

Лист	Наименование	Примечание
27	НАВЕС ТИП I. ФАСАД. РАЗРЕЗ 1-1. УЗЛЫ	
28	НАВЕС ТИП I. РАЗРЕЗ 2-2, 3-3. УЗЛЫ	
29	НАВЕС ТИП I. СПЕЦИФИКАЦИЯ МАТЕРИАЛОВ.	
30	НАВЕС ТИП II. ФАСАДЫ. РАЗРЕЗ 1-1	
31	НАВЕС ТИП II. РАЗРЕЗ 2-2. УЗЛЫ. СПЕЦИФИКАЦИЯ МАТЕРИАЛОВ.	
32	НАВЕС ТИП III. ФАСАД. РАЗРЕЗЫ. УЗЛЫ. СПЕЦИФИКАЦИЯ МАТЕРИАЛОВ	
33	ГОРКА. ФАСАД. РАЗРЕЗ 1-1	
34	ГОРКА. РАЗРЕЗЫ. УЗЛЫ.	
35	ГОРКА. СПЕЦИФИКАЦИЯ МАТЕРИАЛОВ	
36	ИГРОВОЙ ГИМНАСТИЧЕСКИЙ КОМПЛЕКС ВИДЫ "А", "Б"	
37	ИГРОВОЙ ГИМНАСТИЧЕСКИЙ КОМПЛЕКС. ВЕРТИКАЛЬНЫЙ БУМ. УЗЛЫ. СПЕЦИФИКАЦИЯ МАТЕРИАЛОВ	
38	КАЧЕЛИ ТИП I. ОБЩИЕ ВИДЫ. СПЕЦИФИКАЦИЯ МАТЕРИАЛОВ.	
39	КАЧЕЛИ ТИП I. СИДЕНИЕ-ПОДВЕС. ОБЩИЙ ВИД РАЗРЕЗ 1-1, 2-2. ДЕРЕВЯННЫЕ ДЕТАЛИ.	
40	КАЧЕЛИ ТИП I. МЕТАЛЛИЧЕСКИЕ ДЕТАЛИ. СПЕЦИФИКАЦИЯ МАТЕРИАЛОВ.	
41	КАЧЕЛИ ТИП II. ОБЩИЕ ВИДЫ. УЗЛЫ. СПЕЦИФИКАЦИЯ ЭЛЕМЕНТОВ	
42	КАЧЕЛИ ТИП II. СИДЕНИЕ-ПОДВЕС. ОБЩИЙ ВИД. ДЕТАЛИ. СПЕЦИФИКАЦИЯ МАТЕРИАЛОВ	

Лист	Наименование	Примечание
43	КАЧЕЛИ ТИП I, II. РАМА ДР-3. ОБЩИЕ ВИДЫ. УЗЛЫ	
44	КАЧЕЛИ ТИП I, II. РАМА ДР-3. ДЕТАЛИ РАМЫ. СПЕЦИФИКАЦИЯ МАТЕРИАЛОВ	
45	КАЧЕЛИ ТИП I, II. МЕТАЛЛИЧЕСКИЕ ДЕТАЛИ МА-6, МА-7, МА-8. СПЕЦИФИКАЦИЯ	
46	КАРУСЕЛЬ. ОБЩИЙ ВИД. РАЗРЕЗ 1-1. УЗЛЫ	
47	КАРУСЕЛЬ. ДЕРЕВЯННЫЕ ДЕТАЛИ. СВОДНАЯ СПЕЦИФИКАЦИЯ ЭЛЕМЕНТОВ	
48	КАРУСЕЛЬ. ВРАЩАЮЩАЯСЯ ОПОРА. СПЕЦИФИКА- ЦИЯ ЭЛЕМЕНТОВ ОПОРЫ.	
49	КАРУСЕЛЬ. ВРАЩАЮЩАЯСЯ ОПОРА. УЗЕЛ 1, 2	
50	КАРУСЕЛЬ. ВРАЩАЮЩАЯСЯ ОПОРА. ОПОРА ВЕРХНЯЯ	
51	КАРУСЕЛЬ. ВРАЩАЮЩАЯСЯ ОПОРА. ОПОРА НИЖНЯЯ	
52	КАРУСЕЛЬ. ВРАЩАЮЩАЯСЯ ОПОРА. ДЕТАЛИ ОПОРЫ.	
53	КАРУСЕЛЬ. ВРАЩАЮЩАЯСЯ ОПОРА. СПЕЦИФИКАЦИЯ ДЕТАЛЕЙ ОПОРЫ.	
54	КАЧАЛКА. ОБЩИЕ ВИДЫ. РАЗРЕЗ 1-1, 2-2	
55	КАЧАЛКА. ОПОРА. ОПОРНЫЙ ЭЛЕМЕНТ. УЗЛЫ. ДЕТАЛИ	
56	КАЧАЛКА. СПЕЦИФИКАЦИЯ МАТЕРИАЛОВ	

ПРИВЯЗАН			

ЛЕННИИЭП	ГАП	Разреш	Разреш
	ДРЛ	Хайруллин	Хайруллин

ОБЩИЕ ДАННЫЕ
/ПРИЛОЖЕНИЕ/

320-066.84

- АС

2

Ведомость основных комплектов рабочих чертежей

Обозначение	Наименование	Примечание
Альбом I	Первичные детские игровые площадки	
Альбом II	Игровая тематическая площадка "Дозорная"	
Альбом III	Игровая тематическая площадка "Зоопарк"	
Альбом IV	Игровая тематическая площадка "Транспортная"	
Альбом V	Игровая тематическая площадка "Гимнастический городок"	
Альбом VI	Сметы	

Ведомость ссылочных документов:

Обозначение	Наименование	Примечан.
Т.п. 310-1-22	Малые архитектурные формы и элементы благоустройства для улиц и площадей городов Западной Сибири	ЛенЗНИИЭП
	Альбом I. Малые архитектурные формы.	

Ведомость спецификаций.

Лист	Наименование	Примечание
7-10	Спецификации оборудования первичных игровых площадок тип I, II, III, IV	
12, 14	Спецификации материалов платформ ДР-I, ДР-II	
20	Спецификация материалов рамы ДР-1, ДР-2	
21	Спецификация материалов рамы ДР-1-1	
22	Спецификация материалов рамы ДР-2-2	
23	Спецификация материалов рамы ДР-1-3	
24	Спецификация материалов рамы ДР-1-4	
25	Спецификация материалов рамы ДР-1-5	
26	Спецификация материалов рамы ДР-2-1	
29	Спецификация материалов навеса тип I	
31	Спецификация материалов навеса тип II	
32	Спецификация материалов навеса тип III	
35	Спецификация материалов горки	
37	Спецификация материалов игрового гимнастического комплекса	
38, 40	Спецификация элементов качелей тип I	
41-42	Спецификация элементов качелей тип II	
44	Спецификация материалов рамы ДР-3.	
47, 53	Спецификация элементов карусели	
56	Спецификация материалов качалки.	

СОГЛАСОВАНО

РАДЧЕВ
ПАЩЕНКО
ШЕПЕЛЕНКО

УИМ № ПОДП. ПОДПИСЬ И ДАТА

ПРИВЯЗАН

ЛенЗНИИЭП
ГАП РАДЧЕВ Р.Л. 9.2.53
АРХ. Хайтоллин Л.С. 3.12.53

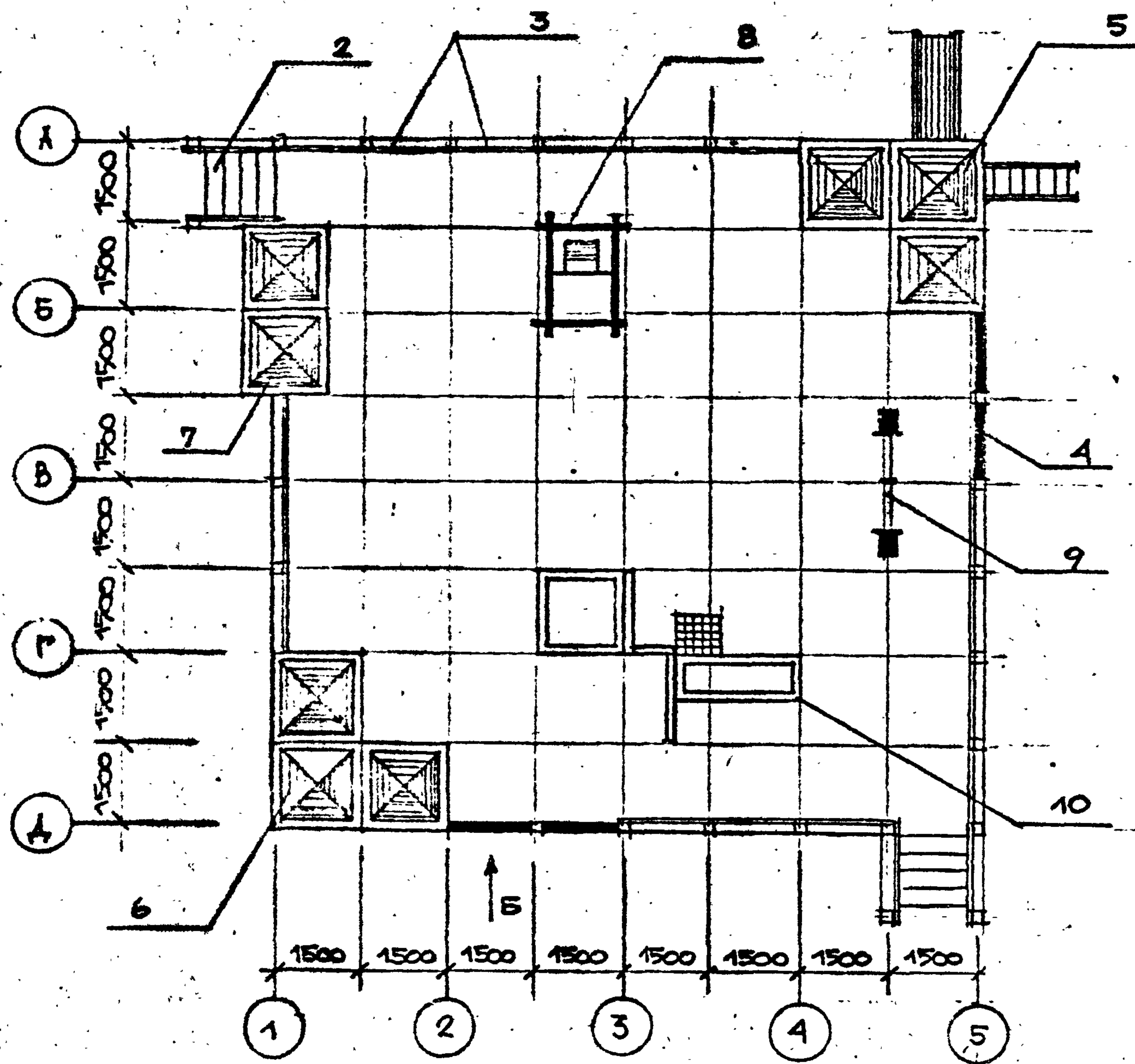
ОБЩИЕ ДАННЫЕ /ПРОДОЛЖЕНИЕ/

320-066.84

- АС

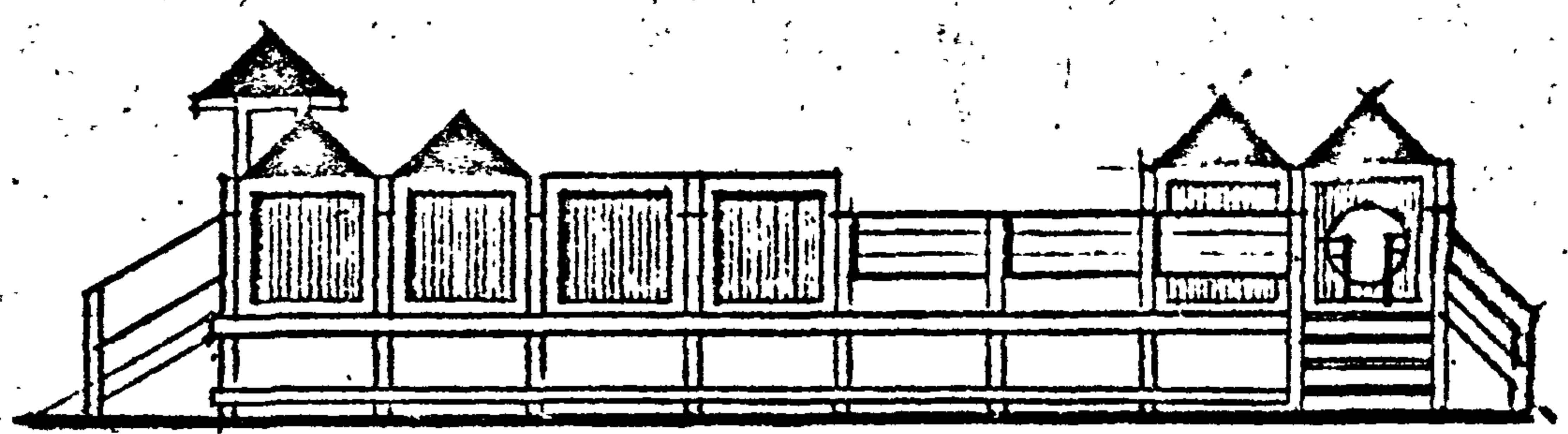
ЛИСТ 3

СОГЛАСОВАНО
РАБОТА РАДЕЕВ
И КАЧАТ ПАШЕНКО



ПЕРВИЧНАЯ ИГРОВАЯ ПЛОЩАДКА ТИП I МОНТИРУЕТСЯ НА ПЛАТФОРМЕ ТИП I. В ОБОРУДОВАНИЕ ПЛОЩАДКИ ВХОДЯТ НАВЕСЫ 3х ТИПОВ, КАЧАЛКА, КАЧЕЛИ, ИГРОВОЙ ГИМНАСТИЧЕСКИЙ КОМПЛЕКС. ПЛОЩАДЬ ИГРОВОЙ ПЛОЩАДКИ ТИП I - 149 м²

Вид Б'



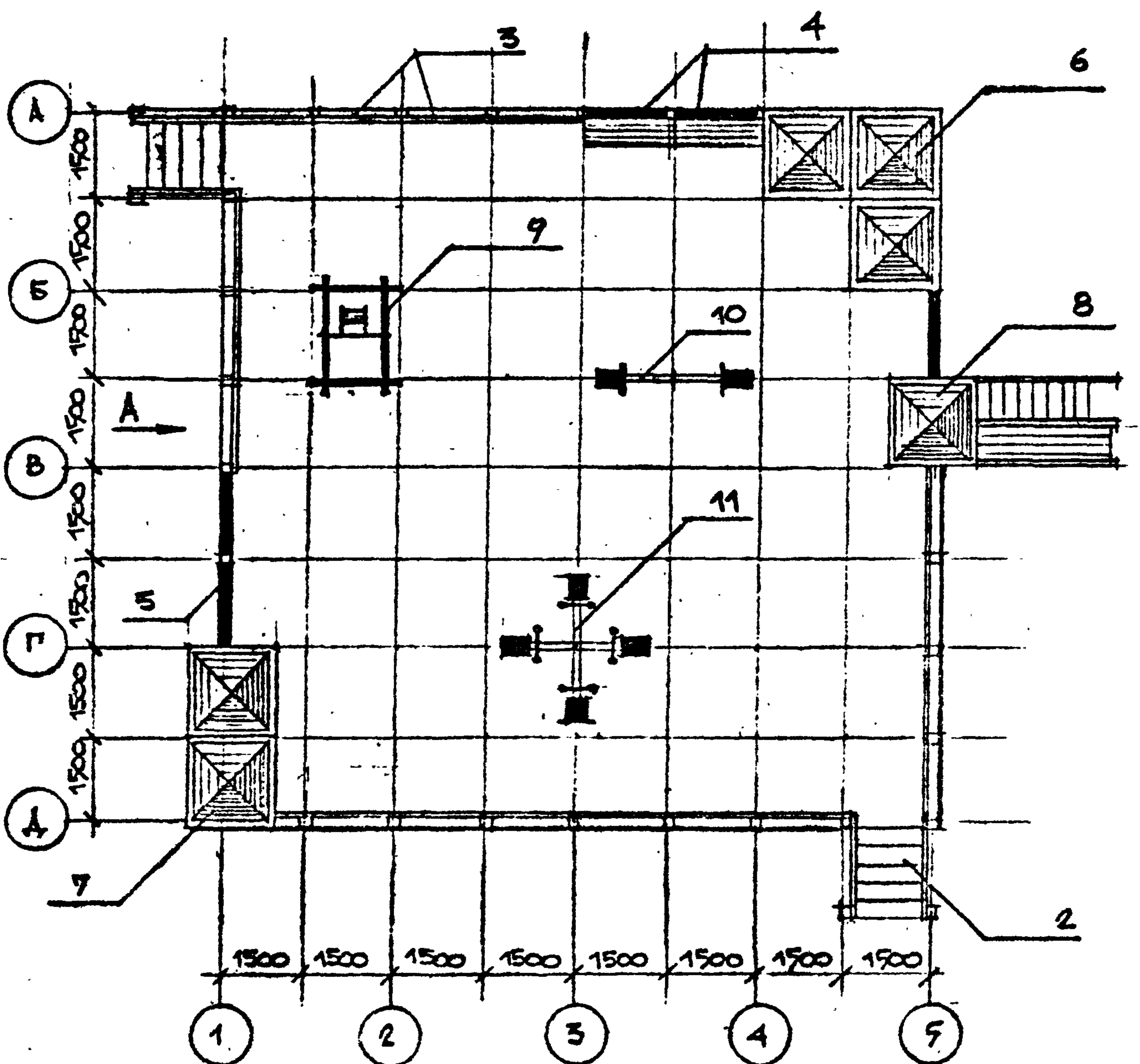
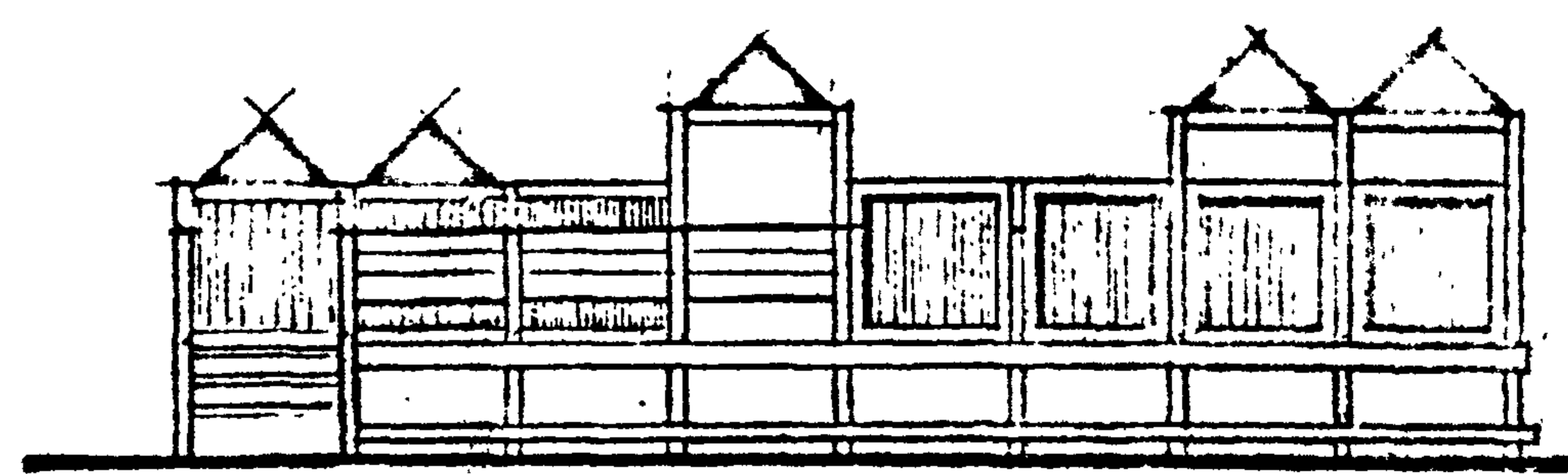
СПЕЦИФИКАЦИЯ ОБОРУДОВАНИЯ

Поз. обозначение	Обозначение	Наименование	Кол.	Масса ед., кг	Примечание
1	ДП-1 лист 11-12	ПЛАТФОРМА.	1		
2	ЛИСТ 17	ЛЕСТНИЦА.	2		
3	ЛИСТ 18	СЕКЦИЯ ОГРАЖДЕНИЯ.	16		
4	ДР-1-1 лист 21	ВЕТРОЗАЩ. СТЕНКИ.	4		
5	ЛИСТ 27-29	НАВЕС ТИП I.	1		
6	ЛИСТ 30-31	НАВЕС ТИП II.	1		
7	ЛИСТ 32	НАВЕС ТИП III.	1		
8	ЛИСТ 41	КАЧЕЛИ ТИП II.	1		
9	ЛИСТ 54	КАЧАЛКА.	1		
10	ЛИСТ 36	ИГРОВОЙ ГИМНАСТИЧЕСКИЙ КОМПЛЕКС.	1		
11	МД-1 лист 19	ДЕТАЛЬ КРЕПЛЕНИЯ.	32	0,31	9,9 кг

ПРИВЯЗАН			
ИНВ. №			

ЛенЗНИИЭП	ГАП РАДЕЕВ АРХ. КАЙРУЛИН	9.8.83 9.8.83	ПЕРВИЧНАЯ ДЕТСКАЯ ИГРОВАЯ ПЛОЩАДКА ТИП I	320-066.84	- АС	ЛИСТ 7
-----------	-----------------------------	------------------	--	------------	------	--------

Вид "А"



СПЕЦИФИКАЦИЯ ОБОРУДОВАНИЯ

Поз. обозначение	Обозначение	Наименование	Кол.	Масса ед., кг	Примечание
1	ДП-1 лист 11-12	ПЛАТФОРМА.	1		
2	ЛИСТ 17	ЛЕСТНИЦА.	2		
3	ЛИСТ 18	СЕКЦИИ ОГРАЖДЕНИЯ.	18		
4	ДР-1-3 лист 23	СКАМЬИ.	2		
5	ДР-1-1 лист 21	ВЕТРОЗАЩ. СТЕНКИ.	3		
6	ЛИСТ 30	НАВЕС ТИП II.	1		
7	ЛИСТ 32	НАВЕС ТИП III.	1		
8	ЛИСТ 33	ГОРКА	1		
9	ЛИСТ 38	КАЧЕЛЬ. ТИП I.	1		
10	ЛИСТ 54	КАЧАЛКА.	1		
11	ЛИСТ 46	КАРУСЕЛЬ.	1		
12	МД-1 лист	ДЕТАЛЬ КРЕПЛЕНИЯ.	20	0,31	6,2 кг

ПЕРВИЧНАЯ ИГРОВАЯ ПЛОЩАДКА ТИП II МОНТИРУЕТСЯ НА ПЛАТФОРМЕ ДП-1. В ОБОРУДОВАНИЕ ПЛОЩАДКИ ВХОДЯТ ВЕТРОЗАЩИТНЫЕ СТЕНКИ, СКАМЬИ, НАВЕСЫ, ГОРКА А ТАКЖЕ ЭЛЕМЕНТЫ ИГРОВОГО ОБОРУДОВАНИЯ - КАРУСЕЛЬ, КАЧАЛКА, КАЧЕЛИ.
 КОНСТРУКЦИЮ ПЛАТФОРМЫ ДП-1 СМ. ЛИСТ 15-16
 ПЛОЩАДЬ ИГРОВОЙ ПЛОЩАДКИ ТИП II - 149 м²

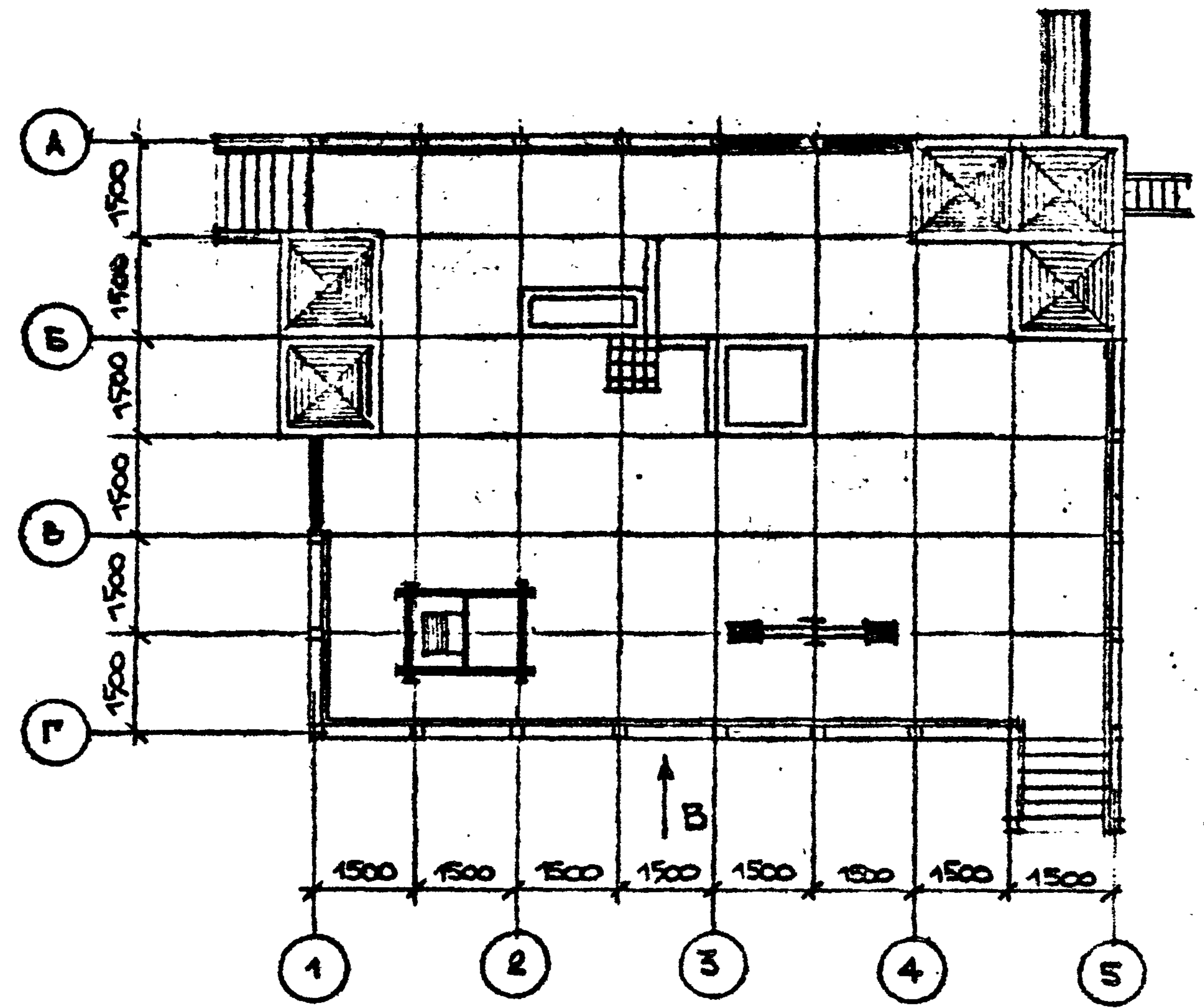
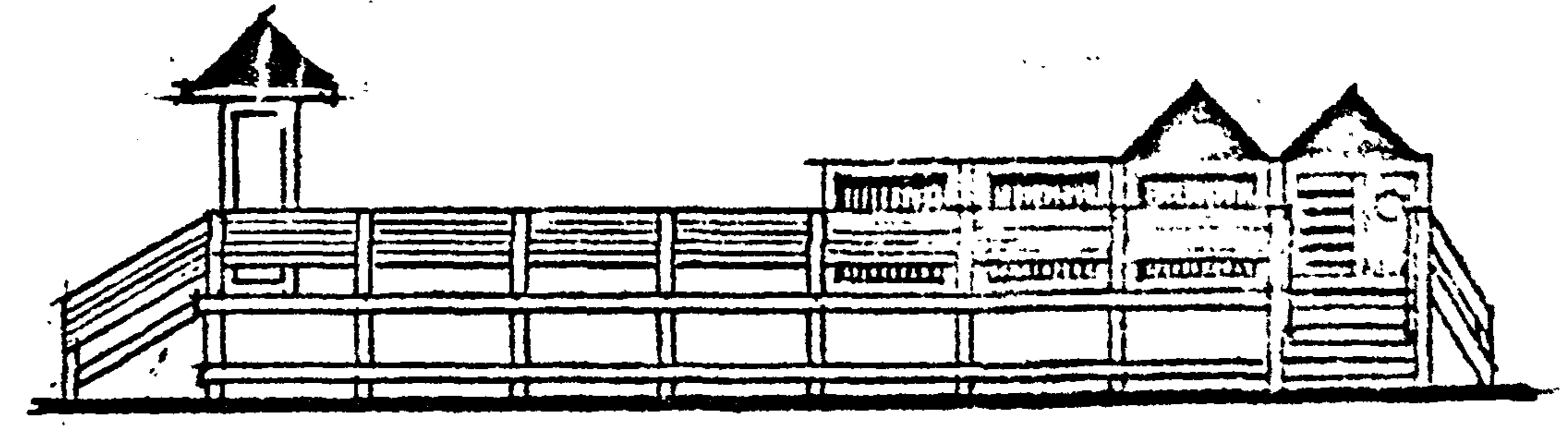
СОГЛАСОВАНО	
ПРОЕКТА РАДЧЕВ	Р.С. 1.87
И.С.И.Т. ПАШЕНКО	П.П. 2.87
ИНВ. ПОДП.	ПОДПИСЬ И ДАТА ВЗАМ. ИНВ. №
ИНВ. №	

ПРИВЯЗАН	

ПенЗНИИЭП
 ГАП РАДЧЕВ 19.12.83
 АРХ РАДЧЕВ 19.12.83
 ПЕРВИЧНАЯ ДЕТСКАЯ ИГРОВАЯ ПЛОЩАДКА ТИП II.

320-056.84

Вид, В'



СПЕЦИФИКАЦИЯ ОБОРУДОВАНИЯ

Поз. обозначение	Обозначение	Наименование	Кол.	Масса ед. кт	Примечание
	ЛИСТ 13-14	ПЛАТФОРМА. ДП-2	1		
	ЛИСТ 17	ЛЕСТНИЦА.	2		
	ЛИСТ 18	СЕКЦИЯ ОГРАЖДЕНИЯ.	17		
	ДР-1-1 ЛИСТ 21	ВЕТРОЗАЩ. СТЕНКИ	3		
	ЛИСТ 27-29	НАВЕС ТИП I	1		
	ЛИСТ 32	НАВЕС ТИП III	1		
	ЛИСТ 36	ИГРОВОЙ ГИМНАСТ. КОМПЛЕКС.	1		
	ЛИСТ 41-42	КАЧЕЛИ ТИП II	1		
	ЛИСТ 54-56	КАЧАЛКА.	1		
	МД-1 ЛИСТ 19	ДЕТАЛЬ КРЕПЛЕНИЯ	12	0,31	3,7кт

Первичная детская игровая площадка тип III монтируется на платформе ДП-2. В оборудование площадки входят ветрозащитные стенки, навесы, игровой гимнастический комплекс, качель, качалка. Конструкцию платформы ДП-2 см. листы 15-16. Площадь площадки тип III - 113 м².

СОГЛАСОВАНО

РАДЕЕВ РАД
ПАЩЕНКО РАД

ИЗМ. ИЛИ ДАТА ПОДПИСЬ И ПОДП.

ПРИВЯЗАН			

ЛенЗНИИЭП
 ГАП РАДЕЕВ РАД 9.12.83
 АРХ. ХАЙРУЛЛИН РАД 9.12.83
 Первичная детская игровая площадка тип III

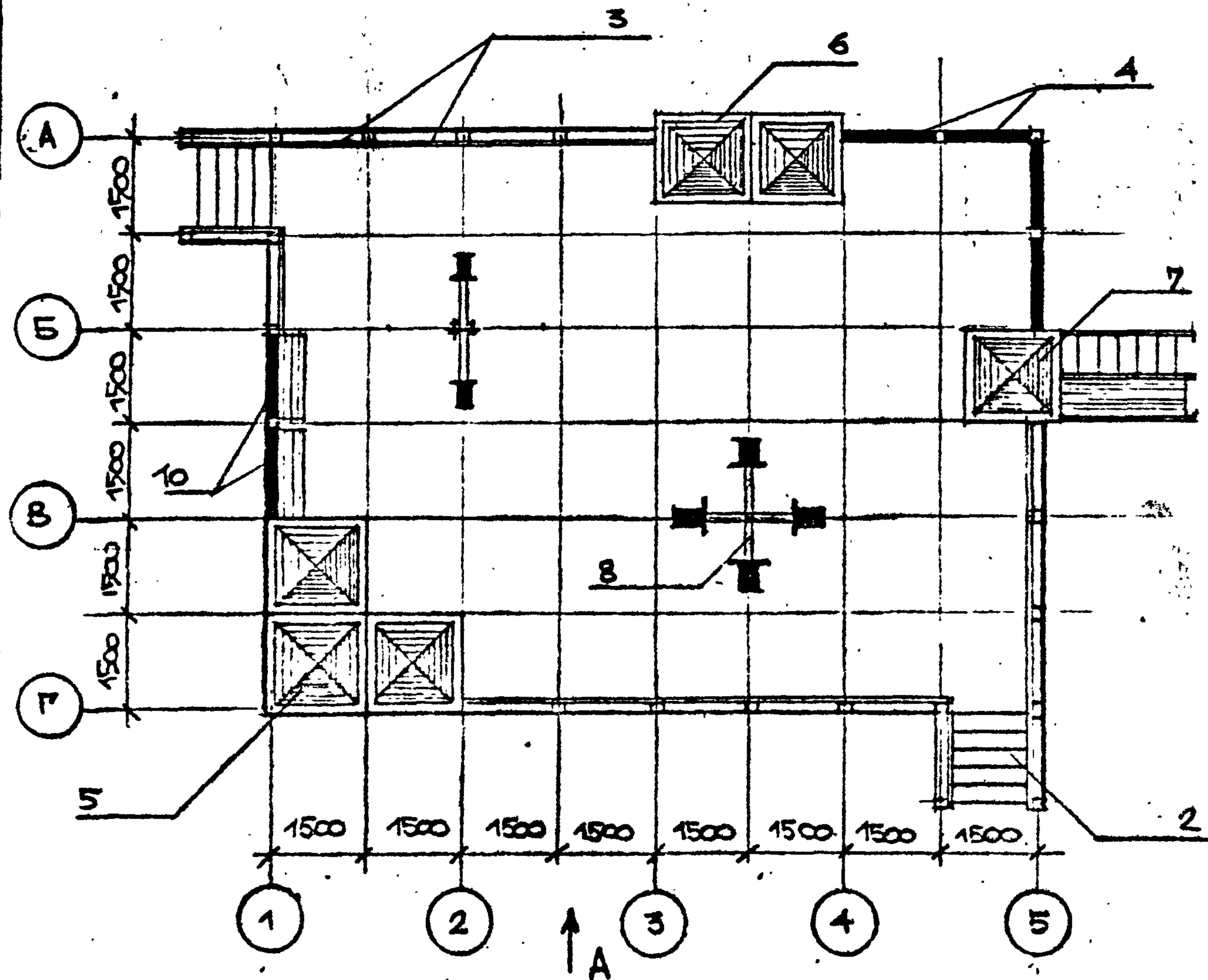
320-066.84

- АС 9

СОГЛАСОВАНО

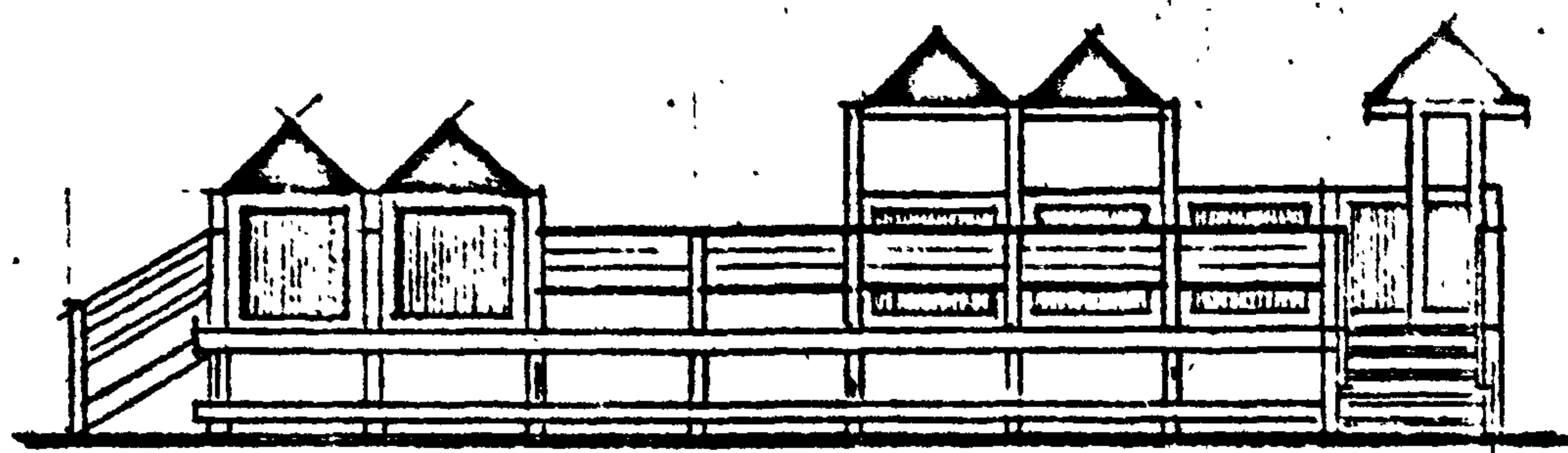
Руководитель
И. КОНИН ПАЩЕНКО

И.В. № ПОДП. ПОДПИСЬ И ДАТА ВЗАМ. И.В. №



Первичная детская игровая площадка тип монтируется на платформе ДП-2.
 В набор оборудования входят: ветрозащитные стенки, скамьи, навесы различных типов, катальная горка, карусель, качалка.
 Ветрозащитные стенки (поз. 4) и скамьи (поз. 10) крепятся к стойкам ограждения площадки.
 Площадь площадки тип IV - 113 м²

ВИД „А“



СПЕЦИФИКАЦИЯ ОБОРУДОВАНИЯ

Поз. обозначение	Обозначение	Наименование	Кол.	Масса ед., кг	Примечание
1	ДП-2 лист 13-14	ПЛАТФОРМА	1		
2	лист 17	ЛЕСТНИЦА.	2		
3	лист 18	СЕКЦИЯ ОГРАЖДЕНИЯ.	13		
4	ДР-1-1 лист 21	ВЕТРОЗАЩ. СТЕНКИ.	6		
5	лист 30	НАВЕС ТИП II.	1		
6	лист 32	НАВЕС ТИП III.	1		
7	лист 33-35	ГОРКА	1		
8	лист 46-53	КАРУСЕЛЬ.	1		
9	лист 54-56	КАЧАЛКА.	1		
10	ДР-1-3 лист 23	СКАМЬИ.	2		
11	МД-1	ДЕТАЛЬ КРЕПЛЕНИЯ	24	0,31	7,5 кг.

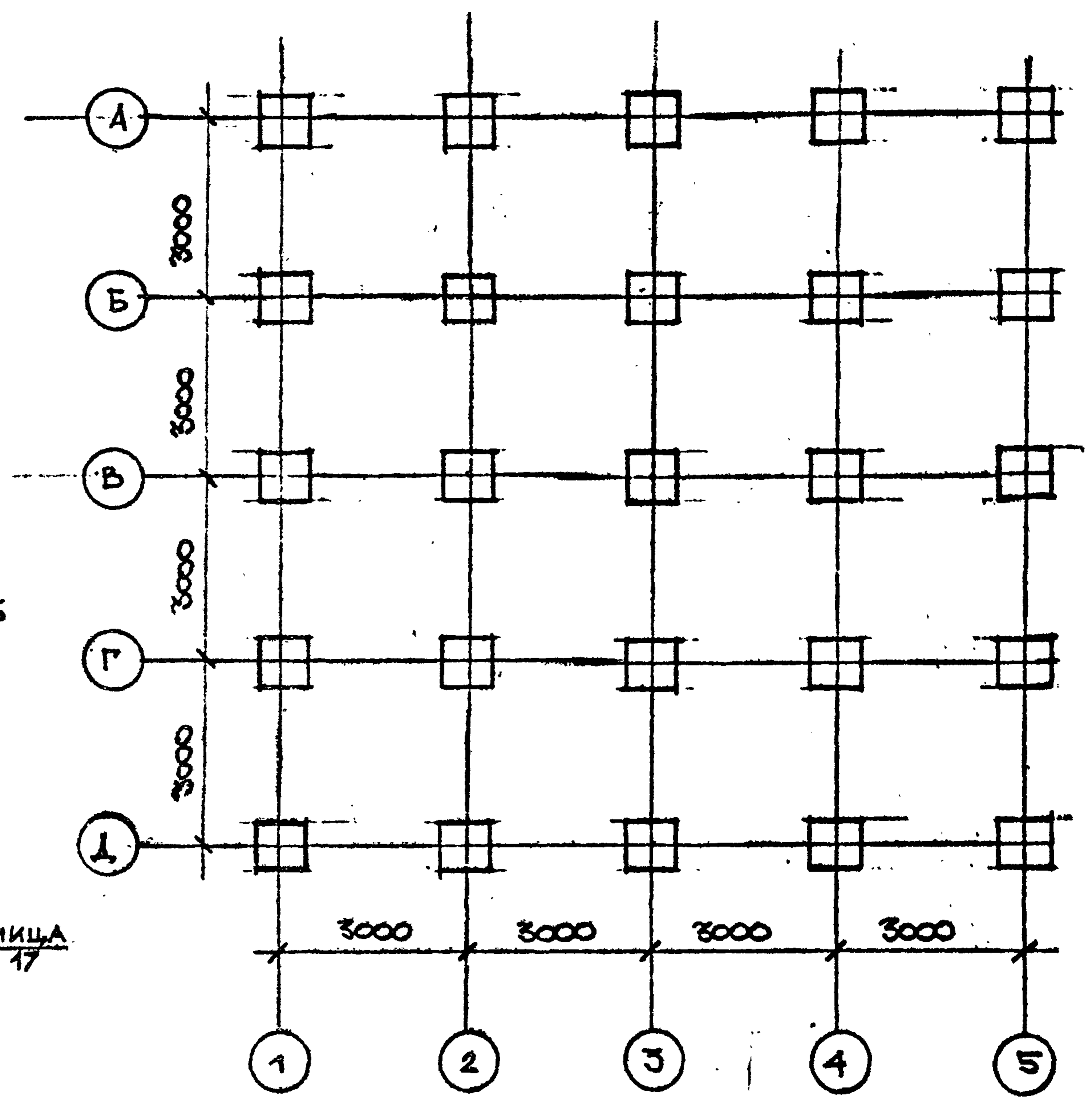
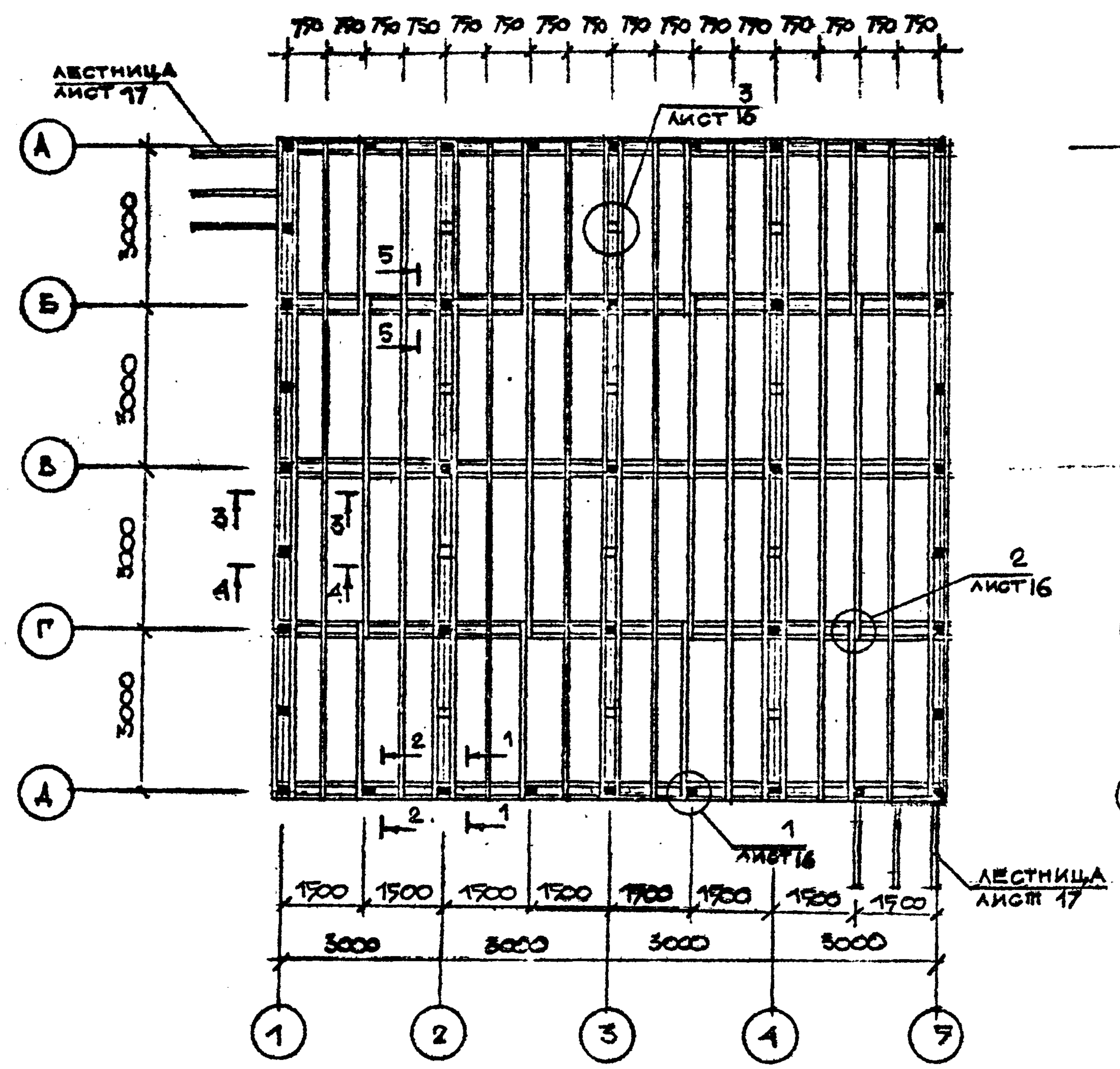
ПРИВЯЗАН

ЛенЗНИИЭП ГАП РАДЗЕВ Раб-9.12.83 ПЕРВИЧНАЯ ДЕТСКАЯ ИГРОВАЯ ПЛОЩАДКА ТИП IV 320-066.84 - АС ЛИС 10

АРХ. ХАЙРУЛЛИН Раб-9.12.83

КАРКАС НАСТИЛА

ПЛАН ФУНДАМЕНТОВ



КАРКАС ПЛАТФОРМЫ ВЫПОЛНЯЕТСЯ ИЗ БРУСА 50x100. СТОЙКИ - БРУС 100x100. ФУНДАМЕНТЫ - МОНОЛИТНЫЕ БЕТОННЫЕ С ЗАКЛАДНЫМИ ДЕТАЛЯМИ МД-3. НАСТИЛ - ДОСКА 29x110. РАЗРЕЗЫ, УЗЛЫ И ДЕТАЛИ СМ. ЛИСТ 15-16. СПЕЦИФИКАЦИЮ НА ПЛОЩАДКУ ДП-1 СМ. ЛИСТ 12

СОГЛАСОВАНО

РУКОВАДИТЕЛЬ РАБОТ
И.И. ПАЩЕНКО

ЛИСТ ПОДЛ. ПОДПИСЬ И ДАТА

ПРИВЯЗАН			

ЛенЗНИИЭП	ГАП	РАДЕЕВ	Радв	9.2.87
	АРХ.	ХАЙРУЛЛИН	Хайр	9.2.87

ПЛАТФОРМА ДП-1. КАРКАС НАСТИЛА. ПЛАН ФУНДАМЕНТОВ

320-066.84	-АС	Лист 11
------------	-----	---------

СОГЛАСОВАНО

ИУ ОТА РАДЕР
И. КОИП
ИЩЕНКО

ПОДПИСЬ И ДАТА
МВБ ПОДЛ.

Поз. обозначение	Обозначение	Наименование	Кол.	Масса ед. кг	Примечание
1		СТОЙКА - БРУС 100x100 l=1320 ГОСТ 8486-66	32		0,42 м ³
2		СТОЙКА - БРУС 100x100 l=470 ГОСТ 8486-66	9		0,042 м ³
3		ОБВЯЗКА - БРУС 80x80 ГОСТ 8486-66.	98 шт		0,62 м ³
4		ЛАГИ НАСТИЛА - БРУС. 50x100 ГОСТ 8486-66.	48 шт		2,01 м ³
5		ПОДКОС - БРУС 100x100 l=600 8486-66.	14		0,084 м ³
6		ПОДКОС - БРУС 50x100 l=850 ГОСТ 8486-66	14		0,06 м ³
7		ПОДКОС - БРУС 80x80 l=520 ГОСТ 8486-66.	16		0,05 м ³
8		ПОДКОС - БРУС 80x80 l=670 ГОСТ 8486-66	16		0,07 м ³
9		ОПОРНЫЙ БРУС 80x80 l=200 ГОСТ 8486-66	18		0,023 м ³

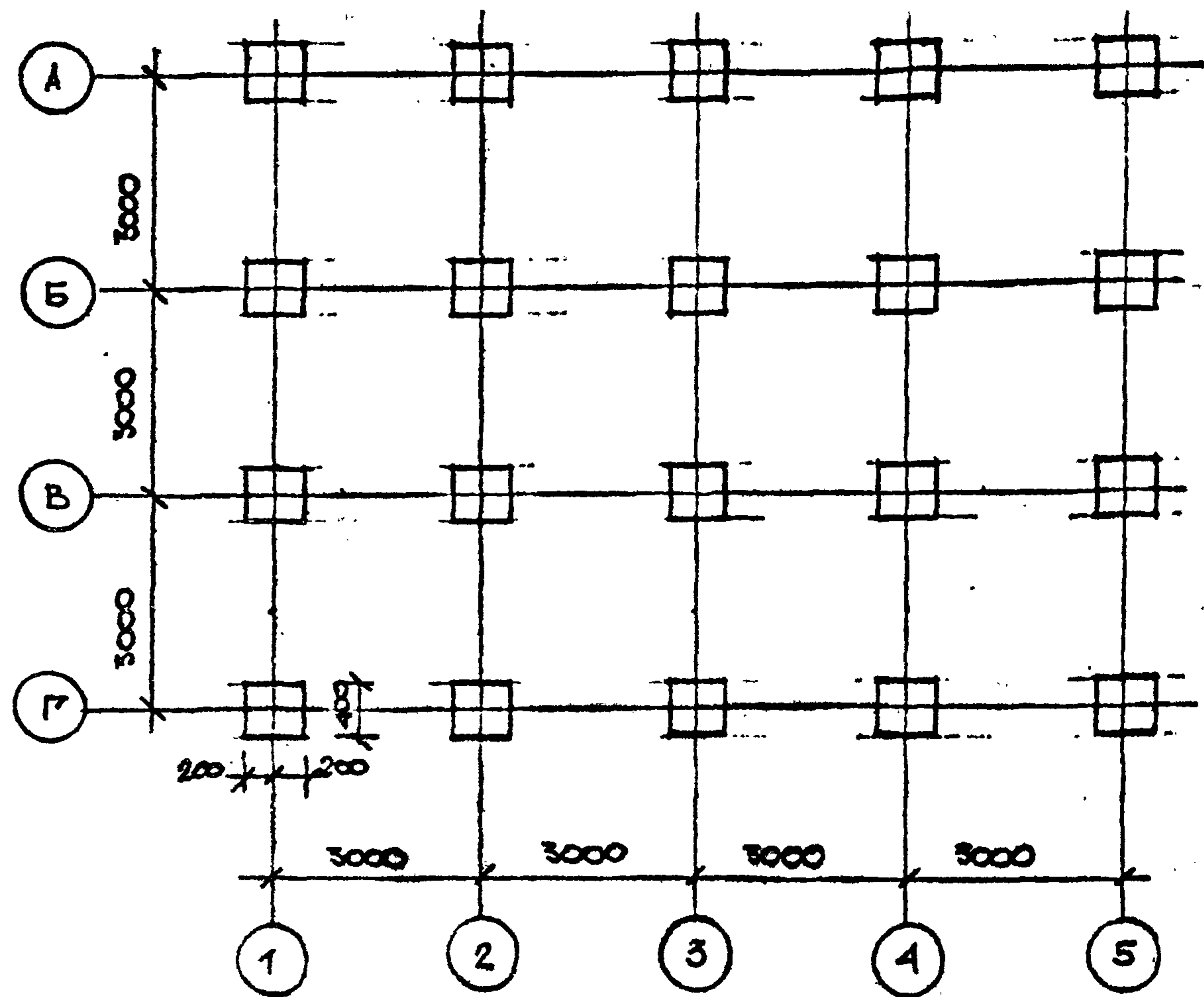
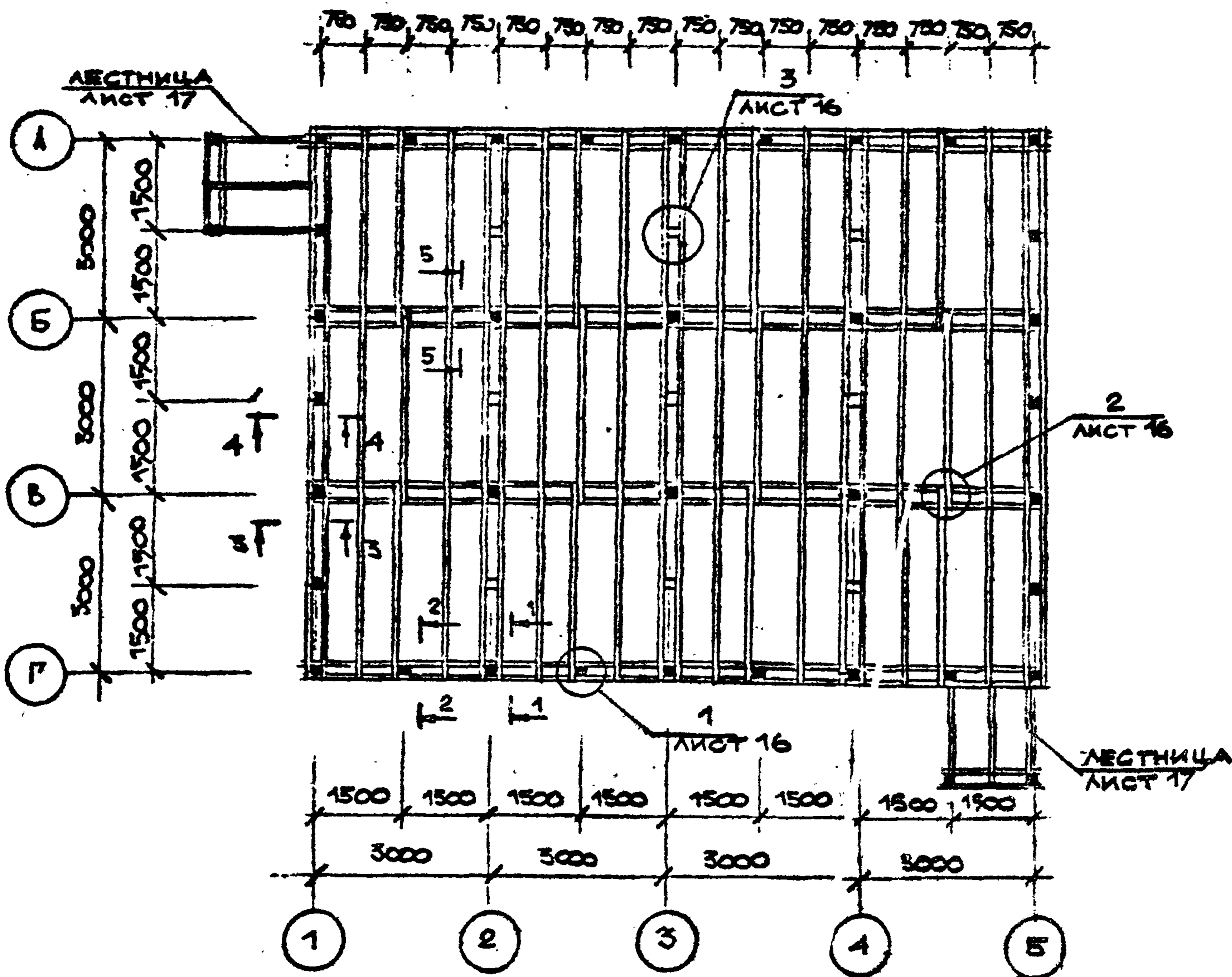
Поз. обозначение	Обозначение	Наименование	Кол.	Масса ед. кг	Примечание
10		ПОДКЛАДОЧНЫЙ БРУС 40x40 l=100 ГОСТ 8486-66.	18		0,003 м ³
11		ЗАШИВКА ТОРЦОВ ДОСКА. ГОСТ 8486-66	98 шт		0,31 м ³
12		СОЕДИНИТ. БРУС. 100x100 l=250 ГОСТ 8486-66.	24		0,06 м ³
13		НАСТИЛ ПОЛА ДОСКА 29x110 ГОСТ 8486-66			149 м ²
		ФУНДАМЕНТ			
14		ПЕСОК.			4,3 м ³
15		БЕТОН М 150.			2 м ³
16	ЛИСТ 19	МД-3	25	4,7	118 кг
17	ЛИСТ 17	ЛЕСТНИЦА	2		
		ДЕТАЛИ КРЕПЛЕНИЯ			
18	ЛИСТ 19	МД-1	32	0,31	9,92 кг
19	ЛИСТ 19	МД-2	76	0,38	28,9 кг
20		БОЛТ М10x80 ГОСТ 7798-70	100	-	13,3 кг
21		ГАЙКА М10 ГОСТ 595-70	100	-	15,4 кг
22		ШАЙБА Ф10 ГОСТ 11371-78	200	-	1,24 кг

ПРИВЯЗАН

ЛЕНЗНИИЭП	ГАП РАДЕР ИЩЕНКО	МВБ ПОДЛ.	ПЛАТФОРМА ЛП-1. СПЕЦИФИКАЦИЯ МАТЕРИАЛОВ	320-056.84	-АС	12
-----------	------------------	-----------	---	------------	-----	----

КАРКАС НАСТИЛА

ПЛАН ФУНДАМЕНТОВ



КАРКАС ПЛОЩАДКИ ВЫПОЛНЯЕТСЯ ИЗ БРУСА 50x100. СТОЙКИ - БРУС 100x100. ФУНДАМЕНТЫ - МОНОЛИТНЫЕ, БЕТОННЫЕ С ЗАКЛАДНЫМИ ДЕТАЛЯМИ МД-3. НАСТИЛ ПЛАТФОРМЫ - ДОСКА 29x100. РАЗРЕЗЫ, УЗЛЫ И ДЕТАЛИ СМ. ЛИСТЫ 15-16 СПЕЦИФИКАЦИЮ НА ПЛОЩАДКУ ДП-2 СМ. ЛИСТ 14

СОГЛАСОВАНО

РАДЕЕВ РАД
ПАЩЕНКО

ПОДПИСЬ И ДАТА ВЗАИМНО

ПРИВЯЗАН

ЛЕНЗНИИЭП

ГАП	РАДЕЕВ	РАД	3.12.83
АРХ.	ХАЙРУЛЛИН	РАД	3.12.83

ПЛАТФОРМА ДП-2. КАРКАС НАСТИЛА. ПЛАН ФУНДАМЕНТОВ

320-066.84

-АС

ЛИСТ 13

СОГЛАСОВАНО

РАСЧЕТ РАБОТЫ
И КОЛ-ВО МАТЕРИАЛОВ

ВЗЯТ ИЛИ ВЗЯТО
ПОДПИСЬ И ДАТА

Поз. обозначение	Обозначение	Наименование	Кол.	Масса ед., кг	Примечание
1		СТОЙКА - БРУС 100x100 b=120 ГОСТ 8486-66	28		0,37 м ³
2		СТОЙКА - БРУС 100x100 b=170 ГОСТ 8486-66	6		0,03 м ³
3		ОБВЯЗКА - БРУС 80x80 ГОСТ 8486-66	86 шт.		0,55 м ³
4		ЛАГИ НАСТИЛА - БРУС 50x100 ГОСТ 8486-66	270 шт.		1,35 м ³
5		ПОДКОС - БРУС 100x100 b=600 ГОСТ 8486-66	14		0,08 м ³
6		ПОДКОС - БРУС 50x100 b=350 ГОСТ 8486-66	10		0,043 м ³
7		ПОДКОС - БРУС 80x80 b=520 ГОСТ 8486-66	32		0,11 м ³
8		ПОДКОС - БРУС 80x80 b=670 ГОСТ 8486-66	24		0,1 м ³
9		ОПОРНЫЙ БРУС 80x80 b=200 ГОСТ 8486-66	12		0,015 м ³

Привязан

ЛенЗНИИЭП

ГАП	РАДЕЕВ	РАД	РАД
ДРХ	ХИТАМАН	РАД	РАД

ПЛАТФОРМА ДТ-2. СПЕЦИФИКАЦИЯ МАТЕРИАЛОВ

320-086.84

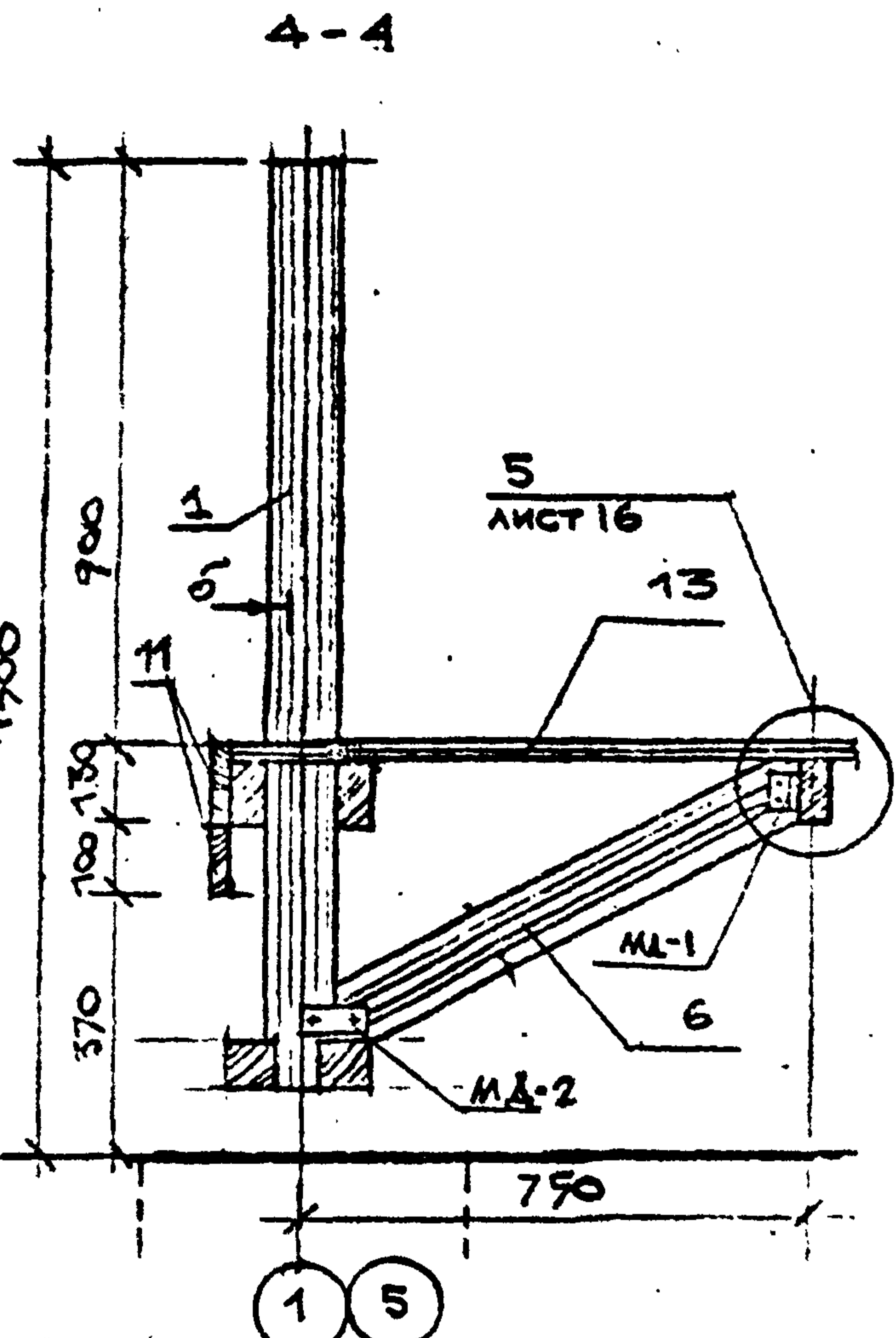
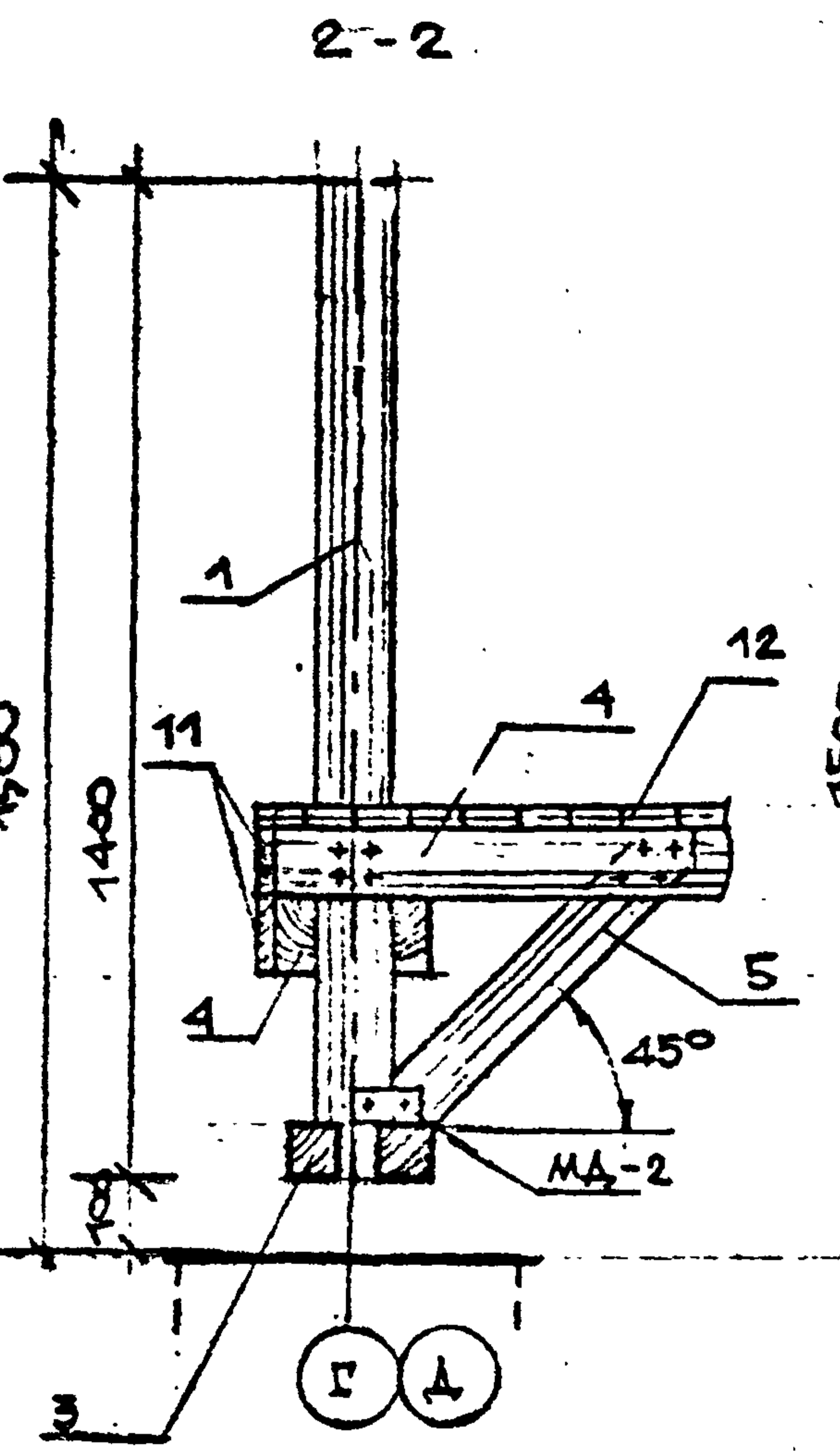
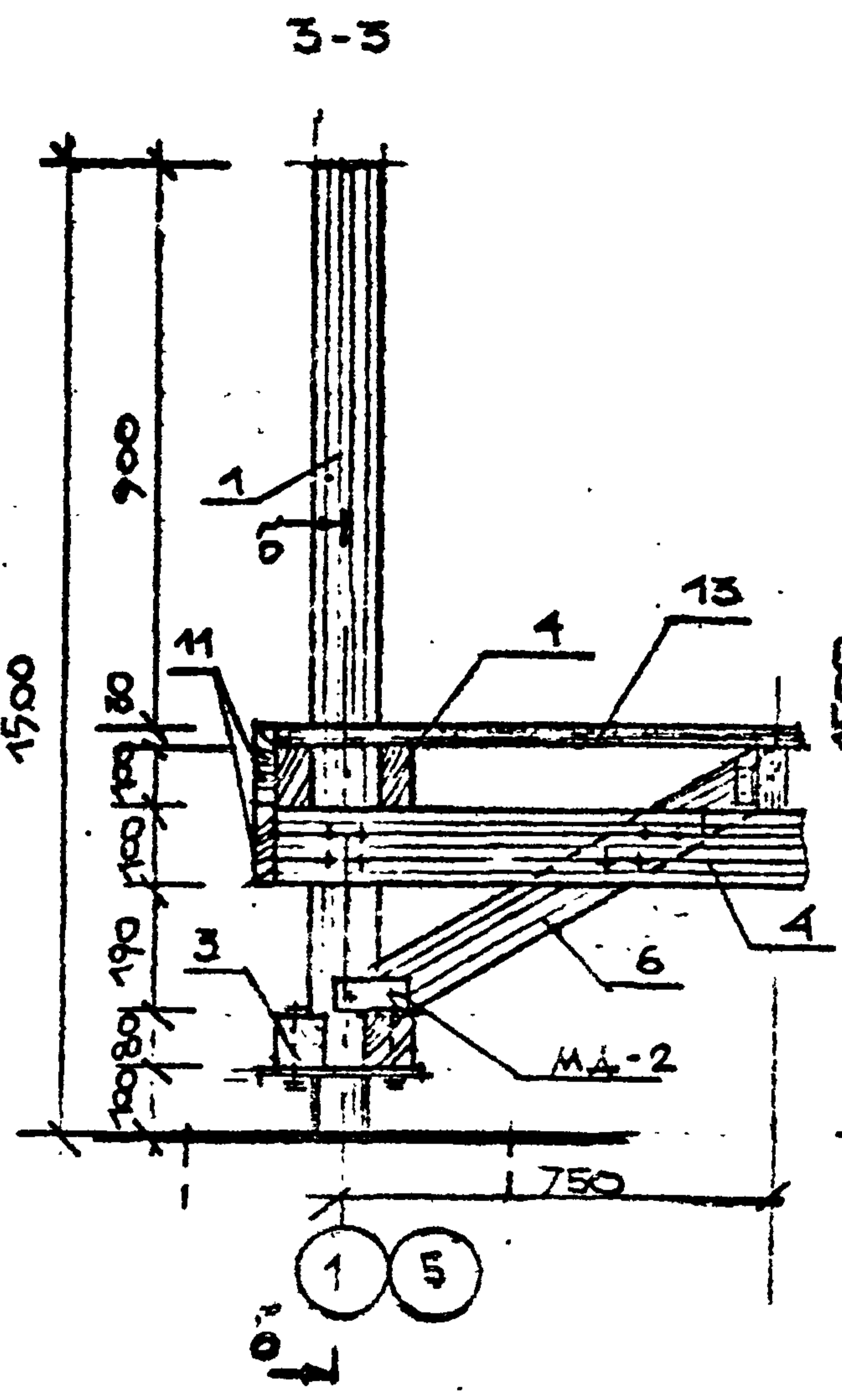
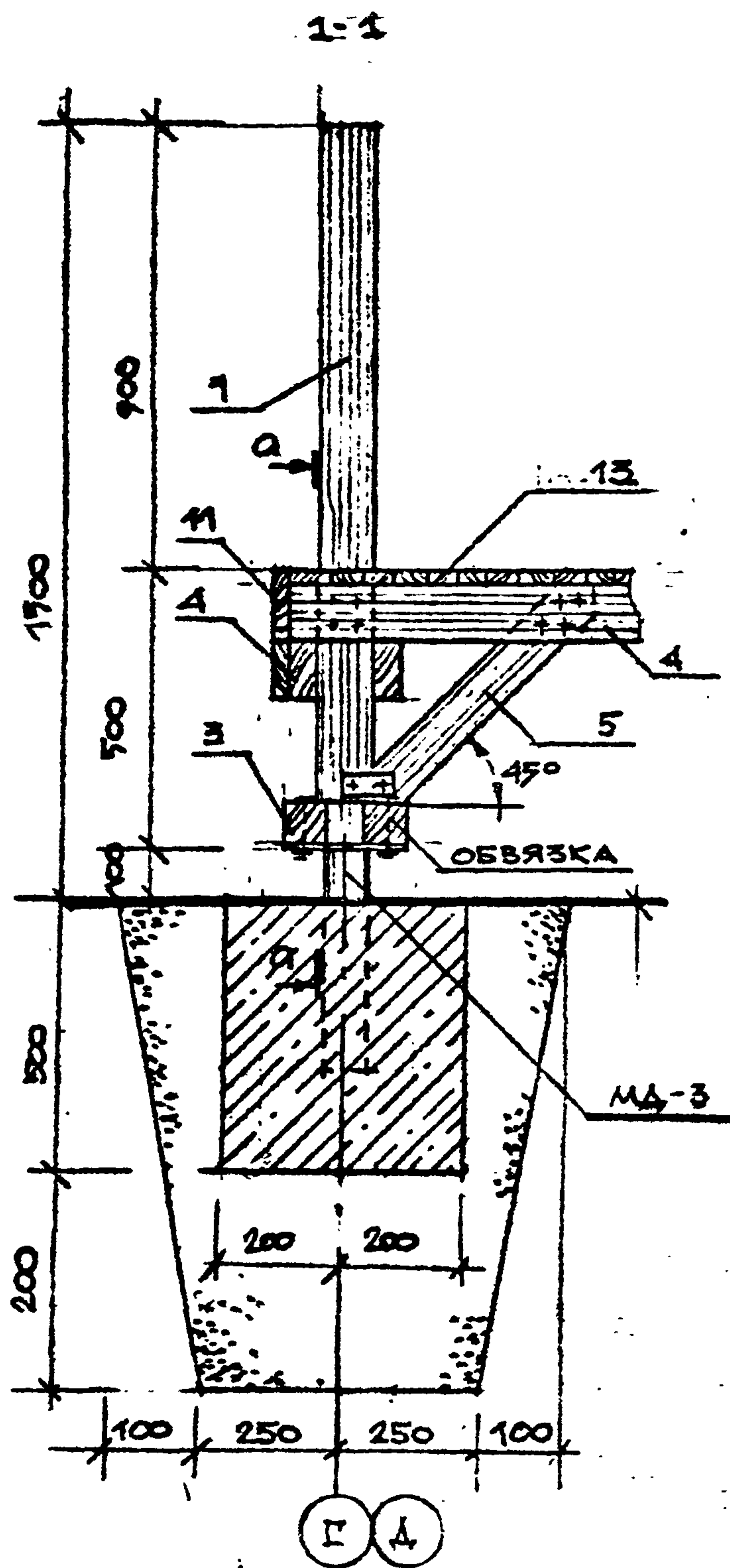
-АС

Поз. обозначение	Обозначение	Наименование	Кол.	Масса ед., кг	Примечание
10		ПОДКЛАДОЧНЫЙ БРУС 40x40 b=100 ГОСТ 8486-66	12		0,002 м ³
11		ЗАШИВКА ТОРЦОВ ДОСКА 29x110 ГОСТ 8486-66	86 шт.		0,27 м ³
12		СОЕДИНИТ. БРУС 100x100 b=250 ГОСТ 8486-66.	17		0,043 м ³
13		НАСТИЛ ПОЛА ДОСКА 29x110 ГОСТ 8486-66.			113 м ²
14		ФУНДАМЕНТ ПЕСОК			3,4 м ³
15		БЕТОН М150			1,6 м ³
16	ЛИСТ 19	МД-3	20	4,7	94 кг
17	ЛИСТ 17	ЛЕСТНИЦА	2		
		ДЕТАЛИ КРЕПЛЕНИЯ			
18	ЛИСТ 19	МД-1	20	0,31	6,2 кг
19	ЛИСТ 19	МД-2	42	0,38	16 кг
20		БОЛТ М10x150 ГОСТ 7798-70	80	-	10,8 кг
21		ГАЙКА М10 ГОСТ 5915-70	80	-	1,24 кг
22		ШАЙБА Ø10 ГОСТ 11371-78	160	-	1 кг

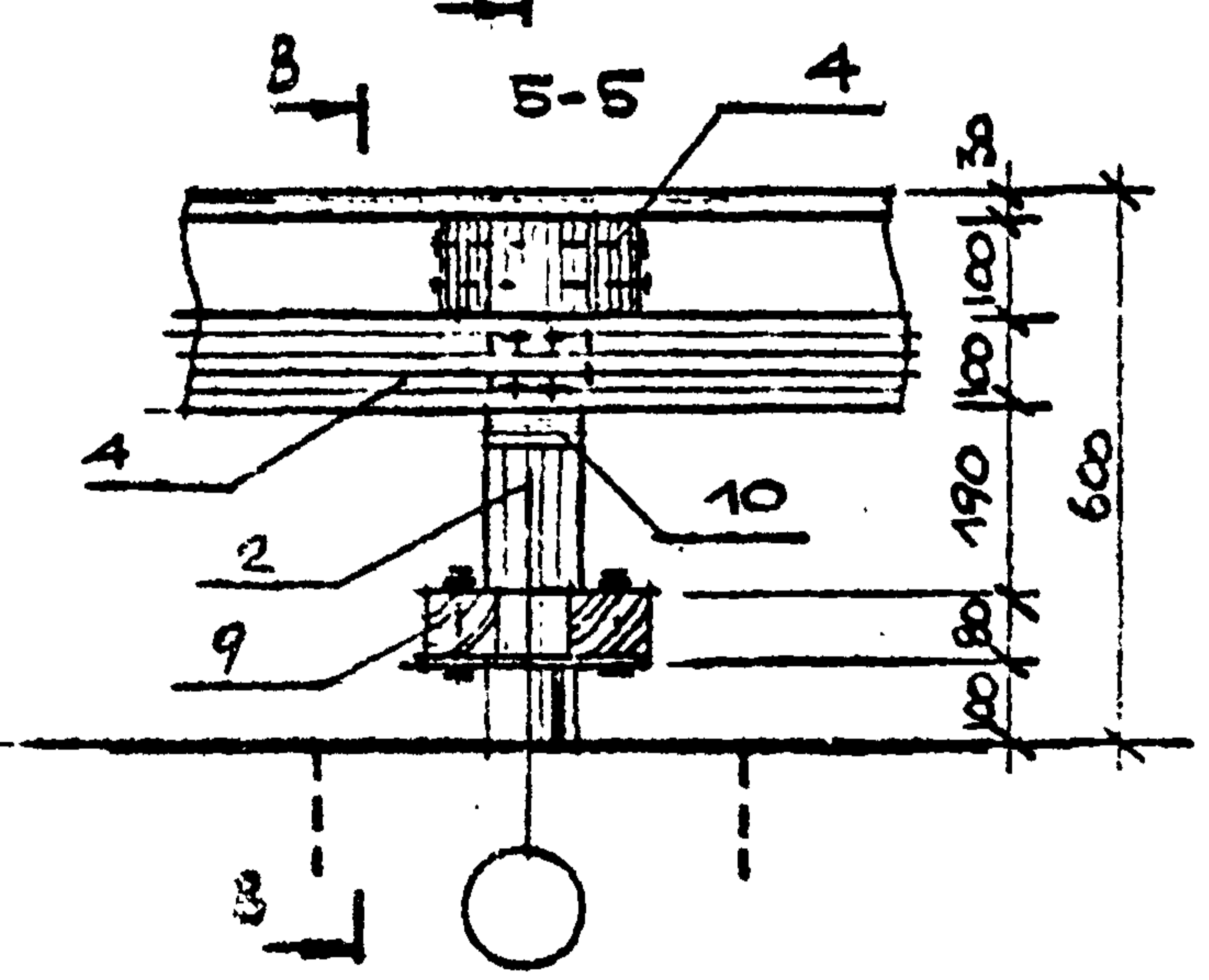
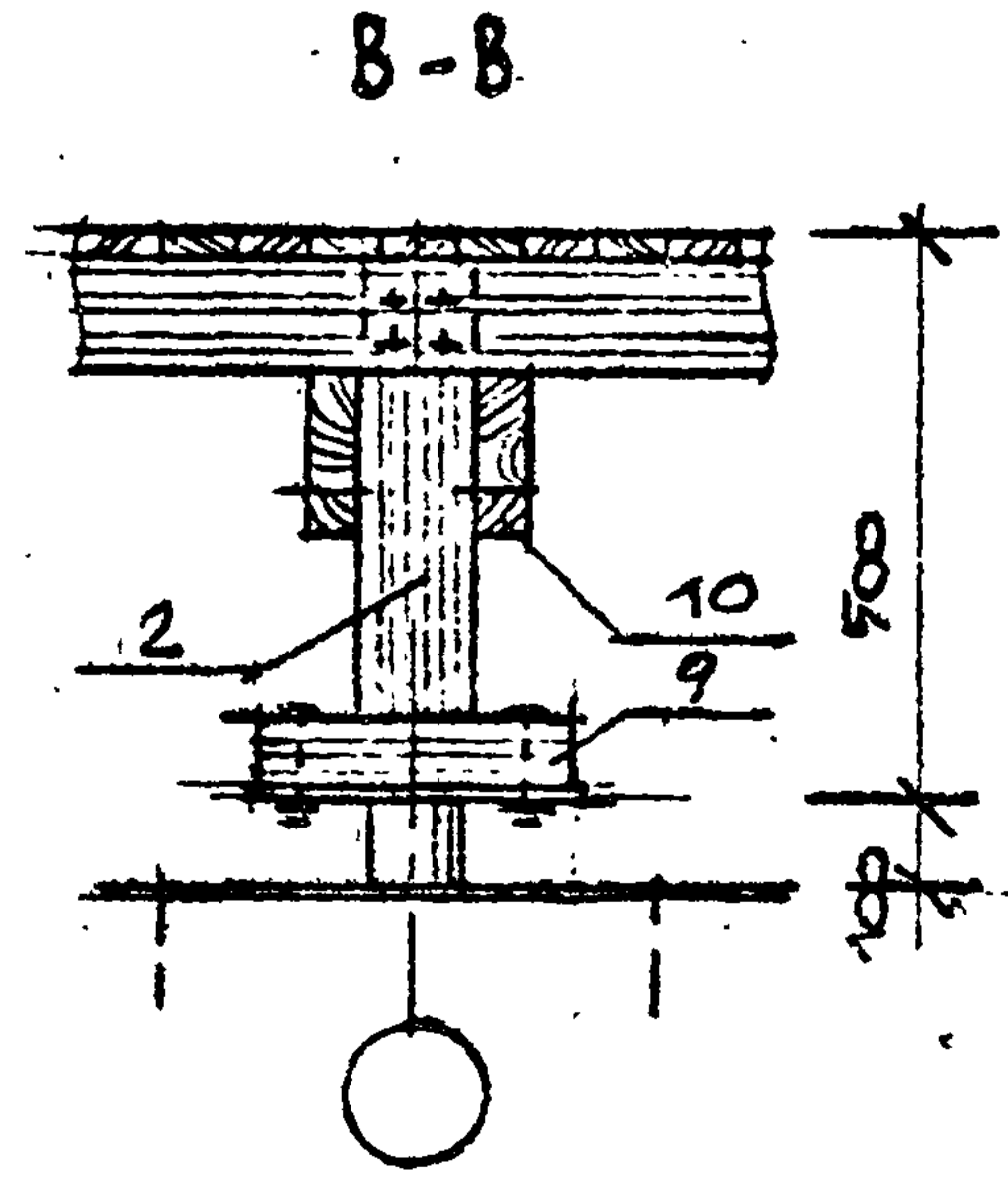
СОГЛАСОВАНО

РУКОВА. РАДЕЕВ
И. КОНТ. ПАЩЕНКО

УТВЕРЖ. ПОДЛ. ПОДПИСЬ И ДАТА ВЗАМ. ИМЕНИ



ДЕТАЛЬ МД-3 ЗАКЛАДЫВАЕТСЯ
В ФУНДАМЕНТ ПРИ ЕГО ИЗГОТОВ-
ЛЕНИИ.
СТОЙКИ ПЛОЩАДКИ (ПОЗ. 2) УСТАНОВ-
ЛИВАЮТСЯ НА ОБВЯЗКУ (ПОЗ. 3)
С ШАГОМ 1500ММ.
НА РАЗРЕЗАХ 1-1, 2-2, 3-3, 4-4,
ПОДКОСЫ (ПОЗ. 7, 8) ПО ОСЯМ
1" И "Г" УСЛОВНО НЕ ПОКА-
ЗАНЫ.
СЕЧЕНИЯ А-А И Б-Б СМ.
ЛИСТ 16



ПРИКРЕПЛ.			

ЛЕНЗНИИЭП

ГАП РАДЕЕВ РАД-9,283
АРХ. ХАЙРУЛЛИН ХАЙ-9,125

ПЛАТФОРМА ДП-1, ДП-2.
РАЗРЕЗЫ

320-066.84 - АС

ЛИСТ 15

Копирован

Формат 1559/1

СОГЛАСОВАНО

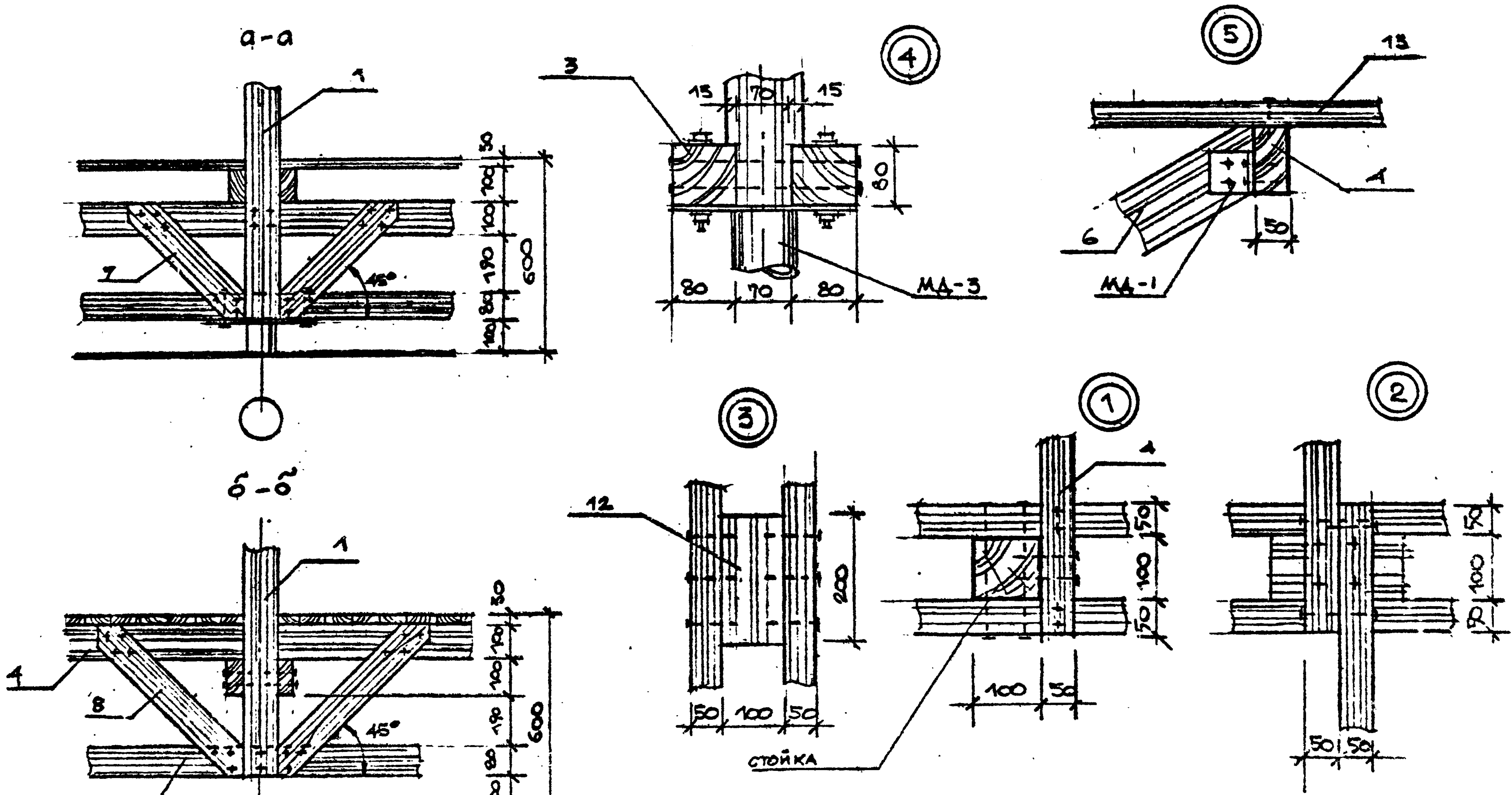
В. КОТЛ. РА. ГЕВ. 1984. 1. 21

И. КОТЛ. ПА. ШЕНКО. 1984. 1. 24

М. КОТЛ. ПО. ШЕНКО. 1984. 1. 24

ПО. ШЕНКО. 1984. 1. 24

ПО. ШЕНКО. 1984. 1. 24



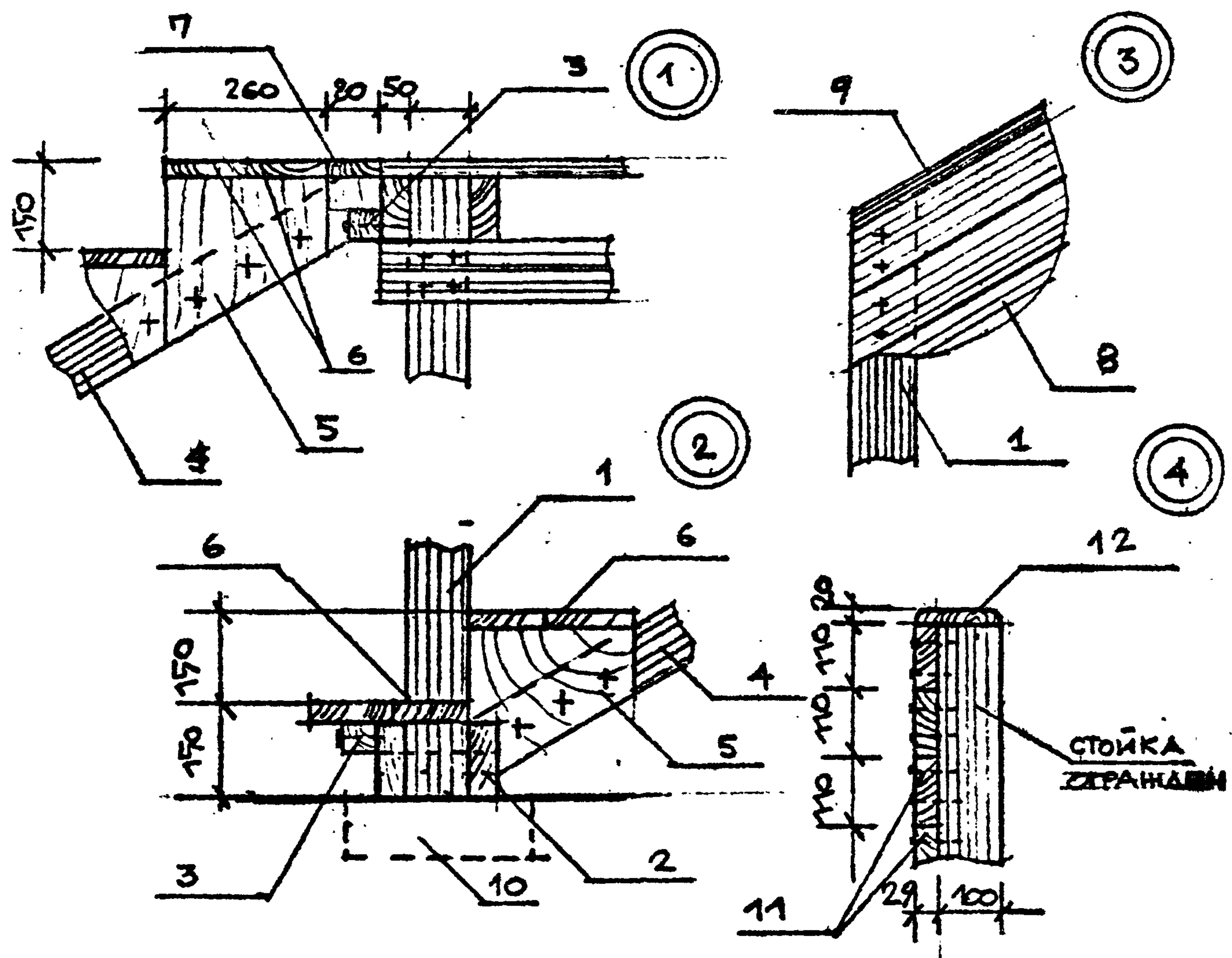
ОБВЯЗКА - ИЗ БРУСА 80x80 (ПОЗ. 3)
 КРЕПЯТСЯ К ДЕТАЛИ МА-3. БОЛТАМИ
 М10x130. (СМ. УЗЕЛ 4)
 СПЕЦИФИКАЦИИ НА ДЕРЕВЯННЫЕ
 ПЛАТФОРМЫ СМ. ЛИСТ. 12, 14

ПРИМЕРЯМ			

ЛЕННИИЭП	Г.ЭП	РАДЕНЗ	РАДЕНЗ	РАДЕНЗ	РАДЕНЗ	ПЛАТФОРМА ДП-1, ДП-2.	320-066.84	-АС
						УЗЛЫ, СЕЧЕНИЯ.		

Согласован

Содмат



Поз. обозначение	Обозначение	Наименование	Кол.	Масса ед. кт	Примечание
3		БРУС 40x40 l=1600 ГОСТ 8486-66	2		0,005 м ³
4		КОСОУР - БРУС 50x100 l=1100 ГОСТ 8486-66	3		0,017 м ³
5		ОПОРНАЯ ДОСКА - 40x260 l=280 ГОСТ 8486-66	6		0,017 м ³
6		СТУПЕНИ - ДОСКА 29x130 l=1400 ГОСТ 8486-66	8		0,042 м ³
7		ДОСКА 29x80 l=1400 ГОСТ 8486-66	1		0,003 м ³
8		ДОСКА 29x110 l=1200 ГОСТ 8486-66	12		0,046 м ³
9		ДОСКА 20x130 l=1200 ГОСТ 8486-66	2		0,006 м ³
10		БРУС 100x100 l=300 ГОСТ 8486-66	2		0,006 м ³
11		ДОСКА 110x29 l=1500 ГОСТ 8486-66	5		0,024 м ³
12		ДОСКА 20x130 l=1500 ГОСТ 8486-66	1		0,004 м ³

Поз. обозначение	Обозначение	Наименование	Кол.	Масса ед. т	Примечание
<u>ЛЕСТНИЦА</u>					
1		СТОЙКА - БРУС 100x100 l=1050 ГОСТ 8486-66	2		0,02 м ³
2		БРУС 120x50 l=1600 ГОСТ 8486-66	2		0,019 м ³

СОГЛАСОВАНО

РУКОПИСЬ РАБЕЕВ
И КОПИЯ ПАШЕНКО

УТВЕРЖДЕНО ПОДПИСЬ И ДАТА ВЗАМ. ИМЕНИ

ПРИВЯЗАН			

ЛЕНЗНИИЭП	ГАП РАБЕЕВ	РАБЕЕВ	РАБЕЕВ	ПЛАТФОРМА ДП-1, ДП-2. ЛЕСТНИЦА. СЕКЦИЯ ОГРАЖДЕНИЯ. СПЕЦИФИКАЦИЯ МАТЕРИАЛОВ.
	АРХ. ХАЙРУЛЛИН	ХАЙРУЛЛИН	ХАЙРУЛЛИН	

320-066.84

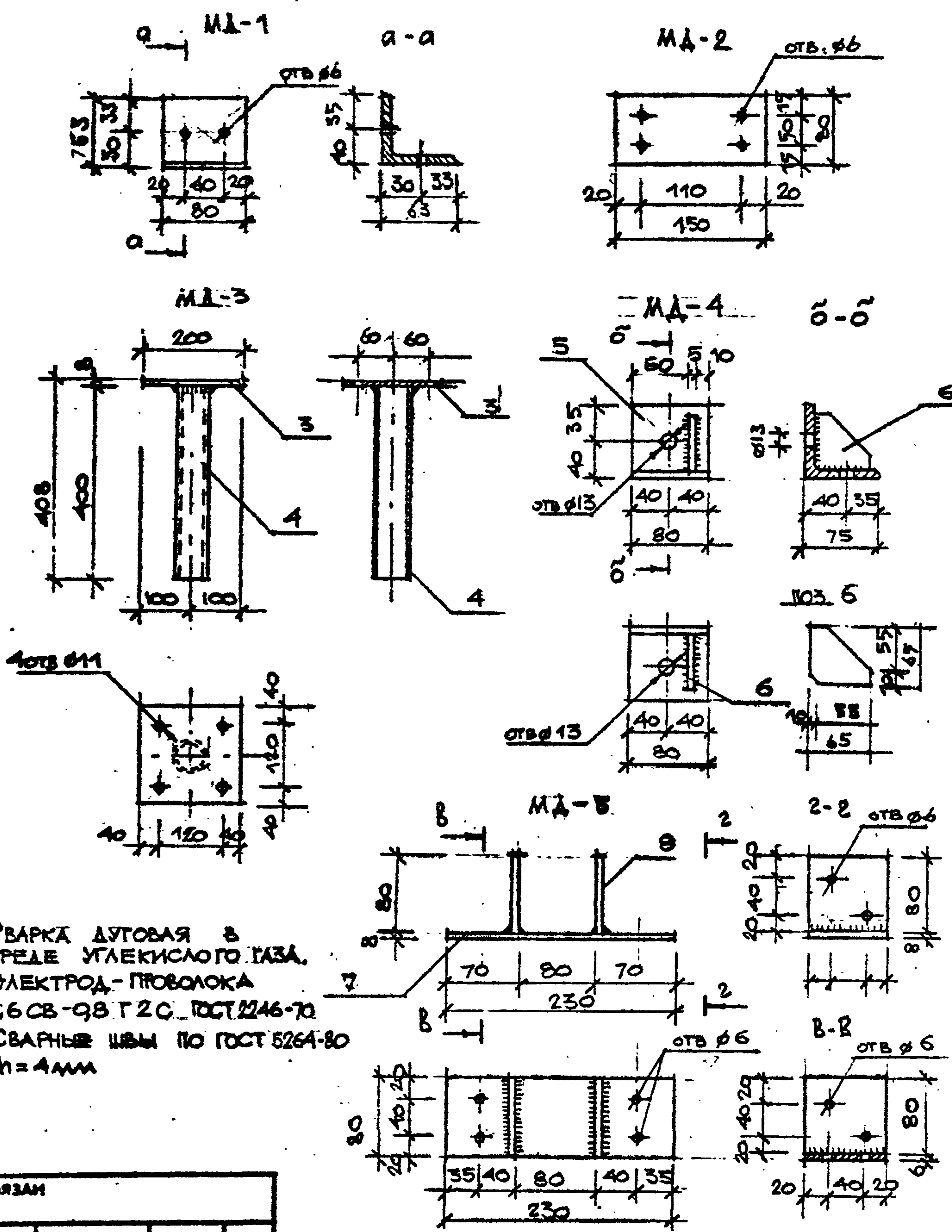
- АС

18

СОГЛАСОВАНО

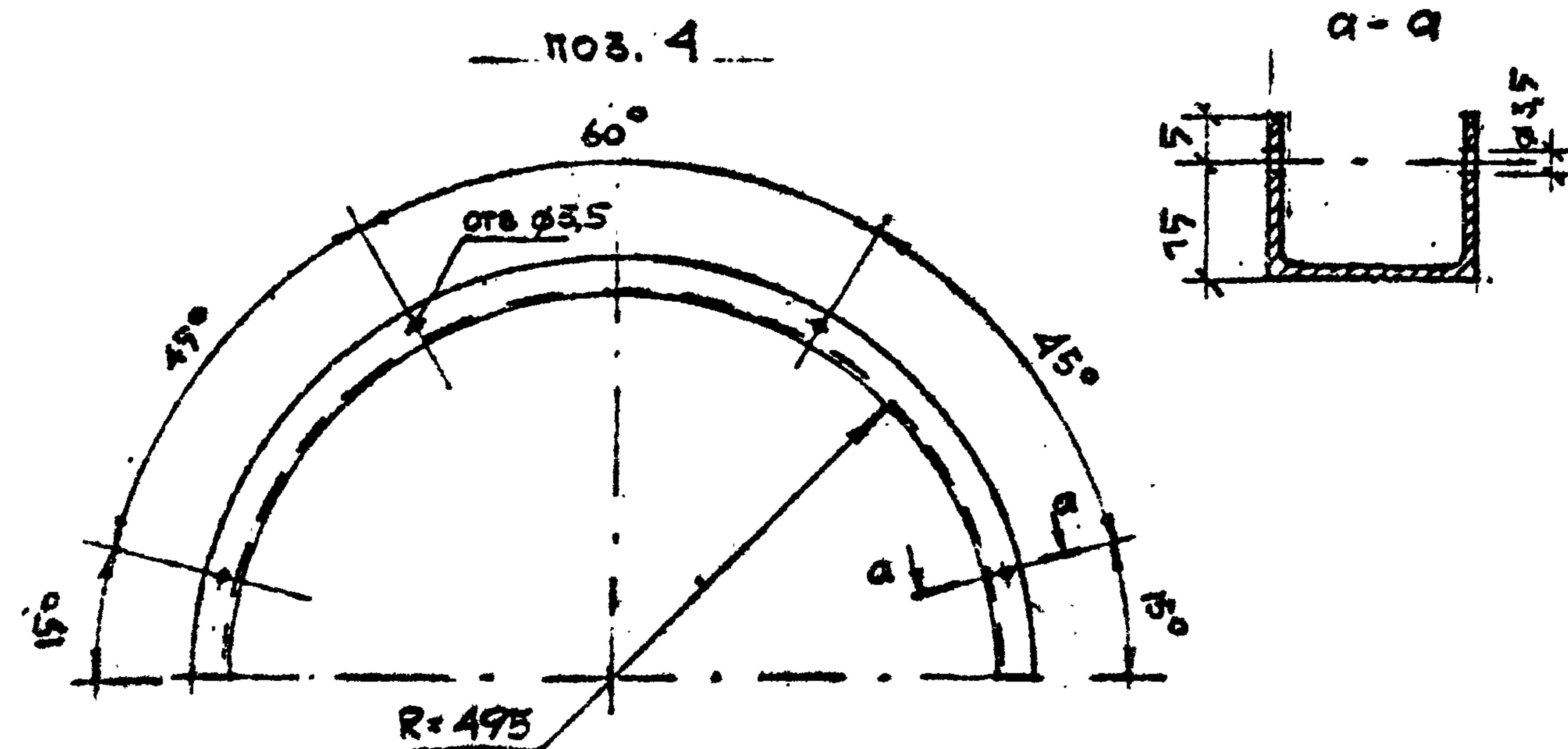
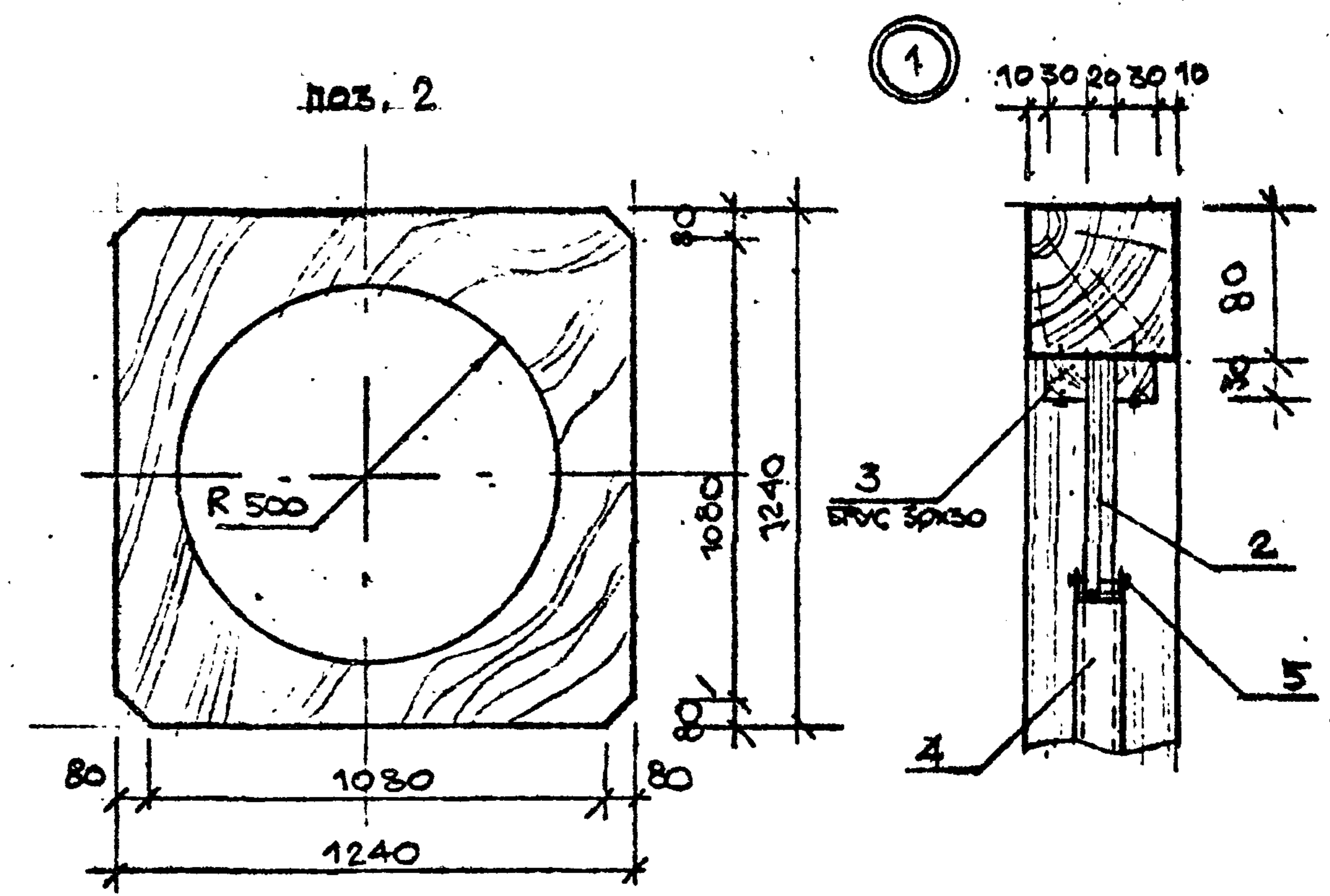
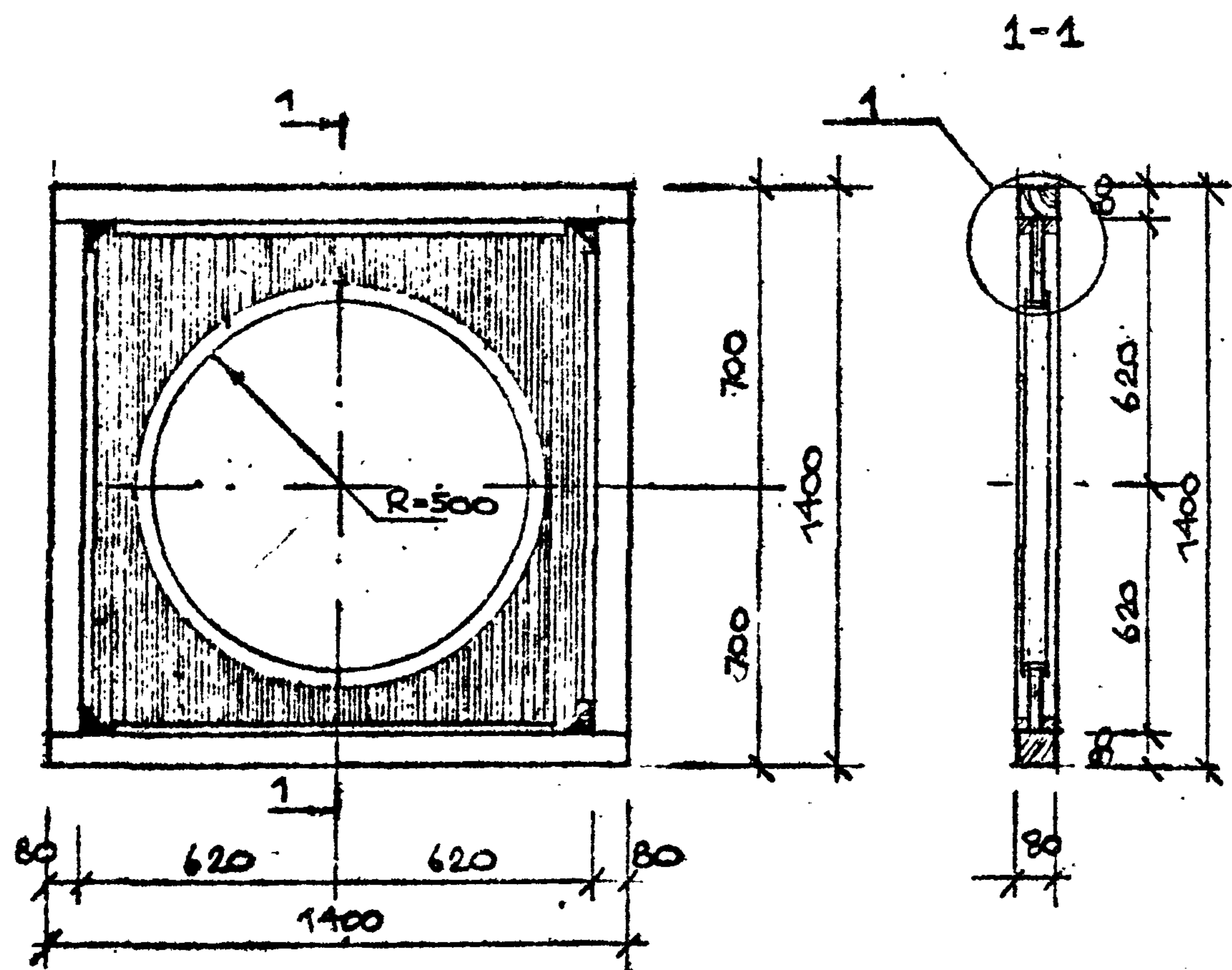
РАДЗЕВ
ПАШЕНКО
ШЕПИЛЕВ

ИМЯ ПОДЛ. ПОДПИСЬ И ДАТА ВЗАИМН. ПОДПИСЬ И ДАТА



СВАРКА ДУГОВАЯ В СРЕДЕ УГЛЕКИСЛОГО ГАЗА.
ЭЛЕКТРОД - ПРОВОЛОКА
1,6 СВ-98 Т 2С ГОСТ 2246-70
СВАРНЫЕ ШВЫ ПО ГОСТ 5264-80
h = 4 мм

Поз. обозначение	Обозначение	Наименование	Кол.	Масса ед., кг	Примечание
		<u>МА-1</u>			
1		L 63×63×4 l=80 ГОСТ 8509-72*	1	0,31	
		<u>МА-2</u>			
2		- 4×80×150 ГОСТ 103-76	1	0,38	
		<u>МА-3</u>			
3		- 8×200×200 ГОСТ 103-76	1	2,5	
4		ТРУБА Dн = 75,5 l=100 ГОСТ 3262-75	1	2,2	
		<u>МА-4</u>			
5		L 75×75×5 l=80 ГОСТ 8509-72*	1	0,46	
6		- 5×65×65 ГОСТ 103-76	1	0,17	
		<u>МА-5</u>			
7		- 6×80×230 ГОСТ 103-76	1	0,86	
8		- 6×80×80 ГОСТ 103-76	2	0,3	0,6



РАМА ДР-1-2 ВЫПОЛНЯЕТСЯ НА ОСНОВЕ РАМЫ ДР-1. ОТВЕРСТИЕ В ЩИТЕ ОБНУСИТСЯ АЛЮМИНИЕВЫМ ПРОФИЛЕМ.

Поз. обозначение	Обозначение	Наименование	Кол.	Масса ед., кг	Примечание
1	ЛИСТ 20	ДР-1			
2		ФАНЕРА КЛЕЕНАЯ δ=20мм 1240×1240 ГОСТ 3916-69	1		1,54 м ²
3		БРУС 30×30 В=1080 ГОСТ 8486-66	4		0,008 м ³
4		АЛЮМ. ПРОФИЛЬ АД-31 20×25×2,5 В=1554 ГОСТ 13623-80	2	966	1,32 кг
5		ШРУП 3×7 ГОСТ 1145-80	15	-	9,008 кг

СОГЛАСОВАНО

РАСЧЕТ
И КОНСТ.
И КОНСТ.
И КОНСТ.

ПОДПИСЬ И ДАТА
ВЗНМ. ИЛИ
ПОДПИСЬ И ДАТА

ПРИКРЕПЛЕНИЕ			

ЛЕНЗНИИЭП

ГАП РАДБЕБ
ДРХ

РАМА ДР-1-2. ОБЩИЙ ВИД.
РАЗРЕЗ. ДЕТАЛИ. СПЕЦИФИКАЦИЯ МАТЕРИАЛОВ

320-066.84

-АС

Лист 22

Копирован

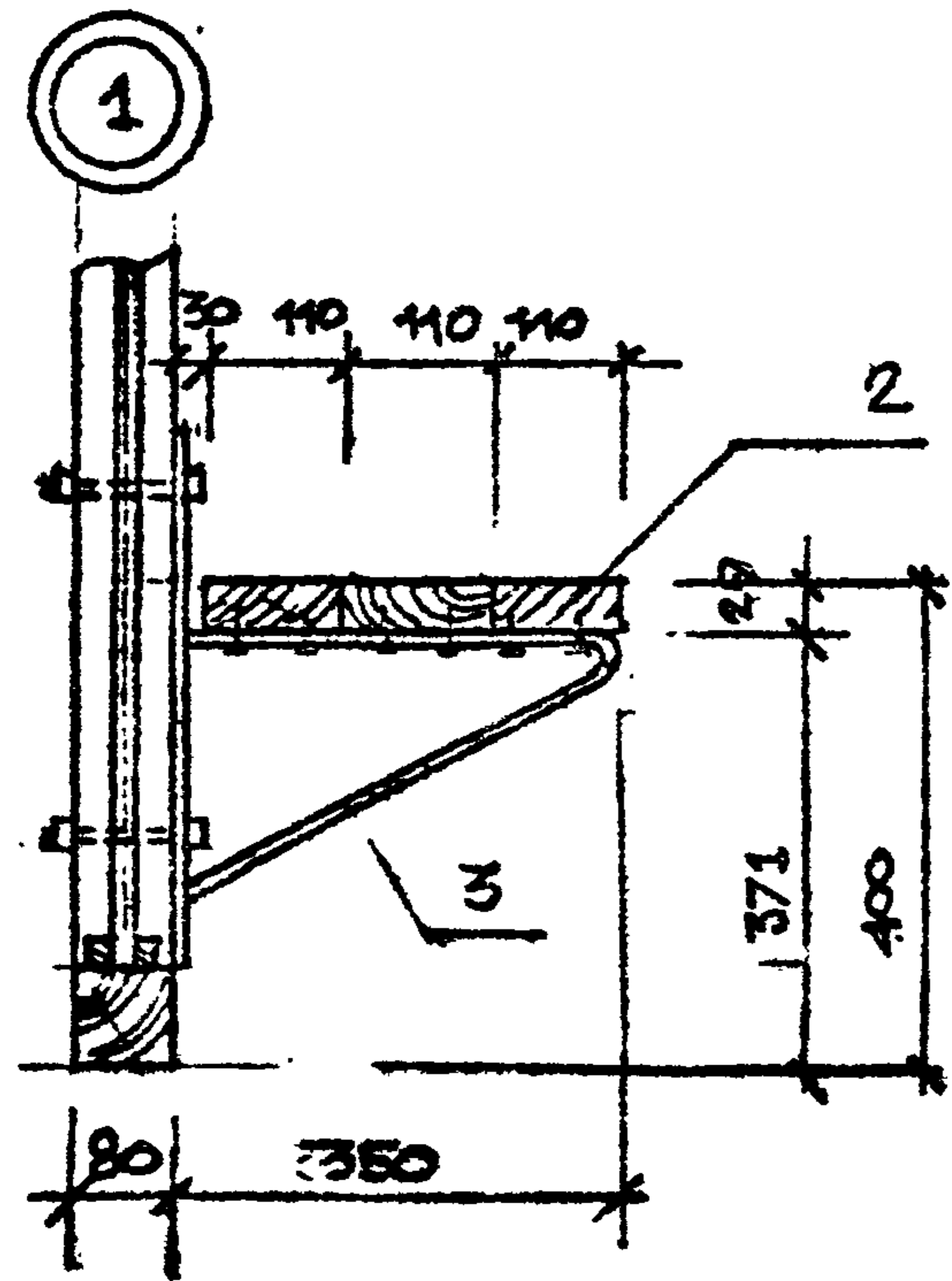
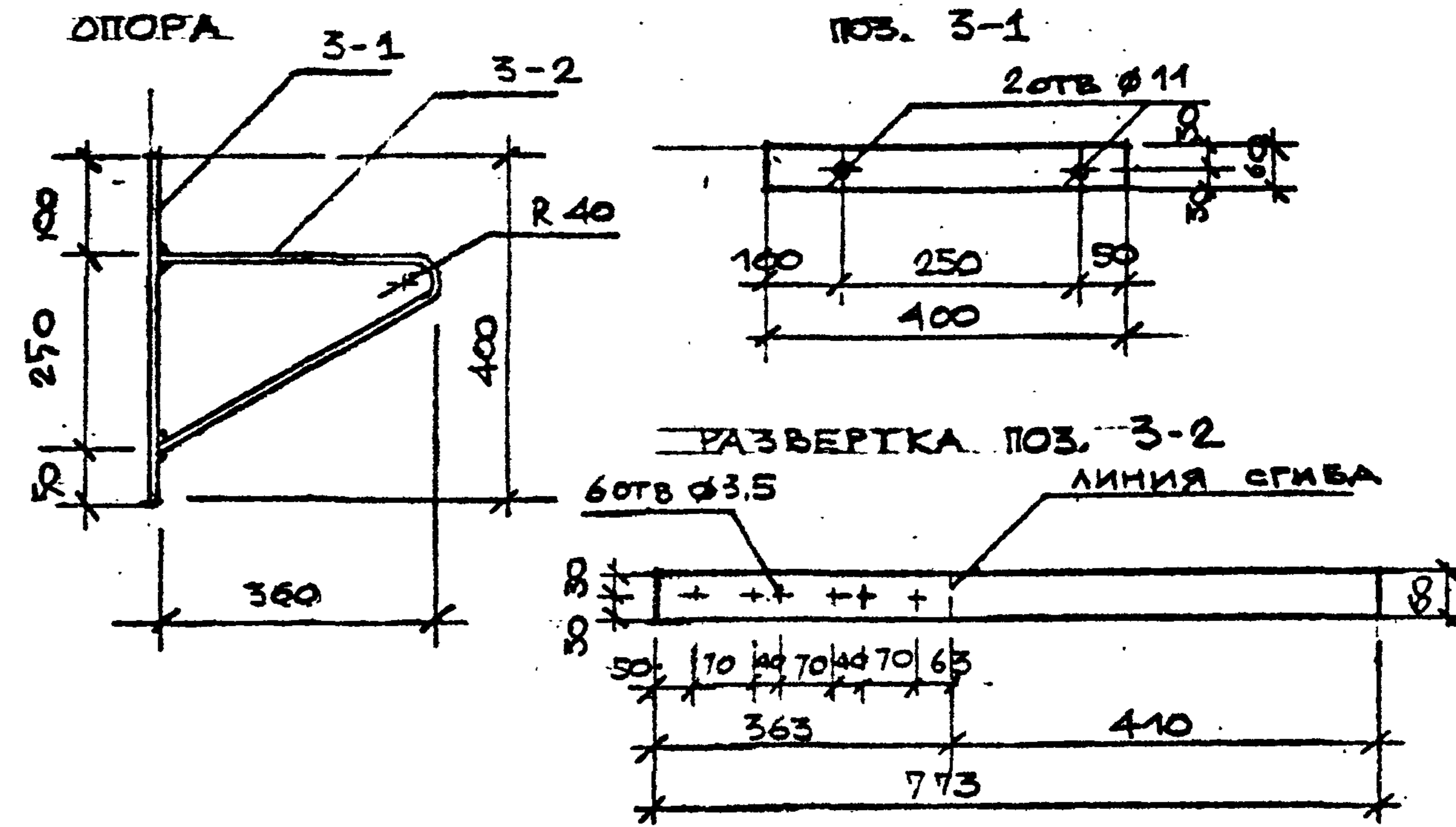
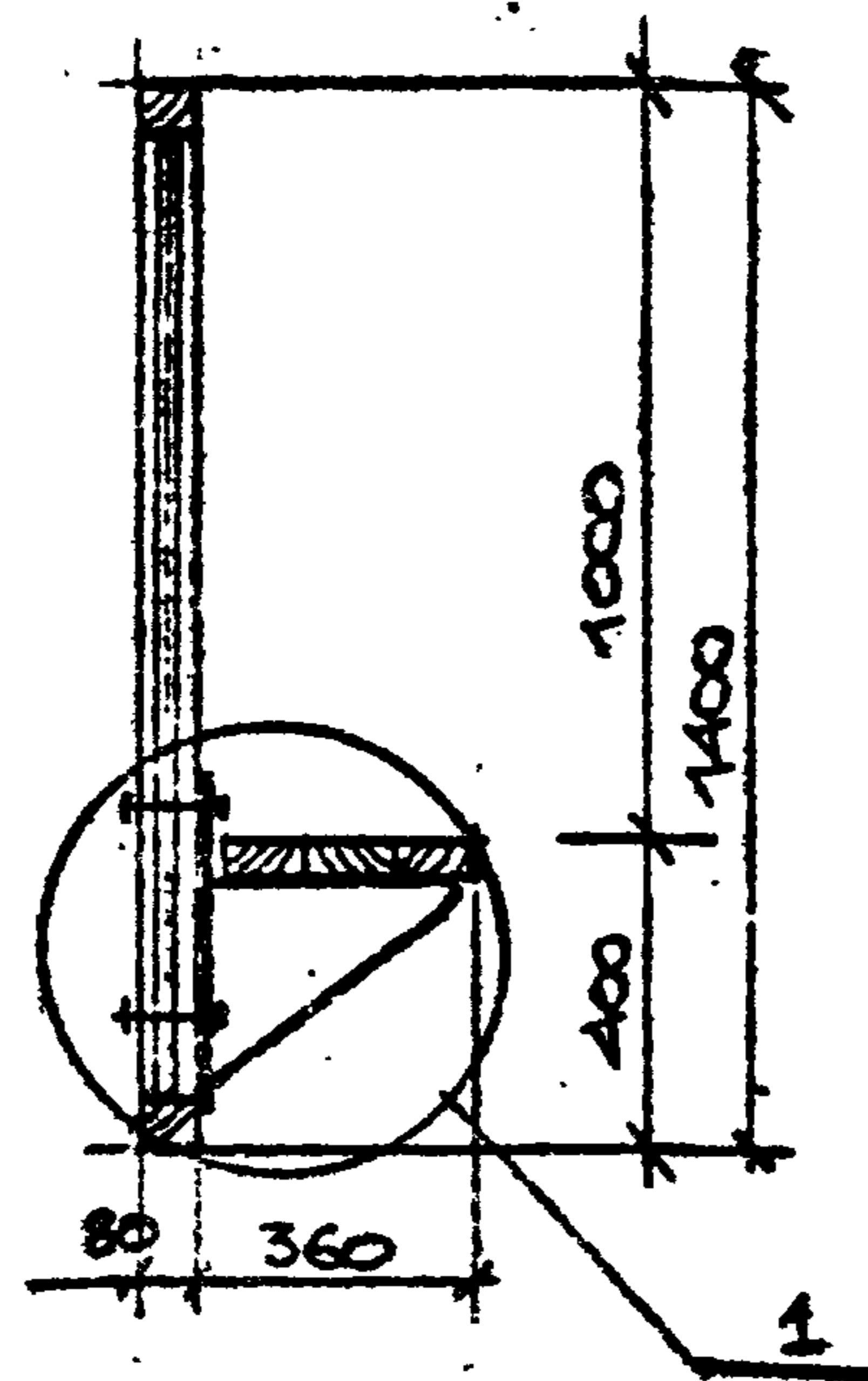
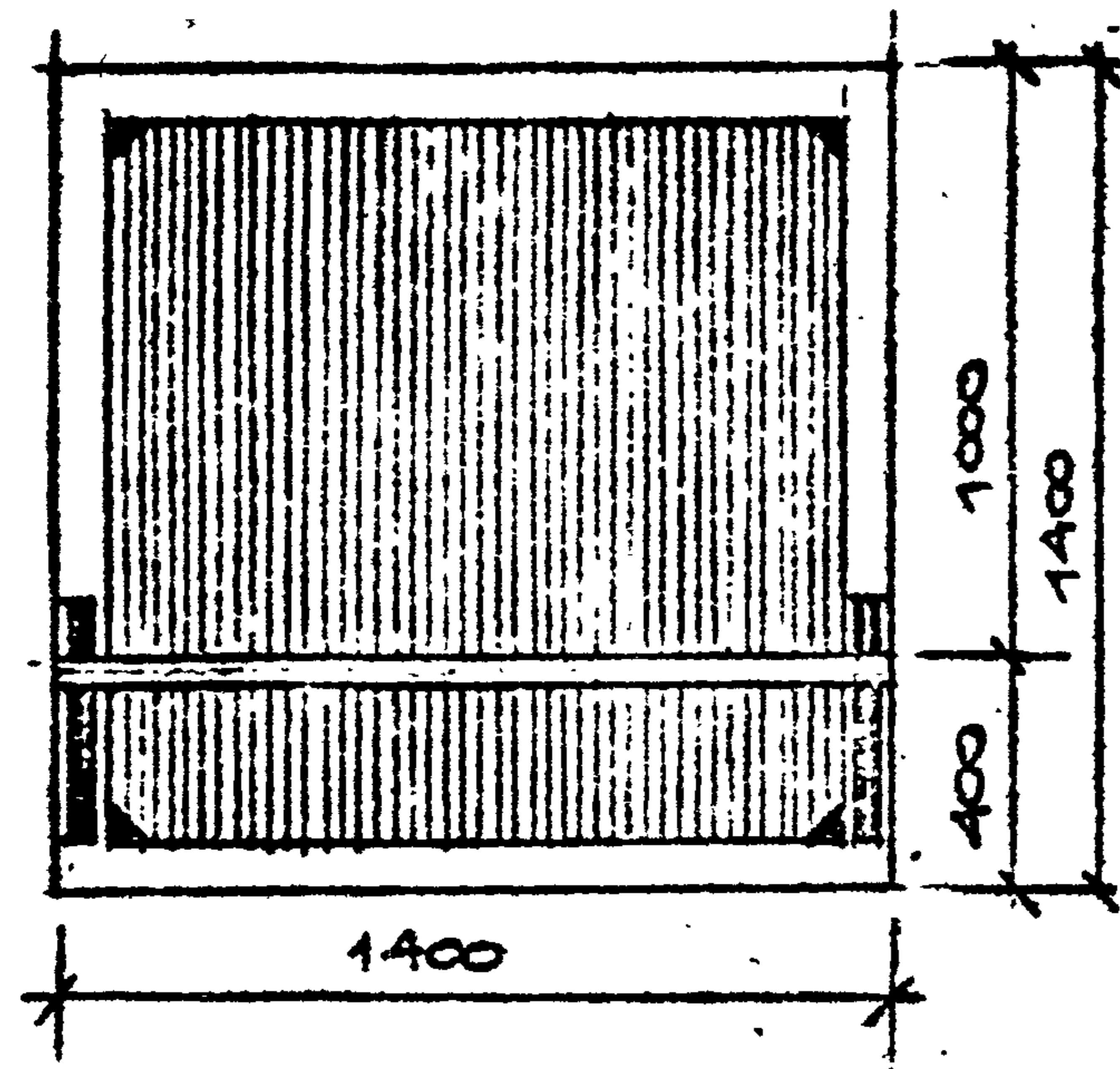
Формат 150/11

СОГЛАСОВАНО

Исполнитель: Разев В.В. 9.12.84
 Проверил: Пашенко В.В. 9.12.84
 Конструктор: Шепижевский В.В. 9.12.84

Исполнитель: ВЗМ. Имя
 Подпись и дата

Примечания			



РАМА ДР-1-3 ВЫПОЛНЯЕТСЯ НА ОСНОВЕ РАМЫ ДР-1-1. КРЕПЛЕНИЕ ОПОРЫ СКАМЬИ К РАМЕ БОЛТАМИ. ДОСКИ СИДЕНИЯ КРЕПЯТСЯ К ОПОРЕ ШУРУПАМИ.

Поз. обозначение	Обозначение	Наименование	Кол.	Масса ед., кг	Примечание
1	ЛИСТ 21	РАМА ДР-1-1	1		
2		ДОСКА 29x110 В=1400			
3		ГОСТ 8486-66	3		0,013м ³
3-1		ОПОРА	2	2,05	4,1кг
3-2		РАМКА	1	1,3	
4		ШУРУП 3x20 ГОСТ 1145-80	12		
5		БОЛТ М10x120 ГОСТ 7798-70	4	-	9,6кг
6		ГАЙКА М10 ГОСТ 5915-70	4	-	9,08кг
7		ШАЙБА Ø10 ГОСТ 11371-78	8	-	0,07кг

ЛенЗНИИЭП

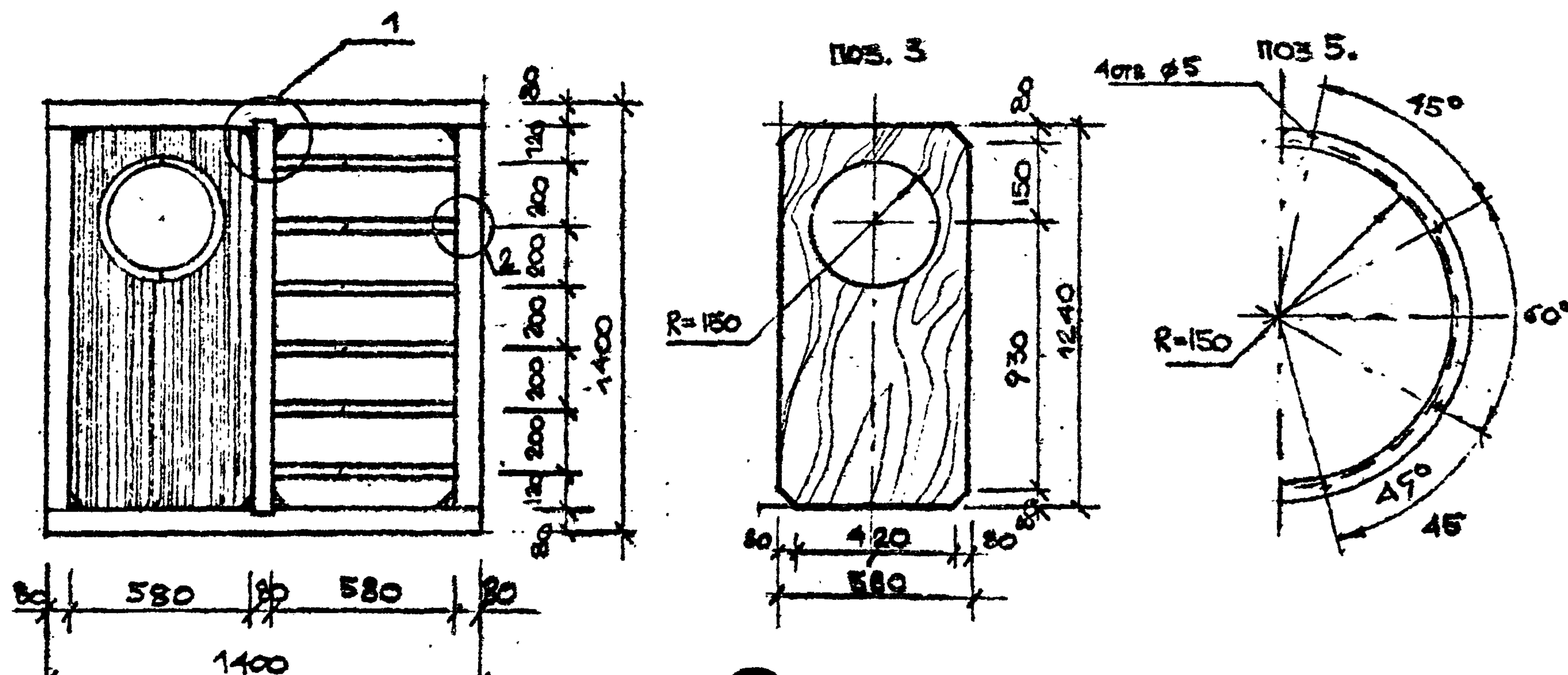
ГАП РАДБЕВ 9.12.84
 АРХ. ХАЙРУЛЛИН 9.12.84

РАМА ДР-1-3. ОБЩИЙ ВИД, РАЗРЕЗ, ДЕТАЛИ. СПЕЦИФИКАЦИЯ МАТЕРИАЛОВ

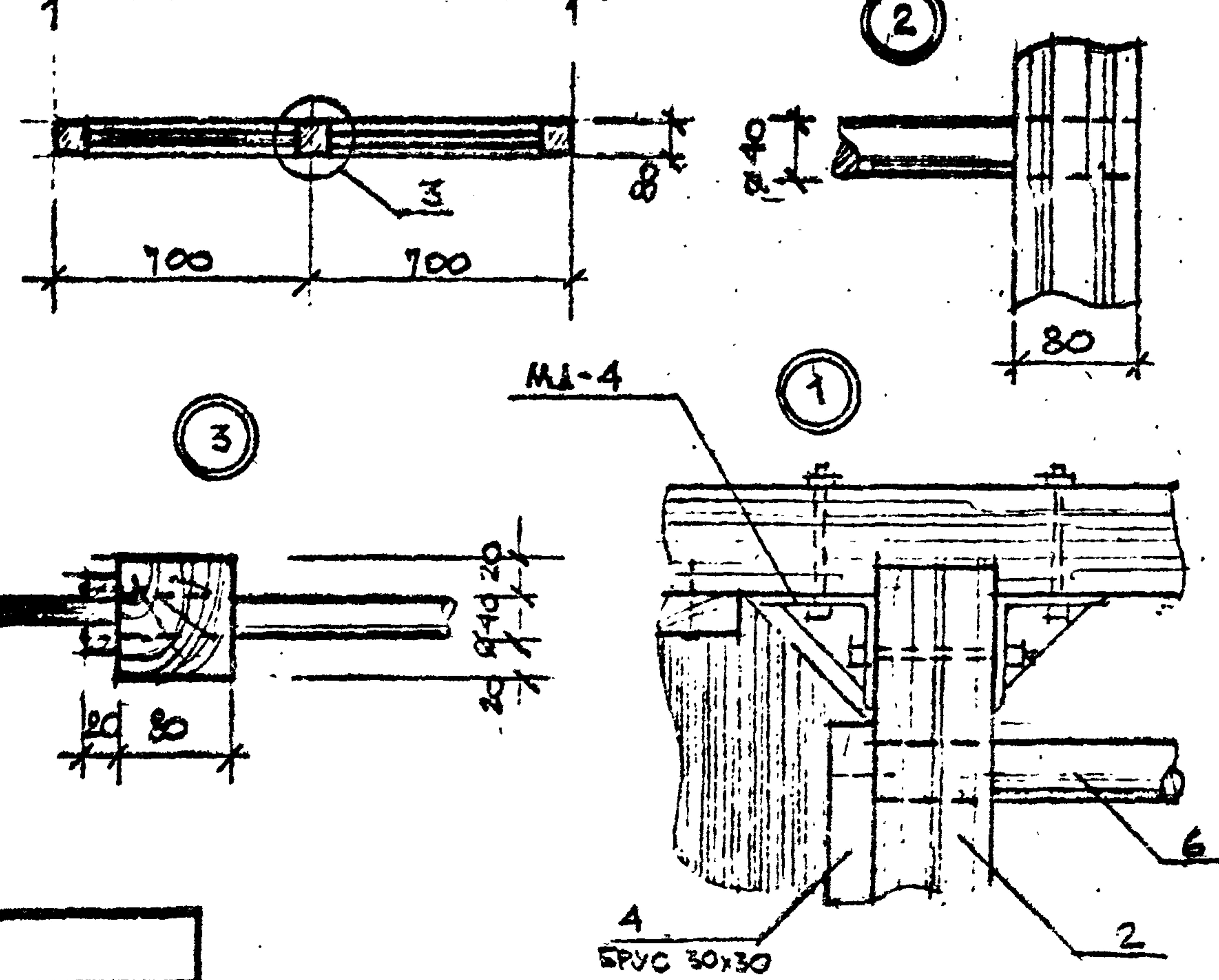
320-066.84

-АС

ЛИСТ 23



РАМА ДР-1-4 ВЫПОЛНЯЕТСЯ НА ОСНОВЕ РАМЫ ДР-1. ПЕРЕКЛАДИНЫ ЛЕСТНИЦЫ ВРЕЗАЮТСЯ В СТОЙКУ РАМЫ И В БРУС (ПОЗ.2). ОТВЕРСТИЕ В ШИТЕ ОБНОСИТСЯ АЛЮМ. ПРОФИЛЕМ.



Поз. обозначение	Обозначение	Наименование	Кол.	Масса ед.кг	Примечание
1	ЛИСТ 20	РАМА ДР-1	1		
2		БРУС 80x80 l=1280 ГОСТ 8486-66	1	-	2,008 м ³
3		ФАНЕРА КЛЕЁНАЯ δ=20мм 580x1240 ГОСТ 3916-69	1	-	0,72 м ²
4		БРУС 30x30 l=1080 ГОСТ 8486-66	3,6мм	-	0,009 м ³
5		АЛ.ПРОФИЛЬ АЛ31 20x25x2,5 l=470 ГОСТ 13623-80	2	0,2	0,4 кг
6		ПЕРЕКЛАДИНА Ø40 l=740, ГОСТ 8486-66	6	-	0,007 м ³
7	ЛИСТ 19	ДЕТАЛЬ М-4	4	0,7	2,8 кг

СОГЛАСОВАНО

РАСС. РАБ. 9/12/84
И. КОМП. ПИЩЕКО
И. КОМП. ПИЩЕКО
И. КОМП. ПИЩЕКО

ИМЯ ПОДЛ. ПОДПИСЬ И ДАТА
ВЗМ. ИМЯ И ДАТА

ПРИВЯЗАН

ЛЕНЗНИИЭП
ГАП РАБЕВ РАБ. 9/12/84
АБК. КИРИЛОВА РАБ. 9/12/84
РАМА ДР-1-4. ОБЩИЙ ВИД.
УЗЛЫ. ДЕТАЛИ. СПЕЦИФИКАЦИЯ
МАТЕРИАЛОВ

320-088.84

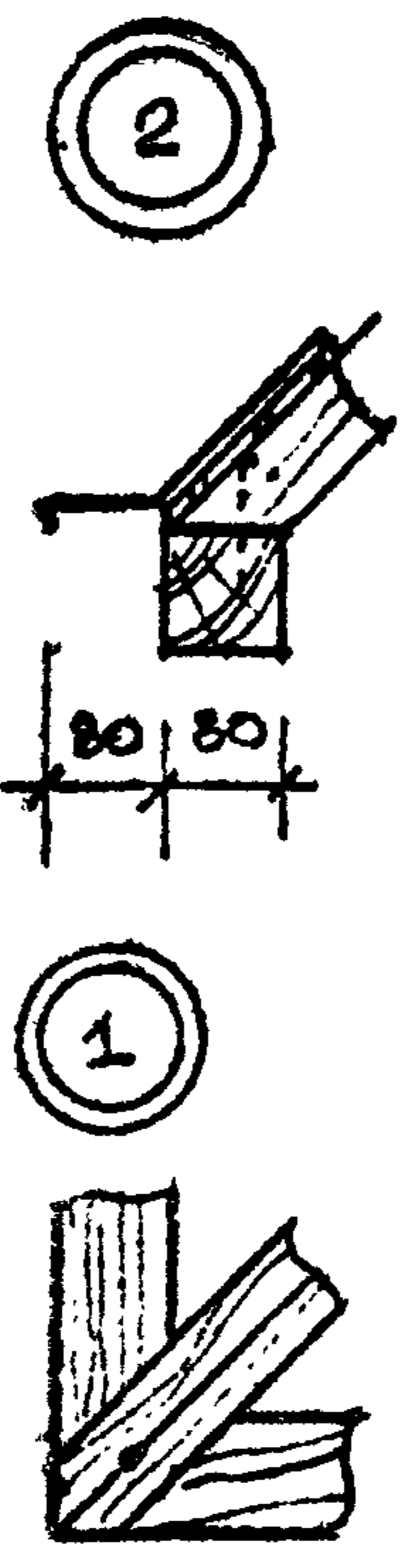
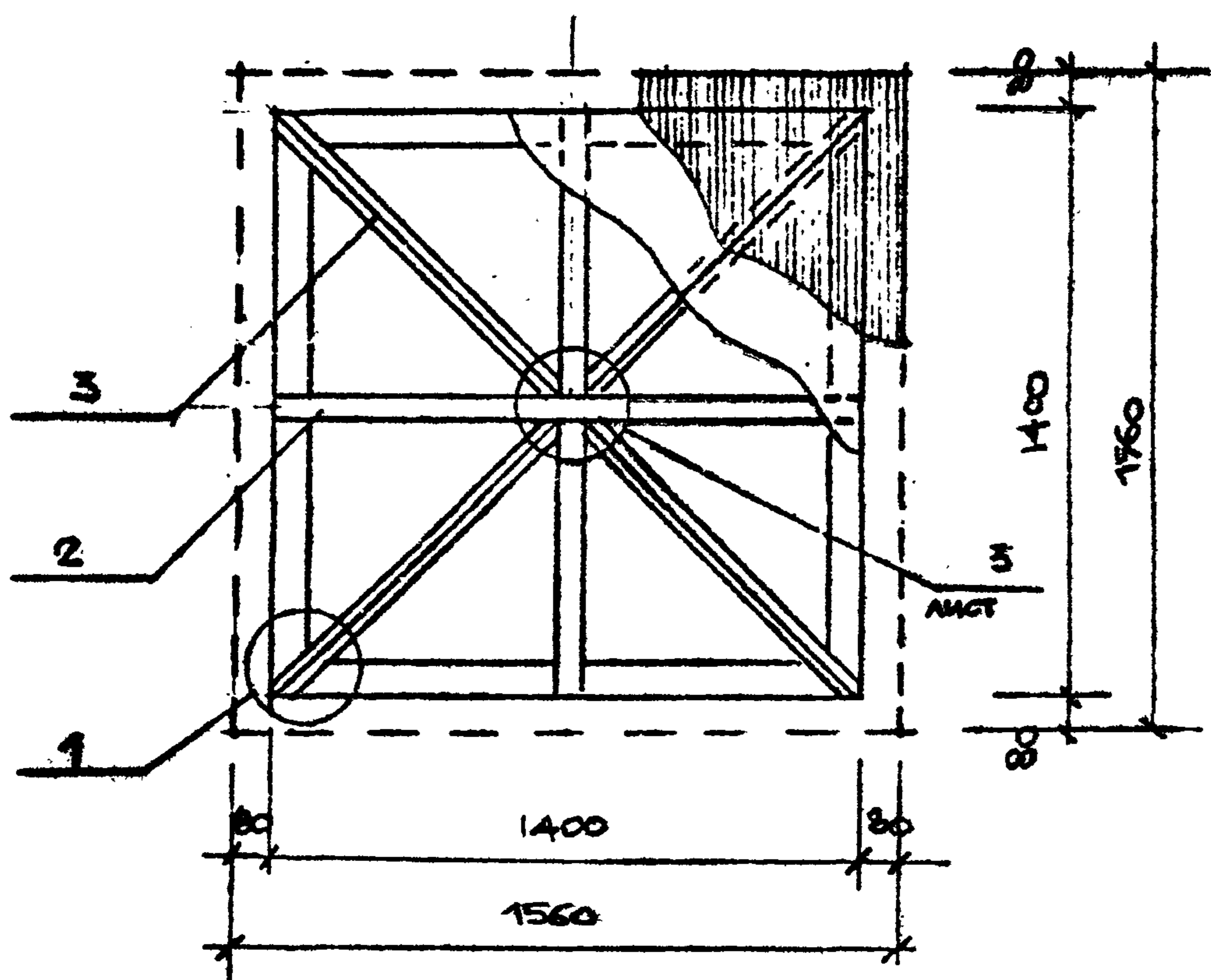
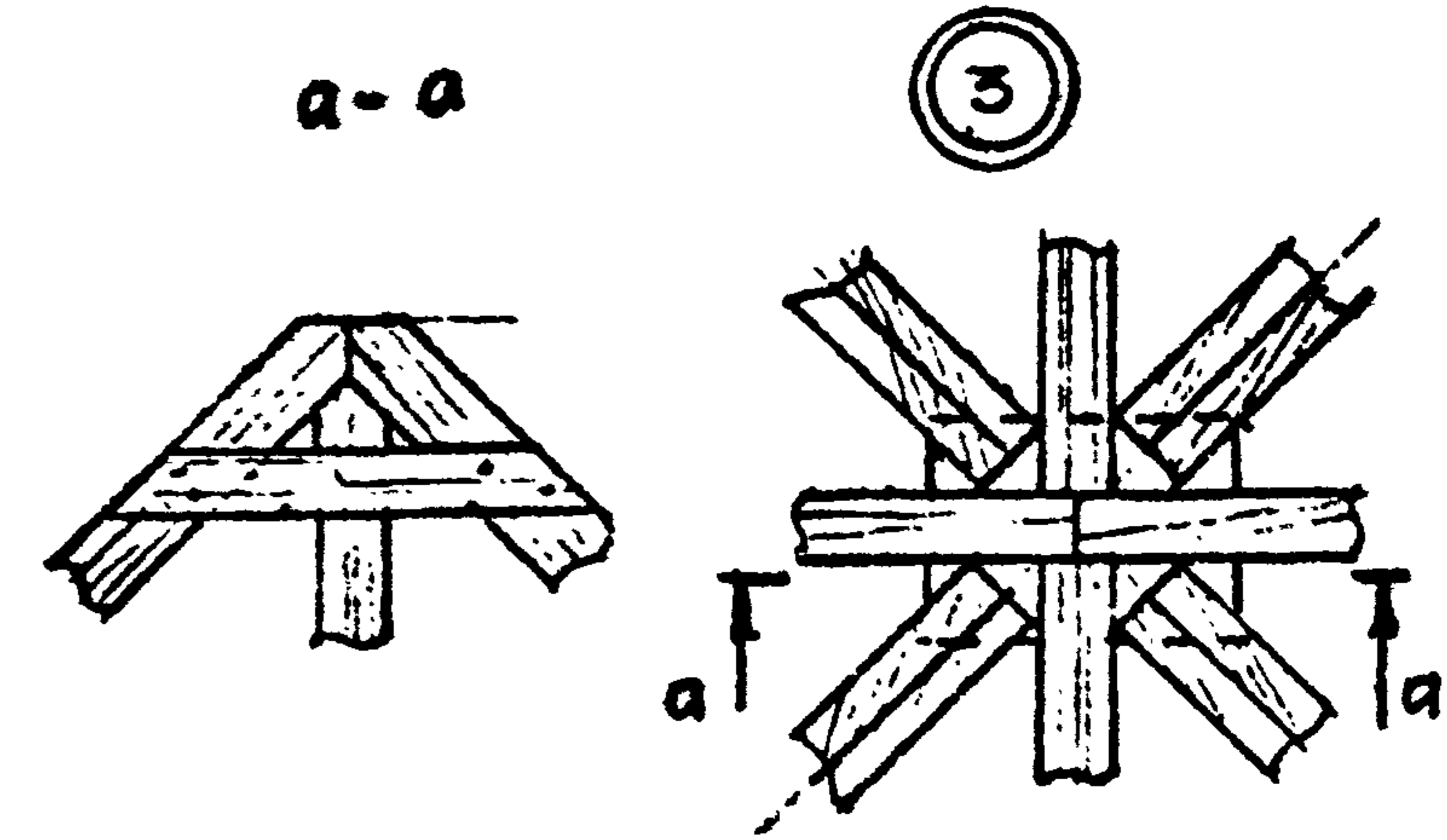
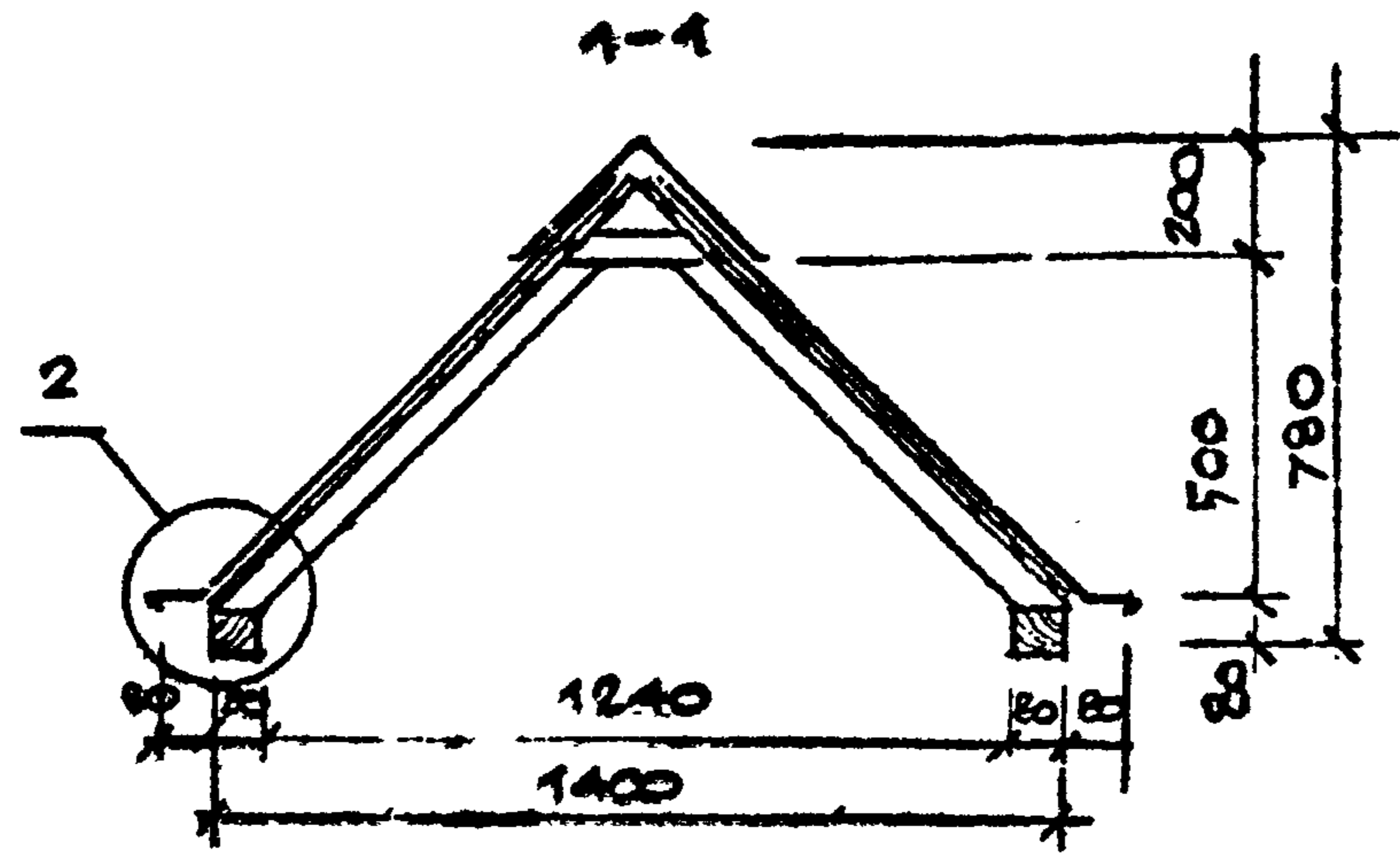
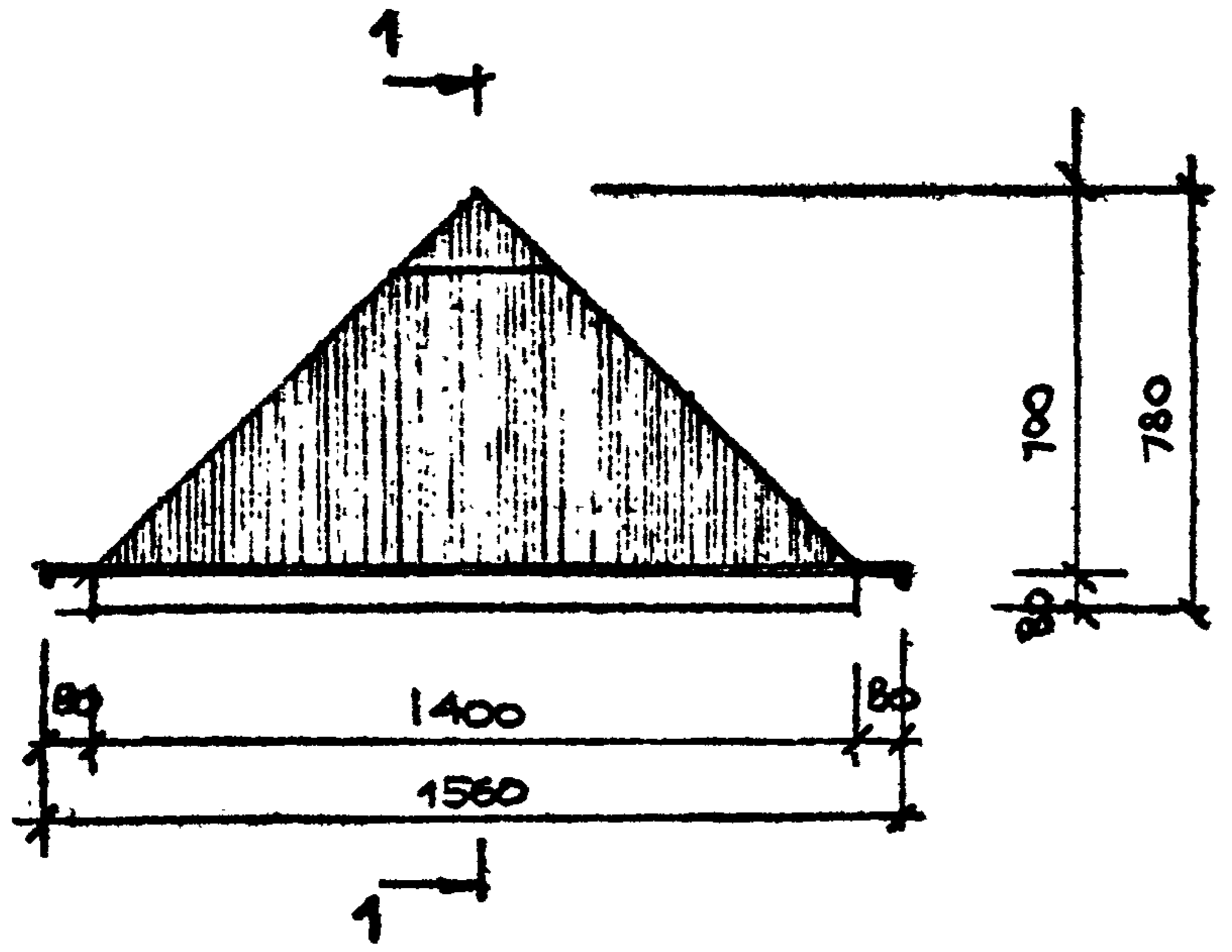
-АС

Лист 24

СОГЛАСОВАНО

РАДЕЕВ
ПАЩЕКО
ЩЕТАЛОВСКИЙ

ПОДПИСЬ И ДАТА
ВЗАМ. ИМЬ №

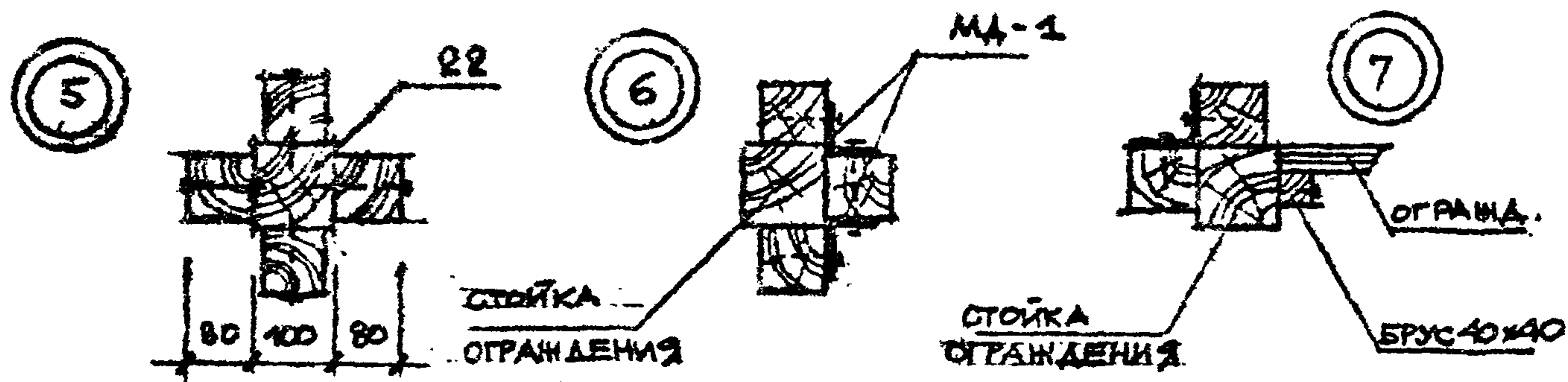


Поз. обозначение	Обозначение	Наименование	Кол.	Масса ед., кг	Примечание
1	ЛИСТ 20	РАМА ДР-1	1		
2		БРУС 50x50 l=980 ГОСТ 8486-66	4		0,01 м ³
3		БРУС 50x50 l=1200 ГОСТ 8486-66	4		0,012 м ³
4		БРУС 50x50 l=260 ГОСТ 8486-66	2		0,0013 м ³
5		ДВП 4x980x1390 ГОСТ 4598-74	4		2,72 м ²
6		СТАЛЬ КРОВЕЛЬНАЯ δ=0,8 мм ГОСТ 7118-78			3,2 м ²

РАМА ДР-1-5 ВЫПОЛНЯЕТСЯ НА ОСНОВЕ РАМЫ ДР-1. КАРКАС - БРУС 50x50 мм. ПОКРЫТИЕ - ПЛИТЫ ДВП И ОЦИНКОВАННАЯ КРОВЕЛЬНАЯ СТАЛЬ

Привязан			

ЛенЗНИИЭП
 ГАП РАДЕЕВ 9.12.83
 АРХ. ХАЙРУМИН 9.12.83
 РАМА ДР-1-5. ОБЩИЙ ВИД РАЗРЕЗ. УЗЛЫ. СПЕЦИФИКАЦИЯ МАТЕРИАЛОВ.
 320-066.84
 - АС
 ЛИСТ 25



Поз. обозначение	Обозначение	Наименование	Кол.	Масса ед., кг	Примечание
1	ЛИСТ 20	РАМА ДР-1	4		
2	ЛИСТ 21	РАМА ДР-1-1	2		
3	ЛИСТ 22	РАМА ДР-1-2	2		
4	ЛИСТ 23	РАМА ДР-1-3	1		
5	ЛИСТ 24	РАМА ДР-1-4	1		
6	ЛИСТ 25	РАМА ДР-1-5	3		
<u>ГОРКА</u>					
7		ДОСКА 40x200 l=2100			
		ГОСТ 8486-66	2		0,034 м ³
8		БРУС 80x80 l=500			
		ГОСТ 8486-66	2		0,0064 м ³
9		БРУС 50x100 l=700			
		ГОСТ 8486-66	2		0,006 м ³
10		БРУС 100x100 l=300			
		ГОСТ 8486-66	4		0,012 м ³
11		БРУС 40x40 l=2000			
		ГОСТ 8486-66	2		0,006 м ³

Поз. обозначение	Обозначение	Наименование	Кол.	Масса ед., кг	Примечание
12		БРУС 40x40 l=520			
		ГОСТ 8486-66	7		0,006 м ³
13		ДОСКА 29x110 l=2100			
		ГОСТ 8486-66	6		0,04 м ³
14		БРУС 100x100 l=300			
		ГОСТ 8486-66	2		0,006 м ³
<u>ЛЕСТНИЦА</u>					
15		БРУС 80x80 l=500			
		ГОСТ 8486-66	4		0,012 м ³
16		БРУС 50x100 l=700			
		ГОСТ 8486-66	2		0,007 м ³
17		ДОСКА 29x150 l=150			
		ГОСТ 8486-66	8		0,035 м ³
18		ДОСКА 29x150 l=520			
		ГОСТ 8486-66	5		0,02 м ³
19		ДОСКА 29x200 l=450			
		ГОСТ 8486-66	2		0,005 м ³
20		ДОСКА 40x150 l=1350			
		ГОСТ 8486-66	4		0,03 м ³
<u>КРЕПЕЖНЫЕ ЭЛЕМЕНТЫ</u>					
21		МД-1	30	0,31	9,3 кг
22		БРУС 80x80 l=1400			
		ГОСТ 8486-66	1		0,04 м ³

СОГЛАСОВАНО

Исполн. Радеев Р.А. / Пашенко В.В. / Шенникова Е.В.

ПОДПИСЬ И ДАТА ВЗЛ. ИФ. ИЛИ ПОДЛ.

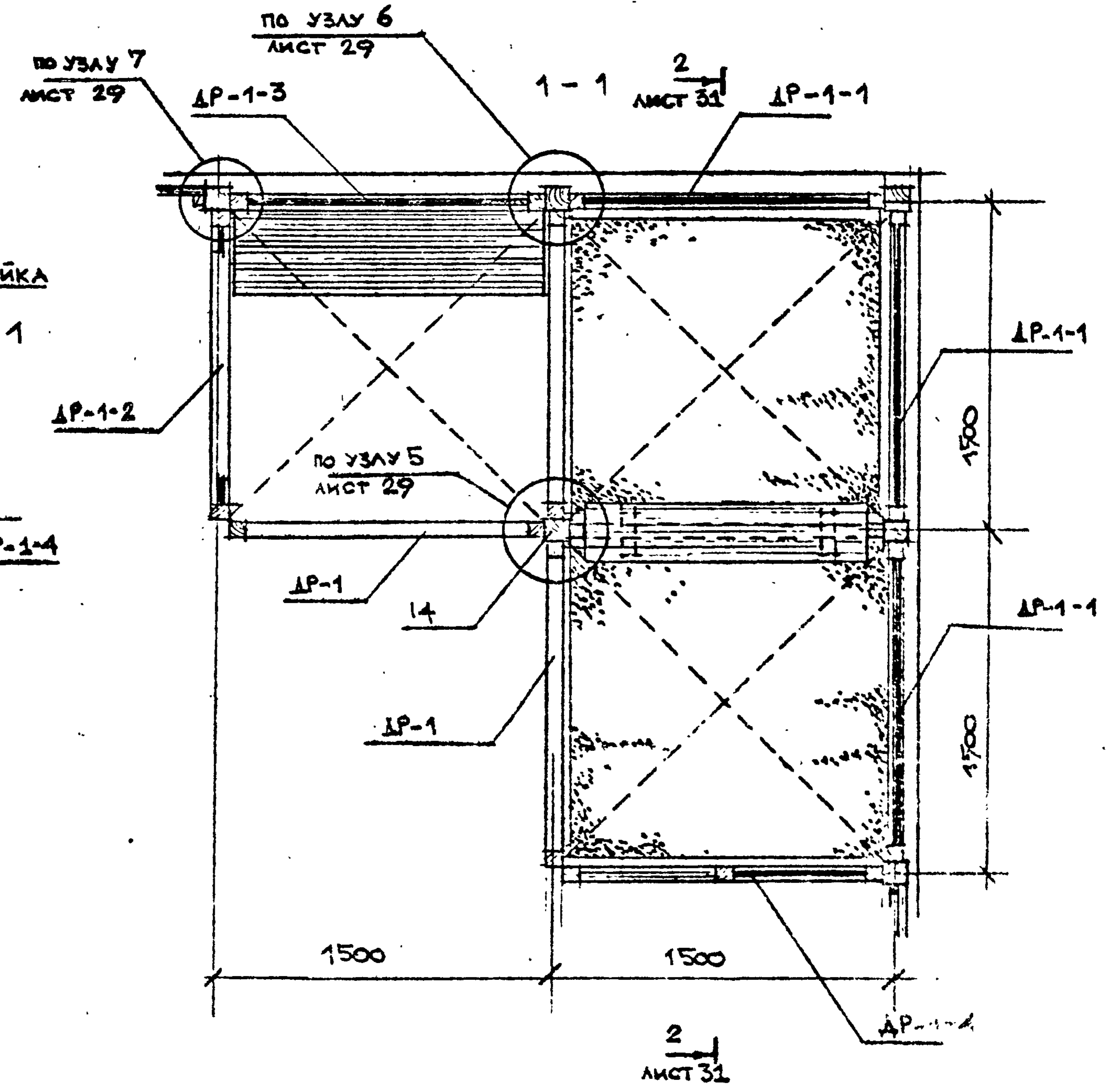
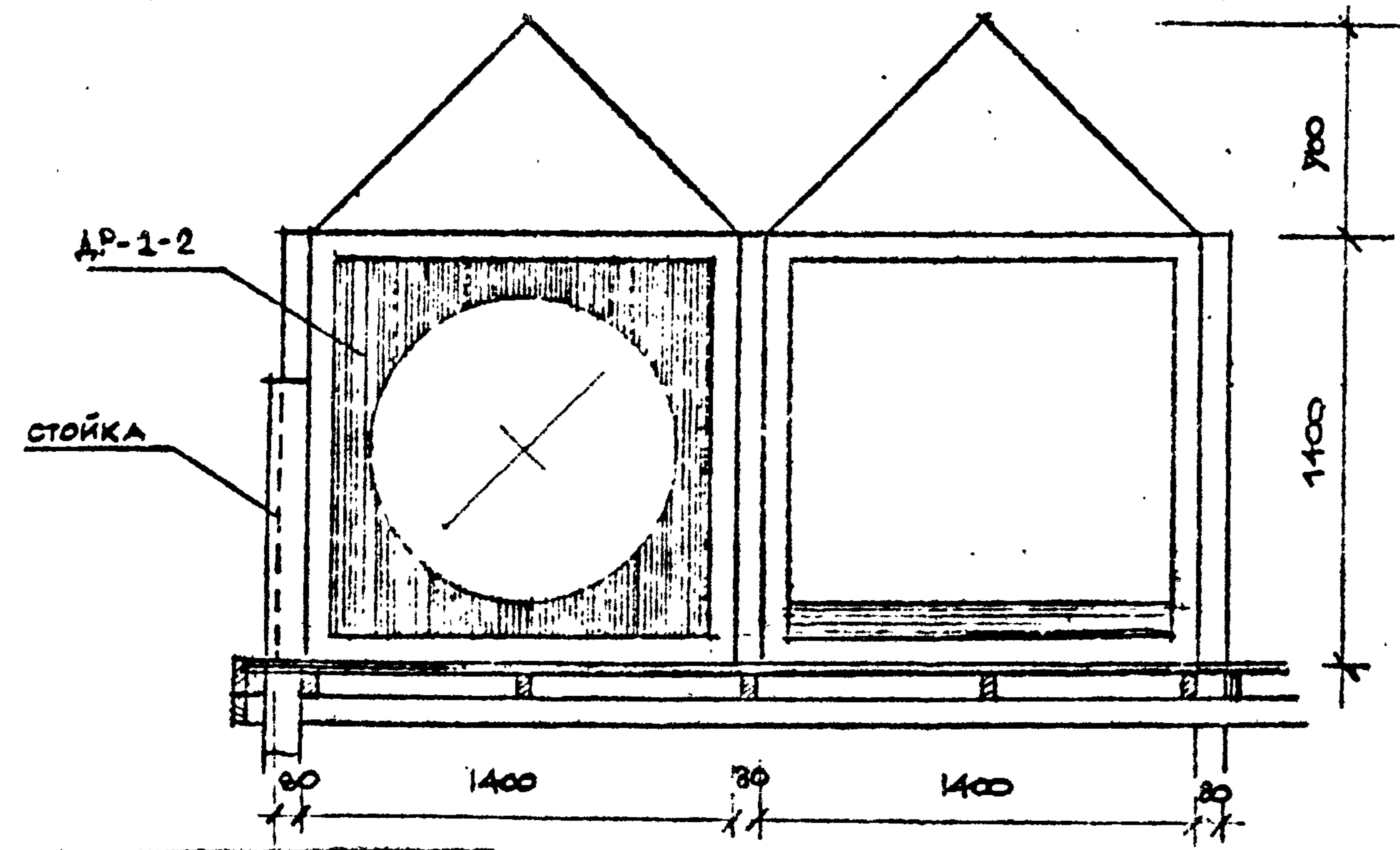
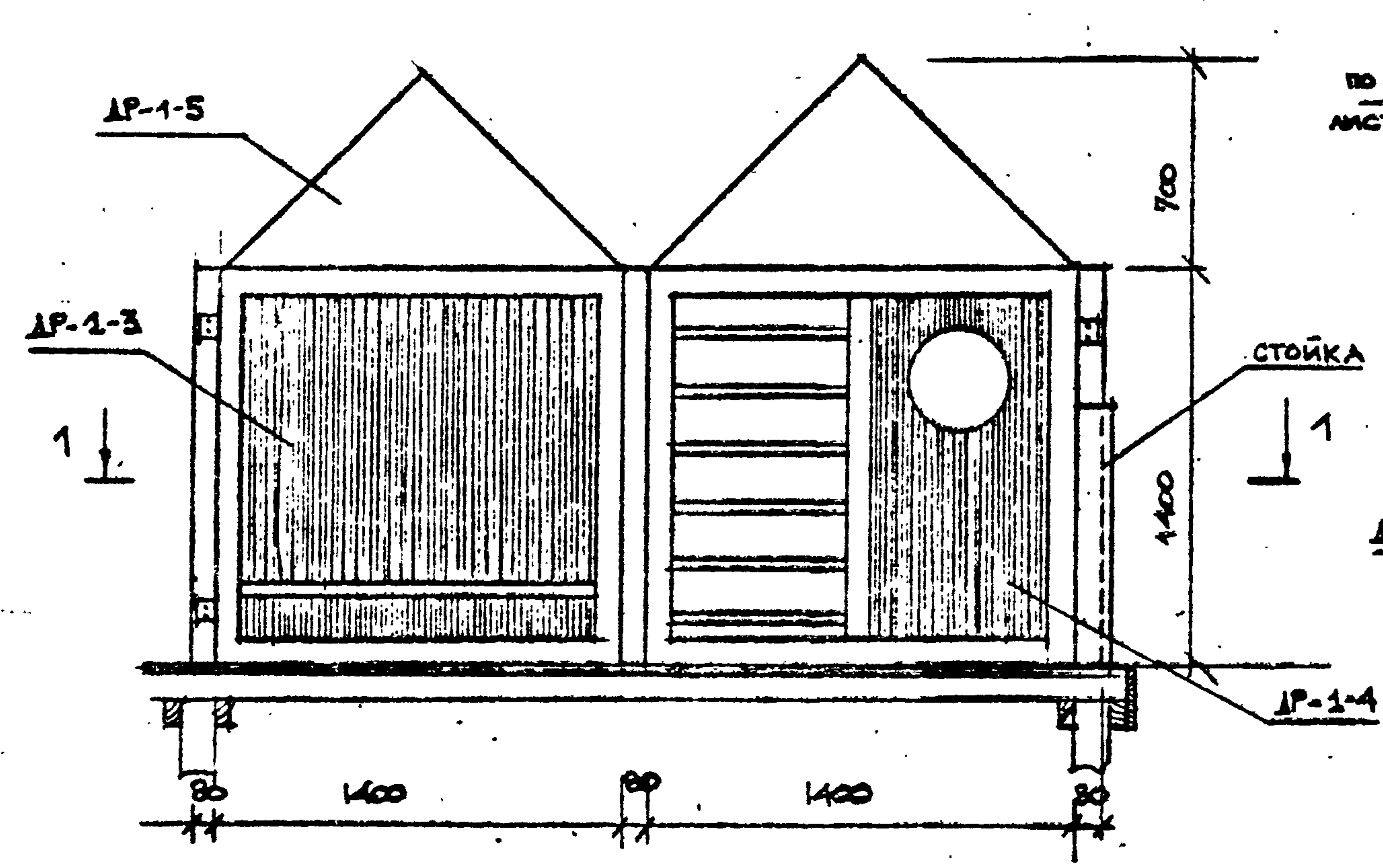
ПРИВЯЗАН			

ЛЕНЗНИИЭП	ГАП	РАДЕЕВ	Р.А.	9.12.83	НАВЕС ТИП I. СПЕЦИФИКАЦИЯ МАТЕРИАЛОВ	320-066.84	-АС	ЛИСТ 29
	АРХ.	ХАЙРУЛЛИН	В.В.	9.12.83				

СОГЛАСОВАНО

Исполнитель: Рязань
 Исполнитель: Пискачев
 Исполнитель: Мельников

ВЗЯМ ИНВ. №
 ПОДПИСЬ И ДАТА
 ПРИВЯЗАН

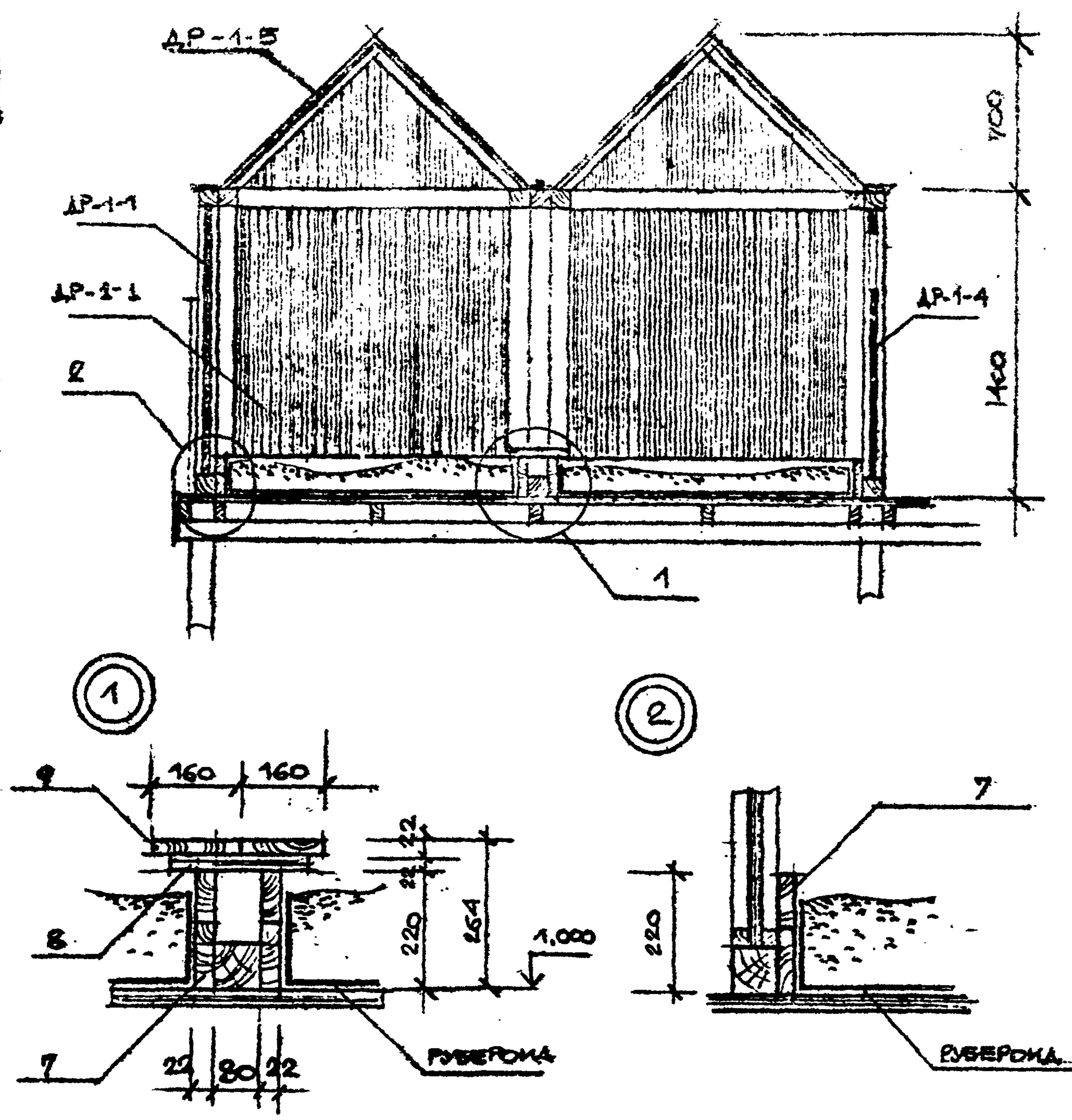


НАВЕС ТИП II МОНТИРУЕТСЯ ИЗ РАЗЛИЧНЫХ ТИПОВ РАМ ДР-1. ПОД НАВЕСОМ УСТРАИВАЕТСЯ ПЕСОЧНИЦА. УЗЛЫ КРЕПЛЕНИЯ РАМ К СТОЙКАМ ПЛОЩАДКИ И МЕЖДУ СОБОЙ СМ. ЛИСТ. 29, 31. СВОДНУЮ СПЕЦИФИКАЦИЮ МАТЕРИАЛОВ НА НАВЕС. СМ. ЛИСТ. 31

ЛЕНЗНИИЭП	ГАР	Рязань	Рязань	9.12.83	НАВЕС ТИП II. ФАСАДЫ. РАЗРЕЗ 1-1
	АР	Хриптант	Рязань	9.12.83	

320-068.84 -АС 30

2-2



Поз. обозначение	Обозначение	Наименование	Кол.	Масса ед.кг	Примечание
1	ЛИСТ 20	РАМА ДР-1	4		
2	ЛИСТ 21	РАМА ДР-1-1	3		
3	ЛИСТ 22	РАМА ДР-1-2	1		
4	ЛИСТ 23	РАМА ДР-1-3	1		
5	ЛИСТ 24	РАМА ДР-1-4	1		
6	ЛИСТ 25	РАМА ДР-1-5	3		
<u>ПЕСОЧНИЦА</u>					
7		ДОСКА 29x110 l=1400			
		ГОСТ 8436-66	16		0,07м³
8		ДОСКА 29x110 l=280			
		ГОСТ 8486-66	3		0,003м³
9		ДОСКА 29x160 l=1400			
		ГОСТ 8486-66	2		0,013м³
10		РУБЕРОИД РК 350			
		ГОСТ 10923-76			6,5м²
11		ПЕСОК			0,8м³
<u>КРЕПЕЖНЫЕ ЭЛЕМЕНТЫ</u>					
12	ЛИСТ 19	МЛ-1			
14		БРУС 100x100 l=1400	30	0,31	9,3кг
		ГОСТ 8486-66	1		0,01м³

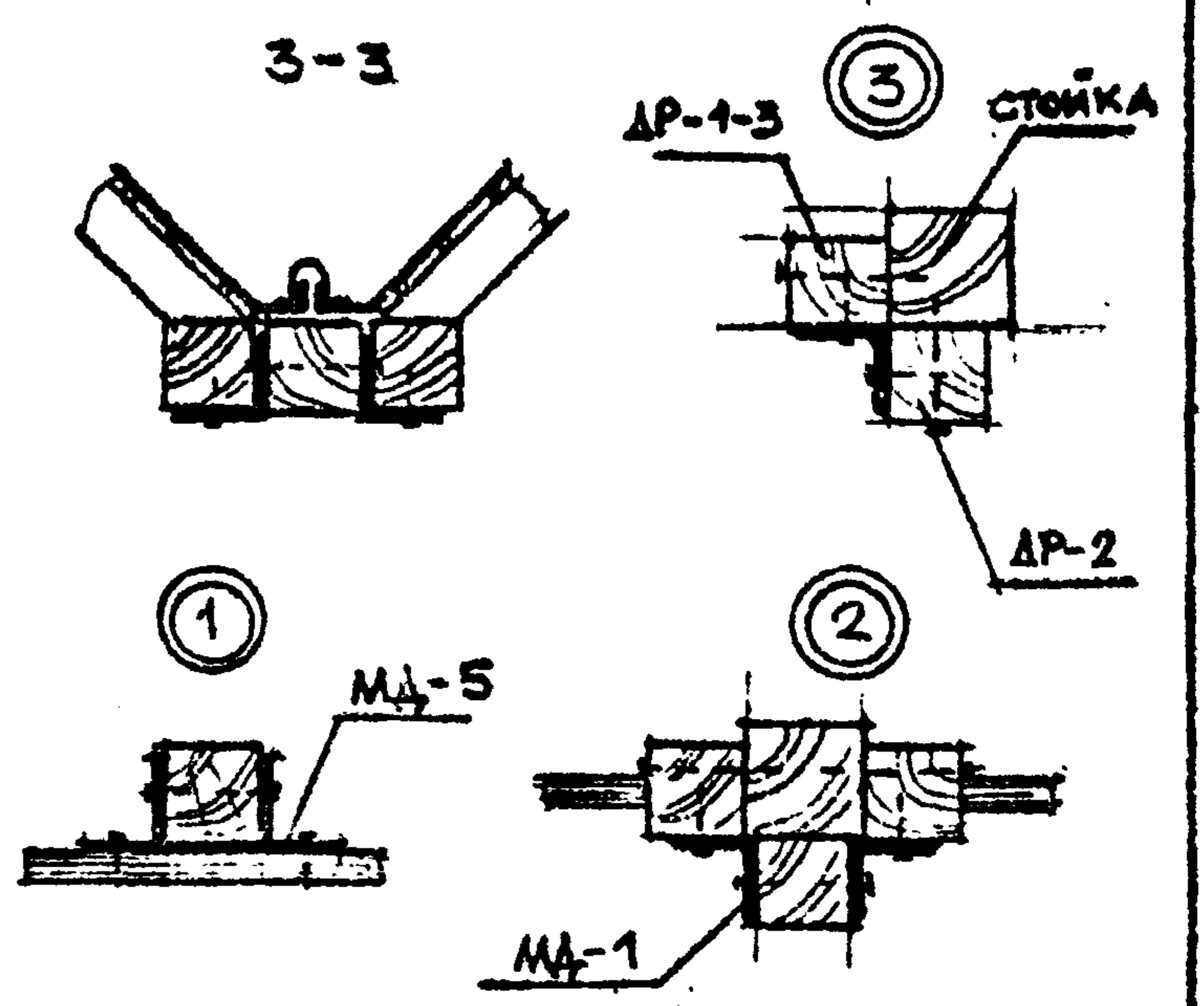
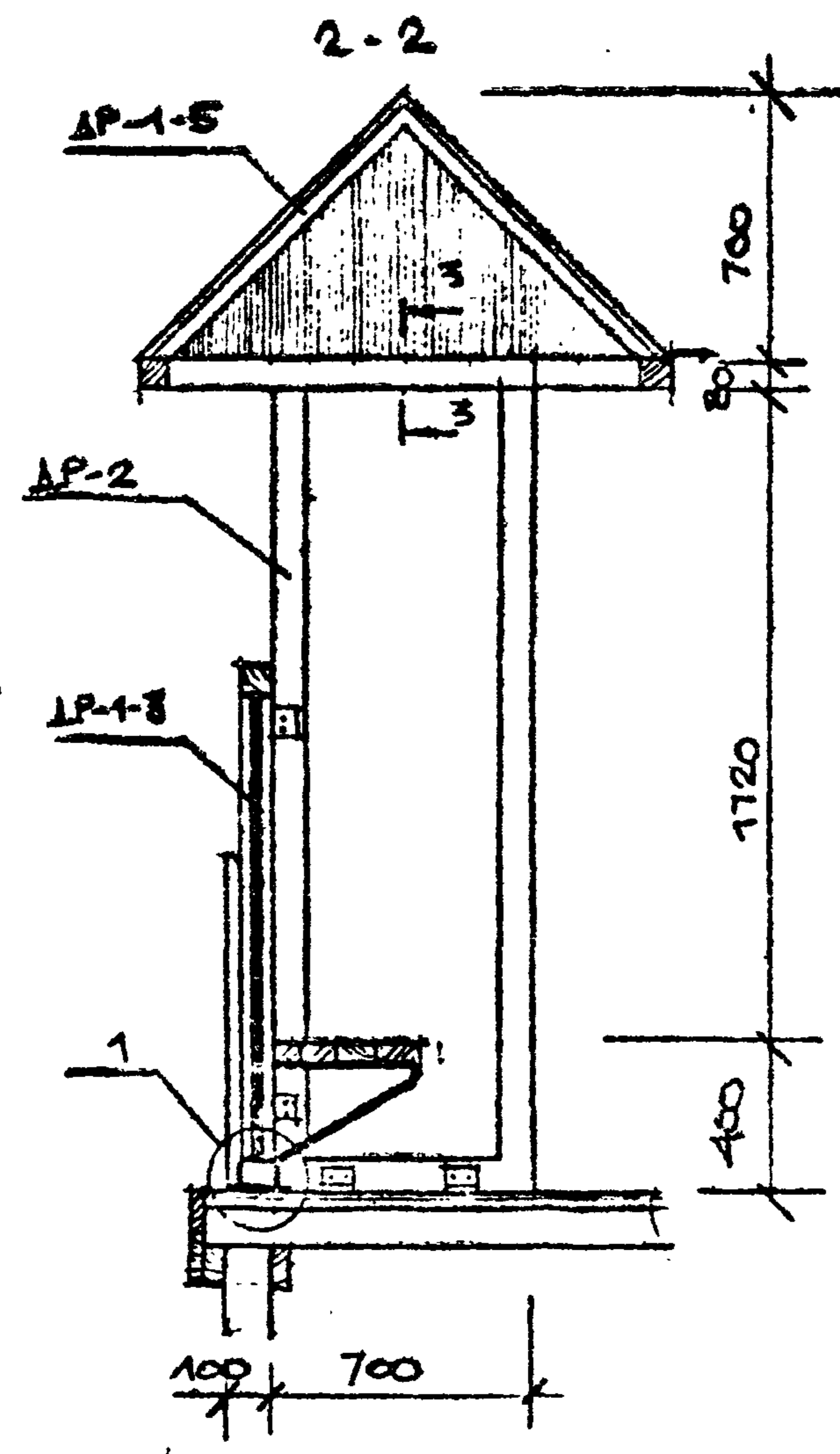
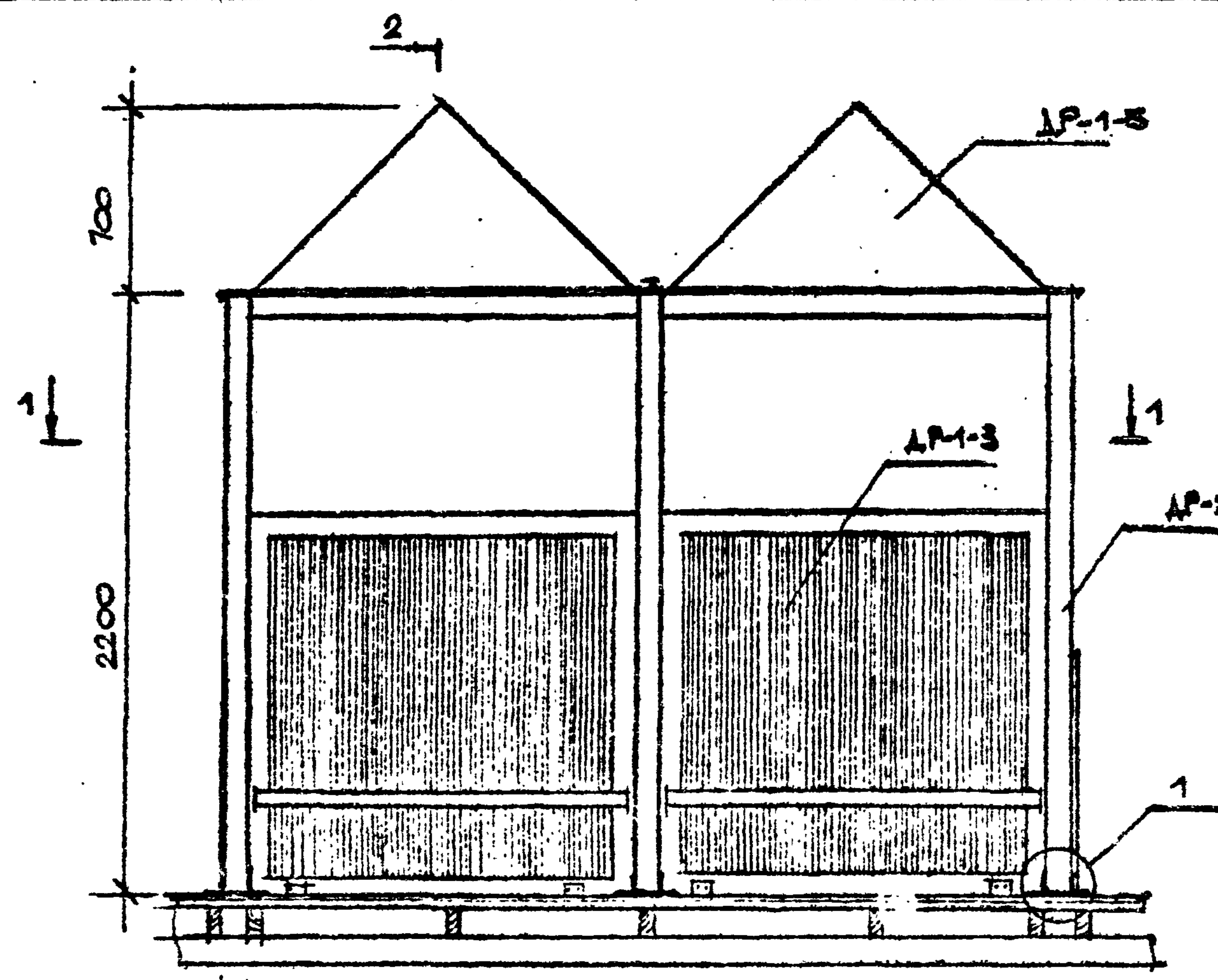
СОГЛАСОВАНО

Исполнитель: РАДЕЕВ В.С. (подпись)
 Проверено: ХАЙРУЛЛИН (подпись)
 Институт: ИЛСХИТРА

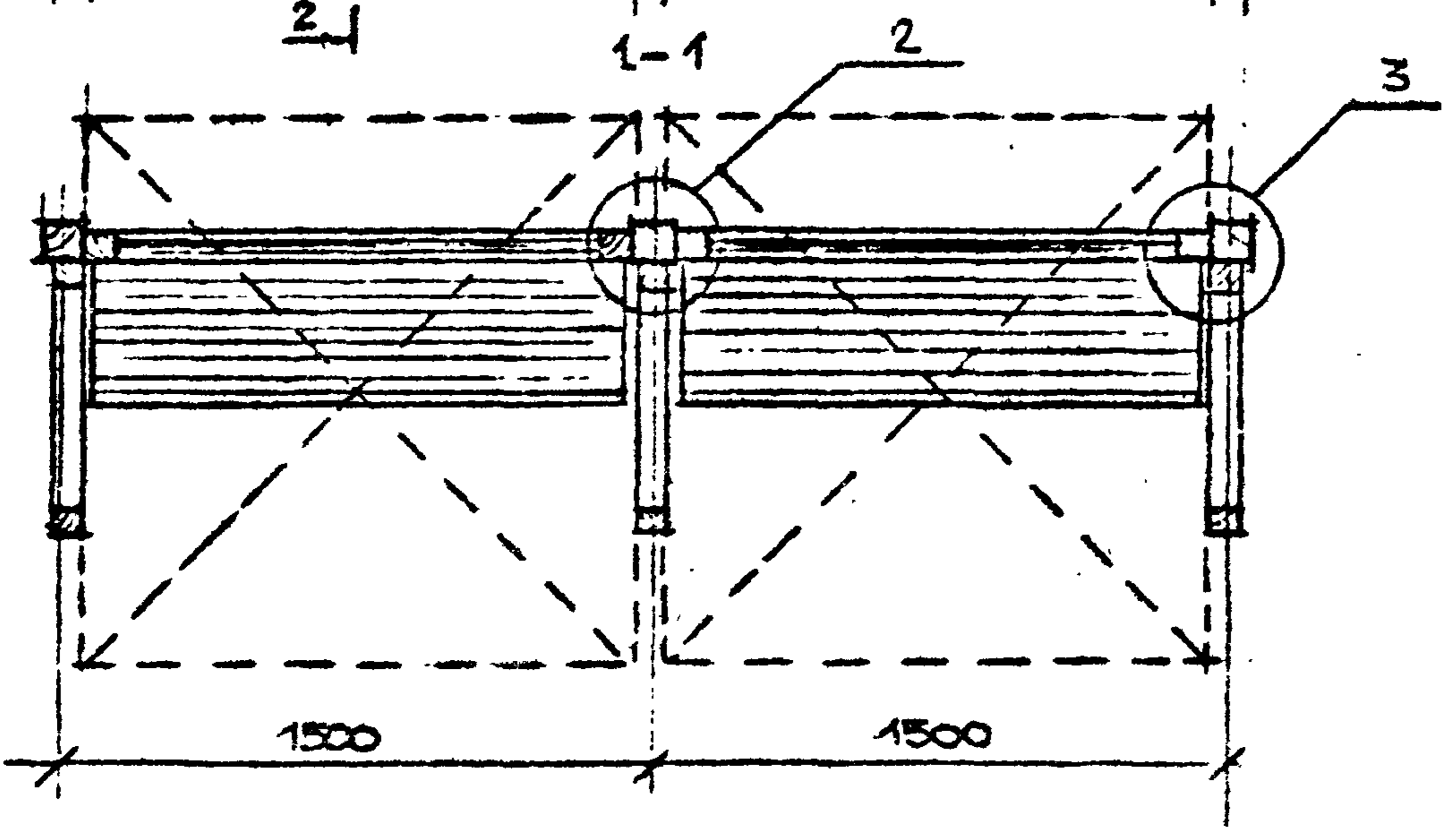
Имя, год: Подпись и дата Взам. Инв. №

ПРИВЯЗАН			

ЛенЗНИИЭП	ГАП	РАДЕЕВ	23.05	В.С.	НАВЕС ТИП II. РАЗРЕЗ 2-2. УЗЛЫ СПЕЦИФИКАЦИЯ МАТЕРИАЛОВ	320-066.84	- АС	ЛИСТ 31
	АРХ.	ХАЙРУЛЛИН	9.12.83					



НАВЕС ТИП III МОНТИРУЕТСЯ ИЗ РАМ ДР-1-3, ДР-1-5 И РАМЫ ДР-2. КРЕПЛЕНИЕ РАМ МЕЖДУ СОБОЙ И К ПОЛУ С ПОМОЩЬЮ МЕТ. ДЕТАЛЕЙ МД-1, МД-5.



Поз. обозначение	Обозначение	Наименование	Кол.	Масса ед. кт	Примечание
1	ЛИСТ 23	ДР-1-3	2		
2	ЛИСТ 25	ДР-1-5	2		
3	ЛИСТ 20	ДР-2	3		
4	ЛИСТ 19	МД-1	8	0,31	2,48кг
5	ЛИСТ 19	МД-5	10	1,16	11,6кг

СОГЛАСОВАНО

И.А.ОПЗ РАЧЕВ
И.А.ОПЗ РАЧЕВ
И.А.ОПЗ РАЧЕВ
И.А.ОПЗ РАЧЕВ

И.А.ОПЗ РАЧЕВ
И.А.ОПЗ РАЧЕВ
И.А.ОПЗ РАЧЕВ
И.А.ОПЗ РАЧЕВ

ПРИВЯЗАН			

ЛЕНЗНИИЭП
ТАР РАЧЕВ 16.08
АРХ. ХАЛТУМАН ХАЛТУМАН 16.08
НАВЕС ТИП III. ФАСАД. РАЗРЕЗЫ. УЗЛЫ. СПЕЦИФИКАЦИЯ МАТЕРИАЛОВ

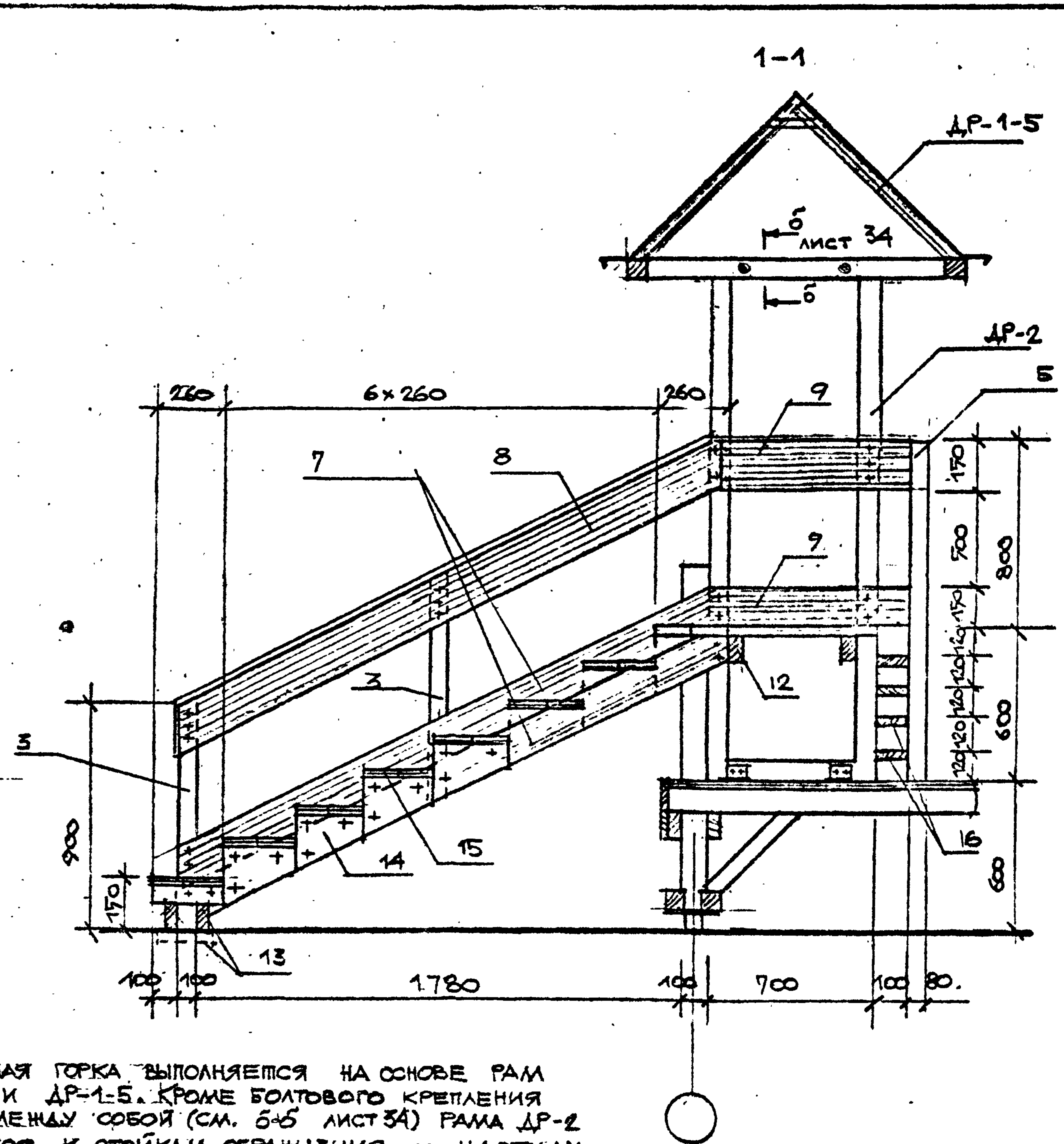
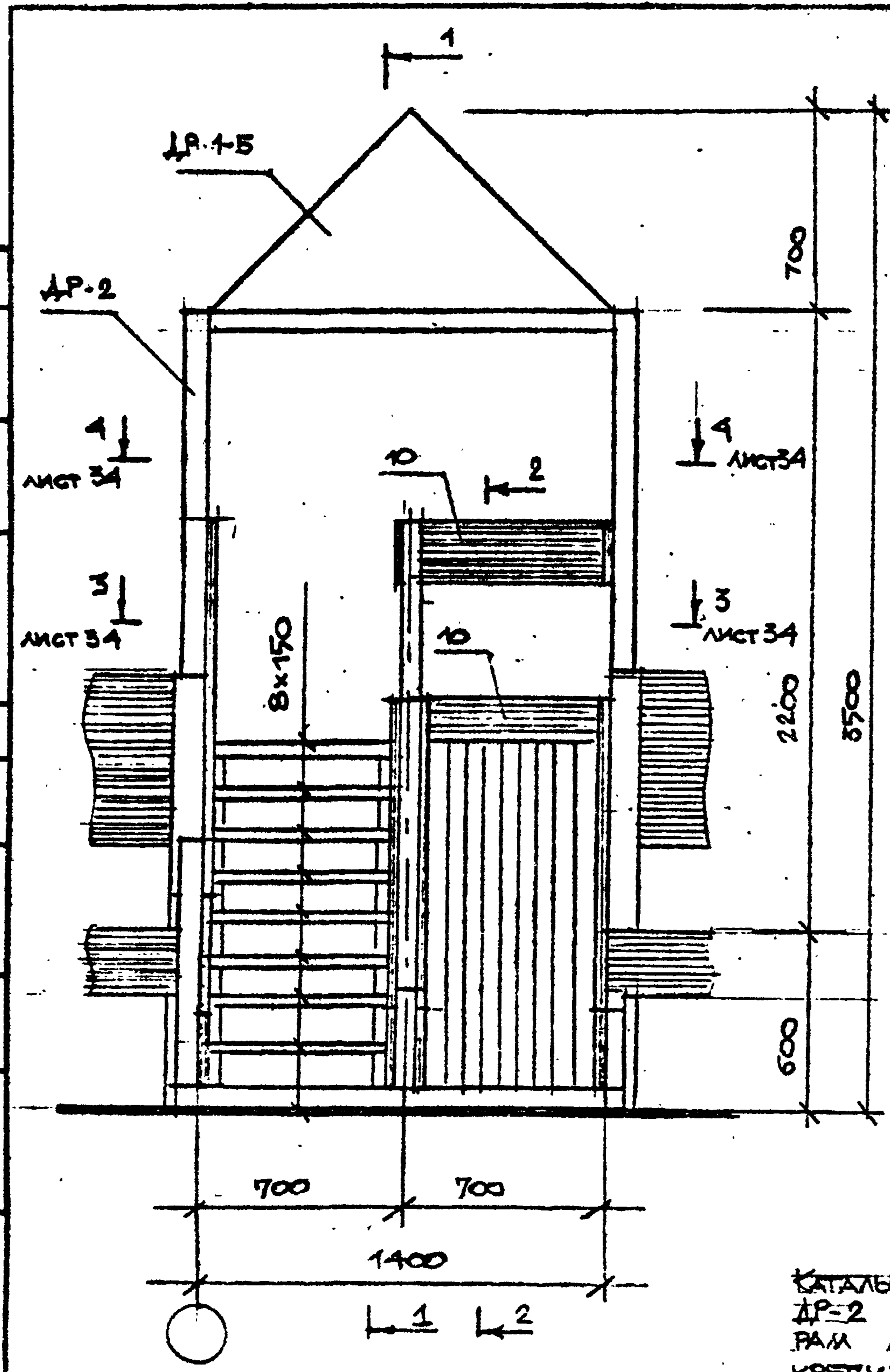
320-066.84

Лист 32

СОГЛАСОВАНО

НАЧ. ОП. РАСС.	РАД.	К.И.Б.
И. КОМП. РАСС.	РАД.	К.И.Б.
И. КОМП. РАСС.	РАД.	К.И.Б.

ИМЯ ПОДП.	ПОДПИСЬ И ДАТА	ВЗАМ. ИМЯ И ДАТА



КАТАЛЬНАЯ ГОРКА ВЫПОЛНЯЕТСЯ НА ОСНОВЕ РАМ ДР-2 И ДР-1-5. КРОМЕ БОЛТОВОГО КРЕПЛЕНИЯ РАМ МЕЖДУ СОБОЙ (СМ. 5+5 ЛИСТ 34) РАМА ДР-2 КРЕПИТСЯ К СТОЙКАМ ОГРАЖДЕНИЯ И НАСТИЛУ ПЛОЩАДКИ.

ЛенЗНИИЭП

ГАП	РАДЕЕВ	РАД.	К.И.Б.
АРХ.	ХАЙРУЛЛИН	РАД.	К.И.Б.

ГОРКА. ФАСАД. РАЗРЕЗ 1-1

320-066.84

-АС

ЛИСТ
33

Композит

Формат 1559/11

СОГЛАСОВАНО

И.О.И.М.	РАДЧЕВ	Клид	5.1.84
И.О.И.М.	ПАЦЕНКО	Клид	5.1.84
И.О.И.М.	ИСПИТАТЕЛЬ	Клид	5.1.84

И.О.И.М.	ПОДПИСЬ И ДАТА	ВЗН. И.О.И.М.

ПРИВЯЗАН				

ЛенЗНИИЭП

ГАП	РАДЧЕВ	Клид	5.1.84
АРХ.	ПАЦЕНКО	Клид	5.1.84

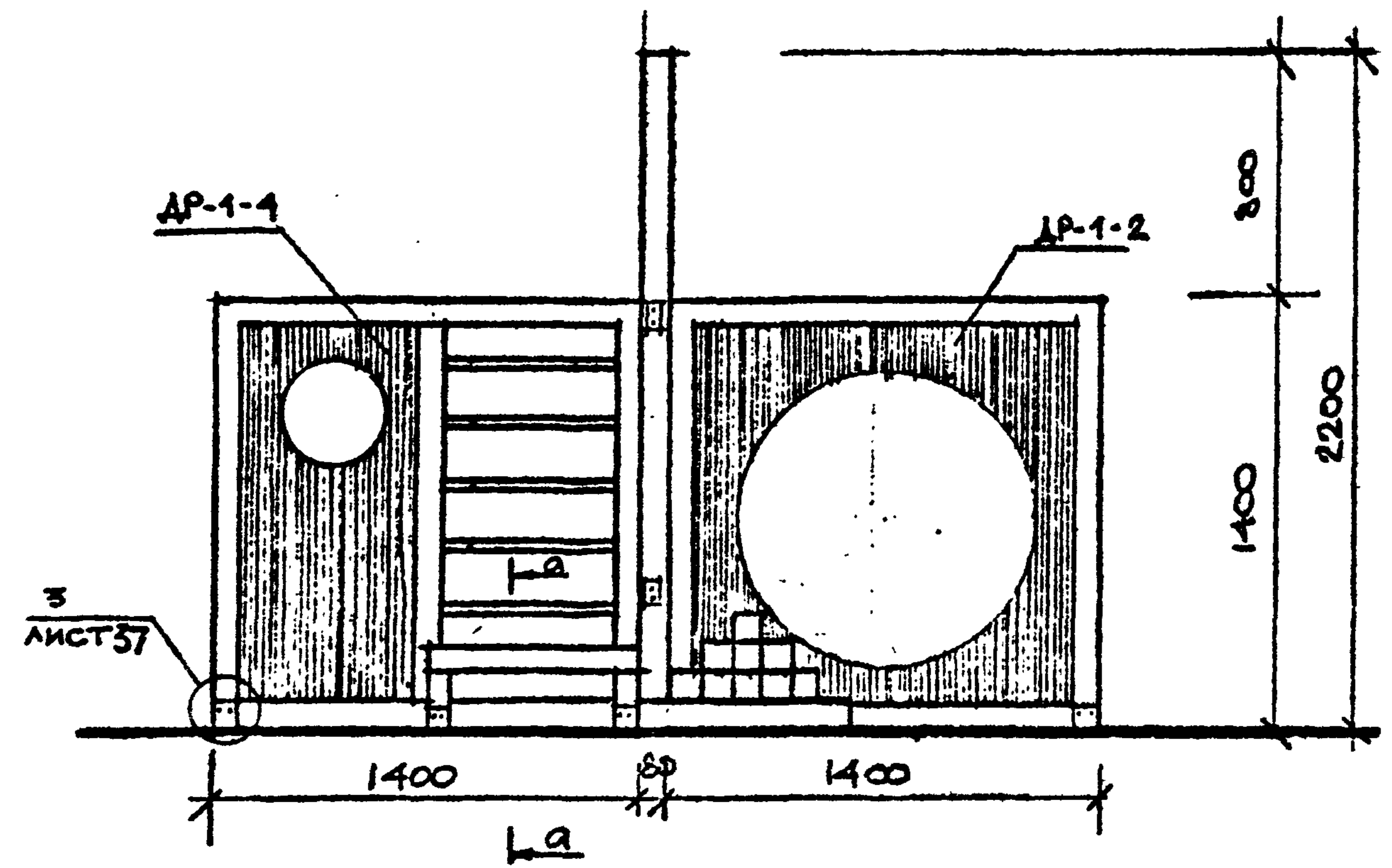
ИГРОВОЙ ГИМНАСТИЧЕСКИЙ КОМПЛЕКС. Виды "А", "Б"

320-066.84

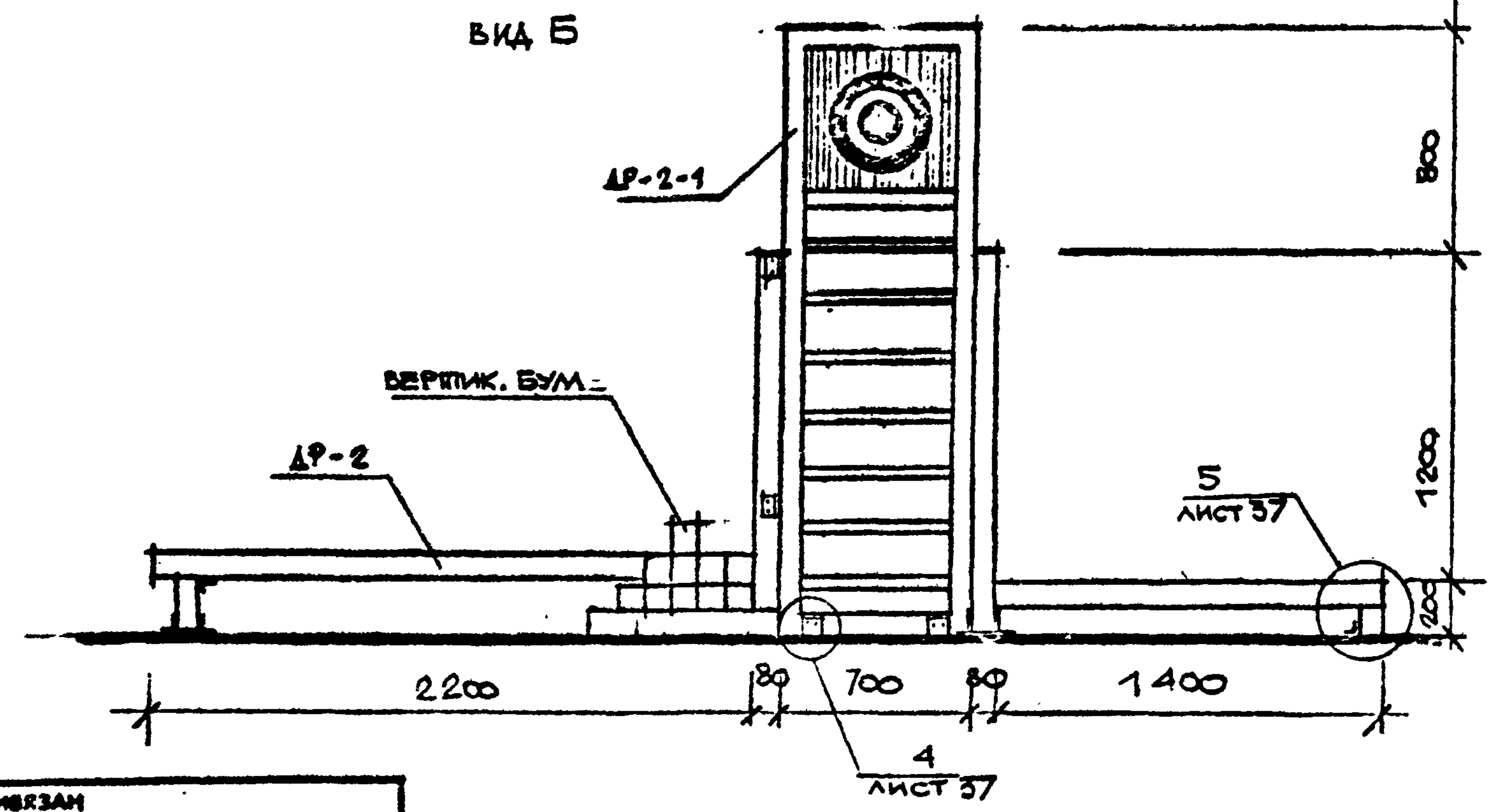
- АС

Лист 35

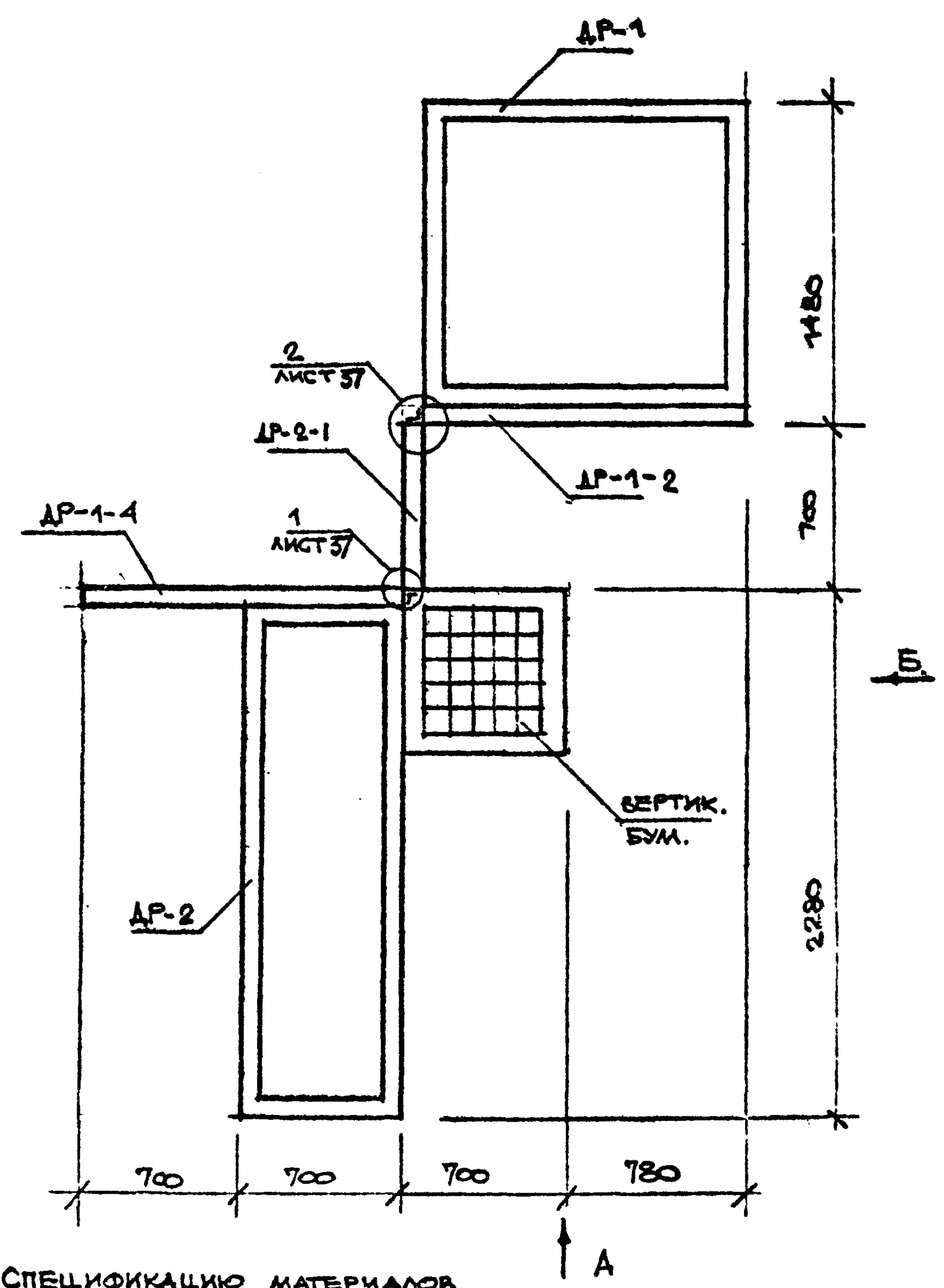
Вид А



Вид Б



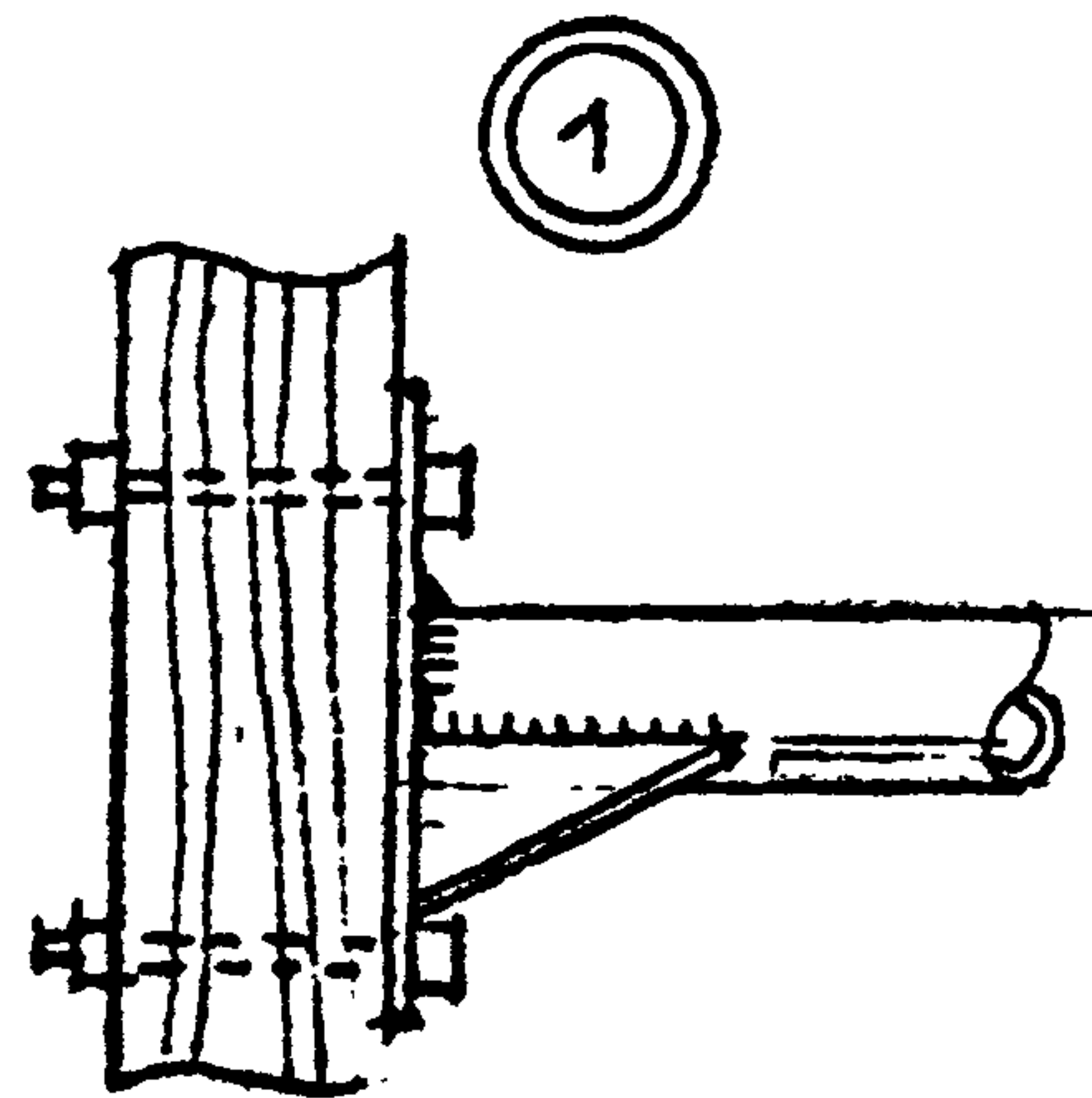
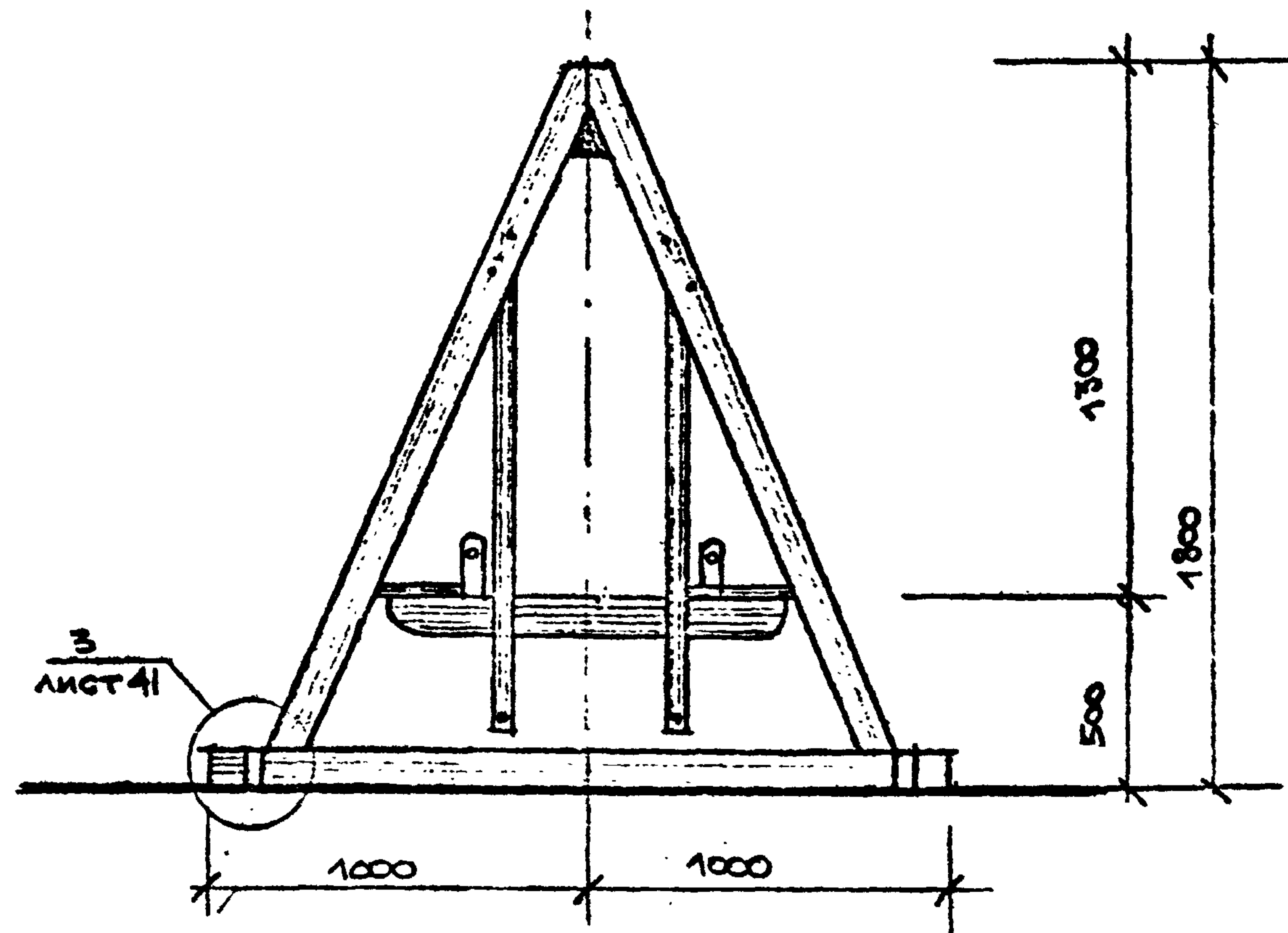
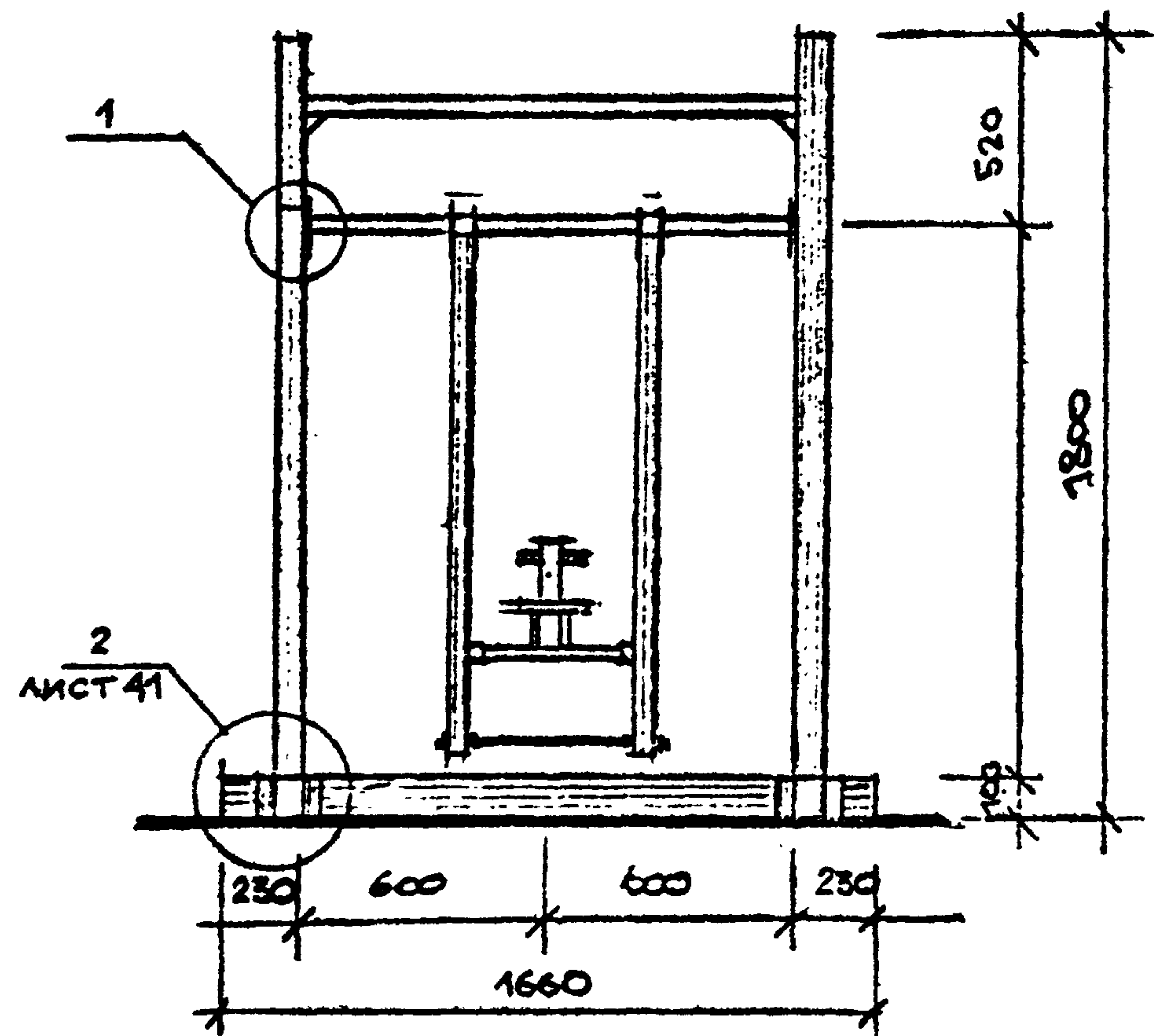
ПЛАН



СПЕЦИФИКАЦИЮ МАТЕРИАЛОВ И УЗЛЫ СМ. ЛИСТ 37

Кляровыл

Формат 1/5



КАЧАЛКА ТИП I РАСЧИТАНА НА 2х ДЕТЕЙ, КОНСТРУКТИВНОЙ ОСНОВОЙ КАЧЕЛИ ЯВЛЯЕТСЯ РАМА ДР-3
 КАЧЕЛЬ-ПОДВЕС КРЕПИТСЯ К РАМЕ ДР-3 НА БОЛТАХ
 КРЕПЛЕНИЕ КАЧЕЛЕЙ К ДЕРЕВЯННОЙ ПЛАТФОРМЕ СМ. УЗЛЫ 2, 3 (ЛИСТ 41).

Поз. обозначение	Обозначение	Наименование	Кол.	Масса ед., кг	Примечание
1	ЛИСТ 45	РАМА ДР-3	1		
2	ЛИСТ 39	КАЧЕЛЬ-ПОДВЕС	1		
3	ЛИСТ 19	МА-1	8	0,31	2,5 кг.
4	ЛИСТ 45	МА-7	2	3,0	60 кг
5	ЛИСТ 45	МА-8	4	1,91	7,6 кг
6		БОЛТ М10х100 ГОСТ 7998-70	8	-	0,6 кг
7		ТАЙКА М10 ГОСТ 5915-70	8	-	0,09 кг
8		ШАЙБА Ф10 ГОСТ 11371-78	16	-	0,06 кг

МАСТЕР П. АЛЕКС. В. / КОМП. ПАЦЕНКО / КОНСТ. ЖЕЛТОВСКИЙ
 ИМ. ПОДЛ. ПОДПИСЬ И ДАТА

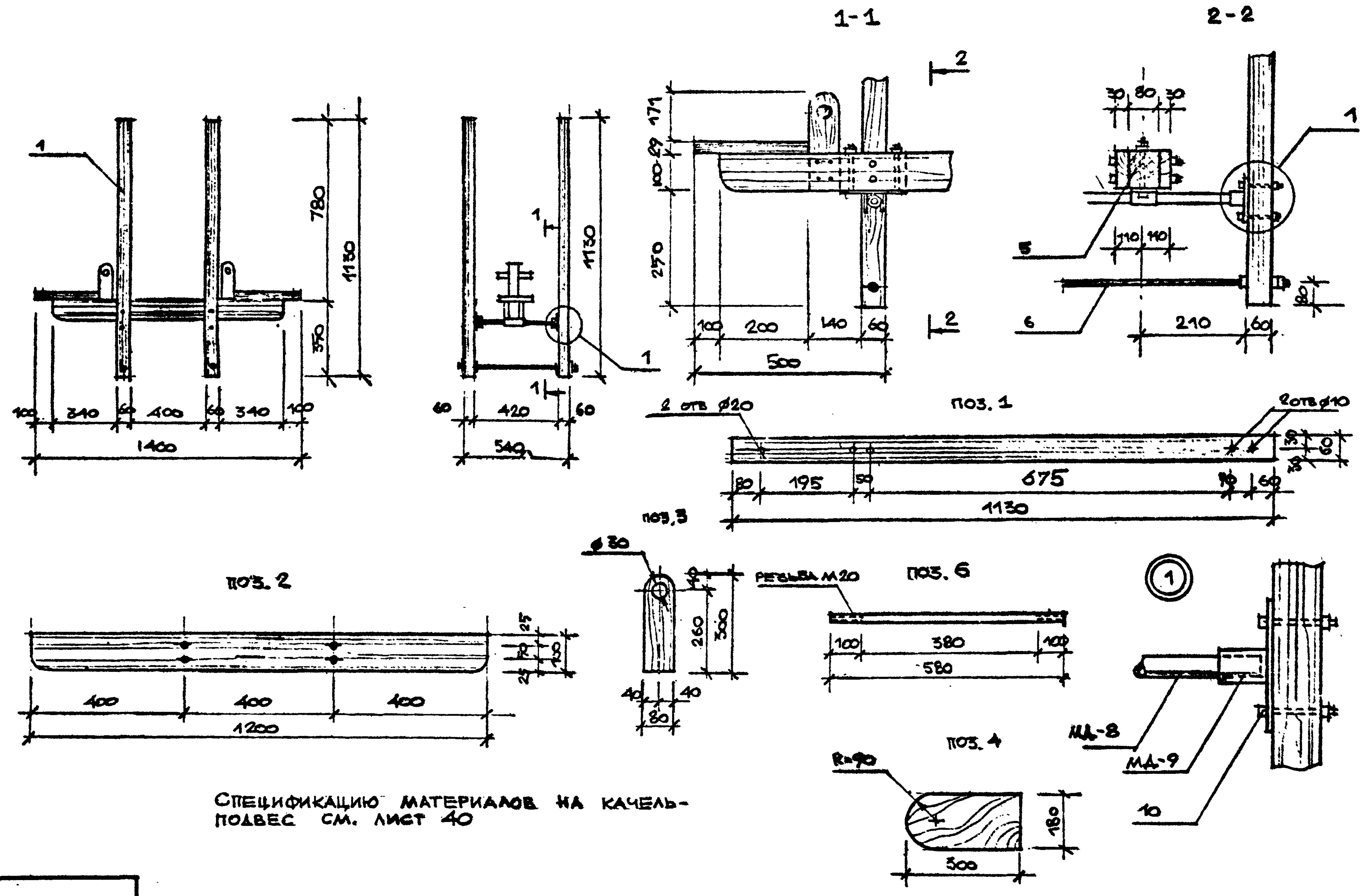
ПРИВЯЗАН			

ЛЕНЗНИИЭП	ГАП РАДЕБЕ. РАДЫ. С.И.И	КАЧЕЛИ ТИП I. ОБЩИЕ ВИДЫ СПЕЦИФИКАЦИЯ ЭЛЕМЕНТОВ	320-066.84	-АС	ЭБ
-----------	-------------------------	---	------------	-----	----

СОГЛАСОВАНО

МАУ.ОП.И	РАЗЕВ	РАД.	С.И.С.
И.КОН.П.	ПАЩЕКО	РАД.	С.И.С.
И.КО.К.П.	ЛЕПИНЕЦ	РАД.	С.И.С.

И.Н.В.№	ПОДП.	ПОДП.	И.В.№	В.З.А.М.	И.В.№



СПЕЦИФИКАЦИЮ МАТЕРИАЛОВ НА КАЧЕЛЬ-ПОДВЕС СМ. ЛИСТ 40

ПРИВЯЗАН

ЛЕНЗНИИЭП	Г.А.П.	РАЗЕВ	РАД.	С.И.С.	КАЧЕЛИ ТИП I. СИДЕНИЕ-ПОДВЕС
	Д.В.	ХАЙРУЛЛИ	РАД.	С.И.С.	ОБЩИЙ ВИД. РАЗРЕЗЫ 1-1, 2-2, ДЕРЕВЯННЫЕ ДЕТАЛИ.

320-066.84	-АС	ЛИСТ 39
------------	-----	---------

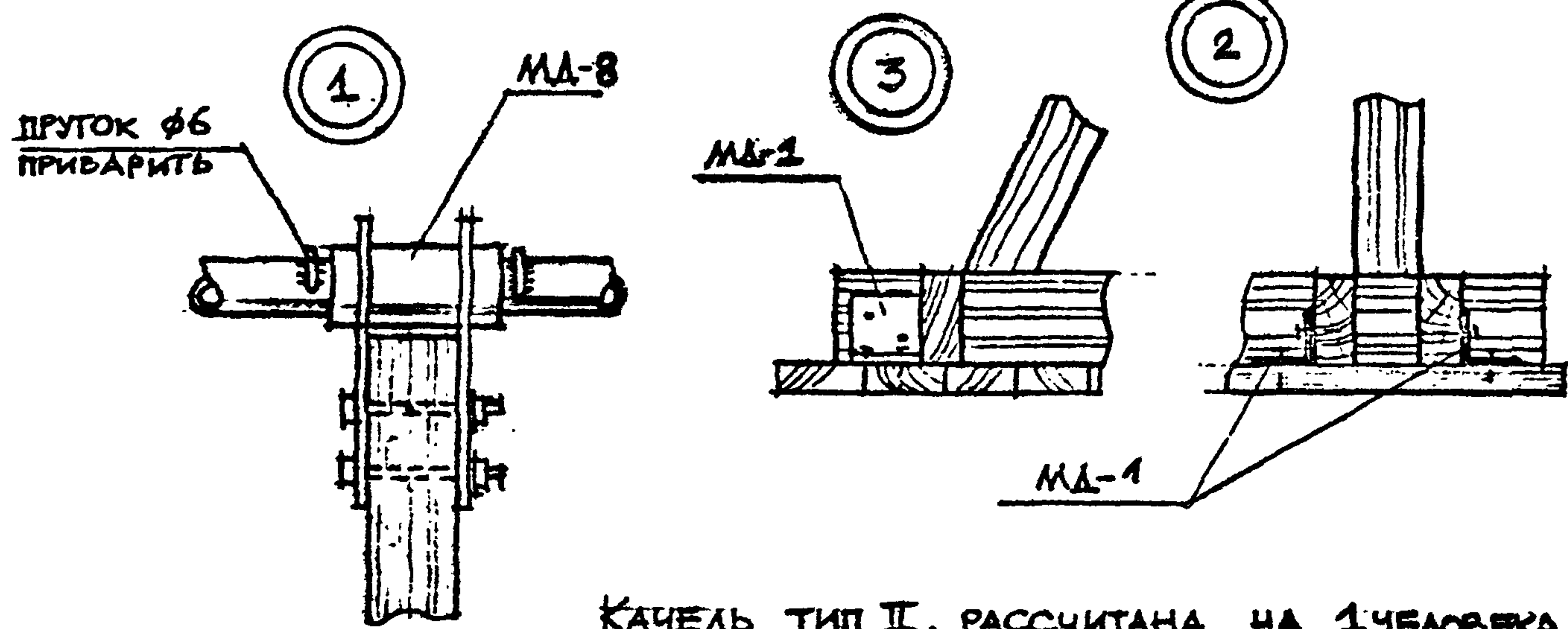
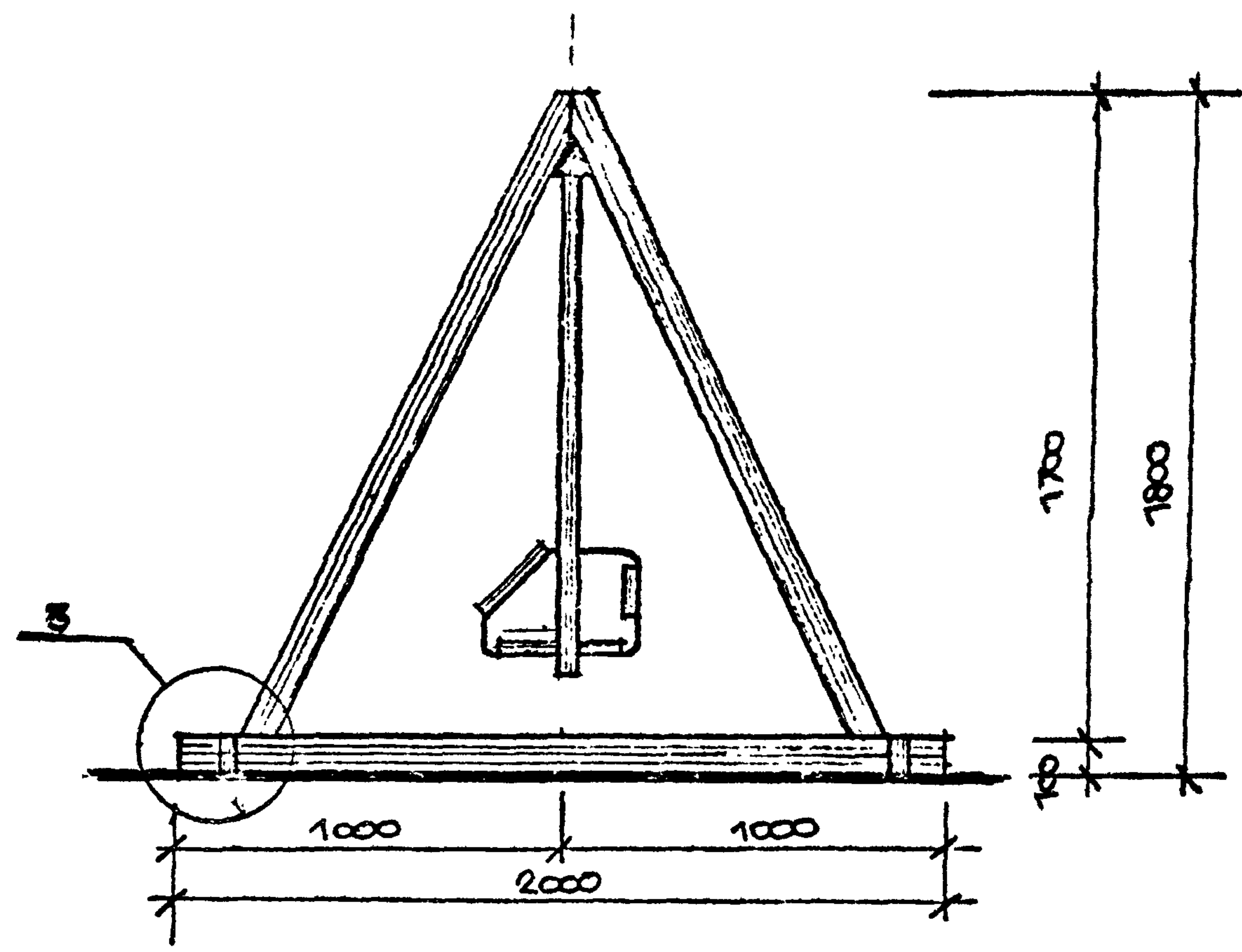
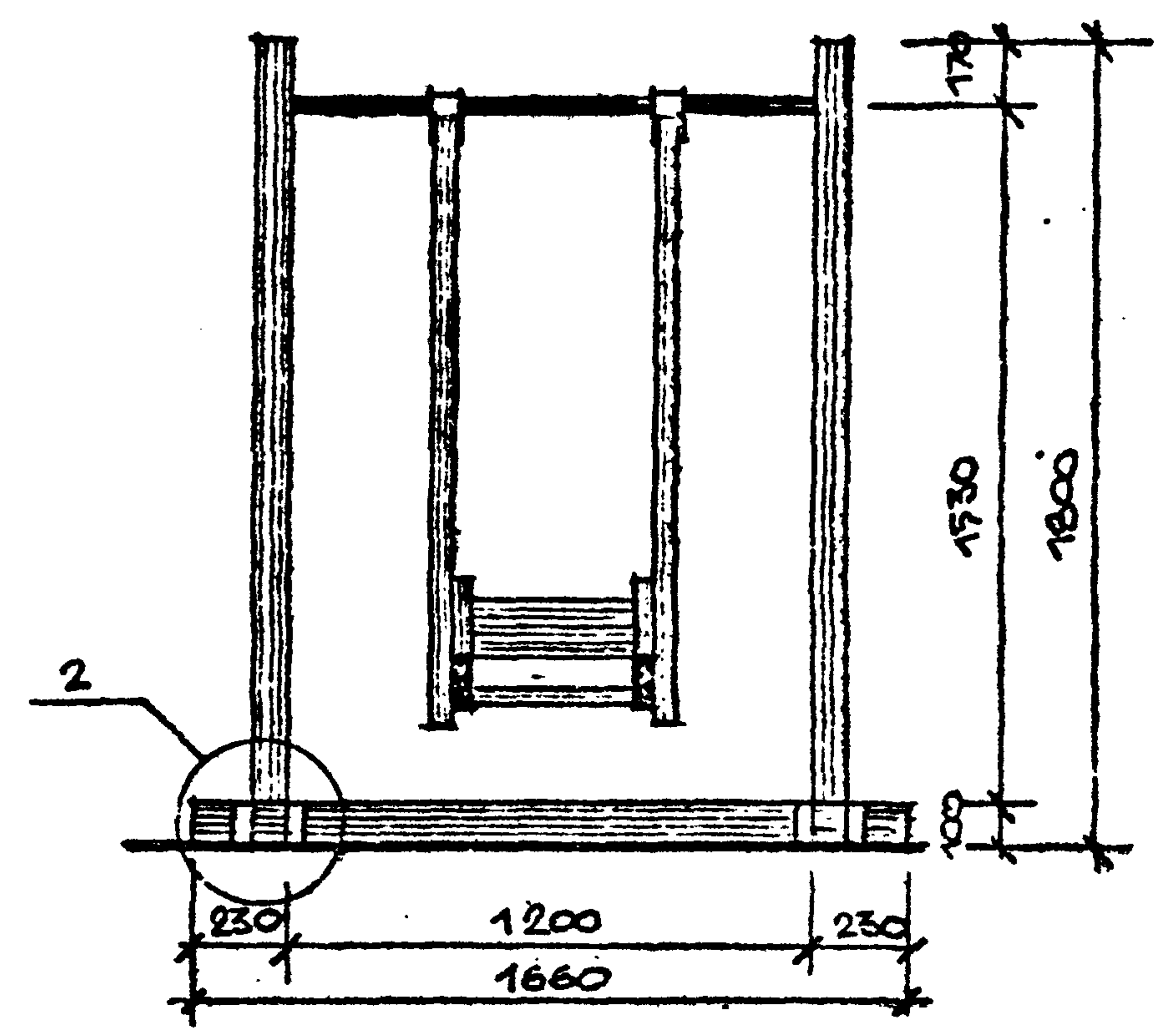
Копировал

Формат 1559/1

СОГЛАСОВАНО

Имя Подл. Подпись и дата

Имя Подл. Подпись и дата



КАЧЕЛЬ ТИП II. РАССЧИТАНА НА 1 ЧЕЛОВЕКА
СИДЕНИЕ - ПОДВЕС РАЗРАБОТАНО НА
ЛИСТЕ 42

Поз. обозначение	Обозначение	Наименование	Кол.	Масса ед., кг	Примечание
1	ЛИСТ 43	РАМА ДР-3	1		
2	ЛИСТ 42	СИДЕНИЕ-ПОДВЕС	1		
3	ЛИСТ 19	МД-1	8	0,31	2,48кг
4	ЛИСТ 45	МД-8	2	1,9	3,8кг
5		БОКЛ М10x80 ГОСТ 7798-70	4	-	0,25кг
		ГАЙКА М10 ГОСТ 595-70	4	-	0,05кг
		ШАЙБА φ10 ГОСТ 11571-78	8	-	0,03кг

ПРИВЯЗАН

ЛЕНЗНИИЭП

ГАП РАДЕЕВ
АРУ. ХАЙРУМИН

КАЧЕЛИ ТИП II. ОБЩИЕ ВИДЫ -
УЗЛЫ. СПЕЦИФИКАЦИЯ
ЭЛЕМЕНТОВ

320-066.84

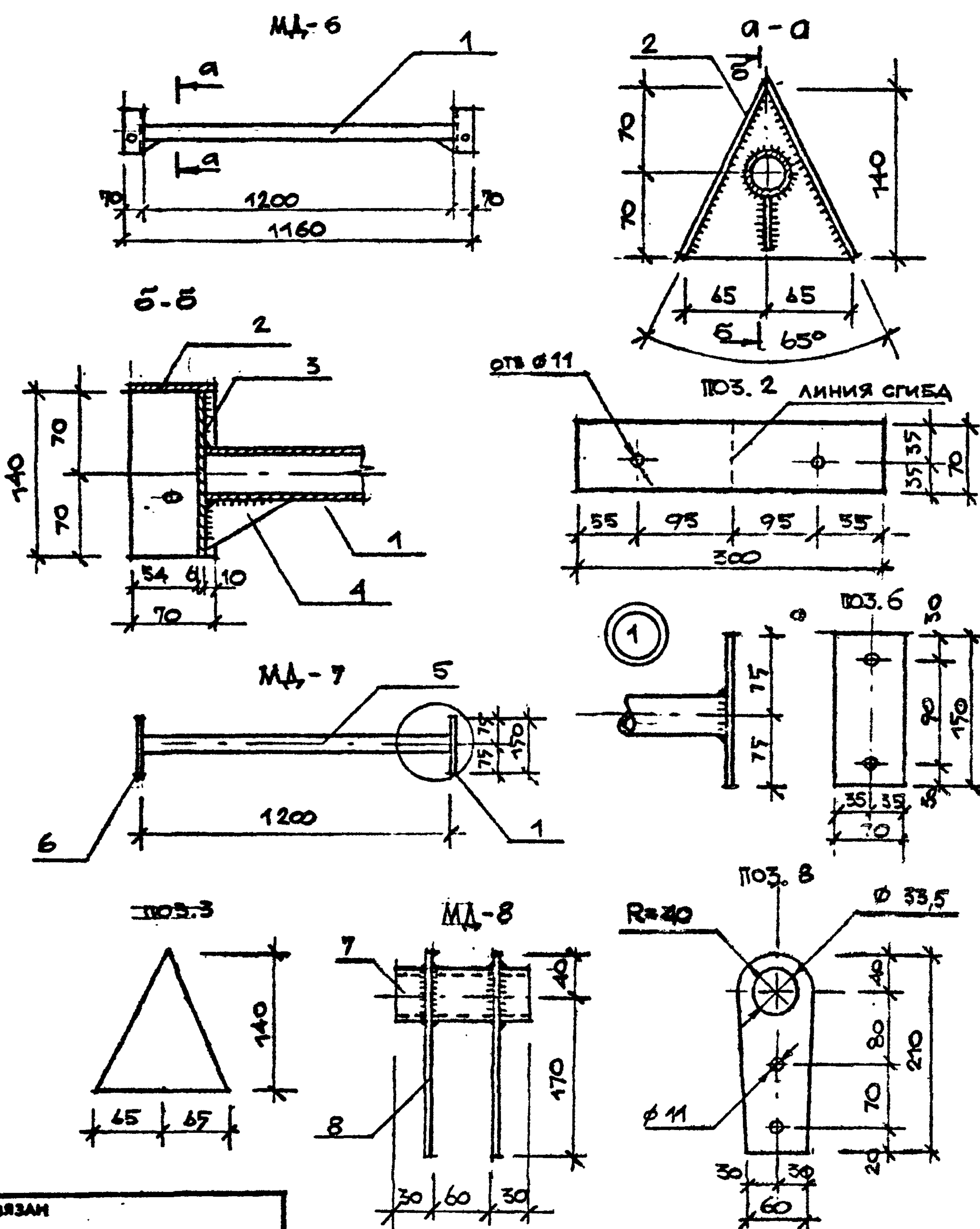
-АС

ЛИСТ
41

СОГЛАСОВАНО

РАД СЕВ
 ПАЛ СНО
 ШЕНКЕР
 КАЧ. СЕР.
 М. СОНТР.
 (АВЖ. СТР.

УМВЪ ПОДП.
 ПОДПИСЬ И ДАТА
 ВЗАМ. № ВМН



Поз. обозначение	Обозначение	Наименование	Кол.	Масса ед., кг	Примечание
		MA-6			
1		ТРУБА $D_H = 33,5$ $l = 1200$ ГОСТ 3262-75	1	2,5	
2		- 6 x 70 x 300 ГОСТ 103-76	2	0,99	1,98 кг
3		- 6 x 130 x 140 ГОСТ 103-76	2	0,86	1,72 кг
4		- 6 x 40 x 60 ГОСТ 103-76	2	0,11	0,22 кг
		MA-7			
5		ТРУБА $D_H = 33,5$ $l = 1200$ ГОСТ 3262-75	1	2,5	
6		- 6 x 70 x 150 ГОСТ 103-76	2	0,5	1 кг
		MA-8			
7		ТРУБА $D_H = 42,3$ $l = 120$ ГОСТ 3262-75	1	0,33	
8		- 6 x 80 x 210 ГОСТ 103-76	2	0,79	1,58 кг

ПРИВЯЗАН

ЛЕНЗНИИЭП

ГАП	РАД СЕВ	РАД СЕВ	РАД СЕВ	РАД СЕВ	КАЧЕЛИ ТИП I, II. МЕТАЛЛИЧЕСКИЕ ДЕТАЛИ MA-6, MA-7, MA-8. СПЕЦИФИКАЦИЯ
АРХ.	ХАЙРУМИН	РАД СЕВ	РАД СЕВ	РАД СЕВ	

320-066.84

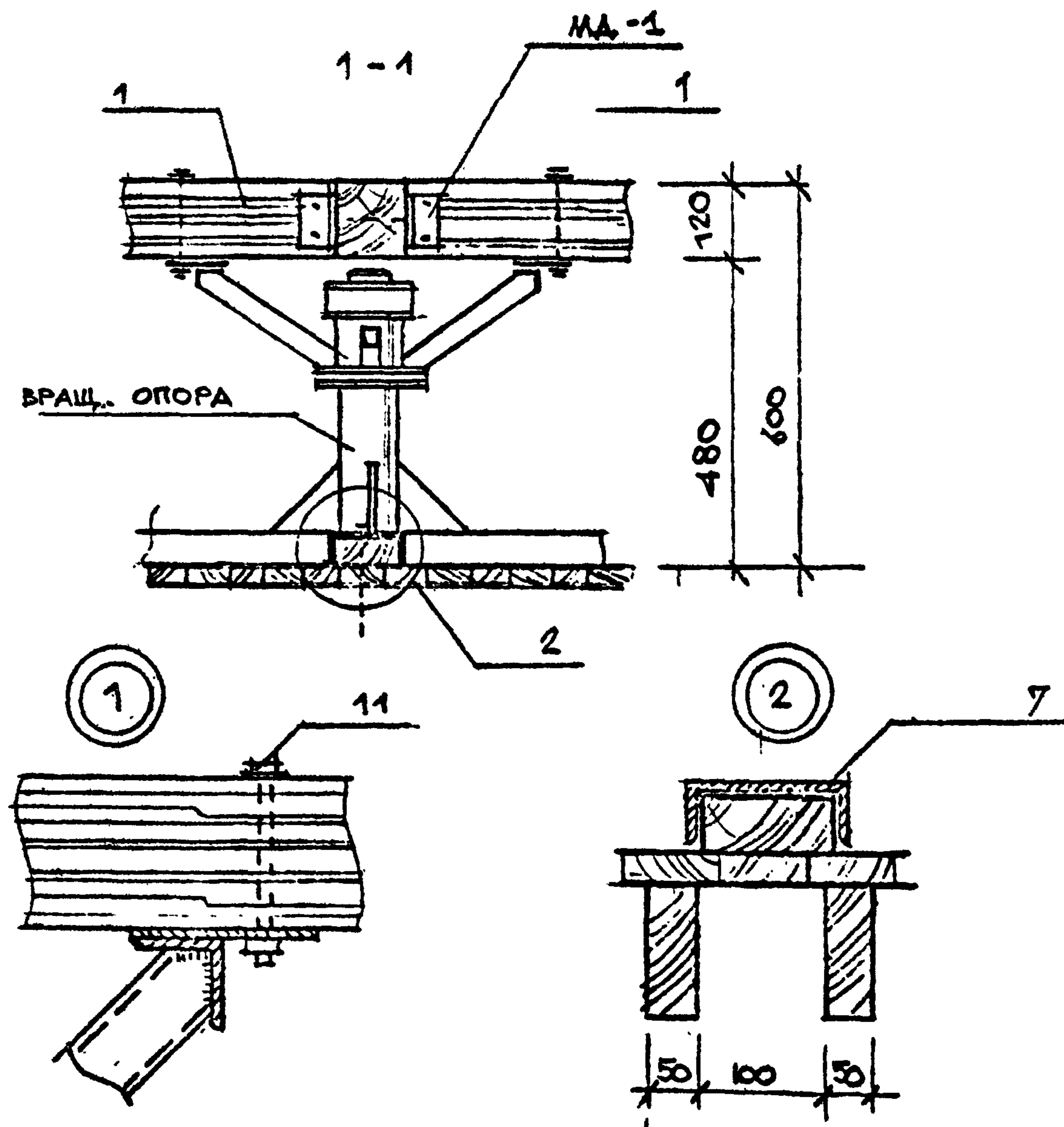
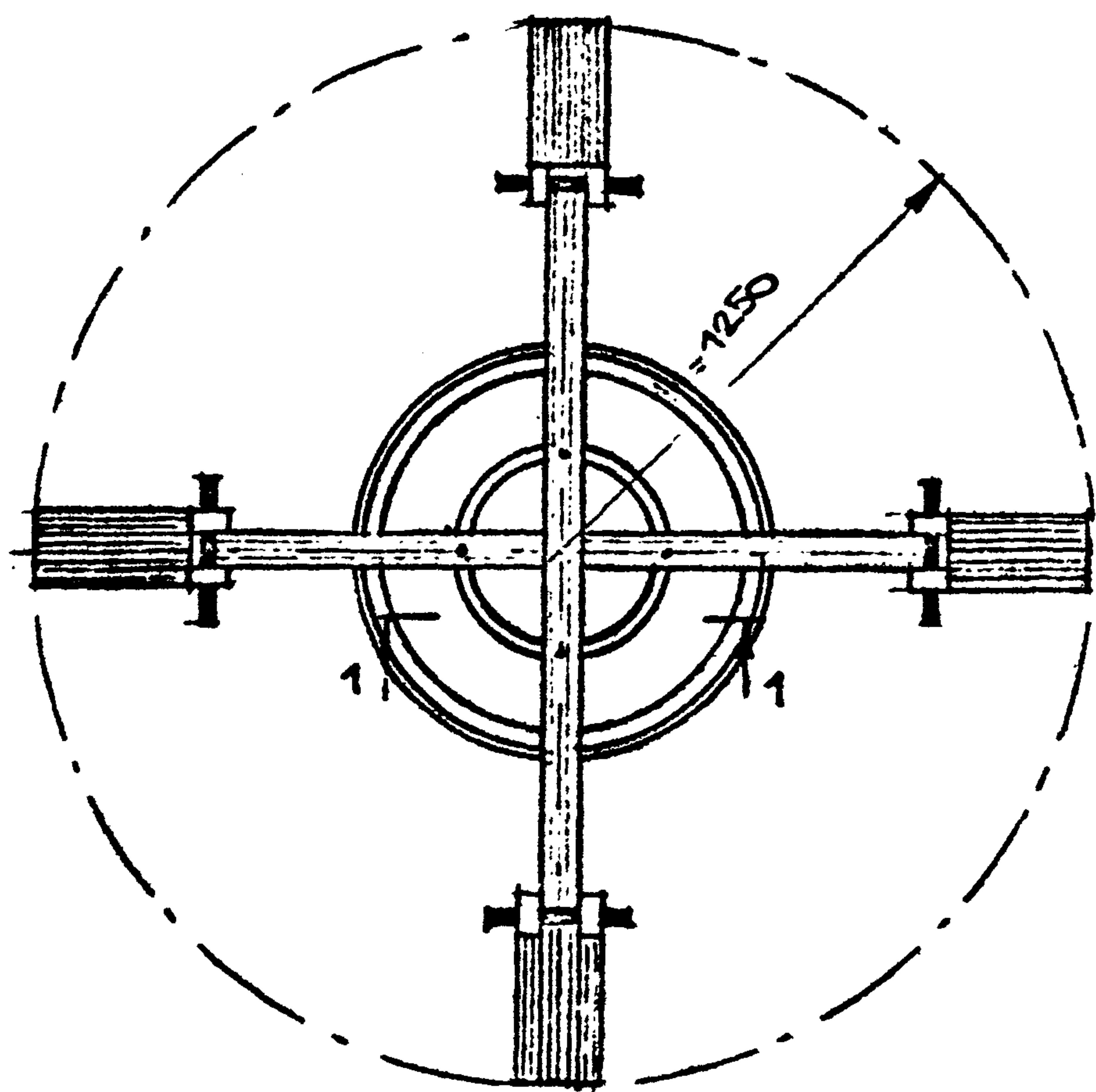
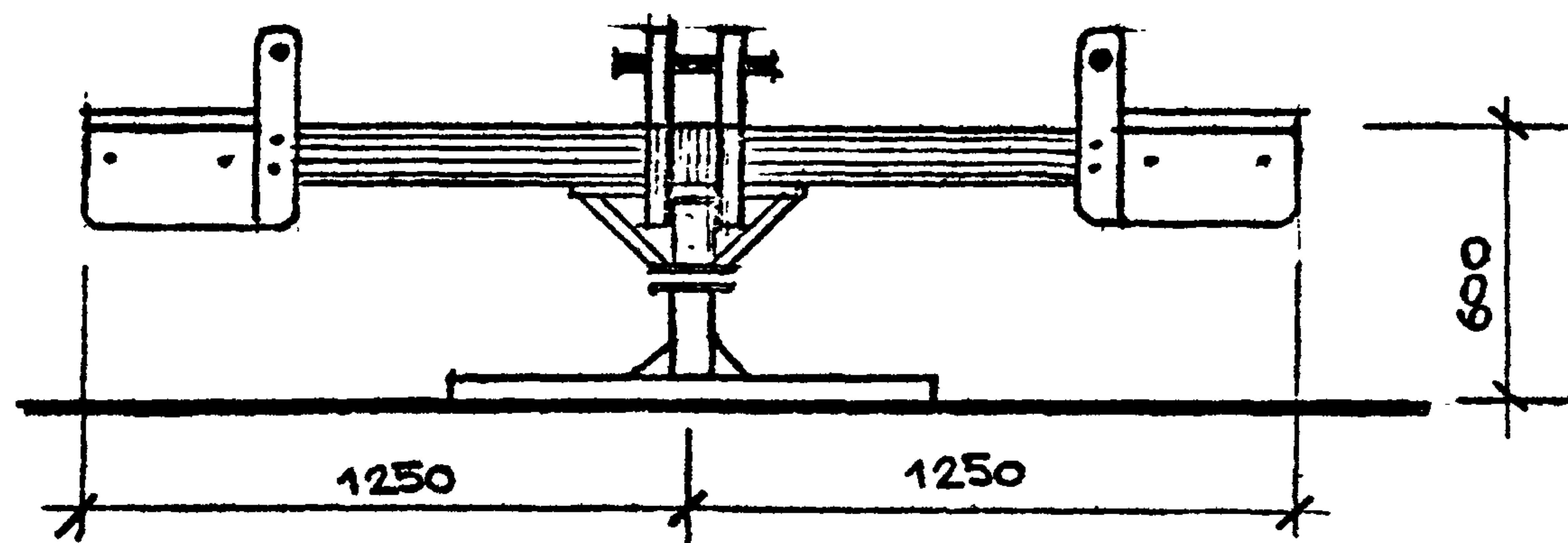
-AC

ЛИСТ 45

СОГЛАСОВАНО

Исполн. Работы
И. Кондр. Пошенико
Л. Констр. Шеннаккер

Имя Подп. Подпись и дата Взам. Инв. №



КАРУСЕЛЬ ПРЕДНАЗНАЧЕНА ДЛЯ ДЕТЕЙ ДОШКОЛЬНОГО ВОЗРАСТА И УСТАНАВЛИВАЕТСЯ НА ПЛАТФОРМАХ ПЕРВИЧНЫХ ИГРОВЫХ ПЛОЩАДОК (УЗЕЛ 2) КОНСТРУКЦИЯ - МЕТАЛЛИЧЕСКАЯ ВРАЩАЮЩАЯСЯ ОПОРА, И ДЕРЕВЯННЫЕ ДЕТАЛИ СИДЕНИЙ КРЕПЛЕНИЕ ДЕРЕВЯННЫХ ДЕТАЛЕЙ СМ. УЗЕЛ 1. СПЕЦИФИКАЦИЮ НАКАРУСЕЛЬ. СМ. ЛИСТ 47

ПРИВЯЗАН

ЛЕНЗНИИЭП

ГАП	РАДЕЕВ	МА-1	1983
АРХ.	ХАИРУЛЛИ	1983	1983

КАРУСЕЛЬ, ОБЩИЙ ВИД
РАЗРЕЗ 1-1 УЗЛЫ

320-066.84

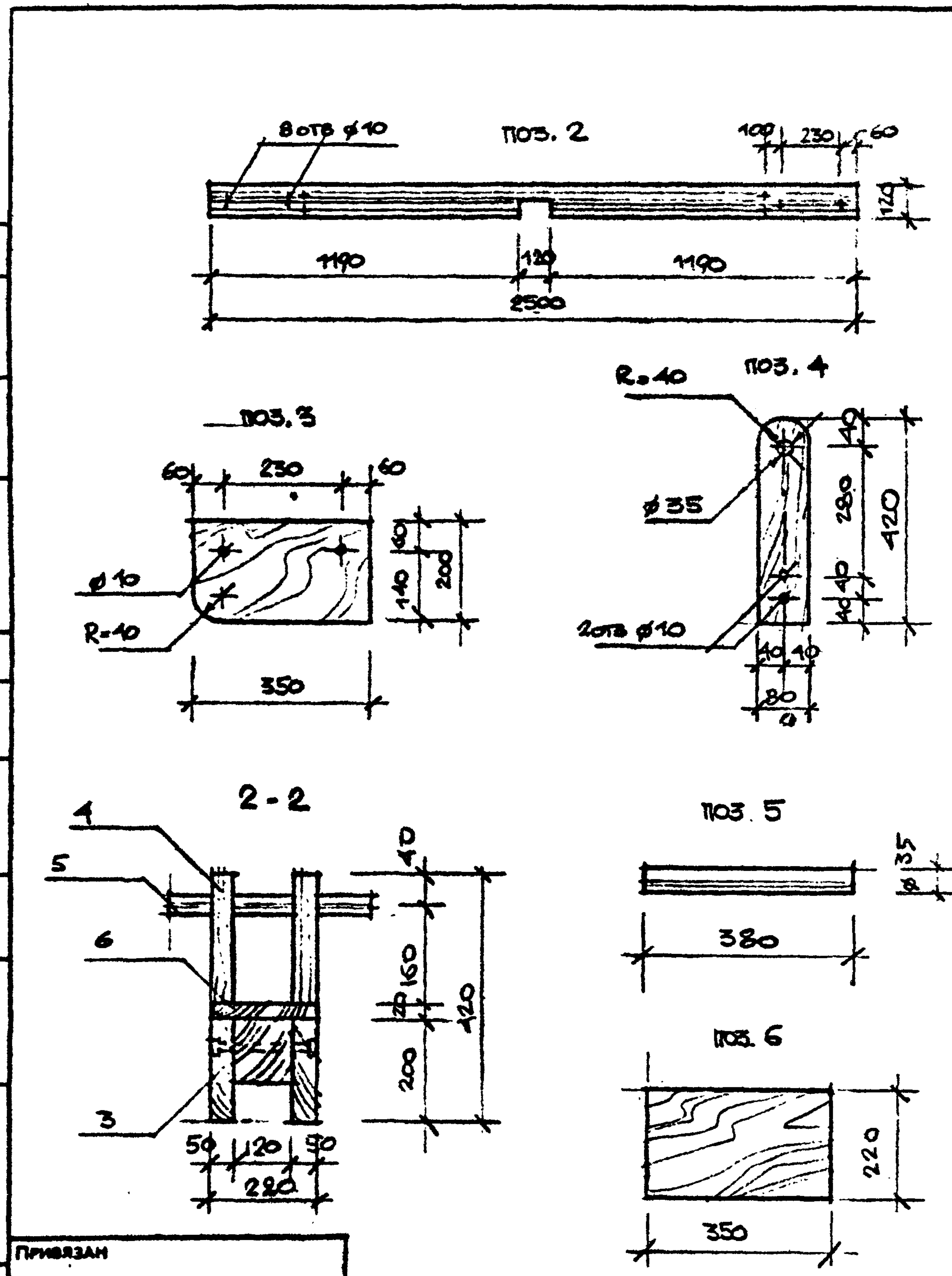
-АС

43

СОГЛАСОВАНО

Исполн. Радеев Р.А.
И.СОНТР. Пущенко А.В.
А.СОНТР. Демьянская И.В.

ИМЯ ПОДЛ. ПОДПИСЬ И ДАТА ВЗАМ. ИМЕНИ



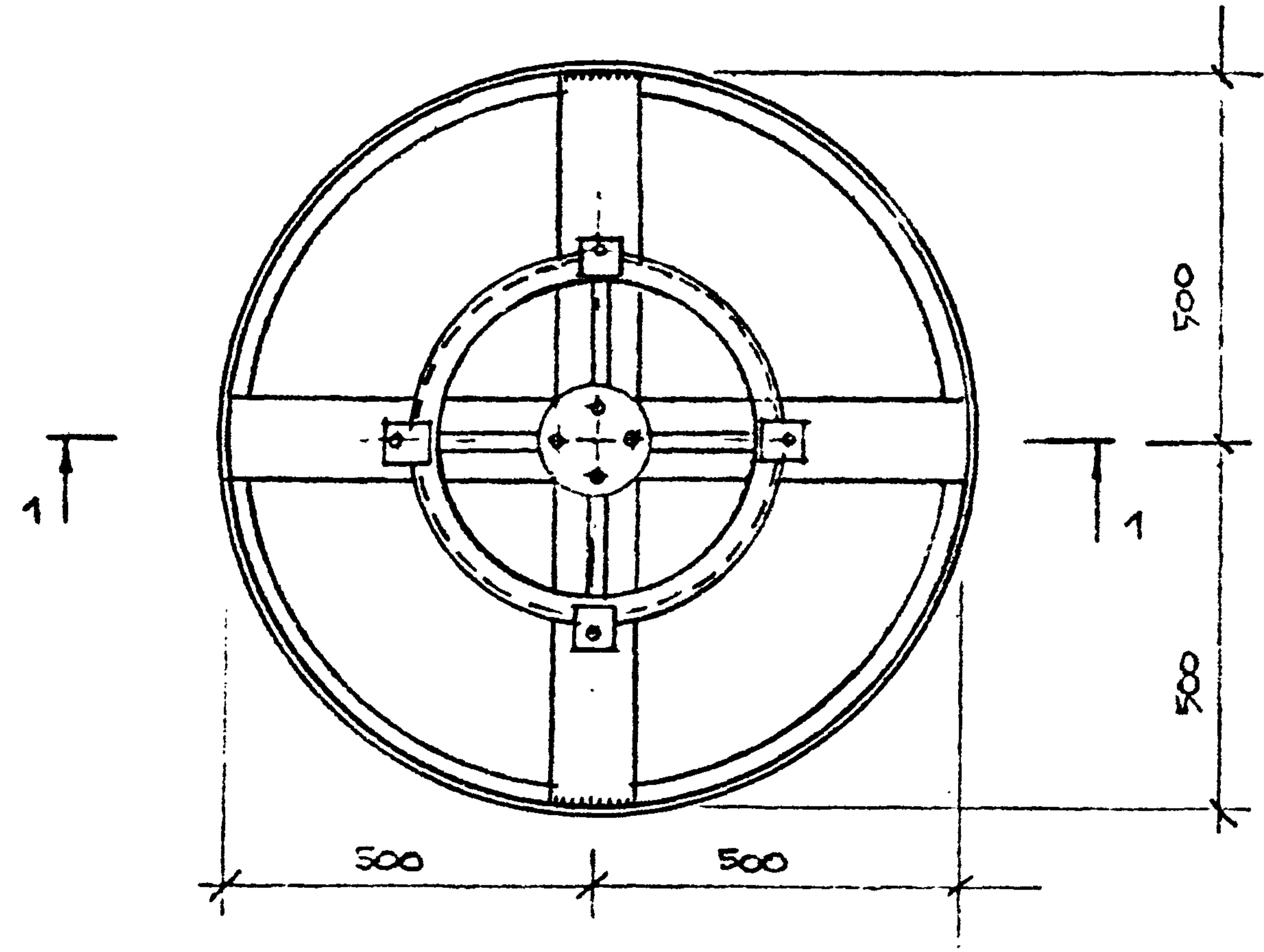
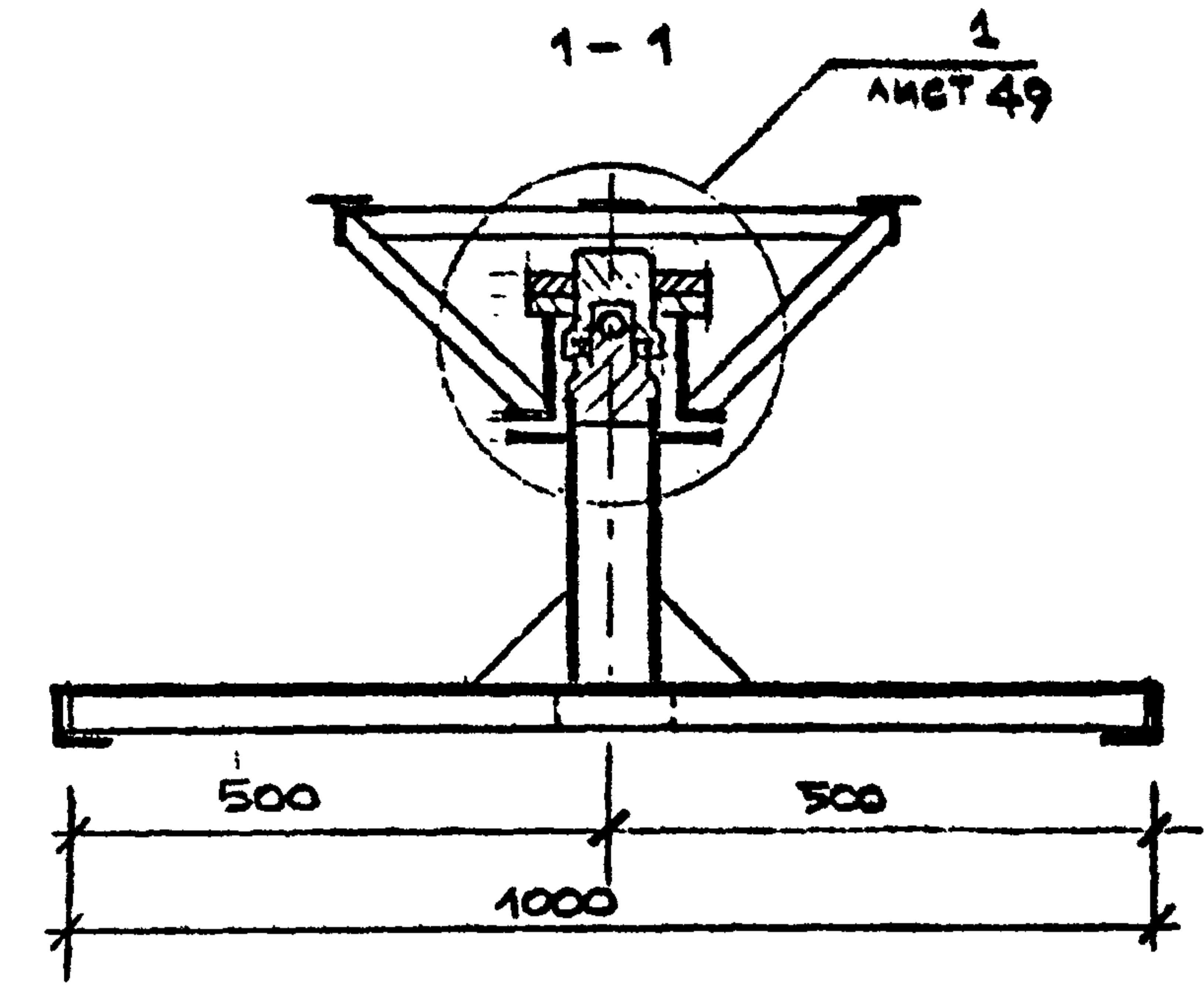
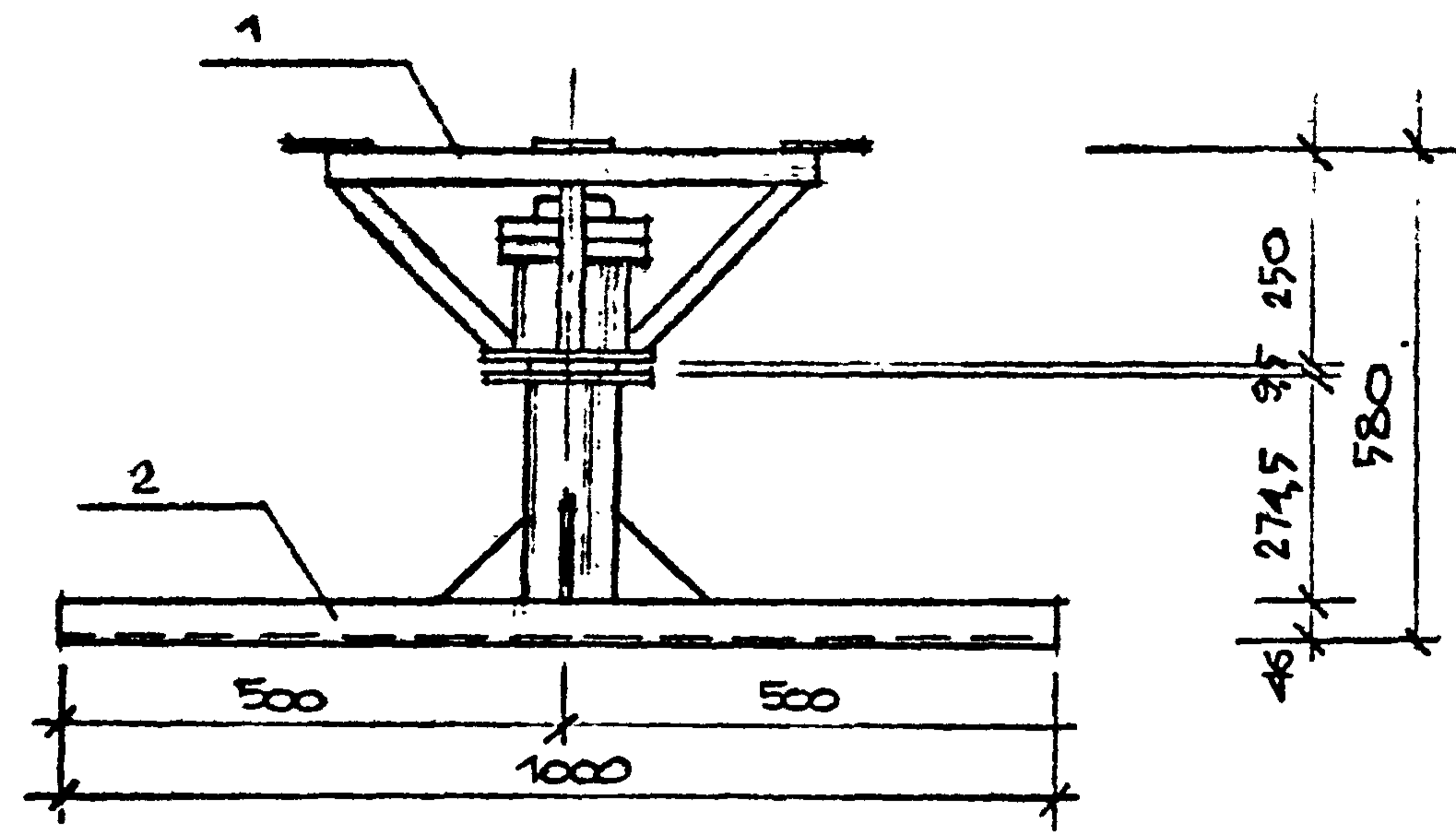
Поз. обозначение	Обозначение	Наименование	Кол.	Масса ед., кг	Примечание
1.	ЛИСТ 48	ВРАЩАЮЩАЯСЯ ОПОРА.	1	60,2	
2		БРУС 120x120 l=2500 ГОСТ 8486-66.	2		0,07 м ³
3		ДОСКА 50x200 l=350 ГОСТ 8486-66.	8		0,028 м ³
4		БРУС 50x80 l=420 ГОСТ 8486-66.	8		0,013 м ³
5		ПОРУМЕНЬ Ø 40 l=380 ГОСТ 8486-66	4		0,003 м ³
6		ДОСКА 220x20 l=350 ГОСТ 8486-66	4		0,006 м ³
7		БРУС 50x100 l=440 ГОСТ 8486-66	4		0,009 м ³
8		БРУС 50x100 l=200 ГОСТ 8486-66	4		0,004 м ³
9		МД-1	4	0,31	1,24 кг
10		БОЛТ М10x200 ГОСТ 7798-70	16	-	2,2 кг
11		БОЛТ М10x150 ГОСТ 7798-70	4	-	0,42 кг
12		ГАЙКА М10 ГОСТ 5915-70	20	-	0,23 кг
13		ШАЙБА Ø10 ГОСТ 11371-78	40	-	0,16 кг

ПРИВЯЗАН			

ЛЕНЗНИИЭП ГАП РАДЕЕВ РАДЕЕВ РАДЕЕВ КАРУСЕЛЬ. ДЕРЕВЯННЫЕ ДЕТАЛИ. 320-066.84 ЛИСТ
 АРХ. ХАЙРУЛЛИН ХАЙРУЛЛИН РАДЕЕВ РАДЕЕВ СВОДНАЯ СПЕЦИФИКАЦИЯ ЭЛЕМЕНТОВ -АС 47

Копировал

Формат 1559/1



Поз. обозначение	Обозначение	Наименование	Кол.	Масса ед., кг	Примечание
1	ЛИСТ 50	ОПОРА ВЕРХНЯЯ	1	14,9	
2	ЛИСТ 51	ОПОРА НИЖНЯЯ	1	32,3	
3	ЛИСТ 52	ОПОРА ПОДШИПН. ВЕРХН.	1	5,7	
4	ЛИСТ 52	ОПОРА ШАРИКА	1	0,15	
5		ШАРИК $\phi 30$			
		ГОСТ 3722-81	1		
6		ПОДШИПНИК 108			
		ГОСТ 8338-75	1		
7		ВИНТ М12x20			
		ГОСТ 1491-80	4	-	0,1кг

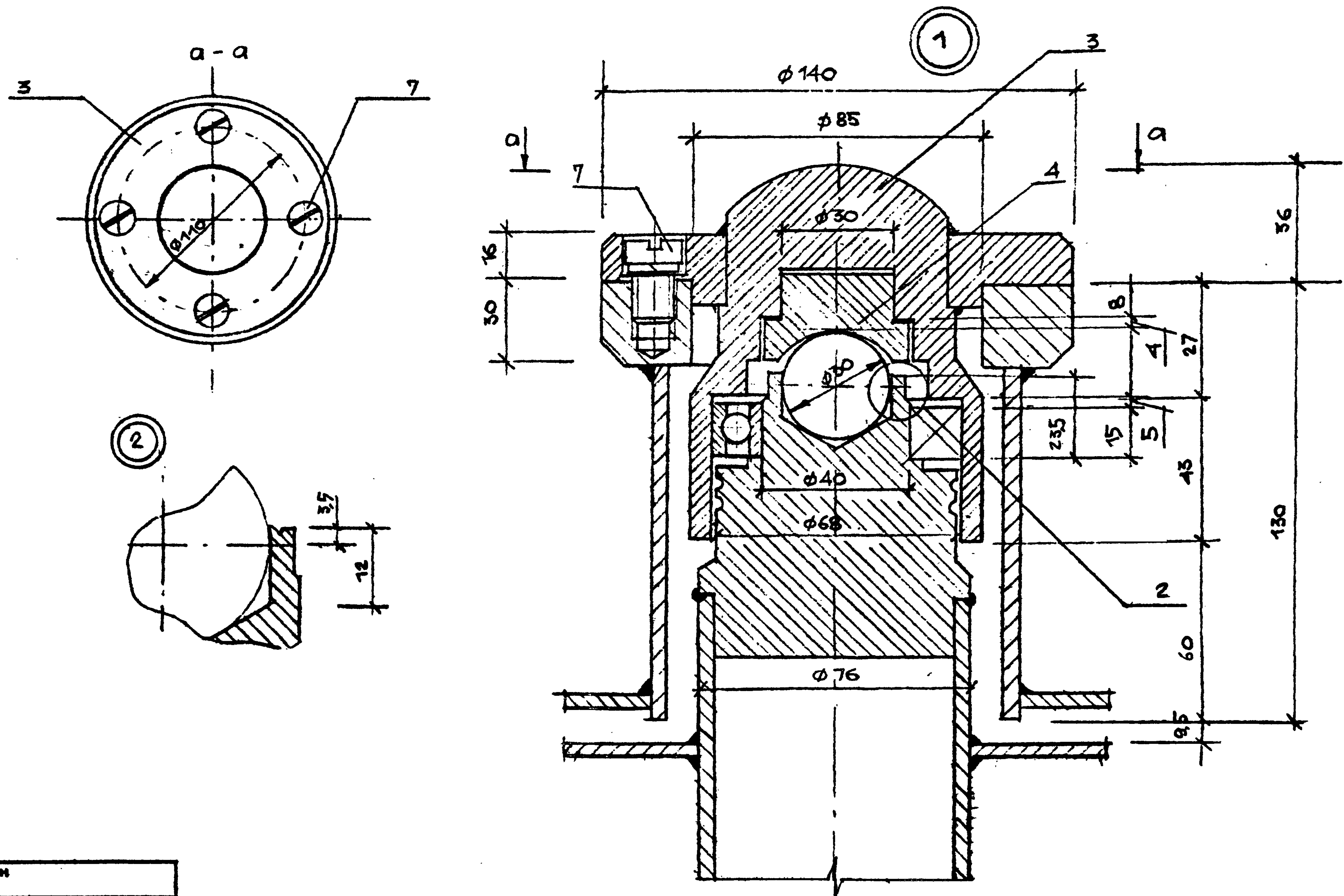
СОГЛАСОВАНО
 Исполнитель: [Signature]
 Проверено: [Signature]
 Подпись и дата: [Signature]
 Инв. №: [Signature]

Привязан

ПенЗНИИЭП
 ГАП РАДЕРС КС
 АРХ. ЛЕЙБМАН
 КАРУСЕЛЬ. ВРАЩАЮЩАЯСЯ ОПОРА
 СПЕЦИФИКАЦИЯ ЭЛЕМЕНТОВ ОПОРЫ

320-066.84

АС 48



СОГЛАСОВАНО

Инженер	Работав	Резерв	Ген. инж.
И.Комар	Ишменко	Резерв	Резерв
Гл. конструктор	Церетверская	Резерв	Резерв

Утвердил: Подпись и дата

Привязан

ЛенЗНИИЭП

ГАП	РАДЕБЕ	Инж.	Р.И.С.
АРХ.	ХАЙРУЛЛИН	Инж.	Р.И.С.

КАРУСЕЛЬ. ВРАЩАЮЩАЯСЯ ОПОРА
УЗЕЛ 1, 2

320-066.84

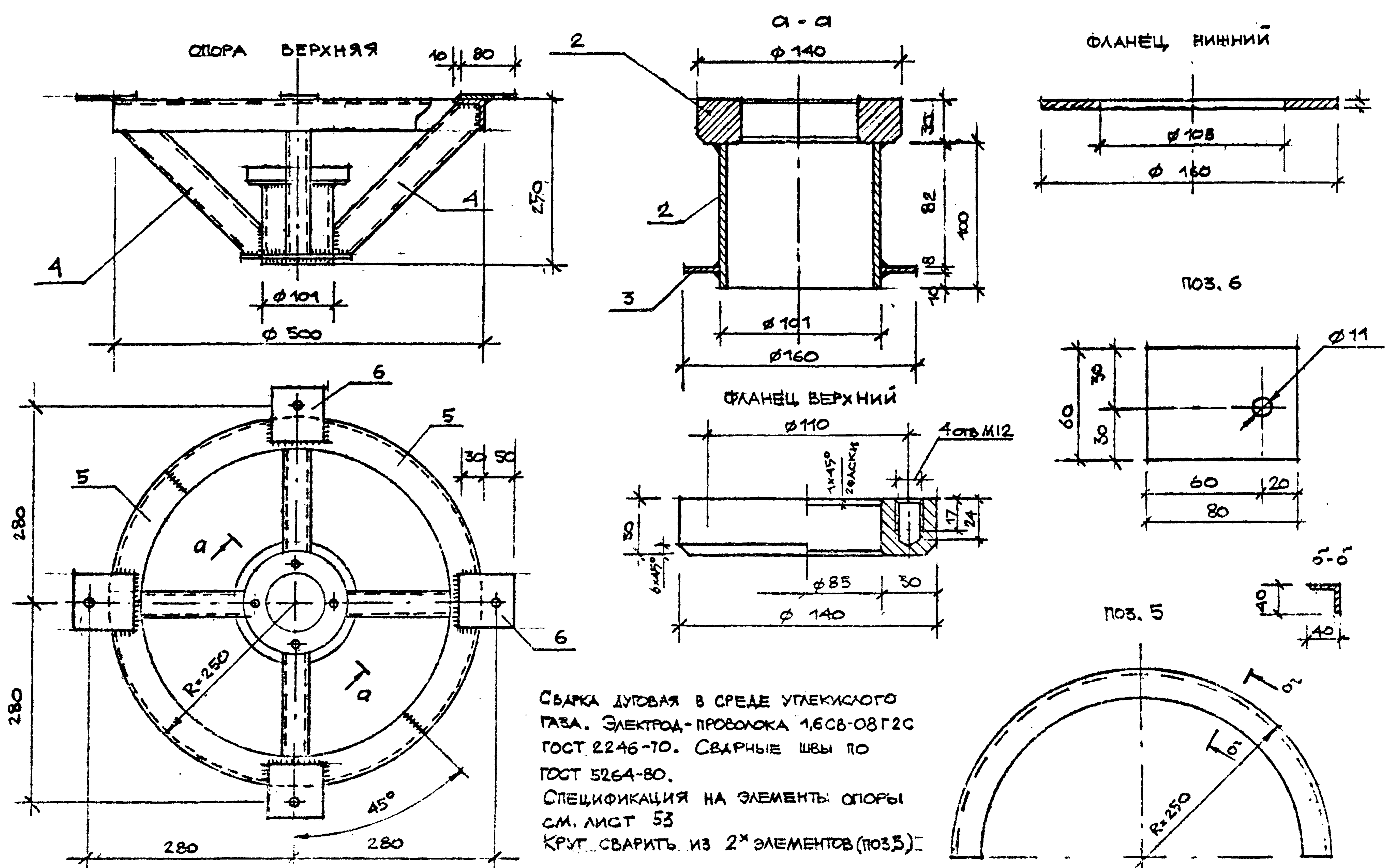
АС

Лист 49

Копирован

Формат

1559/1



СВАРКА ДУГОВАЯ В СРЕДЕ УГЛЕКИСЛОГО ГАЗА. ЭЛЕКТРОД-ПРОВОЛОКА 1,6СВ-08Г2С ГОСТ 2246-70. СВАРНЫЕ ШВЫ ПО ГОСТ 5264-80.
 СПЕЦИФИКАЦИЯ НА ЭЛЕМЕНТЫ ОПОРЫ СМ. ЛИСТ 53
 КРУГ СВАРИТЬ ИЗ 2х ЭЛЕМЕНТОВ (ПОЗ.5)

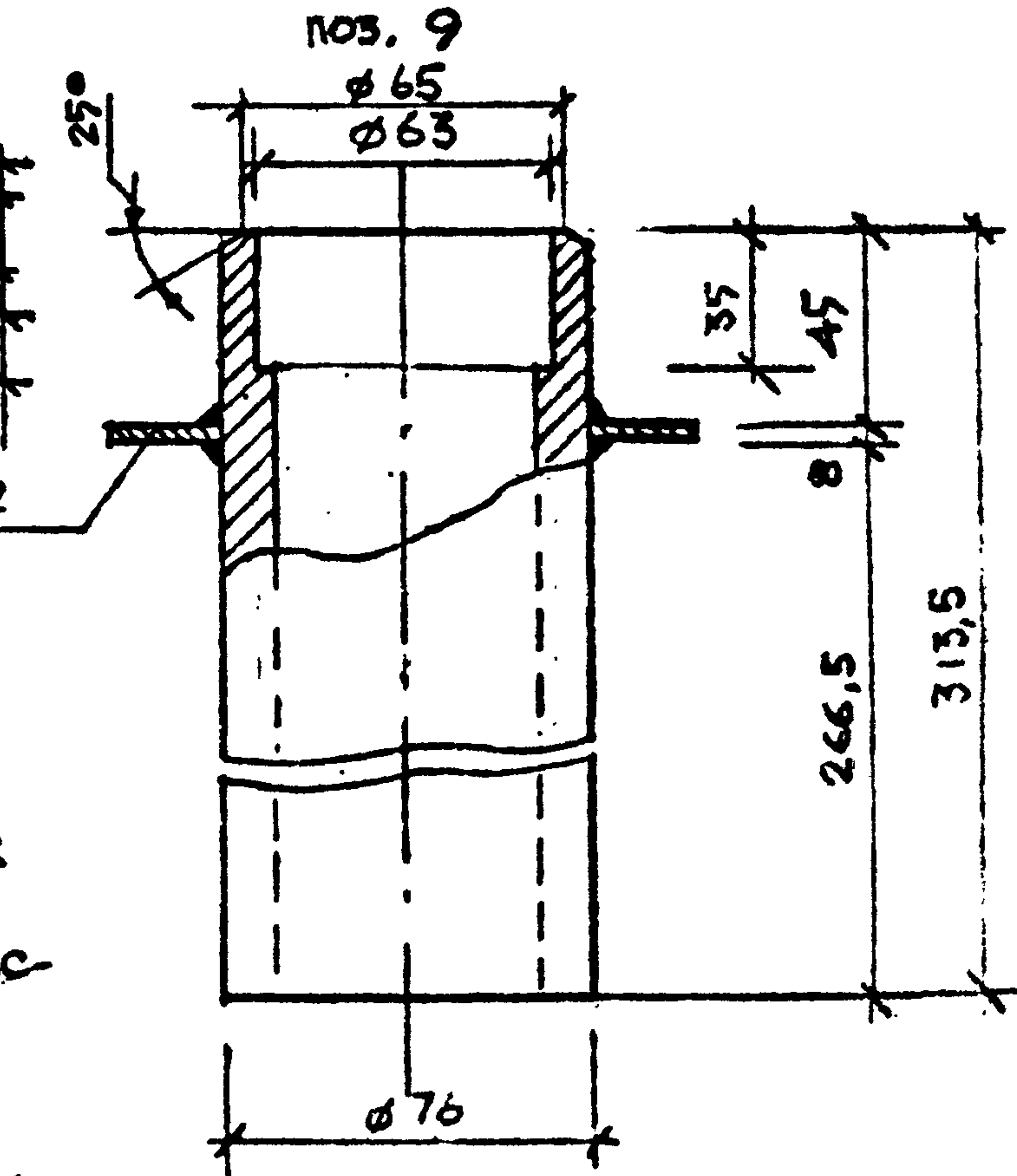
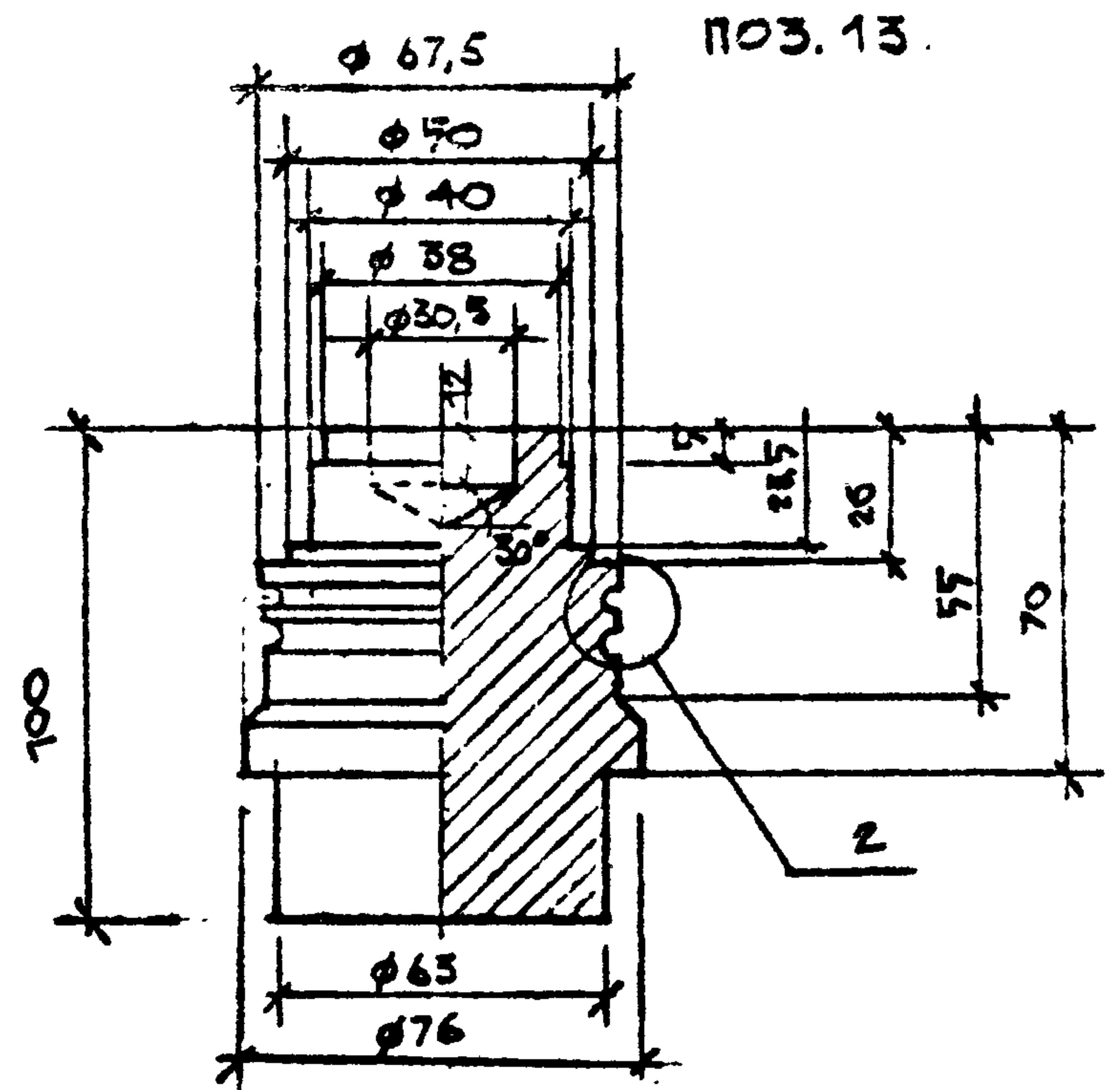
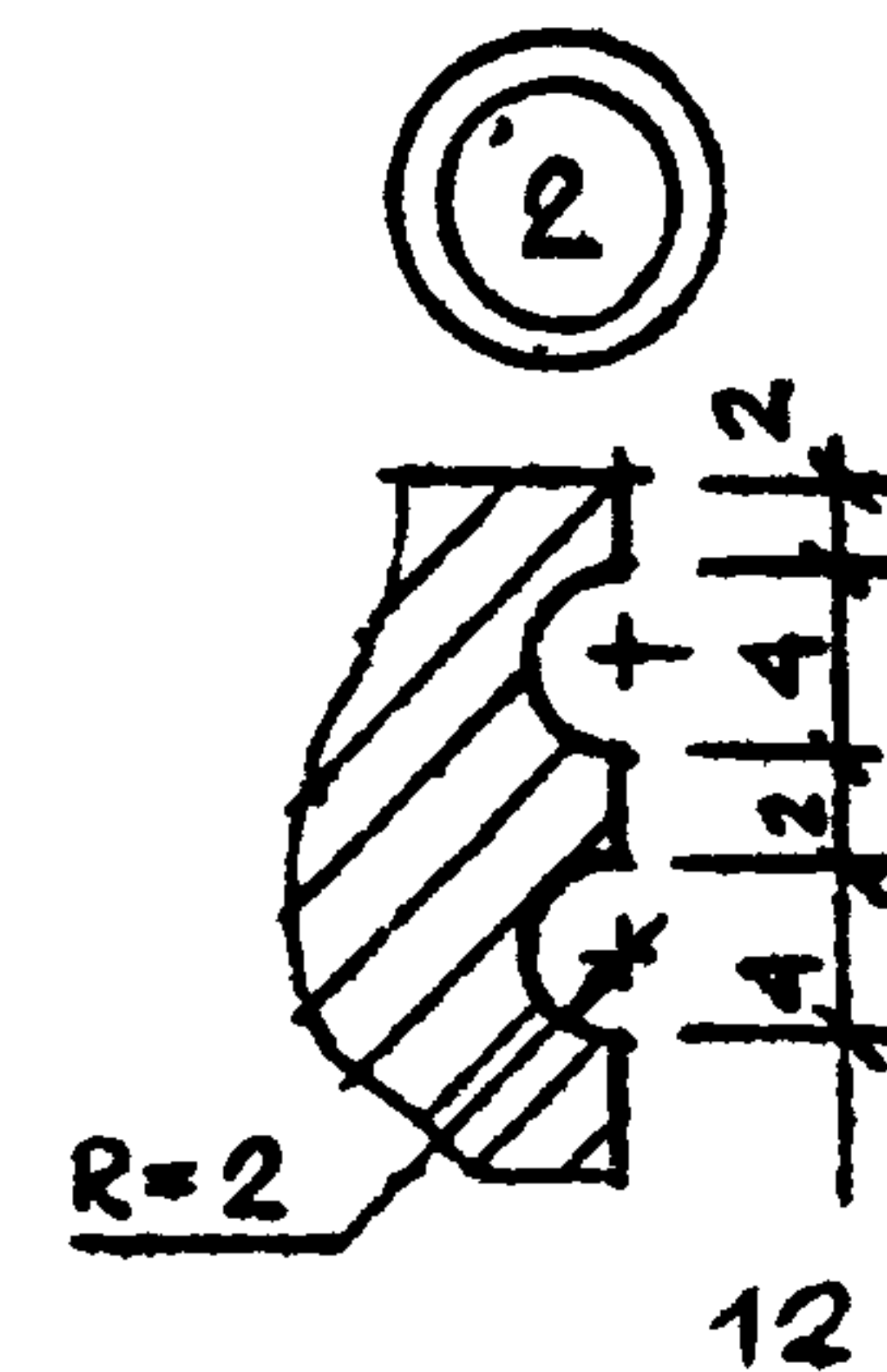
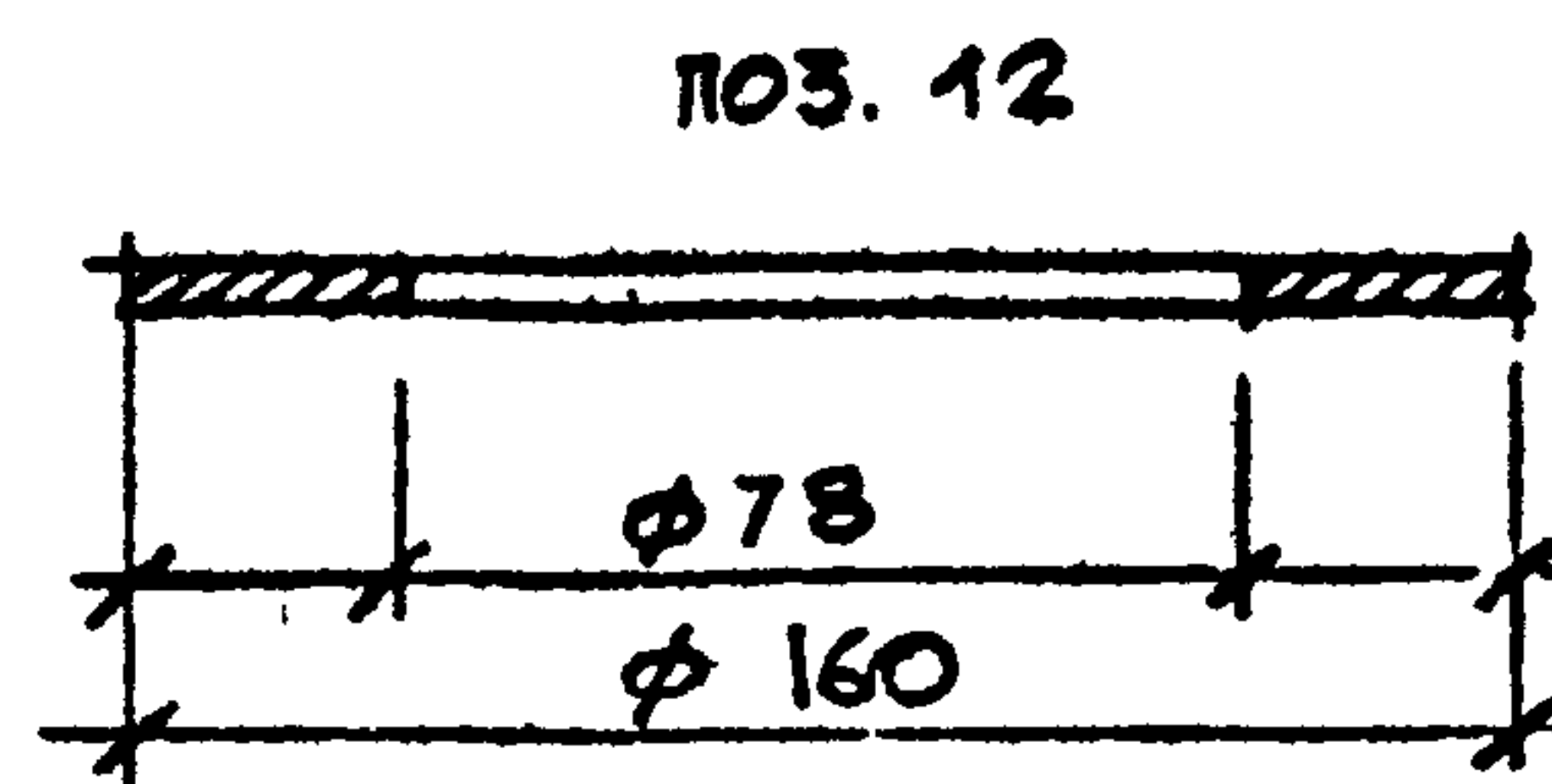
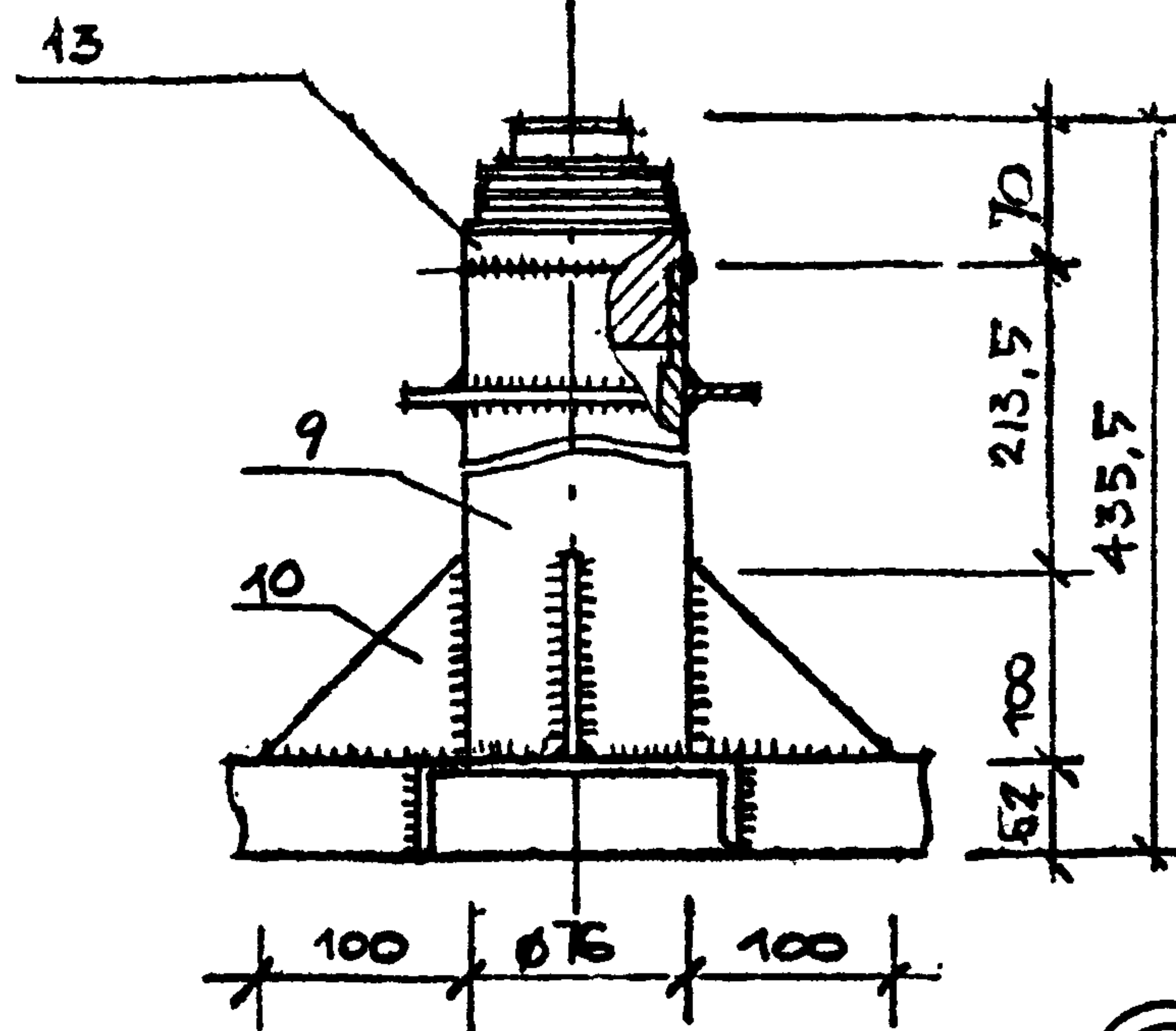
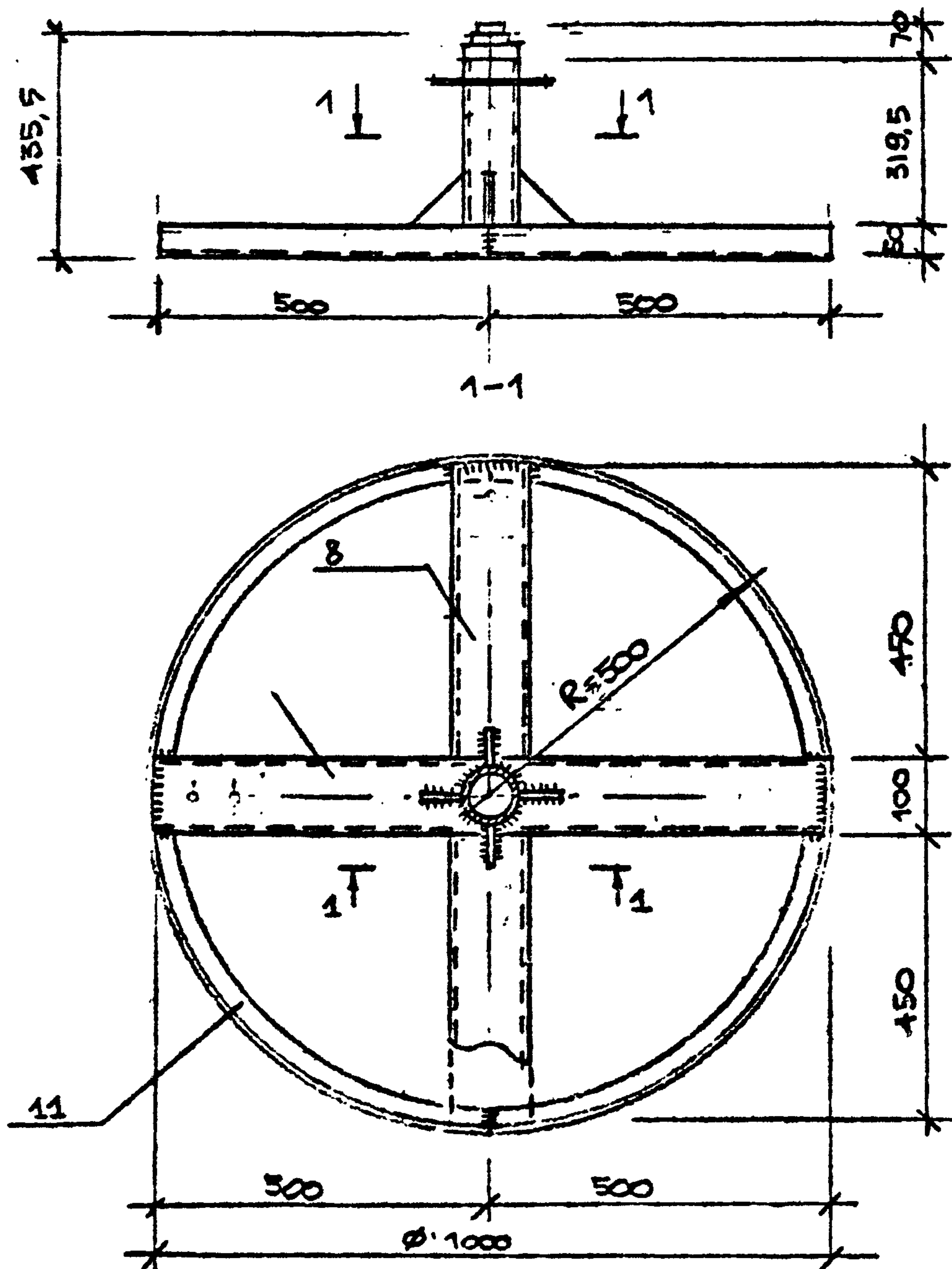
И. КОМП. ПОЩЕНКО	ПОДПИСЬ И ДАТА
И. КОНСТ. ШЕЛМЕСКО	ВЗАМ. ИЛИ №
И. КОНСТ. ШЕЛМЕСКО	ПОДПИСЬ И ДАТА
И. КОНСТ. ШЕЛМЕСКО	ВЗАМ. ИЛИ №
И. КОНСТ. ШЕЛМЕСКО	ПОДПИСЬ И ДАТА
И. КОНСТ. ШЕЛМЕСКО	ВЗАМ. ИЛИ №

ПРИВЯЗАН					

ЛЕНЗНИИЭП	ГАП РАДНЕВ	РАДНЕВ	РАДНЕВ	КАРУСЕЛЬ. ВРАЩАЮЩАЯСЯ ОПОРА. ОПОРА ВЕРХНЯЯ
	АРХ. ХАЙРУЛЛИ	ХАЙРУЛЛИ	ХАЙРУЛЛИ	

320-066.84 -АС

ОПОРА НИЖНЯЯ



ОПОРНЫЙ КРУГ СВАРИТЬ ИЗ 2х ЭЛЕМЕНТОВ (ПОЗ. 11)
 ОПОРУ ПОДШИПНИКА ПРИВАРИТЬ К К ТРУБЕ (ПОЗ. 9)
 СВАРКА ДУГОВАЯ В СРЕДЕ УГЛЕКИСЛОГО ГАЗА. ЭЛЕКТРОД - ПРОВОЛОКА 1,6 СВ-0,8Г2С ГОСТ 2246-70
 СВАРНЫЕ ШВЫ ПО ГОСТ 5264-80
 СПЕЦИФИКАЦИЮ НА ЭЛЕМЕНТЫ ОПОРЫ СМ. ЛИСТ 53

СОГЛАСОВАНО

И.О.И.П.	РАДЕЕВ	РАД	6.18.82
И.О.И.П.	ПАЩЕНКО	РАД	6.18.82
И.О.И.П.	ШЕНМЕТСКИЙ	РАД	6.18.82

И.О.И.П.	ПОДПИСЬ И ДАТА	ВЗАМ. И.О.И.П.

ПРИВЯЗАН			

ЛЕНЗНИИЭП

ГАП	РАДЕЕВ	РАД	6.18.82
АРХ.	ХАЙРУЛЛИН	РАД	6.18.82

КАРУСЕЛЬ. ВРАЩАЮЩАЯСЯ ОПОРА.
 ОПОРА НИЖНЯЯ.

320-066.84

-АС

51

С У П Л А С О В А Н О

И.С.С.П.Р. ПОЩЕНКО
И.С.С.П.Р. СЕРГИЙСКОМ

Имя, Подл. Подпись и дата Взам. инв. №

Поз. обозначение	Обозначение	Наименование	Кол.	Масса ед., кг	Примечание
	ЛИСТ 50	ОПОРА ВЕРХНЯЯ			
1		ТРУБА 90x4 ГОСТ 3262-75 D = 100	1	0,96	
2		ФЛАНЕЦ ВЕРХНИЙ Ст. 3 ГОСТ 380-71	1	1,5	
3		ФЛАНЕЦ НИЖНИЙ 8 ГОСТ 19903-74	1	0,8	
4		ТРУБА 40x40x4 L = 320 ГОСТ 8639-82	4	1,44	5,8 кг
5		L 40x40x4 L = 780 ГОСТ 8509-72	2	2,6	5,2 кг
6		- 4x80x60 ГОСТ 103-76	4	0,15	0,6 кг
	ЛИСТ 51	ОПОРА НИЖНЯЯ			
7		ШВЕЛЕР N10 L=990 ГОСТ 8240-72	1	8,5	
8		ШВЕЛЕР N10 L=445 ГОСТ 8240-72	2	3,8	7,6 кг
9		ТРУБА 76x9 ГОСТ 8732-78 D = 313,5	1	4,8	
10		КОСЫНКА - 6x100x100 ГОСТ 103-76	4	0,5	2 кг
11		L 50x50x4 L = 1550 ГОСТ 8509-72	2	4,7	9,4 кг

Поз. обозначение	Обозначение	Наименование	Кол.	Масса ед., кг	Примечание
12		ФЛАНЕЦ $\phi 160$ L=8mm Ст. 3 ГОСТ 380-71	1	1,3	
13		ОПОРА ПОДШИПНИКА КРУГ В-80 ГОСТ 2590-71	1	3,5	
	ЛИСТ 52	ОПОРА ПОДШИПНИКА ВЕРХНЕГО			
14		КОРПУС - КРУГ В-80 ГОСТ 2590-71	1	2,8	
15		ФЛАНЕЦ $\phi 140$ Ст. 3 ГОСТ 380-71	1	2,9	
	ЛИСТ 52	ОПОРА ШАРИКА			
16		СТАЛЬ 40X ГОСТ 4543-71	1	0,15	

ПРИВЯЗАМ			

ЛЕНЗНИИЭП	ГАП АРХ.	РАДЕЕВ ХАЙРУЛЛИН	Карусель С.С.С.П.Р.	КАРУСЕЛЬ. ВРАЩАЮЩАЯСЯ ОПОРА. СПЕЦИФИКАЦИЯ ДЕТАЛЕЙ ОТОРЫ	320-066.84	-АС	ЛИСТ 53
-----------	-------------	---------------------	------------------------	--	------------	-----	------------

Копировал

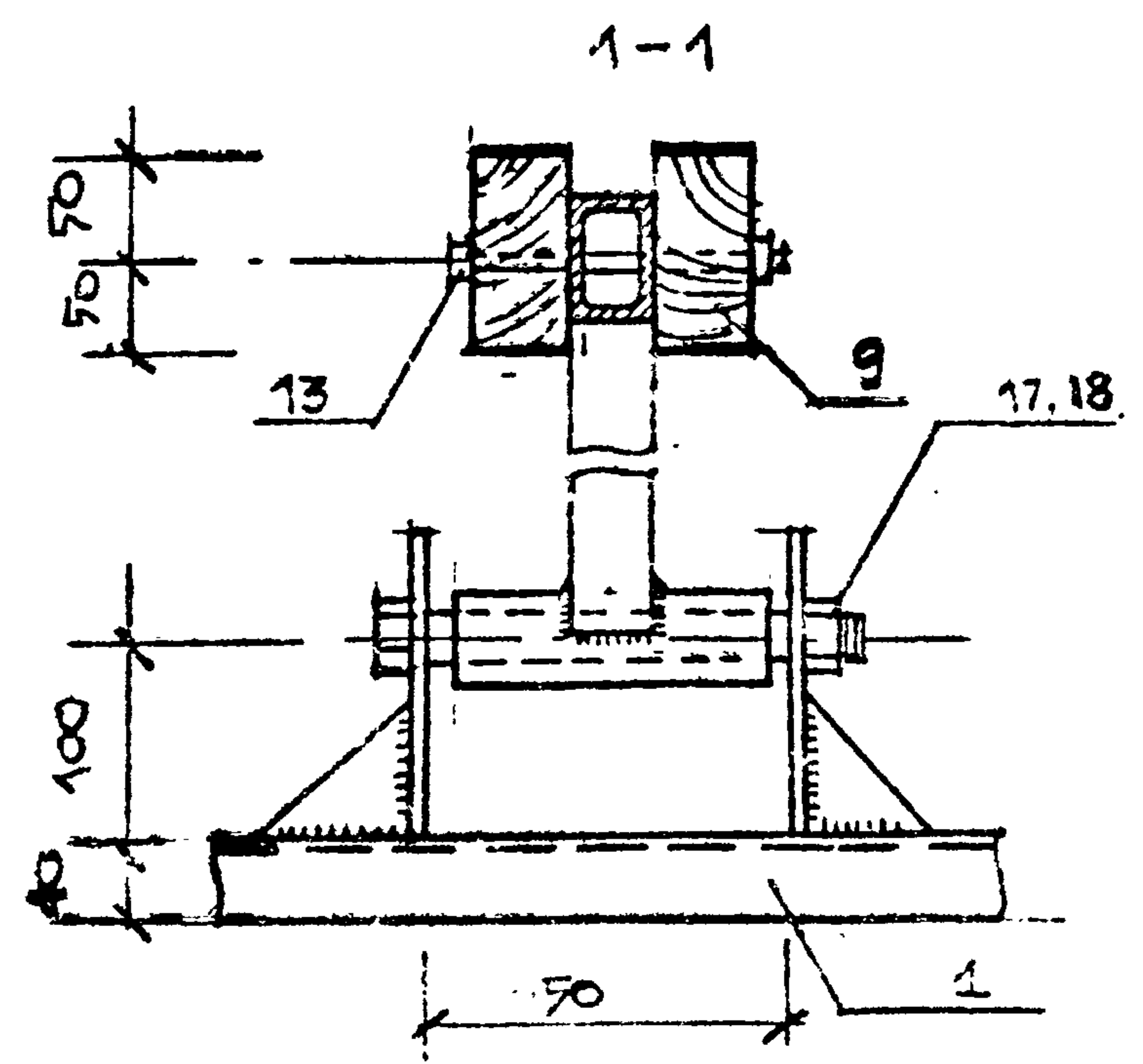
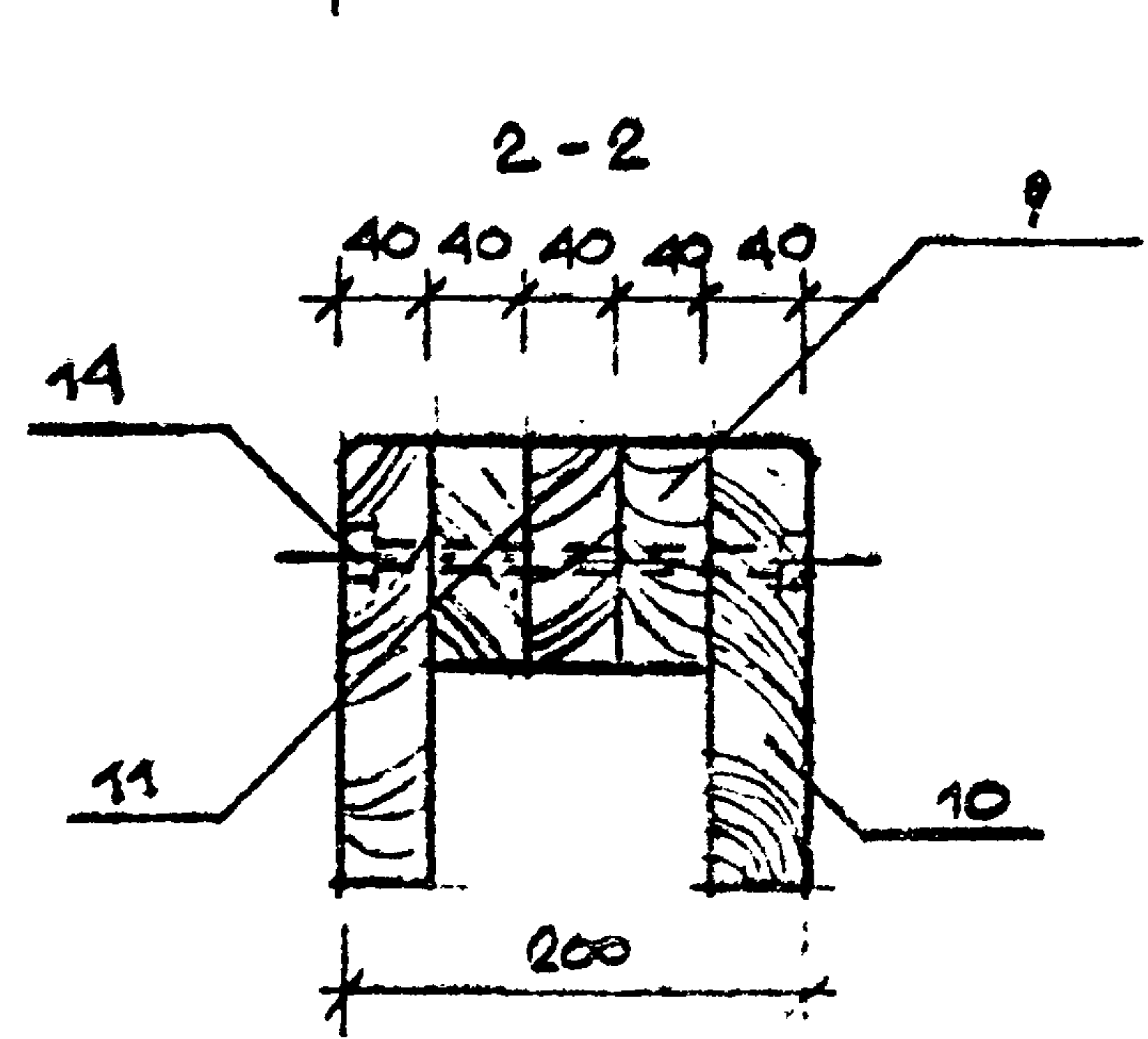
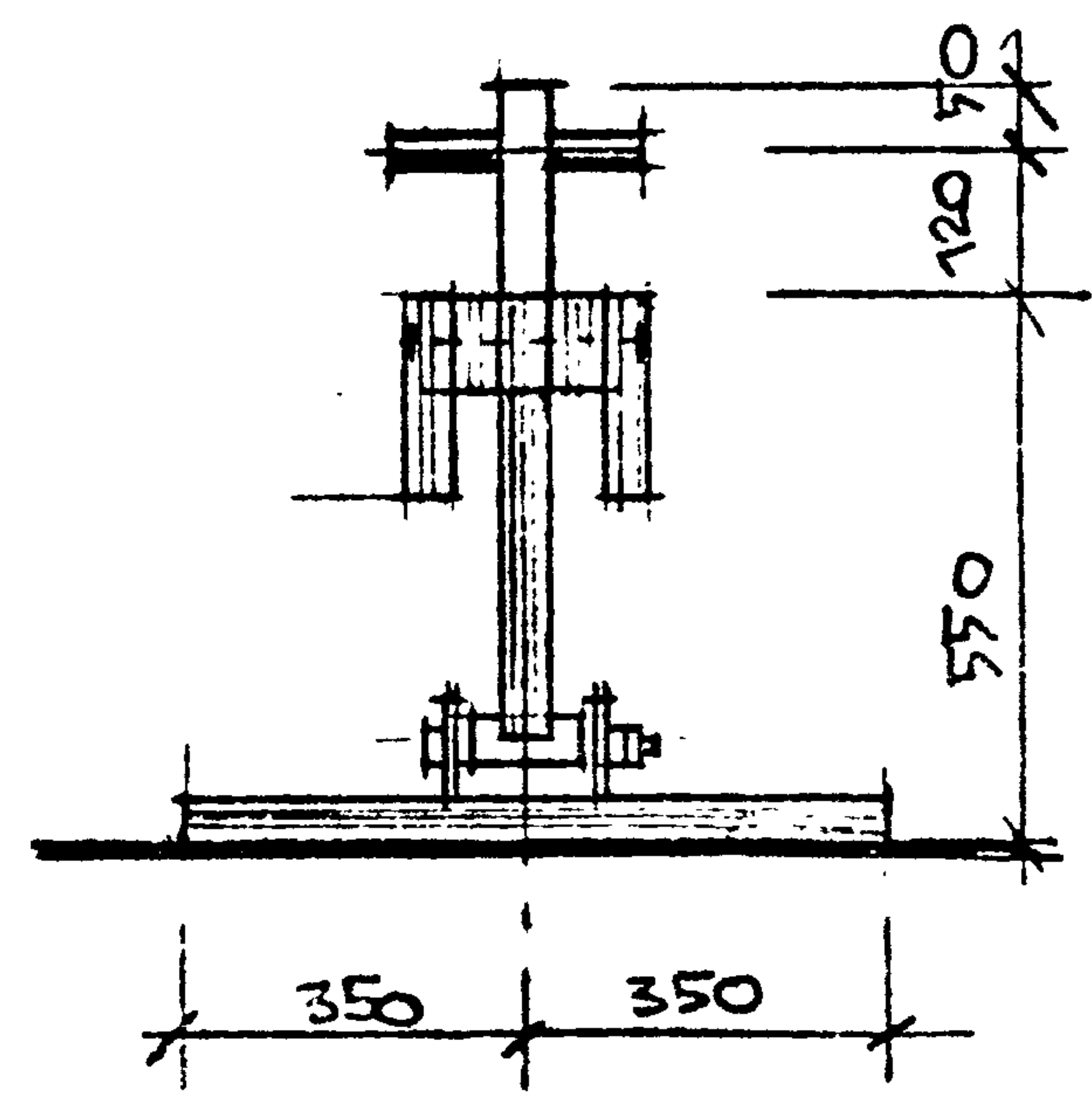
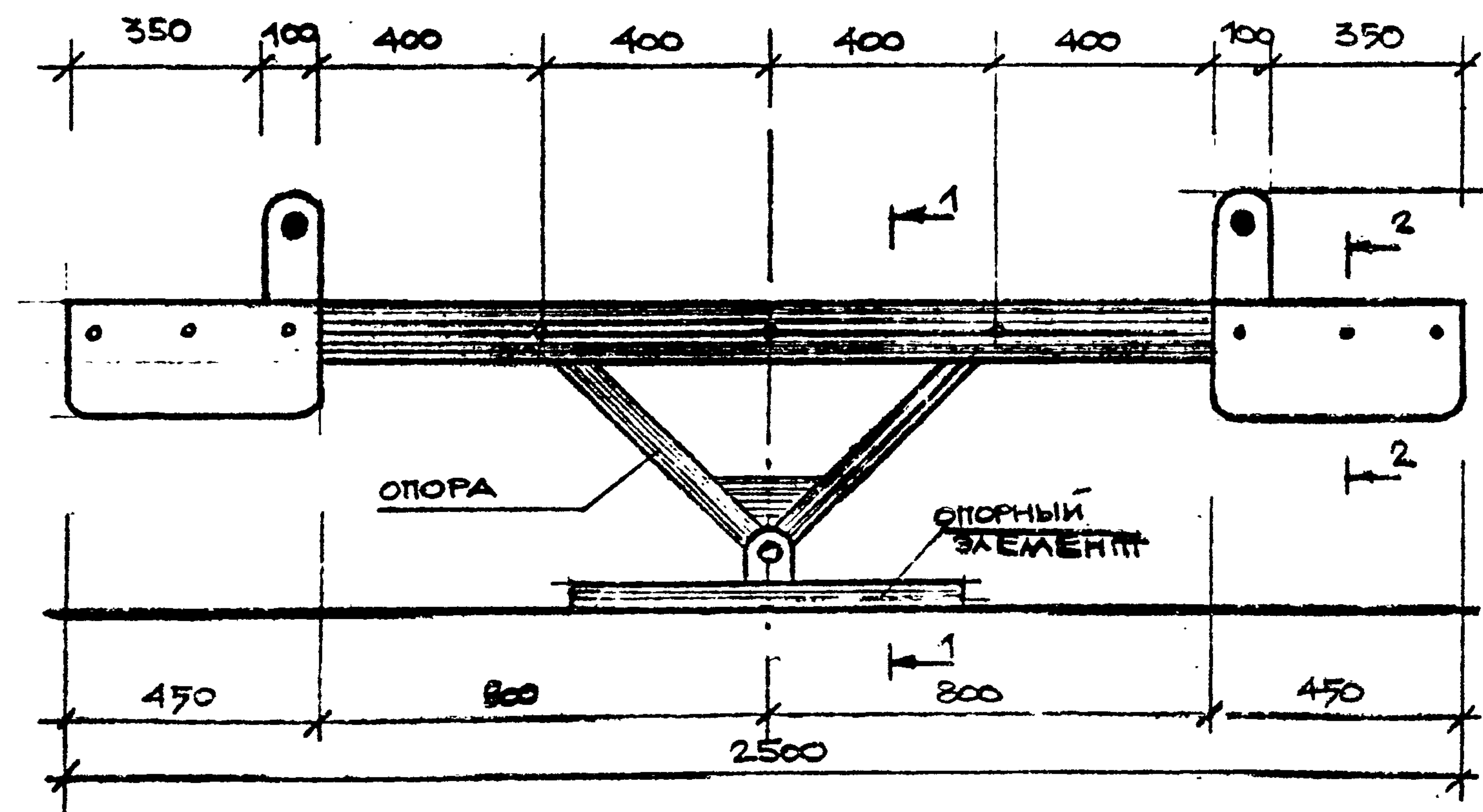
Формат

1559/1

ССГ ПАСОВАНО

Исполн. Рабеев
И.Контр. Поженко
И.Конс.пр. Чернышев

Имя подл. Привязан
Подпись и дата
Взам. инв. №



КАЧАЛКА УСТАНАВЛИВАЕТСЯ НА ДЕРЕВЯННЫХ ПЛАТФОРМАХ ИГРОВЫХ ПЛОЩАДОК. ДЕРЕВЯННЫЕ ДЕТАЛИ КРЕПЛЕНИЯ КРЕПЯТСЯ БОЛТАМИ К МЕТАЛЛИЧЕСКОЙ РАСКАЧИВАЮЩЕЙСЯ ОПОРЕ. ОПОРА И ОПОРНЫЙ ЭЛЕМЕНТ РАЗРАБОТАНЫ НА ЛИСТЕ. 55
 ДЕРЕВЯННЫЕ ДЕТАЛИ И СПЕЦИФИКАЦИЮ МАТЕРИАЛОВ СМ. ЛИСТ 56

Привязан

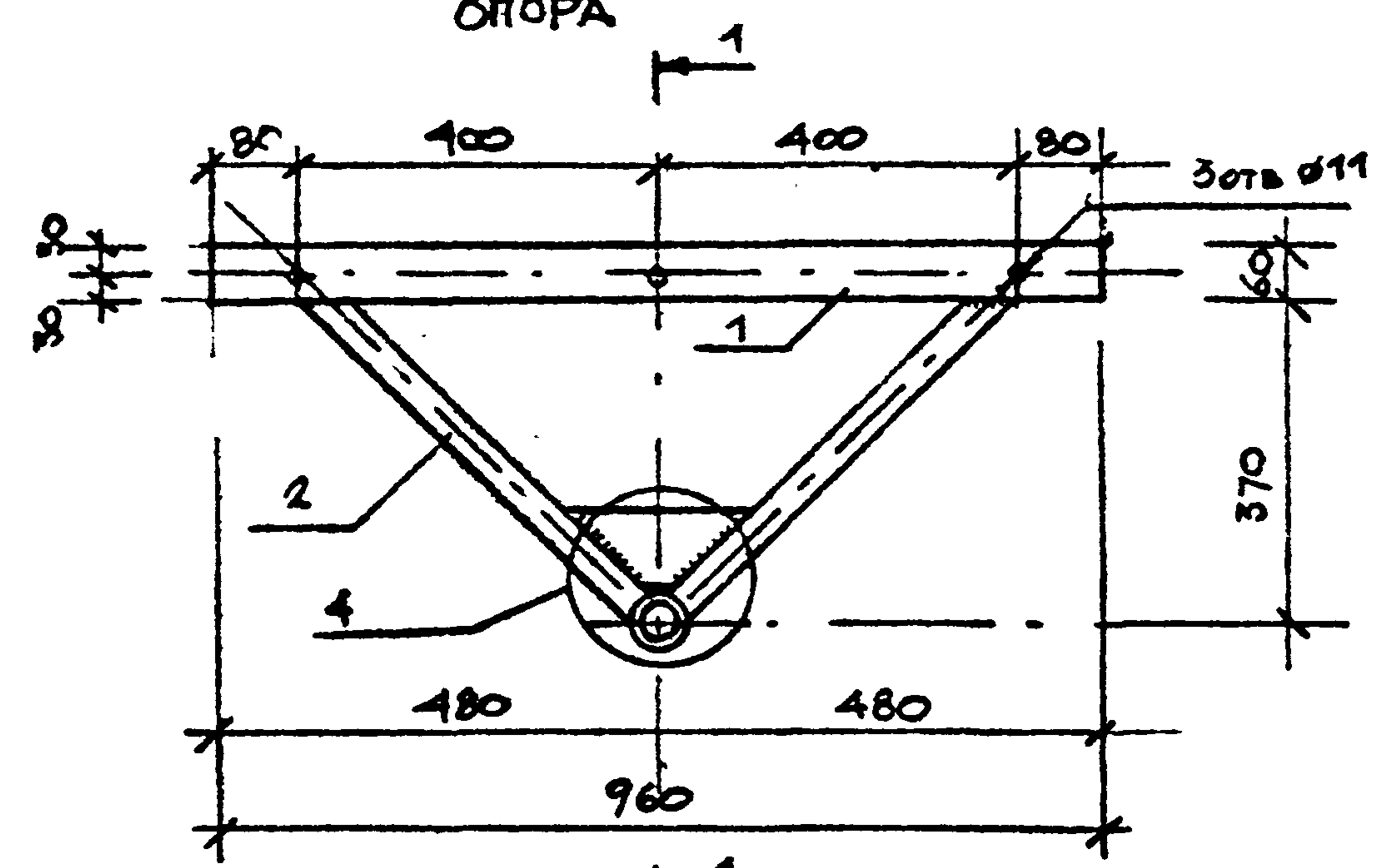
ЛЕНЗНИИЭП	ГАП РАДЕЕВ	РАД.-И.М.А.С.	КАЧАЛКА. ОБЩИЕ ВИДЫ.
	АРХ. ЧЕРНЫШЕВ	И.КОНТ. ПОЖЕНКО	РАЗРЕЗ 1-1, 2-2

320-066.84	-АС	54
------------	-----	----

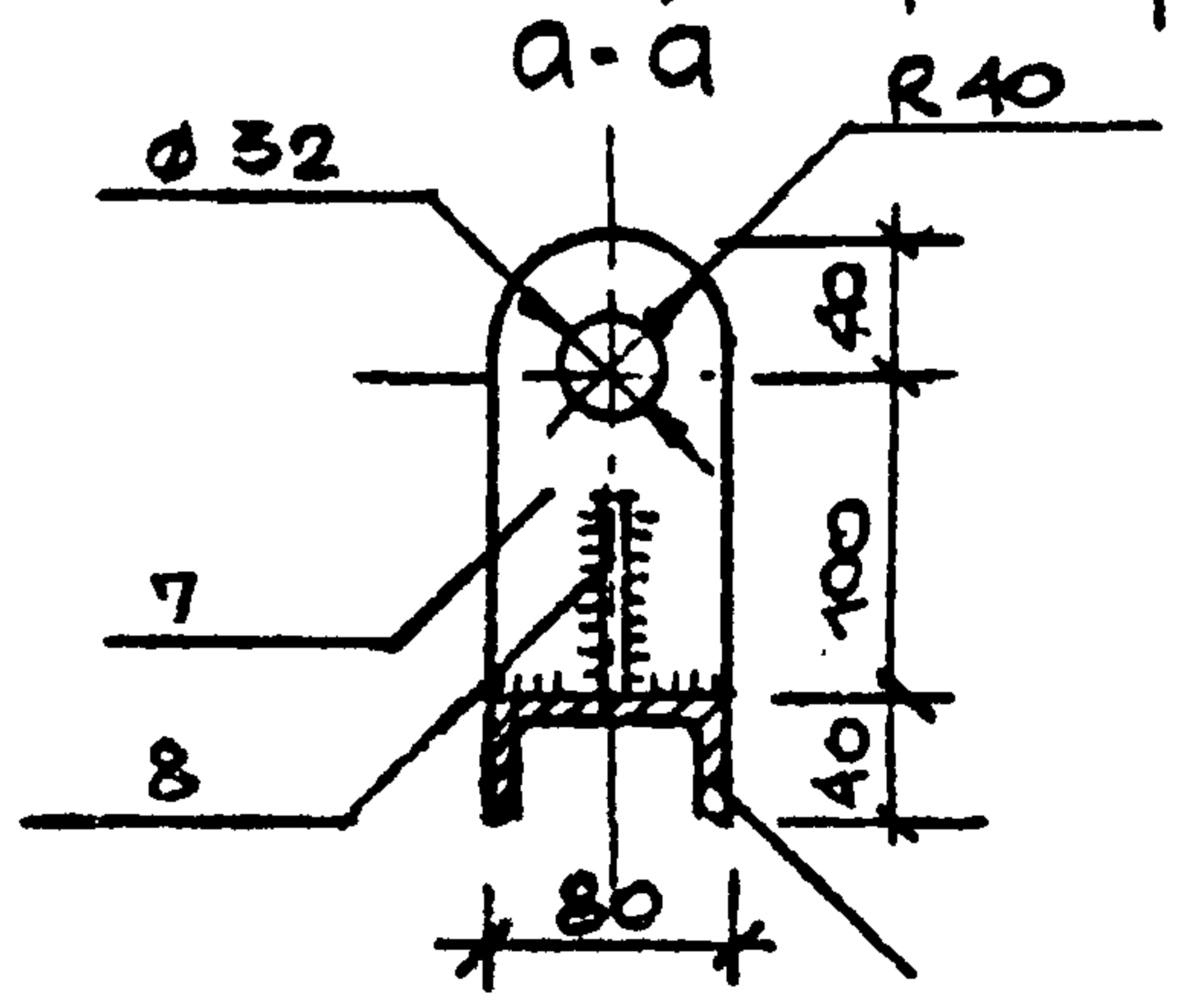
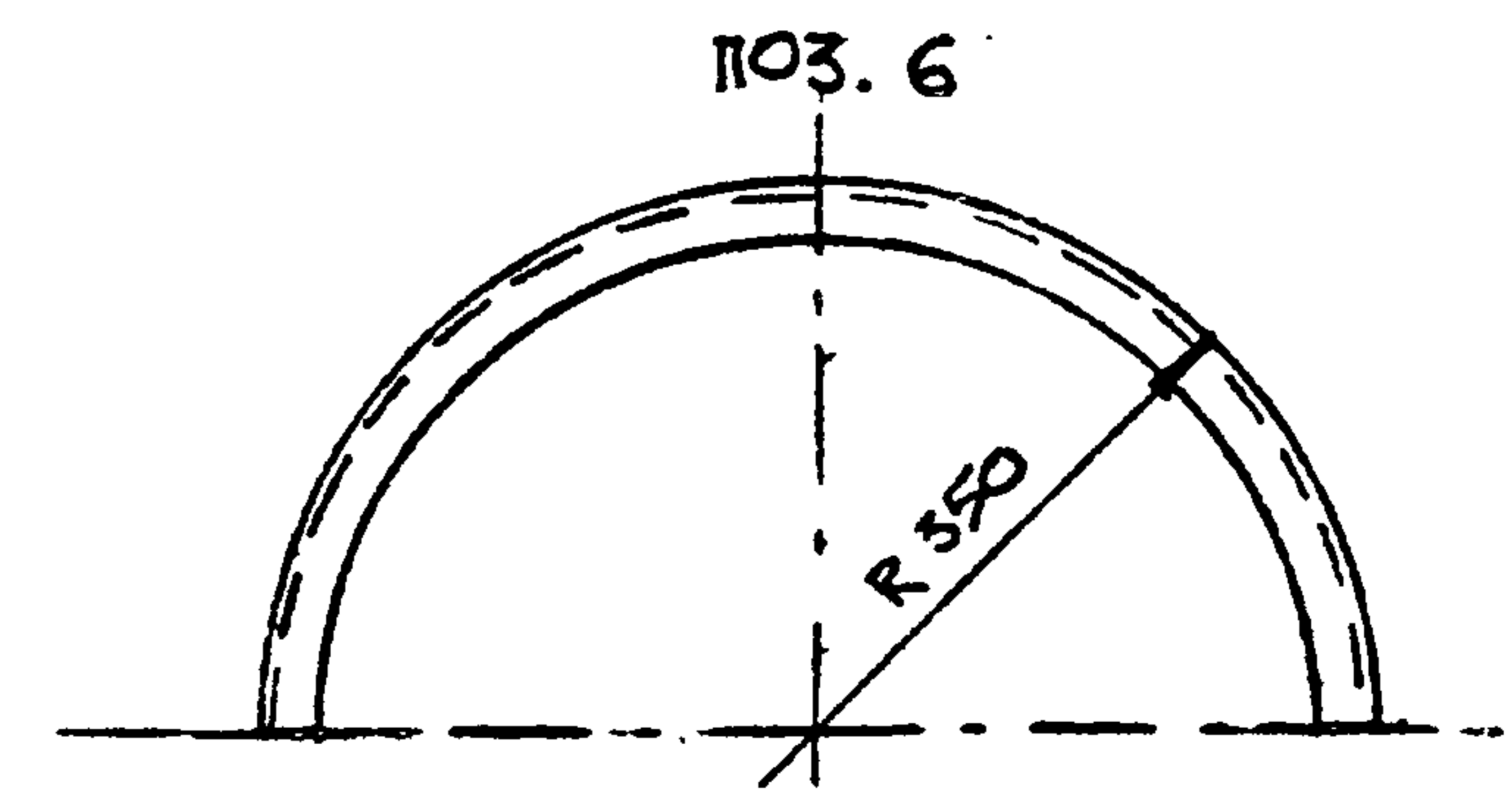
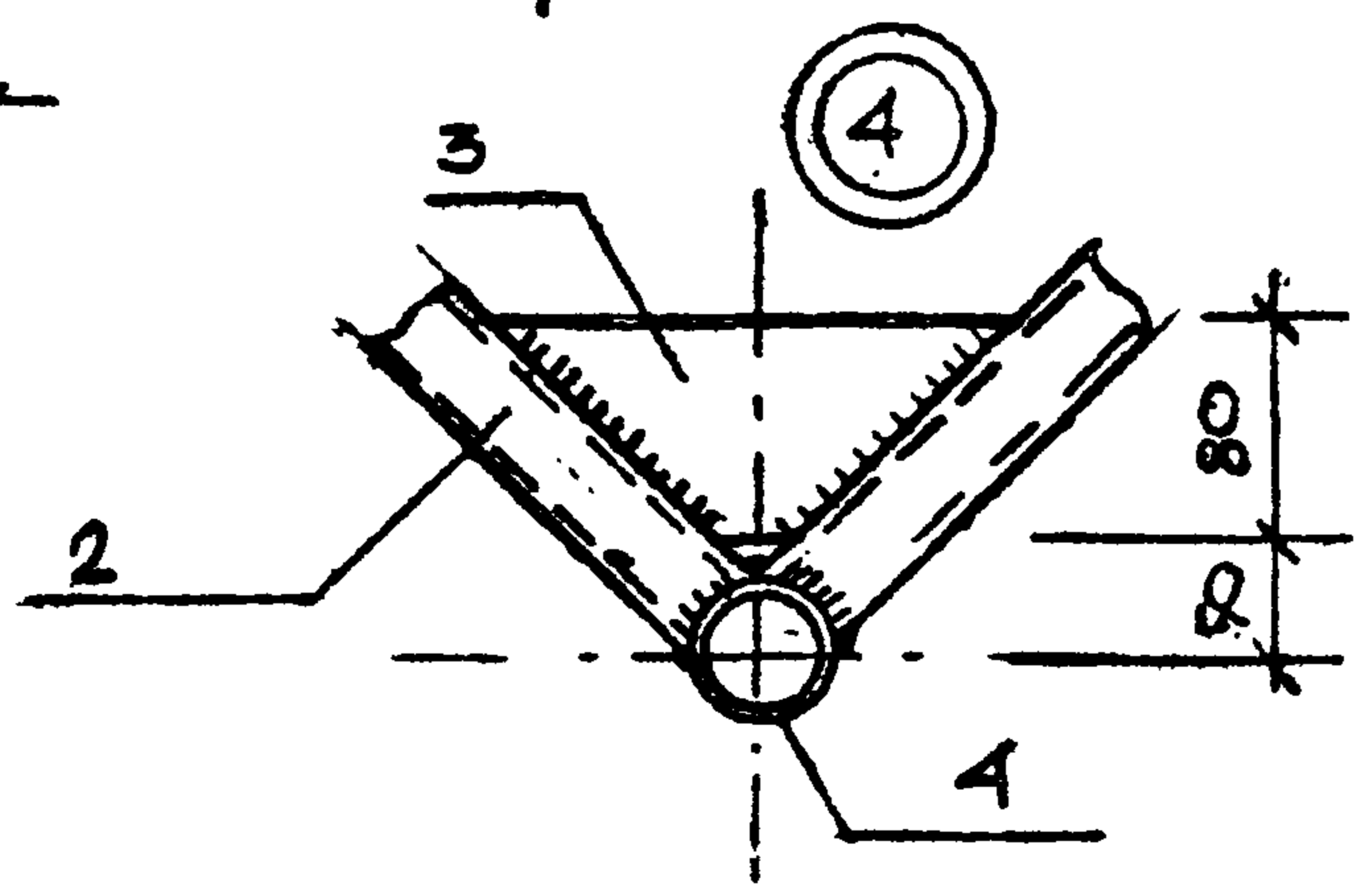
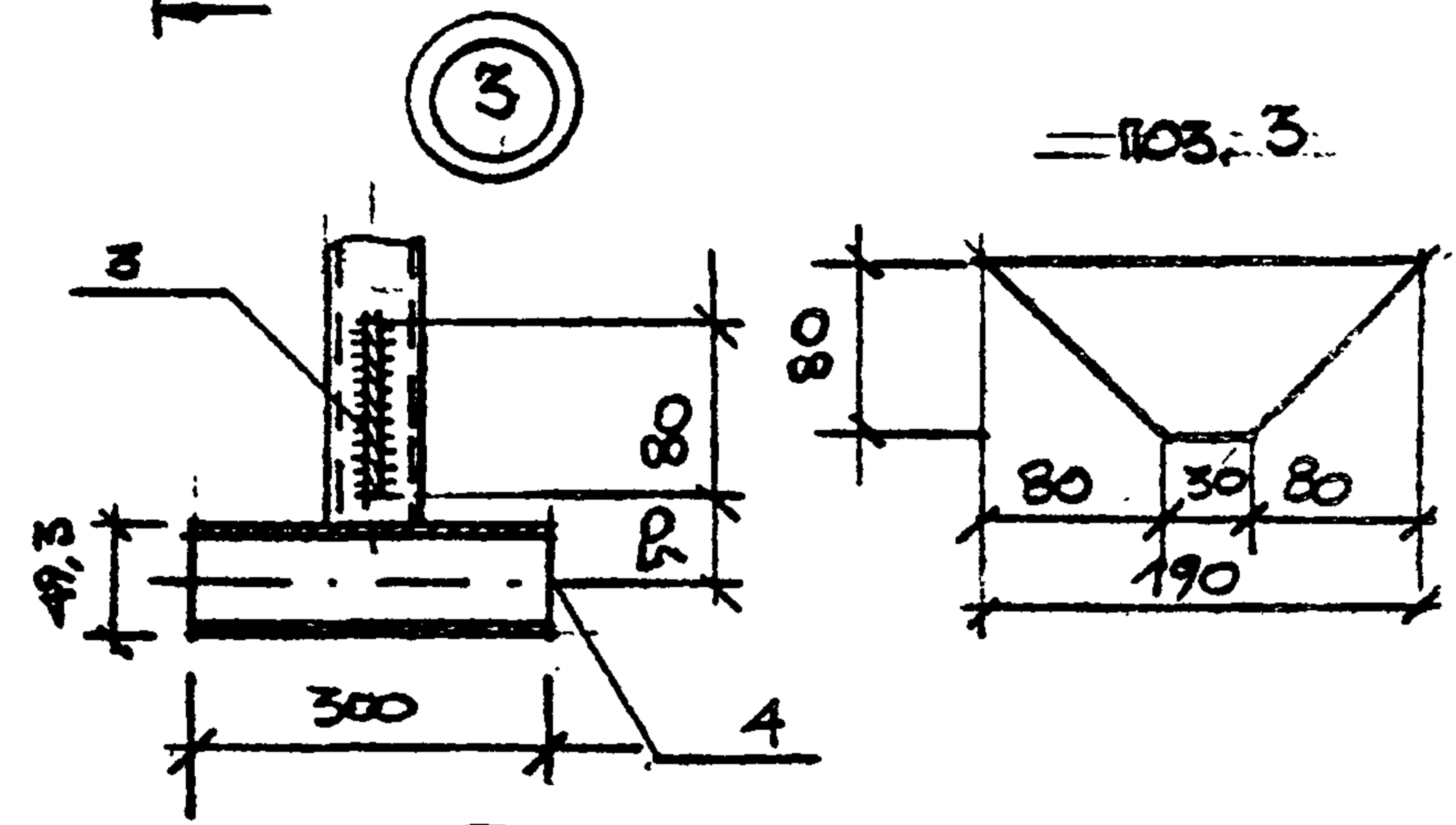
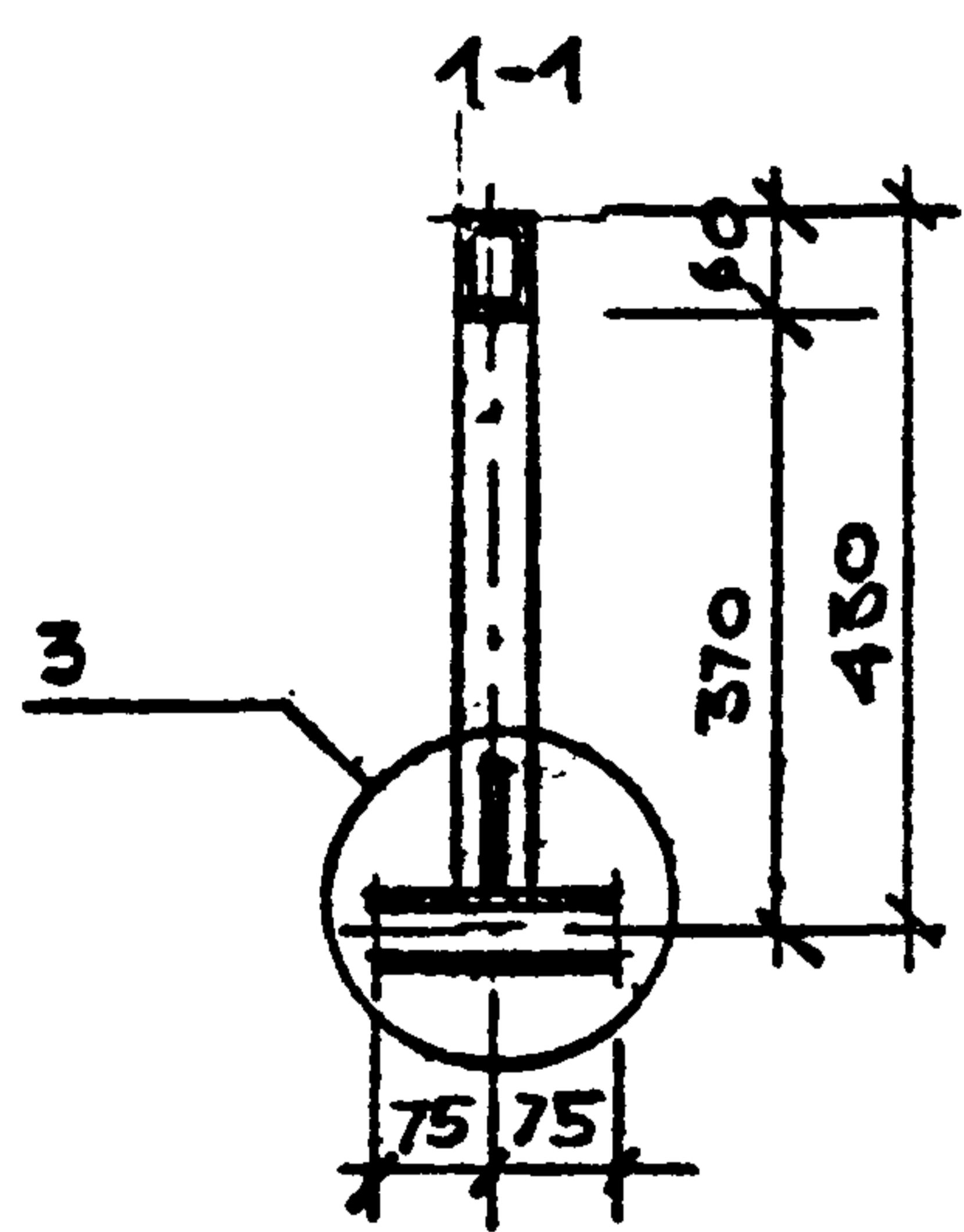
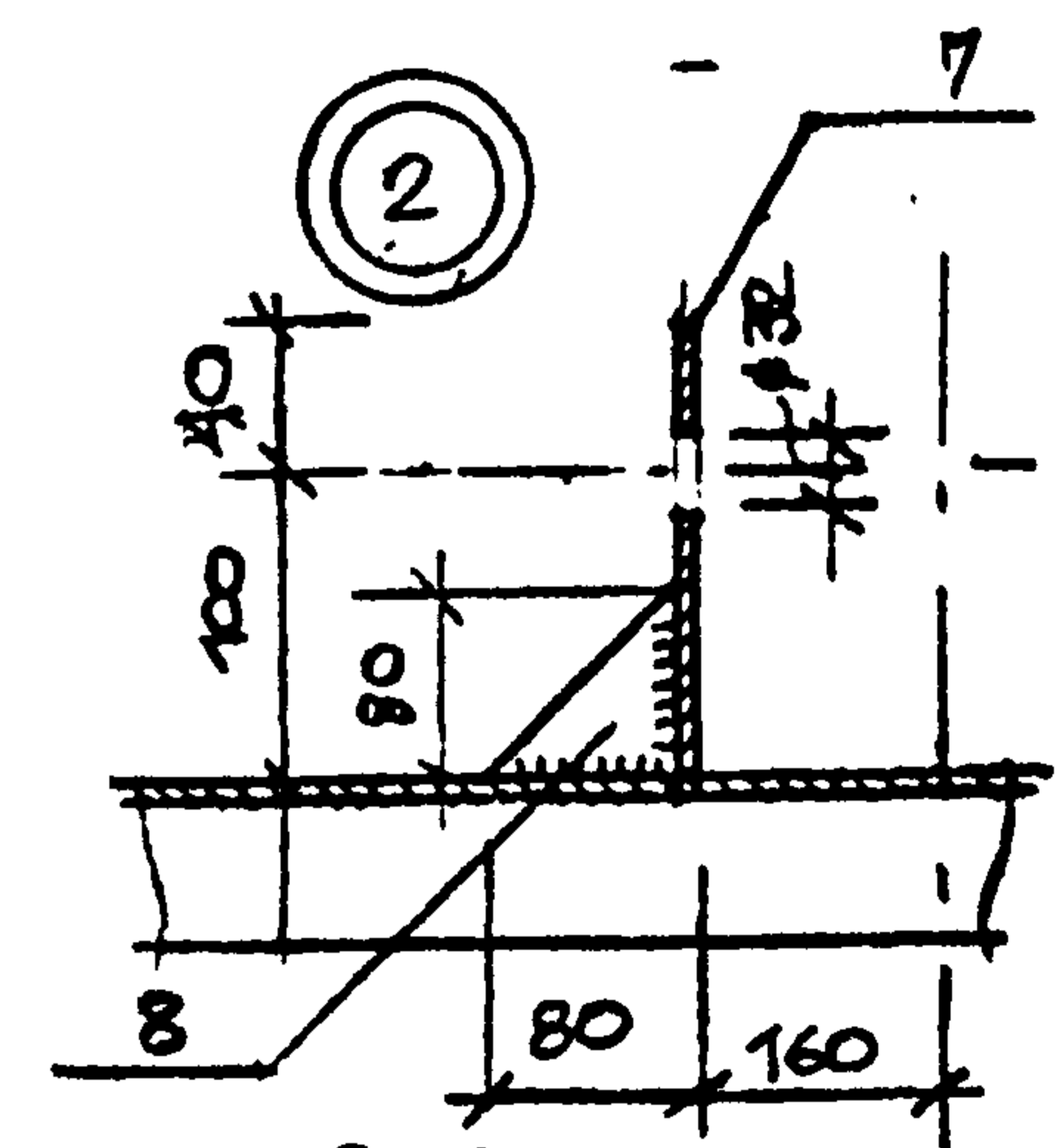
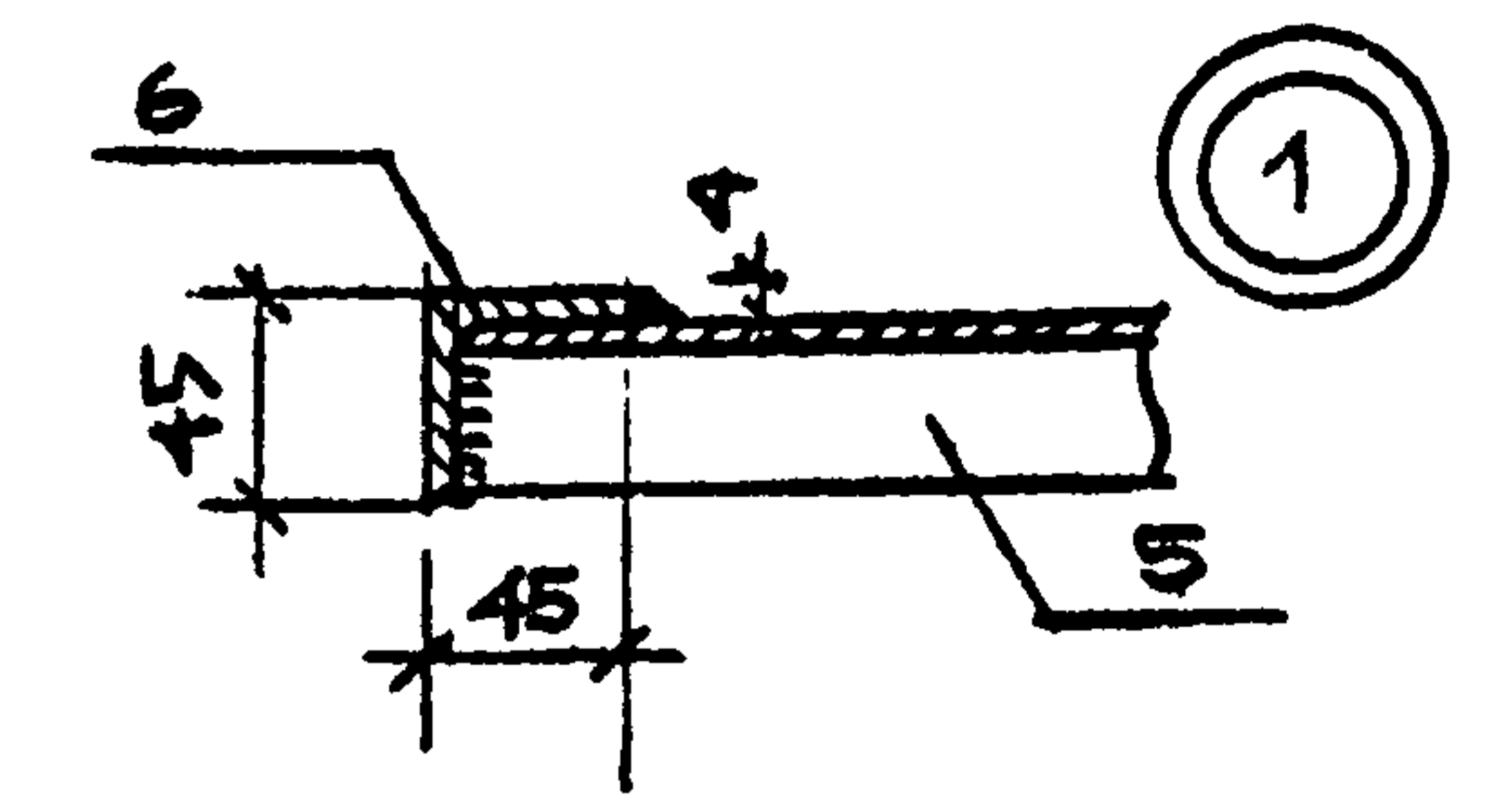
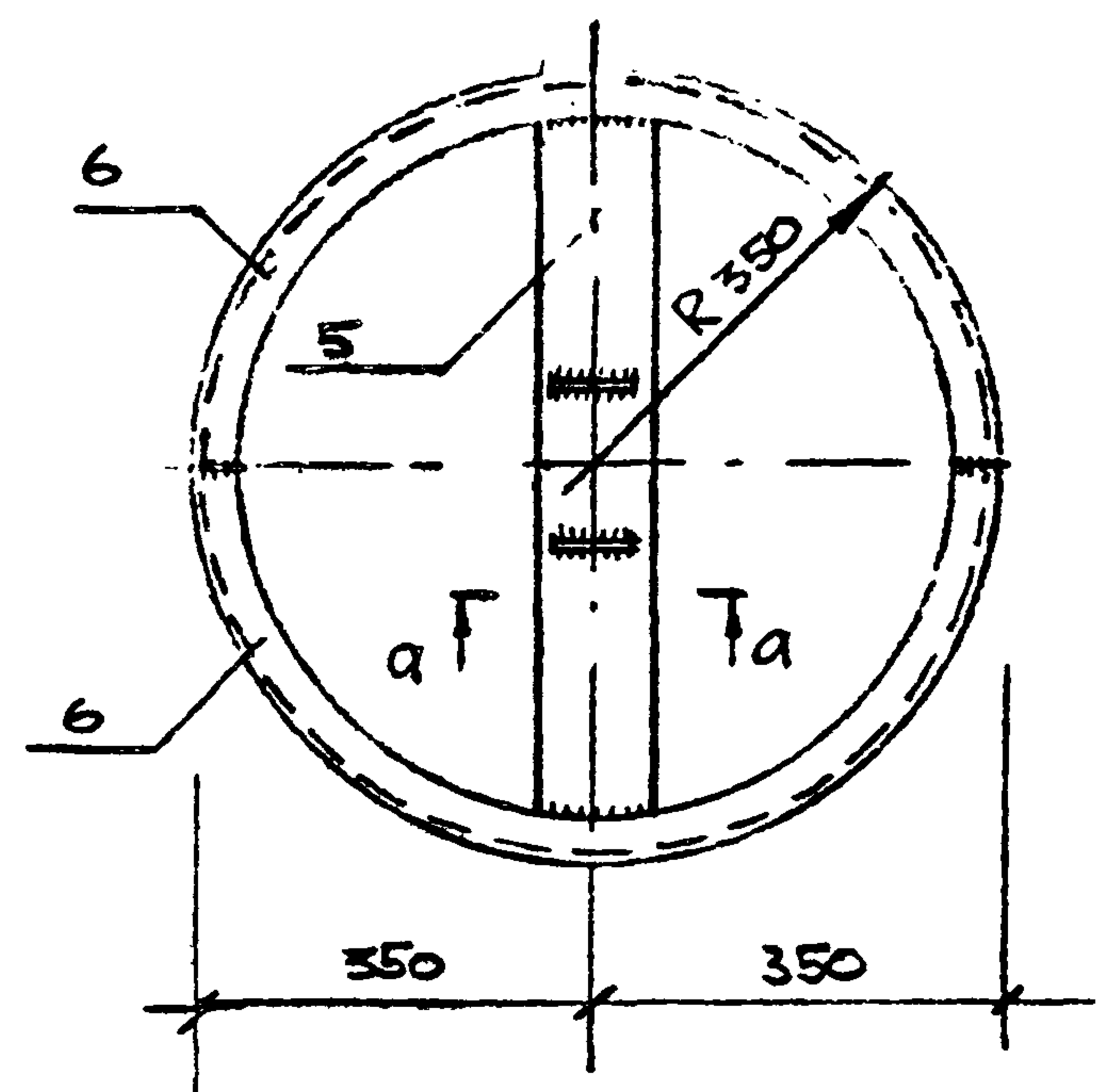
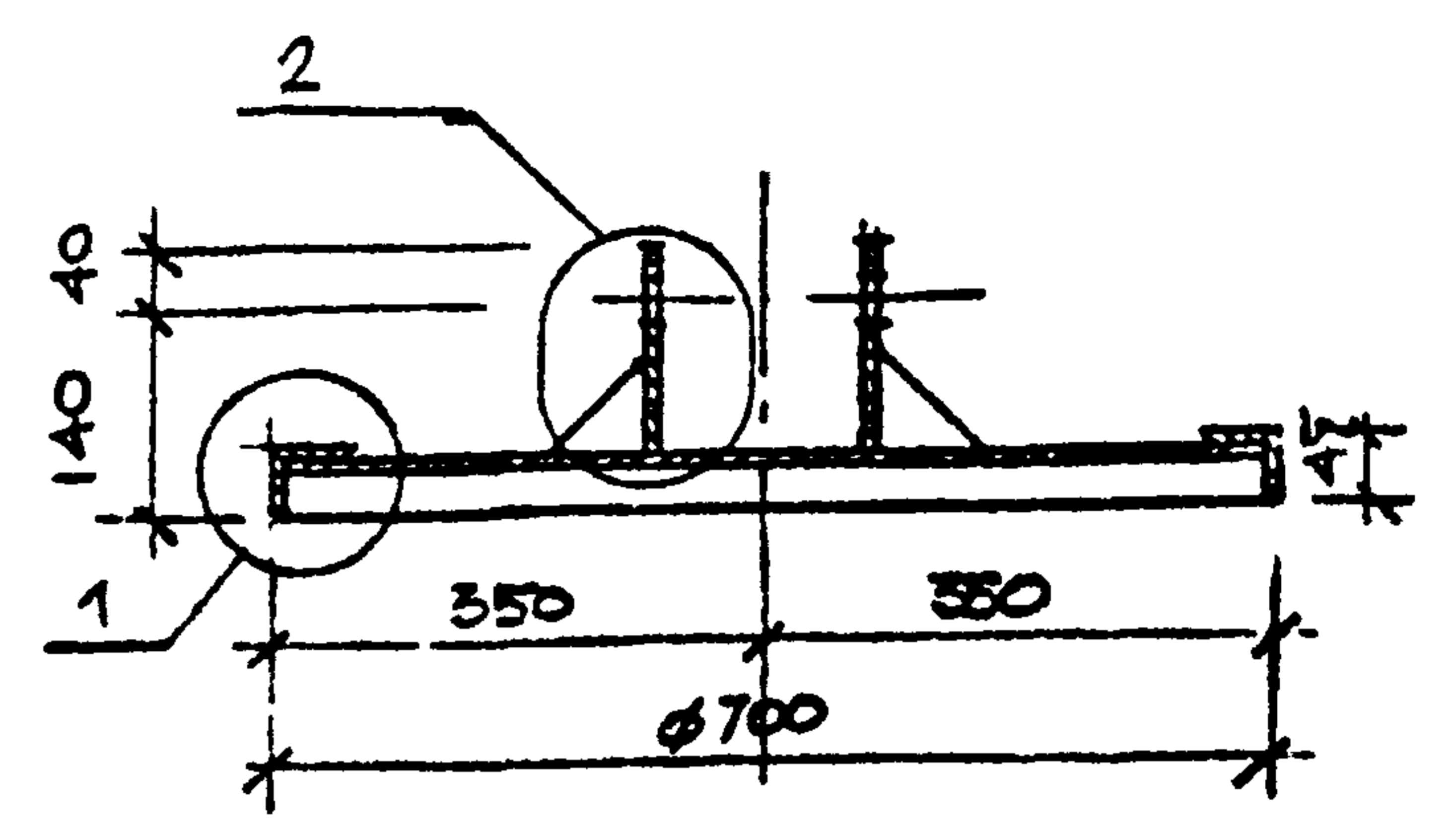
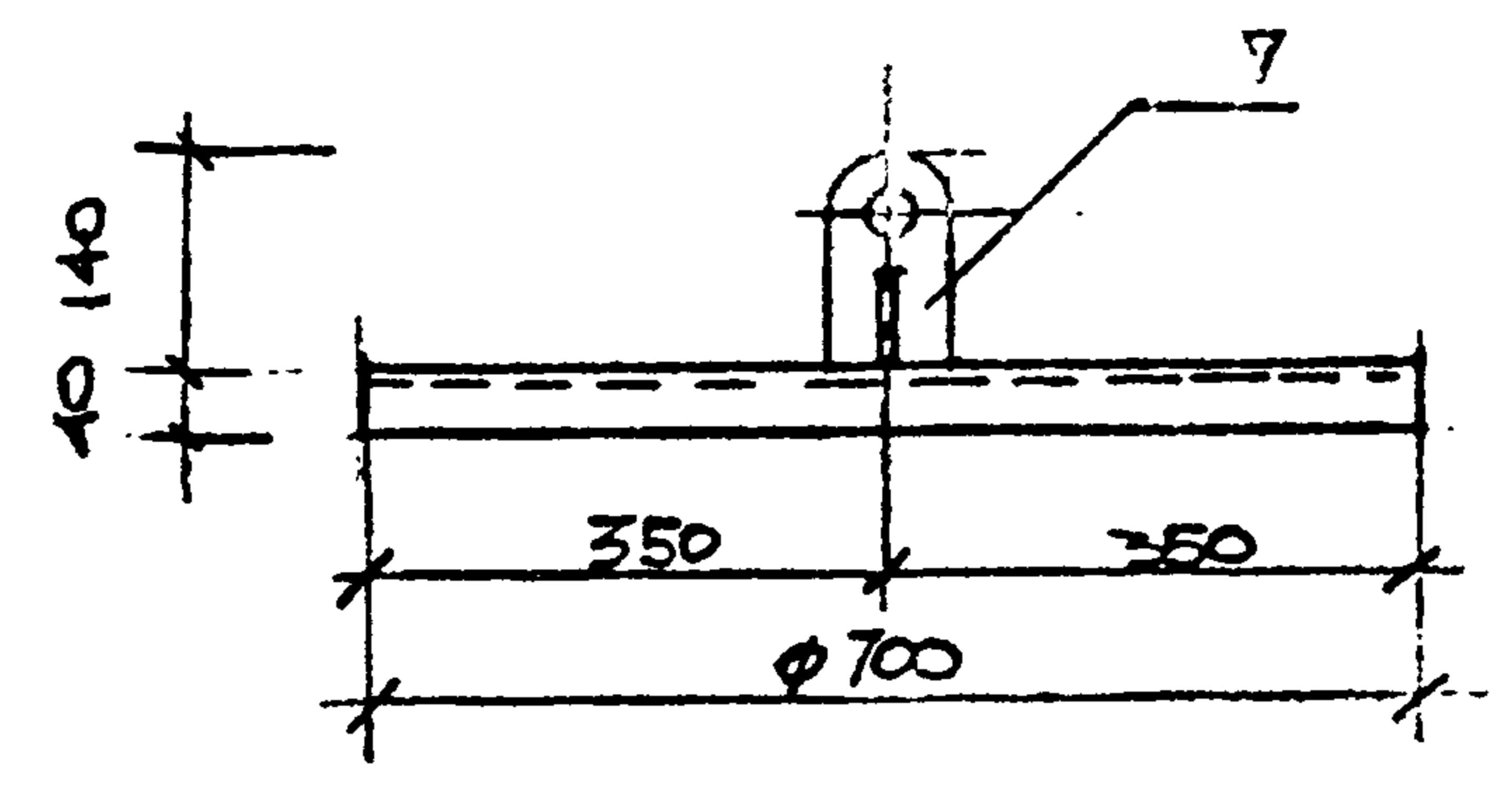
Копировать

Формат 1559/1

ОПОРА



ОПОРНЫЙ ЭЛЕМЕНТ



СОГЛАСОВАНО

Исполн. Радеев Радий Владимирович
 Инженер Пощенко Александр Иванович
 Инженер Ласочкин Алексей Александрович

Имя подл. Подпись и дата Взам. Инв. №

Привязан			

ЛенЗНИИЭП

ГАП	РАДЕЕВ	РАД	21.08.84
АРХ.	ХАЙРУЛЛИН	ХАЙ	21.08.84

КАЧАЛКА. ОПОРА. ОПОРНЫЙ ЭЛЕМЕНТ. УЗЛЫ. ДЕТАЛИ

320-066.84

-АС

Лист 55

Копировал

Формат 1559//

Госстрой СССР
ЦЕНТРАЛЬНЫЙ ИНСТИТУТ ТИПОВОГО ПРОЕКТИРОВАНИЯ
Свердловский филиал
620062, г.Свердловск-62, ул.Чебышева, 4
Заказ № 2846 Инв. № 1559 / / тираж 600
Сдано в печать 18.09 1985г цена 2.24