

ТИШОВОЙ ПРОЕКТ

407—3—16
Тип-41 Тип-42
Тип-43 Тип-44

РАСПРЕДЕЛИТЕЛЬНЫЕ УСТРОЙСТВА 6-10кВ ТИПА КСО СОВМЕЩЕННЫЕ
И НЕ СОВМЕЩЕННЫЕ С КОМПЛЕКТНЫМИ ТРАНСФОРМАТОРНЫМИ
ПОДСТАНЦИЯМИ 6-10/0,4-0,23кВ МОЩНОСТЬЮ ДО 2x1000 кВа
ДЛЯ ПРОМЫШЛЕННЫХ УСТАНОВОК

**РУ- 6/10кВ ТИПА КСО-266 НА 10(16) КАМЕР,
СОВМЕЩЕННОЕ С КТП МОЩНОСТЬЮ 2x1000кВа
ЧИРЧИКСКОГО ТРАНСФОРМАТОРНОГО ЗАВОДА
(отдельностоящая, встроенная подстанции)**

Альбом 13

ЭЛЕКТРИЧЕСКАЯ ЧАСТЬ

СОСТАВ ПРОЕКТА ПОДСТАНЦИИ

ЭЛЕКТРИЧЕСКАЯ ЧАСТЬ АЛЬБОМЫ №№ 1, 13

СТРОИТЕЛЬНАЯ ЧАСТЬ АЛЬБОМ №15-ОБЩИЕ МАТЕРИАЛЫ

АЛЬБОМ № 56(58)-ОТДЕЛЬНОСТОЯЩАЯ ПОДСТАНЦИЯ

АЛЬБОМ № 57(59)-ВСТРОЕННАЯ ПОДСТАНЦИЯ

9116-13

МОСКОВСКИЙ филиал ЦИТП

МОСКВА

ТИПОВОЙ ПРОЕКТ

407—3—16
тип-41 , тип-42
тип-43 , тип-44

РАСПРЕДЕЛИТЕЛЬНЫЕ УСТРОЙСТВА 6-10кв ТИПА КСО СОВМЕЩЕННЫЕ
И НЕ СОВМЕЩЕННЫЕ С КОМПЛЕКТНЫМИ ТРАНСФОРМАТОРНЫМИ
ПОДСТАНЦИЯМИ 6-10/0,4-0,23кв МОЩНОСТЬЮ ДО 2х1000 ква
ДЛЯ ПРОМЫШЛЕННЫХ УСТАНОВОК

**РУ- 6/10кв ТИПА КСО-266 НА 10(16) КАМЕР,
СОВМЕЩЕННОЕ С КТП МОЩНОСТЬЮ 2х1000кв
ЧИРЧИКСКОГО ТРАНСФОРМАТОРНОГО ЗАВОДА
(отдельностоящая, встроенная подстанции)**

Альбом 13

ЭЛЕКТРИЧЕСКАЯ ЧАСТЬ

СОСТАВ ПРОЕКТА ПОДСТАНЦИИ

ЭЛЕКТРИЧЕСКАЯ ЧАСТЬ альбомы №№ 1, 13
СТРОИТЕЛЬНАЯ ЧАСТЬ альбом №15- ОБЩИЕ МАТЕРИАЛЫ
альбом № 56(58)- ОТДЕЛЬНОСТОЯЩАЯ ПОДСТАНЦИЯ
альбом № 57(59)- ВСТРОЕННАЯ ПОДСТАНЦИЯ

№ п.п.	Наименование	№ листа	№ стр.	№ п.п.	Наименование	№ листа	№ стр.
1	Титульный лист.		I	9	Комплектная конденсаторная установка 6-10 кв.		
2	Содержание альбома № 13.	1,2	2,3		Принципиальная однолинейная схема.	I2	I3
Спецификации				10	КТП с двумя трансформаторами мощностью по 1000 кВа Чирчикского трансформаторного завода.		
3	РУ 6-10 кв на ... камер КСО-266 с КТП с двумя трансформаторами мощностью по 1000 кВа Чирчикского трансформаторного завода. Спецификация комплектных устройств.	3	4		Принципиальная однолинейная схема.	I3, I4	I4, I5
4	Спецификация защитных и предупредительных средств по технике безопасности.	4	5		Чертежи для отдельной подстанции.		
5	Отдельностоящее РУ 6-10 кв на 10(I6) камер КСО-266 с КТП с двумя трансформаторами мощностью по 1000 кВа Чирчикского трансформаторного завода. Спецификация электрооборудования и материалов для электрического освещения.	5,6	6,7	11	РУ 6-10 кв на 10(I6) камер КСО-266 с КТП-2x1000 кВа Чирчикского завода. Разрезы.	I5	I6
6	Встроенное РУ 6-10 кв на 10(I6) камер КСО-266 с КТП с двумя трансформаторами мощностью по 1000 кВа Чирчикского трансформаторного завода. Спецификация электрооборудования и материалов для электрического освещения.	7,8	8,9		а/ РУ 6-10 кв на 10 камер КСО-266.		
	Чертежи, общие для отдельностоящей и встроенной подстанций.			12	Отдельностоящее Р.У. 6-10 кв на 10 камер КСО-266 с КТП-2x1000 кВа Чирчикского завода / с глухим подсоединением трансформатора/.	I6	I7
7	Распределительное устройство 6-10 кв на 10 камер КСО-266. Принципиальная однолинейная схема.	9	10	13	Отдельностоящее Р.У. 6-10 кв на 10 камер КСО-266 с КТП-2x1000 кВа Чирчикского завода / с подсоединением трансформатора через шкаф ввода/.	I7	I8
8	Распределительное устройство 6-10 кв на 16 камер КСО-266. Принципиальная однолинейная схема.	10, 11	11, 12	14	Отдельностоящее РУ 6-10 кв на 10 камер КСО-266 с КТП-2x1000 кВа Чирчикского завода. Электрическое освещение.	I8	I9
					б/ РУ 6-10 кв на 16 камер КСО-266.		
				15	Отдельностоящее Р.У. 6-10 кв на 16 камер КСО-266 с КТП-2x1000 кВа Чирчикского завода / с глухим подсоединением трансформатора/.	I9	20
					Установочный чертёж.		

Отдел
 Бабаханян
 Кримкер
 Раухман
 М
 Начальник спец
 Руховодил
 Выполнил
 Москва

I966	РУ 6-10 кв совмещенные и не совмещенные с КТП 6-10/0,4-0,23 кв для промышленных установок	Содержание альбома № 13	Типовой проект 407-3-16	без изменений с изменениями
				Альбом 13 Лист 1

№ п/п	Наименование	№ листа	№ стр.	№ п/п	Наименование	№ листа	№ стр.
I6	Отдельностоящая Р.У. 6-10 кв на 16 камер КСО-266 с КТП-2х1000 ква Чирчикского завода (с подсоединением трансформатора через шкаф ввода) Установочный чертёж	20	21	23	Встроенное Р.У. - 6-10 кв на 16 камер КСО-266 с КТП 2х1000 ква Чирчикского завода (с присоединением трансформатора через шкаф ввода) Установочный чертёж	27	28
I7	Отдельностоящее РУ-6-10 кв. на 16 камер КСО-266 с КТП-2-х1000 ква Чирчикского завода. Электрическое освещение <u>Чертежи для встроенной подстанции</u>	21	22	24	Встроенное РУ 6-10 кв на 16 камер КСО-266 с КТП 2х1000 ква Чирчикского завода. Электрическое освещение С М Е Т Ы:	28	29
I8	РУ-6-10 кв на 10(16) камер КСО-266 с КТП-2х1000 ква Чирчикского завода. Разрезы. а) РУ 6-10 кв на 10 камер КСО-266	22	23	25	РУ 6-10 кв на 10 камер КСО-266 с КТП-2х1000 ква Чирчикского завода (с глухим подсоединением). Смета на электрооборудование	29-31	30-32
I9	Встроенное Р.У. 6-10 кв на 10 камер КСО-266 с КТП-2х1000 ква Чирчикского завода (с глухим подсоединением трансформатора) Установочный чертёж	23	24	26	РУ 6-10 кв на 10 камер КСО-266 с КТП-2х1000 ква Чирчикского завода (со шкафом ввода). Смета на электрооборудование	32-34	33-35
20	Встроенное Р.У. 6-10 кв на 10 камер КСО-266 с КТП-2х1000 ква Чирчикского завода (с подсоединением трансформатора через шкаф ввода). Установочный чертёж	24	25	27	РУ 6-10 кв на 16 камер КСО-266 с КТП-2х1000 ква Чирчикского завода (с глухим подсоединением). Смета на электрооборудование	35-37	36-38
21	Встроенное РУ 6-10 ква на 10 камер КСО-266 с КТП-2х1000 ква Чирчикского завода. Электрическое освещение б) РУ 6-10 кв на 16 камер КСО-266	25	26	28	РУ 6-10 кв на 16 камер КСО-266 с КТП-2х1000 ква Чирчикского завода (со шкафом ввода). Смета на электрооборудование.	38-40	39-41
22	Встроенное Р.У. 6-10 кв на 16 камер КСО-266 с КТП-2х1000 ква Чирчикского завода (с глухим подсоединением трансформатора). Установочный чертёж	26	27	29	Отдельностоящее РУ 6-10 кв на 10(16) камер КСО-266 с КТП-2х1000 ква Чирчикского завода. Смета на электроосвещение	41-44	42-45
				30	Встроенные РУ 6-10 кв на 10(16) камер КСО-266 с КТП-2х1000 ква Чирчикского завода. Смета на электроосвещение	45-48	46-49

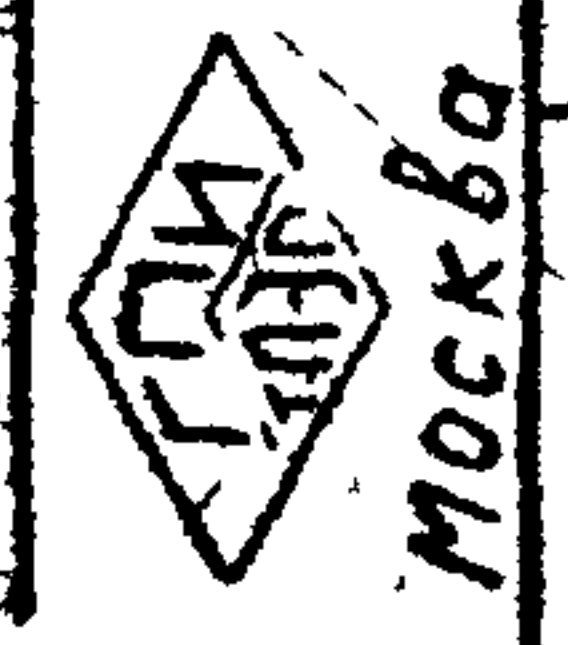
1966	РУ-6-10 кв совмещенные и не совмещенные с КТП-6-10/0,4-0,23 кв для промышленных установок	Содержание альбома № 13	Типовой проект 407-3-16	без изменений с изменениями
				Альбом 13 Лист 2

№ позиции	Наименование и технические данные	Единица измерения	Количество	Примечание	№ позиции	Наименование и технические данные	Единица измерения	Количество	Примечание
I	Штанга изолирующая на напряжение 10 кв	шт	I			"Стой, опасно для жизни"	шт	4	
2	Клещи изолирующие на напряжение 10 кв	шт	I			"Под напряжением - опасно для жизни"	шт	4	
3	Клещи токоизмерительные	шт	I		I3	Плакат запрещающий:			
4x/	Указатель напряжения с неоновой лампой, работающий от емкостного тока	шт	I			"Не включать - работают люди"	шт	4	
5	Трубка с дополнительным сопротивлением для фазировки	шт	I			"Не включать, работа на линии"	шт	4	
						"Работать здесь"	шт	4	
						"Влезать здесь"	шт	4	
6x/	Перчатки резиновые диэлектрические ГОСТ 9809-61	пара	I		I4	Плакат напоминающий:			
						"Заземление"	шт	4	
7	Боты резиновые диэлектрические ГОСТ 2896-45	пара	I		I5	Маты диэлектрические резиновые, ГОСТ 4997-49, толщиной 6 мм			
8x/	Галоши резиновые диэлектрические ГОСТ 2875-62	пара	I			длиной 5-8 м			
9x/	Закоротка трехфазная	шт	I			ширина 900 мм	шт	2	
10	Очки защитные	пара	I						
11 x/	Противогаз	шт	I						
12	Плакат предупреждающий:								
	"Стой - высокое напряжение"	шт	4						
	"Не влезай - убьют"	шт	4						
	"Высокое напряжение, опасно для жизни"	шт	4						

Примечание

При количестве подстанций больше двух, отмеченное x/ оборудование заказывается для централизованного использования в количестве 2-х - 3-х комплектов.

Исполнитель	Морзе	Кримкер	Войлино	Ра	И
Руководил					
Выполнил					
Дата					
Отдел					



1966

РУ6-10 кв совмещенные и не совмещенные с КТП6-10/0,4-0,23 кв для промышленных установок

Спецификация защитных и предупредительных средств по технике безопасности

Типовой проект 407-3-16

без изменений с именованными

Альбом I3 Лист 4

№ позиции	Наименование и технические данные	Единица измерения	Количество	Поставщик	Примечание	№ позиции	Наименование и технические данные	Единица измерения	Количество	Поставщик	Примечание
-----------	-----------------------------------	-------------------	------------	-----------	------------	-----------	-----------------------------------	-------------------	------------	-----------	------------

А. ЭЛЕКТРООБОРУДОВАНИЕ

И. АППАРАТЫ

Ящик распределительный 380 в, с установочными автоматами АЗІ6І, 50 а, с расцепителем І5 а /н. № НА50І3ІІ/:

1	ЯЗІ6І-24, с 3 автоматами	шт	1		
2	ЯЗІ6І-23, с 1 автоматом	шт	1		
3	Ящик ЯТП-0,25 с понижающим трансформатором ОСО-0,25; 220/36 в; 250 ва, с автоматами АБ-25, с расцепителем І5 а, и штепсельной розеткой	шт	1		

II. ВЫКЛЮЧАТЕЛИ.

ШТЕПСЕЛЬНЫЕ СОЕДИНЕНИЯ

Выключатель 250 в, 6 а, однополюсный, для открытой установки, исполнения:

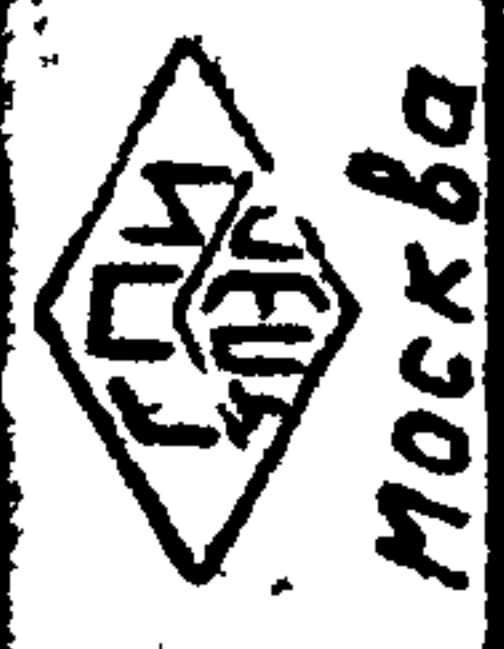
4	защищенного	шт	8		
5	брызгонепроницаемого	шт	4		
6	Розетка штепсельная 250 в, 6 а, двухполюсная, защищенного использования	шт	3		
7	Вилка штепсельная, 250 в, 6 а, двухполюсная, защищенного исполнения	шт	1		

Ш. ОСВЕТИТЕЛЬНЫЕ ПРИБОРЫ

ИСТОЧНИКИ СВЕТА

8	Арматура Люцетта цельного молочного стекла, до 200 вт, с патроном Ц-27	шт	7		
9	Арматура Плафон, до 60 вт, с патроном Ц-27, с матовым стеклом, двухламповая	шт	5		
10	Арматура фарфоровая, полугерметическая, с матовым стеклом, с патроном Ц-27	шт	4		
11	Переносная ручная лампа СР-2, с защитной сеткой	шт	1		
Лампа накаливания 220 в, с цоколем Р-27, в прозрачном баллоне:					
12	НГ220-200, 200 вт	шт	5		
13	НГ220-150, 150 вт	шт	2		
14	НБК 220-75, 75 вт	шт	10		
15	НБК 220-60, 60 вт	шт	4		
16	НБК 220-40, 40 вт	шт	16		для РУ на 10 камер
			/30/		для РУ на 16 камер
17	Лампа накаливания местного освещения 36 в, с цоколем Р27-І, в прозрачном баллоне, МОІ4-40, 40 вт	шт	17		для РУ на 10 камер
			/30/		для РУ на 16 камер

Отдел ДЭУ
 Колюев
 Мажкина
 Машинист
 Руководитель
 Выполнил
 Москва



1966	РУ6 10 кв совмещенные и не совмещенные с КТП6-10/0,4-0,28 кв для промышленных установок	Отдельностоящее РУ6-10 кв на 10/16/ камер КСО-266 с КТП с двумя трансформаторами мощностью по 1000 квт Чирчикского трансформаторного завода. Спецификация электрооборудования и материалов для электрического освещения.	Типовой проект 407-3-16	без изменений с изменениями Альбом I- Лист 5
------	---	--	-------------------------	---

№ по-
зиции Наименование и
технические данные Едини-
ца Коли- Постав- Приме-
изме- чество щик чание
рения

Б. МАТЕРИАЛЫ

Г. КАБЕЛЬНАЯ ПРОДУКЦИЯ

Кабель АВВГ, с алюми-
ниевыми жилами, с полихлор-
виниловой изоляцией, в
полихлорвиниловой оболочке:

18	2x10 кв.мм	м	10
19	3x2,5 кв.мм	м	30
20	2x2,5 кв.мм	м	250
21	Провод АПРТО-500, с ал- миниевыми жилами, с резиновой изоляцией, для прокладки в трубах, 1x2,5 кв.мм	м	50
22	Шнур ШРПС, с медными жилами, с резиновой изо- ляцией, в резиновом шланге, средний, 2x1,5 кв.мм	м	15

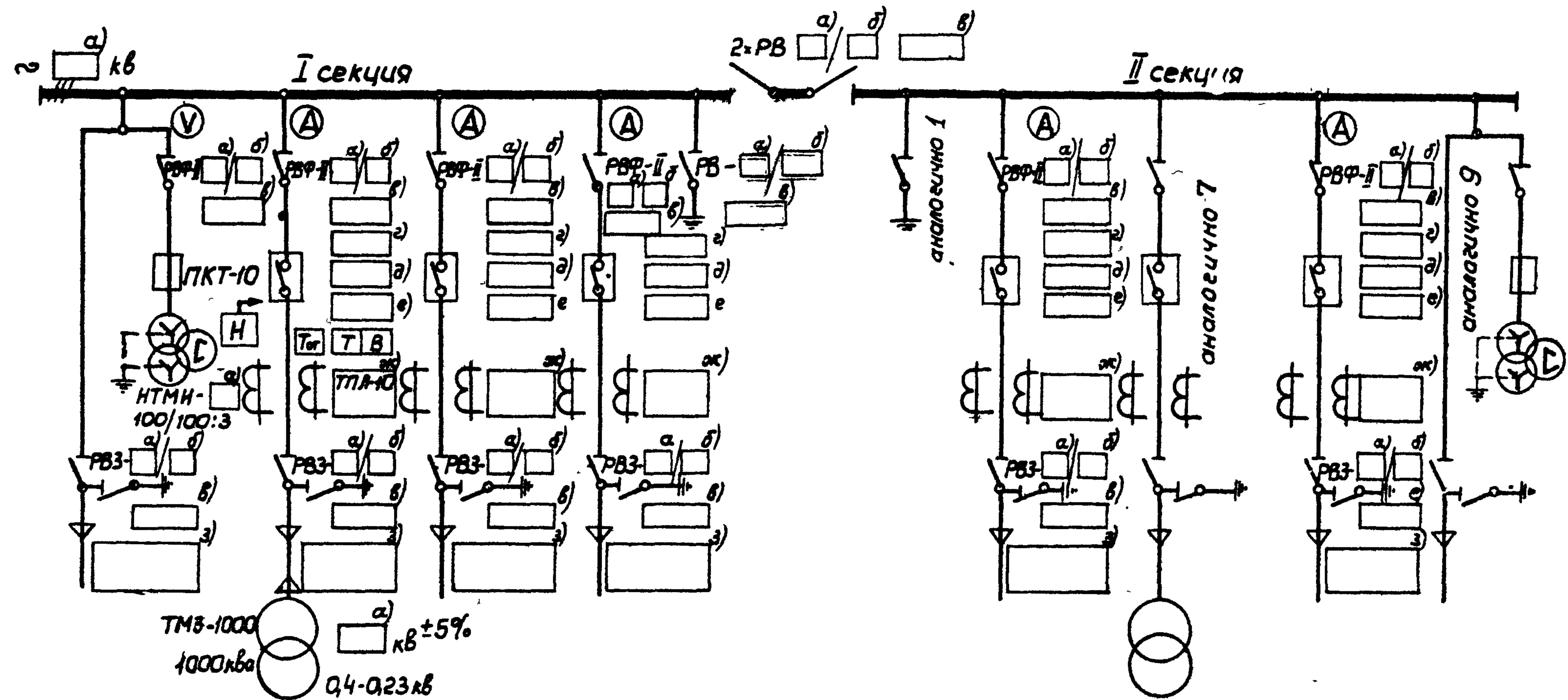
**П. МОНТАЖНЫЕ КОНСТРУКЦИИ
И ДЕТАЛИ**
/изделия заводов/

23	Кронштейн С233 для наружной установки све- тильника	шт	4
24	Подвес К907, длиной 1600 мм	шт	7
25	Закреп потолочный К926	шт	7
26	Коробка пластмассовая, для открытой проводки на 4 направления, пылевлаго- непроницаемая, индекс ОВ17	шт	35

Отдел ССАУ
Дата
М. Калюев
М. Малкина
М. Елизарова
И. З. Дрозд
Начальник спец.
руководил
Выполнил



1966	РУ6-10 кв совмещенные и не совмещенные с КТП6-10/0,4-0,23 кв для промышленных установок	Отдельностоящее РУ6-10 кв на 10/16/ камер КСО-266 с КТП с двумя трансформаторами мощностью по 1000 ква Чирчикского трансформаторного завода. Спецификация электрооборудования к материалам для электрического освещения	Типовой проект 407-3-16	без изменения с изменениями Альбом 13 Лист 6
------	---	---	----------------------------	--



№ шкафа	9	7	5	3	1		2	4	6	8	10
Каталожный № камеры КСО-266	10	1	1	1	17	21	21	18	1	1	10
Назначение линии	Ввод и трансформатор напряжения	Трансформатор №1			Заземляющий нож	Секционные разъединители	Заземляющий нож		Трансформатор №2		Ввод и трансформатор напряжения

Примечания:

1. Назначение линий определяется при привязке проекта.
2. Для подстанции с конденсаторной батареей ККУ, две (одна) из свободных линейных камер используются для присоединения ККУ.
3. Аппаратура 6-10 кВ, релейная защита и измерительные приборы выбираются при привязке проекта.

Заполнение пропусков на схеме:

- а) номинальное напряжение, кВ;
- б) номинальный ток разъединителя, а;
- в) тип привода разъединителя;
- г) тип выключателя;
- д) номинальный ток выключателя, а;
- е) тип привода выключателя;
- ж) тип и параметры трансформаторов тока;
- з) марка и сечение кабеля;

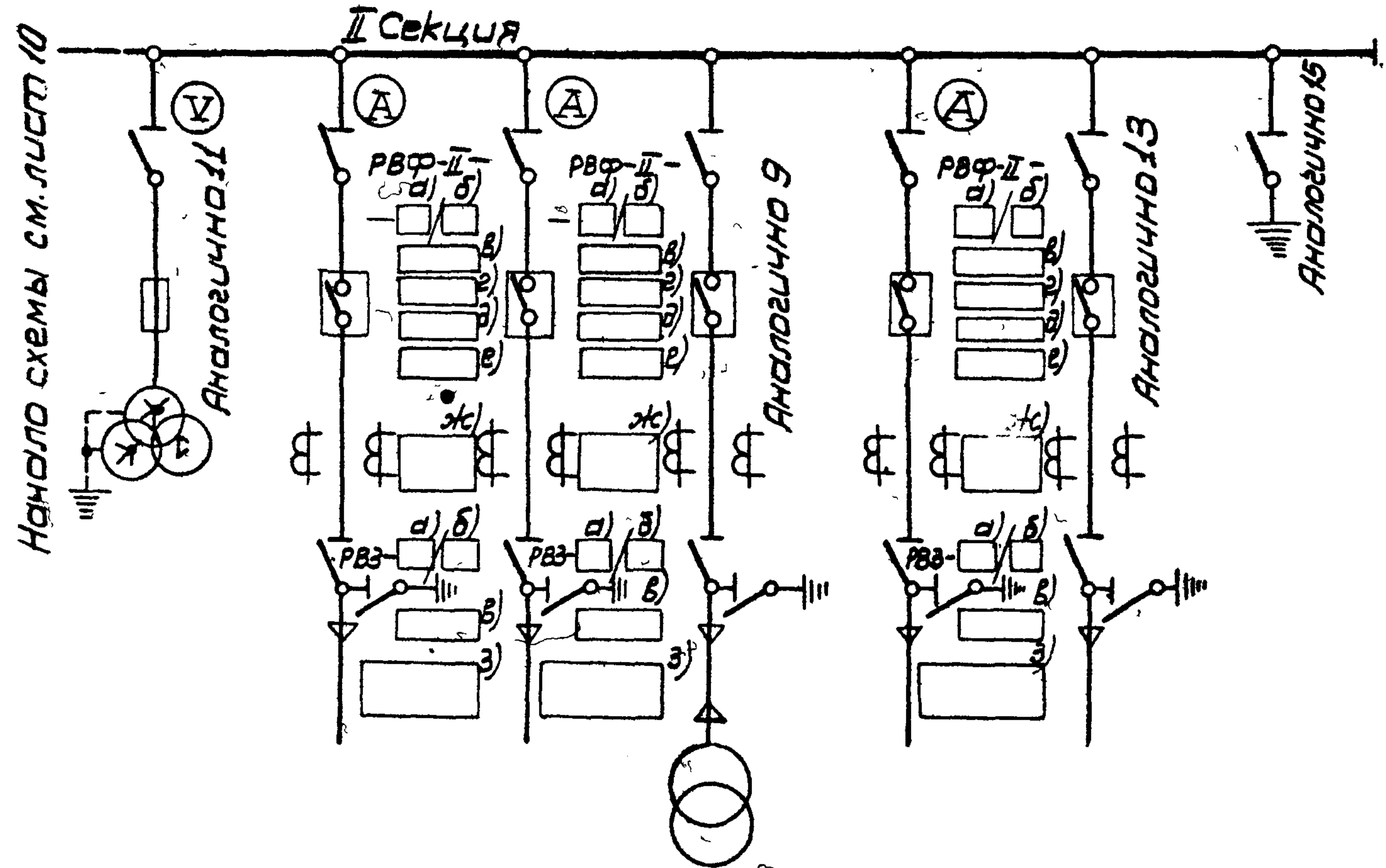
Отдел ОЭС
Дата
М
Исполнитель
Проверен
Компьютер
Наименование
Выполнен
Москва

ПРИМЕЧАНИЯ

1. Назначение линий определяется при привязке проекта.
2. Для подстанции с конденсаторной батареей ККУ, одна либо две из свободных линейных камер могут быть использованы для присоединения ККУ.
3. Аппаратура 6-10кВ, релейная защита и измерительные приборы выбираются при привязке проекта.

Заполнение пропусков на схеме

- а) Номинальное напряжение, кВ;
- б) Номинальный ток, разъединителя, а;
- в) Тип привода разъединителя;
- г) Тип выключателя;
- д) Номинальный ток выключателя, а;
- е) Тип привода выключателя;
- ж) Тип и параметры трансформаторов тока;
- з) Марка и сечение кабеля;



Начало схемы см. лист 10

№ шкафа	4	6	8	10	12	14	16
Каталожный номер камеры КСО-266	11	1	1	1	1	1	18
Назначение линии	Трансформаторная секция			Трансформатор № 2		Ввод № 2	Заземление шин

Дата	
Исполнитель	Райский
Руководитель	Крымкер
Выполнитель	Райский
Москва	

1966	Р.У-6-10кВ совмещенные и не совмещенные с КТП-6-10/0,4-0,23 кВ для промышленных установок	Распределительные устройства 6-10кВ на шестнадцать камер КСО-266 принципиальная однопроводная схема.	Типовой проект 407-3-16	без изменений изменения и альбом 13 лист 11
------	---	--	-------------------------	---

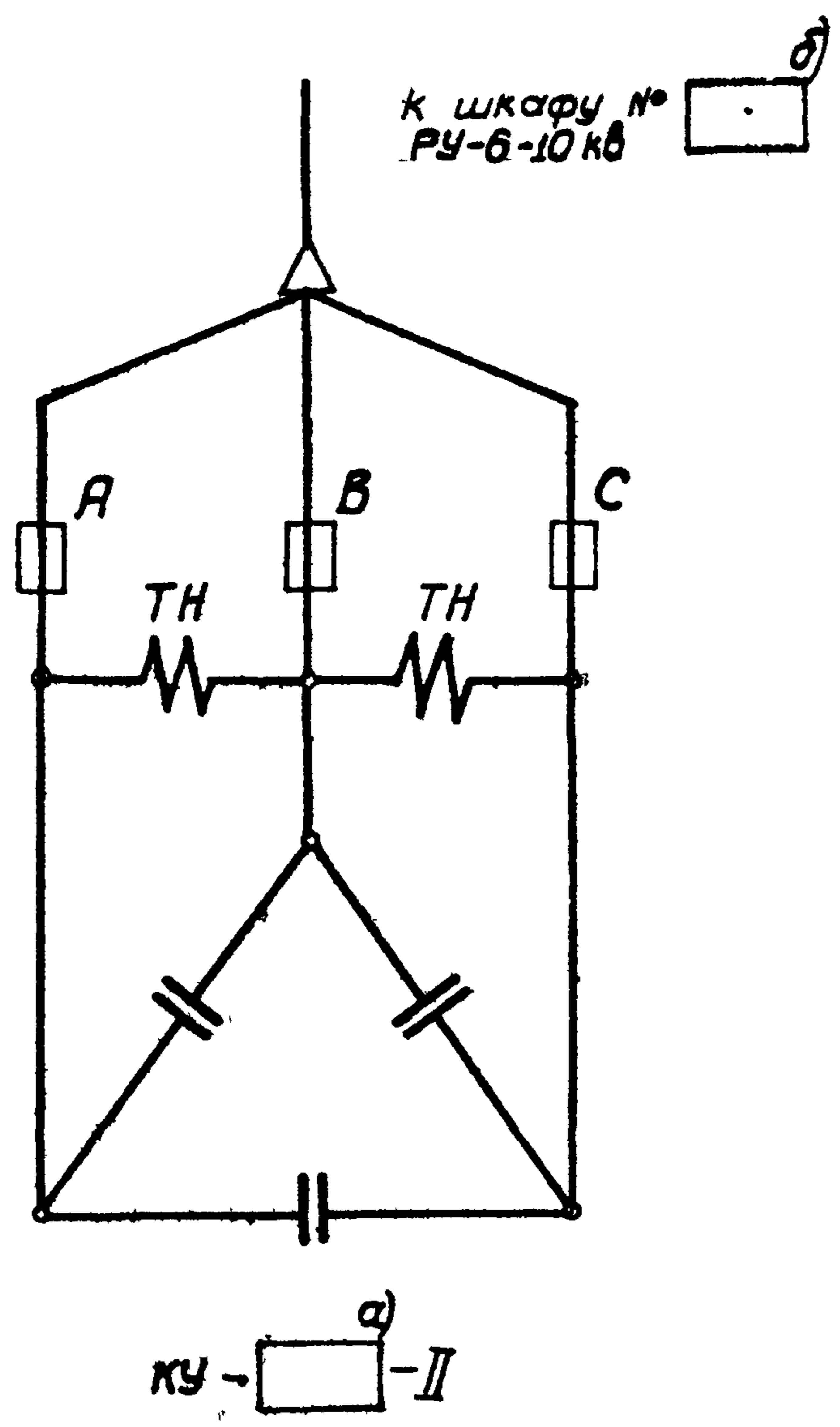


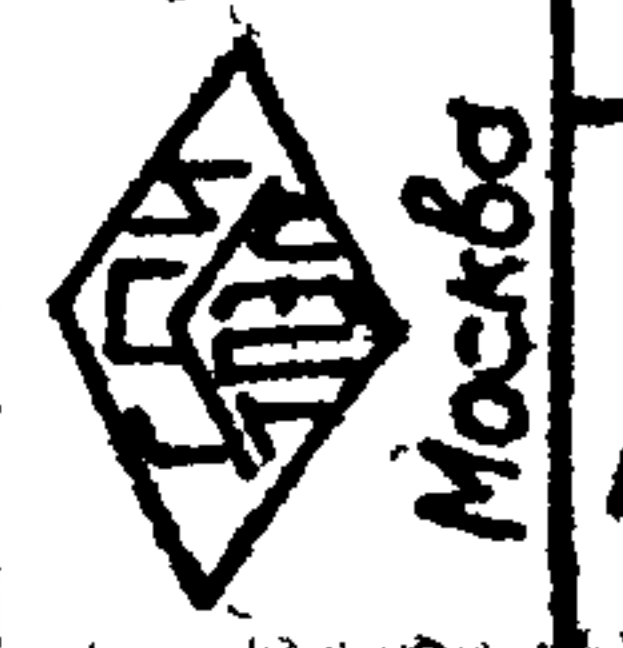
Таблица исполнения ККУ
Усть-Каменогорского завода.

Тип установки	Мощность квар	Напряжение кв	Тип конденсатора	Тип предохранителей	Тип трансформаторов напряжения
КУ-10-II	500	10	КМ II-10,5	ПК-10/50	НОМ-10
КУ-6-II	500	6	КМ II-6,3	ПК-6/75	НОМ-6

Заполнение пропусков на схеме:

- а) номинальное напряжение, кв
- б) № шкафа РУ-6-10 кв, к которому присоединяется установка.

Исполнитель	Дата
Руководил	М. -
Выполнил	

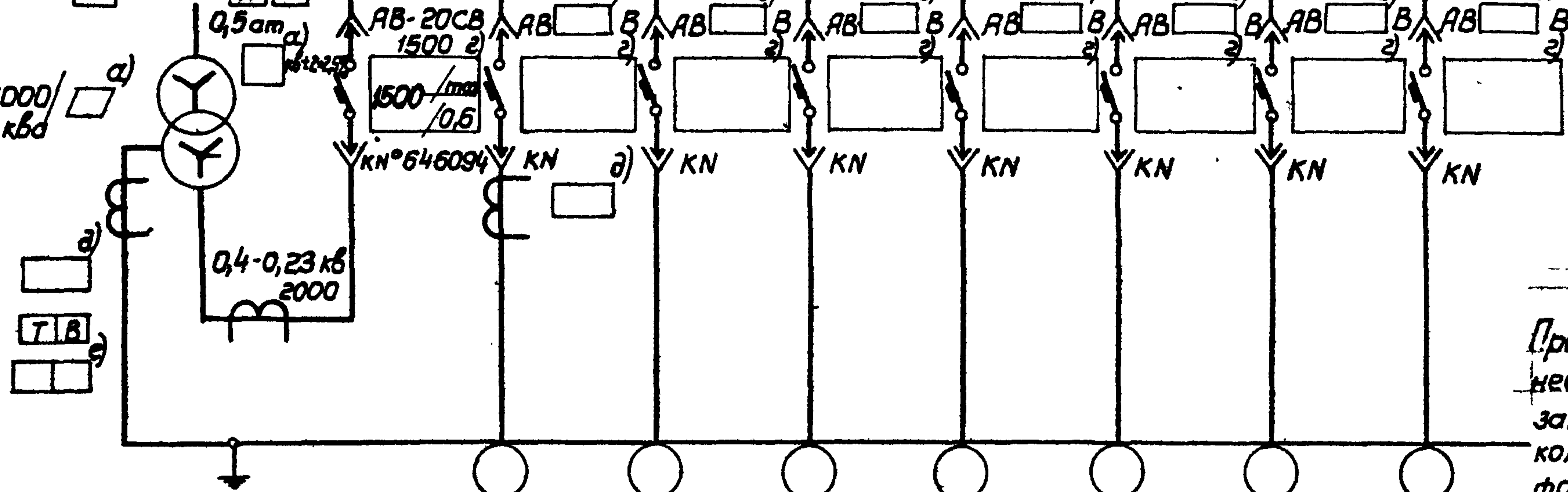


1966	Р.У. Г-10 кв, совмещенные и не совмещенные с КТП 6-10/0,4-0,23 кв, для промышленных установок	Комплектная конденсаторная установка 6-10 кв Принципиальная однолинейная схема.	Типовой проект 407-3-16	без изменений изменениям альбом 13 лист 12
------	---	--	----------------------------	--

Схема

Исполнение высоковольтного ввода по фиг. №

ТМЗ-1000/1000 кВа



продолжение схемы см. лист 14

Примечание

При отсутствии необходимости заказа полного количества шкафов с отходящими линиями (ШН-2) указанных в схеме допускается взамен части шкафов заказывать шинпроводы, связывающие сборные шины КТП. При этом привязка тр-ров и вводных шкафов должна оставаться без изменения

Маркировка кабеля

Сечение кабеля

№ линии

Наименование линии

Расчетный ток линии

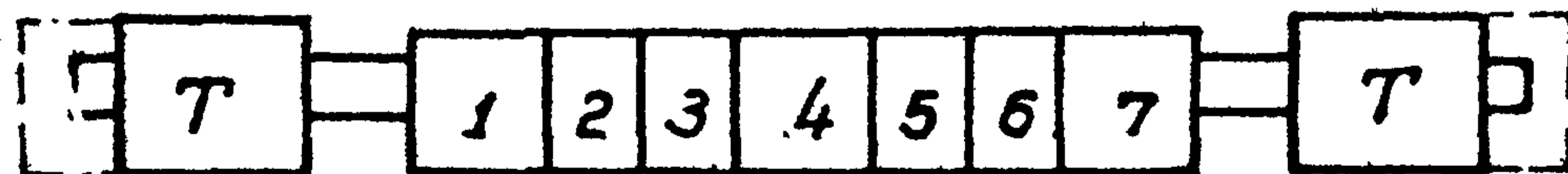
№ шкафа

Тип шкафа

№ чертежа элементной схемы

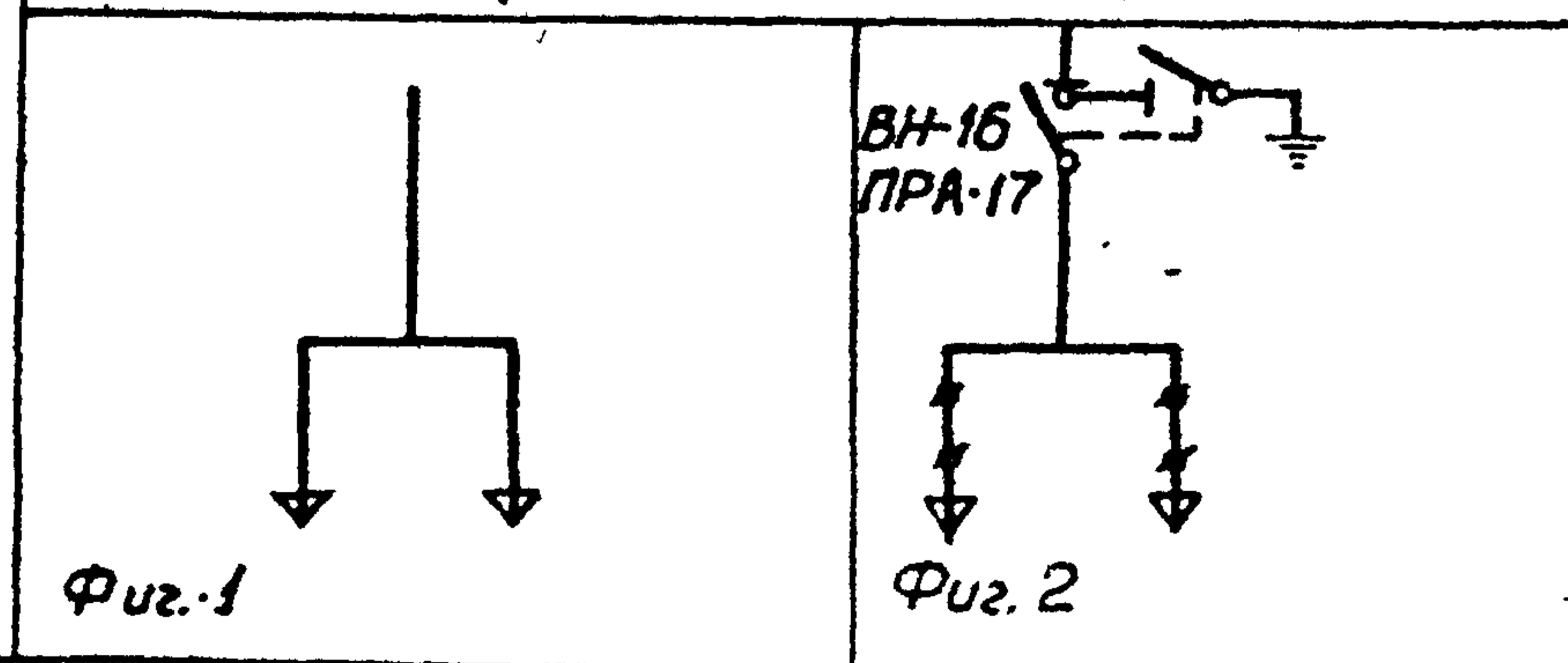
			1	2	3	4	5	6	7
Трансформатор	мотор	Ввод от трансформатора							
		1520							
			1	2			3		
			ШН-8	ШН-2			ШН-2		

План м 1:100



Сторона фасада

Схемы шкафов высоковольтных вводов



Р.У 6-10 кВ совмещенные и не совмещенные с КТП 6-10/0,4-0,23 кВ для промышленных установок

КТП с двумя трансформаторами мощностью по 1000 кВа Чирчикского трансформаторного завода. Принципиальная однолинейная схема.

Типовой проект 407-3-16

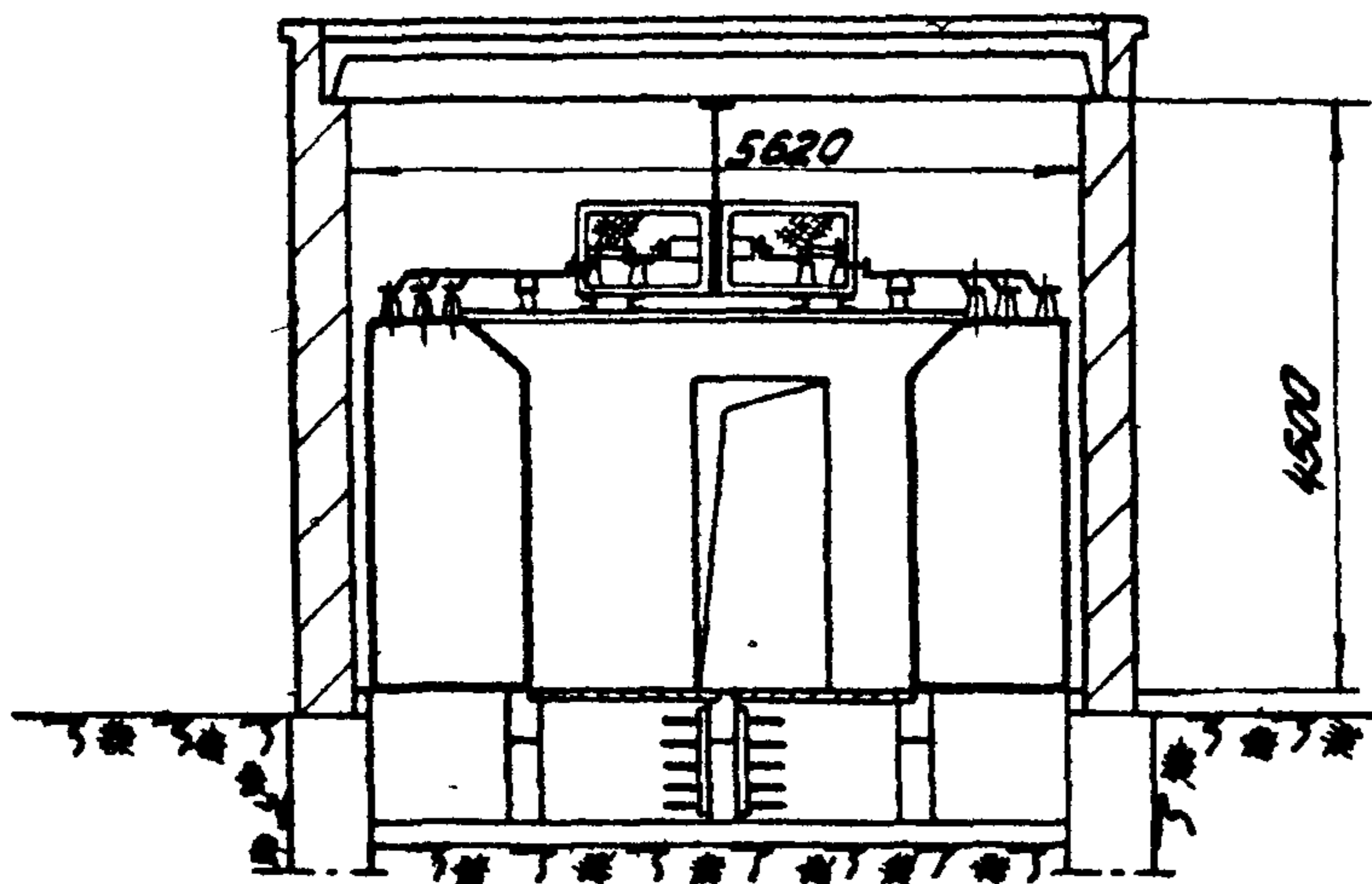
измененный изменениями Явбом 13 Лист 13

Отдел ОЭС
Дата
М
Исполнитель
Выполнил
Проверил
Руководил
Выпущено

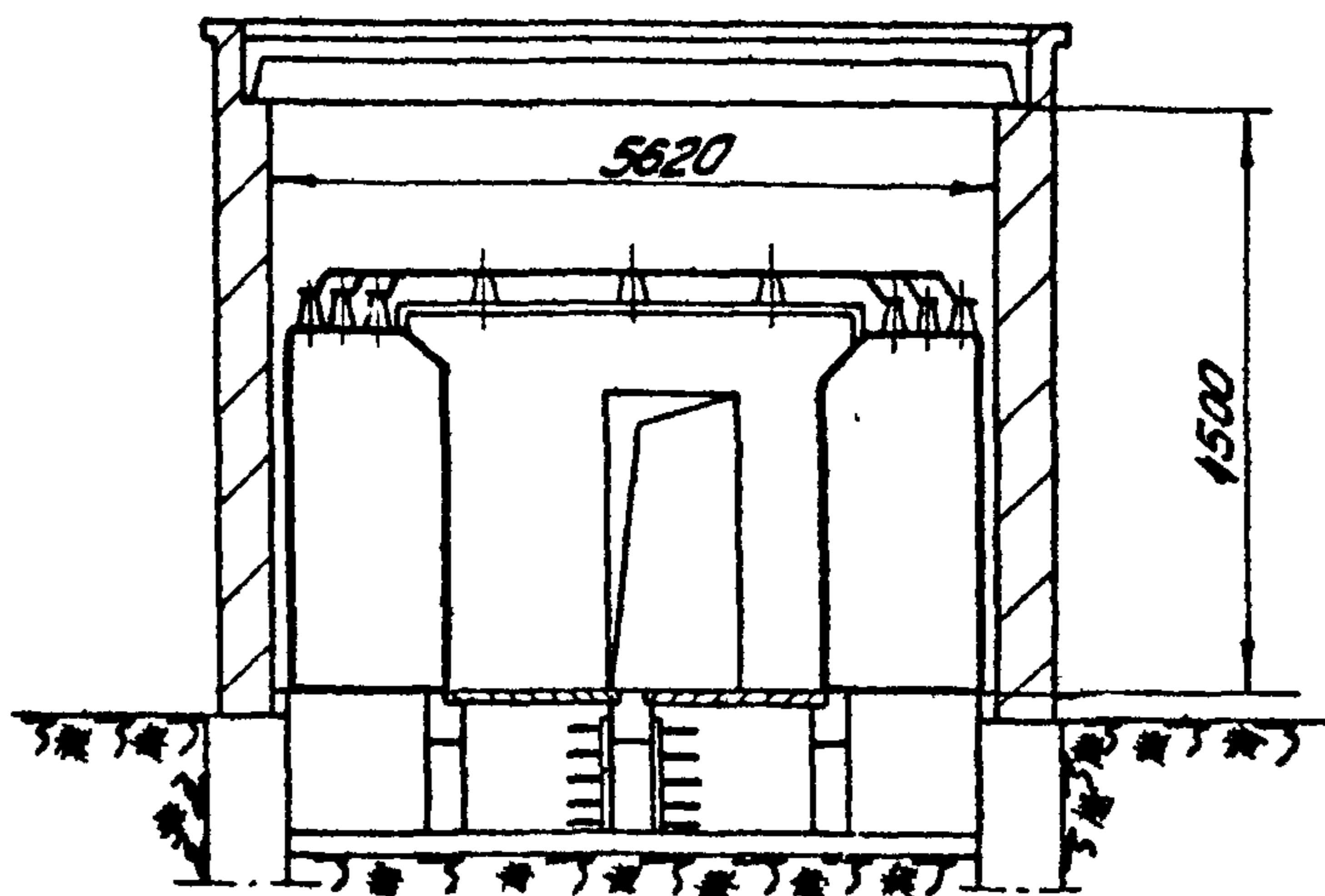


1966

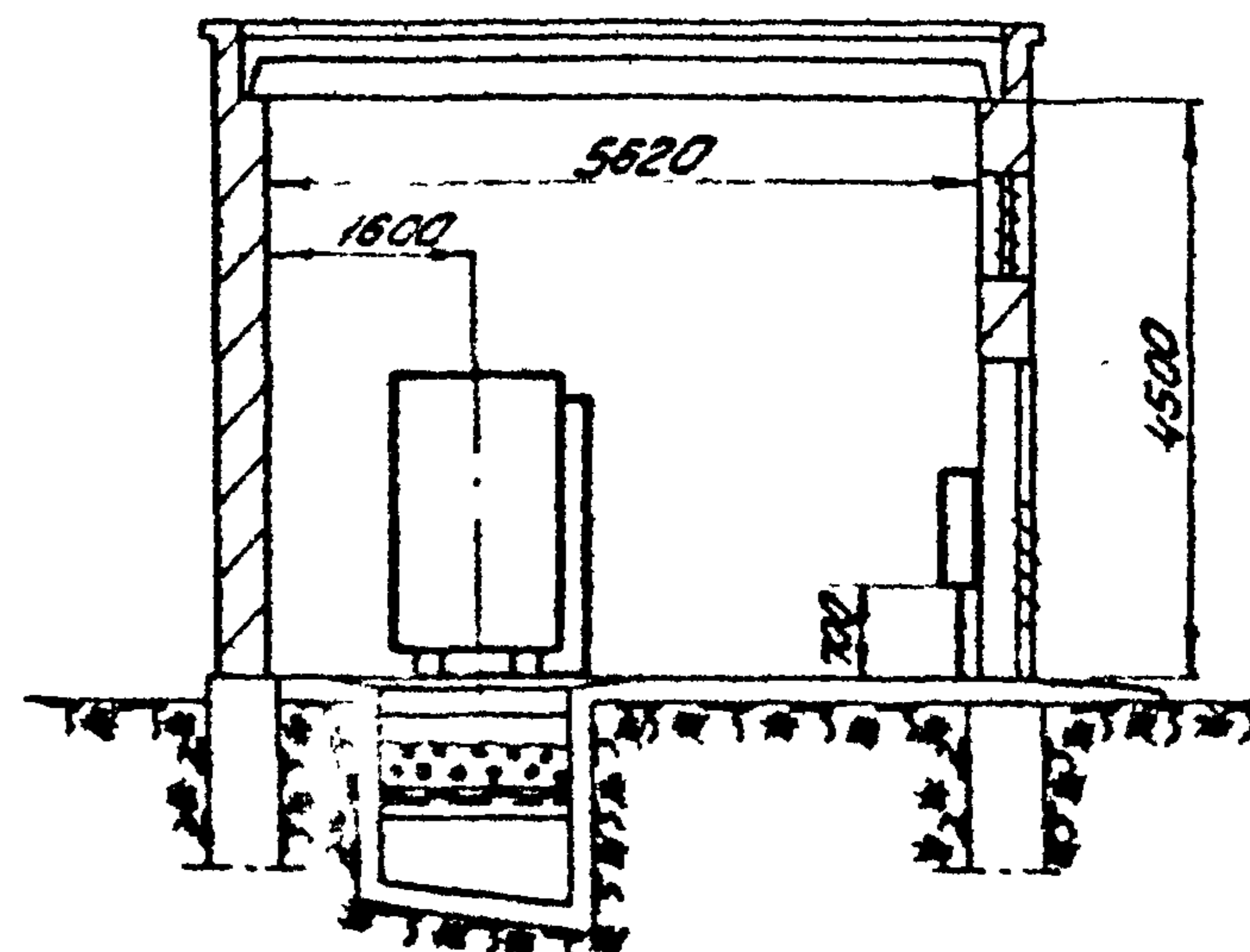
Б-Б



В-В



Д-Д



Исполнитель	А.В.С.
Проверено	В.В.С.
Директор ИИ	А.В.С.
Инженер ИИ	В.В.С.
Дата	11.08.66
Масштаб	1:100

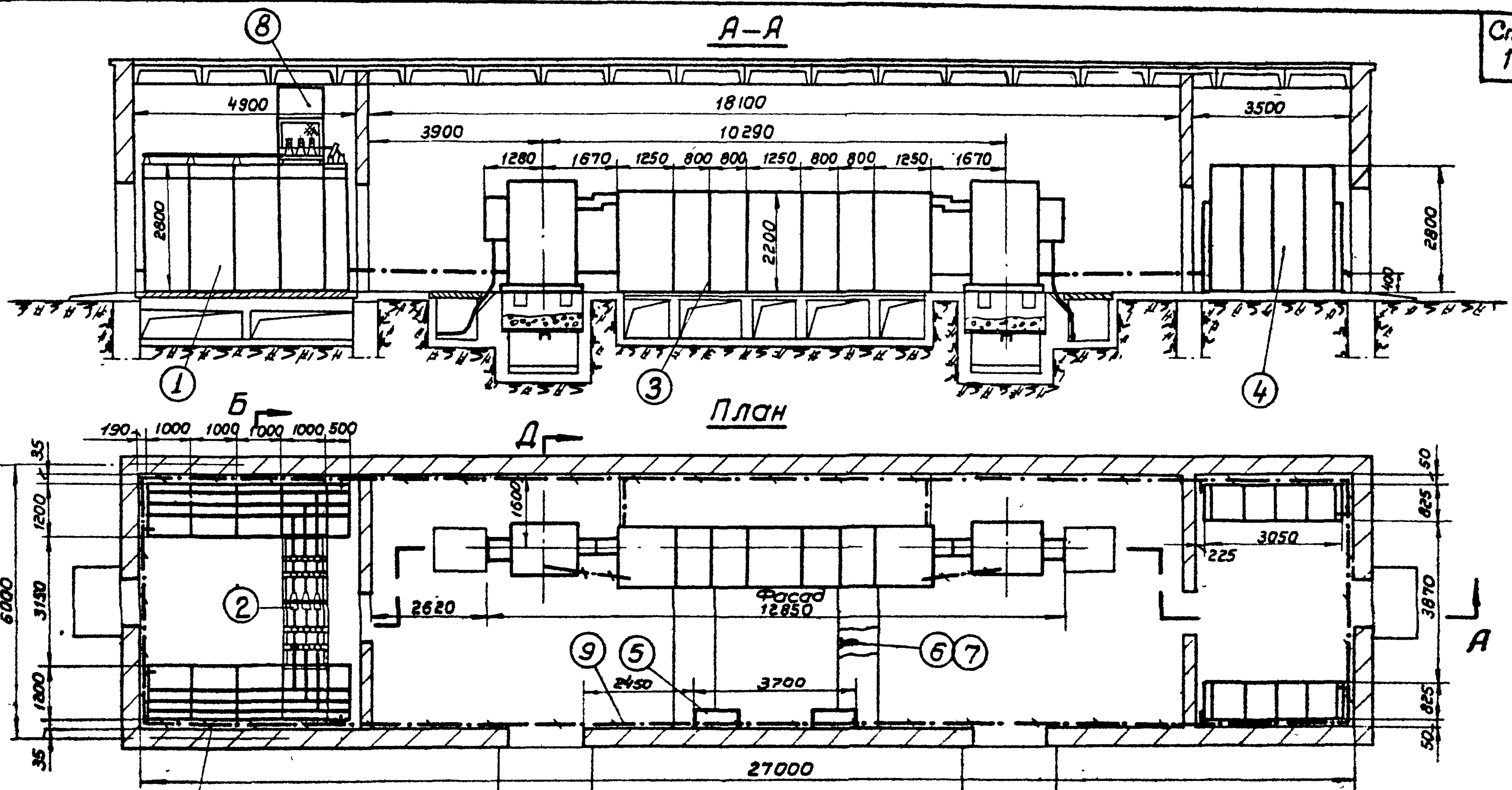
1966

РУ-10 кв совмещенные и несовмещенные с КТП Б-10/0,4-0,23 кв, для промышленных установок

Отдельностоящее РУ-10 кв на 10(16) этаж КСО-266 с КТП 2x1000 кв. Чирчикского завода. Разрез Б-Б, В-В, Д-Д

Туповой проект
407-3-16

Без изменений
альбом 13 лист 15



Присоединить к выводам наружного контура заземления

Примечания

1. Разрезы Б-Б и Д-Д см. лист 15
2. После установки шкафов, борозды заделать цементным раствором

-	9	Магистраль заземления	Ст. голосовая 25x4	С-100000		
1	8	Ограждение				
1/40	7	Полка кабельная	К161			
28	6	Стойка кабельная	К152			
2	5	Пункт распределительный	ПР-9000			по проекту
2	4	Комплектное конденсаторное устр-во	КУ-Б-Д или КУ-10-Б			по проекту
1	3	Комплектная трансформаторная п/ст				
1	2	Мост шинный с 2 ^м разветвлениями				
1	1	Комплектное распределительное устр-во				

Количество	№ позиции	Наименование	Обозначение материала и сортимент	Уточнение технических данных и размеров	шт	Общ. Вес, кг	Примечание

Автор проекта: [Имя]
 Проверил: [Имя]
 Выполнил: [Имя]



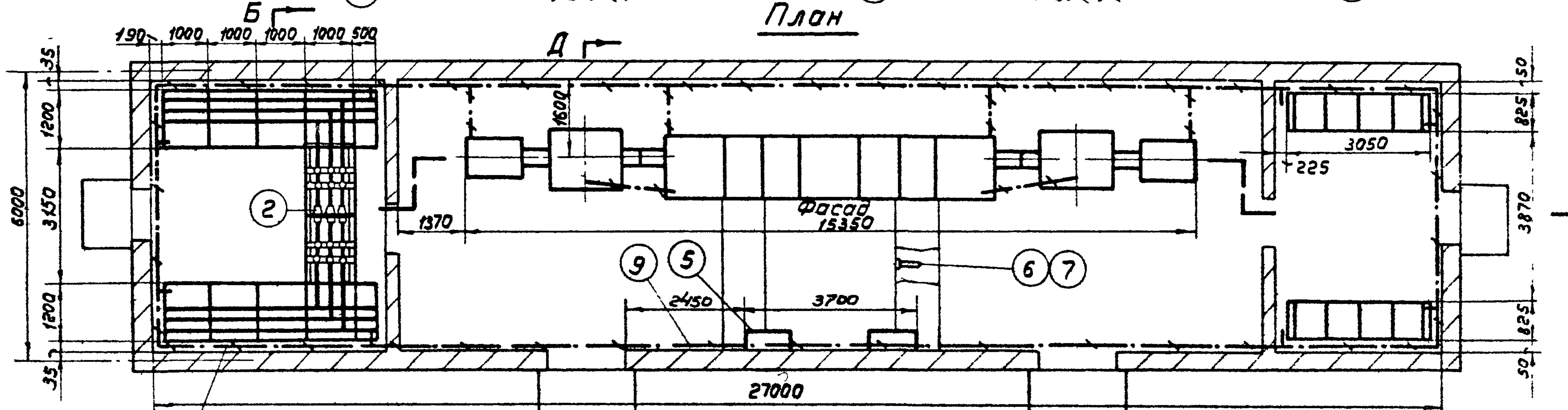
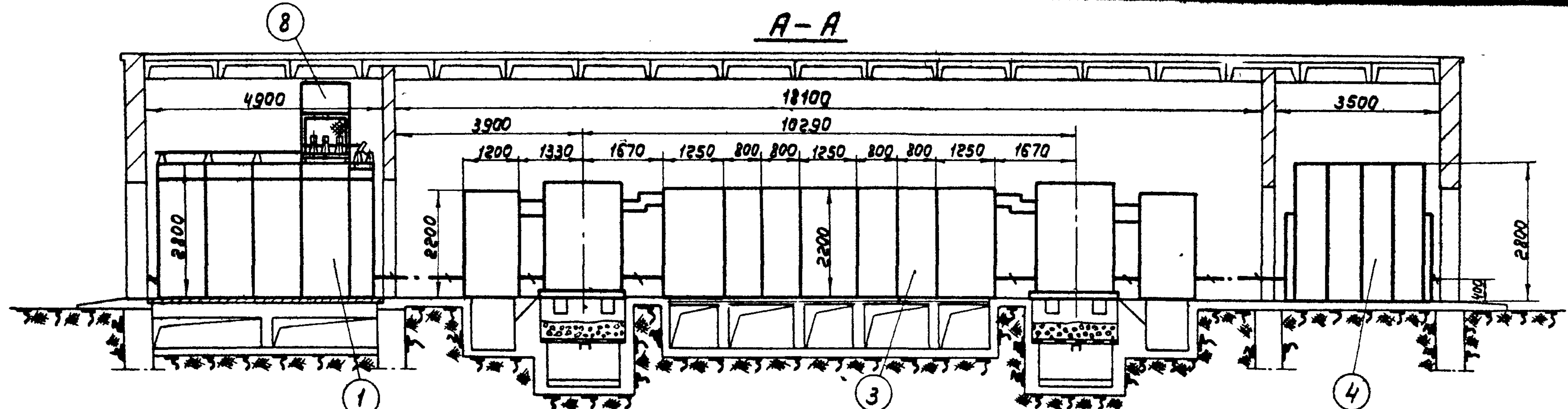
1966

РУ-6-10 кв совмещенные и не совмещенные с КТП 6-10/0,4-0,23 кв, для промышленных установок

Отдельностоящее РУ 6-10 кв на 10 камер КСО-266 с КТП-2*1000 квб Чурчикского завода (с глухим подсоединением трра). Установочный чертеж

Типовой проект 407-3-16

без изменений
 лист 16



Присоединить к выводам наружного контура заземления

Примечания

1. Разрезы Б-Б и Д-Д см. лист 15
2. После установки шкафов, борозды заделать цементным раствором.
3. При установке шкафов в/н плиты, перекрывающие прямки, должны быть сняты

9	Магистраль заземления	ст. полосовая 25x4	с=112000		
1	Ограждение				
7	Полка кабельная	К161			
6	Стойка кабельная	К152			
5	Пункт распределительный	ПР-9000			по проекту
4	Комплектное конденсаторное устр-во	КУ-6-11 и др. КУ-10-1			по проекту
3	Комплектная трансформаторная п/ст.				
2	Мост шинный с 2 ^м разветвителями				
1	Комплектное распределительное устр-во				

Количество	Наименование	Обозначение материала и сортамент	Численность	шт	общ.	Вес, кг	Примечание
------------	--------------	-----------------------------------	-------------	----	------	---------	------------

Спецификация

Министерство Энергетики
 Институт Энергосбыта
 Москва
 Лигерман И.И.
 Коняев И.И.
 Радюнова Н.П.
 М 1:100

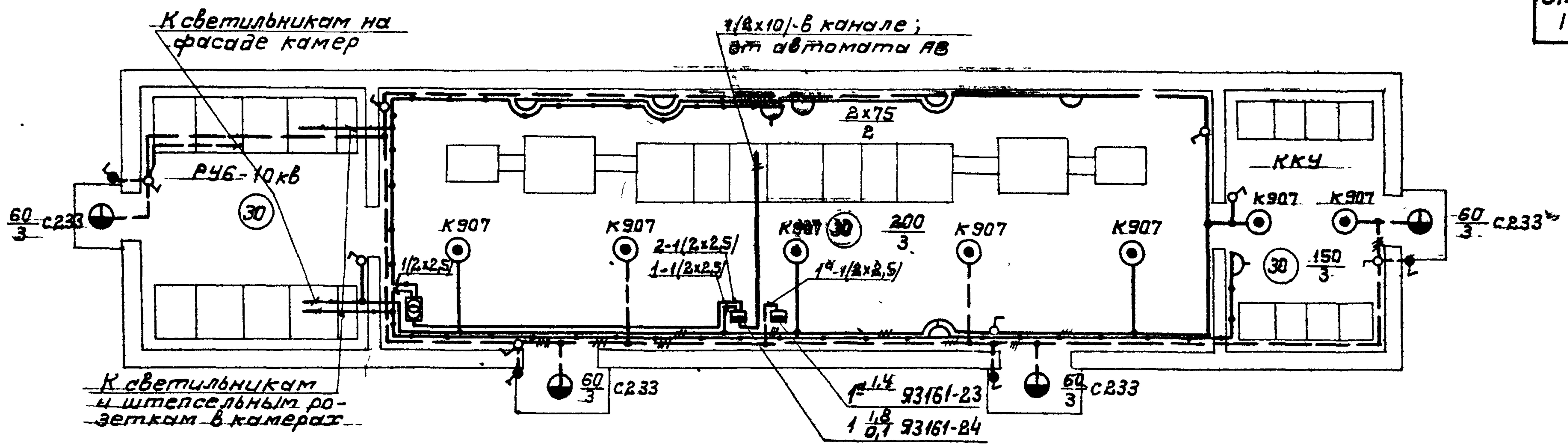
1966

РУ 6-10 кВ совмещенные и не совмещенные с КТП 6-10/0,4-0,23 кВ для промышленных установок

Отдельностоящее РУ 6-10 кВ на 10 камер КСО-265 с КТП-2*1000 кВ Чирчикского завода (с подсоединением тр-ра через шкаф ввода). Установочный чертеж

Типовой проект 407-3-16

Без изменений
 Изменения
 альбом 13 лист 17



УСЛОВНЫЕ ОБОЗНАЧЕНИЯ

ПРИМЕЧАНИЯ

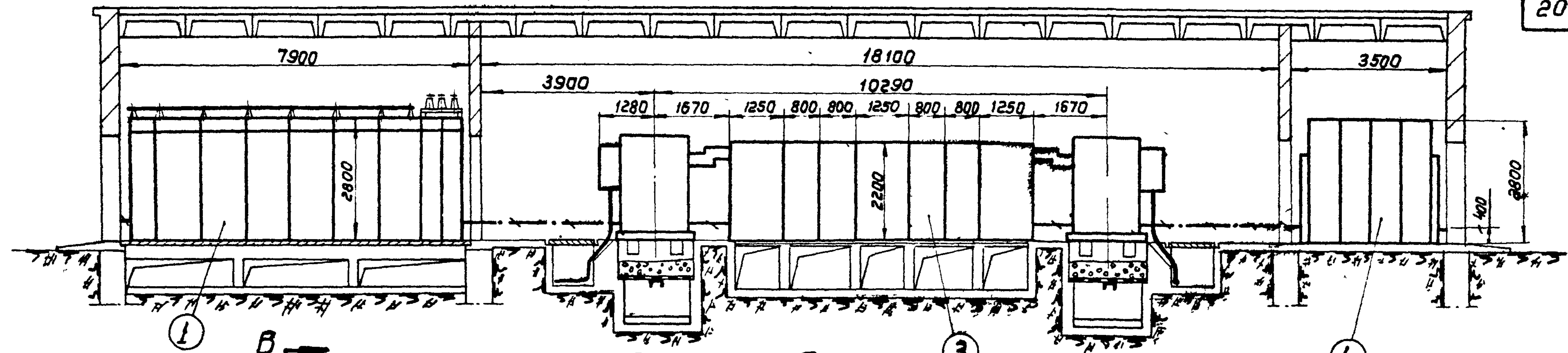
- Линия сети рабочего освещения
- - - Линия сети аварийного освещения
- Линия сети 36 в
- ☐ Ящик распределительный с установочными автоматами А3161, 10,1 93161-24 с расцепителем 15а; Устан. мощн. кВт / потеря напряж., в % тип
- ☐ Ящик ЯТП-0,25, с понижительным трансформатором ОСО-0,25, 220/36в, 250 вА, комплектно с автоматами и штепсельной розеткой
- ⊕ Светильник фарфоровый полугерметический с матовым стеклом
- ⊙ Светильник Люцетта цельного молочного стекла
- ⊖ Светильник плафон двухламповый.
- ⊖ Розетка штепсельная двухполюсная в защищенном исполнении
- ⊖ Выключатель однополюсный в защищенном исполнении
- ⊖ Выключатель однополюсный в брызгонепроницаемом исполнении
- ⊙(30) Нормируемая минимальная освещенность от общего освещения, ЛК
- 150/3 Мощность лампы в светильнике, Вт
- 3 Высота подвеса светильника над полом, м

1. Напряжение сети общего освещения 380/220в.
2. Напряжение ламп освещения внутри камер КСО и ламп переносного освещения-36в.
3. Вся проводка выполняется кабелем марки АВВГ.
4. Для заземления нетоковедущих металлических частей электрооборудования используется нулевой рабочий провод сети.
5. Для светильников на фасаде камер предусмотрены лампы 40вт, 220в; внутри камер- лампы 40вт, 36в.
6. Светильники на фасаде, а также светильники и штепсельные розетки внутри камер входят в комплект камер.

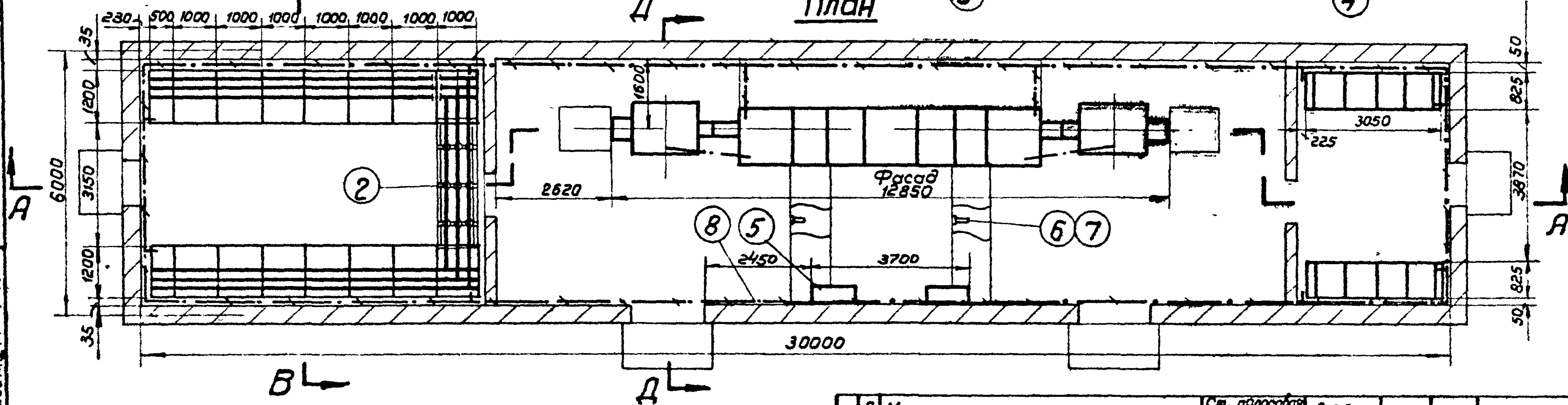
Отдел ОСВУ	Дата	М.Л.100.
Клюев	Мылкина	Елизеева
Руководитель	Выполнил	
1966		

1966	РУБ-10кв совмещенные и не совмещенные с КТПБ-10/0,4-0,23кв для промышленных установок	Отдельностоящее РУБ-10кв на 10 камер КСО-266 с КТП-2х1000кВа Чирчикского завода. Электрическое освещение.	Типовой проект 407-3-16	без изменений изменены Альбом 13 Лист 18 1116-13 20
------	---	---	-------------------------	--

А-А



План



Примечания

1. Разрезы Б-Б и Д-Д см. лист 15
2. После установки шкафов, борозды заделать цементным раствором

8	Магистраль заземления	Ст. полосовая 25x4	С-115000			
180	7	Полка кабельная	К161			
36	6	Стойка кабельная	К152			
2	5	Пункт распределительный	ПР-9000			по проекту
1	4	Комплектное конденсаторное устр-во	КУ-6-11 или КУ-10-11			по проекту
1	3	Комплектная трансформаторная п/ст				
1	2	Мост шинный				
1	1	Комплектное распределительное устр-во				
Количество	Наименование	Обозначение материала	Сортимент	Количество	1 шт	Общ. Вес, кг
Примечания	Спецификация					Примечания
						Вес без борозд
						Вес с борозд

Новый отдел спец. электротехники
 Руководитель: Мухомов
 Выполнил: Руднев
 Проверил: Руднев
 Сметчик: Мухомов
 Конструктор: Руднев
 Дата: 1.10.66

Москва 1966

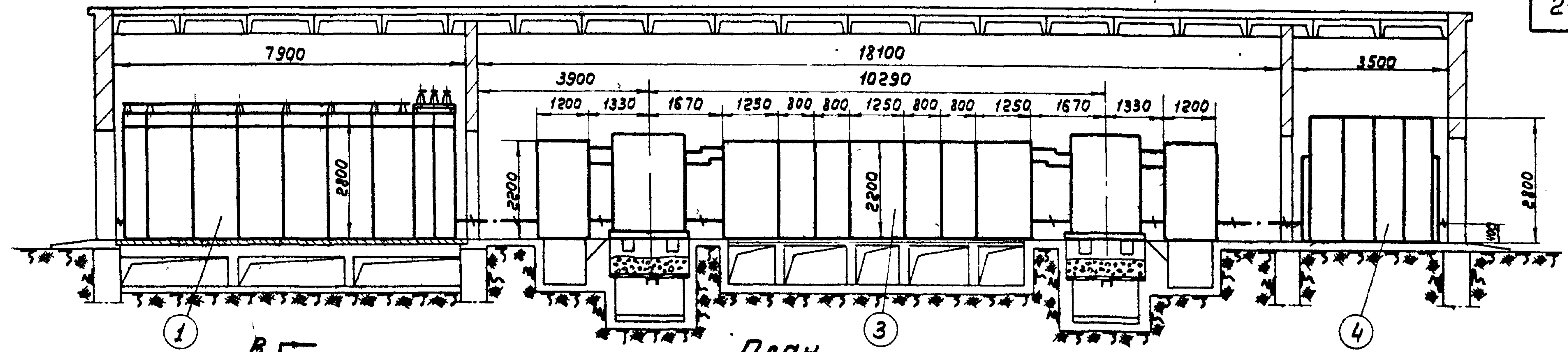
РУ 6-10 совмещенные и не совмещенные с КТП 6-10/0,4-0,23 кв. для промышленных установок

Отдельностоящее РУ 6-10 кв на 16 камер КСО-226 с КТП-2-1000 квб Чирчикского завода (с глухим подсоединением тр-ра). Установочный чертеж

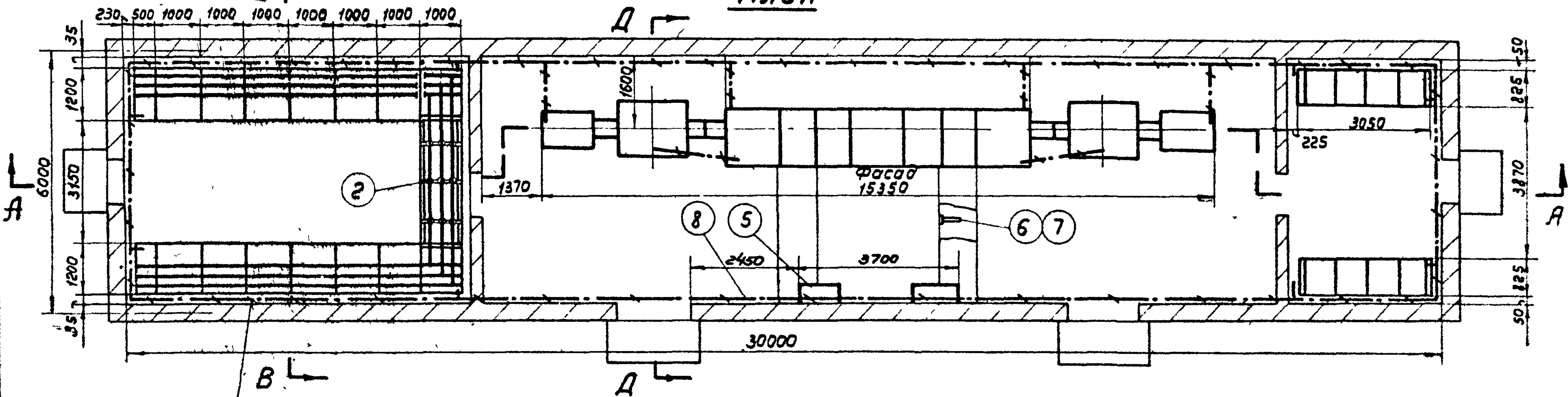
Типовой проект 407-3-16

Без изменений
 альбом 13 лист 19

А-А



План



Присоединить к выводам
наружного контура
заземления

Примечания

1. Разрезы В-В и Д-Д см. лист 15
2. После установки шкафов, борозды заделать цементным раствором.
3. При установке шкафов в/н плиты, перекрывающие прямки, должны быть сняты

— 8	Магистраль заземления	ст. полосовая 25x4	l=20000		
10 7	Полка кабельная	К 161			
36 6	Стойка кабельная	К 152			
2 5	Пункт распределительный	ПР-9000			по проекту
2 4	Комплектное конденсаторное устр-во	КУ-6-И или КУ-10-И			по проекту
1 3	Комплектная трансформаторная п/ст				
1 2	Мост шинный				
1 1	Комплектное распределительное устр-во				
Количество	Наименование	Обозначение материала и сортамент	Измерительные единицы	шт. кг	Примечание
	<u>Спецификация</u>			кг	

Информация
Руководителем
Выполнил
М.И.100



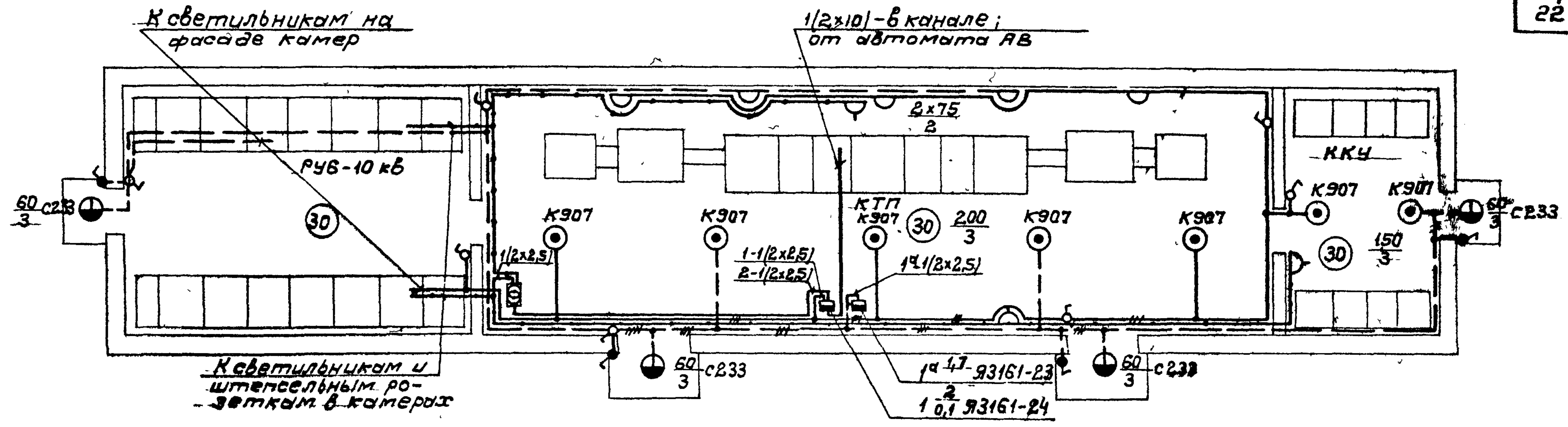
1966

РУ 6-10кВ совмещенные и не совмещенные с КТП 6-10/0,4-0,23кВ, для промышленных установок

Отдельностоящее РУ 6-10кВ на 16 камер КСО-266 с КТП 6-10/0,4кВ Чирчикского завода (с подсоединением тр-ра через шкаф ввода). Установочный чертеж

Типовой проект 407-3-16

изменений
альбом 13 лист 20



УСЛОВНЫЕ ОБОЗНАЧЕНИЯ

ПРИМЕЧАНИЯ

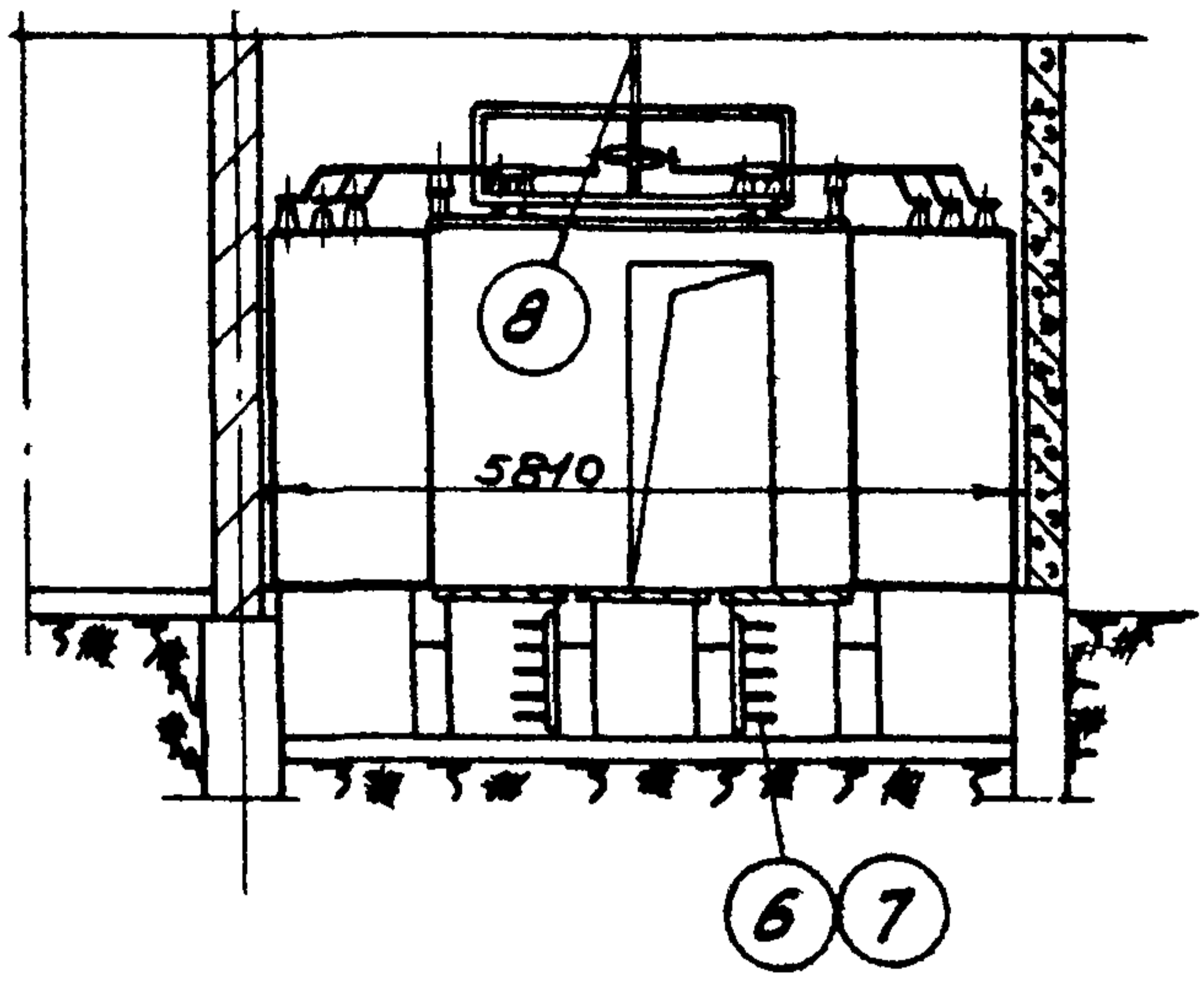
- Линия сети рабочего освещения
- - - Линия сети аварийного освещения
- Линия сети 36в
- Ящик распределительный с установочными автоматами Я3161, 15А; Номер $\frac{\text{Устан мощн, кВт}}{\text{потерь напряж. в \%}}$ тип
- Ящик ЯТП-0,25, с понижительным трансформатором ОСО-0,25, 220/36в, 250ва, комплектно с автоматами и штепсельной розеткой
- ⊙ Светильник фарфоровый полугерметический с матовым стеклом
- ⊙ Светильник люцетта цельного молочного стекла
- ⊙ Светильник плафон двухламповый.
- ⊙ Розетка штепсельная двухполюсная в защищенном исполнении
- ⊙ Выключатель однополюсный в защищенном исполнении.
- ⊙ Выключатель однополюсный в брызгозащищенном исполнении
- ⊙ Нормируемая минимальная освещенность от общего освещения, лк.
- 150 Мощность лампы в светильнике, Вт
- 1,5 Высота подвеса светильника над полом, м.

1. Напряжение сети общего освещения 380/220в.
2. Напряжение ламп освещения внутри камер, КСО и ламп переносного освещения - 36в.
3. Вся проводка выполняется кабелем марки АВВ.
4. Для заземления нетоковедущих металлических частей электрооборудования используется нулевой рабочий провод сети.
5. Для светильников на фасаде камер предусмотрены лампы 40вт, 220в, внутри камер - лампы 40вт, 36в.
6. Светильники на фасаде, а также светильники и штепсельные розетки внутри камер входят в комплект камер.

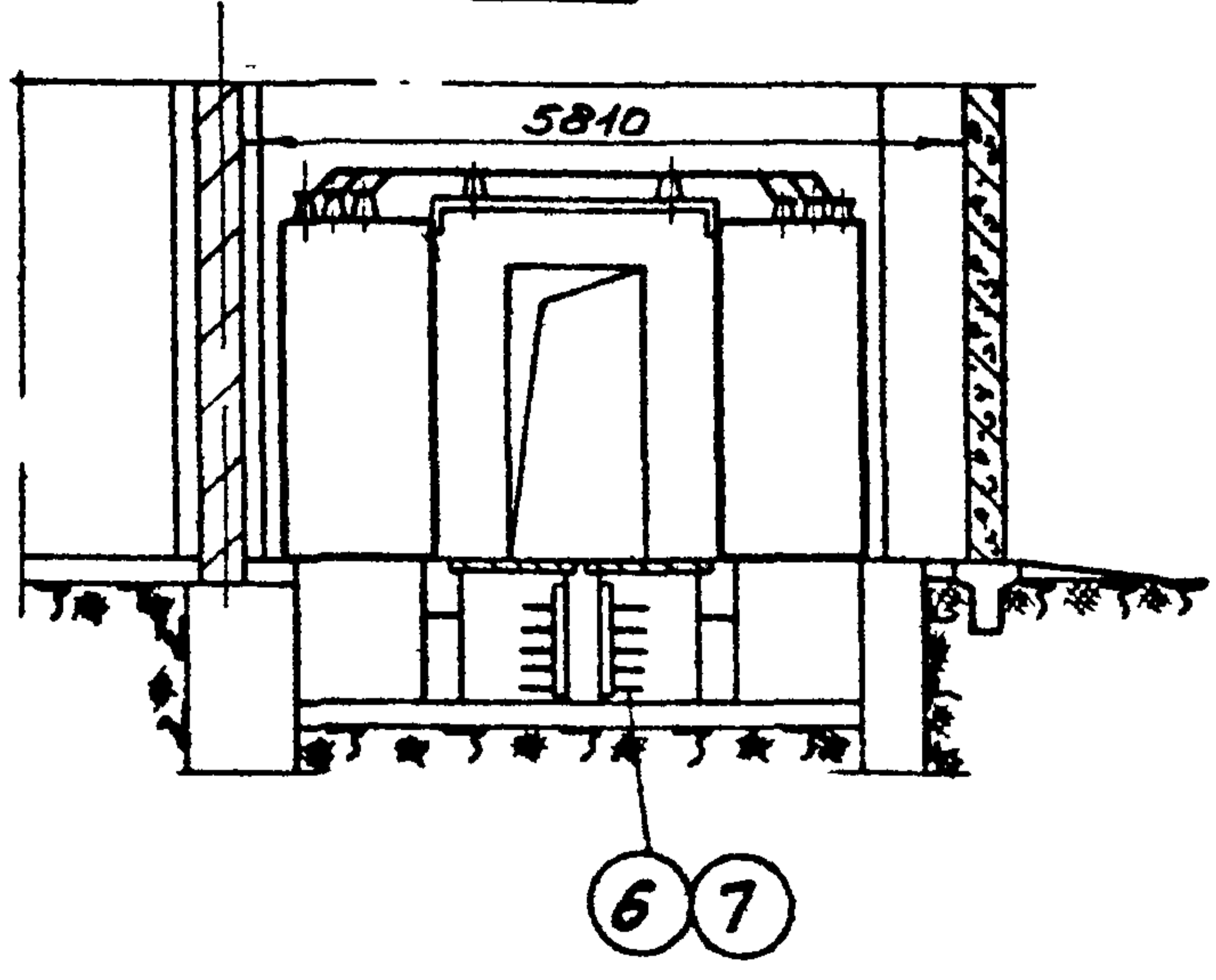
Исполнитель	Отдел	Дата
Клюев	Малкина	М:1:100
Руководитель	Выполнил	
Селиванов	Елизарова	

1966	РУБ-10кв совмещенные и не совмещенные с КТПб-10/0,4-0,23кв для промышленных установок	Отдельностоящее РУБ-10кв на 16 камер КСО-266 с КТП-2x1000кв Чирчикского завода Электрическое освещение	Типовой проект 407-3-16	изменений изменениями
	Москва		Альбом 13	Лист 21

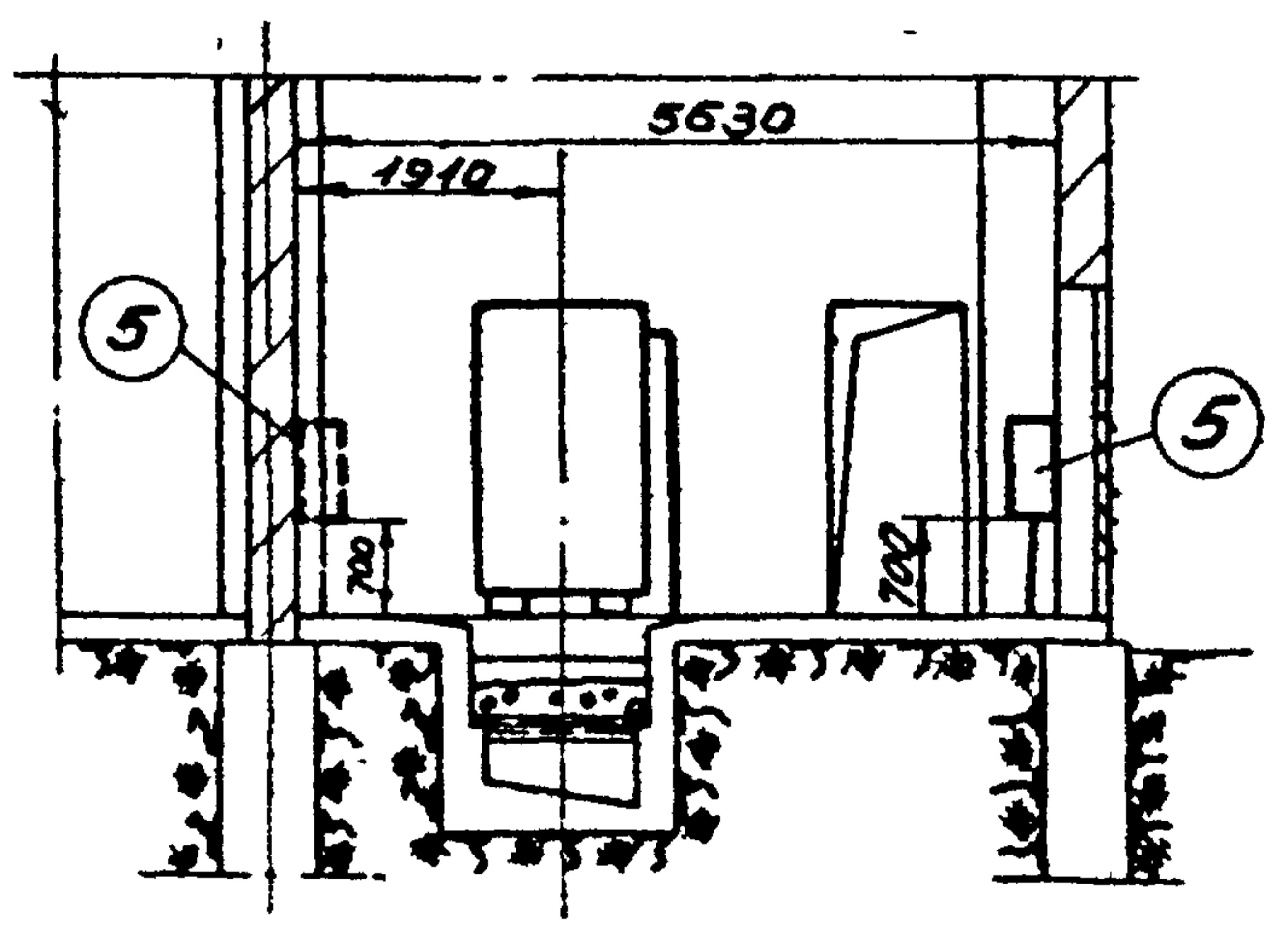
Б-Б



Г-Г



Д-Д



Исполнитель	М.И. Сидоров	Утвердил	О.И. Дятлов
Проверил	М.И. Сидоров	Согласовал	В.И. Сидоров
Выполнил	М.И. Сидоров	Согласовал	В.И. Сидоров



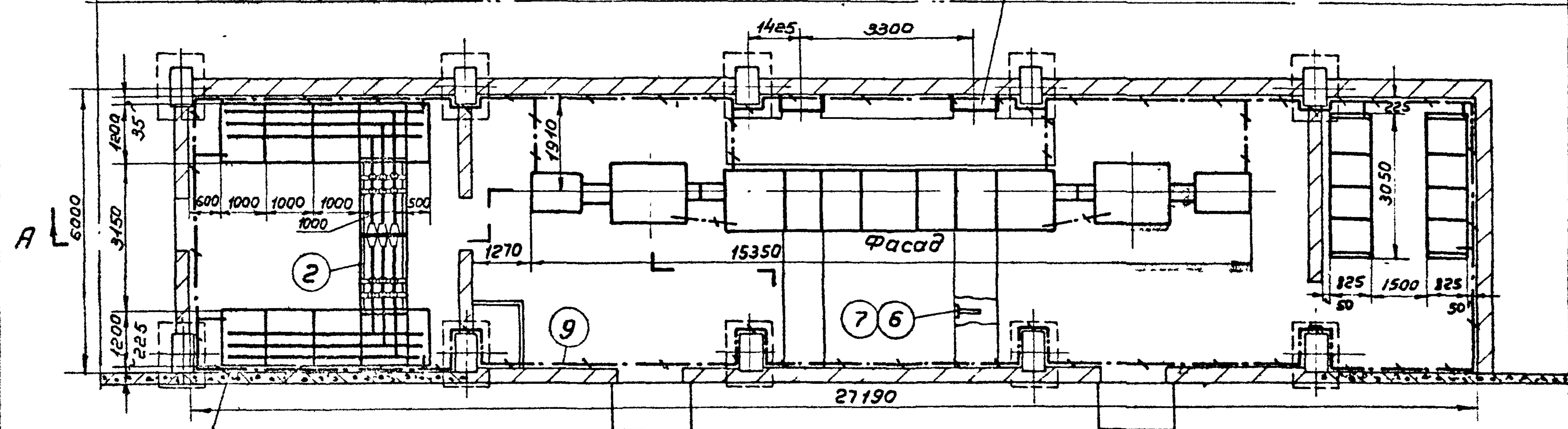
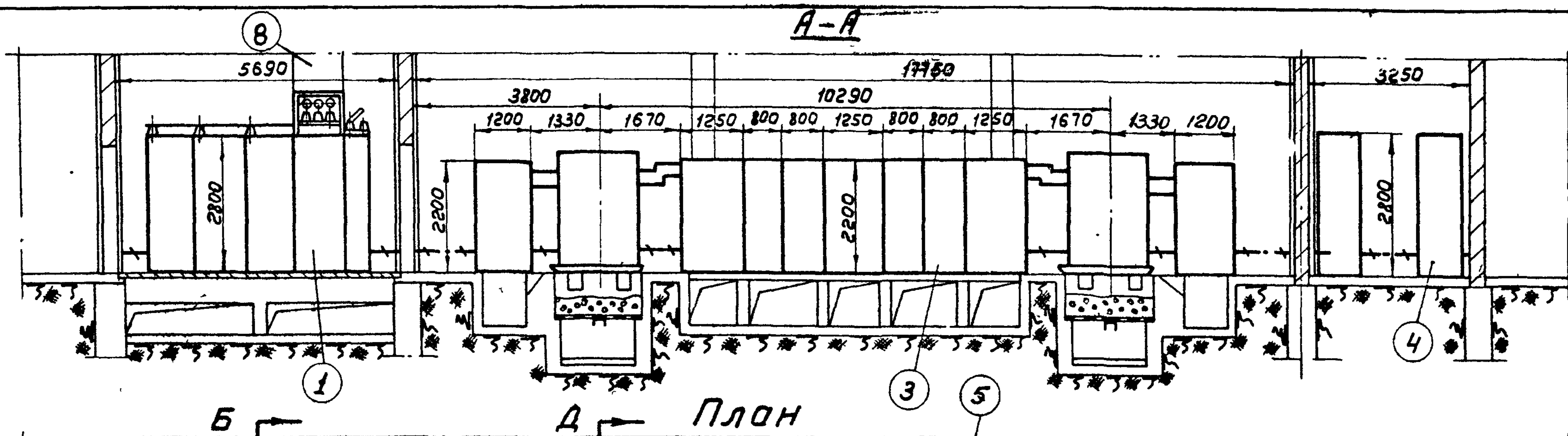
1966

РУ 6-10 кВ совмещенные и не совмещенные с КТП 6-10/0,4-0,23 кВ для пресыщенных установок

Встроенное РУ 6-10 кВ на 10(16) камер КСО-266 с КТП 2x1000. Чирчикского завода. Разрезы Б-Б, Г-Г, Д-Д

Туповой проект 407-3-16

Без изменений
ИЗМЕНЕНИЯ
альбом 13 лист 22



Присоединить к выводам наружного контура заземления

Примечания

1. Разрезы Б-Б и Д-Д см. лист 22
2. После установки шкафов борозды заделать цементным раствором
3. При установке шкафов в/н плиты, перекрывающие прямки, должны быть сняты.
4. Высоту дополнительного ограждения (поз 8) определить на месте установки

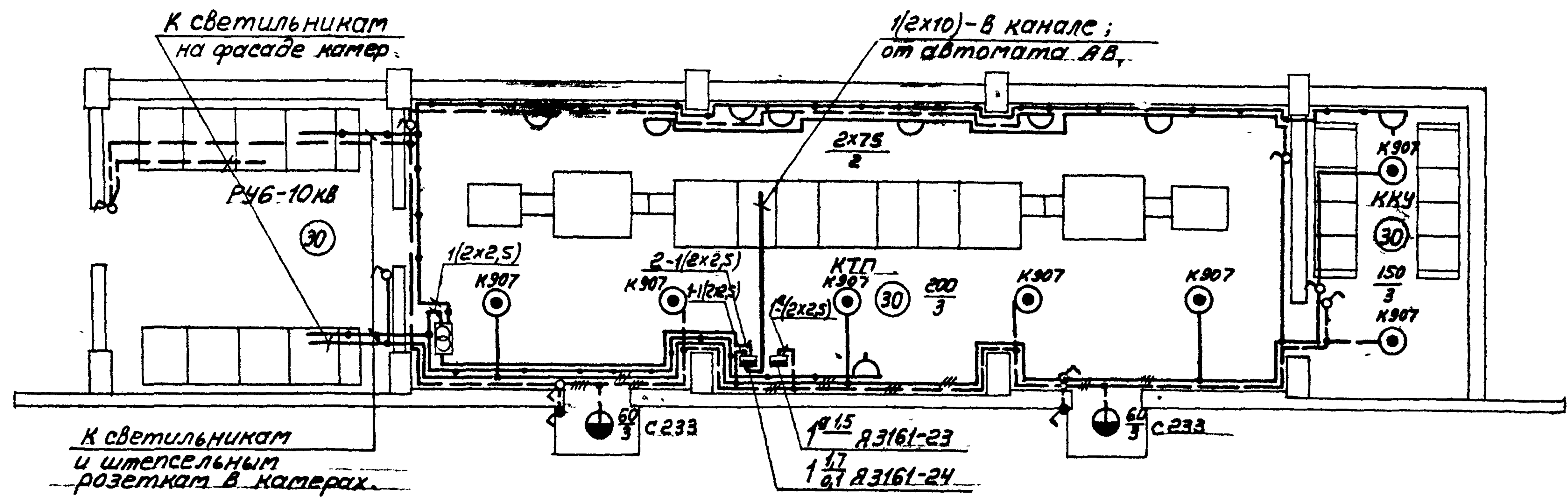
№	9	Магистраль заземления	ст. полосовая 25x4	e-85000		
№	1 8	Ограждение				см. примеч 4
№	7	Полка кабельная	K161			
№	28 6	Стойка кабельная	K152			
№	2 5	Пункт распределительный	ПР-9000			по проекту
№	2 4	Комплектное конденсаторное устр-во	КУ-6-И или КУ-10-И			по проекту
№	1 3	Комплектная трансформаторная п/ст				
№	1 2	Мост шинный с 2-мя разъединителями				
№	1 1	Комплектное распределительное устр-во				
Количество		Наименование	Обозначение материала и сортамент	учет веса технических данных и размеры	шт	Общ. вес, кг

Спецификация

Исполнитель: Моспроект
 Руководитель: М. С. Мухоморов
 Выполнил: М. С. Мухоморов
 Проверил: М. С. Мухоморов
 Дата: 1966 г.
 Проект: М-100



1966	Руб-10кв совмещенные и не совмещенные с КТП 6-10/0,4-0,23кв, для промышленных установок	Встроенное Руб-10кв на 10 камер КСО-266 с КТП-2x1000кв Чирчикского завода (с подсоединением тр-ра через шкаф ввода). Установочный чертеж	Типовой проект 407-3-16	583 изменений изменениям альбом 13 лист 24
------	---	--	-------------------------	--



УСЛОВНЫЕ ОБОЗНАЧЕНИЯ

- линия сети рабочего освещения.
- - - линия сети аварийного освещения.
- линия сети 36в.
- ЯЩ Ящик распределительный с установочными автоматами ЯЗ161, с расцепителем 15а; номер $\frac{17}{0,7}$ ЯЗ161-24; Устан. мощн., кВт
потеря напряж. % тип.
- КТП Ящик ЯТП-0,25, с понижительным трансформатором ОСО-0,25, 220/36в, 250ва, комплектно с автоматами и штепсельной розеткой.
- ☉ Светильник фарфоровый полугерметический с матовым стеклом.
- ☉ Светильник люцетта цельного молочного стекла.
- ☉ Светильник Плафон двухламповый.
- ☉ Розетка штепсельная двухполюсная в защищенном исполнении.
- ☉ Выключатель однополюсный в защищенном исполнении.
- ☉ Выключатель однополюсный в брызгонепроницаемом исполнении.
- ☉ Нормируемая минимальная освещенность от общего освещения, лк.
- $\frac{150}{3}$ Мощность лампы в светильнике, Вт.
- $\frac{3}{3}$ Высота подвеса светильника над полом, м.

ПРИМЕЧАНИЯ

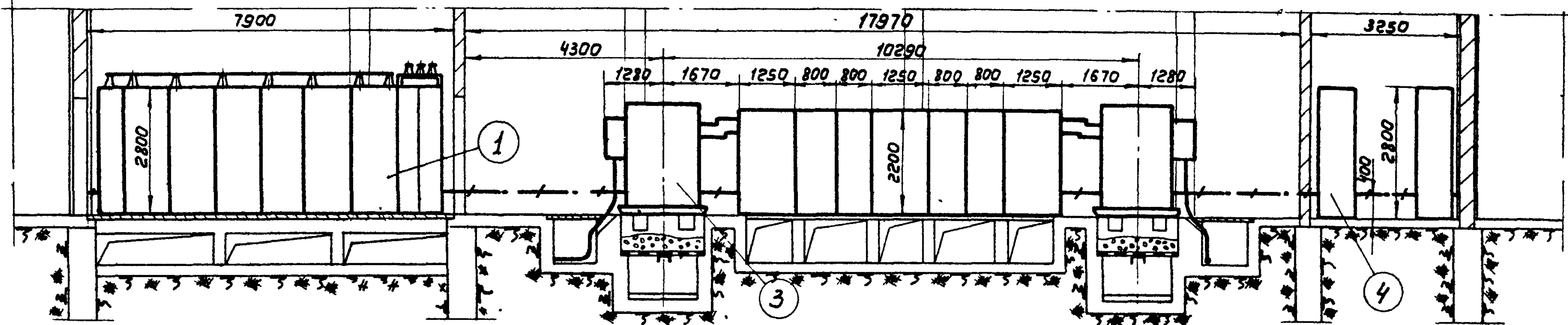
1. Напряжение сети общего освещения 380/220в.
2. Напряжение ламп освещения внутри камер КСО и ламп переносного освещения - 36в.
3. Вся проводка выполняется кабелем марки АВВГ.
4. Для заземления нетоковедущих металлических частей электрооборудования используется нулевой рабочий провод сети.
5. Для светильников на фасаде камер КСО предусмотрены лампы 40 Вт, 220в; внутри камер - лампы 40 Вт, 36в.
6. Светильники на фасаде, а также светильники и штепсельные розетки внутри камер входят в комплект камер.

Исполнитель	Исполнение	Дата	М 1:100
Клиент	Малкина	Евгеева	
Руководитель	Смирнов	В.М.	
Выполнил	В.М.		

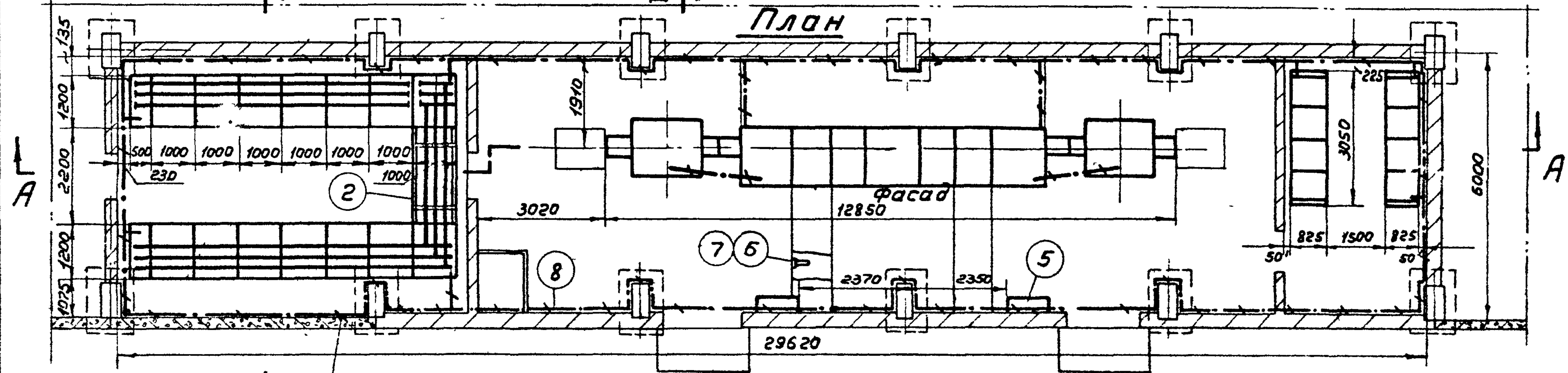


Москва	1966	РУБ-10кв совмещенные и не совмещенные с КТПб-10/0,4-0,23кв. для промышленных установок	Встроенное РУБ-10кв на 10 камер КСО-266 с КТП 2x1000кв Чирчикского завода. Электрическое освещение.	Типовой проект 407-3-16	изменения изменения Альбом 13 лист 25
--------	------	--	---	-------------------------	---

A-A



План



Присоединить к выводам наружного контура заземления

Примечания

1. Разрезы Г-Г и Д-Д см. лист 22
2. После установки шкафов, борозды заделать цементным раствором.

—	8	Магистраль заземления	ст. полосовая 25x4	l=116000			
170	7	Полка кабельная	К161				
36	6	Стойка кабельная	К152				
2	5	Пункт распределительный	ПР-9000				по проекту
2	4	Комплектное конденсаторное устр-во	КУ-6-Д или КУ-10-Д				по проекту
1	3	Комплектная трансформаторная п-ст					
1	2	Мост шинный					
1	1	Комплектное распределительное устр-во					
Количество	№ позиции	Наименование	Обозначение материала и сортамент	участок треугольный данные и размеры	шт	Общ	Примечание
					Вес, кг		

Спецификация

Исполнитель: А.Ковалев
 Проверено: В.И.Иванов
 Дата: 13.12.66
 М 1:100



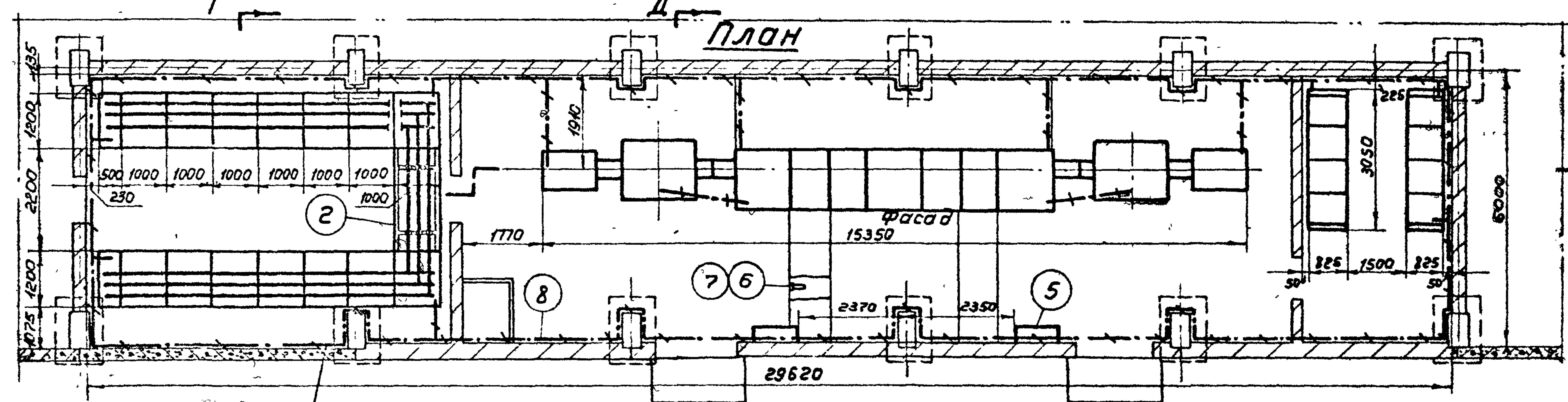
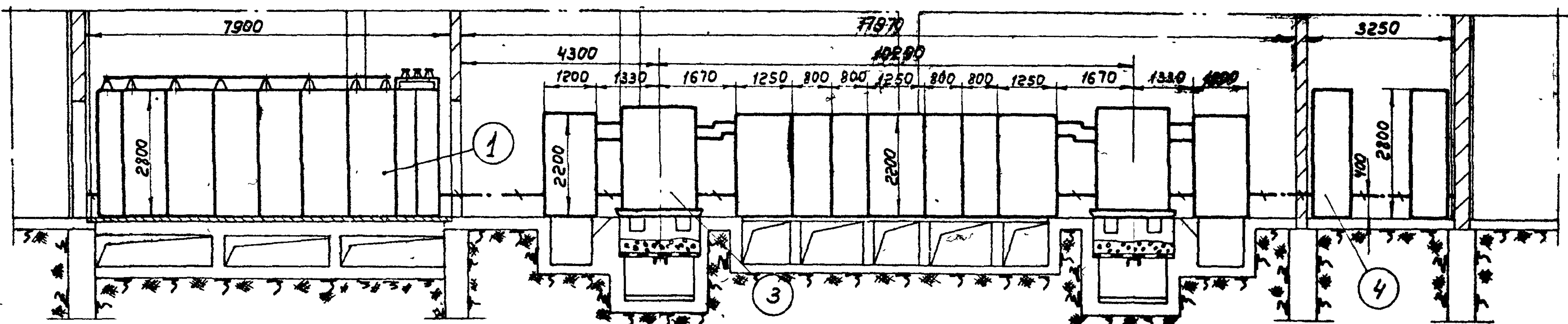
1966 руб-10кв совмещенные и не совмещенные с КТП 6-10/0.4-0.23кв, для промышленных установок

Встроенное РУБ-10кв на 16 камер КСО-266 с КТП-2x1000кв Чирчикского завода (с глухим подсоединением тр-ра). Установочный чертеж

Типовой проект 407-3-16

изменения: альбом 13 лист 25

A - A



Присоединить к выводам наружного контура заземления

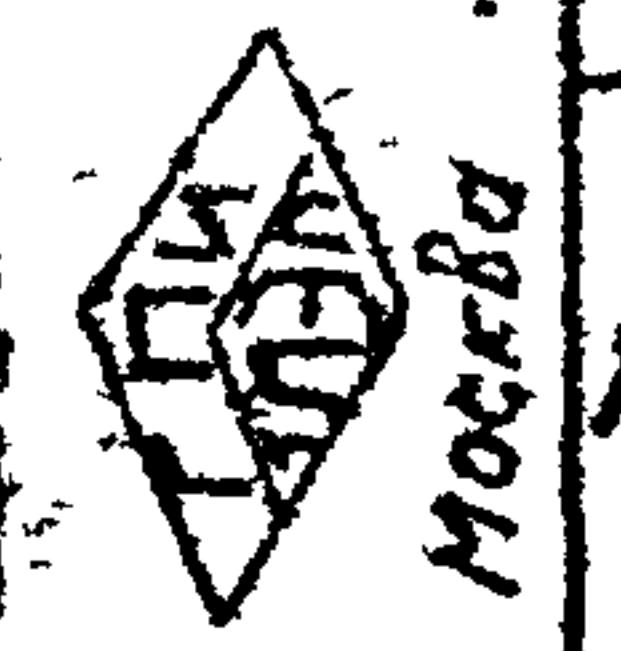
Примечания

1. Разрезы Г-Г и Д-Д см. лист 22
2. После установки шкафов борозды заделать цементным раствором.
3. При установке шкафов в/н плиты, перекрывающие прямки должны быть сняты

8	Магистраль заземления	ст. полосовая 25x4	l=120000			
10	7	Полка кабельная	К161			
36	6	Стеллаж кабельный	К152			
2	5	Пункт распределительный	ПР-9000			по проекту
2	4	Комплектное конденсаторное устр-во	КУ-6-1 или КУ-10-1			по проекту
1	3	Комплектная трансформаторная п-кт				
1	2	Мост шинный				
1	1	Комплектное распределительное устр-во				
Кол-во	Наименование	Обозначение, материал и сортамент	Итого	Общ.	Примечание	
материал		и технические данные в разрезе	Вес, кг			

Спецификация

Институт Энергострой
 Руководитель: М. В. Мухоморов
 Выполнил: В. В. Мухоморов
 Проверил: В. В. Мухоморов
 Дата: М. 1. 1966



1966

РУБ-10кВ совмещенные и не совмещенные с КТП 6-10/0,4-0,23кВ, для промышленных установок

Встроенное РУБ-10кВ на 16 камер КСО-266 с КТП 2x1000кВА Чирчикского завода (с подсоединением тр-ра через шкаф ввода). Установочный чертеж

Типовой проект 407-3-16

изменений: _____
 альбом 13 лист 27

№№ пп	Наименование прейскуранта, ценника и №№ позиций	Наименование и характеристика оборудования и монтажных работ	Еди- ница изме- рения	Коли- чество	Вес в кг.		Сметная стоимость в руб.					
					Еди- ница изме- рения	Общий	Единицы		Общая		Общая	
					Обору- дование	Монтажных работ Всего	В т.ч. заработная плата	Оборудо- вания	Монтажных работ Всего	В т.ч. заработная плата		
I	2	3	4	5	6	7	8	9	10	11	12	13

I. РУ с КТП

I	Калькуляции №№ 3 и 4	Устройство комплектное рас- пределительное 6-10 кв, состоящее из 10 камер КСО-266	компл.	I	5850	5850	3076,02	543,5	231,14	3039,72 ^{x)} 3076,02 ^{x)}	543,5	231,14
		Подстанция комплектная трансформаторная типа КТП-2х1000/6-10 кв, состоящая из:										
2	15-05, издания 1966г. стр.10. 8-696	Трансформатора типа ТМЗ-1000/6-10 кв, мощностью 1000 кВа	шт	2	5350	10700	2900	76,2	38,5	5800	152,4	77
3	15-05 издания 1966г. стр.93 8-486д	Шкафа ввода высокого напряжения	шт	2	15,5	31	100	19	7,1	200	38	14,2
		ввода										
4	15-05, издания 1966г. стр.94 8-503д	Шкафа низшего напряже- ния типа ШН-8	шт	2	758	1516	1880	32,4	14,1	3760	64,8	28,2
5	То же 8-503д	Шкафа секционного типа ШН-10	шт	1	730	730	1570	32,4	14,1	1570	32,4	14,1
6	"- 8-504д	Шкафа отходящих линий типа ШН-2	шт	4	466	1864	1050	27,6	11,1	4200	110,4	44,4
7	"- 8-504д	Шкафа сигнализации	шт	2	53,8	108	120	27,6	11,1	240	55,2	22,2
8	-	Пункт распределительный типа ПР-9000	шт	2:	Учитывается в том случае, когда появится необходимость иметь более мелкие фидеры							

1966

РУ 6-10 кв совмещенные и не совмещенные
с КТП 6-10/0,4 - 0,23 кв
для промышленных установок

РУ 6-10 кв на 10 камер КСО-266 с КТП-2х1000 кВа,
Чирчикского трансформаторного завода (с глухим
подсоединением трансформатора).
Смета на электрооборудование.

Типовой проект
407-3-16

без изменений
с изменениями
Альбом 13 Лист 29

I	2	3	4	5	6	7	8	9	10	II	I2	I3
9	8-729	Ревизия и сушка трансформатора весом с маслом до 6 т	шт	2	-	-	-	105,0	41,6	-	210	88,2
10	Ценник № 8 приложение 3 стр. 310 Указания к ЕРЕР на строительные работы стр. 11	Электроэнергия, расходуемая на сушку трансформатора	квтч	760	-	-	-	0,021	-	-	15,96	-
11	-	Плановые накопления - 2,5% по позиции 10 от 15,96 руб.		-	-	-	-	-	-	-	0,4	-
12	8-766	Сушка трансформаторного масла	т	3	-	-	-	48,8	22,4	-	146,4	67,2
13	8-1328	Стойка кабельная К-152	100шт	0,28	-	-	-	110	36,3	-	30,8	10,16
14	8-1331	Пошка кабельная К-161	100шт	1,4	-	-	-	9,8	0,78	-	13,72	1,09
15	8-4646	Шины заземления сечением до 100 кв мм	100м	1,08	-	-	-	88,5	41,2	-	95,58	44,5
Итого:					20799					18809,72 ^{x)} 18846,02 ^{x)}	1509,56	637,39
16	-	Транспортные, заготовительно-складские и другие расходы	%	7	-	-	-	-	-	-	1316,68 1319,22	
Всего по разделу I:										20126,4 ^{x)} 20165,24 ^{x)}	1509,56	637,39
II												
17	Калькуляция № 7	Средства защитные и предупредительные по технике безопасности	компл.	I	40	40	83	-	-	83		
Итого:					40					83		

Ф. И. О. Отдел смет
И. Луинов Дата 11.66
З. Орель
И. Луинов
З. Орель
И. Луинов
З. Орель
Москва

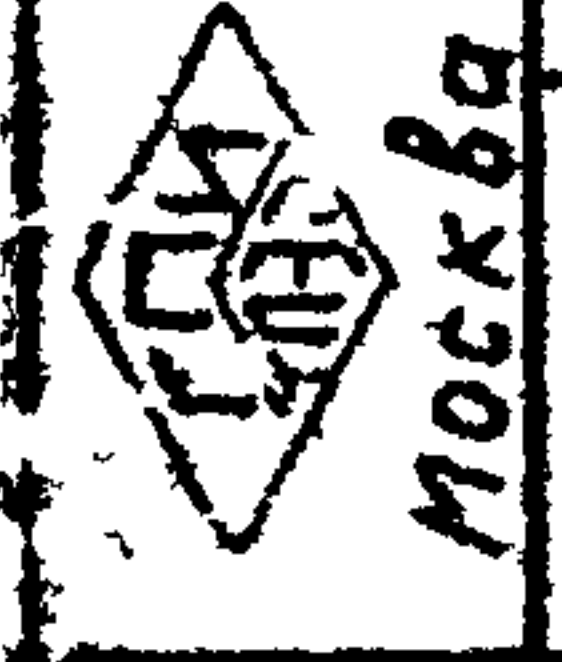
I	2	3	4	5	6	7	8	9	10	11	12	13
IV	-	Транспортные, заготовительно-складские и другие расходы	%	7							5,8	
Всего по разделу II:										88,8		

СВОДКА ИТОГОВ

		6 кв	10 кв
1. Стоимость оборудования	руб.	20126 ^{x)}	20165 ^{x)}
2. Стоимость монтажных работ	руб.	1510	1510
<hr/>			
Всего по смете:	руб.	21636 ^{x)}	21675 ^{x)}
С округлением	руб.	21640 ^{x)}	21680 ^{x)}
Стоимость защитных и предупредительных средств по технике безопасности	руб.	89	89

- ПРИМЕЧАНИЯ: х) 1. В цене камер КСО-266 из оборудования учтена только стоимость опорных и проходных изоляторов и силовых предохранителей. Стоимость остального оборудования должна учитываться дополнительно при привязке проекта.
2. Стоимость защитных и предупредительных средств по технике безопасности предусмотрена для одной подстанции, эта стоимость подлежит уточнению в зависимости от количества подстанций.
3. В тех случаях, когда в КТП предусматривается комплектная конденсаторная установка, стоимость последней и её монтажа должна определяться дополнительно по калькуляции, приведенной в альбоме № I.
4. Стоимость РУ указана дробью: в числителе - для 6 кв, в знаменателе - для 10 кв.

Мушкетер
Суворова
Выполнил
Ф. Дядя
И. Думков
З. Опець
Дата XI 66
М



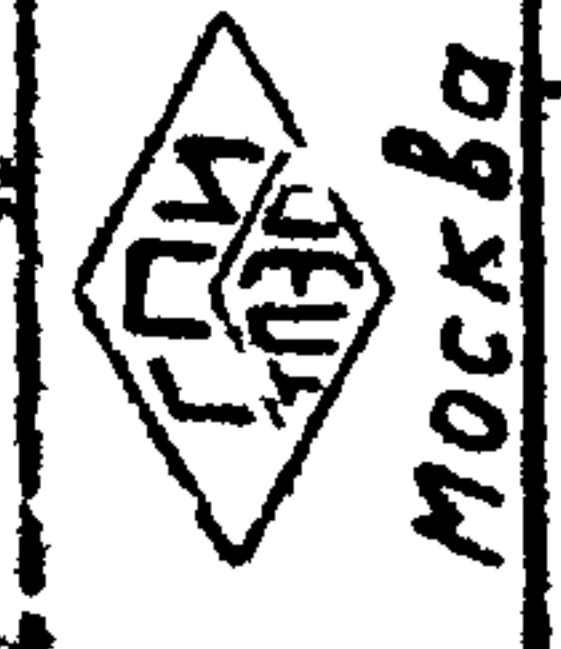
1966г.	РУ6-10 кв совмещенные и не совмещенные с КТП6-10/0,4-0,23 кв для промышленных установок	РУ6-10 кв на 10 камер КСО-266 с КТП-2х1000 кв Чирчикского трансформаторного завода (с глухим соединением трансформатора). Смета на электрооборудование.	Типовой проект 407-3-16	без изменений с изменениями Альбом 13 Лист 31
--------	---	--	-------------------------	--

№ пп	Наименование прейскуранта, ценника и № позиций	Наименование и характеристика оборудования и монтажных работ	Единица изме- рения	Коли- чество	Вес в кг.		Сметная стоимость в руб.						
					Едини- цы изме- рения	Общий	Оборудо- вания			Монтажных работ		Общая	
							Оборудо- вания	Монтажных работ Всего	В т.ч. заработная плата	Оборудо- вания	Монтажных работ Всего	В т.ч. заработная плата	
1	2	3	4	5	6	7	8	9	10	11	12	13	

1. РУ с КТП

1	Калькуляции № 3 и 4	Устройство комплектное рас- пределительное 6-10 кв, состоящее из 10 камер КСО-266	компл.	1	5850	5850	3039,72	3076,02	543,5	231,14	3039,72 ^{x)}	3076,02 ^{x)}	543,5	231,14
		Подстанция комплектная трансформаторная типа КТП-2х1000/6-10 кв состоя- щая из:												
2	15-05 издания 1966г. стр. 10 8-596	Трансформатора типа ТМЗ-1000/6-10 кв, мощность 1000 кВа	шт	2	5350	10700	2900	76,2	38,5	5800	152,4	77		
		ввода												
3	15-05 издания 1966г. стр. 94 8-486д	Шкафа высокого напряжения с выключателем нагрузки ВН-16 и приводом ПРА-17	шт	2	432	864	695	19	7,1	1390	38	14,2		
4	15-05 издания 1966г. стр. 94 8-503д	Шкафа ввода низшего напряжения типа ШН-8	шт	2	758	1516	1880	32,4	14,1	3760	64,8	28,2		
5	" 8-508д	Шкафа секционного типа ШН-10	шт	1	730	730	1570	32,4	14,1	1570	32,4	14,1		
6	" 8-504д	Шкафа отходящих линий ШН-2	шт	4	466	1864	1050	27,6	11,1	4200	110,4	44,4		
7	" 8-504д	Шкафа сигнализации	шт	2	53,8	108	120	27,6	11,1	240	55,2	22,2		
8	-	Пункт распределительный типа ПР-9000	шт	2										Учитывается в том случае, когда появится необходимость иметь более мелкие фидеры

Итого сметы
Дата 11.66
Ф. И. М.
И. Лужнов
З. Опель
Исполнил
Руководил
Исполнил



1966	РУ6-10 ка совмещенные и не совмещенные с КТП6-10/0,4-0,23 кв для промышленных установок	РУ6-10 кв на 10 камер КСО-266 с КТП-2х1000 кВа Чир- чикского трансформаторного завода (со шкафом ввода 6-10 кв). Смета на электрооборудование	Типовой проект 407-3-16	без изменений с изменениями
------	---	---	----------------------------	--------------------------------

I	2	3	4	5	6	7	8	9	10	II	12	13	
9	8-729	Ревизия и сушка трансформатора весом с маслом до 6 т	шт	2	-	-	-	105	41,6	-	210	88,2	
10	Ценник № 8 приложение 3 стр. 810 Указания к ЕРЕР на строительные работы стр. 11	Электроэнергия, расходуемая на сушку трансформатора	кВтч	760	-	-	-	0,021	-	-	15,96	-	
11	-	Плановые накопления по позиции 10 от 15,96 руб.	%	2,5	-	-	-	-	-	-	0,4	=	
12	8-766	Сушка трансформаторного масла	т	3	-	-	-	48,8	22,4	-	146,4	67,2	
13	8-1828	Стойка кабельная К152	100шт	0,28	-	-	-	110	36,3	-	30,8	10,16	
14	8-1831	Полка кабельная К161	100шт	1,4	-	-	-	9,8	0,78	-	13,72	1,09	
15	8-4646	Шины заземления сечением до 100 кв мм	100м	1,12	-	-	-	88,5	41,2	-	99,1	46,14	
Итого:								21632			<u>1999,72^x</u> <u>20036,02^x</u>	1513,1	639,03
16	-	Транспортные, заготовительно-складские и другие расходы	%	7							<u>1399,98</u> <u>1402,52</u>		
Всего по разделу I:											<u>21399,7^x</u> <u>21438,54^x</u>	1513,1	639,03
II													
17	Калькуляция № 7	Средства защитные и предупредительные по технике безопасности	компл. I		40	40	83	-	-	83	-	-	
Итого:								40			83		

Исполнитель: В. Данил, И. Луинов, З. Омель, В. Шел. Проверил: В. Шел. Выполнил: В. Шел. Москва

I	2	3	4	5	6	7	8	9	10	11	12	13
18	-	Транспортные, заготовительно-складские и другие расходы	%	7							5,8	

Всего по разделу II:										88,8		

СВОДКА ИТОГОВ

		6 кв	10 кв
1. Стоимость оборудования	руб.	21400 ^{x)}	21439 ^{x)}
2. Стоимость монтажных работ	руб.	1513	1513

Всего по смете:	руб.	22913 ^{x)}	22952 ^{x)}
С округлением:	руб.	22910 ^{x)}	22950 ^{x)}

Стоимость защитных и предупредительных средств по технике безопасности	руб.	89	89

- ПРИМЕЧАНИЯ: х) 1. В цене камер КСО-266 из оборудования учтена только стоимость опорных и проходных изоляторов и силовых предохранителей. Стоимость остального оборудования должна учитываться дополнительно при привязке проекта.
2. Стоимость защитных и предупредительных средств по технике безопасности предусмотрена для одной подстанции, эта стоимость подлежит уточнению в зависимости от количества подстанций.
3. В тех случаях, когда в КТП предусматривается комплектная конденсаторная установка, стоимость последней и её монтажа должна определяться дополнительно по калькуляции, приведённой в альбоме № I.
4. Стоимость РУ указана дробью: в числителе - для 6 кв, в знаменателе - для 10 кв.

Ф. И. Д. И. Н.	Отдел Смет
А. Лужнов	Датум XI 66
З. Опель	М
Выполнил	
Руководил	
Проверил	



1966	РУ6-10 в совмещенные и не совмещенные с КТП6-10/0,4-0,23 кв для промышленных установок	РУ6-10 кв на 10 камер КСО-266 с КТП-2х1000 кв Чирчикского трансформаторного завода (со шкафом ввода 6-10 кв). Смета на электрооборудование.	Типовой проект 407-3-16	без изменений в изменениях альбом 13 лист 34
------	--	--	-------------------------	---

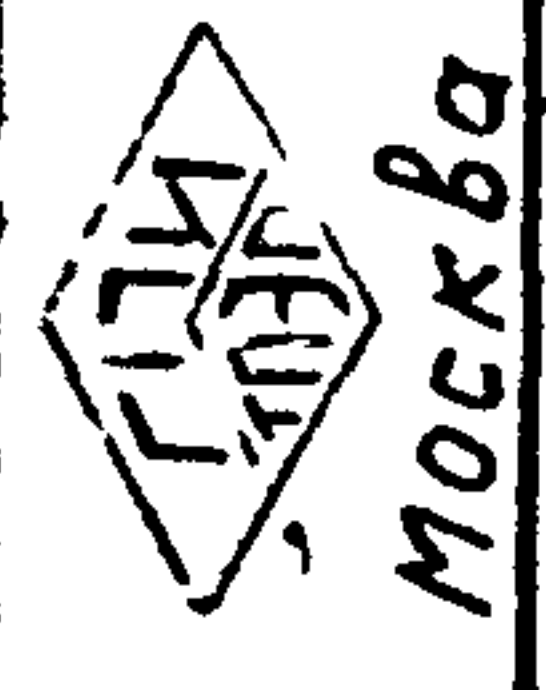
№ пп	Наименование преysкуранта, ценника и № позиций	Наименование и характеристика оборудования и монтажных работ	Единица измерения	Количество	Вес в кг.		Сметная стоимость в руб.					
					Общий	Единицы	Общая		Монтажных работ		Оборудования	
1	2	3	4	5	6	7	8	9	10	11	12	13

I. РУ с КТП

1	Калькуляции № 5 и 6	Устройство комплектное распределительное 6-10 кв, состоящее из 16 камер КСО-266	компл.	1	9200	9200	4763,43 4789,9	829,45	358,8	4763,43 ^{X)} 4789,9 ^{X)}	829,45	358,8
		Подстанция комплектная трансформаторная типа КТП-2х1000/6-10 кв, состоящая из:										
2	15-05 издания 1966г. стр. 10 8-696	Трансформатора типа ТМЗ-1000/6-10 кв, мощность 1000 кВа	шт	2	5350	10700	2900	76,2	38,5	5800	152,4	77
3	15-05 издания 1966г. стр. 93 8-486д	Шкафа ввода высокого напряжения	шт	2	15,5	31	100	19	7,1	200	38	14,2
4	15-05 издания 1966г. стр. 94 8-503д	Шкафа ввода низшего напряжения типа ШН-8	шт	2	758	1516	1880	32,4	14,1	3760	64,8	28,2
5	То же 8-503д	Шкафа секционного типа ШН-10	шт	1	730	730	1570	32,4	14,1	1570	32,4	14,1
6	"-" 8-504д	Шкафа отходящих линий ШН-2	шт	4	466	1864	1050	27,6	11,1	4200	110,4	44,4
7	То же 8-504д	Шкафа сигнализации	шт	2	53,8	108	120	27,6	11,1	240	55,2	22,2
8	8-729	Ревизия и сушка трансформатора весом с маслом до 6 т	шт	2	-	-	-	105	41,6	-	210	83,2

Ф. ЮДИН
Л. ЛУЖНОВ
З. ОПЕЛЬ
М

начальник спец. управления
Руководил
Выполнил



1966	РУ6-10 кв совмещенные и не совмещенные с КТП6-10/0,4-0,23 кв для промышленных установок	РУ6-10 кв на 16 камер КСО-266 с КТП-2х1000 кВа Чирчикского трансформаторного завода (с глухим под-соединением трансформатора). Смета на электрооборудование.	Типовой проект 407-3-16	без изменений с изменениями
------	---	---	-------------------------	-----------------------------

I	2	3	4	5	6	7	8	9	10	II	I2	I3
9	Ценник № 8 приложение 3 стр.310 Указания к ЕРЕР на строительные работы стр. II	Электроэнергия, расходуемая на сушку трансформатора	кВтч	760	-	-	-	0,021	-	-	15,96	-
10	-	Плановые накопления по позиции 9 от 15,96 руб.	%	2,5	-	-	-	-	-	-	0,4	-
11	8-766	Сушка трансформаторного масла	т	3	-	-	-	48,8	22,4	-	146,4	67,2
12	-	Пункт распределительный типа ПР-9000	шт	2	Учитывается в том случае, когда появится необходимость иметь более мелкие фидеры							
13	8-1828	Стойка кабельная К-152	100шт	0,36	-	-	-	110	36,3	-	39,6	13,07
14	8-1831	Полка кабельная К-161	100шт	1,8	-	-	-	9,8	0,78	-	17,64	1,4
15	8-4646	Шины заземления сечением до 100 кв мм	100м	1,15	-	-	-	88,5	41,2	-	101,78	47,38
Итого:							24149			20533,43 ^{X)} 20559,9 ^{X)}	1814,43	771,15
16	-	Транспортные, заготовительно-складские и другие расходы	%	7								
										1487,34 1439,19		
Всего по разделу I:										21970,77 ^{X)} 21999,09 ^{X)}	1814,43	771,15
II												
17	Калькуляция № 7	Средства защитные и предупредительные по технике безопасности	компл.	1	40	40	83	-	-	83		
Итого:							40			83		

Исполнитель: И. Лукин
 Руководитель: С. Угалева
 Дата: XI 66
 М. -



СССР	РУ6-10 кв совмещенные и не совмещенные с КТП6-10/0,4-0,23 кв для промышленных установок	РУ6-10 кв на 16 камер КСО-266 с КТП-2х1000 квв Чирчикского трансформаторного завода (с глухим соединением трансформатора). Смета на электрооборудование.	Типовой проект 407-3-16	без изменений* с изменениями Альбом I3 Лист 36
------	---	---	-------------------------	--

I	2	3	4	5	6	7	8	9	10	11	12	13
18	-	Транспортные, заготовительно-складские и другие расходы	%	7							5,8	
Всего по разделу II:										88,8		

СВОДКА ИТОГОВ

		6 кв	10 кв
1. Стоимость оборудования	руб.	21971 ^{x)}	22000 ^{x)}
2. Стоимость монтажных работ	руб.	1814	1814

Всего по смете	руб.	23785 ^{x)}	23814 ^{x)}
С округлением	руб.	23790 ^{x)}	23810 ^{x)}
Стоимость защитных и предупредительных средств по технике безопасности	руб.	89	89

- ПРИМЕЧАНИЯ: х) 1. В цене камер КСО-266 из оборудования учтена только стоимость опорных и проходных изоляторов и силовых предохранителей. Стоимость остального оборудования должна учитываться дополнительно при привязке проекта.
2. Стоимость защитных и предупредительных средств по технике безопасности предусмотрена для одной подстанции, эта стоимость подлежит уточнению в зависимости от количества подстанций.
3. В тех случаях, когда в КТП предусматривается комплектная конденсаторная установка, стоимость последней и её монтажа должна определяться дополнительно по калькуляции, приведенной в альбоме № I.
4. Стоимость РУ указана дробью: в числителе - для 6 кв,
в знаменателе - для 10 кв

Отдел Смет	Дата XI.66	М
Ф. И. Д. И. В.	И. Д. У. М. Н. С. В.	З. О. Ш. Е. Л. Ъ
И. И. И. И. И. И. И.	И. И. И. И. И. И. И.	И. И. И. И. И. И. И.
И. И. И. И. И. И. И.	И. И. И. И. И. И. И.	И. И. И. И. И. И. И.



1966

РУ6-10 кв совмещенные и не совмещенные
с КТП6-10/0,4-0,23 кв
для промышленных установок

РУ6-10 кв на 16 камер КСО-266 с КТП-2х1000 квв Чир-
чикского трансформаторного завода (с глухим
подсоединением трансформатора).
Смета на электрооборудование.

Типовой проект
407-3-16

без изменений
с изменениями

Альбом 13 Лист 37

9116-13 39

I	2	3	4	5	6	7	8	9	10	II	I2	I3	
9	8-729	Ревизия и сушка трансформатора весом с маслом до 6 т	шт	2	-	-	-	105	41,6	-	210	88,2	
10	Ценник № 8 приложение 3, стр. 310 Указания к ЕРЕР на строительные работы стр. 11	Электроэнергия, расходуемая на сушку трансформатора	квтч	760	-	-	-	0,021	-	-	15,96	-	
11	-	Плановые накопления - 2,5% по позиции 10 от 15,96 руб.		-	-	-	-	-	-	-	0,4	-	
12	8-766	Сушка трансформаторного масла	тн	3	-	-	-	48,8	22,4	-	146,4	67,2	
13	8-1828	Стойка кабельная типа К-152	100шт	0,36	-	-	-	110	36,3	-	39,6	13,07	
14	8-1881	Подка кабельная типа К-161	100шт	1,8	-	-	-	9,8	0,78	-	17,64	1,4	
15	8-4646	Жилы заземления сечением до 100 кв мм	100м	1,2	-	-	-	88,5	41,2	-	106,2	49,44	
Итого:								24982			$\frac{21723,43^x}{21749,9^x}$	1818,85	773,21
16		Транспортные, заготовительно-складские и другие расходы	%	7							$\frac{1520,64}{1522,49}$	-	-
Всего по разделу I:											$\frac{23244,07^x}{23272,39^x}$	1818,85	773,21
II													
17	Калькуляция № 7	Средства защитные и предупредительные по технике безопасности	компл.	I	40	40	83	-	-	83	-	-	
Итого:								40			83		

Отдел электротехники
 В. Юдин
 Д. Лукин
 В. Опель
 Дата 11.66
 М -
 Руководитель
 З. Шенк
 Выполнил



1966

РУ6-10 кв совмещенные и не совмещенные с КТП6-10/0,4-0,23 кв для промышленных установок

РУ6-10 кв на 16 камер КСО-266 с КТП-2х1000 ква Чирчикского трансформаторного завода (Со шкафом ввода 6-10 кв).
Смета на электрооборудование.

Типовой проект 407-3-16

без изменений с изменениями
Альбом 13 Лист 39

I	2	3	4	5	6	7	8	9	10	11	12	13
IV	-	Транспортные, заготовительно-складские и другие расходы	%	7							5,8	
Всего по разделу II:										88,8		

СВОДКА ИТОГОВ

		6 кв	10 кв
1. Стоимость оборудования	руб.	23244 ^{x)}	23272 ^{x)}
2. Стоимость монтажных работ	руб.	1819	1819
<hr/>			
Всего по смете:	руб.	25063 ^{x)}	25091 ^{x)}
С округлением	руб.	25060 ^{x)}	25090 ^{x)}
Стоимость защитных и предупредительных средств по технике безопасности	руб.	89	89

- ПРИМЕЧАНИЯ:**
- x) 1. В цене камер КСО-266 из оборудования учтена только стоимость опорных и проходных изоляторов и силовых предохранителей. Стоимость остального оборудования должна учитываться дополнительно при привязке проекта.
 - 2. Стоимость защитных и предупредительных средств по технике безопасности предусмотрена для одной подстанции, эта стоимость подлежит уточнению в зависимости от количества подстанций.
 - 3. В тех случаях, когда в КТП предусматривается комплектная конденсаторная установка, стоимость последней и её монтажа должна определяться дополнительно по калькуляции, приведённой в альбоме № I.
 - 4. Стоимость РУ указана дробью: в числителе - для 6 кв, в знаменателе - для 10 кв.

Ф. ЮДИН
И. ДУТНОВ
В. ОПОЛЬ
М

Исполнитель
30.01.66

Москва

1966	РУ6-10 кв совмещенные и не совмещенные с КТП6-10/0,4-0,23 кв для промышленных установок	РУ6-10 кв на 16 камер КСО-266 с КТП-2х1000 квв Чирчикского трансформаторного завода (с шкафом ввода 6-10 кв). Смета на электрооборудование.	Типовой проект 407-3-16	без изменений с изменениями
------	---	--	-------------------------	-----------------------------

№ п.п.	Наименование преискуранта, ценника и № позиций	Наименование и характеристика оборудования, материалов и монтажных работ	Единица измерения	Количество	Вес в кг.		Сметная стоимость в рублях					
					Единицы измерения	Общий	Единицы			Общая		
							Оборудования	Монтажных работ	В т.ч. заработная плата	Оборудования	Монтажных работ	В т.ч. заработная плата
1	2	3	4	5	6	7	8	9	10	11	12	13
I. ОБОРУДОВАНИЕ И ЕГО МОНТАЖ												
1	Дополнение № 15 к пр-ту 15-04 8-6755	Ящик распределительный типа: ЯЗ161-23	шт	1	7	7	42	3,3	1,6	42	3,3	1,6
2	То же	ЯЗ161-24	шт	1	9	9	60	3,3	1,6	60	3,3	1,6
Итого:							16			102	6,6	3,2
3	-	Транспортные, заготовительно-складские и другие расходы	%	7					7,14	-	-	
Всего по разделу I:										109,14	6,6	3,2

II. МАТЕРИАЛЫ, НЕ УЧТЕННЫЕ В СТОИМОСТИ МОНТАЖНЫХ РАБОТ И ИХ МОНТАЖ

I. Материалы

1	Преискурант № 87, утвержденный Госмон-тахспецстроем СССР 17/7-64 г.	Ящик типа ЯТП-0,25 с понижающим трансформатором ОСО-0,25, комплектно с автоматами АВ-25, штепсельной розеткой и выключателем	шт	1	10,2	10,2	-	12,7	-	-	12,7	-
Арматура осветительная:												
2	15-07 стр. 88	Фарфоровая полугерметическая	шт	4	0,585	2,3	-	0,2	-	-	0,8	-

Исполнитель: Ф. Данил, И. Дужнов, З. Опель
 Руководитель: А. Дужнов
 Москва

I	2	3	4	5	6	7	8	9	10	11	12	13
3	MT-92 стр. 7 K=0,89	Люцетта до 200 вт -	шт	7	1,1	7,7	-	1,816	-	-	12,71	-
4	I5-07 стр. 72	Плафон двухламповый	шт	5	2	10	-	2	-	-	10	-
5	I5-07 стр. 89	Лампа переносная с защитной сеткой и шланговым проводом	шт	1	2	2	-	2,7	-	-	2,7	-
<u>Стекло к арматуре: -</u>												
6	МП-73 стр. 18	Фарфоровой полугерметической	шт	4	0,3	1,2	-	0,25	-	-	1	-
7	06-02 стр. 60	Люцетта до 200 вт	шт	7	1,5	10,5	-	0,67	-	-	4,69	-
8	То же	Плафон двухламповый	шт	5	1,2	6	-	0,78	-	-	3,90	-
Лампа накаливания на напряжение 220 в, мощность в вт:												
9	MT-92 стр. 20-22 K=0,95	200	шт	5	0,15	0,8	-	0,309	-	-	1,55	-
10	То же	150	шт	2	0,12	0,2	-	0,285	-	-	0,57	-
11	-	75	шт	10	0,08	0,8	-	0,185	-	-	1,85	-
12	-	60	шт	4	0,08	0,3	-	0,138	-	-	0,55	-
13	-	40	шт	30	0,08	2,4	-	0,124	-	-	3,72	-
14	I6-03 стр. 187	Лампа накаливания на напряжение 36 в, мощность 40 вт	шт	30	0,05	1,5	-	0,06	-	-	1,8	-
Кабель марки АВВГ сечением в кв.мм:												
15	Протокол согласов. оптовых цен Саранского каб. з-да	2x10	км	0,01	250	2,5	-	604	-	-	6,04	-
16	То же	3x2,5	км	0,03	245	7,4	-	422	-	-	12,66	-
17	-	2x2,5	км	0,25	104	26	-	267	-	-	6,675	-

Ф.И.О. Имя Отчество
 А. Духнов
 З. Спелль
 М.
 Дата
 11.66
 Москва

1966	РУ6-10 кв совмещенные и не совмещенные с КТП6-10/0,4-0,23 кв для промышленных установок	Отдельностоящее РУ 6-10 кв на 10/16/ камер КСО-266 с КТП с двумя трансформаторами мощностью по 100 квт Чирчикского трансформаторного завода. Смета на электроосвещение.	Типовой проект 407-3-16	без изменений с изменениями Альбом 13 лис. 42
------	---	---	-------------------------	---

I	2	3	4	5	6	7	8	9	10	11	12	13
18	15-09 стр. 109	Провод марки АПРТО-500 в сечением 2,5 кв.мм	км	0,05	27	1,4	-	22	-	-	1,1	-
19	-	Провод марки ШРПС сечением 2x1,5 кв.мм	км	0,015					в стоимости переносной лампы			
20	Пр-т № 20 ГЭМа	Подвес К907	шт	7	2,4	16,8	-	1,35	-	-	9,45	-
21	То же	Закреп К926	шт	7	0,5	3,5	-	0,45	-	-	3,15	-
Итого:						114					157,69	-
Показатели Госстроя СССР от 24/ХІ-1956г.		Транспортные, заготовительно-складские и другие расходы по позициям:										
22		1; 2,5% от 12,7 руб.									0,32	
23	То же	2-8; 6% от 35,80 руб.									2,15	
24	-"	9-14; 5% от 10,04 руб.									0,5	
25	-"	15-17; 9% от 85,45 руб.									7,69	
26	-"	18; 7% от 1,1 руб.									0,8	
27	-"	20 и 21; 2,5% от 1260 руб.									0,32	
Итого:											168,75	
28	Постановление Совета Министров СССР № 1 от 2/І-1958г.	Плановые накопления	%	2,5							4,22	-
Всего по I:											172,97	
<u>2. Монтаж</u>												
I	8-1787-	Кабель при весе I м до I кг, прокладываемый по дну канала без креплений	100 м	2,14	-	-	-	15,2	6,8	-	32,53	14,55

Ф. ФУМИ
И. ДУМНОВ
В. ОНЕНЬ
М
И. ДУМНОВ
В. ОНЕНЬ
М
И. ДУМНОВ
В. ОНЕНЬ
М



I	2	3	4	5	6	7	8	9	10	II	I2	I3	
Кабель марки АВВГ с креплением скобками, сечением в кв.мм до:													
2	8-4281	2x6	100 м	0,5	-	-	-	68,9	28,6	-	34,45	14,3	
3	8-4282	2x10	100 м	0,1	-	-	-	78,4	32,4	-	7,84	3,24	
4	8-4283	3x6	100 м	0,1	-	-	-	73,8	30,2	-	7,38	3,02	
5	8-4412	Затягивание провода АПРТО сечением до 2,5 кв.мм в подвесы	100 м	0,15	-	-	-	4	2	-	0,6	0,3	
6	8-4421	То же, каждого последующего провода	100 м	0,83	-	-	-	1,3	0,66	-	0,43	0,22	
7	8-6604	Выключатель защищенный и брызгонепроницаемый	100 шт	0,12	-	-	-	143	27,6	-	17,16	3,31	
8	8-6611	Розетка штепсельная, защищенная	100 шт	0,03	-	-	-	132	27,6	-	3,96	0,83	
9	8-6629	Светильник фарфоровый полугерметический, устанавливаемый на кронштейне	шт	4	-	-	-	1,9	0,46	-	7,6	1,84	
10	8-6633	Светильник Люцетта с глухим креплением	шт	7	-	-	-	2	0,73	-	14	5,11	
11	8-6648	Плафон двухламповый	шт	5	-	-	-	1,6	0,73	-	8	3,65	
12	8-6725	Ящик со встроенным трансформатором ОСО-0,25, весом до 12 кг	шт	1	-	-	-	4,7	1,7	-	4,7	1,7	
-----											138,65	52,07	
Всего по 2:													
Стоимость монтажных работ по разделам :													
											I	6,6	3,2
											II	138,65	52,07
Стоимость материалов												172,97	-
-----											318,22	55,27	
Всего стоимость монтажных работ и материалов:													

СВОДКА ИТОГОВ

1. Стоимость оборудования	руб.	109
2. Стоимость монтажных работ и материалов	руб.	318
В с е г о по смете:	руб.	<u>427</u>
С округлением	руб.	430

Исполнитель: Ф. Данил, Д. Лукин, З. Омель, З. Омель, З. Омель
 Руководитель: [подпись]
 Выполнил: [подпись]



1966	РУ6-10 кв совмещенные и не совмещенные с КТП6-10/0,4-0,23 кв для промышленных установок	Отдельностоящее РУ 6-10 кв на 10/16/ камер КТО-266 с КТП с двумя трансформаторами мощностью по 1000 ква Чирчмского трансформаторного завода. Смета на электроосвещение.	Типовой проект 407-3-16	без изменений с изменениями Альбом 13 Лист 44
------	---	---	-------------------------	---

№ п.п.	Наименование преискуранта, ценника и № позиций	Наименование и характеристика оборудования, материалов и монтажных работ	Единица измерения	Количество	Вес в кг.		Сметная стоимость в рублях					
					Единицы измерения	Общий	Единицы			Общая		
							Оборудования	Монтажных работ	В т.ч. зараб. плата	Оборудования	Монтажных работ	В т.ч. зараб. плата
1	2	3	4	5	6	7	8	9	10	11	12	13
I. ОБОРУДОВАНИЕ И ЕГО МОНТАЖ												
1	Дополнение № 15 к преискуранту 8-6755	Ящик распределительный типа: ЯЗ161-23	шт	1	7	7	42	3,3	1,6	42	3,3	1,6
2	То же	ЯЗ161-24	шт	1	9	9	60	3,3	1,6	60	3,3	1,6
Итого:							16			102	6,6	3,2
3		Транспортные, заготовительно-складские и другие расходы	%	7					7,14			
Всего по разделу I:										109,14	6,6	3,2
МАТЕРИАЛЫ, НЕ УЧТЕННЫЕ В СТОИМОСТИ МОНТАЖНЫХ РАБОТ И ИХ МОНТАЖ												
I. Материалы												
1	Преискурант № 87, утвержденный Госмонтажспецстроем СССР 17/7-64 г.	Ящик типа ЯТП-0,25 с понижающим трансформатором ОСО-0,25, комплектно с автоматами АБ-25 штепсельной розеткой и выключателем	шт	1	10,2	10,2	-	12,7	-	-	12,7	-
Арматура осветительная:												
2	И5-07 стр. 88	Фарфоровая полугерметическая	шт	2	0,585	1,2	-	0,2	-	-	0,4	-
3	ИТ-92 стр. 7 К=0,89	Липсетта до 200 вт	шт	7	1,5	10,5	-	1,816	-	-	12,71	-

Проверено: [подпись] Дата: 1966
 Руководитель: [подпись] З. Опель
 Выполнил: [подпись]



1966	РУ6-10 кв совмещенные и не совмещенные с КТП6-10/0,4-0,23 кв для промышленных установок	Встроенное РУ6-10 кв на 10/16/ камер КСО-266 с КТП с двумя трансформаторами мощностью по 100 кв Чирчикского трансформаторного завода. Смета на электроосвещение.	Типовой проект 407-3-16	без изменений с изменениями Альбом 13 Лист 45
------	---	--	-------------------------	---

I	2	3	4	5	6	7	8	9	10	II	12	13
4	И5-07 стр. 72	Плафон двухламповый	шт	6	2	12	-	2	-	-	12	-
5	И5-07 стр. 89	Лампа переносная с защитной сеткой и шланговым проводом	шт	1	2	2	-	2,7	-	-	2,7	-
		Стекло к арматуре: _ _										
6	МП-73 стр. 18	Фарфоровой полугерметической	шт	2	0,3	0,6	-	0,25	-	-	0,5	-
7	06-02 стр. 60	Люцетта до 200 вт	шт	7	1,5	10,5	-	0,67	-	-	4,69	-
8	То же	Плафон двухламповый	шт	6	1,2	7,2	-	0,78	-	-	4,68	-
		Лампа накаливания на напряжение 220 в, мощностью в вт:										
9	MT-92 стр. 20-22 K=0,95	200	шт	5	0,15	0,8	-	0,309	-	-	1,55	-
10	То же	150	шт	2	0,12	0,2	-	0,285	-	-	0,57	-
11	"	75	шт	12	0,08	0,1	-	0,185	-	-	2,22	-
12	"	60	шт	2	0,08	0,2	-	0,138	-	-	0,28	-
13	"	40	шт	30	0,08	2,4	-	0,124	-	-	3,72	-
14	И6-03 стр. 187	Лампа накаливания на напряжение 36 в, мощностью 40 вт	шт	30	0,05	1,5	-	0,06	-	-	1,8	-
	Протокол согласов. оптовых цен Саранского кабельного завода от 14/II-61 г.	Кабель марки АВВГ сечением в кв.мм:										
15		2x10	км	0,01	250	2,5	-	604	-	-	6,04	-
16	То же	3x2,5	км	0,035	245	8,6	-	422	-	-	14,77	-
17	"	2x2,5	км	0,3	104	31,2	-	267	-	-	80,1	-

1966

РУ6-1 кв совмещенные и не совмещенные с КТП-10/0,4-0,23 кв для промышленных установок

Встроенное РУ6-10 кв на 10/16/ камер КСО-266 с КТП с двумя трансформаторами мощностью по 1000 кв Чирчикского трансформаторного завода. Смета на электроосвещение.

Типовой проект 407-3-16

без изменений с изъятиями

Альбом 13 лист 4

Исполнитель: М. Лужнов
 Руководитель: З. Опель
 Проверено: М.
 Дата: XI 66
 Отдел: СМО

Москва

I	2	3	4	5	6	7	8	9	10	II	I2	I3	
18	15-09 стр. 109	Провод марки АПРТО-500 в сечением 2,5 кв.мм	км	0,05	2,7	1,4	-	22	-	-	1,1	-	
19	-	Шнур ШРПС сечением 2x1,5 кв.мм	м	15	в стоимости переносной лампы								
20	Прейскурант № 20 ГЭМ"а от 17/II-65г.	Подвес К-907	шт	7	2,4	16,8	-	1,35	-	-	9,45	-	
21	То же	Закреп К-926	шт	7	0,5	3,5	-	0,45	-	-	3,15	-	
Итого:						I23				I75,13			
Показатели Госстроя СССР от 24/XI-1956г.		Транспортные, заготовительно-складские и другие расходы по позициям:											
22	То же	I; 2,5% от I2,7 руб.										0,32	
23	То же	2-8; 6% от 37,68 руб.										2,26	
24	- "	9-14; 5% от 10,14 руб.										0,51	
25	- "	15-17; 9% от 100,91 руб.										9,08	
26	- "	18; 7% от 1,1 руб.										0,08	
27	- "	20 и 21; 2,5% от 12,6 руб.										0,32	
Итого:												I87,7	
28	Постановление Совета Министров СССР № I от 2/I-1958г.	Плановые накопления	%	2,5									4,69
Всего по I:												I92,39	
2. Монтаж													
I	8-1787	Кабель при весе I м до I кг прокладываемый по дну канала без креплений	100м	2,52	-	-	-	15,2	6,8	-	38,46	17,2	

Ф. Юдин
И. Луцкоз
В. Опель
М

Исполнитель
Выполнил
3. Дель

Москва



1966	РУ6-1, кв совмещенные и не совмещенные с КТП6-10/0,4-0,23 кв для промышленных установок	Встроенные РУ6-10 кв на 10/16/ камер КСО-266 с КТП с двумя трансформаторами мощностью по 1000 квч Чирчакского трансформаторного завода. Смета на электроосвещение.	Типовой проект 407-3-16	без изменений с изменениями Альбом I, Лист 47
------	---	--	-------------------------	---

I 2 3 4 5 6 7 8 9 10 11 12 13

Кабель марки АВВГ с креплением скобками сечением в кв.мм:

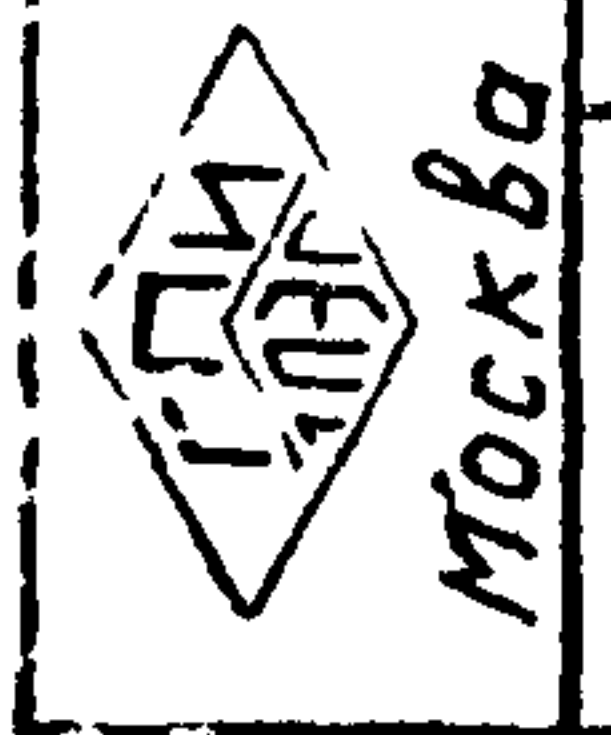
2	8-4231	2x6	100 м	0,6	-	-	-	68,9	2,6	-	41,34	17,16
3	8-4232	2x10	100 м	0,1	-	-	-	78,4	32,4	-	7,84	3,24
4	8-4233	3x6	100 м	0,15	-	-	-	73,8	30,2	-	11,07	4,53
5	8-4412	Затягивание провода АПРТО сечением 2,5 кв.мм в подвесы	100 м	0,15	-	-	-	4	2	-	0,6	0,3
6	8-4421	То же, каждого последующего провода	100 м	0,33	-	-	-	1,3	0,66	-	0,43	0,22
7	8-6604	Выключатель защищенный и брызгонепроницаемый	100 шт	0,1	-	-	-	143	27,6	-	14,3	2,76
8	8-6611	Розетка штепсельная защищенная	100 шт	0,03	-	-	-	132	27,6	-	3,96	0,83
9	8-6629	Светильник фарфоровый полугерметический, устанавливаемый на кронштейне	шт	2	-	-	-	1,9	0,46	-	3,8	0,92
10	8-6633	Светильник Люцетта с глухим креплением	шт	7	-	-	-	2	0,73	-	14	5,11
11	8-6648	Плафон двухламповый	шт	6	-	-	-	1,6	0,73	-	9,6	4,38
12	8-6725	Ящик с встроенным трансформатором ОСО-0,25 весом до 12 кг	шт	1	-	-	-	4,7	1,7	-	4,7	1,7

Всего по 2:											150,1	58,35
Стоимость монтажных работ по разделам:												
I											6,6	3,2
II											150,1	58,35
Стоимость материалов											192,39	-
Всего стоимость монтажных работ и материалов											349,09	61,55

СВОДКА ИТОГОВ

1. Стоимость оборудования	руб.	109
2. Стоимость монтажных работ и материалов	руб.	349
<hr/>		
Всего по смете:	руб.	458
С округлением	руб.	460

Отдел смет
Дата XI 66
М
Ф. Юдин
Л. Лужнов
В. Олодь
Начальник спец
Руководил
Выполнил



1966	РУ6-10 кв совмещенные и не совмещенные с КТП6-10/0,4-0,23 кв для промышленных установок	Встроенное РУ6-10 кв на 10/16/ камер КСО-266 с КТП с двумя трансформаторами мощностью по 1000 ква Чирчикского трансформаторного завода. Смета на электроосвещение.	Типовой проект 407-3-16	без изменений с изменениями Альбом 13 Лист 48
------	---	--	-------------------------	---

ЦЕНА: 1 РУБ. 53 КОП.

ПРОЕКТ 407-3-16 АЛЬБОМ 13

АДРЕС: МОСКОВСКИЙ ФИЛИАЛ ЦИТП

МОСКВА Г-471, МОЖАЙСКОЕ ШОССЕ 81

ДОПЕЧАТКА. Зак. 582. Тираж 250 экз.

13