

Содержание

| Обозначение | Наименование | Стр. | Примечан. |
|-------------|--|------|-----------|
| | Содержание | 2 | |
| 33-1 | Спецификация щита | 3 | |
| 33-2 | Щит автоматизации вентиляции. Общий вид | 4 | |
| 33-3 | Щит автоматизации вентиляции. Таблица соединений | 8 | |
| 33-4 | Щит автоматизации вентиляции. Таблица подключений | 10 | |
| | Материалы для справок | | |
| 33-5 + 33-8 | Автоматизация венти- ляции. Схема электриче- ская принципиальная | 12 | |
| | | | |
| | | | |
| | | | |

ТП-407-1-91-87 А3

Лист № подл. Подп. и дата

| | | | |
|----------|--|--|--|
| ПРИВЯЗАН | | | |
| | | | |
| | | | |
| ИНВ. № | | | |

ТП-407-1-91-87 А3

| Поз. | Наименование и техническая характеристика оборудования и материалов. Завод-изготовитель (для импортного оборудования - страна, фирма). | Тип, марка, оборудован. Обозначение документа и номер опросного листа | Единица измерения | | Код завода-изготовителя. | код оборудован. материала | Цена единицы оборудования тыс. руб. | количество | Масса единицы оборудования кг |
|---|---|---|-------------------|-----|--------------------------|---------------------------|-------------------------------------|------------|-------------------------------|
| | | | Наименование | код | | | | | |
| 1. | 2 | 3 | 4 | 5 | 6 | 7 | 8 | 9 | 10 |
| 1. Щиты. | | | | | | | | | |
| | Щит автоматизации вентиляции, состоящий из щита шкарного малогабаритного ЩШМ 1000x600x350ухл4 IP30 ост 36.13-16. | 33-2 | шт. | | | | | 1 | |
| 2. Аппаратура и приборы, поставляемые комплектно со щитами. | | | | | | | | | |
| 2.1 | Переключатель универсальный с надписью N16 | УП5311-С225 | шт. | | | | | 3 | |
| 2.2 | Переключатель универсальный с надписью N16 | УП5311-У3 | шт. | | | | | 1 | |
| 2.3 | Переключатель универсальный с надписью N16 | УП5312-С45 | шт. | | | | | 2 | |
| 2.4 | Арматура АС-220, линза зеленая | АС-220С | шт. | | | | | 2 | |
| 2.5 | Реле времени 220В, 50Гц | ВС-43-32 | шт. | | | | | 1 | |
| 2.6 | Реле промежуточное электромагнитное | ПЭ-37-42У3 | шт. | | | | | 1 | |
| 2.7 | Реле промежуточное электромагнитное | ПЭ-37-22У3 | шт. | | | | | 1 | |
| 2.8 | Выключатель автоматический 220В; 50Гц; отсечка 1,3УН крепление на панель, УН=4А. | А-63М-У3 | шт. | | | | | 2 | |
| 2.9 | Выключатель автоматический 220В; 50Гц; отсечка 1,3УН крепление на панель, УН=1А | А-63М-У3 | шт. | | | | | 2 | |

Шиб. и подл. Подпись и дата. Шиб. и подл.

| | | | | | | | |
|--------------|-------------|------------|----------|---|--|----|--|
| Привязан | | | | ТП 407-1-91-87 | | 33 | |
| Шиб. инж.пр. | Котлов | А.Котлов | 20.07 | Автоматизированная дизельная электростанция мощностью 1х500 кВт | | | |
| Нач. отд. | Стеценко | В.Стеценко | | Задание заводу на изготовление щита автоматизации вентиляции | | | |
| Гл. техн. | Кольматички | Кол | | Стадия Лист Листов | | | |
| Рук. гр. | Погребняк | Пог | | Р 1 | | | |
| Ст. инж. | Гальштейн | Галь | 24.03.87 | Спецификация щитов | | | |
| И. контр. | Параманова | Пар | | Гипросвязь-3 Киев | | | |

Т П - 407 - 1 - 91 - 87 АЗ

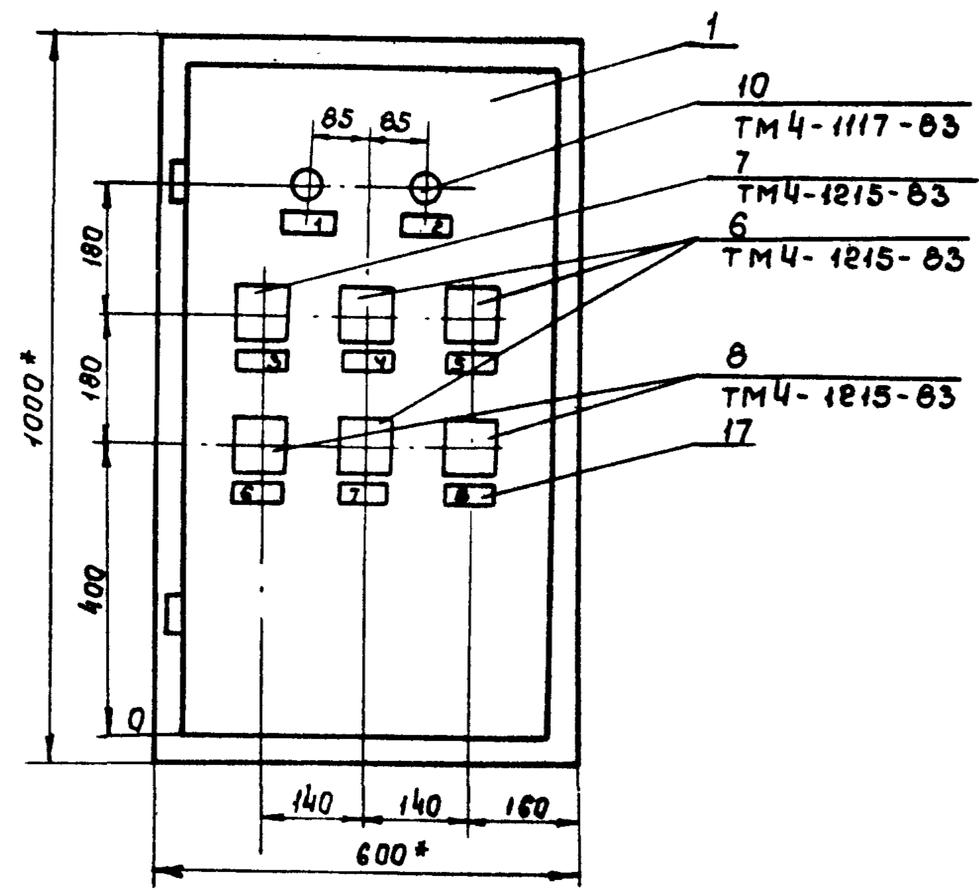
| Поз. | Обозначение | Наименование | кол | Примеч |
|-----------------|---------------|--|-----|--------------------|
| | | Переключатель универсальный | | |
| 6 | 1SA; 2SA; 3SA | УП5311-С225 | 3 | ТМЧ-1215-83 |
| 7 | SA | УП5311-ИЗ | 1 | |
| 8 | 4SA; 5SA | УП5312-С45 | 2 | |
| 9 | КТ | Реле времени ВС 43-32; 220В; 50Гц | 1 | |
| 10 | HL1; HL2 | Арматура АС-220, муфта зеленая | 2 | ТМЧ-1117-83 |
| | | Реле промежуточное, 220В | | У-224 ТМЗ-13-89 |
| 11 | 1К | ПЭ-37-42УЗ | 1 | |
| 12 | 2К | ПЭ-37-22УЗ | 1 | |
| | | Выключатель автоматический А-63М-УЗ, 220В; 50Гц отсечка 1,3УН | | У-423 ТМЗ-13-83 |
| 13 | 1SF; 3SF | Урасц = 1А | 2 | |
| 14 | SF; 2SF | Урасц = 4,0А | 2 | |
| 15 | | Блок зажимов 24-4П16 В/В УЗ-10 | 5 | |
| 16 | | Упор | 6 | |
| 17 | | Рамка 66x26 | 8 | |
| | | <u>Материалы</u> | | |
| | | Провод ПВ1 1,5 380 | | |
| | | | | Лист 2.2 |
| Т П 407-1-91-87 | | | 33 | |

ИНБ.И.подл. Подпись и дата Взам.инб.И

| Поз | Обозначение | Наименование | кол | Примеч. |
|-----------------|-------------|--|----------|--|
| | | <u>Документация</u> | | |
| | 33-3 | Таблица соединений | | |
| | 33-4 | Таблица подключения | | |
| | | <u>Стандартные изделия</u> | | |
| 1 | | Щиток щит ЩЩМ-1Д 1000x600x 450 УХЛ4 ТР30 ОСТ 36.13-76 | | |
| 2 | | Рейка РБ ТКЗ-100-81 | 4 | |
| 3 | | Рейка Р ТКЗ-101-81 | 1 | |
| 4 | | Угольник УЗ ТКЗ-128-81 | 7 | |
| | | <u>Прочие изделия</u> | | |
| 5 | SK | Регулятор температуры ТМ-В | 1 | ТМЧ-903-80 |
| Привязан | | | | |
| ИНБ.И | | | | |
| Т П 407-1-91-87 | | | | 33 |
| Гл.инж.пр. | Котлов | А.Ковалев | 26.07.87 | Автоматизированная дизельная электро-станция мощностью 1х500квт. |
| Нач.отд. | Стененко | В.Смирнов | | Задание заводу на изготовление щита автоматизации вентиляции |
| Гл.техн. | Кольматички | К.Смирнов | | Стандарт Лист Листов |
| Рук.гр. | Погребняк | У. | | Р 2.1 6 |
| Ст.инж. | Гольдштейн | В.Смирнов | 26.07.87 | Общий вид |
| Н.контр. | Кольматички | У. | | Гипр.св.язь-3 КУФВ |
| | | | | формат А4 |

ИНБ.И.подл. Подпись и дата Взам.инб.И

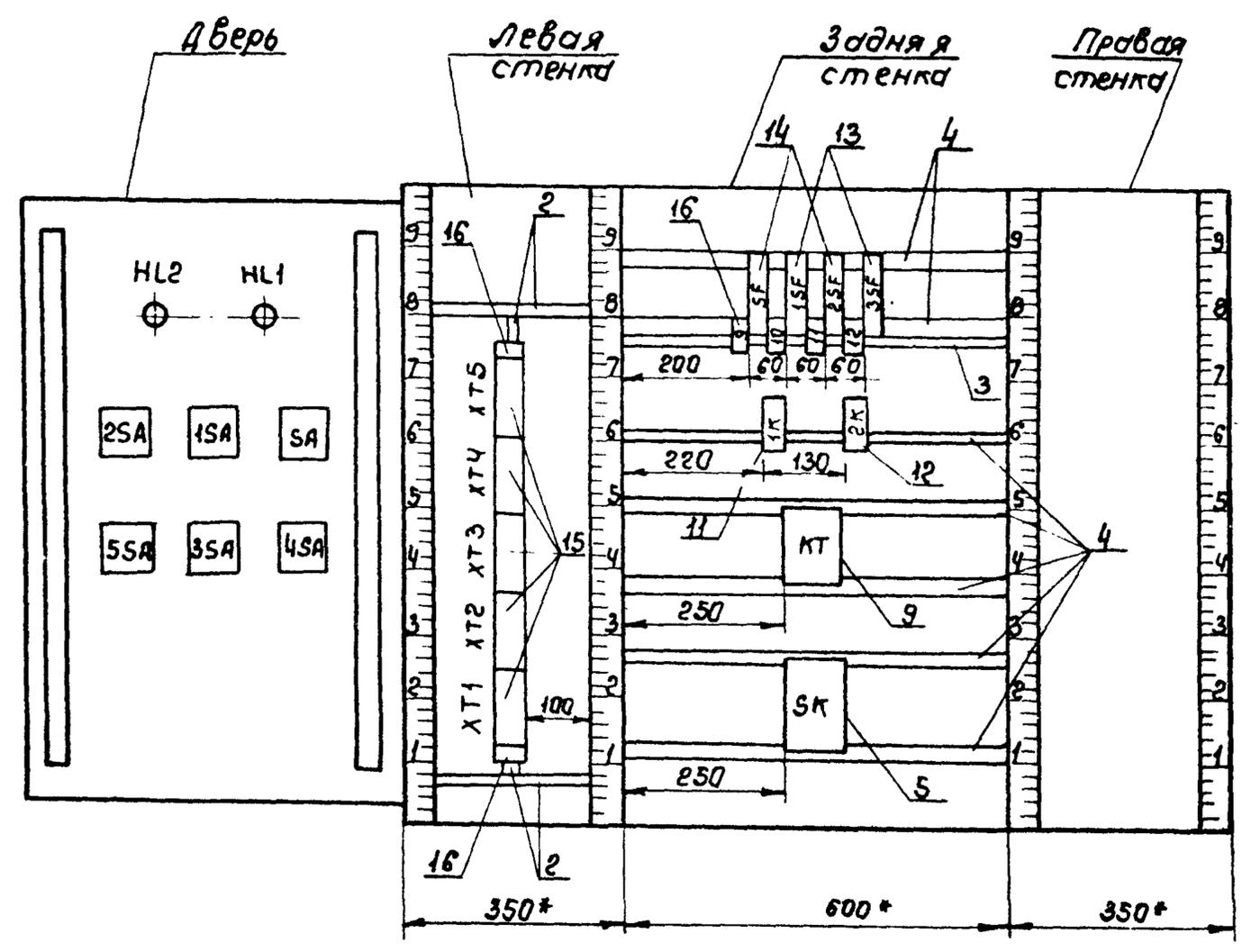
ТП-407-1-91-87 А3



- 1.* Размеры для справок.
- 2. Покрытие-вариант 7 ОСТ36.13-76.

| |
|----------------|
| Инв. № подл. |
| Подпись и дата |
| Взам. инв. № |

Вид на внутренние плоскости (развернуто)



ТП - 407-1-91-87 А3

Исполнитель: Подпись и дата

Надписи в рамках

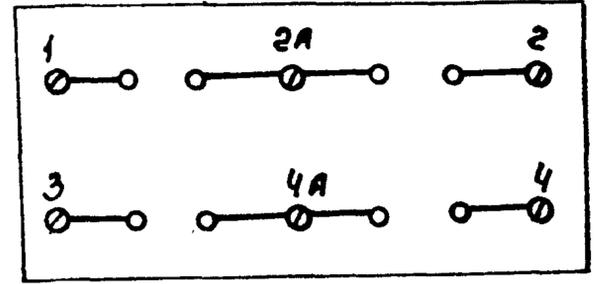
Продолжение

| № надписи | Текст надписи | Кол. | № надписи | Текст надписи | Кол. |
|-----------|---|------|-----------|------------------------------------|------|
| | <u>Рамка 66x26</u> | | | <u>Упор</u> | |
| 1 | Контроль напряжения | 1 | 9 | Общие цепи | 1 |
| 2 | Подогрев включен | 1 | 10 | Подогрев клапана наружного воздуха | 1 |
| 3 | Лето - зима | 1 | 11 | Подогрев клапанов | 1 |
| 4 | Подогрев клапана наружного воздуха включ.-отключ.-автом. | 1 | 12 | Приточный вентилятор | 1 |
| 5 | Подогрев клапанов включ.-отключ.-автом. | 1 | | | |
| 6 | Клапан наружного воздуха открыть-автом.-закрыть | 1 | | | |
| 7 | Приточный вентилятор местн.-откл.-автом. | 1 | | | |
| 8 | Клапан на выбросе откр.-автом.-закрыть | 1 | | | |

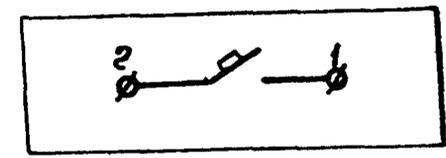
Т П - 407-1-91-87 альбом 3

Инв. и подл. Подп. и дата Взам. инв. и

Универсальный переключатель
УП5311-С225
(поз.)



Выключатель автоматический
А-63М



Инв. и подл. Подп. и дата Взам. инв. и

ТП - 407-1-91-87 А3

| Проводник | Откуда идет | Куда поступает | Данные провода | Примечание |
|----------------|-------------|----------------|----------------|------------|
| 3-3 | ХТ2 - 9 | 3SA - 3 | ПВ2 1.5 | |
| 3-5 | 3SA - 2 | 2K - 33 | | |
| 3-6 | 2K - 34 | ХТ3 - 1 | ПВ1 1.5 | |
| 3-7 | ХТ3 - 2 | 3SA - 4 | ПВ2 1.5 | |
| 3-7 | ХТ3 - 2 | ХТ3 - 4 | ПВ1 1.5 | п |
| 3-8 | 3SA - 4A | ХТ2 - 7 | ПВ2 1.5 | |
| С | ХТ5 - 3 | SF - 1 | ПВ1 1.5 | |
| 1 | SF - 2 | HL1 - 1 | ПВ2 1.5 | |
| 1 | SF - 2 | ХТ1 - 1 | | |
| 1 | ХТ1 - 1 | ХТ5 - 1 | | п |
| 1 | ХТ5 - 1 | 1K - 43 | | |
| 1 | HL1 - 1 | 4SA - 1 | | |
| 1 | 4SA - 1 | 4SA - 3 | ПВ1 1.5 | п |
| 1 | 4SA - 3 | 4SA - 5 | | п |
| 1 | 4SA - 5 | 5SA - 1 | | |
| 1 | 5SA - 1 | 5SA - 3 | | п |
| 1 | 5SA - 3 | 5SA - 5 | | |
| 1 | 1K - 43 | 2K - 43 | | |
| 1 | 2K - 43 | 2K - 21 | | п |
| 2 | ХТ1 - 2 | HL2 - 1 | ПВ2 1.5 | |
| 3 | ХТ5 - 2 | 1K - 8 | ПВ1 1.5 | |
| 4 | 1K - 44 | SA - 1 | ПВ2 1.5 | |
| 4 | SA - 1 | 3A - 3 | ПВ1 1.5 | п |
| 4 | SA - 3 | ХТ - 26 | ПВ2 1.5 | |
| | | | | Лист |
| ТП 407-1-91-87 | | | | 32 |
| | | | | 3.2 |

| Проводник | Откуда идет | Куда поступает | Данные провода | Примечание |
|---|-------------|----------------|----------------|--|
| Технические требования | | | | |
| Таблица соединений выполнена на основании схем 336; 335; 337; 338 | | | | |
| 1С1 | ХТ1-4 | 1SF-1 | ПВ1 1.5 | |
| 1-1 | 1SF-2 | 1SA-2A | ПВ2 1.5 | |
| 1-2 | 1SA-1 | ХТ1-5 | | |
| 1-2 | ХТ1-5 | 1K-12 | ПВ1 1.5 | |
| 1-3 | 1SA-2 | 1K-11 | ПВ2 1.5 | |
| 2С1 | ХТ1-9 | 2SF-1 | ПВ1 1.5 | |
| 2-1 | 2SF-2 | 2SA-2A | ПВ2 1.5 | |
| 2-2 | 2SA-1 | ХТ1-10 | | |
| 2-2 | ХТ1-10 | 2K-12 | ПВ1 1.5 | |
| 2-3 | 2SA-2 | 1K-33 | ПВ2 1.5 | |
| 2-4 | 1K-34 | 2K-11 | ПВ1 1.5 | |
| 3-4 | ХТ2-6 | ХТ3-3 | | |
| 3С1 | ХТ2-5 | 3SF-1 | ПВ2 1.5 | |
| 3-1 | 3SF-2 | 3SA-2A | | |
| 3-2 | 3SA-1 | ХТ2-8 | | |
| Привязки | | | | |
| УНБ.Н | | | | |
| ТП 407-1-91-87 33 | | | | |
| ГУП | котлов | АКайн | 8.04.87 | Автоматизированная дизельная электростанция мощностью 1х500кВт |
| Науч.отд. | Стеценко | В.М. | | Здание заводу на изготовление щита автоматизации вентиляции |
| Сл.техн. | Кольматички | В.В. | | |
| Рук.гр. | Погребняк | В.В. | | р 3.1 4 |
| Ст.инж. | Гольдштейн | В.В. | | Таблица соединений |
| И.контр. | Кольматички | В.В. | | |
| | | | | гипросвязь 3 |
| | | | | Киев |

УНБ.Н подл. Подпись и дата

УНБ.Н подл. Подпись и дата

ТП-407-1-91-87 А3

| Проводник | Откуда идет | Куда поступает | Данные провoda | Примечание |
|-----------|-------------|----------------|----------------|------------|
| 16 | 2K - 22 | SK - 3 | } ПВ1 1,5 | |
| 16 | SK - 13 | ХТ4 - 2 | | |
| 16 | ХТ4 - 2 | ХТ4 - 5 | | п |
| 16 | ХТ5 - 6 | ХТ4 - 5 | | |
| 16 | ХТ5 - 6 | ХТ5 - 9 | | п |
| 203 | SK - 28 | SK - 29 | | п |
| 203 | SK - 29 | ХТ4 - 8 | | |
| 204 | SK - 9 | SK - 8 | } НВЭ 0,75 | п |
| 204 | SK - 8 | ХТ4 - 9 | | |
| α | SK - 20 | ХТ4 - 7 | | |
| N | ХТ5 - 4 | ХТ5 - 7 | | п |
| N | ХТ5 - 7 | ХТ5 - 10 | | п |
| N | ХТ5 - 10 | ХТ4 - 6 | | |
| N | ХТ4 - 6 | ХТ4 - 3 | | п |
| N | ХТ4 - 3 | ХТ3 - 10 | } ПВ1 1,5 | |
| N | ХТ3 - 10 | ХТ3 - 7 | | п |
| N | ХТ3 - 7 | ХТ2 - 4 | | |
| N | ХТ2 - 4 | ХТ1 - 8 | | |
| N | ХТ1 - 8 | ХТ1 - 3 | | п |
| N | ХТ1 - 3 | HL1 - 2 | ПВ2 1,5 | |
| N | HL1 - 2 | HL2 - 2 | | |
| N | ХТ1 - 3 | SK - 5 | | |
| N | SK - 5 | KT - A | | |
| N | KT - A | 2K - A | } ПВ1 1,5 | |
| N | 2K - B | 1K - A | | |
| | SK - 1 | SK - 17 | | п |
| | SK - 17 | SK - 26 | | п |

Ив.н.подл. Подпись и дата

формат А4

| Проводник | Откуда идет | Куда поступает | Данные провoda | Примечание |
|-----------|-------------|----------------|----------------|------------|
| 5 | SA - 4 | KT - 81 | } ПВ2 1,5 | |
| 7 | SA - 2 | KT - 27 | | |
| 7 | KT - 27 | 2K - B | ПВ1 1,5 | |
| 8 | 4SA - 4 | ХТ3 - 5 | ПВ2 1,5 | |
| 8 | ХТ3 - 5 | 1K - 54 | ПВ1 1,5 | |
| 9 | 4SA - 6 | 1K - 53 | ПВ2 1,5 | |
| 9 | 1K - 53 | 1K - 21 | } ПВ1 1,5 | п |
| 10 | 1K - 22 | ХТ3 - 6 | | |
| 10 | ХТ3 - 6 | 4SA - 2 | | |
| | | | } ПВ2 1,3 | |
| 11 | 5SA - 4 | ХТ2 - 1 | | |
| 11 | ХТ2 - 1 | ХТ3 - 8 | ПВ1 1,5 | |
| 12 | 5SA - 6 | ХТ2 - 2 | } ПВ2 1,5 | |
| 13 | 5SA - 2 | ХТ2 - 3 | | |
| 13 | ХТ2 - 3 | ХТ3 - 9 | | |
| 14 | 2K - 44 | SK - 16 | | |
| 14 | SK - 16 | SK - 12 | | п |
| 14 | SK - 12 | SK - 22 | } ПВ1 1,5 | п |
| 15 | SK - 21 | ХТ4 - 1 | | |
| 15 | ХТ4 - 1 | ХТ4 - 4 | | п |
| 15 | ХТ4 - 4 | ХТ5 - 5 | | |
| 15 | ХТ5 - 5 | ХТ5 - 8 | | п |

Ив.н.подл. Подпись и дата

кол Мастерко

формат А4

ТП-407-1-91-87 А3

| Проводник | Вывод | Вид контакта | Вывод | Проводник | Проводник | Вывод | Вид контакта | Вывод | Проводник |
|-----------|-------|--------------|-------|-----------|-----------|-------|--------------|-------|-----------|
| | | ХТ-5 | | | | | | | |
| 1* | 1 | | | | | | | | |
| 3 | 2 | | | | | | | | |
| С | 3 | | | | | | | | |
| N* | 4п | | | | | | | | |
| 15* | 5п | | | | | | | | |
| 16* | 6п | | | | | | | | |
| N* | 7п | | | | | | | | |
| 15 | 8п | | | | | | | | |
| 16 | 9п | | | | | | | | |
| N | 10п | | | | | | | | |

Имя, Подпись, Дата, Взвешивание

| Проводник | Вывод | Вид контакта | Вывод | Проводник | Проводник | Вывод | Вид контакта | Вывод | Проводник |
|--------------|-------|--------------|-------|-----------|-----------|-------|--------------|-------|-----------|
| Левая стенка | | | | | | | | | |
| | | ХТ1 | | | | | | | |
| 1* | 1 | | | | | | | | |
| 2 | 2 | | | | | | | | |
| N* | 3п | | | | | | | | |
| 1С1 | 4 | | | | | | | | |
| 1-2* | 5 | | | | | | | | |
| | 6 | | | | | | | | |
| | 7 | | | | | | | | |
| N* | 8п | | | | | | | | |
| 2С1 | 9 | | | | | | | | |
| 2-2* | 10 | | | | | | | | |
| | | ХТ2 | | | | | | | |
| 11* | 1 | | | | | | | | |
| 12 | 2 | | | | | | | | |
| 13* | 3 | | | | | | | | |
| N* | 4 | | | | | | | | |
| 3С1 | 5 | | | | | | | | |
| 3-4 | 6 | | | | | | | | |
| 3-8 | 7 | | | | | | | | |
| 3-2 | 8 | | | | | | | | |
| 3-3 | 9 | | | | | | | | |
| | 10 | | | | | | | | |
| | | ХТ3 | | | | | | | |
| 3-6 | 1 | | | | | | | | |
| 3-7* | 2п | | | | | | | | |
| 3-4 | 3 | | | | | | | | |
| 3-7* | 4п | | | | | | | | |
| 8* | 5 | | | | | | | | |
| 10* | 6 | | | | | | | | |
| N* | 7п | | | | | | | | |
| 11 | 8 | | | | | | | | |
| 13 | 9 | | | | | | | | |
| N* | 10п | | | | | | | | |
| | | ХТ4 | | | | | | | |
| 15* | 1п | | | | | | | | |
| 16* | 2п | | | | | | | | |
| N* | 3п | | | | | | | | |
| 15* | 4п | | | | | | | | |
| 16* | 5п | | | | | | | | |
| N* | 6п | | | | | | | | |
| α | 7 | | | | | | | | |
| 203 | 8 | | | | | | | | |
| 204 | 9 | | | | | | | | |
| | 10 | | | | | | | | |

Имя, Подпись, Дата, Взвешивание

Госстрой СССР
ЦЕНТРАЛЬНЫЙ ИНСТИТУТ ТИПОВОГО ПРОЕКТИРОВАНИЯ
Свердловский филиал
620062, г.Свердловск-62, ул.Чебышева,4
Заказ № 122 Инв.№ 9685-03 тираж 350
Сдано в печать 8.12. 1987г цена 0-63