

Согласовано
Представитель заказчика 1005
А. Бабичев | Ена ЦЦ |
"11" 10 1971 г

Утверждаю
Начальник Главного управления
Макаренков В.А.
"18" 04 1972 г

УДК 661 92 071 6/7 - 219

Группа Г-417

Отраслевой стандарт

Воздухоразделительные
установки Опоры для
крепления внутриблоч-
ной арматуры
Конструкция и размеры

ОСТ 26-04-0386-72

Взамен НБ 90-67

Приказом

от

1972 г

срок действия установлен

с 7 июля 1973 г. 1994 г

~~до 1 января 1984 г. 1989 г.~~

(4)

Настоящий стандарт распространяется на крепление арматуры внутри кожуха воздухо-разделительных установок, поставляемых для условий умеренного и тропического климата.

Отменить изм 7 (44-2008) для нового проектирования с 01.11.2008 г

Учв и подл	Подл и дата	Взам учв и подл	Подл и дата
155	9.07.95		

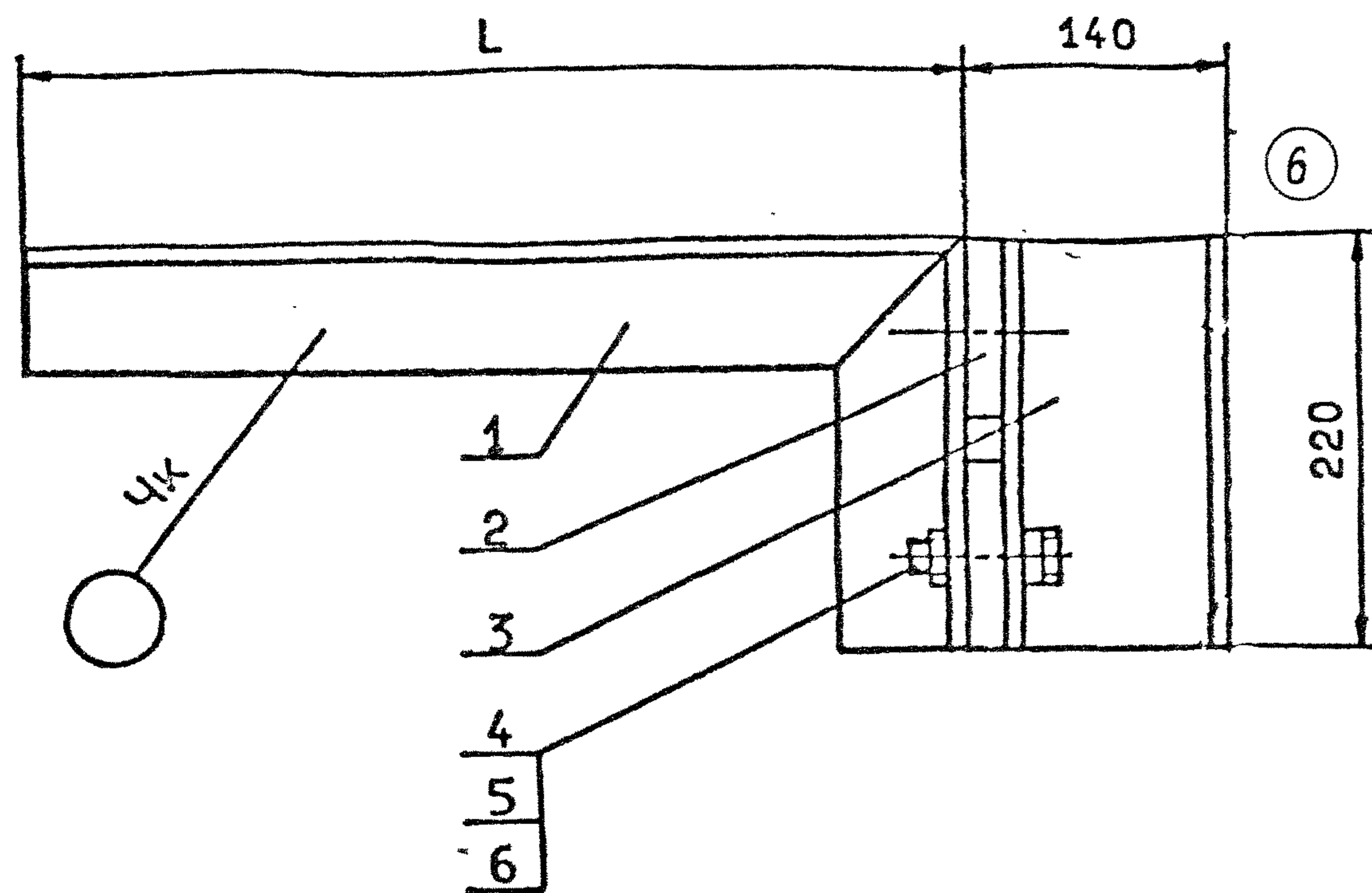
Переиздан с учетом изменений а.ч.ч.

Стр 10/10-72г. ГР 0386 от 14 06 72

43 2002

1. КОНСТРУКЦИЯ И РАЗМЕРЫ ОПОР

1.1. Конструкция и размеры опор должны соответствовать указанным на черт.1 и в табл.1



Размеры для справок
Черт.1

Пример условного обозначения опоры с кронштейном L=200 мм при поставке в страны с умеренно-континентальным климатом:
Опора 200 ОСТ 26-04-0386-72
То же при поставке в страны с тропическим климатом:
Опора Т200 ОСТ 26-04-0386-72.

6

6) 3ам.

Размеры в мм 6

Таблица 1

Обозначение	Обозначение типоразмера	Применяемость 6	L	Пределная нагрузка, кес	Масса, ке	Поз. 1	Поз. 2	Поз. 3	Поз. 4	Поз. 5	Поз. 6
						Кронштейн	Подкладка	Шпатель	Болт	Гайка	Шайба
						Количество					
						1	2	1	2	2	2
2604 301142 4001 00 2	150	+	150		4,92	150/1					
	20 0 T150			150		T150/1					
	01 5 200	+	200		5,20	200/1					
	21 3 T200					T200/1					
	02 8 250	+	250		5,48	250/1					
	22 6 T250					T250/1					
	03 1 300	+	300	100	5,77	300/1					
	23 9 T300					T300/1					
	04 4 350	+	350		6,08	350/1					
	24 2 T350					T350/1					
	05 7 400	+	400		6,34	400/1	150/2	150/3			
	25 5 T400			70		T400/1		T150/3			
	06 0 500	+	500		6,91	500/1					
	26 8 T500					T500/1					
	07 3 600	+	600		7,48	600/1					
	27 1 T600			40		T600/1					
	08 6 700	+	700		8,05	700/1					
	28 4 T700					T700/1					
	09 9 800	+	800		8,63	800/1					
	29 7 T800			20		T800/1					
	10 1 900	+	900		9,20	900/1					
	30 9 T900					T900/1					

2611 409511 1359 12 0 Болт М16-6gx60.4.6.029 ГОСТ 779877
2604 409811 2351 11 8 Гайка 2М16-6Н.6.029 У301.20
2604 409893 1161 02 0 Шайба 16.02.029 У301.40

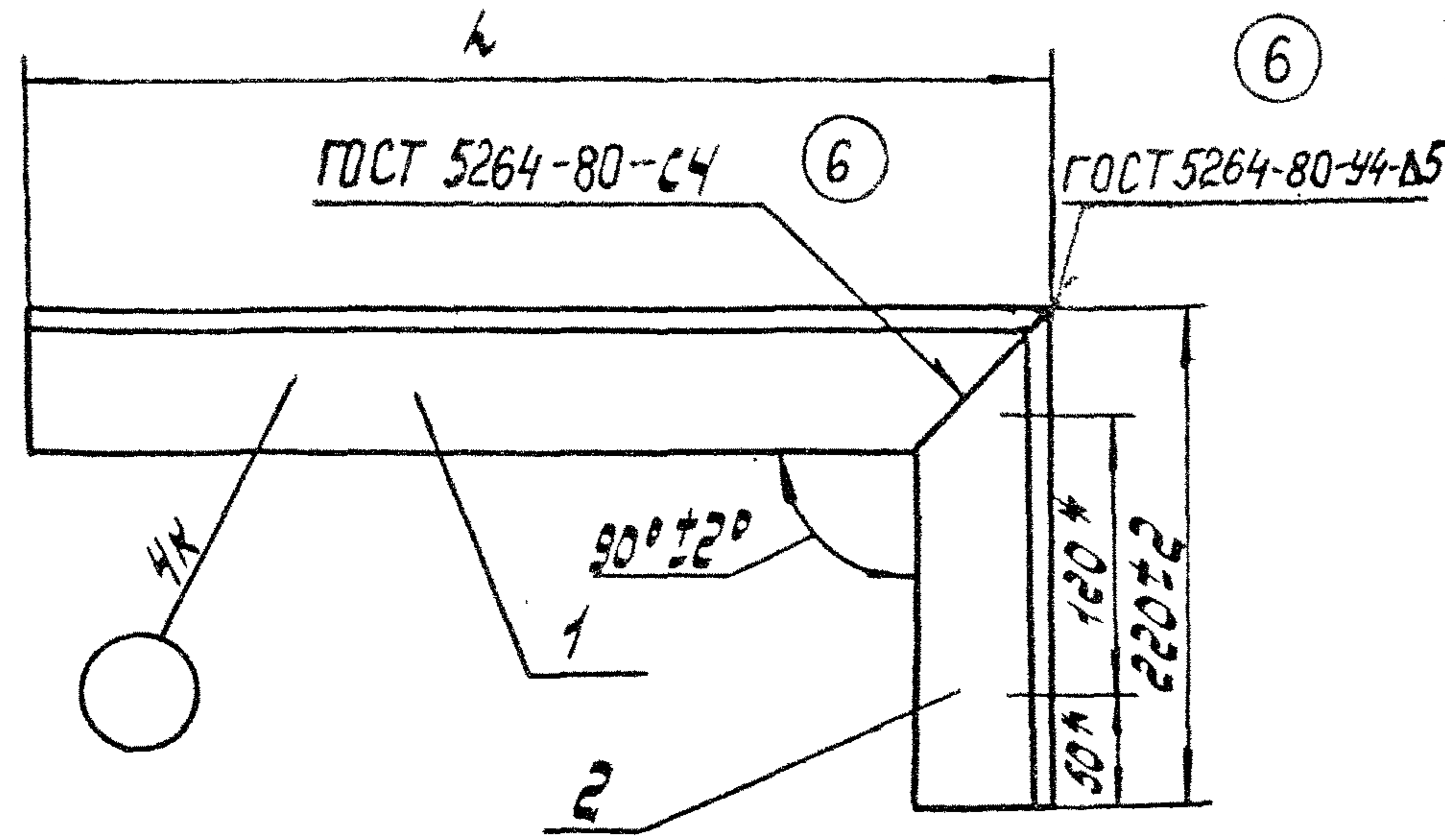
45-2002

2. КОНСТРУКЦИЯ И РАЗМЕРЫ КРОНШТЕЙНОВ /ПОЗ.1 ЧЕРТ.1/

2.1. Конструкция и размеры кронштейнов должны соответствовать указанным на черт.2 и в табл.2

Размеры в мм

Таблица 2



* Размеры для справок
Черт. 2

Пример условного обозначения кронштейна $L = 200$ мм при поставке в страны с умеренно-континентальным климатом:

Кронштейн 200/1 ОСТ 26-04-0386-72.

То же при поставке в страны с тропическим климатом:

Кронштейн Т200/1 ОСТ 26-04-0386-72.

Обозначение	Обозначение типоразмера	Применяемость ⑥	L /пред. откл. ±3/	Масса, кг	Поз.1	Поз.2
					Уголок	Уголок
					Количество	
					I	I
					Обозначения	
2604 301142 1001 00 5	I50/I	+	150	1,89	I50/I-I	I50/I-2
20 3	T150/I					
01 8	200/I	+	200	2,17	200/I-I	
21 6	T200/I					
02 1	250/I	+	250	2,45	250/I-I	
22 9	T250/I					
03 4	300/I	+	300	2,74	300/I-I	
23 2	T300/I					
04 7	350/I	+	350	3,03	350/I-I	
24 5	T350/I					
05 0	400/I	+	400	3,31	400/I-I	
25 8	T400/I					
06 3	500/I	+	500	3,88	500/I-I	
26 1	T500/I					
07 6	600/I	+	600	4,45	600/I-I	
27 4	T600/I					
08 9	700/I	+	700	5,02	700/I-I	
28 7	T700/I					
09 2	800/I	+	800	5,60	800/I-I	
29 0	T800/I					
10 4	900/I	+	900	6,17	900/I-I	
30 2	T900/I					

⑥ зам.

ИЗДАНИЕ ПОД ПЕЧАТЮ

2.1.1. Технические требования по ОСТ 26-04-~~465-72~~¹²²²

2.1.2. Швы сварных соединений ~~по ГОСТ 5264-89~~^{выполнить 80}
электродом УОНИИ-13/45-ЦО ГОСТ 9466
электрод Э42А-4 ГОСТ 9467-75

2.1.3. Покрытие: При поставке в страны с умеренно-континентальным климатом -

Грунт ФЛ-03К ГОСТ 9109-~~76~~⁸⁴-I слой

При поставке в страны с тропическим климатом - Грунт ВЛ-02 ГОСТ 12707-~~77~~

- I слой; Грунт ФЛ-03К ГОСТ 9109-~~76~~-I слой.

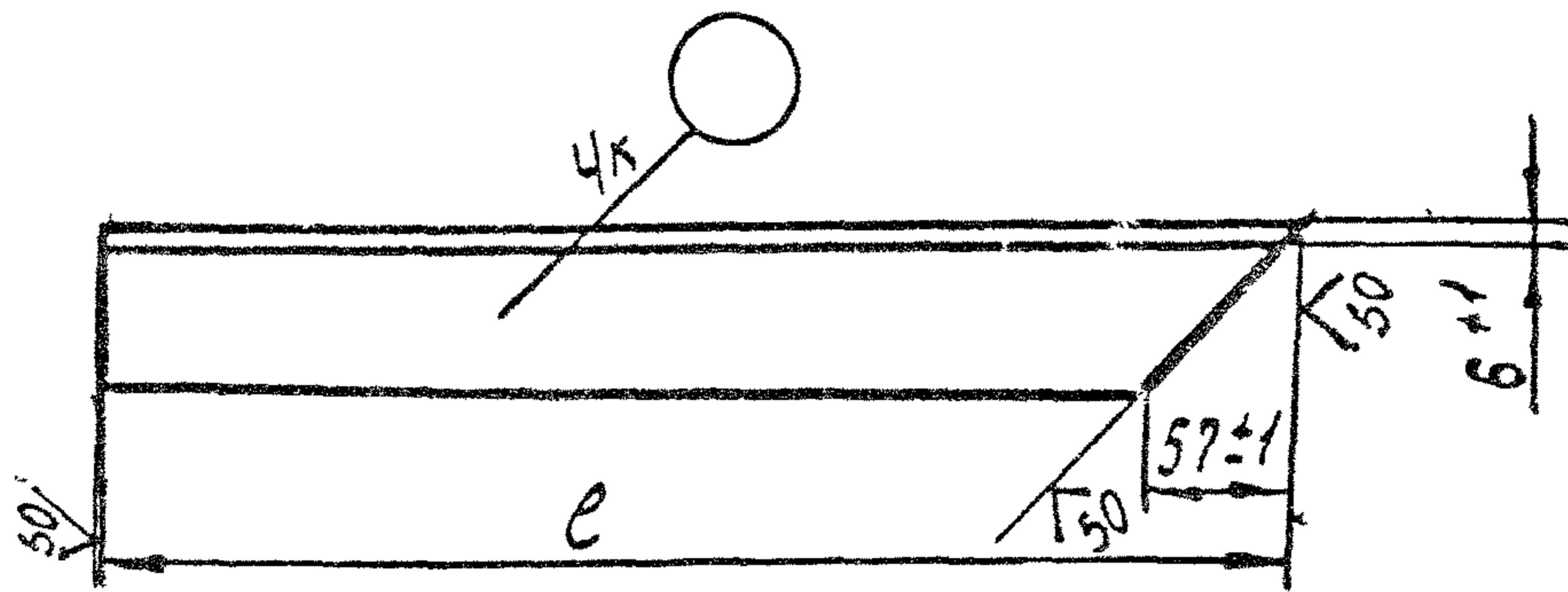
591	Подп. и дата	Взам. инв.	Инв. инв. Подп. и дата
	9.07.79		

②
⑤
②
②

43-2002

2.2. Конструкция и размеры уголков /Поз. I черт. 2/

2.2.1. Конструкция и размеры уголков должны соответствовать указанным на черт. 3 и в табл.3



Черт. 3

6 Размеры в мм Таблица 3

Обозначение	Обозначение типоразмера	Применяемость	e		Масса кг
			НОМИН.	Пред. откл.	
2604 5072II 350I 00 7	150/I-I	+	144		0,75
	01 0 200/I-I	+	194	+ 1	1,03
	02 3 250/I-I	+	244		1,31
	03 6 300/I-I	+	294		1,60
	04 9 350/I-I	+	344		1,89
	05 2 400/I-I	+	394		2,17
	06 5 500/I-I	+	494		2,74
	07 8 600/I-I	+	594	+2	3,31
	08 1 700/I-I	+	694		3,88
	09 4 800/I-I	+	794		4,46
	10 0 900/I-I	+	894		5,03

Пример условного обозначения уголка e = 194 мм:

Уголок 200/I-I ОСТ 26-04-0386-72

2.2.2. Технические требования по ОСТ 26-04-1222

2.2.3. Материал - Уголок

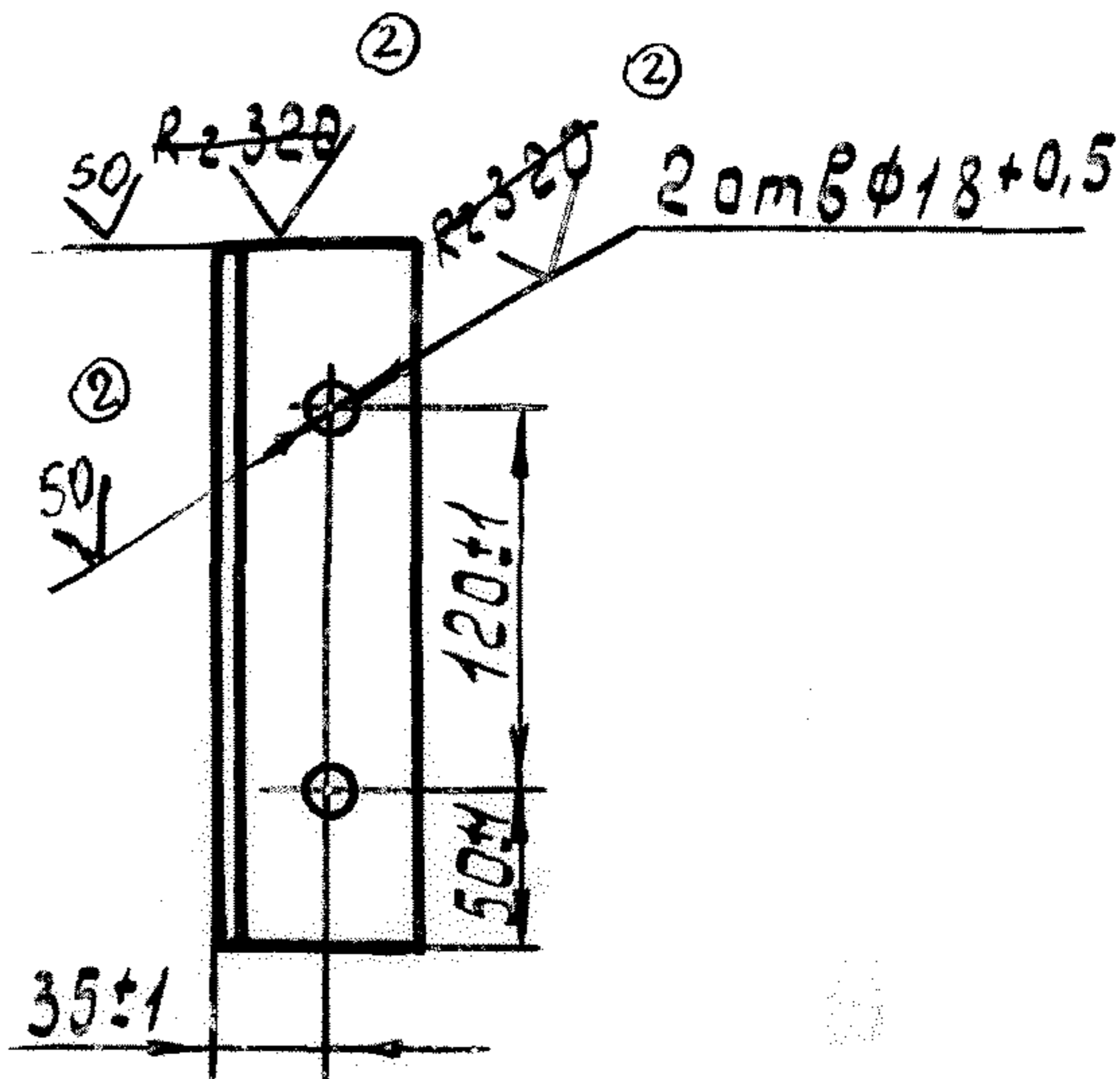
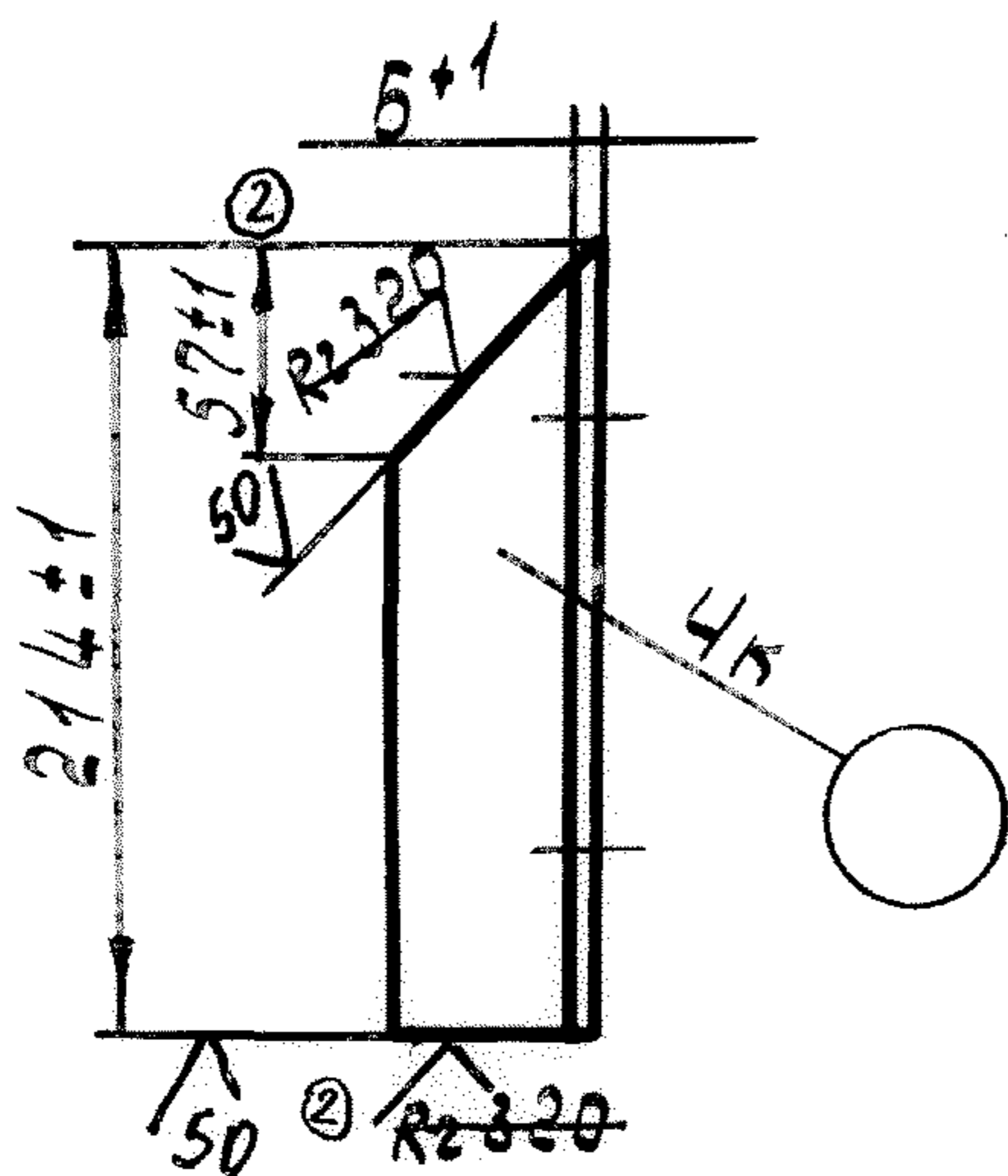
63x63x6-В ГОСТ 8509 73
Ст. 30п 1 ГОСТ 535-86

Взвешивание в лаборатории

2.3. Конструкция и размеры уголка /Поз. 2, черт. 2/

2.3.1. Конструкция и размеры уголка должны соответствовать указанным на черт. 4.

✓ (✓)



Масса I, I4 кг

Черт. 4

Условное обозначение типоразмера уголка:

Уголок I50/I-2 ОСТ 26-04-0386-72

Обозначение: 2604 5072I2 350I 004

2.3.2. Технические требования по ОСТ 26-04-1222-75

2.3.3. Материал - Уголок Δ 63x63x6-В ГОСТ 8509-72, 93
 Δ Ст. 3сп 3 ГОСТ 535-58, 79, 88

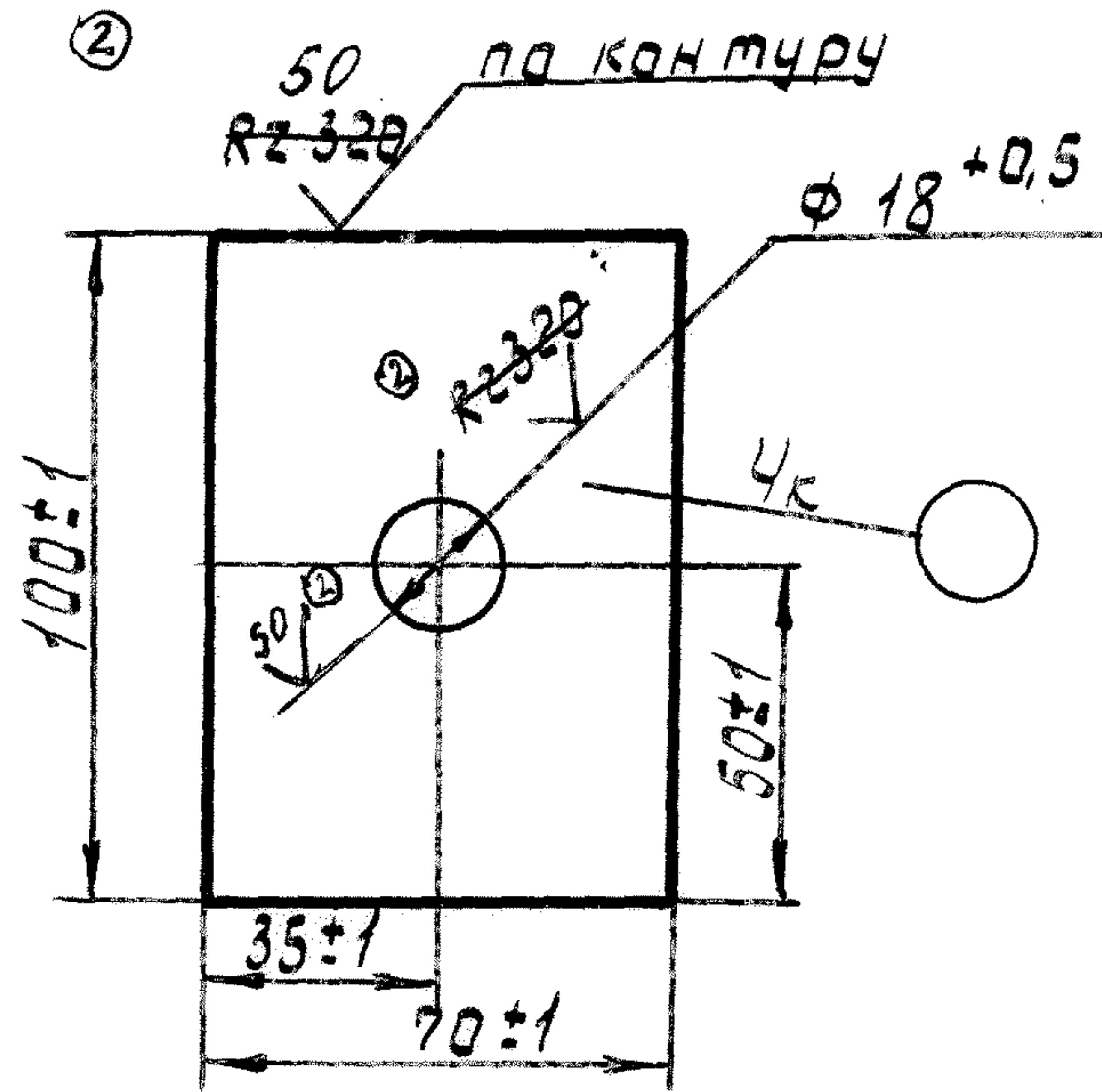
⑤
⑥ ②

№	Подп. и дата	Взм. и нбм	Шк	Зубл	Подп. и дата
91	9.07.79	Ж/А			

3. Конструкция и размеры подкладки /Поз. 2, черт. 1/

3.1. Конструкция и размеры подкладки должны соответствовать указанным на черт. 5.

✓ (✓)



Масса 0,25 кг

Черт. 5

Условное обозначение типоразмера подкладки:

Подкладка I50/2 ОСТ 26-04-0386-72

Обозначение: 2604 509945 26I2 00 9

3.2. Технические требования по ОСТ 26-04-1222-75

② 3.3. Материал - Доска асбестоцементная обработанная

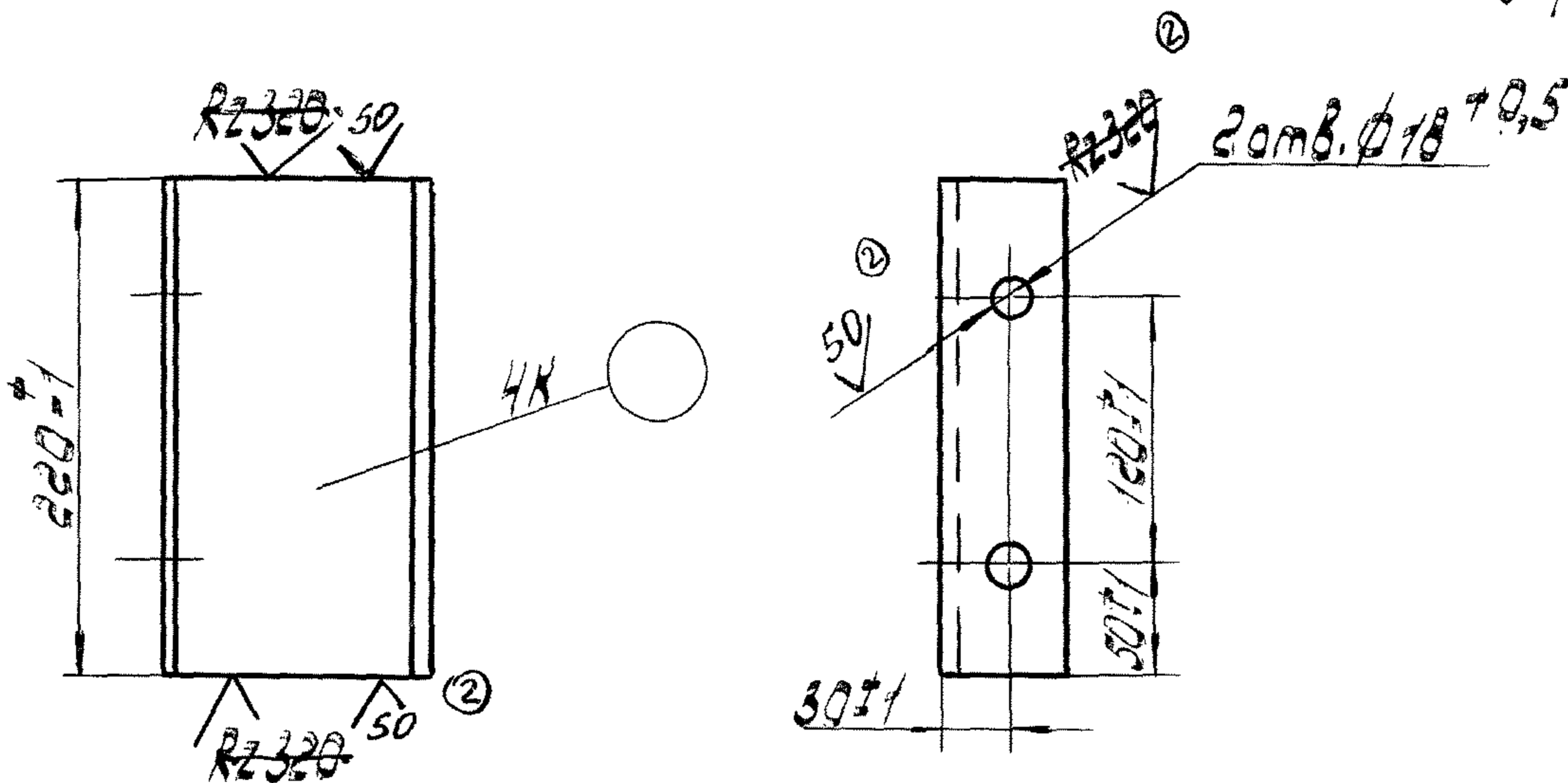
АЦЕИД 350-20 ГОСТ 4248-88 92

Шифр подл.	Подл. №	Взам. шифр	Шифр. уч. в. Подл. и др. мд
70:	У.О.7.79	Жл-	

5
6

4. Конструкция и размеры швеллера /Поз.3, черт.1/

4.1, Конструкция и размеры швеллера должны соответствовать указанным на черт. 6



Масса 2,2 кг

Черт. 6

Условное обозначение типоразмера швеллера при поставке в страны с умеренноконтинентальным климатом:

Швеллер 150/3 ОСТ 26-04-0386-72

Обозначение: 2604 507312 1201 00 0

То же при поставке в страны с тропическим климатом:

Швеллер Т 150/3 ОСТ 26-04-0386-72,

Обозначение: 2604 507312 1201 01 3

4.1.1. Технические требования по ОСТ 26-04-1222-75

4.1.2. Материал - Швеллер

^у
~~ГОСТ 8240-78~~ 97
~~ГОСТ 3сп~~ ³ ~~ГОСТ 535-58~~ 79.88

⑤
 ⑥ ②

4.1.3. Покрытие: При поставке в страны с умеренно-континентальным климатом - Грунт ФЛ-03К ГОСТ 9109-76-I слой;

②

При поставке в страны с тропическим климатом -
 Грунт ВЛ-02 ГОСТ 12707-78 - I слой,
 Грунт ФЛ-03К ГОСТ 9109-76 - I слой.

②

Линейный	165
Уровни	
Линейный	9.07.79
Уровни	
Линейный	
Уровни	