

ИСПОЛНИТЕЛЬНЫЙ КОМИТЕТ ЛЕНИНГРАДСКОГО ГОРОДСКОГО СОВЕТА НАРОДНЫХ ДЕПУТАТОВ

ГЛАВНОЕ АРХИТЕКТУРНО-ПЛАНИРОВОЧНОЕ УПРАВЛЕНИЕ

ЛЕНИНГРАДСКИЙ НАУЧНО-ИССЛЕДОВАТЕЛЬСКИЙ И ПРОЕКТИВНЫЙ
ИНСТИТУТ ПО ЖИЛИЩНО-ГРАЖДАНСКОМУ СТРОИТЕЛЬСТВУ.

ЛЕННИИПРОЕКТ

**ТИПОВЫЕ КОНСТРУКЦИИ И ДЕТАЛИ ЗДАНИЯ И СООРУЖЕНИЙ
ДЛЯ СТРОИТЕЛЬСТВА В ЛЕНИНГРАДЕ**

СЕРИЯ 2.029 КЛ-2

**УЗЛЫ И ДЕТАЛИ ЗВУКОИЗОЛЯЦИИ
ТРУБОПРОВОДОВ**

ЛЕНИНГРАД

1989

ЛЕННИИПРОЕКТ ЛЕНИНСКИЙ РАЙОН МОН. УПР. № 3	Науч. группа	Исполнил	Проверил	Дата	Должность	Подпись	Полчаще
	Матюшков	Матюшков	С. О. ЛАСОВИЧ	1907/90	ВЕД. АРХ.	Мел	ЛОПАТИНА
ЛЕННИИПРОЕКТ	Гл. инж. пр-та	Щерокин	В. В. ШЕРОКИН	1907/90	ВЕД. АРХ.	Мел	ЛОПАТИНА
	Науч. окр. 1	Матюшков	С. О. ЛАСОВИЧ	1907/90	ВЕД. АРХ.	Мел	ЛОПАТИНА

ИСПОЛНИТЕЛЬНЫЙ КОМИТЕТ ЛЕНИНГРАДСКОГО ГОРОДСКОГО СОВЕТА НАРОДНЫХ ДЕПУТАТОВ
 ГЛАВНОЕ АРХИТЕКТУРНО-ПЛАНИРОВОЧНОЕ УПРАВЛЕНИЕ
 ЛЕНИНГРАДСКИЙ НАУЧНО-ИССЛЕДОВАТЕЛЬСКИЙ И ПРОЕКТНЫЙ
 ИНСТИТУТ ПО ЖИЛИЩНО-ГРАЖДАНСКОМУ СТРОИТЕЛЬСТВУ.
ЛЕННИИПРОЕКТ
 ТИПОВЫЕ КОНСТРУКЦИИ И ДЕТАЛИ ЗДАНИЙ И СООРУЖЕНИЯ
 ДЛЯ СТРОИТЕЛЬСТВА В ЛЕНИНГРАДЕ

СЕРИЯ 2.029 КЛ-2

**УЗЛЫ И ДЕТАЛИ ЗВУКОИЗОЛЯЦИИ.
 ТРУБОПРОВОДОВ**

РАЗРАБОТАНЫ
 ОТДЕЛОМ КАТАЛОГА И УНИФИКАЦИИ

ЛЕНИНГРАД
 1989

УКАЗАНИЕ № 103-У
 от 18.12.89

УКАЗАНИЕ № 70-У
 от 19.07.90

Обозначение	Наименование	№ стр	Примечание
	Обложка		
	Титульный лист	1	
2.029 КЛ-2 С	Содержание	2-3	Изм №1
2.029 КЛ-2 ПЗ	Пояснительная записка	4-5	Изм №1
2.029 КЛ-2 01.00	Прокладка холодных санитарно-технических трубопроводов через стены подвала и техподполья.	6-8	Изм. №1 стр 6, 8
2.029 КЛ-2 02.00	Прокладка горячих санитарно-технических трубопроводов через стены и перекрытия этажей подвалов и техподполья	9-12	
2.029 КЛ-2 03.00	Прокладка горячих и холодных санитарно-технических трубопроводов на консолях.	13-18	
2.029 КЛ-2 04.00	Подвеска горячих и холодных санитарно-технических трубопроводов.	19-22	

Согласовано

Имя, № подл. Подпись и дата Взвешивание, №

Изм	№ уч.	Лист	№ докум.	Дата	Подп.	Фамилия
				07.90	Ваш	ЛОПАТИНА

Нач. отд.	Бунич	<i>[Подпись]</i>	08.20
Гл. констр.	Бунич	<i>[Подпись]</i>	08.20
ГАП	Шерахин	<i>[Подпись]</i>	08.21
Провер.	Чернов	<i>[Подпись]</i>	08.22
Разработ.	Матюшкин	<i>[Подпись]</i>	08.25
Исполнил	Матюшкин	<i>[Подпись]</i>	08.25
Н.контр.	Шерахин	<i>[Подпись]</i>	08.25

2.029 КЛ-2 С

Содержание

Стадия	Лист	Листов
Р	1	2
ЛЕННИИПРОЕКТ ОКУ		

Обозначение	Наименование	№ стр	Примечание
2.029 КЛ-2 05.00	Прокладка горячих и холодных сантехнических трубопроводов горизонтальная.	23-26	
2.029 КЛ-2 06.00	Прокладка горячих и холодных сантехнических трубопроводов вертикальная.	27-30	
2.029 КЛ-2 07.00	Прокладка воздухопроводов через стену и подвеска воздухопроводов.	31-34	изм №1 стр 32
2.029 КЛ-2 08.00	Прокладка сантехнических трубопроводов через перекрытия и сантехкабины.	35-38	
2.029 КЛ-2 09.00	ПРОКЛАДКА ХОЛОДНЫХ САНТЕХНИЧЕСКИХ ТРУБОПРОВОДОВ ВЕРТИКАЛЬНАЯ.	39-41	изм №1 нов.
2.029 КЛ-2 10.00	ПРОКЛАДКА ХОЛОДНЫХ САНТЕХНИЧЕСКИХ ТРУБОПРОВОДОВ ГОРИЗОНТАЛЬНАЯ	42-44	изм №1 нов.
2.029 КЛ-2 11.00	ТАБЛИЦА РАССТОЯНИЙ МЕЖДУ ОПОРАМИ	45	изм №1 нов.

Инв. № подл. Подпись и дата

Изм	№ уч.	Лист	№ докум.	Дата	Подп.	Фамилия
1		ЗАМ		07.90	Лопатина	ЛОПАТИНА

2 029 КЛ-2 []

Лист	2
------	---

КЛ КЛ

1. В альбоме представлены элементы звукоизоляции при прокладке:
- а) сантехнических систем трубопроводов.
 - б) сантехнических трубопроводов отопления и горячего водоснабжения;
 - в) воздухопроводов;
 - г) канализации.

2. Для установки элементов звукоизоляции необходимо: трубу закрепить на опорах, так, чтобы ось трубы совпала с осью гильзы. Зазоры между гильзой и трубой должны быть не менее 20 мм. Конопатку производить плотным слоем по периметру и на глубину не менее 30 мм.

Согласовано

Изм. №	№ уч.	Пис. № докум.	Дата	Подп.	Фамилия							
Подпись и дата		Взам. инв. №										
Изм. № подл.		Подпись и дата		Взам. инв. №								
Нач. отд.	Бунин	<i>[Подпись]</i>	02.17	2.029 КЛ-2 ПЗ			Стадия	Лист	Листов	Пояснительная Записка		
Гл. кач. стр.	Бунин	<i>[Подпись]</i>	02.29				Р	1	2			
ГАП	Щерокин	<i>[Подпись]</i>	03.85	Пояснительная Записка			ЛЕННИИПРОЕКТ ОКУ					
Провер.	Чернов	<i>[Подпись]</i>	08.85									
Разработ.	Матюшкин	<i>[Подпись]</i>	06.85									
Исполнил	Митрошкин	<i>[Подпись]</i>	08.85									
Н. контр.	Щерокин	<i>[Подпись]</i>	08.86									

- 4. При применении хомутов для зажима звукоизоляции обеспечить плотное прижатие звукоизолирующей прокладки хомутом.
- 5. Виброизоляция воздуховодов принудительной вентиляции необходима в ограждениях венткамер (перекрытиях и стенках), встроенных помещений в жилых и общественных зданиях.
- 6. Для воздуховодов естественной вентиляции виброизоляции не требуется.
- 7. В альбоме разработано несколько вариантов звукоизоляции трубопроводов. Варианты взаимозаменяемы. В случае необходимости, в оговоренной нужности в проекте дается ссылка на соответствующий чертеж (вариант).

Инв. № подл.	
Подпись и дата	
Позам. инв. №	

1	ЗАМ	07.90	Влоуз	ЛОПАТИЦА		
Изм.	№ уч.	Лист	№ докум.	Дата	Подп.	Фамилия

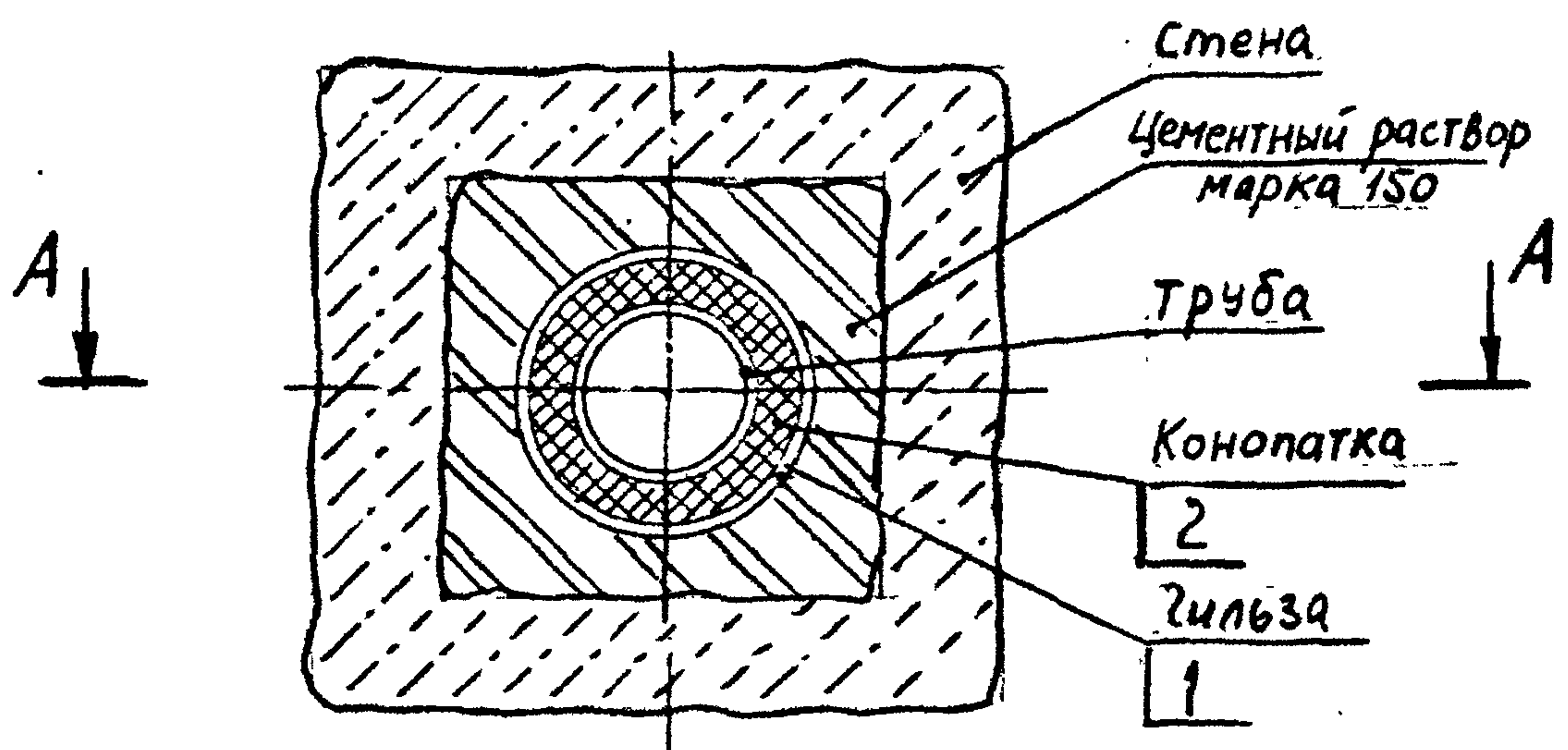
2.029. КЛ-2			ПЗ	Лист
				2

Формат	Зона	Поз.	Обозначение	Наименование	Кол.	Примечание
				<u>Документация</u>		
А4			2.029 КЛ-2 01.00СБ	Сборочный чертеж		
				<u>Детали</u>		
Б4	1		2.029 КЛ-2 01	Гильза		
				Сталь кровельная		
				оцинкованная		
				ГОСТ 19904-74	1	
				<u>Материалы</u>		
				Канопатка		
	2			Пакля ленточная пропитанная ГОСТ 16183-77		количество по размеру отверстия

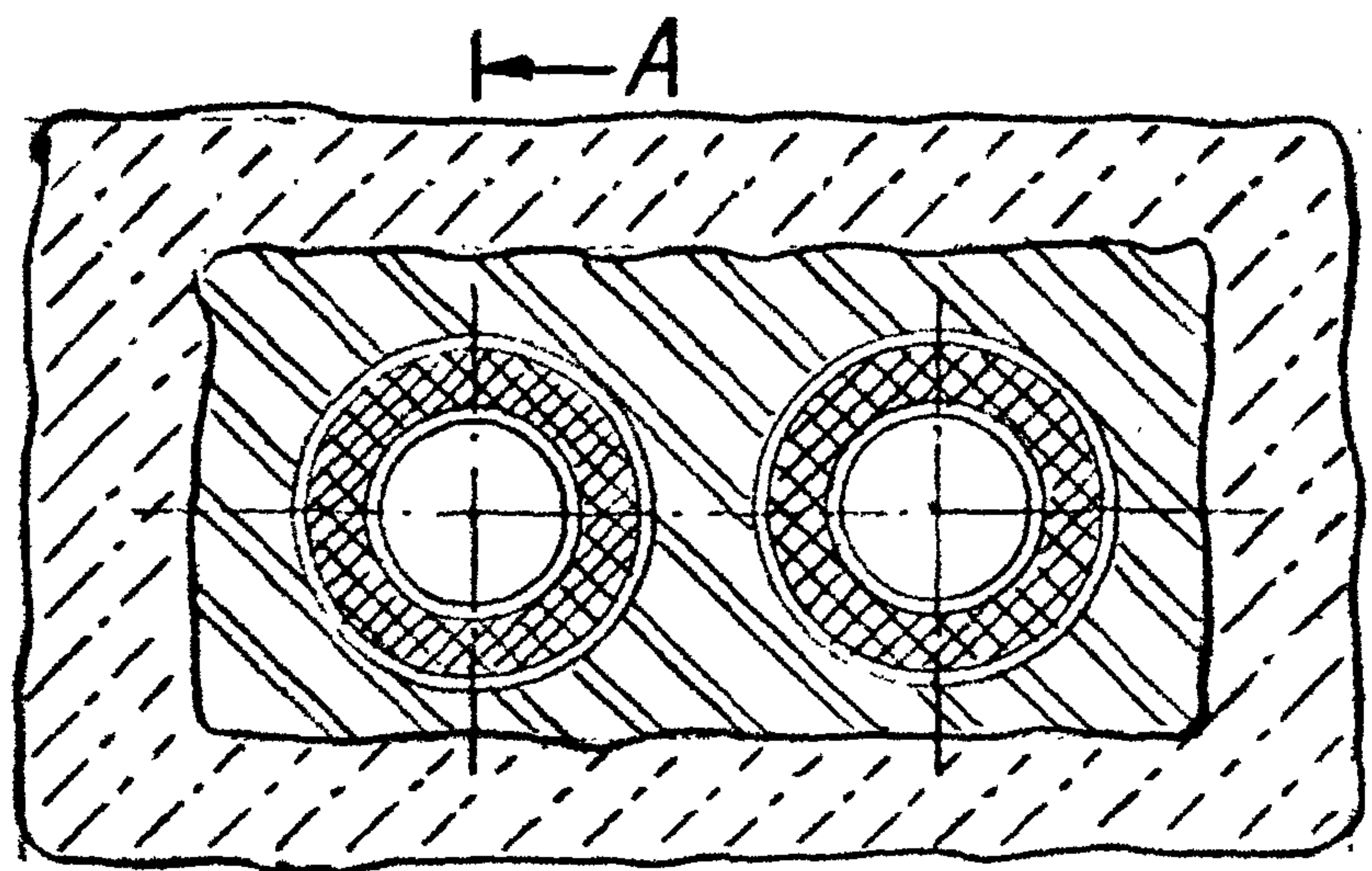
1	ЗАМ	07.90	Лопаткина
Изм	№ уч.	Лист	№ докум.
		Дата	Подп.
			Фамилия

Нач. отд.	Бунин	Вит	01.89	2.029 КЛ-2 01.00 Узлы и детали звукоизоляции трубопроводов Прокладка холодных сантехнических трубопроводов через стены этажей подвала и техподполья	Стандия	Лист	Листов
Гл. Констр.	Бунин	Вит	01.89		Р		1
ГАП	Щерокин	Вит	01.89		ЛЕННИИПРОЕКТ ОКУ		
Проверил	Чернов	Федя	01.89				
Разраб.	Матюшкин	Маша	01.89				
Исполн.	Матюшкин	Маша	01.89				
Н.Контр.	Щерокин	Вит	01.89				

Прокладка одной трубы



Прокладка двух и более труб (Вариант)



Изм.	№ укл.	Лист	№ докум.	Дата	Подп.	Фамилия

2.029 КЛ-2 01.00 СБ

Имя	№ подл.	Подпись	Дата
Нач. отд.	Бунич	<i>Бунич</i>	08.39
Гл. конст.	Бунич	<i>Бунич</i>	08.39
ГАП	Щерокин	<i>Щерокин</i>	08.39
проверил	Чернов	<i>Чернов</i>	08.39
разраб.	Матюшкин	<i>Матюшкин</i>	08.39
исполнил	Матюшкин	<i>Матюшкин</i>	08.39
И.контр.	Щерокин	<i>Щерокин</i>	08.39

Узлы и детали звукоизоляции трубопроводов
Прокладка холодных сантехнических трубопроводов через стены подвала и техподполья.

Стадия	Масса	Масштаб
Р	—	—
Лист	1	Листов 2

ЛЕННИПРОЕКТ
ОКУ

Формат И

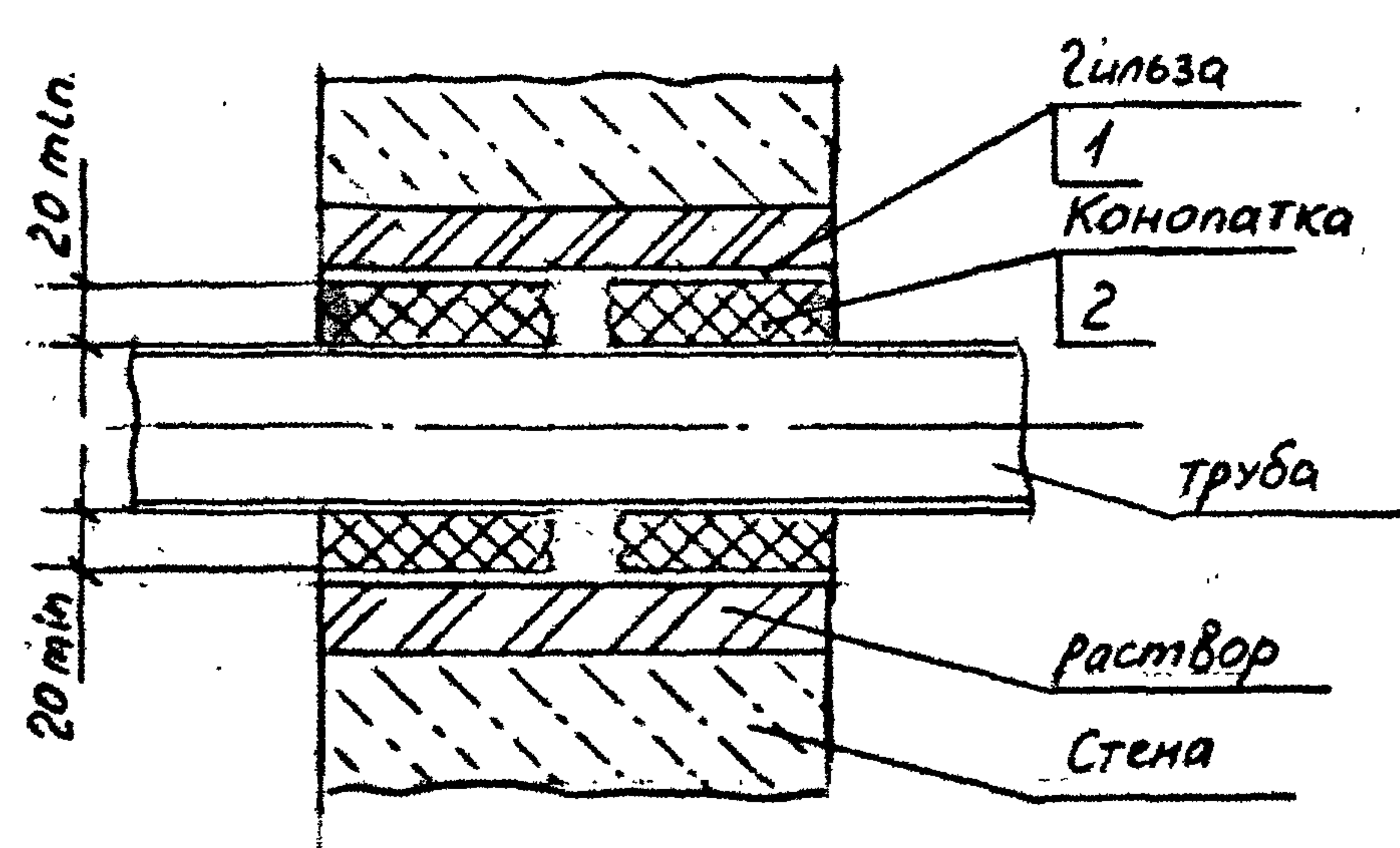
Согласовано

Взам инв. №

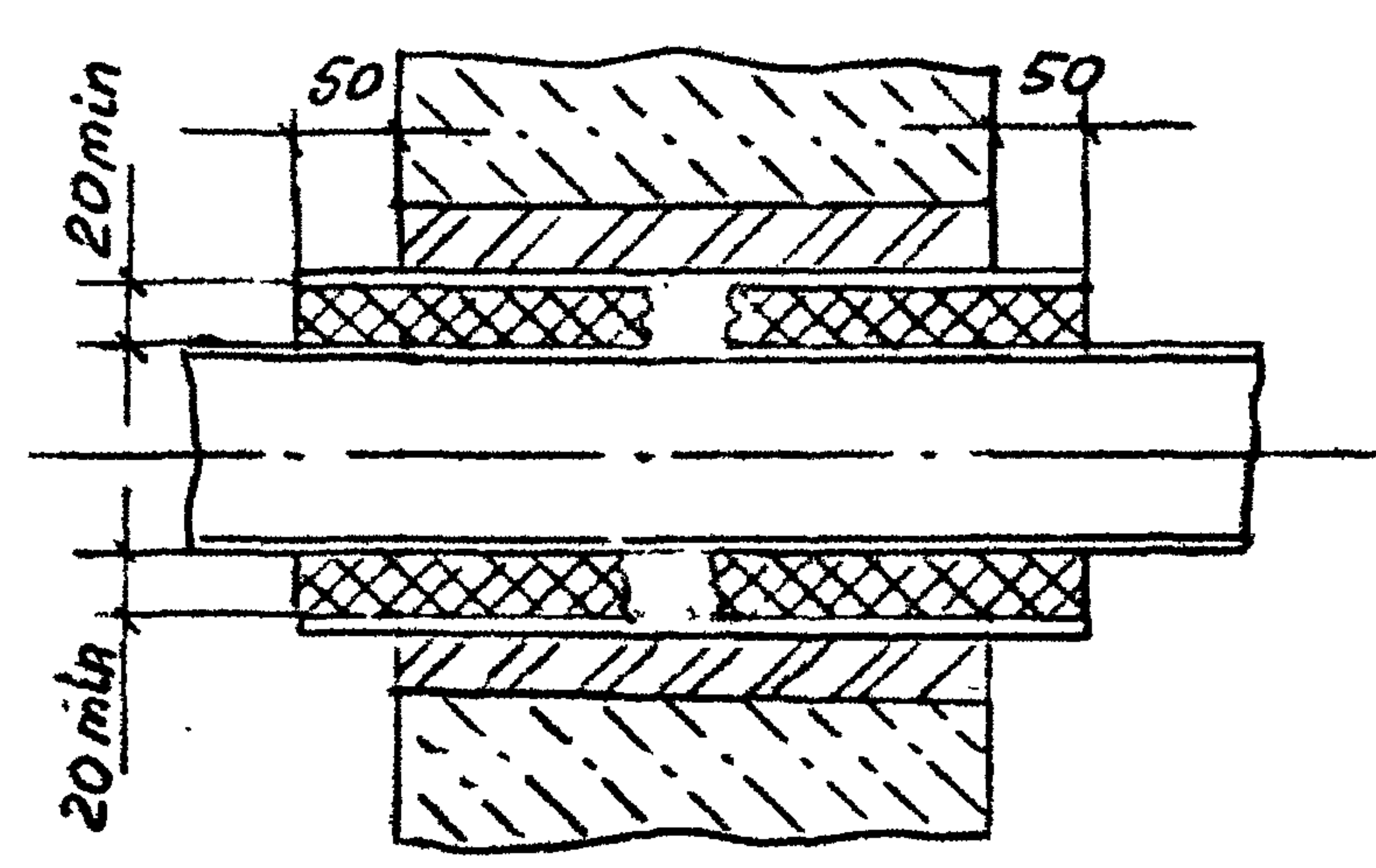
Подпись и дата

Имя № подл.

A-A для этажей



A-A (вариант) для подвала и техподполья.



Имя, № подл.	Подпись и дата	Взам. инв. №

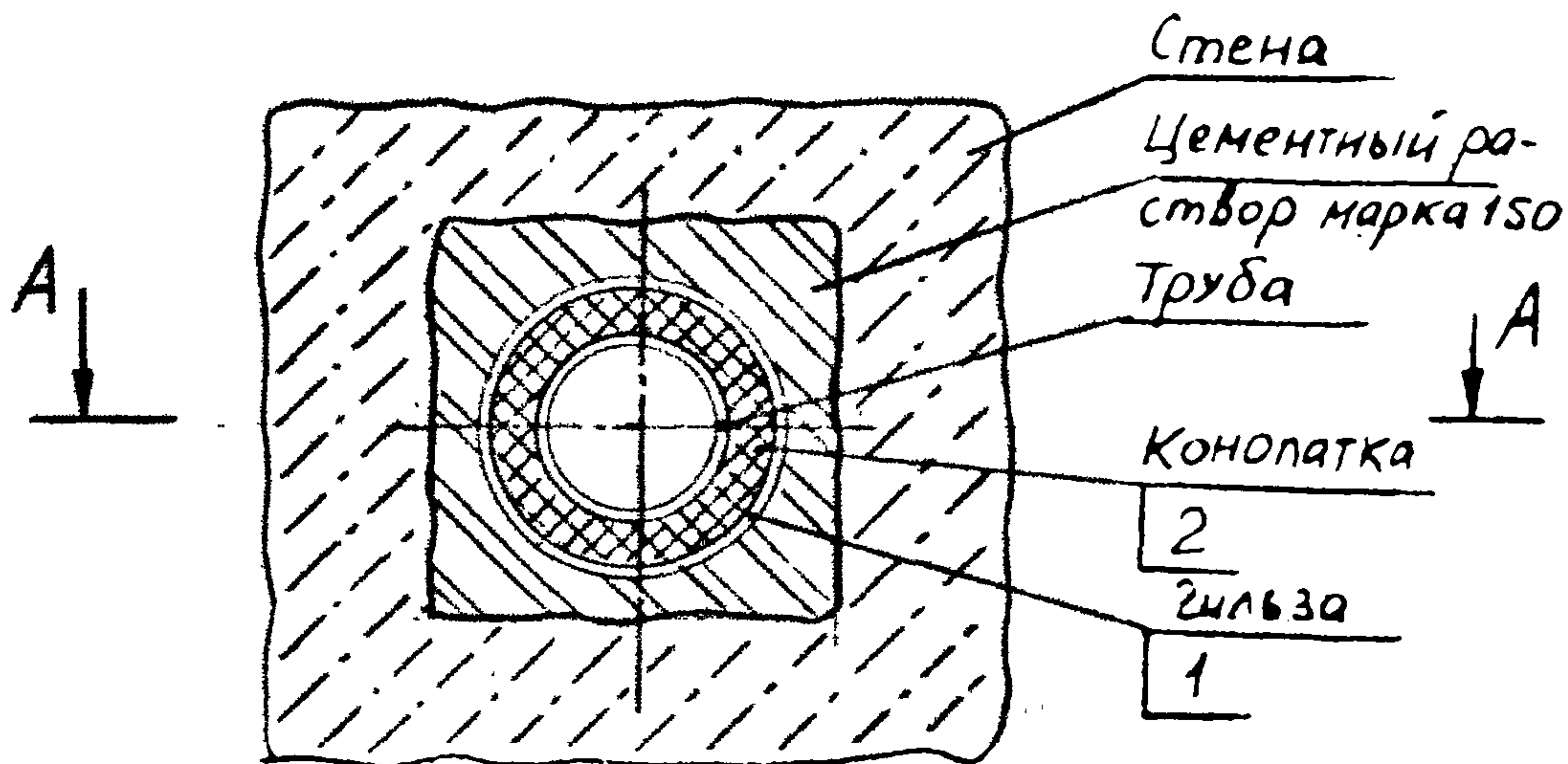
Изм.	№ уч.	Лист	№ докум.	Дата	Подп.	Фамилия

2.029 КЛ-2 01.00 СБ Лист 2

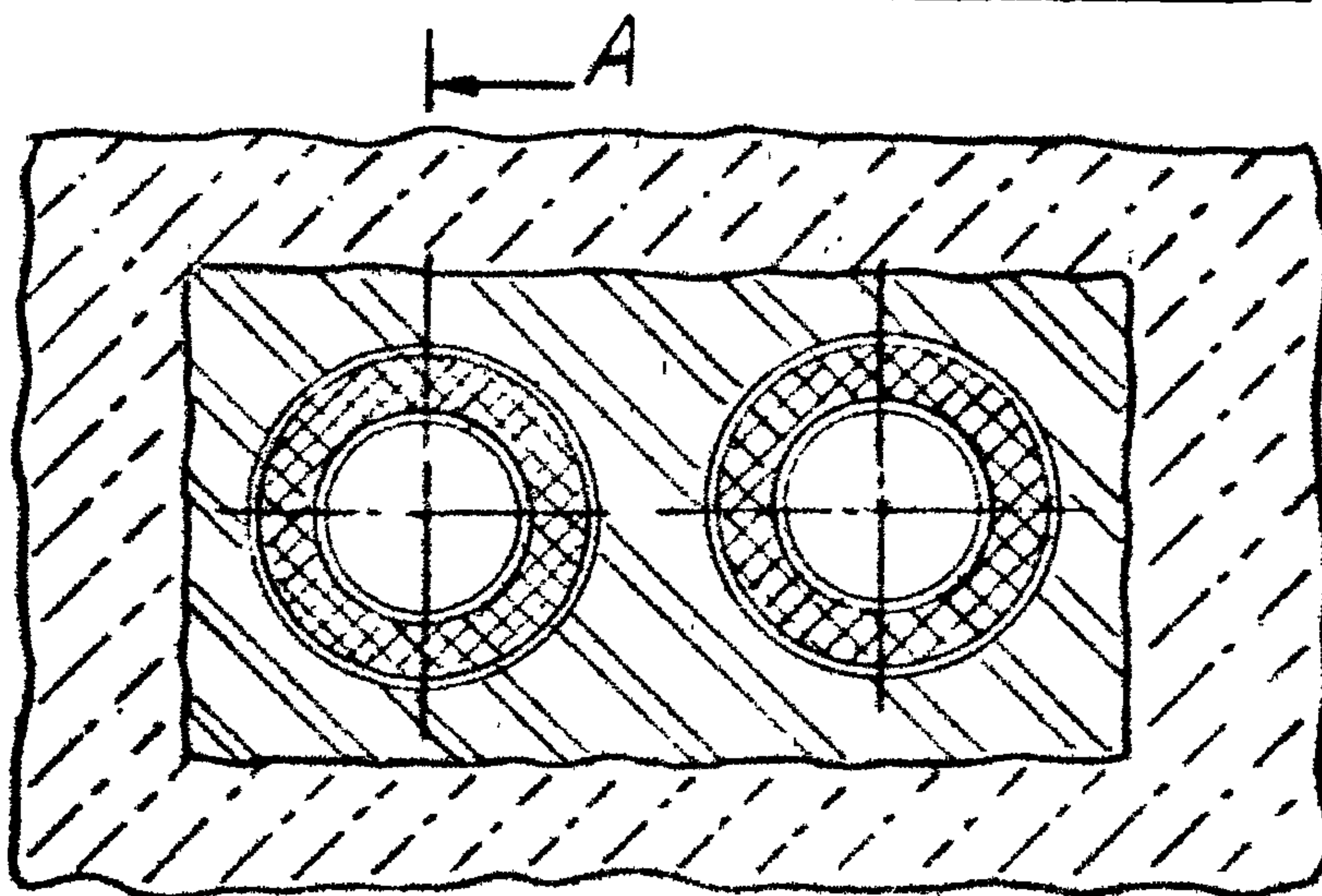
Формат	Зона	Поз.	Обозначение	Наименование	Кол.	Примечание
				<u>Документация</u>		
A4			2.029 КЛ-2 02.00 СБ	Сборочный чертеж		
				<u>Детали</u>		
Б4	1		2.029 КЛ-2 01.	Шильза		
				Сталь кровельная		
				оцинкованная		
				ГОСТ 19904-74	1	
				<u>Материалы</u>		
				Конопатка		
	2			Шнур асбестовый ф20		кол. по размеру
				ГОСТ 1779-83		отверстия

Изм. № подл.	Подпись и дата	Взам. инв. №																																				
			<table border="1"> <tr> <td>Изм.</td> <td>№</td> <td>Дата</td> <td>Исполн.</td> <td>Изм.</td> <td>№</td> <td>Дата</td> <td>Исполн.</td> </tr> <tr> <td></td> <td></td> <td></td> <td></td> <td></td> <td></td> <td></td> <td></td> </tr> </table>				Изм.	№	Дата	Исполн.	Изм.	№	Дата	Исполн.																								
Изм.	№	Дата	Исполн.	Изм.	№	Дата	Исполн.																															
	<table border="1"> <tr> <td>Нач. отд.</td> <td>Бунич</td> <td><i>[Подпись]</i></td> <td>08.89</td> </tr> <tr> <td>Гл. констр.</td> <td>Бунич</td> <td><i>[Подпись]</i></td> <td>08.89</td> </tr> <tr> <td>ГАП</td> <td>Щерохин</td> <td><i>[Подпись]</i></td> <td>08.89</td> </tr> <tr> <td>Проверил</td> <td>Чернов</td> <td><i>[Подпись]</i></td> <td>08.89</td> </tr> <tr> <td>разраб.</td> <td>Матюшкин</td> <td><i>[Подпись]</i></td> <td>08.89</td> </tr> <tr> <td>исполнил</td> <td>Матюшкин</td> <td><i>[Подпись]</i></td> <td>08.89</td> </tr> <tr> <td>н.контр.</td> <td>Щерохин</td> <td><i>[Подпись]</i></td> <td>08.89</td> </tr> </table>	Нач. отд.	Бунич	<i>[Подпись]</i>	08.89	Гл. констр.	Бунич	<i>[Подпись]</i>	08.89	ГАП	Щерохин	<i>[Подпись]</i>	08.89	Проверил	Чернов	<i>[Подпись]</i>	08.89	разраб.	Матюшкин	<i>[Подпись]</i>	08.89	исполнил	Матюшкин	<i>[Подпись]</i>	08.89	н.контр.	Щерохин	<i>[Подпись]</i>	08.89	<p style="text-align: center; font-size: 24px; font-weight: bold;">2.029 КЛ-2 02.00</p> <p style="text-align: center;">узлы и детали звукоизоляции трубопроводов</p> <p>Прокладка горячих сантехнических трубопроводов через стены и пере- крытия этажей подвалов и техподполья</p>		<table border="1"> <tr> <td>Стадия</td> <td>Лист</td> <td>Листов</td> </tr> <tr> <td>Р</td> <td></td> <td>1</td> </tr> </table>	Стадия	Лист	Листов	Р		1
Нач. отд.	Бунич	<i>[Подпись]</i>	08.89																																			
Гл. констр.	Бунич	<i>[Подпись]</i>	08.89																																			
ГАП	Щерохин	<i>[Подпись]</i>	08.89																																			
Проверил	Чернов	<i>[Подпись]</i>	08.89																																			
разраб.	Матюшкин	<i>[Подпись]</i>	08.89																																			
исполнил	Матюшкин	<i>[Подпись]</i>	08.89																																			
н.контр.	Щерохин	<i>[Подпись]</i>	08.89																																			
Стадия	Лист	Листов																																				
Р		1																																				
			ЛЕННИИПРОЕКТ ОКУ																																			

Прокладка одной трубы



Прокладка двух и более труб (вариант)



Изм.	№	Дата	Исполн.	Провер.	Инж.	Проект.	Архитект.

2.029 КЛ-2 02.00 СБ

Изм.	№	Дата	Исполн.	Провер.	Инж.	Проект.	Архитект.
Нач. отд.			Бунич				
Гл. констр.			Бунич				
ГАП			Шерохи				
провер.			Чернов				
разраб.			Матюшкин				
исполнил.			Матюшкин				
И. Констр.			Шерохи				

Узлы и детали звукоизолирующих трубопроводов
Прокладка горячих сантехнических трубопроводов через стены и перекрытия этажей, подвалов и техподполья.

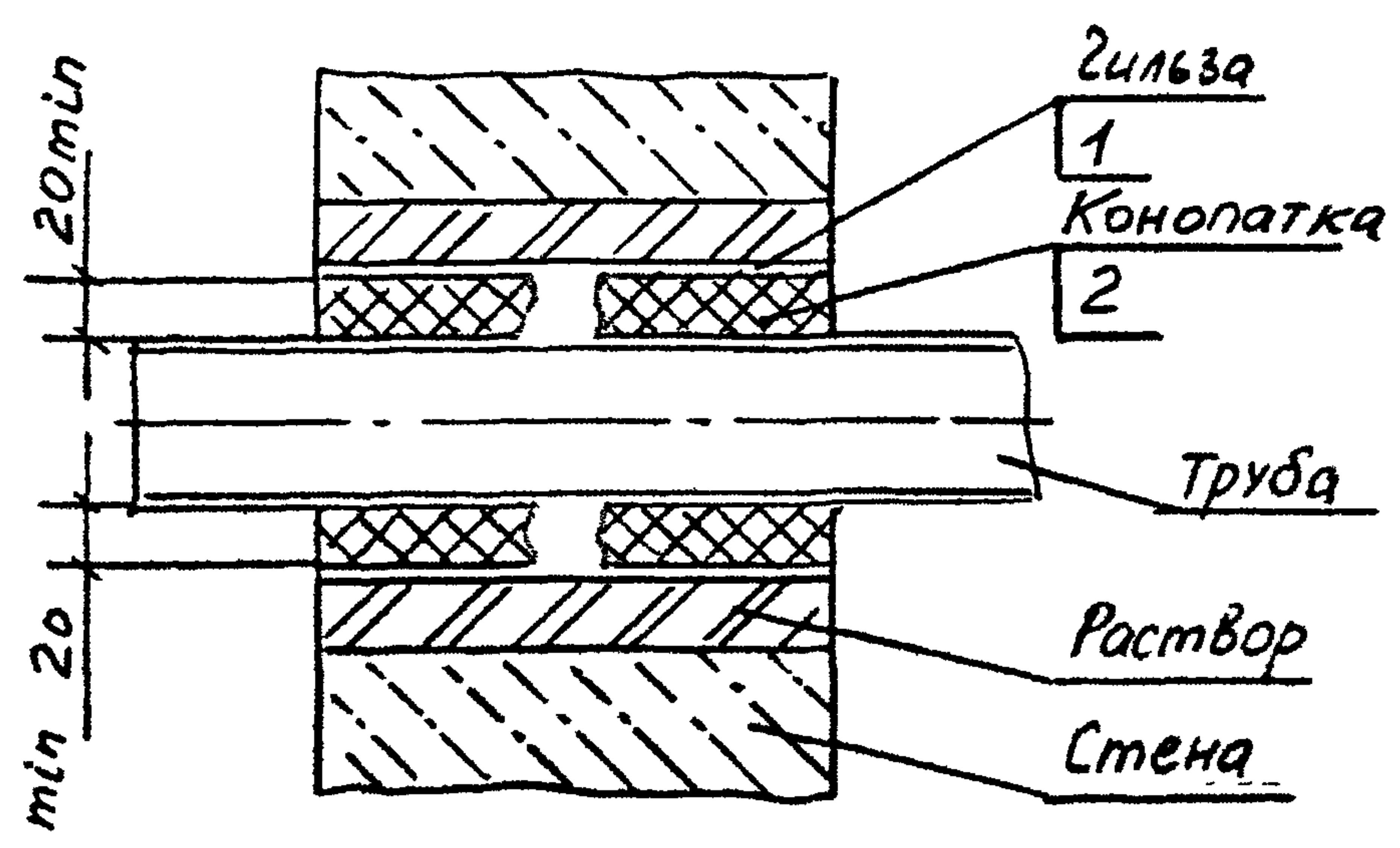
Стадия	Масса	Масштаб
Р	—	—
Лист 1	Листов 3	

ЛЕННИИПРОЕКТ
ОКУ

Формат 1:

Согласовано

A - A
Для этажей

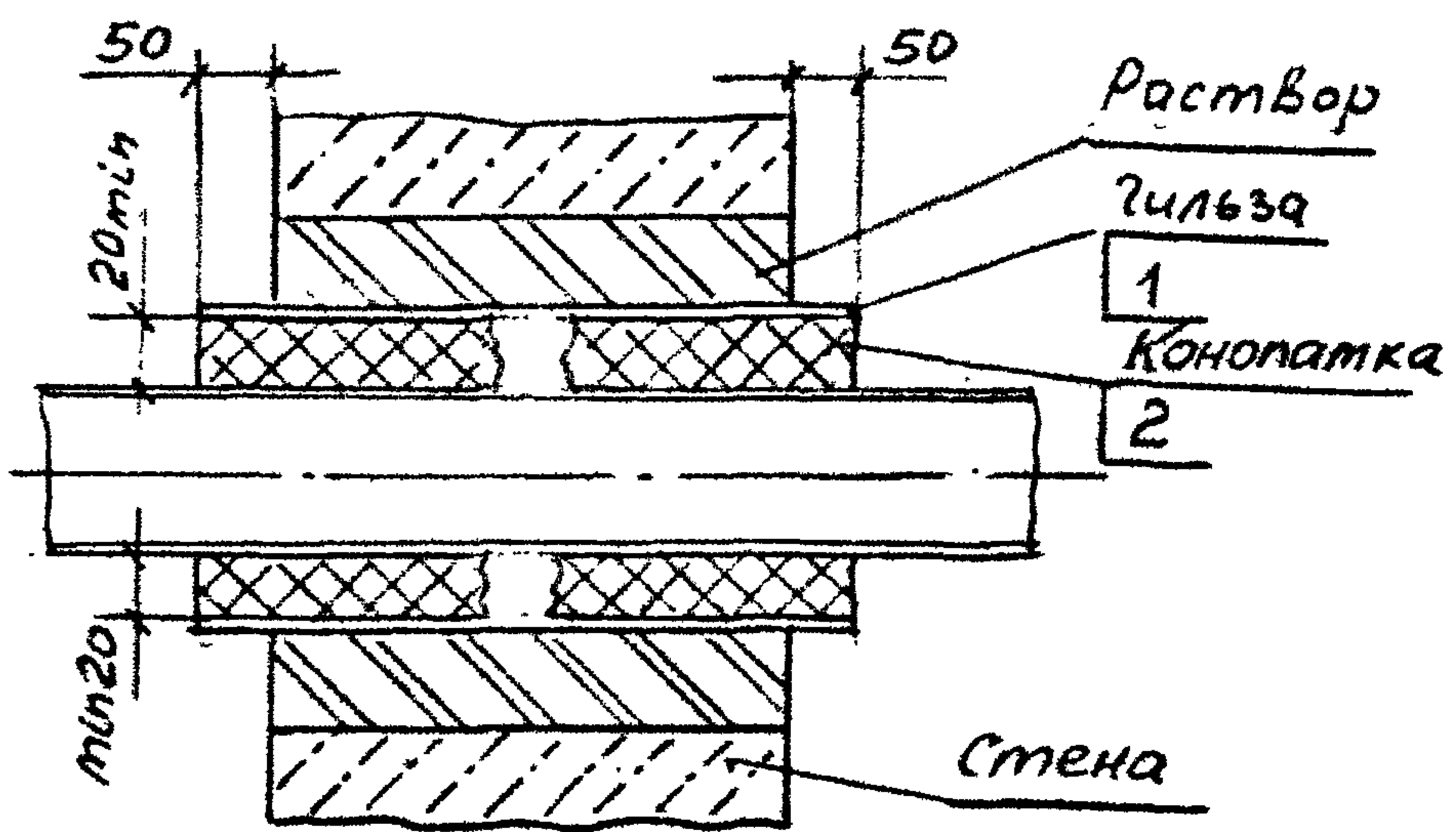


Изм. № подл.	Подпись и дата	Взам инв. №

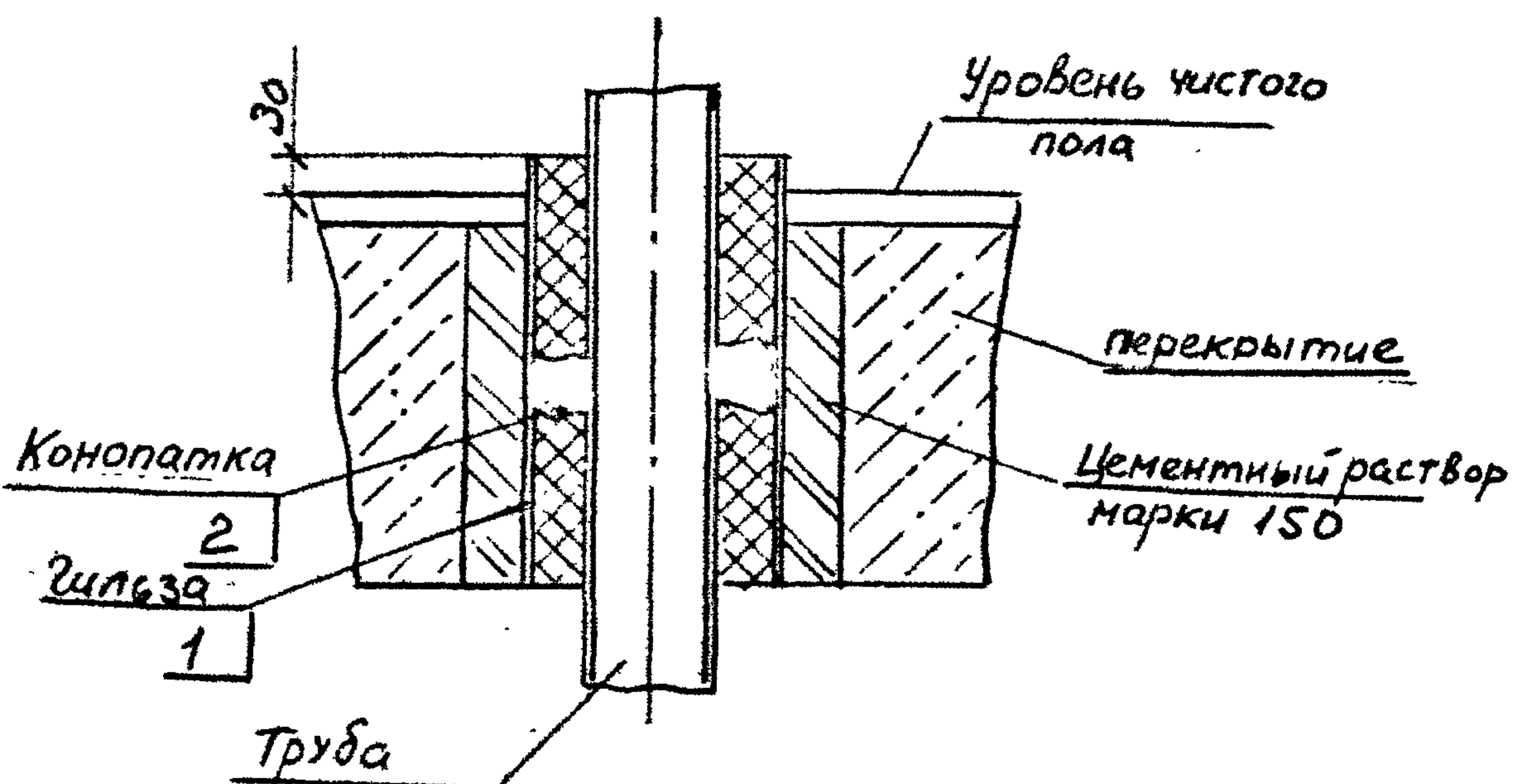
Изм.	№ уч.	Лист	№ докум.	Дата	Подп.	Фамилия

2.029 КЛ-2 02.00 СБ						Лист
						2

A-A (Вариант 1) Для подвалов и техподполья



A-A (Вариант 2) Для этажей подвалов и техподполья



Инв. № подл.	Подпись и дата	Взам. инв. №

Изм.	№ уч.	Лист	№ докум.	Дата	Подп.	Фамилия

2.029 КЛ-2 02.00 СБ Лист 3

Формат	Зона	Поз.	Обозначение	Наименование	Кол.	Примечание
				<u>Документация</u>		
А4			2.029 КЛ-2 03.00	Сборочный чертеж		
				<u>Сборочные единицы</u>		
Б4	1		2.029 КЛ-2 03.01.00	Опора из трубы		
				<u>Детали</u>		
Б4	2		2.029 КЛ-2 03.	Хомут		
				Полоса 30x4xL		l-длина по ф трубы
				Ст. 3 ГОСТ 380-71	1	
Б4	3		2.029 КЛ-2 04	Полоса 30x4xL		
				Ст. 3 ГОСТ 380-71	1	l-длина по ф трубы

Изм. № подл.	Подпись и дата	Взам. инв. №	<table border="1"> <tr> <td></td> <td></td> <td></td> <td></td> <td></td> </tr> <tr> <td>Изм.</td> <td>№ уч.</td> <td>Лист</td> <td>№ докум.</td> <td>Дата</td> </tr> <tr> <td></td> <td></td> <td></td> <td></td> <td></td> </tr> <tr> <td></td> <td></td> <td></td> <td></td> <td>Подп.</td> </tr> <tr> <td></td> <td></td> <td></td> <td></td> <td>Фамилия</td> </tr> </table>									Изм.	№ уч.	Лист	№ докум.	Дата										Подп.					Фамилия
Изм.	№ уч.	Лист	№ докум.	Дата																											
				Подп.																											
				Фамилия																											
Науч. отд.	Бунич	<i>Бунич</i>	08.89	<p style="text-align: center; font-size: 2em;">2.029 КЛ-2 03.00</p> <p style="text-align: center;">Узлы и детали звукоизоляции трубопроводов</p> <p>Прокладка горячих и холодных сантехнических трубопроводов на консолях.</p>																											
Гл. конст.	Бунич	<i>Бунич</i>	08.89																												
Г.А.П.	Шерохин	<i>Шерохин</i>	08.89																												
Проверил	Чернов	<i>Чернов</i>	08.89																												
разраб.	Матюшкин	<i>Матюшкин</i>	08.89																												
исполнил	Матюшкин	<i>Матюшкин</i>	08.89																												
инж. контр.	Шерохин	<i>Шерохин</i>	08.89																												

Стадия	Лист	Листов
Р	1	2
ЛЕННИИПРОЕКТ ОКУ		

Формат	Зона	Поз.	Обозначение	Наименование	Кол.	Примечание
				<u>Стандартные изделия</u>		
		6		Болт М6х20,01,016 ГОСТ 7798-70	1	
		7		Гайка М6, -40х,016 ГОСТ 5915-70	1	
		8		Шайба Б, 65Г,016 ГОСТ 6402-70	1	
				<u>Материалы</u>		
		10		Прокладка Резина, Пластина 1 ОМБ-М-20х40хЕ ГОСТ 7338-77		Варианты 1,2,3,4 Е-по месту
		11		Прокладка Картон гофрированный 20х40хЕ, ГОСТ 7376-84		Варианты 5,6 4+6 слоев Е-по сл- ме
		12		Прокладка Картон асбестовый 20х40хЕ ГОСТ 2850-80		Вариант 7,8 Е-по месту

Взам. инв. №

Подпись и дата

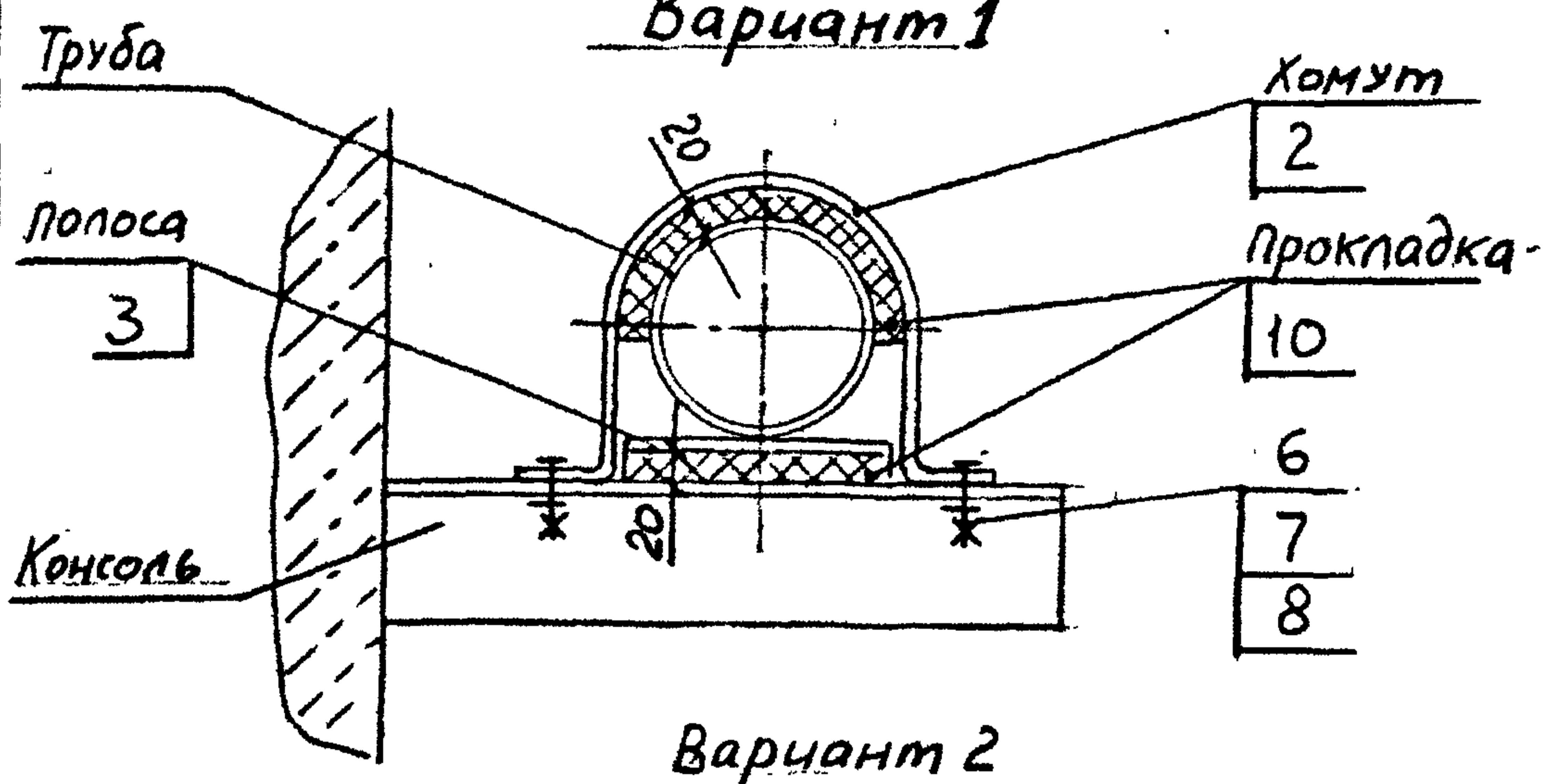
Инд. № подл.

Изм.	№	Лист	№ докум.	Дата	Подп.	Фамилия
	уч.					

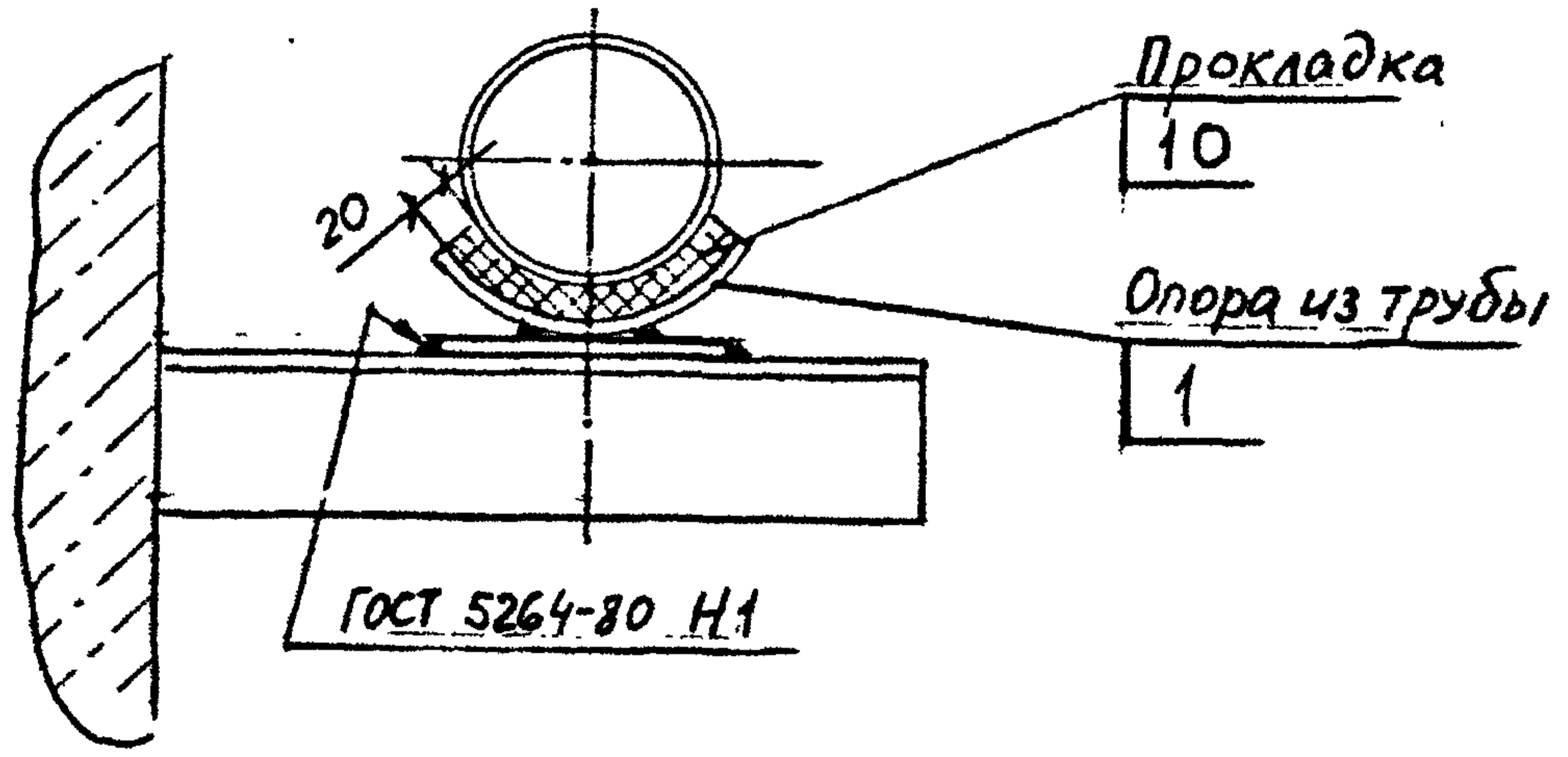
2.029 КЛ-2 03.00 Лист 2

Холодные трубопроводы

Вариант 1



Вариант 2



Согласовано

Имя, № подл. | Подпись и дата | Взам инв. №

Изм.	№ уч.	Лист	№ докум	Дата	Подп.	Фамилия

2.029 КЛ-2 03.00 СБ

Нач. отд.	Бунич	<i>Бунич</i>	08.89
Гл. констр.	Бунич	<i>Бунич</i>	08.89
ГАП	Шерохи	<i>Винт</i>	08.89
Провер.	Чернов	<i>Чернов</i>	08.89
разрад.	Матюшкин	<i>Матюшкин</i>	08.89
исполнил	Матюшкин	<i>Матюшкин</i>	08.89
и.контр.	Шерохи	<i>Винт</i>	08.89

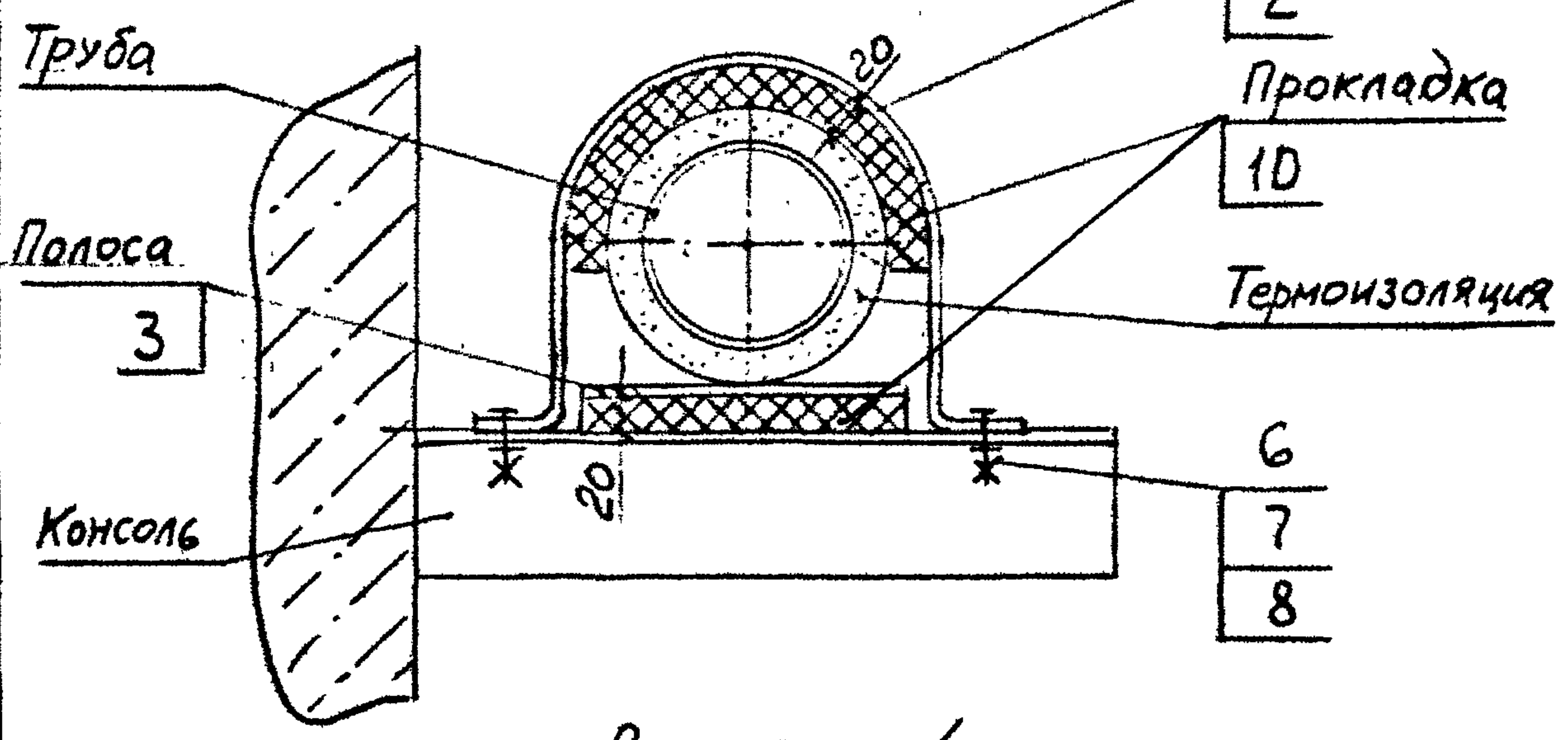
Узлы и детали
звукоизоляции
трубопроводов
Прокладка горячих и хо-
лодных сантехнических
трубопроводов на консолях

Стадия	Масса	Масштаб
Р	—	—
Лист 1	Листов 4	
ЛЕННИПРОЕКТ ОКУ		

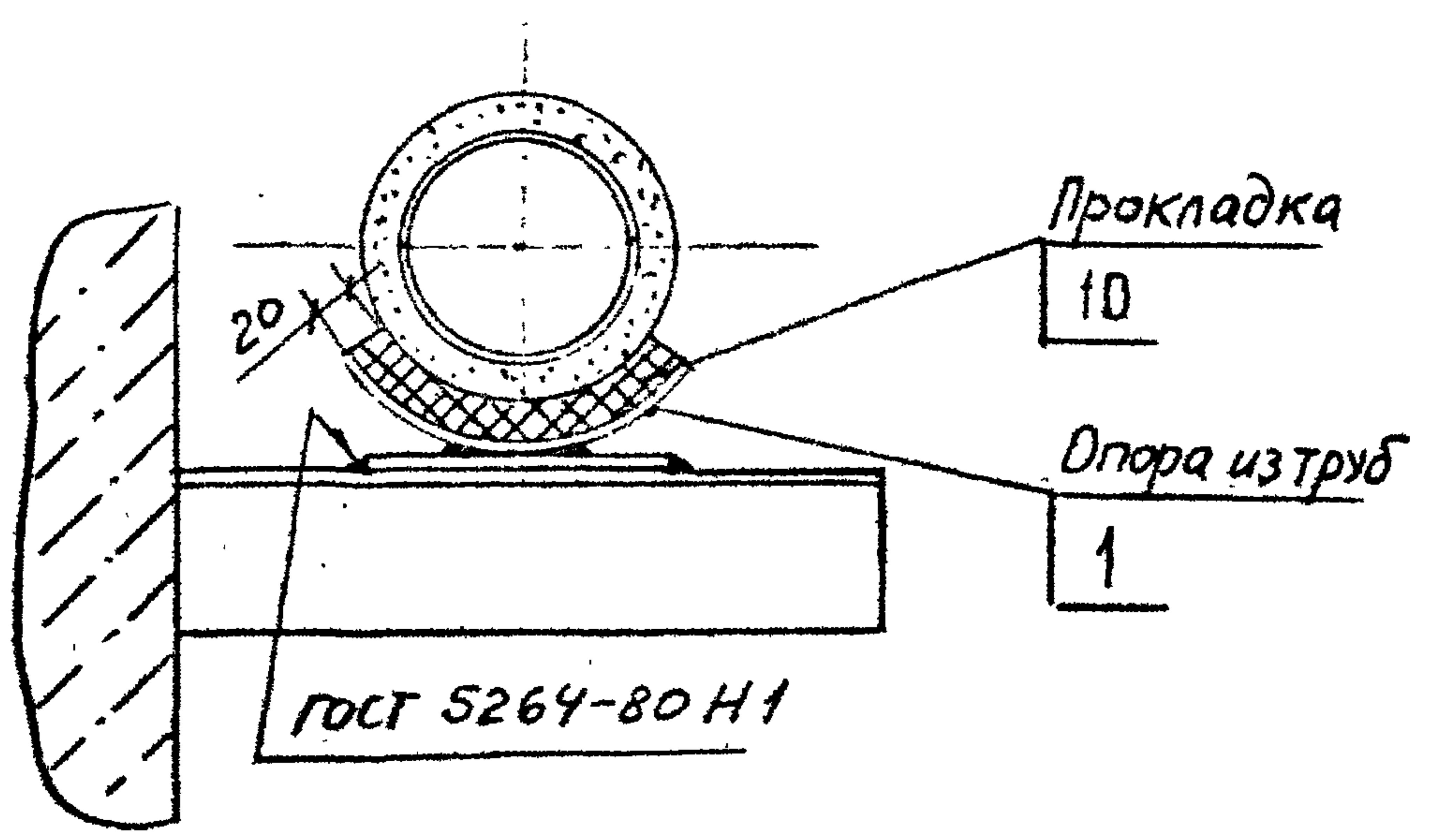
Формат 11

Горячие трубопроводы

Вариант 3



Вариант 4

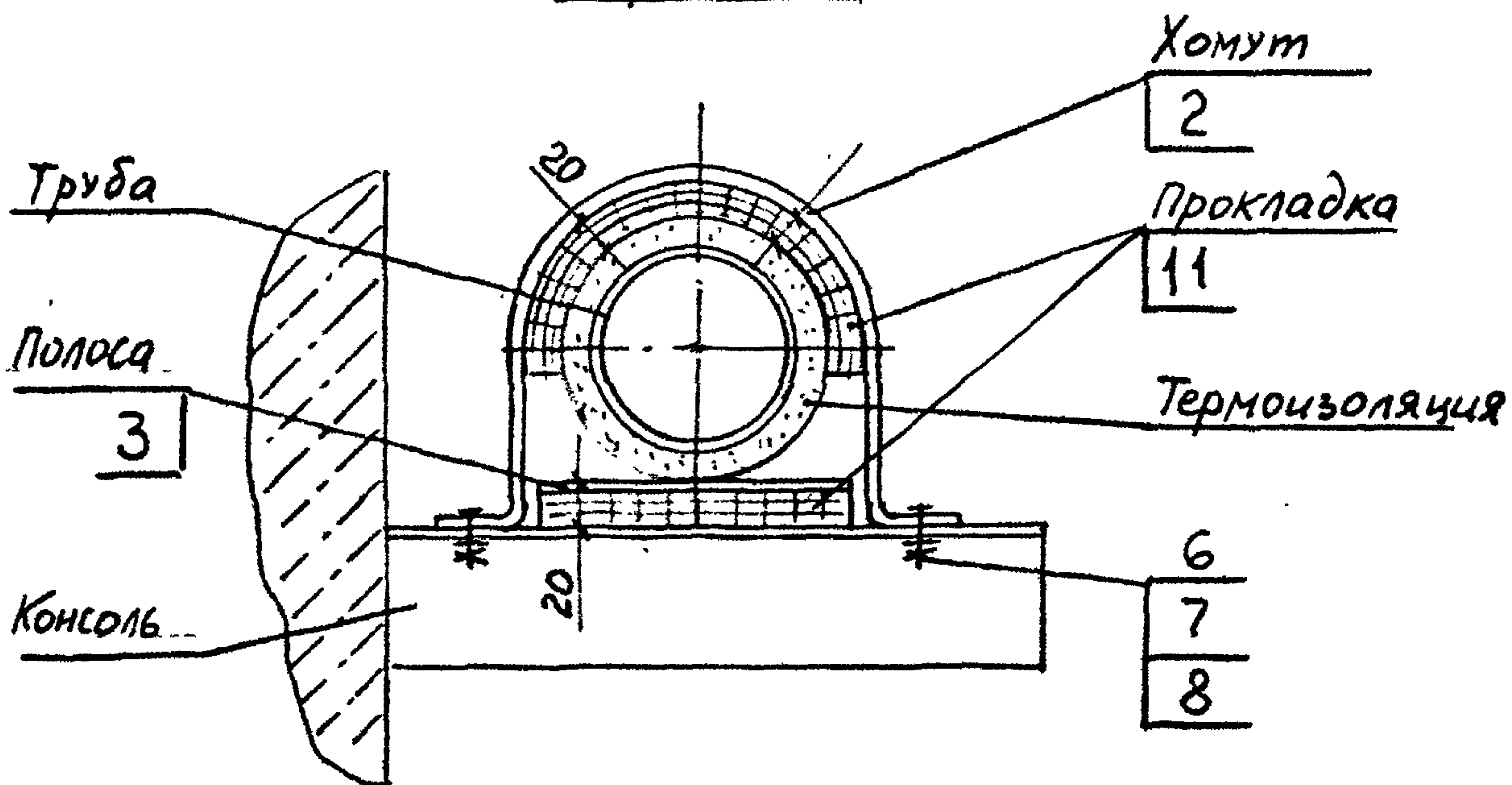


Изм. № подл.	Подпись и дата	Взам. инв. №

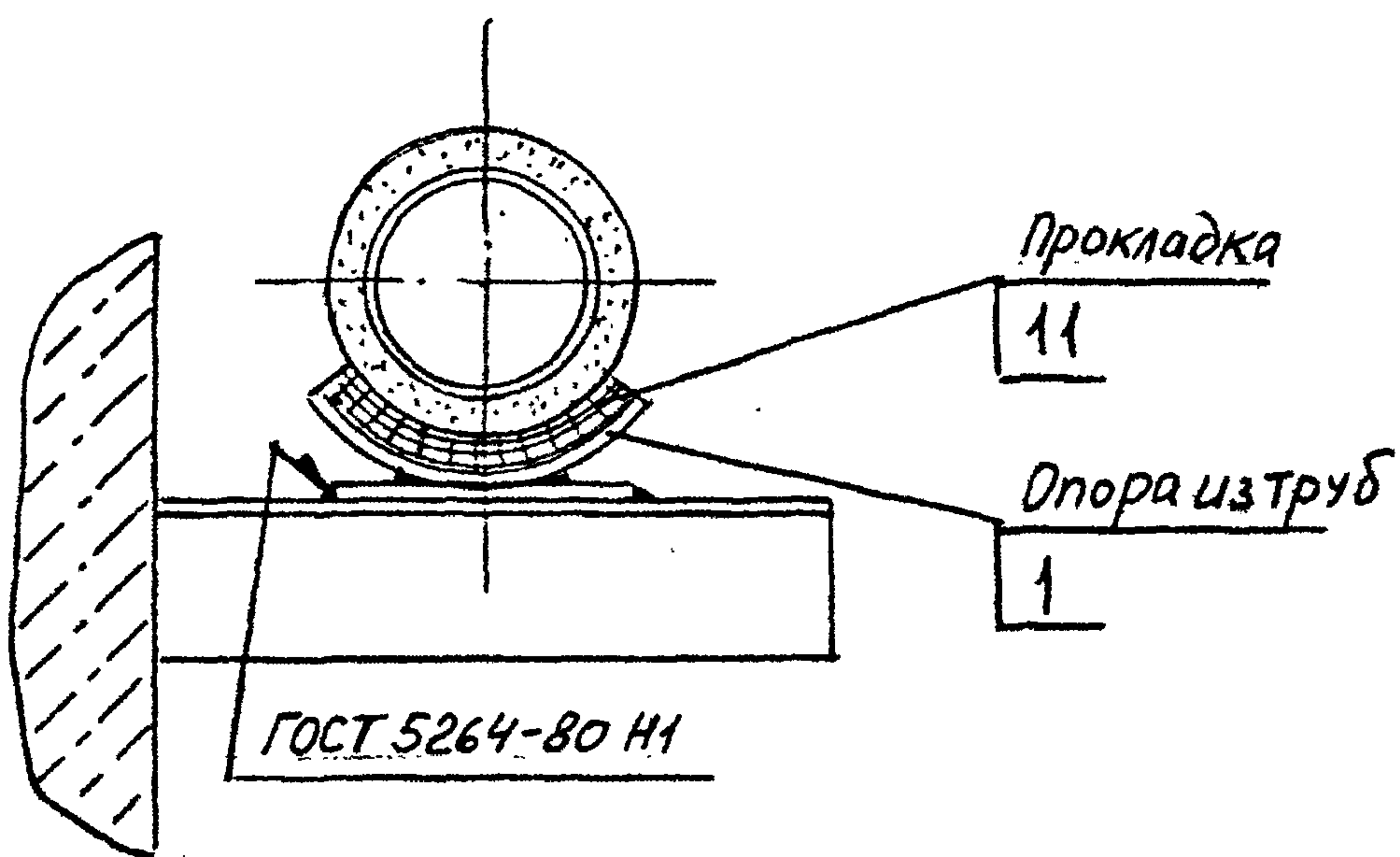
Изм.	№ уч.	Лист	№ докум.	Дата	Подп.	Фамилия

2.029 КЛ-2 03.00 СБ Лист
2

Вариант 5



Вариант 6



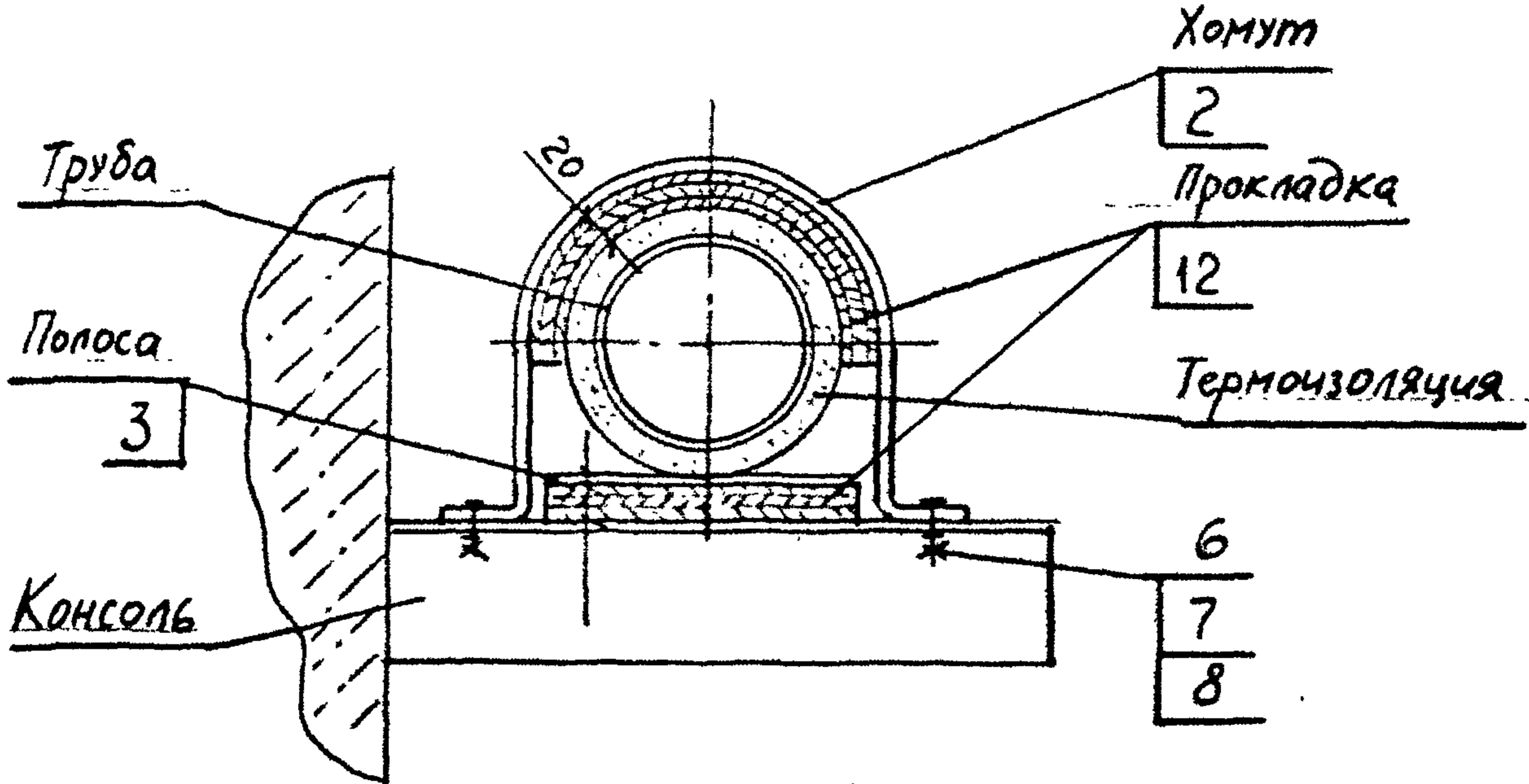
Изм. № подл.	Подпись и дата	Взам. инв. №

Изм.	№ уч.	Лист	№ докум.	Дата	Подл.	Фамилия

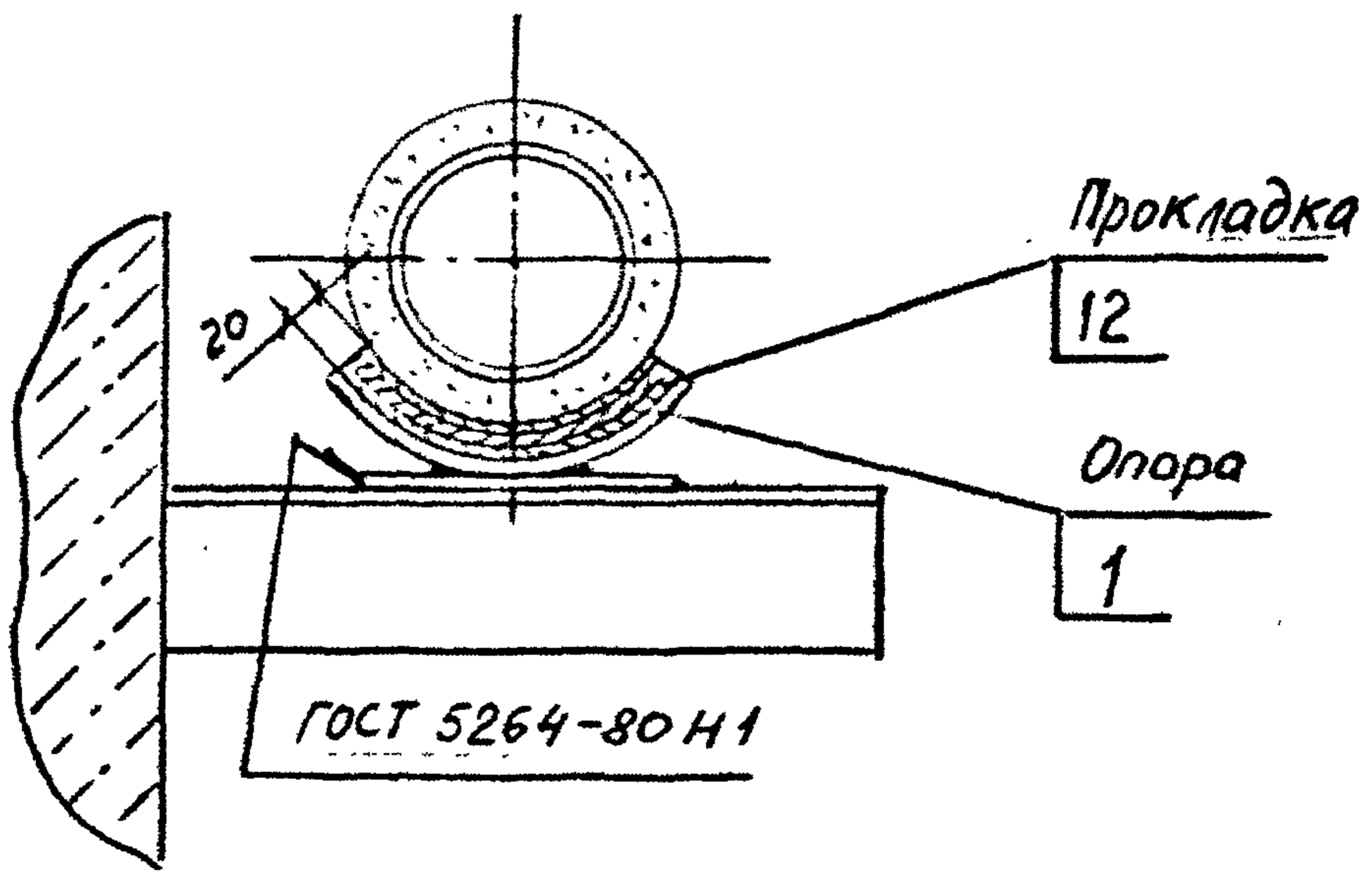
2.029 КЛ-2 03.00 СБ

Лист 3

Вариант 7



Вариант 8



Изм. № подл.	Подпись и дата	Взам. инв. №

Изм. №	уч.	Лист	№ докум.	Дата	Подп.	Фамилия

2.029 КЛ-2 03.00 СБ

Лист 4

Формат	Зона	Поз.	Обозначение	Наименование	Кол.	Примечание
				<u>Документация</u>		
А4			2.029 КЛ-2 04.00	Сборочный чертеж		
				<u>Детали</u>		
БУ	1		2.029 КЛ-2 05	Хомут		
				Полоса 30x4xL		в длина по ф трубы
				Ст.3 ГОСТ 380-71	1	
				<u>Стандартные изделия</u>		
		2		Болт М6xL 01.016		в-опред. по S подвески
				ГОСТ 7798-70	1	
		3		Гайка М6 40x.016		
				ГОСТ 5915-70	1	
		4		Шайба 6 65Г.016		
				ГОСТ 6402-70	1	

Изм	№ уч.	Лист	№ докум.	Дата	Подп.	Фамилия

Изм. № подл.	Подпись и дата		Взам. инв. №
Науч. отд.	Бунчу	<i>[Подпись]</i>	08.89
Гл. констр.	Бунчу	<i>[Подпись]</i>	08.89
ГАП	Шерохин	<i>[Подпись]</i>	08.89
провер.	Чернов	<i>[Подпись]</i>	08.89
разраб.	Матюшкин	<i>[Подпись]</i>	08.89
исполн.	Матюшкин	<i>[Подпись]</i>	08.89
н. контр.	Шерохин	<i>[Подпись]</i>	08.89

2.029 КЛ-2 04 00

Узлы и детали звукоизолирующих трубопроводов
Подвеска горячих и холодных сантехнических трубопроводов

Стадия	Лист	Листов
Р	1	2
ЛЕННИИПРОЕКТ ОКУ		

Формат	Зона	Поз	Обозначение	Наименование	Кол	Примечание
				<u>Материалы</u>		
		6		Прокладка		Вариант №1
				Резина. Пластина 1		
				ОМБ-М-20x40x2		2-по месту
				ГОСТ 7338-77		
		7		Прокладка		
				Картон асбестовый КАОН		
				10x40x2 ГОСТ 2850-80		в 2 слоя
		8		Прокладка		
				Шнур асбестовый		
				ГОСТ 1779-83 ф20		

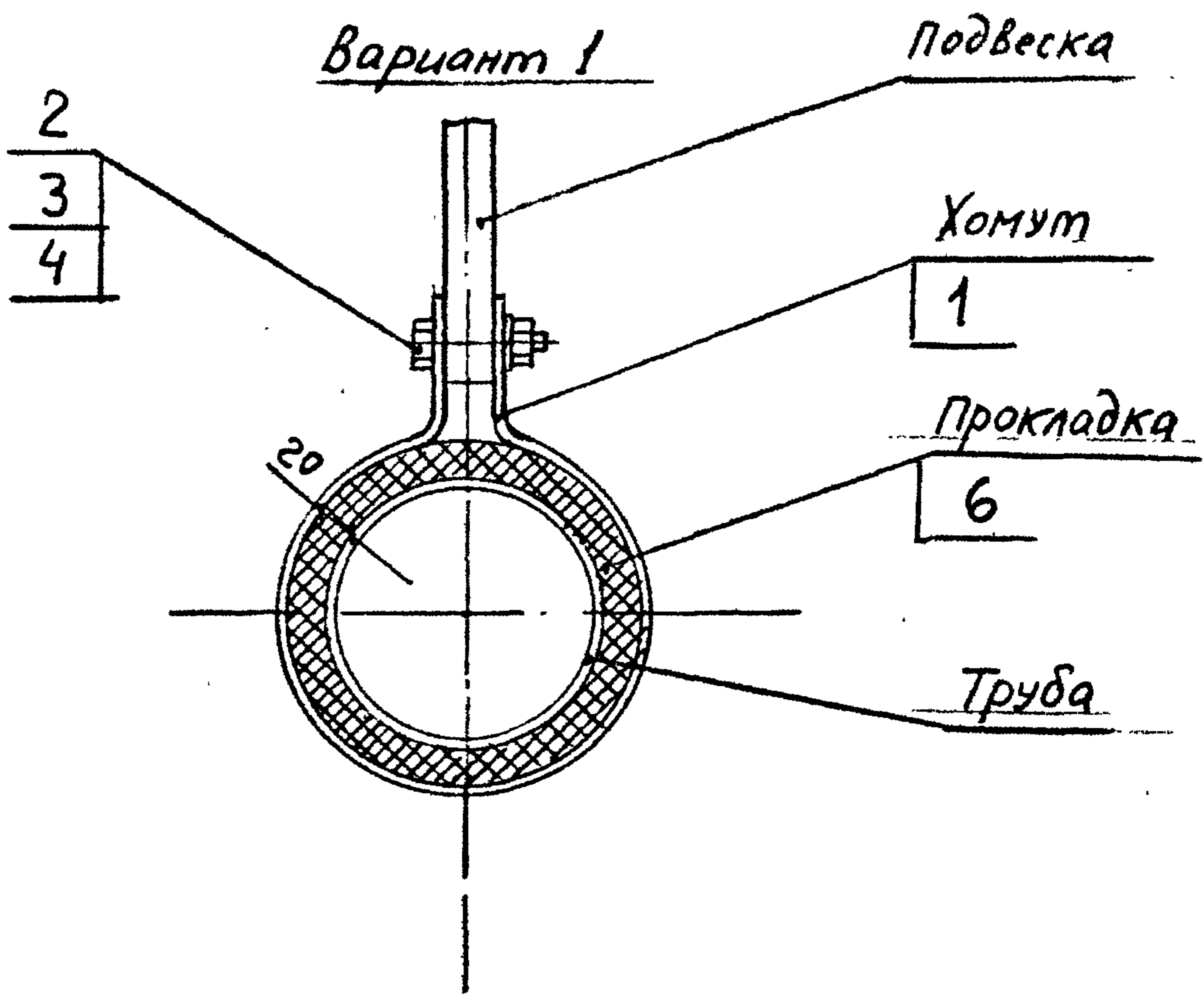
Изм. № подл	Подпись и дата	Взам. инв. №

Изм	№ уч.	Лист	№ докум.	Дата	Подп.	Фамилия

2.029 КЛ-2 04.00					Лист
					2

Холодные трубопроводы

Вариант 1



Согласовано

Изм.	№ уч.	Лист	№ докум.	Дата	Подп.	Фамилия

2.029 КЛ-2 04.00 СБ

Узлы и детали
звукоизолирующих
трубопроводов.
Подвеска горячих и холод-
ных сантехнических трубо-
проводов

Стадия	Масса	Масштаб
Р	-	-
Лист 1	Листов 2	

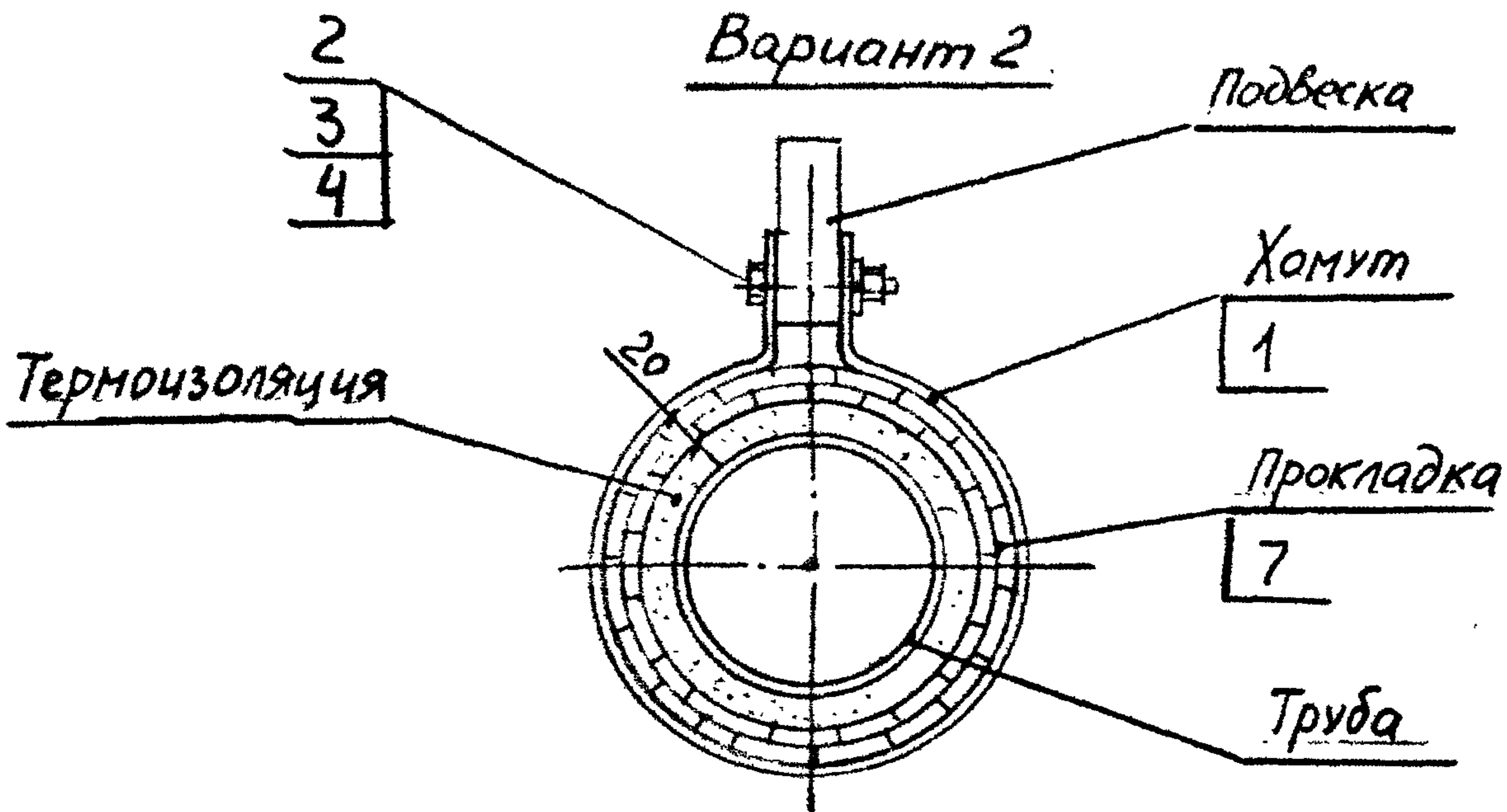
Имя	№ подл.	Подпись и дата	Взем. инв. №
Нач. отд.	Бунич	<i>Бунич</i>	08.89
Гл. констр.	Бунич	<i>Бунич</i>	08.89
ГАП	Шерохин	<i>Шерохин</i>	08.89
провер.	Чернов	<i>Чернов</i>	08.89
разраб.	Матюшкин	<i>Матюшкин</i>	08.89
исполнил	Матюшкин	<i>Матюшкин</i>	08.89
И.Контр.	Шерохин	<i>Шерохин</i>	08.89

ЛЕННИИПРОЕКТ
ОКУ

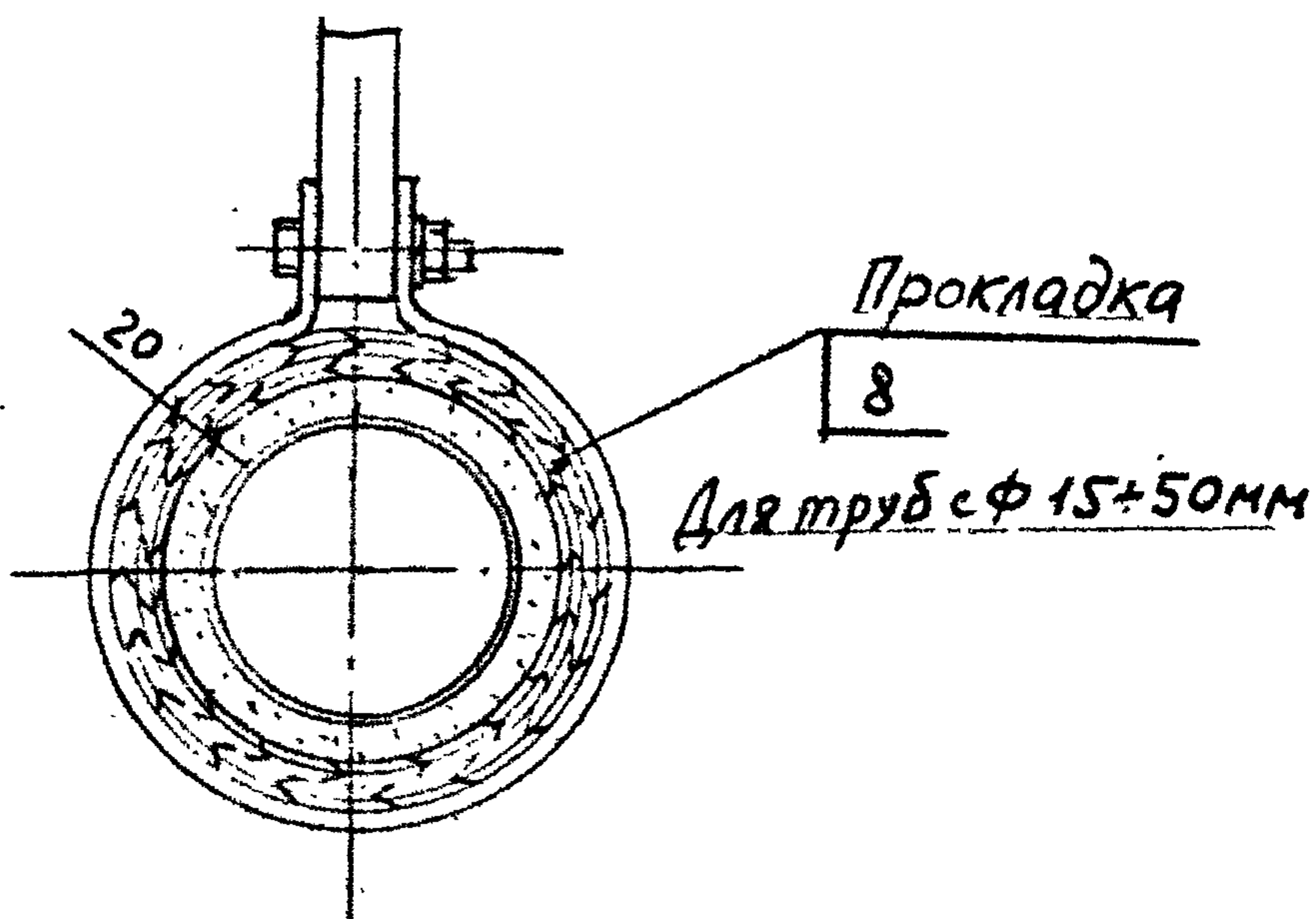
Формат 11

Горячие трубопроводы

Вариант 2



Вариант 3



Изм. № подл.	Подпись и дата	Взам. инв. №

Изм.	№ уч.	Лист	№ докум.	Дата	Подп.	Фамилия

2.029 КЛ-2 04.00 СБ

Лист
2

Формат	Зона	Поз.	Обозначение	Наименование	Кол.	Примечание
				<u>Документация</u>		
А4			2.029 КЛ-2 05.00	Сборочный чертеж		
				<u>Детали</u>		
Б4	1		2.029 КЛ-2 05	Хомут		
				Полока 30x4xв		в-длина по ф трубы
				Ст. 3 ГОСТ 380-71	1	
Б4	2		2.029 КЛ-2 06	Кронштейн	1	
				<u>Стандартные изделия</u>		
		3		Болт М6x30 01.016		
				ГОСТ 7798-70	1	
		4		Гайка М6 40x.016		
				ГОСТ 5915-70	1	
		5		Шайба 6 65Г.016		
				ГОСТ 6402-70	1	

Изм. № подл.	Подпись и дата	Взам. инв. №	<table border="1"> <tr> <td>Изм.</td> <td>№ уч.</td> <td>Лист</td> <td>№ докум.</td> <td>Дата</td> <td>Подп.</td> <td>Фамилия</td> </tr> <tr> <td></td> <td></td> <td></td> <td></td> <td></td> <td></td> <td></td> </tr> </table>						Изм.	№ уч.	Лист	№ докум.	Дата	Подп.	Фамилия																								
			Изм.	№ уч.	Лист	№ докум.	Дата	Подп.	Фамилия																														
Изм. № подл.	Подпись и дата	Взам. инв. №	<table border="1"> <tr> <td>Нач. отд.</td> <td>Бунч</td> <td>Вунч</td> <td>08.89</td> </tr> <tr> <td>Гл. констр.</td> <td>Бунч</td> <td>Вунч</td> <td>08.89</td> </tr> <tr> <td>ГАП</td> <td>Шерохи</td> <td>Вунч</td> <td>08.89</td> </tr> <tr> <td>провер.</td> <td>Чернов</td> <td>Вунч</td> <td>08.89</td> </tr> <tr> <td>разраб.</td> <td>Матюшкин</td> <td>Вунч</td> <td>08.89</td> </tr> <tr> <td>исполн.</td> <td>Матюшкин</td> <td>Вунч</td> <td>08.89</td> </tr> <tr> <td>и.контр.</td> <td>Шерохи</td> <td>Вунч</td> <td>08.89</td> </tr> </table>			Нач. отд.	Бунч	Вунч	08.89	Гл. констр.	Бунч	Вунч	08.89	ГАП	Шерохи	Вунч	08.89	провер.	Чернов	Вунч	08.89	разраб.	Матюшкин	Вунч	08.89	исполн.	Матюшкин	Вунч	08.89	и.контр.	Шерохи	Вунч	08.89	<p>2.029 КЛ-2 05.00</p> <p>Узлы и детали звукоизолирующих трубопроводов</p> <p>Прокладка горячих и холодных сантехнических трубопроводов горизонтальная</p>			Стадия	Лист	Листов
Нач. отд.	Бунч	Вунч	08.89																																				
Гл. констр.	Бунч	Вунч	08.89																																				
ГАП	Шерохи	Вунч	08.89																																				
провер.	Чернов	Вунч	08.89																																				
разраб.	Матюшкин	Вунч	08.89																																				
исполн.	Матюшкин	Вунч	08.89																																				
и.контр.	Шерохи	Вунч	08.89																																				
								Р	1	2																													
							<p>ЛЕННИИПРОЕКТ</p> <p>ОКУ</p>																																

Формат	Зона	Поз.	Обозначение	Наименование	кол.	Примечание
				<u>Материалы</u>		
		6		Прокладка		Вариант 1
				Резина Пластина 1		
				ОМБ-М-10x40x2		в-по месту
				ГОСТ 7338-77		
		7		Прокладка		Вариант 2
				Бумага асбестовая		
				БТ 1x40 ГОСТ 23779-79		в-по схеме

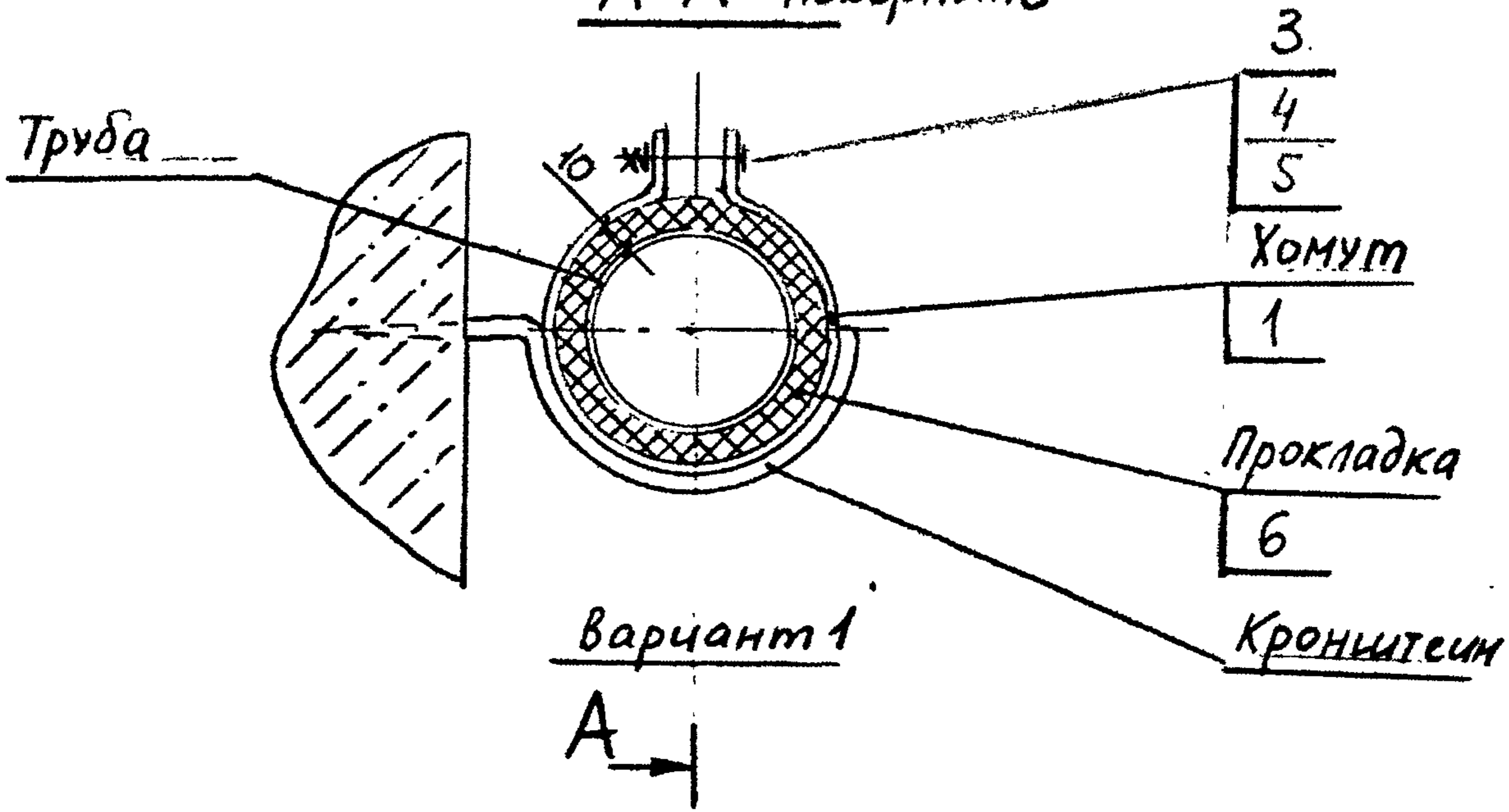
Инв. № подл.	Подпись и дата	Взам. инв. №

Изм.	№ уч.	Лист	№ докум.	Дата	Подл.	Фамилия

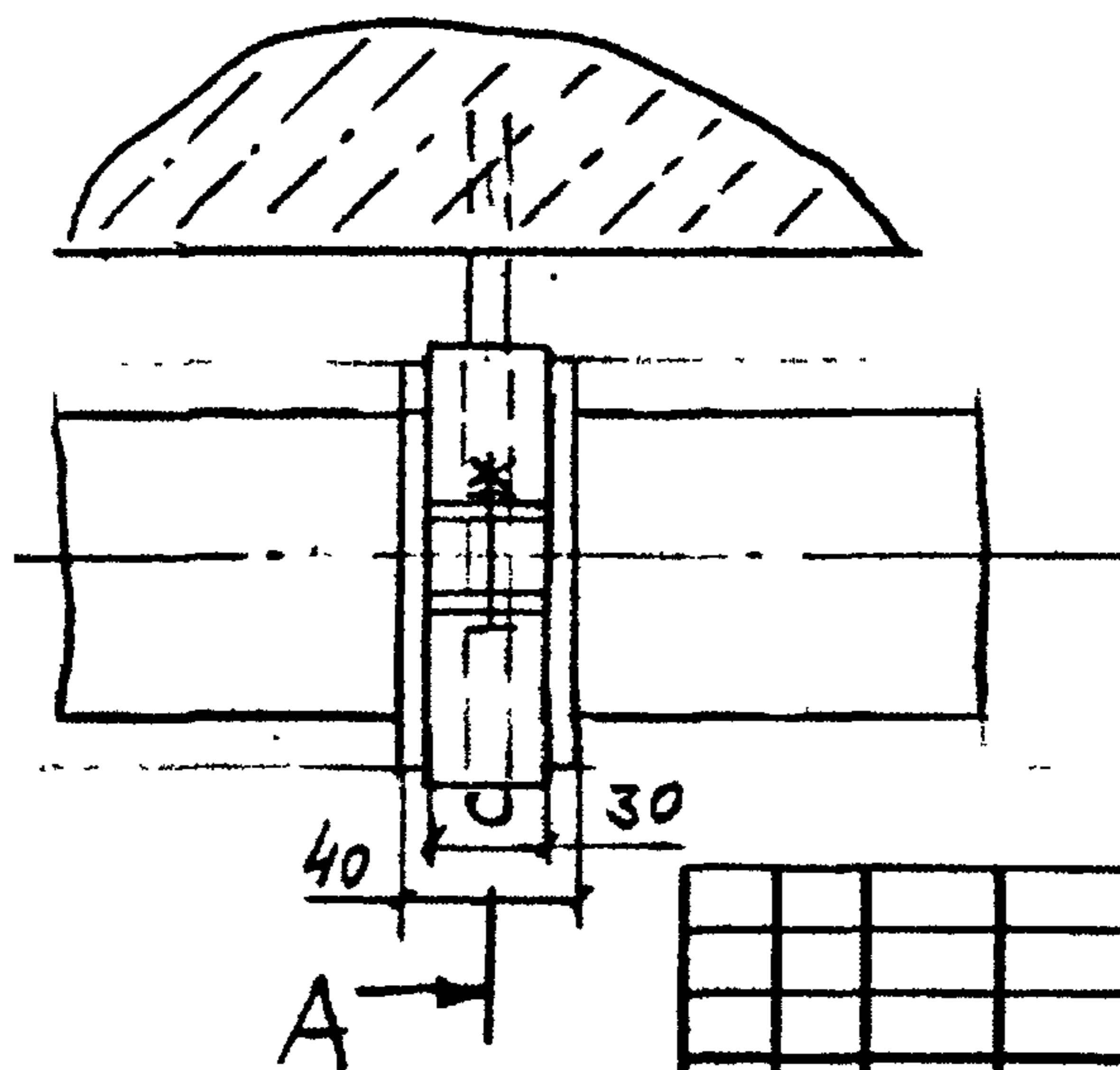
2.029 КЛ-2 05 00	Лист 2
------------------	------------------

Холодные трубопроводы

А-А повернуто



Вариант 1



Согласовано

Взам инв. №

Подпись и дата

Име. № подл.

Изм.	№ уч.	Лист	№ докум.	Дата	Подл.	Фамилия

2.029 КЛ-2 05.00 СБ

Узлы, и детали звукоизоляции трубопроводов.

Прокладка горячих и холодных сантехнических трубопроводов горизонтальная.

Нач. отд.	Бунич	БЗ	08.89
Гл. констр.	Бунич	БЗ	08.89
ГАП	Щерохин	Вир	08.89
провер.	Чернов	Аленд	08.89
разраб.	Матюшкин	Аленд	08.89
исполнц	Матюшкин	Аленд	08.89
н.контр.	Щерохин	Вир	08.89

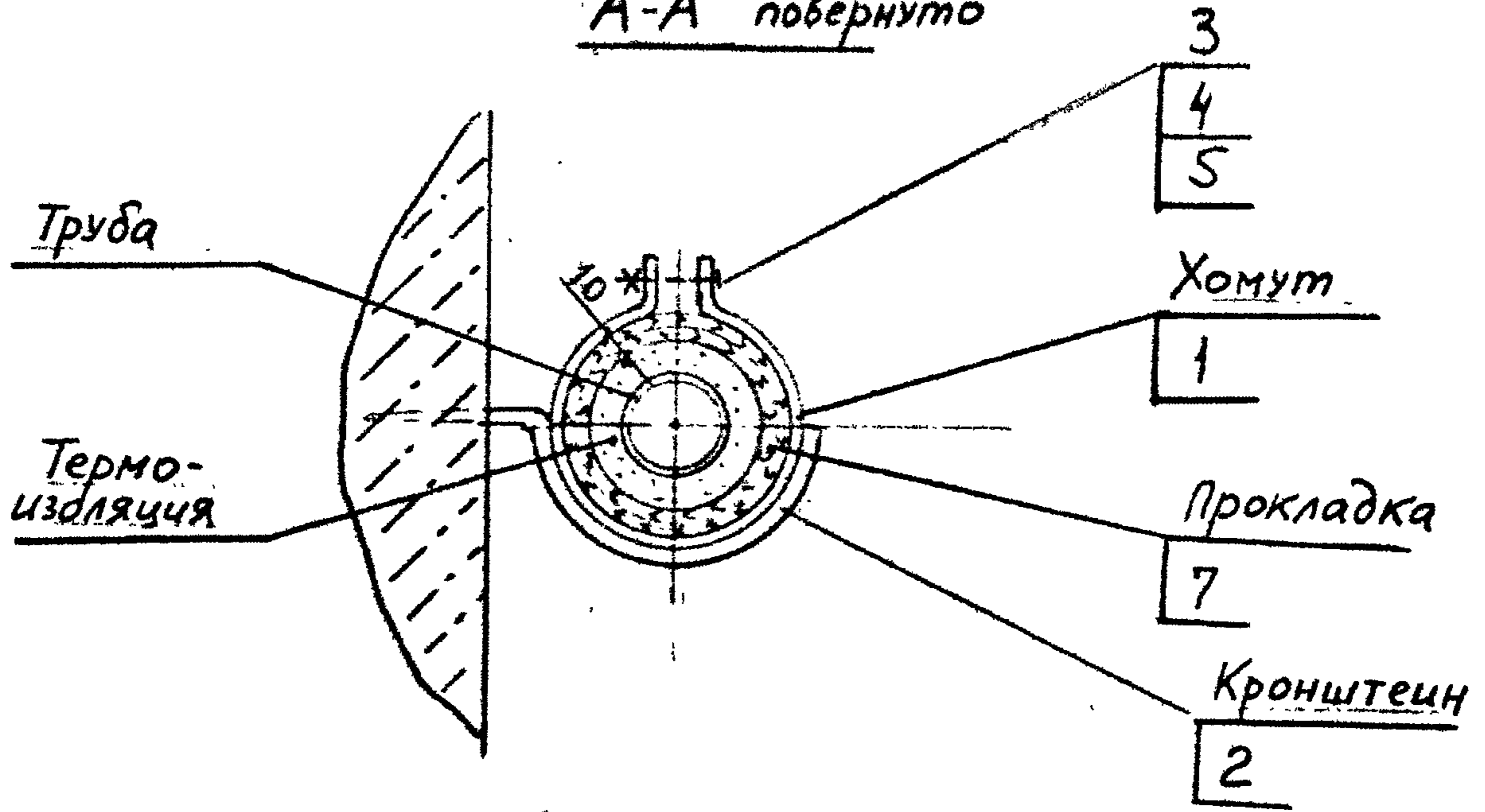
Стадия	Масса	Масштаб
Р	-	-
Лист 1	Листов 2	

ЛЕННИПРОЕКТ
ОКУ

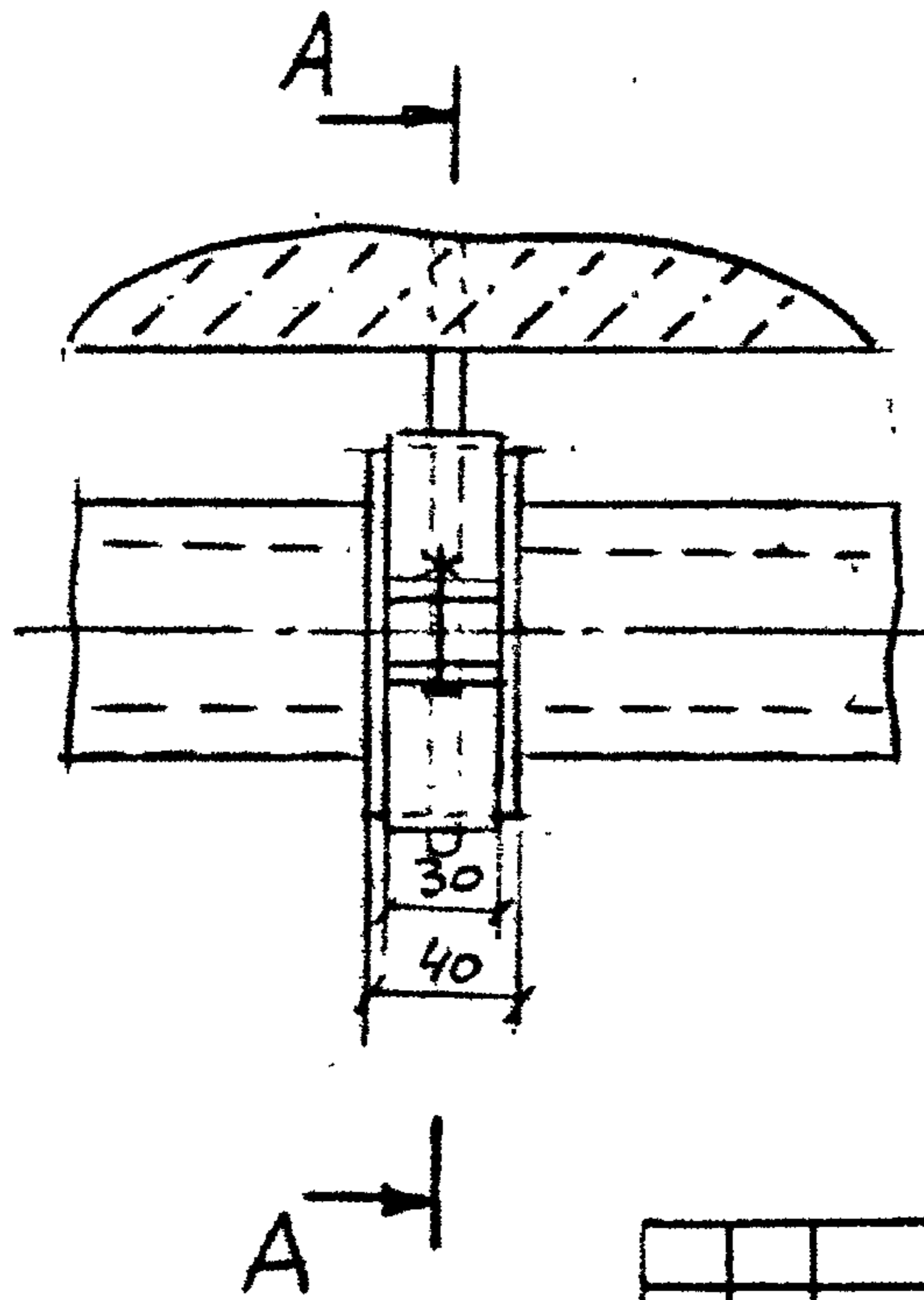
Формат 1:

Горячие трубопроводы

А-А повернуто



Вариант 2



Изм.	№ уч.	Лист	№ докум.	Дата	Подп.	Фамилия

2.029 КЛ-2 05.00 СБ

Лист 2

Име. № подл.	Подпись и дата	Взам. инв. №

Формат	Зона	Поз.	Обозначение	Наименование	Кол.	Примечание
				<u>Документация</u>		
А4			2.029 КЛ-2 06.0	Сборочный чертеж		
				<u>Детали</u>		
БУ	1		2.029 КЛ-2 07	Хомут		
				Полоса 30x4x6		в-по месту
				Ст.3 ГОСТ 380-71	1	
БУ	2		2.029 КЛ-2 08	Планка		
				Полоса 30x4x140		
				Ст.3 ГОСТ 380-71	1	
				<u>Стандартные изделия</u>		
		3		Болт М6x30 01.016		
				Гост 7798-70	1	
		4		Гайка М6 40х.016		
				Гост 5915-70	1	

Изм. № подл. Подпись и дата Взам. инв. №

Изм	№ уч.	Лист	№ докум.	Дата	Подп.	Фамилия

Нач. отд.	Бунич		08.85
Гл. констр.	Бунич		08.89
ГАП	Щерохин		08.89
проверка	Чернов		08.89
разраб.	Матюшкин		08.89
исполнил	Матюшкин		08.89
НКонтр.	Щерохин		08.89

2.029 КЛ-2 06.00

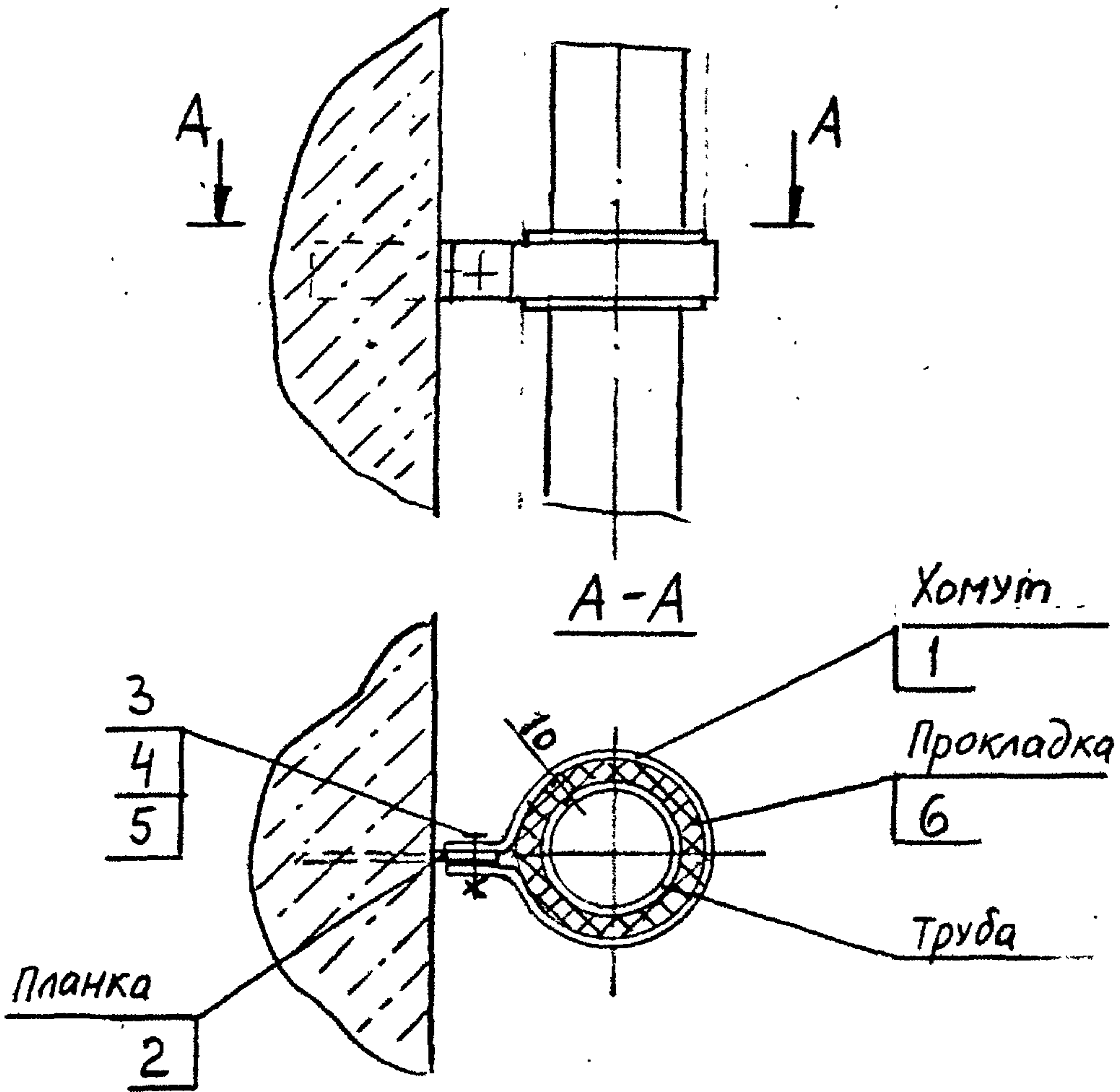
Узлы и детали звукоизолирующих трубопроводов
 Прокладка горячих и холодных сантехнических трубопроводов вертикальных

Стадия	Лист	Листов
Р	1	2

ЛЕННИИПРОЕКТ
ОКУ

Холодные трубопроводы!

Вариант 1



Согласовано

Изм.	№ уч.	Лист	№ докум.	Дата	Подл.	Фамилия

2.029 КЛ-2 06.00 СБ

Имя, № подл.	Науч. отд.	Бунич	<i>[Signature]</i>	08.89
	Гл. констр.	Бунич	<i>[Signature]</i>	08.89
Подпись и дата	ГАП	Щерохин	<i>[Signature]</i>	08.89
	провер.	Чернов	<i>[Signature]</i>	08.89
Взам. инв. №	разраб.	Матюшкин	<i>[Signature]</i>	08.89
	исполнил	Матюшкин	<i>[Signature]</i>	08.89
	НКонтр.	Щерохин	<i>[Signature]</i>	08.89

Узлы и детали звукоизолирующие трубопроводов
Прокладка горячих и холодных сантехнических трубопроводов вертикальная

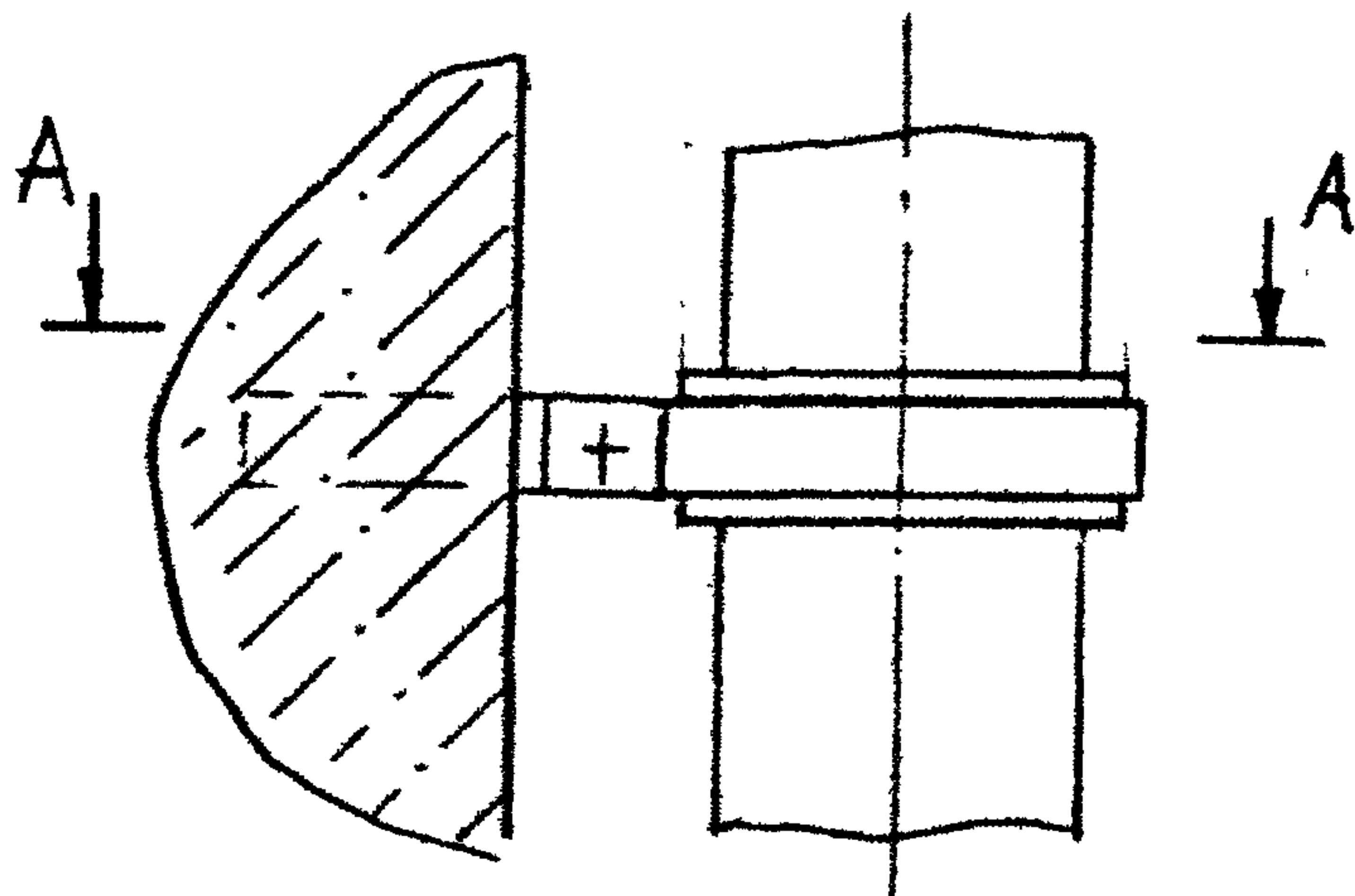
Стадия	Масса	Масштаб
Р	-	-
Лист 1	Листов 2	

ЛЕННИПРОЕКТ
ОКУ

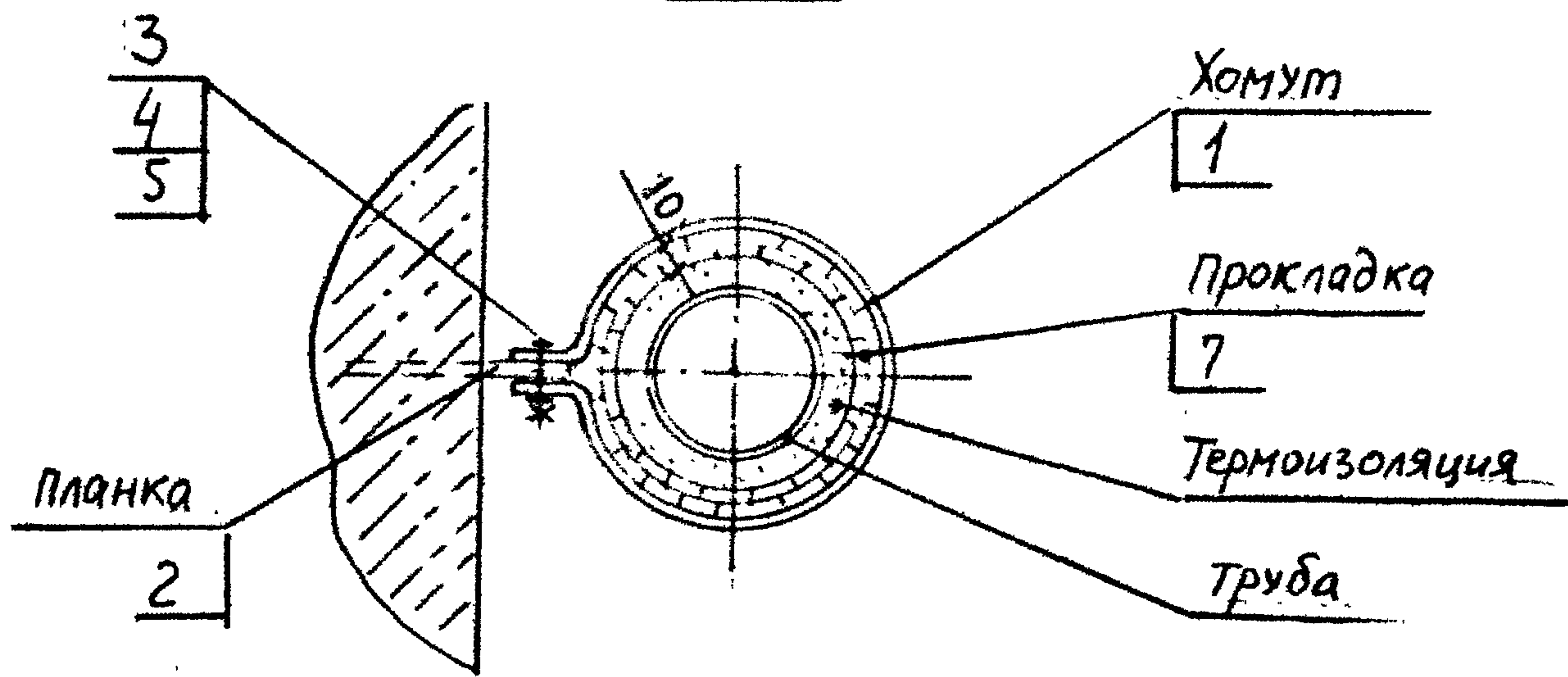
Формат 1:

горячие трубопроводы

Вариант 2



A - A



Изм. № подл.	Подпись и дата	Взам. инв. №

Изм.	№ уч.	Лист	№ докум.	Дата	Подп.	Фамилия

2.029 КЛ-2 06.00 СБ						Лист
						2

Формат	Зона	Поз.	Обозначение	Наименование	Кол.	Примечание
				<u>Документация</u>		
А4			2.029 КЛ-2 07.00	Сборочный чертеж		
				<u>Детали</u>		
БУ	1		2.029 КЛ-2 01	Гильза		Вариант 1
				Сталь кровельная оцинкованная		
				ГОСТ 19904-74	1	
БУ	2		2.029 КЛ-2 09	Хомут		Вариант 3
				Полоса 30x4x6		С-длина по ф трубы
				Ст. 3 ГОСТ 380-71	1	
				<u>Стандартные изделия</u>		
		3		Болт М6x30 01.016		
				ГОСТ 7798-70	1	

Изм.	№ уч.	Лист	№ докум.	Дата	Подп.	Фамилия

Изм. № год	Взам. инв. №			2.029 КЛ-2 07.00	Узлы и детали звукоизолирующих трубопроводов. Прокладка воздуховодов через стену и подвеска воздуховодов.	Стадия Р	Лист 1	Листов 2
	Подпись и дата							
	Нач. отд.	Бунич	<i>Бунич</i>	08.89				
	Гл. констр.	Бунич	<i>Бунич</i>	08.89				
	ГАП	Шерохин	<i>Шерохин</i>	08.89				
	провер.	Чернов	<i>Чернов</i>	08.89				
	разраб.	Матюшкин	<i>Матюшкин</i>	08.89				
	исполнил	Матюшкин	<i>Матюшкин</i>	08.89				
	н.контр.	Шерохин	<i>Шерохин</i>	08.89				

ЛЕННИИПРОЕКТ ОКУ

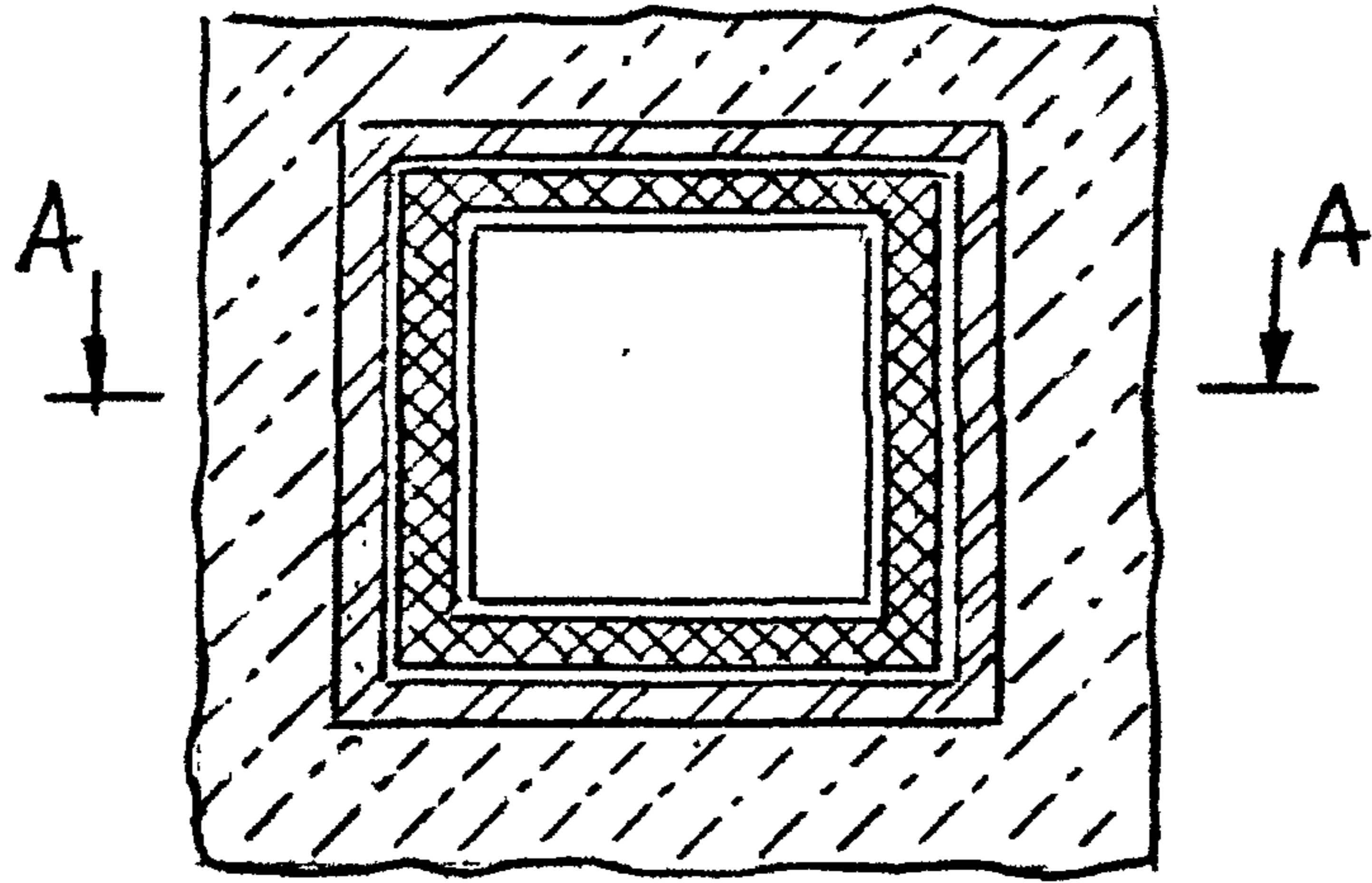
Формат	Зона	Поз.	Обозначение	Наименование	Кол.	Примечание
		4		Гайка М6 40х.016 ГОСТ 5915-70	1	
		5		Шайба 6 65Г.016 ГОСТ 6402-70	1	
				<u>Материалы</u>		
		0		Прокладка Резина. Пластина 1 ОМБ-М-20х40хЕ ГОСТ 7338-77		вариант 3
				ИЛИ: ПАКЯ ЛЕНТОЧН. ПРОПИТАННАЯ ГОСТ 76183-77		в-по месту
		7		Прокладка асбестовый шнур ГОСТ 1779-83		вариант 4,2

Име. № подл. Подпись и дата Взам. инв. №

Изм.	№ уч.	Лист	№ докум.	Дата	Подп.	Фамилия
1		ЗАМ		07.90	Глов	ЛОПАТИНА

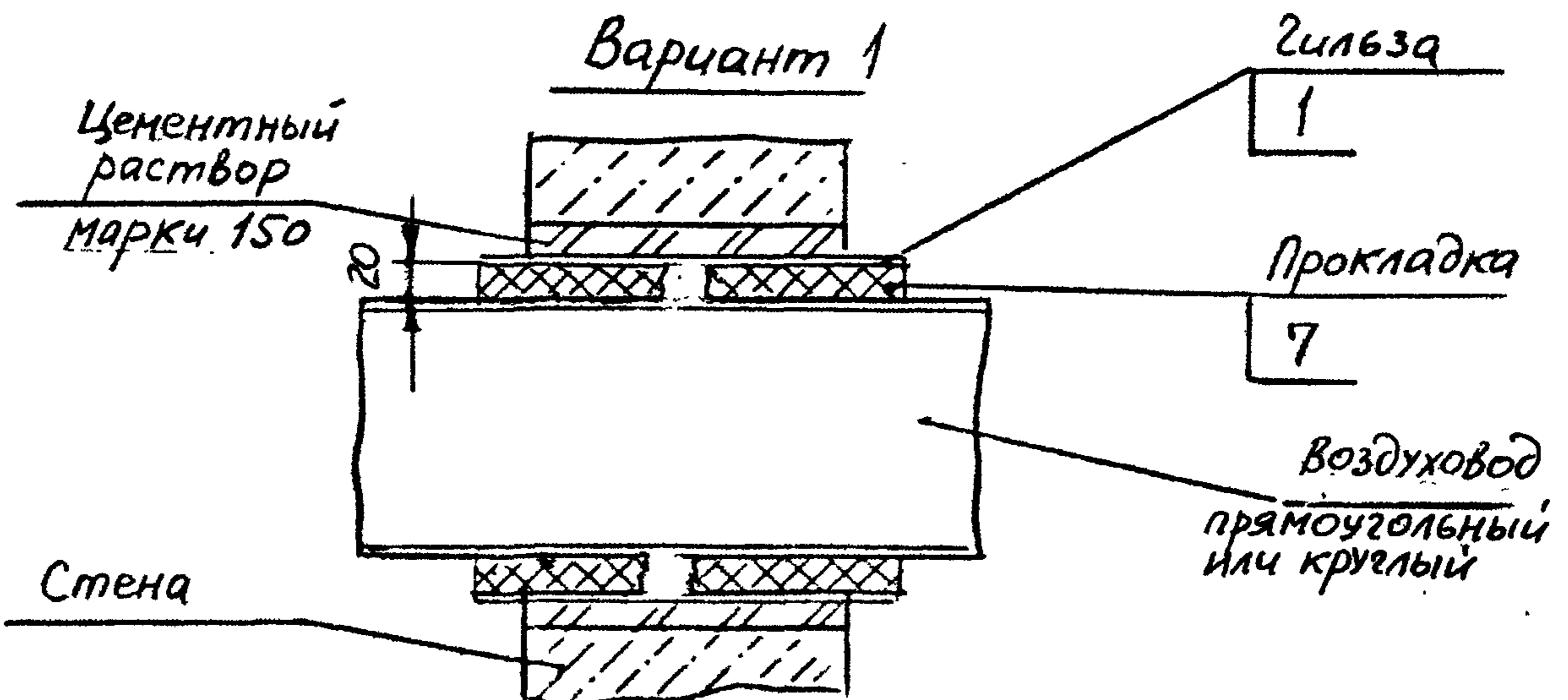
2.029 КЛ-2 07.00 Лист 2

Прокладка воздуховодов



A-A

Вариант 1



Согласовано

Взам инв. №

Подпись и дата

Инв. № подл.

Изм.	№ уч.	Лист	№ докум	Дата	Подп.	Фамилия

2.029 КЛ-2 07.00 СБ

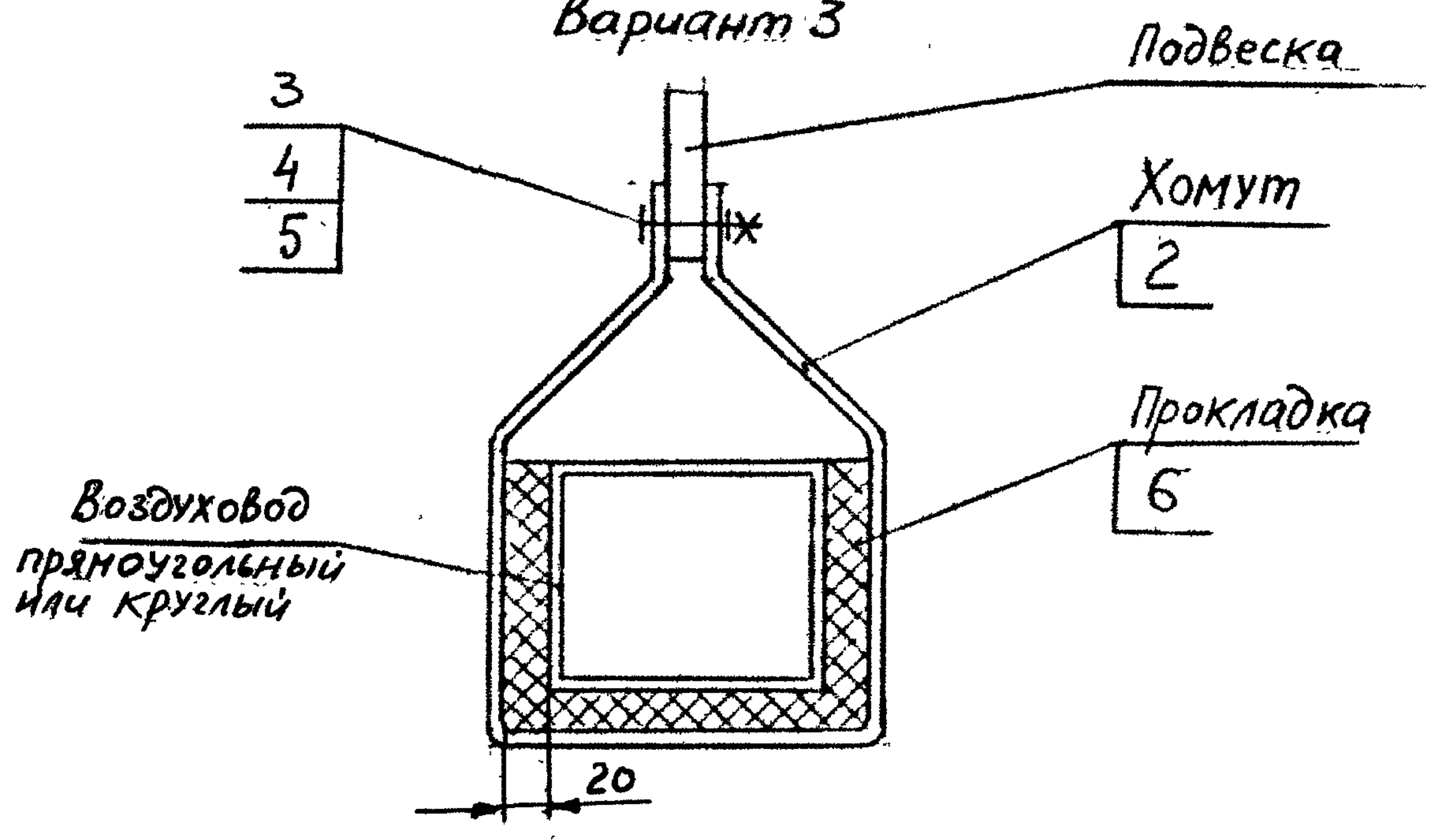
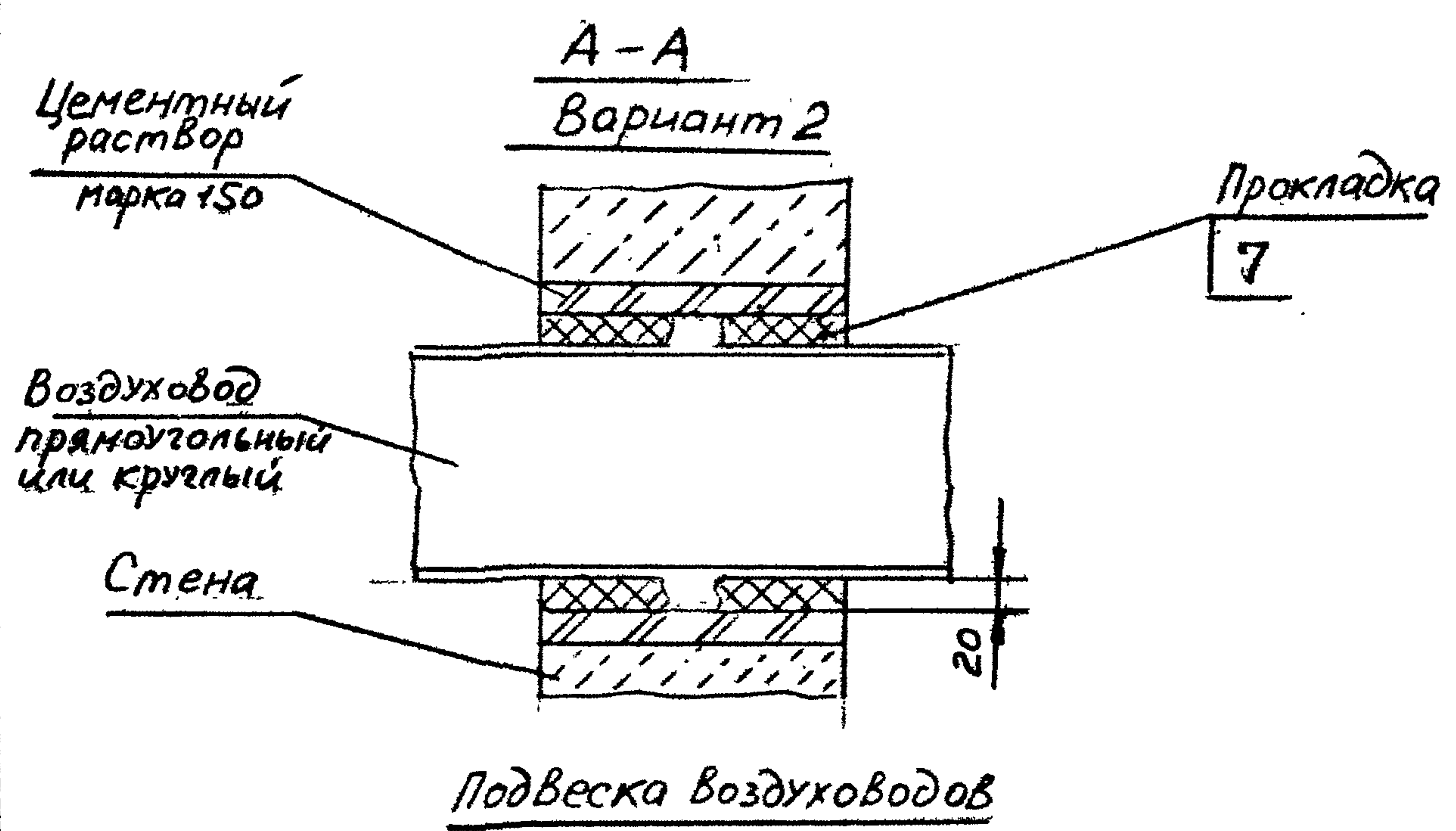
Науч. отд.	Имя	Подпись	Дата
Науч. отд.	Бунич	<i>Бунич</i>	08.89
Гл. констр.	Бунич	<i>Бунич</i>	08.89
ГАП	Щерокин	<i>Щерокин</i>	08.89
провер.	Чернов	<i>Чернов</i>	08.89
разраб.	Матюшкин	<i>Матюшкин</i>	08.89
исполн.	Матюшкин	<i>Матюшкин</i>	08.89
И.Контр.	Щерокин	<i>Щерокин</i>	08.89

Узлы и детали звукоизоляции трубопроводов
Прокладка воздуховодов
Через стену и подвеска
воздуховодов.

Стадия	Масса	Масштаб
Р	-	-
Лист 1		Листов 2

ЛЕННИИПРОЕКТ
ОКУ

Формат I:



Инв. № подл.	Подпись и дата	Взам. инв. №

Изм.	№ уч.	Лист	№ докум.	Дата	Подл.	Фамилия

2.029 КЛ-2 07.00 СБ

Лист
2

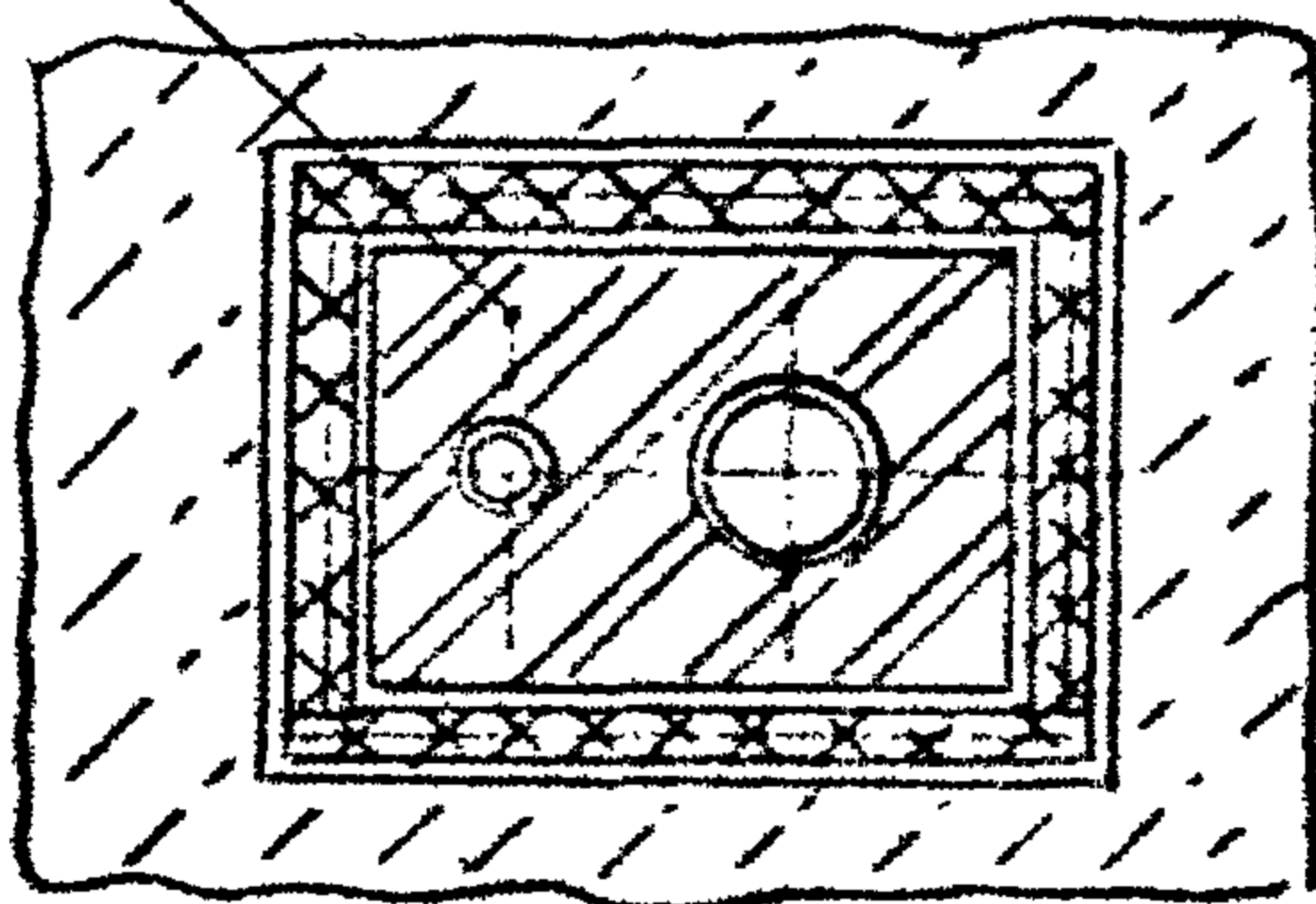
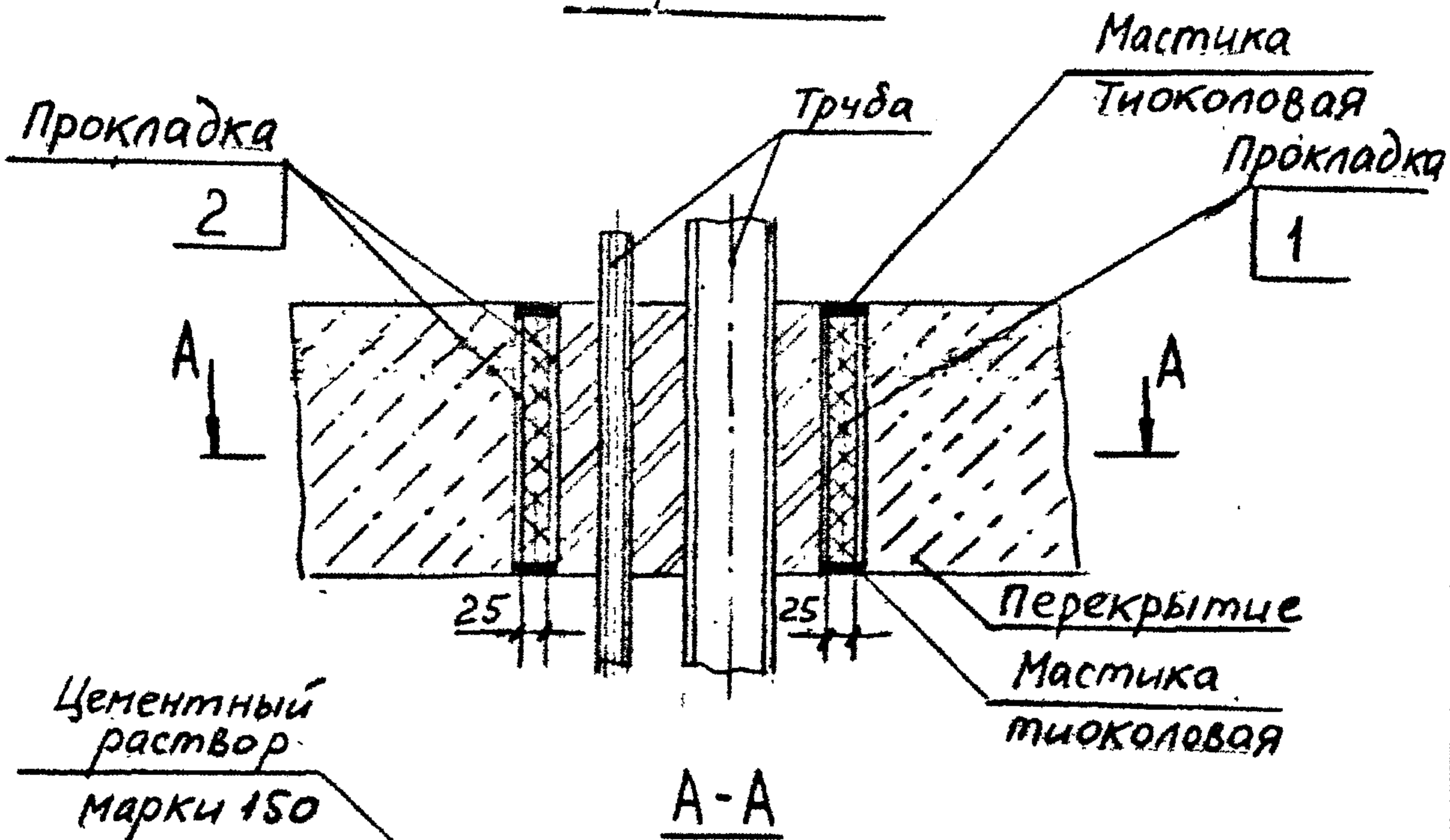
Формат	Зона	Поз.	Обозначение	Наименование	Кол.	Примечание
				<u>Документация</u>		
A4			2.029 КЛ-2 08.00	Сборочный чертеж		
				<u>Материалы</u>		
		1		Прокладка Плита древесно-волокнистая мягкая М-1 ГОСТ 4598-86		
		2		Прокладка Рубероид $\delta=8\text{мм}$ ГОСТ 10923-82		
		3		Прокладка Линолеум ВК-ВТ ГОСТ 18108-80		в 2 слоя

Взм. инв. №
 Подпись и дата
 Инв. № подл.

Изм.	№ уч.	Лист	№ докум.	Дата	Подп.	Фамилия

Нач. отд.	Бунич	<i>[Подпись]</i>	12.89	2.029 КЛ-2 08.00			
Гл. констр.	Бунич	<i>[Подпись]</i>	08.89				
ГАП	Шерохин	<i>[Подпись]</i>	08.89	Узлы и детали звукоизоляции трубопроводов Прокладка сантехнических трубопроводов через перекрытия и сантехкабины.	Стадия	Лист	Листов
провер.	Чернов	<i>[Подпись]</i>	08.89		Р		1
разраб.	Матюшкин	<i>[Подпись]</i>	08.89		ЛЕННИИПРОЕКТ ОКУ		
исполнит.	Матюшкин	<i>[Подпись]</i>	08.89				
Н.контр.	Шерохин	<i>[Подпись]</i>	08.89				

Вариант 1



Согласовано

Изм.	№ уч.	Лист	№ докум	Дата	Подл.	Фамилия

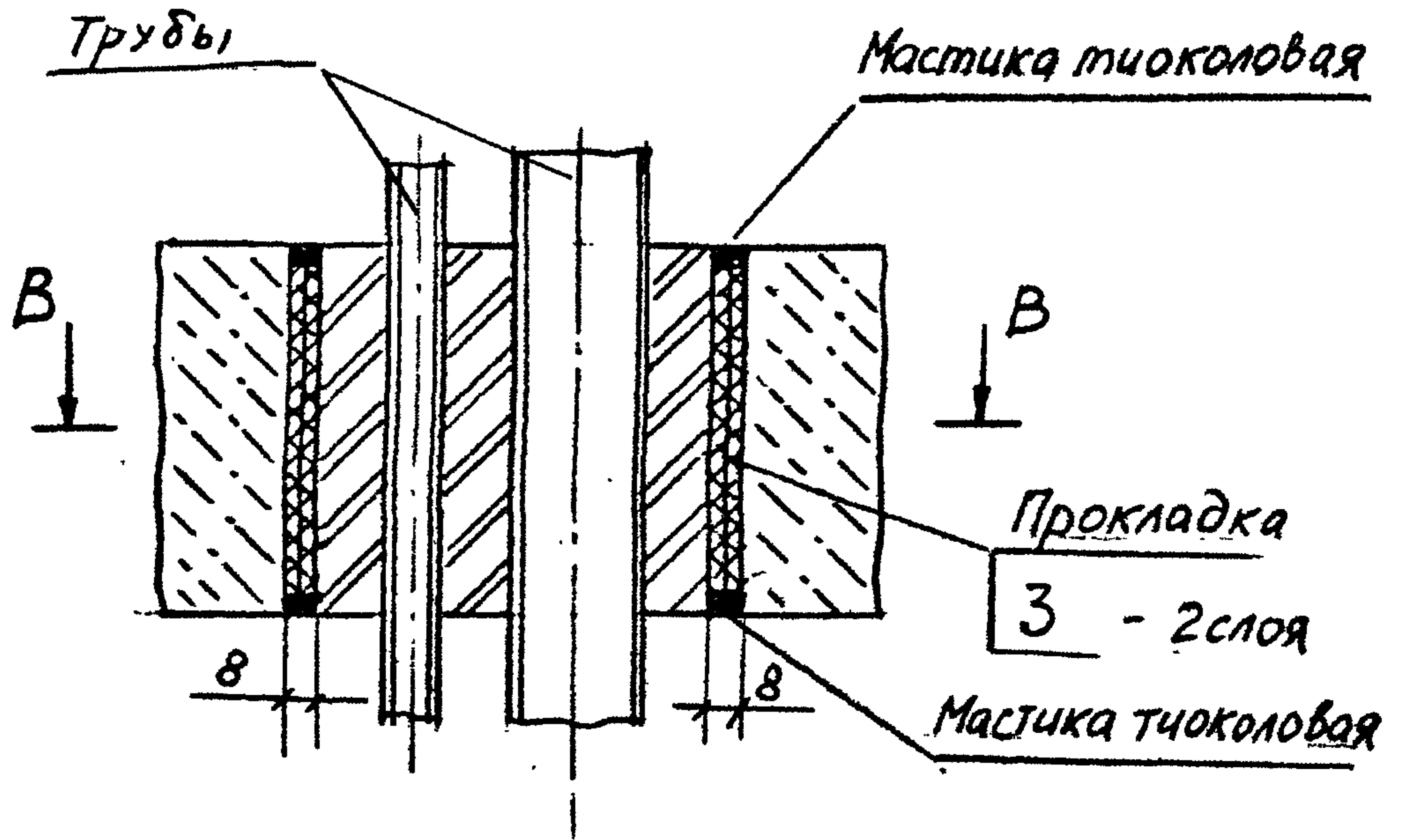
2.029 КЛ-2 08.00 СБ

Имя, № подл.	Подпись и дата	Взам. мв. №	Узлы и детали звукоизоляции трубопроводов. Прокладка сантехнических трубопроводов через перекрытия и сантехкабины	Стандия	Масса	Масштаб
Науч. отд.	Бунич	08.89		Р	-	-
Гл. констр.	Бунич	08.89		Лист 1	Листов 3	
ГАП	Шерохин	08.89		ЛЕННИПРОЕКТ ОКУ		
провер.	Чернов	08.89				
разраб.	Матюшкин	08.89				
исполнит.	Матюшкин	08.89				
Н.контр.	Шерохин	08.89				

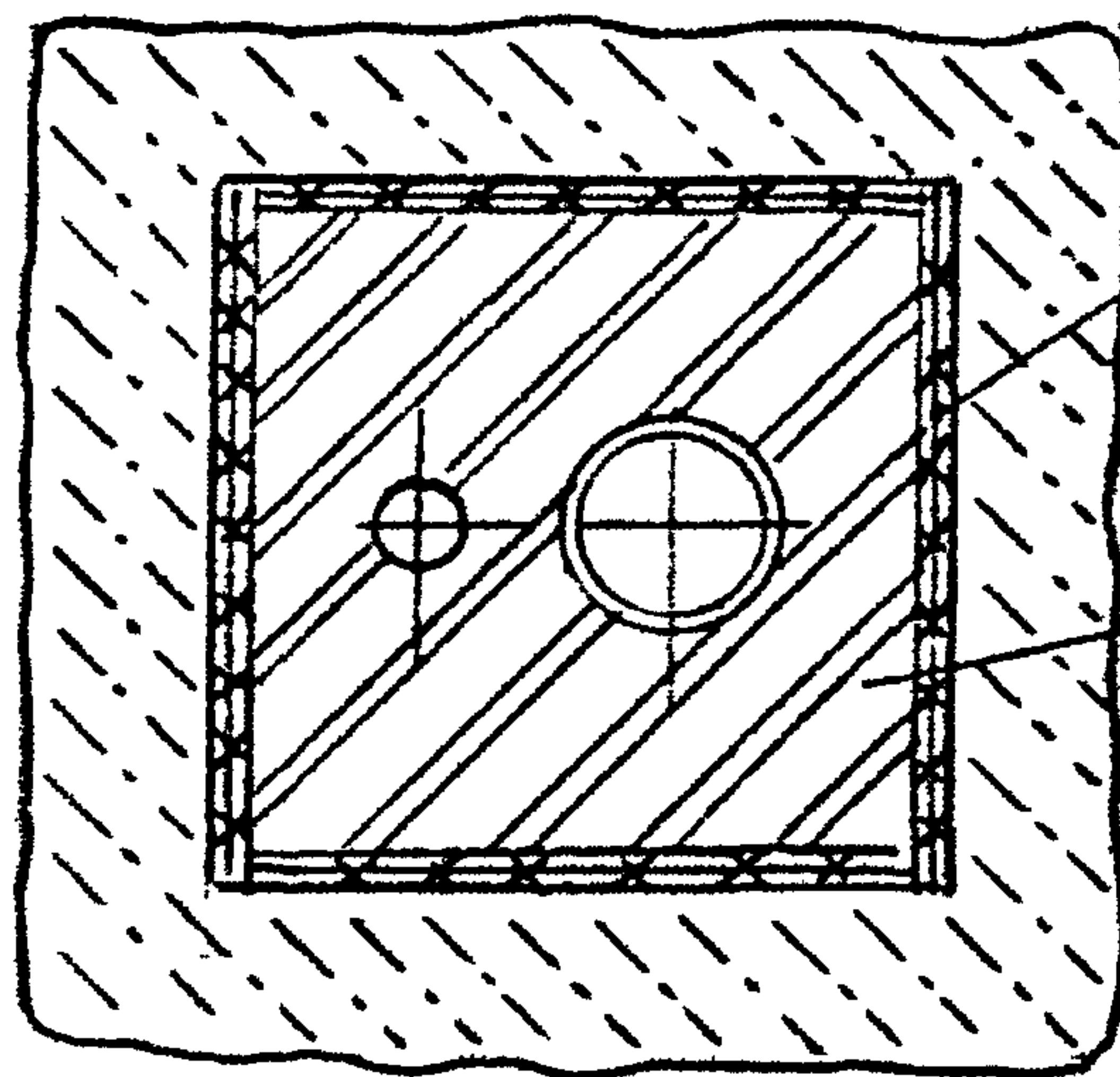
Формат II

КЛ

Варчант 2



Б-Б



Цементный
раствор
марки 150

Изм. № подл.	Подпись и дата	Взам. инв. №

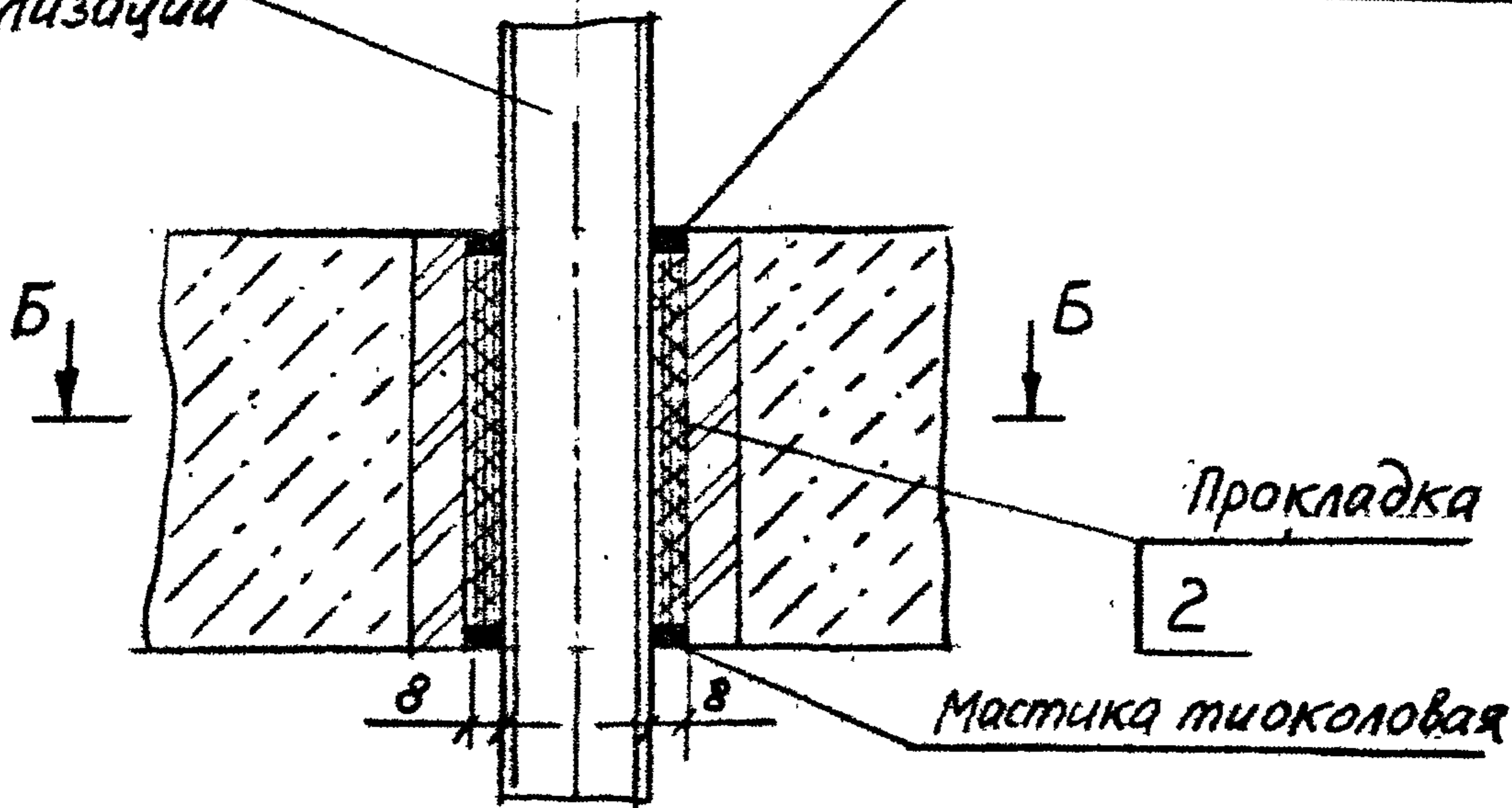
2.029 КЛ-2 08.00 СБ

Лист
2

Вариант 3
Прокладка канализационных труб.

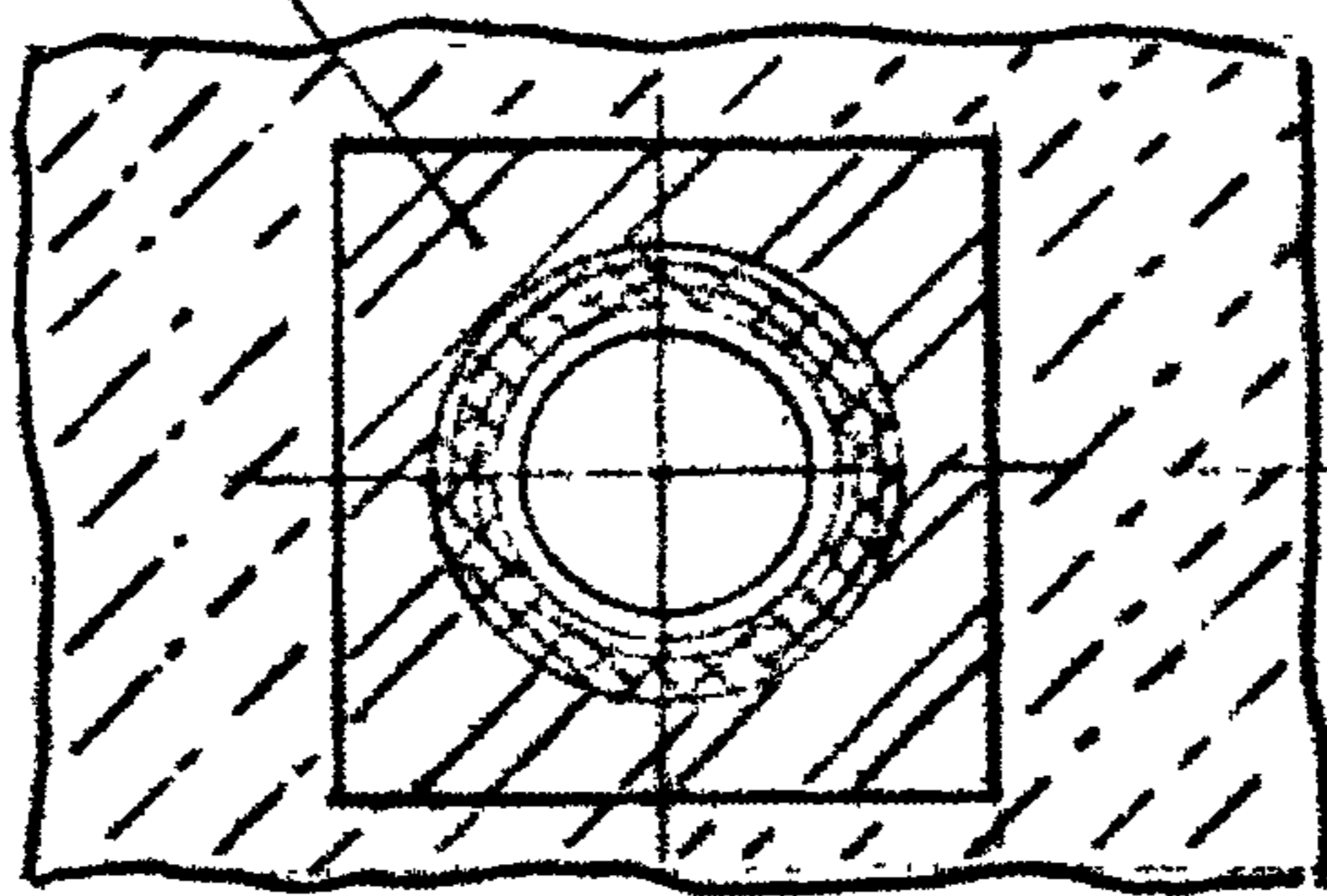
Труба
канализации

Мастика тиokolовая



Цементный
раствор
марки 150

Б-Б



Изм. № подл.	Подпись и дата	Взам. инв. №

Изм.	№ уч.	Лист	№ докум.	Дата	Подп.	Фамилия

2.029 КЛ-2 08.00 СБ

Лист
3

ФОРМАТ	ЗОНА	Пов.	ОБОЗНАЧЕНИЕ	НАИМЕНОВАНИЕ	КОЛ.	ПРИМЧ.
				<u>ДОКУМЕНТАЦИЯ</u>		
А4			2.029 КЛ-2 09.00	СБОРОЧНЫЙ ЧЕРТЕЖ		
				<u>ДЕТАЛИ</u>		
Б4	1		2.029 КЛ-2 09	ХОМУТ		
				ПОЛОСА 25x4x8		в-по месту
				СТ.3 ГОСТ 380-71	1	
Б4	2		2.29 КЛ-2 10	ПЛАНКА		
				ПОЛОСА 30x4x140		
				СТ.3 ГОСТ 380-71	1	
				<u>СТАНДАРТНЫЕ ИЗДЕЛИЯ</u>		
		3		БОЛТ М6x30 01.016		
				ГОСТ 7798-70	1	
		4		ГАЙКА М6 40x.016		
				ГОСТ 5915-70	1	
		5		ШАЙБА 6 65Г.016		
				ГОСТ 6402-70	1	

1	НОВ	07.90	Лопаткина
Изм	№	Лист	№ ДОКУМ
ДАТА	ПОДП.	ФАМИЛИЯ	

Нач. отд.	Бунич	<i>Бунич</i>	07.90
Гл. констр.	Бунич	<i>Бунич</i>	07.90
ГАП	Шерохин	<i>Шерохин</i>	07.90
Пров.	Лопаткина	<i>Лопаткина</i>	07.90
Разрв	Кузнецкий	<i>Кузнецкий</i>	07.90
Исполн.	Кузнецкий	<i>Кузнецкий</i>	07.90
Н. контр.	Шерохин	<i>Шерохин</i>	07.90

2.029 КЛ-2 09.00

УЗЛЫ И ДЕТАЛИ
 ЗВУКОИЗОЛЯЦИИ ТРУБОПРОВОДОВ
 ПРОКЛАДКА ХОЛОДНЫХ
 САНТЕХНИЧЕСКИХ ТРУБОПРОВОДОВ
 ВЕРТИКАЛЬНАЯ.

СТАДИЯ	Лист	Листов
Р	1	2
ЛЕННИИПРОЕКТ ОКУ		

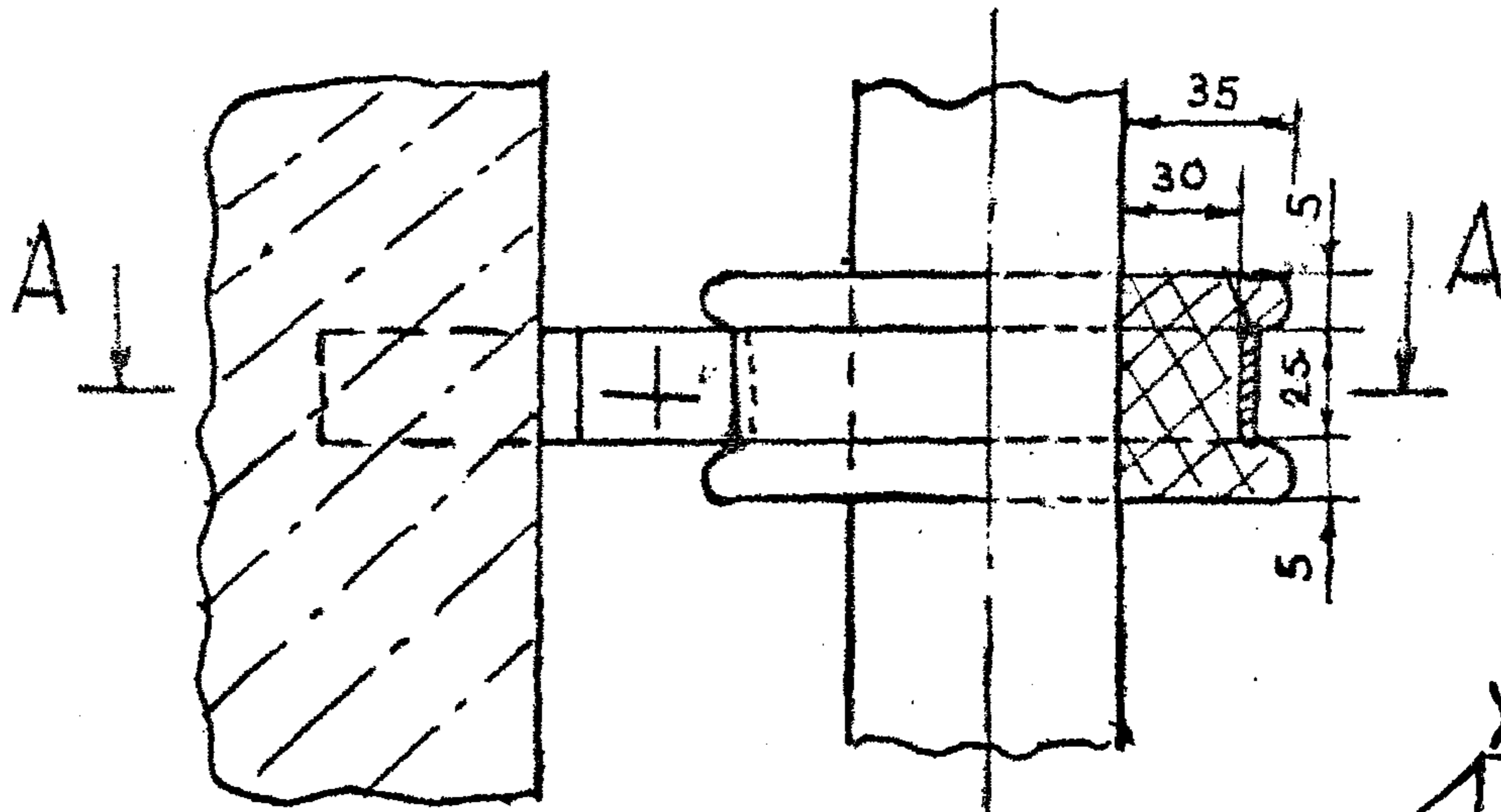
ФОРМАТ	ЗОНА	ПОР.	ОБОЗНАЧЕНИЕ	НАИМЕНОВАНИЕ	ПРИМЕЧАНИЕ
				МАТЕРИАЛЫ	
		6		ПРОКЛАДКА	ИЗГОТОВ. ПО СПЕЦ. ЗАКАЗУ ПРОИЗВ. КООП. "БУРАН" ПРИ АПС КРАСНЫЙ ТРЕУГОЛЬНИК по метр.
				ПОРИСТАЯ РЕЗИНА	
				35*35x2	1

Изм. № подл.	Подпись и дата	Взам. инв. №

Изм.	№ уч.	№ ЛИСТ ДОКУМ	№	ДАТА	ПОДП.	ФАМИЛИЯ
				07.90	<i>Лопатина</i>	ЛОПАТИНА

2.029 КЛ-2.09.00		Лист
		2

ХОЛОДНЫЕ ТРУБОПРОВОДЫ



A - A

ПЛАНКА

2

3

4

5

ХОМУТ

1

ПРОКЛАДКА

6

1	НОВ.	07.90	<i>Слов</i>	ЛОПАТИНА
Изм. №	уч.	Лист	№ докум	Дата
				Подп.
				Фамилия

2.029 КЛ-2.09.00СБ

Имя, № подл.	Подпись и дата	Взам инв. №	Согласовано	Узел и детали звукоизоляции трубопроводов. Прокладка холодных санитарных трубопроводов вертикальная.	Стадия	Масса	Масштаб
Имя, № подл.	Подпись и дата	Взам инв. №	Согласовано		Р	-	-
Имя, № подл.	Подпись и дата	Взам инв. №	Согласовано	Исполн. Кузнецкий	Лист	Листов	1
Имя, № подл.	Подпись и дата	Взам инв. №	Согласовано	Исполн. Кузнецкий	ЛЕННИПРОЕКТ		
Имя, № подл.	Подпись и дата	Взам инв. №	Согласовано	Исполн. Шерокин	ОКУ		

Формат: 11

ФОРМАТ	ЗОНА	Поз.	Обозначение	Наименование	Кол.	Примечание
				<u>Документация</u>		
А4			2.029 КЛ-2 10.00	СБОРОЧНЫЙ ЧЕРТЕЖ		
				<u>ДЕТАЛИ</u>		
Б4	1		2.029 КЛ-2 09	ХОМУТ		
				ПОЛОСА 25x4x8		в-по месту
				СТ.3 ГОСТ 380-71	1	
Б4	2		2.029 КЛ-2 06	КРОНШТЕЙН	1	
				<u>СТАНДАРТНЫЕ ИЗДЕЛИЯ</u>		
		3		БОЛТ М6x30 01.016		
				ГОСТ 7798-70	1	
		4		ГАЙКА М6x0x.016		
				ГОСТ 5915-70	1	
		5		ШАЙБА 6 65Г.016		
				ГОСТ 6402-70	1	

Изм. № подл.	Подпись и дата	Взам. инв. №
--------------	----------------	--------------

1	КОВ.	07.90	Лопаткина
Изм. №	Лист	№ докум.	Дата
уч.	докум.	полп.	Фамилия

НАЧ.ОТД	БУНИЧ	<i>Бунич</i>	07.90
ГЛ.КОНСТР	БУНИЧ	<i>Бунич</i>	07.90
ГАП	ЩЕРОХИН	<i>Щерохин</i>	07.90
ПРОВ.	ЛОПАТКИНА	<i>Лопаткина</i>	07.90
РАЗРАБ.	КУЗНЕЧИКОВ	<i>Кузнециков</i>	07.90
ИСПОЛН.	КУЗНЕЧИКОВ	<i>Кузнециков</i>	07.90
Н.КОНТР.	ЩЕРОХИН	<i>Щерохин</i>	07.90

2.029 КЛ-2 10.00

УЗЛЫ И ДЕТАЛИ
ЗВУКОИЗОЛЯЦИИ ТРУБОПРОВО-
ДОВ. ПРОКЛАДКА, ХОЛОДНЫХ
САНТЕХНИЧЕСКИХ ТРУ-
БОПРОВОДОВ ГОРИЗОНТАЛЬНАЯ

СТАДИЯ	ЛИСТ	ЛИСТОВ
Р	1	2
ЛЕННИИПРОЕКТ ОКУ		

ФОРМАТ	ЗОНА	ПОВ	ОБЪЕДИНЕНИЕ	НАИМЕНОВАНИЕ	КОЛ.	ПРИМЕЧАНИЕ
				<u>МАТЕРИАЛЫ</u>		
		6		ПРОКЛАДКА		ИЗГОТОВ. ПО СПЕЦ. ЗАКАЗУ
				РЕЗИНА ПОРИСТАЯ		ПРОИЗВЕДЕТ. КОФП "БУРАН"
				35x35x8	1	ПРИ ЛПО КРАСНЫЙ ТРЕУГОЛЬНИК В ПОМЕСТУ

Име. № подл	Подпись и дата	Взам. инв. №
-------------	----------------	--------------

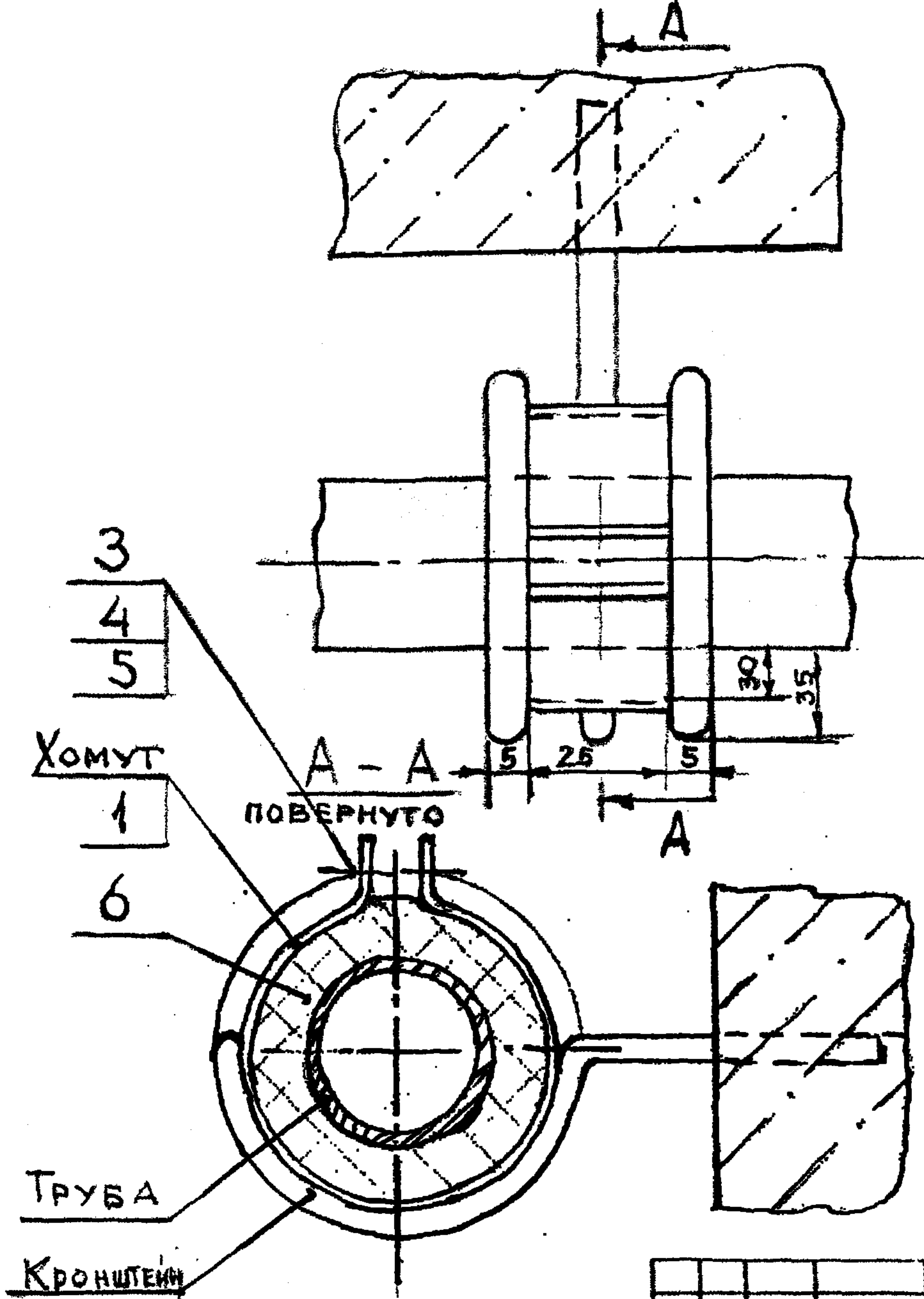
Изм	№	Лист	№ докум.	Дата	Полп.	Фамилия
1				07.90	<i>Глоу</i>	ЛОПАТИНА
	54					

2.029 КЛ-2 10.00	Лист
	2

Формат II

КА

ХОЛОДНЫЕ ТРУБОПРОВОДЫ



Согласовано

1	НОВ.	07.90	Лопаткина
Изм. №	Лист	№ докум	Дата
уч.			Подп.
			Фамилия

2.029 КЛ-2.10.00СБ

Взам. инв. №	
Подпись и дата	
Име. № подл.	
Нач. отд.	Бунич
Гл. констр.	Бунич
ГАП	Щерокин
Проект.	Лопаткина
Разраб.	Кузнецкий
Исполн.	Кузнецкий
Н.контр.	Щерокин

Узлы и детали звукоизоляции трубопроводов, прокладка холодных сантехнических трубопроводов /горизонтальная/

Стадия	Масса	Масштаб
Р	-	-
Лист	Листов 1	

ЛЕННИИПРОЕКТ
ОКУ

Формат II

ТАБЛИЦА РАССТОЯНИЙ МЕЖДУ ОПОРАМИ
ПРИ УСТАНОВКЕ ПРОКЛАДКИ ИЗ ПОРИСТОЙ РЕЗИНЫ

№ П/П	ДИАМЕТР ТРУБЫ мм	ПРИНЯТОЕ РАССТОЯНИЕ МЕЖДУ ОПОРАМИ	ПРИМЕЧАНИЕ
1	15	2,5	
2	20	3,0	
3	25	3,0	
4	32	3,0	
5	40	3,0	
6	50	2,0	
7	70	2,0	
8	80	2,0	
9	100	2,0	

Согласовано

1	нов.	07.90	<i>Глан</i>	ЛОПАТИНА
Изм	№ уч.	Лист	№ докум	Дата
				Подп.
				Фамилия

2.029 КЛ-2 11.00

ТАБЛИЦА РАССТОЯНИЙ МЕЖДУ ОПОРАМИ

НАЧ.ОТД	БУНИЧ	<i>Бун</i>	07.90
ГЛ.КОЖТЯ	БУНИЧ	<i>Бун</i>	07.90
ГАП	ЩЕРОХИН	<i>Щер</i>	07.90
ПРОВ.	ЛОПАТИНА	<i>Лоп</i>	07.90
РАЗРАБ.	КУЗНЕЧИКОВ	<i>Куз</i>	07.90
ИСПОЛН.	КУЗНЕЧИКОВ	<i>Куз</i>	07.90
Н.КОНТР.	ЩЕРОХИН	<i>Щер</i>	07.90

Стадия	Масса	Масштаб
Р	-	-
Лист	Листов 1	

ЛЕННИИПРОЕКТ
ОКУ

Формат 11

КЛ