

ГОСУДАРСТВЕННЫЙ КОМИТЕТ СОВЕТА МИНИСТРОВ СССР
ПО ДЕЛАМ СТРОИТЕЛЬСТВА
/ГОССТРОЯ СССР/

ТИПОВЫЕ КОНСТРУКЦИИ И ДЕТАЛИ ЗДАНИЙ И СООРУЖЕНИЙ

Серия 2.460-2

МОНТАЖНЫЕ ДЕТАЛИ
СБОРНЫХ ЖЕЛЕЗОБЕТОННЫХ
КОНСТРУКЦИЙ ПОКРЫТИЙ
ОДНОЭТАЖНЫХ ПРОМЫШЛЕННЫХ
ЗДАНИЙ

ТДМ

ВЫПУСК 2

РАБОЧИЕ ЧЕРТЕЖИ ТИПОВЫХ МОНТАЖНЫХ
ДЕТАЛЕЙ ПЛИТ И ТЕМПЕРАТУРНЫХ ШВОВ

11183-03
ЦЕНА 0-42

**ЦЕНТРАЛЬНЫЙ ИНСТИТУТ ТЕПОЛОГО ПРОЕКТИРОВАНИЯ
ГОСУДАРЯ СССР**

Место: *А-413, Станция ул. 21*
Счет в книге *К* № *У*
Дата № *11339* Тариф *150*

ГОСУДАРСТВЕННЫЙ КОМИТЕТ СОВЕТА МИНИСТРОВ СССР
ПО ДЕЛАМ СТРОИТЕЛЬСТВА
/ГОССТРОЯ СССР/

ТИПОВЫЕ КОНСТРУКЦИИ И ДЕТАЛИ ЗДАНИЙ И СООРУЖЕНИЙ

Серия 2.460-2

МОНТАЖНЫЕ ДЕТАЛИ
СБОРНЫХ ЖЕЛЕЗОБЕТОННЫХ
КОНСТРУКЦИЙ ПОКРЫТИЙ
ОДНОЭТАЖНЫХ ПРОМЫШЛЕННЫХ
ЗДАНИЙ

ТДМ

ВЫПУСК 2

РАБОЧИЕ ЧЕРТЕЖИ ТИПОВЫХ МОНТАЖНЫХ
ДЕТАЛЕЙ ПЛИТ И ТЕМПЕРАТУРНЫХ ШВОВ

Разработаны

*Центральной научно-исследовательской и
проектно-экспериментальным институтом
промышленных зданий и сооружений
(ЦНИИпромзданий)
Государственным ордена Трудового Красного
Знамени проектно-институтом Промстройпроект*

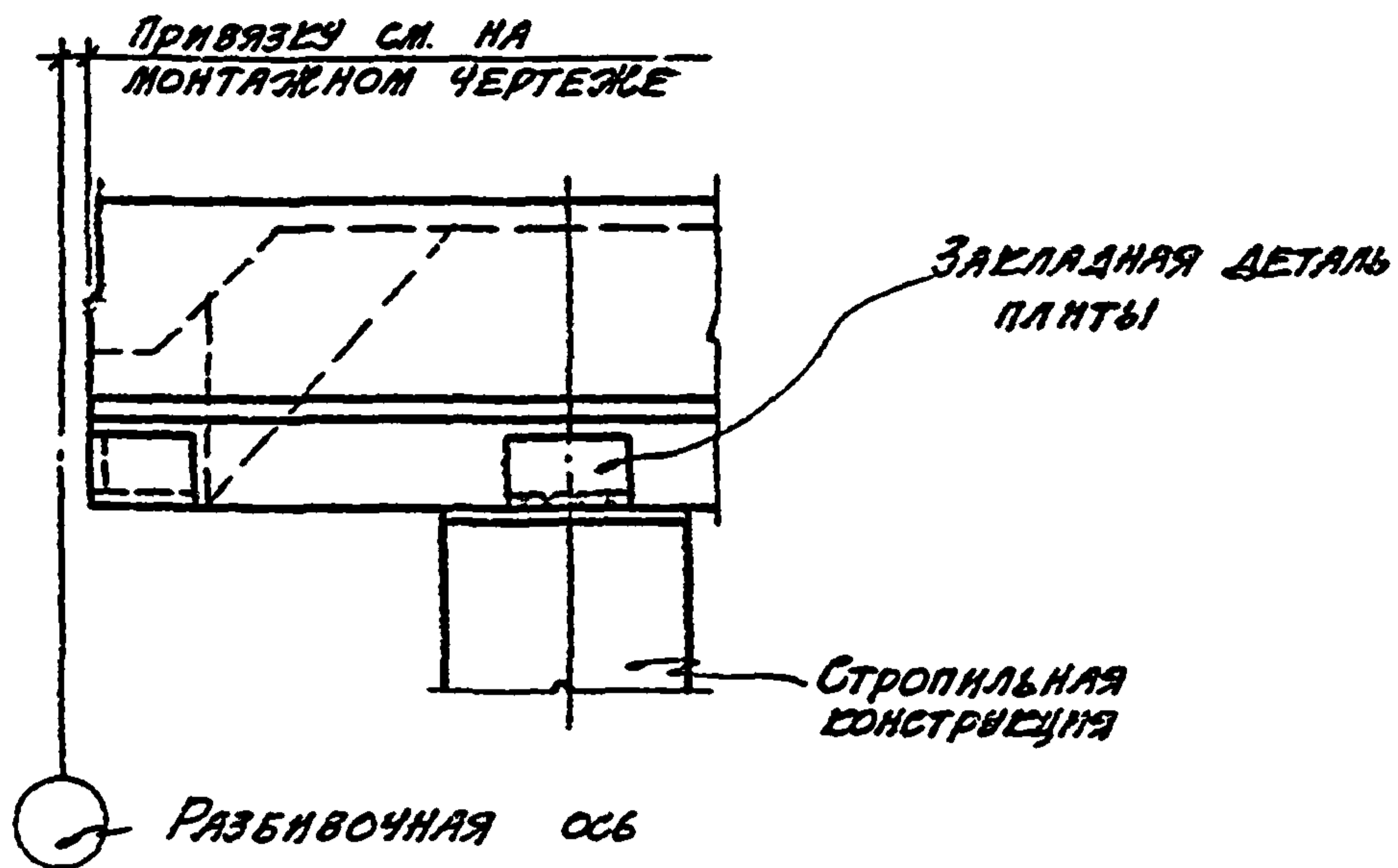
Утверждены

*и введены в действие
с 1 октября 1971 года
Госстроем СССР.
Постановление № 111
от 20 июля 1971 года.*

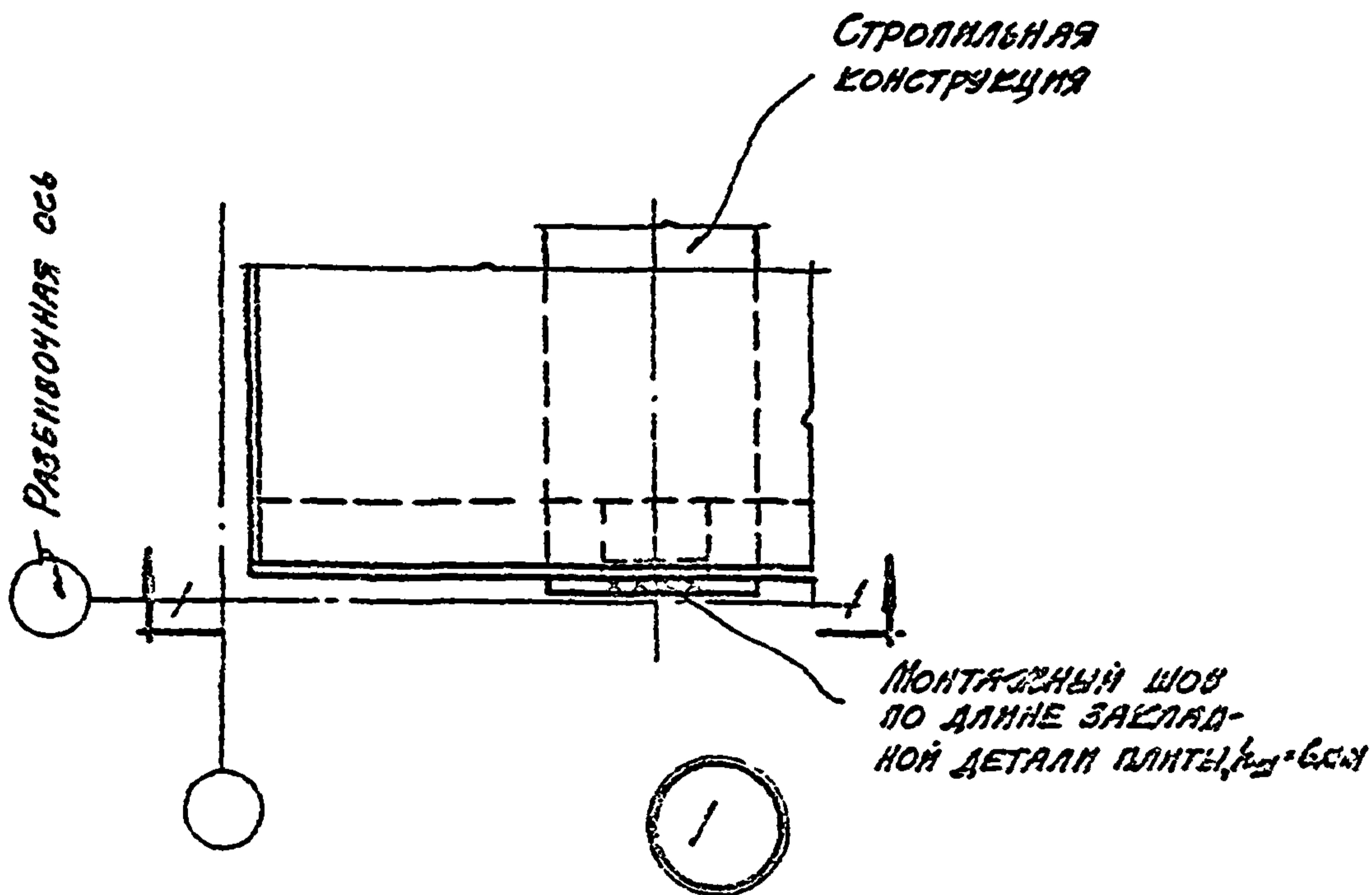
Содержание

		Стр.
Деталь 1	Крепление плиты покрытия к стропильной конструкции у поперечного т. ш. или у торца здания	4
Деталь 2	Крепление плит покрытия к стропильной конструкции	5
Деталь 3	Крепление плит покрытия к стропильной конструкции у поперечного т. ш. или у торца здания	6
Деталь 4	Крепление плит покрытия к стропильной конструкции	7
Деталь 5	Крепление плит покрытия к стропильным конструкциям у поперечного т. ш. или у торца здания	8
Деталь 6	Крепление плит покрытия к стропильным конструкциям	9
Деталь 7	Крепление плит покрытия к стропильным конструкциям у поперечного т. ш.	10
Деталь 8 Деталь 9	Крепление плит покрытия к подстропильным фермам у поперечного т. ш. или у торца здания при скатной кровле	11
Деталь 10	Крепление плит покрытия на середине подстропильной фермы	12
Деталь 11	Крепление плит покрытия к подстропильным фермам при скатной кровле	13
Деталь 12 Деталь 13	Заполнение швов между плитами	14
Деталь 14 Деталь 15	Заполнение швов между плитами	15

		Стр.
Деталь 16	Установка доборных плит покрытия при привязке колонн, 250 и скатной кровле	16
Деталь 17	Установка доборных плит покрытия при привязке колонн, 250 и плоской кровле	17
Деталь 18	Крепление стальных щитов в продольном т.ш. без перепада при скатной и плоской кровлях	18
Деталь 19	Крепление стальных щитов в поперечном т.ш. со вставкой без перепада при скатной кровле	19
Деталь 20	Крепление стальных щитов в поперечном т.ш. со вставкой без перепада при плоской кровле	20



1-1



ТДМ
1969

КРЕПЛЕНИЕ ПЛИТЫ ПОКРЫТИЯ К СТРОПИЛЬНОЙ
КОНСТРУКЦИИ У ПОПЕРЕЧНОГО Т.Ш. ИЛИ
У ТОРЦА ЗДАНИЯ

СЕРИЯ 2.469-2
ВЫПУСК 2

ДЕТАЛЬ 1

Привязки см. на монтажном чертеже

Залить раствором марки 200

Закладная деталь плиты

Стропильная конструкция

Разбивочная ось

1-1

Разбивочная ось

Стропильная конструкция

Ребро плиты

Монтажные швы по длине закладной детали плиты $t_{ш} = 6\text{мм}$

2

ТДМ
1969

Крепление плит покрытия к стропильной конструкции

Серия 2.460-2
выпуск 2

деталь 2

1183-03. 6

ПРИВЯЗКУ СМ. НА
МОНТАЖНОМ ЧЕРТЕЖЕ

ММ-48; ММ-51

ЗАКЛАДНЫЕ
ДЕТАЛИ ПЛИТЫ
ПОКРЫТИЯ

СТРОПИЛЬНАЯ
КОНСТРУКЦИЯ

РАЗБИВОЧНАЯ
ОСЬ

1-1

МОНТАЖНЫЕ ШВЫ
ПО ДЛИНЕ ЗАКЛАДНОЙ
ДЕТАЛИ ПЛИТЫ, $t_{ш} = 6 \text{ мм}$.

СТРОПИЛЬНАЯ
КОНСТРУКЦИЯ

ММ-48; ММ-51

В Т.Ш. УСТАНАВЛИВАТЬ
ВАТУ С ОДНОЙ
СТОРОНЫ ШВА
(ПО ЗОЛУ МОНТАЖНО-
И ТОЛЬКО ПРИ
НАЛИЧИИ В
ДАННОМ ПРОЛЕТЕ
МОСТОВЫЕ КРАНЫ)

РЕБРО ПЛИТЫ

3

При наличии перелома в очертании верхнего пояса
стропильной конструкции устанавливать ММ-51,
при отсутствии перелома - ММ-48.

ТДМ

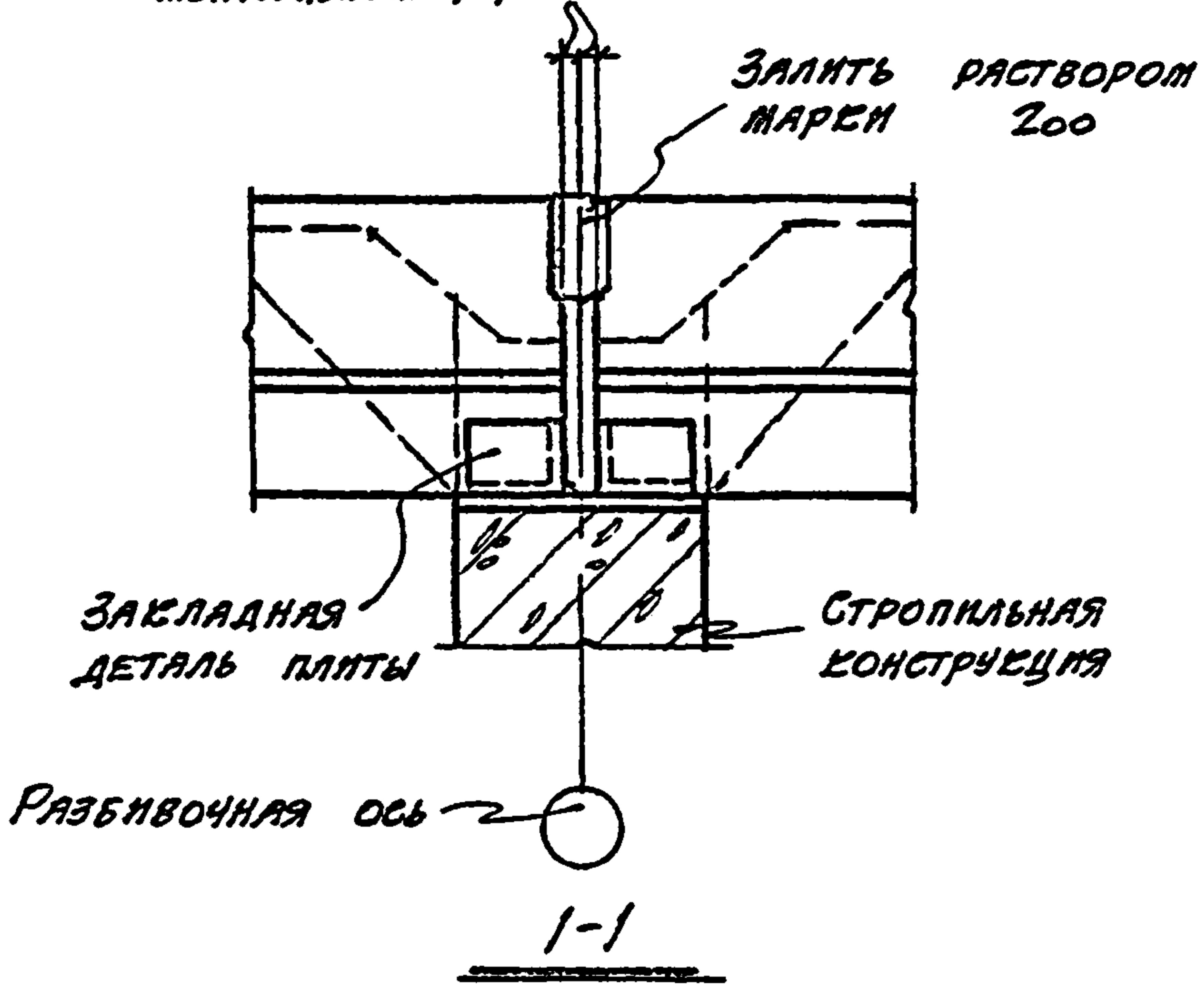
КРЕПЛЕНИЕ ПЛИТ ПОКРЫТИЯ К СТРОПИЛЬНОЙ
КОНСТРУКЦИИ У ПОПЕРЕЧНОГО Т.Ш. ИЛИ У
ТОРЦА ЗДАНИЯ

СЕРИЯ 2.460-2
ВЫПУСК 2

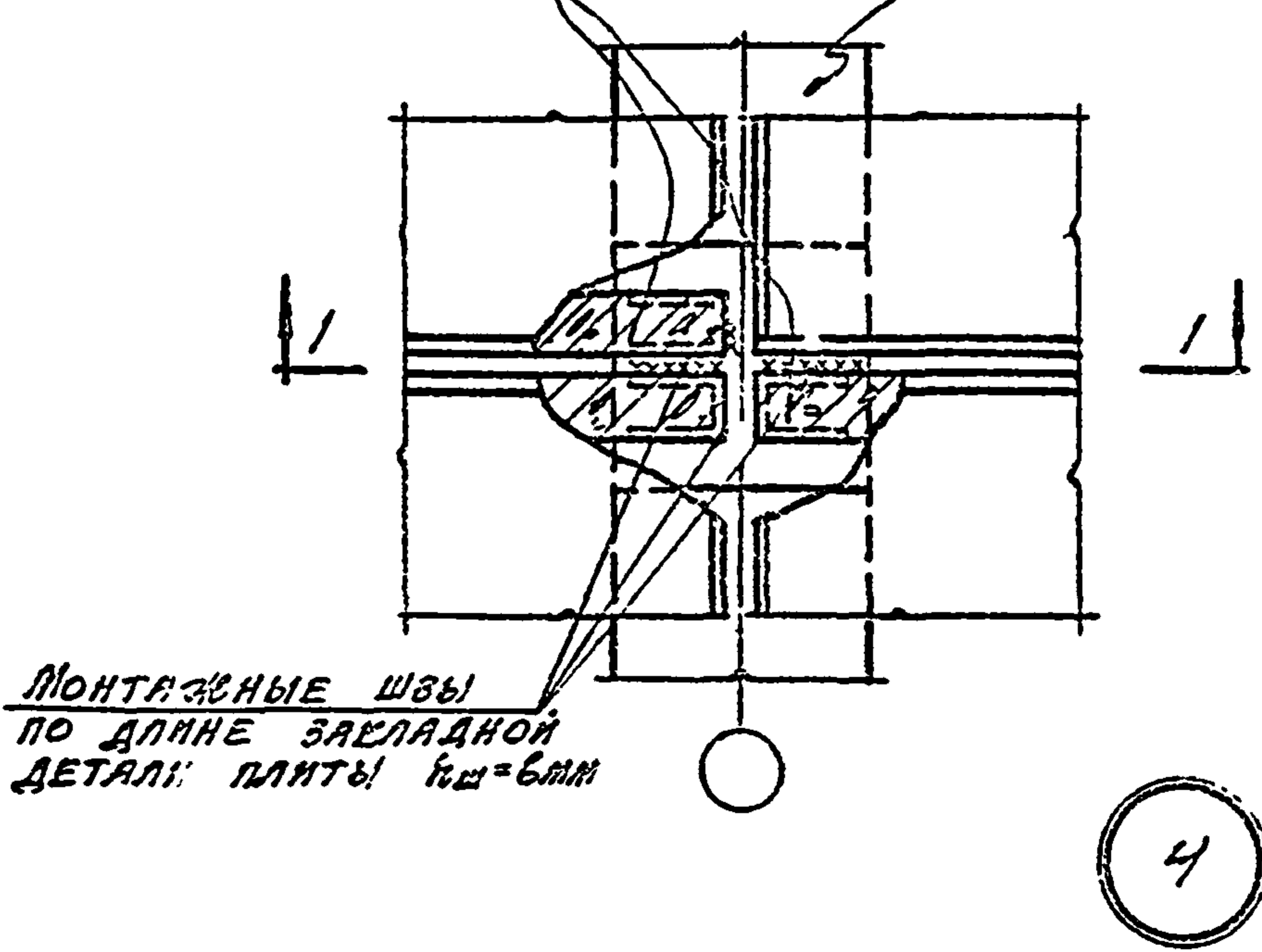
ДЕТАЛЬ 3

1969

ПРИВЯЗКИ СЛ НА
МОНТАЖНОМ ЧЕРТЕЖЕ



РЕБРА ПЛИТ СТРОПИЛЬНАЯ КОНСТРУКЦИЯ



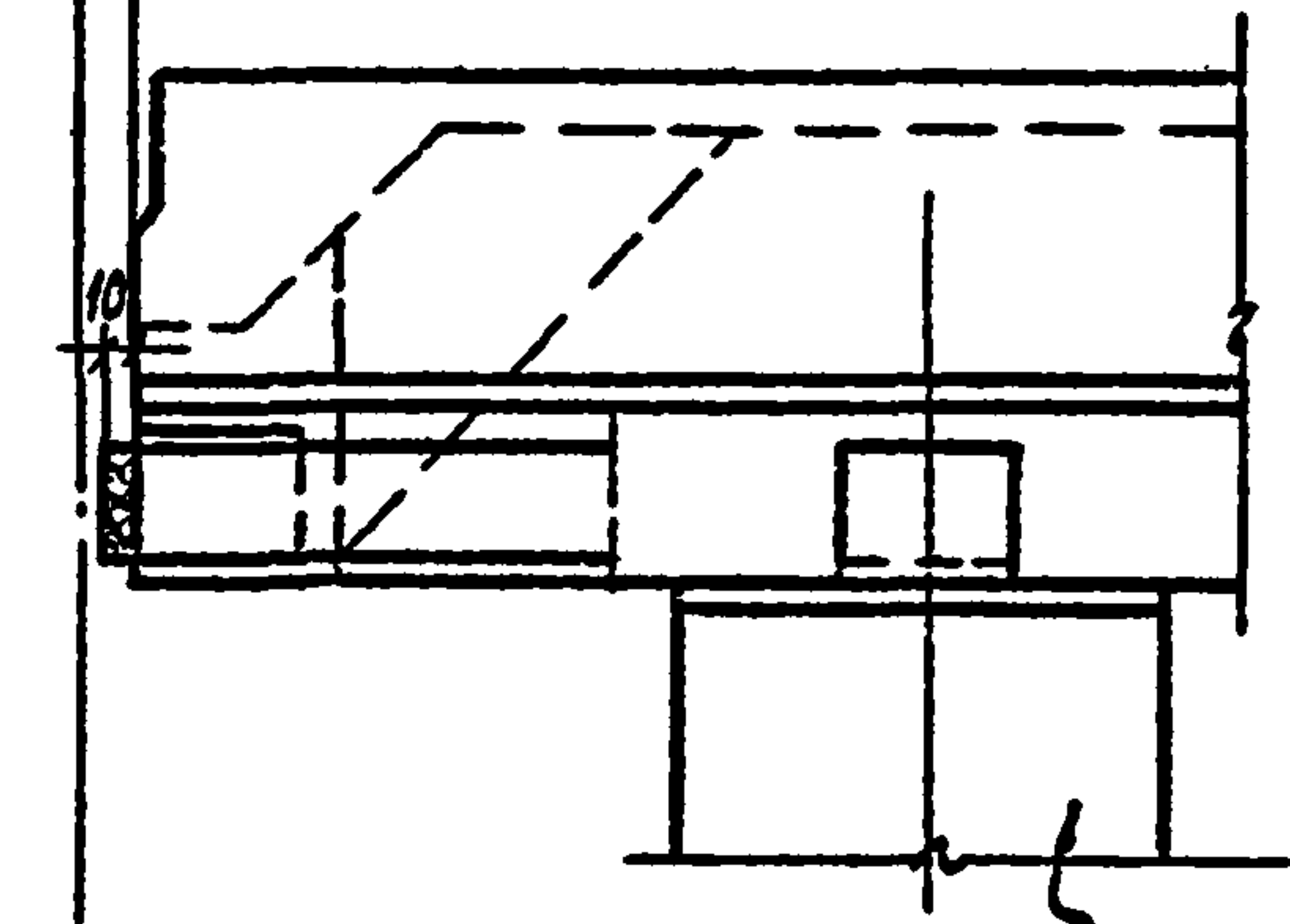
ТАМ
1969

СРЕПЛЕНИЕ ПЛИТ ПОКРЫТИЯ К
СТРОПИЛЬНОЙ КОНСТРУКЦИИ

СЕРИЯ 2.465-2
ВЫПУСК 2

ДЕТАЛЬ 4

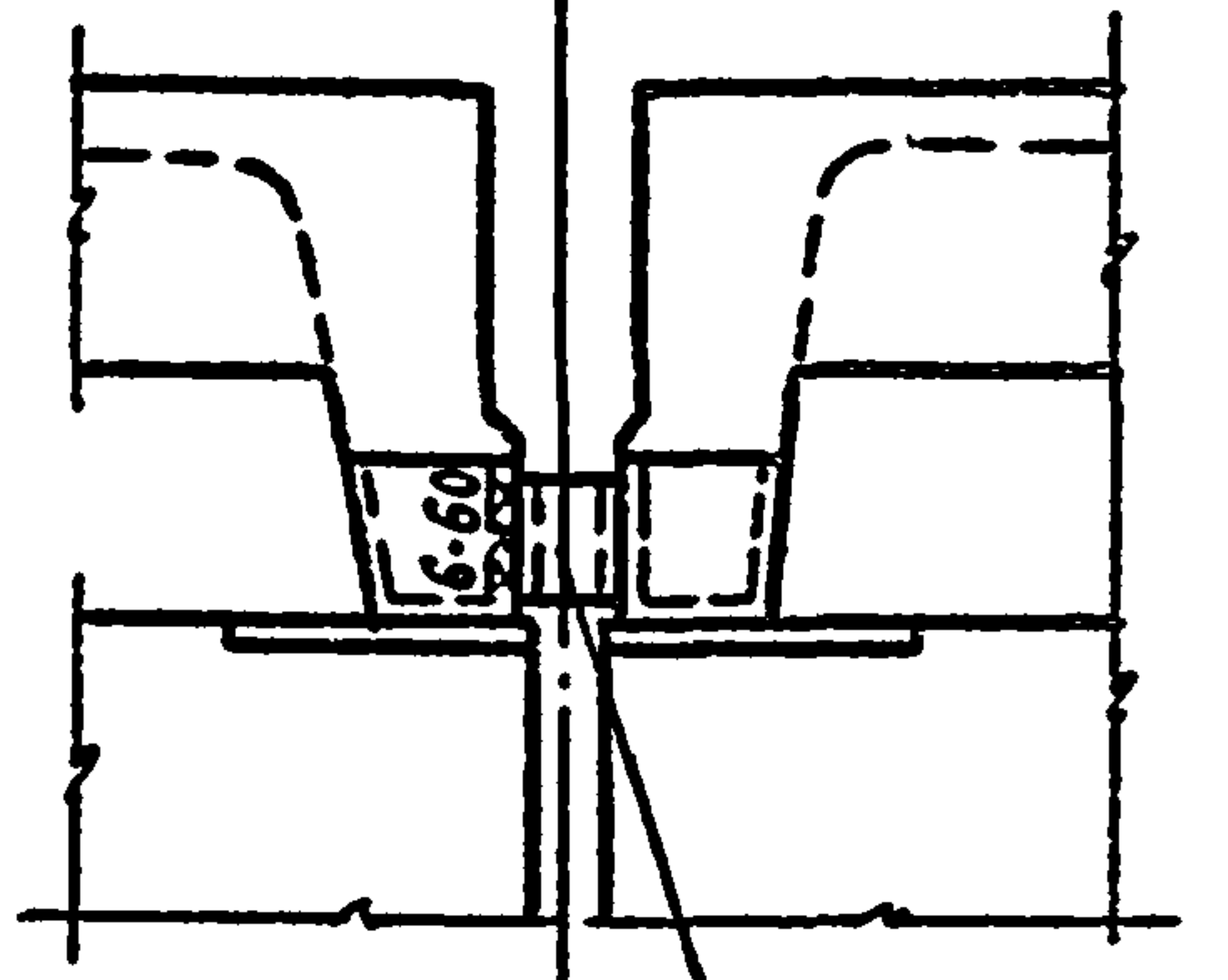
привязку см. на монтажном чертеже



Разбивочная ось

Стропильная конструкция

1-1



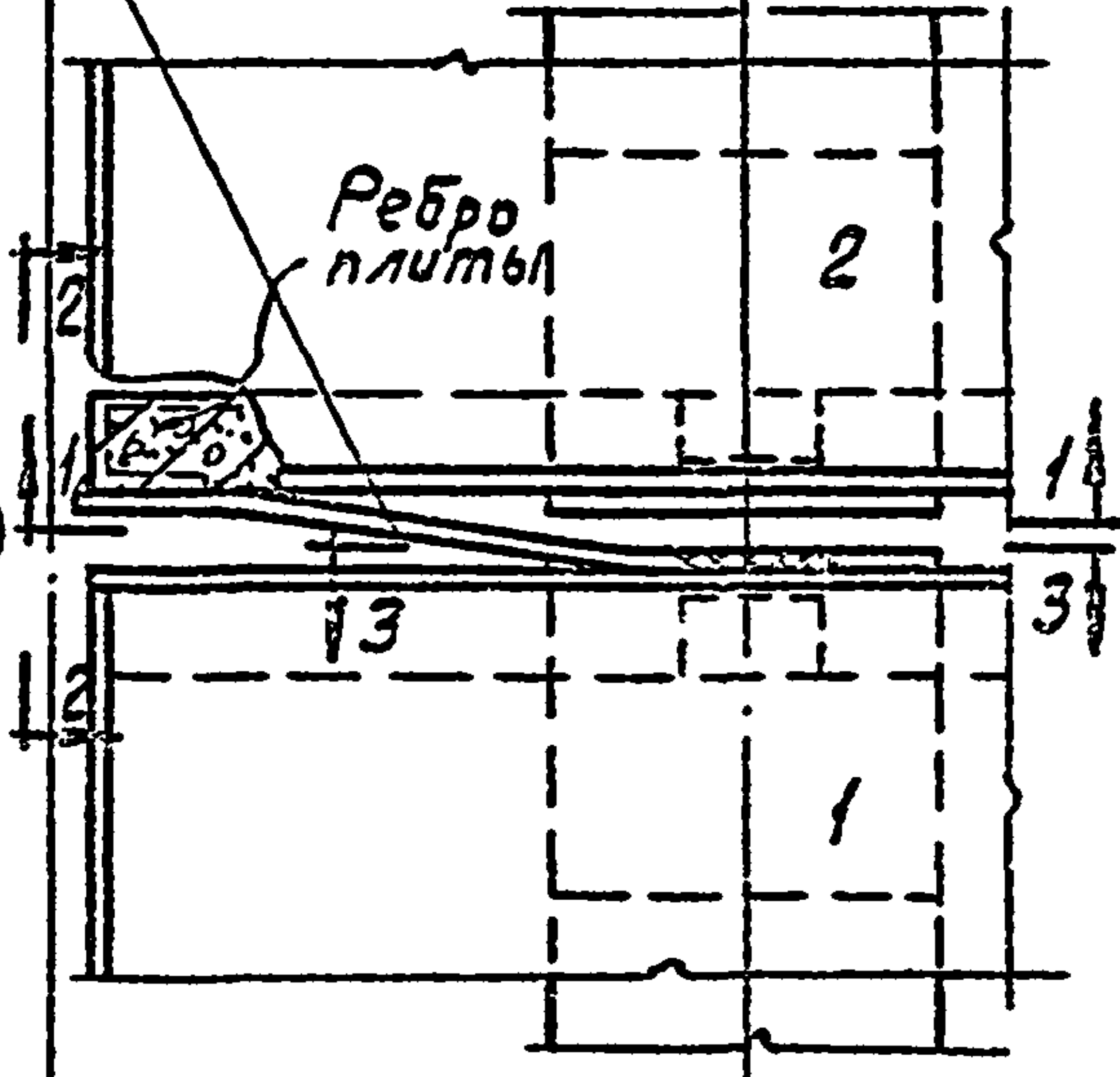
MM-41



2-2

MM-41

Устанавливается только при фермах с параллельными поясами и плоских балках с высотой на опоре 1200 и 1500 мм.



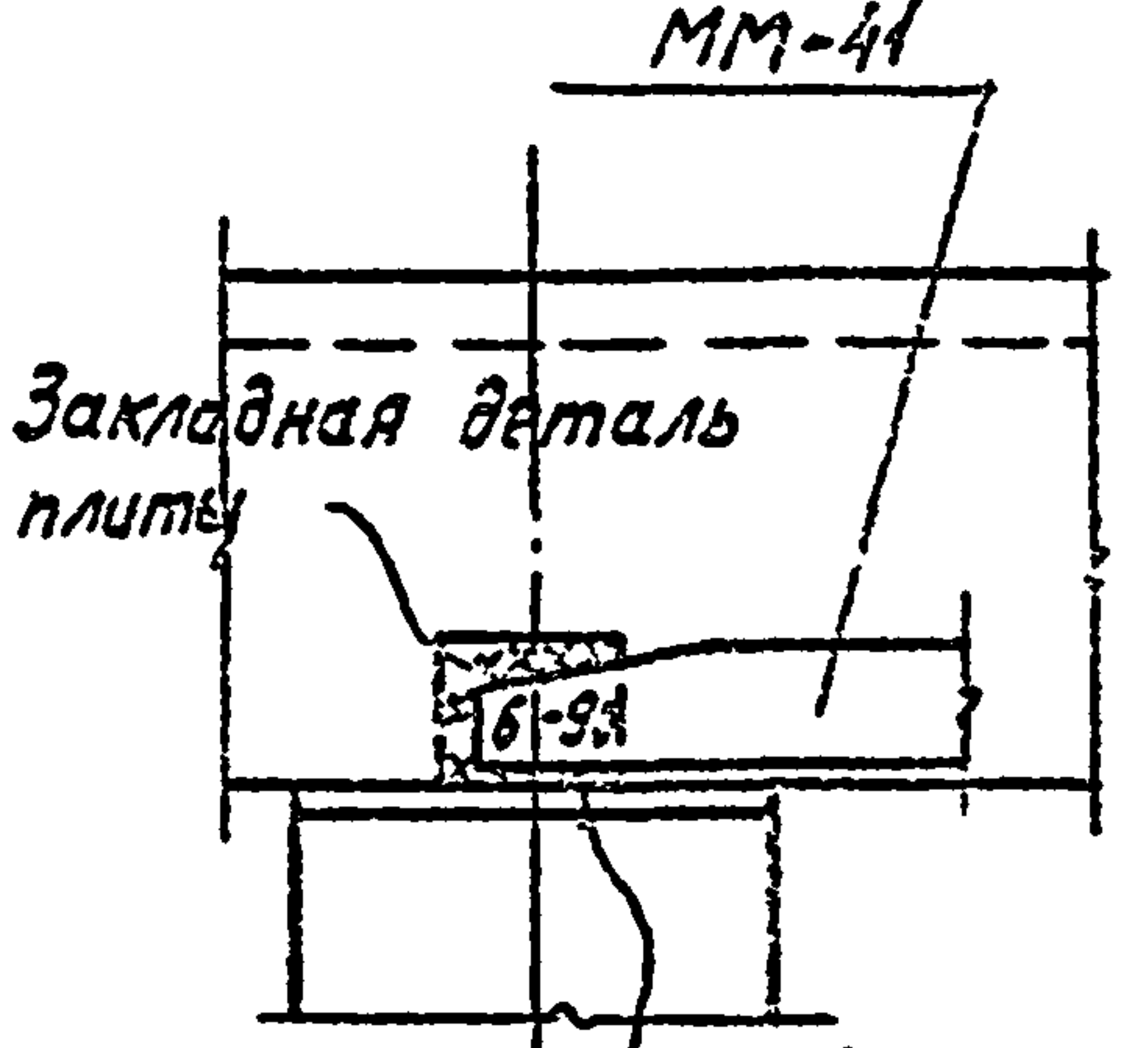
Ребро плиты

2

1

Разбивочная ось

5



MM-41

Закладная деталь плиты

Монтажный шов по длине закладной детали плиты, н.ш. = 6 мм

3-3

MM-41 приварить к плите 1 до установки плиты 2

ТАМ
1969

Крепление плит покрытия к стропильным конструкциям у поперечного т.ш. или у торца здания

Серия 2.460-2
выпуск 2

Деталь 5

Привязки см. на монтажном чертеже

Залить раствором марен 200

Закладная деталь плиты

Стропильная конструкция

Разбивочная ось 2

1-1

Ребра плит

Стропильная конструкция

Монтажные швы по длине закладной детали плиты 50-60мм

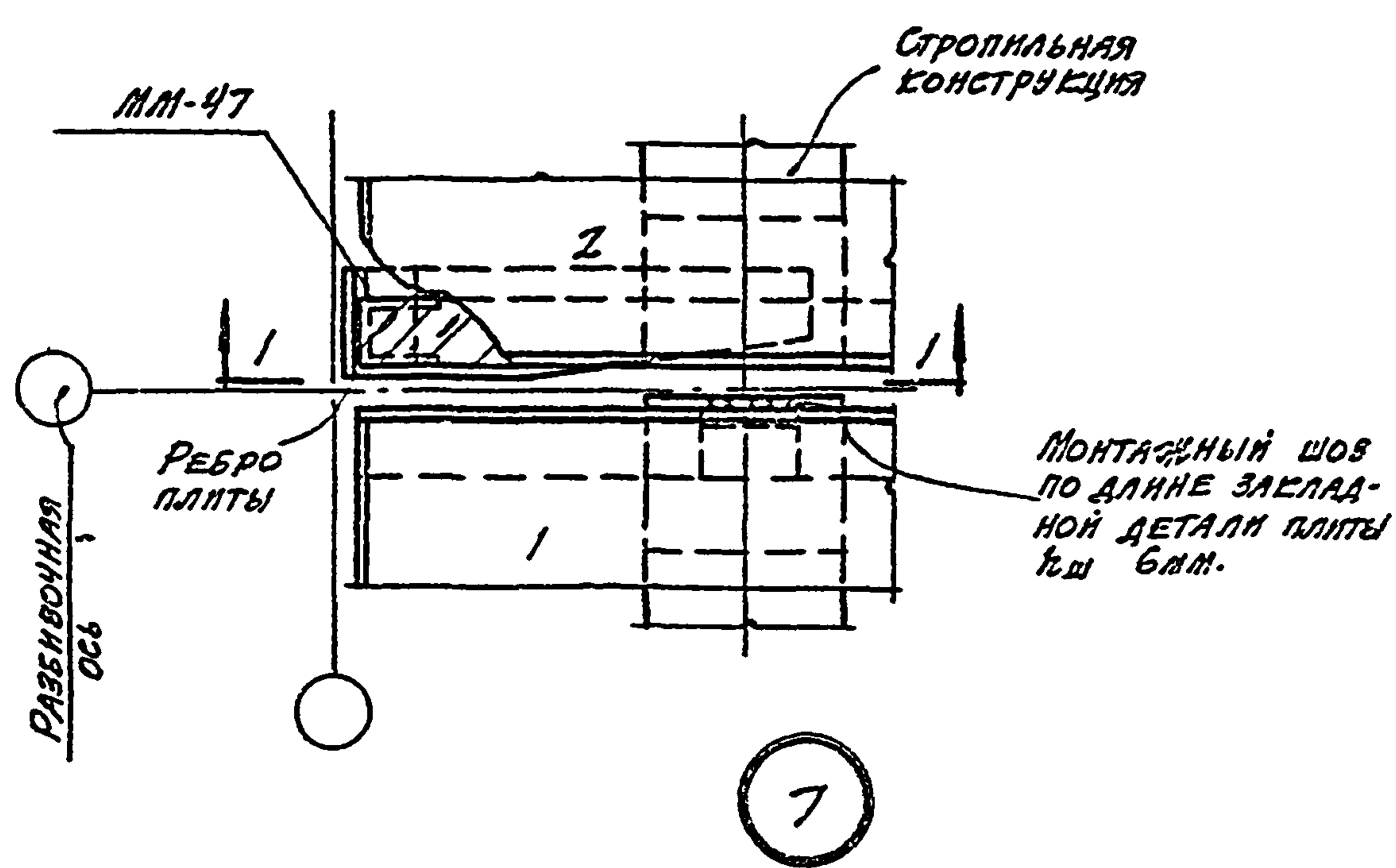
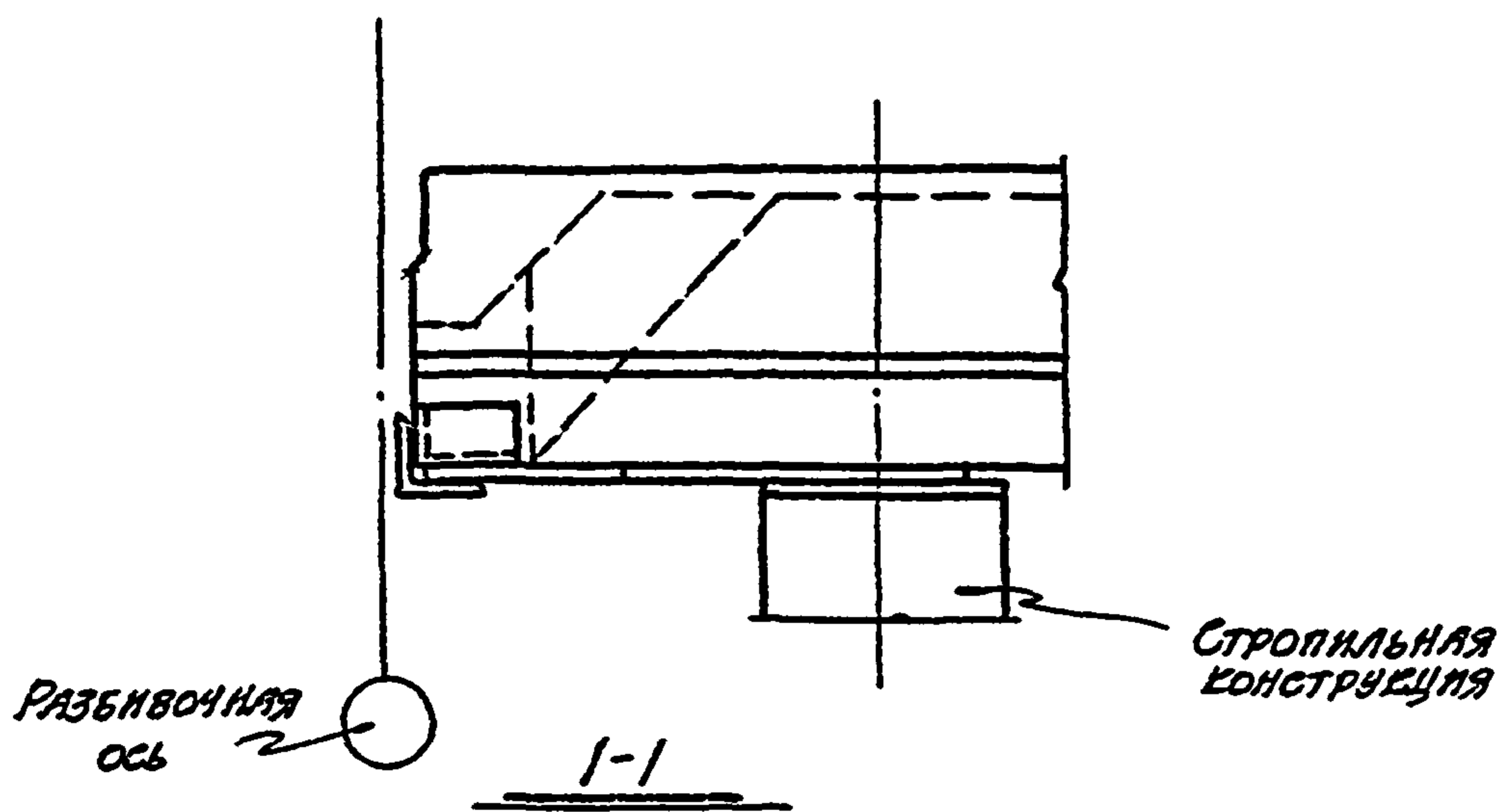
6

ТАМ
1965

КРЕПЛЕНИЕ ПЛИТ ПОКРЫТИЯ К
СТРОПИЛЬНЫМ КОНСТРУКЦИЯМ

Серия 2.450-2
Выпуск 2

ДЕТАЛЬ 6



При монтаже плиты 2 плотно поджать к уголку ММ-47

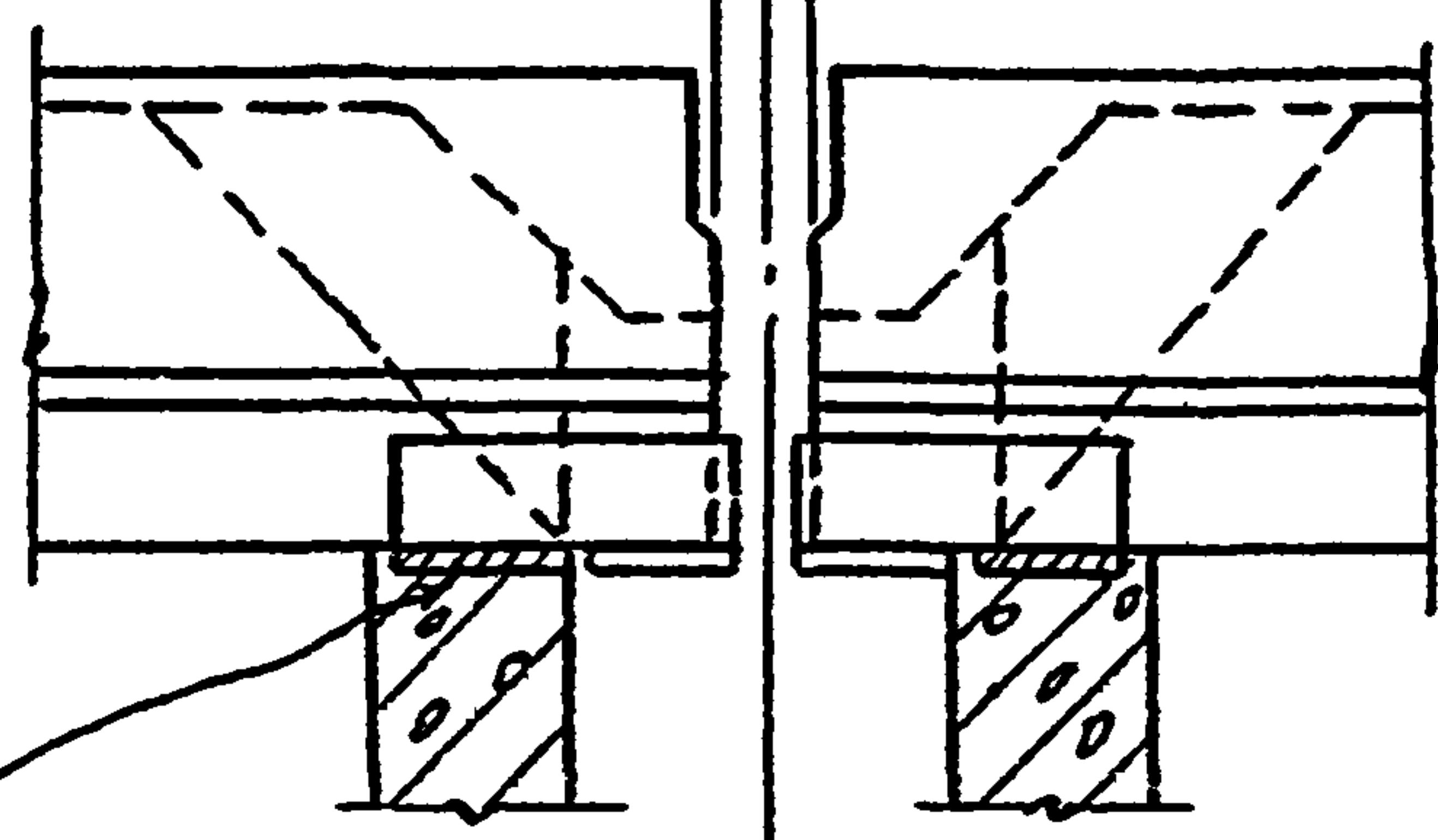
ТДМ
1969

КРЕПЛЕНИЕ ПЛИТ ПОКРЫТИЯ К СТРОПИЛЬНЫМ КОНСТРУКЦИЯМ У ПОПЕРЕЧНОГО Т.Ш.

СЕРИЯ 2.460.2
ВЫПУСК 2

ДЕТАЛЬ 7

Привязки см. на монтажном чертеже



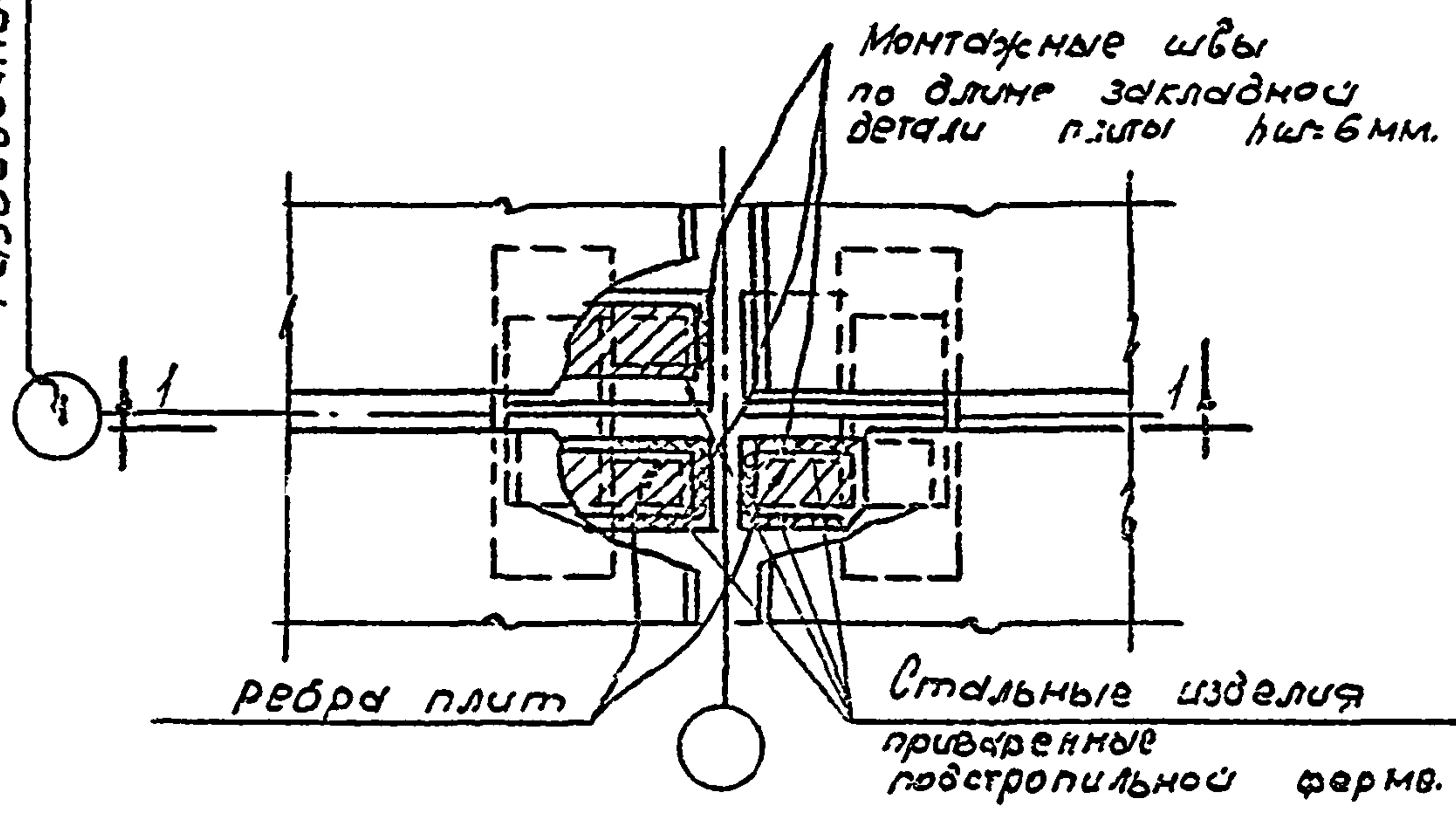
Закладная деталь подстропильной фермы

Разбивочная ось

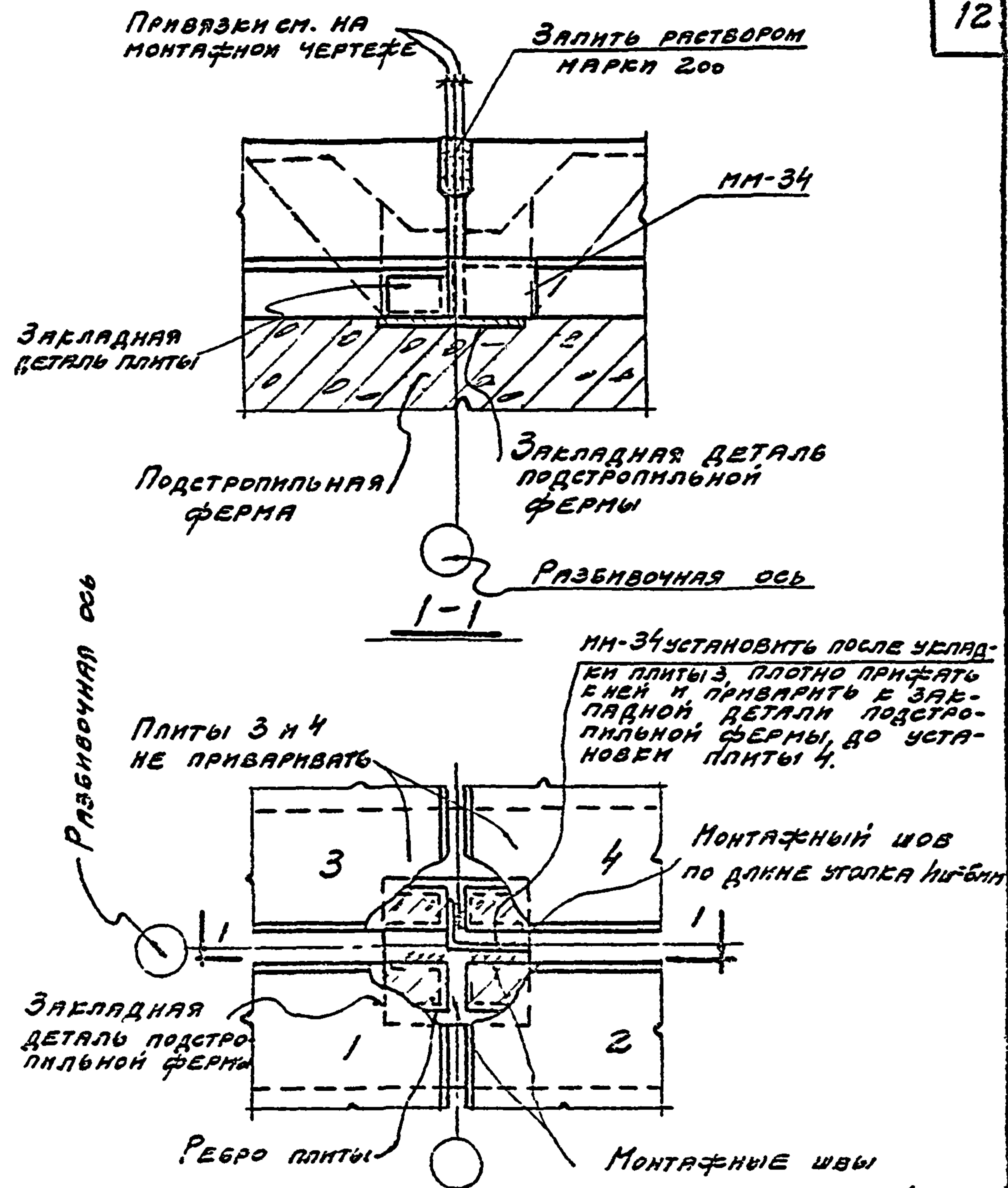


1-1

Разбивочная ось



ГДМ 1969	Крепление плит покрытия к подстропильным фермам у поперечной ст. ш. или у торца здания при скатной кровле	серия 2460-2 выпуск 2
		детали 8; 9

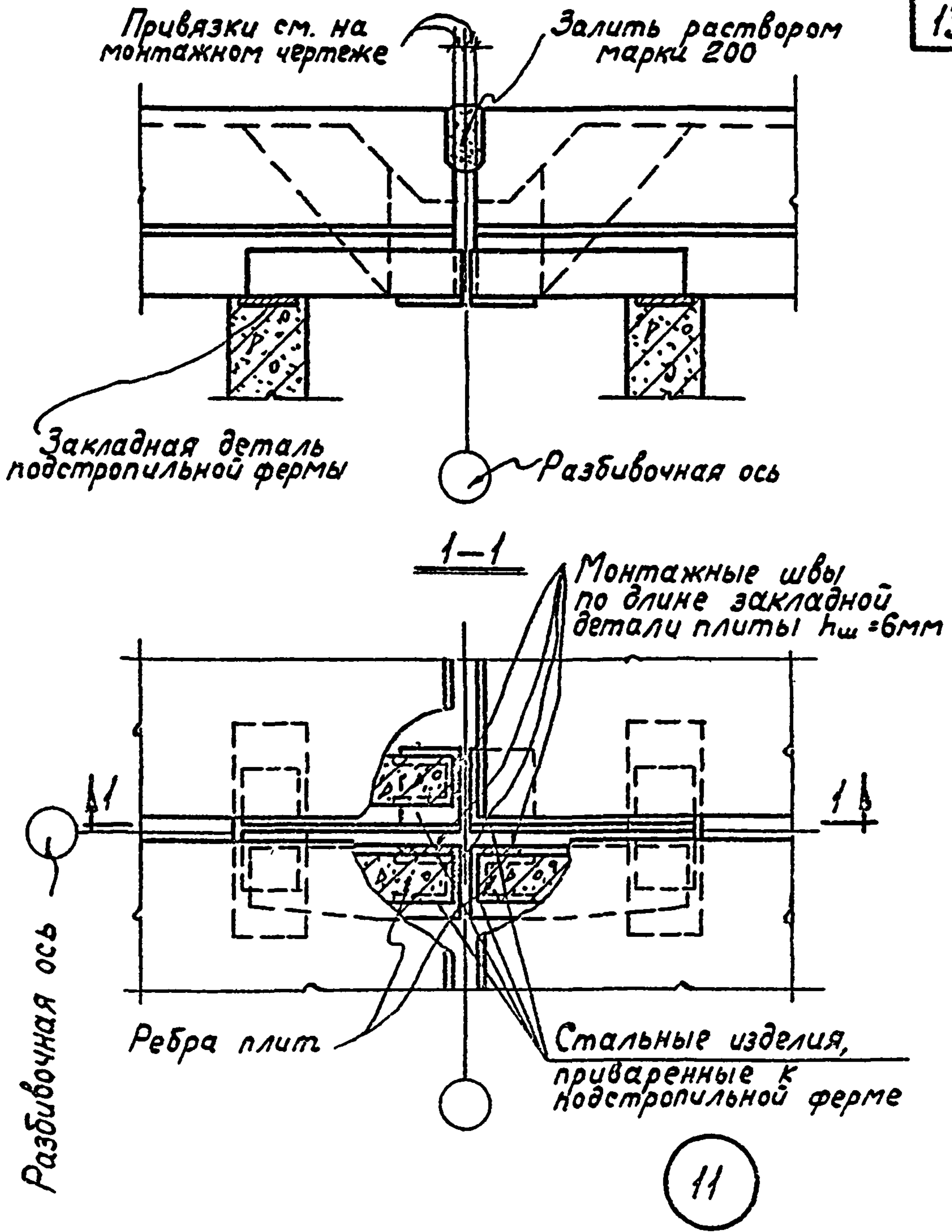


ПРИМЕЧАНИЯ:

1. ММ-34 применяется для усиления крепления плиты 3 к подстропильной ферме.
2. Зазоры между уголком (ММ-34) и плитой 4 тщательно зачеканить цементным раствором М-200, а при монтаже в зимнее время заложить стальными прокладками.

10

ТДМ 1939	Крепление плит покрытия на середине подстропильной фермы	Серия 2.460-2 Выпуск 2
		Детале 10

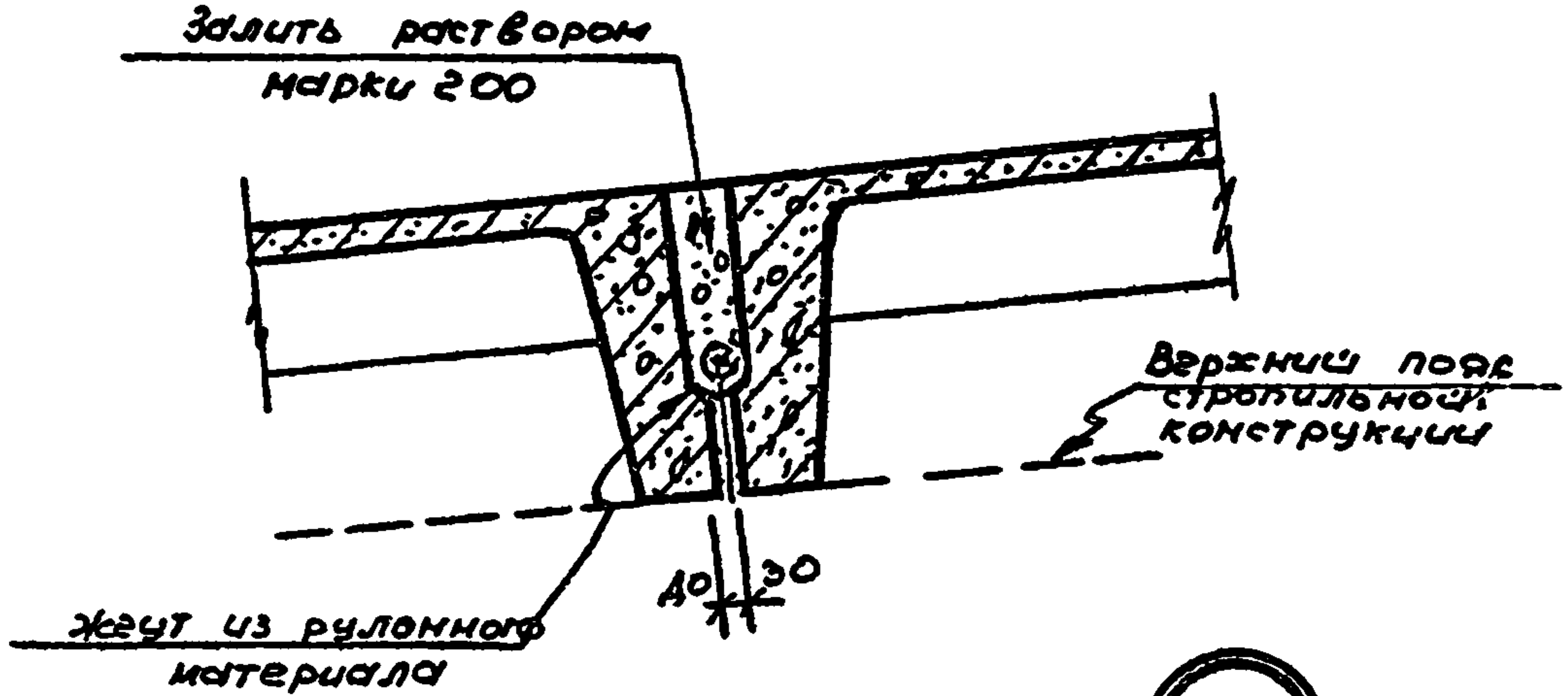


ТДМ
1969

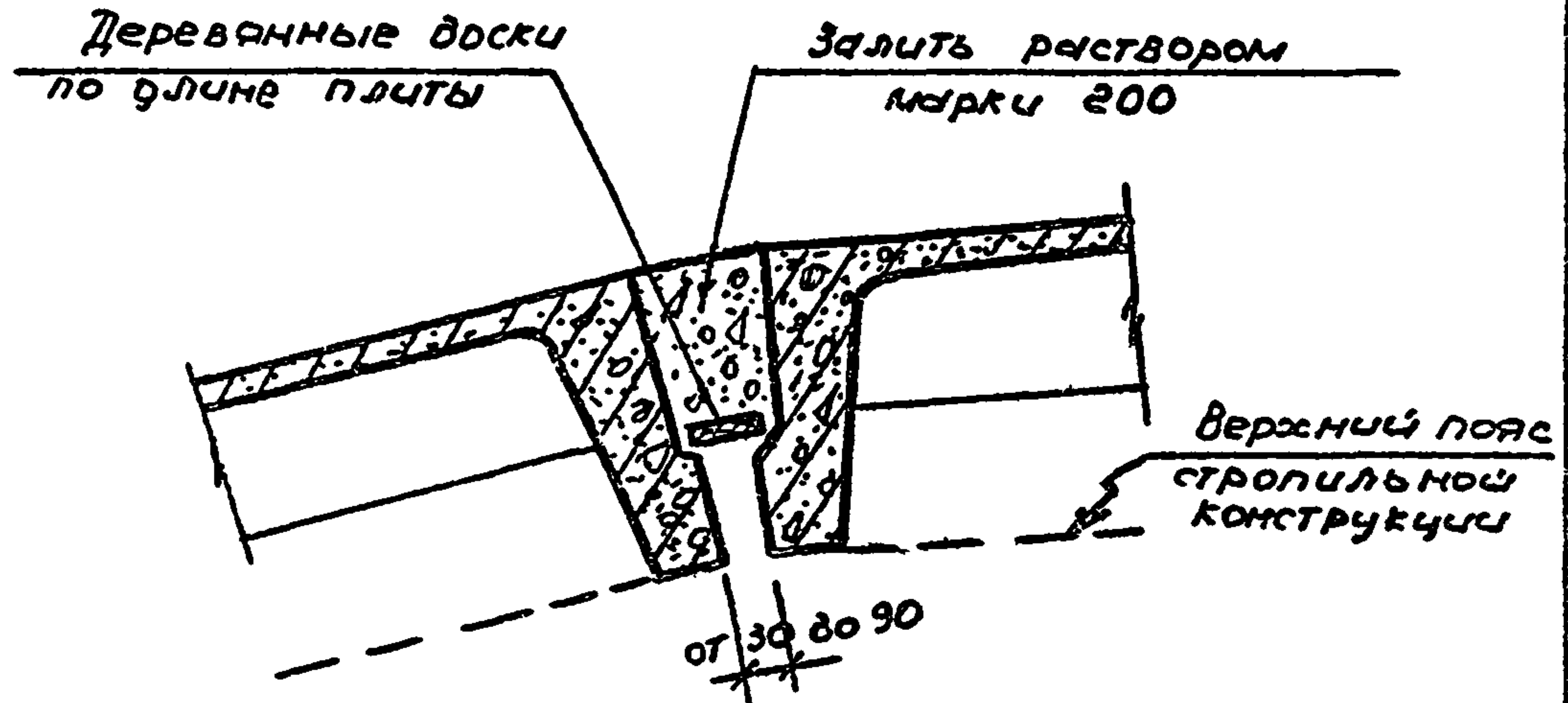
Крепление плит покрытия к подстропильным фермам при скатной кровле

Серия 2.460-2
Выпуск 2

Деталь 11



12

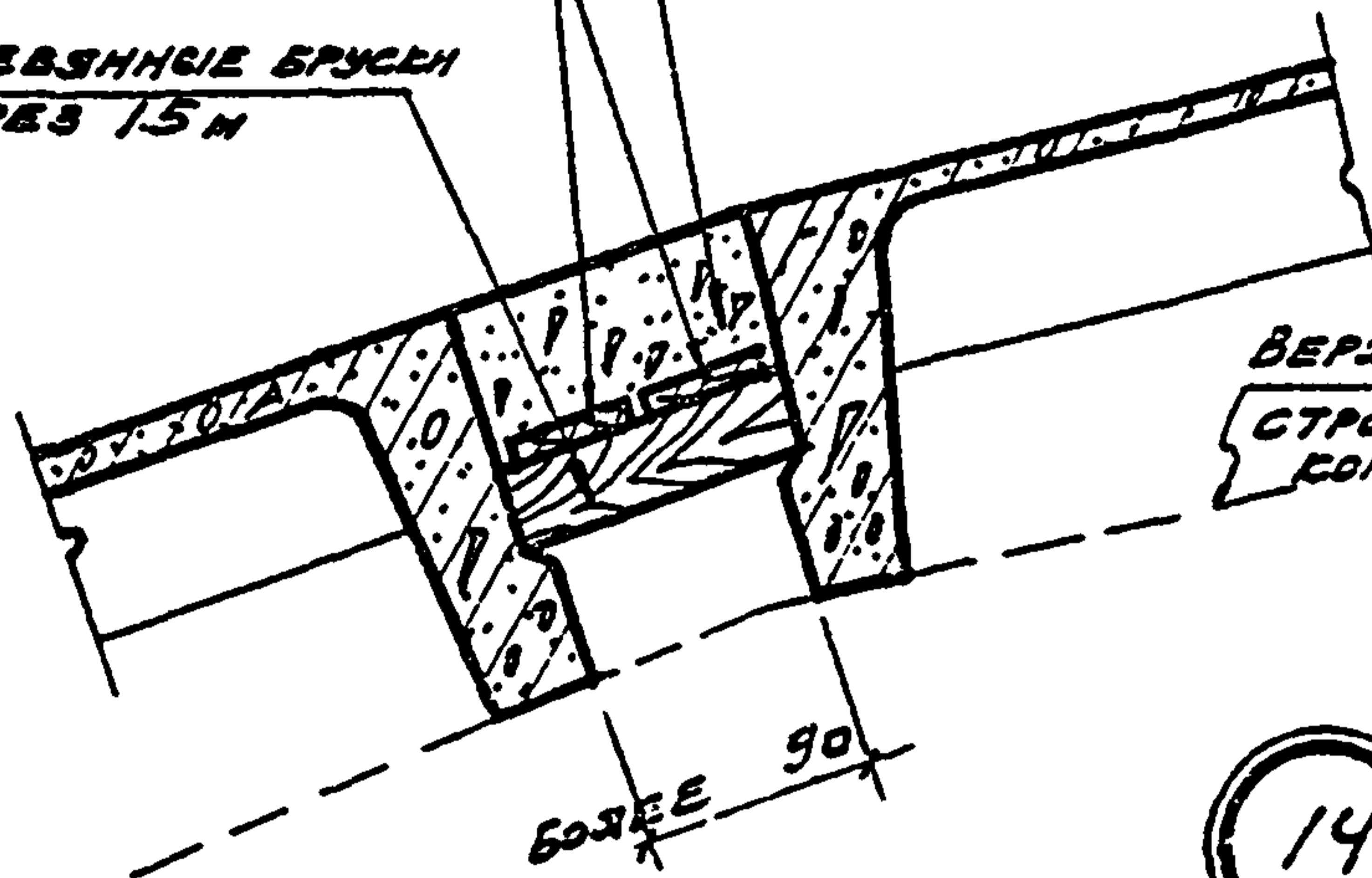


13

ДЕРЕВЯННЫЕ ДОСКИ
ПО ДЛИНЕ ПЛИТЫ

ЗАЯТК РАСТВОРОМ
МАРКА 200

ДЕРЕВЯННЫЕ БРУСЫ
ЧЕРЕЗ 1,5 М



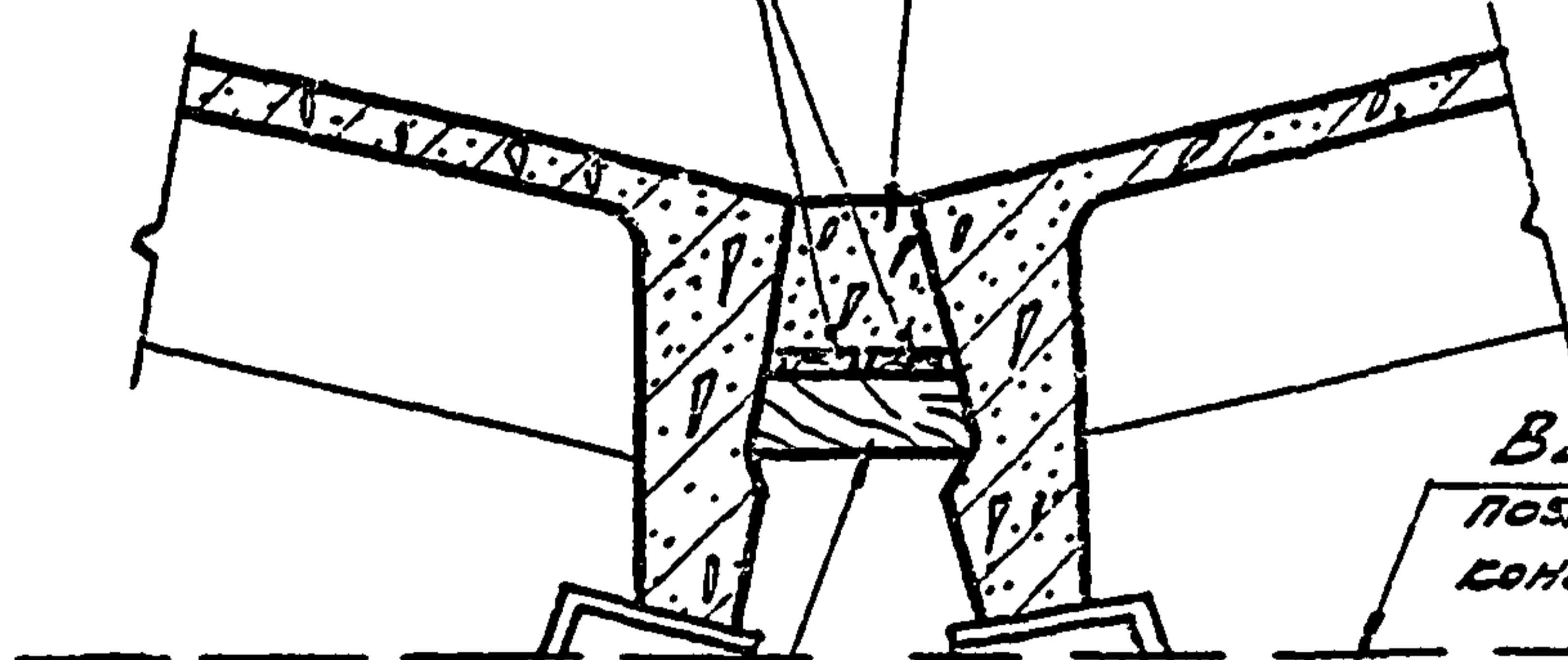
ВЕРХНИЙ ПОЯС
СТРОПИЛЬНОЙ
КОНСТРУКЦИИ

БОЛЕЕ 90



ДЕРЕВЯННЫЕ ДОСКИ
ПО ДЛИНЕ ПЛИТЫ

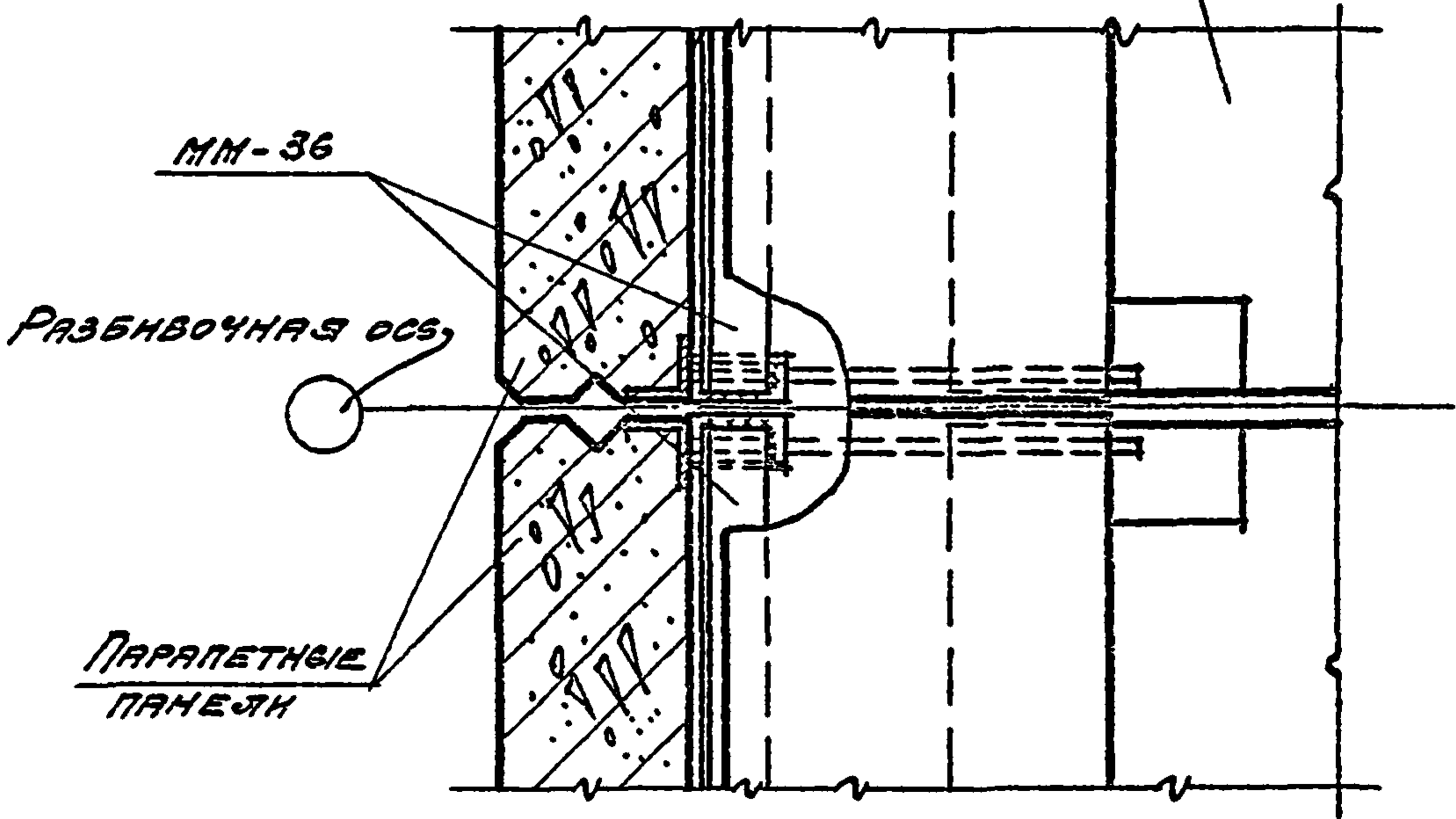
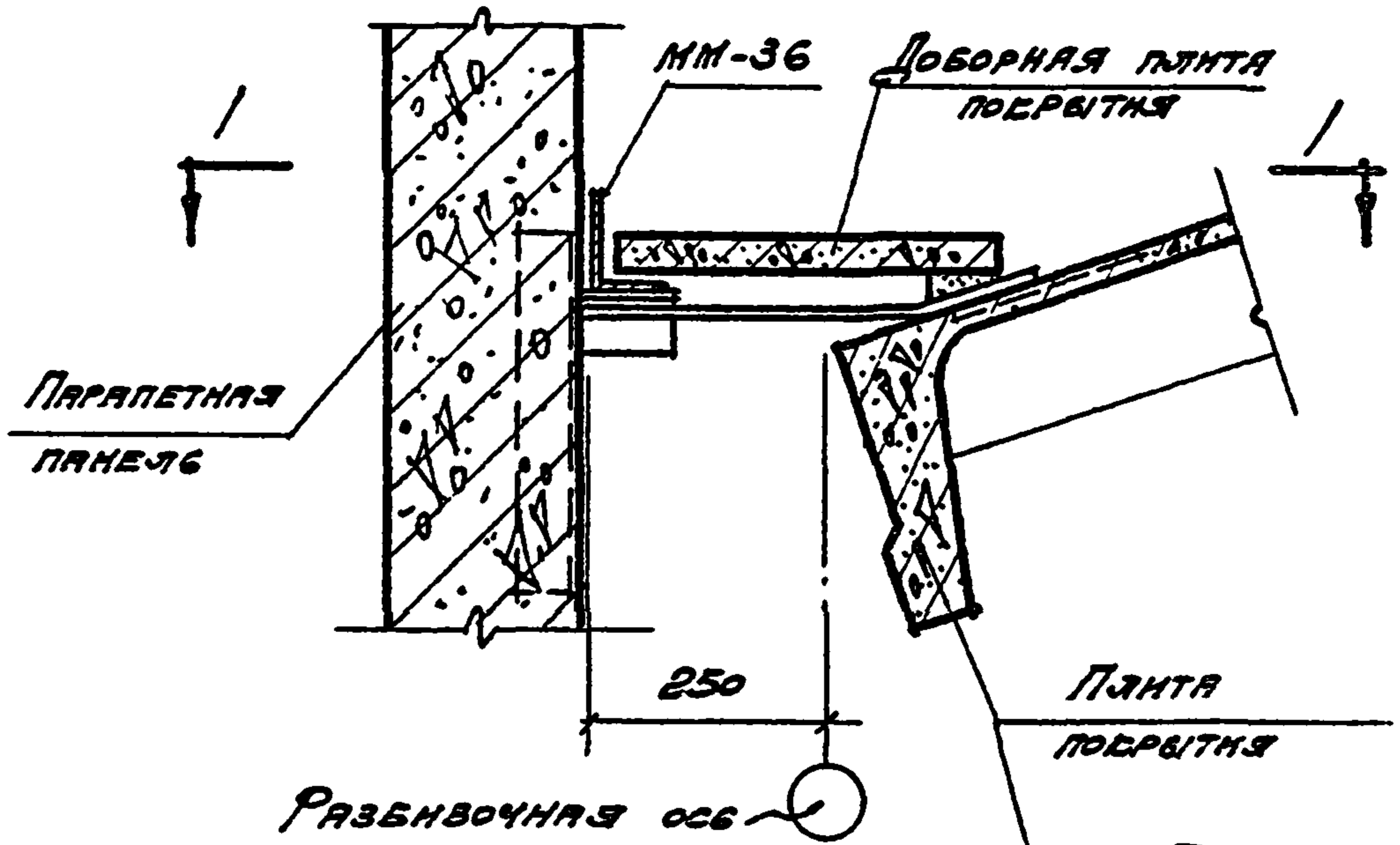
ЗАЯТК РАСТВОРОМ
МАРКА 200



ВЕРХНИЙ
ПОЯС СТРОПИЛЬНОЙ
КОНСТРУКЦИИ

ДЕРЕВЯННЫЕ БРУСЫ
ЧЕРЕЗ 1,5 М





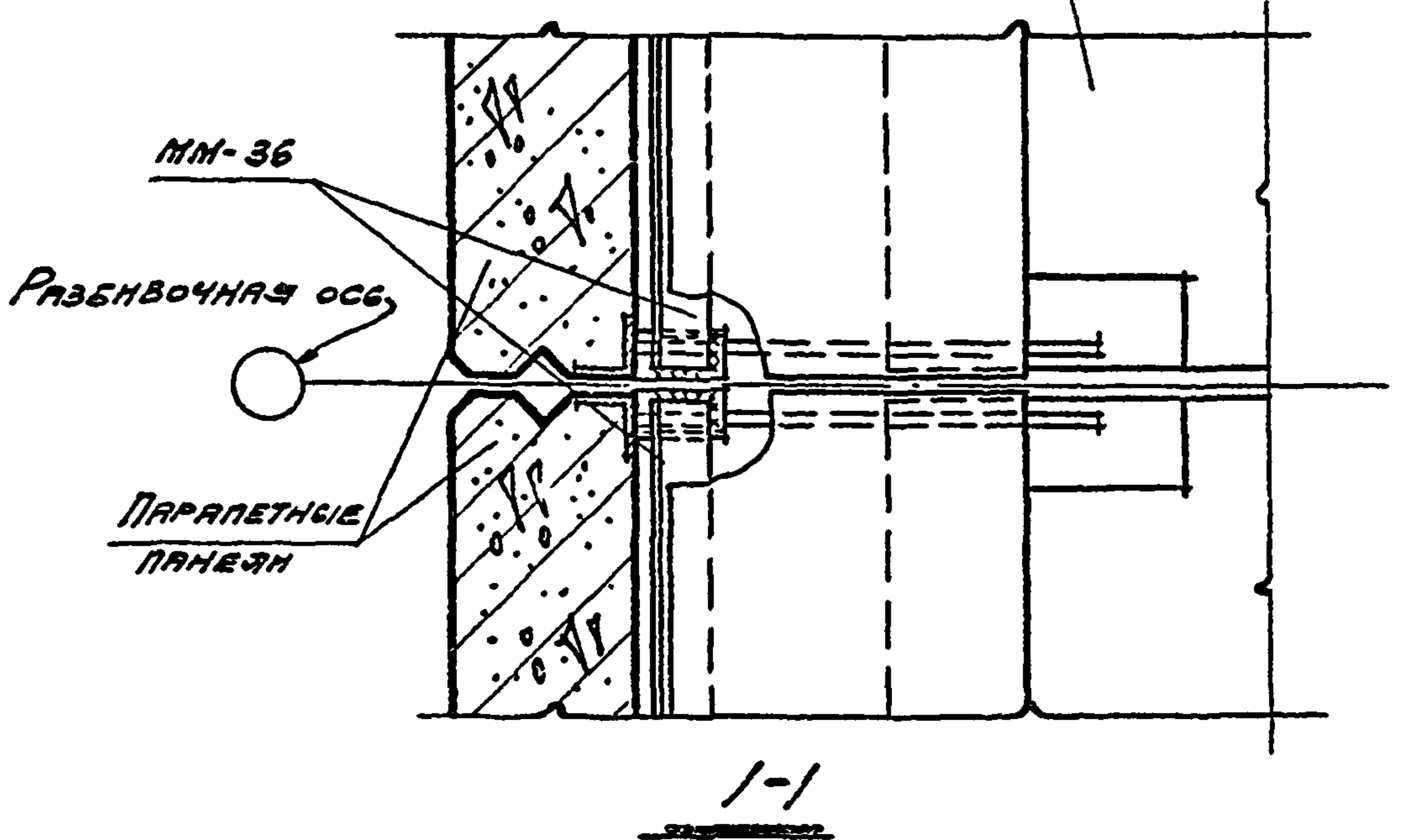
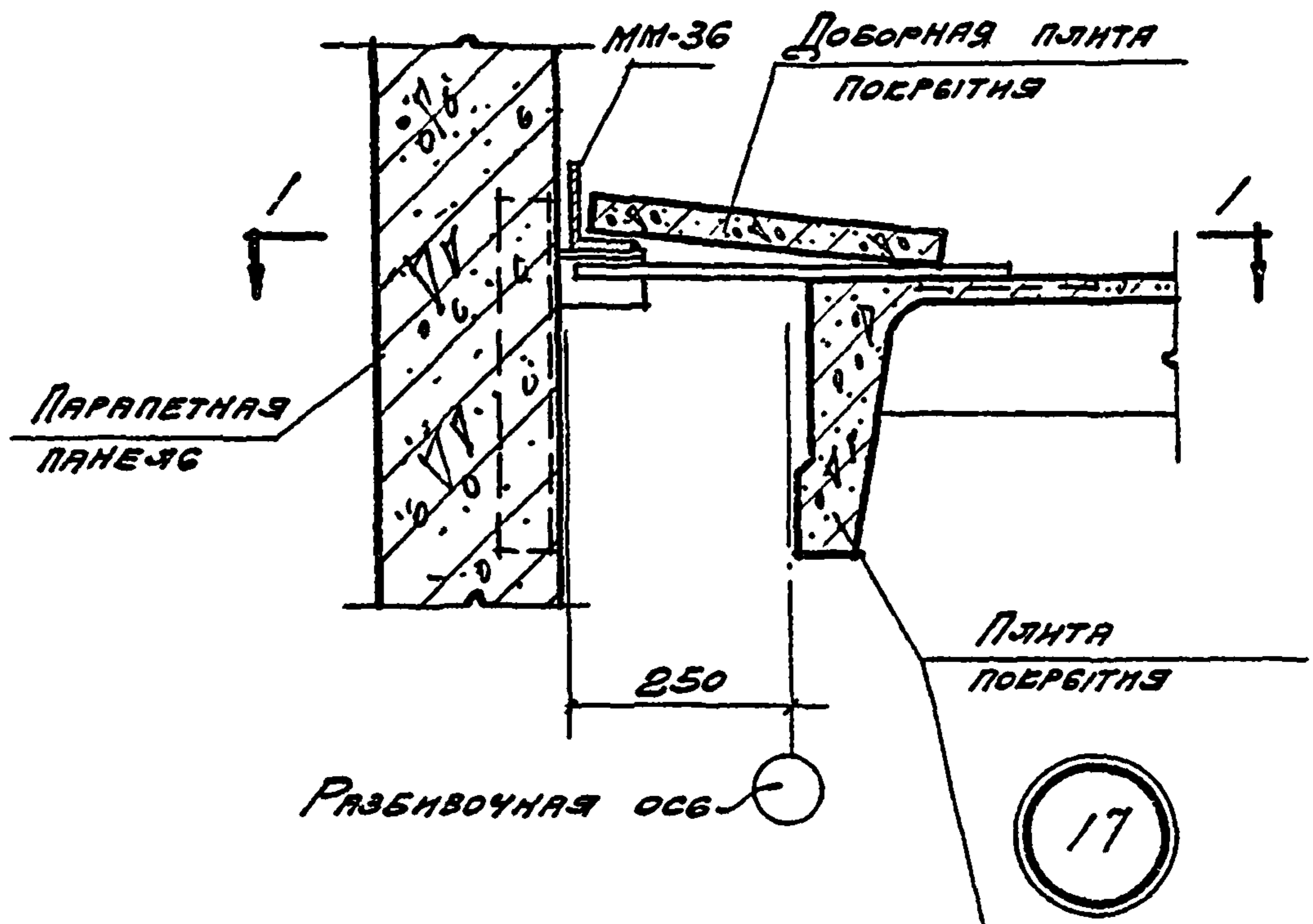
МОНТАЖНЫЕ ШВЫ ПРИНЯТЫ $t_{ш} = 6 \text{ мм}$

ТМ
1969

УСТАНОВКА ДОБОРНЫХ ПЛИТ ПОБЕЖИТКА,
ПРИ ПРИВЯЗКЕ КОЛОНЫ, 250 мм СЕАТНОМ
КРОВЛЕ

СЕРИЯ 2.763-2
ВСТУП С 2

ДЕТАЛЬ 16



МОНТАЖНЫЕ ШВЫ ПРИНЯТЫ $h_{ш} = 6 \text{ мм}$

ТДМ
1969

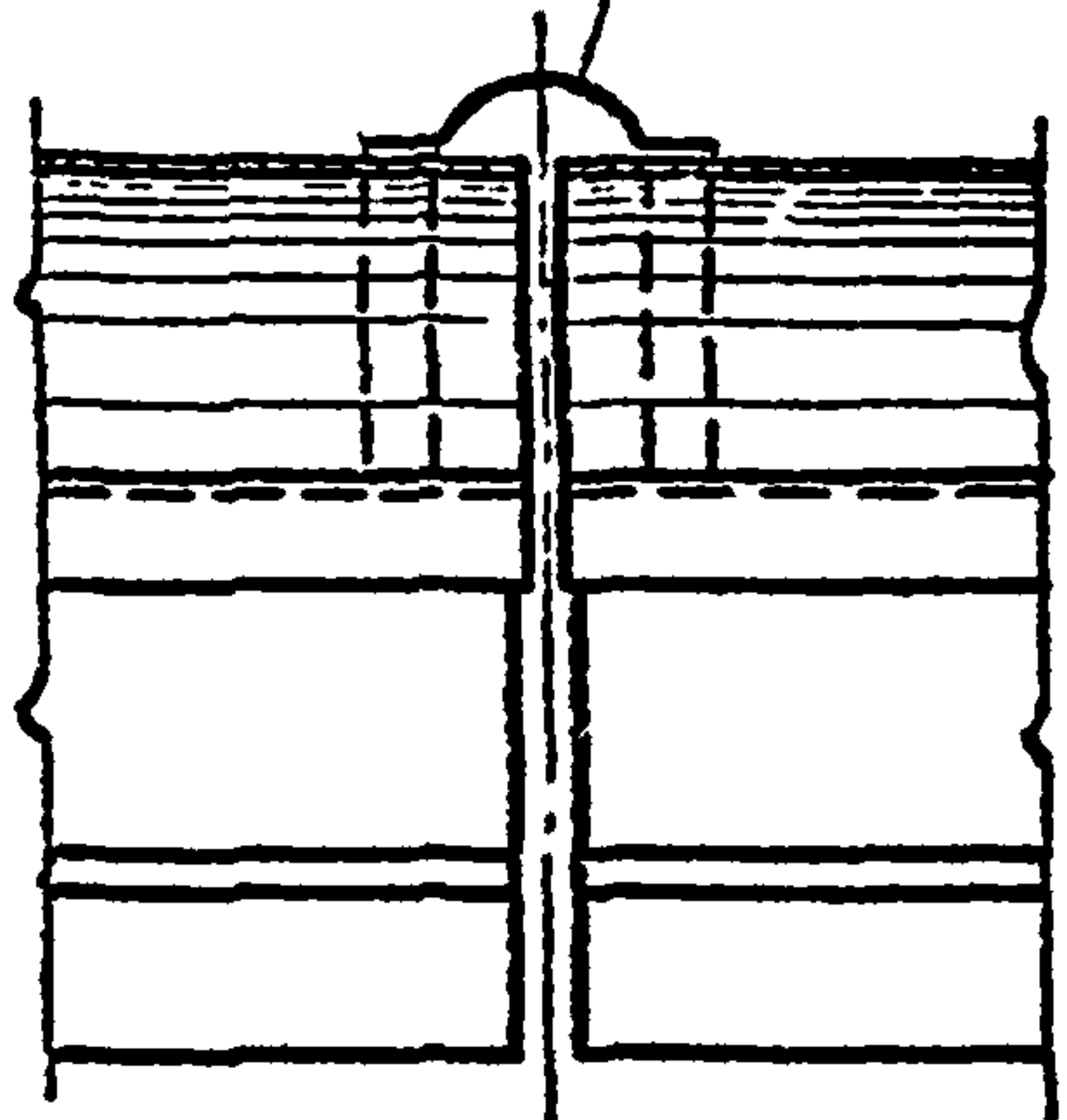
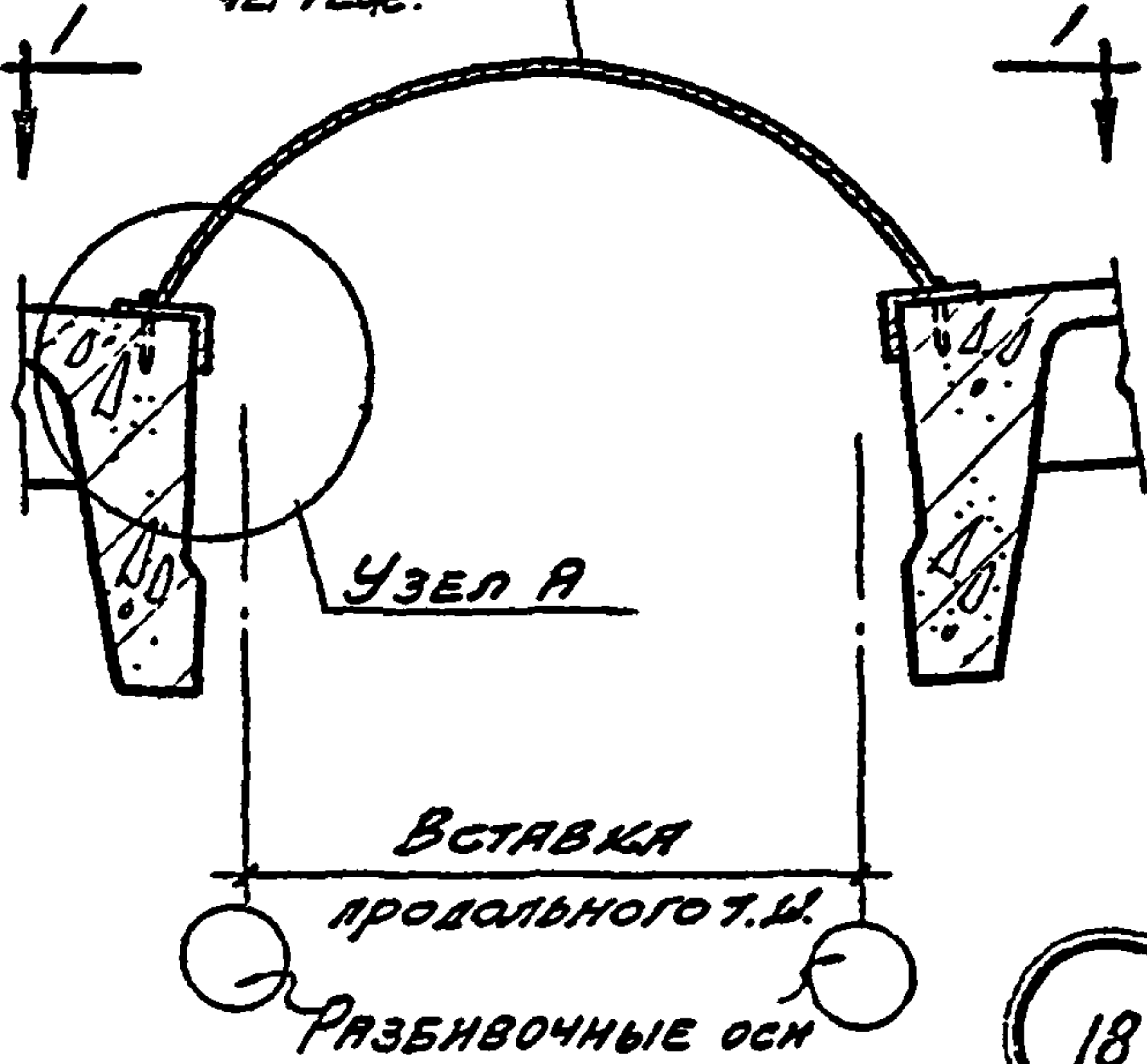
УСТАНОВКА ДОБОРНЫХ ПЛИТ ПОКРЫТИЯ
ПРИ ПРИВЯЗКЕ КОЛОНН $\varnothing 250$ К ПЛОСКОЙ КРОВЛЕ

СЕРИЯ 2.460-2
ВЫПУСК 2
ДЕТАЛЬ 17

КОМПЕНСАТОР ПОПЕРЕЧНОГО
Т.Ш. ТОЛЬКО ДЛЯ 3-3

18

ММ-52; ММ-53
СМ. МОНТАЖНЫЙ
ЧЕРТЕЖ.



6000
12000

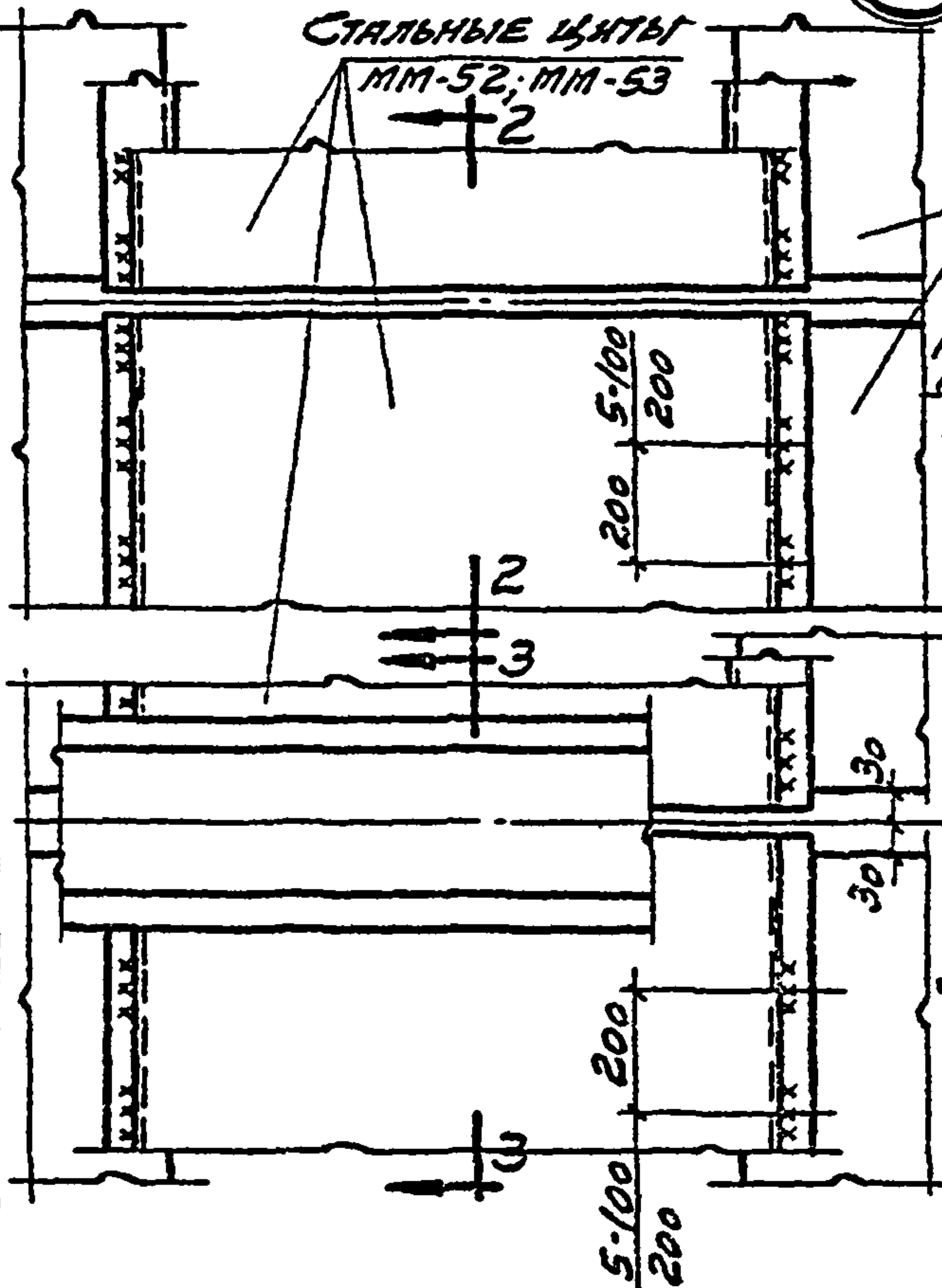
РАЗБИВОЧНАЯ
ОСЬ

2-2
3-3

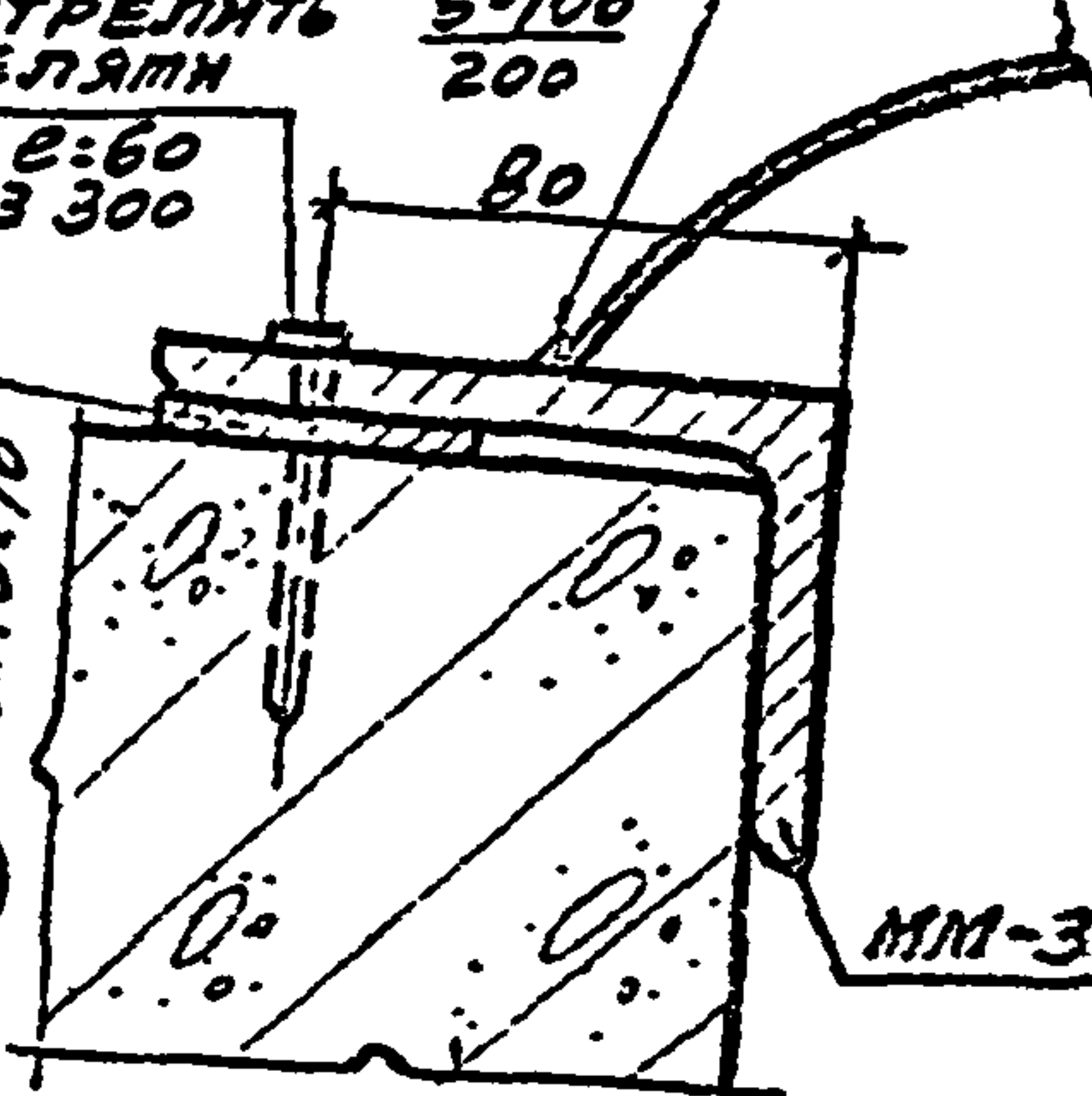
СТАЛЬНЫЕ ЦИТЫ
ММ-52; ММ-53
2

ПЛИТЫ
ПОКРЫТИЯ

МОНТАЖНЫЙ ШОВ
ПРИСТРЕЛИТЬ 5-100
В ЮБЕЛЯМ 200
Ф 4,5 · В: 60
ЧЕРЕЗ 300 80



УПРУГАЯ
ПРОБЛАЯКА
40x40x10
ПОПЕРЕЧНЫЙ Т.Ш.



УЗЕЛ А

ММ-37

1-1

ТДМ
1969.

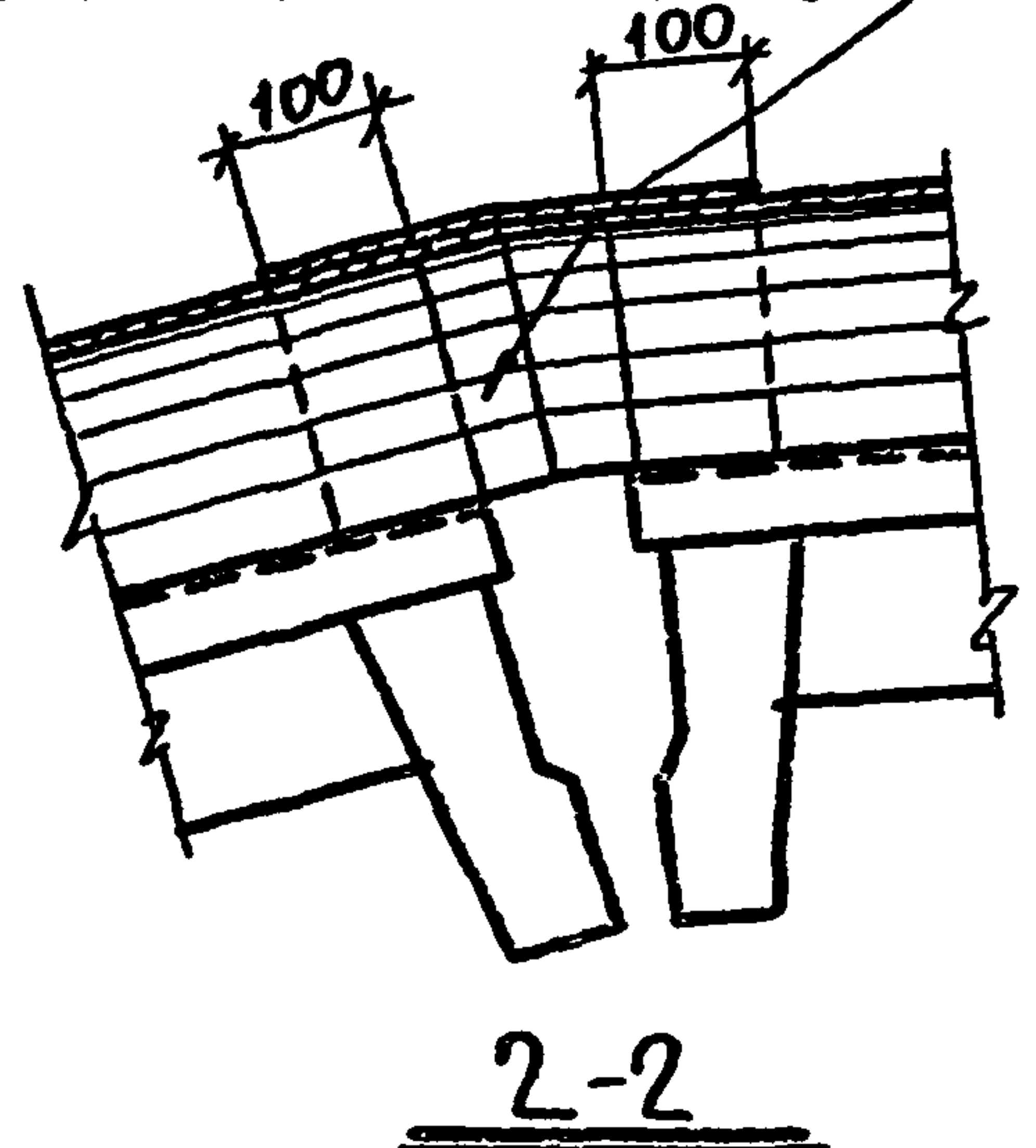
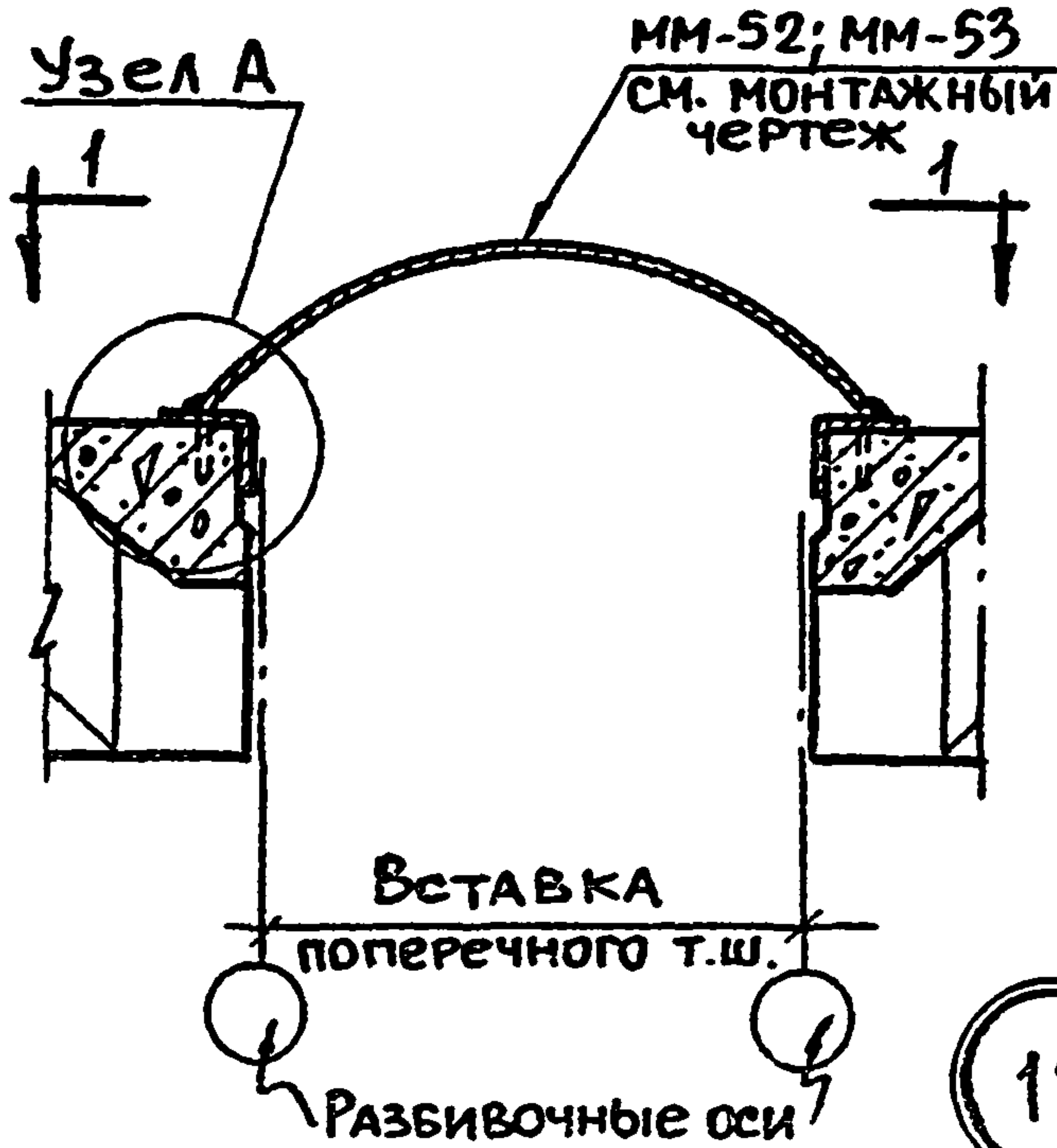
КРЕПЛЕНИЕ СТАЛЬНЫХ ЦИТОВ В ПРОДОЛЬНОМ
Т.Ш. БЕЗ ПЕРЕПАДА ПРИ СКАТНОЙ И
ПЛОСКОЙ КРОВЛЯХ

СЕРИЯ 2460-2
ВЫПУСК 2

ДЕТАЛЬ 18

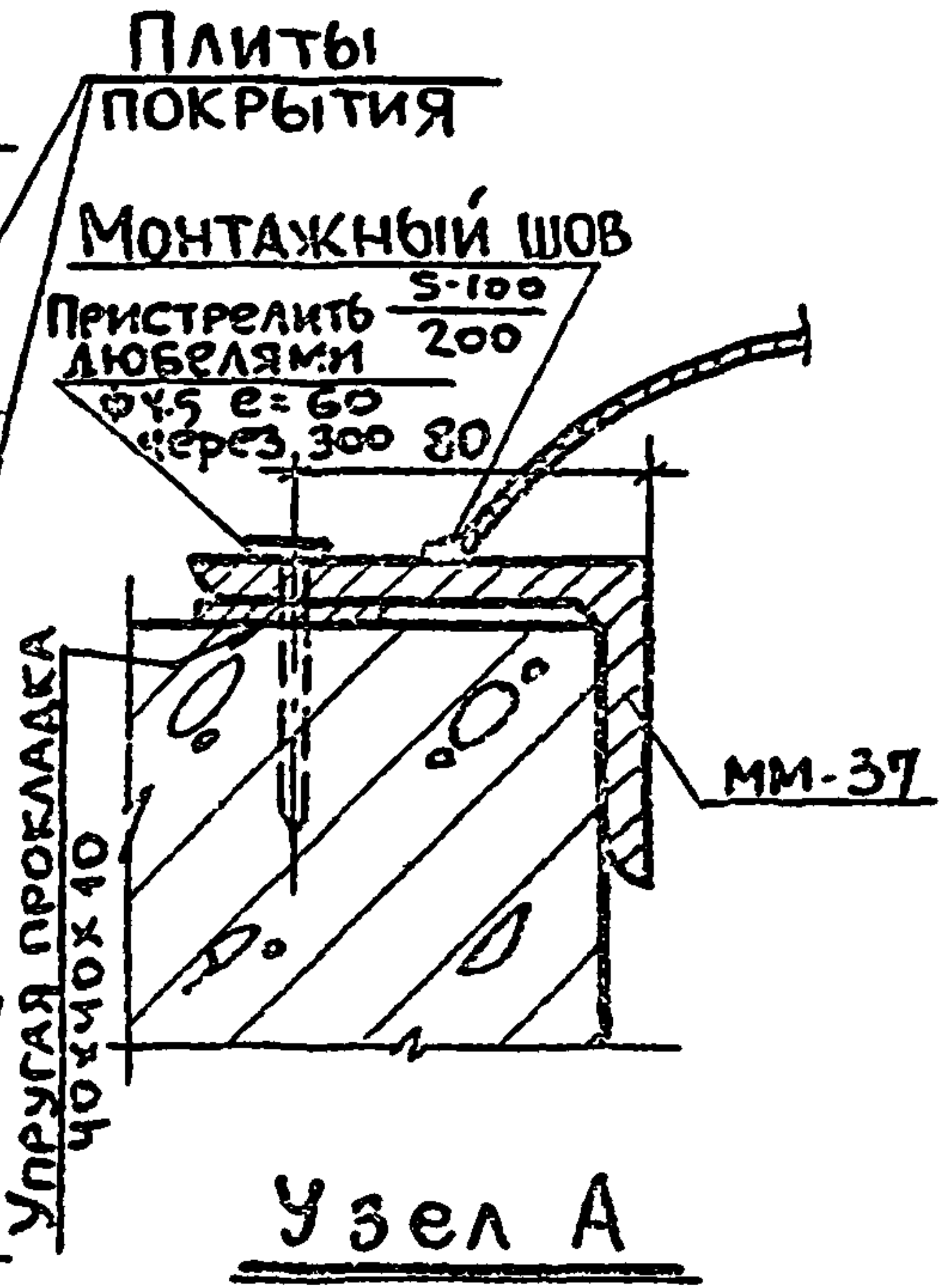
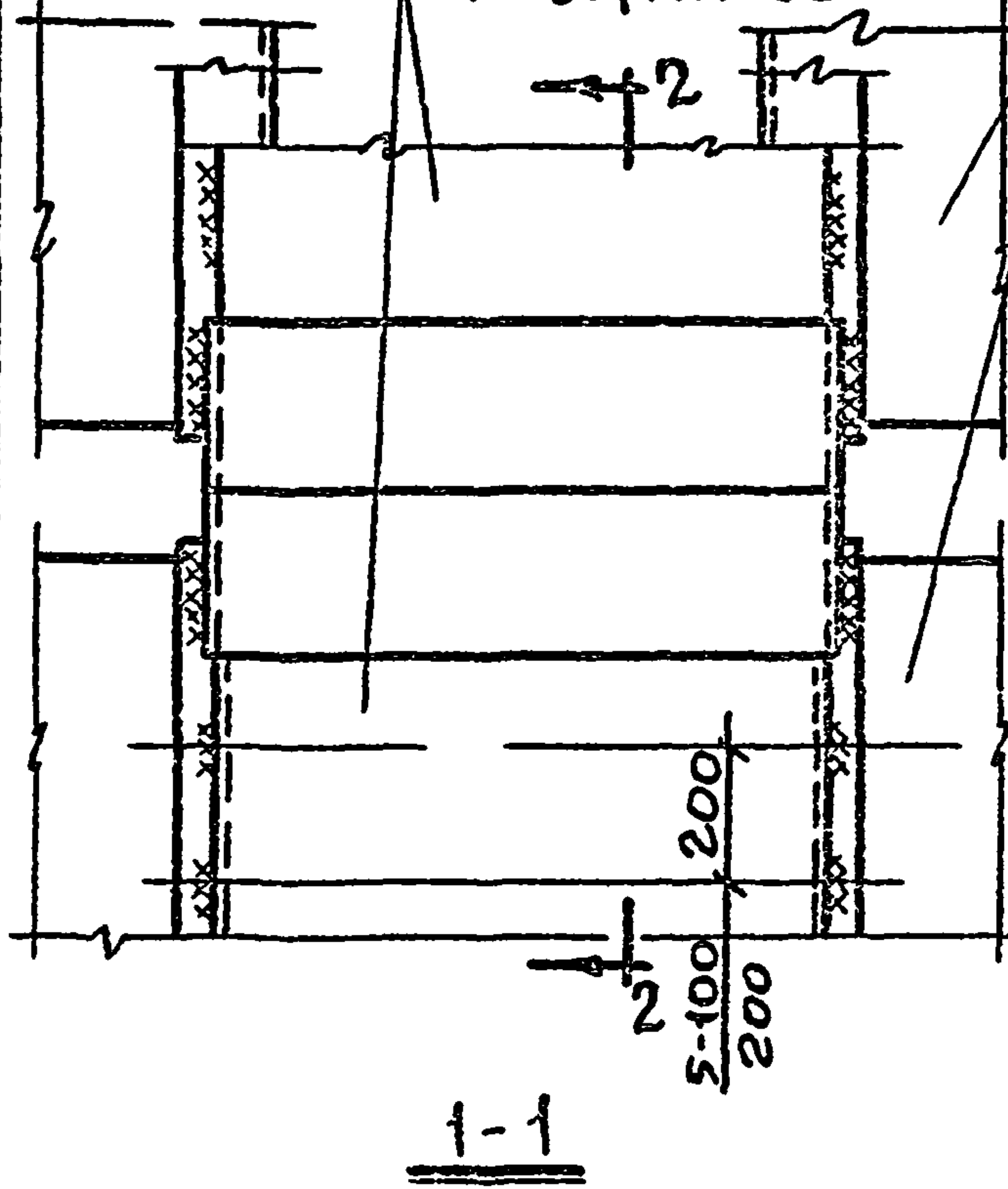
11183-03 19

ШОВ ЗАКРЫТЬ ПО МЕСТУ
ОЦИНКОВАННОЙ КРОВЕЛЬНОЙ
СТАЛЬЮ $\delta=2$ мм ГОСТ 8075-56*

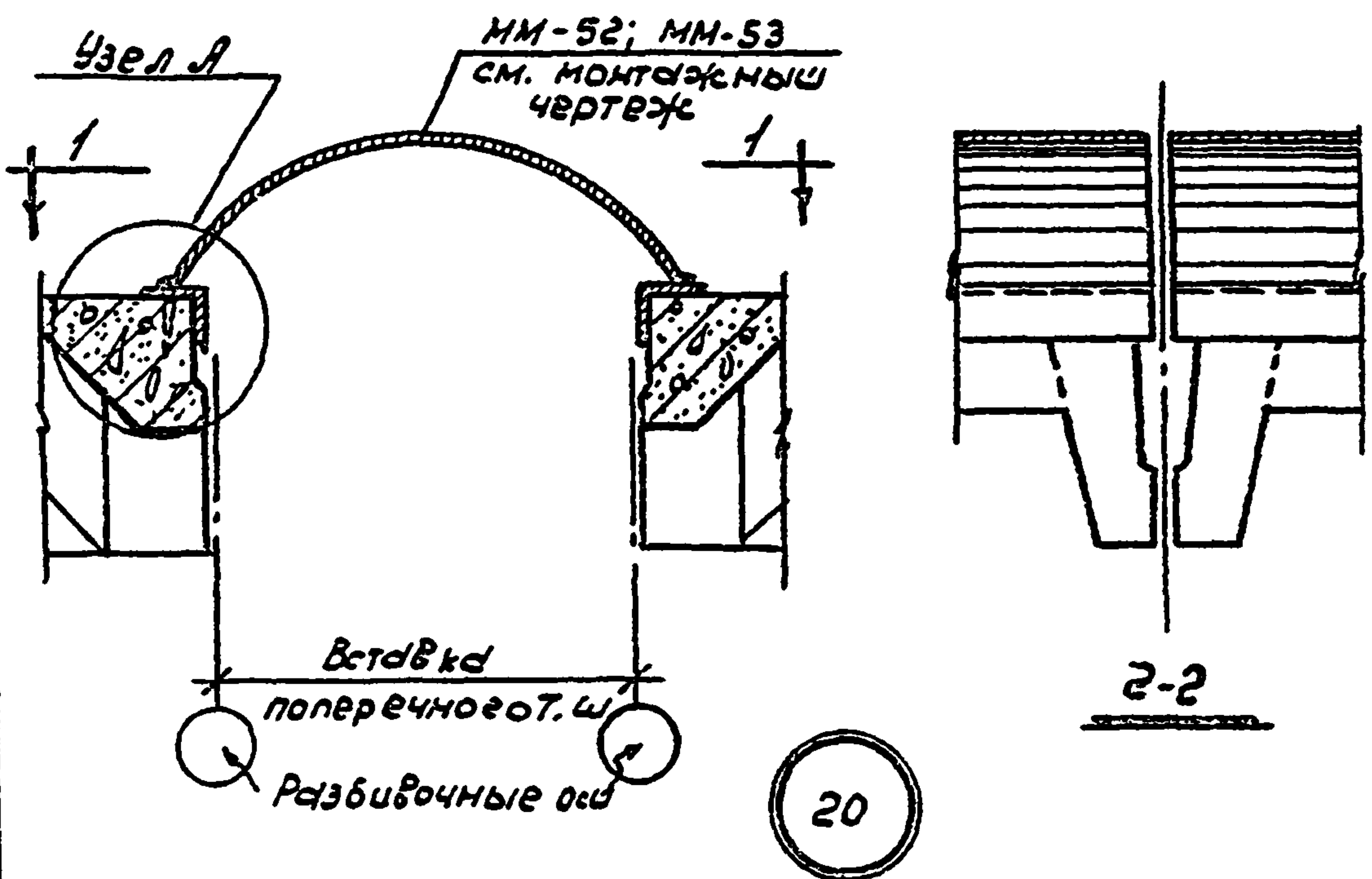


19

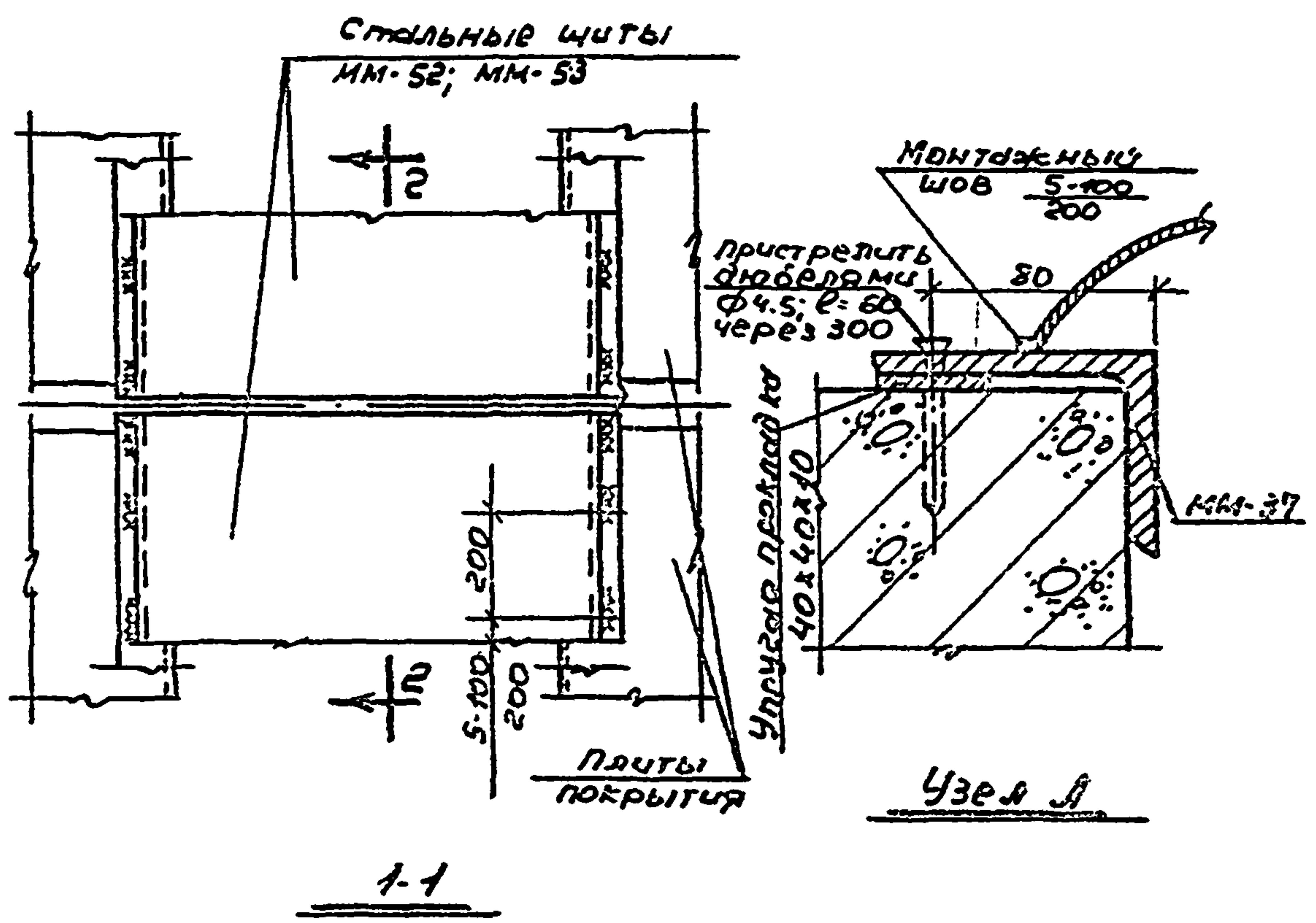
Стальные щиты
ММ-52; ММ-53



ТДМ 1969	Крепление стальных щитов в поперечном т.ш. со вставкой без перепада при скатной кровле	Серия 2.460-2
		Выпуск 2
		Деталь 19



20



ТДМ 1369	крепление стальных щитов в поперечном т.ш. со вставкой без перепада при плоской кровле	Серия 2.460-2	Листы 20
		Выпуск 2	