

ГОСУДАРСТВЕННЫЙ КОМИТЕТ СОВЕТА МИНИСТРОВ СССР
ПО ДЕЛАМ СТРОИТЕЛЬСТВА
/ГОССТРОЙ СССР/

ТИПОВЫЕ КОНСТРУКЦИИ И ДЕТАЛИ ЗДАНИЙ И СООРУЖЕНИЙ

Серия 2.460-2

МОНТАЖНЫЕ ДЕТАЛИ
СБОРНЫХ ЖЕЛЕЗОБЕТОННЫХ
КОНСТРУКЦИЙ ПОКРЫТИЙ
ОДНОЭТАЖНЫХ ПРОМЫШЛЕННЫХ
ЗДАНИЙ

ТДМ

ВЫПУСК I

РАБОЧИЕ ЧЕРТЕЖИ ТИПОВЫХ МОНТАЖНЫХ
ДЕТАЛЕЙ НЕСУЩИХ КОНСТРУКЦИЙ

11183 - 02
ЦЕНА 0-90

ГОСУДАРСТВЕННЫЙ КОМИТЕТ СОВЕТА МИНИСТРОВ СССР
ПО ДЕЛАМ СТРОИТЕЛЬСТВА
/ГОССТРОЙ СССР/

ТИПОВЫЕ КОНСТРУКЦИИ И ДЕТАЛИ ЗДАНИЙ И СООРУЖЕНИЙ

Серия 2.460-2

МОНТАЖНЫЕ ДЕТАЛИ
СБОРНЫХ ЖЕЛЕЗОБЕТОННЫХ
КОНСТРУКЦИЙ ПОКРЫТИЙ
ОДНОЭТАЖНЫХ ПРОМЫШЛЕННЫХ
ЗДАНИЙ

ТДМ

ВЫПУСК I

РАБОЧИЕ ЧЕРТЕЖИ ТИПОВЫХ МОНТАЖНЫХ
ДЕТАЛЕЙ НЕСУЩИХ КОНСТРУКЦИЙ

РАЗРАБОТАНЫ

Центральным научно-исследовательским и
проектно-экспериментальным институтом
промышленных зданий и сооружений
/ЦНИИпромзданий/
Государственным органом Трудового Кредита
знаменитым проектно-исследовательским институтом Промстройпроект.

УТВЕРЖДЕНЫ

и введены в действие
с 1 октября 1974 года
Госстроем СССР
Постановление № 41
от 20 июля 1974 года.

Содержание

| | | Стр. |
|-----------|--|------|
| Деталь 1 | Крепление стропильной конструкции к крайней колонне при привязке „0” | 6 |
| Деталь 2 | Крепление стропильной конструкции к крайней колонне при привязке „250” | 7 |
| Деталь 3 | Крепление стропильных конструкций к средней колонне | 8 |
| Деталь 4 | Крепление подстропильной фермы к средней колонне у поперечного т.ш. или у торца здания | 9 |
| Деталь 5 | Крепление подстропильных ферм к средней колонне | 10 |
| Деталь 6 | Крепление подстропильной балки к средней колонне у поперечного т.ш. или у торца здания | 11 |
| Деталь 7 | Крепление подстропильных балок к средней колонне | 12 |
| Деталь 8 | Крепление подстропильной балки к колонне у продольного т.ш., расположенной у поперечного т.ш. или у торца здания | 13 |
| Деталь 9 | Крепление подстропильных балок к колонне у продольного т.ш. | 14 |
| Деталь 10 | Крепление стропильных ферм на опоре подстропильной фермы | 15 |
| Деталь 11 | Крепление стропильных ферм на середине подстропильной фермы | 16 |
| Деталь 12 | Крепление стропильных ферм на опорах подстропильных ферм у продольного т.ш. | 17 |
| Деталь 13 | Крепление стропильной фермы на середине подстропильной фермы у продольного т.ш. | 18 |

| | | Стр. |
|-----------|--|------|
| Деталь 14 | Крепление стропильных балок на опоре подстропильных балок | 19 |
| Деталь 15 | Крепление стропильных балок на середине подстропильной балки | 20 |
| Деталь 16 | Крепление стропильных балок на середине подстропильной балки при скатной кровле | 21 |
| Деталь 17 | Крепление стропильных балок на середине подстропильной балки при плоской кровле | 22 |
| Деталь 18 | Крепление вертикальной связи к стропильной конструкции (у крайней колонны) | 23 |
| Деталь 19 | Крепление вертикальной связи к крайней колонне при шаге стропильных конструкций 6 м | 24 |
| Деталь 20 | Крепление распорки к крайней колонне при шаге стропильных конструкций 6 м | 24 |
| Деталь 21 | Крепление вертикальной связи к крайней колонне при шаге стропильных конструкций 12 м | 25 |
| Деталь 22 | Крепление распорки к крайней колонне при шаге стропильных конструкций 12 м | 25 |
| Деталь 23 | Крепление вертикальной связи к стропильным конструкциям у средней колонны | 26 |
| Деталь 24 | Крепление вертикальной связи к средней колонне | 27 |
| Деталь 25 | Крепление распорки к средней колонне | 27 |

| | | |
|------------------------|---|----|
| Деталь 26 | Крепление вертикальной связи к стропильной конструкции у крайней колонны при наличии колонн продольного фаяхверка | 28 |
| Деталь 27 | Крепление вертикальной связи к крайней колонне при наличии колонн продольного фаяхверка | 29 |
| Деталь 28 | Крепление распорки к крайней колонне при наличии колонн продольного фаяхверка | 29 |
| Деталь 29 | Крепление вертикальных связей к колонне продольного фаяхверка при $H = 4,8; 6,0; 10,8; 12,6$ м | 30 |
| Деталь 30 | Крепление распорок к колонне продольного фаяхверка при $H = 4,8; 6,0; 10,8; 12,6$ м | 31 |
| Деталь 31 | Крепление вертикальных связей к колонне продольного фаяхверка при $H = 7,2; 8,4; 9,6$ м | 32 |
| Деталь 32 | Крепление распорок к колонне продольного фаяхверка при $H = 7,2; 8,4; 9,6$ м | 33 |
| Деталь 33 | Крепление вертикальных связей к колонне продольного фаяхверка при $H = 14,4; 16,2; 18,0$ м | 34 |
| Деталь 34 | Крепление распорок к колонне продольного фаяхверка при $H = 14,4; 16,2; 18,0$ м | 35 |
| Деталь 35 Деталь 36 | Приварка стального изделия для крепления плиты покрытия к ферме | 36 |
| Деталь 37 | Приварка подставки для опирания плит покрытия шириной 1,5 м к сегментной ферме | 37 |
| Деталь 38 | Приварка стального изделия для крепления плиты покрытия к сегментной ферме | 38 |

Стр.

| | | |
|------------------------|---|----|
| Деталь 39 Деталь 40 | Приварка стального изделия для крепления плиты покрытия к балке | 39 |
| Деталь 41 Деталь 42 | Приварка стальных изделий для крепления плит покрытия к стро- пильным конструкциям | 40 |
| Деталь 43 | Приварка стального изделия для крепления плиты покрытия к стропильной конструкции | 41 |
| Деталь 44 Деталь 45 | Приварка стальных изделий для крепления плит покрытия к под- стропильным фермам при скатной кровле | 42 |
| Деталь 46 | Приварка стальных изделий для крепления плит покрытия к под- стропильным фермам при скатной кровле | 43 |
| Деталь 47 Деталь 48 | Приварка стальных изделий для крепления плит покрытия к под- стропильным фермам при скатной кровле | 44 |
| Деталь 49 | Приварка стальных изделий для крепления плит покрытия к под- стропильным фермам при скат- ной кровле | 45 |

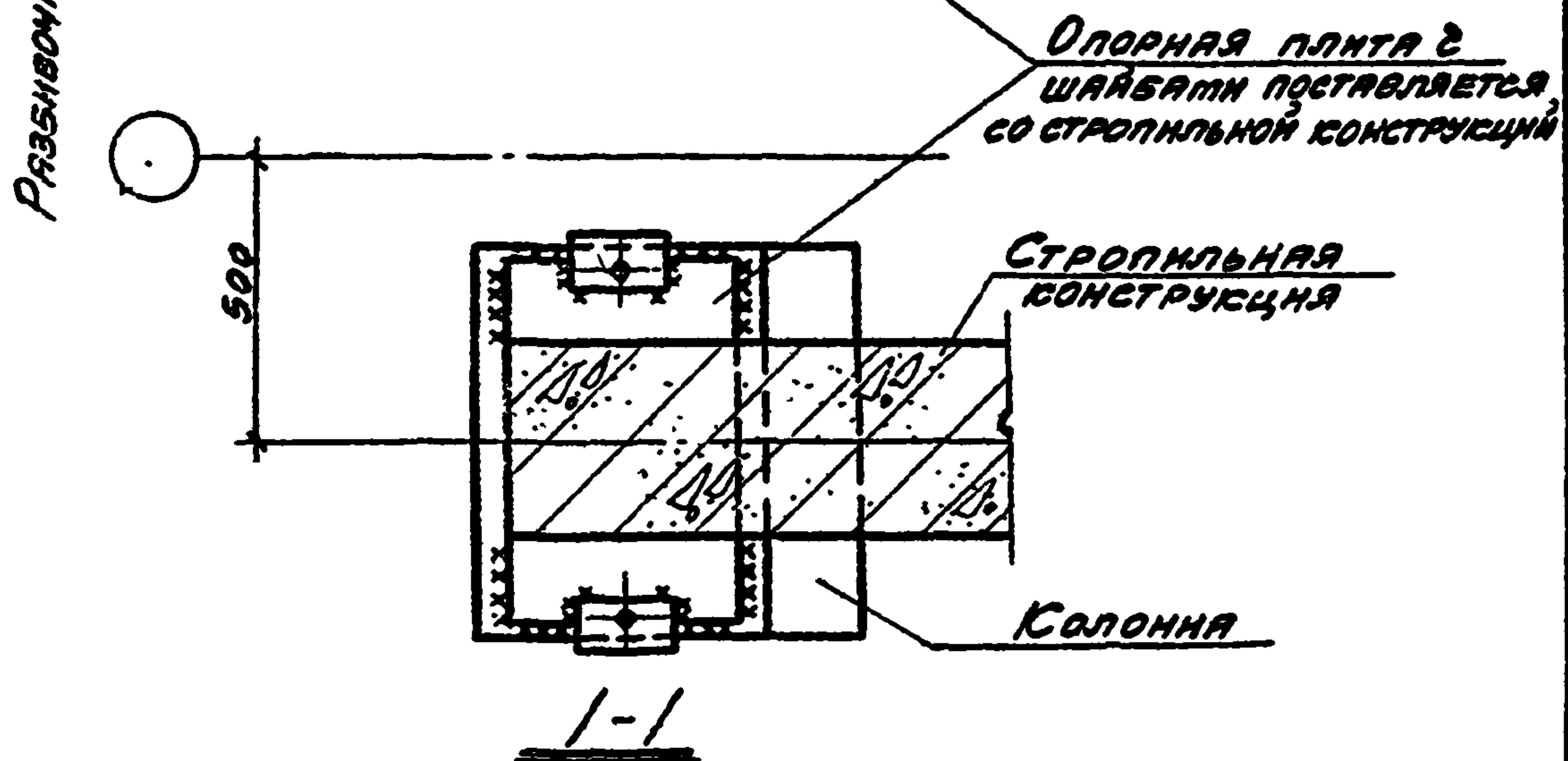
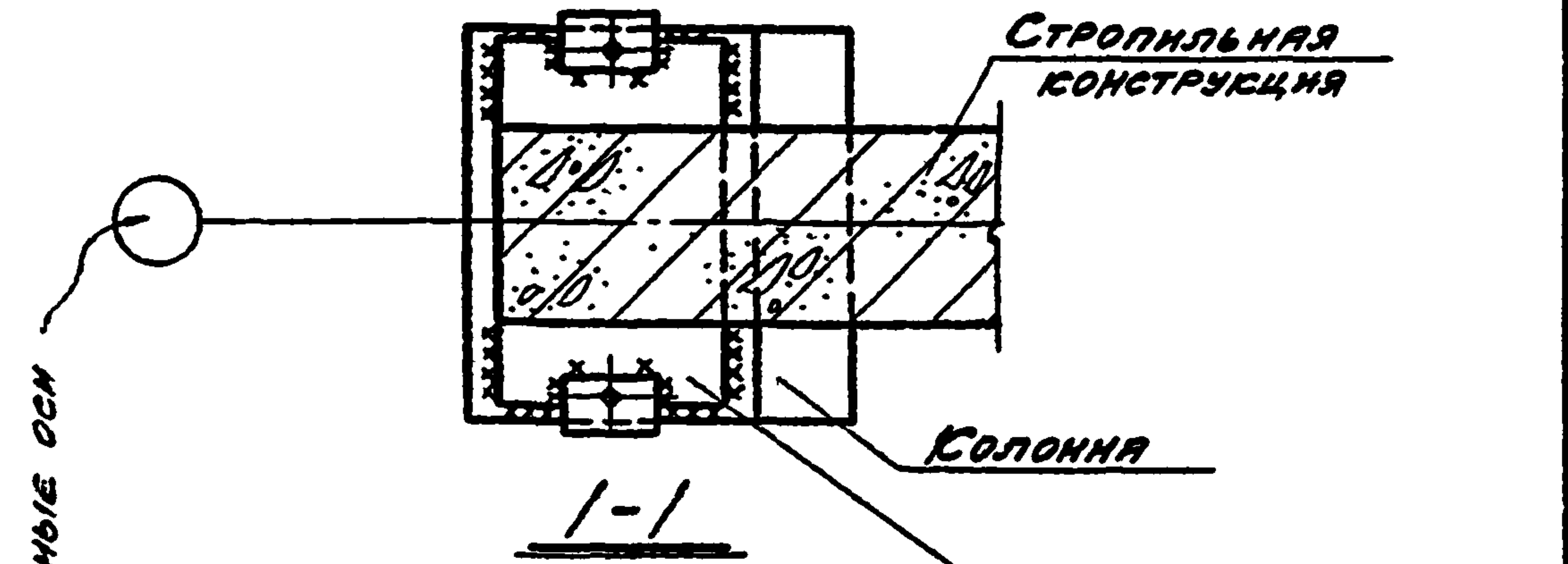
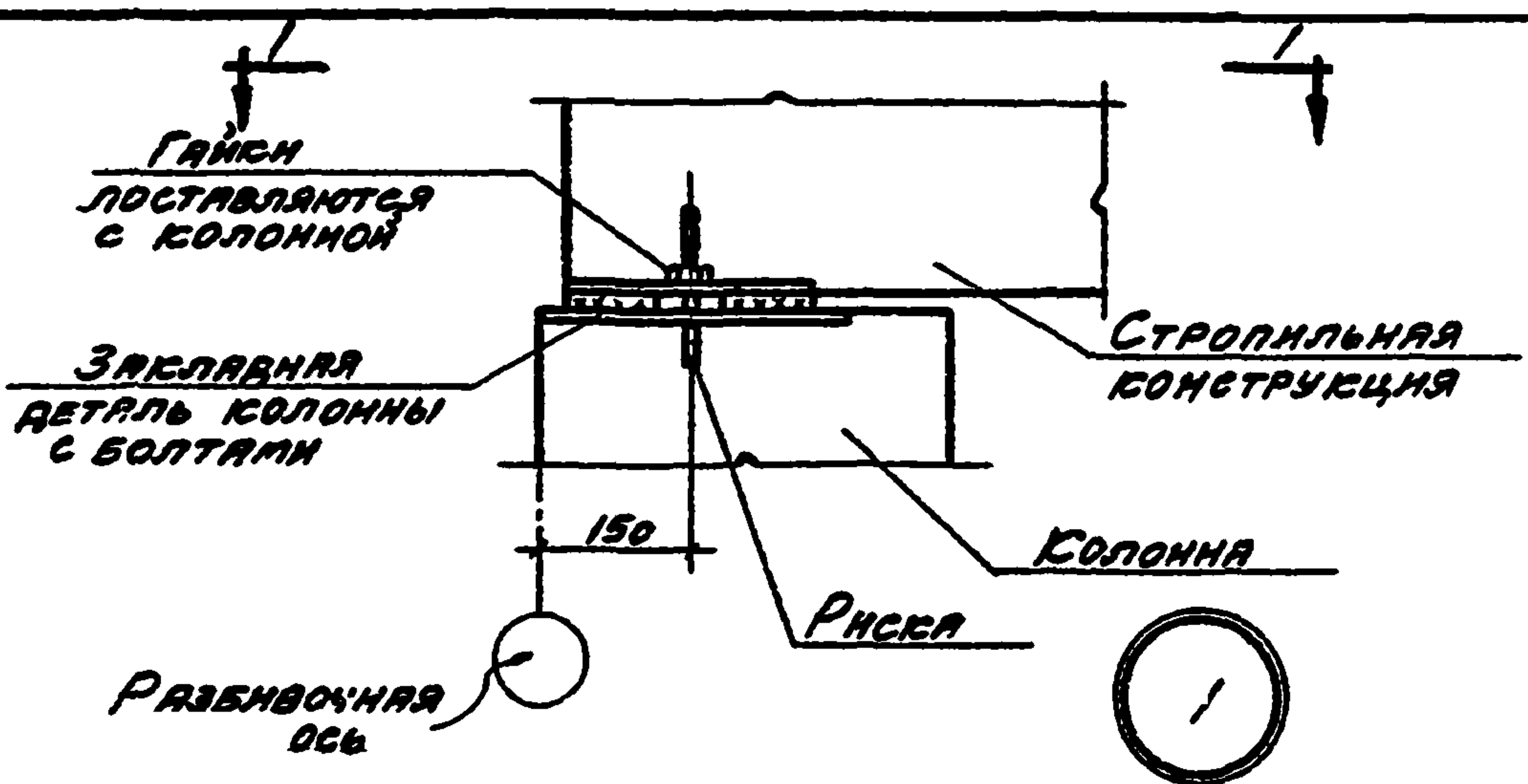
ТДМ

1959

Содержание

Серия 2.460-2
Выпуск I

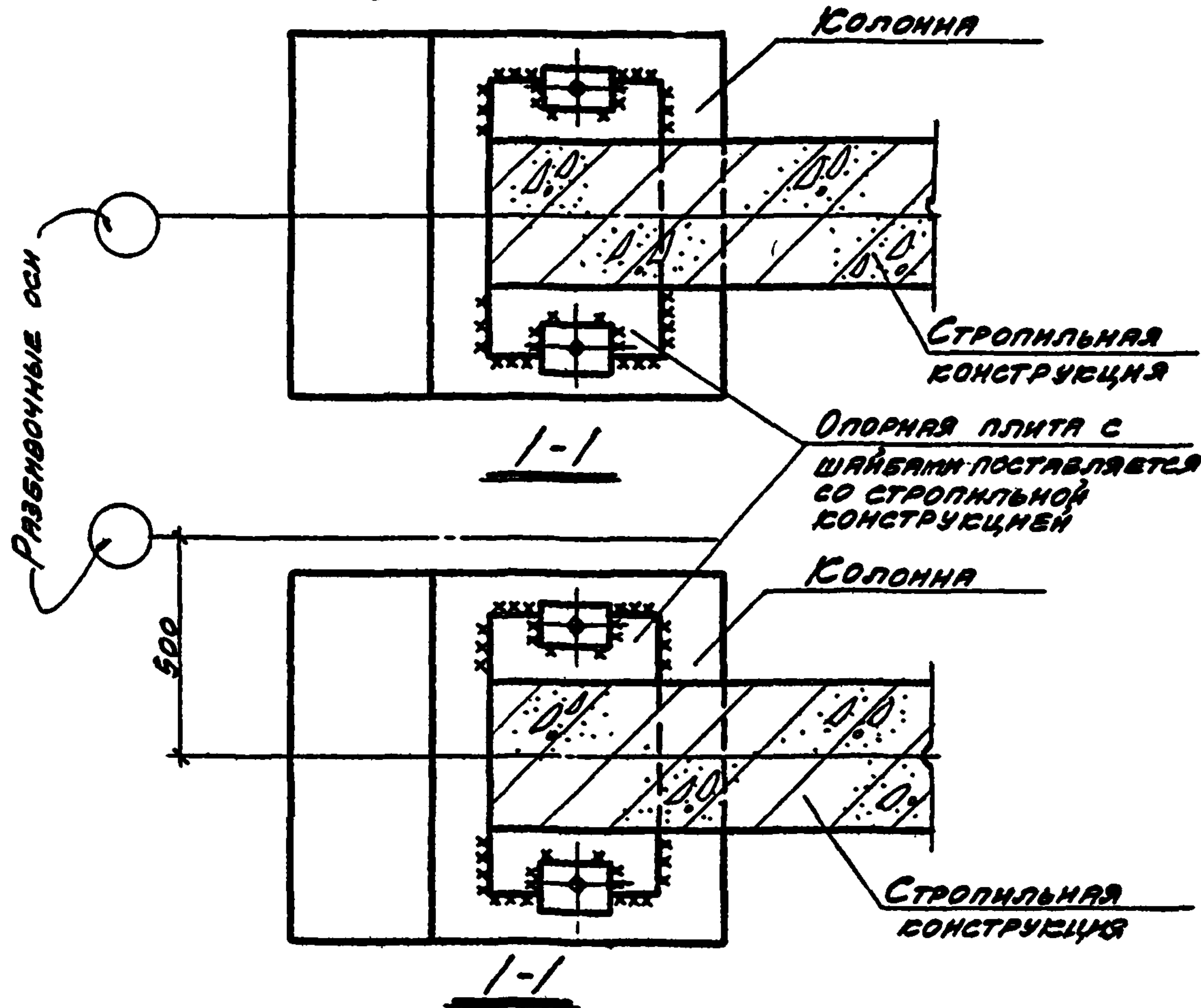
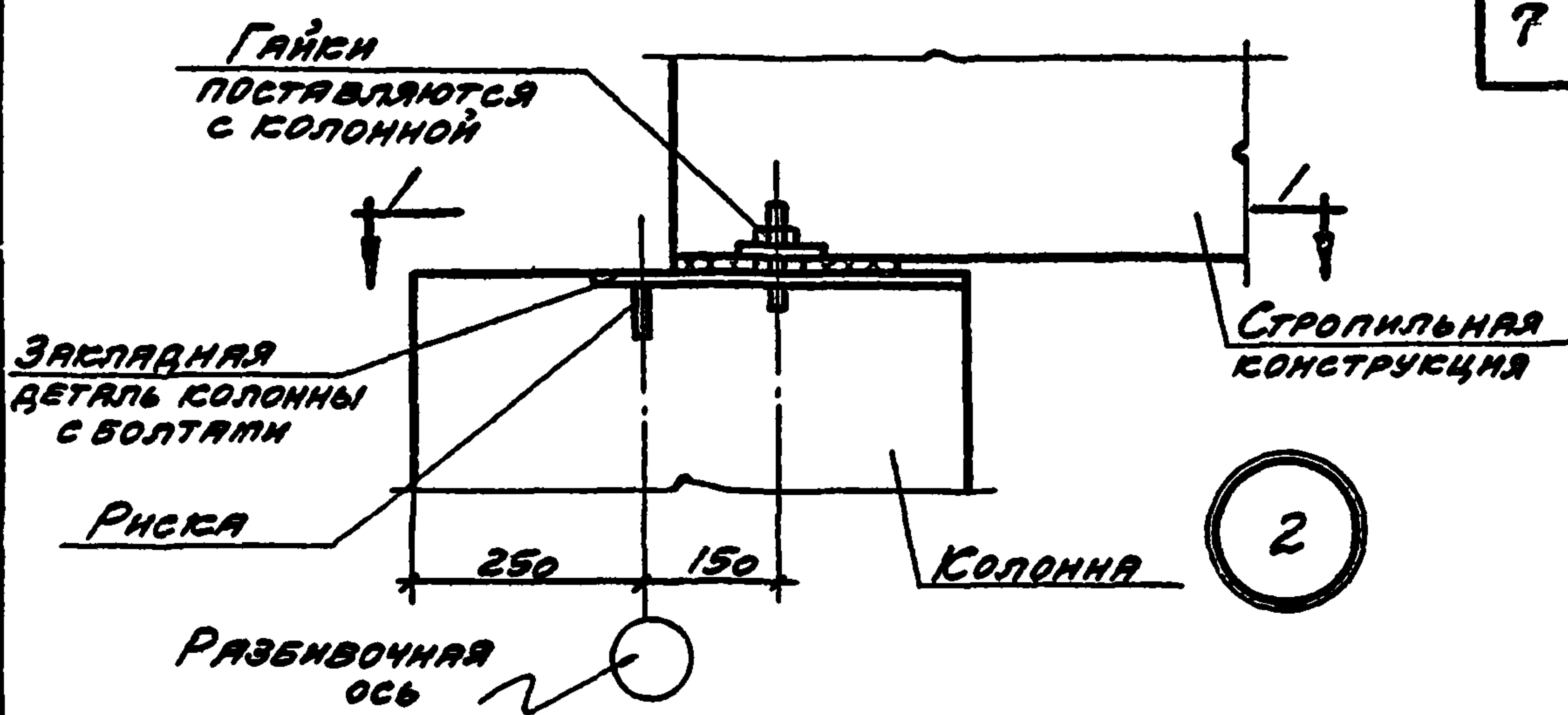
С-4



У ПОПЕРЕЧНОГО Т.Ш. ИЛИ У ТОРЦА ЗДАНИЯ

МОНТАЖНЫЕ ШВЫ ПРИНЯТЫ $t_{ш} = 6 \text{ мм}$ И ВЫПОЛНЯЮТСЯ ПОСЛЕ ОКОНЧАТЕЛЬНОЙ ВЫВЕРКИ КОНСТРУКЦИЙ.

| | | |
|-------------|---|--------------|
| ТДМ 1969 | КРЕПЛЕНИЕ СТРОПИЛЬНОЙ КОНСТРУКЦИИ К КРАЙНЕЙ КОЛОННЕ ПРИ ПРИВЯЗКЕ „0“ | СЕРИЯ 2.4102 |
| | | ВЫПУСК 1 |
| | | ДЕТАЛЬ 1 |



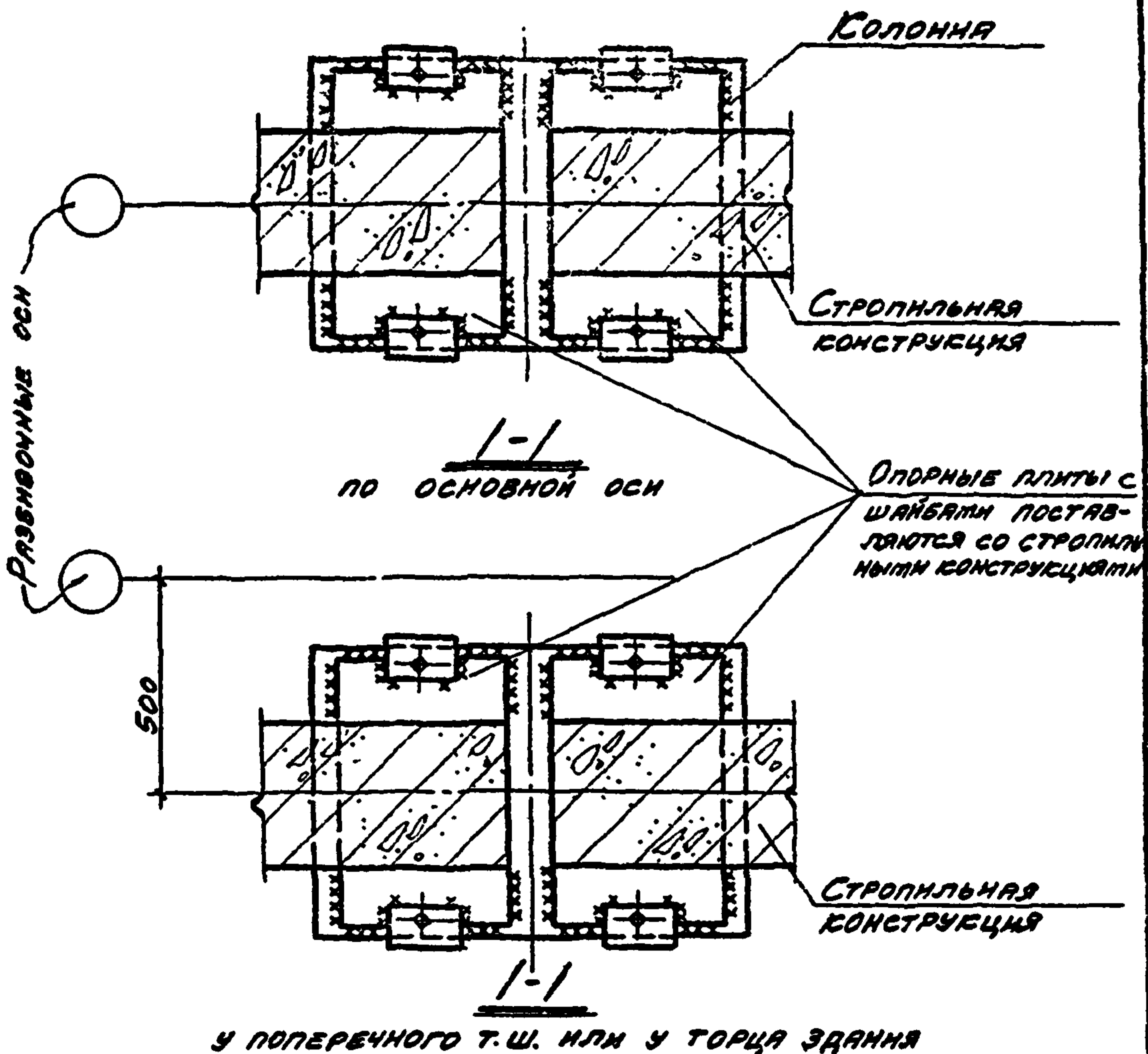
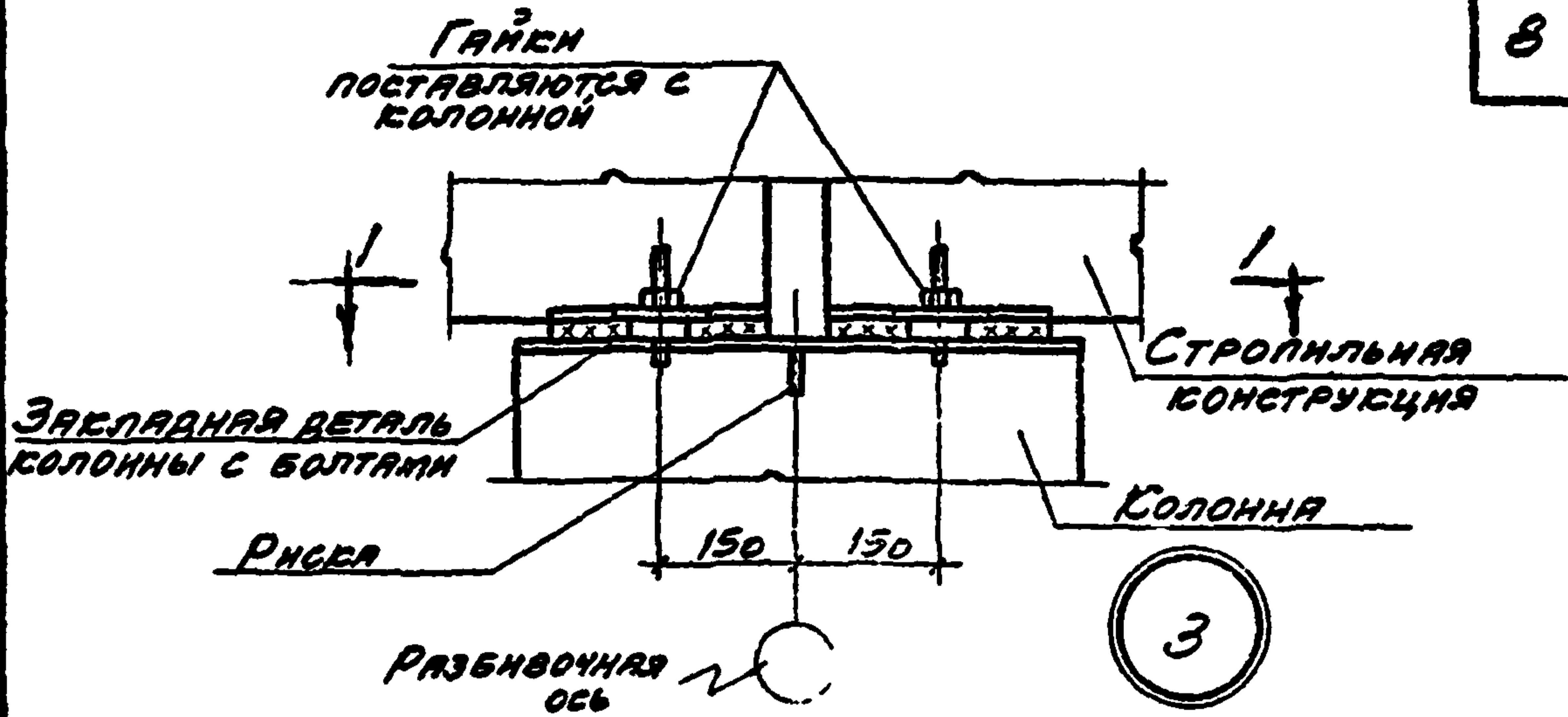
У ПОПЕРЕЧНОГО Т.Ш. ИЛИ У ТОРЦА ЗДАНИЯ

МОНТАЖНЫЕ ШВЫ ПРИНЯТЫ К_ш = 6 мм И ВЫПОЛНЯЮТСЯ ПОСЛЕ ОКОНЧАТЕЛЬНОЙ ВЫВЕРКИ КОНСТРУКЦИЙ.

ТДМ
1969

КРЕПЛЕНИЕ СТРОПИЛЬНОЙ КОНСТРУКЦИИ К
КРАЙНЕЙ КОЛОННЕ ПРИ ПРИВЯЗКЕ "250"

| | |
|---------------|---|
| СЕРИЯ 2.460-2 | |
| ВЫПУСК 1 | |
| ДЕТАЛЬ | 2 |



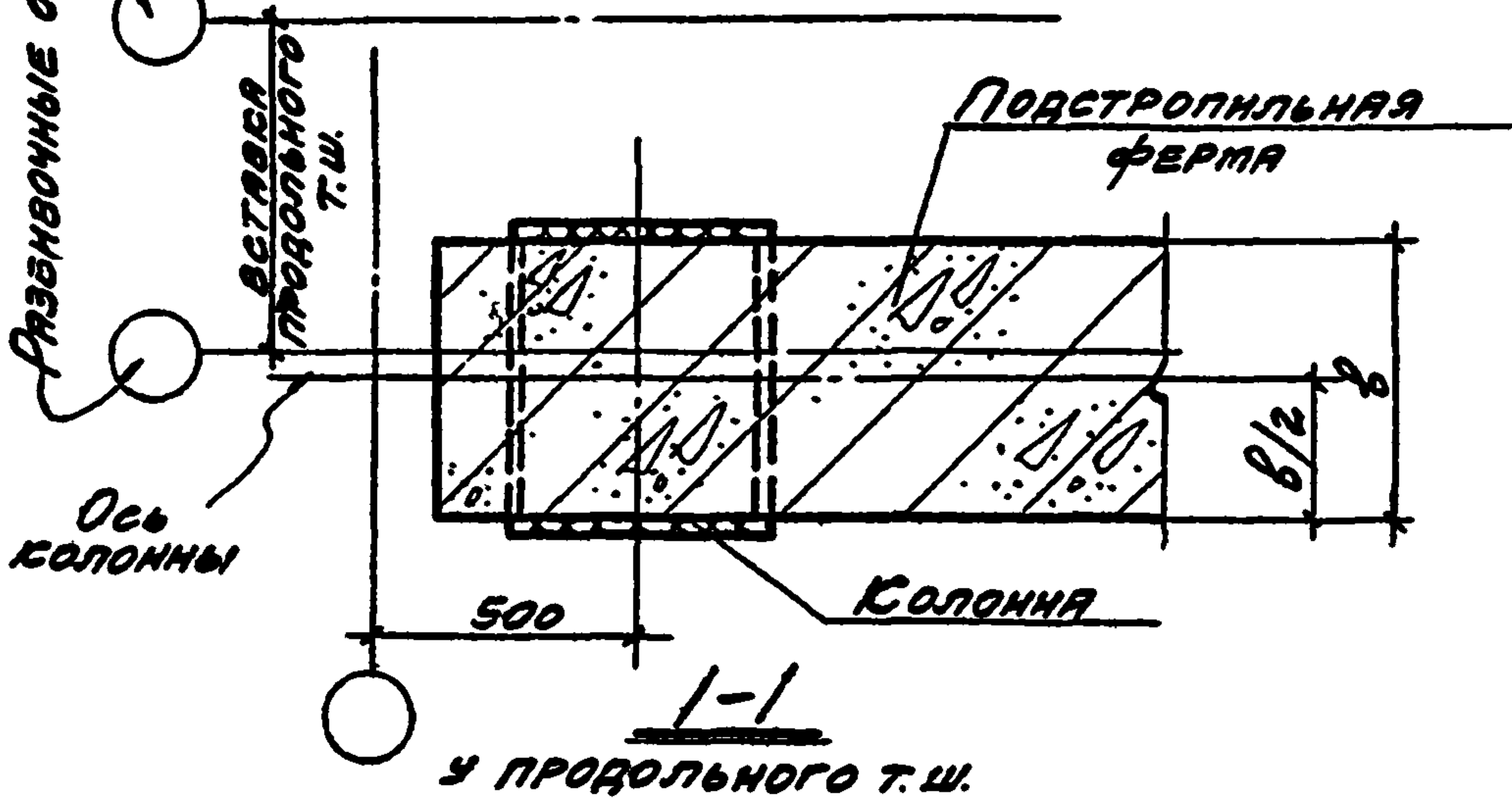
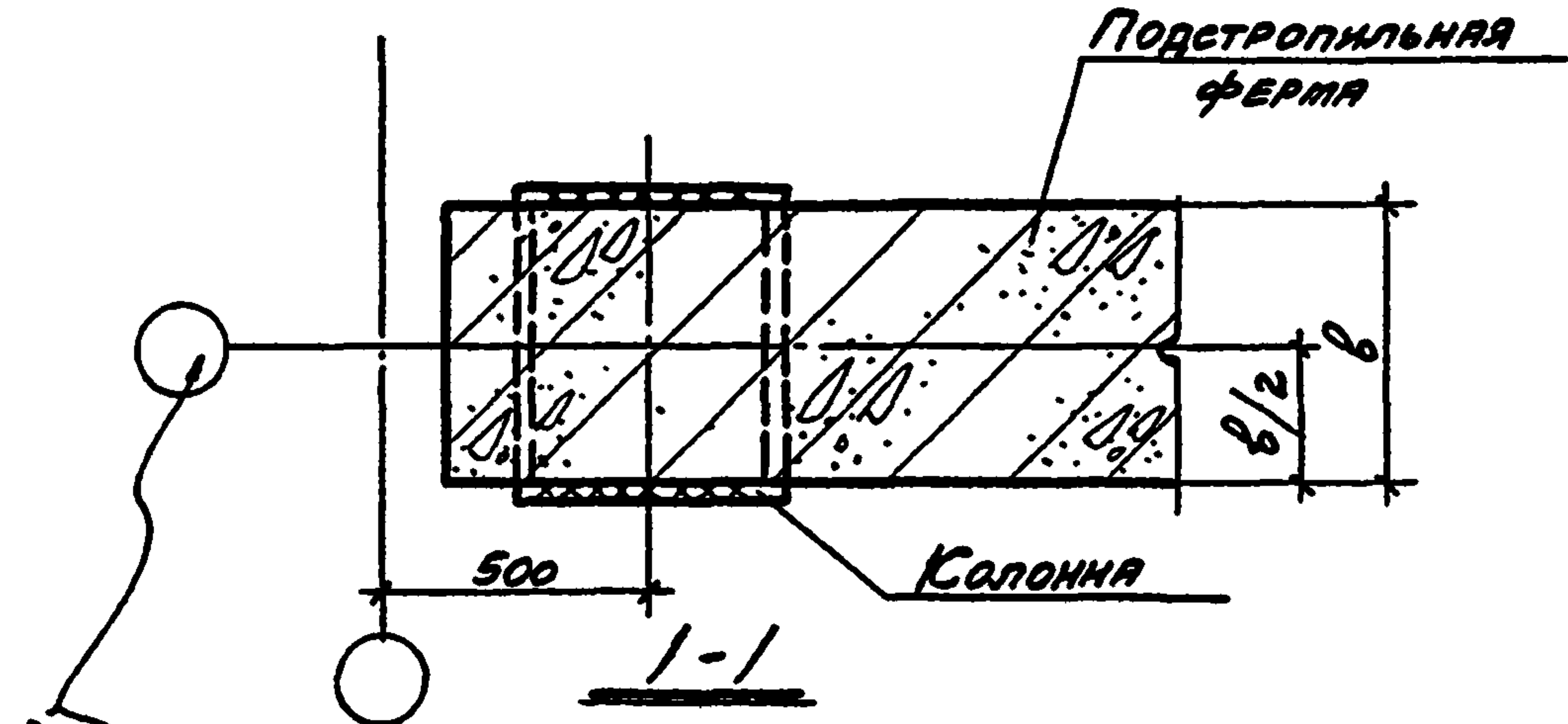
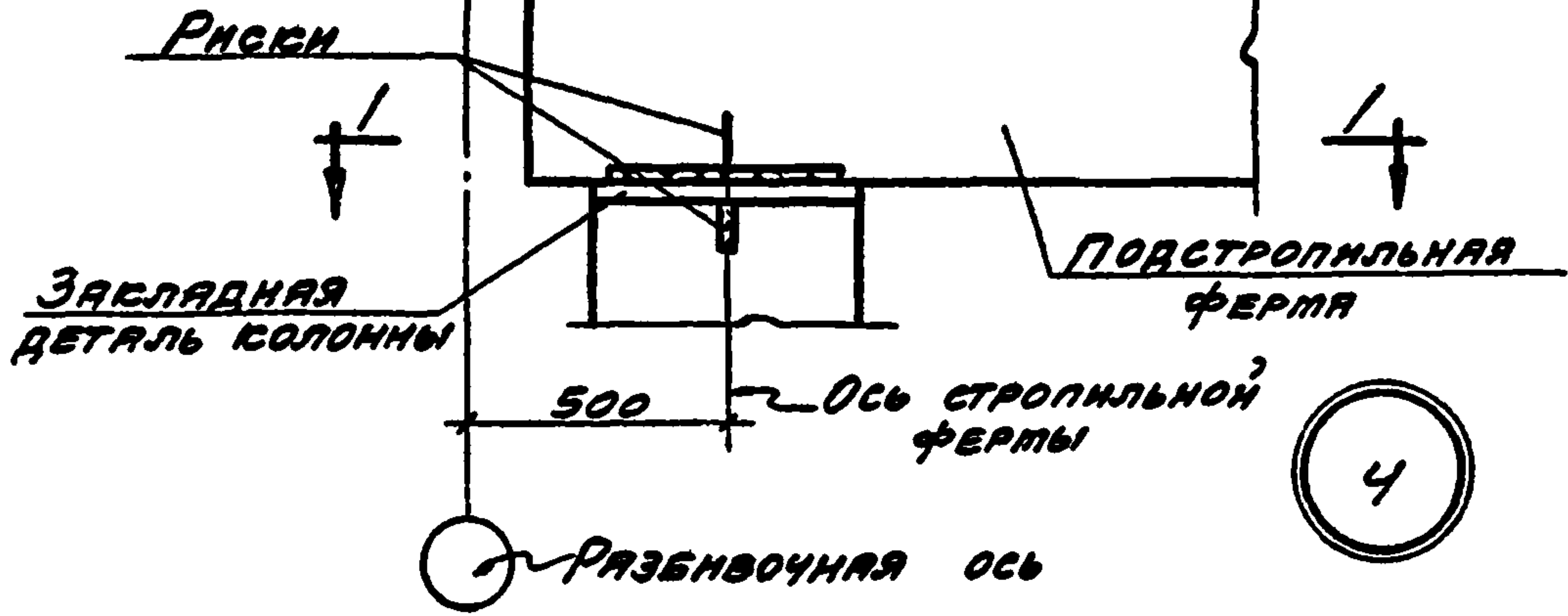
МОНТАЖНЫЕ ШВЫ ПРИНЯТЫ КШ-БММ И ВЫПОЛНЯЮТСЯ ПОСЛЕ ОКОНЧАТЕЛЬНОЙ ВЫВЕРКИ КОНСТРУКЦИЙ.

ТДМ
1969

КРЕПЛЕНИЕ СТРОПИЛЬНЫХ КОНСТРУКЦИЙ К СРЕДНЕЙ КОЛОННЕ

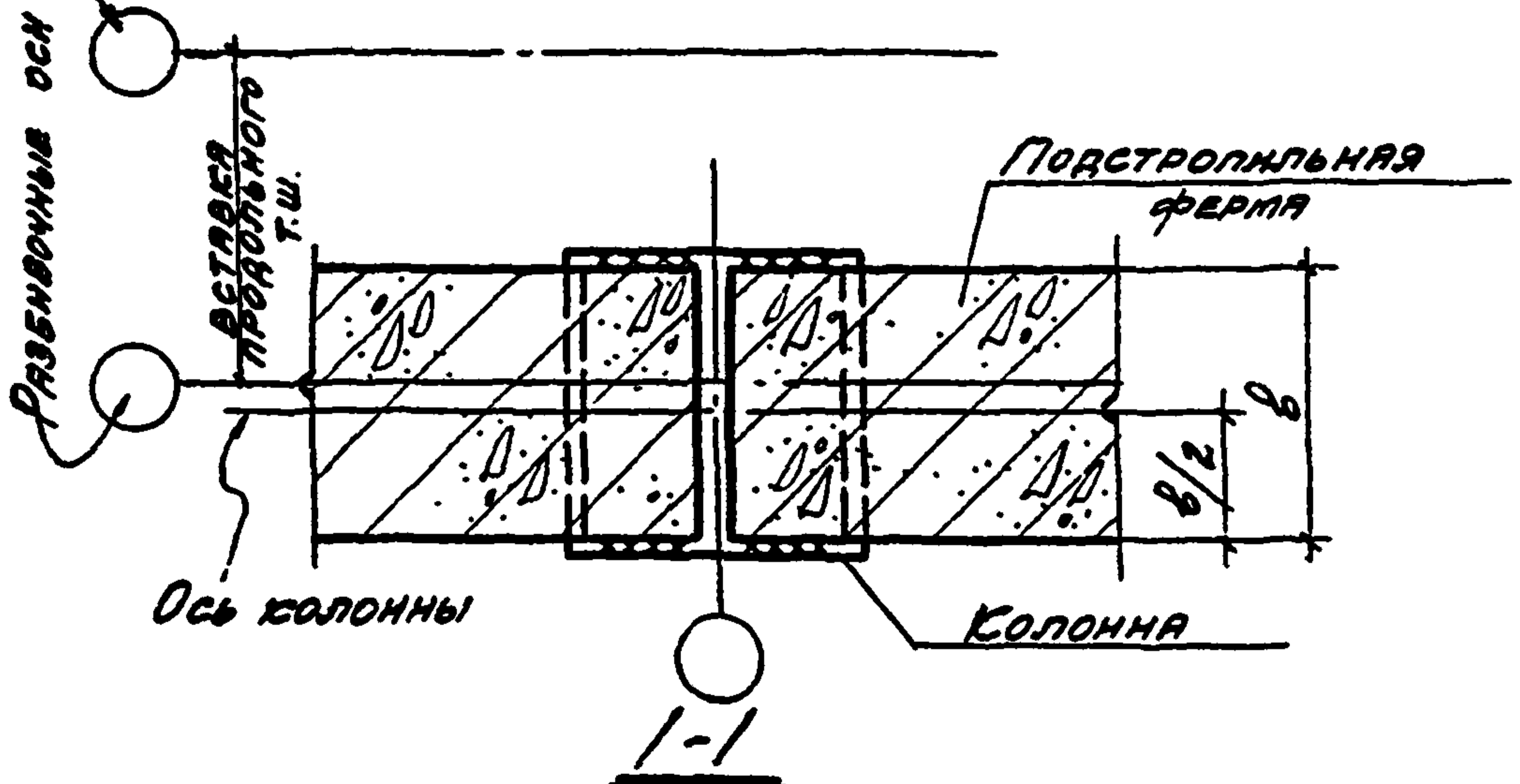
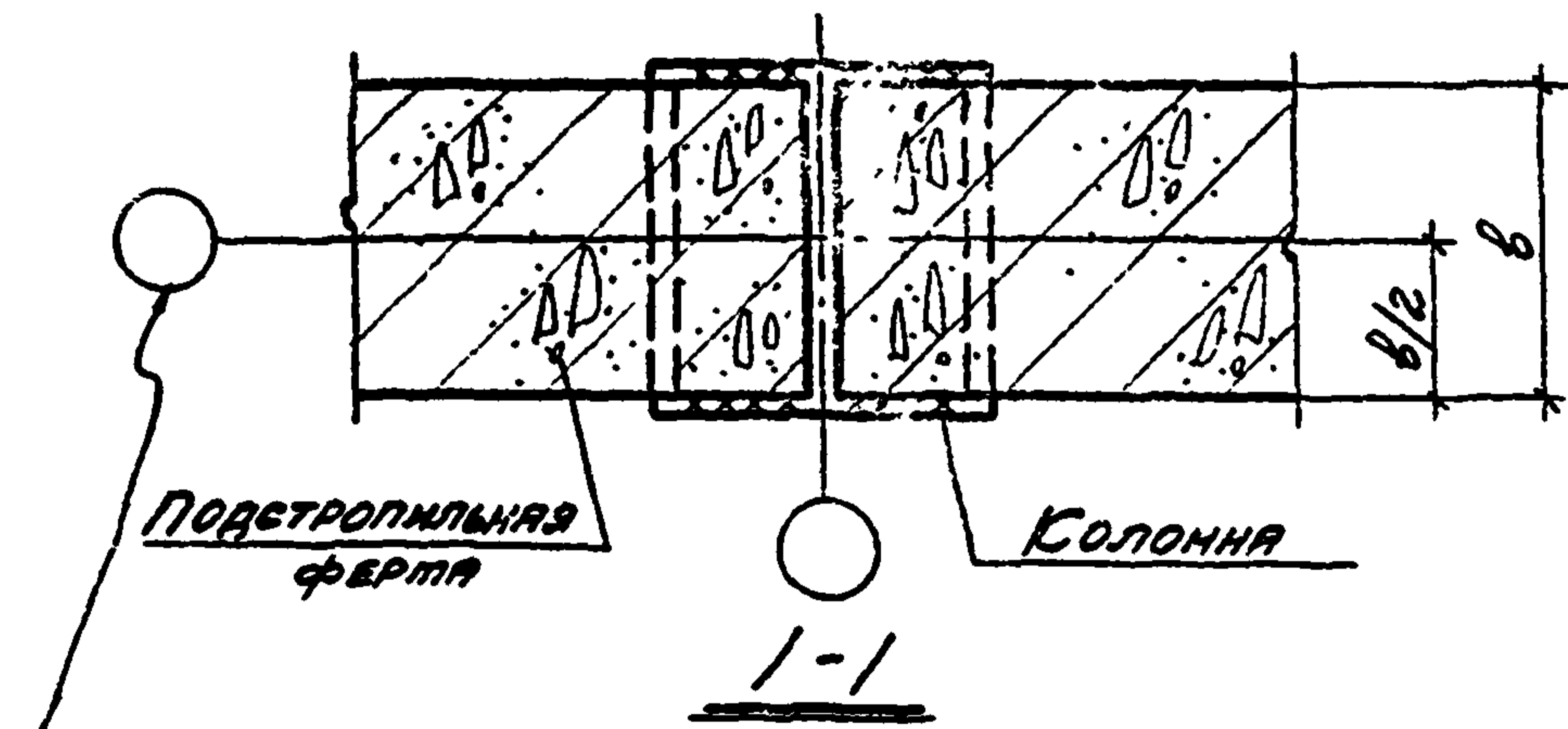
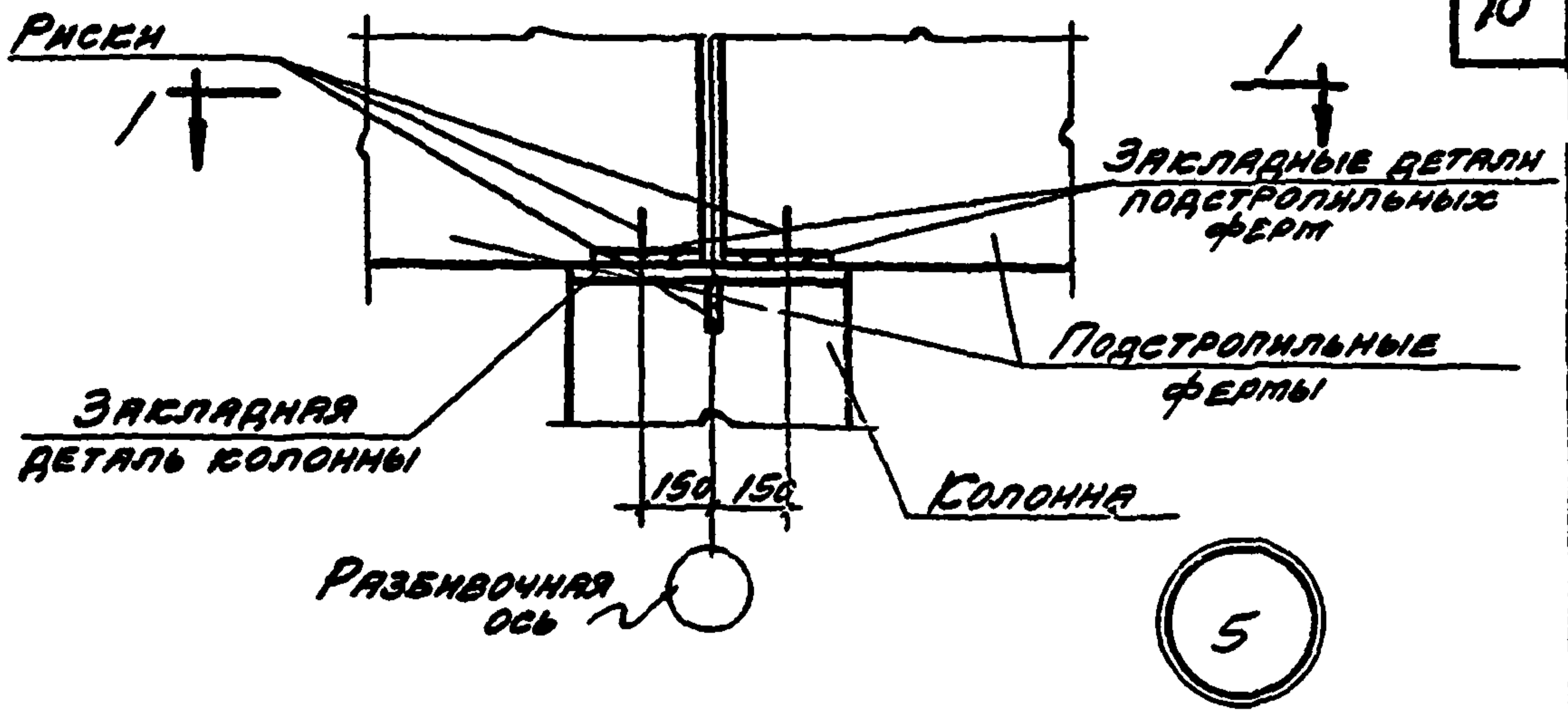
СЕРИЯ 2.460-2
ВЫПУСК 1

ДЕТАЛЬ 3



Монтажные швы приняты $t_{ш} = 6 \text{ мм}$ и выполняются после окончательной выверки конструкций.

| | | |
|-------------|--|---------------------------|
| ТДМ 1969 | Крепление подстропильной фермы к средней колонне у поперечного т.ш. или у торца здания | Серия Б.460-2 выпуск 1 |
| | | деталь 4 |



у продольного т.ш.

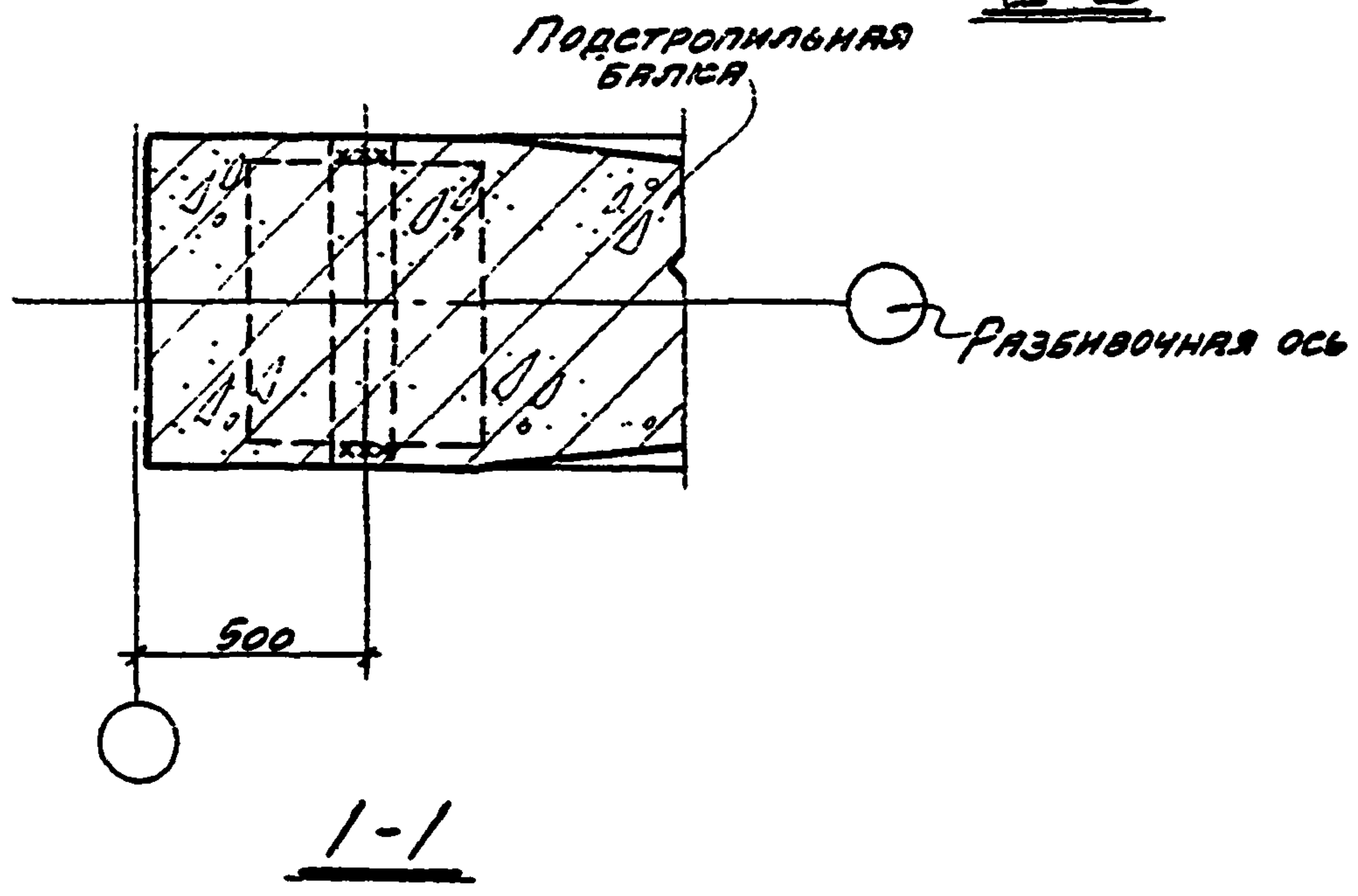
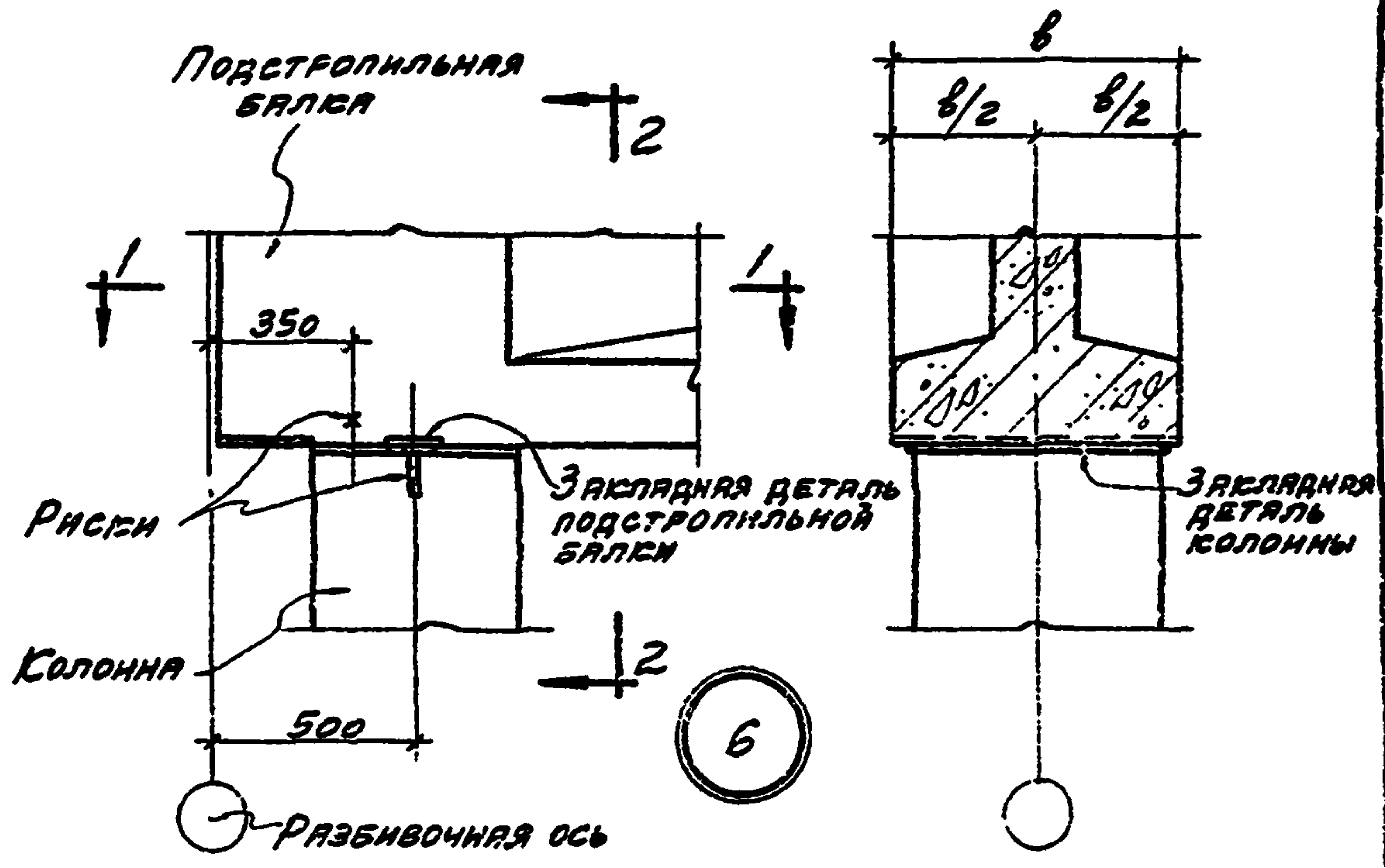
Монтажные швы приняты $\frac{1}{2}$ ш = 6 мм и выполняются после окончательной выверки конструкции.

ТДМ
1969

Крепление подстропильных ферм к средней колонне

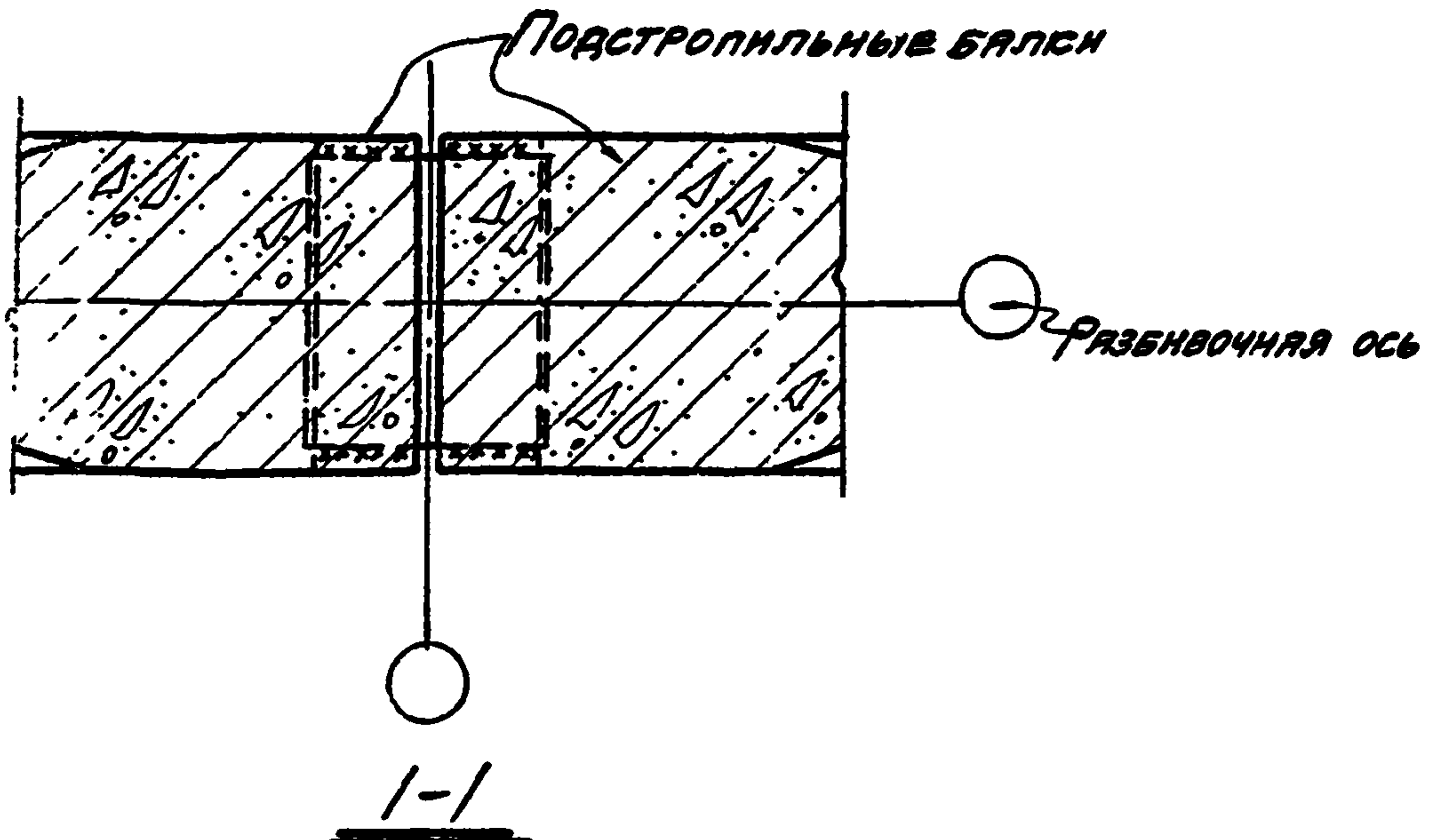
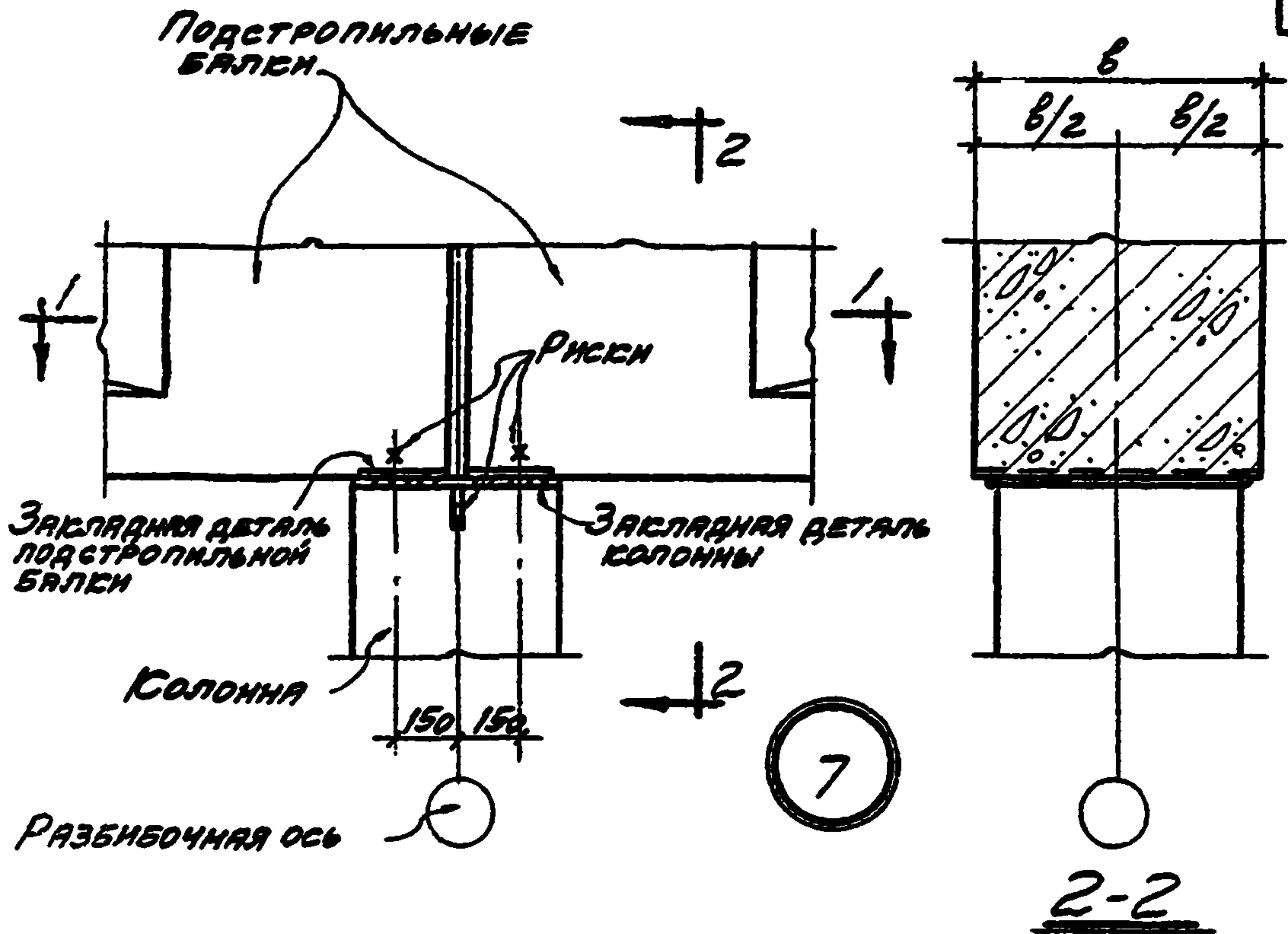
Серия 2.460-2
выпуск 1

деталь 5



МОНТАЖНЫЕ ШВЫ ПРИНЯТЫ $t_{ш} = 8 \text{ мм}$ И ВЫПОЛНЯЮТСЯ ПОСЛЕ ОКОНЧАТЕЛЬНОЙ ВЫВЕРКИ КОНСТРУКЦИИ.

| | | |
|-------------|--|---------------|
| ТДМ 1969 | КРЕПЛЕНИЕ ПОДСТРОПИЛЬНОЙ БАЛКИ К СРЕДНЕЙ КОЛОННЕ У ПОПЕРЕЧНОГО Т.Ш. ИЛИ У ТОРЦА ЗДАНИЯ | СЕРИЯ 2.460-2 |
| | | ВЫПУСК 1 |
| | | ДЕТАЛЬ 6 |



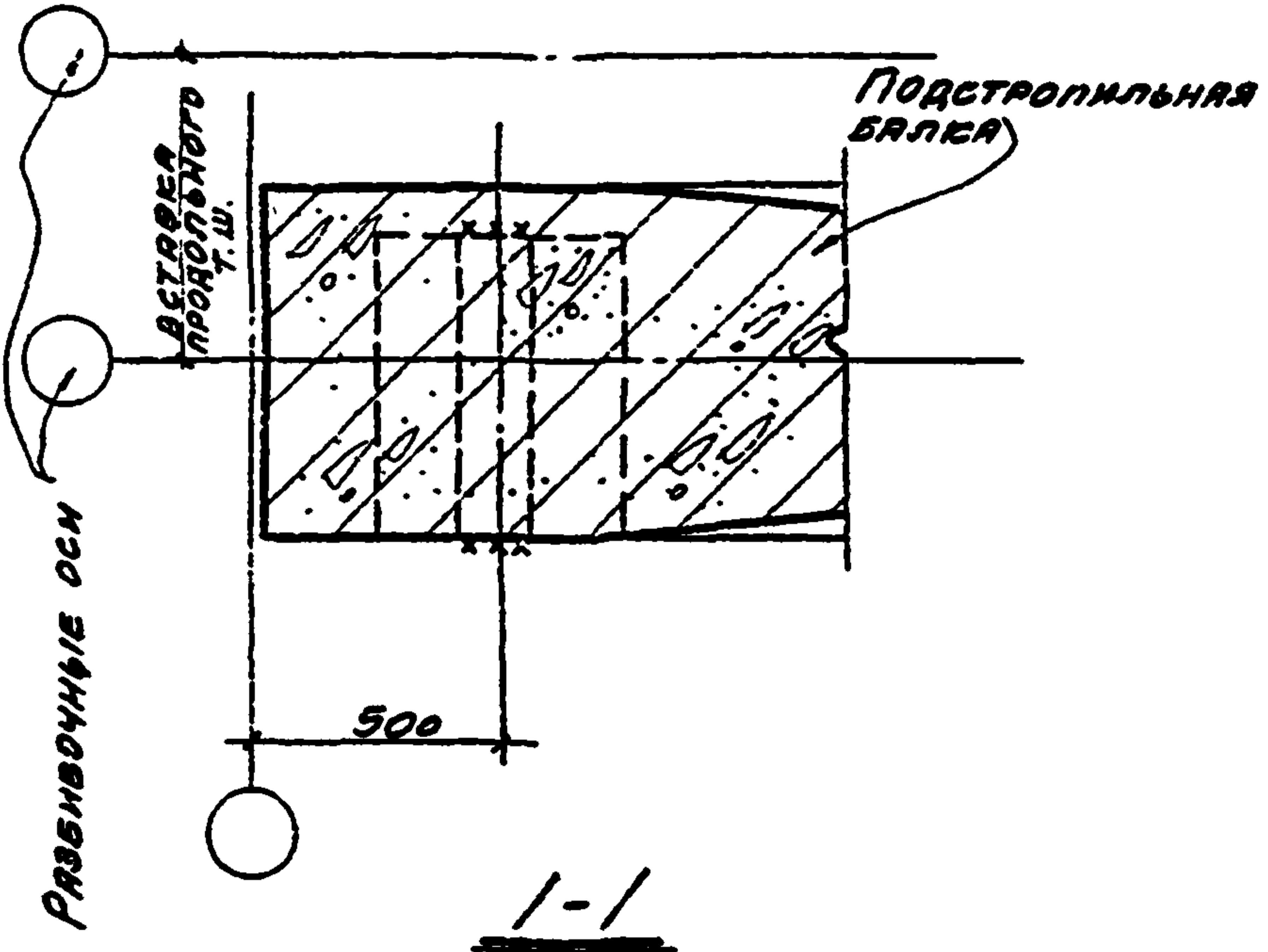
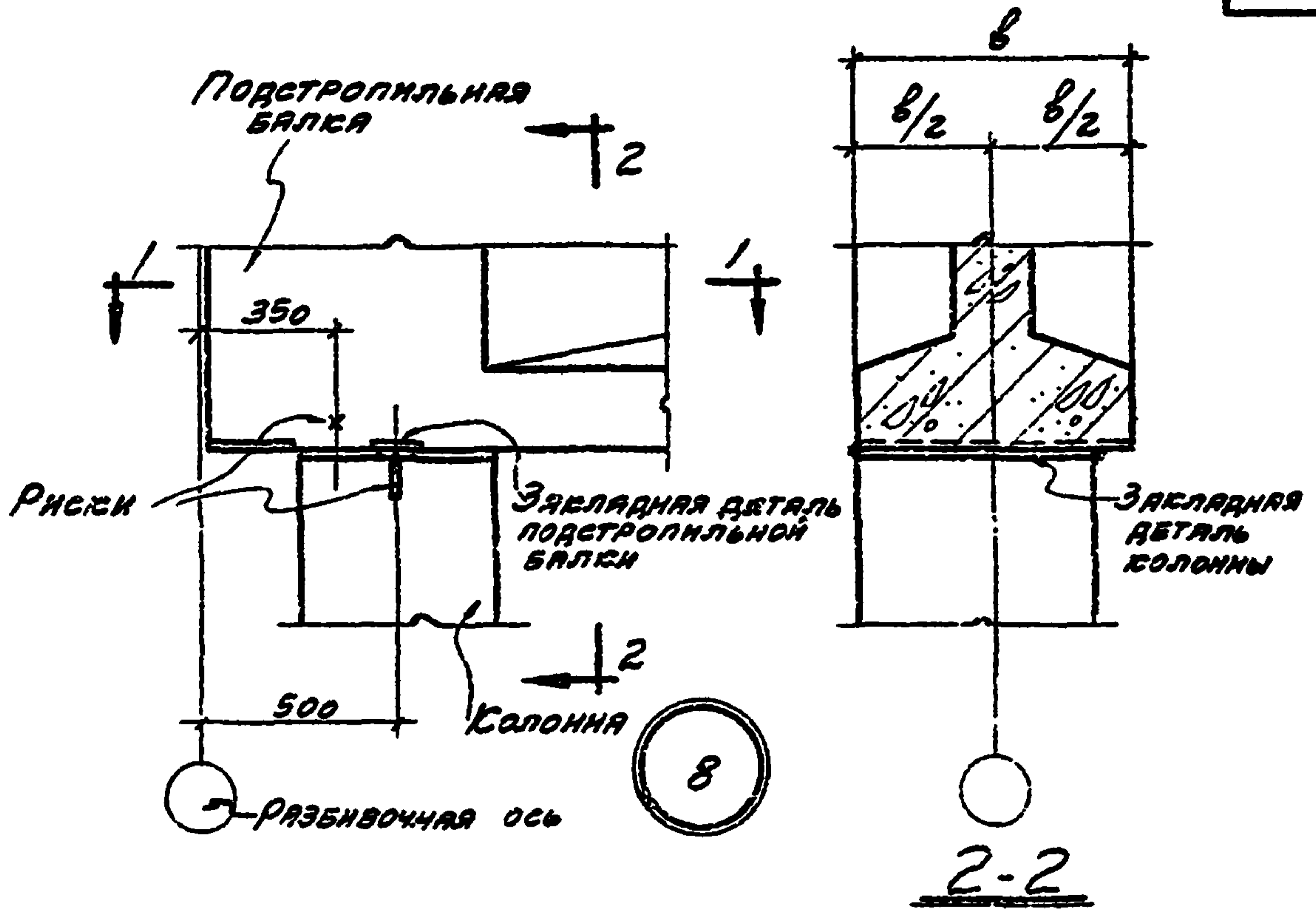
МОНТАЖНЫЕ ШВЫ ПРИНЯТЫ $t_{ш} = 8 \text{ мм}$ И ВЫПОЛНЯЮТСЯ ПОСЛЕ ОКОНЧАТЕЛЬНОЙ ВЫВЕРКИ КОНСТРУКЦИИ.

ТДМ
1569

КРЕПЛЕНИЕ ПОДСТРОПИЛЬНЫХ БАЛОК К
СРЕДНЕЙ КОЛОННЕ

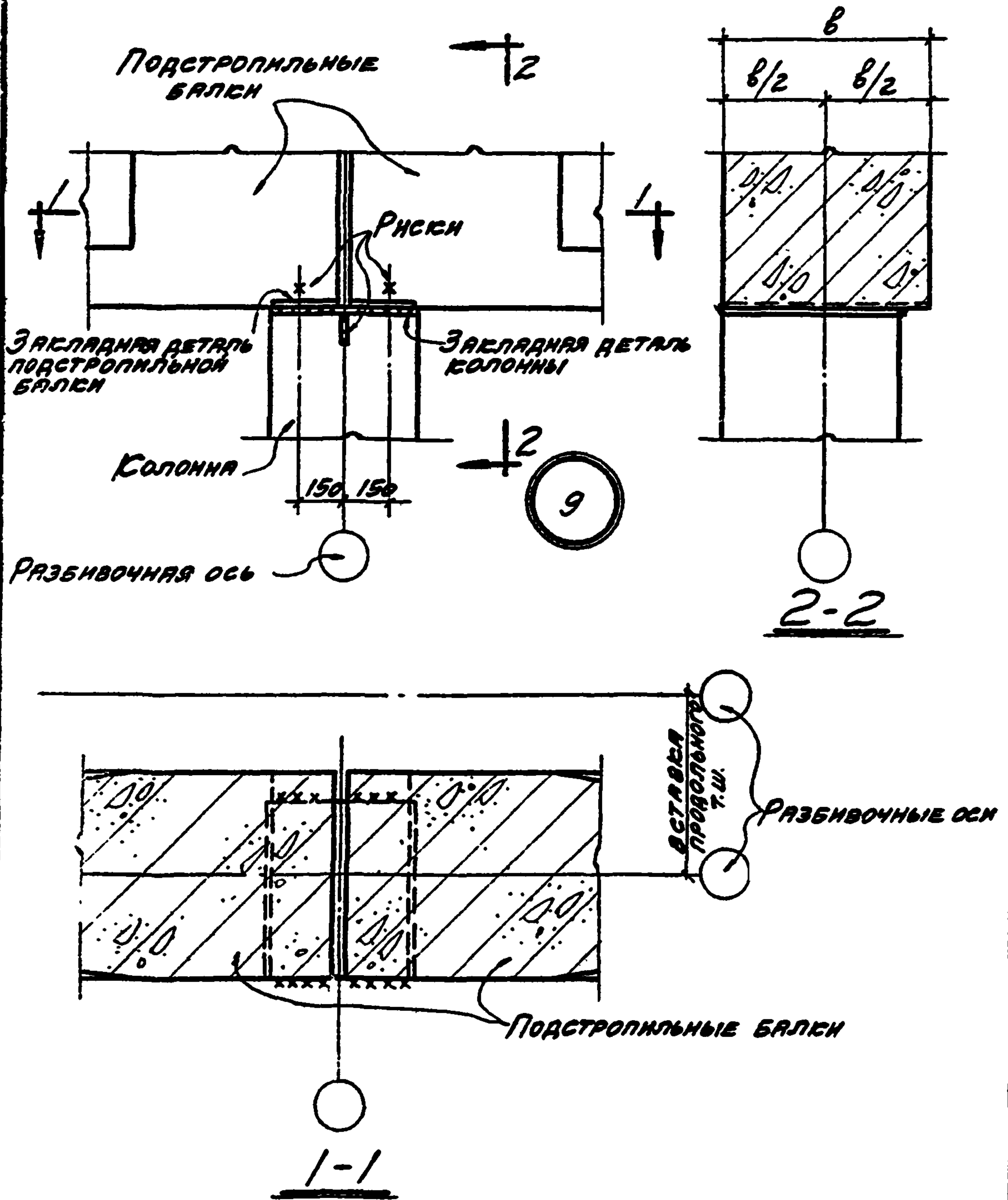
СЕРИЯ 2.460-2
ВЫПУСК 1

ДЕТАЛЬ 7



Монтажные швы приняты $\delta_{ш} = 8 \text{ мм}$. и выполняются после окончательной выверки конструкции.

| | | |
|--------------------|--|---------------------------|
| ТДМ 1969 | Крепление подстропильной балки к колонне у продольного т.ш., расположенной у поперечного т.ш. или у торца здания | Серия 2.460-2 выпуск 1 |
| | Деталь 8 | 8 |



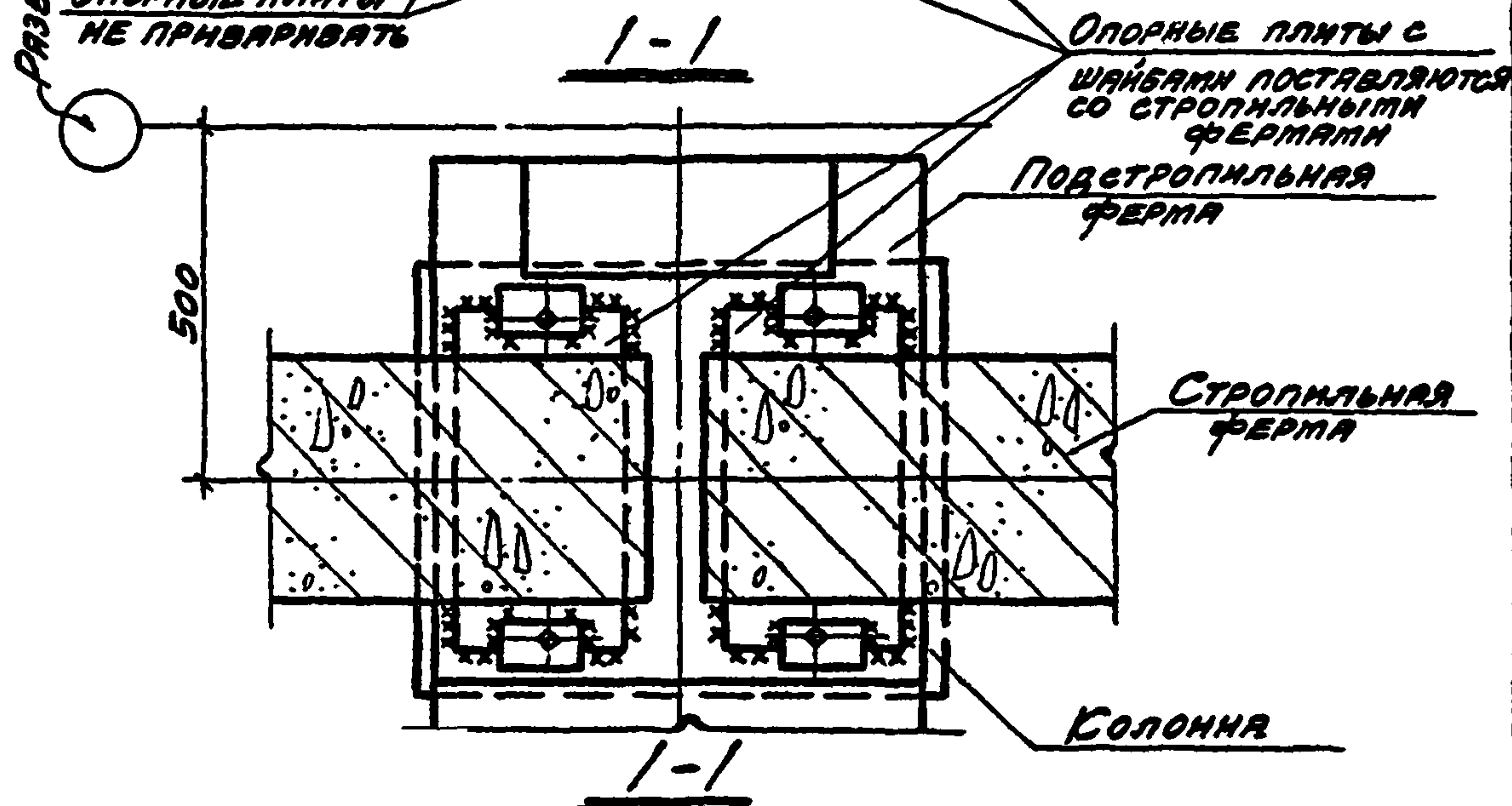
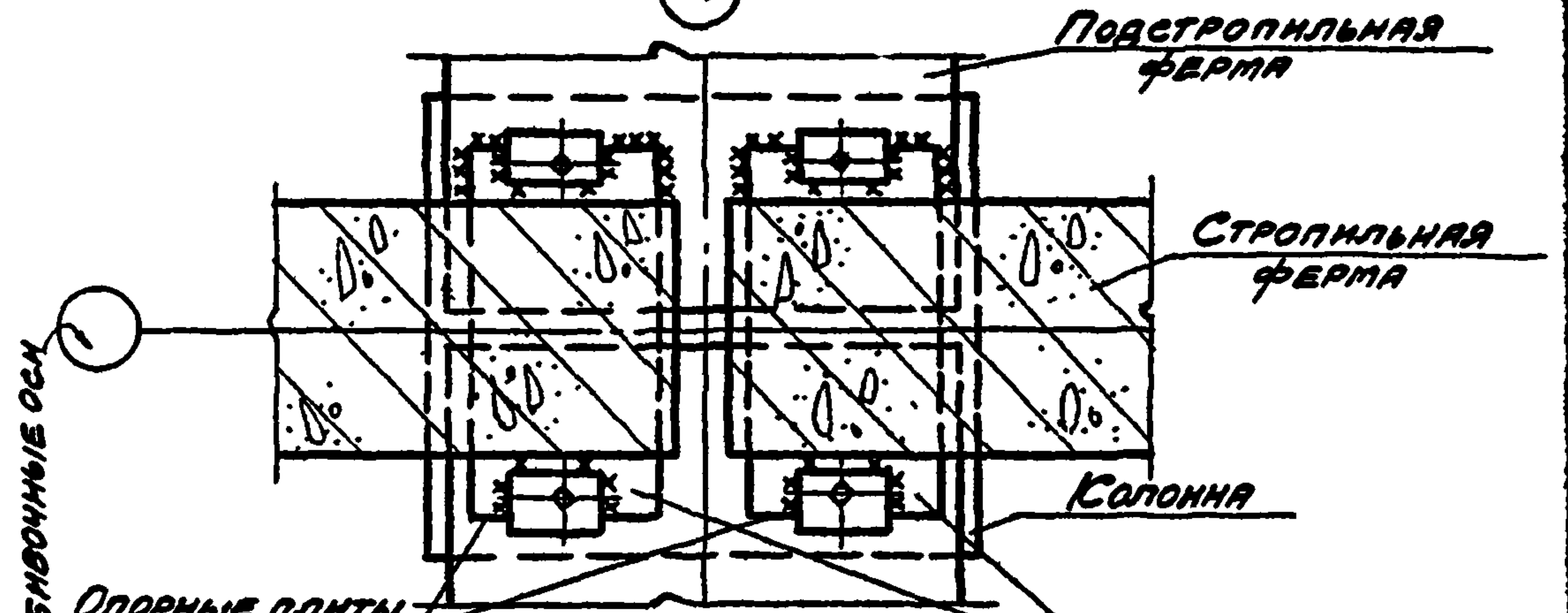
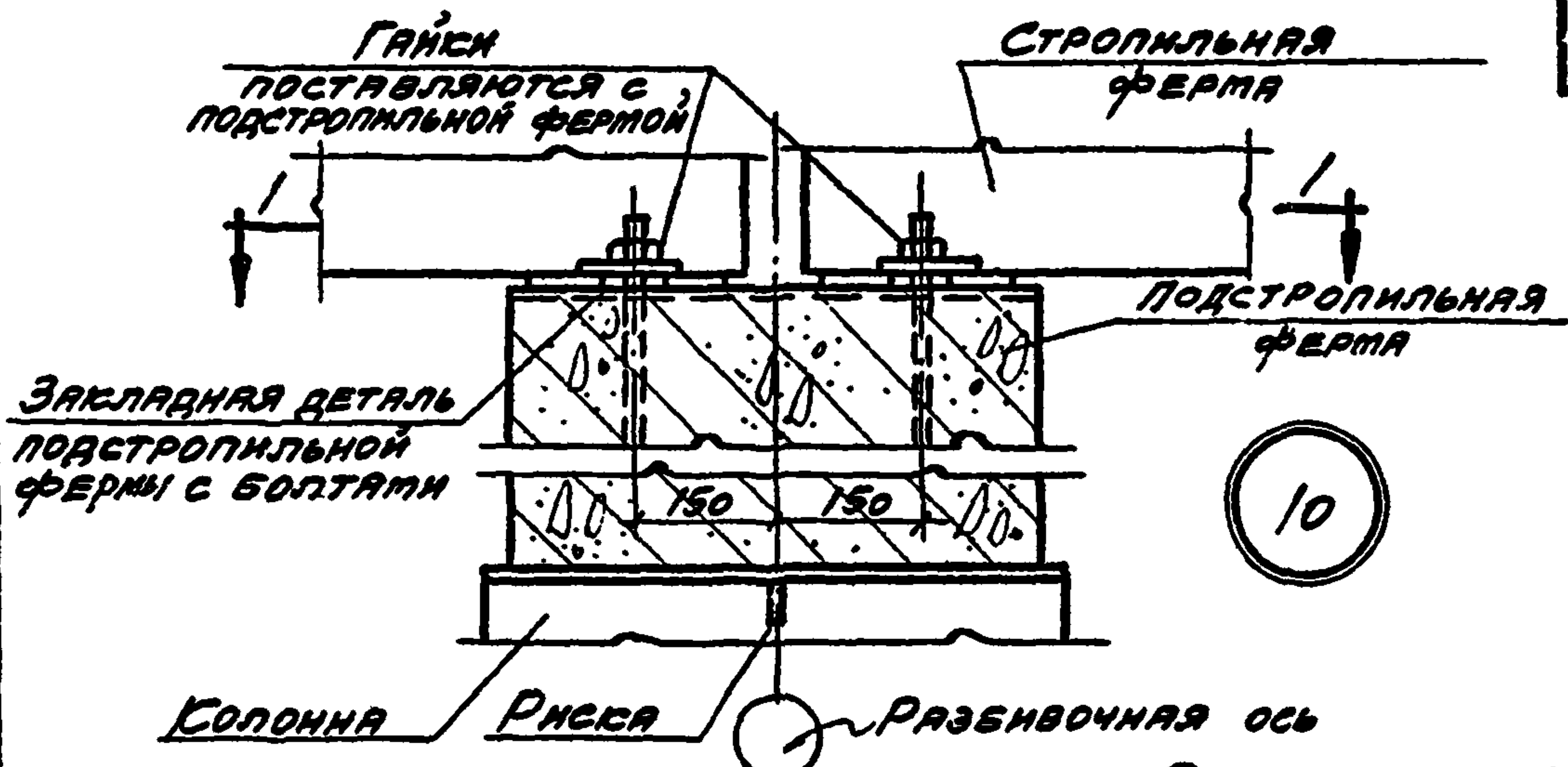
Монтажные швы приняты $t=8$ мм и выполняются после окончательной выверки конструкций.

ТДМ
1969

КРЕПЛЕНИЕ ПОДСТРОПИЛЬНЫХ БАЛК К КОЛОН-
НЕ У ПРОДОЛЬНОГО Т.Ш.

СЕРИЯ 2.450-2
ВЫПУСК 1

ДЕТАЛЬ 9

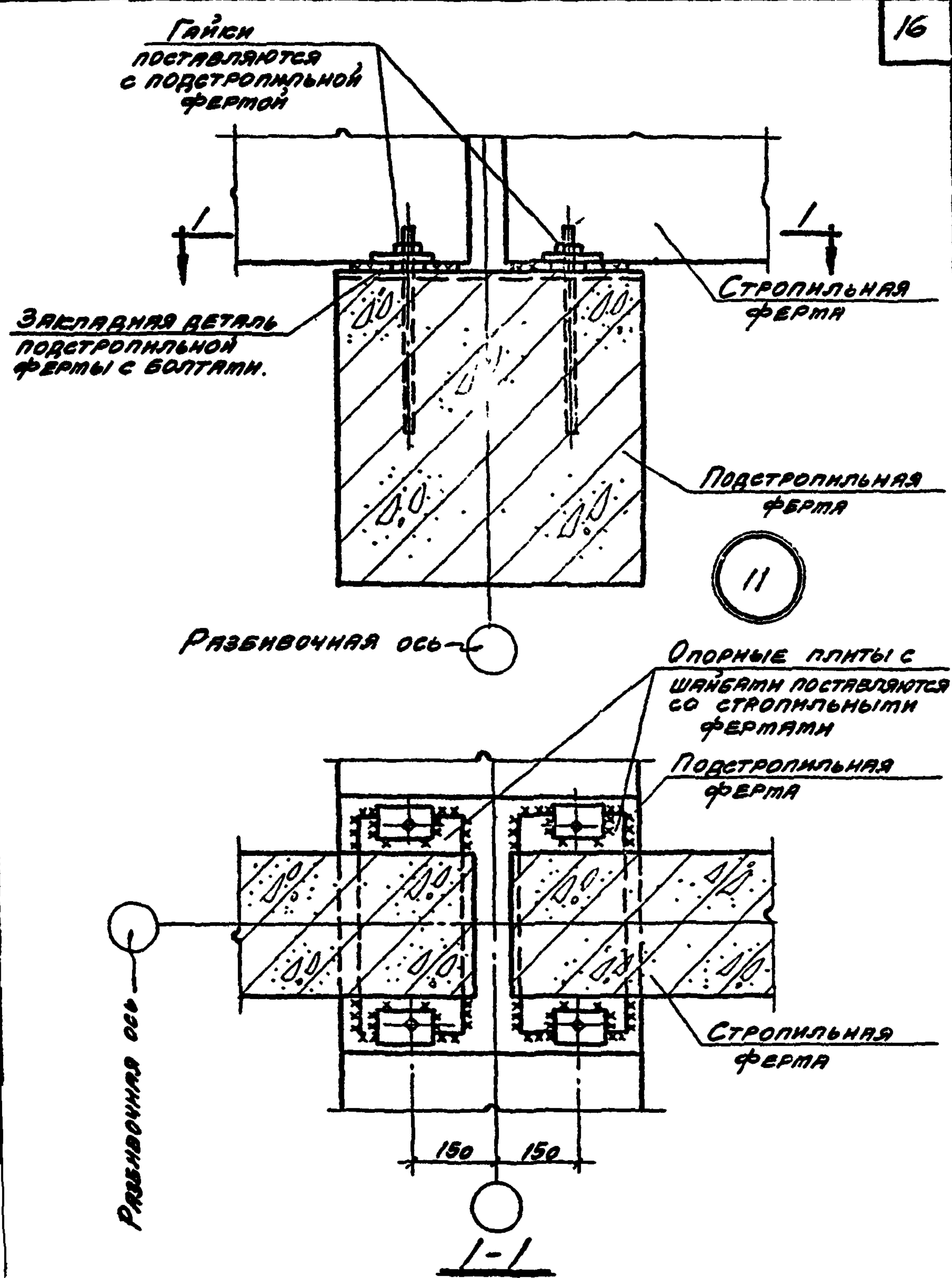


у поперечного т.ш. или у торца здания
 Монтажные швы приняты Γ ш-6мм и выполняются
 после окончательной выверки конструкции.

ТДМ
 1969

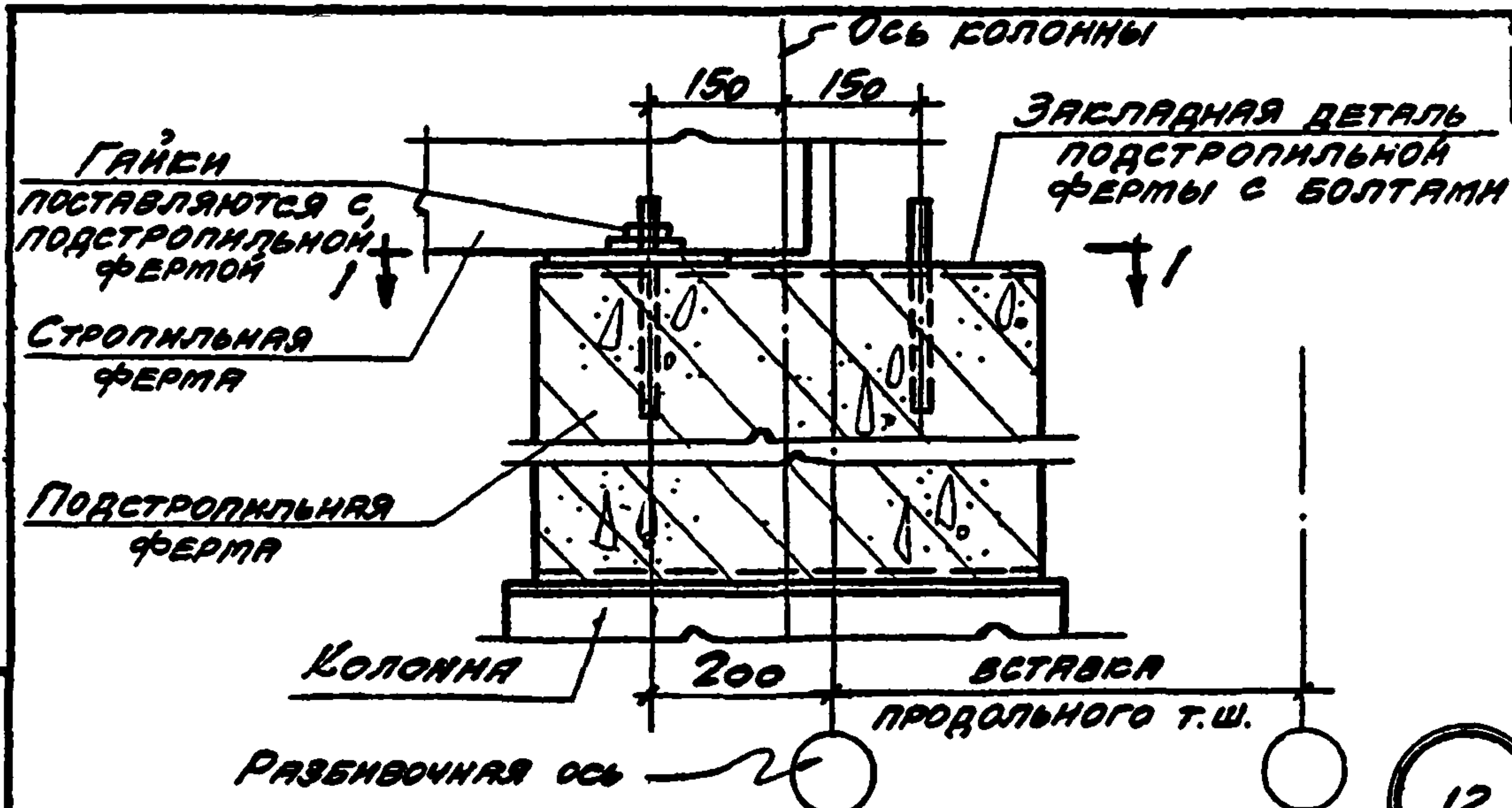
КРЕПЛЕНИЕ СТРОПИЛЬНЫХ ФЕРМ НА ОПОРЕ
 ПОДСТРОПИЛЬНОЙ ФЕРМЫ

Серия 2,460-2
 выпуск 1
 Деталь 10

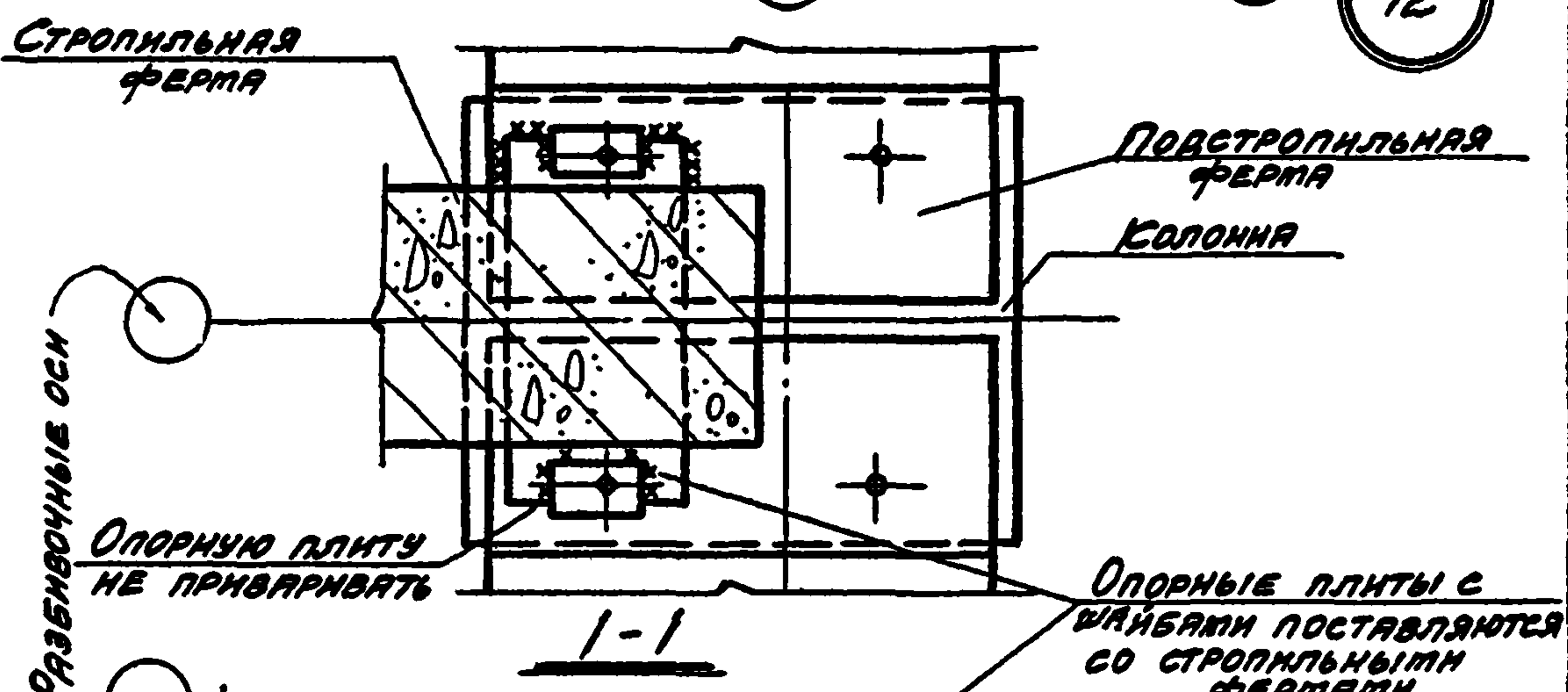


МОНТАЖНЫЕ ШВЫ ПРИНЯТЫ КШ=6 мм И ВЫПОЛНЯЮТСЯ ПОСЛЕ ОКОНЧАТЕЛЬНОЙ ВЫВЕРКИ КОНСТРУКЦИЙ.

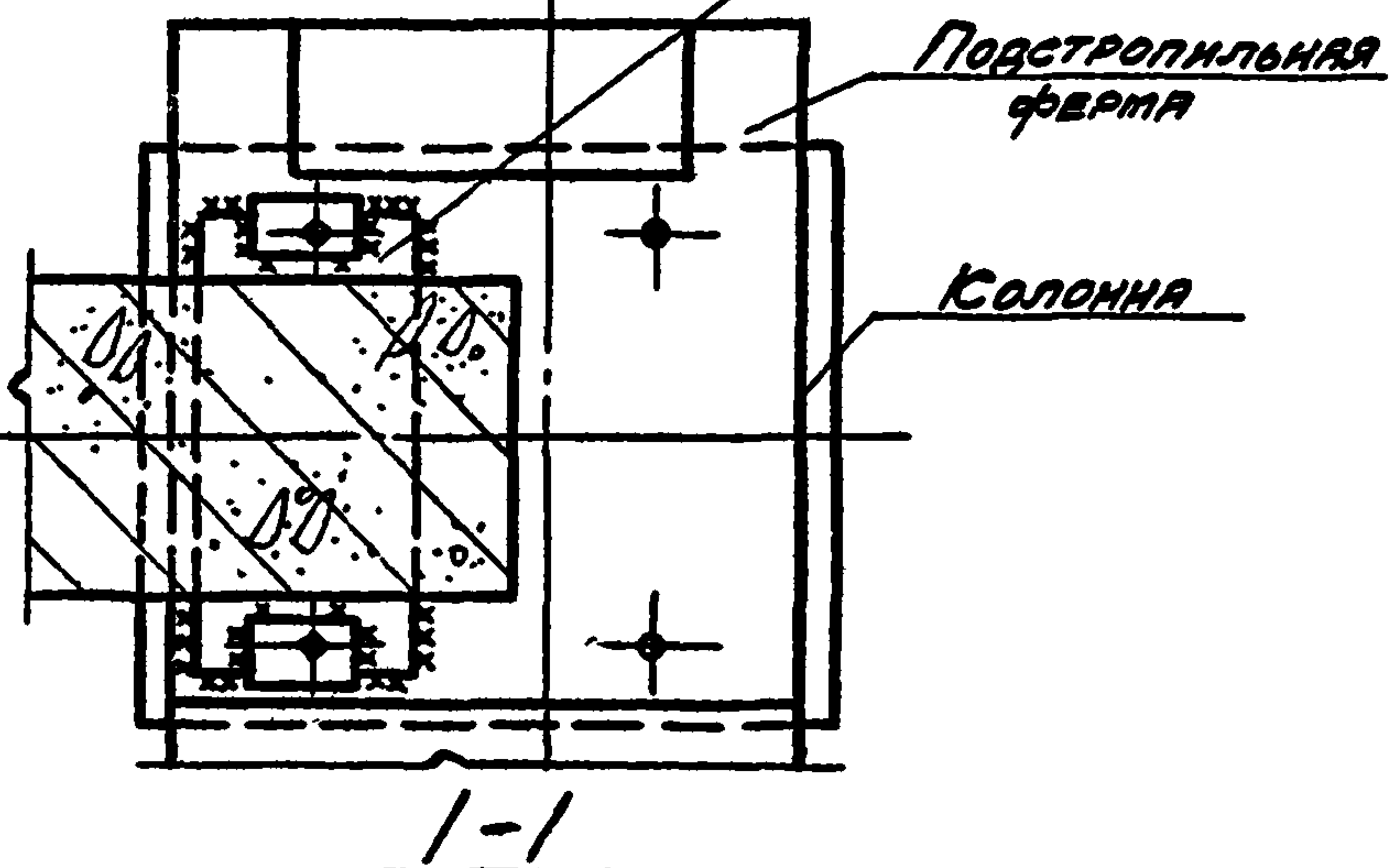
| | | |
|--------------------|--|---------------------------|
| ТДМ 1969 | КРЕПЛЕНИЕ СТРОПИЛЬНЫХ ФЕРМ НА СЕРЕДИНУ ПОДСТРОПИЛЬНОЙ ФЕРМЫ | СЕРИЯ 2.460-2 ВЫПУСК 1 |
| | | ДЕТАЛЬ 11 |



12



500

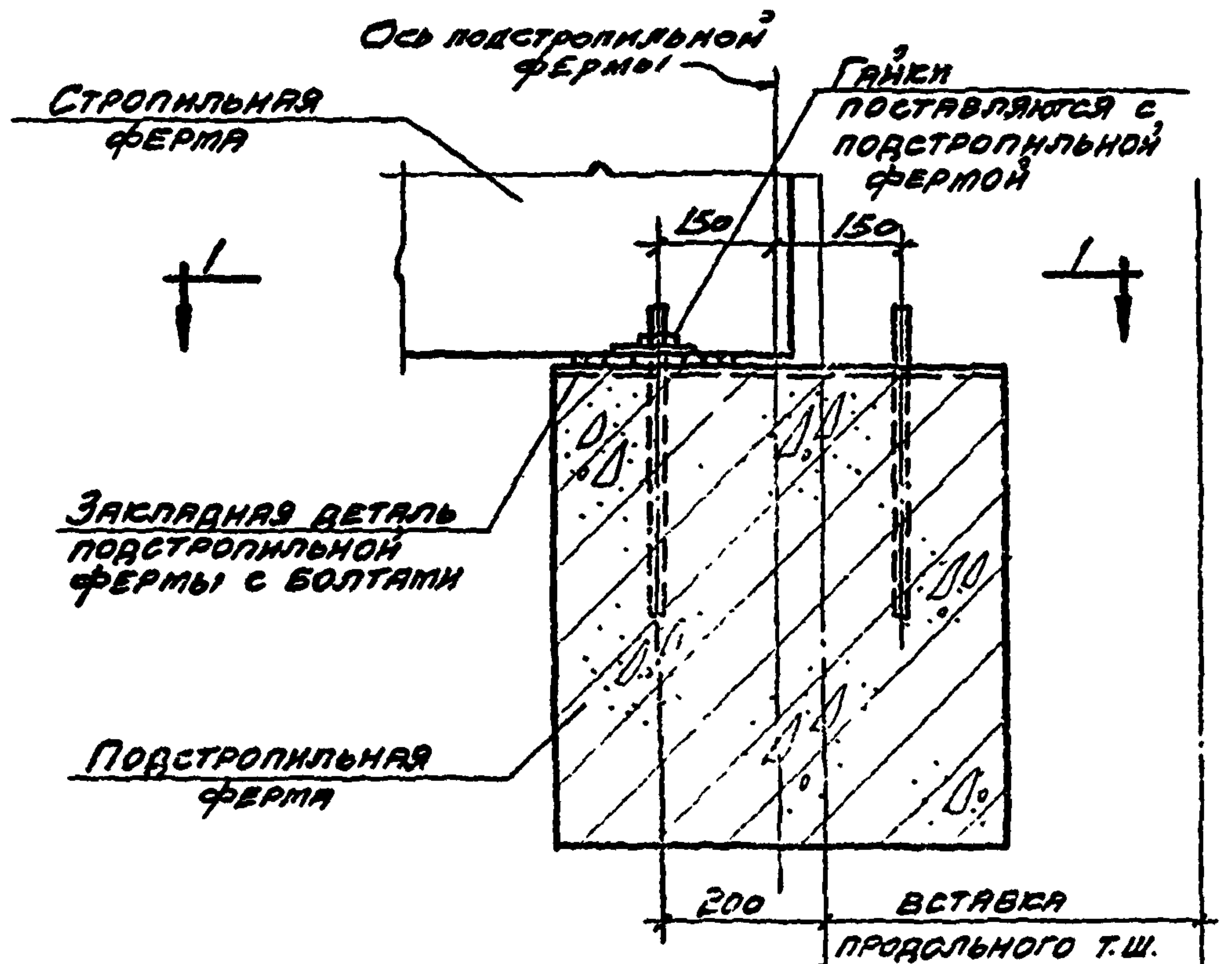


У поперечного т.ш. или у торца здания
 Монтажные швы приняты $\frac{1}{2}$ ш-6мм и выполняются
 после окончательной выверки конструкции.

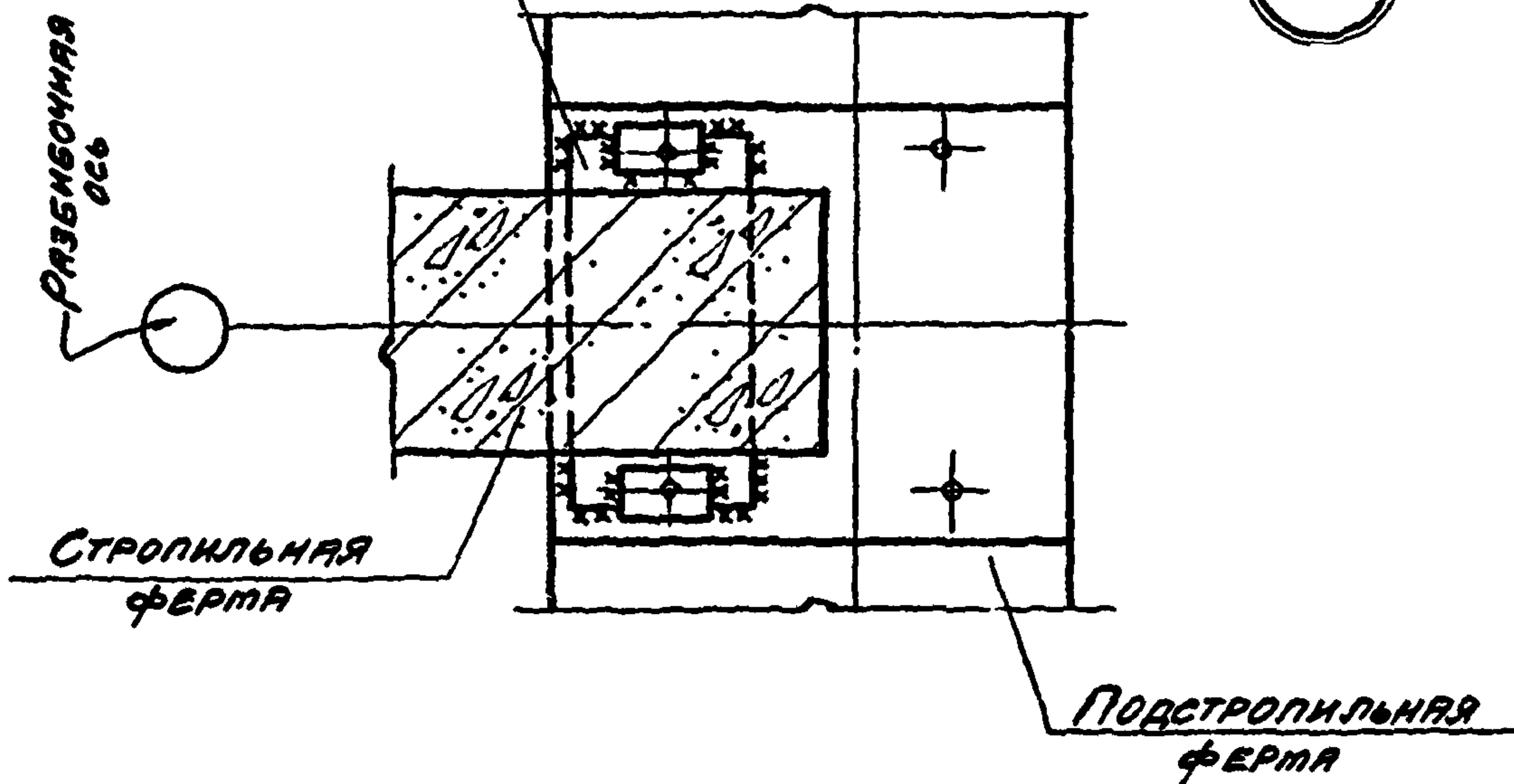
ТДМ
 1969

Крепление стропильных ферм на
 опорах подстропильных ферм у
 продольного т.ш.

Серия 2.460-2
 выпуск 1
 Деталь 12



Опорная плита с шайбами поставляется со стропильной фермой



13

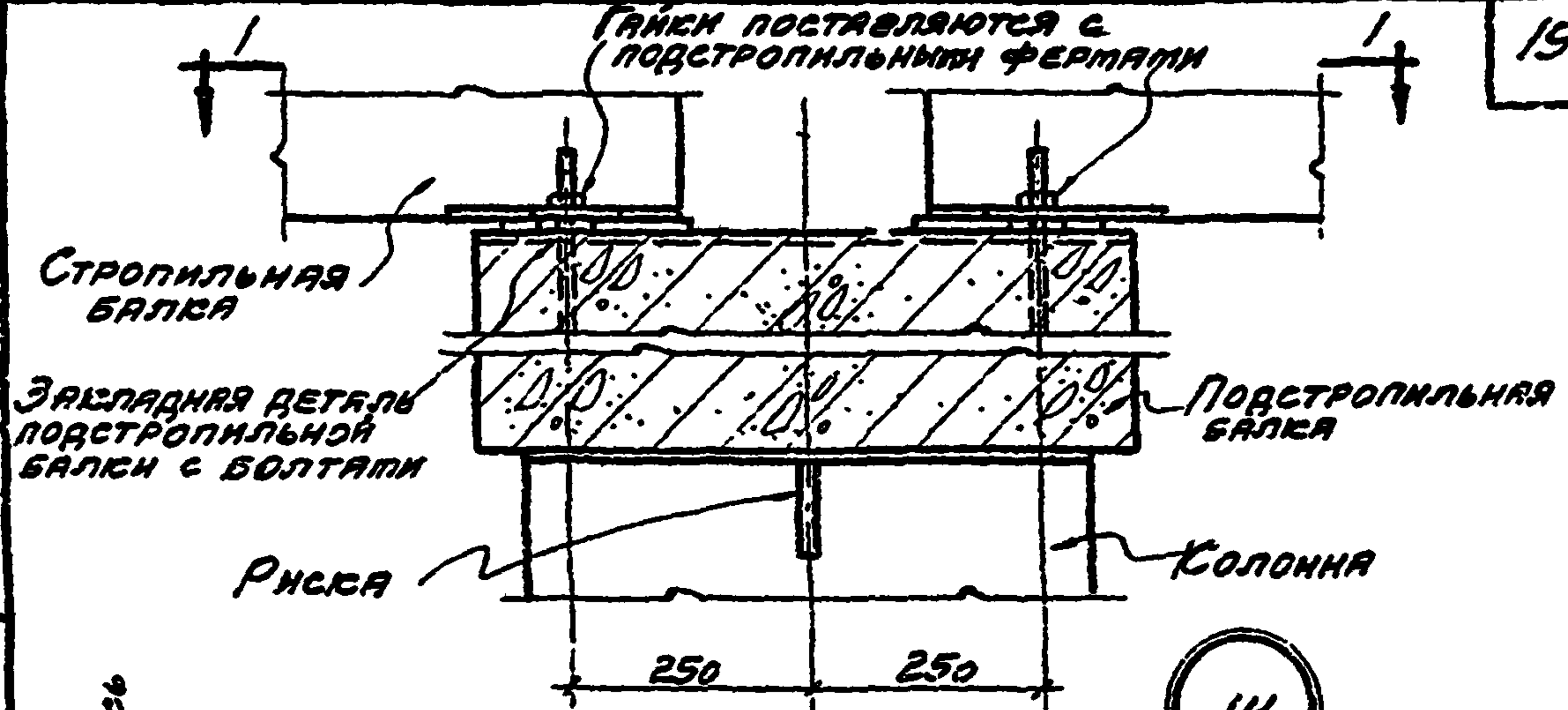
Монтажные швы приняты $t_{ш} = 6\text{мм}$ и выполняются после окончательной выверки конструкций.

ТДМ
1969

Крепление стропильной фермы на середине подстропильной фермы у продольного т.ш.

Серия 2.460-2
выпуск 1

деталь 13



Стропильная балка
 Закладная деталь подстропильной балки с болтами

Подстропильная балка

Риска

Колонна

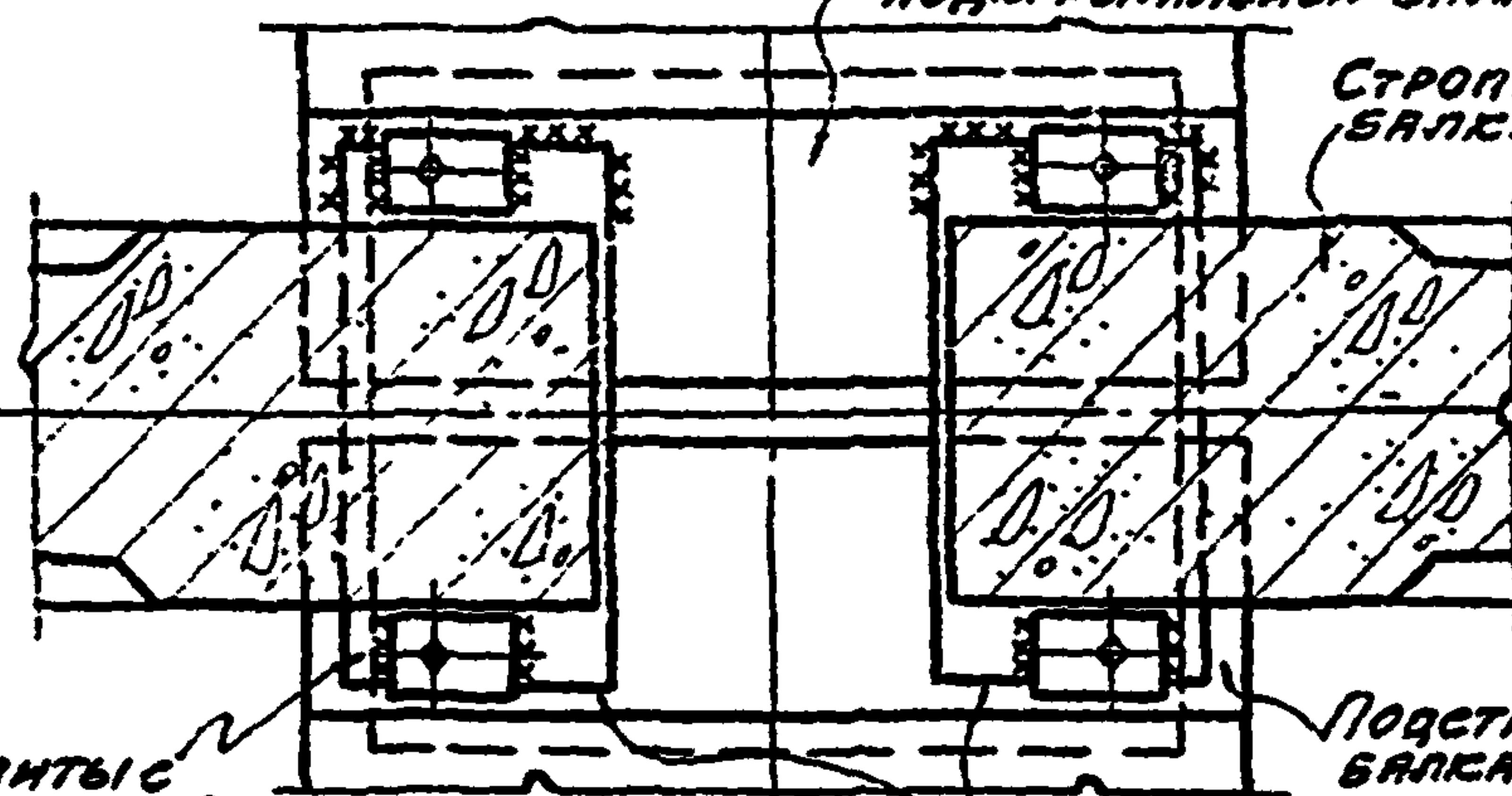
250 250

14

Разбивочная ось

Закладная деталь подстропильной балки

Разбивочная ось



Стропильная балка

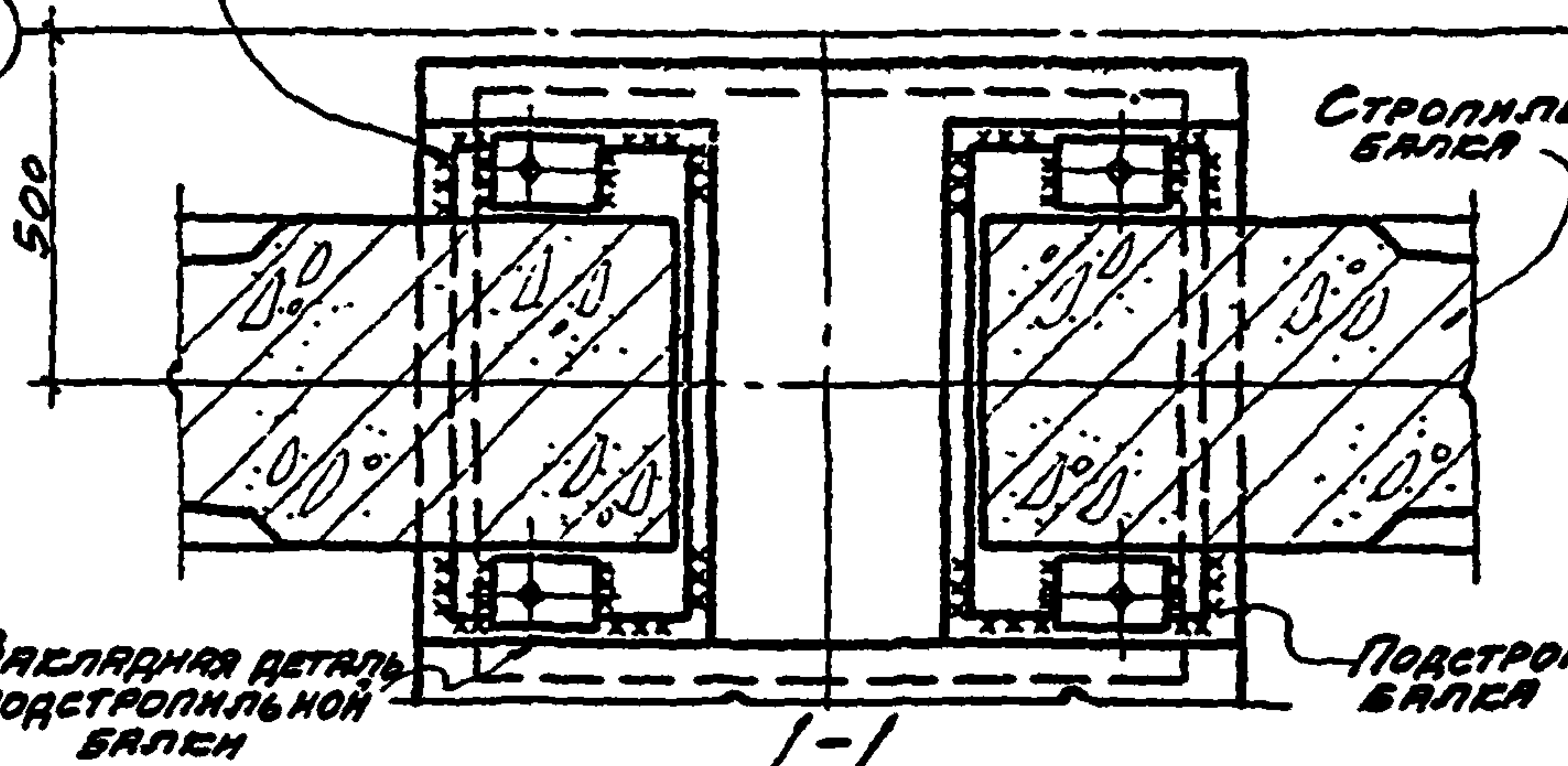
Подстропильная балка

Опорные плиты с шайбами поставляются со стропильными балками

Опорные плиты не приваривать

1-1

Разбивочная ось



Стропильная балка

Подстропильная балка

Закладная деталь подстропильной балки

1-1

у поперечного т.ш. или у торца здания

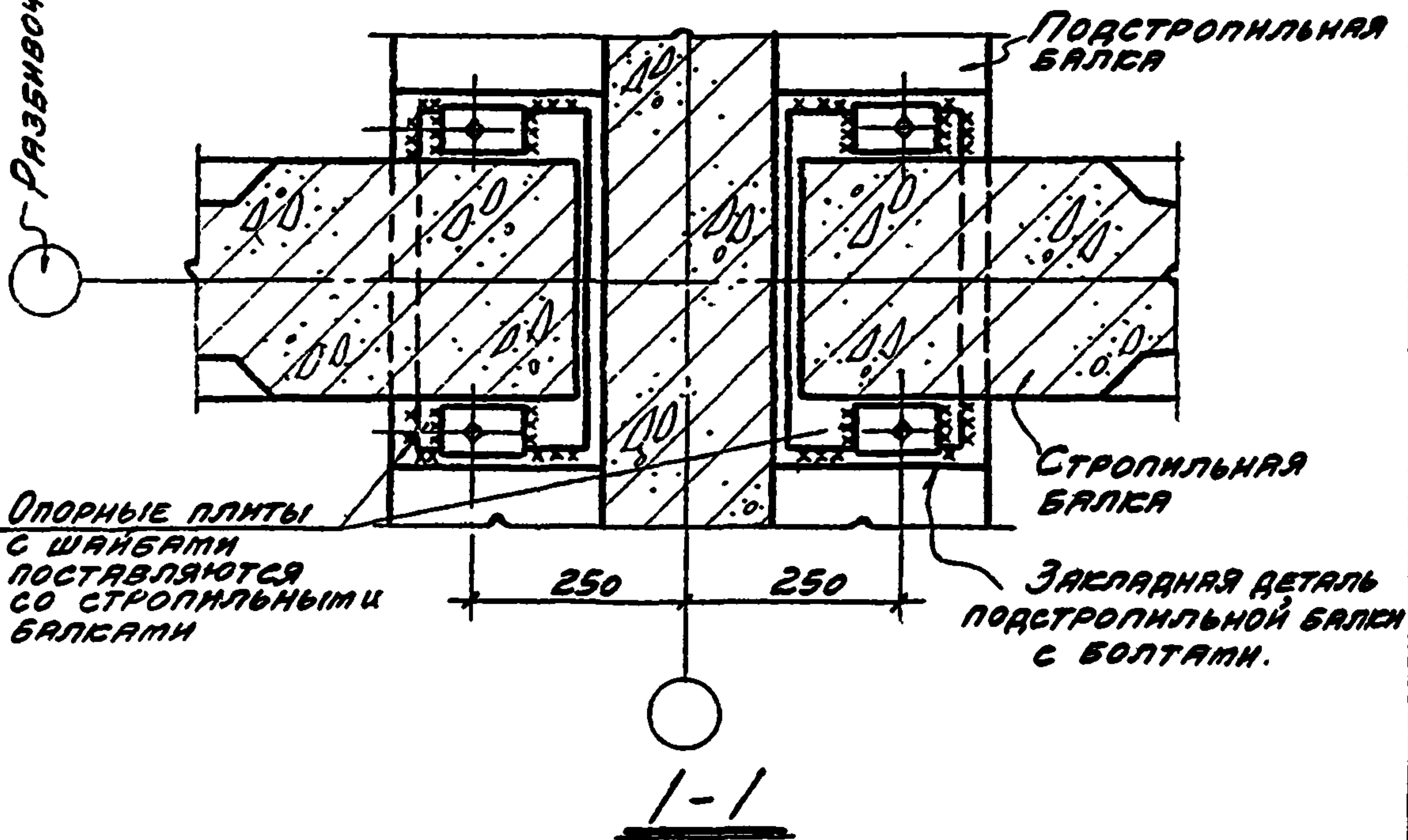
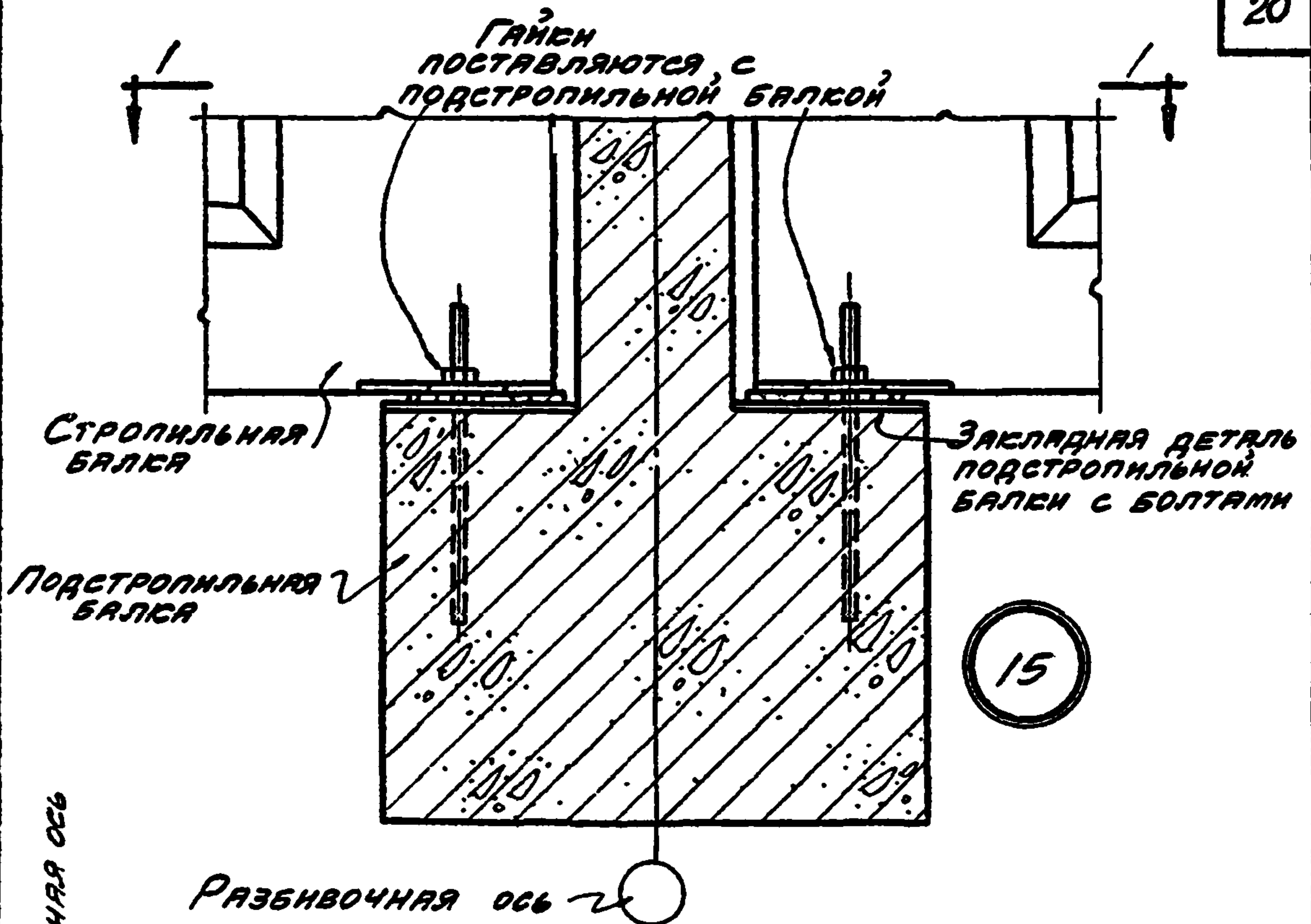
Монтажные швы приняты гш=6мм и выполняются после окончательной выверки конструкции.

ТДМ
1969

КРЕПЛЕНИЕ СТРОПИЛЬНЫХ БАЛОК НА ОПОРЕ ПОДСТРОПИЛЬНЫХ БАЛОК

Серия 2.460-2
выпуск 1

деталь 14



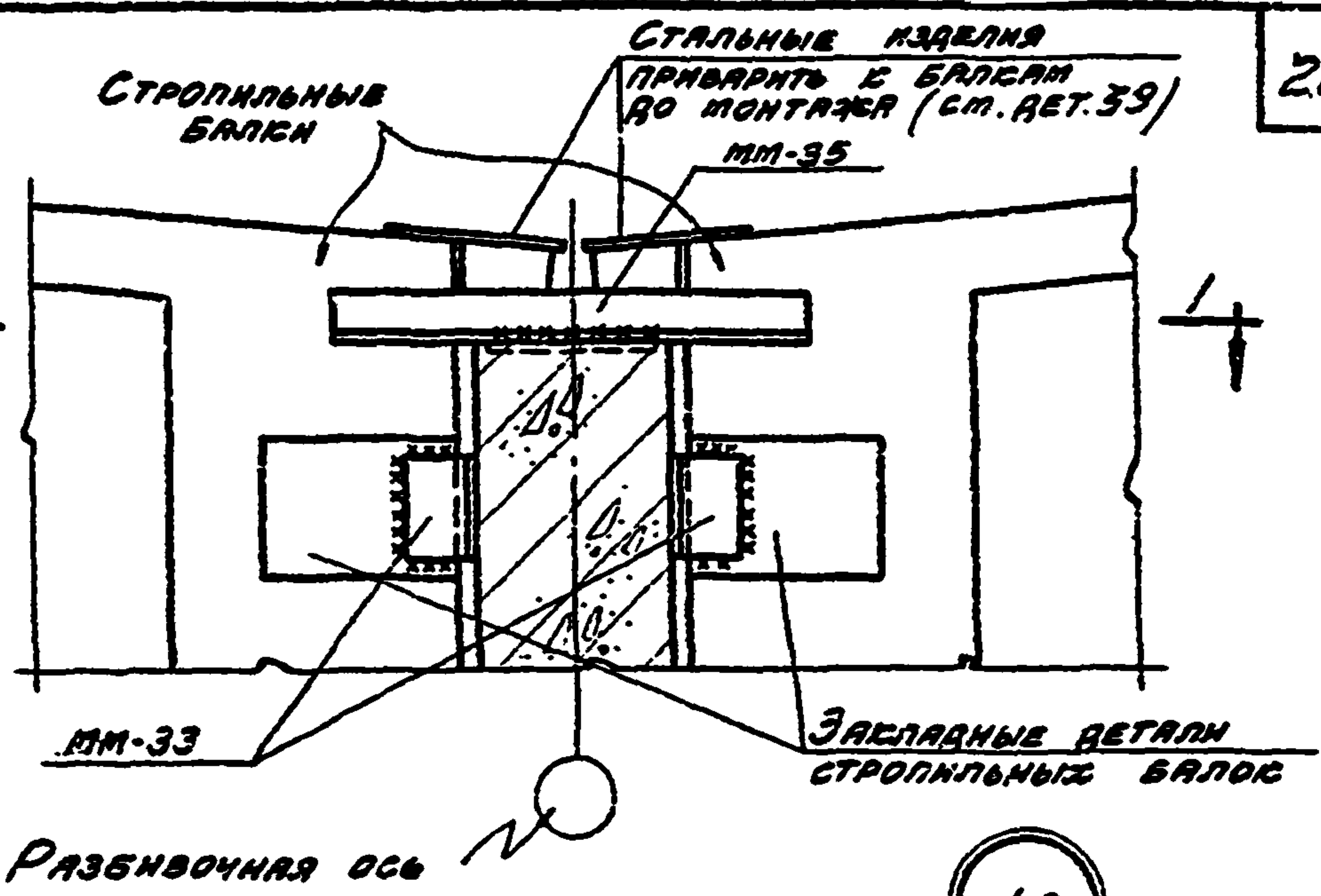
Монтажные швы приняты Γ ш=6мм и выполняются после окончательной выверки конструкции.

ТДМ
1969

КРЕПЛЕНИЕ СТРОПИЛЬНЫХ БАЛОК НА СЕРЕДИНЕ
ПОДСТРОПИЛЬНОЙ БАЛКИ

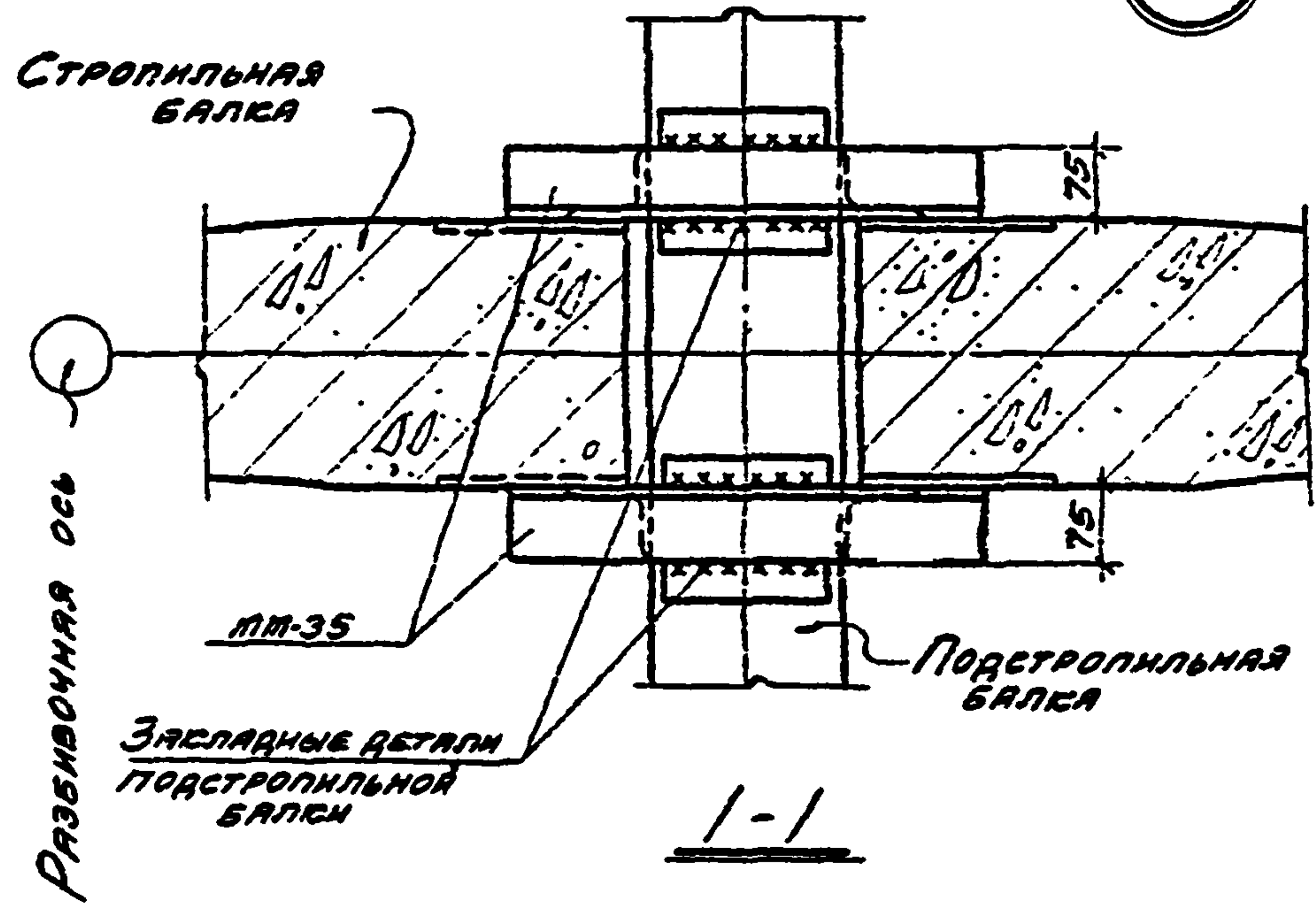
СЕРИЯ 2.460-2
ВЫПУСК 1

ДЕТАЛЬ 15



РАЗВИВочная ось

16



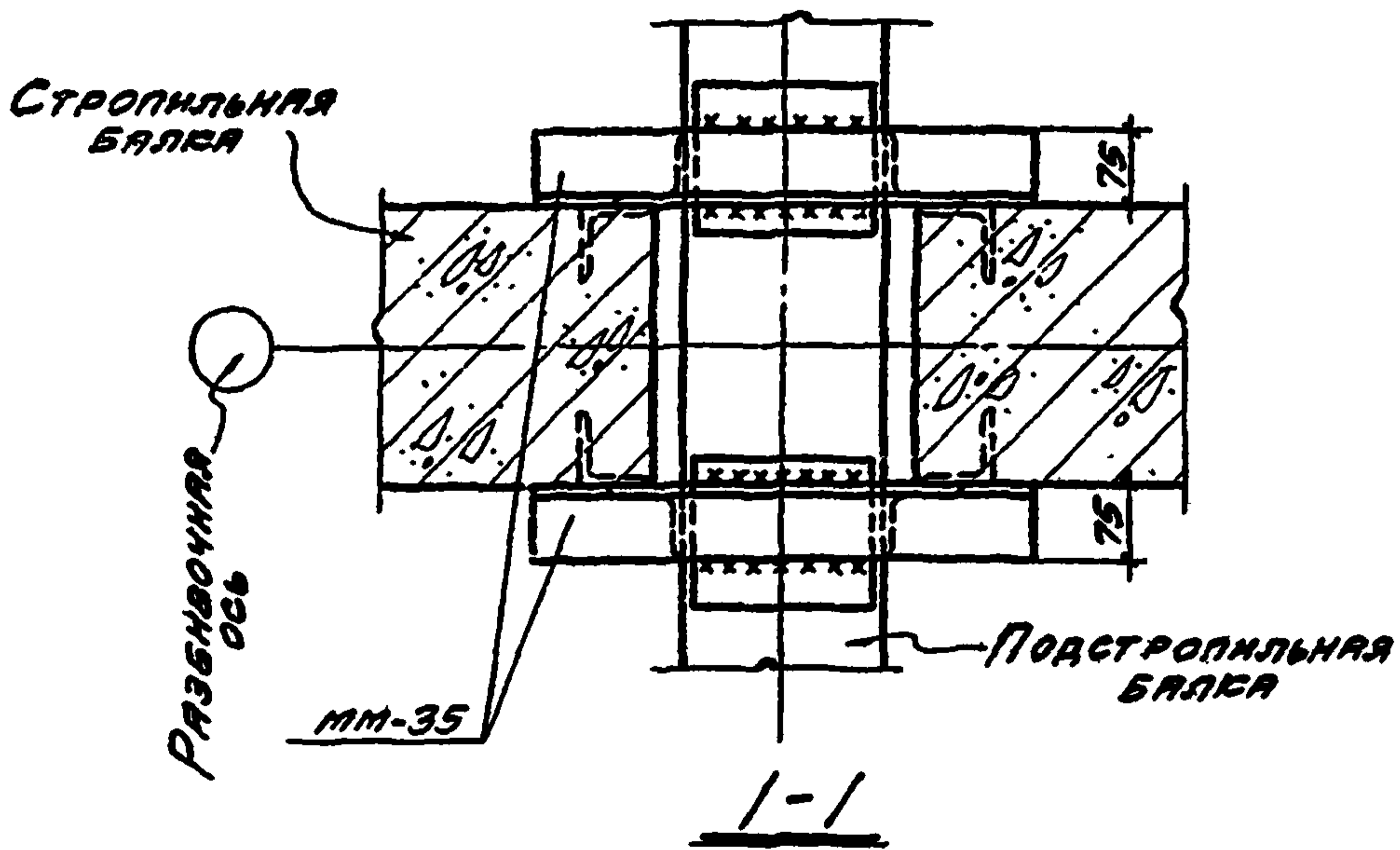
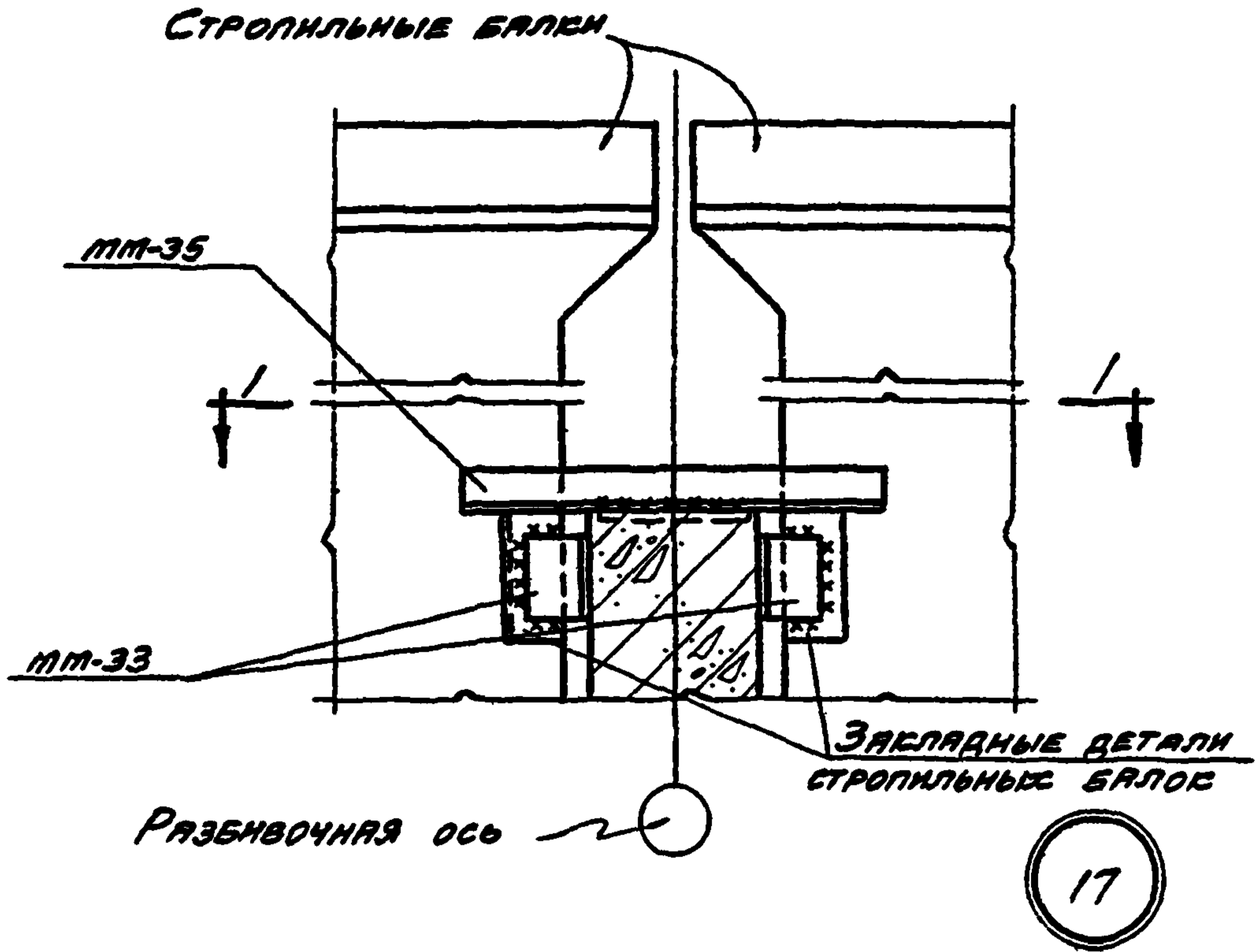
РАЗВИВочная ось

МОНТАЖНЫЕ ШВЫ ПРИНЯТЫ $\gamma_{ш} = 6 \text{ мм}$.

ТДМ
1969

КРЕПЛЕНИЕ СТРОПИЛЬНЫХ БАЛОК НА
СЕРЕДИНЕ ПОДСТРОПИЛЬНОЙ БАЛКИ ПРИ
СКЯТНОЙ КРОВЛЕ

СЕРИЯ 2.460-2
ВЫПУСК 1
ДЕТАЛЬ 16



Монтажные швы приняты $t_{ш} = 6 \text{ мм}$

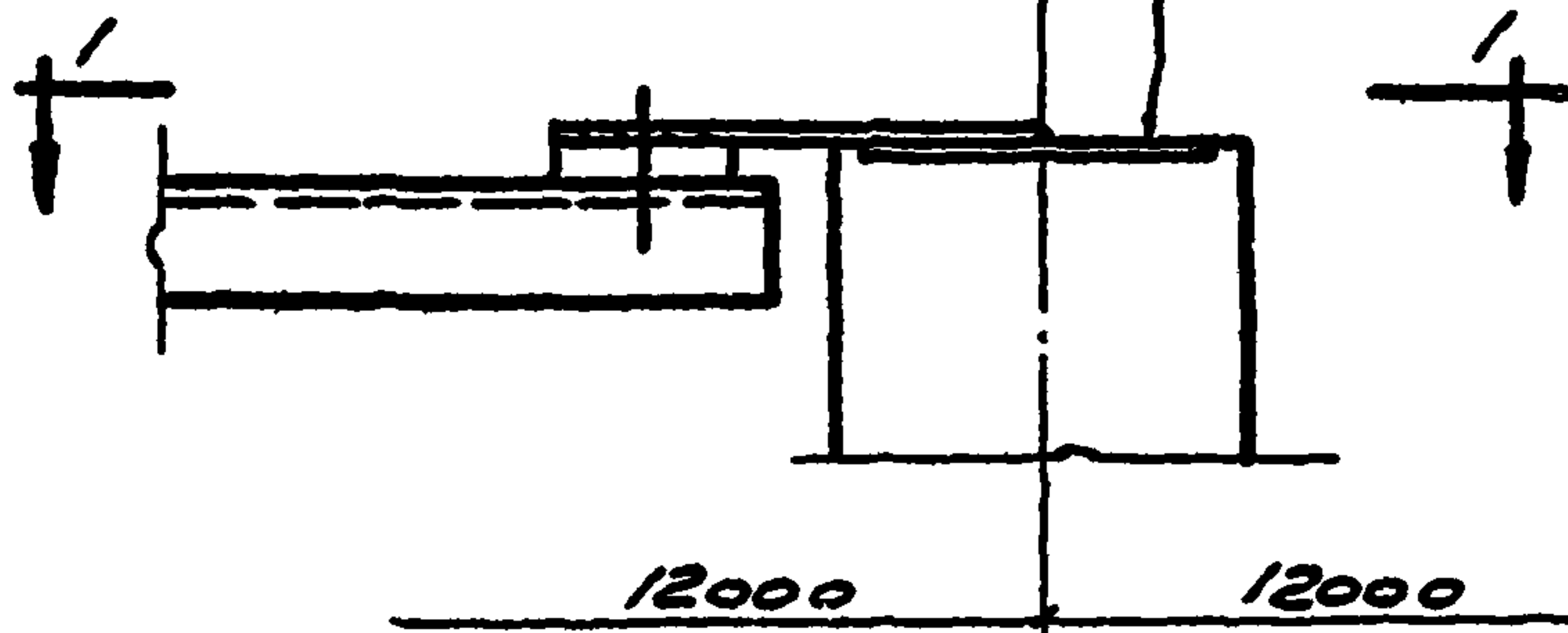
ТДМ
1969

Крепление стропильных балок на
середине подстропильной балки при
плоской кровле

Серия 2.460-2
Выпуск 1

Деталь 17

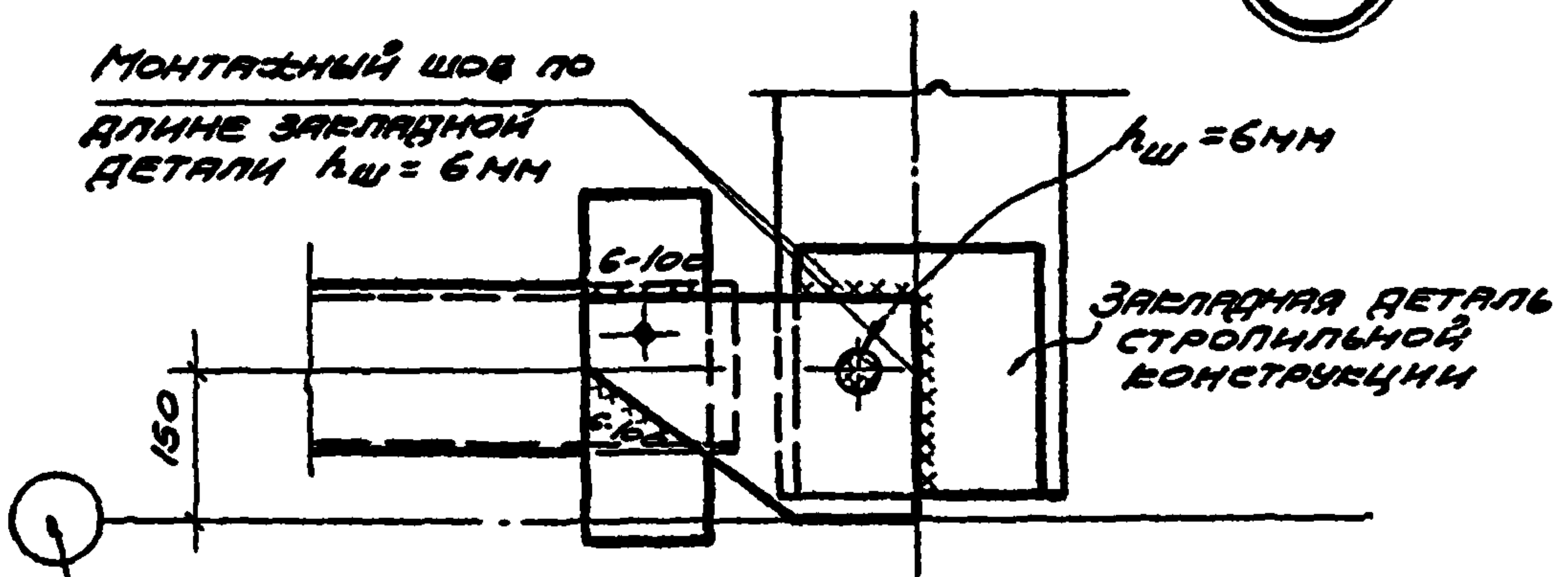
Верх стропильной конструкции



РАЗБИВОЧНАЯ ОСЬ

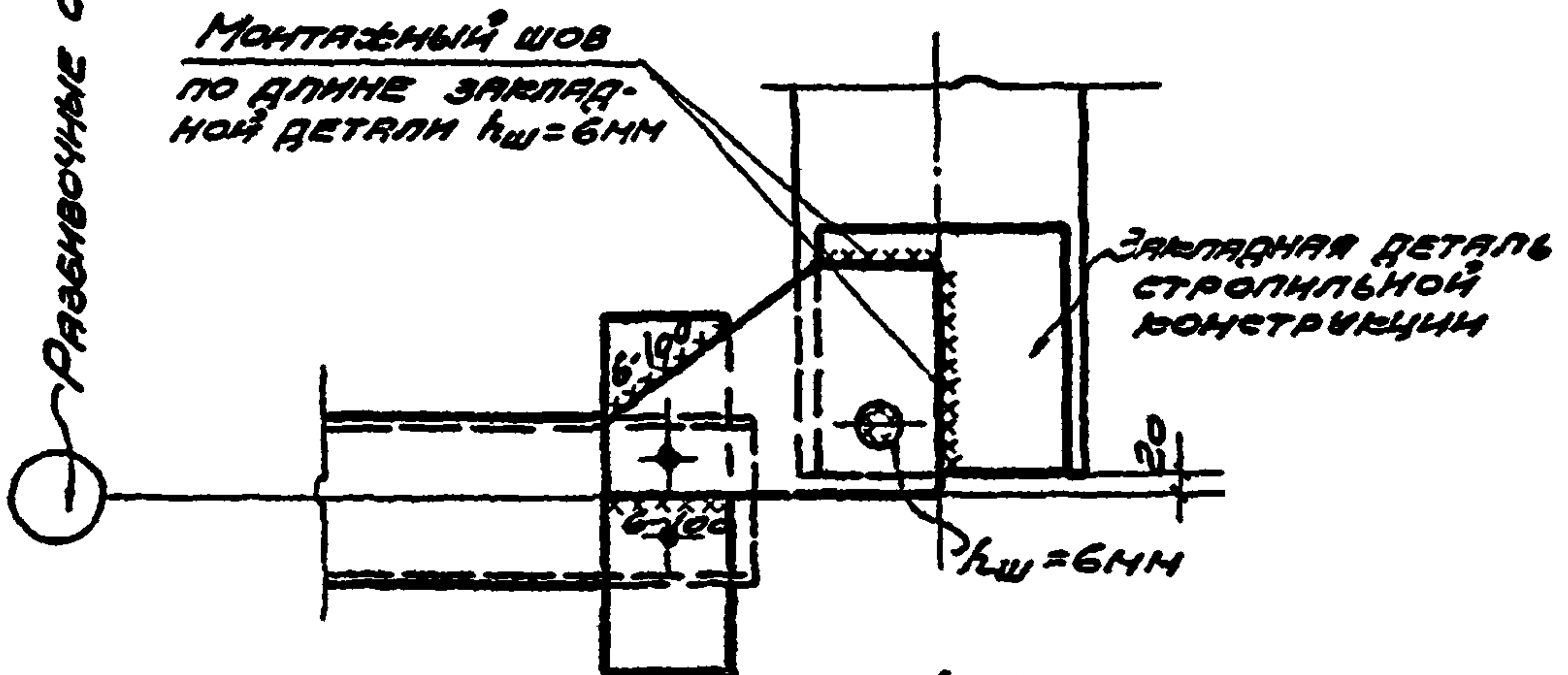


Монтажный шов по длине закладной детали $h_{ш} = 6 \text{ мм}$



1-1
ПРИ ПРИВЯЗКЕ КОЛОНН „0”

Монтажный шов по длине закладной детали $h_{ш} = 6 \text{ мм}$



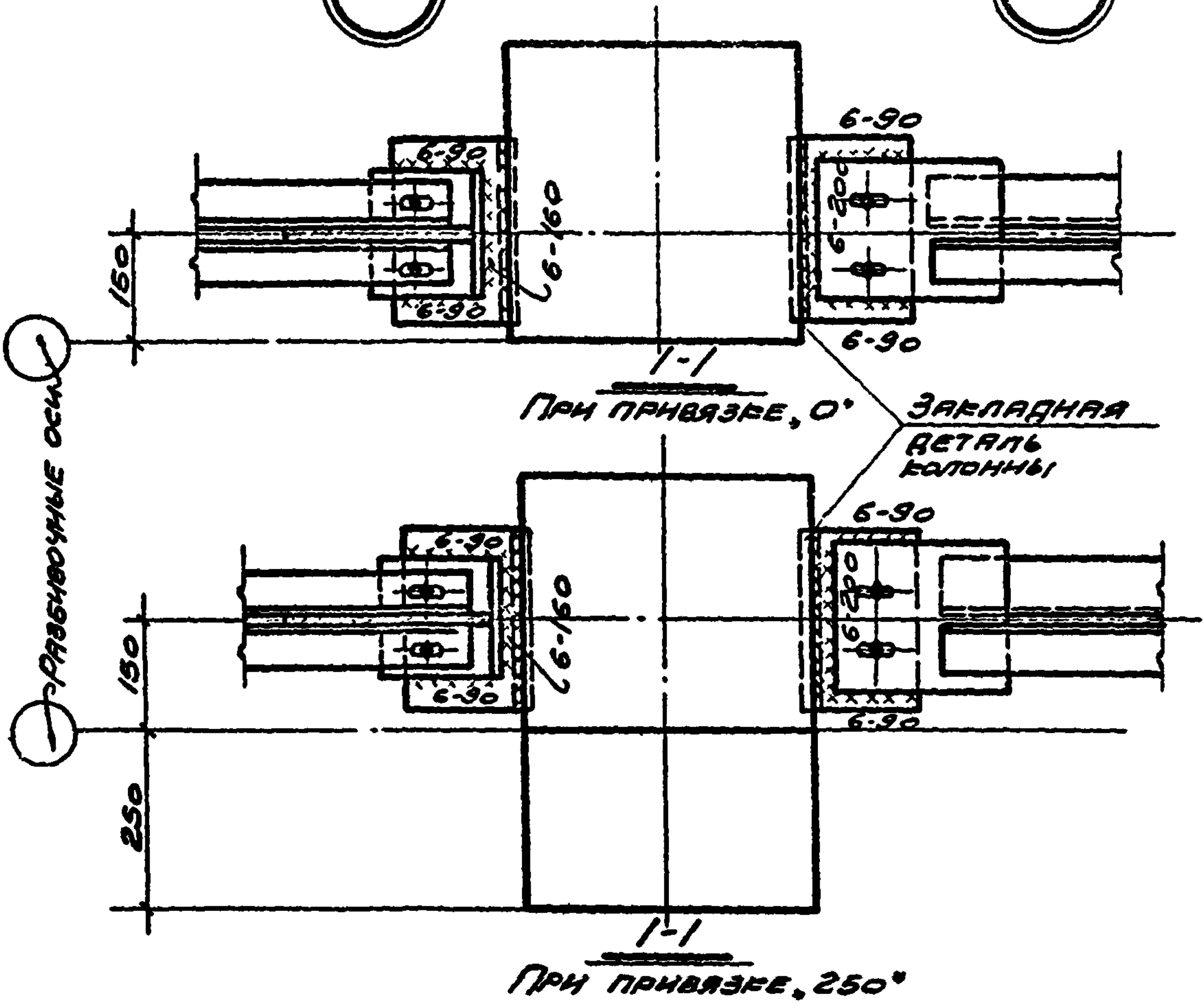
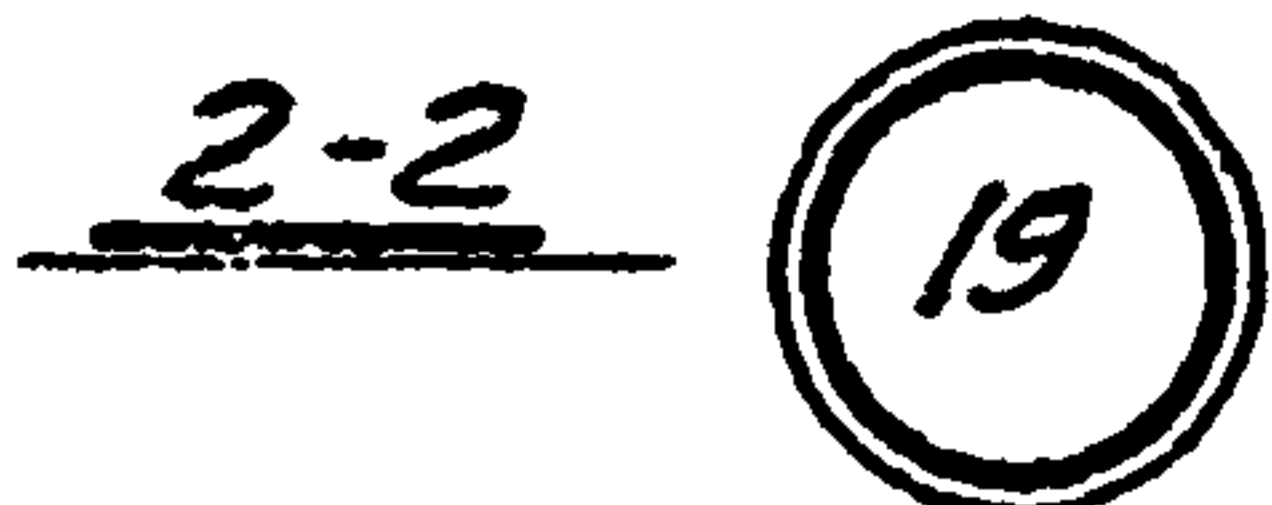
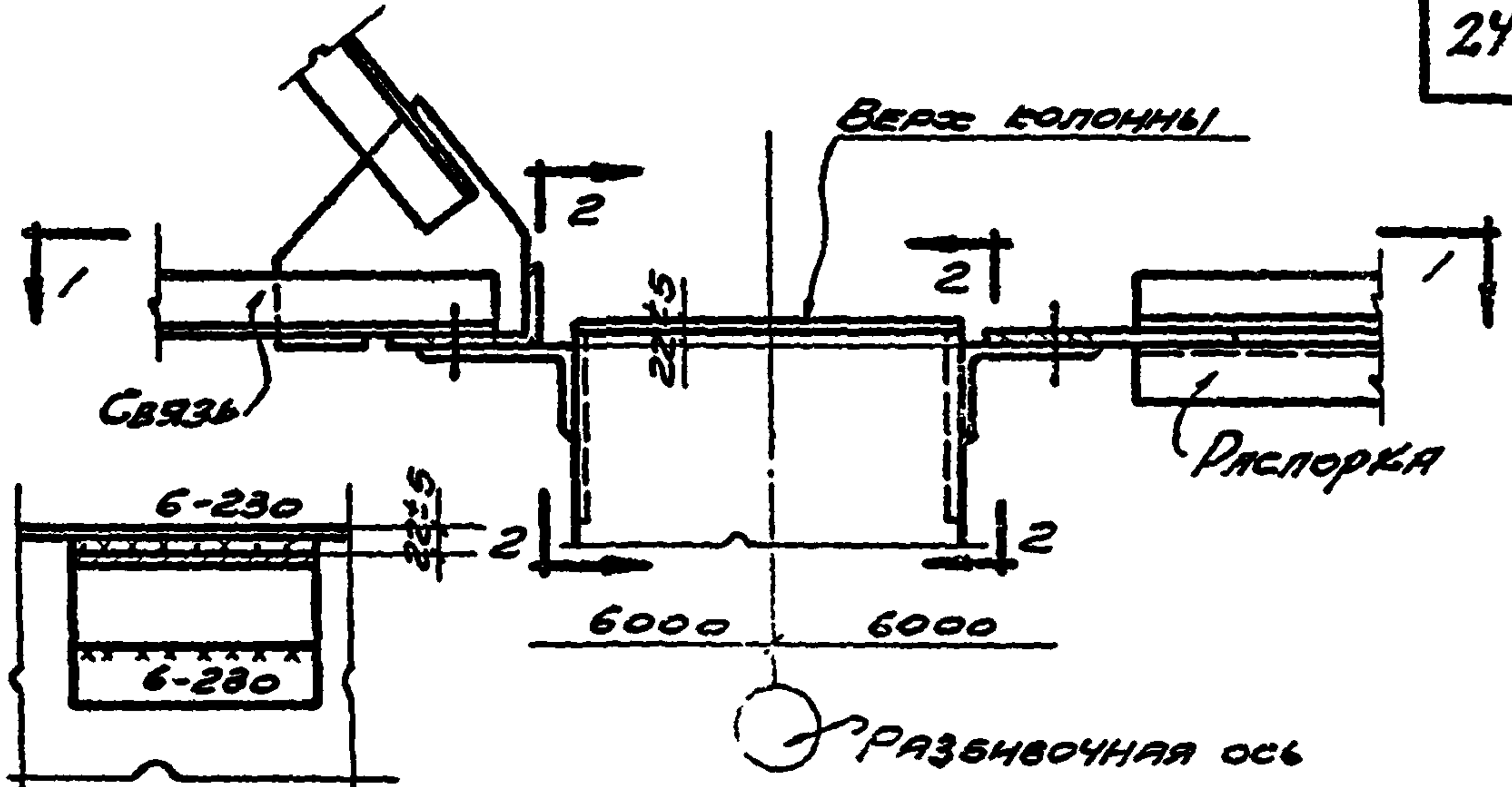
1-1
ПРИ ПРИВЯЗКЕ КОЛОНН „250”

ТДМ
1969

КРЕПЛЕНИЕ ВЕРТИКАЛЬНОЙ СВЯЗИ В СТРОПИЛЬНО-КОЛОННОЙ КОНСТРУКЦИИ (У КРАЙНЕЙ КОЛОННЫ)

СЕРИЯ 2.460-2
Выпуск 1

ДЕТАЛЬ 18

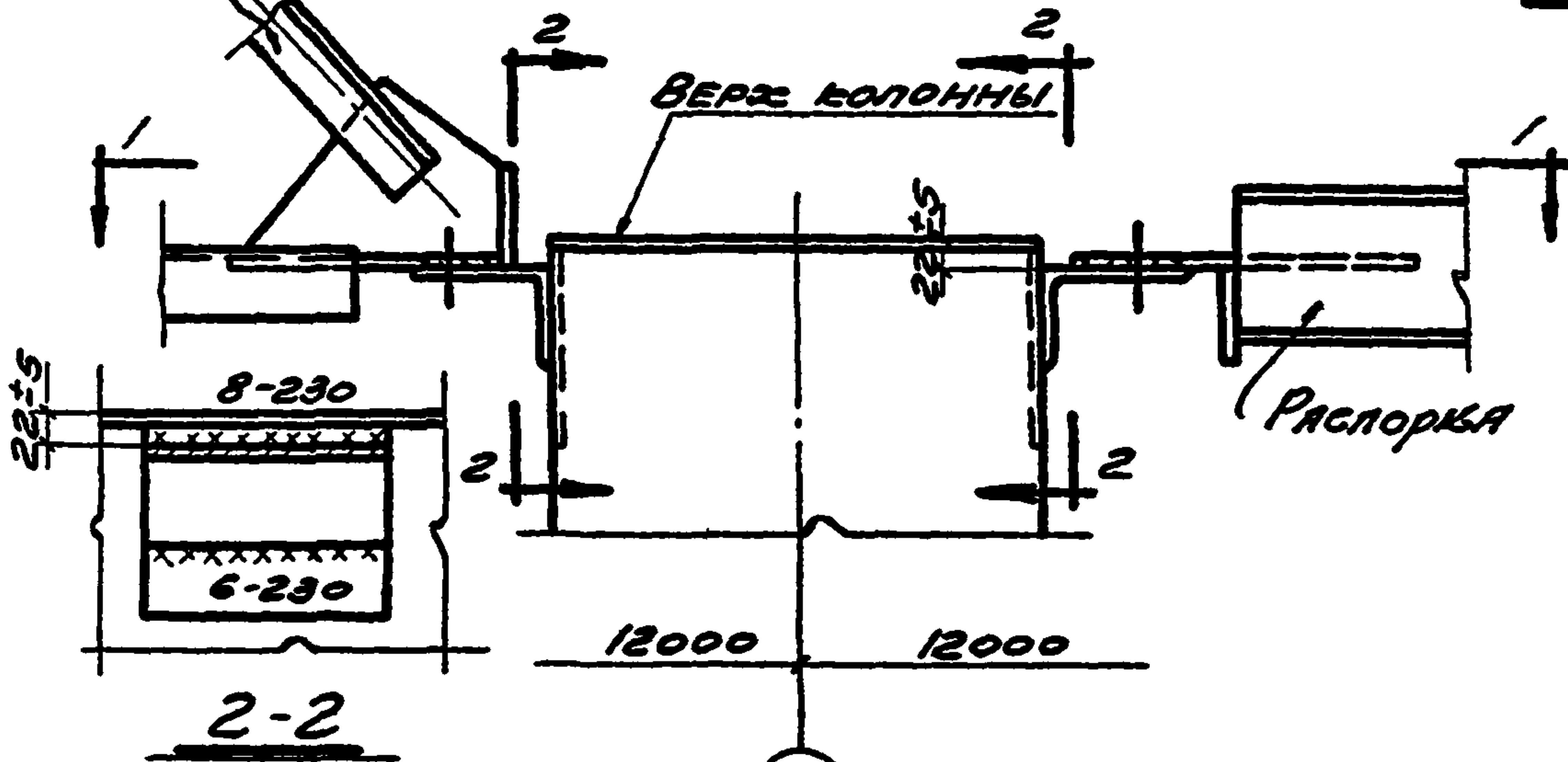


ТДМ
1969

КРЕПЛЕНИЕ ВЕРТИКАЛЬНОЙ СВЯЗИ И РАСПОРКИ
К КРАЙНЕЙ КОЛОННЕ ПРИ ШАГЕ
СТРОПИЛЬНЫХ КОНСТРУКЦИЙ 6М

Серия 2.460-2
Выпуск 1
Детали 19;20

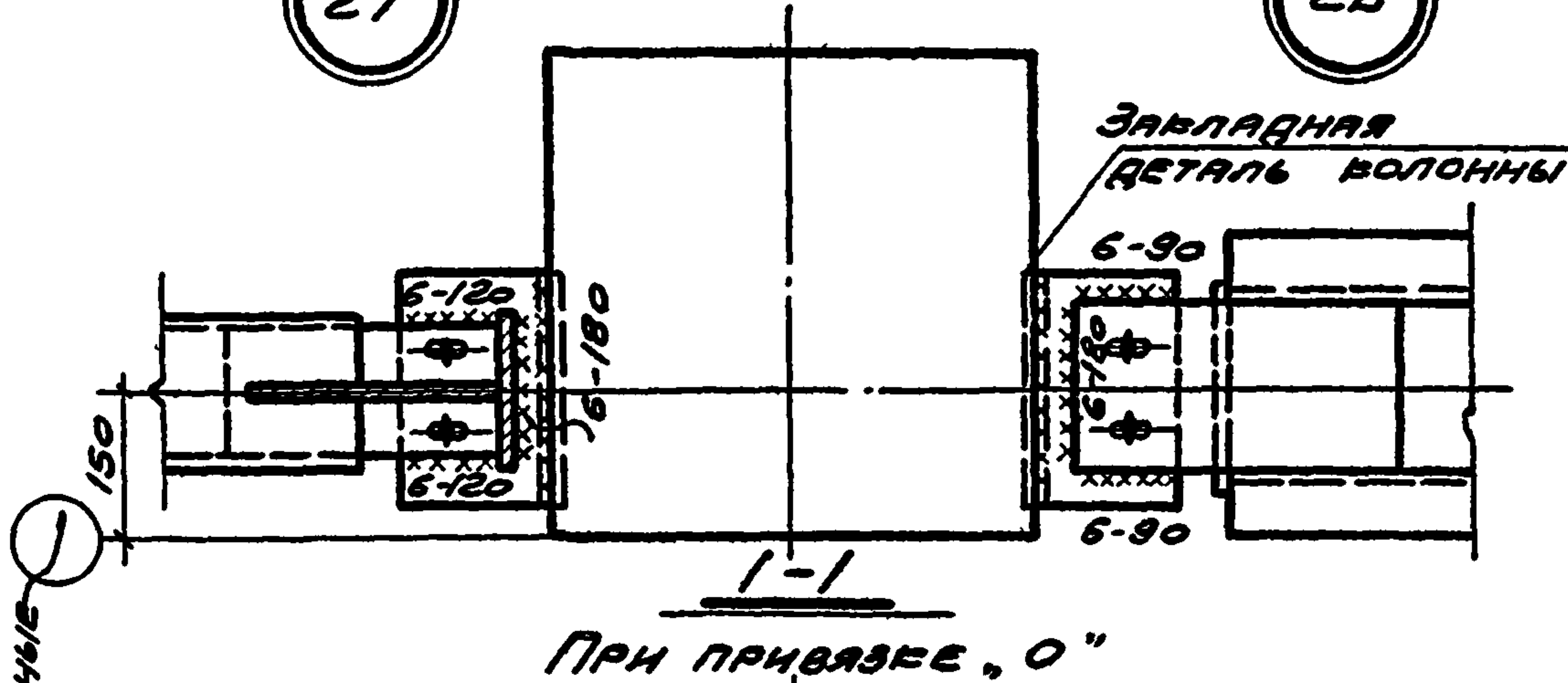
СВЯЗЬ



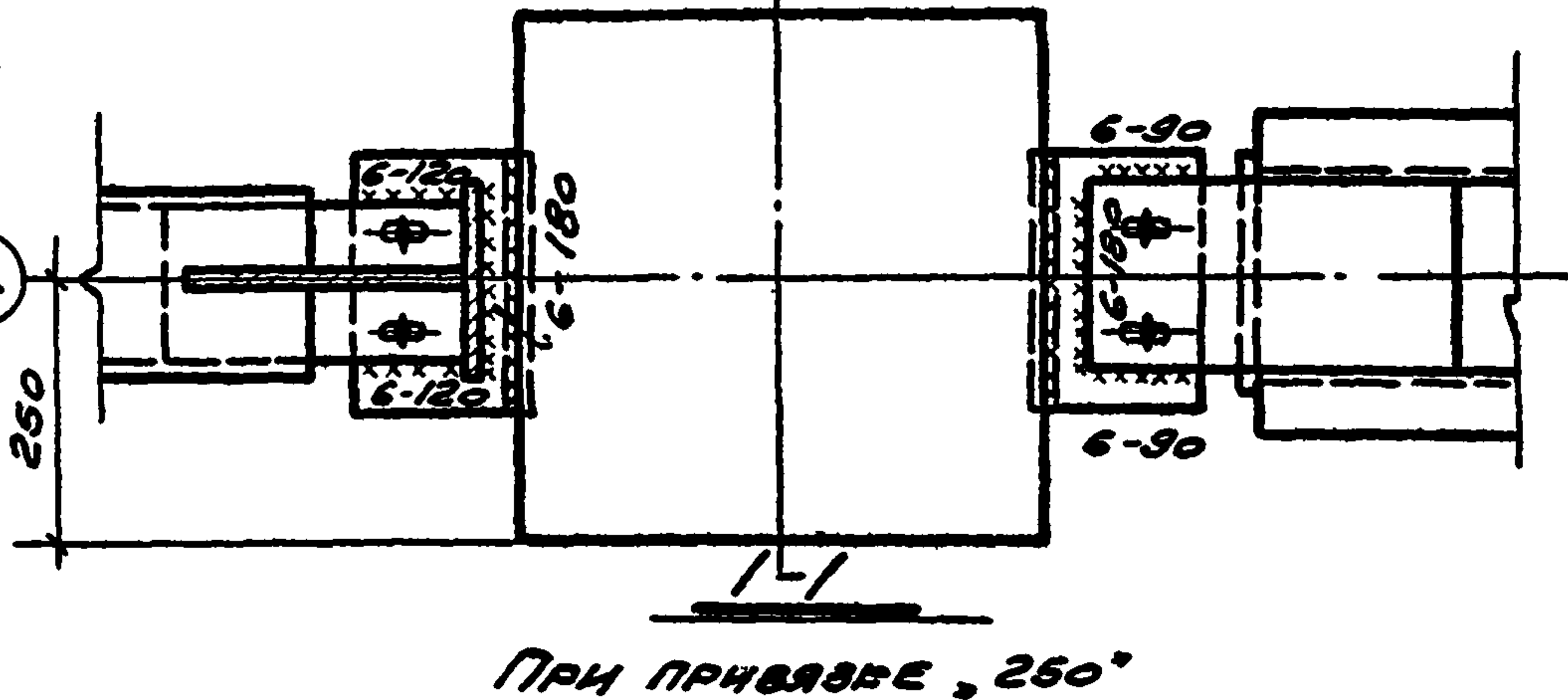
21

РАЗБИВОЧНАЯ ОСЬ

22



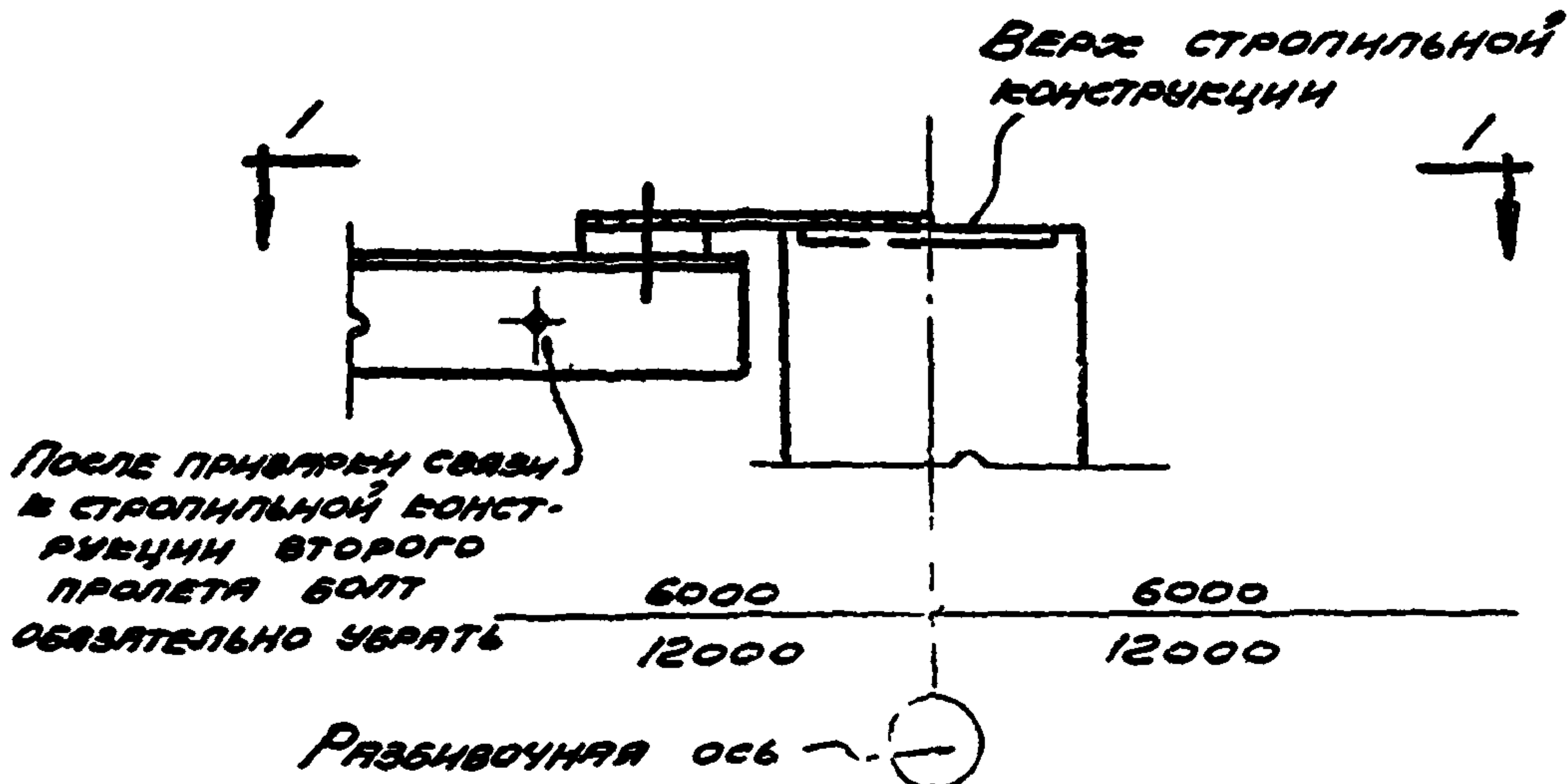
РАЗБИВОЧНЫЕ ОСИ



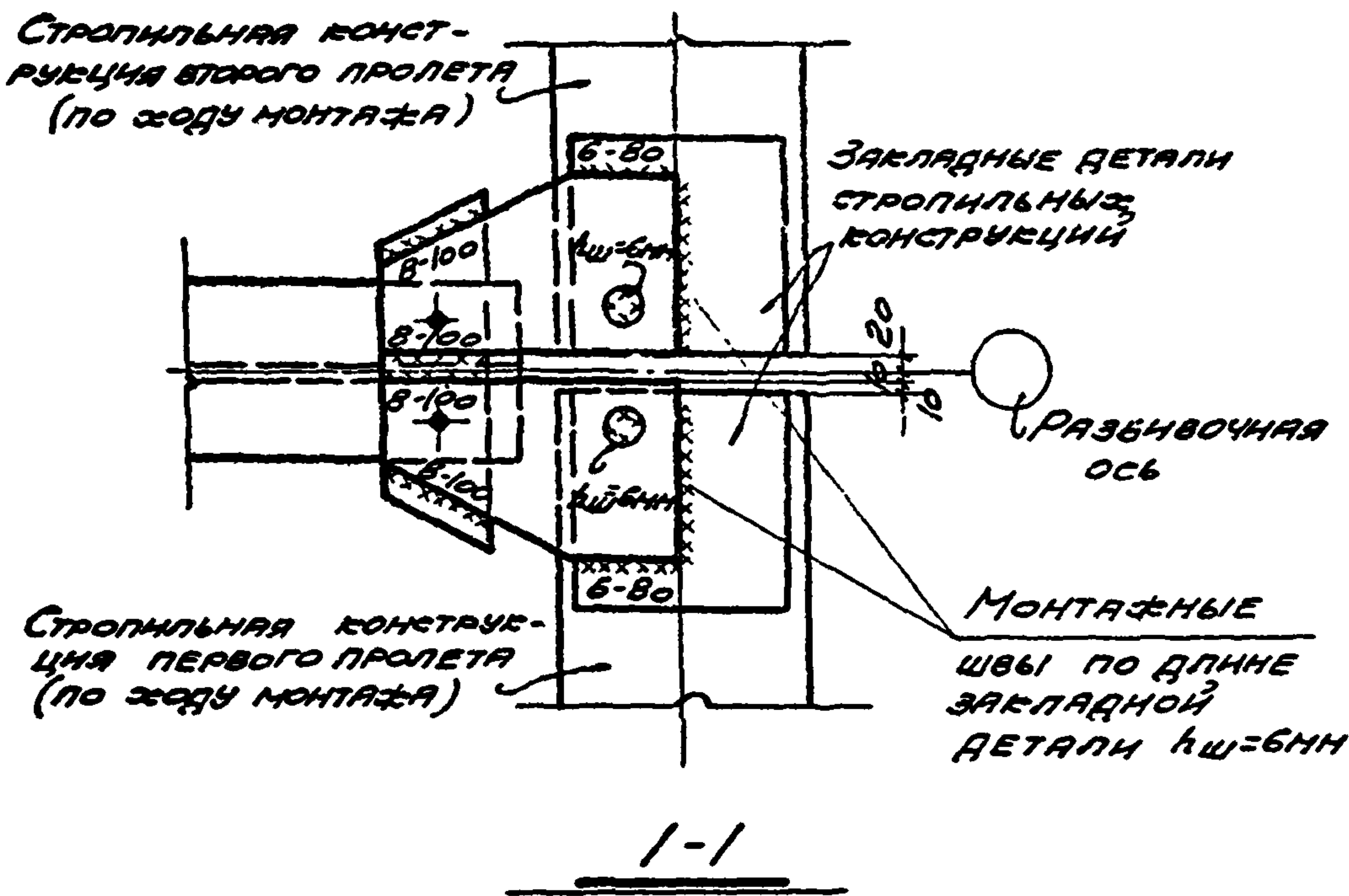
ТДМ
1969

КРЕПЛЕНИЕ ВЕРТИКАЛЬНОЙ СВЯЗИ И РАСПОРКИ
В КРАЙНЕЙ КОЛОННЕ ПРИ ШАГЕ
СТРОПИЛЬНЫХ КОНСТРУКЦИЙ 12 М

Серия 2.460-2
Выпуск 1
Детали 21, 22



23

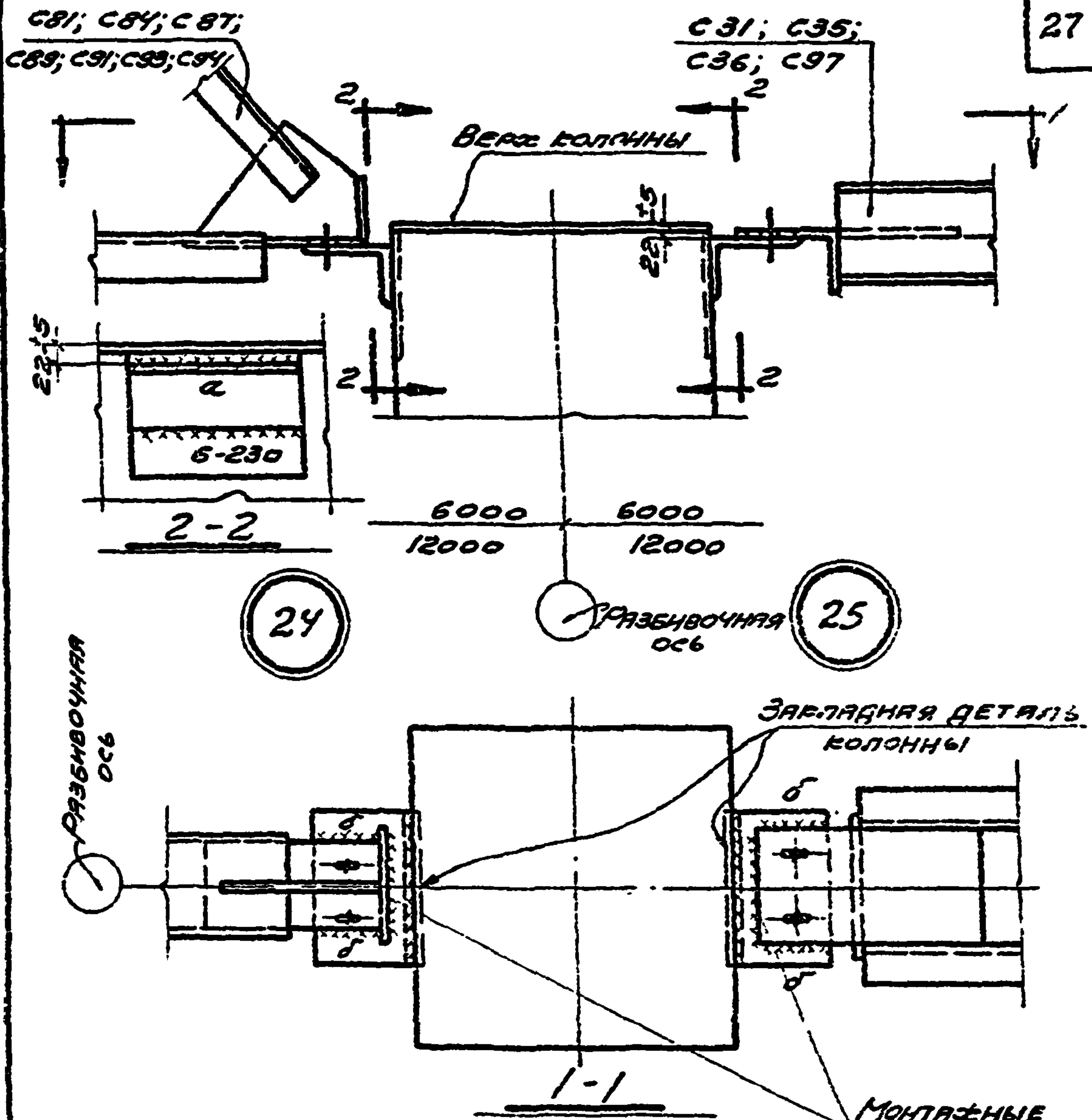


ТДМ
1969

КРЕПЛЕНИЕ ВЕРТИКАЛЬНОЙ СВЯЗИ К СТРОПИЛЬНЫМ КОНСТРУКЦИЯМ У СРЕДНЕЙ КОЛОННЫ

СЕРИЯ 2.460-2
Выпуск 1

ДЕТАЛЬ 23

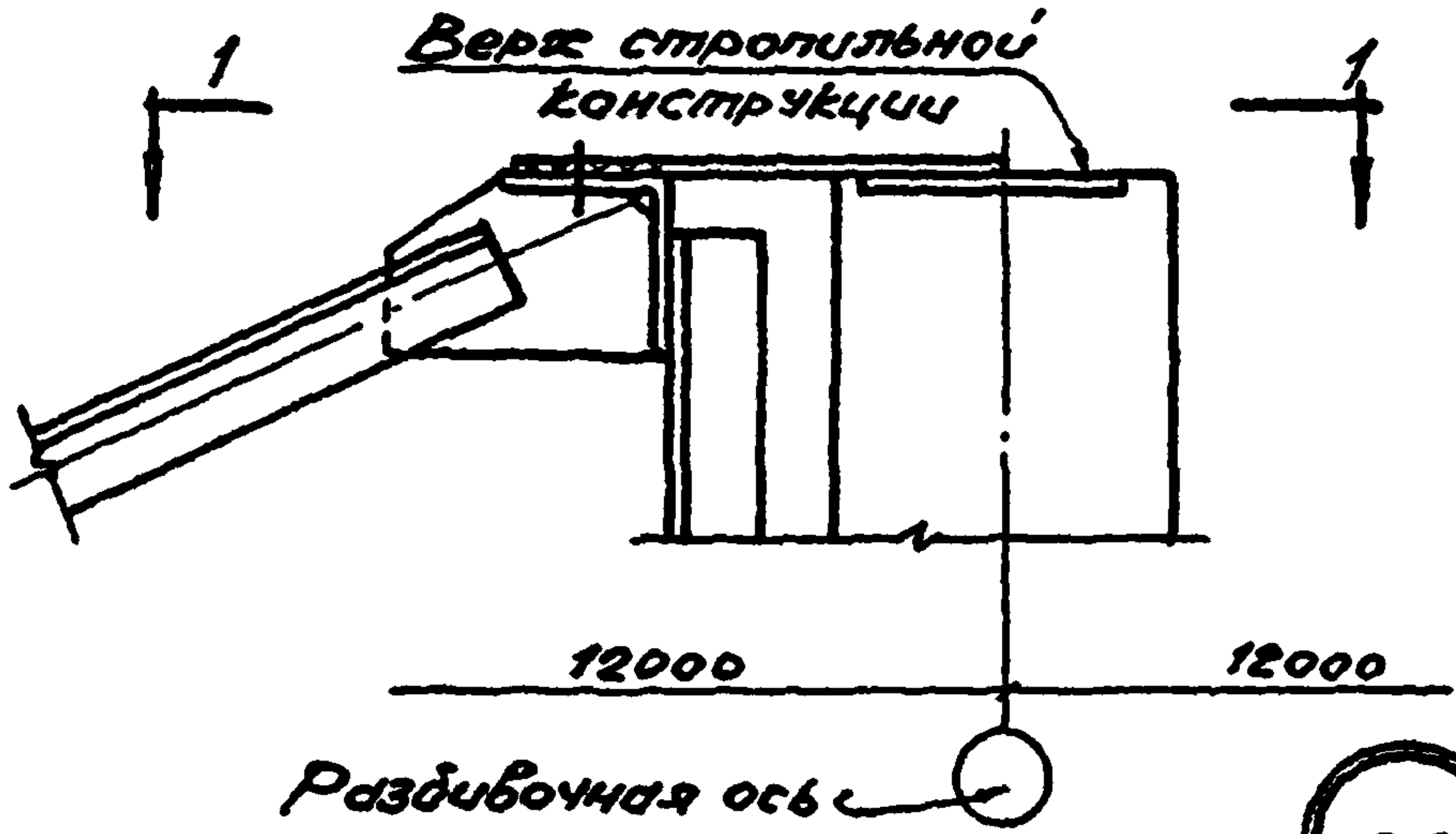


| МАРКА СВЯЗИ | ВЕЛИЧИНЫ МОНТАЖНЫХ ШВОВ | | МАРКА СВЯЗИ | ВЕЛИЧИНЫ МОНТАЖНЫХ ШВОВ | |
|-------------|-------------------------|-------|-------------|-------------------------|------|
| | а | б | | а | б |
| С81 | 8-230 | 6-90 | С31 | 8-230 | 6-90 |
| С84 | 8-230 | 6-90 | С35 | 8-230 | 6-90 |
| С87 | 8-230 | 6-90 | С36 | 8-230 | 6-90 |
| С89 | 8-230 | 6-120 | С97 | 8-230 | 6-90 |
| С91 | 8-230 | 6-120 | | | |
| С93 | 10-230 | 8-120 | | | |
| С94 | 10-230 | 8-120 | | | |

ТДМ
1969

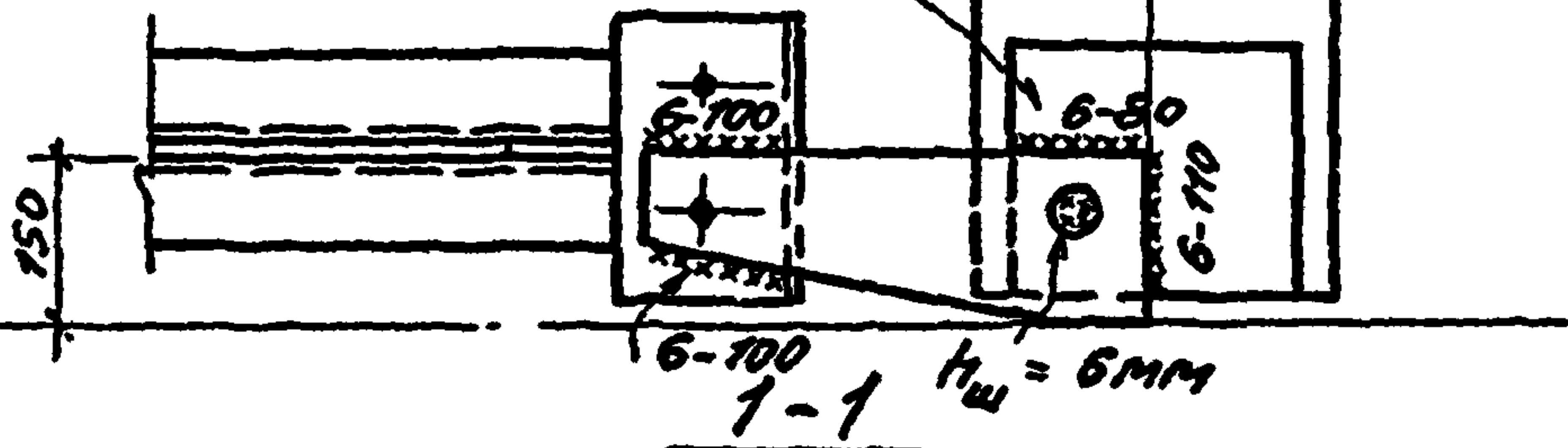
КРЕПЛЕНИЕ ВЕРТИКАЛЬНОЙ СВЯЗИ И
РАСПОРКИ К СРЕДНЕЙ КОЛОННЕ

СЕРИЯ 2.460-2
ВЫПУСК
ДЕТАЛИ 24, 25



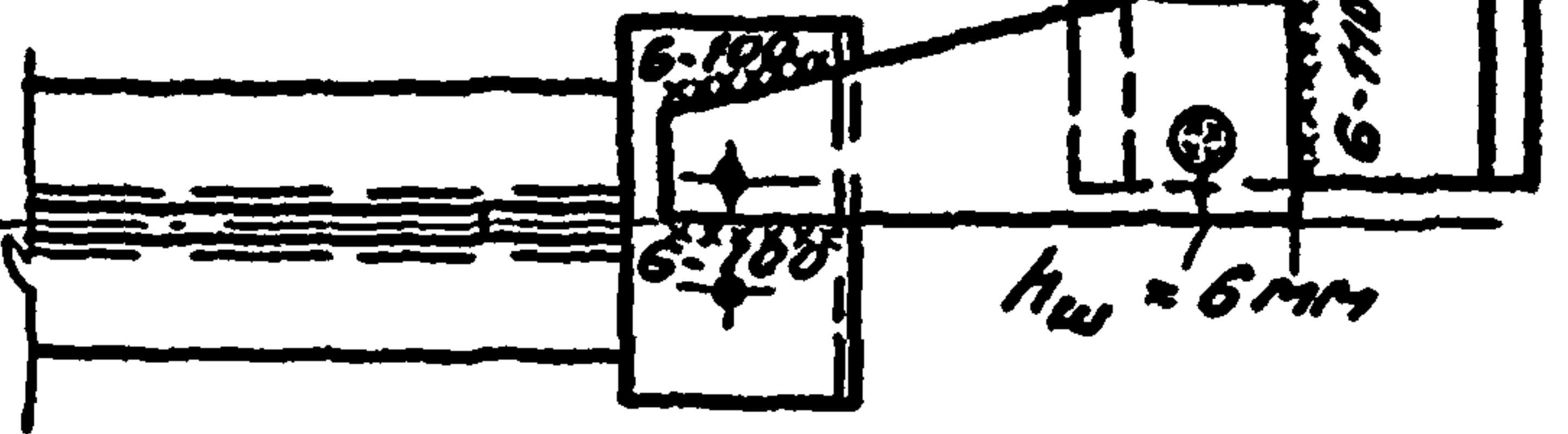
26

Закладная деталь стропильной конструкции



Разбивочные оси

Закладная деталь стропильной конструкции



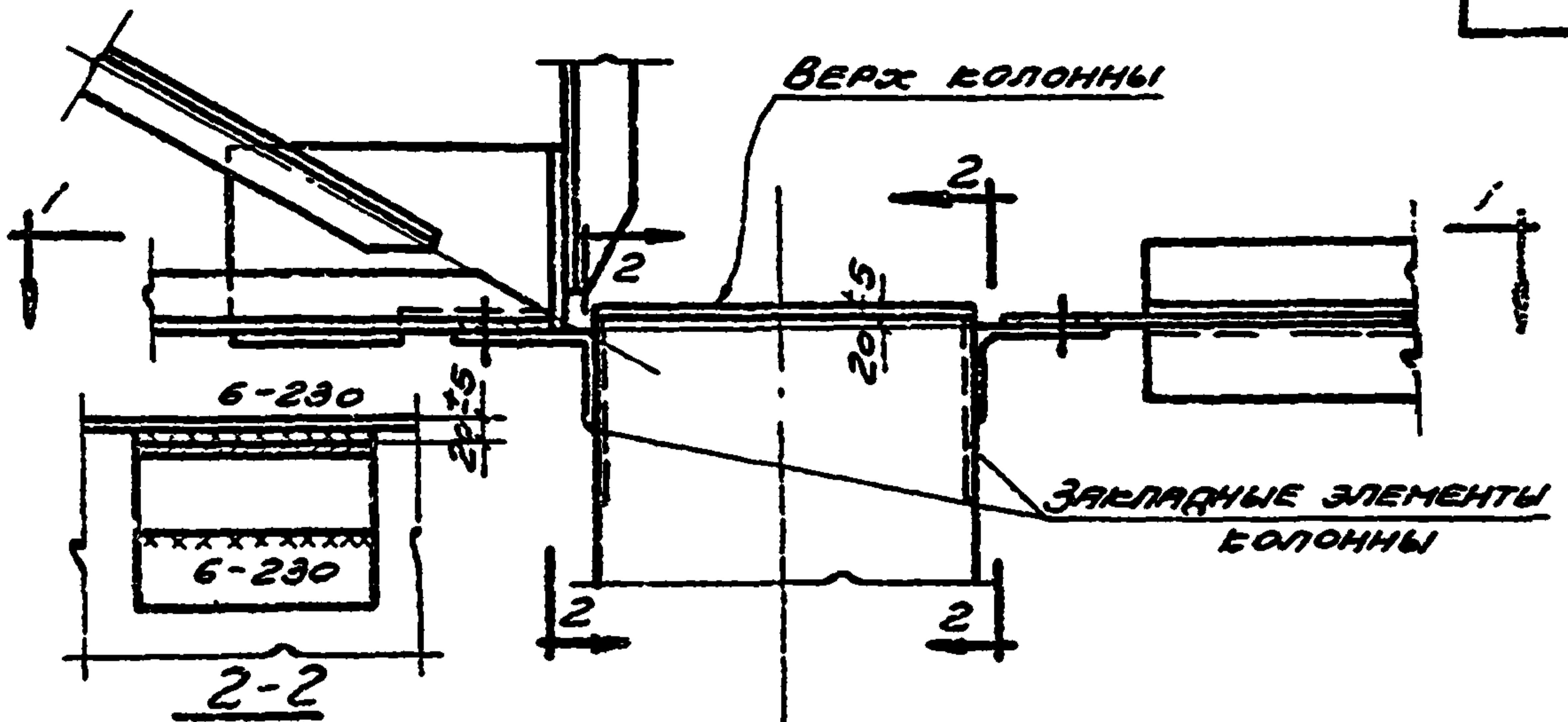
1-1
При привязке колонн 250''

ТДМ
1969

Крепление вертикальной связи к стропильной конструкции у крайней колонны при наличии колонн продольного фазверка

Серия 2.460-2
выпуск 1

деталь 26

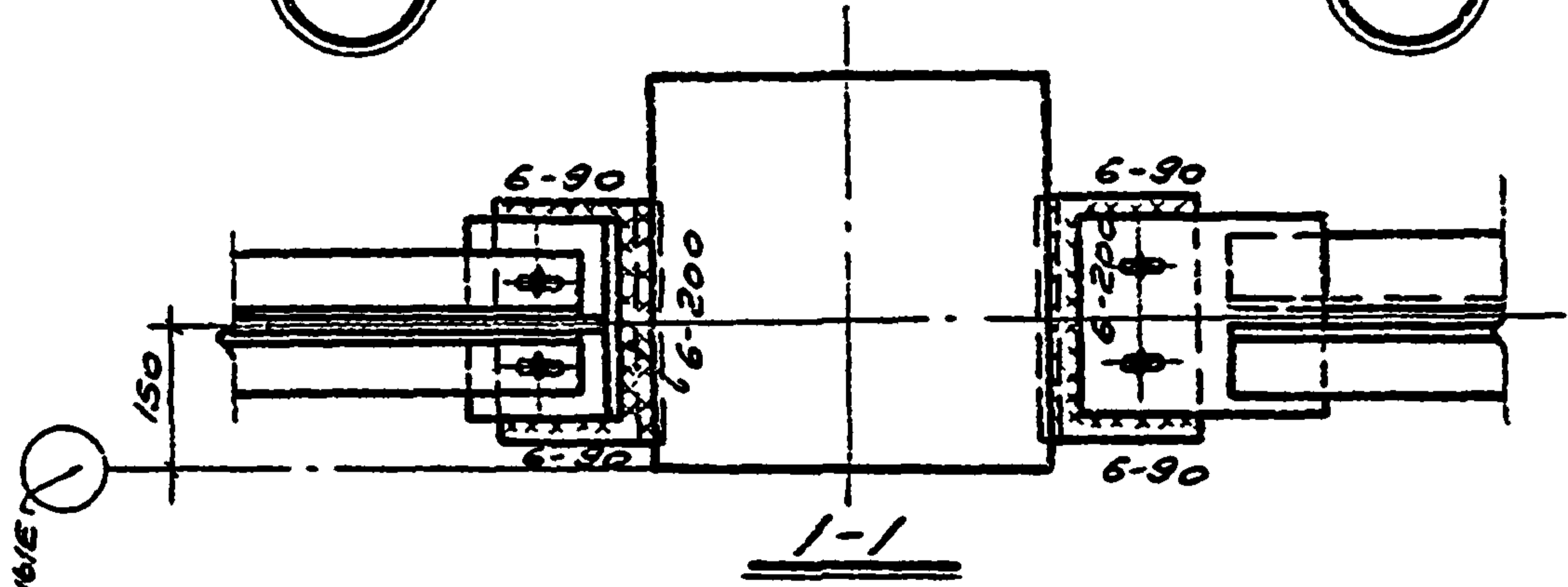


(Условно показан только опорный угол) 12000 12000

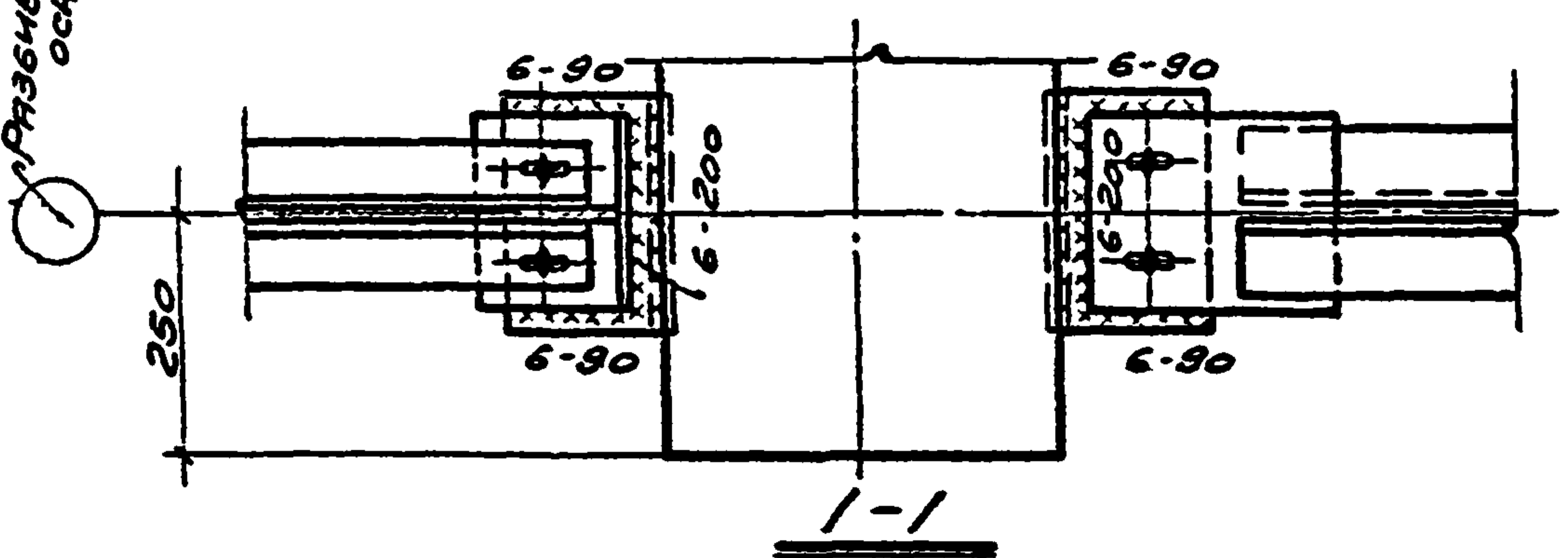
РАЗБИВОЧНАЯ ОСЬ

27

28



1-1 При привязке 0

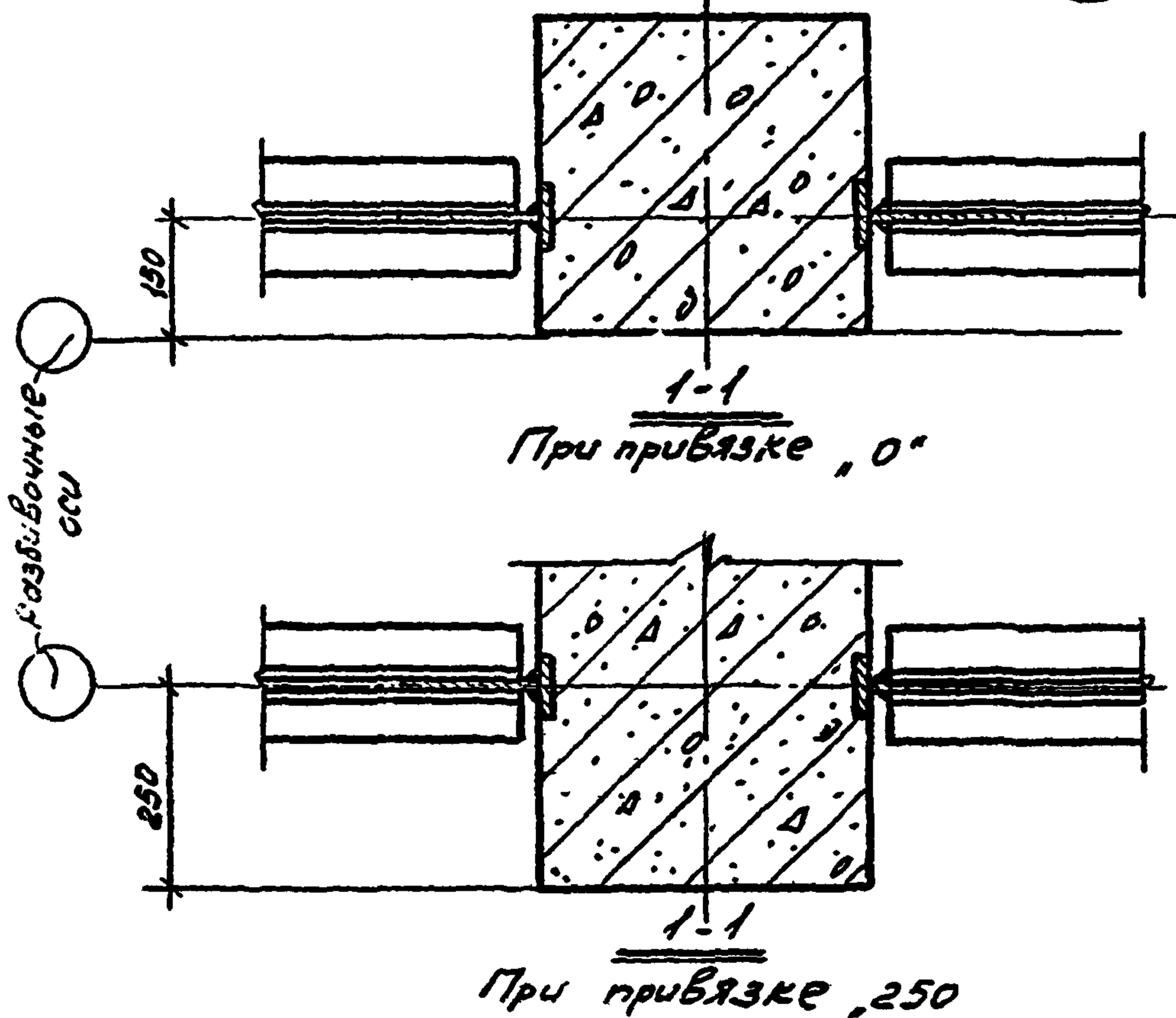
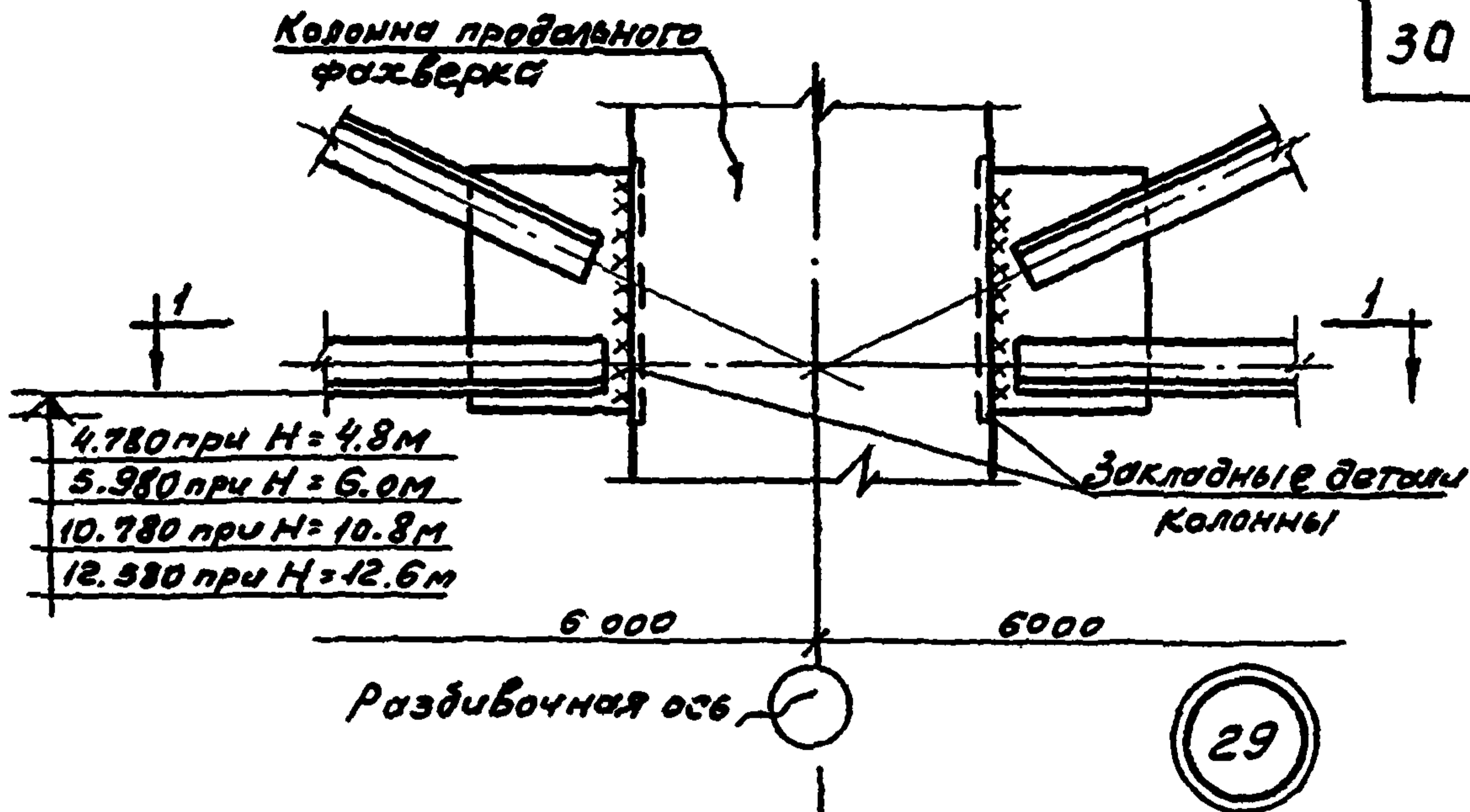


1-1 При привязке 250

ТДМ
1969

Крепление вертикальной связи и распорки к крайней колонне при наличии колонн продольного фахверка

Серия 2.460-2
Выпуск 1
Детали 27, 28



Примечания:

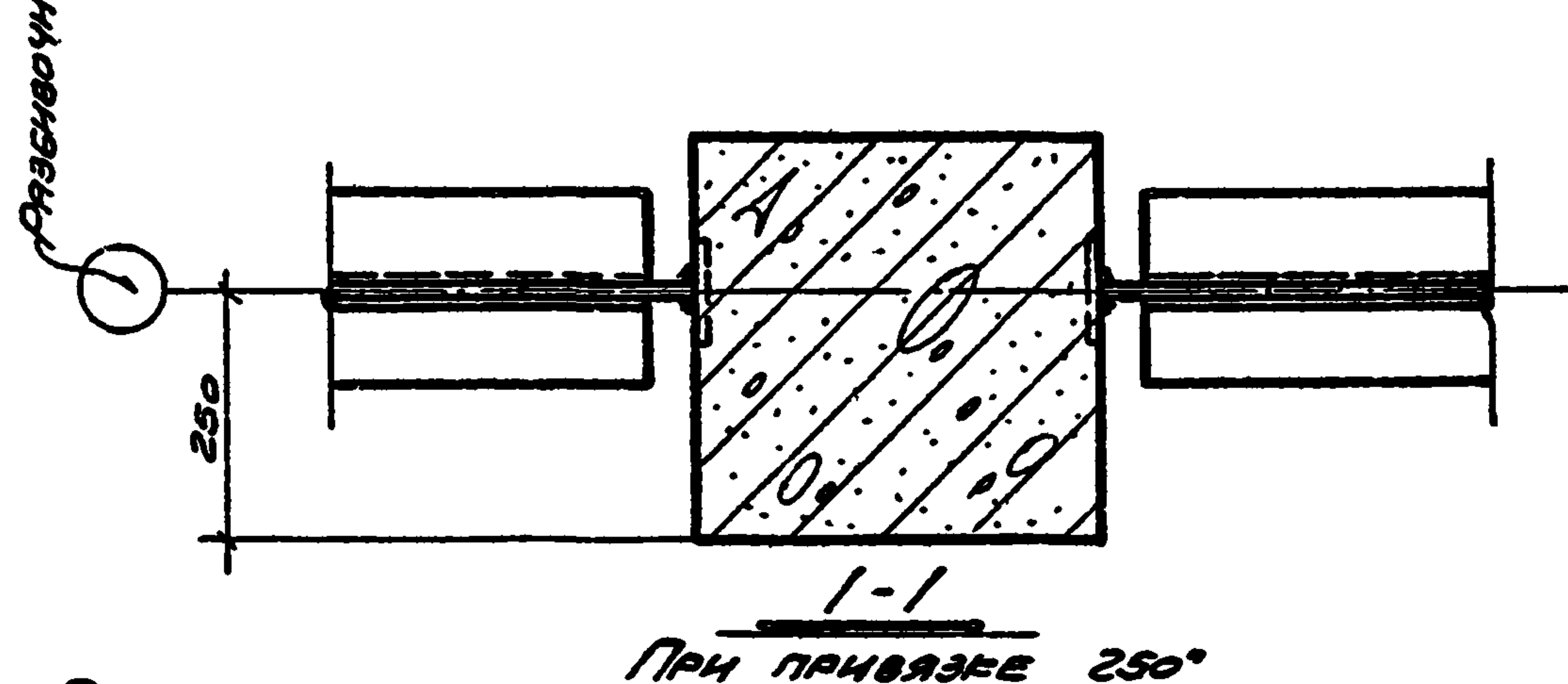
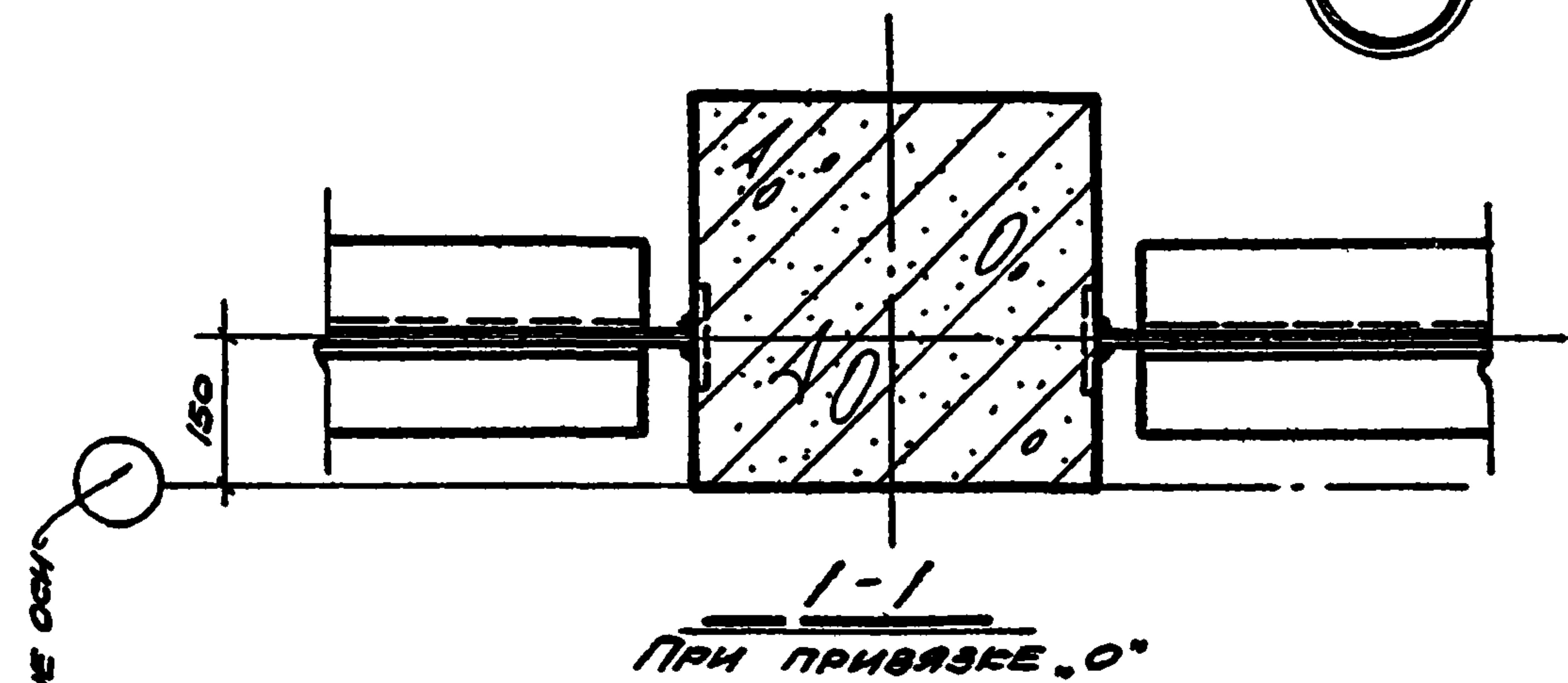
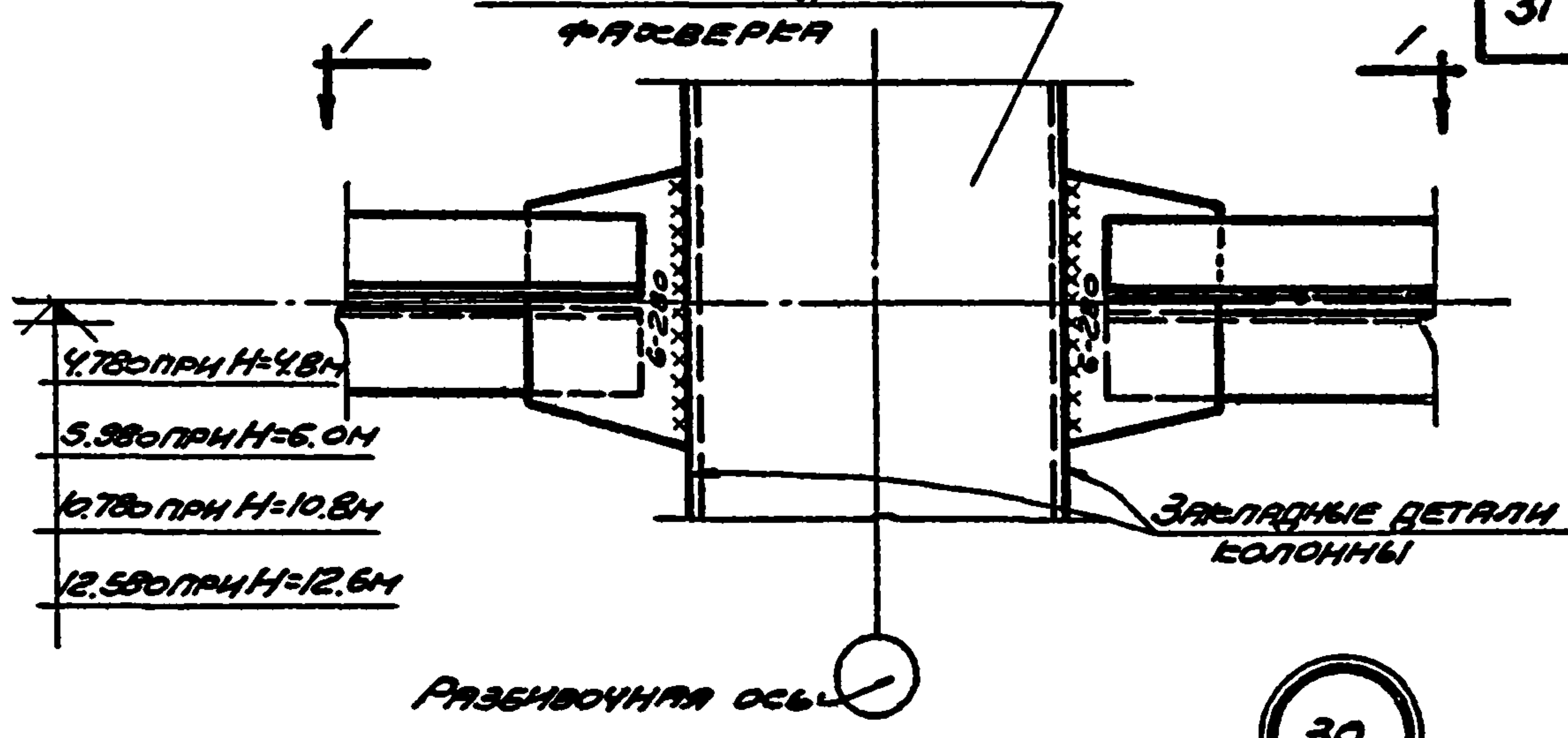
1. H - Высота до низа стропильных конструкций
2. Отметка связи на монтаже допускает точность ± 5 мм

ТДМ
1969

Крепление вертикальных связей к колонне продольного фахверка при H=4,8; 6,0; 10,8; 12,6 м

серия 2.460-2
Выпуск 1
Деталь 29

КОЛОННА ПРОДОЛЬНОГО
ФАХСВЕРКА



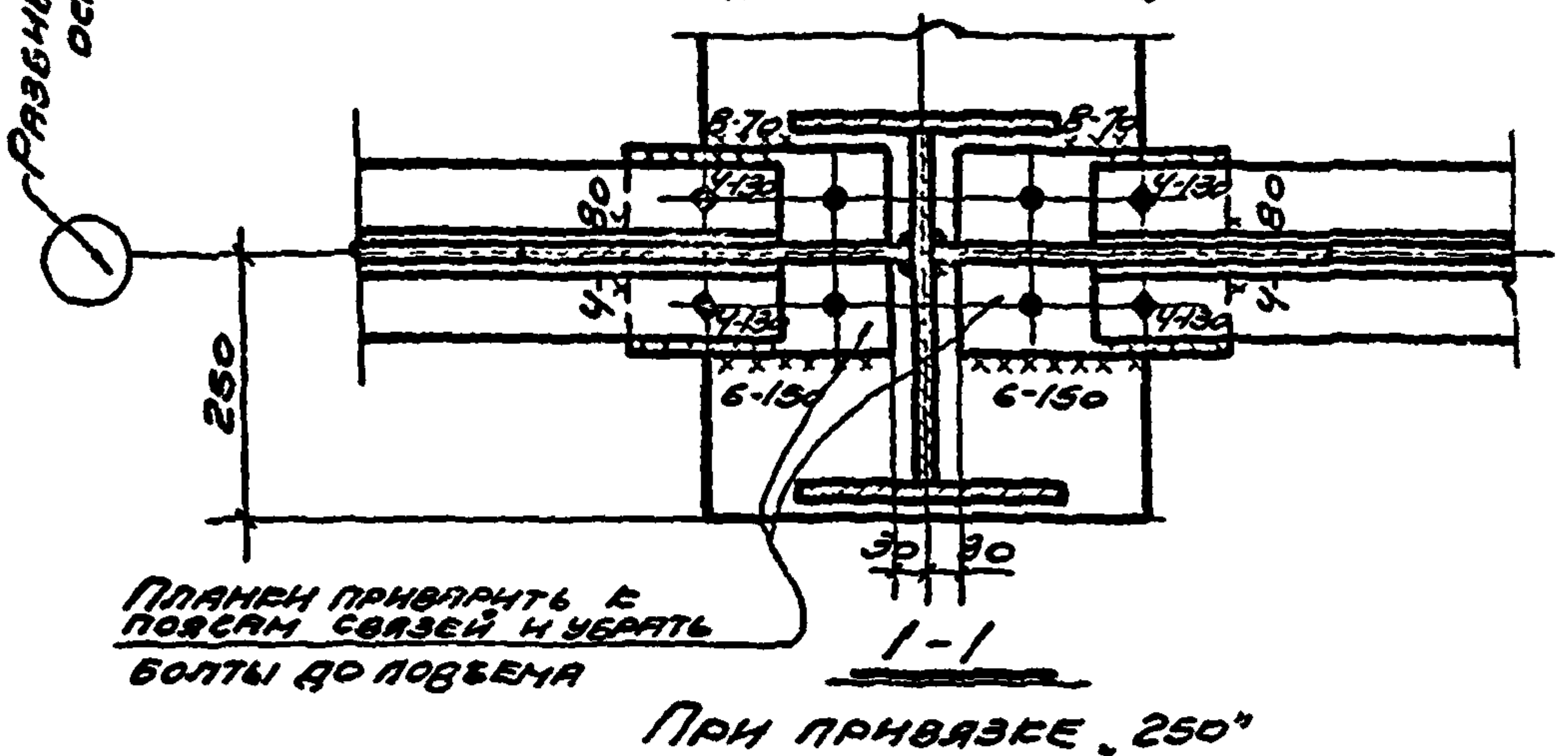
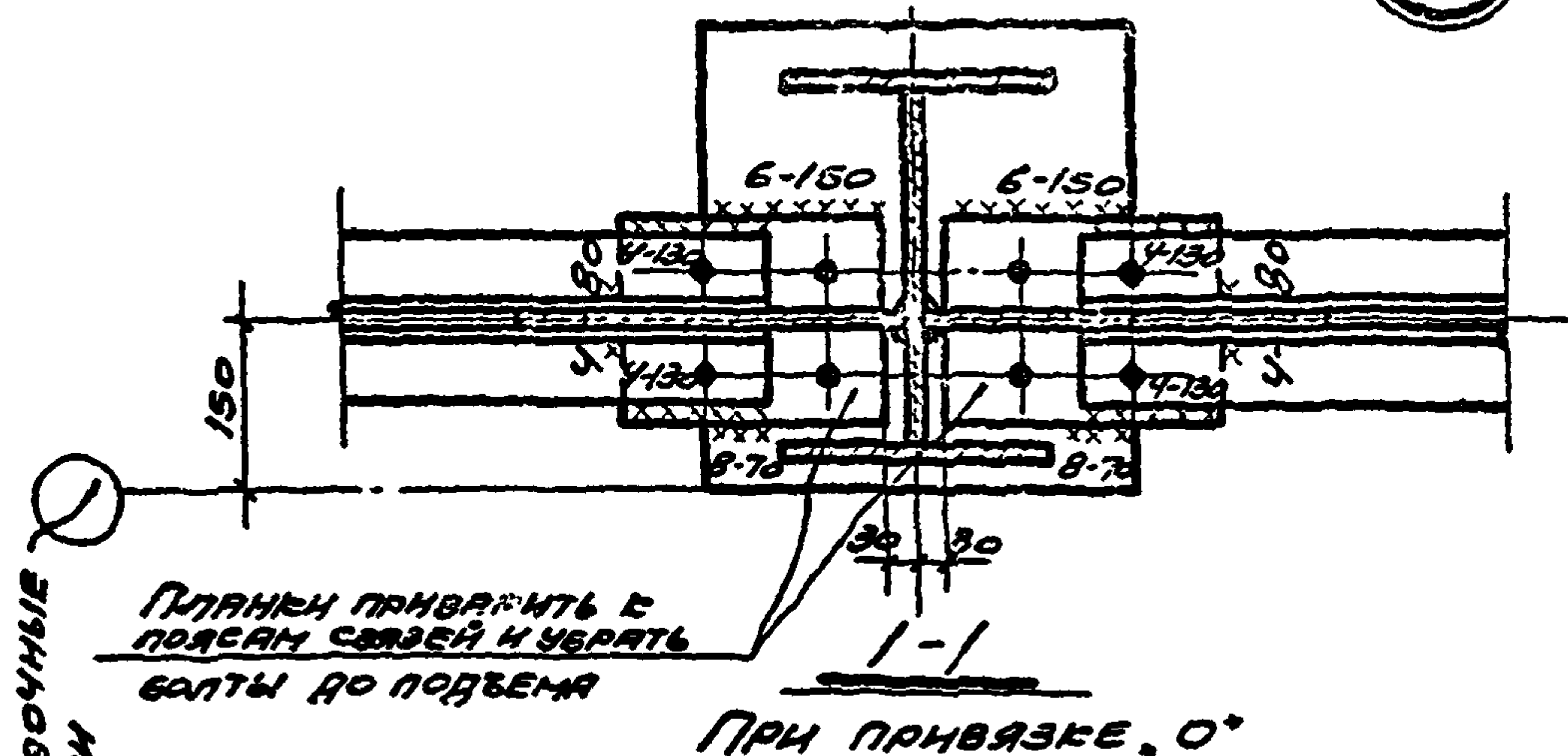
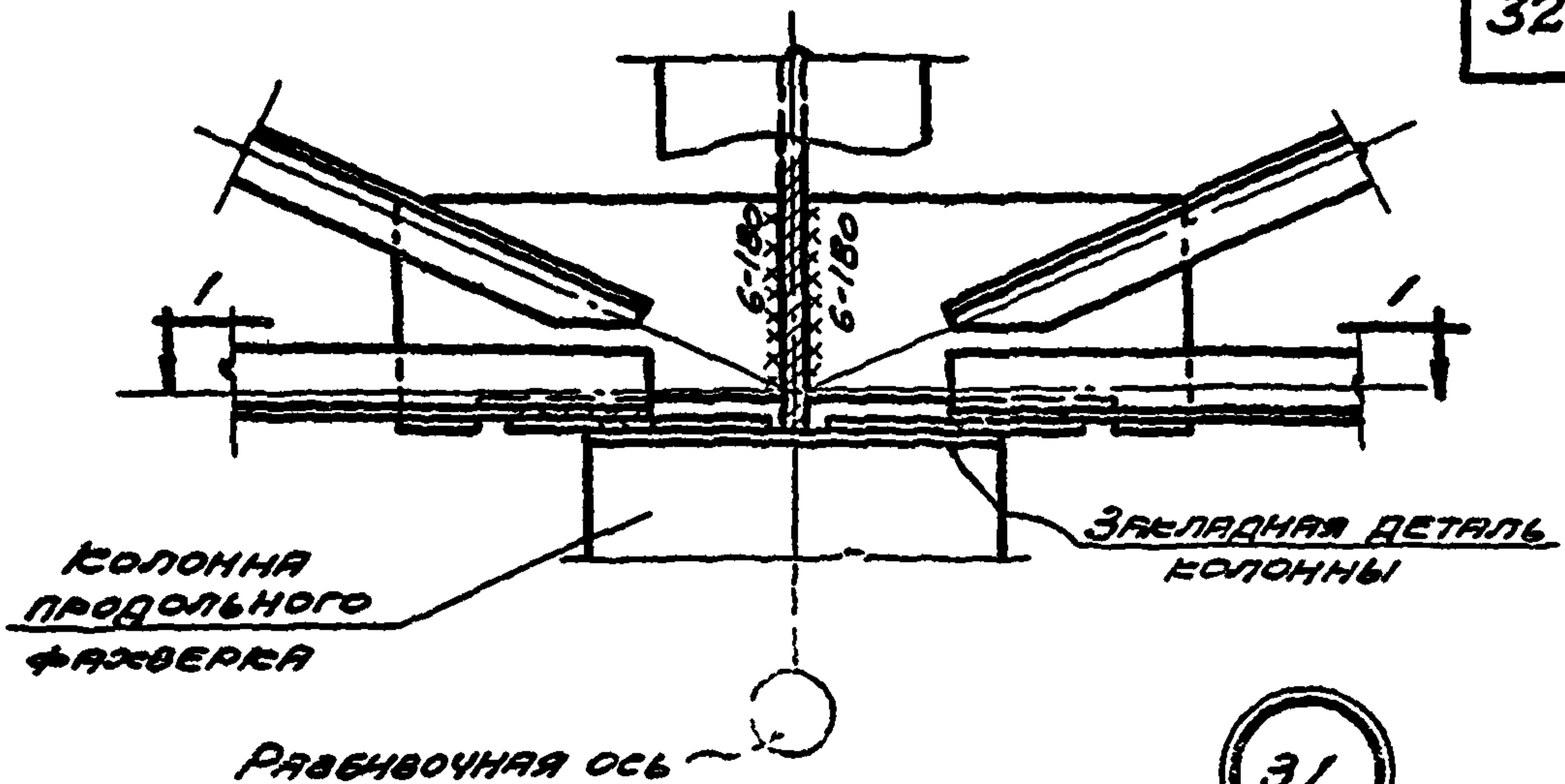
ПРИМЕЧАНИЯ:

- 1. H-высота до низа стропильных конструкций
- 2. Отметка связей на монтаже допускает точность ±5мм

ТДМ
1969

КРАПЛЕНИЕ РАСПОРК К КОЛОННЕ ПРОДОЛЬНОГО
ФАХСВЕРКА ПРИ H=4,8; 6,0; 10,8; 12,6м

СЕРИЯ 2460-2
ВЫПУСК 1
ДЕТАЛЬ 30

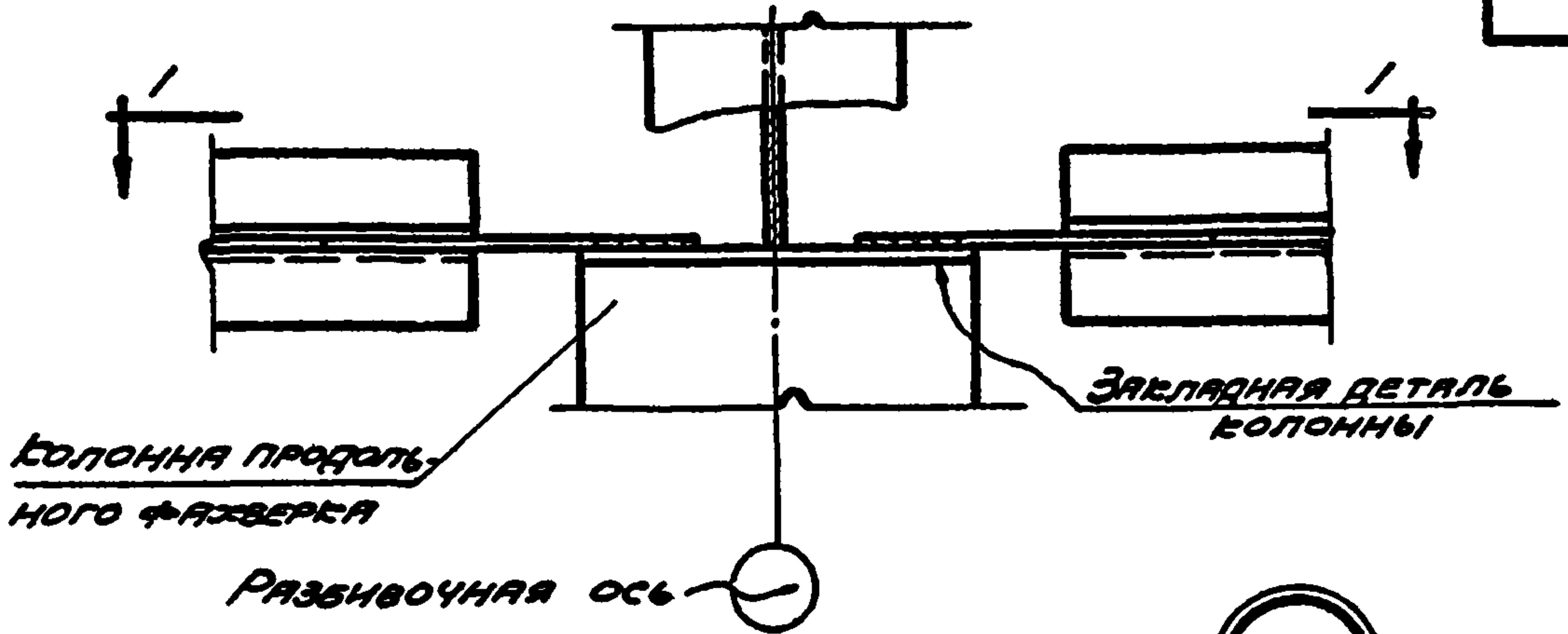


H - ВЫСОТА ДО НИЗА СТРОПИЛЬНЫХ КОНСТРУКЦИЙ

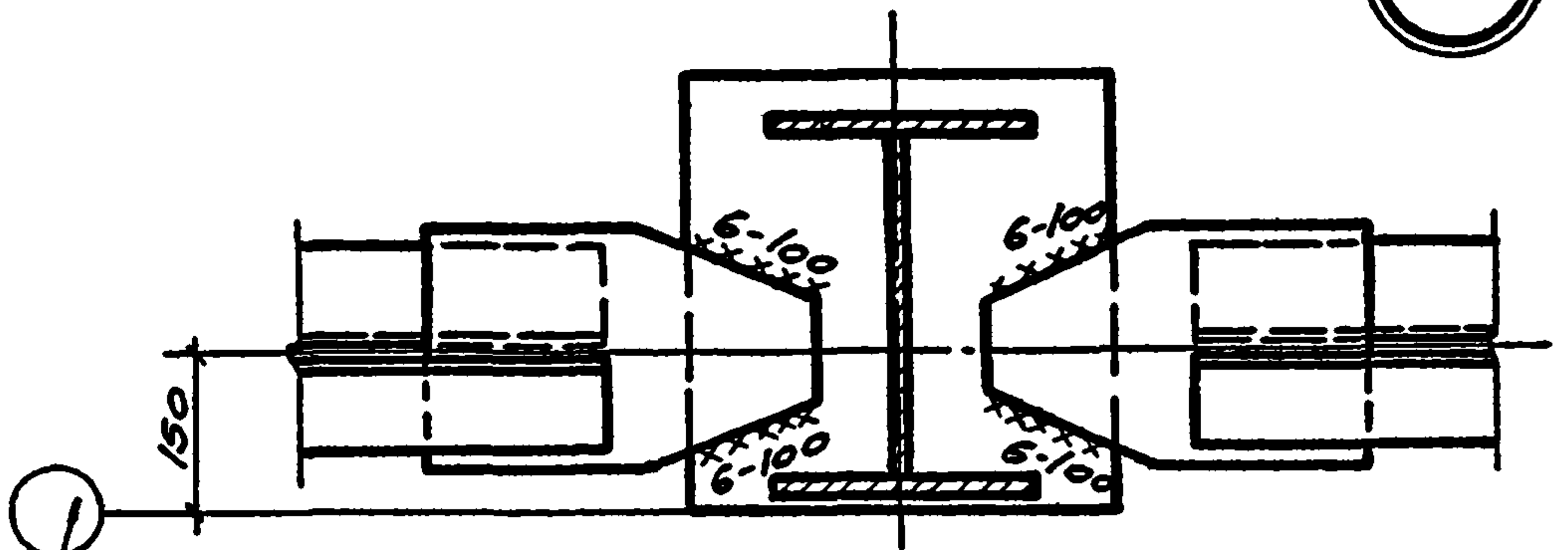
ТДМ
1969

КРЕПЛЕНИЕ ВЕРТИКАЛЬНЫХ СВЯЗЕЙ К КОЛОННЕ
ПРОДОЛЬНОГО ФАХВЕРКА ПРИ H=7,2; 8,4; 9,6 М

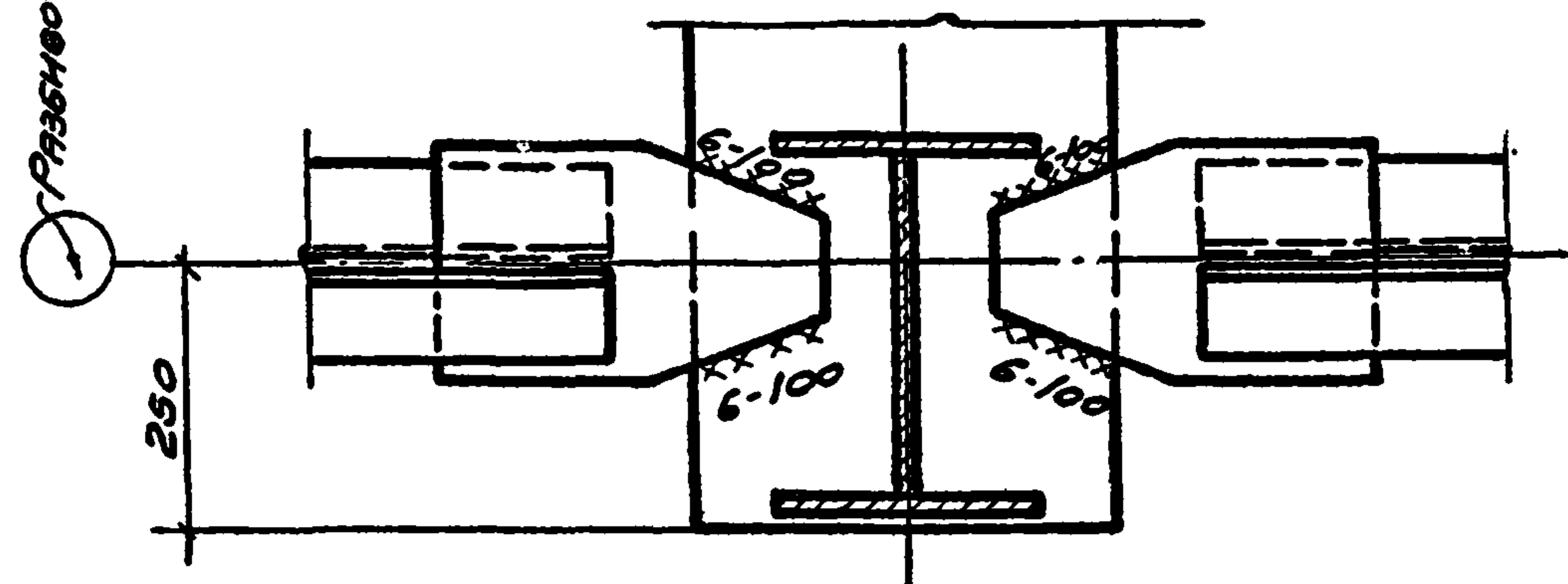
Серия 2.460-2
Выпуск 1
Деталь 31



32



ПРИ ПРИВЯЗКЕ „0”



ПРИ ПРИВЯЗКЕ „250”

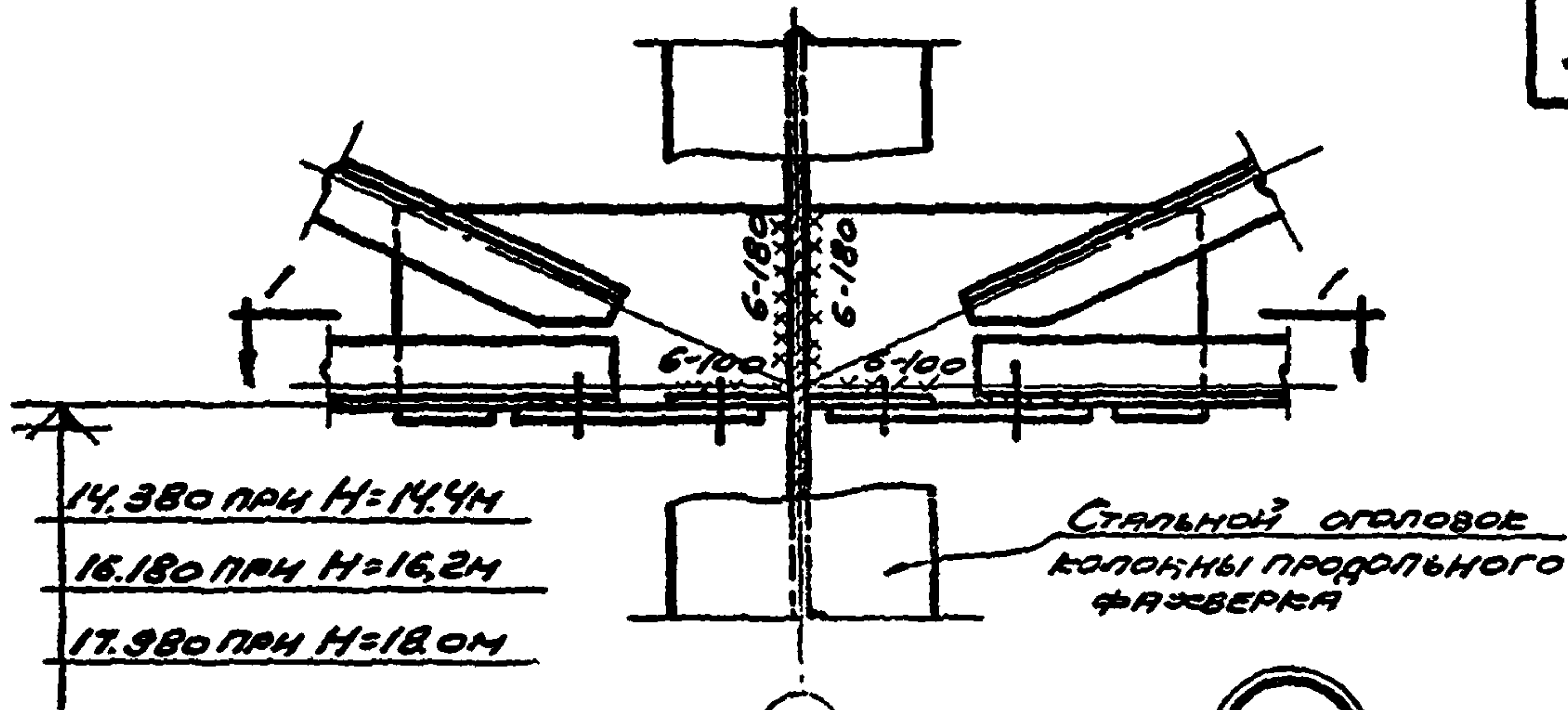
H - ВЫСОТА ДО НИЖА СТРОПИЛЬНЫЕ КОНСТРУКЦИИ

ТДМ
1969

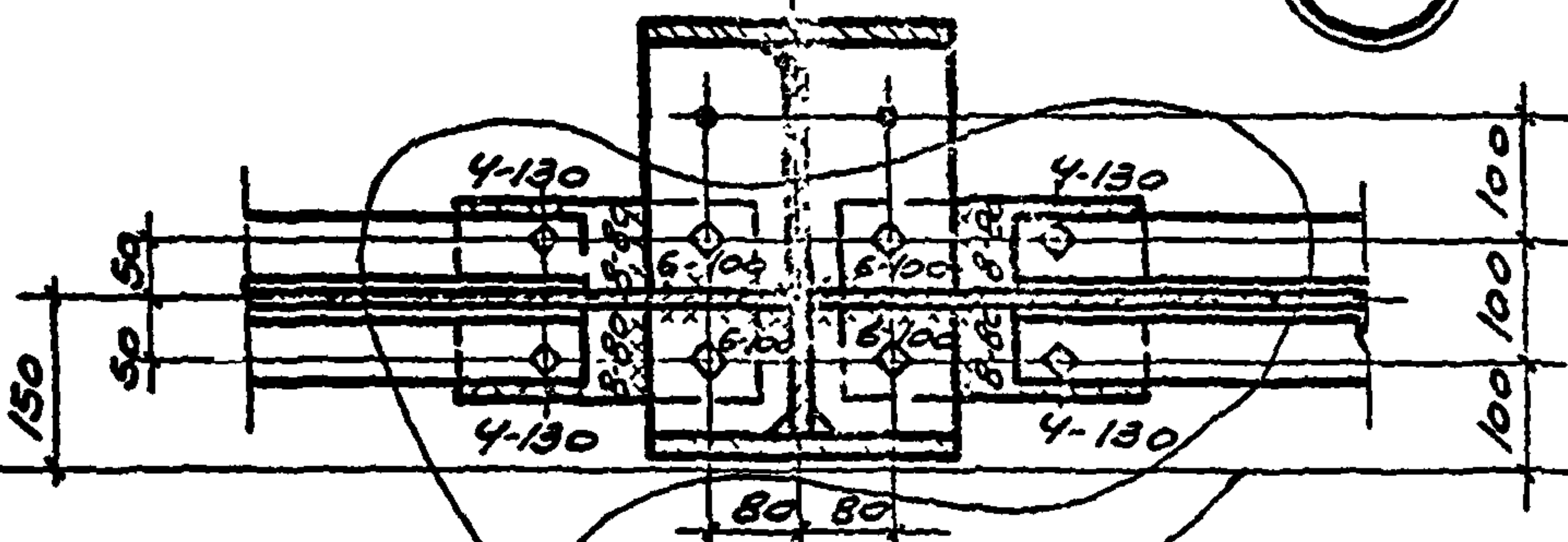
СРЕПЛЕНИЕ РАСПОРОВ К КОЛОННЕ ПРОДОЛЬНОГО
ФАХЗВЕРКА ПРИ H=7,2; 8,4; 9,6 м

СЕРИЯ 2.460-2
ВЫПУСК 1

ДЕТАЛЬ 32

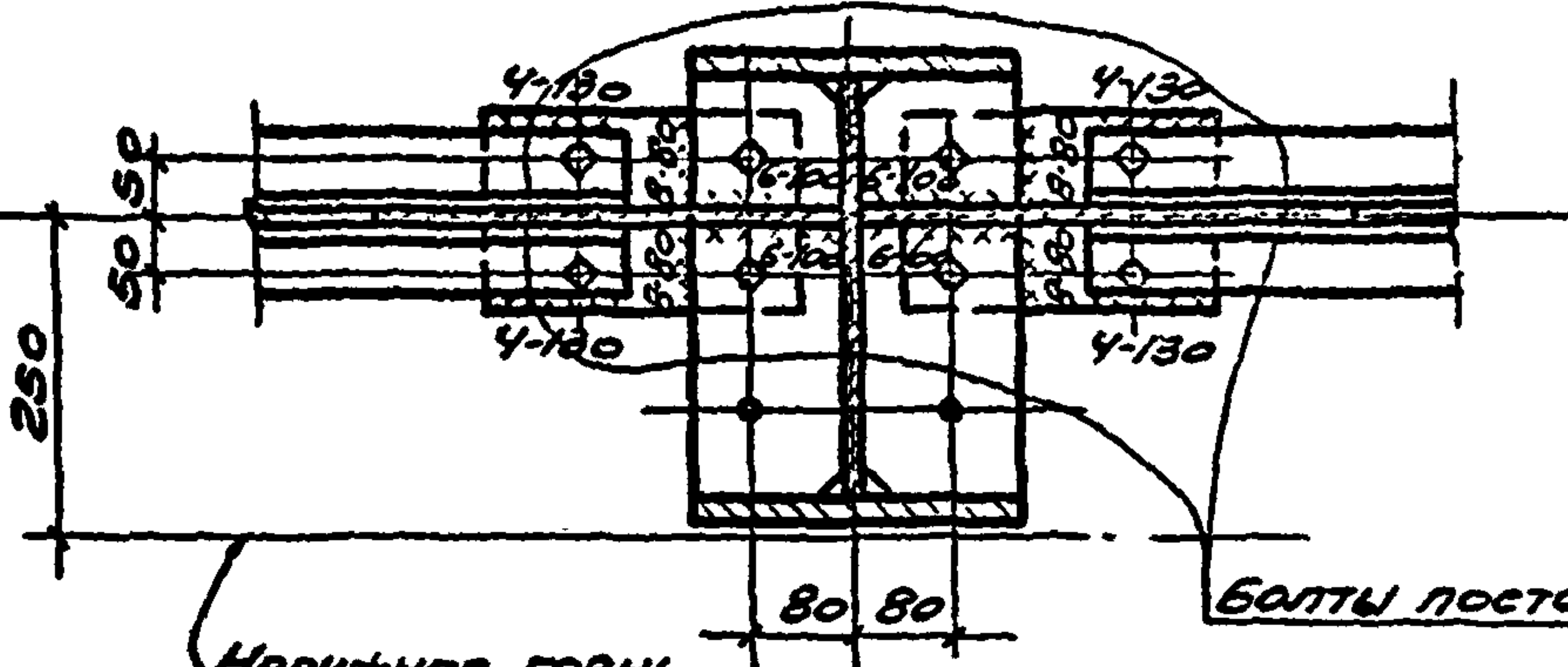


Разбивочная ось



1-1 При привязке „0”

Разбивочные оси



1-1 При привязке „250”

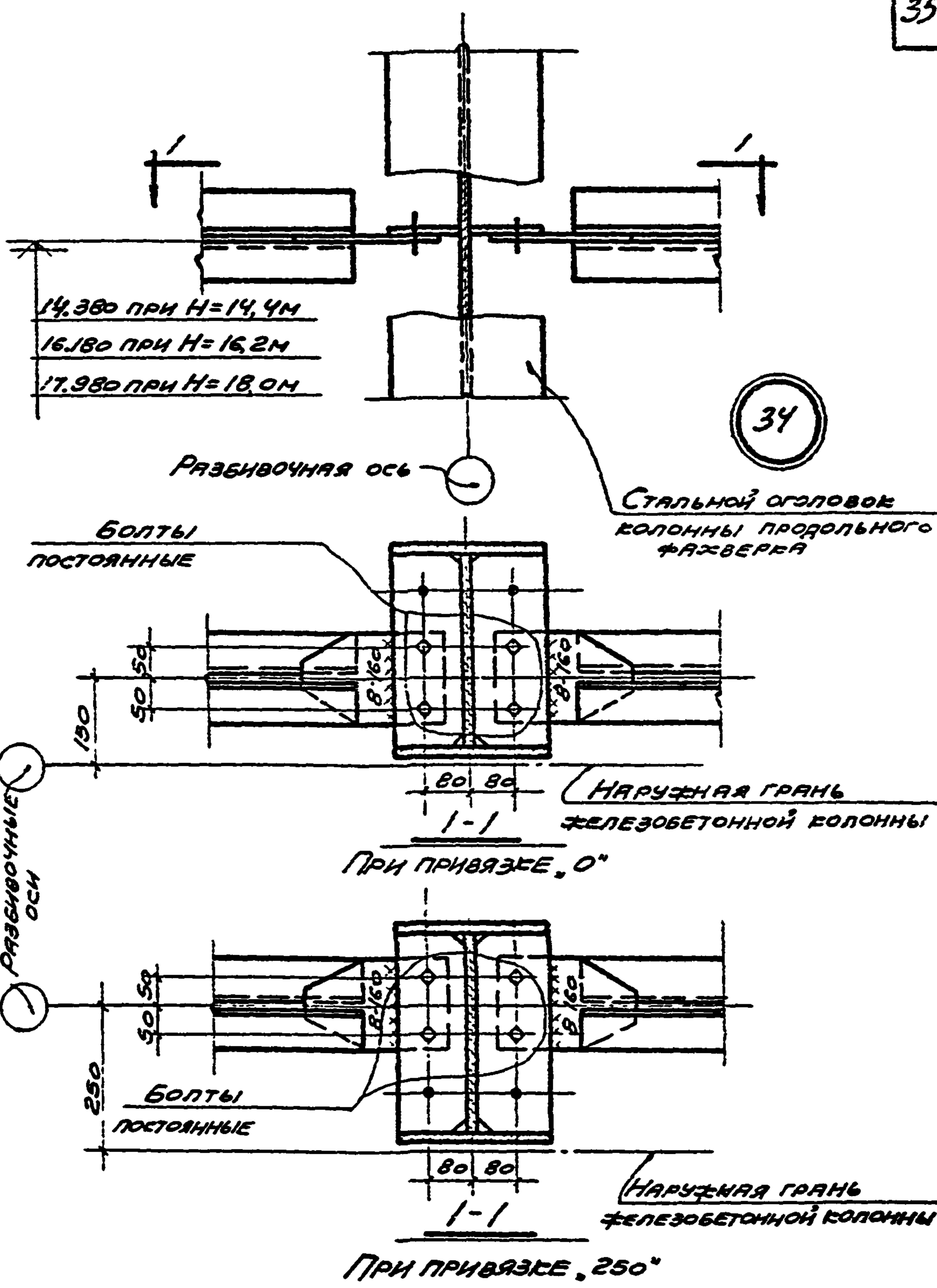
H - высота до низа стропильных конструкций

ТДМ
1969

Крепление вертикальных связей к колонне продольного фаязверка при $H=14,4; 16,2; 18,0\text{м}$

Серия 2460-2
Выпуск 1

Деталь 33



H-высота до низа стропильных конструкций

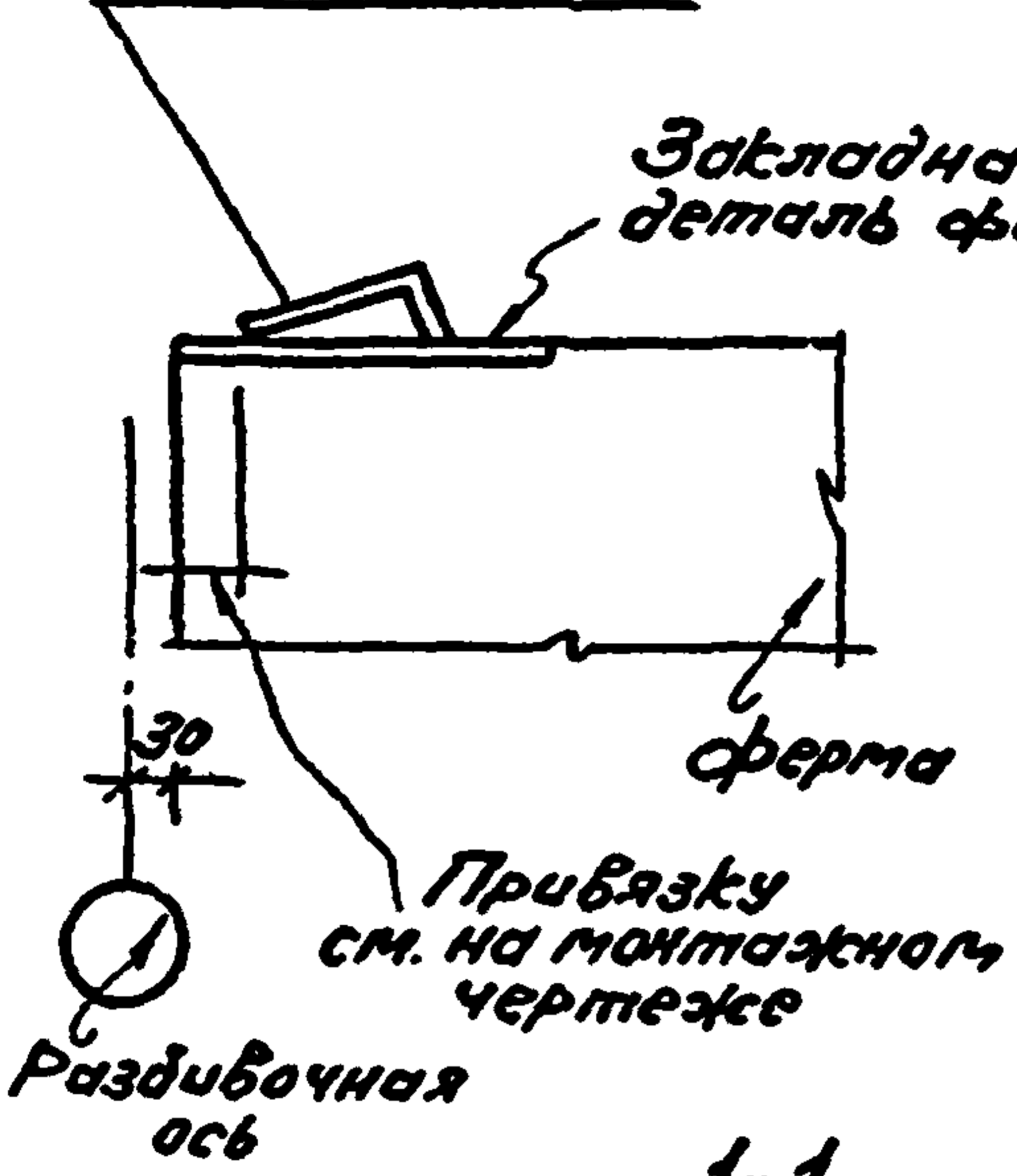
ТДМ
1969

СРЕПЛЕНИЕ РАБОРОК К КОЛОННЕ ПРОДОЛЬНОГО
ФАХВЕРГА ПРИ H=14,4; 16,2; 18,0м

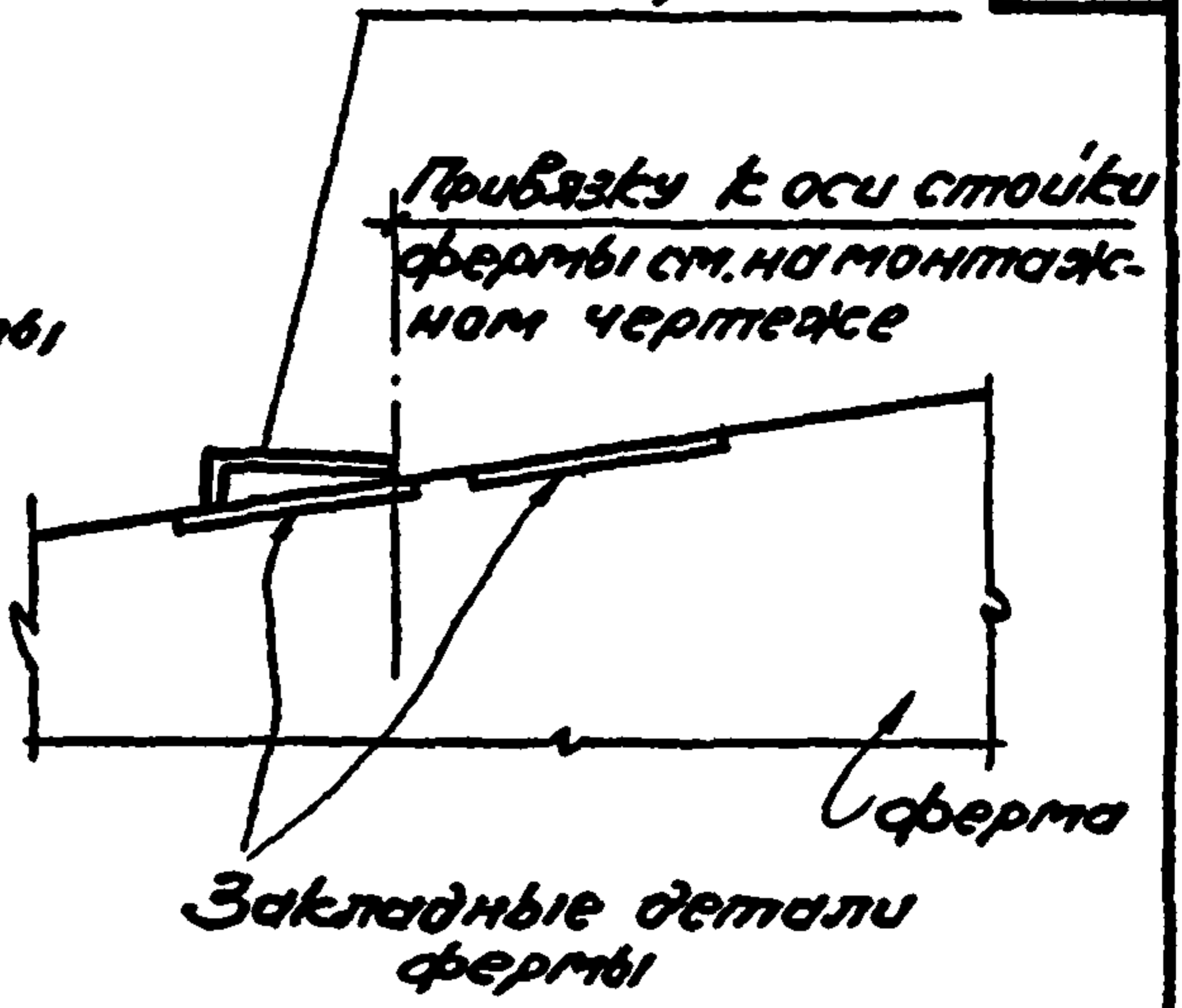
Серия 2.460-2
Выпуск 1
Деталь 34

ММ-30; ММ-31

ММ-29; ММ-30



1-1

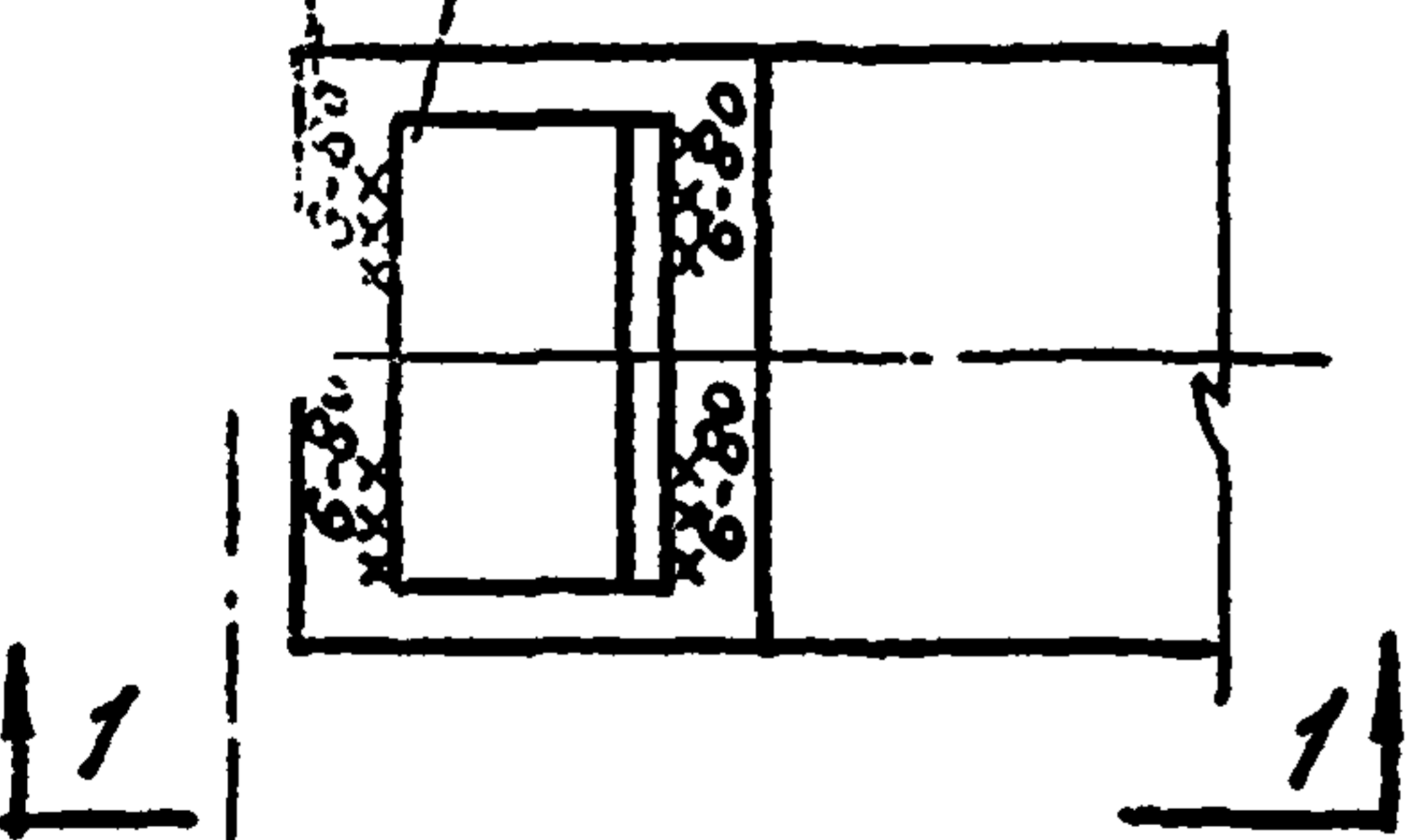


2-2

Закладная деталь фермы

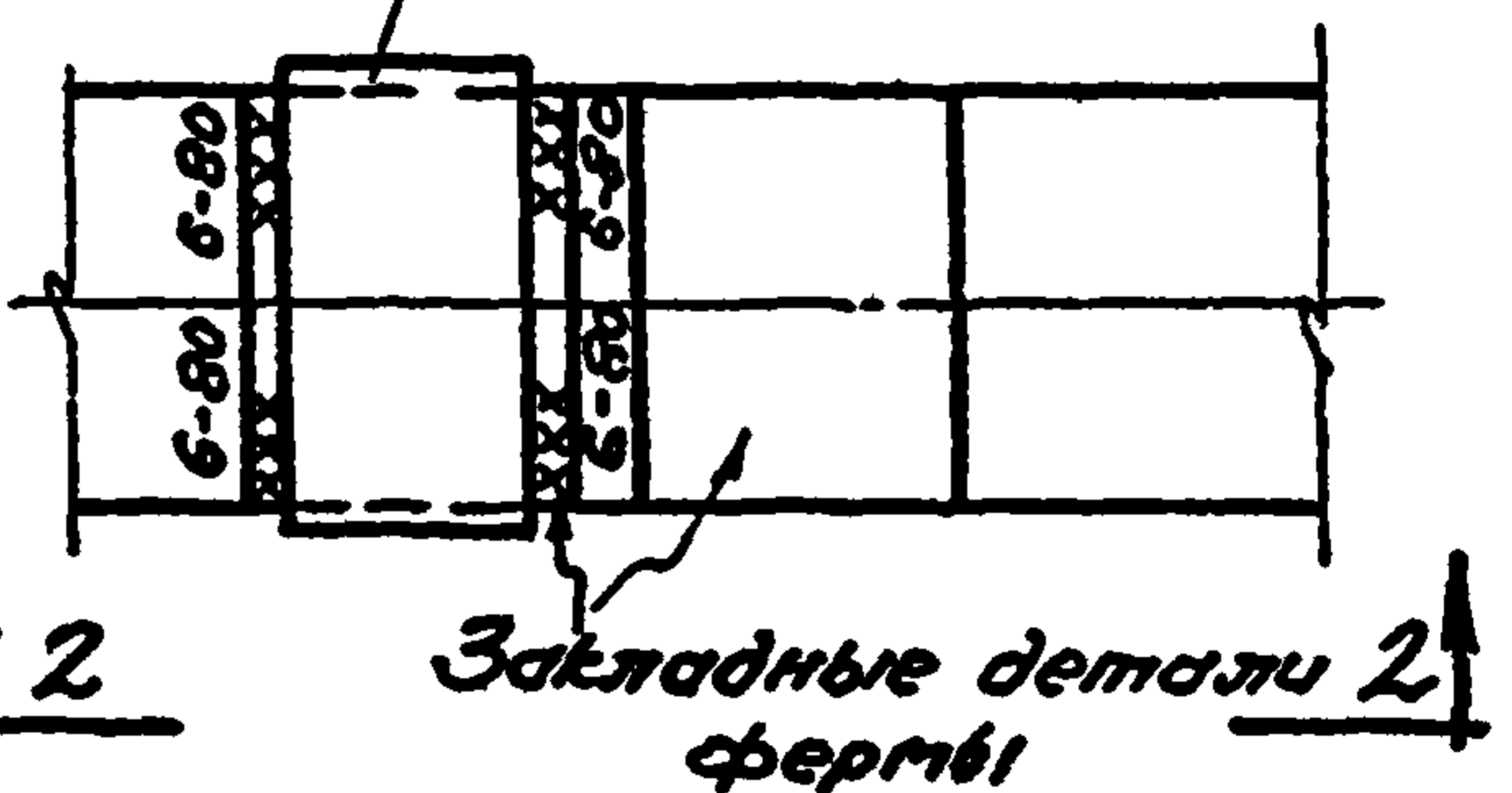
ММ-29; ММ-30

см. монтажный чертеж



ММ-30; ММ-31

см. монтажный чертеж

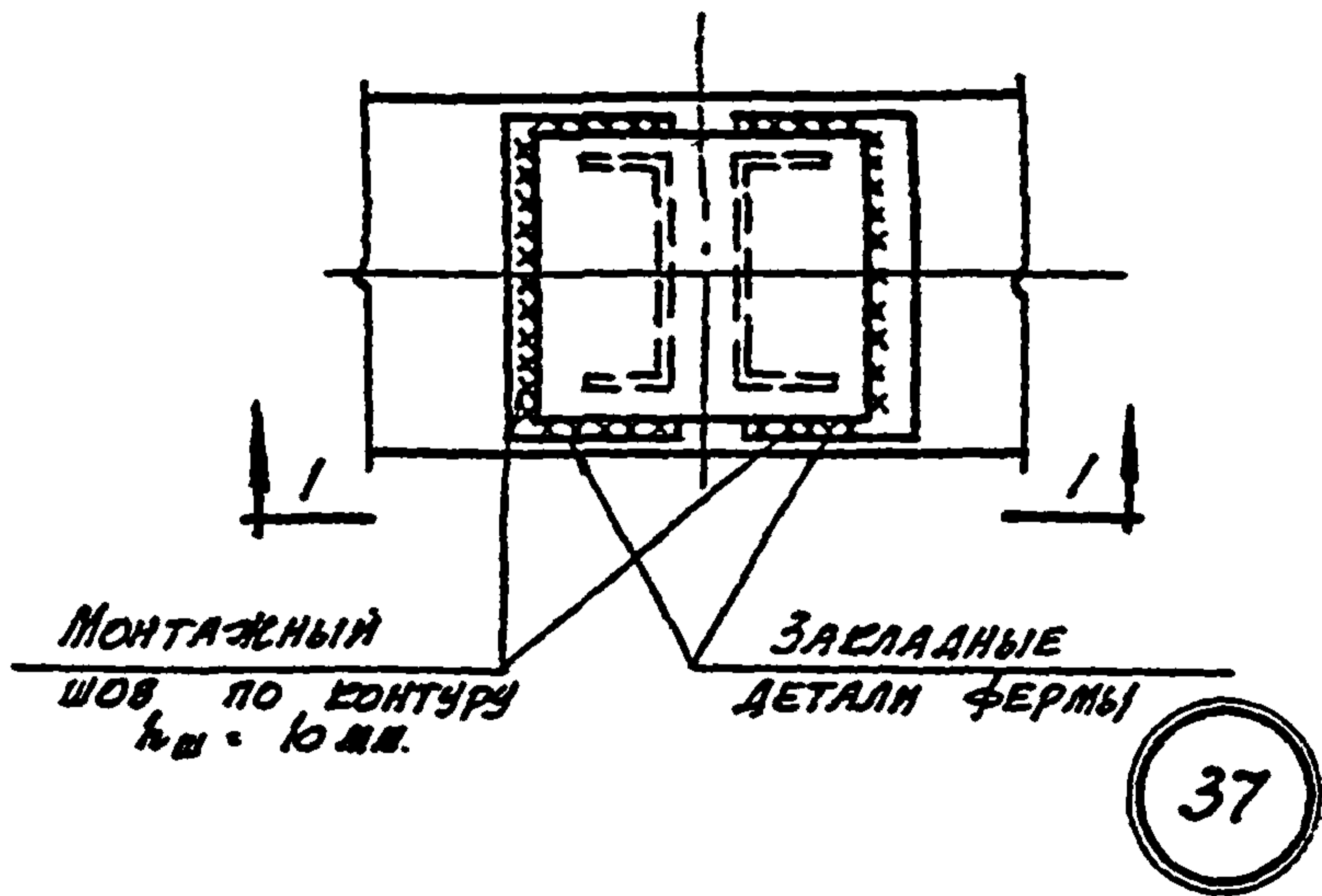
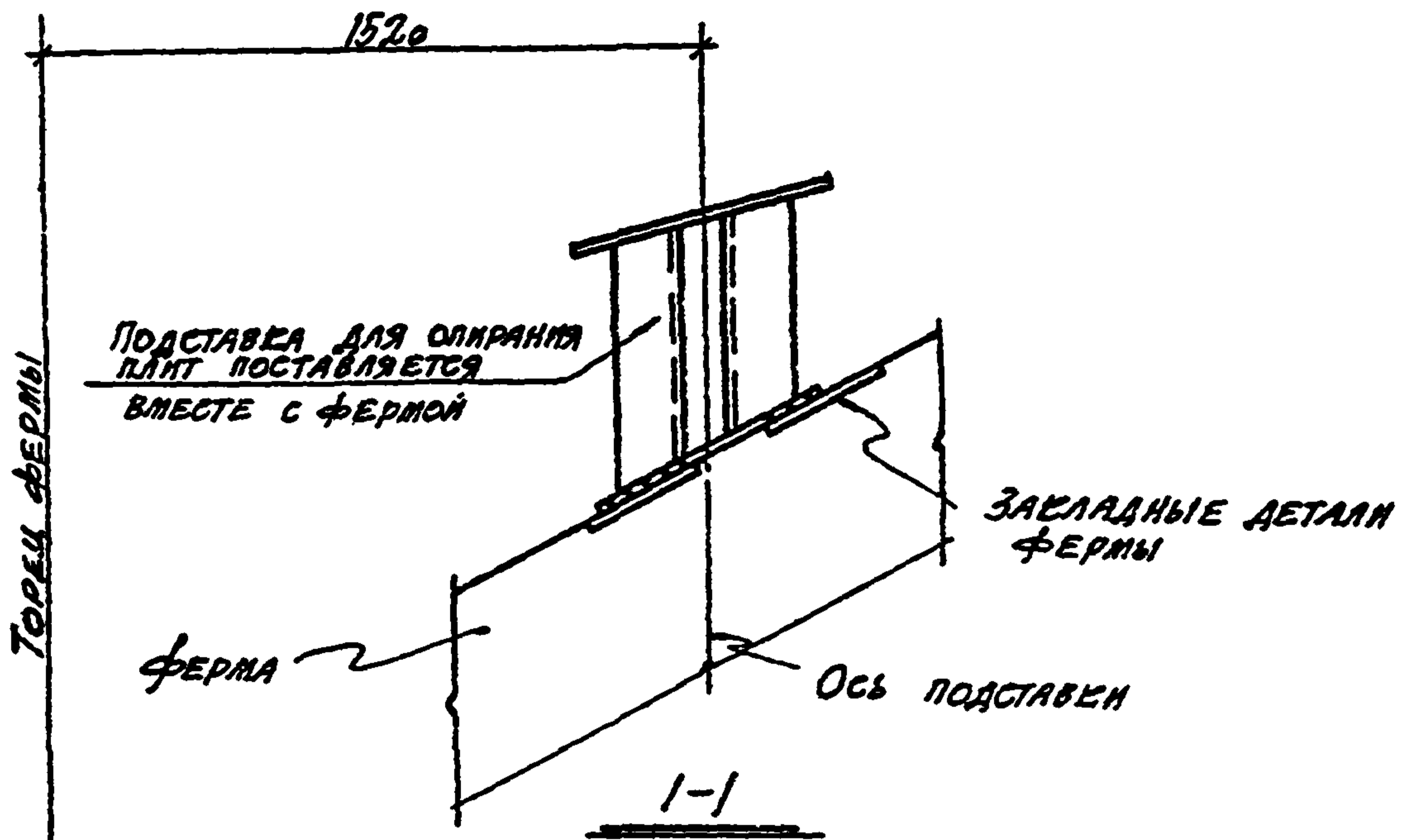


ТДМ
1969

Приварка стального изделия для крепления плиты покрытия к ферме

Серия 2.450-2
Выпуск 1

детали 35; 36

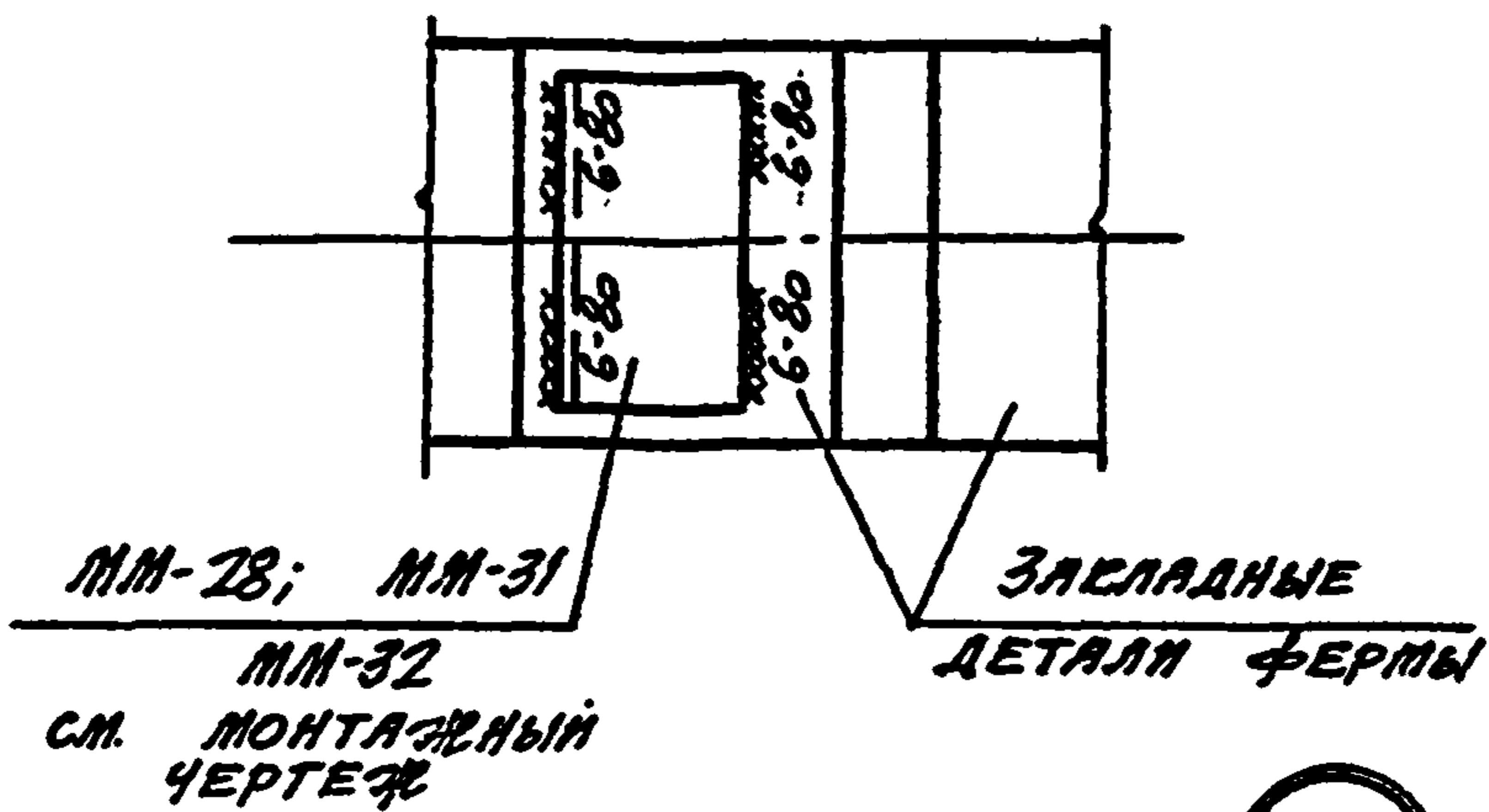
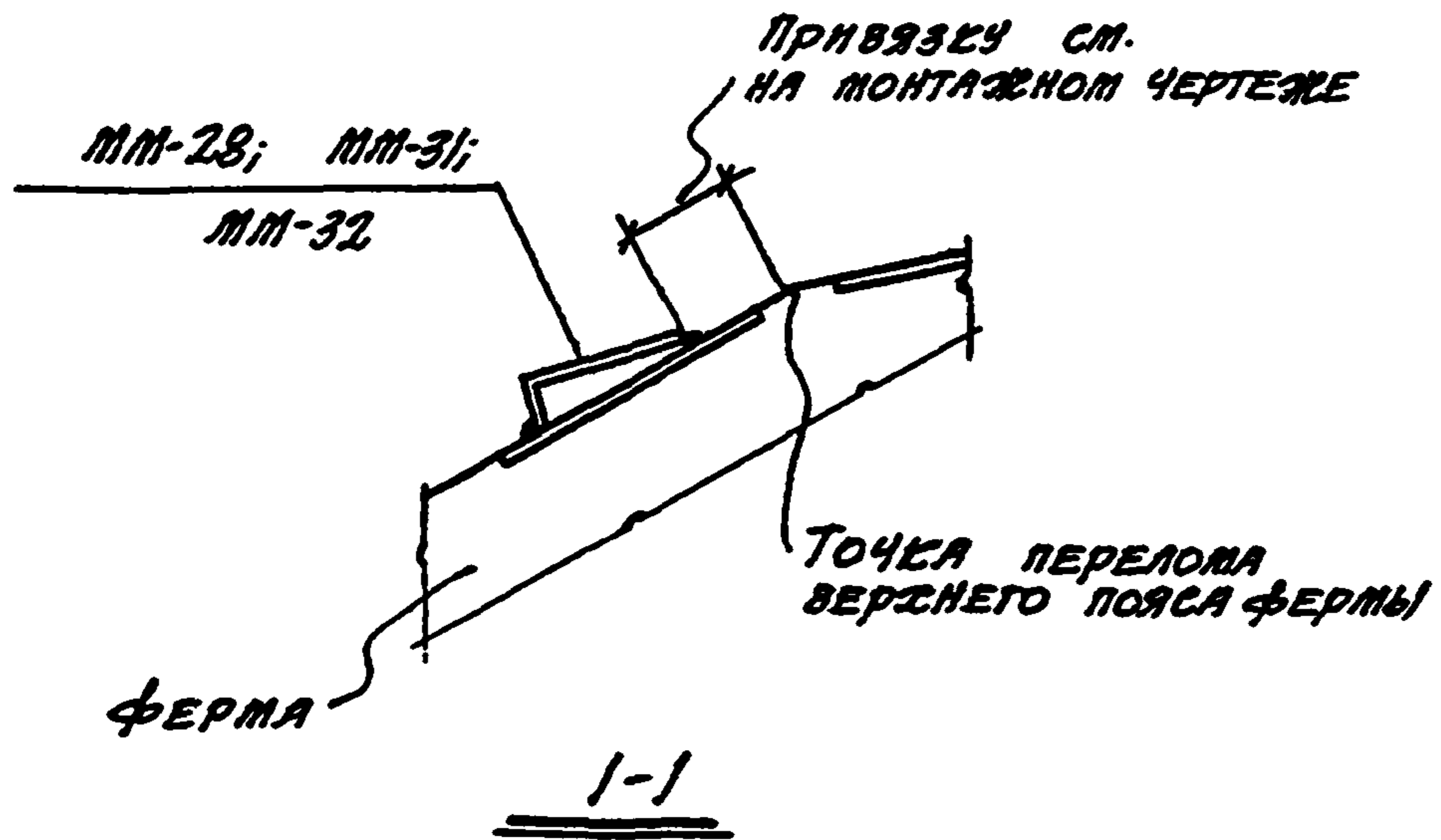


ТДМ
1969

Приварка подставки для опирания
плит покрытия шириной 4,5 м к
сегментной ферме

Серия 2.460-2
выпуск 1

ДЕТАЛЬ 37

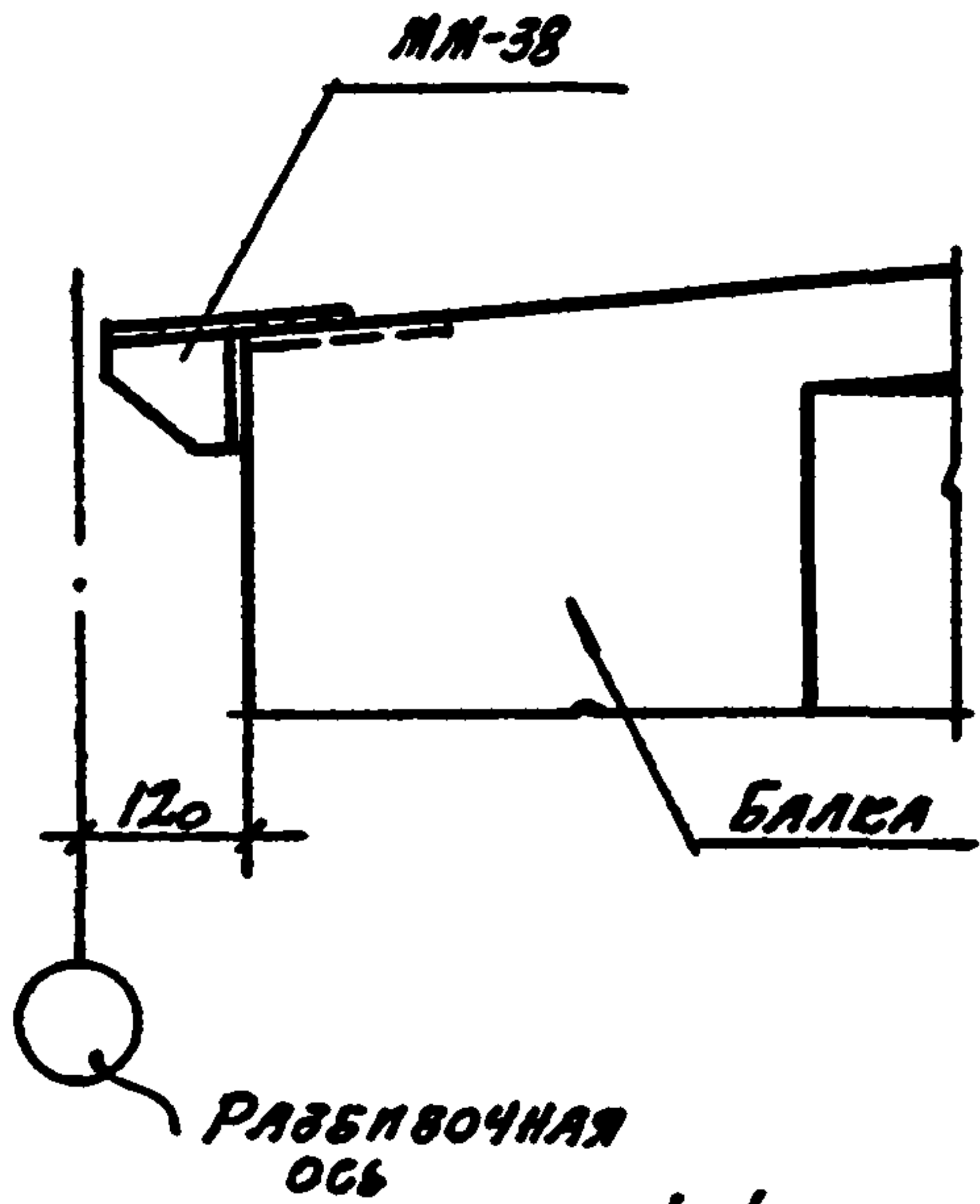


38

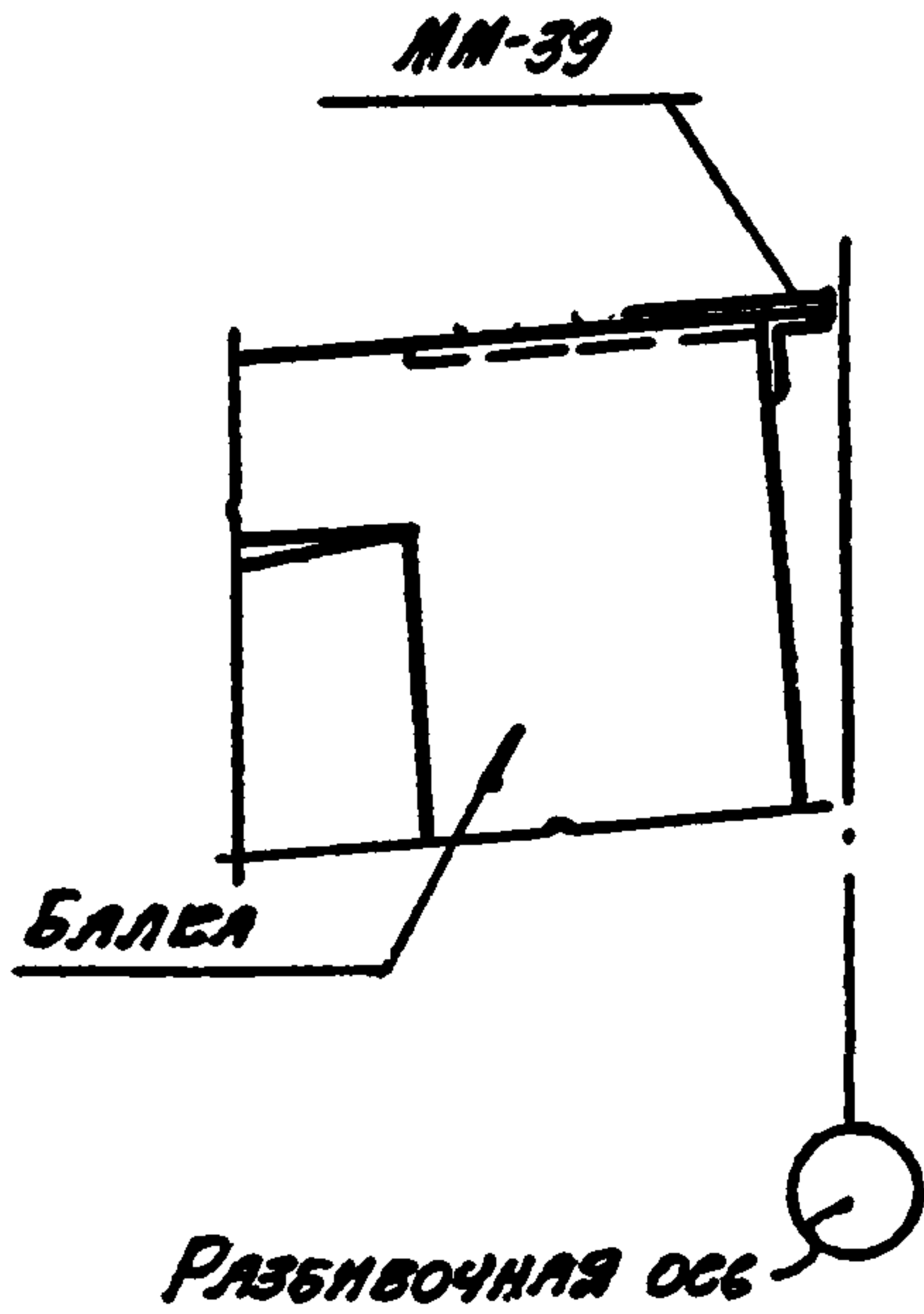
ТДМ
1965

ПРИВАРКА СТАЛЬНОГО ИЗДЕЛИЯ ДЛЯ КРЕПЛЕНИЯ ПЛИТЫ ПОКРЫТИЯ К СЕГМЕНТНОЙ ФЕРМЕ

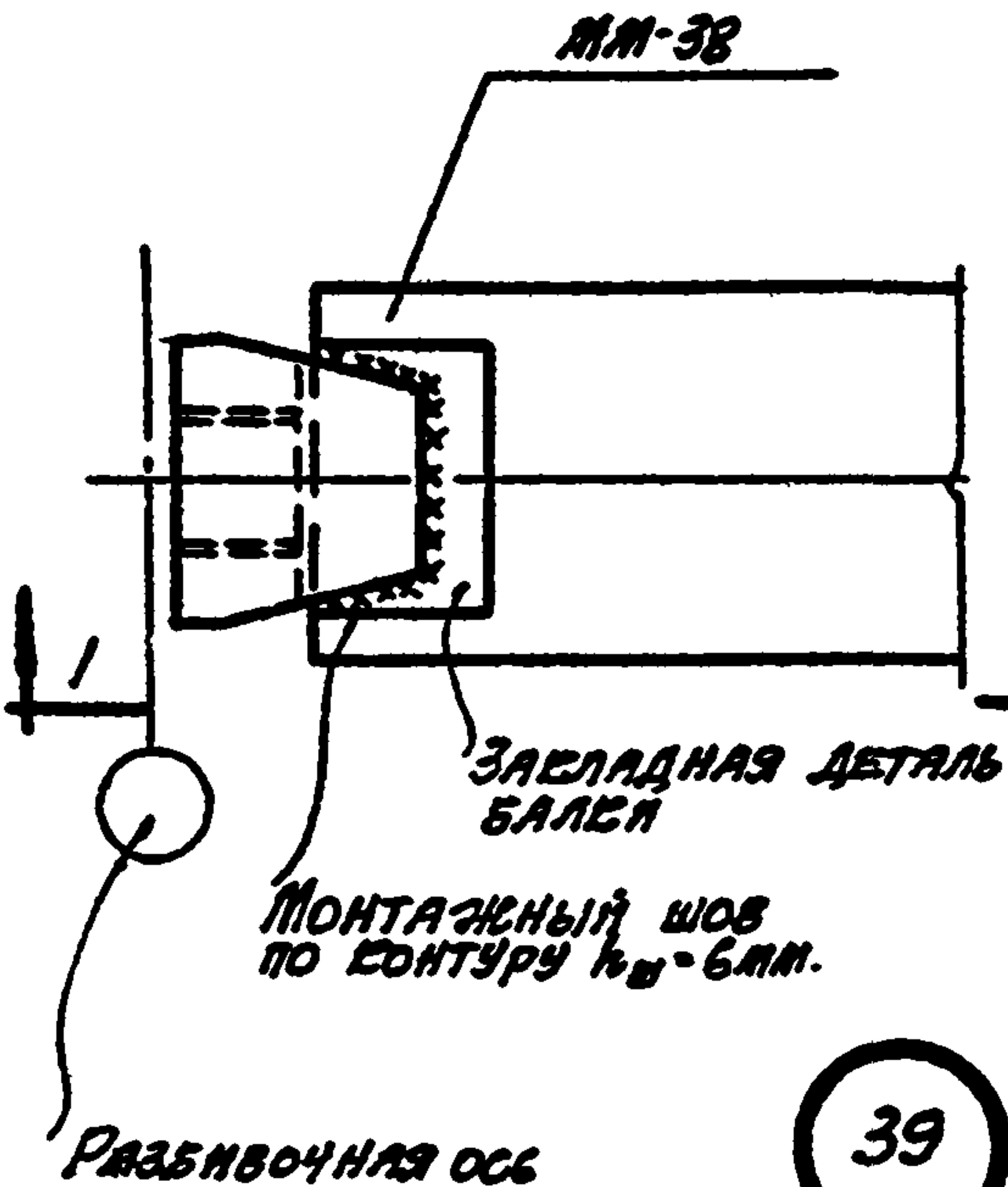
СЕРИЯ 2402
ВЫПУСК 1
ДЕТАЛЬ 38



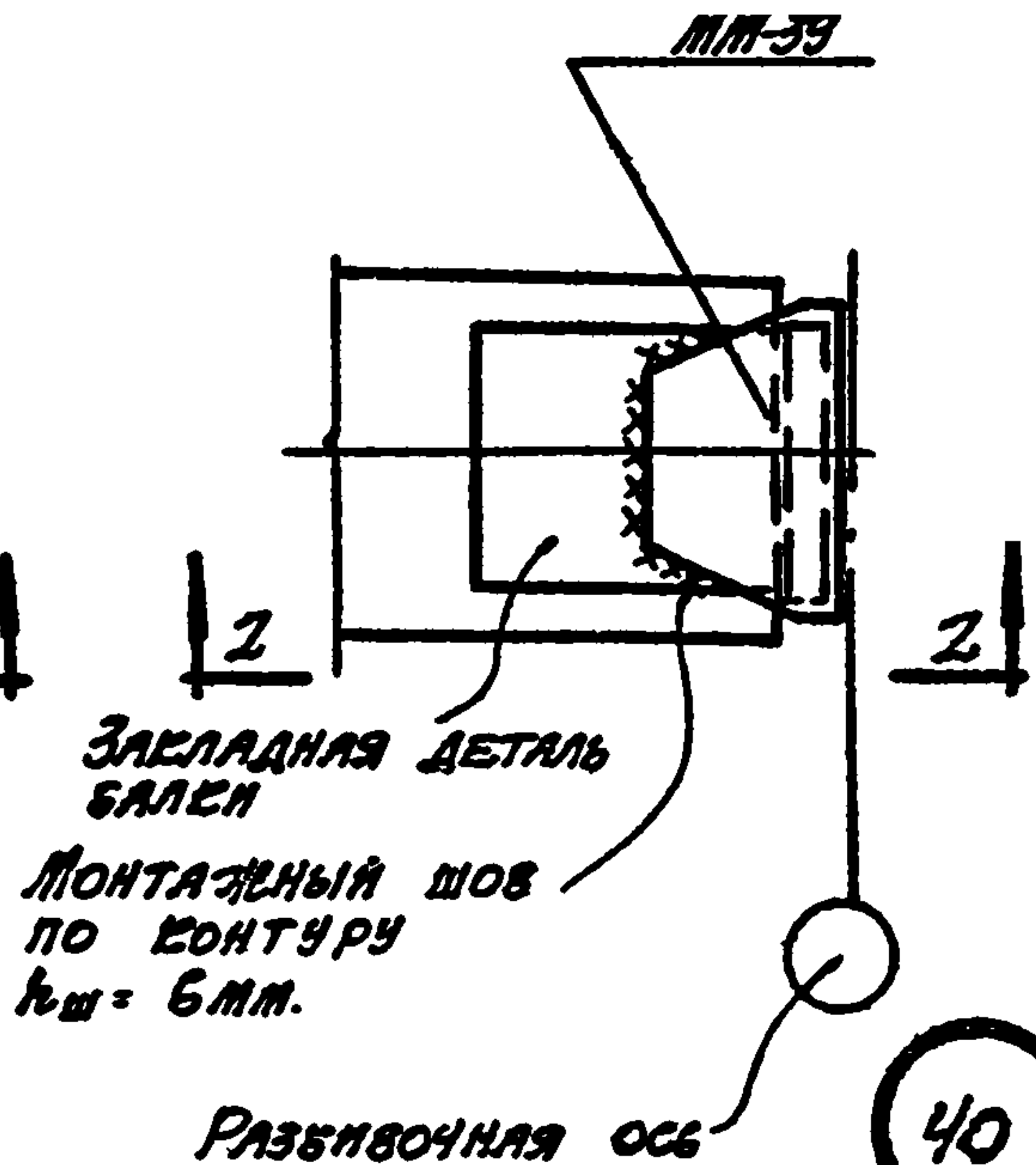
1-1



2-2



39



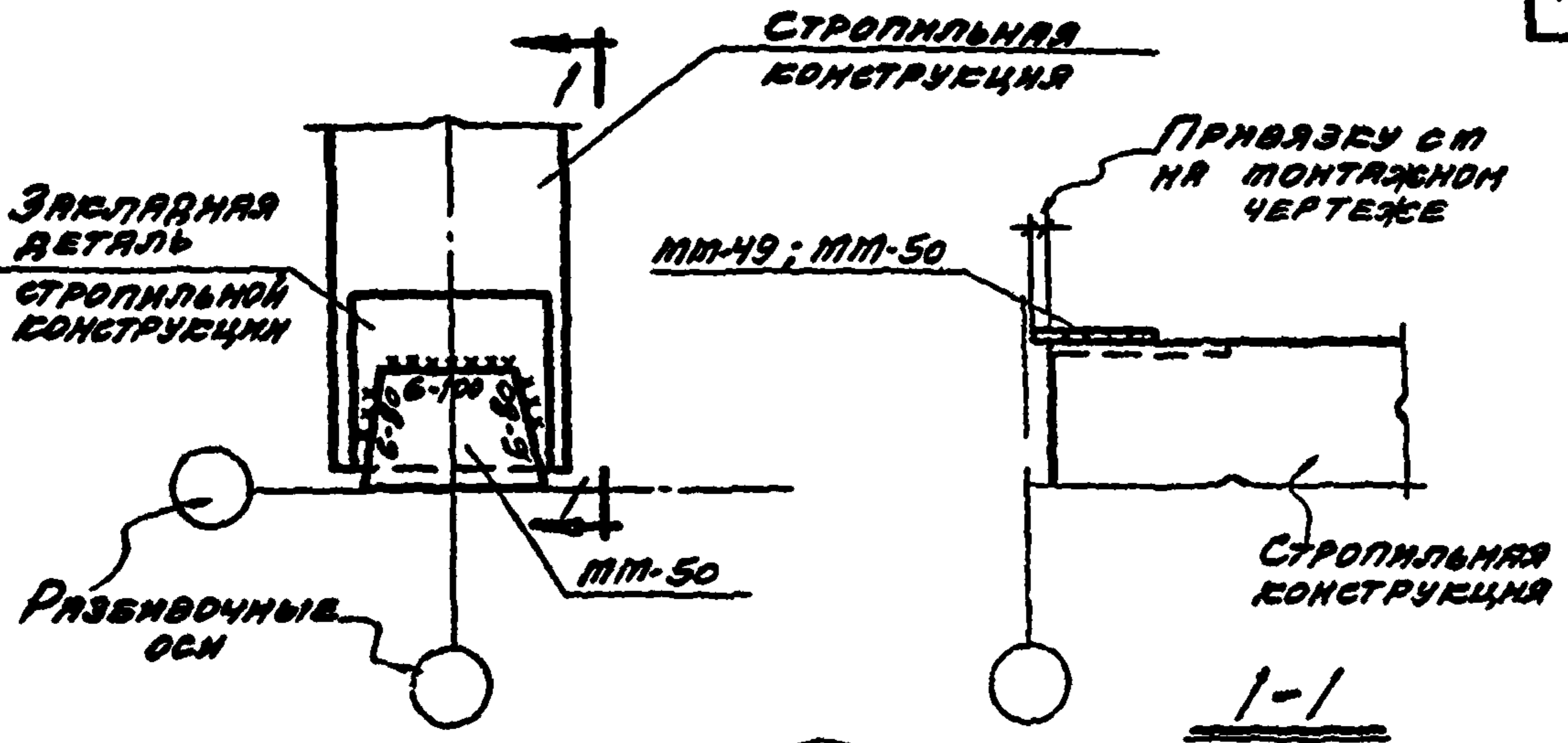
40

ТДМ
1969

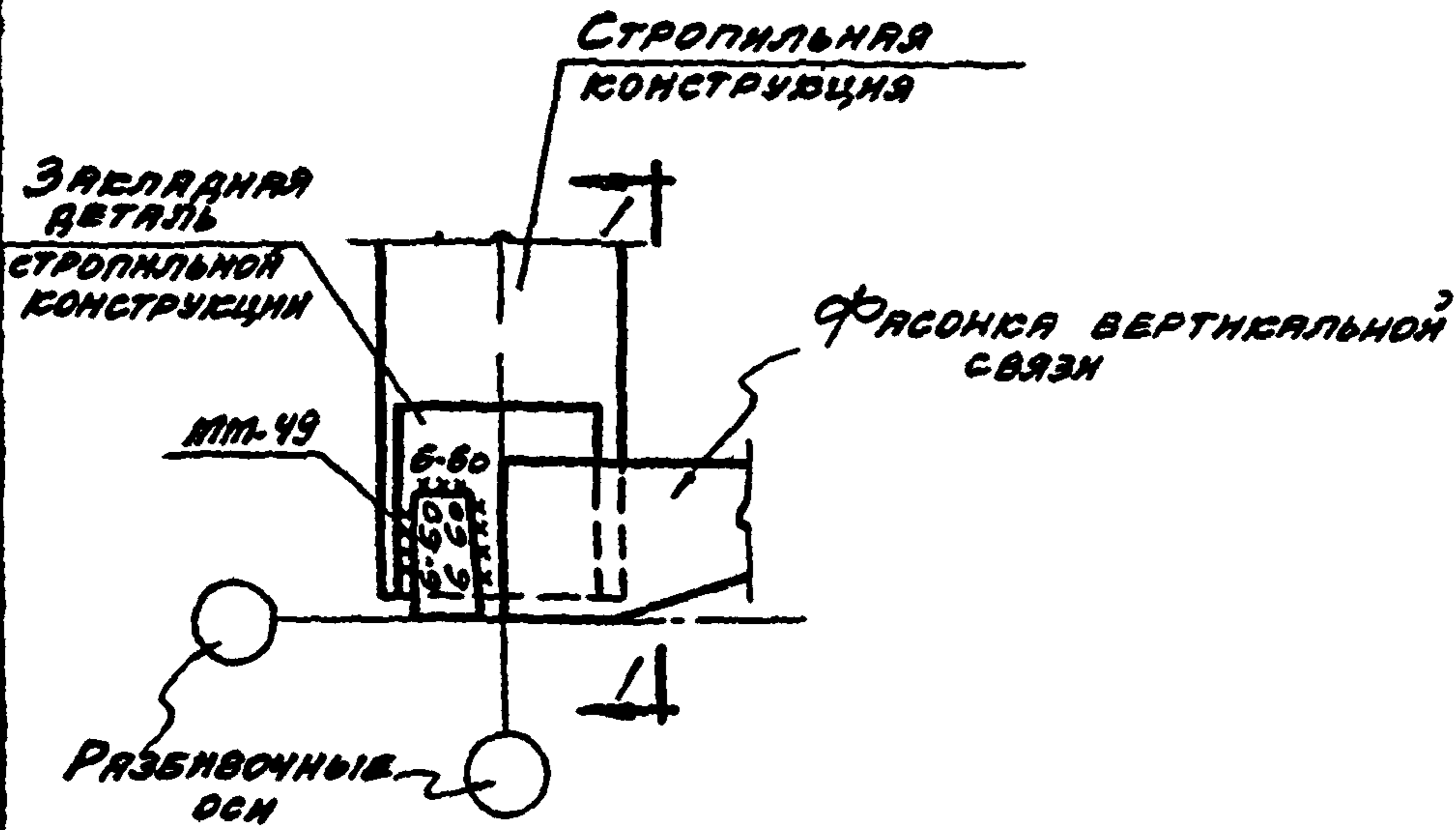
ПРИВАРКА СТАЛЬНОГО ИЗДЕЛИЯ ДЛЯ
КРЕПЛЕНИЯ ПЛИТЫ ПОКРЫТИЯ К БАЛКЕ

СЕРИЯ 2,460-2
ВЫПУСК 1

ДЕТАЛИ 39, 40



41



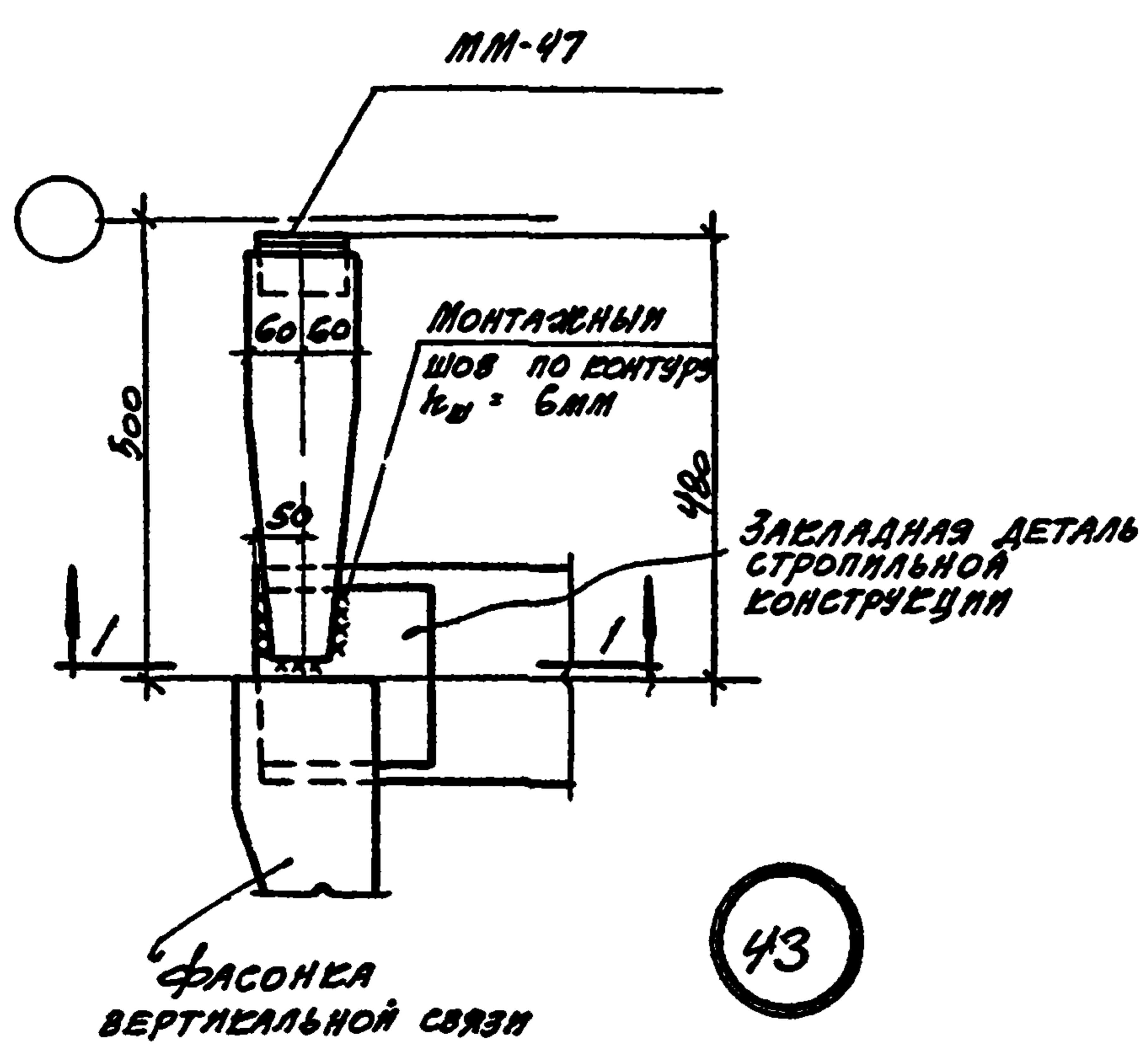
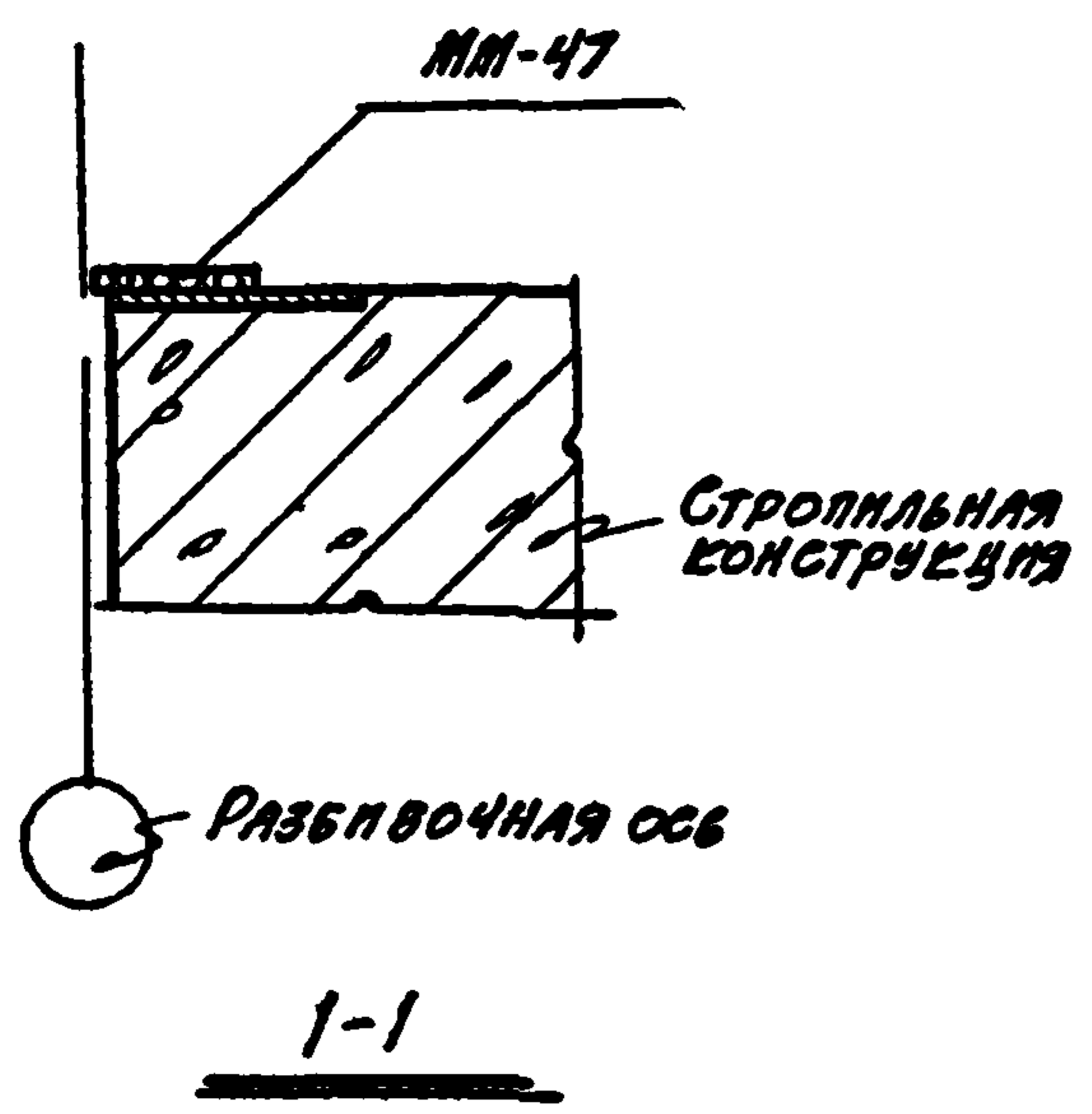
42

ТДМ
1969

ПРИВАРКА СТАЛЬНЫХ ИЗДЕЛИЙ ДЛЯ КРЕПЛЕНИЯ
ПЛИТ ПОКРЫТИЯ К СТРОПИЛЬНЫМ КОНСТРУКЦИЯМ

СЕРИЯ 2460-2
ВЫПУСК 1

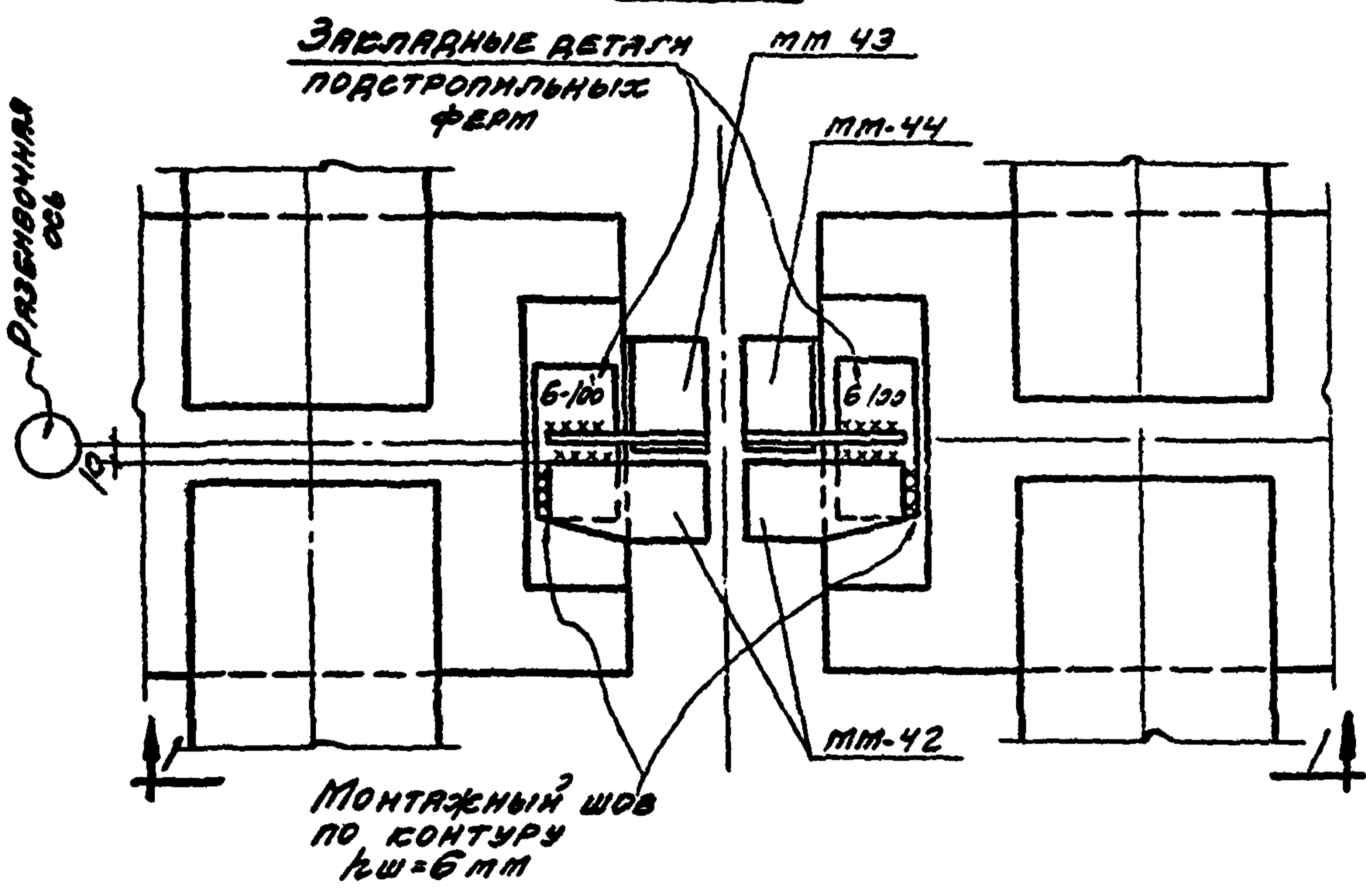
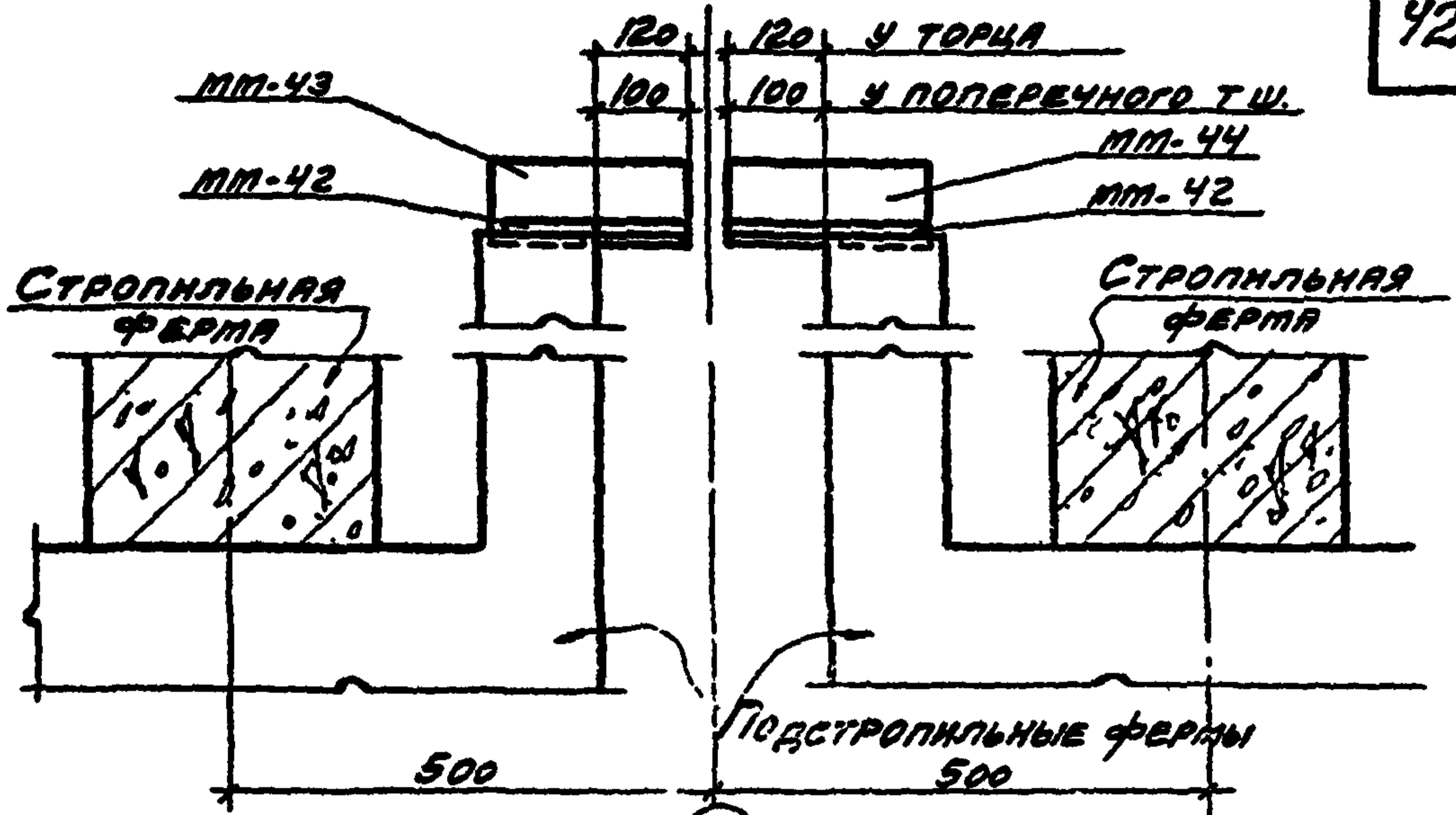
ДЕТАЛИ 41, 42



ТДМ
1969

ПРИВАРЕКА СТАЛЬНОГО ИЗДЕЛИЯ ДЛЯ КРЕПЛЕНИЯ
ПЛИТЫ ПОКРЫТИЯ К СТРОПИЛЬНОЙ КОНСТРУКЦИИ

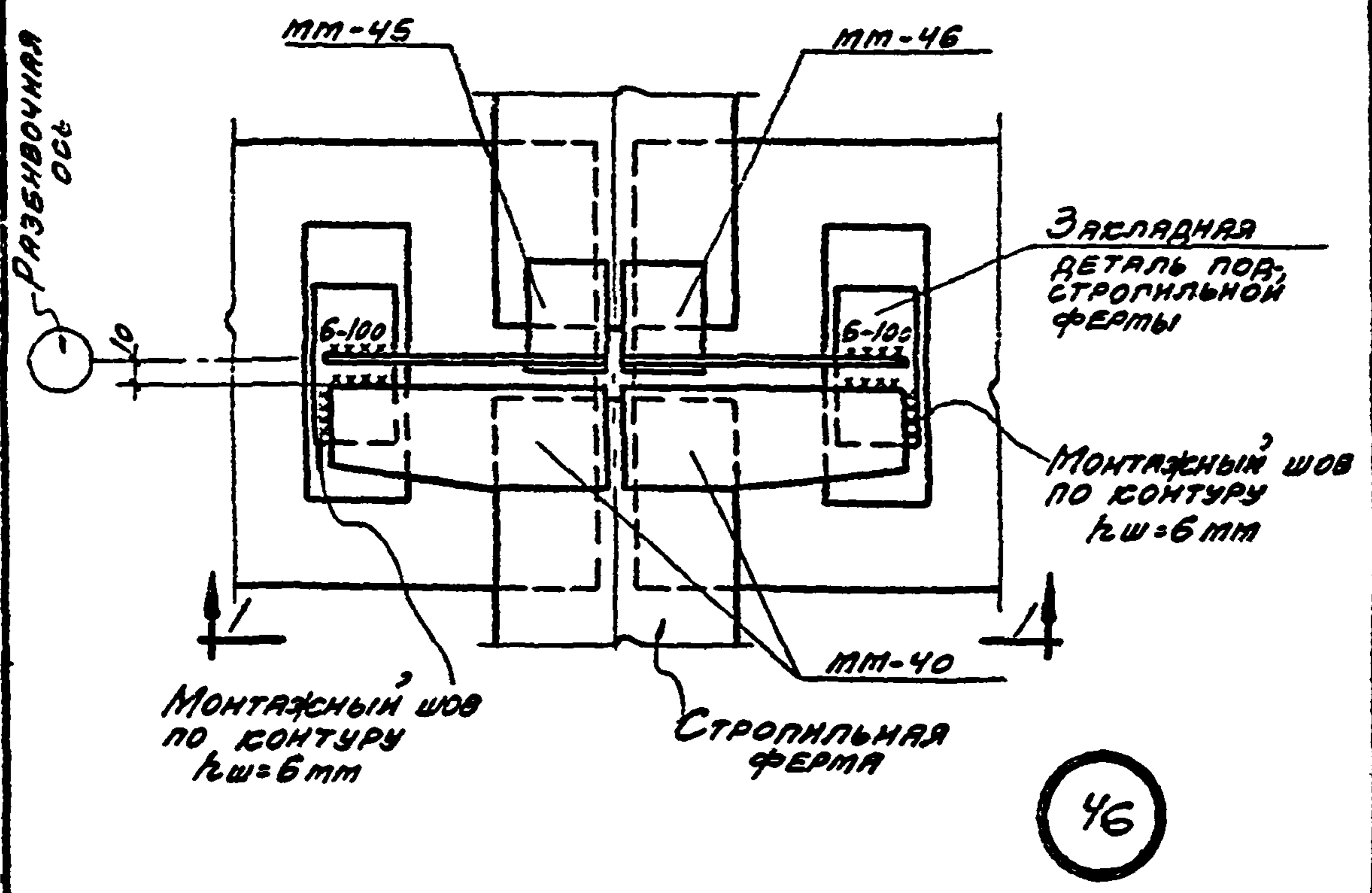
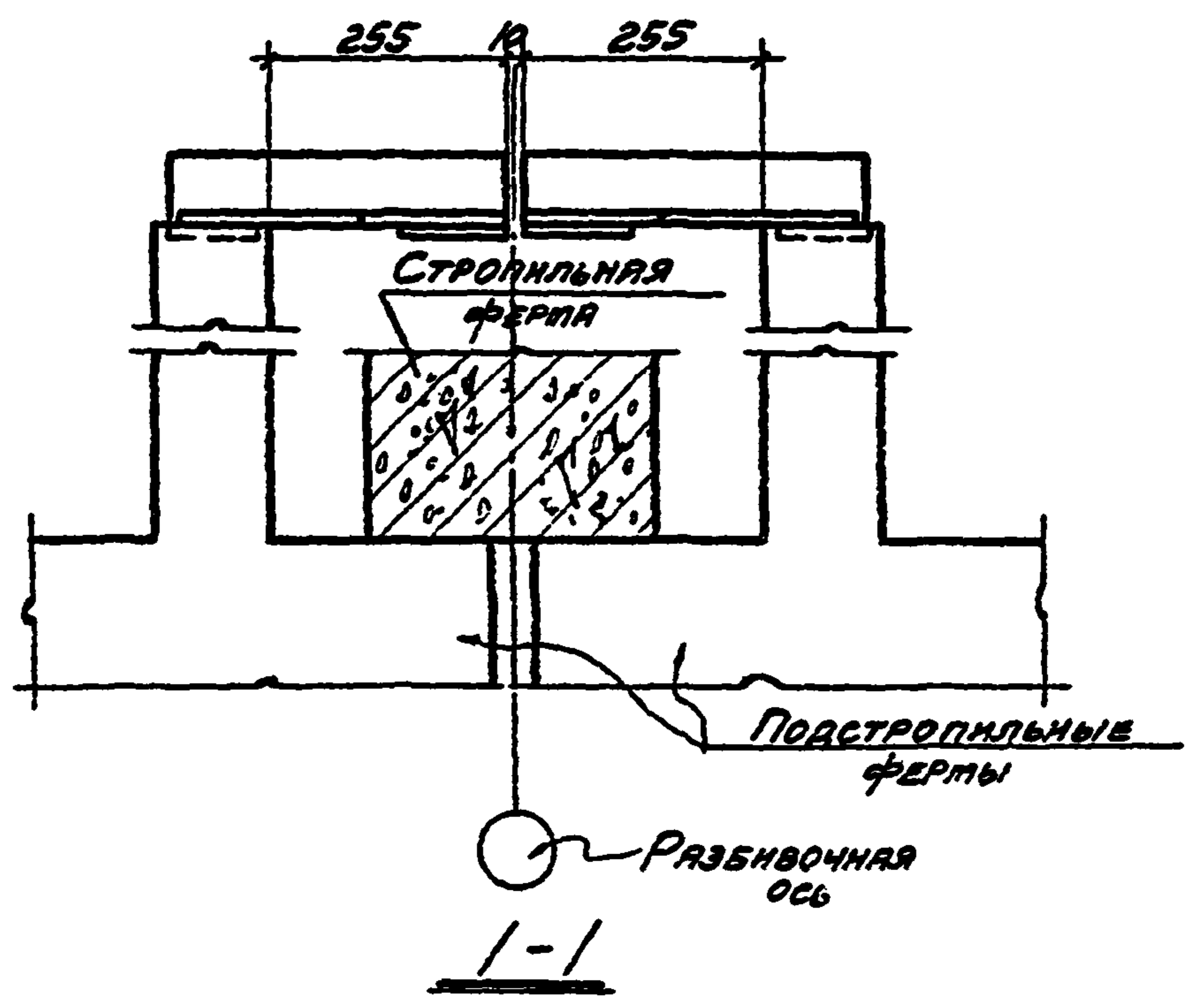
СЕРИЯ 2.№0-2
ВЫПУСК 1
ДЕТАЛЬ 43



44

45

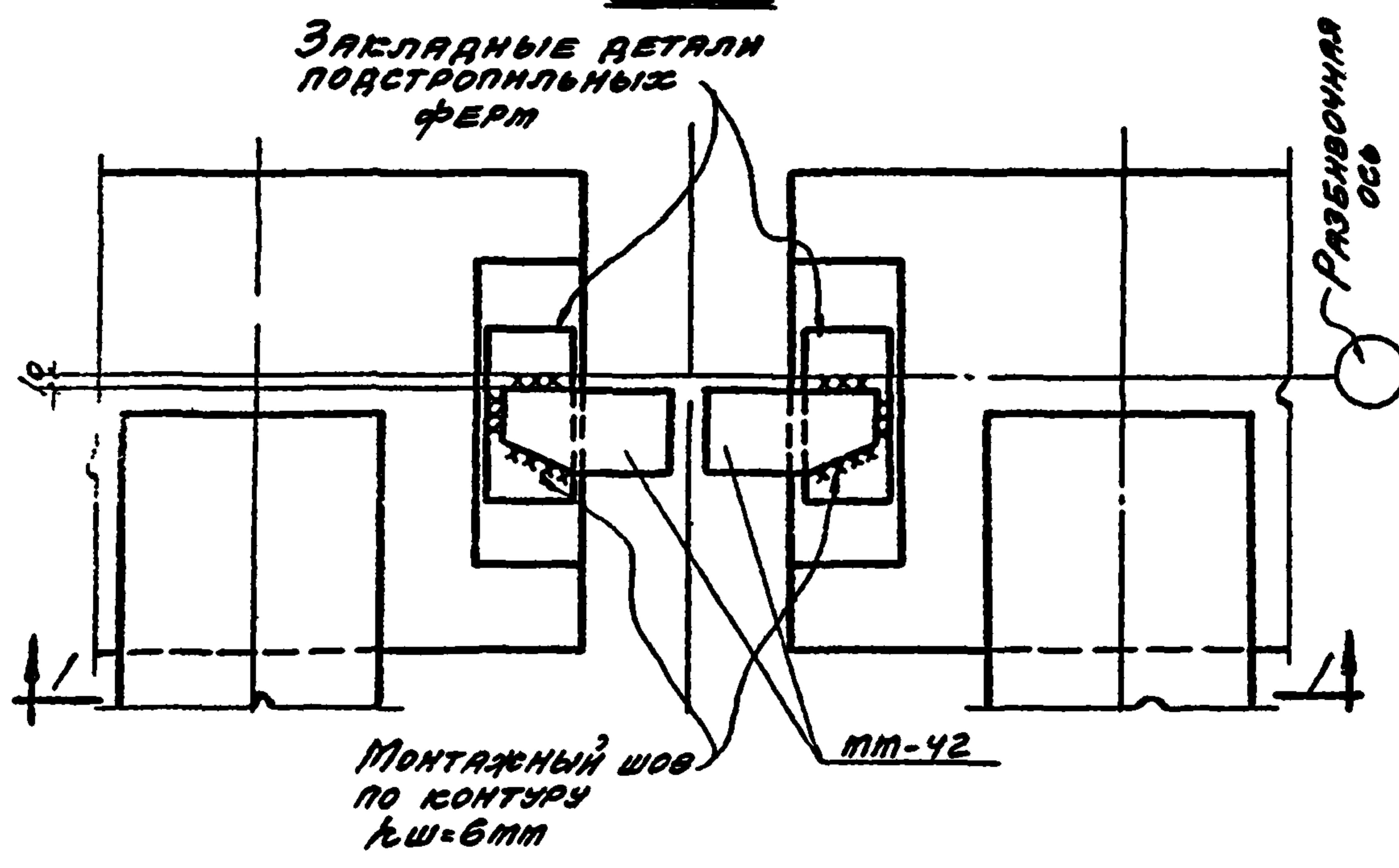
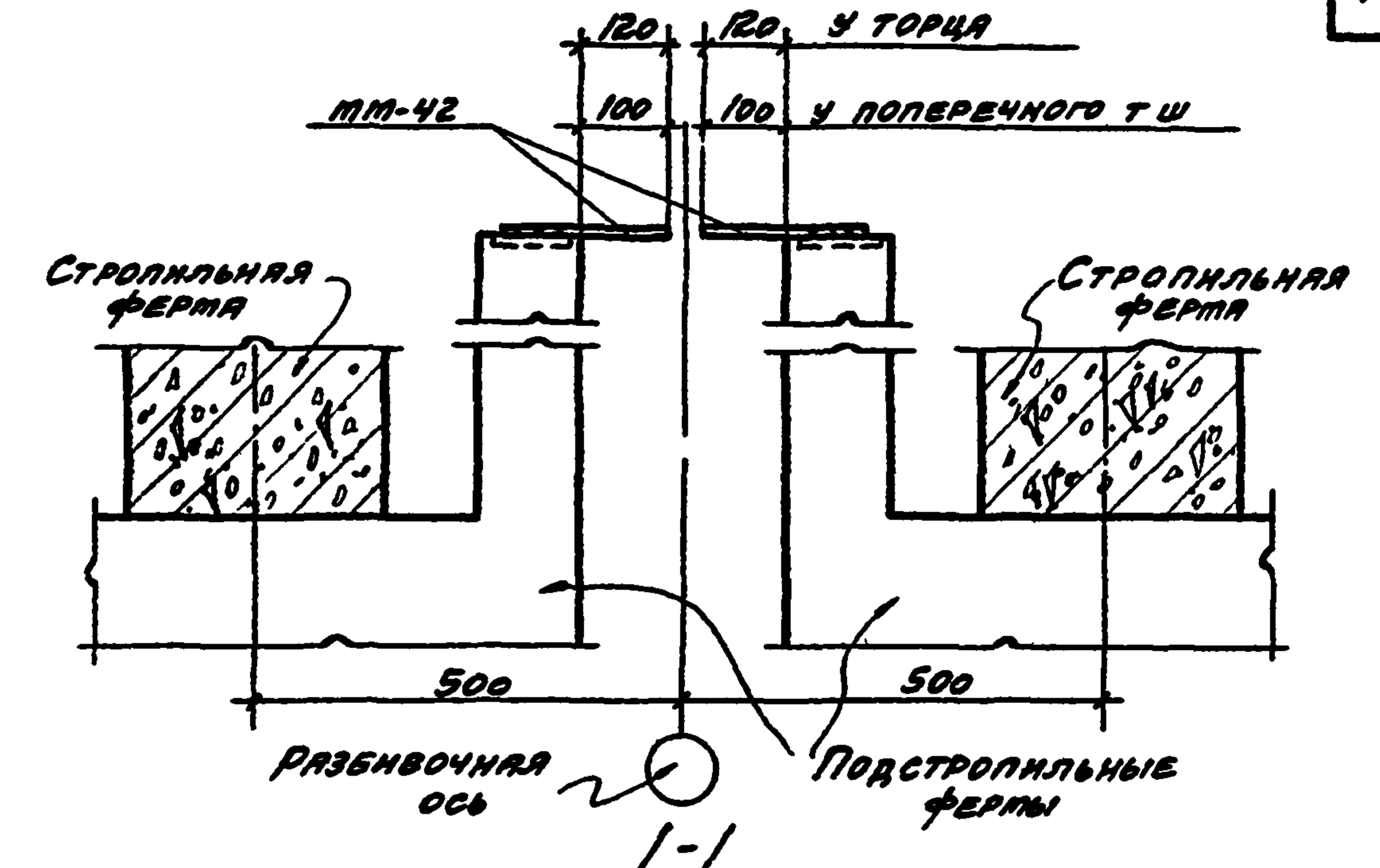
| | | |
|-------------|---|--------------------------|
| ТДМ 1969 | ПРИВАРКА СТАЛЬНЫХ ИЗДЕЛИЙ ДЛЯ КРЕПЛЕНИЯ ПЛАНТ ПОКРЫТИЯ К ПОДСТРОПИЛЬНЫМ ФЕРМАМ ПРИ СКАТНОЙ КРОВЛЕ | СЕРИЯ 2460-2 ВЫПУСК 1 |
| | | ДЕТАЛИ 44, 45 |



ТДМ
1969

ПРИВАРКА СТАЛЬНЫХ ИЗДЕЛИЙ ДЛЯ КРЕПЛЕНИЯ ПЛИТ ПОКРЫТИЯ К ПОДСТРОПИЛЬНЫМ ФЕРМАМ ПРИ СЕАТНОЙ КРОВЛЕ

СЕРИЯ 2.460-2
ВЫПУСК 1
ДЕТАЛЬ 46



47

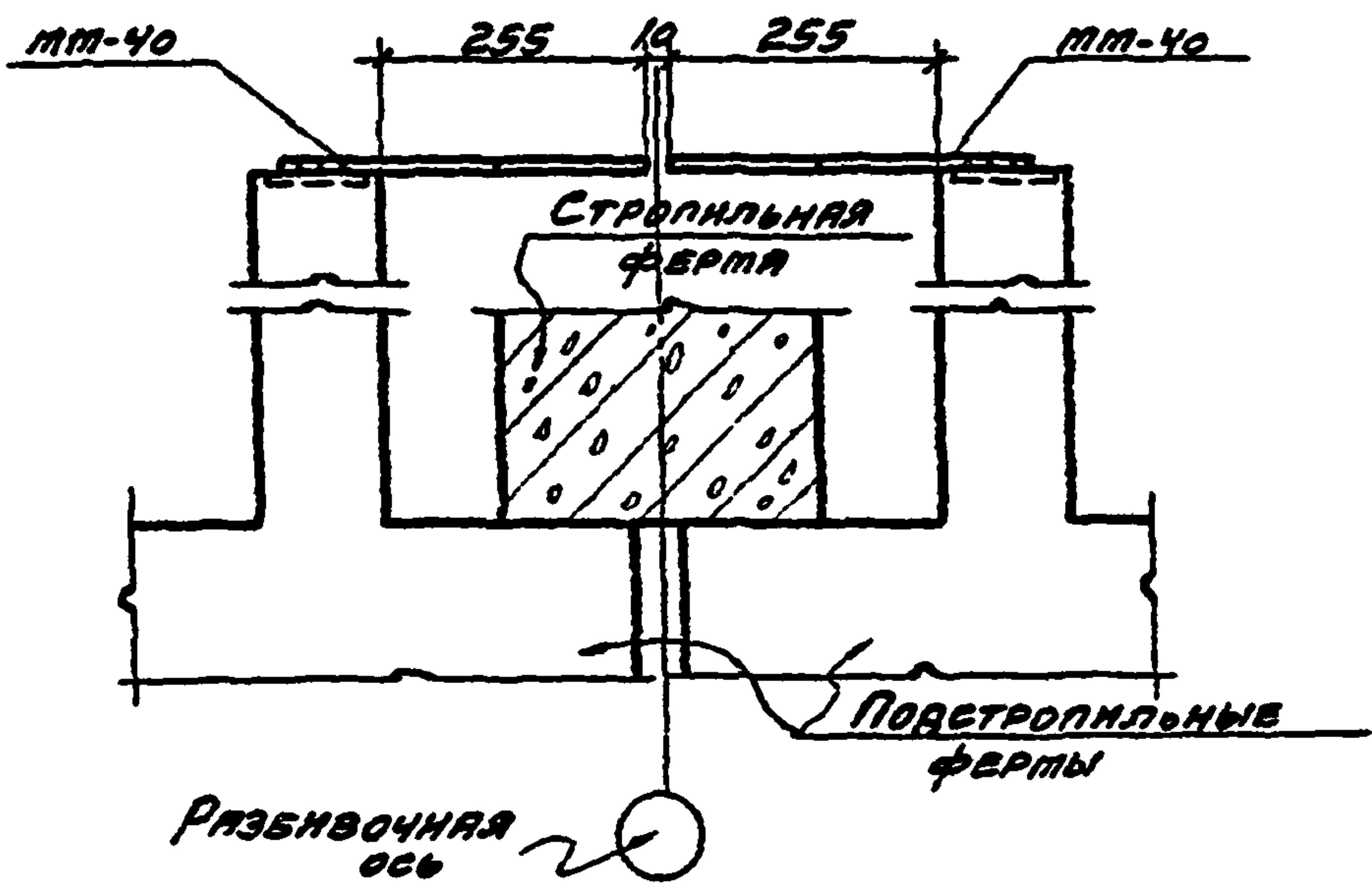
48

ТДМ
1959

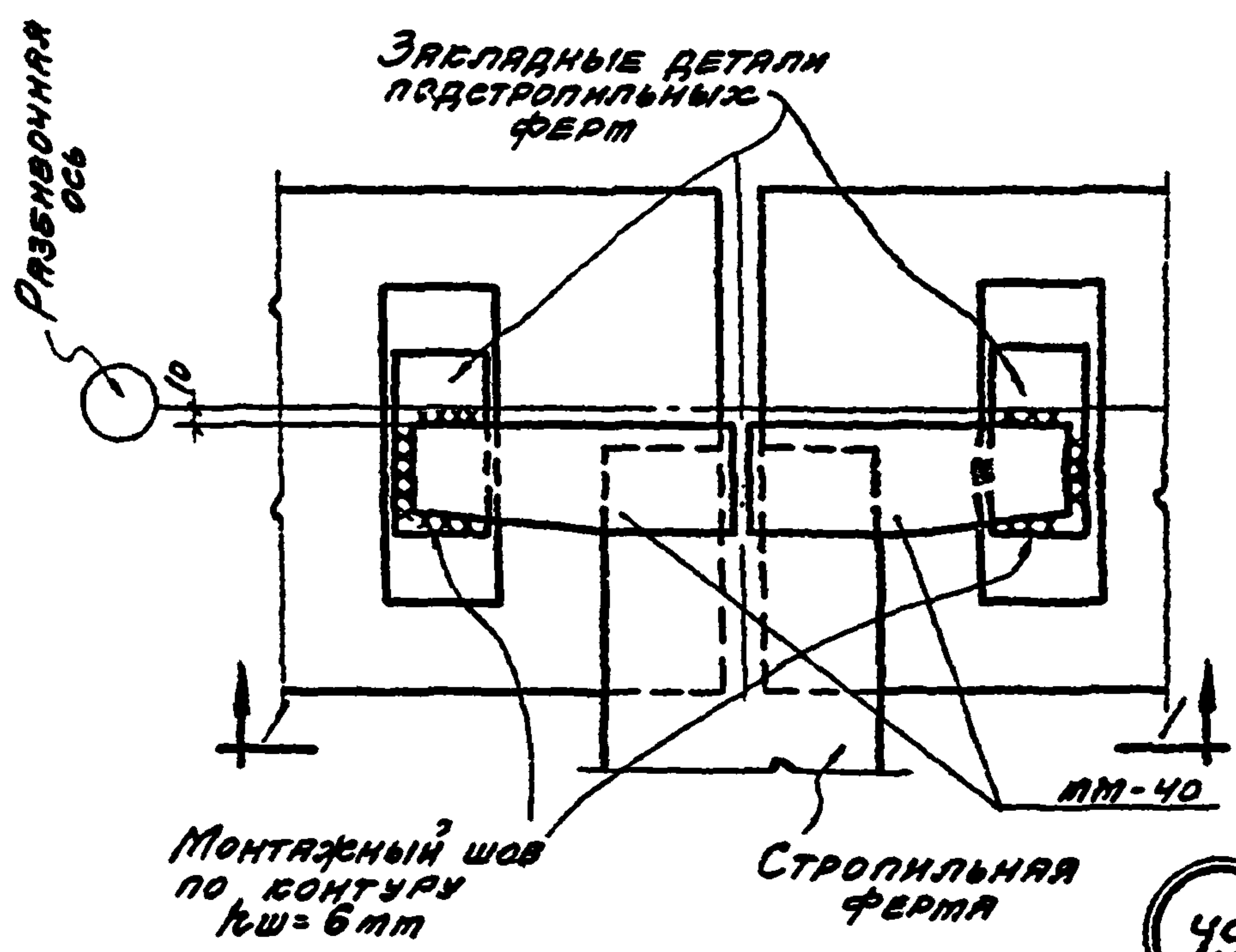
ПРИВАРКА СТАЛЬНЫХ ИЗДЕЛИЙ ДЛЯ КРЕПЛЕНИЯ ПЛИТ ПОКРЫТИЯ К ПОДСТРОПИЛЬНЫМ ФЕРМАМ ПРИ СКАТНОЙ КРОВЛЕ

СЕРИЯ 2.460-2
ВЫПУСК 1

ДЕТАЛИ 47, 48



1-1



49

| | | |
|-------------|--|---------------------------|
| ТДМ 1969 | ПРИВАРКА СТАЛЬНЫХ ИЗДЕЛИЙ ДЛЯ КРЕПЛЕНИЯ ПЛИТ ПОКРЫТИЯ К ПОДСТРОПИЛЬНЫМ ФЕРМАМ ПРИ СКАТНОЙ КРОВЛЕ | СЕРИЯ 2.460-2 ВЫПУСК 1 |
| | | ДЕТАЛЬ 49 |