

МИНИСТЕРСТВО ЭНЕРГЕТИКИ И ЭЛЕКТРИФИКАЦИИ СССР
ГЛАВНОЕ ТЕХНИЧЕСКОЕ УПРАВЛЕНИЕ ПО ЭКСПЛУАТАЦИИ ЭНЕРГОСИСТЕМ
ПРОИЗВОДСТВЕННОЕ ОБЪЕДИНЕНИЕ
ПО НАЛАДКЕ, СОВЕРШЕНСТВОВАНИЮ ТЕХНОЛОГИИ
И ЭКСПЛУАТАЦИИ ЭЛЕКТРОСТАНЦИЙ И СЕТЕЙ
"СОЮЗТЕХЭНЕРГО"

МЕТОДИЧЕСКИЕ УКАЗАНИЯ
ПО ТЕХНИЧЕСКОМУ
ОБСЛУЖИВАНИЮ РЕЛЕ
МАКСИМАЛЬНОГО ТОКА
СЕРИЙ РТ-80, РТ-90

МУ 34-70-036-83



СОЮЗТЕХЭНЕРГО
Москва 1983

МИНИСТЕРСТВО ЭНЕРГЕТИКИ И ЭЛЕКТРИФИКАЦИИ СССР
ГЛАВНОЕ ТЕХНИЧЕСКОЕ УПРАВЛЕНИЕ ПО ЭКСПЛУАТАЦИИ ЭНЕРГОСИСТЕМ
ПРОИЗВОДСТВЕННОЕ ОБЪЕДИНЕНИЕ
ПО НАЛАДКЕ, СОВЕРШЕНСТВОВАНИЮ ТЕХНОЛОГИИ
И ЭКСПЛУАТАЦИИ ЭЛЕКТРОСТАНЦИЙ И СЕТЕЙ
"СОЮЗТЕХЭНЕРГО"

МЕТОДИЧЕСКИЕ УКАЗАНИЯ
ПО ТЕХНИЧЕСКОМУ
ОБСЛУЖИВАНИЮ РЕЛЕ
МАКСИМАЛЬНОГО ТОКА
СЕРИЙ РТ-80, РТ-90

МУ 34-70-036-83

СЛУЖБА ПЕРЕДОВОГО ОПЫТА И ИНФОРМАЦИИ СОЮЗТЕХЭНЕРГО
Москва **1983**

РАЗРАБОТАНО предприятием "Донтехэнерго" ПО "Союзтех-
энерго"

ИСПОЛНИТЕЛИ Л.Н.РУФОВА, Г.Н.ШКУРИНСКИЙ (электроцех)

УТВЕРЖДЕНО Производственным объединением по наладке,
совершенствованию технологии и эксплуатации электростанций и
сетей "Союзтехэнерго"

Заместитель главного инженера А.Д.ГЕРР

14.04.1983 г.

© СПО Союзтехэнерго, 1983.

Ответственный редактор И.Л.Левина
Литературный редактор А.А.Шиканян
Технический редактор Б.М.Полякова
Корректор В.И.Шахнович

Л 86083	Подписано к печати 04.08.83	Формат 60x84 1/16
Печ.л. 1,75 (усл.-печ.л.1,63)	Уч.-изд.л.1,9	Тираж 2000 экз.
Заказ № 255/83	Издат. № 118/83	Цена 28 коп.

Производственная служба передового опыта и информации Союзтехэнерго
105023, Москва, Семеновский пер., д.15

Участок оперативной полиграфии СПО Союзтехэнерго
117292, Москва, ул.Ивана Бабушкина, д.23, корп.2

УДК 621.316.925(083.96)

МЕТОДИЧЕСКИЕ УКАЗАНИЯ ПО ТЕХНИЧЕСКОМУ ОБСЛУЖИВАНИЮ РЕЛЕ МАКСИМАЛЬНОГО ТОКА СЕРИЙ РТ-80, РТ-90

МУ 34-70-036-83

Срок действия установлен
с 01.09.83 г.
до 01.09.88 г.

В Методических указаниях приведены сведения, необходимые для технического обслуживания реле серий РТ-80, РТ-90.

Методические указания предназначены для персонала энергосистем и наладочных организаций, занимающегося наладкой и техническим обслуживанием реле серий РТ-80, РТ-90.

С выходом настоящих Методических указаний ранее выпущенная "Инструкция по наладке и проверке реле максимального тока серий РТ-80, РТ-90 и ИТ-80" (М.: Энергия, 1970) аннулируется.

В В Е Д Е Н И Е

Реле максимального тока серий РТ-80 и РТ-90 предназначены для использования в установках переменного тока для защиты электрических машин, трансформаторов и питающих линий при перегрузках и коротких замыканиях. Реле серии РТ-80 применяются для защиты понижающих трансформаторов и электродвигателей, а реле серии РТ-90 - для защиты мощных короткозамкнутых электродвигателей с большими медленно затухающими пусковыми токами.

Методические указания отражают последовательность регулирования и проверки реле данной серии, а также объем различных видов технического обслуживания и являются руководящим документом для работников, занимающихся наладкой и эксплуатацией устройств релейной защиты и электроавтоматики. В приложениях I-4 приведены основные технические данные, принцип действия, протокол проверки при новом включении индукционного реле тока и перечень приборов,

аппаратуры, инструмента и материалов, необходимых для проверки реле.

При проверке реле необходимо руководствоваться:

- данными Методическими указаниями;
- "Общей инструкцией по проверке устройств релейной защиты, электроавтоматики и вторичных цепей". (М.: Энергия, 1975);
- "Правилами технического обслуживания устройств релейной защиты и электроавтоматики электрических сетей 0,4-20 кВ". (М.: СНО Союзтехэнерго, 1979);
- "Правилами технического обслуживания устройств релейной защиты, электроавтоматики, дистанционного управления и сигнализации электростанций и линий электропередачи 35-330 кВ" (М.: СПО Союзтехэнерго, 1979).

Нормы и допуски на механические характеристики реле серий РТ-80 и РТ-90 в Методических указаниях приведены на основании документации завода-изготовителя.

1. МЕРЫ БЕЗОПАСНОСТИ

Техническое обслуживание реле серий РТ-85, РТ-86 и РТ-95 следует проводить в соответствии с действующими Правилами техники безопасности. Персонал, осуществляющий техническое обслуживание, должен иметь группу по электробезопасности не ниже III.

2. ПРОВЕРКА РЕЛЕ ПРИ НОВОМ ВКЛЮЧЕНИИ

2.1. Проверка механической части и состояния контактных поверхностей реле

2.1.1. Внешний осмотр реле

При внешнем осмотре перед вскрытием реле необходимо проверить:

- наличие пломб, маркировки;
- целостность стекла и плотность его прилегания к кожуху;
- плотность прилегания кожуха к цоколю реле, наличие и качество уплотнений, затяжку гаек, крепящих кожух к цоколю реле;

- состояние всех наружных контактных соединений, в том числе затяжку контргаек, фиксирующих шпилек заднего присоединения на цоколе реле; затяжку винтов, крепящих пластины переднего присоединения к цоколю реле;

- наличие и состояние амортизирующих прокладок между реле и панелью или стенкой шкафа КРУ (КРУН) и прочность крепления реле к панели или стенке.

В ряде случаев наблюдается покачивание и незначительное проворачивание шпилек заднего присоединения из-за слабой запрессовки контактных втулок в пластмассе цоколя. В таких случаях необходимо вскрыть кожух реле и убедиться в том, что шпилька покачивается и проворачивается вместе с втулкой, т.е. существует надежный контакт.

2.1.2. Внутренний осмотр, проверка механической части реле

После снятия кожуха с реле осмотром проверяется правильность сборки, механическая исправность реле и отсутствие посторонних частиц.

При проверке механической части (рис.1) надо убедиться в соблюдении следующих заводских норм и допусков на сборку реле:

- зазор между диском и полюсами электромагнита и постоянного магнита должен быть не менее 0,3 мм с каждой стороны;
- при повороте на полный оборот диск визуально не должен иметь биений, поверхность полюсов должна быть ровной и чистой;
- люфт рамки и диска в подпятниках в вертикальном направлении не должен превышать 0,5 мм у рамки и 0,3 мм у диска;
- якорь элемента отсечки должен свободно, без трения, поворачиваться на своей оси, иметь свободный ход в осевом направлении 0,1-0,2 мм и не иметь перекоса; правый конец якоря, несущий короткозамкнутый виток, должен при срабатывании прилегать к магнитопроводу всей плоскостью;
- зубчатый сектор должен свободно вращаться вокруг своей оси, имея свободный ход в осевом направлении не более 0,5 мм.

Люфты проверяются рукой (по характерному постукиванию).

При повороте рамки рукой сектор должен входить в зацепление с червяком при любом (в пределах шкалы уставок времени) положении поводка устройства регулировки уставки времени.

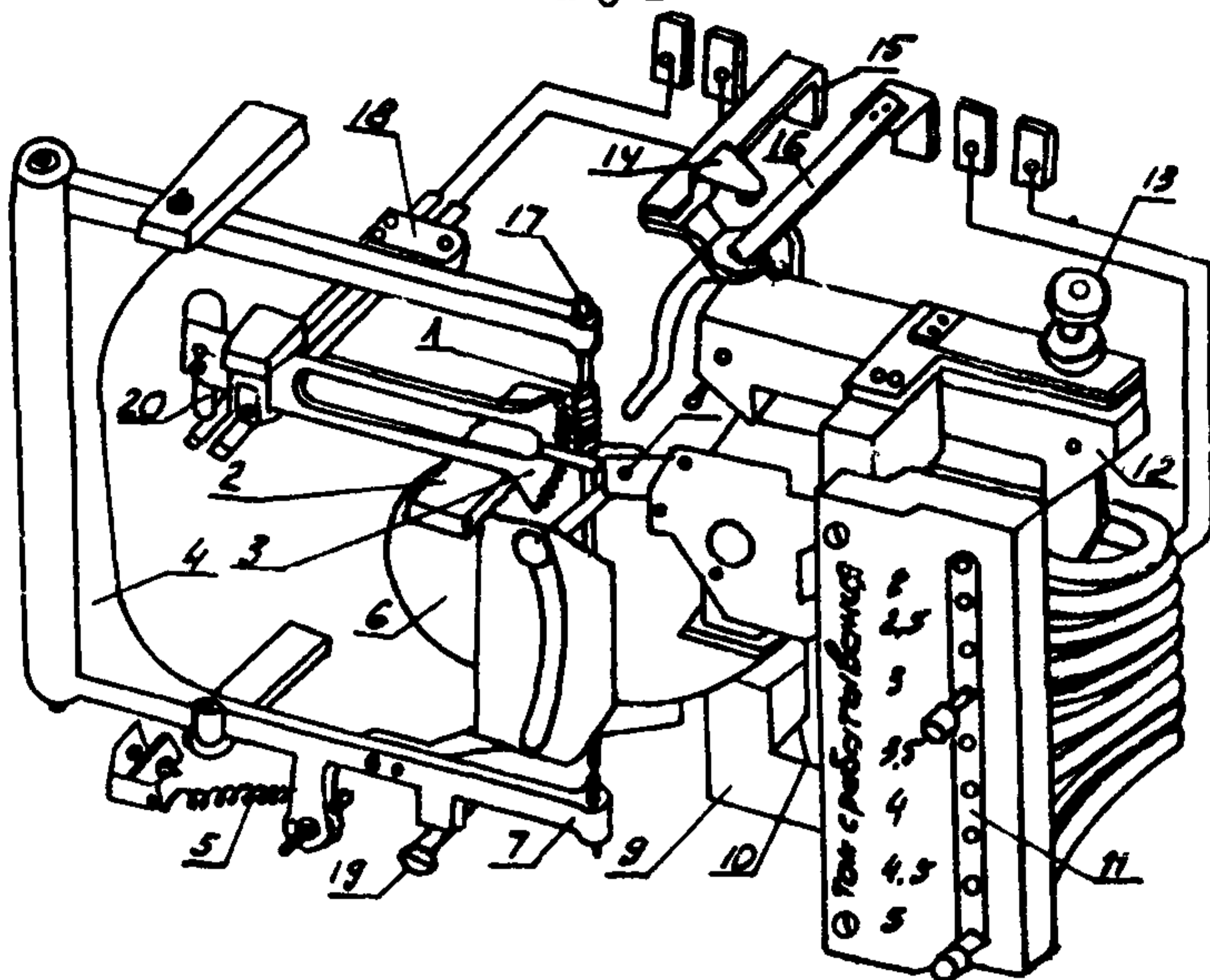


Рис. I. Кинематическая схема реле:

1 - червяк; 2 - постоянный магнит; 3 - зубчатый сектор; 4 - подвижная рамка; 5 - арретирующая пружина; 6 - диск; 7 - нижний подпятник диска; 8 - механический указатель, срабатывания; 9 - магнитопровод; 10 - обмотка реле; 11 - коммутатор отводов обмотки; 12 - якорь отсечки; 13 - регулировочный винт установки отсечки; 14 - неподвижный главный замыкающий контакт; 15 - угольник главных контактов; 16 - подвижная контактная пружина; 17 - верхний подпятник диска; 18 - скоба сигнальных контактов; 19 - упорный винт рамки; 20 - скоба-держатель зубчатого сектора

Нормальная глубина зацепления должна быть не менее $1/3$ глубины нарезки червяка, зацепление должно происходить радиально относительно оси червяка. Допустим лишь весьма незначительный выход зубчатого сектора вперед, ближе к тыльной стороне шкалы реле.

Глубина зацепления устанавливается на заводе-изготовителе при сборке реле регулированием скобы, имеющей овальные отверстия. Точное подрегулирование зацепления производится упорным винтом рамки. Ход винта составляет 2,5-3 мм.

Наличие свободного хода сектора, введенного в зацепление с червяком, легко обнаруживается при покачивании его рукой по характерному постукиванию зубцов о резьбу червяка. Диск при опробовании необходимо осторожно прижать к нижнему подпятнику, чтобы он оста-

вался неподвижным во время покачивания сектора. Окончательная проверка и в случае необходимости подрегулирование зацепления производятся при проверке электрических характеристик реле.

В воздушном зазоре между диском и полюсами постоянного магнита не должно быть никаких заусенцев, соринки и осыпавшейся с магнита краски. При обнаружении металлических заусенцев их следует удалить расплющенной до толщины 0,15–0,2 мм стальной проволочкой.

Все крепящие гайки и винты должны быть затянуты до отказа, проверено отсутствие перемещения выводов внутри реле.

Регулировочные винты всех регулирующих устройств (шкалы времени, шкалы отсечки, пружины возврата) не должны проворачиваться.

Штекеры на контактном мостике уставок по току индукционного элемента должны без заедания проворачиваться, завинчиваться до конца, плотно прилегая всей торцевой контактной плоскостью к мосту.

Проверку затяжки винтов во избежание порчи головок следует производить отвертками соответствующих размеров. Затяжку гаек подпятников и регулировочных винтов следует производить специальными гаечными ключами.

2.1.3. Осмотр и замена подпятников

Осмотр подпятников следует производить в случае выявления (при внутреннем осмотре реле) вращения диска или рамки с заметным трением или обнаружения при проверке электрических характеристик реле завышенного значения тока начала вращения диска (более $0,25 I_{ср}$) или вялого, замедленного возврата рамки при уменьшении тока в реле до значения тока возврата (в первом случае осмотру подлежат подпятники диска, во втором – подпятники и шарик рамки).

Нижний подпятник реле представляет собой микроподшипник, расположенный в нижнем подпятниковом винте диска, и для его осмотра необходимо, ослабив крепящую рейку, вывернуть подпятниковый винт из тела рамки. Верхний подпятник – запрессованная в латунном винте стальная цапфа с отполированной боковой поверхностью, являющейся рабочей.

При осмотре подпятники следует промыть в чистом бензине и тщательно вытереть. Вычищенные подпятники следует осмотреть через лупу с пяти–шестикратным увеличением при сильном освещении.

Рабочая поверхность цапф должна быть отполированной. При обнаружении царапин или выбоин необходимо либо сменить подпятник, либо отполировать его цапфу на станке воронилом или специальным точильным бруском высокой твердости.

Осмотр подпятников рамки производится так же, как и подпятников диска.

2.1.4. Проверка и регулирование контактов реле

Следует проверить чистоту контактов и зазор между контактами.

Зазор между контактами реле РТ-81, РТ-82, РТ-83, РТ-84 и РТ-91 должен быть не менее 2 мм (для размыкающих контактов после срабатывания реле).

Зазор между контактами реле РТ-85, РТ-86, РТ-95 должен быть:

- для главных замыкающих контактов - не менее 1,5 мм;
- для главных размыкающих контактов (после срабатывания реле) - не менее 2 мм.

Зазор между контактами для сигнальных замыкающих контактов реле РТ-83, РТ-84, РТ-86 должен быть 2-2,5 мм.

"Провал" контактов должен быть 0,8-1 мм.

Грязные, закопченные и подгоревшие контакты следует зачистить бархатным надфилем и отполировать воронилом, затем протереть чистой тряпкой. Контакты, имеющие выбоины, зачищаются воронилом. Запрещается касаться контактов пальцами и промывать бензином или другими составами, так как от этого на поверхности серебряных полосок образуется налет, плохо проводящий электрический ток.

2.1.5. Особенности регулирования главных контактов реле РТ-85, РТ-86 и РТ-95

Гибкие токоотводы необходимы только для отвода части тока от контактных пластин при протекании через контакты большого тока, однако при регулировании контактов (рис.2) необходимо избегать деформации этих токоотводов, так как они не должны создавать дополнительное нажатия на контакты, а упругость токоотводов зависит исключительно от формы, приданной им при штамповке и сборке на заводе-изготовителе.

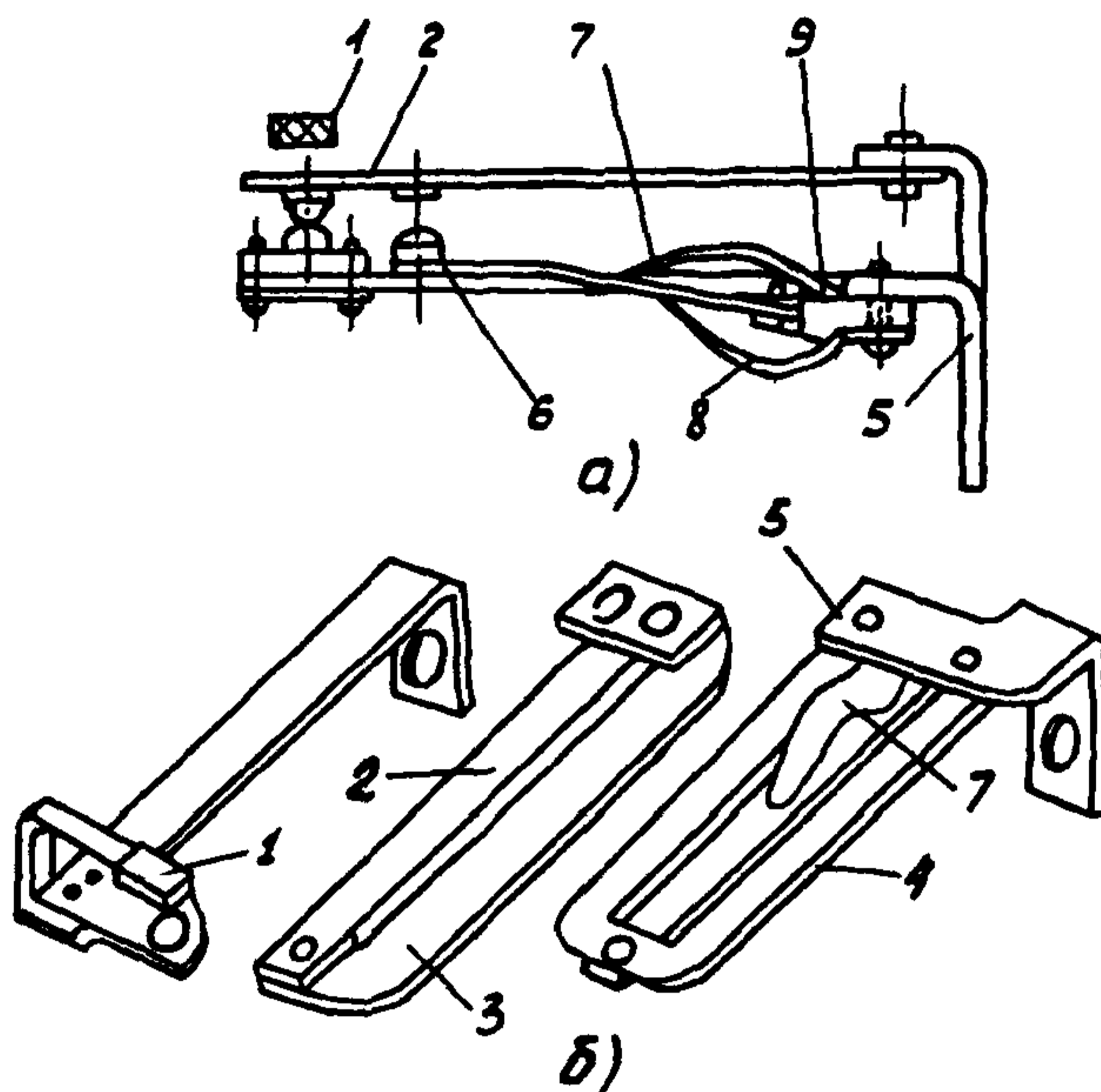


Рис.2. Контактная система реле РТ-85, РТ-86 и РТ-95:

а - в сборке; б - элементы;

1 - изоляционный упор; 2 - пластина подвижного контакта; 3,4 - токоотводы; 5 - угольник; 6 - пластина с подвижным контактом; 7 - верхняя упорная пружина; 8 - нижняя упорная пружина; 9 - ось

Должно обеспечиваться четкое (заметное визуально) опережение замыкания нижнего замыкающего контакта и его совместный ход с размыкающим верхним контактом до момента размыкания.

Недопустимо даже самое кратковременное (однократная вибрация) размыкание замыкающего контакта после переключения, так как это приведет к разрыву цепи трансформатора тока с неизбежным привариванием замыкающего контакта реле. Для предотвращения вибрации замыкающего контакта пластина подвижного размыкающего контакта должна после срабатывания реле прижиматься к изолирующему упору.

2.2. Проверка электрических характеристик реле

2.2.1. Проверка изоляции

Измерение сопротивления изоляции производят с помощью мегаомметра на напряжение 1000, 2500 В при новом включении и всех видах технического обслуживания. Сопротивление изоляции между токоведущими электрически не связанными частями реле, а также между ними и металлическими частями корпуса реле должно быть не менее 50 МОм.

Испытание электрической прочности изоляции реле производится в полной схеме соответствующей защиты напряжением 1000 В переменного тока частотой 50 Гц в течение 1 мин.

2.2.2. Определение тока начала вращения диска

Качество подпятников реле оценивается током, при котором диск начинает вращаться, не будучи сцепленным с сектором. Ток в реле подается от устройства УПЗ-1 (У5052).

Если механическая часть реле исправна, то ток начала вращения диска должен быть не более чем $0,25 I_{ср}$.

При токе, большем $0,25 I_{ср}$, следует в соответствии с п.2.1.3 произвести осмотр подпятников и устранить дефект.

2.2.3. Проверка токов срабатывания и возврата индукционного элемента

Ток срабатывания реле РТ-80 и РТ-90 следует проверить при выведенной отсечке (регулировочная головка установки отсечки повернута против часовой стрелки до упора).

Ток срабатывания индукционного элемента - это ток, при котором червяк входит в надежное зацепление с сектором, который двигается вверх плавно, без скачков и остановок. Сектор не должен ни застревать, ни падать при соприкосновении со скобой якоря отсечки до надежного замыкания (размыкания) контактов.

Ток в реле подается от устройства УПЗ-1 (У5052).

С помощью ввинчивания винта (с пластмассовой головкой) в соответствующее гнездо мостика устанавливается необходимая установка по току срабатывания реле.

Ток срабатывания на любой уставке не должен отличаться от уставки более чем на $\pm 5\%$.

Подрегулирование тока срабатывания осуществляется с помощью арретирующей пружины (см. рис. I), натяжение которой изменяется регулировочными винтами. При этом следует иметь в виду, что ослабление натяжения пружины нежелательно, так как при этом снижается надежность возврата рамки.

При необходимости выполнить на реле промежуточную уставку, отличную от номинальных уставок шкалы, следует установить ближайшую, более чувствительную уставку, и закрутить реле затяжкой арретирующей пружины до нужной величины.

Проверка тока срабатывания реле производится на рабочей уставке.

Ток срабатывания на уставке проверяется при максимальной уставке по времени, что позволяет убедиться в надежности сцепления червячной передачи по всей дуге сектора. В тех случаях, когда из-за механических дефектов передачи, не поддающихся устранению на месте, реле работает нечетко и сектор, начав подниматься после втягивания рамки, соскакивает и падает вниз при касании коромысла, а увеличить глубину зацепления зубцов сектора с червяком уже нельзя, следует подогнуть стальную скобу рамки несколько ближе к сердечнику электромагнита. Однако при этом следует помнить, что при приближении скобы к электромагниту ухудшается коэффициент возврата реле. В тех случаях, когда ни одним из названных способов нельзя добиться четкого срабатывания индукционного элемента, можно рекомендовать установку добавочного грузика на тыльной стороне сектора. После перехода сектора при его подъеме червяком через горизонтальное положение грузик способствует преодолению дополнительной нагрузки, падающей на сектор в момент соприкосновения с коромыслом якоря отсечки.

Ток возврата измеряется в момент подхода хвостовика сектора близко к коромыслу якоря отсечки, когда в сцеплении находится максимальное число зубьев сектора. Коэффициент возврата зависит от глубины зацепления передачи, натяжения арретирующей пружины, трения в подпятниках рамки и зазора между стальной скобой рамки и сердечником электромагнита при втянутом положении рамки. Если коэффициент возврата при проверке реле окажется ниже нормативного значения, то следует проверить возможность уменьшения глубины зацепления червячной передачи.

При уменьшении глубины зацепления необходимо повторно проверить срабатывание реле при максимальной уставке по времени, чтобы убедиться в надежности зацепления передачи при токе срабатывания по всей дуге сектора. Если сектор плавно поднимается вверх, не останавливаясь и не соскакивая вниз вплоть до срабатывания реле, можно закрепить гайку винта упора и приступить к проверке возврата реле. Если глубина зацепления нормальна и уменьшить ее нельзя, следует отогнуть на 2-3 мм от сердечника электромагнита стальную скобу рамки, после чего опять проверить надежность зацепления передачи, чтобы убедиться, что сектор не соскакивает в начале подъема коромысла, а также проверить, не увеличился ли ток срабатывания. Если ток срабатывания увеличился относительно уставки, то следует дополнительно ослабить натяжение арретирующей пружины.

Проверка коэффициента возврата при новом включении реле должна производиться двумя способами: при плавном снижении тока в реле в момент подхода рычага сектора к коромыслу отсечки и при сбросе тока до значений тока возврата в момент подхода рычага сектора почти вплотную к коромыслу отсечки. Значение срабатываемого тока должно быть не меньше пятикратного значения тока уставки (с дальнейшим увеличением тока коэффициент возврата практически почти не меняется). Коэффициент возврата при этом обычно оказывается несколько ниже, чем при плавном снижении тока, однако он не должен быть ниже 0,8.

Закончив проверку токов срабатывания и возврата, нужно тщательно затянуть крепящие гайки винтов.

2.2.4. Проверка характеристики времени действия индукционного элемента

Проверка шкалы времени срабатывания производится в соответствии с данными таблицы.

Тип реле	Наименование параметра	Значение параметра				
		1	2	3	4	
РТ-81, РТ-83, РТ-85, РТ-91, РТ-95	Уставка, с Выдержка времени, с	0,5* 0,5±0,1	1 1±0,15	2 2±0,2	3 3±0,2	4 4±0,25
РТ-82, РТ-84, РТ-86,	Уставка, с Выдержка времени, с	2** 2±0,5	4 4±0,5	8 8±0,6	12 12±0,75	16 16±1

*Уставка на реле РТ-83 отсутствует.

**Уставка на реле РТ-84 и РТ-86 отсутствует.

Разброс точек временной характеристики на максимальной уставке по шкале времени при полуторакратном токе срабатывания, по заводским данным, не должен превышать 1 с для реле всех типов с четырехсекундной шкалой и 2 с для реле с шестнадцатисекундной шкалой.

Характеристики реле должны соответствовать изображенным на шкале реле, которые приведены на рис.3,4,5.

Характеристика времени действия индукционного элемента снимается на рабочей уставке по шкале времени с помощью устройства УПЗ-1 (У5052).

Для определения истинного времени срабатывания с учетом разброса реле следует делать не менее трех отсчетов по электросекундомеру и заносить в протокол проверки время, среднее из трех. Повышенный против заводских норм разброс времени срабатывания реле свидетельствует или о неисправности (загрязнении) подпятников, или о ненормальной работе червячной передачи из-за неравномерного зацепления зубчатого сектора с червяком и меняющегося в связи с этим поперечного давления на ось диска. Последнее может являться следствием не обнаруженного ранее незначительного искривления оси диска или незаметного визуального перекоса отверстий для подпятников в теле рамки относительно оси диска. После каждого измерения следует заводить флажок механического указателя срабатывания реле, следя за тем, чтобы флажок не застревал и не задерживал замыкание контактов. Указатель должен быть отрегулирован таким образом,

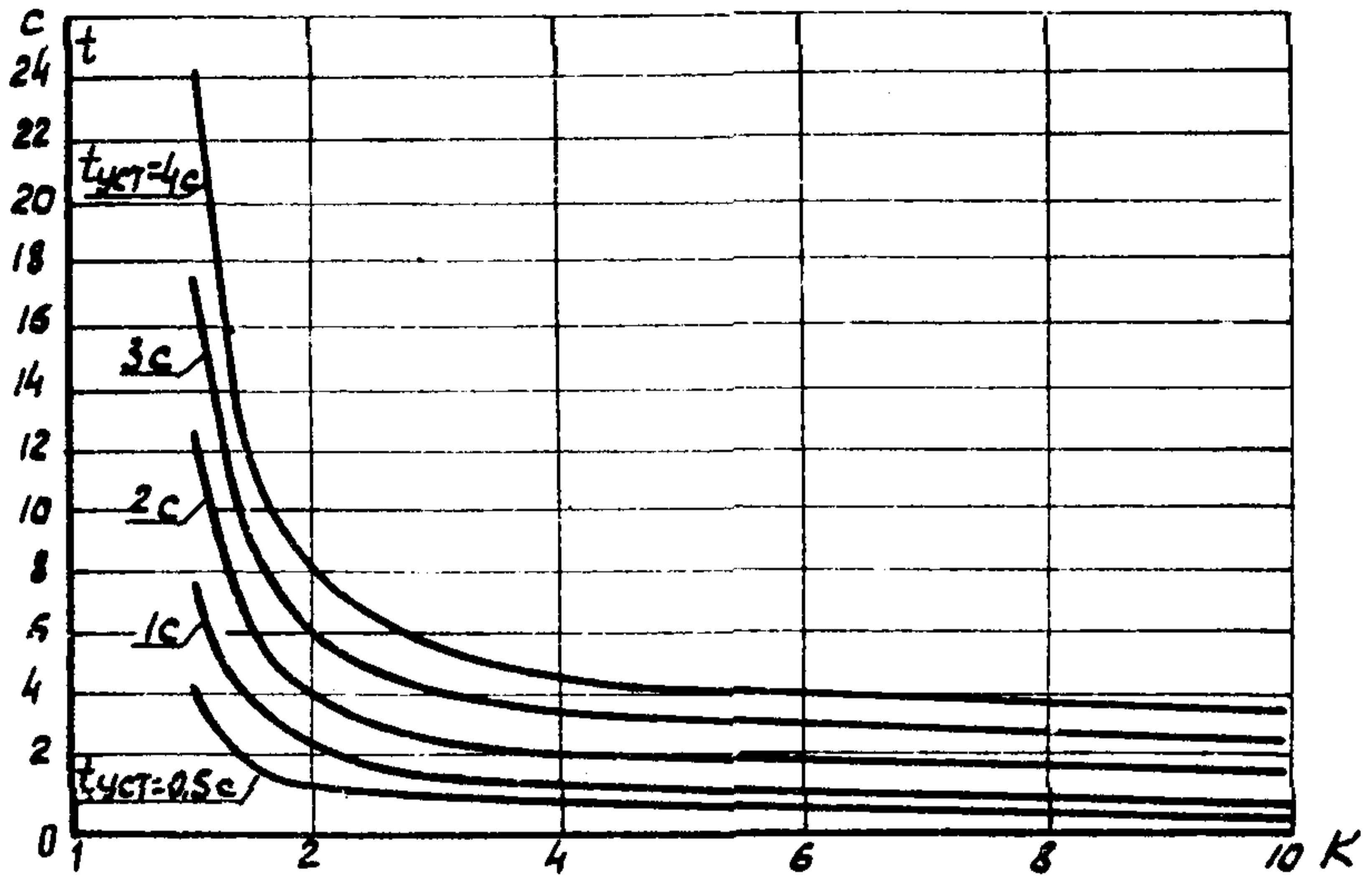


Рис.3. Характеристики зависимости времени срабатывания (t) от кратности тока срабатывания (K) для реле РТ-81/І, РТ-83/І и РТ-85/І

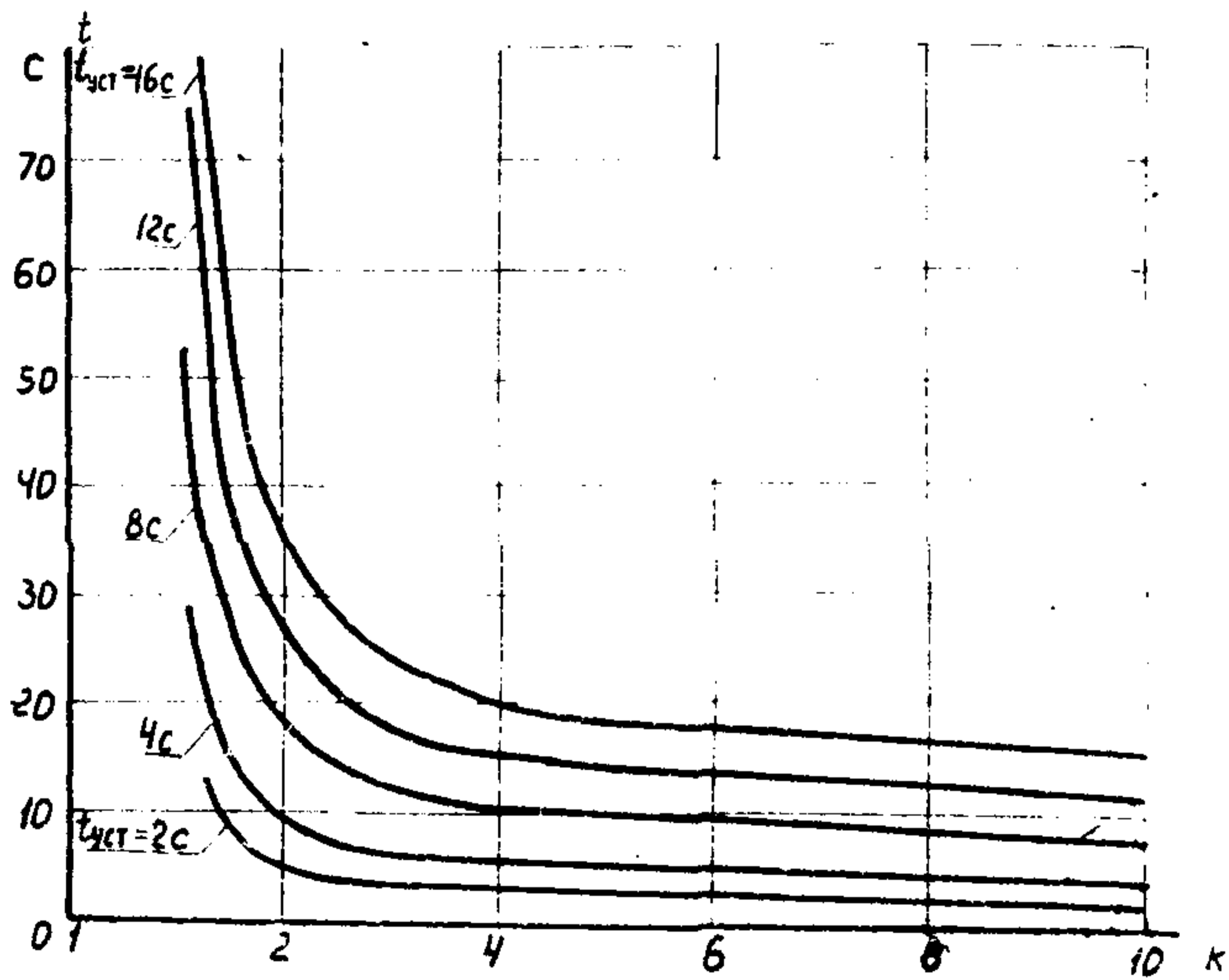
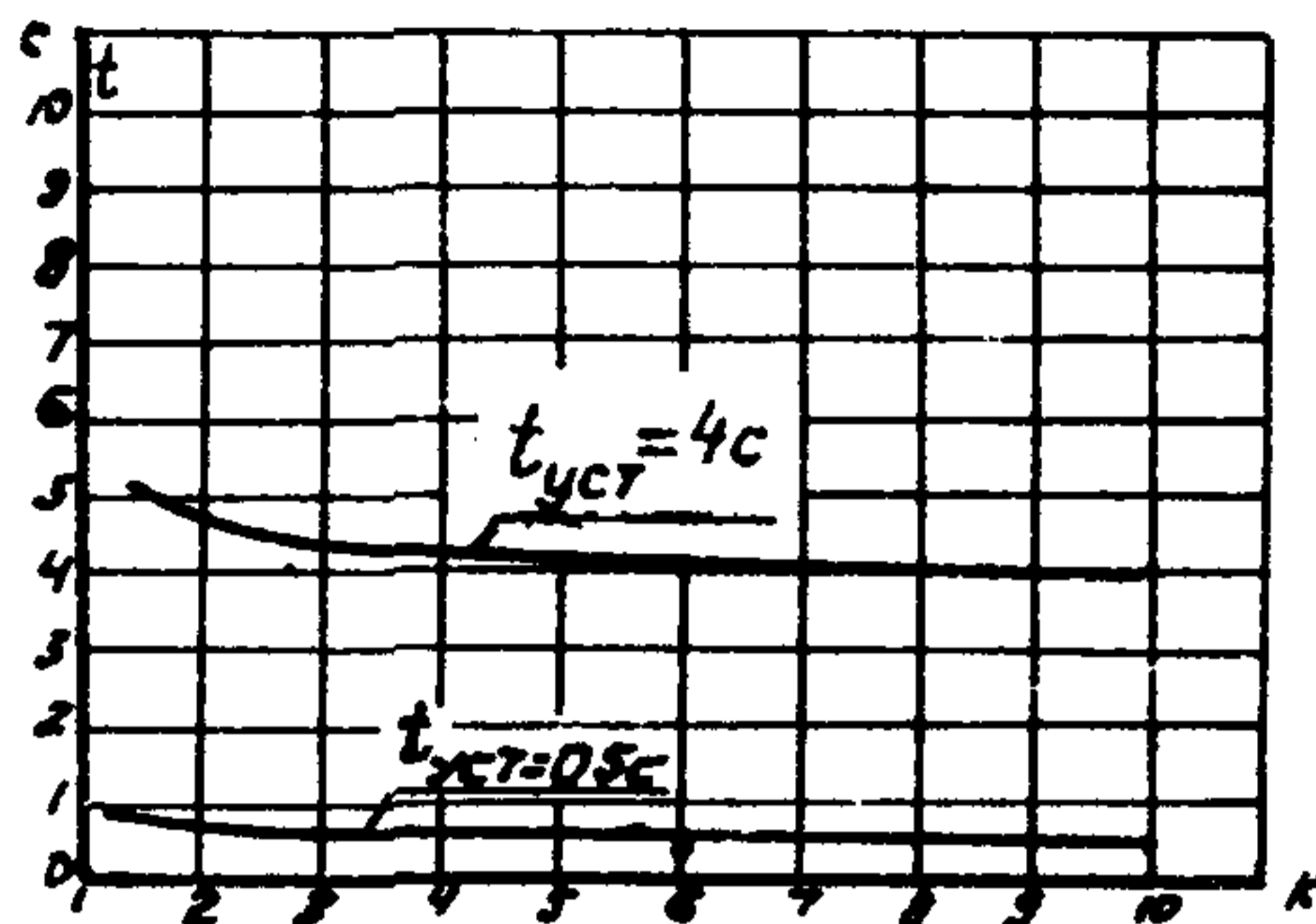


Рис.4. Характеристики зависимости времени срабатывания (t) от кратности тока срабатывания (K) для реле РТ-82/І, РТ-84/І и РТ-86/І

Рис.5. Характеристики зависимости времени срабатывания (t) от кратности тока срабатывания (K) для реле РТ-91 и РТ-95



чтобы флажок опрокидывался коромыслом якоря отсечки в тот момент, когда якорь отсечки уже близко подходит к магнитопроводу и толкатель подвел подвижный контакт вплотную к неподвижному.

2.2.5. Проверка тока срабатывания отсечки

Калибровка отсечки на заводе-изготовителе производится при уставке на ток срабатывания индукционного элемента 4 А - для реле с индексом "Г" в обозначении типа и 3 А - для реле с индексом "2". При использовании других уставок индукционного элемента погрешность значений токов срабатывания элемента отсечки не превышает $\pm 30\%$.

Ток срабатывания отсечки на реле устанавливается в пределах дву-восьмикратного тока срабатывания индукционного элемента.

Проверка тока срабатывания производится с помощью устройства УПЗ-1 (У5052) на рабочей уставке в следующей последовательности.

Устанавливают максимальную уставку по шкале времени, придерживая рамку в отведенном положении или заклинив палец упора, чтобы избежать ударов червяка о сектор, быстро устанавливают ток, примерно соответствующий данной уставке отсечки. Отключают ток, отпускают рамку и толчками подают ток через короткие промежутки времени (5-6 с), каждый раз незначительно уменьшая ток. Определяют ток, при котором отсечка перестает срабатывать. Производят несколько включений подряд при этом токе длительностью 2-3 с каждое.

Если при трех-четырёх включениях тока отсечка ни разу не сработала, то нужно немного увеличить ток, и дав реле остыть в течение одной минуты, повторить включения с интервалами в 10 с, добиваясь безотказного срабатывания отсечки десять раз подряд. Значение измеренного тока десятикратного срабатывания заносят в протокол проверки.

Повышенная погрешность реле - признак механической неисправности, поэтому реле должно подвергаться повторному осмотру. Характерные неисправности, приводящие к погрешности: перекос или искривление оси якоря отсечки, чрезмерный поперечный люфт оси якоря, перекос якоря относительно оси магнитного потока вследствие неправильной сборки реле на заводе, затирание якоря из-за загрязнения отверстия для шпильки оси и зазоров между боковыми гранями якоря и торцом магнитного шунта при недостаточном зазоре между ними.

При настройке отсечки не следует допускать перегрева реле, влияющего на состояние изоляции обмотки и приводящего к возрастанию погрешности.

В случае значительного расхождения тока срабатывания отсечки с заданной уставкой необходимо освободить винт крепления шкалы отсечки и, придерживая шкалу на делении 2, поворотом регулировочной головки установить ток, соответствующий уставке. Закрепив стопорный винт, вновь проверить ток срабатывания отсечки с уставкой 2 и 8.

Если ток КЗ в месте установки реле превышает в 2 раза и более уставку по току срабатывания отсечки, то следует проверить вибрацию якоря отсечки от двукратного до максимального значения тока КЗ. Ток следует подавать короткими импульсами, начиная от максимального значения и ниже, с паузами, чтобы не перегреть обмотку реле. Оценивать вибрацию надо по поведению промежуточного реле, на которое действует отсечка.

Вибрация якоря отсечки, при которой выходное промежуточное реле защиты хотя бы однократно отпадает, является недопустимой и такое реле должно быть подвергнуто повторному осмотру.

Причинами повышенной вибрации якоря отсечки являются те же механические дефекты заводской сборки или изготовления узла отсечки, которые вызывают погрешность тока срабатывания. Поэтому при повторном осмотре реле в первую очередь следует проверить

люфты, перекос якоря и состояние шпильки оси якоря.

Если отсечка не используется, то ее необходимо вывести из действия и проверить, не срабатывает ли реле без выдержки времени при максимальном расчетном токе КЗ.

2.2.6. Проверка надежности работы контактов реле

Должна производиться проверка надежности замыкания контактов (отсутствия вибрации, искрения и приваривания):

- реле РТ-81, РТ-82, РТ-85, РТ-91 и РТ-95 - при токе срабатывания индукционного элемента и при работе отсечки. Если отсечка выведена из действия, то при максимальном расчетном токе КЗ на данном присоединении;

- реле РТ-83, РТ-84, РТ-86 - при токе срабатывания отсечки и при максимальном расчетном токе КЗ.

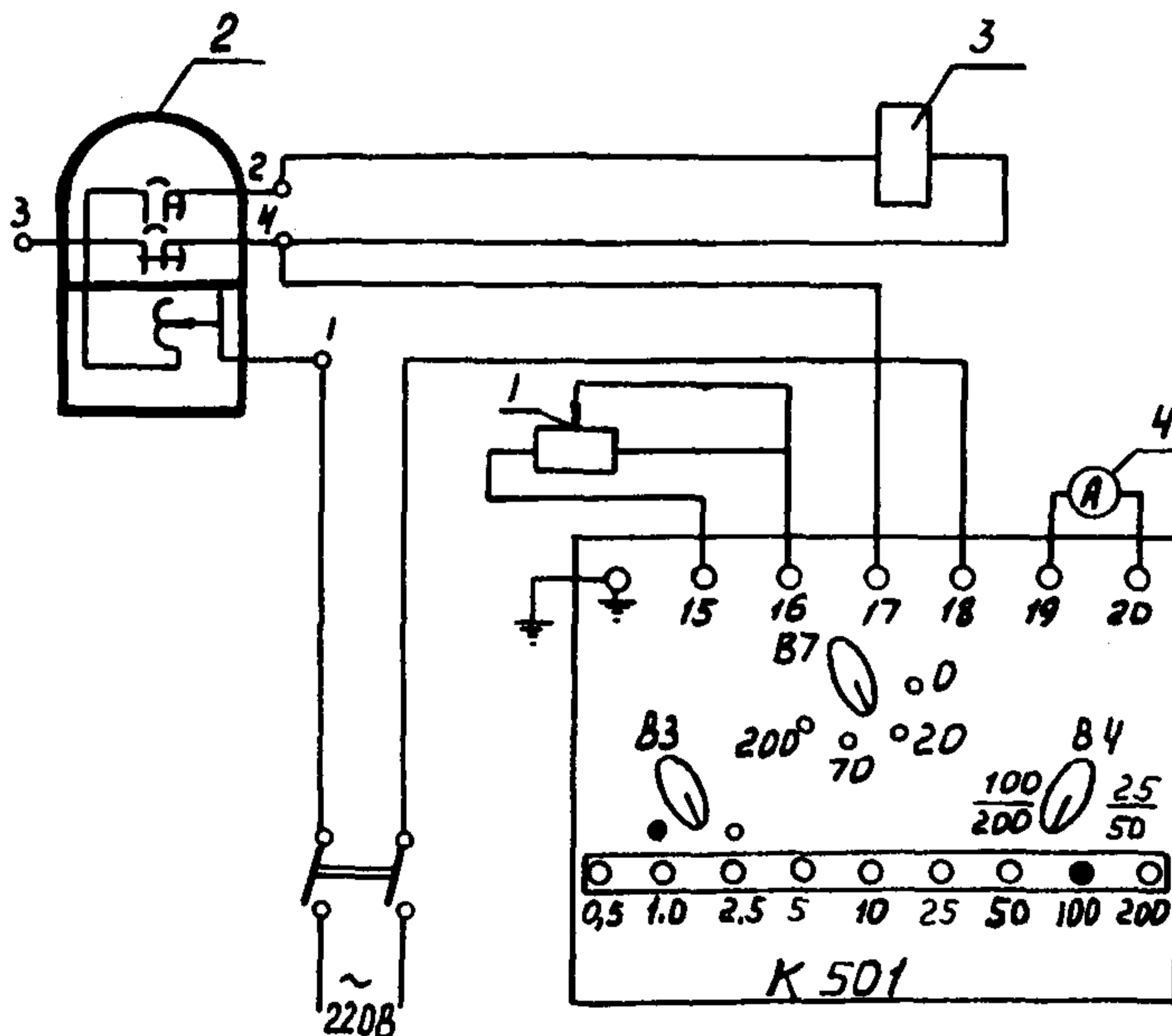


Рис.6. Схема проверки коммутационной способности контактов реле от устройства УПЗ-1: 1 - проволочный реостат 300 Ом, 2 А; 2 - реле; 3 - электромагнит отключения; 4 - внешний амперметр 5 А, класс точности I,0-I,5

Если при новом включении реле ток КЗ неизвестен, следует проверить коммутационную способность главных контактов реле РТ-85, РТ-86 и РТ-95 при токе до 150 А и реальной нагрузке на контакты, т.е. при действии реле на дешунтирование ЭО того привода выключателя, на который данная защита воздействует.

Проверку коммутационной способности контактов реле (рис.6) в схемах с дешунтированием ЭО необходимо производить в условиях, близких к реальным, характеризующихся относительно незначительным уменьшением тока после дешунтирования и большой мощностью, отдаваемой в режиме КЗ трансформаторами тока.

3. ВИДЫ, ПЕРИОДИЧНОСТЬ И ОБЪЕМ ТЕХНИЧЕСКОГО ОБСЛУЖИВАНИЯ РЕЛЕ

3.1. Плановое техническое обслуживание реле серий РТ-80 и РТ-90 производится совместно с другими устройствами релейной защиты и электроавтоматики присоединения. Сроки проведения различных видов технического обслуживания определяются в соответствии с действующими Правилами технического обслуживания и местными инструкциями.

3.2. Техническое обслуживание реле должно производиться в соответствии с приведенным ниже перечнем проверок для каждого вида технического обслуживания

Наименование	Вид технического обслуживания		
	Н	КІ	В
Проверка регулирования механической части и состояния контактных поверхностей	+	+	+
Проверка кратности срабатывания отсечки на рабочей уставке; проверка работы отсечки при токе, равном четырехкратному току уставки (отсечки), но не более 150 А	+	-	-
Проверка тока срабатывания отсечки на рабочей уставке	+	+	+

Наименование	Вид технического обслуживания		
	Н	КІ	В
Проверка тока срабатывания и возврата индукционного элемента на рабочей уставке; проверка характеристики времени действия индукционного элемента (в 2-3 точках) на рабочей уставке по шкале времени	+	+	+
Проверка надежности работы контактов при токах от 1,05 тока срабатывания индукционного элемента до десятикратного тока уставки	+	+	+
Проверка надежности работы контактов при максимальном токе КЗ и дешунтировании электромагнита отключения, если реле используется в схеме на переменном оперативном токе с дешунтированием отключающих электромагнитов	+		

П р и м е ч а н и я: 1. Знак "+" указывает на необходимость выполнения операции.
 2. Проверка электрических характеристик при В производится в случае разборки или замены элементов в объеме, соответствующем новому включению.

3.3. Внеплановые проверки реле серий РТ-80 и РТ-90 проводятся совместно с проверками устройств релейной защиты и электроавтоматики, в которые они входят, по специальным программам.

ТЕХНИЧЕСКИЕ ДАННЫЕ РЕЛЕ

Типоисполнения и пределы регулирования реле приведены в табл. III. I

Т а б л и ц а III. I

Типоисполнение реле	Номи- нальный ток, А	Уставки		
		Ток срабатывания индукционного элемента, А	Время сра- батывания, с ^ж	Кратность тока от- сечки ^{жж}
РТ-81/1 УХЛЧ, РТ-91/1 УХЛЧ, РТ-81/2 УХЛЧ, РТ-91/2 УХЛЧ	10	4; 5; 6; 7; 8; 9; 10	0,5; 1	2-8
	5	2; 2,5; 3; 3,5; 4; 4,5; 5	2; 3; 4	
РТ-82/1 УХЛЧ; РТ-82/2 УХЛЧ	10	4; 5; 6; 7; 8; 9; 10	2; 4; 8	2-8
	5	2; 2,5; 3; 3,5; 4; 4,5; 5	12; 16	
РТ-83/1 УХЛЧ, РТ-83/2 УХЛЧ	10	4; 5; 6; 7; 8; 9; 10	1; 2	2-8
	5	2; 2,5; 3; 3,5; 4; 4,5; 5	3; 4	
РТ-84/1 УХЛЧ, РТ-84/2 УХЛЧ	10	4; 5; 6; 7; 8; 9; 10	4; 8	2-8
	5	2; 2,5; 3; 3,5; 4; 4,5; 5	12; 16	
РТ-85/1 УХЛЧ, РТ-95/1 УХЛЧ	10	4; 5; 6; 7; 8; 9; 10	0,5; 1	2-8
	5	2; 2,5; 3; 3,5; 4; 4,5; 5	2; 3; 4	
РТ-85/2 УХЛЧ, РТ-95/2 УХЛЧ	10	4; 5; 6; 7; 8; 9; 10	4; 8	2-8
	5	2; 2,5; 3; 3,5; 4; 4,5; 5	12; 16	

*При десятикратном токе срабатывания.

жж Отношение тока срабатывания отсечки к току срабатывания индукционного элемента.

П р и м е ч а н и е. Технические данные реле с индексом 04 соответствуют данным, приведенным в таблице.

2. Номинальная частота тока - 50 или 60 Гц.
3. Длительно допустимый ток обмоток реле РТ-83, РТ-84, РТ-86 - 110% номинального тока, обмоток реле серий РТ-80 и РТ-90 - 110% тока уставки.
4. Коэффициент возврата - не ниже 0,8.
5. Потребляемая мощность реле серии РТ-80 - не более 10 В·А при токе, равном току уставки реле; реле серии РТ-90 - не более 30 В·А при тех же условиях. При срабатывании реле потребляемая мощность увеличивается на 15%.
6. Коммутационная способность контактов:
 - замыкающие контакты реле РТ-81, РТ-82, РТ-83, РТ-84, РТ-91 способны замыкать цепи постоянного или переменного тока до 5 А при напряжении от 24 до 250 В, но размыкание цепи должно осуществляться другими контактами, например контактами на валу выключателя;
 - размыкающие контакты тех же реле способны размыкать цепь переменного тока до 2 А или постоянного тока до 0,5 А при напряжении от 24 до 250 В.
- Если управляемая цепь питается от трансформатора тока и при токе 4 А сопротивление ее не более 4 Ом, а при токе 50 А - не более 1,5 Ом, то контакты реле способны шунтировать и дешунтировать эту цепь при токе до 50 А;
- главные контакты реле РТ-85, РТ-86 и РТ-95 способны шунтировать и дешунтировать управляемую цепь при токах до 150 А, если управляемая цепь питается от трансформатора тока и ее сопротивление при токе 4 А не более 4 Ом, а при токе 50 А - не более 1,5 Ом;
- замыкающие сигнальные контакты реле РТ-83, РТ-84, РТ-86 способны замыкать или размыкать цепь постоянного тока до 0,2 А или переменного тока до 1 А при напряжении от 24 до 250 В.
7. Изоляция реле выдерживает испытательное напряжение 2000 В, 50 Гц в течение 1 мин, приложенное между электрически независимыми частями реле и между ними, и корпусом реле.
8. Масса реле - не более 3,6 кг.
9. Технические данные обмоток реле приведены в табл. П.2.

Т а б л и ц а П I . 2

Серия реле	$I_{\text{ном}}$ А	Число витков	Марка и диаметр провода, мм ^ж
РТ-80	10	60	ПБД, 1,95
	5	120	ПБД, 1,45
РТ-90	10	105	ПБД, 1,45
	5	210	ПБД, 1,0

*В реле, поставляемых на экспорт в страны с тропическим климатом, применяется провод марки ПСД.

10. Схемы соединений реле приведены на рис.7.

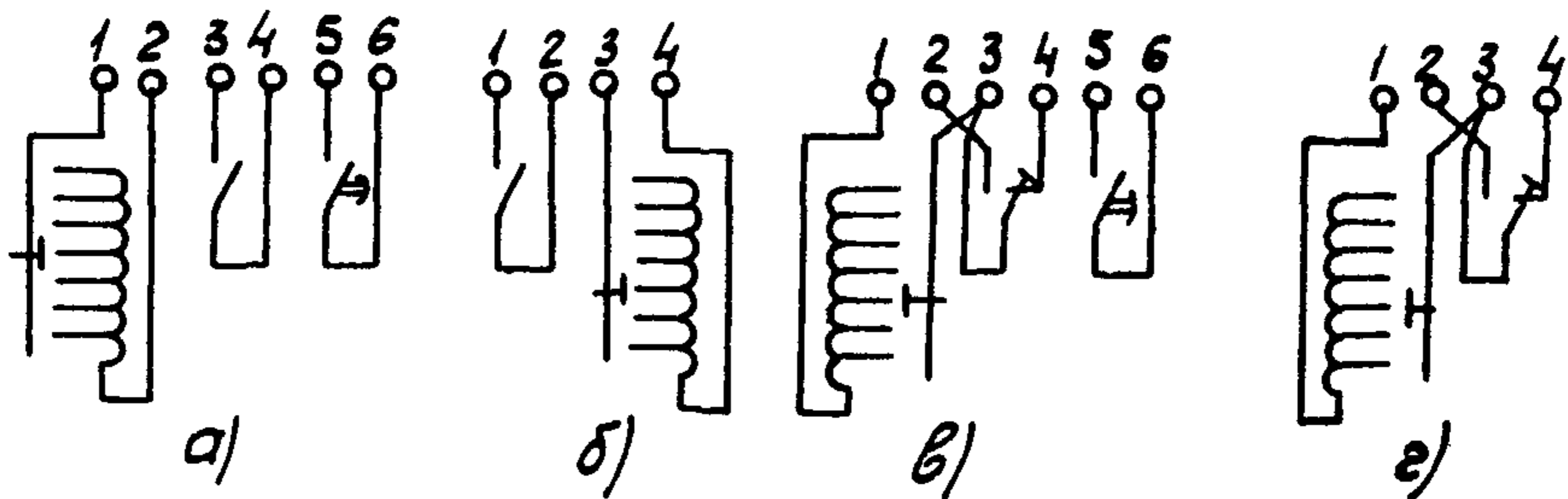


Рис.7. Схемы соединений реле:
 а- РТ-83, РТ-84; б- РТ-81, РТ-82, РТ-91; в- РТ-86;
 г- РТ-85, РТ-95

П р и л о ж е н и е 2

ПРИНЦИП ДЕЙСТВИЯ И УСТРОЙСТВО РЕЛЕ СЕРИЙ РТ-80, РТ-90

1. По принципу действия реле (см.рис.1) является комбинированным и состоит из двух элементов: индукционного, создающего ограниченно зависимую от тока выдержку времени, и электромагнитного мгновенного действия (отсечки), обеспечивающего отключение защищаемого объекта без выдержки времени при превышении током КЗ уставки отсечки.

2. Индукционный элемент состоит из магнитопровода с обмоткой, диска, вращающегося в подпятниках подвижной рамки, тормозного по-

стоянного магнита, червяка, насаженного на ось диска, и зубчатого сектора.

3. Вращающий момент на диске создается взаимодействием сдвинутых один относительно другого во времени и в пространстве магнитных потоков с токами, наводимыми ими в диске.

4. Ток, обтекающий обмотку реле, возбуждает в магнитопроводе и воздушном зазоре магнитный поток, пропорциональный до начала насыщения стали значению этого тока.

5. Для расщепления магнитного потока в воздушном зазоре на две составляющие, сдвинутые пространственно и по фазе, полюсы магнитопровода разделены на две части, на одну из которых насажены короткозамкнутые витки (экраны).

6. Потoki, выходящие соответственно из экранированной и неэкранированной частей полюсов, создают в диске электродвижущие силы двух видов: трансформаторные ЭДС и ЭДС резания.

7. Трансформаторные ЭДС, не зависящие от того вращается диск или он неподвижен, создают в диске токи, обуславливающие появление вращающего момента $M_{вр}$, пропорционального до насыщения магнитной системы квадрату тока, обтекающего обмотку реле. Этот момент направлен всегда по кратчайшему пути от оси опережающего (неэкранированного) к оси отстающего (экранированного) потока, благодаря чему при достижении током в обмотке реле определенного значения диск начинает вращаться и при достижении тока установки втягивается под экранированную часть полюса.

8. ЭДС резания возникают в диске только при его вращении и обуславливают появление тормозных моментов.

Вращение диска замедляется также противодействующим моментом, создаваемым при вращении диска установленным на реле постоянным магнитом. Оба тормозных момента пропорциональны скорости вращения диска и обеспечивают при неизменном значении тока в реле постоянную скорость вращения, а с увеличением тока до значения тока насыщения - ускорение, обуславливающее зависимую часть временной характеристики индукционного элемента реле.

9. С насыщением магнитной системы увеличение магнитного потока, а следовательно, и вращающего момента с ростом тока в реле прекращается и характеристика переходит в независимую часть: у реле серии РТ-80 при восьми-десятикратном, а у реле серии РТ-90

при трех-четырёхкратном значении тока по отношению к току срабатывания независимого элемента на данной уставке.

10. Диск реле начинает вращаться при токах, равных 20-30% тока срабатывания индукционного элемента. Реле при этом не срабатывает, так как пружина удерживает рамку (имеющую собственную ось вращения) в оттянутом положении и червяк на оси диска не сцеплен с зубчатым сектором.

На вращающийся диск действуют две силы: сила, создаваемая электромагнитом, вращает диск по часовой стрелке, а сила, создаваемая при вращении диска тормозным постоянным магнитом, противодействует вращению диска.

11. При возрастании тока в реле до значения тока срабатывания равнодействующая двух сил преодолевает натяжение пружины и, поворачивая рамку вокруг ее оси, производит сцепление червяка с сектором. Сектор начинает подниматься и по прошествии времени, определяемого уставкой шкалы выдержек времени, хвостовиком поднимает коромысло якоря отсечки. При этом начинает уменьшаться правый зазор между якорем отсечки и магнитопроводом. Сила притяжения якоря электромагнитной системы, образуемой им совместно с правой стороной магнитопровода и магнитным шунтом, обратно пропорциональна квадрату расстояния между полюсами, вследствие чего, как только воздушный зазор уменьшается до значения, соответствующего току срабатывания отсечки, якорь с ускорением притянется к магнитопроводу и толкатель замкнет главные контакты реле. Одновременно коромысло отсечки вытолкнет флажок механического указания срабатывания реле.

12. Для устранения вибрации якоря отсечки в притянутаом положении, вызывающей неустойчивую работу контактов, на правый конец якоря насажен короткозамкнутый виток, охватывающий часть торцевой стороны якоря и расщепляющий благодаря этому магнитный поток на опережающую и отстающую составляющие.

13. Для предотвращения ослабления сцепления червячной передачи под действием тяжести якоря с момента встречи хвостовика сектора с коромыслом на рамке установлена стальная скоба. Притягиваясь при сближении сектора с червяком за счет потоков рассеяния к магнитопроводу реле, эта скоба дополнительно усиливает сцепление червячной пары. Она же используется для регулирования коэффициента возврата реле, так как чем ближе ее подвести к маг-

2. Заданные уставки

Элемент			
Индукционный		Электромагнитный	
$I_{\text{ср}}, \text{ А}$	$t_{\text{ср}}, \text{ с}$	$I_{\text{ср.отс.}}, \text{ А}$	$I_{\text{ср.отс.}}/I_{\text{ср.ИЗ}}$

3. Состояние реле и контактных поверхностей по результатам осмотра и механического регулирования _____
4. Сопротивление изоляции всех независимых цепей относительно корпуса и между собой, измеренное мегаомметром на 1000 В, не менее _____ МОм.
5. Определение тока начала вращения диска.
На уставке _____ А $I_{\text{тр}} =$ _____ А.
6. Проверка токов срабатывания и возврата индукционного элемента на рабочей уставке (электромагнитный элемент выведен из действия).

Уставка, А	Ток, А		Коэффициент возврата
	срабатывания	возврата	

7. Снятие временной характеристики индукционного элемента на рабочих уставках по току и времени.

Кратность тока					
Ток, А					
Время срабатывания, с					

8. Проверка тока срабатывания электромагнитного элемента на рабочей уставке

Рабочая уставка		Ток срабатывания, А	$\frac{I_{\text{ср.отс.}}}{I_{\text{ср.ИЭ}}}$
$I_{\text{отс}}, \text{ А}$	$I_{\text{ср.отс}}/I_{\text{ср.ИЭ}}$		

9. Проверена надежность работы контактов реле при токах от _____ А до _____ А.

Контакты работают _____

10. В схемах с дешунтированием проверена надежность размыкания контактами тока, равного _____ А, в рабочей схеме.

II. Заключение _____

Проверку производили _____

Руководитель работ _____

Приложение 4

ПЕРЕЧЕНЬ ПРИБОРОВ, АППАРАТУРЫ, ИНСТРУМЕНТА И МАТЕРИАЛОВ, НЕОБХОДИМЫХ ДЛЯ ПРОВЕРКИ РЕЛЕ

I. Приборы и аппаратура

I.I. Для измерения электрических параметров реле рекомендуется использовать переносное комплектное устройство УПЗ-I или устройство У5052 (КБ13, КБ14).

1.2. Для измерения сопротивления изоляции применяется мегаомметр на напряжение 1000 или 2500 В.

1.3. Испытание электрической прочности изоляции элементов реле в полной схеме защиты производится испытательной установкой ИВК.

2. Инструмент и материалы

2.1. Инструмент и материалы, необходимые для проверки и регулирования реле:

- щупы с допуском на толщину по 2-му классу точности (от 0,1 до 0,5 мм);
- наборы отверток, плоские гаечные ключи (М3-М6), торцевые ключи (М4 и М6), надфили и воронило для чистки контактов;
- хирургический пинцет;
- плоскогубцы, кусачки, круглогубцы;
- лупа с пяти-шестикратным увеличением;
- мягкая чистая ткань и жесткая щеточка для удаления пыли и грязи.