

ТИПОВОЙ ПРОЕКТ

905-1-24.87

ГАЗРЕГУЛЯТОРНЫЙ ПУНКТ С РЕГУЛЯТОРОМ РДБК 1-50
С УЧЕТОМ РАСХОДА ГАЗА СЧЕТЧИКОМ РГ-600 (СТЕНЫ ПАНЕЛЬНЫЕ)

АЛЬБОМ 2

НО НЕСТАНДАРТИЗИРОВАННОЕ ОБОРУДОВАНИЕ

ТИПОВОЙ ПРОЕКТ

905-1-24.87

ГАЗОРЕГУЛЯТОРНЫЙ ПУНКТ С РЕГУЛЯТОРОМ РДБК 1-50
С УЧЕТОМ РАСХОДА ГАЗА СЧЕТЧИКОМ РГ-600 (СТЕНЫ ПАНЕЛЬНЫЕ)

АЛЬБОМ 2

ПЕРЕЧЕНЬ АЛЬБОМОВ

АЛЬБОМ 1 ПЗ Пояснительная записка

ГСВ Газоснабжение внутреннее

ГСВН Эскизные чертежи общих видов нетиповых конструкций системы газоснабжение внутреннее

АС Архитектурно-строительные решения

ОВ Отопление и вентиляция

ОВН Эскизные чертежи общих видов нетиповых конструкций системы отопления и вентиляция

АГСВ Автоматизация

АГСВН Эскизные чертежи общих видов нетиповых конструкций системы автоматизации

ЭО Электрическое освещение

СС Связь

АЛЬБОМ 2 НО Нестандартизированное оборудование

АЛЬБОМ 3 Строительные изделия

АЛЬБОМ 4 СО Спецификация оборудования

АЛЬБОМ 5 ВМ Ведомости потребности в материалах

АЛЬБОМ 6 С Смета

РАЗРАБОТАН

Институтом МосгазНИИПРОЕКТ

Главный инженер

Главный инженер проекта

МАЕВСКИЙ МА

Иосилевич В.С.

УТВЕРЖДЕН И ВВЕДЕН В ДЕЙСТВИЕ

ГОССТРОЕМ СССР протокол А4-46

от 20.04.1987г.

Содержание

Обозначение	Наименование	Стр.
	Титульный лист	
	Содержание	
ГРП 0.00.0	Технические требования	5
ГРП 1.00	Блок фильтра	8
ГРП 1.00.0Б	Блок фильтра	9
ГРП 1.01.00	Катушка	10
ГРП 1.01.00.0Б	Катушка	10
ГРП 1.02.00	Катушка	11
ГРП 1.02.00.0Б	Катушка	11
ГРП 1.02.01	Фланец	12
ГРП 1.03.00	Коллектор	12
ГРП 1.03.00.0Б	Коллектор	13
ГРП 1.04.00	Коллектор	14
ГРП 1.04.01	Бобышка	14
ГРП 1.04.00.0Б	Коллектор	15
ГРП 1.04.02	Ниппель	16
ГРП 1.04.03	Штуцер	16
ГРП 1.04.04	Ниппель	17
ГРП 1.04.05	Гайка накидная	17
ГРП 1.04.06	Труба	18
ГРП 1.04.07	Труба	18
ГРП 1.05.00	Колено	19
ГРП 1.05.01	Трубка	19
ГРП 1.05.00.0Б	Колено	20
ГРП 1.05.02	Отвод	21
ГРП 1.06.00	Колено	21
ГРП 1.06.00.0Б	Колено	22
ГРП 1.07.00	Трубка импульсная	22
ГРП 1.07.00.0Б	Трубка импульсная	23
ГРП 1.08.00	Рама	23
ГРП 1.08.00.0Б	Рама	24

Продолжение

Обозначение	Наименование	Стр.
ГРП 1.08.01	Швеллер	25
ГРП 1.08.02	Уголок	25
ГРП 1.08.03	Уголок	26
ГРП 1.10	Заглушка	26
ГРП 1.11	Кольцо	27
ГРП 1.12	Пакладка	27
ГРП 2.00	Блок редукцирования	28
ГРП 2.16	Заглушка	29
ГРП 2.00.0Б	Блок редукцирования	30
ГРП 2.01.00	Катушка	32
ГРП 2.01.00.0Б	Катушка	32
ГРП 2.02.00	Патрубок	33
ГРП 2.02.01	Труба	33
ГРП 2.02.00	Катушка	34
ГРП 2.02.02	Трубка	35
ГРП 2.02.03	Трубка	35
ГРП 2.02.04	Ниппель	36
ГРП 2.02.05	Штуцер	36
ГРП 2.02.06	Фланец	37
ГРП 2.03.00	Катушка	37
ГРП 2.03.00.0Б	Катушка	38
ГРП 2.04.00	Катушка	39
ГРП 2.04.00.0Б	Катушка	39
ГРП 2.05.00	Коллектор	40
ГРП 2.05.00.0Б	Коллектор	40
ГРП 2.05.01	Труба	41
ГРП 2.05.02	Заглушка	41
ГРП 2.05.03	Патрубок	42
ГРП 2.06.00	Трубка импульсная	42
ГРП 2.06.00.0Б	Трубка импульсная	43
ГРП 2.06.01	Штуцер	43

Продолжение

Обозначение	Наименование	Стр.
ГРП 2.08.00	Трубка импульсная	44
ГРП 2.08.00	Рама	44
ГРП 2.07.00СБ	Трубка импульсная	45
ГРП 2.08.00СБ	Рама	46
ГРП 2.08.01	Уголок	47
ГРП 2.08.02	Уголок	47
ГРП 2.08.03	Швеллер	48
ГРП 2.10	Косынка	48
ГРП 2.11	Кольцо	49
ГРП 2.12	Прокладка	49
ГРП 2.15	Ключ комбинированный	50
ГРП 3.00	Блок учета расхода газа	51
ГРП 3.00СБ	Блок учета расхода газа	52
ГРП 3.01.00	Тройник	53
ГРП 3.01.01	Фланец	53
ГРП 3.01.00СБ	Тройник	54
ГРП 3.01.02	Труба	55
ГРП 3.01.03	Кольцо	55
ГРП 3.01.04	Труба	56
ГРП 3.01.05	Фланец	56
ГРП 3.02.00	Тройник ревизия	57
ГРП 3.02.00СБ	Тройник ревизия	58
ГРП 3.02.01.00	Фильтр	59
ГРП 3.02.01.01	Планка	59
ГРП 3.02.02	Корпус	60
ГРП 3.02.03	Заглушка	60
ГРП 3.02.04	Прокладка	61
ГРП 3.03.00	Патрубок	61
ГРП 3.03.00СБ	Патрубок	62
ГРП 3.03.01	Бобышка	63
ГРП 3.03.02	Штуцер	63

Продолжение

Обозначение	Наименование	Стр.
ГРП 3.03.03	Труба	64
ГРП 3.04.00	Патрубок	64
ГРП 3.04.00СБ	Патрубок	65
ГРП 3.05.00	Рама	66
ГРП 3.05.01	Уголок	66
ГРП 3.05.00СБ	Рама	67
ГРП 3.05.02	Уголок	68
ГРП 3.05.03	Уголок	68
ГРП 3.06	Кольцо	69
ГРП 3.07	Заглушка	69
ГРП 4.00	Блок предохранительного клапана	70
ГРП 4.00СБ	Блок предохранительного клапана	71
ГРП 4.01.00	Патрубок	72
ГРП 4.01.01	Штуцер	72
ГРП 4.01.00СБ	Патрубок	73
ГРП 4.01.02	Ниппель	74
ГРП 4.01.03	Труба	74
ГРП 4.01.04	Отвод	75
ГРП 4.01.06	Труба	75
ГРП 4.02.00	Тройник	76
ГРП 4.02.01	Ниппель	76
ГРП 4.02.00СБ	Тройник	77
ГРП 4.02.02	Труба	77
ГРП 4.02.03	Ниппель	78
ГРП 4.03.00	Катушка	78
ГРП 4.03.00СБ	Катушка	79
ГРП 4.03.01	Штуцер	80
ГРП 4.03.02	Трубка	80
ГРП 4.04.00	Патрубок	81
ГРП 4.04.00СБ	Патрубок	81
ГРП 4.04.01	Труба	82

Продолжение

Обозначение	Наименование	Стр.
ГРП 4 05 00	Патрубок	82
ГРП 4.05.00С5	Патрубок	83
ГРП 4.06	Прокладка	83
ГРП 4.07	Заглушка	84
ГРП 4 08.	Кольцо	84
ГРП 5.00	Блок редуцирования вспомогательный	85
ГРП 5.00С5	Блок редуцирования вспомогательный	88
ГРП 5.01.00	Гребенка	87
ГРП 5.01.01	Ниппель	87
ГРП 5.01.00С6	Гребенка	88
ГРП 5.01.02	Штуцер	89
ГРП 5 01.03	Гайка накидная	89
ГРП 5.01.04	Отвод	90
ГРП 5.01.05	Отвод	90
ГРП 5.01.06	Труба	91
ГРП 5.01.07	Труба	91
ГРП 5.02.00	Коллектор	92
ГРП 5.02.01	Гайка накидная	92
ГРП 5.02.00С6	Коллектор	93
ГРП 5.02.02	Трубка	94
ГРП 5.02.03	Трубка	94
ГРП 5.03.00	Трубка	95
ГРП 5.03.01	Штуцер	95
ГРП 5.04.00	Отвод	96
ГРП 5.04.00С6	Отвод	96
ГРП 5.04.01	Труба	97
ГРП 5.05.00	Катушка	97
ГРП 5.05.00С6	Катушка	98
ГРП 5.06	Штуцер	98
ГРП 5.07	Прокладка	99
ГРП 5.08	Прокладка	99

Типовой проект 905-124.07 Л. 1 из 2

Настоящие технические требования распространяются на блоки газового оборудования газо-регуляторного пункта (ГРП), предназначенные для очистки газа, регулирования, учета расхода газа, обеспечения безопасности эксплуатации газорегуляторного пункта.

Газовое оборудование ГРП состоит из следующих блоков:

- а) блок фильтра;
- б) блок редуцирования;
- в) блок учета расхода газа;
- г) блок предохранительного клапана;
- д) блок редуцирования вспомогательный.

Блоки газового оборудования ГРП (далее блоки) должны изготавливаться в климатическом исполнении "У" категории "4" по ГОСТ 25150-69.

1. Характеристики.

1.1 По химическому составу и механическим свойствам материалы, применяемые для изготовления блоков, должны удовлетворять требованиям государственных стандартов и технических условий.

1.2 Изготовление деталей блоков из сортового проката, имеющего раскаты в целом сечении или части его, плены, раковины, пере-

ГРП 0.00А

Исполн.	Исполн.	Подп.	Дат.	Лист 1 из 6
В.А. Мухомов	И.А. Мухомов	И.А. Мухомов	10.01.81	
Проект.	Исполн.	Подп.	Дат.	Институт МосгазНИИпроект
В.А. Мухомов	И.А. Мухомов	И.А. Мухомов	10.01.81	

Копировать: Забавлова Фармац ВЧ

жоги и трещины, обнаруженные при внешнем осмотре, в производство не допускаются.

1.3 При вытяжке, выдвливании и вырубке штампованных деталей в местах изгиба, по периметру вырубке не допускается утяжка металла свыше 1/3 его начальной толщины.

1.4 После механической обработки наличие заусениц на деталях не допускается. Если на чертеже детали нет указаний о форме кромок, то они должны быть притуплены радиусом $0,2 \pm 0,5$ мм или фаской $(0,2 \pm 0,5) \times 45^\circ$.

1.5 Шероховатости поверхностей деталей должны соответствовать требованиям рабочих чертежей.

1.6 Допускаемые отклонения размеров обрабатываемых деталей должны соответствовать требованиям рабочих чертежей.

1.7 Предельные отклонения формы и расположения поверхностей деталей должны соответствовать 5 степени точности по ГОСТ 24643-81.

1.8 Резьбы на деталях должны выполняться в соответствии с требованиями рабочих чертежей, ГОСТ 6257-81, ГОСТ 8724-81, ГОСТ 9150-81, ГОСТ 24705-81 и ГОСТ 18093-81.

1.9 На поверхностях резьб не допускаются забоины, вмятины и заусеницы, препятствующие набиванию проходных калибров, а также рванины и выкрошения, если глубина их выводит за пределы среднего диаметра или длины превышает половину диаметра.

1.10 Сварка деталей должна производиться в соответствии с требованиями рабочих чертежей.

ГРП 0.00Д

Исполн.	Исполн.	Подп.	Дат.	Лист 2
В.А. Мухомов	И.А. Мухомов	И.А. Мухомов	10.01.81	

Копировать: 25529-02 б Фармац ВЧ

При этом наплывы, прожоги, незаваренные кратеры, подрезы, наружные трещины в швах и в околосшовной зоне, выплески, негровары корня шва и несоответствие конструктивных элементов сварного шва не допускаются.

1.11 Сборка деталей должна производиться электродами типа Э-42А ГОСТ 9467-75.

1.12 По внешнему виду лакокрасочные покрытия должны соответствовать IV классу ГОСТ 9.032-74, а по условиям эксплуатации группе «Ж₃» ГОСТ 9.104-79.

1.13 Все детали блоков, поступающие на сборку, должны быть приняты ОТК предприятия-изготовителя. Детали, не имеющие клейма ОТК, на сборку не допускаются.

1.14 На деталях, поступающих на сборку, не допускаются забоины, трещины и другие дефекты. Детали должны быть тщательно очищены от грязи, масел и влаги.

1.15 Вся запорная, регулирующая и предохранительная арматура должна соответствовать требованиям соответствующих стандартов или ТУ и иметь паспорт предприятия-изготовителя.

1.16 Соединения на трубных цилиндрических резьбах должны производиться на цинковых белых марки М1 ГОСТ 202-84, разведенных на натуральной олифе по ГОСТ 7931-76 с подмоткой трепанного льна №10 ГОСТ 10330-76.

2. Комплектность, маркировка, упаковка, транспортирование и хранение.

2.1 В газовое оборудование ГРП при поставке потребителю должны входить:

- а) блок фильтра;
- б) блок редуцирования;
- в) блок учета расхода газа;
- г) блок предохранительного клапана;

д) блок редуцирования вспомогательный;

г) паспорт на блок;

ж) паспорт или инструкции по эксплуатации и монтажу на запорную, регулирующую и предохранительную арматуру, установленную в блоках.

2.2 Упаковка блоков в специальную тару не производится.

2.3 Все трубопроводы блоков во время транспортировки должны быть заглушены.

2.4 Неокрашенные поверхности блоков должны быть подвергнуты консервации в соответствии с требованиями ГОСТ 9.214-78 для изделий группы IV и категории условий хранения «С» при промышленном характере атмосферы.

2.5 Транспортирование и хранение оборудования по группе «С» ГОСТ 15150-69.

2.6 Блоки могут транспортироваться любым видом транспорта с соблюдением мер предосторожности, сохраняющих внешний вид и качество изделий.

3. Правила приемки.

3.1 Для проверки качества и соответствия требованиям рабочих чертежей и настоящих технических требований оборудование должно подвергаться приемочным испытаниям.

3.2 При приемочных испытаниях оборудование должно быть подвергнуто внешнему осмотру и следующим испытаниям:

- а) на прочность и плотность всех сварных соединений;
- б) на плотность после окончательной сборки.

4 Методы контроля.

4.1 Все сварные узлы оборудования должны быть подвергнуты испытаниям на прочность и плотность при давлении, указанных в табл. 1.

Таблица 1

Вид испытаний	Место установки узлов и деталей	
	До регулятора	После регулятора
	Давление, МПа (кгс/см ²)	
на прочность	1,5 (15)	
на плотность	1,2 (12)	

4.2 После окончательной сборки оборудование должно быть подвергнуто испытаниям на плотность всех соединений при рабочем давлении на входе и выходе.

4.3 Продолжительность испытания на прочность и плотность деталей и узлов, а также плотность после окончательной сборки, определяется временем, необходимым для тщательного осмотра, но не менее 1 мин. на каждое испытание. При этом падение давления не допускается.

4.4 Проверка соответствия требованиям пунктов 1.6; 1.7; 1.8 должна производиться путем обмера инструментами:

- а) штангенциркулем ГОСТ 166-80;
- б) микрометром с ценой деления 0,01 мм ГОСТ 6507-78;
- в) угломером с нониусом ГОСТ 5378-66;
- г) линейкой поверочной ГОСТ 8026-75;
- д) шаблону резьбовому ГОСТ 619-77

4.5 Проверка требований к деталям после механической обработки (п.п. 1.4; 1.9; 1.14; 1.15; 1.16) должна производиться визуально.

4.6 Шероховатости поверхностей деталей (п. 1.6) должны проверяться визуально, путем сравнения с образцами шероховатости поверхности (рабочими) ГОСТ 9378-75.

4.7 Проверка качества лакокрасочного покрытия должно производиться определением прочности пленки при ударе ГОСТ 4765-73 на приборе У-1а и У-1 и определением укрывистости по ГОСТ 8784-75 по шахматной доске вязкости эмали 20-22С при температуре 20°С по вискозиметру ВЗ-4.

4.8 Проверка качества сборки должна производиться визуально. Сила и равномерность затяжки болтов, шпилек, гаек должна проверяться при помощи ключей с регулируемым крутящим моментом.

4.9 Проверка комплектности (п. 2.1) должна производиться визуально.

Тиловой проект разработан в соответствии с действующими нормами и правилами и предусматривает мероприятия, обеспечивающие взрывную, взрывопожарную и пожарную безопасность при эксплуатации здания.
Главный инженер проекта *И.И. Цосилевич*.

Титловый проект 905-124.67 Альбом 2

Код	Зона	Поз.	Обозначение	Наименование	Кол.	Примечание
				<u>Документация</u>		
A3			ГРП1 0005	Сборочный чертеж		
A4			ГРП1 001	Технические требования		
				<u>Сборочные единицы</u>		
A4	1		ГРП1. 01.00	Катушка	1	
A4	2		ГРП1. 02.00	Катушка	1	
A4	3		ГРП1. 03.00	Коллектор	1	
A4	4		ГРП1. 04.00	Коллектор	1	
A4	5		ГРП1. 05.00	Колено	1	
A4	6		ГРП1. 06.00	Колено	1	
A4	7		ГРП1. 07.00	Трубка импульсная	2	
A4	8		ГРП1. 08.00	Рама	1	
				<u>Детали</u>		
A4	10		ГРП1. 10	Заглушка	1	
A4	11		ГРП1. 11	Кольцо	3	
A4	12		ГРП1. 12	Прокладка	8	
	13		-01	Прокладка	2	
	14		-02	Прокладка	11	
A4	15		ГРП1. 04.02	Ниппель	3	
A4	16		ГРП1. 04.05	Гайка накидная	3	
				<u>Стандартные изделия</u>		
				Вентили запорные проходные и угловые стальные ГОСТ 10094-75		
	17			угловой, исполнение 1, Ду 6	3	ис12н1
	18			фланцевый, исполнение 2, Ду 6	1	ис12н2

ГРП 1. 00

**Блок
фильтра**

Институт
МолдАЗНИИпроект

Копирован: с/ формат А4

Шиф. № докум. Подп. и дата

ИЗМ.	Исполн.	Подп.	Дата
Разраб.	Кудряков	И.В.	21.67
Проб.	Исаев	И.В.	21.67
И.контр.	Исаев	И.В.	21.67

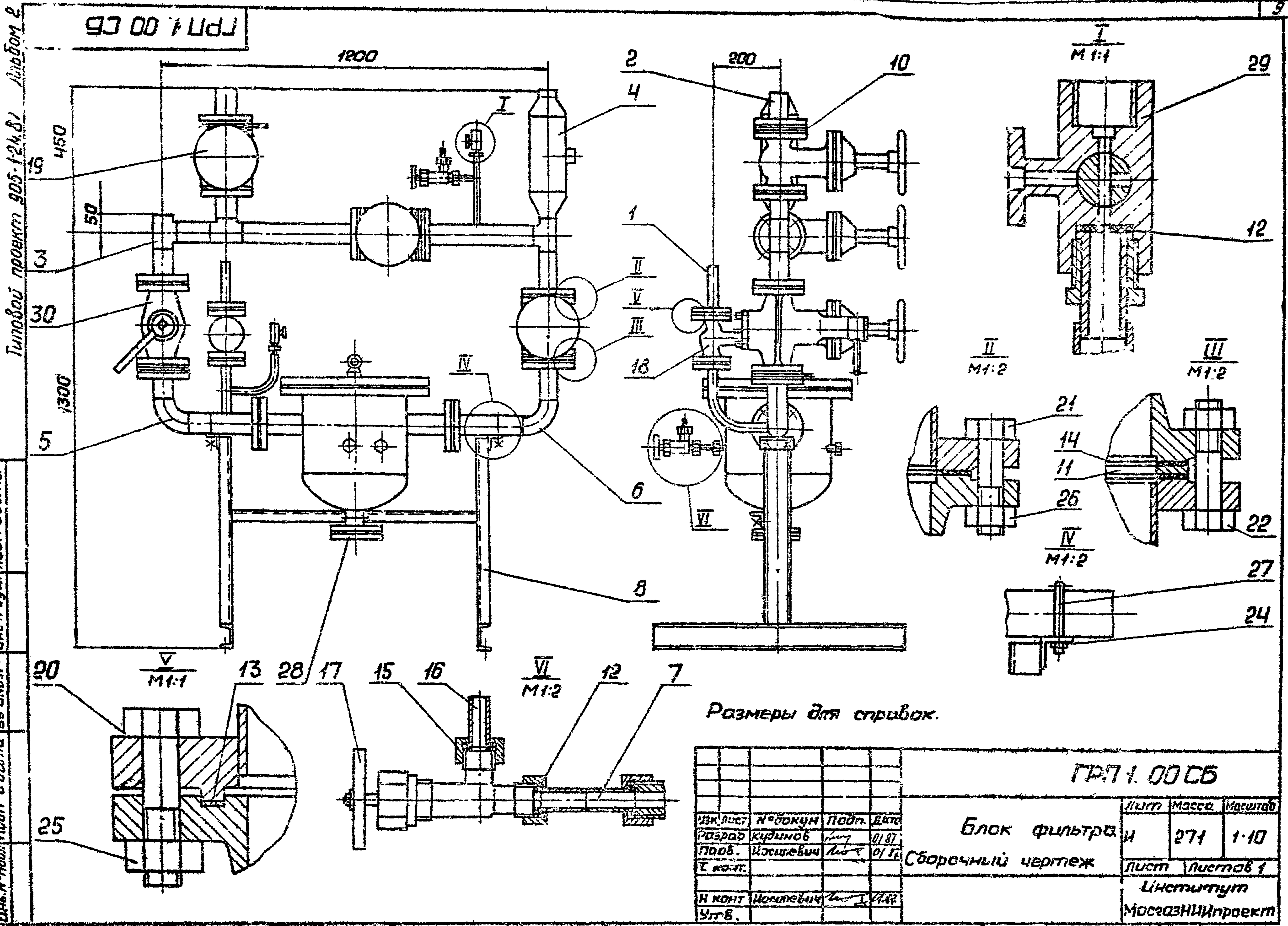
Шиф. № докум. Подп. и дата

Код	Зона	Поз.	Обозначение	Наименование	Кол.	Примечание
		19		Заглушка стальная с фланцевым швом		
				фланцевый Ду 50 ГОСТ 10094-75	3	ЗМК-2-16
				Болты ГОСТ 7798-70		
		20		M 12 x 50. 58. 096	8	
		21		M 16 x 60. 58. 096	24	
		22		M 16 x 70. 58. 096	16	
				Гайки ГОСТ 5915-70		
		24		M 10. 5. 096	6	
		25		M 12. 5. 096	8	
		26		M 16. 5. 096	40	
		27		Хому. 60-С3 ГОСТ 24137-80	3	
				<u>Прочие изделия</u>		
		28		Фильтр ФГ9-50-12		
				ТУ 51-748-76	1	
		29		Кран трехходовой натяжной муфтовый с фланцевым контрольным манометром		
				Ду 15 ТУ 26-07-1061-73	2	КМ-00-00
		30		Кран пробковый проходной натяжной со смазкой фланцевый Ду 50		
				ТУ 26-07-1190-78	1	КСР-16
				<u>Комплекты</u>		
				<u>Детали</u>		
A4			ГРП1 10	Кольцо	1	
A4			ГРП1 11	Заглушка	3	

ГРП 1. 00

лист 2

25529-02 9 формат А4



Типовой проект 905-124.51
 Листом 2
 РПН 1.00 СБ
 Число позиций в чертеже 25
 Число позиций в сборке 25

Размеры для справок.

				ГРП 1.00 СБ		
Изм. лист	№ докум	Подп.	Дата	Лист	Масса	Масштаб
Разраб.	Киринов	Лев	01.87		271	1:10
Проб.	Исашевич	Лев	01.87			
У. кот.						
И конт.	Исашевич	Лев	01.87			
Утв.						
				Блок фильтра		
				Сборочный чертеж		
				Лист	Листов 1	
				Институт		
				МосгазНИИпроект		

№ п/п	Обозначение	Наименование	Кол.	Примечание	Листы	Формат	Альбом
		Документация					
АЧ	ГРП 1.01.00 СБ	Сборочный чертеж					
		Детали					
34	1 ГРП 1.01.01	Труба L = 145-1,0 25x2,0 ГОСТ 10704-76 8-20 ГОСТ 10705-80	1	0,17 кг			
		Стандартные изделия					
2		Фланец 4-20-25 см 25 ГОСТ 18827-87	1				
ГРП 1.01.00							
Катушка							
Институт МасгасНИИпроект							
Формат А4							

ГРП 1.01.00 СБ

1. Катушку подвергнуть гидравлическим испытаниям на прочность давлением 1,5 МПа (15 кгс/см²) и плотность давлением 1,2 МПа (12 кгс/см²).

2. Продолжительность испытания на прочность и плотность определяется временем, необходимым для осмотра мест сварки, но не менее 1 мин. на каждое испытание. При этом падение давления не допускается.

3. * Размеры для справок.

ГРП 1.01.00 СБ

Лист	Масгас	Масгас
И	1.34	1:2

Катушка
Сборочный чертеж

Лист	Лист 38 /
Институт МасгасНИИпроект	

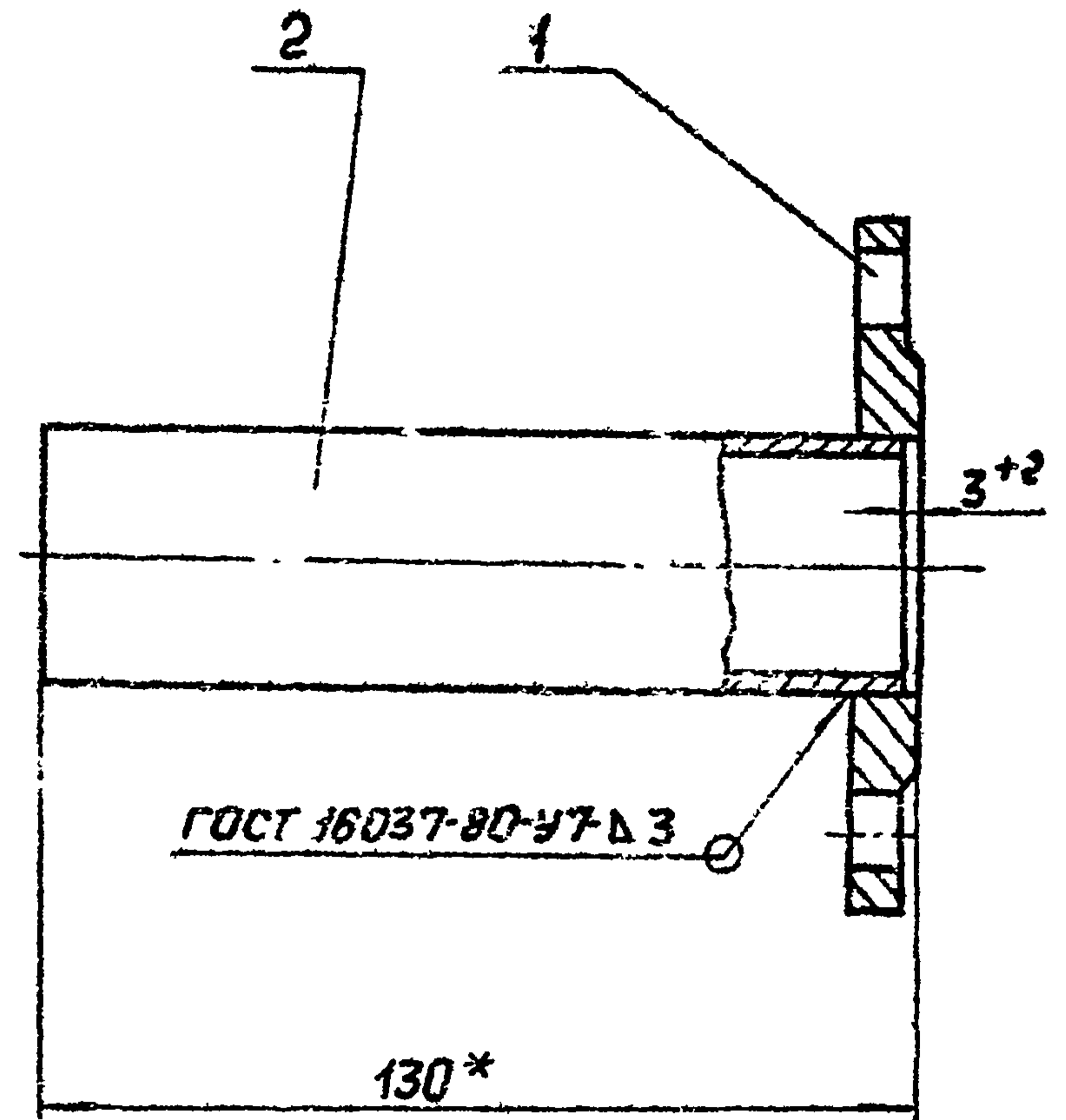
25529-02 11 формат А4

Формат	Зона	Поз.	Обозначение	Наименование	Кол.	Прим.
				<u>Документация</u>		
А4			ГРП 1.02.00 СБ	Сборочный чертеж		
				<u>Детали</u>		
А4	1		ГРП 1.02.01	Фланец (заготовка-фланец 1-50-16 ГОСТ 12820-80)	1	
Б4	2		ГРП 1.02.02	Труба L=127-1 Труба 57x2,0 ГОСТ 10704-76 Труба В-10 ГОСТ 10705-80	1	0,35 кг

Инв. № подл.	Дата подп.	Изм. № докум.	Подп.	Дата	ГРП 1.02.00 Катушка Институт МосгазНИИпроект
Разраб.	Гулина	Эл	01.87		
Проф.	Носилевич	А.С.	01.87		
Н. конт.	Носилевич	А.С.	01.87		

Копирован: СБ формат А4

ГРП 1.02.00 СБ



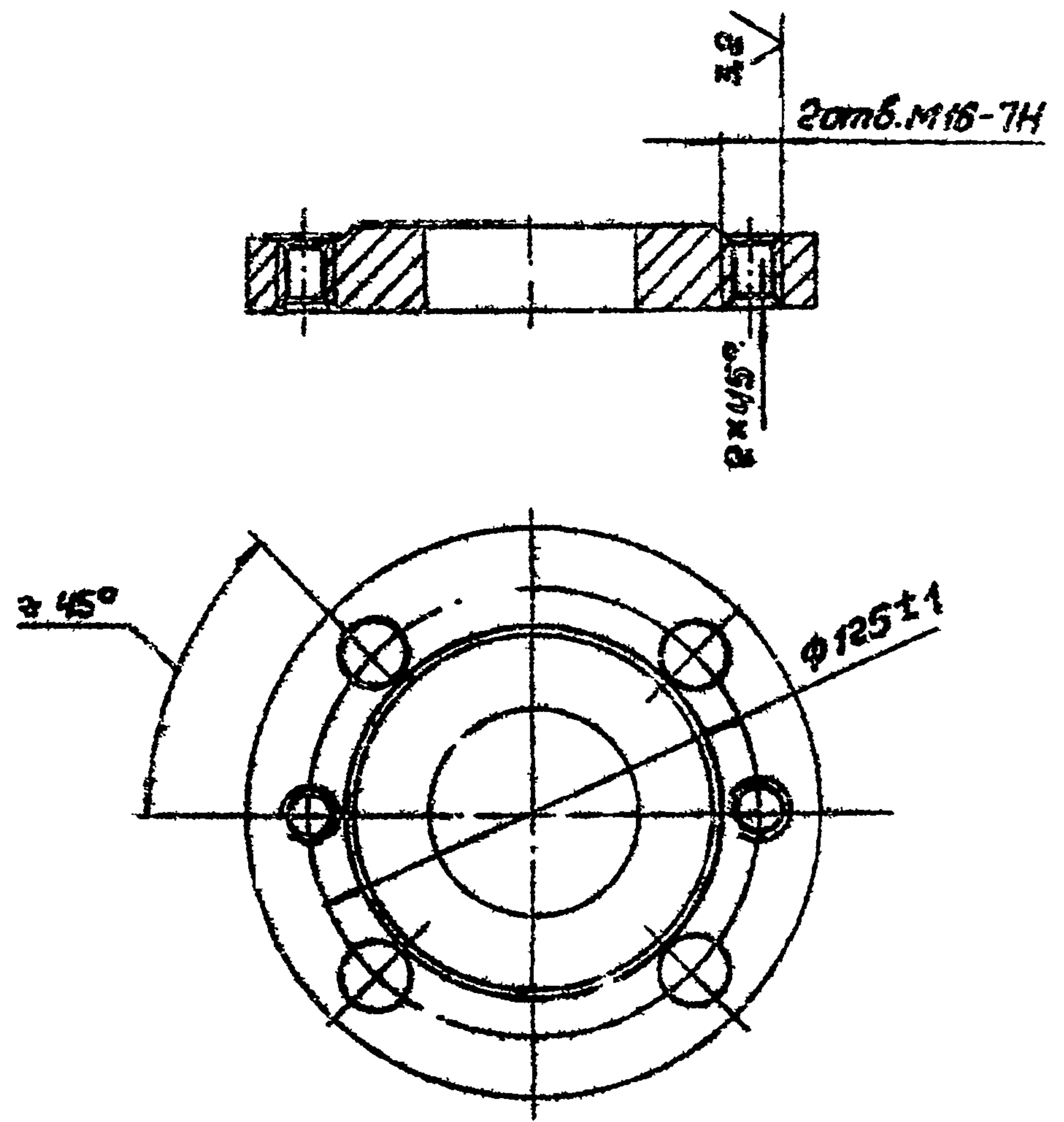
1. Катушку подвергнуть гидравлическим испытаниям на прочность давлением 1,5 МПа (15 кгс/см²) и плотность давлением 1,2 МПа (12 кгс/см²).
2. Продолжительность испытания на прочность и плотность определяется временем, необходимым для осмотра мест сварки, но не менее 1 мин. на каждое испытание. При этом падение давления не допускается.
3. * Размер для справки.

					ГРП 1.02.00 СБ			
Изм.	Лист	№ докум.	Подп.	Дата	Катушка	Лист	Масса	Масштаб
Разраб.	Гулина	Эл	01.87			И	2,93	1:2
Проф.	Носилевич	А.С.	01.87		Сборочный чертеж	Лист	Листов 1	
Н. конт.	Носилевич	А.С.	01.87			Институт МосгазНИИпроект		

25529-02 12 формат А4

ГРП 1.02.01

Типовой проект 505-124.27 Алюбом 2



ГРП 1.02.01

Фланец

Заготовка

Фланец 1-50-16 с 25 ГОСТ 12820-80

Лист	Масса	Масштаб
1	2,58	1:2
Лист	Листов	1

Институт
МасгэзНИИпроект
Копировал: Сел
формат А4

Имя	Лист	№ докум.	Год	Дата
Разр.	Кудрявцев	Куд	01.81	
Проб.	Масляев	Мас	01.82	
Т.онт.				
И.карт.	Масляев	Мас	01.82	
Утв.				

№	Деталь	Обозначение	Наименование	Кол.	Примечание
Документация					
A3		ГРП 1.03.00 СБ	Сборочный чертеж		
Детали					
Б4	1	ГРП 1.03.01	Труба L = 105-1,0		
			Труба 57x2,0 ГОСТ 10704-76		
			8-10 ГОСТ 10705-80	1	0,27 кг
Б4	2	ГРП 1.03.02	Труба L = 82-1,0		
			Труба 57x2,0 ГОСТ 10704-76		
			8-10 ГОСТ 10705-80	1	0,22 кг
Б4	3	ГРП 1.03.03	Труба L = 341-2,0		
			Труба 57x2,0 ГОСТ 10704-76		
			8-10 ГОСТ 10705-80	1	0,94 кг
Б4	4	ГРП 1.03.04	Труба L = 117-1,0		
			Труба 57x2,0 ГОСТ 10704-76		
			8-10 ГОСТ 10705-80	1	0,28 кг
Стандартные изделия					
	5		Фланец 1-50-16 с 25		
			ГОСТ 12820-80	2	
	6		Тройник 57x3,0		
			ГОСТ 11376-85	2	

Имя, Лист, № докум., Год, Дата

Имя	Лист	№ докум.	Год	Дата
Разр.	Кудрявцев	Куд	01.81	
Проб.	Масляев	Мас	01.82	
И.карт.	Масляев	Мас	01.82	
Утв.				

ГРП 1.03.00

Коллектор

Лист	Листов	Листов
1	1	1

Институт
МасгэзНИИпроект
формат А4

Типовой проект 805-124.87 Альбом 9

Код	Кол.	Обозначение	Наименование	Кол.	Примечание
<u>Документация</u>					
АВ		ГРП 1. 04. 00 СБ	Сборочный чертеж		
<u>Детали</u>					
АЧ	1	ГРП 1. 04. 01	Бобышка	1	
АЧ	2	ГРП 1. 04. 02	Ниппель	1	
АЧ	3	ГРП 1. 04. 03	Штицер	1	
АЧ	4	ГРП 1. 04. 04	Ниппель	1	
АЧ	5	ГРП 1. 04. 05	Защелка накладная	1	
АЧ	6	ГРП 1. 04. 06	Труба	1	
АЧ	7	ГРП 1. 04. 07	Труба	1	
АЧ	8	-02	Труба	1	
АЧ	9	ГРП 1. 04. 08	Труба L = 157 - 5.0		
			Труба 57x2.0 ГОСТ 10704-76		
			В-10 ГОСТ 10705-80	1	0.42 кг
АЧ	10	ГРП 1. 02. 01	Фланец (заготовка - фланец + 50 - 16 ст 25 ГОСТ 12890 - 80)	1	
<u>Стандартные изделия</u>					
	11		Фланец 1- 50-16 ст 25 ГОСТ 12890 - 80	1	
	12		Переходник 106x40-57x3,0 ГОСТ 17378 - 83	2	
	13		Тройник 57x3,0 ГОСТ 17376 - 83	1	

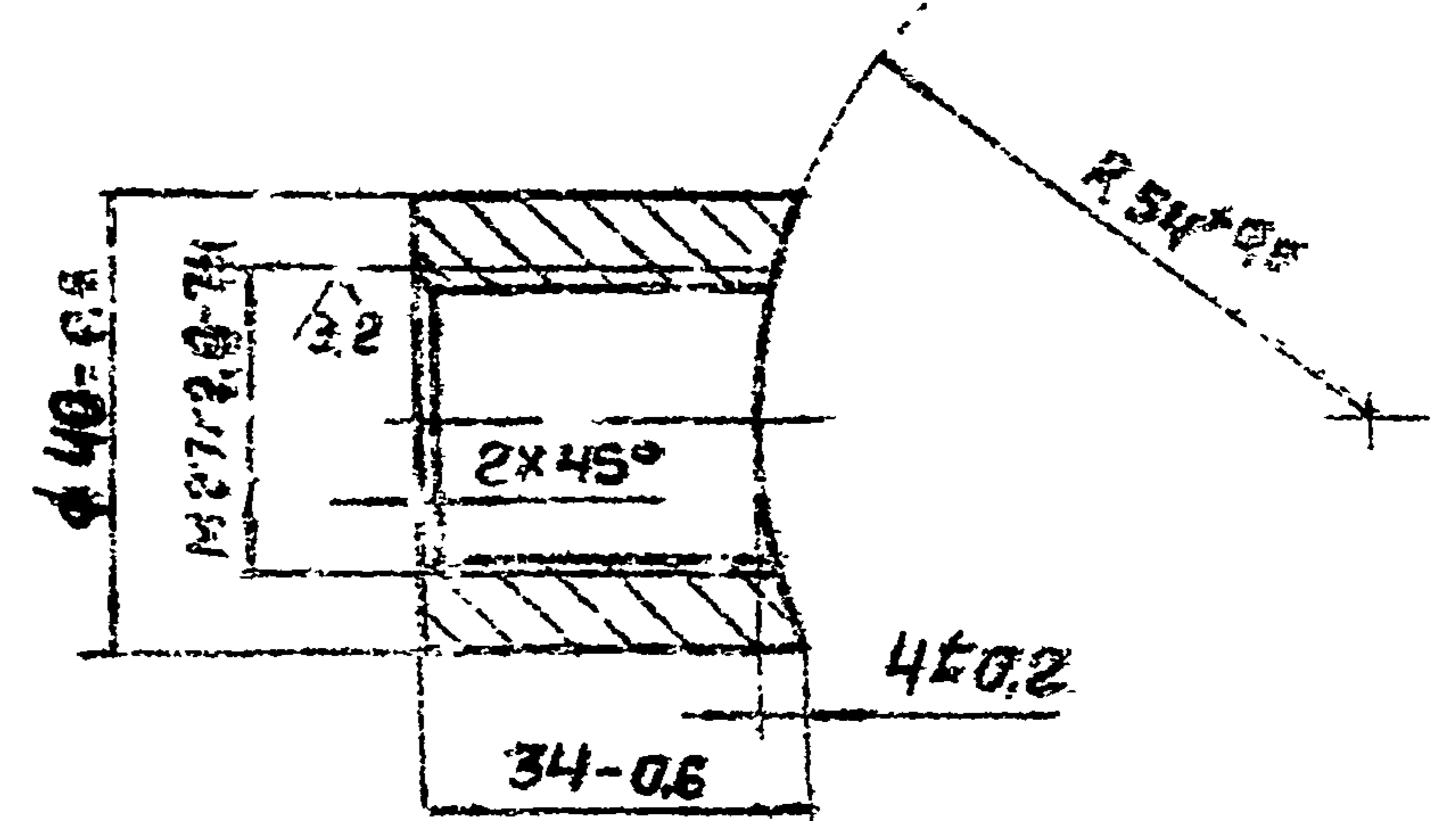
Вс. инв. № 118. № 100/100. Проект. 0.00

ГРП 1. 04. 00			
ИЗМ. ИСП. № 01	ИЗМ. ИСП. № 02	ИЗМ. ИСП. № 03	ИЗМ. ИСП. № 04
ИЗМ. ИСП. № 05	ИЗМ. ИСП. № 06	ИЗМ. ИСП. № 07	ИЗМ. ИСП. № 08
Коллектор			
ИЗМ. ИСП. № 09		ИЗМ. ИСП. № 10	
ИЗМ. ИСП. № 11		ИЗМ. ИСП. № 12	

Исполнитель: **С.С.**
 Проверен: **А.С.**

ГО ЧД 7001

12.5
 ✓(✓)



Вс. инв. № 118. № 100/100. Проект. 0.00

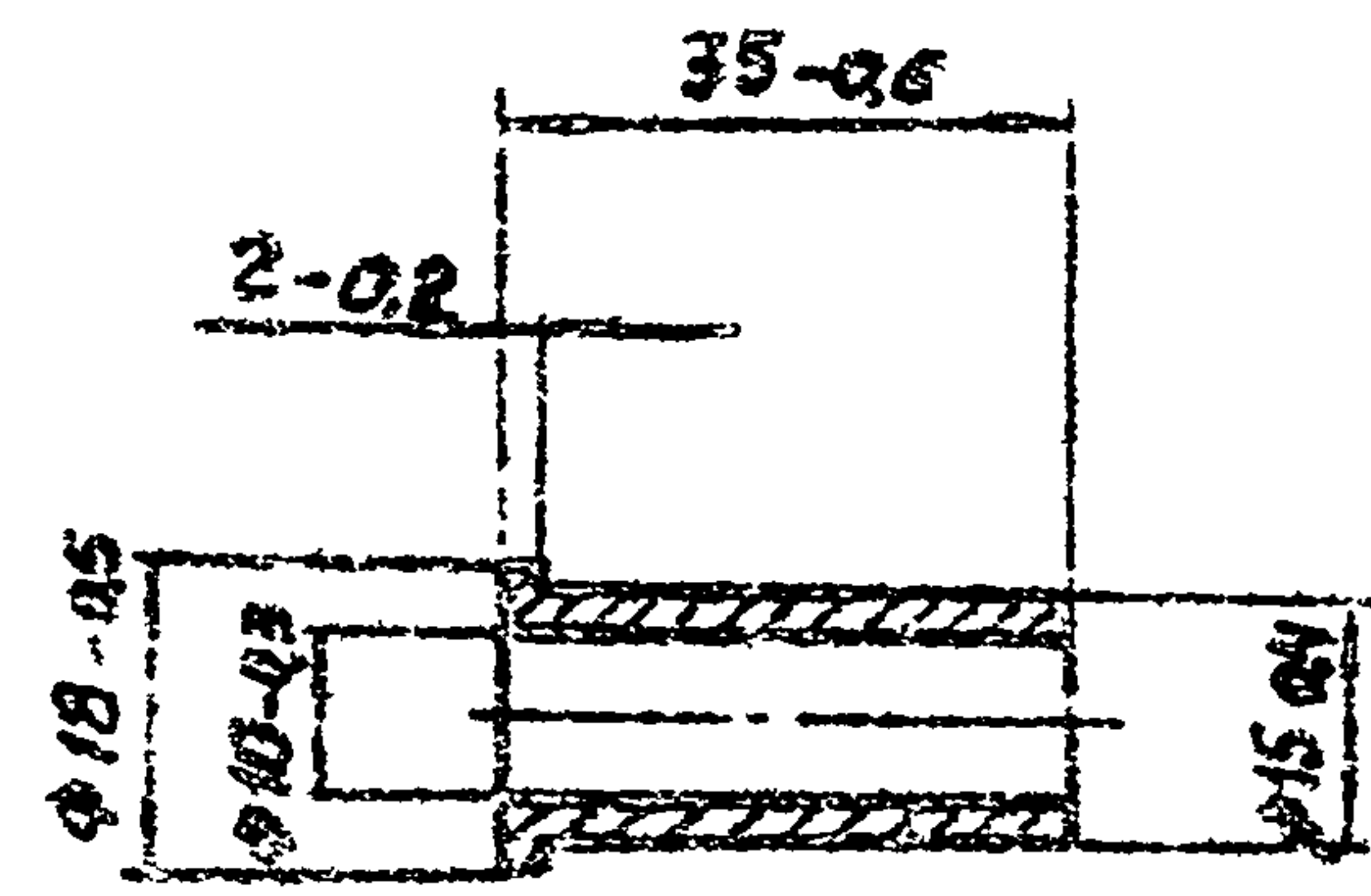
ГРП 1. 04. 01			
ИЗМ. ИСП. № 01	ИЗМ. ИСП. № 02	ИЗМ. ИСП. № 03	ИЗМ. ИСП. № 04
ИЗМ. ИСП. № 05	ИЗМ. ИСП. № 06	ИЗМ. ИСП. № 07	ИЗМ. ИСП. № 08
Бобышка			
ИЗМ. ИСП. № 09		ИЗМ. ИСП. № 10	
ИЗМ. ИСП. № 11		ИЗМ. ИСП. № 12	

Исполнитель: **С.С.**
 Проверен: **А.С.**

Типовой проект 905-124.87 Алюминий

ГРП 1.04.02

8.3

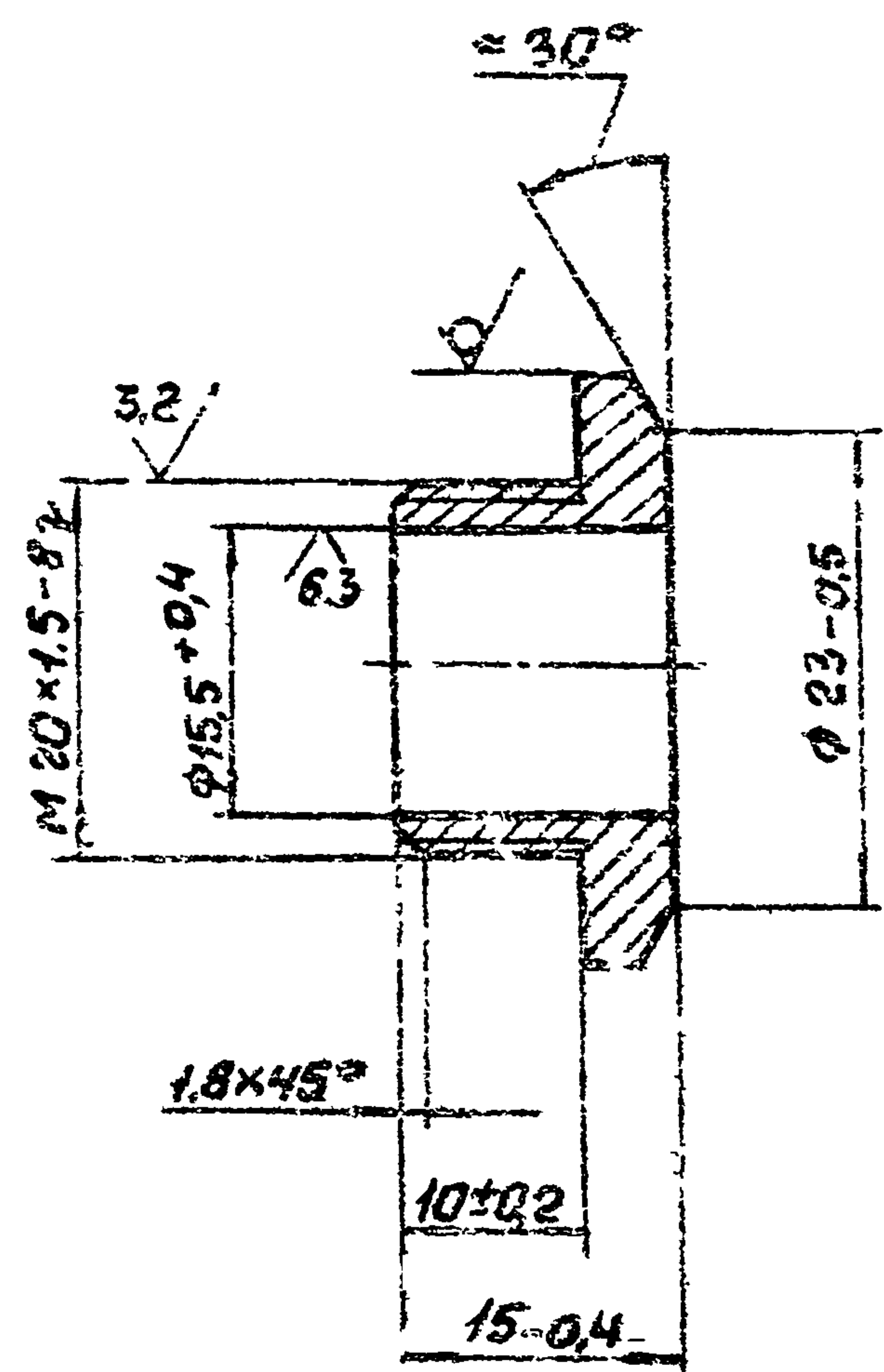


Исполн.	Провер.	Инженер	Дата
И.И.И.	И.И.И.	И.И.И.	01.87
Проб.	И.И.И.	И.И.И.	01.87
Т.И.И.			
И.И.И.	И.И.И.	И.И.И.	01.87
И.И.И.			

ГРП 1.04.02		
Ниппель		
лист	из всего	кол-во листов
4	0,03	1:1
лист	листов	
	цветным	
Сталь 20-4 ГОСТ 1050-74		
МосгазНИИпроект		
Исполнитель: Сел		
Формат: А4		

ГРП 1.04.03

10.2



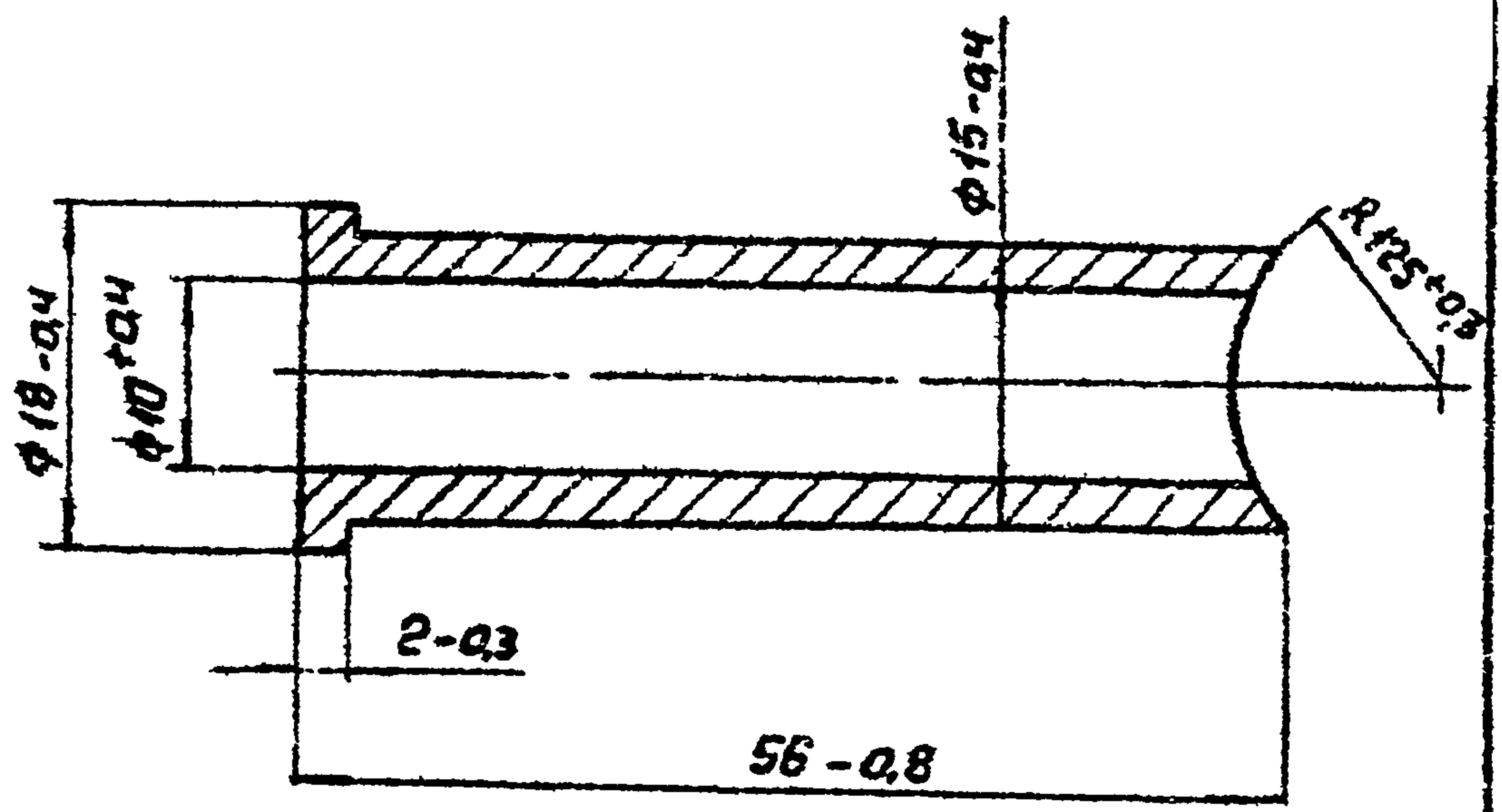
Исполн.	Провер.	Инженер	Дата
И.И.И.	И.И.И.	И.И.И.	01.87
Проб.	И.И.И.	И.И.И.	01.87
Т.И.И.			
И.И.И.	И.И.И.	И.И.И.	01.87
И.И.И.			

ГРП 1.04.03		
Штуцер		
лист	из всего	кол-во листов
4	0,03	2:1
лист	листов	
	цветным	
20-4 ГОСТ 8380-78		
45-В ГОСТ 1051-73		
МосгазНИИпроект		
Исполнитель: Сел		
Формат: А4		

Типовой проект 05.124.81 Албом 2

ГРП 1.04.04

12.5

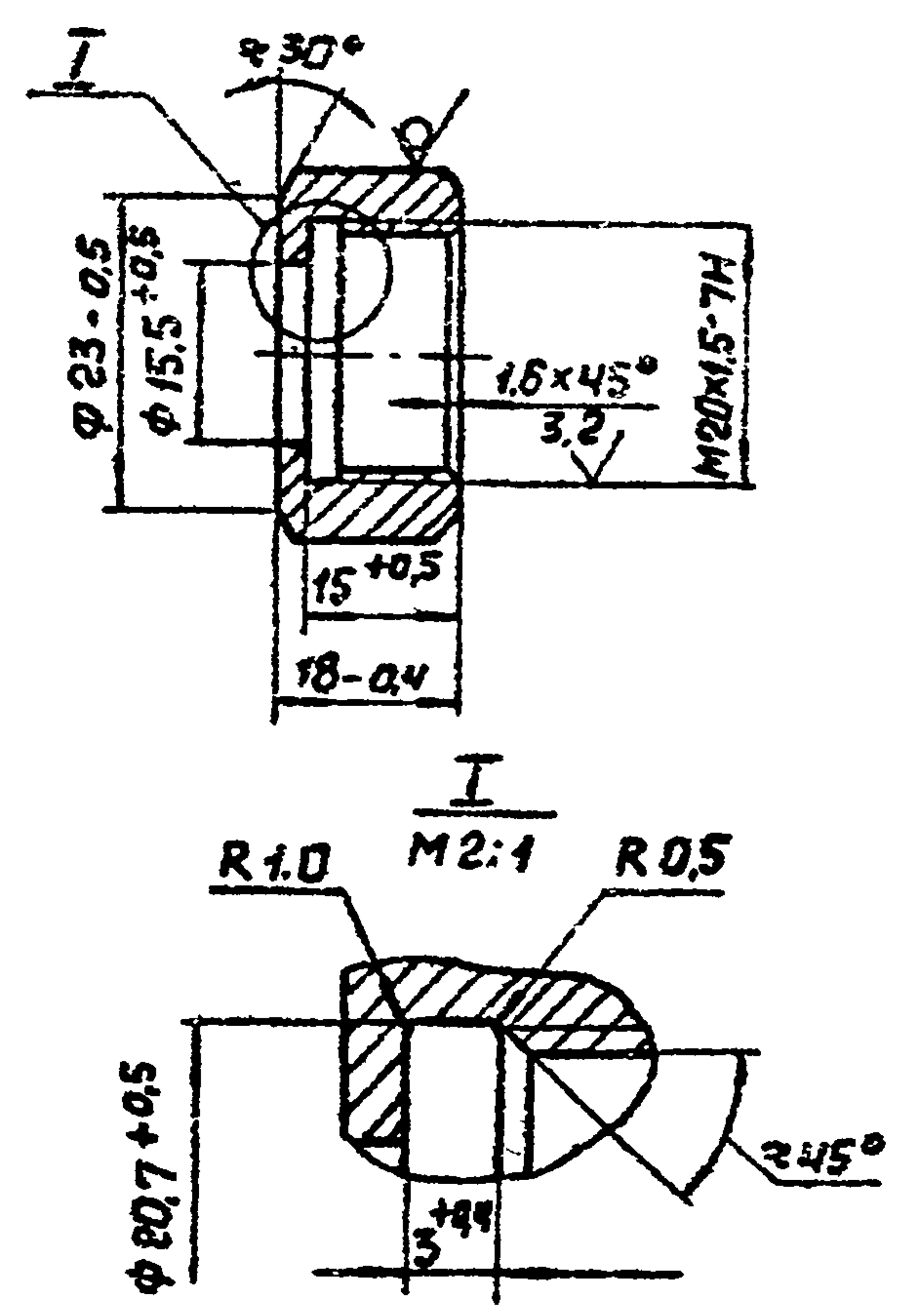


Изм.	Лист	№ докум.	Подп.	Дата
Разраб.	Кудинов	Куд	01.87	
Проб.	Иоселевич	Иос	01.87	
Т. конт.				
И. конт.	Иоселевич	Иос	01.87	
Утв.				

ГРП 1.04.04			
Шиппель			
Лист	Масса	Масштаб	
И	0.03	2:1	
Лист	Листов		
		Институт	
		МосгазНИИпроект	
Сталь 20-4-Б			
ГОСТ 1050-74			
Копирован: СМ			
Формат А4			

ГРП 1.04.05

12.5



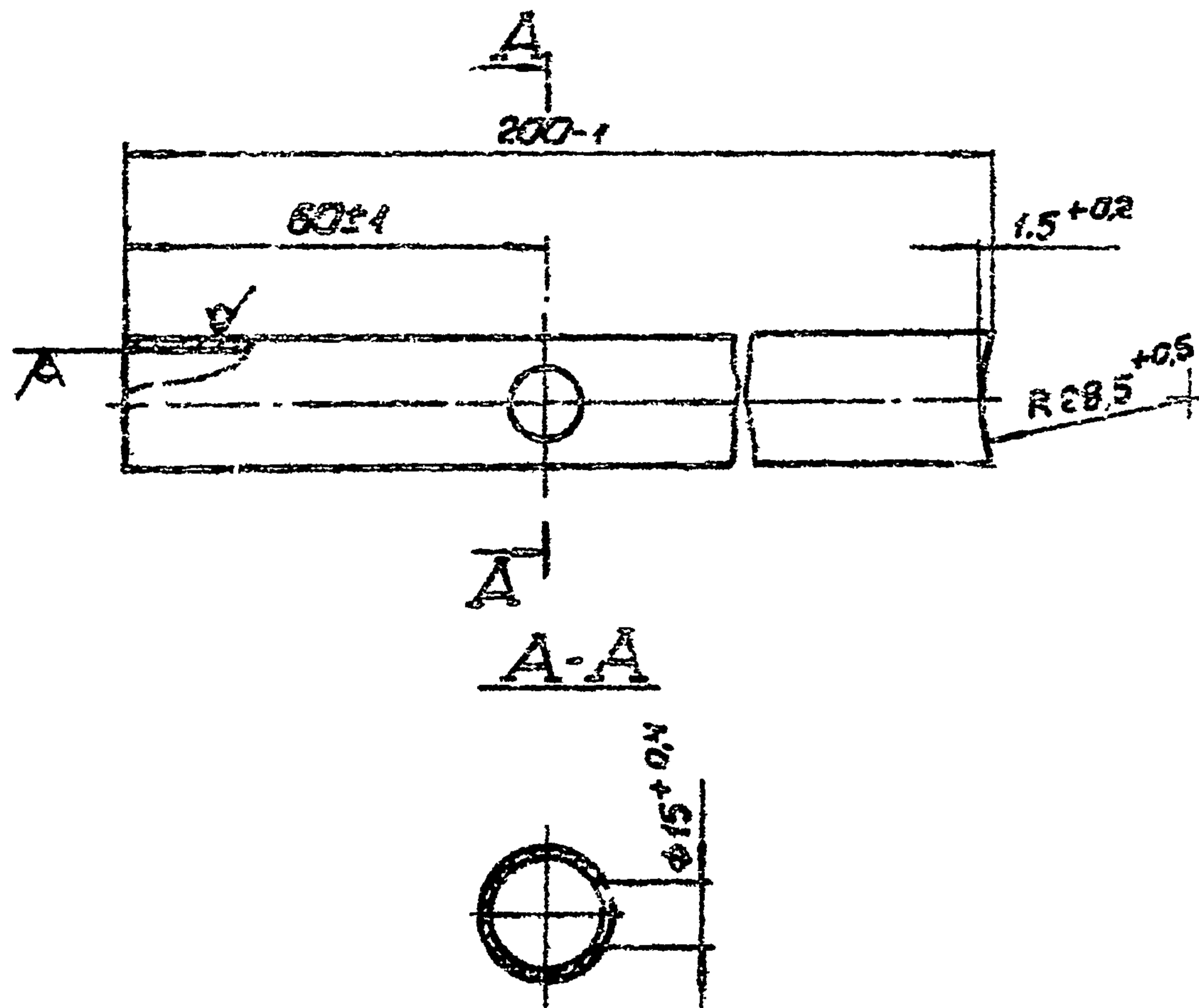
Изм.	Лист	№ докум.	Подп.	Дата
Разраб.	Кудинов	Куд	01.87	
Проб.	Иоселевич	Иос	01.87	
Т. конт.				
И. конт.	Иоселевич	Иос	01.87	
Утв.				

ГРП 1.04.05			
Гайка накидная			
Лист	Масса	Масштаб	
И	0.036	1:1	
Лист	Листов		
		Институт	
		МосгазНИИпроект	
Шестигранник			
24-5 ГОСТ 8560-78			
45-8 ГОСТ 1051-73			
25529-02			
17 формат А4			

Типовой проект 905-124.87 Алюмин 2

ГРП 1.04.06

12.5 ✓



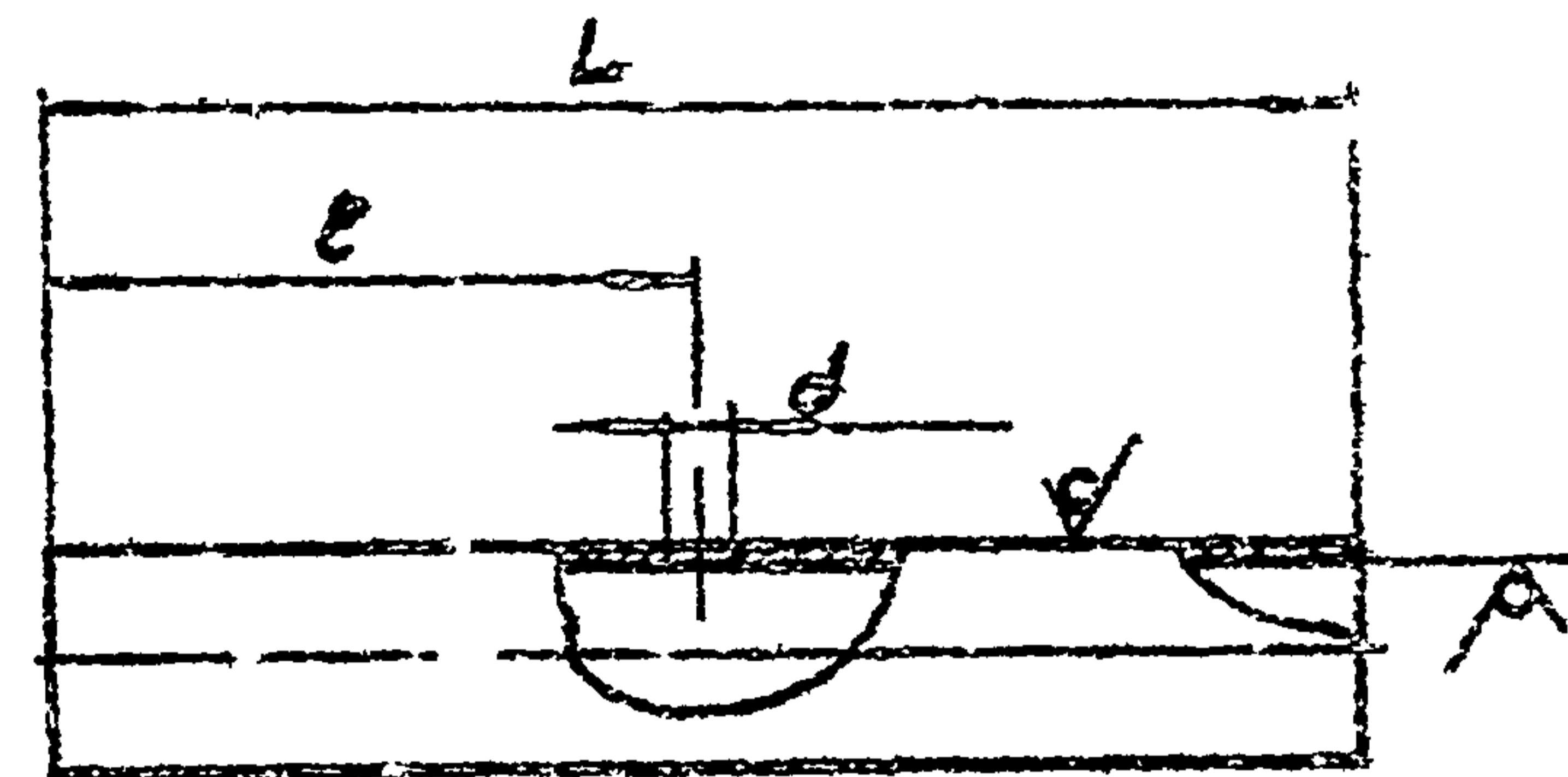
ГРП 1.04.06

Труба

лист	кол-во	машинами
И	0.10	1:1
лист	лист 1	
Труба 18x1.2 ГОСТ 10704-76 Институт		
В-20 ГОСТ 10705-80 МосгазНИИ-проект		
Ко. пробал: СМ формат А4		

ГРП 1.04.07

12.5 ✓



Обозначение	Д x S, мм	d, мм	L, мм	l, мм	Масса, мм
ГРП 1.04.07	57x2.0	15 ^{±0.1}	362-1.5	163±1	0.96
-01		21 ^{+0.5}	220-1.0	97±1	0.60
-02	108x2.5	28 ^{+0.5}	250-1.0	125±1	1.62

ГРП 1.04.07

Труба

лист	масса	маш. 30
И	см	-
лист	лист 1	
Труба Д x S ГОСТ 10704-76 Институт		
В-10 ГОСТ 10705-80 МосгазНИИ-проект		
25529-02 18 формат А4		

Типовой проект 005-1-24,87 Альбом 2

Формат	Зона	Поз	Обозначение	Наименование	Кол	Примечание
				<u>Документация</u>		
А3			ГРП 1. 05. 00 СБ	Сборочный чертеж		
				<u>Детали</u>		
А4	1		ГРП 1. 05. 01	Трубка	1	
	2		ГРП 1. 05. 02	Отвод	1	
Б4	3		ГРП 1. 05. 03	Труба L = 92 - 0,9		
				Труба 57x2,0 ГОСТ 10704-76		
				В-10 ГОСТ 10705 - 80	1	0,25кг
А4	4		ГРП 1. 02. 01	Фланец (заготовка - фланец		
				1-50-16 ст 25 ГОСТ 12820-80)	1	
А4	5		ГРП 1. 04. 02	Ниппель	1	
А4	6		ГРП 1. 04. 03	Штуцер	1	
А4	7		ГРП 1. 04. 07-01	Труба	1	
				<u>Стандартные изделия</u>		
				Фланцы ГОСТ 12820-80		
	9			3-20-25 ст 25	1	
	10			1-50-16 ст 25	1	
	11			Отвод 90° 57 x 3,0		
				ГОСТ 17375 - 83	1	

Инв. № подл. и дата
Инв. № дубл. подл. и дата

Изм.	Лист	№ докум.	Подп.	Дата
Разраб.	Киселевич	КС	01.87	
Проб.	Киселевич	КС	01.87	
И. конт.	Киселевич	КС	01.87	
Утв.				

ГРП 1 05. 00

КОЛЕНО

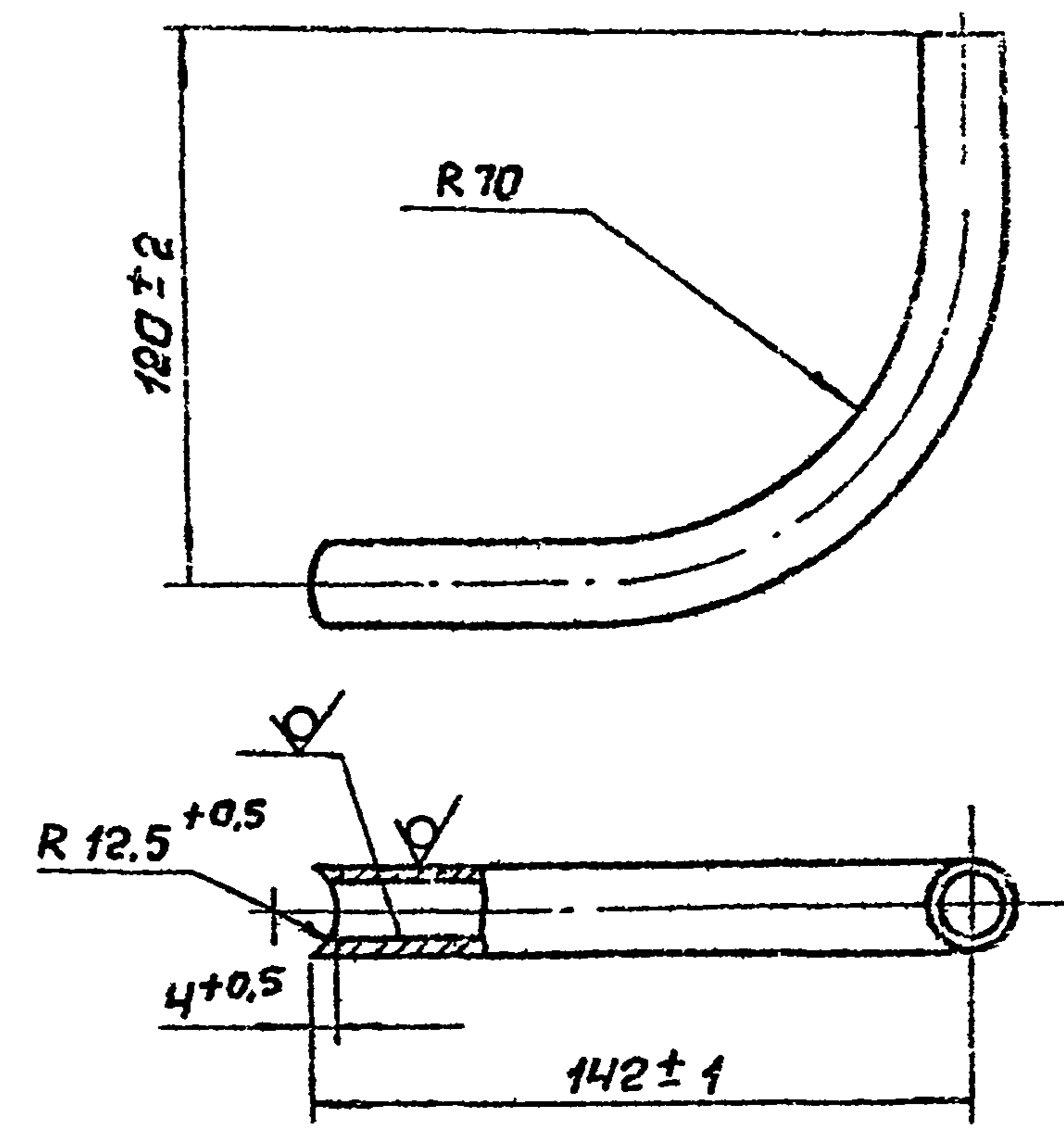
Лист	Лист	Листов
И		1

Институт
МосгазНИИпроект

Копирован: с/ф формат А4

ГРП 1. 05. 01

12,5
√(√)



Инв. № подл. и дата
Инв. № дубл. подл. и дата

Изм.	Лист	№ докум.	Подп.	Дата
Разраб.	Киселевич	КС	01.87	
Проб.	Киселевич	КС	01.87	
И. конт.	Киселевич	КС	01.87	
Утв.				

ГРП 1. 05. 01

Трубка

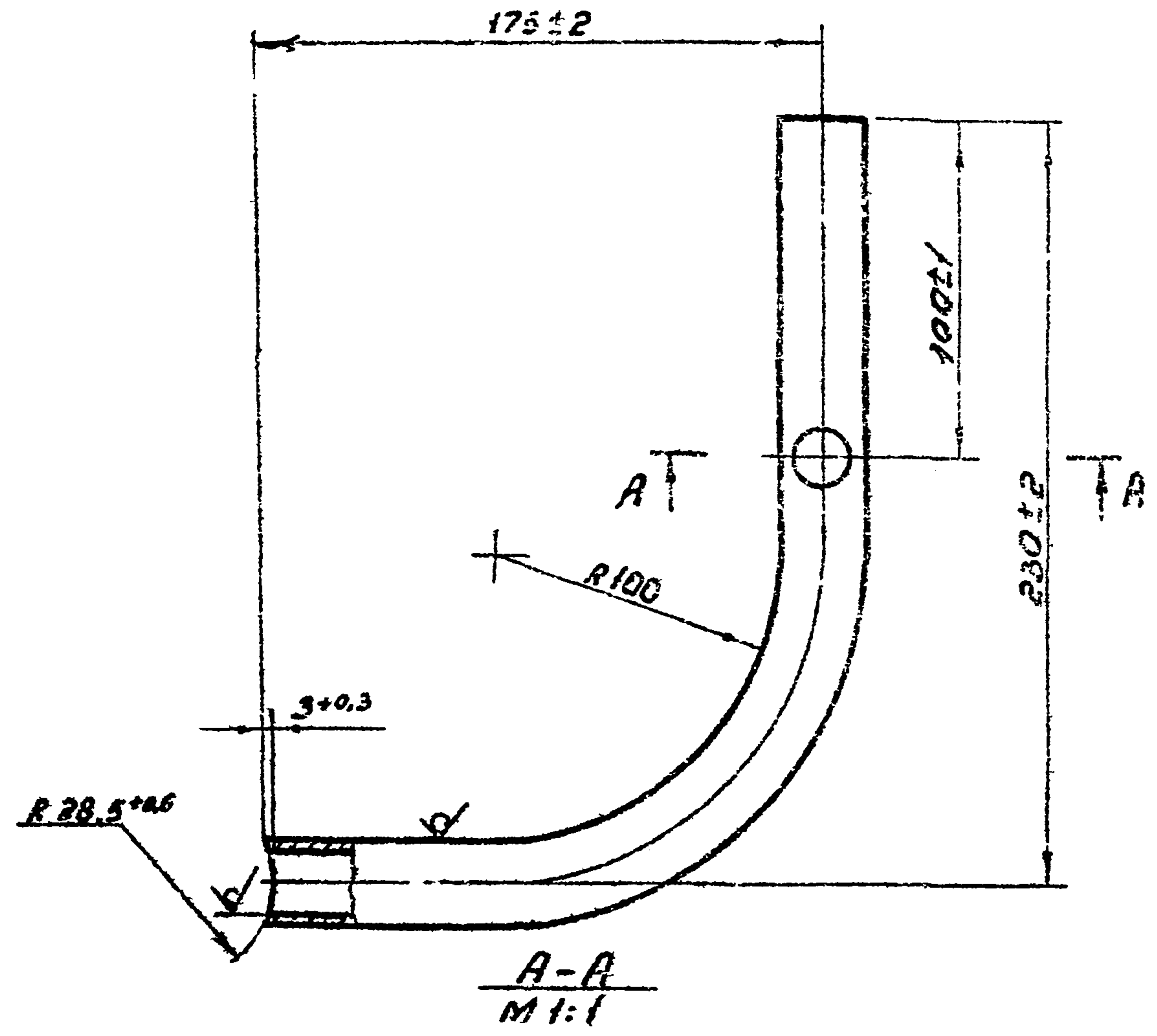
Лист	Масса	Масштаб
И	0,1	1:2

Институт
МосгазНИИпроект

25529-02 19 Копирован: с/ф формат А4

ЛРП 1.05.02

12.5/ (✓)



ГРП 1.05.02

Отвод

Дим.	Масса	Масштаб
И	0.4	1:2
Лист	Листов 1	
Институт		
МосгэзНИИпроект		

Труба 25x2.0 ГОСТ 10704-76
B-20 ГОСТ 10705-80

Копирован: Заврилова Формат А4

Код	Обозначение	Наименование	Кол.	Примечание
		Документация		
А4	ГРП 1.06.00СБ	Сборочный чертеж		
		Детали		
Б4	1 ГРП 1.06.01	Труба L=123		
		Труба 57x2.0 ГОСТ 10704-76		
		B-10 ГОСТ 10705-80	1	0,35кг
Б4	2 ГРП 1.06.02	Труба L=220-1		
		Труба 57x2.0 ГОСТ 10704-76		
		B-10 ГОСТ 10705-80	1	0,60кг
А4	3 ГРП 1.02.01	Фланец (заготовка фланца f-50-16 ст 25 ГОСТ 12820-80)	1	
		Стандартные изделия		
	4	Фланец f-50-16 ст 25 ГОСТ 12820-80	1	
	5	Отвод 90° 57x3,0 ГОСТ 17375-83	1	

ГРП 1.05.00

Колено

Дим.	Масса	Масштаб
И	0.4	1:2
Лист	Листов 1	
Институт		
МосгэзНИИпроект		

Дим.	Лист	Листов
И	1	1
Институт		
МосгэзНИИпроект		

25529-02 21 Копирован: Заврилова Формат А4

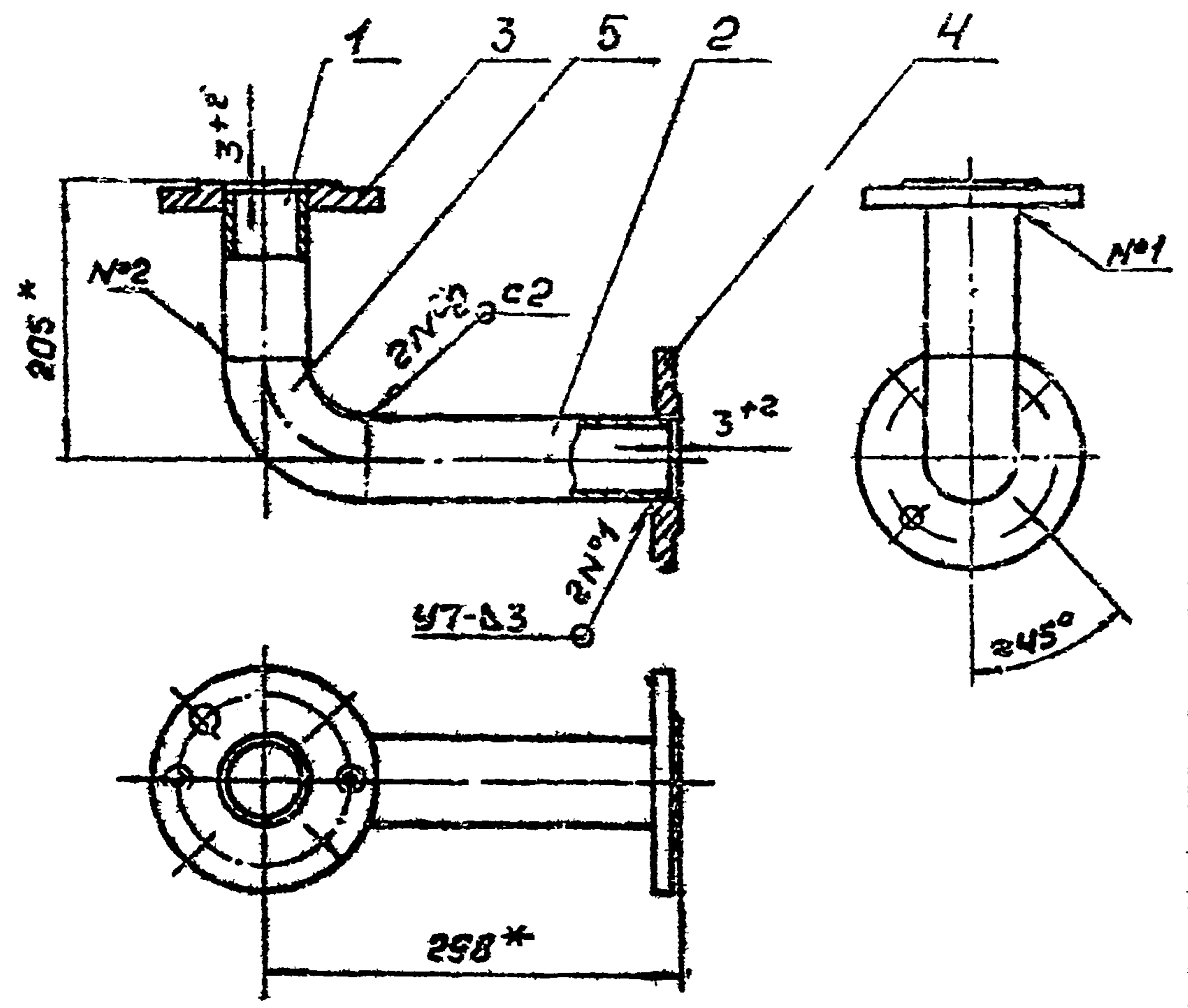
Трубопровод № 1-24.8.1.068002

Инв. № докум. Подп. и дата Изм. № докум. Подп. и дата

Изм.	Лист	№ докум.	Подп.	Дата
Разроб.	Кудряков	Кит	01.87	
Проб.	Иосифович	Лос	01.87	
Т.контр.				
И.контр.	Иосифович	Лос	01.87	
Утв.				

Тыловой проект 305-124,87 Аляска 12

ГРП 1.06.00 СБ



1. Колена подвергнуть гидравлическим испытаниям на прочность давлением 1,5 МПа (15 кгс/см²) и плотность 1,2 МПа (12 кгс/см²).
2. Проводимость испытания на прочность и плотность определяется временем, необходимым для осмотра мест сборки, но не менее 1 мин на каждое испытание. При этом падение давления не допускается.
3. Сварные швы по ГОСТ 16037-80.
4. * Размеры для справок.

ГРП 1.06.00 СБ

Колена

Сборочный чертеж

Лист	№	из	всего
6.82	1	5	
Институт МосгазНИИпроект			

Копирован: СБ формат А4

Горизонтальная линия	Вертикальная линия	Обозначение	Наименование	Кол.	Примечание
			Документация		
АЧ		ГРП 1.07.00 СБ	Сборочный чертеж		
			Детали		
АЧ	1	ГРП 1.04.02	Гайка накидная	1	
АЧ	2	ГРП 1.04.05	Ниппель	1	

ГРП 1.07.00

Трубка импульсная

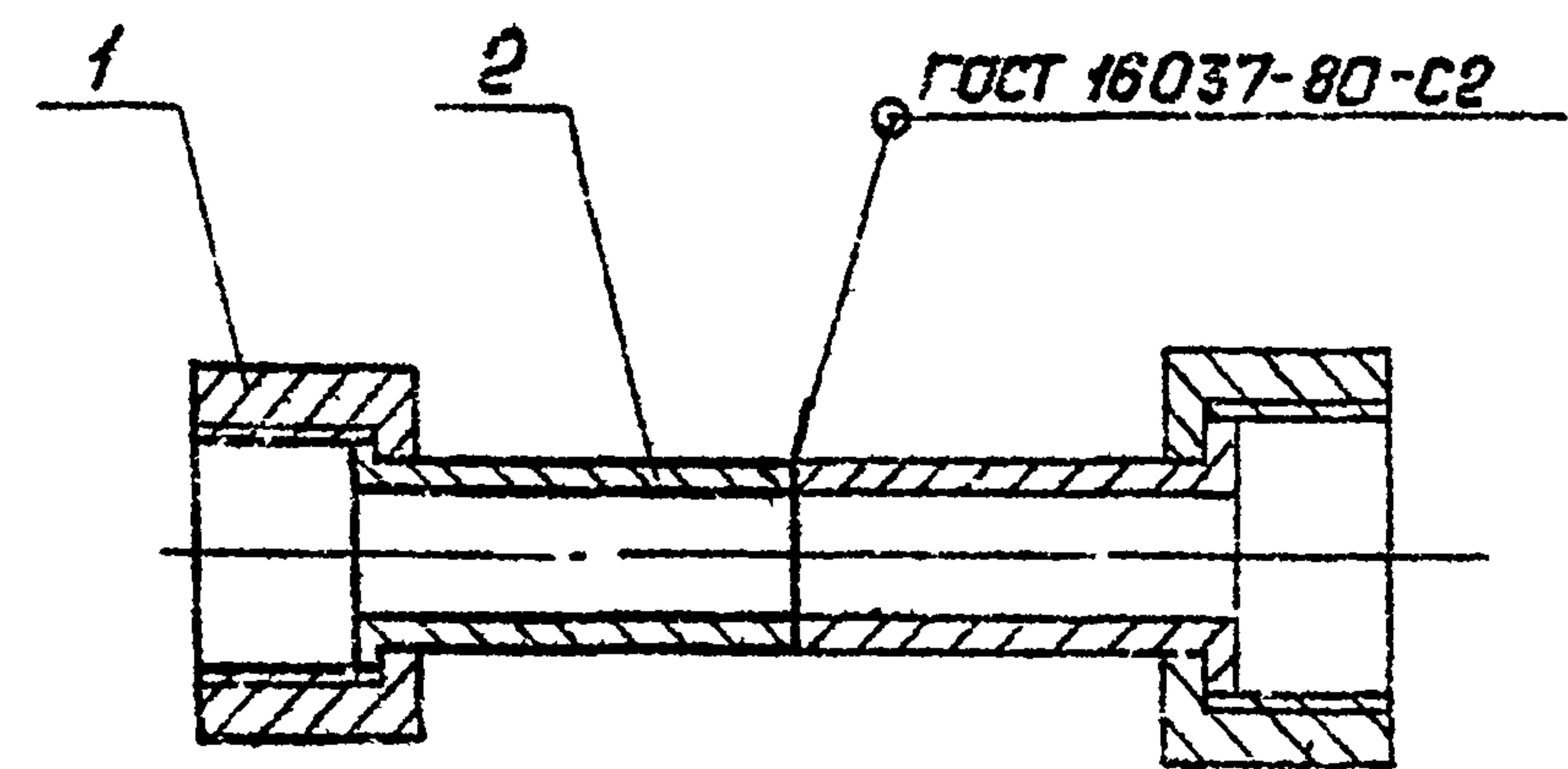
Институт
МосгазНИИпроект

Лист	№	из	всего
1	1	1	
Институт МосгазНИИпроект			

25529-02 22 формат А4

Типовой проект
 -124.87
 №обл. 2

ГРП 1.07.00СБ



Гайка накрудная и ниппель
 фильтра ФГЗ-50-12 (для справок)

1. Трубку импульсную подвергнуть гидравлическим испытаниям на прочность давлением 1,5 МПа (15 кгс/см²) и плотность давлением 1,2 МПа (12 кгс/см²).
2. Продолжительность испытания на прочность и плотность определяется временем, необходимым для осмотра мест сборки, но не менее 1 мин. на каждое испытание. При этом падение давления не допускается.
- 3.* Размеры для справок.

ГРП 1.07.00ЕБ

Изм.	Лист	№ докум.	Подп.	Дата	Трубка импульсная	Лист	Масса	Масштаб
Разраб.	Кудина	Куд	01.87	01.87		и	0,026	1:1
Проб.	Носилов	Нос	01.87		Сборочный чертеж	Лист	Листов	
Т. конст.								
И. конст.	Носилов	Нос	01.87					
Утв.								

Копировал: СБ
 формат А4

Формат	Зона	Поз.	Обозначение	Наименование	Кол.	Примечание
				Документация		
А3			ГРП 1.08.00 СБ	Сборочный чертеж		
				Детали		
А4	1		ГРП 1.08.01	Швеллер	2	
А4	2		ГРП 1.08.02	Уголок	2	
А4	3		ГРП 1.08.03	Уголок	1	
Б4	4		ГРП 1.08.04	Стойка L = 580-2		
				Швеллер 8-ГОСТ 8240-72		
				Ст 3-1-ГОСТ 535-79	2	4,1 кг

Ш.№ подл. Подп. и дата
 Изм. № докум. Подп. и дата
 Разраб. Кудина Куд 01.87
 Проб. Носилов Нос 01.87
 Т. конст.
 И. конст. Носилов Нос 01.87
 Утв.

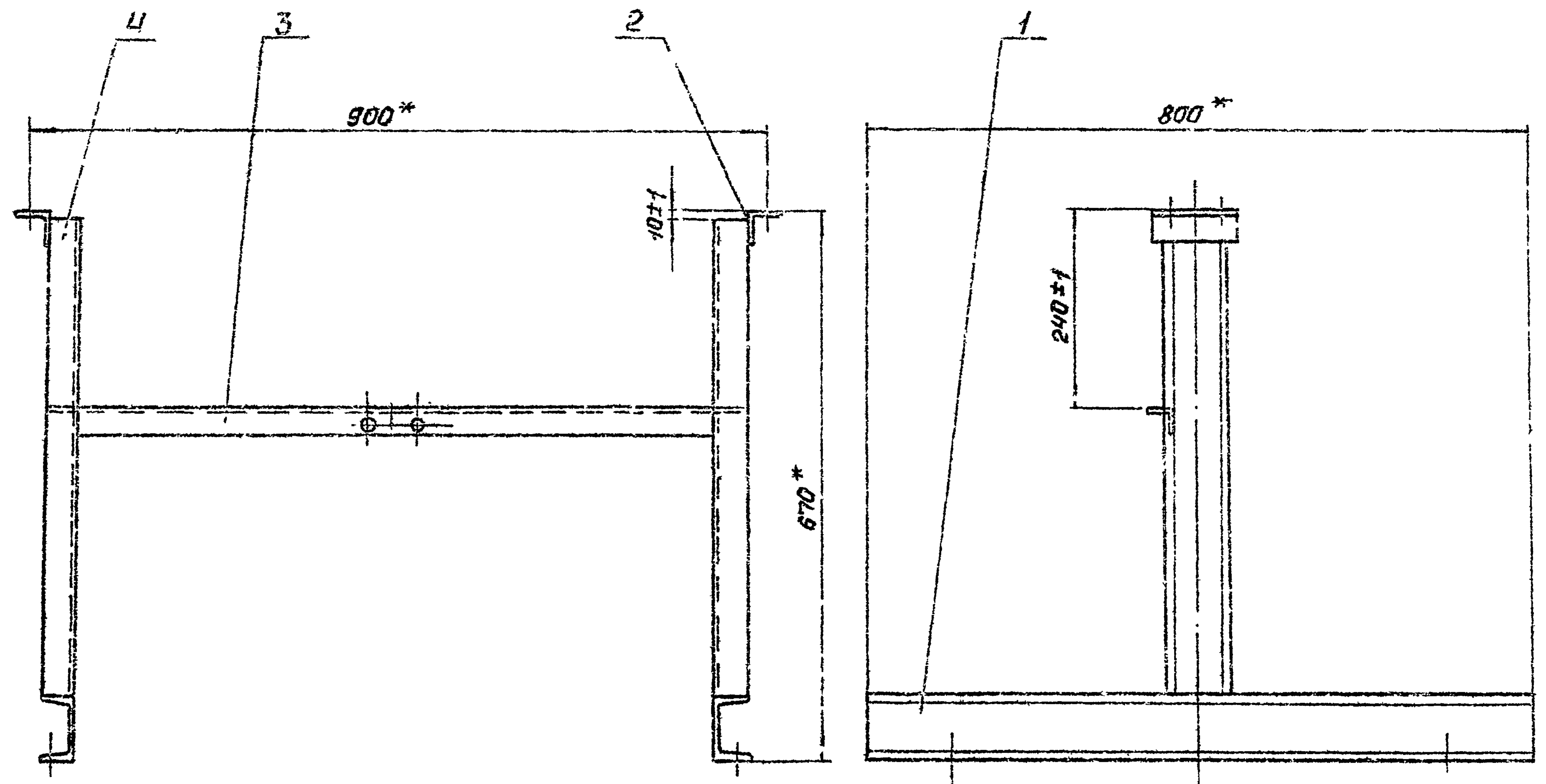
ГРП 2.08.00

Изм.	Лист	№ докум.	Подп.	Дата	РАМА	Лист	Листов
Разраб.	Кудина	Куд	01.87	01.87		и	1
Проб.	Носилов	Нос	01.87				
Т. конст.							
И. конст.	Носилов	Нос	01.87				
Утв.							

25529-02 23 Копировал: СБ
 формат А4

ГРП 1.08.00.СБ

Тыловой проект 905-124.87 Альбом 2



- 1. Сварные швы по ГОСТ 5254-80-Т1-Д5.
- 2. *Размеры для эскиза.

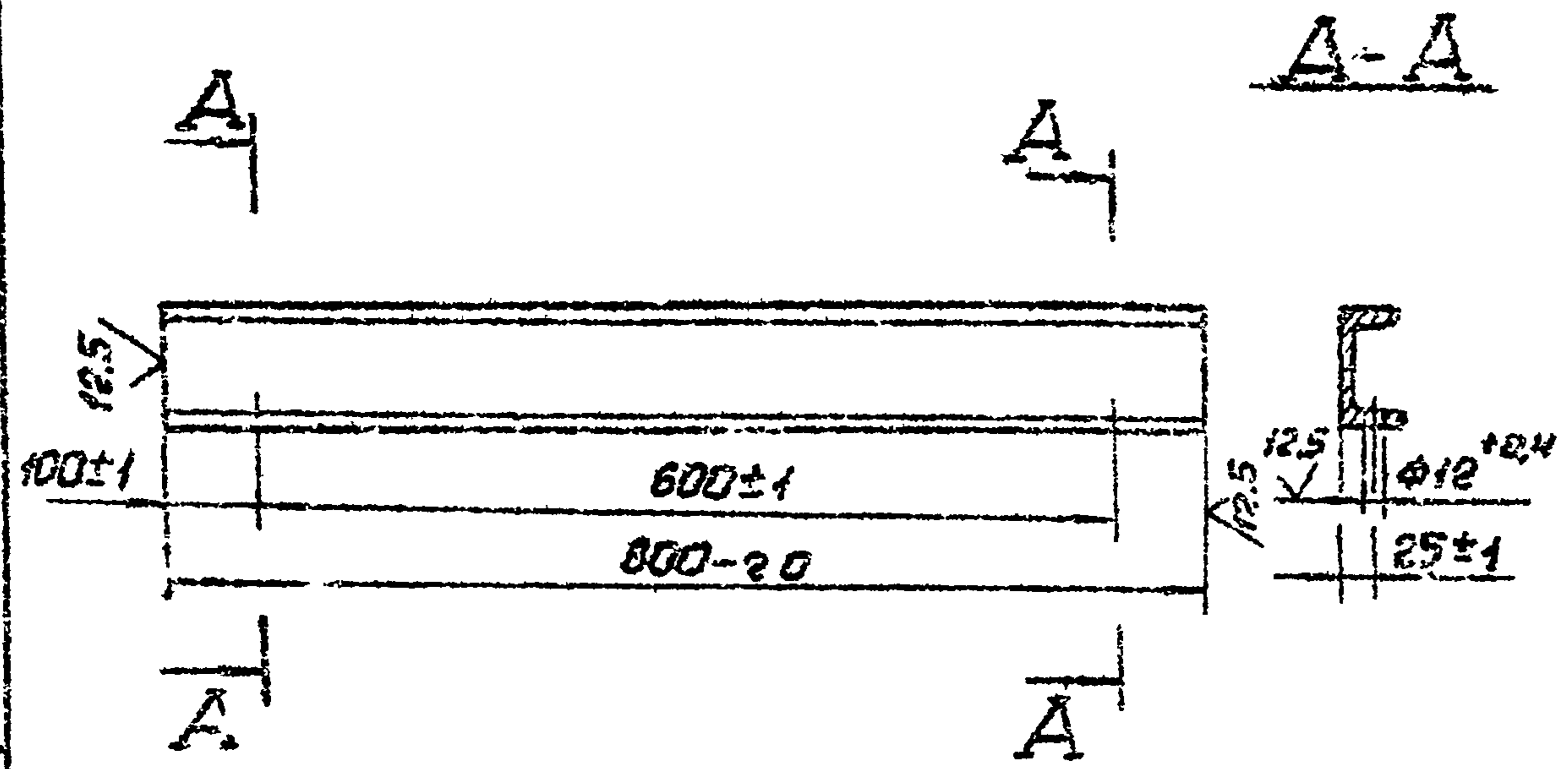
Шиб. №	Испол. Проект. и дата	Вз. шиб. №	Испол. Эскиз. проект. и дата

				ГРП 1.08.00.СБ			
Испол. лист	№ докум.	поп.	дата	РАМА	Лист	Масса	Масштаб
Разраб.	Куркин	Кур.	11/87		И	121.5	1:5
Проб.	Исмаилов	Ис.	8/87	Сборочный чертеж	Лист	Листов	1
Т. конт.							
И. конт.	Исмаилов	Ис.	8/87	Институт			Машиностроительный проект
Утв.				Формат А3			

Типовой проект 905-1-24.87 Альбом 2

ГРП 1.08.01

✓



Изм. №, дата, автор, редактор, инженер, архитектор, конструктор, исполнитель, подписи

Изм. №	Дата	Автор	Инженер	Архитектор	Конструктор	Исполнитель

ГРП 1.08.01

Изм. лист	№ докум.	Подп.	Дата
Разраб.	Кудинюв	Куд	01.87
Проб.	Носилевич	Нос	01.87
Т. конт.			
И. конт.	Носилевич	Нос	01.87
Утв.			

Швейцер

Лист	Масса	Масштаб
И	56	1:5

Лист Лис. № 1

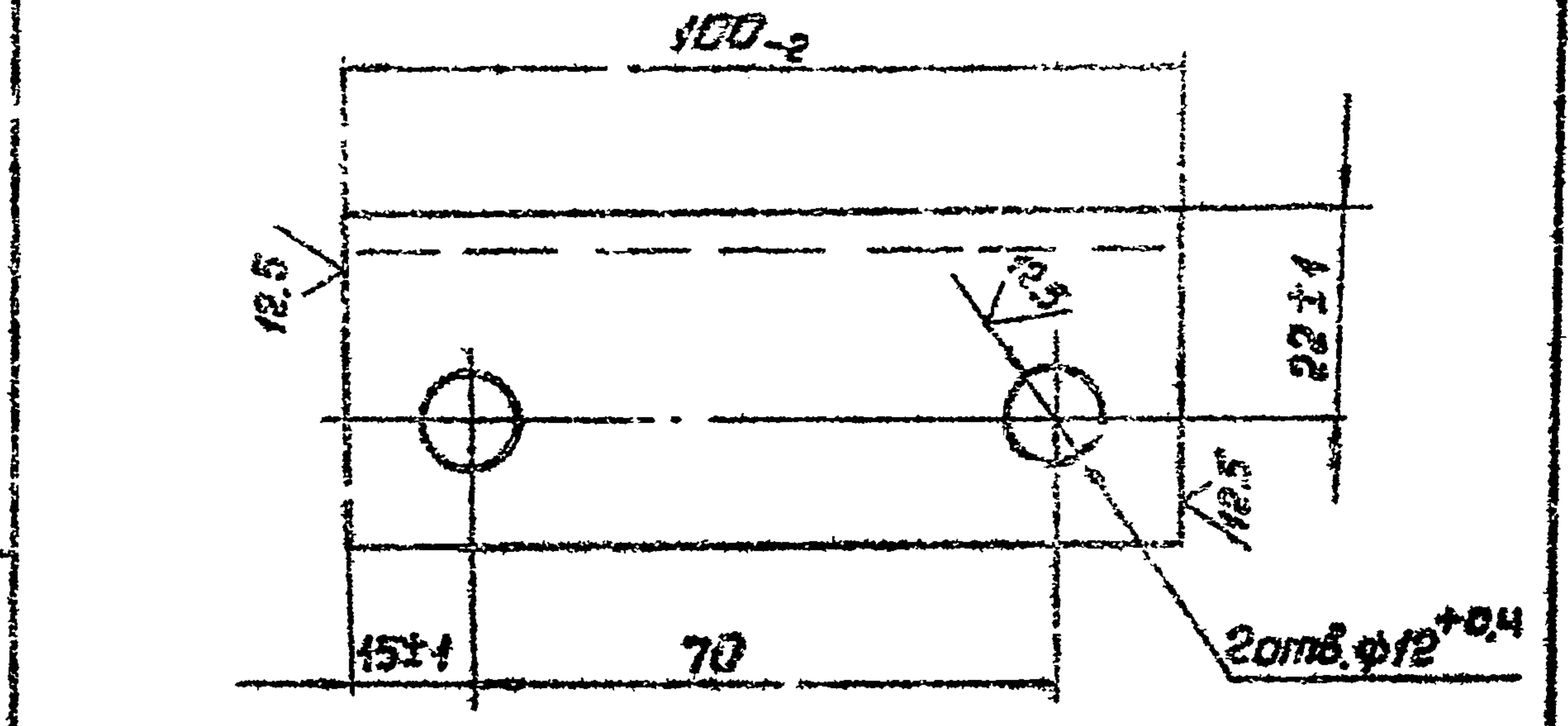
8-ГОСТ 8242-72
Ст3-1-ГОСТ 535-79

Институт
МосгазНИИпроект

Копирован: см/ формат А4

ГРП 1.08.02

✓



Изм. №, дата, автор, редактор, инженер, архитектор, конструктор, исполнитель, подписи

Изм. лист	№ докум.	Подп.	Дата
Разраб.	Кудинюв	Куд	01.87
Проб.	Носилевич	Нос	01.87
Т. конт.			
И. конт.	Носилевич	Нос	01.87
Утв.			

ГРП 1.08.02

Уголок

Лист	Масса	Масштаб
И	0,24	1:1

Лист Лис. № 1

40x40x4-5-ГОСТ 8509-78
Ст3-1-ГОСТ 535-79

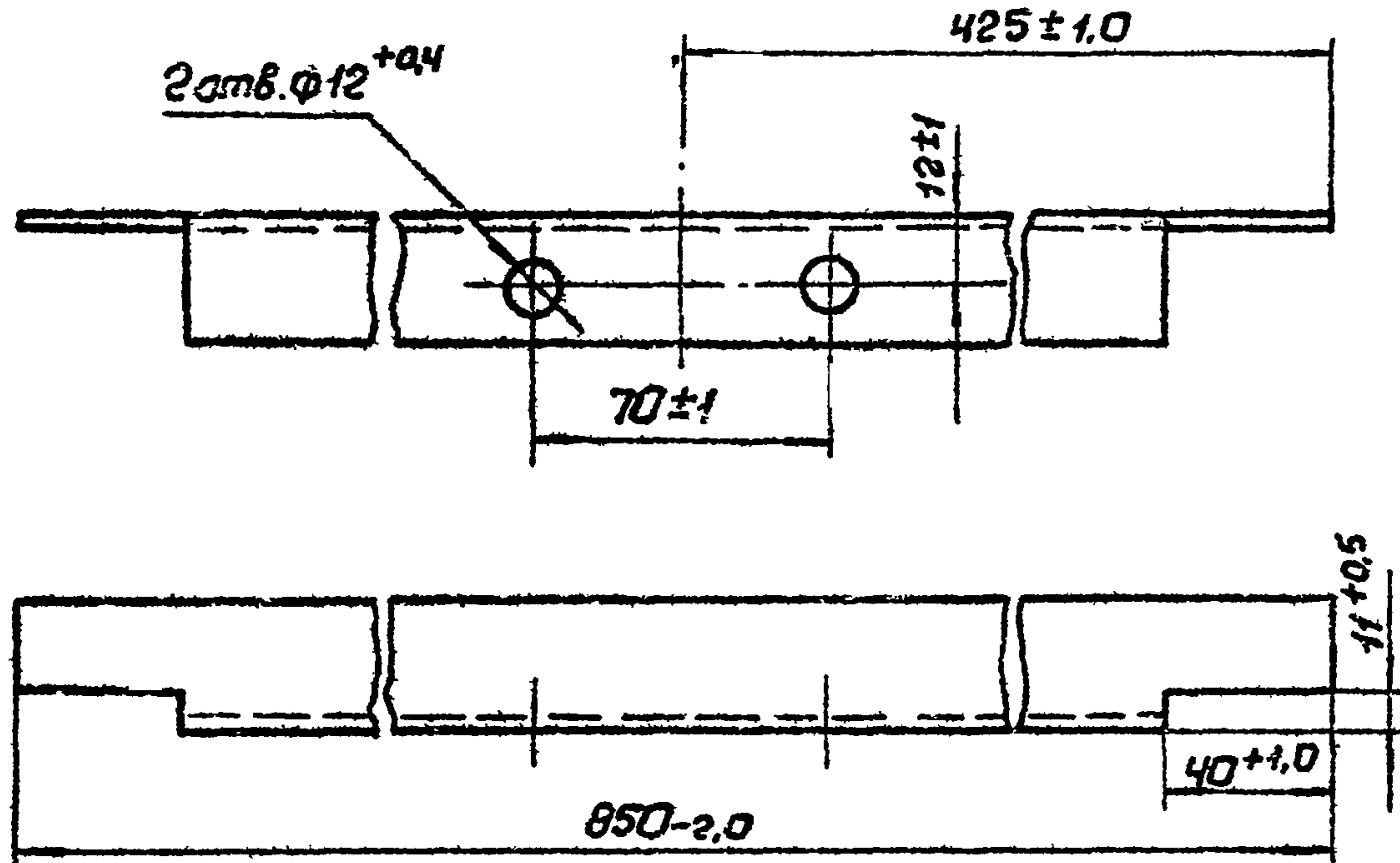
Институт
МосгазНИИпроект

Копирован: см/ формат А4

Типовой проект 905-1-24-87 Альбом 2

ГРП 1.08.03

12.5/5.21



ГРП 1.08.03

Уголок

Лист	Масса	Масштаб
И	1.62	1:2

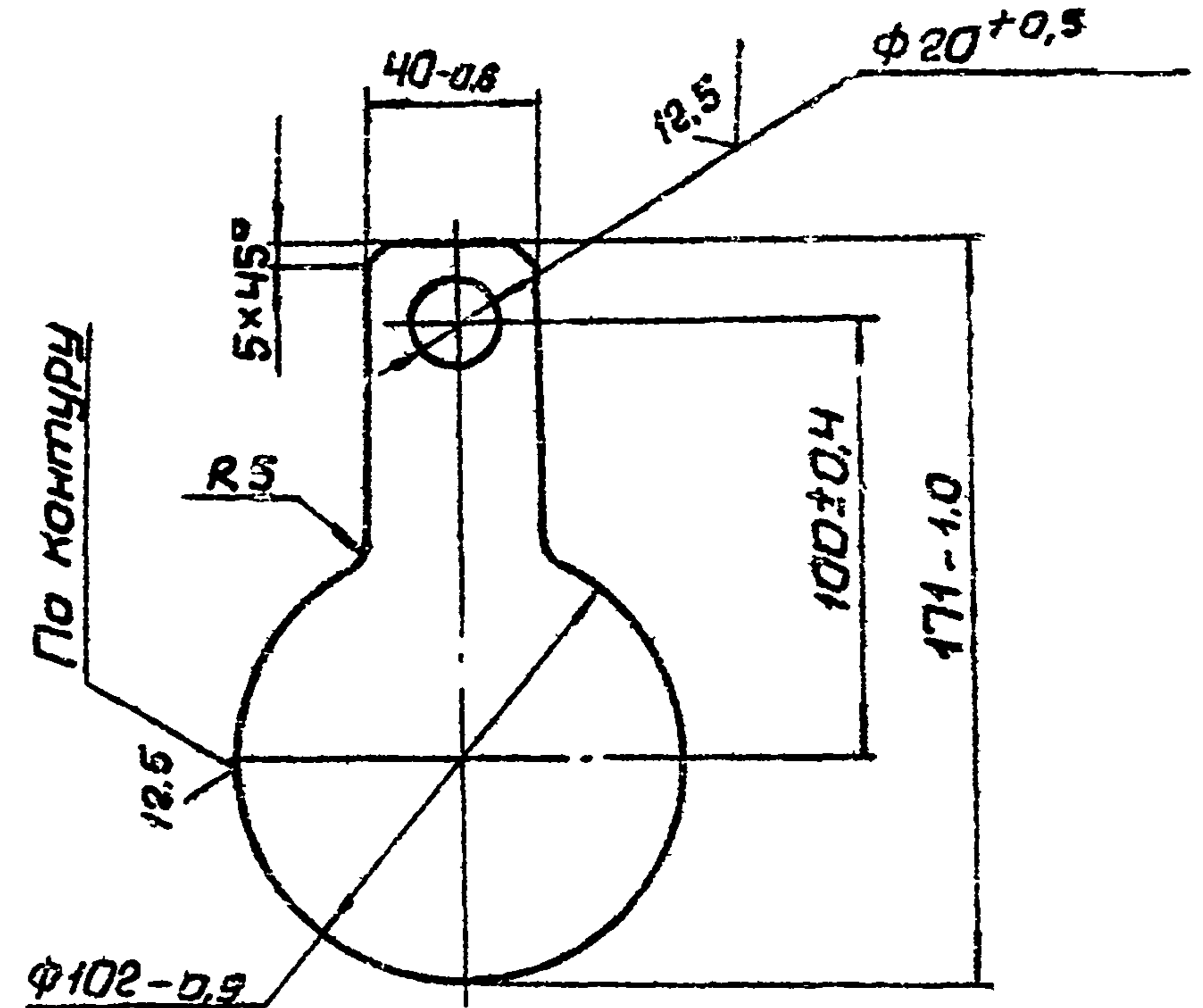
Уголок 32x32x4-5 ГОСТ 8503-72
Ст3-1-ГОСТ 535-79

Копировал: СМ/ Институт МосгазНИИпроект формат А4

ИЗМ	Лист	№ докум.	Подп.	Дата
Разраб.	Кузнецов	Кол		01.87
Проб.	Носилевич	Иос		01.88
Т.конт.				
И.конт.	Носилевич	Иос		01.87
УТВ				

ГРП 1.10

12.5/5.21



ГРП 1.10

Заглушка

Лист	Масса	Масштаб
И	0.28	1:2

Заглушка 5-ПН-5,0 ГОСТ 19903-74
Ст3сп4 ГОСТ 14637-79

25529-02 26 формат А4

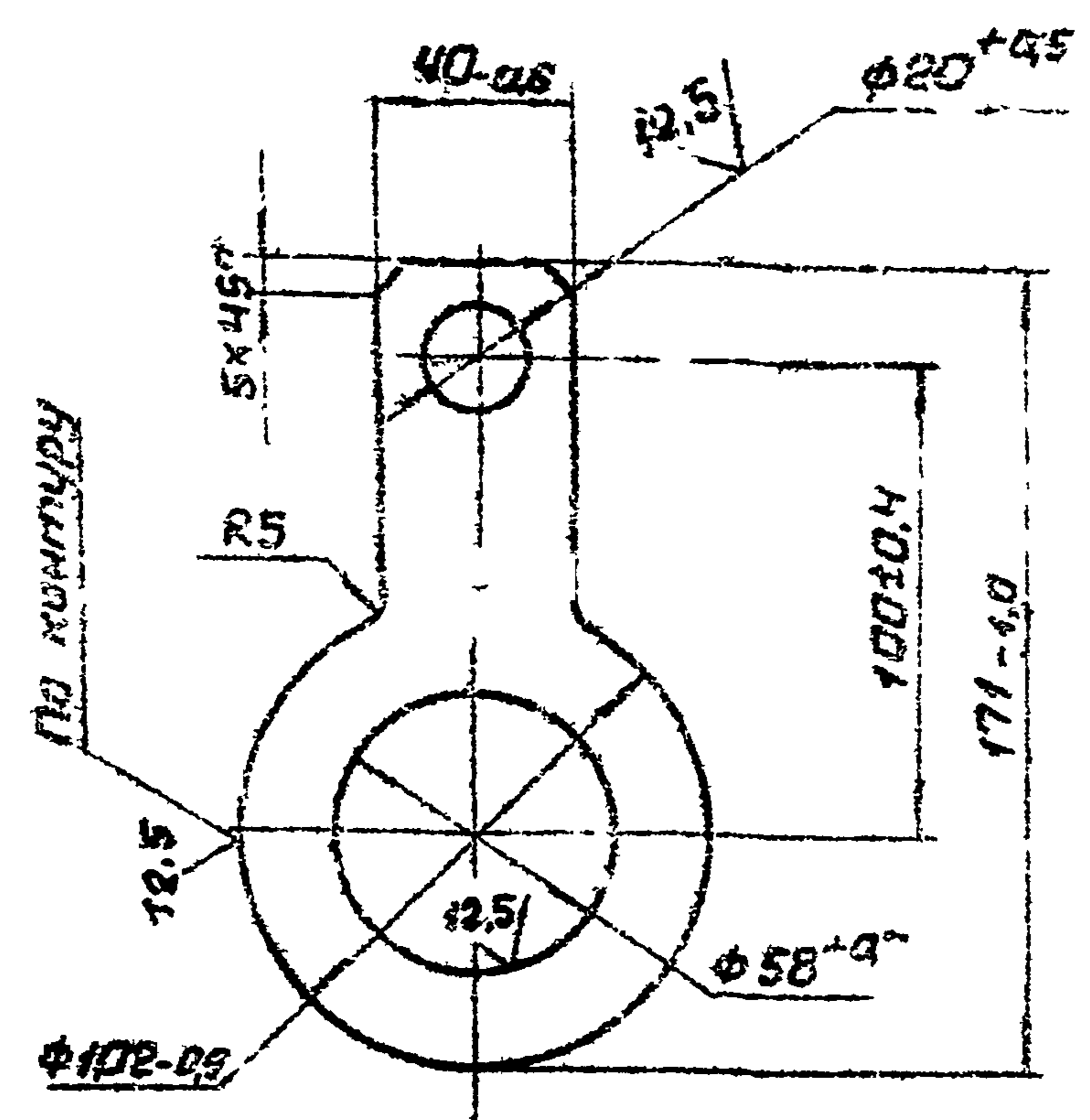
ИЗМ	Лист	№ докум.	Подп.	Дата
Разраб.	Кузнецов	Кол		01.87
Проб.	Носилевич	Иос		01.88
Т.конт.				
И.конт.	Носилевич	Иос		01.87
УТВ				

Типовой проект 905-1-87

Лист № 2

ГРП 1.11

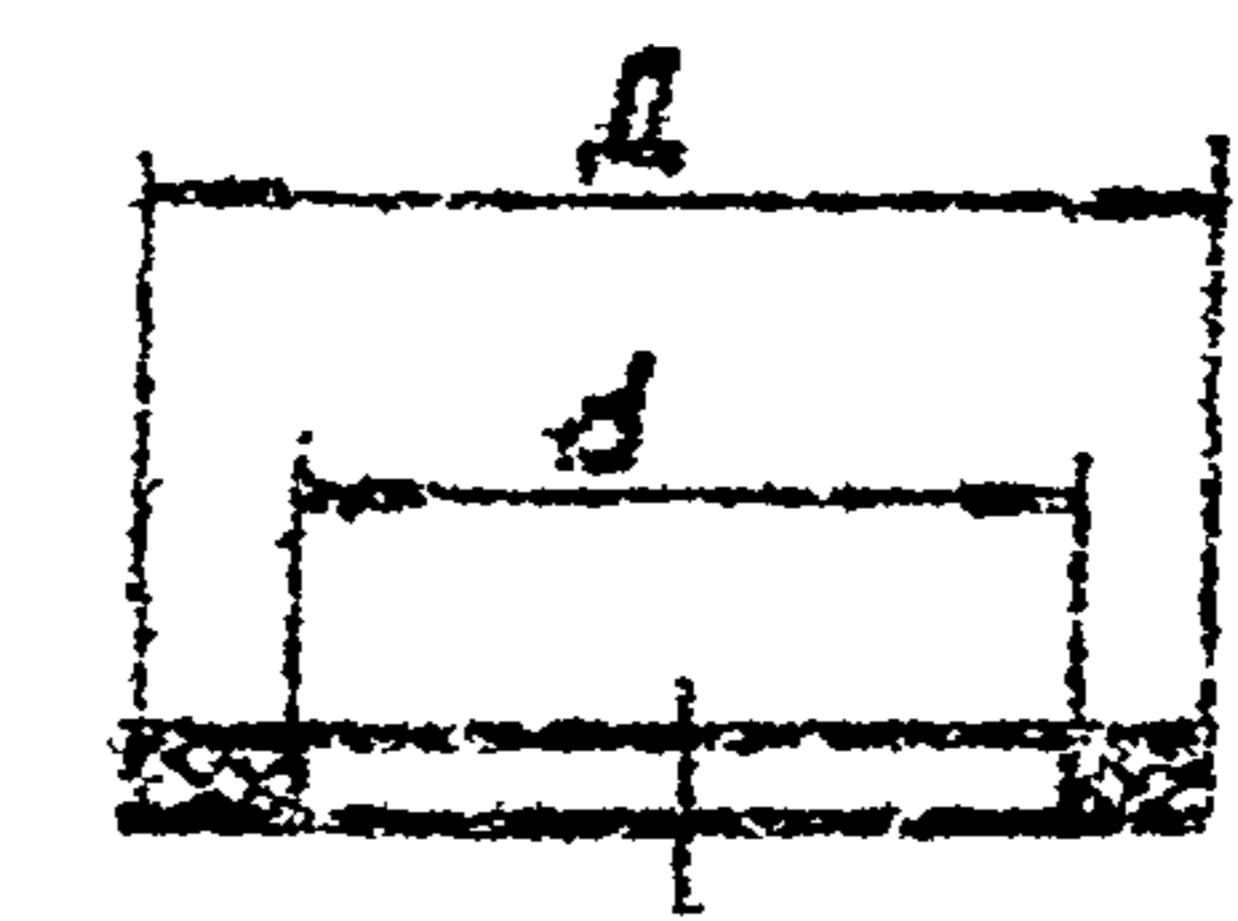
1/1



ГРП 1.11				Лист	Масса	Листов	
Изм.	Лист	№ докум.	Подп.	Дата	И	0.2	1:2
Разраб.	Гулина	24.1	01.87				
Гр.об.	Носалева	10.3	01.87				
Т.конт.							
И.конт.	Носалева	10.3	01.87				
Утв.							
Кольцо				Листов 1			
В-ЛН-50 ГОСТ 18505-74				Цвета и тунг			
В-СтЗсч41 ГОСТ 4527-79				Магазинский проект			
Копирован: СЧ				Формат А4			

27

ГРП 1.12



Обозначение	Д, мм	д, мм	Масса, кг
ГРП 1.12	18	10	0,0006
-01	50	36	0,0030
-02	102	58	0,0870

Размеры в миллиметрах

Лист № 2

ГРП 1.12				Лист	Масса	Листов	
Изм.	Лист	№ докум.	Подп.	Дата	И	см. табл.	-
Разраб.	Кузнецов	10.3	01.87				
Гр.об.	Носалева	10.3	01.87				
Т.конт.							
И.конт.	Носалева	10.3	01.87				
Утв.							
Прокладка				Листов 1			
Паронит ЛМБ 2.0				Институт			
ГОСТ 481-80				МосгазНИИ проект			
Копирован: СЧ				Формат А4			

25529-02 27 Копирован: СЧ Формат А4

Типовой проект 905-1-24.87 Альбом 2

Формат	Зона	Лист	Обозначение	Наименование	Кол.	Прим.
				<u>Документация</u>		
A3			ГРП 2.00СБ	Сборочный чертеж		
A4			ГРП 2.00Д	Технические требования		
				<u>Сборочные единицы</u>		
A4	1		ГРП 2.01.00	Катушка	2	
A4	2		ГРП 2.02.00	Катушка	1	
A4	3		ГРП 2.03.00	Катушка	2	
A4	4		ГРП 2.04.00	Катушка	1	
A4	5		ГРП 2.05.00	Коллектор	1	
A4	6		ГРП 2.06.00	Трубка импульсная	1	
A4	7		ГРП 2.07.00	Трубка импульсная	1	
A4	8		ГРП 2.08.00	Рама	1	
				<u>Детали</u>		
A4	10		ГРП 2.10	Косынка	1	
A4	11		ГРП 2.11	Кольцо	2	
A4	12		ГРП 2.12	Прокладка	1	
	13		-01	Прокладка	2	
	14		-02	Прокладка	10	
				<u>Стандартные изделия</u>		
	16			Муфта 15 ГОСТ 8966-75	1	
	17			Муфта 25 ГОСТ 8966-75	1	
	18			Контргайка 15 ГОСТ 8968-75	2	
	19			Контргайка 25 ГОСТ 8968-75	2	

ГРП 2.00

Изм. Лист № докум. Подп. Дата
 Резерв. Кудыков КИ 01.87
 Пров. Василевич ИС 01.87
 И.контр. Василевич ИС 01.87
 Утв.

**Блок
редуцирования**

Институт
МосгазНИИпроект

Копирован: Заверцова
Формат А4

Формат	Зона	Лист	Обозначение	Наименование	Кол.	Прим.
				Краны пробковые проход- ные конусные сальничко- вые муфтовом		
		20		ГОСТ 2704-77 Ду 15	1	ИБББК
		21		Ду 25	1	
		22		Вентиль эспорный проходной фланцевый на Ру 2,5 МПа (25 кгс/см ²) Ду 20, исполнение 7 ГОСТ 10091-75	1	15с12п2
		23		Задвижка клиновья с выдвигным шпин- делем фланцевая Ду 50 ГОСТ 10194-78	1	Зкл2-16
		24		Болты ГОСТ 7798-70 М 10 x 25. 58. 096	2	
		25		М 12 x 50. 58. 096	8	
		26		М 16 x 60. 58. 096	24	
		27		М 16 x 70. 58. 096	8	
		28		Гайки ГОСТ 5915-70 М 10. 5. 096	10	
		29		М 12. 5. 096	8	
		30		М 16. 5. 096	32	
		32		Комут 50-С13 ГОСТ 24137-80	4	
		33		Слон 15 ГОСТ 8969-75	1	
		34		Слон 25 ГОСТ 8969-75	1	

ГРП 2.00

Изм. Лист № докум. Подп. Дата
 Копирован: 25529-02
 28 формат А4

Формат	Вопрос	Пов.	Обозначение	Наименование	Кол.	Прим
				<u>Прочие изделия</u>		
		35		Кран трехходовой натяжной муфтовый с фланцем для контрольного диаметра 14М1-00-00		
				Ду15мм ТУ 26-07-1061-73	1	
		36		Забывка клиновья с невыбывным шпинделем фланцевая Ду 50		
				ТУ 26-07-1150-76	1	30-4761
				<u>Комплекты</u>		
А3			ГРП 2. 15	Ключ комбинированный	1	
			-02	Ключ комбинированный	1	
А4			ГРП 2. 16	Заглушка	2	
				<u>Переменные данные для исполнения</u>		
				<u>ГРП 2. 00</u>		
				<u>Прочие изделия</u>		
		38		РДБК1-50ТУ400-10-40-79	1	
		39		Клапан ПКН-50		
				ТУ 400-10-34-86	1	
				<u>ГРП 2.00-01</u>		
				<u>Прочие изделия</u>		
		38		РДБК 1П-50ТУ400-10-40-79	1	
				Клапан ПКВ-50		
		39		ТУ 400-10-34-86	1	
				ГРП 2. 00		
					Лист	3

ГРП 2. 16

29

ГРП 2, 16

ЗАГЛУШКА

Лист	Масса	Насел
1	0.28	1:2

Листов 1

Исполнитель: МосгазПроект

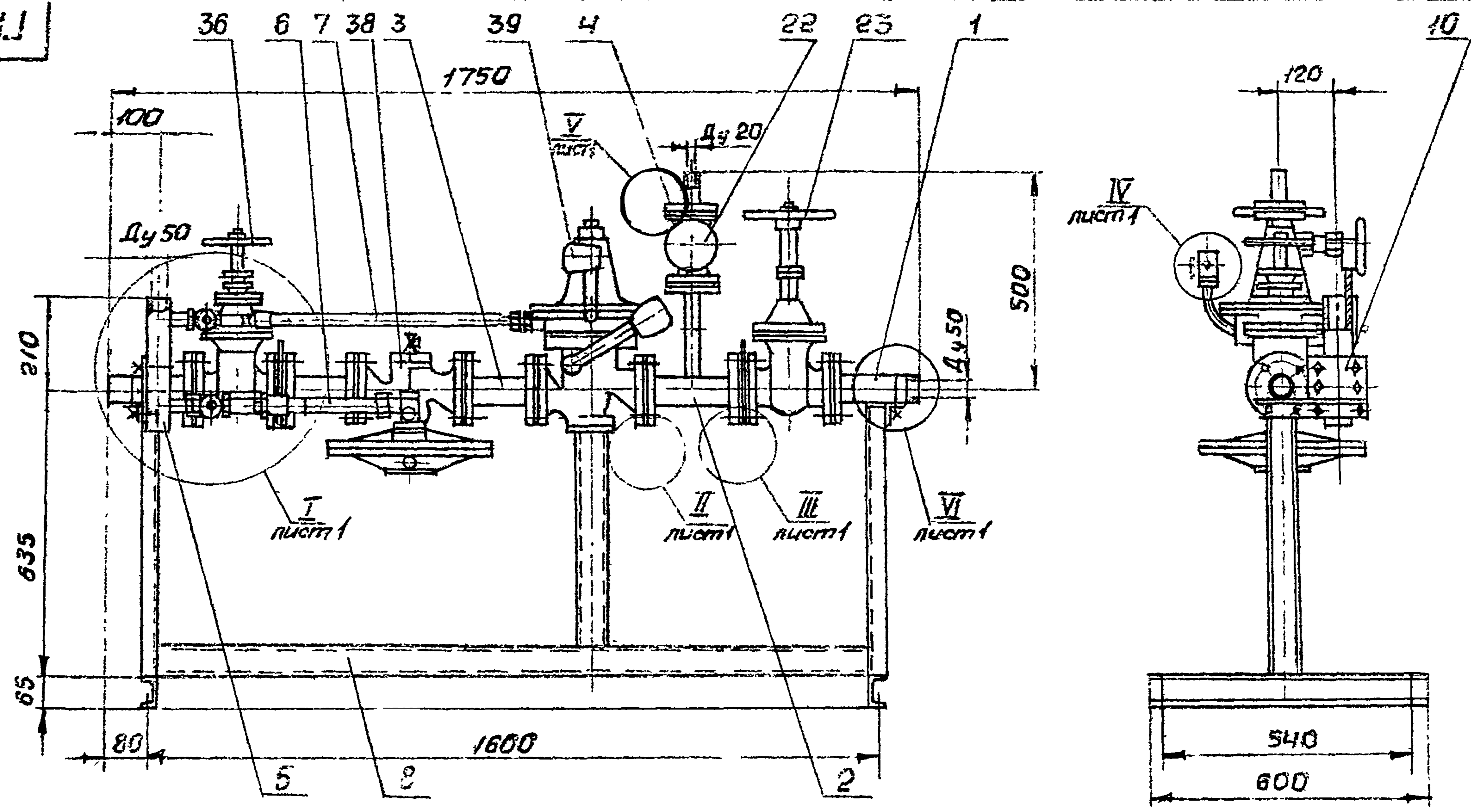
25529-02

29гиробал: 001

Формат А4

ГРП 2.00 СБ

Технический проект 905-124.87 Альбом 2



Обозначение	Регулируемое выходное давление, МПа (кгс/см ²)	Масса, кг
ГРП 2.00	0,001-0,06 (0,01-0,6)	198,3
-01	0,03-0,5 (0,3-5,0)	198,5

Размеры для справок

				ГРП 2.00 СБ		
Изм.	Лист	№ докум.	Лист	Дата	Масса	Контр.
Разраб.	Зулфина	Лист	1	11.87	4	см. табл. 1:10
Проб.	Лазаревич	Лист	2	01.87	Лист 1	Листов 2
Т. конт.					Институт МагНИИПроект	
Н. конт.	Николаевич	Лист	3	01.87		
Вне.						

Блок
редуцирования
Сборочный чертеж

Тыловой проект 905-124.87 Альбом 2

Код	Обозначение	Наименование	Кол.	Прим.
		Документация		
А4	ГРП 2. 01. 00 СБ	Сборочный чертеж		
		Детали		
Б4	ГРП 2. 01. 01	Труба		
		Труба 57х2,9 ГОСТ 10704-76 в-10 ГОСТ 10705-80		
		L=197-±0,3	1	0,54кг
		Стандартные изделия		
Б2		Фланец 4-50-18 ст 25		
		ГОСТ 12620-80	1	

Инв. № подл. и дата
Вз. инв. №
Инв. № дубл. подл. и дата

Изм.	Лист	№ докум.	Подп.	Дата
Разраб.	Гулина	ИФ	01.87	
Проб.	Иосифович	ИФ	01.87	
Н. контр.	Иосифович	ИФ	01.87	
Утв.				

ГРП 2. 01. 00

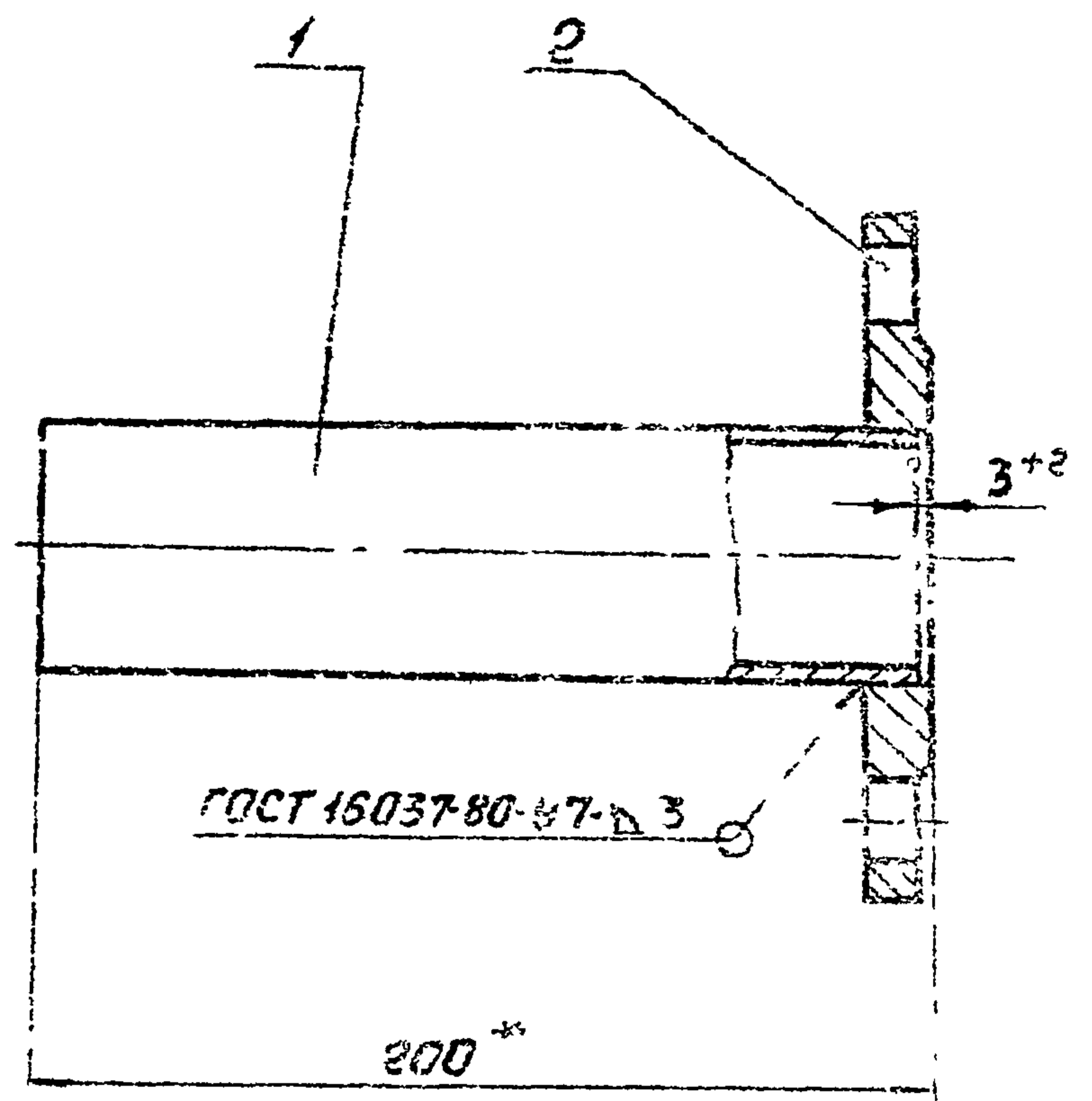
Катушка

Лит. Лист Листов
И 1 1

Институт
МосгазНИИпроект

Копировал: СФ Формат А4

ГРП 2. 01. 00 СБ



1. Катушку подвергнуть гидравлическим испытаниям на прочность давлением 15 МПа (15 кгс/см²) и плотность давлением 1,2 МПа (12 кгс/см²).
2. Продолжительность испытания на прочность и плотность определяется временем, необходимым для осмотра мест сварки, но не менее 1 мин на каждое испытание. При этом падение давления не допускается.
- 3.* Размер для справки.

Инв. № подл. и дата
Вз. инв. №
Инв. № дубл. подл. и дата

Изм.	Лист	№ докум.	Подп.	Дата
Разраб.	Гулина	СФ	01.87	
Проб.	Иосифович	ИФ	01.87	
Н. контр.	Иосифович	ИФ	01.87	
Утв.				

ГРП 2. 01. 00 СБ

Катушка

Сборочный чертеж

Лит. Лист Листов
И 3,2 1:2

Институт
МосгазНИИпроект

25529-02.32 Формат А4

Лист 2

Тит-бок проект 005-12407

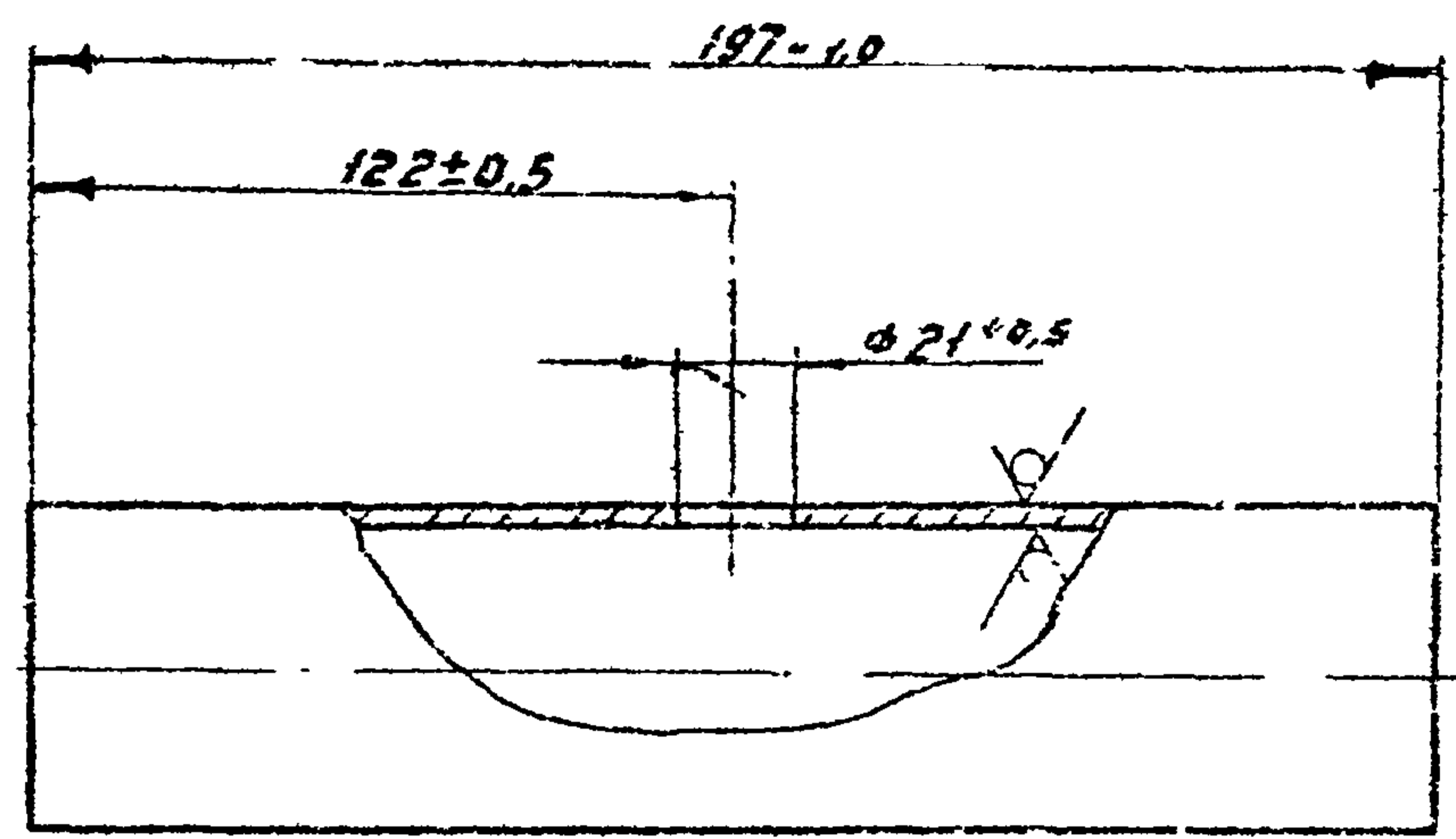
Обозначение	Наименование	Кол.	Примечание
	Документация		
ГРП 2.02.06	Сборочный чертеж		
	Детали		
АЧ 1 ГРП 2.02.01	Труба	1	
АЧ 2 ГРП 2.02.02	Трубка	1	
АЧ 3 ГРП 2.02.03	Трубка	1	
АЧ 4 ГРП 2.02.04	Ниппель	1	
АЧ 5 ГРП 2.02.05	Штуцер	1	
АЧ 6 ГРП 2.02.06	Фланец (заготовка-фланец 1-50-16 ГОСТ 12820-80)	1	
	Стандартные изделия		
7	Фланец 4-20-25 ст 25 ГОСТ 12820-80	1	
9	Фланец 1-50-16 ст 25 ГОСТ 12820-80	1	

Исполнитель: [Signature] Проверил: [Signature] Утвердил: [Signature]

ГРП 2.02.00			
Исполнитель	№ докум.	Дата	Лист
Исполнитель	№ докум.	Дата	Лист
Исполнитель	№ докум.	Дата	Лист
Патрубок		Институт МосгосНИИпроект	
Копирован: Заврилова		Формат А4	

ГРП 2.02.01

12.5 (✓)

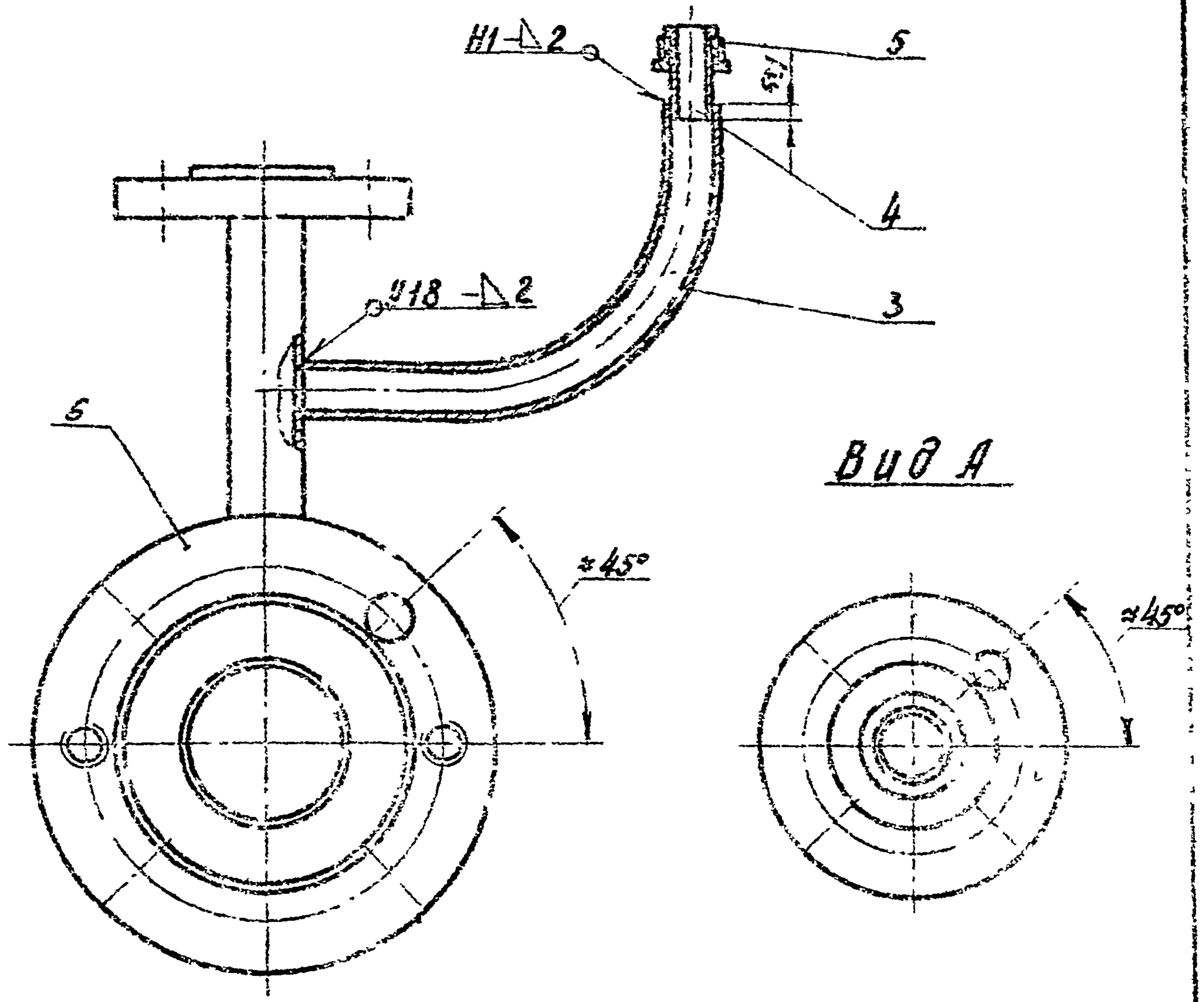
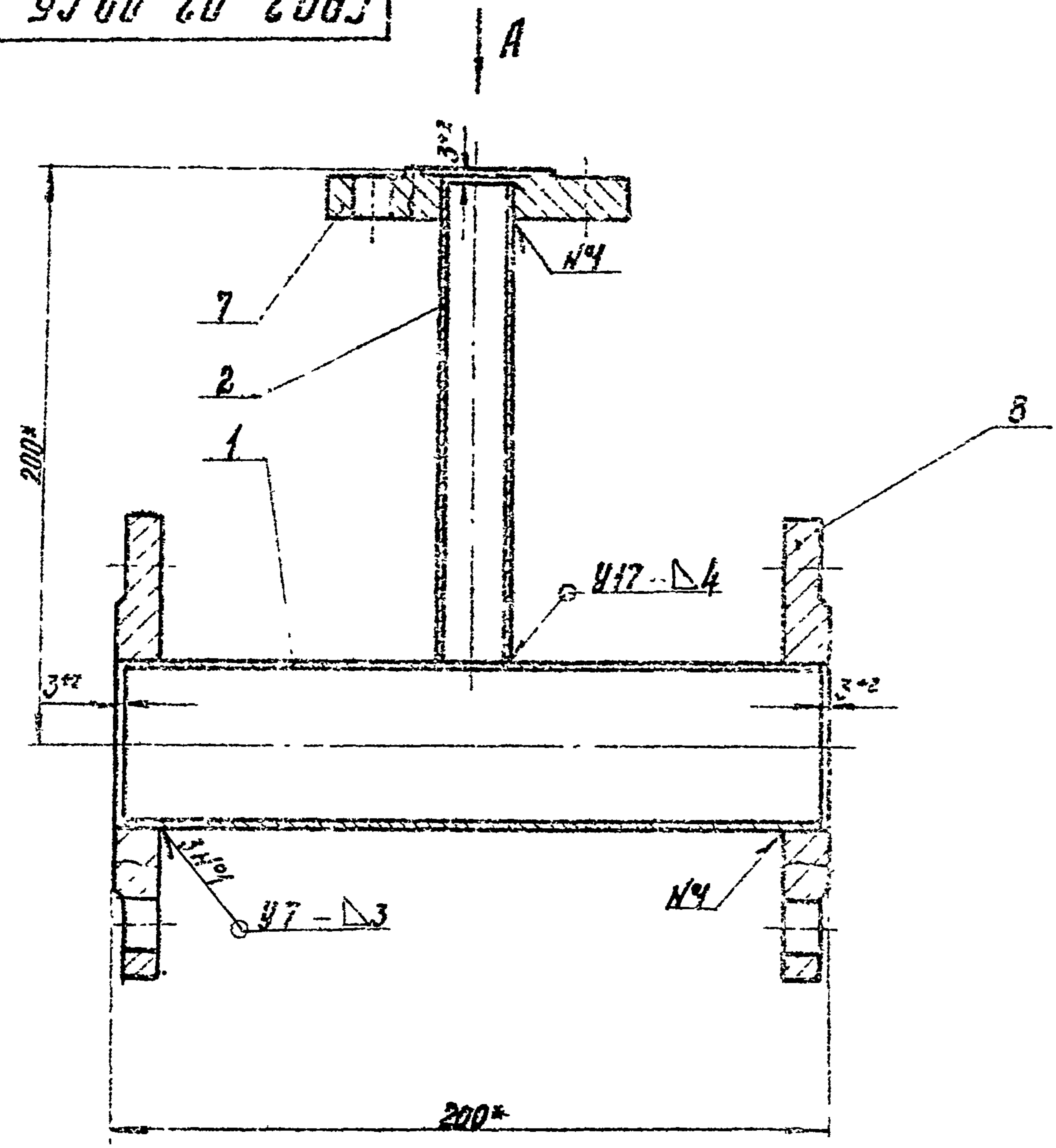


Исполнитель: [Signature] Проверил: [Signature] Утвердил: [Signature]

ГРП 2.02.01			
Исполнитель	№ докум.	Дата	Лист
Исполнитель	№ докум.	Дата	Лист
Исполнитель	№ докум.	Дата	Лист
Труба		Институт МосгосНИИпроект	
Копирован: Заврилова		Формат А4	

ГРП2.02.00.06

Типовой проект ЭЭС-124.87 Альбом 2



Вид А

1. Катушку подвергнуть гидравлическим испытаниям на прочность давлением 1,5 МПа (15 кг/см²) и плотность давлением 1,2 МПа (12 кг/см²)
2. Продолжительность испытания на прочность и плотность определяются проектом необходимым для осмотра мест сварки.

но не менее 1 мин на каждое испытание.
При этом падение давления не допускается

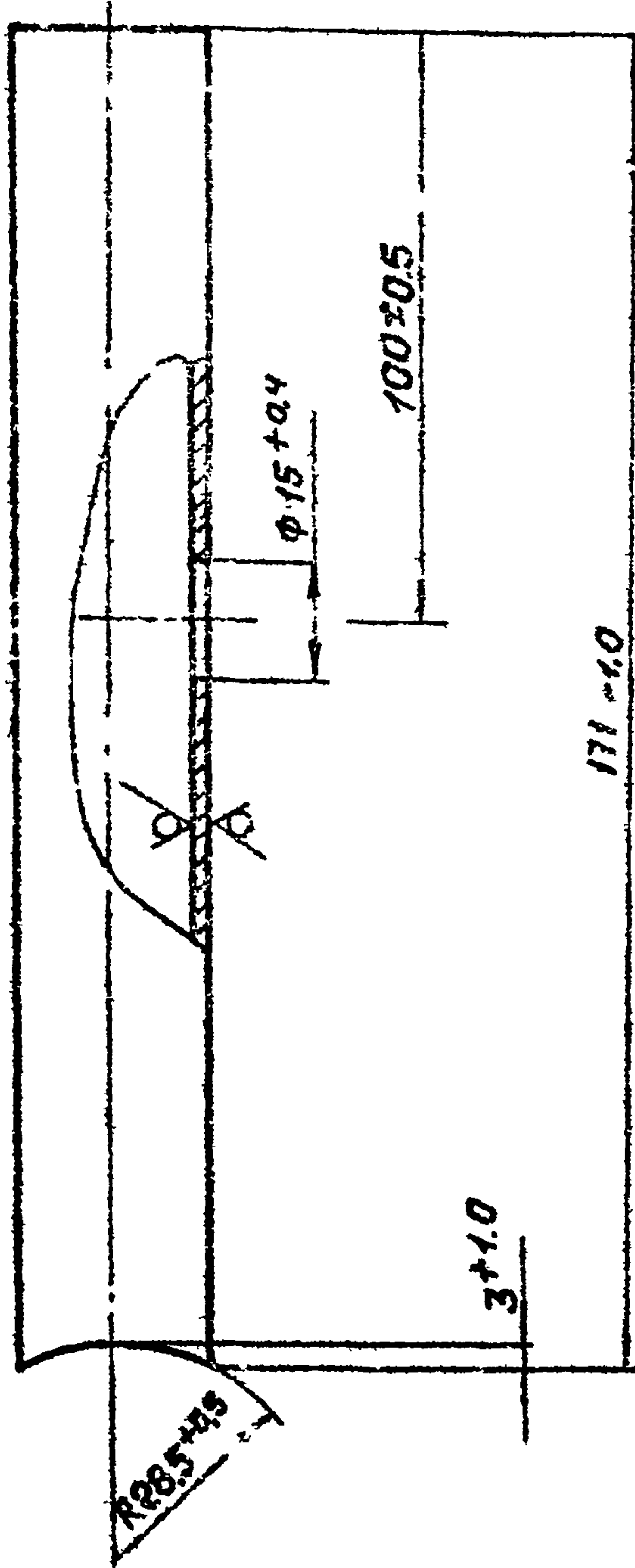
3. Сварные швы по ГОСТ 16037-30
4. " Размеры для справок

				ГРП2.02.00.06			
Исполн.	№ докум.	Лист	Листов	Катушка	Лист	Масса	Минимум
Разработ.	Исполн.	Лист	Листов		№	7,50	1:2
Проект.	Исполн.	Лист	Листов	Сборный чертеж		Лист	Листов
Исполн.	Исполн.	Лист	Листов			Институт МосгазНИИпроект	
Утв.	Исполн.	Лист	Листов				

Типовой проект 905-1-24.87 Альбом 2

ГРП 2. 02. 02

(✓) 1:5



ГРП 2. 02. 02

Трубка

Лит. Масса Масш.

И 0.28 1:1

Лист Листов 1

Институт

МосгазНИИпроект

Труба 25x2.0 ГОСТ 10704-76

В-20 ГОСТ 10705-80

Копировал: СФ

Формат А4

Изм. №	Лист	№ докум.	Подп.	Дата
Разраб.	Сулмина	ИИ	01.87	
Проб.	Иосифович	ИИ	01.88	
Т. контр.				
И. контр.	Иосифович	ИИ	01.88	
Утв.				

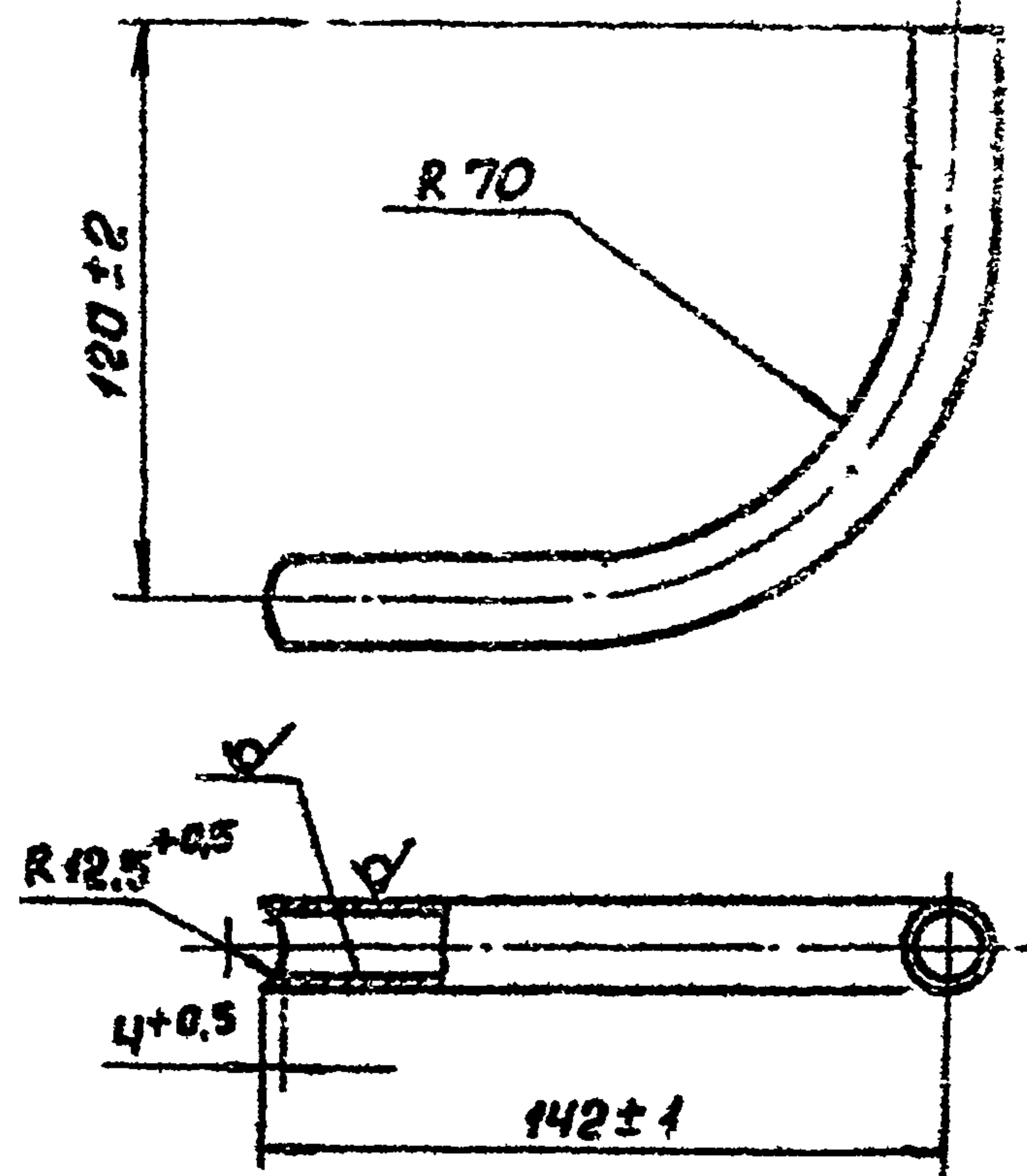
Изм. № подл. Подп. и дата

Вз. изм. №

Изм. № докум. Подп. и дата

ГРП 2. 02. 03

(✓) 1:5



ГРП 2. 02. 03

Трубка

Лит. Масса Масш.

И 0.1 1:1

Лист Листов 1

Институт

МосгазНИИпроект

Труба 18x1.2 ГОСТ 10704-76

В-20 ГОСТ 10705-80

Копировал: СФ

Формат А4

Изм. №	Лист	№ докум.	Подп.	Дата
Разраб.	Сулмина	ИИ	01.87	
Проб.	Иосифович	ИИ	01.88	
Т. контр.				
И. контр.	Иосифович	ИИ	01.88	
Утв.				

Изм. № подл. Подп. и дата

Вз. изм. №

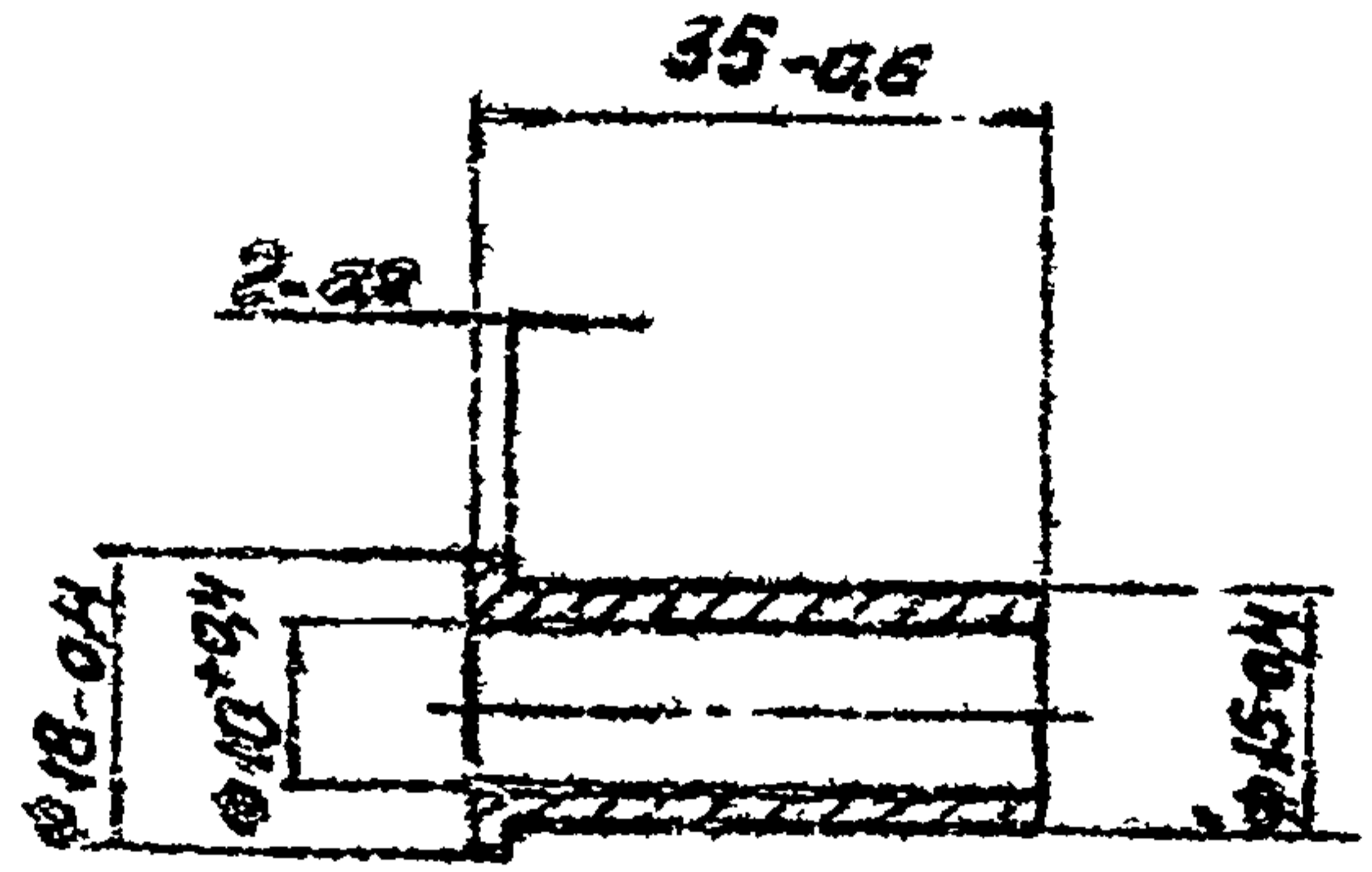
Изм. № докум. Подп. и дата

25529-02 35

Типовый проект 905-124.87 Альбом

ГРП 2.02.04

33

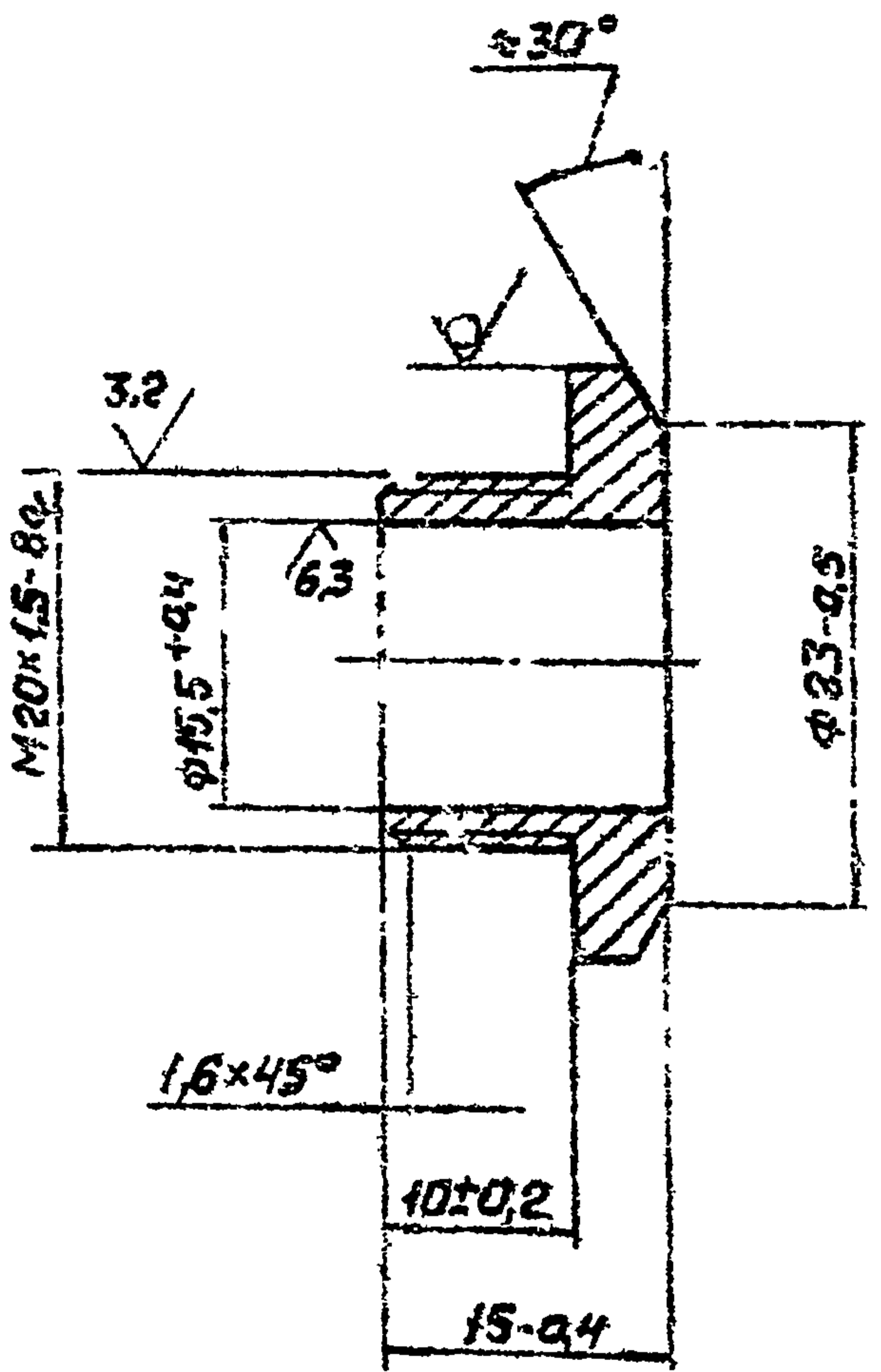


Инв. №	Лист	и дата	Вз. инв. №	Инв. №	Дуговая	Лист	и дата
Изм.	Исполн.	№ докум.	Подп.	Дата	ГРП 2.02.04		
Р-р	М.И.И.	И.И.	И.И.	И.И.	Ниппель		
Проб.	И.И.	И.И.	И.И.	И.И.	Лист 1 из 1		
Т. конт.	Институт						
И. конт.	МосгазНИИпроект						
Чтб.	Сталь 20-4 ГОСТ 1050-74						

ГРП 2.02.04
 Ниппель
 лист 1 из 1
 Институт
 МосгазНИИпроект
 формат А4
 Контроль: СФ

ГРП 2.02.05

36

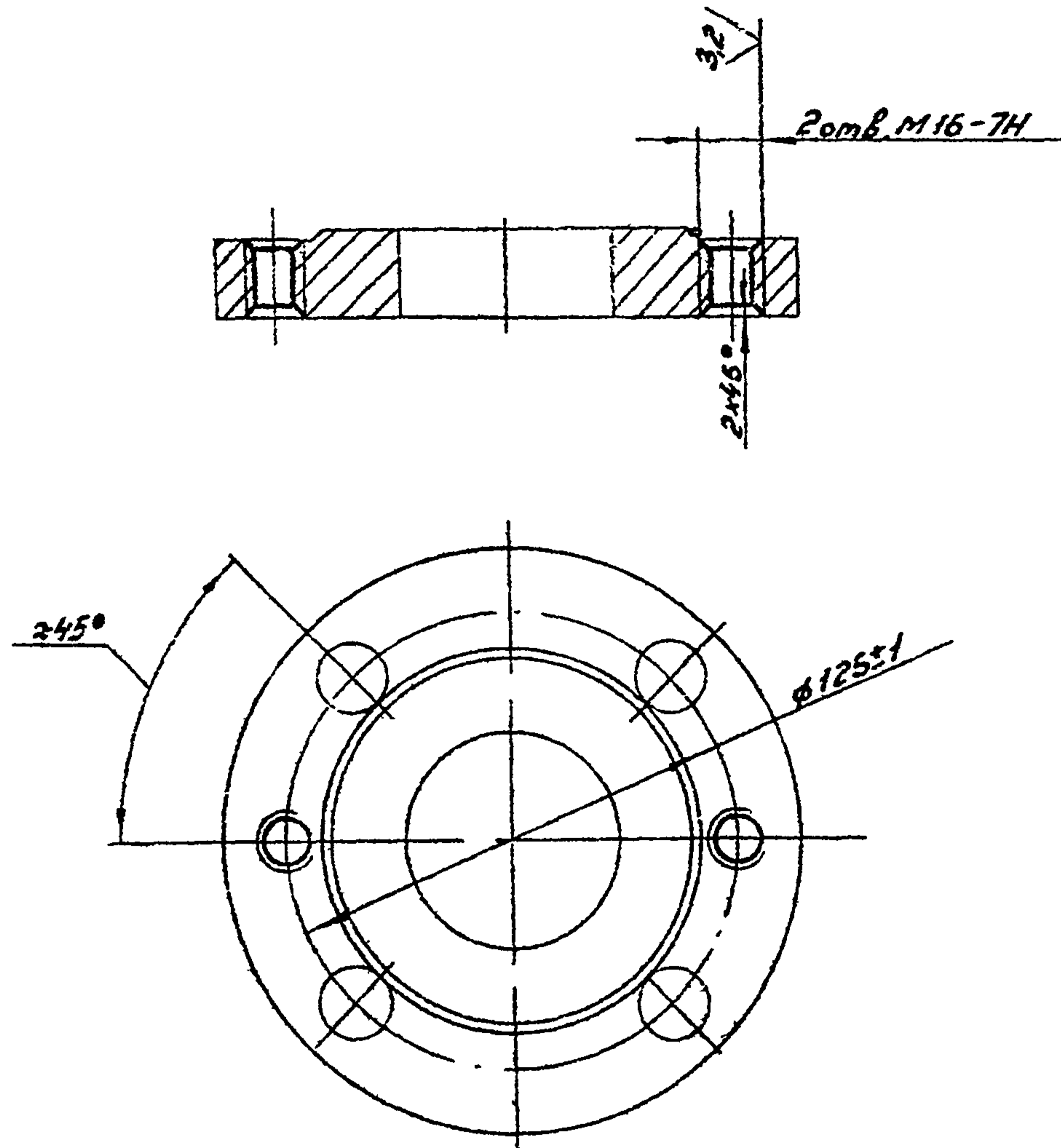


Инв. №	Лист	и дата	Вз. инв. №	Инв. №	Дуговая	Лист	и дата
Изм.	Исполн.	№ докум.	Подп.	Дата	ГРП 2.02.05		
Р-р	М.И.И.	И.И.	И.И.	И.И.	Штуцер		
Проб.	И.И.	И.И.	И.И.	И.И.	Лист 1 из 1		
Т. конт.	Институт						
И. конт.	МосгазНИИпроект						
Чтб.	245 ГОСТ 8560-78						
	45-В ГОСТ 1051-73						

ГРП 2.02.05
 Штуцер
 лист 1 из 1
 Институт
 МосгазНИИпроект
 формат А4
 25529-02 36

Тн. 0801 проект 905-1-24.87

ГРП 2.02



ГРП 2.02.06

Фланец

Лист Масса Масштаб

И 2,58 1:2

Лист Листов 1

Заготовка

Институт

Фланец 1-50-16 ст 25 ГОСТ 12820-80 МосгазНИУпроект

Копирован: Забрюлова

Формат А4

Формат	Зона	Лист	Обозначение	Наименование	Кол.	Примечание
				Документация		
А4			ГРП 2.03.00СБ	Сборочный чертеж		
				Детали		
Б4	1		ГРП 2.03.01	Труба		
				Труба 57x20 ГОСТ 10704-76 В-10 ГОСТ 10705-80		
				L = 147-1.2	1	0,4 кг
А4	2		ГРП 2.02.06	Фланец (заготовка - фланец 1-50-16 ст 25 ГОСТ 12820-80)	1	
				Стандартные изделия		
	3			Фланец 1-50-16 ст 25 ГОСТ 12820-80	1	

Тн. 0801 проект 905-1-24.87

ГРП 2.03.00

Катушка

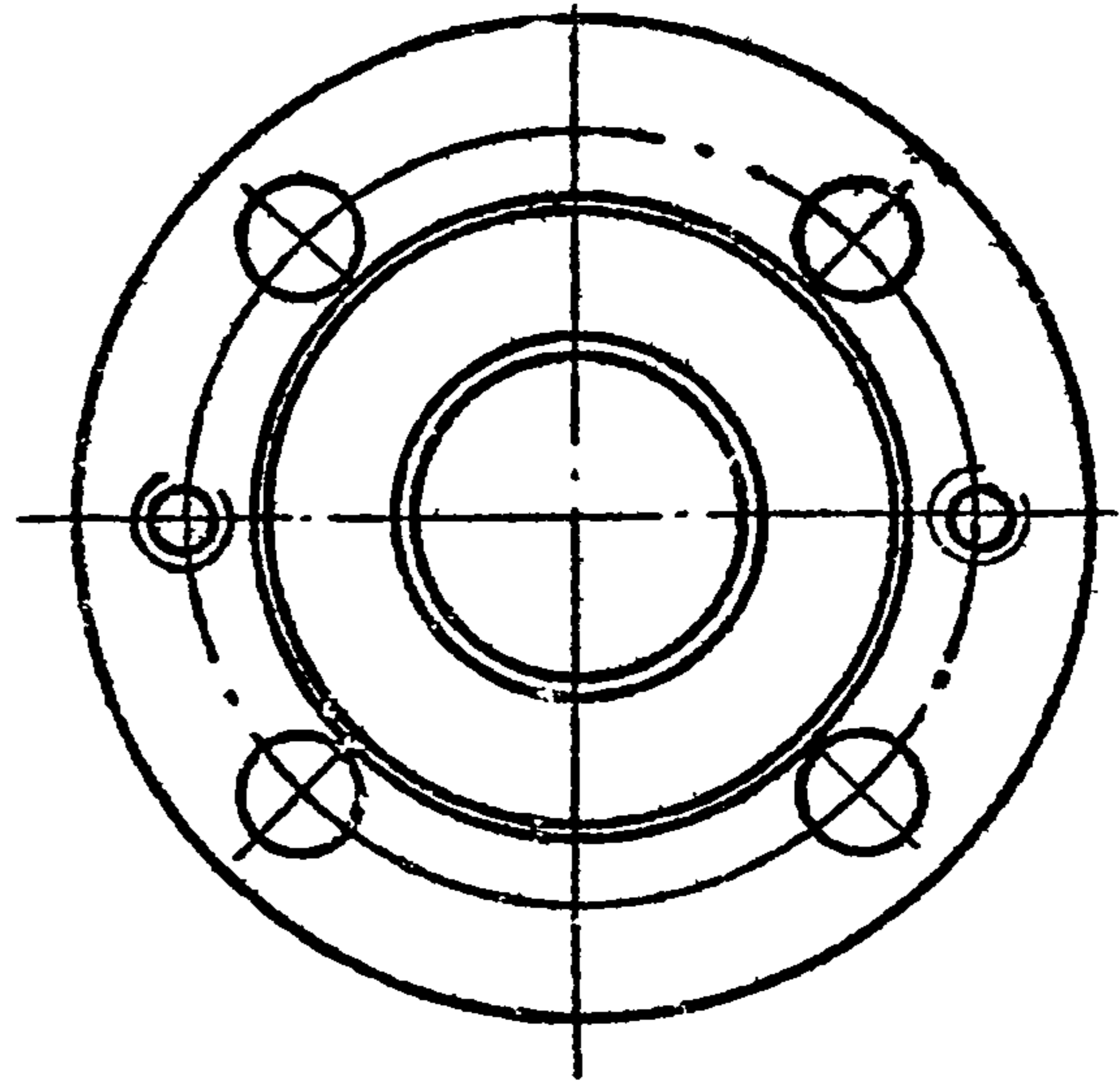
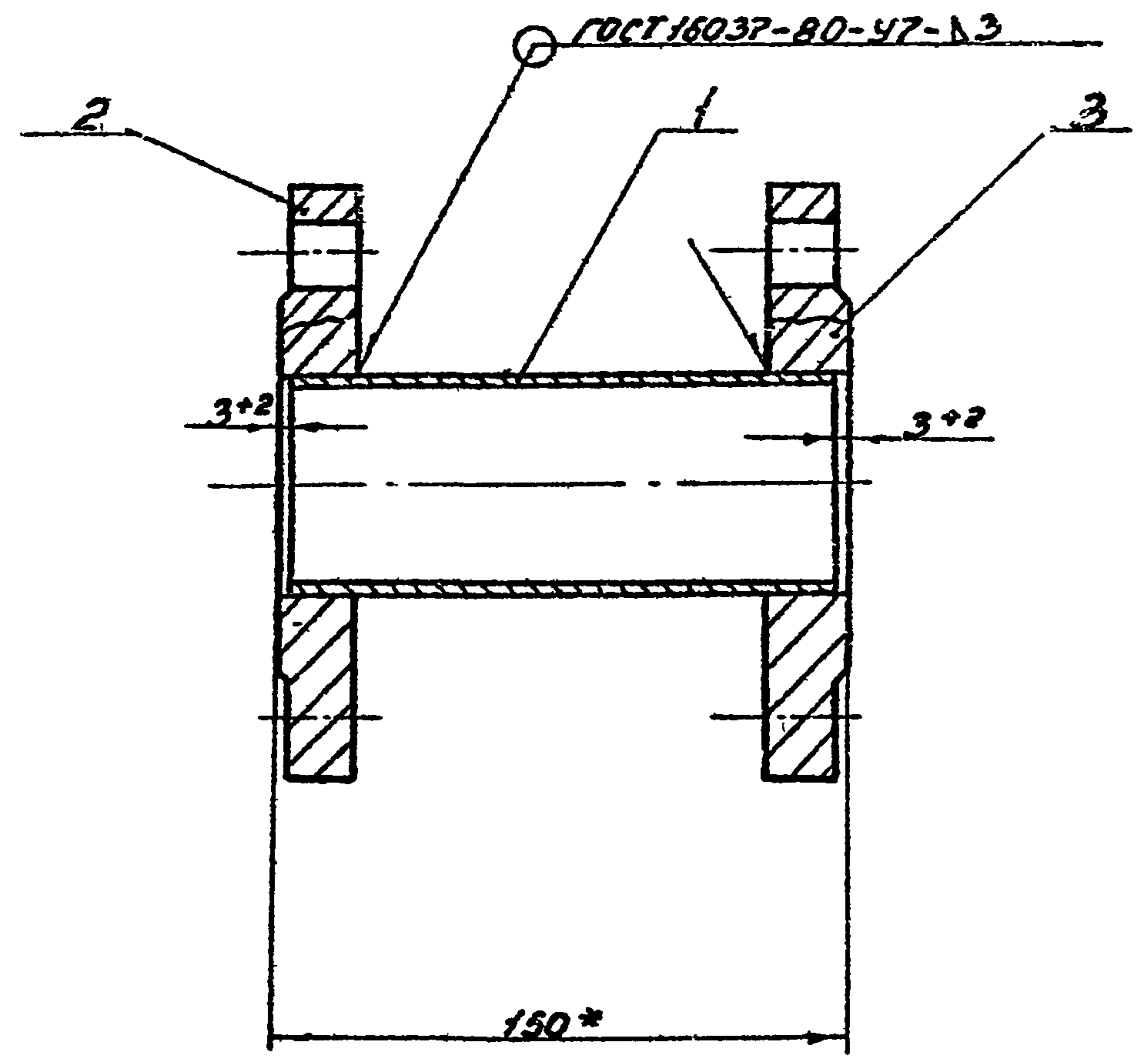
Лист Лист Листов
И 1 1

Институт
МосгазНИУпроект

25529-02 37 Копирован: Забрюлова Формат А4

ГРП 2.03.00СБ

Типовой проект 905-1.24.87 Альбом 2



1. Катушку подвергнуть гидравлическим испытаниям на прочность давлением 1,5 МПа (15 кгс/см²) и плотность давлением 1,2 МПа (12 кгс/см²).
2. Продолжительность испытания на прочность и плотность определяется временем, необходимым для осмотра мест сварки, но не менее 1 мин. на каждое испытание. При этом падение давления не допускается.
- 3.* Размер для справок.

Изм. №, дата, Подп. и дата, Взам. инв. №, № докум. Подп. и дата

				ГРП 2.03.00СБ		
Изм.	Лист	№ докум.	Подп.	Дата	Лит.	Масштаб
		Разраб. Кудимов	Куд	01.87	И	5:6 1:2
		Провер. Уосишев	Уос	01.87	Лист 1	
		Т.контр.			Листов 1	
		И.контр. Уохилевич	Уох	01.87	Институт	
		Утв.			МосгосНИИпроект	

Формат	Зона	Под	Обозначение	Наименование	Кол.	Прим.
				<u>Документация</u>		
А4			ГРП 2.04.00 СБ	Сборочный чертеж		
				<u>детали</u>		
Б4	1		ГРП 2.04.01	Труба L=145-1.0		
				Труба 25x2.0 ГОСТ 10704-76	1	0,17x2
				8-20 ГОСТ 10705-80		
				<u>Стандартные изделия</u>		
	2			Фланец 4-20-25 ст 25	1	
				ГОСТ 12820-80		

Имя	Ф.И.О.	№ докум.	№ инв.	Дата
Коробков	Игорь	01/87		
Проб.	Игорь	01/87		
И.КОНТ.	Игорь	01/87		
Утв.				

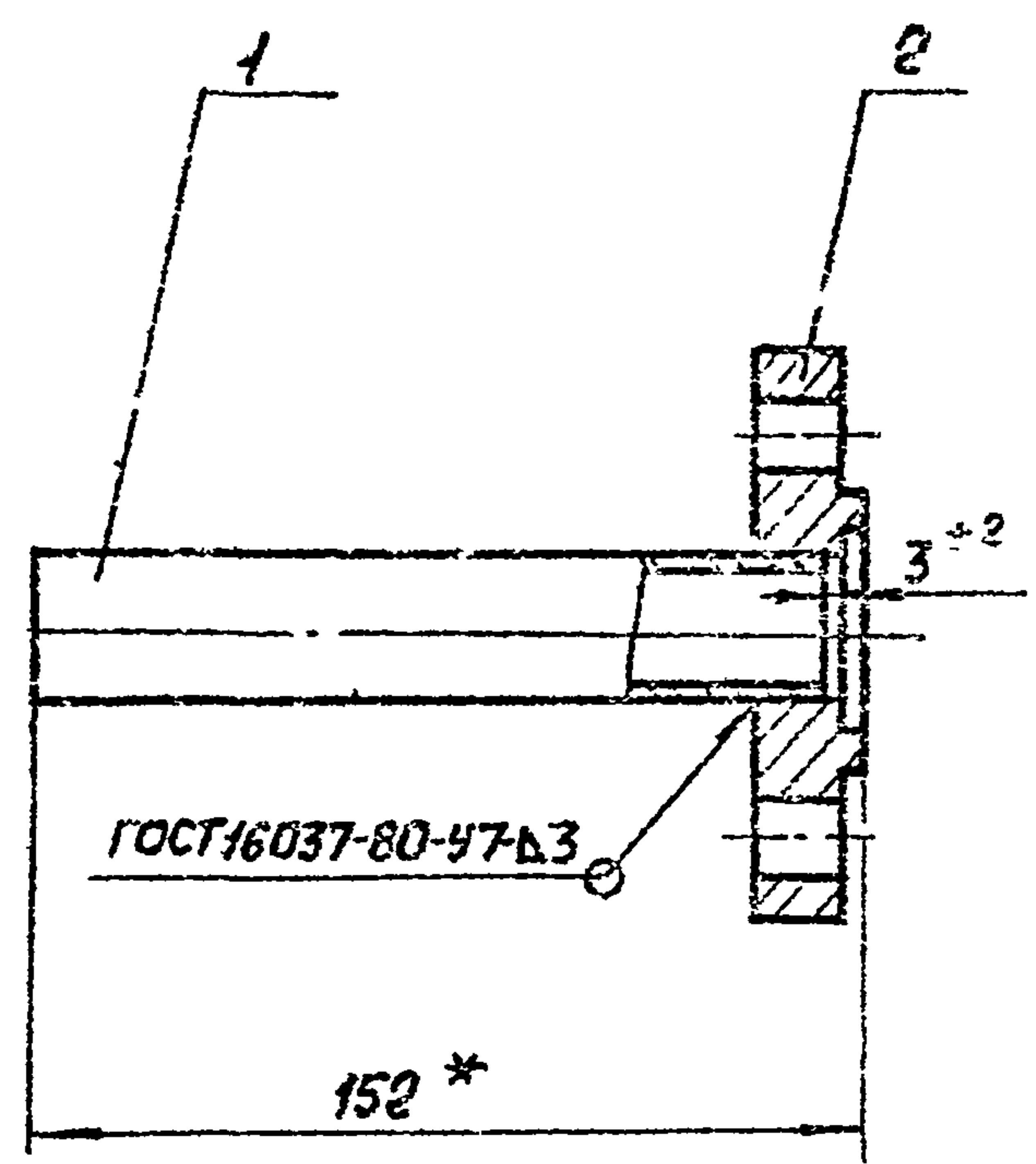
ГРП 2.04.00

Катушка

Институт
МосгазНИИпроект

Копировал: СБ
формат А4

ГРП 2.04.00 СБ



1. Катушку подвергнуть гидравлическим испытаниям на прочность давлением 1,5 МПа (15 кгс/см²) и плотность 1,2 МПа (12 кгс/см²).
2. Проводимость испытания на прочность и плотность определяется временем, необходимым для осмотра мест сварки, но не менее 1 мин на каждое испытание. При этом падение давления не допускается.
- 3 * Размеры для справок.

Инв.№ подп. и дата вв. инв.№ инв.№ дуб. подп. и дата

Имя	Ф.И.О.	№ докум.	№ инв.	Дата
Коробков	Игорь	01/87		
Проб.	Игорь	01/87		
И.КОНТ.	Игорь	01/87		
Утв.				

ГРП 2.04.00 СБ

Катушка

Сборочный чертеж

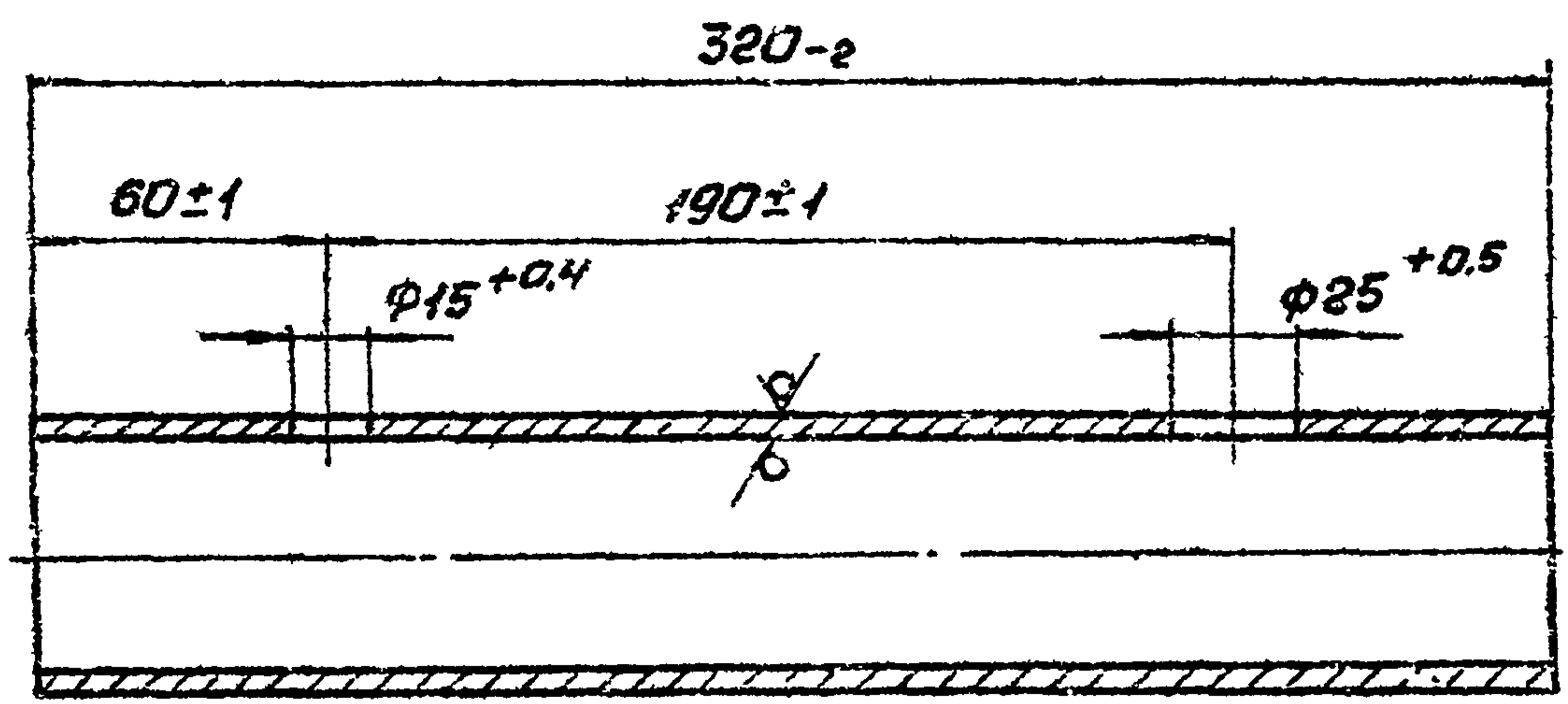
Институт
МосгазНИИпроект

Копировал: СБ
формат А4

Типовой проект 905-1-24.87

ГРП 2.05.01

12.5 / (✓)



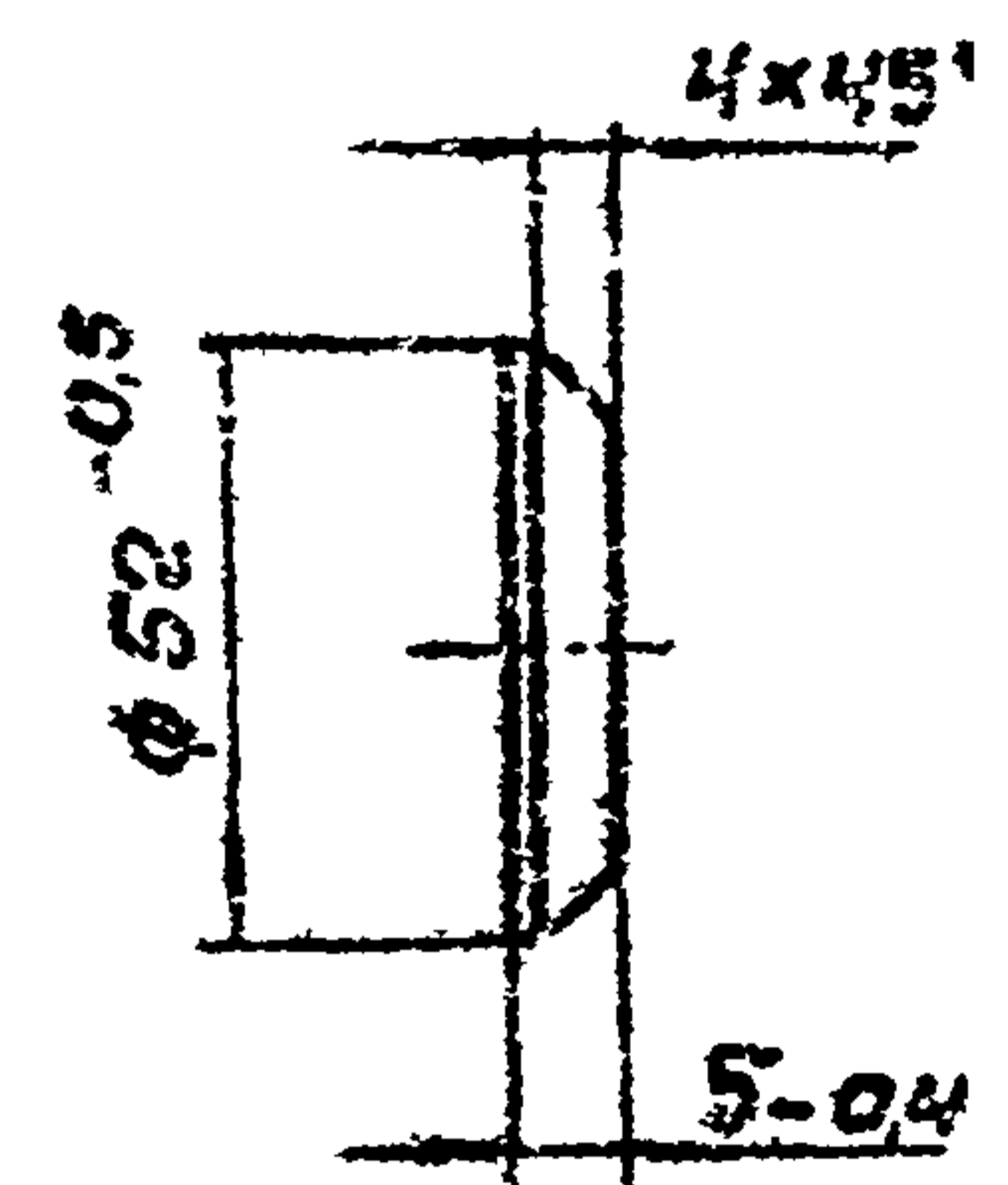
Име. н. подл. и дата
Име. н. автор. подл. и дата
Име. н. автор. подл. и дата
Име. н. автор. подл. и дата

				ГРП 2.05.01		
Изм. лист	№ докум.	Подп.	Дата	Лист	Масса	Масш.
Разраб.	Кудинов	И.И.	10.87	И	0.88	1:2
Проб.	Мосилевич	И.С.	01.87	Лист	Листов	1
Т. конт.						
И. конт.	Мосилевич	И.С.	01.87	Труба	57×20 ГОСТ 10704-76	Институт
Утв.					В-10 ГОСТ 10705-80	МосгазНИИпроект
				Копировал. Св. Формат А4		

41

ГРП 2.05.02

12.5 / (✓)



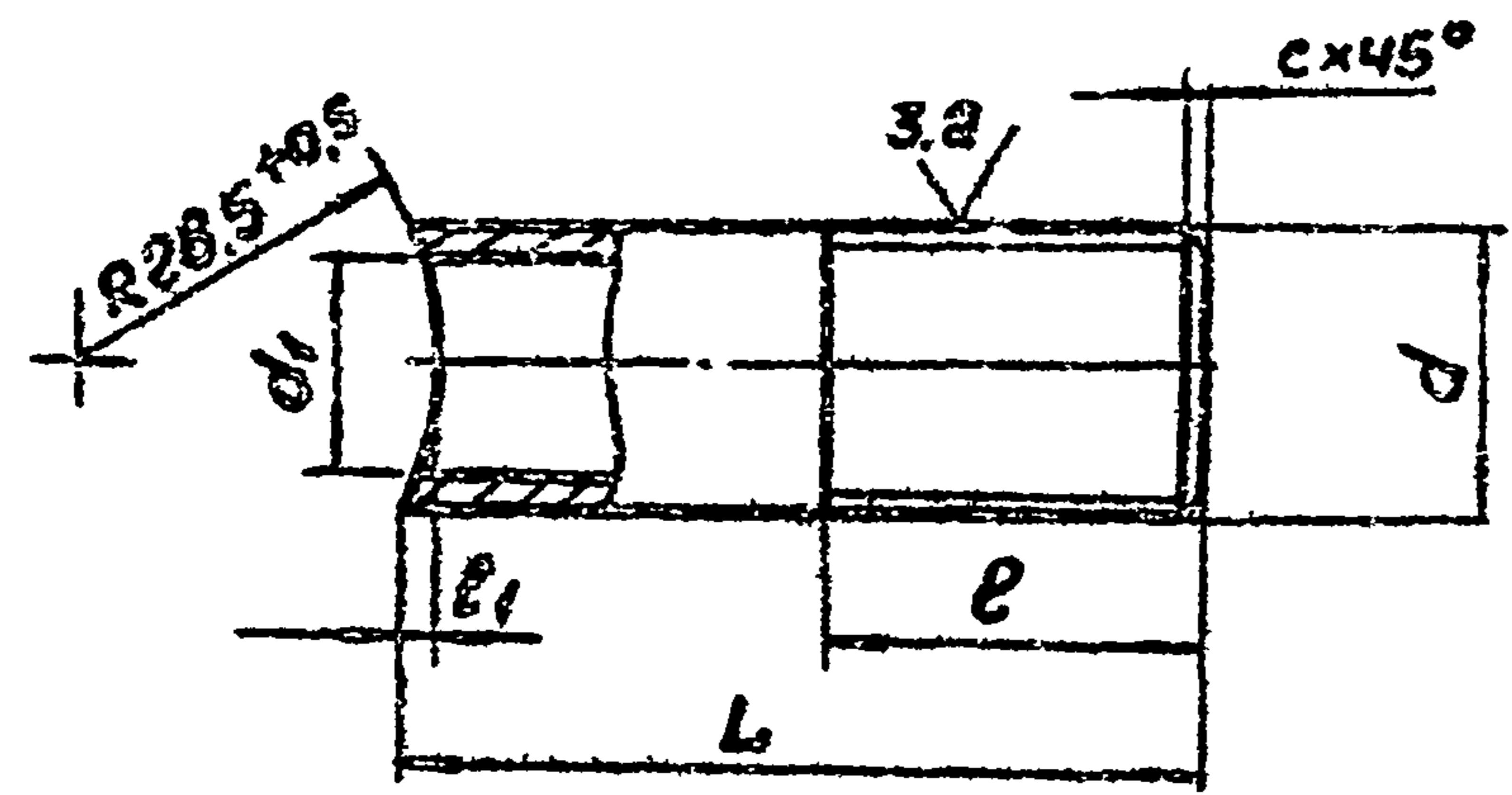
Име. н. подл. и дата
Име. н. автор. подл. и дата
Име. н. автор. подл. и дата
Име. н. автор. подл. и дата

				ГРП 2.05.02		
Изм. лист	№ докум.	Подп.	Дата	Лист	Масса	Масш.
Разраб.	Кудинов	И.И.	10.87	И	0.08	1:2
Проб.	Мосилевич	И.С.	01.87	Лист	Листов	1
Т. конт.						
И. конт.	Мосилевич	И.С.	01.87	Заглушка	Сталь 20-4Б ГОСТ 1050-74	Институт
Утв.						МосгазНИИпроект
				Копировал. Св. Формат А4		

Типовой проект 905-1-24,87 Альбом 2

ГРП 2.05.03

125/125



Обозначение	Размер, d	d1, мм	L, мм	L1, мм	L1, мм	C, мм	Масса, кг
ГРП 2.05.03	G 1/2-B	15 ^{+0.4}	64 ^{+0.5}	30 ^{+2.0}	2.5 ^{+0.5}	1.5	0,082
-01	G 1-B	25 ^{+0.5}	67 ^{+0.5}	40 ^{+2.0}	6.0 ^{+0.5}	2.0	0,160

ГРП 2.05.03

Патрубок

Сталь 20-4 ГОСТ 1050-74

Копирован: С... Формат А4

Чертеж	Зачисл	Пов.	Обозначение	Наименование	Кол.	Прим.
				<u>Документация</u>		
А4			ГРП 2.06.00 СБ	Сборочный чертеж		
				<u>Детали</u>		
А4	1		ГРП 2.08.01-01	Штуцер	1	
Б4	2		ГРП 2.06.02	Труба L = 140-1.0		
				Труба 32x20 ГОСТ 10704-76		
				В-20 ГОСТ 10705-80	1	0,126кг

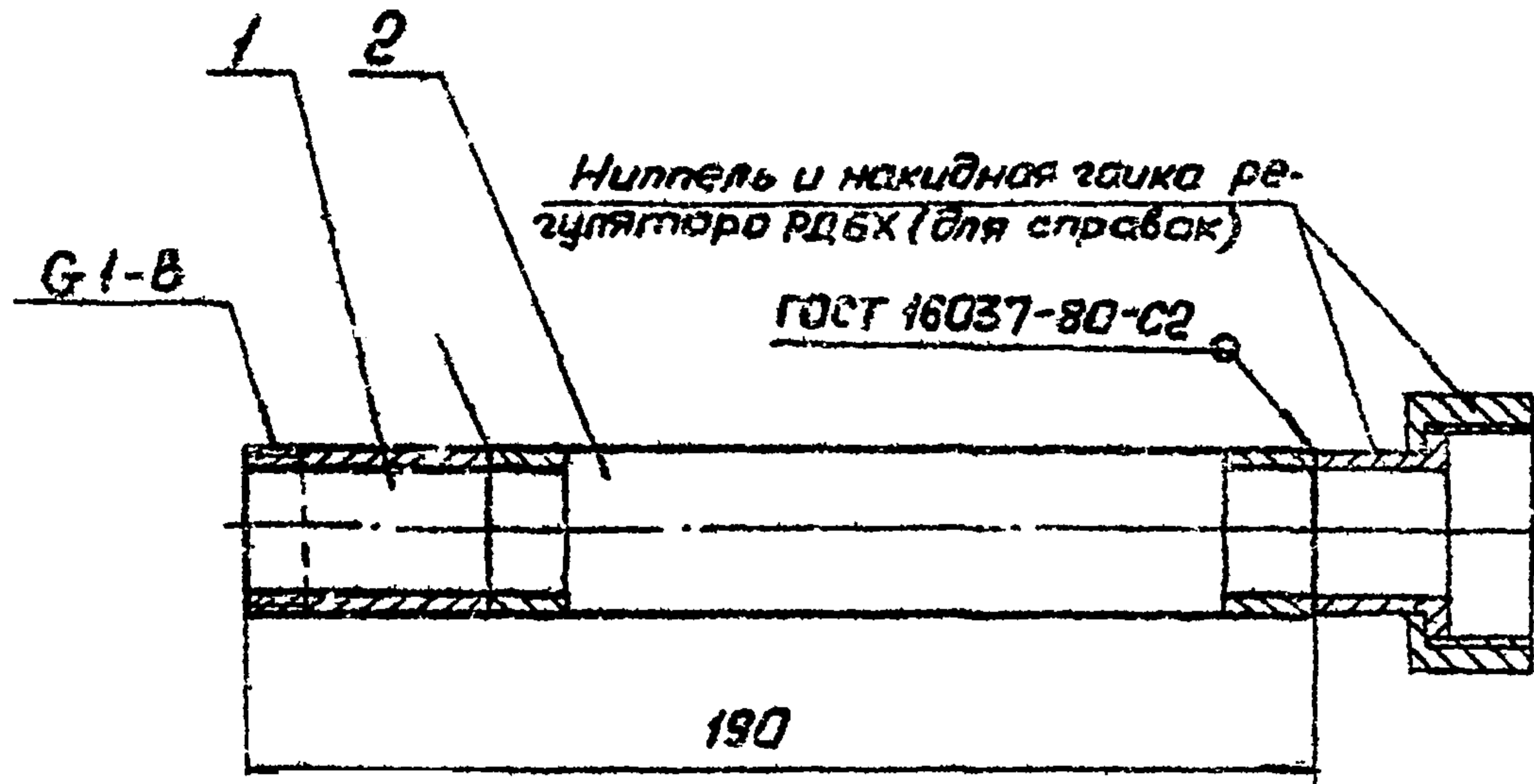
ГРП 2.06.00

Трубка импульсная

Институт
МасгазНИИпроект

25529-02-42 Формат А4

ГРП 2.06.00СБ



1. Трубку импульсную подвергнуть гидравлическим испытаниям на прочность давлением 0,75 МПа (7,5 кгс/см²) и плотность давлением 0,6 МПа (6 кгс/см²).
2. Продолжительность испытания на прочность и плотность определяется временем, необходимым для осмотра мест сварки, но не менее 1 мин на каждое испытание. При этом падение давления не допускается.
3. Размеры для справок.

ГРП 2.06.00СБ

Изм.	Лист	№ докум.	Подп.	Дата
	Разраб.	Кудинов	И.С.	01.87
	Проб.	Носилевич	Л.С.	01.87
	Т. конт.			
	И. конт.	Носилевич	Л.С.	01.87
	С. таб.			

**Трубка
импульсная**

Сборочный чертеж

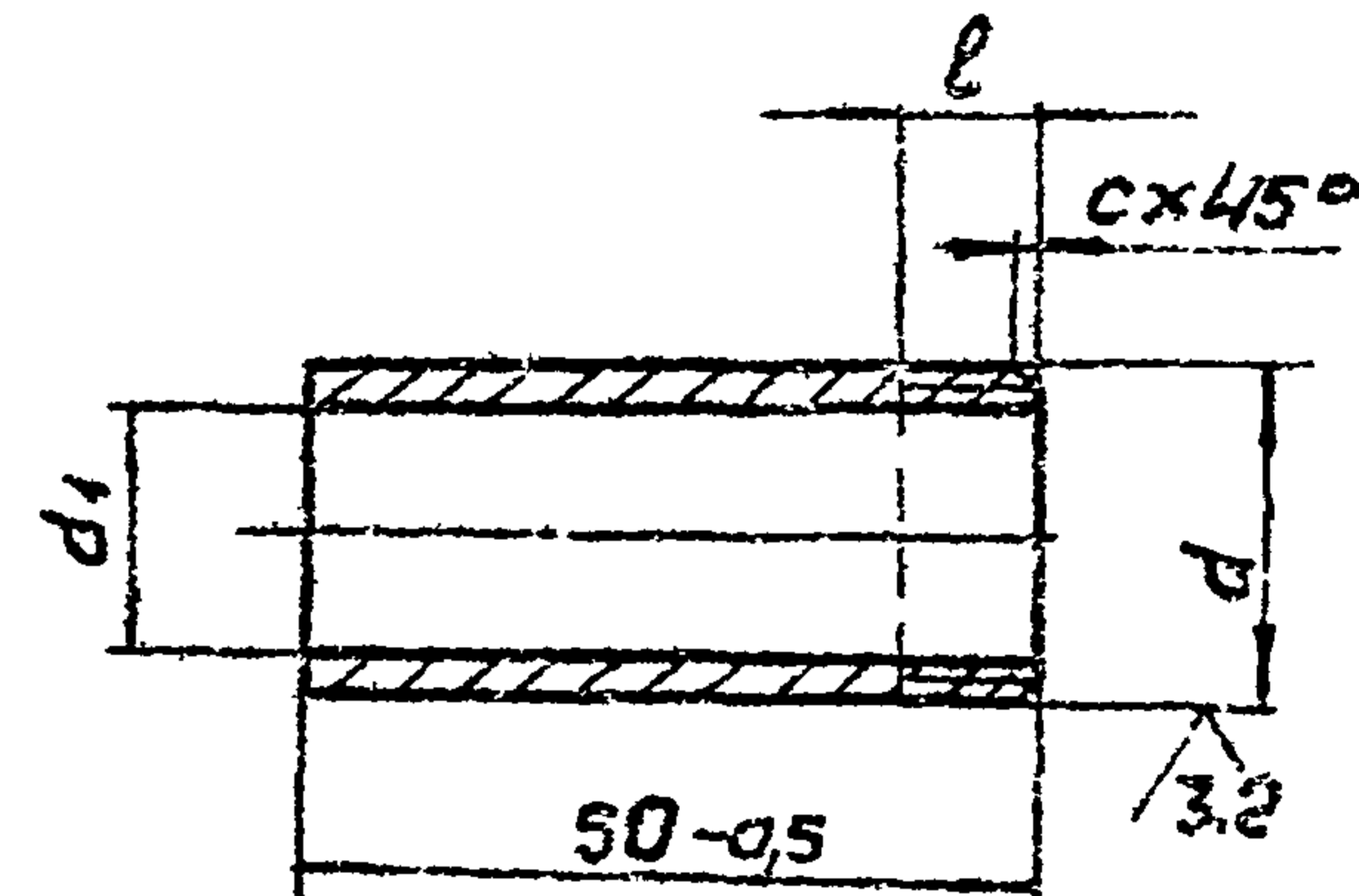
Лист	Масса	Насш.
И	0,25	1:2
Лист	Листов	1
Институт МасгазНИИпроект		

Копировал: сс

Формат А4

ГРП 2.06.01

12.5 / (✓) (✓)



Обозначение	Резьба, d	d ₁ , мм	ℓ, мм	С, мм	Масса, кг
ГРП 2.06.01	G 1/2-B	15 ^{+0,4}	9 ⁺²	1,6	0,065
-01	G 1-B	25 ^{+0,5}	11 ⁺²	2,0	0,120

ГРП 2.06.01

Изм.	Лист	№ докум.	Подп.	Дата
	Разраб.	Кудинов	И.С.	01.87
	Проб.	Носилевич	Л.С.	01.87
	Т. конт.			
	И. конт.	Носилевич	Л.С.	01.87
	С. таб.			

Штуцер

Лист	Масса	Насш.
И	см. табл.	—
Лист	Листов	1
Институт МасгазНИИпроект		

Сталь 20-46 ГОСТ 1050-74

25529-02

43

Копировал: сс

Формат А4

Трубопровод № 305-124.87 Альбом 2

Код	Обозначение	Наименование	Кол.	Прим.
		Документация		
АВ	ГРП 2.07.00 СБ	Сборочный чертеж		
		Детали		
Б4	1 ГРП 2.07.01	Труба L=540-20		
		Труба 18x1,2 ГОСТ 10704-76		
		Труба 8-20 ГОСТ 10705-80	1	0,85 кг
А4	2 ГРП 2.06.01-01	Штуцер	1	

ГРП 2.07.00

Изм. лист	№ докум.	Табл.	Дата
Рез. доб.	Курбанов	1	01.87
Проеб.	Исмаилов	1	01.87
И. конг.	Исмаилов	1	01.87
Утв.			

Трубка импульсная
Институт
МосгазНИИпроект

Копирован: С/Ф форма 17 А4

Код	Обозначение	Наименование	Кол.	Прим.
		Документация		
АВ	ГРП 2.08.00 СБ	Сборочный чертеж		
		Детали		
А4	1 ГРП 2.08.01	Уголок	1	
А4	2 ГРП 2.08.02	Уголок	1	
А4	3 ГРП 2.08.03	Швеллер	2	
Б4	4 ГРП 2.08.04	Стойка L=600-2		
		Швеллер 6,5 ГОСТ 8240-79		
		Ст 3-1-ГОСТ 535-79	2	3,92 кг
Б4	5 ГРП 2.08.05	Перемычка L=1560-2		
		Швеллер 6,5-ГОСТ 8240-79		
		Ст 3-1-ГОСТ 535-79	1	9,2 кг
Б4	6 ГРП 2.08.06	Стойка L=485-2,0		
		Швеллер 6,5-ГОСТ 8240-79		
		Ст 3-1-ГОСТ 535-79	1	3,24 кг
Б4	7 ГРП 2.08.07	Пята (120x120)-1		
		Лист Б-ПН-5 ГОСТ 19903-74		
		Ст 3 ГОСТ 14837-79	1	0,57 кг

ГРП 2.08.00

Изм. лист	№ докум.	Табл.	Дата
Рез. доб.	Курбанов	1	01.87
Проеб.	Исмаилов	1	01.87
И. конг.	Исмаилов	1	01.87
Утв.			

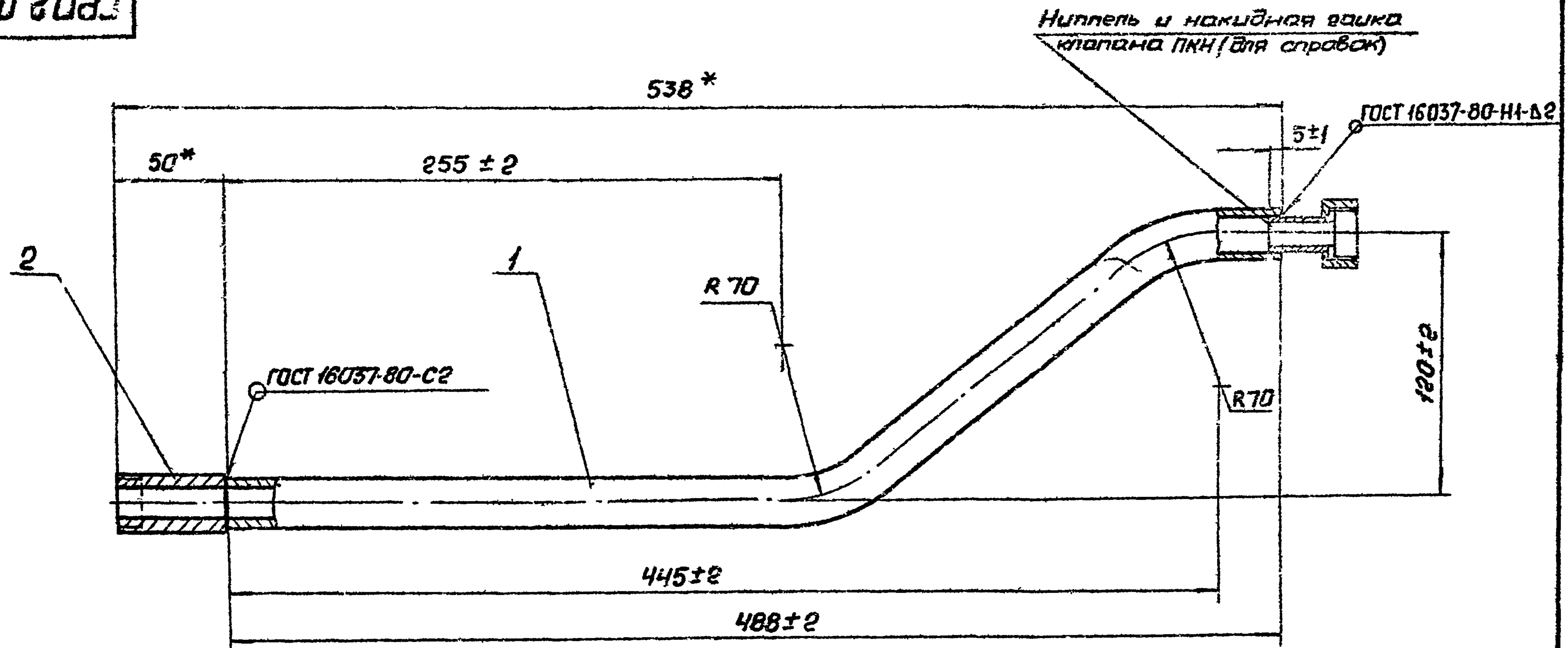
РОМД

Институт
МосгазНИИпроект

25529-02 44 форма 17 А4

ГРП 2.07.00 СБ

Типовой проект 905-124.87 Альбом 2



1. Трубку импульсную подвергнуть гидравлическим испытаниям на прочность давлением 0,75 МПа (7,5 кгс/см²) и плотность давлением 0,6 МПа (6 кгс/см²).
2. Продолжительность испытаний на прочность и плотность определяется брэненом, необходимым для осмотра мест сварки, но не менее 1 мин на каждое испытание. При этом падение давления не допускается.
- 3.* Размеры для справок.

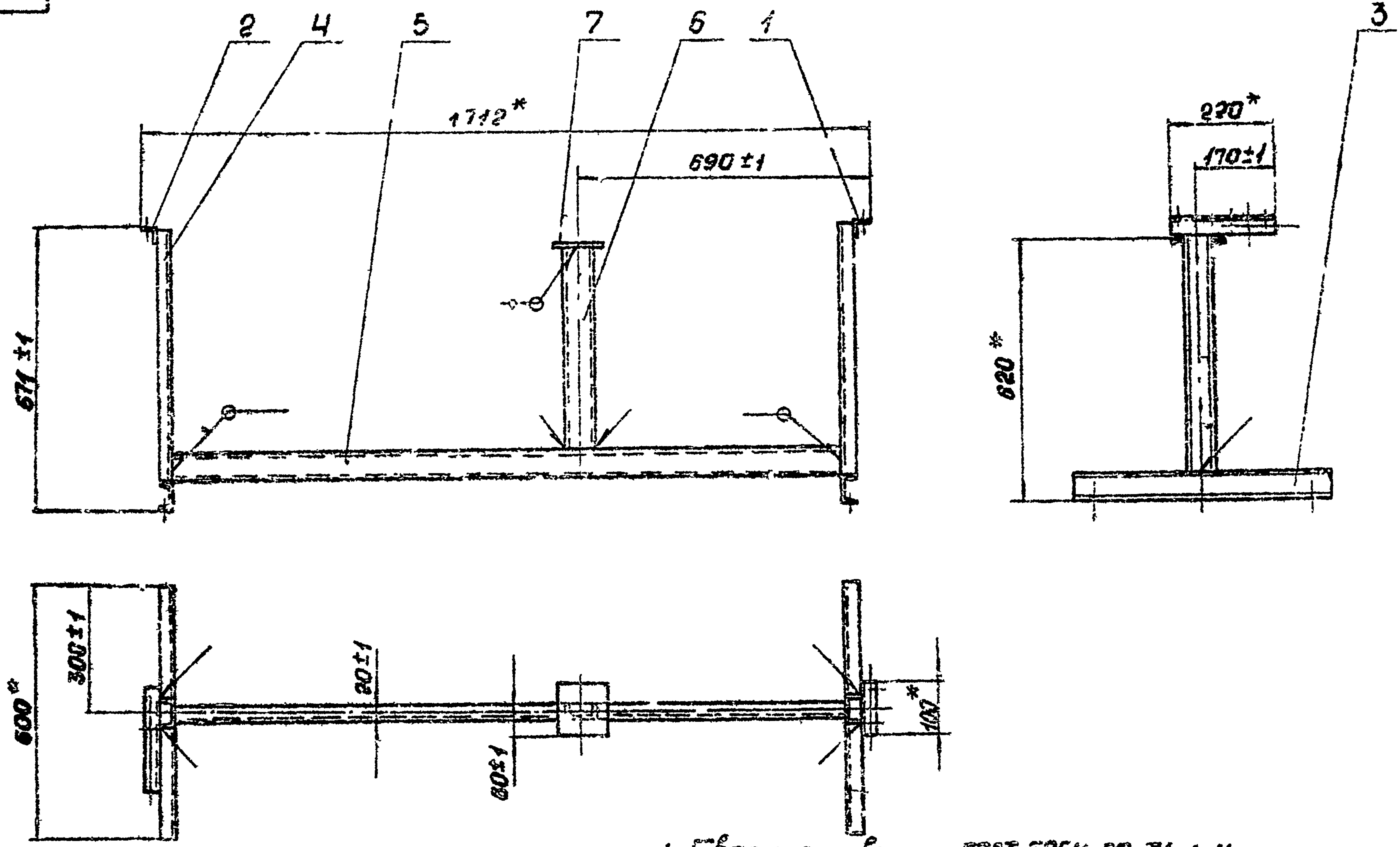
Дата и дата
Изм. № 01
Изм. № 02
Изм. № 03
Изм. № 04
Изм. № 05
Изм. № 06
Изм. № 07
Изм. № 08
Изм. № 09
Изм. № 10
Изм. № 11
Изм. № 12
Изм. № 13
Изм. № 14
Изм. № 15
Изм. № 16
Изм. № 17
Изм. № 18
Изм. № 19
Изм. № 20
Изм. № 21
Изм. № 22
Изм. № 23
Изм. № 24
Изм. № 25
Изм. № 26
Изм. № 27
Изм. № 28
Изм. № 29
Изм. № 30
Изм. № 31
Изм. № 32
Изм. № 33
Изм. № 34
Изм. № 35
Изм. № 36
Изм. № 37
Изм. № 38
Изм. № 39
Изм. № 40
Изм. № 41
Изм. № 42
Изм. № 43
Изм. № 44
Изм. № 45
Изм. № 46
Изм. № 47
Изм. № 48
Изм. № 49
Изм. № 50

ГРП 2.07.00 СБ

Изм. лист	№ докум.	подп.	дата	Трубка импульсная	лит.	масса	масш.
Разраб.	Кудинов	Ким	2.82		И	0.32	1:2
Пров.	Носилевич	Лос	0.82	Сварочный чертеж	лист	Листов 1	
Т.контр.					Институт МосгазНИИпроект		
И.контр.	Носилевич	Лос	0.82				
Итв.							

ГРП 2.08.00 СБ

Типовой проект 905-1-24.87 Алюмин 2



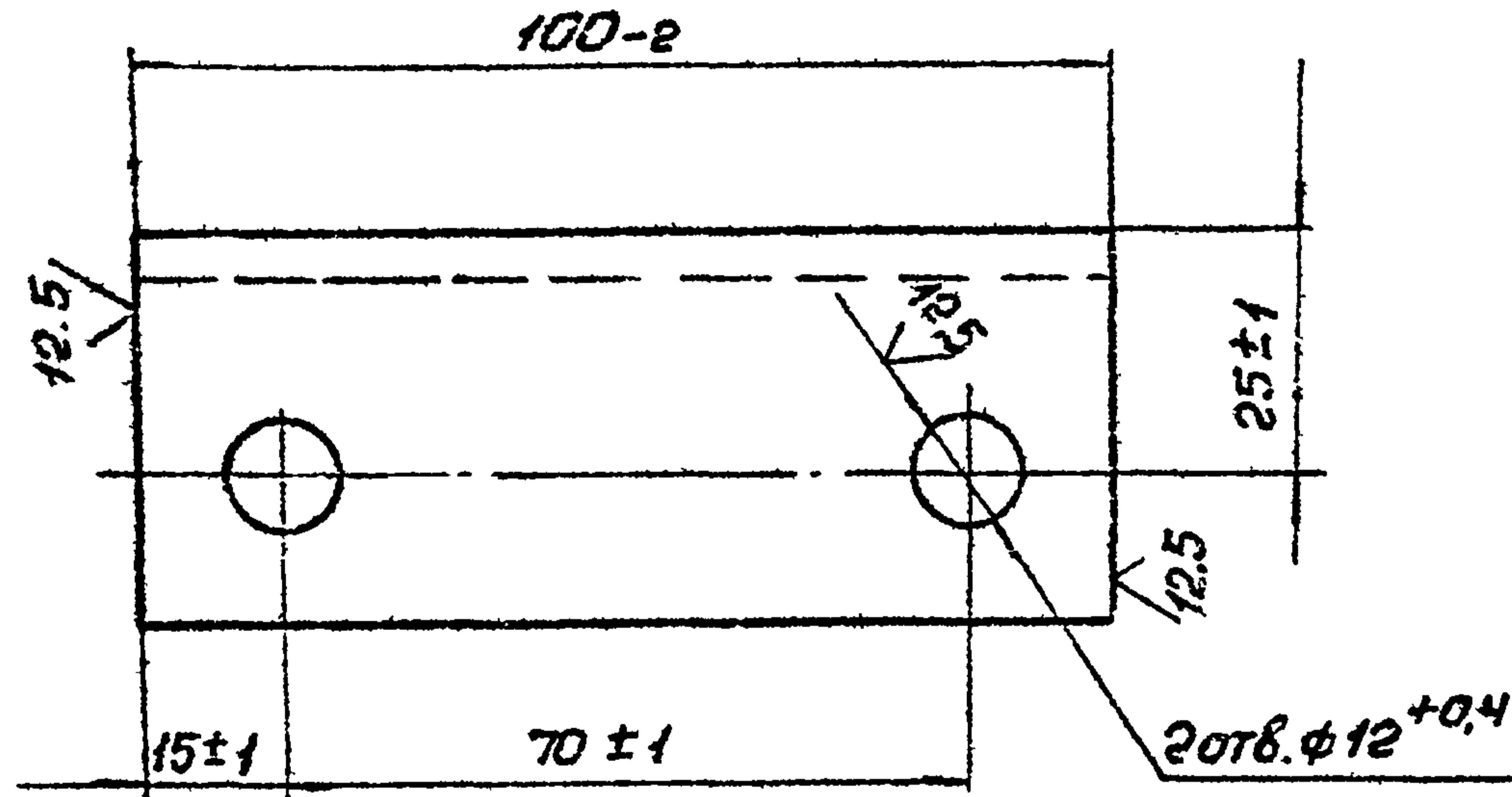
- 1. Сварные швы по ГОСТ 5264-80-Т1-ВЧ.
- 2. * Размеры для справок.

Шифр проекта 905-1-24.87
 Типовой проект 905-1-24.87
 Алюмин 2

				ГРП 2.08.00 СБ			
Исполн.	№ докум.	Подп.	Дата	Рама	Лист	Масштаб	
Разраб.	Кудряков	Ким	12.87		из	28.2	1:10
Провер.	Юсупов	Иван	12.87		Сварочный чертеж		Лист листов 1
Т. конт.							Институт
И. конт.	Иосифович	Иван	12.87			Московский проект	
С. конт.						формат А3	

ГРП 2.08.01

(✓) А



ГРП 2.08.01

Уголок

лист масса масшта

и 0,24 1:1

лист листов 1

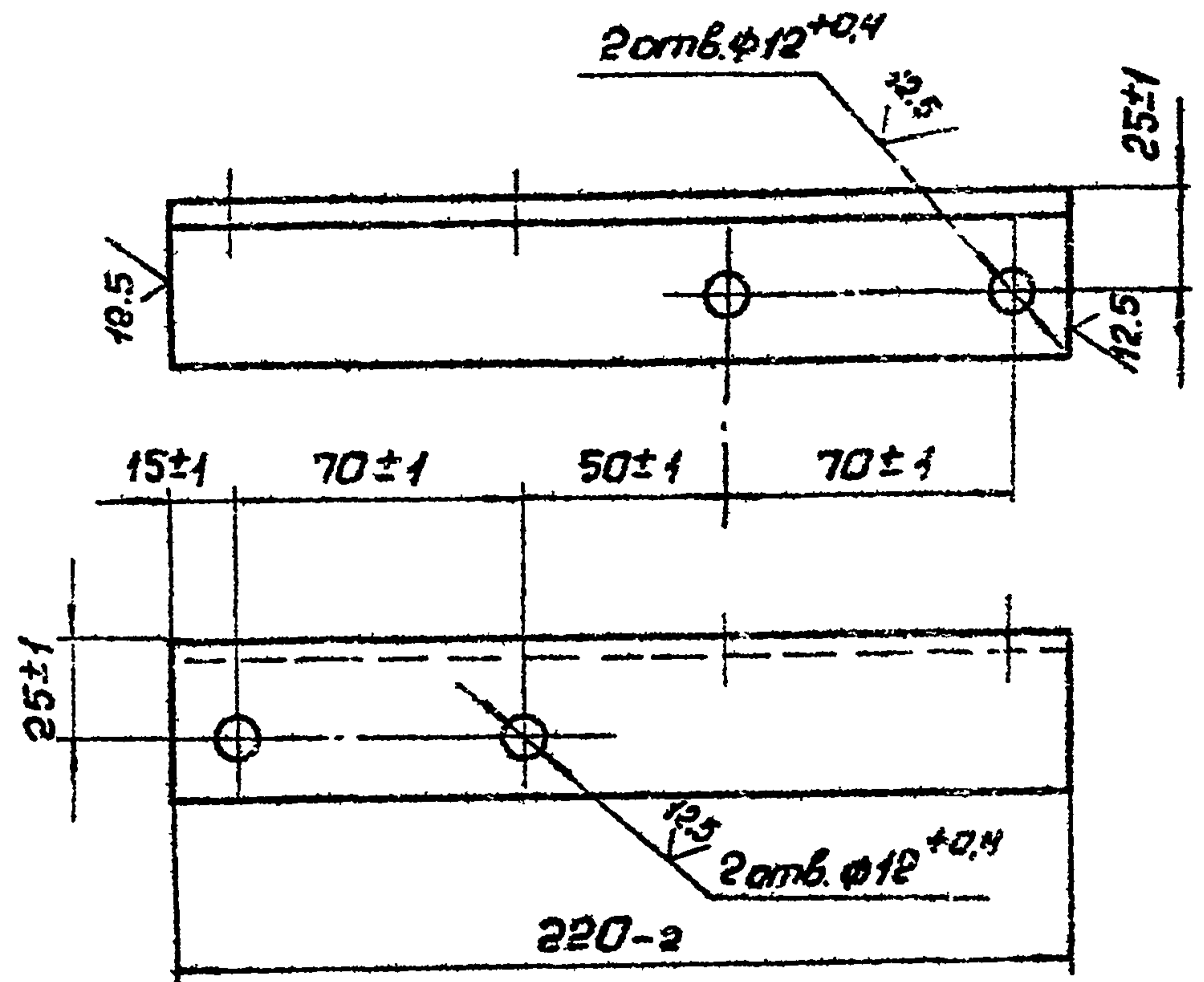
Уголок 40x40x5-ГОСТ 8509-72
Ст 3-1-ГОСТ 535-79
Институт
МосгазНИИпроект

Копировал: САФ формат А4

Инв. №	Инв. №	Инв. №	Инв. №	Инв. №	Инв. №	Инв. №	Инв. №
Подп.	Подп.	Подп.	Подп.	Подп.	Подп.	Подп.	Подп.
Дата	Дата	Дата	Дата	Дата	Дата	Дата	Дата
И. КОМП.	И. КОМП.	И. КОМП.	И. КОМП.	И. КОМП.	И. КОМП.	И. КОМП.	И. КОМП.
УТВ.	УТВ.	УТВ.	УТВ.	УТВ.	УТВ.	УТВ.	УТВ.

ГРП 2.08.02

(✓) А



ГРП 2.08.02

Уголок

лист масса масшта

и 0,53 1:2

лист листов 1

Инв. №	Инв. №	Инв. №	Инв. №	Инв. №	Инв. №	Инв. №	Инв. №
Подп.	Подп.	Подп.	Подп.	Подп.	Подп.	Подп.	Подп.
Дата	Дата	Дата	Дата	Дата	Дата	Дата	Дата
И. КОМП.	И. КОМП.	И. КОМП.	И. КОМП.	И. КОМП.	И. КОМП.	И. КОМП.	И. КОМП.
УТВ.	УТВ.	УТВ.	УТВ.	УТВ.	УТВ.	УТВ.	УТВ.

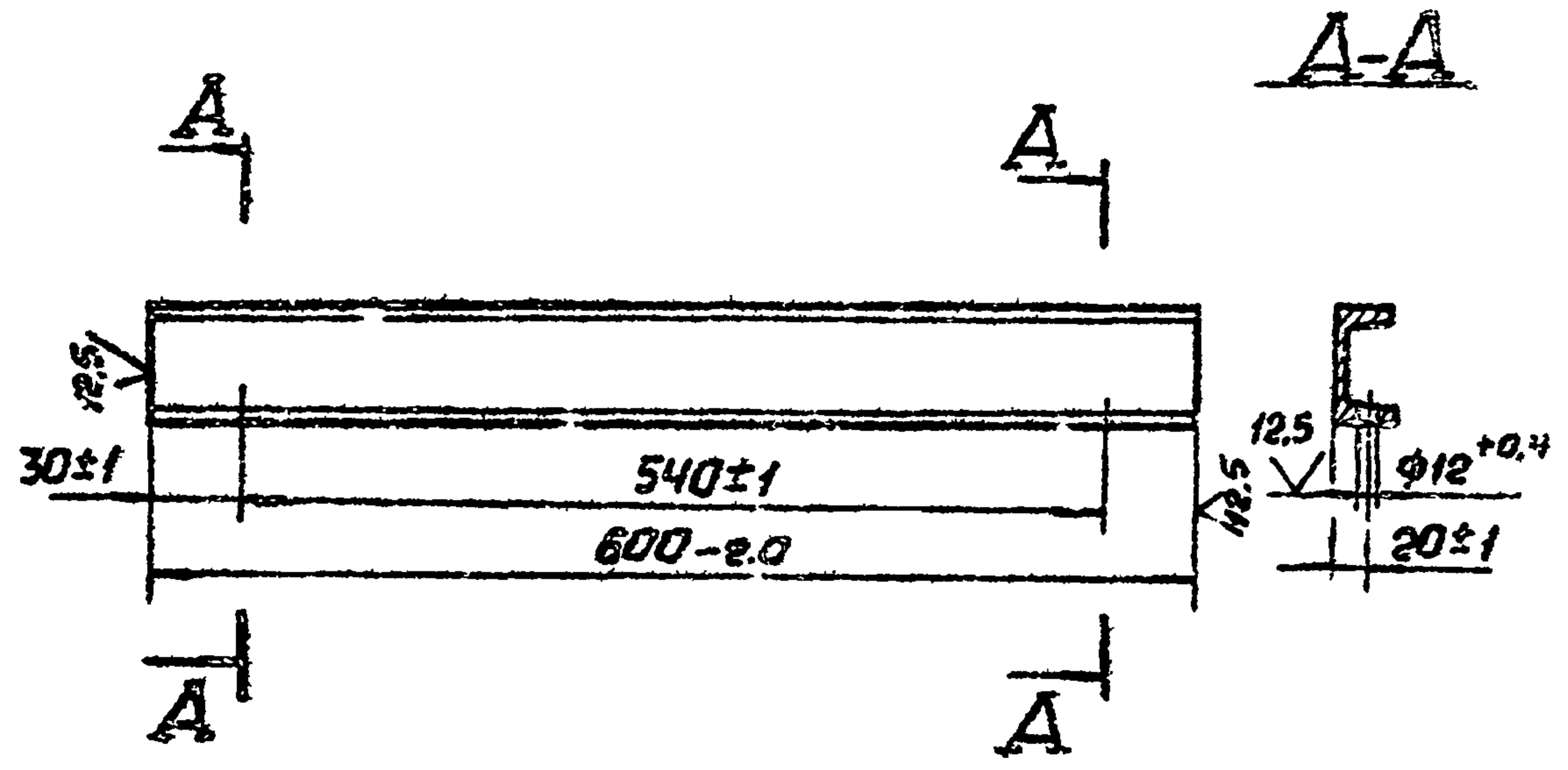
Уголок 40x40x5-ГОСТ 8509-72
Ст 3-1-ГОСТ 535-79
Институт
МосгазНИИпроект

25529-02 47 Копировал: САФ формат А4

Типовой проект 905-124,87 Район 2

ГРП 2.08.03

(✓) А



№ п. лист.	Пост. и дата	Вз. инж. №	Инж. А. В. Буца	Подп. и дата
ИЗМ.	Исх.	№ докум.	Подп.	Дата
Разр.	Кузнецов	И.И.	И.И.	01.87
Проб.	Иосифович	И.И.	И.И.	01.87
Т. контр.				
И. контр.	Иосифович	И.И.	И.И.	01.87
Утв.				

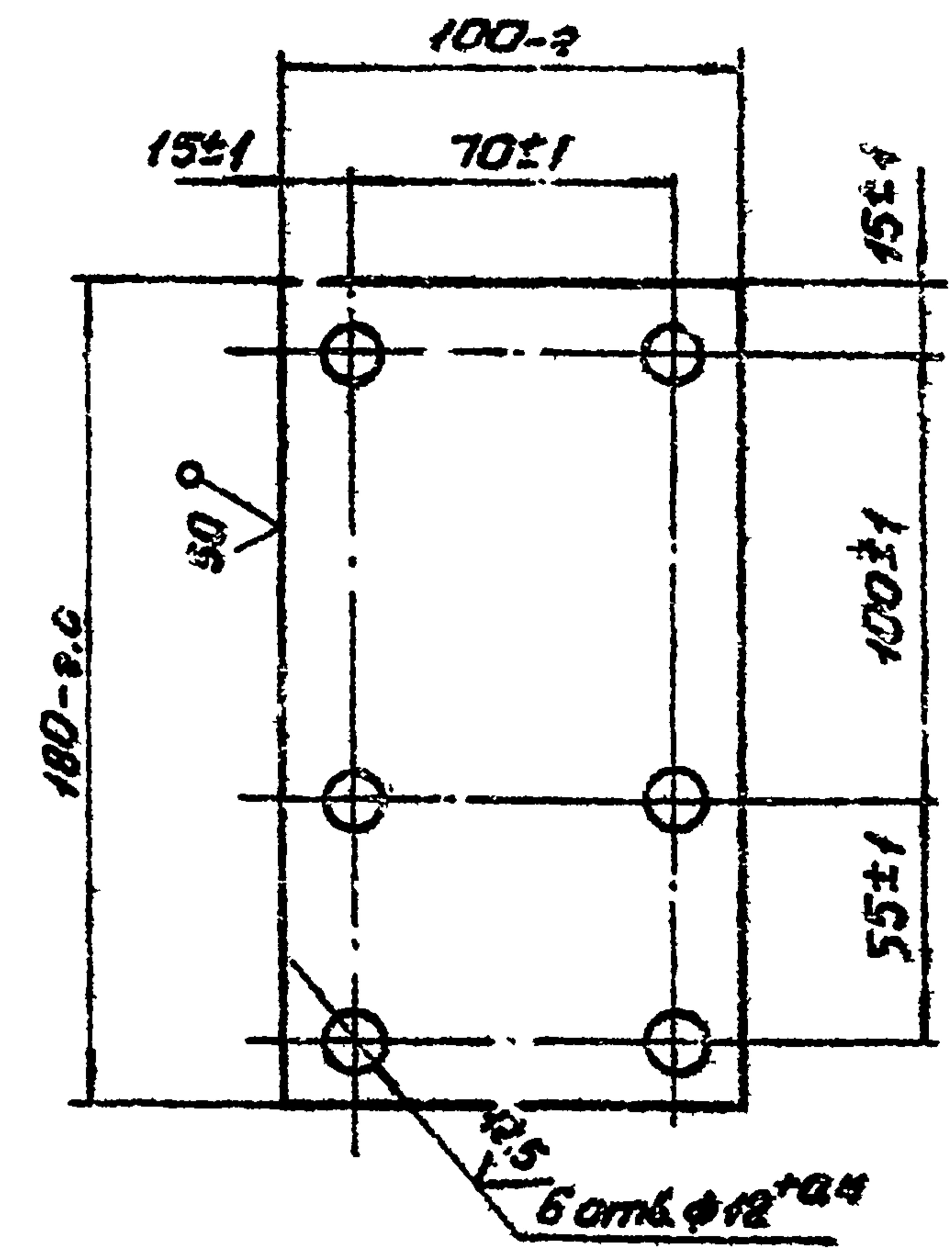
ГРП 2.08.03

И	Лит.	Масса	Нас.ш.
	И	3.6	1:5
Лист		Листов 1	
Шбеллер		Институт	
6.5-ГОСТ 8240-72		МосгвэНИИпроект	
Ст 3-Г-ГОСТ 535-79			
Копирован: с/д		Формат А 4	

48

ГРП 2.10

(✓) А



№ п. лист.	Пост. и дата	Вз. инж. №	Инж. А. В. Буца	Подп. и дата
ИЗМ.	Исх.	№ докум.	Подп.	Дата
Разр.	Кузнецов	И.И.	И.И.	01.87
Проб.	Иосифович	И.И.	И.И.	01.87
Т. контр.				
И. контр.	Иосифович	И.И.	И.И.	01.87
Утв.				

ГРП 2.10

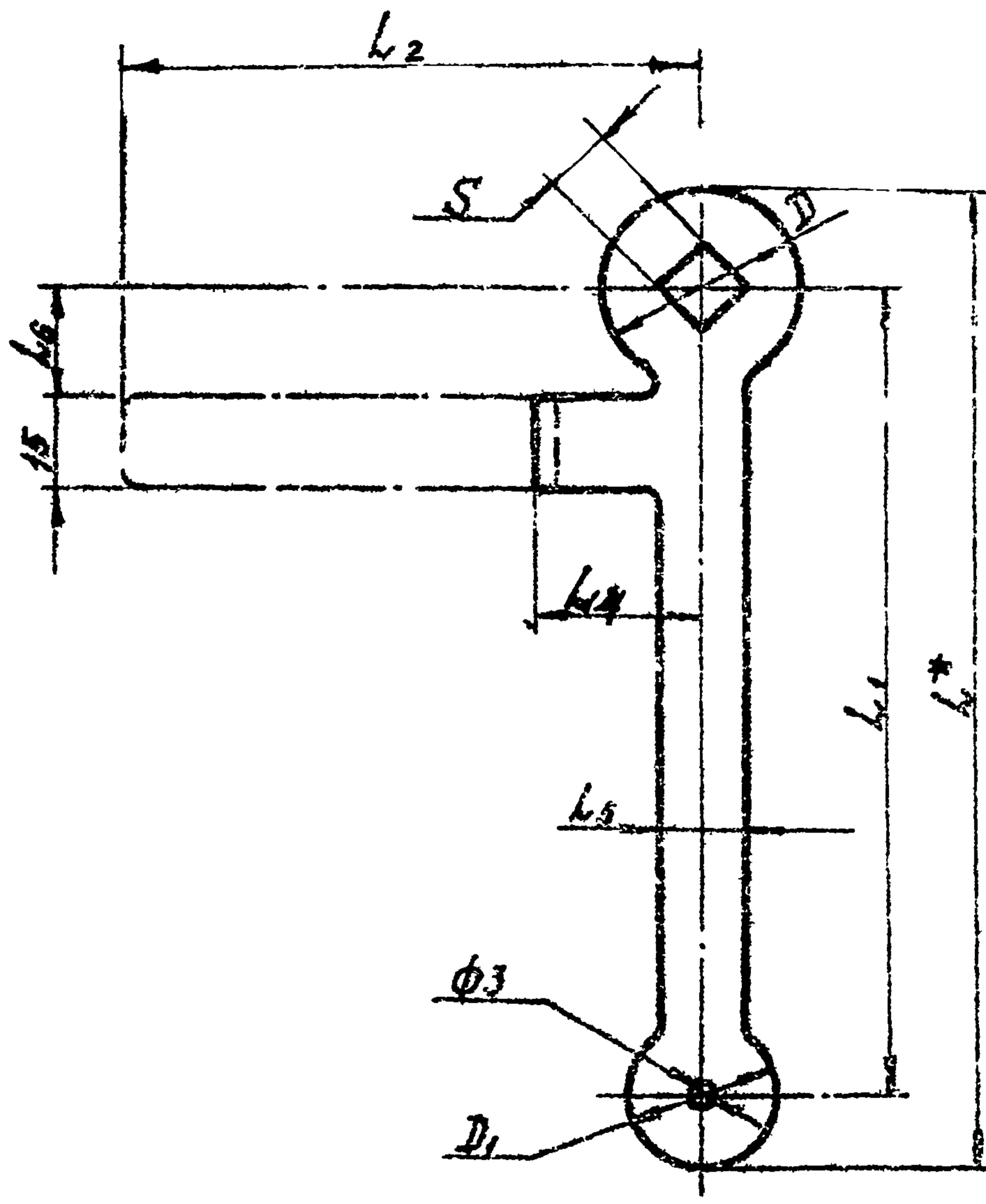
И	Лит.	Масса	Нас.ш.
	И	0.95	1:2
Лист		Листов 1	
Косынкин		Институт	
Б-ПН С ГОСТ 19903-74		МосгвэНИИпроект	
Ст 3 ГОСТ 14637-79			
25529-02		48	
Формат А 4			

50 / (✓)

ГРП 2.15

Лист 2

Типовой проект 905-12487

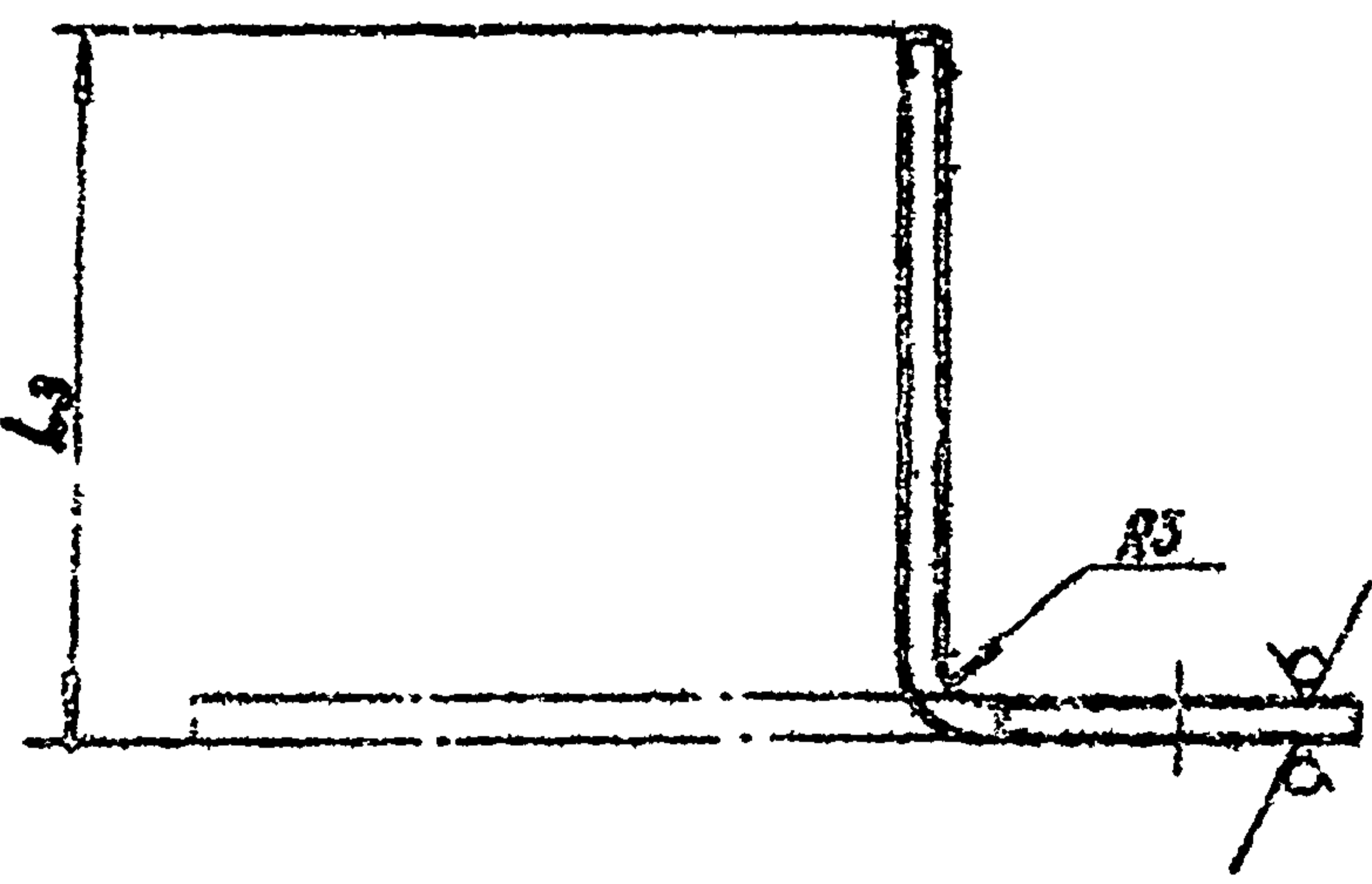


Размеры в мм

Обозначение	Высота крана	S	D	D ₁	h°	L ₁	L ₂	L ₃	L ₄	L ₅	L ₆	Масса, кг
ГРП 2.15	15	12 ^{±1}	24 ⁻¹	22 ⁻¹	127	105 ^{±1}	68 ^{±1}	50 ⁻¹	20 ^{±1}	16 ⁻¹	14 ^{±1}	0,06
-01	20	14 ^{±1}	28 ⁻¹	22 ⁻¹	135	120 ^{±1}	83 ^{±1}	69 ⁻²	25 ^{±1}	12 ⁻¹	15 ^{±1}	0,07
-02	25	15 ^{±1}	30 ⁻¹	24 ⁻¹	157	130 ^{±1}	98 ^{±1}	70 ⁻²	30 ^{±1}	14 ⁻¹	21 ^{±1}	0,09
-03	32	18 ^{±1}	38 ⁻¹	26 ⁻¹	176	155 ^{±1}	115 ^{±1}	80 ⁻²	35 ^{±1}	16 ⁻¹	25 ^{±1}	0,11
-04	40	21 ^{±1}	40 ⁻¹	28 ⁻¹	194	180 ^{±1}	129 ^{±1}	90 ⁻²	40 ^{±1}	18 ⁻¹	30 ^{±1}	0,13
-05	50	27 ^{±1}	52 ⁻¹	28 ⁻¹	220	197 ^{±1}	145 ^{±1}	100 ⁻²	45 ^{±1}	18 ⁻¹	35 ^{±1}	0,16

1. Неукрепленные радиусы R3мм
2. Размер для справок

ИПК. Москва. Водоканал. Проект. Проект. Проект.



				ГРП 2.15				
				Ключ		Лист	Масса	Масштаб
				комбинированный		И	см.	—
						Лист	Исполн.	
						Исполнителю		
						Месскан		ИИПроект
						Формат А3		

Лист 6-05-Э.О. ГОСТ 15003-74
 4-И. ГОСТ 10523-70
 25529-02 50

Тыловский проект 903-1-24.87 Альбом 2

№	Кол.	Обозначение	Наименование	№	Примечание
			Документация		
А3		ГРП 3.00 СБ	Сборочный чертеж		
А4		ГРП 0.00Д	Технические требования		
			Сборочные единицы:		
А4	1	ГРП 3.01.00	Тройник	2	
А4	2	ГРП 3.02.00	Тройник-ревизия	2	
А4	3	ГРП 3.03.00	Патрубок	1	
А4	4	ГРП 3.04.00	Патрубок	1	
А4	5	ГРП 3.05.00	Рама	1	
			Детали		
А4	6	ГРП 3.06	Кольцо	2	
А4	7	ГРП 3.07	Заглушка	2	
А4	8	ГРП 3.02.04	Прокладка	4	
А4	9	- 01	Прокладка	12	
А4	10	ГРП 3.03.02	Штуцер	1	
			Стандартные изделия		
			Болты ГОСТ 7796-70		
	12		M16x55.58.096	32	
	13		M16x60.58.096	8	
	14		M 20x75.58.096	64	
			Гайки ГОСТ 5915-70		
	15		M16.5.096	40	
	16		M20.5.096	64	

ГРП 3.00

Изм.	Лист	№ докум.	Подп.	Дата
Разраб.	Кудряков	Куд	03.87	
Проф.	Иоселевич	Иос	03.87	
И конт.	Иоселевич	Иос	03.87	
Утв.				

Блок учета расхода
газа

Искитипутт
МосгазНИИпроект

Копировал. С.И.

ФОРМА А4

Тыловский проект 903-1-24.87 Альбом 2

№	Кол.	Обозначение	Наименование	№	Примечание
	17		Муфта 15 ГОСТ 8366-75	1	
	18		Контргалка 15 ГОСТ 8968-75	2	
	19		Слон 15 ГОСТ 6969-75	1	
	20		Кран конусный про- ходной сальниковый муф- товый на Ру1МПо.Ду 15		
			ГОСТ 2704-77	1	
			Прочие изделия		
	22		Задвижка клиновья с неподвижным штиль- демом фланцевая		Каталог ЦКБА
			Ду 150		ЦКБА
			ТУ 26-07-1150-76	4	30476к4
	23		Счетчик газа ротаци- онный типа РГ-600-1		
			ТУ 25 02-04-0445-78	2	
			Комплекты		
А4		ГРП 3.06	Кольцо	2	
А4		ГРП 3.07	Заглушка	2	

ГРП 3.00

Изм.	Лист	№ докум.	Подп.	Дата

Лист
2

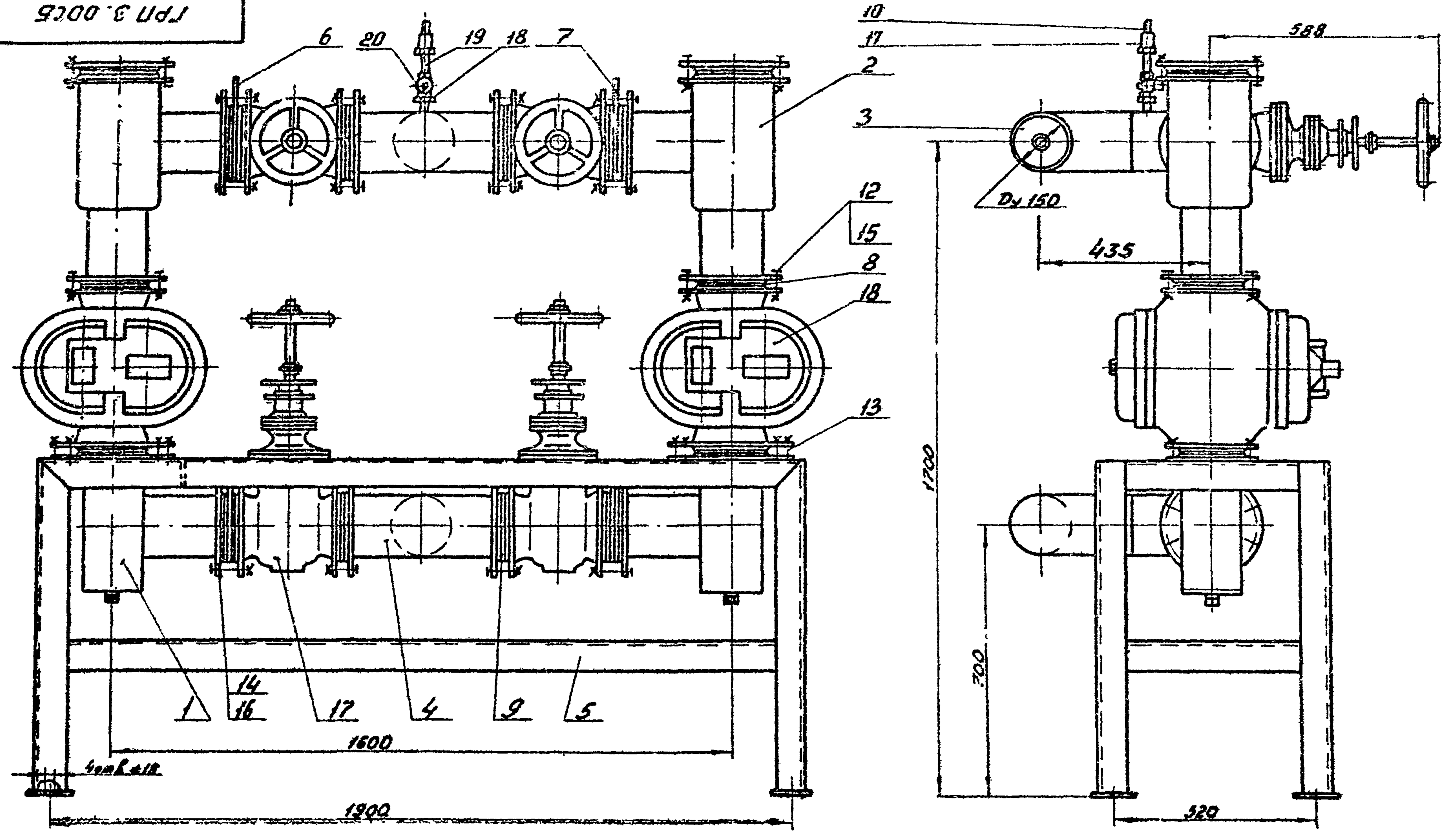
25529-02 51

Копировал. С.И.

ФОРМА А4

ГРП 3.00СБ

Типовой проект 905-124.87 Альбом 2



Исполн. в деталях
 Проверил в деталях
 Исполн. в сборе
 Проверил в сборе
 Исполн. в сборе
 Проверил в сборе

Размеры для справок

				ГРП 3.00СБ		
Изм. №	Исполн.	Подп.	Дата	Блок учета расхода газа	Лист	Масштаб
Разр.	Кудряков	Кудряков	01.87		И	947,0
Проб.	Усильев	Усильев	01.87	Сборочный чертеж	Лист	Листов
Т.контр.						
И.контр.	Усильев	Усильев	01.87	Институт МасгашНИИпроект		
Утв.						

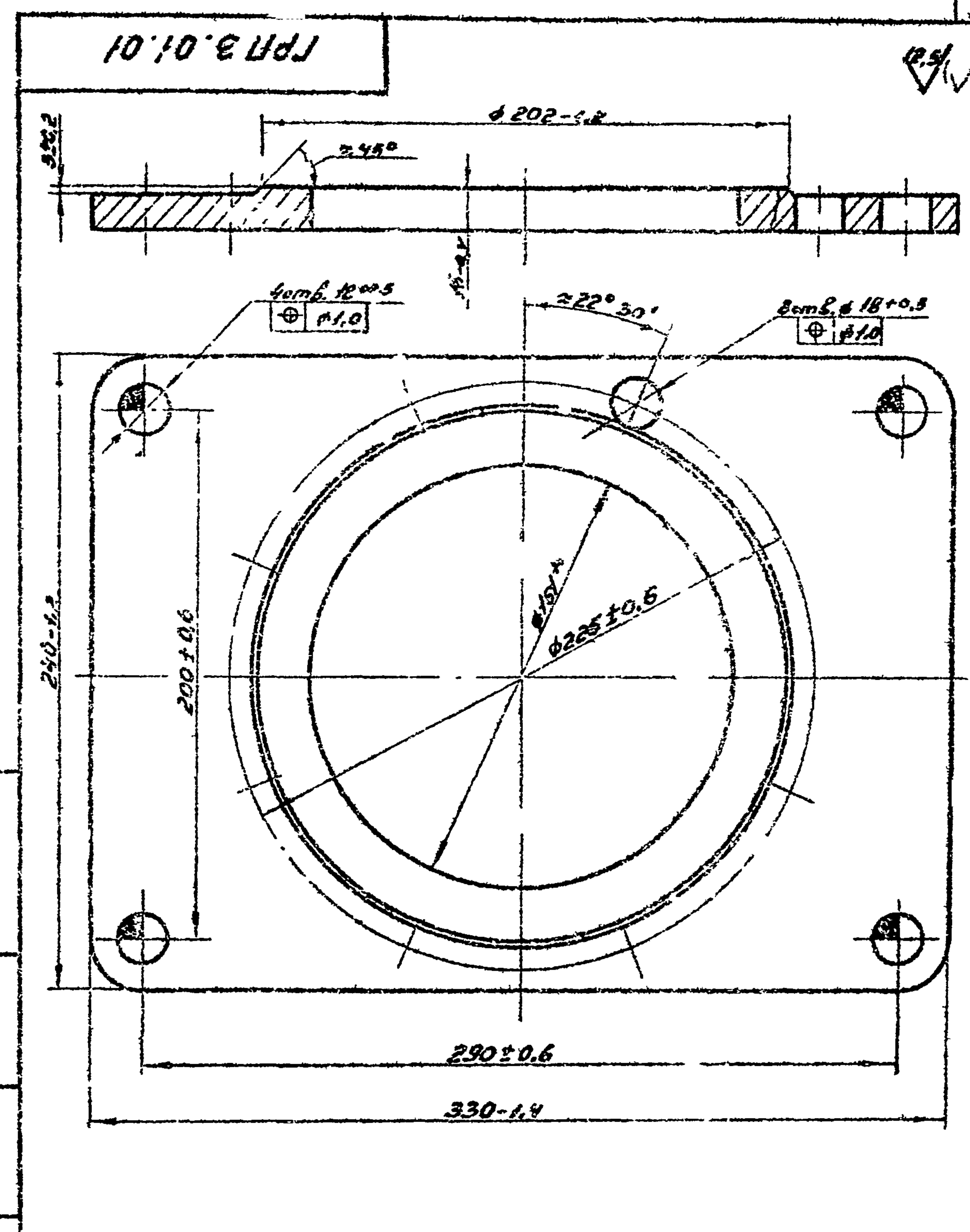
ТИПОВОЙ ПРОЕКТ 905-124.87 Альбом 2

Лист	Лист	Лист	Лист	Обозначение	Наименование	Кол.	Примечание
					Документация		
А3				ГРП 3.01.00СБ	Рабочий чертеж		
					Ассембли		
А4	1	ГРП 3.01.01		Фланец	1		
А4	2	ГРП 3.01.02		Труба	1		
А4	3	ГРП 3.01.03		Кольцо	1		
А4	4	ГРП 3.01.04 - 02		Труба	1		
	5	ГРП 3.01.05		Фланец (фланец-заготов)			
				ка 1-150-10 ст 25			
				ГОСТ 12820-80)	1		
					по стандартные изделия		
	6			Пробка Ц-15			
				ГОСТ 8963-75	1		

Изд. 1/2002г. Подп. и дата Ввод. инст. в действие. 10.07.02

Изм. Лист	№ докум.	Подп.	Дата	ГРП 3.01.00 Тройник Унстип.мт Москва ИИИПроект
Разработ	Кудинов	Ким	01.87	
Проб.	Иосифович	ИИИ	01.87	
И.контр.	Иосифович	ИИИ	01.87	

Копировать: Завершено Формат А4



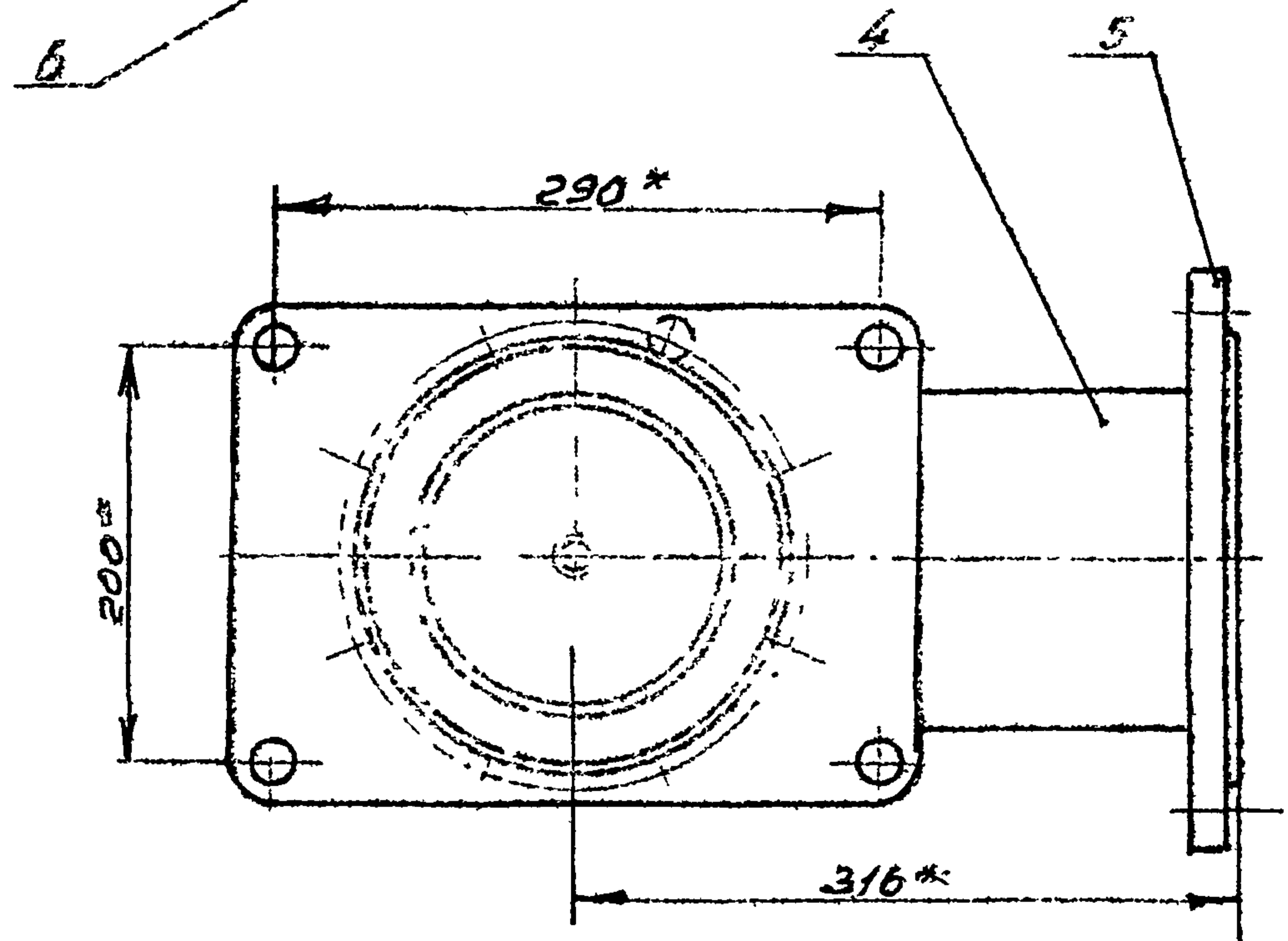
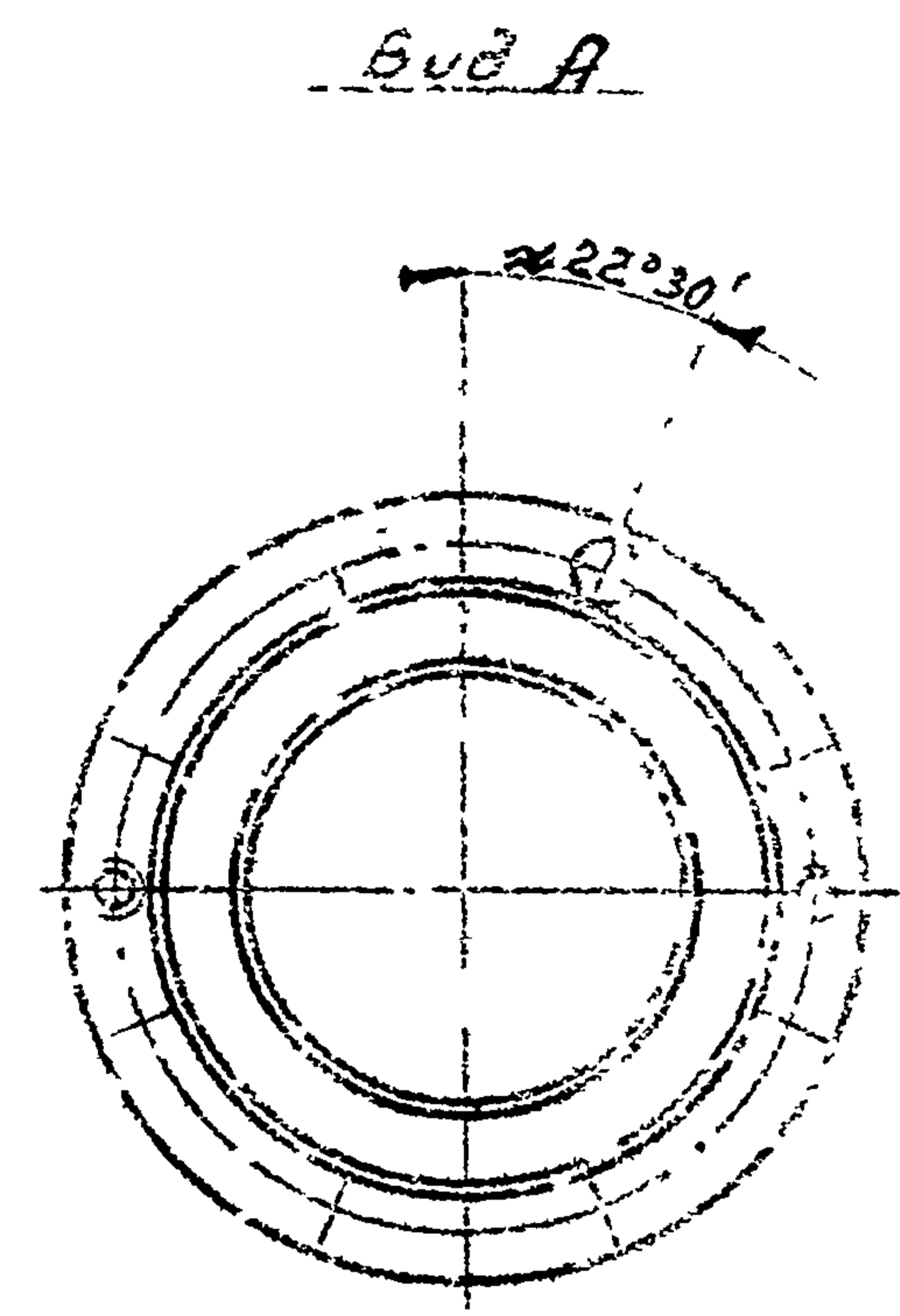
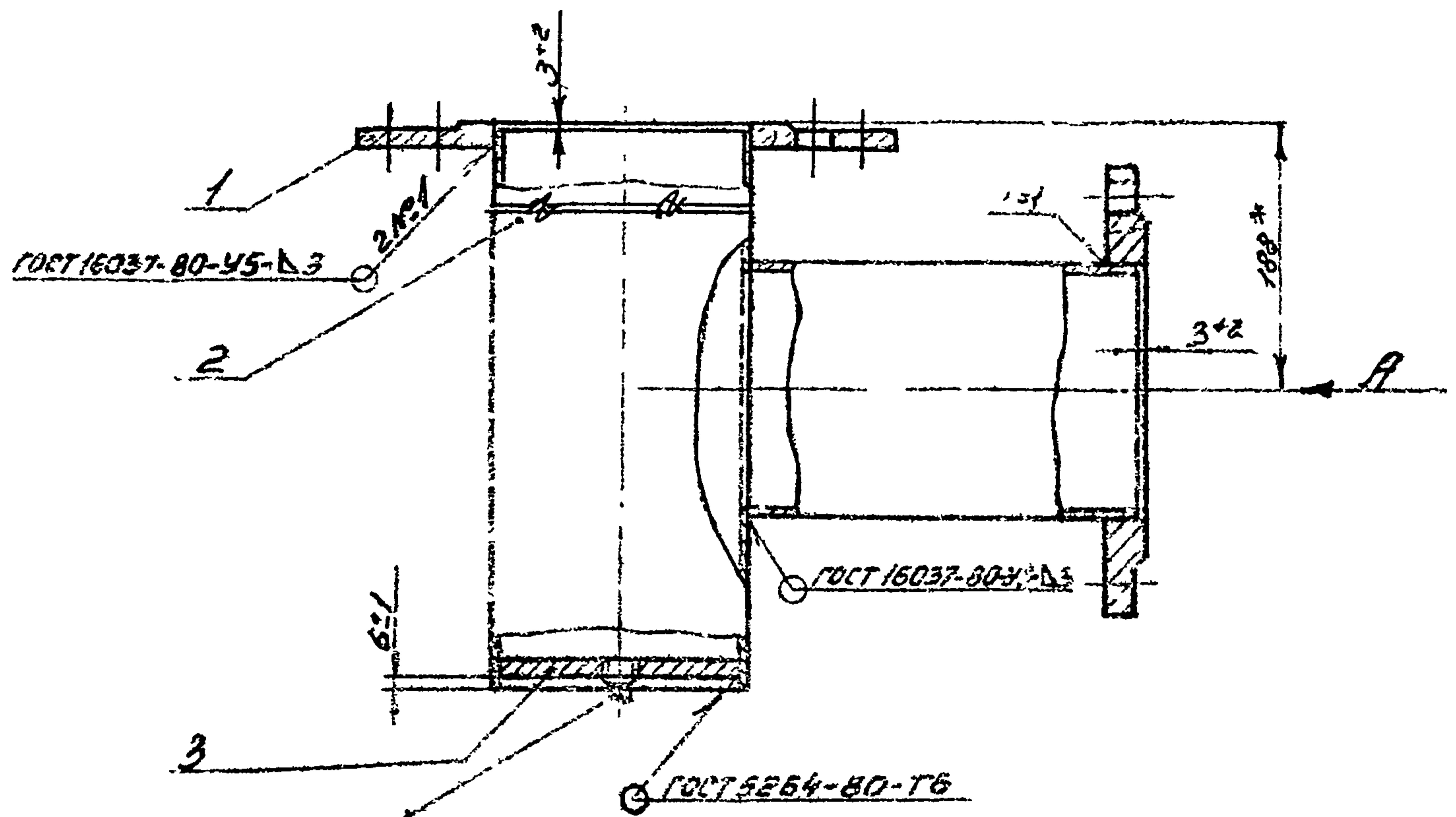
Изд. 1/2002г. Подп. и дата Ввод. инст. в действие. 10.07.02

ГРП 3.01.01			
Изм. Лист	№ докум.	Подп.	Дата
Раз. по	Кудинов	Ким	01.87
Проб.	Иосифович	ИИИ	01.87
И.контр.	Иосифович	ИИИ	01.87
ФЛАНЕЦ ГОСТ 12820-80			
Лист	Листов		
3/	4,8	1:2	
Унстип.мт Москва ИИИПроект			

25529-02 53 Копировать: Завершено Формат А4

Типовой проект 900-1-24 87 Лыбом 2

ГРПЗ. 01. 00СБ



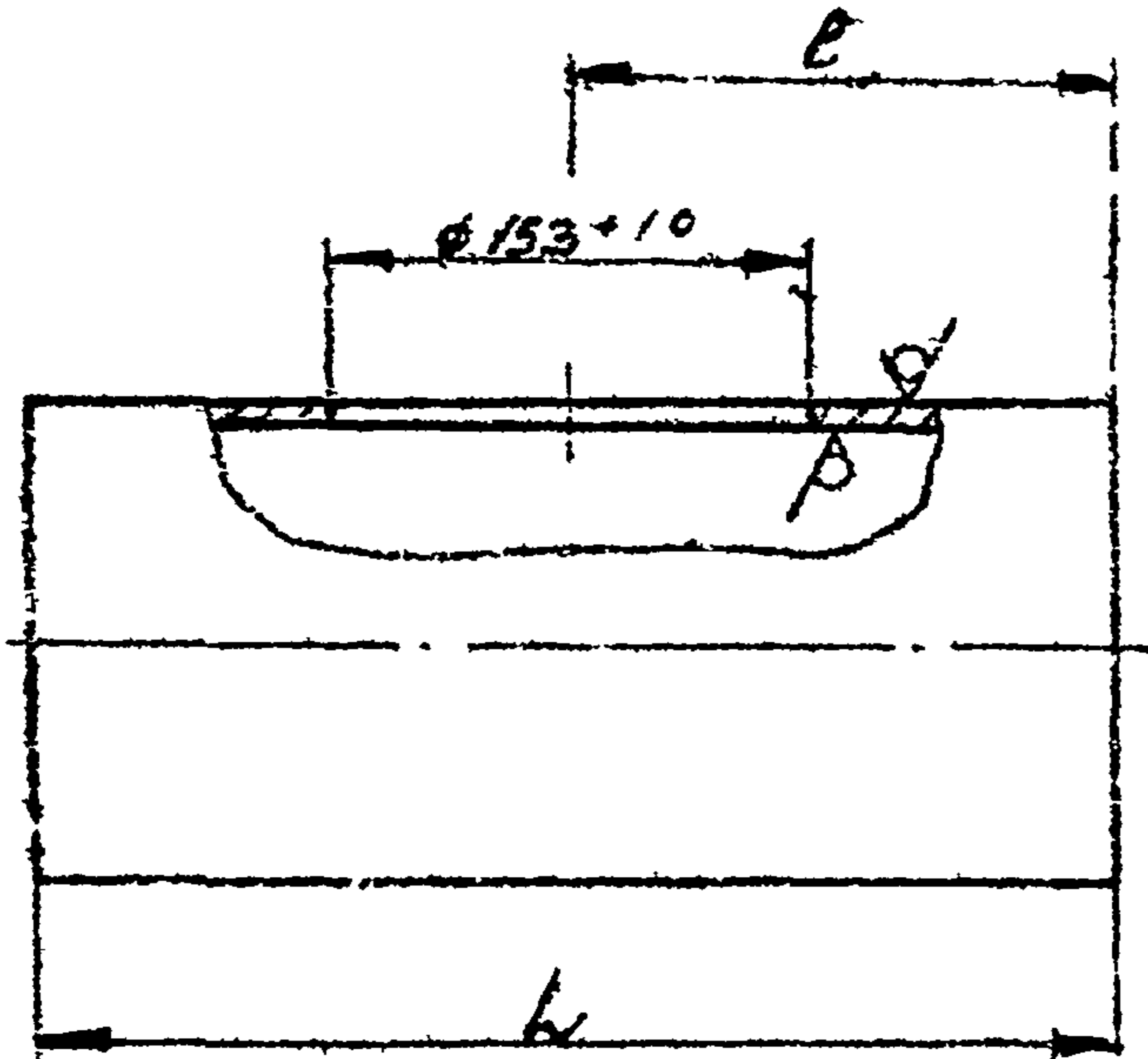
1. Тройник подвергнуть гидравлическим испытаниям на прочность давлением 0,45 МПа (4,5 кгс/см²) и плотность давлением 0,3 МПа (3 кгс/см²)
2. Продолжительность испытания на прочность и плотность определяется временем необходимым для осмотра мест сварки, но не менее 1 мин. на каждое испытание. При этом падение давления не допускается
3. * Размеры для справок

				ГРПЗ. 01. 00СБ	
				Лист	Масштаб
				1	22.0 1:4
				Лист	Масштаб
				Институт	
				Министерства	
				Учреждения	
				Министерства	
				Учреждения	

Типовой проект 905-1-24. В.7. 9.10.80м?

ГРП 3. 01. 02

125/125



Обозначение	L, мм	l, мм	Масса, кг
ГРП 3. 01. 02	350-14	185±0,5	4,6
-01	394-14	137±0,5	5,2

ГРП 3. 01. 02

Труба

Лист	Масса	Масштаб
И	см.	1:2
Лист	Листов	
Институт		
Масгос. У. У. Проект		

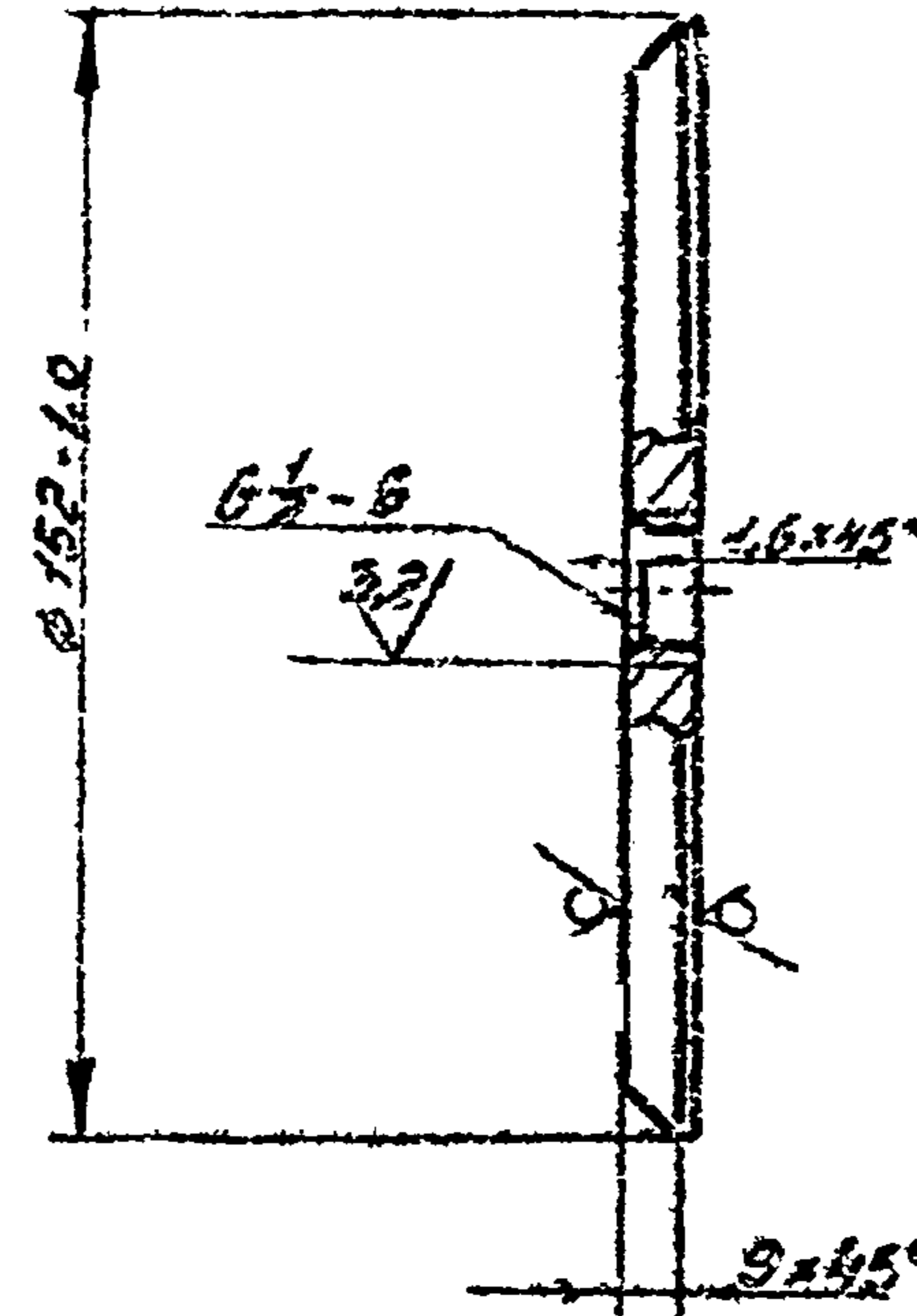
Труба 159x3,5 ГОСТ 10705-75
8-10 по ГОСТ 10705-80

Копирован: Заб. реф.

Формат А4

ГРП 3. 01. 03

125/125



Типовой проект 905-1-24. В.7. 9.10.80м?

ГРП 3. 01. 03

Кольцо

Лист	Масса	Масштаб
И	1,54	1:2
Лист	Листов	
Институт		
Масгос. У. У. Проект		

Лист Б-НН-10 ГОСТ 19903-74
В Ст 3п3 ГОСТ 14637-75

25529-02 55

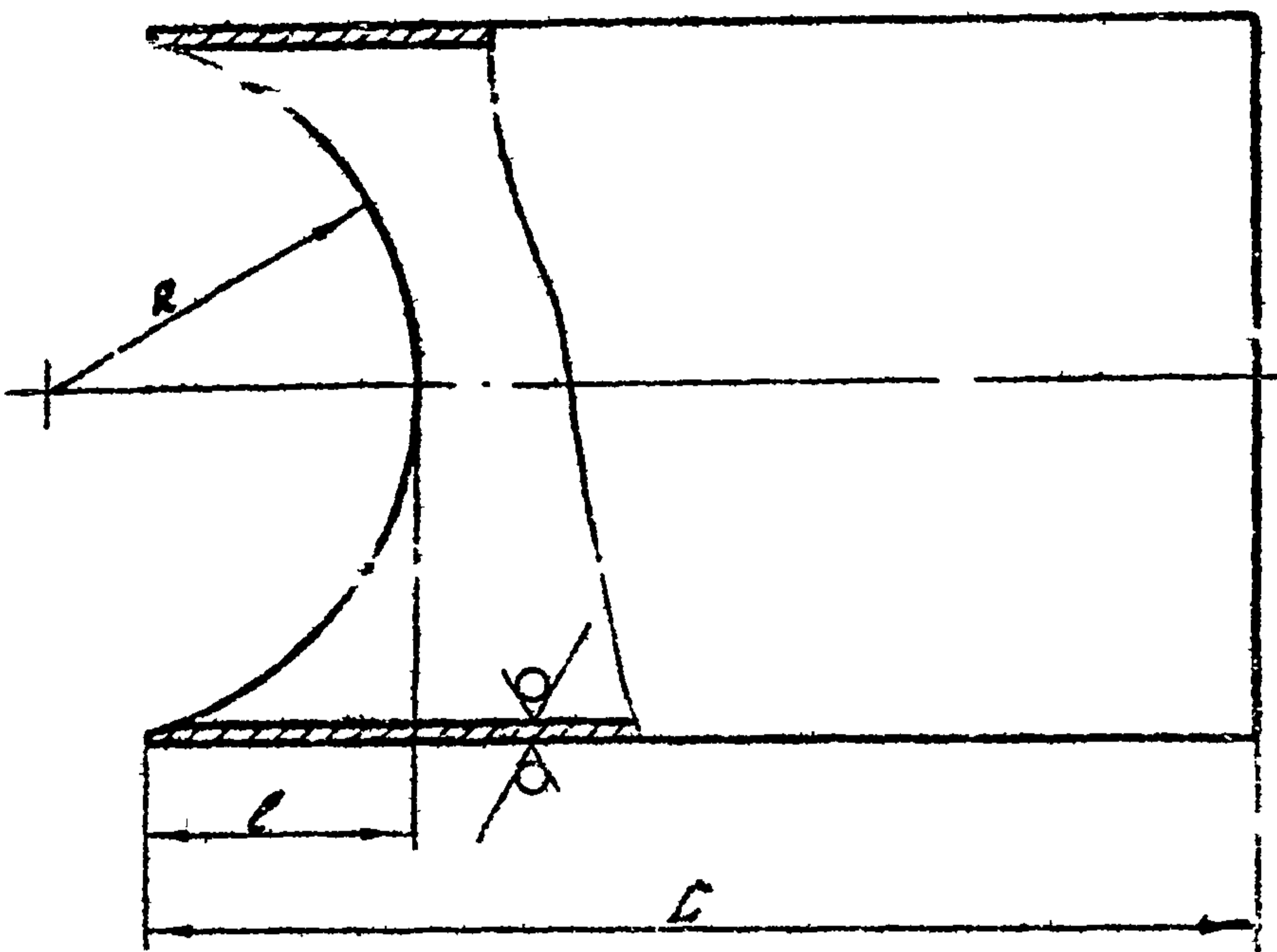
Копирован: Заб. реф.

Формат А4

Типовой проект 905-124.87 Листом 2

ГРП 3.01.04

125/1



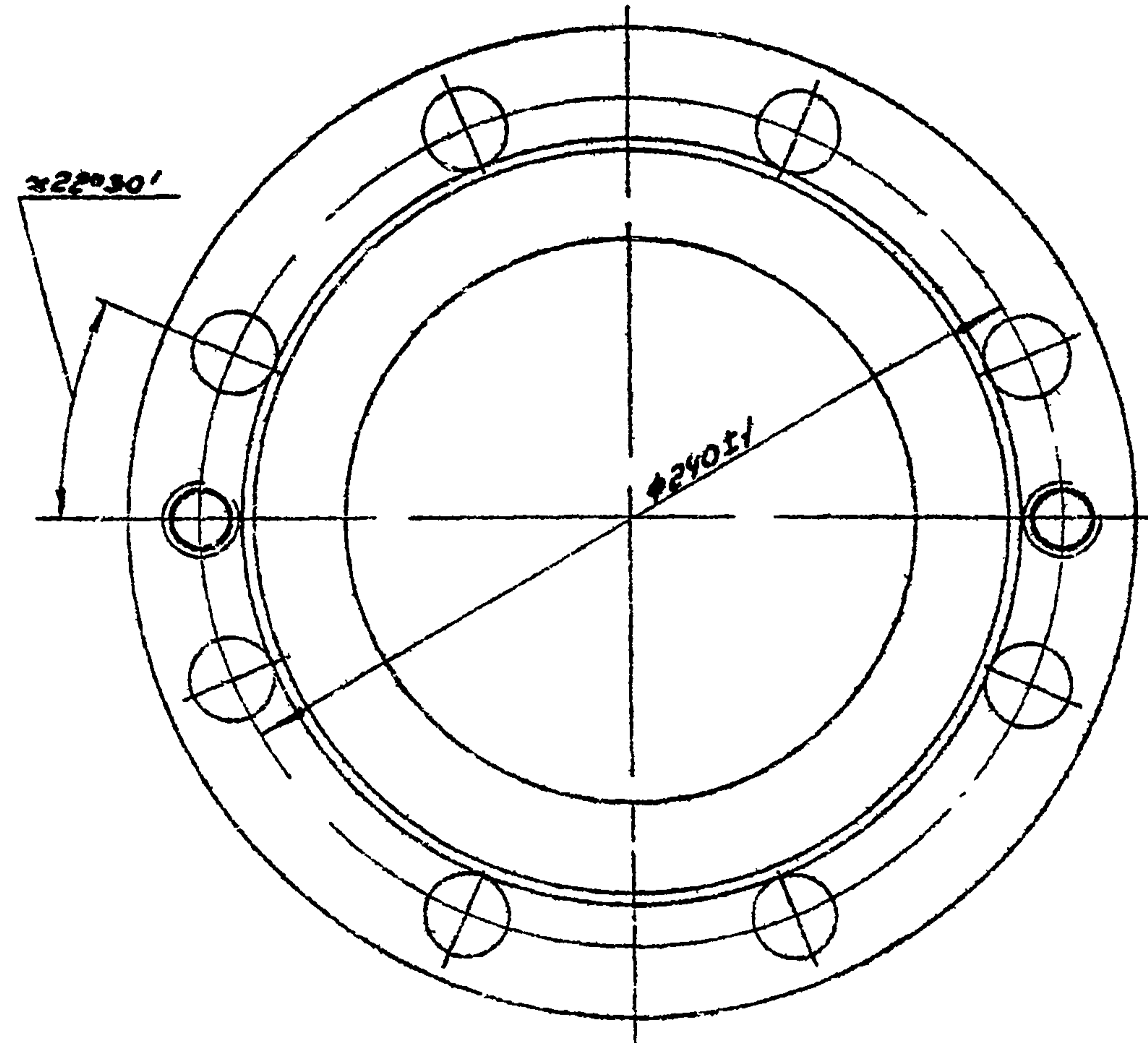
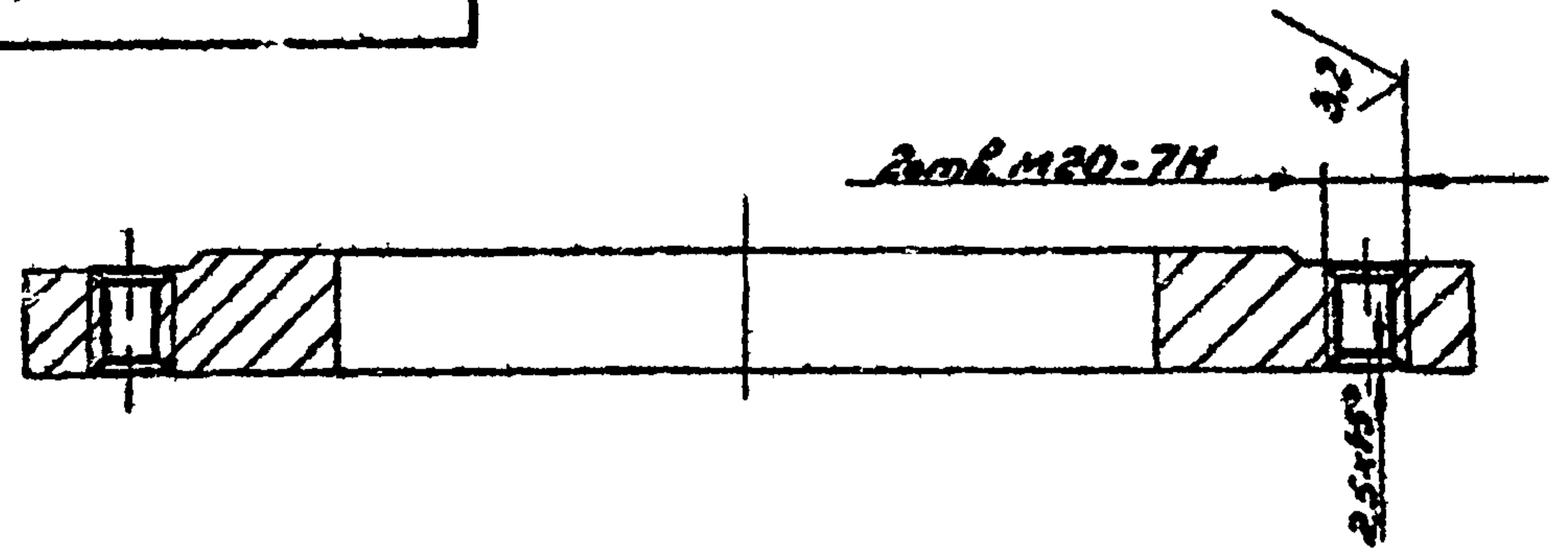
Обозначение	L, мм	l, мм	R, мм	Масса, кг
ГРП 3.01.04	190-1.0	60 ^{+2.0}	80 ^{+0.4}	2.4
-01	236-1.3	32 ^{+2.0}	110 ^{+0.5}	3.1
-02	293-1.3	60 ^{+2.0}	80 ^{+0.4}	3.9

Изм. №	Лист	№ докум.	Подп.	Дата
	Разработ	Кудряков	Кли	01.87
	Проб.	Усманов	Иль	01.87
	Т.контр.			
	И.контр.	Усманов	Иль	01.87
	Утв.			

ГРП 3.01.04			
Труба	Лист	Масса	Масштаб
	И	см. табл.	-
Лист		Листов /	
Институт			
Труба 159x3.5 ГОСТ 10704-76			
В-10 по ГОСТ 10705-80			
МосгазНИИпроект			
Формат А4			

Копирован: Завершено

ГРП 3.01.05



Изм. №	Лист	№ докум.	Подп.	Дата
	Разработ	Кудряков	Кли	01.87
	Проб.	Усманов	Иль	01.87
	Т.контр.			
	И.контр.	Усманов	Иль	01.87
	Утв.			

ГРП 3.01.05			
Фланец	Лист	Масса	Масштаб
	И	5,62	1:2
Лист		Листов /	
Институт			
Заготовка фланцев 1-150-10 см 25			
ГОСТ 12820-80			
МосгазНИИпроект			
Формат А4			

Копирован: 25529-02 56 Формат А4

Тыловый проект 905-124.87 Служба: 2

Лист	Зона	Лист	Обозначение	Наименование	Кол.	Примечание
				Документация		
83			ГРП 3.02.00	Сборочный чертеж		
				Сборочные единицы		
84	1	ГРП 3.02.01.00	Фильтр		1	
				Детали		
84	2	ГРП 3.02.02	Корпус		1	
84	3	ГРП 3.02.03	Заглушка		1	
84	4	ГРП 3.02.04 - 02	Прокладка		1	
84	5	ГРП 3.02.05	Труба			
				Труба 159x3.5 ГОСТ 10704-75 6-10кг ГОСТ 10705-80		
				L=226-1 з	1	295кг
84	6	ГРП 3.01.04-01	Труба		1	
84	7	ГРП 3.01.05	Фланец (заготовка)			
				Фланец 1-150-13 ст 25 ГОСТ 12820-80		
				Стандартные узлы 19		
	8			Фланец 1-150-2.5 ст 25 ГОСТ 12820-80		

ГРП 3.02.00

Изм.	Лист	№ докум.	Подп.	Дата
Разраб.	Кудимов	КМ	01.87	
Проб.	Косилевич	КМ	01.87	
И.контр.	Косилевич	КМ	01.87	

Тройник-ревизия

Лист	Лист	Листов
1	2	2

Институт
Львов НУС проект

Копирован. заводская Оригинал №

Лист 1 из 2 Лист 1 из 2 Лист 1 из 2 Лист 1 из 2

Лист	Зона	Лист	Обозначение	Наименование	Кол.	Примечание
		9		Фланец 1-200-2.5 ст 25		
				ГОСТ 12820-80	1	
		10		Болт М16.55.58.096		
				ГОСТ 7796-70	8	
		11		Гайка М16.5.096		
				ГОСТ 5916-70	8	

ГРП 3.02.00

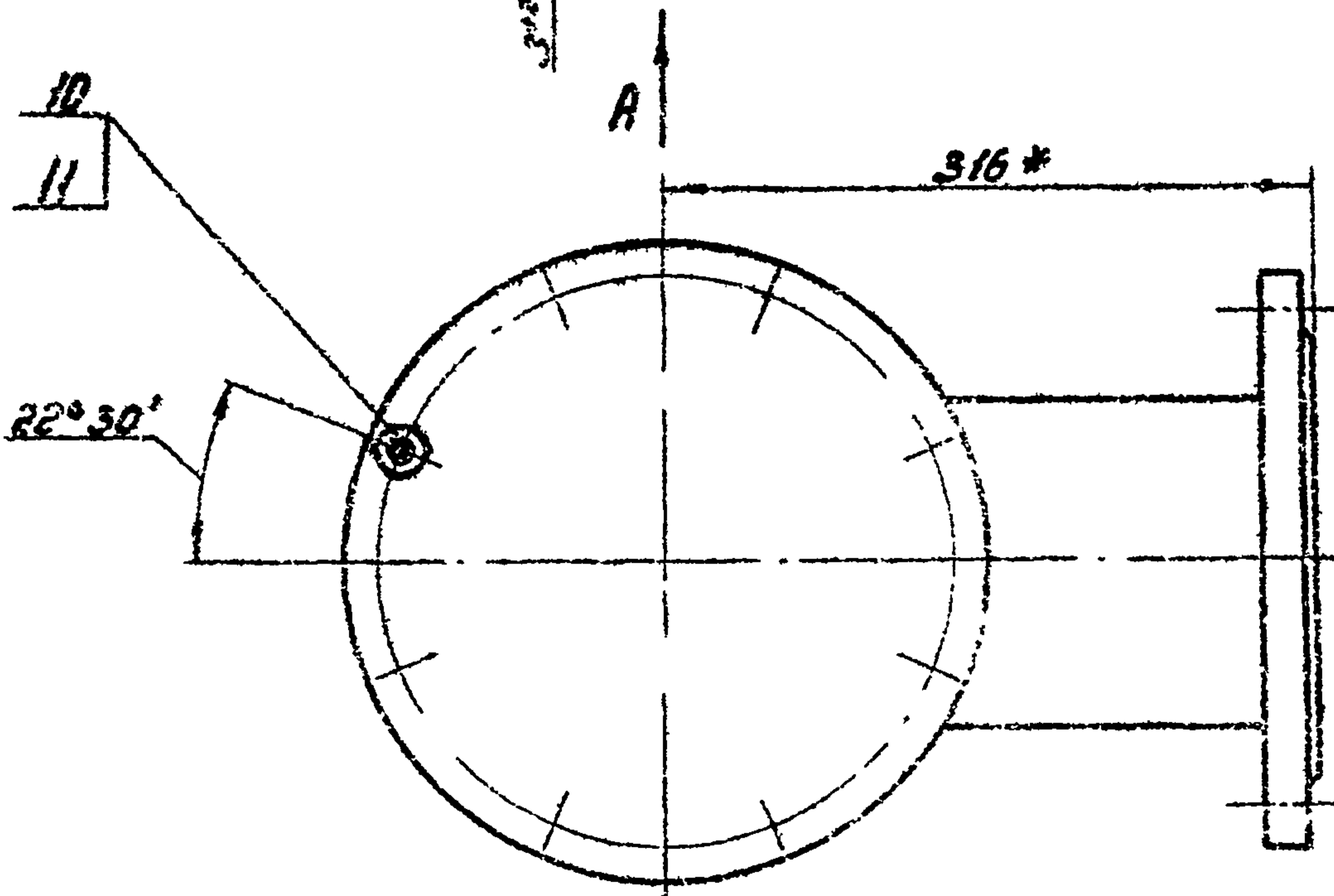
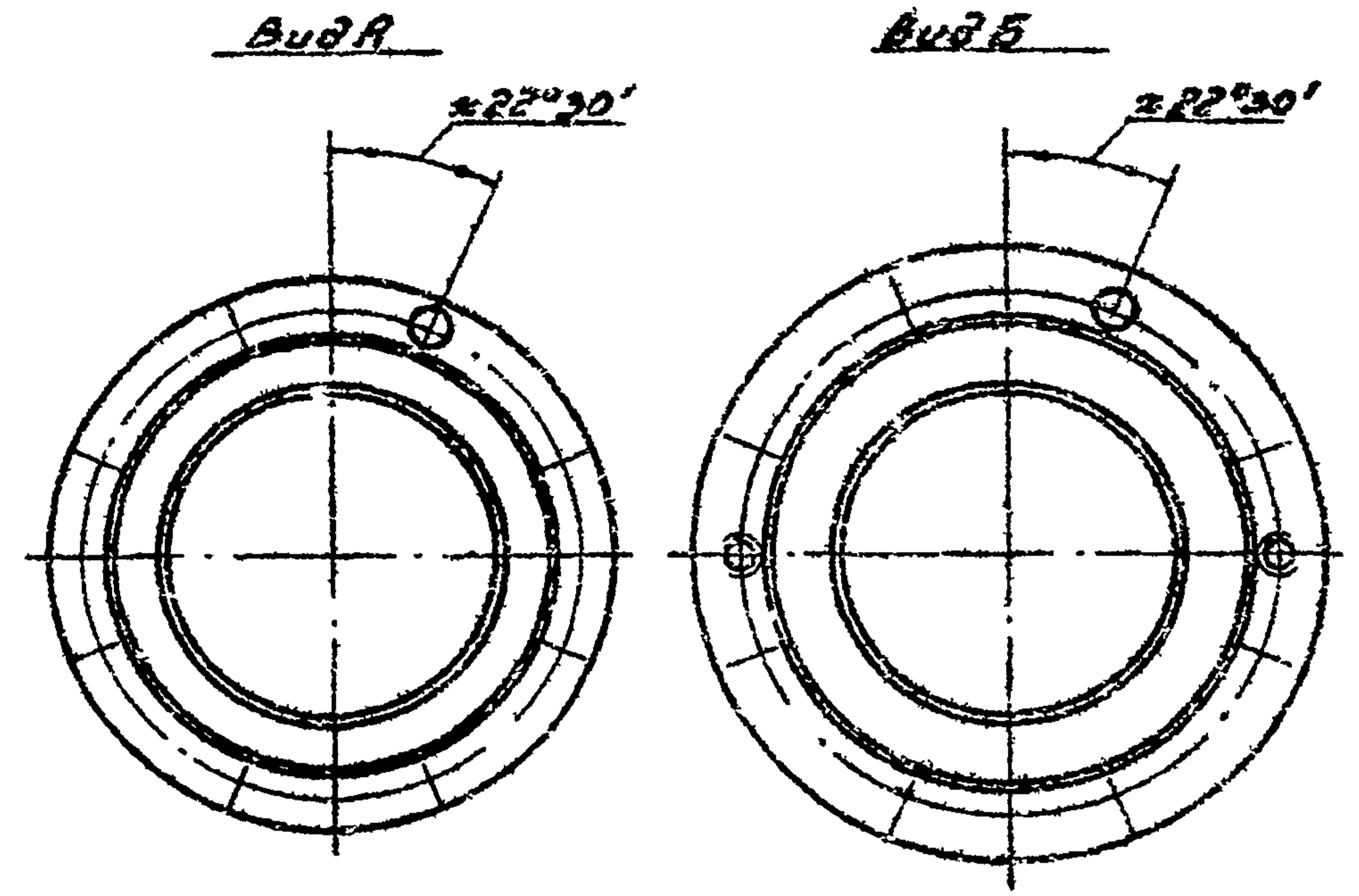
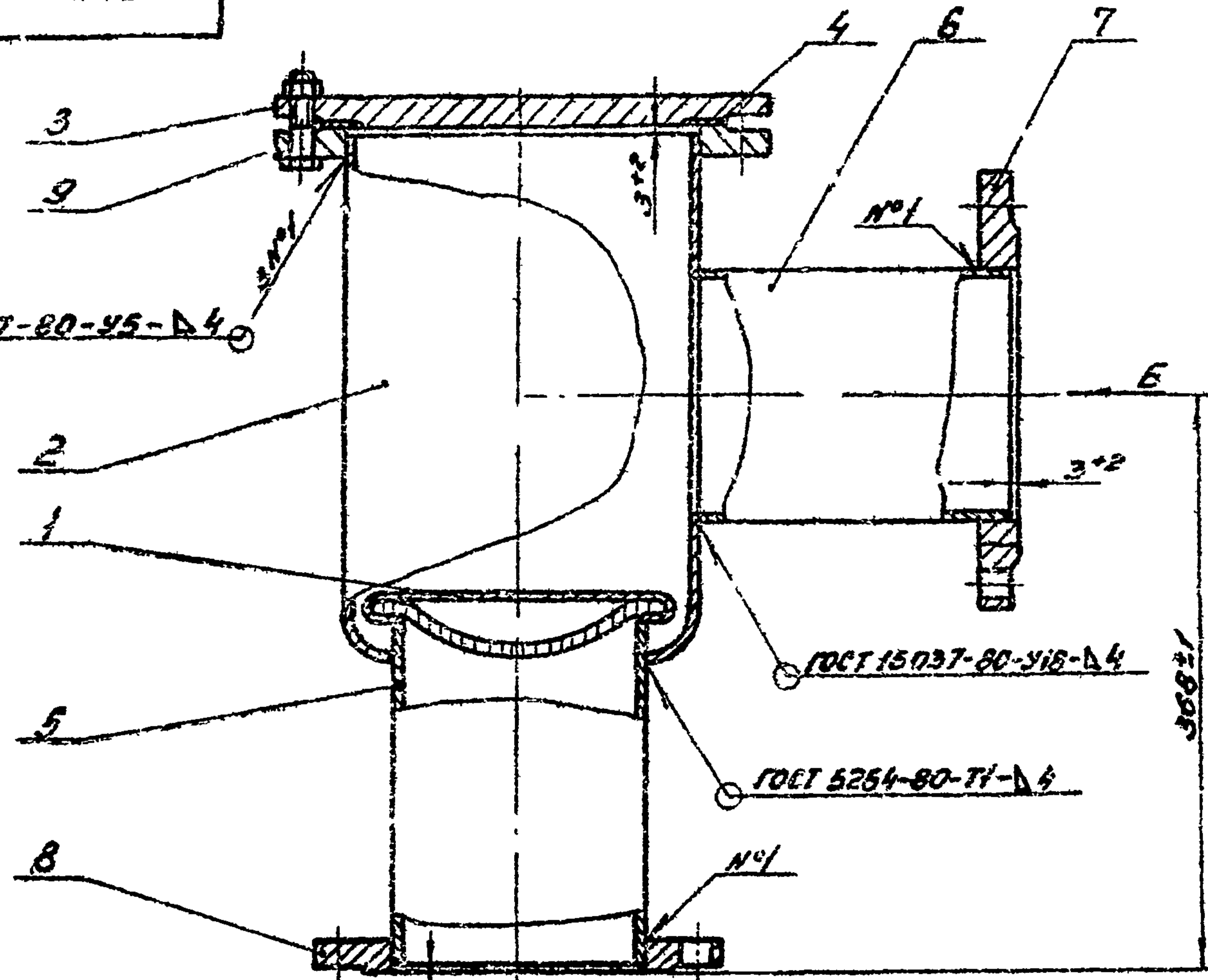
Изм.	Лист	№ докум.	Подп.	Дата
------	------	----------	-------	------

25529-02 57 Копирован: заводская Оригинал №

Титановый проект 905-124.87 Альбом 2

ЛРП 3.02.00СБ

ГОСТ 15037-80-У5-Δ4



1. Тройник-ревизию подвергнуть гидравлическим испытаниям на прочность давлением 0,45 МПа (4,5 кгс/см²), и плотность давлением 0,3 МПа (3 кгс/см²).
2. Продолжительность испытания на прочность и герметичность определяется временем необходимым для осмотра мест сварки но не менее 1 мин. на каждое испытание. При этом давление должно выдерживаться.
3. * Размер для справок.

				ЛРП 3.02.00СБ		
Исполн.	№ докум.	Подп.	Дата	Тройник-ревизия Сборочный чертеж	Лист	Масштаб
Разработ.	Кодиров.	Изм.	01.87		И	35.0
Т. контр.	Исполн.	Изм.	01.87		Институт	
Исполн.	Исполн.	Изм.	01.87		Москва НИИПроект	

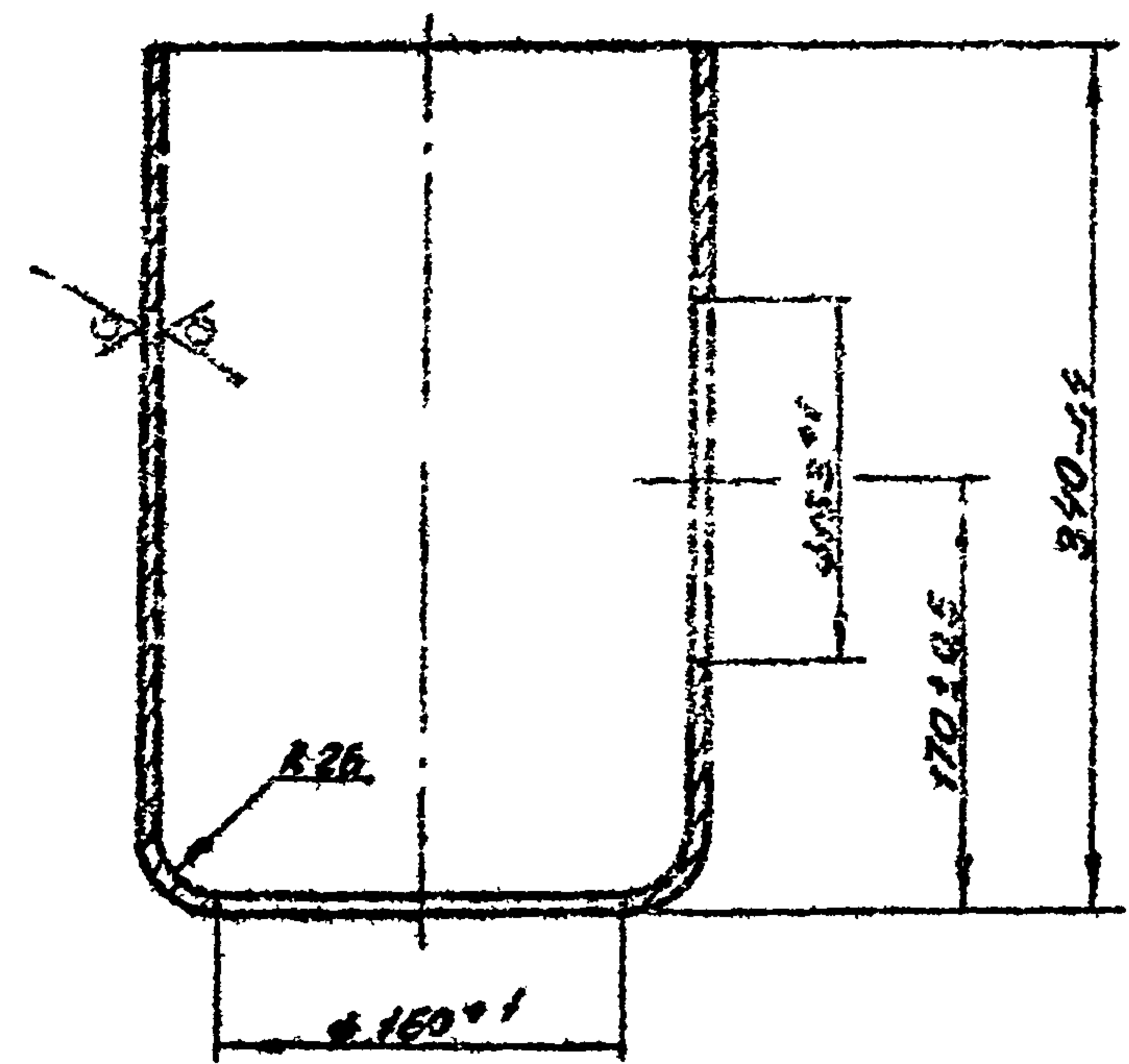
Копировать: 25529-02 58 - формат А3

Исполн. [Name], Исполн. [Name], Исполн. [Name], Исполн. [Name], Исполн. [Name]

Исполнительный проект 905-124.87 Альбом 2

ГРПЗ.02.02

125/125



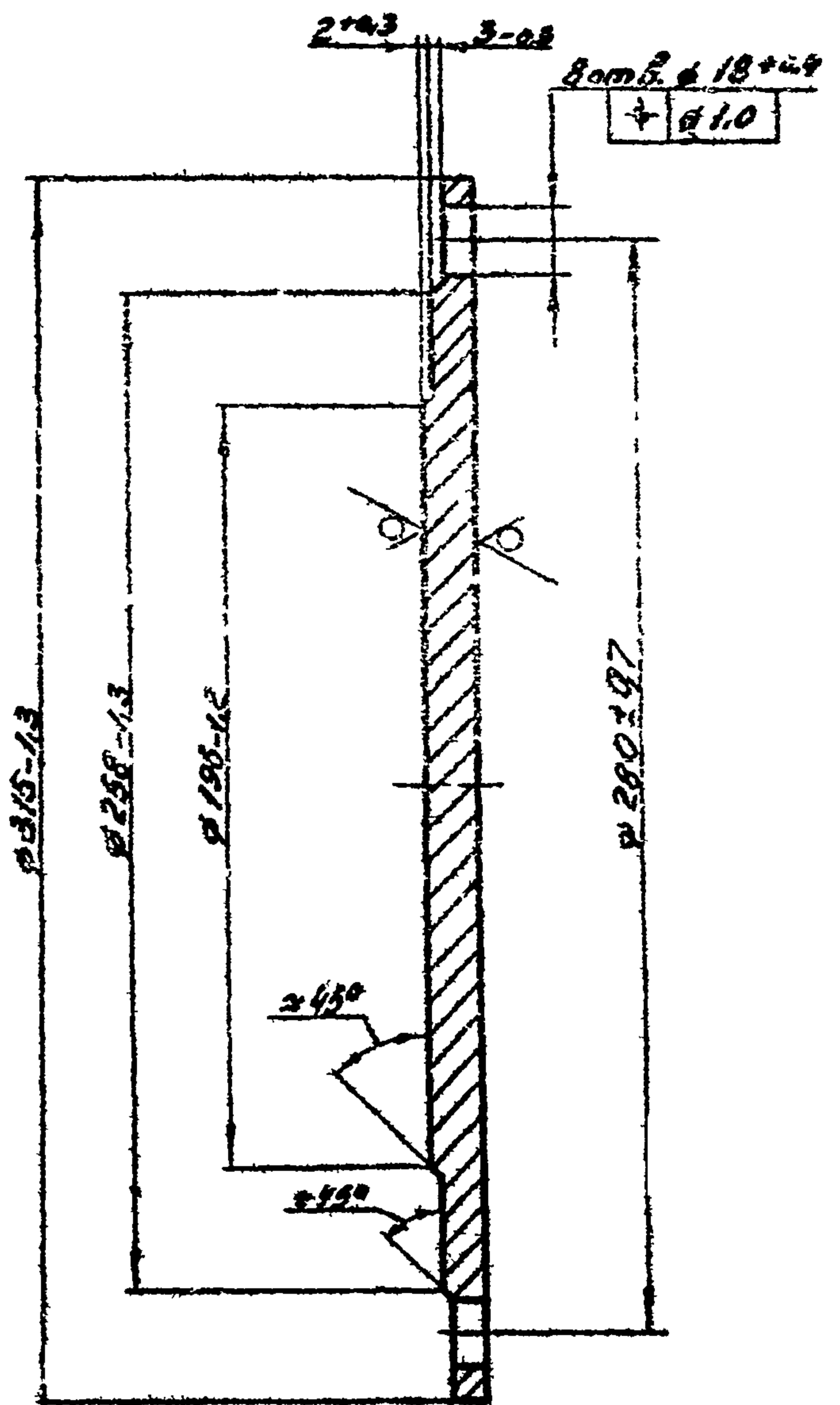
Исполнительный проект 905-124.87 Альбом 2

Имя	Имя	№ докум.	Подп.	Дата
Разработ.	Кудачин	Куд	07.87	
Провер.	Усманов	Ус	09.87	
Т.контр.				
И.контр.	Усманов	Ус	09.87	
Утв.				

ГРПЗ.02.02		
Имя	Имя	№ докум.
Разработ.	Кудачин	Куд
Провер.	Усманов	Ус
Т.контр.		
И.контр.	Усманов	Ус
Утв.		
Корпус	Лист	Масштаб
	7,6	1:4
	Институт	
	МосгэзНИИпроект	
	Копировал: Заверина	
	Формат А4	

ГРПЗ.02.03

125/125



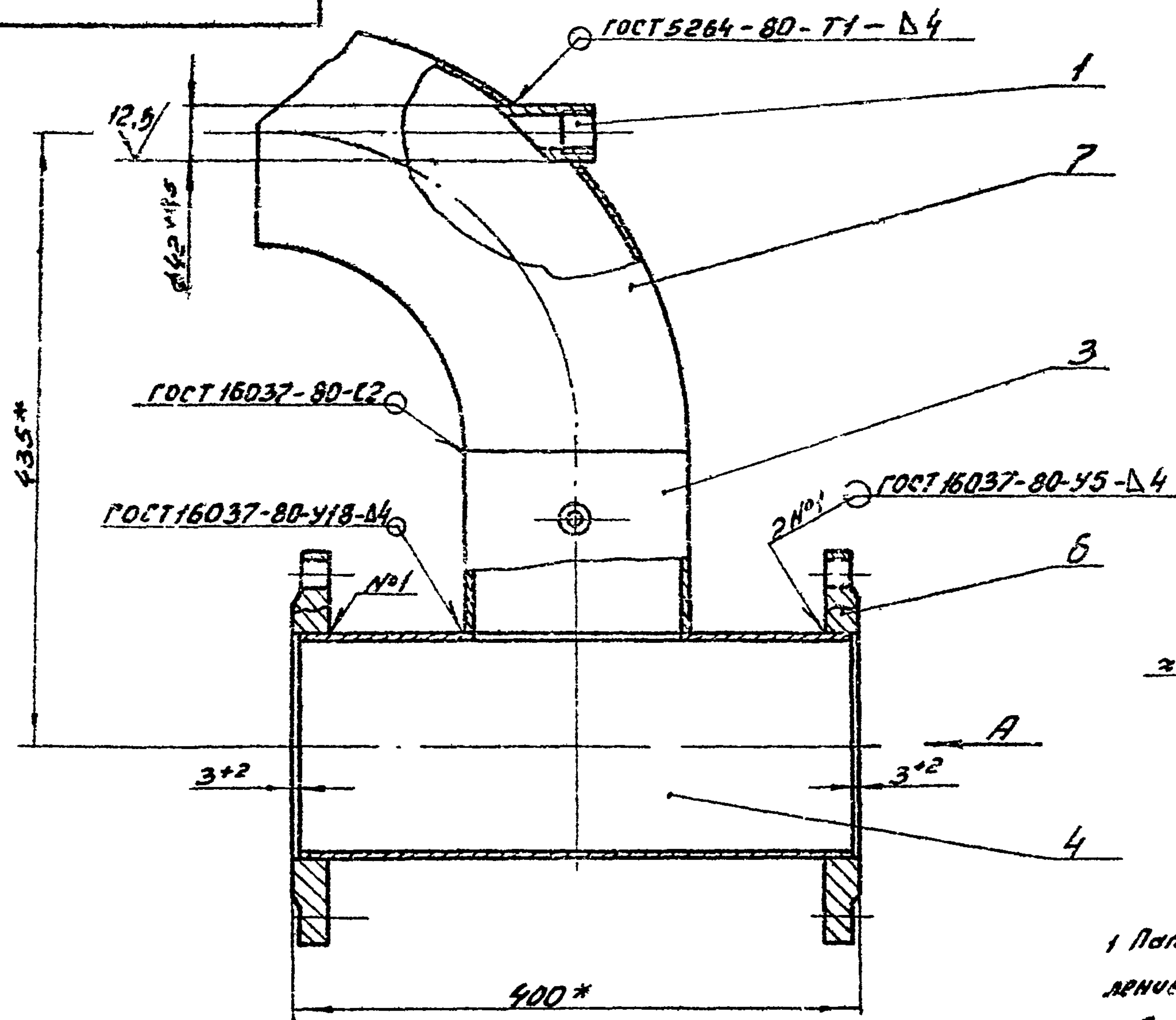
Исполнительный проект 905-124.87 Альбом 2

Имя	Имя	№ докум.	Подп.	Дата
Разработ.	Кудачин	Куд	07.87	
Провер.	Усманов	Ус	09.87	
Т.контр.				
И.контр.	Усманов	Ус	09.87	
Утв.				

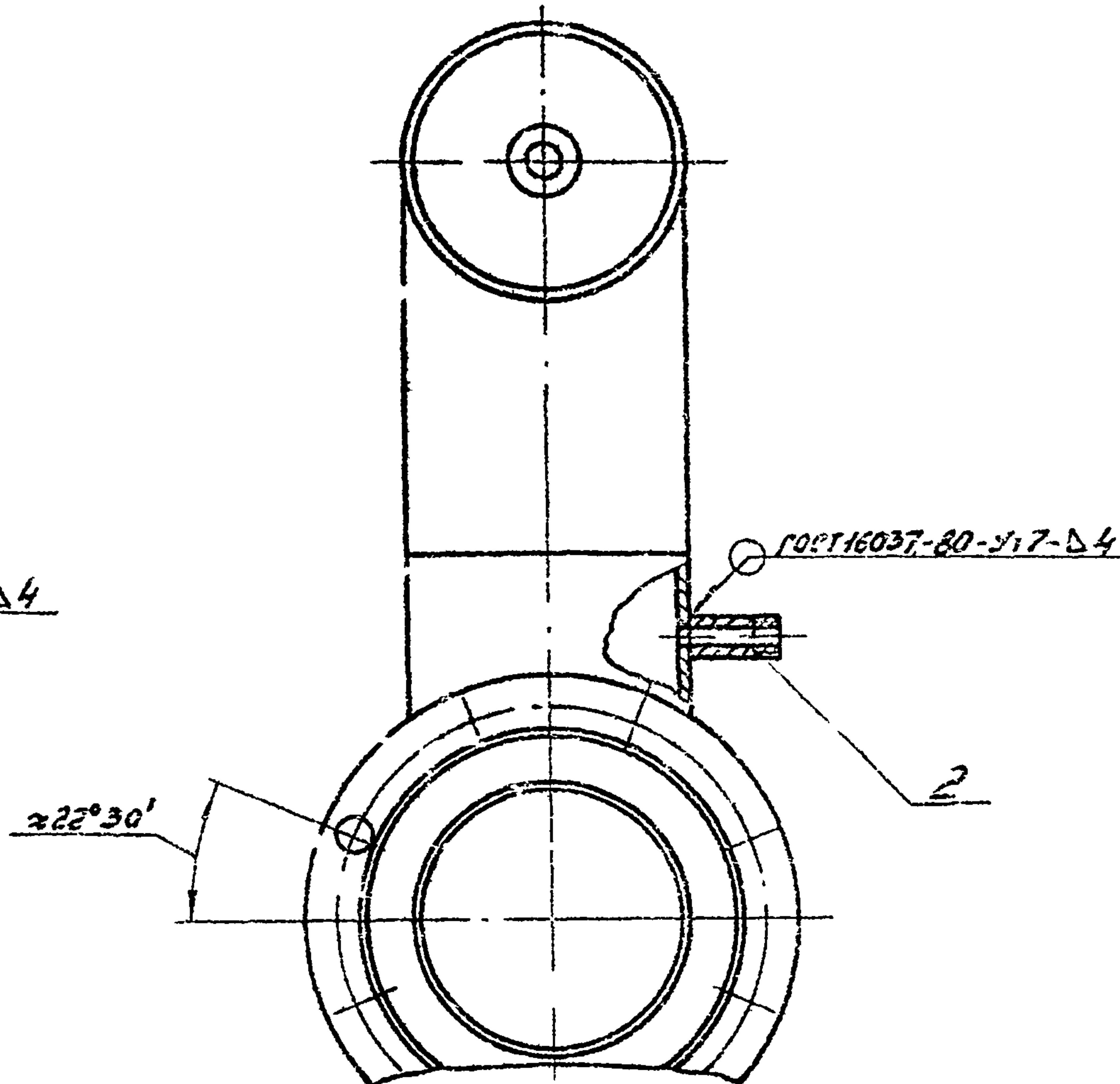
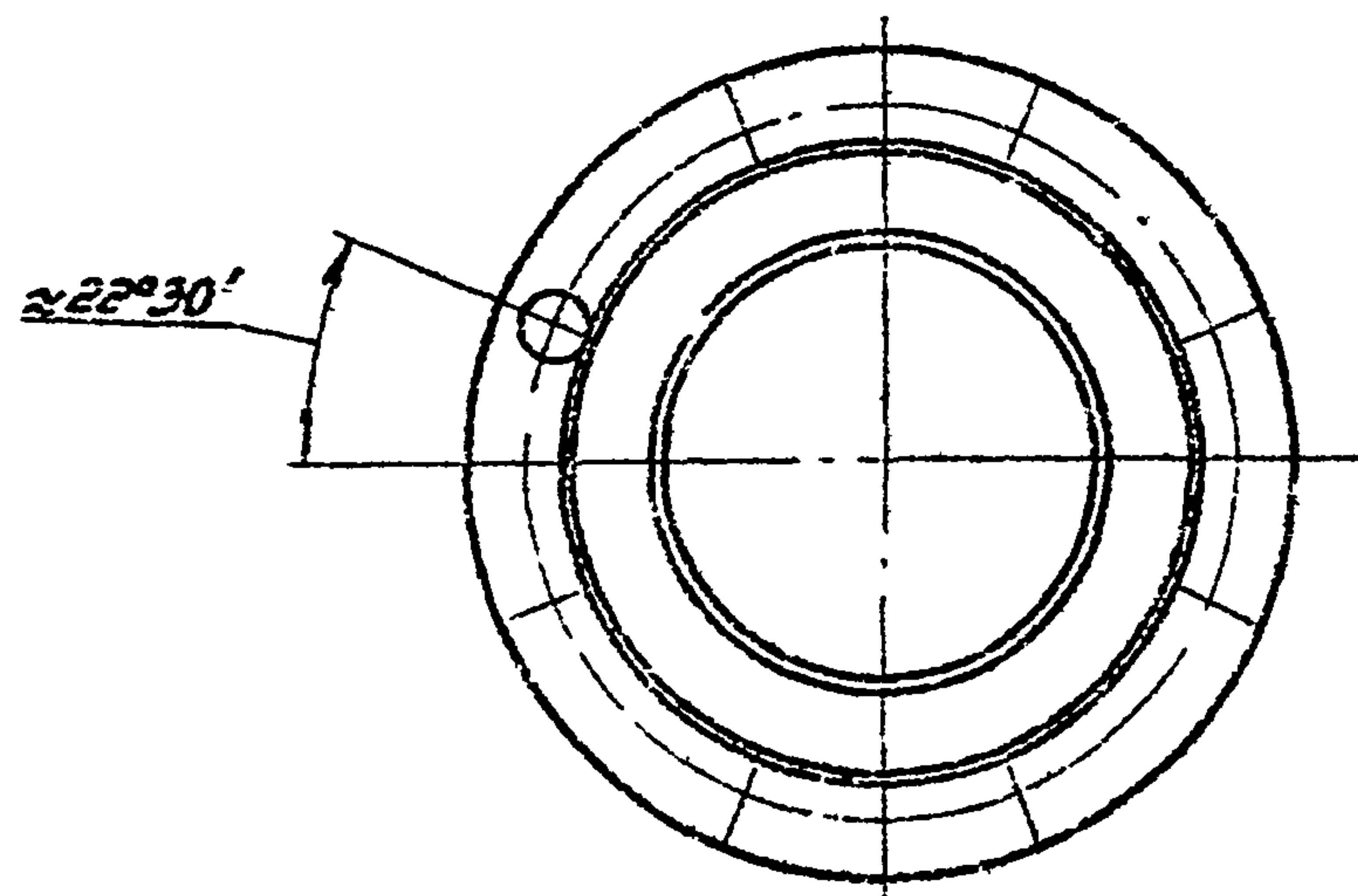
ГРПЗ.02.03		
Имя	Имя	№ докум.
Разработ.	Кудачин	Куд
Провер.	Усманов	Ус
Т.контр.		
И.контр.	Усманов	Ус
Утв.		
Зорлушка	Лист	Масштаб
	6,0	1:2
	Институт	
	МосгэзНИИпроект	
	Копировал: 25529-02 60	
	Формат А4	

Типовой проект 905-124.81 Альбом 2

ГРП 3.03.00СБ



Вид А



1. Патрубок подвергнуть гидравлическим испытаниям на прочность давлением 0,45 МПа (4,5 кгс/см²) и плотность давлением 0,3 МПа (3 кгс/см²).
2. Продолжительность испытания на прочность и плотность определяется временем необходимым для осмотра мест сварки, но не менее 1 мин. на каждое испытание. При этом падение давления не допускается.
3. * Размеры для справок.

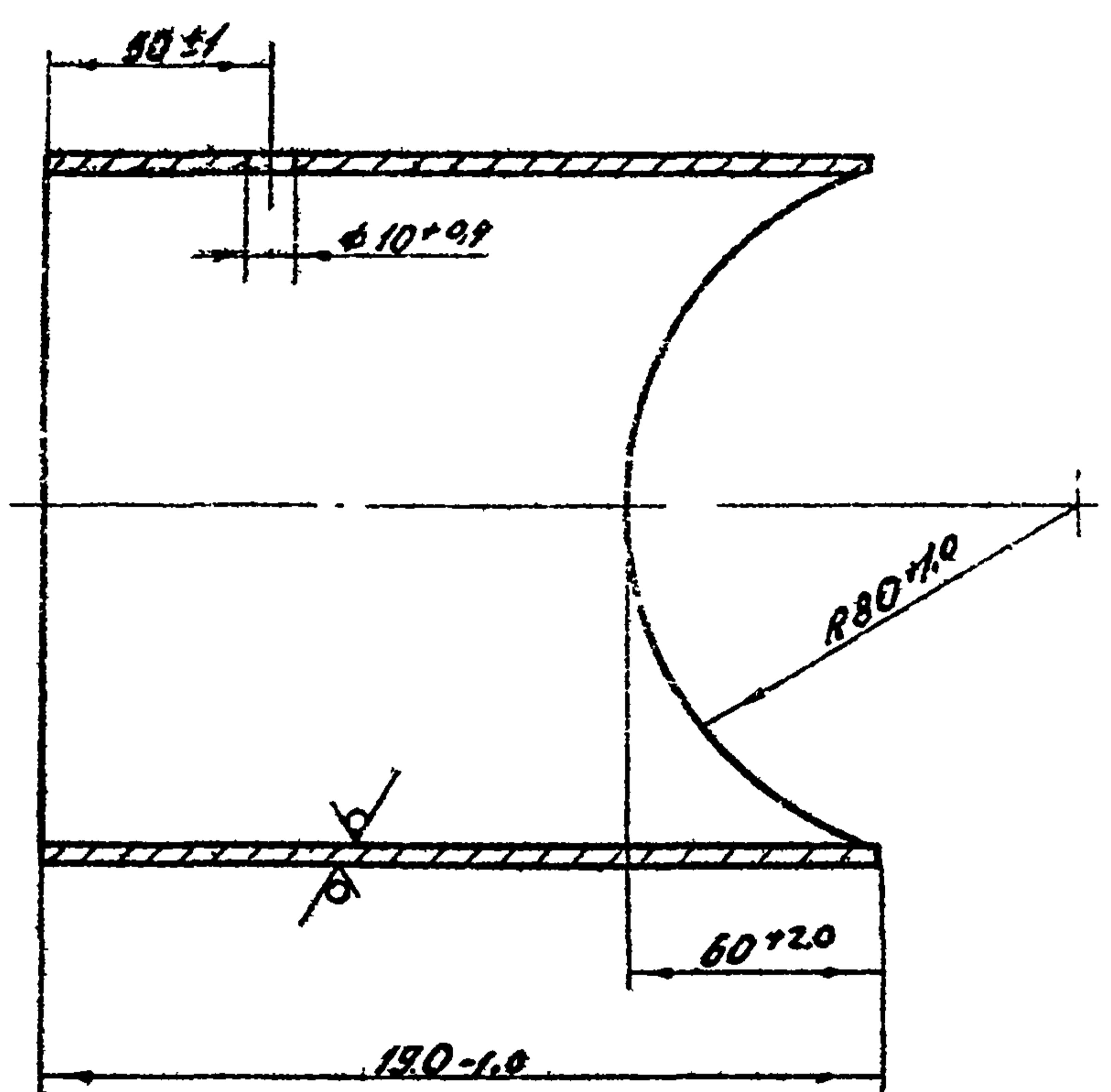
				ГРП 3.03.00СБ			
Исполн.	№ докум.	Подп.	Верс.	Патрубок Сборочный чертеж	Лист	Масса	Масштаб
Разраб.	Кудряков	Кул	01.87		4	27,5	1:4
Провер.	Усильевич	Ус	01.87	Лист листов 1			
Т.контр.				Институт			
Ч.контр.	Усильевич	Ус	01.87	МостгазНИИпроект			
Утв.							

Исполн. Подп. и дата Взам. инв. Инв. № докум. Подп. и дата

Типовой проект 905-124.87 Албом 2.

ГРП 3.03.03

12.51 (✓)



Имя, № листа, Подп. и дата

Имя	№ докум	Подп.	Дата
Разроб.	Кудряков	Куд	01.87
Проб.	Васильев	Вас	01.87
Т.контр.			
И.контр.	Васильев	Вас	01.87
Утв.			

ГРП 3.03.03		
Труба	Лист	Масштаб
	4	1:2
Институт		
МосгазНИИпроект		
Копирован: 25529-02		
Формат А4		

Вариант	Зона	Поз.	Обозначение	Наименование	Кол.	Примечание
				Документация		
				_____ Детали _____		
03			ГРП 3.04.00СБ	Сборочный чертеж		
04	1		ГРП 3.01.02-01	Труба	1	
04	2		ГРП 3.01.04	Труба	1	
				Стандартные изделия		
	4			Отвод 90° 150x4,5 ГОСТ 17375-83	1	
	5			Фланец 1-150-10ст 25 ГОСТ 12820-80	2	

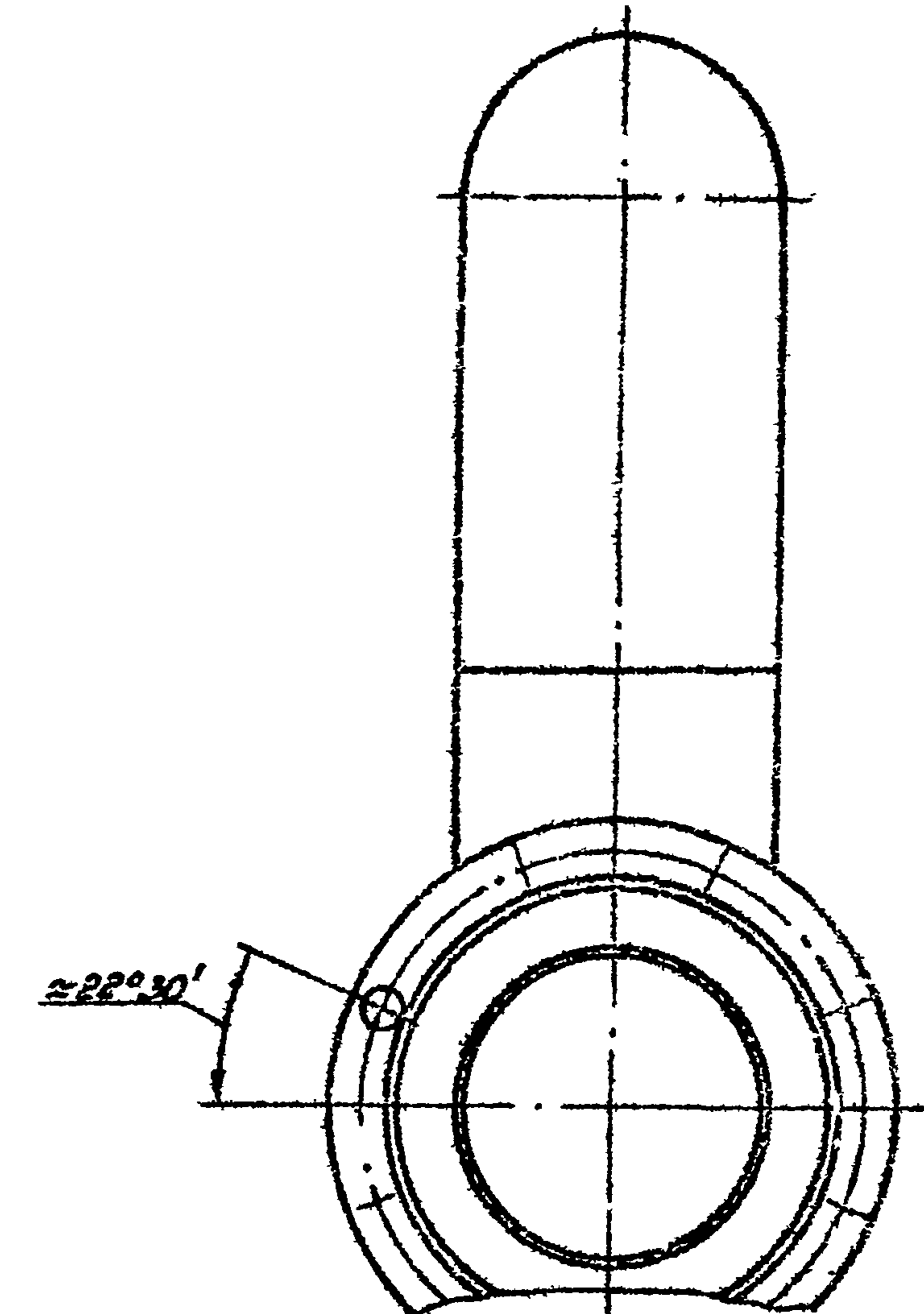
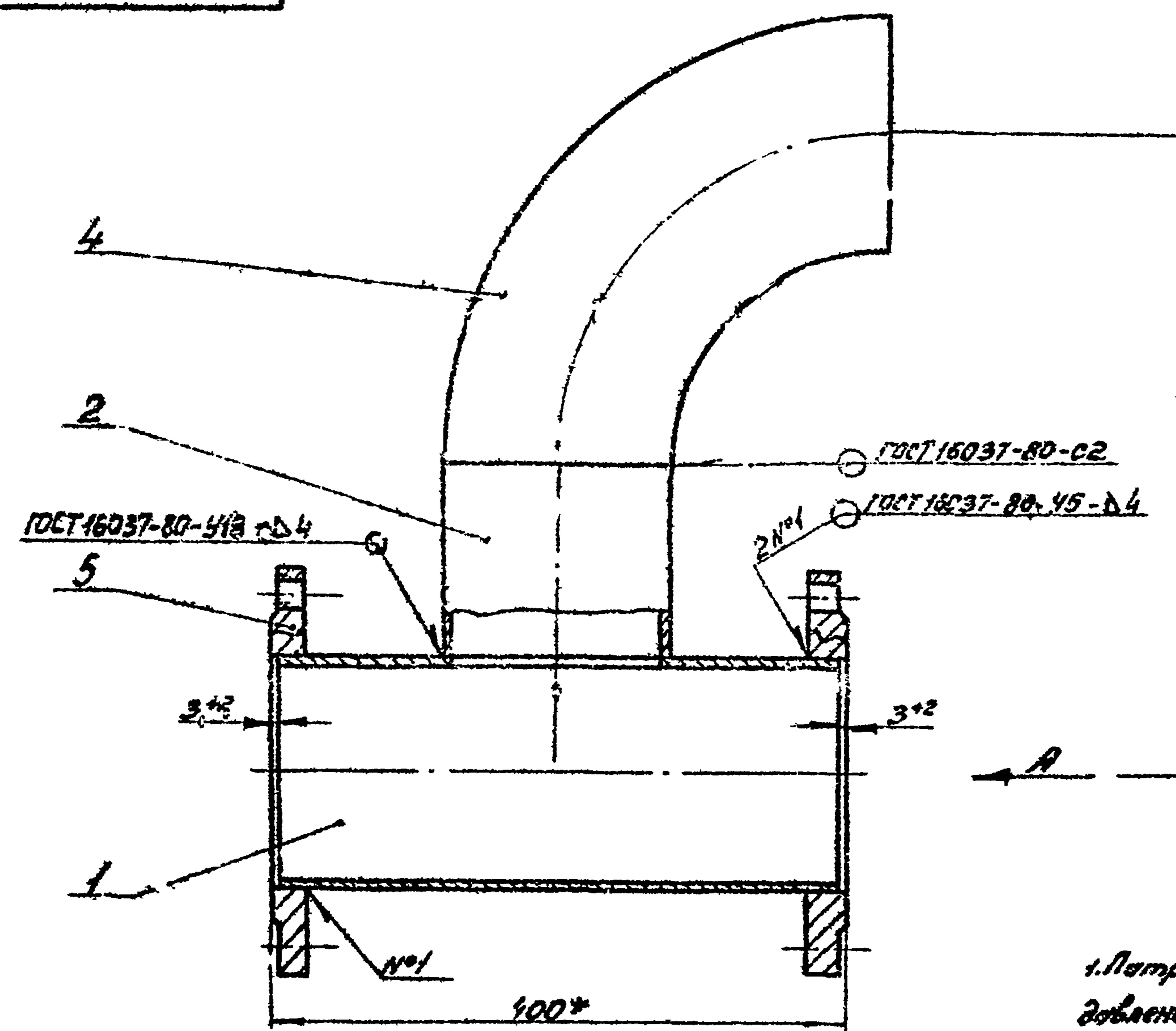
Имя, № листа, Подп. и дата

Имя	№ докум	Подп.	Дата
Разроб.	Кудряков	Куд	01.87
Проб.	Васильев	Вас	01.87
И.контр.	Васильев	Вас	01.87
Утв.			

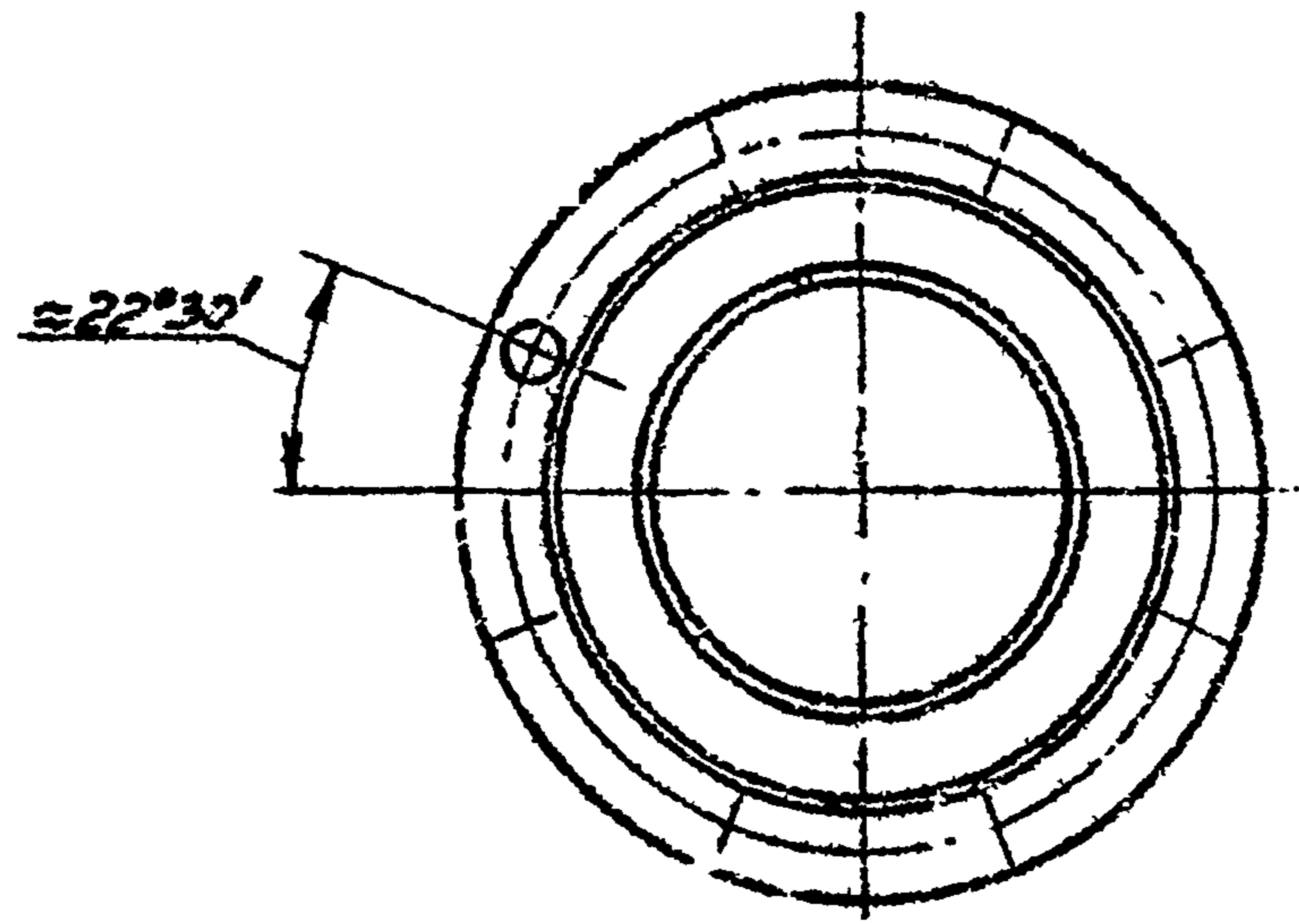
ГРП 3.04.00			
Патрубок	Лист	Листов	Итого
	4	1	1
Институт			
МосгазНИИпроект			
Копирован: 25529-02-64			
Формат А4			

ИРП 3.04.00СБ

Типовой проект 905-1-24.87 Рельсам 2



Вид А



1. Патрубок подвергнуть гидравлическим испытаниям на прочность давлением 0,45 МПа (4,5 кгс/см²) и плотность давлением 0,3 МПа (3 кгс/см²).
2. Продолжительность испытания на прочность и плотность определяется временем необходимым для осмотры мест сварки но не менее 1 мин. на каждое испытание. При этом падение давления не допускается.
3. * Размеры для справок.

ИРП 3.04.00СБ
Подп. и дата
ИРП 3.04.00СБ
Подп. и дата
ИРП 3.04.00СБ
Подп. и дата

				ИРП 3.04.00СБ		
Изм.	Лист	№ докум.	Дата	Конт.	Исполн.	Масштаб
				Патрубок		Масса
				Сборочный чертеж		1:2
				Институт		
				Масштаб		
				Формат А3		

25529-02 65

Копирован: Заврибаев

Типовой проект 903-124-87 Альбом 2

№	Объяснение	Наименование	Кол.	Примечание
		<u>Документация</u>		
А3	ГРП 3.05.00СБ	Сборочный чертеж		
		<u>Детали</u>		
А4	1 ГРП 3.05.01	Уголок	2	
А4	2 ГРП 3.05.02	Уголок	2	
А4	3 -01	Уголок	2	
А4	4 ГРП 3.05.03	Уголок	2	
А4	5 -01	Уголок	2	
А4	6 -02	Уголок	2	
Б4	7 ГРП 3.05.04	Уголок		
		Уголок 75x75x5 ГОСТ 8509-72 Ст 3-1-ГОСТ 535-79		
		l = 450-2	2	2,6 кг
Б4	8 ГРП 3.05.05	Пята		
		Лист Б-ПН-6,0 ГОСТ 19903-74 Ст 3 ГОСТ 14637-79		
		□ 120-1	4	0,68 кг

Исполн. М.В. Сидорова, Провер. А.В. Сидорова, Инж. А.В. Сидорова, Инж. А.В. Сидорова

Исполн.	М.В. Сидорова	Подп.	А.В. Сидорова
Провер.	А.В. Сидорова	Инж.	А.В. Сидорова
Инж.	А.В. Сидорова	Инж.	А.В. Сидорова

ГРП 3.05.07

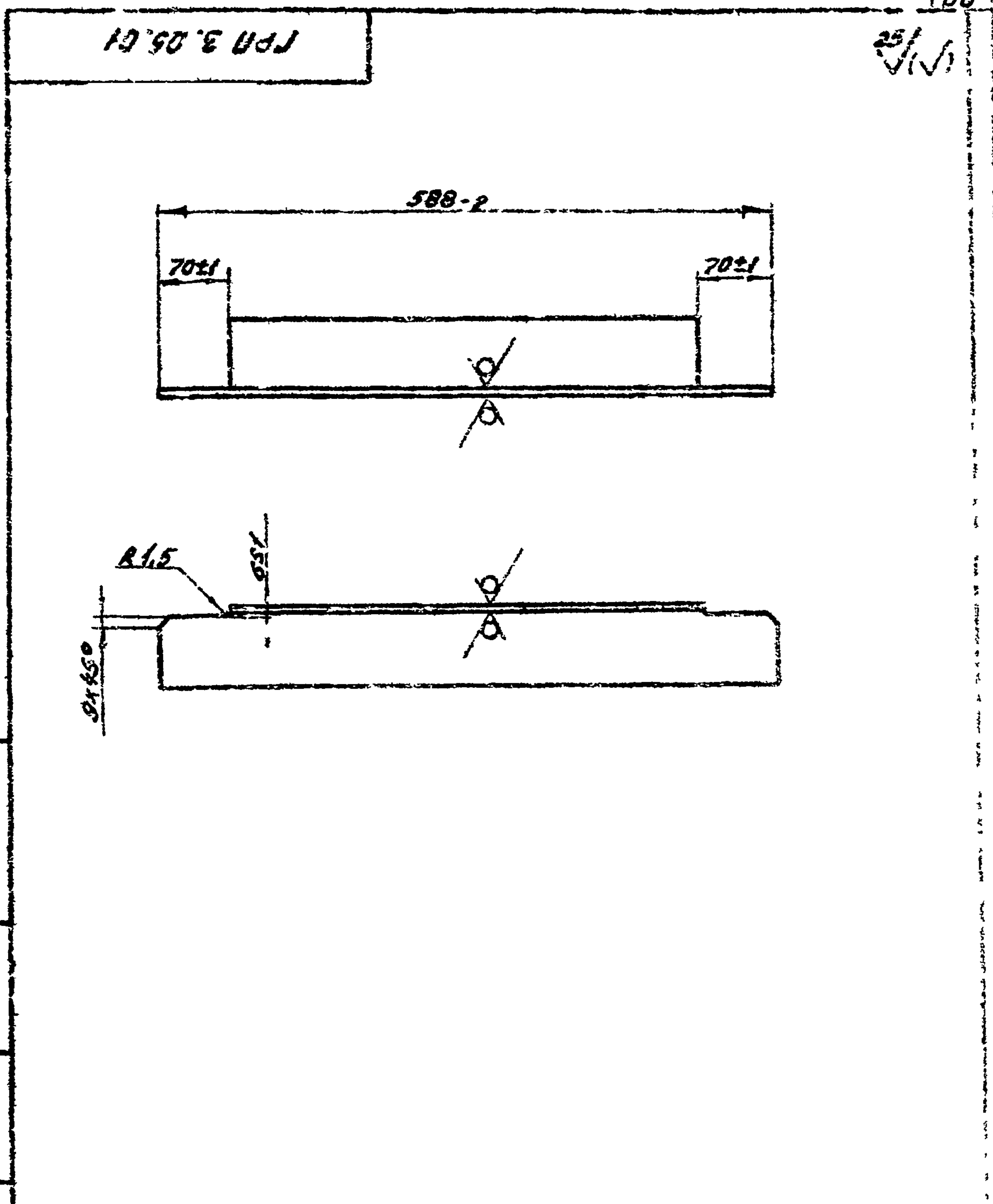
Р О М О

Институт
МособлНИИпроект

Коп. автор: Забавина Формат: А4

10'50' E UJ

66
25/1

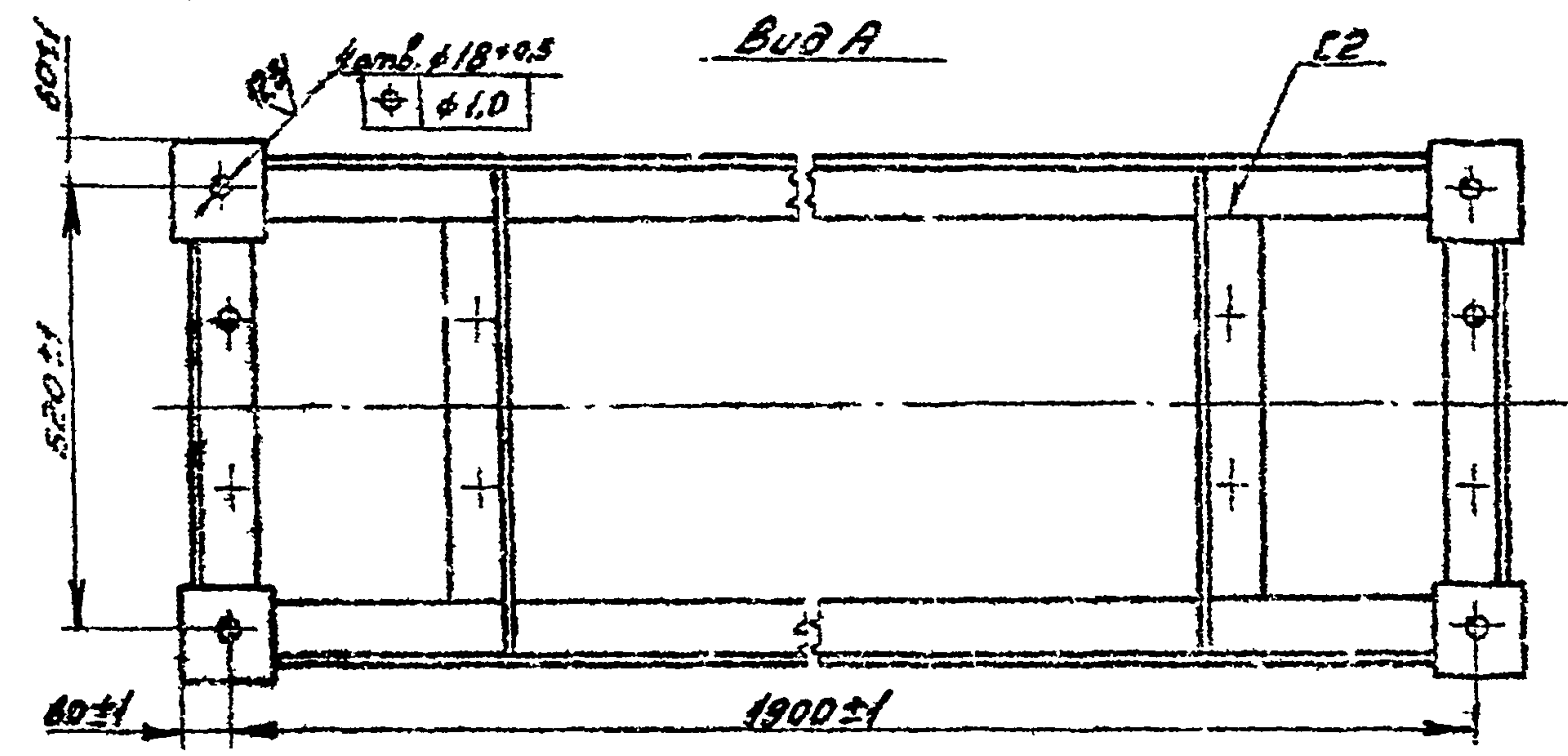
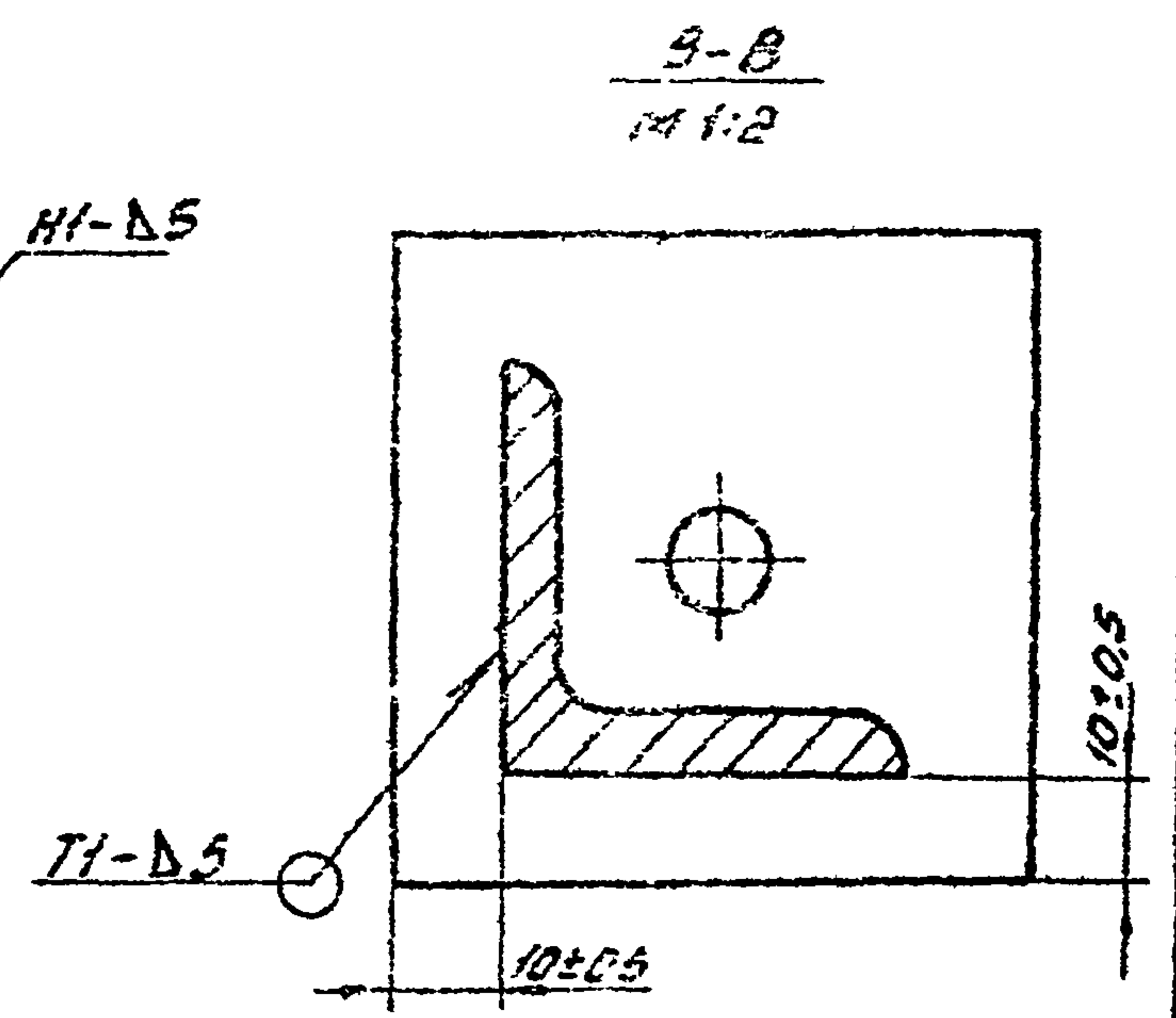
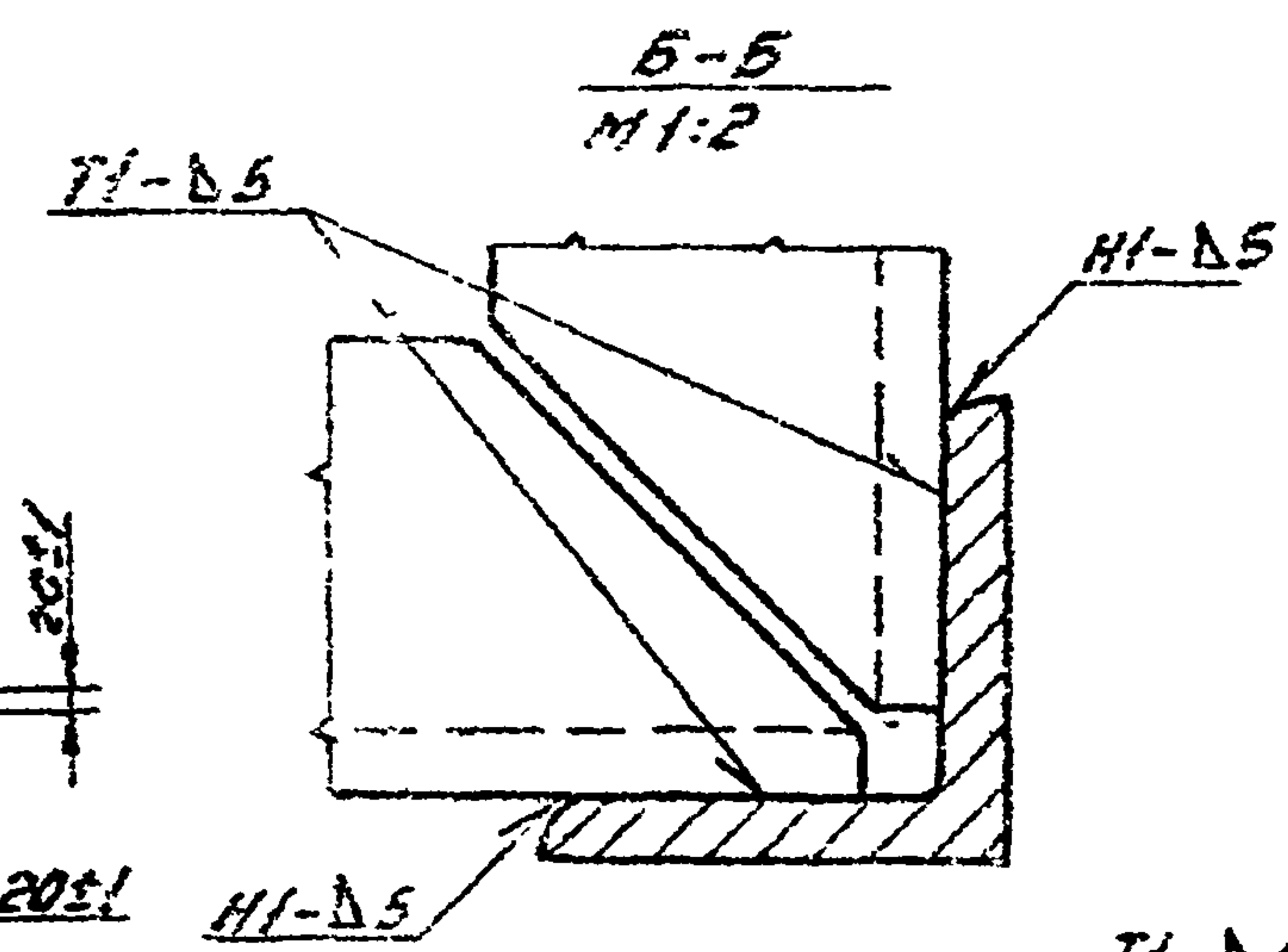
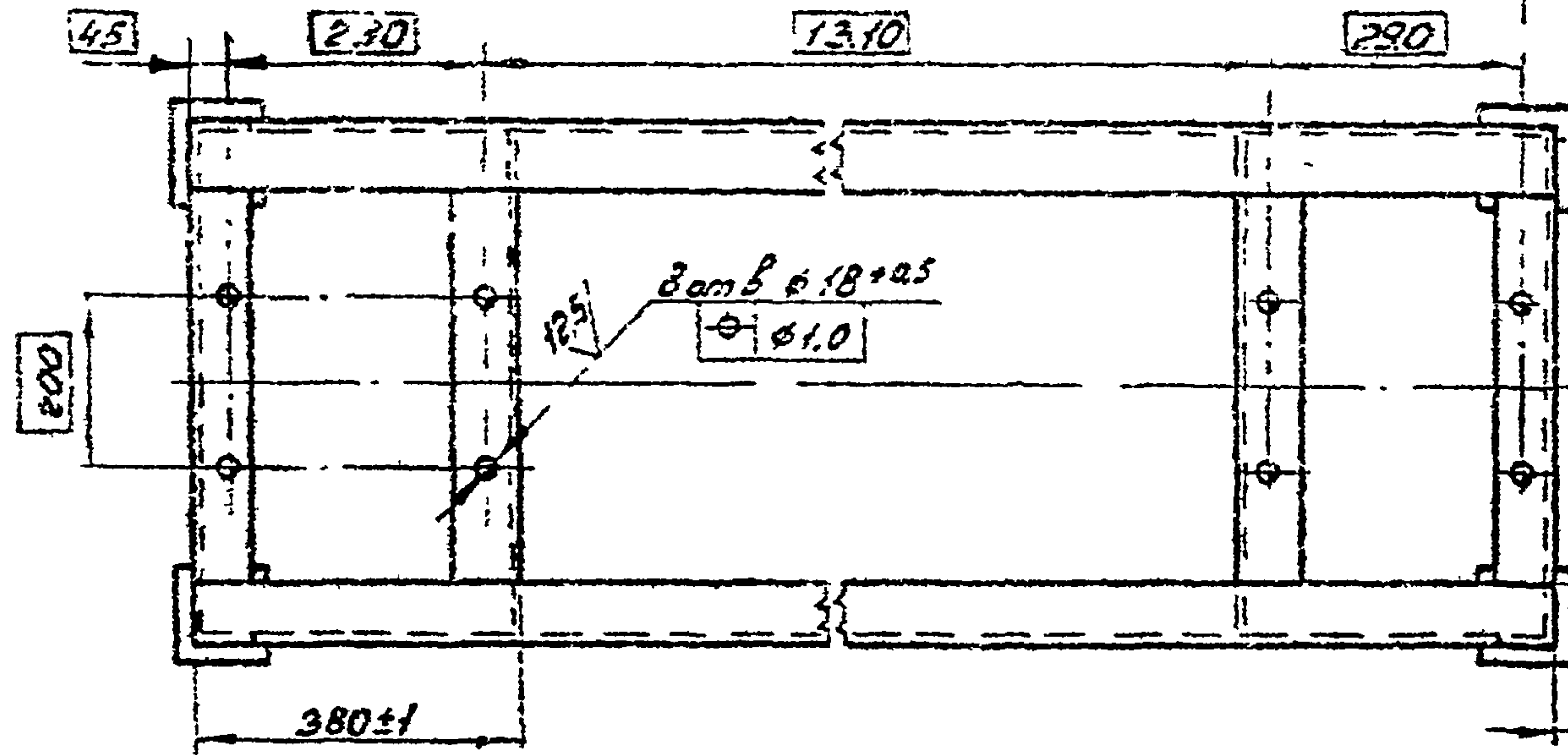
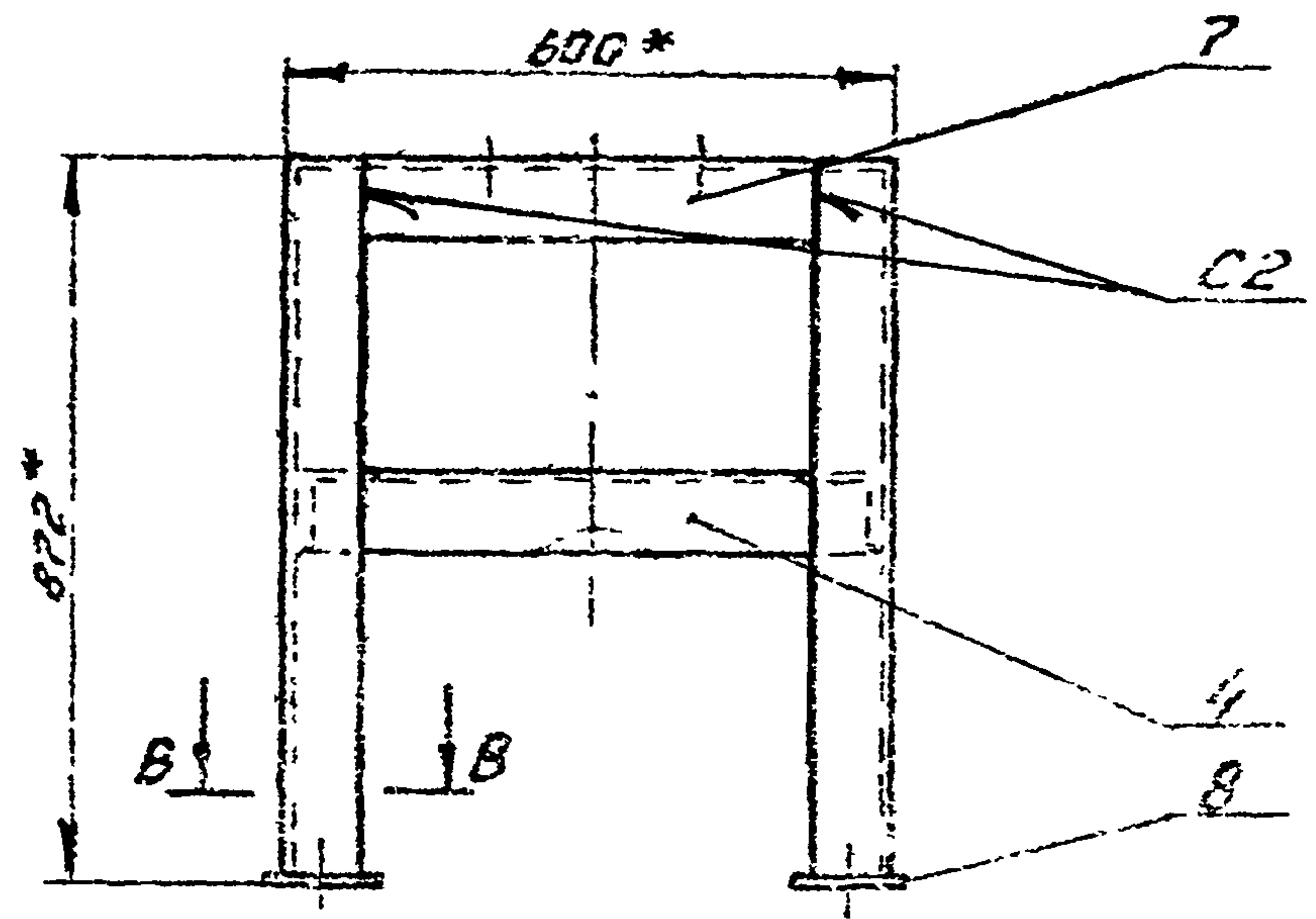
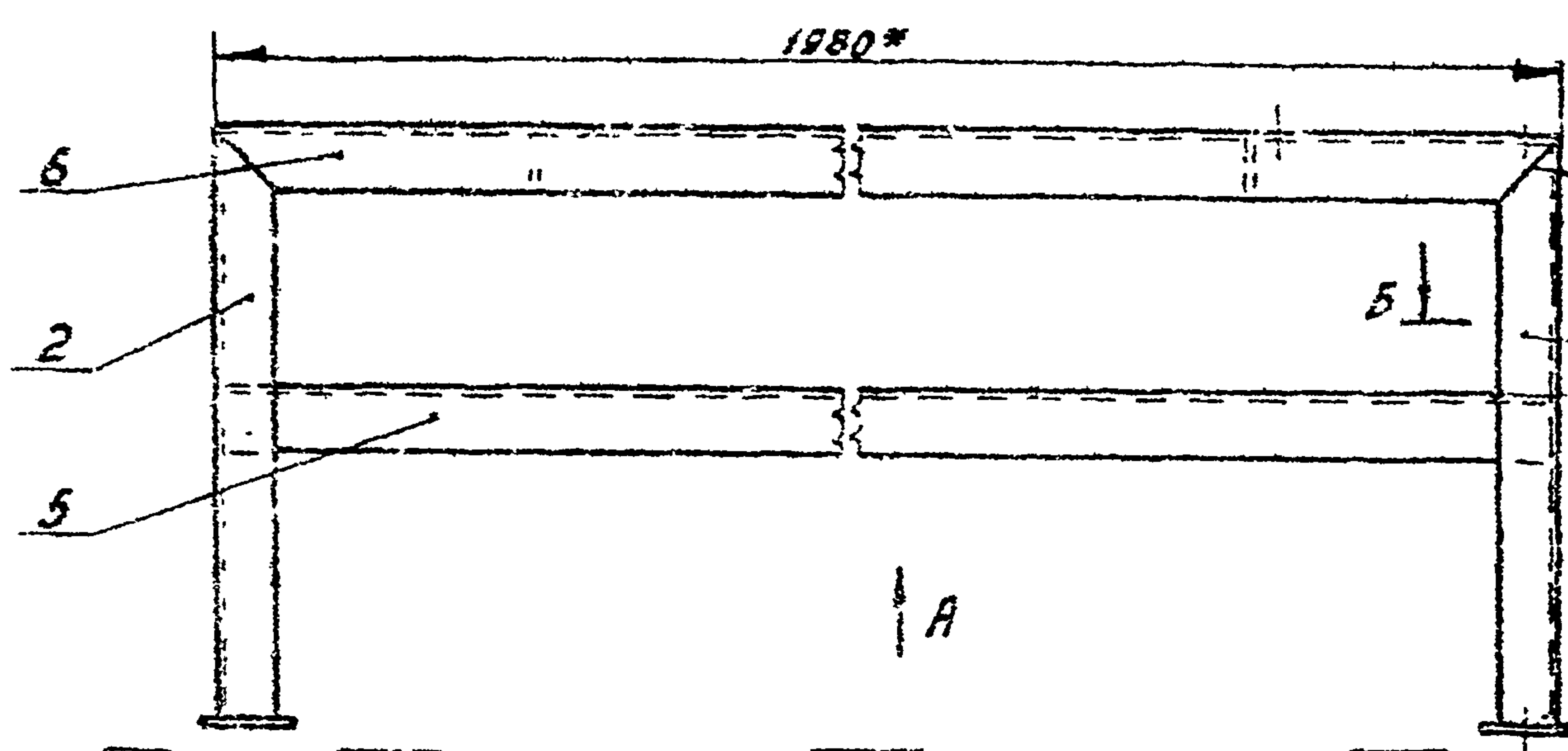


Исполн. М.В. Сидорова, Провер. А.В. Сидорова, Инж. А.В. Сидорова, Инж. А.В. Сидорова

ГРП 3.05.01			
Исполн.	М.В. Сидорова	Подп.	А.В. Сидорова
Провер.	А.В. Сидорова	Инж.	А.В. Сидорова
Инж.	А.В. Сидорова	Инж.	А.В. Сидорова
Уголок		Лист	Листов
Уголок 75x75x5-Б-ГОСТ 8509-72 Ст 3-1-ГОСТ 535-79		3,40	1:5
Институт МособлНИИпроект		Институт МособлНИИпроект	
Копирация: 25529-02 66 формат А4			

ТУПОВОД ПРОЕКТИ 5-05-124.87 1:1000М 2

ГРП 3.05.00СБ



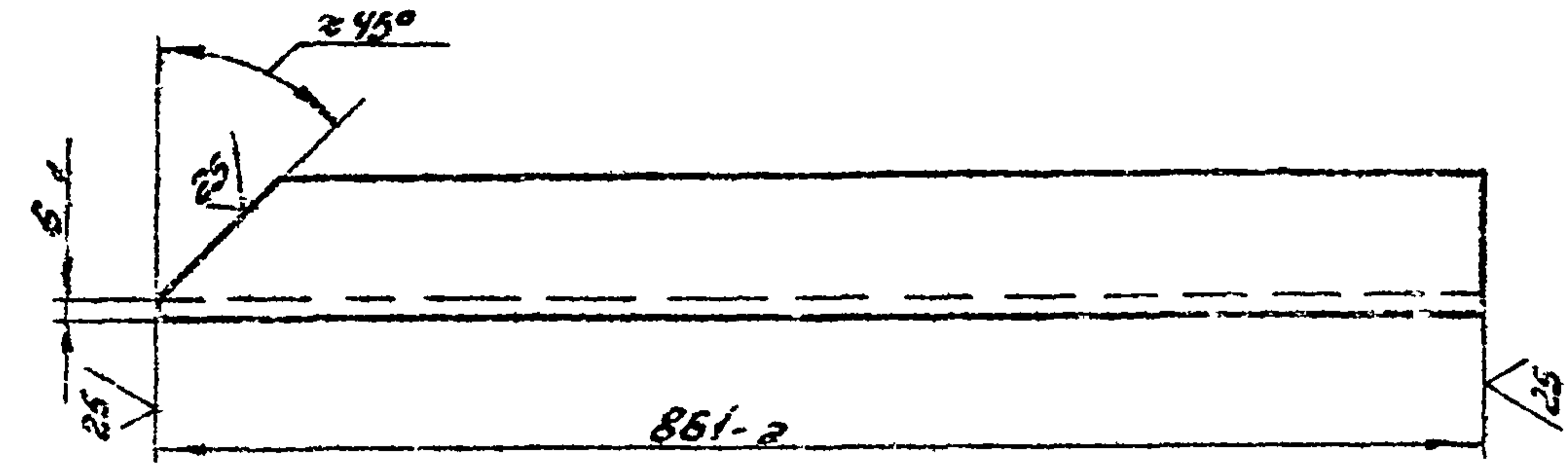
1. Сварные швы по ГОСТ 5264-80
2. *Размеры для справок

				ГРП 3.05.00СБ		
№ лист	№ заказ.	Подп.	Дата	Лист	Масса	Масштаб
Разреш	Кудряков	Игорь	6.88	1	82.40	1:10
Проект	Исупович	Татьяна	01.88			
Т.Колп				Лист	Листов	1
И.Контр	Исупович	Игорь	01.88	Институт		
Э.М.				Масштаб НИИпроект		

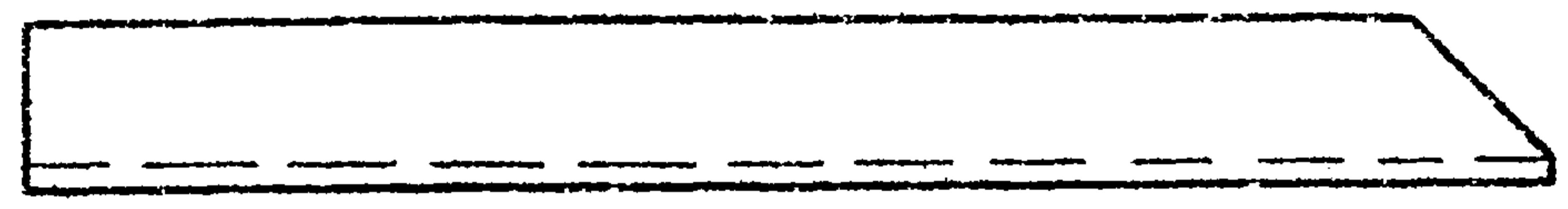
Типовой проект 905-124.87 Альбом 2

ГРП 3.05.02

ГРП 3.05.02



ГРП 3.05.02-01 - зеркальное отражение
Остатки - см. ГРП 3.05.02

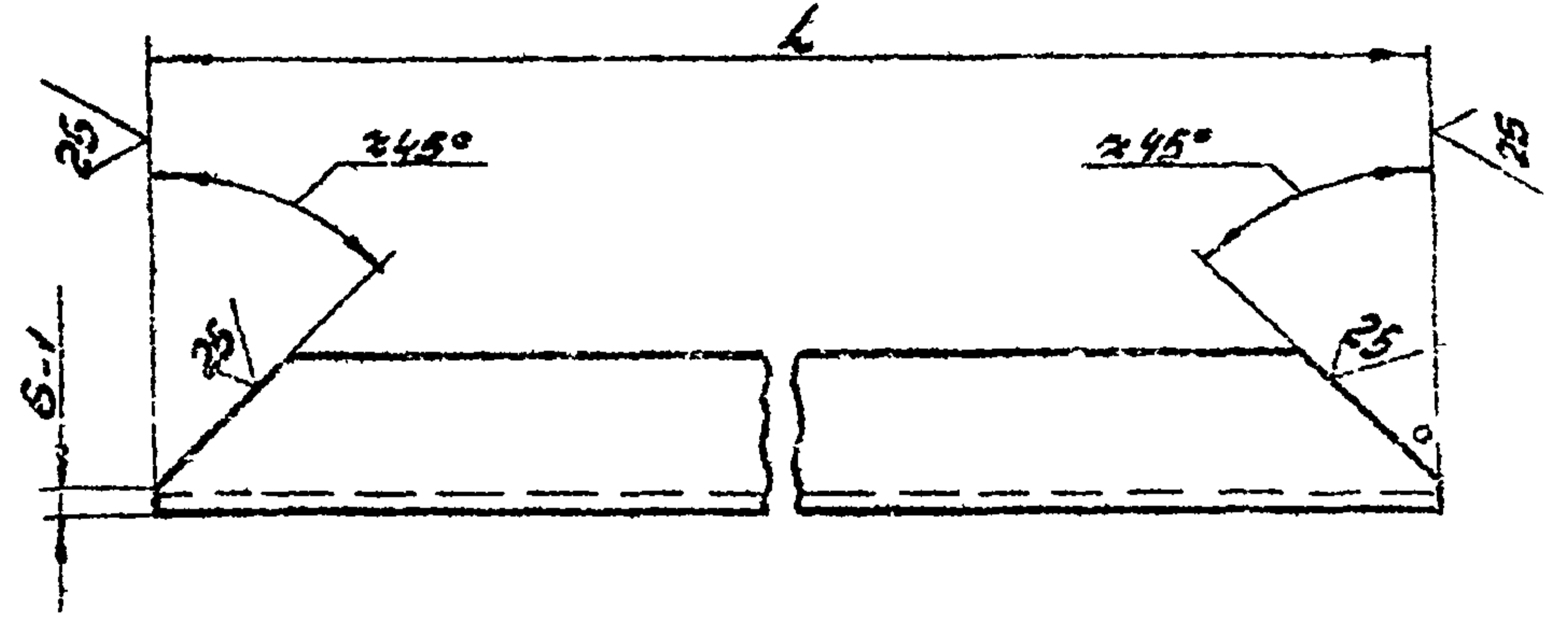


Изм. №, дата, Подп. и дата, Разр. и дата, Провер. и дата, Т. контр.

				ГРП 3.05.02		
Изм. лист	№ докум.	Подп.	Дата	Лист	Масса	Масштаб
Разр.	Кудряв	Л.Д.	01.81	И	4,0	1:5
Провер.	Исидоров	Л.С.	01.82	Лист	Листов	1
Т. контр.				Исполнителю		
И. контр.	Исидоров	Л.С.	01.81	Уголок 75x75x5-Б-ГОСТ 8509-72		
Утв.				Ст 3-Г-ГОСТ 535-79		
				МосгосНИИпроект		
				Копирован: 25529-02 68		

Копирован: 25529-02 68 Формат А4

ГРП 3.05.03



Обозначение	h, мм	Масса, кг
ГРП 3.05.03	572-2	3,10
-01	1952-4	11,30
-02	1968-4	11,40

Изм. №, дата, Подп. и дата, Разр. и дата, Провер. и дата, Т. контр.

				ГРП 3.05.03		
Изм. лист	№ докум.	Подп.	Дата	Лист	Масса	Масштаб
Разр.	Кудряв	Л.С.	01.76	И	3,10	1:5
Провер.	Исидоров	Л.С.	01.82	Лист	Листов	1
Т. контр.				Исполнителю		
И. контр.	Исидоров	Л.С.	01.81	Уголок 75x75x5-Б-ГОСТ 8509-72		
Утв.				Ст 3-Г-ГОСТ 535-79		
				МосгосНИИпроект		
				Копирован: 25529-02 68		

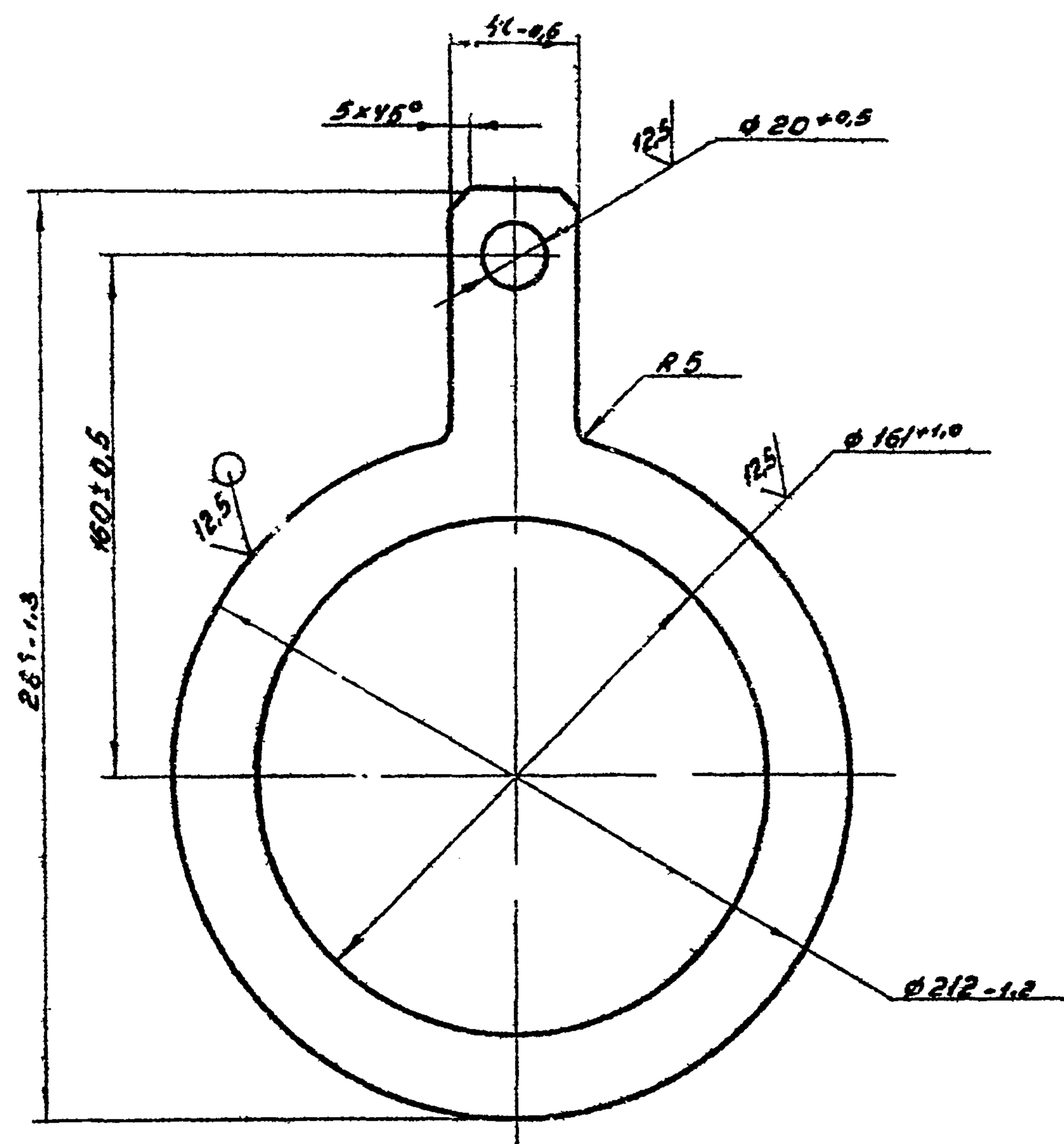
Копирован: 25529-02 68 Формат А4

50M 2

ТШ.ОВОД ПРОЕКТ 905-1-24.87

ГРП 3.06

(✓)A



ГРП 3.06

Кольцо

Лист	Масса	Масштаб
4	0.65	1:2

Институт
МосгорНИИпроект

Лист Е.ПН-5 ГОСТ 19903-74
В СтЗсн4 ГОСТ 14637-79

Копирован: Забрулова

Формат А4

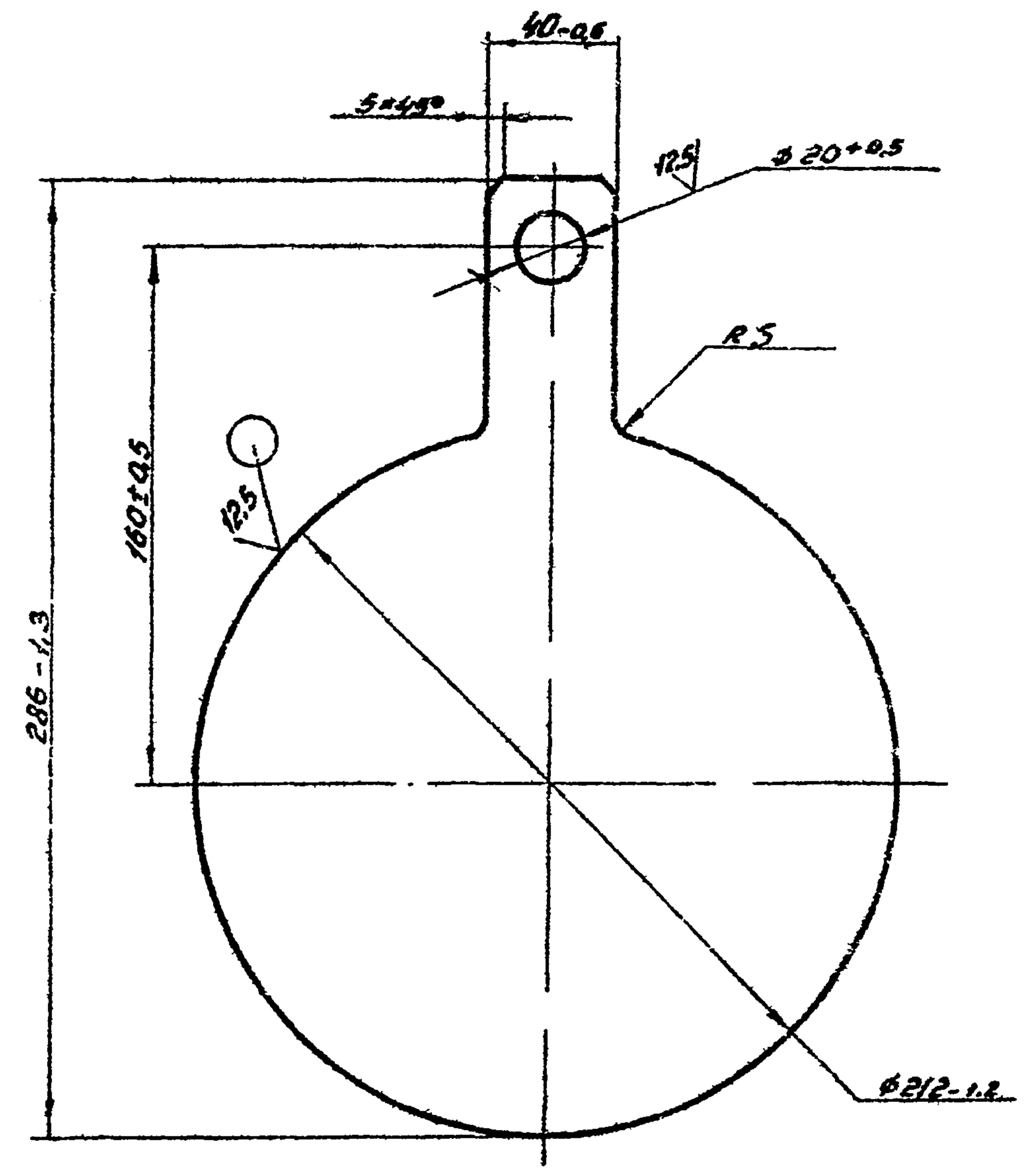
Имя, Подпись, Дата, Проверка, Дата, Подпись, Дата

Имя	Подпись	Дата	Проверка	Дата
Разраб.	Кудин	01.87		
Проб.	Исмаилов	01.87		
Т.контр.				
И.контр.	Исмаилов	01.87		
Утв.				

69

ГРП 3.07

(✓)A



ГРП 3.07

Заглушка

Лист	Масса	Масштаб
4	1.50	1:2

Институт
МосгорНИИпроект

Лист Е.ПН-5 ГОСТ 19903-74
В СтЗсн4 ГОСТ 14637-79

Копирован: Забрулова

Формат А4

Имя, Подпись, Дата, Проверка, Дата, Подпись, Дата

Имя	Подпись	Дата	Проверка	Дата
Разраб.	Кудин	01.87		
Проб.	Исмаилов	01.87		
Т.контр.				
И.контр.	Исмаилов	01.87		
Утв.				

25529-02

Альбом 2
 Типовой проект 905-1-24.87

Код	Зона	Лист	Обозначение	Наименование	Кол.	Примечание
				Документация		
А3			ГРП 4.00СБ	Сборочный чертеж		
А4			ГРП 4.00Д	Технические требования		
				Сборочные единицы		
А4	1		ГРП 4.01.00	Патрубок	1	
А4	2		ГРП 4.02.00	Тройник	1	
А4	3		ГРП 4.03.00	Котушка	1	
А4	4		ГРП 4.04.00	Патрубок	2	
А4	5		ГРП 4.05.00	Патрубок	1	
				Ветви		
А4	6		ГРП 4.06	Прокладка	2	
		7	- 01	Прокладка	2	
А4	8		- 02	Прокладка	5	
А4	9		ГРП 4.07	Заблужка	1	
				Стандартные изделия		
				Болты ГОСТ 7795-70		
		11		M 12x50.58.096	8	
		12		M 16x60.58.096	16	
		13		Гайки M12.5.096 ГОСТ 5915-70	8	
		14		Гайки M16.5.096 ГОСТ 5915-70	16	
				Контршайбы ГОСТ 8968-75		
		15		15-Ц	2	
		16		50-Ц	2	
		17		Кран стальной проходной сальниковый муфтабый на ту же муфтабый ГОСТ 2704-77	1	11656к

Изв. № 1000, Подп. и дата: 01.87
 Изв. № 1000, Подп. и дата: 01.87
 Изв. № 1000, Подп. и дата: 01.87

Изм.	Лист	№ докум.	Подп.	Дата
Разраб.	Кудачин	И		01.87
Провер.	Исаев	И		
И.контр.	Исаев	И		01.87
Утв.				

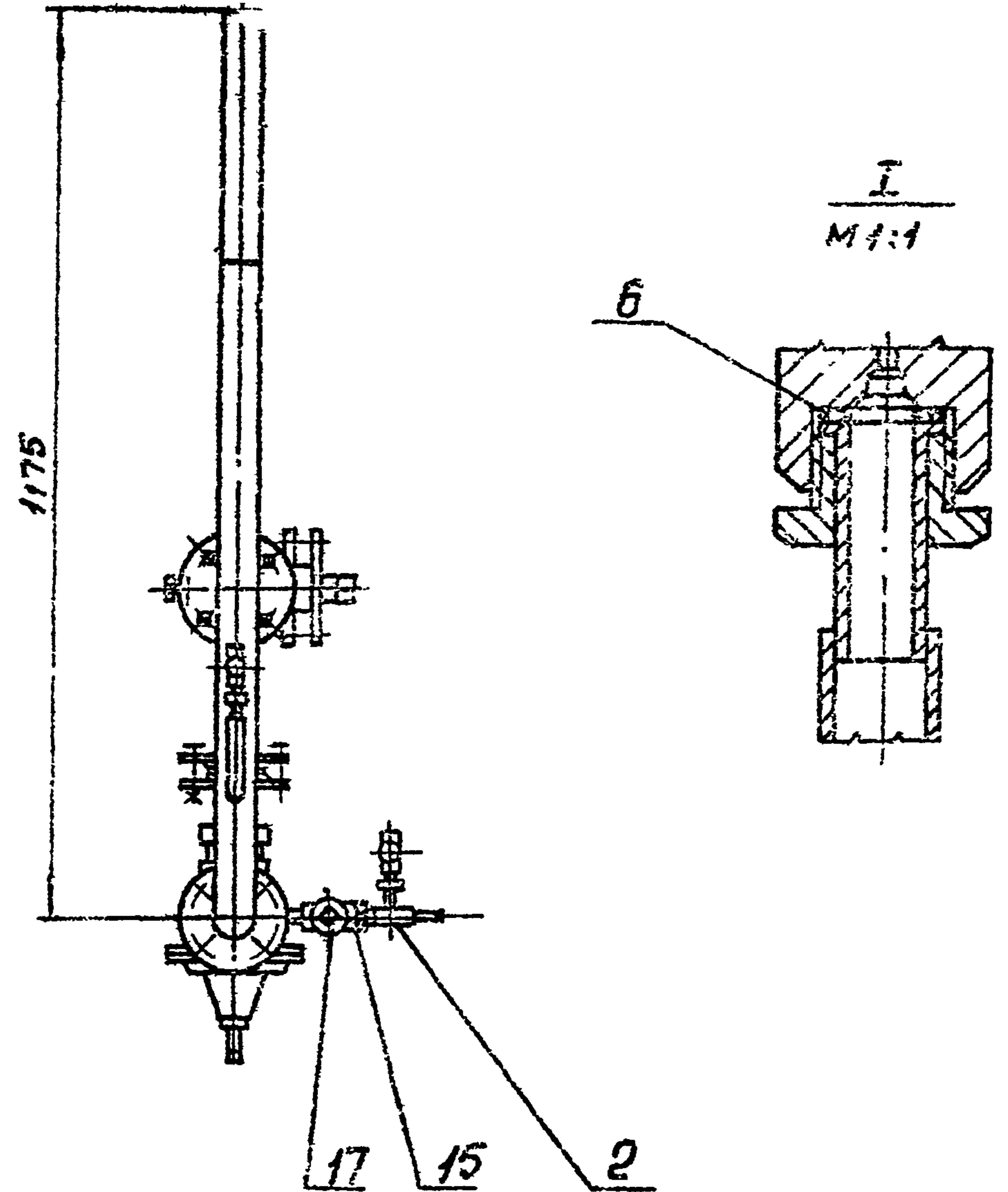
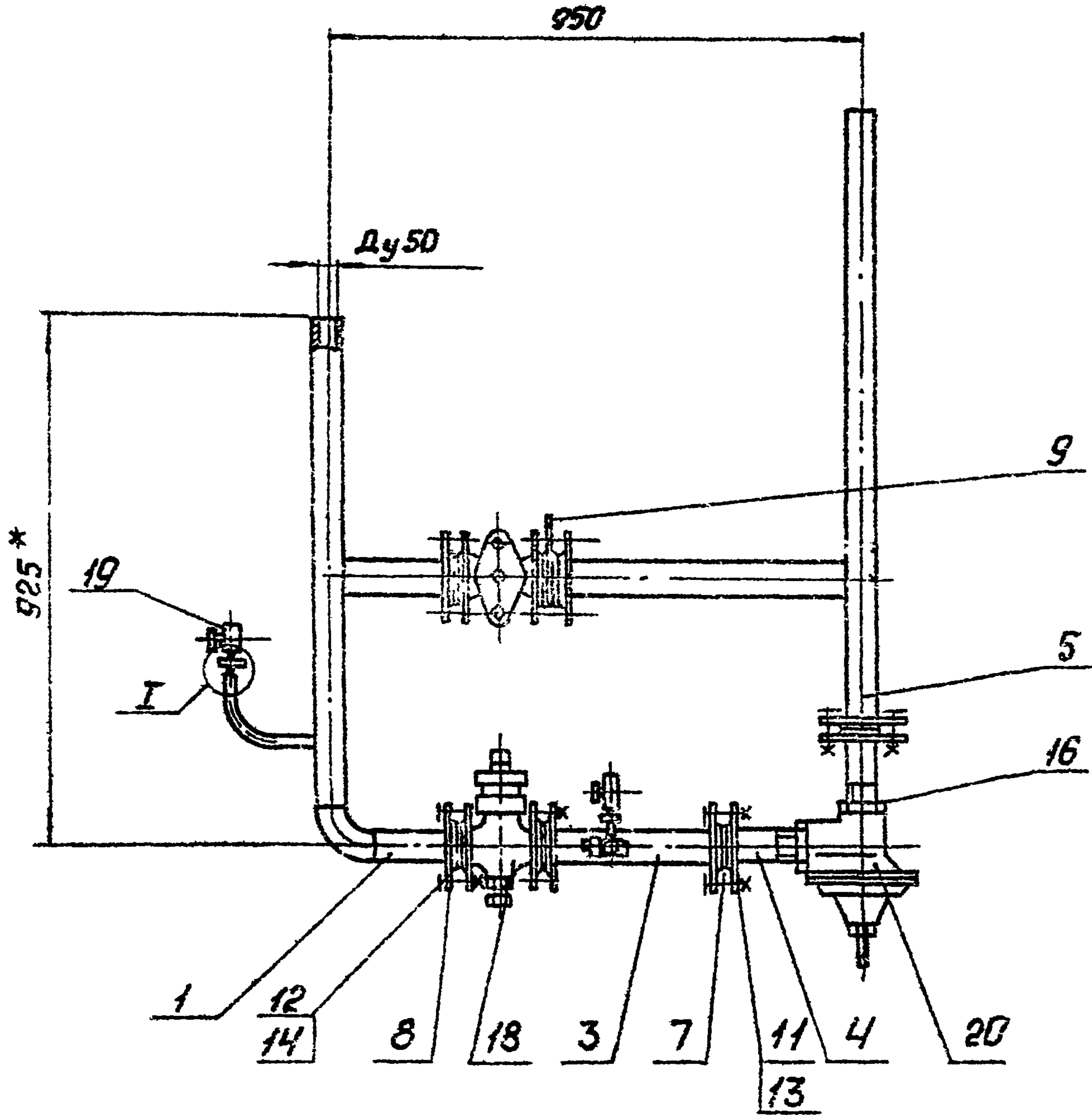
ГРП 4.00
 Блок предохранительного клапана
 Институт
 Москва ИИИПроект
 Коллектор: Зависова
 Формат А4

Код	Зона	Лист	Обозначение	Наименование	Кол.	Примечание
		18		Кран сальниковый проходной сальниковый муфтабый ДИ 50 ГОСТ 16394-70	2	11676к
				Прочие изделия		
		19		Кран трехходовый на тяжелой муфтабый с фланцем для централизованного монтажа Т25-07-1051-73	2	11680к
				Комплексы		
А4			ГРП 4.08	Кольцо	1	
				Переменные данные для исполнения		
				ГРП 4.00		
				Прочие изделия		
		20		Клапан ПСК-50Н/0.05		
				ТУ 204 РСФСР-805-76	1	
				ГРП 4.00-01		
				Прочие изделия		
		20		Клапан ПСК-50С/0.5		
				ТУ 204 РСФСР-805-76	1	
				ГРП 4.00-02		
				Прочие изделия		
		20		Клапан ПСК-50С/1.25		
				ТУ 204 РСФСР-805-76	1	

Изв. № 1000, Подп. и дата: 01.87
 Изв. № 1000, Подп. и дата: 01.87
 Изв. № 1000, Подп. и дата: 01.87

Изм.	Лист	№ докум.	Подп.	Дата
Разраб.	Кудачин	И		01.87
Провер.	Исаев	И		
И.контр.	Исаев	И		01.87
Утв.				

ГРП 4.00
 Коллектор: 25529-02-70
 Формат А4



Размеры для справок.

Обозначение	Пределы настройки предельно чувствительного клапана ПСК-50 кПа. (кгс/см ²)
ГРП 4.00	2 - 5 (0,02 - 0,05)
-01	20-50 (0,2 - 0,5)
-02	50-125 (0,5 - 1,25)

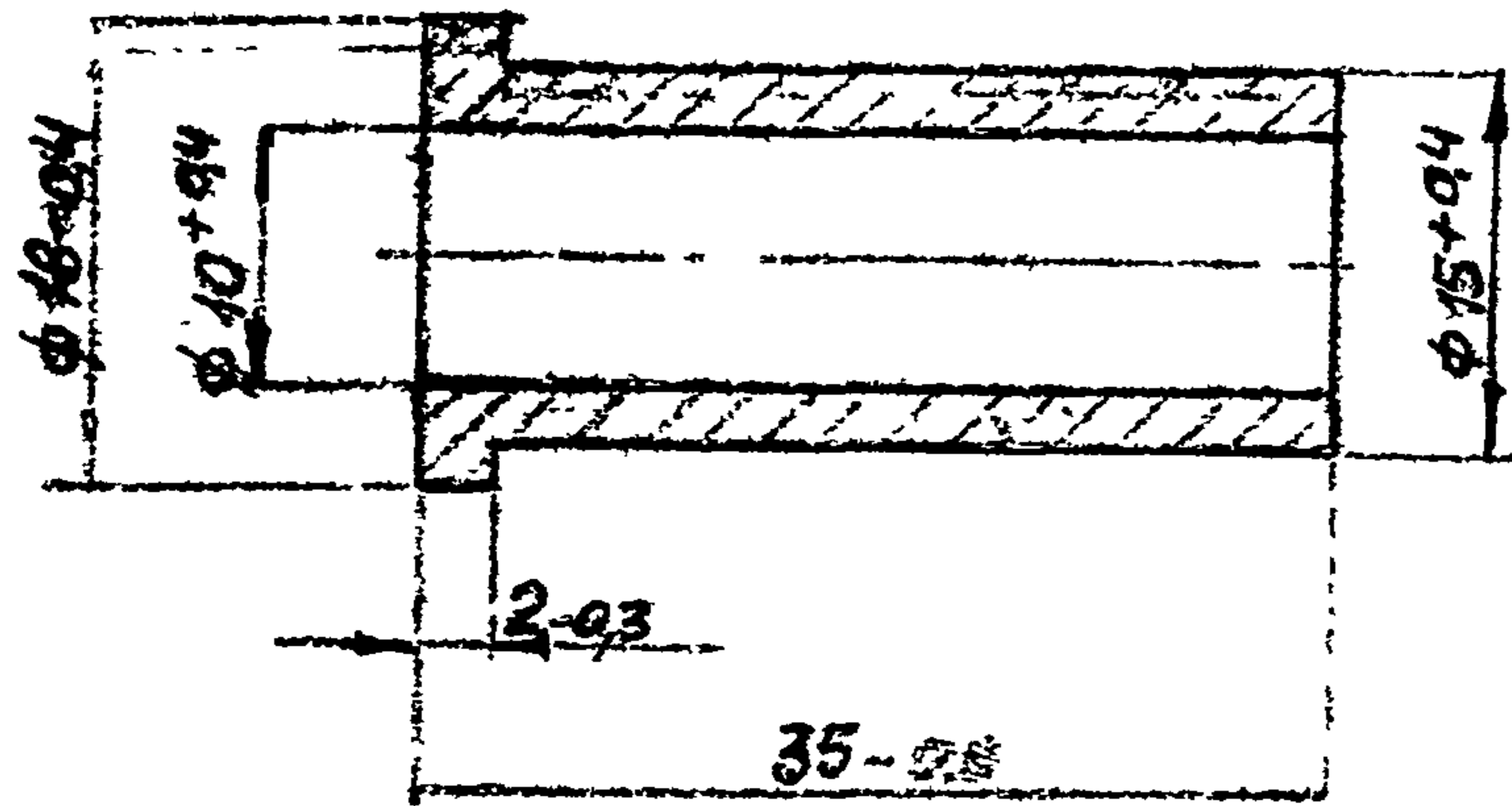
				ГРП 4.00.СБ			
Изм.	Лист	№ докум.	Подп.	Дата	Вит.	Масса	Масштаб
		Разраб. Кудряшов	Куд	03.87	И	54,5	1:10
		Проб. Маслов	Мас	03.87	Сборочный чертеж		
		Т. конст.			лист	листов 1	
		И. конст. Маслов	Мас	03.87	Институт МосгазНИИпроект		
		Утв.			Формат А3		

Лист № 1 из 1
Изм. № 1
Дата 03.87
Институт МосгазНИИпроект

Инв. в подл. подл. и бланк. № 25529-02. Проект. 905-124.87. Дробом 2

ГРП 4.01.02

12.5/12.5



ГРП 4.01.02

Ниппель

Лист	Изд.	Масштаб
4	1.02	3:1

Сталь 20-4-5 ГОСТ 1050-70

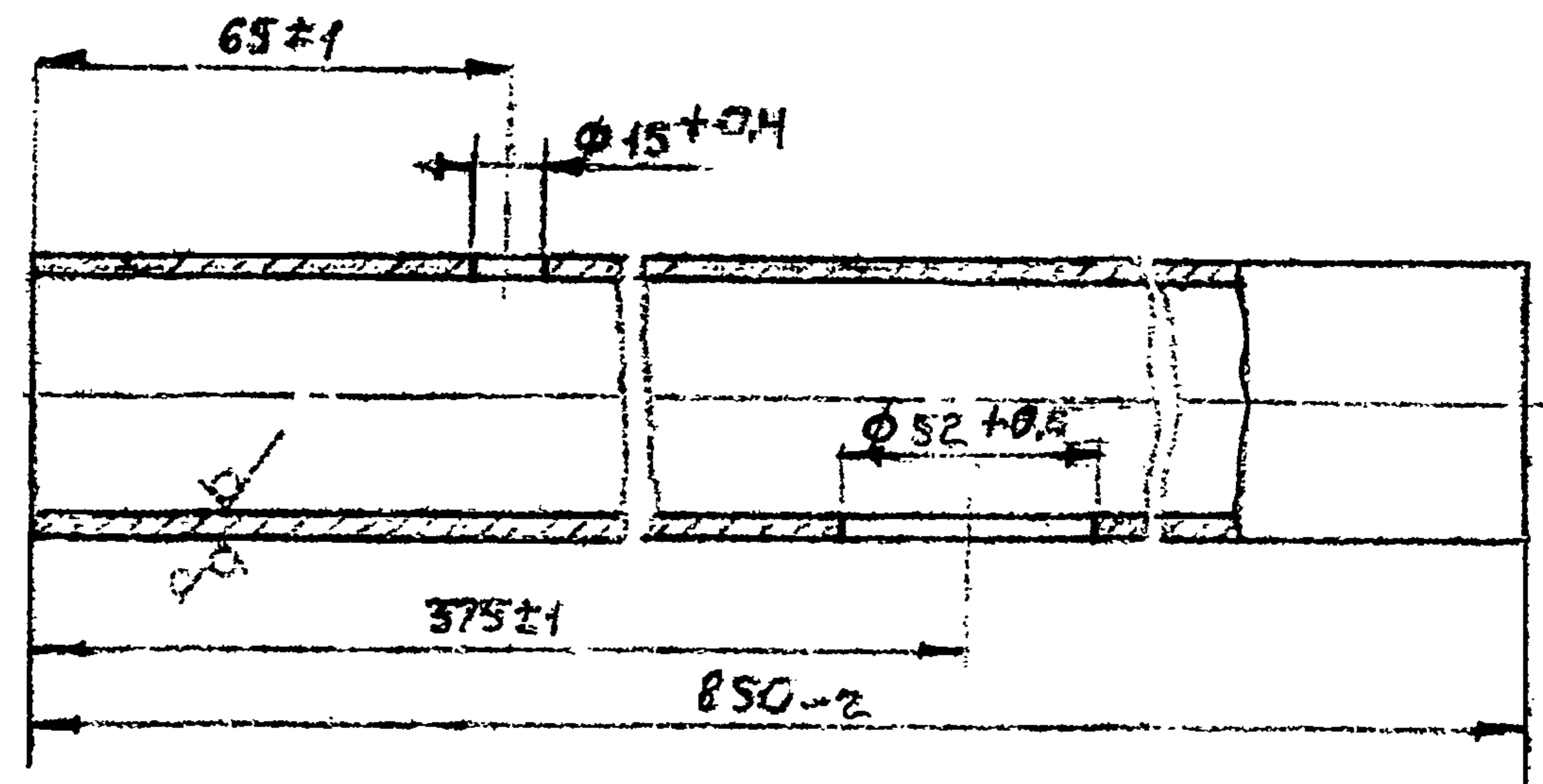
ЦНТИТехтупт
МосгорНИИпроект

Корректировка: С.С.

Формат А4

ГРП 4.01.03

12.5/12.5



ГРП 4.01.03

Труба

Лист	Изд.	Масштаб
4	2.3	1:2

Труба 57х2.0 ГОСТ 10704-78
9-7 ГОСТ 10705-80

ЦНТИТехтупт
МосгорНИИпроект

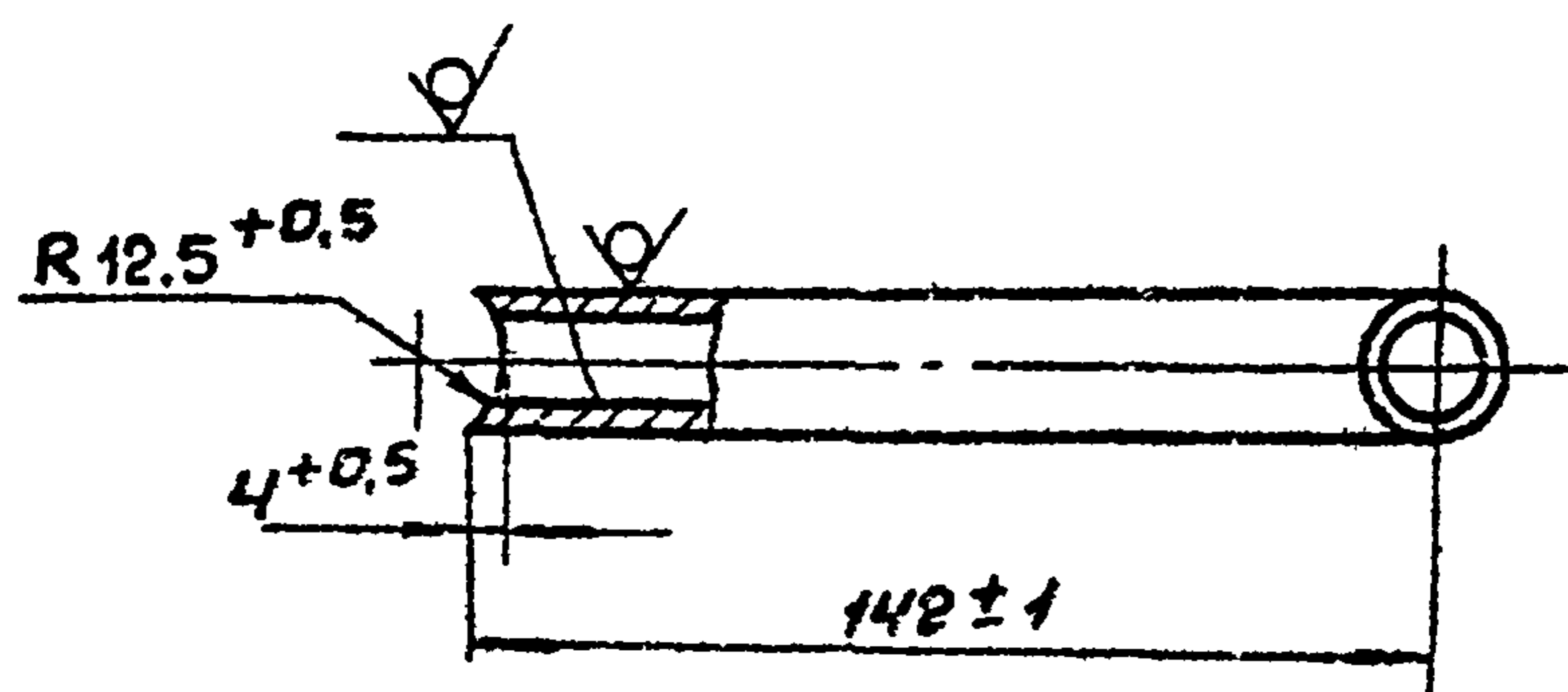
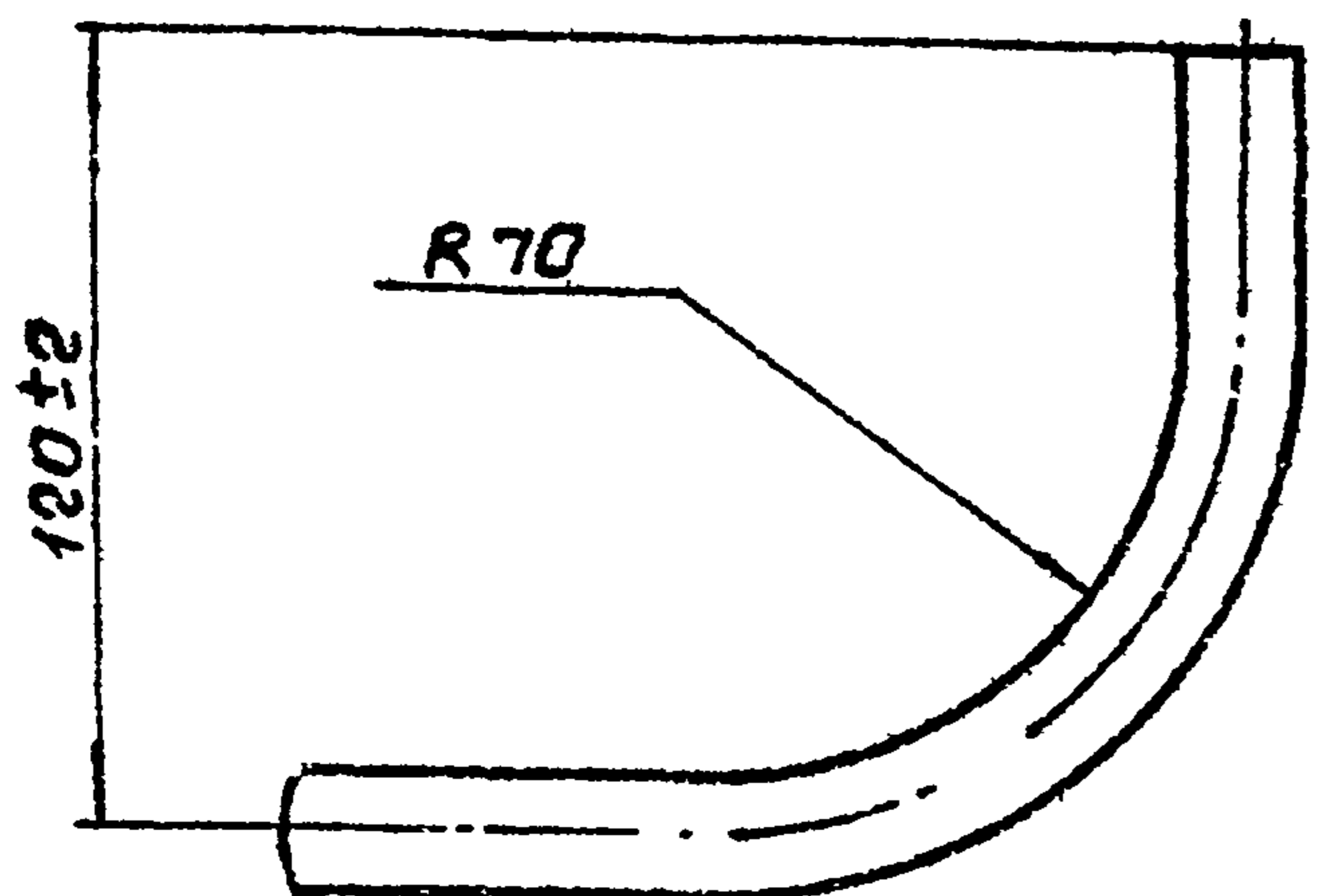
25529-02

74

Формат А4

ГРПЧ. 01. 04

12,5/ (✓)



ГРПЧ. 01. 04

Изм.	Лист	№ док-м.	Подп.	Дата
Разраб.	Кудряшов	Куд	03.87	
Проб.	Носилевич	Нос	07.87	
Т. конт.				
И. конт.	Носилевич	Нос	07.87	
Утв.				

Отвод

Лист	Масса	Масштаб
И	0,1	1:2
Лист листов 1		
Институт		
МосгазНИИпроект		

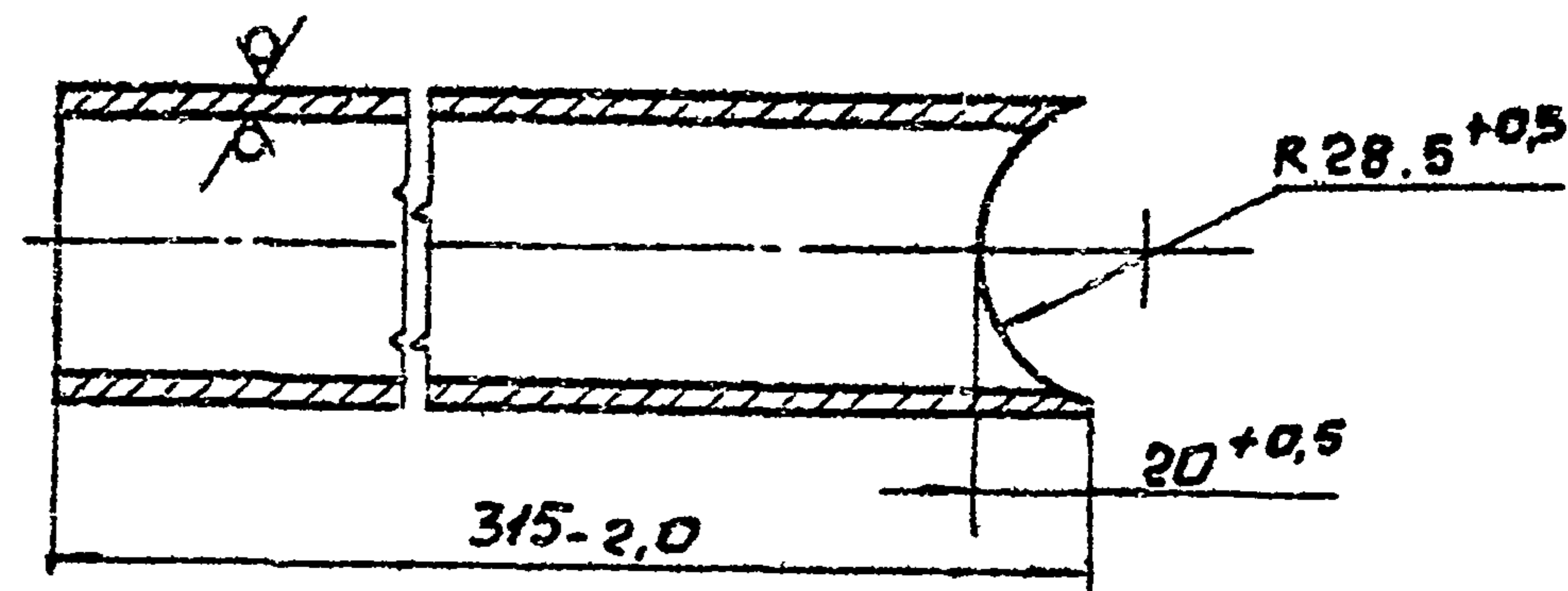
Труба 18x1,2 ГОСТ 10704-76
 В-20 ГОСТ 10705-80

Копировал: СЗ

Формат А4

ГРПЧ. 01. 06

12,5/ (✓)



Лист 2

ГРПЧ. 01. 06

Изм.	Лист	№ док-м.	Подп.	Дата
Разраб.	Кудряшов	Куд	03.87	
Проб.	Носилевич	Нос	07.87	
Т. конт.				
И. конт.	Носилевич	Нос	07.87	
Утв.				

Труба

Лист	Масса	Масштаб
И	0,8	1:2
Лист листов 1		
Институт		
МосгазНИИпроект		

Труба 57x2,0 ГОСТ 10704-76
 В-10 ГОСТ 10705-80

Копировал: СЗ

Формат А4

25529-02 75

Исполн. проект 905-1-24-87 Альбом 2

Код	Обозначение	Наименование	Кол.	Примечание
		Документация		
A3	ГРП 4.02.00 СБ	Сборочный чертеж		
		<u>Детали</u>		
A1	ГРП 4.02.01	Ниппель	1	
A2	ГРП 4.02.02	Труба	1	
A3	ГРП 4.02.03	Ниппель	1	
A4	ГРП 4.04.01	Штуцер	1	

Исполн. проект 905-1-24-87 Альбом 2

Исполн.	№ докум.	Подп.	Дата
Исполн.	№ докум.	Подп.	Дата
Исполн.	№ докум.	Подп.	Дата

ГРП 4.02.00

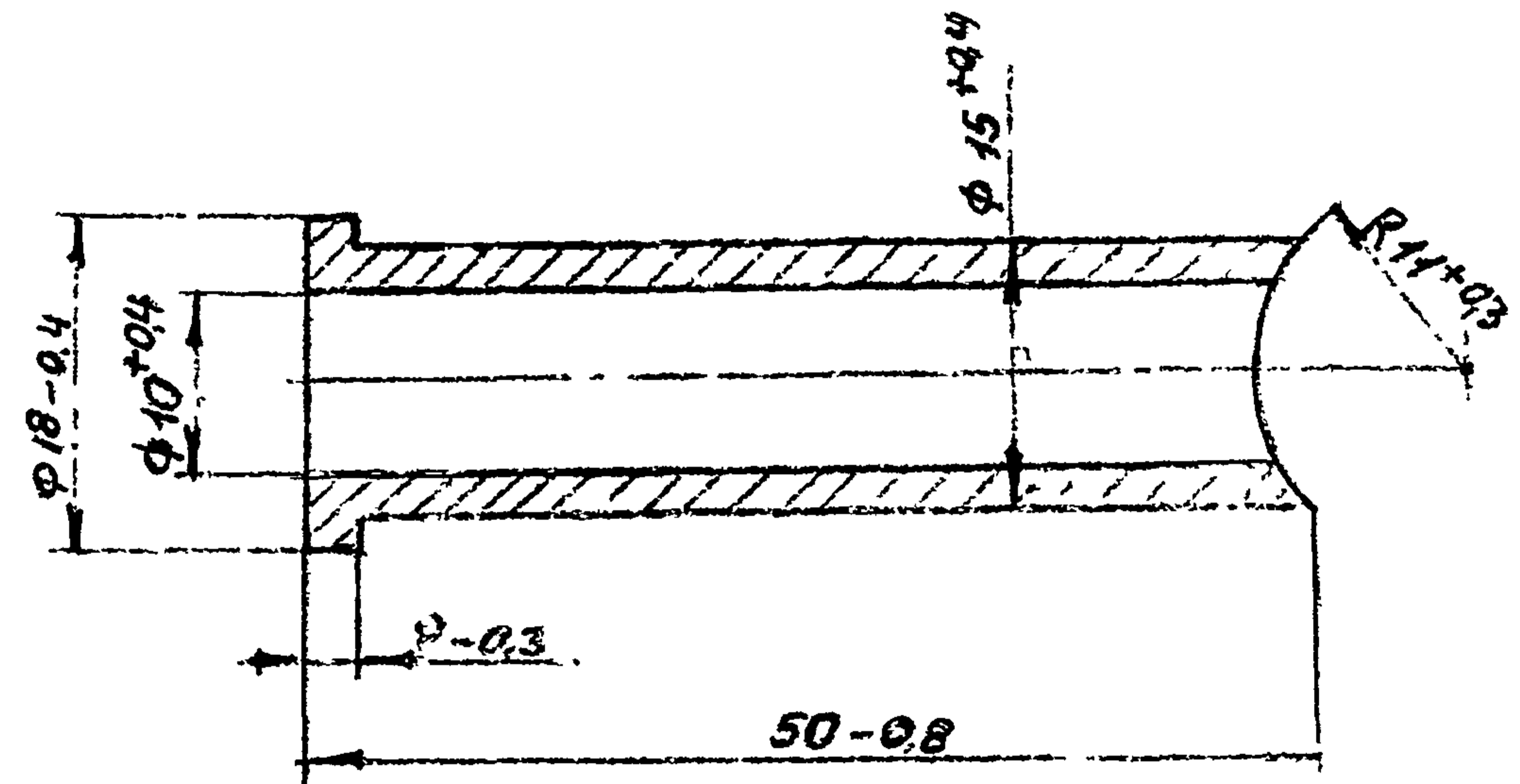
Тройник

Исполнитель
Инженер-проектировщик

Котировка вкл. СБЭ формат А3

ГРП 4.02.01

2.51



Исполн. проект 905-1-24-87 Альбом 2

Исполн.	№ докум.	Подп.	Дата
Исполн.	№ докум.	Подп.	Дата
Исполн.	№ докум.	Подп.	Дата

ГРП 4.02.01

Ниппель

Сталь 20-4-Б
ГОСТ 1050-74

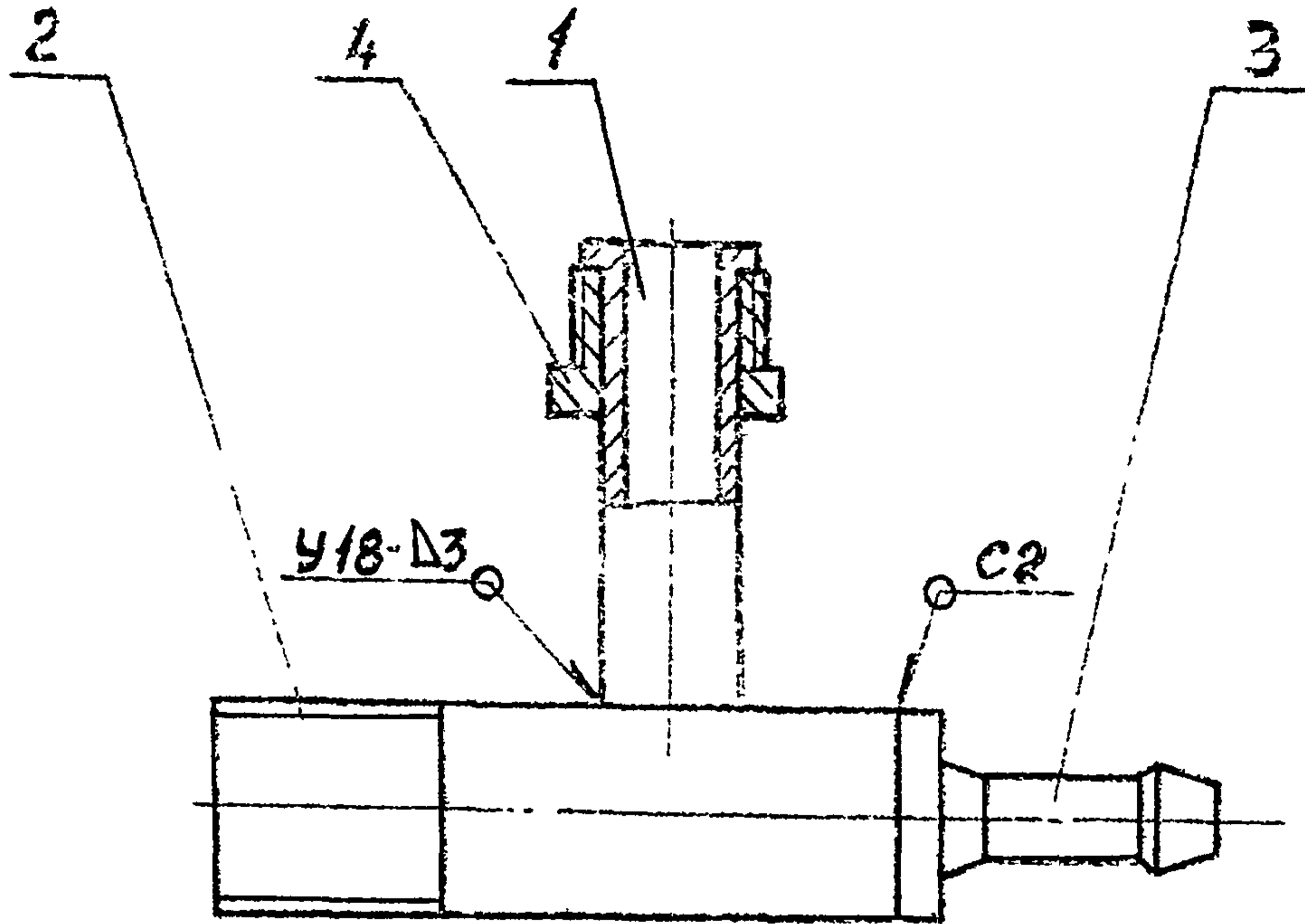
Лист	Масса	Масш.
1	0,03	3:1

Институт
Машиностроения

25529-02 76 формат А3

Типовой проект : 5-1-24.87 № 5-1-24.87

ГРП 4.02.02



- 1. Сварные швы по ГОСТ 18037-80.
- 2. Размер для справок.

ГРП 4.02.00СБ

ТРОЙНИК

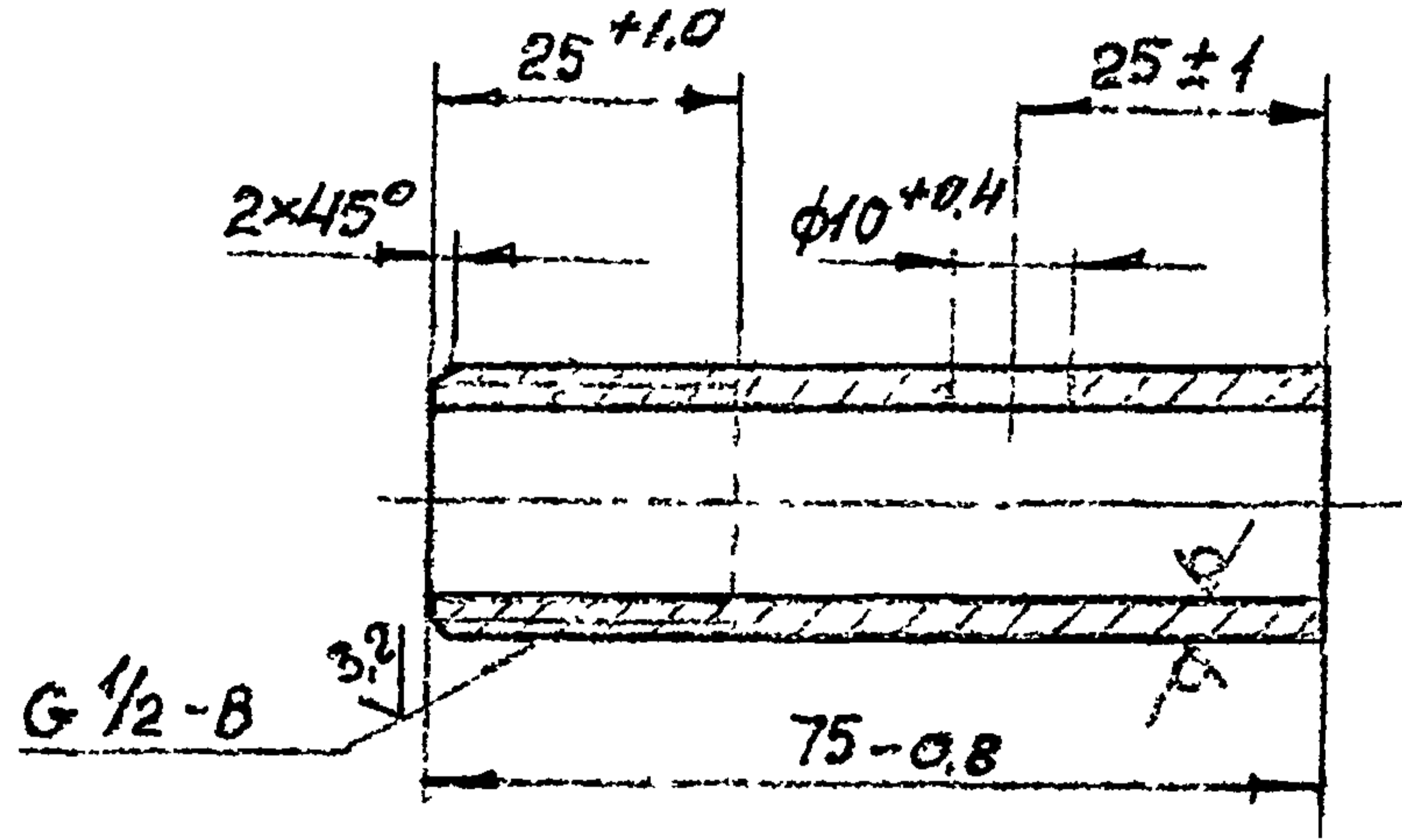
Сборочный чертеж

Лист	Масштаб	Масш.
И	0,24	1:1
Лист	Листов	1
Институт		
МосковНИИпроект		

Копиробел. СБФ Формат А4

ГРП 4.02.02

10.5 ✓



ГРП 4.02.02

Труба

Труба 15x2.8 ГОСТ 3262-75

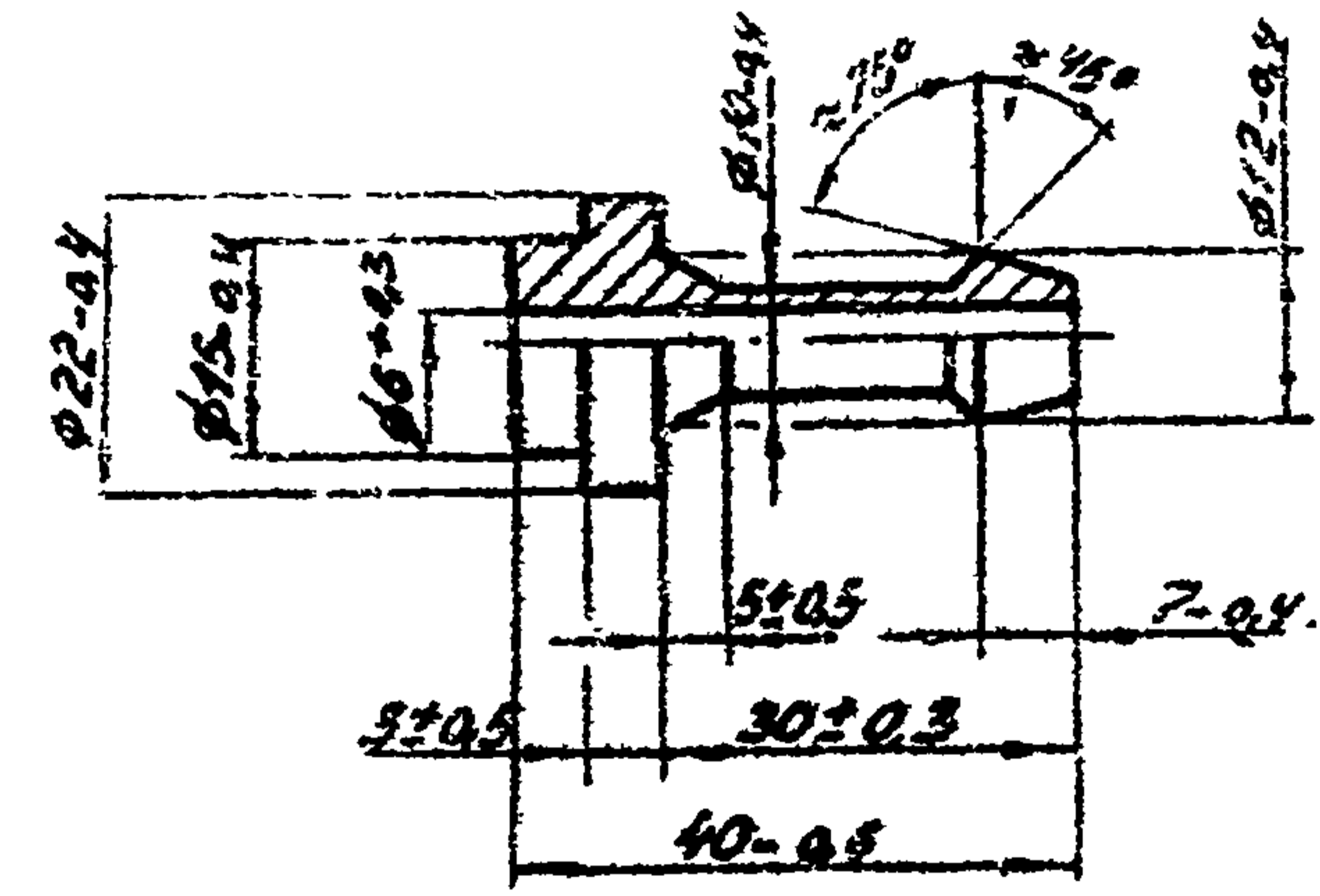
Лист	Масш.	Масш.
И	0,098	1:1
Лист	Листов	1
Институт		
МосковНИИпроект		

25529-02 77 Копиробел. СБФ Формат А4

Типовой проект 905-124.87 Альбом 2

ГРП 4.02.03

12.5



Исполн. и дата
Провер. и дата
Утверд. и дата

Исполн.	И.З.Зав.пр.	Подп.	Аста
Провер.	Курочкин	Иван	02.87
Утверд.	Усманов	Иван	02.87

ГРП 4.02.03			
Муфта	Лист	Масштаб	Листов
	И	0,04	1:1
Сталь 20-4-Б ГОСТ 1050-74		Институт МосгазНИИпроект	

Копирован: Заврунова Формат А4

Исполн. и дата
Провер. и дата
Утверд. и дата

Формат	Лист	Листов	Обозначение	Наименование	Лист	Примечание
				<u>Документация</u>		
А3			ГРП 4.03.00СБ	Сборочный чертеж		
				<u>Детали</u>		
А4	1		ГРП 4.03.01	Штуцер	1	
А4	2		ГРП 4.03.02	Труба	1	
				<u>Стандартные изделия</u>		
	3			Фланец 1-50-1 см 25 ГОСТ 12820-80	1	
	4			Фланец 1-50-10 см 25 ГОСТ 12820-80	1	

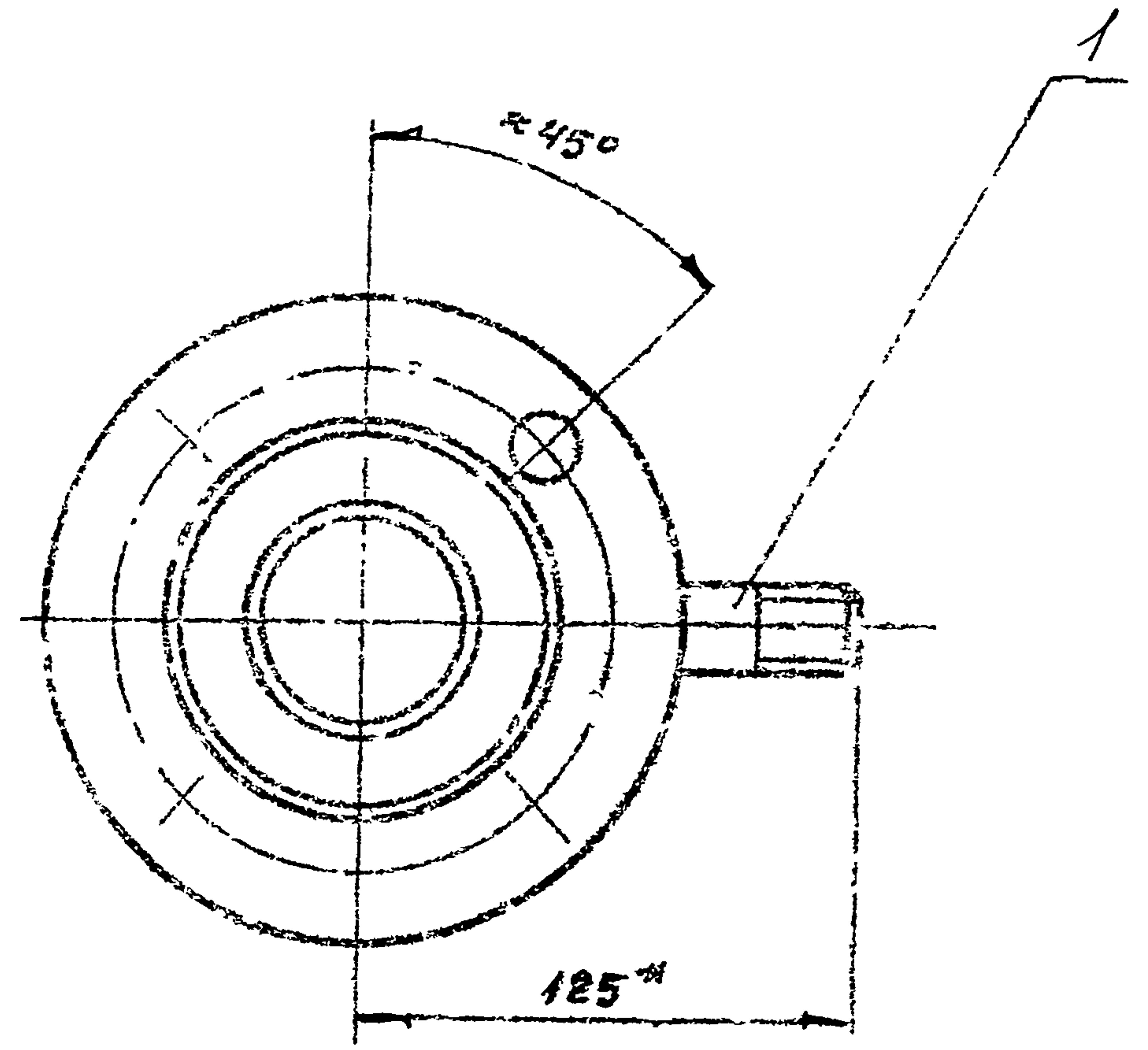
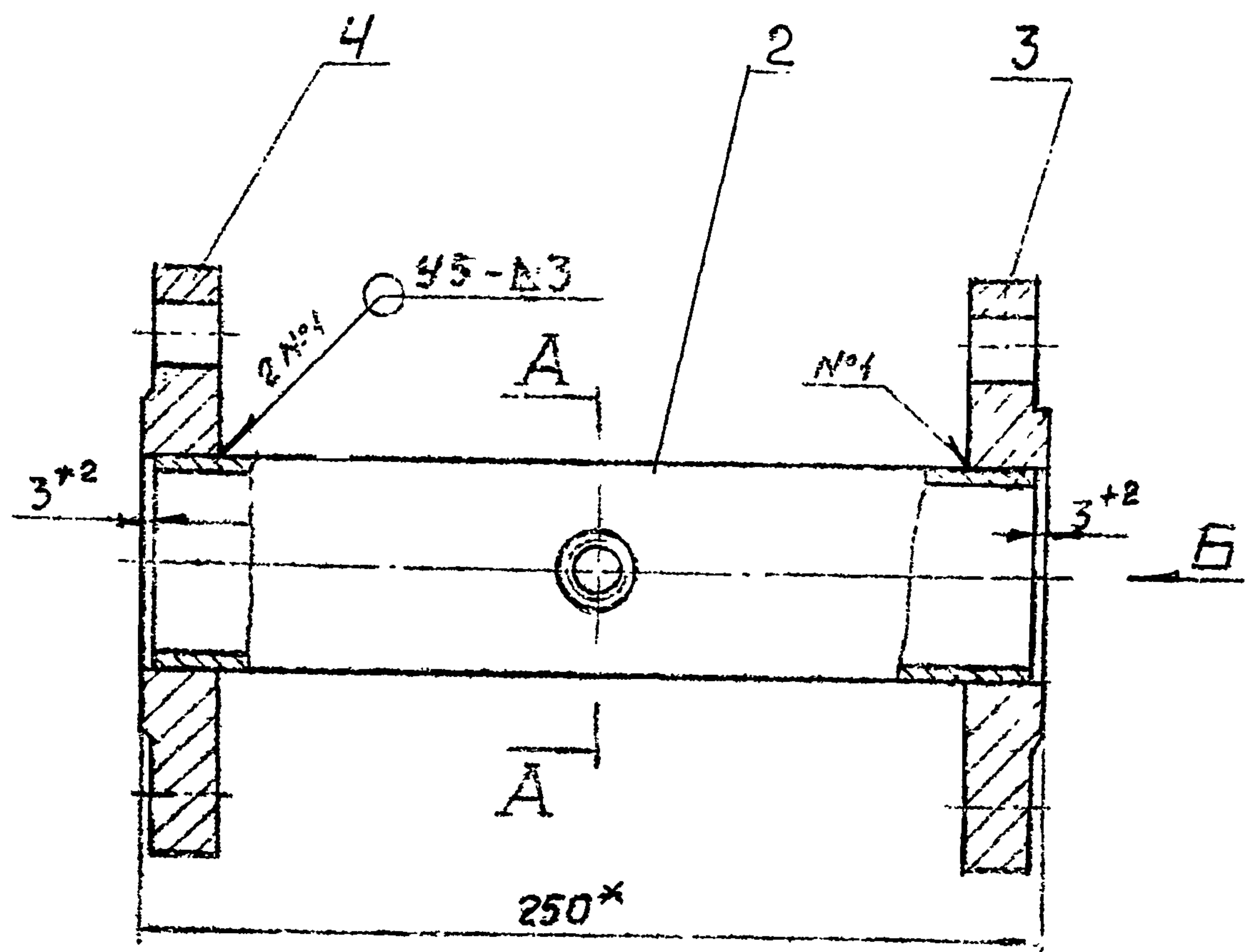
Исполн.	И.З.Зав.пр.	Подп.	Аста
Провер.	Усманов	Иван	02.87
Утверд.	Усманов	Иван	02.87

ГРП 4.03.00			
Муфта	Лист	Лист	Листов
	И		1
Институт МосгазНИИпроект			

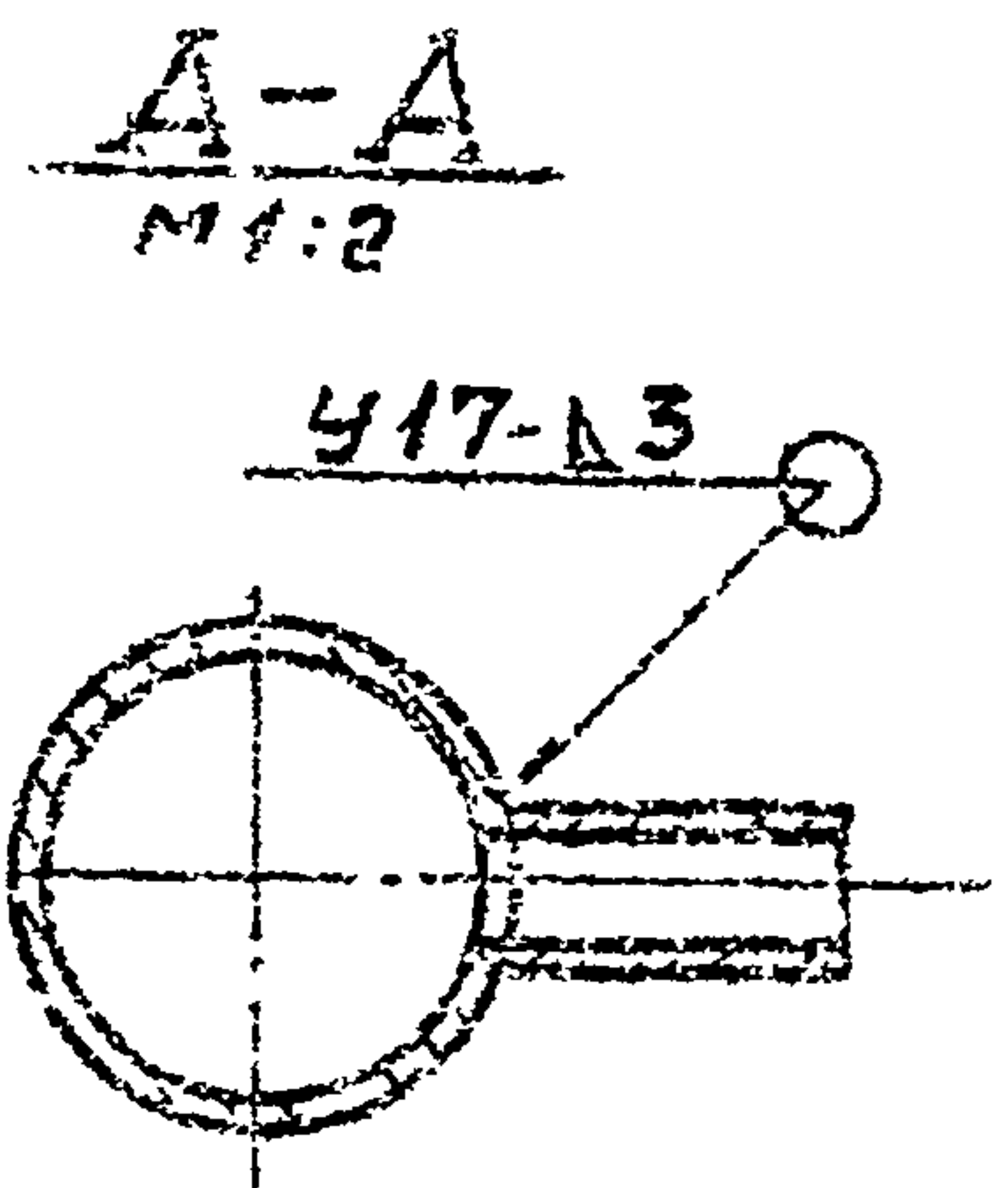
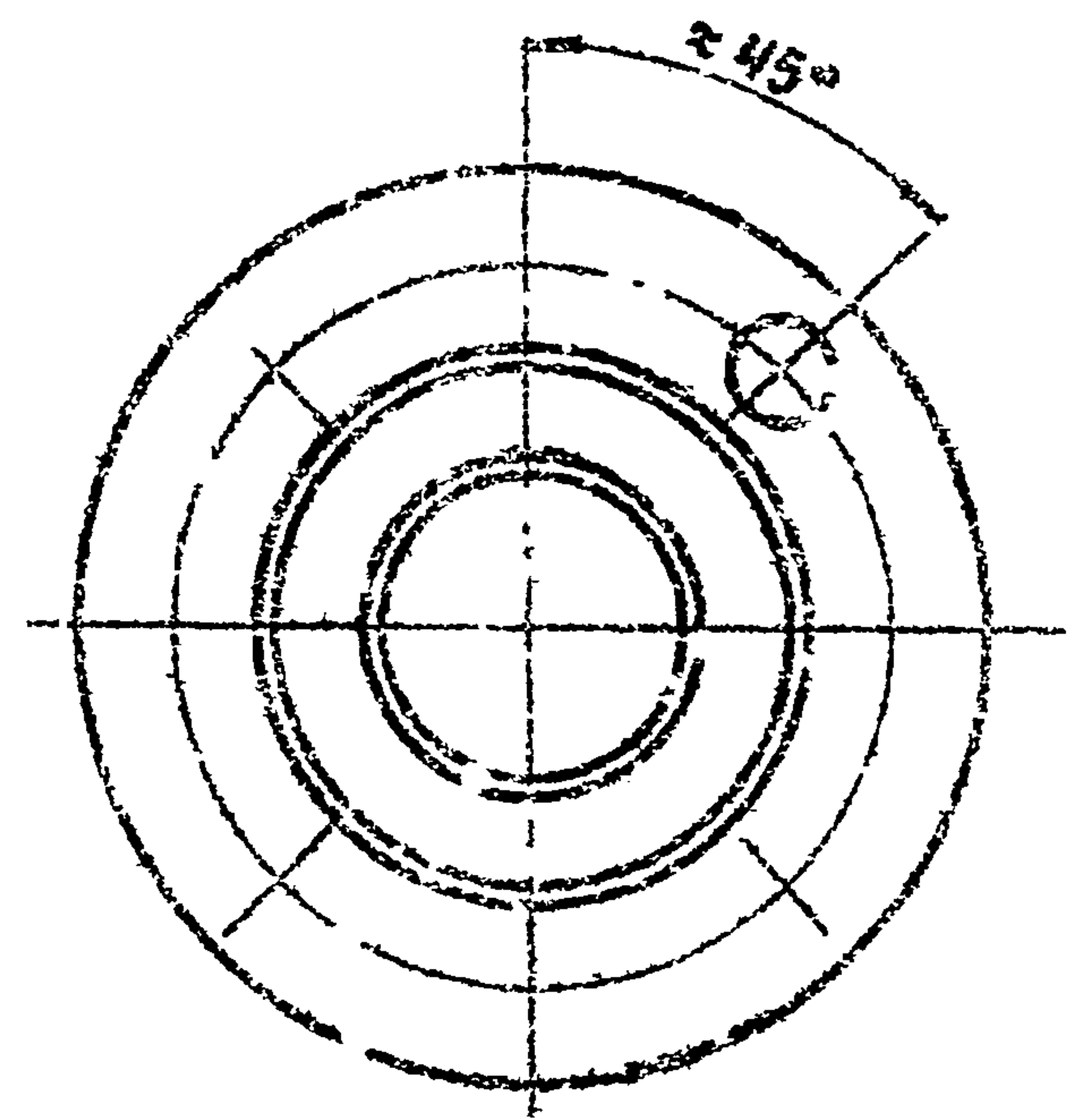
Копирован: 25529-02 78 Формат А4

ГРП Ч. 03.00СБ

Типовой проект 905-124.87



Вид Б



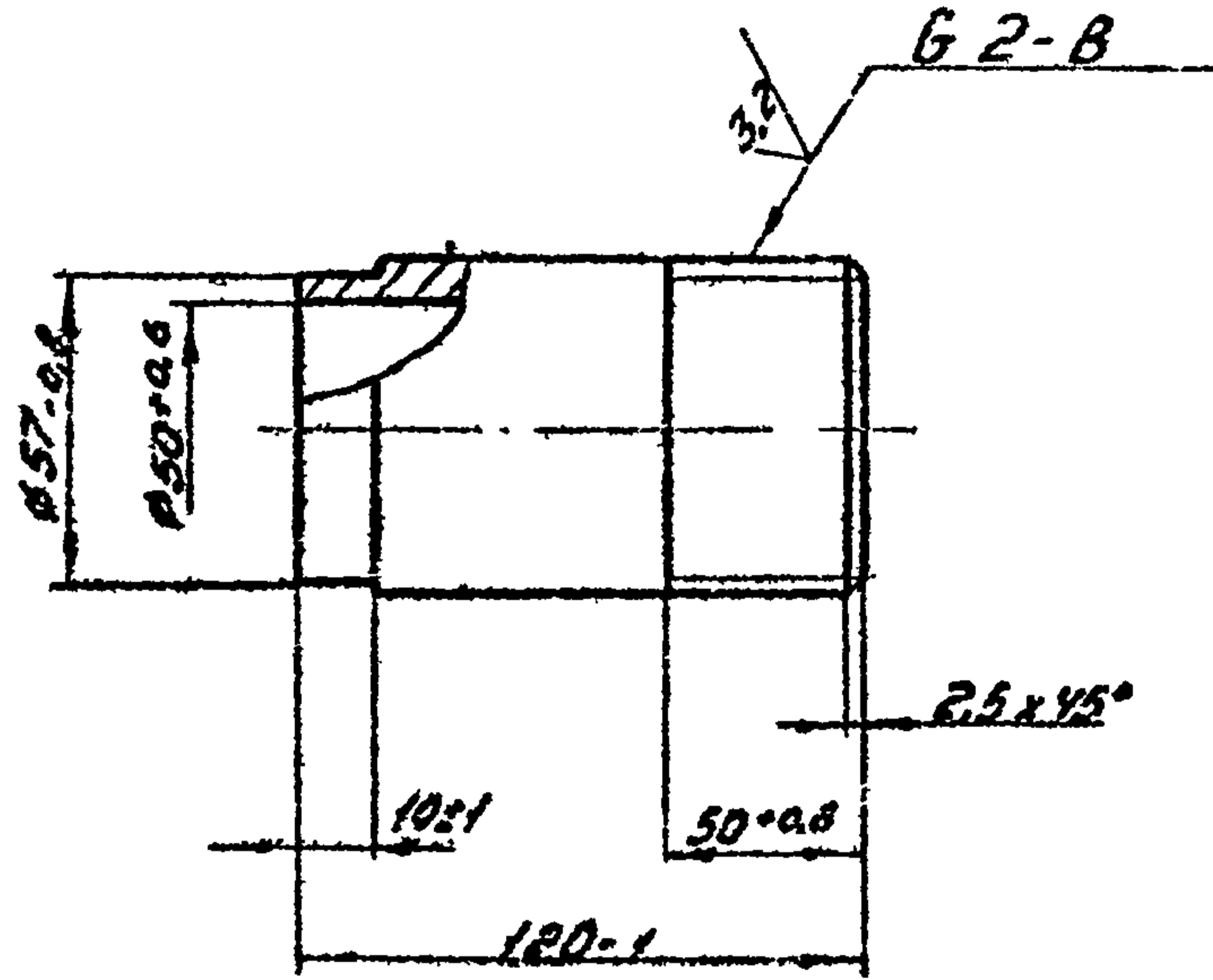
1. Катушку подвергнуть гидравлическим испытаниям на прочность давлением $0,45 \text{ МПа}$ ($4,5 \text{ кгс/см}^2$) и плотность давлением $0,3 \text{ МПа}$ (3 кгс/см^2).
2. Продолжительность испытания на прочность и плотность определяется временем, необходимым для осмотра мест сварки, но не менее 1 мин. на каждое испытание. При этом падение давления не допускается.
3. Сварные швы по ГОСТ 15037-80.
- 4.* Размеры для справок.

Имя, фамилия, номер и дата

				ГРП Ч. 03.00СБ	
Исполн.	№ докум.	Год	Дата	Изм.	Масса
Р.Зубов	К.И.Иванов	М.	01.78	1	4,30
проб.	И.С.Иванов	М.	01.78		1:2
Г.КОН.					
И.КОН.					
Утв.					
				Катушка	
				Сборочный чертеж.	
				Исполнитель	
				Масштаб: 1:2	
				Формат А3	

ГРП 4.04.01

1:5



Изм.	Лист	№ докум.	Подп.	Дата	ГРП 4.04.01	Лист	Масштаб	Масштаб			
Разраб.	Кудинов	И	02.87	Труба					И	0,55	1:2
Провер.	Иосилевич	И	02.87								
И.контр.	Иосилевич	И	02.87	Лист					Листов	1	
И.контр.	Иосилевич	И	02.87	Уров.	Институт	МосгазНИИпроект	Сталь 20-4-Б ГОСТ 1050-74				

Копировал: Заверилова

Формат А4

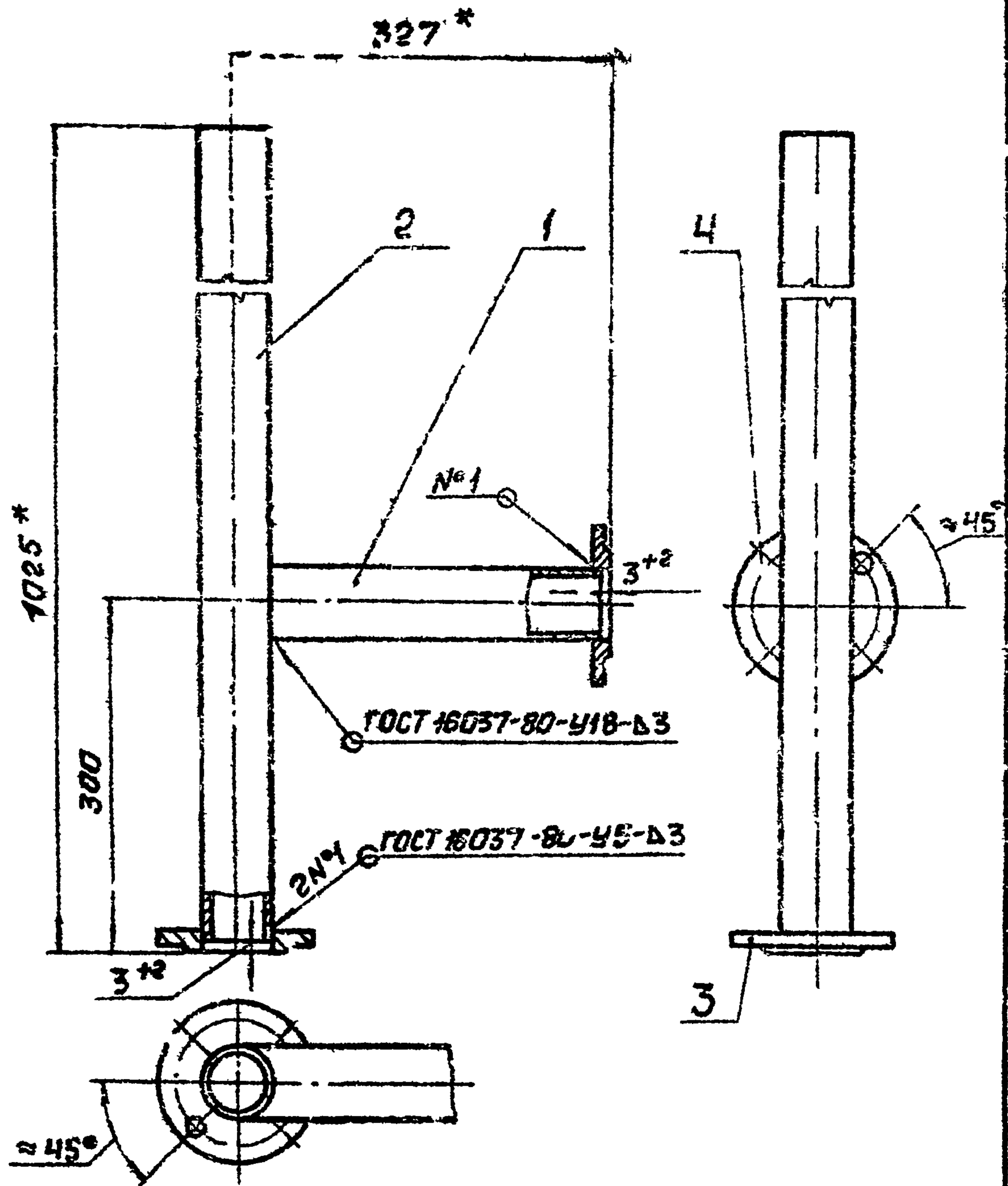
Формат	Лист	Лист	Обозначение	Наименование	Кол.	Примечание
				Документация		
А4			ГРП 4.05.00СВ	Сборочный чертеж		
				Детали		
А4	1		ГРП 4.01.06	Труба	1	
А4	2		ГРП 4.03.02-01	Труба	1	
				Стандартные изделия		
	3			Фланец 1-50-1 ст 25		
				ГОСТ 12820-80	1	
	4			Фланец 1-50-10 ст 25		
				ГОСТ 12820-80	1	

Изм.	Лист	№ докум.	Подп.	Дата	ГРП 4.05.00	Лист	Листов	Листов		
Разраб.	Кудинов	И	02.87	Патрубок					И	1
Провер.	Иосилевич	И	02.87							
И.контр.	Иосилевич	И	02.87	Институт					МосгазНИИпроект	

Копировал: 25529-02 82 Формат А4

Типовой проект 905-1-21-87 Инвентарь 2

ГРП 4.05.00СБ



* Размеры для справок.

ГРП 4.05.00СБ

Изм/лист	№ докум	Подп.	Дата
Разраб	Кудинов		02.83
Проб	Носилевский		02.83
Т. конт.			
И. конт.	Носилевский		02.83
Утв.			

Патрубок
Сборочный чертеж

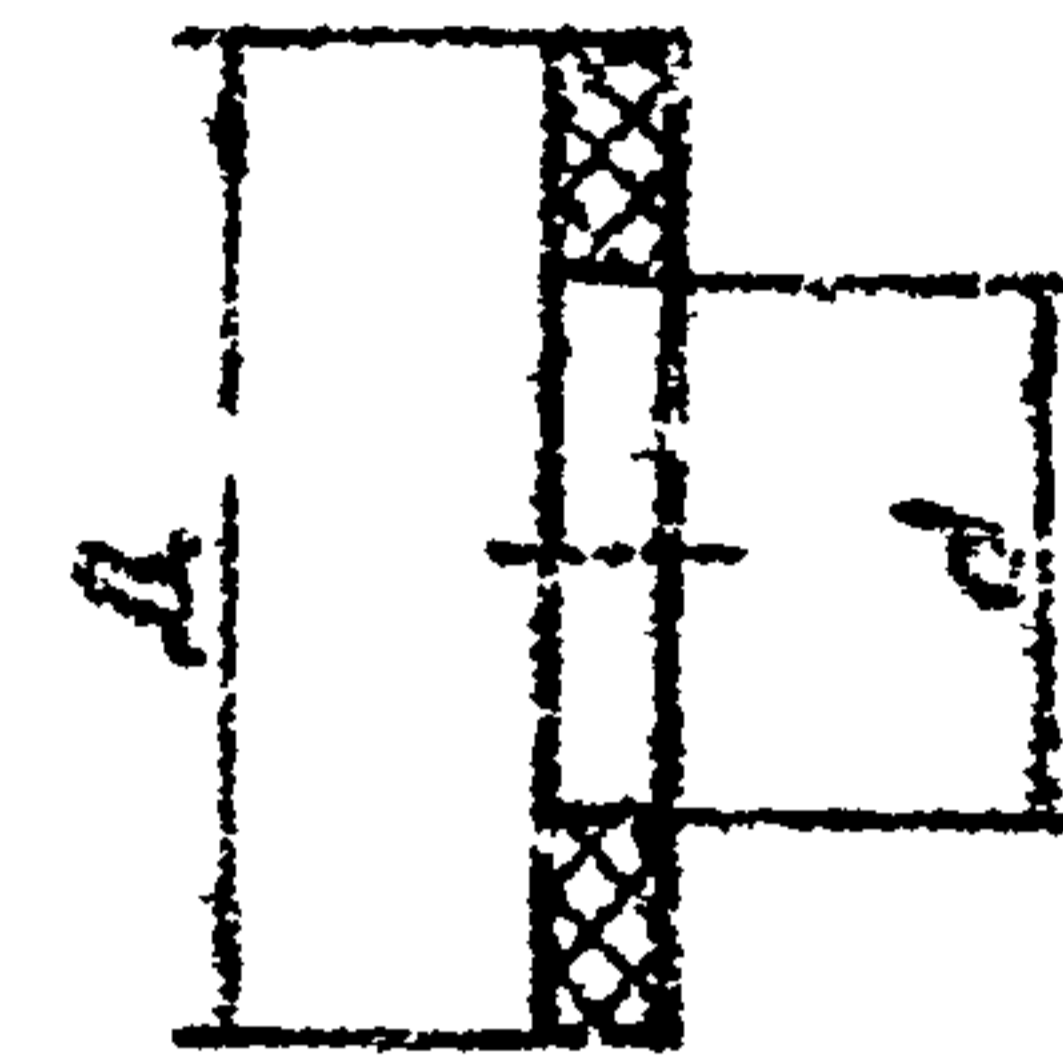
Лист	Масса	Масш.
И	6.7	1:5
Лист	Листов 1	
Институт МосгазНИИпроект		

Копировал: сф

формат А4

85

ГРП 4.06



Обозначение	Д, мм	д, мм	Масса, кг
ГРП 4.06	18	10	0,001
-01	90	59	0,018
-02	102	59	0,02

Размеры обеспечить инструментом.

ГРП 4.06

Изм/лист	№ докум	Подп.	Дата
Разраб	Кудинов		02.83
Проб	Носилевский		02.83
Т. конт.			
И. конт.	Носилевский		02.83
Утв.			

Прокладка

Лист	Масса	Масш.
И	ем. табл.	-
Лист	Листов 1	
Институт МосгазНИИпроект		

Паронит ПМБ-0
ГОСТ 481-80

25529-02 83

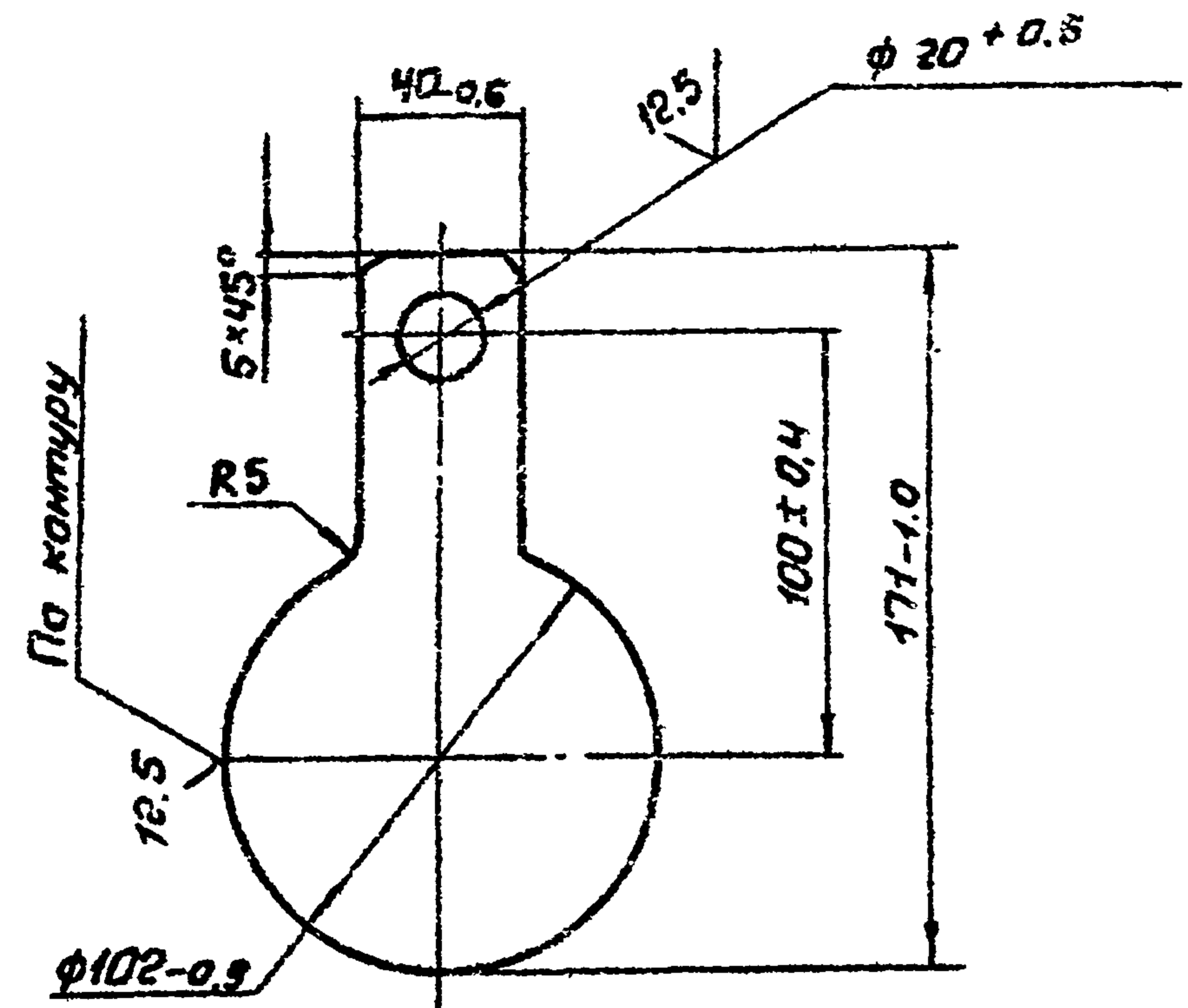
Копировал: сф

формат А4

Типовой проект 905-124.87 Альбом 2

ГРП Ч. 07

✓ 1/А



ГРП Ч. 07

Заглушка

Изм.	Лист	№ докум.	Подп.	Дата	Ит.	Масса	Масш.
					И	0.28	1:2

Лист Листов 1
Институт
МосгазНИИпроект

Б-ПН-5.0 ГОСТ 19903-74
8СтЗенЧГОСТ 14637-79

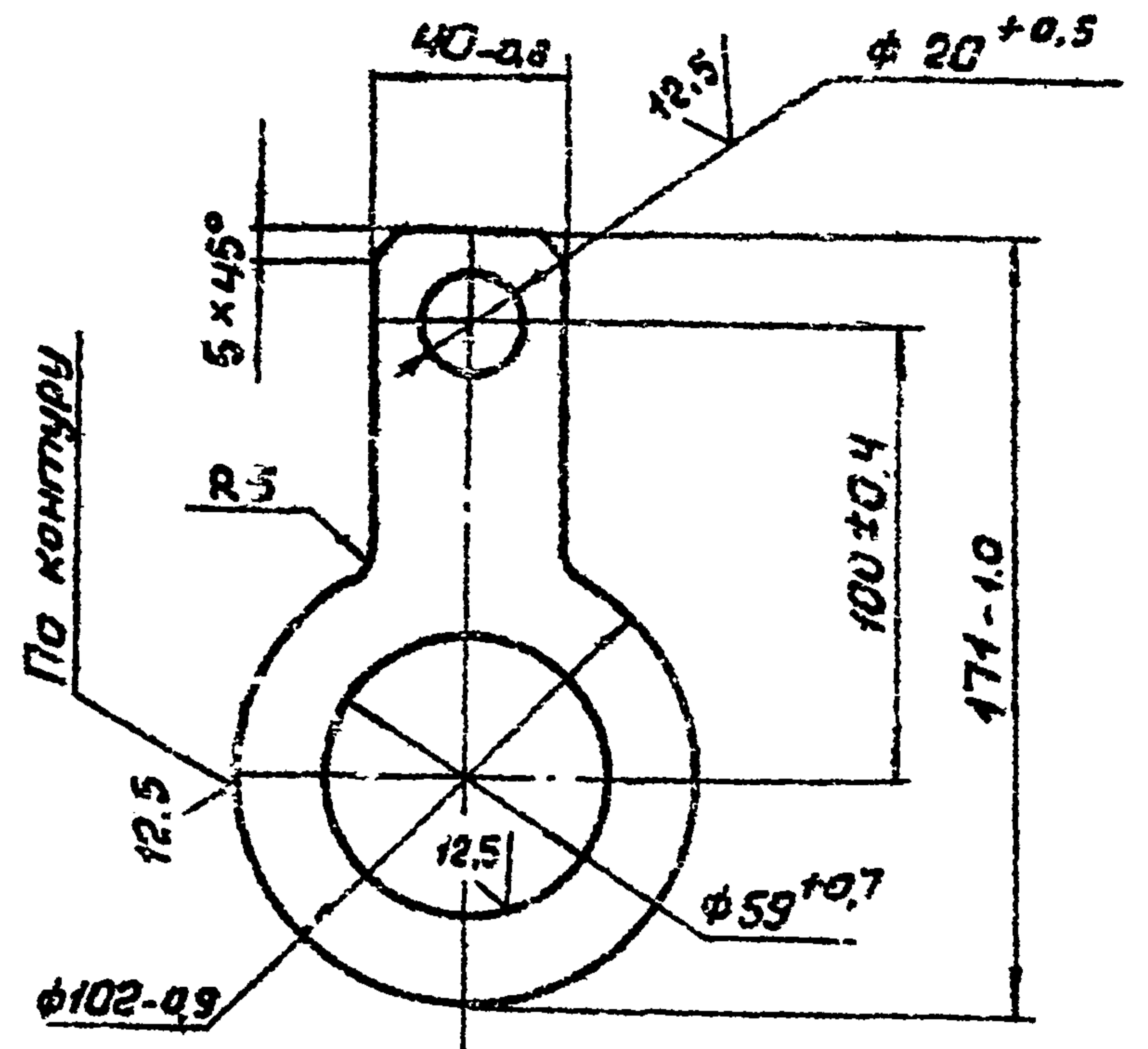
Копировал: сж формат А4

Изм.	Лист	№ докум.	Подп.	Дата
Разраб.	Зулфина	Зул.	02.88	
Проб.	Носилевич	Нос.	02.88	
Т. конт.				
И. конт.	Носилевич	Нос.	02.88	
Утв.				

84

ГРП Ч. 08

✓ 1/А



ГРП Ч. 08

Кольцо

Изм.	Лист	№ докум.	Подп.	Дата	Ит.	Масса	Масш.
					И	0.2	1:2

Лист Листов 1
Институт
МосгазНИИпроект

Б-ПН-5.0 ГОСТ 19903-74
8СтЗенЧГОСТ 14637-79

25529-02 84 формат А4

Изм.	Лист	№ докум.	Подп.	Дата
Разраб.	Зулфина	Зул.	02.88	
Проб.	Носилевич	Нос.	02.88	
Т. конт.				
И. конт.	Носилевич	Нос.	02.88	
Утв.				

Упр. 2

Типовой проект 905-124.1

Кол.	Примечание	Наименование	Обозначение	Лист	Листов	
		Документация				
А3		Сборочный чертеж	ГРП 5.00.СБ			
А4		Технические требования	ГРП 0.00Д			
		Сборочные единицы				
А4	1	Гребенка	ГРП 5.01.00			
А4	2	Коллектор	ГРП 5.02.00			
А4	3	Трубка	ГРП 5.03.00			
А4	4	Ствод	ГРП 5.04.00			
А4	5	Копушка	ГРП 5.05.00			
		Детали				
А4	6	Штыцер	ГРП 5.06			
А4	7	Прокладка	ГРП 5.07			
А4	8	Прокладка	-01			
А4	9	Прокладка	-02			
А4	10	Прокладка	ГРП 5.08			
		Стандартные изделия				
	11	Болт М12x50.58.096				
		ГОСТ 7798-70		16		
	12	Гайка М.12.5.096				
		ГОСТ 5915-70		16		
	13	Угольник 40				
		ГОСТ 8946-75		4		
	14	Контргайка 40				
		ГОСТ 8968-75		2		

ГРП 5.00

Имя, фамилия, подпись и дата

Изм. лист	№ докум.	Подп.	Дата
Разраб.	Кудин	И.И.	07.83
Проф.	Носов	Л.С.	07.83
Н. конт.	Носов	Л.С.	07.83
Утв.			

Блок регулирования
вспомогательный

Лист	1	2
Листов	1	2

Институт
МосгазНИИпроект

Копировал: СМ / Формат А4

85

Кол.	Примечание	Наименование	Обозначение	Лист	Листов	
	18	Вентиль запорный проходной стальной фланцевый на Ру2.5МПа (25кгс/см²)				
		Исполнение Ду 20				
		ГОСТ 10094-75		2	15с12п2	
		Прочие изделия				
	21	Кран трехходовой нажимной муфтовый с фланцем для контрольного манометра Ду 15				
		ТУ 26-07-1061-75		2	ИИМ.00.16	
	22	Клапан отсекающий предохранительный ПКК-40МС Ду 40				
		ТУ-204-РСФСР-806-78		1		
	23	Регулятор давления РД-32М				
		ТУ-204-РСФСР-991-78		1		

Имя, фамилия, подпись и дата

Изм. лист	№ докум.	Подп.	Дата
Разраб.			
Проф.			
Н. конт.			
Утв.			

ГРП 5.00

25529-02 85 Копировал: СМ / Формат А4

Типовой проект 805-124.07 А/И ТМ 2

Код	Лист	Пол.	Обозначение	Наименование	Кол.	Примечание
				Документация		
А3			ГРП 5.01.00 СБ	Сборочный чертеж		
				Детали		
А4	1		ГРП 5.01.01	Ниппель	2	
А4	2		ГРП 5.01.02	Штуцер	1	
А4	3		ГРП 5.01.03	Гайка накидная	1	
А4	4		ГРП 5.01.04	Отвод	1	
А4	5		ГРП 5.01.05-01	Отвод	1	
А4	6		ГРП 5.01.06	Труба	1	
А4	7		ГРП 5.01.07	Труба	1	

Изм. №, дата, автор, дата, лист, дата

ГРП 5.01.00

Гребенка

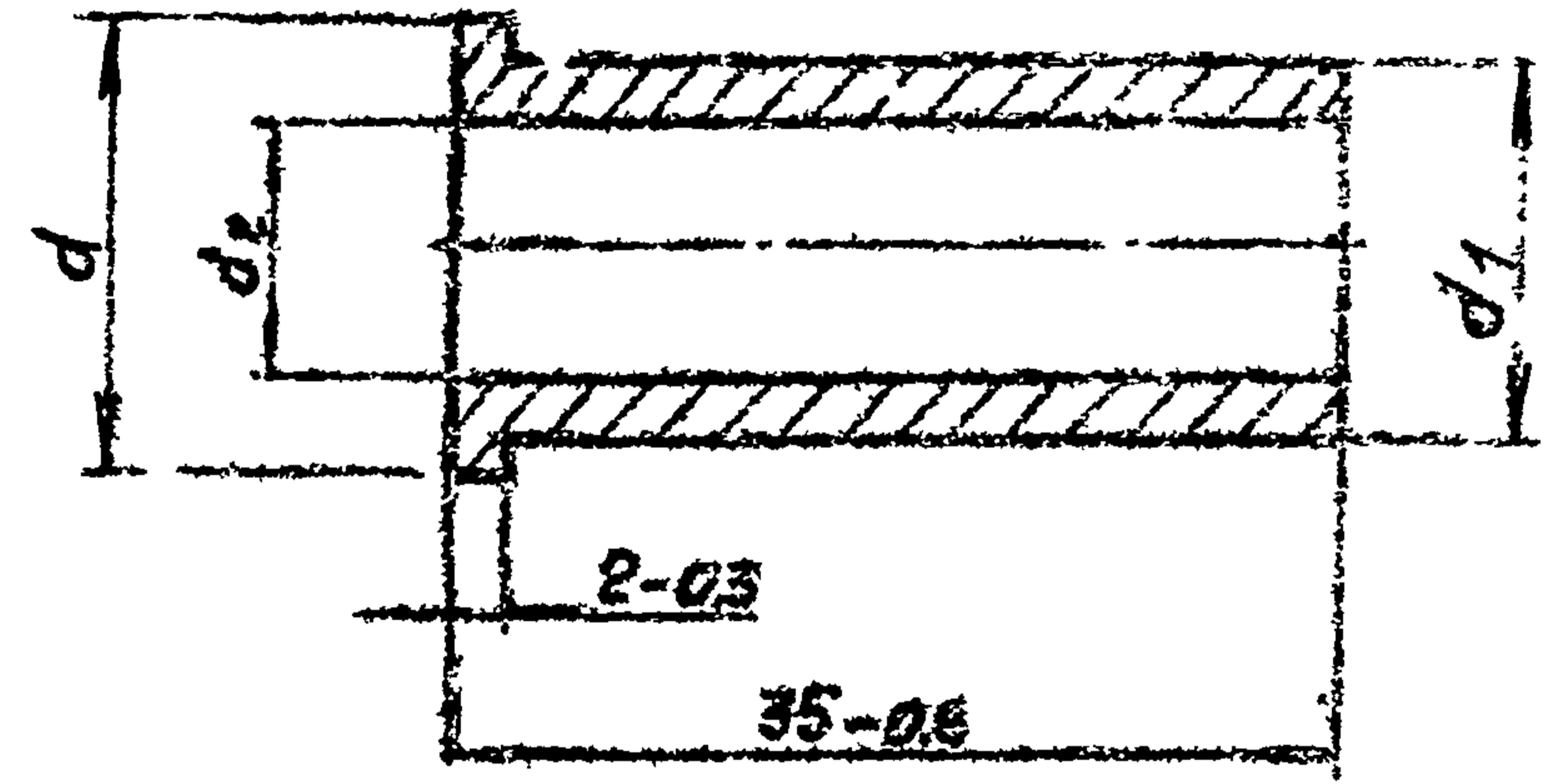
Изм. лист	№ докум.	Лист	Дата
Разработчик	Кудин	1	02.61
Проб.	Носител		

Исполн. _____

Масштаб: 1:1

ГРП 5.01.01

12.5 ✓



Обозначение	d, мм	d ₁ , мм	d ₂ , мм	Мас. д. кг
ГРП 5.01.01	18-04	15-04	10 ^{±0.2}	0.03
-01	30-06	25-06	21 ^{±0.35}	0.05

Изм. №, дата, автор, дата, лист, дата

ГРП 5.01.01

Ниппель

Изм. лист	№ докум.	Лист	Дата
Разработчик	Кудин	1	02.61
Проб.	Носител		

Исполн. _____

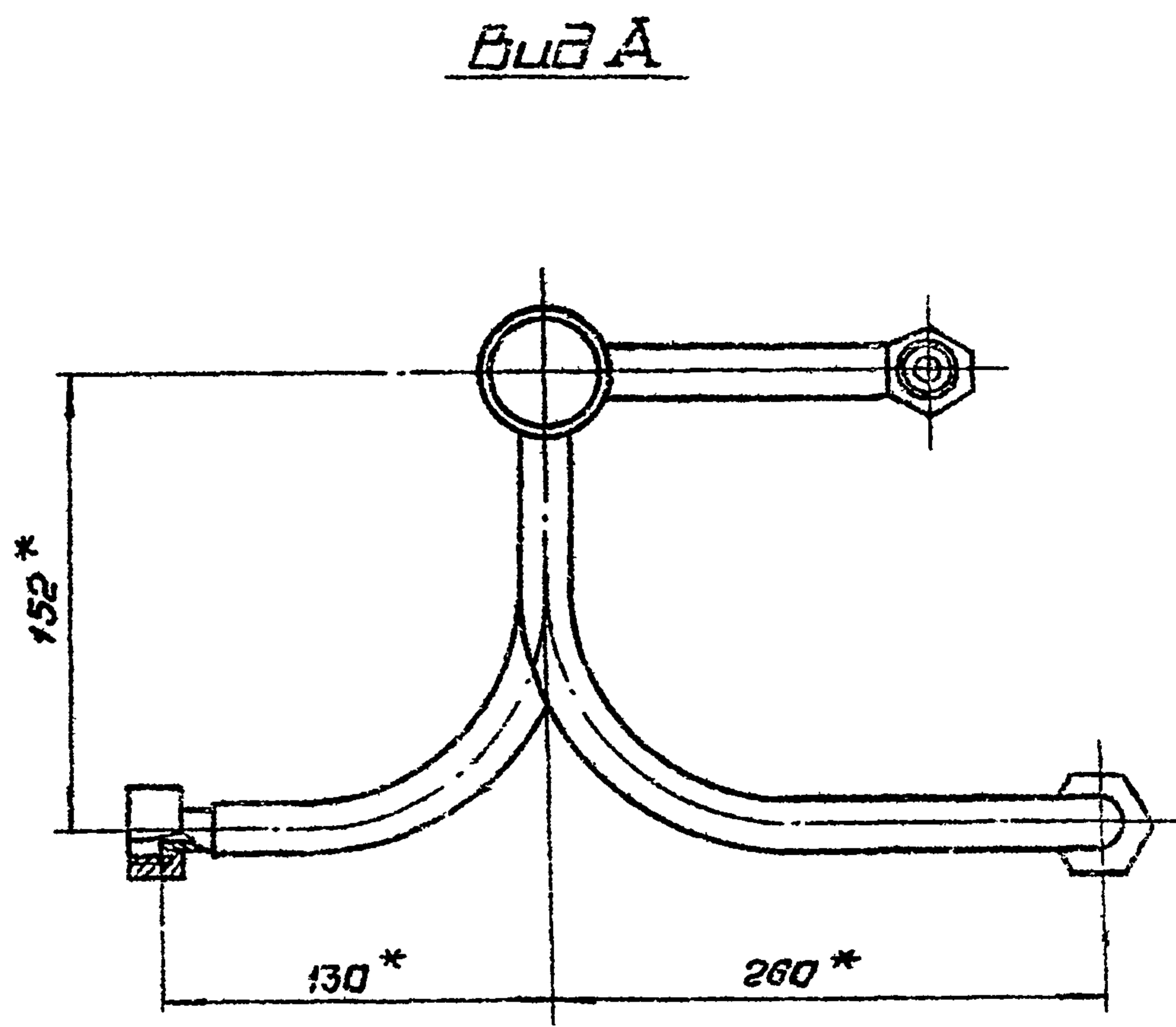
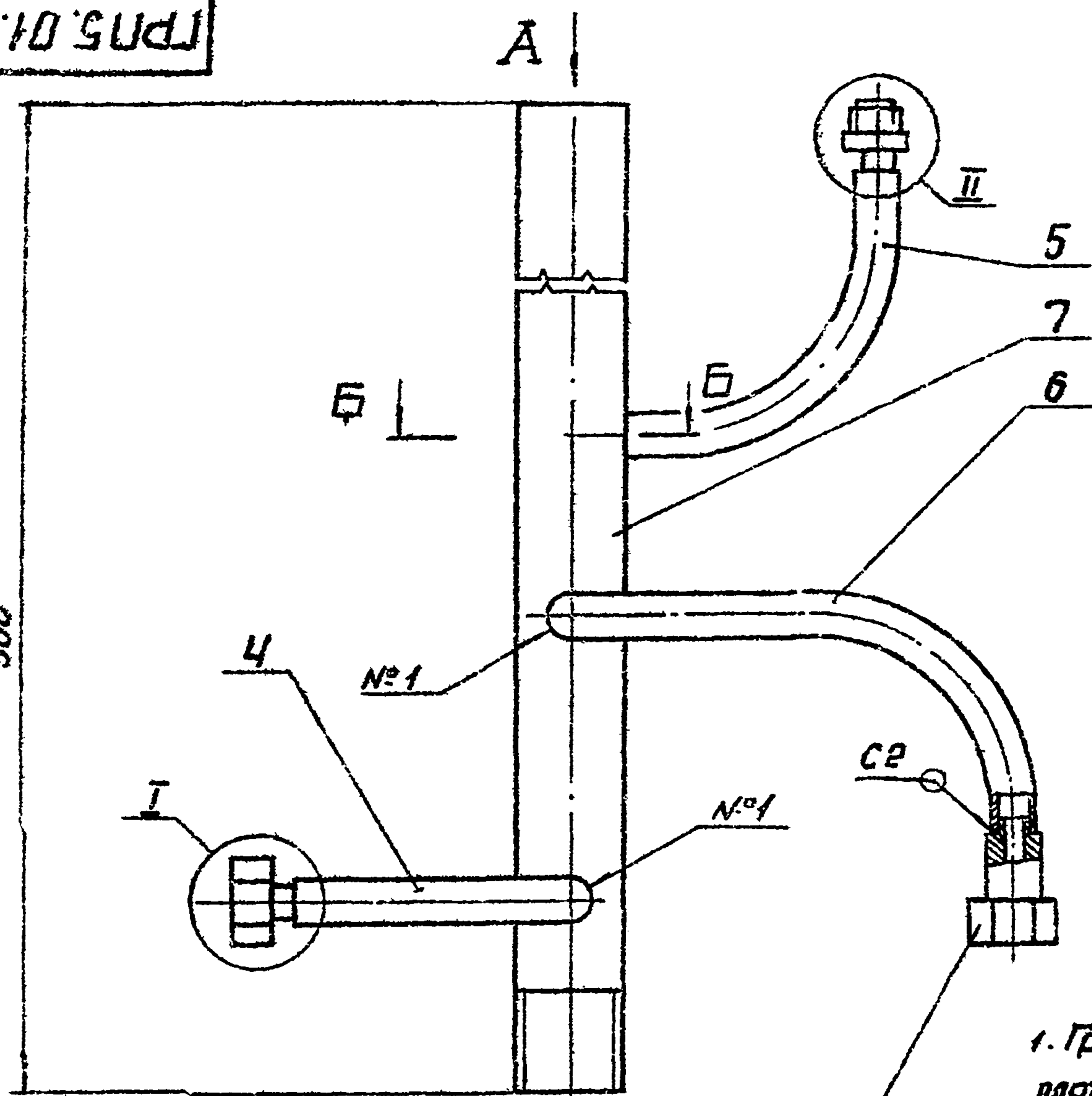
Масштаб: 2:1

Исполнитель: _____

Масштаб: 2:1

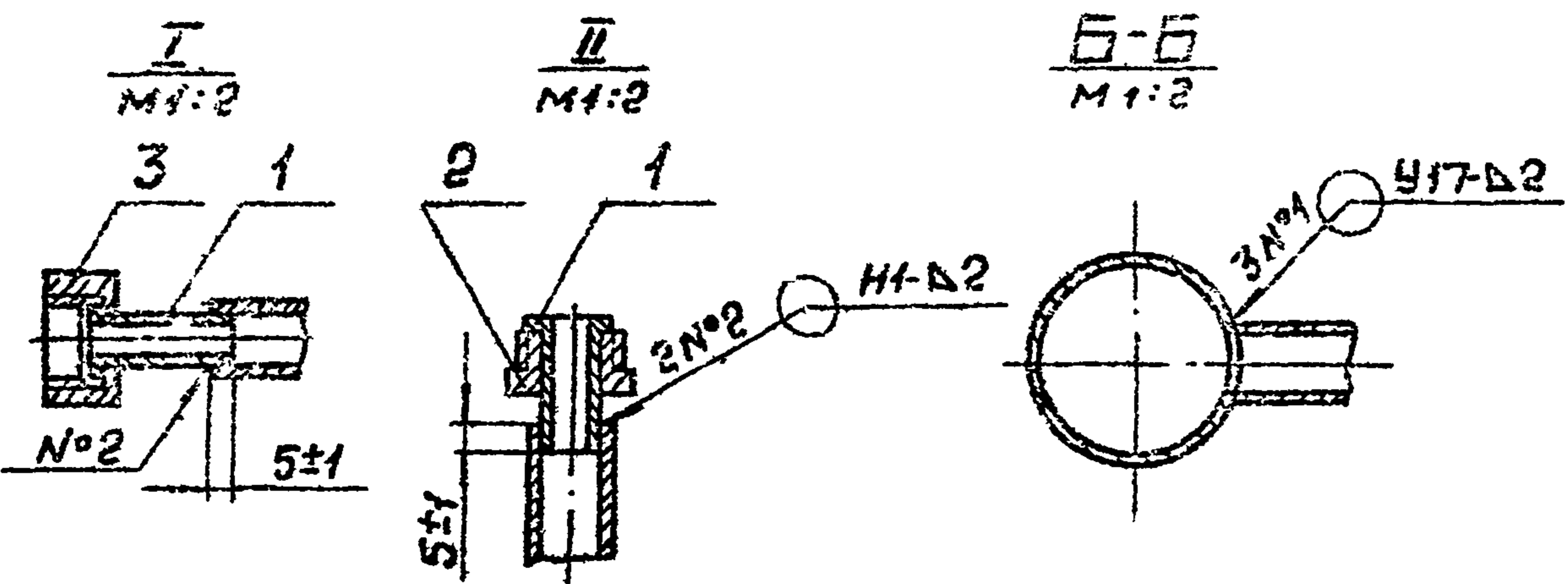
ГРП5.01.00 СБ

Типовой проект 505-124.87 Давтом 2



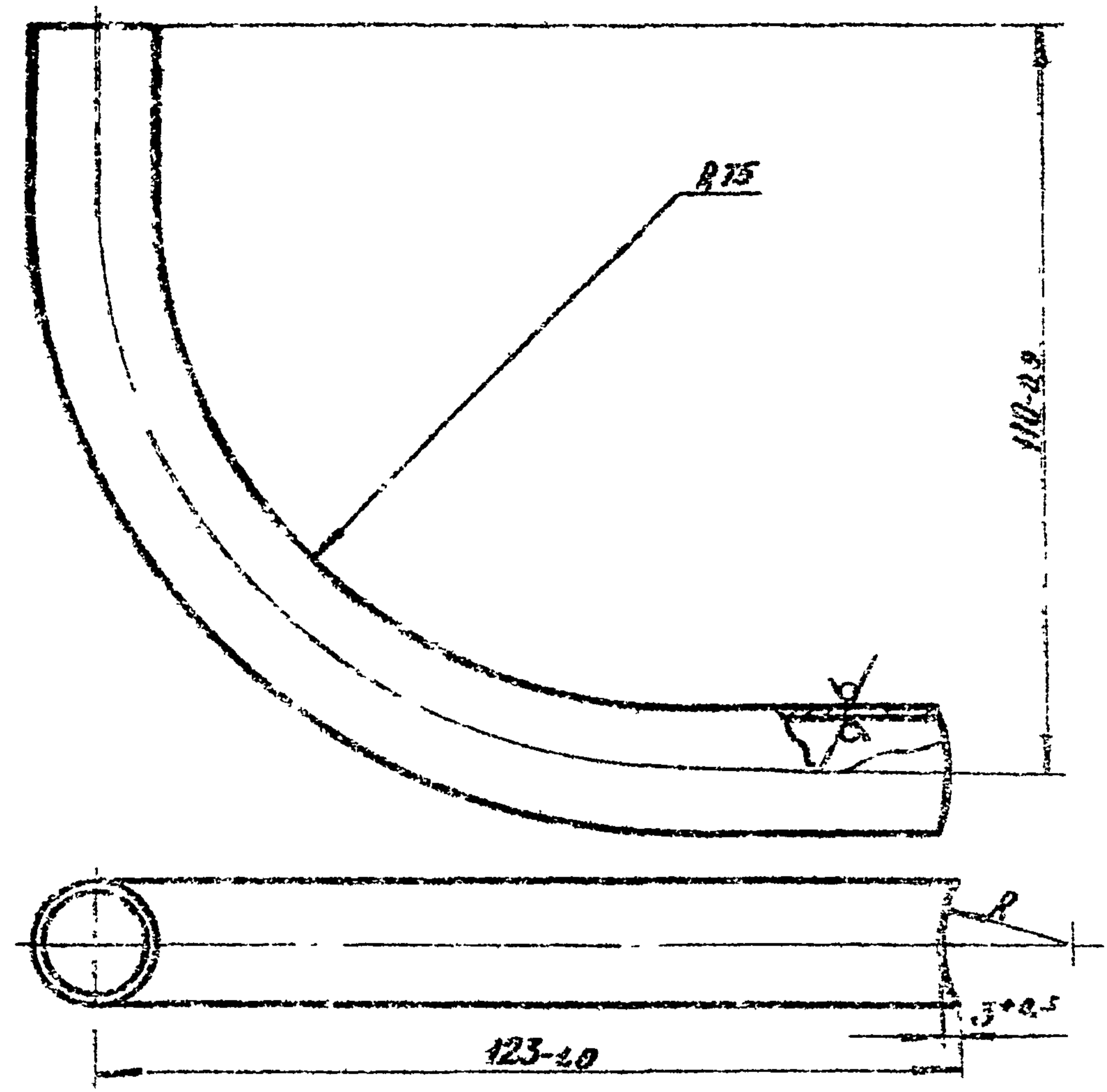
Ниппель и накидная гайка регулятора давления РД-32 М
 ТУ-204-РСФСР - 991-78 Е (для справки)

1. Гребенку подвергнуть пневматическим испытаниям на прочность и плотность давлением 0,1 МПа (1 кгс/см²)
2. Продолжительность испытания на прочность и плотность определяется временем, необходимым для осмотра мест сварки, но не менее 1 мин. на каждое испытание. При этом падение давления не допускается.
3. Сварные швы по ГОСТ 16037-80.
- 4.* Размеры для справок.



ГРП5.01.00 СБ				Лист	Масса	Числа
Гребенка				И	1.40	1:2.5
Сборочный чертеж				Лист	Листов 1	
Институт				МасгэзНИИпроект		
Изм. лист	№ док. ин. подл.	Дата				
Разраб.	Кудинов	02.87				
Проб.	Носилевич	02.88				
Т. конт.						
И. конт.	Носилевич	02.87				
Утв.						

ГРП 5. 01. 05

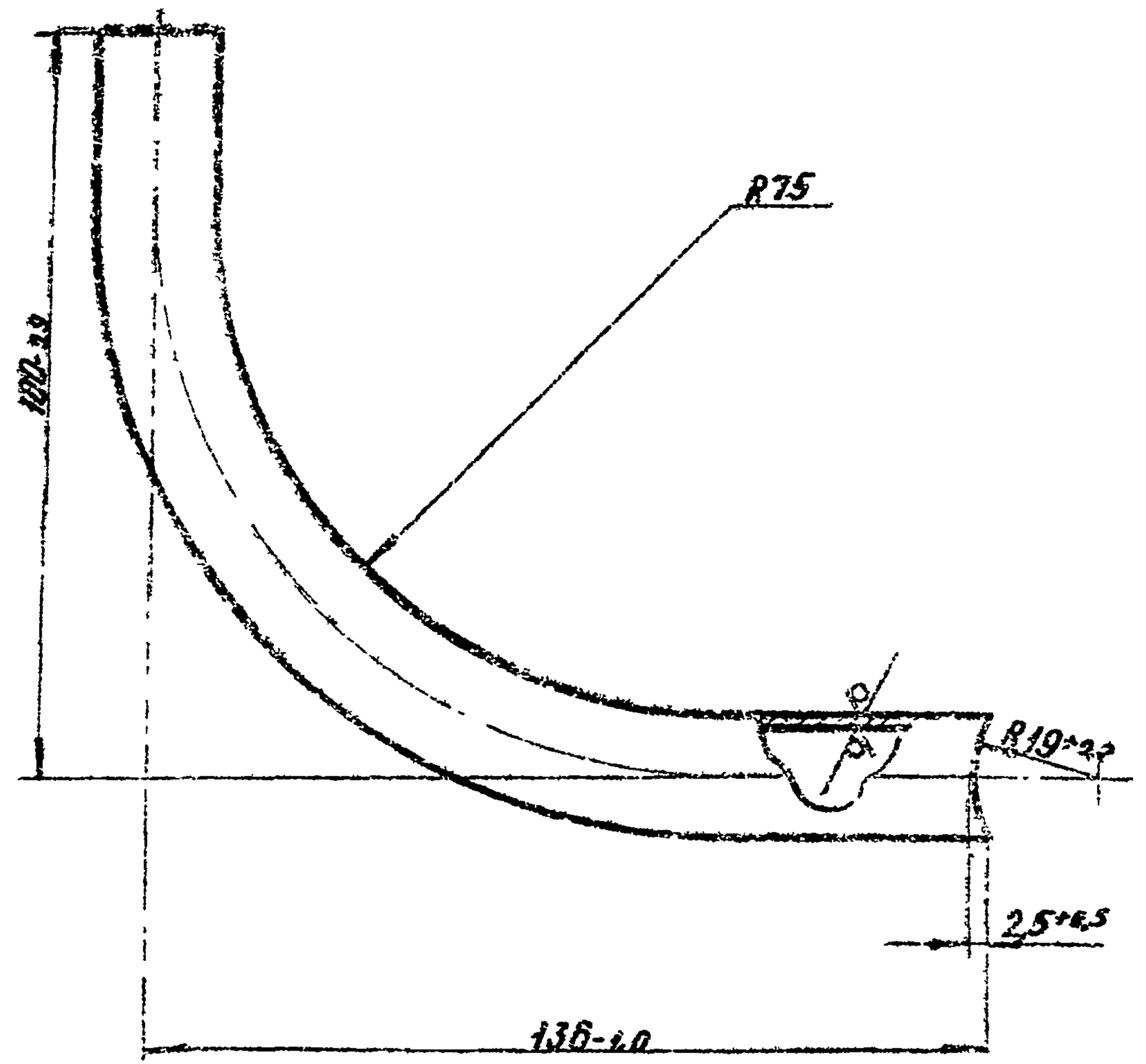


Обозначение	R, мм
ГРП 5. 01. 05	125±0.2
— 01	19±0.2

Исполн. [Signature] Проверка [Signature] Утверждение [Signature]

ГРП 5. 01. 05			
Изм.	Внес.	Дата	Масштаб
И	0.10	1:1	
Лист		Листов 1	
Исполнитель: Маслаз Н Ш Проект			
Труба 18x1.2 ГОСТ 10704-76			
8-20 ГОСТ 10705-80			
копировать: 25529-02 90 формат А4			

ГРП 5. 01. 04



25/1 (✓)

Исполн. [Signature] Проверка [Signature] Утверждение [Signature]

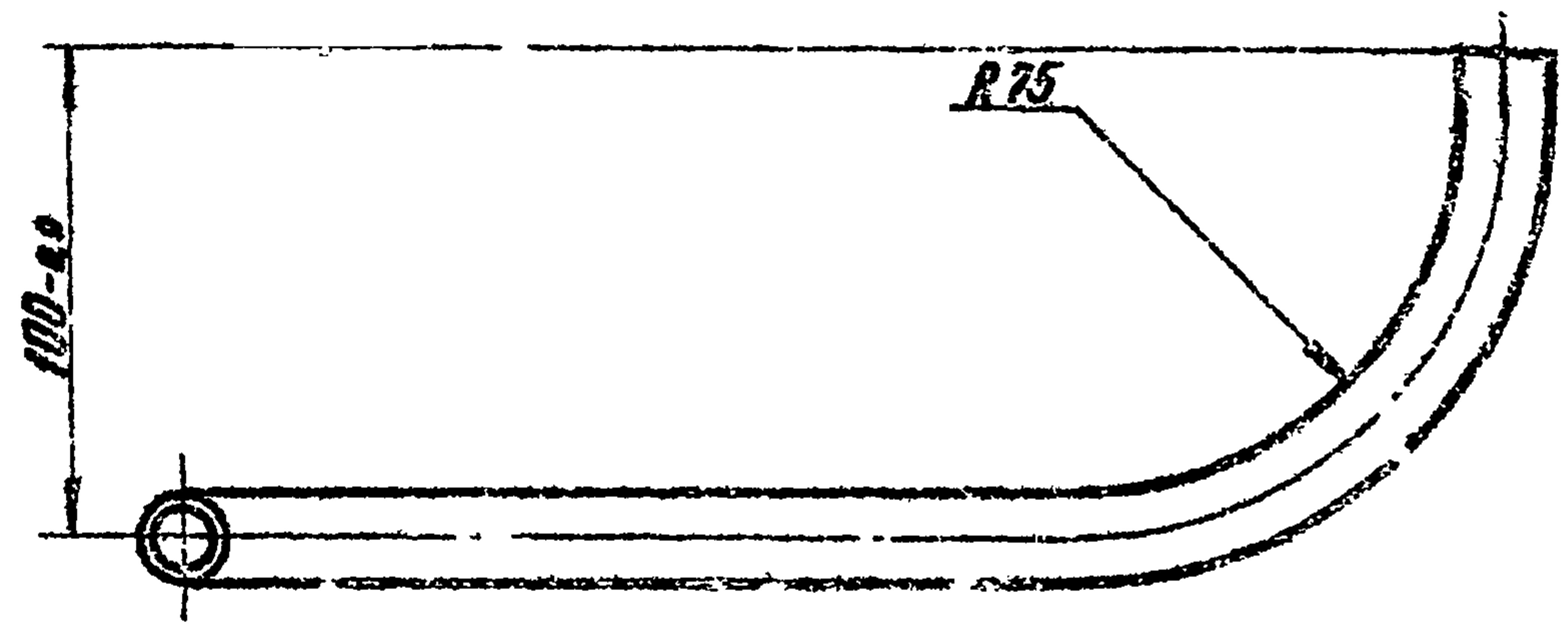
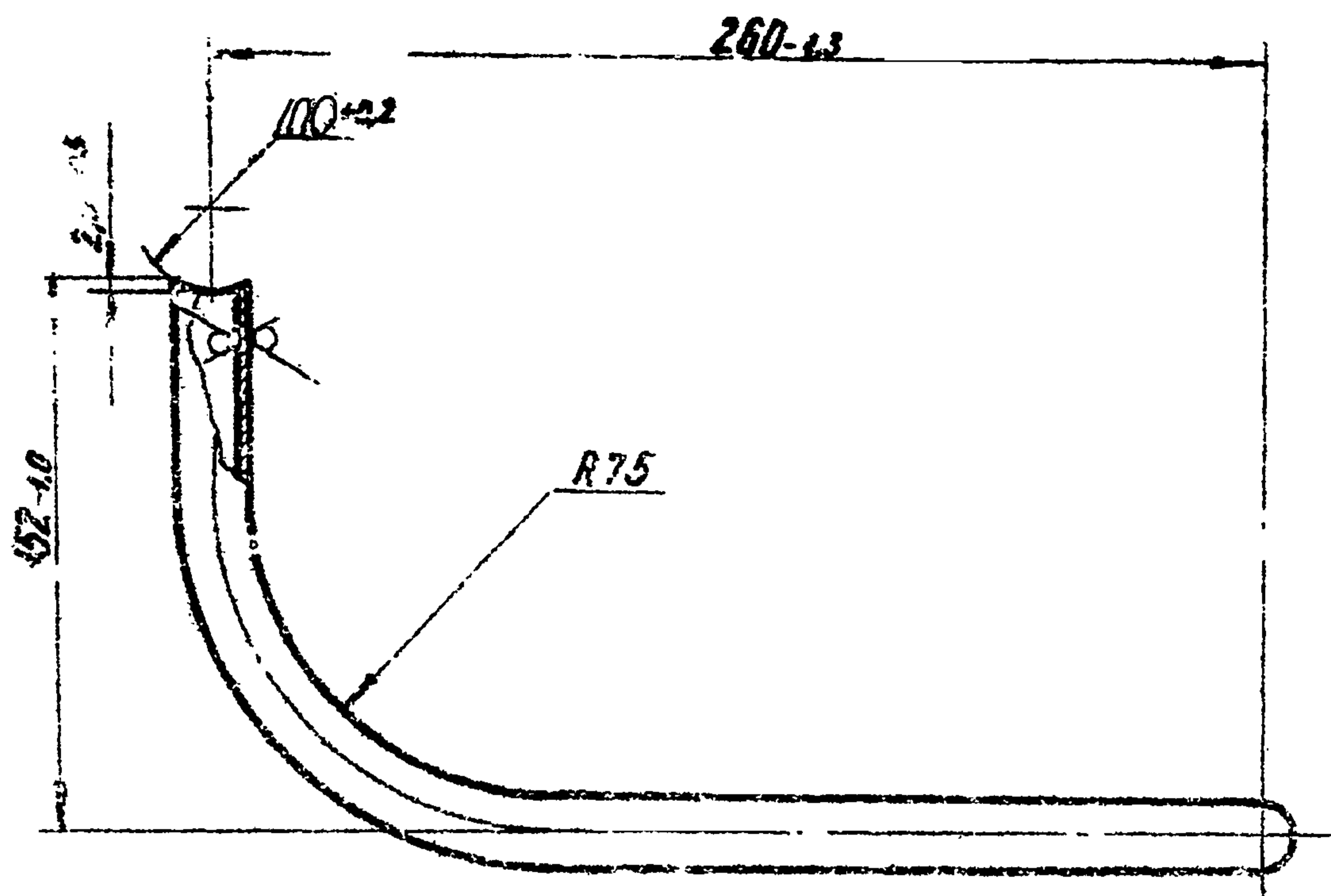
ГРП 5. 01. 04			
Изм.	Внес.	Дата	Масштаб
И	0.11	1:1	
Лист		Листов 1	
Исполнитель: Маслаз Н Ш Проект			
Труба 18x1.2 ГОСТ 10704-76			
8-20 ГОСТ 10705-80			
копировать: 25529-02 90 формат А4			

Исполн. [Signature] Проверка [Signature] Утверждение [Signature]

Типовой проект 905-124-87 6/71

ГРП 5. 01. 06

12.5/ (✓) (✓)



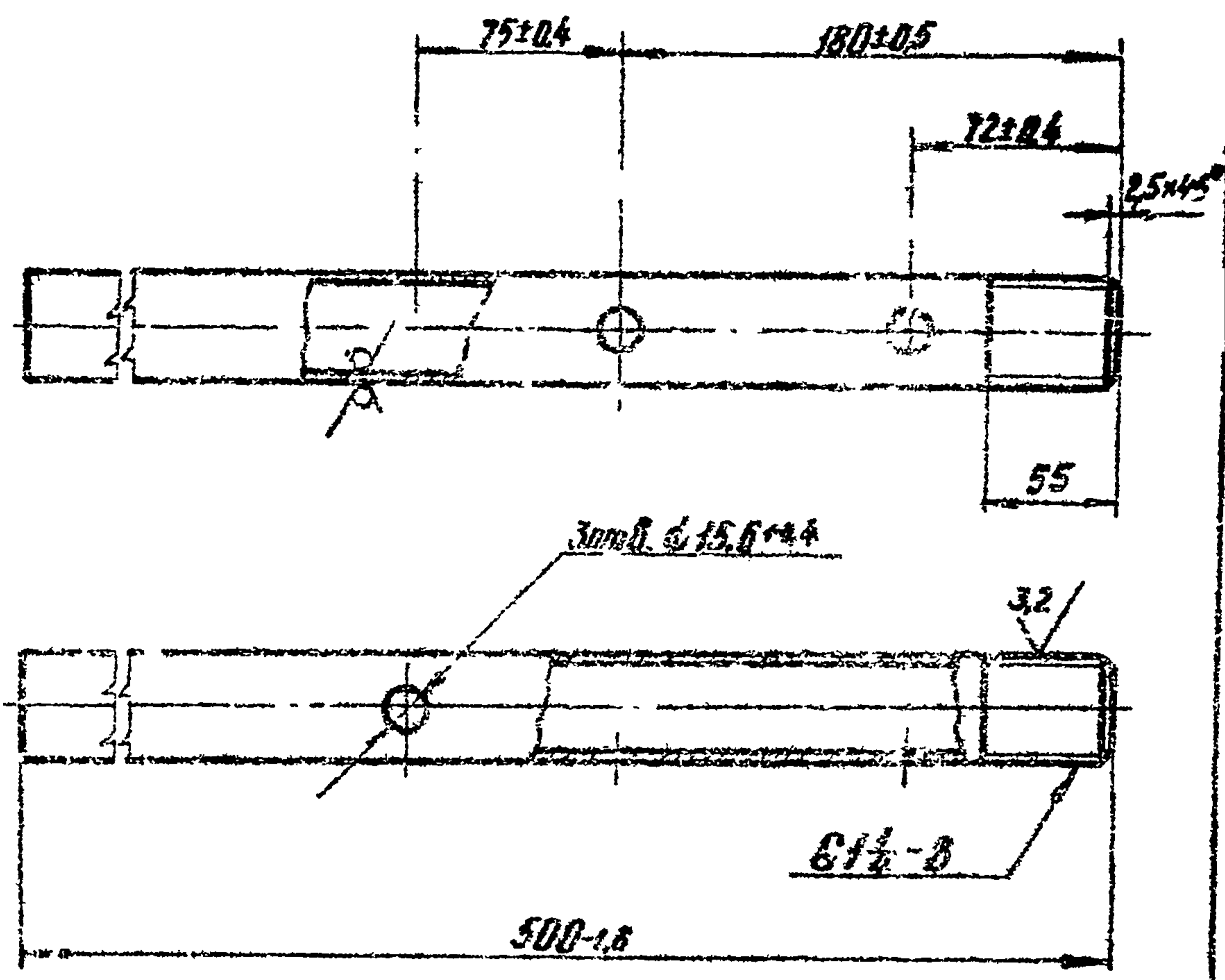
Исполн.	Провер.	Инж.	Проект.
И.И.И.	И.И.И.	И.И.И.	И.И.И.
И.И.И.	И.И.И.	И.И.И.	И.И.И.
И.И.И.	И.И.И.	И.И.И.	И.И.И.

ГРП 5. 01. 06			
Труба	Лист	Масса	Исчислен
	И	0,20	1:2
Лист		Исчислен	
Исчислен		Исчислен	
Труба 18x12 ГОСТ 10704-76		Исчислен	
8-20 ГОСТ 10705-80		Исчислен	
Масштаб: 1:1			
Формат А4			

91

ГРП 5. 01. 07

12.5/ (✓) (✓)



Исполн.	Провер.	Инж.	Проект.
И.И.И.	И.И.И.	И.И.И.	И.И.И.
И.И.И.	И.И.И.	И.И.И.	И.И.И.
И.И.И.	И.И.И.	И.И.И.	И.И.И.

ГРП 5. 01. 07			
Труба	Лист	Масса	Исчислен
	И	0,89	1:2,5
Лист		Исчислен	
Исчислен		Исчислен	
Труба 32x32 ГОСТ 3262-75		Исчислен	
1:0200 ИИИпроект		Исчислен	
Масштаб: 1:1			
Формат А4			

Исчислен: 25529-02 91

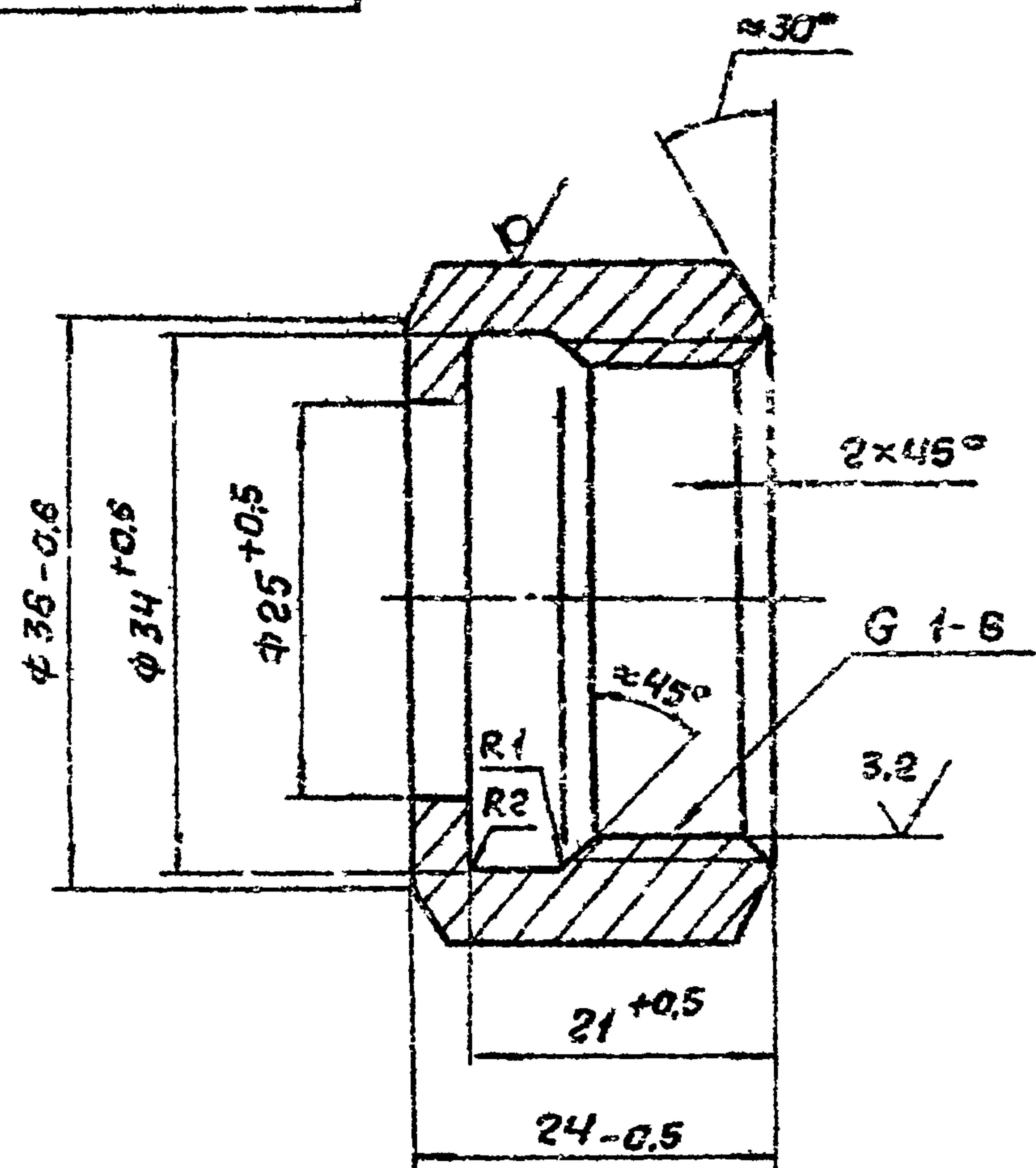
№	Кол-во	Обозначение	Наименование	Кол	Примечание
			Документация		
А3		ГРП 5. 02. 00 СБ	Сборочный чертеж		
			Детали		
А4	1	ГРП 5. 02. 01	Гайка накидная	1	
А4	2	ГРП 5. 02. 02	Трубка	1	
А4	3	ГРП 5. 02. 03	Трубка	1	
А4	4	ГРП 5. 01. 01	Ниппель	1	
А4	5	-01	Ниппель	1	
А4	6	ГРП 5 01. 02	Штуцер	1	
А4	7	ГРП 5. 01. 05	Отвод	1	
			Стандартные изделия		
	10		Фланец 4-20-25 ст 25 ГОСТ 12 В 20- 30	2	
ГРП 5. 02. 00					
Изм.	Лист	№ докум	Подп.	Дата	
Разраб.	Кудынов			02.83	
Проб.	Косилевич			01.83	
И. конт.	Косилевич			02.83	
Утв.					
Коллектор			Лист	Листов	
Институт МасгазНИИпроект			И	1	
Формат А4					

Типовой проект 905-424.83

Изм. № Подп. и дата

ГРП 5. 02. 01

12.5 ✓

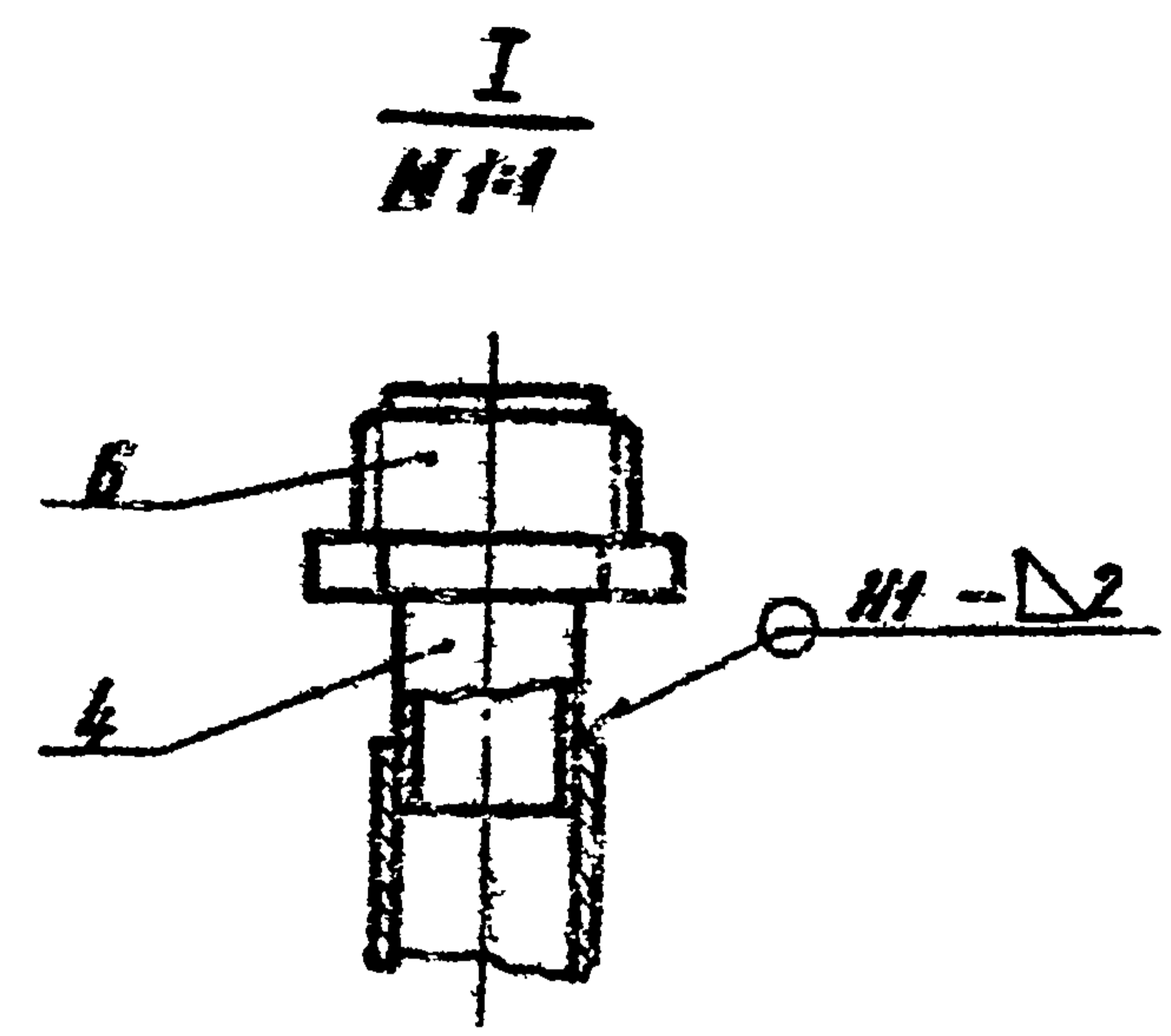
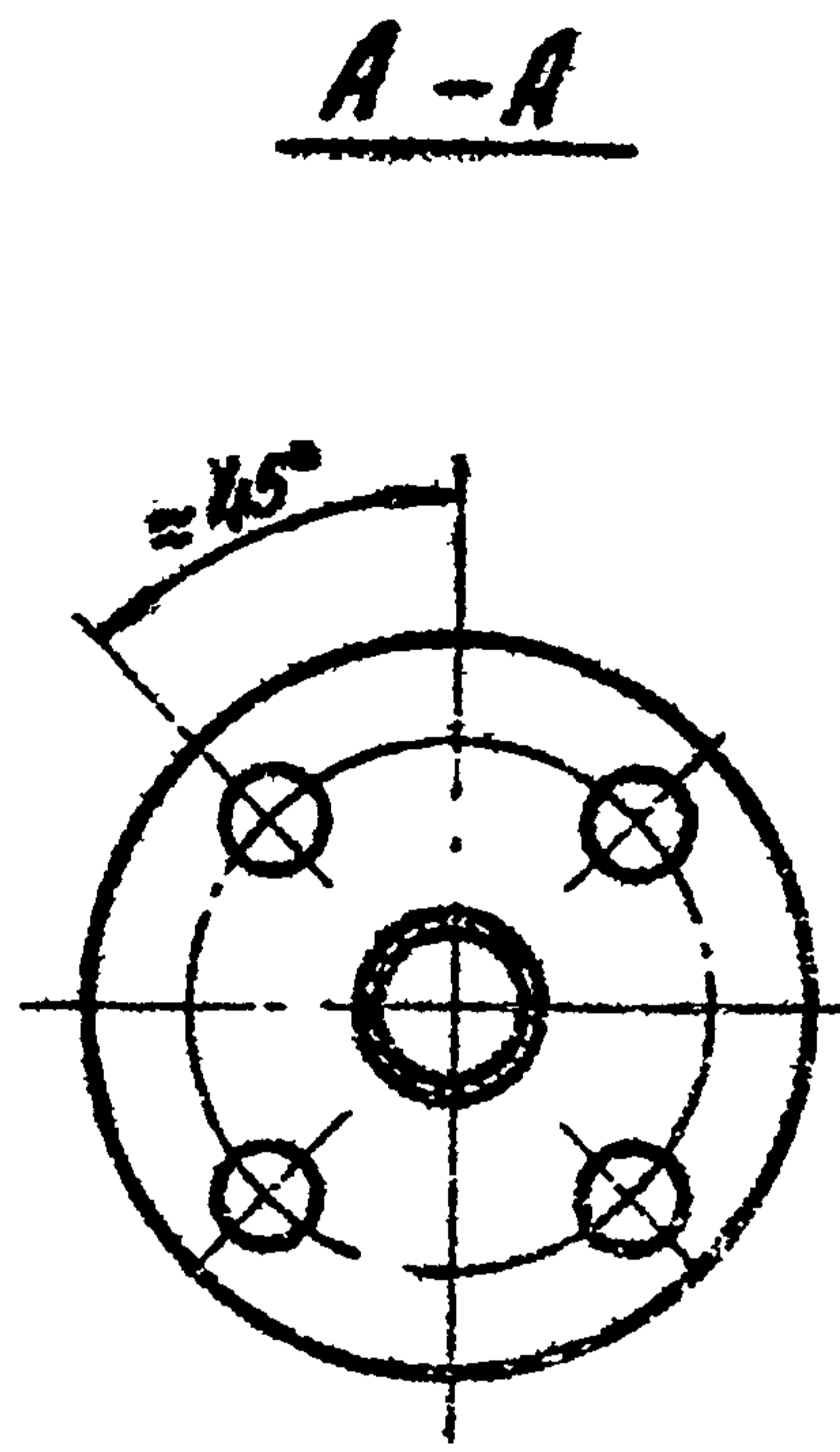
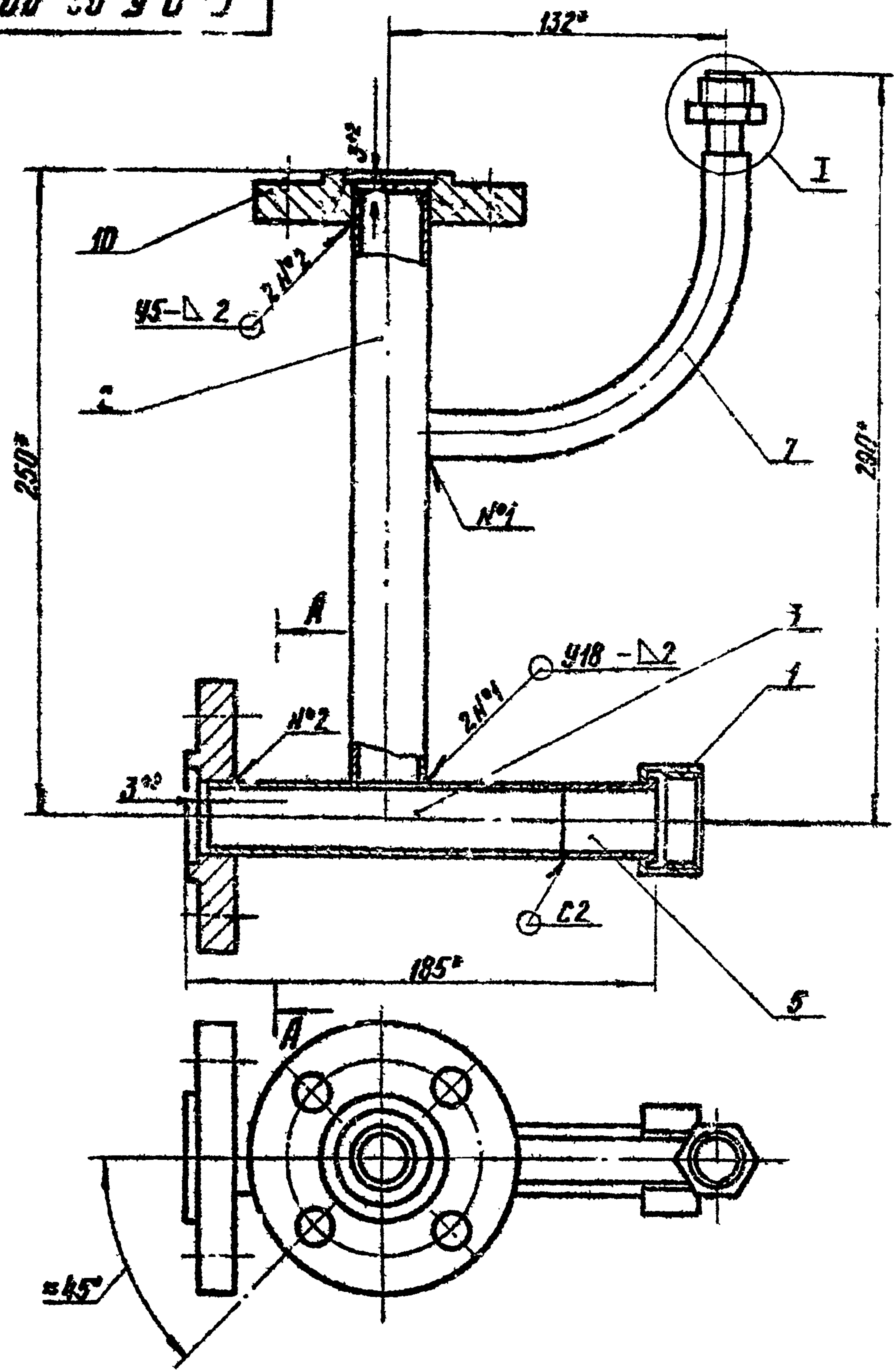


Изм. № Подп. и дата

ГРП 5. 02. 01				Лист	Масса	Масштаб
Испол.	№ докум	Подп.	Дата			
Разраб.	Кудынов		02.83	Гайка накидная	0.06	2:1
Проб.	Косилевич		02.83	Лист	Листов	
И. конт.	Косилевич		02.83	Институт МасгазНИИпроект		
Утв.				40-5 ГОСТ 8560-78 45-8 ГОСТ 1051-73		
				25529-02	92	формат А4

ГРП5.02.00СБ

Типовой проект 905-224.57 А.с. 01М 2



1. Коллектор подвергнуть гидравлическим испытаниям на прочность давлением 1,5 МПа (15 кг/см²) и плотность давлением 1,2 МПа (12 кг/см²).
2. Предельная длительность испытания на прочность и плотность определяется временем необходимым для осмотра мест сборки, но не менее 1 мин. на каждое испытание. При этом падение давления не допускается.
3. Сварные швы по ГОСТ 16037-80
4. * Размеры для справок

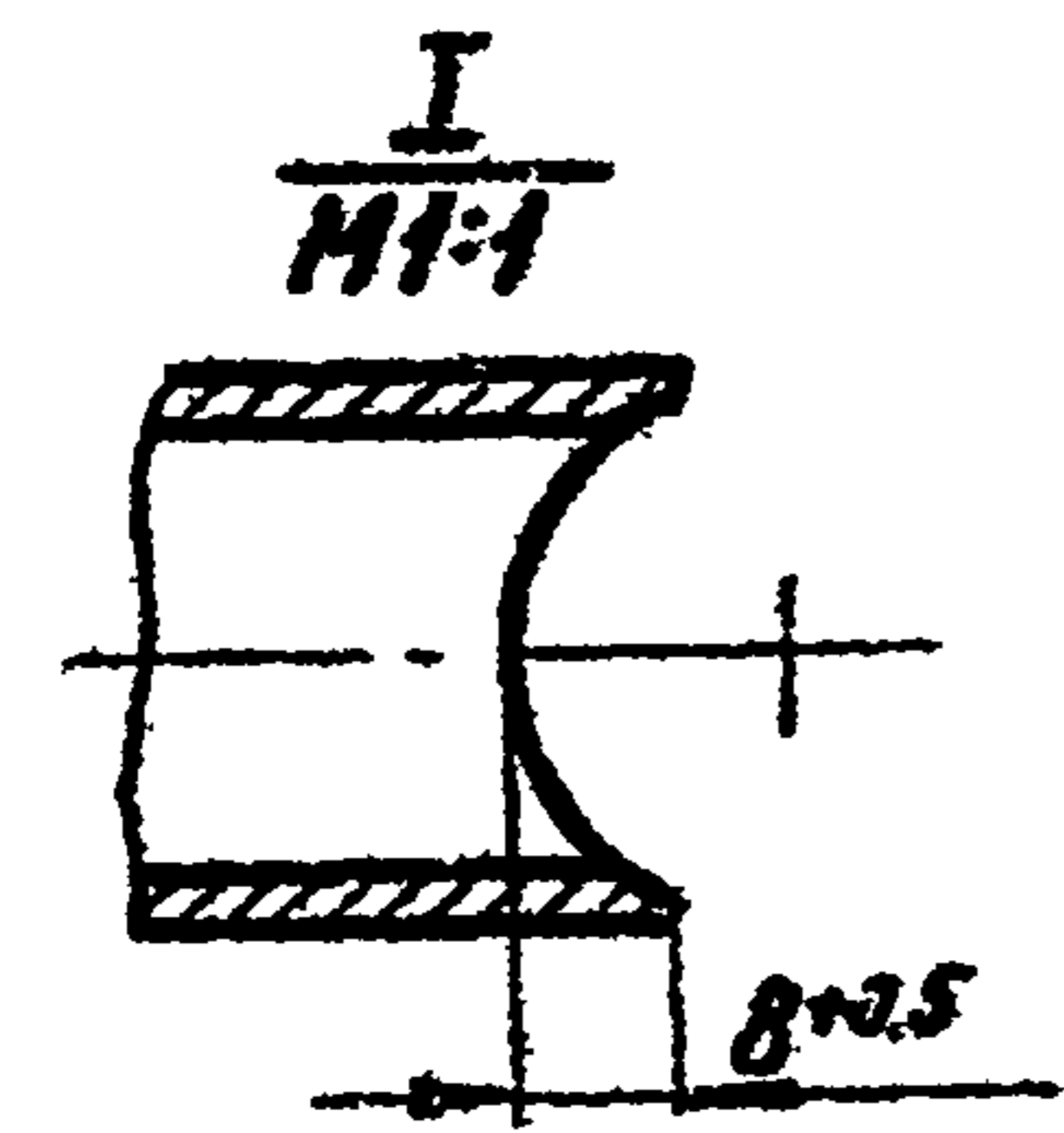
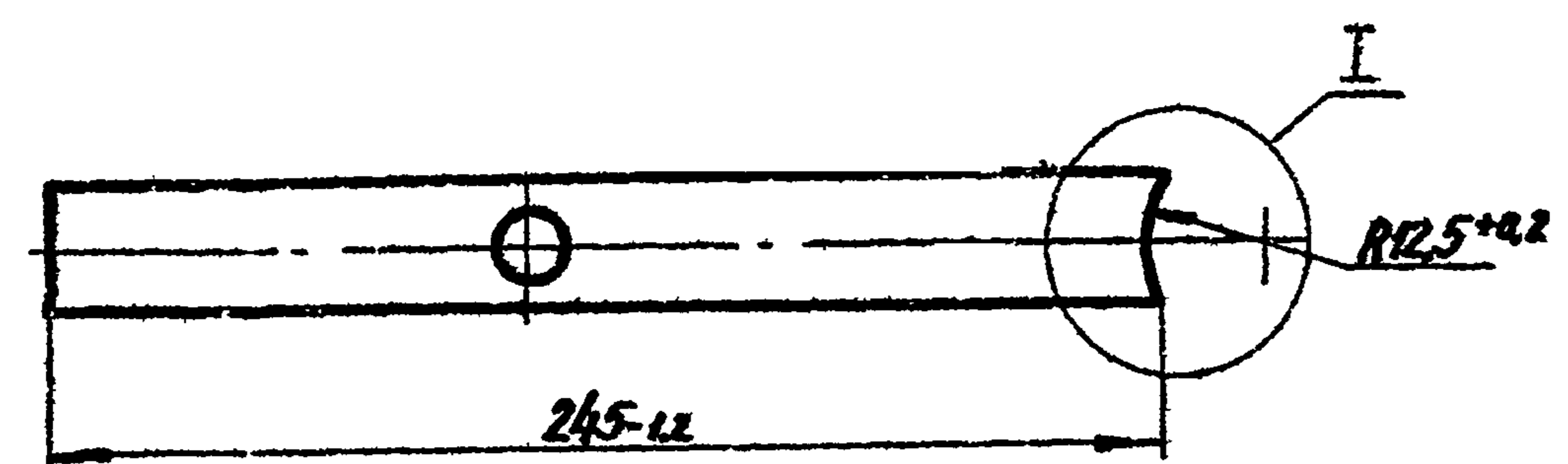
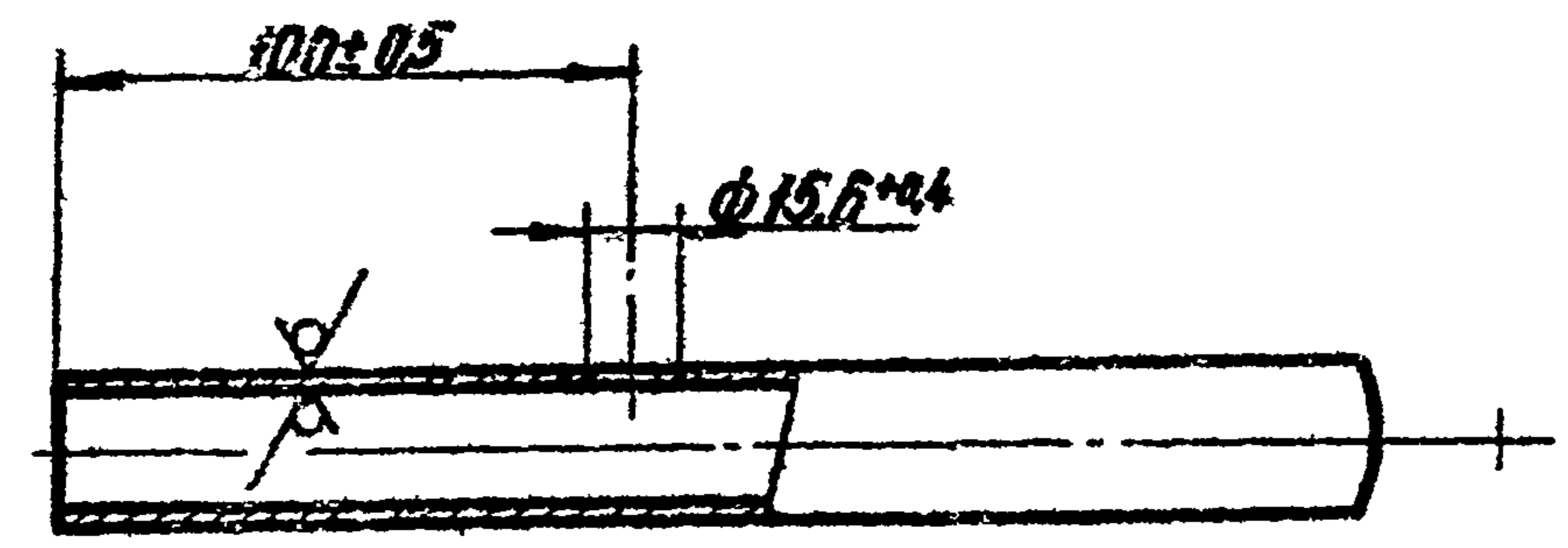
				ГРП5.02.00СБ		
				Лист	Всего	Масштаб
				И	2,70	1:2
				Лист 1 из 1		
				Институт		
				Академический проект		
И.м.т.п.	И.м.т.п.	И.м.т.п.	И.м.т.п.			
И.м.т.п.	И.м.т.п.	И.м.т.п.	И.м.т.п.			

Имя, фамилия, отчество, должность, дата, подпись и печать

Типовой проект 905-124.87 - Альбом 2

ГРП 5. 02. 02

12.5/ (✓) (✓)



ГРП 5. 02. 02

И.контр. Удобр.	И.контр. Проектировщик	И.контр. Проверщик	И.контр. Инженер	И.контр. Дата	И.контр. Лист	И.контр. Листов	И.контр. Масса	И.контр. Число
И.контр. Проектировщик	И.контр. Проектировщик	И.контр. Проектировщик	И.контр. Проектировщик	И.контр. Проектировщик	И.контр. Проектировщик	И.контр. Проектировщик	И.контр. Проектировщик	И.контр. Проектировщик
И.контр. Проектировщик	И.контр. Проектировщик	И.контр. Проектировщик	И.контр. Проектировщик	И.контр. Проектировщик	И.контр. Проектировщик	И.контр. Проектировщик	И.контр. Проектировщик	И.контр. Проектировщик

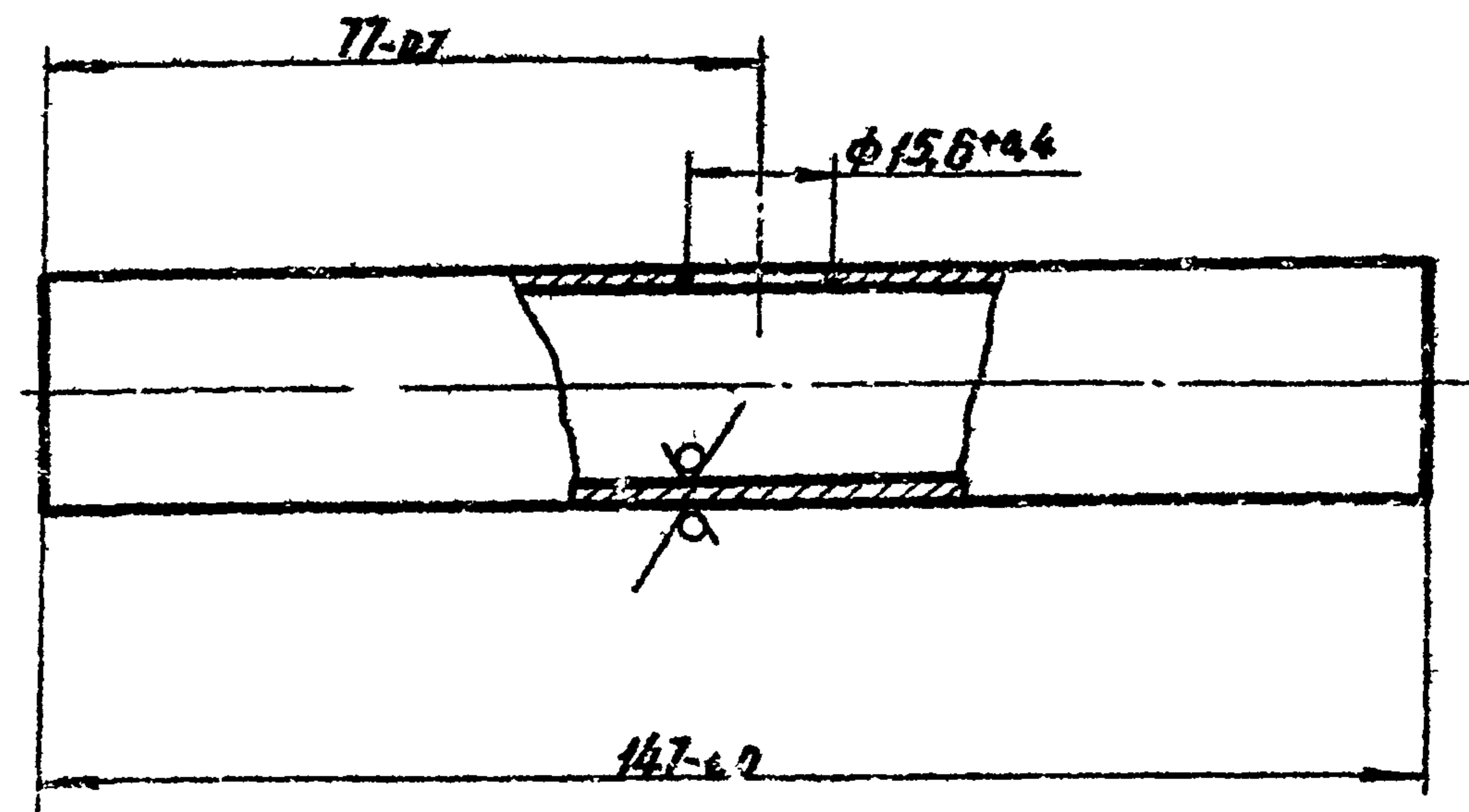
Трубка

Труба 25x2.0 ГОСТ 10704-76
8-20 ГОСТ 10705-80

Лист 1
Масса 0,28
Число 1:2
Институт
Москва НИИПроект
формат А4

ГРП 5. 02. 03

12.5/ (✓) (✓)



И.контр. Проектировщик

ГРП 5. 02. 03

И.контр. Удобр.	И.контр. Проектировщик	И.контр. Проверщик	И.контр. Инженер	И.контр. Дата	И.контр. Лист	И.контр. Листов	И.контр. Масса	И.контр. Число
И.контр. Проектировщик	И.контр. Проектировщик	И.контр. Проектировщик	И.контр. Проектировщик	И.контр. Проектировщик	И.контр. Проектировщик	И.контр. Проектировщик	И.контр. Проектировщик	И.контр. Проектировщик
И.контр. Проектировщик	И.контр. Проектировщик	И.контр. Проектировщик	И.контр. Проектировщик	И.контр. Проектировщик	И.контр. Проектировщик	И.контр. Проектировщик	И.контр. Проектировщик	И.контр. Проектировщик

Трубка

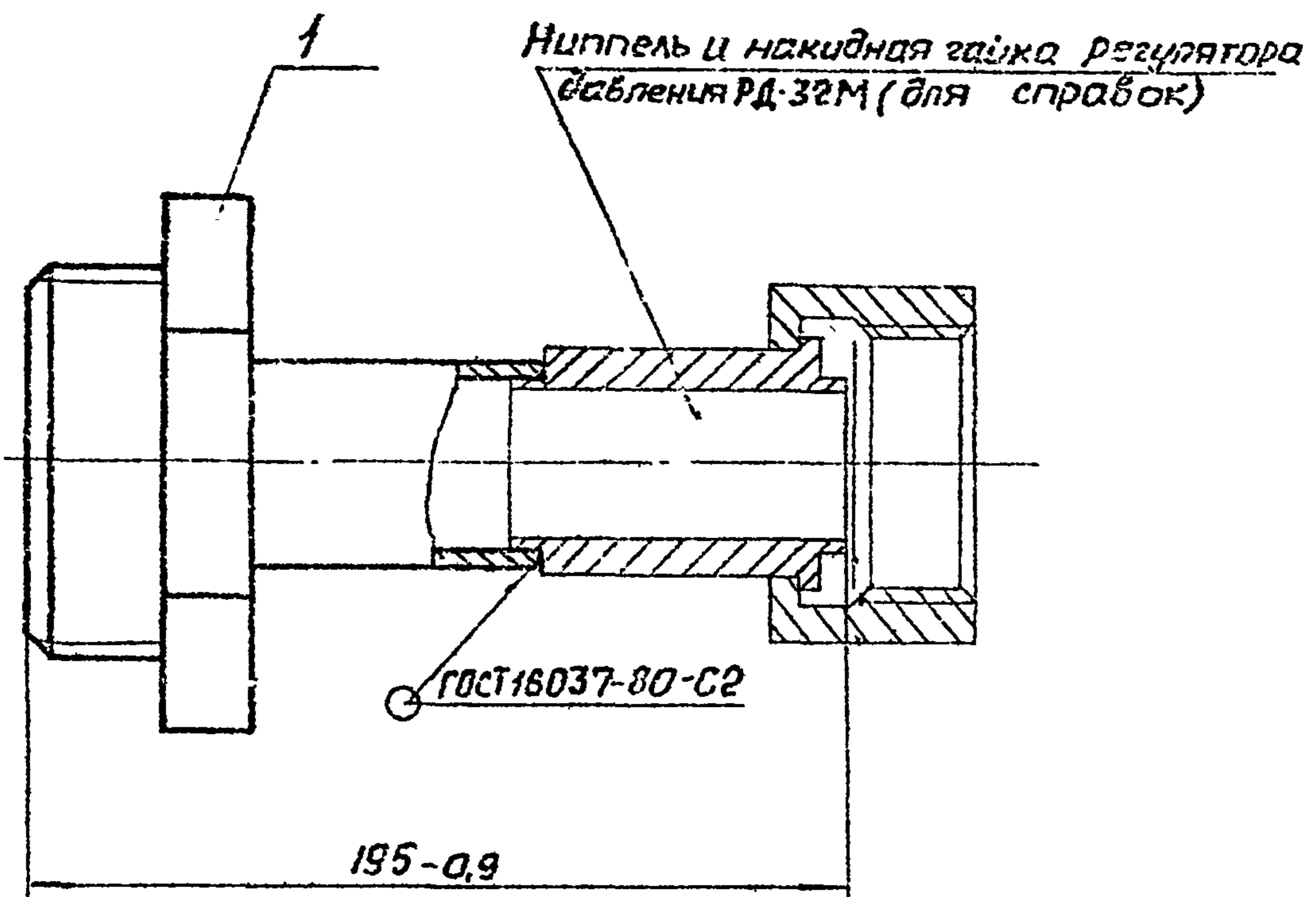
Труба 25x2.0 ГОСТ 10704-76
8-20 ГОСТ 10705-80

Лист 1
Масса 0,17
Число 1:1
Институт
Москва НИИПроект

типировал: 25529-02 94 формат А4

Типовой проект 903 124 87

ГРП 5.03.00



1. Трубку подвергнуть гидравлическим испытаниям на прочность давлением 1,5 МПа (15 кгс/см²) и плотность давлением 1,2 МПа (12 кгс/см²).
2. Продолжительность испытания на прочность и плотность определяется временем, необходимым для осмотра мест сварки, но не менее 1 мин. на каждое испытание. При этом падение давления не допускается.

Формат	Зона	Поз.	Обозначение	Наименование	Кол.	Примечание
				Детали		
М	1		ГРП 5.03.01	Штуцер	1	

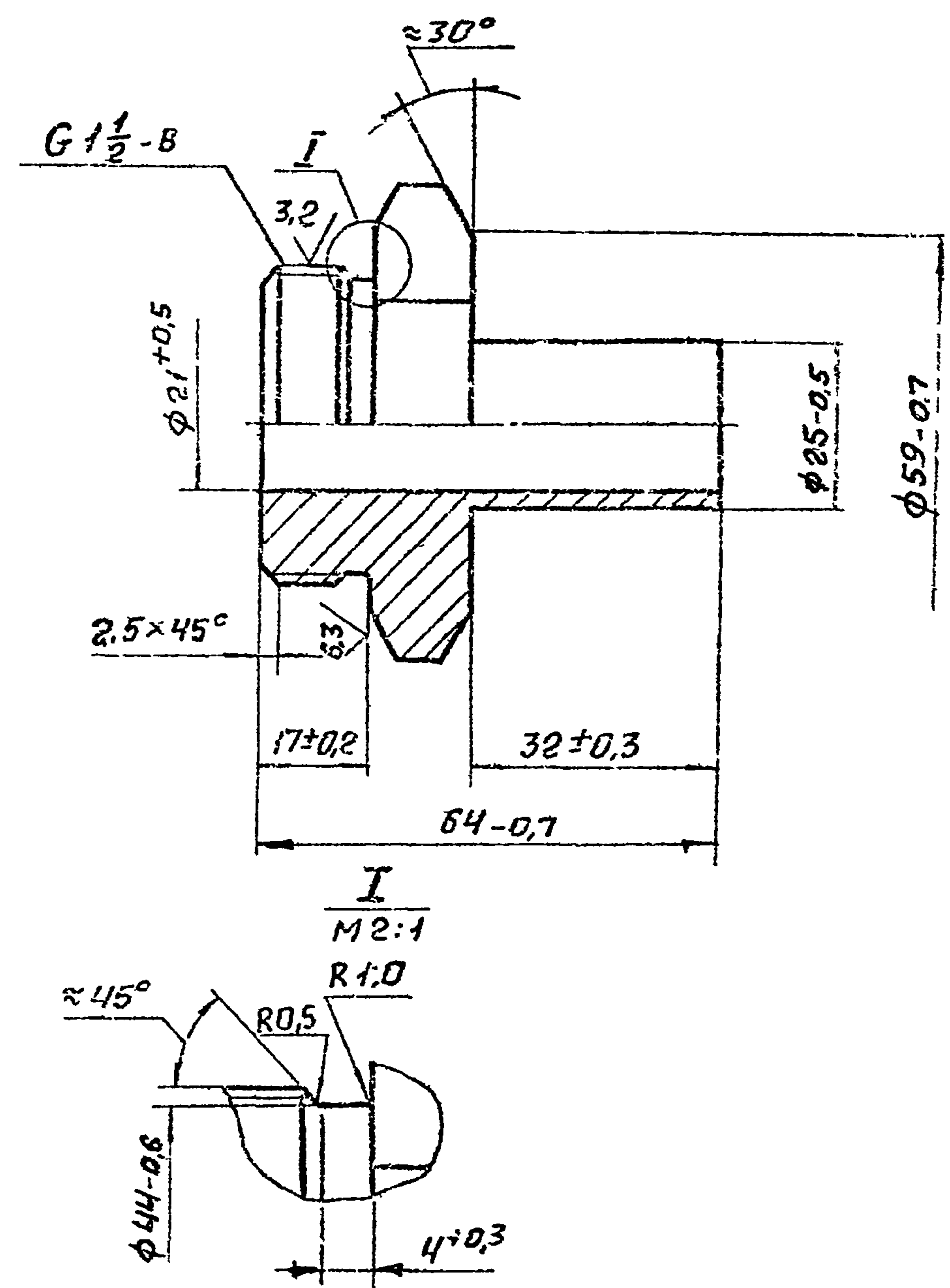
ГРП 5.03.00

Изм. №	Лист	№ докум.	Подп.	Дата	Лит.	Масса	Масштаб
					И	0,30	1:1
Трубка							
Исполнитель					Институт		
МасгазНИИпроект							

Копировал: Соф формат А4

ГРП 5.03.01

125 ✓(✓)



Изм. № подл. и дата

Изм. №	Лист	№ докум.	Подп.	Дата	Лит.	Масса	Масштаб
					И	0,15	1:1
Штуцер							
Исполнитель					Институт		
МасгазНИИпроект							

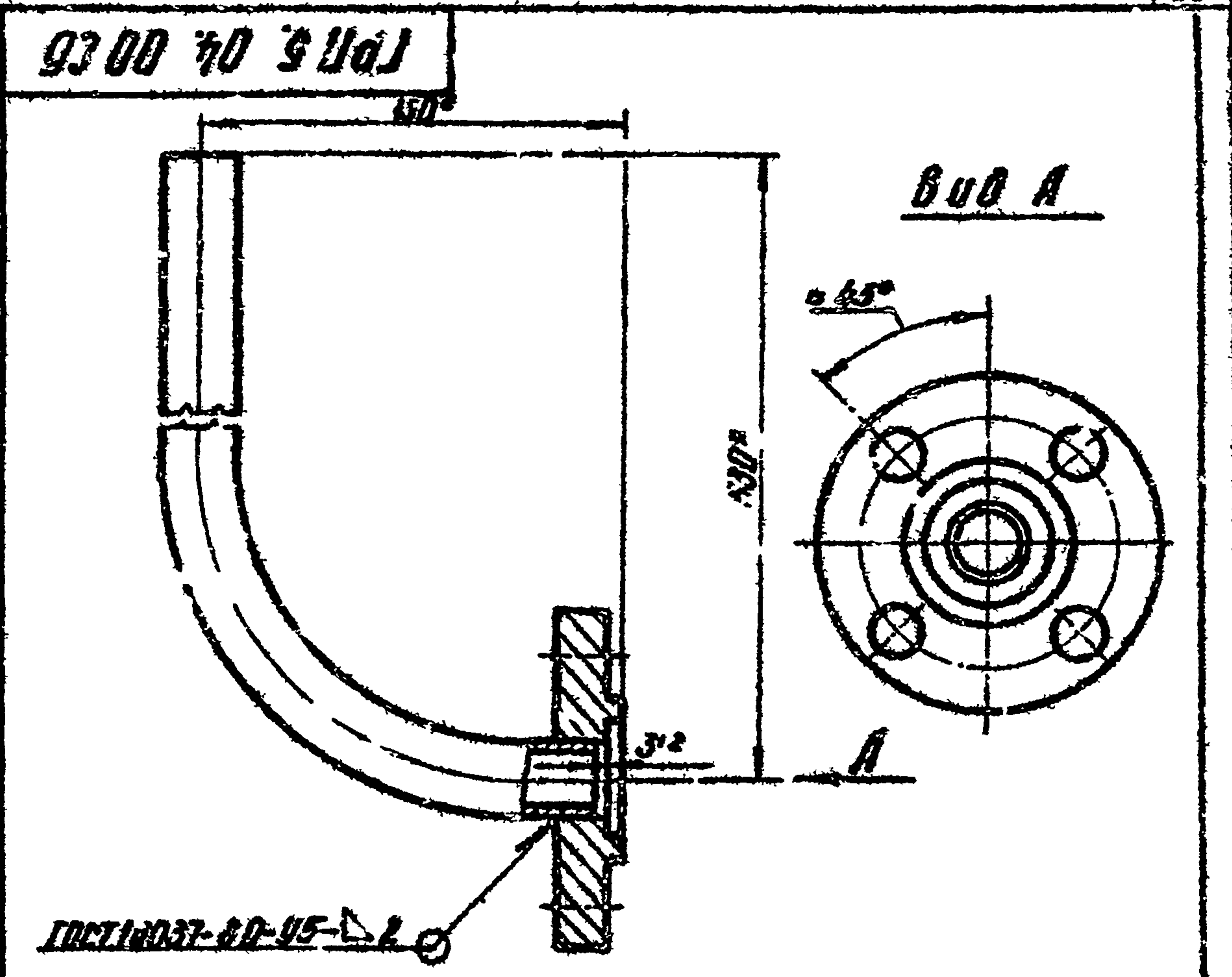
ГРП 5.03.01

25529-02 95 Копировал: Соф формат А4

№	Обозначение	Наименование	Единица	Примечание
		Документация		
	ГРП 5.04.00СБ	Сборочный чертеж		
		Детали		
1	ГРП 5.04.01	Труба	1	
		Стандартные изделия		
2		Фланец 4-20-25 ст 25 ГОСТ 12820-80		

Типовой проект 25529-02 Альбом 2
 Изд. 1/80. Издательство «Стройиздат» Москва. Подпись и дата.

Исполн.	Провер.	Инженер	М.П.	ГРП 5.04.00 Институт МосгазНИИпроект формат А6
Исполн.	Провер.	Инженер	М.П.	



Изд. 1/80. Издательство «Стройиздат» Москва. Подпись и дата.

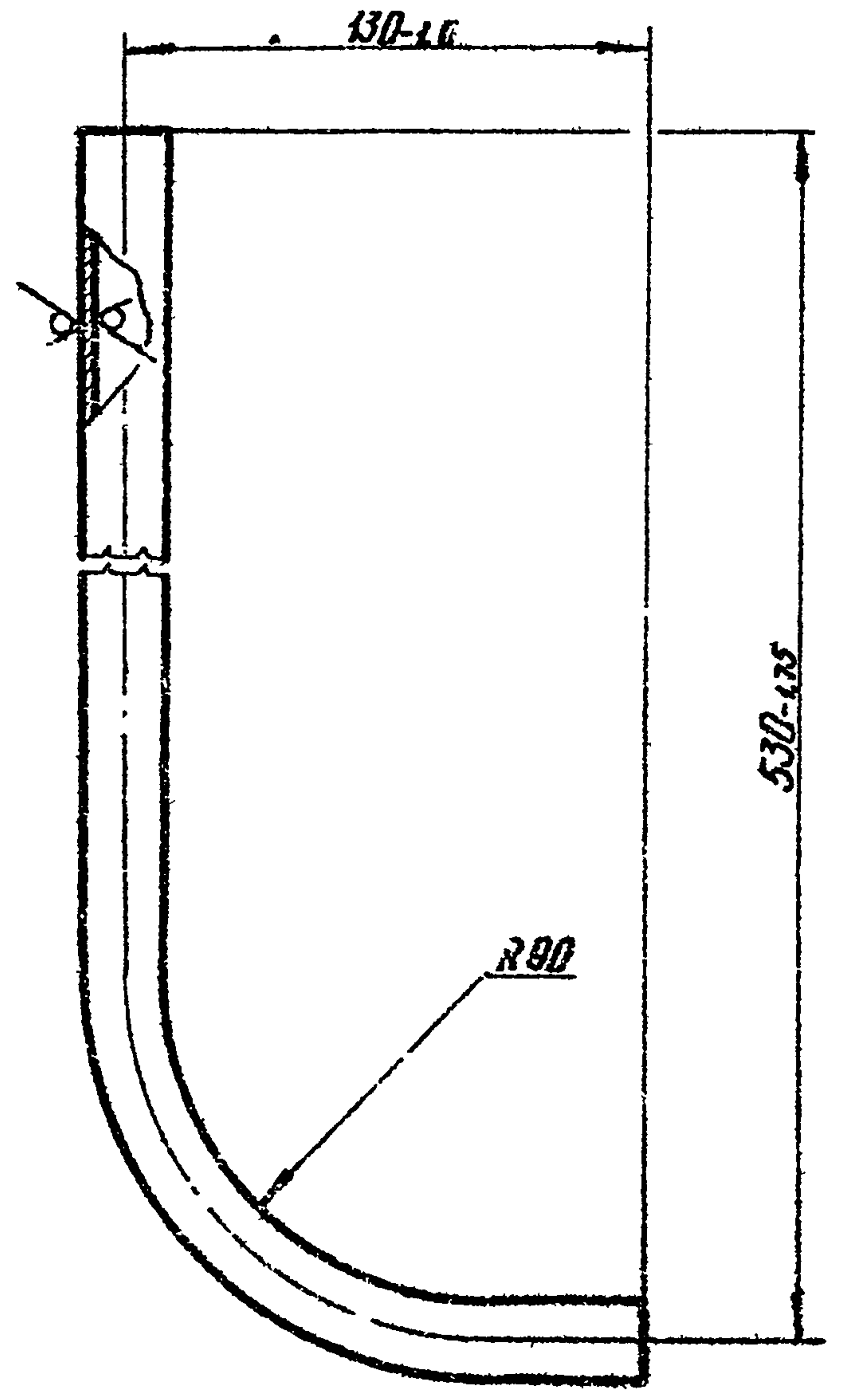
1. Отбой подобран с учетом прочности на прочность до предела 1,5 МПа (15 кгс/см²) и жесткостью до предела 1,2 МПа (12 кгс/см²).
2. Продолевательность испытания на прочность и жесткость определяется временем свободной для центра жесткости, но не менее 1 мин. на каждое испытание. Превышение времени испытания не допускается.
3. * Размеры для справок.

			ГРП 5.04.00СБ		
Исполн.	Провер.	Инженер	М.П.	Масса	Вязкость
Исполн.	Провер.	Инженер	М.П.	1,18	1:2
Отбой Сборочный чертеж				Институт МосгазНИИпроект	

Типовой проект 905-124-87 А.И. Ом

ГРП 5. 04. 01

125/125 (✓)



Шиб. Младш. Подпись и дата Шиб. Младш. Подпись и дата Шиб. Младш. Подпись и дата

				ГРП 5. 04. 01		
Изм. №	Исполн.	Дата	Лист	Лист	Листов	
0281	Кузнецов	02.87	1	0,7	1:2	
Труба				Автом.	Автомат	
Труба 25x2,0 ГОСТ 10704-76				Институт		
Труба 8-20 ГОСТ 10705-80				МосгазНИИпроект		
Формат А4						

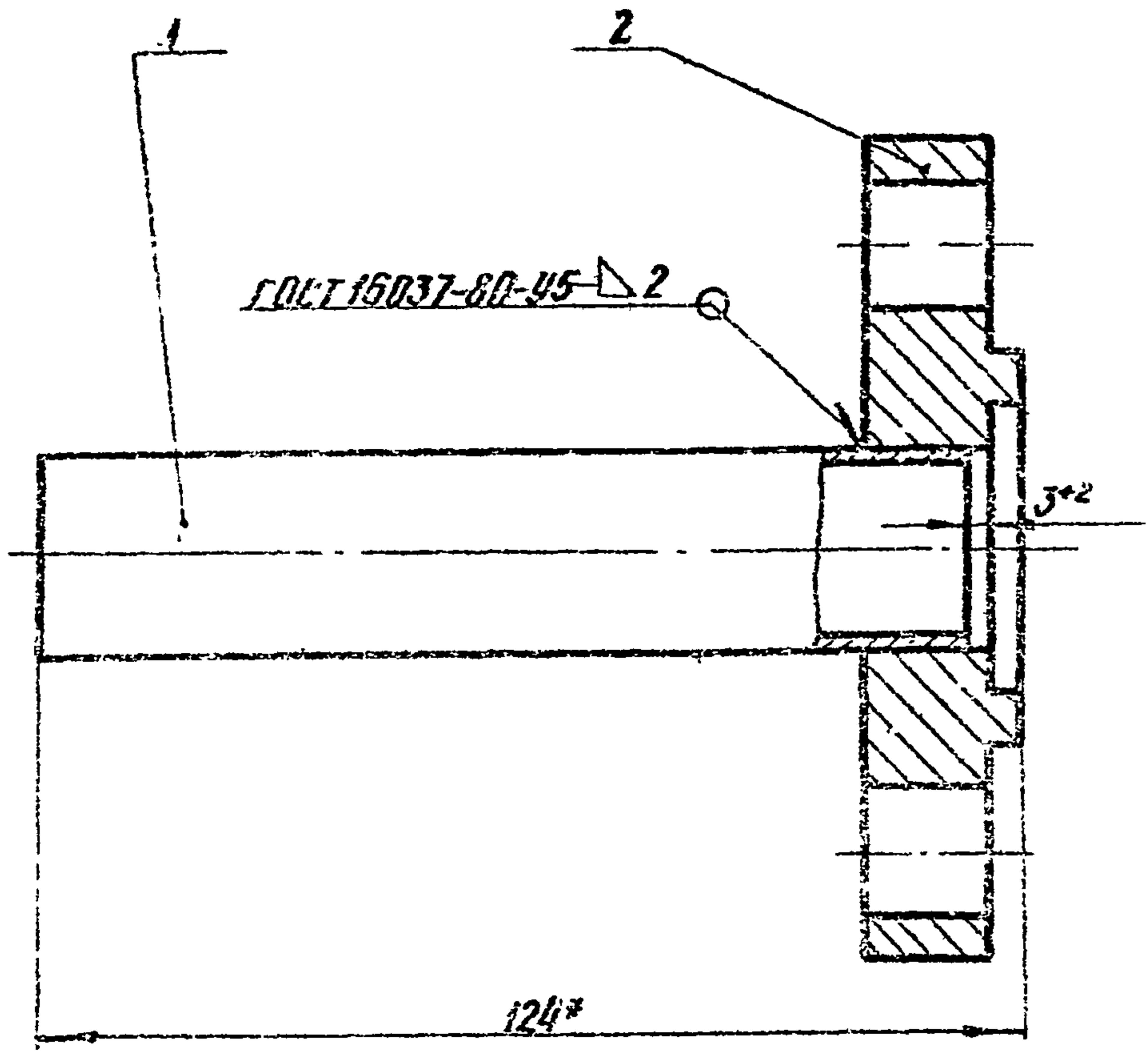
Формат	Лист	Поз.	Обозначение	Наименование	Кол.	Примечание
				<u>Документация</u>		
А4			ГРП 5. 05. 00СБ	Сборный чертеж		
				<u>Детали</u>		
Б4	1		ГРП 5. 05. 01	Труба		
				Труба 25x2,0 ГОСТ 10704-76		
				Труба 8-20 ГОСТ 10705-80		
				L=117-99	1	0,14кг
				<u>Стандартные изделия</u>		
	2			Фланец 4-20-25 ст 25		
				ГОСТ 12820-80	1	

Шиб. Младш. Подпись и дата Шиб. Младш. Подпись и дата Шиб. Младш. Подпись и дата

				ГРП 5. 05. 00		
Изм. №	Исполн.	Дата	Лист	Лист	Листов	
0282	Кузнецов	02.87	1		1	
Катушка				Институт		
Катушка				МосгазНИИпроект		
Формат А4						

Типовой проект 905-124.87 Альбом 2

ГРП 5. 05. 00СБ



1. Катушку подвергнуть гидравлическим испытаниям на прочность давлением 1,5 МПа (15 кгс/см²) и плотность давлением 1,2 МПа (12 кгс/см²)
2. Продолжительность испытания на прочность и плотность определяется временем необходимым для осмотра мест сборки, но не менее 1 мин. на каждое испытание. При этом падение давления не допускается
3. * размер для справок

ГРП 5. 05. 00СБ

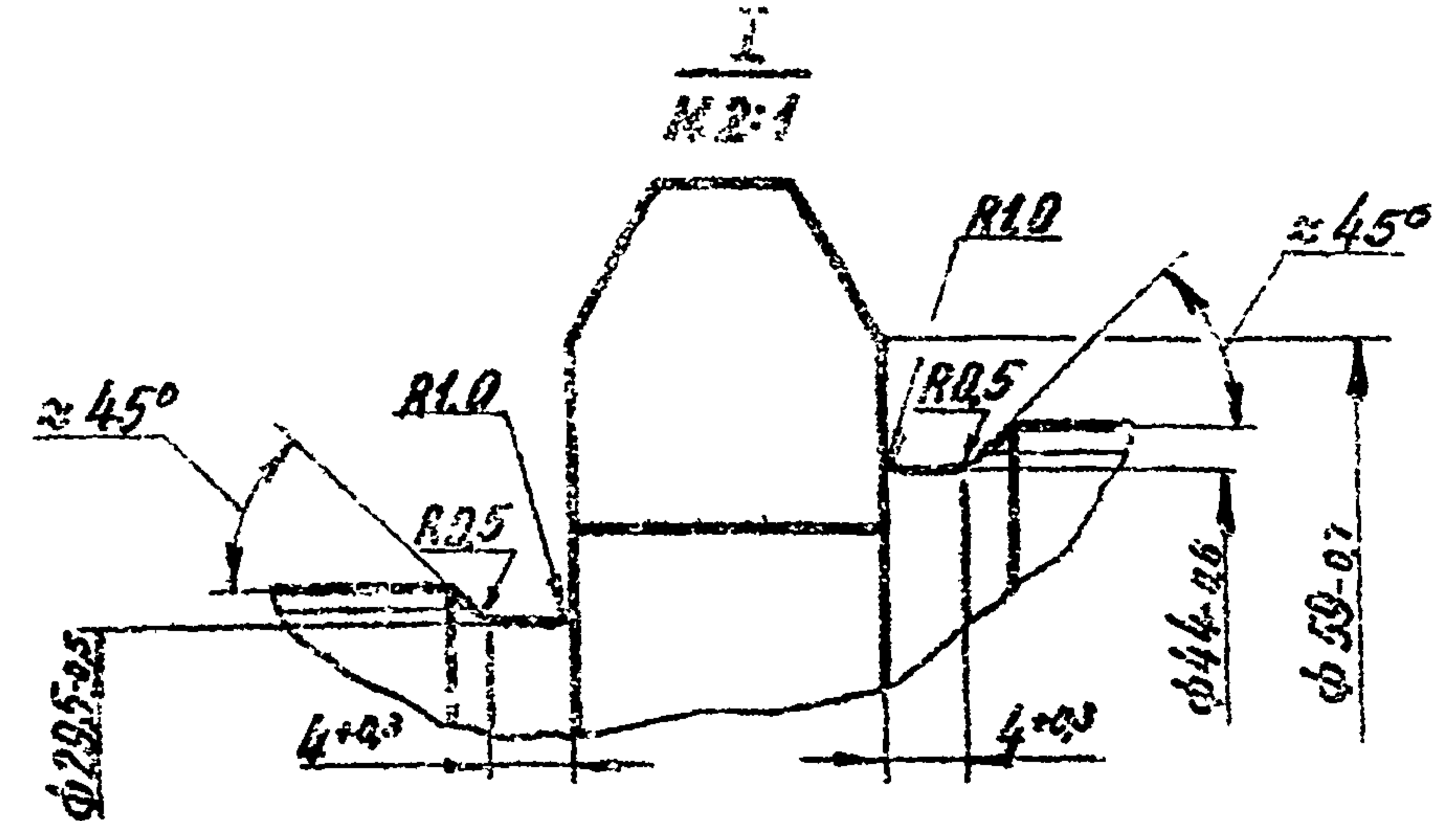
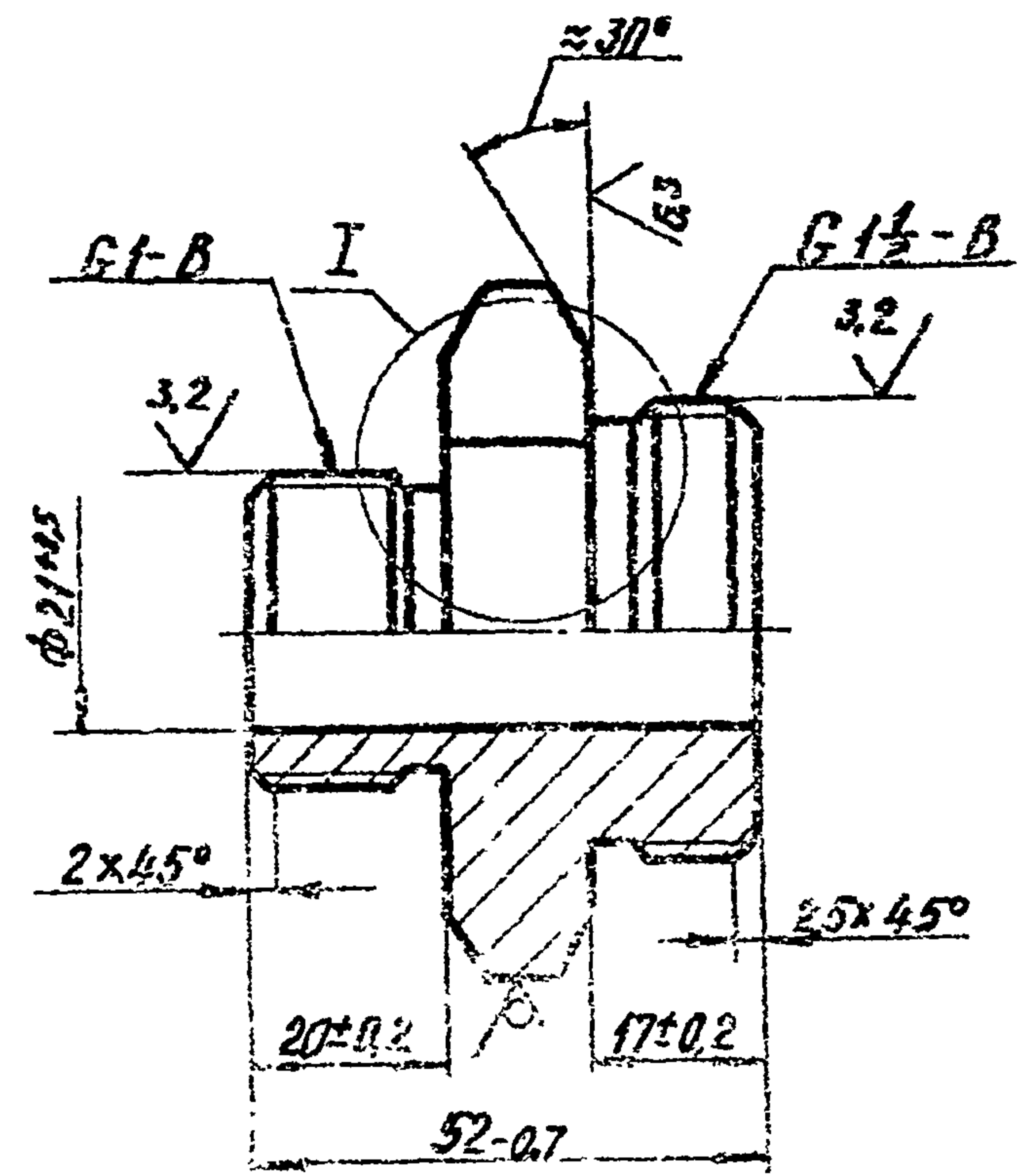
Изм.	Лист	№ док.	Подп.	Дата
Разр.	Кудин	И	02.83	
Проб.	Посилевич	И	02.83	
Т.контр.				
Ч.контр.	Посилевич	И	02.83	
Ч.тв.				

Катушка
Сборочный чертеж

Лист	Масса	Масштаб
И	1,12	1:1
Лист А5		
Институт		
МосгазИИпроект		
Формат А4		

ГРП 5. 06

12,5/ (✓)



ГРП 5. 06

Изм.	Лист	№ док.	Подп.	Дата
Разр.	Кудин	И	02.83	
Проб.	Посилевич	И	02.83	
Т.контр.				
Ч.контр.	Посилевич	И	02.83	
Ч.тв.				

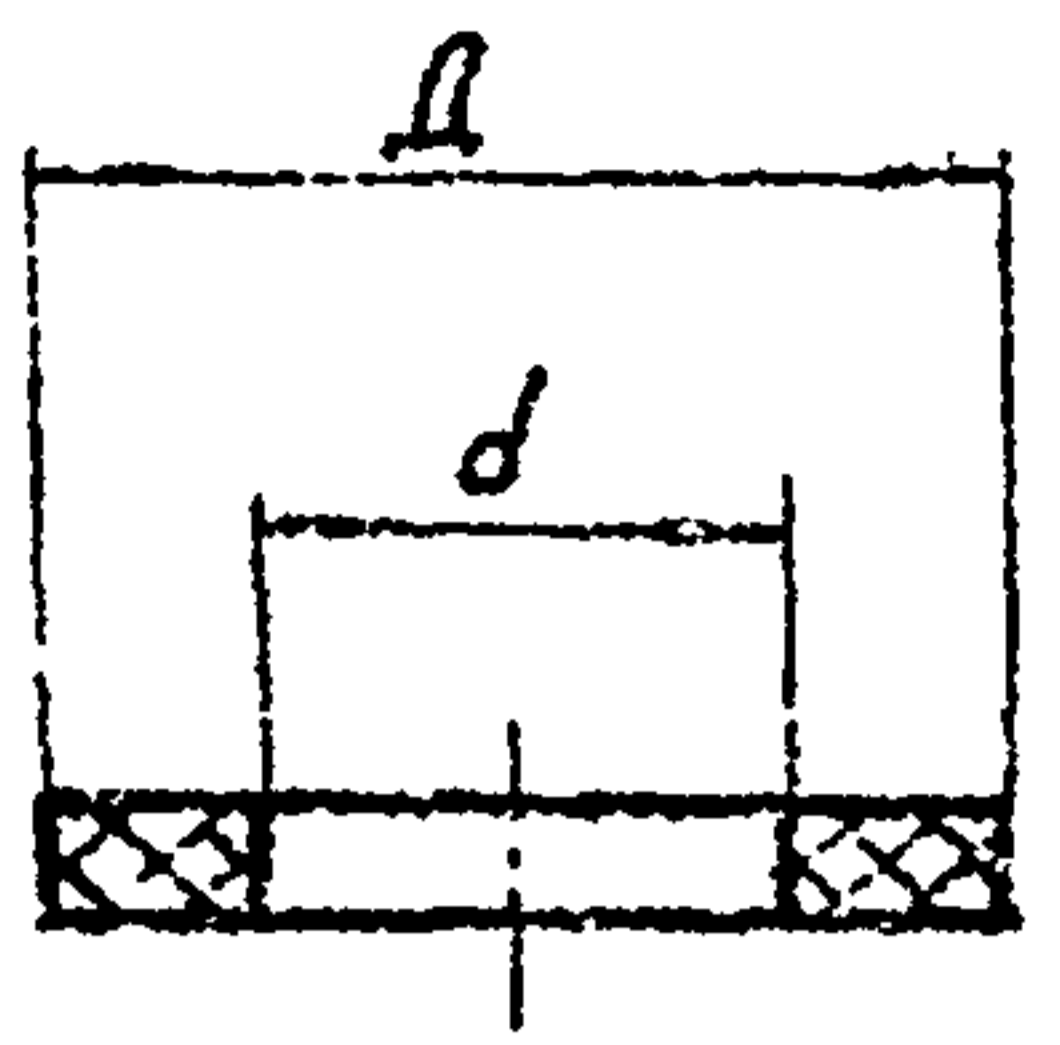
Штуцер

Лист	Масса	Масштаб
И	0,17	1:1
Лист А5		
Институт		
МосгазИИпроект		
Формат А4		

Шестигранник 60-5 ГОСТ 8560-78
45-8 ГОСТ 1051-73
кшировол: 25529-02 98 формат А4

Типовой проект 905-124.8 Д 10М 2

ГРП 5.07



Обозначение	D, мм	d, мм	Масса, кг
ГРП 5.07	18	10	0,0006
-01	30	21	0,0020
-02	50	36	0,0030

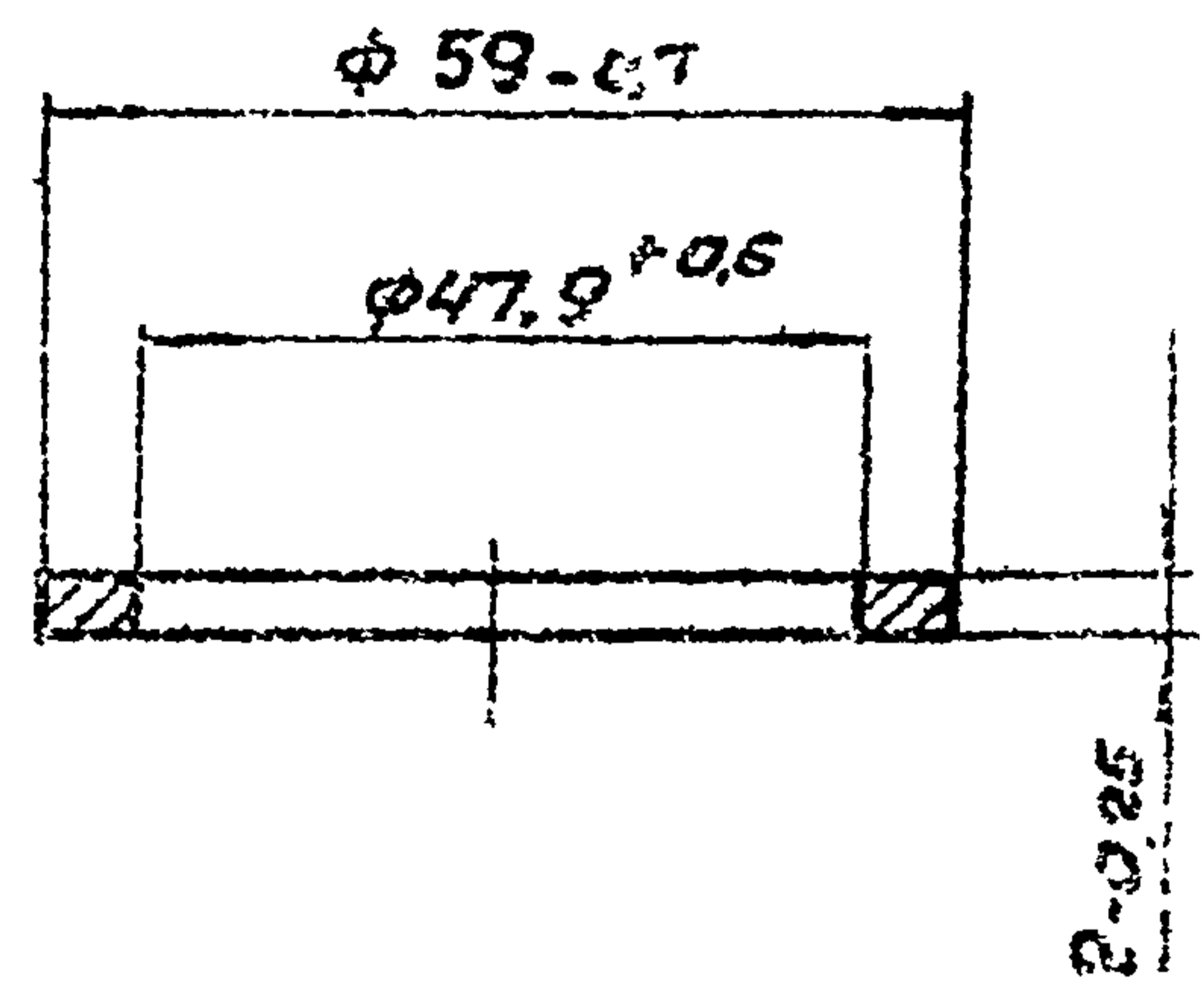
Размеры обеспечить инструментом.

ГРП 5.07

Исполнитель	№ докум.	подп.	дата	Прокладка	Лист	Масса	Масштаб
Разраб.	Кудинов	И.С.	02.88		И	см.	-
Проф.	Иосифович	И.С.	02.88		Лист	Листов	1
Т. конт.							
И. конт.	Иосифович	И.С.	02.88	Параметр ПМБ 2,0		Институт	
Утв.				ГОСТ 487-80		Московский проект	

Копировал: ССЗ формат А4

ГРП 5.08



Отжечь

ГРП 5.08

Исполнитель	№ докум.	подп.	дата	Прокладка	Лист	Масса	Масштаб
Разраб.	Кудинов	И.С.	02.88		И	0,006	1:1
Проф.	Иосифович	И.С.	02.88		Лист	Листов	1
Т. конт.							
И. конт.	Иосифович	И.С.	02.88	Медь М1 ГОСТ 859-78		Институт	
Утв.				Московский проект			

25529-02