

ТИПОВОЙ ПРОЕКТ

402-12-Б4.8Б

ПЛОЩАДКА НАЛИВА ОТРАБОТАННЫХ НЕФТЕ-  
ПРОДУКТОВ ПРИЕМНОГО ПУНКТА ПО СБОРУ  
ОТРАБОТАННЫХ НЕФТЕПРОДУКТОВ 5,10,15  
ТЫСЯЧ ТОНН В ГОД

АЛЬБОМ II

Нестандартизированное оборудование

СФ 736-02

				Привязан	
Учв. №					

Копия верна

# ТИПОВОЙ ПРОЕКТ

## 402-12-Б4.8Б

# ПЛОЩАДКА НАЛИВА ОТРАБОТАННЫХ НЕФТЕ-ПРОДУКТОВ ПРИЕМНОГО ПУНКТА ПО СБОРУ ОТРАБОТАННЫХ НЕФТЕПРОДУКТОВ 5,10,15 ТЫСЯЧ ТОНН В ГОД

## АЛЬБОМ II

### СОСТАВ ПРОЕКТА:

- АЛЬБОМ I Пояснительная записка. Чертежи (технологические, архитектурно-строительные, электроосвещение, молниезащита)
- АЛЬБОМ II Нестандатизированное оборудование.
- АЛЬБОМ III Спецификации оборудования.
- АЛЬБОМ IV Сметы. Ведомости потребности в материалах

Разработан проектным институтом «Гипронефтьтранс»

Главный инженер института *[Подпись]* (В.С. Капустин)  
Главный инженер проекта *[Подпись]* (В.В. Новиков)

Утвержден Госкомнефтепродуктом СССР  
Решение №24-11/24 от 12.09.84г  
Введен в действие «Гипронефтьтранс»  
Приказ №123 от 1.04.1985 г.

					Привязан
УНВ. №					

# СОДЕРЖАНИЕ АЛЬБОМА

Продолжение

Копия  
 Альбом II  
 Типовой проект  
 Дач. инд. пр.  
 Инв. № подл. Подпись и дата

Наименование	Обозначение	Стр.
Содержание альбома		2
Укосина	ТМ 01. 01. 00. 00	5
Укосина	ТМ 01. 01. 00. 00 СБ	6
Траверса	ТМ 01. 01. 01. 00	7
Траверса	ТМ 01. 01. 01. 00 СБ	8
Оголовок	ТМ 01. 01. 01. 01	9
Заглушка	ТМ 01. 01. 01. 02	10
Петля	ТМ 01. 01. 01. 03	10
Ложке для рукава	ТМ 01. 01. 02. 00	11
Ложке для рукава	ТМ 01. 01. 02. 00 СБ	12
Планика продольная боковая	ТМ 01. 01. 02. 01	13
Планика поперечная	ТМ 01. 01. 02. 02	13
Полухомут	ТМ 01. 01. 02. 03	14
Планика продольная нужная	ТМ 01. 01. 02. 04	14
Скоба	ТМ 01. 01. 02. 05	15
Полухомут в сборе	ТМ 01. 01. 03. 00	16
Полухомут в сборе	ТМ 01. 01. 03. 00 СБ	16
Подвеска	ТМ 01. 01. 00. 01	17
Хомут	ТМ 01. 01. 00. 02	17
Втулка	ТМ 01. 01. 00. 03	18
Шайба	ТМ 01. 01. 00. 04	18
Болт откидной	ТМ 01. 01. 00. 05	19
Втулка	ТМ 01. 01. 00. 06	19
Шайба	ТМ 01. 01. 00. 07	20
Блок подвешного устройства	ТМ 01. 02. 00. 00	21
Блок подвешного устройства	ТМ 01. 02. 00. 00 СБ	22
Корпус	ТМ 01. 02. 01. 00	23
Корпус	ТМ 01. 02. 01. 00 СБ	24

Наименование	Обозначение	Стр.
Бобышка верхняя (заготов-ка)	ТМ 01. 02. 01. 01	24
Бобышка нижняя (заготов-ка)	ТМ 01. 02. 01. 02	25
Косынка	ТМ 01. 02. 01. 03	25
Скоба	ТМ 01. 02. 01. 04	26
Корпус блока	ТМ 01. 02. 02. 00	27
Корпус блока	ТМ 01. 02. 02. 00 СБ	27
Щека	ТМ 01. 02. 02. 01	28
Скоба	ТМ 01. 02. 02. 02	28
Блок	ТМ 01. 02. 00. 01	29
Ось верхняя	ТМ 01. 02. 00. 02	29
Ось блока	ТМ 01. 02. 00. 03	30
Ось нижняя	ТМ 01. 02. 00. 04	30
Планика	ТМ 01. 02. 00. 05	31
Втулка	ТМ 01. 02. 00. 06	31
Втулка	ТМ 01. 02. 00. 07	32

Продолжение см. стр. 3

Примечания:			
Инв. №			

Продолжение

Продолжение

Альбом II Копия берна Монт  
 Типовой проект  
 Числ. и подл. Подпись и дата Взам. инв. №

Наименование	Обозначение	Стр.
Втулка	ТМ 01.02.00.08	32
Оседержатель	ТМ 01.02.00.10	33
Поворотный шарнир	ТМ 01.03.00.00	33
Поворотный шарнир	ТМ 01.03.00.00 СБ	34
Шарнир	ТМ 01.03.01.00	35
Шарнир	ТМ 01.03.01.00 СБ	36
Скоба	ТМ 01.03.01.01	36
Втулка	ТМ 01.03.01.02	37
Штырь	ТМ 01.03.01.03	37
Ось в сборе	ТМ 01.03.02.00	38
Ось в сборе	ТМ 01.03.02.00 СБ	38
Пластина опорная	ТМ 01.03.02.01	39
Ось	ТМ 01.03.02.02	39
Втулка	ТМ 01.03.02.03	40
Кронштейн	ТМ 01.03.03.00	41
Кронштейн	ТМ 01.03.03.00 СБ	41
Щека	ТМ 01.03.03.01	42
Планка	ТМ 01.03.03.02	42
Рукоятка	ТМ 01.03.04.00	43
Рукоятка	ТМ 01.03.04.00 СБ	43
Вилка	ТМ 01.03.04.01	44
Ручка	ТМ 01.03.04.02	44
Втулка	ТМ 01.03.00.01	45
Овальное кольцо	ТМ 01.03.00.02	45
Установка лебедки ЛР-1000	ТМ 01.04.00.00	46
Установка лебедки ЛР-1000	ТМ 01.04.00.00 СБ	47
Пластина	ТМ 01.04.00.01	48
Противовес подземного	ТМ 01.05.00.00	48

Наименование	Обозначение	Стр.
устройства		
Противовес подземного устройства	ТМ 01.05.00.00 СБ	49
Рамка контргруза	ТМ 01.05.01.00	50
Рамка контргруза	ТМ 01.05.01.00 СБ	51
Крюк	ТМ 01.05.01.01	51
Стяжка верхняя	ТМ 01.05.01.02	52
Стяжка боковая правая	ТМ 01.05.01.03	52
Стяжка боковая левая	ТМ 01.05.01.04	53
Пластина	ТМ 01.05.01.05	53
Упор	ТМ 01.05.01.06	54
Направляющая	ТМ 01.05.02.00	55
Направляющая	ТМ 01.05.02.00 СБ	55
Башмак	ТМ 01.05.00.01	56
Груз	ТМ 01.05.00.02	56
Стойка Ду 100	ТМ 01.06.00.00	57
Стойка Ду 100	ТМ 01.06.00.00 СБ	57
Патрубок верхний	ТМ 01.06.01.00	58
Патрубок верхний	ТМ 01.06.01.00 СБ	58

Продолжение см. стр. 4

Привязки:			
Инд. №			

Продолжение

Альбом II

Типовой проект

Имя подл. Подпись и дата

Наименование	Обозначение	Стр.
Патрубок нижний	ТМ 01.06.02.00	59
Патрубок нижний	ТМ 01.06.02.00 СБ	59
Присоединение рукава к стояку	ТМ 01.06.03.00	60
Присоединение рукава к стояку	ТМ 01.06.03.00 СБ	61
Ниппель	ТМ 01.06.03.01	62
Лапа	ТМ 01.06.03.02	62
Присоединение наконечника к рукаву	ТМ 01.06.04.00	63
Присоединение наконечника к рукаву	ТМ 01.06.04.00 СБ	64
Крепление стояка	ТМ 01.07.00.00	65
Крепление стояка	ТМ 01.07.00.00 СБ	65
Кронштейн	ТМ 01.07.00.01	66
Хомут	ТМ 01.07.00.02	66

Прибязан:


ИИВ.№

Копия верной  
Альбом II  
Типовой проект  
Изм. № подл. Подпись и дата  
Изм. № подл. Подпись и дата

Форм. зона	Поз.	Обозначение	Наименование	Кол.	Прим.
			<u>Документация</u>		
12		ТМ 01.01.00.00 СБ	Сборочный чертеж		
			<u>Сборочные единицы</u>		
12	1	ТМ 01.01.01.00	Траверса	1	
12	2	ТМ 01.01.02.00	Лажа для рукова	1	
11	3	ТМ 01.01.03.00	Полухомут в сборе	1	
			<u>Детали</u>		
11	4	ТМ 01.01.00.01	Подвеска	1	
11	5	ТМ 01.01.00.02	Хомут	1	
11	6	ТМ 01.01.00.03	Втулка	1	
11	7	ТМ 01.01.00.04	Шайба	2	
11	8	ТМ 01.01.00.05	Болт откидной	4	
11	9	ТМ 01.01.00.06	Втулка	1	
11	10	ТМ 01.01.00.07	Шайба	2	
			<u>Стандартные изделия</u>		
	11		Болт М 20×12.0.58 ГОСТ 7798-70*	1	
	12		Гайка М 20.5 ГОСТ 5915-70*	1	
	13		Шайба 20 ГОСТ 11371-78	1	
	14		Болт М 12×35.58 ГОСТ 7798-70*	2	

Привязан.

Изм. №

Разраб.	Александров	В.В.	09.85
Пробер	Витюрин	В.В.	09.85
Рук. гр.	Витюрин	В.В.	09.85
Н.конт.	Александров	В.В.	09.85
Зам. инж.	Бунтин	В.В.	09.85
Нач. отд.	Бунтин	В.В.	09.85

ТМ 01.01.00.00

УКОСИНА

Лист	Лист	Листов
	1	2
Госкомнефтепродукт СССР		
СИРОНЕФТЕТРАНС		
г. Волгоград		

Альбом II  
Типовой проект  
Изм. № подл. Подпись и дата

Форм. зона	Поз.	Обозначение	Наименование	Кол.	Примеч.
	15		Гайка М 12.5 ГОСТ 5915-70*	3	
	16		Болт М 12×45.58 ГОСТ 7798-70*	1	
	17		Гайка М 8.5 ГОСТ 5915-70*	8	
	18		Кожуш 22 ГОСТ 2224-72*	1	

Привязан:

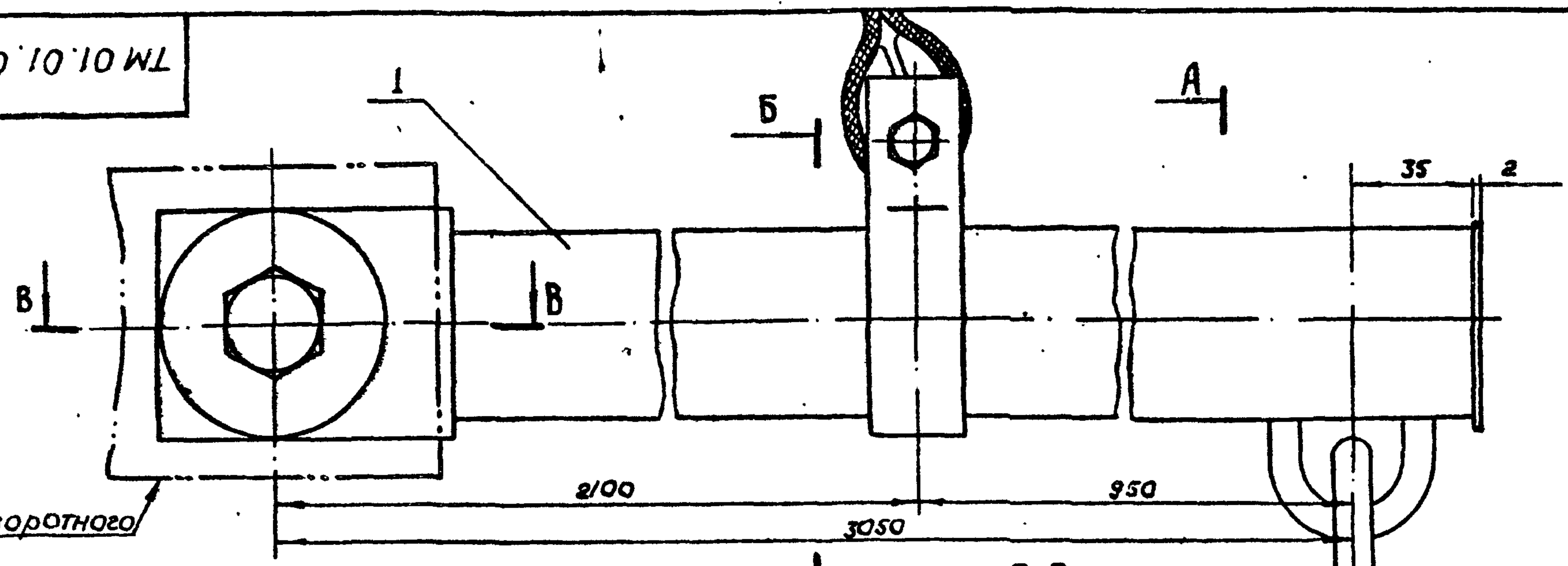
Изм. №

ТМ 01.01.00.00

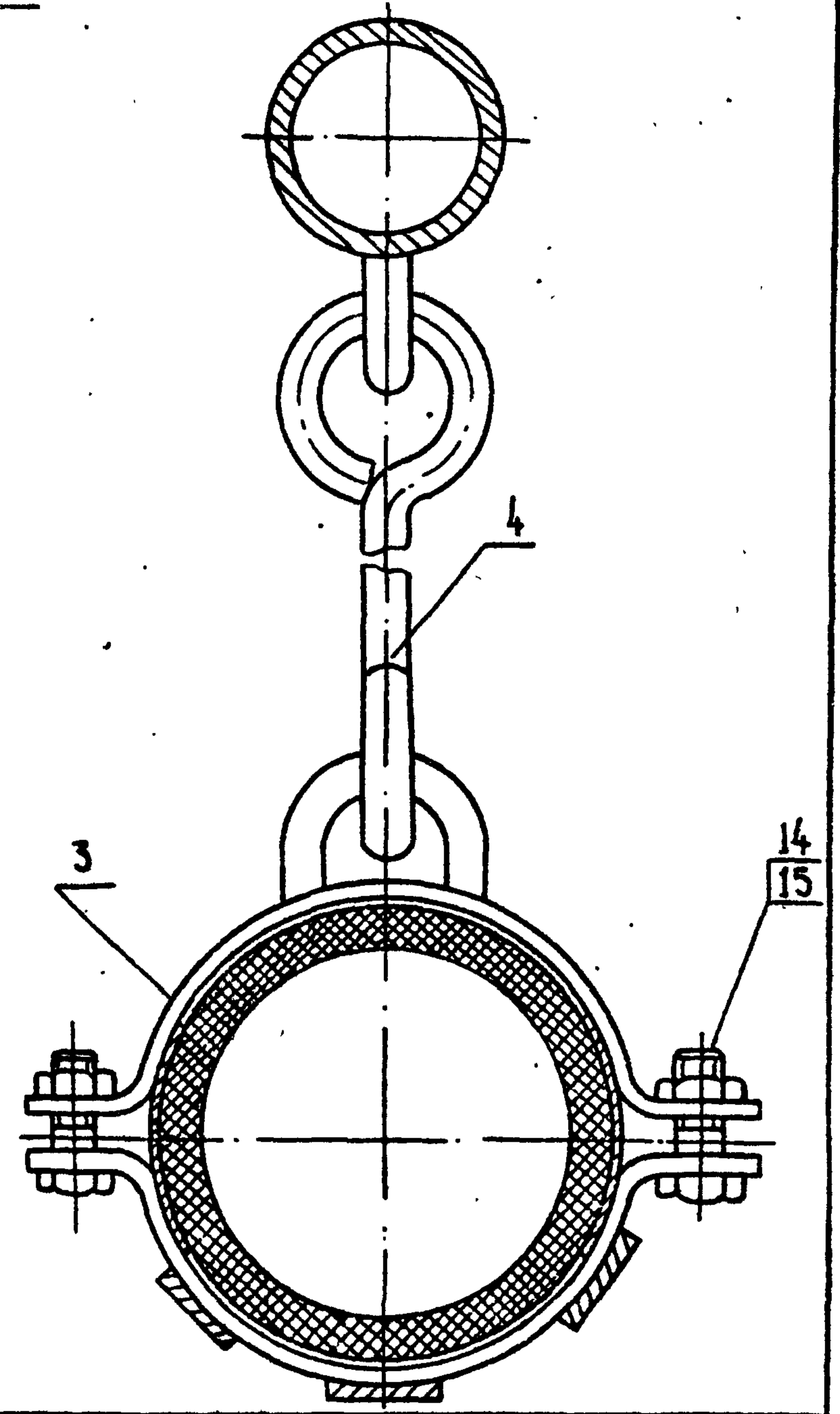
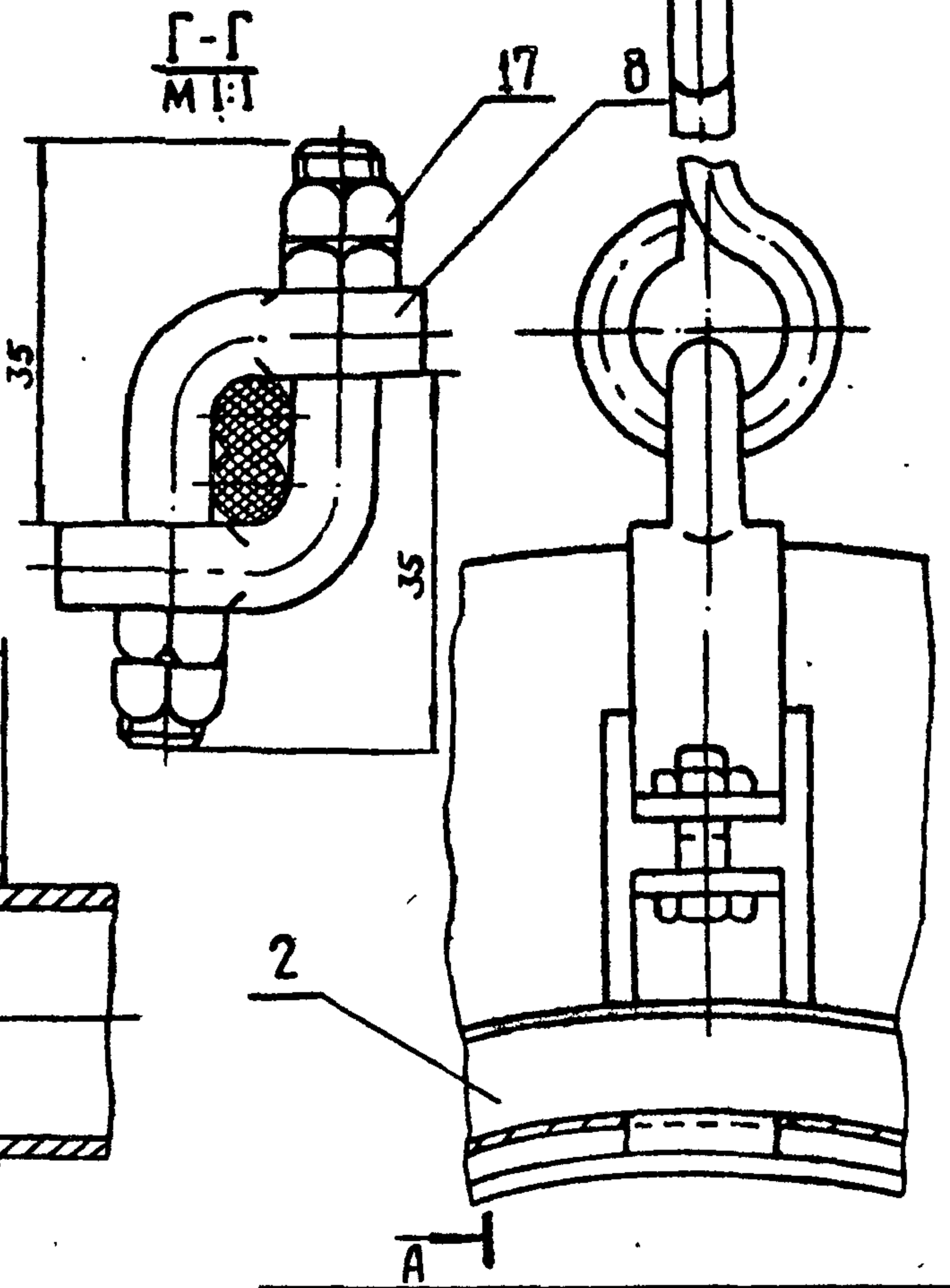
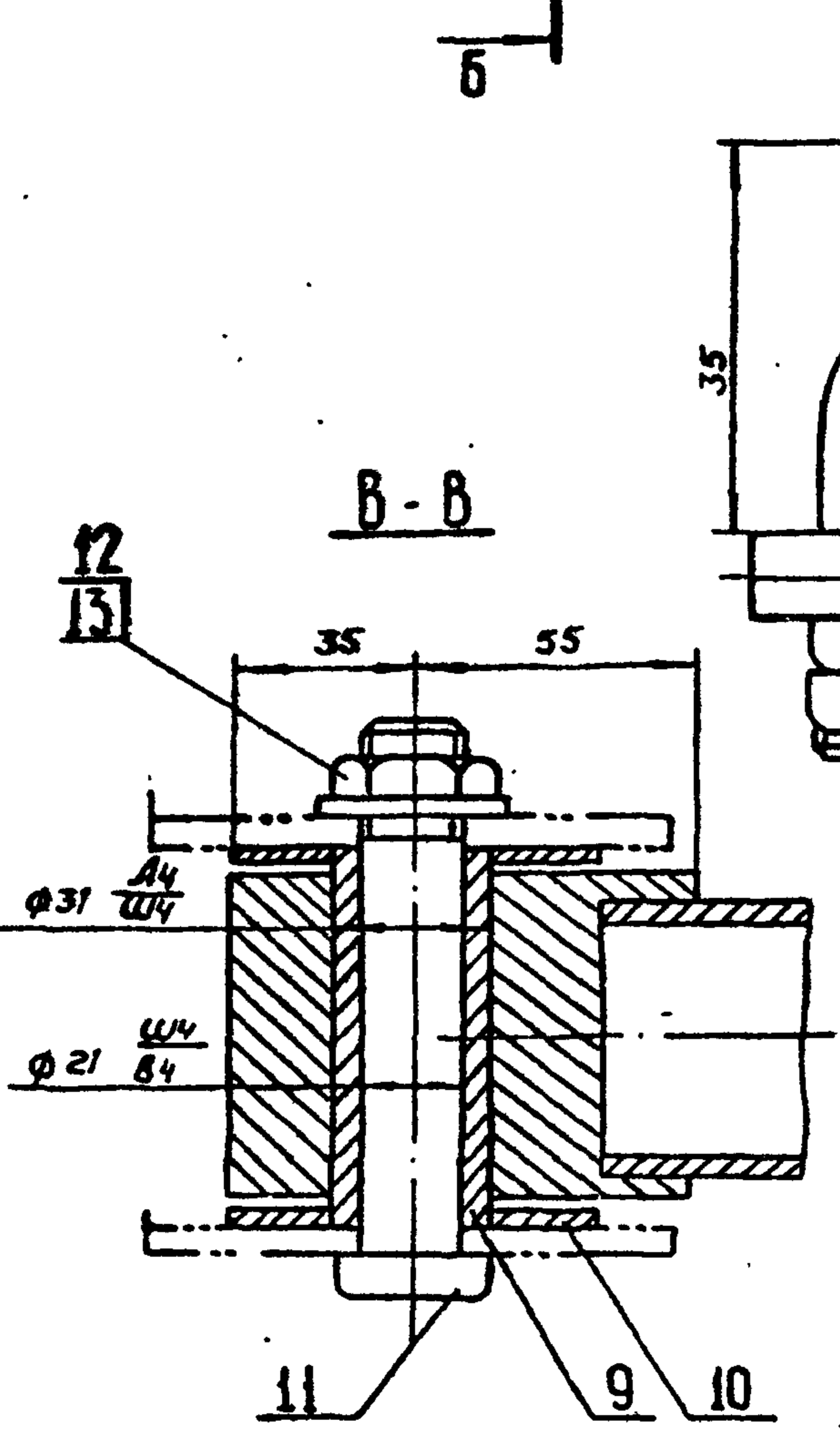
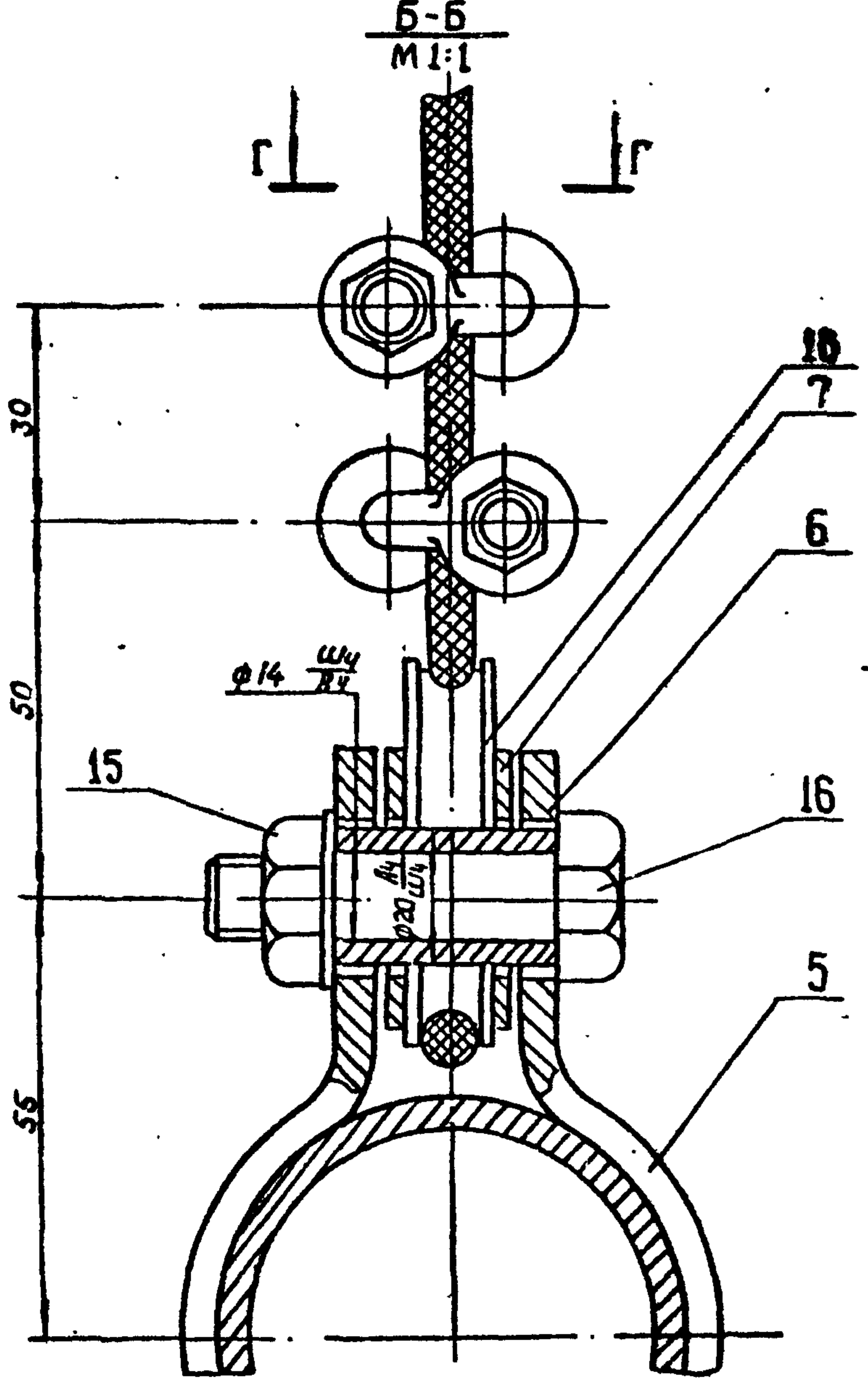
2

TM 01.01.00.00.C6

Копия верной  
Альбом II  
Типовой проект  
Циф. № подл. Подпись и дата Взам. инв. №



Скоба поворотного шарнира  
Крепление каната к укосине



Разраб.	Александров	С.И.	22.84
Провер.	Втюрин	В.И.	22.84
Рук. гр.	Втюрин	В.И.	22.84
И. контр.	Александров	С.И.	02.85
Зам. нач. от.	Бунтчин	В.И.	02.85
Нач. отд.	Бунтчин	В.И.	02.85

Привязан				
Унв. №				

TM 01.01.00.00.C6

Укосина

Лист	Масса	Масштаб
	-	1:2
Лист 1		
Гипронефтепродукт СССР		
г. Волгоград		

Альбом II Копия берн

Типовой проект

УИВ № подл. Подпись и дата

Форм	Зона	Поз.	Обозначение	Наименование	Кол.	Прим.
				<u>Документация</u>		
12			ТМ.01.01.01.00 СБ	Сборочный чертеж		
				<u>детали</u>		
11	1		ТМ.01.01.01.01	Оголовок	1	
11	2		ТМ.01.01.01.02	Заглушка	1	
11	3		ТМ.01.01.01.03	Петля	1	
Б4	4		ТМ.01.01.01.04	Штанга	1	
				Труба 60x4 ГОСТ 8732-78 Ст3 ГОСТ 8731-74*		
				l = 3050 мм		

Привязан			
УИВ №			

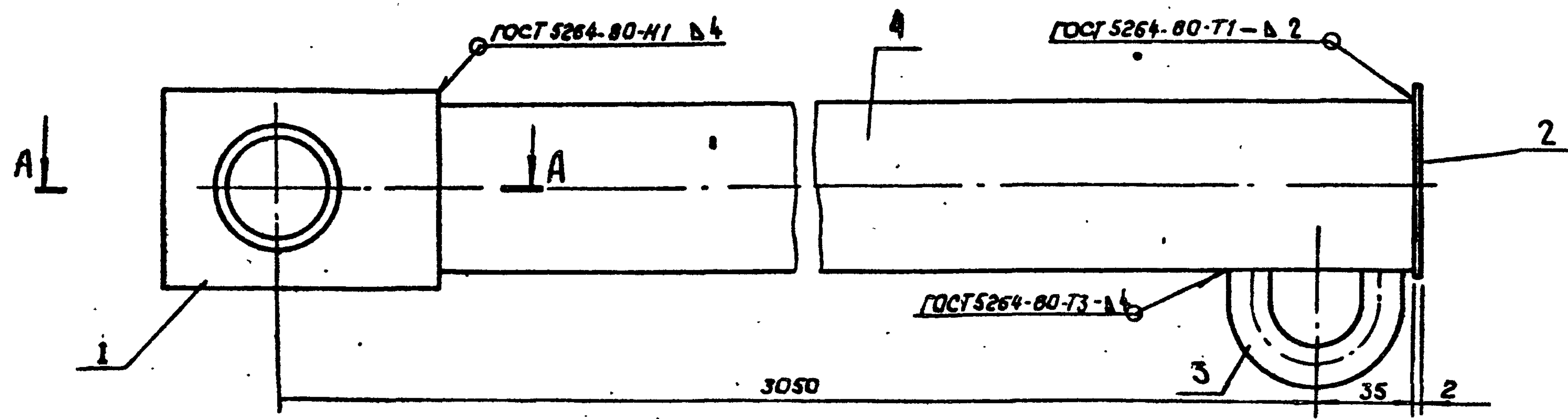
Разраб.	Александрова	ЛД	09.85	ТМ.01.01.01.00
Провер.	Витюрин	Витюрин	09.85	
Рис. гр.	Витюрин	Витюрин	09.85	
Н. контр.	Александрова	ТМ	09.85	
Зам. нач. отд.	Бунтчин	Бунтчин	09.85	
Нач. отд.	Бунтчин	Бунтчин	09.85	

Траверса

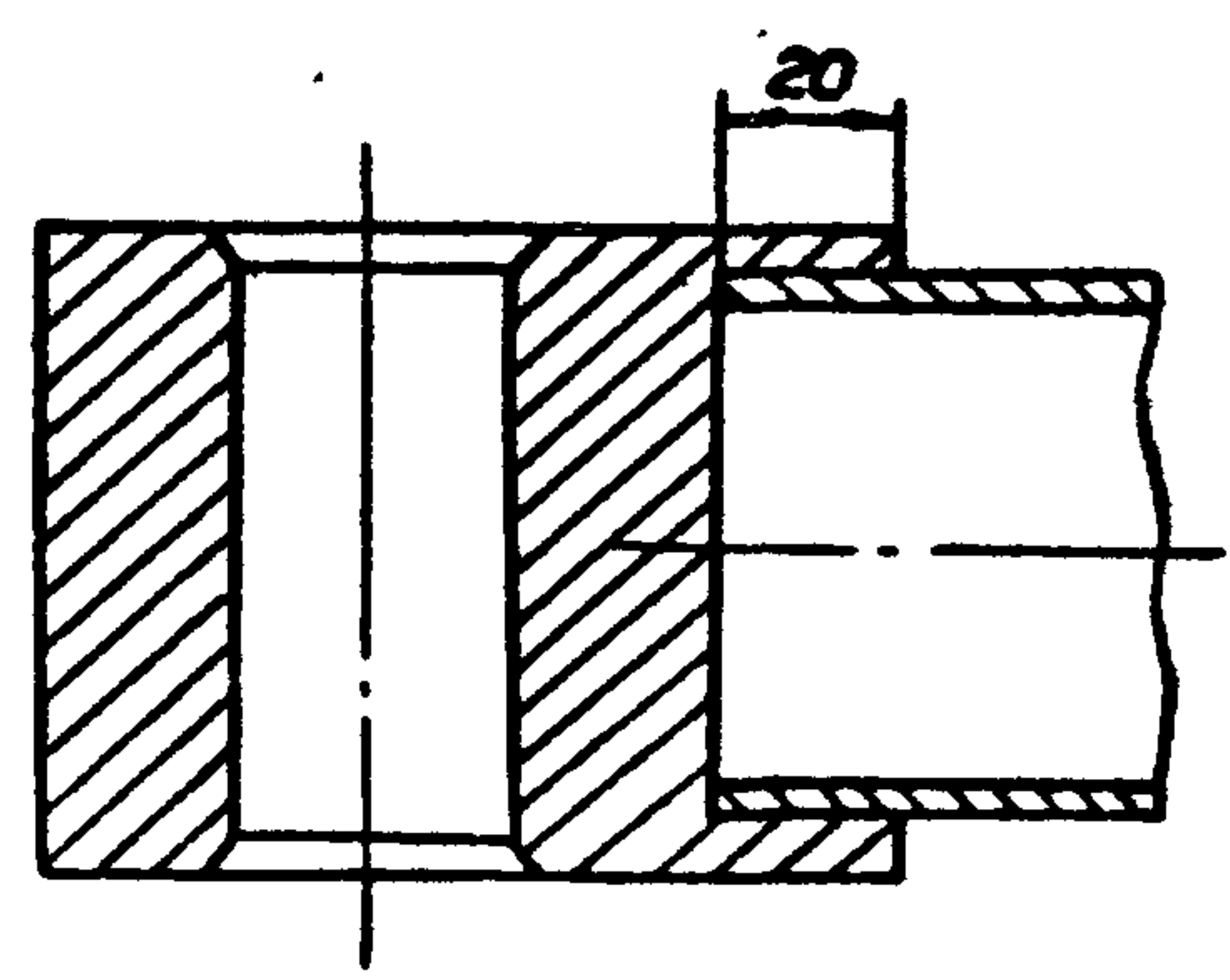
Лит	Лист	Листов
		1
Гидрокомнефтепродукт СССР		
ГИДРОНЕФТЕТРАНС		
г. Волгоград		



TM.01.01.01.00.CB



A-A



Деталь поз.4 приварить при одетой детали  
 черт. ТМ 01. 00.01

Привязан			
Лист №:			

Разраб.	Александрова	6/14	12.84
Проб.	Вторин	8/14	12.84
Рук. гр.	Вторин	8/14	12.84
Н.контр.	Александрова	8/14	12.85
Зам.нач.от.	Бунтчин	8/14	12.85
Нач.отд.	Бунтчин	15/4	12.85

TM 01.01.01 00 CB

Праверса

Литер	Масса	Масштаб
	20,14	1:2
Лист	Листов 1	
Госкомнефтепродукт СССР		
СИПРОНЕФТЕТРАНС		
г. Волгоград		

Лист № подл. Подпись и дата. Взам упр. №

Типовой проект

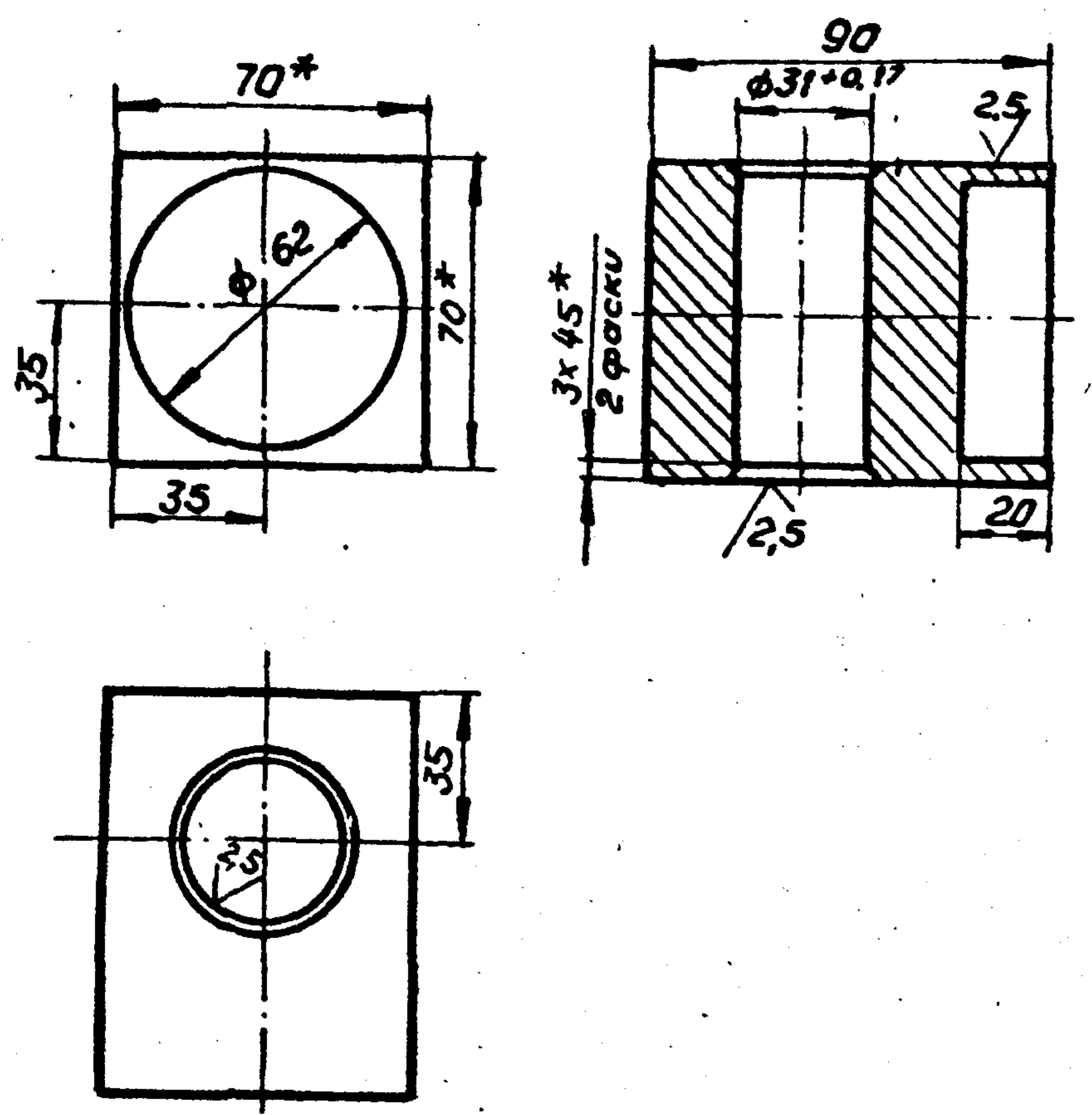
Альбом II Копия серна встав

Альбом II Копия верна

Типовой проект

TM 01.01.01.01

R<sub>280</sub> (✓)



\* Размеры для справок

Привязан:


Лин. №

Лин. № подл. Подпись и дата

Разраб.	Александров	Л.А.	02.85
Провер.	Вторин	В.В.	02.85
Рук. гр.	Вторин	В.В.	02.85
Н. контр.	Александров	Л.А.	02.85
Зам. нач. отд.	Бутенко	Б.В.	02.85
Нач. отд.	Бунтин	Б.В.	02.85

TM 01.01.01.01

Оголовок

Лист	Масса	Масштаб
	3,05	1:2
Лист	Листов 1	

Квадрат В-70 ГОСТ 2591-71\*  
Ст 3 ГОСТ 535-79\*

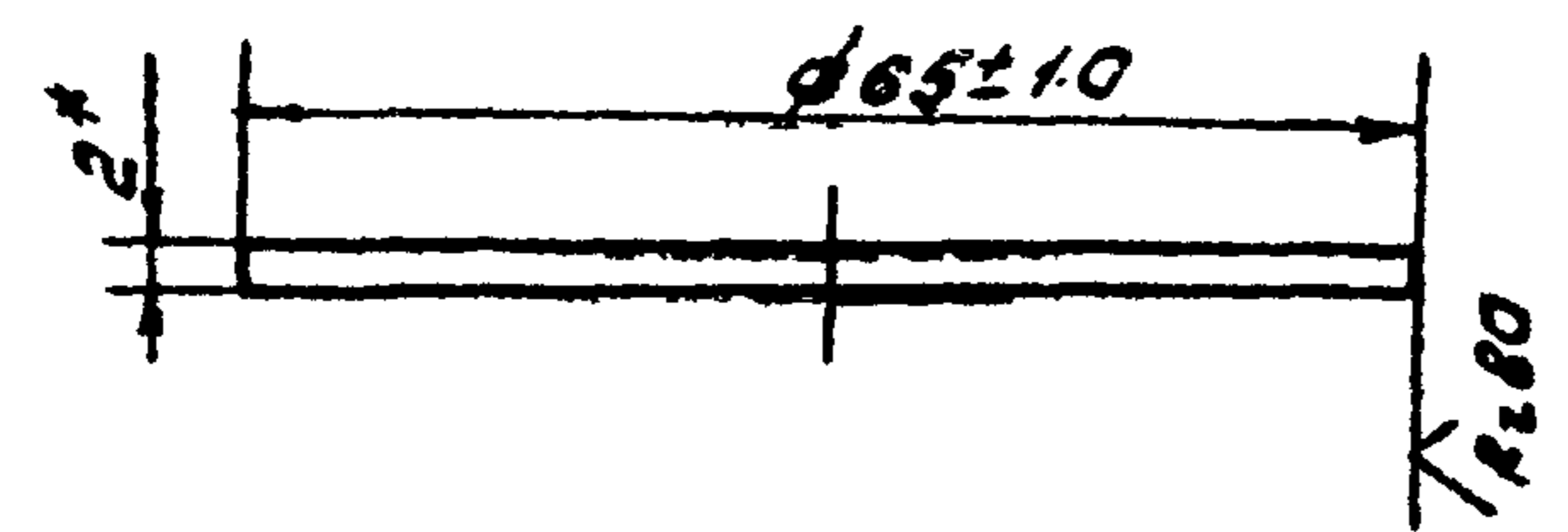
Госкоммерцетпродукт СССР  
ГИПРОНЕФТЕТРАНС  
г. Волгоград

Тубовой проект Альбом II Копия верна

Типовой проект

TM 01.01.01.02

(✓) А



\* Размер для справок

Привязки:			
Инд. №			

TM 01.01.01.02

Разрб.	Александров	А.И.	09.85
Пробер.	Витюрин	В.И.	09.85
Рук. гр.	Витюрин	В.И.	09.85
И. контр.	Александров	А.И.	09.85
Зам. нач. от.	Бутенко	Б.И.	09.85
Нач. от.	Бунтман	Б.И.	09.85

Звзлучка

Лист	Масса	Масштаб
	0.05	1:1
Лист Листов 1		

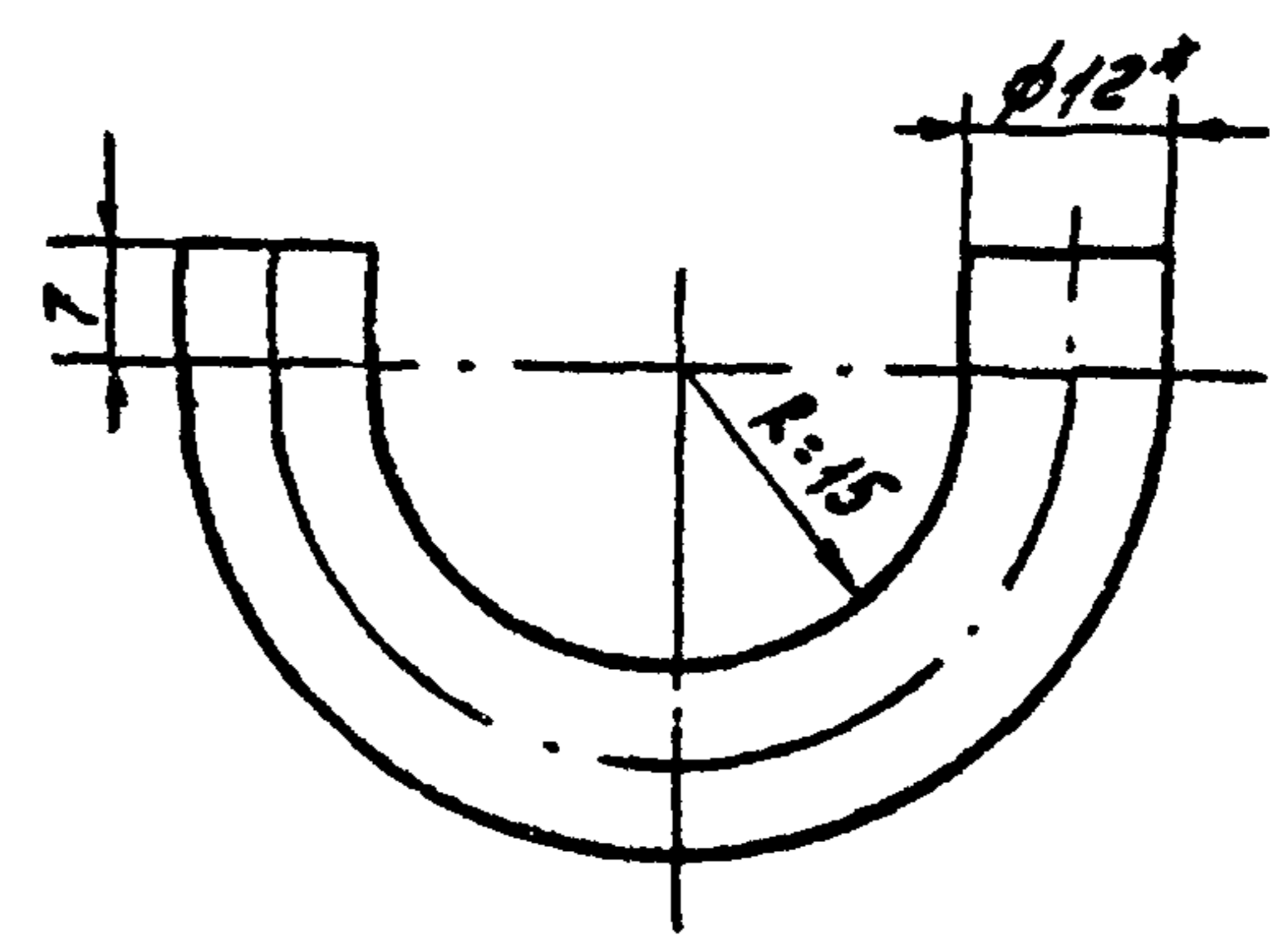
Лист 3 ГОСТ 19903-74 \*  
Ст 3 ГОСТ 16523-70 \*  
Госкомнефтепродукт СССР  
ГИПРОНЕФТЕТРАНС  
г. Волгоград

Альбом II

Типовой проект

TM 01.01.01.03

(✓) А



1. Длина заготовки 80 мм  
2. Размер для справок.

Привязки:			
Инд. №			

TM 01.01.01.03

Разрб.	Александров	А.И.	09.85
Пробер.	Витюрин	В.И.	09.85
Рук. гр.	Витюрин	В.И.	09.85
И. контр.	Александров	А.И.	09.85
Зам. нач. от.	Бутенко	Б.И.	09.85
Нач. от.	Бунтман	Б.И.	09.85

Петля

Лист	Масса	Масштаб
	0.02	1:1
Лист Листов 1		

Круж В12 ГОСТ 2590-71 \*  
Ст 3 ГОСТ 535-79 \*  
Госкомнефтепродукт СССР  
ГИПРОНЕФТЕТРАНС  
г. Волгоград

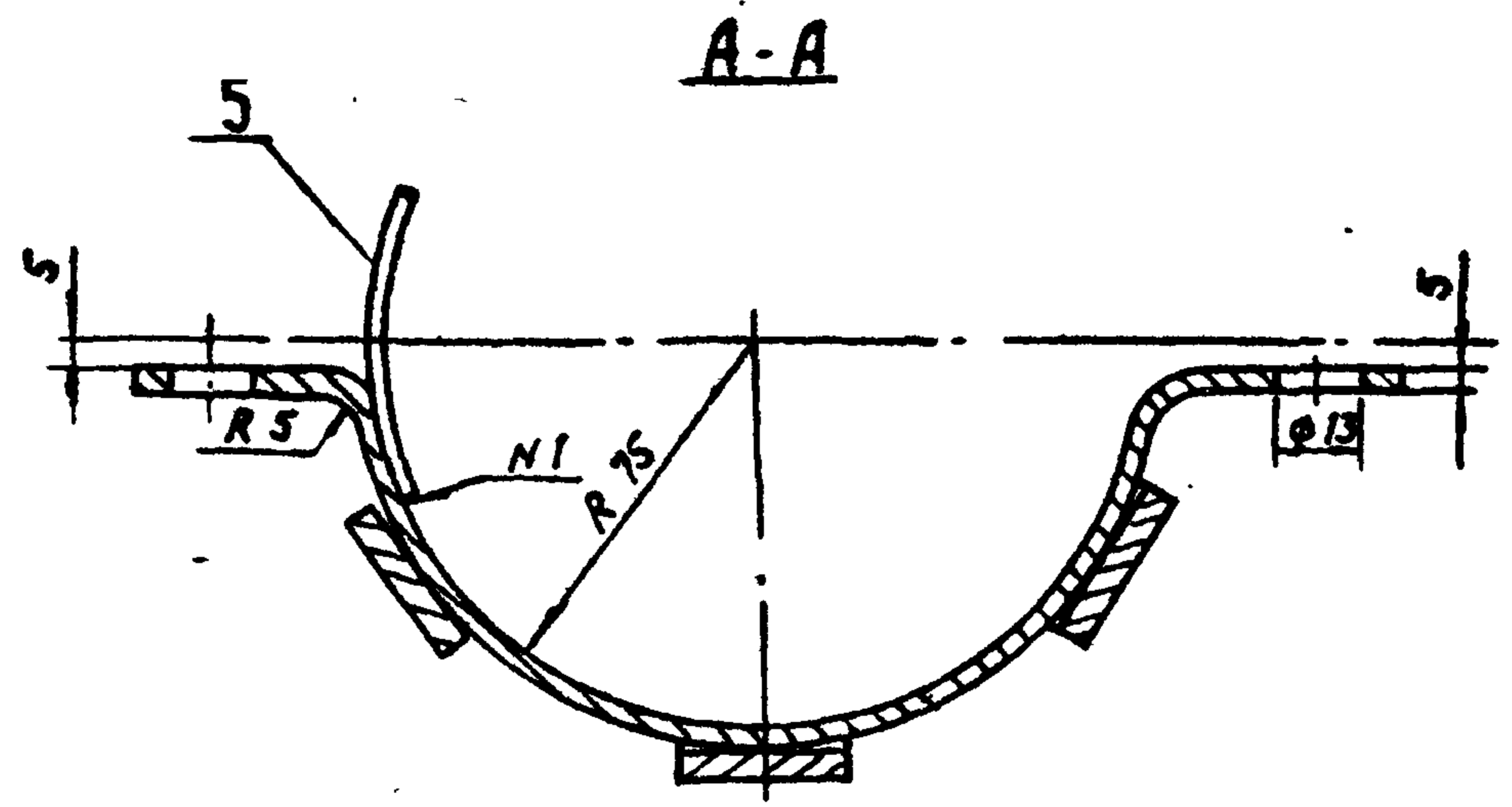
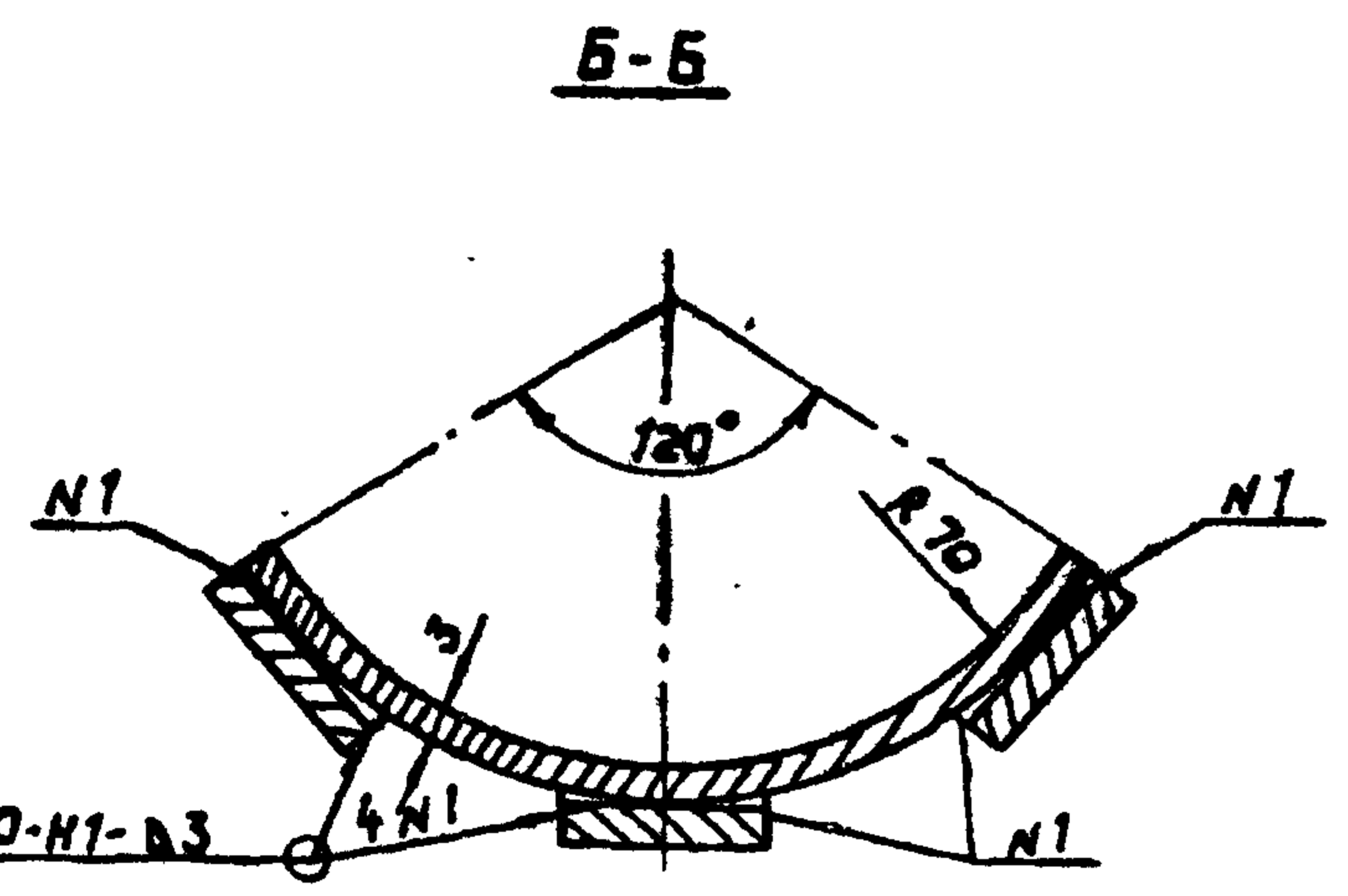
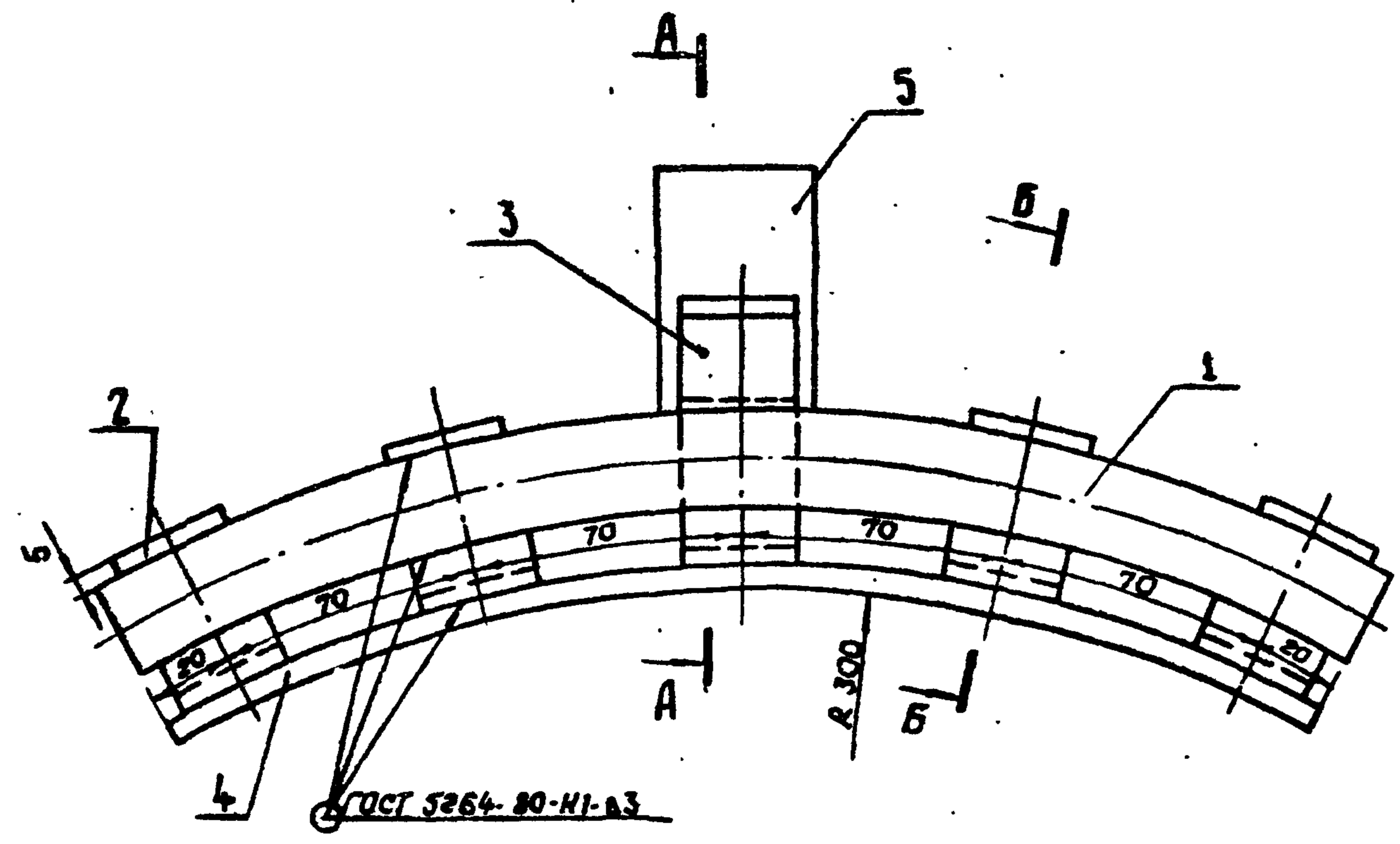
Форм.	Зона	Поз.	Обозначение	Наименование	кол.	Примеч.
				<u>Документация</u>		
12			ТМ. 01. 01. 02. 00 СБ	Сварочный чертеж		
				<u>Детали</u>		
11	1		ТМ. 01. 01. 02. 01	Планировка продольная боковая	2	
11	2		ТМ. 01. 01. 02. 02	Планировка поперечная	4	
11	3		ТМ. 01. 01. 02. 03	Полухомут	1	
11	4		ТМ. 01. 01. 02. 04	Планировка продольная нижняя	1	
11	5		ТМ 01. 01. 02. 05	Скоба	1	

				Привязки		
				Лист №		
Разраб.	Александрова	МВР	02.85	ТМ. 01. 01. 02. 00		
Провер.	Витюрин	СВЛ	02.81			
Рук. гр.	Витюрин	СВЛ	04.81			
И. контр.	Александрова	ШУ	02.85	Лист	Лист	Листов
Замнач. отд.	Бунтун	КЗ	02.85			1
Науч. отд.	Бунтун	КЗ	02.85	Ложки для рукава ГОСКОМПЬЮТЕРПРОДУКТ СССР ГИПРОНЕФТЕТРАНС г. Волгоград		

Ш. № подл. Подпись и дата. Взам. инв. №

Копия верной  
Льбом II  
Тыловой проект

TM 01.01.02.00 CB



Привязан			
Изм №:			

TM 01.01.02.00 CB

Разраб.	Александрова	В.И.	02.85
Провер.	Витюрин	В.И.	12.84
Рук. ра.	Витюрин	В.И.	12.84с
Н. контр.	Александрова	В.И.	02.85
Зам. нач. от.	Бунтенин	В.И.	02.85
Нач. отд.	Бунтенин	В.И.	02.85

Ложке для рукава

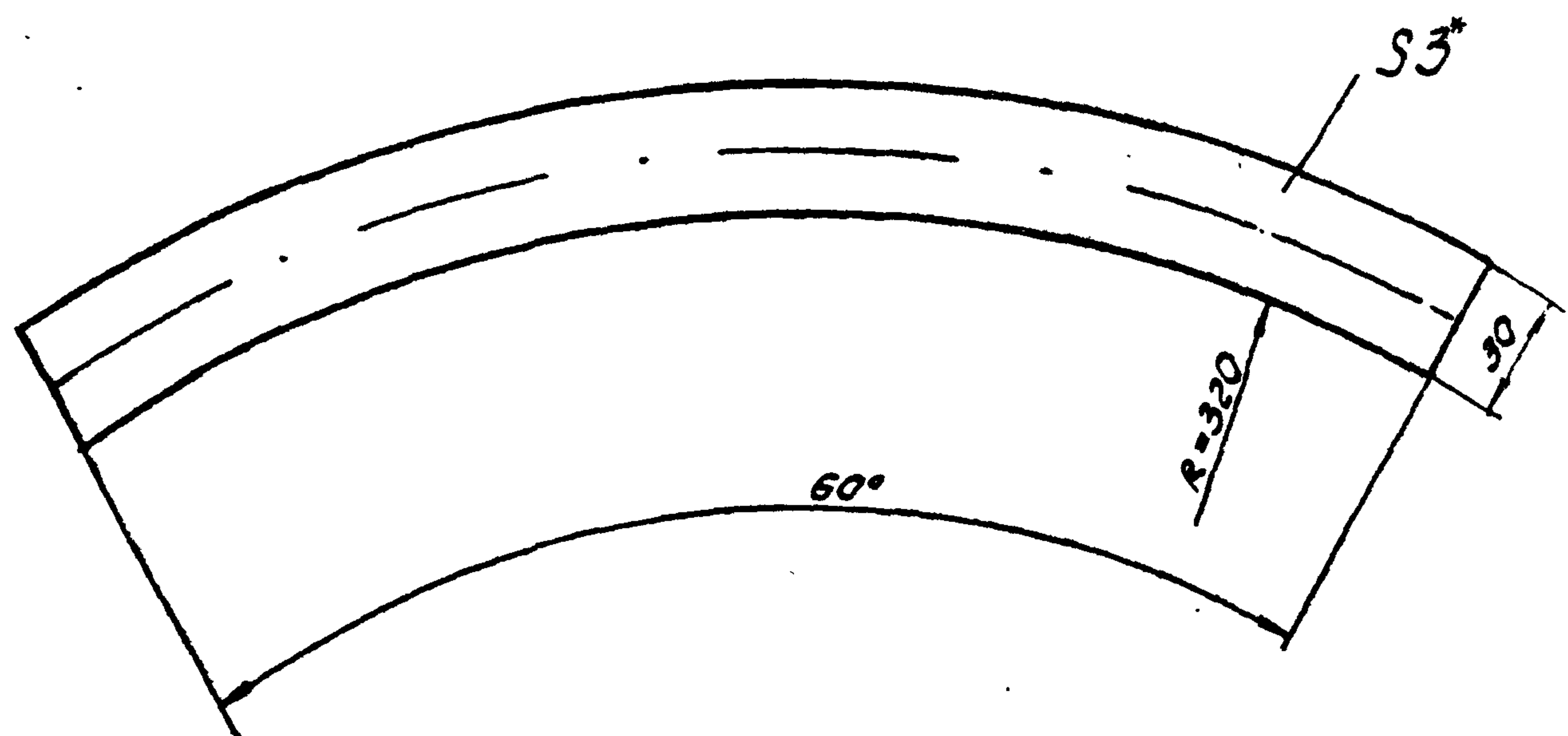
Литер	Масса	Масштаб
	2,60	1:2
Лист	Листов 1	
Юсхимнефтепродукт СССР ГИПРОНЕФТЕТРАНС г. Волгоград		

Условные обозначения:   
 Дата:   
 Подпись:   
 Имя:   
 Проект:   
 Альбом:   
 Копия:   
 Дата:

Типовой проект  
 Альбом II  
 Копия верна

TM 01.01.02.01

$R_{280}$  (✓)



1. Размер для справок.  
 2. Длина заготовки  $320 \pm 1.1$  мм

Привязки:


ЧИВ. №:

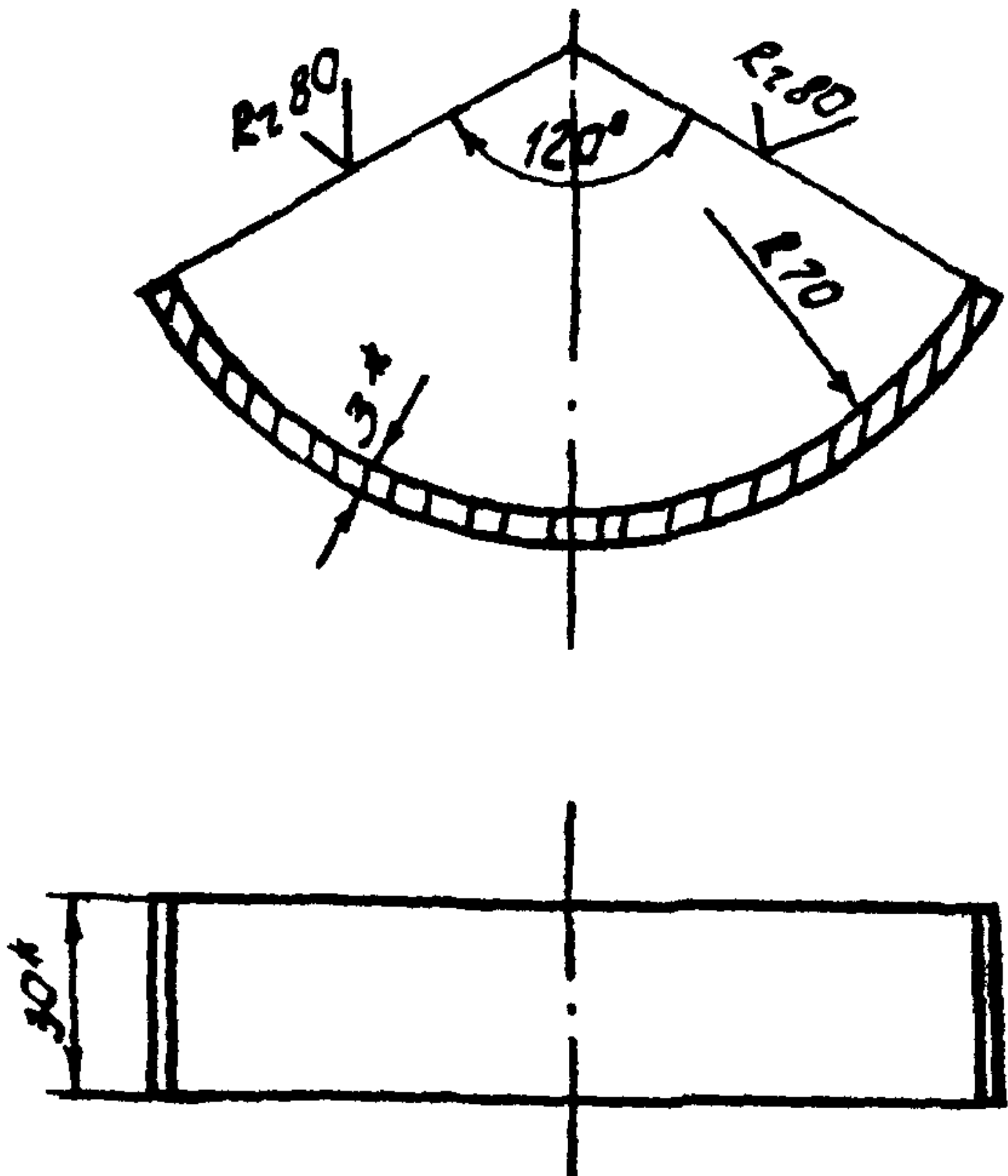
Разроб.	Александров	А.И.	09.85
Провер.	Витюрин	В.В.	09.85
Рук. гр.	Витюрин	В.В.	09.85
И.КОНТР.	Александров	А.И.	09.85
Зам. нач. от.	Бутенко	Б.В.	09.85
Нач. отд.	Бунитин	Б.В.	09.85

TM 01.01.02.01

Литер		Масса	Масштаб
Лист		0.57	1:2
Листов		1	
Лист		3 ГОСТ 19903-74* от 3 ГОСТ 16523-70*	
Лист		Госкомнефтепродукт СССР ГИПРОНЕФТЕТРАНС г. Волгоград	

TM 01.01.02.02

(✓)



1. Размеры для справок.  
 2. Длина заготовки  $148 \pm 0.8$  мм

Привязки:


ЧИВ. №:

Типовой проект  
 Альбом II  
 Копия верна

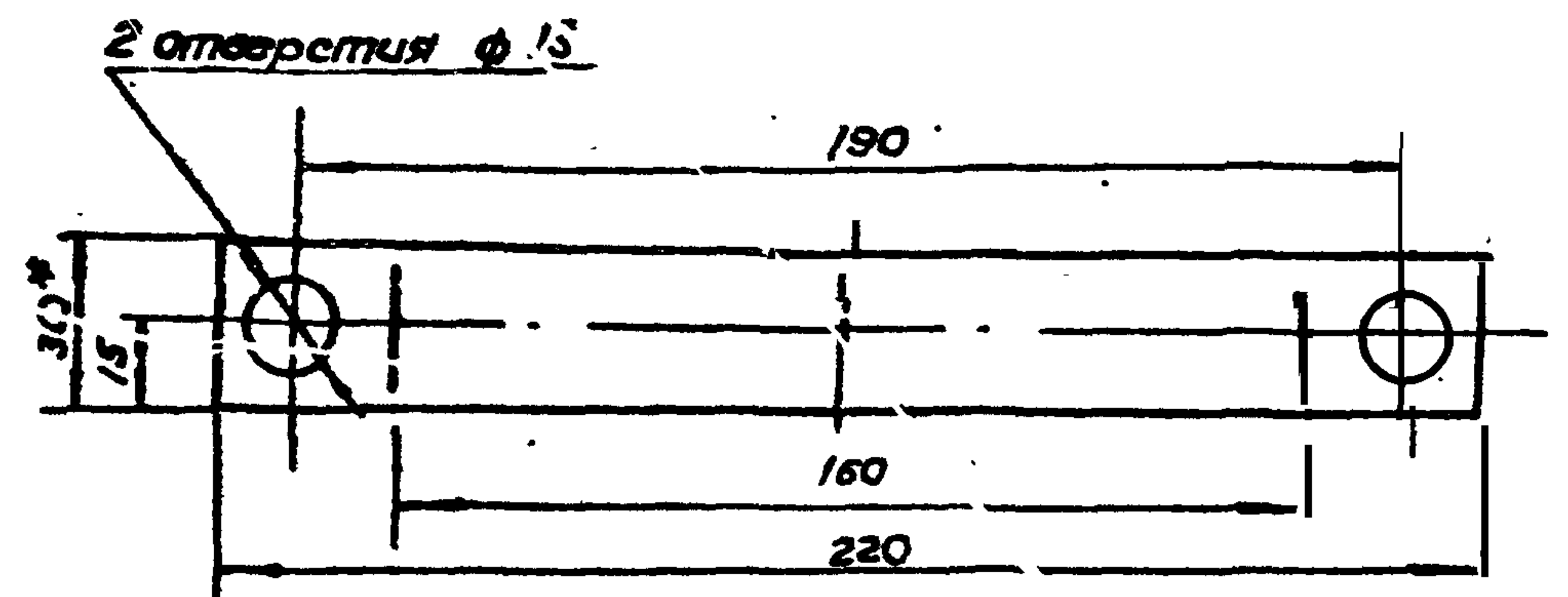
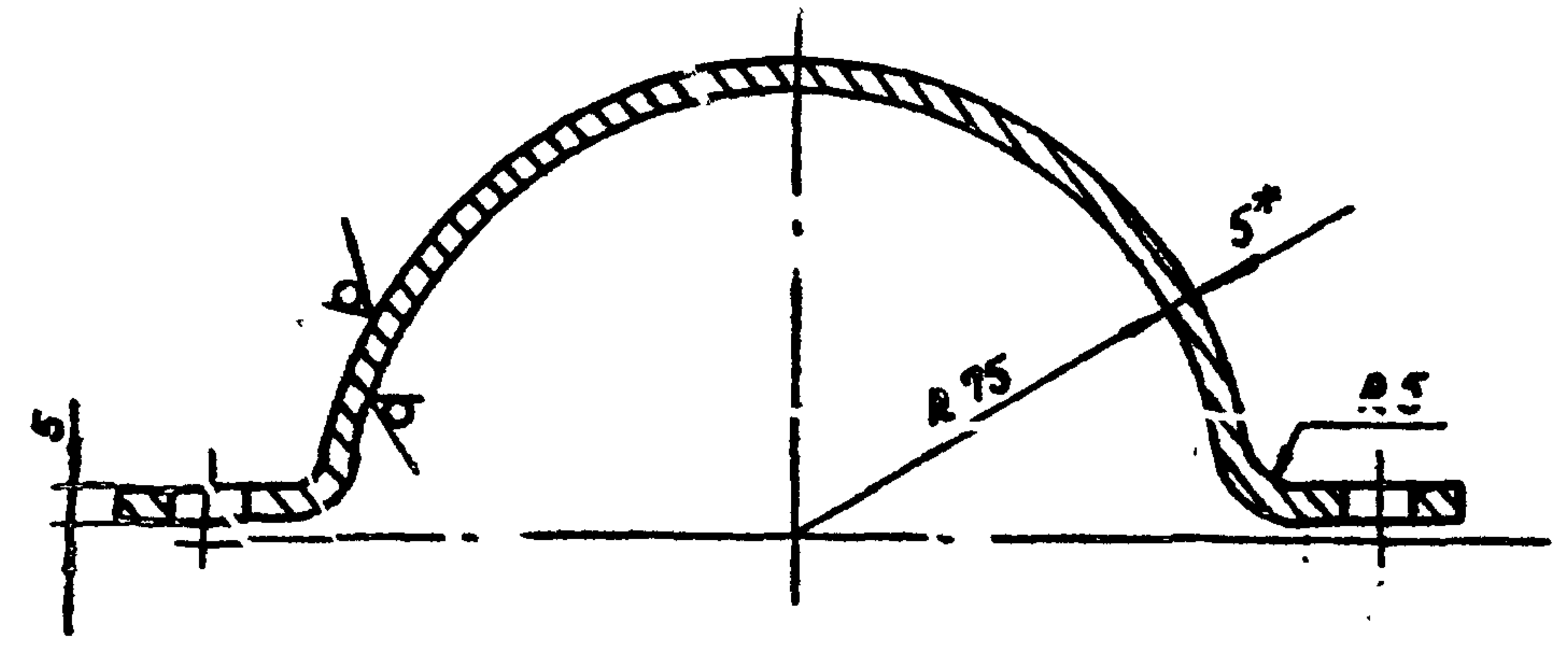
Разроб.	Александров	А.И.	09.85
Провер.	Витюрин	В.В.	09.85
Р. с. гр.	Витюрин	В.В.	09.85
И.КОНТР.	Александров	А.И.	09.85
Зам. нач. от.	Бутенко	Б.В.	09.85
Нач. отд.	Бунитин	Б.В.	09.85

TM 01.01.02.02

Литер		Масса	Масштаб
Лист		0.17	1:2
Листов		1	
Лист		Полю сд 3430 ГОСТ 103-76* от 3 ГОСТ 535-79*	
Лист		Госкомнефтепродукт СССР ГИПРОНЕФТЕТРАНС г. Волгоград	

TM 01.01.02.03

R<sub>250</sub> ✓



- 1\* Размеры для справок.
- 2. Длина заготовки 266 ± 1,1 мм.

Привязан			
Шифр №:			

TM 01.01.02.03

Разраб.	Александрова	12.84
Пров.	Втюрич	12.84
Рук. гр.	Втюрич	12.84
Н. контр.	Александрова	02.85
Зам. нач. от.	Бунтман	02.85
Нач. отд.	Бунтман	02.85

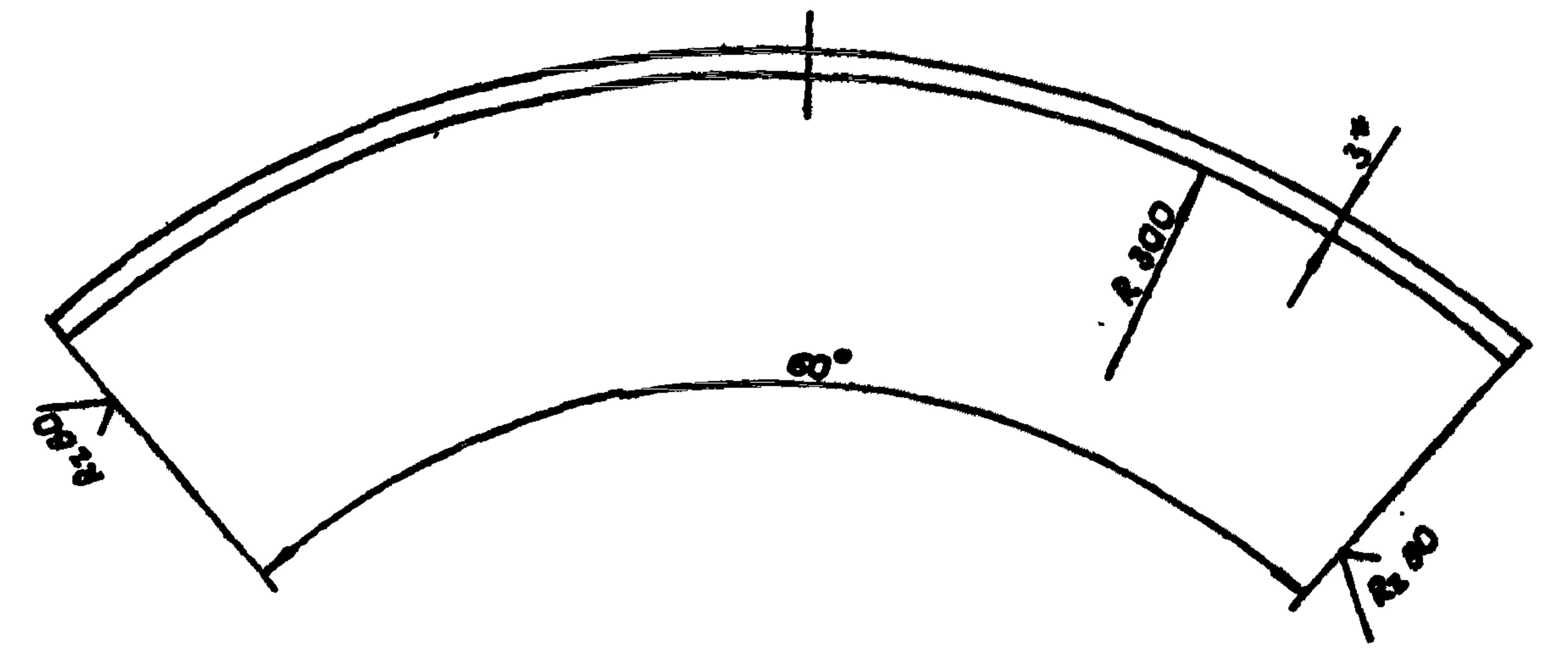
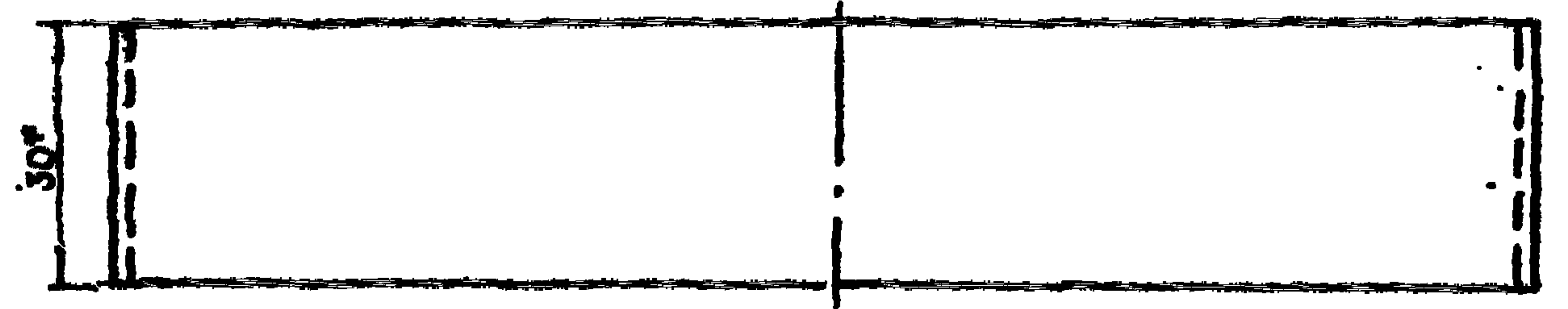
Полужомот

Литер.	Масса	Масштаб
P	0,30	1:2
Лист		Листов 1

Полоса 5x30 ГОСТ 103-76\*  
Ст 3 ГОСТ 535-79\*  
Госкомнефтепродукт СССР  
ГИПРОНЕФТЕТРАНС  
г. Волгоград

TM 01.01.02.04

✓



- 1\* Размеры для справок
- 2. Длина заготовки 320 ± 1,1 мм.

Привязан			
Шифр №:			

TM 01.01.02.04

Шифр № подл. Подпись и дата

Разраб.	Александрова	12.84
Пров.	Втюрич	12.84
Нач. сект.	Втюрич	12.84
Н. контр.	Александрова	02.85
Зам. нач. от.	Бунтман	02.85
Нач. отд.	Бунтман	02.85

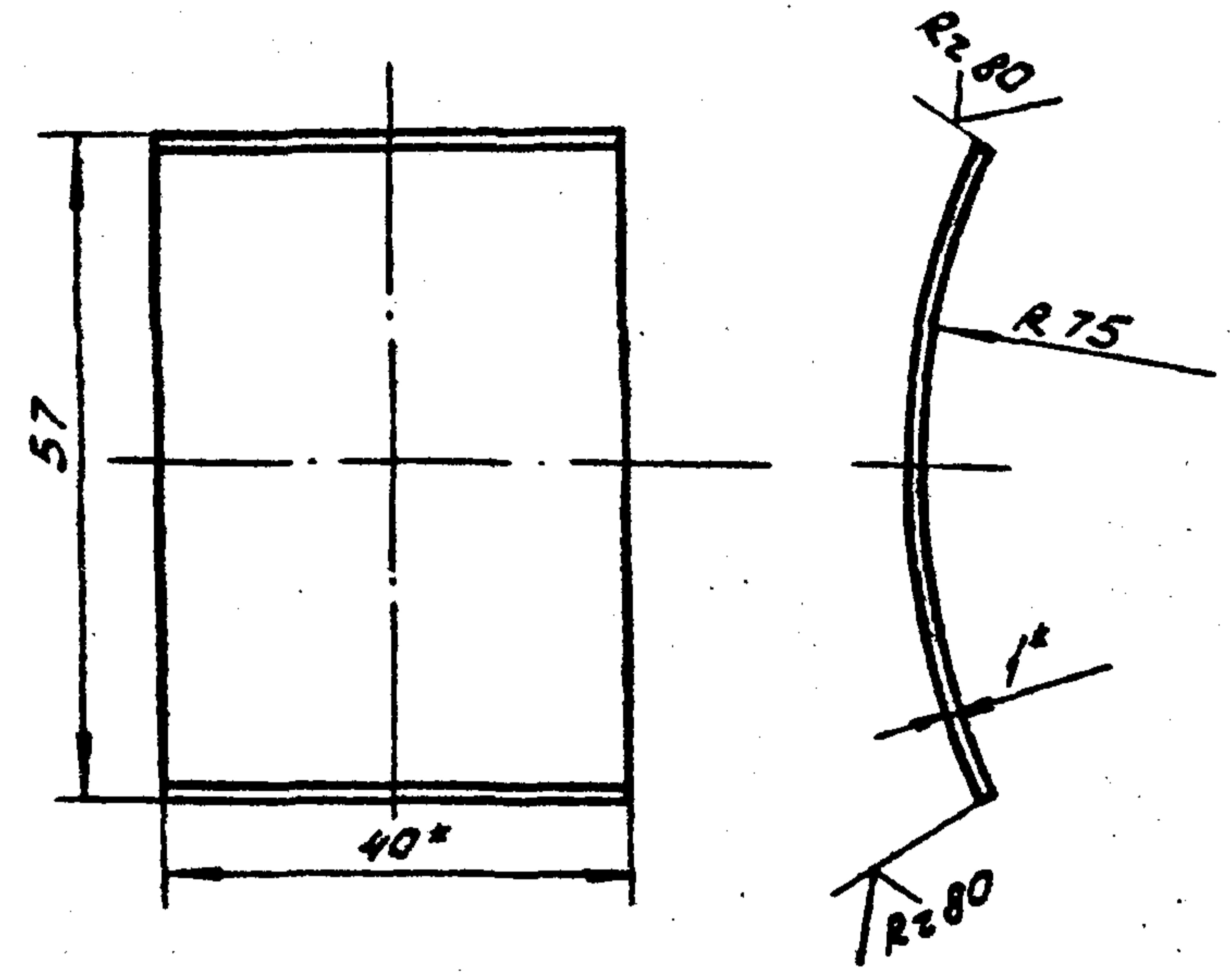
Планка продольная  
нижняя

Литер.	Масса	Масштаб
P	0,57	1:2
Лист		Листов 1

Полоса 3x30 ГОСТ 103-76\*  
Ст 3 ГОСТ 535-79\*  
Госкомнефтепродукт СССР  
ГИПРОНЕФТЕТРАНС  
г. Волгоград

TM 01.01.02.05

(V)(V)



- 1. Длина заготовки  $L=60 \pm 0.6$  мм.
- 2. Размеры для справок.

Прибыль			
Ив. №			

Ив. № 002/1. Подпись и дата. Взам инд. №. Типовой проект. Альбом №. Копия верной.

Разраб.	Александрова	Игорь	09.25
Провер.	Витюрина	Юлия	09.25
Рук. зр.	Витюрина	Юлия	09.25
И. контр.	Александрова	Игорь	09.25
Зам. нач. отд.	Бунтман	Игорь	09.25
Нач. отд.	Бунтман	Игорь	09.25

TM 01.01.02.05		
Скоба	Лист	Листов
	002	1:1
Полоса 1x40 ГОСТ 103-76*	бсконь нефтепродукт СССР	
Ст.3 ГОСТ 535-79*	ГИПРОНЕФТЕТРАНС	
	г. Волгоград	



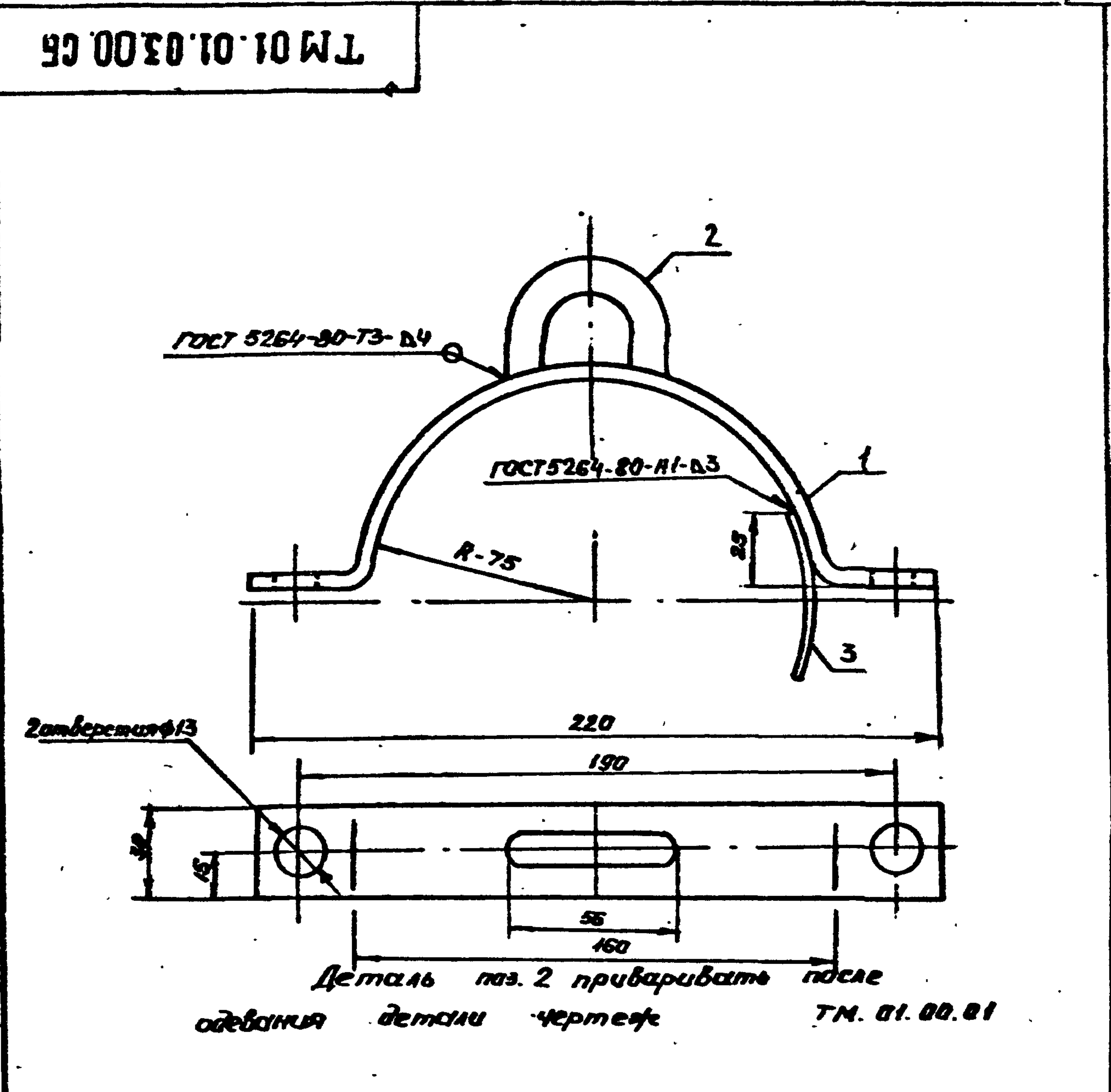
Альбом № 1  
 Типовой проект  
 Дачный домик

Форм.	Дата	Лист	Обозначение	Наименование	Кол.	Примеч.
				<u>Документация</u>		
И			ТМ.01.01.03.00 СБ	Сборочный чертеж		
				<u>Детали</u>		
И	1		ТМ.01.01.02.03	Полухомут	1	
И	2		ТМ.01.01.01.04	Петля	1	
И	3		ТМ.01.01.02.05	Скоба	1	

Привязан		

Разраб.	Александрова	Лист	09.15
Провер.	Витторин	Лист	09.15
Рук. зр.	Витторин	Лист	09.15
И. контр.	Александрова	Лист	09.15
Зам. контр.	Бунтун	Лист	09.15
Нач. отд.	Бунтун	Лист	09.15

ТМ 01.01.03.00		
Лист	Лист	Листов
		1
Гипропроекттранс г. Волгоград		



Альбом № 1  
 Типовой проект  
 Дачный домик

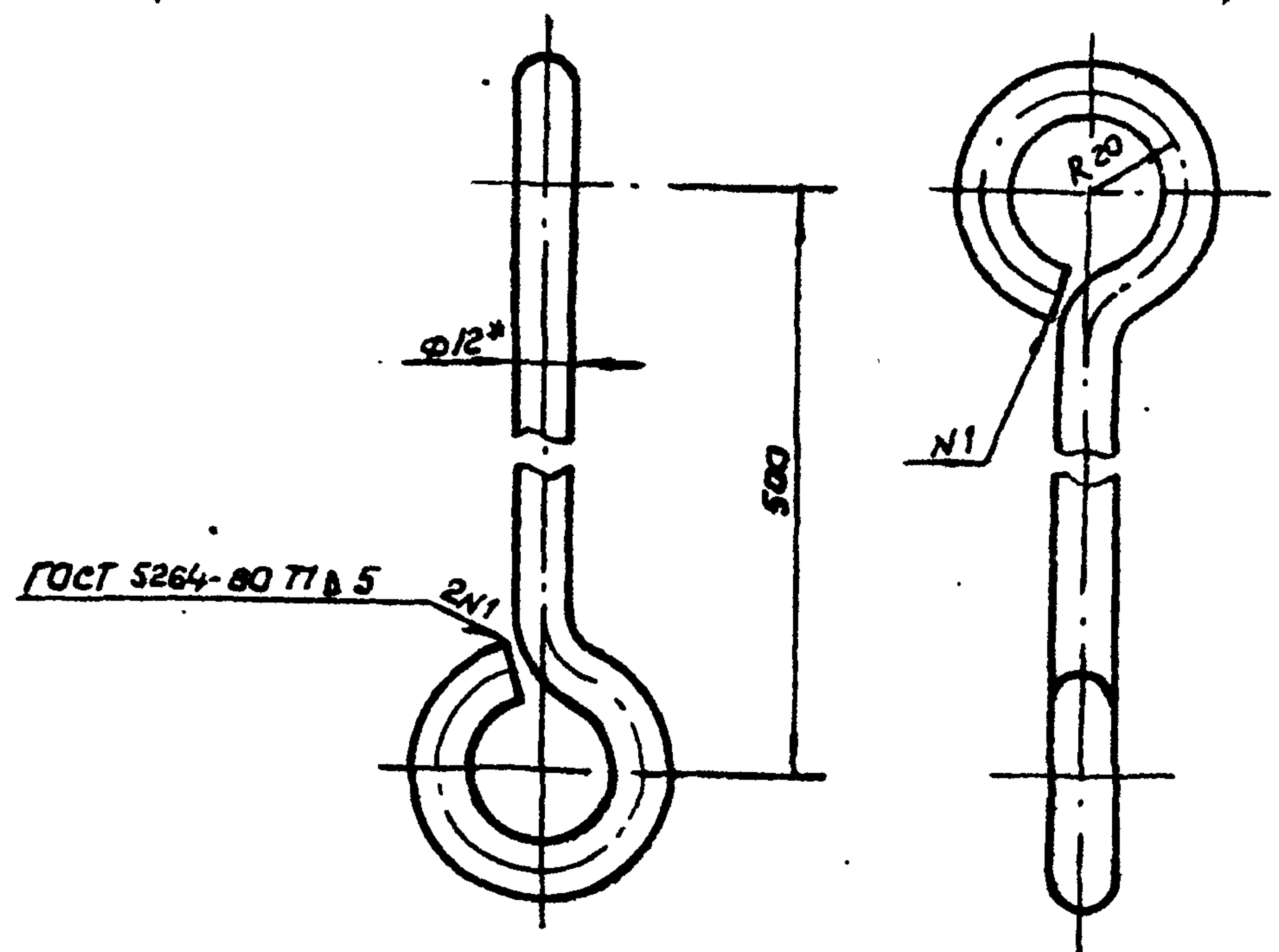
Разраб.	Александрова	Лист	09.15
Провер.	Витторин	Лист	09.15
Рук. зр.	Витторин	Лист	09.15
И. контр.	Александрова	Лист	09.15
Зам. контр.	Бунтун	Лист	09.15
Нач. отд.	Бунтун	Лист	09.15

ТМ 01.01.03.00.00		
Лист	Листов	Листов
	0,32	1:2
Гипропроекттранс г. Волгоград		

Типовой проект Альбом II Копия верна

TM 01.01.00.01

(V) A



- 1\* Размер для справок
- 2. Оголовки цинковать на глубину 1мм
- 3. Длина заготовки 710 ± 0,6

Привязан			

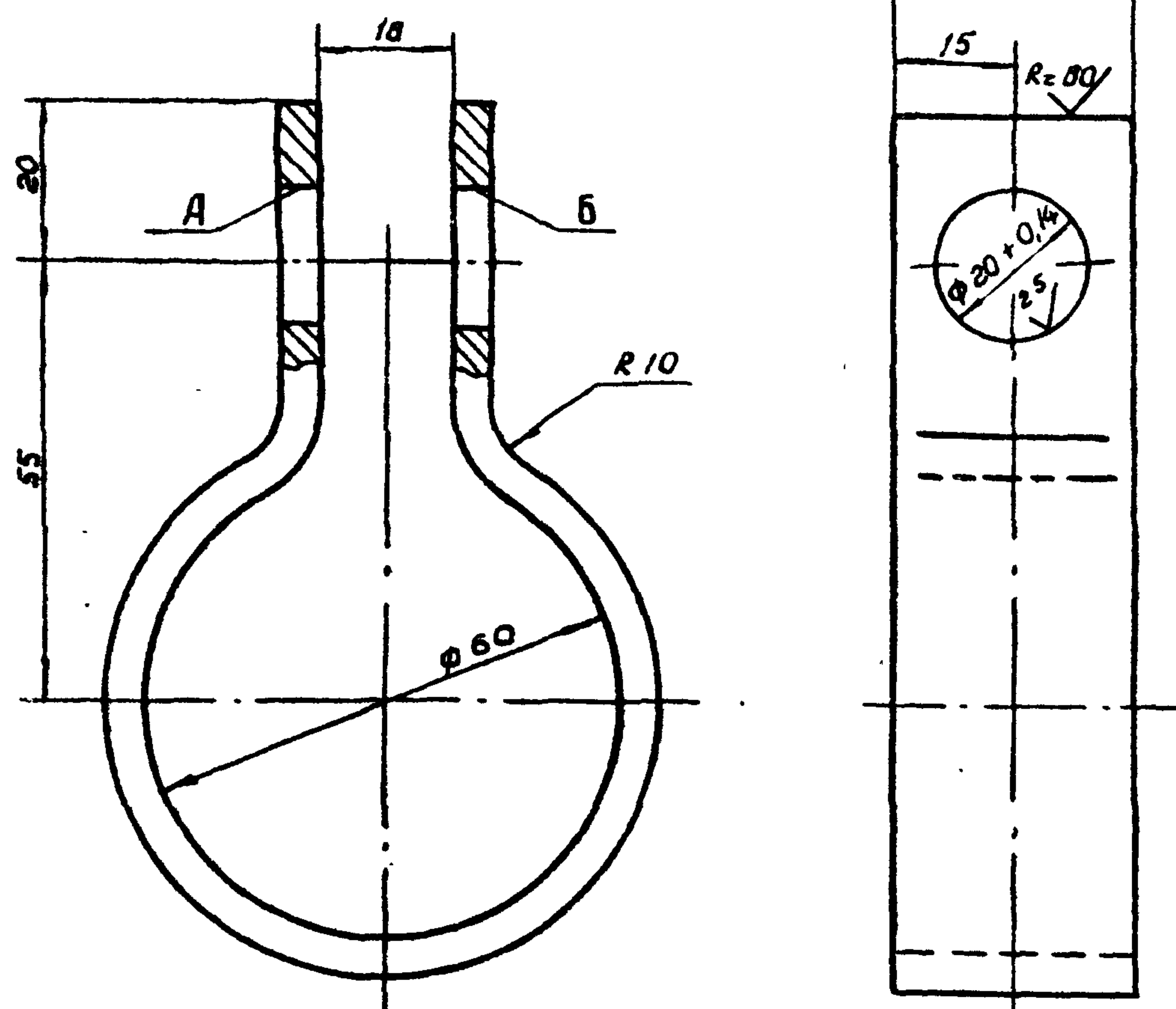
УИВ №		
ТМ 01.01.00.01		
Литер	Масса	Масштаб
	0,62	1:2
Лист	Листов 1	
Круг	В-12 ГОСТ 2590-71* Ст 3 ГОСТ 535-79*	
Гипронефтетранс г. Волгоград		

УИВ № подл. Подпись и дата

Разраб.	Александрова	12.84
Пров.	Втюрин	12.84
Рук. гр.	Каменский	12.84
Н. кантр.	Александрова	12.85
Зом. нач. в.	Бутенко	12.85
Нач. отд.	Бунтин	12.85

TM 01.01.00.02

(V) A



- 1. Отверстия  $\phi 20$  сверлить после изгиба. Несоосность от А относительно от Б не более 0,1мм.
- 2. Длина заготовки 260 ± 1,1 мм.
- 3\* Размеры для справок.

УИВ № подл. Подпись и дата

Разраб.	Александрова	12.84
Пров.	Втюрин	12.84
Рук. гр.	Втюрин	12.84
Н. кантр.	Александрова	12.85
Зом. нач. в.	Бутенко	12.85
Нач. отд.	Бунтин	12.85

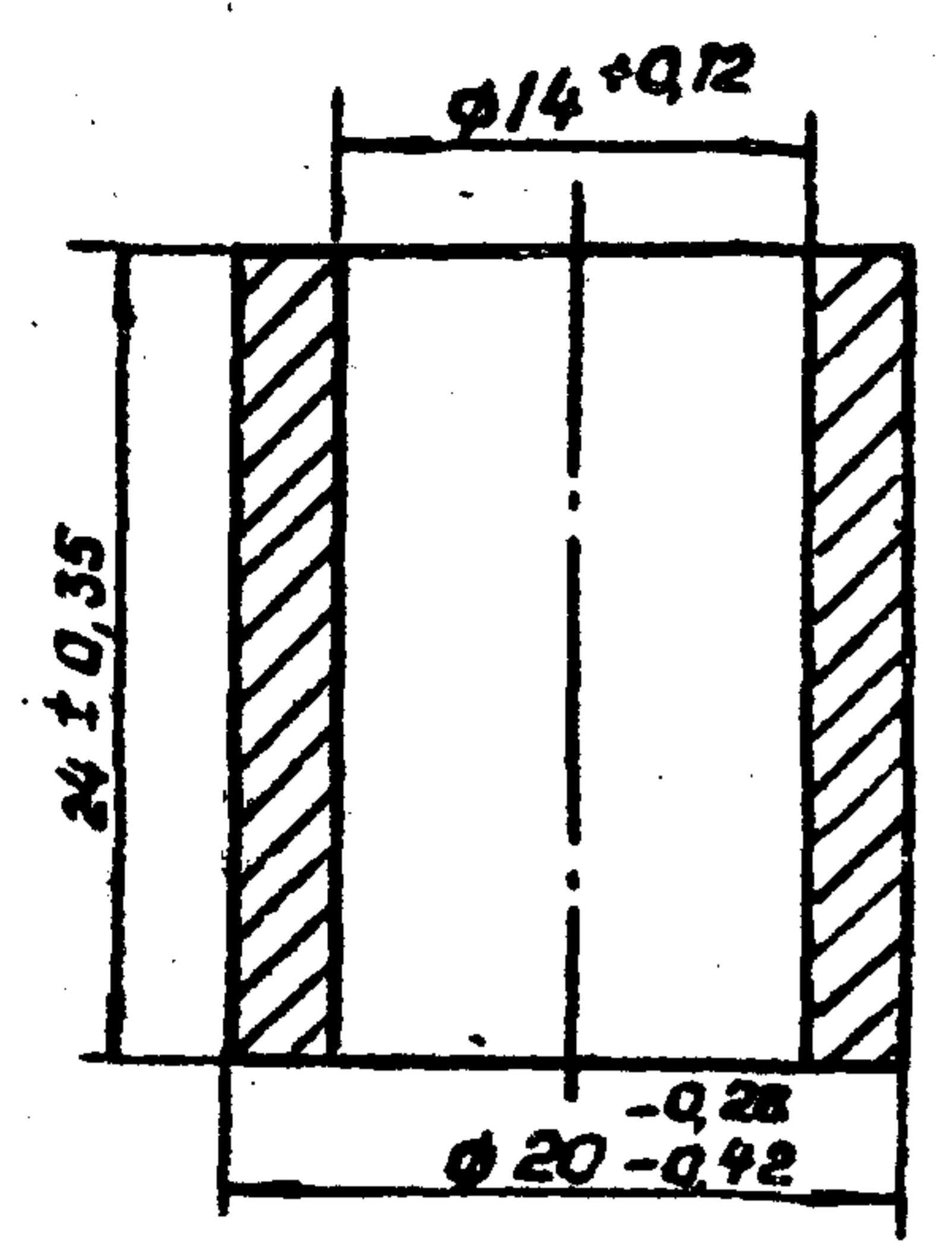
УИВ №		
ТМ 01.01.00.02		
Литер	Масса	Масштаб
	0,29	1:1
Лист	Листов 1	
Полоса	5*30 ГОСТ 103-76* Ст 3 ГОСТ 535-79*	
Гипронефтетранс г. Волгоград		

Привязан			

№ чертежа  
 Альбом I  
 Копия  
 Проект  
 Подпись и дата  
 Имя №

TM 01.01.00.03

Rz 20



Привязан			
Имя №:			

TM 01.01.00.03

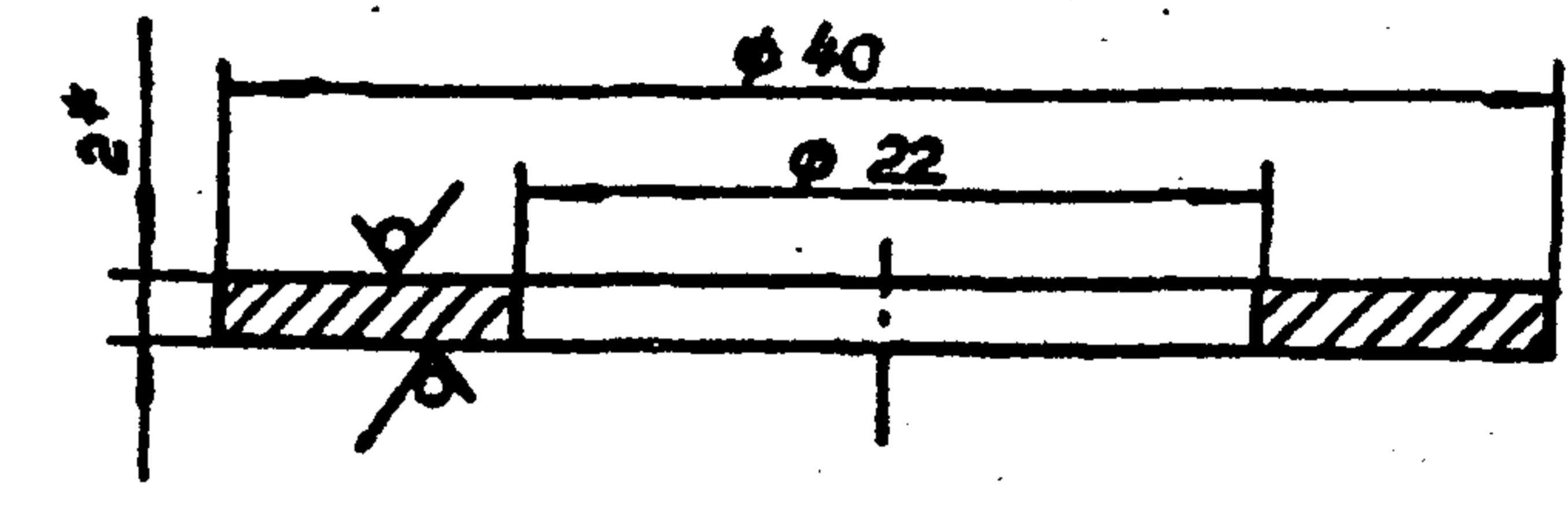
Разраб.	Александров	12.84
Провер.	Втюрин	12.84
Рук. гр.	Втюрин	12.84
Н. контр.	Александров	02.85
Зам. нач. от.	Бутенко	02.85
Нач. отд.	Бунтин	02.85

Втулка	Литер.	Масса	Масштаб
		0,03	2:1
Труба П63 ДКРНМ 20x3 ГОСТ 494-76*		Лист Листов 1	
Госкомнефтепродукт СССР ГИПРОНЕФТТРАНС г. Волгоград			

Альбом II  
 Проект  
 Подпись и дата  
 Имя №

TM 01.01.00.04

Rz 40



\* Размер для справок

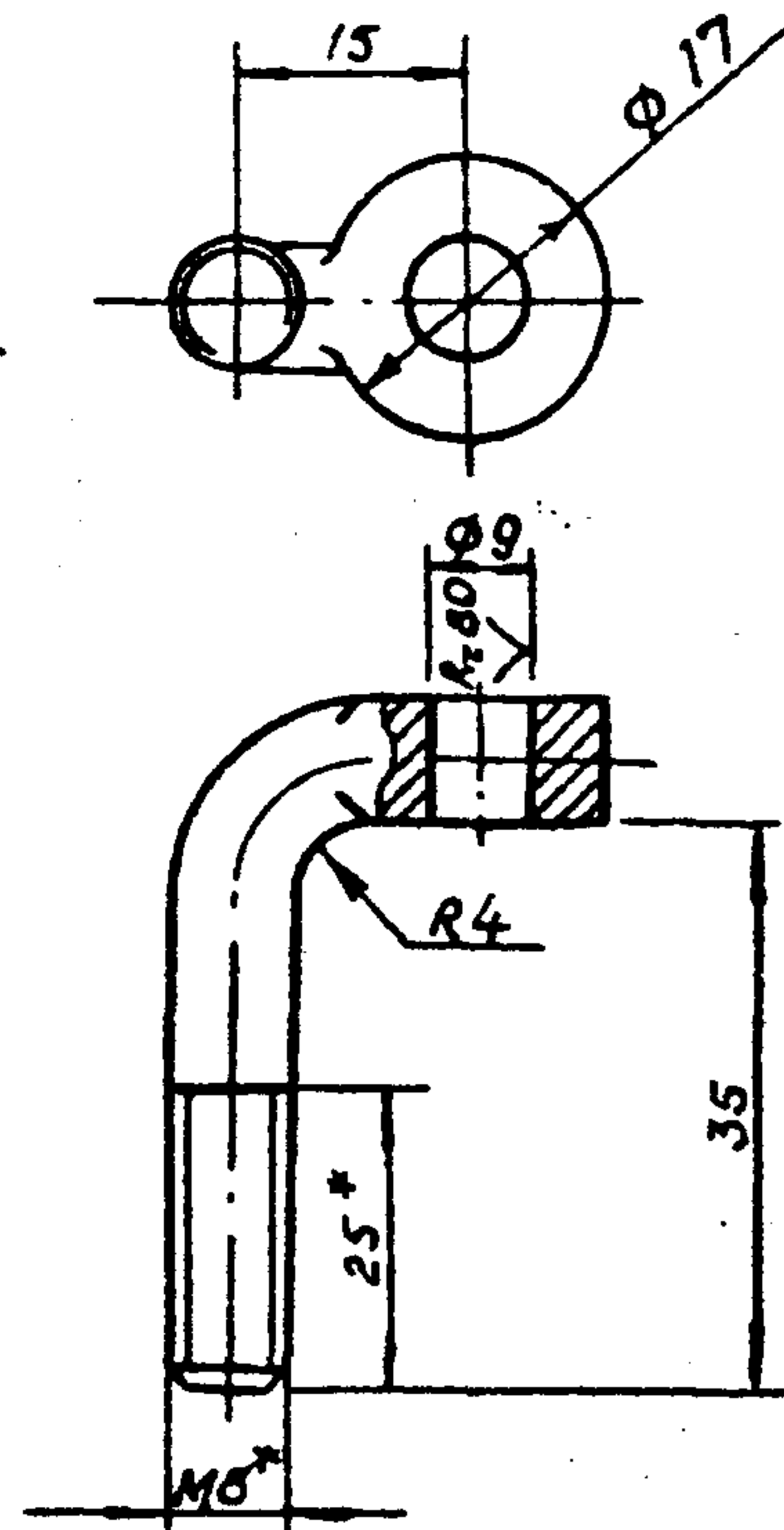
Привязан			
Имя №:			

TM 01.01.00.04

Разраб.	Александров	12.84
Провер.	Втюрин	12.84
Рук. гр.	Втюрин	12.84
Н. контр.	Александров	02.85
Зам. нач. от.	Бутенко	02.85
Нач. отд.	Бунтин	02.85

Шайба	Литер.	Масса	Масштаб
		0,02	2:1
Лист 10-62 1Т2 ГОСТ 931-78*		Лист Листов 1	
Госкомнефтепродукт СССР ГИПРОНЕФТТРАНС г. Волгоград			

TM 01.01.00.05



\* Размеры для справок

Привязан			
Изм №			

ТМ 01.01.00.05

Болт откидной

Литер	Масса	Масштаб
Г	0,03	1:1

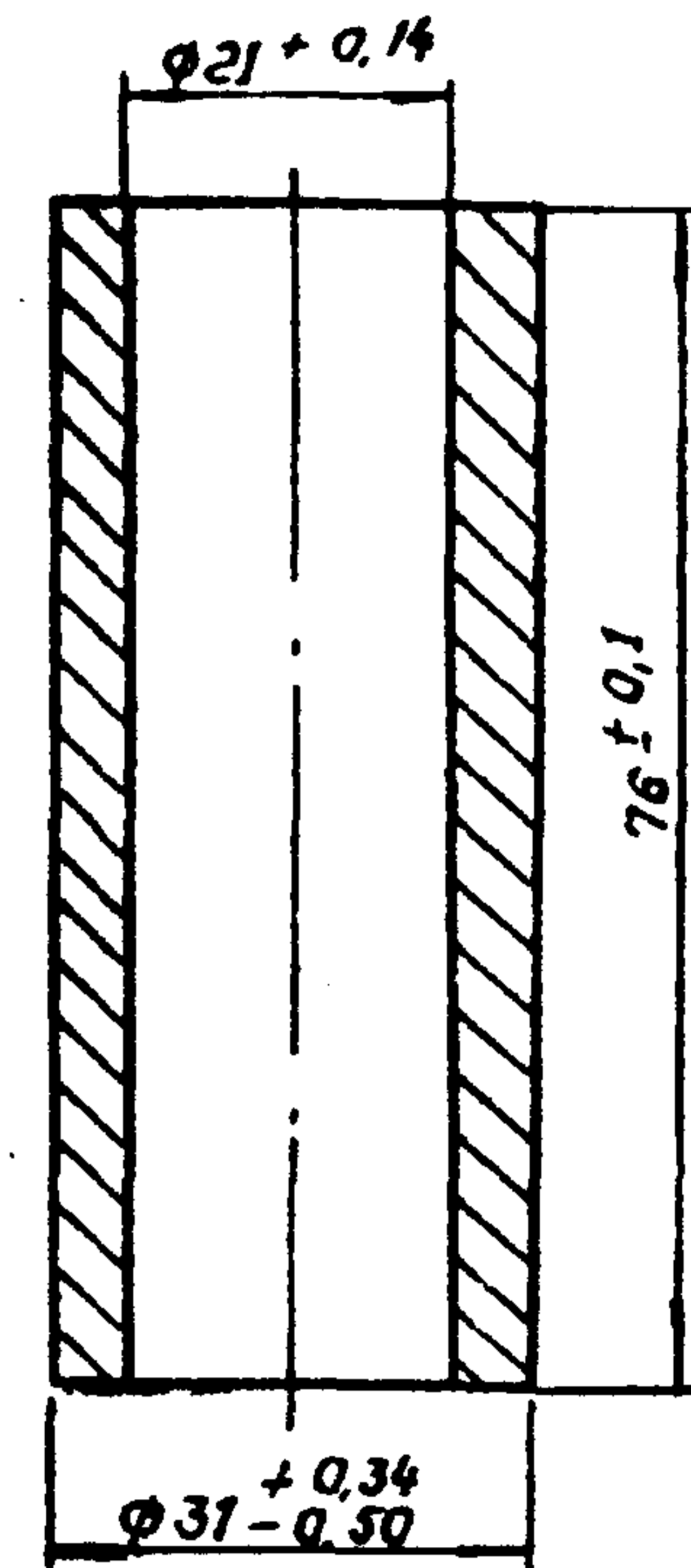
Лист Листов 1

Криве В-18 ГОСТ 2590-71\*  
Ст3 ГОСТ 535-79\*

Госкомнефтепродукт СССР  
ГИПРОНЕФТТРАНС  
г. Волгоград

TM 01.01.00.06

Rz 40



Альбом II

Типовой проект

Привязан			
Изм №			

ТМ 01.01.00.06

Втулка

Литер	Масса	Масштаб
	0,26	1:1

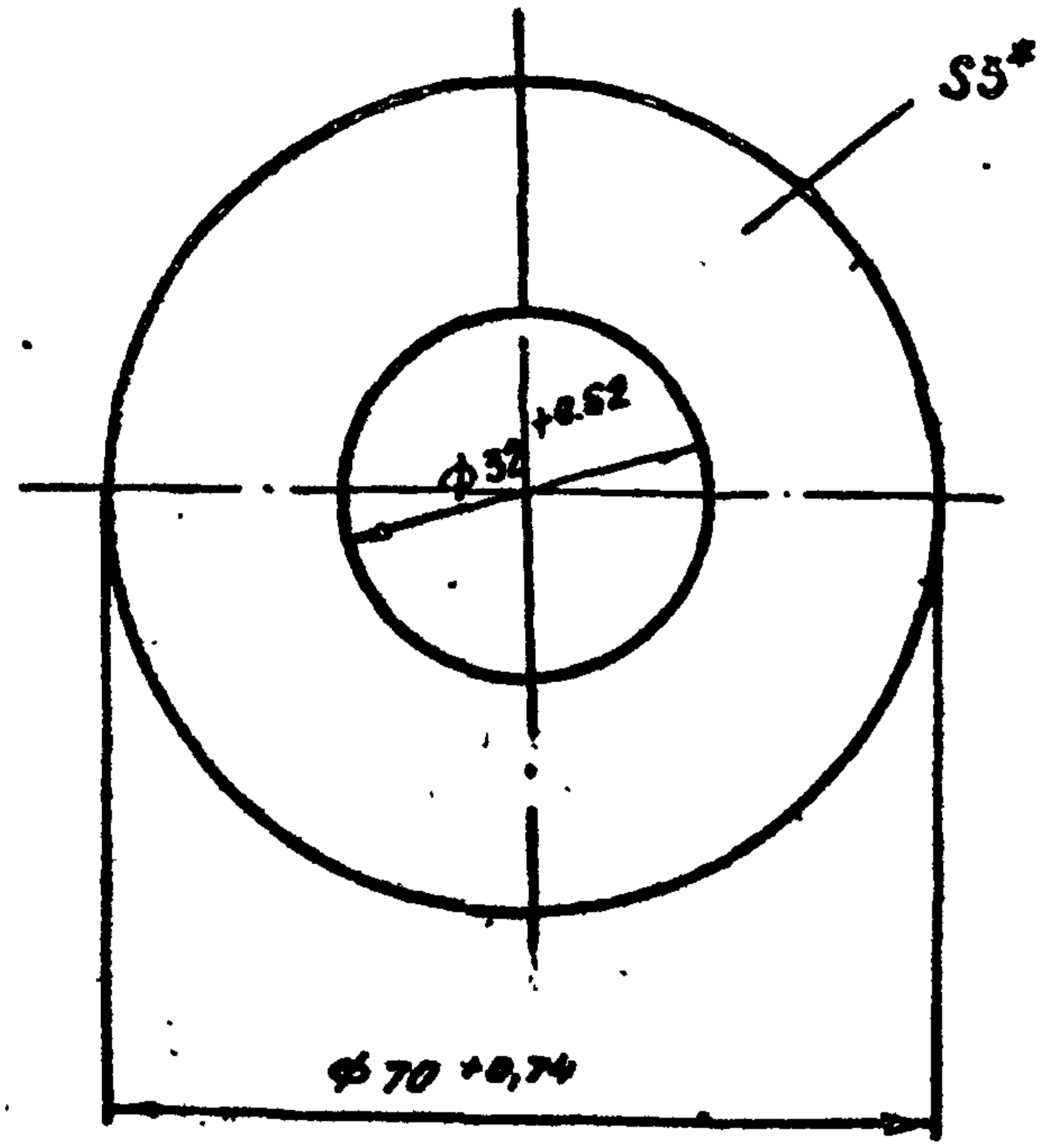
Лист Листов 1

Труба ДКРН М35\*7 НДЛ 63  
ГОСТ 494-76\*

Госкомнефтепродукт СССР  
ГИПРОНЕФТТРАНС  
г. Волгоград

TM 01.01.00.07

Rz 80  
√ (V)



\* размер для справок

Привязки			
Шмб. №			

Шмб №: подл. Подпись и дата. Взам. инв. №

Тупой проект

Альбом I

Копия верна

Разработ	Александрова	Р.О.Р.	06.82
Провер	Витгарин	С.И.В.	07.82
Рук. групп	Витгарин	С.И.В.	09.82
Н. контр.	Александрова	Р.О.Р.	12.82
Зам. мех. от	Бытенка	В.С.	11.82
Нач. отд.	Байтин	В.С.	9.82

TM. 01. 01. 00. 07			
Шайба	Литер	Масса	Масштаб
		0.08	1:1
	Лист	Листов 1	
Лист А062-173 ГОСТ 931-78*	Госкоминтертегродумт СССР ГИДРОНЕФТЕТРАНС г. Волгоград		

Альбом II Копия берна в файл

Формат	Зона	Лист	Обозначение	Наименование	Кол.	Примеч.
				<u>Документация</u>		
				Сборочный чертеж		
				<u>Сборочные единицы</u>		
11	1		ТМ 01.02.01.00 СБ	Корпус	1	
11	2		ТМ 01.02.02.00 СБ	Корпус блока	1	
				<u>Детали</u>		
11	3		ТМ 01.02.00.01	Блок	1	
11	4		ТМ 01.02.00.02	Ось верхняя	1	
11	5		ТМ 01.02.00.03	Ось блока	1	
11	6		ТМ 01.02.00.04	Ось нижняя	1	
11	7		ТМ 01.00.00.05	Планка	1	
11	8		ТМ 01.02.00.06	Втулка	1	
11	9		ТМ 01.02.00.07	Втулка	1	
11	10		ТМ 01.02.00.08	Втулка	1	
Б.ч.	11		ТМ 01.02.00.09	Швеллер 10 ГОСТ 8240-72 Ст 3 ГОСТ 535-79  L = 500 мм	1	
11	12		ТМ 01.02.00.10	Оседержатель	1	

Альбом II

Типовой проект

Шифр подл. Подпись и дата Взам. инв. №

Разраб.	Курьямова	Взам	09.85
Проб.	Втюрин	Взам	09.85
Рук. гр.	Втюрин	Взам	09.85
Н.контр.	Александрова	Взам	09.85
Зам. н.контр.	Бутенка	Взам	09.85
Нач. отд.	Бунттин	Взам	09.85

**ТМ 01.02.00.00**

Литер	Лист	Листов
	1	2

**Блок подъемного устройства**

Госконструкторский ЦСР  
**СИПРОИВФТЕТРАНС**  
г. Валееград

Альбом II

Типовой проект

Формат	Зона	Лист	Обозначение	Наименование	Кол.	Примеч.
				<u>Стандартные изделия</u>		
		13		Болт М10х20.5В, ГОСТ 7798-70*	3	
		14		Шайба пружинная 10А63Г ГОСТ 6402-70	3	
		15		Гайка М30.5, ГОСТ 5915-70*	1	
		16		Шайба пружинная 30Т3х13 ГОСТ 6402-70*	1	

Шифр подл. Подпись и дата Взам. инв. №

Разраб.	Курьямова	Взам	09.85
Проб.	Втюрин	Взам	09.85
Рук. гр.	Втюрин	Взам	09.85
Н.контр.	Александрова	Взам	09.85
Зам. н.контр.	Бутенка	Взам	09.85
Нач. отд.	Бунттин	Взам	09.85

**ТМ 01.02.00.00**

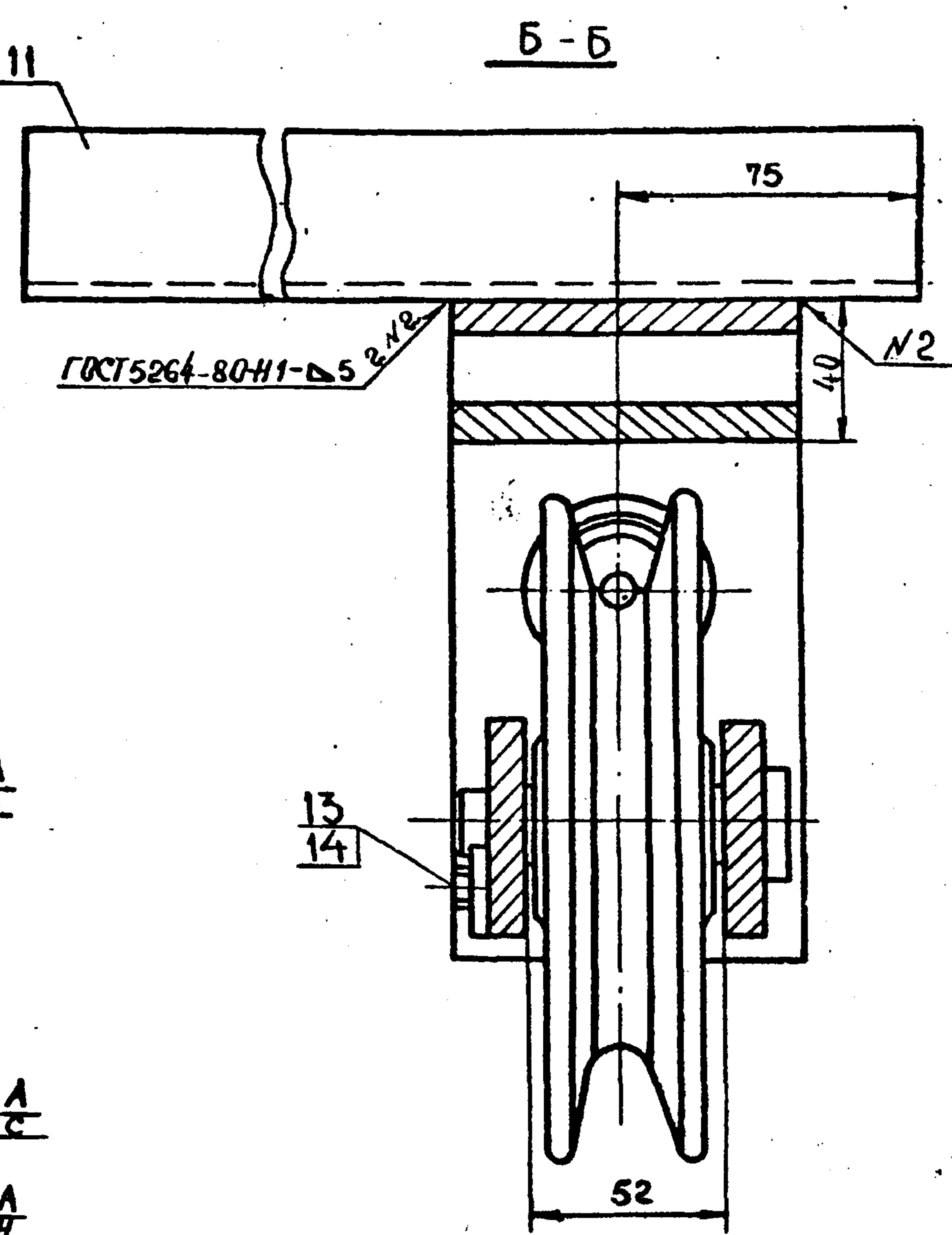
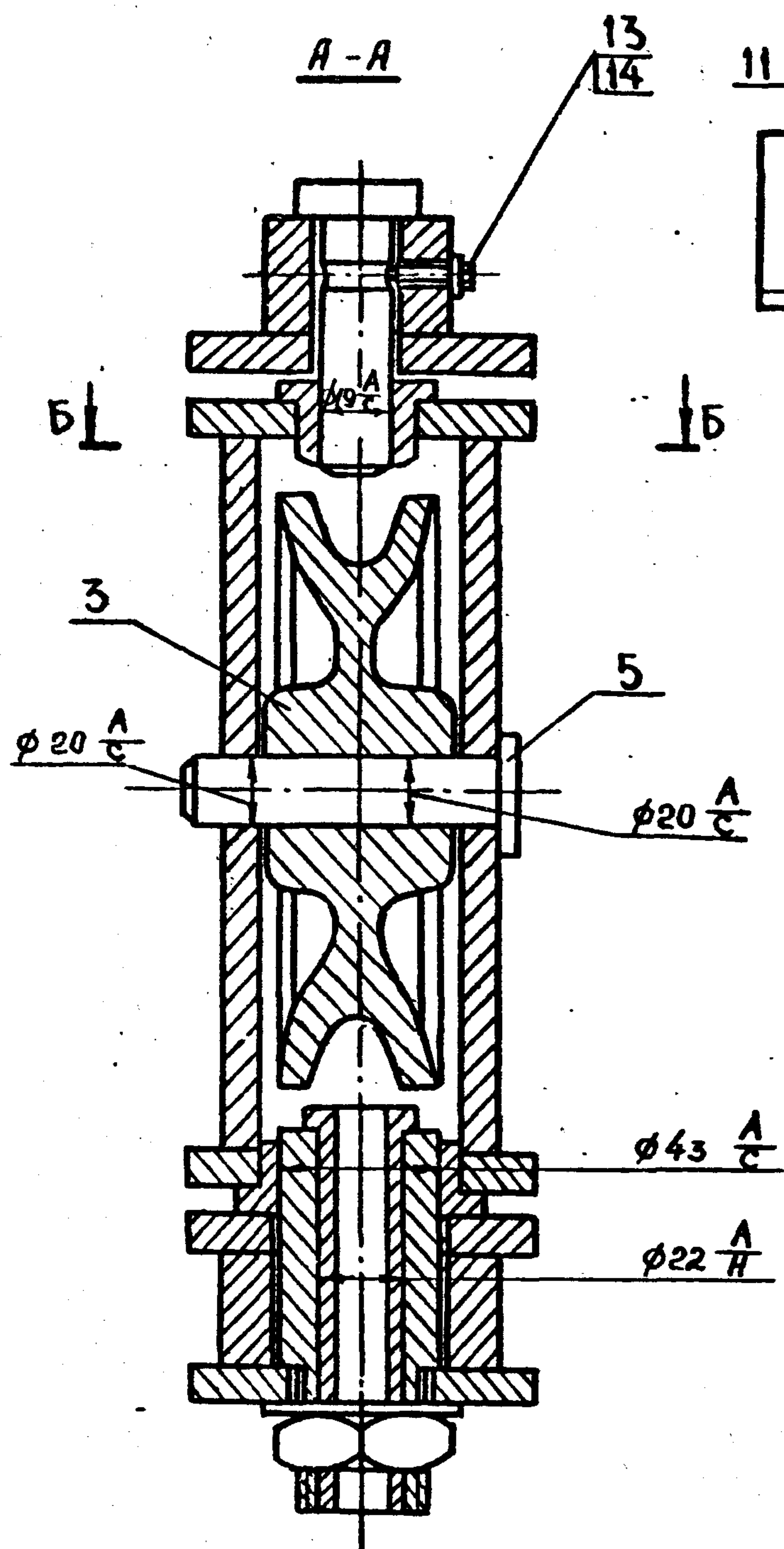
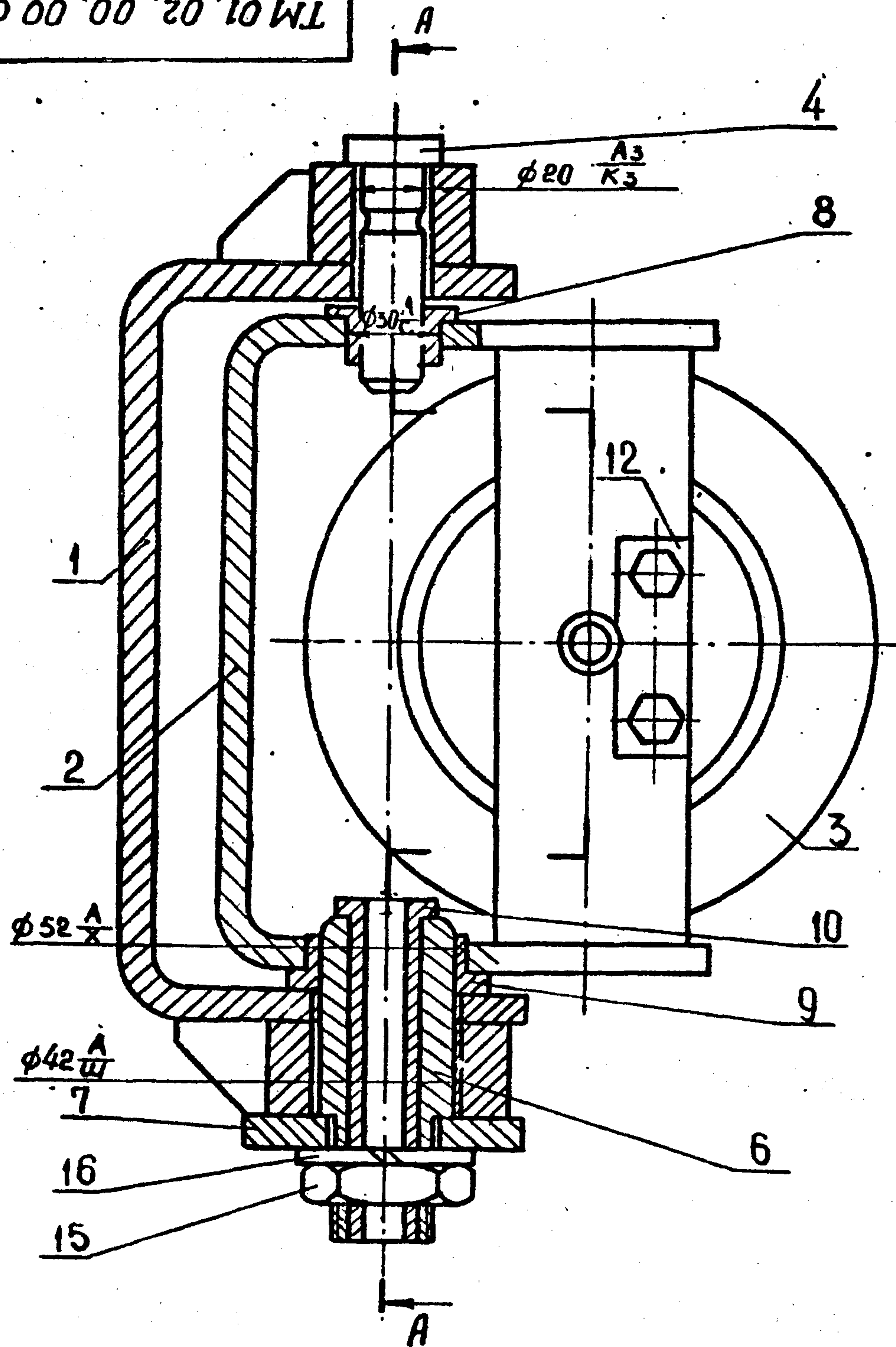
Литер	Лист	Листов
	1	2

**Блок подъемного устройства**

Госконструкторский ЦСР  
**СИПРОИВФТЕТРАНС**  
г. Валееград

TM 01.02.00.00.00.00.00

Типовой проект  
Альбом II  
Копия  
Инв. №



Привязан


Инв. №

- При сборке блока соосность всех узлов и деталей должна быть строго выдержана.
- На главном виде и в разрезе А-А швеллер поз. 11 условно не показан.

Разраб.	Александрова	Е.И.	12.84
Провер.	Витюрин	В.В.	12.84
Рук.гр.	Витюрин	В.В.	12.84
Н.контр.	Александрова	Е.И.	02.85
Заключил	Бунтин	В.В.	02.85
Нач.отд.	Бунтин	В.В.	02.85

TM 01.02.00.00.00.00.00		
Лист	Масса	Масштаб
Блок	14,52	1:2
подъемного устройства		
Лист	Листов 1	
Госкомпнефтепродукт СССР ГИПРОНЕФТЕТРАНС г. Волгоград		

Формат	Зона	Лист	Обозначение	Наименование	Кол.	Примеч.
				<u>Документация</u>		
12			ТМ 01.02.01.00 СВ	Сборочный чертеж		
				<u>Детали</u>		
11	1		ТМ 01.02.01.01	Бобышка верхняя (заготовка)	1	
11	2		ТМ 01.02.01.02	Бобышка нижняя (заготовка)	1	
11	3		ТМ 01.02.01.03	Косынка	2	
11	4		ТМ 01.02.01.04	Скоба	1	

Альбом II

Типовой проект

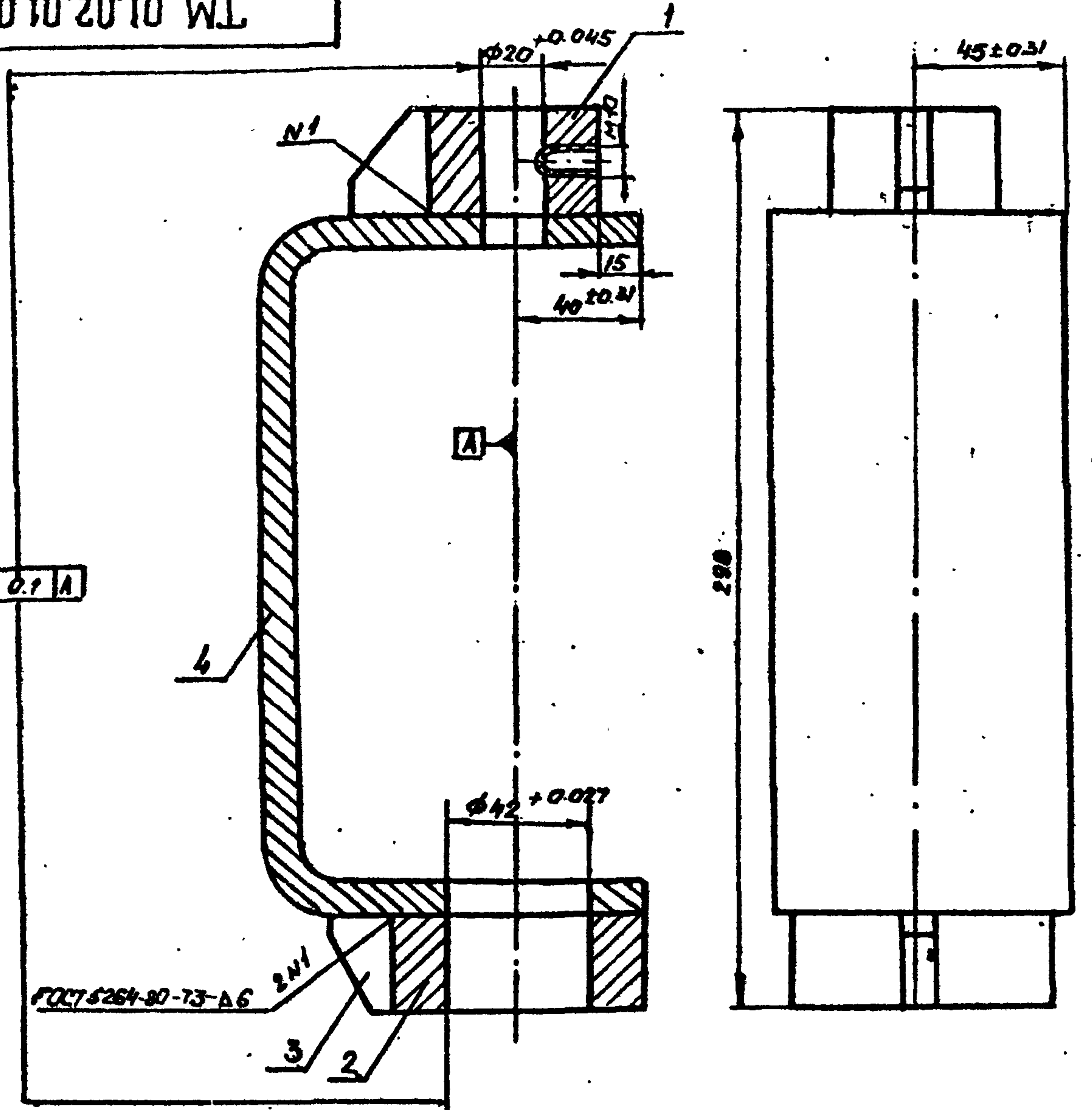
Копия верна

Инв. № подл.	Листы в альбоме	Инв. №	Привязка			
Инв. № подл.	Листы в альбоме	Инв. №	Инв. №			
Разраб	Земцов	А.Кор	09.85	Т М 01.02.01.00		
Провер	Котельский	В.И.В.	09.85			
Нач. сект	Котельский	В.И.В.	09.85			
Н. контр	Александрова	Т.И.М.	09.85			
Зам. нач. отд.	Бутенко	В.П.	09.85	Корпус	Листов	1
Нач. отд.	Бунтлин	В.П.	09.85		Госпланнефтепродукт СССР ГИПРОНЕФТЕТРАНС г. Волгоград	



Туповой проект  
Альбом I Копия верно сверно

TM 01.02.01.00 СБ



Отверстия в деталях (по з. 1, 2, 4) сверлить после привязки совместно.

Привязан		
УИВ.№		

УИВ.№ подл. Подпись и дата

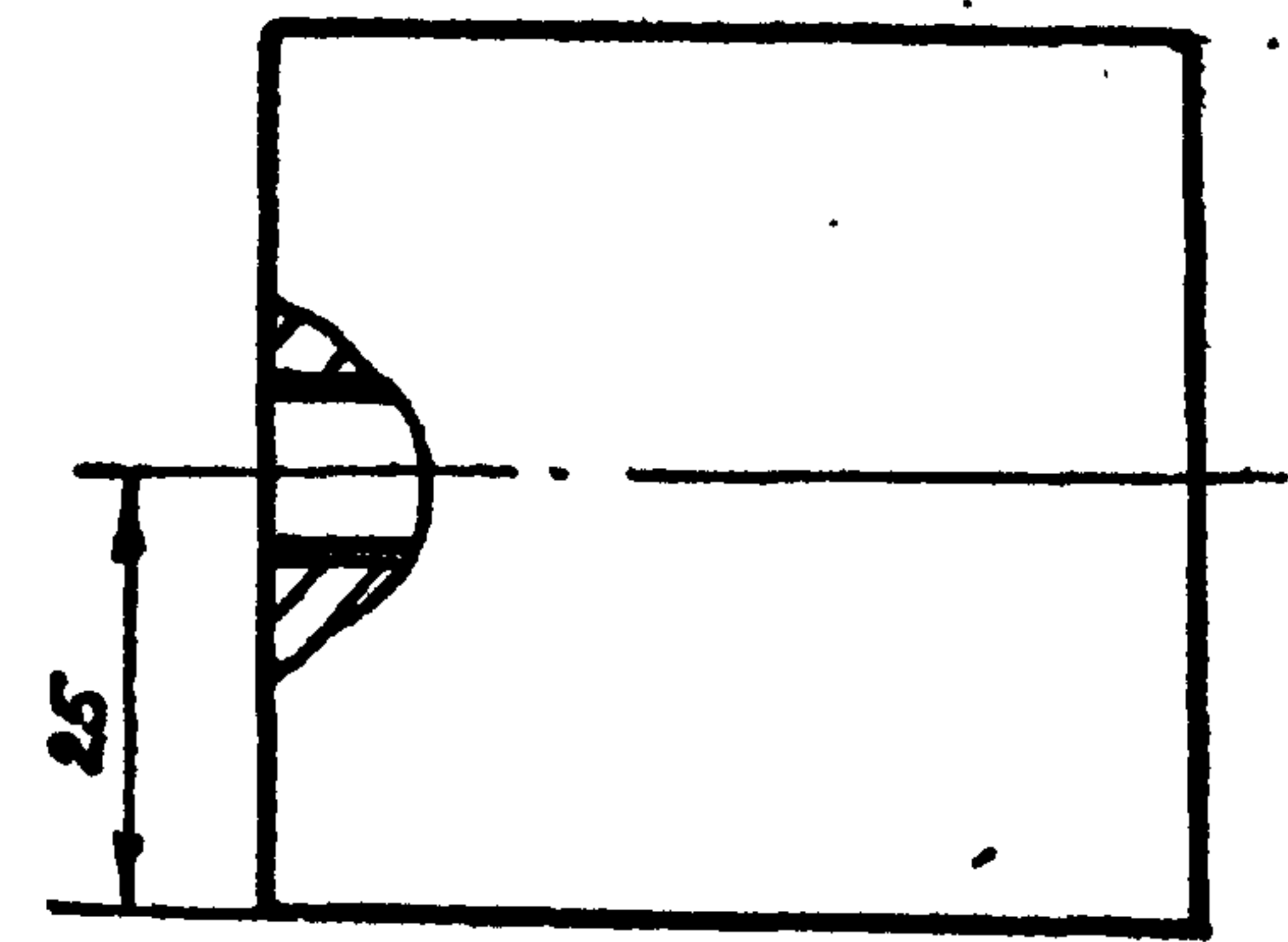
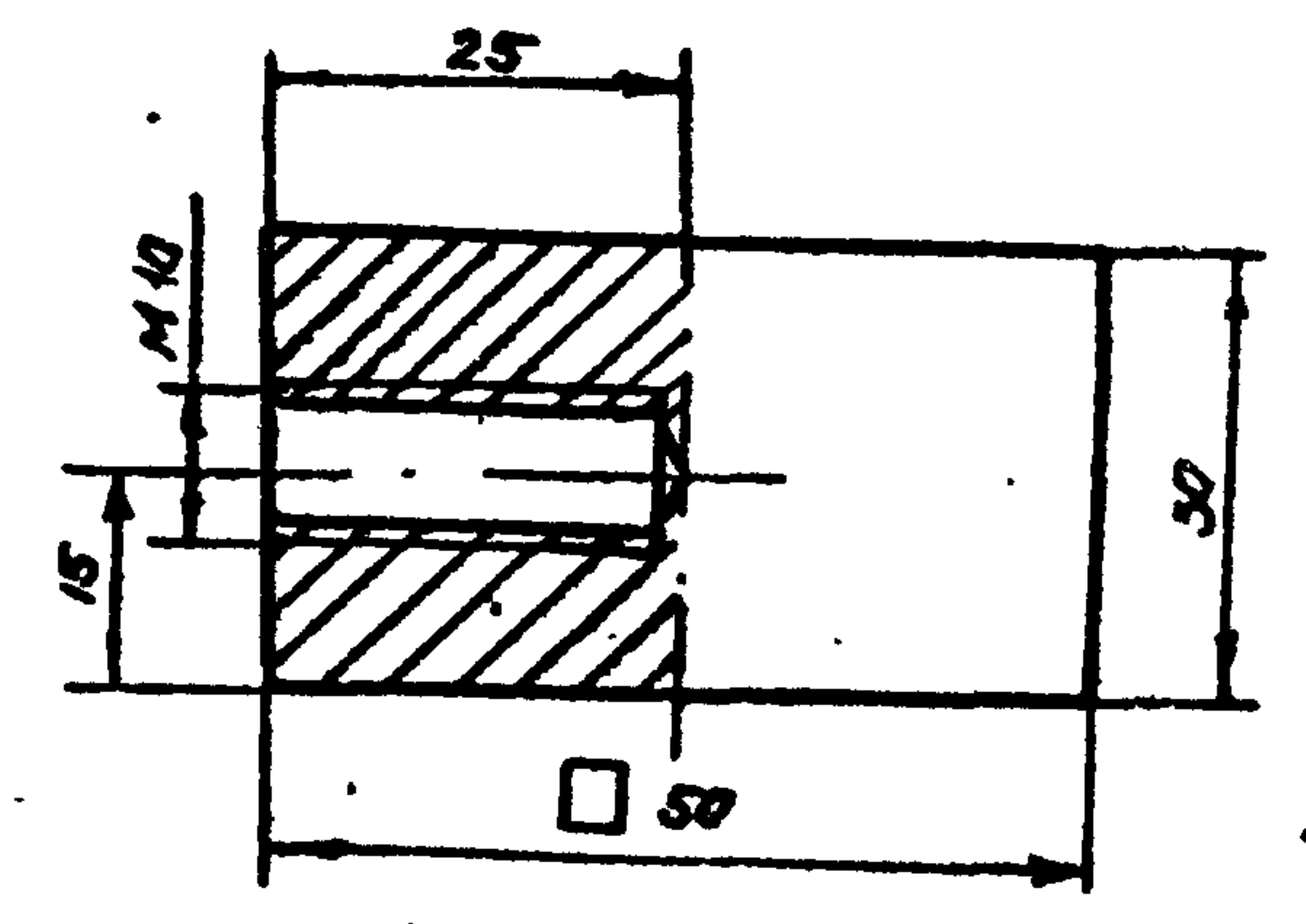
Разраб	Александров	Игорь	09.85
Провер	Витторин	Вадим	09.85
Рук.гр.	Витторин	Вадим	09.85
Н.контр.	Александров	Игорь	09.85
Зам.нач.ц.	Бутенко	Виктор	09.85
Нач.отд.	Бунтин	Виктор	09.85

<b>TM 01.02.01.00 СБ</b>		
Лист	Масса	Масштаб
	4.46	1:2
Лист Листов 1		
Газконнекторный СССР СИПРОНЕФТЕТРАНС г. Волгоград		

Rz 80  
✓ (✓)

TM 01.02.01.01

Туповой проект  
Альбом II



Привязан		
УИВ.№		

УИВ.№ подл. Подпись и дата

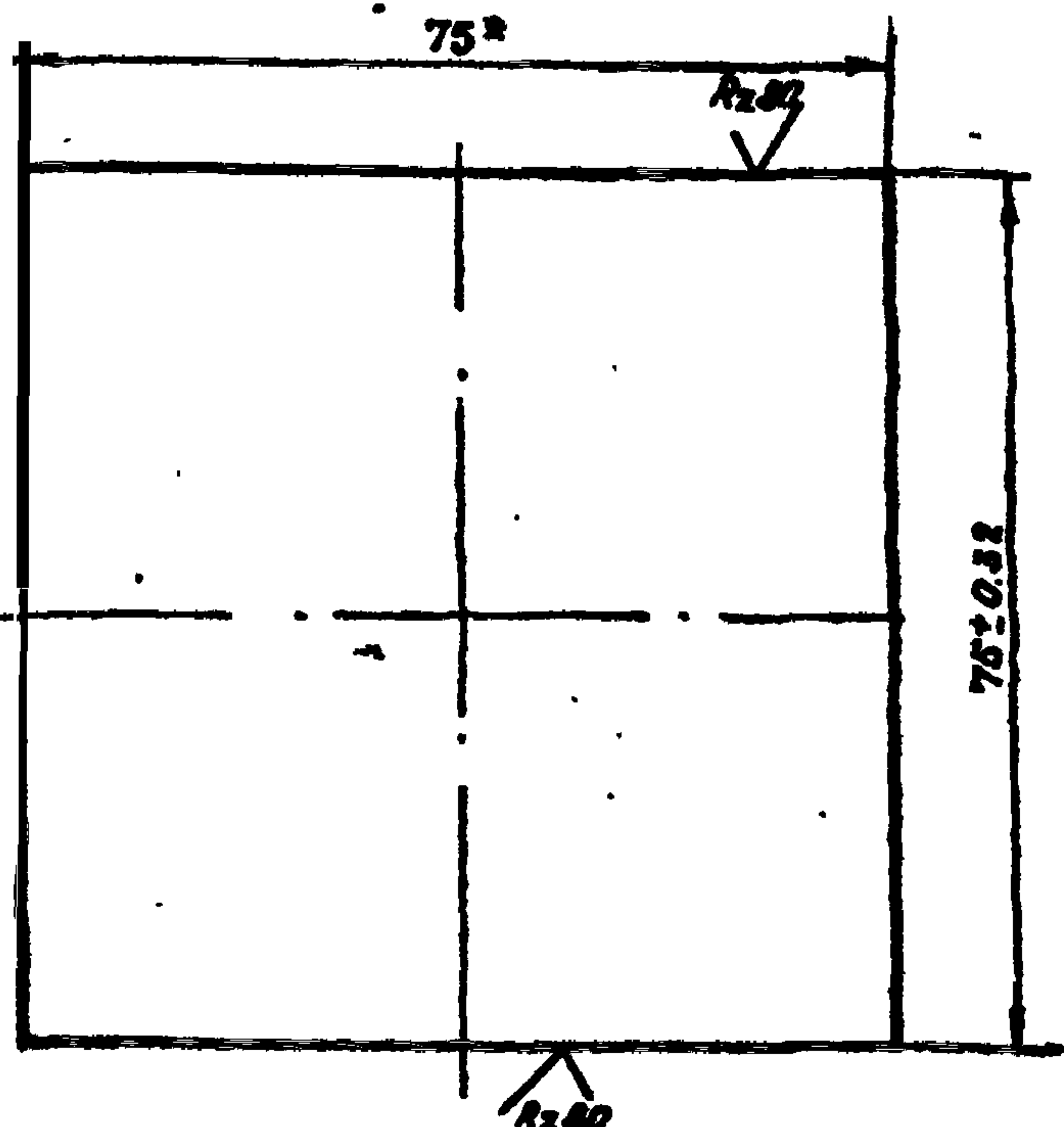
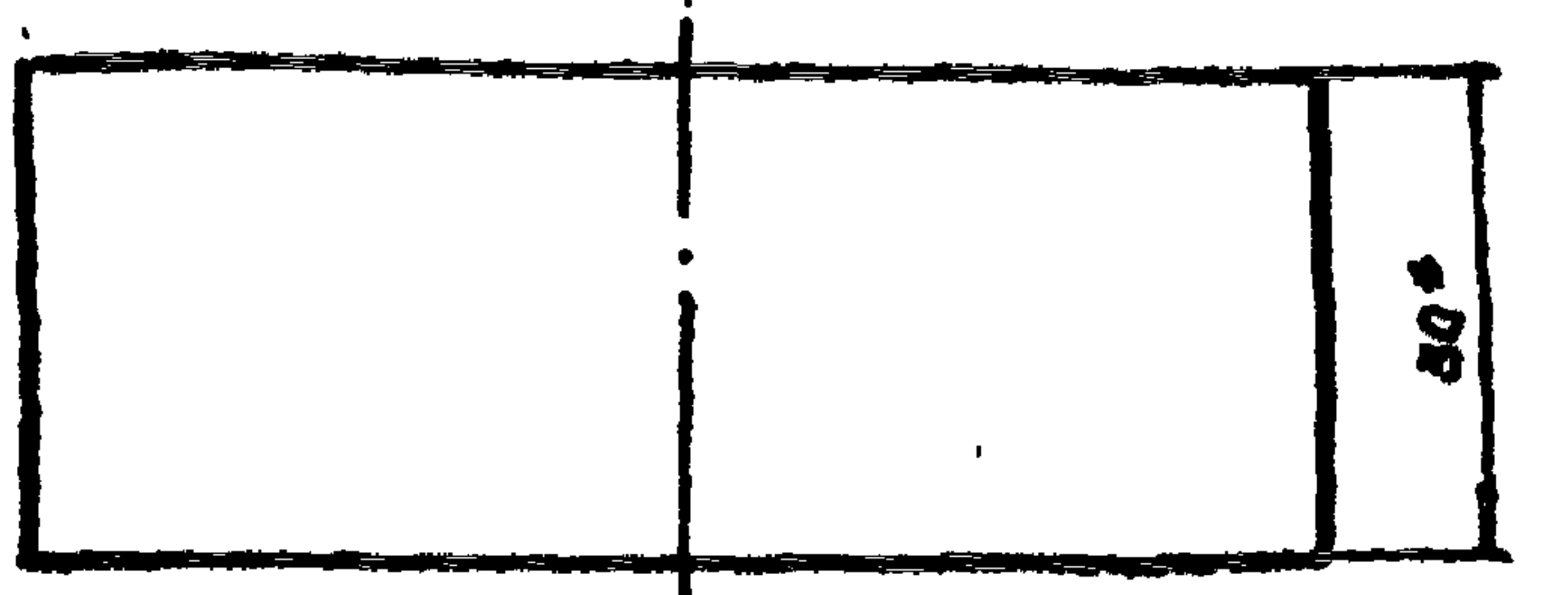
Разраб	Александров	Игорь	09.85
Провер	Витторин	Вадим	09.85
Рук.гр.	Витторин	Вадим	09.85
Н.контр.	Александров	Игорь	09.85
Зам.нач.ц.	Бутенко	Виктор	09.85
Нач.отд.	Бунтин	Виктор	09.85

<b>TM 01.02.01.01</b>		
Лист	Масса	Масштаб
	0.52	1:1
Лист Листов 1		
Квадрат	В-50 ГОСТ 2591-71 Ст 3 ГОСТ 535-79	Газконнекторный СССР СИПРОНЕФТЕТРАНС г. Волгоград

Муловой проект Альбом I Копия верной связи

T.M. 01.02.01.02

*W*



\* Размер для справок

Привязан			

Шиб. №: таб. Подпись и дата. Взаминв. №

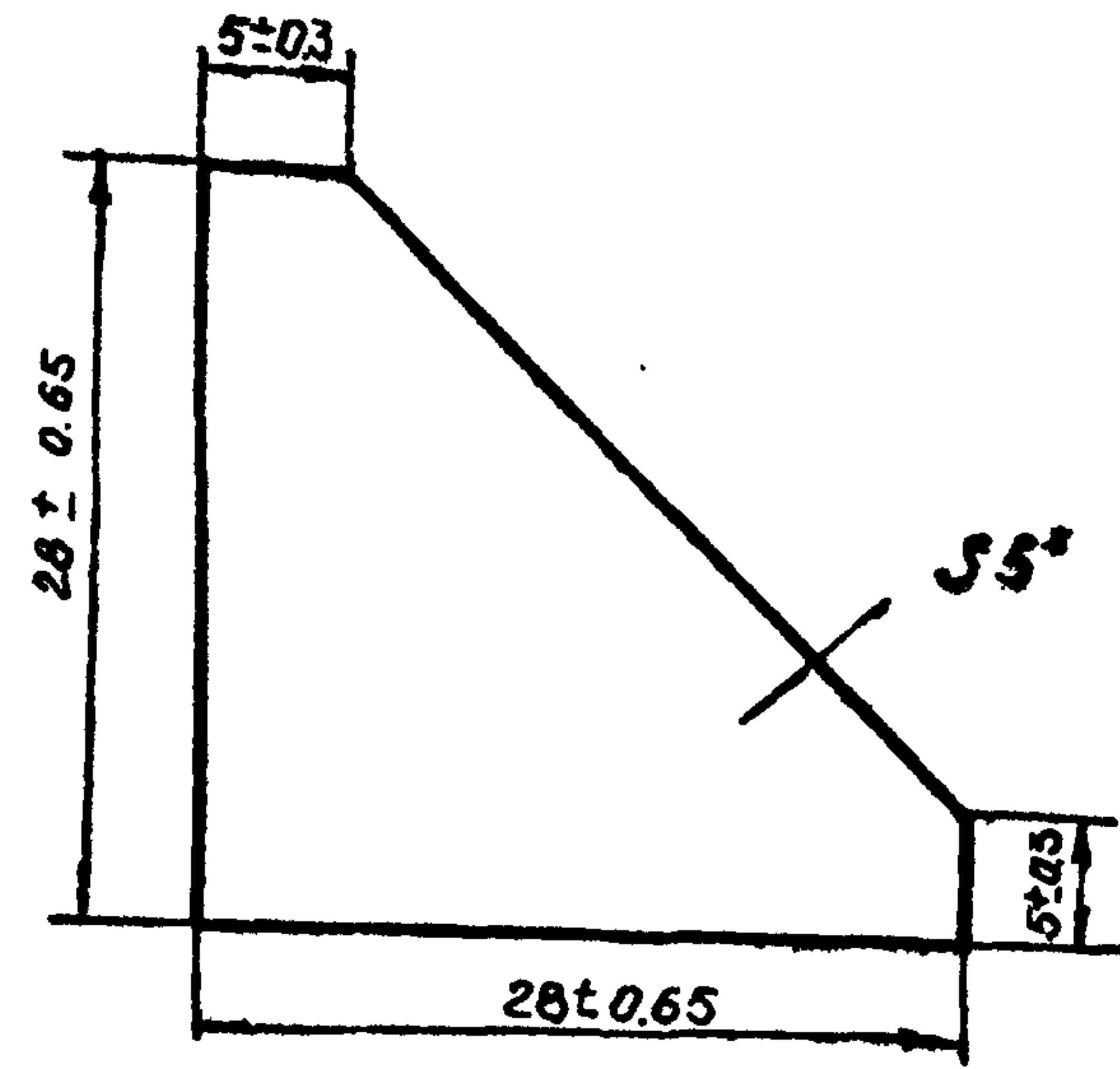
Разраб.	Александрова	В.А.	09.85
Провер.	Вторгин	В.В.	09.85
Руч. зр.	Вторгин	В.В.	09.85
Н. контр.	Александрова	В.А.	09.85
Зам. техн.	Бутенко	В.В.	09.85
Нач. отд.	Бунтин	В.В.	09.85

Т.М. 01.02.01.02		
Литер	Масса	Масштаб
	0,92	1:1
Лист	Листов 1	
Квадрат	В-75 ГОСТ 2591-71 Ст 3 ГОСТ 535-79	
Госкомнестпродукт СССР <b>ГИПРОНЕФТЕТРАНС</b> г. Волгоград		

120

T.M. 01.02.01.03

*Rz80*



\* Размер для справок

Привязан			

Шиб. №: таб. Подпись и дата. Взаминв. №

Разраб.	Александрова	В.А.	09.85
Провер.	Вторгин	В.В.	09.85
Руч. зр.	Вторгин	В.В.	09.85
Н. контр.	Александрова	В.А.	09.85
Зам. техн.	Бутенко	В.В.	09.85
Нач. отд.	Бунтин	В.В.	09.85

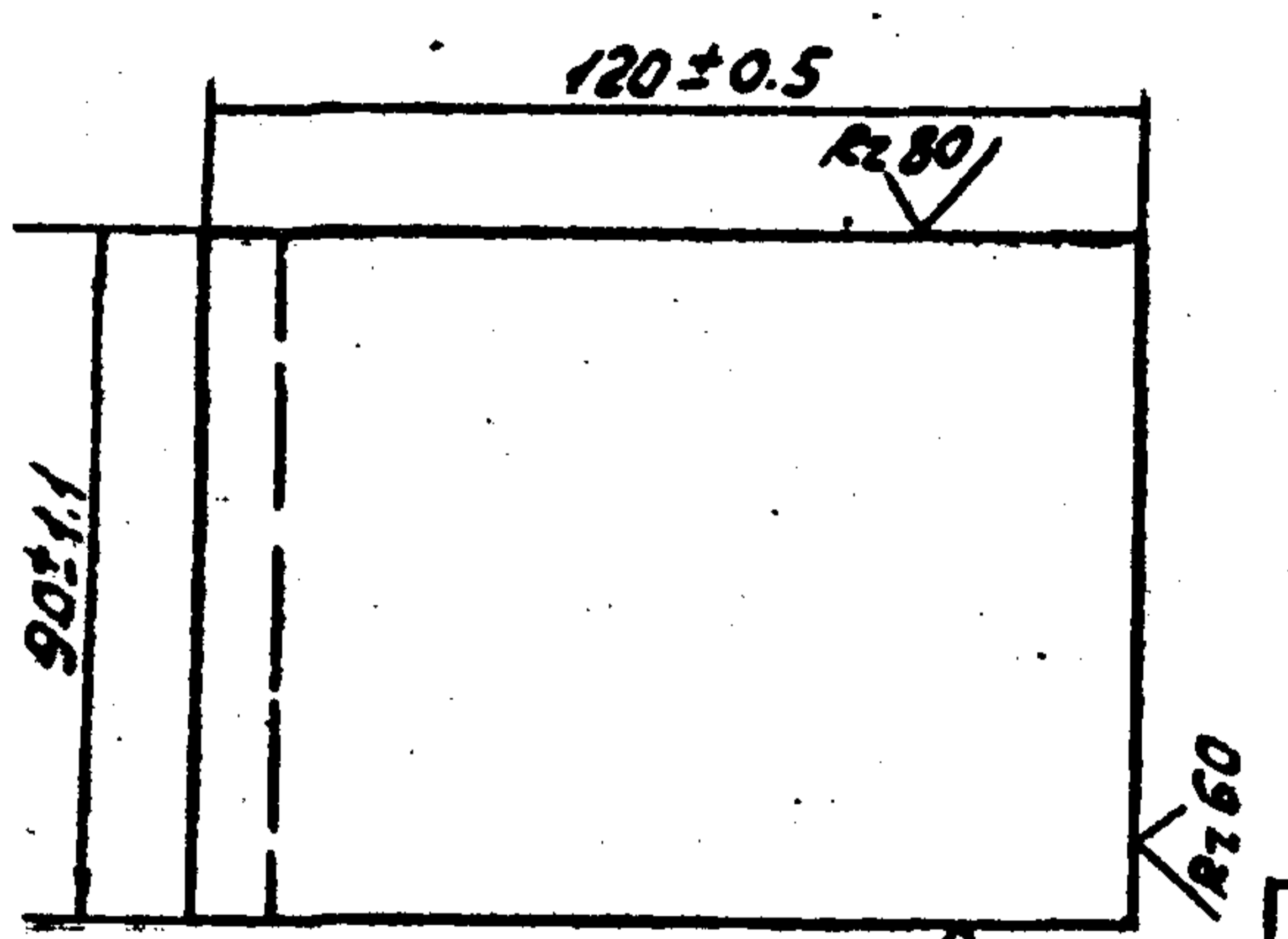
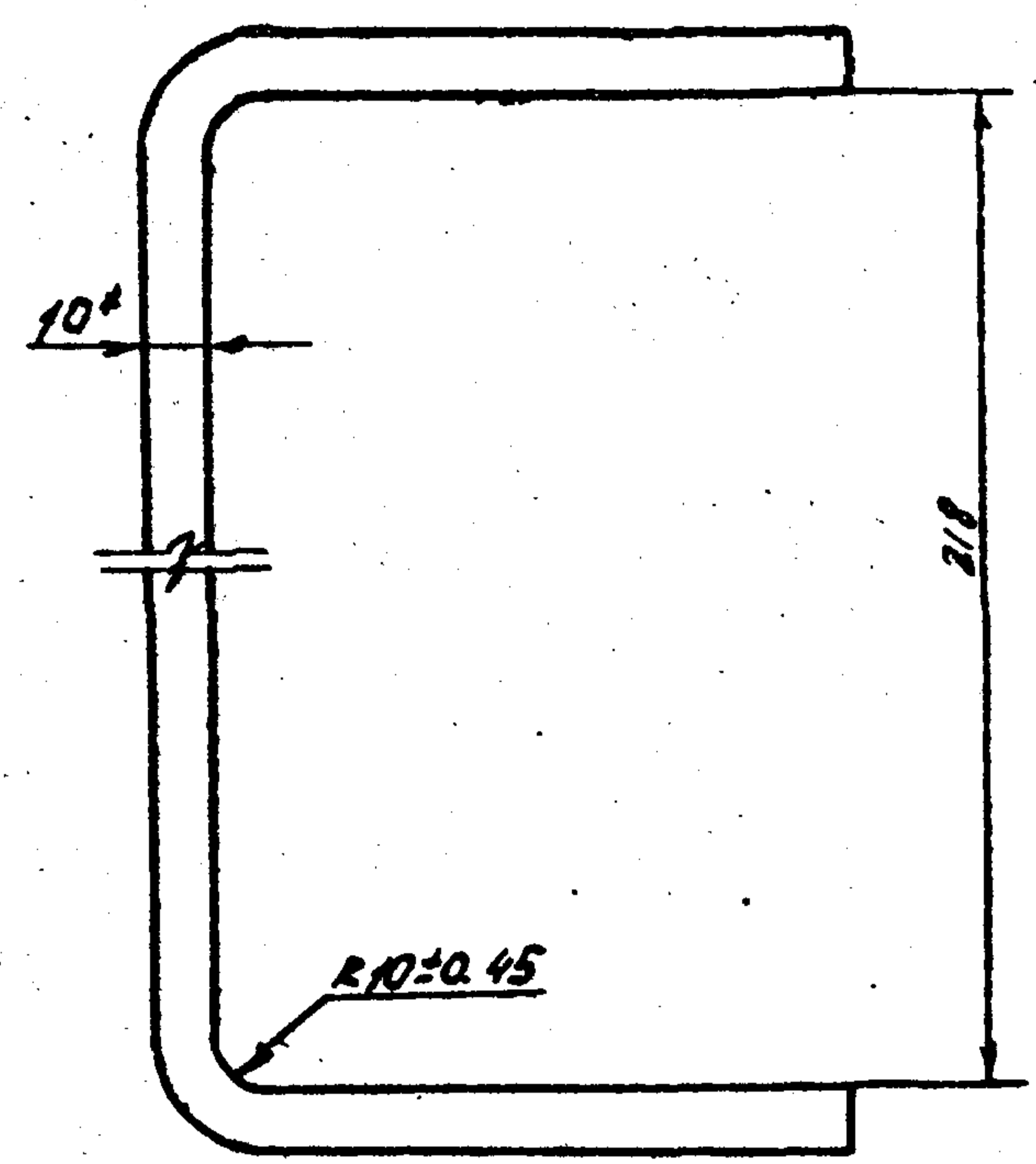
Т.М. 01.02.01.03		
Литер	Масса	Масштаб
	0,25	2:1
Лист	Листов 1	
Лист	5 ГОСТ 19903-74* Ст 3 ГОСТ 535-79	
Госкомнестпродукт СССР <b>ГИПРОНЕФТЕТРАНС</b> г. Волгоград		

Альбом II Копия верна. А.С.С.

Туповой проект

TM 01.02.01.04

(V) A



- 1. Размер для справок.
- 2. Длина заготовки - 445

Привязки:


УИВ. №

Разраб.	Александрова	Р.Ю.	09.85	TM 01.02.01.04.  Скоба	Лист 3.0 Масштаб 1:2
Провер.	Виталин	О.И.	09.85		
Рук. зр.	Виталин	О.И.	09.85		
И.контр.	Александрова	Т.И.	09.85		
Зам.нач.отд.	Бутенко	И.И.	09.85		
И.контр.	Бутенко	И.И.	09.85	Лист 10 ГОСТ 19903-74*	Лист 1
И.контр.	Бутенко	И.И.	09.85	Ст 3 ГОСТ 14637-79	Лист 1

TM 01.02.01.04.

Скоба

3.0

1:2

Лист 10 ГОСТ 19903-74\*

Ст 3 ГОСТ 14637-79

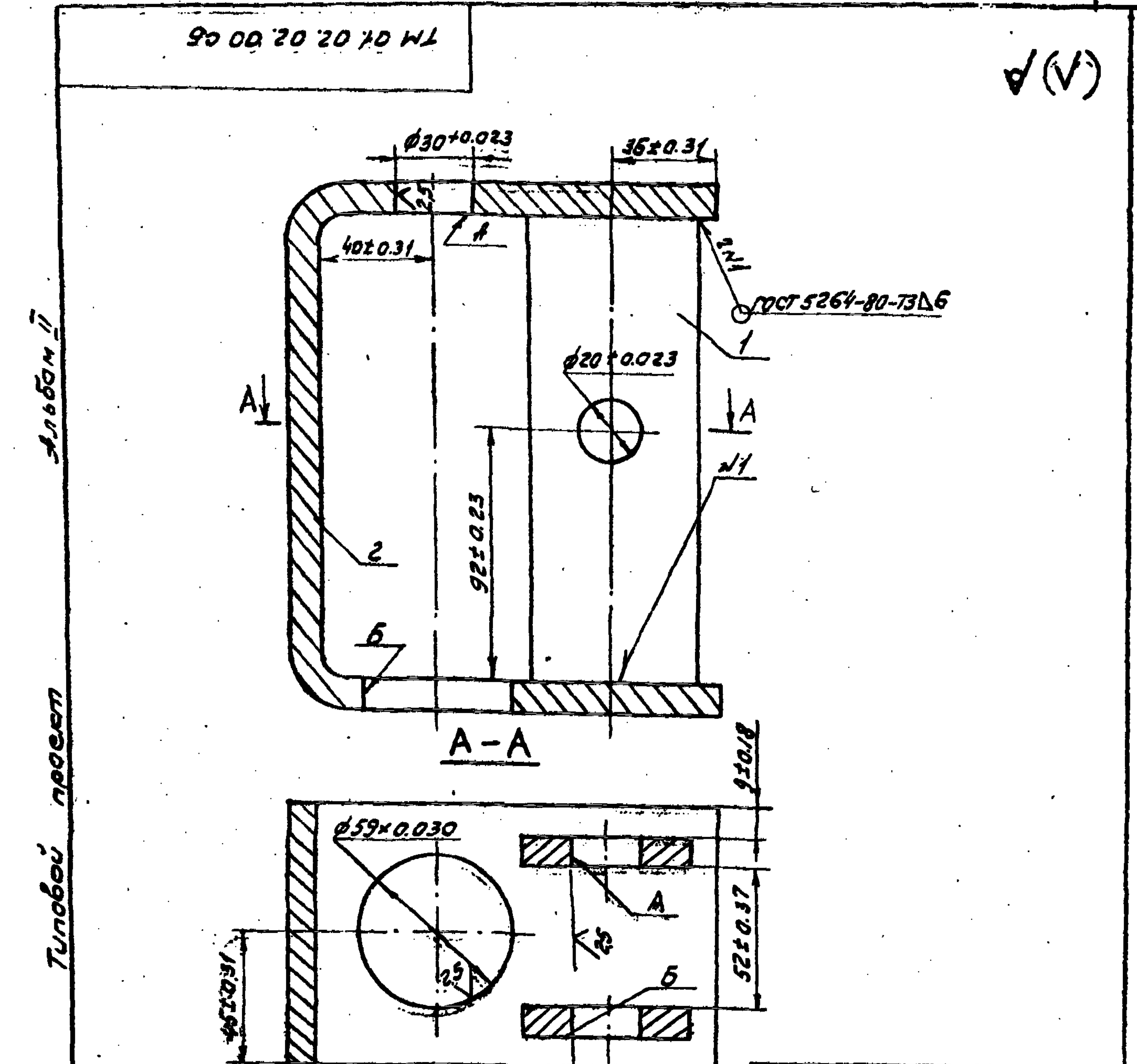
Лист 1  
 Госкомнефтепродукт СССР  
 ГИПРОНЕФТЕТРАНС  
 г.Волгоград

Лист	Зона	Поз.	Обозначение	Наименование	кол.	Примеч.
				<u>Документация</u>		
И			ТМ 01.02.02.00 СБ	Сборочный чертеж		
				<u>детали</u>		
И	1		ТМ 01.02.02.01	Щелк	2	
И	2		ТМ 01.02.02.02	Своб	1	

Альбом II Копия верна

Типовой проект

Привязки:			
УИВ. №			
Разроб.	Земцов	А.А.В.	09.85
Провер.	Камениский	В.И.В.	09.85
И.контр.	Камениский	В.И.В.	09.85
Зам.нач.от.	Бунтман	В.И.В.	09.85
И.контр.	Александрова	Т.И.И.	09.85
Зам.нач.от.	Бунтман	В.И.В.	09.85
ТМ 01.02.02.00			
Корпус блока			
Лит. Лист Листов			
1			
Госкомнефтепродукт СССР ГИПРОНЕФТЕТРАНС г. Волгоград			



Привязки:			
УИВ. №			
Разроб.	Александрова	А.А.В.	09.85
Провер.	Витюрин	В.И.В.	09.85
Рук. гр.	Витюрин	В.И.В.	09.85
И.контр.	Александрова	Т.И.И.	09.85
Зам.нач.от.	Бунтман	В.И.В.	09.85
ТМ 01.02.02.00 СБ			
Корпус блока			
Лит.		Масса	Масштаб
		4.49	1:2
Лист		Листов 1	
Госкомнефтепродукт СССР ГИПРОНЕФТЕТРАНС г. Волгоград			

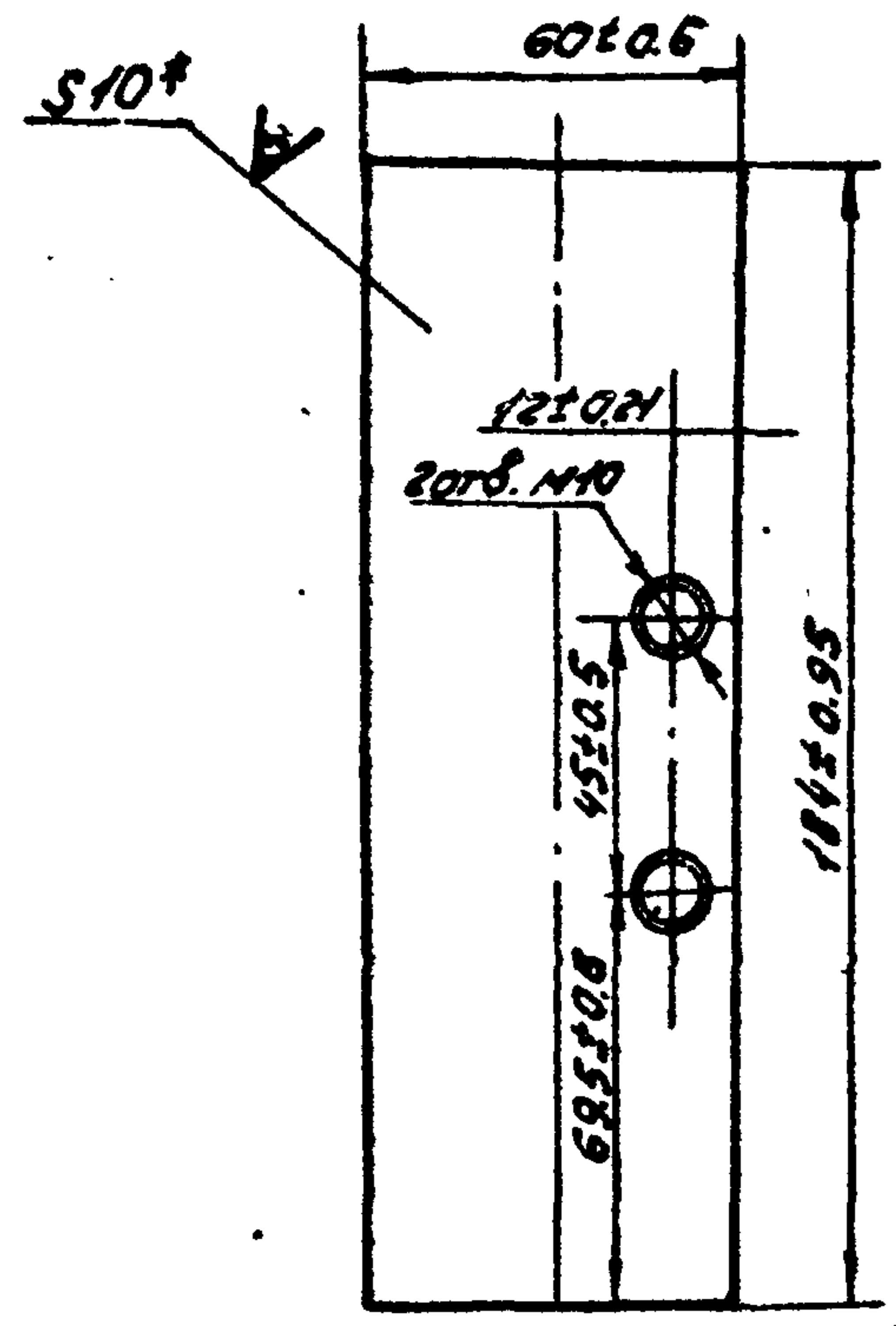
Альбом II

Типовой проект

Типовой проект  
Альбом II  
Копия

TM 01.02.02.01

Rz80



1.\* Размер для справок.  
2. Два отверстия  $\varnothing 10$  для крепления оседержателя сверлить на 1 щек.

Привязки:


Шк. №

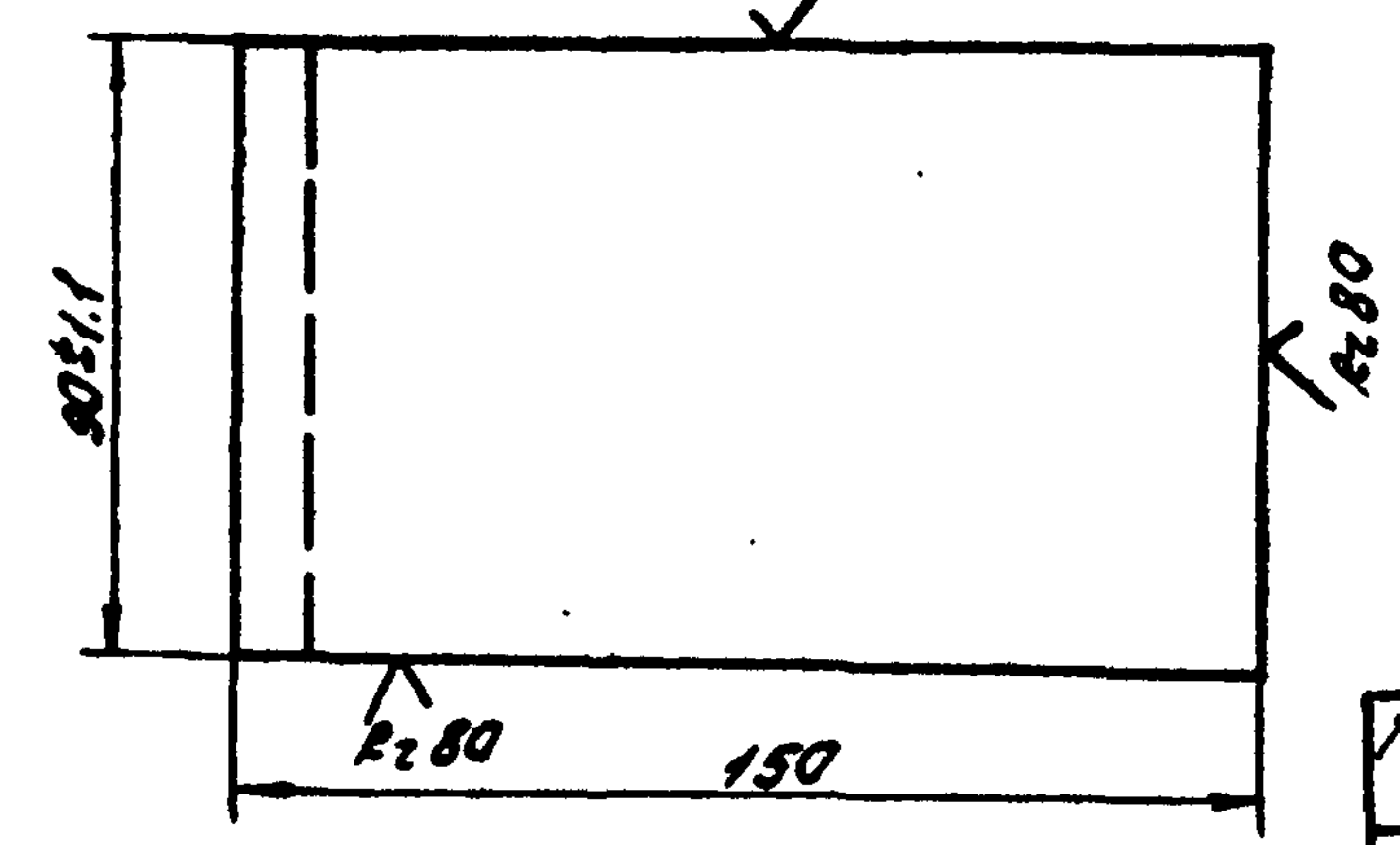
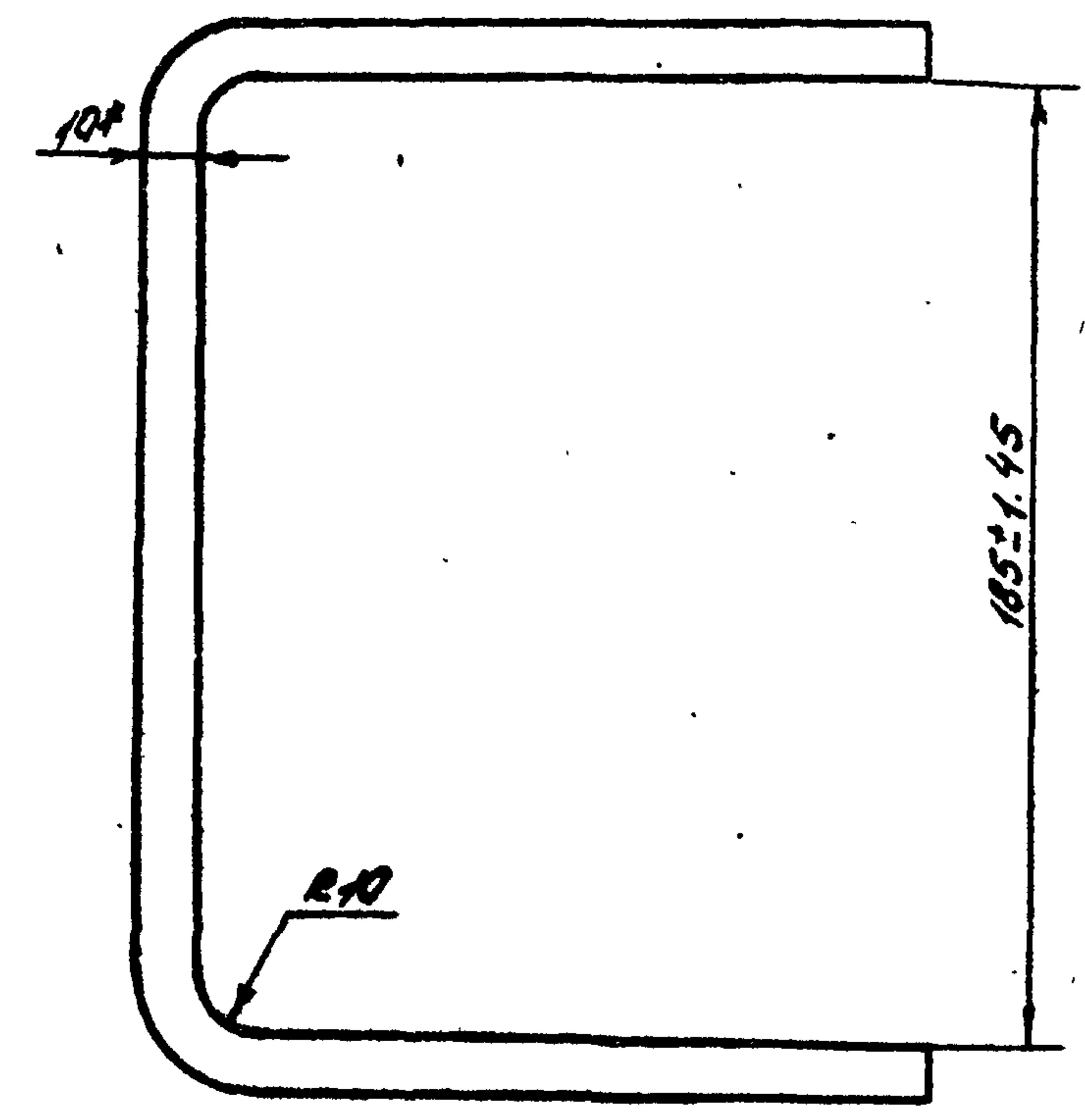
Разраб.	Александров	В.А.	09.85
Провер.	Витюрин	В.В.	09.85
Рук. гр.	Витюрин	В.В.	09.85
Н. контр.	Александров	В.А.	09.85
Зам. н.о. от.	Бунтин	В.В.	09.85
Н.о. от.	Бунтин	В.В.	09.85

TM 01.02.02.01		
Лист	Масса	Масштаб
	0.32	1:2
Лист	Листов 1	
Лист 10 ГОСТ 19903-74 * Ст 3 ГОСТ 14637-79		
Госкомнефтепродукт СССР ГИПРОНЕФТТРАНС г. Волгоград		

Типовой проект  
Альбом II

TM 01.02.02.02

Rz80



1.\* Размер для справок.  
2. Длина заготовки 472±1.9 мм

Привязки:


Шк. №

Типовой проект  
Альбом II

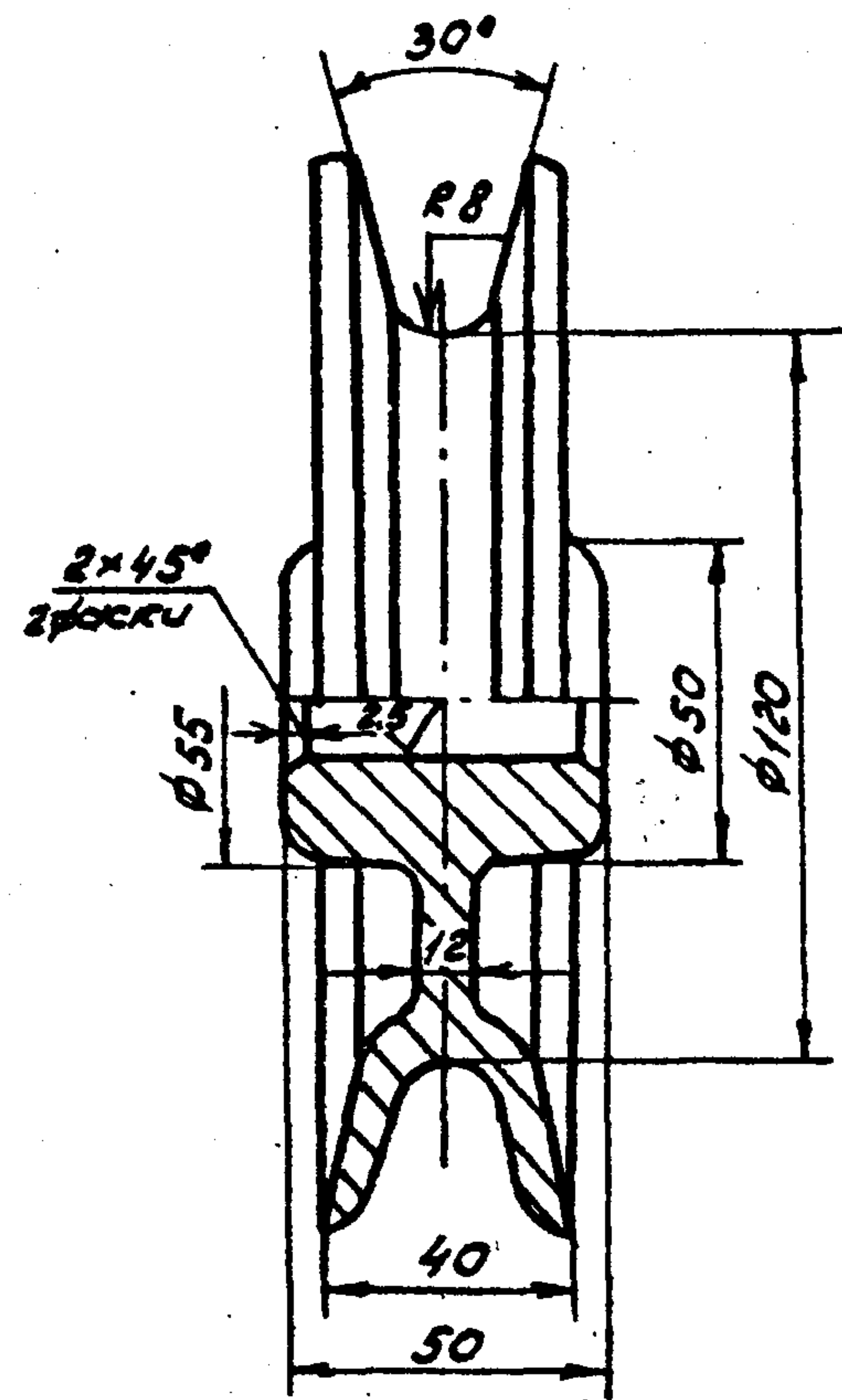
Разраб.	Александров	В.А.	09.85
Провер.	Витюрин	В.В.	09.85
Рук. гр.	Витюрин	В.В.	09.85
Н. контр.	Александров	В.А.	09.85
Зам. н.о. от.	Бунтин	В.В.	09.85
Н.о. от.	Бунтин	В.В.	09.85

TM 01.02.02.02		
Лист	Масса	Масштаб
	3.13	1:2
Лист	Листов 1	
Лист 10 ГОСТ 19903-74 * Ст 3 ГОСТ 14637-79		
Госкомнефтепродукт СССР ГИПРОНЕФТТРАНС г. Волгоград		

Туповой проект Альбом II Копия верна

ТМ.01.02.00.01

R<sub>280</sub> (✓)



Привязки:


УИВ. №

ТМ.01.02.00.01

БЛОК

Лист	Масса	Масштаб
	308	1:2

Лист Листов 1

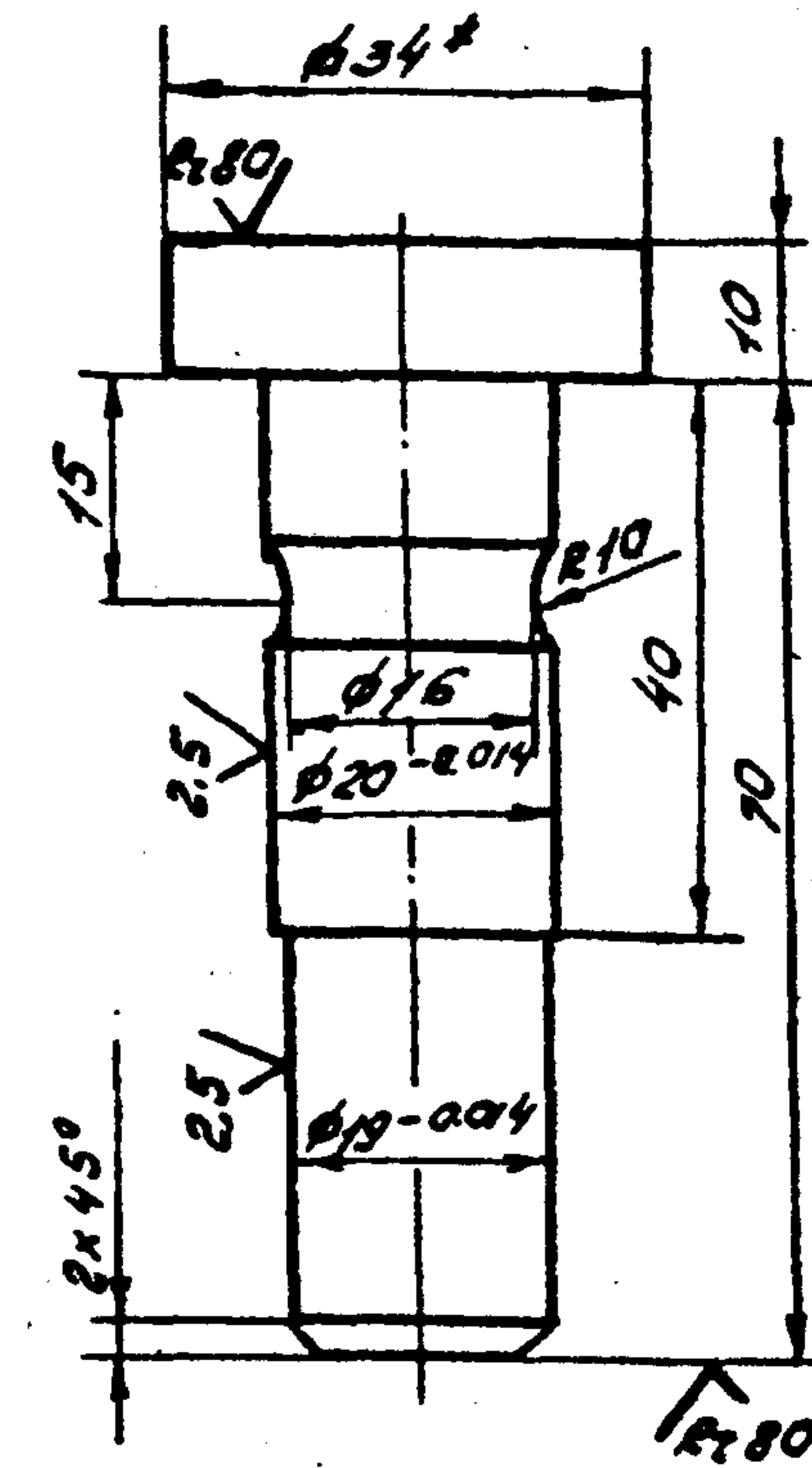
Госкомнефтепродукт СССР  
ГИПРОНЕФТТРАНС  
г. Волгоград

СЧ15-32 ГОСТ 1412-79\*

ТМ.01.02.00.02

✓

Туповой проект Альбом II



\* Размер для справок.

Привязки:


УИВ. №

ТМ.01.02.00.02

Ось верхняя

Лист	Масса	Масштаб
	0,24	1:1

Лист Листов 1

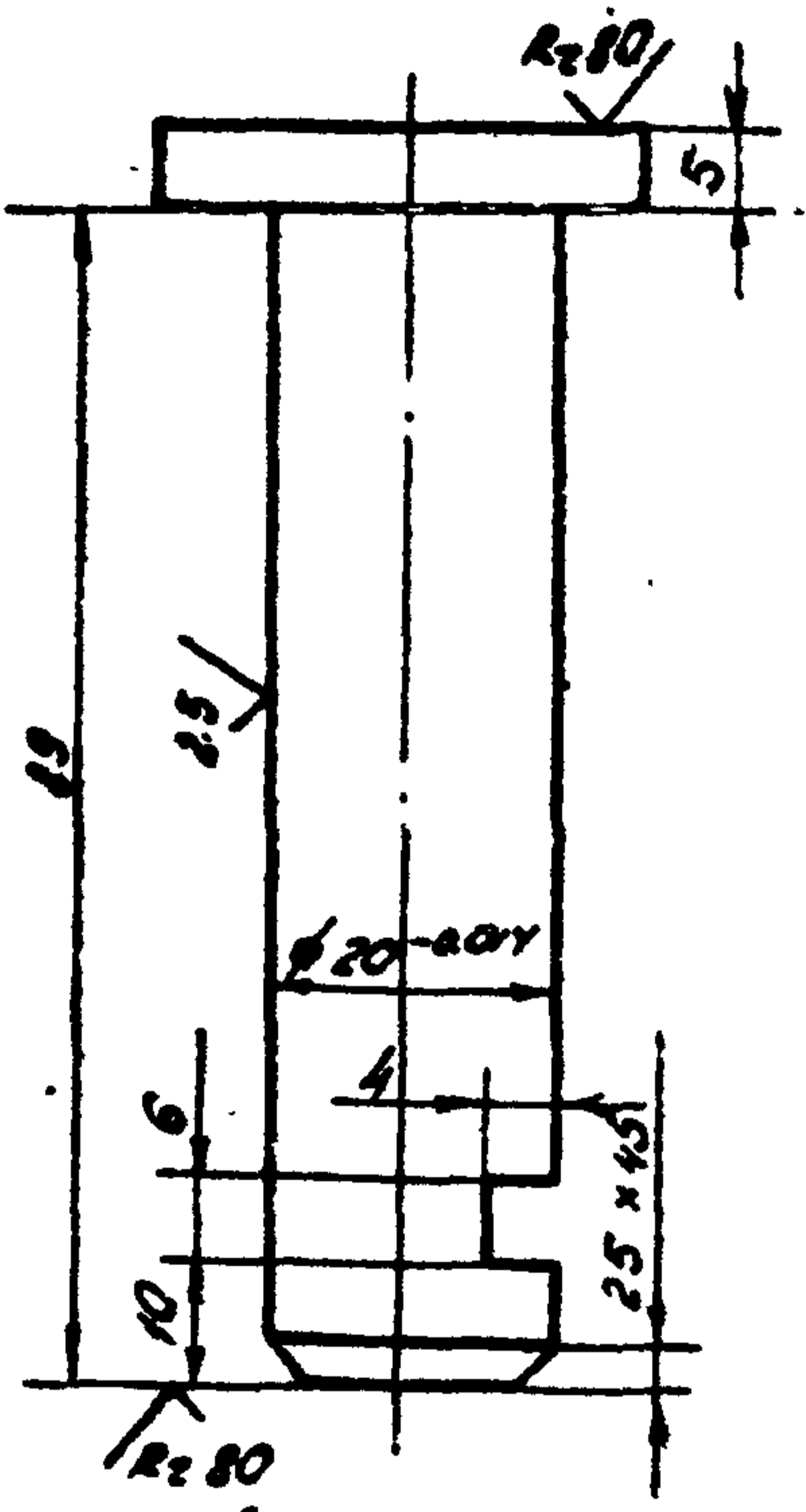
Госкомнефтепродукт СССР  
ГИПРОНЕФТТРАНС  
г. Волгоград

Круг В-34 ГОСТ 2590-71\*  
Ст3 ГОСТ 535-79\*

Тубовый проект Альбом II Стенной Копия Верно

ТМ 01.02.00.03

(✓) A



\* Размер для справок.

Привязки:


Инд. №

Разраб.	Александров	В.П.	09.85
Провер.	Вторин	В.В.	09.85
Рук. зр.	Вторин	В.В.	09.85
И.контр.	Александров	В.П.	09.85
Зам.нач.о.	Бунтин	В.В.	09.85
Нач. отд.	Бунтин	В.В.	09.85

ТМ. 01.02.00.03

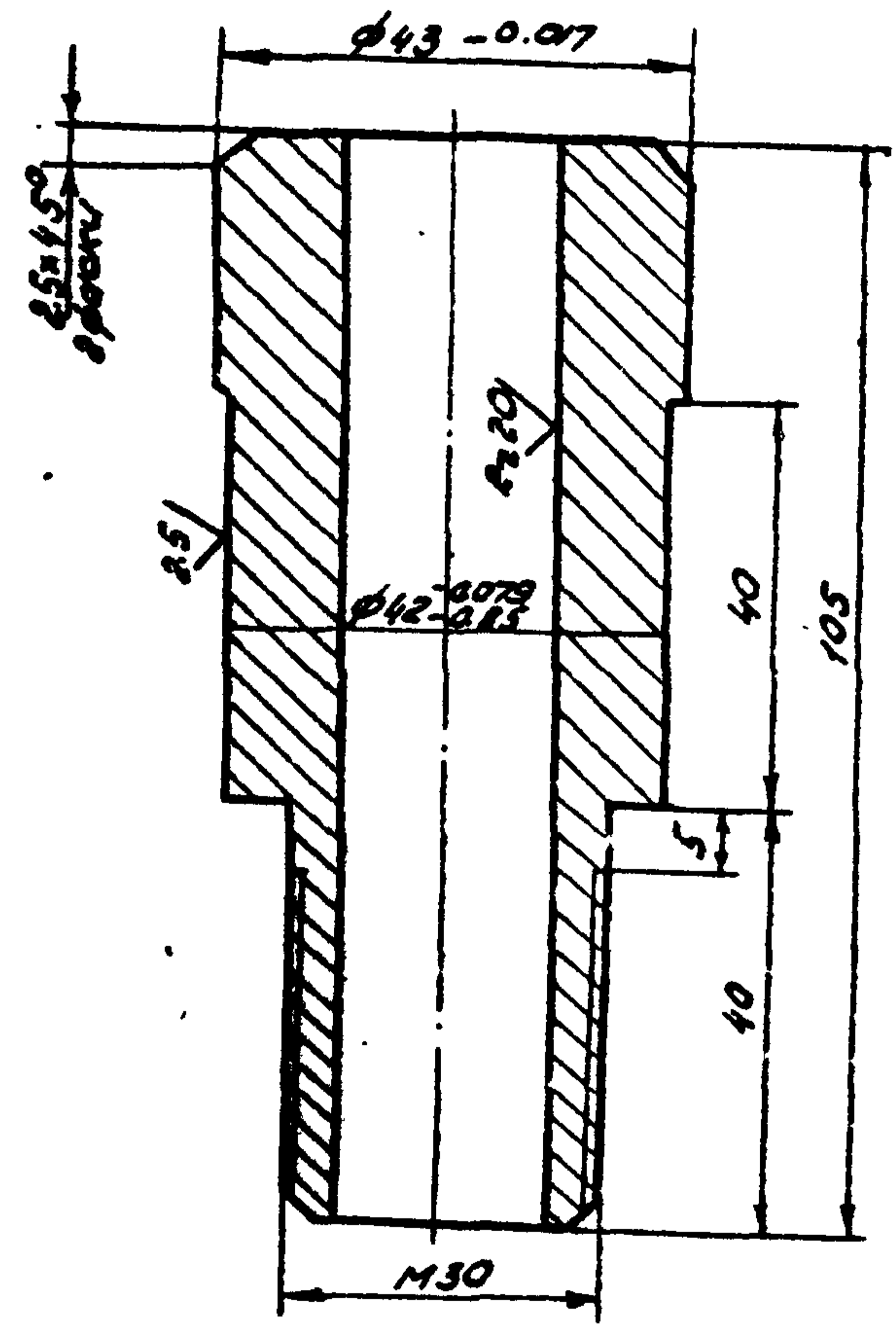
Лист	Масса	Масштаб
	0.22	1:1
Лист	Листов	
Круж	В-34 ГОСТ 2590-71*	
	Ст3 ГОСТ 535-79*	

бсконнефтепродукт СССР  
ГИПРОНЕФТЕТРАНС  
г. Волгоград

Тубовый проект Альбом II

ТМ 01.02.00.04

(✓) R20



Инд. № подл. Подпись и дата. Взам инд. №

Привязки:

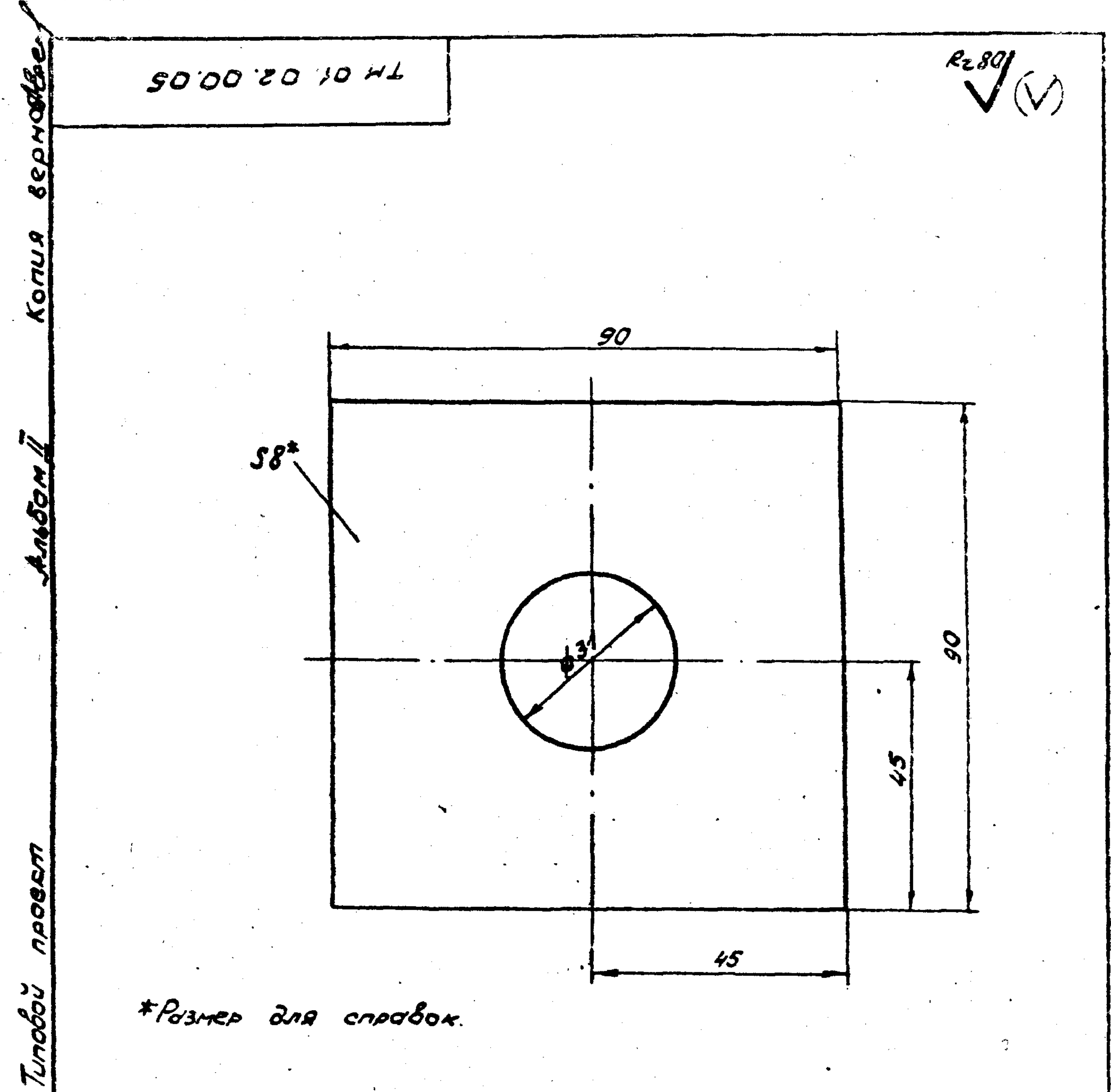

Инд. №

Разраб.	Александров	В.П.	09.85
Провер.	Вторин	В.В.	09.85
Рук. зр.	Вторин	В.В.	09.85
И.контр.	Александров	В.П.	09.85
Зам.нач.о.	Бунтин	В.В.	09.85
Нач. отд.	Бунтин	В.В.	09.85

ТМ. 01.02.00.04

Лист	Масса	Масштаб
	0.85	1:1
Лист	Листов	
Круж	В-45 ГОСТ 2590-71*	
	Ст3 ГОСТ 535-79*	

бсконнефтепродукт СССР  
ГИПРОНЕФТЕТРАНС  
г. Волгоград



\*Размер для справок.

Привязки:


Ивб. №

TM 01.02.00.05

Ивб. № подл.	Подпись и дата	Разраб.	Александров	Лист	0985	Лист	В-ГОСТ 19903-74*	Госкомнефтепродукт СССР	ГИПРОНЕФТЕТРАНС	г. Волгоград	
		Провер.	Витторин	Лист	0985						
		Рук. зр.	Витторин	Лист	0985						
		И.контр.	Александров	Лист	0985						
		Зам.нач.от.	Бутенко	Лист	0985						
		Нач.отд.	Бунтин	Лист	0985						
Ивб. № подл.		Подпись и дата		Ивб. №		Лист		Листов		Лист	
Ивб. № подл.		Подпись и дата		Ивб. №		Лист		Листов		Лист	

Ивб. № подл.

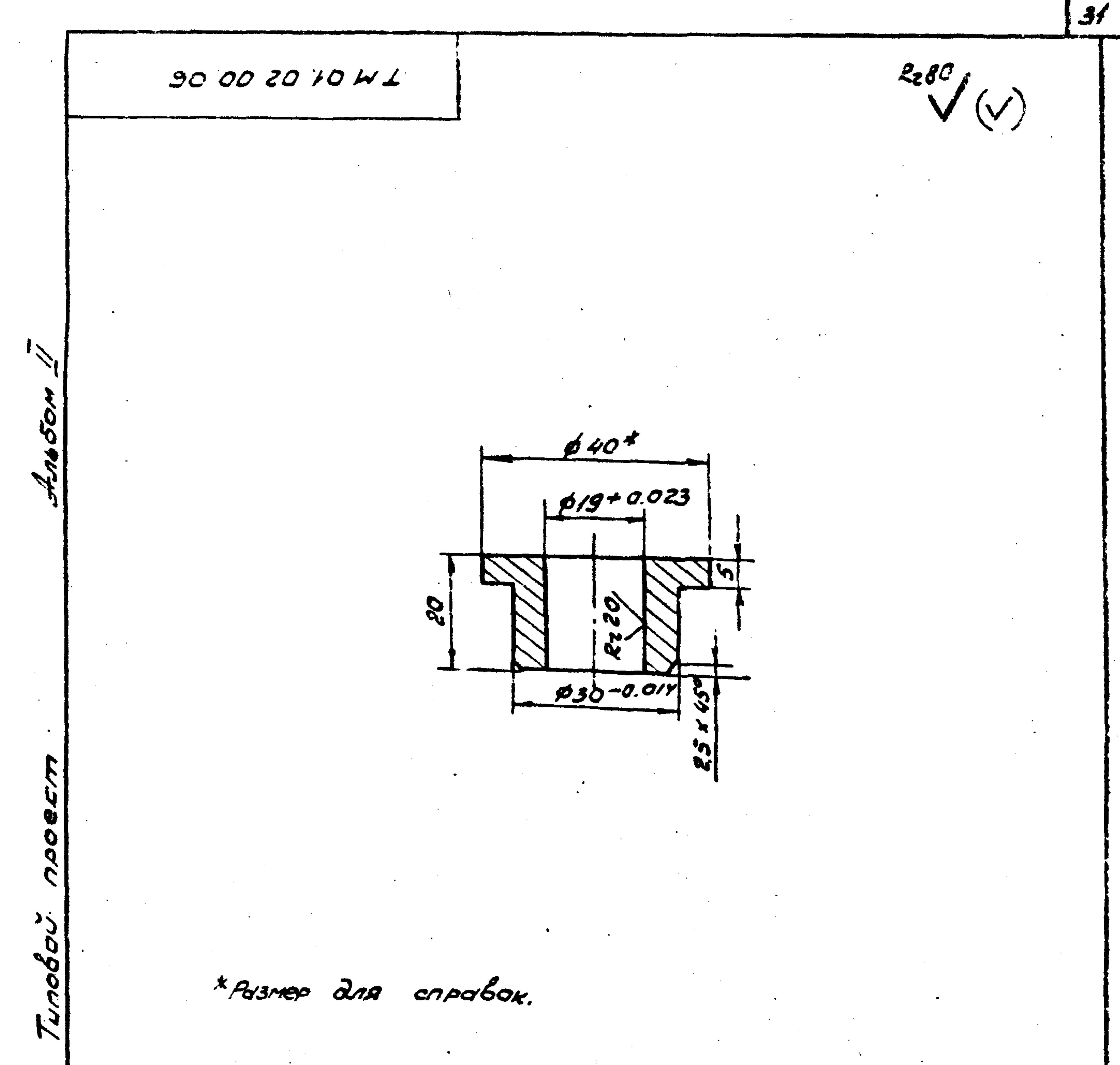
Подпись и дата

Ивб. №

Лист

Листов

Лист



\*Размер для справок.

Привязки:


Ивб. №

TM 01.02.00.06

Ивб. № подл.	Подпись и дата	Разраб.	Александров	Лист	0985	Лист	163. пр. КР. НПТ-40	ГОСТ 2080-79	Госкомнефтепродукт СССР	ГИПРОНЕФТЕТРАНС	г. Волгоград
		Провер.	Витторин	Лист	0985						
		Рук. зр.	Витторин	Лист	0985						
		И.контр.	Александров	Лист	0985						
		Зам.нач.от.	Бутенко	Лист	0985						
		Нач.отд.	Бунтин	Лист	0985						
Ивб. № подл.		Подпись и дата		Ивб. №		Лист		Листов		Лист	
Ивб. № подл.		Подпись и дата		Ивб. №		Лист		Листов		Лист	

Ивб. № подл.

Подпись и дата

Ивб. №

Лист

Листов

Лист



Шифр № подл. Подпись и дата  
 Шифр № подл. Подпись и дата  
 Типовой проект  
 Альбом II  
 Копия верна

ТМ.01.02.00.07 Rz80 ✓ (✓)

1.\* Размер для справок.  
 2. Неуказанные предельные отклонения размеров - по СМ7

Привязан			
Инв. №			
ТМ.01.02.00.07			
	Литер	Масса	Масштаб
Втулка		0,15	1:1
	Лист	Листов 1	
Пруток	Госкомнефтепродукт СССР ГИПРОНЕФТЕТРАНС г. Волгоград		
АБЗ пр. кр. Н-65 ГОСТ2060-73			

ТМ.01.02.00.08 Rz80 ✓ (✓)

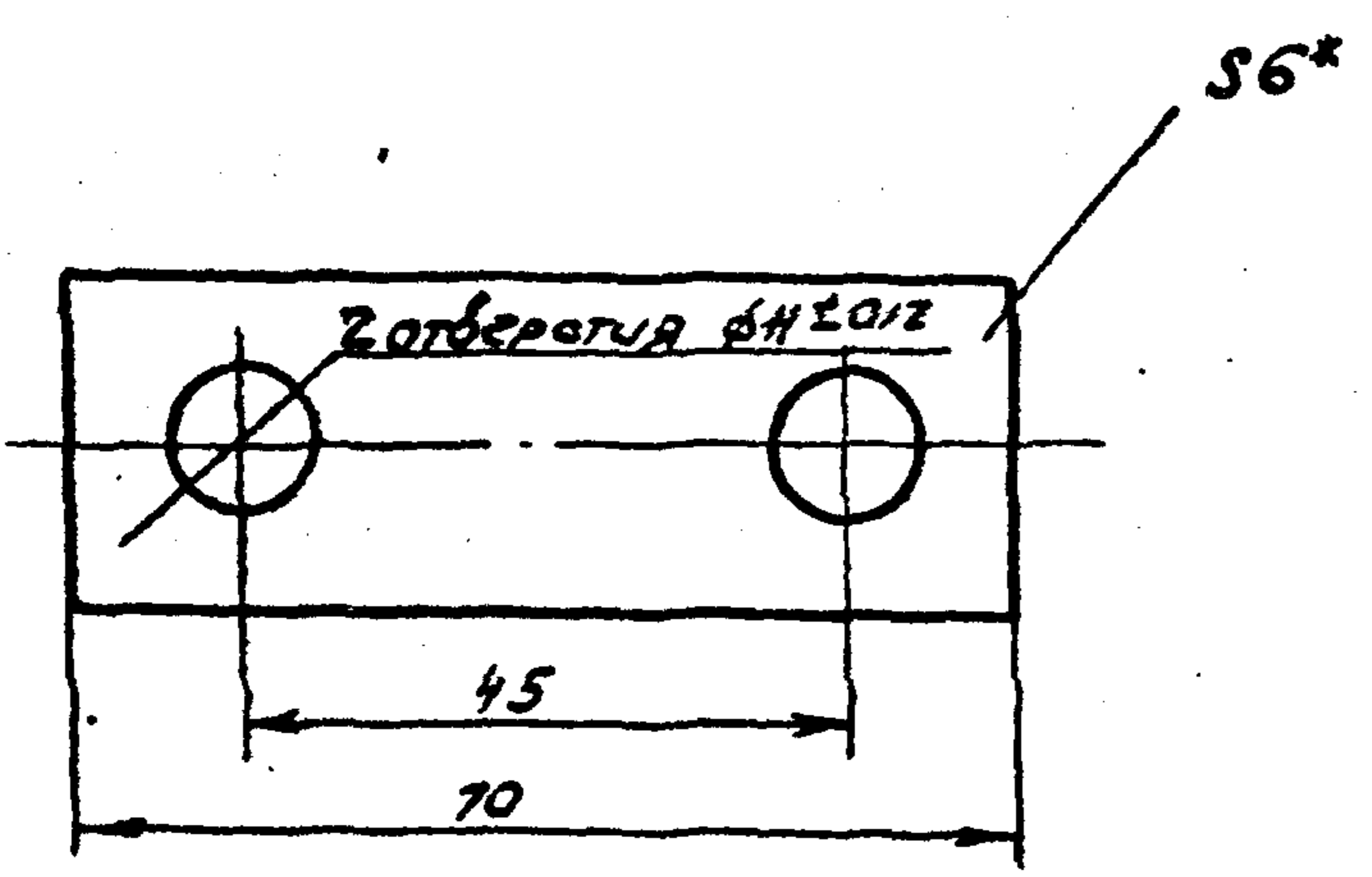
1.\* Размер для справок.  
 2. Неуказанные предельные отклонения размеров - по СМ7

Привязан			
Инв. №			
ТМ.01.02.00.08			
	Литер	Масса	Масштаб
Втулка		0,18	1:1
	Лист	Листов 1	
Пруток	Госкомнефтепродукт СССР ГИПРОНЕФТЕТРАНС г. Волгоград		
АБЗ пр. кр. Н-65 ГОСТ2060-73			

Копия верна  
Альбом II  
Туповой проект  
Унд. № подл. Подпись и дата  
Взам. инд. №

TM 01.02.00.10

2289 (✓)



\* Размер для справок

Привязки:


Унд. №:

TM 01.02.00.10

Разраб.	Александрова	Л.В.	09.85
Провер.	Втюрич	С.И.	09.85
Рук. гр.	Втюрич	С.И.	09.85
Н.контр.	Александрова	Л.В.	09.85
Зам.нач.от.	Бутенко	В.С.	09.85
Нач.отд.	Бунтин	В.С.	09.85

Лист	Масса	Масштаб
	008	1:1
Лист	Листов	
	1	
Лист 6 ГОСТ 19903-74*		
Стр 3 ГОСТ 14637-79		
Госкомнефтепродукт СССР		
ГИПРОНЕФТЕТРАНС		
г. Волгоград		

Формат	Зона	Поз.	Обозначение	Наименование	Кол.	Примеч.
				Документация		
12			TM 01.03.00.00 СБ	Сборочный чертеж		
				Сборочные единицы		
11	1		TM 01.03.01.00 СБ	Шарнир	1	
11	2		TM 01.03.02.00	Ось в сборе	1	
11	3		TM 01.03.03.00	Кронштейн	1	
11	4		TM 01.03.04.00	Рукоятка	1	
				Детали		
11	5		TM 01.03.00.01	Втулка	2	
11	6		TM 01.03.00.02	Кольцо опорное	1	
				Стандартные изделия		
				Гайка М36.5 ГОСТ 5915-70*	1	
				Шайбы пружинная	1	
				ЗБТ 3x13 ГОСТ 6402-70*		
				Болт М10x6.5 58 ГОСТ 7798-70*	1	
				Гайка М10.5 ГОСТ 5915-70*	1	
				Шайбы пружинная	2	
				10Л 652 ГОСТ 5402-70*		

Унд. № подл. Подпись и дата Взам. инд. №

Разраб.	Александрова	Л.В.	09.85
Провер.	Втюрич	С.И.	09.85
Рук. гр.	Втюрич	С.И.	09.85
Н.контр.	Александрова	Л.В.	09.85
Зам.нач.от.	Бутенко	В.С.	09.85
Нач.отд.	Бунтин	В.С.	09.85

Привязки:


Унд. №:

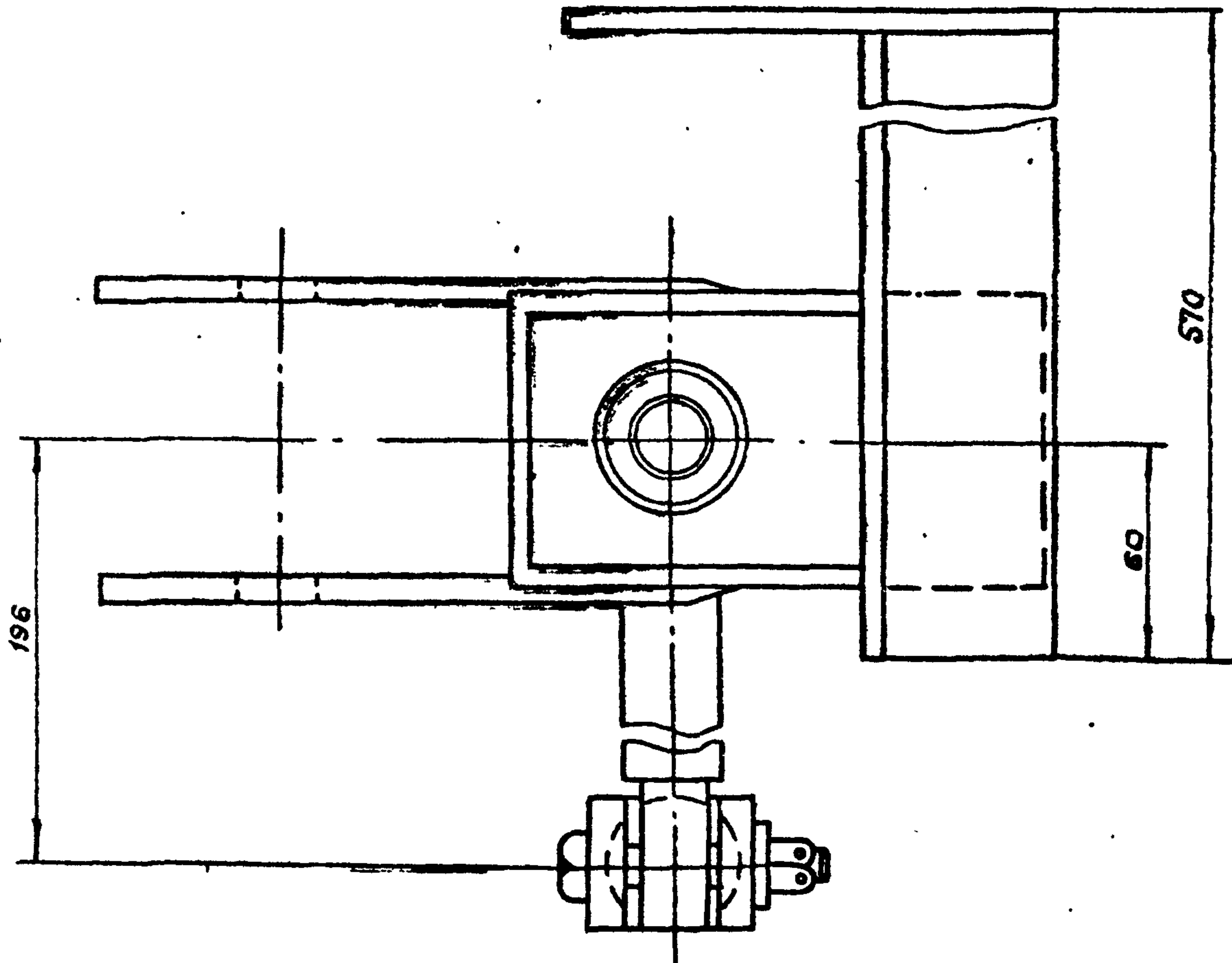
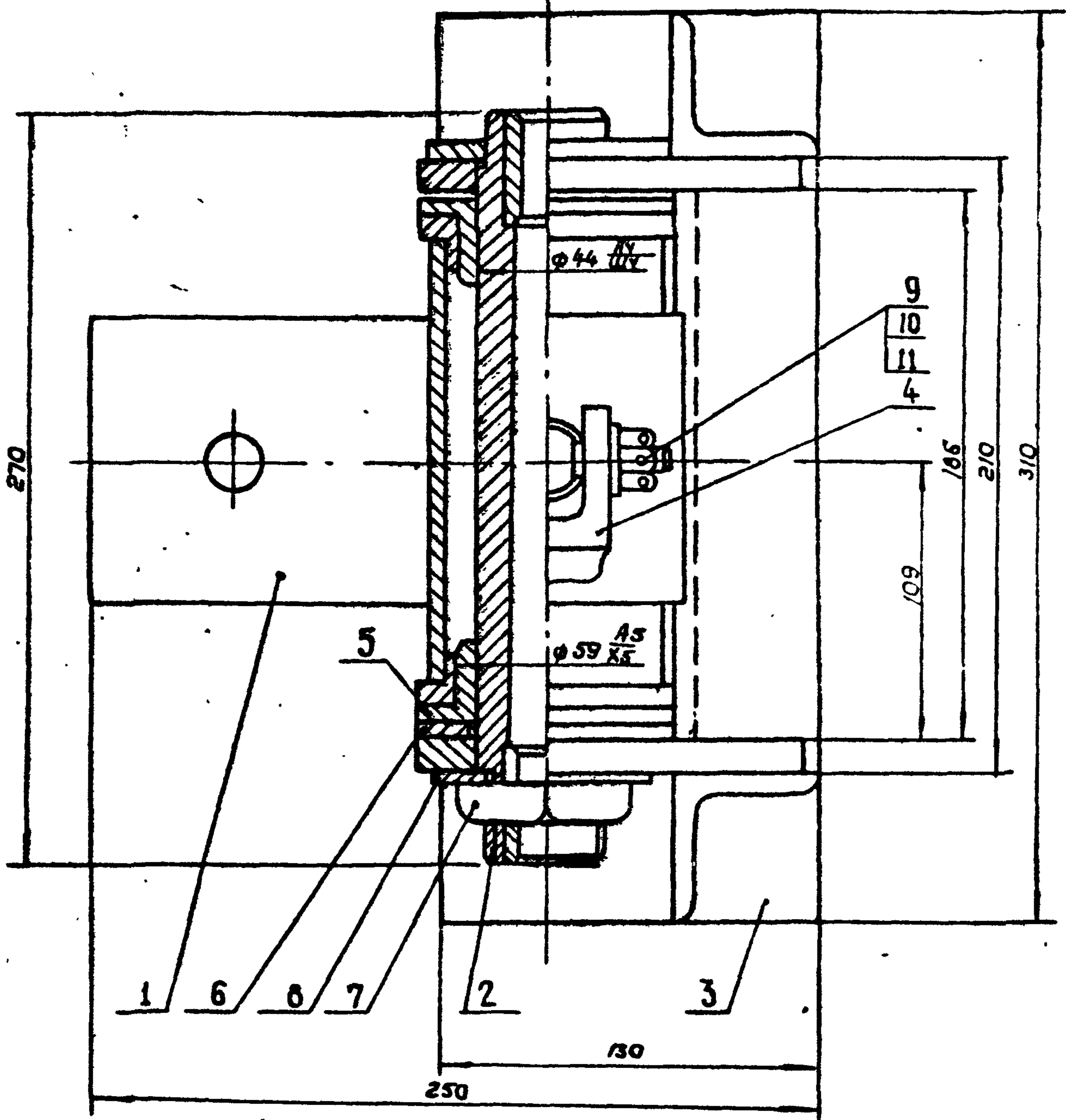
TM 01.03.00.00

Лист	Лист	Листов
		1
Лист 6 ГОСТ 19903-74*		
Стр 3 ГОСТ 14637-79		
Госкомнефтепродукт СССР		
ГИПРОНЕФТЕТРАНС		
г. Волгоград		

TM 01.03.00.00.CB

A

Вид А



Копия верна

Альбом II

Тыловой проект

Име № подл. Подпись и дата Взам. инв. №

Привязка			
Име №:			

Разраб.	Александрова	<i>Е.И.</i>	02.84
Пров	Втюрин	<i>В.И.</i>	12.84
Рук. гр.	Втюрин	<i>В.И.</i>	12.84
Н. контр.	Александрова	<i>Е.И.</i>	02.85
Зам. нач. а.	Бутенко	<i>В.И.</i>	02.85
Нач. отд	Бунтин	<i>В.И.</i>	02.85

TM 01.03.00.00.CB

Поворотный шарнир

Литер	Масса	Масштаб
	13,25	1:2
Лист	Листов 1	
Госкомнефтепродукт СССР		
ГИПРОНЕФТЕТРАНС		
г. Волгоград		

Форма № 1  
 Копия  
 Альбом №  
 Типовой проект

Формат	Зона	Лист	Обозначение	Наименование	кол.	Примеч.
				<u>Документация</u>		
И			ТМ 01.03.01.00.СВ	Сборочный чертеж		
				<u>Детали</u>		
И	1		ТМ 01.03.01.01	Скоба	1	
				Труба 76x4 ГОСТ 8732-78 820 ГОСТ 8731-74		
				ℓ = 152		
И	2		ТМ 01.03.01.02	Втулка	2	
И	3		ТМ 01.03.01.03	Штырь	1	
БЧ	4		ТМ 01.03.01.04	Стакан	1	

ПРИВЯЗКА			
УИВ. №			

Разработ	Александрова	Лист	01.01
Проб.	Витюрин	Лист	01.01
Рук. гр.	Витюрин	Лист	01.01
И.контр.	Александрова	Лист	01.01
Зам. нач. отд.	Бунтин	Лист	01.01
Нач. отд.	Бунтин	Лист	01.01

ТМ 01.03.01.00

Шарнир

Лист	Лист	Листов
		1

ИЗДАНИЕ ПРОДУКТ СССР  
ТИПРОНЕФТЕТРАНС  
г. Волгоград

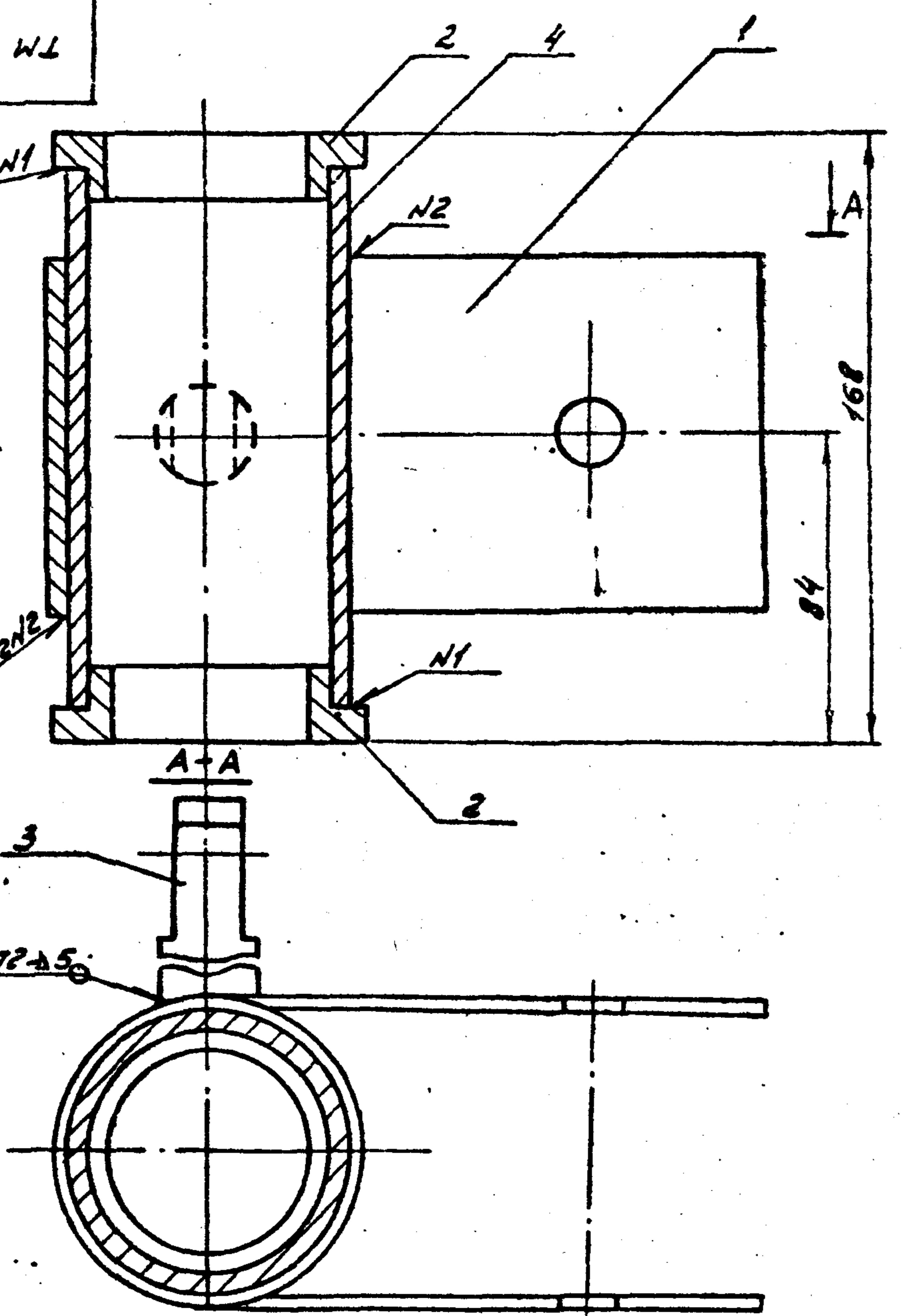
Уд. № подл. Подпись и дата  
 Тубовой правит.  
 Альбом II  
 Копия верна  
 05.03.01.00.СБ

05.03.01.00.СБ

ГОСТ 5264-80-Н1-25 2Н1

ГОСТ 5284-80-Н2-26 2Н2

ГОСТ 5264-80-72-25 3



Привязки:


Уд. №

ТМ 01.03.01.00.СБ

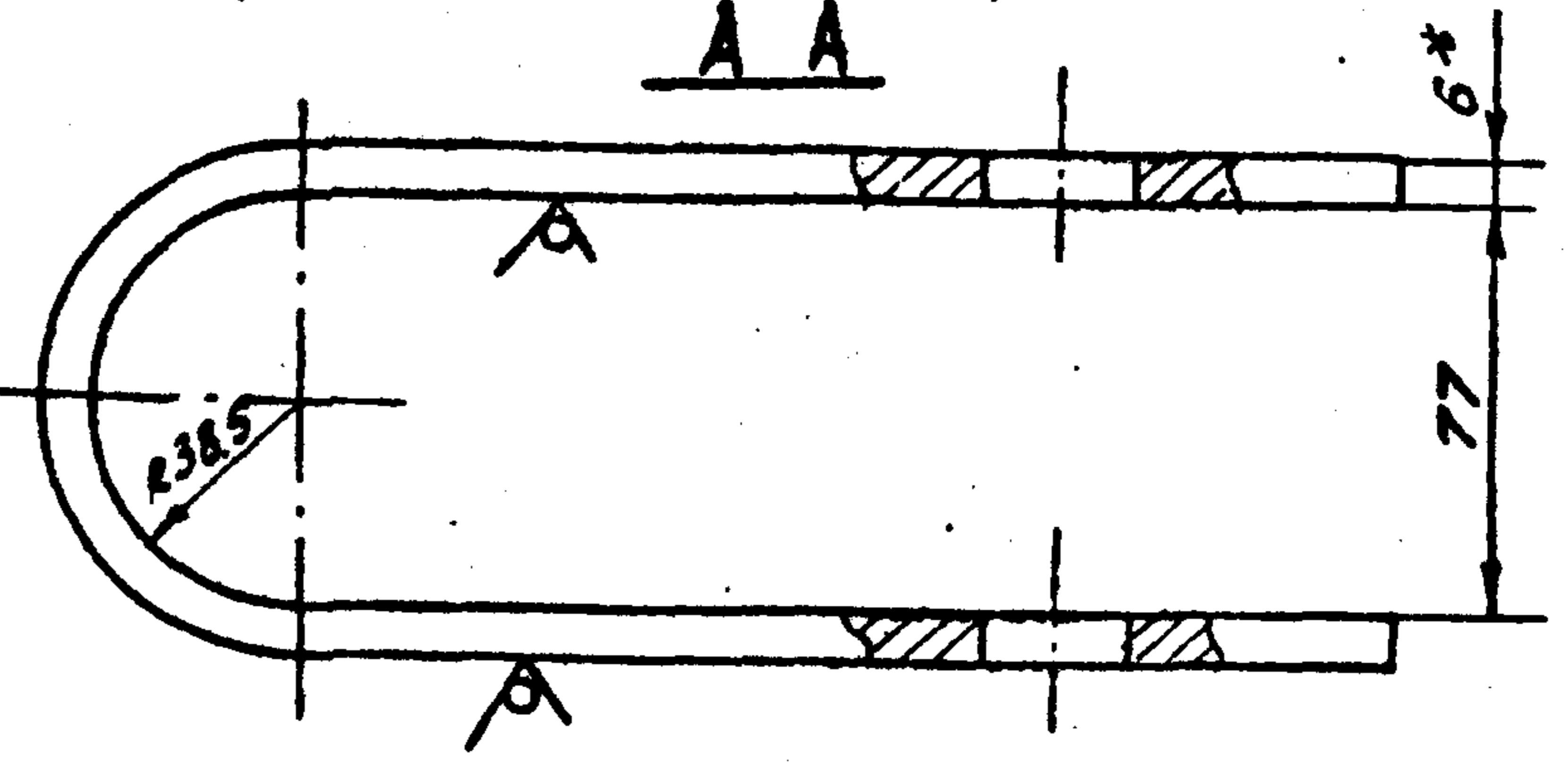
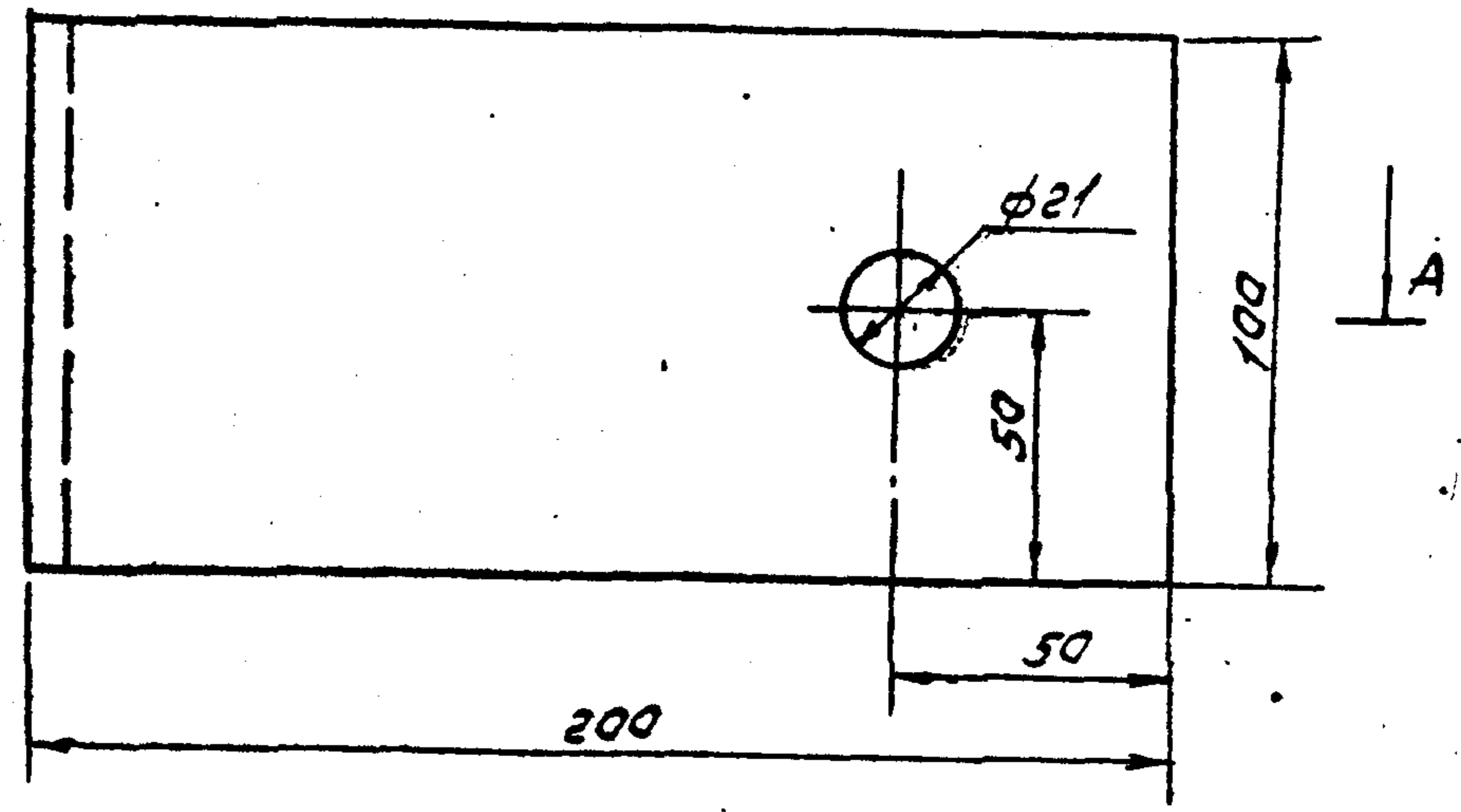
Разраб.	Александрова	Л.И.	09.85
Провер.	Витюрин	О.В.	09.85
Рук. зр.	Витюрин	О.В.	09.85
Н.контр.	Александрова	Л.И.	09.85
Зам.нач.от.	Бутенко	Н.С.	09.85
Нач.отд.	Бунтин	Н.С.	09.85

Шарнир

Лист	Масса	Масштаб
	4.52	1:2

Лист Листов 1  
 Госкомнефтепродукт СССР  
 ГИПРОНЕФТТРАНС  
 г. Волгоград

10.03.01.01



- 1\* Размер для справок.
2. Отверстия сверлятся после изгиба заготовки.
3. Длина заготовки 445 ± 1.25 мм.

Уд. № подл. Подпись и дата  
 Тубовой правит.  
 Альбом II

Привязки:


Уд. №

ТМ 01.03.01.01

Разраб.	Александрова	Л.И.	09.85
Провер.	Витюрин	О.В.	09.85
Рук. зр.	Витюрин	О.В.	09.85
Н.контр.	Александрова	Л.И.	09.85
Зам.нач.от.	Бутенко	Н.С.	09.85
Нач.отд.	Бунтин	Н.С.	09.85

Скоба

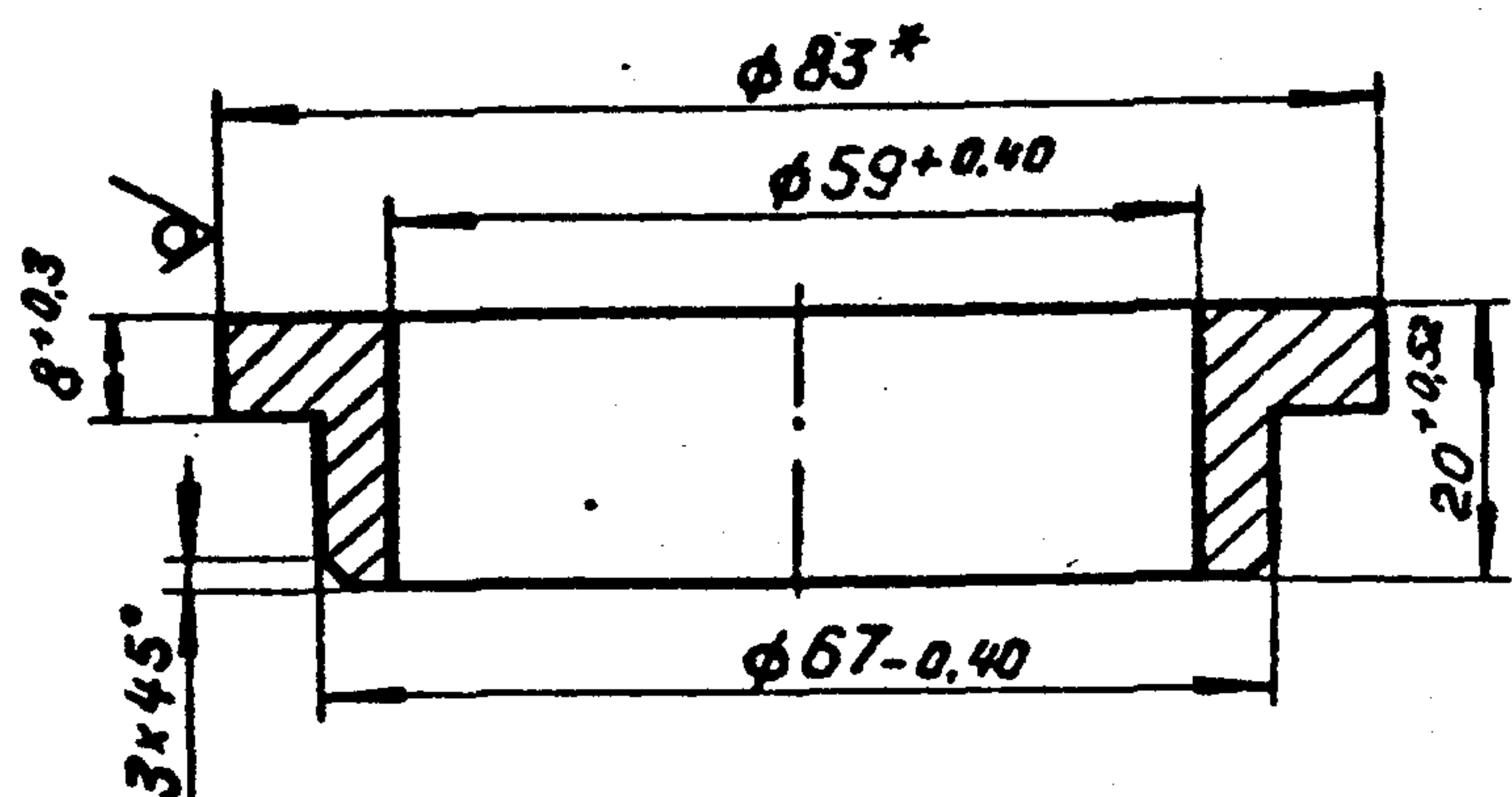
Лист	Масса	Масштаб
	1.97	1:2

Лист 6 ГОСТ 19903-74 \*  
 Ст 3 ГОСТ 19637-79

Лист Листов 1  
 Госкомнефтепродукт СССР  
 ГИПРОНЕФТТРАНС  
 г. Волгоград

TM.01.03.01.02

Rz80 (✓)



\* Размер для справок.

Привязан			
ИВ.№			

ИВ.№ подл.			
ИВ.№ подп.			
Получен и дата			
Взам. ИВ.№			
Разраб.	Александрова	И.А.	09.85
Проб.	Втюрич	В.Б.	09.85
Рук. гр.	Втюрич	В.Б.	09.85
Н.контр.	Александрова	И.А.	09.85
Зам.нач.от.	Бутенко	В.С.	09.85
Нач.отд.	Бунтин	В.С.	09.85

TM.01.03.01.02

Втулка

Лит. Масса Масштаб

0,42 1:1

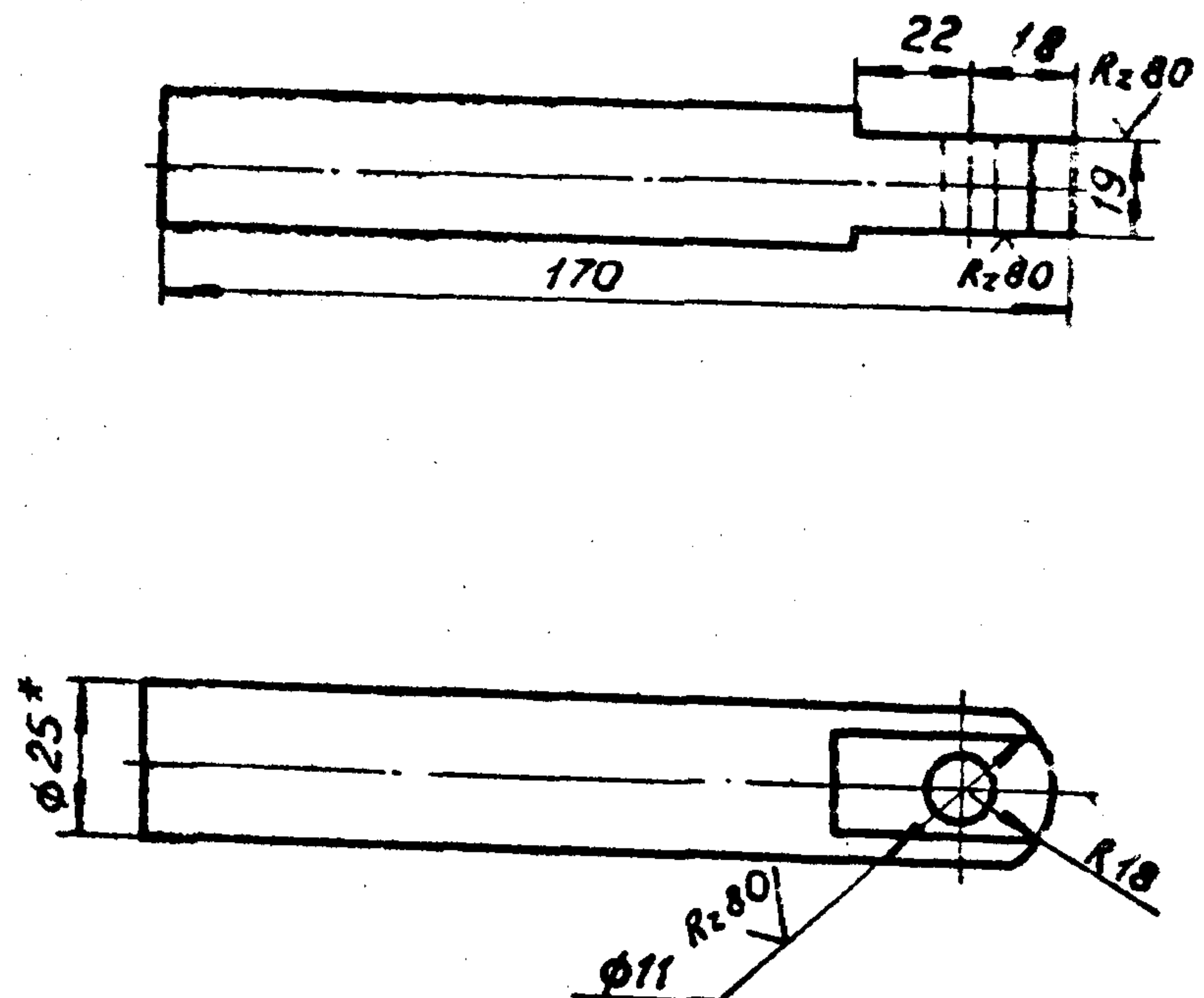
Лист Листов 1

Труба 83x12 ГОСТ 8732-73  
В 20 ГОСТ 8731-74\*

Госкомнефтепродукт СССР  
ГИПРОНЕФТЕТРАНС  
г. Волгоград

TM.01.03.01.03

(✓)



\* Размер для справок.

ИВ.№ подл.			
ИВ.№ подп.			
Получен и дата			
Взам. ИВ.№			
Разраб.	Александрова	И.А.	09.85
Проб.	Втюрич	В.Б.	09.85
Рук. гр.	Втюрич	В.Б.	09.85
Н.контр.	Александрова	И.А.	09.85
Зам.нач.от.	Бутенко	В.С.	09.85
Нач.отд.	Бунтин	В.С.	09.85

Привязан			
ИВ.№			

TM.01.03.01.03

Штырь

Лит. Масса Масштаб

0,63 1:2

Лист Листов 1

Круг В-25 ГОСТ 2590-71\*  
Ст3 ГОСТ 535-79\*

Госкомнефтепродукт СССР  
ГИПРОНЕФТЕТРАНС  
г. Волгоград

Формат  
Копия  
Альбом II  
Туполобой проект

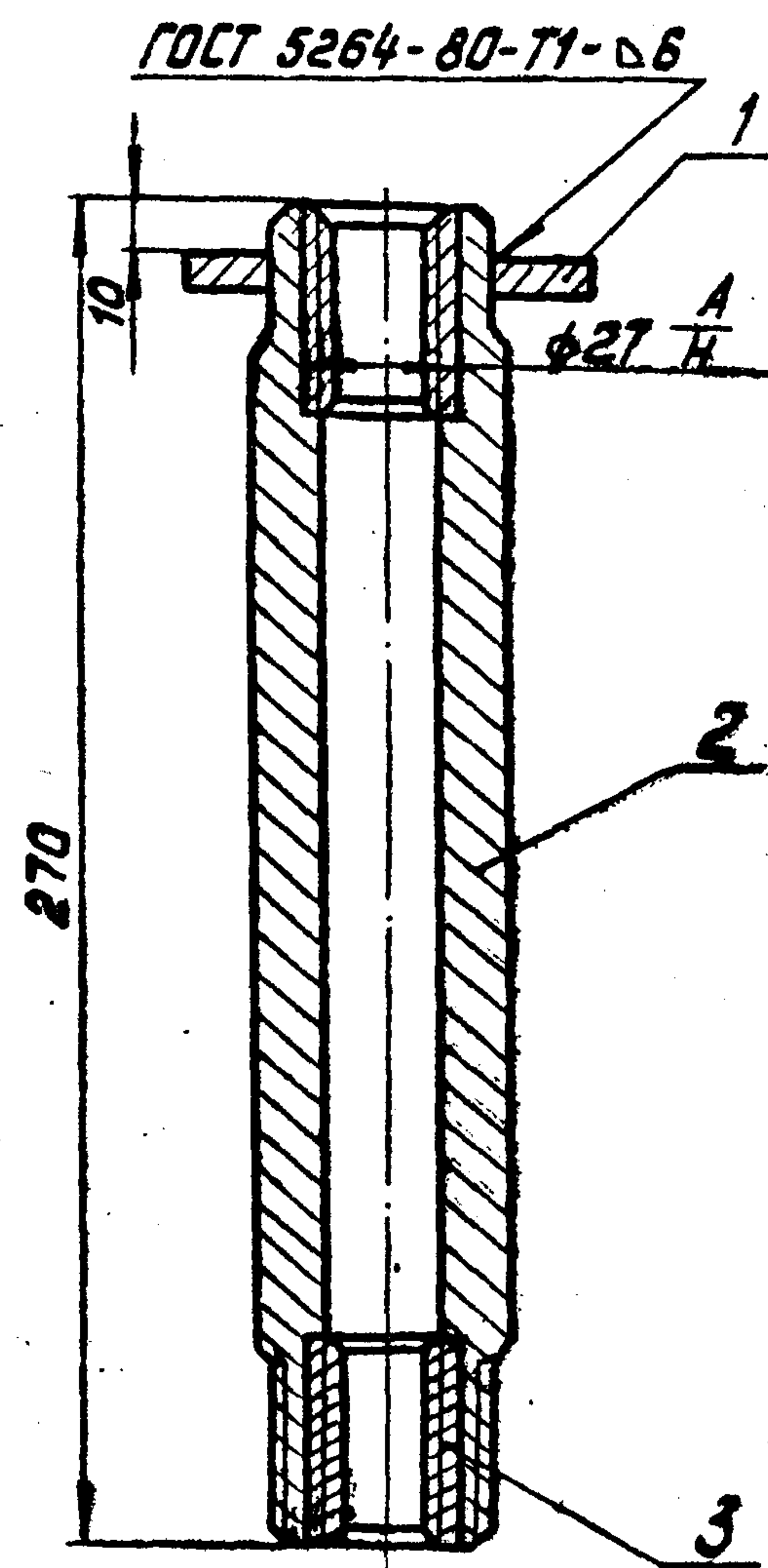
№ п/п	Зона	Поз.	Обозначение	Наименование	Кол.	Примеч.
				<u>Документация</u>		
			ТМ.01.03.02.00 СБ	Сборочный чертеж		
				<u>Детали</u>		
11		1	ТМ 01.03.02.01	Пластина опорная	1	
11		2	ТМ.01.03.02.02	Ось	1	
11		3	ТМ 01.03.02.03	Втулка	2	

Ш.№ п/п подл. Подпись и дата

Привязан			
Ш.№ п/п подл.			
Разраб.	Александрова	И.И.	09.85
Пробер.	Втюрин	В.В.	09.85
Рук. гр.	Втюрин	В.В.	09.85
Н.контр.	Александрова	И.И.	09.85
Зам.нач.отд.	Бунтин	В.В.	09.85
Нач.отд.	Бунтин	В.В.	09.85
ТМ 01.03.02.00			
Ось в сборе		Лит.	Лист
			1
Госкомнефтепродукт СССР СНПРОНЕФТЕТРАНС г. Волгоград			

ТМ 01.03.02.00 СБ

Альбом II  
Туполобой проект



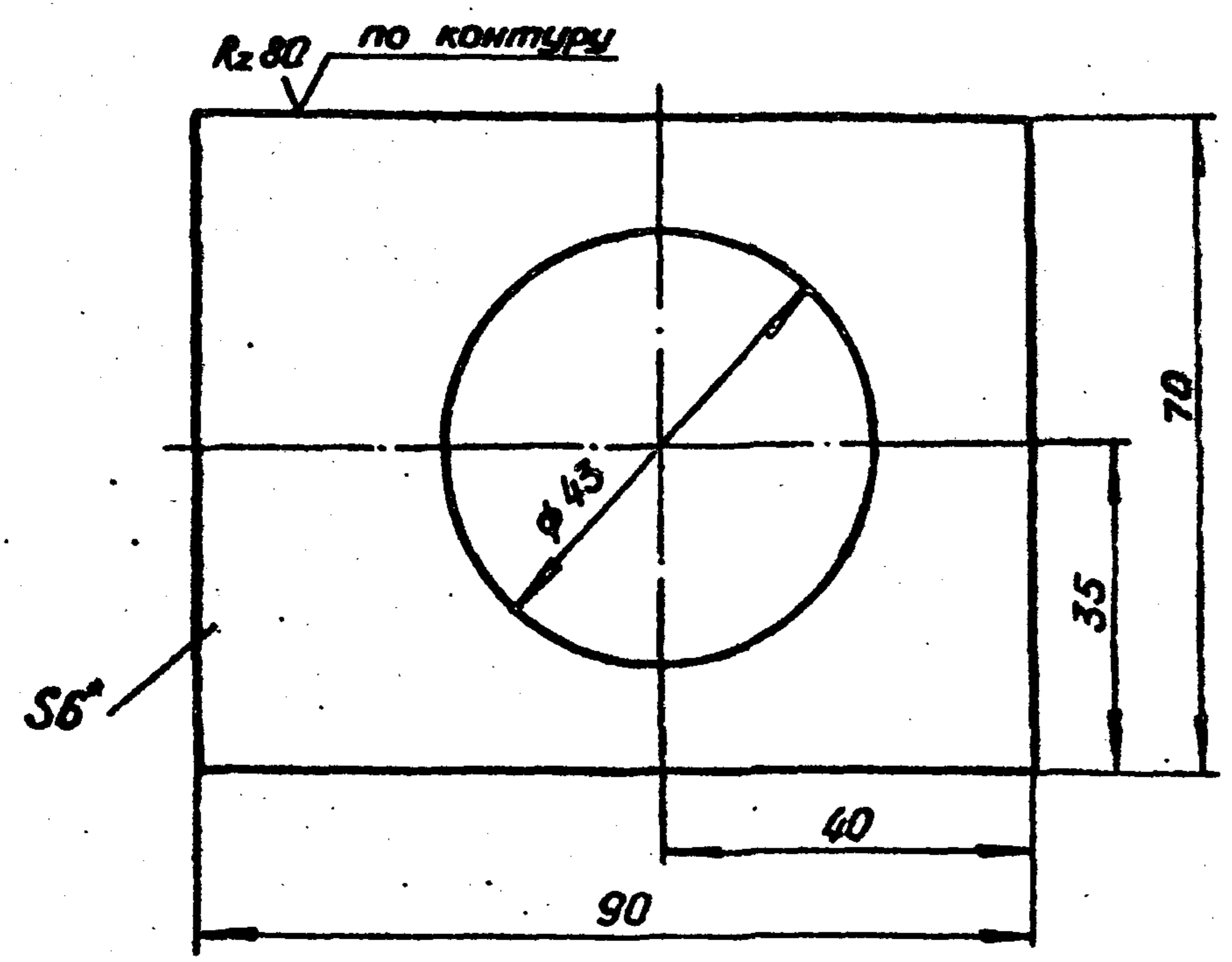
Ш.№ п/п подл. Подпись и дата

Привязан			
Ш.№ п/п подл.			
Разраб.	Александрова	И.И.	09.85
Проб.	Втюрин	В.В.	09.85
Рук. гр.	Втюрин	В.В.	09.85
Н.контр.	Александрова	И.И.	09.85
Зам.нач.отд.	Бунтин	В.В.	09.85
Нач.отд.	Бунтин	В.В.	09.85
ТМ 01.03.02.00 СБ			
Ось в сборе		Лит.	Масса
			2,77
		Масштаб	1:2
Ось в сборе		Лит.	Листов 1
Госкомнефтепродукт СССР СНПРОНЕФТЕТРАНС г. Волгоград			

TM 01.03.02.01



Альбом II Копия верной



\* Размер для справок.

Прибызан			
УИВ. №			

TM 01.03.02.01

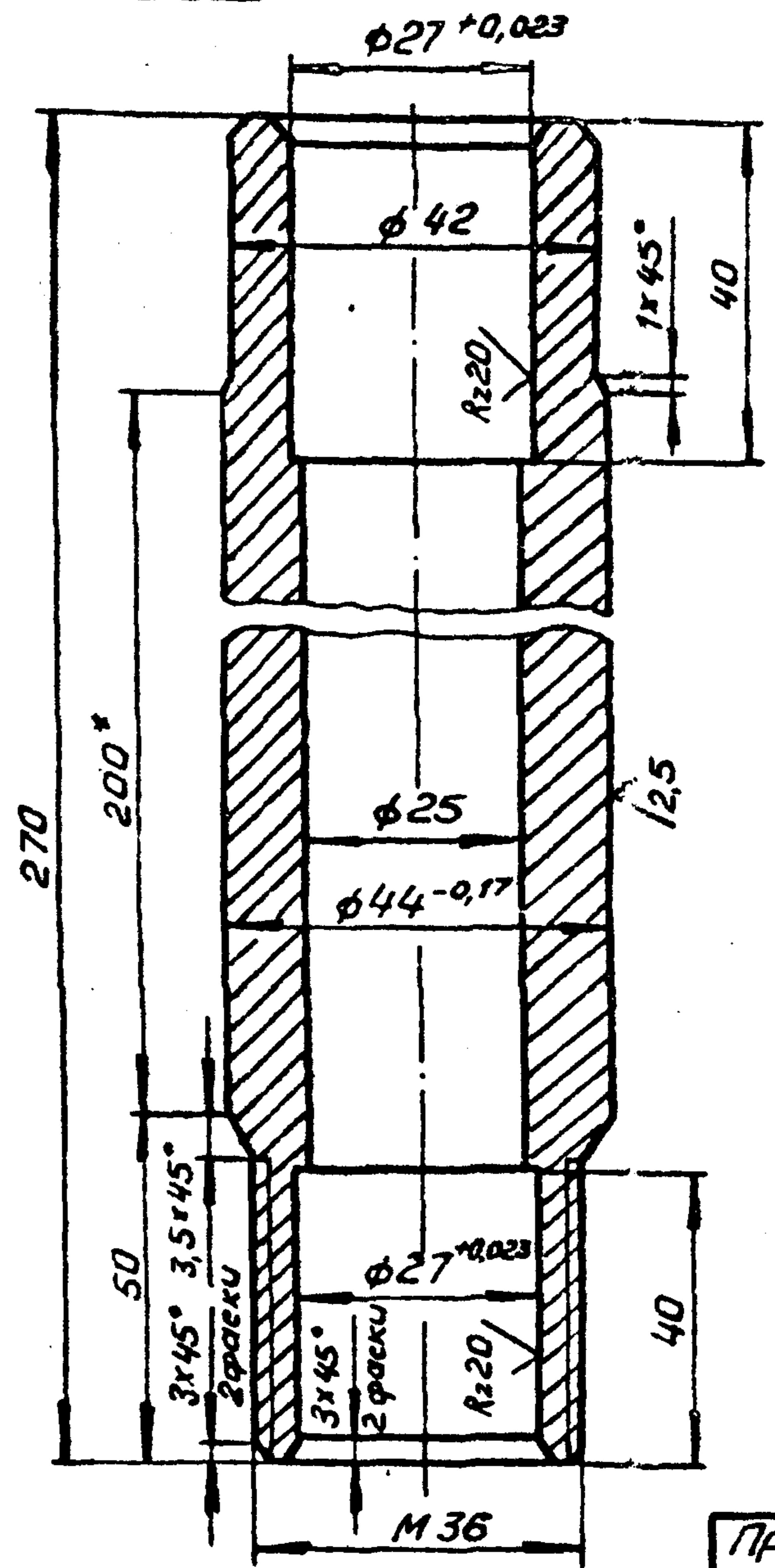
Разраб.	Александров	А.И.	09.85
Проб.	Втюрин	В.В.	09.85
Рук. ср.	Втюрин	В.В.	09.85
Н. контр.	Александров	А.И.	09.85
Зам. нач. от.	Бутенко	Б.В.	09.85
Нач. отд.	Бунтин	Б.В.	09.85

Лит.	Масса	Масштаб	Лист	Листов	1
Лист 6 ГОСТ 19903 - 74 *					
Ст 3 ГОСТ 14637 - 79					
Госкомнефтепродукт СССР					
ГИПРОНЕФТТРАНС					
г. Волгоград					

TM 01.03.02.02



Альбом II Типовой проект



\* Размер для справок.

УИВ. № подл. Подпись и дата

Прибызан			
УИВ. №			

Разраб.	Александров	А.И.	09.85
Проб.	Втюрин	В.В.	09.85
Рук. ср.	Втюрин	В.В.	09.85
Н. контр.	Александров	А.И.	09.85
Зам. нач. от.	Бутенко	Б.В.	09.85
Нач. отд.	Бунтин	Б.В.	09.85

Лит.	Масса	Масштаб	Лист	Листов	1
Лист 8-45 ГОСТ 2590 - 71 *					
Ст 3 ГОСТ 535 - 79					
Госкомнефтепродукт СССР					
ГИПРОНЕФТТРАНС					
г. Волгоград					

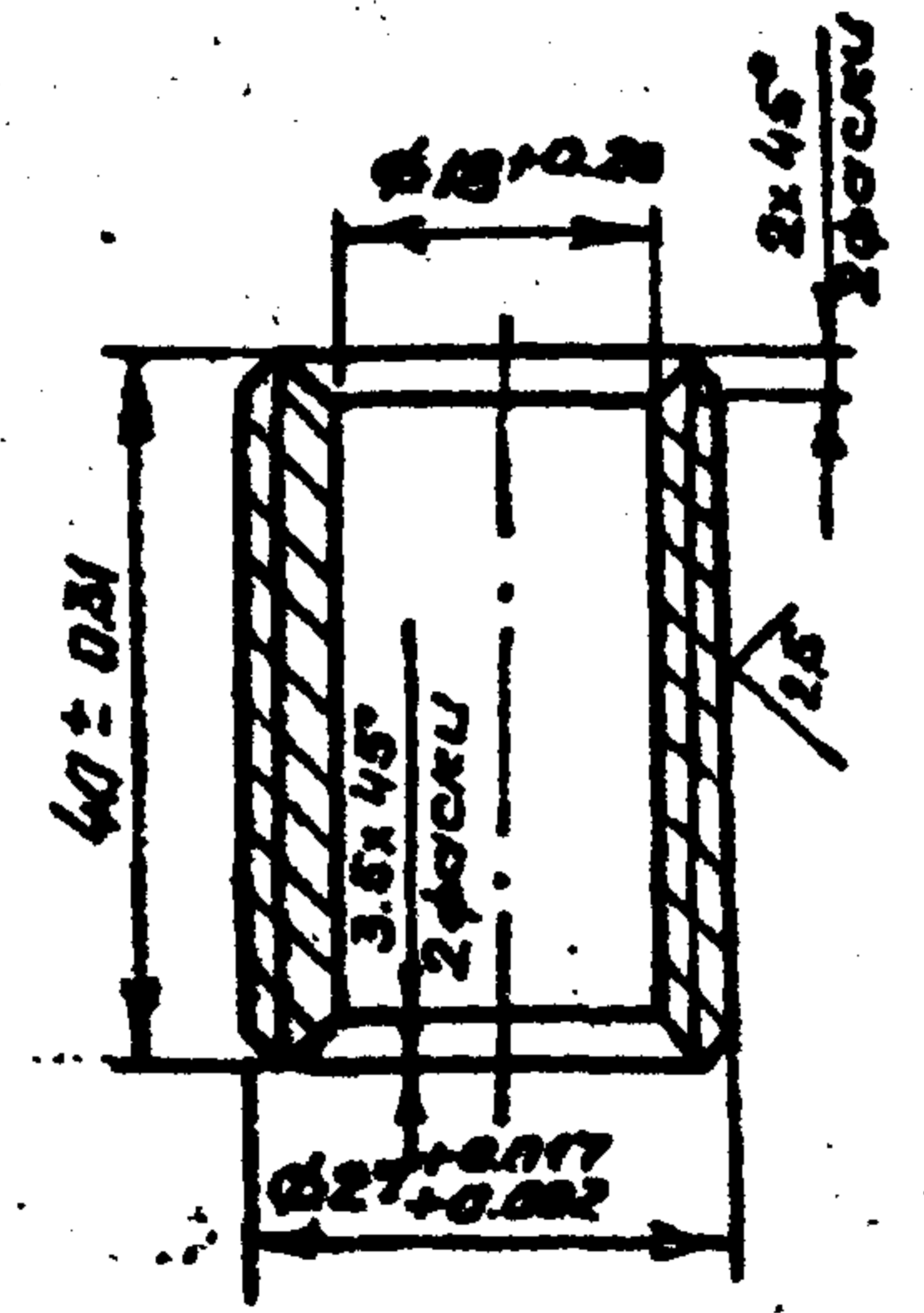


Альбом I Копия черновика

Типовой проект

ТМ 01.03.0203

1/2



Привязки:


УИВ. №

УИВ. №: год, Подпись и дата

Разраб	Александров	1980	09.10
Провер	Витмарин	1981	09.21
Рук. зр.	Витмарин	1986	09.28
Н. контр.	Александров	1981	09.15
Зам. зам.	Бутенка	1982	07.11
Нач. отд.	Бунтин	1980	07.11

ТМ 01.03.0203

Втулка

Лист	Масса	Масштаб
	0.108	1:1

Лист 1 из 1  
 Госкоминтерпродукт СССР  
**ГИПРОБЕФТЕТРАНС**  
 г. Волгоград

Труба А63ДКРНМ27x35  
 ГОСТ 494-76\*

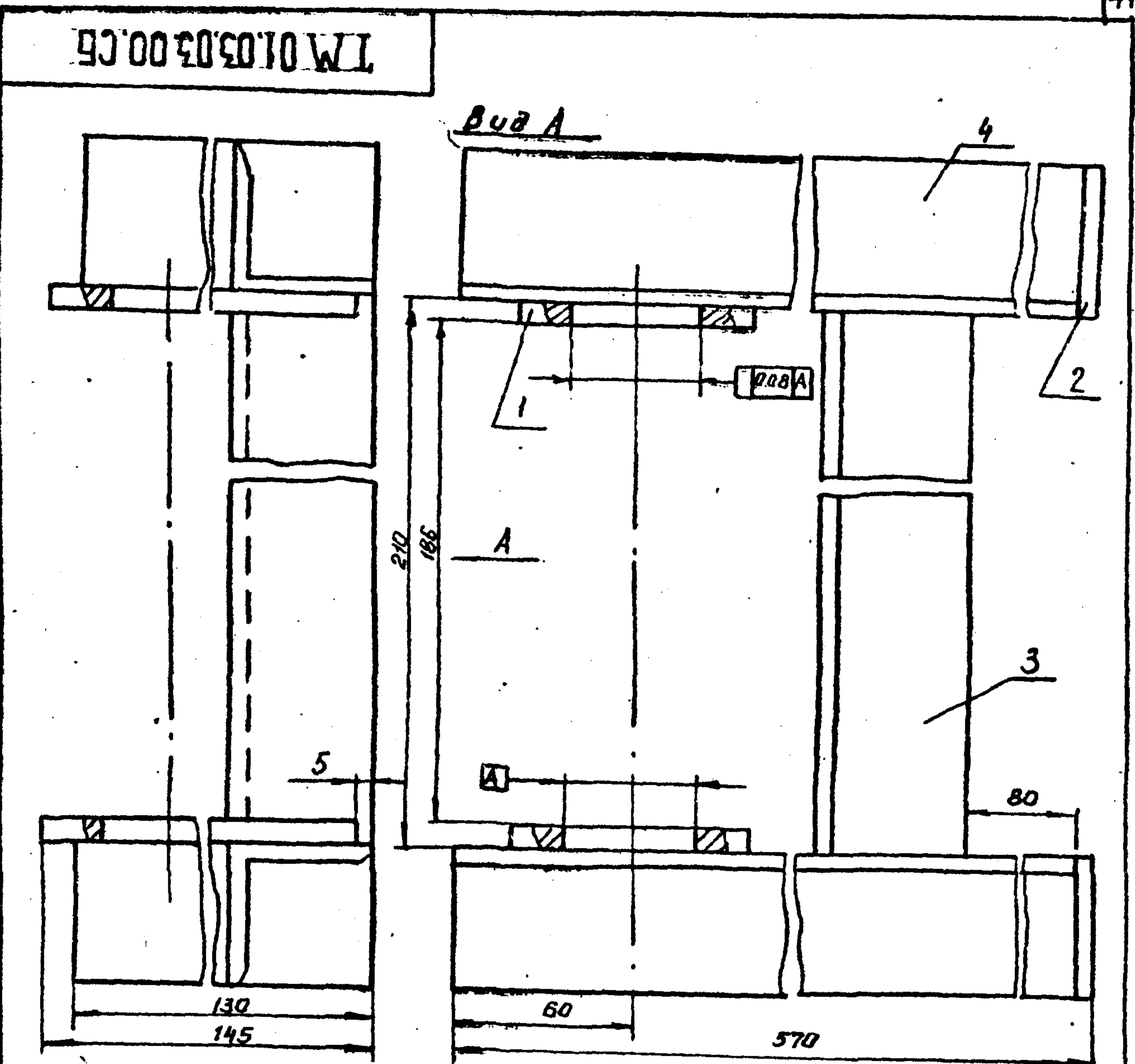
Альбом II  
 Копия верна  
 Типовой проект

Формат ЗОНА	ГОС	Обозначение	Наименование	Кол.	Примеч.
			<u>Документация</u>		
И		ТМ 01.03.03.00 СБ	Сборочный чертеж		
			<u>Детали</u>		
И	1	ТМ 01.03.03.01	Щека	2	
И	2	ТМ 01.03.03.02	Планка	2	
			Уголок Б-50х50х5 ГОСТ 8509-72 ст 3 ГОСТ 535-79 L = 186 мм		
БУ	3	ТМ 01.03.03.03	Связь	1	
			Уголок Б-50х50х5 ГОСТ 8509-72 ст 3 ГОСТ 535-79 L = 186 мм		
БУ	4	ТМ 01.03.03.04	Перекадина	2	
			Уголок Б-50х50х5 ГОСТ 8509-72 ст 3 ГОСТ 535-79 L = 569 мм		

Шиб. № подл.  
 Изм. № вкл.  
 Подпись и дата

Приказ			
Инд. №:			
Разраб	Александров	ИИ	09.65
Провер	Витюрин	Сибив	09.85
Рук. гр.	Витюрин	Сибив	09.85
И. контр.	Александров	ИИ	09.85
Зн. инж. от.	Бутенко	ИИ	09.85
Науч. от.	Бунтин	ИИ	09.85
Кронштейн		Лист	Листов
ТМ 01.03.03.00		1	
Госкомнормтепродукт СССР ГИПРОНЕФТЕТРАНС г. Волгоград			

Альбом II  
 Типовой проект  
 Шиб. № подл.  
 Изм. № вкл.  
 Подпись и дата



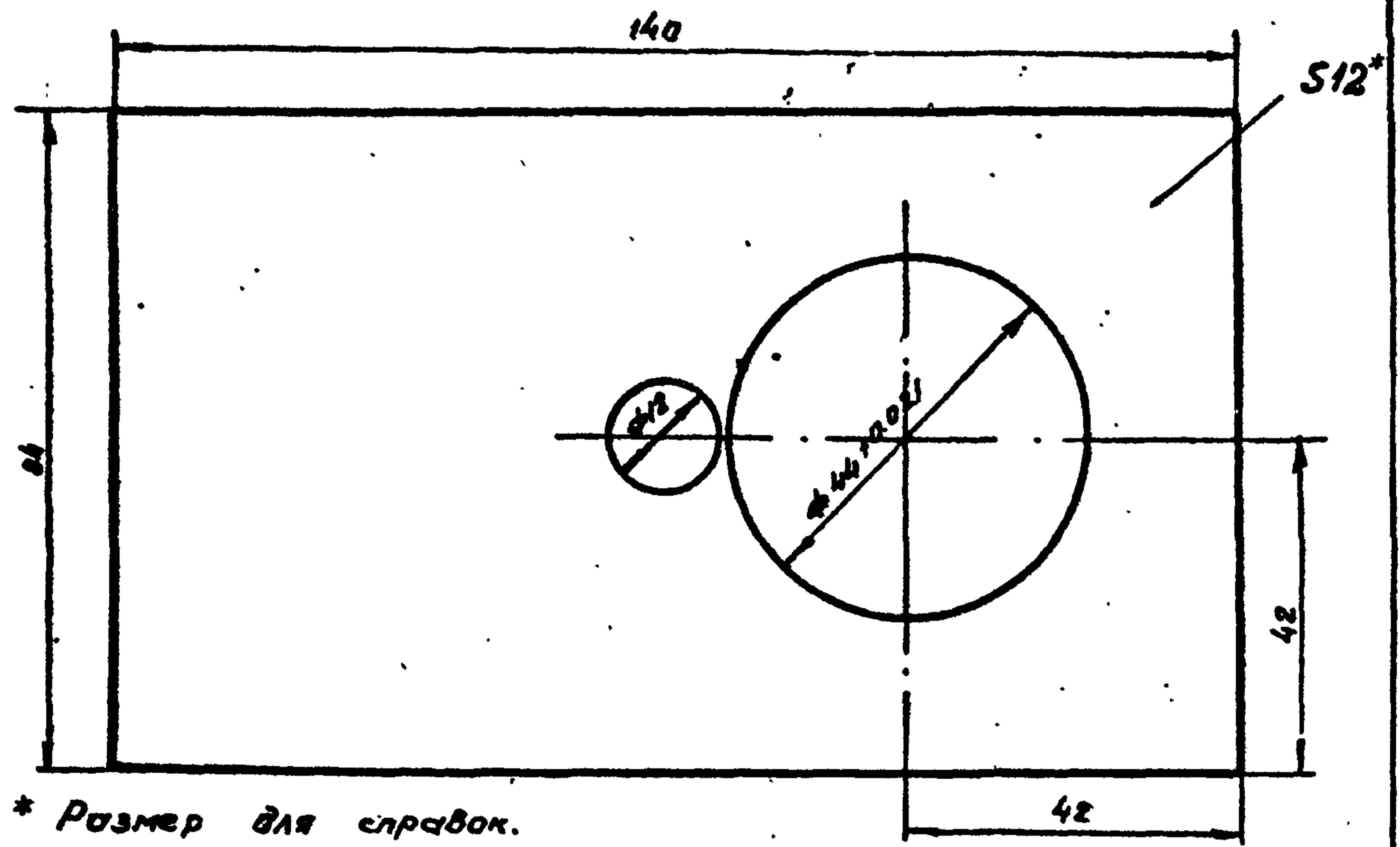
Варить по кромкам прилегания деталей катетом 4 мм  
 Электроды Э-42А по ГОСТ 9467-75

Приказ			
Инд. №:			
Разраб	Александров	ИИ	09.65
Провер	Витюрин	Сибив	09.85
Рук. гр.	Витюрин	Сибив	09.85
И. контр.	Александров	ИИ	09.85
Зн. инж. от.	Бутенко	ИИ	09.85
Науч. от.	Бунтин	ИИ	09.85
Кронштейн		Лист	Листов
ТМ 01.03.03.00 СБ		5 1:2	
Госкомнормтепродукт СССР ГИПРОНЕФТЕТРАНС г. Волгоград			

Мушовой проект Альбом II Копия верна

TM 01.03.03.01

Rz 80 ✓



\* Размер для справок.

Привязан:


Унв №

Унв. №: под. Подпись и дата

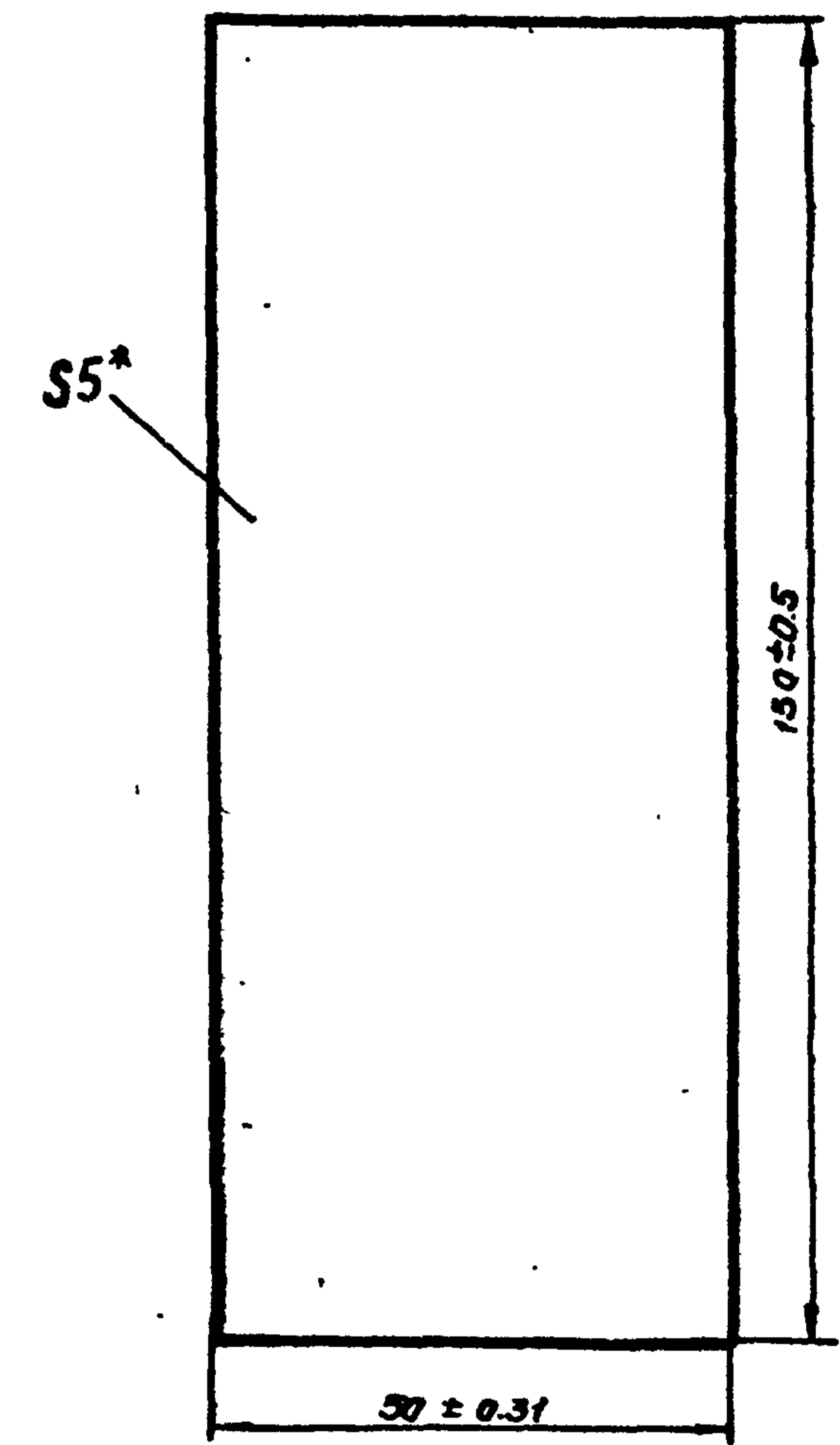
Разраб.	Александрова	Игорь	09.85
Провер.	Втюрин	Владимир	09.85
Рук. гр.	Втюрин	Владимир	09.85
Н. контр.	Александрова	Игорь	09.85
Зам. нач. от.	Бунтин	Игорь	09.85
Нач. от.	Бунтин	Игорь	09.85

Щека		
Лист	Лист	Масштаб
	0.92	1:1
Лист	Листов 1	
Полоса	12x85 ГОСТ 103-76* Ст 3 ГОСТ 535-79*	
Госкомнертепродукт СССР ГИПРОНЕФТЕТРАНС г. Волгоград		

Мушовой проект Альбом II

TM 01.03.03.02

Rz 80 ✓



\* Размер для справок

Привязан:


Унв №

Унв. №: под. Подпись и дата

Разраб.	Александрова	Игорь	09.85
Провер.	Втюрин	Владимир	09.85
Рук. гр.	Втюрин	Владимир	09.85
Н. контр.	Александрова	Игорь	09.85
Зам. нач. от.	Бунтин	Игорь	09.85
Нач. от.	Бунтин	Игорь	09.85

Пластина		
Лист	Лист	Масштаб
	0.22	1:1
Лист	Листов 1	
Лист	3 ГОСТ 19903-74* Ст 3 ГОСТ 16523-70*	
Госкомнертепродукт СССР ГИПРОНЕФТЕТРАНС г. Волгоград		

Копия верна  
 Алябам II  
 Типовой проект

Форм	Зона	Лист	Обозначение	Наименование	Кол.	Прим
				<u>Документация</u>		
II			ТМ 01.03.04.00.СБ	Сборочный чертеж		
				<u>Детали</u>		
II	1		ТМ 01.03.04.01	Вилка	1	
II	2		ТМ 01.03.04.02	Ручка	1	

Инв. № табл  
 Подпись и дата  
 Взам. инв. №

				Привязан		
				Инв №		
Разраб.	Александрова	Л.К.	09.85	ТМ 01.03.04.00 Ручка Лист    Лист    Листов 1            1            1 Госкомнефтепродукт СССР ГИПРОНЕФТЕТРАНЗ 2 Волгоград		
Провер.	Вторин	В.В.	09.85			
Рук. гр.	Вторин	В.В.	09.85			
Н. контр.	Александрова	Л.К.	09.85			
Зам. нач. от.	Бутенко	Н.В.	9.85			
Нач. отд.	Бунтин	В.В.	9.85			

Алябам II  
 Типовой проект

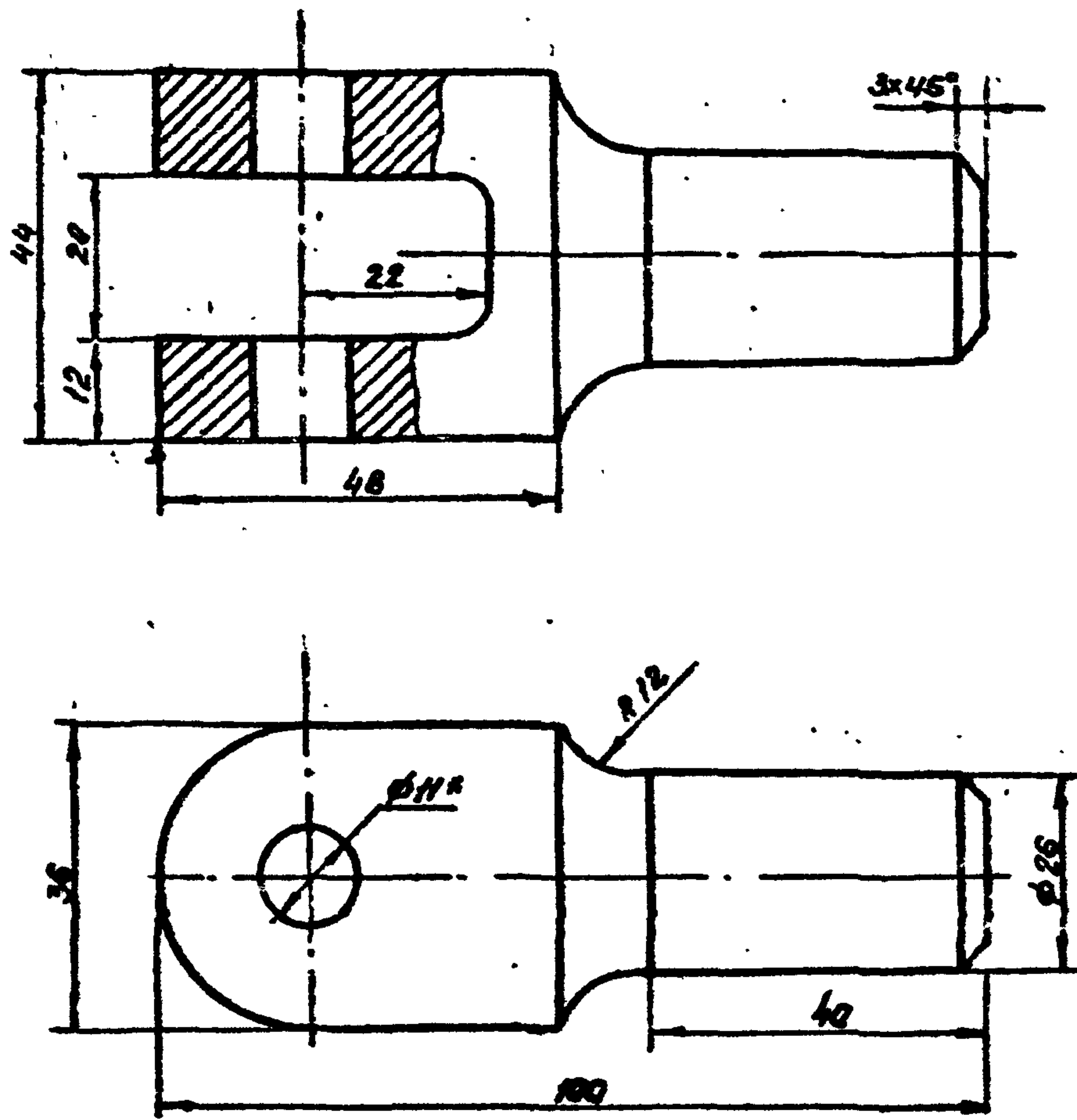
ТМ 01.03.04.00.СБ

Разраб.	Александрова	Л.К.	09.85
Провер.	Вторин	В.В.	09.85
Рук. гр.	Вторин	В.В.	09.85
Н. контр.	Александрова	Л.К.	09.85
Зам. нач. от.	Бутенко	Н.В.	9.85
Нач. отд.	Бунтин	В.В.	9.85

Привязан		
Инв №		
ТМ 01.03.04.00.СБ		
Литер	Масса	Масштаб
	1,26	1:2
Лист	Листов 1	
Госкомнефтепродукт СССР ГИПРОНЕФТЕТРАНЗ 2 Волгоград		

TM 01.03.04.01

R280 ✓



\* Размеры для инструмента

Привязан			
Инд. №:			

Разраб.	Александрова	Лист	1 из 1
Провер.	Витюрин	Дата	09.88
Рук.гр.	Витюрин	Взв.	018
Н.контр.	Александрова	И.Ш.	915
Зам.нач.отд.	Бутенко	И.Ш.	918
Нач.отд.	Бунтин	И.Ш.	918

TM 01.03.04.01

Вулка

Лист	Масса	Масштаб
	0.49	1:1

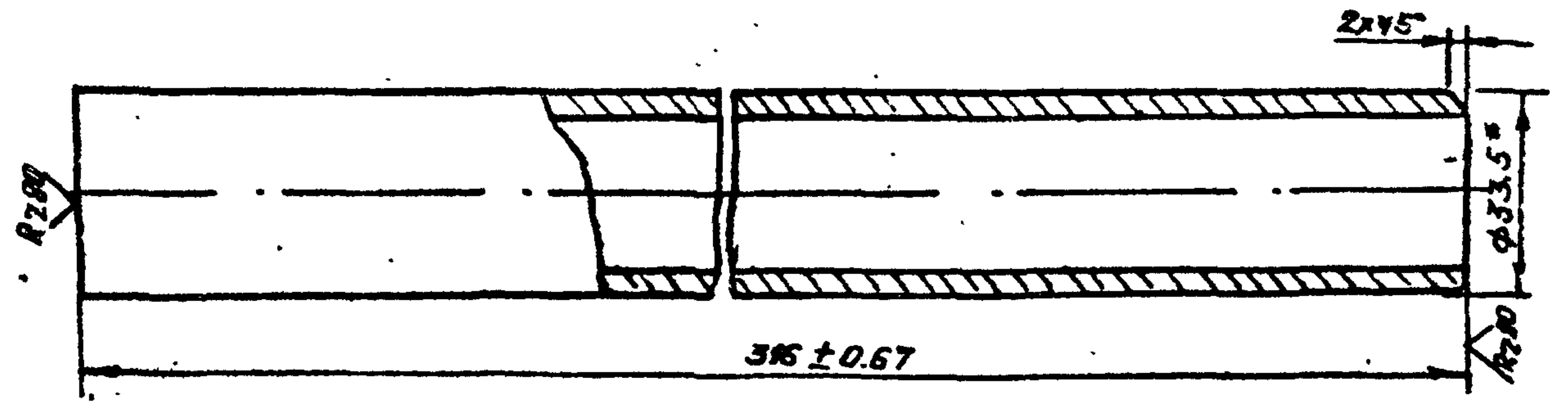
Лист 1 из 1

В-45 ГОСТ 2581-71  
Квадрат Сп 3 ГОСТ 380-71

Госстандартпродукт СССР  
ГИПРОНЕФТЕТРАНС  
г. Волгоград

TM 01.03.04.02

1/1



\* Размер для справок.

Привязан			
Инд. №:			

Разраб.	Александрова	Лист	01 из 01
Провер.	Витюрин	Дата	09.88
Рук.гр.	Витюрин	Взв.	018
Н.контр.	Александрова	И.Ш.	915
Зам.нач.отд.	Бутенко	И.Ш.	918
Нач.отд.	Бунтин	И.Ш.	918

TM 01.03.04.02

Ручка

Лист	Масса	Масштаб
	0.77	1:1

Лист 1 из 1

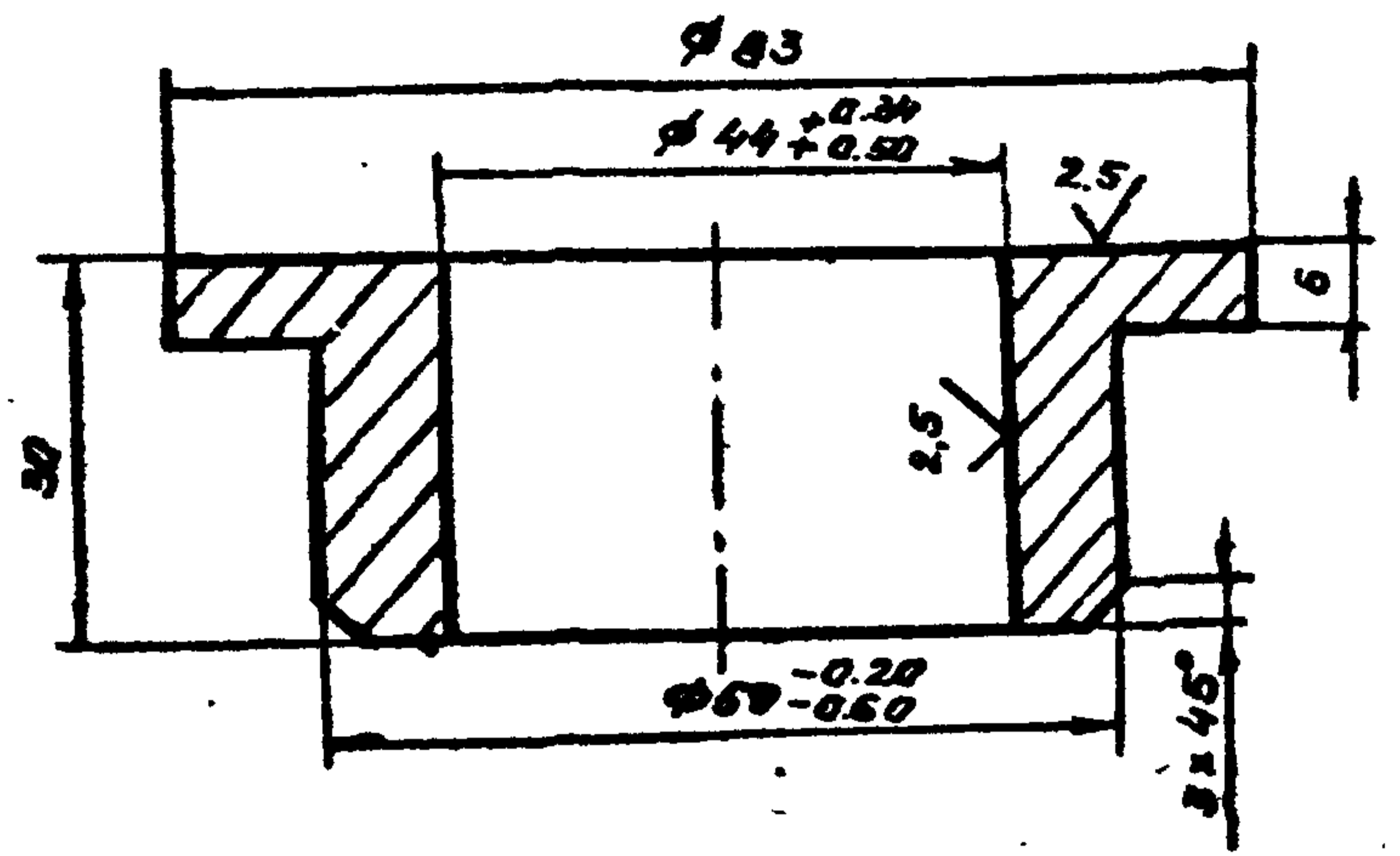
Труба 25 ГОСТ 3262-75

Госстандартпродукт СССР  
ГИПРОНЕФТЕТРАНС  
г. Волгоград

Альбом II Копия чертежа  
 Типовой проект

ТМ 01.03.00.01

Rz 80

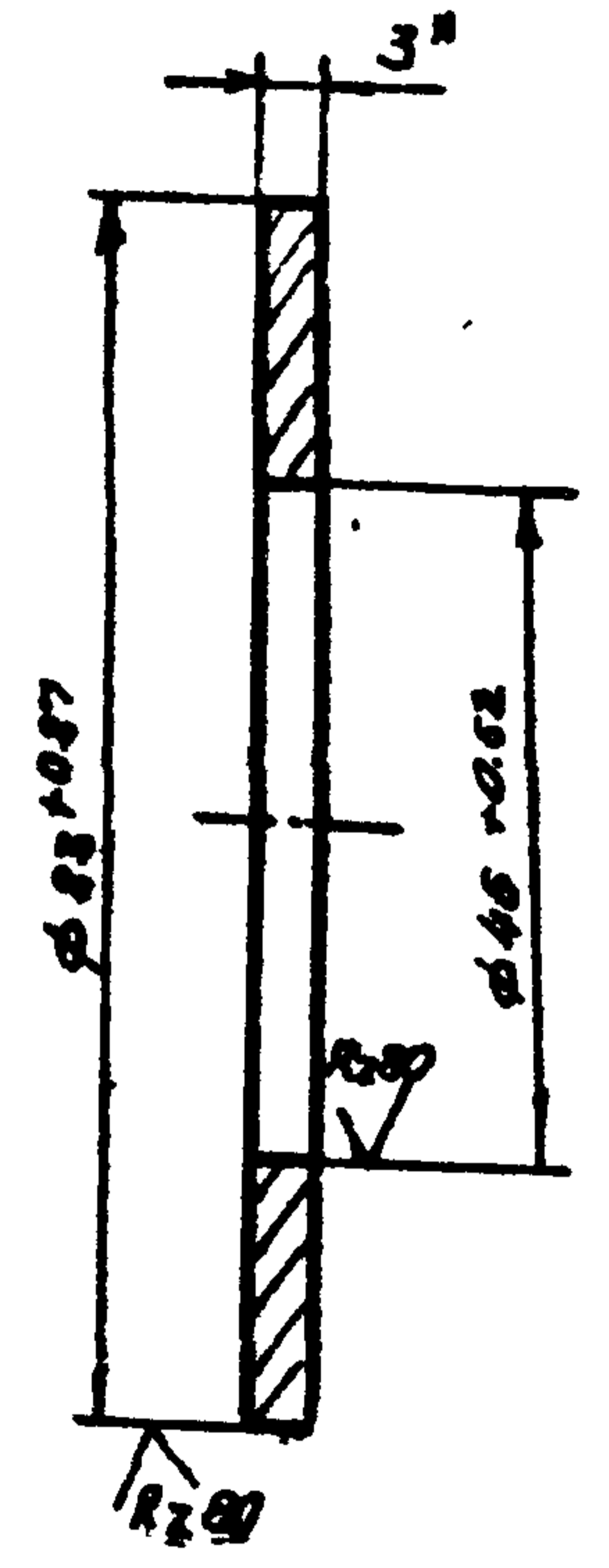


Привязки			
Шк. №			

Разработ	Александров	Втор	03.85	<b>ТМ.01.03.00.01</b>  <b>Втулка</b>  Труба ИС 59-1 ГРХХ 83-25 НД ГОСТ 494-76 А	Лист	Листов 1	Госконнефтепродукт СССР <b>ГИДРОУФТЕТРАНС</b> г. Волгоград
Провер.	Вторин	Сев.б	01.81				
Рук. зр.	Вторин	Сев.б	01.81				
Н.контр.	Александров	В.С.	03.85				
Зам. н.контр.	Бутенко	В.С.	04.81				
Нач. отд.	Бунтин	В.С.	01.85	Литер	Масса	Масштаб	
					1,12	1:1	

ТМ 01.03.00.02

Альбом II  
 Типовой проект



\* Размер для справок

Привязки			
Шк. №			

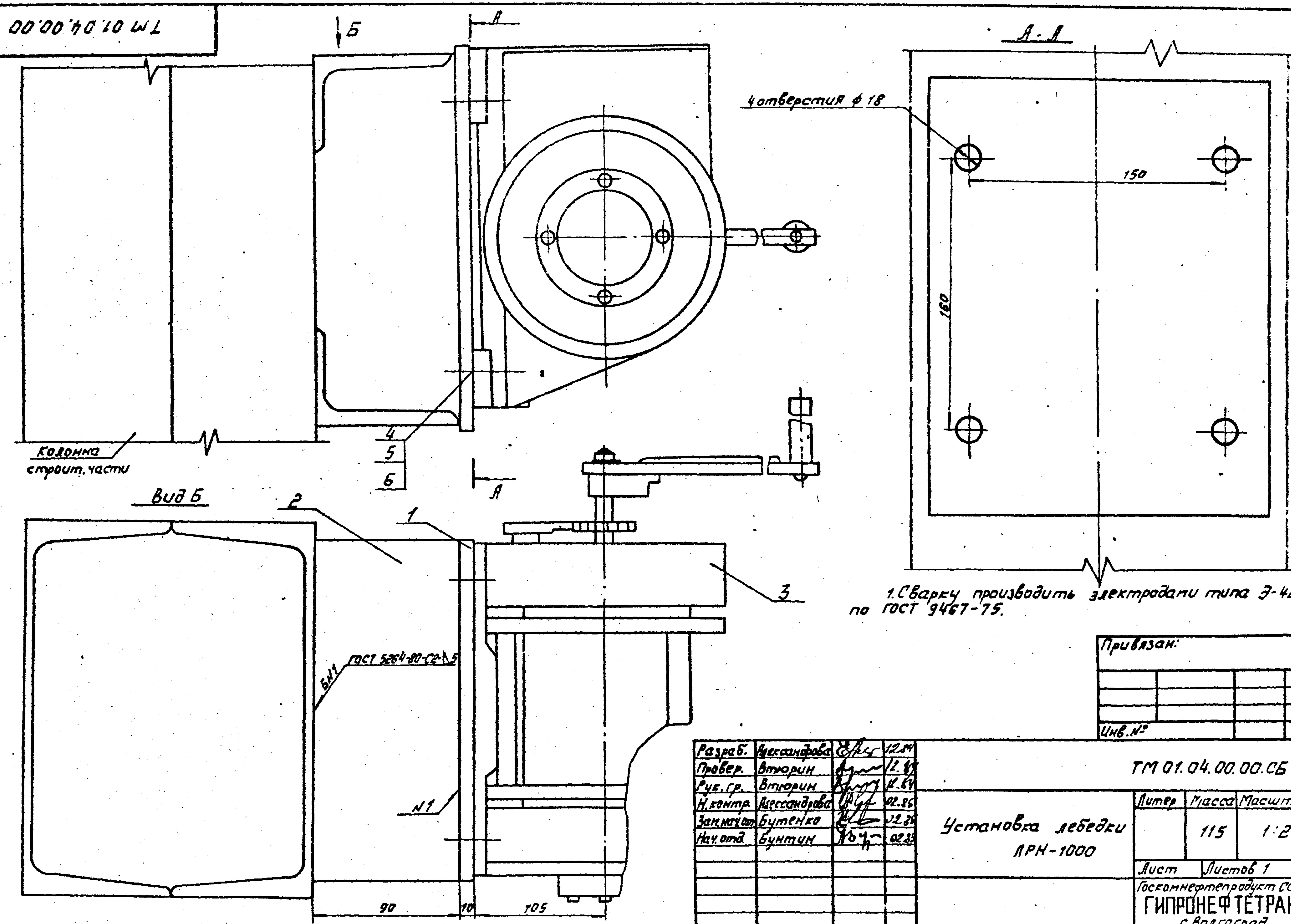
Разработ	Александров	Втор	03.85	<b>ТМ 01.03.00.02</b>  <b>Опорное кольцо</b>  Лист 1062-173 ГОСТ 931-78	Литера	Масса	Масштаб
Провер.	Вторин	Сев.б	01.81				
Рук. зр.	Вторин	Сев.б	01.81				
Н.контр.	Александров	В.С.	03.85				
Зам. н.контр.	Бутенко	В.С.	04.81				
Нач. отд.	Бунтин	В.С.	01.85	Лист	Листов 1	Госконнефтепродукт СССР <b>ГИДРОУФТЕТРАНС</b> г. Волгоград	

Форм	Зона	Поз	Обозначение	Наименование	кол.	Примеч.
				<u>Документация</u>		
12			ТМ 01.04.00.00.СБ	Сборочный чертеж		
				<u>Детали</u>		
11	1		ТМ 01.04.00.01	Пластина	1	
Б4	2		ТМ 01.04.00.02	Уголок	2	
				Уголок 50x45x5 ГОСТ 850-79 ст.3 ГОСТ 535-79		
				Р = 200 мм.		
				<u>Стандартные изделия</u>		
		3		Лебедка ручная АРН-1000	1	
		4		Болт М16x35.58 ГОСТ 7798-70*	2	
		5		Гайка М16.5 ГОСТ 5915-70*	2	
		6		Шайба пружинная 16 Т 3х13 ГОСТ 6402-70*	2	

Ш.№ подл.	Подпись и дата		Взам.инв.№	
	Разраб.	Александрова	Л.А.	09.85
	Провер.	Витмарин	В.В.	09.85
	Рук.гр.	Витмарин	В.В.	09.85
	Н.контр.	Александрова	Л.А.	09.85
	Зам.нач.отд.	Бутенко	В.В.	09.85
	Нач.отд.	Бунтман	В.В.	09.85
ТМ 01.04.00.00				
Установка лебедки АРН-1000			Лист	Листов
				1
Госкоминформационный центр СССР ГИДРОЭФТЕТРАНС г. Волгоград				

Привязан			
Инв. №:			

Шиб. № подл. Подпись и дата в/за т. шиб. №  
 Типовой проект  
 Альбом 1 Копия берндр



TM 01.04.00.00

Колонна  
строит. части

Вид Б

4 отверстия  $\phi 18$

4  
5  
6

1. Сварку производить электродами типа Э-42А по ГОСТ 9467-75.

Привязан:


Шиб. №

Был ГОСТ 5254-80-С2-15

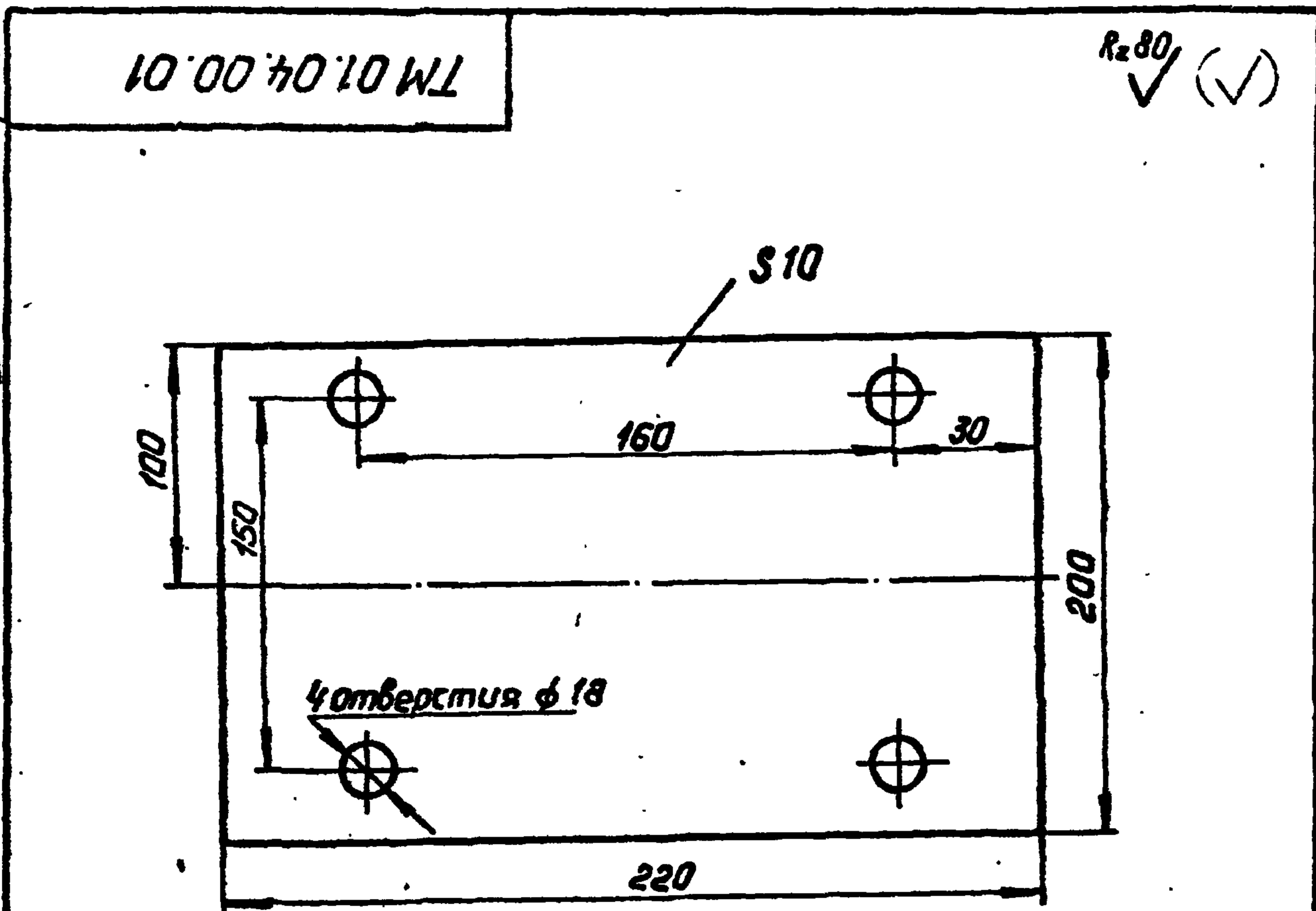
Разраб.	Александрова	Е.И.	12.84
Провер.	Вторин	В.И.	12.84
Руч. гр.	Вторин	В.И.	12.84
Н. контр.	Александрова	Е.И.	02.85
Зам. нач. отд.	Бутенко	В.И.	22.85
Нач. отд.	Бунтин	Ю.И.	02.85

TM 01.04.00.00.05

Установка лебедки ЛРН-1000	Лист	Масса	Масштаб
	115	1:2	
Лист		Листов 1	
Госкомнефтепродукт СССР ГИПРОНЕФТЕТРАНС г. Волгоград			



Альбом II Копия верна



Привязан			
Шв. №			

Шв. № подл. Подпись и дата

Разраб.	Александрова	Лист	09.85
Провер.	Витюрин	Шв. №	09.85
Рук. гр.	Витюрин	Шв. №	09.85
Н. контр.	Александрова	Шв. №	09.85
Зам. нач. отд.	Бутенко	Шв. №	09.85
Нач. отд.	Бунтин	Шв. №	09.85

TM 01.04.00.01		
Лит	Масса	Масштаб
	3,45	1:2
Лист	Листов 1	
Лист	10 ГОСТ 19903-74 *	
	Ст 3 ГОСТ 14637-79	
	Госкомнефтепродукт СССР	
	ГИПРОНЕФТЕТРАНС	
	г. Волгоград	

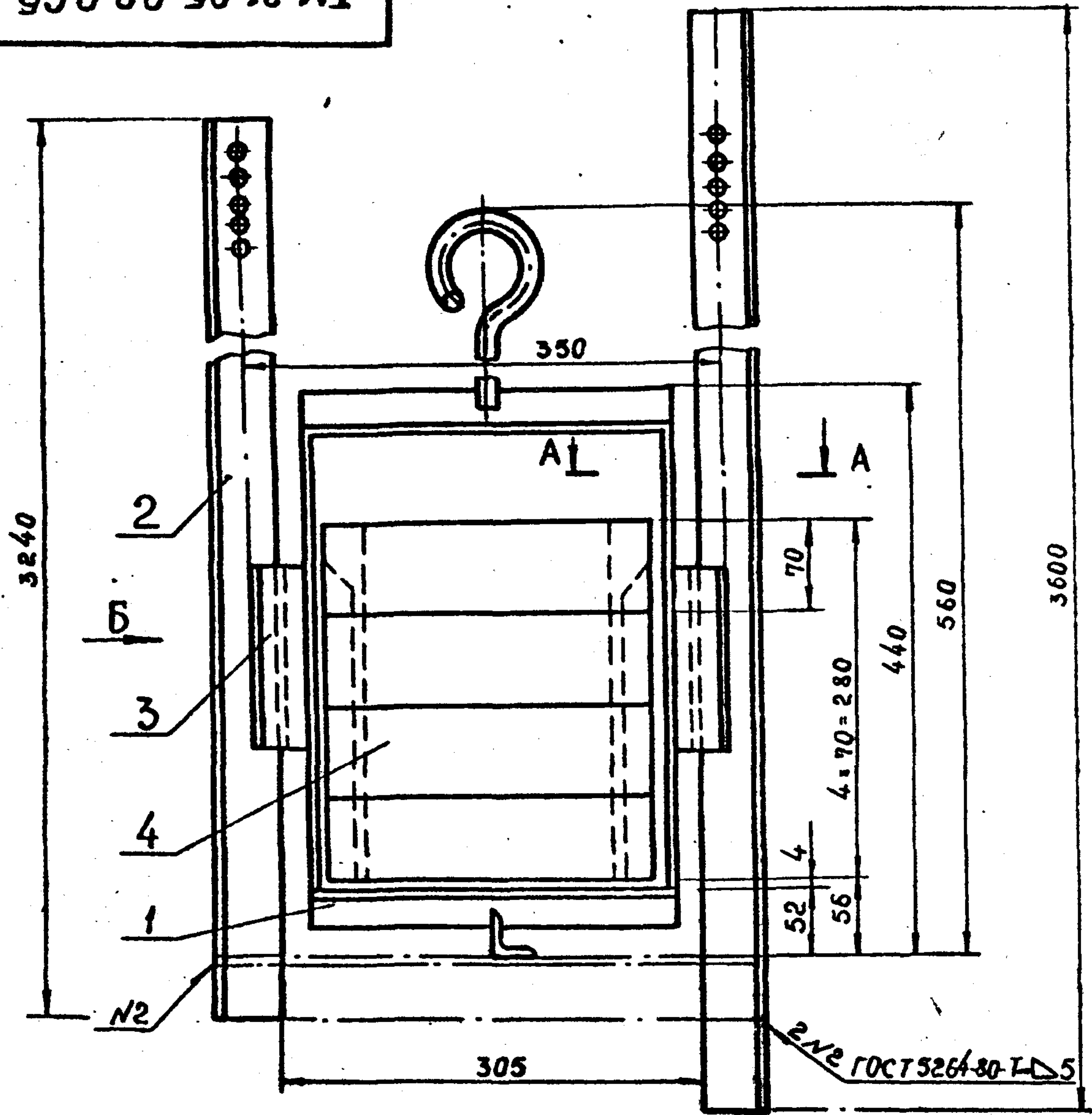
Шв. № подл. Подпись и дата

Форм. Знач.	Поз	Обозначение	Наименование	Кол	Примеч.
			Документация		
12		TM 01.05.00.00 СБ	Сборочный чертеж		
			Сборочные единицы		
11	1	TM 01.05.01.00	Рама контргруза	1	
11	2	TM 01.05.02.00	Направляющая	1	
			Детали		
11	3	TM 01.05.00.01	Башмак	2	
11	4	TM 01.05.00.02	Груз	4	
11	5	TM 01.01.00.05	Болт откидной	4	
			Стандартные изделия		
	6		Винт М8x22 ГОСТ 17475-80*	8	
	7		Кожух 22 ГОСТ 2224-72*	1	
	8		Гайка М8,5 ГОСТ 5915-70*	8	

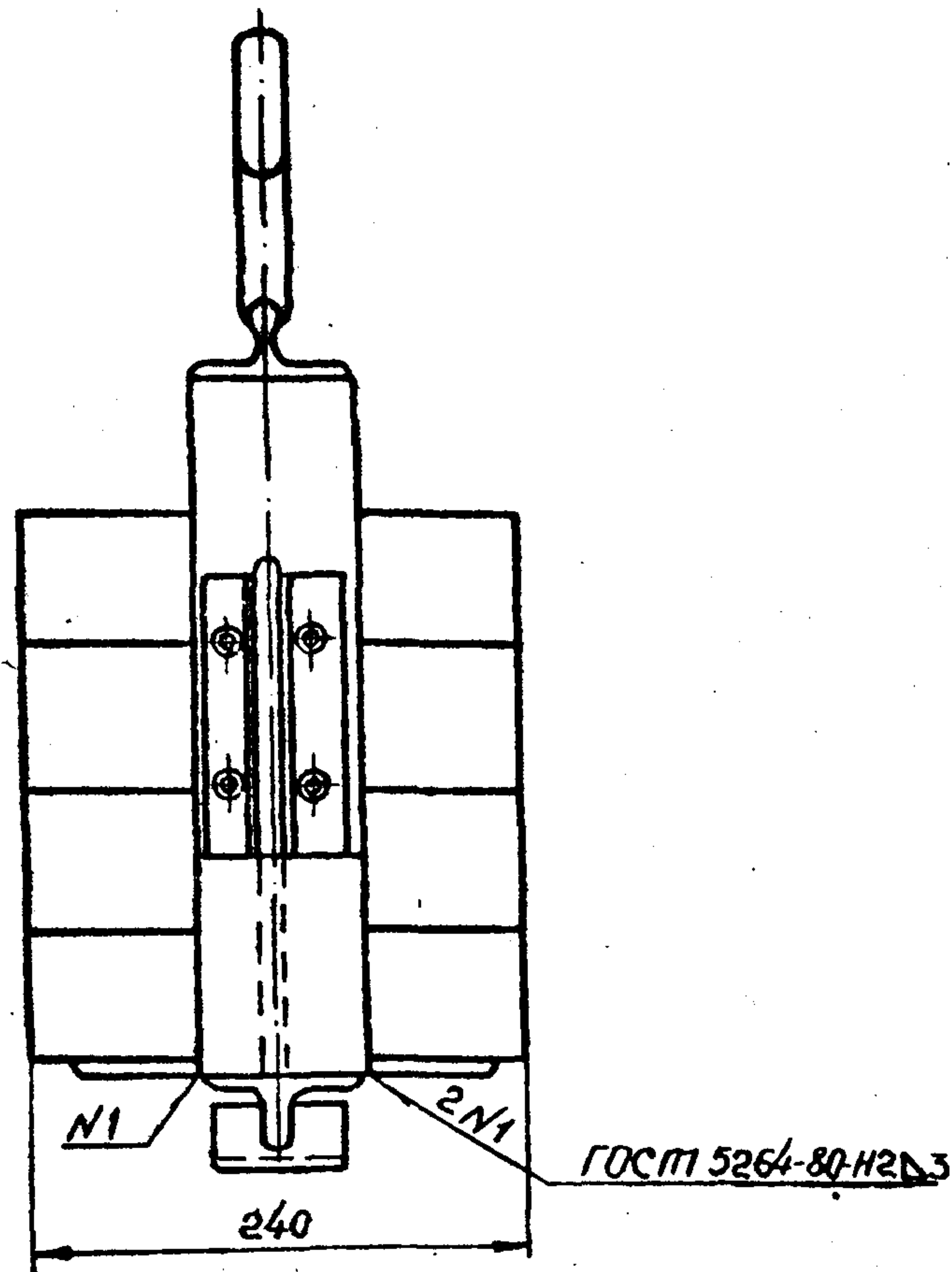
Привязан:			
Шв. №			
TM 01.05.00.00			
Лит.	Лист	Листов	
		1	
Противовес		ГОСКОМНЕФТЕПРОДУКТ СССР	
подъемного устройства		ГИПРОНЕФТЕТРАНС	
		г. Волгоград	

TM 01.05.00.00.СБ

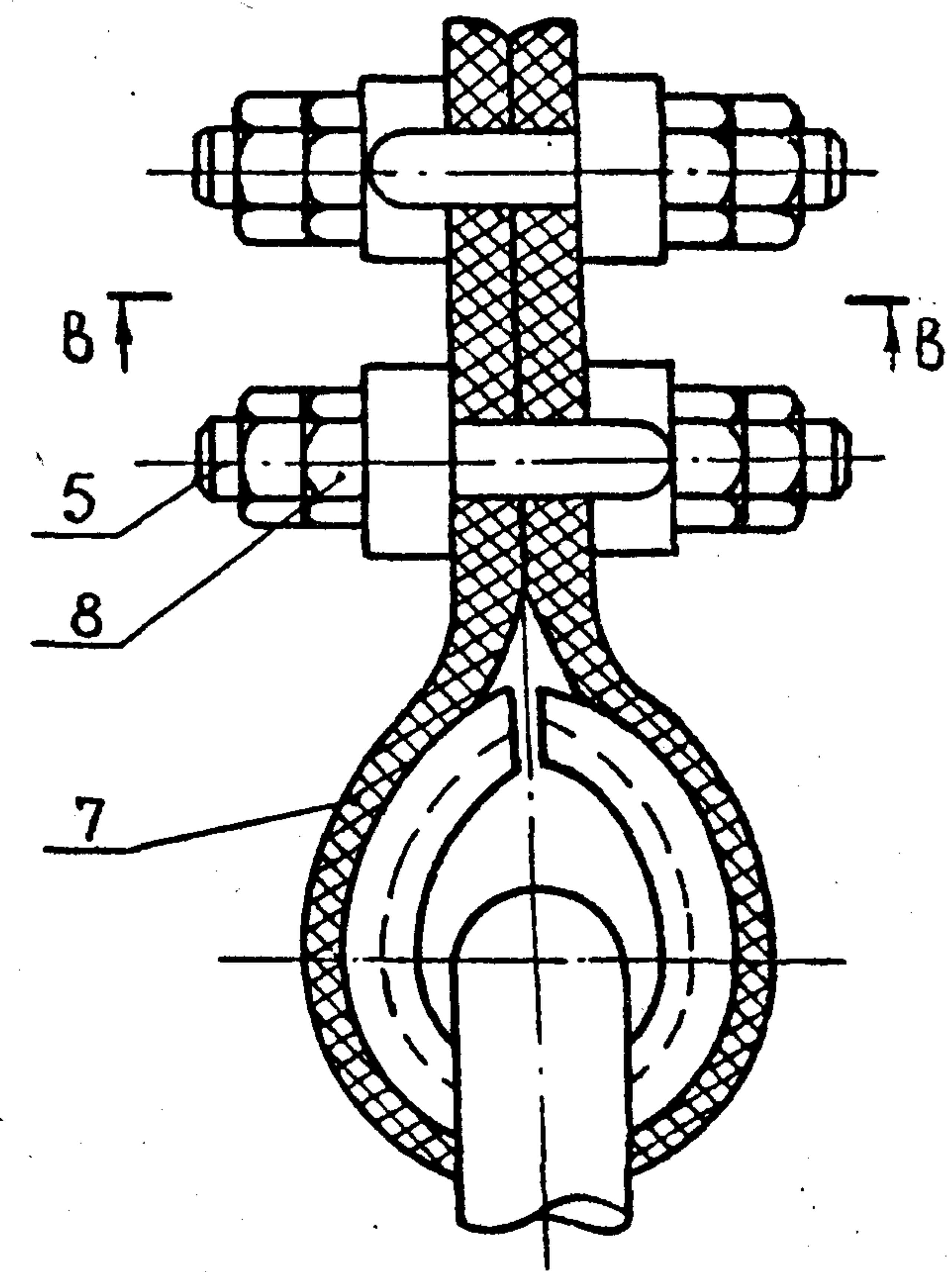
Муловый проект  
Альбом II  
Копия берна дель



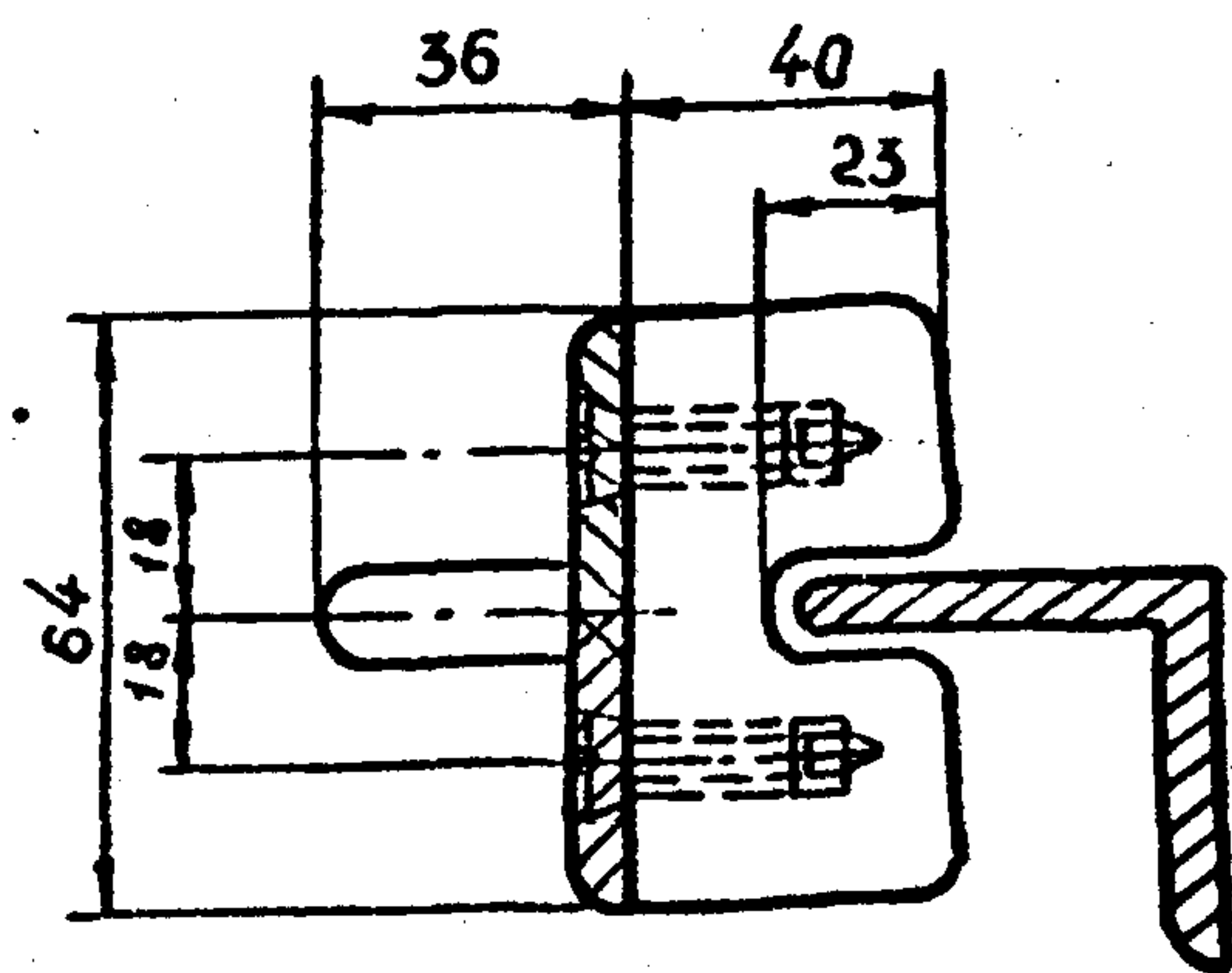
Вид „Б“ на противовесе  
без направляющей роли



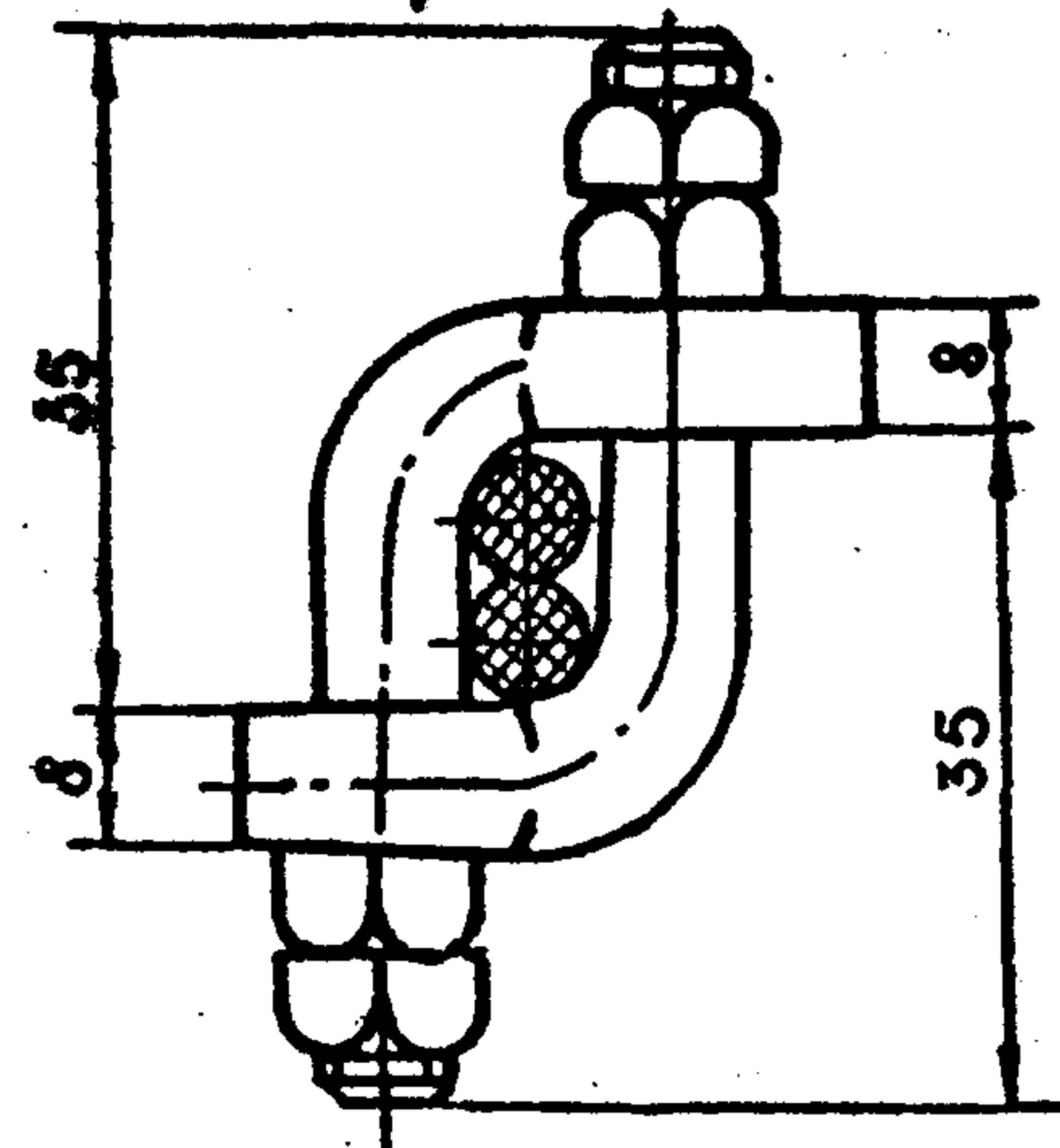
Узел крепления каната  
к противовесу



A-A  
M1:2



B-B  
M1:1 повернуто



Привязан			
Лист №			

TM 01.05.00.00.СБ

Разраб.	Александров	Сейт	12.84
Провер.	Втюрич	Сейт	12.84
Рук.гр.	Втюрич	Сейт	12.84
И.контр.	Александров	Сейт	12.85
Зам.нач.	Бумтенко	Сейт	12.85
Нач. отд.	Бумтенко	Сейт	12.85

Противовес подъемного устройства

Лист	Масса	Масштаб
	52,0	1:5

Лист Листов 1  
Госкоммертпродукт СССР  
ГИПРОНЕФТЕТРАНС  
г. Волгоград

Форм.	Зам.	Лист.	Обозначение	Наименование	Кол.	Прим.
				<u>Документация</u>		
11			ТМ 01.05.01.00 СБ	Сборочный чертеж		
				<u>Детали</u>		
11	1		ТМ 01.05.01.01	Крюк	1	
11	2		ТМ 01.05.01.02	Стяжка верхняя	2	
11	3		ТМ 01.05.01.03	Стяжка боковая правая	2	
11	4		ТМ 01.05.01.04	Стяжка боковая левая	2	
11	5		ТМ 01.05.01.05	Пластина	1	
11	6		ТМ 01.05.01.06	Упор	1	
Б.ч.	7		ТМ 01.05.01.07	Стяжка нижняя	2	
				Уголок 535x35x4 ГОСТ 8509-72 Ст 3 ГОСТ 536-79		
				С = 270 ± 0,65		

Копия верно

Альбом II

Типовой проект

Привязка			

Разраб.	Александрова	Л.А.	09.85
Провер.	Витторин	В.В.	09.85
Рис. эр.	Витторин	В.В.	09.85
И. контр.	Александрова	Л.А.	09.85
Зам. нач. отд.	Бунтун	Б.	4.85
Нач. отд.	Бунтун	Б.	4.85

ТМ 01.05.01.00

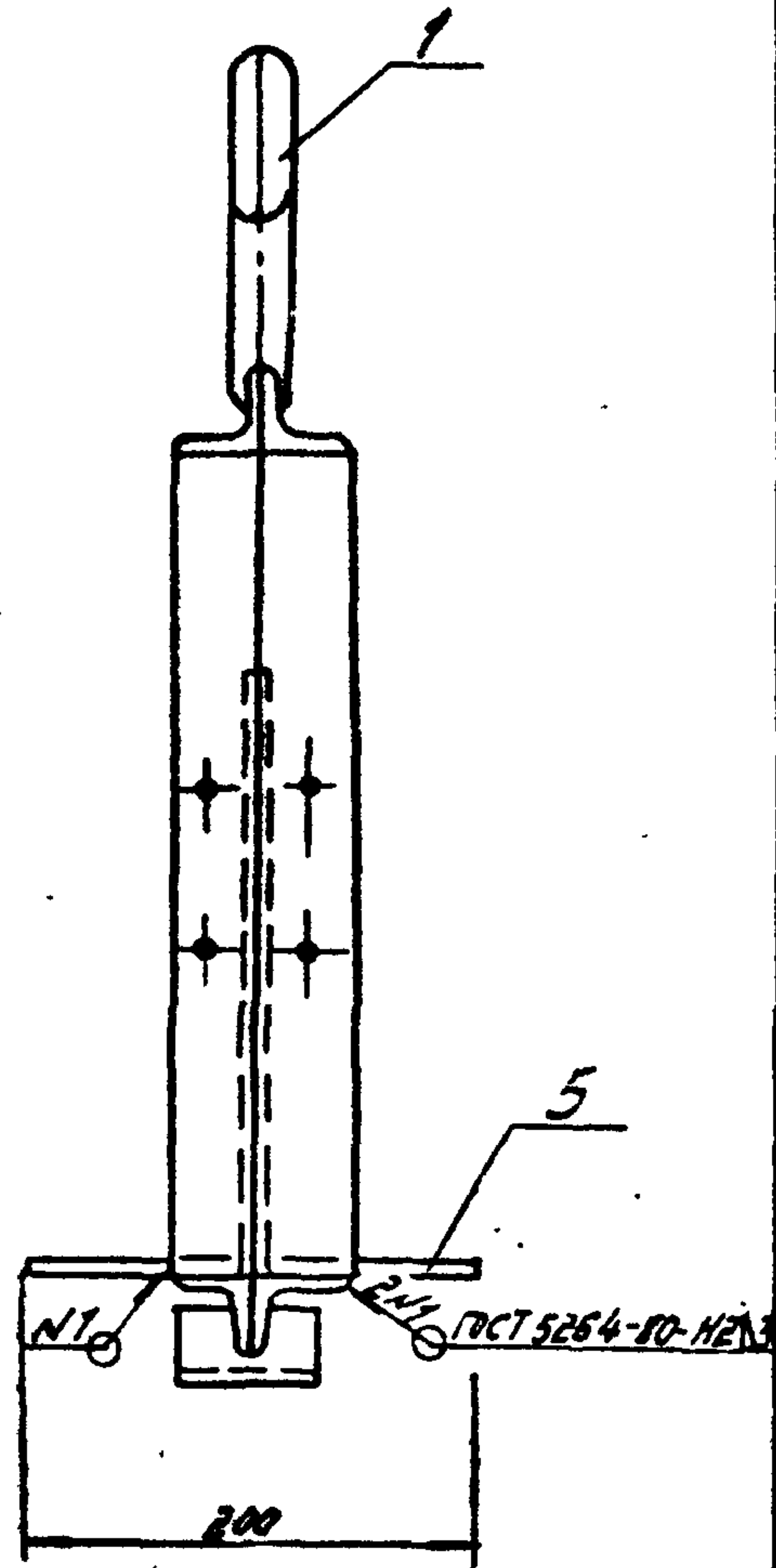
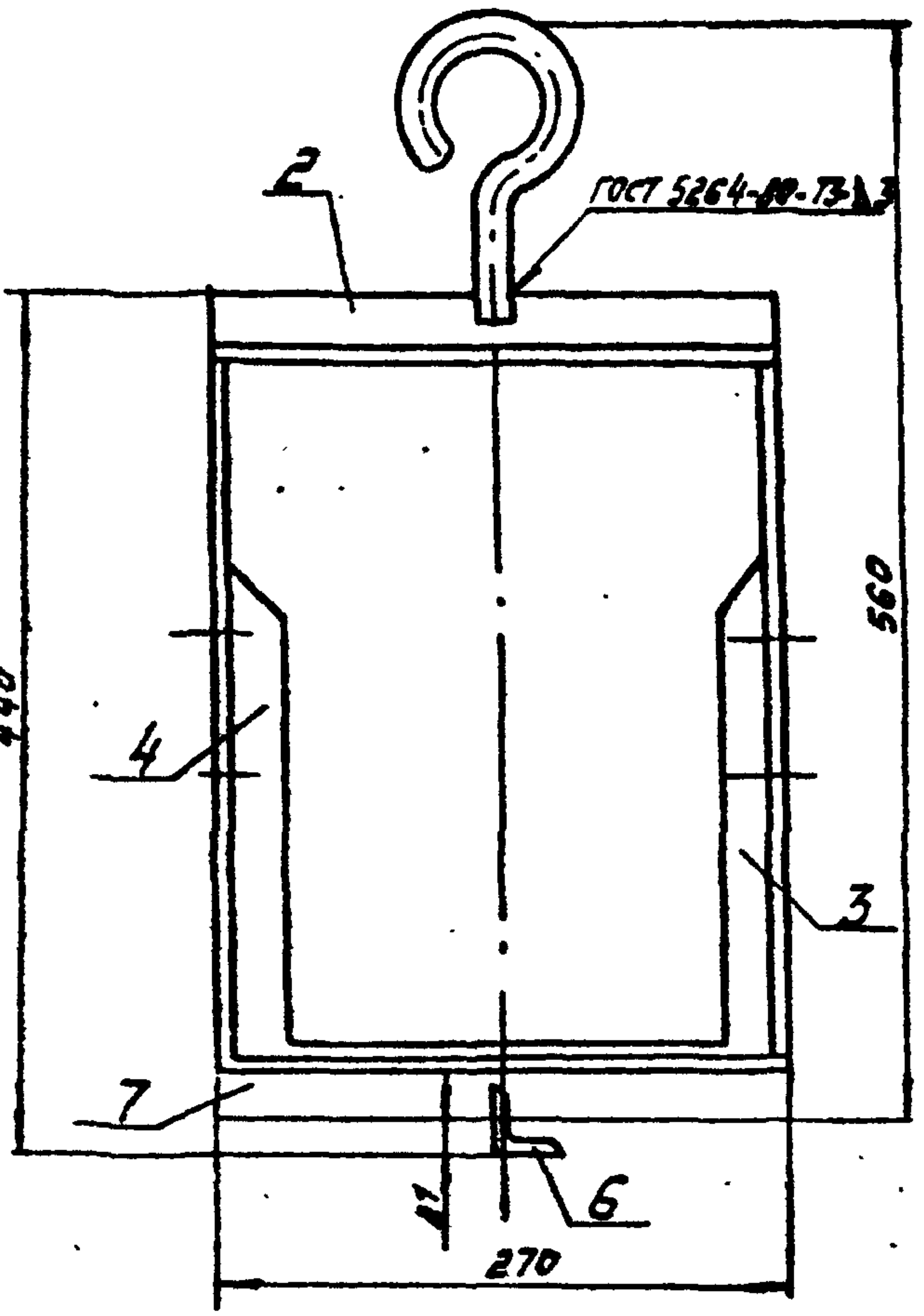
Рама контргруза

Аутера	Лист	Листов
		1

Госкоминформпродукт СССР  
ГИПРОНЕФТЕТРАНС  
г. Волгоград

TM 01.05.01.00.СБ

Льбом I Копия верна ЯЕ...  
Типовой проект



Сварку производить электродами типа Э-42А ГОСТ 9467-75 по кромкам прилегания деталей.

Привязан


Шв.№

Разраб.	Александрова	Шев	12.84
Провер.	Витюрин	Дунин	12.84
Рук.гр.	Витюрин	Дунин	12.84
Н.контр.	Александрова	Шев	02.85
Зам.нач.от.	Бунтин	Шев	02.85
Нач.отд.	Бунтин	Шев	02.85

TM 01.05.01.00.СБ

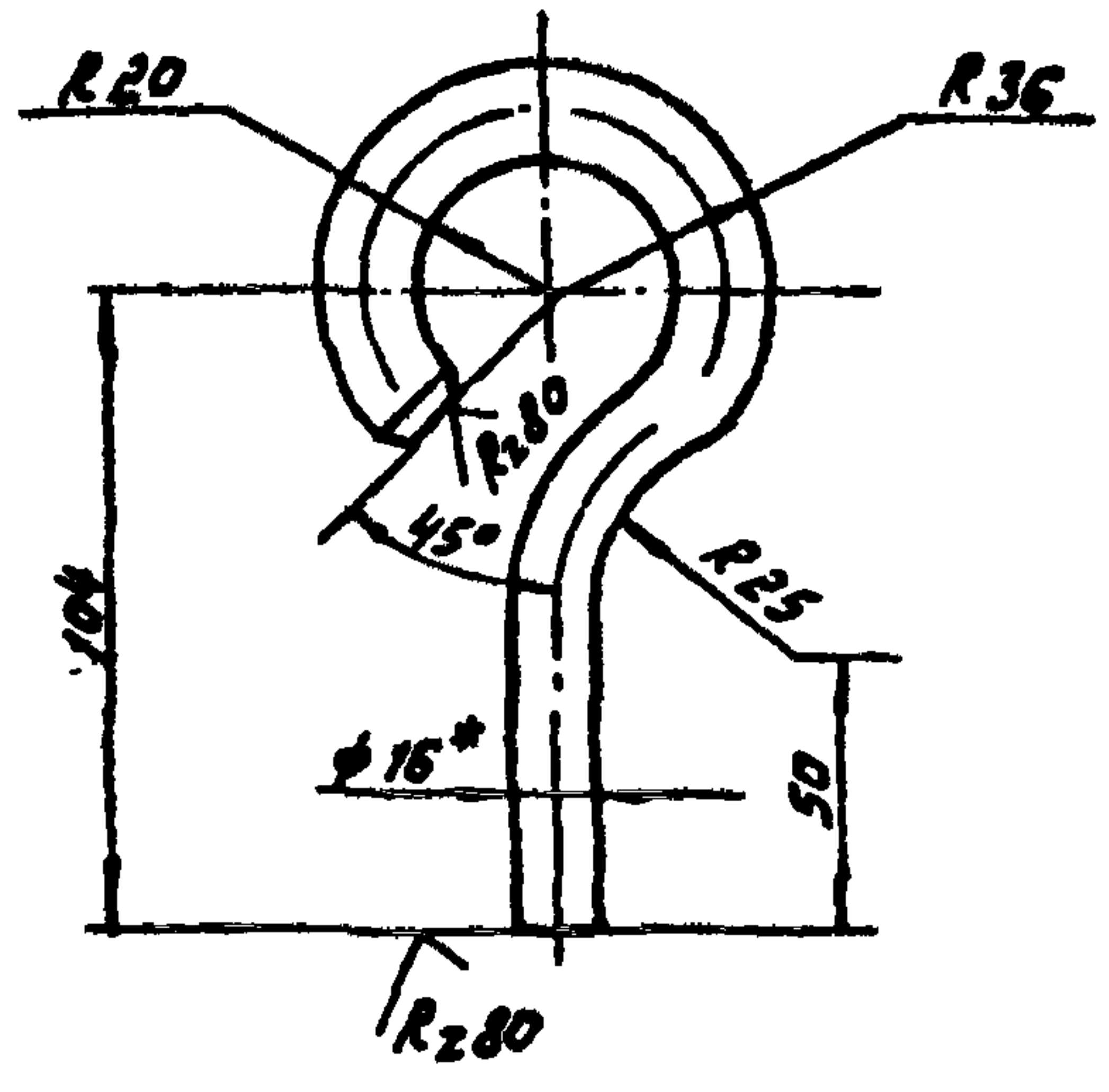
Рама  
контргруза

Лист	Листов
7	1

Госкомнефтепродукт СССР  
ГИПРОНЕФТТРАНС  
г. Волгоград

TM 01.05.01.01

Льбом I  
Типовой проект



\* Размер для справок

Льбом I подл. Подпись и дата Взам.инв.№

Привязан


Шв.№

Разраб.	Александрова	Шев	12.84
Провер.	Витюрин	Дунин	12.84
Рук.гр.	Витюрин	Дунин	12.84
Н.контр.	Александрова	Шев	02.85
Зам.нач.от.	Бунтин	Шев	02.85
Нач.отд.	Бунтин	Шев	02.85

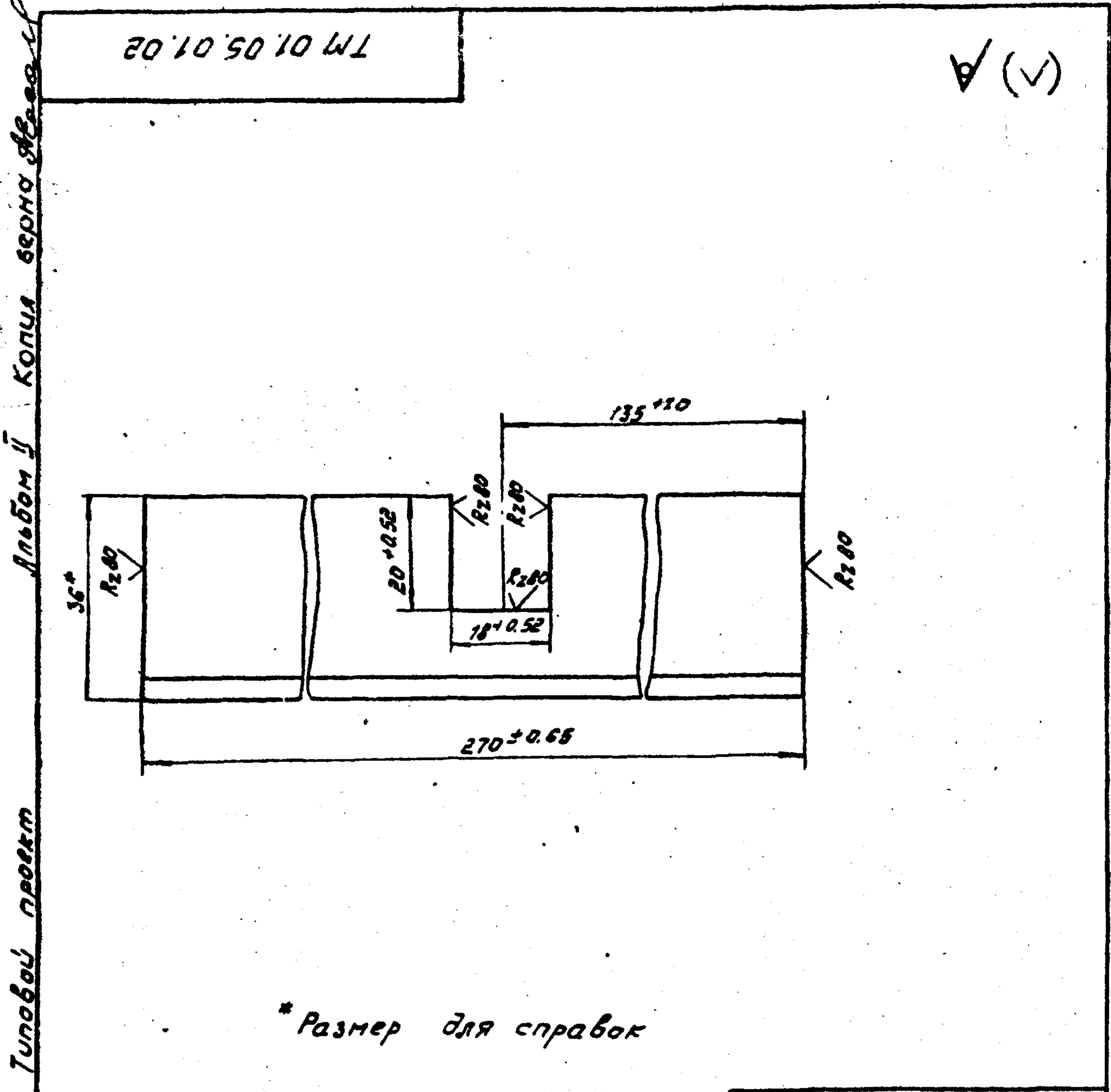
TM 01.05.01.01

Крыж

Лист	Листов
1	1

Крыж 16 ГОСТ 2590-71\*  
ст 3 ГОСТ 535-79\*

Госкомнефтепродукт СССР  
ГИПРОНЕФТТРАНС  
г. Волгоград



(✓) А

TM 01.05.01.02

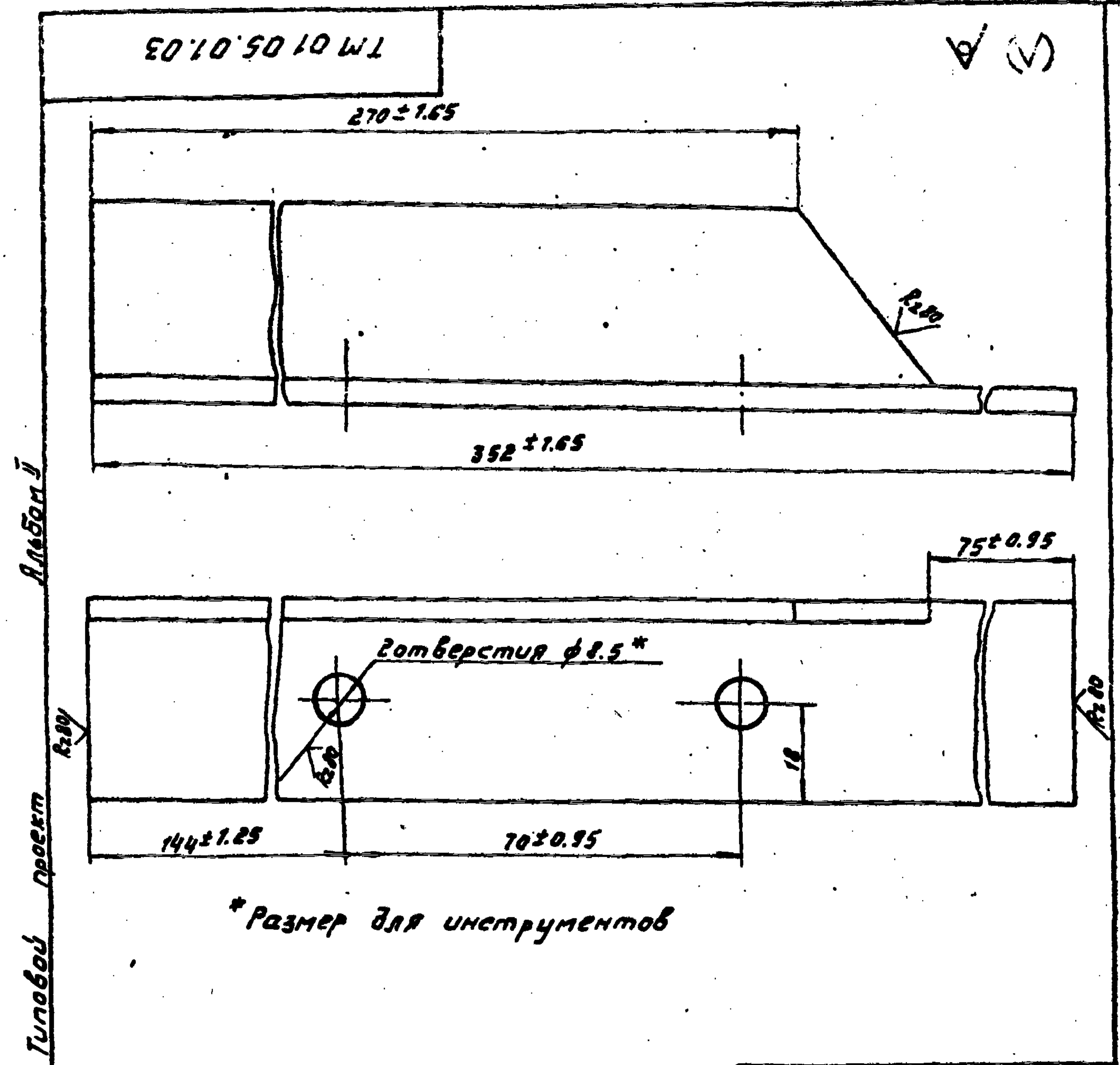
\* Размер для справок

Привязан			
Шв. №			

Шв. № подл. Подпись и дата

Разраб.	Александрова	В.И.	12.84
Провер.	Витюрин	В.И.	12.84
Руч. гр.	Витюрин	В.И.	12.84
Контр.	Александрова	В.И.	02.85
Зам. нач.	Бунтин	В.И.	02.85
Нач. отд.	Бунтин	В.И.	02.85

TM 01.05.01.02		
Лист	Масса	Масштаб
	0.593	1:1
Лист	Листов 1	
Угалох Б-36x36x4 ГОСТ 8509-72*		
Ст 3 ГОСТ 535-79*		
Госкомнефтепродукт СССР		
ГИПРОНЕФТТРАНС		
г. Волгоград		



(✓) А

TM 01.05.01.03

\* Размер для инструментов

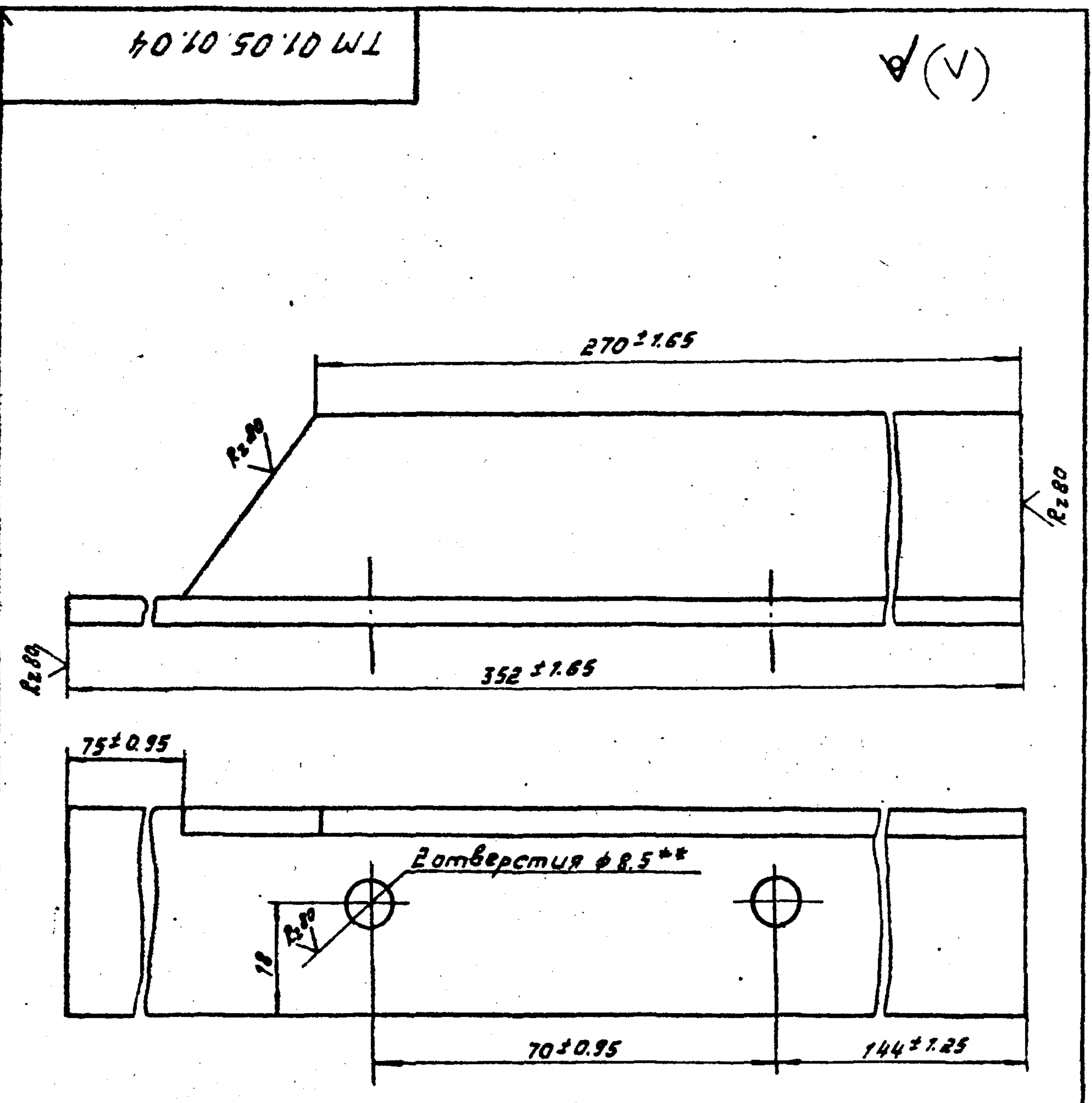
Привязан			
Шв. №			

Шв. № подл. Подпись и дата

Разраб.	Александрова	В.И.	12.84
Провер.	Витюрин	В.И.	12.84
Руч. гр.	Витюрин	В.И.	12.84
Контр.	Александрова	В.И.	02.85
Зам. нач.	Бунтин	В.И.	02.85
Нач. отд.	Бунтин	В.И.	02.85

TM 01.05.01.03		
Лист	Масса	Масштаб
	0.76	1:1
Лист	Листов 1	
Угалох Б-36x36x4 ГОСТ 8509-72*		
Ст 3 ГОСТ 535-79*		
Госкомнефтепродукт СССР		
ГИПРОНЕФТТРАНС		
г. Волгоград		

Альбом I  
 Копия  
 черная  
 Туповой проект



\*\* Размер для инструмента.

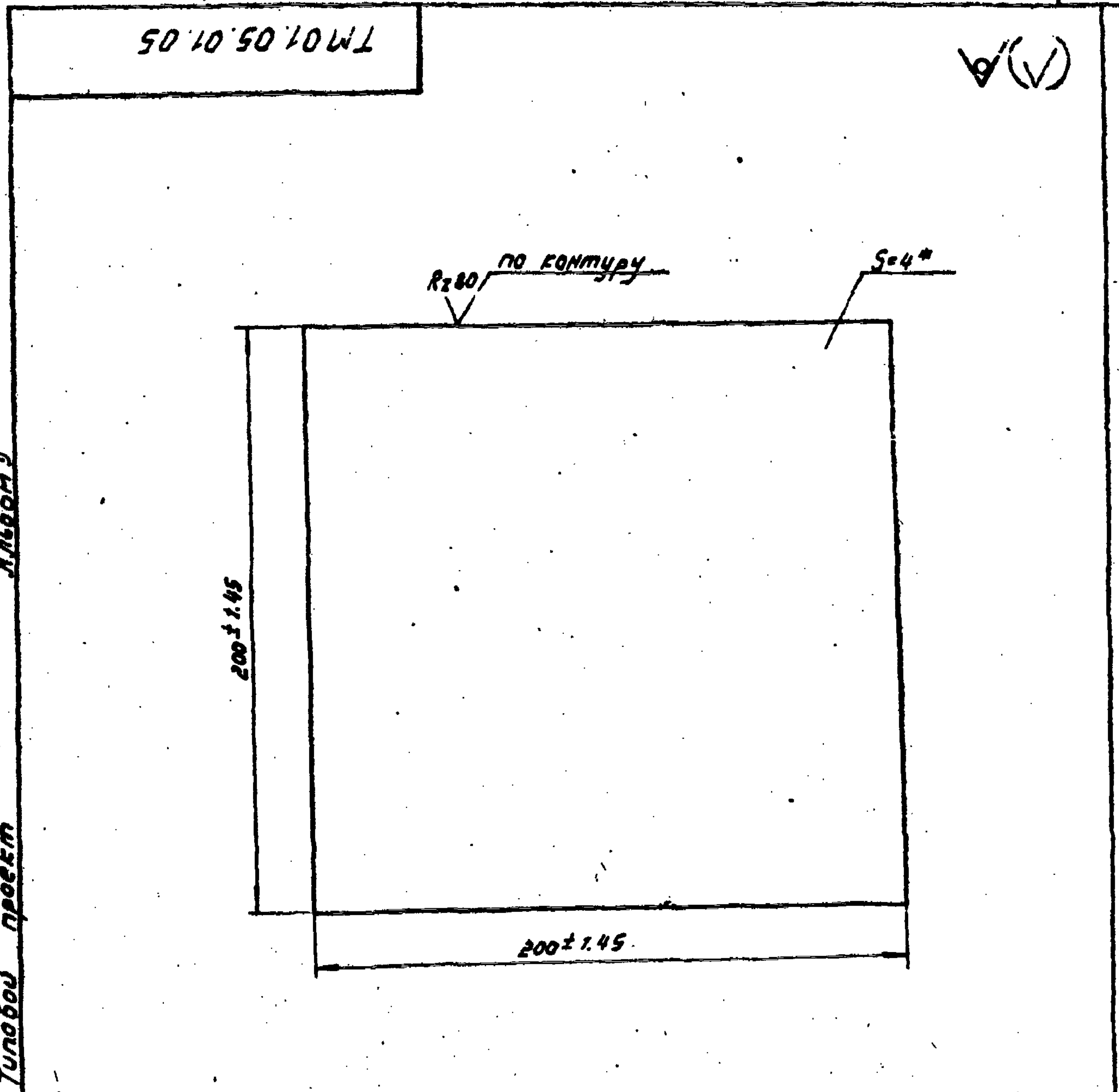
Привязан			
Унб. №			

Разраб.	Александрова	Б/м	12.84
Провер.	Вторин	Б/м	12.84
Руч. гр.	Вторин	Б/м	12.84
Н. контр.	Александрова	Б/м	02.85
Зам. нач. отд.	Бунтин	Б/м	02.85
Нач. отд.	Бунтин	Б/м	02.85

ТМ 01.05.01.04		
Литер	Масса	Масштаб
	0.76	1:1
Лист	Листов 1	
УГОЛОК	Б-36x36x4 ГОСТ 8509-72*	
	Ст 3 ГОСТ 535-79*	
	Госкомнефтепродукт СССР	
	ГИПРОНЕФТЕТРАНС	
	г. Волгоград	

Унб. № подл. Подпись и дата  
 Унб. №

Альбом I  
 Туповой проект



\* Размер для справок

Привязан			
Унб. №			

Разраб.	Александрова	Б/м	12.84
Провер.	Вторин	Б/м	12.84
Руч. гр.	Вторин	Б/м	12.84
Н. контр.	Александрова	Б/м	02.85
Зам. нач. отд.	Бунтин	Б/м	02.85
Нач. отд.	Бунтин	Б/м	02.85

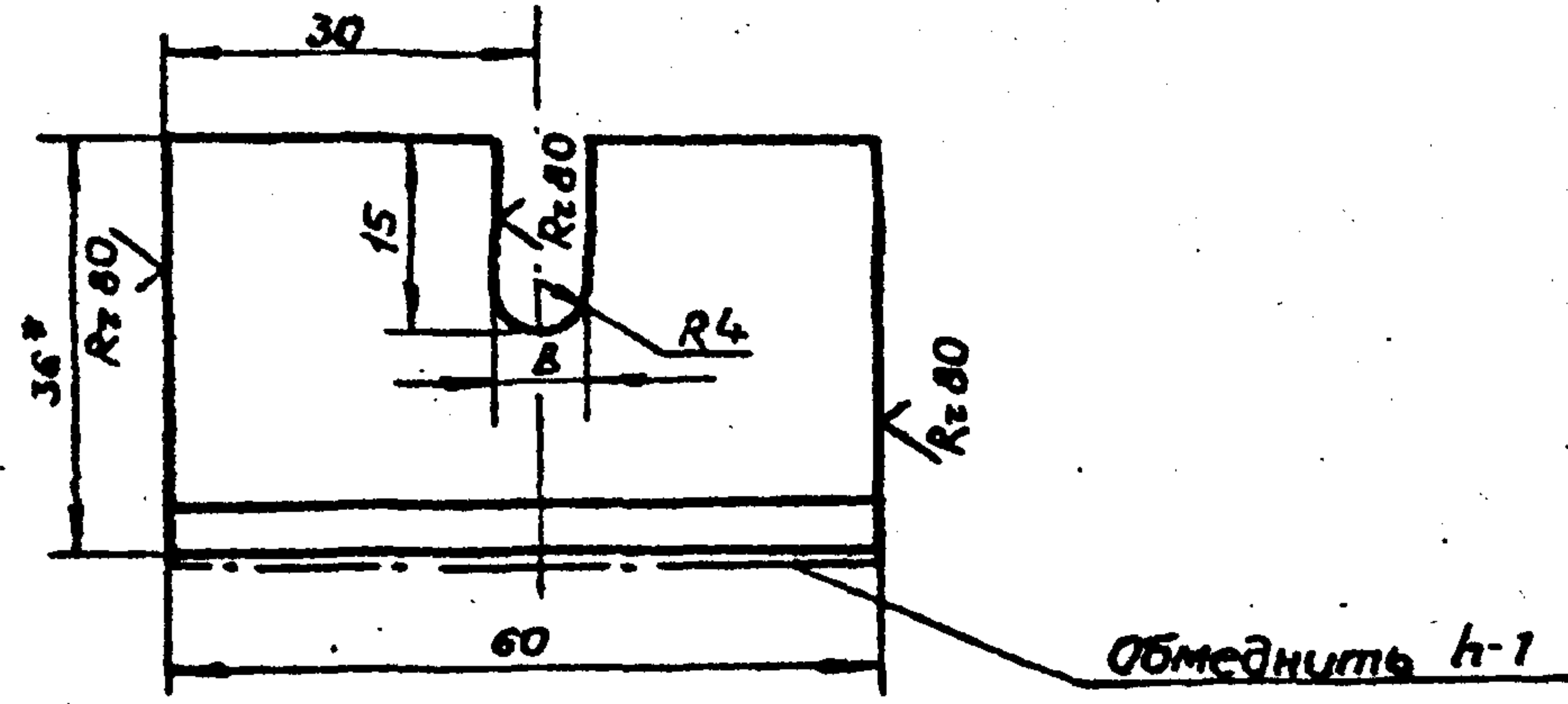
ТМ 01.05.01.05		
Литер	Масса	Масштаб
	1.3	1:2
Лист	Листов 1	
	4 ГОСТ 19903-74*	
	Ст 3 ГОСТ 16523-70*	
	Госкомнефтепродукт СССР	
	ГИПРОНЕФТЕТРАНС	
	г. Волгоград	

Унб. № подл. Подпись и дата  
 Унб. №

Альбом II Копия верна 1968  
Муловый проект

90 10 50 10 W.I

(/)(/)



1\* размер для справок

Привязан			
ИНС №			

ТМ 01.05.01.06

Разраб	Александров	Р.А.О.	09.85
Гр.ов.	Втюрин	В.И.В.	09.85
Рук.гр.	Втюрин	В.И.В.	09.85
Н. контр.	Александров	Р.А.О.	09.85
зам.нач.от.	Бунтман	В.И.В.	09.85
Нач.отд.	Бунтман	В.И.В.	09.85

Упор

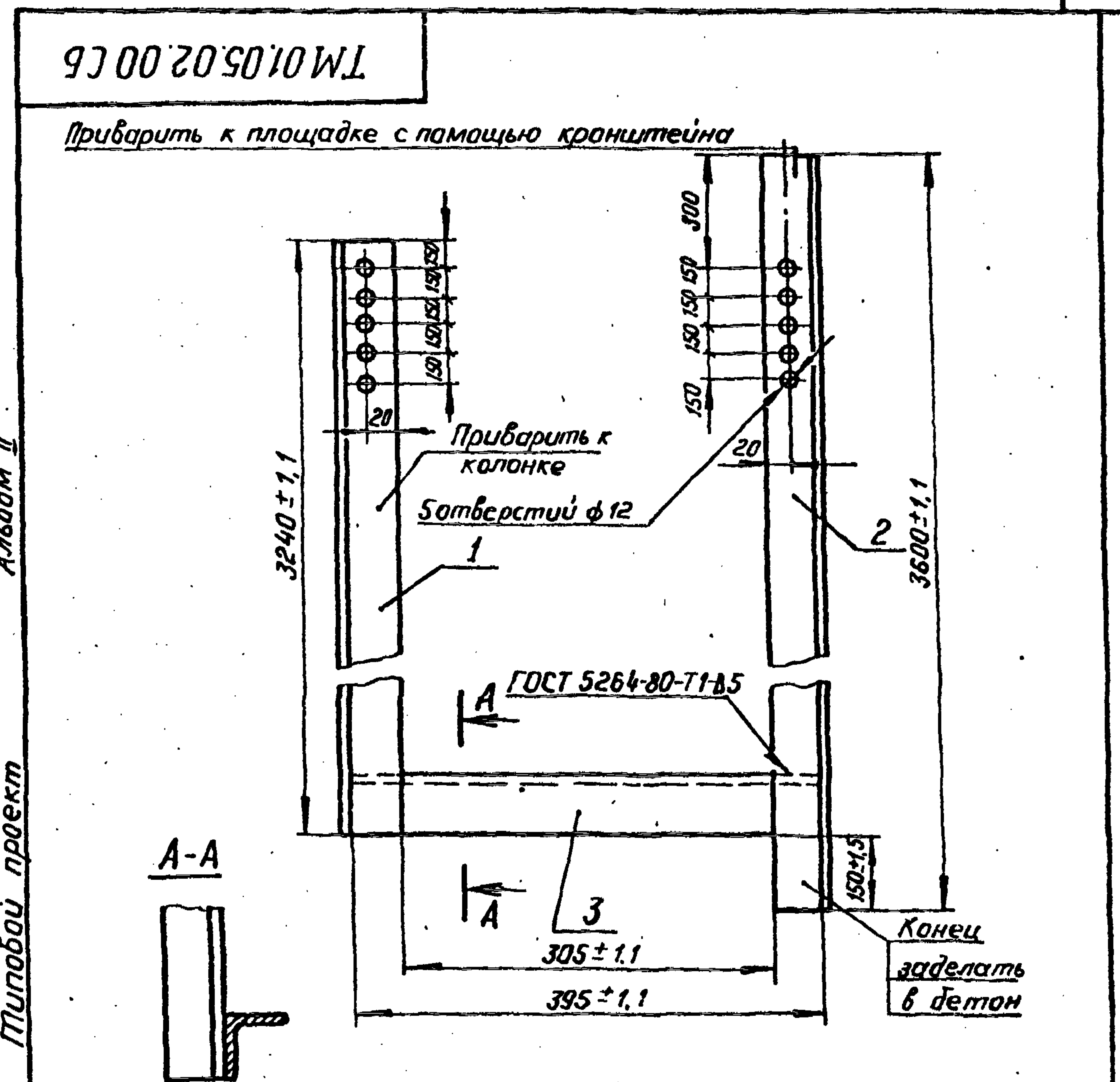
Литер.	Масса	Масштаб
	0,13	1:1
Лист	Листов 1	

Узелок Б-36x36x4 ГОСТ 8509-72\*  
Ст 3 ГОСТ 535-79\*

Госкомнефтепродукт СССР  
ГИПРОНЕФТЕТРАНС  
г. Волгоград

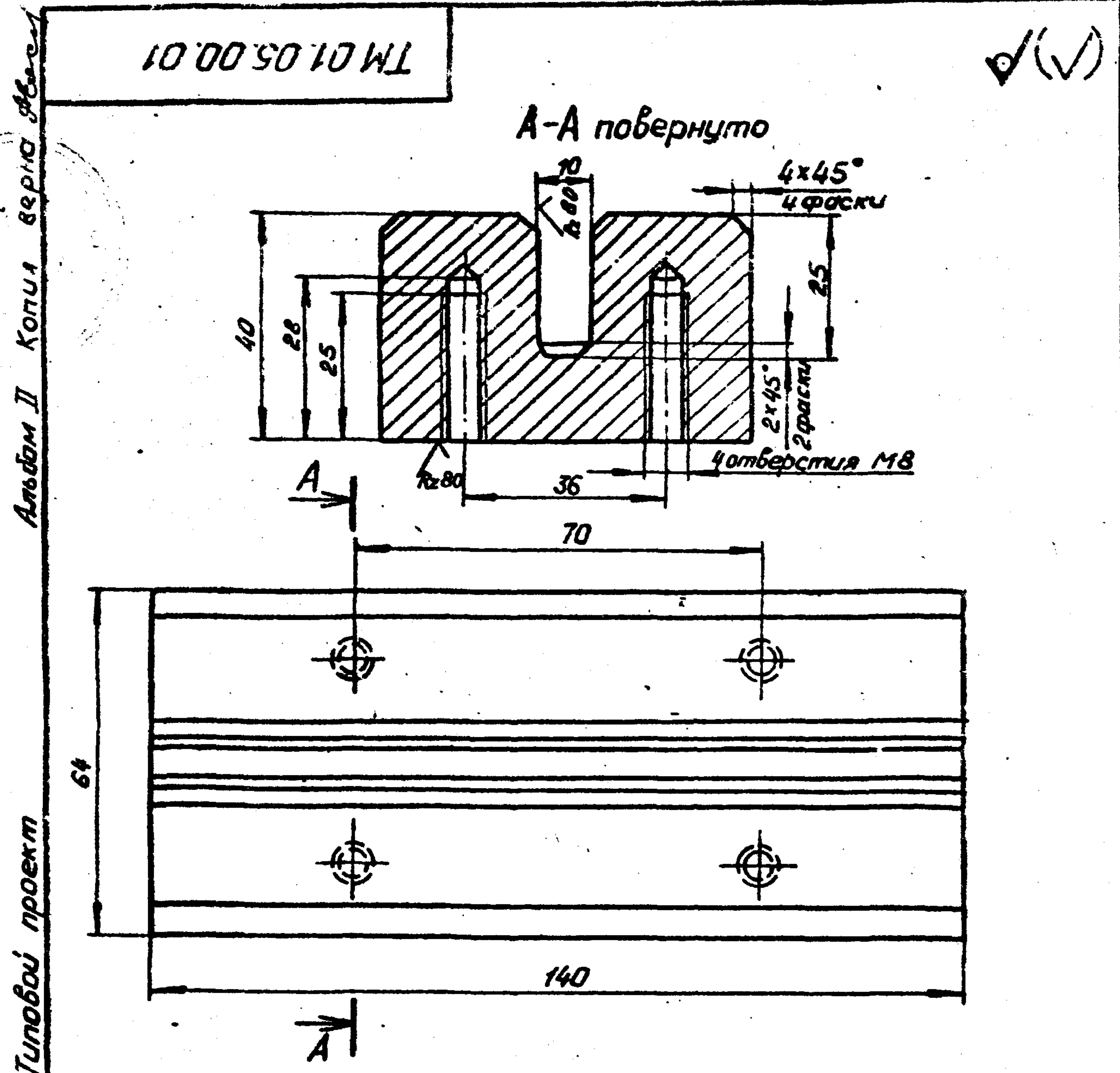
Формат	Зона	Лист	Обозначение	Наименование	Кол.	Прим.
				<u>Документация</u>		
11			ТМ.01.05.02.00 СБ	Сборочный чертеж		
				<u>Детали</u>		
д.ч.	1		ТМ 01.05.02.01	Направляющая левая Уголок 6-50x50x5 ГОСТ 8509-72 Ст 3 ГОСТ 535-79* C = 3240 ± 1,1	1	
б.ч.	2		ТМ 01.05.02.02	Направляющая правая Уголок 6-50x50x5 ГОСТ 8509-72 Ст 3 ГОСТ 535-79* C = 3600 ± 1,1	1	
б.ч.	3		ТМ 01.05.02.03	Переключина Уголок 6-50x50x5 ГОСТ 8509-72 Ст 3 ГОСТ 535-79* C = 395 ± 1,1	1	

Разраб. Александрова				Привязан			
Провер. Втюрин							
Рук. гр. Втюрин							
Н.контр. Александрова							
Зам.нач.от. Бутенко							
Нач. отд. Бунтин							
ТМ 01.05.02.00				Лит.: Лист Листов			
Направляющая				1			
Госкомнефтепродукт СССР				ГИПРОНЕФТЕТРАНС			
				г. Волгоград			



Разраб. Александрова				ТМ 01.05.02.00 СБ			
Провер. Втюрин							
Рук. гр. Втюрин							
Н.контр. Александрова							
Зам.нач.от. Бутенко							
Нач. отд. Бунтин							
Направляющая				Лит. Масса Масштаб			
				1 27,3 1:5			
				Лист Листов 1			
				Госкомнефтепродукт СССР			
				ГИПРОНЕФТЕТРАНС			
				г. Волгоград			





Привязан


ЦНВ. №

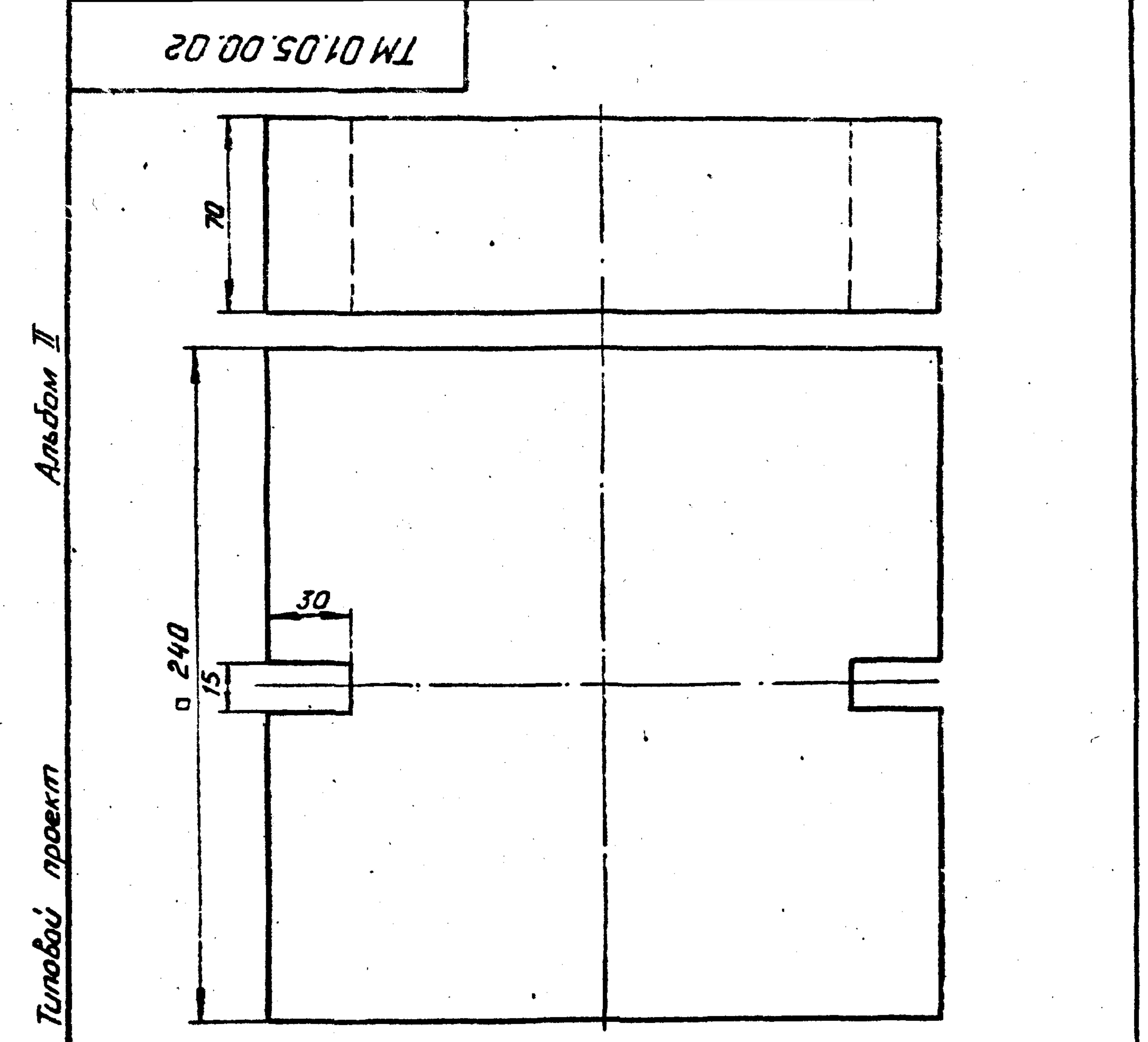
Лист и дата  
Подпись и дата  
Взам. инв. №

Разраб.	Александрова	А.А.	09.86
Провер.	Вторин	В.В.	09.89
Рук. гр.	Вторин	В.В.	09.85
Н.контр.	Александрова	А.А.	09.85
Зам.нач.от.	Бутенко	Б.Б.	09.85
Нач.отд.	Бунтин	Б.Б.	09.85

TM 01.05.00.01

Лист	Масса	Масштаб
	1,3	1:1
Лист	Листов 1	
Лист 2 ГОСТ 1583-73*		
Госкомнефтепродукт СССР ГИПРОНЕФТЕТРАНС г. Волгоград		

Башмак



Привязан


ЦНВ. №

Лист и дата  
Подпись и дата  
Взам. инв. №

Разраб.	Александрова	А.А.	09.86
Провер.	Вторин	В.В.	09.85
Рук. гр.	Вторин	В.В.	09.85
Н.контр.	Александрова	А.А.	09.85
Зам.нач.от.	Бутенко	Б.Б.	09.85
Нач.отд.	Бунтин	Б.Б.	09.85

TM 01.05.00.02

Лист	Масса	Масштаб
	10,0	1:2
Лист	Листов 1	
Лист 2 ГОСТ 1583-73*		
Госкомнефтепродукт СССР ГИПРОНЕФТЕТРАНС г. Волгоград		

Груз

Бетон марки 200

Альбом II Копия верна  
 Альбом II  
 Типовой проект  
 Шиб. № подл. Подпись и дата  
 Шиб. № подл. Подпись и дата

Форм.	Зона	Поз.	Обозначение	Наименование	Кол.	Примеч.
				<u>Документация</u>		
11			ТМ.01.06.00.00	Сборочный чертеж		
				<u>Сборочные единицы</u>		
11	1		ТМ.01.06.01.00	Патрубок верхний	1	
11	2		ТМ.01.06.02.00	Патрубок нижний	1	
12	3		ТМ 01.06.03.00	Присоединение рукава к стояку	1	
12	4		ТМ 01.06.04.00	Присоединение наконечника к рукаву	1	
				<u>Стандартные изделия</u>		
	5			Задвижка 100-16 ЗОС41мж1	1	Зкл 2
	6			Болт М16×80 ГОСТ 7798-70*	16	
	7			Гайка М16,5 ГОСТ 5915-70*	16	
	8			Шайба 16 ГОСТ 11371-78	16	
				<u>Материалы</u>		
	9			Рукав резиноканевый Б-2-100-10, L=6м	1	
				ГОСТ 5398-76*		
	10			Прокладка ПОН-2 1000×1500 ГОСТ 481-80*	2	

Привязан			
Шиб. №			
Разраб. Александрова	Е.А.С.	09.82	ТМ 01.06.00.00
Проб. Втюрин	В.В.Ф.	04.85	
Рук. гр. Втюрин	В.В.Ф.	04.85	
Н.к.интр. Александрова	В.В.Ф.	02.85	
Зам.нач.от. Бутенко	В.В.Ф.	785	
Нач.отд. Бунтин	В.В.Ф.	785	
Лит.			Лист
			Листов 1
Госкомнефтепродукт СССР ГИПРОНЕФТЕТРАНС г. Волгоград			

Стояк Ду 100

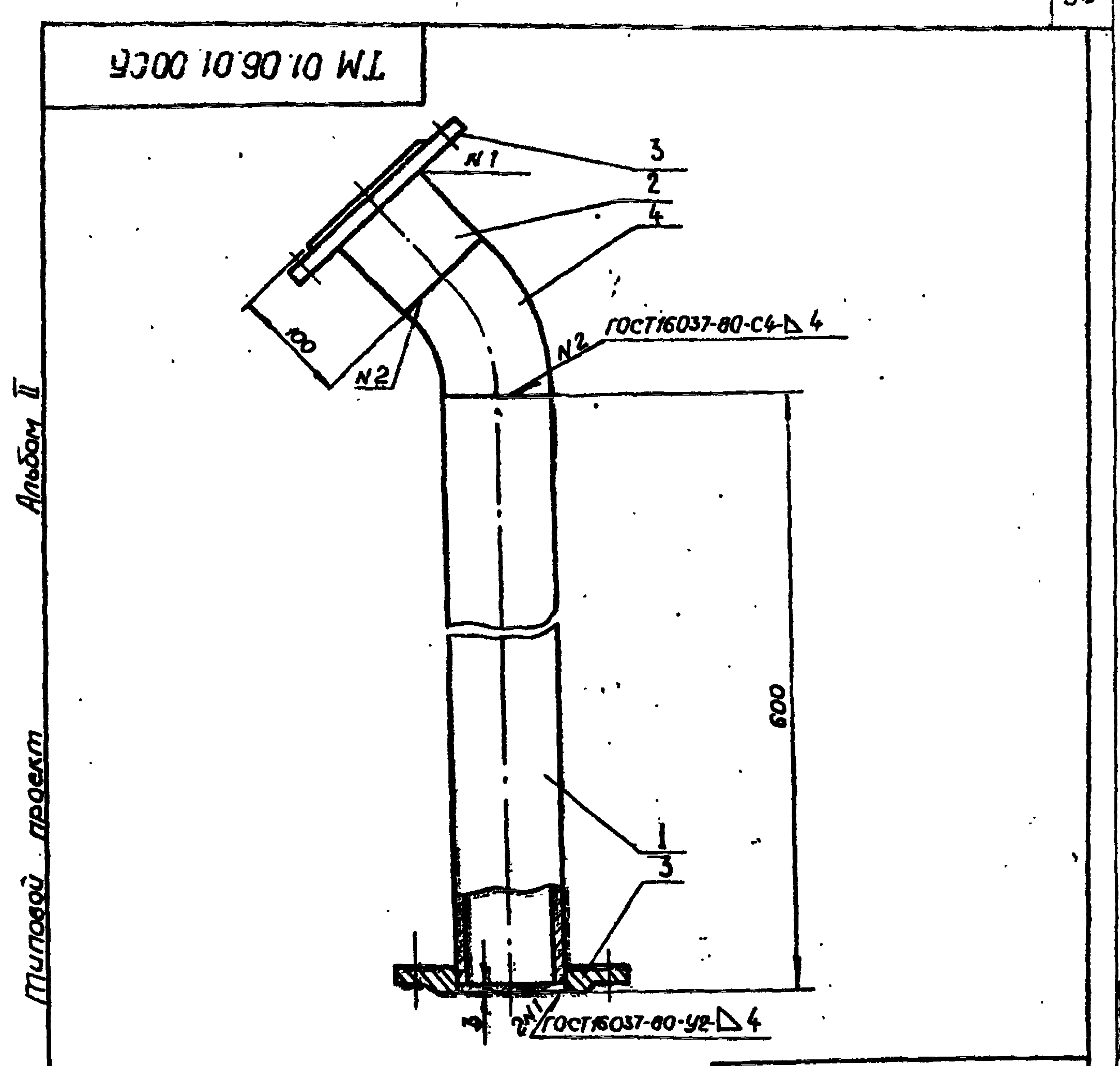
90 00 00 90 10 W!

\*Размер для справок

Привязан			
Шиб. №			
Разраб. Александрова	А.А.С.	09.82	ТМ.01.06.00.00 СБ
Пробер. Втюрин	В.В.Ф.	04.85	
Рук. гр. Втюрин	В.В.Ф.	04.85	
Н.к.интр. Александрова	В.В.Ф.	02.85	
Зам.нач.от. Бутенко	В.В.Ф.	785	
Нач.отд. Бунтин	В.В.Ф.	785	
Лит.			Лист
			Листов 1
Госкомнефтепродукт СССР ГИПРОНЕФТЕТРАНС г. Волгоград			

Формат	Зона	Поз.	Обозначение	Наименование	Кол.	Примеч.
				<u>Документация</u>		
И			ТМ 01.06.01.00 СБ	сборочный чертёж		
				<u>Детали</u>		
Б.у	1		ТМ 01.06.01.01	Патрубок	1	
				Труба 108×4 ГОСТ 8732-78*		
				В20 ГОСТ 8731-74*		
				ℓ = 600 мм		
Б.ч	2		ТМ 01.06.01.02	Патрубок	1	
				Труба 108×4 ГОСТ 8732-78*		
				В20 ГОСТ 8731-74*		
				ℓ = 100 ± 1,1 мм		
				<u>Стандартные изделия</u>		
	3			Фланец 1-100-16 ст 25	2	
				ГОСТ 12820-80		
	4			Отвод 45° 108×4.0	1	
				ГОСТ 17375-77		

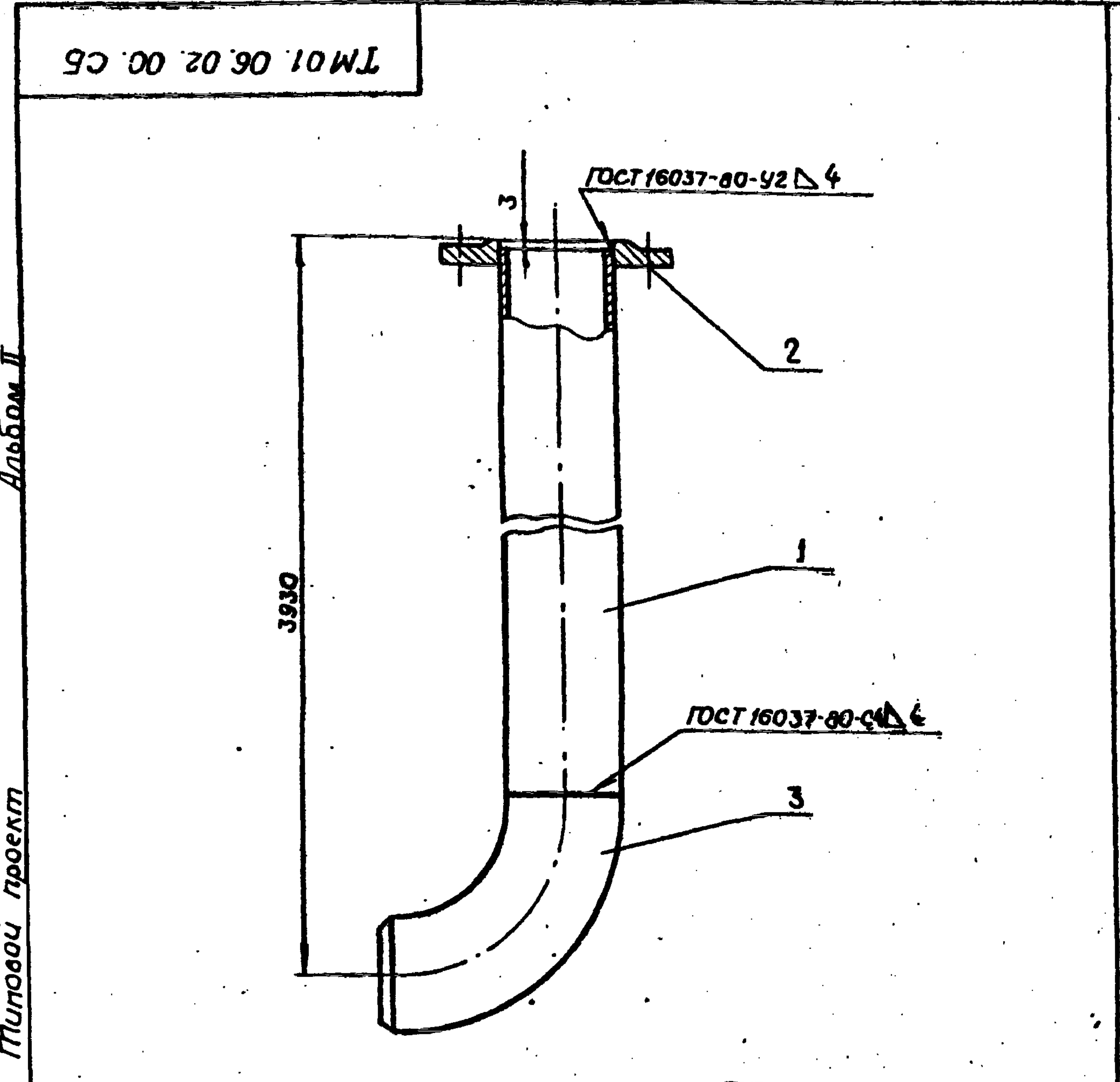
Име. № подл.	Подпись и дата	Взам. инв. №	Привязан		Литер.	Лист	Листов	1
			Цена №					
Разраб.	Александров	А.А.	09.85	ТМ 01.06.01.00	Патрубок верхний			Госкомнефтепродукт СССР ГИПРОНЕФТТРАНС г. Волгоград
Пров.	Втюрин	О.И.	09.85					
Рук. гр.	Втюрин	О.И.	09.85					
Н. контр.	Александров	А.А.	09.85					
Зам. нач. о.	Бутенко	В.С.	98					
Нач. отд.	Бунтун	В.С.	98					



Име. № подл.	Подпись и дата	Взам. инв. №	Привязан		Литер.	Масса	Масштаб.
			Цена №				
Разраб.	Александров	А.А.	09.85	ТМ 01.06.01.00 СБ	Патрубок верхний	20,7	1:5
Провер.	Втюрин	О.И.	09.85				
Рук. гр.	Втюрин	О.И.	09.85				
Н. контр.	Александров	А.А.	09.85				
Зам. нач. о.	Бутенко	В.С.	98				
Нач. отд.	Бунтун	В.С.	98				
					Лист	Листов	1
					Госкомнефтепродукт СССР ГИПРОНЕФТТРАНС г. Волгоград		

Формат	Зона	Поз.	Обозначение	Наименование	Кол.	Прим.
				<u>Документация</u>		
И			ТМ 01.06.02.00.СБ	Сборочный чертеж		
				<u>Детали</u>		
б.ч.	1		ТМ 01.06.02.01	Патрубок	1	
				Труба 108x4 ГОСТ 8732-78* В 20 ГОСТ 8731-74*		
				ρ-3855		
				<u>Стандартные изделия</u>		
	2			Фланец 1-100-16 ст 25	1	
				ГОСТ 12820-80		
				Отвод 90° 108x 4.0	1	
				ГОСТ 17375-77		

Привязан			
Име. №:			
Разраб.	Александров	А.А.	09.85
Провер.	Втюрин	В.В.	09.85
Рук. гр.	Втюрин	В.В.	09.85
И. контр.	Александров	А.А.	09.85
Зам. нач. ст.	Бутенко	Б.Б.	09.85
Нач. отд.	Бунтун	Б.Б.	09.85
ТМ 01.06.02.00			
Литер	Лист	Листов	
		1	
Патрубок нижний			
Госкомнефтепродукт СССР ГИПРОНЕФТЕТРАНС г. Волгоград			



Привязан			
Име. №:			
Разраб.	Александров	А.А.	09.85
Провер.	Втюрин	В.В.	09.85
Рук. гр.	Втюрин	В.В.	09.85
И. контр.	Александров	А.А.	09.85
Зам. нач. ст.	Бутенко	Б.Б.	09.85
Нач. отд.	Бунтун	Б.Б.	09.85
ТМ 01.06.02.00 СБ			
Литер	Масса	Масштаб	
	39,2	1:5	
Лист	Листов 1		
Госкомнефтепродукт СССР ГИПРОНЕФТЕТРАНС г. Волгоград			

Форм	Зона	Поз.	Обозначение	Наименование	Кол	Примеч.
				<u>Документация</u>		
12			ТМ 01.06.03.00.СБ	Сборочный чертеж		
				<u>Детали</u>		
11	1		ТМ 01.06.03.01	Ниппель	1	
11	2		ТМ 01.06.03.02	Лапа	1	
11	3		ТМ 01.01.02.03	Полухомут	4	
				<u>Стандартные изделия</u>		
	4			Фланец 1-100-16 ст 25 ГОСТ 12820-80	1	
	5			Болт М 12x35.58 ГОСТ 7798-70*	4	
	6			Гайка М 12.5 ГОСТ 5915-70*	4	
	7			Шайба 12 ГОСТ 11371-78	4	
	8			Винт М 4x12 ГОСТ 17475-80*	1	
	9			Шайба 4 ГОСТ 11371 - 78	1	

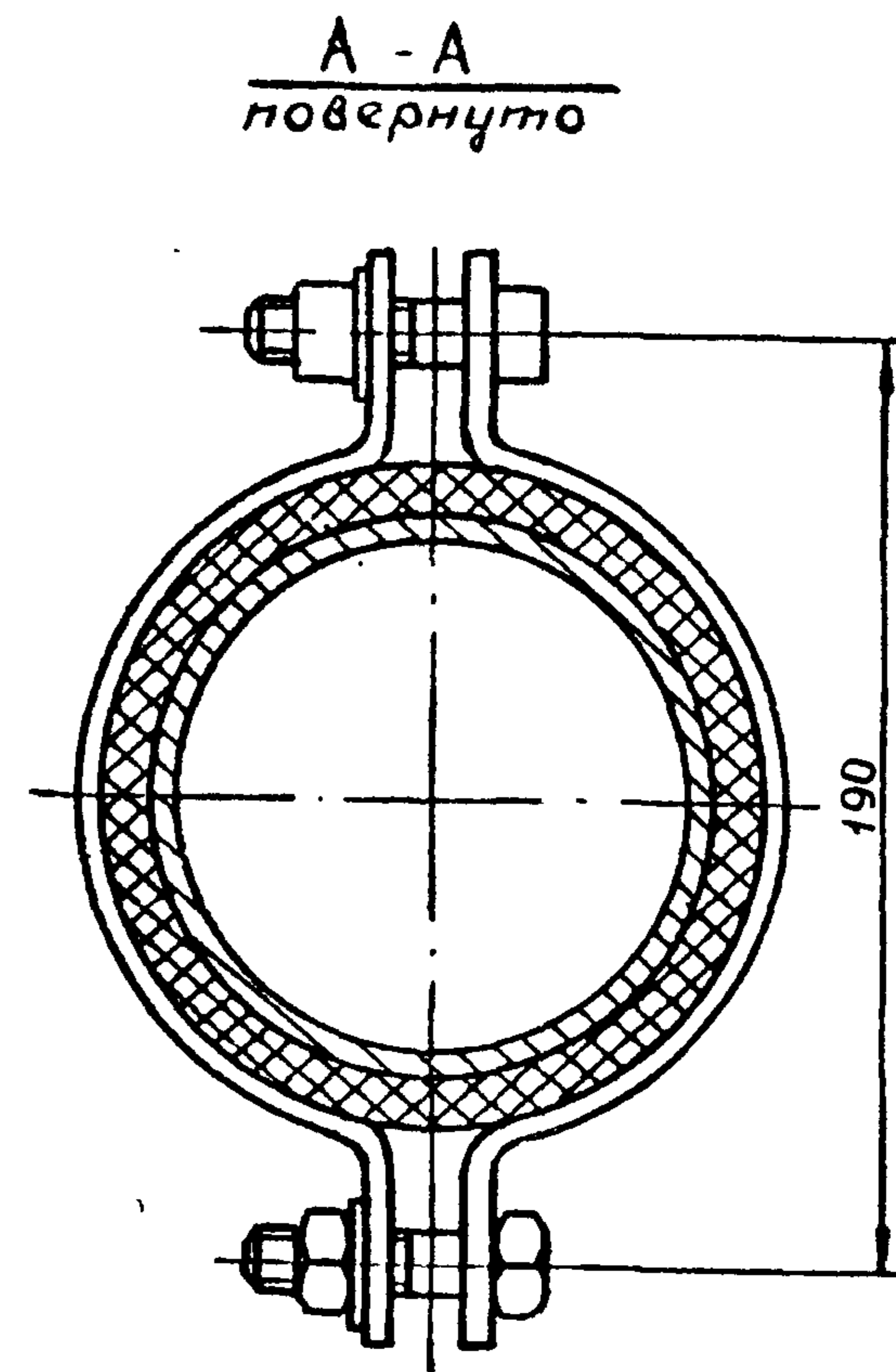
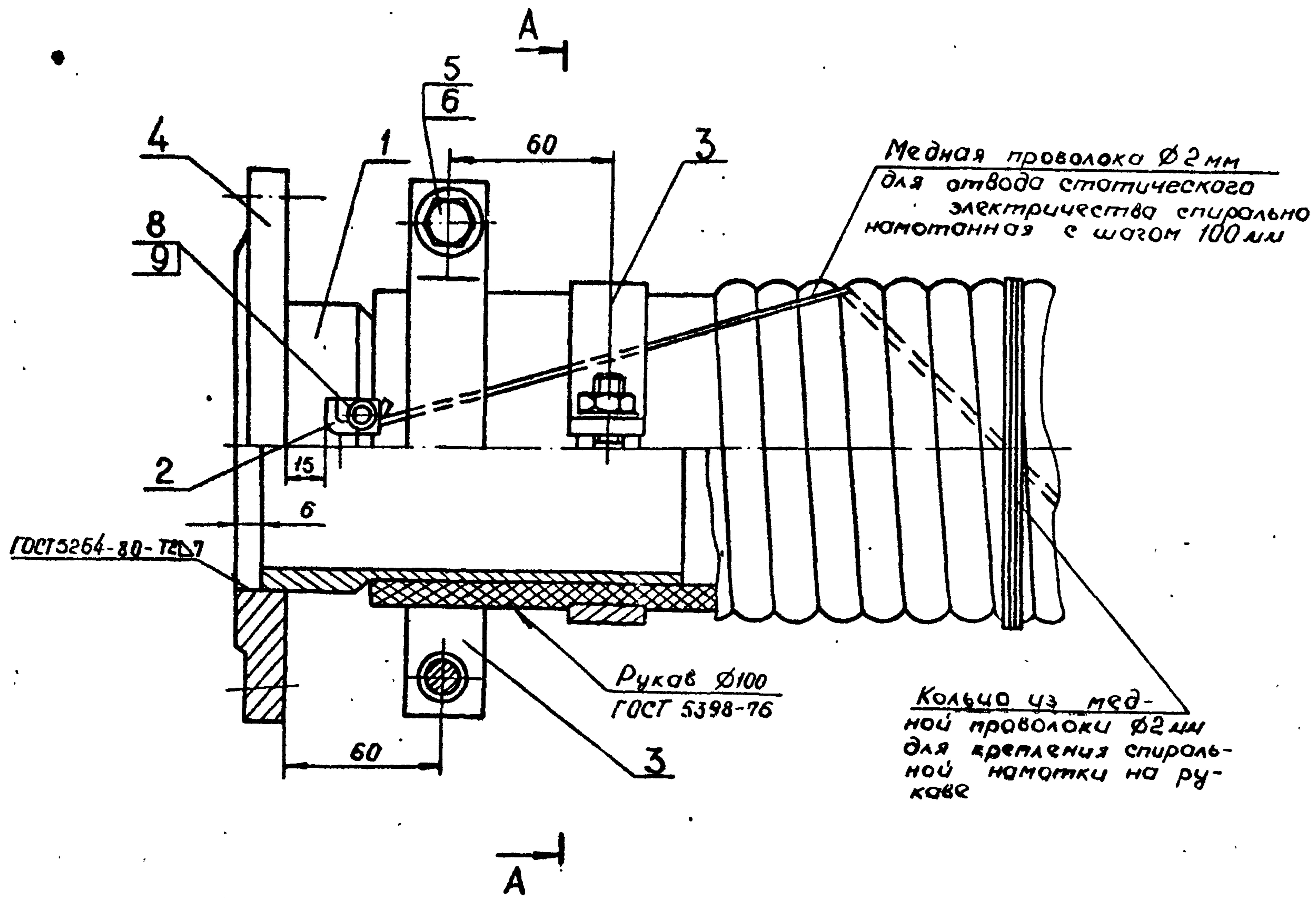
Изм. №	Подпись и дата	Разраб. Александрова		09.81	ТМ 01.06.03.00		
		Провер. Витюрин	09.81				
Изм. №	Подпись и дата	Рук.гр. Витюрин		09.81	Литер	Лист	Листов
		Н. контр. Александрова	09.81				
		Зам.нач. Бутенко		09.81	Госкомнефтепродукт СССР ГИПРОНЕФТЕТРАНС г. Волгоград		
		Нач.отд. Бутенко		09.81			

Присоединение рукава к стояку

Привязан			
Изм. №			

TM.01.06.03.00.CB

Копия верна  
Альбом II  
Типовой проект



ГОСТ 5264-80-Т257

Рукав Ø100  
ГОСТ 5398-76

Медная проволока Ø2 мм  
для отвода статического  
электричества спирально  
намотанная с шагом 100 мм

Кольцо из мед-  
ной проволоки Ø2 мм  
для крепления спираль-  
ной намотки на ру-  
каве

Привязан

Изм. №

ТМ.01.06.03.00.CB

Разраб.	Александров	12.84
Провер.	Витюрин	12.84
Рук. гр.	Витюрин	12.84
Н.компр.	Александров	02.85
Зам.нач.от.	Бунтин	02.85
Нач.отд.	Бунтин	02.85

Присоединение рука-  
ва к стояку

Литер.	Масса	Масштаб
	8,3	1:2

Лист 1 из 1

Госкомнефтепродукт СССР  
ГИПРОНЕФТЕТРАНС  
г. Волгоград

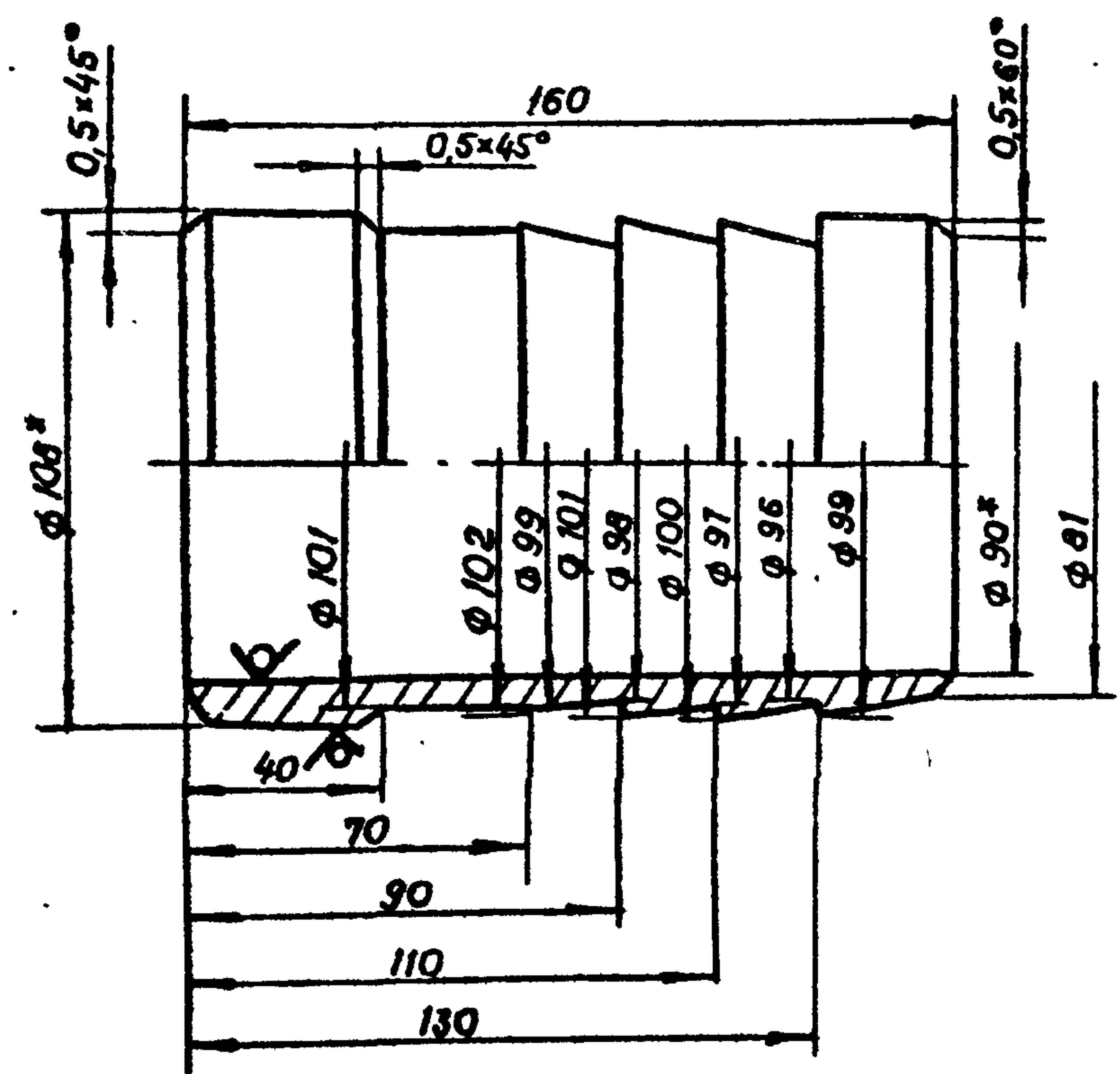
Изм. № подл. Подпись и дата

Альбом II Копия верна

Тиловой проект

TM 01.06.03.01

Rz 80 (✓)



\* Размеры для справок

Привязан			
Инв. №:			

Разраб.	Александров	А.Т.	09.85
Провер.	Втюрин	В.В.	09.85
Рук. гр.	Втюрин	В.В.	09.85
Н. контр.	Александров	А.Т.	09.85
Зам. нач. от.	Бунтин	В.В.	09.85
Нач. отд.	Бунтин	В.В.	09.85

TM 01.06.03.01

Литер.	Масса	Масштаб
	2,5	1:2
Лист	Листов	

Труба 108x9 ГОСТ 8734-75\*  
 В 20 ГОСТ 8733-74\*  
 ГИПРОНЕФТЕТРАНС  
 г. Волгоград

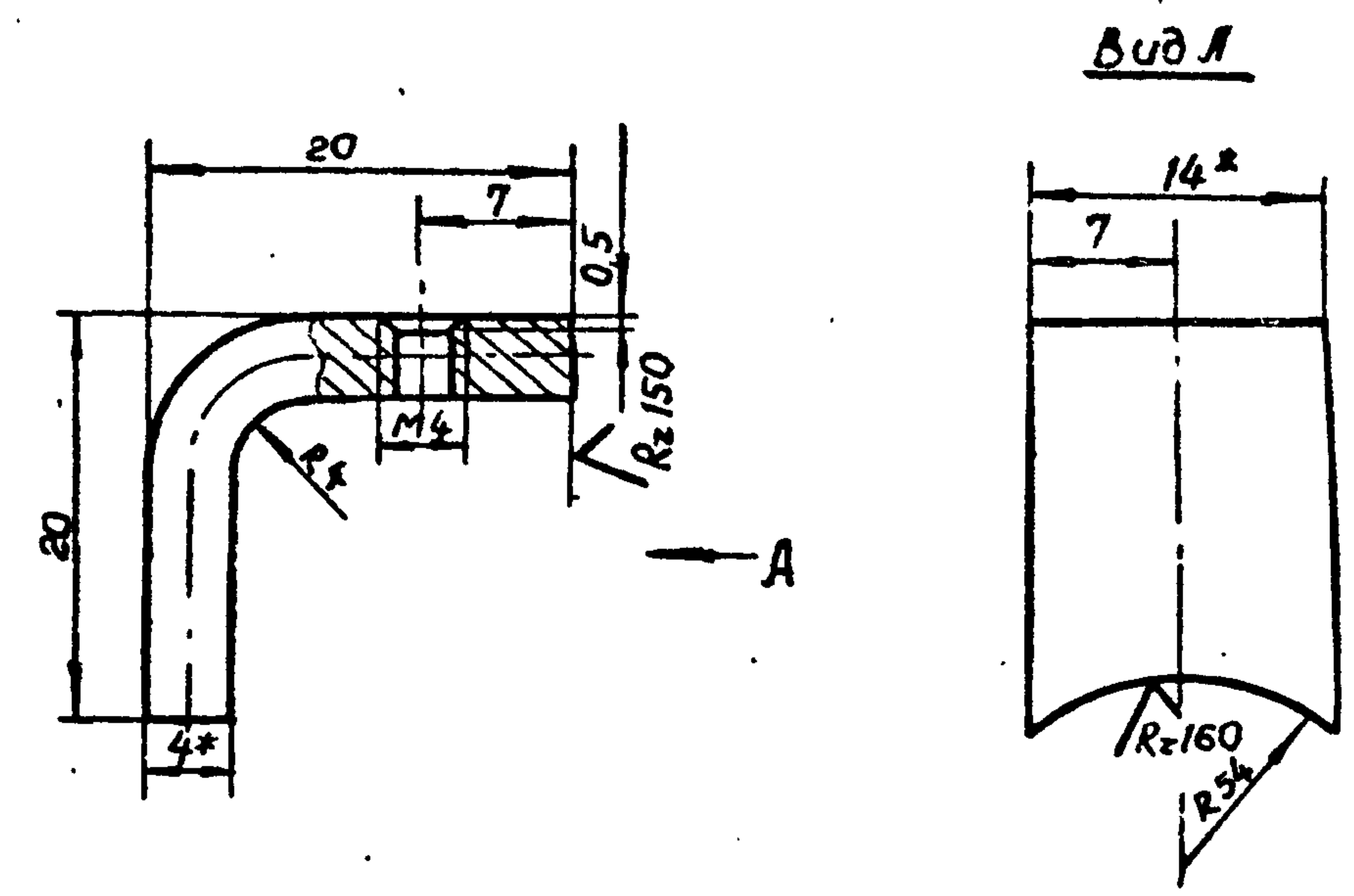
Инв. № подл. Подпись и дата. Взам. инв. №

Альбом II

Тиловой проект

TM 01.06.03.02

(✓)



1. Длина заготовки 33 мм.  
 2\* Размеры для справок

Привязан			
Инв. №:			

Разраб.	Александров	А.Т.	09.85
Провер.	Втюрин	В.В.	09.85
Рук. гр.	Втюрин	В.В.	09.85
Н. контр.	Александров	А.Т.	09.85
Зам. нач. от.	Бунтин	В.В.	09.85
Нач. отд.	Бунтин	В.В.	09.85

TM 01.06.03.02

Литер.	Масса	Масштаб
	0,015	2:1
Лист	Листов 1	

Полоса 4x14 ГОСТ 103-76\*  
 Ст 3 ГОСТ 535-79\*  
 ГИПРОНЕФТЕТРАНС  
 г. Волгоград

Инв. № подл. Подпись и дата. Взам. инв. №

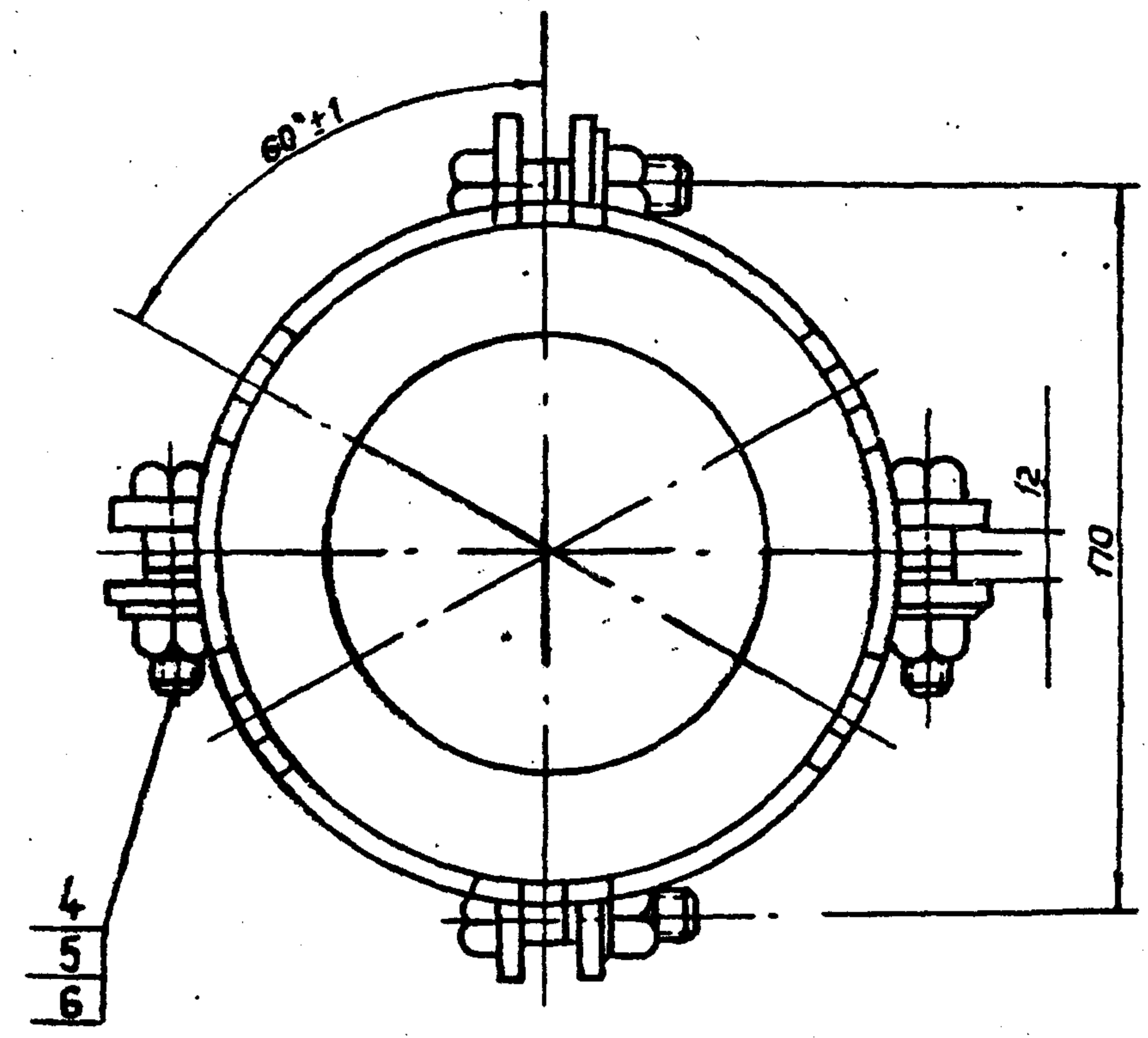
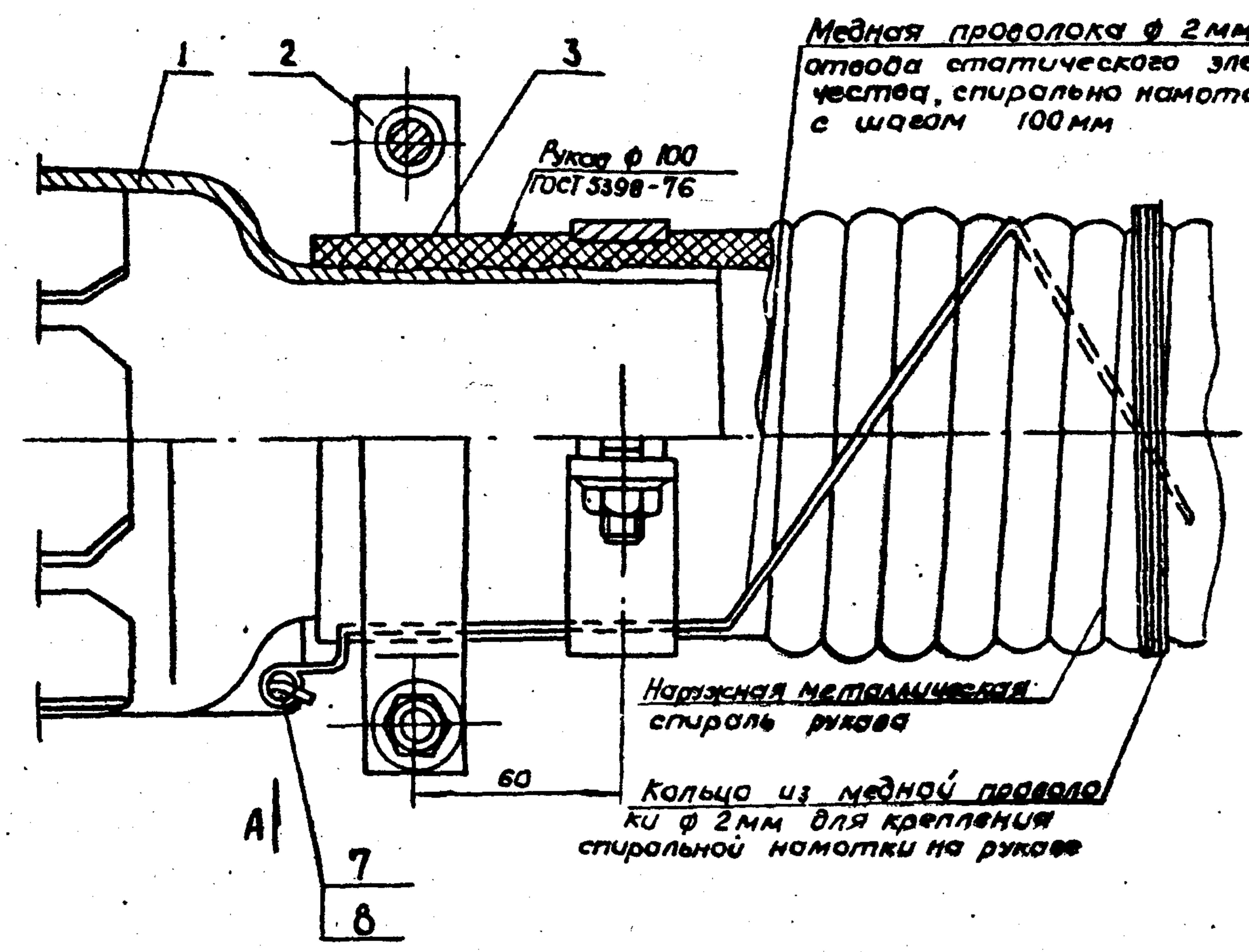
Копия	Верно	Форм	Зона	Лист	Обозначение	Наименование	Кол.	Примеч.
						<u>Документация</u>		
12					ТМ.01.06.04.00СБ	Сборочный чертеж		
						<u>Детали</u>		
		бу		1	ТМ 01.06.04.01	Наконечник НП 100 ТУ-26-02-975-84	1	
		н		2	ТМ 01.01.02.03	Полухомут <u>Стандартные изделия</u>	4	
				3		Болт М 12x35.58 ГОСТ 7798-70*	4	
				4		Гайка М 12.5 ГОСТ 5915-70*	4	
				5		Шайба 12 ГОСТ 11371-78	4	
				6		Винт М 4x12 ГОСТ 17475-80	1	
				7		Шайба 4 ГОСТ 11371-78	1	
						Привязан		
						Ив. №:		
Разраб. Александрова						ТМ.01.06.04.00		
Пров. Втюрин								
Рук. гр. Втюрин						Литер. Лист Листов 1		
Н. контр. Александрова								
Зам. нач. о. Бутенко						Присоединение наконечника к рукаву		
Нач. отд. Бунтин								
						Госкомнефтепродукт СССР СИРОНЕФТЕТРАНС г. Волгоград		

Име. № подл. Подпись и дата. Взам. инв. №

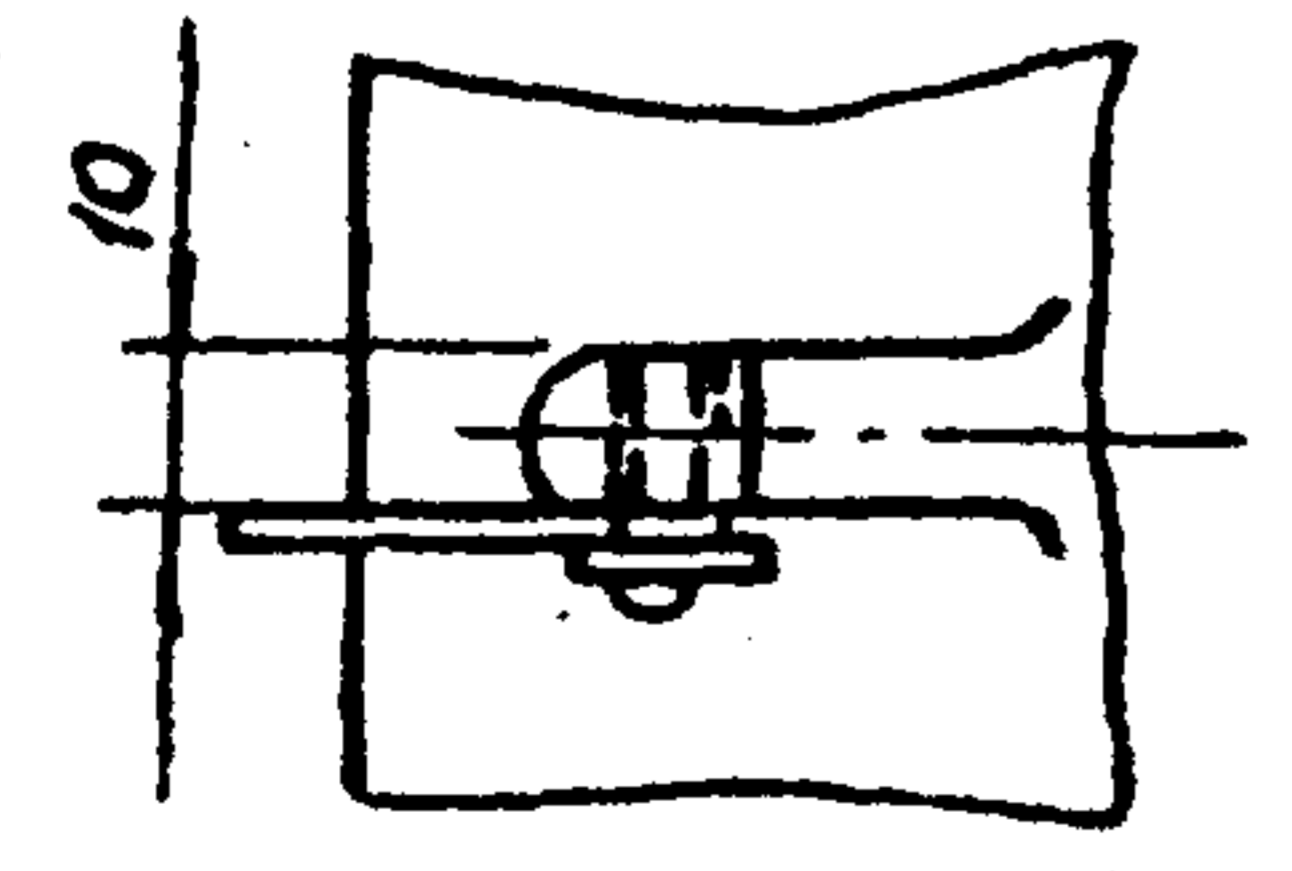


TM 01.06.04.00.CB

Копия берно ААААА  
Альбом II  
Пиловой проект



Вид А повернуто



Привязан			
Име №:			

Разроб.	Александрова	А.И.	12.84
Пров.	Витюрин	В.И.	12.84
Рук. гр.	Витюрин	В.И.	12.84
Н. контр.	Александрова	А.И.	12.85
Зам. нач. а.	Бутенко	Б.И.	12.85
Нач. отд.	Бунтун	Б.И.	12.85

TM 01.06.04.00.CB

Присоединение наконечника к рукаву

Литер	Масса	Масштаб
	3,24	1:2
Лист	Листов 1	
Госкомнефтепродукт СССР		
ГИПРОНЕФТЕТРАНС		
г. Волгоград		

Форм. зона	Поз.	Обозначение	Наименование	кол.	Примеч.
<u>Документация</u>					
11		ТМ.01.07.00.00.СБ	Сборочный чертеж		
<u>Детали</u>					
11	1	ТМ 01.07.00.01	Кронштейн	1	
11	2	ТМ 01.07.00.02	Хомут	1	
<u>Стандартные изделия</u>					
	3		Болт М14х40.58 ГОСТ 7798-70*	2	
	4		Гайка М14.5 ГОСТ 5915-70*	2	
	5		Шайба 14 ГОСТ 11371-78	2	
<u>Привязан</u>					
Име. №					
ТМ.01.07.00.00					
Крепление стойка					
Госкомнефтепродукт СССР ГИПРОНЕФТЕТРАНС г. Волгоград					

TM 01.07.00.00.СБ

Альбом II

Миловой проект

Име. № табл.	Подпись и дата	Взам. име. №	
			Разраб. Александрова <i>А.И.</i> 09.85
			Провер. Втюрин <i>В.И.</i> 09.85
			Рук. гр. Втюрин <i>В.И.</i> 09.85
			Н. контр. Александрова <i>А.И.</i> 09.85
			Зам. нач. от. Бутенко <i>Б.И.</i> 09.85
			Нач. отд. Бунтин <i>Б.И.</i> 09.85

Привязан

--	--	--	--

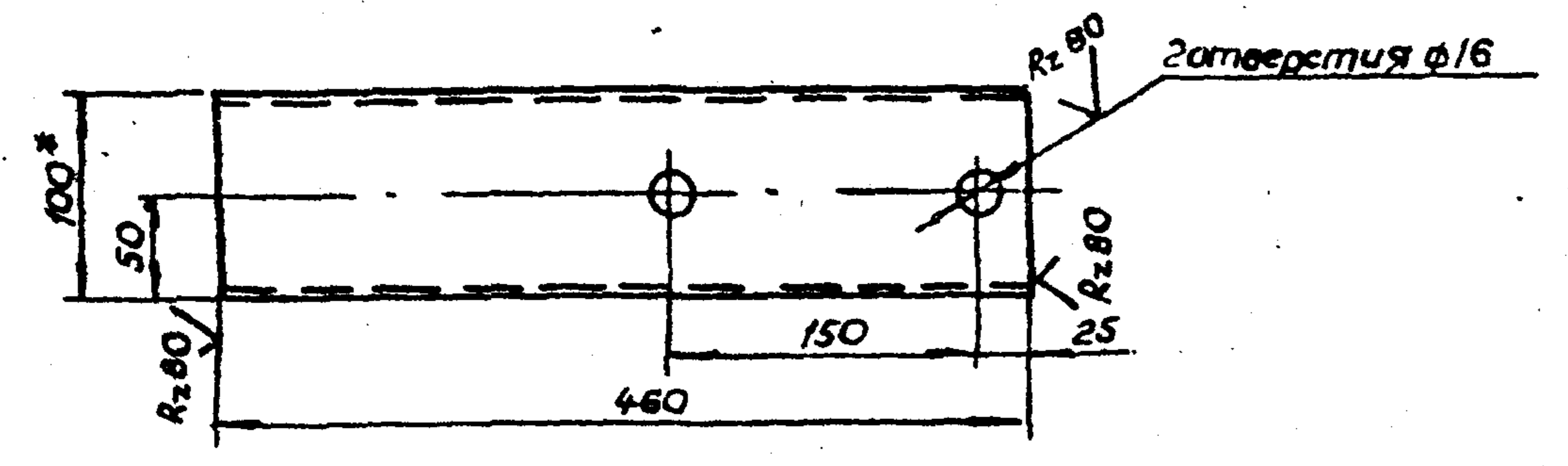
Име. №

ТМ.01.07.00.00.СБ		
Крепление стойка	Литер	Масса
		4.1
	Лист	Листов 1
Госкомнефтепродукт СССР ГИПРОНЕФТЕТРАНС г. Волгоград		

Альбом II Копия верна  
 Миловой проект

TM 01.07.00.01

(V) A



\* Размер для справок

Привязан			
Унв. №:			

Унв. №: подл. Подпись и дата

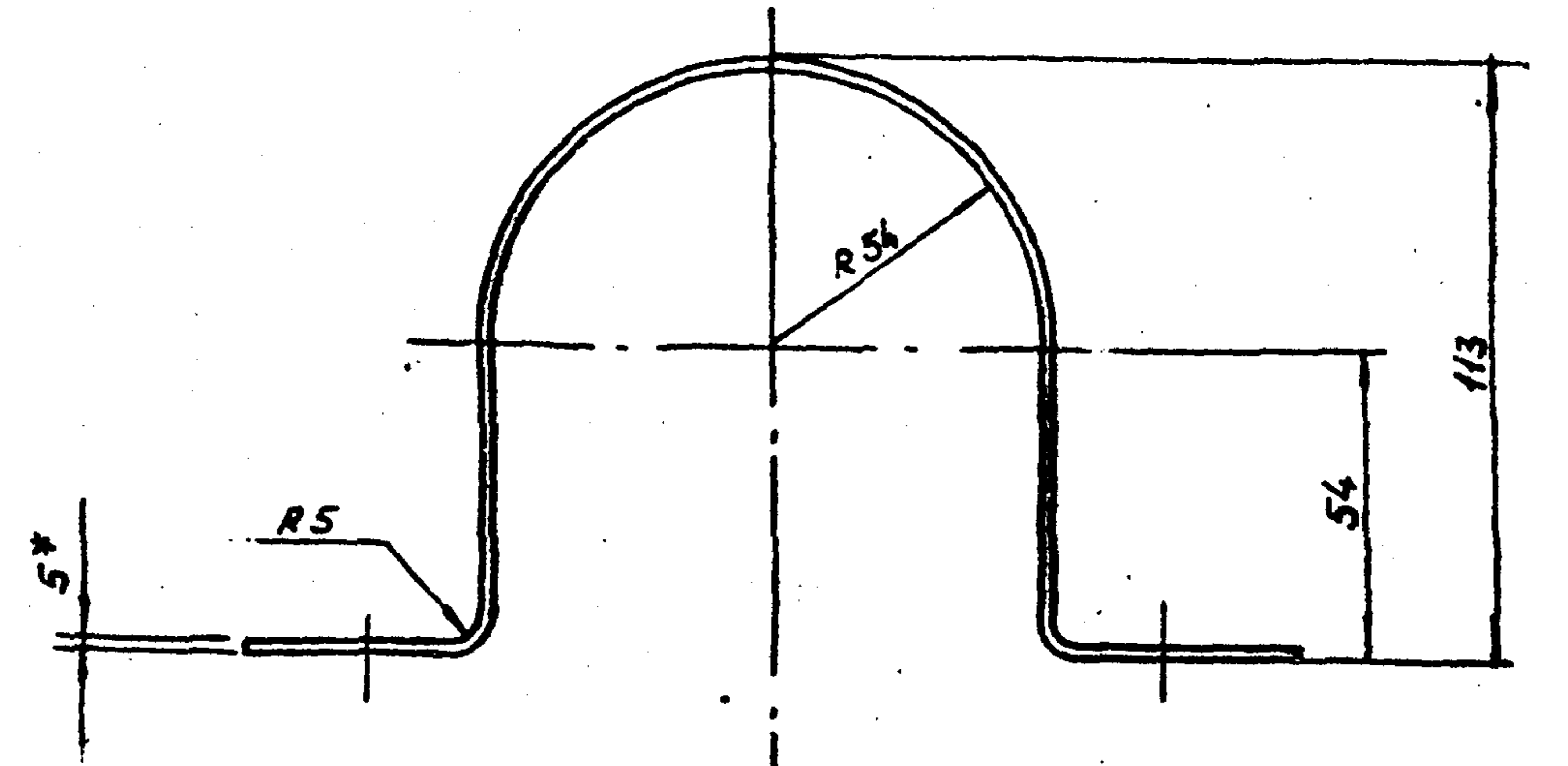
Разраб.	Александрова	<i>[Signature]</i>	12.84
Провер.	Втюрин	<i>[Signature]</i>	12.84
Рук. гр.	Втюрин	<i>[Signature]</i>	12.84
Н. контр.	Александрова	<i>[Signature]</i>	02.85
Зам. нач. от.	Бунтенико	<i>[Signature]</i>	02.85
Нач. отд.	Бунтенико	<i>[Signature]</i>	02.85
Гл. инж. пр.	Новиков	<i>[Signature]</i>	02.85

Кронштейн			TM 01.07.00.01		
Литер.	Масса	Масштаб			
	3,5	1:5			
Лист	Листов 1				
Швеллер	10 ГОСТ 8240-72* Ст 3 ГОСТ 535-79*		Госкомнефтепродукт СССР ГИПРОНЕФТЕТРАНС г. Волгоград		

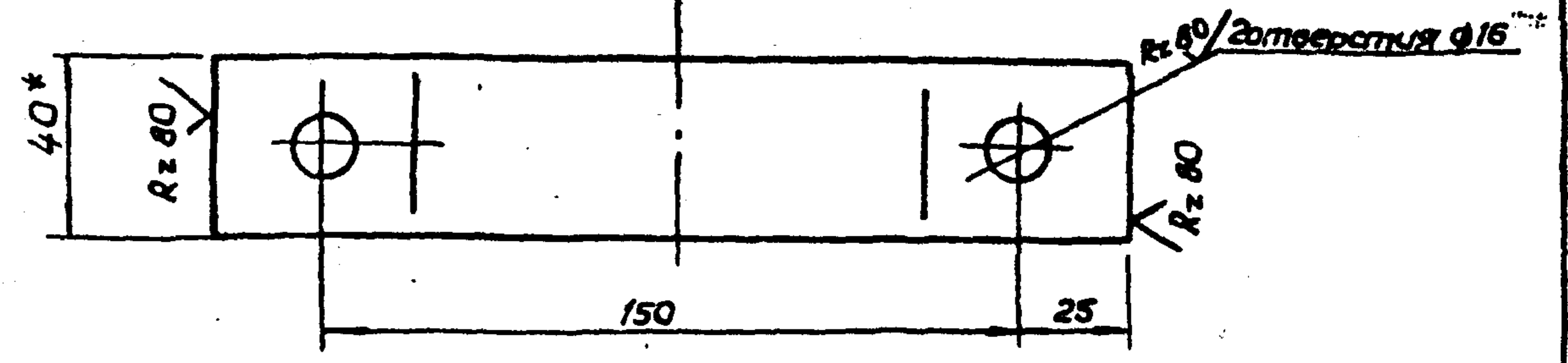
TM 01.07.00.02

(V) A

Альбом II  
 Миловой проект



\* Размер для справок



Унв. №: подл. Подпись и дата

Разраб.	Александрова	<i>[Signature]</i>	12.84
Провер.	Втюрин	<i>[Signature]</i>	12.84
Рук. гр.	Втюрин	<i>[Signature]</i>	12.84
Н. контр.	Александрова	<i>[Signature]</i>	02.85
Зам. нач. от.	Бунтенико	<i>[Signature]</i>	02.85
Нач. отд.	Бунтенико	<i>[Signature]</i>	02.85
Гл. инж. пр.	Новиков	<i>[Signature]</i>	02.85

Комут			TM 01.07.00.02		
Литер.	Масса	Масштаб			
	0,6	1:2			
Лист	Листов 1				
Полоса	5*40 ГОСТ 103-76* Ст 3 ГОСТ 535-79*		Госкомнефтепродукт СССР ГИПРОНЕФТЕТРАНС г. Волгоград		

Госстрой СССР  
ЦЕНТРАЛЬНЫЙ ИНСТИТУТ ТИПОВОГО ПРОЕКТИРОВАНИЯ  
Свердловский филиал  
620062, г. Свердловск-62, ул. Чебышева, 4  
Заказ № 1292 Инв. № С 90 736-02 тираж 85  
Служба печати 902 1987г цена 2-58