

ТИПОВЫЕ КОНСТРУКЦИИ, ИЗДЕЛИЯ И УЗЛЫ
ЗДАНИЙ И СООРУЖЕНИЙ

Серия 2.430-19

УЗЛЫ СТЕН ИЗ МЕТАЛЛИЧЕСКИХ
ПРОФИЛИРОВАННЫХ ЛИСТОВ И СТЕКЛО-
И МИНЕРАЛОВАТНЫХ МАТЕРИАЛОВ
С УКРУПНЕННЫМИ МОНТАЖНЫМИ ЭЛЕМЕНТАМИ

ВЫПУСК 1
УЗЛЫ УСТАНОВКИ ОКОН, ДВЕРЕЙ И ВОРОТ
И СОПРЯЖЕНИЯ ИХ СО СТЕНАМИ

РАБОЧИЕ ЧЕРТЕЖИ

18172 - 02

ЦЕНА 2-01

**ЦЕНТРАЛЬНЫЙ ИНСТИТУТ ТИПОВОГО ПРОЕКТИРОВАНИЯ
ГОССТРОЯ СССР**

Москва, А-445. Смольная ул., 22

Сдано в печать **1982 года**

Заказ № 10154

Тираж - 5300 экз.

ТИПОВЫЕ КОНСТРУКЦИИ, ИЗДЕЛИЯ И УЗЛЫ
ЗДАНИЙ И СООРУЖЕНИЙ

Серия 2.430-19

УЗЛЫ СТЕН ИЗ МЕТАЛЛИЧЕСКИХ
ПРОФИЛИРОВАННЫХ ЛИСТОВ И СТЕКЛО-
И МИНЕРАЛОВАТНЫХ МАТЕРИАЛОВ
С УКРУПНЕННЫМИ МОНТАЖНЫМИ ЭЛЕМЕНТАМИ

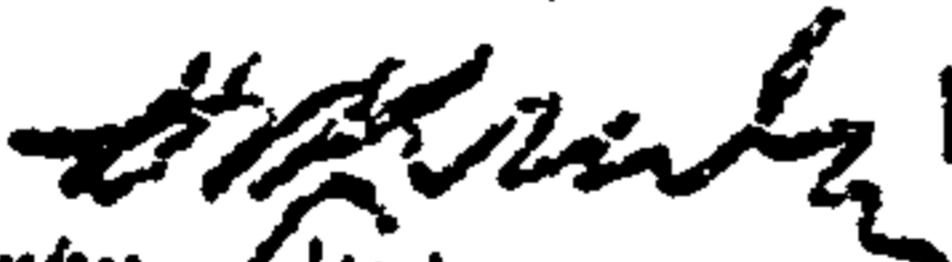
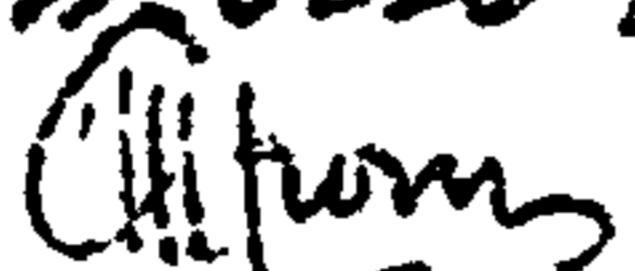

ВЫПУСК 1

УЗЛЫ УСТАНОВКИ ОКОН, ДВЕРЕЙ И ВОРОТ
И СОПРЯЖЕНИЯ ИХ СО СТЕНАМИ

РАБОЧИЕ ЧЕРТЕЖИ

Разработаны:

ЦНИИПРОМЗДАНИЙ

Зам. директора  Н.Н.Климов
Рук. отдела унификации
и типизации зданий.  Ю.С.Муравьев
Рук. гр. архитекторов  И.Т.Гузеева

Одобрены Отделом

типового проектирования и
организации проектно-
исследовательских работ
ГОССТРОЯ СССР. Письмо
от 22.10.81г. № 2/2-337

СОГЛАСОВАНО:

Рук. отдела НОК  Г.М.Смилянский

Обозначение	Наименование	Стр
	<i>Содержание</i>	2... 4
2. 430 - 19. 1 00 ПЗ	<i>Пояснительная записка</i>	5
2. 430 - 19. 1 01	<i>Узел 1</i>	6...8
2. 430 - 19. 1 02	<i>Узел 2</i>	9; 10
2. 430 - 19. 1 03	<i>Узел 3</i>	11; 12
2. 430 - 19. 1 04	<i>Узел 4</i>	13; 14
2. 430 - 19. 1 05	<i>Узел 5</i>	15; 16
2. 430 - 19. 1 06	<i>Узел 6</i>	17...19
2. 430 - 19. 1 07	<i>Узел 7</i>	20
2. 430 - 19. 1 08	<i>Узел 8</i>	21
2. 430 - 19. 1 09	<i>Узлы 9; 10; 11</i>	22.
2. 430 - 19. 1 10	<i>Узлы 12; 13; 14</i>	23; 24
2. 430 - 19. 1 11	<i>Узел 15</i>	25
2. 430 - 19. 1 12	<i>Узел 16</i>	26
2. 430 - 19. 1 13	<i>Узел 17</i>	27
2. 430 - 19. 1 14	<i>Узел 18</i>	28; 29
2. 430 - 19. 1 15	<i>Узел 19</i>	30
2. 430 - 19. 1 16	<i>Узел 20</i>	31; 32
2. 430 - 19. 1 17	<i>Узел 21</i>	33; 34
2. 430 - 19. 1 18	<i>Узел 22</i>	35...37
2. 430 - 19. 1 19	<i>Узел 23</i>	38; 39
2. 430 - 19. 1 20	<i>Узлы 24; 25</i>	40; 41
2. 430 - 19. 1 21	<i>Узел 26</i>	42
2. 430 - 19. 1 22	<i>Узел 27</i>	43
2. 430 - 19. 1 23	<i>Узел 28</i>	44

Обозначение	Наименование	Стр.
2. 430 - 19. 1 24	УЗЛЫ 29; 30	45; 46
2. 430 - 19. 1 25	УЗЛ 31	47
2. 430 - 19. 1 26	УЗЛ 32	48
2. 430 - 19. 1 27	УЗЛ 33	49
2. 430 - 19. 1 28	УЗЛ 34	50
2. 430 - 19. 1 29	УЗЛ 35	51
2. 430 - 19. 1 30	УЗЛ 36	52
2. 430 - 19. 1 31	УЗЛ 37	53
2. 430 - 19. 1 32	УЗЛ 38	54
2. 430 - 19. 1 33	УЗЛ 39	55
2. 430 - 19. 1 34	УЗЛ 40	56
2. 430 - 19. 1 35	УЗЛ 41	57
2. 430 - 19. 1 36	УЗЛ 42	58; 59
2. 430 - 19. 1 37	УЗЛ 43	60
2. 430 - 19. 1 38	УЗЛ 44	61
2. 430 - 19. 1 39	УЗЛ 45	62
2. 430 - 19. 1 40	УЗЛ 46	63
2. 430 - 19. 1 41	УЗЛ 47	64
2. 430 - 19. 1 42	УЗЛ 48	65
2. 430 - 19. 1 43	УЗЛ 49	66
2. 430 - 19. 1 44	УЗЛ 50	67
2. 430 - 19. 1 45	УЗЛ 51	68
2. 430 - 19. 1 46	УЗЛ 52	69
2. 430 - 19. 1 47	УЗЛ 53	70
2. 430 - 19. 1 48	УЗЛ 54	71
2. 430 - 19. 1 49	УЗЛ 55	72
2. 430 - 19. 1 50	УЗЛ 56	73; 74
2. 430 - 19. 1 51	УЗЛ 57	75
2. 430 - 19. 1 52	УЗЛЫ 58; 59; 60	76
2. 430 - 19. 1 53	УЗЛ 61	77
2. 430 - 19. 1 54	УЗЛ 62	78
2. 430 - 19. 1 55	УЗЛЫ 63; 64	79
2. 430 - 19. 1 56	УЗЛ 65	80

Обозначение	Наименование	Стр.
Р. 430-19.1 57	Узел Б6	81
Р. 430-19.1 58	Узел Б7	82, 83
Р. 430-19.1 59	Узлы Б8; Б9	84, 85
Р. 430-19.1 60	Узлы 70; 71	86
Р. 430-19.1 61	Служб ПС1 (ПС1.12... ПС1.20)	87
Р. 430-19.1 62	Нащельник ПС2 (ПС2.12... ПС2.20)	88
Р. 430-19.1 63	Служб ПС3 (ПС3.12... ПС3.20)	89
Р. 430-19.1 64	Служб ПС4 (ПС4.12... ПС4.20)	90
Р. 430-19.1 65	Служб ПС5 (ПС5.12... ПС5.20)	91
Р. 430-19.1 66	Нащельник ПС6 (ПС6.12... ПС6.20)	92
Р. 430-19.1 67	Нащельник ПС7 (ПС7.12; ПС7.18)	93
Р. 430-19.1 68	Нащельник ПС8 (ПС8.12; ПС8.18)	94
Р. 430-19.1 69	Нащельник ПС9 (ПС9.12; ПС9.18)	95
Р. 430-19.1 70	Служб ПС10 (ПС10.12; ПС10.18)	96
Р. 430-19.1 71	Служб ПС11 (ПС11.12; ПС11.18)	97
Р. 430-19.1 72	Служб ПС12 (ПС12.12; ПС12.18)	98
Р. 430-19.1 73	Нащельники ПС13; ПС14 (ПС13.12... ПС13.24; ПС14.12... ПС14.24)	99
Р. 430-19.1 74	Элемент крепежный ЭК1	100
Р. 430-19.1 75	Элемент крепежный ЭК2	101
Р. 430-19.1 75 СБ	Элемент крепежный ЭК2	101
	Сборочный чертеж	102
Р. 430-19.1 76	Элемент опорный ЭК3	103
Р. 430-19.1 77	Элемент закладной ЭК4	104

1. Настоящий выпуск содержит узлы установки и сопряжения окон, дверей и ворот со стенами из металлических профилированных листов и стекло- и минераловатных материалов с укрупненными монтажными элементами, а также чертежи стальных элементов - гребней, нащельников и крепежных элементов

2. Узлы зафиксированы на схемах расположения узлов сопряжения окон, дверей и ворот со стеной в выпуске 0 "Материалы для проектирования" этой же серии.

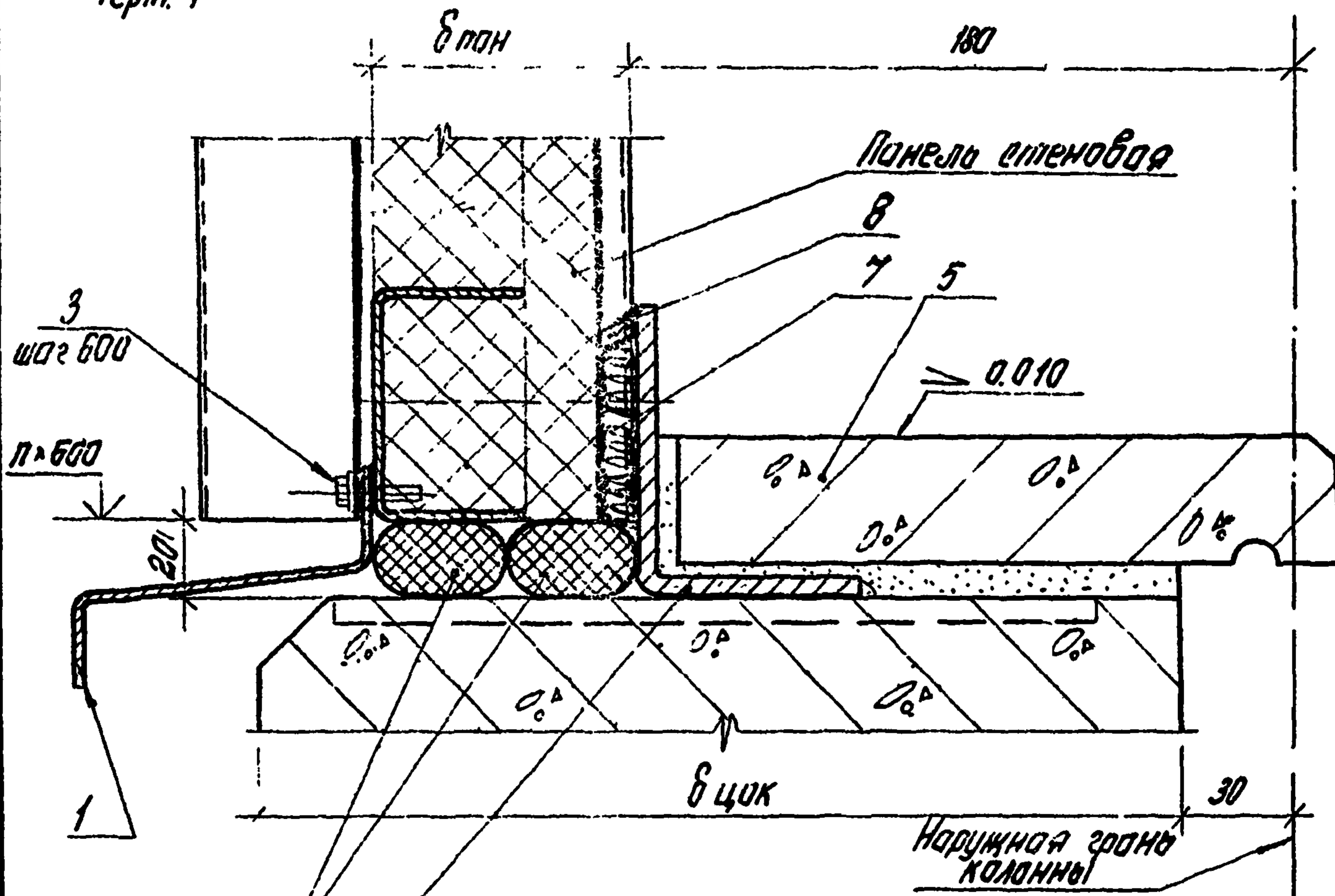
Выпуск 0 содержит также номенклатуру стальных элементов, используемых в узлах.

УИР. № 530: Проектно-сметная работа УИР. № 2

				2.430-19.1 0073			
				Пояснительная записка	Рядовая	Лист	Листов
					Р		1
Рук. отд.	Муравьев	М			ЦНИИПРОМЗДАНИЙ		
Рук. гр.	Лузвев	Л					
Инжен.	Власова	В					

Сопряжение железобетонных подоконных плит на цоколе со стеновыми панелями

Черт. 1



Нижний ригель
панели металлический
приварить к закладным
элементам в жел.
бет. панели

δ пан. мм	δ цок мм
60	250
70	250
80	300

Шк. № подл. Подпись и дата Автор инж. №

Р. 430-19.1 01

Узел 1

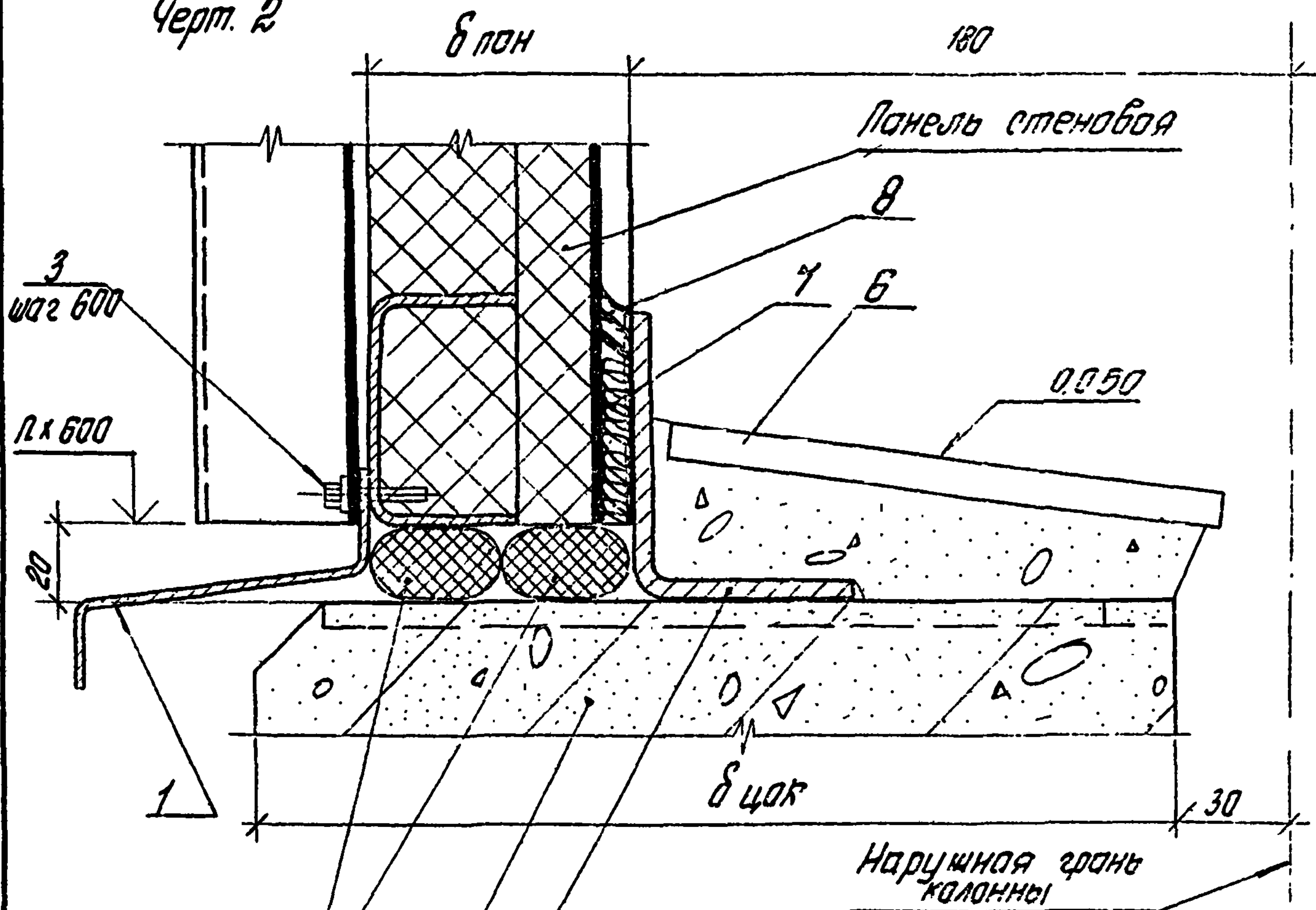
Италия	Лист	Листов
Р	1	3

ЦНИИПРОМЗДАНИЙ

Рук. отд. Муравьев
Рук. гр. Гусева
Инж. Власова

Сопряжение подоконника из керамической плитки на цоколе со стеновыми панелями

Черт. 2



Панель жел. бет.

Нижний ригель панели металл. приварить к закладным элементам в жел. бет. панели

$\delta_{пан}$ мм	$\delta_{цок}$ мм
60	250
70	250
80	300

Инв. № подл. Листы и дата. Взят инв. №

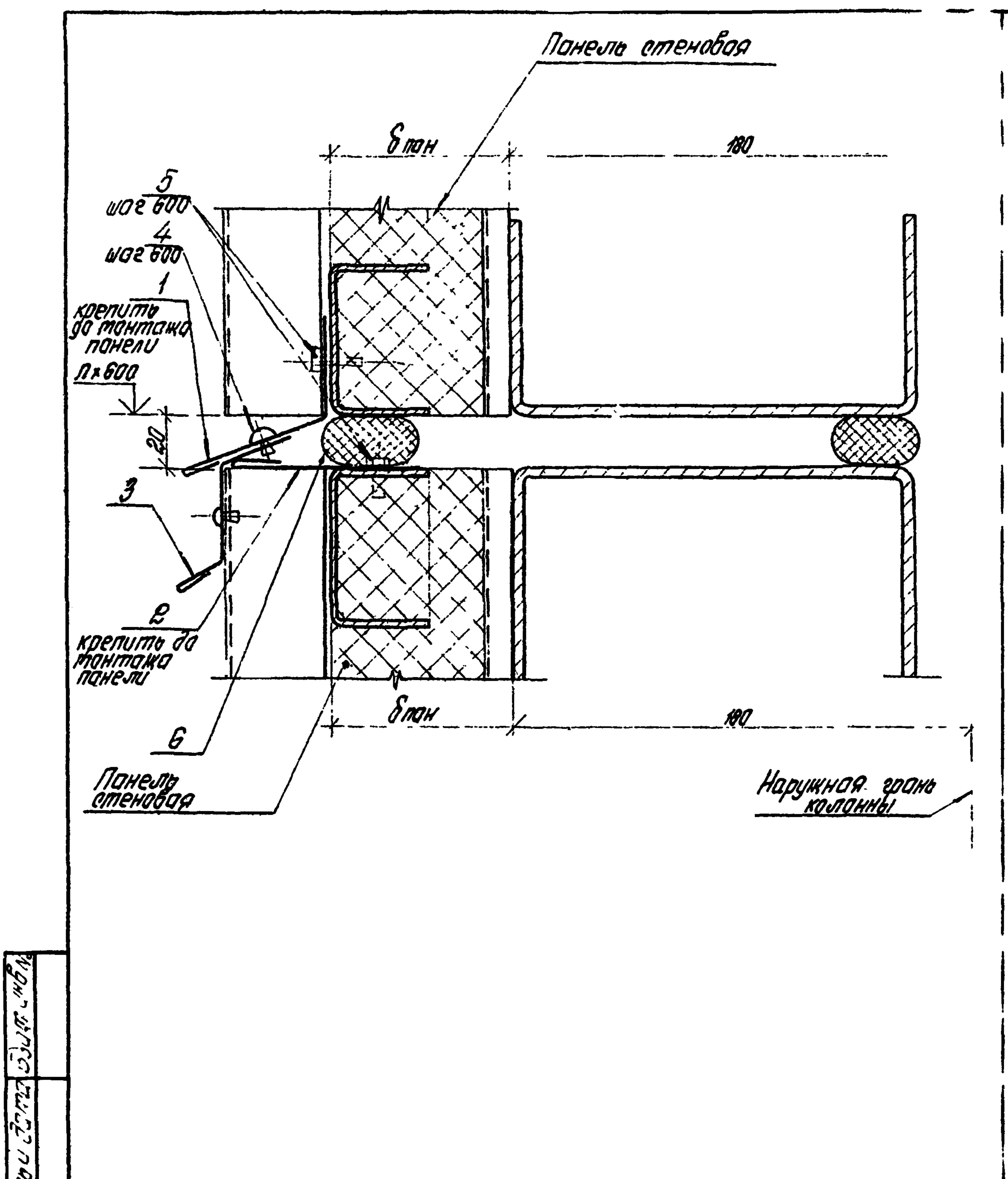
2.430-19.1 01.

Лист

2

Марка позиции	Обозначение	Наименование	Кол на-м (шт.)	Масса ед кр	Прим
		<u>Детали</u>			
1	125-802 2502	СЛИБ (№2 12, №2 24) СЕРИЯ 14362-13	1	2,0	
2	Б 4	ГН L80x63x6 ГОСТ 19772-74	1	6,21	
		<u>Стандартные изделия</u>			
3		Болт самонарезающийся ОСТ 3413-016-77	2		
		<u>Материалы</u>			
4		Герметф 30 ГОСТ 5104-71	2,0		М
5		Плиты подоконные жел			для черт 1
		бет ГОСТ 5785-80	1,0		М
6		Плитка керамическая	по проект.		для черт 2
7		Мастика нетвердею- щая ГОСТ 14791-79	0,0001		М3
8		Полужесткие минераловат- ные плиты ГОСТ 9573-72	0,001		М3

№ 125-802 2502
 дата и время
 № 125-802 2502



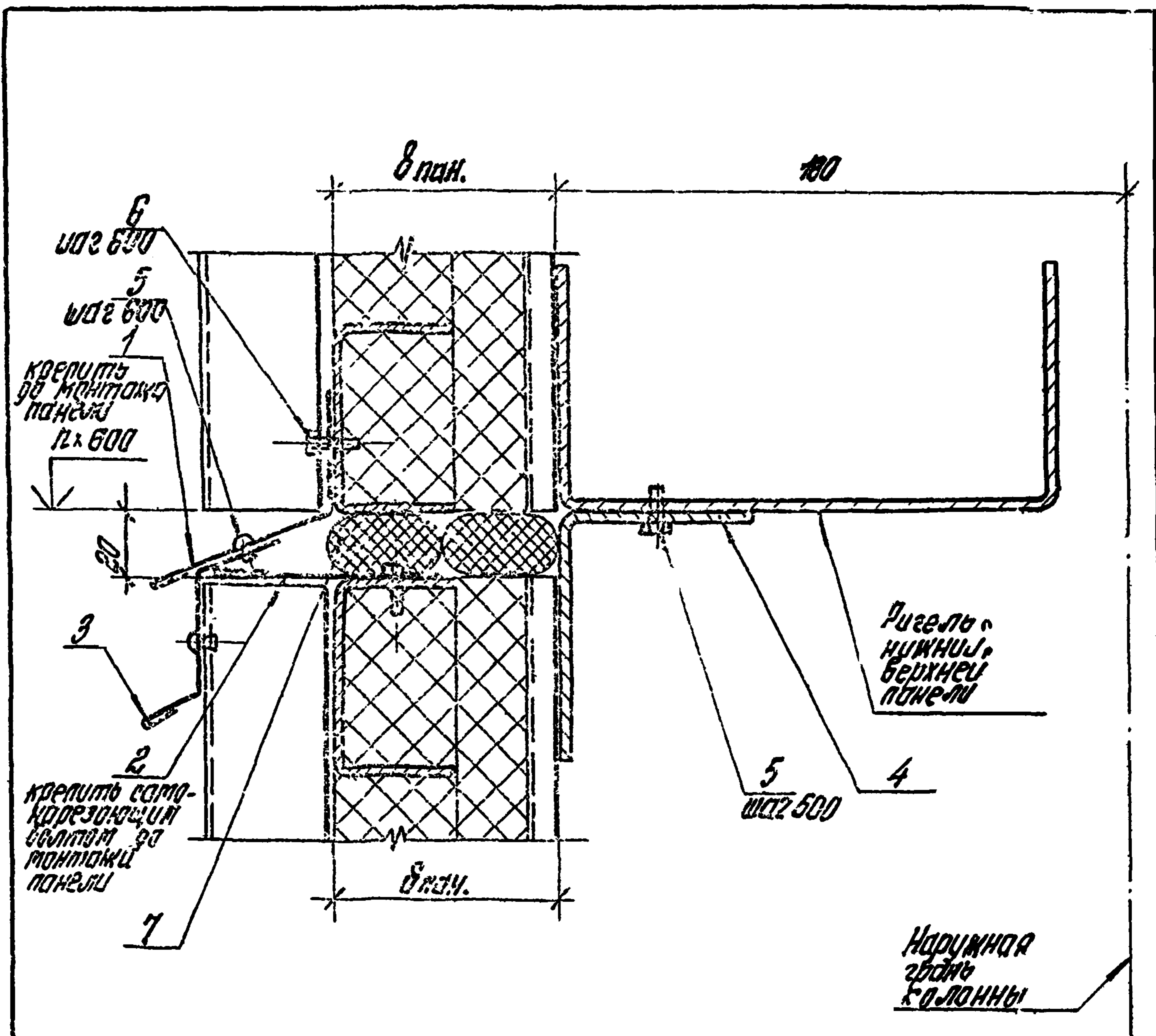
Инв. № 1700/1901/02/02

				2.430-19.1.02			
			Узел 2		Число	Лист	Листов
					1	1	2
Рук. отд. Турабоев	Рук. гр. од. Гусева	Инж. Волобова			ЦНИИПРОМЗДАНИЙ		

Марка, поз.	Обозначение	Наименование	Кол. шт.	Масса, кг	Прим.
		<u>Детали</u>			
1	2.430-19.1 Б1	Плюс (ПС 1.12 ... ПС1.20)	1	0,74	
2	2.430-19.1 Б2	Щельник (ПС2.12...ПС2.20)	1	0,75	
3	2.430-19.1 Б3	Плюс (ПС3.12... ПС3.20)	1	0,75	
		<u>Стандартные изделия</u>			
4		Защелка кронштейна ПСТ 3413-017-78	4		
5		Вал с резьбой ПСТ 3413-015-77	4		
		<u>Прочие</u>			
6		Верхняя ф30 ГОСТ 5.1011-71	2,0		М

Цифры в скобках указывают на количество изделий

2.430-19.1 0.2	Лист 2
----------------	-----------



Шифр проекта: 2.430-19.1 03
 Подпись и и.о.

2.430-19.1 03

Рук. отд.	Муромцев	
Рук. гр. др.	Гузеева	
Ст. инж.	Сидорова	
Инжен.	Власова	

Узел 3

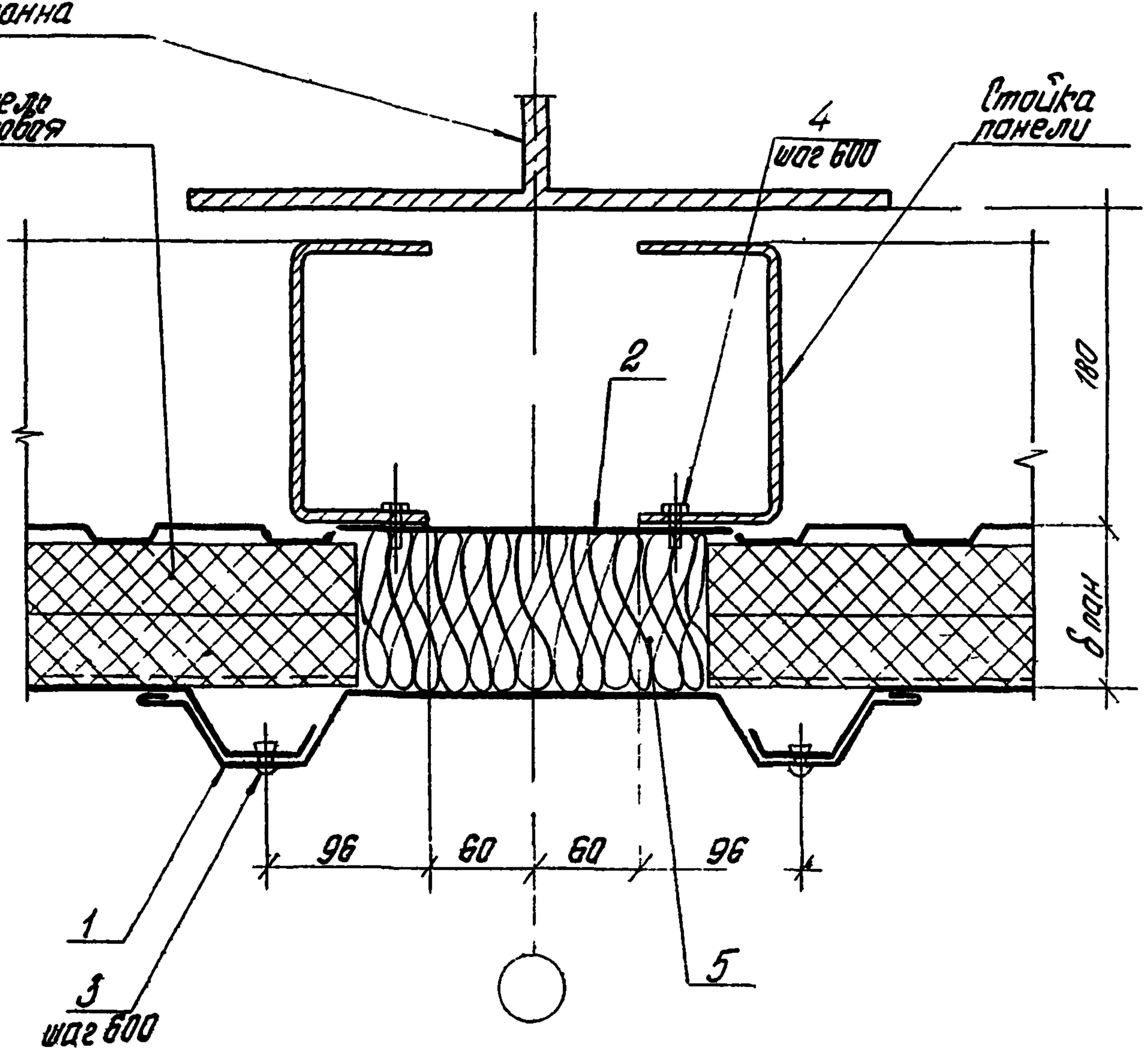
Лист	Листов
Р	1 2
ЦНИИПРОМЗДАНИИ	

Марка, поз	Обозначение	Наименование	Кол. на п. (шт.)	Масса ед., кг	Прим.
		<u>Детали</u>			
1	2.430-19.1Б1	Плун (ПС1.12... ПС1.20)	1	0,74	
2	2.430-19.1Б2	Нащельник (ПС2.12... ПС2.20)	1	0,75	
3	2.430-19.1Б3	Плун (ПС3.12... ПС3.20)	1	0,76	
4		Гн L80x63x6 ГОСТ 19772-74	1	6,21	
		<u>Стандартные изделия</u>			
5		Защелка катануровая ГОСТ 3413-017-78	4		
6		Болт винторезающий ГОСТ 3413-016-77	4		
		<u>Материалы</u>			
7		Верхит ф 30 ГОСТ 5.1011-71	20		м

Колонна

Лонгдо стеновая

Стойка панели



Уч. № 207 П.О.УС-УСЭ-7023-01-С.№

2430-19104

Узел 4

Чук отб	Туробьев	1
Чук гд ор	Гузеева	1
От шж	Сидорова	1
П.Кер	В.П.П.П.	1

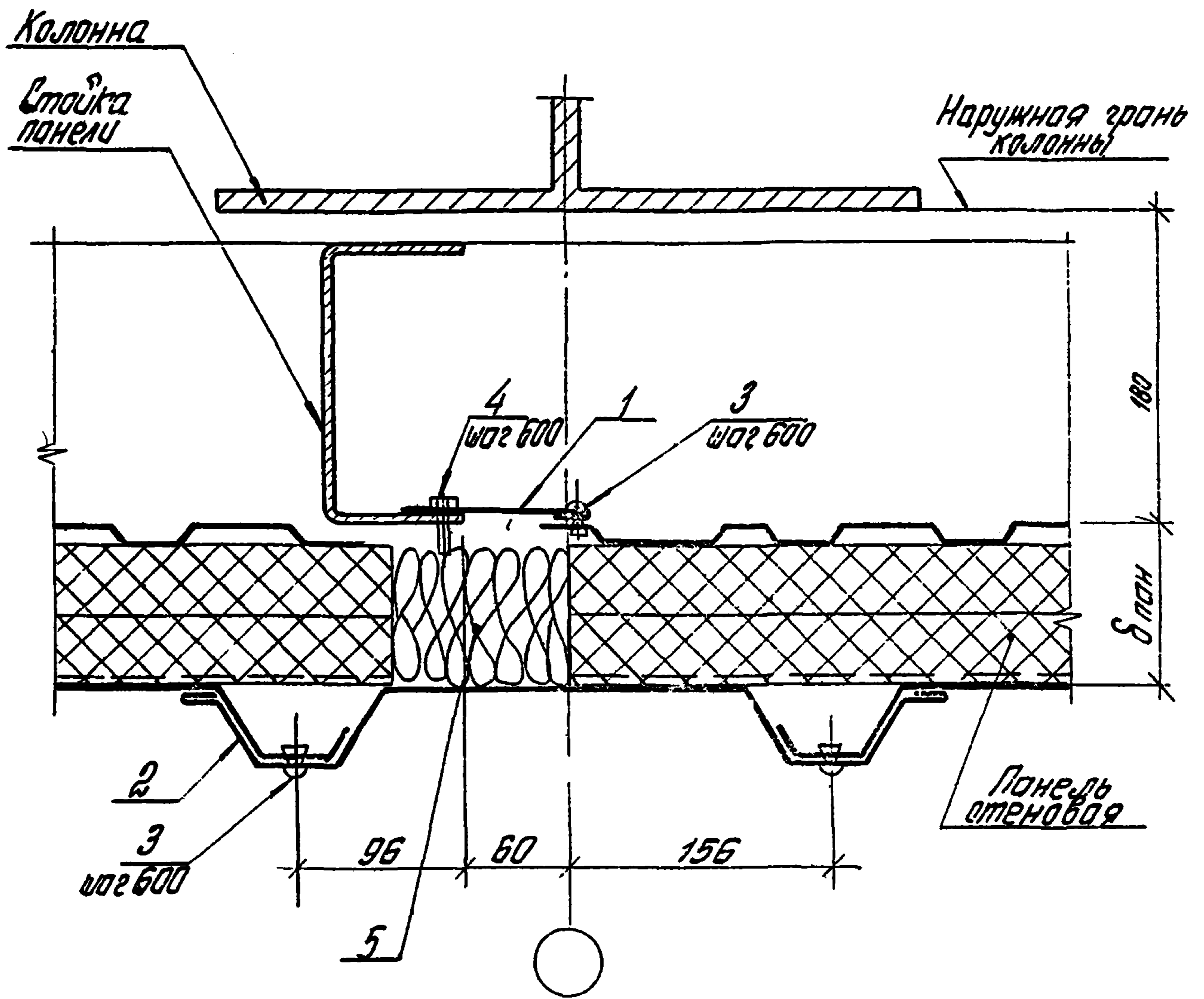
Итого я	Лист	Листов
Р	1	2
ИННИППМЗДАНИЙ		

Марка ЛДЗ.	Обозначение	Наименование	Кол. на м. (шт.)	Масса ед.кг	Прим.
		<u>Детали</u>			
1	2.430-19.1 67	Нащельник (ПСТ.12; ПСТ.18)	1	2,95	
2	Б.Ч.	лист ХП-0,8x220 ГОСТ 15903-78 ЛЮК. МСТЭКП ГОСТ 14918-80	1	1,58	
		<u>Стандартные изделия</u>			
3		защелка комбинированная ОСТ 3413-017-78	4		
4		болт самонарезающий ОСТ 5413-016-77	4		
		<u>Материалы</u>			
5		полужесткие минераловат- ные плиты ГОСТ 9573-72*	0,002		м ³

2.430-19.1 04

Лист

2



ЦНИИПРОМЗДАНИИ

			2.430-19 105			
Рук. отд.	Муравьев		Узел 5	Стандия	Лист	Листов
Рук. за ар.	Гузеева			Р	1	2
От. инж.	Рудлерова			ЦНИИПРОМЗДАНИИ		
Инжен.	Власова					

Марка позиции	Обозначение	Наименование	Кол. на м. (шт.)	Масса ед., кг	Прим.
		<u>Цепочки</u>			
1	2.430-19.1.62	Нащельник (ПС 2.12... ПС 2.20)	1	0,75	
2	2.430-19.1.67	Нащельник (ПС 7.12; ПС 7.18)	1	2,95	
		<u>Стандартные изделия</u>			
3		Защелка комбинирован. ГОСТ 3413-017-78	6		
4		Болт с тонкорезанной ГОСТ 3413-016-77	2		
		<u>Материалы</u>			
5		Полужесткие минерал- ватные плиты ГОСТ 9573-72	0,006		м ³

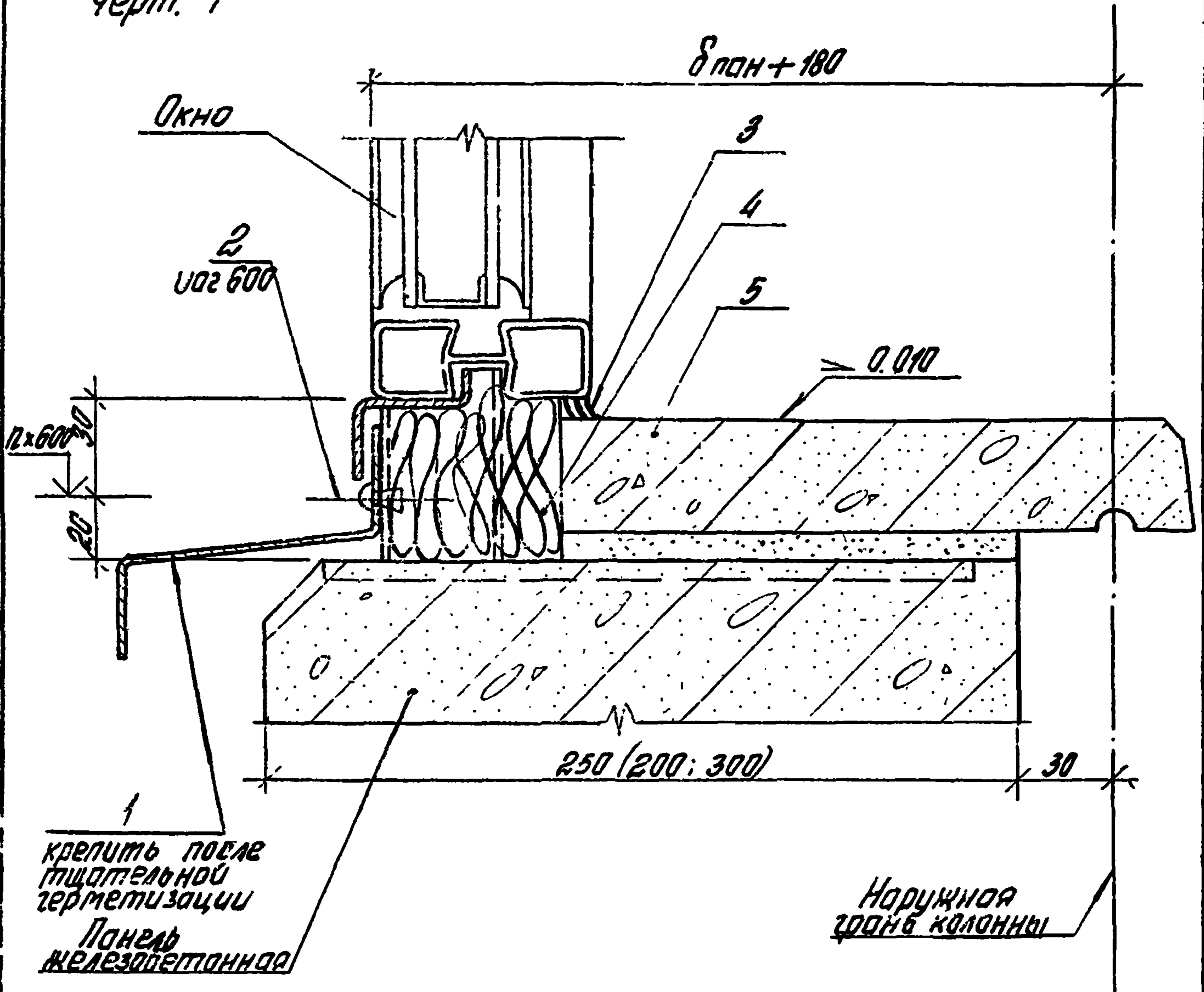
2.430-19.1.05

Лист

2

Сопряжение железобетонных подоконных плит на цоколе с нижним горизонтальным элементом окна

Черт. 1



Узел 6 от. соответственно с узлом 7

2.430-19.1.06

Узел 6-

Итого	Лист	Листов
Р	1	3

ЦНИИПРОМЗДАНИЙ

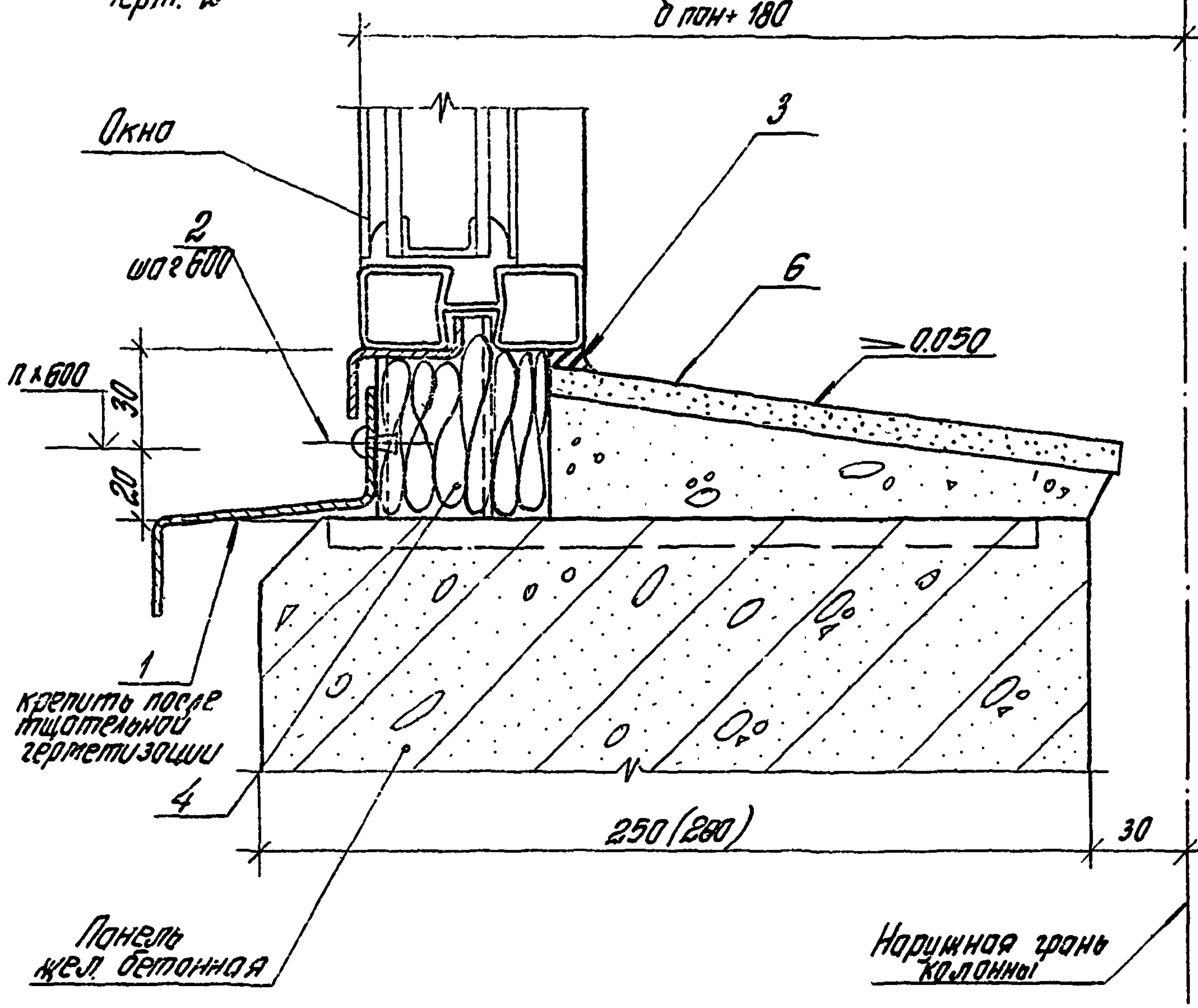
Рук. отд.	Муравьев	
Рук. гр.	Гусева	
Инж.	Власова	

ЦНИИПРОМЗДАНИЙ

Сопряжение подоконника из керамической плитки на цоколе с нижним горизонтальным элементом окна

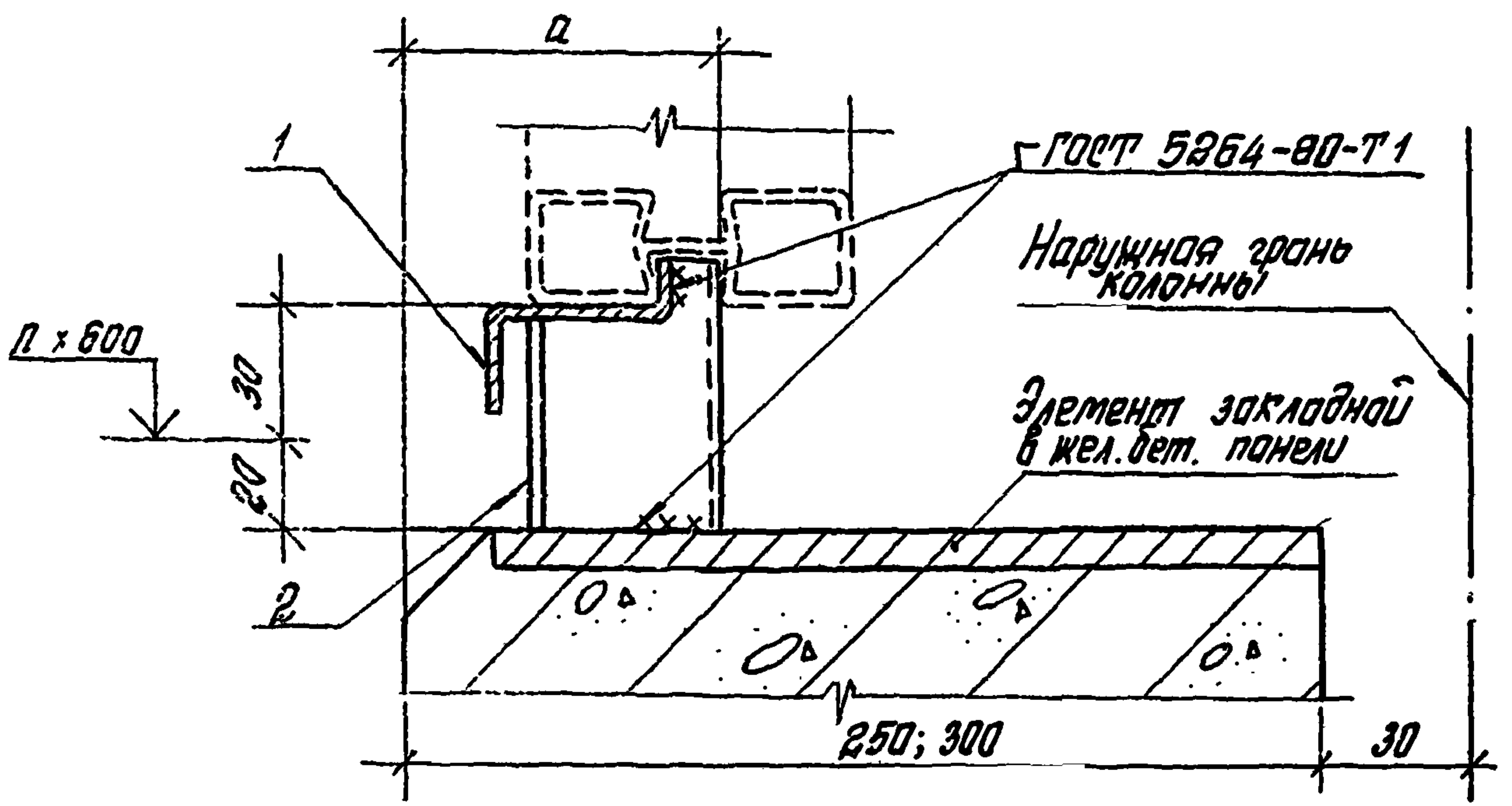
Черт. 2

$\delta_{пан} + 180$



Марка, позиция	Обозначение	Наименование	Кол. на м. (шт.)	Масса кг	Прим.
		<u>Детали</u>			
1	125-60.2 2502	СЛИБ (Я 2.12... Я 2.24) серия 1. 436.2-15	1	2,0	
		<u>Стандартные изделия</u>			
2		Заклепка комбиниров. ОСТ 3413-017-78	2		
		<u>Материалы</u>			
3		Мастика нетвердеющая ГОСТ 14797-79	0,0001		м ³
4		Полужесткие минераловат- ные плиты ГОСТ 9573-72*	0,003		м ³
5		Плиты подоконные жел. бет. ГОСТ 6785-80	1,0		для черт. 1
6		Плитки керамические	по проекту		для черт. 2

Инв. № подл. Подпись и дата
 Взам. инв. №



Толщина цоколя, мм.	250	300	
Толщина металл. литейной панели мм.	70	80	90
d, мм	70	80	100

Марка, позиция	Обозначение	Наименование	Кол. шт.	Масса ед., кг	Прим.
		<u>Цетолы</u>			
1	125-80.2 2501	Слив (Н1.12...Н1.24) серия 1.436.2-15 6.2	1	1.0	
2	125-80.2 2412	Цухоры М2 серия 1.436.2-15 6.2	1	2.12	

2.430-19.1 07

Узел 7

Итого	Лист	Листов
Р		1
ЦНИПРОМЗДАНИЙ		

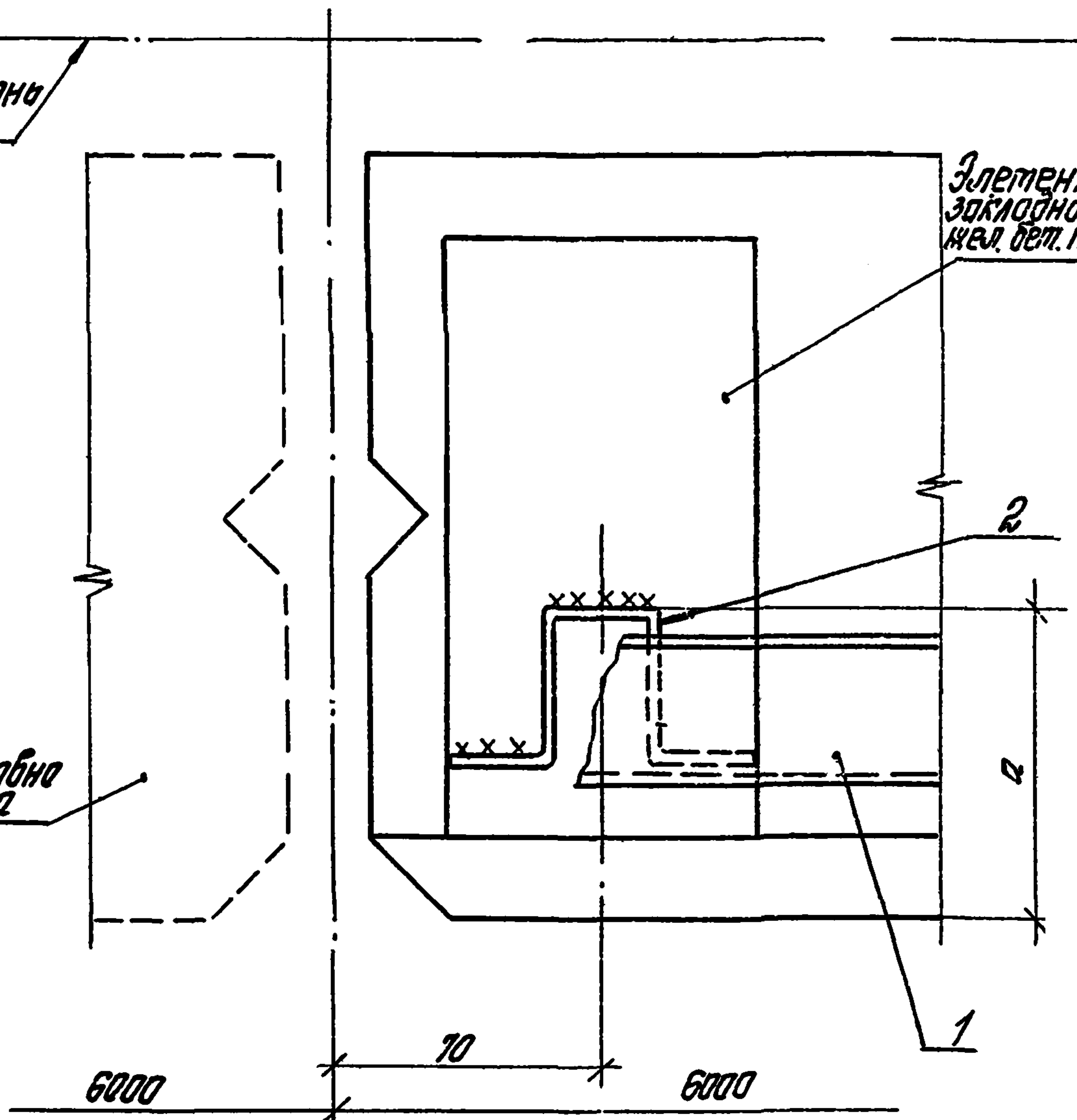
Рук. отд. Мурабоев
 Рук. гр. Гусева
 ИНК. Власова

С № по подл. Подпись и дата

Наружная грань колонны

Элемент в закладной в жел. бет. панели

Панель и кладка условно не показана



Толщина цоколя, мм	250	300	
Толщина металлической панели, мм	70	80	90
а, мм	70	60	100

Инв. № подл. Подпись и дата. Взам. Инв. №

Марка, позиция	Обозначение	Наименование	Кол. на м (шт.)	Масса ед., кг	Прим.
		<u>Детали</u>			
1	125-80. 2 2501	дверь (А1.12...А1.24) серия 1.436.2-15 6.2	1	1,0	
2	125-80. 2 2412	сухари №2 серия 1.436.2-15 6.2	1	0,12	
		2.430-19.1 08			
		Узел 8	Удобы	Лист	Листов
			Р		1
Рук. отд.	Мурабьев	ЦНИПРОМЗДАНИЙ			
Рук. зр.	Гузеева				
Инж.	Власова				

Элемент закладной
в жел. бетт панели

2
приварить
к элементу
закладному

Панель
условно
не показана

9

1
приварить

Элемент закладной
в жел. бетт панели
(показан для узла 10)

50

10

11

2
приварить
к элементу
закладному
(для узла 10)

1
приварить

$n \times 300; n \times 1000$

$n \times 300; n \times 1000$

(ширина проема или шаг
закладных элементов)

1. Толщина сварных швов $h_{шв} = 3 \text{ мм}$.
2. Размер "а" от листа 2.430-19.1 08
3. Таблицу расхода материалов от. на листе 2.430-19.108

2.430-19.1 09

Узлы 9; 10; 11

Итого	Лист	Листов
Р		1

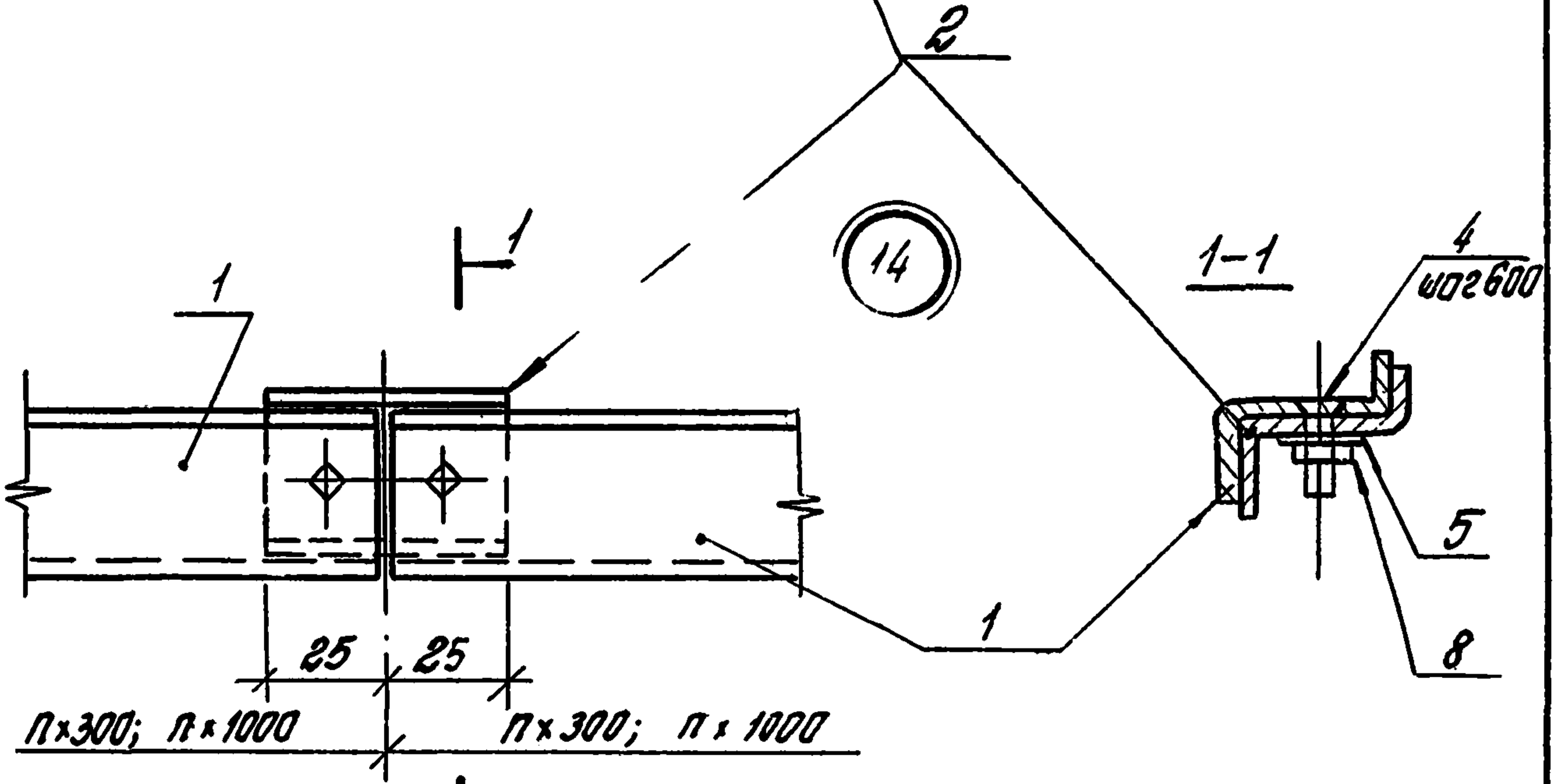
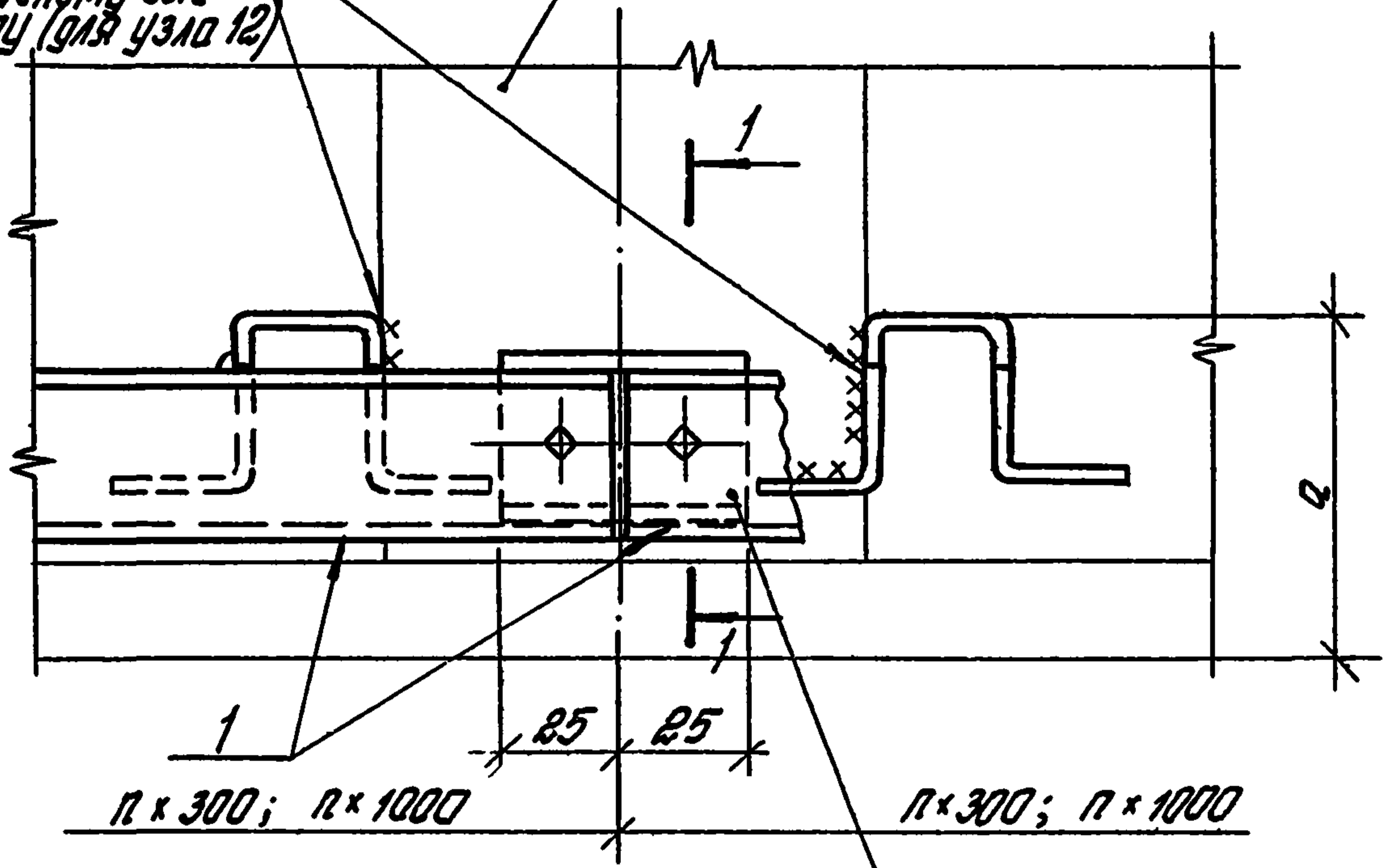
ЦНИИПРОМЗДАНИЙ

Рук отд.	Муромцев		
Рук гр.	Гузеева		
Инж.	Власова		

Инв. № подл. Подпись и дата. Взам. инв. №

Элемент закладной
в жел. бет. панели (для узла 12)

3
приварить к
закладному эле-
менту (для узла 12)



Размер „а” от. на листе 2.430-19.1 08

2.430-19.1 10

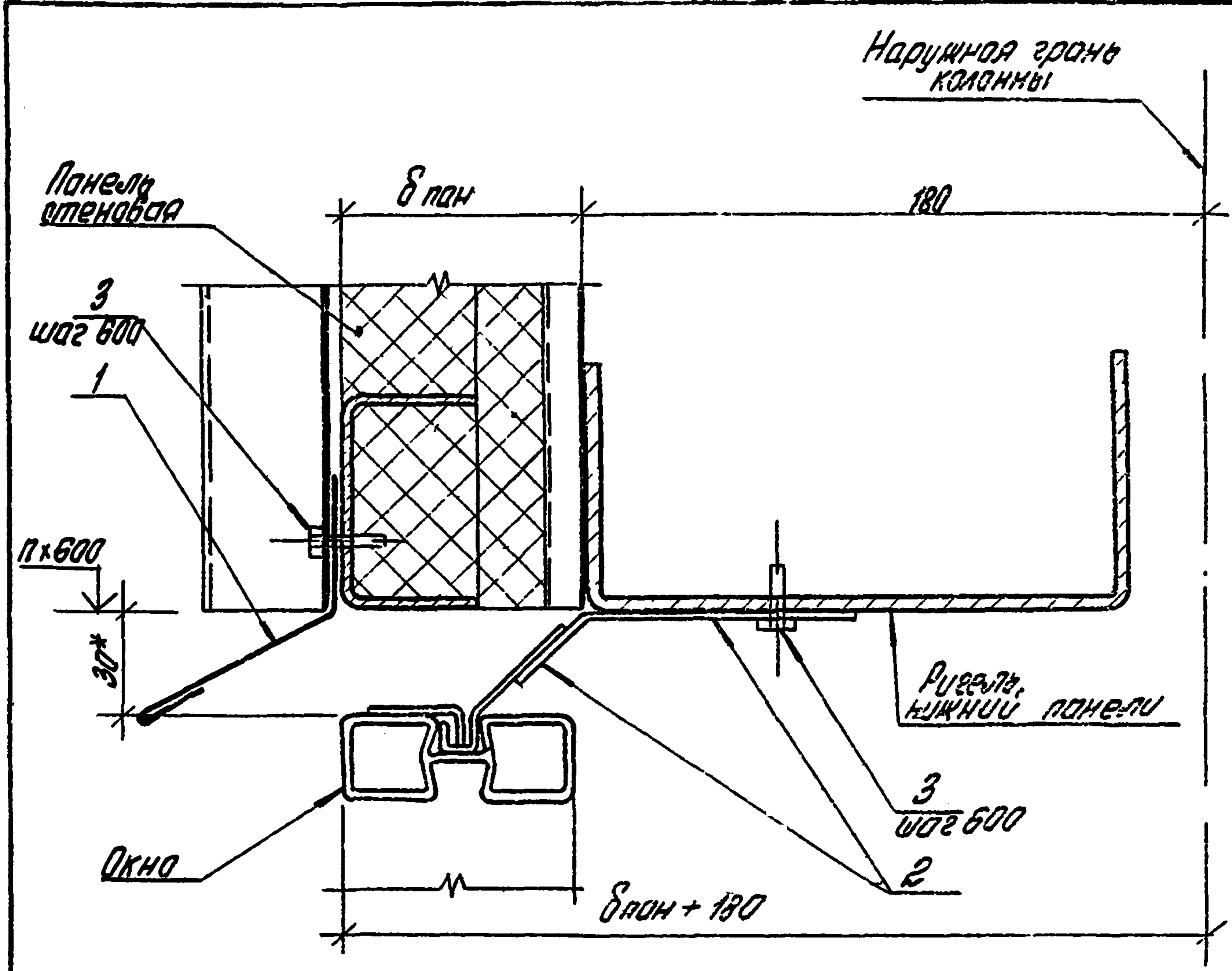
Узлы 12; 13; 14.

Итого	Лист	Листов
Р	1	2

ЦНИИПРОМЗДАНИИ

Циф. № подл. Подпись и дата. Взят инв. №

Рук. отд. Мурашев
Рук. цр. Гусева
Инж. Власова



Марка, позиция	Обозначение	Наименование	Кол-во шт.	Масса ед., кг	Примеч
		<u>Детали</u>			
1	2.430-19.1 Б1	Слив (ПС 1.12... ПС 1 20)	1	0,74	
2	2.436 -11.1 Б4	Элемент крепежный ЭКБ серия 2.436 -11 Б.1	1	0,137	
		<u>Стандартные изделия</u>			
3		Болт самонарезающий ГОСТ 3413-016-77	4		

1 Шаг элементов крепежных ЭКБ определяется по привязкам, данным в серии окон 1.436.2-15, Окна с переплетом из спаренных прямоугольных стальных проф и механизмы открывания, вып. 2.
 2 Узел 15 см. соответственно с узлом 16.
 3 * Размер для справок.

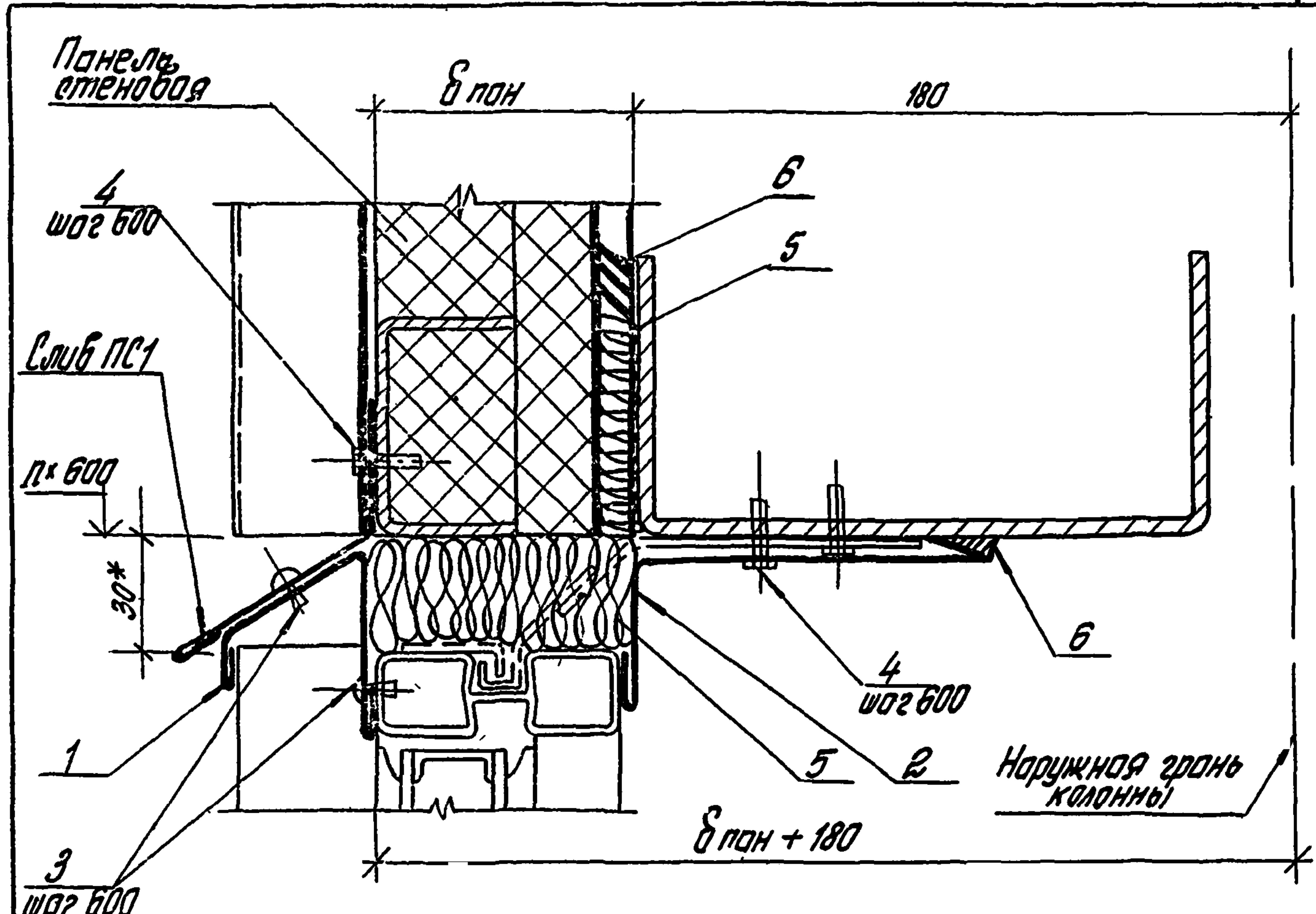
2.430-19.1 11

Узел 15

Уточн	Лист	Листов
Р		1
ЦНИИПРОМЗДАНИЙ		

Уч. для разработки и изготовления изделий

рук отп Турабьев
 рук гр Гусева
 УНК Власова



1 Узел 16 см соответствует с узлом 15.
 2 * Размер для пробок

Марка, позиция	Обозначение	Наименование	Кол. на м.ед. (шт.)	Марка м.ед., кг	Прим.
		<u>Детали</u>			
1	Р. 430-19 1 64	Слив (ПС 4.12... ПС 4.20)	1	0,97	
2	Р. 430-19 1 66	Нащельник (ПС 6.12... ПС 6.20)	1	1,50	
		<u>Стандартные изделия</u>			
3		Заклепка комбинированная ОСТ 3413-017-78	4		
4		Болт самонарезающий ОСТ 3413-016-77	4		
		<u>Материалы</u>			
5		Многослойные минераловатные плиты ГОСТ 9573-72*	0,002		м ³
6		Мастика нетвердеющая ГОСТ 14791-79	0,0001		м ³

Р. 430-19 1 12

Итого	Лист	Листов
Р		1

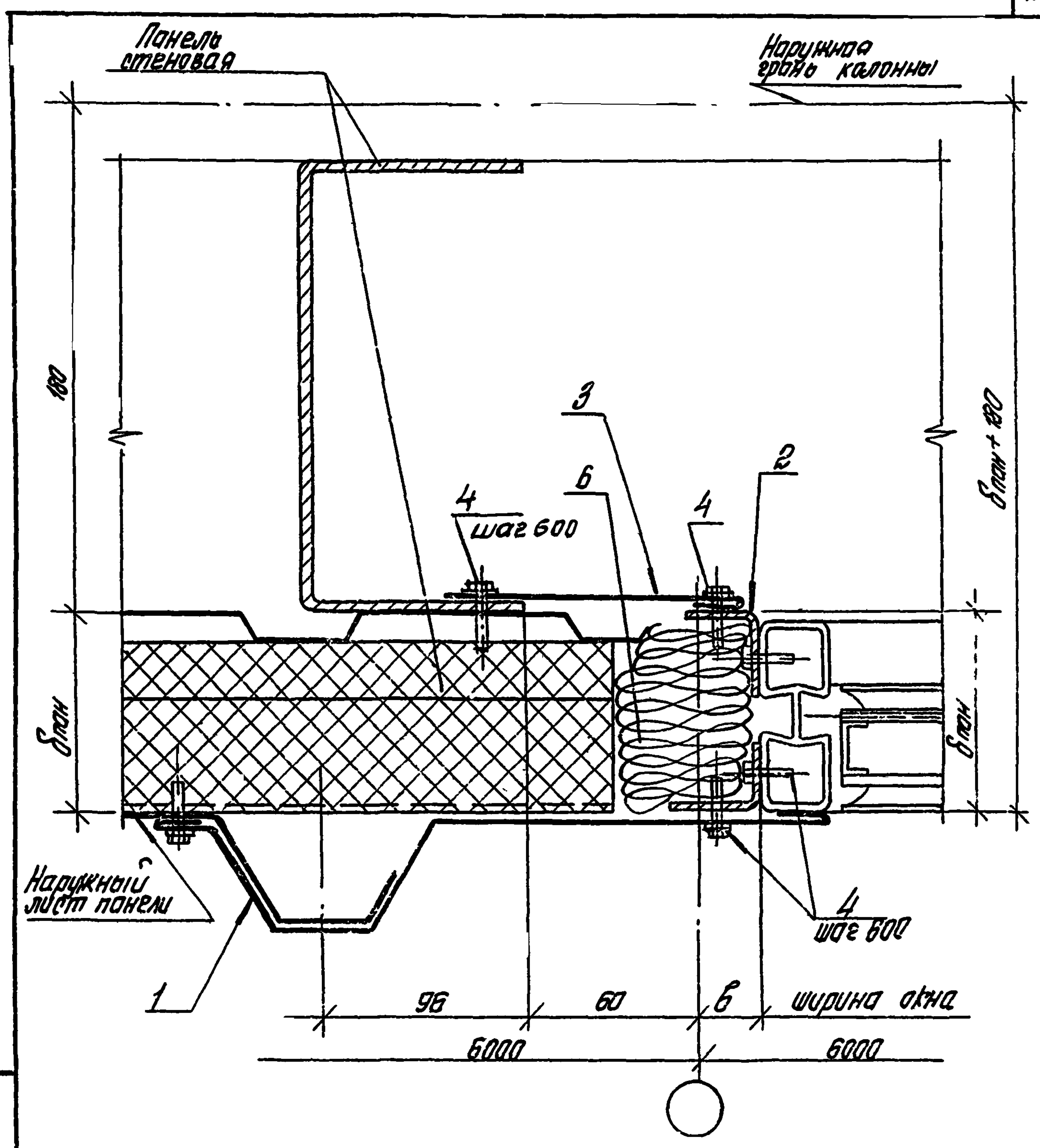
Узел 16

ЦНИИПРОМЗДАНИЙ

Шифр. материал. Листы и дата. Взаим. шифр №

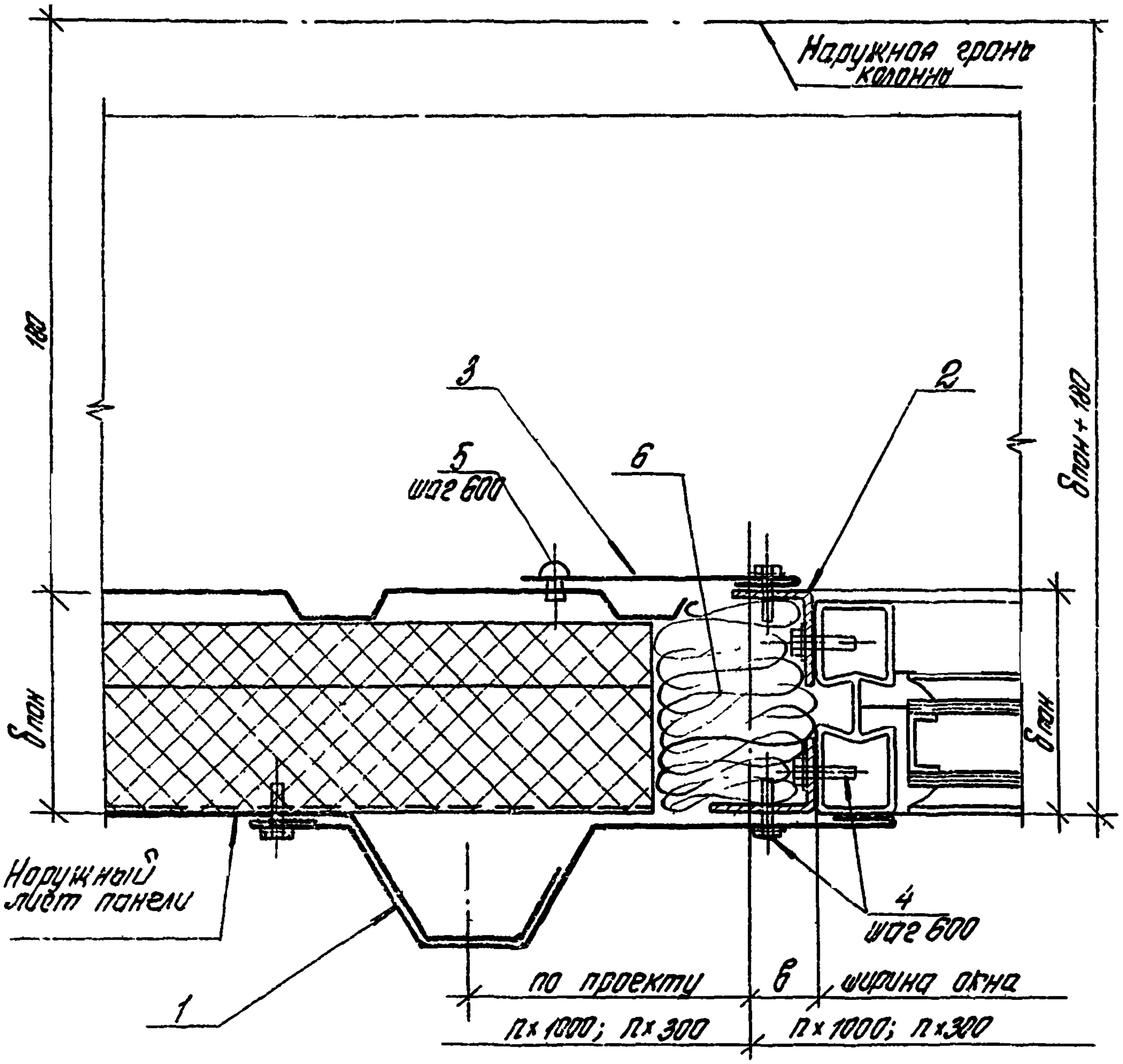
Рук. отд. Мурашев
 Рук. гр. Гусева
 Инженер Власова

Хищ
 Жуль
 ВЛ



Таблицу расхода материалов см. на листе 2.430-19.1 14.

Инв. № подл.	Подпись и дата	Взам. инв. №	2.430-19.1 13				
			Руковод. Турбовоев	Инж.	Итого	Лист	Листов
			Рук. пр. Ризеева		Р		1
			Ст. инж. Судлерова		Узел 17		
Инж. Власова	ЦНИИПРОМЗДАНИЙ						



Ширина окна, мм	5950	4765	2980	2395	1975	1785
б, мм	25	17,5	10	2,5	12,5	2,5

Рук. отд.	Мурабьев		
Рук. зр.	Лузеева		
инжен.	Власова	В.В.	

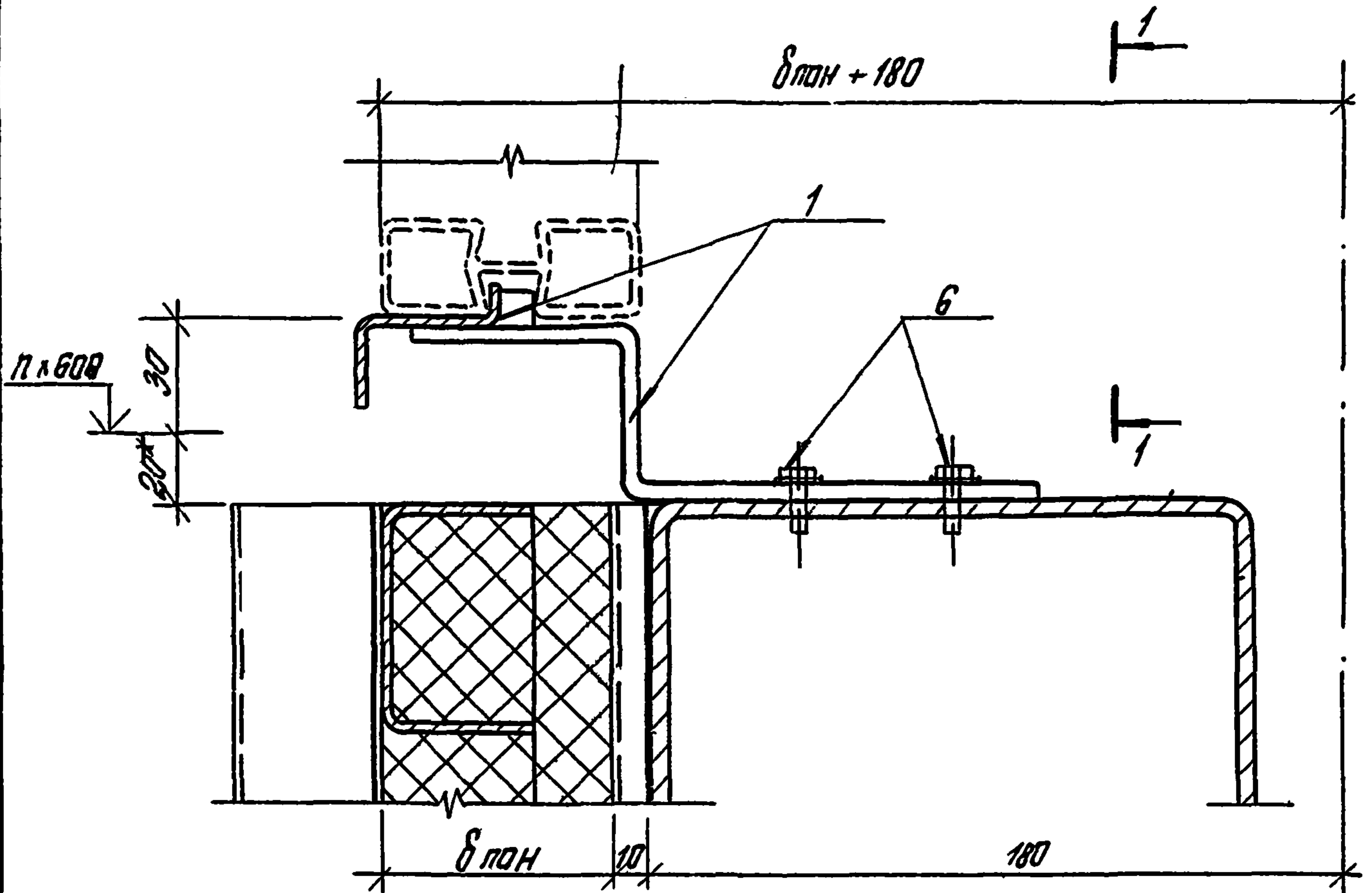
2.430-19.1 14

Узел 18

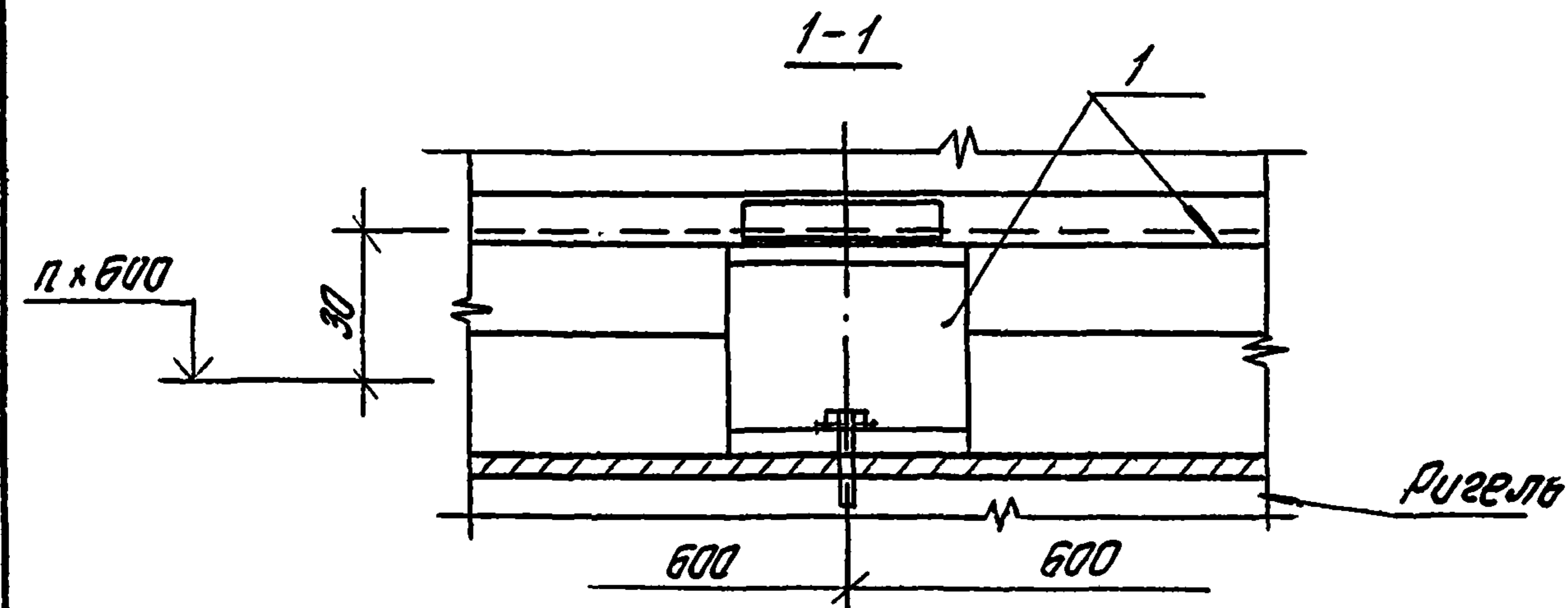
Итого листов	Лист	Листов.
Р	1	2
ЦНИИПРОМЗДАНИИ		

Марка, позиция	Обозначение	Наименование	Кол. на м (шт.)	Масса ед., кг	Прим.
		<u>Детали</u>			
1	2.430.19.1.68	Нащельник (ПСВ.12; ПСВ.18)	1	2,01	
2	Б.4.	ГНЛ 32x25x1,5 ГОСТ 19172-74	2	0,64	
3	2.430.19.1.62	Нащельник (ПС2.12...ПС2.20)	1	0,75	
		<u>Стандартные изделия</u>			
4		Болт самонарезающийся ОСТ 3413-016-77	10		
5		Защелка комбинирован. ОСТ 3413-017-78	2		
		<u>Материалы</u>			
6		Полужесткие минераловатные плиты ГОСТ 9573-72*	0,003		м ³

ЦИФ. № ПОДА. ПЛОЩАДЬ И ОБЪЕМ
 ВОЗМ. ИМБ. №



Наружная грань
кирпичной



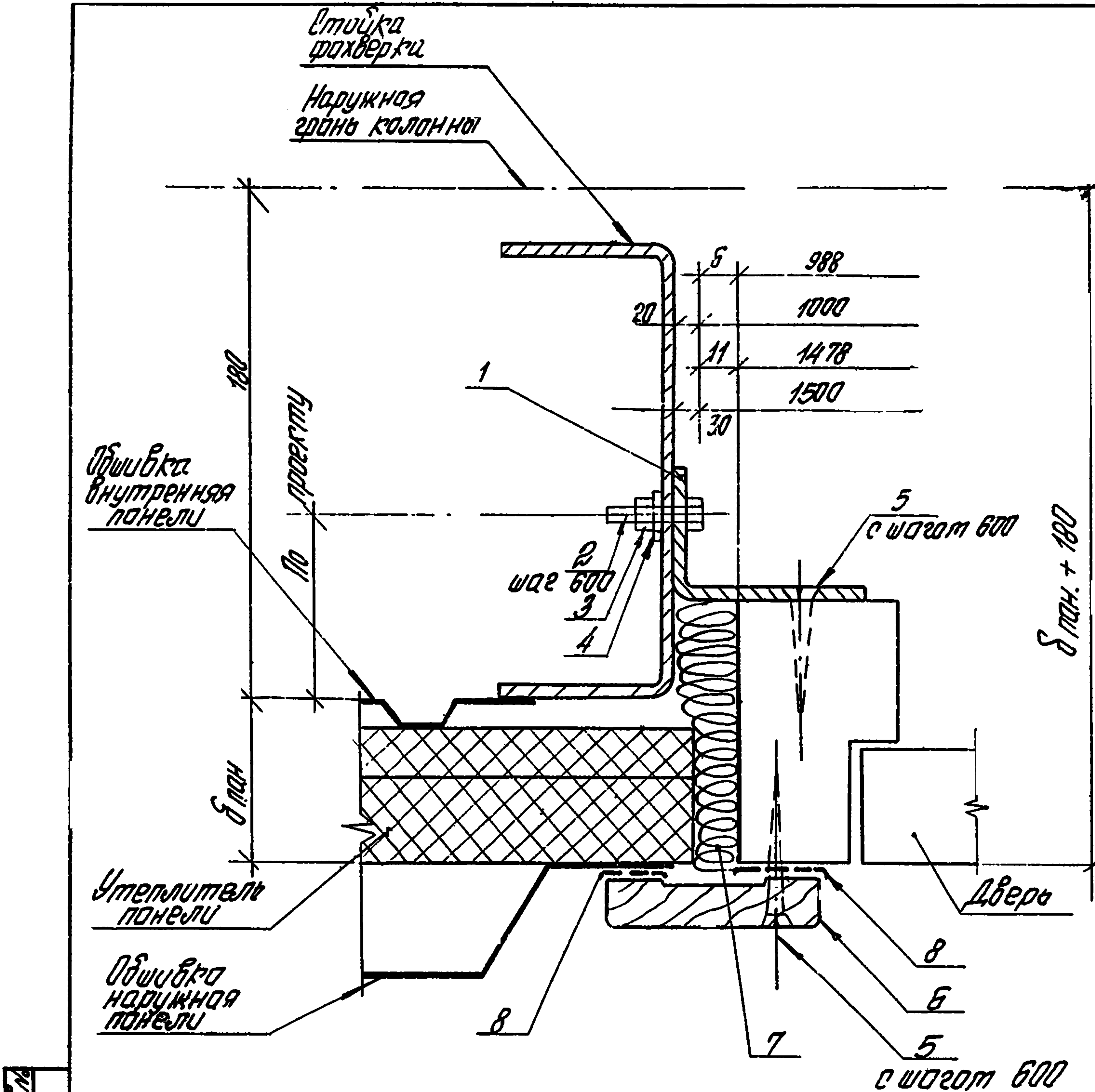
Узел 19 от совместно с узлом 20

2.430-19.1 15

Рук. отд.	Муравьев	<i>[Signature]</i>	
Рук. гр. ар.	Пизеева	<i>[Signature]</i>	
Инжен.	Владова	<i>[Signature]</i>	

Узел. 19

Итодия	Лист	Листов
Р		1
ЦНИИПРОМЗДАНИИ		

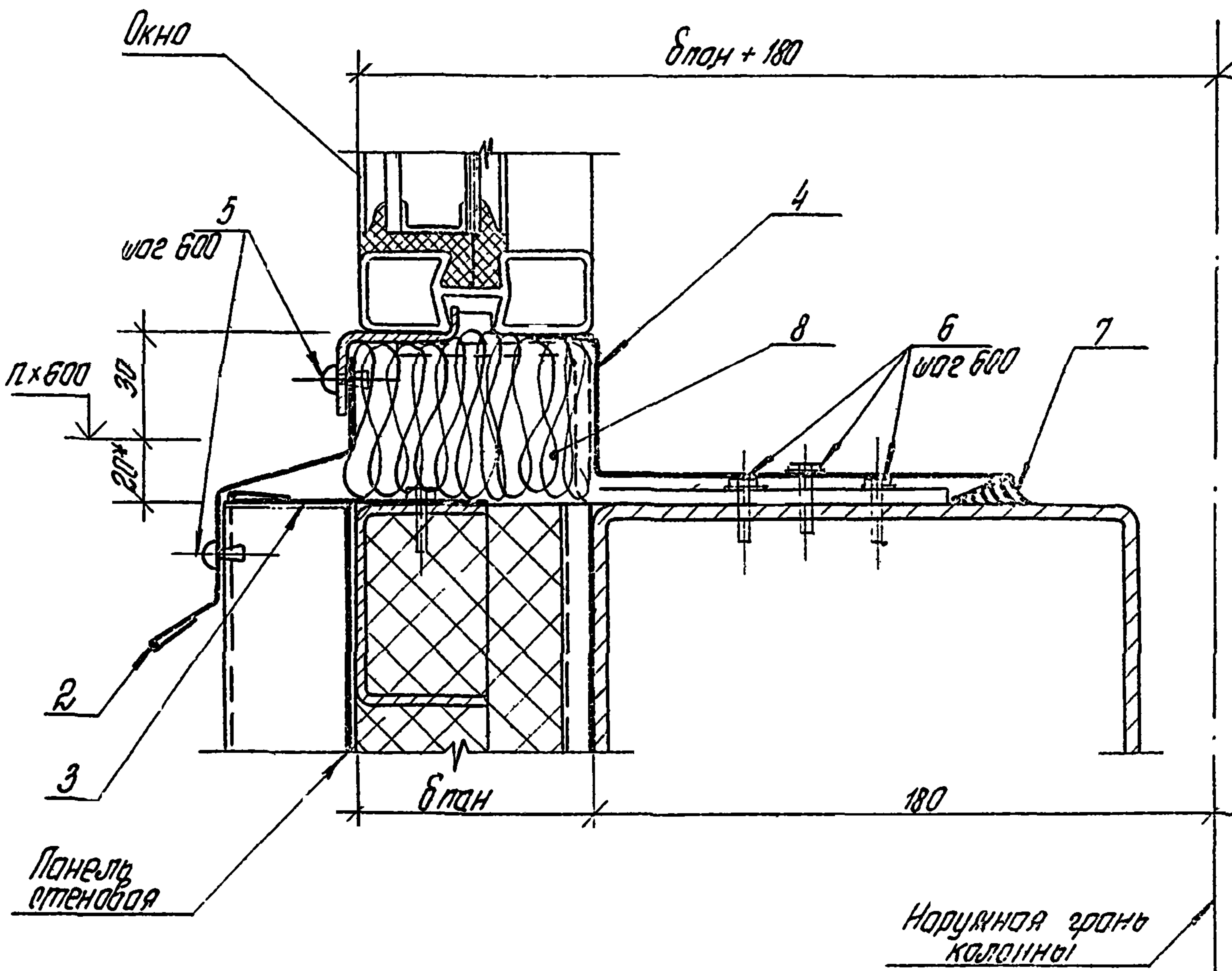


Узел 21 см. соответственно с узлом 22.

Инв. № 10000. Подпись и дата. Взам. инв. №

			2.430-19.1 17		
Инв. № 10000	Подпись	и дата	Узел 21		
Инв. № 10000	Подпись	и дата			
Инв. № 10000	Подпись	и дата			
Инв. № 10000	Подпись	и дата	Италия	Лист 1	Лист 2
Инв. № 10000	Подпись	и дата	ЦНИИПРОМЗДАНИИ		

Марка, позиция	Обозначение	Наименование	Кол. на м (шт)	Масса вв. кг	Прим.
		<u>Детали</u>			
1	Б.Ч.	ГНЛ70x50x3 ГОСТ19772-74	1	2,70	
		<u>Стандартные изделия</u>			
2		Болт М6x20 ГОСТ7798-70*	2		
3		Гайка 6 ГОСТ 5915-70*	2		
4		Шайба М6 ГОСТ 11371-78	4		
5		Шуруп А5x50 ГОСТ 1145-80	4		
		<u>Материалы</u>			
6		Напильник тип I; сеч. 54x13 ГОСТ 8242-75	1,0		М
7		Полужесткие минераловат- ные плиты ГОСТ 9573-72*	0,003		МЭ
8		Лента тугоплавкая ТУ 38-10574-75	2,0		М



- 1. * Размер для справок.
- 2. Узел 19 см. совместно с узлом 20.

Инв. № проекта, Подпись и дата, Взаим. инв. №

Рук. ота.	Туробьев		
Рук. зд. од.	Гусева		
Инжен.	Власова		

2.430-19 1 16

Узел 20

Итого	1/1	
Р	1	
Ц		
Ч		

Марка, спецификации	Обозначение	Наименование	Кол. на м (шт.)	Масса в г, кг	Прим.
		<u>Детали</u>			
1	2.430-19.1.75	Элемент крепежный ЭК2	1	2,2	
2	2.430-19.1.65	Шлиф (ПС5.12... ПС5.20)	1	1,07	
3	2.430-19.1.62	Нащельник (ПС2.12... ПС2.20)	1	0,75	
4	2.430-19.1.65	Нащельник (ПС6.12... ПС6.20)	1	1,51	
		<u>Стандартные изделия</u>			
5		Заклепка комбинирован. ГОСТ 3413-017-78	4		
6		Болт самонарезающийся ГОСТ 3413-016-77	8		
		<u>Материалы</u>			
7		Мастика нестареющая ГОСТ-14791-79	0,0001		м ³
8		Полужесткие минераловатные плиты ГОСТ 9573-72*	0,005		м ³

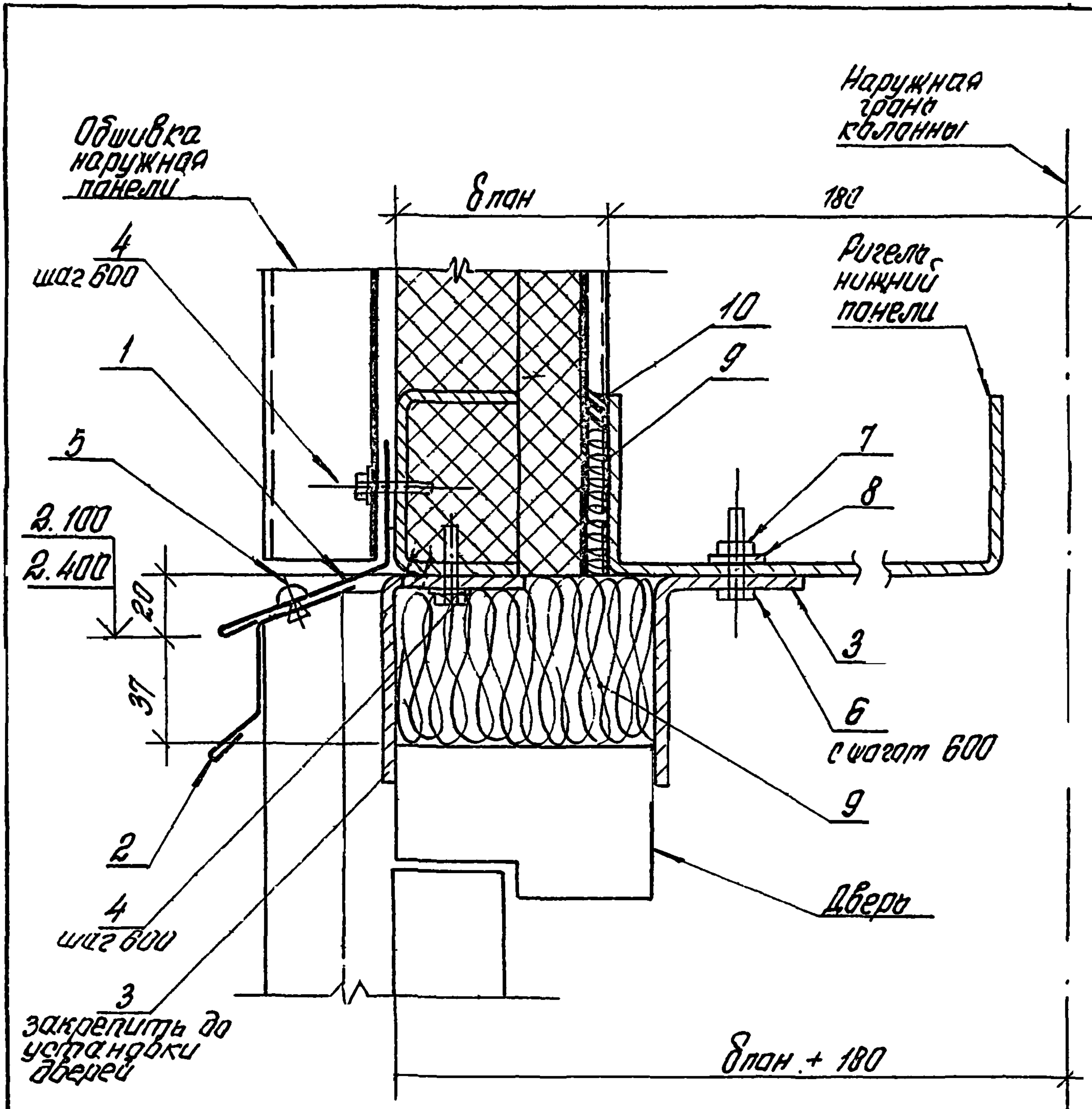
Таблица расхода материалов дана на узлы 19 и 20

Марка, позиция	Обозначение	Наименование	Кол. на м. ед. (шт.)	Масса ед. кг	Прим.
		<u>Детали</u>			
1	Б.Ч.	ГНЛ70x50x9 ГОСТ 19772-74	1	2,70	
		<u>Стандартные изделия</u>			
2		Дюбель (по проекту)	2		
3		Шуруп А5x50 ГОСТ 1148-80	4		
		<u>Материалы</u>			
4		Поружесткие минераловатные плиты ГОСТ 9573-75	2003		м ³
5		Наличник тип I сеч. 54x13 ГОСТ 8242-75	10		м
6		Лента тиклоабоа ТУ 38-10574-75	1,0		м
7		Брусек сеч. 20x30 ГОСТ 8486-66**	10		для черт. 2

Инв. № подл. Подп. и дата Взам. инв. №

2.430-19.1 18

Лист 3



ЦНБ № 1001. Подпись и дата. Взам. инв. №

2.430-19.1 19

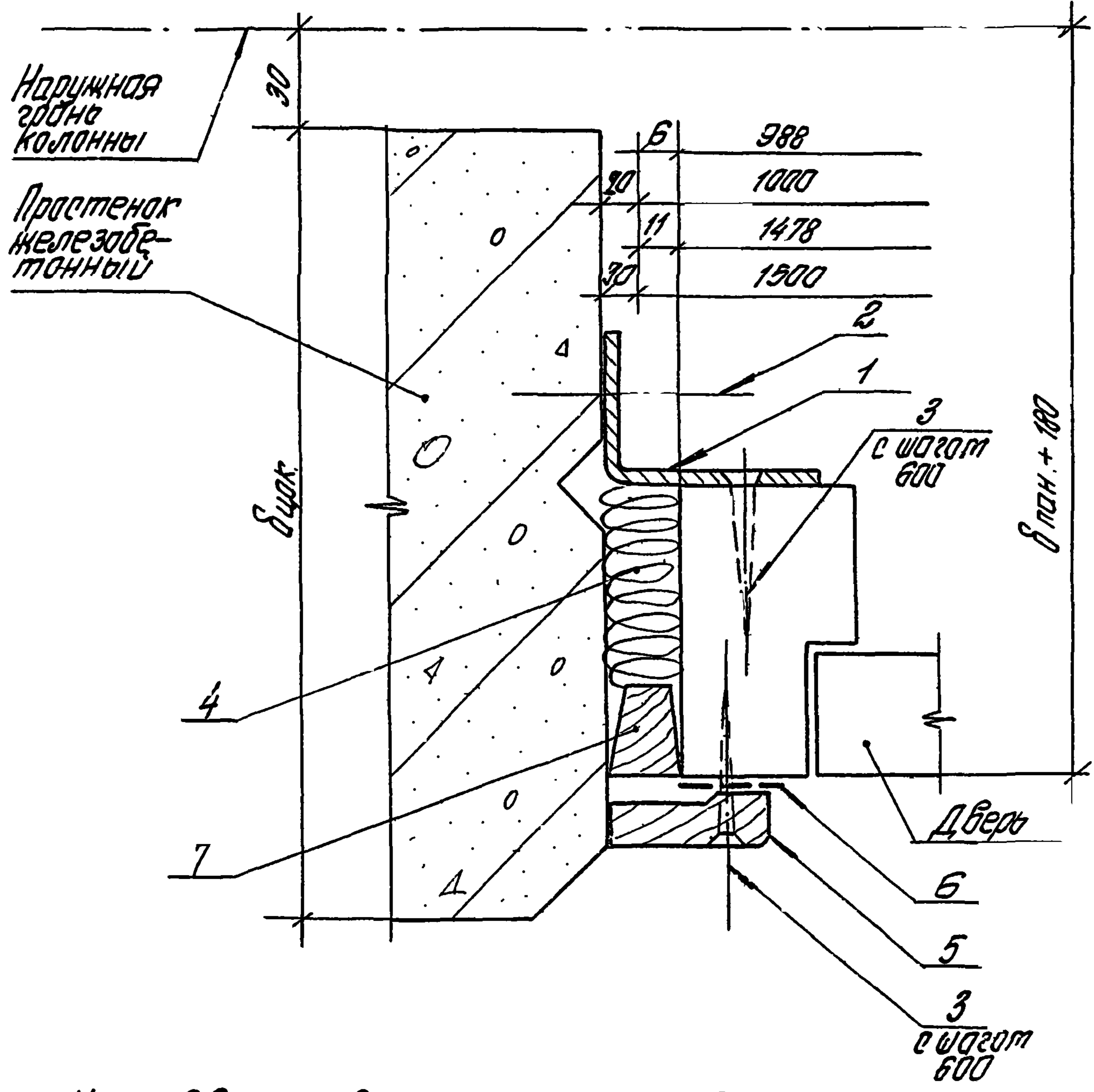
Рук. отд. Мурашев
 Рук. цр. Пузеева
 ЦНБ. Власова

Узел 23

Итого	Лист	Листов
Р	1	2
ЦНИПРОМЗДАНИЙ		

Узел сопряжения вертикального элемента
двери и цоколя из железобетонных панелей

Черт. 1



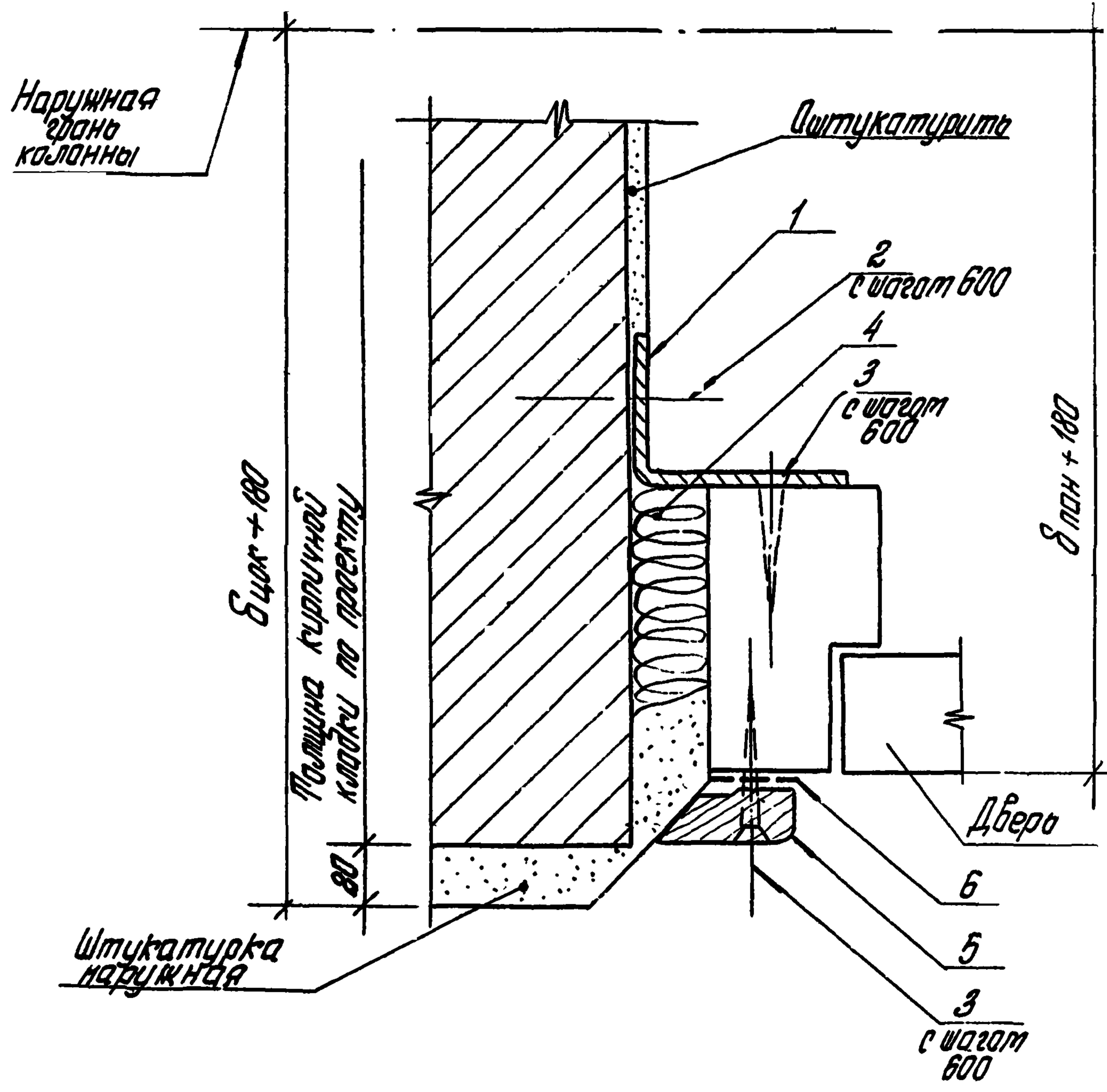
Узел 22 см. соответственно с узлом 21.

Лист № 10/101. Подпись и дата. ВЗМТ ИИВ. №

			2.430-19.1 18		
Лук. отд.	Муравьев	ИИВ	Узел 22	Листов	3
Лук. гр.	Гузеева	ИИВ		Р	1
ИИЖ.	Власова	ИИВ		ЦНИИПРОМЗДАНИЙ	

Узел сопряжения вертикального элемента двери и цоколя из кирпича

Черт. 2



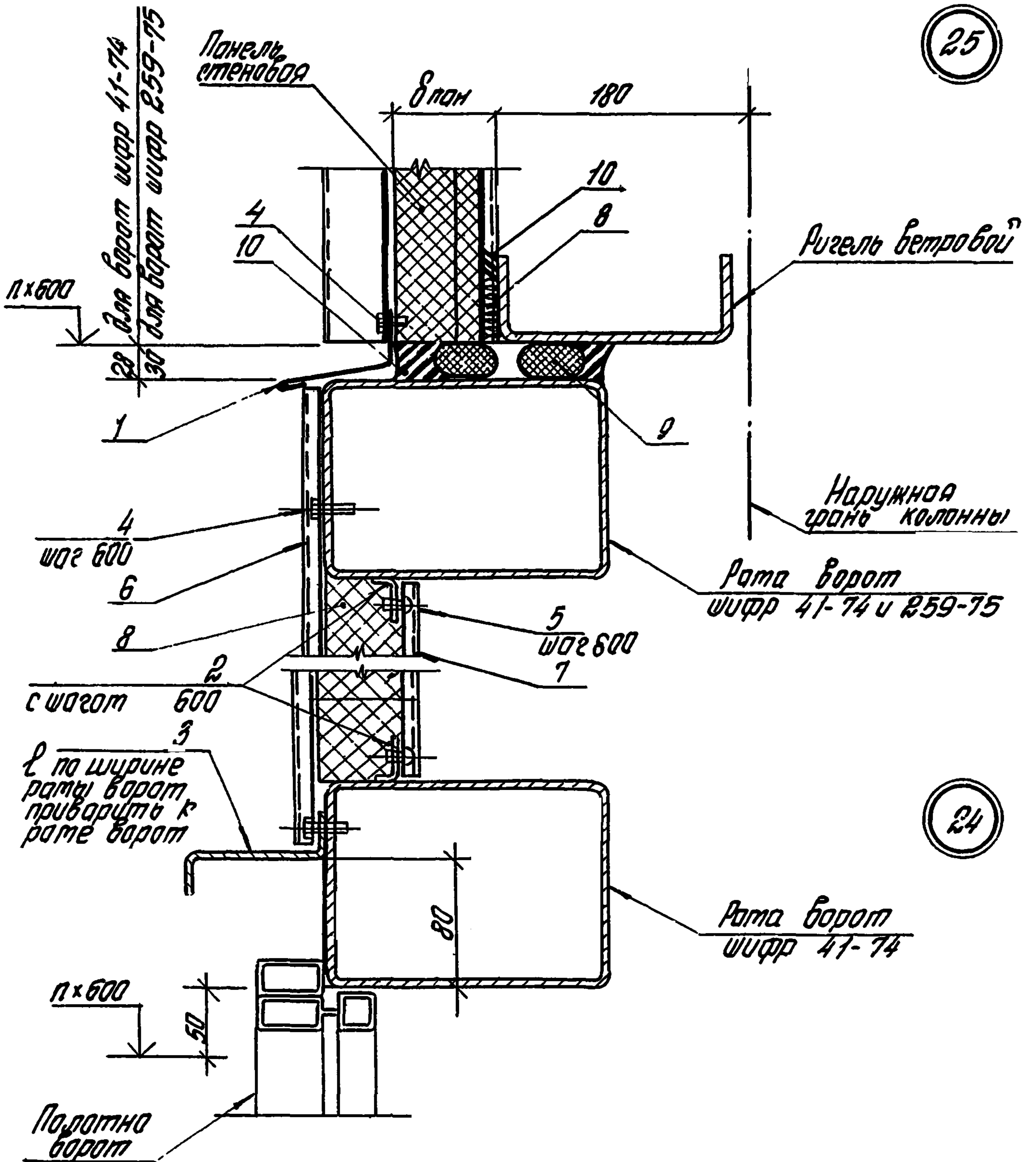
Шифр № посыл. Листов и всего листов. Шифр. Инв. №

Марка, позиция	Обозначение	Наименование	Кол. на м (шт.)	Масса ед кр	Прим.
		<u>Детали</u>			
1	2.430-19.1.61	Слив (ПС1.12...ПС1.20)	1	0,74	
2	2.430-19.1.63	Слив (ПС3.12...ПС3.20)	1	0,76	
3	Б.4.	ГНЛ 70x50x3 ГОСТ 19772-74	2	2,7	
		<u>Стандартные изделия</u>			
4		Болт самонарезающийся ОСТ 3413-016-77	4		
5		Защелка комбинированная ОСТ 3413-017-78	2		
6		Болт М6x20 ГОСТ 7798-70*	2		
7		Гайка 6 ГОСТ 5915-70	2		
8		Шайба М6 ГОСТ 14371-78	4		
		<u>Материалы</u>			
9		Полужесткие минераловатные плиты ГОСТ 9573-72*	0,005		МЗ
10		Мастика нетвердеющая ГОСТ 14791-79	0,0001		МЗ

Инв. № подл. Подпись и дата

Взам. инв. №

25



24

Шифр по плану, материал и дата изготовления

2.430-19.1 20

Узлы 24; 25

Италия	Лет	Листов
Р	1	2

ЦНИИПРОМЗДАНИИ

Рук. отд.	Муравьев	
Рук. зар. ор.	Гузеева	
Ст. инж.	Сидлерова	

Марка, позиция	Обозначение	Наименование	Кол. на 1 шт.	Масса в кг	Прим.
		<u>Детали</u>			
1	2.430-19.1 Б1	Валик (ПС1.12... ПС1.20)	1	0,74	
2	Б.4	ГНЛ32x25x1,5; $\delta=50$ ГОСТ19772-74	2	0,032	
3	Б.4	ГНЛ100x32x3 ГОСТ13229-78	1	3,63	
		<u>Стандартные изделия</u>			
4		болт самонарезающий ОСТ 3413-016-77	6		
5		заклепка комбиниров. ОСТ 3413-017-78	4		
		<u>Материалы</u>			
6		Наружная обшивка; L=350 типа С10-899-0,8 ГОСТ 24045-80	1,0	2,38	м
7		внутренняя обшивка; L=200	1,0	1,36	м
8		полужесткие минераловат- ные плиты ГОСТ 9573-72*	0,04		м ³
9		Пернит ϕ 30 ГОСТ 5.1011-71	2,0		
10		мастика нетвердеющая ГОСТ 14791-79	0,0002		м ³

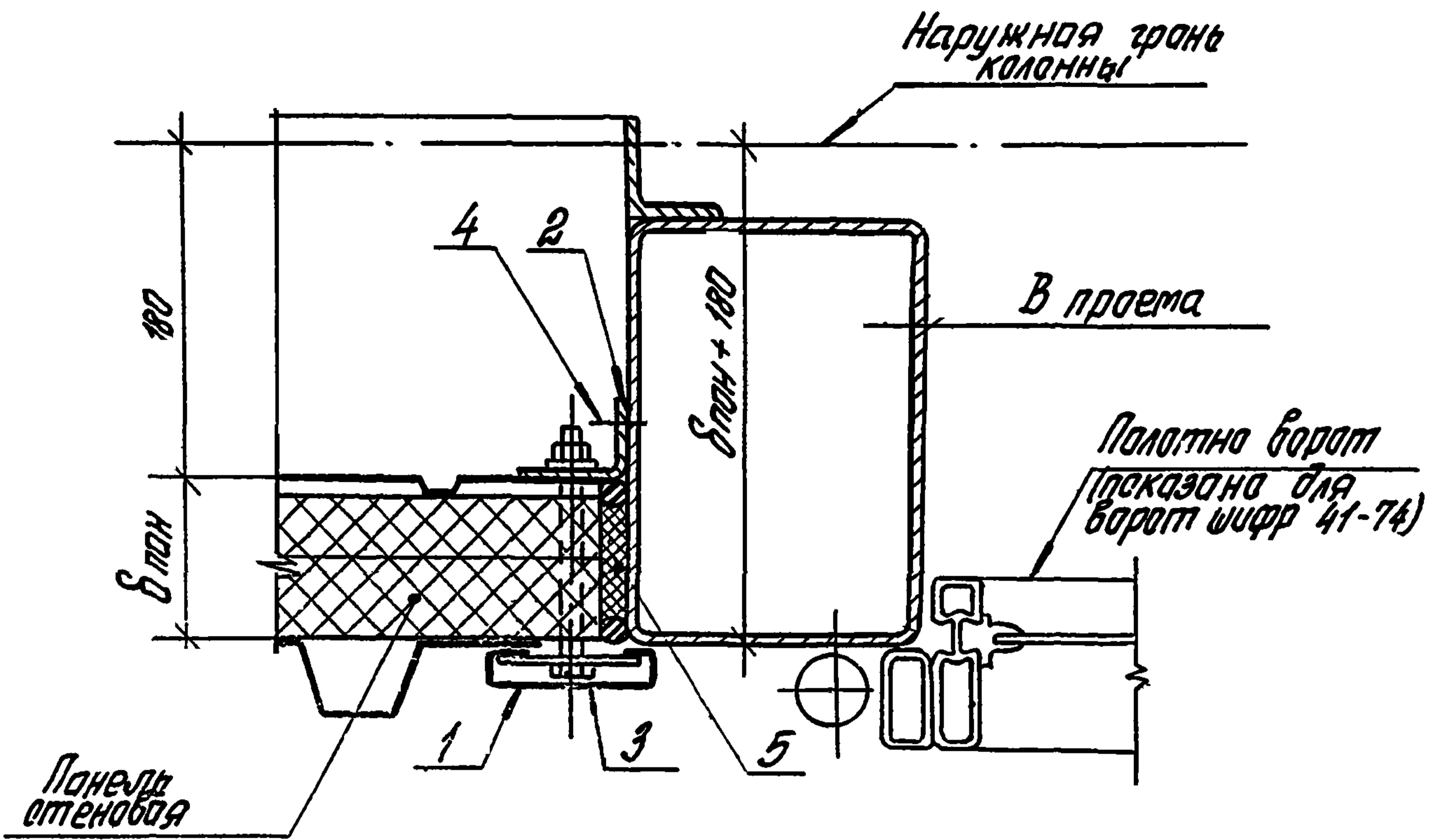
Таблица расхода материалов дана на узлы 24 и 25

Изм. № подл. Подпись и дата. Изм. №

2.430-19.1 20

Лист

2



1. Узел дан для ворот распашных (шифр-41-74) и для распашных складчатых (серия 1.435.2-20).
2. Узел 26 от. совместно с узлом 27; 28.
3. Таблицу расхода материалов см. на листе 2.430-19.1 22.

2.430-19.1 21

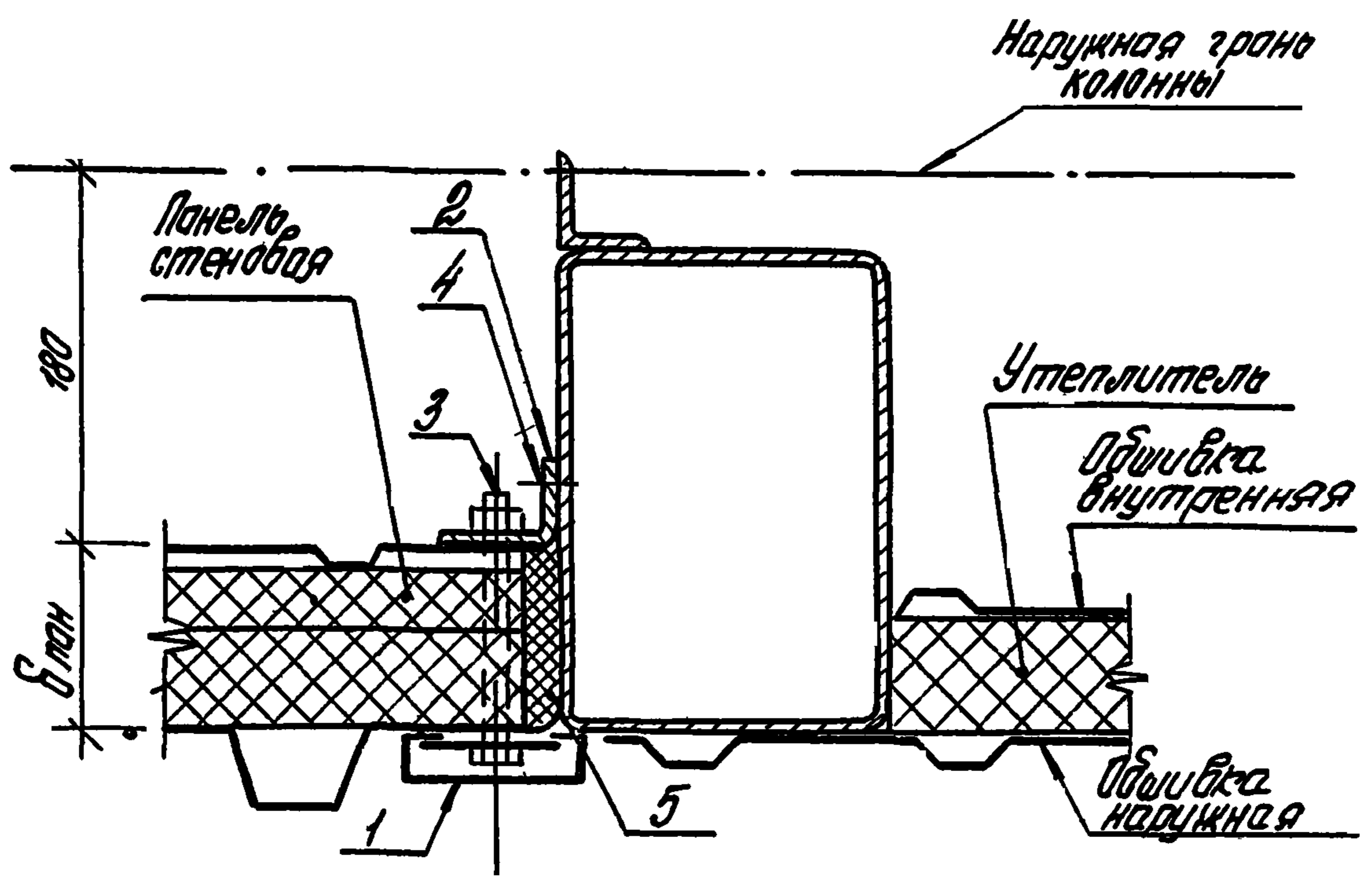
Узел 26

Страна	Лист	Листов
Р		1

ЦНИПРОМЗДАНИИ

Рук. отд.	Муромцев	
Рук. гр.	Музеева	
Инж.	Власова	

ИНВ. № подл. Подпись и дата. ВЗЛОМ ИНВ. №



Марка, позиция	Обозначение	Наименование	Кол. на м.ед. (шт.)	Масса м.ед., кг.	Примеч.
		<u>Детали</u>			
1	2.436-11.1 51	Нащельник (H 1.12...B 1.24) серия 2.436-11 6.1	1	2,12	
2	Б. 4.	ГН L50x36x3 ГОСТ 19772-74	1	1,9	
3	2.436-11.1 67	Элемент крепления ЭК 8.1 серия 2.436-11. 6.1	2	0,528	
		<u>Стандартные изделия</u>			
4		Болт самонарезающий ГОСТ 3413-016-77	2		
		<u>Материалы</u>			
5		Полужесткие минераловатные плиты ГОСТ 9573-72*	0,001		м ³

1. Узел дан для ворот распашных (шир 41-74) и для распашных складчатых (серия 1.435.2-20).
 2. Узел 27 см. совместно с узлами 26 и 28.

2.430-19.1 22

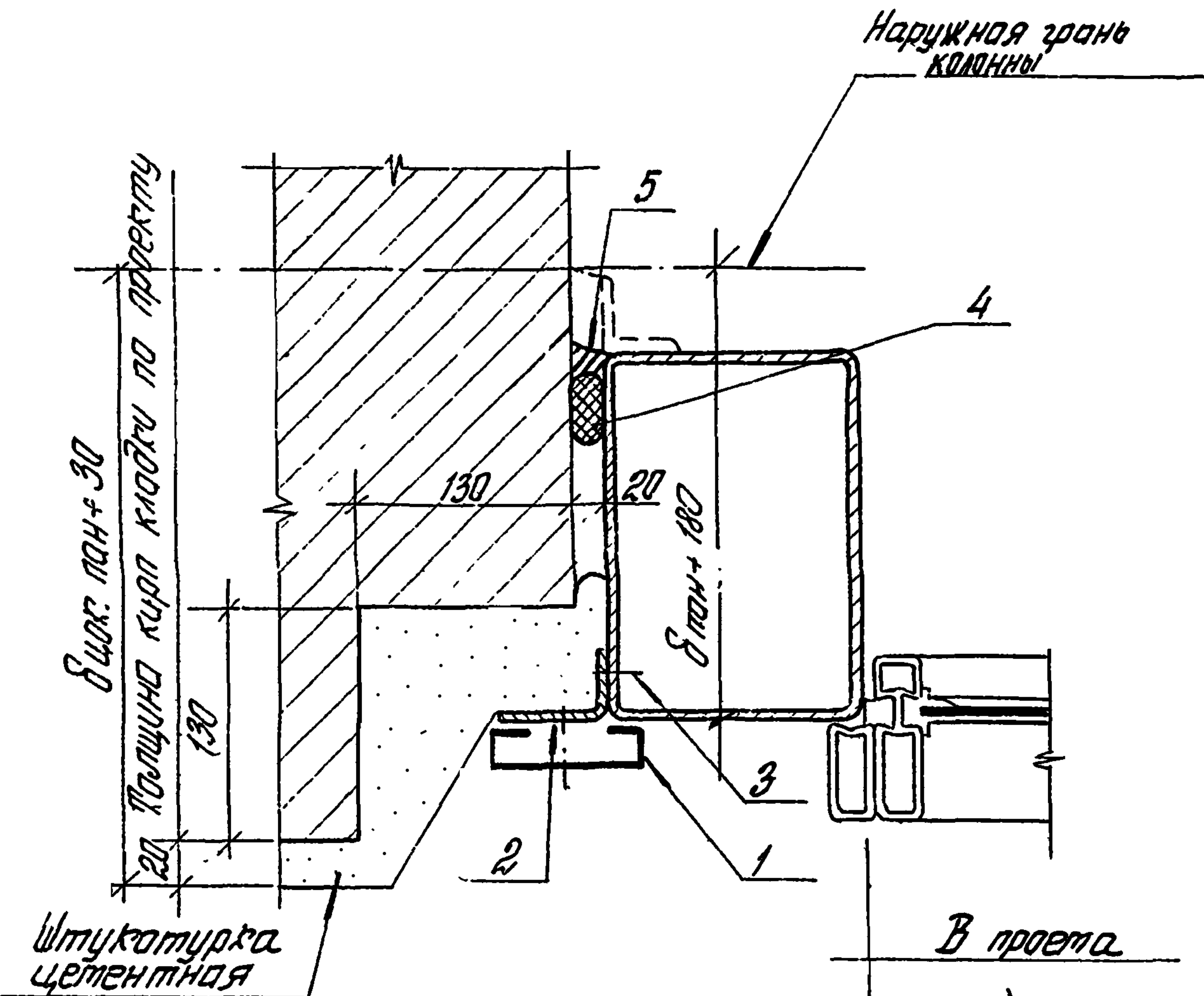
Узел 27

Листов 1
 Лист 1

ЦНИПРОМЗДАНИИ

Рук. отд. Муравьев
 Рук. цр. Пузеева
 Инж. Власова

Инв. № подл. Подпись и дата. Взам. инв. №



Узел дан для ворот распашных (шифр 41-74)
и для распашных складчатых (серия 1435.2-20)

Марка, позиция	Обозначение	Наименование	Кол. шт.	Масса ед., кг	Примеч.
		<u>Детали</u>			
1	2 436 - 11. 1 51	Ролик (Н1.12... Н1.24) серия 2 436 - 11 8.1	1	2.12	
2	Б. Ч.	ГН L50x36x3; пост. 19772-74	1	190	
		<u>Стандартные изделия</u>			
3		Болт саморезающий пост. 3413-016-77	2		
		<u>Материалы</u>			
4		Гермет φ 30 пост. 5.1011-71	1.0		м
5		Мастика неберсезущая пост. 14791-73	0.0003		м3

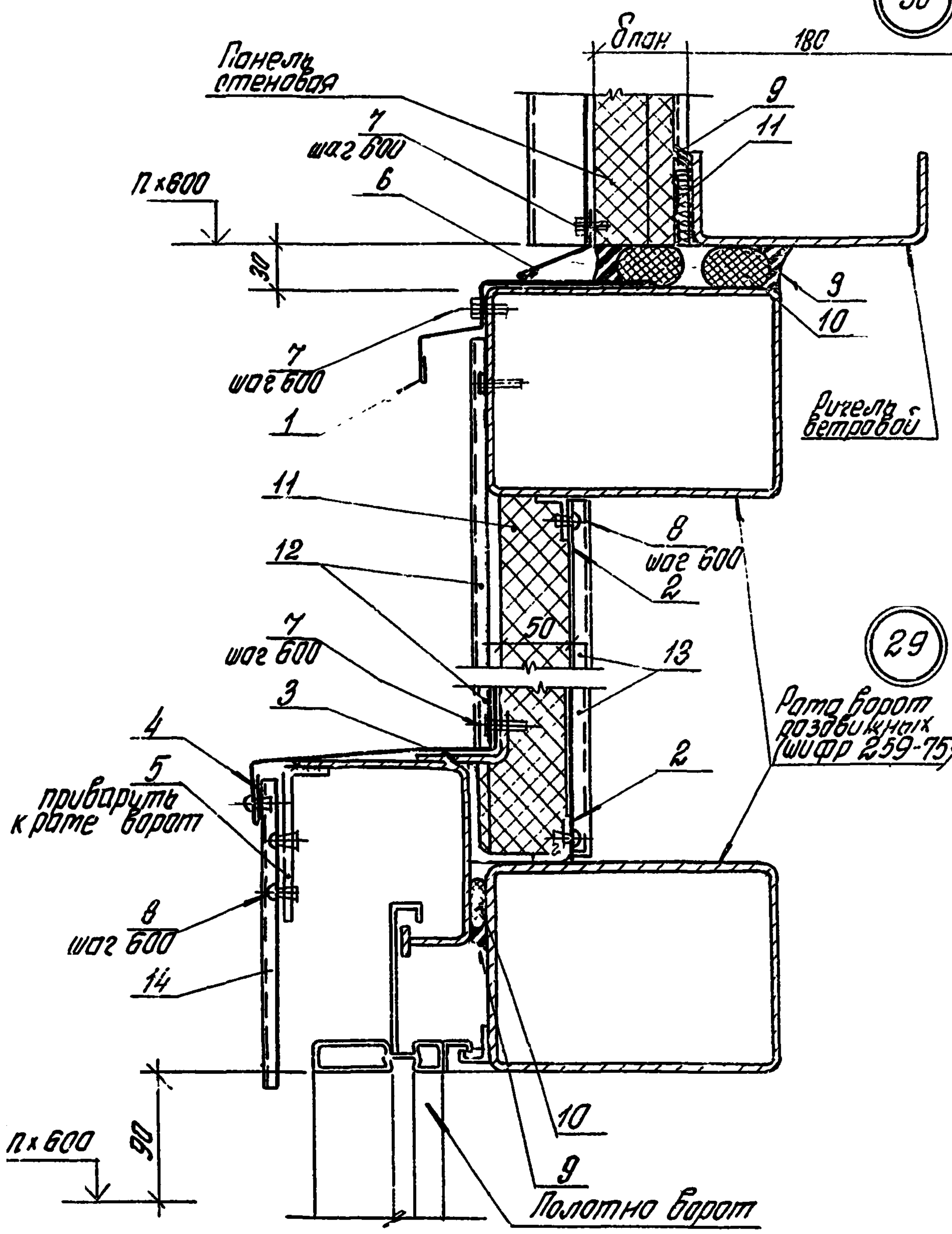
2.430-19.1 23

Узел 28

Лист 1

ЦНИИПРОМЗДАНИЙ

Рук. отд. Муравьев
Рук. гр. ср. Гусев
Ит. ИИИ Людгерова



Инж. Н.С. Павлов

Р. 430-19.1.24

Узлы 29, 30

Итого	Лист	Итого
Р	1	2
ЦНИИПРОМЗДАНИЙ		

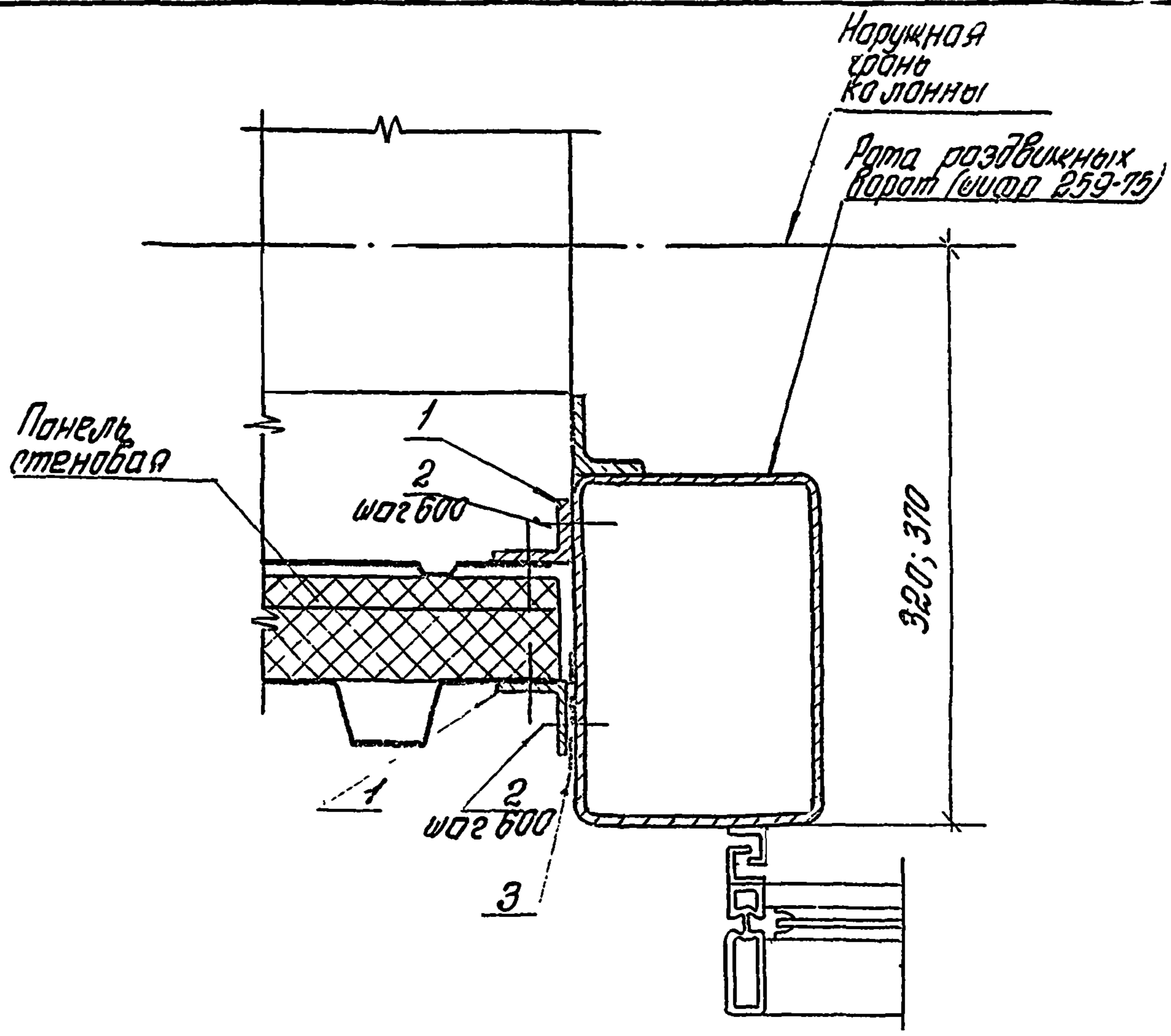
рук отд. Туровоев

рук гр. Кузеева

инжен. Владова

Марка, позиция	Обозначение	Наименование	Кол. изм (шт.)	Масса ед. кг	Прим.
		<u>Детали</u>			
1	2.430-19.1 70	Слив (ПС 10.12; ПС 10.18)	1	1,40	
2	Б. Ч.	ГНЛ 32x25x15; e=50 ГОСТ 19772-74	4	0,032	
3	Б. Ч.	ГНЛ 50x36x3; e=50 ГОСТ 19772-74	2	0,095	
4	2.430-19.1 71	Слив (ПС 11.12; ПС 11.18)	1	1,63	
5	2.430-19.1 74	Элемент крепежный эк 1	2	0,12	
6	2.430-19.1 61	Слив (ПС 1.12... ПС 1.20)	1	0,74	
		<u>Стандартные изделия</u>			
7		Болт самонарезающий ОСТ 3413-016-77	8		
8		Защелка комбинированная ОСТ 3413-017-78	10		
		<u>Материалы</u>			
9		Мастика нетвердеющая ГОСТ 14791-79	0,001		м ³
10		Герметик ф 40 ГОСТ 5.1011-71	3,0		м
11		Полужесткие минераловатные плиты ГОСТ 9573-72	0,03		м ³
12		Обшивка наружная L=350	1,0	2,38	м
		тип С 10-899-08 ГОСТ 24045-80			
13		Обшивка внутренняя L=200	1,0	1,36	м
		тип С 10-899-0,8 ГОСТ 24045-80			
14		Лист профилированный L=200	1,0	1,36	м
		тип С 10-899-0,8 ГОСТ 24045-80			

Таблица расхода материалов дана на 2 узла.



1. Узел 31 см. совместно с узлами 32, 33.
2. Таблицу расхода материалов см. на листе 2.430-19.1 26.

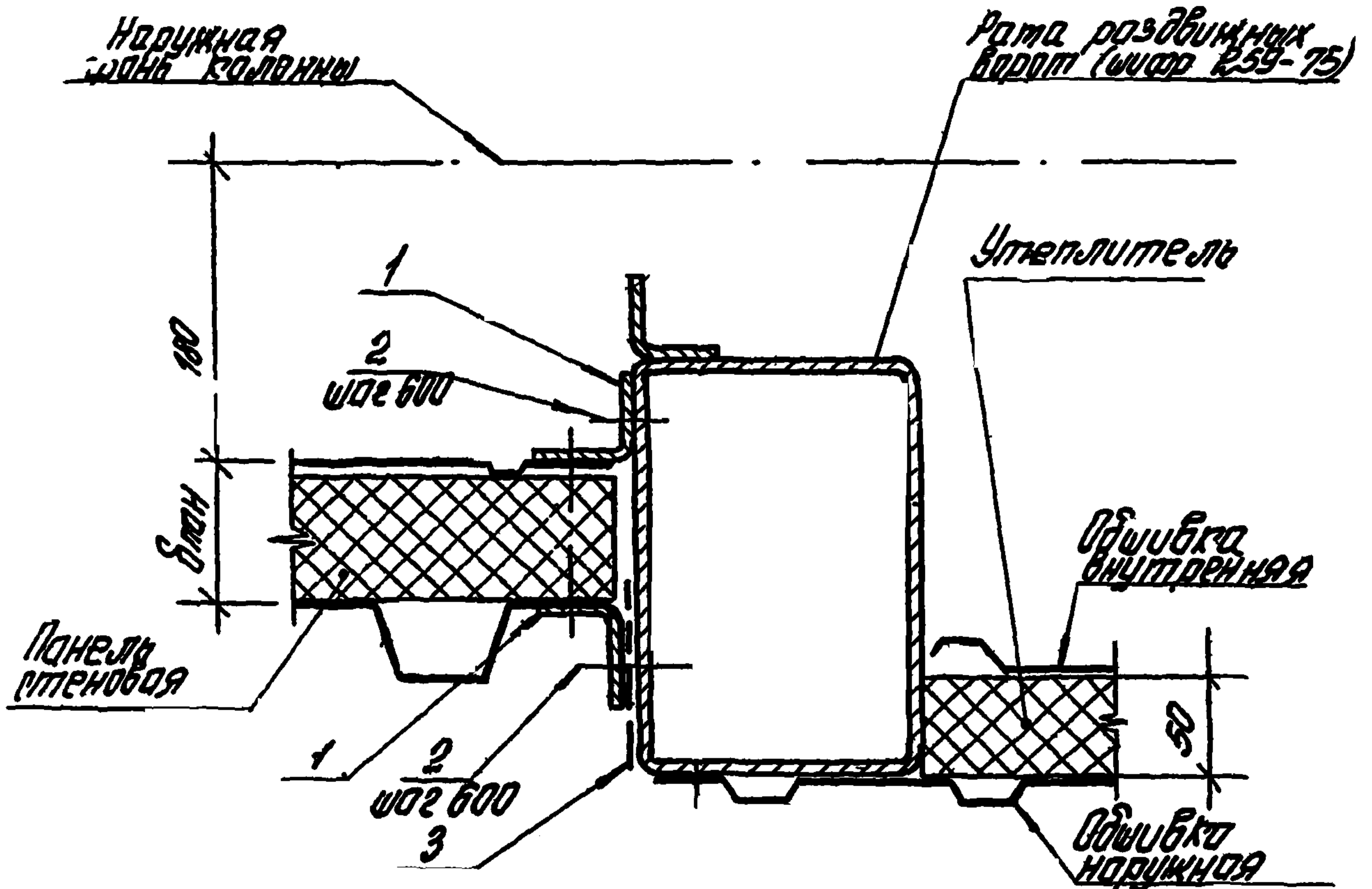
2.430-19.1 25

Узел 31.

Итого	Лист	Листов
Р		1
ЦНИИПРОМЗДАНИЙ		

Ч. 6. № 1081 Лист 25 из 25

Учк. отд. Муравьев
 Учк. в. ар. Кузеева
 Рт 144



Марка, позиция	Обозначение	Наименование	Кол. на м (шт.)	Масса ед., кг	Примеч.
		<u>Детали</u>			
1	Б. Ч.	ГН L50x36x3 ГОСТ 19772-74	2	2.90	
		<u>Стандартные изделия</u>			
2		Болт самонарезающий ОСТ 8413-016-77	4		
3		<u>Материалы</u>			
		Лента теплоизоляционная ТУ 38 - 10574 - 75	1.0		М

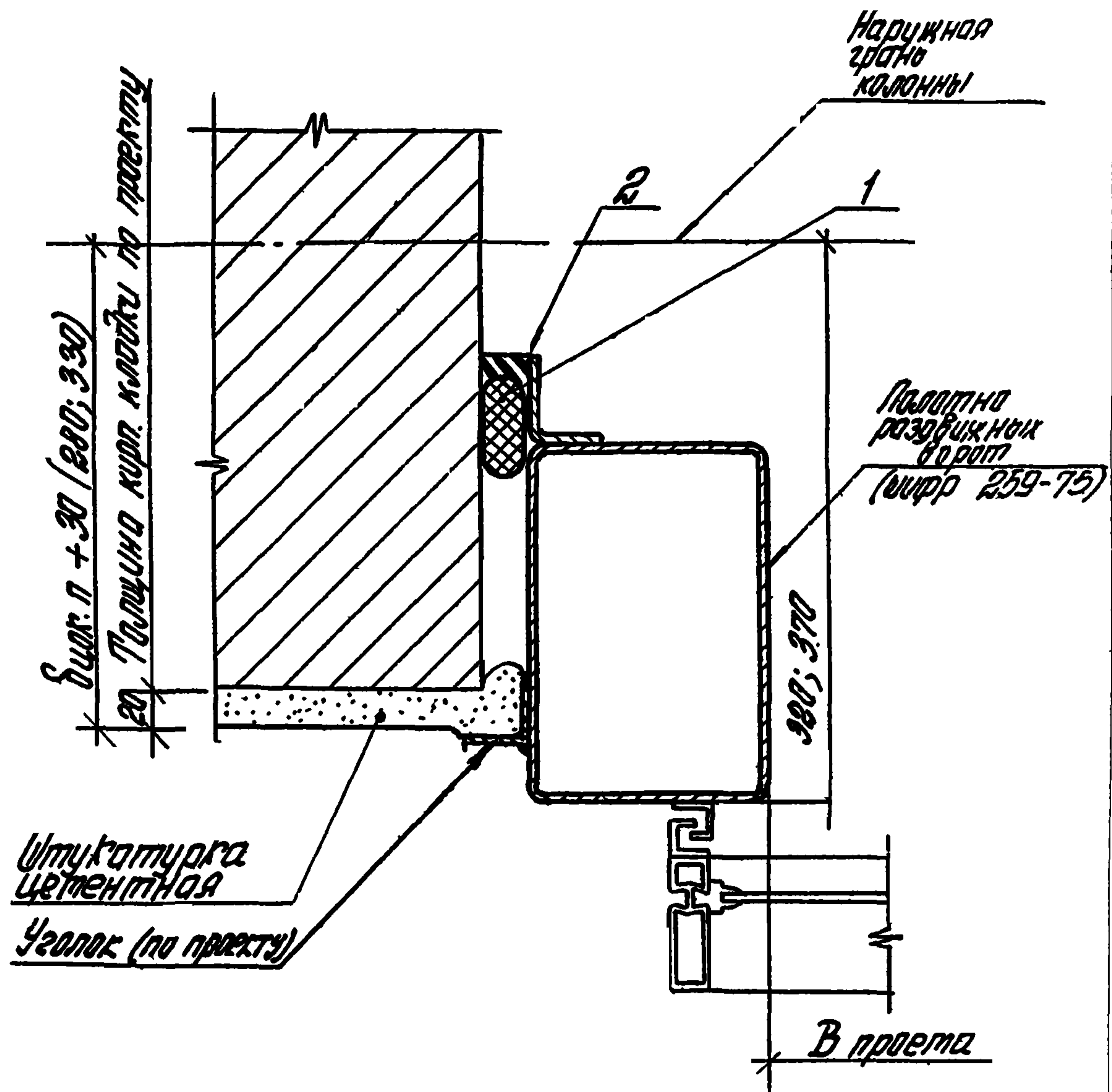
Узел 32 от. соответственно с узлом 31

2.430-19.1 26

Узел 32

Рук. отд. Мурашев
Рук. за пр. Гусева
От. инж. Пидлерова

Итого	Лист	Листов
Р		1
ЦНИПРОМЗДАНИЙ		



Марка, позиция	Обозначение	Наименование	Кол. м.п.м	Масса ед., кг	Примеч.
		<u>Материалы</u>			
1		Гермет φ 30 ГОСТ 5.1011-71	1.0		м
2		Мастика нетвердеющая ГОСТ 14791-79	0.0001		м ³

2.430-19.1 27

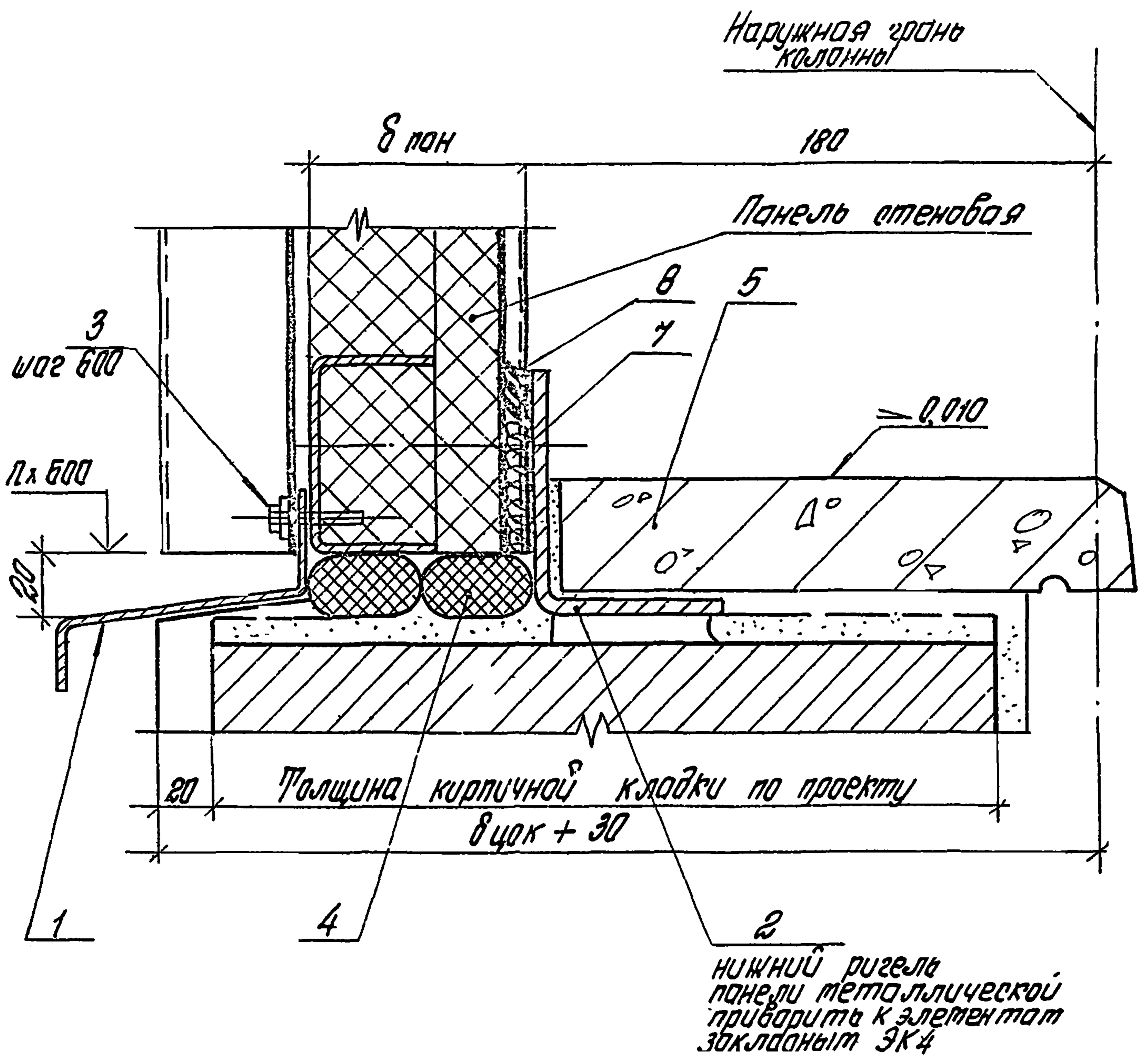
Узел 33

Итого	Лист	Листов
Р		1

ЦНИПРОМЗДАНИЙ

Рук. отд. Муравьев
 Рук. за. ар. Гусева
 Инжен. Власова

Инв. № 10000 Листы № 1 и 2 от 20.05.79



Таблицу расхода материалов см. на листе 2.430-19.1 01 для черт. 1

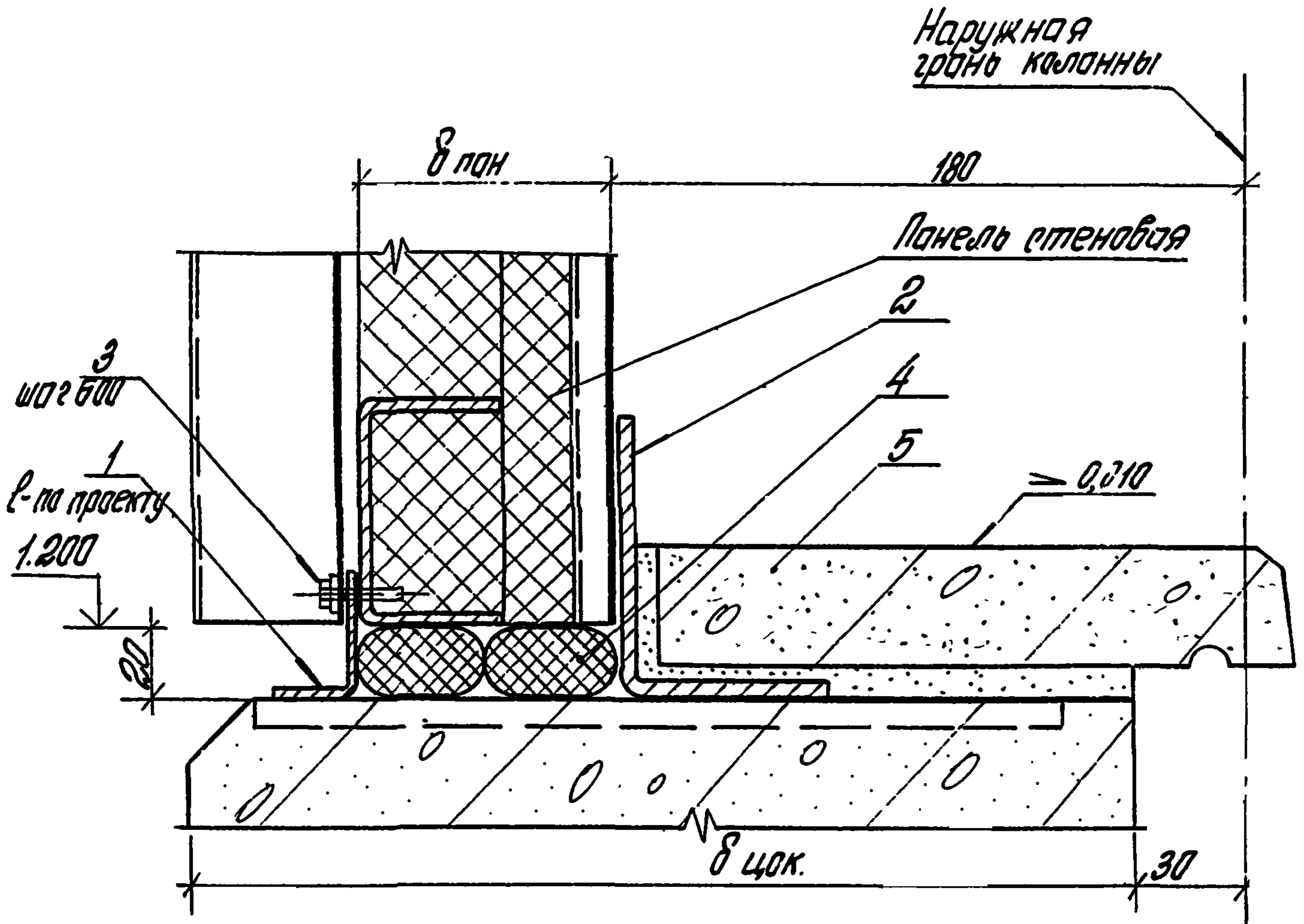
δ пан мм	δ цок мм
60	250
70	250
80	300

2.430-19-1 28

Узел 34

Рук. отд.	Муравьев	М.И.
Рук.пр.ар.	Гузеева	Л.С.
Ст.инж.	Шиблерова	В.И.
Инжен.	Власова	В.И.

Итого	Лист	Листов
Р		1
ЦНИПРОМЗДАНИЙ		



Марка, позиция	Обозначение	Наименование	Кол. на м. (шт.)	Масса ед., кг	Примеч
<u>Детали</u>					
1	Б. Ч.	ГН L 32x25x1,5 ГОСТ 19772-74	1	0,64	
2	Б. Ч.	ГН L 80x63x6 ГОСТ 19772-74	1	6,21	
<u>Стандартные изделия</u>					
3		Болт самонарезающий ГОСТ 3413-016-77	2		
<u>Материалы</u>					
4		Пернит ф 30 ГОСТ 51011-71	2,0		М
5		Плиты подоконные жел. бет. ГОСТ 6785-80	1,0		М

Узел 35 ст. соответствует с узлом 1.

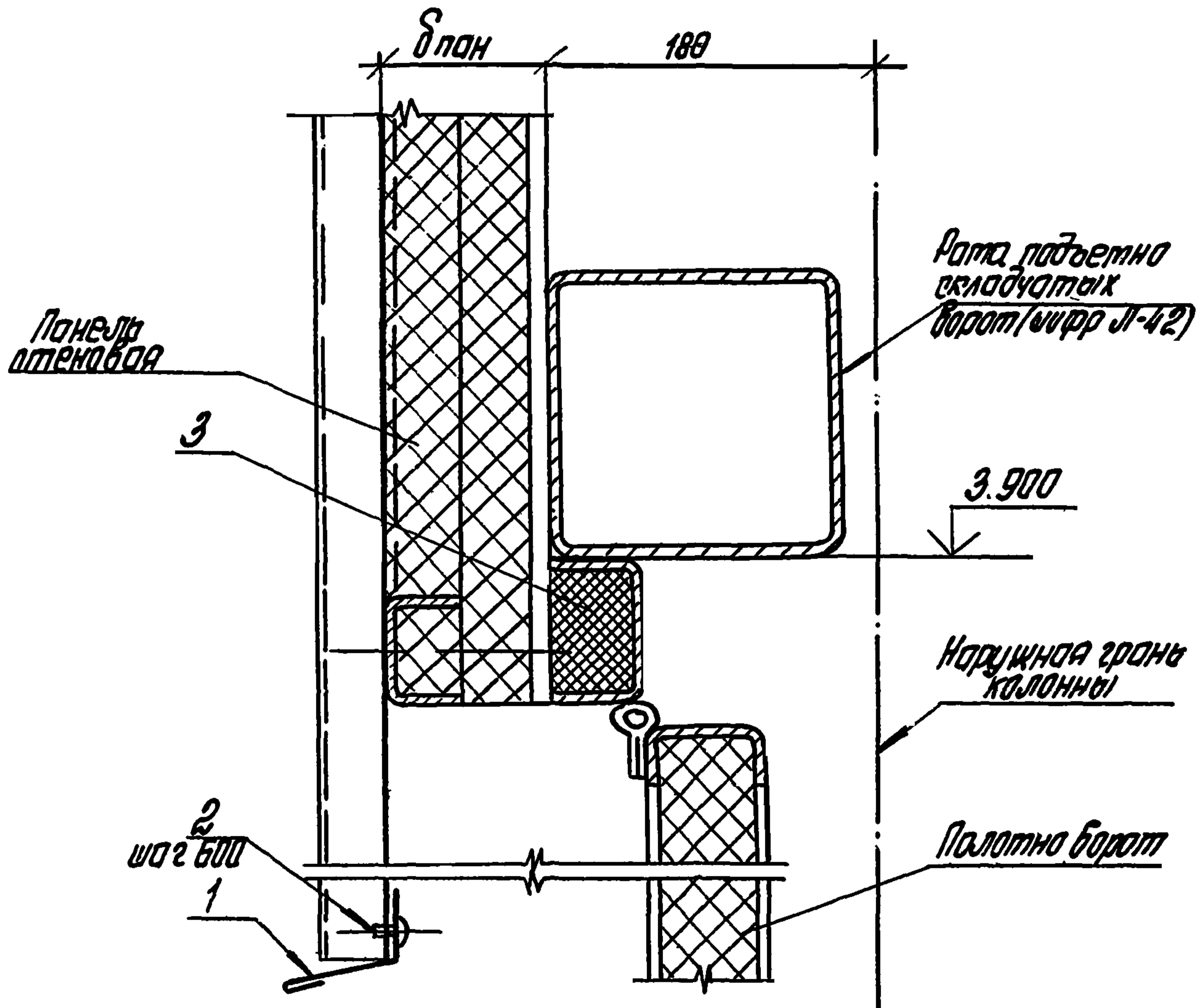
2.430-19.1.29

Узел 35

Удобка	Лист	Листов
Р		1
ЦНИИПРОМЗДАНИЙ		

Шифр по плану, год выпуска и дата, взят шифр №

Рук. отд. Муравьев
Рук. ц. Кузнецова
ШНК. Власова



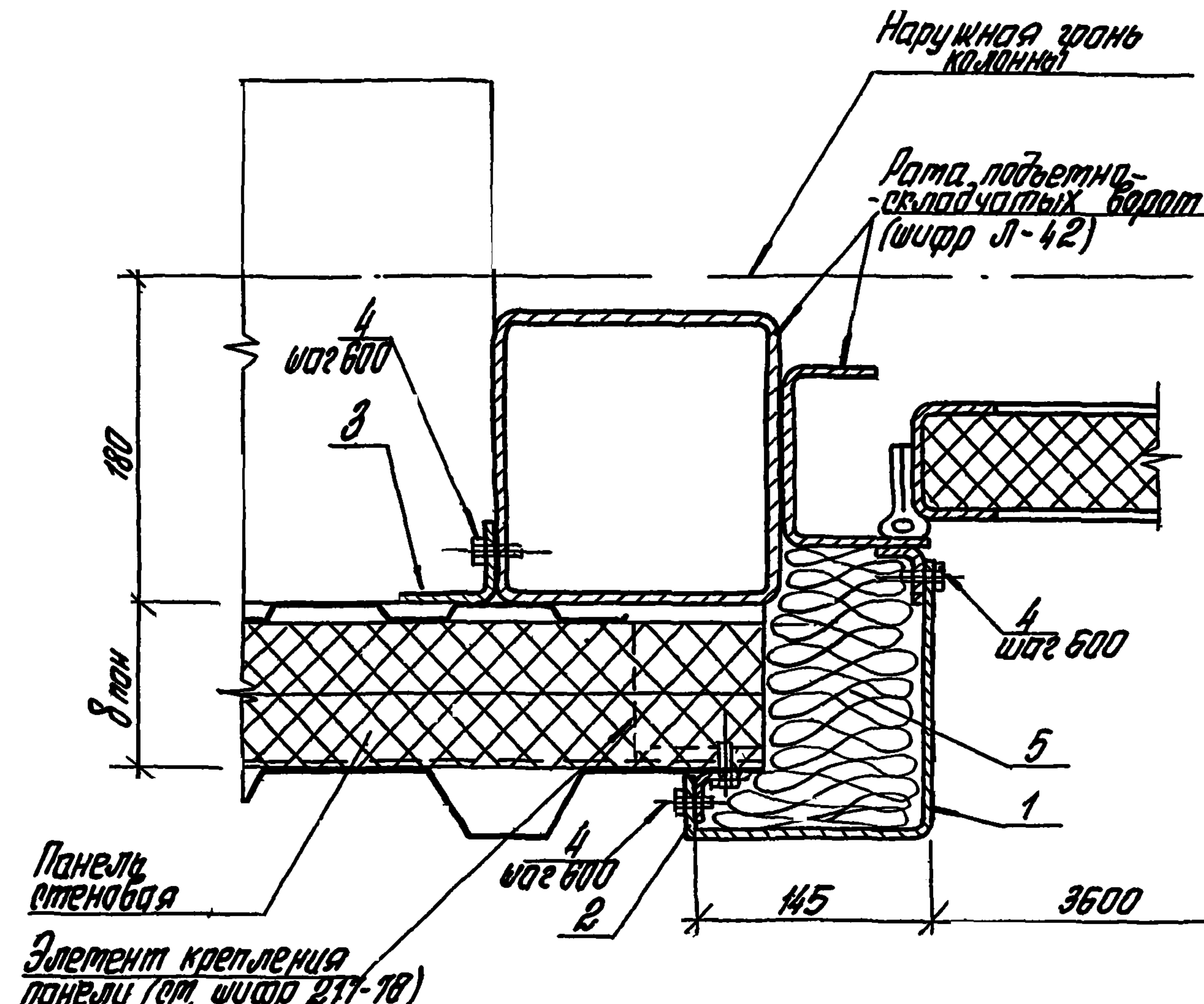
Марка, позиция	Обозначение	Наименование	Кол. на м (шт.)	Масса ед., кг	Примеч.
		<u>Детали</u>			
1	2. 430. 19. 1 61	Слэб (ПС1.12... ПС1.20)	1	0,74	
		<u>Стандартные изделия</u>			
2		Защелка комбинирован. ГОСТ 3413-017-78	2		
		<u>Материалы</u>			
3		Полужесткие минераловатные плиты ГОСТ 9373-72	0,001		м ³

2. 430-19. 1 30

Узел 36

Исполн.	Мурабоев	Куратор	Исполн.	Лист	Листов
Рук. зап.	Гусева	Исполн.	Р		1
Ст. инж.	Сидорова	Исполн.	ЦНИИПРОМЗДАНИЙ		
Инжен.	Власова	Исполн.			

№ 19 подл. Подпись и дата. Взам. инв. №



Марка, позиция	Обозначение	Наименование	Кол. на м (шт.)	Масса ед., кг	Примеч.
		<u>Детали</u>			
1	2.430-19.1 73	Нащельник (ПС13.12, ПС13.18)	1	4,8	
2	Б.4.	ГН L32x25x1,5 ГОСТ 19772-74	1	0,64	
3	Б.4.	ГН L50x36x3 ГОСТ 19772-74	1	1,9	
		<u>Стандартные изделия</u>			
4		Болт самонарезающий ОСТ 3413-016-77	8		
		<u>Материалы</u>			
5		Мультифлекс минераловатные плиты ГОСТ 9573-72	0,01		м ³

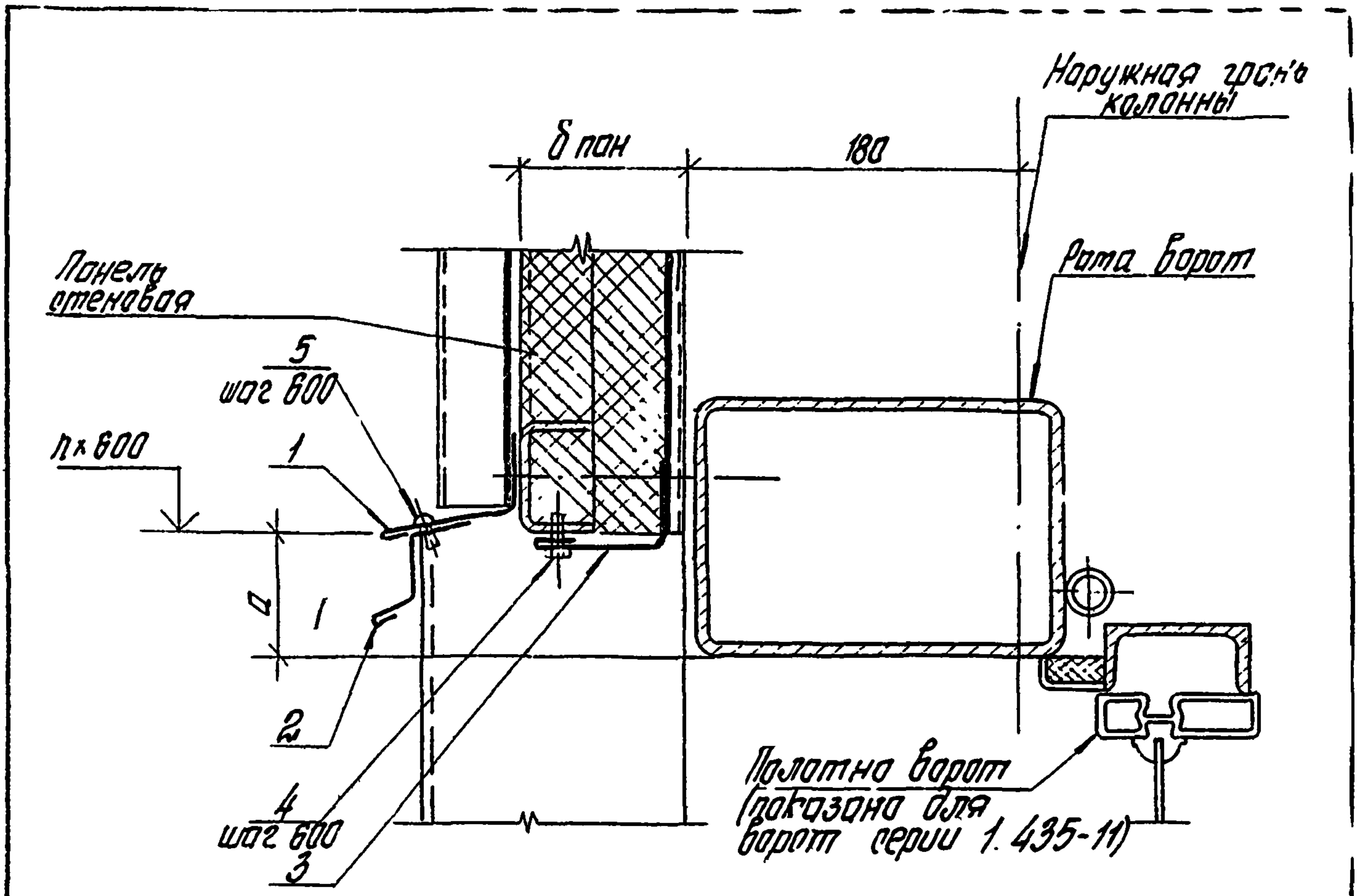
2.430-19.1 31

Узел 37

Итадия	Луст	Лустов
Р		1
ЦНИИПРОМЗДАНИЙ		

Ш.Б. № 1001/1001/1001 и дата ВЗЛОТ. Ш.Б.М.

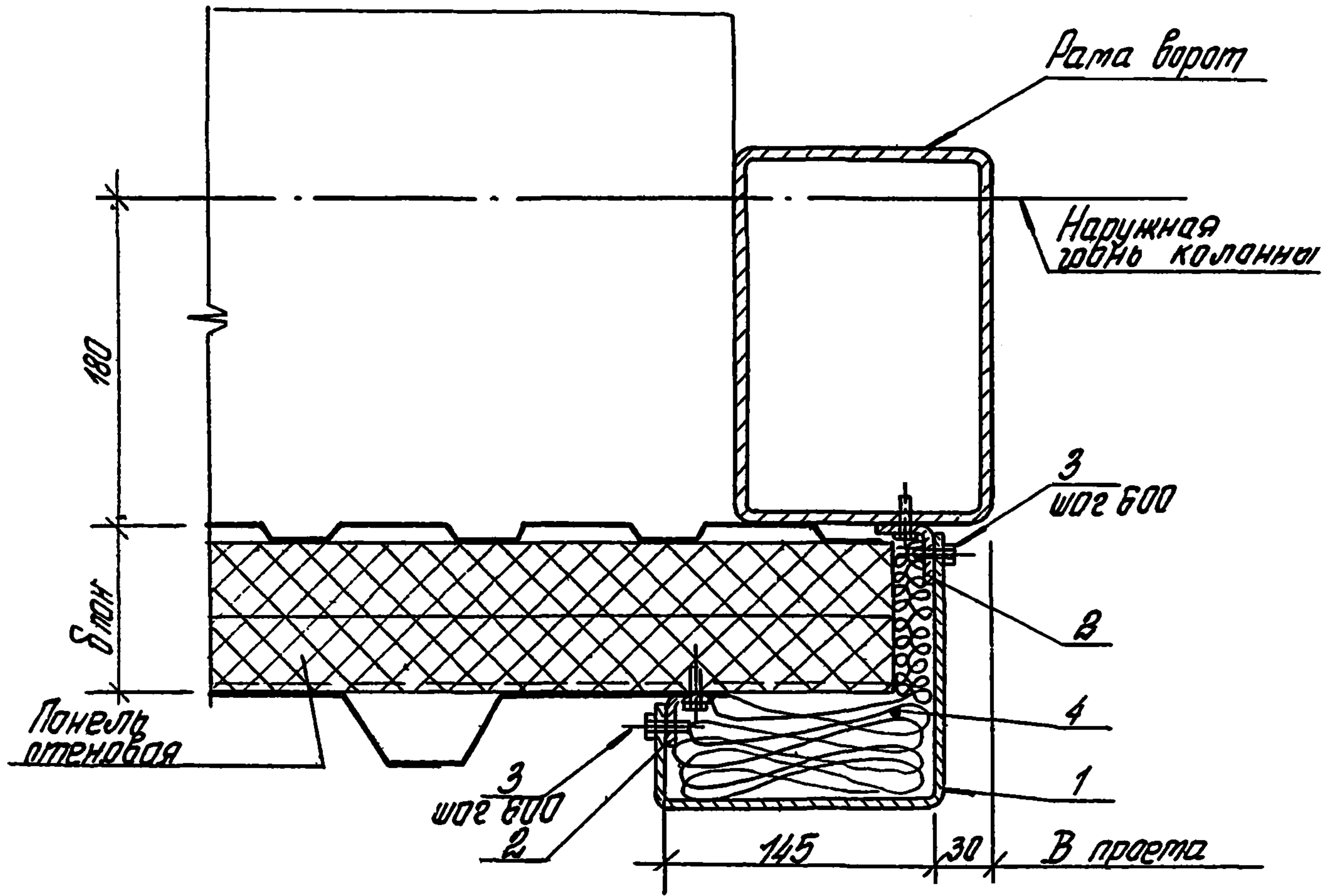
Рук. отд. Мухомов
 Инж. И.И. Гусева
 От. инж. Судлерова
 Инжен. Власова



Марка, позиция	Обозначение	Наименование	Кол. на м. ед., кг (шт)	Примеч.
		<u>Детали</u>		
1	2.430-19.1 Б1	Служ (ПС 1.12...ПС 1.20)	1	0,74
2	2.430-19.1 Б2	Служ (ПС 3.12...ПС 3.20)	1	0,76
3	2.430-19.1 Б9	Нащельник (ПС 9.12; ПС 9.18)	1	1,14
		<u>Стандартные изделия</u>		
4		Болт стандартный ГОСТ 3413-015-77	2	
5		Защелка котлирован. ГОСТ 3413-017-76	2	

Узел дан для бортов раздвижных складчатых (шифр 42-74), шторных бортов (шифр 898-73) и для подъемно-поворотных бортов (серия 1.435-11)

			2.430-19.1-33			
Рук. отд.	Муравьев		Узел 39	Итого	Лист	
Рук. зап.	Кузнецов			Р	1	
От. инж.	Сидорова			ИНЖПРОМЗППНИИ		
Инжен.	Власова					



Марка, позиция	Обозначение	Наименование	Кол. на м (шт.)	Масса Ед., кг	Примеч
		<u>Детали</u>			
1	Р. 430-19 1.73	Нащельник ПС14.12...ПС14.24	1	4,47	
2	Б. 4.	ГН L 32x25x1,5 ГОСТ 19772-74	2	0,64	
		<u>Стандартные изделия</u>			
3		Болт автоматрезяющий ОСТ-3413-016-77	8		
		<u>Материалы</u>			
4		Полужесткие минераловатные плиты. ГОСТ 9573-72	0,002		м ³

Узел дан для ворот раздвижных складчатых (шифр 42-74), шторных ворот (шифр 898-73) и для подъемно-поворотных ворот (серия 1.435-11).

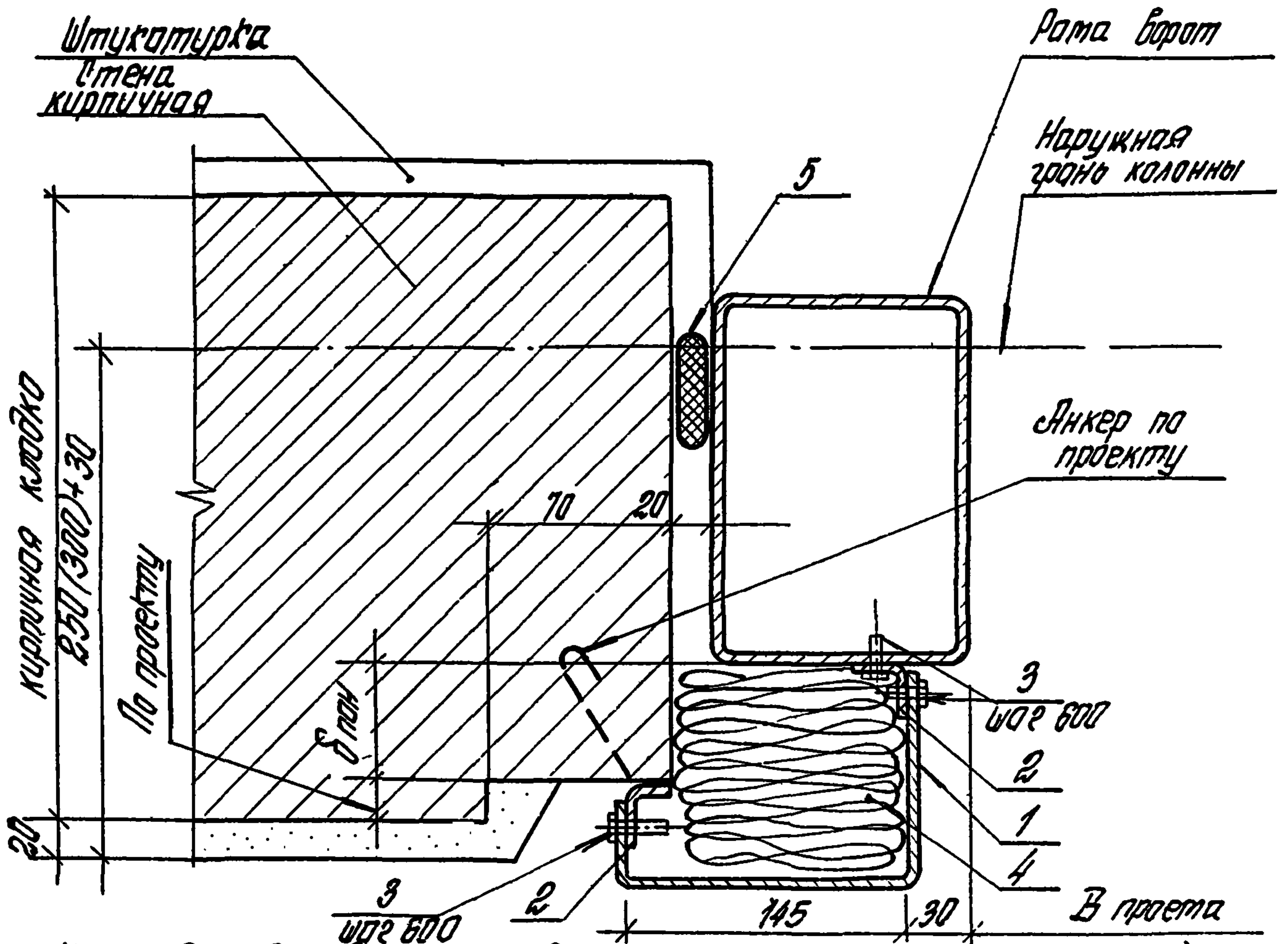
1.430-19.1 34

Рук. отд. Мухомов
Рук. пр. ар. Кузнецов
Ит. инж. Подлерова
Инж. Златова

Узел 40

Итадия	Лист	Листов
Р		1
ЦНИИПРОМЗДАНИЙ		

№ по подл. Подпись и дата Взам инв. №



Узел для ворот раздвижных складчатых (шир 42-74), штарных ворот (шир 898-73) и для подъетно-поворотных ворот (серия 1435-11)

Марка, позиция	Обозначение	Наименование	Кол на м (шт.)	Масса ед., кг	Примеч
<u>Детали</u>					
1	2 430-19 1 73	Нащельник ПС14.12, ПС14.29	1	4,47	
2	Б. Ч.	ГН L 32 x 25 x 1,5 ГОСТ 19772-74	2	0,64	
<u>Стандартные изделия</u>					
3		Болт самонарезающий ГОСТ 3413-016-77	6		
<u>Материалы</u>					
4		полужесткие минераловатные плиты ГОСТ 9543-78	0,012		м ³
5		Резина ф 30 ГОСТ 5.1011-77	1,0		м

2 430-19. 135

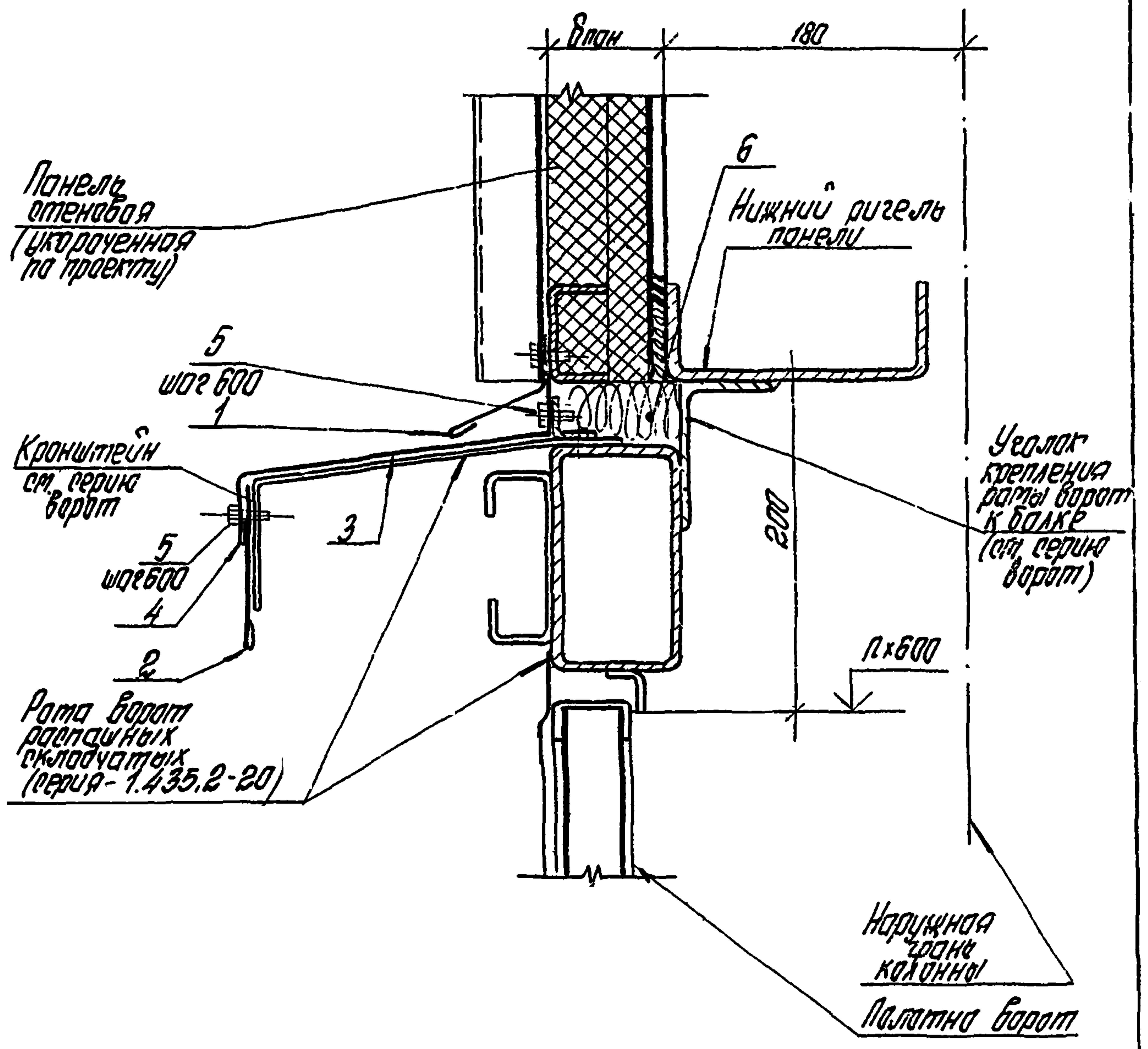
Узел 41

Лист 1

ЦНИИПРОМЗДАНИЙ

Куб № 1004 Листы и дата Взам инв №

Рук отд. Муравьев
 Рук град. Гусева
 От инж. Судлерова
 Инж. Владова



Шифр №-подл. и дата д.з. инв. №

2.430-19.1 36

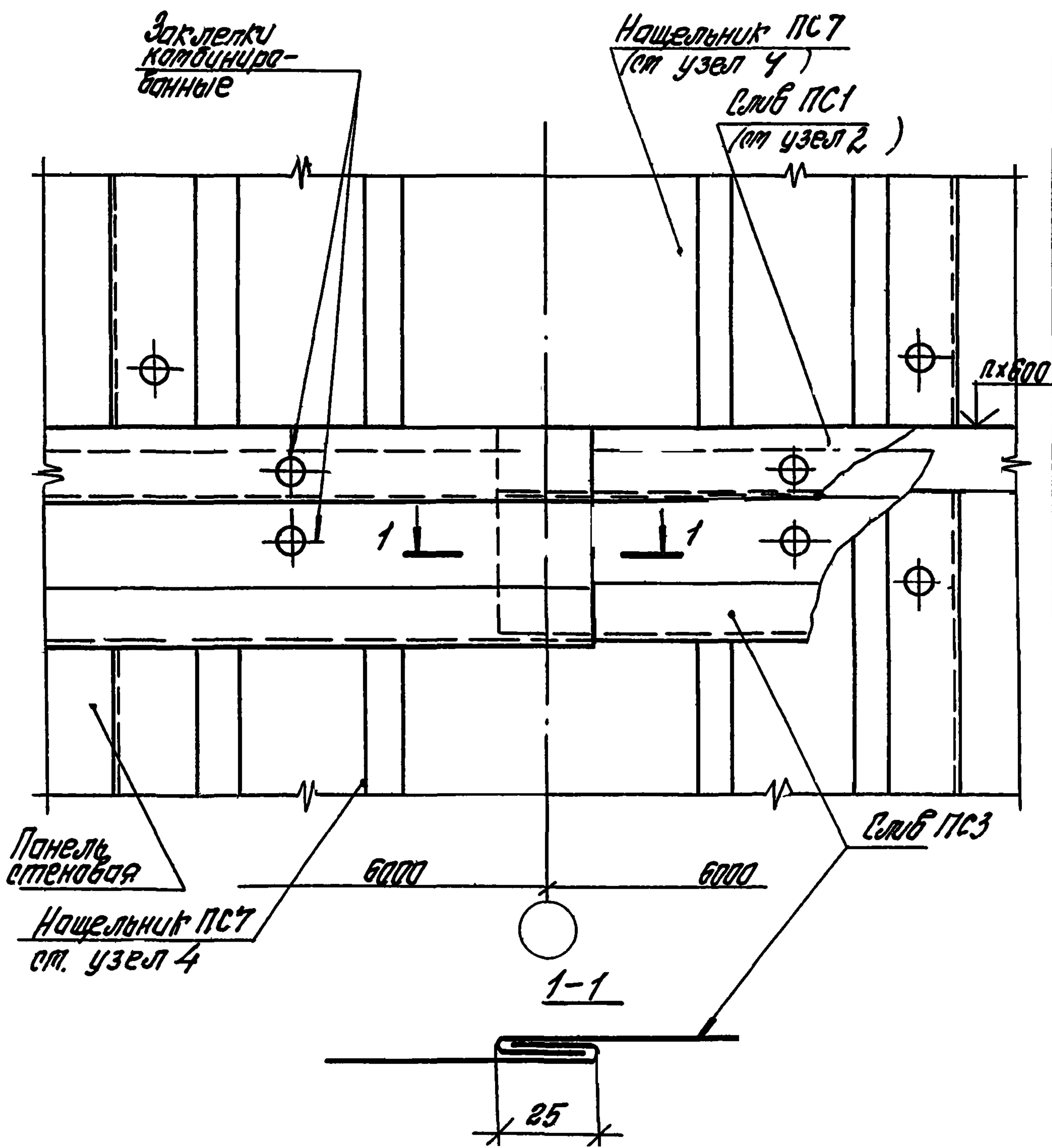
Узел 42

Стадия	Лист	Листов
Р	1	2
ЦНИПРОМЗДАНИИ		

Рук. отд. Мурабьев
 Рук. ц. Гусева
 Инжен. Власова

Марка, позиция	Обозначение	Наименование	Кол. шт. (шт.)	Масса ед., кг	Прим
		<u>Детали</u>			
1	2.430-19.1 61	Слив (ПС1.12... ПС1.20)	1	0,74	
2	2.430-19.1 62	Нащельник (ПС2.12... ПС2.22)	1	0,75	
3	Б. 4.	ГН132x25x15; l=50 ГОСТ19772-74	2	0,032	
4	2.430-19.1 69	Слив (ПС9.12 ; ПС9.18)	1	1,14	
		<u>Стандартные изделия</u>			
5		болт самонарезающий ОСТ 3413-016-77	8		
		<u>Материалы</u>			
6		плужесткие минероло- ватные плиты ГОСТ 9573-72	0,002		м3

Умб. № подл. / Подпись и дата / Взам. умб. №



2.430-19.137

Узел 43

Итого	Лист	Листов
Р		1

ИННПРОМЗАНИИ

Рук. отд. Туравьев
 Рук. ц.ар. Лузевца
 В.И. Лис

Заклепки
комбинированные

Нащельник ПС7
от узел 4
РЛБ ПС1
от узел 15

Нащельник ПС8
от узел 17 (18)

6000

6000

Окно

Заклепка
комбиниров.

РЛБ ПС4
от узел 16

Пх600

Р. 430-191 38

Узел 44

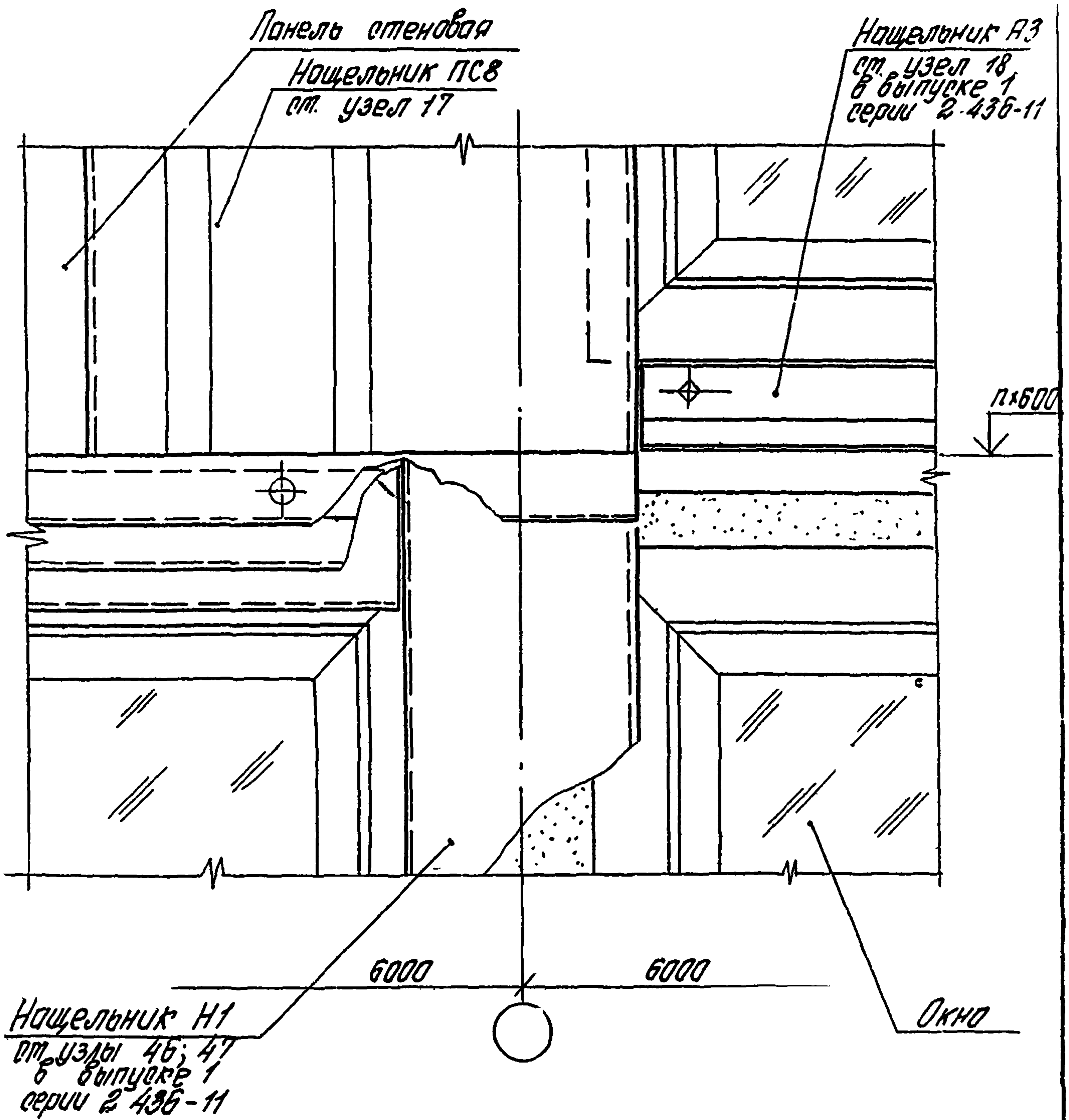
Итого	Итого	Итого
Р		1

ЦНИИПРОМЗДАНИИ

Рук. отд	Иуробьев	И.И.
Рук. гр. ад.	Гузеева	И.И.
Инжен.	Власова	В.В.

И.И.
И.И.
В.В.

Лист № 10 из 10



2. 430-19. 1 39

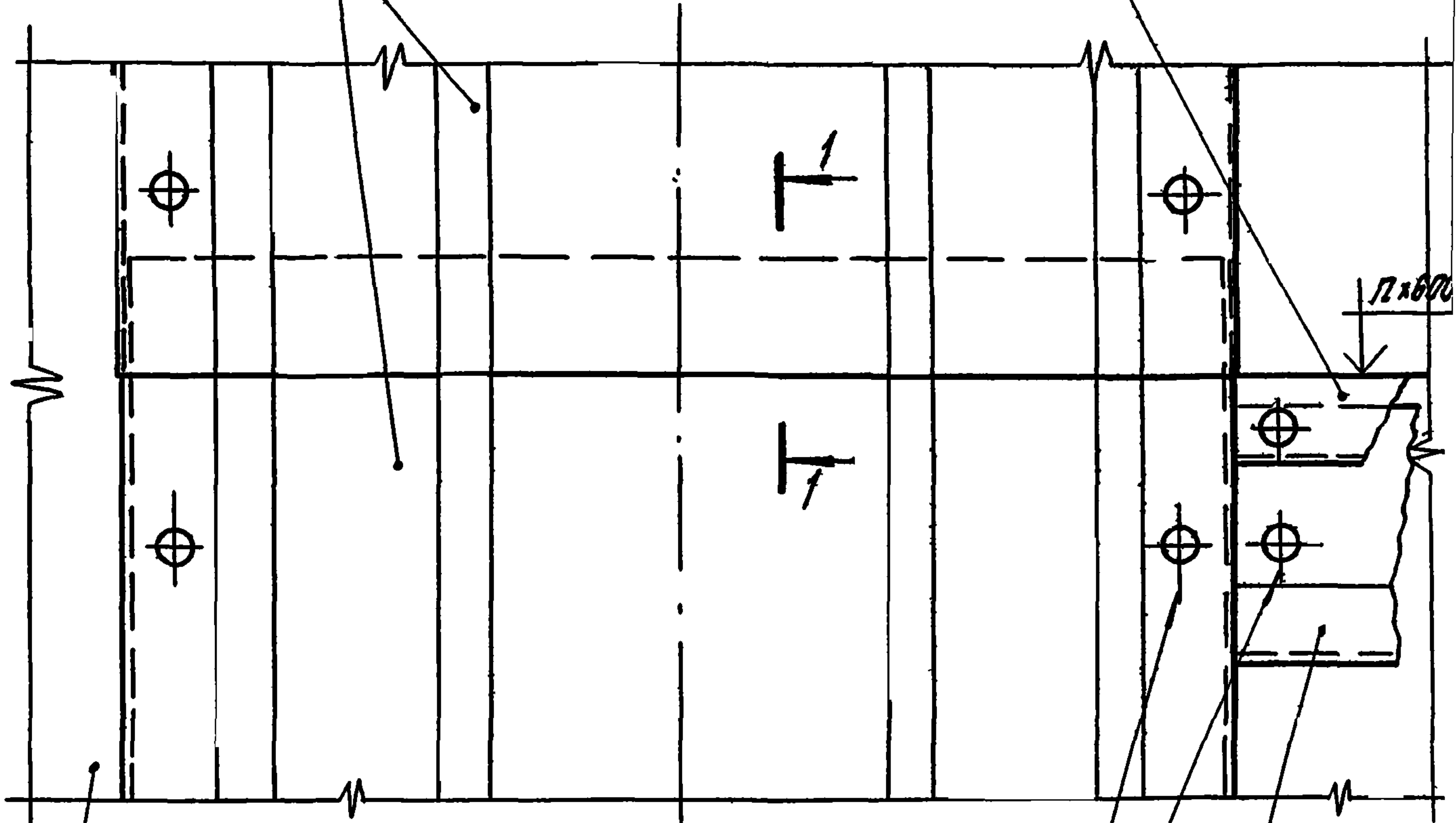
Узел 45

Итого	Лист	Листов
Р		1
ЦНИПРОМЗДАНИИ		

Ук. отд. Муравьев
Ук. отд. Узерева
ИЖРМ В. П. П. В.

Щитовый ПС7
от узла 4

Щит ПС1.
от узла 2

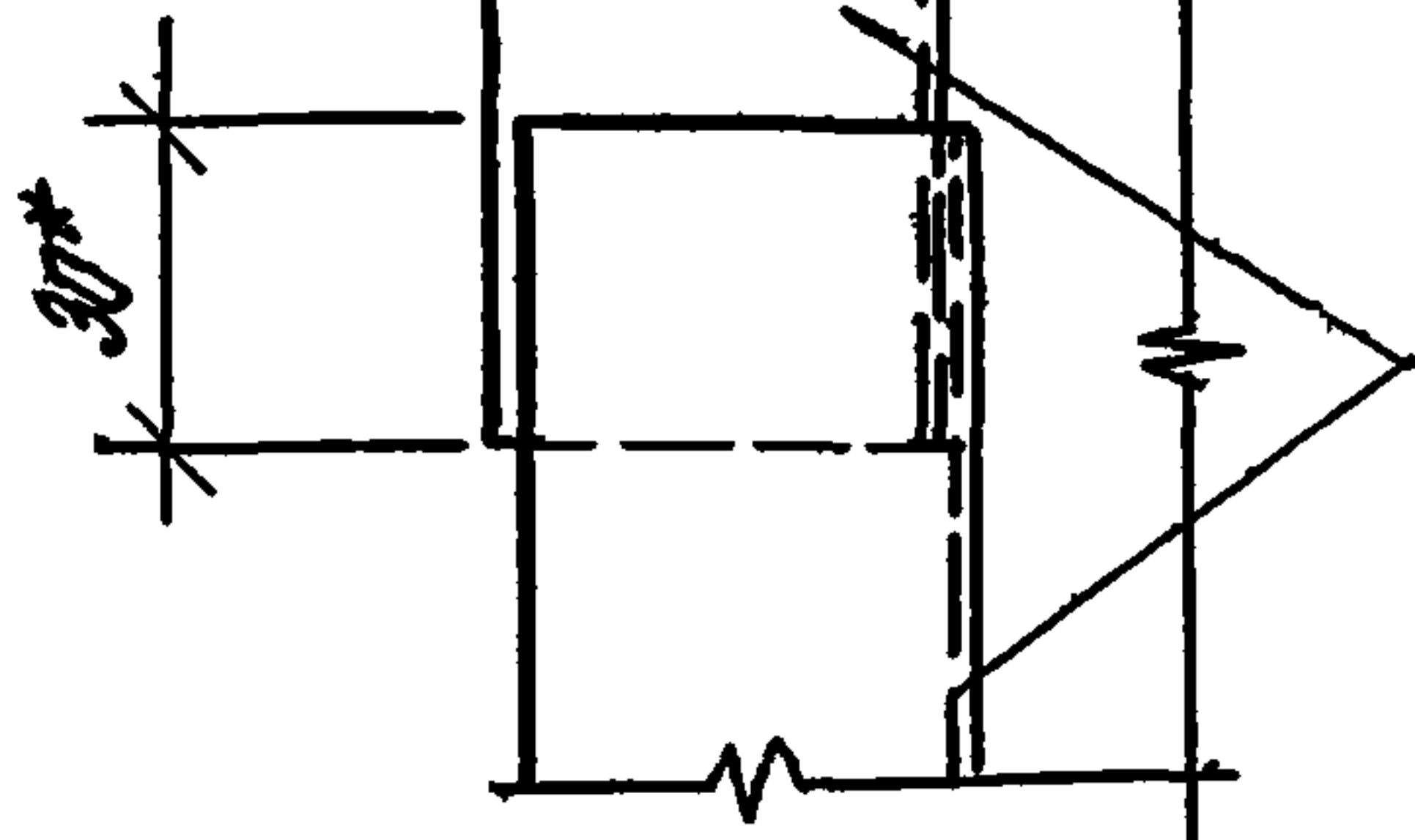


Панель
стенная

6000

6000

1-1



Щитовый ПС7

Заклепки
континиро-
ванные

* Размер для отработ.

2.430-19.1 40

Шифр № подл. Назначение и дата выдачи. Шифр №

Рук. отд.	Мурабьев		
Рук. зар.	Гузеева		
Инжен.	Власова		

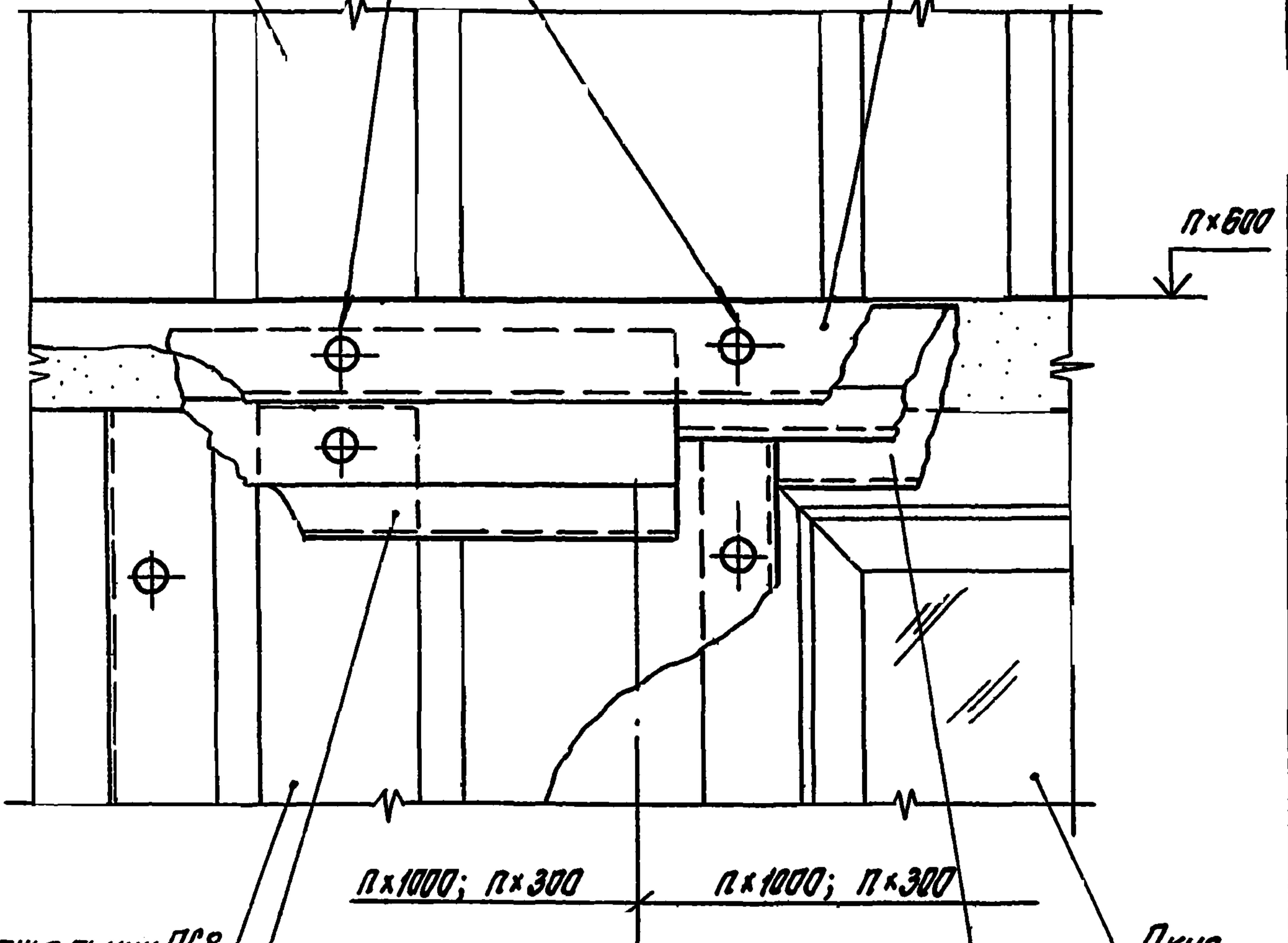
Узел 46

Итого	Лист	Листов
Р		1
ЦНИИПРОМЗДАНИЙ		

Заклепки комбинированные

Панель
атеновая

Слив-ПС1
от узел 15



Нащельник ПС8
от узел 17(18)
Слив ПС3
от узел 2

Окно
Слив ПС4
от узел 16

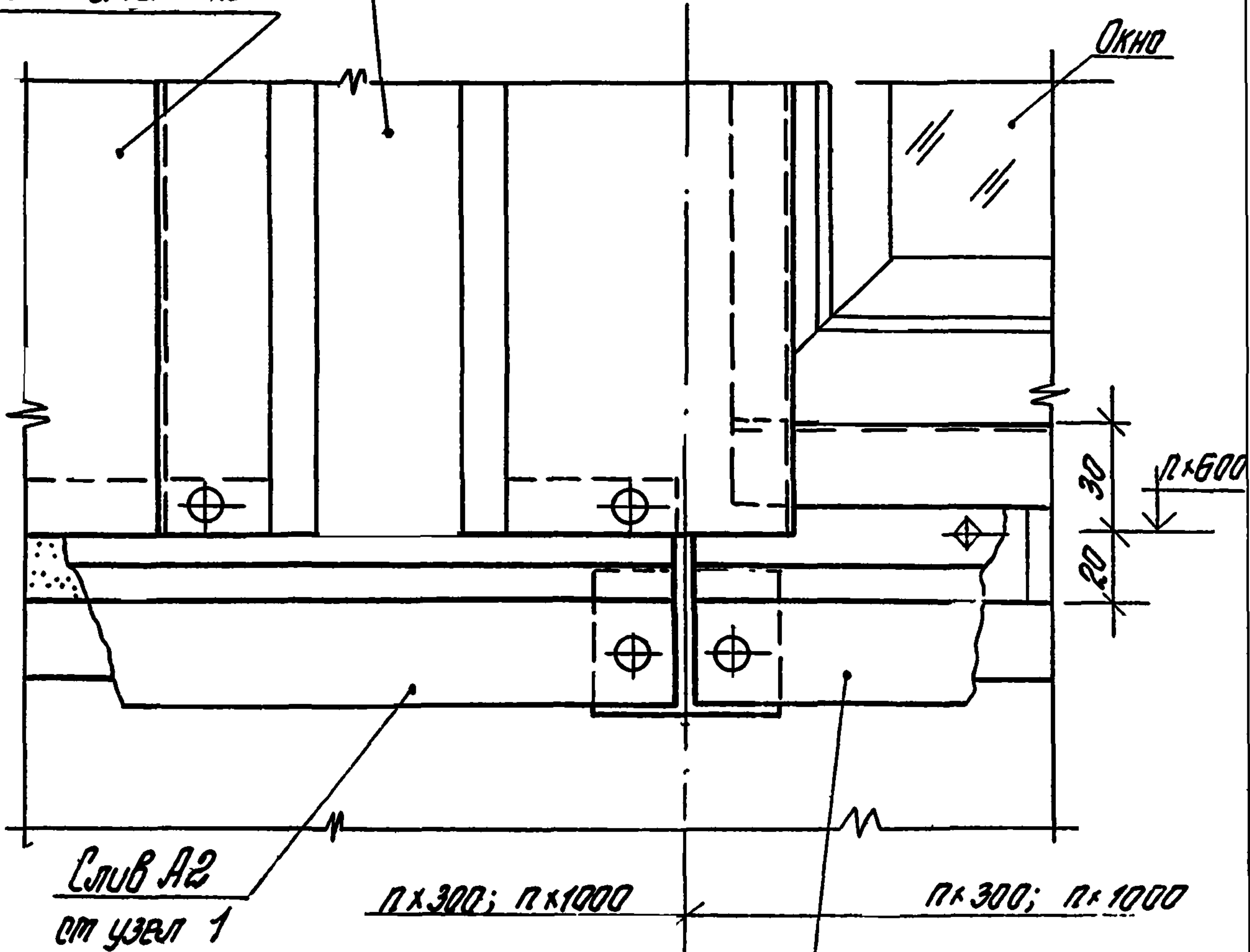
2.430-19.1 41

Узел 47

Стация	Лист	Листов
Р		1
ЦНИИПРОМЗДАНИЙ		

рук. отд.	Мурабьев	И.И.
рук. зр. отд.	Гусева	И.И.
инжен.	Власова	В.А.

Нащельник ПСВ
от узел 17(18)
Панель оштеновая



Слив А2
от узел 1

$\pi \times 300; \pi \times 1000$

$\pi \times 300; \pi \times 1000$

Слив А2
от узел 13,
в выпуске 1
серии 2.436-11

ИНВ. № ПОЛ. ПОДПИСЬ И ОБОЗН. ВЭЛП. ИНВ. №

2.430-19.1 42

Узел 48

Станция	Лист	Листов
		1
ЦНИИПРОМЗДАНИЙ		

рук. отд.	Муравьев	В.М.
рук. пр. ар.	Гусева	И.С.
инжен.	Власова	В.И.

Панель
стенная

Закрепки
комбинирован-
ные

Слив ПС1
от узла 15

1
2.430-19.140

12x600

1

Окно

12x300; 12x1000

12x300; 12x1000

Нощельник ПС8
от узла 17(18)

Слив ПС4
от узла 16

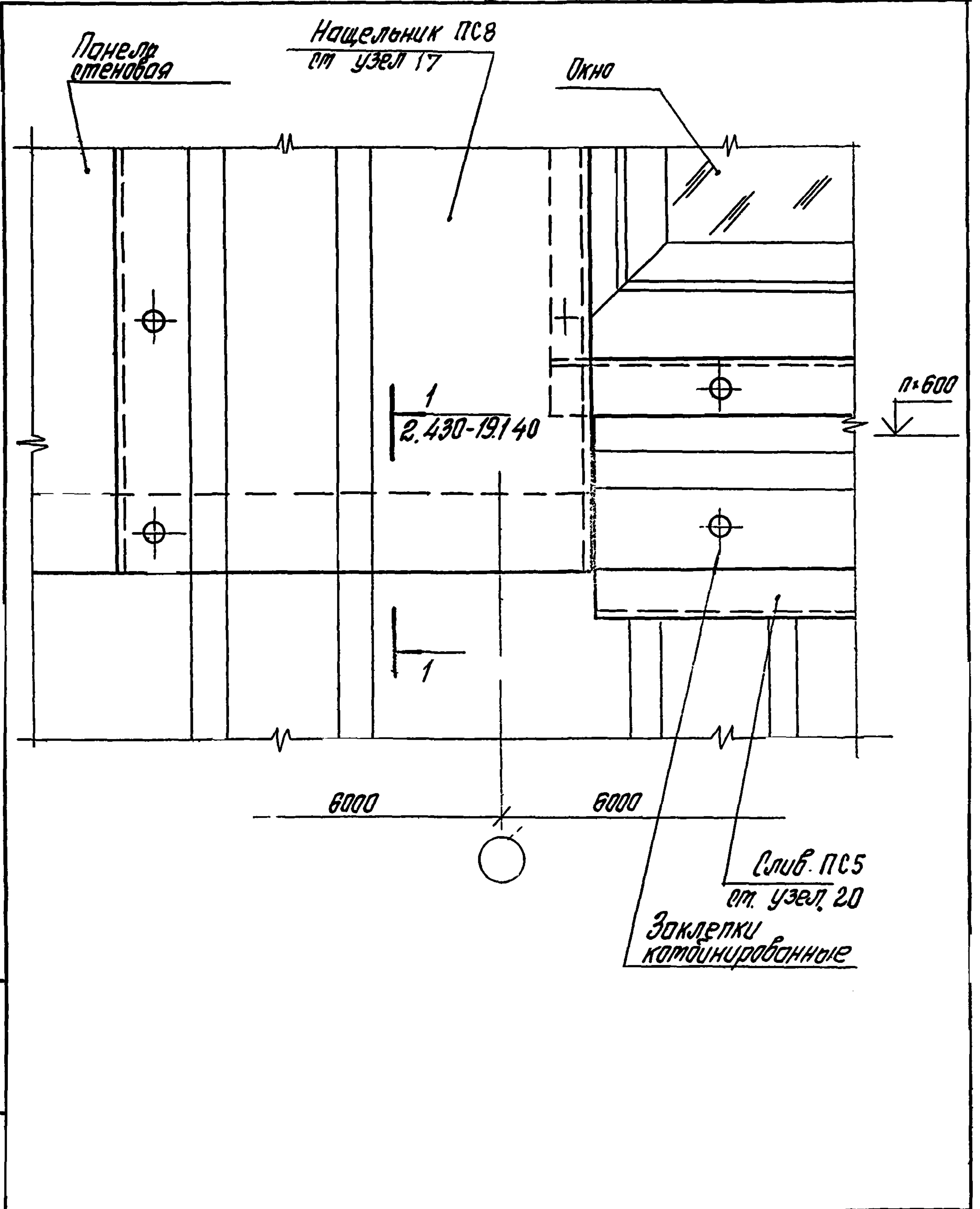
2.430-19.143

Узел 49

Итого	Лист	Листов
Р		1

Рис. от Муравьев
Рис. от Узарева

НИИПРОМЗДАНИЙ



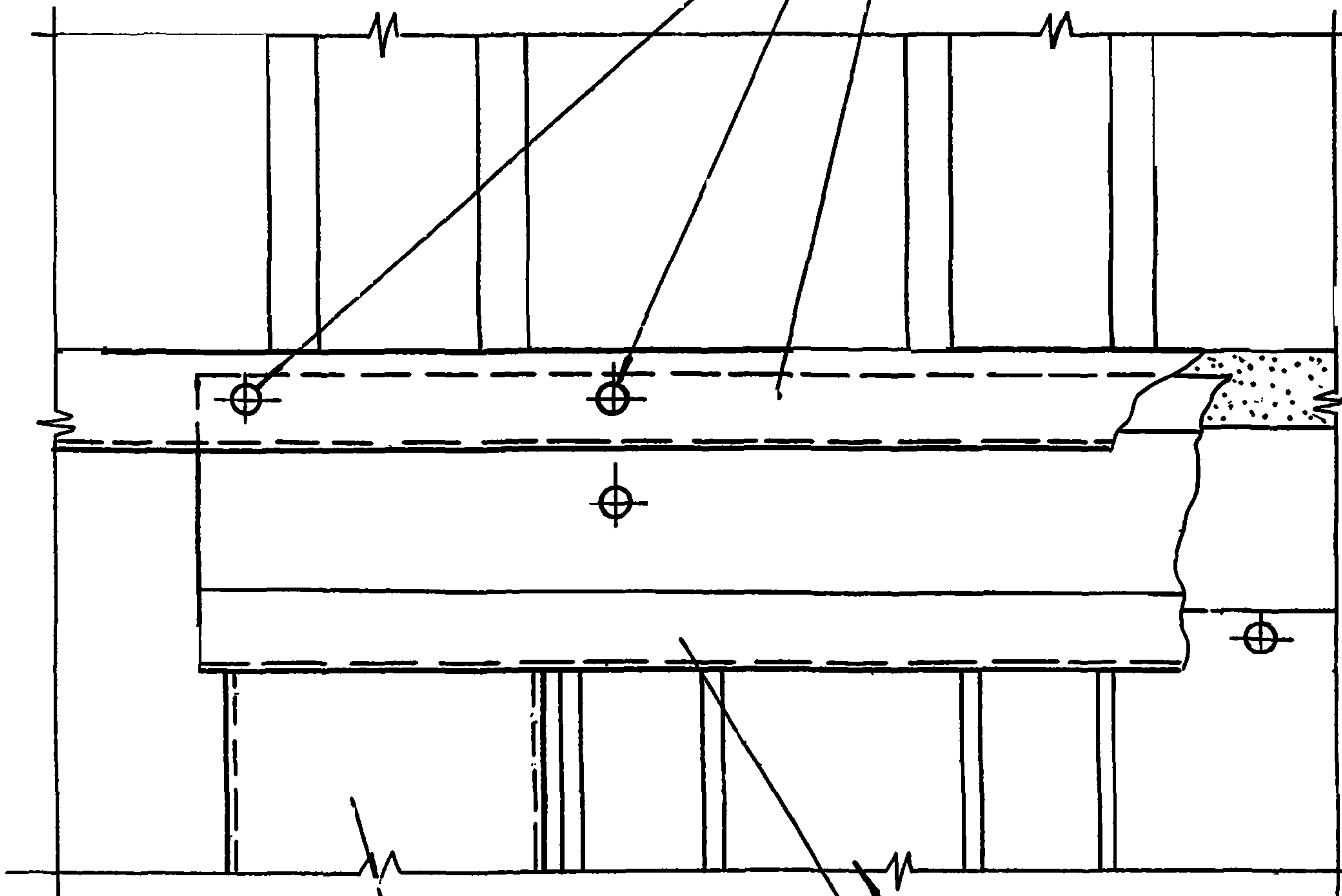
№ по под. Подписи и дата В.З.М. И.К.Б.М.

				2.430-19.1 44		
				Узел 50		
				Италия	Лист	Листов
				Р		1
Рук. от Мирабьев						
Рук. от Узерева						
				ЦНИПРОМЗДАНИЙ		

Заклепки комбинирован.

Слив ПС1

от узел 25 (30)



Нощельник Н1
от узел 27

Обшивка

Слив ПС10
от узел 30

Шиф. № подл. Подпись и дата. Взам шиф. №

2.430-19.1 45

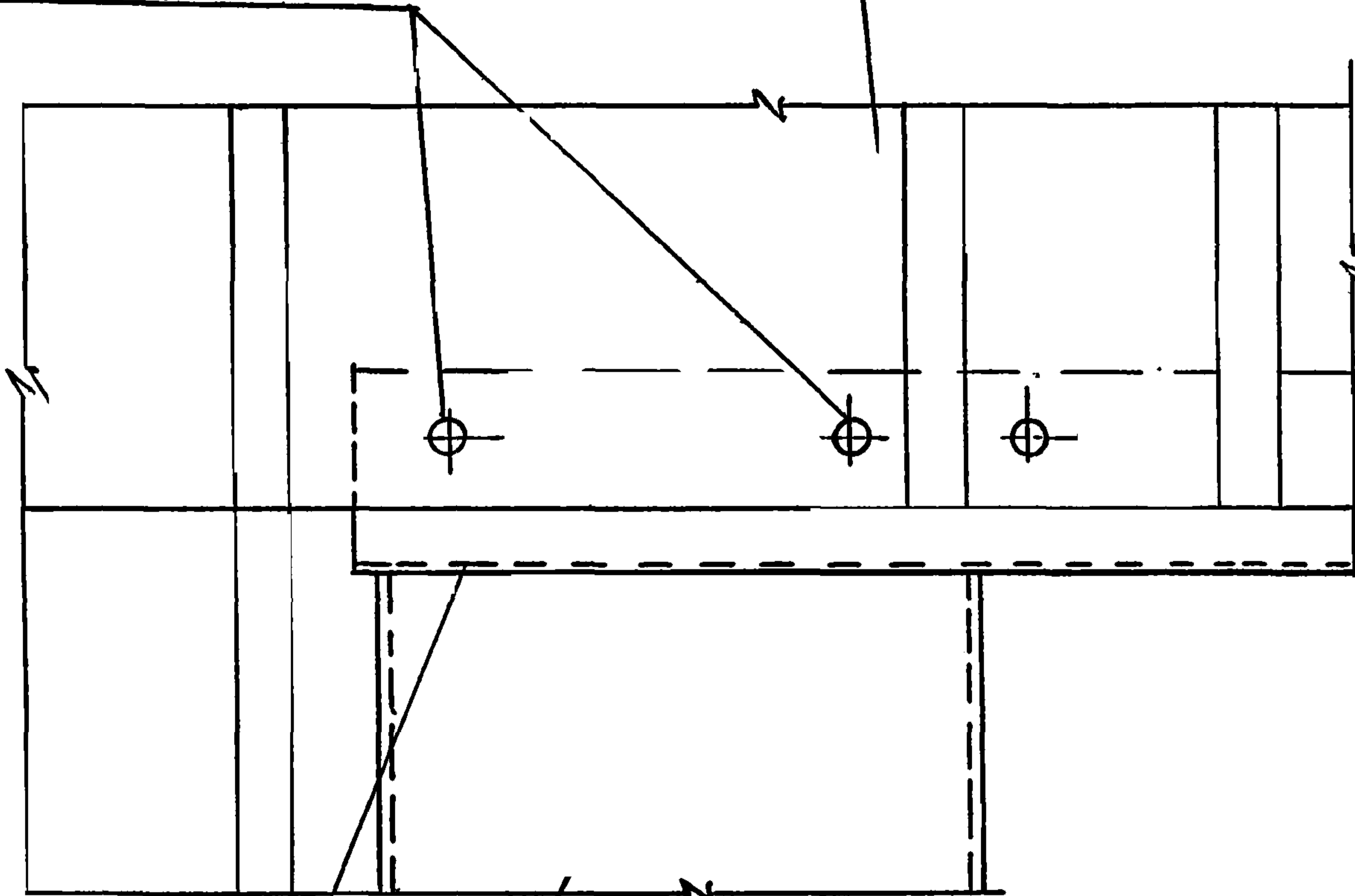
Узел 51

Исполн	Лист	Листов
Р		1
ЦНИИПРОМЗДАНИЙ		

рук. отд.	Муравьев		
рук. гр. оп.	Чуевская		
инжен.	Власова		

Заклепки
комбинированные

Панель стеновая



Слив ПС1

см. узел 36

Нащельник ПС13

см. узел 37

Инв. № подл. Подпись и дата Взам. инв. №.

Рук. отд.	Мурабьев	<i>[Signature]</i>	
Рук. гр.	Гузеева	<i>[Signature]</i>	
Инж.	Власова	<i>[Signature]</i>	

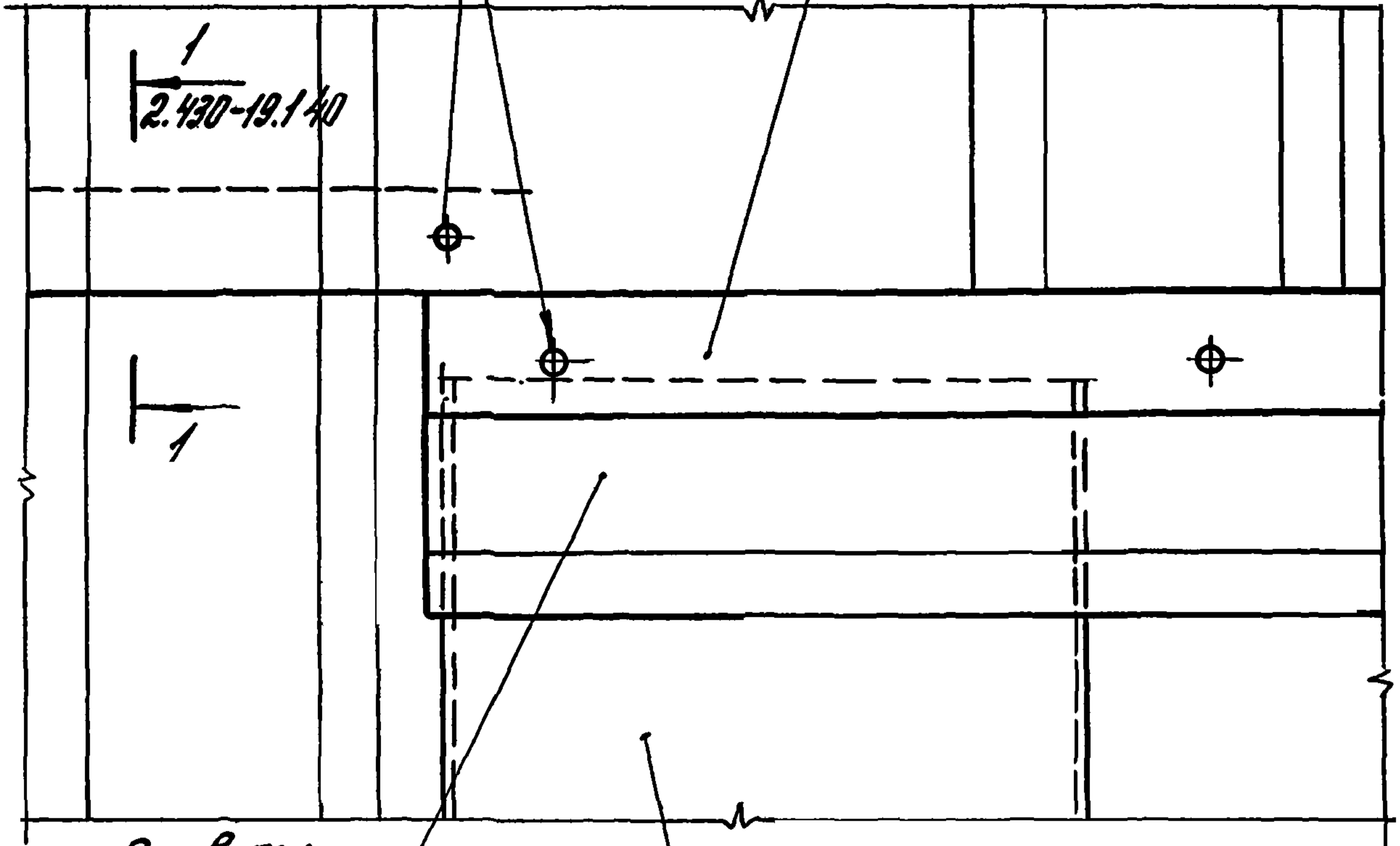
2.430-19.1 46

Узел 52

Стадия	Лист	Листов
Р		1
ЦНИПРОМЗДАНИЙ		

Закрепки
комбиниров.

Слив ПС-1
см. узел 39



Слив ПС-3
см. узел 53

Изоляция ПС-14; ПС-13
см узлы 40; 37

Шиф. № подл. Подпись и дата. Взам. инв.

2.430-19.147

Узел 53

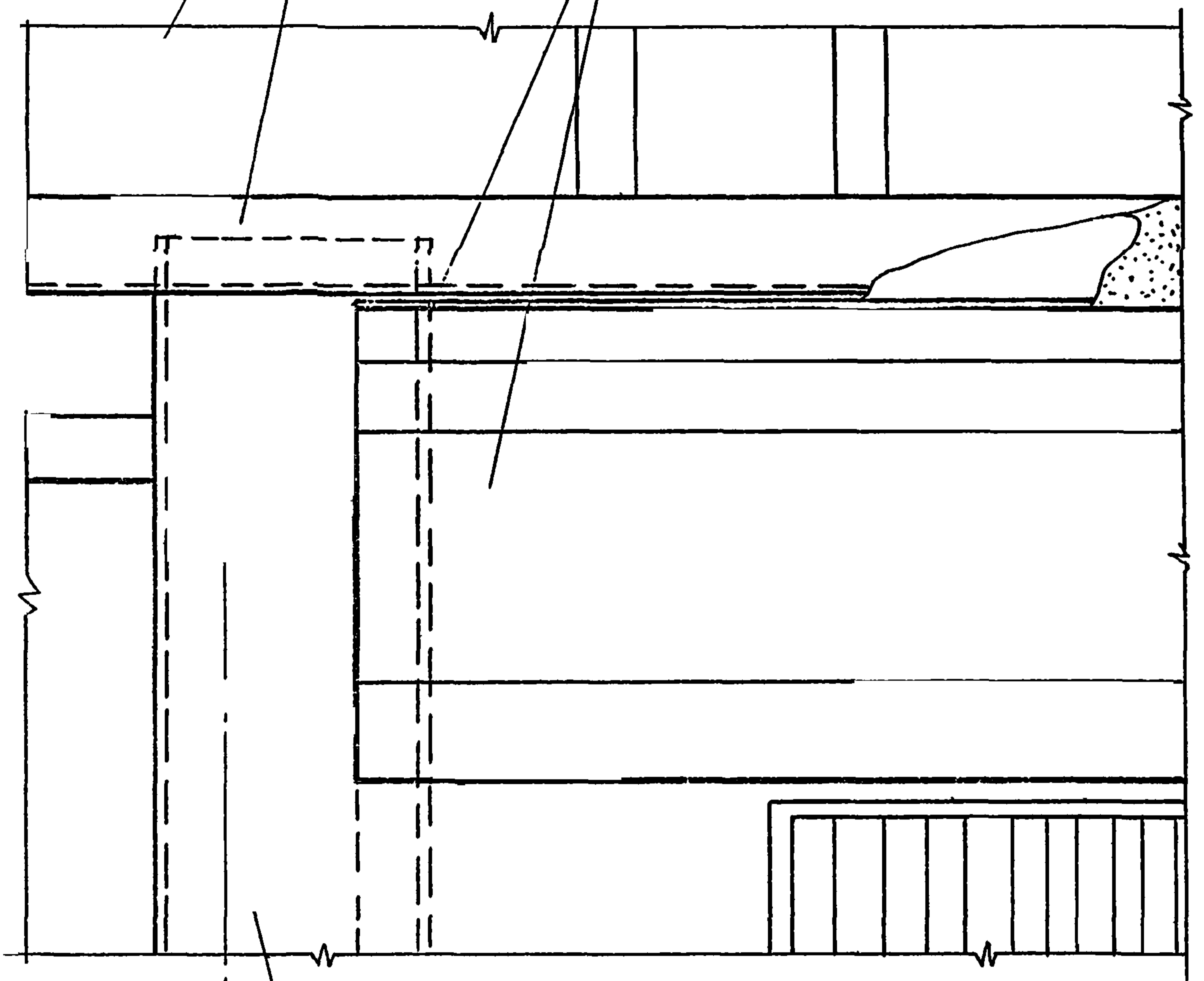
Стрелка	Лист	Листов
Р		1

Рук. отд.	Мурахов	М.М.
Рук. гр.	Пучева	Л.В.
Инжен.	Власова	В.В.

ЦНИПРОМЗДАНИЙ

СЛИБ ПС1
 см. узел 42
 Панель
 стеновая

Кожух ворот
 раздвижных складчатых
 в местах подхода
 ножевого Н1 подрезать
 (см. узел 42)



1000

1000

Ножевой Н1
 см. узел 26

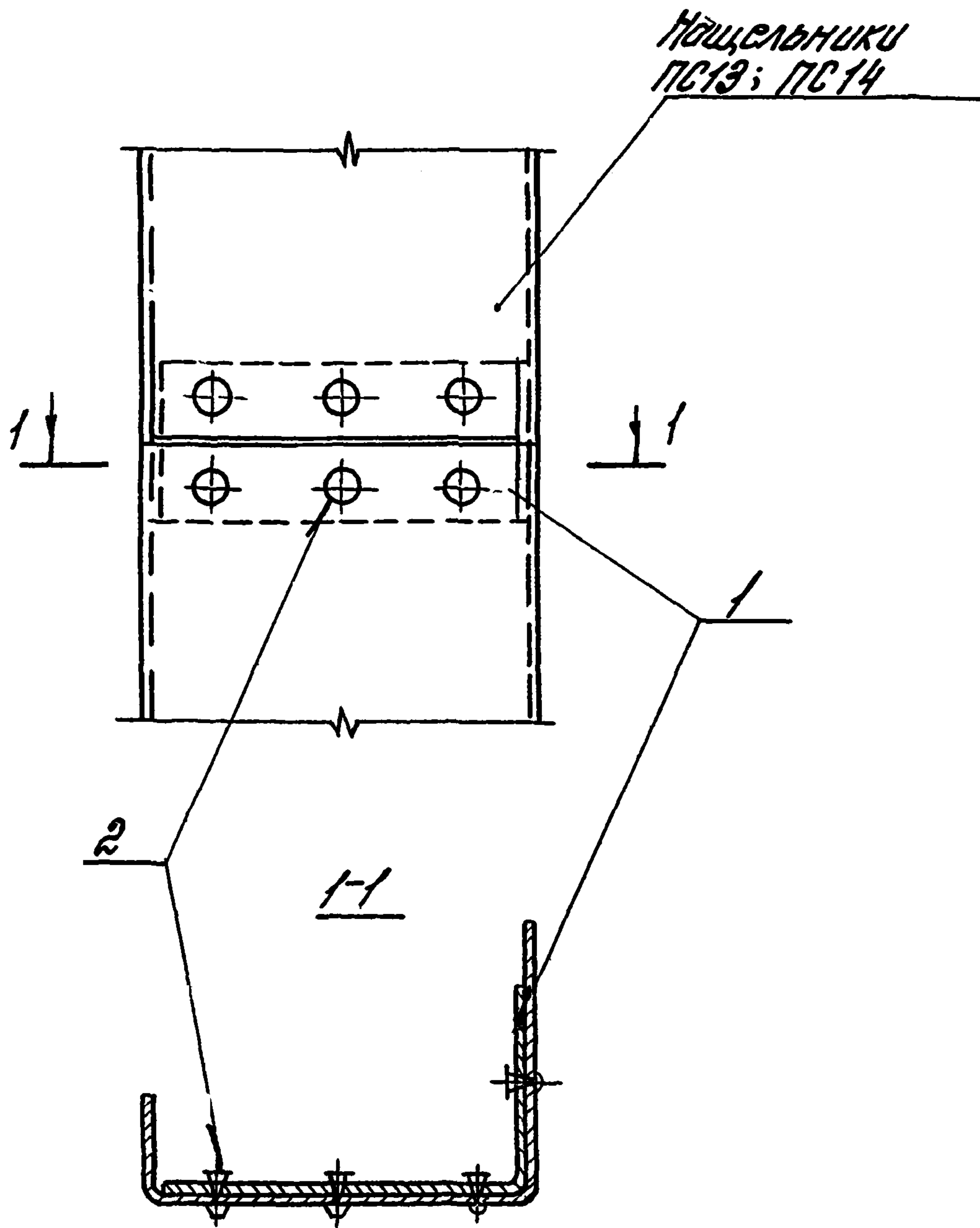
Унб. № год. Подпись и дата В.И.И.И. №

2.430-19.1 48

Узел 54

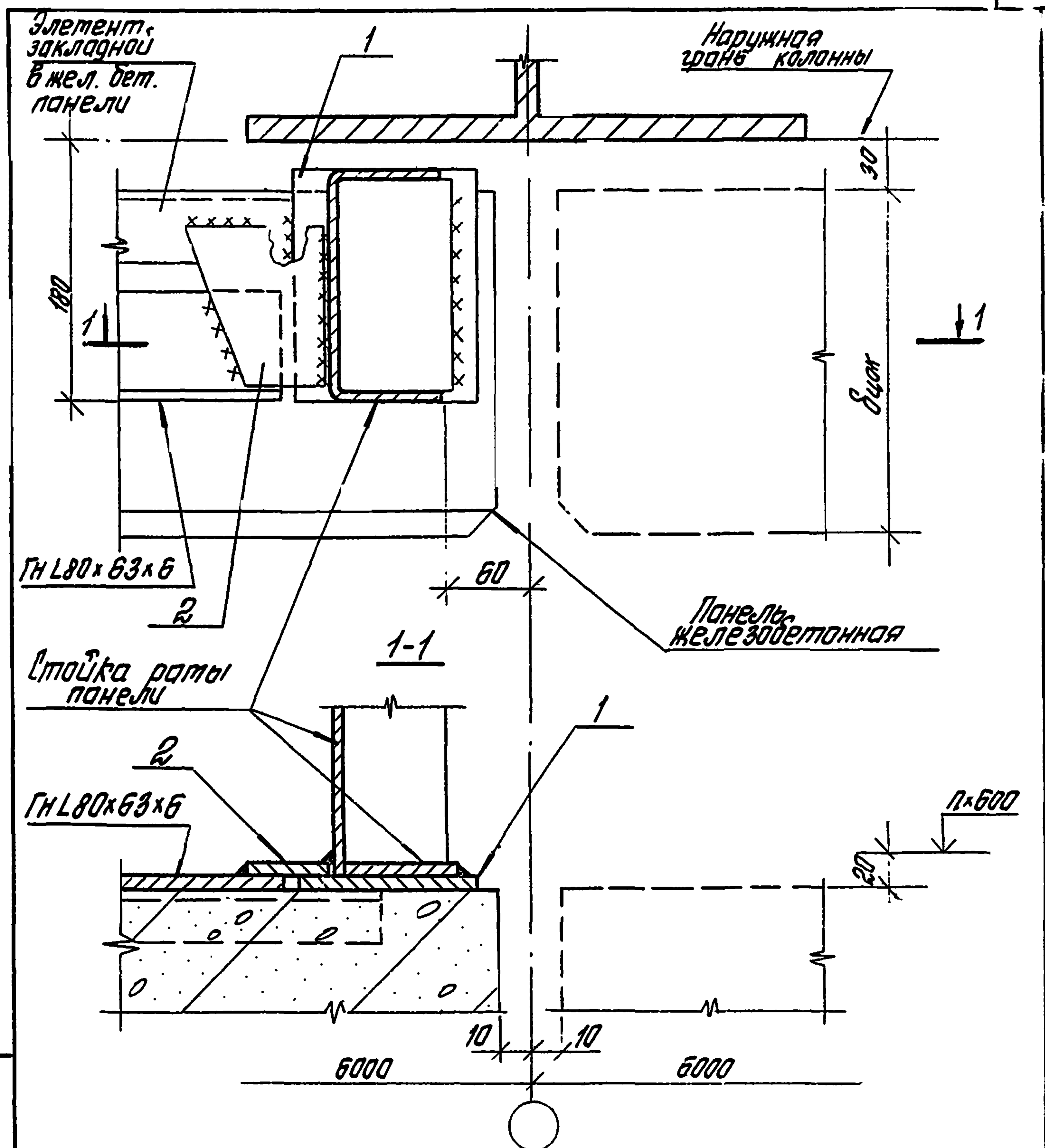
Стация	Лист	Листов
Р		1
ЦНИИПРОМЗДАНИЙ		

рук. отд.	Муромцев	ММ
рук. гр.	Гусева	ГГ
Унхсен.	Власова	ВВ



Марка, позиция	Обозначение	Наименование	Кол. на узел	Масса ед.кр	Примеч.
		<u>Детали</u>			
1	Р. 430-19.1 74	элемент крепежный ЭК1	1	0,12	
		<u>Стандартные изделия</u>			
2		защелка комбинирован. ВСТ 3413-017-18	6		
		2.430-19.1 49			
		Узел 55			
			этадия	лист	листов
			Р		1
			ЦИИПРОМЗАНИИ		
рук. отг.	Муромов				
рук. пр	Гузевва				
инж. р.н.	Власова				

Инв. № подл. Подпись и дата Взам. инв. №



Толщина сварных швов $t_{шв}$ = 6 мм.

2.430-19.1 50

Узел 56

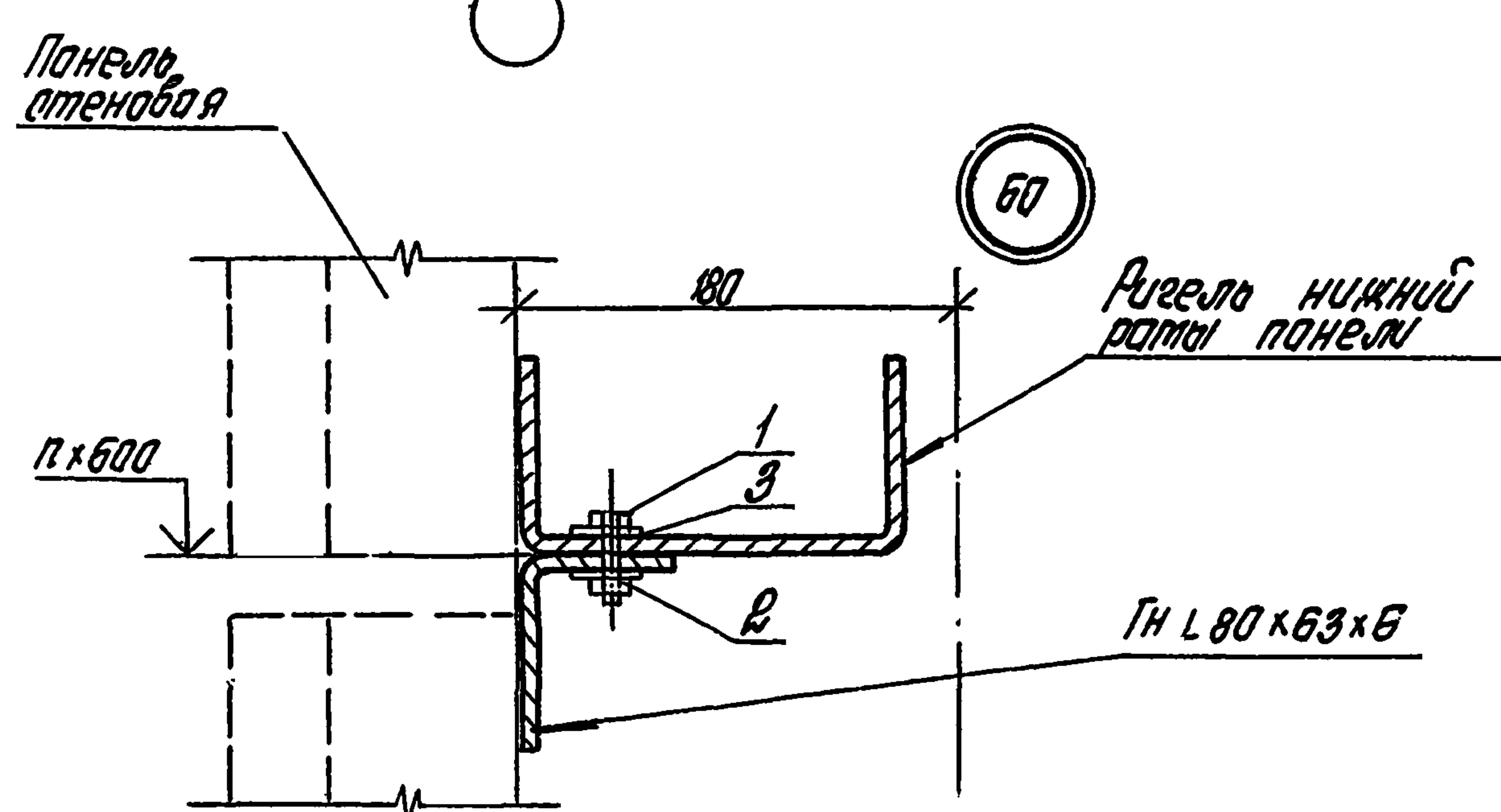
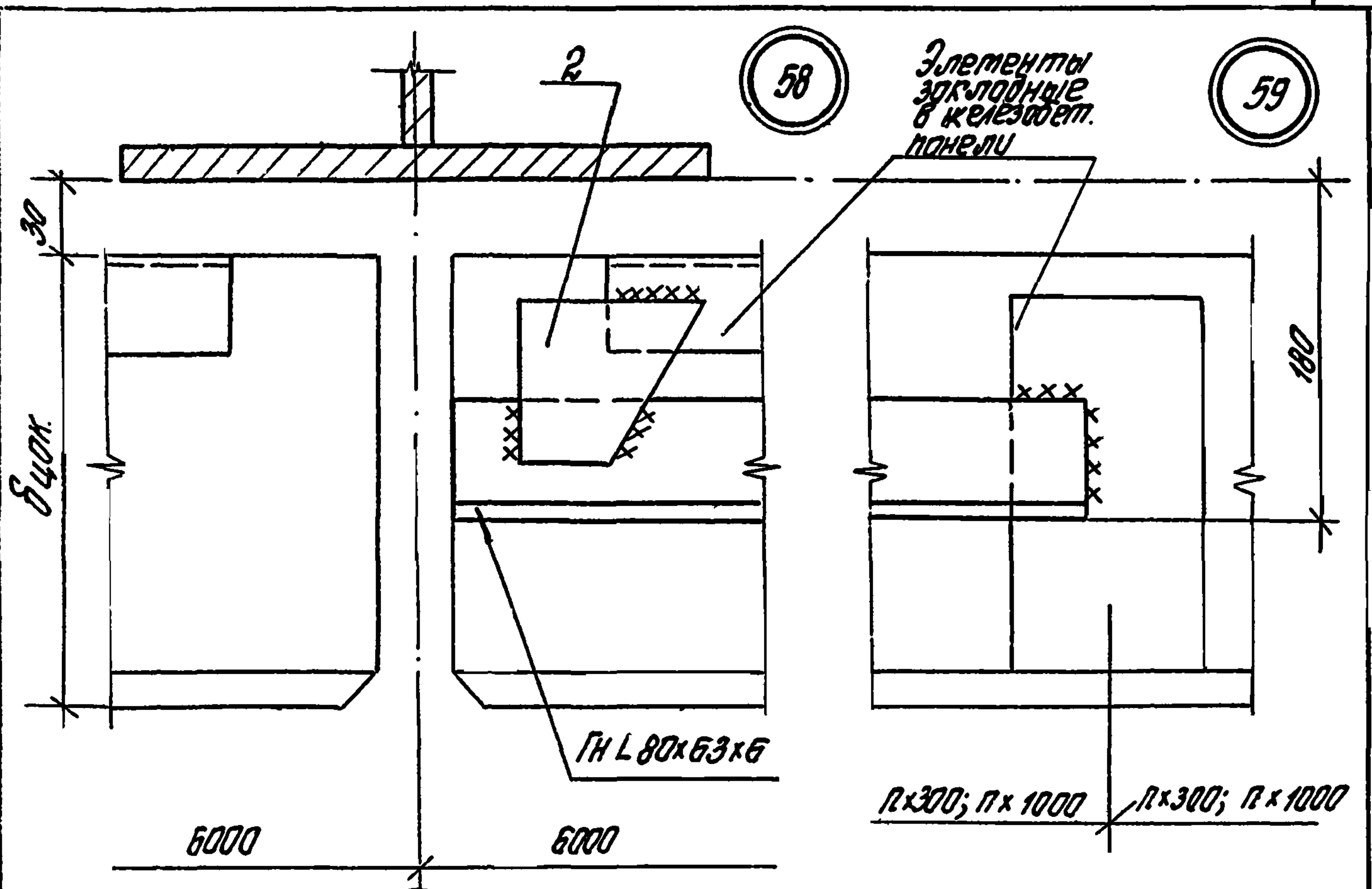
Итого	Лист	Листов
Р	1	2
ЦНИИПРОМЗДАНИЙ		

Рук. отд. Муравьев
 Рук. пр. пр. Гузеева
 Инжен. Власова

ЦНИИПРОМЗДАНИЙ
 Подпись и дата
 Взам инв. №

Марка, позиция	Обозначение	Наименование	Кол. на узел	Масса ед.кр	Прим.
		<u>Детали</u>			
1	Б.4	Полоса 5x100x160 ГОСТ 19903-74* в стэк 5 ГОСТ 380-71*	1	0,75	
2	Б.4	Полоса 5x100x100 ГОСТ 19903-74* в стэк 5 ГОСТ 380-71*	1	0,47	

Исполн. Подпись и дата



- 1. Толщина сварных швов $h_{шв}$ = 6 мм.
- 2. Таблицу, расхода материалов для узла 58 см. на листе 2.430-19.1 50; для узла 60 см. на листе 2.430-19.1 51.

2.430-19.1 52

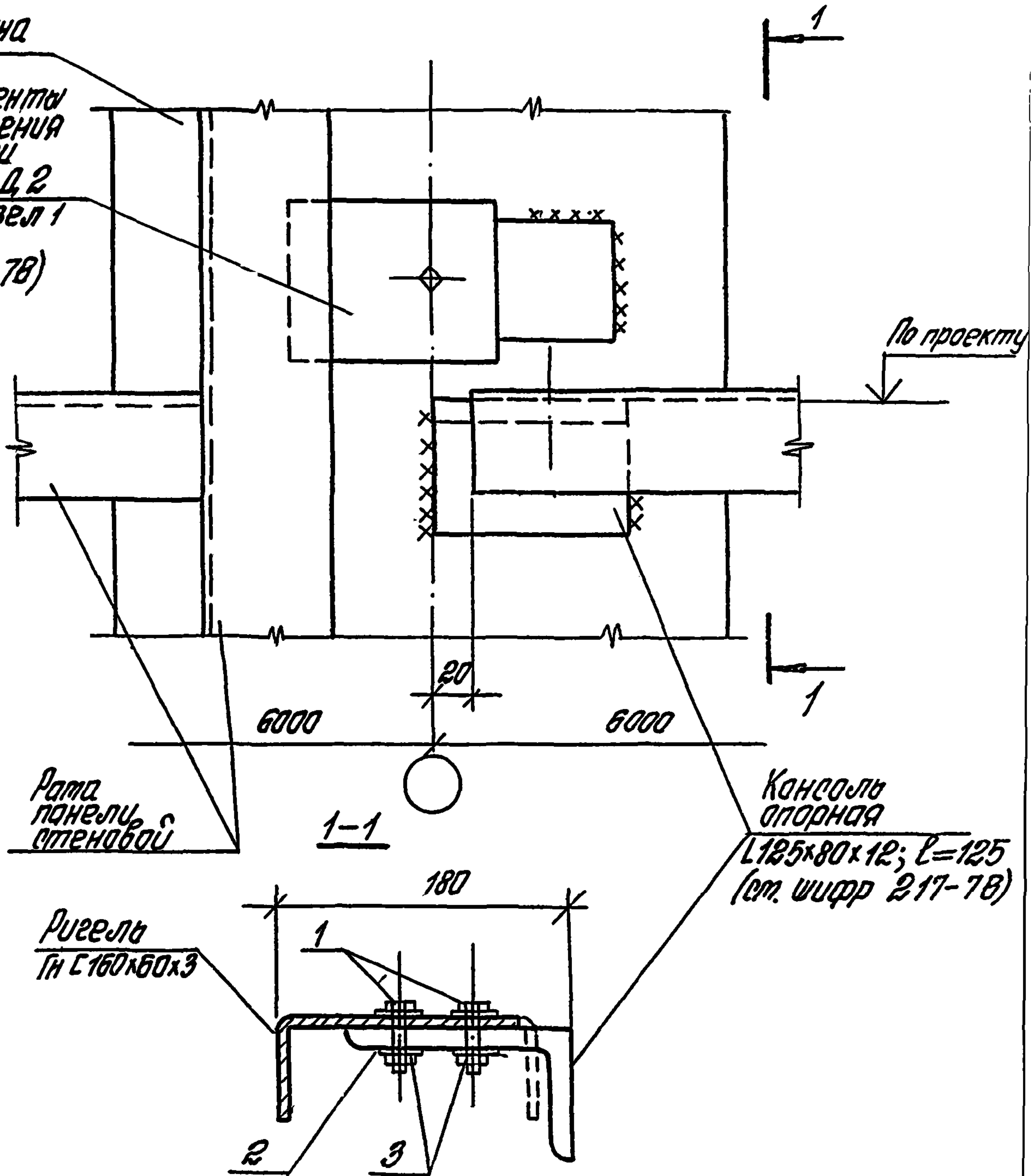
Узлы 58; 59; 60

Стандия	Лист	Листов
Р		1
ЦНИИПРОМЗДАНИЙ		

Рук. отд. Муравьев
 Рук. ц. ар. Гусева
 Инжен. Волобова

Колонна

Элементы
крепления
панели
Д1 и Д2
(см. узел 1
шифр
217-78)



Рамка
панели
стеновой

Консоль
опорная

L125x80x12; L=125
(см. шифр 217-78)

Ригель
ГН С 160x60x3

Таблицу расхода материалов см. на
листе 2.430-19.1 51

2.430-19.1 53.

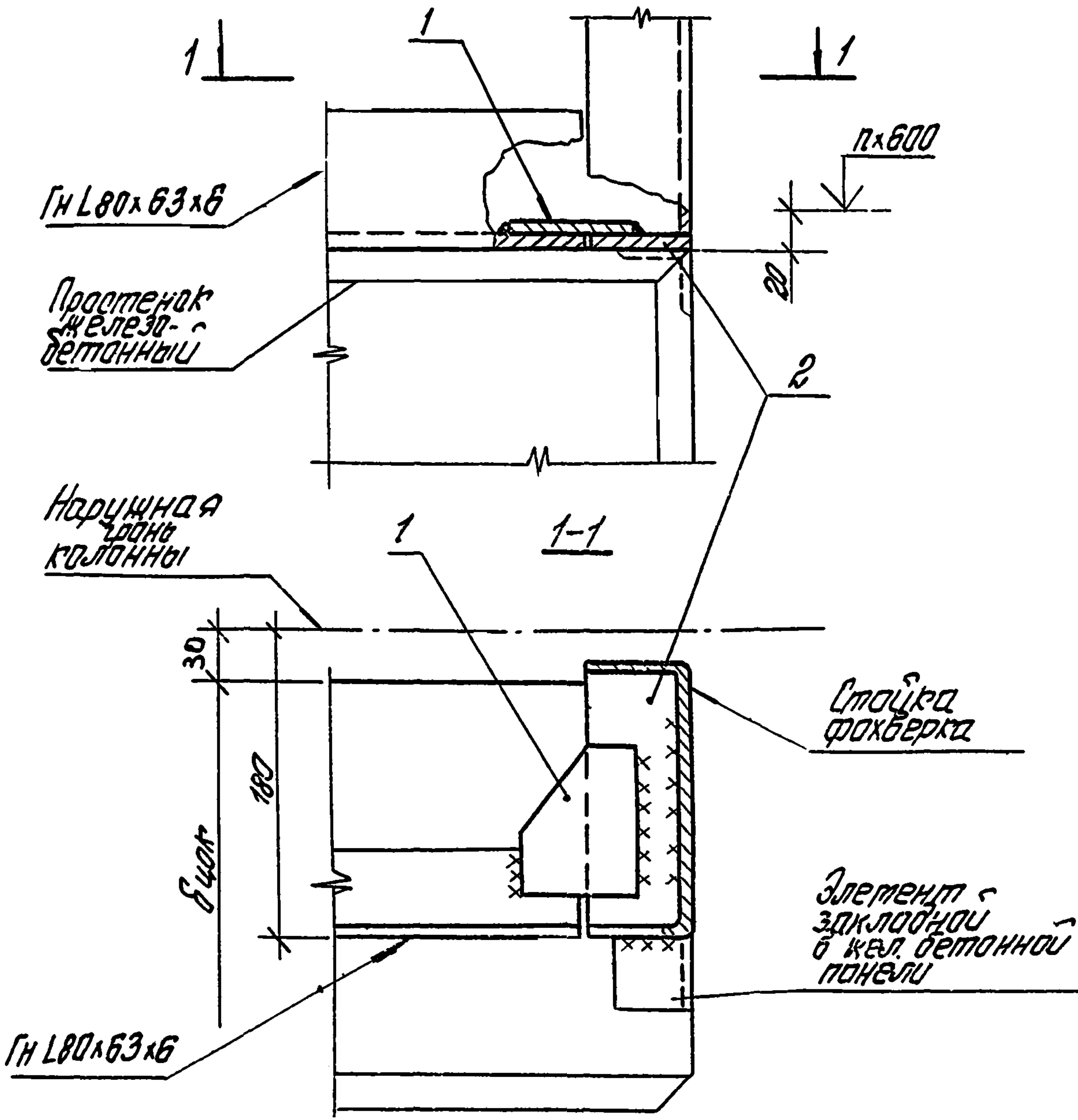
Узел 61

Итого	Листы	Листов
Р		1

ЦНИПРОМЗДАНИЙ

Рук. отд.	Мурабьев	И.И.
Рук. отд.	Гузеева	Л.В.
Инжен.	Власова	В.В.

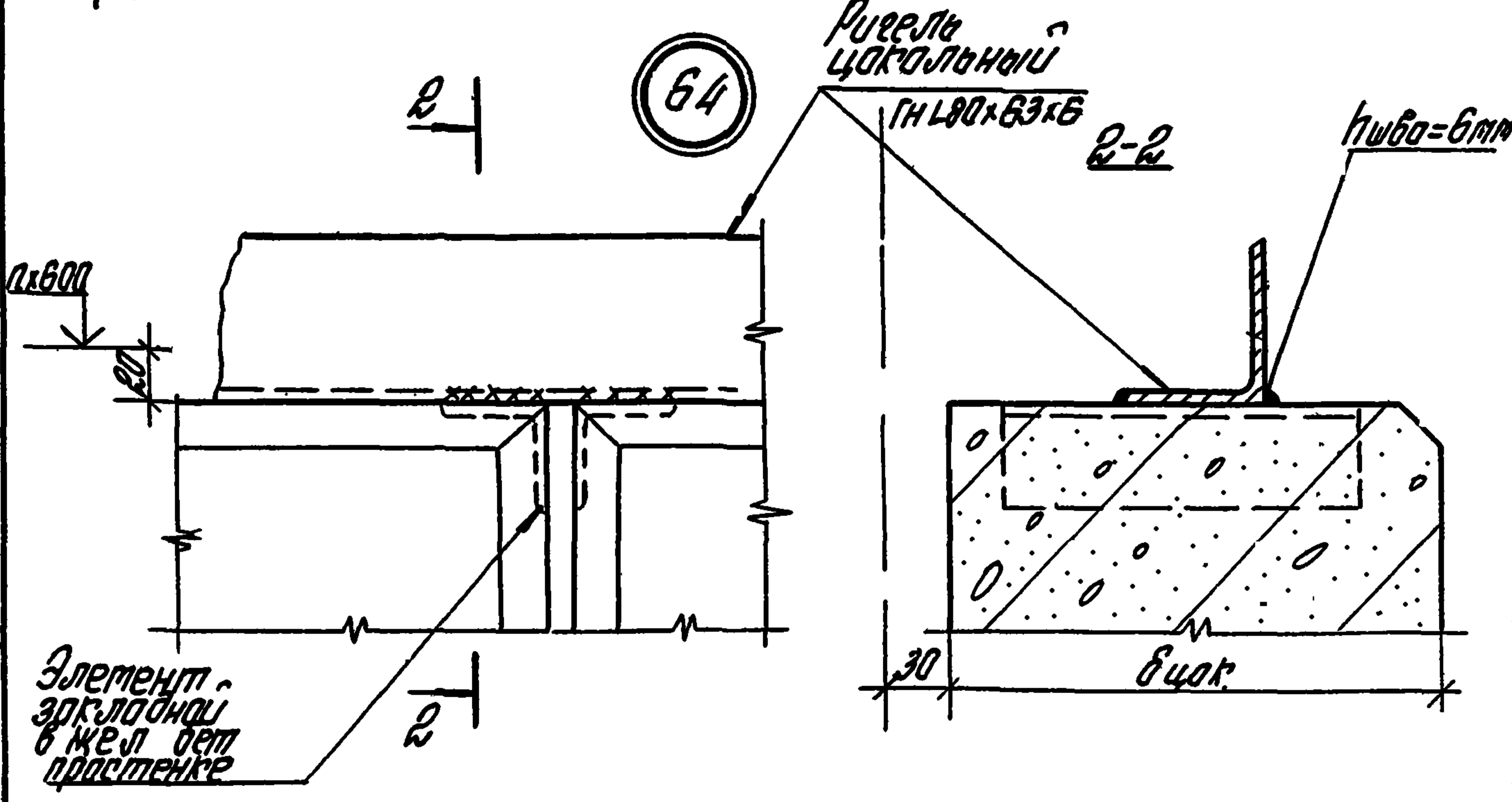
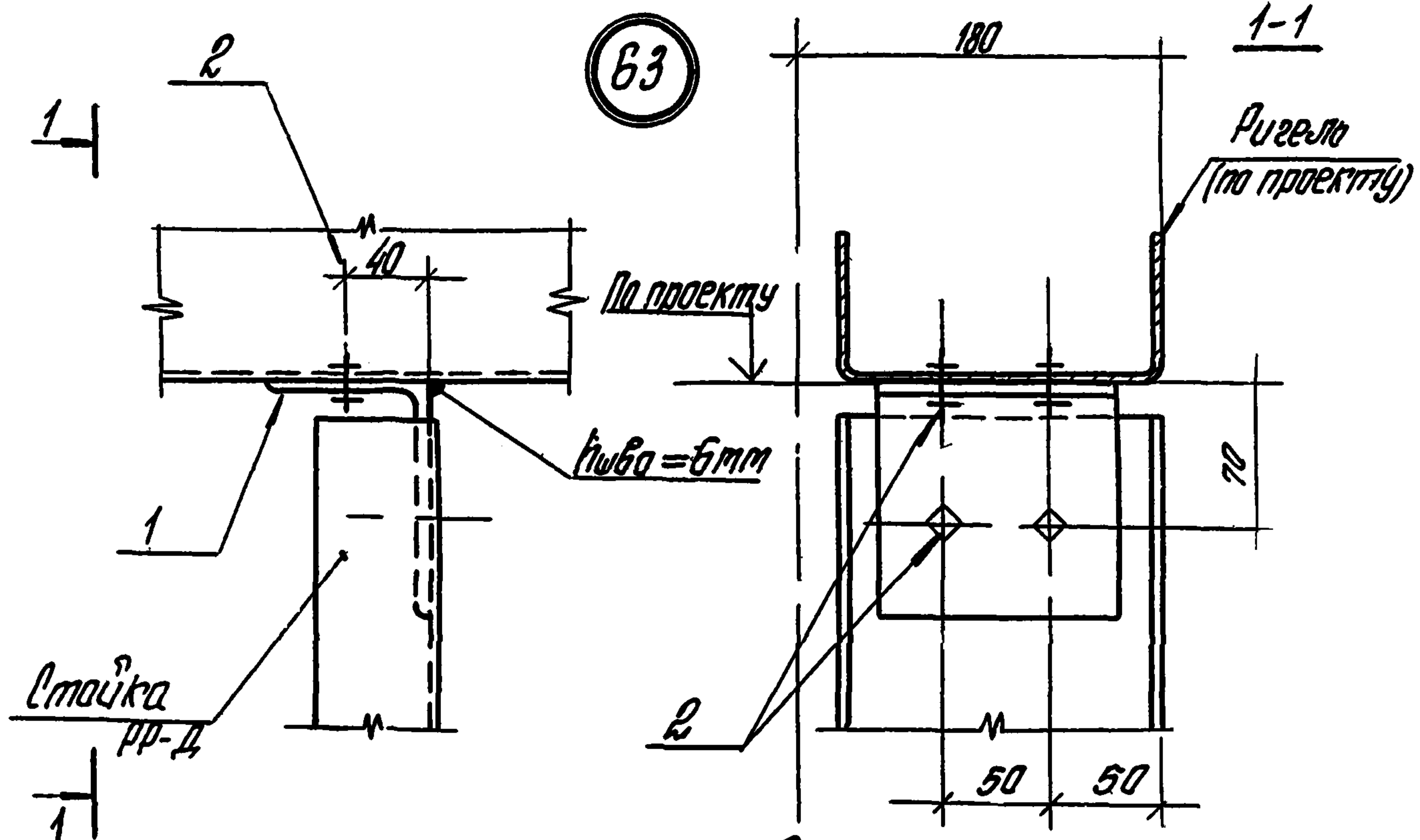
Шифр под. Подпись и дата



Марка, позиция	Обозначение	Наименование	Кол. на узел	Масса ед., кг	Примеч.
		<u>Детали</u>			
1	Б.4.	Полоса 6x60x160 ГОСТ 19903-74 вст 3 кп 5 ГОСТ 380-71*	1	0,45	
2	Б.4.	Полоса 6x100x100 ГОСТ 19903-74 вст 3 кп 5 ГОСТ 380-71*	1	0,47	

Р.430-19.1 54

Рук. отд.	Мурабьев		Узел Б2	Модуль	Лист	Листов
Рук. гр.	Гузеева			Р		1
Инжен.	Власова			ЦНИИПРОМЗДАНИЙ		



Таблицу расхода материалов для узла 63 см на листе Р 430-19.1 57

Шифр по таб. Подпись и дата

Рис. от	Мурабеев	И.И.
Рис. эр	Гусева	Л.С.
Инжен	Власова	В.А.

Р.430-19.1 55

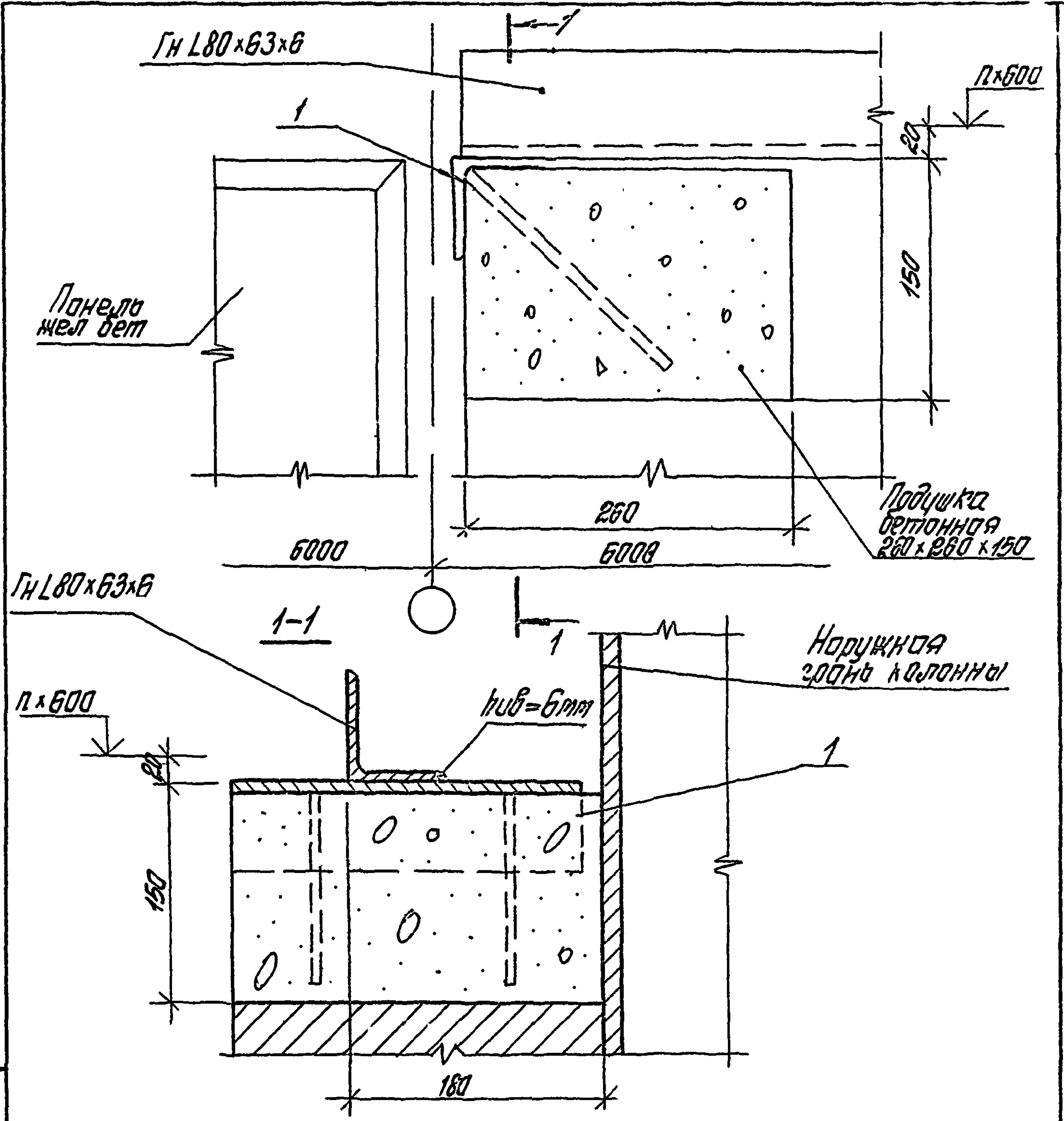
Узлы 63; 64

Итадия Р

ЦНИИ

Листов 1

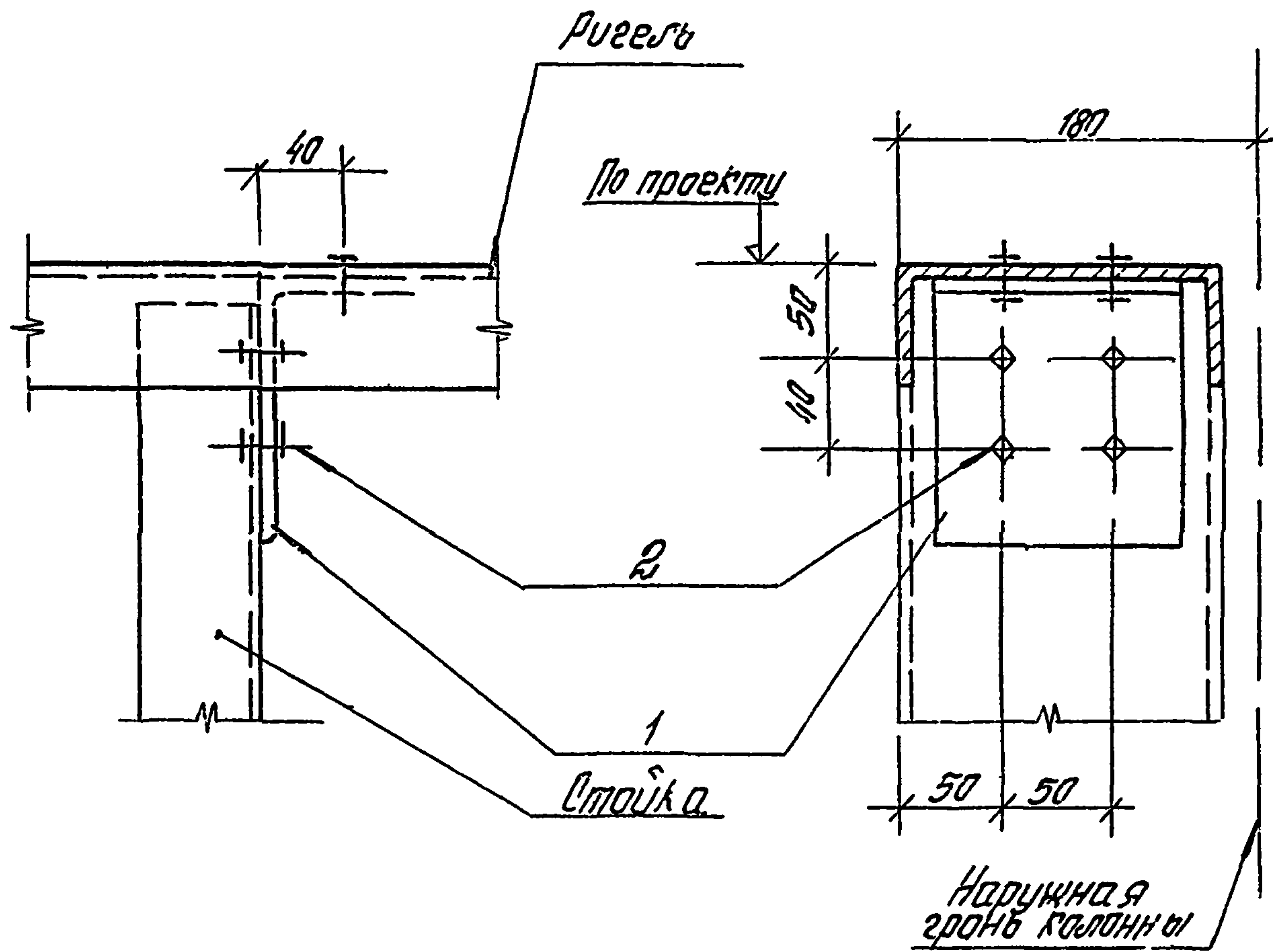
ИЗДАНИЙ



Марка, позиция	Обозначение	Наименование	Кол на узел	Масса вв, кг	Примеч
		<u>Детали</u>			
1	2.430-19.1 77	Элемент крепежный ЭК4	1	2,39	

2.430-19.1 56

Рук. отд	Рук. эр	Инжен	Муромцев	Гузеева	Власова	Стандарт	Лист	Листов
						Р		1
Узел 65						ЦНИИПРОМЗДАНИЙ		



Марка, позиция	Обозначение	Наименование	Кол. на узел	Масса ед., кг	Примеч.
		<u>Детали</u>			
1	Б. 4	L 125x80x7, L=120 ГОСТ 8570 72	1	1,32	
		<u>Стандартные изделия</u>			
2		Болт М16x40 ГОСТ 7798-76*	4		
		Гайка М16 ГОСТ 5915 70*	4		
		Гайка 16 ГОСТ 11371 78	8		

2.430-19.1 57

Узел ББ

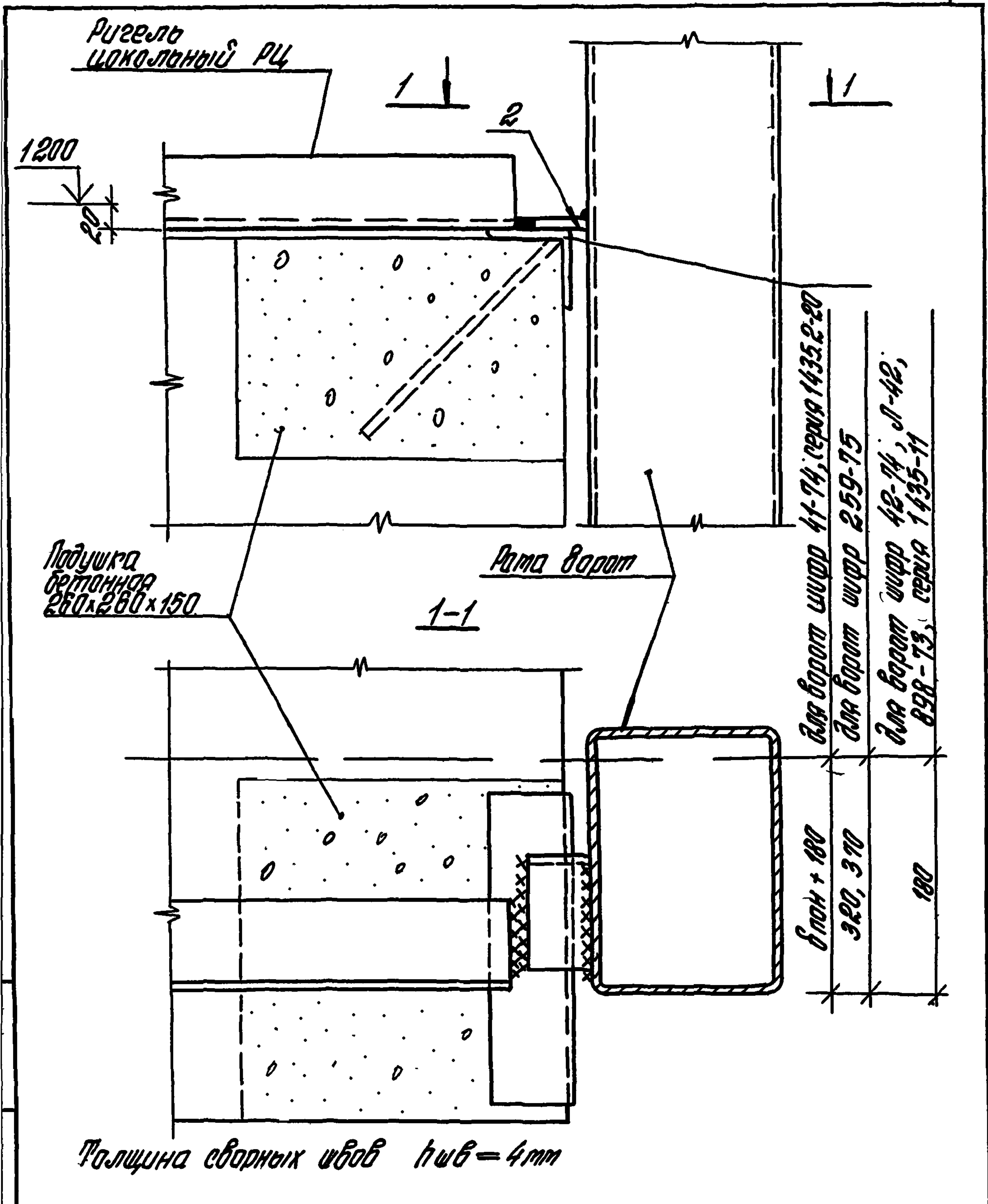
Штабы	Лист	Листов
Р		1

ЦНИПРОМЗДАНИИ

Штабы, болты и гайки

Рук. отд. Муравьев
 Рук. гр. Гусева
 Уч. ед. Егорова

В. П.



2.430-19.1 58

Узел 67

Рук. отд. Муравьев

Рук. эр. Гусева

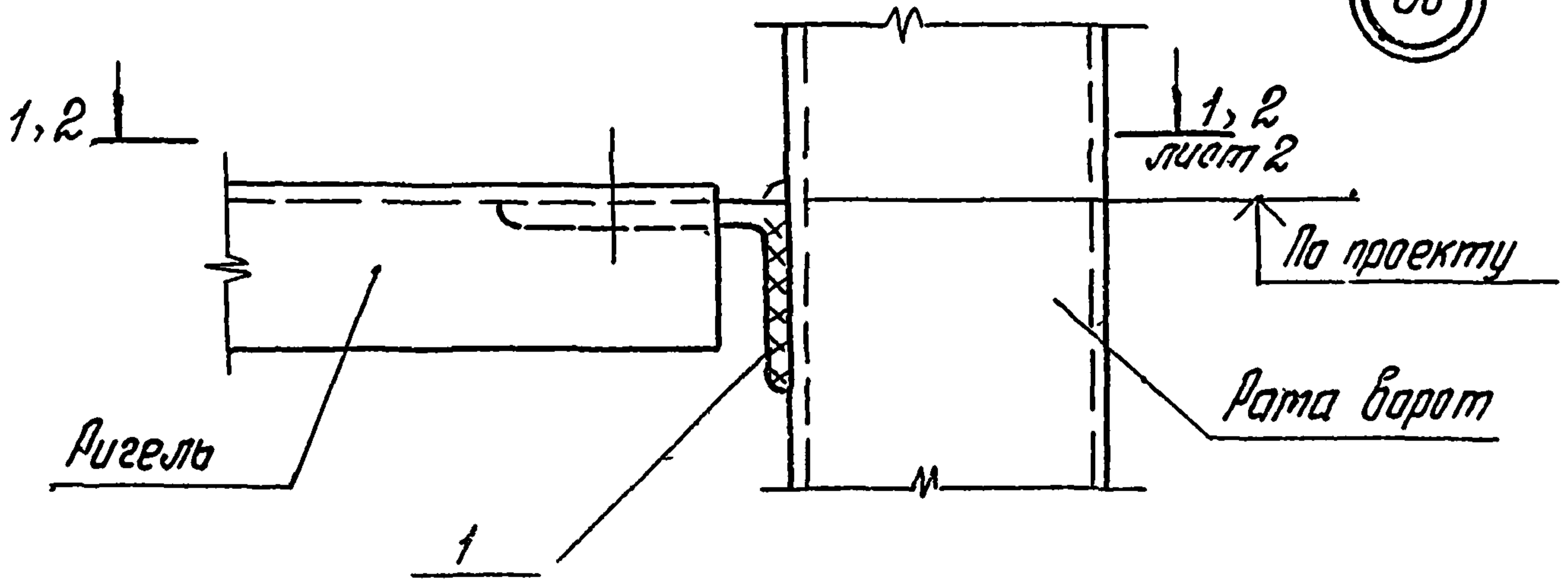
Инжен. Власова

Изд.	Лист	Листов
Р	1	2
ЦНИПРОМЗДАНИИ		

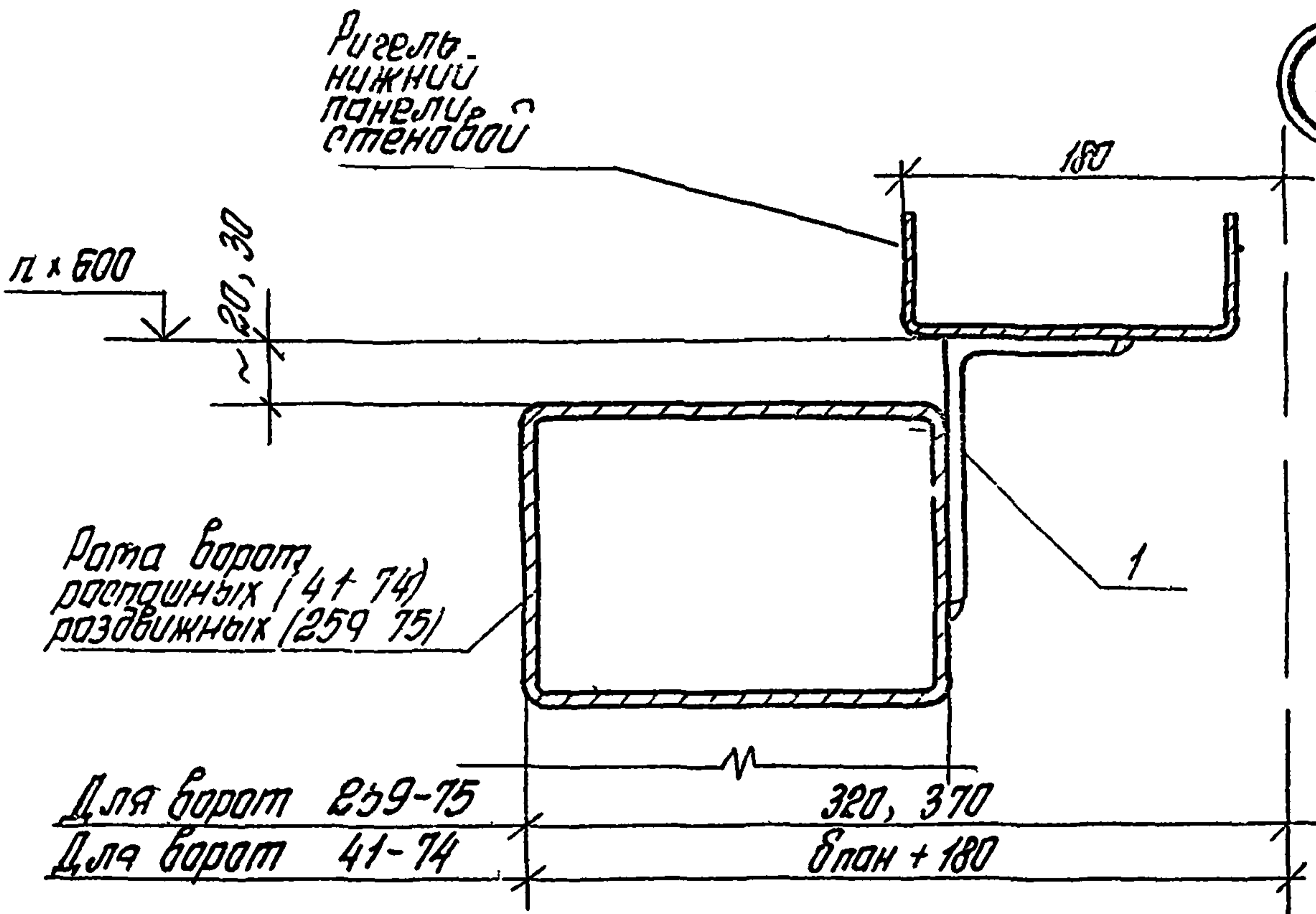
Марка, позиция	Обозначение	Наименование	Кол на узел	Масса ед. кр	Прим
		<u>Детали</u>			
1	2.430-19.1 77	Элемент крепежный ЭКЧ	1	2,39	
2	Б.Ч.	Полоса 6x100x100 ГОСТ 19903-74* в ст.з кт 5 ГОСТ 380-72	1	0,47	

Инв. № подл. Подпись и дата. Взам инв. №

68



69



Рама ворот
распашных (4 + 74)
раздвижных (259 75)

Для ворот 259-75 320, 370
Для ворот 41-74 8пан + 180

Таблицу расхода материалов для узлов от на
листе 2.430-19.1 57

2.430-19.1 59

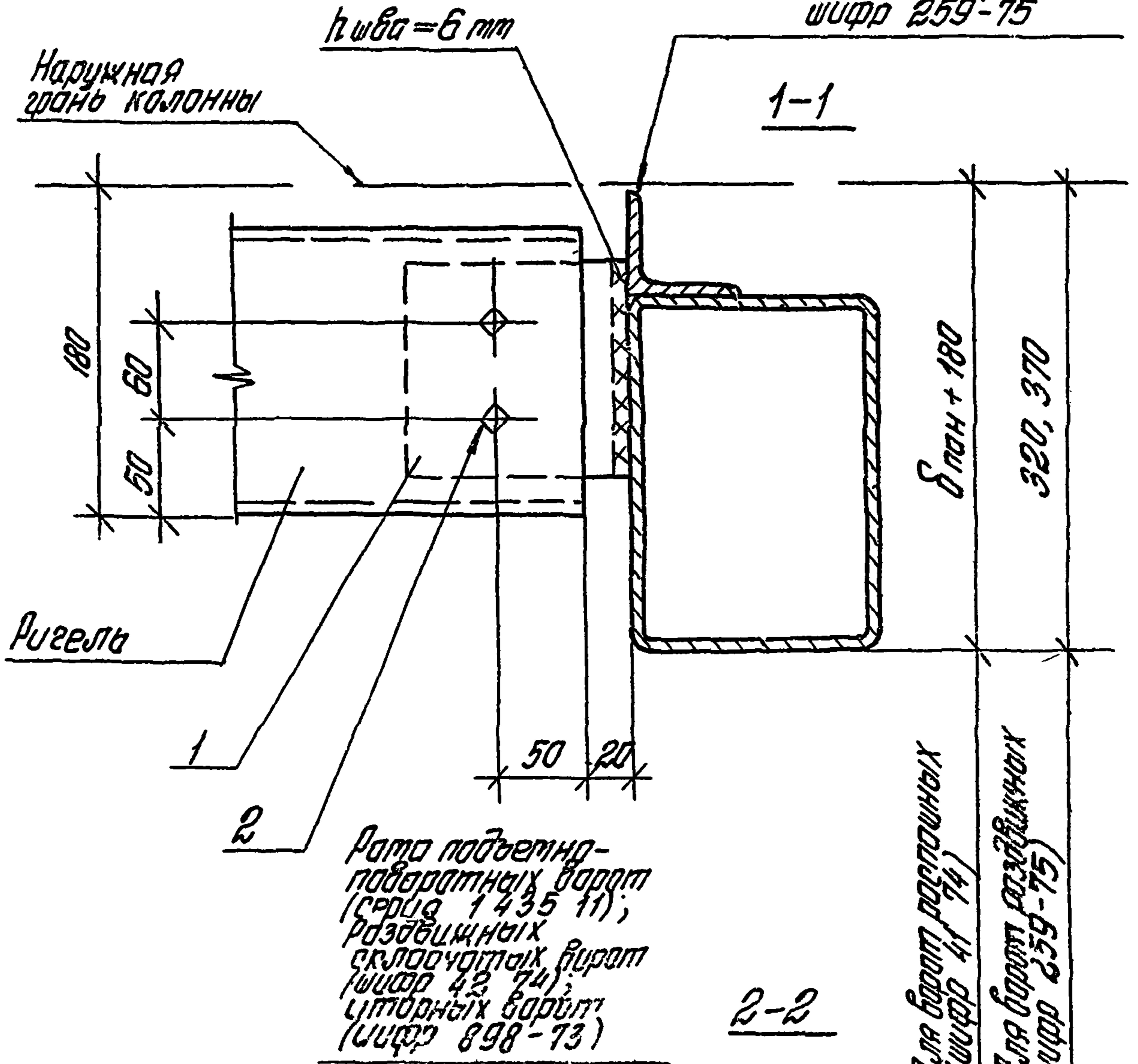
Узел 68, 69

Итого	Лист	Итого
Р	1	2
ЦНИИПРОМЗДАНИИ		

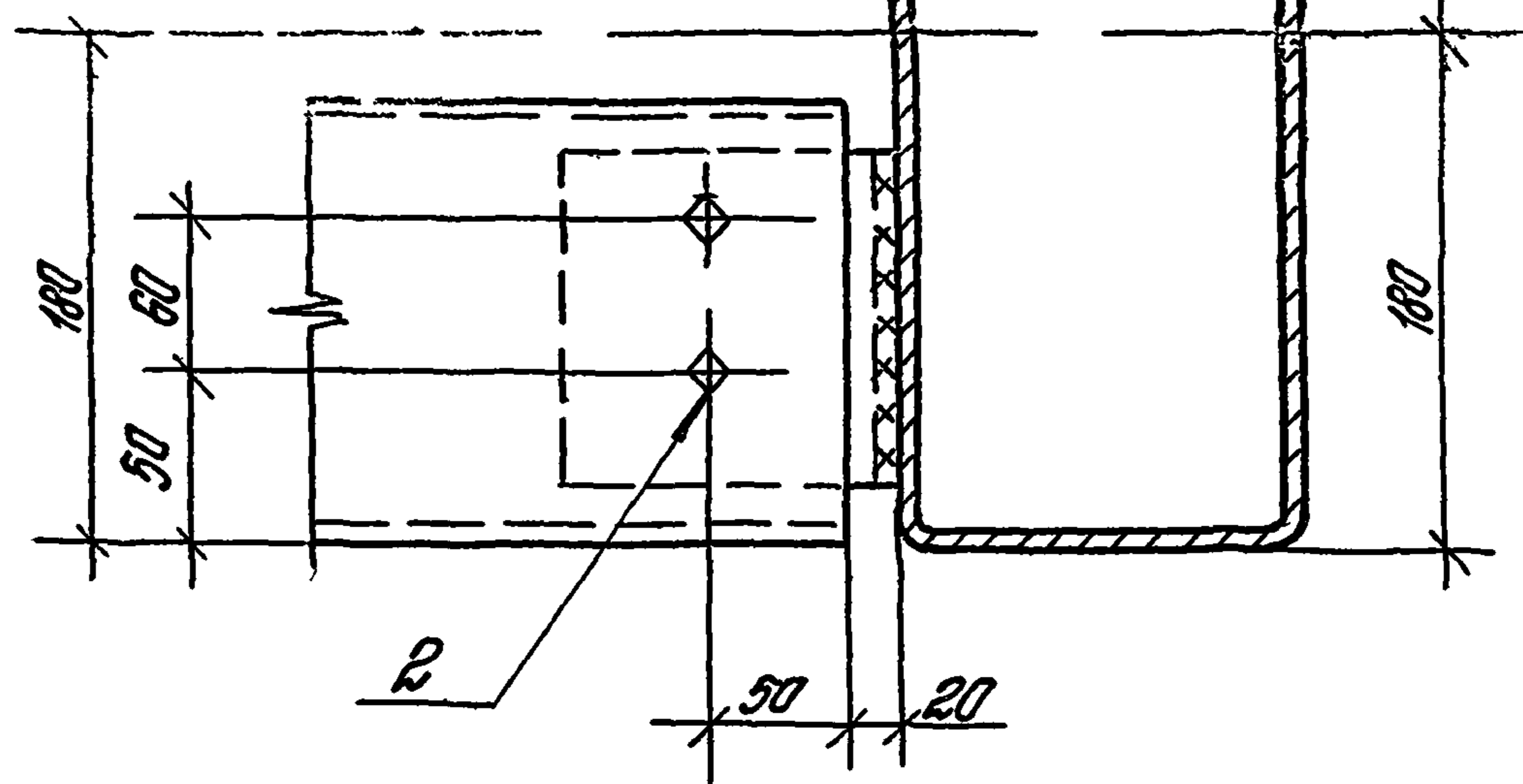
Рук от	Мурабьев		
Рук гр	Гузеева	12.12	
Инжен	Власова	12.12	

Лист № 1 из 1

L 40x4 - для ворот
 шифр 4-74
 L 100x63x6 - для ворот
 шифр 259-75



УНБ КРОСЛА ПОДЪЕМ И ВОЗВРАЩЕНИЕ



2.430-19.159

Лист
2

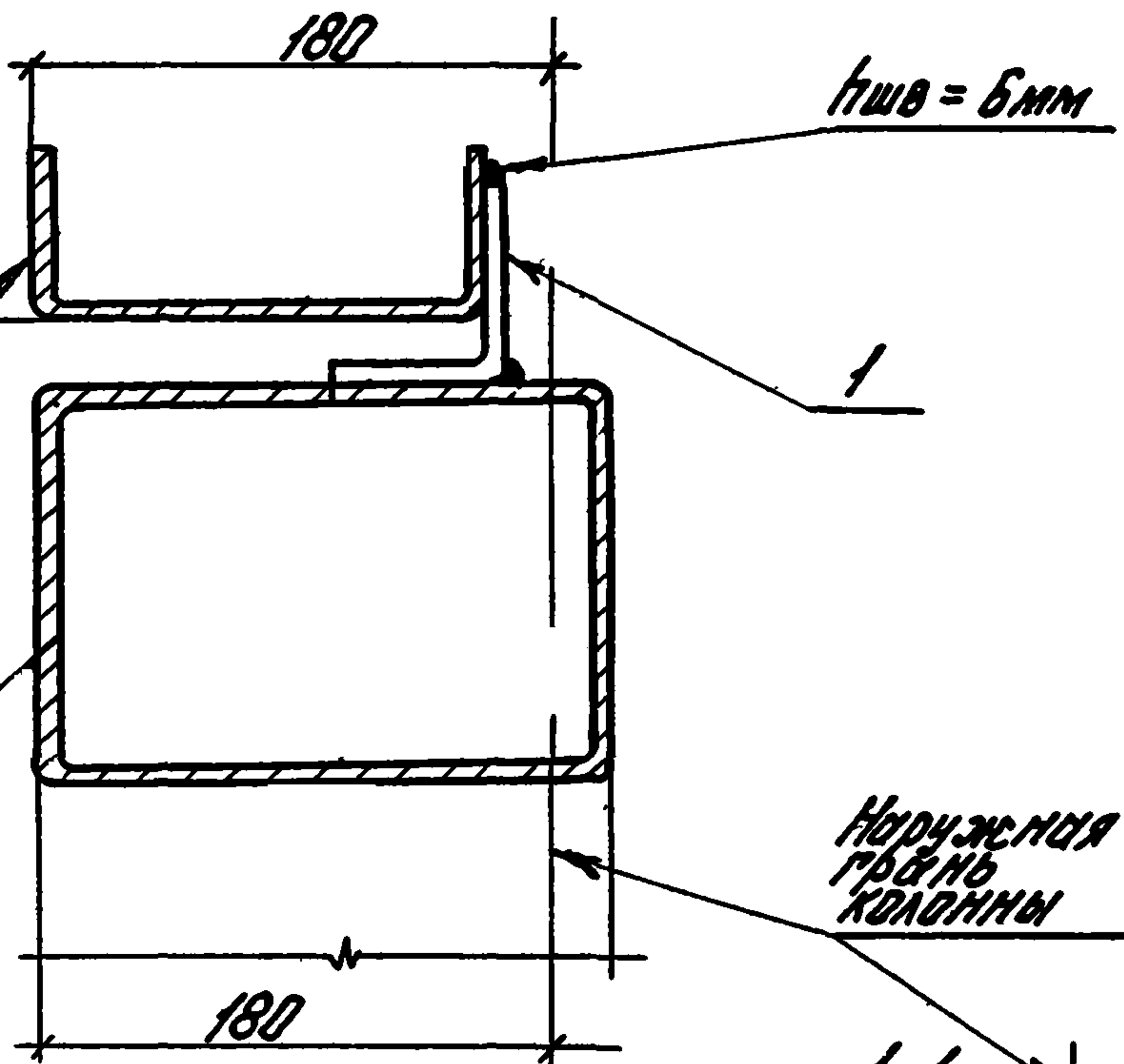
18172-02 86

70

По проекту

Ригель
нижний
панели
стенной

Рама ворот
подземно - по-
воротных (1.435-11)



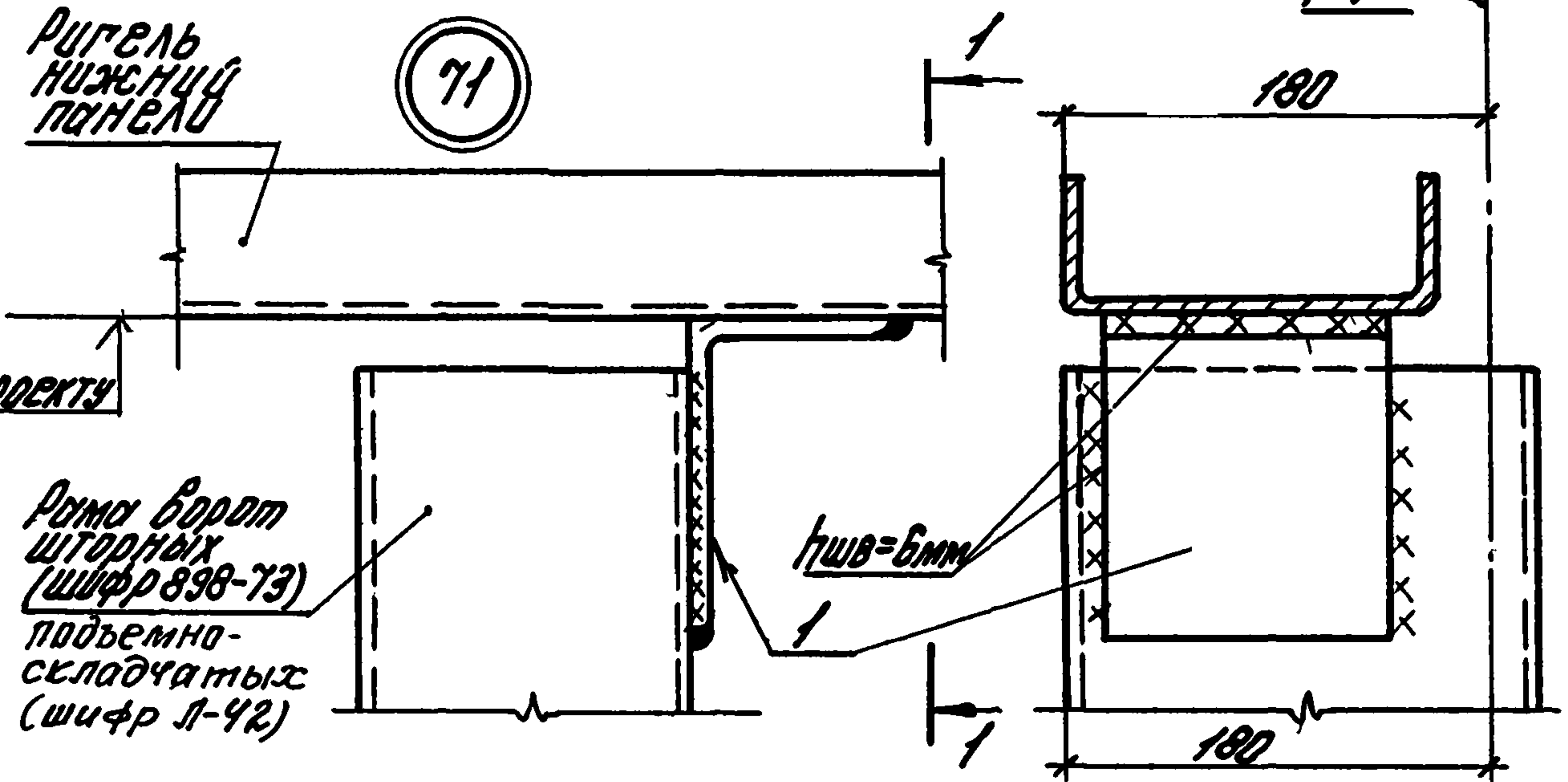
Наружная
гребень
кладной

71

Ригель
нижний
панели

Рама ворот
шторных
(шифр 898-73)
подъемно-
складчатых
(шифр 1-42)

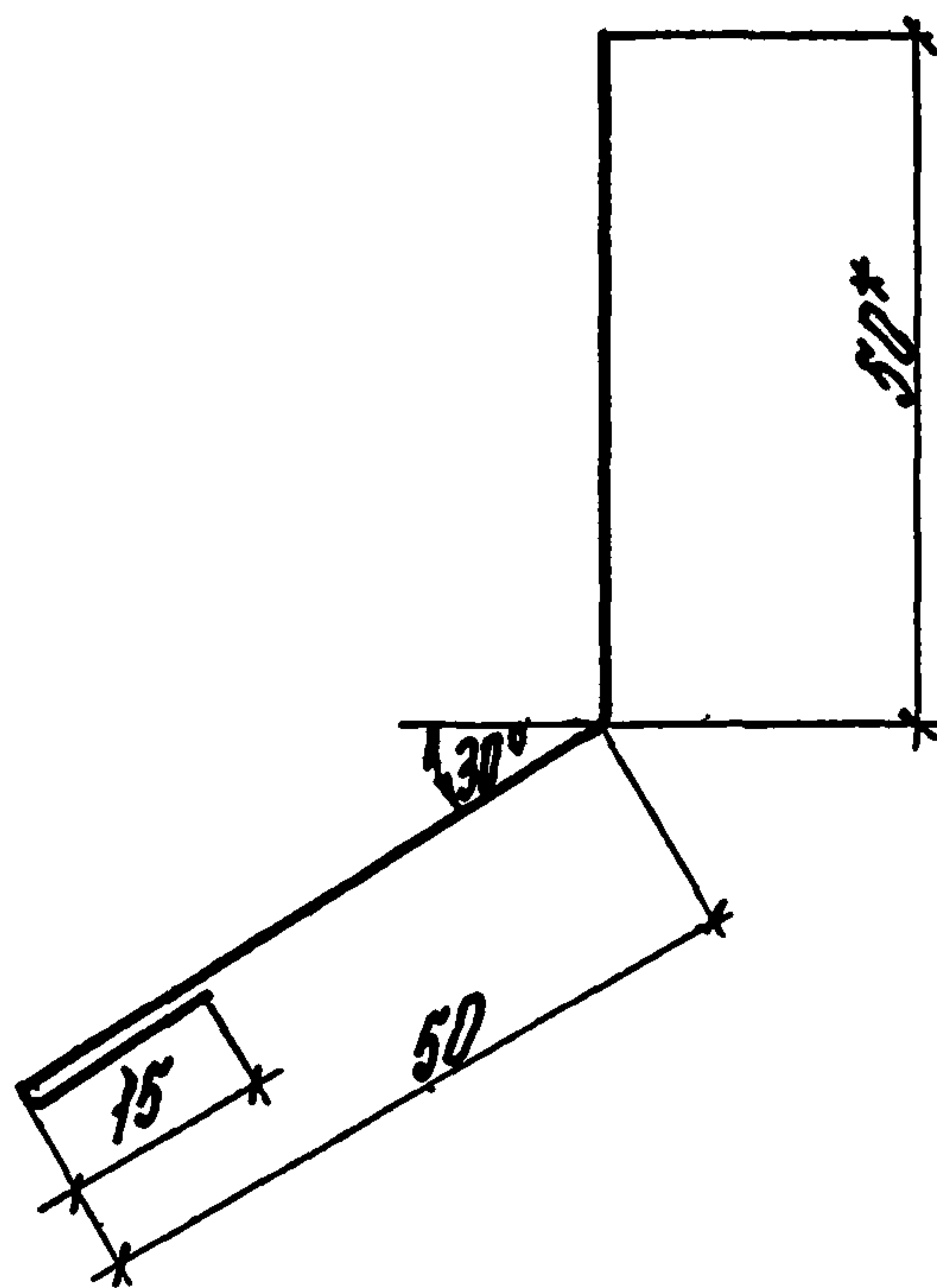
По проекту



УИЭ. № 10991. Подпись и дата. Взам инв. №

Марка, позиция	Обозначение	Наименование	Кол. на узел	Масса в кг	Прим.
		<u>Детали</u>			
1	Б.4	1125x80x7; l=120 лист 8510-72	1	1,32	
		2.430-19.1 60			
			Стояки	Лист	Листов
			Р		1
Рук. отг	Муромов		ЦНИПРОМЗДАНИЙ		
Рук. гр	Лузеева				
Цижен	Власова				

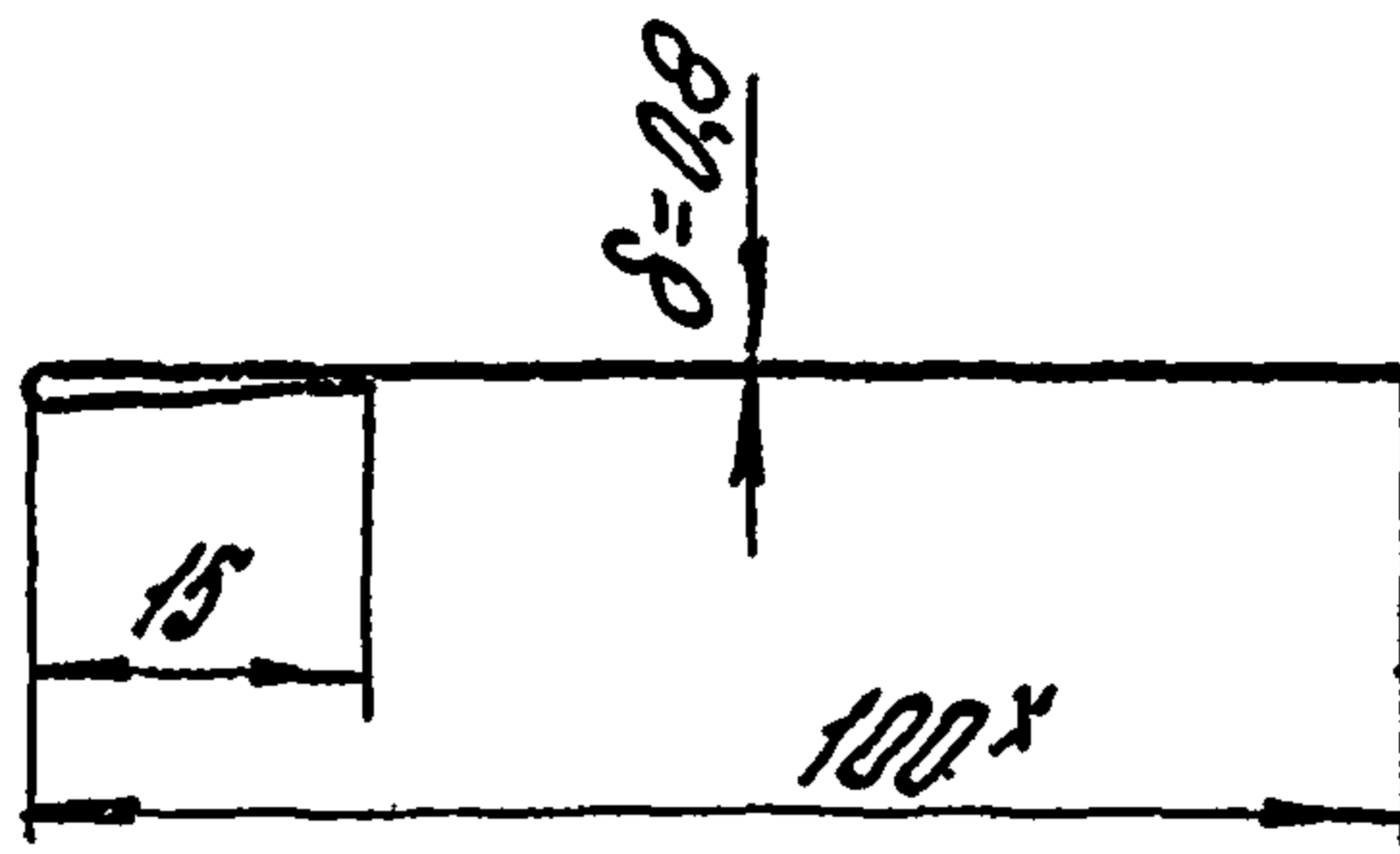
Узлы 70, 71



Обозначение	Марка	Длина изделия мм	Масса, кг
2.430-19.1 Б1	ПС1.12	1250	0.94
-01	ПС1.18	1850	1.39
-02	ПС1.20	2050	1.54

- 1* Размер для справок
2. Радиусы губа R=128
3. Масса 1 м.п. - 0,74 кг

ИЗМ. № подл.	Подпись и дата	Взам. инв. №	2 430 - 19 1 Б1				
			Служб ПС1 (ПС1.12 ПС1.20)			Стандия	Масса
					Р	см тол.	1 2
					Лист		Листов 1
рук отг	Мурабьев				ЦНИПРОМЗДАНИЙ		
рук по	Ручеева						
инженер	Владова						
Лист ХД-081 ПСТ 19903 - 74*					М СТЗ кп 1 ПСТ 14918-80		
18172-02 88							

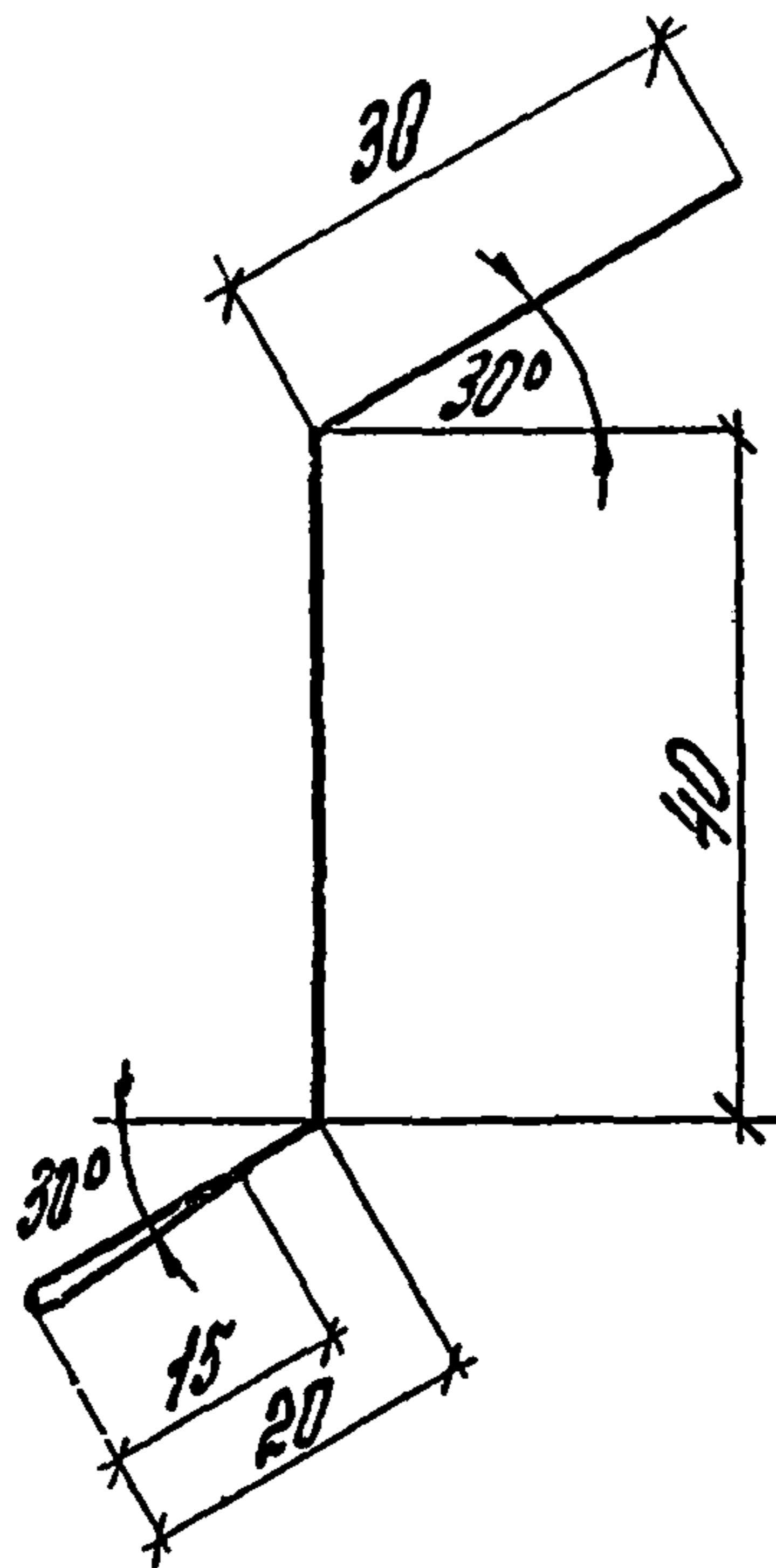


Обозначение	Марка	Длина изделия, мм	Масса, кг
2.430 - 19.1 62	ПС 2.12	1250	0,94
-01	ПС 2.18	1850	1,39
-02	ПС 2.20	2050	1,54

- * Размер для справок
- Масса 1 м. п. - 0,45 кг

Шифр № документа	Подпись и дата	Взам. инв. №	2.430 - 19.1 62		
			Материал	Масса	Масштаб
			ПС 2	г	1:1
			Нащельник ПС 2 (ПС 2.12... ПС 2.20)	см тол	
			Лист	Листов	
Рук. отд.	Мурабоев	1/15	Лист	ХП-0,8 ГОСТ 19903-74*	ЦНИИПРОМЗДАНИЙ
Рук. гр.	Лазеева	1/15	МСТЭКП 1 ГОСТ 14918-80		
Инженер	Власова	1/15			

18172-02 89

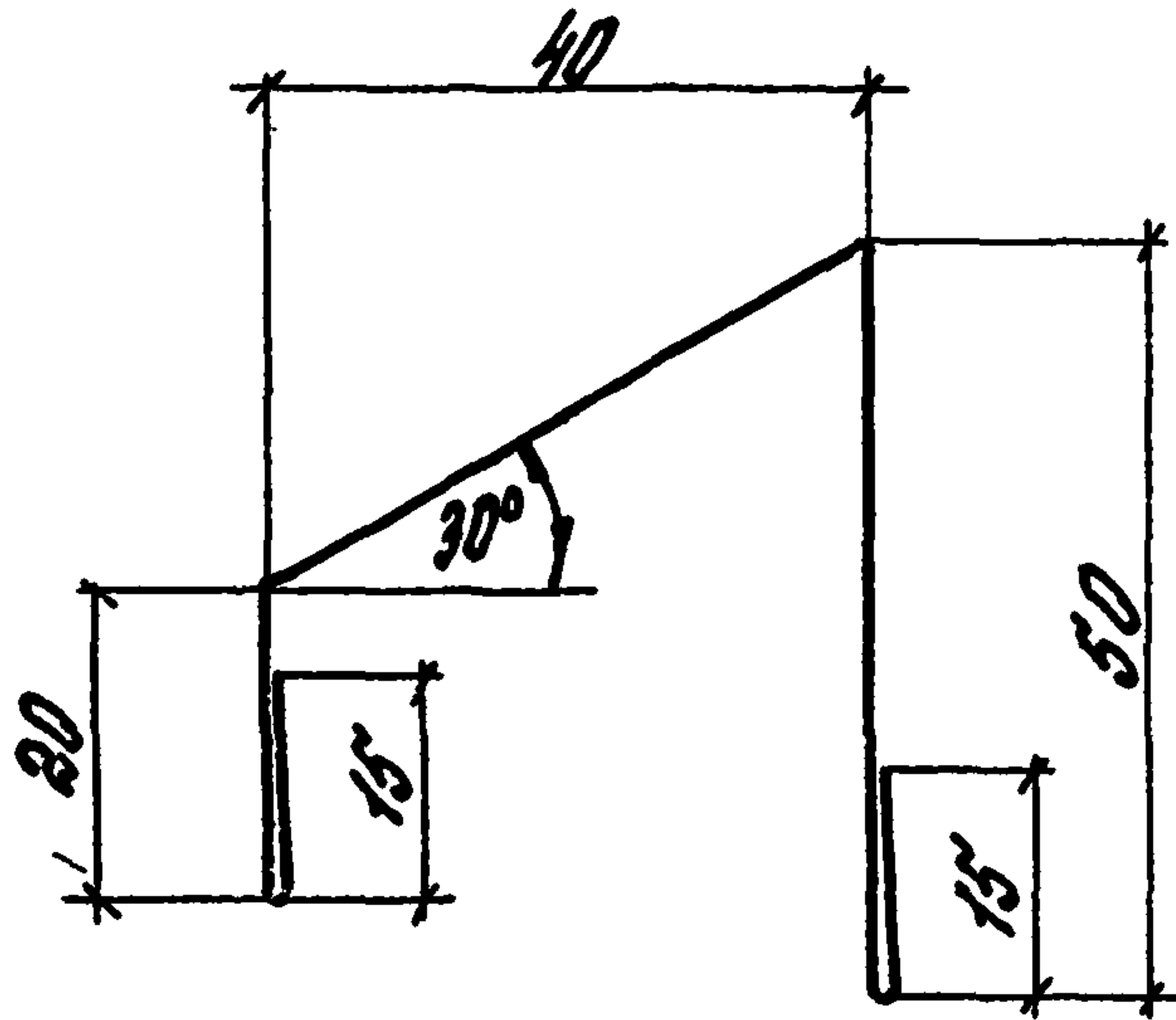


Обозначение	Марка	Длина изгибная мм	Масса кг
2.430-19.1 БЗ	ПСЗ.12	1250	0.95
-01	ПСЗ.18	1850	1.41
-02	ПСЗ.20	2050	1.56

- Радиусы гуды $R=128$
- Масса 1 м.п. - 0.76 кг

ШИВ №1009А ПОДРЯСЬ УСТА ВЗМ ШИВ №1

				2.430-19.1 БЗ			
				Слив ПСЗ (ПСЗ.12... ПСЗ.20)	СТАТУС	Масса	Масштаб
					Р	см. таб.	1:1
				Лист		Листов /	
Рук отг	Муромцев			Лист ХП-08, ГОСТ 19903-74*		ЦНИИПРОМЗДАНИИ	
Рук пр	Кузнецов	Табл		МПСЗ КП1 ГОСТ 14918-80			
ШИВ	Видова	Вд					

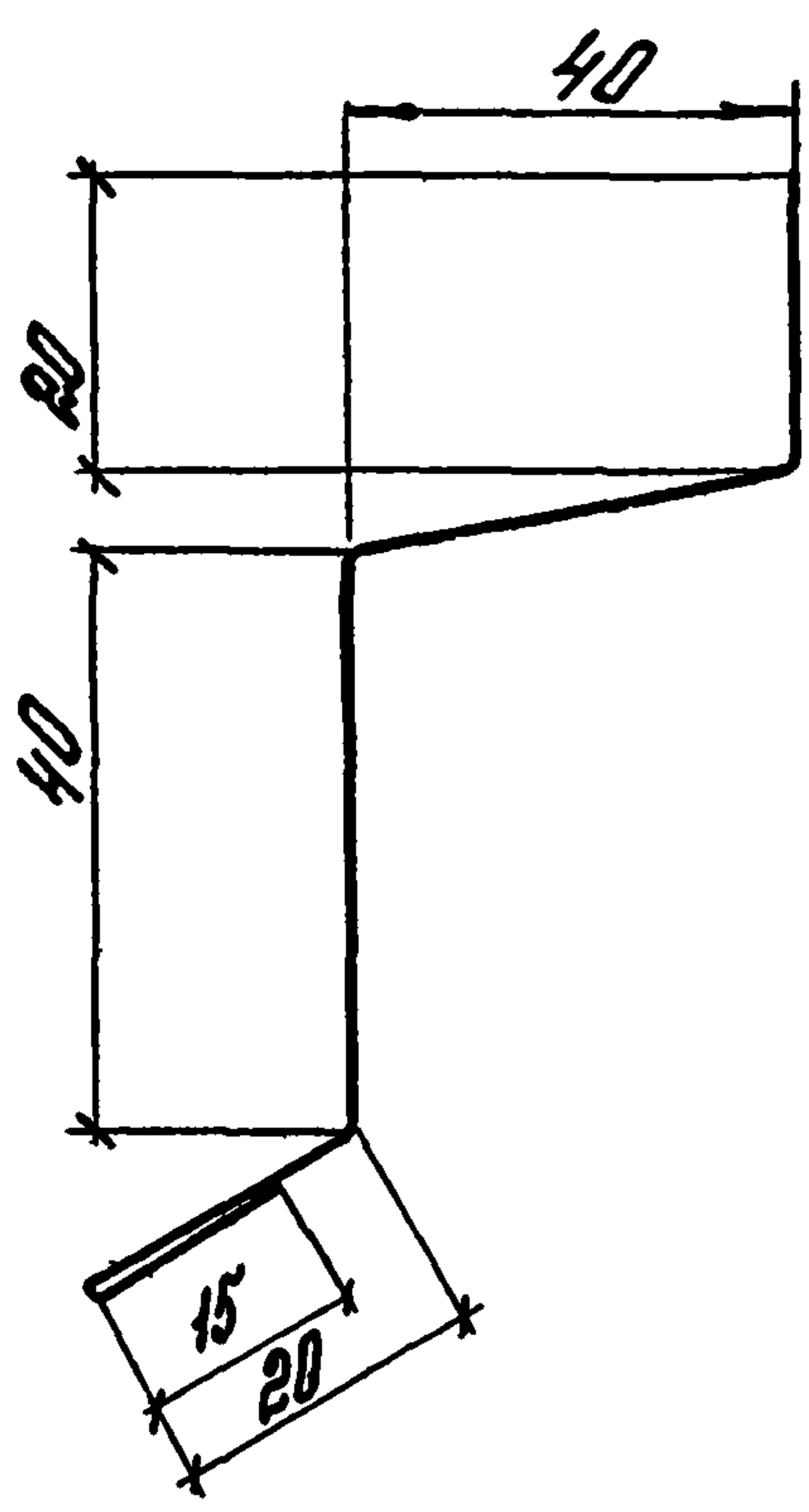


Обозначение	Марка	l мм	Масса кг
2.430-19.164	ПСЧ.12	1250	1,21
-01	ПСЧ.18	1850	1,80
-02	ПСЧ.20	2050	1,99

Масса 1 мм - 0,97 кг

Имя и дата изготовления

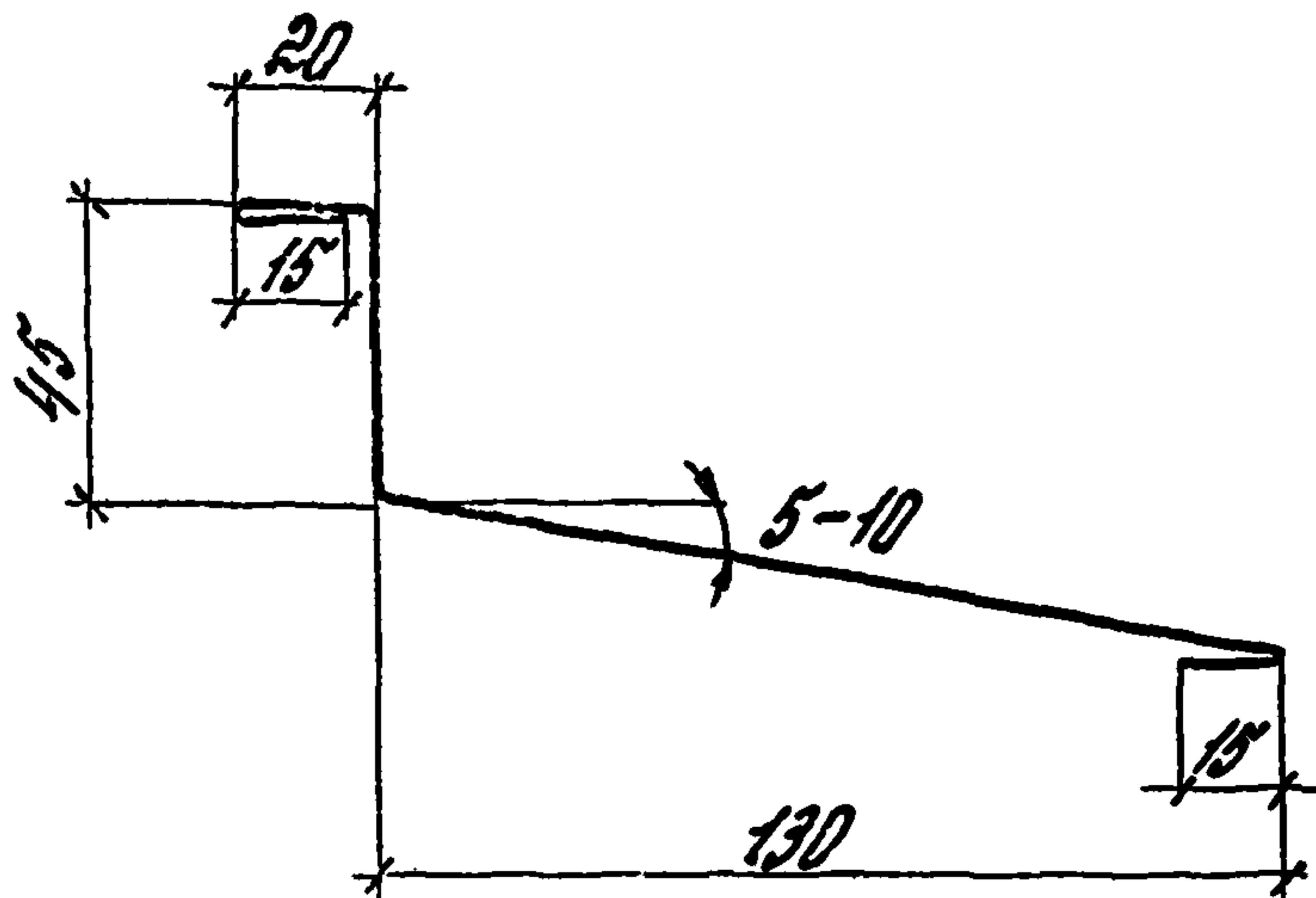
			2.430-19.164		
			Служб ПСЧ (ПСЧ.12 ПСЧ.20)		
			Ступня	Масса	Мощность
			Р	см Толл	11
			Лист	Листов	1
рук.отг	Муромцев	КВН	Лист ХП 08 ГОСТ 19903-74 МСТЗСП/ГОСТ 14918-80		
рук.гр	Гузеева	ЗС			
И.жс	Власова	В			
			ЦНИПРОМЗДАНИЙ		



Обозначение	Марка	L, мм	Масса, кг
2.430-19.1 65	ПС5.12	1250	1.54
-01	ПС5.18	1850	1.98
-02	ПС5.20	2050	2.70

1. Радиус зуба R=128
2. Масса 1 м.п. - 107 кг

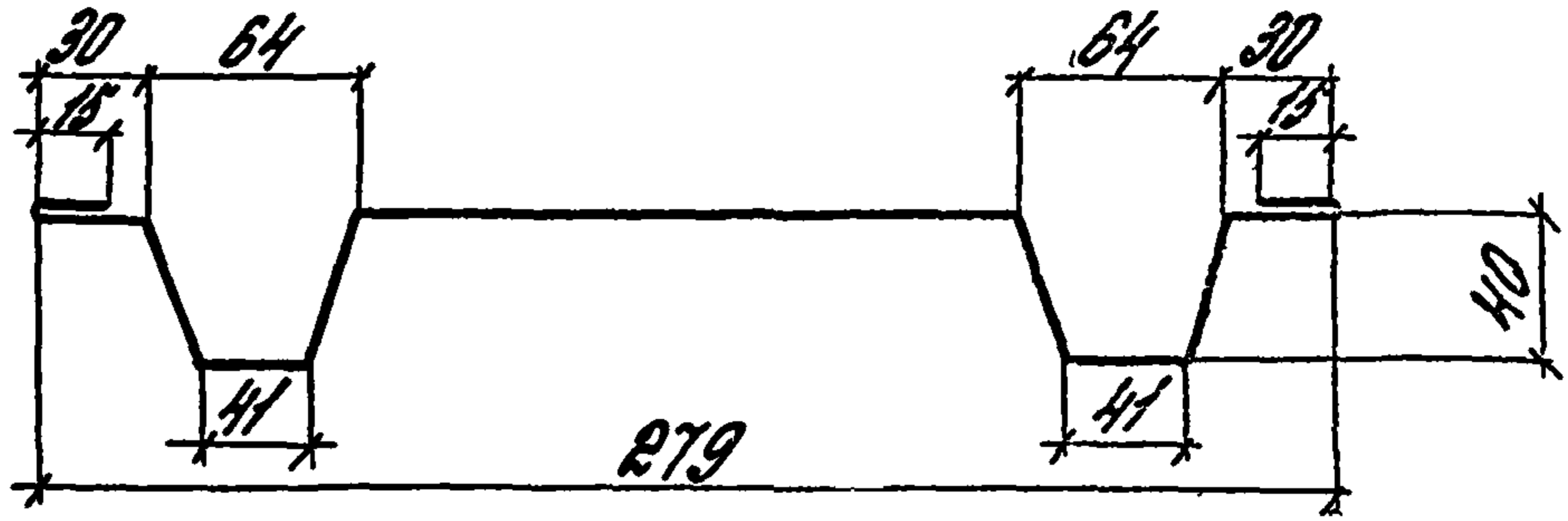
Шифр № поста	Получить и дата	Взам шифр №	2.430-19.1 65		
			Станция	Масса	Масштаб
Шифр № поста	Получить и дата	Взам шифр №	Лист ПС5 (ПС512... ПС520)		
			Р	См. табл	1/1
			Лист	Листов 1	
Шифр № поста	Получить и дата	Взам шифр №	Лист	ХП-0,8 ГДСТ 19903-74*	ЦНИПРОМЗДАНИИ
Шифр № поста	Получить и дата	Взам шифр №	Лист	МСТЭкп/ГДСТ 14918-80	
Шифр № поста	Получить и дата	Взам шифр №	Лист	МСТЭкп/ГДСТ 14918-80	18172-02 92



Обозначение	Марка	Длина измерения мм	Масса, кг
2.430-19.1 66	ПСБ.12	1250	1,8
-01	ПСБ.18	1850	2,77
-02	ПСБ.20	2050	3,08

1. Радиусы зуба $R=12\delta$
2. Масса 1 мп - 151 кг

				2.430-19.1 66			
				Нащельник ПСБ (ПСБ 12 ПСБ 20)	Стадия	Масса	Масштаб
					Р	см тол	1:2
				Лист		Листов	
рук от	Муравьев			Лист ХЛ 08ГОСТ19903-74*			ЦНИПРОМЗАНИЙ
рук пр	Лузевва	24.8					



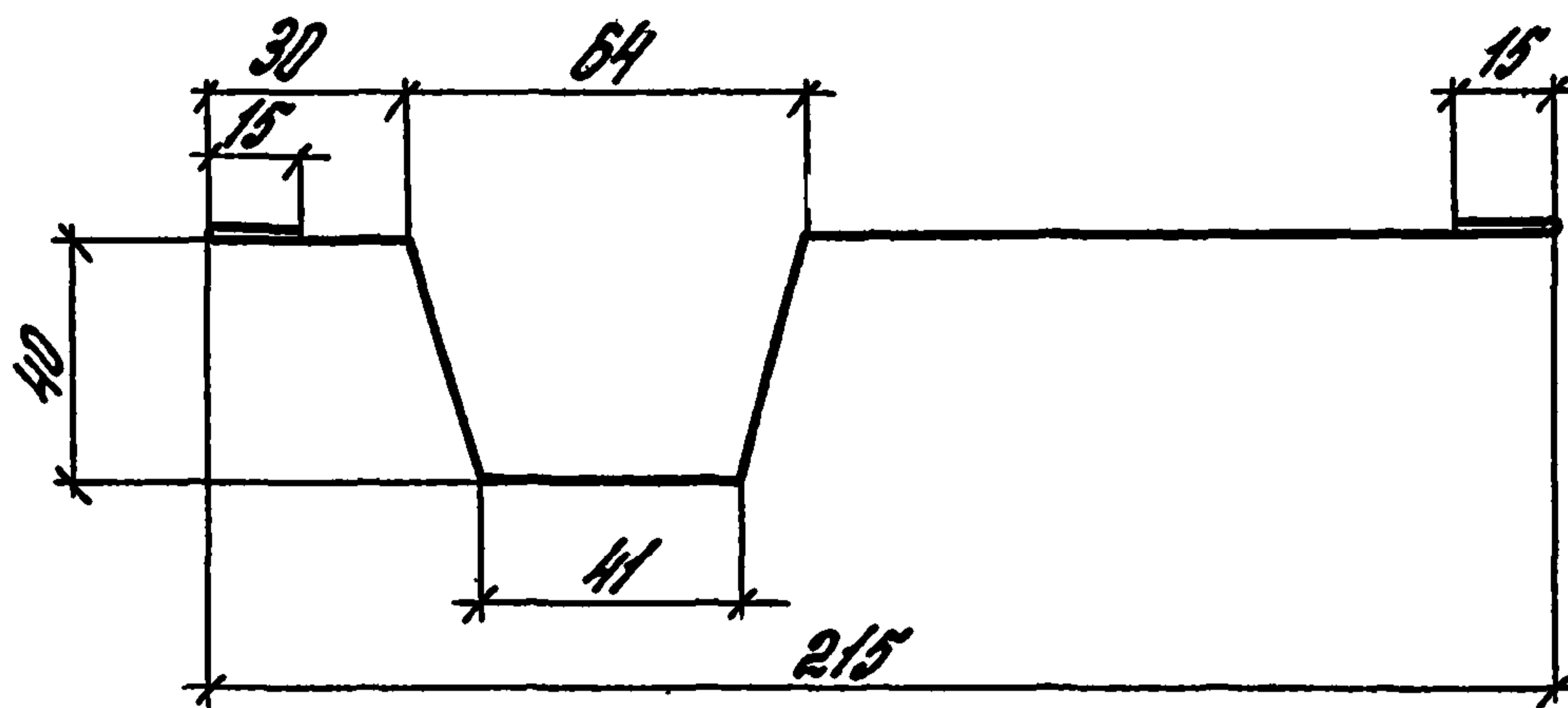
Обозначение	Марка	Длина изделия мм	Масса, кг
2.430-19.1 67	ПСГ.12	12.50	2.68
-01	ПСГ.18	18.50	5.45

Масса 1м.п. - 2,95 кг

Лист № 1 из 1

				2.430-19.1 67		
Код	Имя	Подпись	Дата	Статус	№	α
РК ОТГ	Мчрвьев	[Подпись]		Р	1	14
РК ПР	Рязьев	[Подпись]		Лист		устоб 1
ЛНЭС	Владов	[Подпись]		Лист КП-0.8 ПДСТ 19903-74*		
				М.П.З.КП.17.27.14.918-80		
				ЦНИИПТИМЗДАНИ		

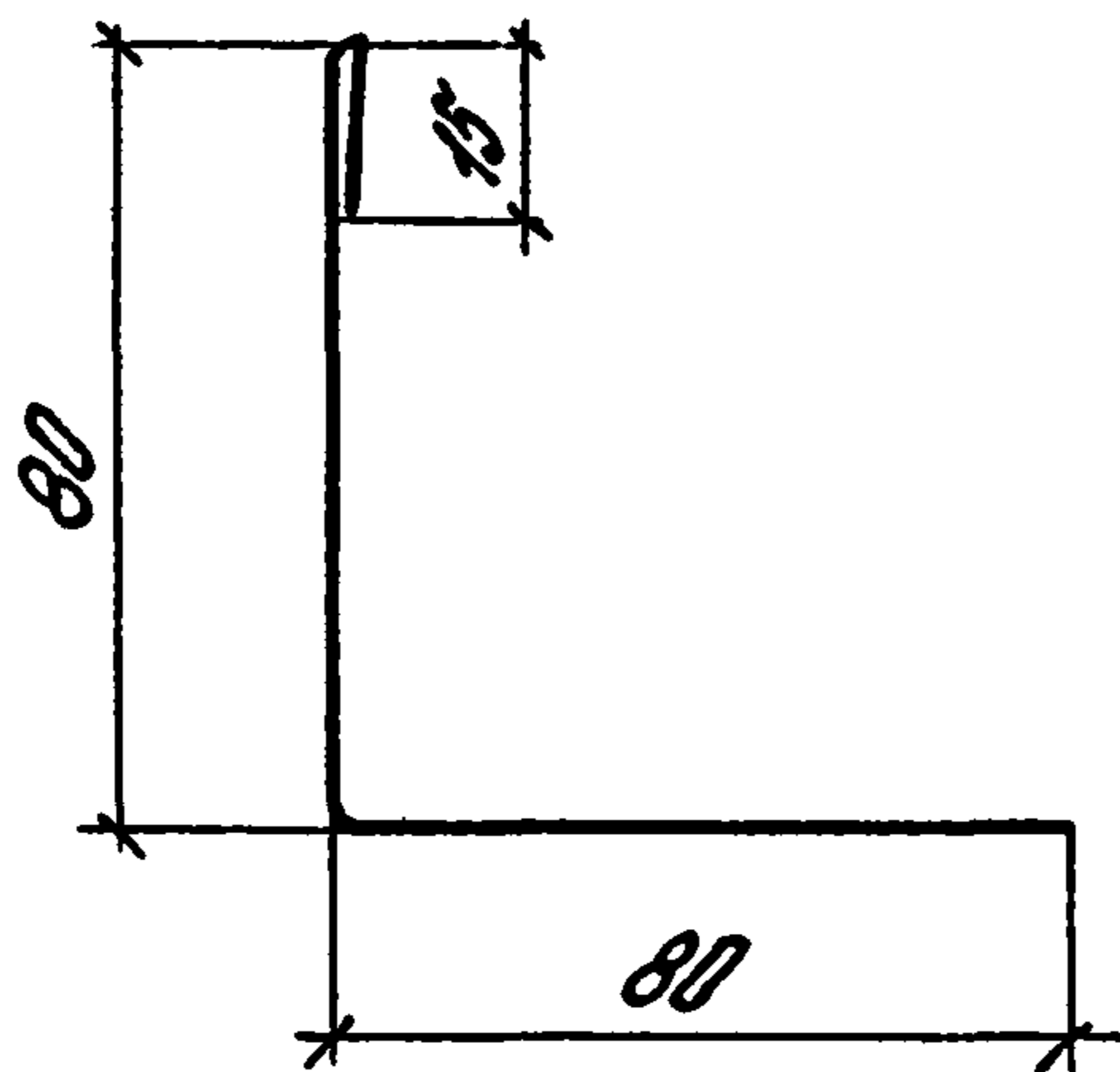
18172-02 94



Обозначение	Марка	Длина узлов, мм	Масса, кг
2.430-19.1 68	ПСВ.12	1250	2,55
-01	ПСВ.18	1850	3,78

Масса 1 м.п. - 201 кг

				2.430-19.1 68			
				Нашельник ПСВ (ПСВ 12, ПСВ 18)	Ступня	Масса	Масштаб
					Р	см та бл	1:2
				Лист	Листов 1		
Рук отг	Муравьев	ХМ		Лист ХП-28 ГОСТ 19903-74* МСТЗ КП ГОСТ 14918-80	ЦНИПРОМЗДАНИЙ		
Рук пр	Рудеева	КЗ					
ЦНЖ	Власова	ВЛ					

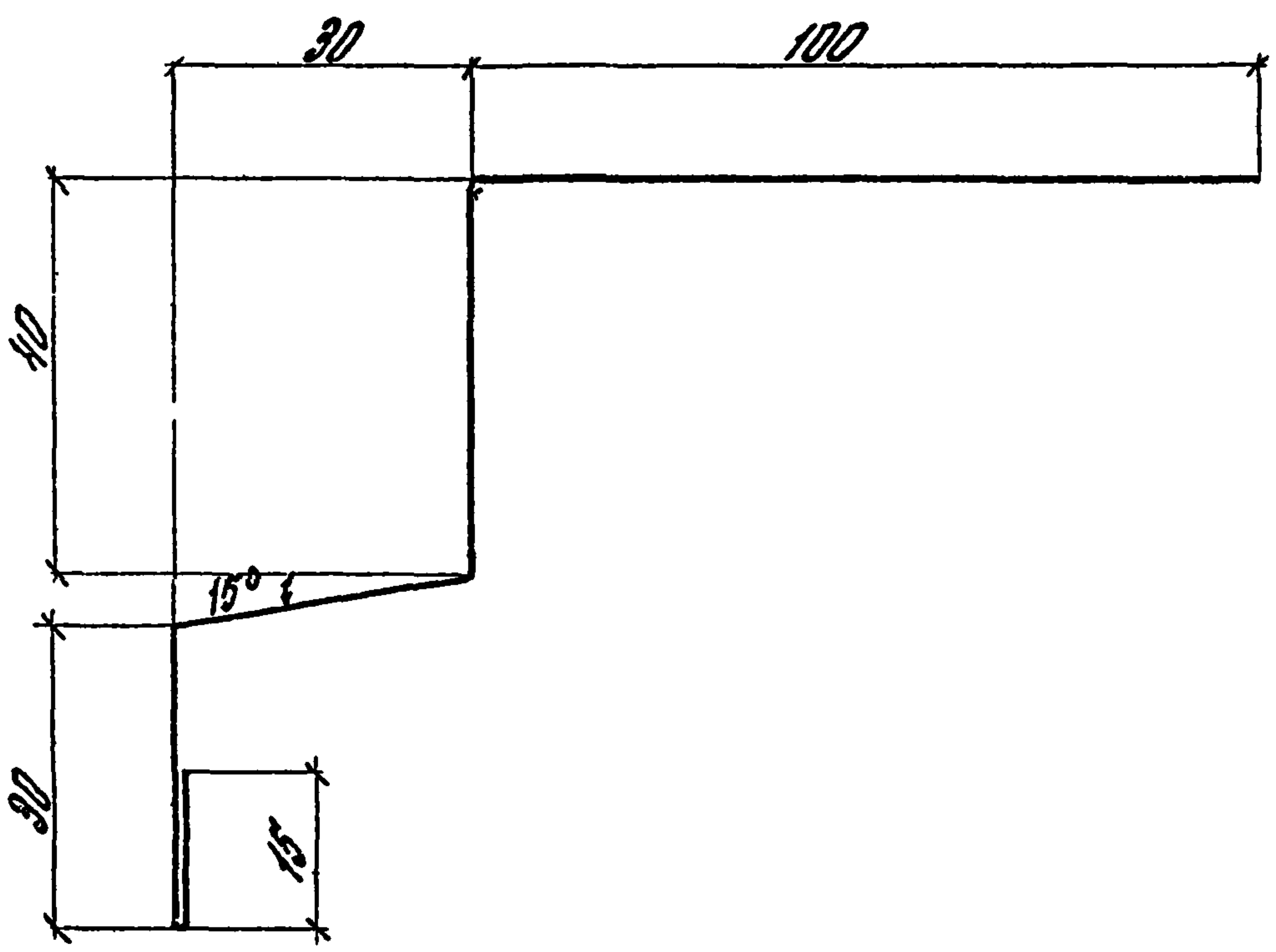


1 Масса 1 м. п. - 1,14 кг
 2 Радиусы гуды R=128

Обозначение	Марка	Длина измерения мм	Масса, кг
2.430-19.1 69	ПС9.12	1850	1,14
01	ПС9.18	1850	2,11

ШИВ № 107091 ПОРЯДОК ИЗОБРАЖЕНИЯ ВАРИАНТОВ

				2.430-19.1 69				
				Ножельник ПС9 (ПС9.12, ПС9.18)		Стандия	Масса,	шт
						Р	СМ ТАУА	2
						Лист	Лис	БТ
Рук отя	Муравьев	И.И.		Лист ХП-08 ГОСТ 19909-74* МСТЭ КП 17001-4318 80		ЦНИИПРОМЗДАНИЙ		
Рук гр	Гузеева	И.И.						
Шжс	Власова	И.И.						

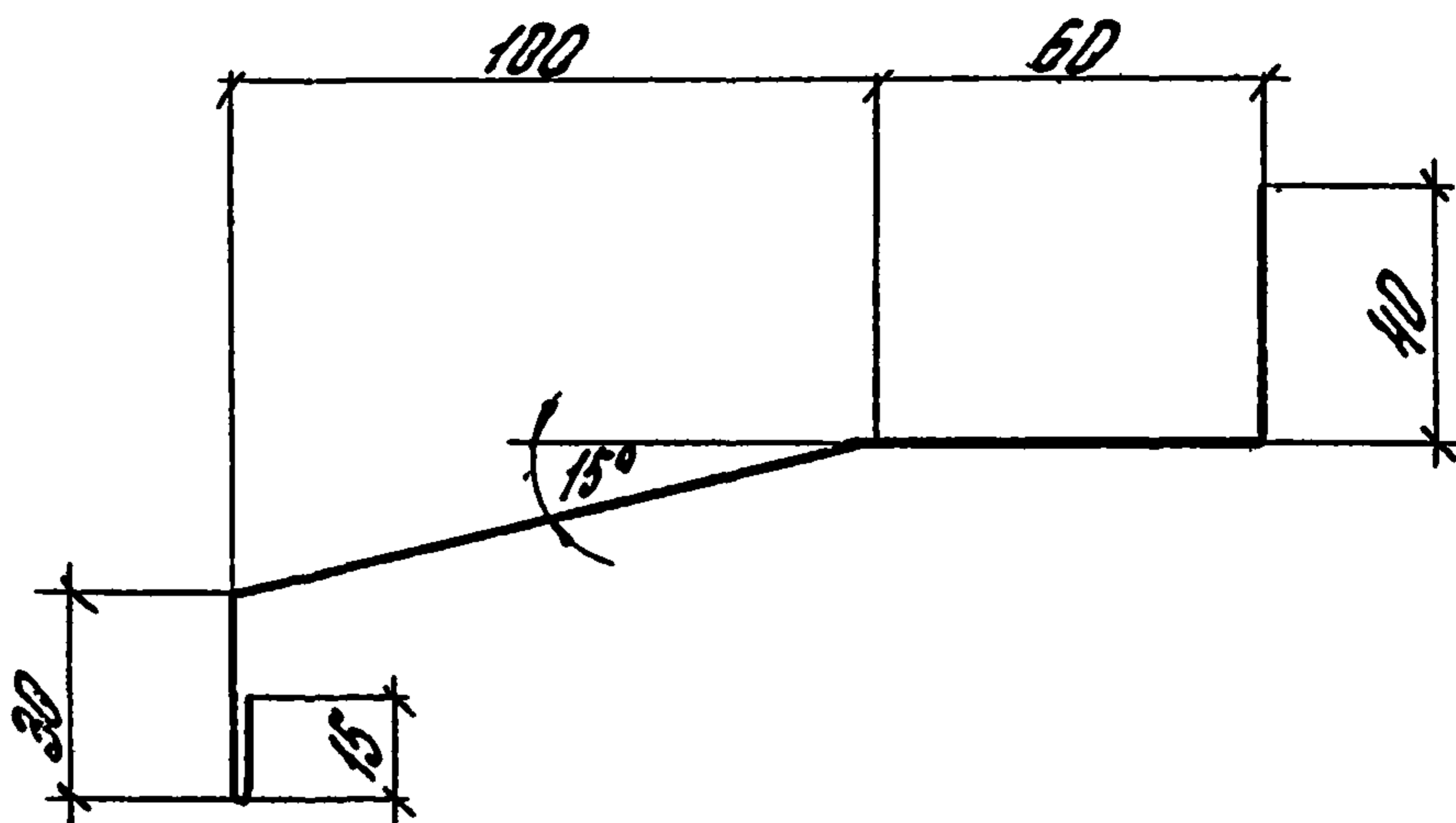


Обозначение	Марка	Длина измеряя мм	Масса кг
2.430-19.1 70	ПС10.12	1250	1.75
-01	ПС10.18	1850	2.59

1. Масса 1 м п. - 140 кг
2. Радиусы гуды R = 1,2 δ

№ п. по плану
Получить чертеж
дальше
взять инвент.

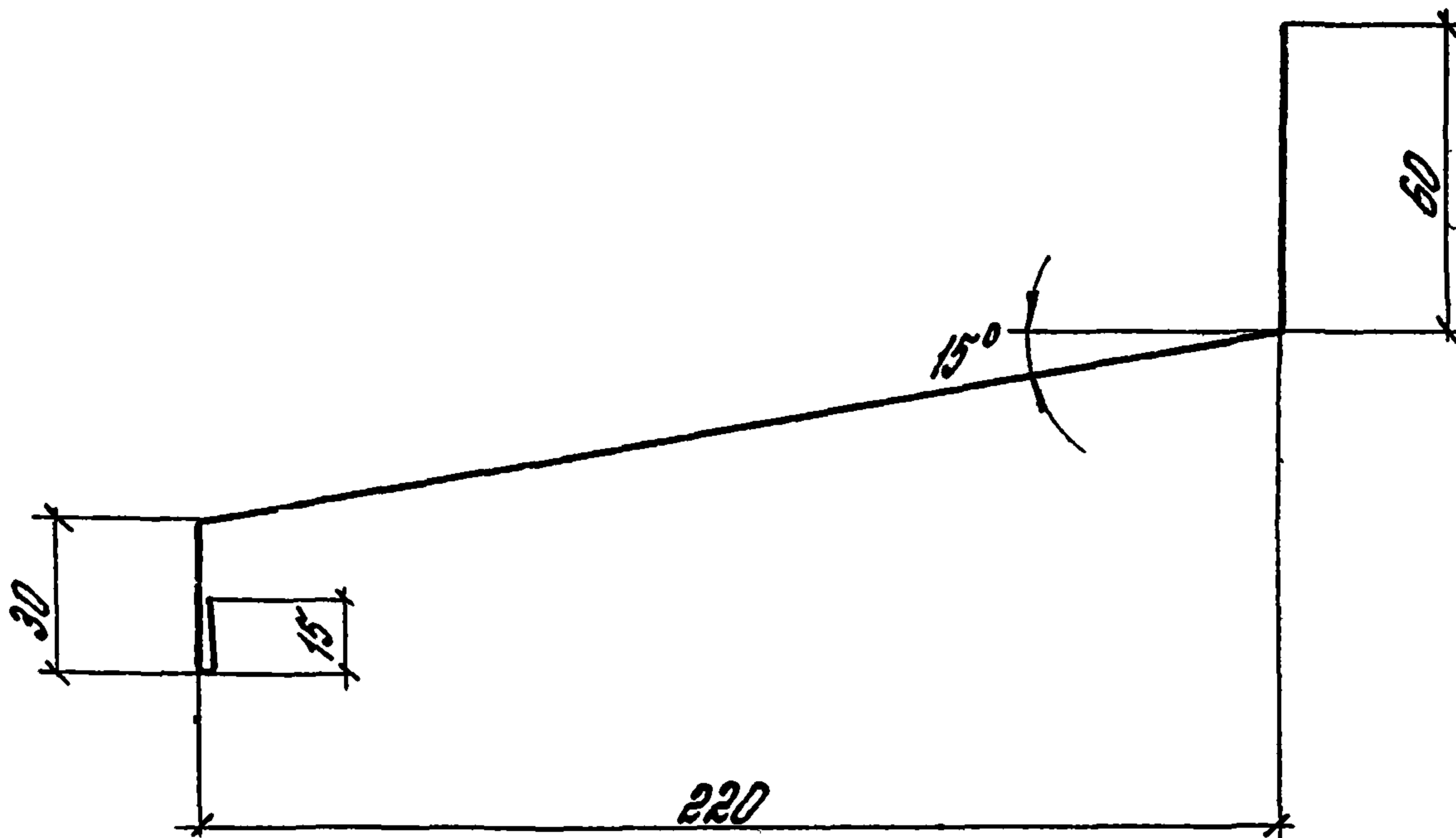
2.430-19.1 70				этажа	масса	масштаб
СЛЮБ ПС10 (ПС10 12, ПС10 18)				Р	см табл	1:4
				Лист	Листов 1	
рук отг	Гурабьев	КМ	Лист	ХП-0,8 ГОСТ 19903-74 ²		
РЛК гр	Гузеева	ЛС		МСТЭ КП1 ГОСТ 14918-80		
УИ-С	Власова	ЛС		ЦНИИПРОМЗДАНИИ		



Обозначение	Марка	Длина изделия мм	Масса кг
2.430-19.1.71	ПС11.12	1250	2.04
-01	ПС11.18	1850	3.02

1. Масса 1 м п - 163 кг
2. Радиус зуба R=1,28

				2.430-19.1.71			
				Зуб ПСН (ПС11.12, ПС11.18)	лезвия	масса	масштаб
					Р	см таб	1:2
				лист		листооб 1	
Р-К ОТЗ	Мурабьев			лист ХП-08 ГОСТ 19903-74* МСТЗ КП 1 ГОСТ 14918-80	ЦНИПРОМЗДАНИИ		
Р-К ПР	Гузеева						
И-С	Власова						

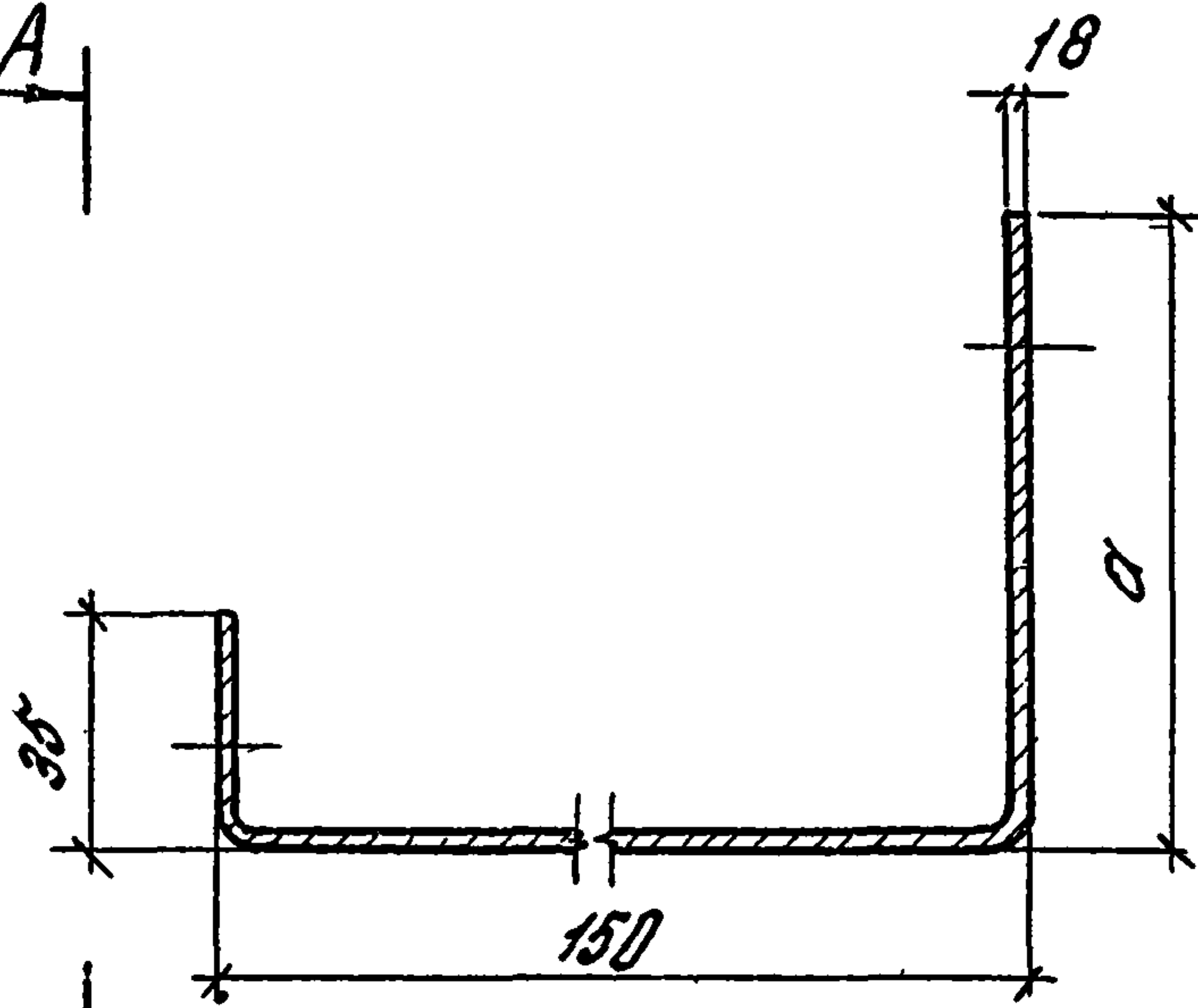


Обозначение	Марка	Длина изделия мм	Масса кг
2.430-19.1 72	ПС12.12	1250	3.50
01	ПС12.18	1850	5.17

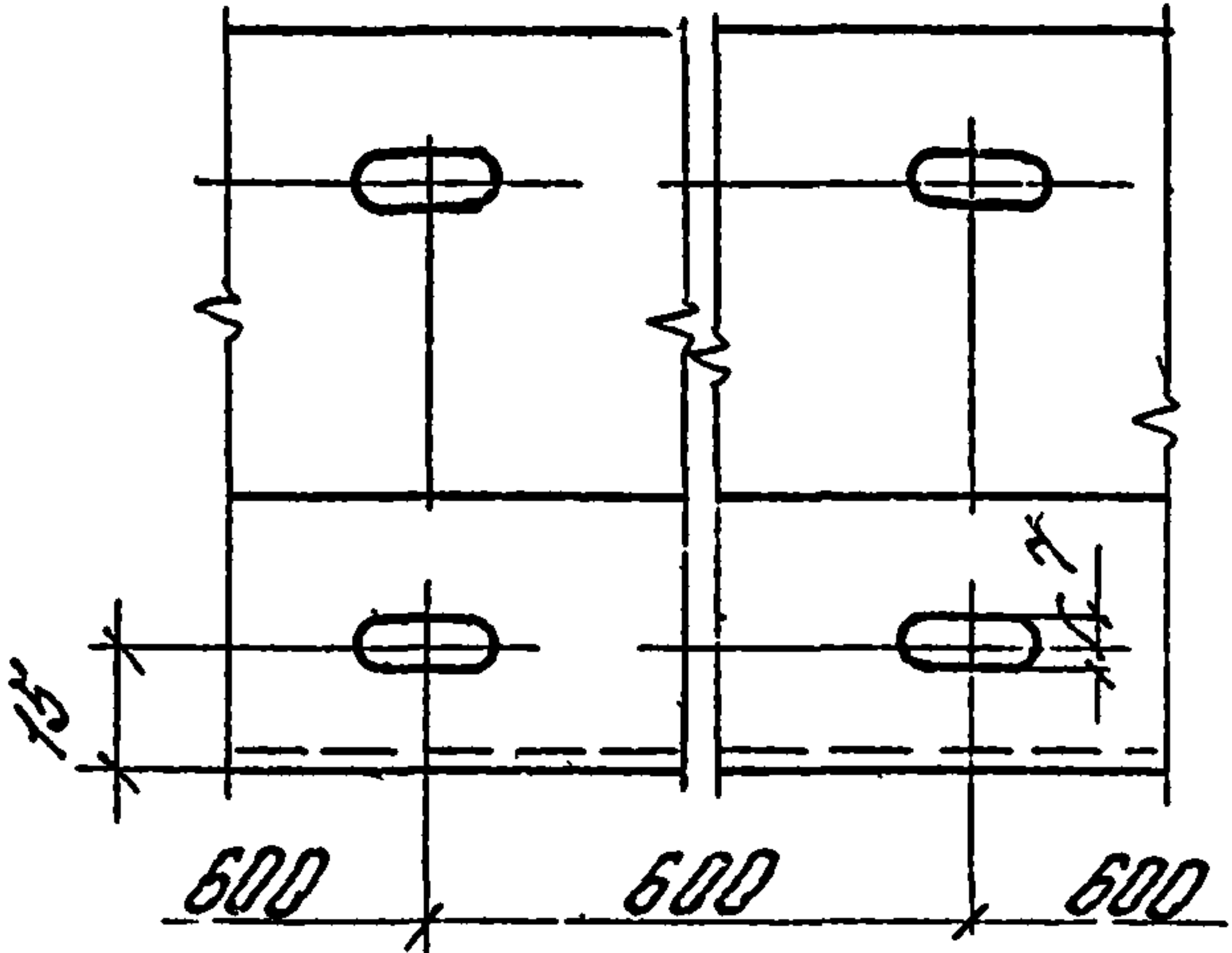
1. Радиусы губа $R=12 \delta$
2. Масса 1 мп - 28 кг

Ш.№ по лугу	Поялись даты	Взам.инв.№	2.430-19.1 72			
			СЛИБ ПС 12 (ПС 12 12, ПС 12 18)			
			СТУДИЯ	МАССА	МАШТАБ	
			Р	СМ. ТАБЛ.	1:2	
			ЛИСТ	ЛИСТОВ 1		
Рук ОТГ	Мурабьев		Лист КП ДВГДЕТ 19903-74 *			
Рук ГР	Гусева	115	МСТЭКП ГДЕТ 14918-80			
Ш.№	Власова	12	ЦНИИПРОМЗДАНИИ			

A



A-A



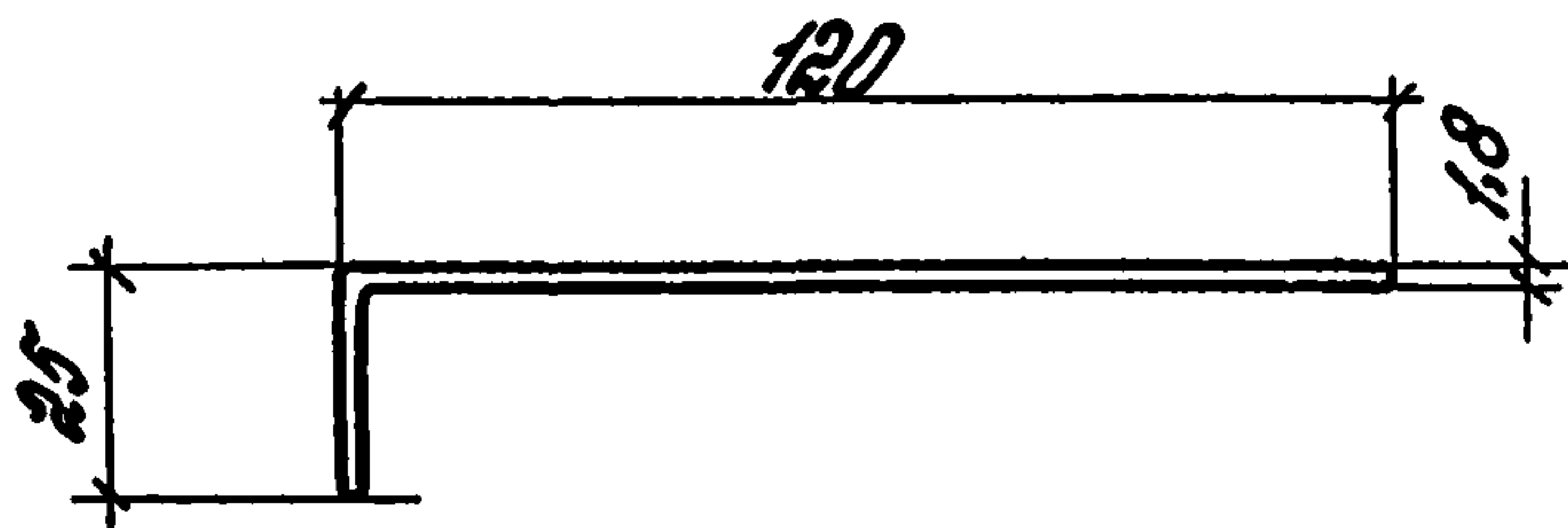
A

Обозначение	Марка	а мм	Длина изделия мм	Масса кг
2.430-19.1 73	ПС13.12	140	1194	5.73
-01	ПС13.18	140	1794	8.62
-02	ПС13.24	140	2394	11.45
-03	ПС14.12	110	1194	5.32
-04	ПС14.18	110	1794	8.01
-05	ПС14.24	110	2394	10.57

Масса 1 мп нащельника ПС 13 - 4,8 кг,
нащельника ПС 14 - 4,47 кг

Лист № 1 из 1

				2.430-19.1 73		
				Страница	Масса	Масштаб
				Р	см табл	1:2
				Лист	Листов	
Рук ОТЗ	Мурабьев	И.И.		Лист 5 ПН 18 ГОСТ 19903-74*		
Рук РР	Ручеева	Л.В.		Лист 4-III-N 10 кг/ГОСТ 16523 70*		
Ст. инж.	Силсверова	В.В.		ЦНИИПРОМЗДАНИИ		



2.430-19.1 74

Элемент крепежный ЭК1

Стадия	Масса	Масштаб
--------	-------	---------

Р	0.12	1:2
---	------	-----

Лист	Листов
------	--------

ЦНИИПРОМЗДАНИЙ

Рук. отд.	Мурабье	К.И.И.
Рук. пр.	Гусева	1296
Инж.	Власова	181-

Лист Б ПН-1.2 ГОСТ 19903-74 *
4 III-Н 10кп ГОСТ 16523-70 *

Лист № 10/10
Лист № 10/10
Лист № 10/10
Лист № 10/10

Инд № подл	Подпись и дата	Взам инд №

Формат	Лист	Лист	Обозначение	Наименование	Кол на испол 2.430-19.1.75										Примеч		
					-	01											
				<u>Документация</u>													
А4			2.430-19.1.75 СБ	Сборочный чертеж	×	×											
				<u>Детали</u>													
А4	1		125-80 2.2501	СЛИБ Я1 12	1												
			-01	СЛИБ Я1 18		1											
А4	2		2.430-19.1.75	Элемент крепежный ЭК2	3	4											
Б4	3			Квадрат 9x40 ГОСТ 2591-71 СТАТУСТ 535-79	3	4											

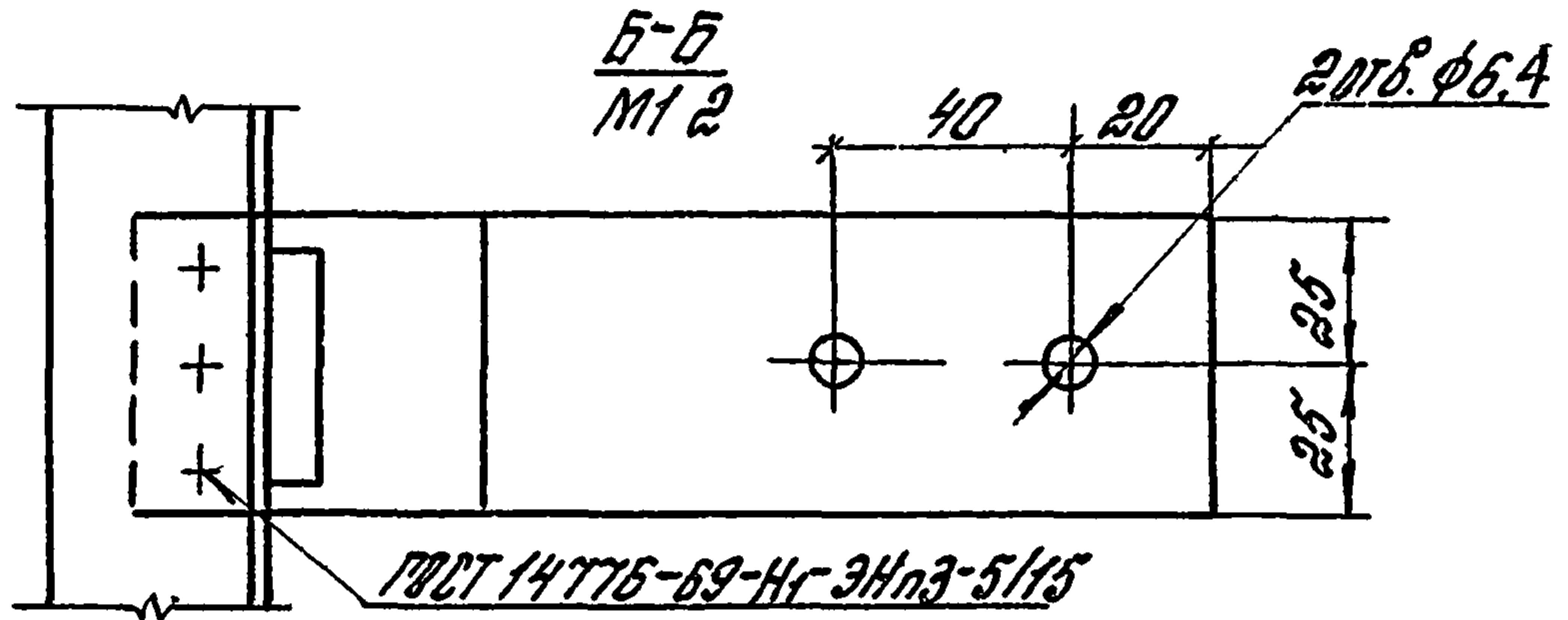
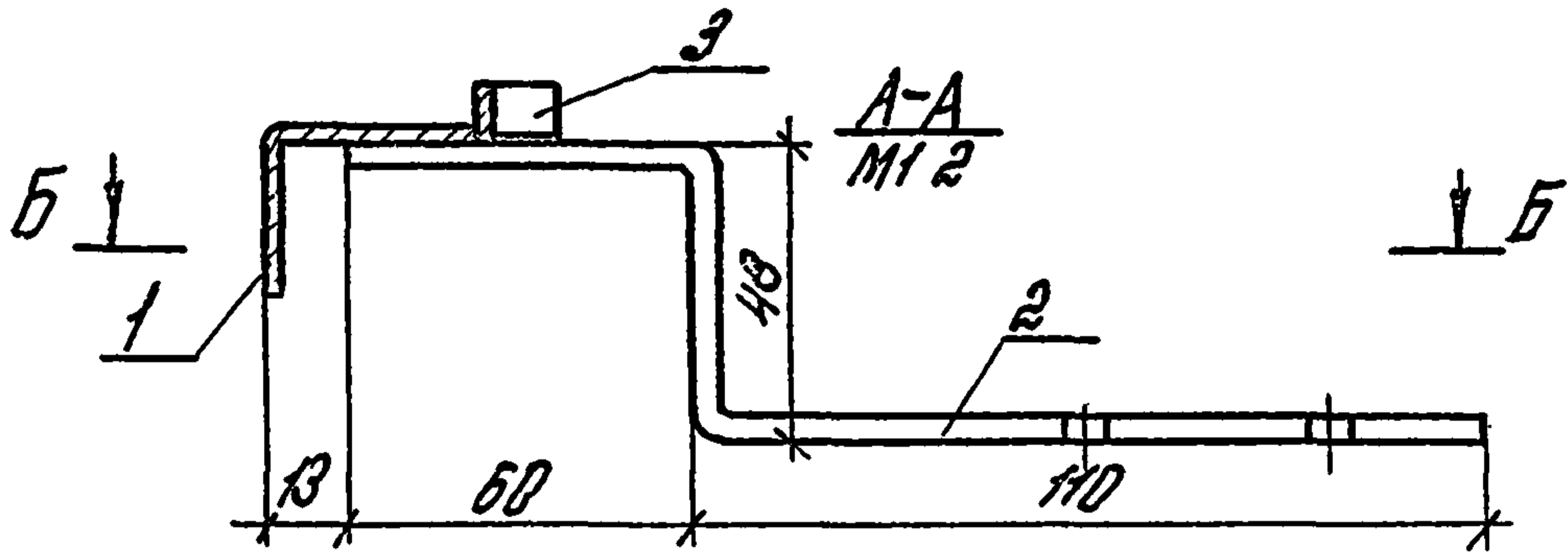
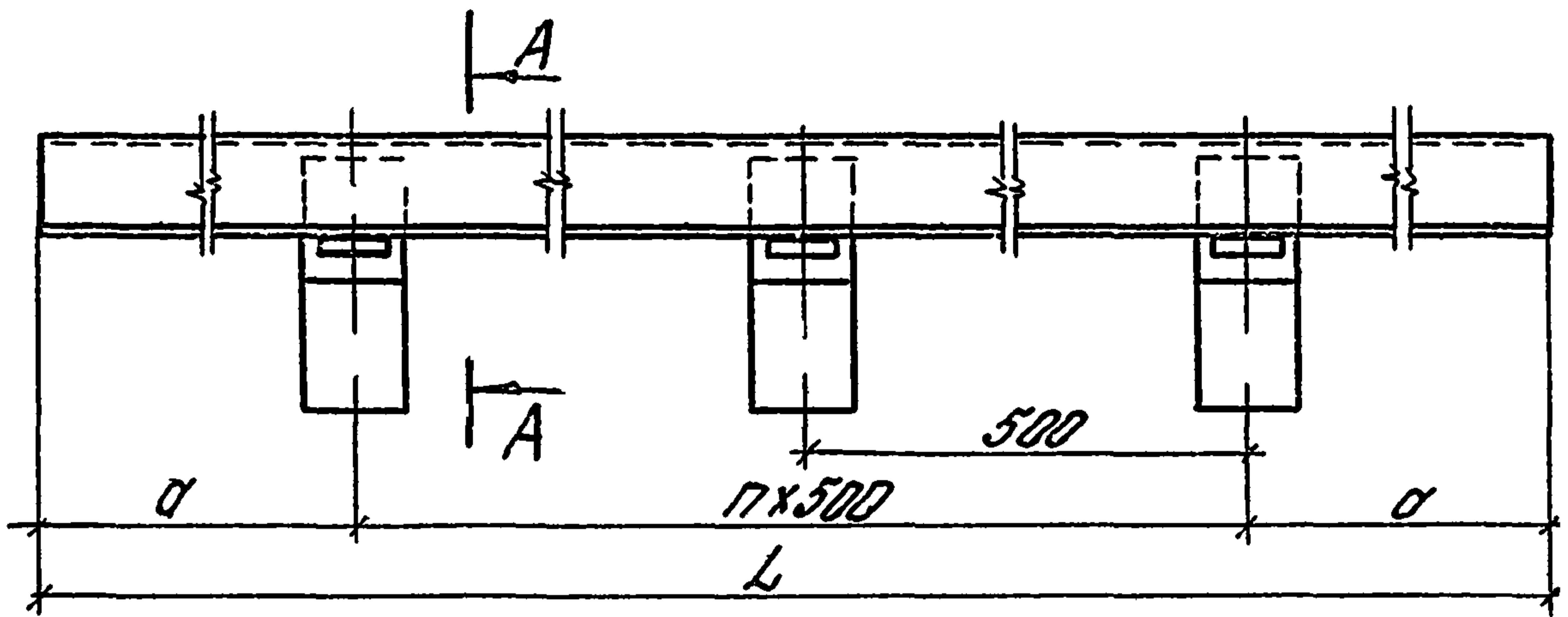
Шифр	ЭК 2-12	ЭК 2-18															
------	---------	---------	--	--	--	--	--	--	--	--	--	--	--	--	--	--	--

рук отг	Муравьев																
рук гр	Гузеева																
инж	Вясова																

2.430-19.1.75

Элемент крепежный ЭК2

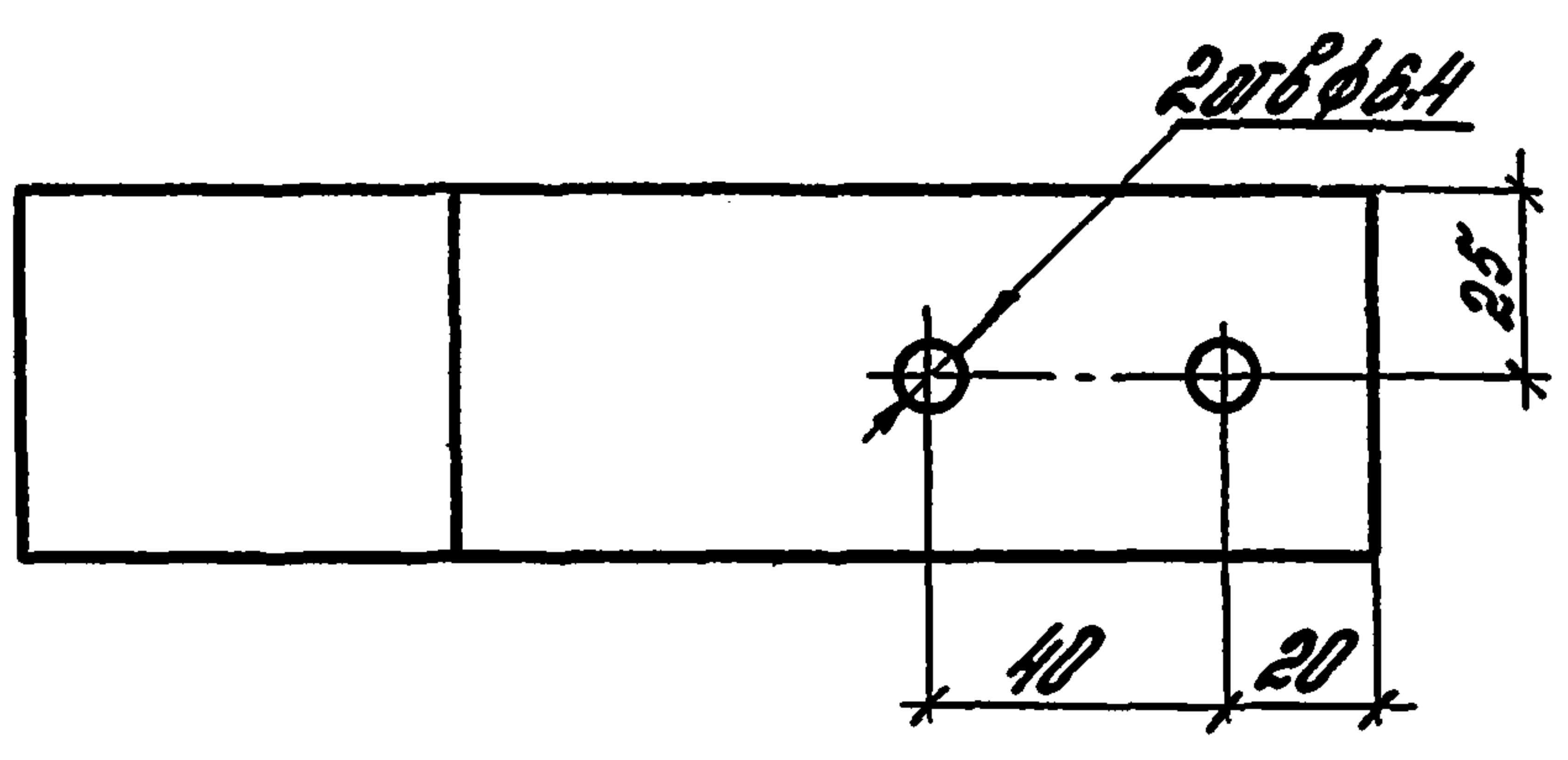
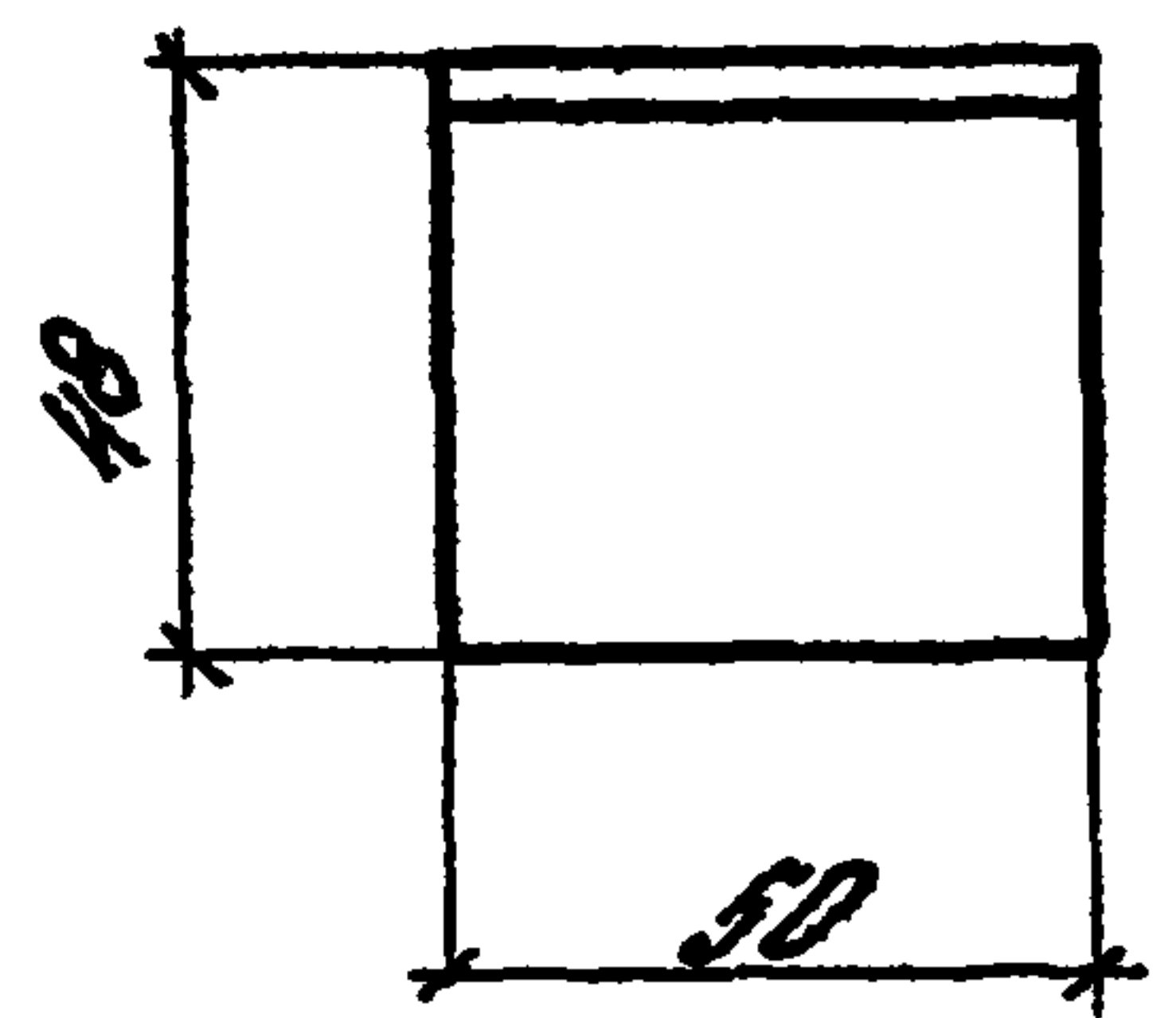
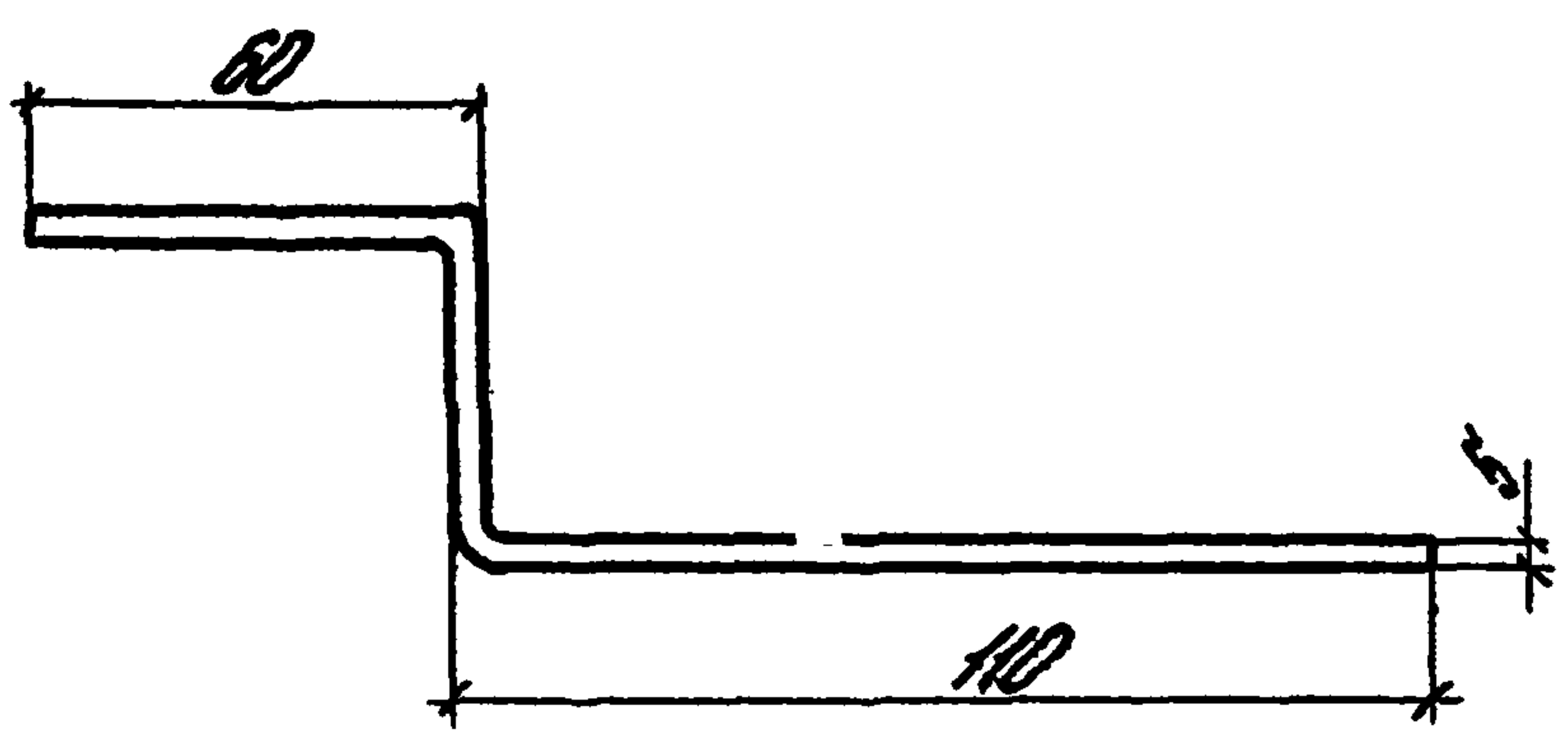
Стадия	Лист	Листов
Р		1
ЦНИИПРОМЗДАНИИ		



Обозначение	Марка	d, мм	L, мм	d	Кол. болт-мат. опорн.	Масса, кг
2.430-19.1 75	ЭК 2.12	105	1210	2	3	2,75
-01	ЭК 2.18	155	1810	3	4	3,75

Шифр и код вала и диаметр

				2.430-19.1 75 СБ		
				Элемент крепежный ЭК 2 Сборочный чертеж		
				Листов	Масса	Масштаб
				Р	см тол	1:5
				Лист		Листов 1
Рук. от	Муравьев	1/15				ЦНИИПРОМЗДАНИЙ
Рук. пр	Лузевва	1/15				
И.н.э.	Власова	3/15				



2.430-19.1 76

Элемент опорный ЭКЗ

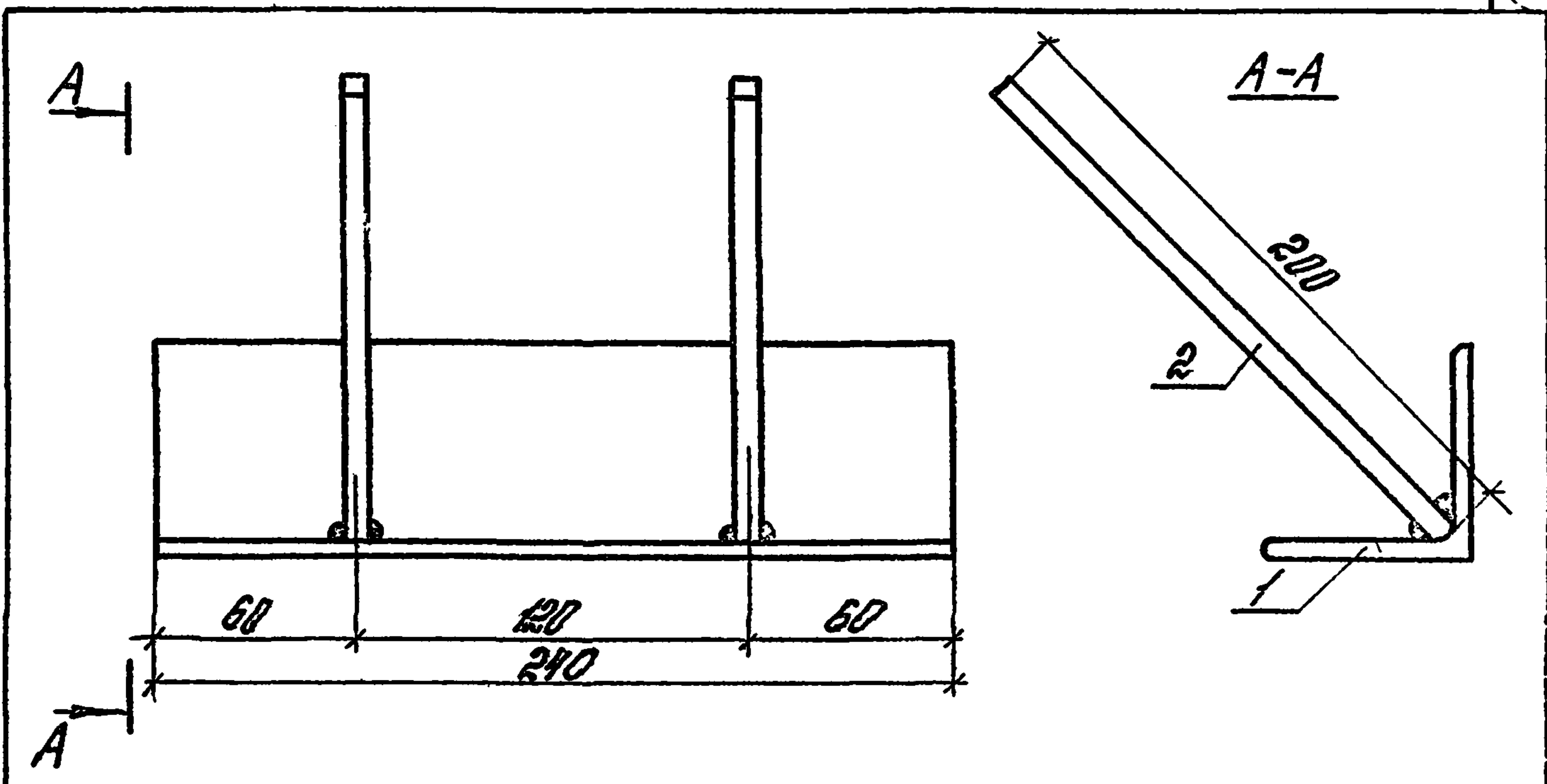
Этадия	Масса	Масштаб
Р	0,47	1:2
Лист		Листов

Лист Б-ПН-5.0 ГОСТ 19903-74*
ВСТЭ КП2 ГОСТ 380-71*

ЦНИИПРОМЗДАНИЙ

Шифр проекта
Подпись и дата
Шифр проекта

Рук. отд.	Муравьев	К.И.
Рук. пр.	Гузеева	Л.С.
Ш.н.э.	Власова	В.П.



1 Сварку производить электродами Э42 под слоем флюса
 Толщина сварных швов $t_{шв} = 5 \text{ мм}$
 2 * Обозначение дано условно

Формат	Лист	Обозначение	Наименование	Кол.	Примечан	
						Шифр
			Детали			
Б.4	1	2.430-19.177-01*	Углок $63 \times 63 \times 5 \text{ ГОСТ } 8509-72$ $63 \times 63 \times 5 \text{ ГОСТ } 535-79$	1	1,155 кг	
Б.4	2	2.430-19.177-02*	Круг $10 \times 200 \text{ ГОСТ } 2590-71$ $СТЗ \text{ ГОСТ } 535-79$	2	1,234 кг	
2.430 - 19.177						
Элемент закладной ЭК4				Стандия	Масса	Масштаб
				Р	2389	1:2,5
Рук отг Муравьев <i>ММ</i> Рук гр Лузевва <i>ЛД</i> Унасен Власова <i>ВЛ</i>				Лист	Листов	
				ЦНИИПРОЗДАНИИ		

Шифр листа, Подпись и дата, Взам шифр №