

ГОСУДАРСТВЕННЫЙ КОМИТЕТ СОВЕТА МИНИСТРОВ СССР
ПО ДЕЛАМ СТРОИТЕЛЬСТВА
/ ГОССТРОЙ СССР /

ТИПОВЫЕ КОНСТРУКЦИИ И ДЕТАЛИ ЗДАНИЙ И СООРУЖЕНИЙ

Серия 1.469 - 7

ПОКРЫТИЯ ЗДАНИЙ
С КРЫШНЫМИ ВЕНТИЛЯТОРАМИ

Выпуск 2

МОНТАЖНЫЕ ЧЕРТЕЖИ ВЕНТИЛЯТОРОВ,
УСТАНАВЛИВАЕМЫХ НА ЖЕЛЕЗОБЕТОННЫЕ
СТАКАНЫ

РАЗРАБОТАНЫ
ГПИ САНТЕХПРОЕКТ
при участии ЦНИИПРОМЗДАНИЙ

УТВЕРЖДЕНЫ Госстроем СССР
30 октября 1975г.
Протокол от 29 октября 1975г.
Введены в действие
с 1 апреля 1976г

Наименование	Обозначение	Стр.
Содержание		2
Пояснительная записка		3-5
Установка центробежного вентилятора типа КЦЗ-90 №4	A15015.000	6,7
Установка центробежного вентилятора типа КЦЗ-90 №5	A15016.000	8,9
Установка центробежного вентилятора типа КЦЗ-90 №6,3	A15017.000	10,11
Установка центробежного вентилятора из титана типа КЦЗ-90-Т №6,3	A15018.000	12,13
Установка центробежного виброизолированного вентилятора типа КЦ4-84-В №8	A15019.000	14,15
Установка центробежного виброизолированного вентилятора типа КЦ4-84-В №10	A15020.000	16-19
Установка центробежного виброизолированного вентилятора типа КЦ4-84-В №12	A15021.000	20,21
Установка осевого вентилятора №4.	A15022.000	22,23
Установка осевого вентилятора №5.	A15023.000	24,25
Установка осевого вентилятора №6,3.	A15024.000	26,27
Установка осевого виброизолированного вентилятора №8-В.	A15025.000	28,29
Установка осевого виброизолированного вентилятора №12-В.	A15026.000	30,31

Изм.	Лист	№ докум.	Подп.	Дата
Разраб.		Тумаркина		1971
Провер.		Ушаков		
Дир. группы		Ушаков		
Н. кантр.		Мерзляк		
Утв.		Гольдберг		

Содержание

Ит.	Лист	Листов
1		1

Госстрой СССР
Сантехпроект
г. Москва

1. В настоящем выпуске приведены монтажные чертежи крышных вентиляторов, выпускаемых отечественной промышленностью:

- центробежных стальных типа КЦЗ-90 № 4,5 и 6,3 (невиброизолированных);
- центробежных стальных типа КЦ4-84-В № 8,10 и 12 (виброизолированных);
- центробежного коррозионностойкого из титана типа КЦЗ-90-Т № 6,3 (невиброизолированного);
- осевых стальных № 4,5 и 6,3 (невиброизолированных);
- осевых стальных № 8-В и 12-В (виброизолированных);

2. Технические характеристики крышных вентиляторов, рекомендации по их применению, монтажу, эксплуатации, а также электрические схемы управления вентиляторами приведены в «Рекомендациях по применению, установке и эксплуатации крышных вентиляторов» (серия АЗ-595, разработана ГПИ Сантехпроект).

3. Указания по применению типовых железобетонных конструкций в покрытиях одноэтажных зданий приведены в выпуске 1 данной серии. Там же приведены статические и динамические нагрузки, возникающие при работе крышных вентиляторов.

4. Рабочие чертежи комплектующих изделий для установки вентиляторов (поддоны, прокладки и т.п.), даны в выпуске 3 данной серии.

Изм.	Лист	№ докум.	Подп.	Дата	Пояснительная Записка	Лит.	Лист	Листов
Разраб.	Ушомирская		<i>Ушомирская</i>			И	1	3
Рук. групп.	Ушомирская		<i>Ушомирская</i>			Госстрой СССР Сантехпроект г. Москва		
Н. контр.	Грановский		<i>Грановский</i>					
Чтв.	Гальтвеев		<i>Гальтвеев</i>					

5. Для установки крышных вентиляторов использованы железобетонные стаканы следующих размеров:

Типоразмер вентилятора	Внутренний диаметр стакана, мм
Центробежные типа КЦЗ-90 № 4; 5; 6,3. Центробежный типа КЦЗ-90-Т № 6,3.	700 (с буртом)
Осевые № 4; 5; 6,3	700
Центробежный типа КЦ4-84-В № 8. Осевой № 8-В	1000
Центробежный типа КЦ4-84-В-Н10	1200
Центробежный типа КЦ4-84-В Н12 Осевой № 12-В	1450

Примечание. Для установки вентиляторов типов КЦЗ-90 и КЦЗ-90-Т применяется стакан с внутренним диаметром 700 мм и квадратным наружным контуром, в верхней части которого предусмотрен круглый бурт высотой 50 мм.

6. Стакан ф 1200 может устанавливаться на плиты покрытия с отверстием ф 1200 или ф 1000. В связи с этим на монтажном чертеже крышного центробежного виброизолированного вентилятора типа КЦ4-84-В № 10 даны два исполнения установки вентилятора (см. черт. А1Б020.000).

Лист	2
Пояснительная записка.	

7. Монтаж крышных вентиляторов выполняется с кровли.

8. Крышные вентиляторы устанавливаются строго вертикально на типовые железобетонные стаканы. Крепление вентилятора к стакану осуществляется восемью закладными болтами, гайкой и контргайкой. Между вентилятором и стаканом помещается прокладка из морозостойкой резины.

9. Самооткрывающийся клапан и поддон должны устанавливаться только при работе вентилятора без сети воздухопроводов.

10. У центробежного вентилятора клапан или первое звено воздуховода крепятся непосредственно к вентилятору до его установки. Воздуховоды следует дополнительно крепить к строительным конструкциям, чтобы их масса не передавалась на вентилятор.

11. Для обеспечения условий безопасности при эксплуатации, а также для сбора и удаления конденсата обязательна установка поддона. Поддон крепится к стакану до установки вентилятора. Крепление поддона осуществляется четырьмя специальными болтами.

В помещениях с высокой влажностью необходимо предусматривать отвод конденсата из поддона, для чего в нижней части днища предусмотрен штуцер, к которому может быть присоединена водоотводящая труба.

12. Поддоны изготавливаются на месте монтажа. Исключение составляют поддоны для вентиляторов типа КЦЧ-84-В, которые могут поставляться заводом-изготовителем вентиляторов, если это оговорено в заказе.

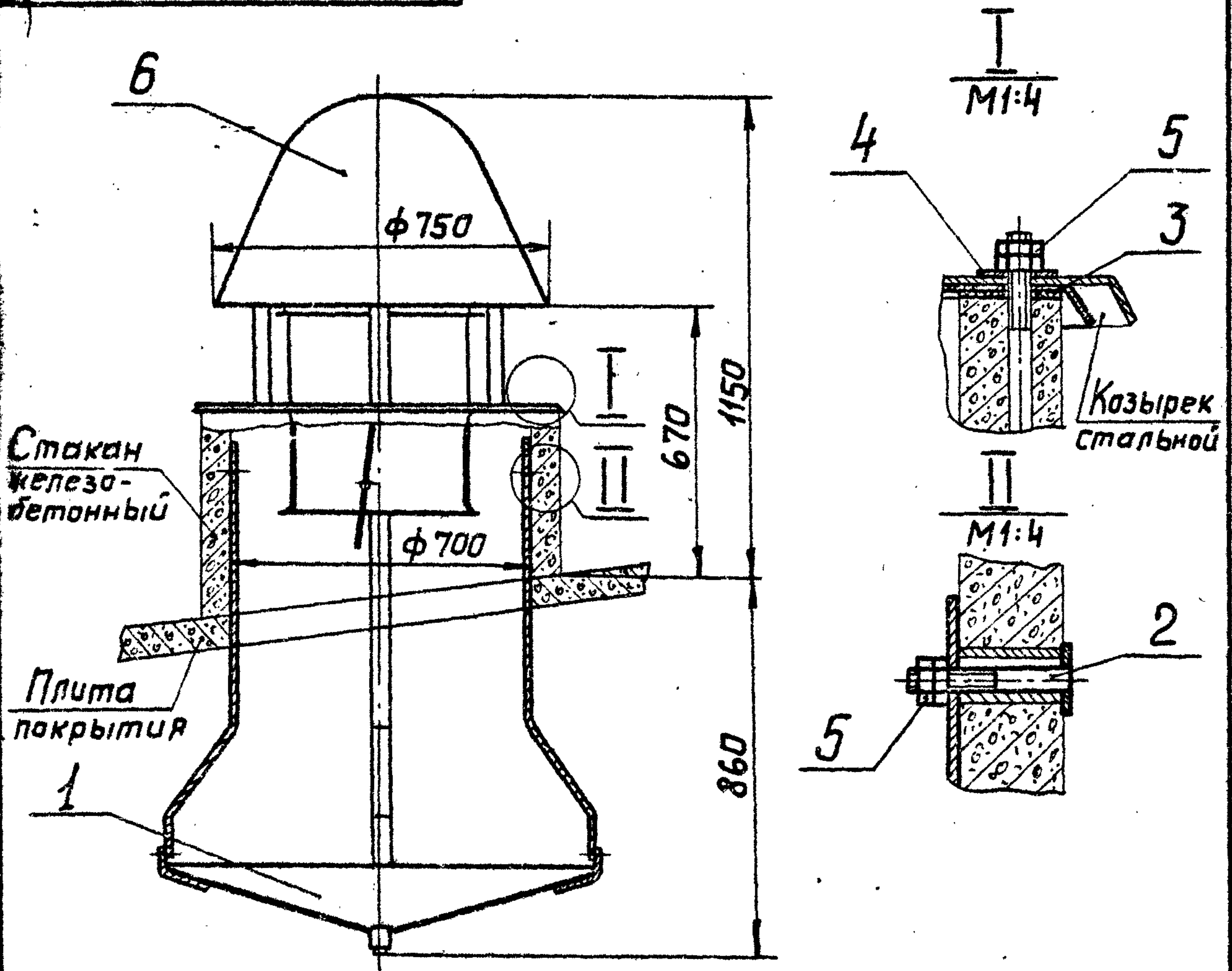
					Пояснительная записка	лист
Изм.	лист	№ докум.	Подп.	Дата		3

Формат	Зона	Поз.	Обозначение	Наименование	Кол.	Примечание
				<u>Документация</u>		
11			A1B015.000 M4	МОНТАЖНЫЙ ЧЕРТЕЖ		
				<u>Сборочные единицы</u>		
11	1		A1K080.000	Поддон к стакану ф700	1	
11	2		A1K088.000	Болт специальный	4	
				<u>Детали</u>		
11	3		A1K084.000	Прокладка	1	
11	4		A1K089.000	Шайба	8	
				<u>Стандартные изделия</u>		
	5			Гайка М12.4.016 ГОСТ 5915-70	24	
				<u>Прочие изделия</u>	-	
	6			Вентилятор крышный центробежный типа КЦЗ-90 №4 ТУ22-2920-74	1	Готовое изделие

A1B 015.000

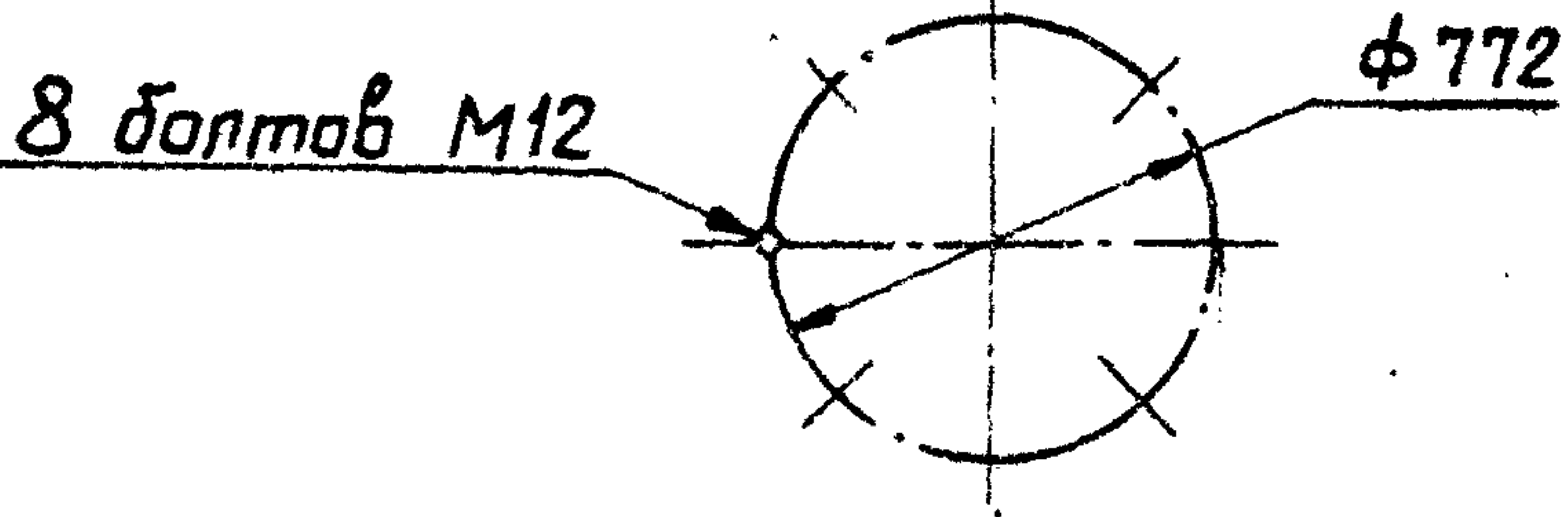
Изм	Лист	№ докум	Подп	Дата	Установка центробежного вентилятора типа КЦЗ-90 №4	Лит	Лист	Листов
Разраб		Тумаркина	С.И.	16.9.74		Н1		1
Проб		Ушамирская	С.И.			Госстрой СССР		
Рук. гр.		Ушамирская	С.И.			Сантехпроект		
Н. контр		Гроновский	С.И.			г. Москва		
Утв		Спиёвк	С.И.					

A16015.000 M4



План расположения закладных болтов в стакане

M1:25



Размеры для справок

A16015.000 M4

Изм.	Лист	№ докум.	Подп.	Дата	Установка центробежного вентилятора типа КЦЗ-90 №4. Монтажный чертеж.	Лит.	Масса	Масштаб
Разраб.	Тумаркина	ФЦЛ	16.07.74			И	100	1:15
Пров.	Смирнов	В.А.К.			Лист	Листов 1		
Рук. группа	Ушомирская	И.И.И.			Госстрой СССР Сантехпроект г. Москва			
Гл. спец.	Сливак							
Н. контр.	Грановский							
Утв.	Гальтвегер							

4571-02 в Копировал: Панова

Формат: А1

Формат	Зона	Поз.	Обозначение	Наименование	Кол.	Примечание
				<u>Документация</u>		
11			A1B016.000M4	Монтажный чертёж		
				<u>Сборочные единицы</u>		
11	1		A1K080.000	Поддон к стакану ф700	1	
11	2		A1K088.000	Болт специальный	4	
				<u>Детали</u>		
11	3		A1K084.000	Прокладка	1	
11	4		A1K089.000	Шайба	8	
				<u>Стандартные изделия</u>		
		5		Гайка M12.4.016		
				ГОСТ 5915-70	24	
				<u>Прочие изделия</u>		
		6		Вентилятор крышный		
				центробежный		
				типа КЦЗ-90 №5		Готовое
				ТУ22-2920-74	1	изделие

A1B016.000

Изм. Лист № докум. Подп. Дата

Разраб. Смирнов

Проб. Ушомирская

Рук. групп. Ушомирская

Н. контр. Грановский

Утв. Спичак

Установка центробежного

вентилятора

типа КЦЗ-90 №5

Лит. Лист Листов

Н | | | 1

Госстрой СССР

Сантехпроект

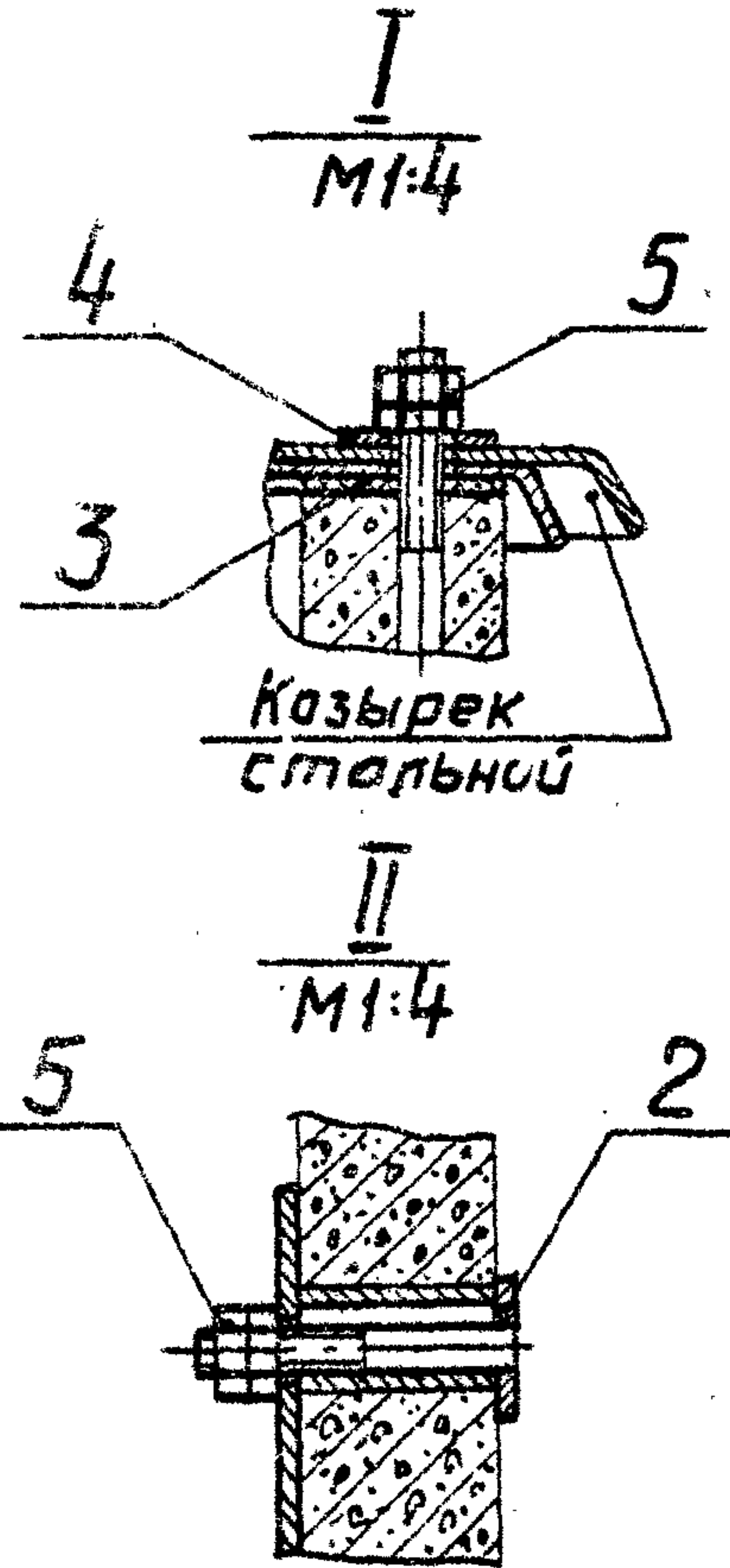
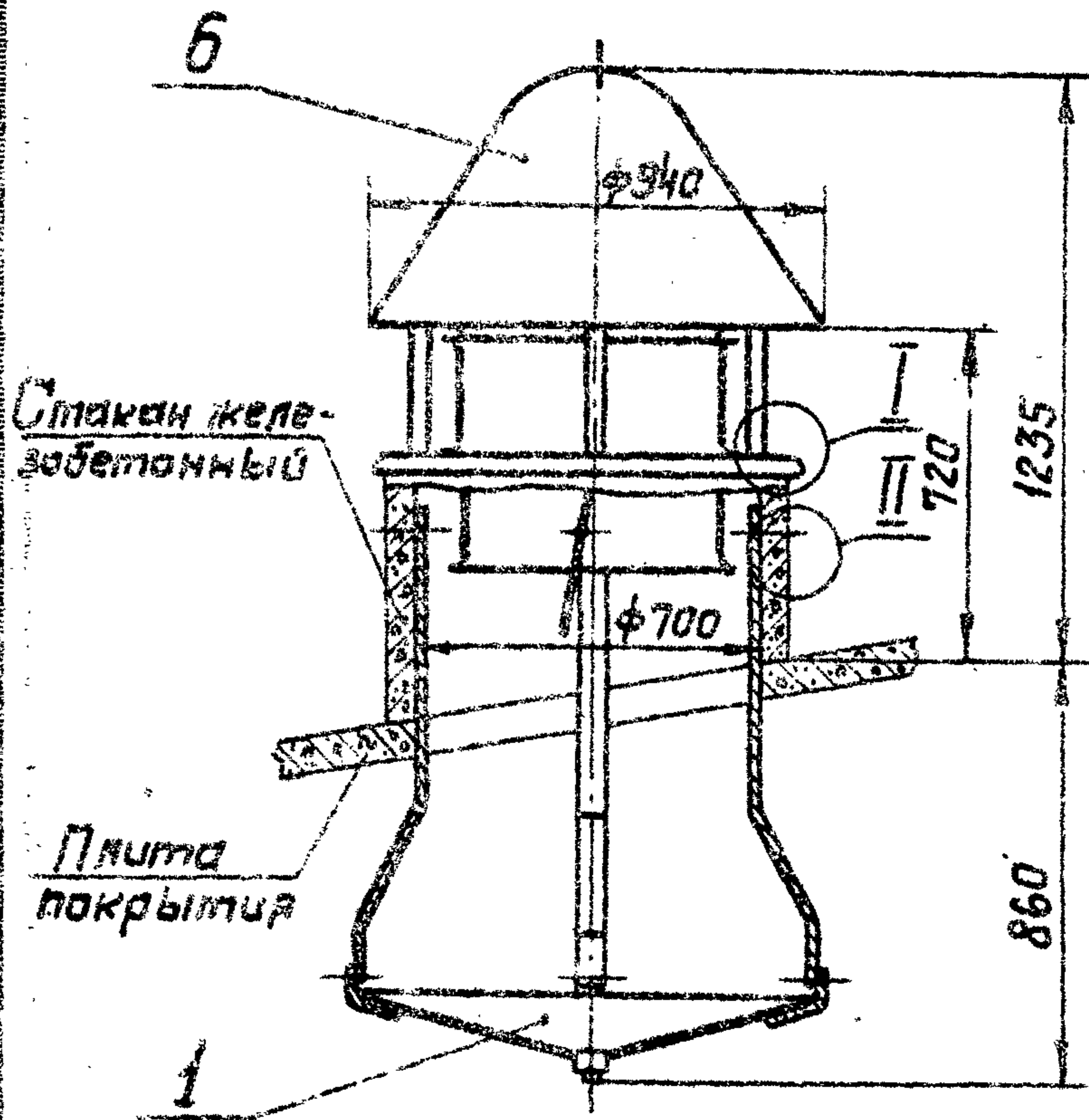
г. Москва

13571-02 3

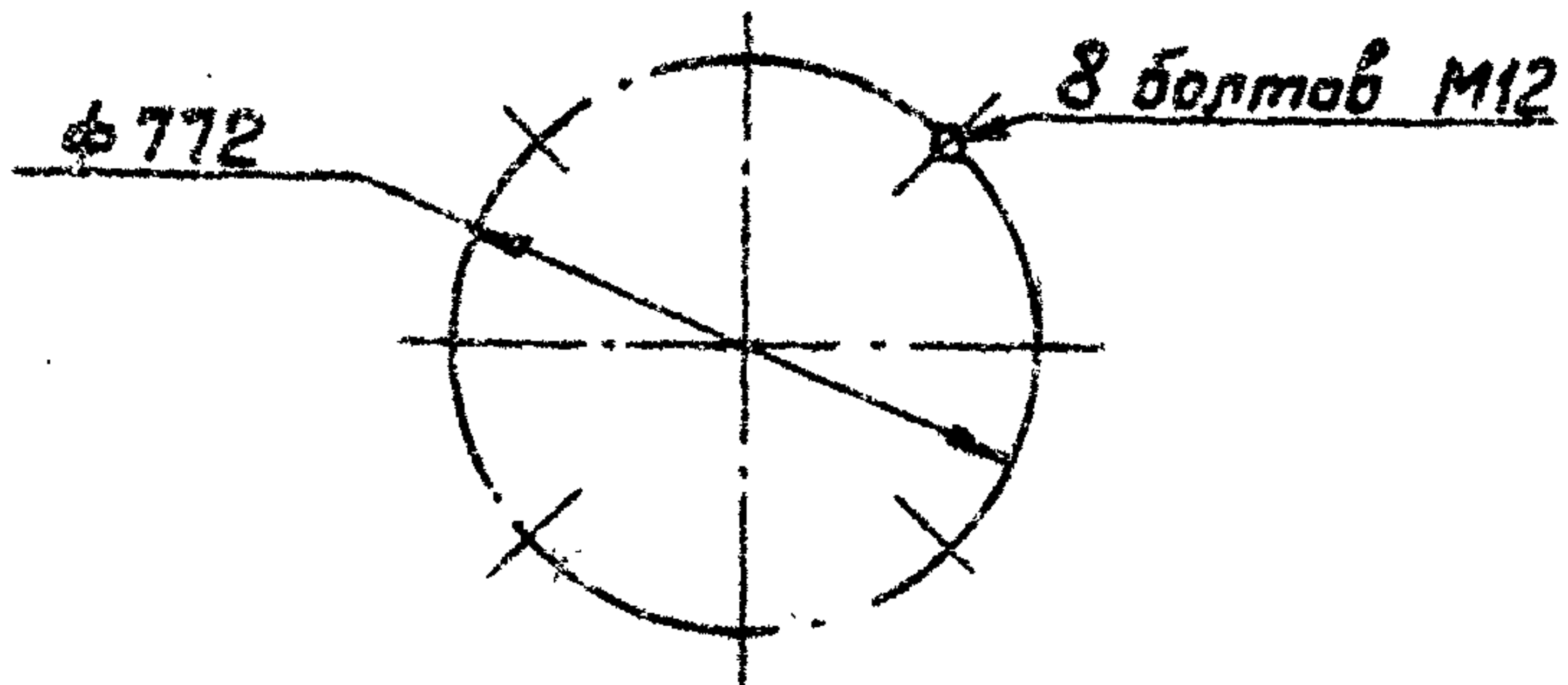
Копировал: Терентьева

Формат 11

А15016.000 МЧ



План расположения закладных болтов в стакане



Размеры для справок.

А15016.000 МЧ

Изм.	Лист	№ докум.	Подп.	Дата	Установка центробежного вентилятора типа КЦЗ-90 №5. Монтажный чертеж.	Лит.	Масса	Масштаб
								125
Разраб.	Смирнов	БС. 03	И.И.К.			Лист	Листов	1
Проб.	Ушомирская					Госстрой СССР Сантехпроект г. Москва		
Руковод.	Ушомирская							
Гл. спец.	Спивак							
Н. контр.	Грановский							
Утв.	Гольдверг							

13571-02 10 Копировал: Панова

Формат: 11

Формат	Зона	Поз.	Обозначение	Наименование	Кол.	Примечание
				<u>Документация</u>		
И			A1B017.000M4	Монтажный чертеж		
				<u>Сборочные единицы</u>		
И	1		A1K080.000	Поддон к стакану ф700	1	
И	2		A1K088.000	Болт специальный	4	
				<u>Детали</u>		
И	3		A1K084.000	Прокладка	1	
И	4		A1K089.000	Шайба	8	
				<u>Стандартные изделия</u>		
	5			Гайка М12.4.016 ГОСТ 5915-70	24	
				<u>Прочие изделия</u>		
	6			Вентилятор крышный центробежный типа КЦЗ-90 № 6,3 ТУ 22-2920-74	1	Готовое изделие

A1B017.000

Изм.	Лист	№ докум.	Подп.	Дата	Лит.	Лист	Листов
Разраб.		Смирнов			И		1
Проб.		Ушомирская					
Рук. групп.		Ушомирская					
И. контрол.		Рябовский					
Утв.		Сливас					

Установка центробежного
вентилятора
типа КЦЗ-90 № 6,3

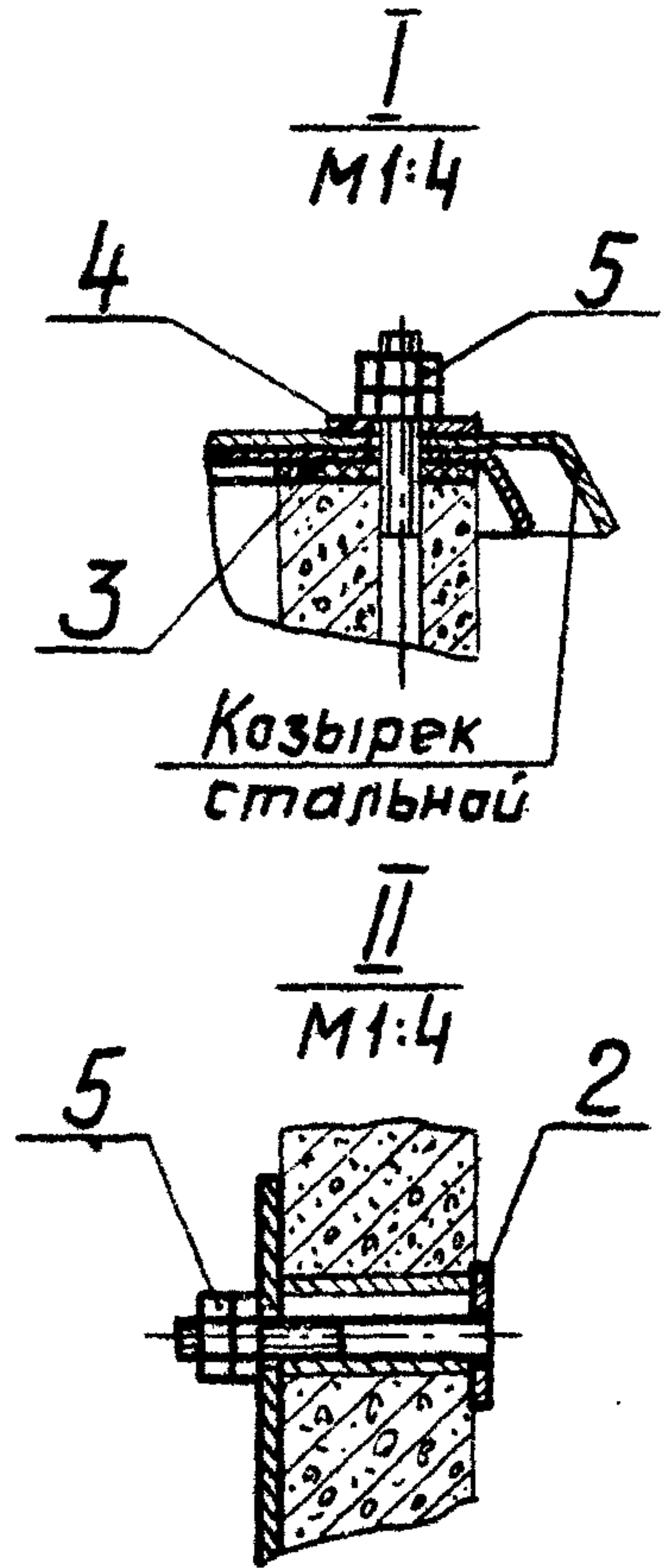
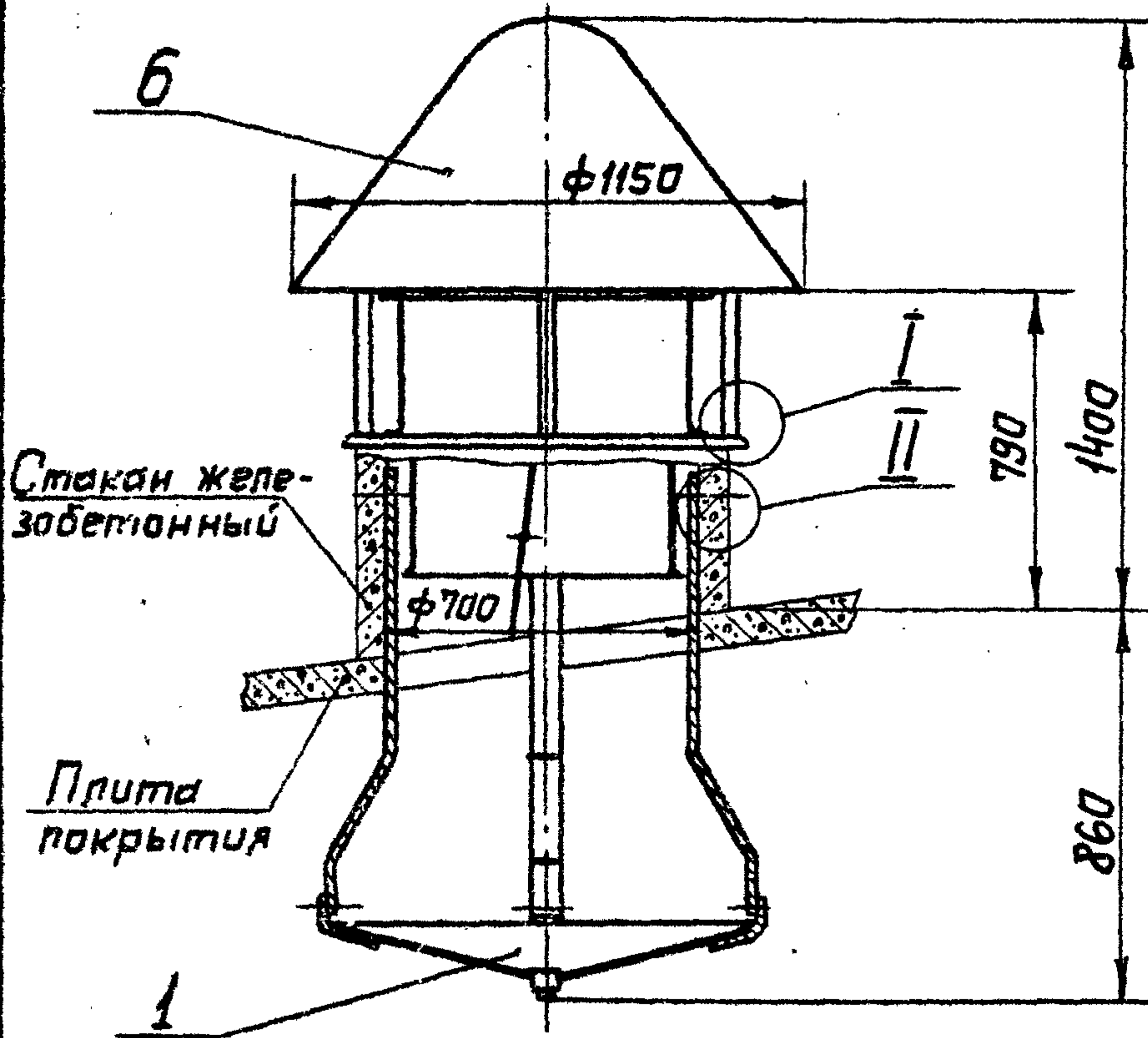
Госстрой СССР
Солтехпроект
г. Москва

1389-02

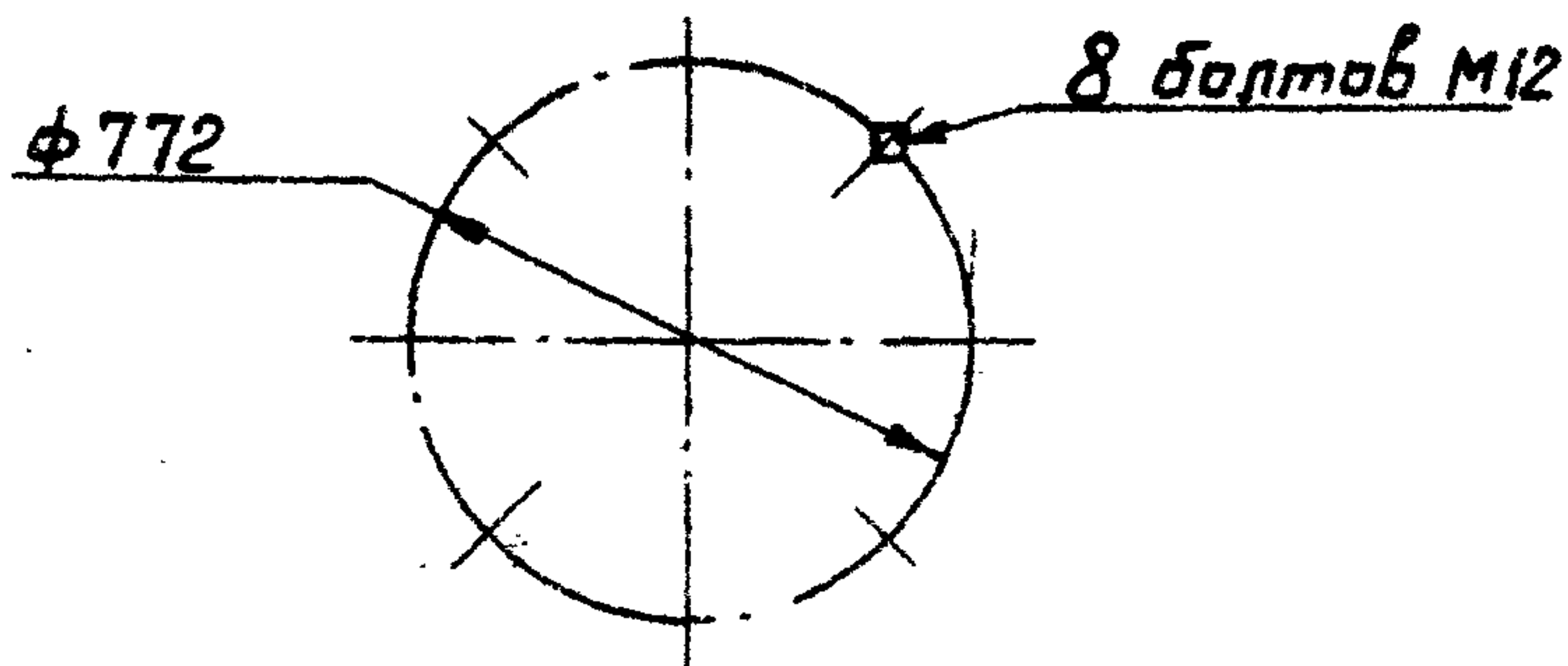
И. Копировал: Терентьева

Формат И

А16017.000 МЧ



План расположения закладных болтов в стакане



Размеры для справок

А16017.000 МЧ

Шм. лист	№ докум.	Подп.	Дата	Установка центробежного вентилятора типа КЦЗ-30 № 6,3	Лит.	Масса	Масштаб
Разраб.	Смирнов	В. Смирнов	10.11.71	Монтажный чертеж.	И	187	1:20
Проб.	Ушамирская	Ушамирская			Лист	Листов 1	
Гл. спец.	Сливак				Госстрой СССР Сантехпроект г. Москва		
Н. контр.	Граковский						
Утв.	Гальтвигер						

13571-02 12

Копировал: Панова

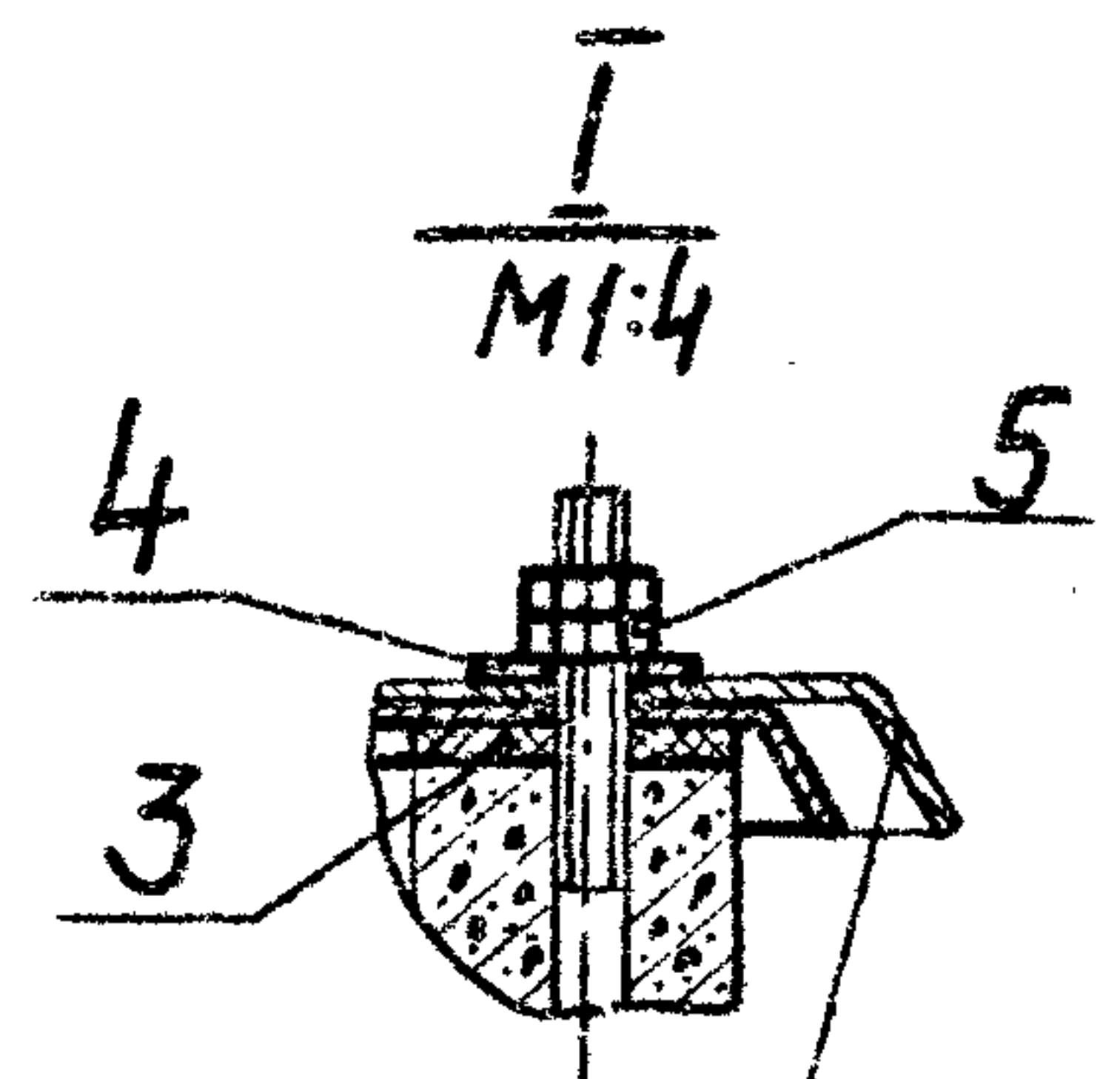
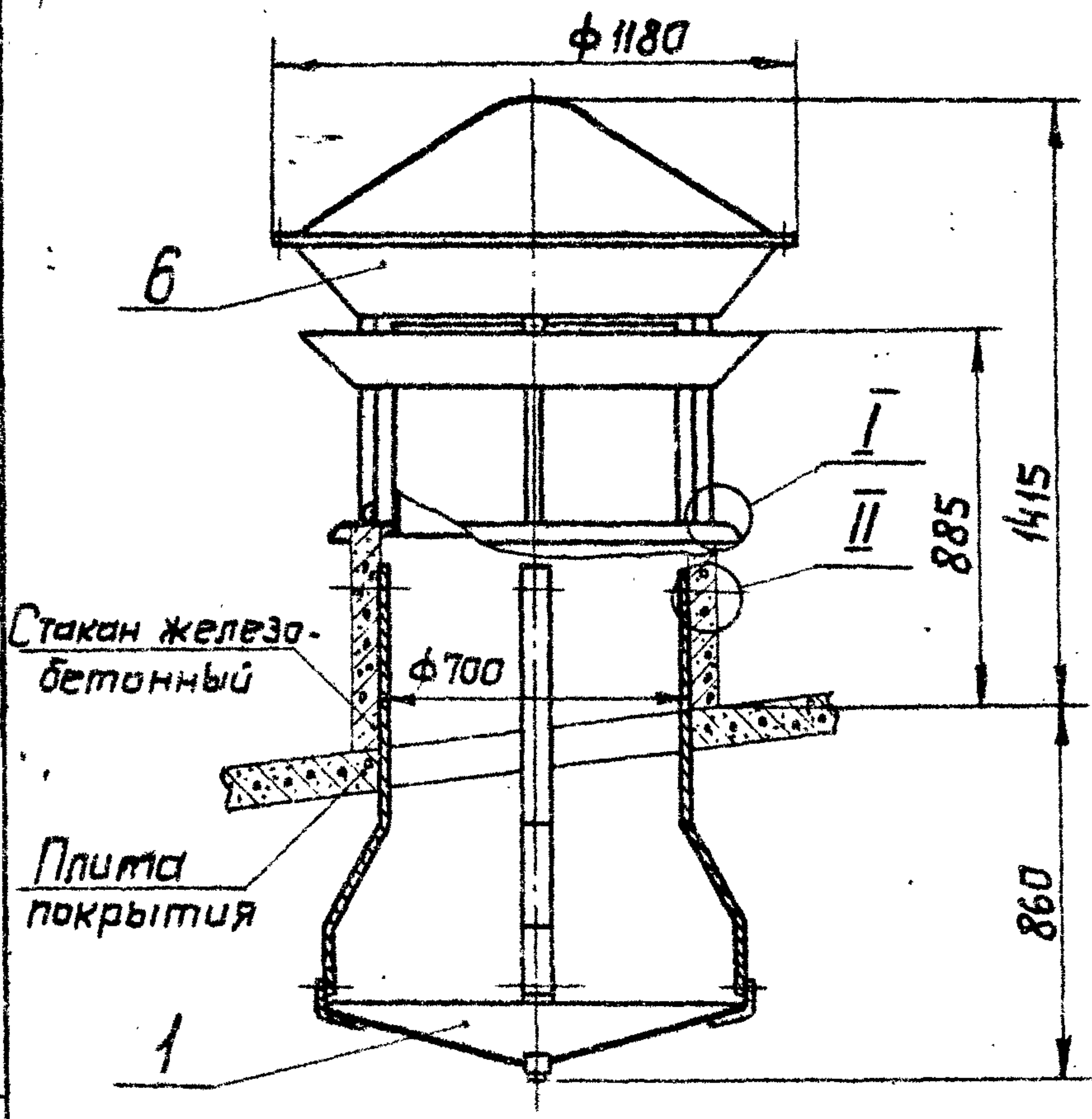
Формат: А1

Формат	Зона	Поз.	Обозначение	Наименование	Кол.	Примечание
				<u>Документация</u>		
11			A1B018.000M4	Монтажный чертёж		
				<u>Сборочные единицы</u>		
11	1		A1K080.000	Поддон к стакану φ 700	1	
11	2		A1K088.000	Болт специальный	4	
				<u>Детали</u>		
11	3		A1K084.000	Прокладка	1	
11	4		A1K089.000	Шайба	8	
				<u>Стандартные изделия</u>		
	5			Гайка M12.4.016 ГОСТ 5915-70	24	
				<u>Прочие изделия</u>		
	6			Вентилятор крышный центробежный из титана типа КЦЗ-90-Т №6,3 ТУ22-2295-71	1	Готовое изделие

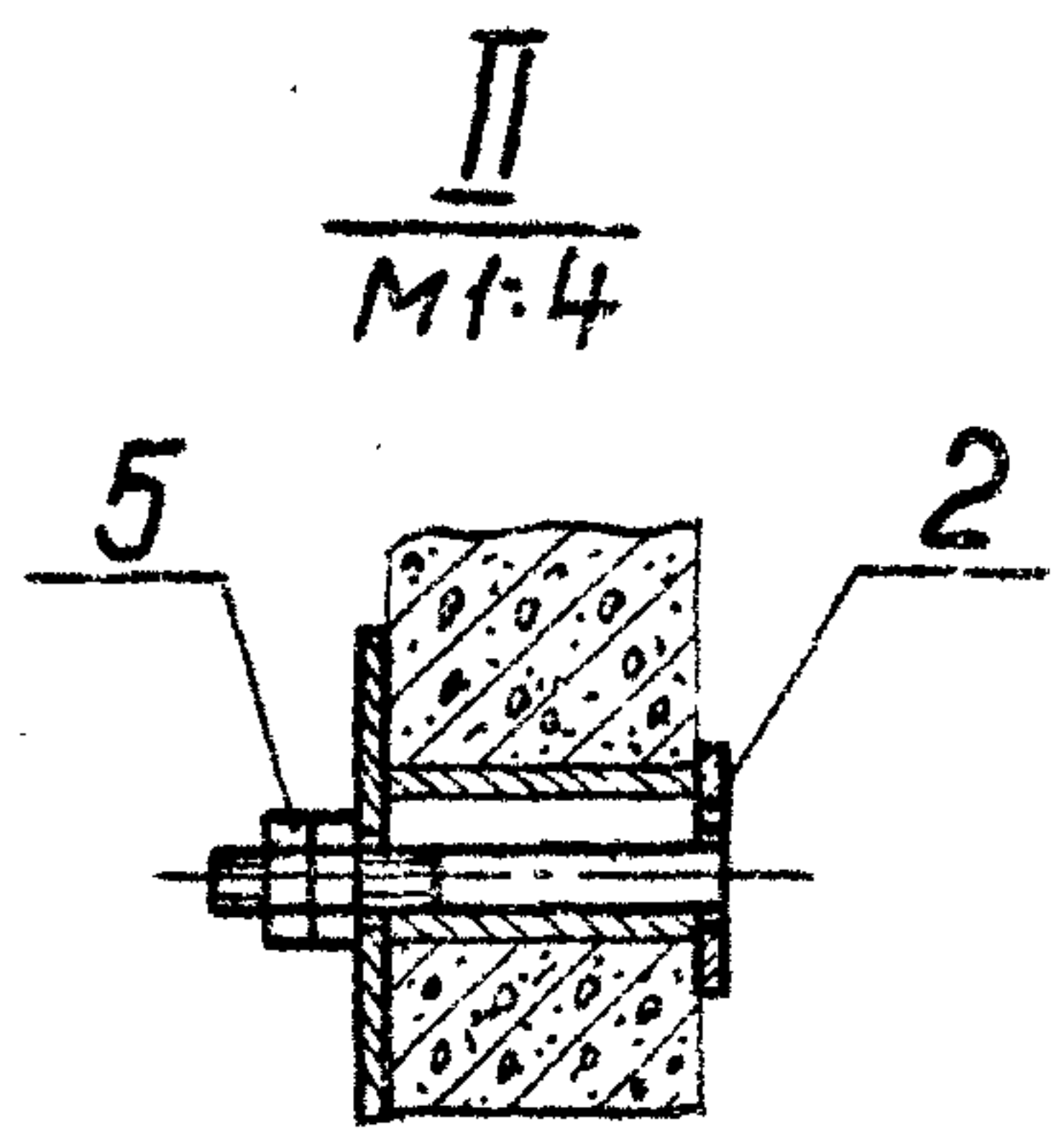
A1B018.000

Изм.	Лист	№ докум.	Подп.	Дата	Установка центробежного вентилятора из титана типа КЦЗ-90-Т №6,3	Лит.	Лист	Листов
Разраб.	Смирнов	30.07.1974				1		1
Проб.	Ушомирская							
Рук. зр.	Ушомирская							
Н.контр.	Грановский							
Утв.	Спивак					Госстрой СССР Сантехпроект г. Москва		

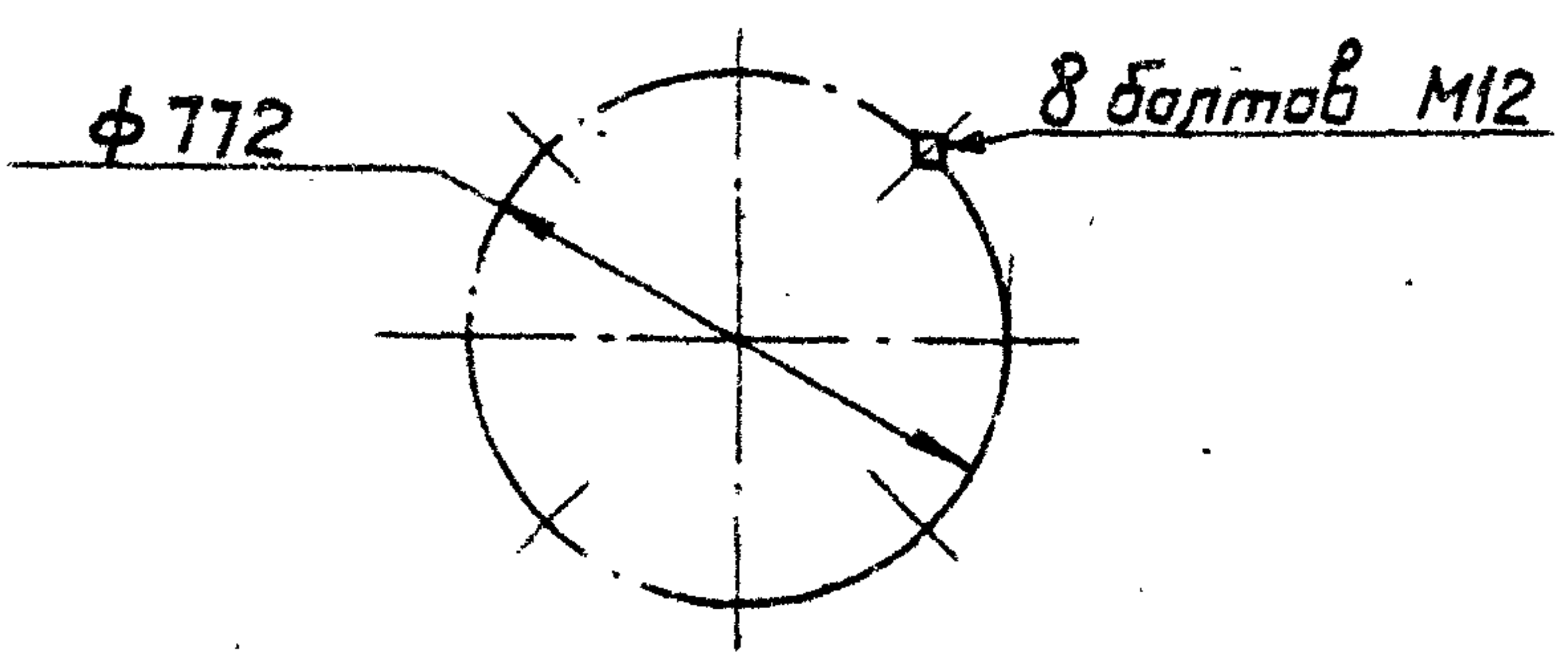
А16018.000МЧ



Козырек стальной



План расположения закладных болтов в стакане.



Размеры для справок.

А16018.000МЧ

Изм.	Лист	№ докум.	Подп.	Дата
Разраб.	Смирнов	В.И.	В.И.	1971
Проб.	Ушамурская	Ушамурская	Ушамурская	
Руководит.	Ушамурская	Ушамурская	Ушамурская	
Гл. спец.	Сливак	Сливак	Сливак	
Н. контр.	Грановский	Грановский	Грановский	
Утв.	Горьковский	Горьковский	Горьковский	

Установка центробежного
Вентилятора из титана
типа КЦ3-90-Т № 6,3.
Монтажный чертеж

Лит.	Масса	Масштаб
И	146	1:20
Лист	Листов 1	
Госстрой СССР Сантехпроект г. Москва		

Формат	Вид	Поз	Обозначение	Наименование	Кол	Примечание
				<u>Документация</u>		
11			A15019.000 МЧ	Монтажный чертёж		
				<u>Сборочные единицы</u>		
11	1		A1K081.000	Поддон к стакану Ф 1000	1	
11	2		A1K088.000	Болт специальный	4	
				<u>Детали</u>		
11	3		A1K085.000	Прокладка	1	
11	4		A1K089.000	Шайба	8	
				<u>Стандартные изделия</u>		
	5			Гайка М12.4.016 ГОСТ 5915-70	24	
				<u>Прочие изделия</u>		
	6			Вентилятор крышный центробежный вибро- изолированный типа КЦЧ-84-В №8	1	Готовое изделие
				ТУ22-2626-73		

A15019.000

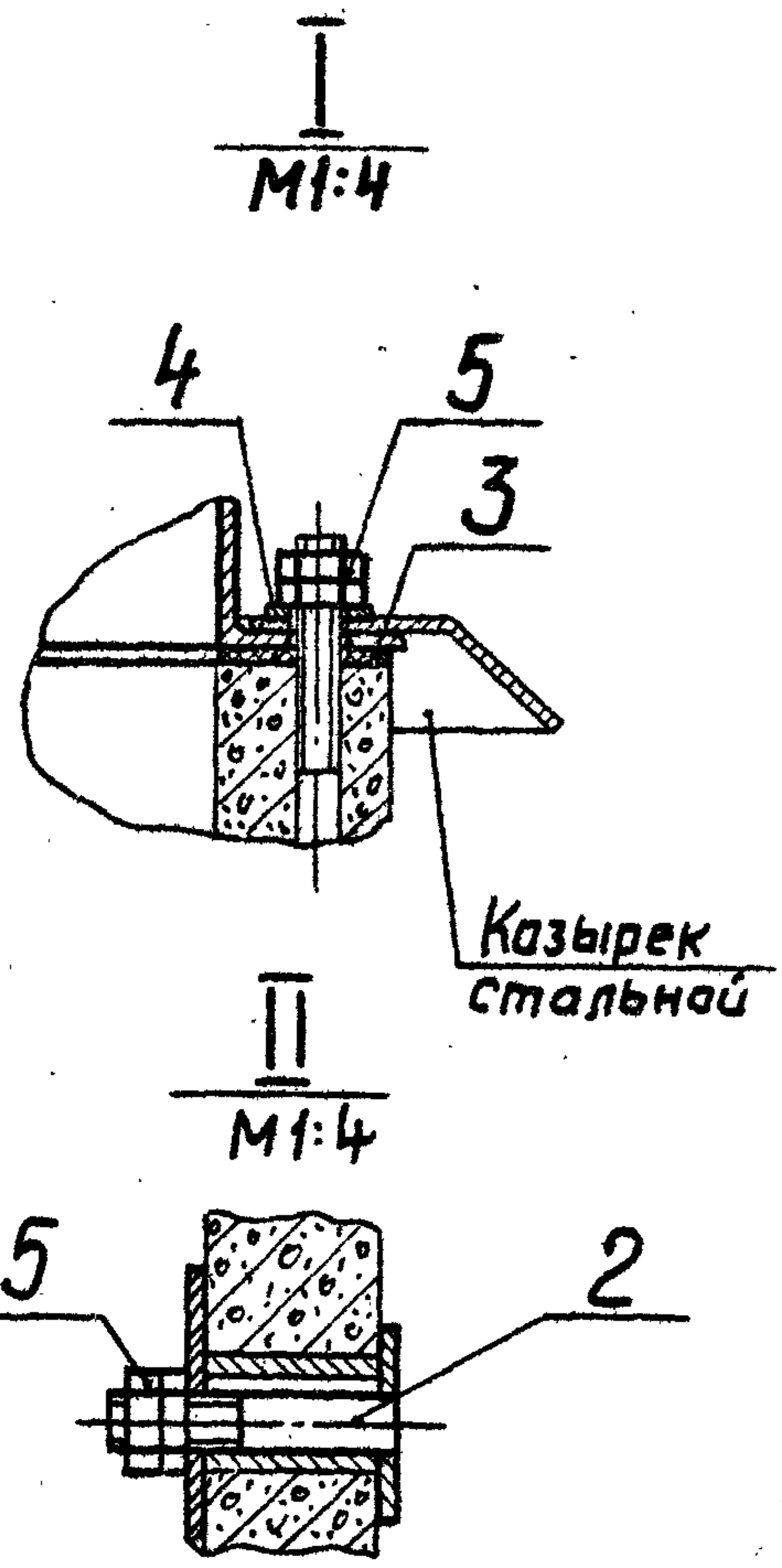
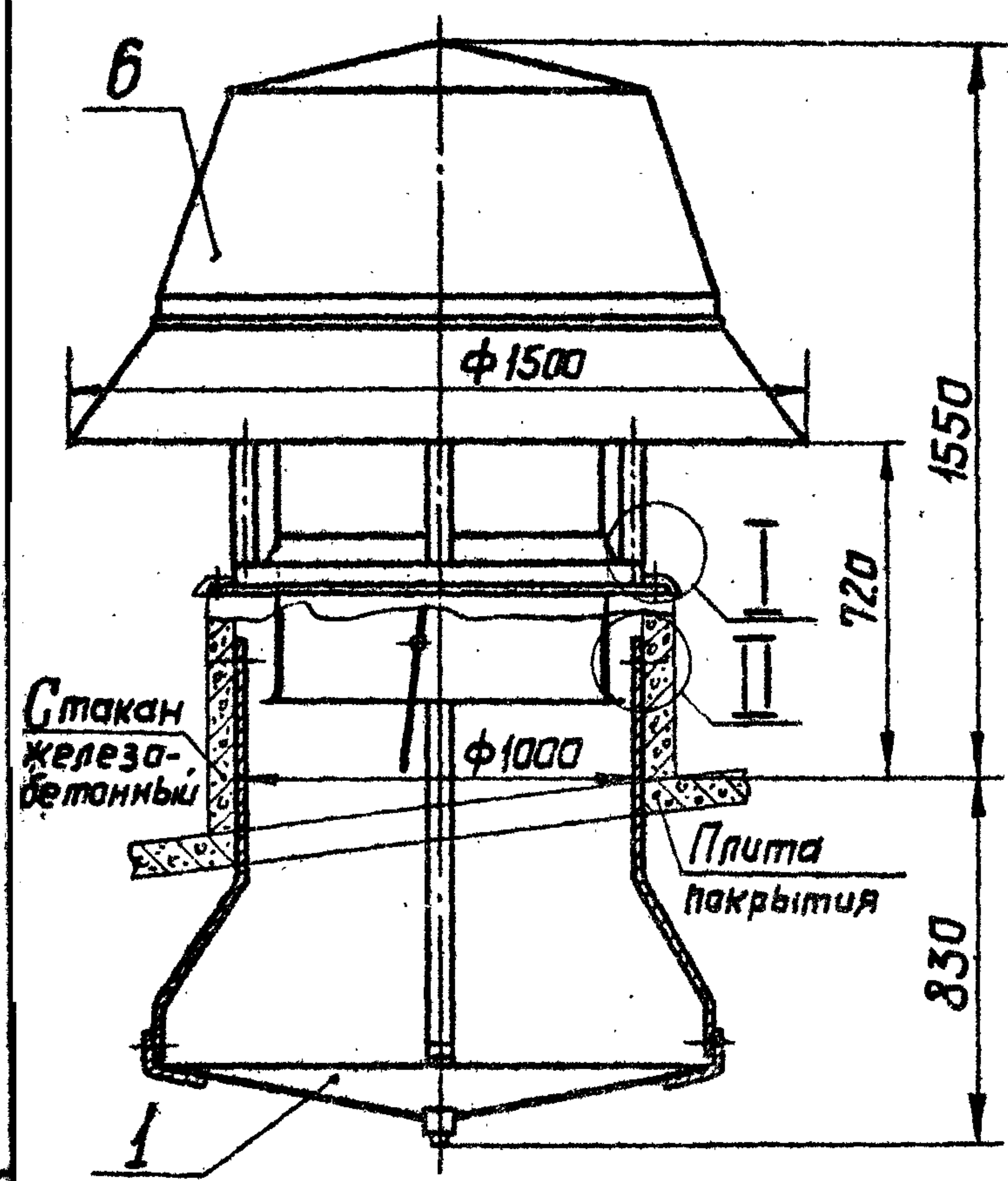
Изм Лист № докум Подп Дата

Разраб Тумаркина
Пров Ушомирская
Рук. гр. Ушомирская
Н.контр Грановский
Утв. Сливак

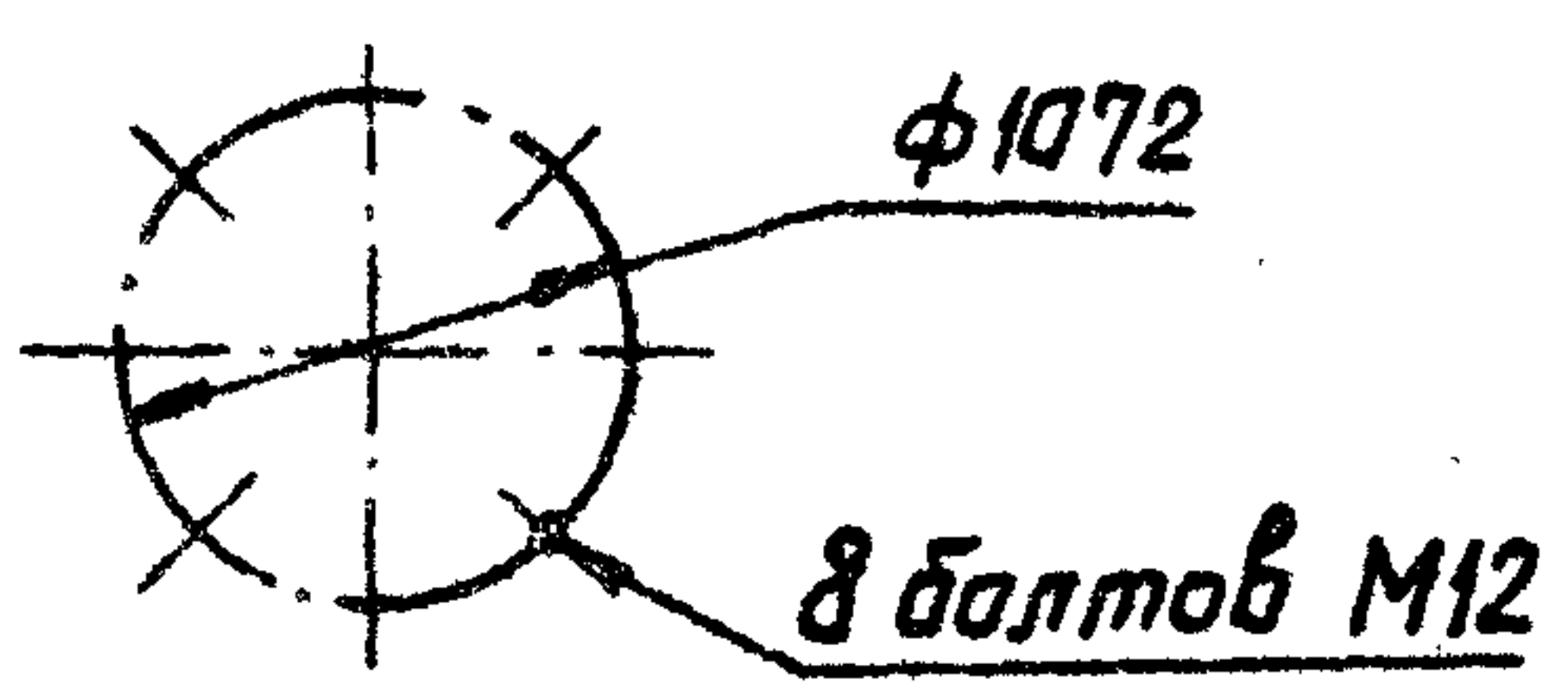
Установка центробежного
виброизолированного
вентилятора
типа КЦЧ-84-В №8

Лит. Лист Листов
№ 1
Госстрой СССР
Сантехпроект
г. Москва

A16019.000M4



План расположения закладных болтов в стакане
M1:50



- 1. Размеры для справок.
- 2. Поддан поз. 1 может поставляться с вентилятором по заказу.

A16019.000M4

Изм.	Лист	№ докум.	Подп.	Дата	Установка центробежного виброизолированного вентилятора типа КЦ4-84-В № 8. Монтажный чертеж	Лит.	Масса	Масштаб
Разраб.	Тумаркина	Филип	16.11.74			И	388	1:20
Проб.	Смирнов	Васильев	17.11.74		лист	листов 1		
Руководит.	Ушамирская	Михайлов			Госстрой СССР Сантехпроект г. Москва			
Гл. спец.	Спивак							
Н. контр.	Грановский							
Чтв.	Гальтвеев				Формат: И			

Формат	Зона	Поз.	Обозначение	Наименование	Кол.	Примечание
				<u>Документация</u>		
11			A16020.000 МЧ	Монтажный чертеж		
				<u>Сборочные единицы</u>		
11	1		A1K088.000	Болт специальный	4	
				<u>Детали</u>		
11	2		A1K086.000	Прокладка	1	
11	3		A1K089.000	Шайба	8	
				<u>Стандартные изделия</u>		
	4			Гайка М12.4.016 Гост 5915-70	24	
				<u>Прочие изделия</u>		
	5			Вентилятор крышный центробежный вибро- изолированный типа КЦ4-84-В №10. ТУ22-2626-73	1	Готовое изделие

A16020.000

Изм.	Лист	№ докум.	Подп.	Дата
Разраб.		Смирнов	В.Смирнов	11.11.74
Пров.		Ушомирская	Л.Ушомирская	
Рук.груп.		Ушомирская	Л.Ушомирская	
Н.контр.		Грановский	В.Грановский	
Утв.		Спишак	В.Спишак	

Установка
центробежного виброизо-
лированного вентилятора
типа КЦ4-84-В №10.

Лист	Лист	Листов
11	1	2

Госстрой СССР
Сантехпроект
г. Москва

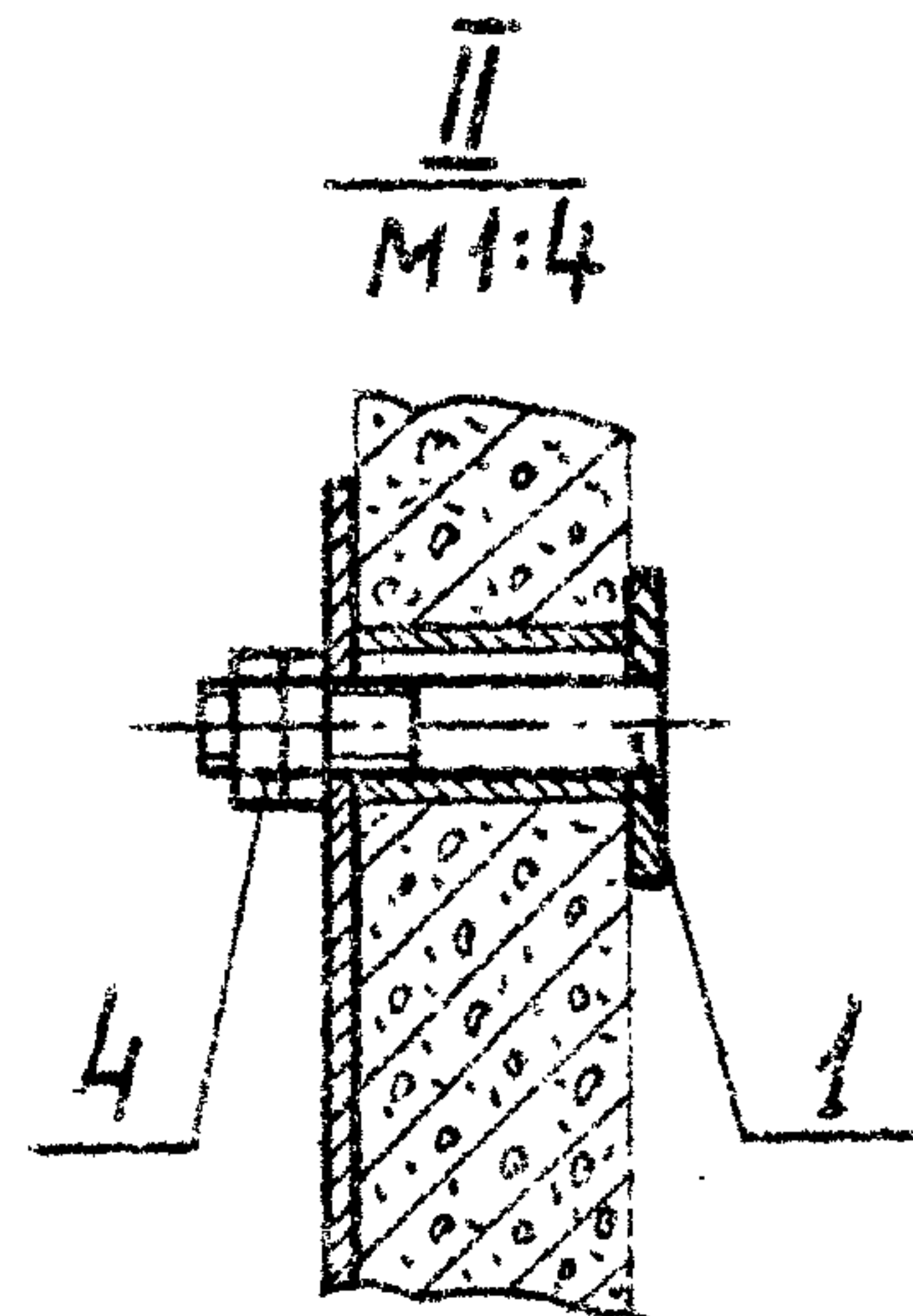
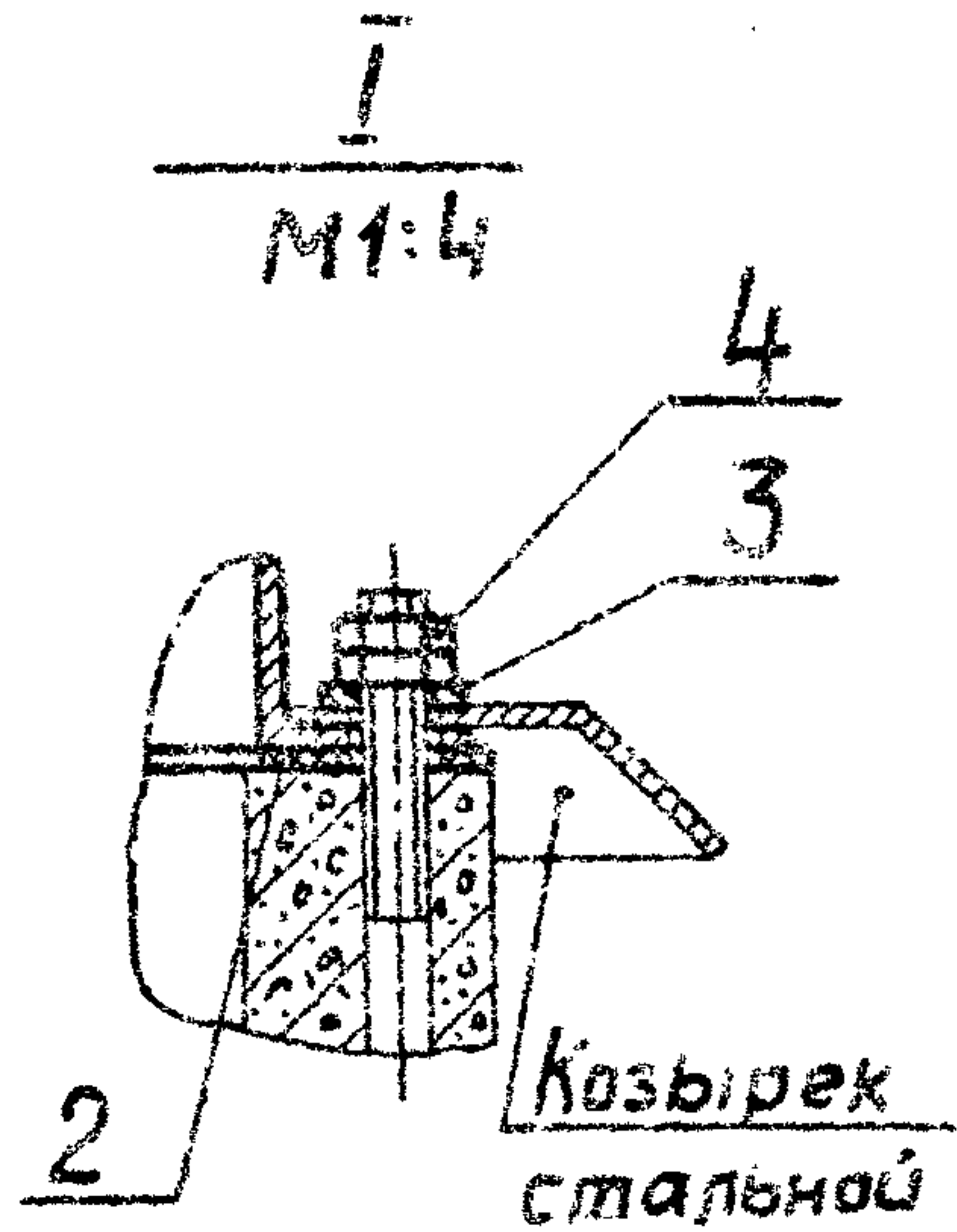
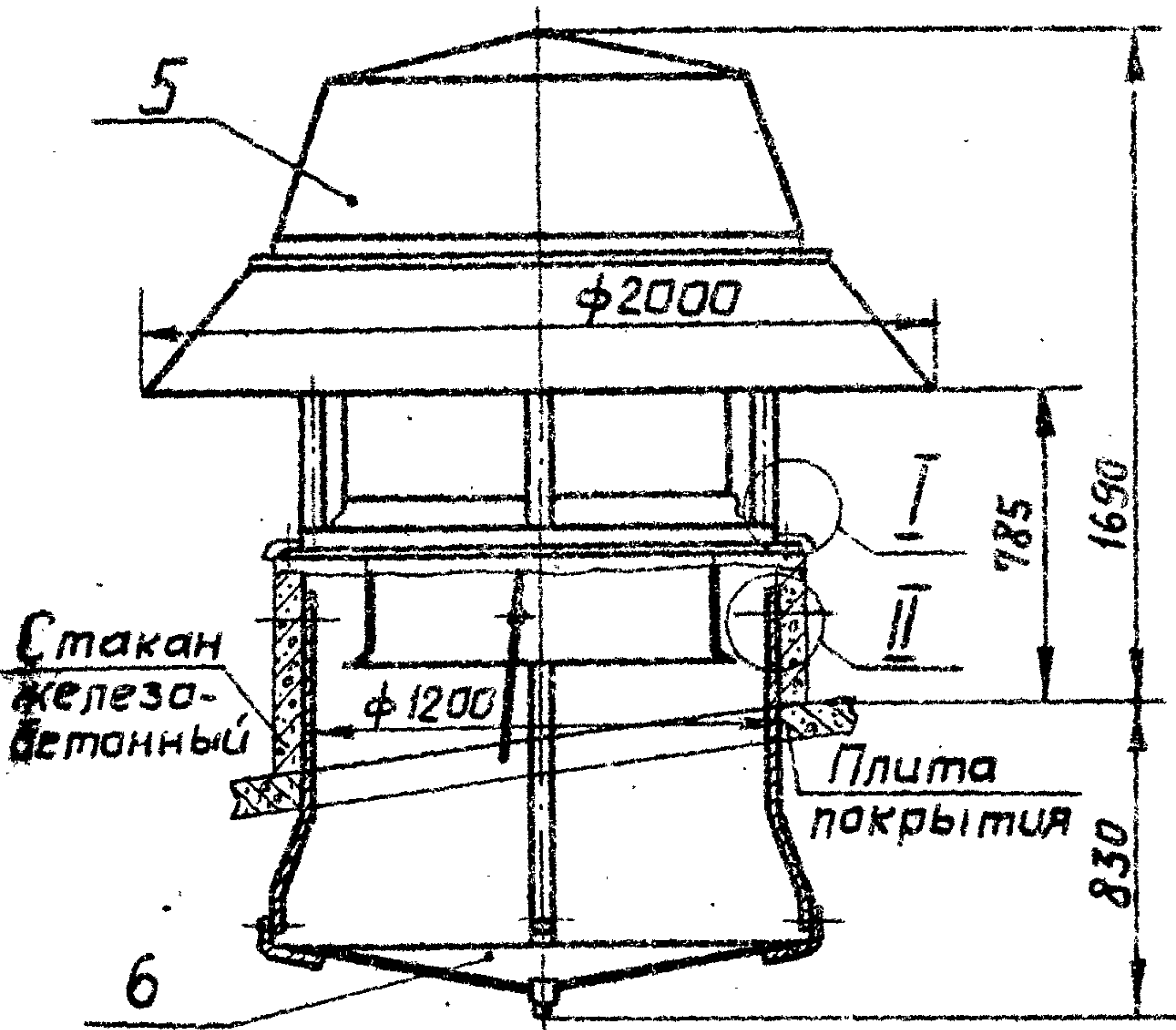
Формат	Зона	Поз.	Обозначение	Наименование	Кол.	Примечание
			<u>Переменные данные для исполнений:</u>			
				<u>A15020.000</u>		
				См. МЧ, рис. 1		
				<u>Сборочные единицы</u>		
И	6		A1K082.000	Поддон к стакану φ 1200	1	
				<u>A15020.000-01</u>		
				См. МЧ, рис. 2		
				<u>Сборочные единицы</u>		
И	6		A1K081.000	Поддон к стакану φ 1000	1	

A15020.000

Лист
5

А16020.000 МЧ

Рис. 1



Обозначение	Рис.	Масса, кг
А16020.000	1	523
-01	2	519

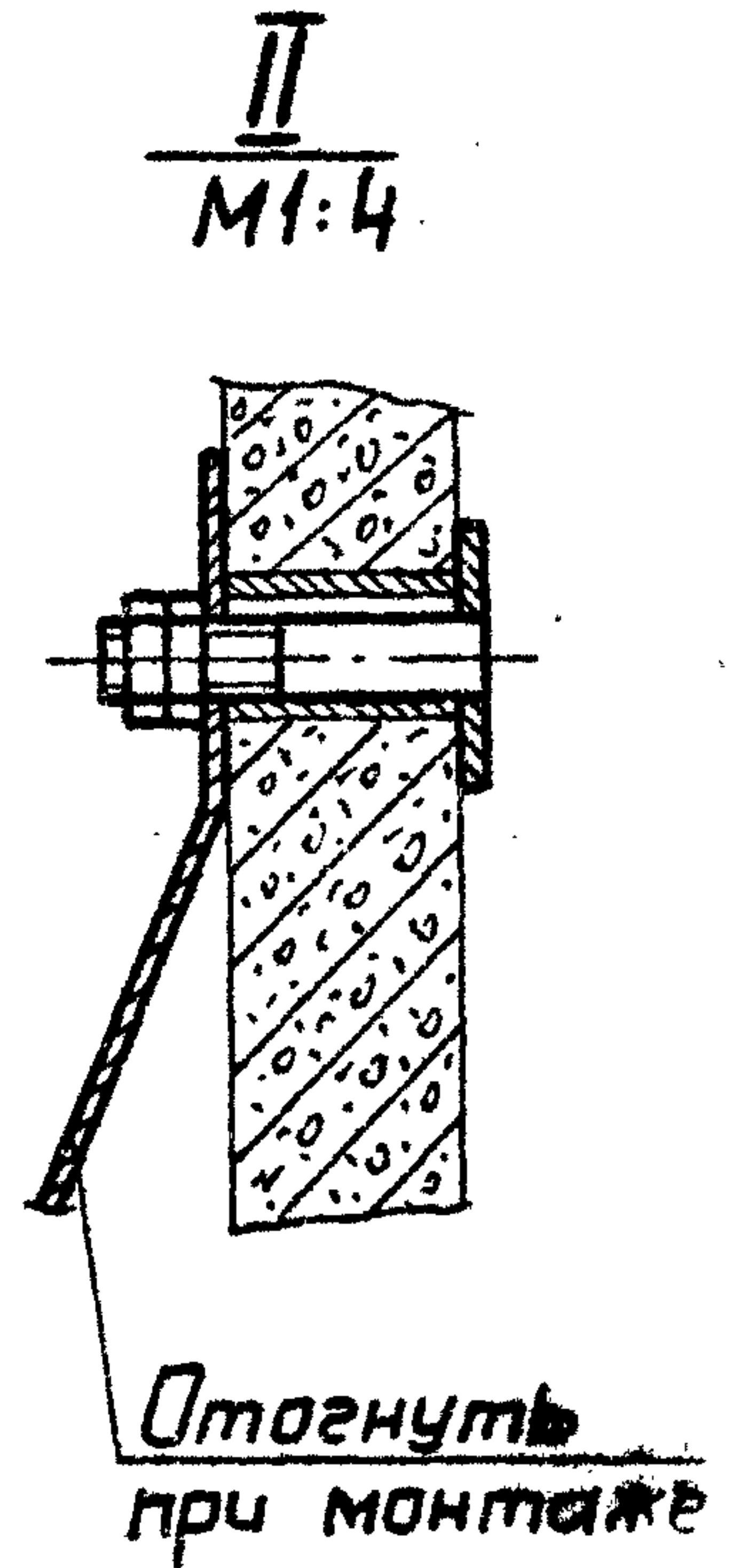
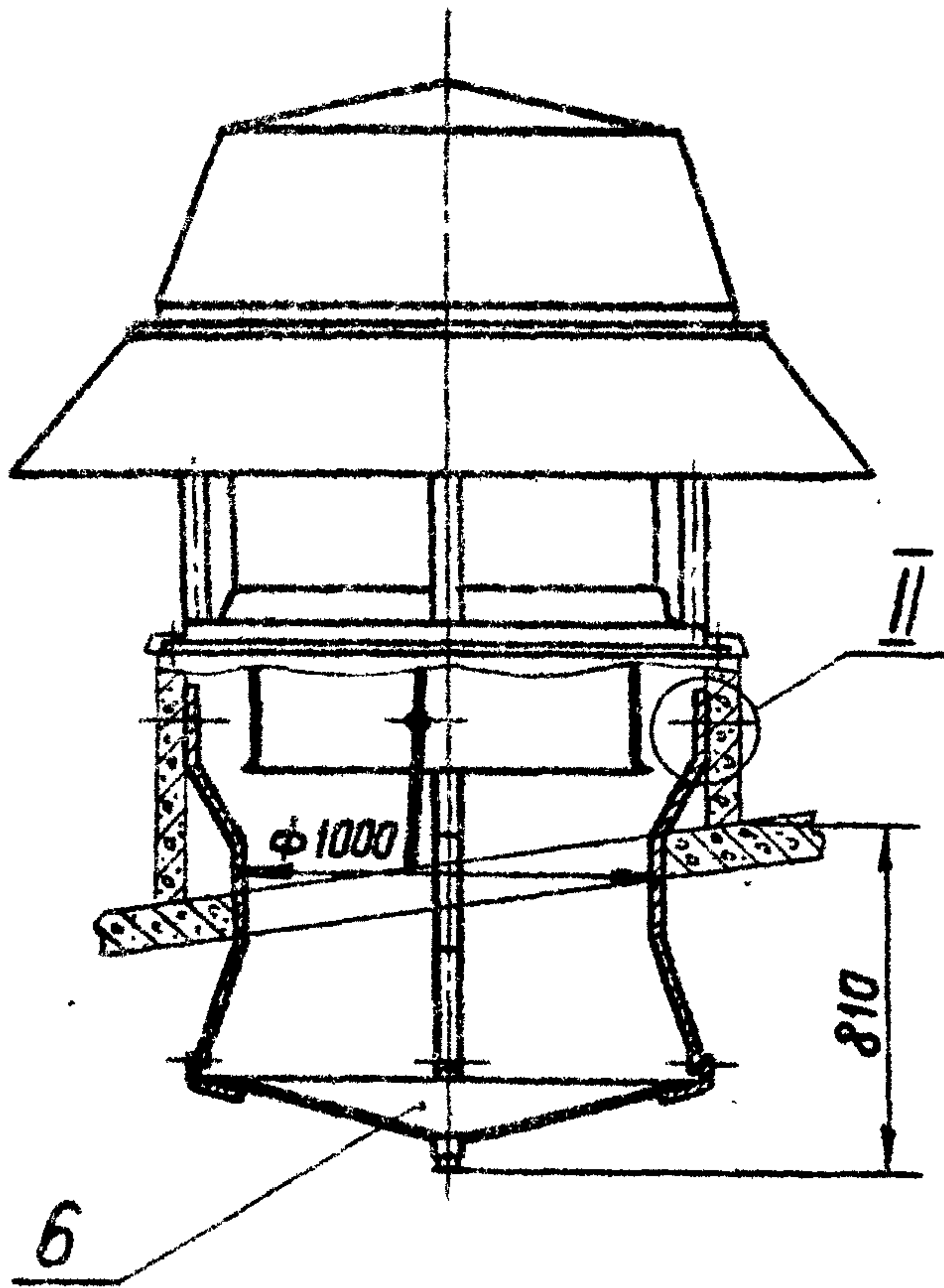
1. Размеры для справок.
2. Поддон поз. 6 может поставляться с вентилятором по заказу.

А16020.000 МЧ					Лит.	Масса	Масштаб
Изм.	Лист	Подкум.	Подп.	Дата	И	См. табл.	1:25
Разраб.	Смирнов	В.С.	М.И.				
Проб.	Ушамирская	О.			Лист 1	Листов 2	
Рук. группа	Ушамирская				Госстрой СССР САНТЕХПРОЕКТ г. Москва		
Гл. спец.	Сливак						
Н. контр.	Грановский						
Стр.	Гольтвегер						

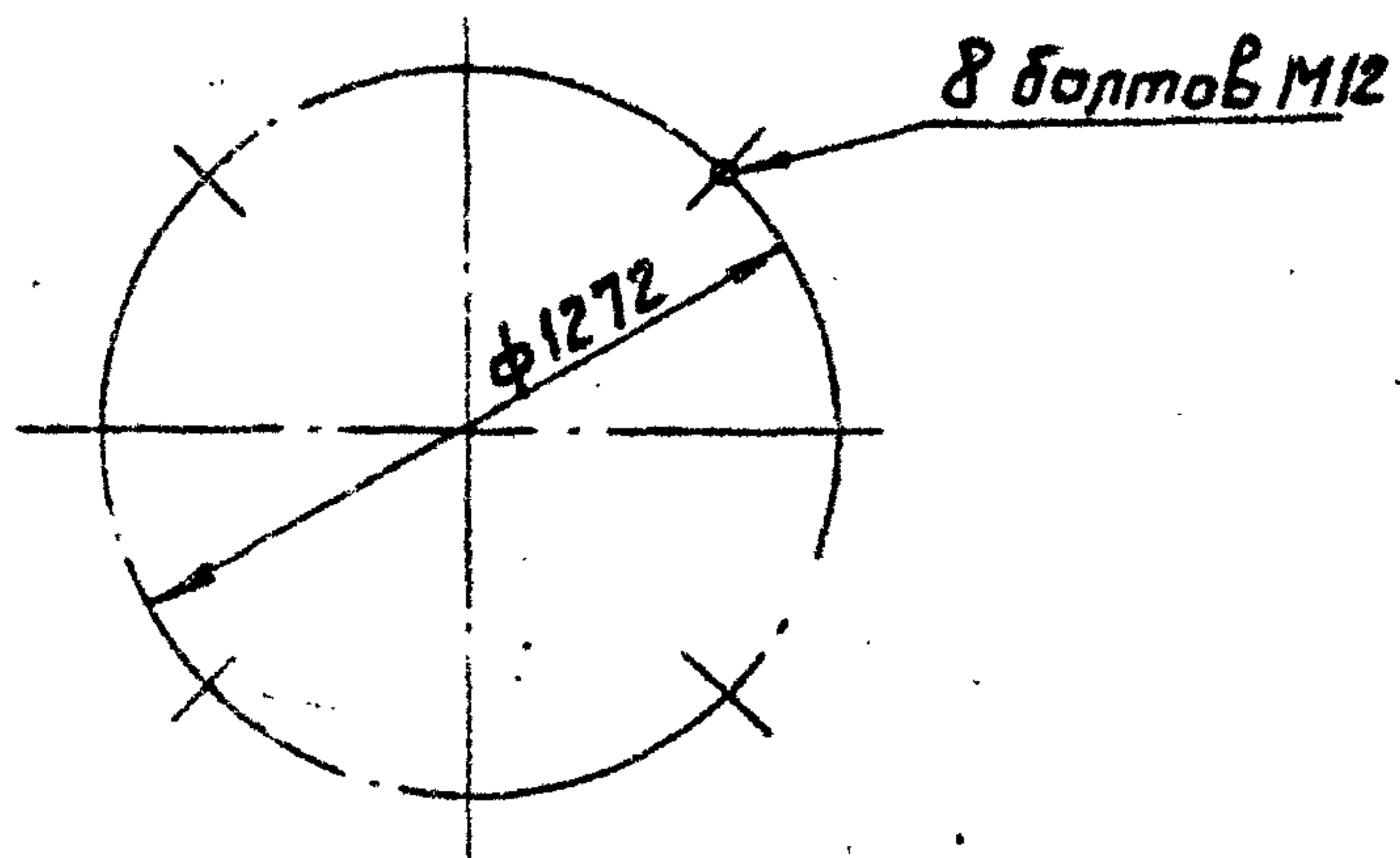
13571-02 19 Копировал: Паша

Формат: А1

Рис. 2
Остальное - см. рис. 1



План расположения закладных болтов в стакане



Изм.	Лист	№ док. ум.	Подп.	Дата

А16020.000МЧ

Лист
2

Код документа	Код	Обозначение	Наименование	Кол.	Примечание
			<u>Документация</u>		
11		A15021.000M4	МОНТАЖНЫЙ ЧЕРТЕЖ		
			<u>Сборочные единицы</u>		
11	1	A1K083.000	ПРИБОР К СТОКОНУ φ1450	1	
11	2	A1K088.000	Болт специальный	4	
			<u>Детали</u>		
11	3	A1K087.000	Прокладка	1	
11	4	A1K089.000	Шайба	8	
			<u>Стандартные изделия</u>		
	5		Гайка М12.4.016 ГОСТ 5915-70	24	
			<u>Прочие изделия</u>		
	6		Вентилятор крышный центробежный вобро- изоброобанный типа КЦЧ-84-6 №12 ТУ22-2626-73	1	Готовое изделие

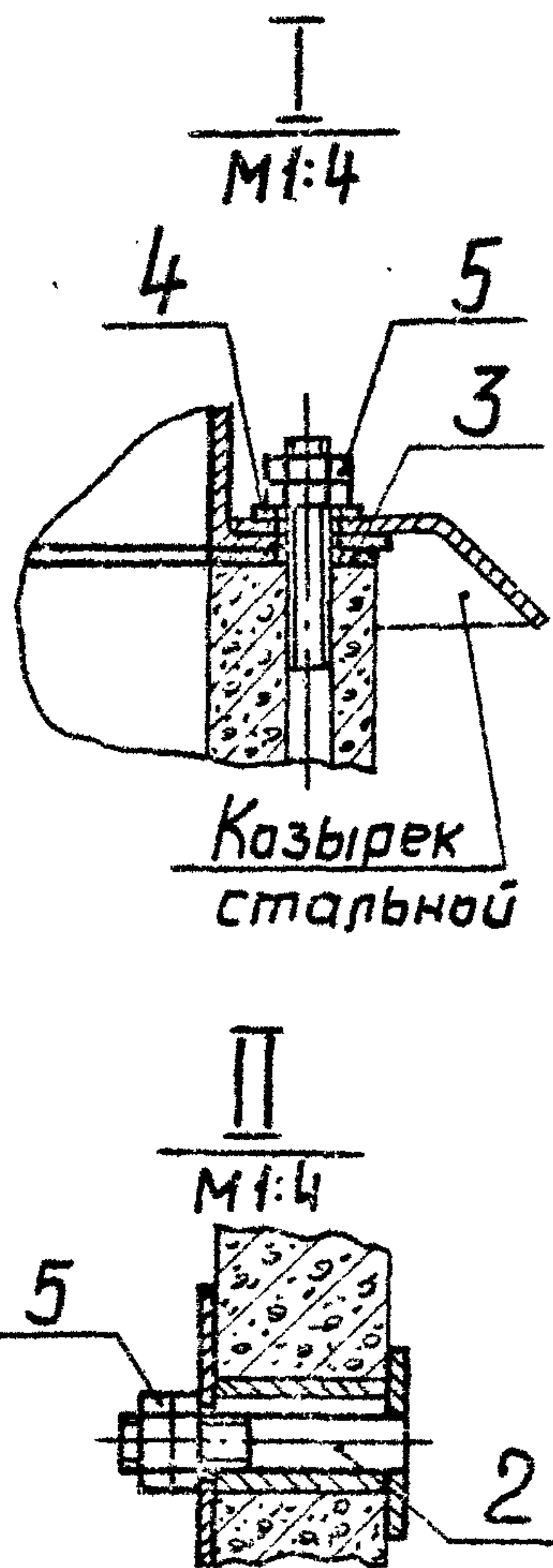
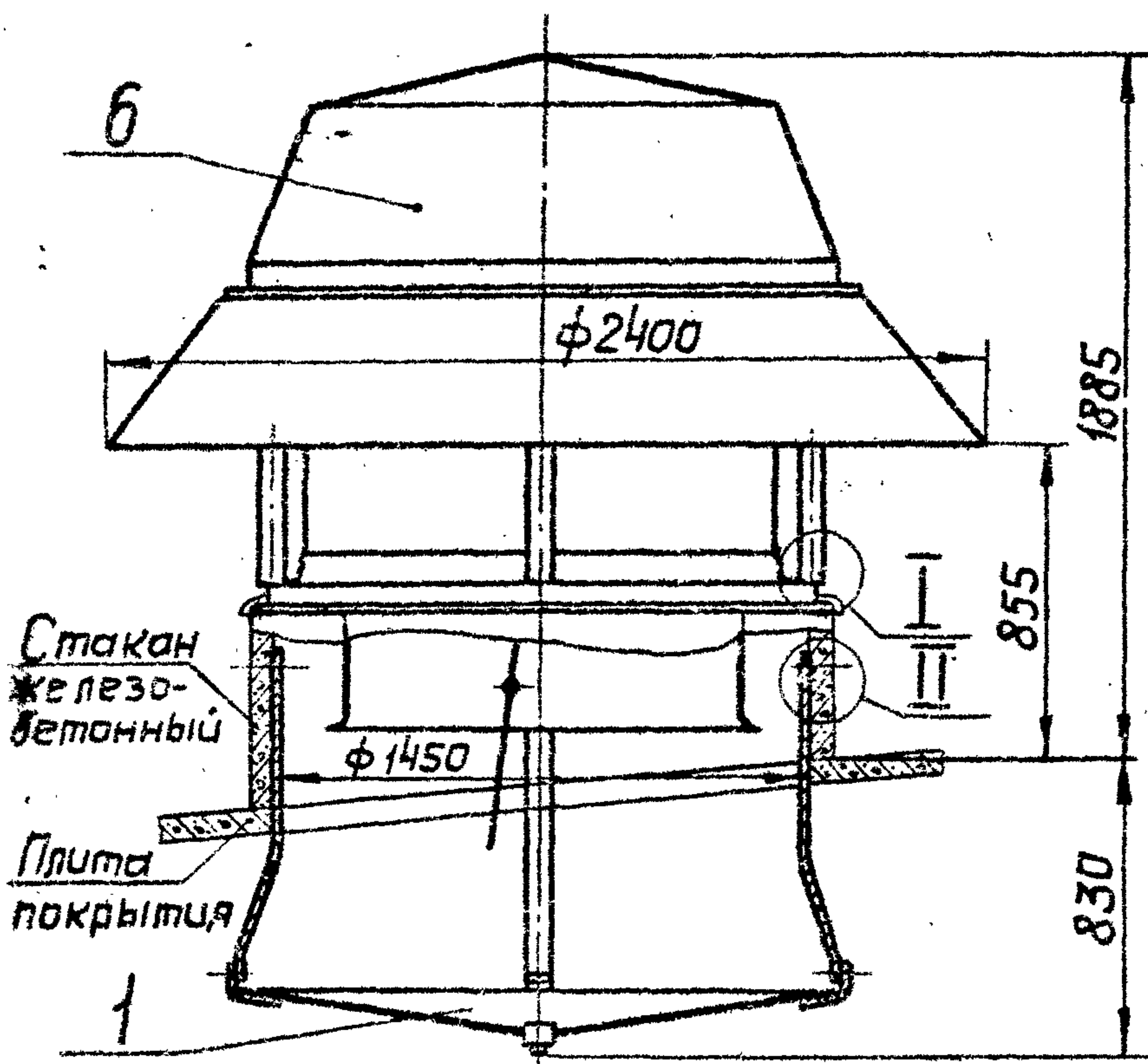
A15021.000

Изм. лист	№ докум	Подп.	Дата	Установка центробежного воброизоброобанного вентилятора типа КЦЧ-84-6 №12	Лит.	Лист	Листов
Разработ	Тышаркина	В.И.	1974		И		1
Проб.	Ушомырская	Л.					
Рек. групп.	Ушомырская	Л.					
Н.контр.	Грановский	Л.					
Утв.	Спицок	Л.					

13571-02 21 Копирован Терезьвеба

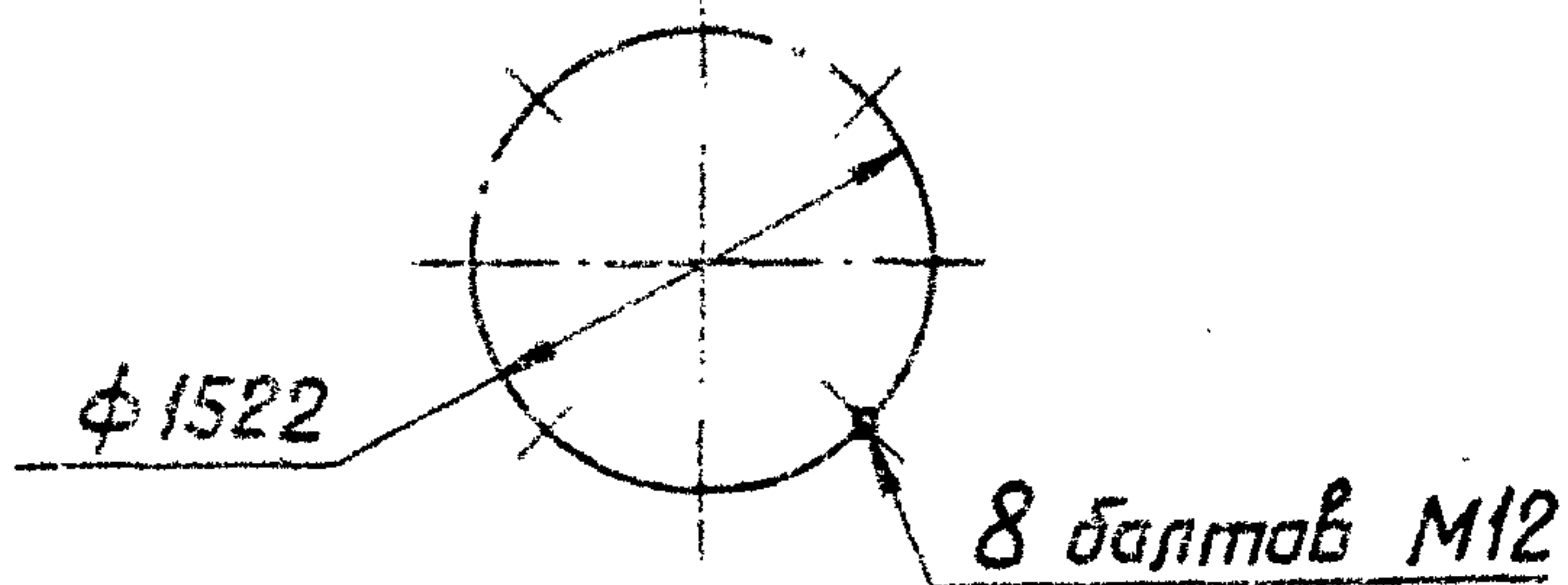
Формат А1

А16021.000 МЧ



План расположения закладных болтов в стакане

M1:50



1. Размеры для справок.
2. Поддон поз. 1 может поставляться с вентилятором по заказу.

А16021.000 МЧ

				Установка центробежного виброизолированного вентилятора типа КЦЧ-24-В №12	Лит	Масса	Масштаб
Изм.	Исполн.	Подп.	Дата	Мантальный чертеж	И	745	1:25
Разраб.	Григоркин	Фил	10.21				
Проф.	Смирнов	Зай	Зуля				
Удобр.	Ушомасков	Ушом					
Гл. спец.	Смирнов						
					Лист	Листов 1	
					Регистр ССР Сантехпроект		

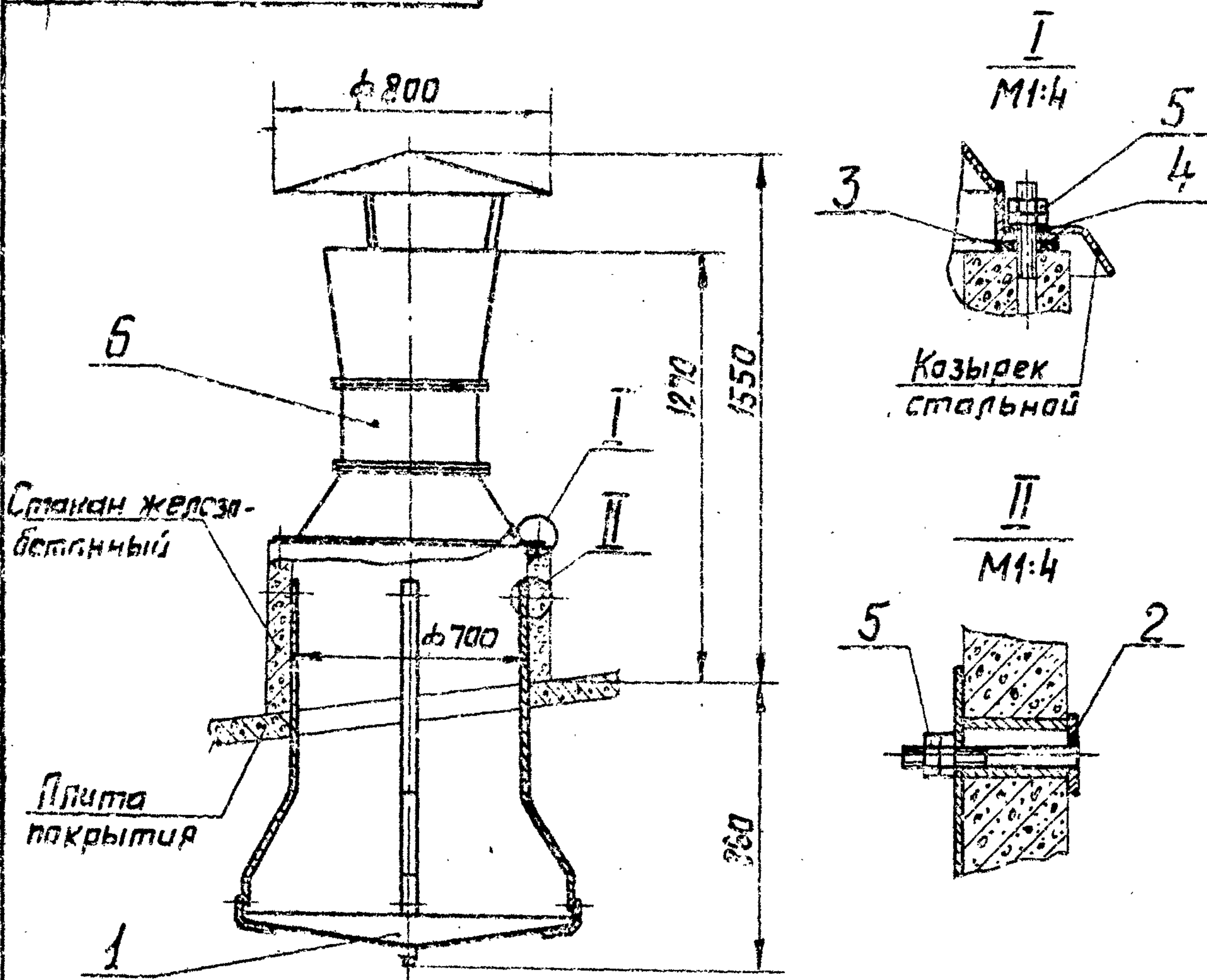
Формат	Зона	Поз	Обозначение	Наименование	кол.	примечание
				<u>Документация</u>		
И			A16022.000 МЧ	Монтажный чертёж		
				<u>Сборочные единицы</u>		
И	1		A1K080.000	Поддон к стакану ф700	1	
И	2		A1K088.000	Болт специальный	4	
				<u>детали</u>		
И	3		A1K084.000	Прокладка	1	
И	4		A1K089.000	Шайба	8	
				<u>Стандартные изделия</u>		
	5			Гайка М12.4.016 ГОСТ 5915-70	24	
				<u>Прочие изделия</u>		
	6			Вентилятор крышный осевой №4 ТУ22-3057-74	1	Готовое изделие

A16022.000

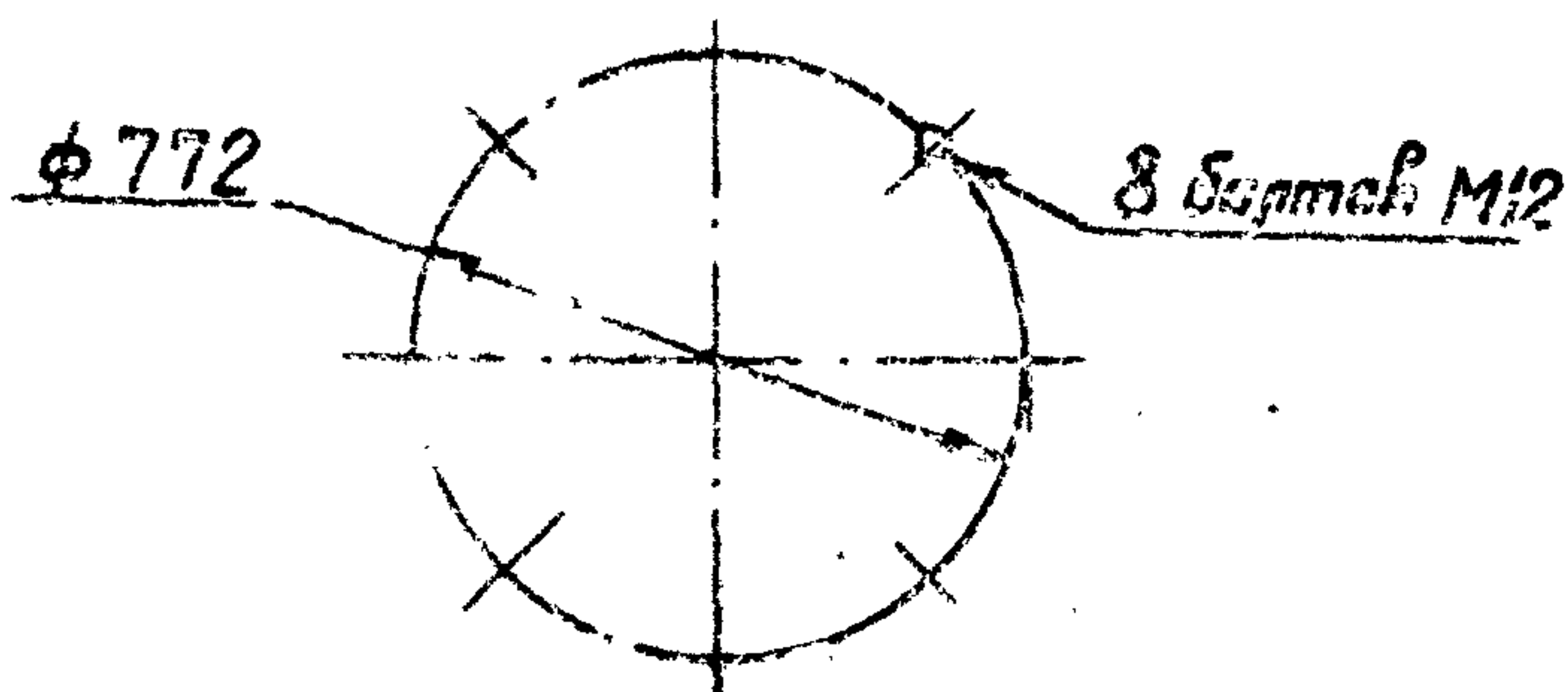
Изм. лист	№ докум.	Подп.	Дата	Установка осевого вентилятора №4	Лит.	Лист	Листов
Разраб.	Смирнов	В.И.	1971		И		1
Проб.	Ушомирская	Ушомирская					
Рук. гр.	Ушомирская	Ушомирская					
Н. контр.	Грановский	Грановский					
Утв.	Спивак						

Госстрой СССР
Сантехпроект
г. Москва

А15022.000 МЧ



План расположения закладных бортов в стакане



Размеры для справок

А15022.000 МЧ

Вн. лист	Ролькум.	Подп.	Дата	Установка осевого вентилятора №4. Монтажный чертеж.	Лит.	Масса	Масштаб
Разраб.	Смирнов	Е.С.	12.12.74		И	76	1:20
Проф.	Ушомирская	И.И.			Лист	Листов 1	
Руководит.	Ушомирская				Госстрой СССР Сантехпроект г. Москва		
Гл. спец.	Спивак						
Н. кантр.	Грановский						
Упр.	Гольцверг						

13571-С2 24 Копирован: Панова

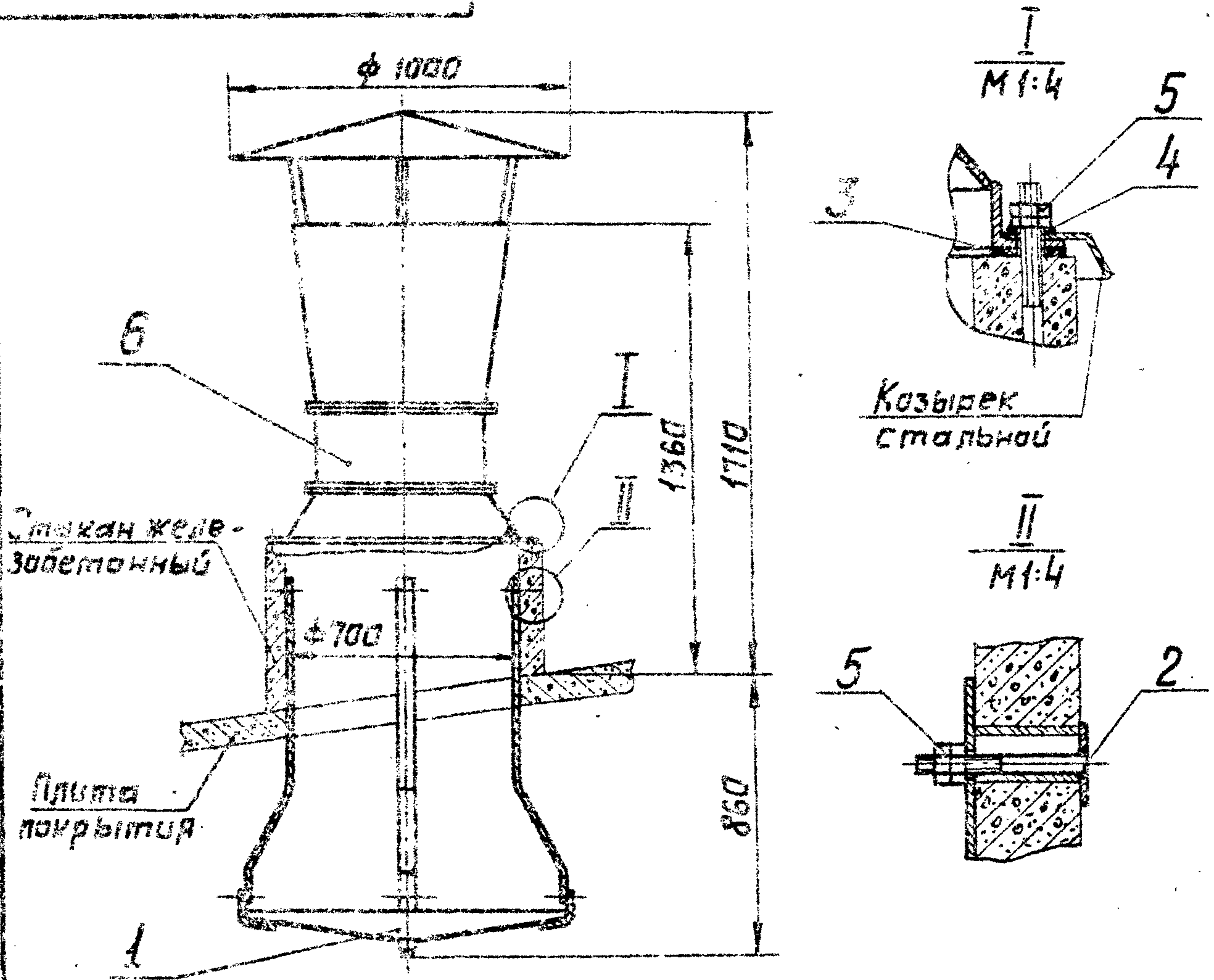
Формат: И

Формат	Вариант	№ п.п.	Обозначение	Наименование	Кол.	Примечание
				<u>Документация</u>		
И			А1Б023.000 МЧ	Монтажный чертёж		
				<u>Сборочные единицы</u>		
И	1		А1К080.000	Поддон к стакану ф700	1	
И	2		А1К088.000	Болт специальный	4	
				<u>Детали</u>		
И	3		А1К084.000	Прокладка	1	
И	4		А1К089.000	Шайба	8	
				<u>Стандартные изделия</u>		
		5		Гайка М12.4.016 ГОСТ 5915-70	24	
				<u>Прочие изделия</u>		
		6		Вентилятор крышный осевой №5 ТУ 22-3057-74	1	Готовое изделие

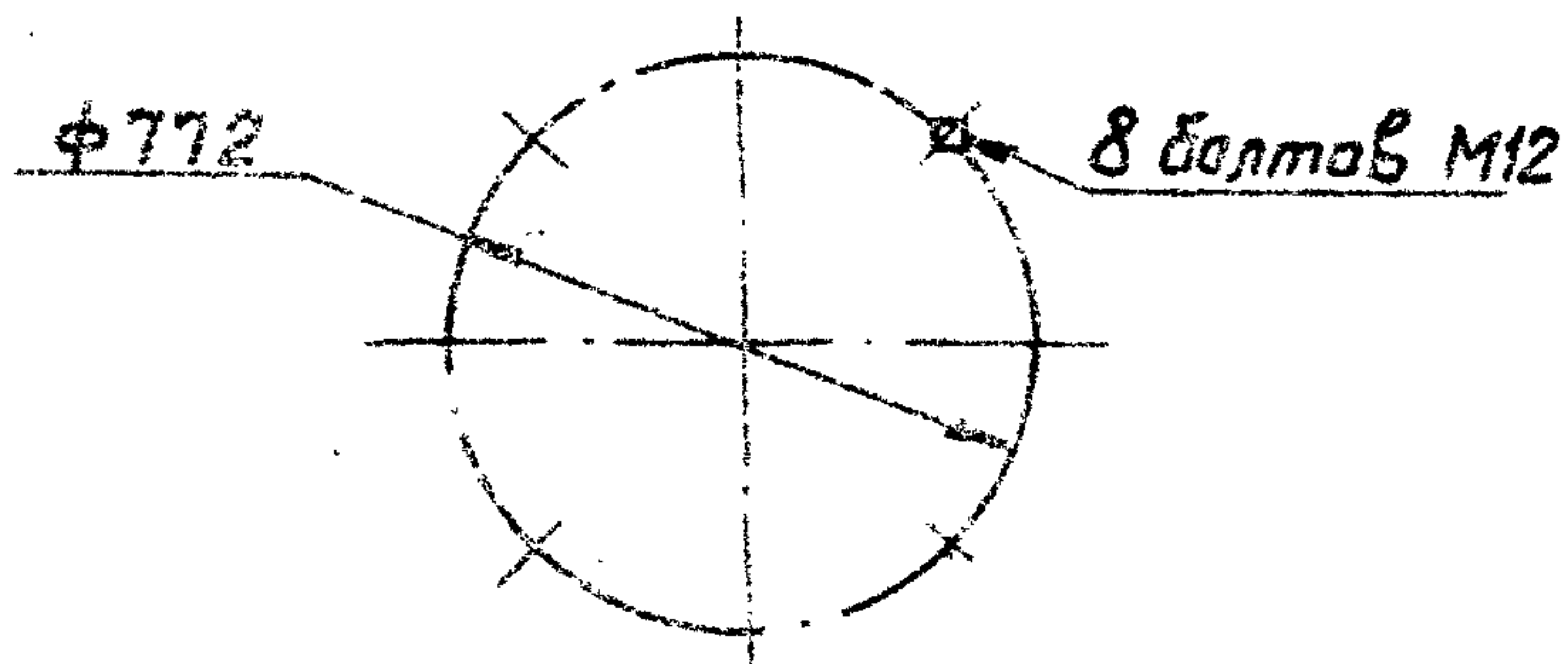
ИЗМ.			Лист № докум.			Подп.			Дата			А1Б023.000		
Разработ.			Смирнов			Смирнов			11/1-74			Лит.		
Проб.			Ушомирская			Ушомирская			Ушомирская			Лист		
Ук. групп.			Ушомирская			Ушомирская			Ушомирская			Листов		
Контр.			Грановский			Грановский			Грановский			1		
Утв.			Слибак			Слибак			Слибак			Сантехпроект		
												г. Москва		

Копировал: Терентьева 13671-02 25 Формат: И

А16023.000 МЧ



План расположения закладных болтов в стакане



Размеры для справок.

А16023.000 МЧ

					А16023.000 МЧ			
Изм.	Лист	№ докум.	Подп.	Дата	Установка осевого вентилятора №5. Монтажный чертеж.	Лит.	Масса	Масштаб
Разраб.	Смирнов	В.И.С.	В.И.С.	21.12.74		И	100	1:20
Проб.	Ушакурская	Ушакурская	Ушакурская			Лист	Листов 1	
Руководит.	Ушакурская					Госстрой СССР Сантехпроект г. Москва		
Гр. спец.	Спибас					Шрифт: 11		
Н. контр.	Грановский							
Уч.б.	Гольдберг							

13571-02 В.К.Копылов В.П.Панова

№	Зонт	№	Наименование	Кол-во	Единица измерения
			<u>Документация</u>		
И		А1Б024.000М4	Монтажный чертёж		
			<u>Сборочные единицы</u>		
И	1	А1К080.000	Поддон к стакану φ 700	1	
И	2	А1К088.000	Болт специальный	4	
			<u>Детали</u>		
И	3	А1К084.000	Прокладка	1	
И	4	А1К089.000	Шайба	8	
			<u>Стандартные изделия</u>		
	5		Гайка М12.4.016 ГОСТ 5915-70	24	
			<u>Прочие изделия</u>		
	6		Вентилятор крышный осевой № 6,3 ТУ 22-2057-74	1	готовое изделие

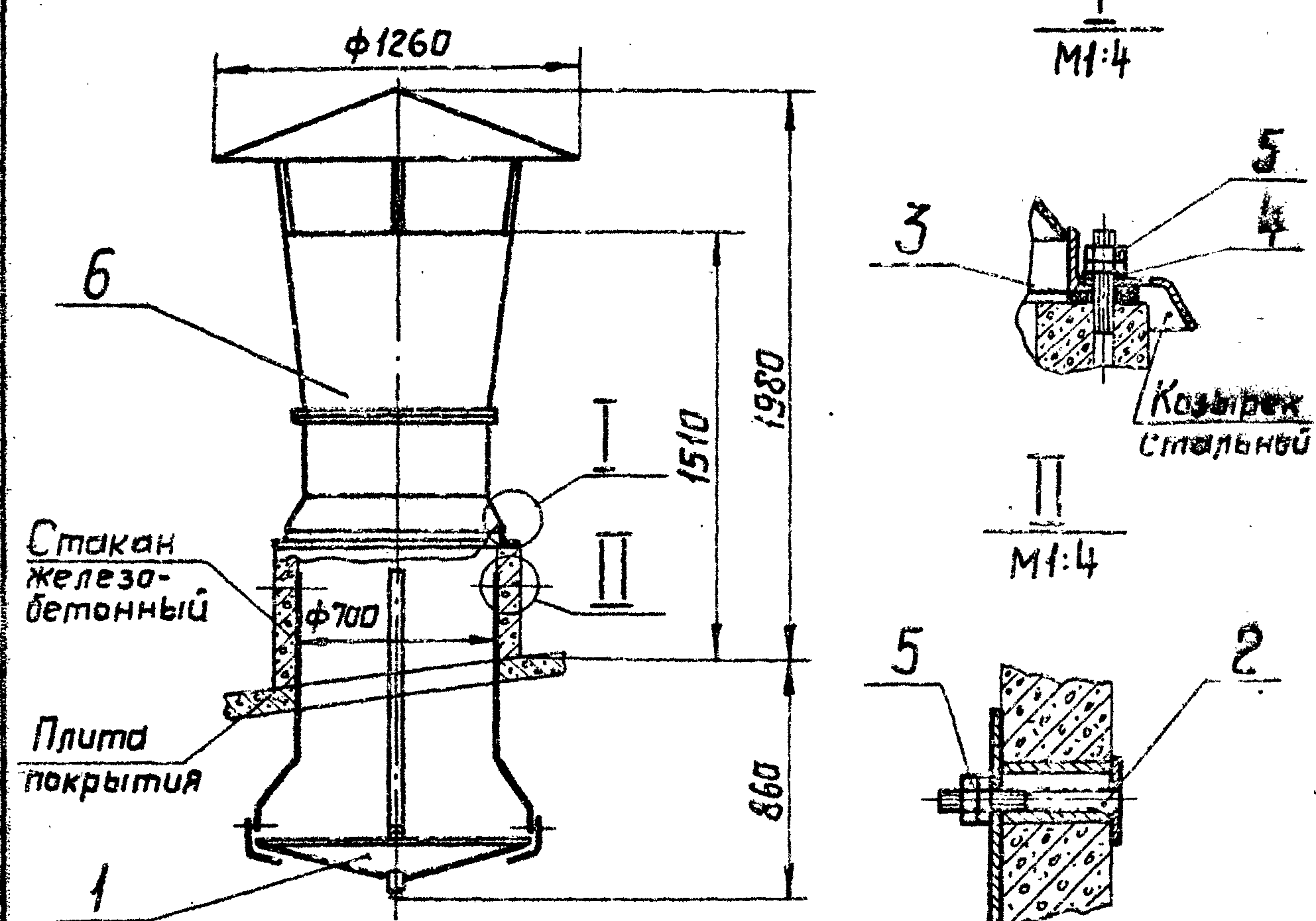
А1Б024.000

ИЗМ. ЛИСТ	№ ДОКУМ.	ПОДП.	ДАТА
Разраб.	ТУМАРКИНА	[подпись]	11.8.74
Проб.	УШОМИРСКАЯ	[подпись]	
РУК. ГРУП	УШОМИРСКАЯ	[подпись]	
И. КОНТР.	ГРАНОВСКИЙ	[подпись]	
МОНТ.	ГРИШАК	[подпись]	

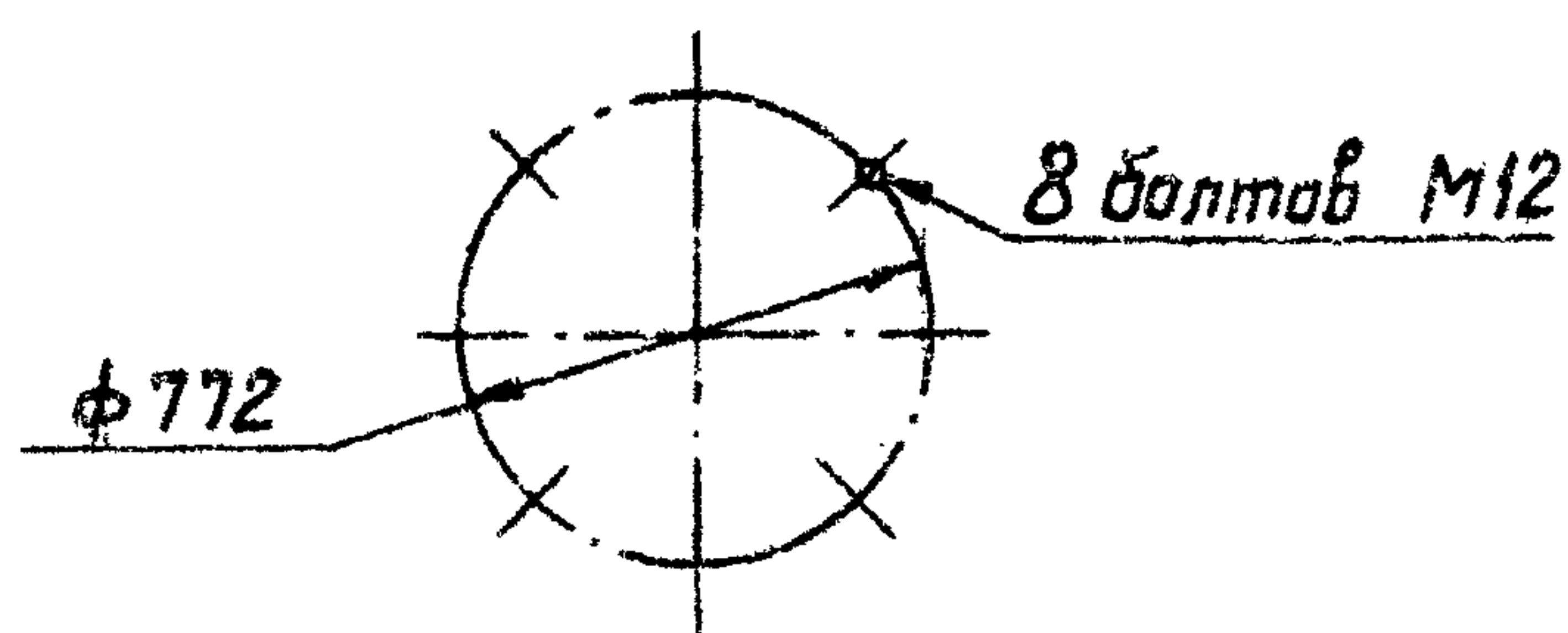
Установка осевого
вентилятора № 6,3.

Лист	Листов
1	1
Госстрой СССР Сантехпроект г. Москва	

А16024.000М4



План расположения закладных болтов в стакане



Размеры для справок.

А16024.000М4

Изм.	Лит.	И докум.	Подп.	Дата
Разраб.	Тумаркина	В.И.М.	В.И.М.	16.9.81
Пров.	Смирнов	В.И.М.	В.И.М.	
Руководит.	Ушомирская	Ушомирская		
Гл. спец.	Сливак			
Н. контр.	Грамовский			
Уч. в.	Гольтвегер			

Установка осевого
вентилятора № 65.
Монтажный чертеж.

Лист	Листов	Мат.	Масса	Год
И			417	85
		Госстандарт Самтехпроект Москва		

Формат	Зона	Поз.	Обозначение	Наименование	Кол.	Примечание
				<u>Документация</u>		
11			A15025.000M4	Монтажный чертеж		
				<u>Сборочные единицы</u>		
11	1		A1K081.000	Поддон к стакану ф 1000	1	
11	2		A1K088.000	Болт специальный	4	
				<u>Детали</u>		
11	3		A1K085.000	Прокладка	1	
11	4		A1K089.000	Шайба	8	
				<u>Стандартные изделия</u>		
	5			Гайка M12.4.016 ГОСТ 5915-70	24	
				<u>Прочие изделия</u>		
	6			Вентилятор крышный осевой виброизолиро- ванный №8-6 ТУ 78-1-10-68	1	готовое изделие

A15025.000

Изм.	Лист	№ докум.	Подп.	Дата
Разраб.	Смирнов	В.Смирнов	И.К.Ж.	
Проб.	Ушомирская	А.И.		
Рук.груп.	Ушомирская	А.И.		
И.контр.	Грановский	В.Г.		
Утв.	Спивак			

Установка осевого
виброизолированного
вентилятора №8-6

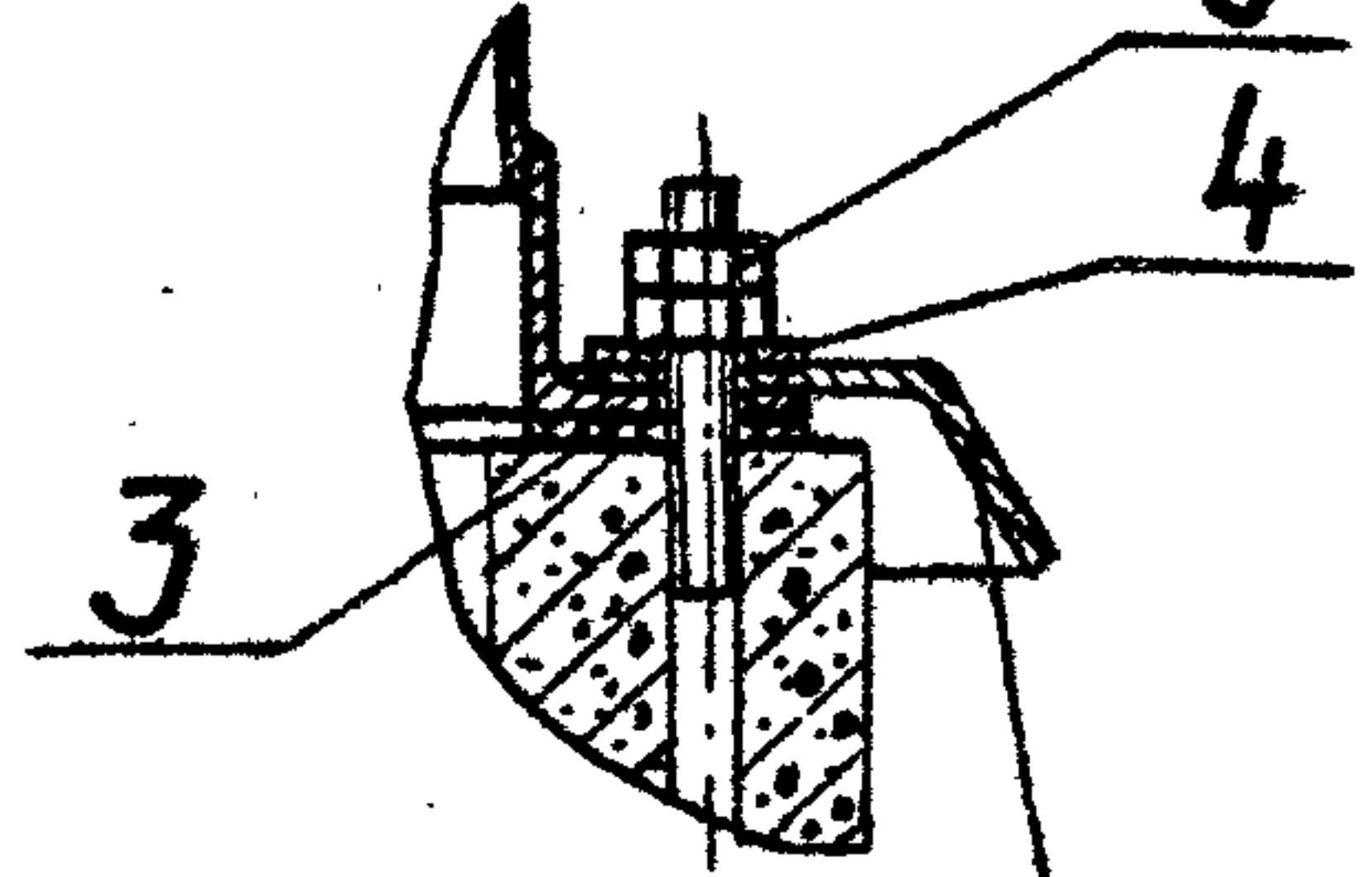
Лит.	Лист	Листов
И	1	1
Госстрой СССР Сантехпроект г. Москва		

A16025.000 M4

φ 1600

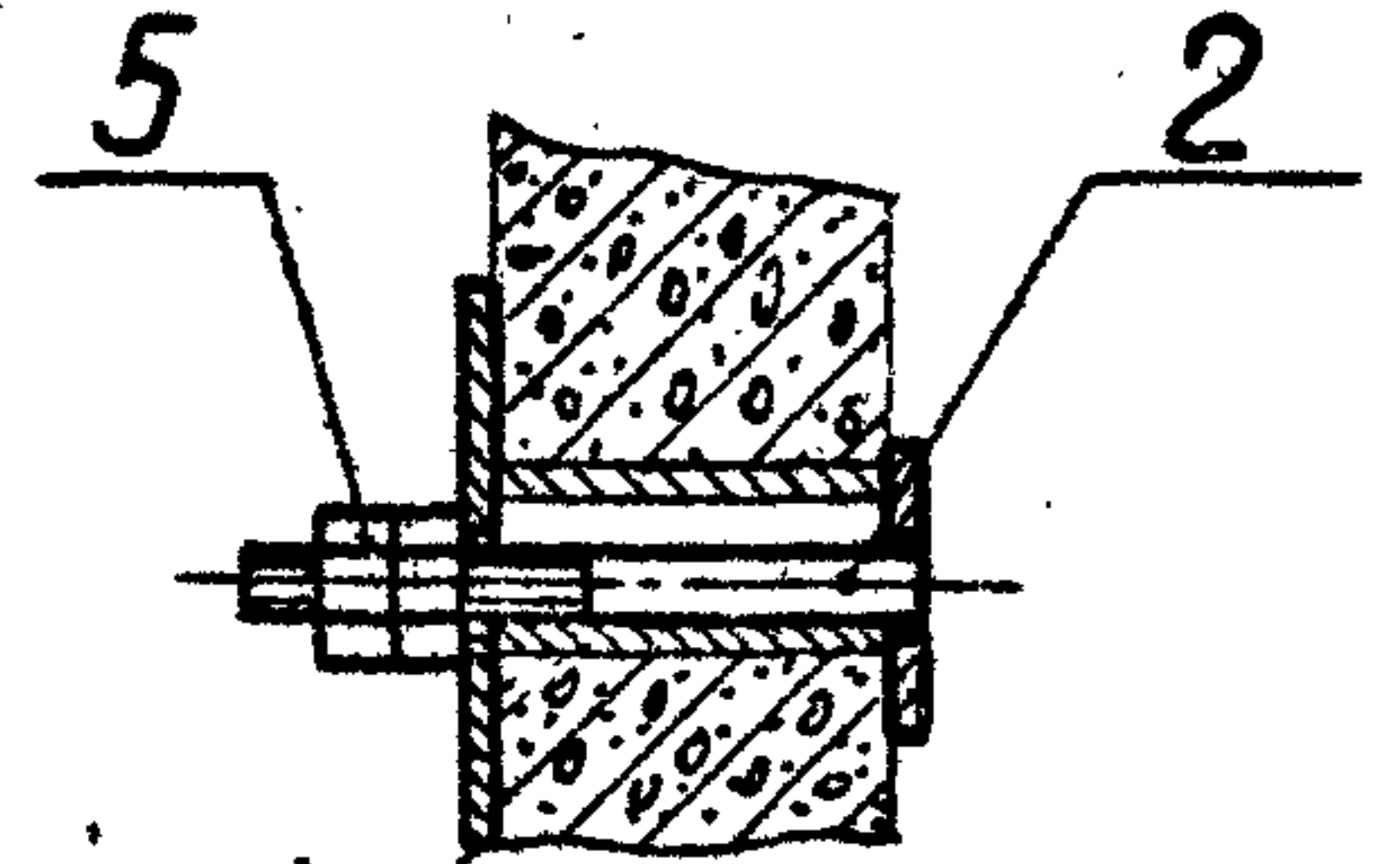
I
M1:4

5
4

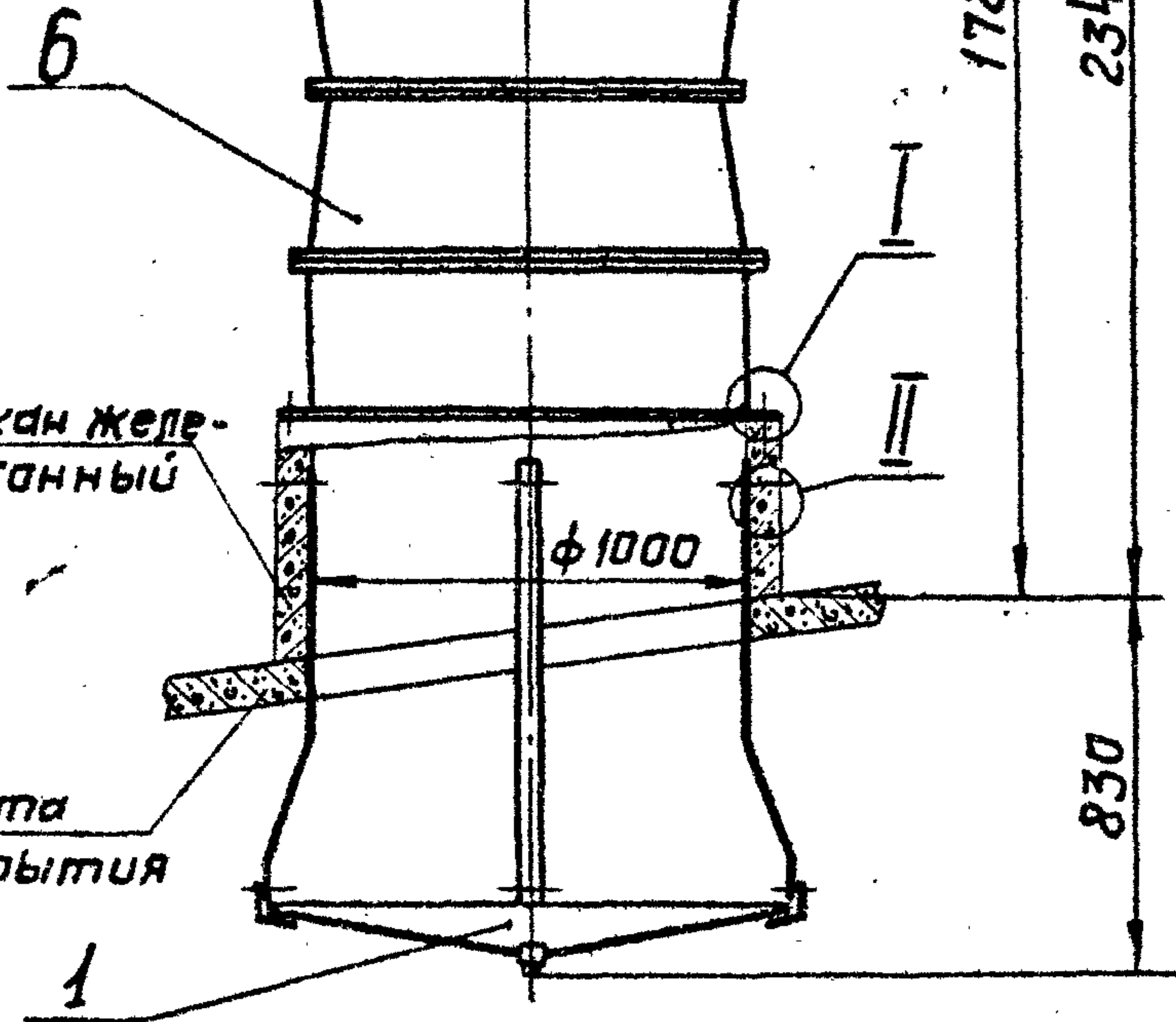


Козырек
стальной

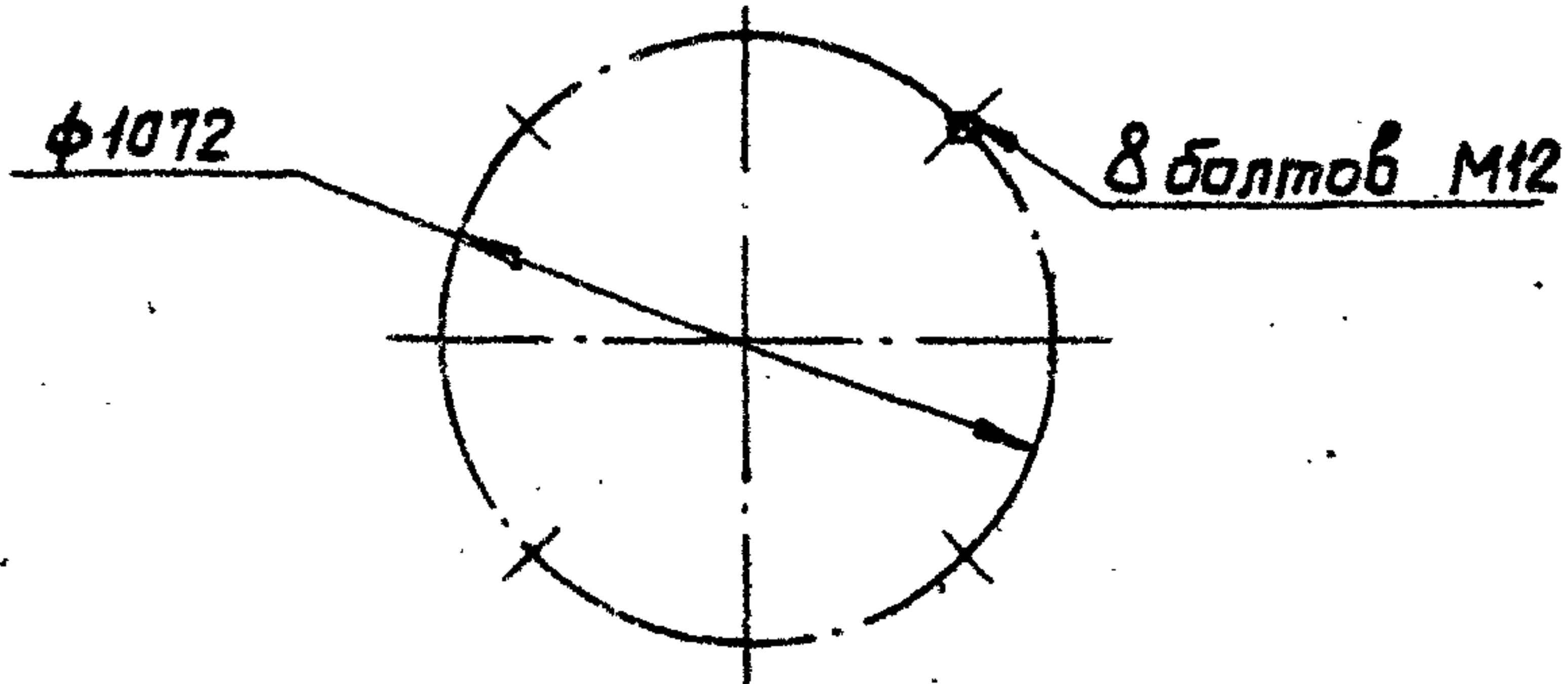
II
M1:4



Серия 1.469-7 выпуск 2



План расположения закладных болтов в стакане.



Размеры для справок.

A16025.000 M4

				A16025.000 M4			
Изм.	Лист	№ докум.	Подп.	Дата	Лит.	Масса	Масштаб
Разраб.	Смирнов			11.12.71	И	280	1:25
Пров.	Ушомирская						
Рук. группы	Ушомирская				Лист	Листов	1
Гл. спец.	Спиwak				Госстрой СССР Сантехпроект г. Москва		
Н. контр.	Грановский						
Утв.	Гольдберг						

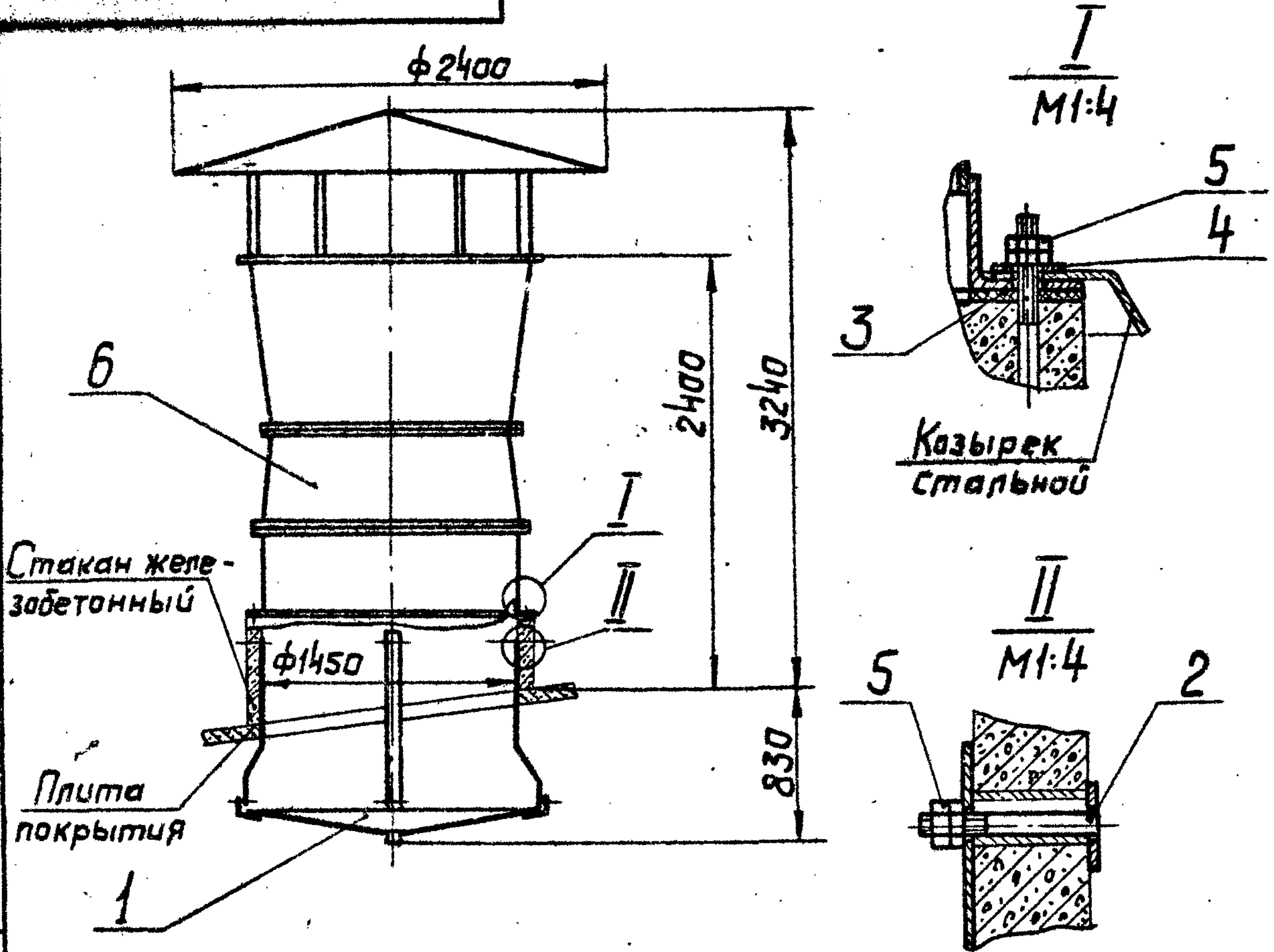
Установка осевого
виброизолированного
вентилятора № 8-В.
Монтажный чертеж.

Формат	Вона	Поз.	Обозначение	Наименование	Кол.	Примечание
				<u>Документация</u>		
И			A1B026.000M4	Монтажный чертёж		
				<u>Сборочные единицы</u>		
И	1		A1K083.000	Поддон к стакану φ 1450	1	
И	2		A1K088.000	Болт специальный	4	
				<u>Детали</u>		
И	3		A1K087.000	Прокладка	1	
И	4		A1K089.000	Шайба	8	
				<u>Стандартные изделия</u>		
	5			Гайка M12.4.016 ГОСТ 5915-70	24	
				<u>Прочие изделия</u>		
	6			Вентилятор крышный осевой виброизолиро- ванный №12-б ТУ78-1-10-68	1	Готовое изделие

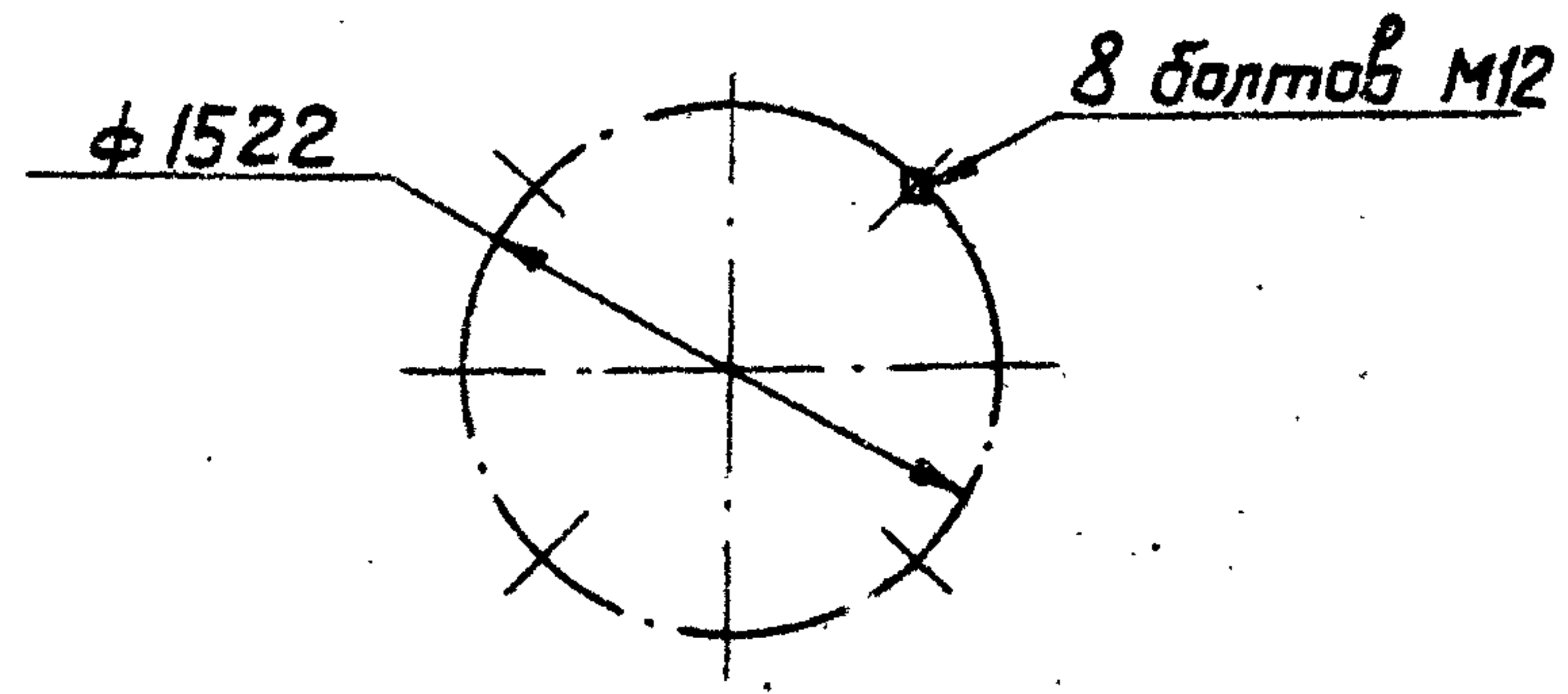
A1B026.000

Изд. лист	№ докум.	Подп.	Дата	Установка осевого виброизолированного вентилятора №12-б	Лит.	Лист	Листов
Разраб.	Смирнов	Смирнов	12.84		И		1
Проб.	Ушомирская	Ушомирская			Госстрой СССР Сантехпроект г. Москва		
Рук. гр.	Ушомирская	Ушомирская					
Н. контр.	Грановский	Грановский					
Утв.	Спивак	Спивак					

А1Б026.000 МЧ



План расположения закладных болтов в стакане.



Размеры для справок.

А1Б026.000 МЧ								
Изм.	Лист	№ докум.	Подп.	Дата	Установка осевого виброизолированного вентилятора №12-В. Монтажный чертеж	Лит.	Масса	Материал
Разраб.	Смирнов	11.12.74				И	635	1-40
Проб.	Ушомирская				лист	Листов		
Руководит.	Ушомирская				Госстрой СССР Сантехпроект г. Москва			
Гл. спец.	Сивак							
Н. контр.	Грановский							
УТВ.	Гальтвегер							