

Технические предложения
№ 9750тм-1

Шумозащитные ограждения авто-
трансформаторов 220-330 кВ

А Л Б О М 1

Пояснительная записка и указа-
ния по применению

ТЕХНИЧЕСКИЕ ПРЕДЛОЖЕНИЯ
№ 9750тм

ШУМОЗАЩИТНЫЕ ОГРАЖДЕНИЯ АВТО-
ТРАНСФОРМАТОРОВ 220 - 330 кВ

Состав технических предложений

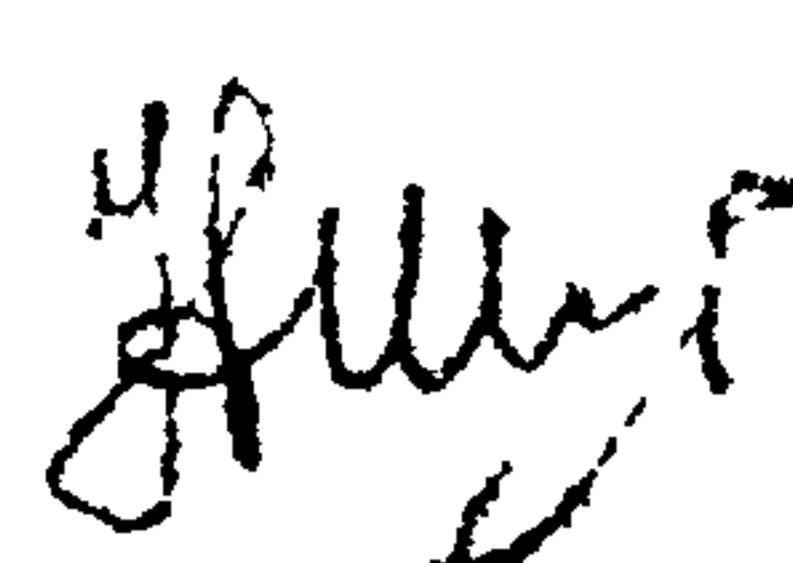
Альбом 1. Пояснительная записка и указания
по применению

Альбом 2. Электротехнические и конструктив-
но-строительные чертежи

Разработаны
Киевским ОКП Украинского
отделения института
"Энергосетьпроект"

Утверждены институтом
"Энергосетьпроект"
Протокол № 107 от 27.12.79

Главный инженер Киевского ОКП  В.К. Лемнев

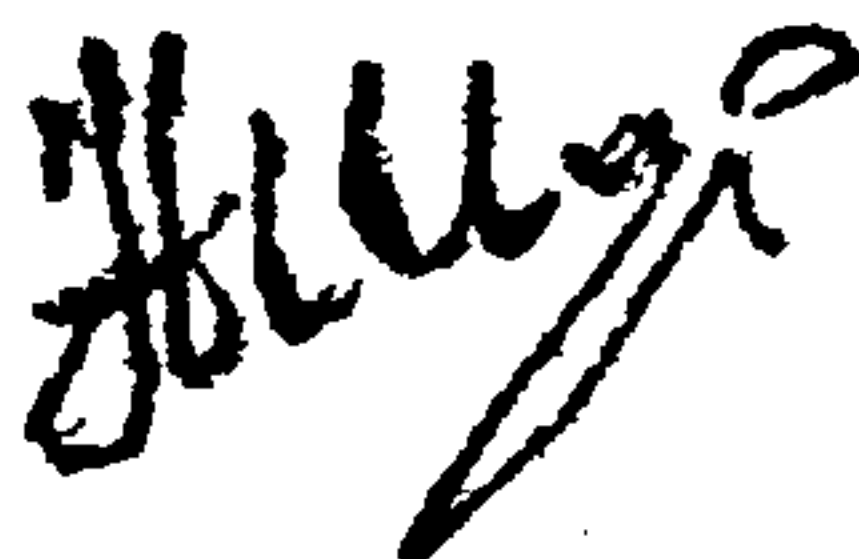
Главный инженер проекта 

Ю.Б. Тур

С П Р А В К А

В настоящих технических предложениях все технические решения приняты и разработаны в соответствии с действующими на дату выпуска проекта нормами и правилами, включая правила пожаровзрывобезопасности.

Главный инженер проекта



Ю.Б.Шур

Краткое содержание работы

Технические предложения по теме "Шумозащитные ограждения автотрансформаторов 220-330 кВ" выполнены в соответствии с планом работ института "Энергосетьпроект" на 1979 год.

Работа содержит методику ориентировочного расчета эффективности шумозащиты с помощью экранов, выбор размеров, конфигурации и размещения экранов на основании рекомендаций СНиП П-12-77 "Защита от шума", а также электротехнические и строительно-монтажные чертежи конструкции и установки экранов применительно к типовым чертежам установки автотрансформаторов.

СОДЕРЖАНИЕ АЛЬБОМА I

	Стр.
Пояснительная записка и указания по применению	
I. Введение	8
2. Краткие сведения по акустике	9
3. Шумовые характеристики трансформаторов	II
4. Определение необходимости и степени шумозащиты	I2
5. Расчет эффективности и размеров шумозащитных ограждений	I4
6. Конструкции шумозащитных ограждений	I9
7. Указания по применению технических предложений	20
8. Пример выбора и расчета шумозащитных ограждений	21
Приложения	
I. Таблица. Сложение уровней звукового давления	27
2. Таблица. Допустимые уровни звукового давления	28
3. График для определения снижения уровня звука в дБА в зависимости от расстояния между источником шума и расчетной точкой	29

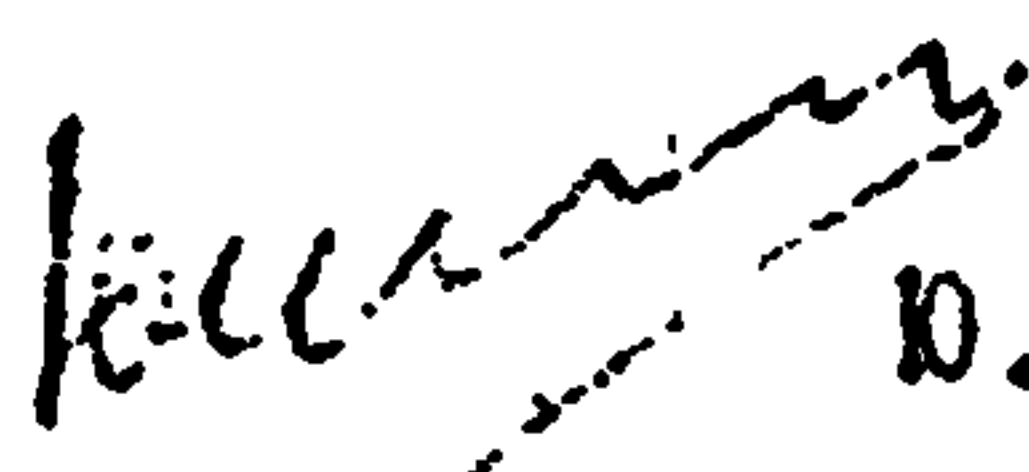
- | | | |
|----|--|----|
| 4. | Таблица. Снижение уровня звука экраном в зависимости от эффективной высоты экрана | 80 |
| 5. | Таблица. Снижение уровня звука экраном в зависимости от разности длин путей прохождения звукового луча | 81 |
| 6. | Задание на разработку технических предложений | 82 |
| 7. | Перечень использованной литературы | 84 |
| 8. | Выписка из экспертного заключения о проверке на патентную чистоту | 85 |

9750тв-Г

- 7 -

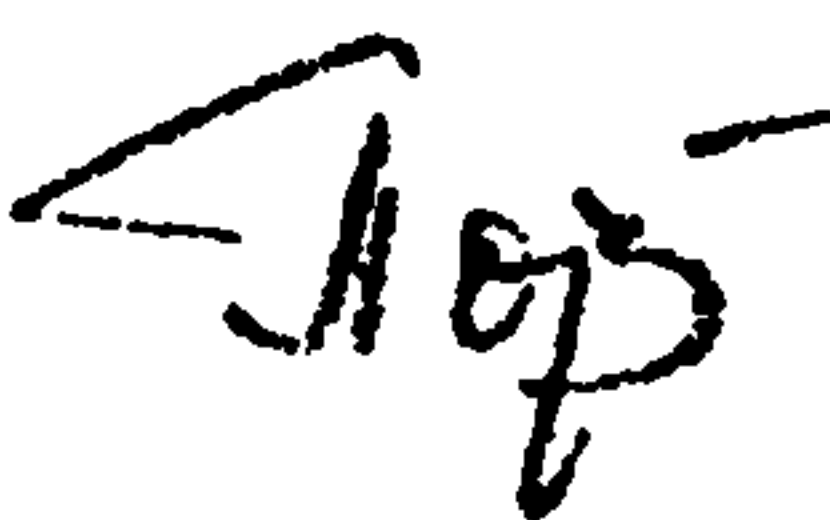
В разработке технических предложений принимали участие:

Главный специалист-строитель



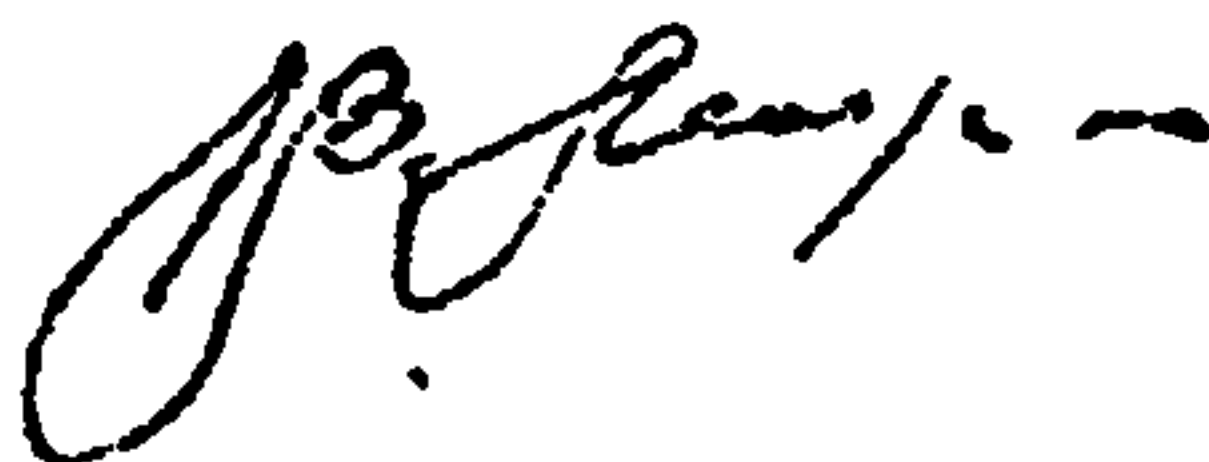
Ю. Д. Шамес

Главный инженер проекта по
строительной части



И. И. Любомирский

Руководитель группы



В. И. Миронюк

1. В В Е Д Е Н И Е

В связи с возрастающими требованиями к защите окружающей среды, введением нормирования уровней шума для различных зон городской застройки [Л.1] возникла необходимость защиты от шума трансформаторов и автотрансформаторов сооружаемых и существующих подстанций.

До последнего времени выполнение расчетов уровней шума, создаваемого трансформаторами в зонах, где эти уровни нормируются, встречало существенные затруднения из-за отсутствия необходимых данных по уровням шума, создаваемого в источнике.

В настоящее время с 01.07.77 г. действует ГОСТ 12.2024-76 [Л.2], устанавливающий нормы допустимого шума для различных типов силовых трансформаторов в зависимости от типовой мощности, в соответствии с которым в технической документации на каждый трансформатор должны быть приведены данные об акустических испытаниях, что позволяет рассчитать уровни шума на различном удалении от оборудования, определить необходимость шумозащиты и способ ее выполнения.

В настоящей работе в соответствии с программой /приложение 6/ приводятся решения по применению одного из возможных видов шумозащиты - экранов для подстанций 220-330 кВ, дается методика их расчета в соответствии с [Л.1] и приводятся необходимые конструктивные и компоновочные решения, достаточные для разработки конкретных проектов.

Конструкция шумозащитных экранов разработана на основании технического проекта, выполненного Киевским ОКП "Энергосетьпроект" совместно с НИИ строительных конструкций Госстроя СССР [Л.3].

2. КРАТКИЕ СВЕДЕНИЯ ПО АКУСТИКЕ

2.1. Звуковая волна может рассматриваться как изменение давления, распространяющееся в воздухе с определенной скоростью. Длина волны λ определяется как скорость звука, деленная на частоту:

$$\lambda = \frac{v}{f} \quad /2.1/ \text{ где}$$

v - скорость звука в воздухе /при 20°C - 340 м/с/;

f - частота в Гц.

2.2. Звуковая волна, встречающаяся на пути распространения преграду, частично обогнет ее, а частично отразится или поглотится и преграда будет отбрасывать звуковую тень.

2.3. Со звуковой волной связана определенная мощность, пропорциональная среднеквадратичному звуковому давлению. Так как мощности слышимых звуков изменяются в очень широких пределах /от 10^{-9} до $40 \cdot 10^6$ Вт/, то для расчетов употребляются относительные величины /уровни в децибелах, дБ/, т.е. уровень звуковой мощности L_w соответствующий мощности W выражается через:

$$L_w = 10 \lg \frac{W}{W_0}, \text{ дБ} \quad /2.2/$$

где W_0 - эталонная мощность, обычно 1 микроватт.

Звуковую мощность непосредственно измерить затруднительно,
а звуковое давление может быть измерено с помощью микрофона,
поэтому обычно пользуются уровнем звукового давления L_p .

Как было указано выше, звуковая мощность пропорциональна
среднеквадратичному давлению, поэтому относительный уровень
звукового давления, соответствующий давлению "P", может быть
выражен, как

$$L_p = 10 \lg \frac{P^2}{P_0^2} = 20 \lg \frac{P}{P_0}, \text{ дБ} \quad /2.3/$$

где P_0 - эталонное давление, равное 0,0002 микробара.

Звук с давлением P_0 едва различим для очень чувствительного слуха в полной тишине и имеет относительный уровень в 0 дБ.

2.4. Сложение звуков разных частот или от разных источников производится сложением их среднеквадратичных давлений:

$$P = \sqrt{P_1^2 + P_2^2} \quad /2.4/$$

или преобразованием в соответствующие уровни:

$$10 L_p / 10 = 10 L_{p1} / 10 + 10 L_{p2} / 10 \quad /2.5/$$

Откуда следует, что при сложении двух одинаковых уровней
суммарный уровень увеличивается на 3 дБ.

Для упрощения расчетов сложения уровней звукового давления можно пользоваться таблицей 5 [л. 1] /приложение I/.

2.5. Обычно звук состоит из ряда частот, поэтому уровни звукового давления также измеряются и нормируются в отдельных октавных полосах со среднегеометрическими частотами 63, 125, 250, 500, 1000, 2000, 4000 и 8000 Гц.

Кроме того, шум может характеризоваться эквивалентным уровнем звука в дБА, который определяется по прибору с фильтром "А", соответствующим характеристике чувствительности человеческого слуха.

3. ШУМОВЫЕ ХАРАКТЕРИСТИКИ ТРАНСФОРМАТОРОВ /АВТОТРАНСФОРМАТОРОВ/

3.1. Шум трансформатора вызывается воздействием вибрации сердечника на стенки бака. Вибрация сердечника, в свою очередь, вызывается магнитострикцией, в результате чего в шуме трансформатора преобладает основная частота, равная удвоенной частоте напряжения в сети /100 Гц/, а также ее гармоники /200, 400, 800 Гц/.

3.2. Значения уровней звука трансформаторов, в дБА, принимаемые в расчетах, определяются по заводским данным или в зависимости от типовой мощности по ГОСТ 12.2024-76 [Л.2] /см.также [Л.5]/.

3.3. В создании шума трансформатора участвуют также устройства охлаждения масла - насосы и вентиляторы, что в соответствии с ГОСТ [Л.2] повышает общий уровень звука на 3 дБА.

4. ОПРЕДЕЛЕНИЕ НЕОБХОДИМОСТИ И СТЕПЕНИ ШУМОЗАЩИТЫ

4.1. В соответствии с п. 3.4 СНиП [Л.1] допустимые уровни звукового давления для жилых и общественных зданий и их территорий не должны превышать значений, приведенных в таблице I [Л.1] /приложение 2/.

4.2. Величина снижения уровня звука трансформатора с удалением от него при распространении звука в свободном поле может быть определена по графику рис. 26 [Л.1] /приложение 3/, если известен эквивалентный уровень звукового давления, измеренный в дБА в 7,5 м от центра бака трансформатора.

В связи с большой излучающей поверхностью бака трансформатора уровень звука на расстоянии 7,5 м от трансформатора может быть принят таким же, как и на расстоянии 0,3 м - без принудительного охлаждения /система М/ или в 2 м - с включенным охлаждением /система Д и ДП/ от контура бака трансформатора.

При наличии данных об уровнях звукового давления в октавных полосах величина снижения уровня звука с расстоянием для каждой октавной полосы может быть определена по формуле 7 [Л.1] /см. также [Л.5]/.

4.3. Уровень звука $L_{Aij\text{тер}}$ в дБА в j расчетной точке защищаемого от шума объекта, создаваемый каждым i источником /трансформатором/ следует определять по формуле 4.1 /86 [Л.1] /:

$$L_{Aij\text{тер}} = L_{Ai\text{экв}} - \Delta L_{Aij\text{рас}}, \text{ дБА} \quad /4.1/$$

где $L_{A_i \text{ экв}}$ - шумовая характеристика L источника шума /трансформатора/ в дБА, определяемая, как указано в 3.2 и 3.3;

$\Delta L_{A_i \text{ рас}}$ - снижение уровня звука в дБА в зависимости от расстояния между L источником звука и j расчетной точкой, определенное по графику /приложение 3/.

4.4. Суммарный уровень звукового давления в каждой j расчетной точке $L_{A_j \text{ тер}}$ определяется суммированием всех значений $L_{A_i \text{ тер}}$ по таблице сложения /приложение 1/.

4.5. Требуемое снижение уровней звука определяется по формуле 4.2 / 88, [Л.1] /:

$$\Delta L_{A_j \text{ тр.тер}} = L_{A_j \text{ тер}} - L_{A_j \text{ экв. доп}} \quad /4.2/$$

где $L_{A_j \text{ экв. доп}}$ - допустимый уровень звука в j расчетной точке на территории, определенный по таблице допустимых уровней /приложение 2/.

4.6. Если хотя бы для одной расчетной точки $\Delta L_{A_j \text{ тр.тер}} > 1$ дБА, то необходимо выполнить мероприятия по снижению уровня шума от трансформаторов. При этом, если $\Delta L_{A_j \text{ тр.тер}} \leq 20$ дБА, то в большинстве случаев снижение шума может быть достигнуто путем сооружения шумозащитных ограждений /экранов/.

При $\Delta L_{A_j \text{ тр.тер}} > 20$ дБА эффективная шумозащита с помощью экранов обычно не может быть обеспечена [Л.6] и требуется сооружение полностью закрытых камер для трансформаторов или перемещение подстанции на более удаленную от территорий с нормируемым уровнем шума площадку.

5. РАСЧЕТ ЭФФЕКТИВНОСТИ И РАЗМЕРОВ ШУМОЗАЩИТНЫХ ОГРАЖДЕНИЙ

5.1. Как было указано в 2.2, различного рода препятствия на пути распространения звука могут создавать звуковую тень, в области которой происходит снижение уровня звукового давления.

Таким препятствием могут быть как естественные /вал, возвышение/, так и искусственные /стена, здание/ или специально сооружаемые шумозащитные ограждения /экраны/.

В данной работе приводится методика расчета эффективности специальных шумозащитных ограждений /экранов/, но при необходимости снижение шума другими препятствиями может быть рассчитано аналогично.

5.2. Эффективность экранов возрастает с уменьшением длины волны. Шум трансформаторов содержит преобладающие частоты в области 100 и 200 Гц, поэтому целесообразно выполнение экранов со специальной облицовкой со стороны трансформаторов, избирательно поглощающей звук с указанными частотами. Этот эффект достигается с помощью кирпичной кладки, образующей объемные резонаторы, настроенные на частоты 100 и 200 Гц, причем соотношение поверхностей с резонаторами на 100 и 200 Гц принимается равным 2 : 1 в соответствии с типичным распределением интенсивности данных гармоник в спектре шума трансформаторов [Л.3].

Наличие на поверхности экранов резонансных поглотителей снижает также уровень отраженной экраном звуковой энергии.

5.3. Снижение уровня звука экраном в дБА зависит от эффективной высоты экрана $h_{эф}$, определяемой по расчетным схемам, приведенным на рис. 5.1/ [Л.1] рис.27/ для каждого из трансформаторов.

При этом за источник шума /ИШ/ принимается центр бака трансформатора, а за расчетную точку /РТ/ - окна верхнего этажа жилого или общественного здания, которое должно быть защищено от шума.

5.4. При одностороннем по отношению к подстанции расположении защищаемых от шума объектов /рис. 5.2а/ длина экрана в соответствии с п. 10.16 [Л.1] должна приниматься не менее двойной длины источника шума. При рассредоточенном расположении защищаемых объектов с двух или трех сторон, экраны целесообразно размещать, как показано на рис. 5.2б и в, таким образом, чтобы $h_{эф}$ для боковой стороны экрана обеспечивала необходимое снижение уровня шума.

5.5. Нежелательно размещение подстанции в районе, где объекты с нормируемым уровнем шума, не обеспечиваемым за счет удаления от трансформаторов, находятся со всех сторон, т.к. при четырехстороннем размещении экранов затрудняется эксплуатация трансформаторов /ремонт, уборка снега и т.п./, а эффективность четырехстороннего экрана по имеющимся данным не превышает 10 дБА [Л.4].

5.6. Экраны желательно размещать на расстоянии 2-3 м от трансформатора, т.к. при этом достигается наибольшая эффективность.

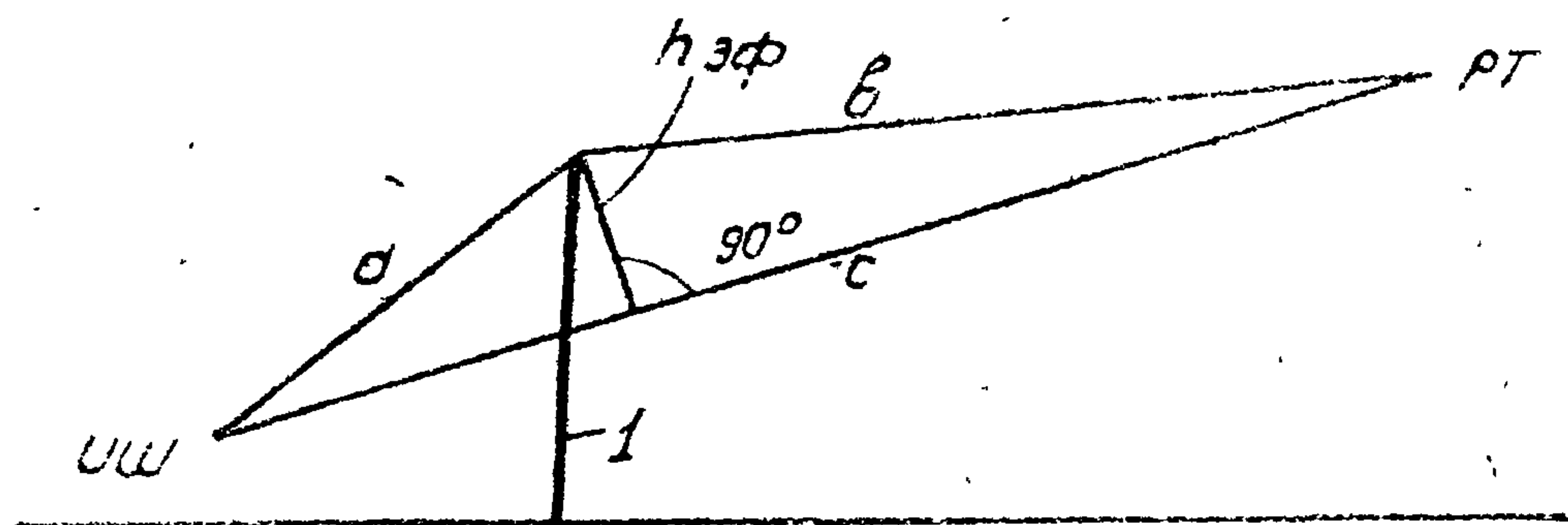


Рис 5.1. Расчетная схема для определения снижения уровня звука за экраном

I - экран; UW - источник шума; PT - расчетная точка; $h_{эф}$ - эффективная высота экрана

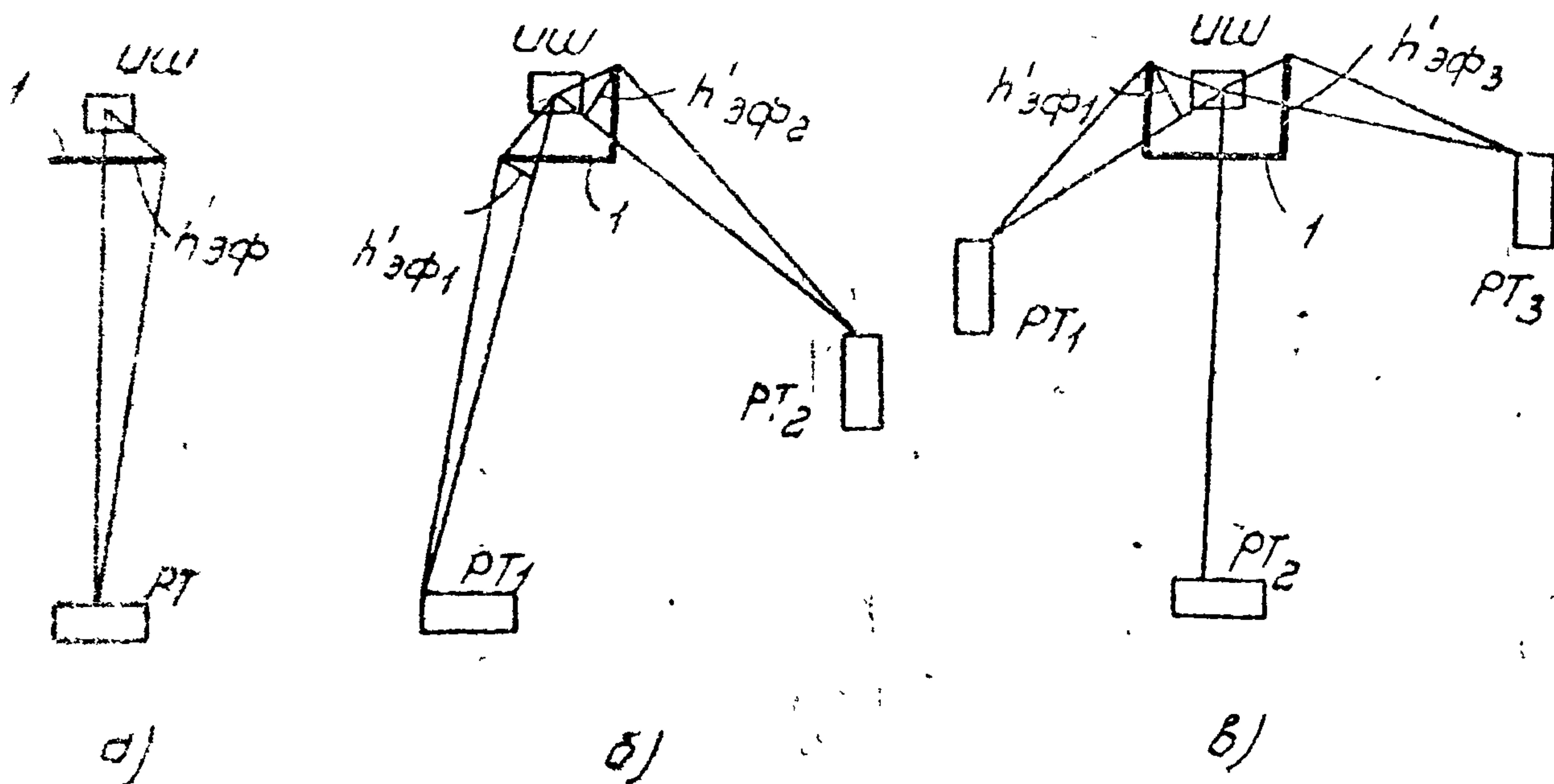


Рис 5.2. Расчетная схема для определения длины и конфигурации экранов

Условные обозначения см рис 5.1.

5.7. Снижение уровня звука экраном в дБА $\Delta L_{\text{Аэкр}}$, которое должно быть по крайней мере на 3 дБА больше, чем $\Delta L_{\text{Атр.тер}}$, вычисленное по 4.2, определяется в зависимости от $h_{\text{эф}}$, кратчайшего расстояния от ИШ до экрана "а", м, кратчайшего расстояния от экрана до расчетной точки "в", м /см. рис. 5.1/ по приложению 4 /таблица 35 [Л.1]/.

Начальная расчетная высота экрана принимается наименьшей /но не менее, чем на 1 м выше крышки трансформатора/, кратной высоте строительной панели /1200 мм/.

5.8. Если $\Delta L_{\text{Аэкр}} \geq (\Delta L_{\text{А тр.тер}} + 3)$, то на этом расчет высоты экрана заканчивается. Если же $\Delta L_{\text{Аэкр}} < (\Delta L_{\text{А тр.тер}} + 3)$, то $h_{\text{эф}}$ должно быть увеличено за счет увеличения высоты экрана и определено новое значение $\Delta L_{\text{Аэкр}}$ и т.д., до получения требуемого результата.

5.9. Если расстояние "в" (рис. 5.1) между РТ и экраном превышает 100 м, то $\Delta L_{\text{Аэкр}}$ может быть определено из таблицы прилож. 5 /таблица 32 [Л.1] / по разности длин путей прохождения звукового луча δ , вычисляемого по формуле 5.2 /90 Л.1/:

$$\delta = (a + b) - c, \text{ м,} \quad /5.2/$$

где "а" и "в" - по 5.6, а "с" - кратчайшее расстояние между геометрическим центром источника шума и РТ.

5.10. Аналогично производится определение эффективности боковых сторон экрана $\Delta L'_{\text{Аэкр}}$ и $\Delta L''_{\text{Аэкр}}$, но при этом начальную длину сторон экрана нужно принимать кратной длине строительной панели /6 м и 3 м/ и к вычисленному значению добавлять 3 дБА [Л.7].

5.11. По вычисленным значениям $\Delta L_{\text{экв}}$, $\Delta L'_{\text{экв}}$ и $\Delta L''_{\text{экв}}$ для всех i трансформаторов определяются для каждой j расчетной точки уровни звукового давления по каждому пути распространения звука по формуле 5.3:

$$L_{\text{а}ij\text{тр}} = L_{\text{а}i\text{экв}} - \Delta L_{\text{а}ij\text{рас}} - \Delta L_{\text{а}ij\text{экр}} \quad (1, II) \quad /5.5/$$

и затем суммируются по таблице приложения I.

Суммарный уровень звукового давления в каждой расчетной точке не должен превышать допустимого, определенного по таблице приложения 2.

5.12. Расчет эффективности экранов может быть также выполнен по данным об уровнях звукового давления в октавных полосах частот шума трансформаторов. Для этого определяются октавные уровни звукового давления в расчетных точках L_i для каждого трансформатора по [Л.5] и $\Delta L_{j\text{тр}}$ для каждой октавной полосы по формуле 5.4 [Л.1] /:

$$\Delta L_{j\text{тр}} = L_i - L_{j\text{доп}} + 10 \lg n \text{ дБ}, \quad /5.4/$$

где $L_{j\text{доп}}$ - из таблицы допустимых значений [приложение 2],

n - число трансформаторов. При $n=2$ $10 \lg n = 3$.

5.13. Снижение шума сторонами экрана вычисляется для каждой октавной полосы по формуле 5.5 [Л.6] :

$$N = 2\delta/\lambda \quad /5.5/$$

где N - число Френеля,

λ - длина волны звука октавной полосы в м по формуле 2.1,

δ - в м по 5.2.

Перевод чисел Френеля в децибелы производится по шкале на рис. 5.4.

-0,1	0,0	0,1	0,3	0,5	1,0	2,0	3,0	4,0	6,0	10	20	N
0	5	8	9	11	13	15	17	19	21	23	24	дБ

Рис. 5.4. Перевод чисел Френеля в децибелы

5.14. Дальнейший расчет в октавных полосах выполняется аналогично п.п. 5.8 - 5.11.

6. КОНСТРУКЦИЯ ШУМОЗАЩИТНЫХ ОГРАЖДЕНИЙ

6.1. Шумозащитное ограждение /экран/ представляет собой конструкцию, состоящую из колонн и стены, выполненной из железобетонных панелей для неотапливаемых зданий ПЖС6 и ПЖС10 по альбому ТЭП"а № 56445А-с и кирпичной шумопоглощающей кладки с резонансными полостями, настроенными на частоты 100 и 200 Гц, прикрепляемой к панелям с помощью выпусков.

6.2. Колонны приняты в двух вариантах:

1. Типа К 72-2 по серии I.423-3, в. I.

2. Типа ВС-2 по серии 3.407-102.

Колонны типа К 72-2 устанавливаются в фундаменты ФЖ I7-I по типовому чертежу ТЭП"а.

Колонны типа ВС-2 устанавливаются в сверленные котлованы $d = 650$ мм на щебеночное основание с заполнением пазух бетоном М-100.

6.3. Для восприятия ветровых нагрузок предусматривается установка ригелей АР IА по серии 3-407-115. Расчет закрепления следует выполнять по серии 3.407-97.

6.4. Для возможности закрепления панелей на колоннах предусмотрена установка дополнительных закладных деталей по серии I.423-3 и типовых крепежных элементов по серии ТДМ. К колоннам типа ВС закладные детали пристреливаются с помощью строительного-монтажного пистолета.

6.5. Нижний ряд панелей и кирпичной кладки укладывается на фундамент из сборных бетонных блоков по ГОСТ 13579-78. Глубина заложения фундамента корректируется в каждой конкретной ситуации в зависимости от местных геологических условий.

6.6. Между блоками ФБС и стеной устанавливается вибропрокладка из пропитанного битумом строительного войлока.

6.7. Компановками предусмотрена выкатка автотрансформаторов в сторону противоположную жилой застройке. В случае выкатки в сторону жилой застройки /например, при реконструкциях подстанций с устройством шумозащиты/ конструкция стенки может быть выполнена разборной: колонны металлическими, закрепляемыми на фундаментах с помощью болтов; панели комплексные /железобетон - шумопоглощающая кладка/.

6.8. Для перекидки ошиновки 10-35 кВ на стенке устанавливается металлоконструкция из 2-х уголков 80 х 6, к которым крепятся изоляторы.

6.9. Для перекидки ошиновки 110 кВ к трансформаторному portalу предусмотрено установить дополнительную металлическую traversу. Traversa разработана для порталов с железобетонными и металлическими стойками /даны примеры для AT 200 МВА/.

7. УКАЗАНИЯ ПО ПРИМЕНЕНИЮ ТЕХНИЧЕСКИХ ПРЕДЛОЖЕНИЙ

7.1. При новом проектировании место расположения площадки подстанции и размещение трансформаторов на ней следует выбирать с учетом защиты окружающей среды от шума трансформаторов. При этом желательно, чтобы подстанция находилась на таком удалении от жилой или общественной застройки /в т.ч. и перспективной/, когда специальных мер защиты не требуется. Для этого следует

в соответствии с разделом 4 определить такое минимальное удаление от трансформаторов, при котором обеспечивается $\Delta L_{\text{Атр.тер}}$.

Если это невозможно, то для создания эффективной шумозащиты должны быть соблюдены следующие условия:

7.1.1. Относительные отметки площадки подстанции в месте установки трансформаторов должны быть по возможности выше отметок размещения защищаемых объектов.

7.1.2. Защищаемые объекты, для которых не обеспечивается $\Delta L_{\text{Атр.тер}}$, должны размещаться, по возможности, с одной стороны по отношению к трансформаторам.

7.1.3. Направление выкатки трансформаторов следует принимать в сторону, противоположную защищаемым объектам.

7.1.4. Требуемое снижение уровней звука с помощью экранов для ближайших к трансформаторам объектов $\Delta L_{\text{Атр.тер}}$ не должно превышать 20 дБА.

7.2. После решения этих вопросов можно приступать непосредственно к расчету и выбору шумозащитных ограждений /экранов/ в соответствии с разделом 5.

7.3. По результатам расчетов на основании приведенных в работе чертежей выдается задание строительному отделу /сектору, группе/ на выполнение проекта шумозащитных ограждений.

8. ПРИМЕР ВЫБОРА И РАСЧЕТА ШУМОЗАЩИТНЫХ ОГРАЖДЕНИЙ

8.1. Исходные данные: подстанция 220/110/10 кВ с двумя автотрансформаторами /1АТ, 2АТ/ по 125 МВА, типа АТДЦТН-125000/220 с навесными охладителями. Габаритные размеры АТ показаны на рис. 8.1. Расположение АТ на площадке подстанции и относительно

видной застройки показано на рис. 8.2. Жилая застройка -5-ти этажные дома с высотой расчетной точки РТ над поверхностью земли - 17 м, АТ и жилые дома расположены на одинаковых отметках.

8.2. Определение минимального удаления, при котором обеспечивается $L_{\text{Атр.тер}}$.

По нормативам /приложение 2 настоящей работы/ нормируемый уровень шума в РТ составляет 45 дБА. Считая, что оба АТ создадут в расчетной точке примерно одинаковый уровень шума, в соответствии с приложением I $L_{\text{Атр.тер}} = 45 - 3 = 42$ дБА для каждого АТ.

Уровень шума в 2-х м от контура АТ с включенными охладителями определяется по табл. 12 с прим. 4 ГОСТ [Л.2]. Типовая мощность АТ $S_T = S_N h_{\text{выг}}$ [Л.5], где S_N - номинальная мощность, $h_{\text{выг}}$ - коэффициент выгодности, равный $\frac{I_{\text{вн}} - I_{\text{си}}}{I_{\text{вн}}}$; $h_{\text{выг}} = \frac{220 - 110}{220} = 0,5$; $S_T = 125 \cdot 0,5 = 62,5$ МВА.

Для этой типовой мощности $L_{\text{Аэкв}} = 79 + 3 = 82$ дБА /+3 на шум охладителей/.

Снижение уровня звука с расстоянием должно составить /формула 4.1/:

$$\Delta L_{\text{Арас}} = L_{\text{Аэкв}} - L_{\text{Атр.тер}} = 82 - 42 = 40 \text{ дБА}$$

Такое снижение уровня шума обеспечивается в соответствии с графиком прил.3 на расстоянии более 800 м от АТ.

По условиям размещения площадки подстанции в данном примере удаление составляет 100 м до ближайшего жилья, в связи с чем требуется создание шумозащиты.

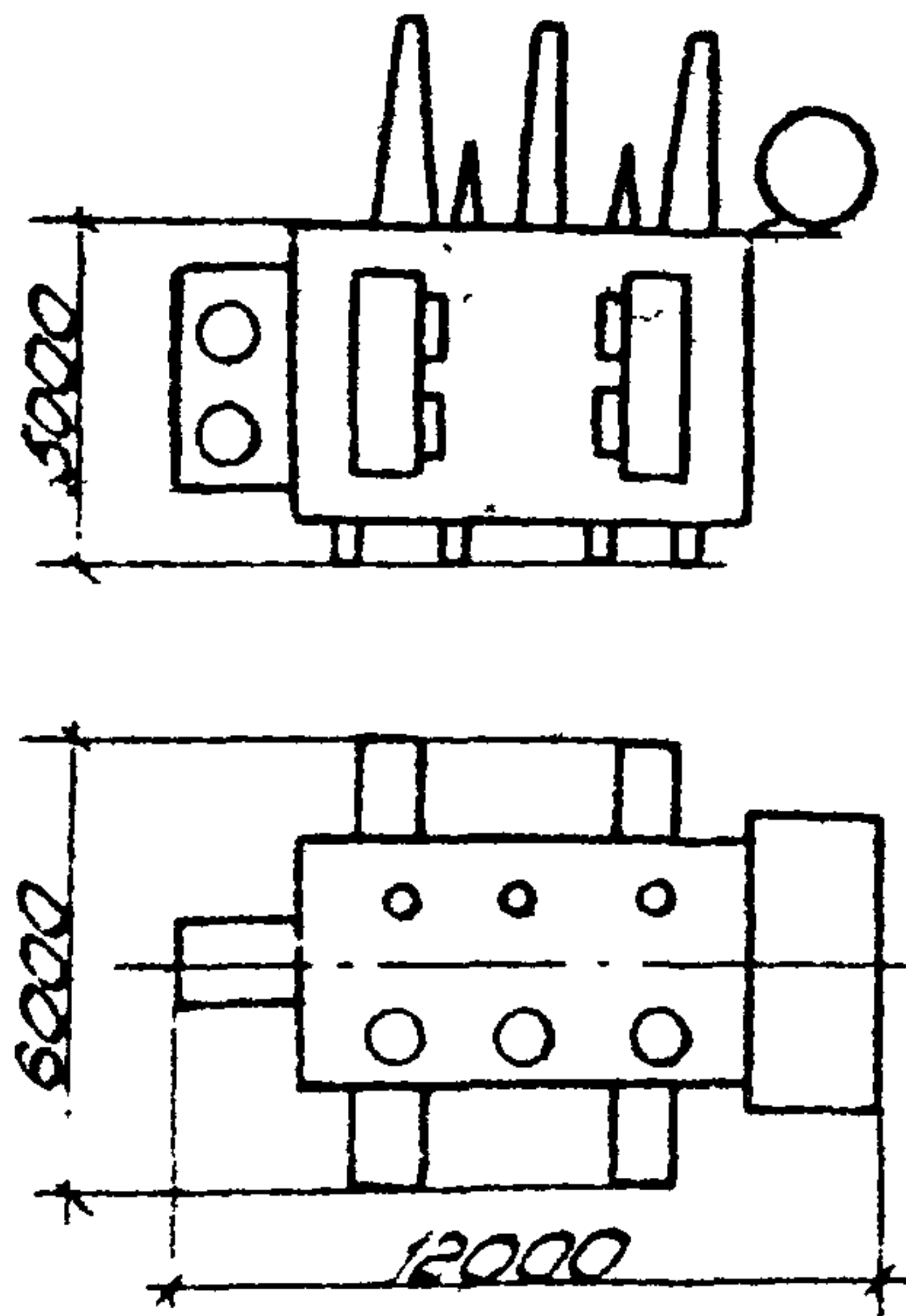


Рис. 8.1. Габаритные размеры автотрансформатора АДЦТН-125000/220

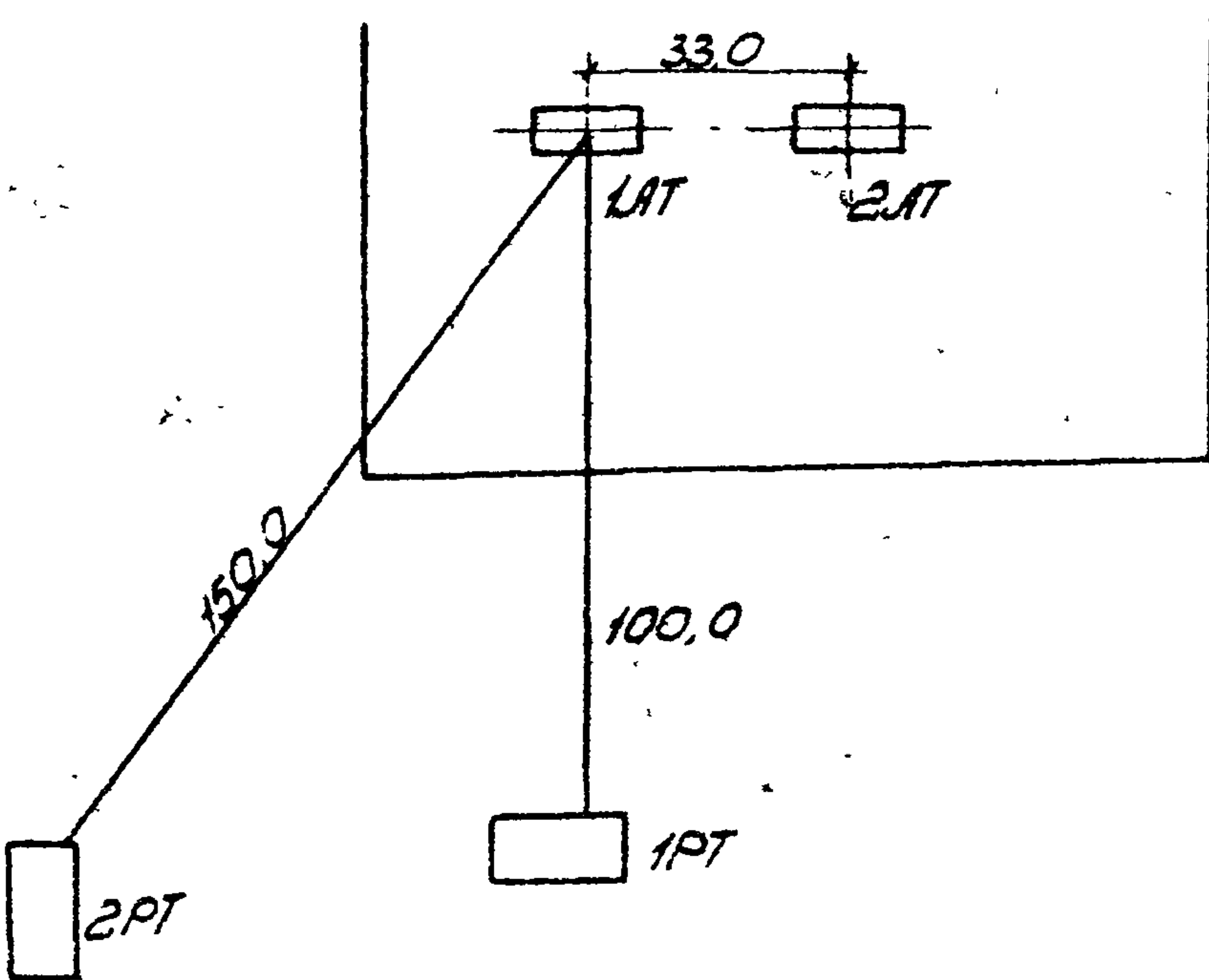


Рис 8.2. План расположения мощной ПС и АТ относительно жилой застройки

PT - расчетные точки, размеры в м.

8.3. Определение требуемого снижения уровня шума.

Для ближайшего к 1АТ жилого дома /ИРТ/ по формуле 4.1:

$$L_{A1, Iтер} = L_{A1экв} - \Delta L_{A1, Iрас},$$

по графику прил. 3: $\Delta L_{A1, Iрас} = 20,5$ дБА

$$L_{A1, Iтер} = 82 - 20,5 = 61,5 \text{ дБА}$$

Для 2АТ $\Delta L_{A2, Iрас} = 21$ дБА и $L_{A2, Iтер} = 82 - 21 = 61$ дБА

Сложение $L_{A1, Iтер}$ и $L_{A2, Iтер}$ по таблице прил. I дает:

$$L_{A1тер} = 61,5 + 2,75 = 64,25 \text{ дБА}$$

Требуемое снижение уровня шума по формуле 4,2:

$$\Delta L_{A1тр.тер} = L_{A1тер} - L_{Aэкв.доп} = 64,25 - 45 = 19,25 \text{ дБА}$$

На эту величину требуется снизить уровень звука от каждого из АТ. Так как $\Delta L_{A1тр.тер} < 20$ дБА, такое снижение может быть достигнуто с помощью шумозащитных экранов.

8.4. Расчет шумозащитных экранов.

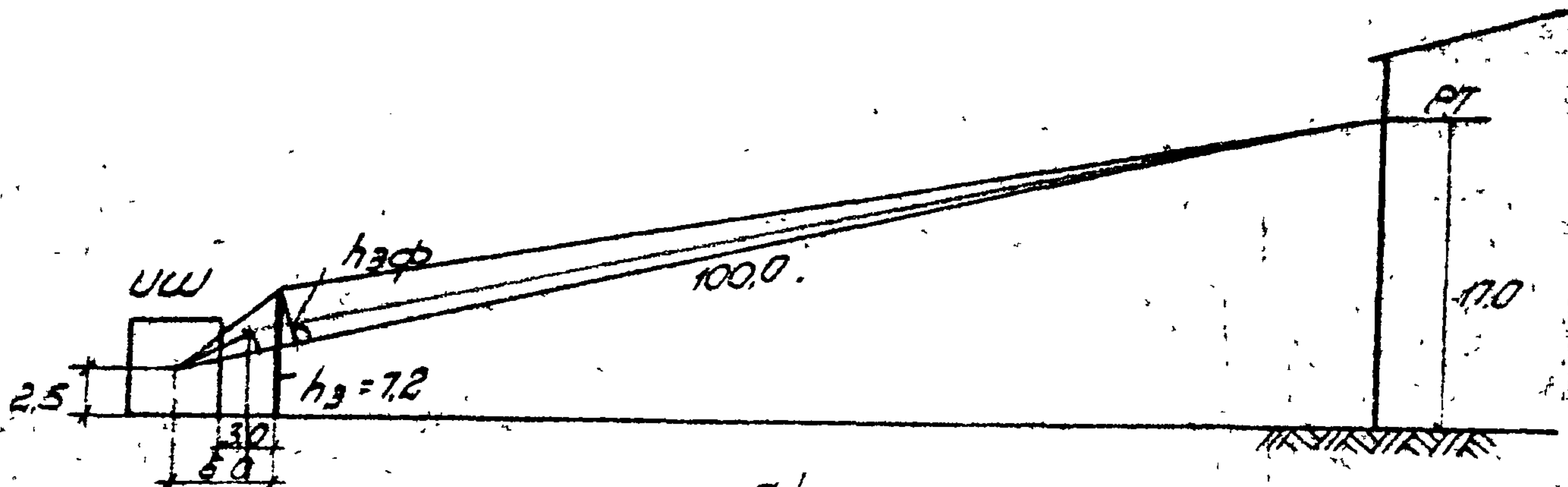
Учитывая, что высота бака АТ составляет 5 м, принимаем начальную высоту экрана $h = 7,2$ м /6х1,2/, расстояние от экрана до контура АТ - 3 м /по условию размещения экрана на краю маслоборника/. Тогда эффективная высота экрана для ИРТ определится из рис. 8,3а: $h_{эф} = 3,8$ м.

По таблице прил. 4 и данным: $h_{эф} = 3,8$ м, расстоянию от источника шума до экрана 6 м, расстоянию от экрана до ИРТ 94 м. - путем интерполяции определяем:

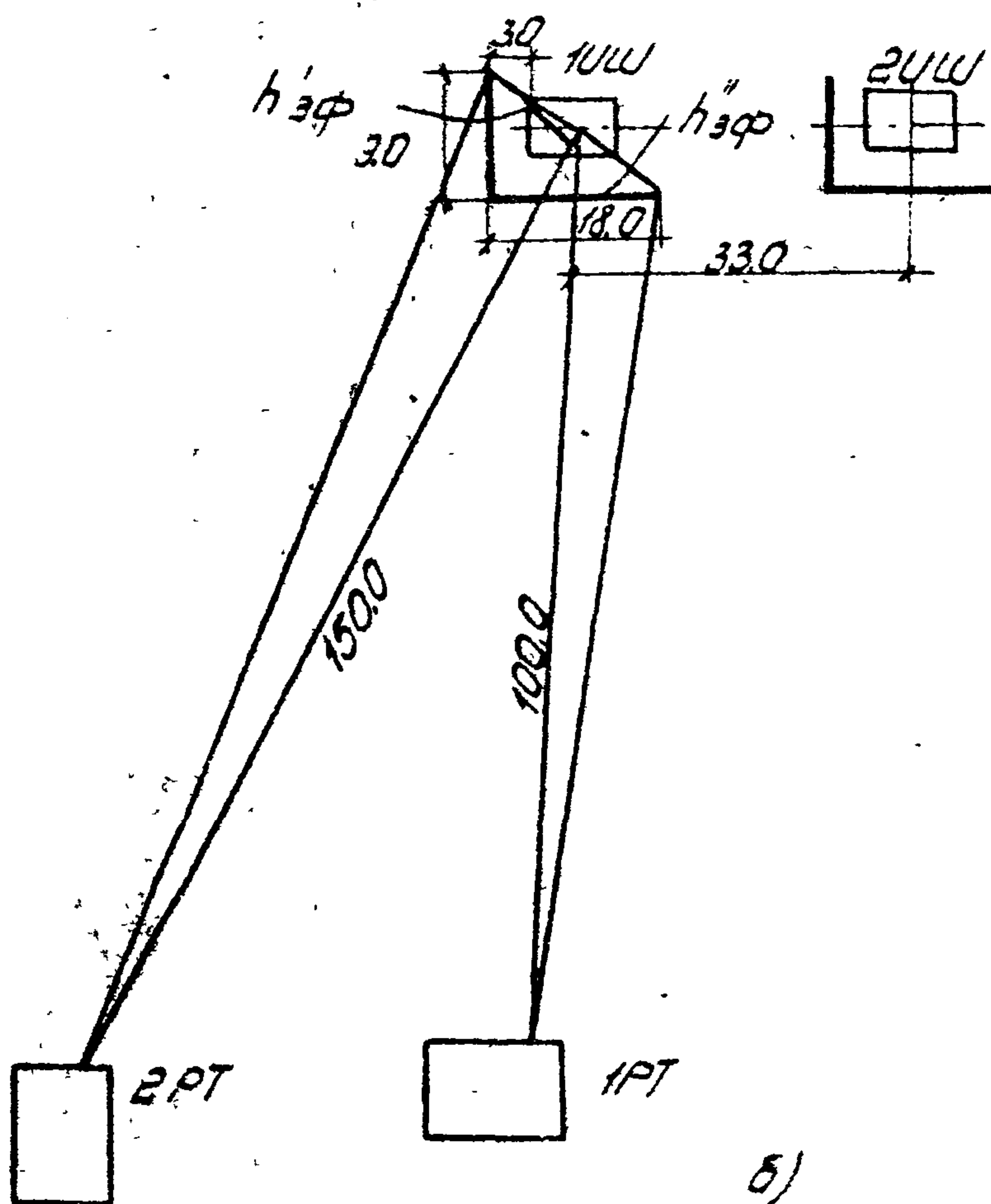
$$\Delta L_{A1, Iэкр} = 25 \text{ дБА} > (\Delta L_{A1тр.тер} + 3) = 19,25 + 3 = 22,25 \text{ дБА.}$$

Таким образом принятая высота экрана достаточна по условию шумоглушения для ИРТ.

Учитывая расположение жилой застройки по отношению к АТ, принимаем Г-образную конфигурацию экранов с длинной стороной 9 и 18 м и определяем эффективность шумозащиты боковыми сторонами.



a)



b)

8.3. Определение эффективности шумозащитных экранов.

Для левой стороны экрана IAT $h'_{эф} = 9,5$ м и $\Delta L'_{AI, Iэкр} = 23+3 = 26$ дБА для правой стороны $h''_{эф} = 9$ м и $\Delta L''_{AI, Iэкр} = 23+3 = 26$ дБА.

Для 2РТ, удаление которой от IAT 150 м и $\Delta L_{AI, 2 рас} = 23$ дБА, эффективность экрана определяем по разности длин пути распространения звукового луча δ . Для верха экрана $\delta = 1$ м и $\Delta L_{AI, 2 экр} = 19$ дБА, соответственно $\delta' = 1,5$ м и $\Delta L'_{AI, 2экр} = 20+3=23$ дБА, $\delta'' = 11$ м и $\Delta L''_{AI, 2экр} = 24+3=27$ дБА.

Аналогично определяем снижение уровня шума верхом и сторонами экрана IAT для 1РТ и 2РТ и вычисляем L_{Aij} тер по формуле 5.3. Результаты вычислений сводим в таблицу и для каждой РТ суммируем уровни шума по прил. I.

Расчетная точка	Уровни шума в децибелах А						Суммарный $L_{Ajте}$
	$L_{AI, jтер}$	$L'_{AI, jтер}$	$L''_{AI, jтер}$	$L_{A2, jтер}$	$L'_{A2, jтер}$	$L''_{A2, jтер}$	
1РТ	36,5	35,5	35,5	39	34	34	43,9
2РТ	40	36	32	39	31	31	44,3

Так как расчетные уровни шума не превышают нормируемые, эффективность и, следовательно, размеры экранов достаточны для обеспечения шумозащиты.

Приложение I

Разность двух складываемых уровней в дБ /дБА/	0	1	2	3	4	5	6	7	8	9	10	15	20
Добавка к более высокому уровню, необходимая для получения суммарного уровня в дБ /дБА/	3	2,5	2	1,8	1,5	1,2	1	0,8	0,6	0,5	0,4	0,2	0

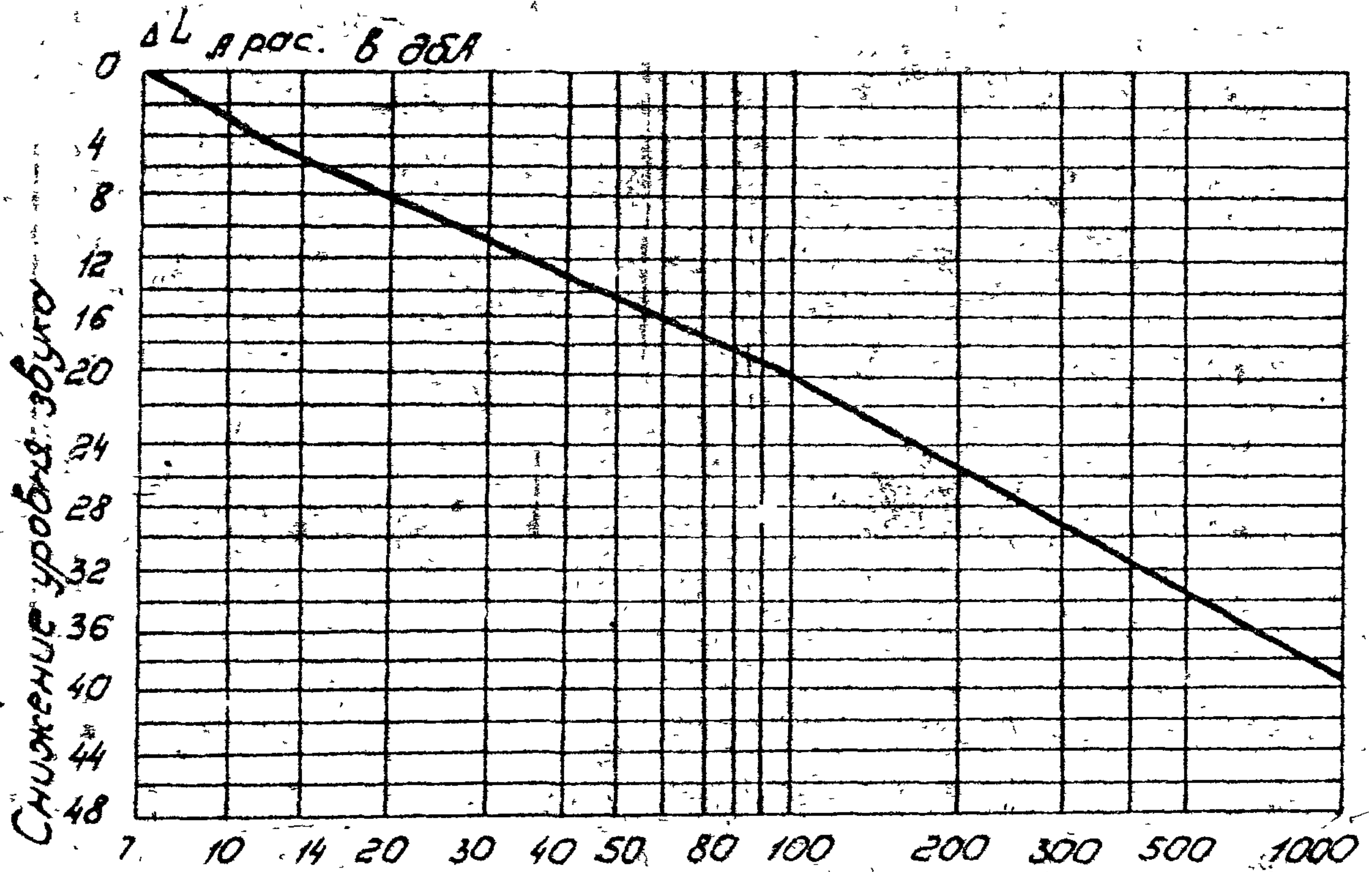
Примечание: При пользовании таблицей следует первоначально складывать уровни в дБ /звуковой мощности или звукового давления/, начиная с максимального. Сначала следует определять разность двух складываемых уровней, затем соответствующую этой разности добавку. После этого добавку следует прибавить к большему из складываемых уровней. Полученный уровень складывают со следующим и т.д.

Сложение уровней звукового давления

Территории	Уровни звукового давления /эквивалентные уровни звукового давления в октавных полосах частот со среднегеометрическими частотами в Гц/							Уровни звука и эквивалентные уровни звука экв. в дБА	
	63	125	250	500	1000	2000	4000		8000
4. Территории больниц, санаториев, непосредственно прилегающие к зданиям	59	48	40	34	30	27	25	23	35
5. Территории непосредственно прилегающие к жилым домам /в 2 м от ограждающих конструкций/, площадки отдыха микрорайонов и групп жилых домов, площадки детских дошкольных учреждений, участки школ	57	57	49	44	40	37	35	33	45

Допустимые уровни звукового давления

Приложение 3



Расстояние от источника шума до расчетной точки в м.

График для определения снижения уровня звука в дБА в зависимости от расстояния между источником шума и расчетной точкой

Приложение 4

Расстояние
между источ-
ником шума и
экраном в м

Снижение уровня звука экраном $\Delta L_{\text{экран}}$ в дБА

Расстояние между экраном и расчетной точкой, м

5 | 10 | 20 | 50 | 100

Эффективная высота экрана в м

I | 3 | I | 3 | I | 3 | I | 3 | I | 3

5	17	26	16	25	15	24	15	23	15	23
10	16	25	15	23	14	23	13	21	13	21
20	15	24	14	23	13	20	19	18	11	18
50	15	23	13	21	12	19	10	17	10	15
100	15	23	13	21	11	18	10	17	9	14

Снижение уровня звука экраном в зависимости от
эффективной высоты экрана

Приложение 5

Разность длин путей прохождения звуко- вого луча в м	Снижение уровня звука экраном в дБА
0,005	6
0,02	8
0,06	10
0,14	12
0,28	14
0,48	16
0,83	18
1,4	20
2,4	22
6,0	24

Снижение уровня звука экраном
в зависимости от разности длин путей прохождения
звукового луча

З А Д А Н И Е

на разработку технических предложений по теме: "Шумозащитные ограждения автотрансформаторов 220-330 кВ"

1. Цель работы

Проект выполняется на стадии технических предложений Киевским ОКП Украинского отделения института "Энергосетьпроект" в соответствии с планом работ, финансируемых за счет себестоимости проектно-исследовательских работ института в 1979 г.

Необходимость выполнения данного проекта вызвана тем, что в настоящее время отсутствуют технические предложения по шумозащите от мощных автотрансформаторов напряжением 220-330 кВ, особенно на существующих подстанциях.

Действующий СНиП П-12-77 устанавливает нормативы шума в районах жилой застройки, примыкающей к подстанциям, которые не могут быть удовлетворены без специальных шумозащитных мероприятий.

Работой предусматривается применение с целью защиты от шума автотрансформаторов шумозащитных экранов с настроенными резонансными поглотителями.

2. Состав работы

В работу включается методика ориентировочного расчета эффективности шумозащиты с помощью экранов, выбор размеров, конфигурации и размещения экранов на основании рекомендаций СНиП П-12-77 для отечественных автотрансформаторов с уровнями шума

в соответствии с ГОСТ 12.2.024 "Трансформаторы силовые масляные. Нормы допустимого шума и метод шумовых испытаний" и строительно-монтажные чертежи установки экранов применительно к типовым чертежам установки трансформаторов.

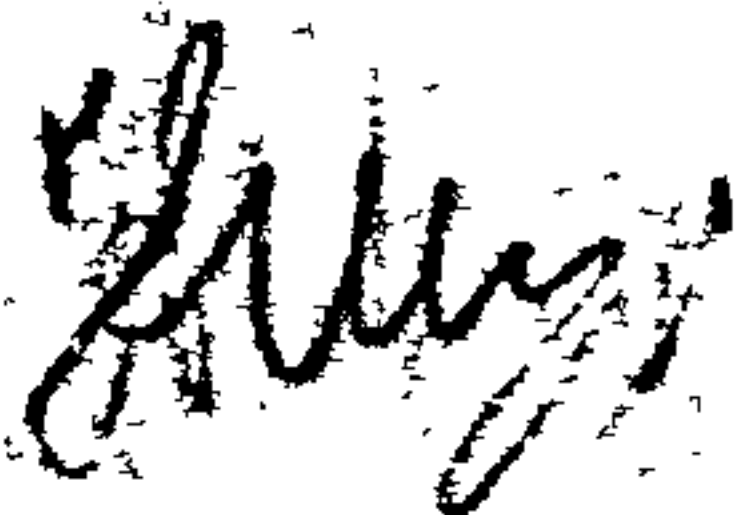
Сметная документация по техническим предложениям, входящим в состав данной работы, не выполняется.

Работа рассматривается и утверждается институтом "Энергосетьпроект". Работа направляется на отзыв в НИИстройфизики и НИИстройконструкции Госстроя СССР.

Зам. главного инженера
ин-та "Энергосетьпроект"

Ю.А. Габля

Верно:



Перечень использованной литературы

1. СНиП II-12-77. Часть II. Нормы проектирования. Глава 12. Защита от шума. М., 1978 г.
2. Трансформаторы силовые масляные. Нормы допустимого шума и метод шумовых испытаний. ГОСТ 12.2.024-76.
3. Снижение шума от трансформаторов на Октябрьской ПС 330 кВ строительными-акустическими методами. Технический проект, инв. № 621-23-155, 56. Киевский ОКП "Энергосетьпроект", НИИСК Госстроя СССР, 1978 г.
4. М. Шульц. Слышимый шум трансформаторов. "Transm. & Distrib." № 13, 1976 г., р.р. 38-49.
5. Нормативные и технические материалы института "Энергосетьпроект" № 23-4/1-79 от 10.04.79 г.
6. Педерсен Р.С. Снижение уровня шума. "Trans. & Distrib." 1976 г., т.29, № II, р.р. 28, 30-32, 34.
7. Справочник проектировщика. Защита от шума. Стройиздат. М., 1974 г.

ВЫПИСКА

из экспертного заключения о проверке на
патентную чистоту

При разработке технических предложений "Шумозащитные ограждения автотрансформаторов 220-330 кВ", инв. № 9750тм были просмотрены патентные материалы СССР по следующим классам:

Е 04 в 1/74, Е 04 в 1/82, Е 04 в 1/84,
Е 04 в 1/89, G 10 к 11/02.

а/ перечень патентов, действующих по состоянию на 1 января 1978 г. /издание ЦНИИПИ/, по № 587758 включительно;

б/ бюллетень "Открытия, изобретения, промышленные образцы, товарные знаки", вышедшие после указанного перечня с № I по № 48, за 1978 г. /патенты № 587835 - 640687/, с № I по № 17 за 1979 г. /патенты № 641861 - 662030/;

в/ другие виды технической информации - книги, журналы, каталоги.

Патентные материалы просмотрены по патентному фонду УкраинИПИ г. Киева.

В работе не использованы авторские свидетельства и патенты.

В процессе работы подана заявка на предполагаемое изобретение № 2759224/33 от 6 апреля 1979 г., по которой получено положительное решение Госкомизобретений от 3 декабря 1979 г.

В Н В О Д

Действующих патентов, распространяющихся на технические решения принятые в проекте на основное оборудование, строительную часть и другие элементы проекта не обнаружено.

Частоящий проект обладает патентной чистотой в отношении СССР.

Выписку составил

Ст. инженер по изобретательству

И. Розентул