

ТИПОВОЙ ПРОЕКТ  
09019-15.1.87  
ФИЛЬТРЫ-ПОГЛОТИТЕЛИ  
ДЛЯ РЕЗЕРВУАРОВ ЧИСТОЙ ВОДЫ  
ЕМКОСТЬЮ ОТ 50 М<sup>3</sup> ДО 300 М<sup>3</sup>  
ВАРИАНТ С КЛАПАНАМИ  
АЛЬБОМ IV  
СТРОИТЕЛЬНЫЕ ИЗДЕЛИЯ

22662-03  
ЦЕНА 1-60

ТИПОВОЙ ПРОЕКТ  
0901-9-15.1.87  
ФИЛЬТРЫ-ПОГЛОТИТЕЛИ  
ДЛЯ РЕЗЕРВУАРОВ ЧИСТОЙ ВОДЫ  
ЕМКОСТЬЮ ОТ 50 М<sup>3</sup> ДО 300 М<sup>3</sup>  
ВАРИАНТ С КЛАПАНАМИ

АЛЬБОМ IV

РАЗРАБОТАН ПРОЕКТНЫМ ИНСТИТУТОМ  
„ГИПРОКОММУНВОДОКАНАЛ“  
ГЛАВНЫЙ ИНЖЕНЕР ИНСТИТУТА *Тавашин*  
ГЛАВНЫЙ ИНЖЕНЕР ПРОЕКТА *Тавашин*

ХАЗИКОВ Н.Г.  
РОМАНОВА Т.Х.

УТВЕРЖДЕН И ВВЕДЕН В ДЕЙСТВИЕ  
МИНЖИЛКОМХОЗОМ РСФСР  
ПРИКАЗОМ N 12-ТД ОТ 15 ОКТЯБРЯ 1987 г.

Альбому

Типовой проект 0901-9-15.1.87

Типовой

Имя, номер, дата, подпись и дата, наименование

СОДЕРЖАНИЕ АЛЬБОМА

Обозначение	Наименование	Стр.
	ИЗДЕЛИЯ    МАРКИ    КЖЦ	
КЖЦ1	СОДЕРЖАНИЕ АЛЬБОМА	2
КЖЦ2	ТЕХНИЧЕСКИЕ УСЛОВИЯ	3
КЖЦ3	ПЛИТА ПЕРЕКРЫТИЯ 2П1-4А <sup>н</sup> Т-а	4
КЖЦ3-01	ПЛИТА ПЕРЕКРЫТИЯ 2П1-4А <sup>н</sup> Т-б	4
КЖЦ3-02	ПЛИТА ПЕРЕКРЫТИЯ 2П1-4А <sup>н</sup> Т-в	4
КЖЦ4	ИЗДЕЛИЕ ЗАКЛАДНОЕ МН-1	5
КЖЦ5	ИЗДЕЛИЕ ЗАКЛАДНОЕ МН-2	5
КЖЦ6	СЕТКА АРМАТУРНАЯ С-1	6
КЖЦ7	РЕШЕТКА Р-1	6
КЖЦ8	КАРКАС ПРОСТРАНСТВЕННЫЙ КП1	7
КЖЦ9	КАРКАС ПЛОСКИЙ Кр-1	7
КЖЦ10	ИЗДЕЛИЕ ЗАКЛАДНОЕ МН-3	8
КЖЦ11	ИЗДЕЛИЕ ЗАКЛАДНОЕ МН-4	8
КЖЦ12	КОЛЬЦО	9
КЖЦ13	КОЛЬЦО	9
КЖЦ14	ИЗДЕЛИЕ ЗАКЛАДНОЕ МН-5	10
КЖЦ15	ИЗДЕЛИЕ ЗАКЛАДНОЕ МН-6	10
КЖЦ16	ДЕРЕВЯННАЯ КРЫШКА $\varnothing$ 800 мм	11
КЖЦ17	ДЕРЕВЯННАЯ КРЫШКА 900x900	11
КЖЦ18	КОЛЬЦО СТЕНОВОЕ КЦ-7-3,А <sup>н</sup>	12

Обозначение	Наименование	Стр.
	ИЗДЕЛИЯ    МАРКИ    МО	
МО 122-00-00-00СБ	РЕШЕТКА $\varnothing$ 610	13
	СБОРОЧНЫЙ ЧЕРТЕЖ	
МО 122-00-00-00	РЕШЕТКА $\varnothing$ 610 мм	14
МО 122-00-00-01	ХОМУТ	14
МО 122-00-00-00	РЕШЕТКА	15
МО 122-00-00-00СБ	РЕШЕТКА	15
	СБОРОЧНЫЙ ЧЕРТЕЖ	
МО 125-00-00-00СБ	РЕШЕТКА 750x750	16
	СБОРОЧНЫЙ ЧЕРТЕЖ	
МО 125-00-00-00	РЕШЕТКА 750x750	17
МО 125-00-00-01	ПЛИНКА	17
МО 125-00-00-00	РЕШЕТКА	18
МО 125-00-00-02	ПЛИНКА	18
МО 125-01-00-00СБ	РЕШЕТКА	19
	СБОРОЧНЫЙ ЧЕРТЕЖ	

И. КОМП. РОТЕНШТЕЙН <i>А.Г.</i>			ТП0901-9-15.1.87    КЖЦ1		
ПРОЗЕР РОТЕНШТЕЙН <i>А.Г.</i>			СТАДИЯ    ЛИСТ    ЛИСТОВ		
СТ. ИИЖ. ВЛАСОВА <i>В.А.</i>			Р    1    1		
ГИП ЗАКУБАСКИЕ <i>Б.И.</i>			СОДЕРЖАНИЕ АЛЬБОМА		
ИИЖ. ОТД. Сорокин <i>А.С.</i>			ГИПРОКОММУНИКАЦИИ г. Москва		

1. Арматурные изделия (каркасы, сетки) изготавливать при помощи контактной точечной электросварки с приваркой стержней во всех точках пересечения. Приварку стержней и к полосовой и уголкового стали производить при помощи дуговой электросварки электродами типа Э-42А сплошным двухсторонним швом.

2. Объединение плоских каркасов в пространственные каркасы необходимо производить в кондукторах при помощи электросварных клещей.

3. Изготовление и приемку арматурных изделий следует осуществлять в соответствии с требованиями следующих нормативных документов:

- ГОСТ 14098-86 «Соединения сварные арматуры железобетонных изделий и конструкций. Контактная и ванная сварка. Основные типы и конструктивные элементы».
- ГОСТ 5781-82\* «Сталь горячекатанная для армирования железобетонных конструкций».
- ГОСТ 5264-80 «Швы сварных соединений. Ручная электродуговая сварка. Основные типы и конструктивные элементы».

Инв. № подл. Подпись и дата  
 Взам. инв. №

				ТП 0901-9-15.1.87 ТУ КЖИ-2			
И. контр.	Ротенштейн	<i>Р.Р.</i>		ТЕХНИЧЕСКИЕ УСЛОВИЯ.	Стадия	Лист	Листов
Провер.	Ротенштейн	<i>Р.Р.</i>			Р	1	1
Ст. инж.	Власова	<i>В.В.</i>			Гипрокоммунальводоканал г. Москва		
ГИП	Закубанский	<i>З.А.</i>					
НАЧ. отд.	Сорокин	<i>С.С.</i>					

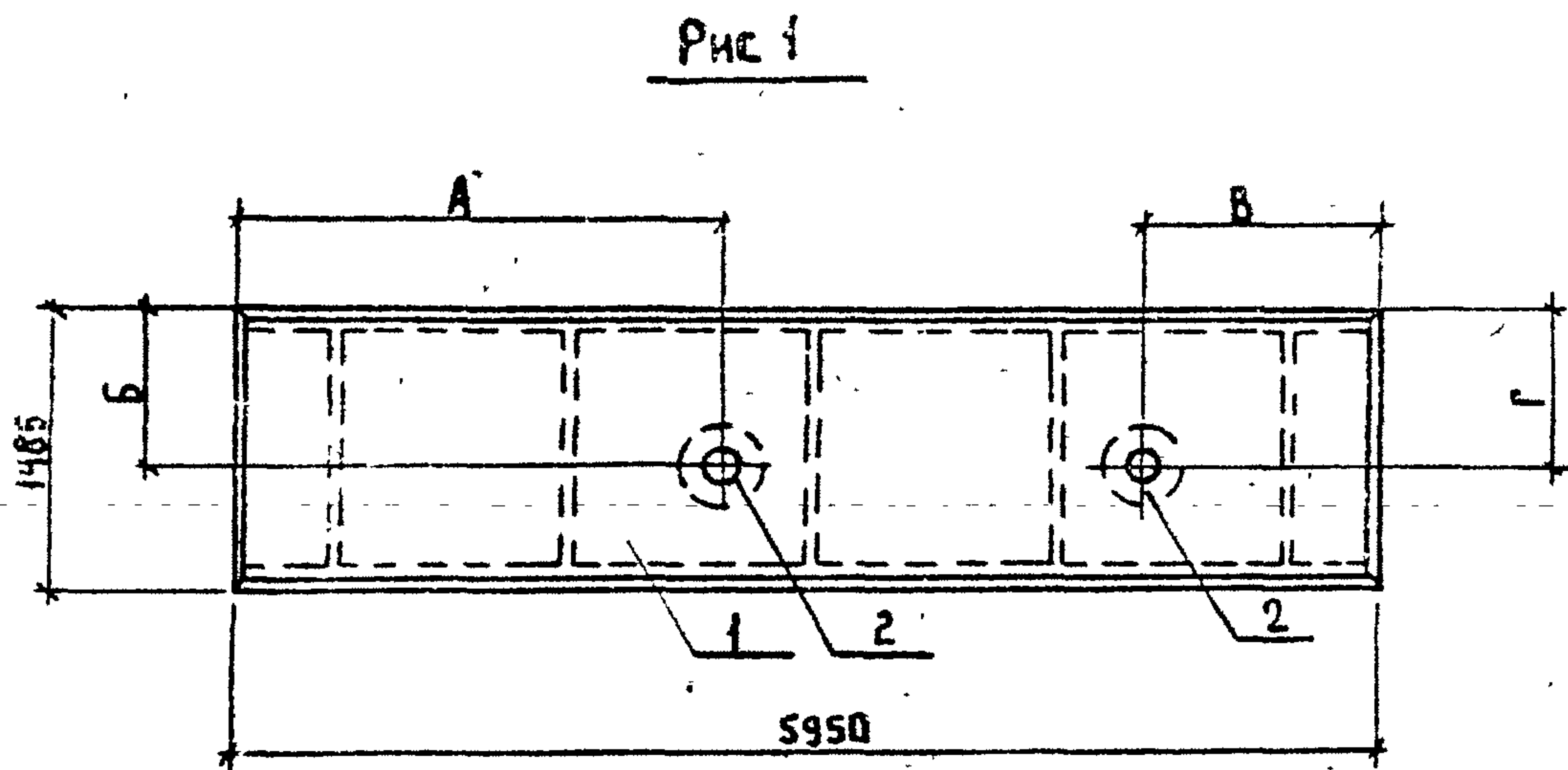


Рис 1

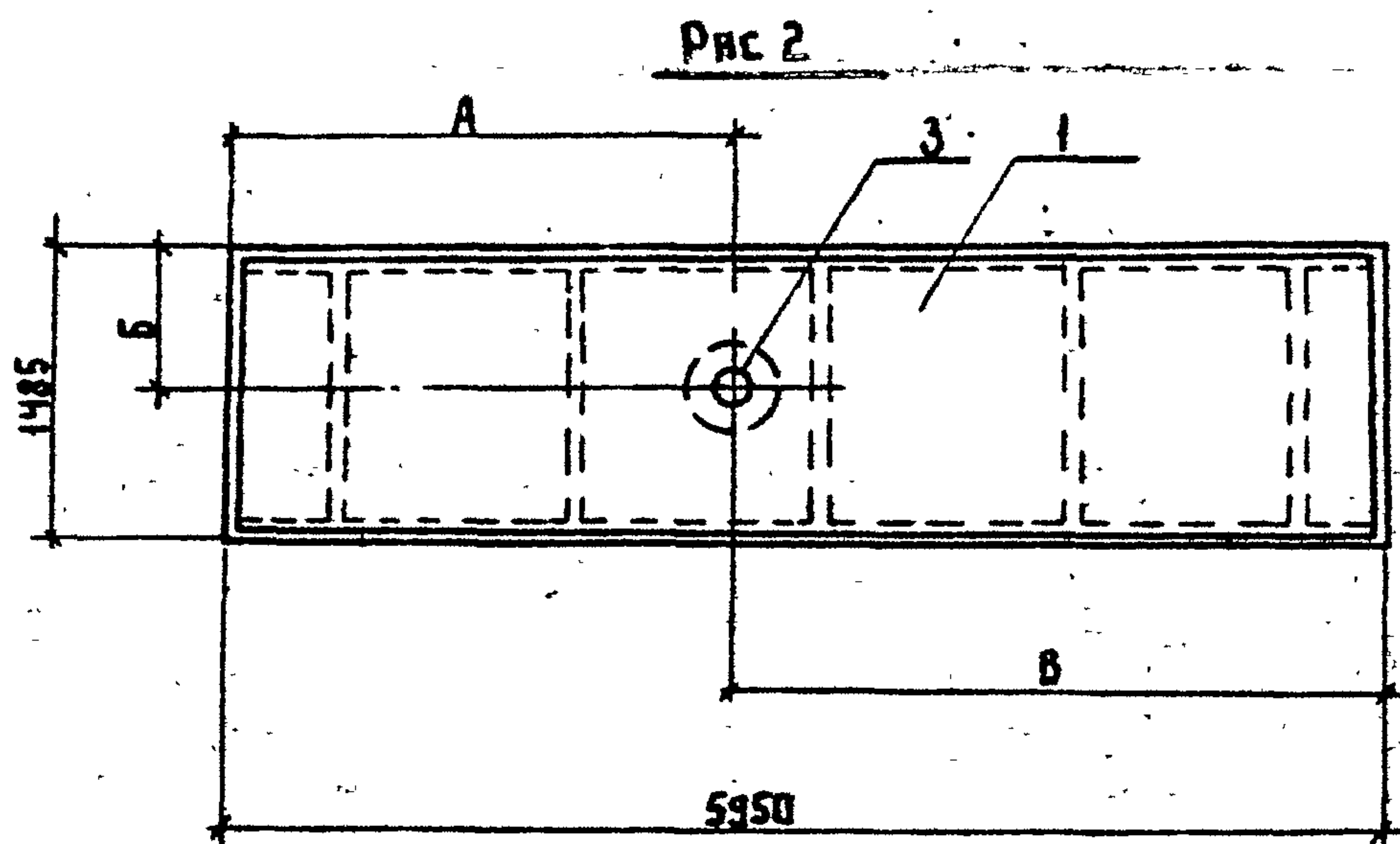


Рис 2

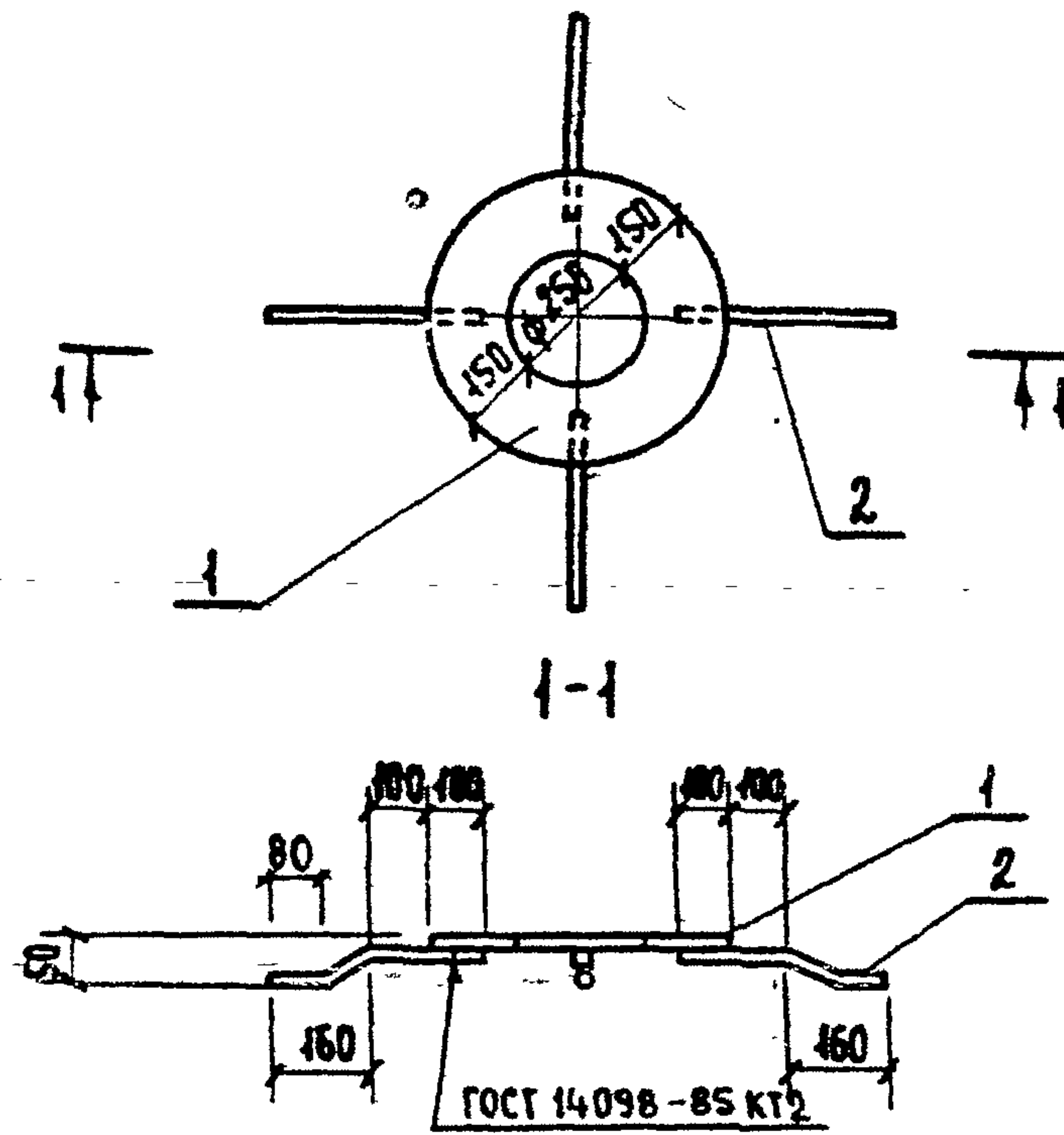
Формы	Зона	Поз.	Обозначение	Наименование	КЖСИ-3			Примечание
					—	01	02	
СБОРОЧНЫЕ ЕДИНИЦЫ								
А3	1		14421-214.000	ПАНТА ПЕРЕКРЫТИЯ ЗПИ-ЧАИУТ	1	1	1	
А4	2		КЖСИ-4	ИЗДЕЛИЕ ЗАКЛАДНОЕ МИ-1	2	1		
А4	3		КЖСИ-5	ИЗДЕЛИЕ ЗАКЛАДНОЕ МИ-2			1	

Обозначение	Марка	Рис	А мм	Б мм	В мм	Г мм
КЖСИ-3	ЗПИ-ЧАИУТ-а	1	2490	850	1280	850
-01	ЗПИ-ЧАИУТ-б	2	—	850	570	—
-02	ЗПИ-ЧАИУТ-в	2	3580	240	—	—

ВЕДОМОСТЬ РАСХОДА СТАЛИ НА ДОПОЛНИТЕЛЬНЫЕ ЗАКЛАДНЫЕ ИЗДЕЛИЯ, КГ

МАРКА ЭЛЕМЕНТА	ИЗДЕЛИЯ ЗАКЛАДНЫЕ				Всего
	АРМАТУРА КЛАССА АII		ПРОКАТ МАРКИ ВСтЗ кл 2		
	ГОСТ 5781-82*		ГОСТ 82-70*		
	Ф12	Итого	Итого	Итого	
ЗПИ-ЧАИУТ-а	2,56	2,56	29,8	29,8	32,36
ЗПИ-ЧАИУТ-б	1,28	1,28	14,9	14,9	16,2
ЗПИ-ЧАИУТ-в	1,28	1,28	12,9	12,9	14,2

ТП 0901-9-15.1.87			КЖСИ-3		
ПАНТА ПЕРЕКРЫТИЯ (ЗПИ-ЧАИУТ-а, ЗПИ-ЧАИУТ-б, ЗПИ-ЧАИУТ-в)			СТАЛИЯ	МАССА	МАСШТАБ
			Р	2400	1:50
			Листы	Листов 1	
И. КОНТР.	РОТЕНШТЕЙН	<i>[Signature]</i>	ГИПРОКОММУНВОДОКАНАЛ г. Москва		
ПРОВЕРКА	РОТЕНШТЕЙН	<i>[Signature]</i>			
СТ. ИНЖ.	ВЛАСОВА	<i>[Signature]</i>			
ГИП	ЗАКУБАКНИИ	<i>[Signature]</i>			
НАЧ. ОТА	СОРОКИН	<i>[Signature]</i>			

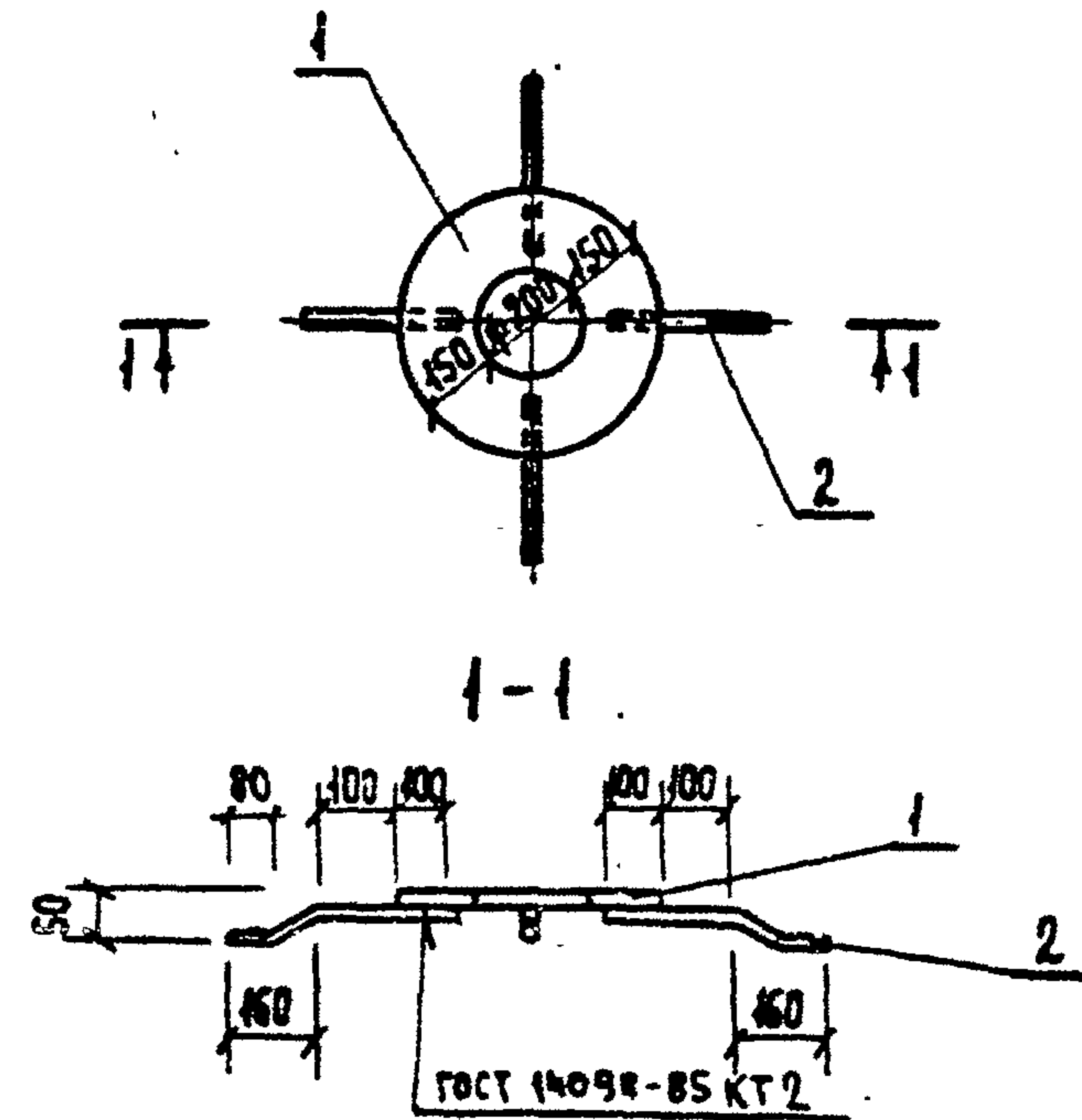


ФОРМАТ	ЗОНА	Поз.	ОБОЗНАЧЕНИЕ	НАИМЕНОВАНИЕ	КОЛ.	ПРИМЕЧАНИЕ
				Документация		
			КЖИ 2 ТУ	Технические условия		
				Детали		
Б4		1	КЖИ 4.1	Полоса 10x550 ГОСТ 82-70* с=550 вет 3 кл 2-1 ГОСТ 14098-85	1	14,9 кг
Б4		2	КЖИ 4.2	А-II-12 ГОСТ 5781-82* с=360	4	0,32 кг

№ п/п подл. Подпись и дата

И. контр.	Ротенштейн	<i>[Signature]</i>
Проект.	Ротенштейн	<i>[Signature]</i>
Ст. инж.	Бласова	<i>[Signature]</i>
Гип	Закубанский	<i>[Signature]</i>
Нач. отд.	Сорокин	<i>[Signature]</i>

ТП 0901-9-15.1.87			КЖИ 4		
Изделие	Закладное	МН-1	Стадия	Масса	Масштаб
			Р	16,2	1:50
			Лист	Листов 1	
			Гипрокоммунводоканал г. Москва		

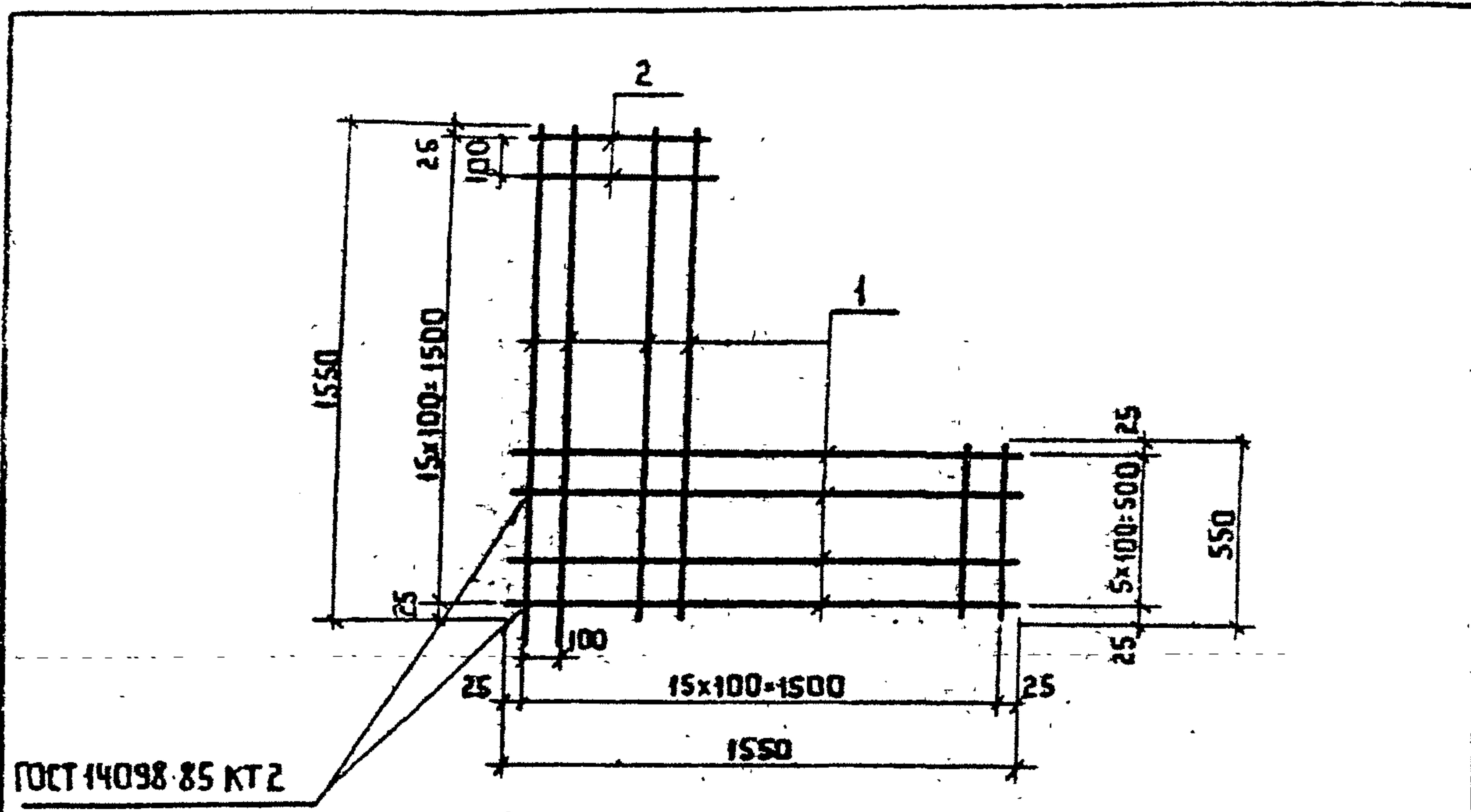


ФОРМАТ	ЗОНА	Поз.	ОБОЗНАЧЕНИЕ	НАИМЕНОВАНИЕ	КОЛ.	ПРИМЕЧАНИЕ
				Документация		
			КЖИ 2 ТУ	Технические условия		
				Детали		
Б4		1	КЖИ 5.1	Полоса 10x500 ГОСТ 82-70* с=500 вет 3 кл 2-1 ГОСТ 14098-85	1	12,9 кг
Б4		2	КЖИ 5.2	А-II-12 ГОСТ 5781-82* с=360	4	0,32 кг

№ п/п подл. Подпись и дата

И. контр.	Ротенштейн	<i>[Signature]</i>
Проект.	Ротенштейн	<i>[Signature]</i>
Ст. инж.	Бласова	<i>[Signature]</i>
Гип	Закубанский	<i>[Signature]</i>
Нач. отд.	Сорокин	<i>[Signature]</i>

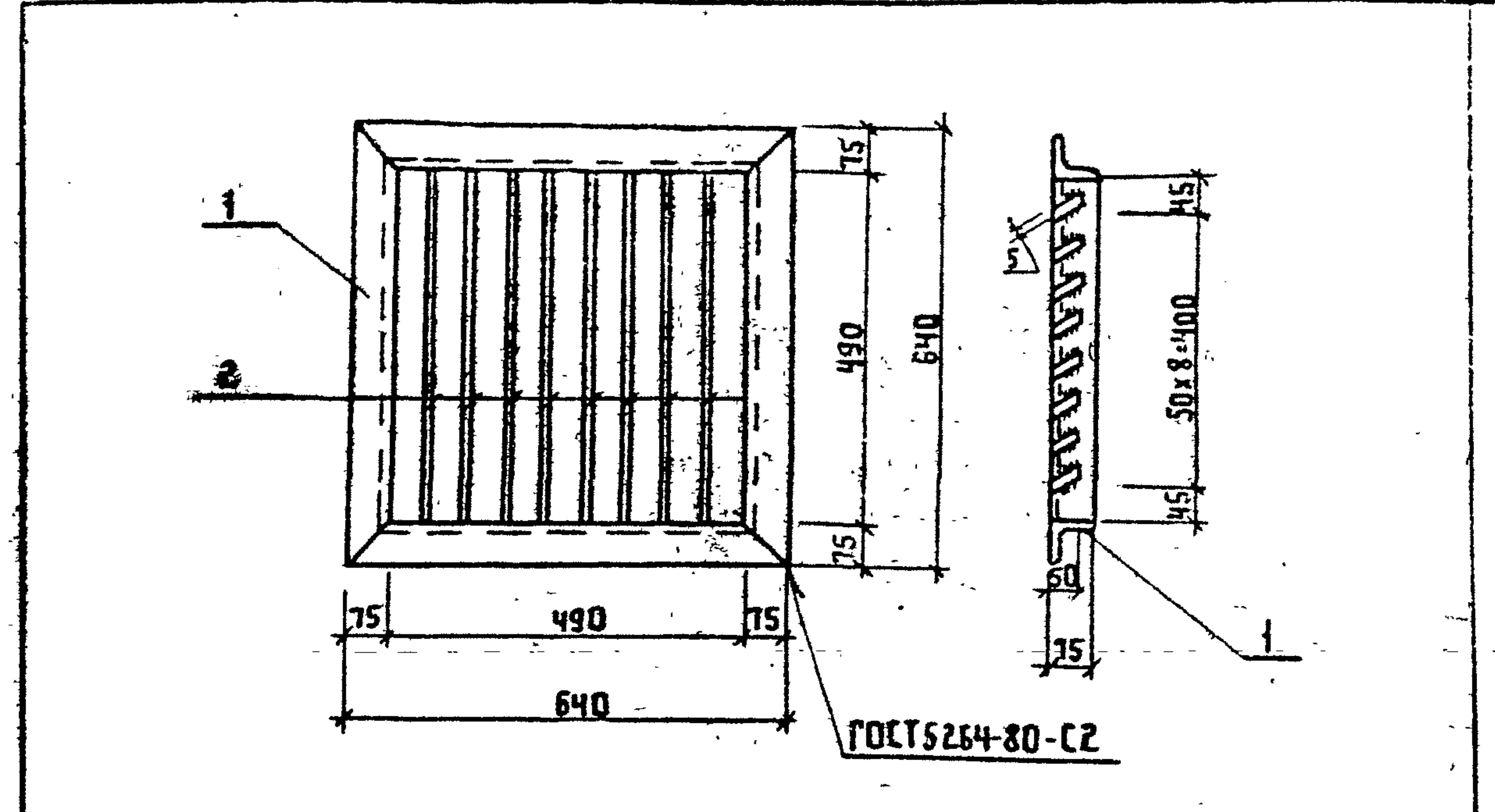
ТП 0901-9-15.1.87			КЖИ 5		
Изделие	Закладное	МН-2	Стадия	Масса	Масштаб
			Р	14,2	1:50
			Лист	Листов 1	
			Гипрокоммунводоканал г. Москва		



ФОРМАТ	ЗОНА	Поз.	ОБОЗНАЧЕНИЕ	НАИМЕНОВАНИЕ	КОЛ.	ПРИМЕЧАНИЕ
				<u>Документация</u>		
			КЖИ-2 ТУ	Технические условия		
				<u>Детали</u>		
Б4		1	КЖИ-Б.1	А-III-10 ГОСТ 5781-82 L=1550	12	0,96 кг
Б4		2	КЖИ-Б.2	А-III-10 ГОСТ 5781-82 L=550	20	0,34 кг

ИЗМ. № ПОДЛ. ПОДАТЬ И ДАТА

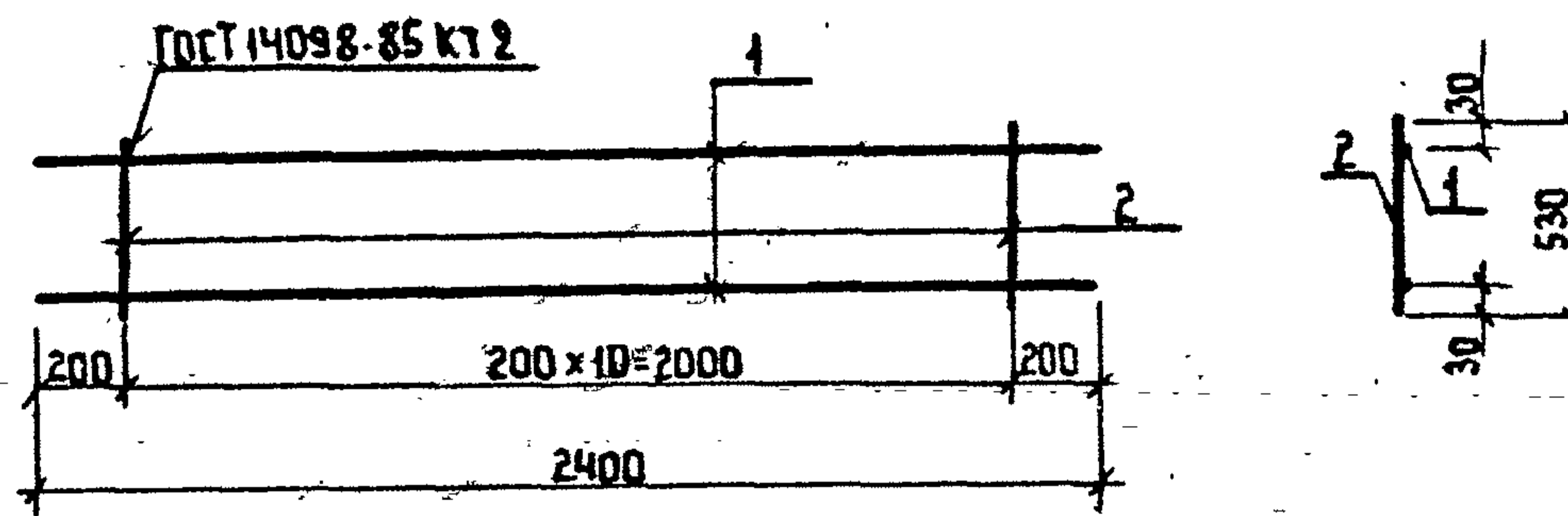
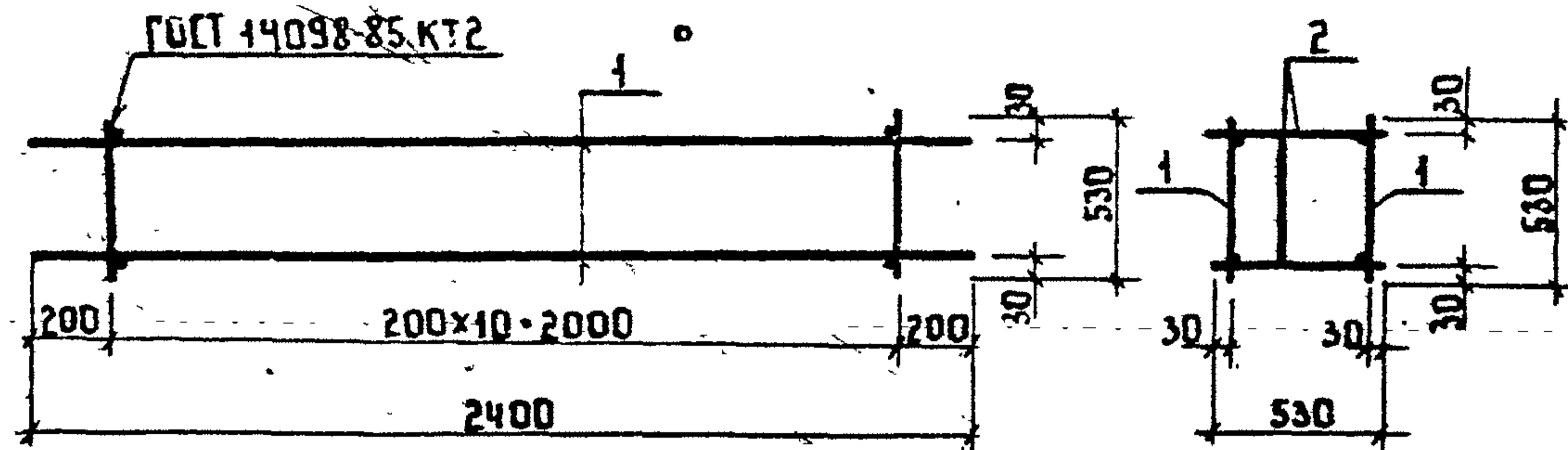
ИЗМ. № ПОДЛ.			ПОДАТЬ И ДАТА			ИЗМ. № ПОДЛ.			ПОДАТЬ И ДАТА		
ТП0901-9-15.1.87 КЖИ-6						ТП0901-9-15.1.87 КЖИ-6					
СЕТКА АРМАТУРНАЯ						СТАИЯ		МАССА		МАШТАБ	
С-1						Р		183			
Лист						Листов		1		1	
ГИПРОКОММУНВОДОКАНАЛ						г. Москва					
Н. КОНТР.	РОТЕНШТЕЙН	<i>Р.С.</i>	ПРОВЕРИЛ	РОТЕНШТЕЙН	<i>Р.С.</i>	СТ. ИНЖ.	ВЛАСОВА	<i>В.С.</i>	ГИП	ЗАКУБАНСКИЙ	<i>Б.И.</i>
НАЧ. ОТА			СОРОКИН			<i>С.О.</i>					



ФОРМАТ	ЗОНА	Поз.	ОБОЗНАЧЕНИЕ	НАИМЕНОВАНИЕ	КОЛ.	ПРИМЕЧАНИЕ
				<u>Документация</u>		
			КЖИ-2 ТУ	Технические условия		
				<u>Детали</u>		
Б4		1	КЖИ-Т.1	Уголост. 75x75x5 ГОСТ 8509-72* ВСТЭКП2-1 ГОСТ 535-79 L=2560	1	14,8 кг
Б4		2	КЖИ-Т.2	Полоса 5x60 ГОСТ 103-76* ВСТЭКП2-1 ГОСТ 535-79 L=490	8	1,15 кг

ИЗМ. № ПОДЛ. ПОДАТЬ И ДАТА

ИЗМ. № ПОДЛ.			ПОДАТЬ И ДАТА			ИЗМ. № ПОДЛ.			ПОДАТЬ И ДАТА		
ТП0901-9-15.1.87 КЖИ-7						ТП0901-9-15.1.87 КЖИ-7					
РЕШЕТКА Р-1						СТАИЯ		МАССА		МАШТАБ	
Р						24					
Лист						Листов		3		1	
ГИПРОКОММУНВОДОКАНАЛ						г. Москва					
Н. КОНТР.	РОТЕНШТЕЙН	<i>Р.С.</i>	ПРОВЕРИЛ	РОТЕНШТЕЙН	<i>Р.С.</i>	СТ. ИНЖ.	ВЛАСОВА	<i>В.С.</i>	ГИП	ЗАКУБАНСКИЙ	<i>Б.И.</i>
НАЧ. ОТА			СОРОКИН			<i>С.О.</i>					



ФОРМАТ	ЗОНА	ПОЗ.	ОБОЗНАЧЕНИЕ	НАИМЕНОВАНИЕ	КОЛ.	ПРИМЕЧ.
				<u>ДОКУМЕНТАЦИЯ</u>		
			КЖИ-2 ТУ	ТЕХНИЧЕСКИЕ УСЛОВИЯ		
				<u>СБОРОЧНЫЕ ЕДИНИЦЫ</u>		
Б4		1	КЖИ-9	КАРКАС ПЛОСКИЙ Кр-1	2	
				<u>ДЕТАЛИ</u>		
Б4		2	КЖИ-8	А-1-Б ГОСТ 5781-82* P=530	22	0,12 кг

ФОРМАТ	ЗОНА	ПОЗ.	ОБОЗНАЧЕНИЕ	НАИМЕНОВАНИЕ	КОЛ.	ПРИМЕЧ.
				<u>ДОКУМЕНТАЦИЯ</u>		
			КЖИ-2 ТУ	ТЕХНИЧЕСКИЕ УСЛОВИЯ		
				<u>СБОРОЧНЫЕ ЕДИНИЦЫ</u>		
Б4		1	КЖИ-9.1	А-III-10 ГОСТ 5781-82* P=2400	2	15 кг
Б4		2	КЖИ-9.2	А-I-6 ГОСТ 5781-82* P=530	11	0,12 кг

ИЗМ. № ПОЛ. ПОДАТЬСЯ ДАТА

ИЗМ. № ПОЛ. ПОДАТЬСЯ ДАТА

ИЗМ. № ПОЛ. ПОДАТЬСЯ ДАТА

ТП0901-9-15.1.87 КЖИ-8		
КАРКАС	СТАИЯ	МАССА
ПРОСТРАНСТВЕННЫЙ Кр-1	Р	11,3
	Лист	Листов 1
Гипрокоммунводоканал г. Москва		

И. КОНТР.	РОТЕНШТЕЙН	<i>[Signature]</i>
ПРОВЕРКА	РОТЕНШТЕЙН	<i>[Signature]</i>
СТ. ИНЖ.	ВЛАСОВА	<i>[Signature]</i>
ТИП	ЗАКУБАНСКИЙ	<i>[Signature]</i>
НАЧ. ОТА	СОРОКИН	<i>[Signature]</i>

ИЗМ. № ПОЛ. ПОДАТЬСЯ ДАТА

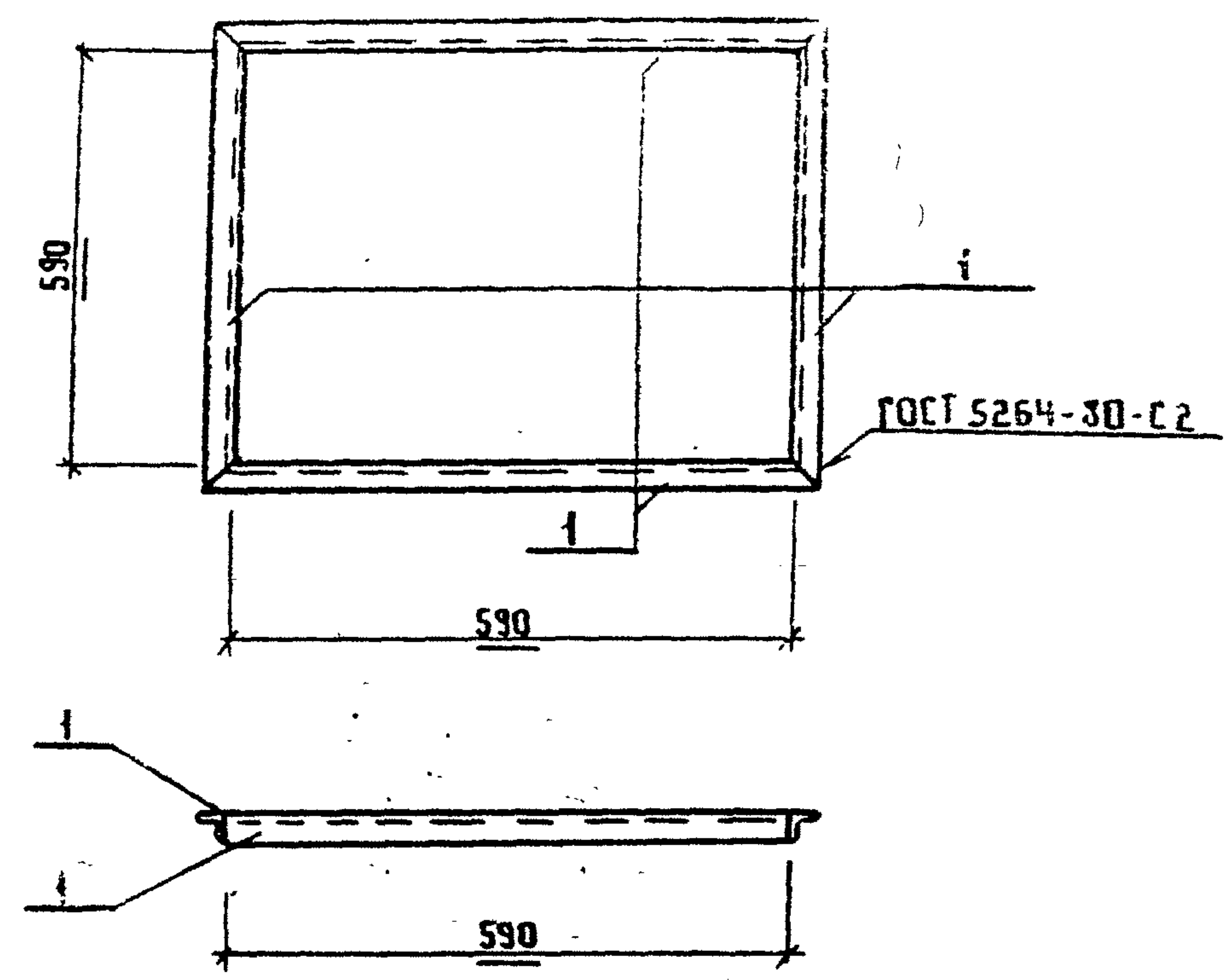
ИЗМ. № ПОЛ. ПОДАТЬСЯ ДАТА

ИЗМ. № ПОЛ. ПОДАТЬСЯ ДАТА

ТП0901-9-15.1.87 КЖИ-9		
КАРКАС	СТАИЯ	МАССА
ПЛОСКИЙ Кр-1	Р	432
	Лист	Листов 1
Гипрокоммунводоканал г. Москва		

И. КОНТР.	РОТЕНШТЕЙН	<i>[Signature]</i>
ПРОВЕРКА	РОТЕНШТЕЙН	<i>[Signature]</i>
СТ. ИНЖ.	ВЛАСОВА	<i>[Signature]</i>
ТИП	ЗАКУБАНСКИЙ	<i>[Signature]</i>
НАЧ. ОТА	СОРОКИН	<i>[Signature]</i>





ФОРМАТ	ЗОНА	Поз.	ОБОЗНАЧЕНИЕ	НАИМЕНОВАНИЕ	КОЛ.	ПРИМЕЧАНИЕ
				<u>Документация</u>		
			КЖИ-2 ТУ	Технические условия		
				<u>Детали</u>		
Б4	1		КЖИ-10	56x56x5 ГОСТ 8509-72 Уголок ветзкп 2-ГОСТ 535-79 L=702	4	3,0 кг

ТП0901-9-15.1.87 КЖИ-10

ИЗДЕЛИЕ ЗАКЛАДНОЕ  
МН-3

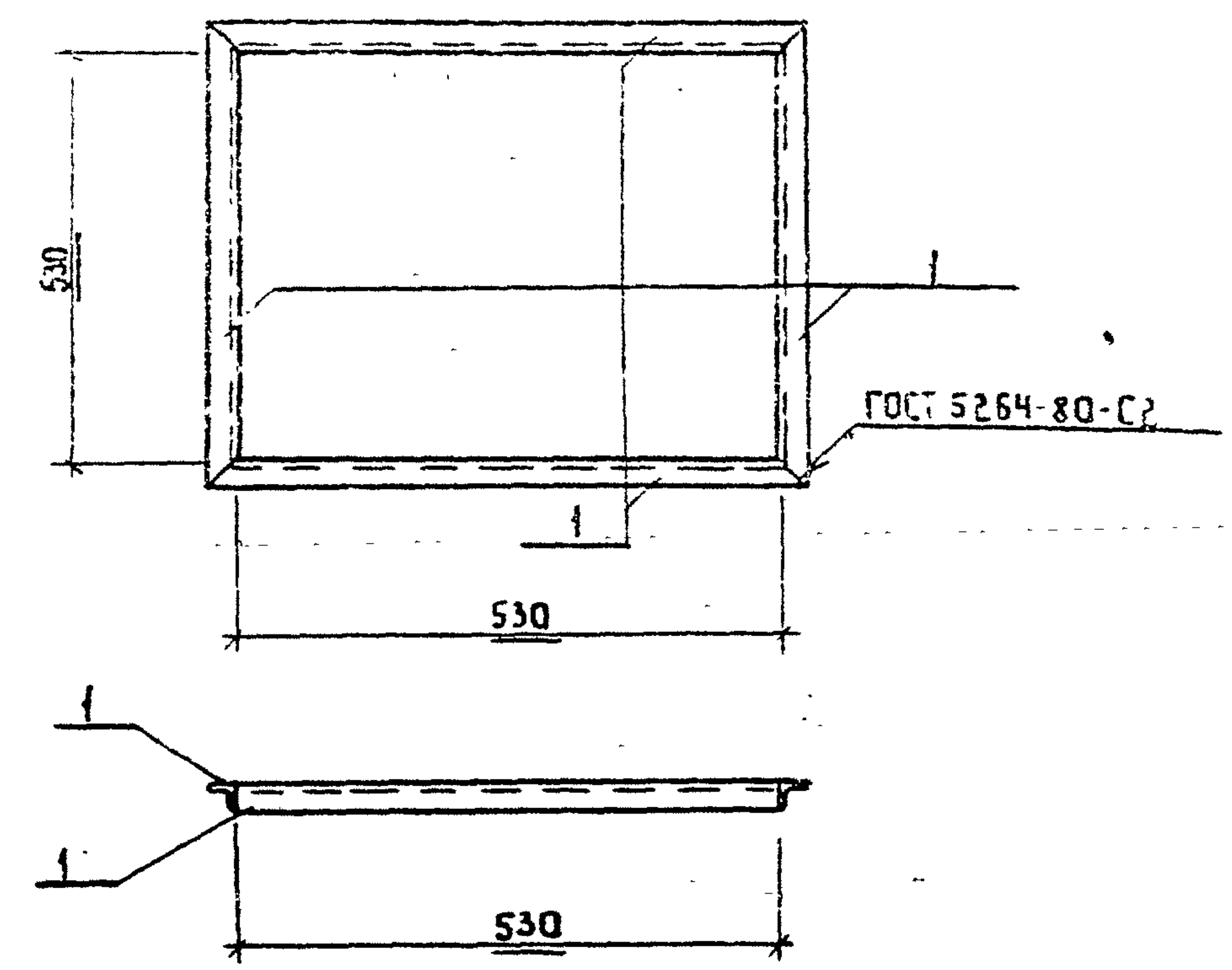
СТАДИЯ МАССА МАСШТАБ

Р 12

Лист Листов 1

ТИПРОКМУНВОДОКАНАЛ  
г. Москва

ИМЬ ЛЮБА.	ПОДПИСЬ И ДАТА	ВЗАИМНОВ.№
Н. КОНТР.	РОТЕНШТЕЙН	
ПРОВЕРИЛ	РОТЕНШТЕЙН	
СТ. ИНЖ.	ВЛАСОВА	
ГИП	ЗАКУБАНСКИЙ	
НАЧ. ОТД.	СОРОКИН	



ФОРМАТ	ЗОНА	Поз.	ОБОЗНАЧЕНИЕ	НАИМЕНОВАНИЕ	КОЛ.	ПРИМЕЧАНИЕ
				<u>Документация</u>		
			КЖИ-2 ТУ	Технические условия		
				<u>Детали</u>		
Б4	1		КЖИ-11	56x56x5 ГОСТ 8509-72 Уголок ветзкп 2-ГОСТ 535-79 L=640	4	3,0 кг

ТП0901-9-15.1.87 КЖИ-11

ИЗДЕЛИЕ - ЗАКЛАДНОЕ  
МН-4

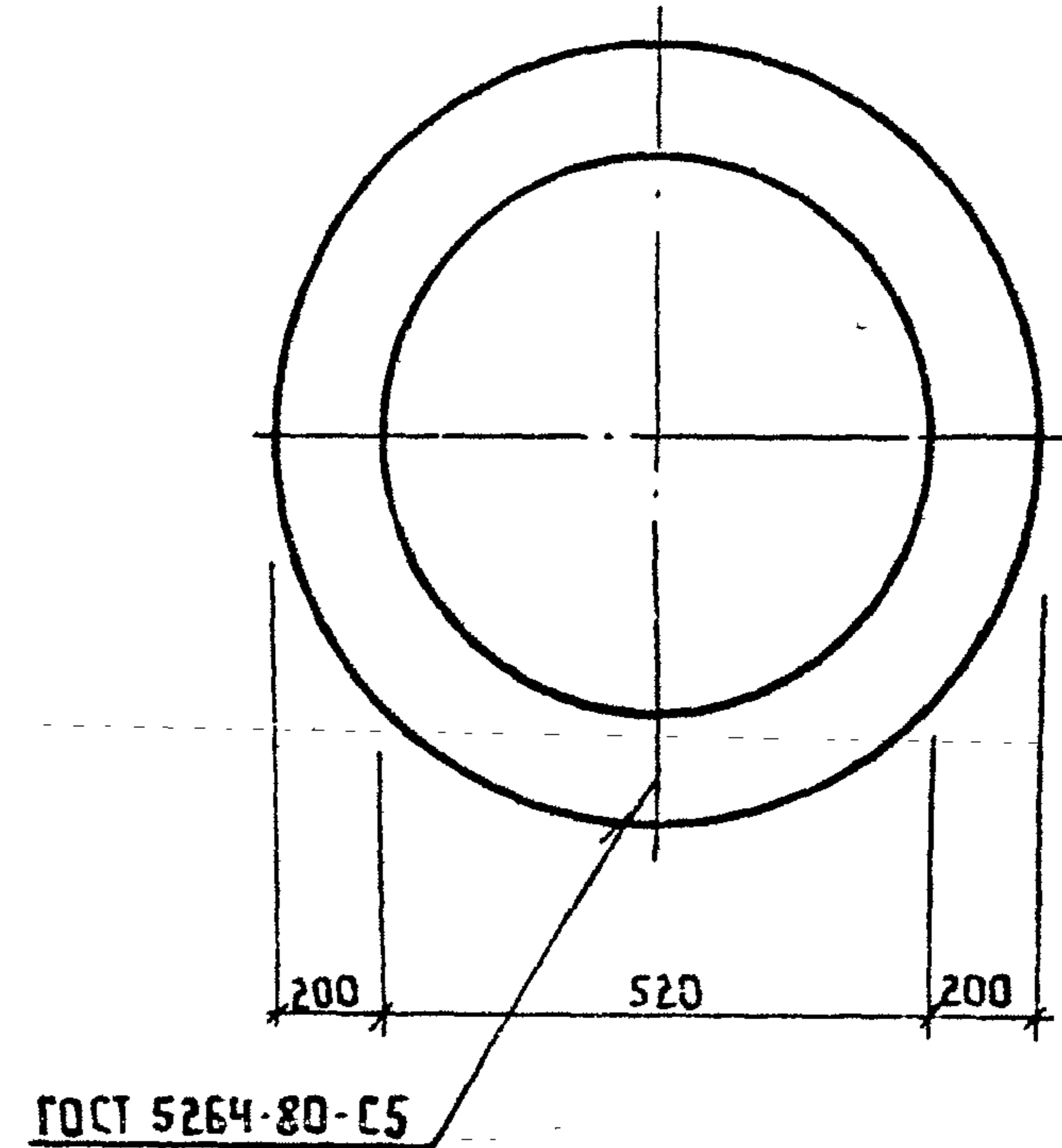
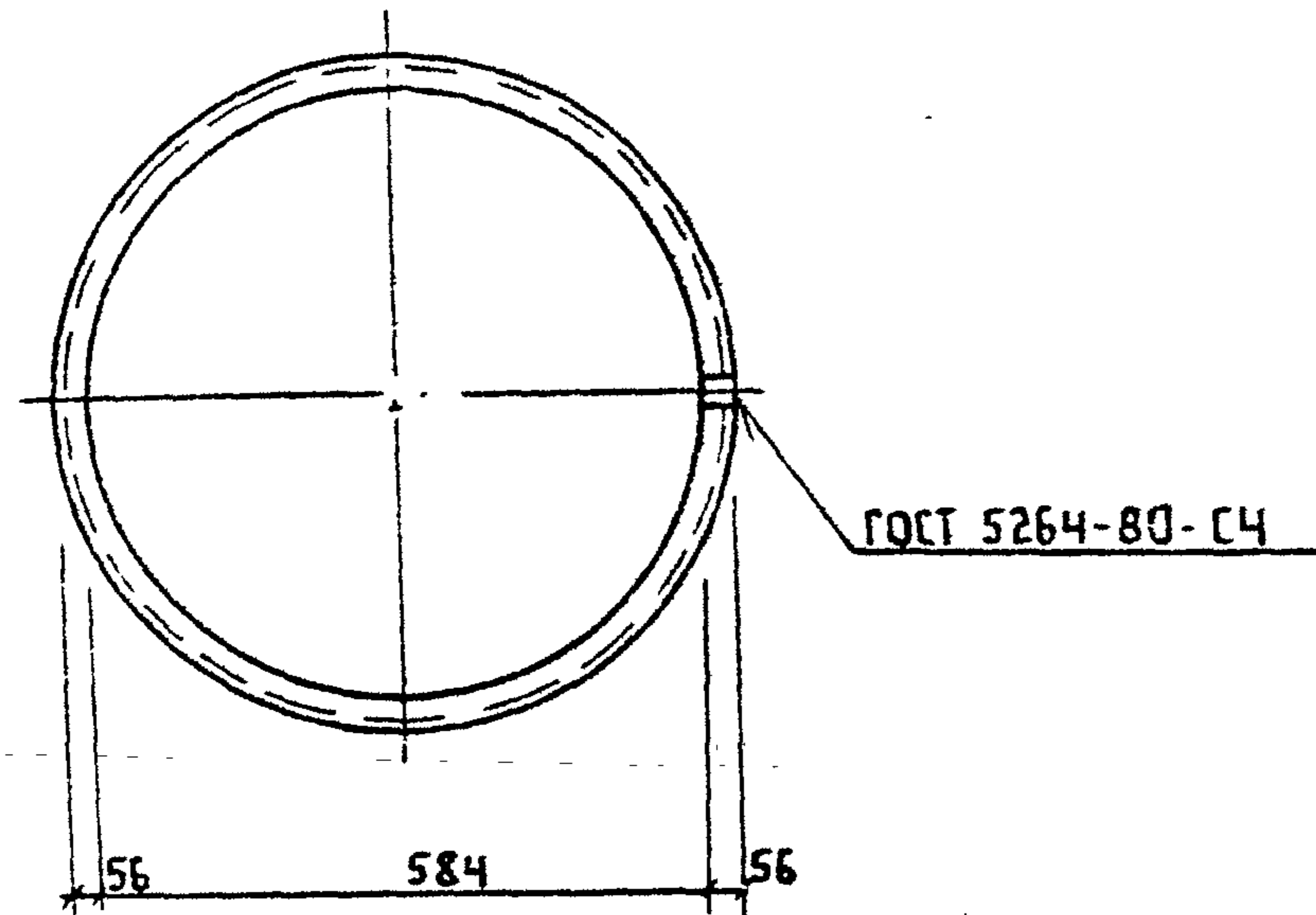
СТАДИЯ МАССА МАСШТАБ

Р 12

Лист Листов 1

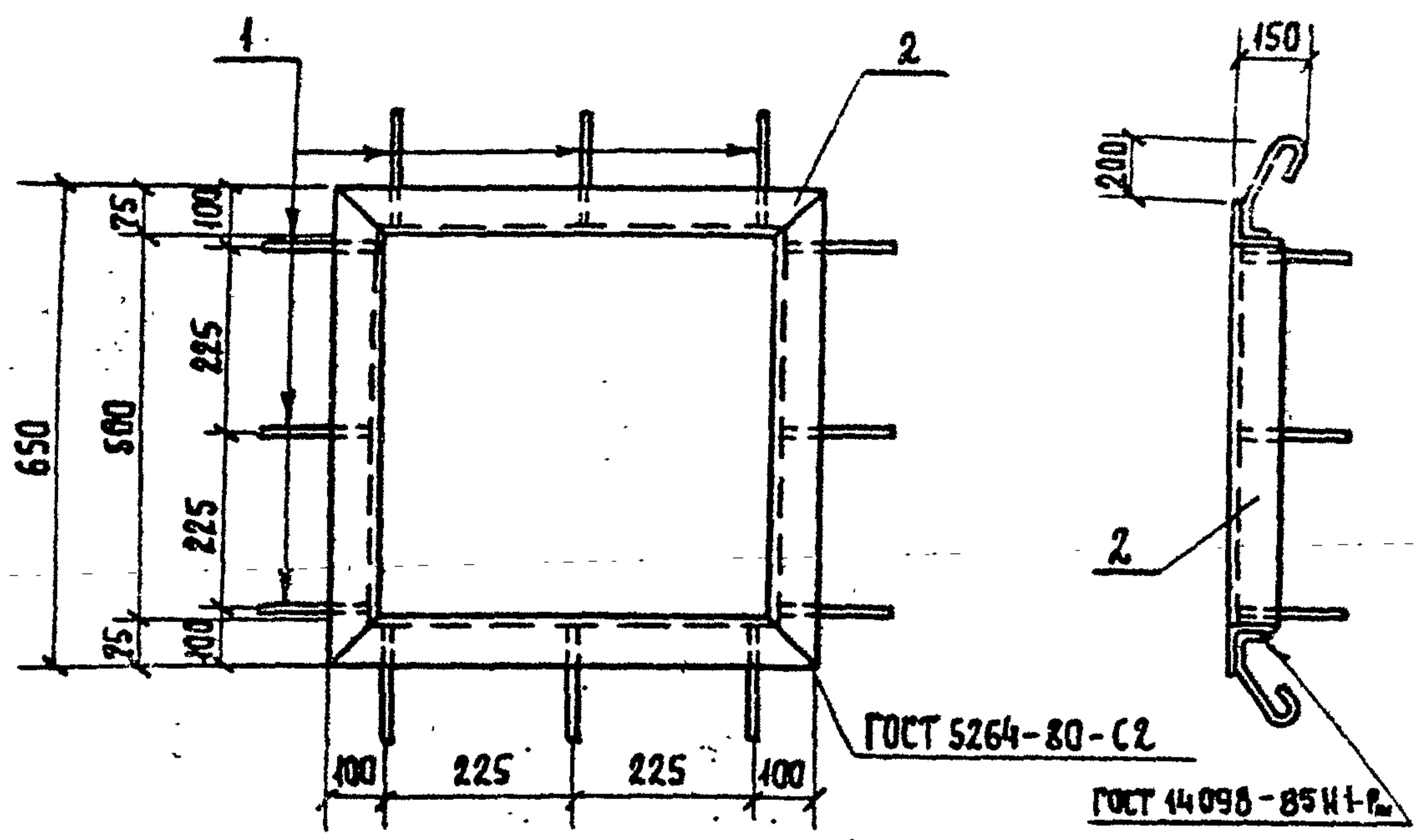
ТИПРОКМУНВОДОКАНАЛ  
г. Москва

ИМЬ ЛЮБА.	ПОДПИСЬ И ДАТА	ВЗАИМНОВ.№
Н. КОНТР.	РОТЕНШТЕЙН	
ПРОВЕРИЛ	РОТЕНШТЕЙН	
СТ. ИНЖ.	ВЛАСОВА	
ГИП	ЗАКУБАНСКИЙ	
НАЧ. ОТД.	СОРОКИН	



Изм. №	Дата	Подпись	Взам. инв. №	ТП0901-9-15.1.87 КЖИ-12			
				Кольцо	Стандия	Масса	Масштаб
					Р	93	1:10
И.контр.	Ротенштейн	<i>Р.С.</i>		Лист	Листов 1		
Проверка	Ротенштейн	<i>Р.С.</i>		Угол ок 56x56x5 ГОСТ 8509-72			Гипрокоммунводоканал г. Москва
Ст. инж.	Власова	<i>В.С.</i>		Встзкл2-1 ГОСТ 535-79			
Гип	Закубанский	<i>З.С.</i>					
Нач. ота	Сорокин	<i>С.С.</i>					

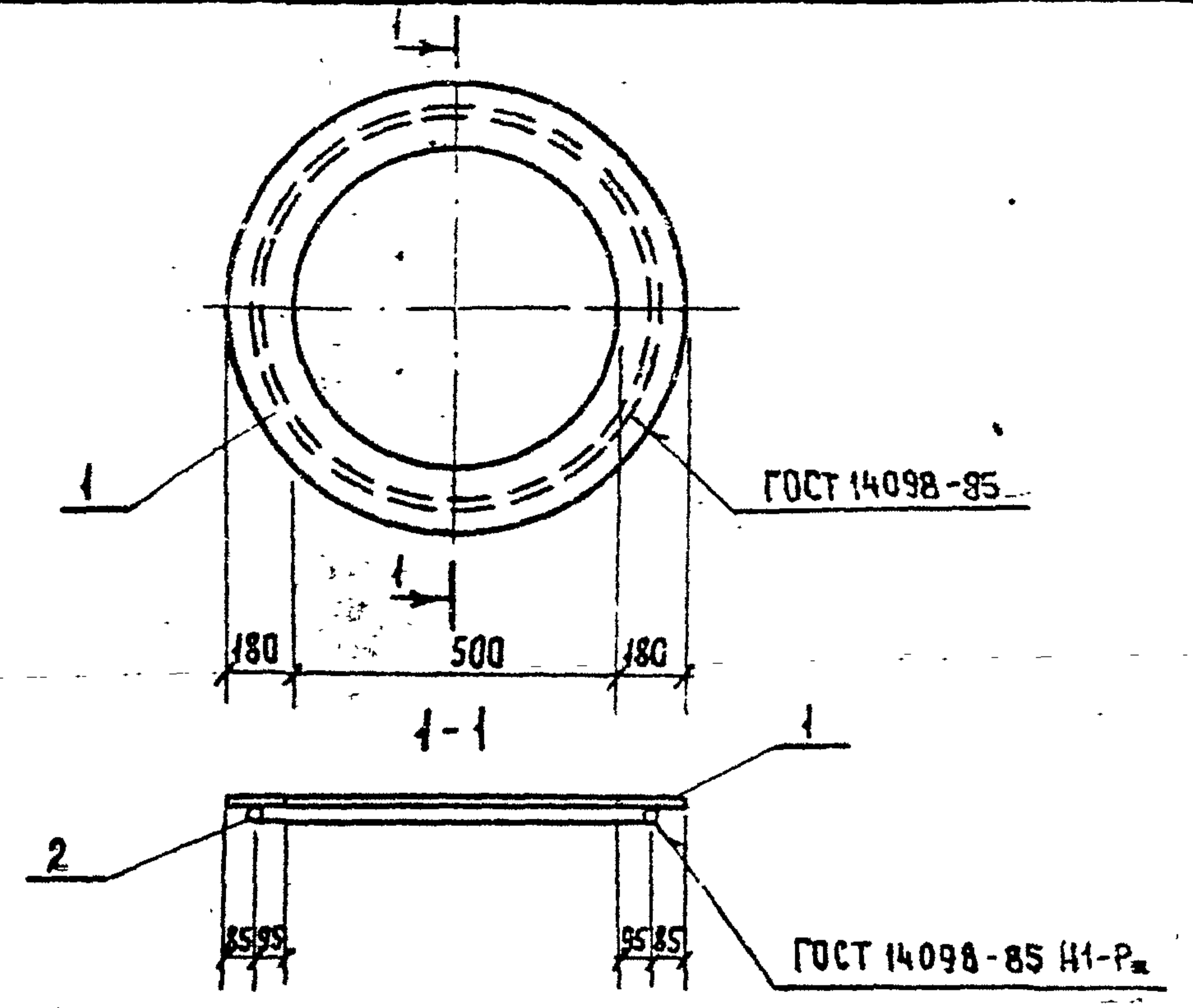
Изм. №	Дата	Подпись	Взам. инв. №	ТП0901-9-15.1.87 КЖИ-13			
				Кольцо	Стандия	Масса	Масштаб
					Р	34	1:10
И.контр.	Ротенштейн	<i>Р.С.</i>		Лист	Листов 1		
Проверка	Ротенштейн	<i>Р.С.</i>		Плоска 10x950 ГОСТ 82-70			Гипрокоммунводоканал г. Москва
Ст. инж.	Власова	<i>В.С.</i>		Встзкл2-1 ГОСТ 14637-79			
Гип	Закубанский	<i>З.С.</i>					
Нач. ота	Сорокин	<i>С.С.</i>					



Формат	Зона	Поз.	Обозначение	Наименование	Кол.	Примечание
				<u>Документация</u>		
			КЖИ-2 ТУ	Технические условия		
				<u>Детали</u>		
Б4		1	КЖИ-14.1	А-1-8 ГОСТ 5781-82* $\varnothing=500$	12	0.2 кг
Б4		2	КЖИ-14.2	Уголок 75x75x5 ГОСТ 8509-72 $\varnothing=2500$	1	15.08 кг

Инв. № подл. Подпись и дата Взам. инв. №

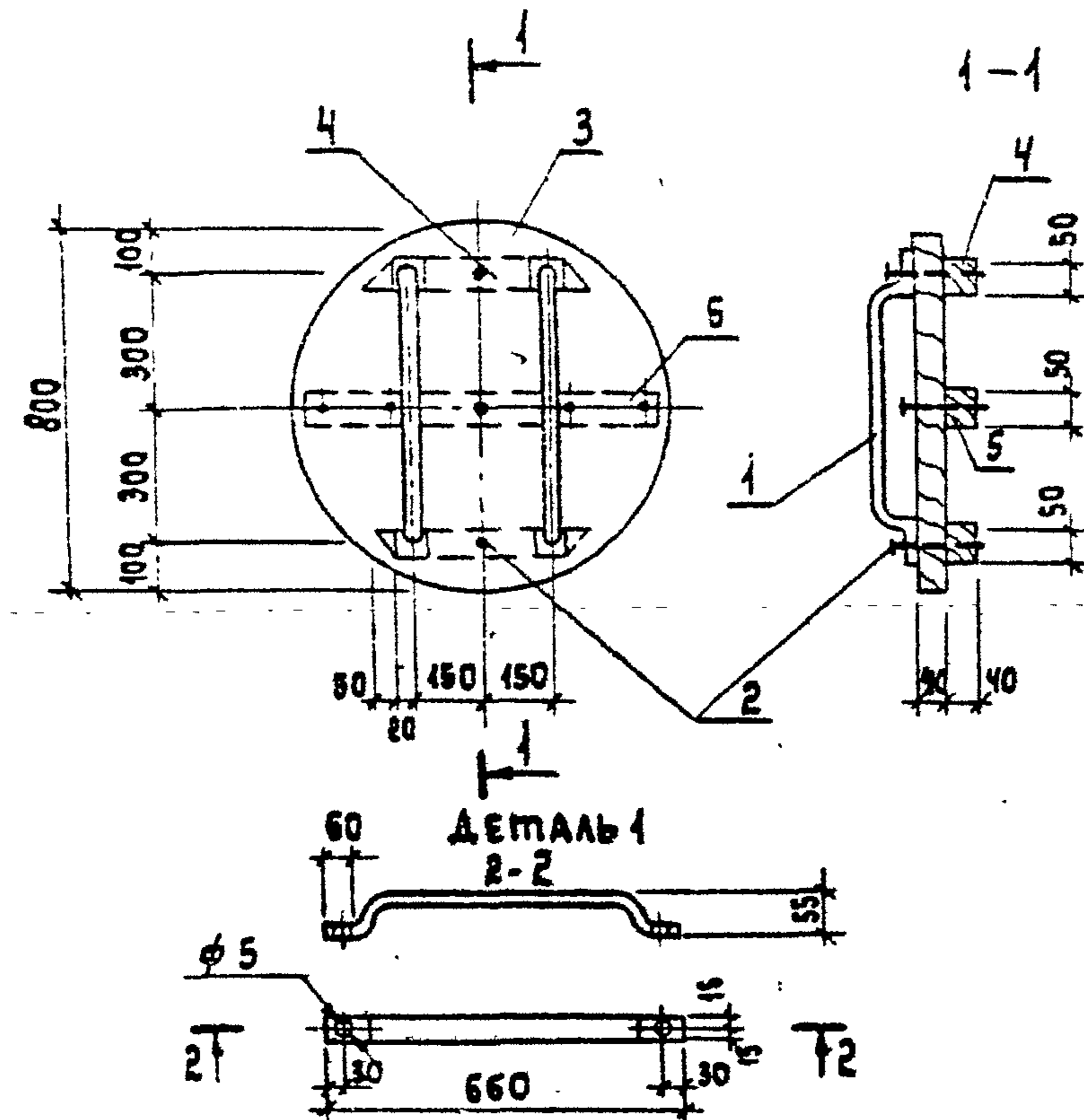
ТП 0901-9-15.1.87			КЖИ 14		
Изделие закладное МН-5			Стадия	Масса	Масштаб
			Р	17.48	1:10
			Лист	Листов 1	
			Гипрокоммунводоканал г. Москва		
Н. контр.	Ротенштейн	<i>RS</i>			
Провер.	Ротенштейн	<i>RS</i>			
Ст. инж.	Власова	<i>Власова</i>			
Гип	Закубанский	<i>Закубанский</i>			
Нач. отд.	Сорокин	<i>Сорокин</i>			



Формат	Зона	Поз.	Обозначение	Наименование	Кол.	Примеч.
				<u>Документация</u>		
			КЖИ 2 ТУ	Технические условия		
				<u>Детали</u>		
Б4		1	КЖИ 15.1	Шир. полоса 40x50 ГОСТ 32-70 $\varnothing=900$	1	34.44 кг
Б4		2	КЖИ 15.2	А-1-10 ГОСТ 5781-82 $\varnothing=2130$	1	1.31 кг

Инв. № подл. Подпись и дата Взам. инв. №

ТП 0901-9-15.1.87			КЖИ 15		
Изделие закладное МН-6			Стадия	Масса	Масштаб
			Р	35.45	1:10
			Лист	Листов 1	
			Гипрокоммунводоканал г. Москва		
Н. контр.	Ротенштейн	<i>RS</i>			
Провер.	Ротенштейн	<i>RS</i>			
Ст. инж.	Власова	<i>Власова</i>			
Гип	Закубанский	<i>Закубанский</i>			
Нач. отд.	Сорокин	<i>Сорокин</i>			



ФОРМАТ	ЗОНА	ПОЗ.	ОБОЗНАЧЕНИЕ	НАИМЕНОВАНИЕ	КОЛ.	ПРИМЕЧАНИЕ
				<b>ДЕТАЛИ</b>		
А4		1	КЖИ.16.1	Полоса 10x30 ГОСТ 103-76 е=800 Ст.3 ГОСТ 535-79	2	1.9 кг
				<b>СТАНДАРТНЫЕ ИЗДЕЛИЯ</b>		
		2		Гвозди КЧ.0x100 ГОСТ 4028-63	0.2	кг
				<b>МАТЕРИАЛЫ</b>		
		3		Доска б=40мм ГОСТ 2695-74	0.024	м <sup>3</sup>
		4		Брусек 40x50 ГОСТ 2695-74 е=440	0.0018	м <sup>3</sup>
		5		Брусек 40x50 ГОСТ 2695-74 е=680	0.0014	м <sup>3</sup>

ТП 0901-9-15.1.87

КЖИ 16

ДЕРЕВЯННАЯ КРЫШКА  
φ 800.

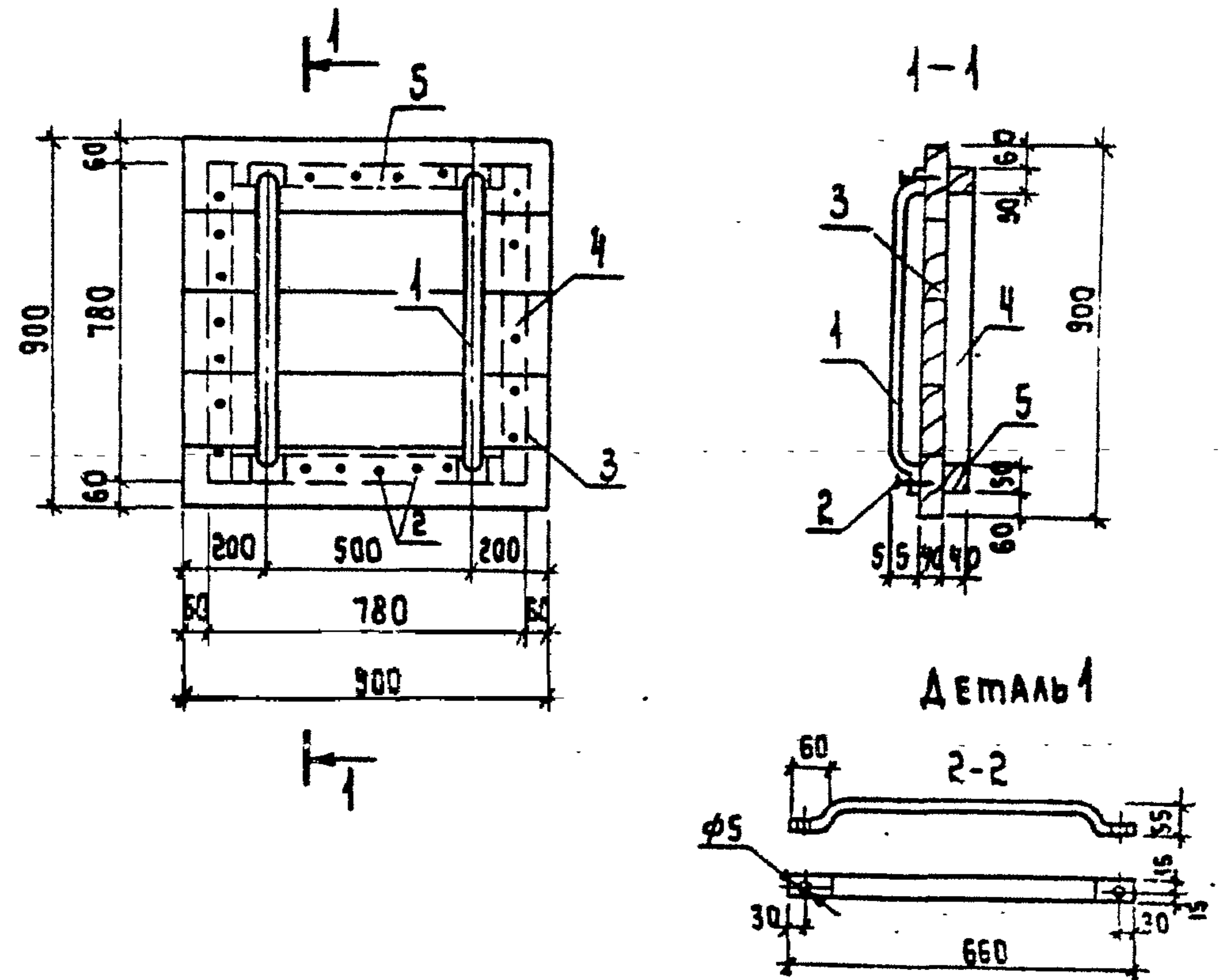
Стадия	Масса	Масштаб
Р	15.8	1:20

Лист 1 | Листов 1

ГИПРОКОММУНВОДОКАНАЛ  
г. Москва

Изм. № подл. Подпись и дата

И. контр. Ротенштейн  
Провер. Ротенштейн  
Ст. инж. Власова  
ГИП ЗАКУБАНСКИЙ  
НАЧ. отд. Сорокин



ФОРМАТ	ЗОНА	ПОЗ.	ОБОЗНАЧЕНИЕ	НАИМЕНОВАНИЕ	КОЛ.	ПРИМЕЧАНИЕ
				<b>ДЕТАЛИ</b>		
А4		1	КЖИ.17.1	Полоса 10x30 ГОСТ 103-76 е=850 Ст.3 ГОСТ 535-79	2	2.0 кг
				<b>СТАНДАРТНЫЕ ИЗДЕЛИЯ</b>		
		2		Гвозди КЧ.0x100 ГОСТ 4028-63	0.2	кг
				<b>МАТЕРИАЛЫ</b>		
		3		Доска б=40 ГОСТ 2695-74	0.03	м <sup>3</sup>
		4		Брусек 40x50 ГОСТ 2695-74 е=780	0.0016	м <sup>3</sup>
		5		Брусек 40x50 ГОСТ 2695-74 е=680	0.0014	м <sup>3</sup>

ТП 0901-9-15.1.87

КЖИ 17

ДЕРЕВЯННАЯ КРЫШКА  
900x900.

Стадия	Масса	Масштаб
Р	24	1:20

Лист 1 | Листов 1

ГИПРОКОММУНВОДОКАНАЛ  
г. Москва

Изм. № подл. Подпись и дата

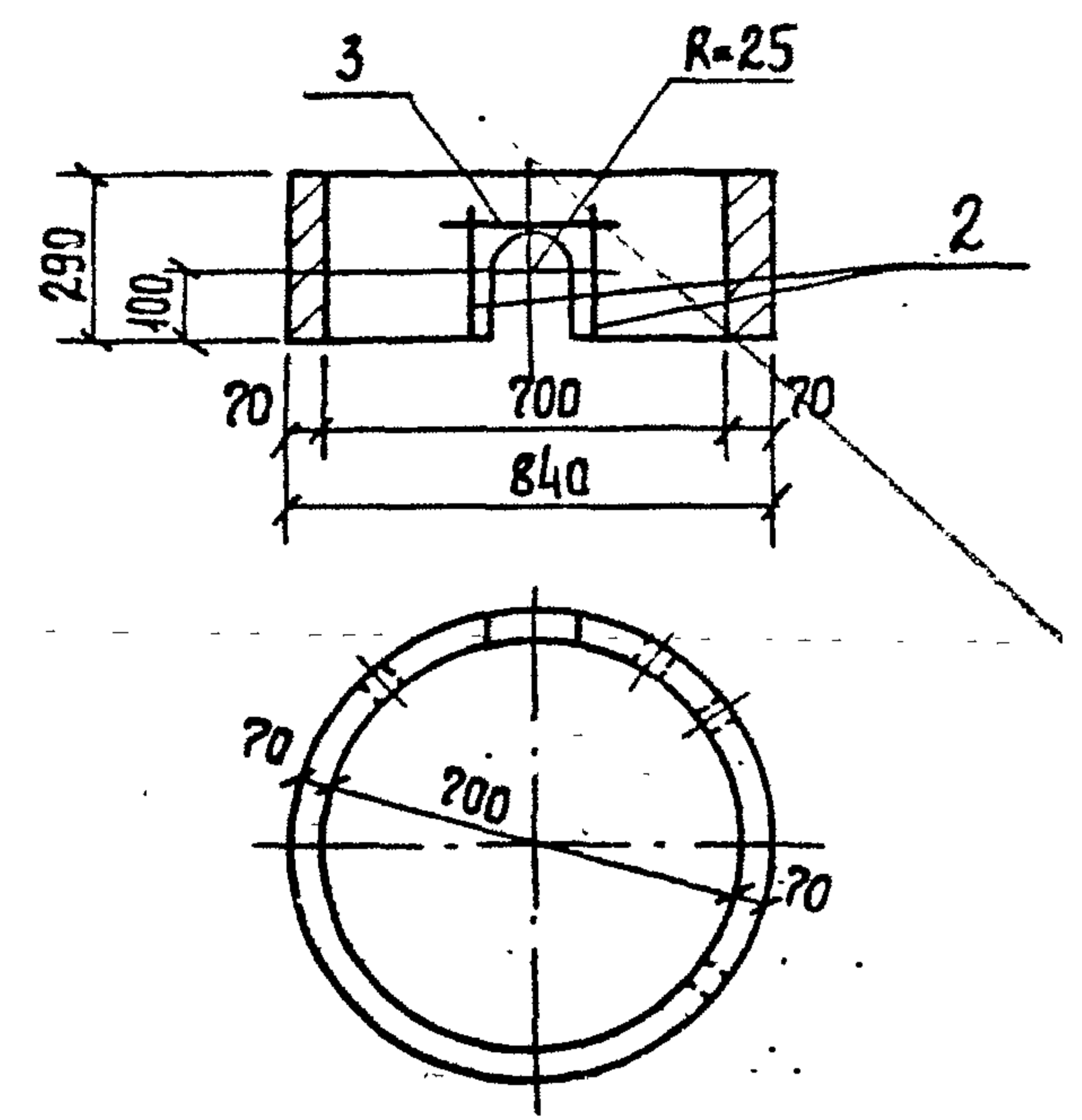
И. контр. Ротенштейн  
Провер. Ротенштейн  
Ст. инж. Власова  
ГИП ЗАКУБАНСКИЙ  
НАЧ. отд. Сорокин

Альбом IV

Типовой проект 0901-9-15.1.87

Типовой

Изм. № подл. Подпись и дата. Взам. инв. №



ФОРМАТ	ЗОНА	ПОС	ОБОЗНАЧЕНИЕ	НАИМЕНОВАНИЕ	КОЛ.	ПРИМЕЧ.
				СБОРОЧНЫЕ ЕДИНИЦЫ		
		1	3.900-3 в.р. 4.2	ОПОРНОЕ КОЛЬЦО КЦ-7-3	1	
				ДЕТАЛИ		
Б.4		2	КЖ.И 18.1	φ 10 А III ГОСТ 5781-82*		
				ℓ=200	2	0.125 кг.
Б.4		3	КЖ.И 18.2	φ 10 А III ГОСТ 5781-82*		
				ℓ=500	1	0.31 кг.

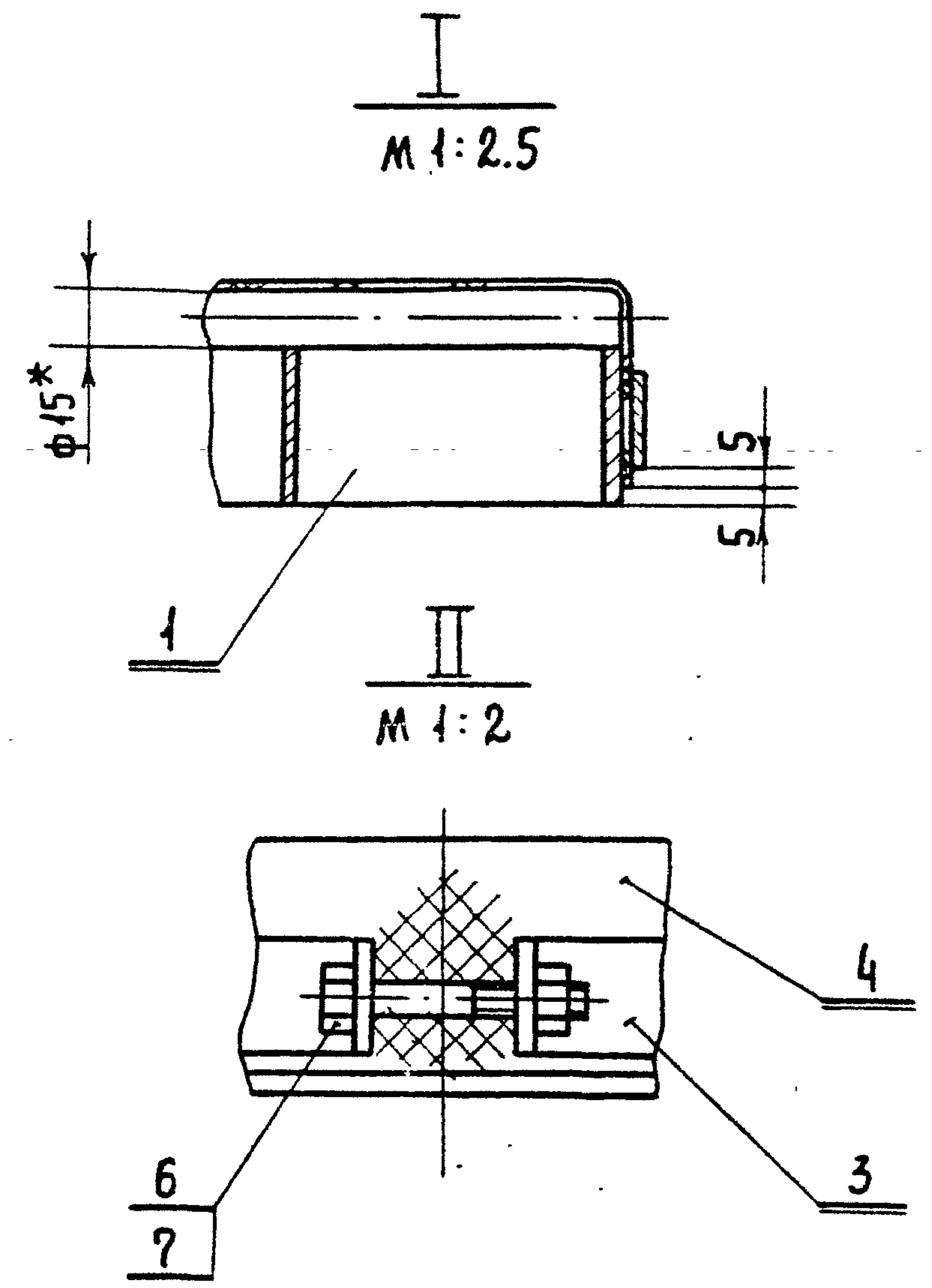
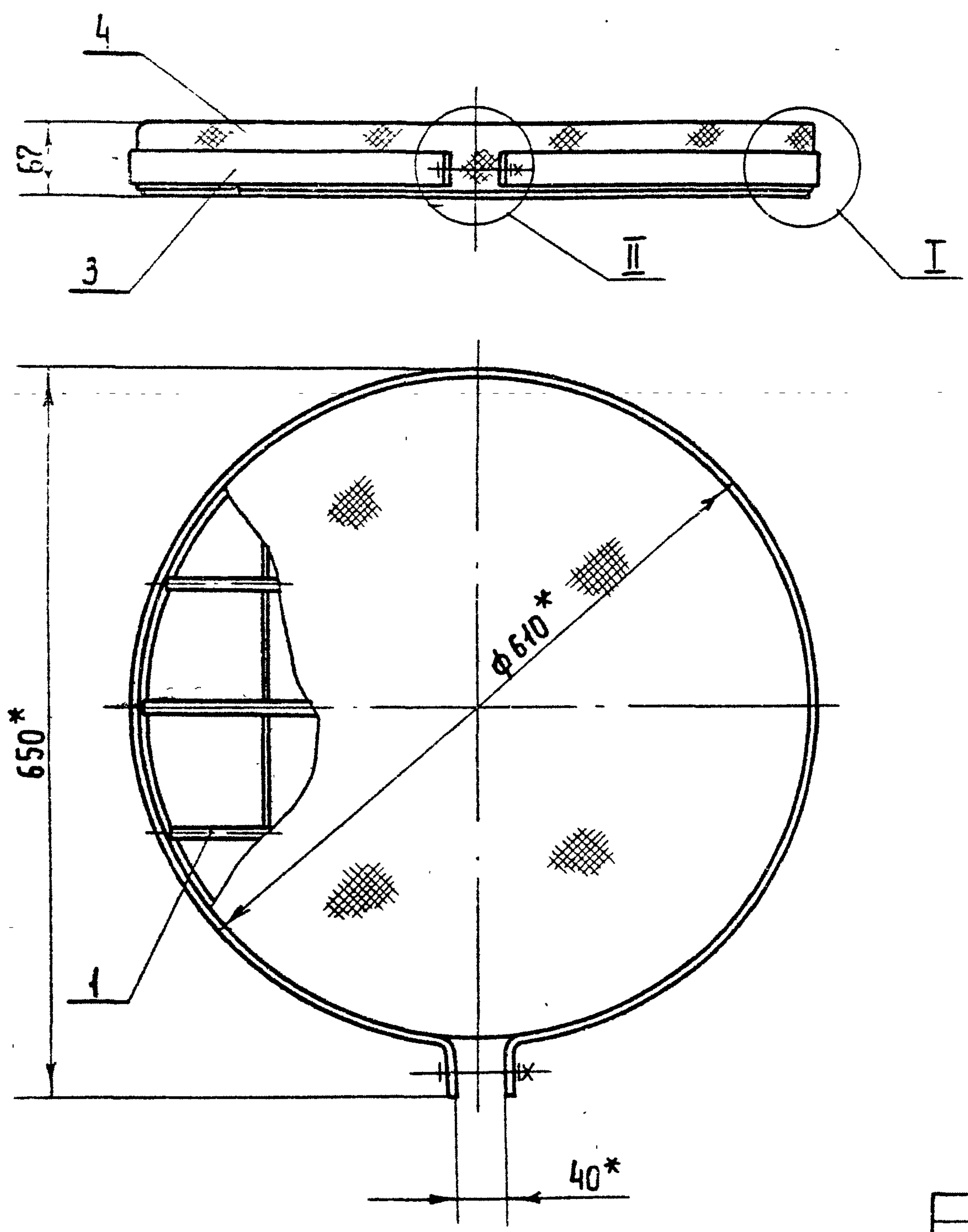
ВЕДОМОСТЬ РАСХОДА СТАЛИ НА ЭЛЕМЕНТ, КГ

МАРКА ЭЛЕМЕНТА	ИЗДЕЛИЕ ЗАКЛАДНОЕ				
	АРМАТУРА КЛАССА			ВСЕГО	ОБЩИЙ РАСХОД
	А III				
	φ10		Итого		
КЦ-7-3, А"	0.56		0.56	0.56	0.56

			ТП 0901-9-15.1.87		КЖ.И 18	
			Кольцо стеновое		СТАДИЯ	МАССА
			КЦ-7-3, А"		Р	0,13т
					МАСШТ.	1:20
И. КОМП.	РОТЕНШТЕЙН	<i>[Signature]</i>				
ПРОБЕР.	РОТЕНШТЕЙН	<i>[Signature]</i>				
СТ. ИНЖ.	ОЛАСОВА	<i>[Signature]</i>				
ГИП	САХУБАНСКИЙ	<i>[Signature]</i>				
НАЧ. ОТД.	СОРОКИН	<i>[Signature]</i>				
					Лист	Листов 1
					ГИПРОКОММУНХОЗДОСНАНА	
					г. Москва	

Типовой проект 0901-9-15.1.87

Инв. № подл. Подпись и дата. Взам. инв. №



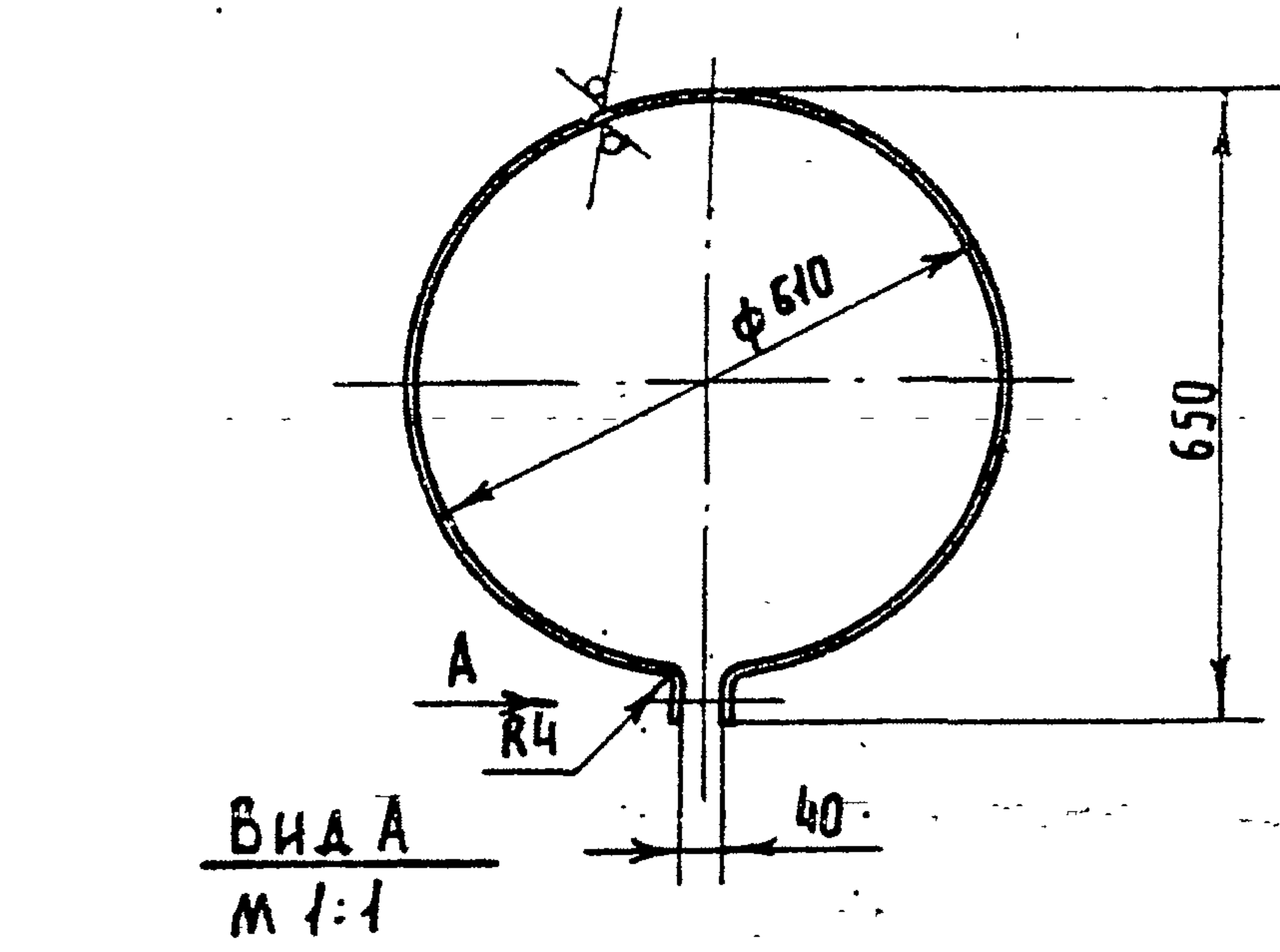
\* Размеры для справок

Привязан			
Инв. №			

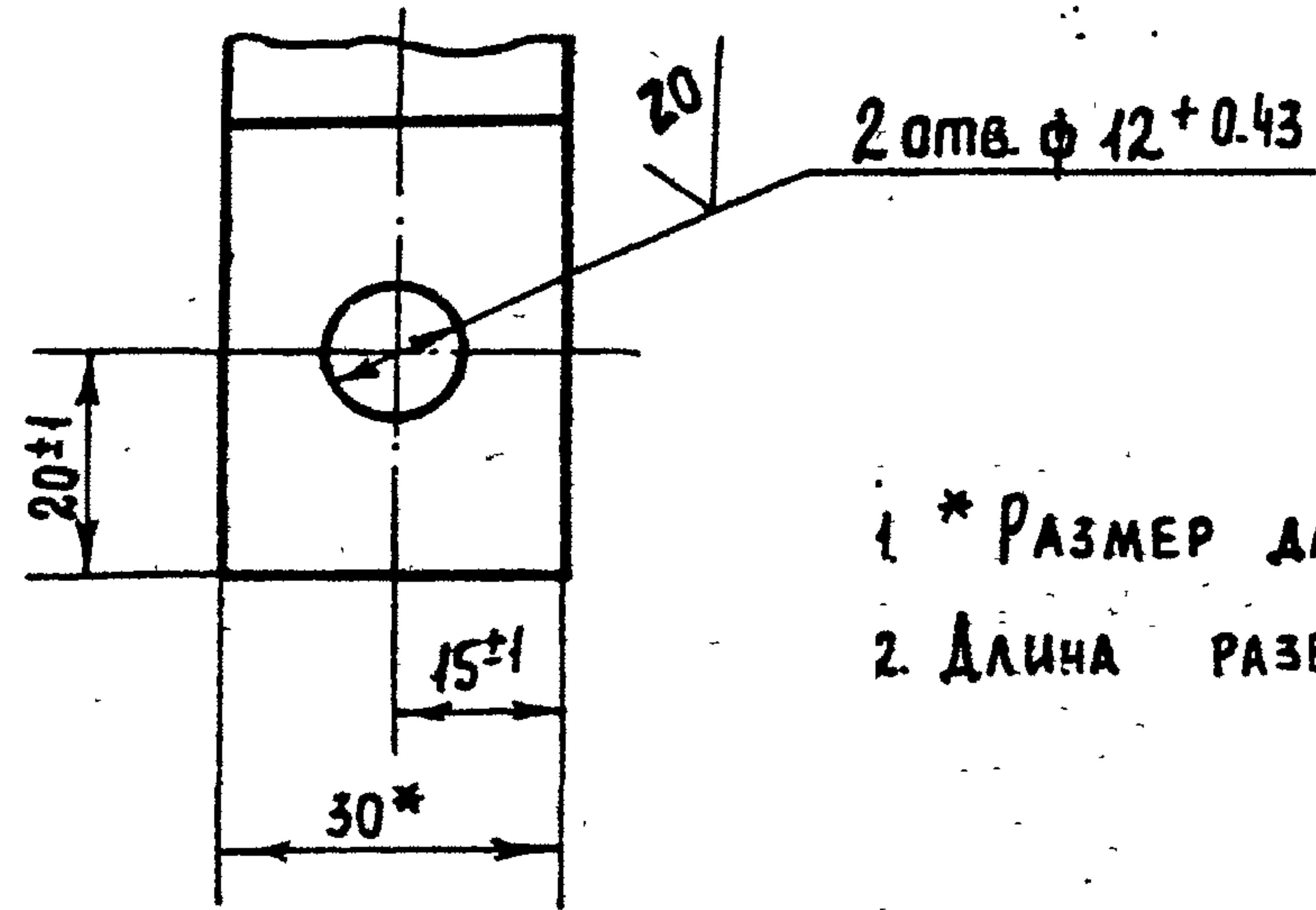
РАЗРАБ.	КАРЬИНА	№ 1 - 1987
РУК. ГР.	СМИРНОВ	<i>Смирнов</i>
Н. КОНТР.	СМИРНОВ	<i>Смирнов</i>
НАЧ. ОТД.	ЗАВЬЯЛОВ	<i>Завьялов</i>

МО 122-00-00-00СБ			
Решетка ф 610	Стадия	Масса	Масштаб
СБОРОЧНЫЙ ЧЕРТЕЖ.	Р	17,0	1:5
	Лист	Листов 1	
Гипрокоммунводоканал г. Москва			

40 ✓ (✓)



Вид А  
М 1:1



1 \* РАЗМЕР ДЛЯ СПРАВОК.  
2 ДЛИНА РАЗВЕРТКИ - 1950

Име № подл.	Подпись и дата	Взам. инв. №
РАЗРАБ.	КАГЫРИНА	1987
РЭК. ГР.	СМИРНОВ	
И. КОНТР.	СМИРНОВ	

МО122-00-00-01

Хомут

Стадия | Масса | Масшт.

1,84 | 1:10

Лист | Листов

Полоса Б-2 4x30 ГОСТ 403-76  
Ст. 3 ГОСТ 535-79

ГИПРОКОММУНВОДОКАНАЛ  
г. Москва

Формат	Зона	Поз.	Обозначение	Наименование	Кол.	Примечание
				ДОКУМЕНТАЦИЯ		
A3			МО122-00-00-00СБ	СБОРОЧНЫЙ ЧЕРТЕЖ		
				СБОРОЧНЫЕ ЕДИНИЦЫ		
A3	1		МО122-01-00-00	РЕШЕТКА	1	
				ДЕТАЛИ		
A4	3		МО122-00-00-01	Хомут	1	
B4	4		МО122-00-00-02	Сетка 10-14-0		
				ГОСТ-5336-80 φ 730	1	1,16 кг.
				СТАНДАРТНЫЕ ИЗДЕЛИЯ		
	6			Болт М10x60.46.019		
				ГОСТ 7798-70	1	
	7			Гайка М10.5.019		
				ГОСТ 5915-70	1	

Име № подл.	Подпись и дата	Взам. инв. №
РАЗРАБ.	КАГЫРИНА	1987
РЭК. ГР.	СМИРНОВ	
И. КОНТР.	СМИРНОВ	
НАЧ. ОТД.	ЗАВЬЯЛОВ	

МО122-00-00-00

Решетка φ 610

Стадия | Лист | Листов

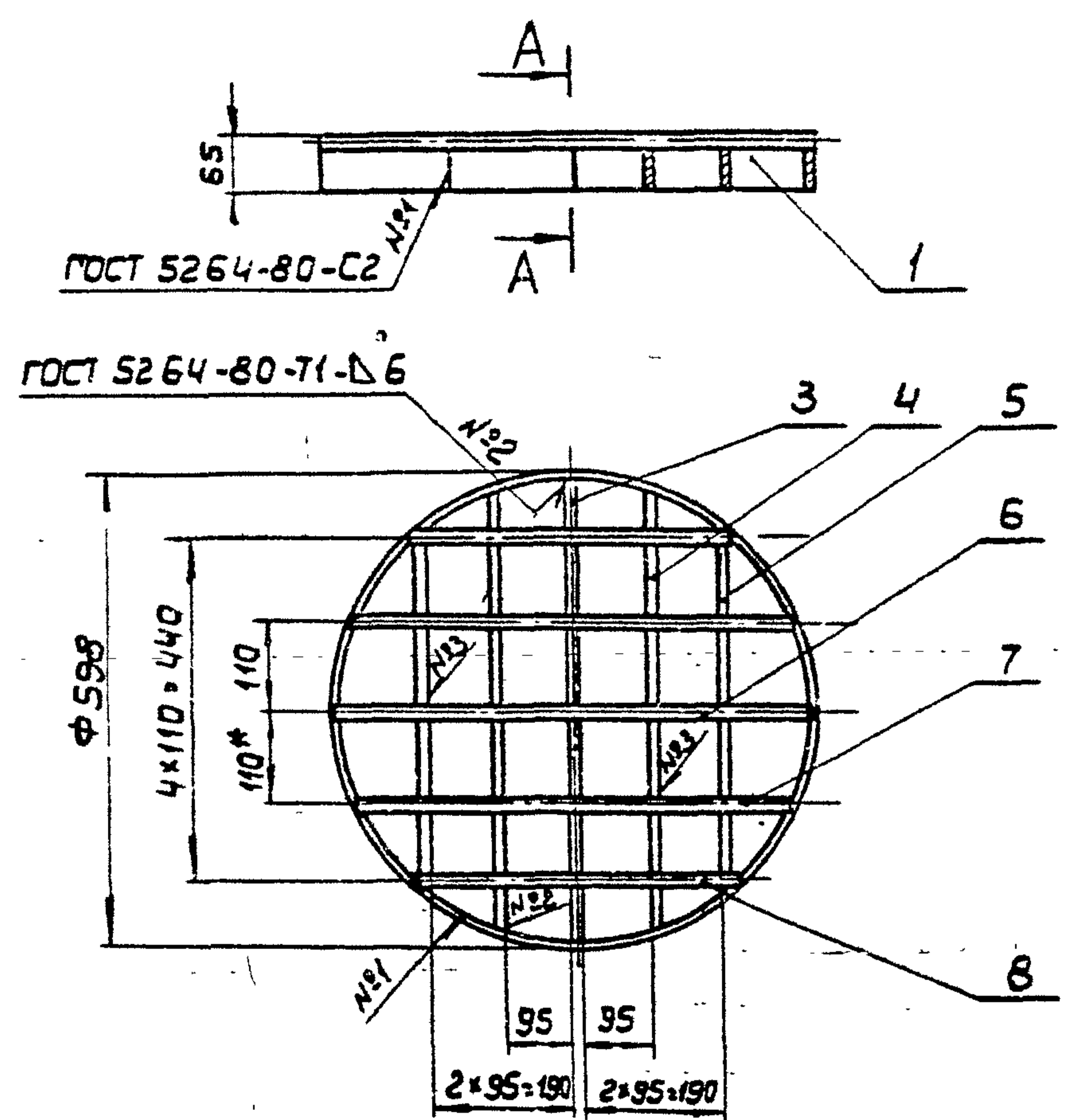
Р | 1 | 1

ГИПРОКОММУНВОДОКАНАЛ  
г. Москва

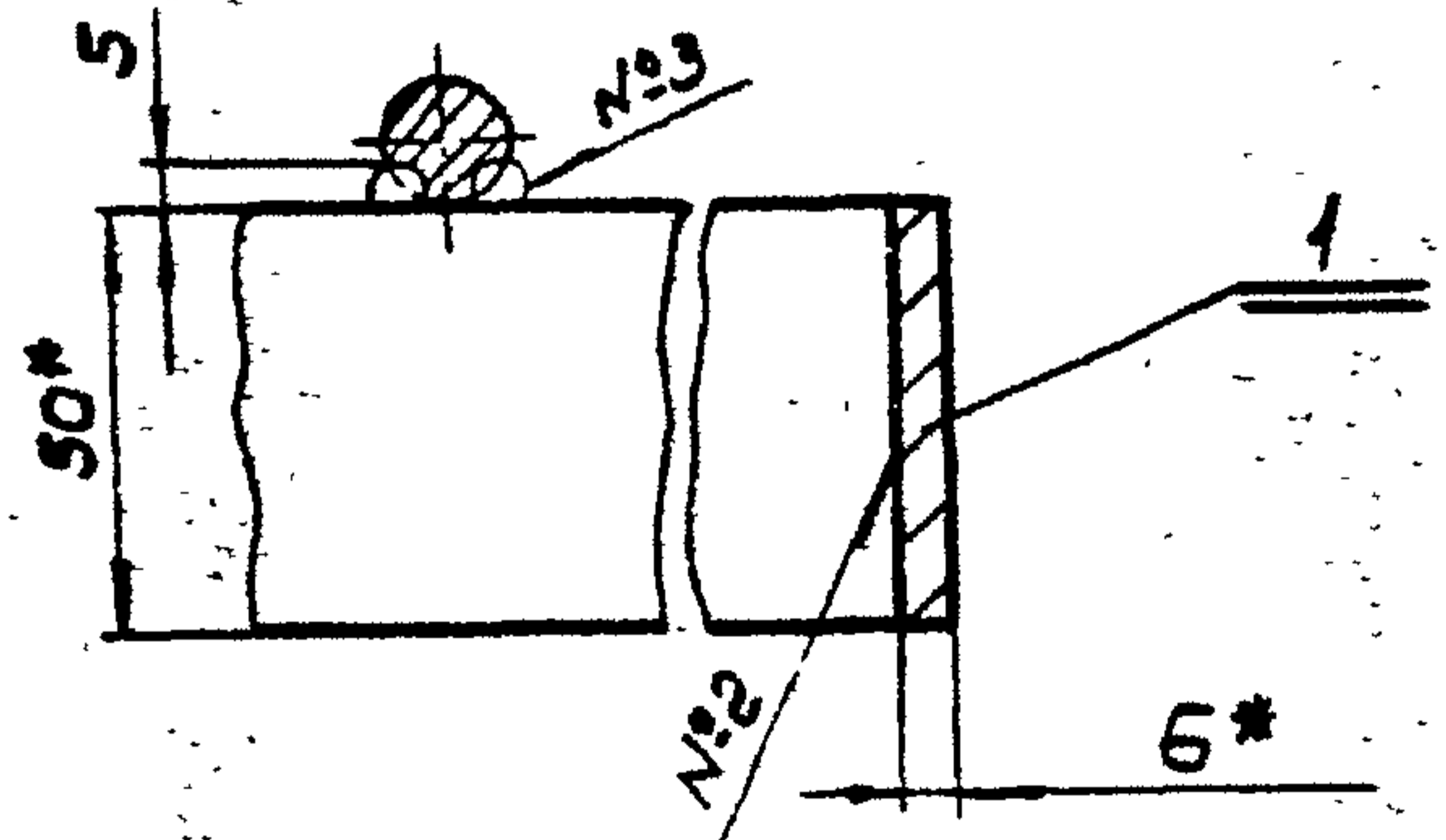
АЛБМ

ТИПОВОЙ ПРОЕКТ

ТИПОВОЙ ПРОЕКТ



A-A  
M 1:2



\* Размеры для справок

MO122-01-00-00СБ

Решетка  
Сборочный чертеж

Стадия Масса Масштаб

13.9

Лист Листов

Гипрокоммунводоканал  
г. Москва

Разраб.	Кагырина	В.М.
Рук. гр.	Смирнов	В.М.
Н. контр.	Смирнов	В.М.
Нач. отд.	Завьялов	В.М.

АЛБМ

ТИПОВОЙ ПРОЕКТ

ТИПОВОЙ ПРОЕКТ

Форма	Зона	Поз.	Обозначение	Наименование	кол.	Примечание
				Документация		
A4			MO122-01-00-00СБ	Сборочный чертеж		
				Детали		
Б4	1		MO122-01-00-01	Обечайка	1	4.4 кг
				Полоса Б-2 6x50 ГОСТ 103-76 Ст.3 ГОСТ 535-79		
	2					
Б4	3		MO122-01-00-03	Полоса Б-2 6x50 ГОСТ 103-76 Ст.3 ГОСТ 535-79	1	1.4 кг
				ℓ=584		
Б4	4		MO122-01-00-04	Полоса Б-2 6x50 ГОСТ 103-76 Ст.3 ГОСТ 535-79	2	1.3 кг
				ℓ=548		
Б4	5		MO122-01-00-05	Полоса Б-2 6x50 ГОСТ 103-76 Ст.3 ГОСТ 535-79	2	1.03 кг
				ℓ=438		
Б4	6		MO122-01-00-06	Круг В15 ГОСТ 2590-71 Ст.3 ГОСТ 535-79	1	0.83 кг
				ℓ=596		
Б4	7		MO122-01-00-07	Круг В15 ГОСТ 2590-71 Ст.3 ГОСТ 535-79	2	0.76 кг
				ℓ=544		
Б4	8		MO122-01-00-08	Круг В15 ГОСТ 2590-71 Ст.3 ГОСТ 535-74	2	0.52 кг
				ℓ=374		

MO122-01-00-00

Решетка

Стадия Лист Листов

Р

Гипрокоммунводоканал  
г. Москва

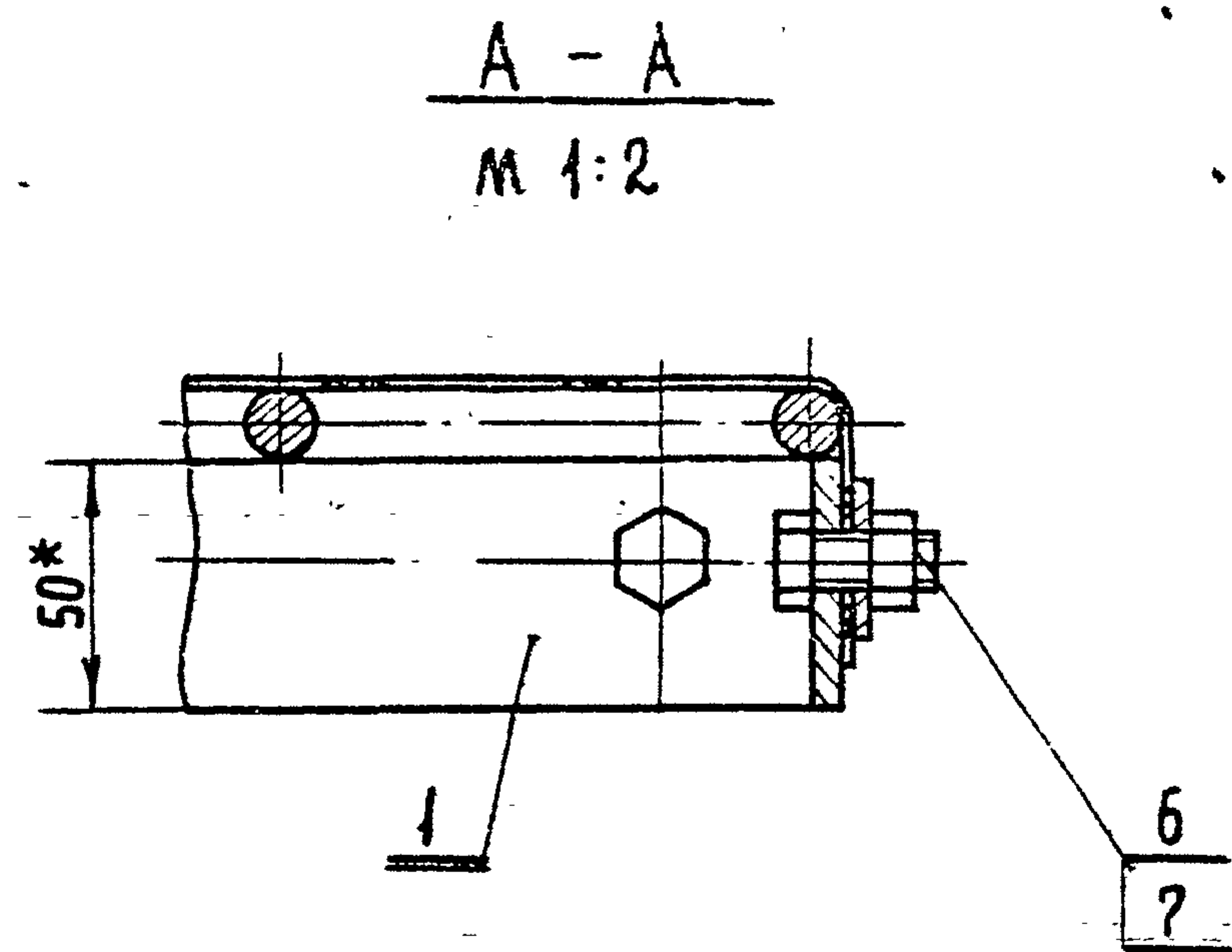
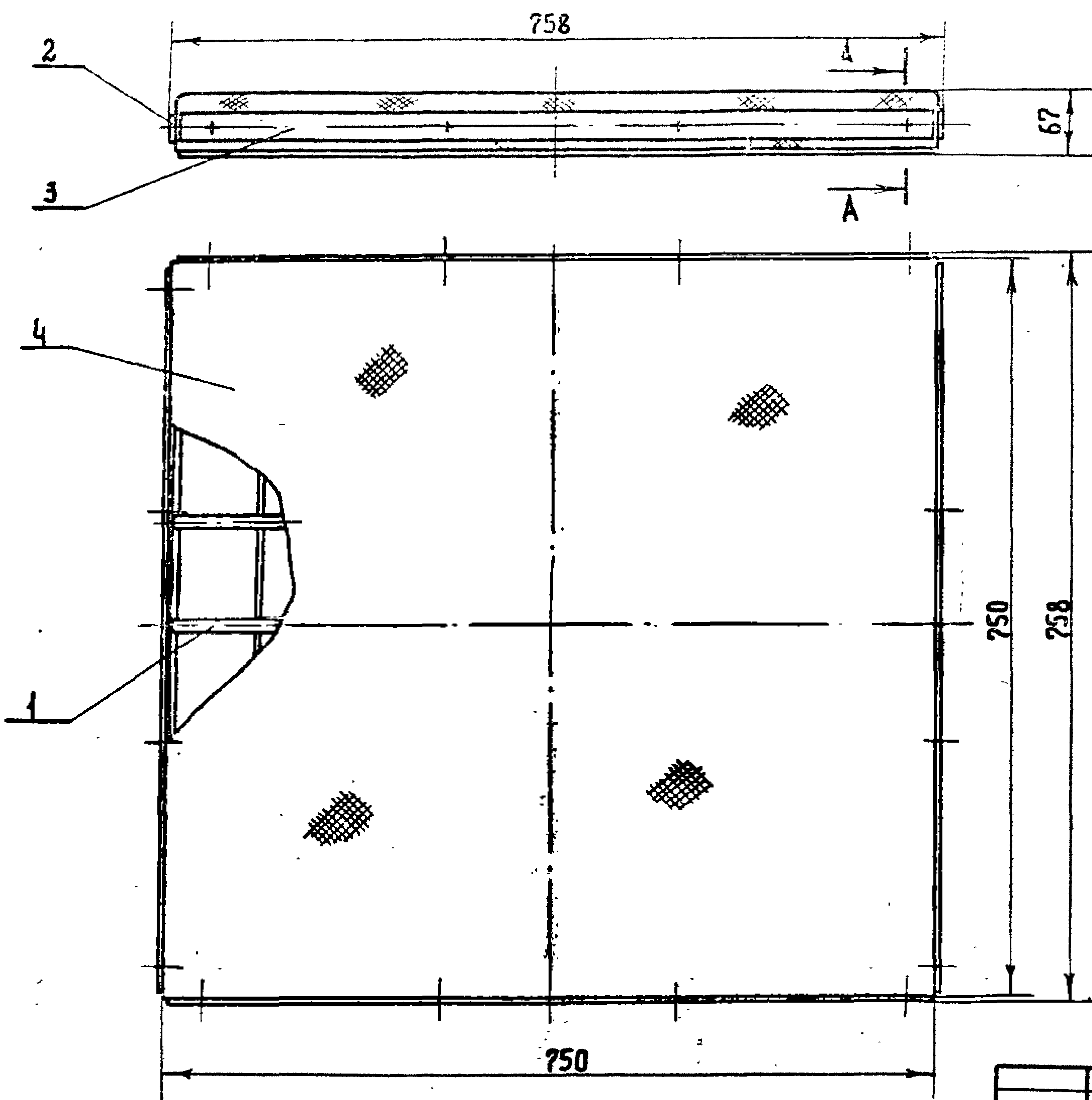
Разраб.	Кагырина	В.М.
Рук. гр.	Смирнов	В.М.
Н. контр.	Смирнов	В.М.
Нач. отд.	Завьялов	В.М.



Альбом IV

Типовой проект 0901-9-15.187

Инв. № подл. Подпись и дата Взам. Инв. №

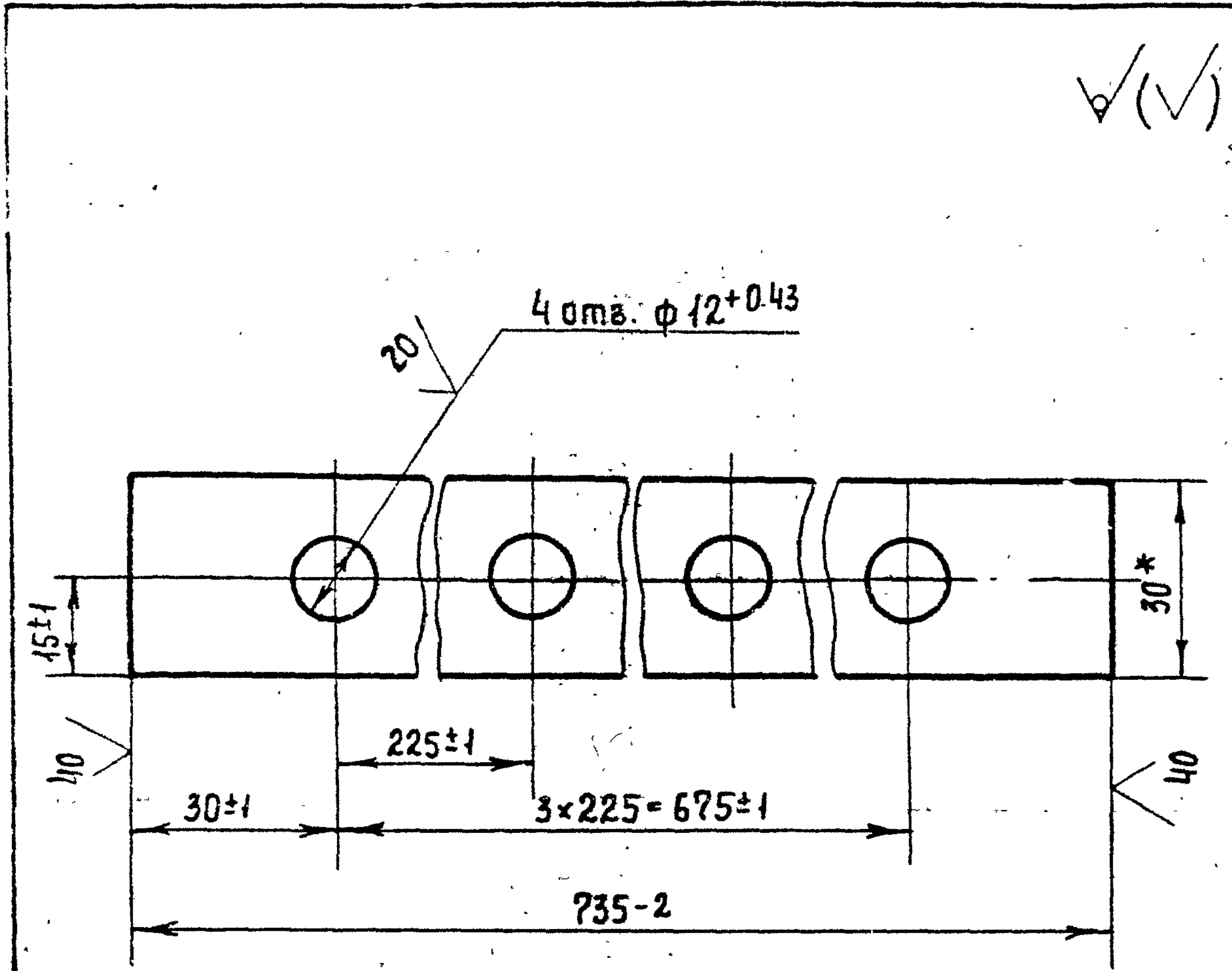


\* Размеры для справок

Привязан			
Инв. №			

Исполн.	Кагырина	1987
Рук. гр.	Смирнов	
Н. контр.	Смирнов	
Нач. отд.	Завьялов	

МО 125 - 00 - 00 - 00СБ			
Решетка 750x750	Стадия	Масса	Масштаб
Сборочный чертеж.	Р	33	1:5
	Лист	Листов 1	
Гипрокомунводоканал г. Москва			



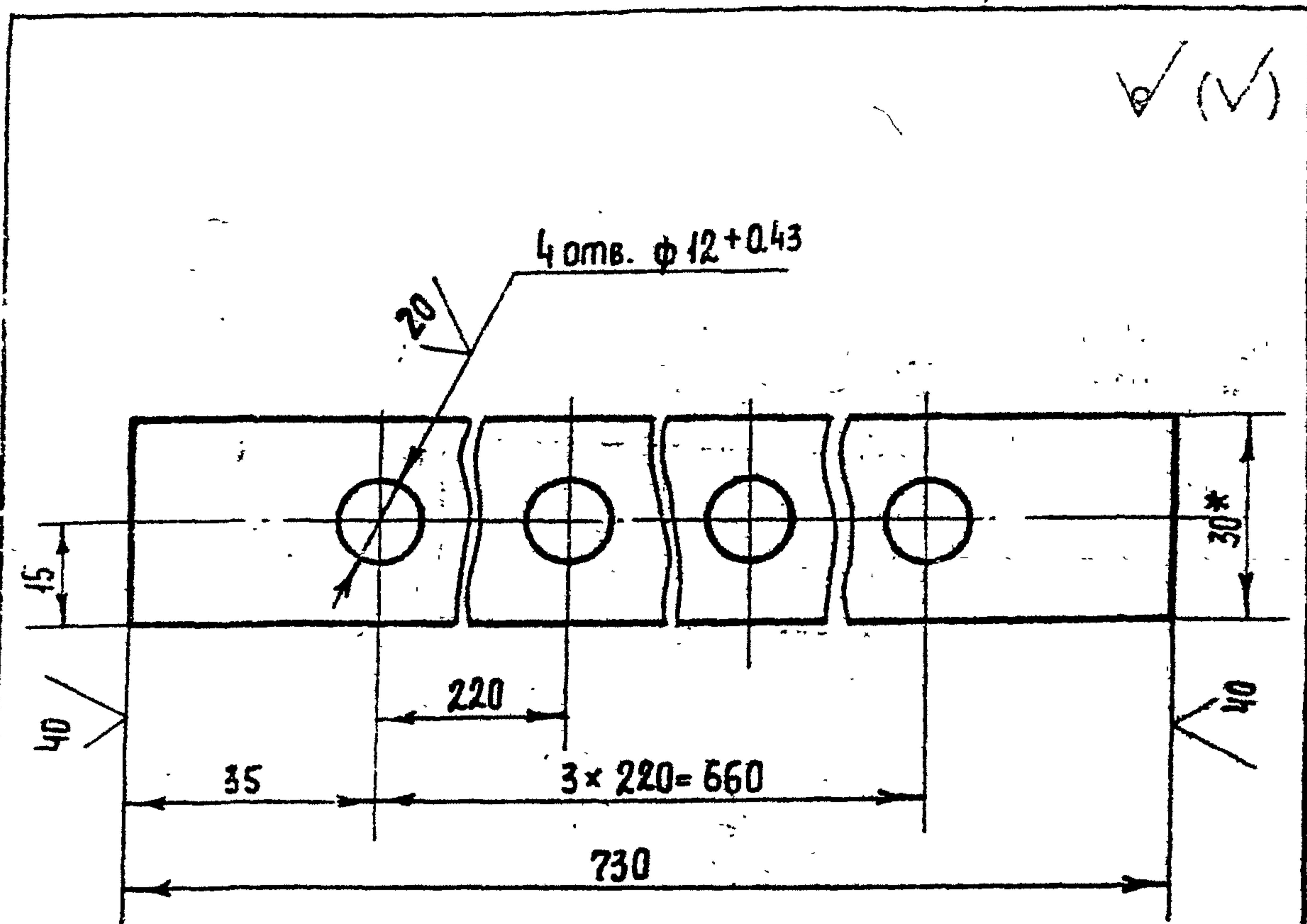
\* РАЗМЕР ДЛЯ СПРАВОК.

✓(✓)

ИВ.№ ПОД.	ПОДПИСЬ И ДАТА	ВЗАИМ. ИВ.№
М0125-00-00-01		
ПЛАНКА		СТАДИЯ   МАССА   МАСШТ
Полоса 5-24 x 30 ГОСТ 103-76 Ст. 3 ГОСТ 535-79		Р   0,69   1:1
Гипрокоммунводоканал г. Москва		Лист   Листов   1
РАЗРАБ.	КАГЫРИНА	1987
РУК. ГР.	СМИРНОВ	
И. КОНТР.	СМИРНОВ	

ФОРМАТ	ЗОНА	Пос.	ОБОЗНАЧЕНИЕ	НАИМЕНОВАНИЕ	КОЛ	ПРИМЕЧ.
				ДОКУМЕНТАЦИЯ		
			М0125-00-00-00СБ	СБОРОЧНЫЙ ЧЕРТЕЖ		
				СБОРОЧНЫЕ ЕДИНИЦЫ		
		1.	М0125-01-00-00	РЕШЕТКА		
				ДЕТАЛИ		
А4		2	М0125-00-00-01	ПЛАНКА	2	
А4		3	М0125-00-00-02	ПЛАНКА	2	
Б4		4	М0125-00-00-03	СЕТКА 10-14-0		
				ГОСТ 5336-80; 810x810	1	1.8
				СТАНДАРТНЫЕ ИЗДЕЛИЯ		
		6		БОЛТ М10x25.46.019		
				ГОСТ 7798-70	16	
		7		ГАЙКА М10.5.019		
				ГОСТ 5915-70	16	
М0125-00-00-00						
РАЗРАБ.	КАГЫРИНА	1987		СТАДИЯ	Лист	Листов
РУК. ГР.	СМИРНОВ			Р		1
И. КОНТР.	СМИРНОВ			Гипрокоммунводоканал г. Москва		
НАЧ. ОТД.	ЗАВЬЯЛОВ					
РЕШЕТКА 750x750						

ТИПОВОЙ ПРОЕКТ 0901-9-15.1.87 АЛЬБОМ IV



\* РАЗМЕР ДЛЯ СПРАВКИ.

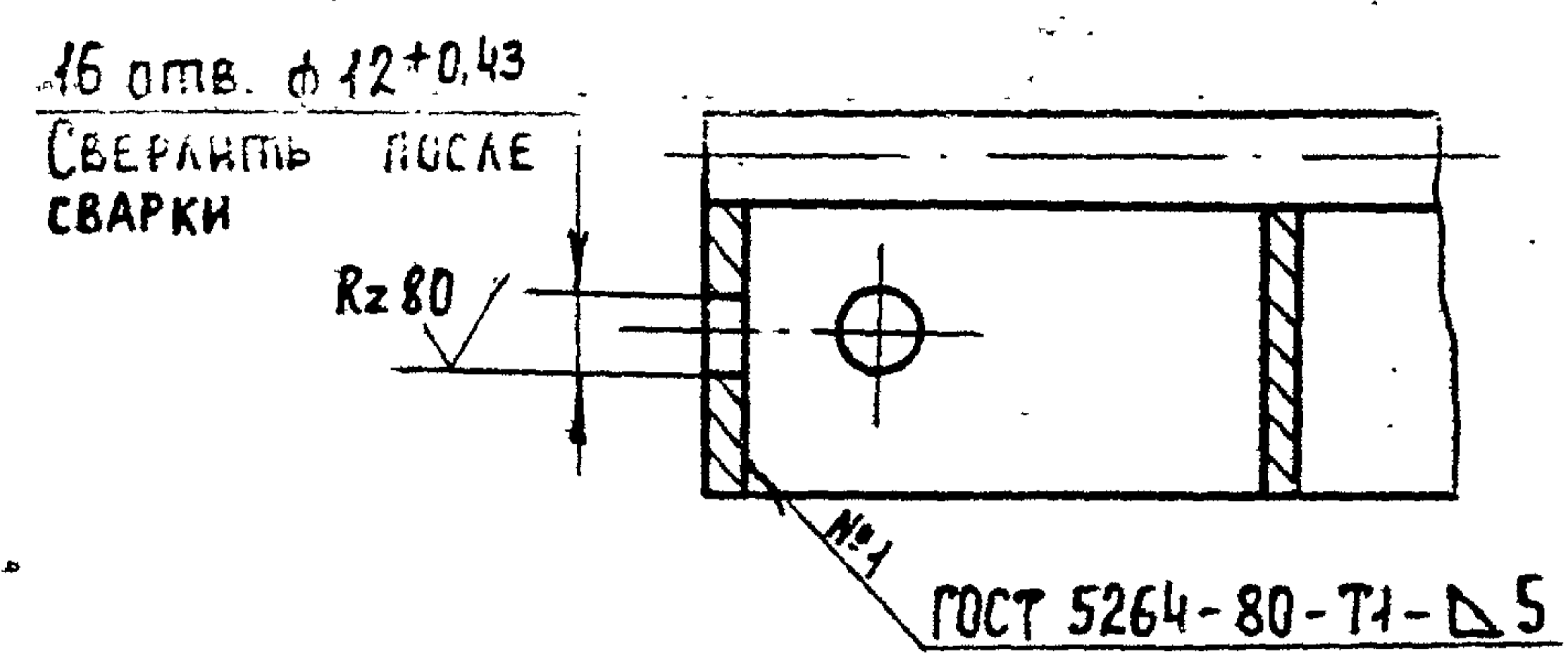
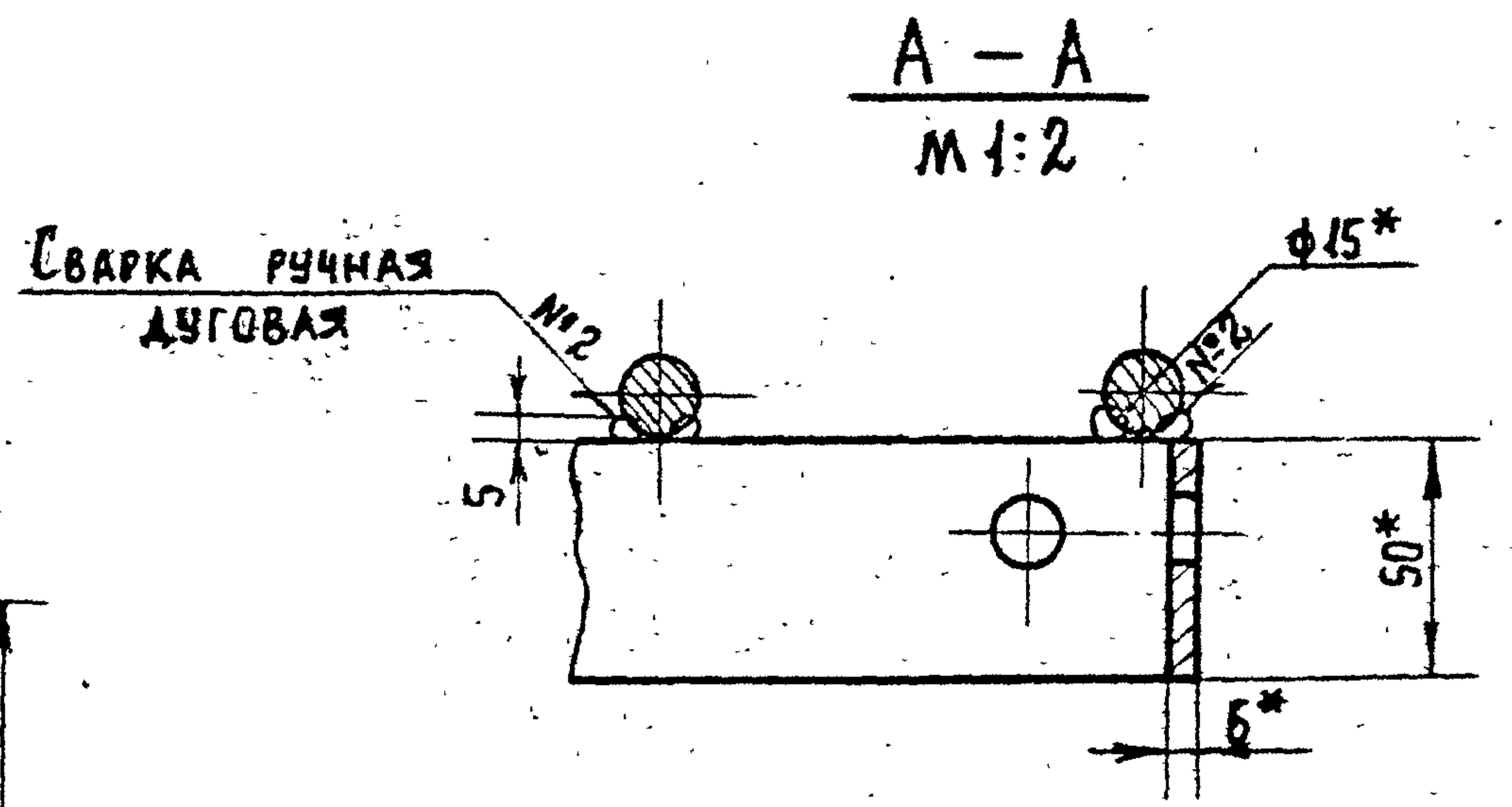
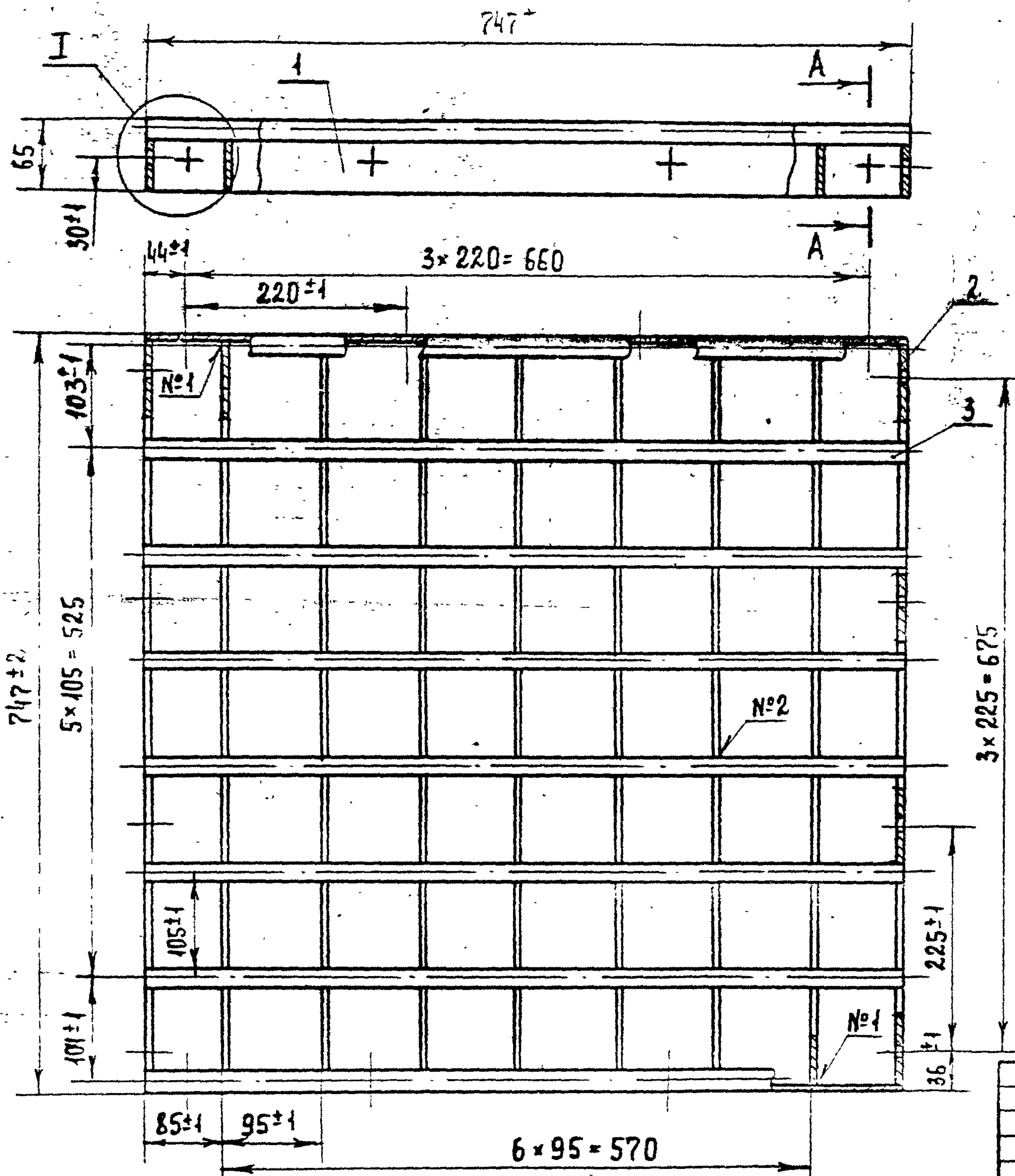
ИНВ. № ПОДА.	ПОДАТЬ И ДАТА	ВЗАИМ. ИНВ. №	<b>МО 125 - 00 - 00 - 02</b>			
РАЗРАБ. РЪК. ГР. И. КОНТР.	КАГЫРИНА	<i>AS</i> - 1987	ПЛАНКА	СТАДИЯ	МАССА	МАСШТ.
	СМИРНОВ	<i>Виллер</i>		Р	0,7	1:1
	СМИРНОВ	<i>Виллер</i>		Лист	Листов 1	
ПОЛОСА Б-2 4×30 ГОСТ 103-76 Ст. 3 ГОСТ 535-79			ГИПРОКОММУНВОДОКАНАЛ г. МОСКВА			

ТИПОВОЙ ПРОЕКТ 0901-9-15.1.87 АЛЬБОМ IV

ФОРМАТ	ЗОНА	НОМ.	ОБОЗНАЧЕНИЕ	НАИМЕНОВАНИЕ	КОЛ.	ПРИМЕЧАНИЕ
				<b>ДОКУМЕНТАЦИЯ</b>		
			МО 125-01-00-00СБ	СБОРОЧНЫЙ ЧЕРТЕЖ		
				<b>ДЕТАЛИ</b>		
Б4		1	МО 125-01-00-01	Полоса Б-2 6×50 ГОСТ 103-76 Ст. 3 ГОСТ 535-79		
				ℓ = 747	2	1,76
Б4		2	МО 125-01-00-02	Полоса Б-2 6×50 ГОСТ 103-76 Ст. 3 ГОСТ 535-79		
				ℓ = 735	9	1,73
Б4		3	МО 125-01-00-03	Круг В-15 ГОСТ 2590-70 Ст. 3 ГОСТ 535-79		
				ℓ = 747	8	1,04
ИНВ. № ПОДА.	ПОДАТЬ И ДАТА	ВЗАИМ. ИНВ. №	<b>МО 125 - 01 - 00 - 00</b>			
РАЗРАБ. РЪК. ГР. И. КОНТР.	КАГЫРИНА	<i>AS</i> - 1987	РЕШЕТКА	СТАДИЯ	ЛИСТ	ЛИСТОВ
	СМИРНОВ	<i>Виллер</i>		Р		1
	СМИРНОВ	<i>Виллер</i>				ГИПРОКОММУНВОДОКАНАЛ г. МОСКВА

22662-03 19

АЛБОН IV  
 ТИПОВЫЙ ПРОЕКТ 0901-9-15.187  
 ЧИСЛО КОПИЙ: ПОДПИСЬ И ПЛОМЬ  
 ИЛИ ПОДАЧА



\* РАЗМЕРЫ ДЛЯ СПРАВОК

ПРИВЯЗКА:  
 ИНВ. №

МО 125 - 01 - 00 - 00СБ		
РАЗРАБ. КАГЫРИНА	1987	СТАДИЯ
РУК. ГР. СМЕРНОВ		МАССА
Н. КОНТР. СМЕРНОВ		МАСШТАБ
РЕШЕТКА СБОРОЧНЫЙ ЧЕРТЕЖ.		Р
		27,4
		1:5
		Лист
		Листов 1
ГИПРОКОММУНЕДОКНАЛ г. Москва		

22662-03 (20)

8/2005