

## О Т Р А С Л Е В О Й      С Т А Н Д А Р Т

КРЫШКИ К ЛЮКАМ И ШТУЦЕРАМ

ОСТ 26-02-2051-79

ИЗ ДВУХСЛОЙНЫХ СТАЛЕЙ

НА Ру от 0,6 до 10,0 МПа

Конструкция и размеры

Взамен МН 4586-63 - МН 4590-63

ОКП 36 8300

Письмом Минхиммаша

от \_\_\_\_\_ 197 г. № \_\_\_\_\_

срок действия

с 01.01.1981 г.

до 01.01.1991 г.

Несоблюдение стандарта преследуется по закону

1. Настоящий стандарт распространяется на крышки к люкам и штуцерам из двухслойных сталей на условный проход Ду от 150 до 600 мм, условное давление Ру от 0,6 до 10,0 МПа (от 6 до 100 кгс/см<sup>2</sup>) и температуру от минус 60 до 560 °С.

2. Конструкция и размеры крышек должны соответствовать:

Исполнение 1 - с плоской уплотнительной поверхностью указанным на черт. 1 и в табл. 1-3;

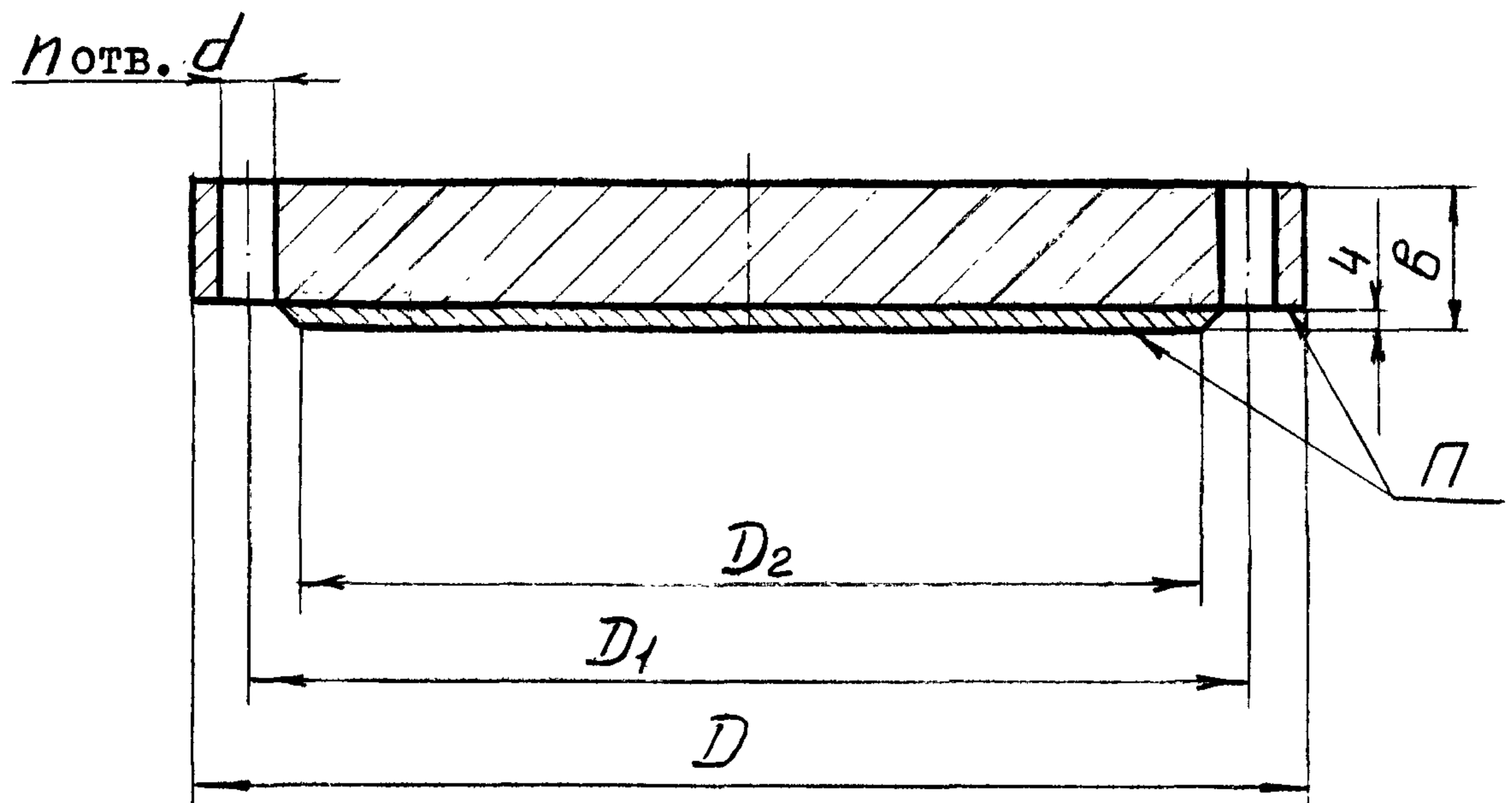
Исполнение 2 - с уплотнительной поверхностью типа "выступ - впадина" указанным на черт. 2 и в табл. 4-6;

Исполнение 3 - с уплотнительной поверхностью "шип - паз" указанным на черт. 3 и в табл. 7-9;

Исполнение 4 - с уплотнительной поверхностью под кольцевую прокладку овального сечения указанным на черт. 4 и в табл. 10 и 11.

3. Материал, технические требования и маркировка крышек по ОСТ 26-02-2053-79.

Исполнение I



Черт. I

Таблица 1

Рy 0,6 МПа (6 кгс/см<sup>2</sup>)  
Размеры в мм

D <sub>y</sub>	D	D <sub>1</sub>	D <sub>2</sub>	b	d	n	Масса, кг	
							наплавленного металла аустенитного класса	общая
150	260	225	202	16	18	8	1,0	5,8
200	315	280	258				1,7	8,8
250	370	335	312				2,4	12,2
300	435	395	365	18		12	3,3	19,1
350	485	445	415				4,4	24,2
400	535	495	465	20	22	16	5,4	32,8
450	590	550	520	22			6,8	44,7
500	640	600	570				8,1	52,8
600	755	705	670	26	26	20	11,1	86,6

Таблица 2

Рy 1,0 МПа (10 кгс/см<sup>2</sup>)  
Размеры в мм

D <sub>y</sub>	D	D <sub>1</sub>	D <sub>2</sub>	b	d	n	Масса, кг	
							наплавленного металла аустенитного класса	общая
150	280	240	212	18		8	1,2	7,6
200	335	295	268				1,8	11,1
250	390	350	320	20	22	12	2,6	17,0
300	440	400	370				3,4	21,9
350	500	460	430	24		16	4,7	34,6
400	565	515	482				5,8	43,8
450	615	565	532	28	26	20	7,0	61,0
500	670	620	585				8,6	73,0
600	780	725	685	30	30		11,6	106,2

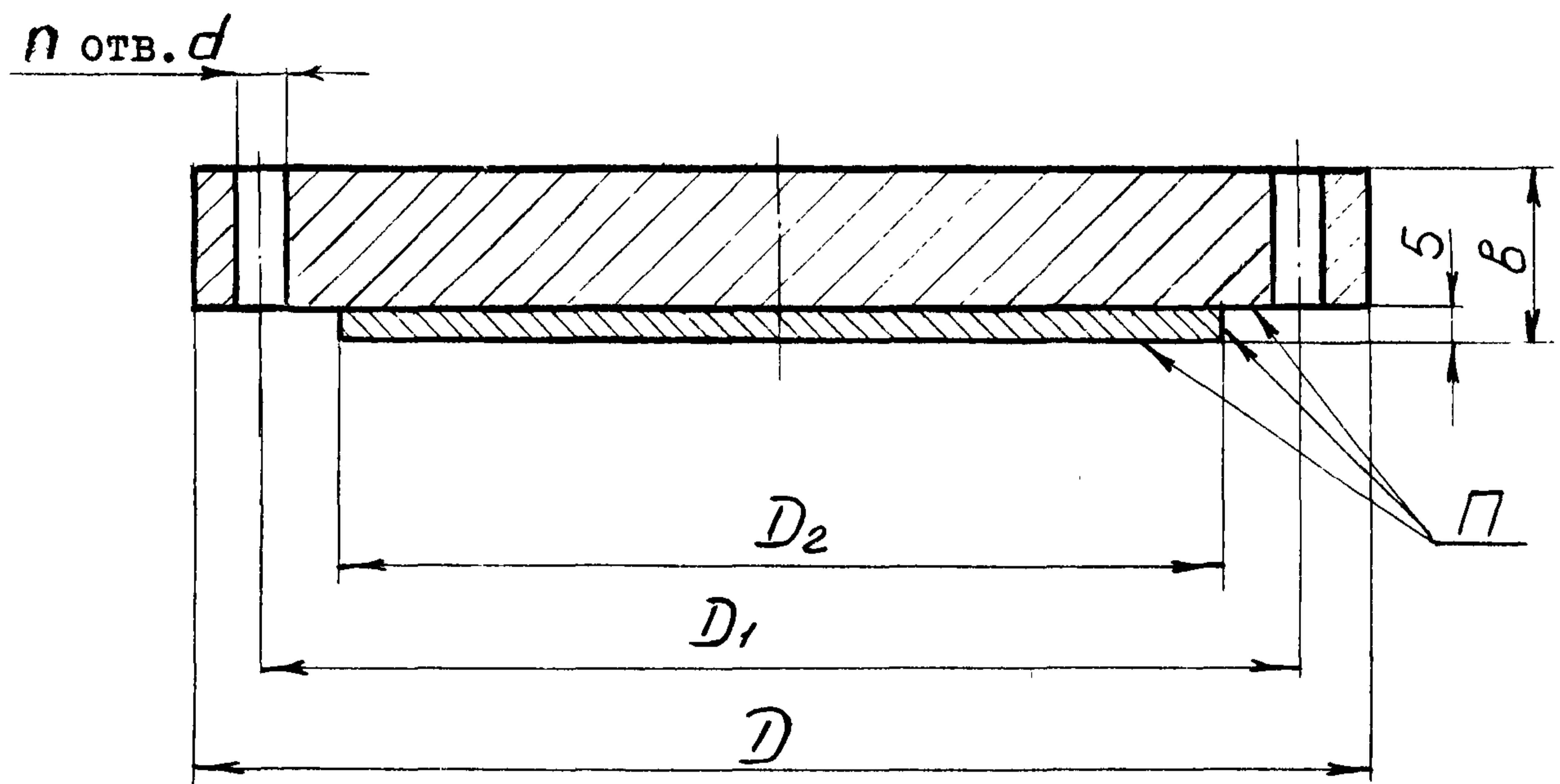
Таблица 3

Рy 1,6 МПа (16 кгс/см<sup>2</sup>)

Размеры в мм

$D_y$	$D$	$D_1$	$D_2$	$b$	$d$	$R$	Масса, кг	
							наплавленного металла аустенитного класса	общая
150	280	240	212	18	22	8	1,2	7,6
200	335	295	268				1,8	11,0
250	405	355	320	24	26	12	2,6	21,8
300	460	410	370				3,6	28,7
350	520	470	430	28	30	16	4,8	43,2
400	580	525	482				6,0	53,6
450	640	585	532	34	33	20	7,6	80,0
500	710	650	585				9,3	99,2
600	840	770	685	40	39		12,8	158,5

Исполнение 2



Черт. 2

Таблица 4

Р<sub>у</sub> 1,6 МПа (16 кгс/см<sup>2</sup>)

Размеры в мм

D <sub>y</sub>	D	D <sub>1</sub>	D <sub>2</sub>	b	d	n	Масса, кг	
							наплавленного металла аустенитного класса	общая
150	280	240	203	19	22	8	1,3	7,7
200	335	295	259				2,0	11,2
250	405	355	312	25	26	12	3,0	22,2
300	460	410	363				4,0	29,1
350	520	470	421	29	30	16	5,4	43,8
400	580	525	473				6,9	54,5
450	640	585	523	35	33	20	8,4	80,8
500	710	650	575				10,2	99,4
600	840	770	677	41	39		14,2	164,0

Таблица 5

Р<sub>у</sub> 2,5 МПа (25 кгс/см<sup>2</sup>)

Размеры в мм

D <sub>y</sub>	D	D <sub>1</sub>	D <sub>2</sub>	b	d	n	Масса, кг	
							наплавленного металла аустенитного. класса	общая
150	300	250	203	25	26	8	1,3	11,7
200	360	310	259				2,0	17,0
250	425	370	312	33	30	12	3,0	23,9
300	485	430	363				4,0	42,1
350	550	490	421	41	33	16	5,4	56,5
400	610	550	473				6,9	85,6
450	660	600	523	43	39	20	8,4	105,4
500	730	660	575				10,2	127,9

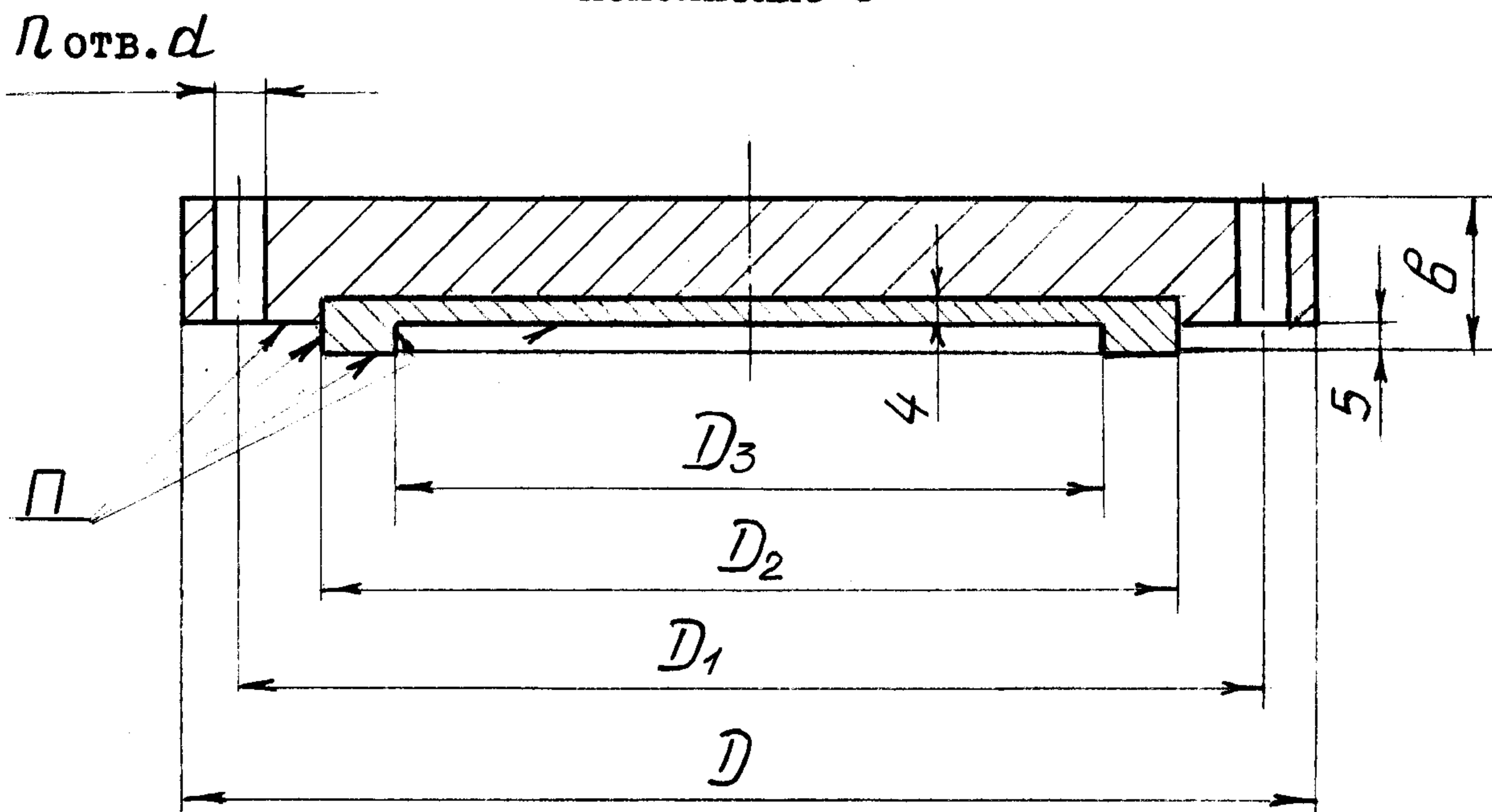
Таблица 6

Р<sub>у</sub> 4,0 МПа (40 кгс/см<sup>2</sup>)

Размеры в мм

D <sub>y</sub>	D	D <sub>1</sub>	D <sub>2</sub>	b	d	n	Масса, кг	
							наплавленного металла аустенитного класса	общая
150	300	250	203	25	26	8	1,3	11,7
200	375	320	259	31	30	12	2,0	22,8
250	445	385	312	35	33		3,0	37,2
300	510	450	363	41		16	4,0	57,9
350	570	510	421	43			5,4	77,4
400	655	585	473	47	39	20	6,9	111,7
450	680	610	523	55			8,4	141,6
500	755	670	575		45		10,2	173,4

Исполнение 3



Черт. 3



Таблица 7

Р<sub>у</sub> 1,6 МПа (16 кгс/см<sup>2</sup>)

Размеры в мм

D <sub>y</sub>	D	D <sub>1</sub>	D <sub>2</sub>	D <sub>3</sub>	B	d	n	Масса, кг	
								наплавленного металла аустенитного класса	общая
150	280	240	203	183	21	22	8	1,3	7,6
200	335	295	259	239	23			12	2,0
250	405	355	312	292	25	26	12		2,8
300	460	410	363	343	27			16	3,7
350	520	470	421	395	30	30	16		5,0
400	580	525	473	447	33			20	6,3
450	640	585	523	497	39	33	20		7,6
500	710	650	575	549	33			39	20
600	840	770	677	651	45	39	12,4		

Таблица 8

Р<sub>у</sub> 2,5 МПа (25 кгс/см<sup>2</sup>)

Размеры в мм

D <sub>y</sub>	D	D <sub>1</sub>	D <sub>2</sub>	D <sub>3</sub>	B	d	n	Масса, кг	
								наплавленного металла аустенитного класса	общая
150	300	250	203	183	27	26	8	1,3	11,2
200	360	310	259	239				12	2,0
250	425	370	312	292	30	30	12		2,8
300	485	430	363	343	33			16	3,7
350	550	490	421	395	37	33	16		5,0
400	610	550	473	447	41			20	6,3
450	660	600	523	497	47	39	20		7,6
500	730	660	575	549				39	9,0

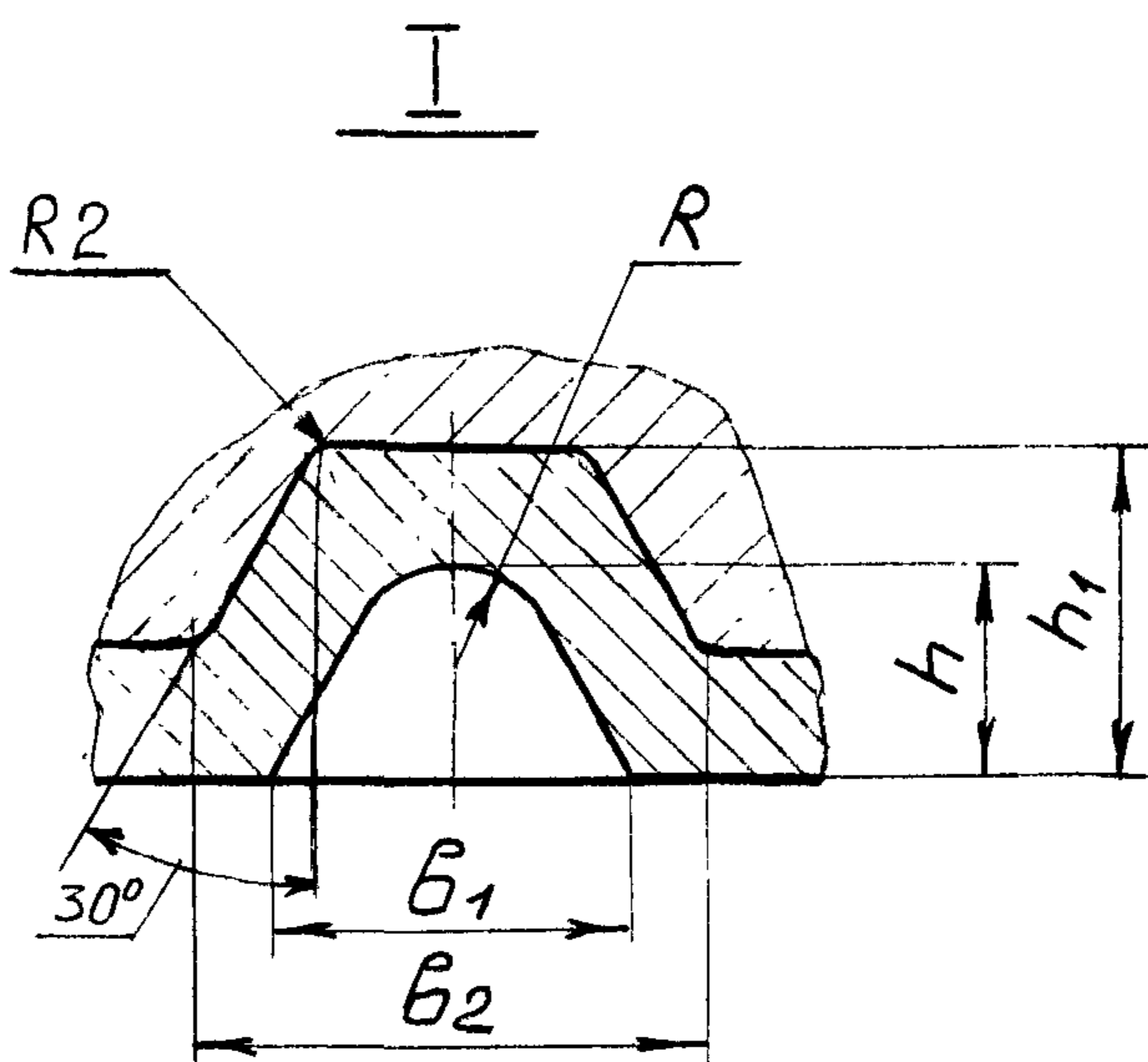
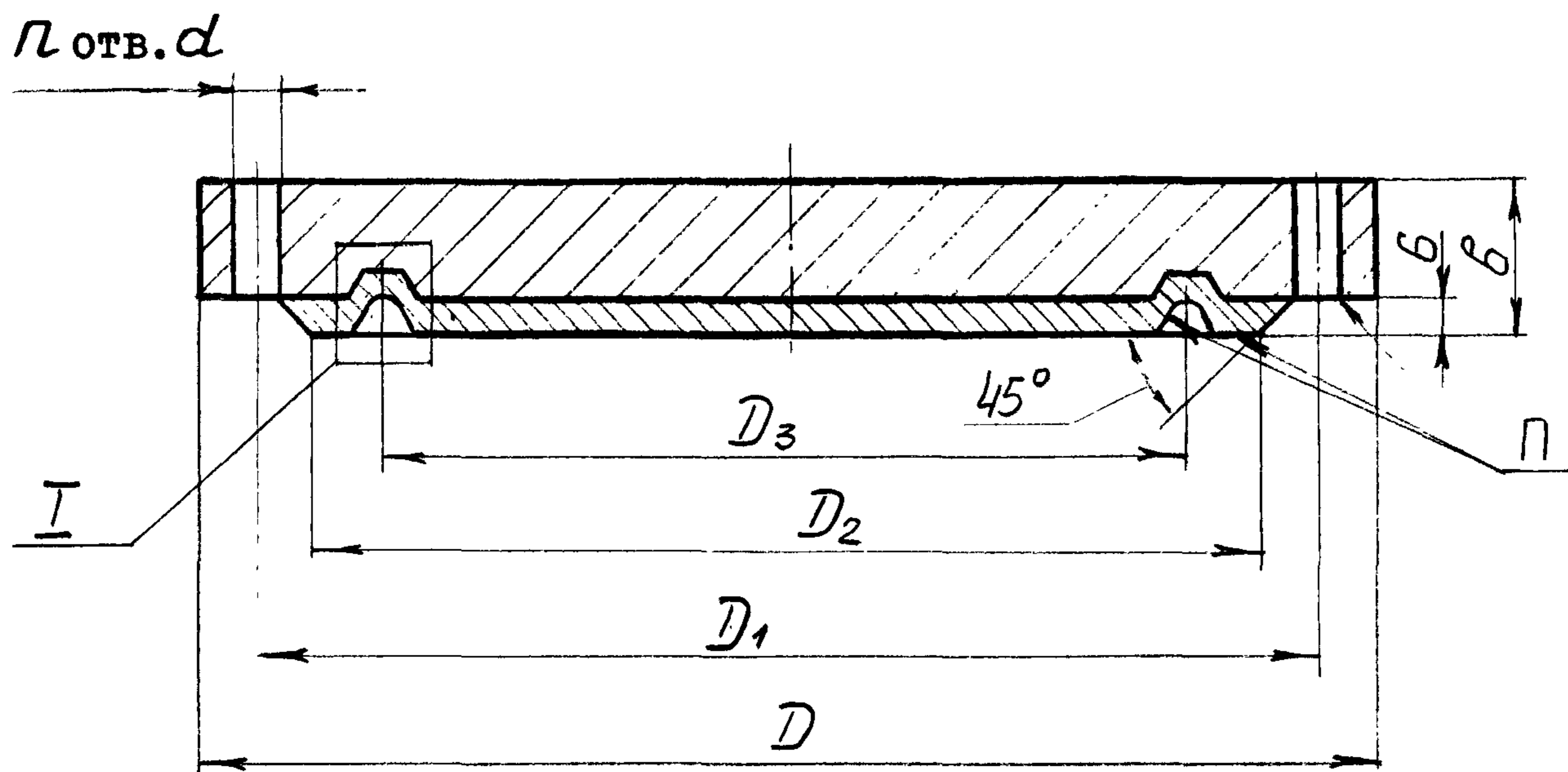
Таблица 9

Р<sub>у</sub> 4,0 МПа (40 кгс/см<sup>2</sup>)

Размеры в мм

D <sub>y</sub>	D	D <sub>1</sub>	D <sub>2</sub>	D <sub>3</sub>	b	d	n	Масса, кг	
								наплавлен- ного металла аустенитного класса	общая
150	300	250	203	183	27	26	8	1,3	11,8
200	375	320	259	239	33	30	12	2,0	22,8
250	445	385	312	292	37			2,8	36,9
300	510	450	363	343	41	33	16	3,7	54,3
350	570	510	421	395	47			5,0	80,2
400	655	585	473	447	53	39		6,3	120,5
450	680	610	523	497	57		20	7,6	139,4
500	755	670	575	549		45		9,0	170,6

Исполнение 4



Черт. 4

Таблица 10

Р<sub>у</sub> 6,3 МПа (63 кгс/см<sup>2</sup>)

Размеры в мм

D <sub>y</sub>	D	D <sub>1</sub>	D <sub>2</sub>	D <sub>3</sub>	b	R	b <sub>1</sub>	b <sub>2</sub>	h	h <sub>1</sub>	d	n	Масса, кг	
													наплавлен- ного металла аустенит- ного класса	общая
150	340	280	240	205	28	4	12	24	8	12	33	8	1,5	16,0
200	405	345	285	265	34							I2	2,3	28,4
250	470	400	345	320	38							3,3	43,3	
300	530	460	410	375	44						39	I6	4,4	65,4
350	595	525	465	420	51						I6	5,8	97,4	
400	670	585	535	480	54						45	6,9	132,6	
450	730	650	590	520	61							20	8,8	178,5

Таблица II

Рy 10,0 МПа (100 кгс/см<sup>2</sup>)

Размеры в мм

D <sub>y</sub>	D	D <sub>1</sub>	D <sub>2</sub>	D <sub>3</sub>	b	R	b <sub>1</sub>	b <sub>2</sub>	h	h <sub>1</sub>	d	n	Масса, кг	
													направлен- ного металла аустенит- ного класса	общая
150	350	290	250	205	34	4	12	24	8	14	33	12	1,6	20,5
200	430	360	285	42	2,5								39,5	
250	500	430	345	48	3,6								63,6	
300	585	500	410	56	4,9								100,4	
350	665	560	465	420	66	5,8	17	29	11	17	52	16	6,2	148,9
400	715	620	535	480	71								7,8	195,1

Пример условного обозначения крышки исполнения 2 Ду 150 мм

на Рy 2,5 МПа, из стали 20К:

Крышка 2-150-2,5-2 ОСТ 26-02-2051-79