

ТИПОВЫЕ МАТЕРИАЛЫ ДЛЯ ПРОЕКТИРОВАНИЯ
407 - 03 - 625 . 91

ШИННЫЕ МОСТЫ И ГИБКИЕ СВЯЗИ 10(6) КВ
МЕЖДУ ТРАНСФОРМАТОРАМИ И РУ

Альбом 4

КСИ СТРОИТЕЛЬНЫЕ ИЗДЕЛИЯ

СН на проект
Альбом 4

Обозначение	Наименование	Стр
407-03-625.91-КС.И	Содержание альбома	2
407-03-625.91-ТТ	Технические требования	
407-03-625.91-КСИ-001	Изделие И (И1, И3) изделие ГС 12	3
002	Изделие И4	4
003	Изделие И11	5
004	Изделие И5	
005	Изделие И12	
006	Изделие И6	6
007	Изделие И (И7 И9)	
008	Изделие И10	8
009	Изделие И13	9
010	Изделие И14	10
011	Изделие И15	11
012	Изделие ГС-11	12
013	Изделие И16, изделие ГС (ГС 2 ГС-5)	
014	Изделие ГС-1	13
015	Изделие ГС-6	14
016	Изделие ГС-9	15
017	Изделие ГС-10	16
018	Изделие К (К1 К2)	17
019	Изделие К (К3, К4)	

Альбом 4

1. Материал стальных элементов - углеродистая сталь марки С245 по ГОСТ 27772-88*.
2. Электроды для сварных швов применять типа Э42 А ГОСТ 9467-75*.
3. Разметка деталей изделий должна производиться любым методом, обеспечивающим требуемую точность работ и экономное расходование стали.
4. Детали должны изготавливаться из выпрявленного проката.
5. Кромки деталей после кислородной резки должны быть очищены от графа, шлака, брызг и наплывов металла и не иметь неровностей и шероховатостей, превышающих при машинной резке - 0,3 мм, при ручной резке - 1 мм.
6. Кромки деталей после резки на концах не должны иметь заусениц и завалов, превышающих 0,3 мм, а также трещин.
7. Защита стальных изделий от коррозии должна выполняться на заводе-изготовителе в виде лакокрасочного покрытия, назначаемого по СНиП 2.03.11-85, в зависимости от степени агрессивного воздействия воздушной среды в районе строительства.

ИВН ПОДП И ДАТА ВЗЯТИЯ

ИВЧ. ОТД	РОМЕНСКИЙ	<i>[Signature]</i>	04.92	407-03-625.91-КСИ	Стандия	Лист	Листов
И. КОНТР	КОВАЛЕВ	<i>[Signature]</i>	04.92				
ГИП	ЛУРЬЕ	<i>[Signature]</i>	04.92				
ГИП. СТР	КОВИЛЕВ	<i>[Signature]</i>	04.92				
ГД. СПЕЦ	КИРСАНОВА	<i>[Signature]</i>	04.92				
ИНЖ. 1К	КОЛИЧЬКО	<i>[Signature]</i>	04.92				
СОДЕРЖАНИЕ АЛЬБОМА				СЕВЗАПЭНЕРГОСЕТЬПРОЕКТ Санкт-Петербург			

Формат А4

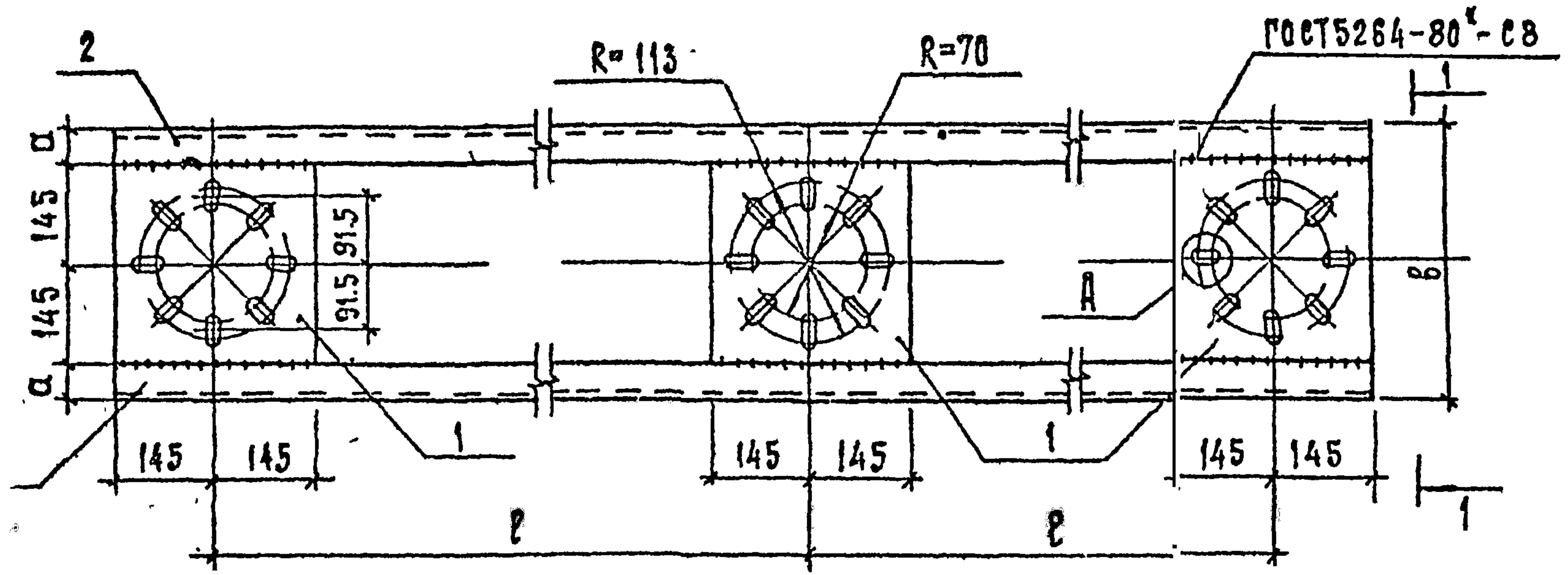
ИВН ПОДП И ДАТА ВЗЯТИЯ

ИВЧ. ОТД	РОМЕНСКИЙ	<i>[Signature]</i>	04.92	407-03-625.91-ТТ	Стандия	Лист	Листов
И. КОНТР	КОВАЛЕВ	<i>[Signature]</i>	04.92				
ГИП	ЛУРЬЕ	<i>[Signature]</i>	04.92				
ГИП. СТР	КОВАЛЕВ	<i>[Signature]</i>	04.92				
ГД. СПЕЦ	КИРСАНОВА	<i>[Signature]</i>	04.92				
ИНЖ. 1К	КОЛИЧЬКО	<i>[Signature]</i>	04.92				
ТЕХНИЧЕСКИЕ ТРЕБОВАНИЯ				СЕВЗАПЭНЕРГОСЕТЬПРОЕКТ Санкт-Петербург			

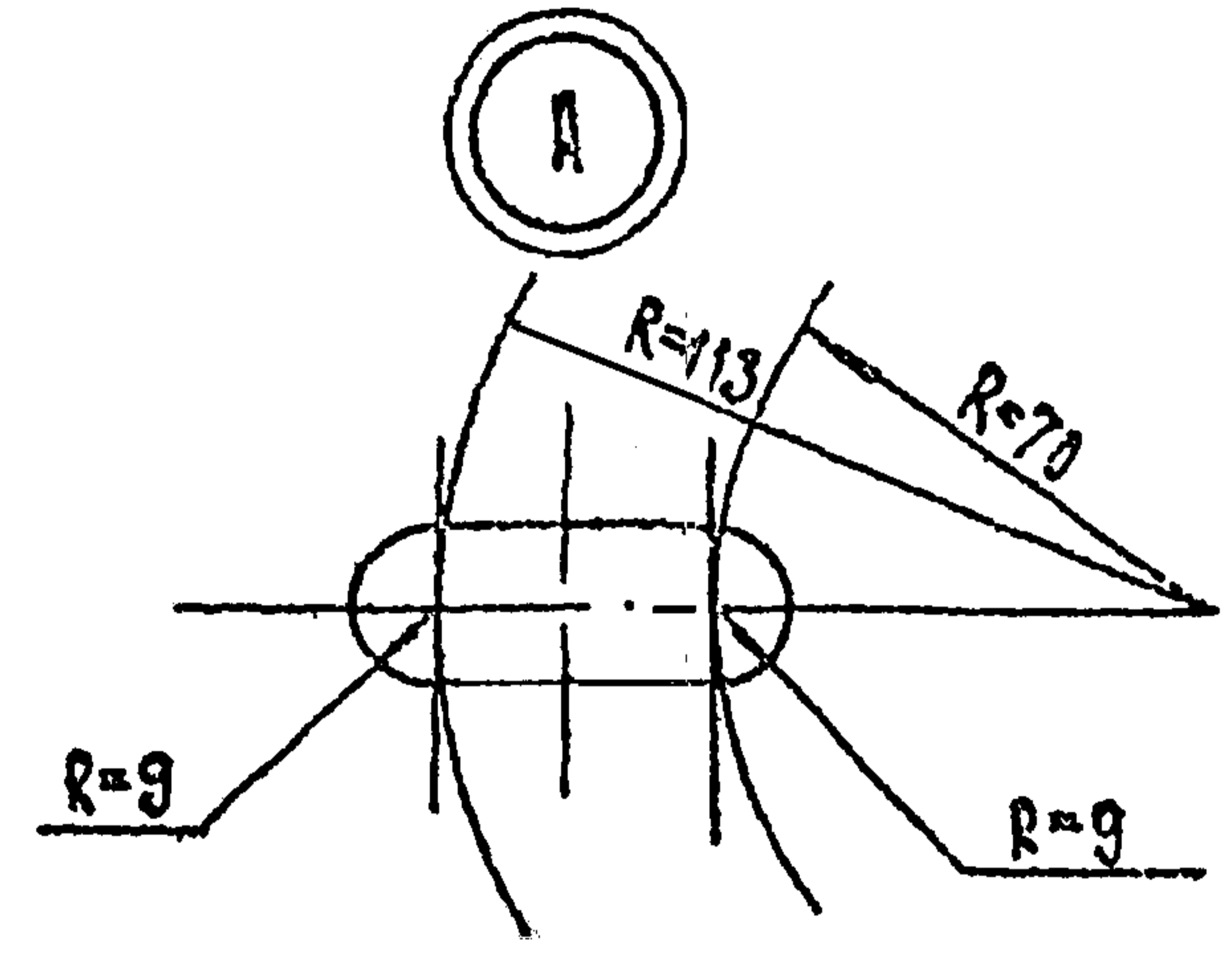
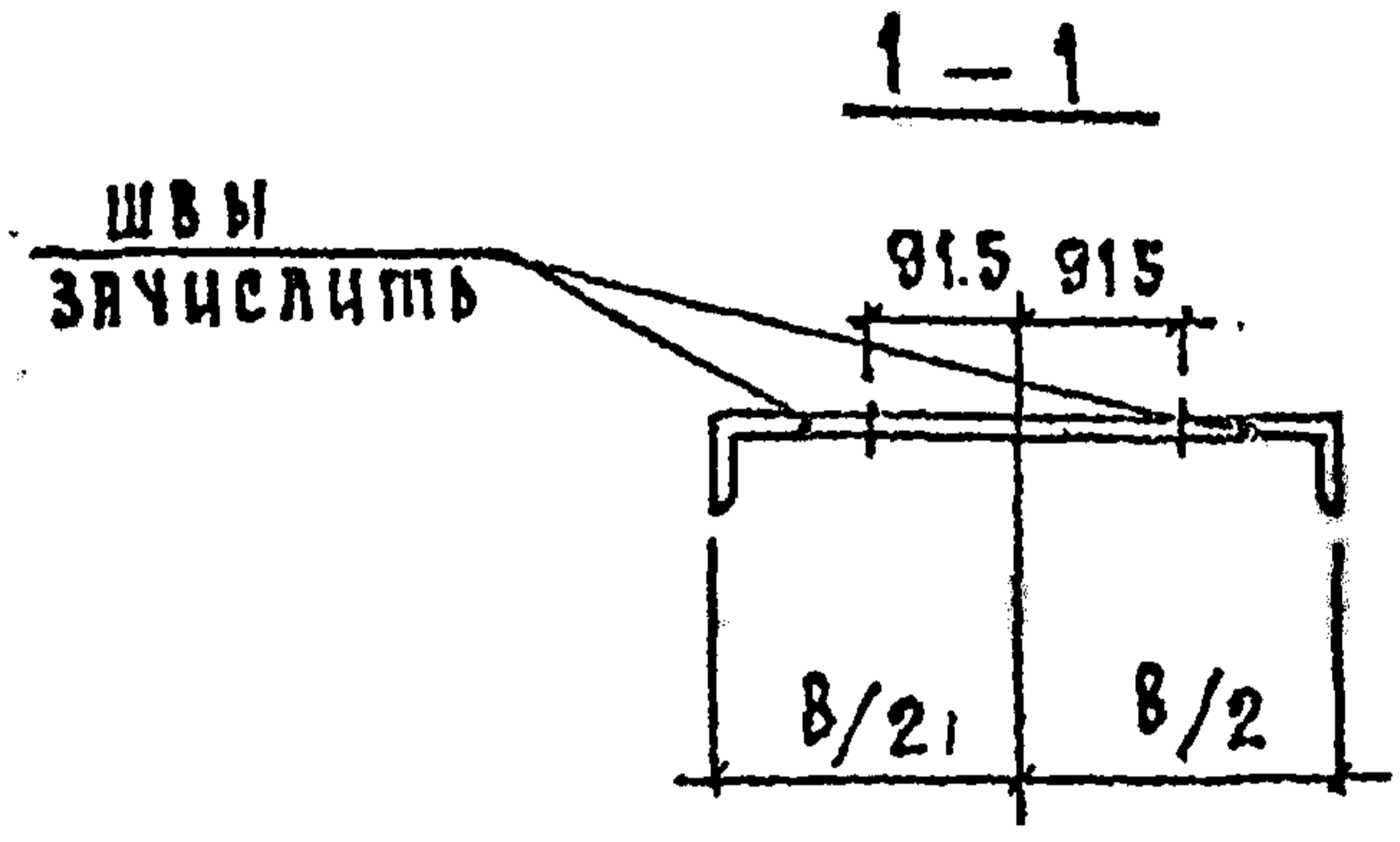
244/5

Формат А6

ИЗ СССР
 Инженерный институт
 АЛББОМ



МАРКА	ПОЗ	НАИМЕНОВАНИЕ	КОЛ.	МАССА КГ
И1	1	Лист 6-ГОСТ 19903-74*		24.0
		S=290x290; 4.0 кг	3	
	2	Уголок 50x50x5-ГОСТ 8509-86		
		ℓ=1590 6.0 кг	2	
И2		ПОЗ. 1 см. И1		24.8
	2	Уголок 50x50x5 ГОСТ 8509-86		
		ℓ=1690; 6.4 кг	2	
И3		ПОЗ. 1 см. И1		27.8
	2	Уголок 50x50x5-ГОСТ 8509-86		
		ℓ=2090; 7.9 кг	2	
ГР-12		ПОЗ. 1 см. И1		49.0
	2	Уголок 75x75x6-ГОСТ 8509-86		
		ℓ=2690; 18.5 кг	2	



МАРКА	ℓ, мм	Д, мм	В, мм
И1	650	50	390
И2	700	50	390
И3	900	50	390
ГР-12	1200	75	440

ИЗВЕЩЕНИЕ ПОДПИСАТЕЛЯ

ИЛЧ ОНД	РОМЕРСКИЙ	<i>[Signature]</i>	04.92
И. КОМП.	КОВАЛЕВ	<i>[Signature]</i>	04.92
ТИПСТР	КОВАЛЕВ	<i>[Signature]</i>	04.92
ГАСПРЦ	КИРСАНОВА	<i>[Signature]</i>	04.92
ИИИ 1К	КОЛИНЬКО	<i>[Signature]</i>	04.92

407-03-625.91-К.И-001

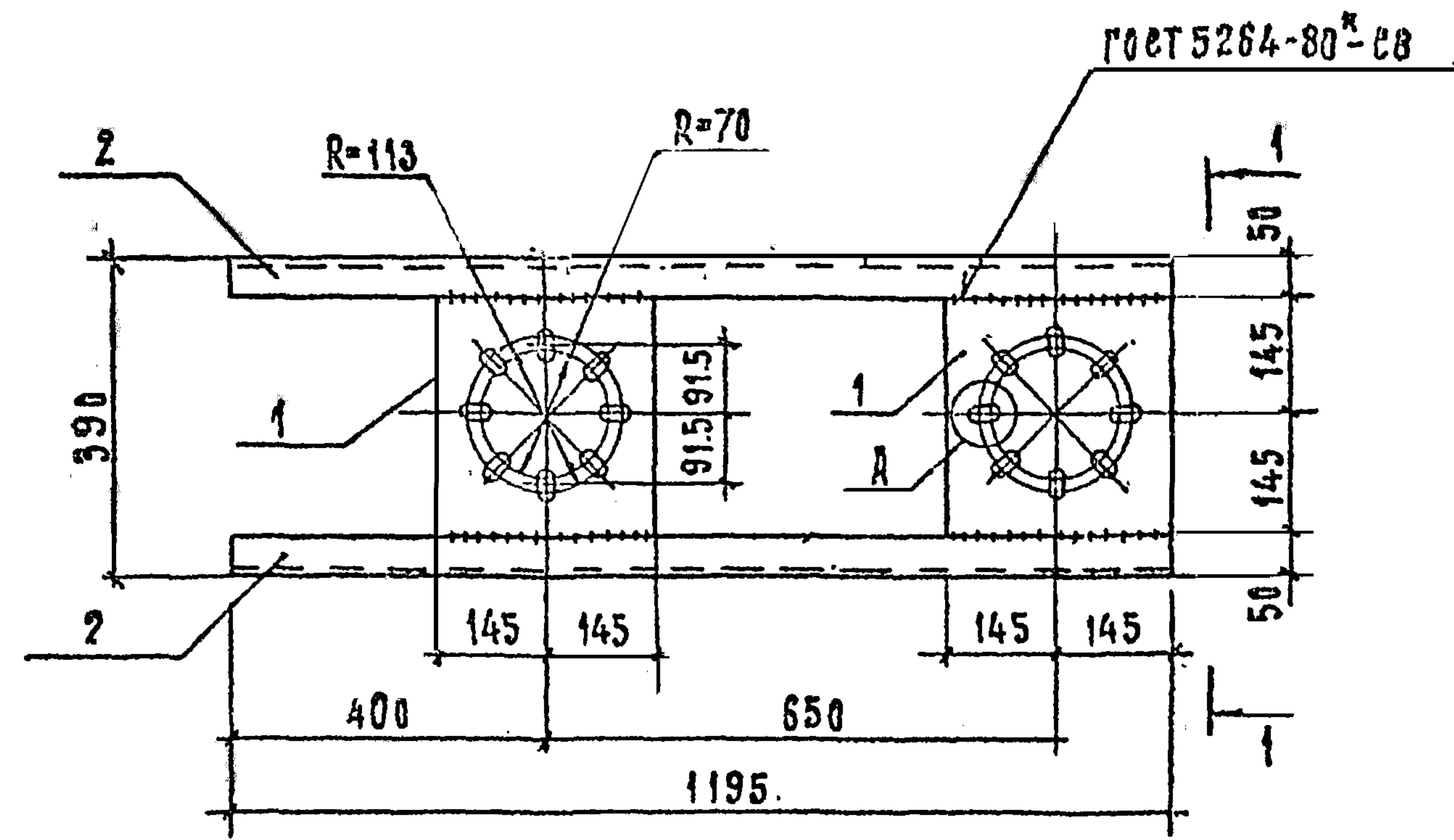
ИЗДАНИЕ И
 (И1, И2, И3)
 ИЗДАНИЕ ГР-12

Этадия	Масштаб
РП	1:10
Лист	Листов 1
СЕВЗАПЭНЕРГОСЕТЬПРОЕКТ Санкт-Петербург	

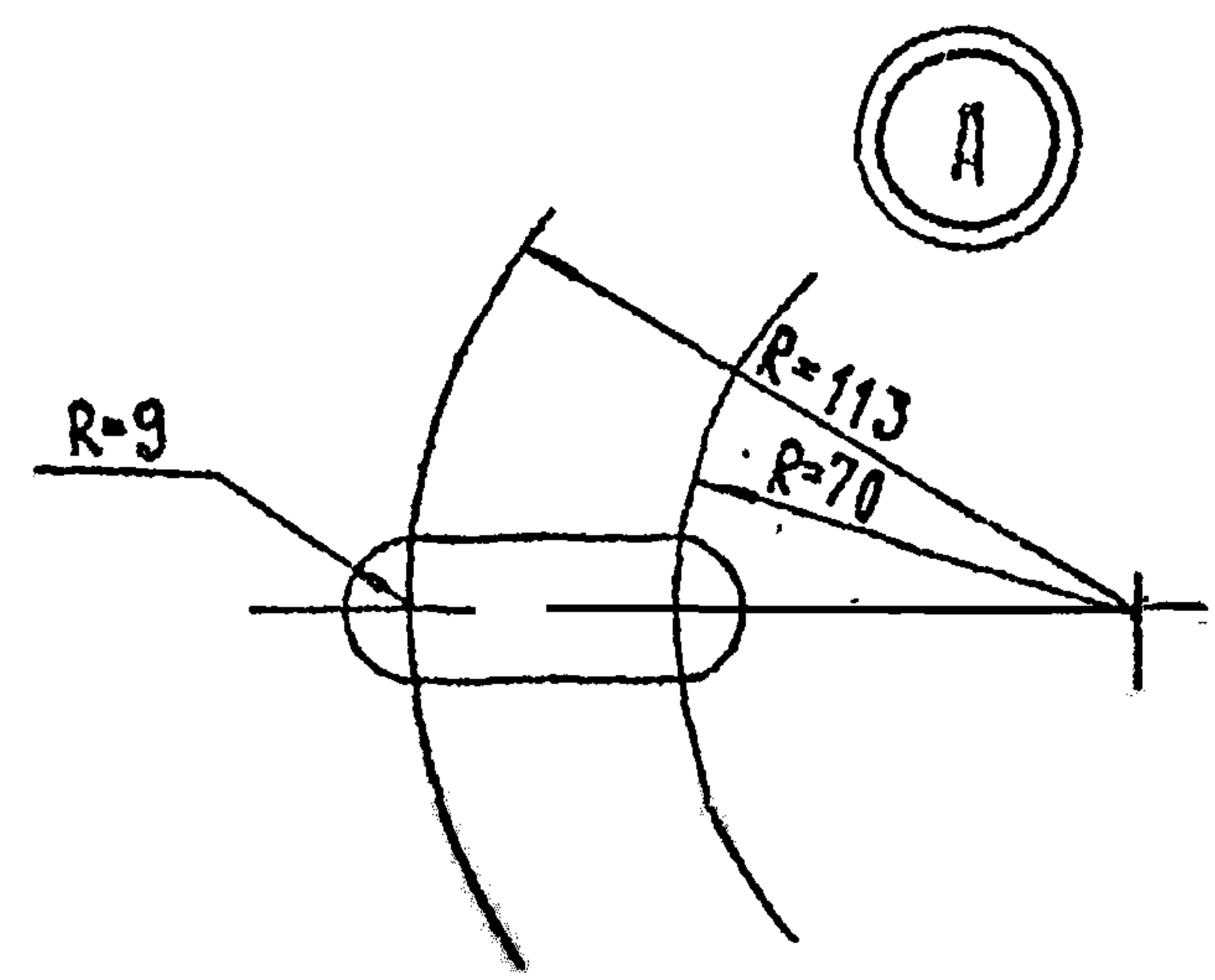
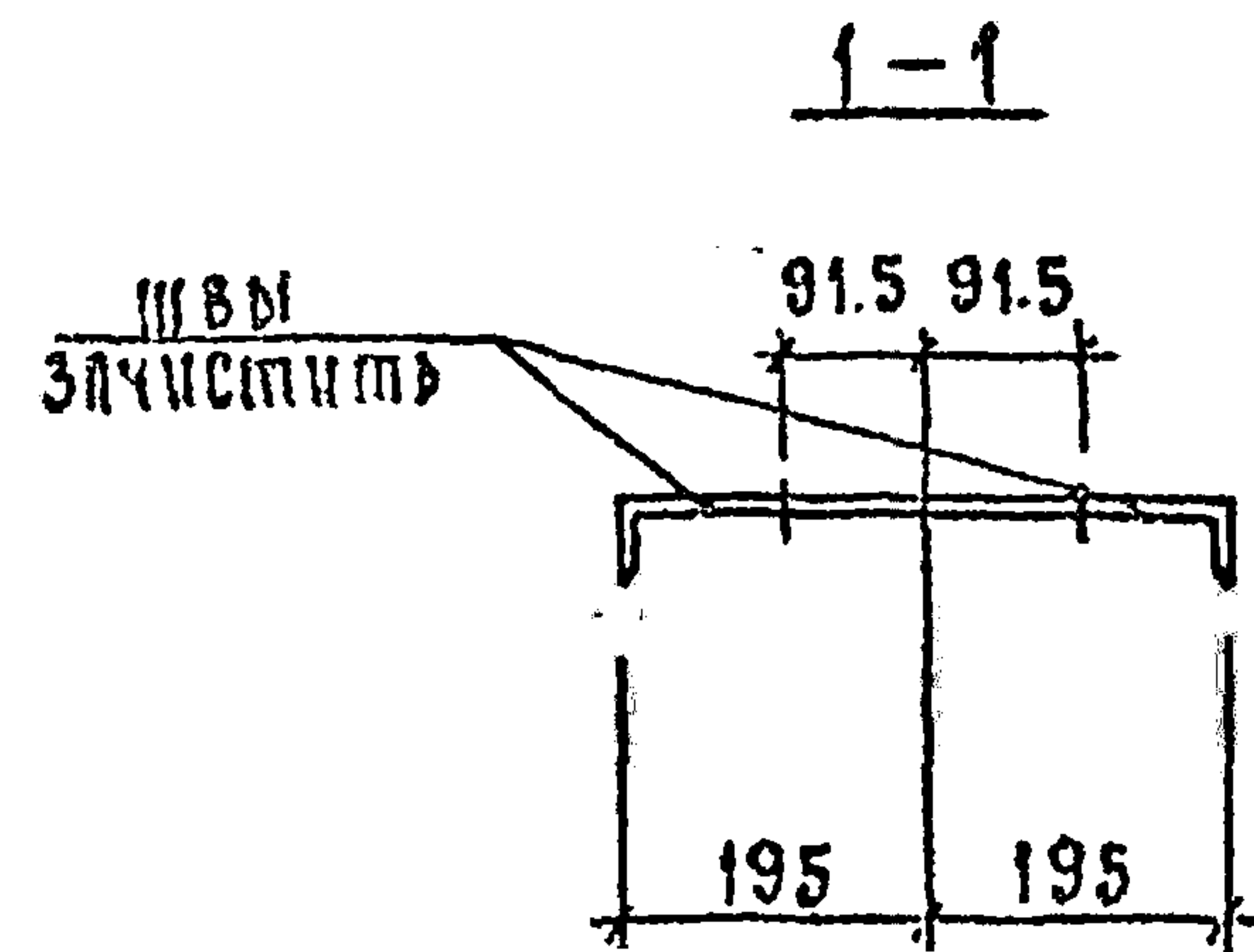
2874/5

ФОРМАТ А3

АЛБЕРТ А. А.



Поз.	Наименование	Кол.
1	Лист 6-ГОСТ 19903-74 ^н S=290x290; 4.0 кг	2
2	Уголок 50x50x5-ГОСТ 8509-86 L=1195; 4.5 кг	2

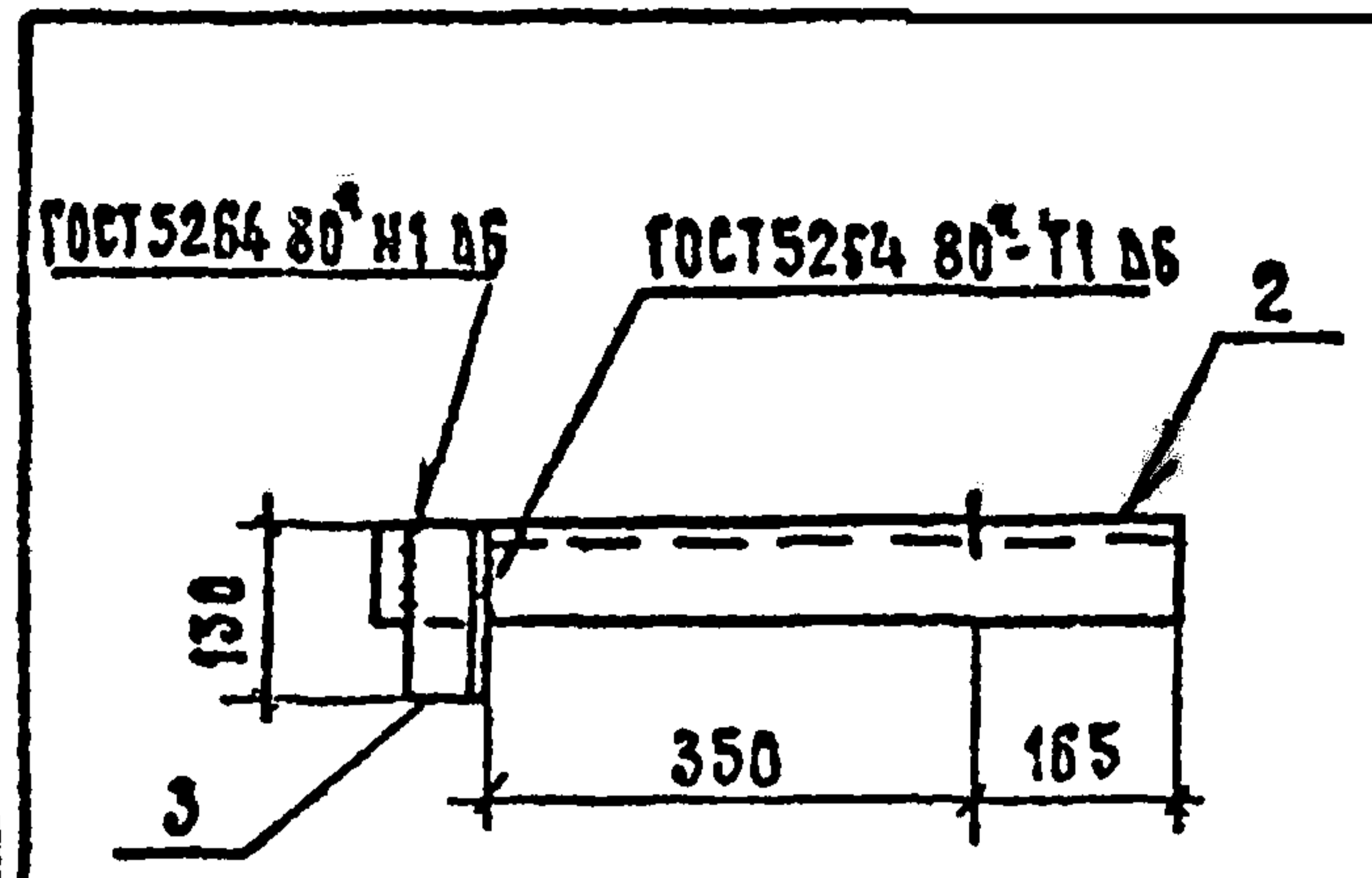


И.В. А. Д. А. ПОЯ. И. Д. А. Б. З. И. М. П. И. В. Л.

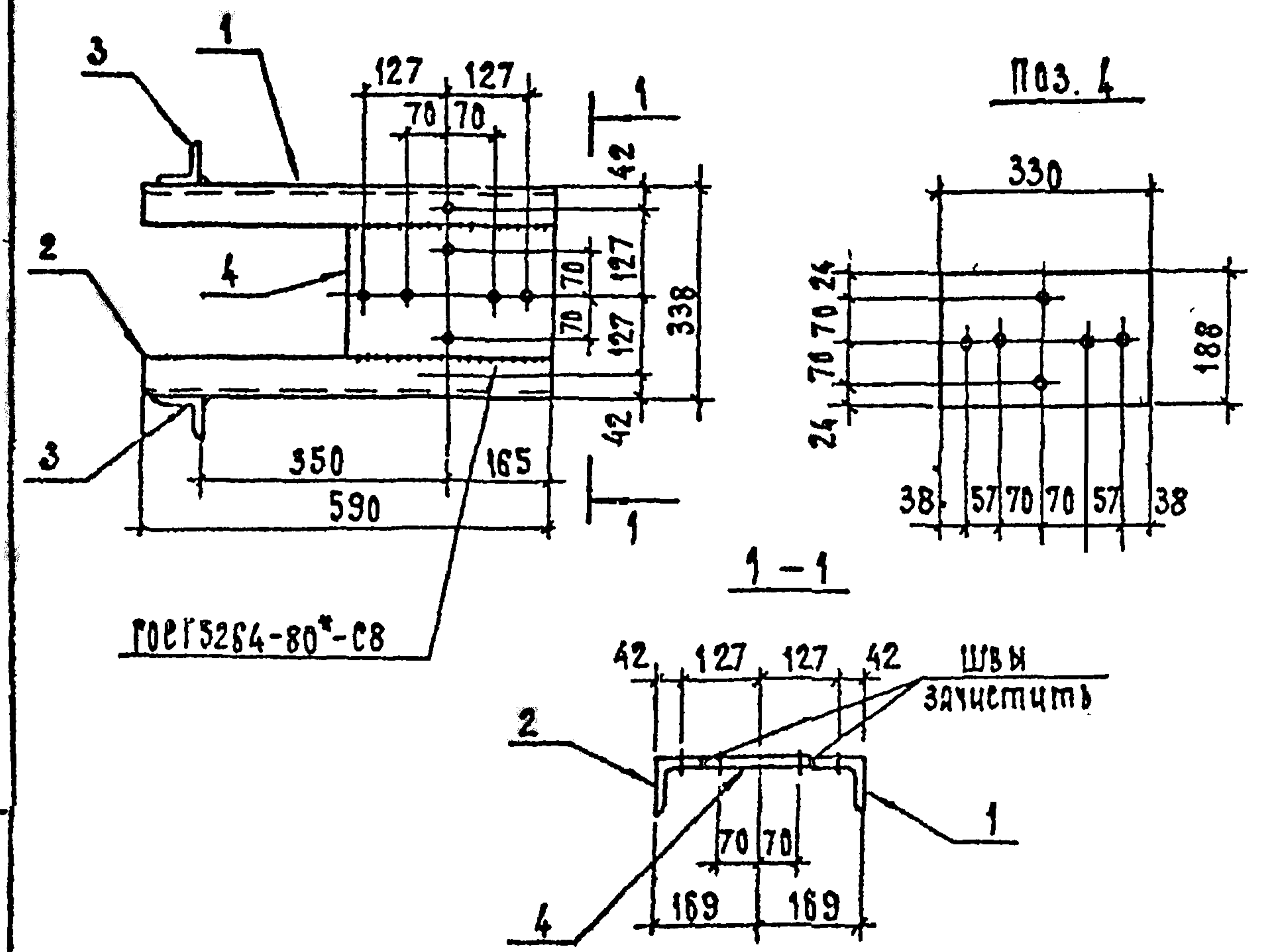
407-03-625.91-КС.И-002			
ИЗДЕЛИЕ И4			
И.О.Т.Д.	РОМАНЕНКО	04.92	СПИДНЯ
И.КОМП.	КОВАЛЕВ	04.92	МАССА
ГИП.СТР.	КОВАЛЕВ	04.92	МАШШТАБ
ГЛА. СПЕЦ.	КИРЕАКОВА	04.92	РН
ИНЖ. 1 К.	КОЛИЧКО	04.92	17.0
			1:10
Лист 1 / Листов			
СЕВЗАПЭНЕРГОССТЫПРОЕКТ			
Санкт-Петербург			

2844/5

ФОРМАТ А3



Пос.	Наименование	Кол.
1	Уголок 75x75x6-ГОСТ 8509-86 R=590; 4.1 кг	1
2	То же 4.1 кг	1
3	Уголок 50x50x5-ГОСТ 8509-86 R=130; 0.5 кг	2
4	Лист 6-ГОСТ 19903-74* S=330x1.88; 2.9 кг	1



407-03-625.91-К.И-003

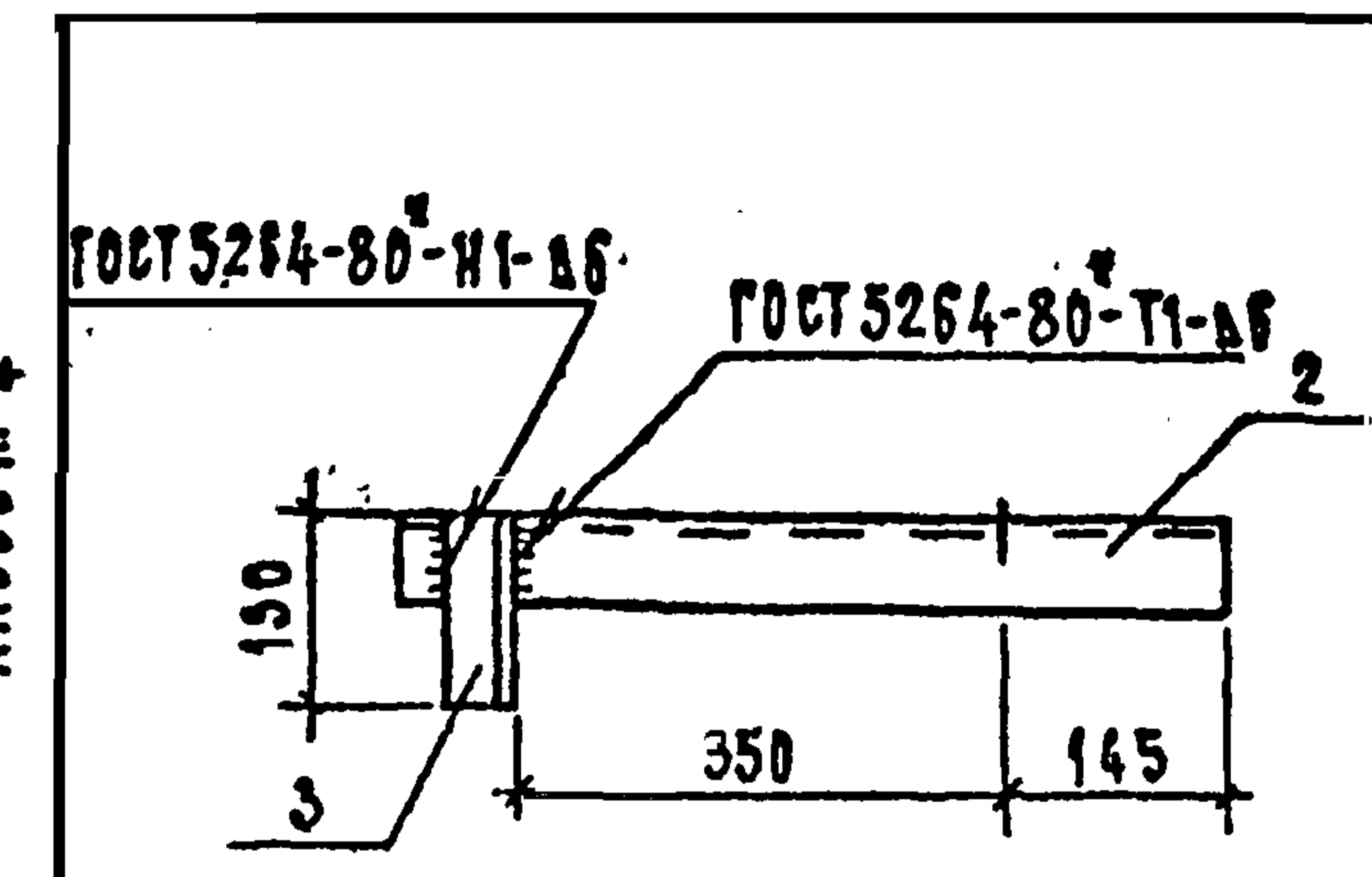
ИНВ.	ПОДЛ.	ПОДП.	И ДАТА	ВЗЯТИЕ
Нач. отд.	Романский	<i>Р.С.</i>	04.92	
И. контр.	Ковалев	<i>К.В.</i>	04.92	
Гл. инж.	Ковалев	<i>К.В.</i>	04.92	
Тех. спец.	Кирсанова	<i>М.К.</i>	04.92	
Инж. 1 к.	Колышко	<i>К.В.</i>	04.92	

Изделие И11

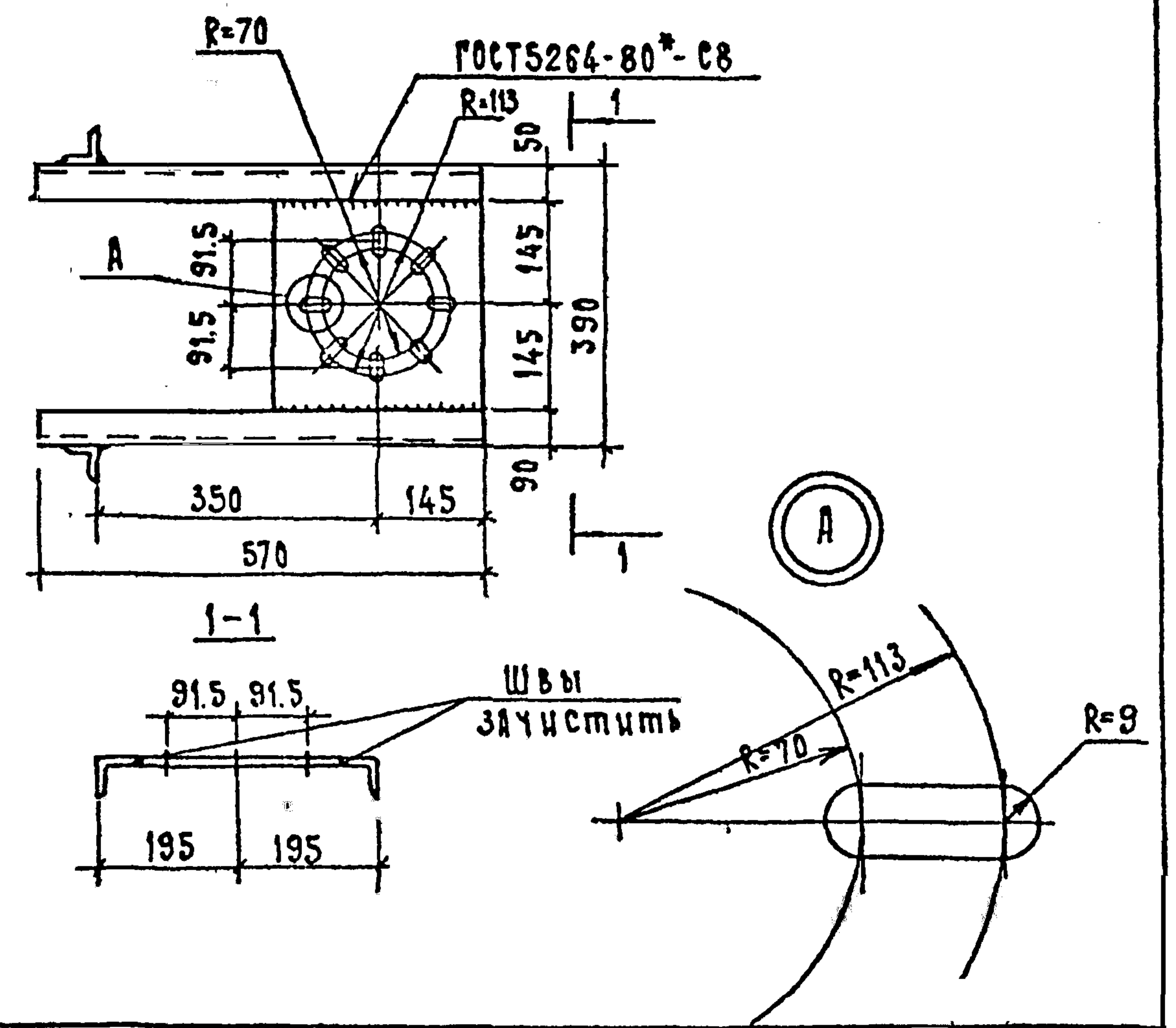
Стадия	Масш.	Масштаб
РП	12.1	1:10
Лист	Листов	

СЕВЯПЭНЕРГОСЕТЬПРОЕКТ
 Санкт-Петербург

Формат А4



Пос.	Наименование	Кол.
1	Уголок 50x50x5-ГОСТ 8509-86 R=570; 2.1 кг	1
2	То же 2.1 кг	1
3	Уголок 50x50x5-ГОСТ 8509-86 R=130; 0.5 кг	2
4	Лист 6-ГОСТ 19903-74* S=290x290, 4.0 кг	1



407-03-625.91-К.И-004

ИНВ.	ПОДЛ.	ПОДП.	И ДАТА	ВЗЯТИЕ
Нач. отд.	Романский	<i>Р.С.</i>	04.92	
И. контр.	Ковалев	<i>К.В.</i>	04.92	
Гл. инж.	Ковалев	<i>К.В.</i>	04.92	
Тех. спец.	Кирсанова	<i>М.К.</i>	04.92	
Инж. 1 к.	Колышко	<i>К.В.</i>	04.92	

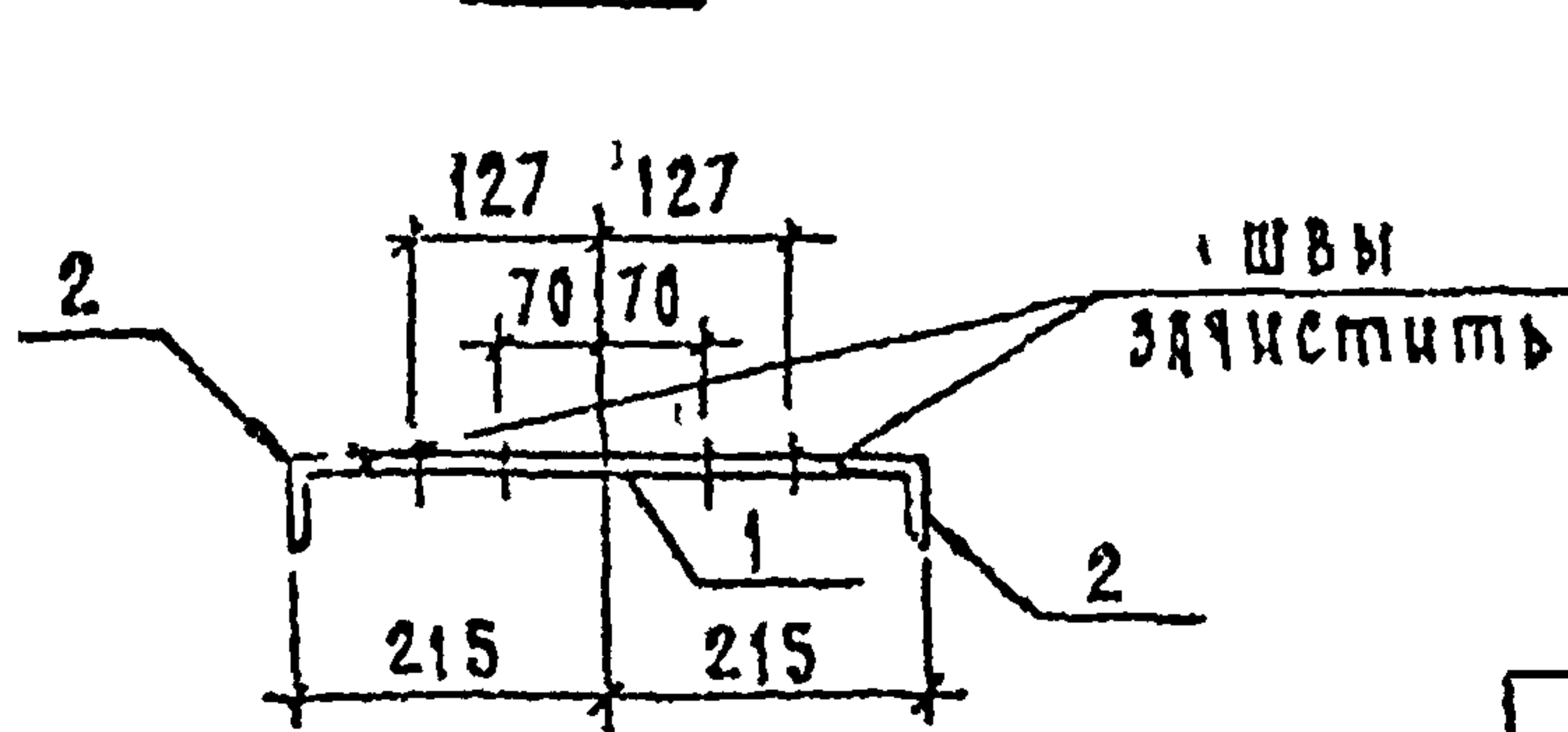
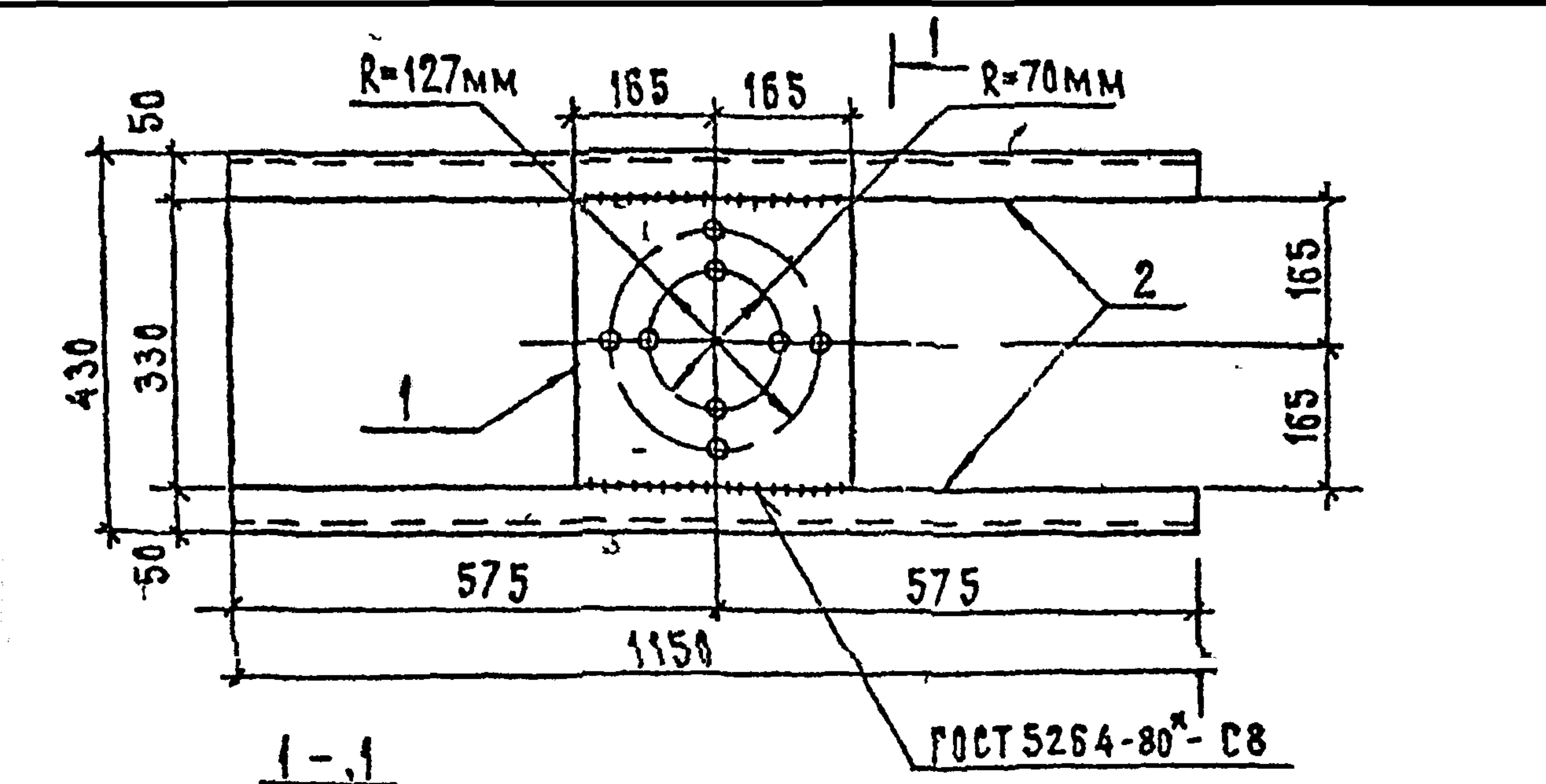
Изделие И5

Стадия	Масш.	Масштаб
РП	9.2	1:10
Лист	Листов 1	

СЕВЯПЭНЕРГОСЕТЬПРОЕКТ
 Санкт-Петербург

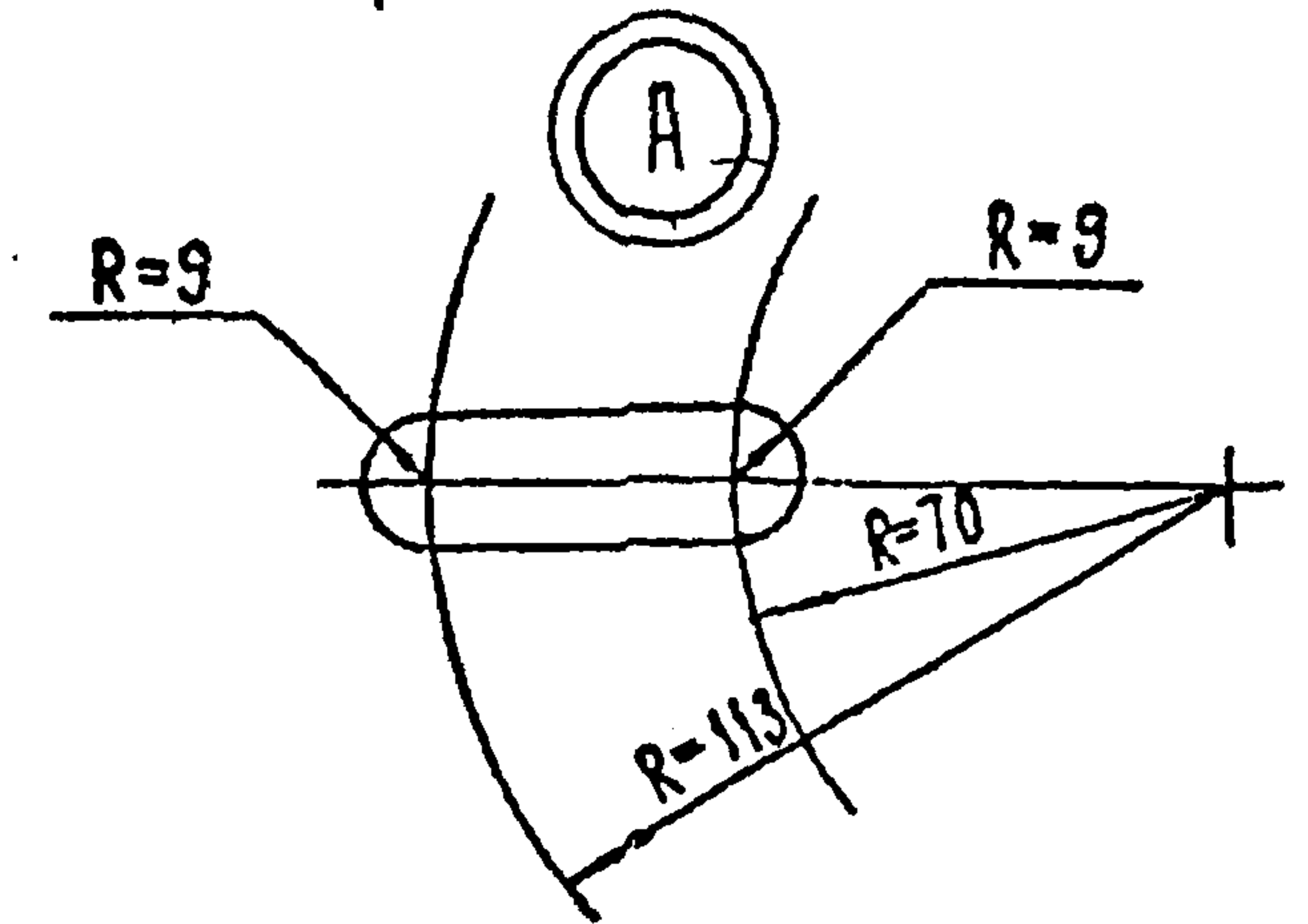
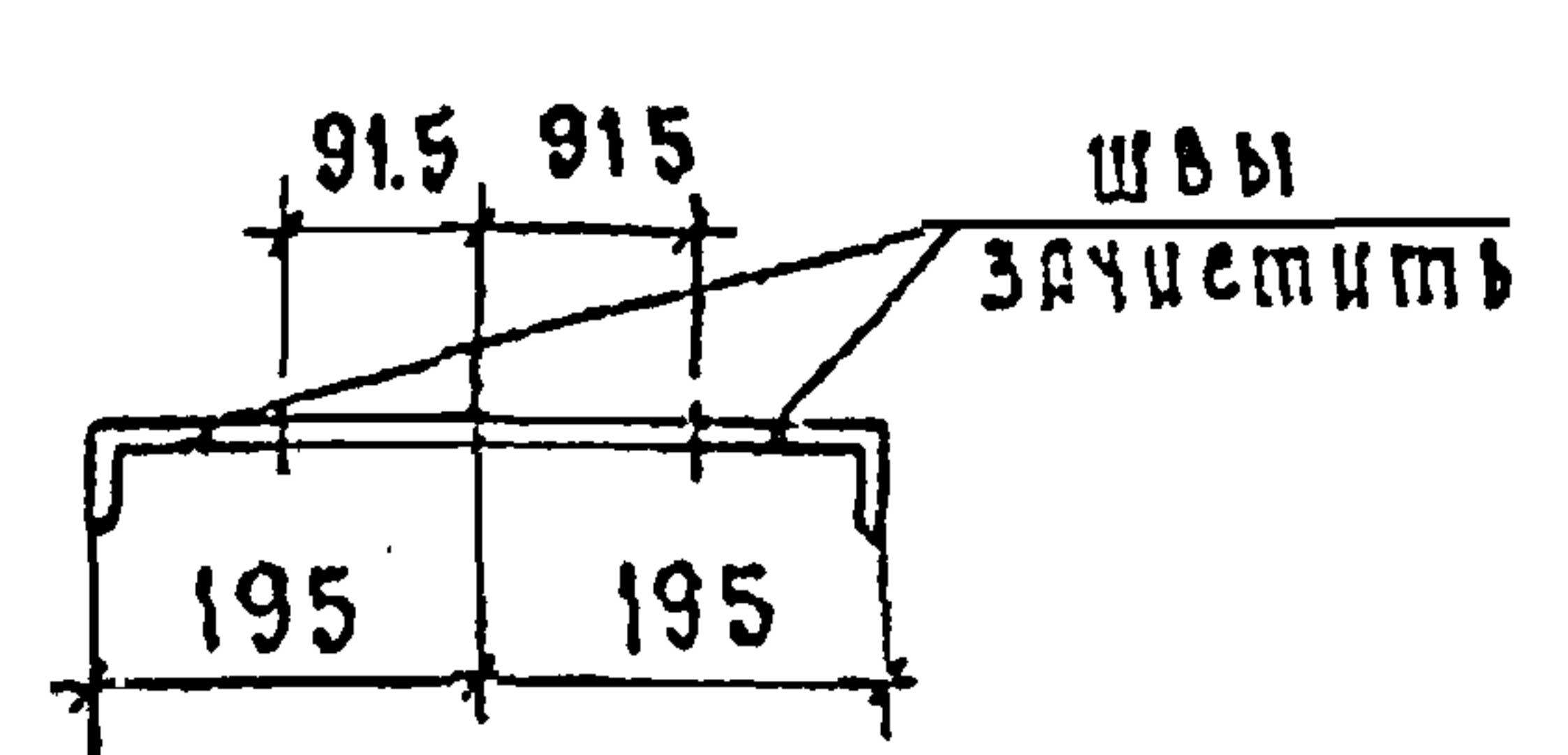
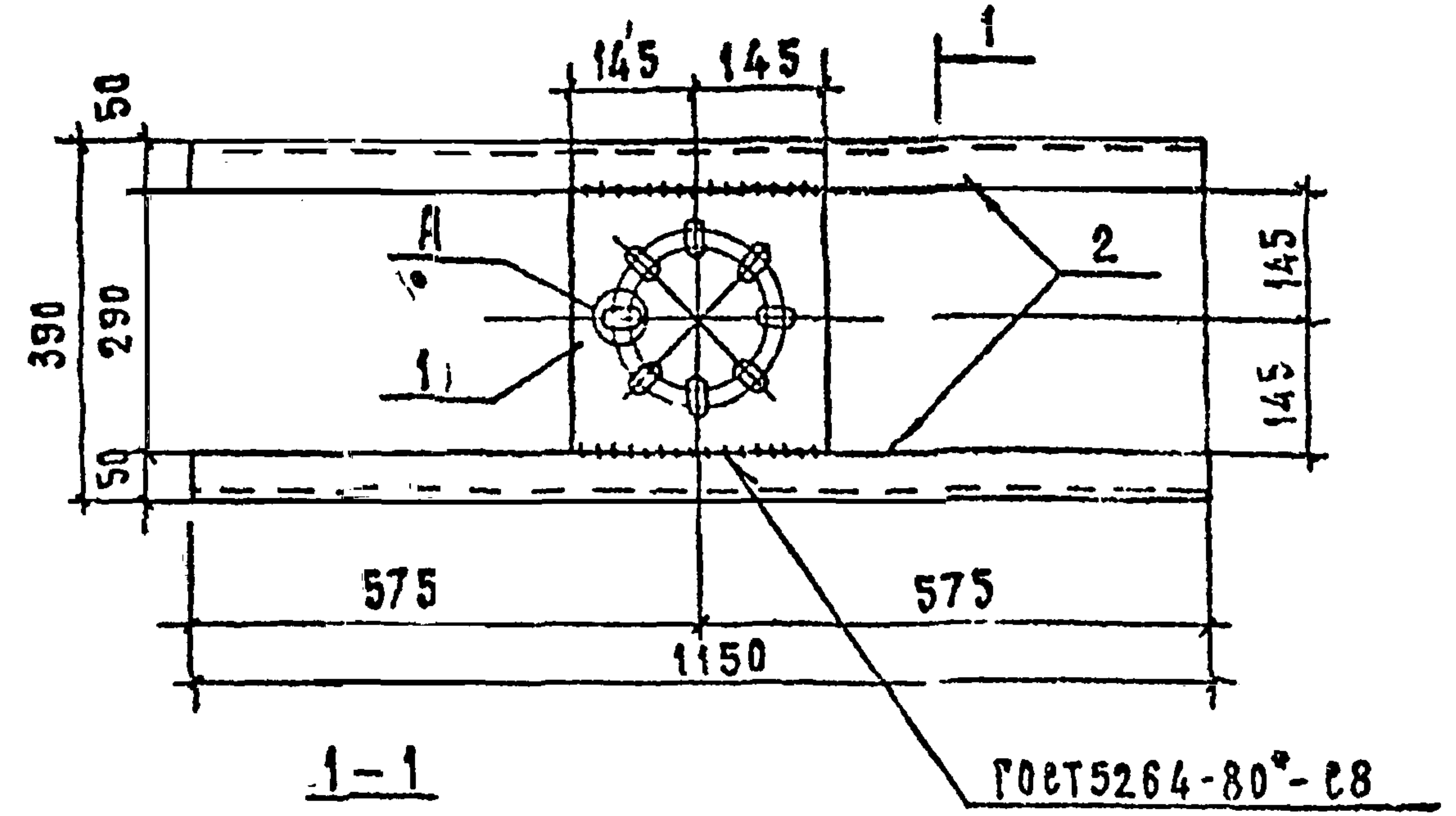
Формат А4

28.11.92



Поз	Наименование	Кол
1	Лист 6 ГОСТ 19903-74*	1
	S=330x330; 5,1 кг	
2	Уголок 50x50x5-ГОСТ 8509-86	2
	l=1150; 4,3 кг	

Альбом IV



Поз	Наименование	Кол
1	Лист 6-ГОСТ 19903-74*	1
	S=290x290; 4,0 кг	
2	Уголок 50x50x5-ГОСТ 8509-86	2
	l=1150; 4,3 кг	

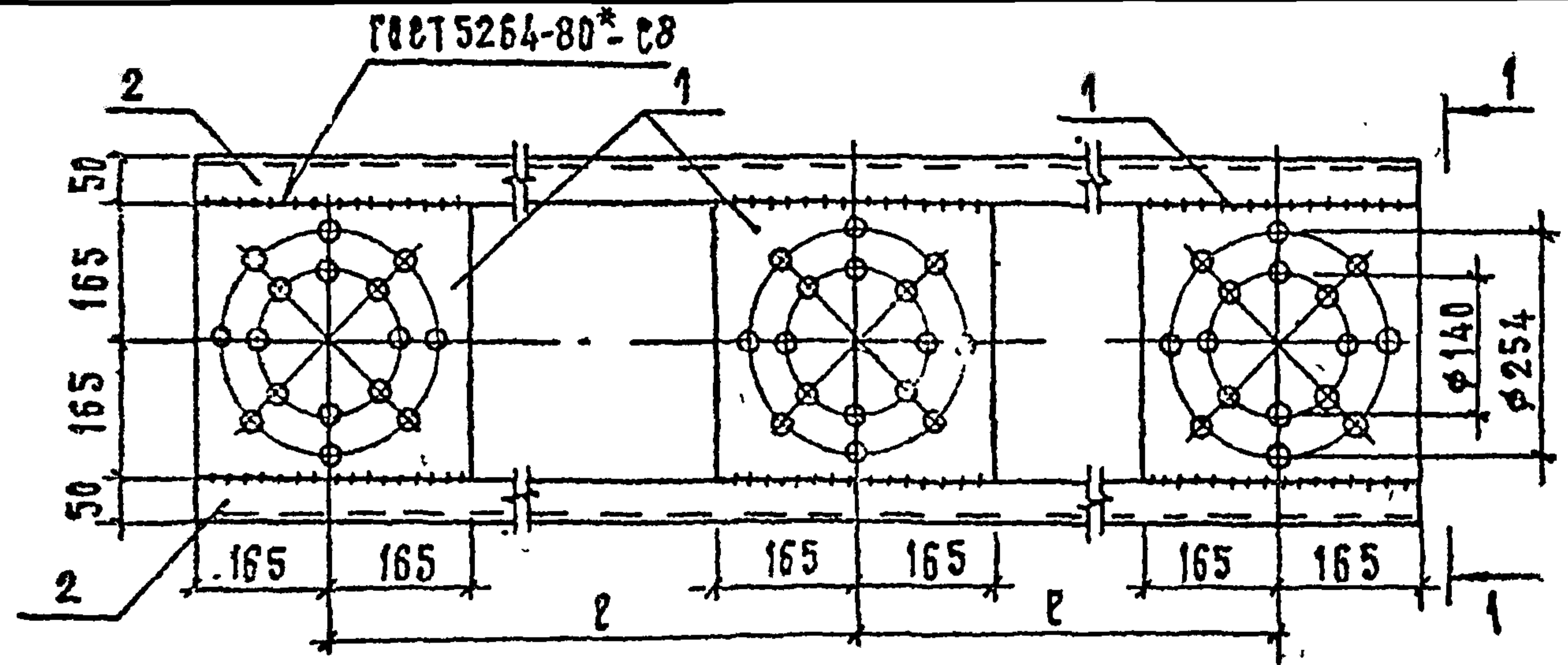
ИВН ПИЛ.А ПОДП И ДАТА				ИВЗЯМ ИВН И				407 03 625.91-К.С.И-005			
ИЗДЕЛИЕ И12				Стяжка	Масля	Масштаб 6					
ИВЧ ОМД	РОМЧЕНКИИ	<i>[Signature]</i>	04.92	РП	13.7	1:10					
ИВЧ ОМД	КОВАЛЕВ	<i>[Signature]</i>	04.92	Лист		Листов 1					
ИВЧ ОМД	КОВАЛЕВ	<i>[Signature]</i>	04.92	СЕВЗАПЭНЕРГОСЕТЬПРОЕКТ							
ИВЧ ОМД	КИРЕАНОВА	<i>[Signature]</i>	04.92	Санкт-Петербург							
ИВЧ ОМД	КОЛИЧКО	<i>[Signature]</i>	04.92								

ФОРМАТ А4

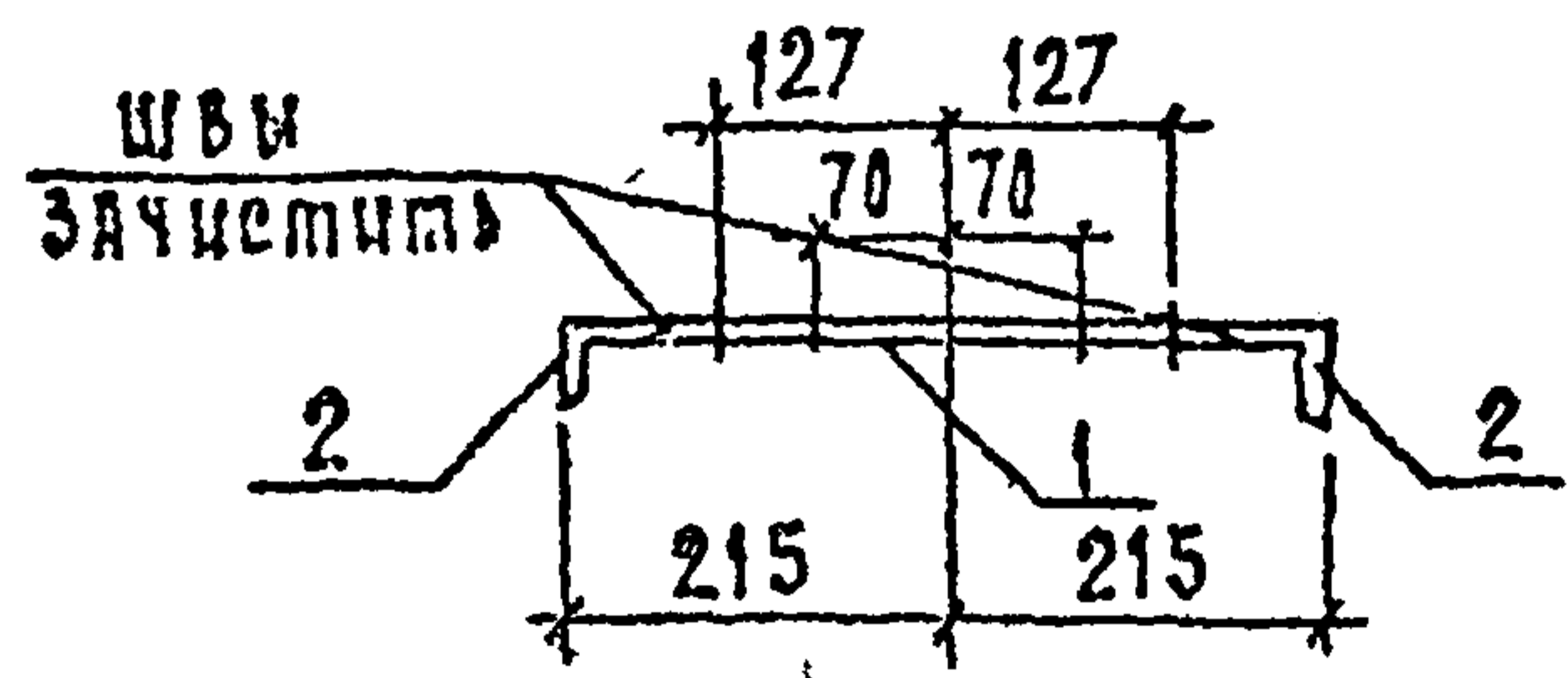
ИВН ПИЛ.А ПОДП И ДАТА				ИВЗЯМ ИВН И				407-03-625.91-К.С.И-006			
ИЗДЕЛИЕ И6				Стяжка	Масля	Масштаб 6					
ИВЧ ОМД	РОМЧЕНКИИ	<i>[Signature]</i>	04.92	РП	12.6	1:10					
ИВЧ ОМД	КОВАЛЕВ	<i>[Signature]</i>	04.92	Лист		Листов 1					
ИВЧ ОМД	КОВАЛЕВ	<i>[Signature]</i>	04.92	СЕВЗАПЭНЕРГОСЕТЬПРОЕКТ							
ИВЧ ОМД	КИРЕАНОВА	<i>[Signature]</i>	04.92	Санкт-Петербург							
ИВЧ ОМД	КОЛИЧКО	<i>[Signature]</i>	04.92								

ФОРМАТ А4

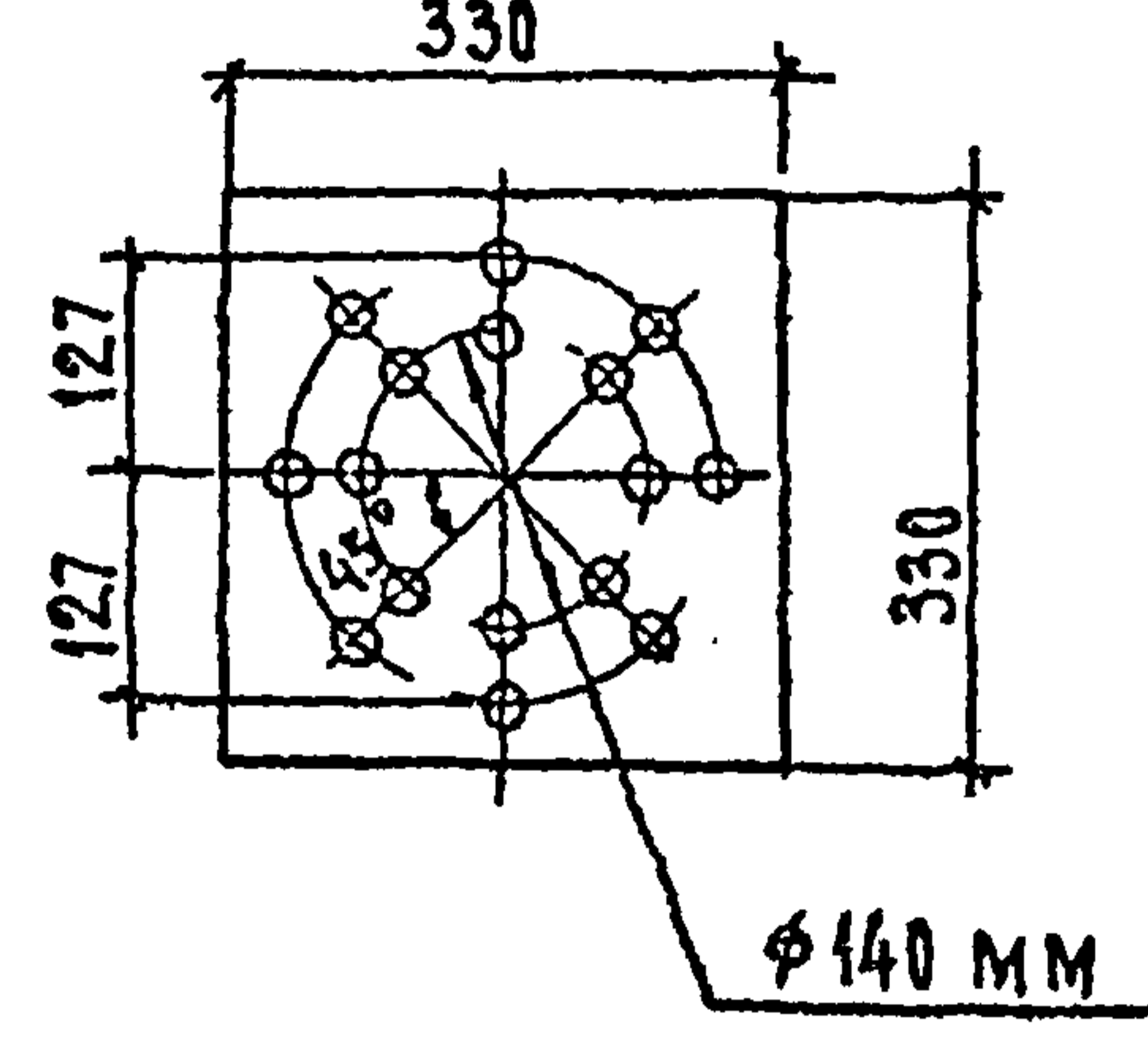
МЭ И Э СССР
 Проектный институт
 "АББОМ" 4



1-1



Поз 1



МАРКА	ℓ, мм
И7	650
И8	700
И9	900

(все отверстия φ18 мм)

МАРКА	ПОЗ.	НАИМЕНОВАНИЕ	КОЛ	МАССА, КГ
И7	1	Лист 6 - ГОСТ 19903-74*	3	27.5
		S=350x330, 5.1 кг		
И8	2	Уголок 50x50x5-ГОСТ8509-86	2	28.3
		ℓ=1630 6.1 кг		
И9	2	Уголок 50x50x5-ГОСТ8509-86	2	31.3
		ℓ=2130 8.0 кг		

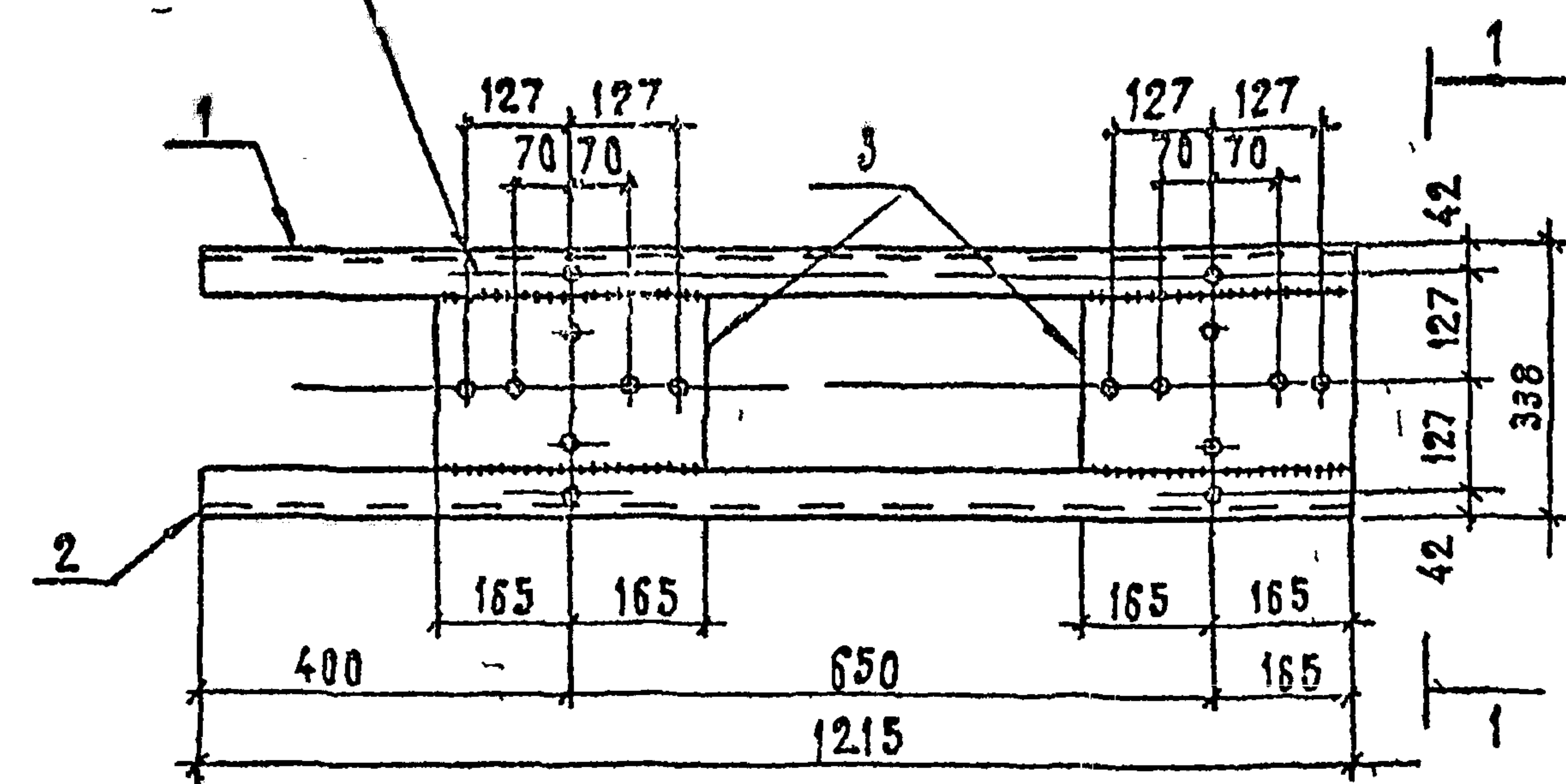
УКБ ИОДЛ ПОДПИСАНА ВЗАМ ИМБ И

407-03-625. 91-КС.И-007			
ИЗДЕЛИЕ И / И7... И9 /	этаж	масса	монтаж
	РП	см табл	1 10
	Лист	Листов 1	
СЕВЭЛЭНЕРГОСЕТЬПРОЕКТ Санкт-Петербург			

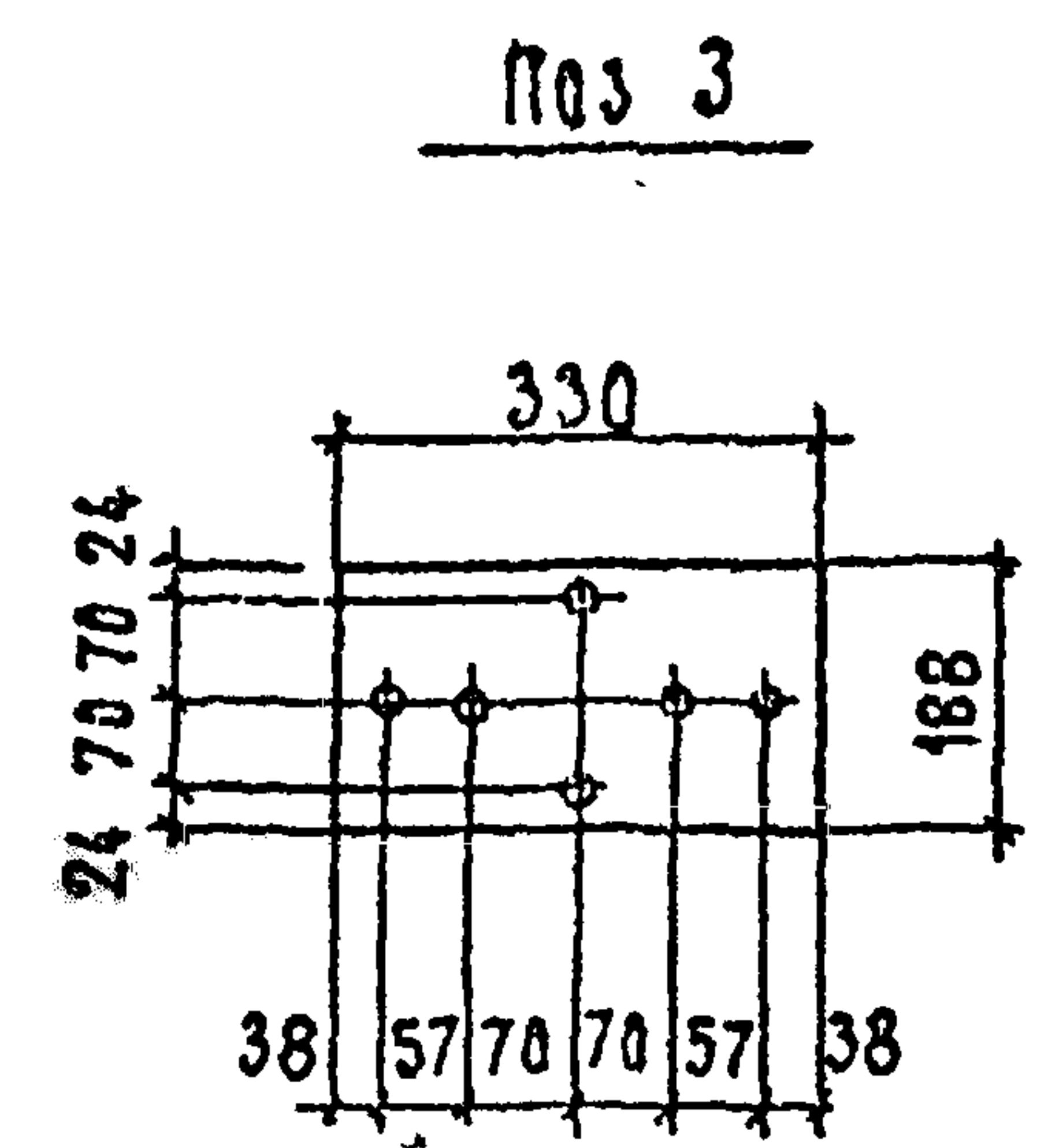
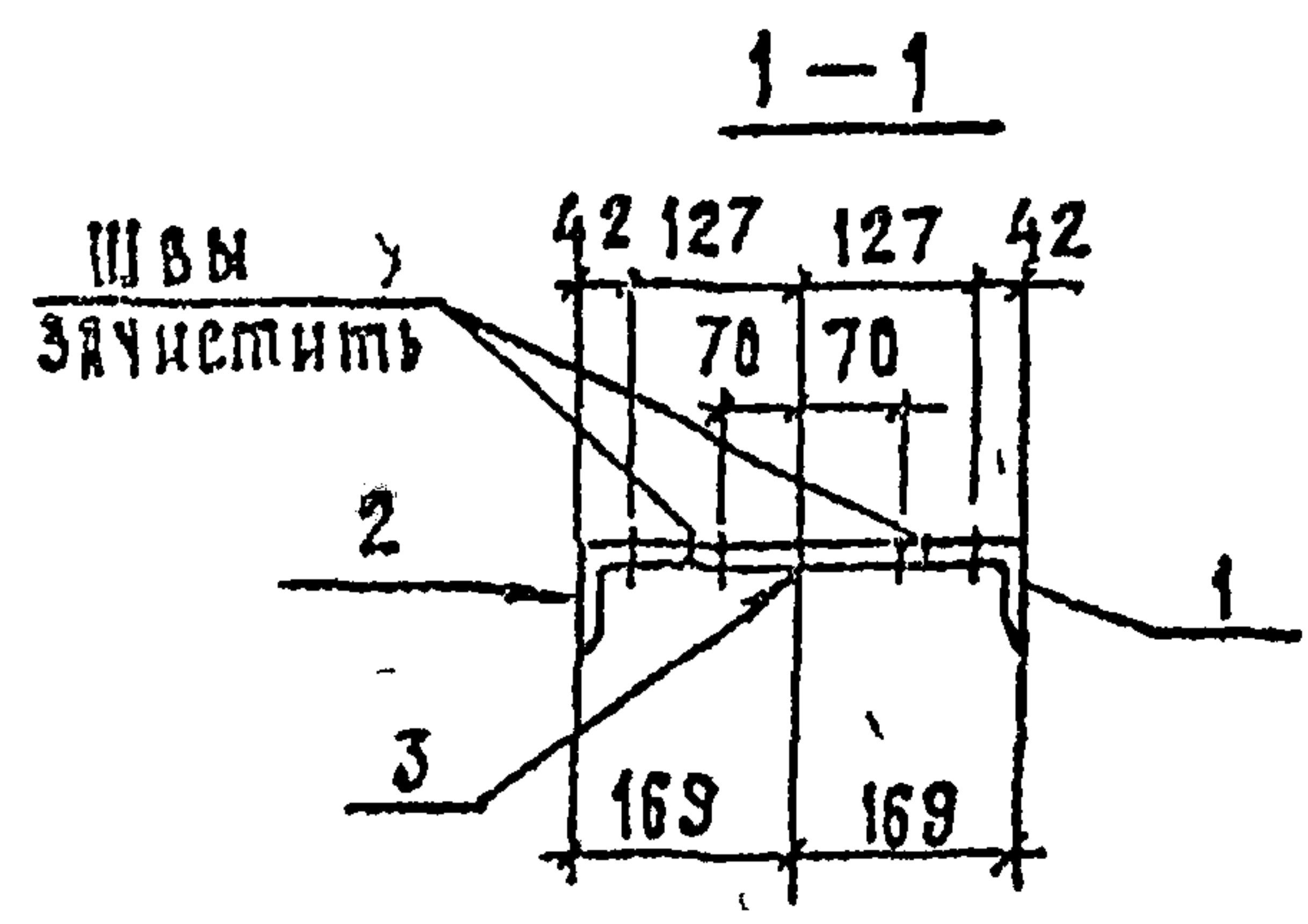
25/4/15

ФОРМАТ 3

ГОСТ 5264-80-СВ



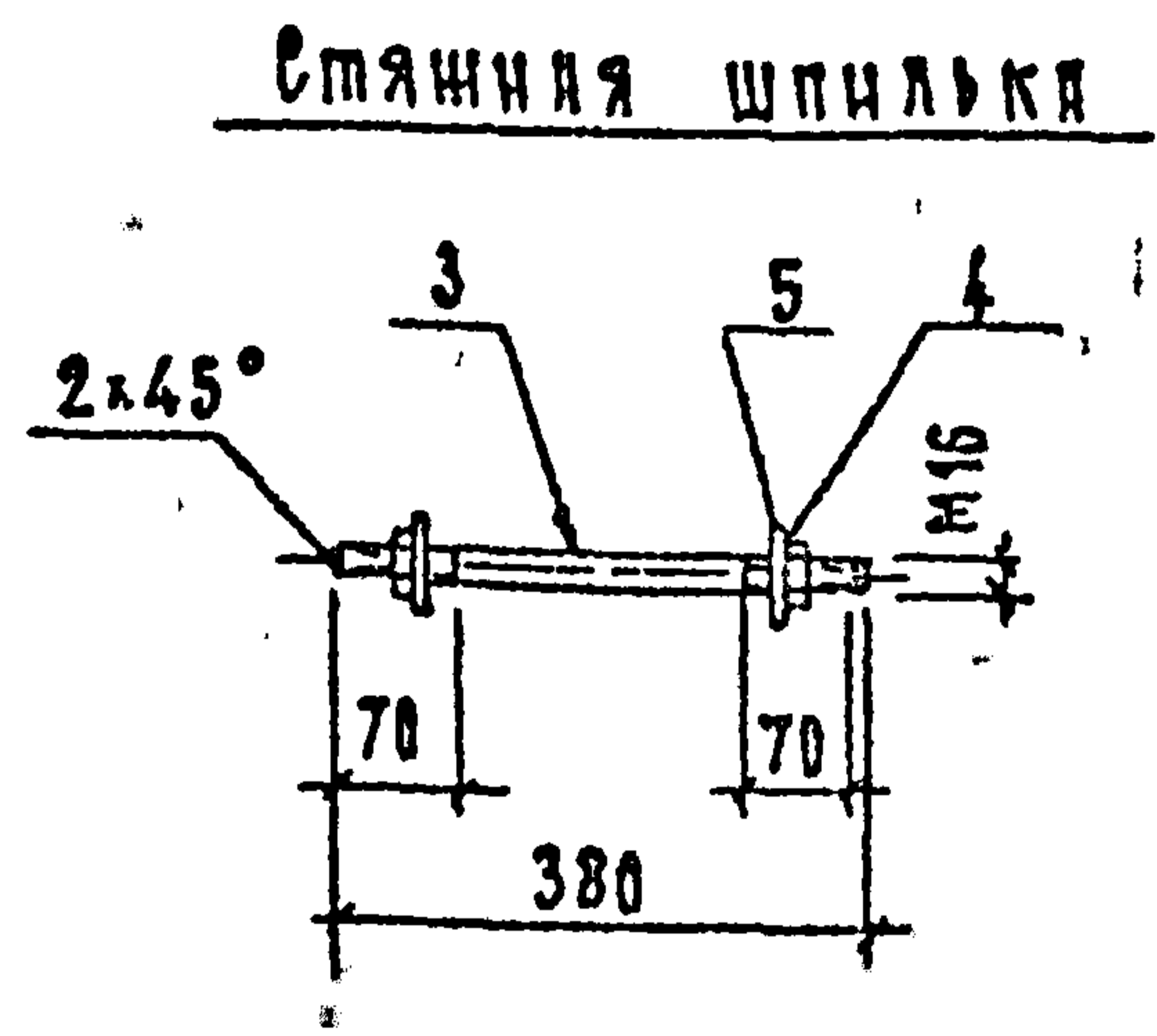
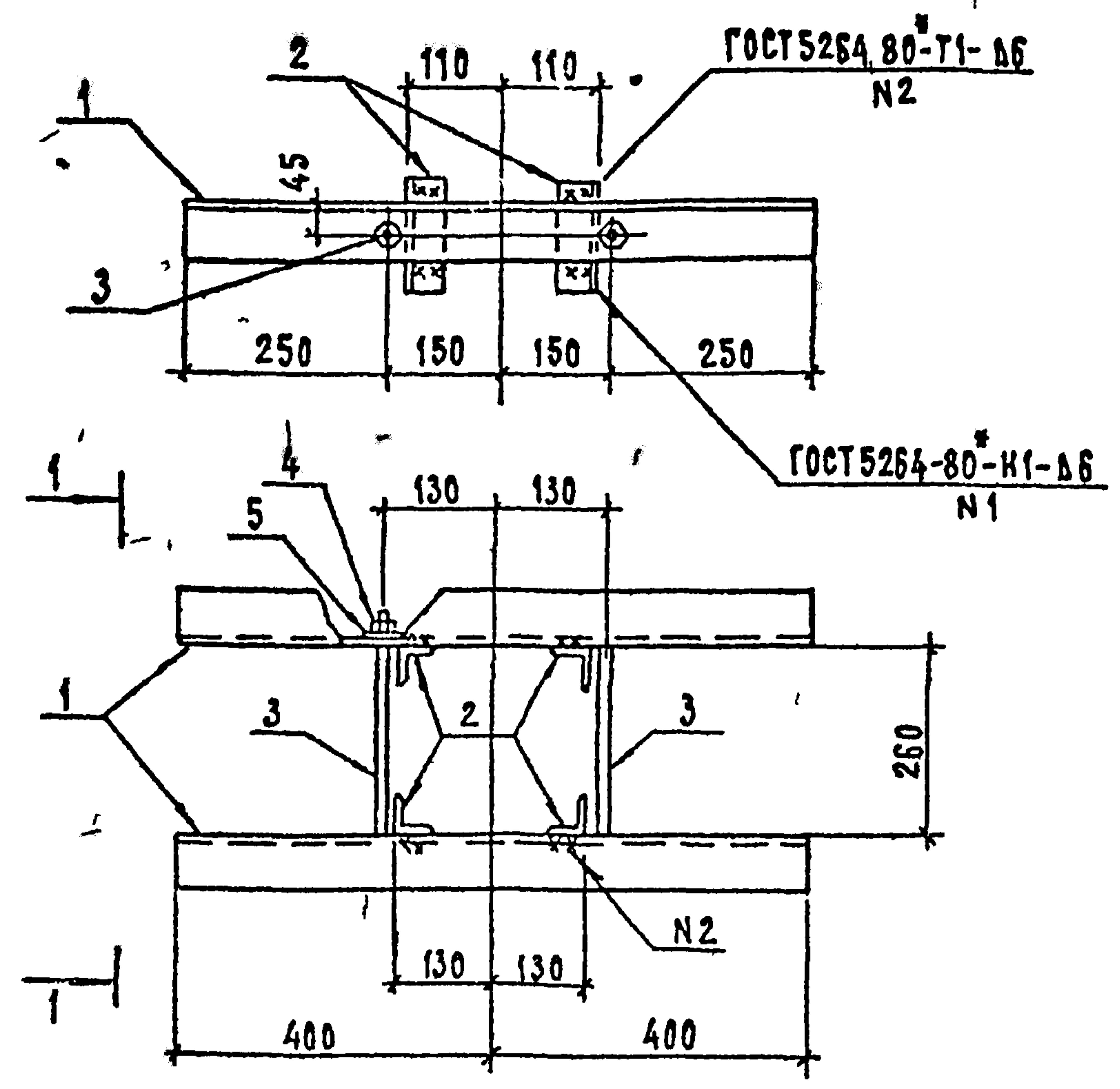
Поз.	Наименование	Кол
1.	Уголок 75x75x6-ГОСТ 8509-86 L=1215; 8.4 кг	1
2	То же L=1215; 8.4 кг	1
3	Лист 6-ГОСТ 19903-74 S=330x188; 2.9 кг	2



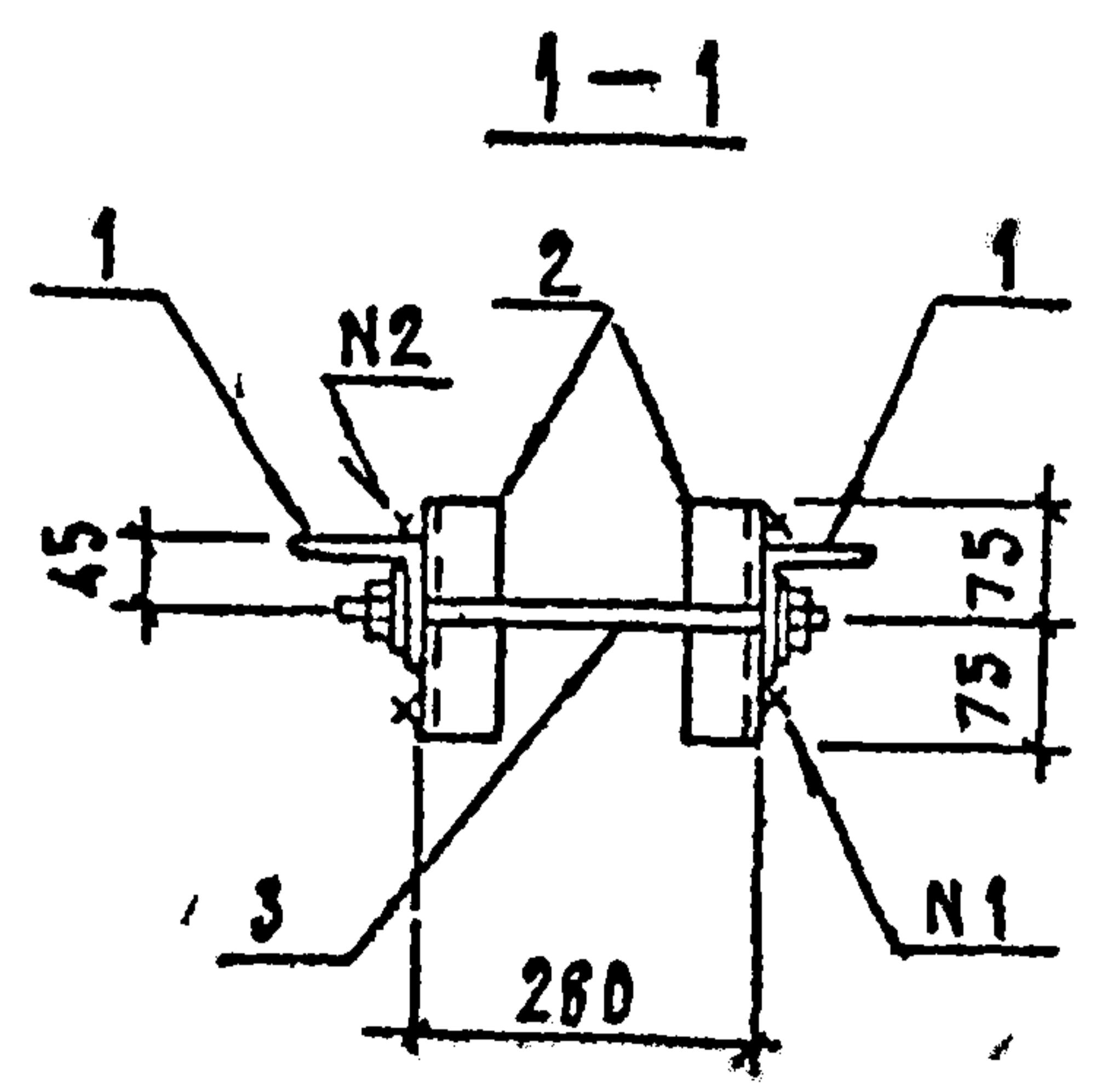
- 1. Все отверстия $\varnothing 18$ мм
- 2. Все отверстия сверлить после приварки
- Поз. 3 к поз. 1 и 2.

				407-03-625.91 - КС.И-008		
				Издание И 10:	Стр. 1	Листов 1
И.О.ТД	Роменский	<i>[Signature]</i>	04.92	Р.П.	22.8	1:10
И.Контр.	Ковалев	<i>[Signature]</i>	04.92	Лист		
И.П.Стр.	Ковалев	<i>[Signature]</i>	04.92	Листов 1		
Г.л. спец.	Киреев	<i>[Signature]</i>	04.92	ВЕВЭПЭНЕРГОСЕТЬПРОЕКТ		
И.И.К.	Кожинько	<i>[Signature]</i>	04.92	Санкт-Петербург		

АЛБВОМ 4
 ПРОСТНО



Поз.	Наименование	Кол.
1	Уголок 75x75x6-ГОСТ8509-86	2
	ℓ=800; 5.5 кг	
2	Уголок 50x50x5-ГОСТ8509-86	4
	ℓ=150; 0.6 кг	
3	Круг 16-ГОСТ 2590-88	2
	ℓ=380; 0.6 кг	
4	Гайка М16.5-ГОСТ5915-70 ^а	4
5	Шайба 16-ГОСТ11371-78 ^а	4

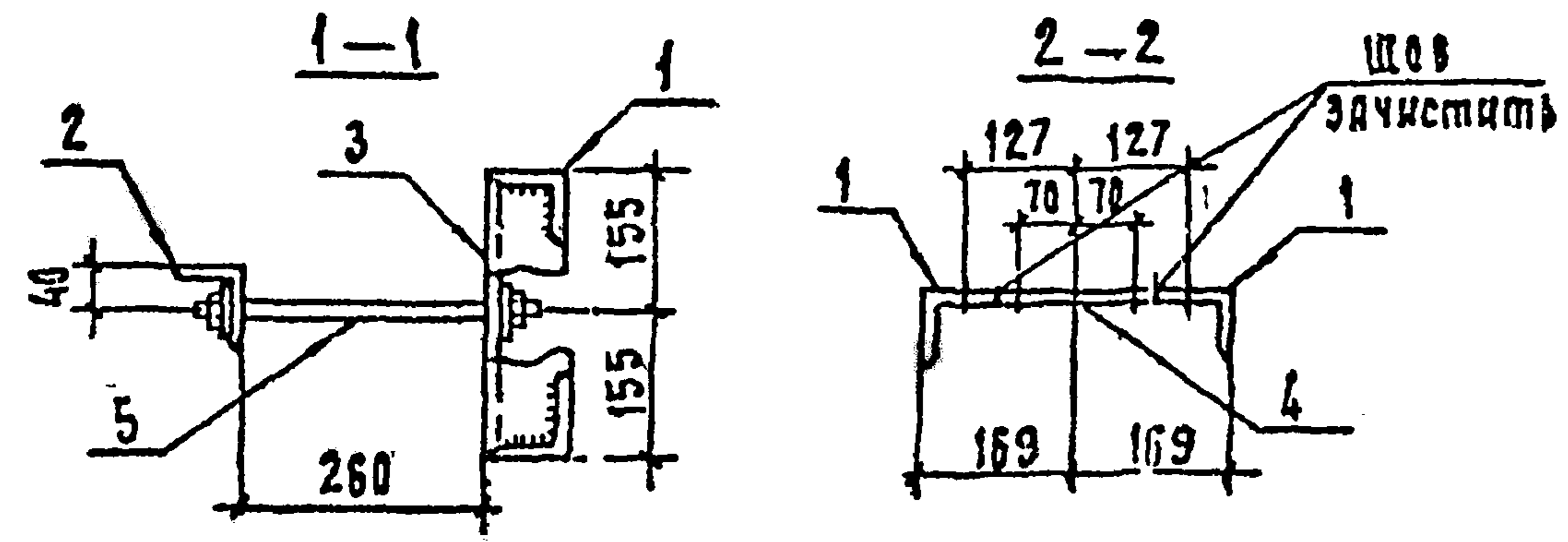
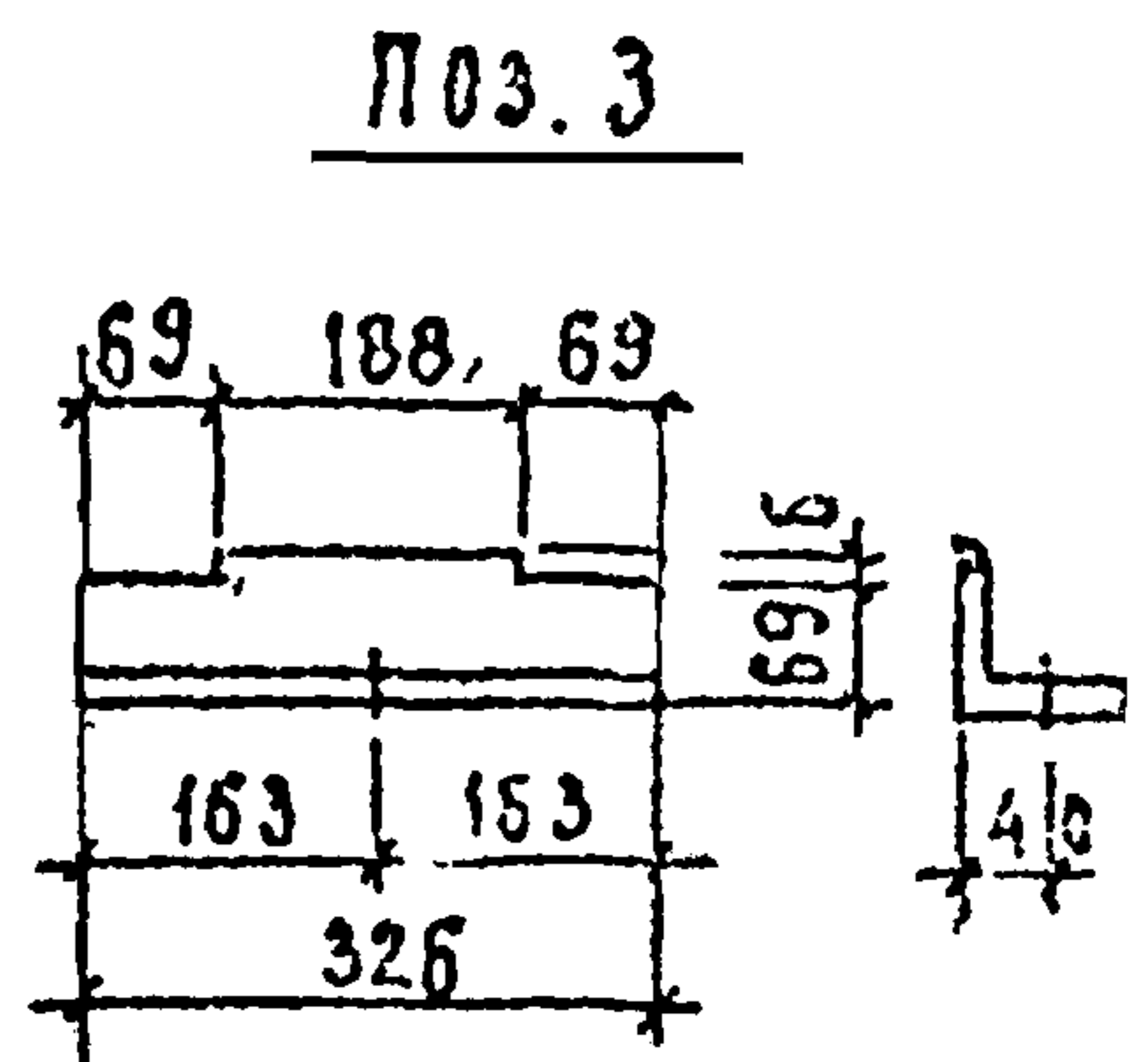
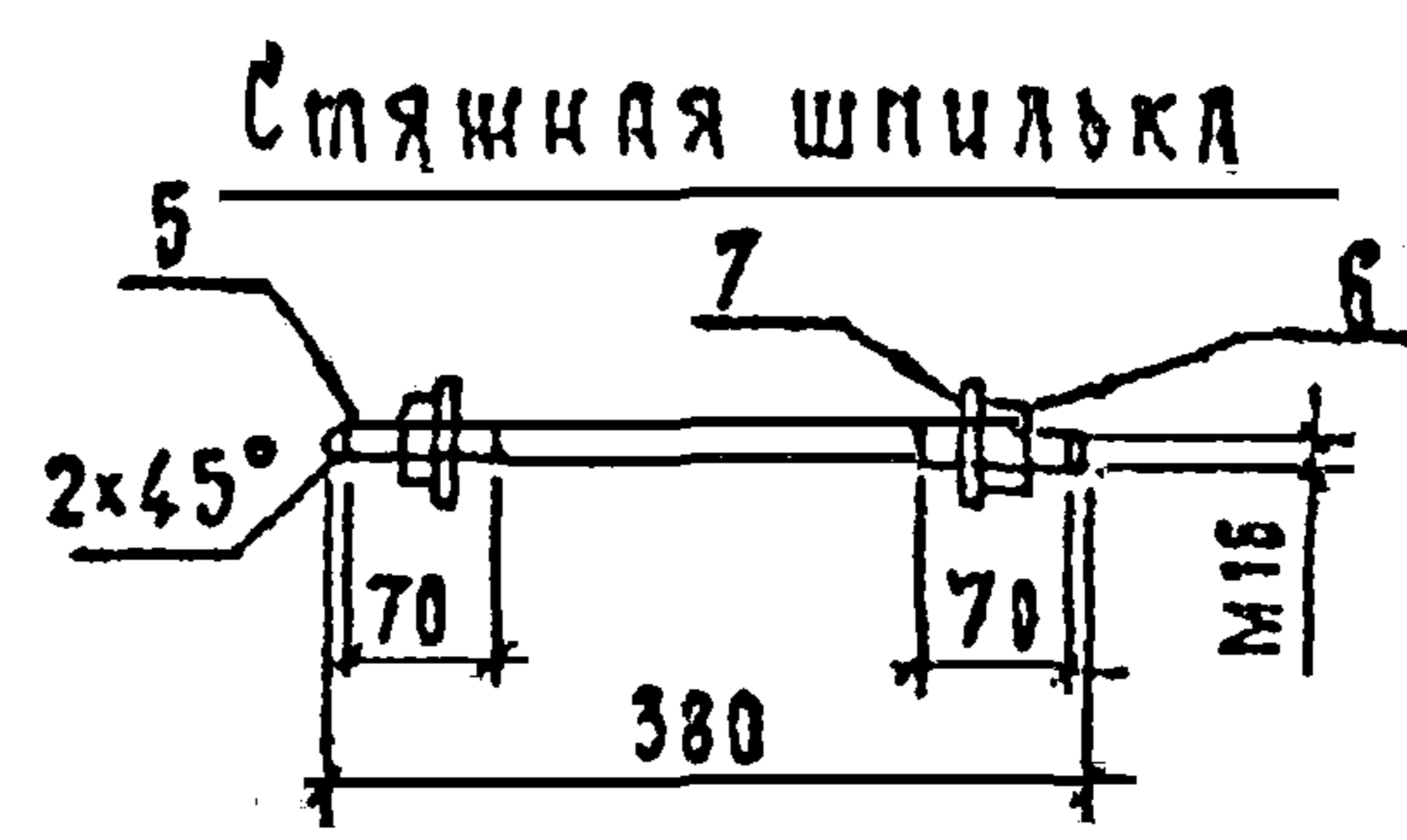
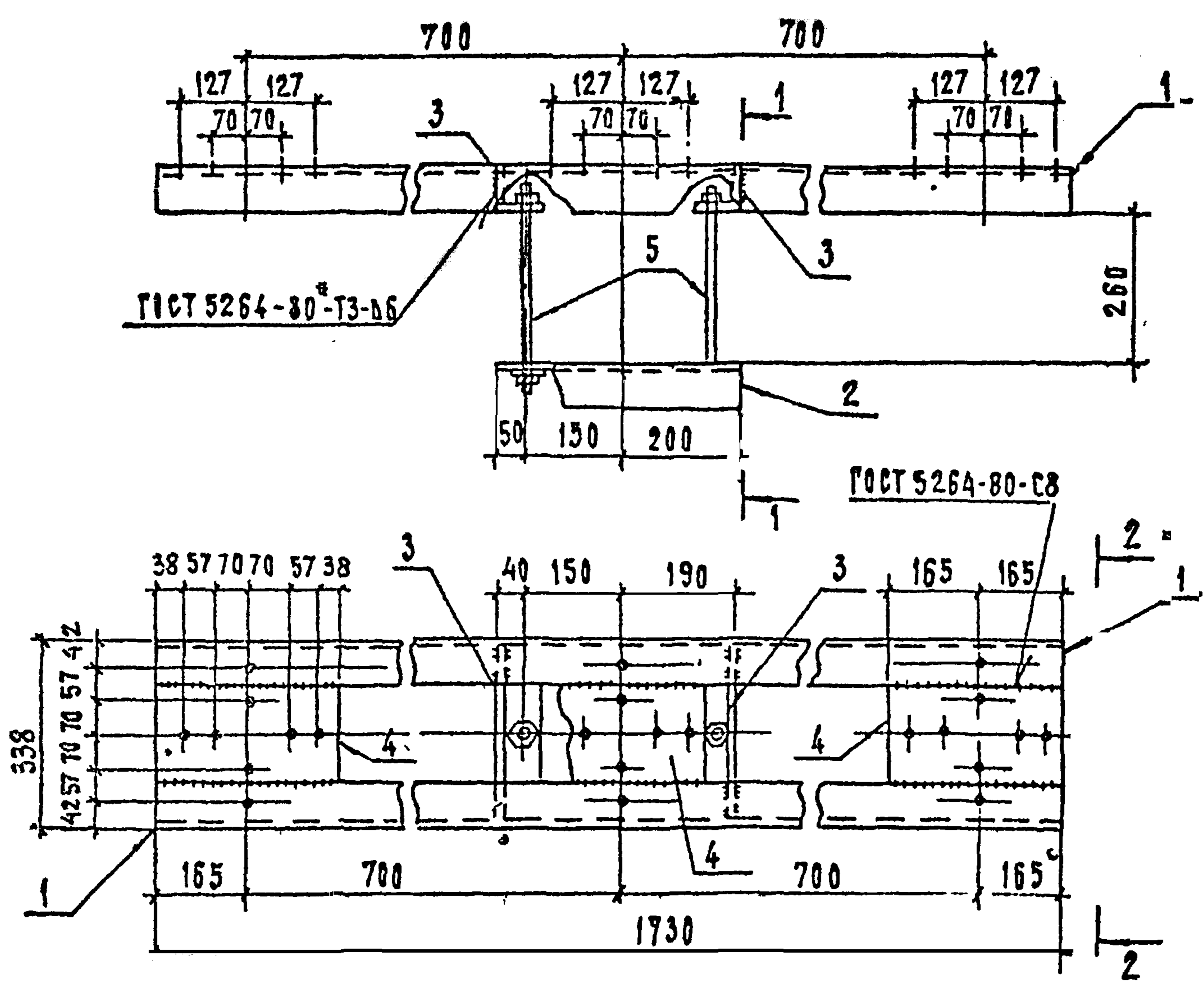


407-03-625.91-КС.И-009				
Изделие И13		Стадия	Меся	Масштаб
		рп	14.8	1:10
Нач. отд. РОМЕНСКИЙ И. КОЯТР. КОВАЛЕВ ГИ СПЕР. КОВАЛЕВ РА. СПЕЦ. КИРЕЯНОВА ИИЖ. 1К. КОЛИНЬКО		Лист 1		
		Листов 1		
		СЕВЯПЭНЕРГОСЕТЬПРОЕКТ		
		Санкт-Петербург		

2877.5

Формат А3

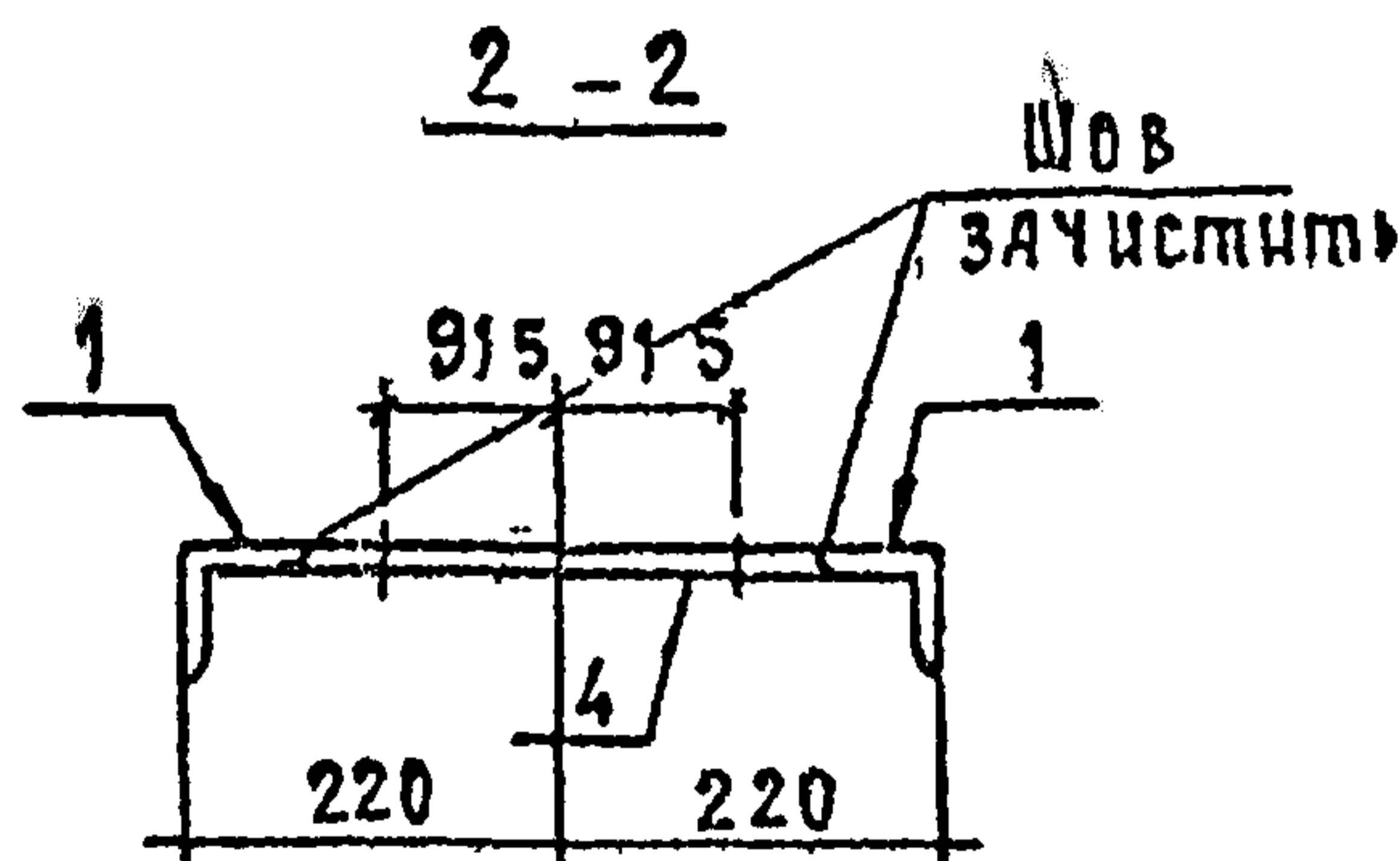
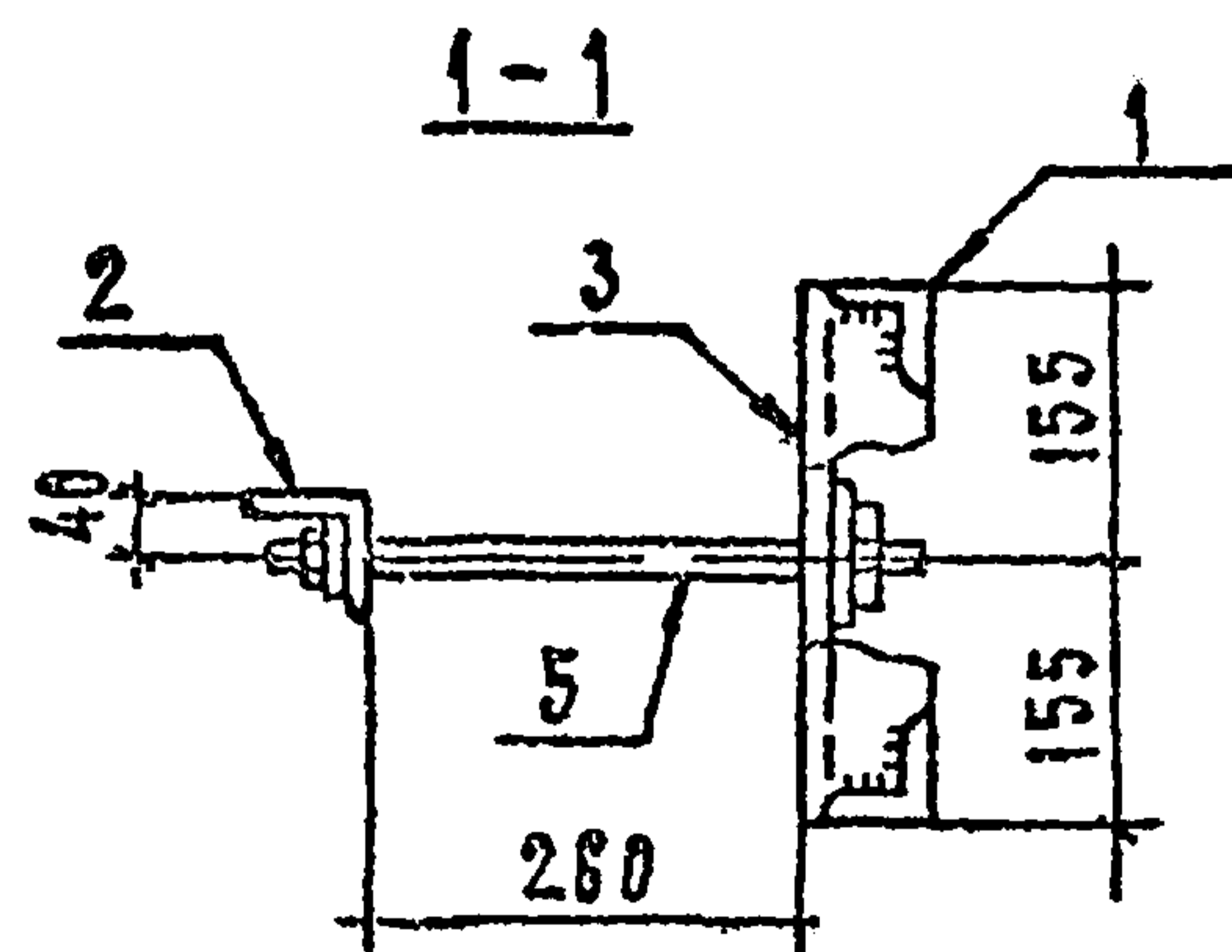
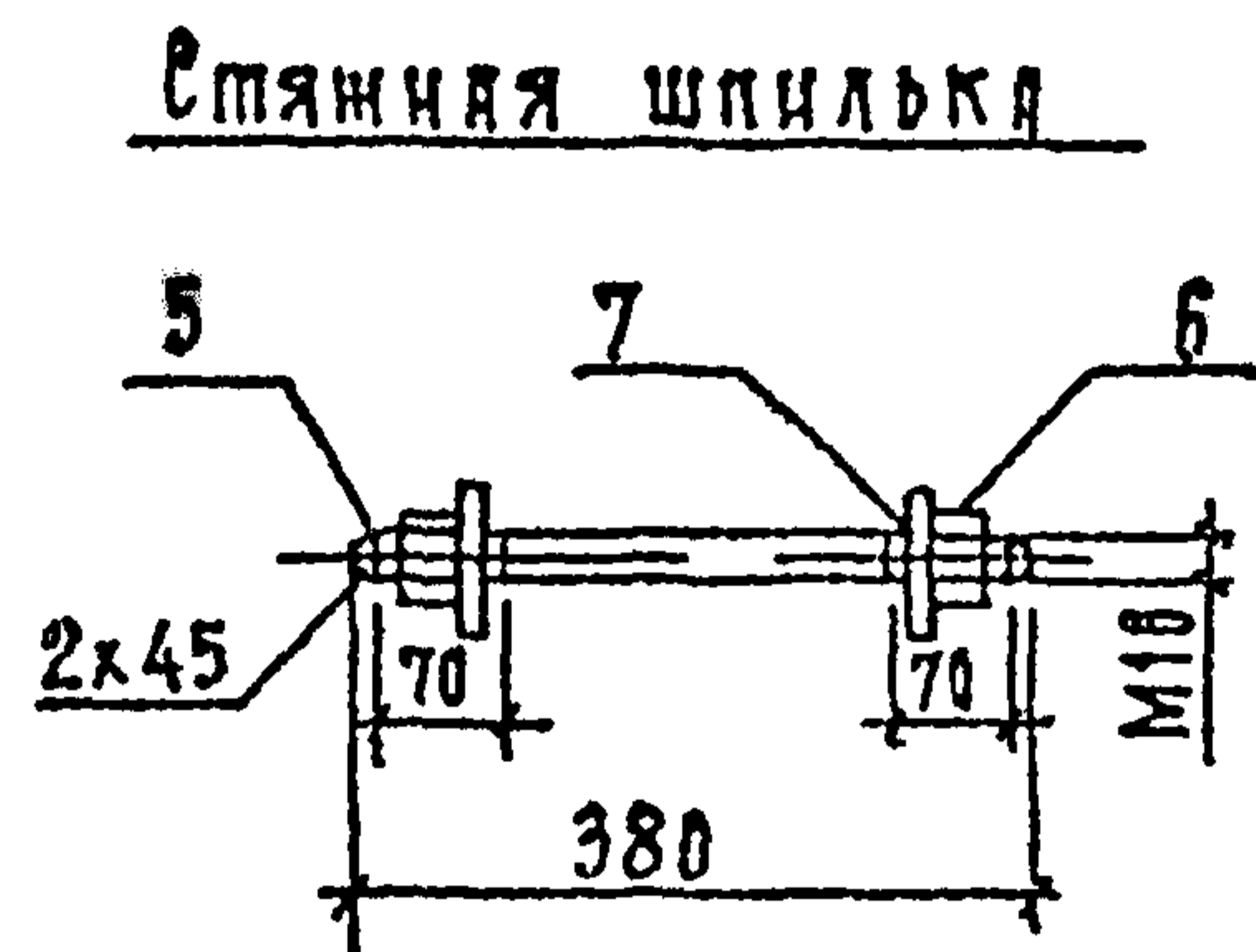
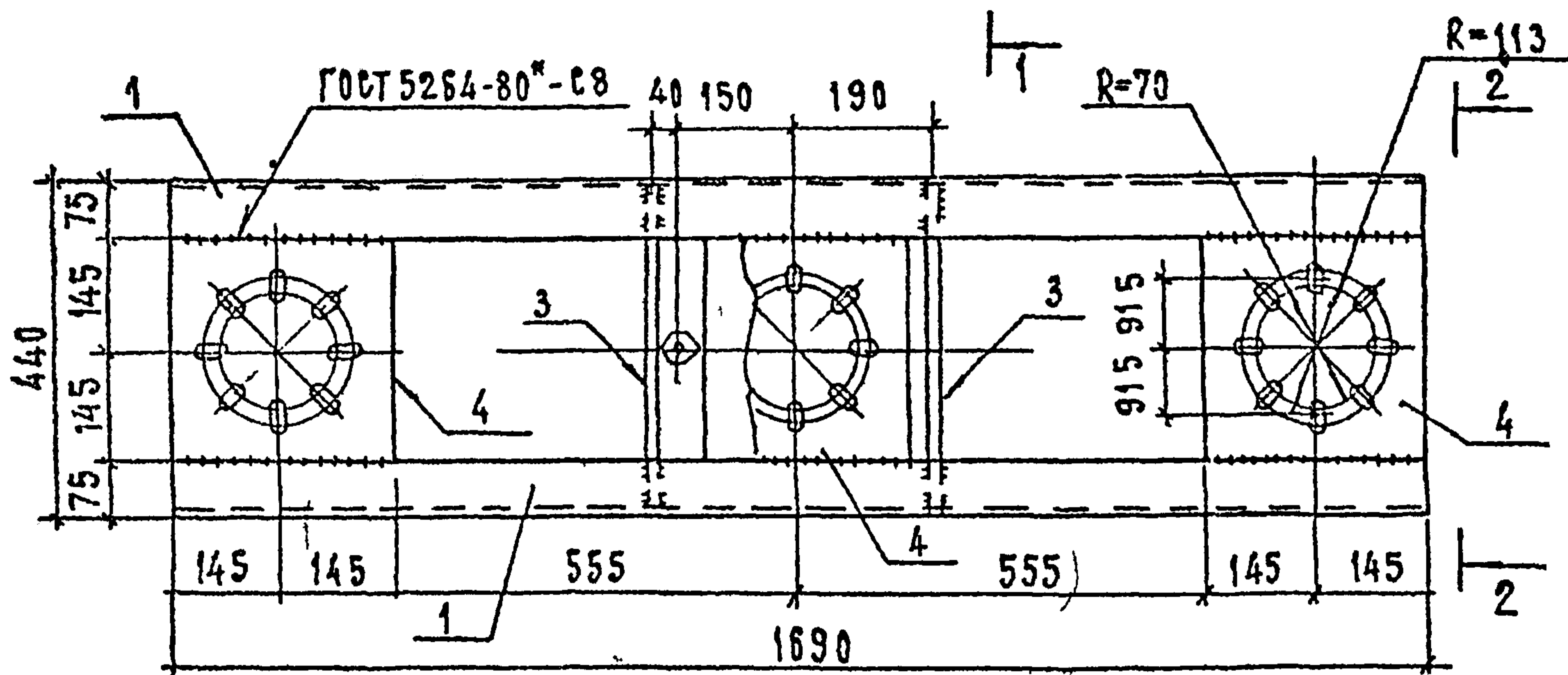
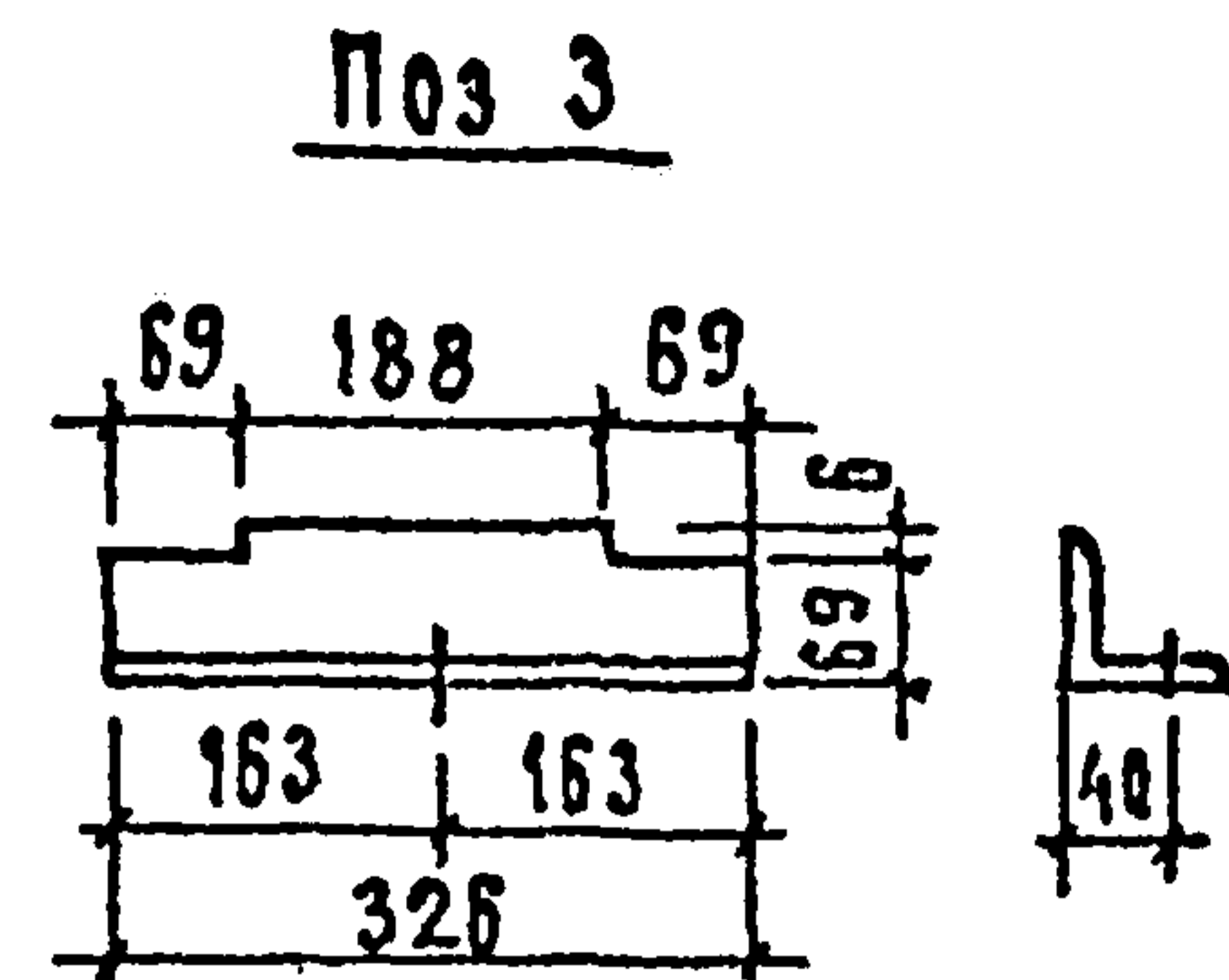
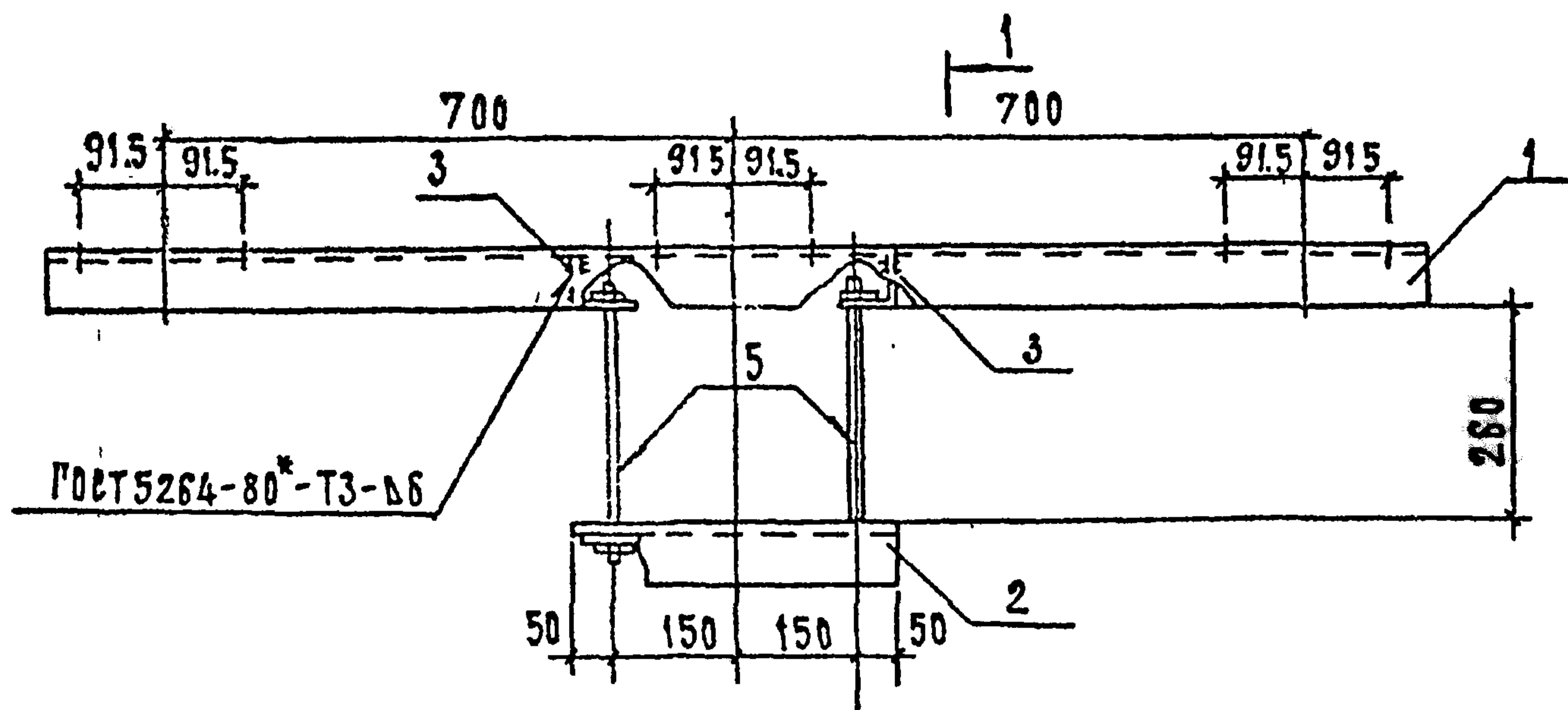
ИИВН ПОДА ПОДН И ДАТА
 ВЗЯМ ЧИВН



1. Все отверстия $\varnothing 18$ мм
2. Все отверстия в поз. 4 сверлить после её приварки к поз. 1

Поз.	Наименование	Кол
1	Уголок 75x75x6-ГОСТ8509-86	2
	$R=1750$	
2	Полка, $R=400$	1
3	Полка, $R=326$	2
4	Лист б-ГОСТ19903-74*	3
	$S=330 \times 188$;	
5	Круг 16 - ГОСТ 2590-88	2
	$R=360$;	
6	Гайка М16.5 ГОСТ 5915-70*	4
7	Шайба 16 ГОСТ11371-78*	4

407-03-625.91-Кс.И-010			
Изделие И14			Стандия/мисел
			Илештаз
Илч.отд. Роменский	04.92	РП	44.7
И.контр. Ковалев	04.92	Лист	Листов 1
И.пстр. Ковалев	04.92	СЕВЯПЭНЕРГОСЕТЬПРОЕКТ	
И.л.спец. Кирсанова	04.92	Санкт-Петербург	
И.н.и.к. Колюшко	04.92		



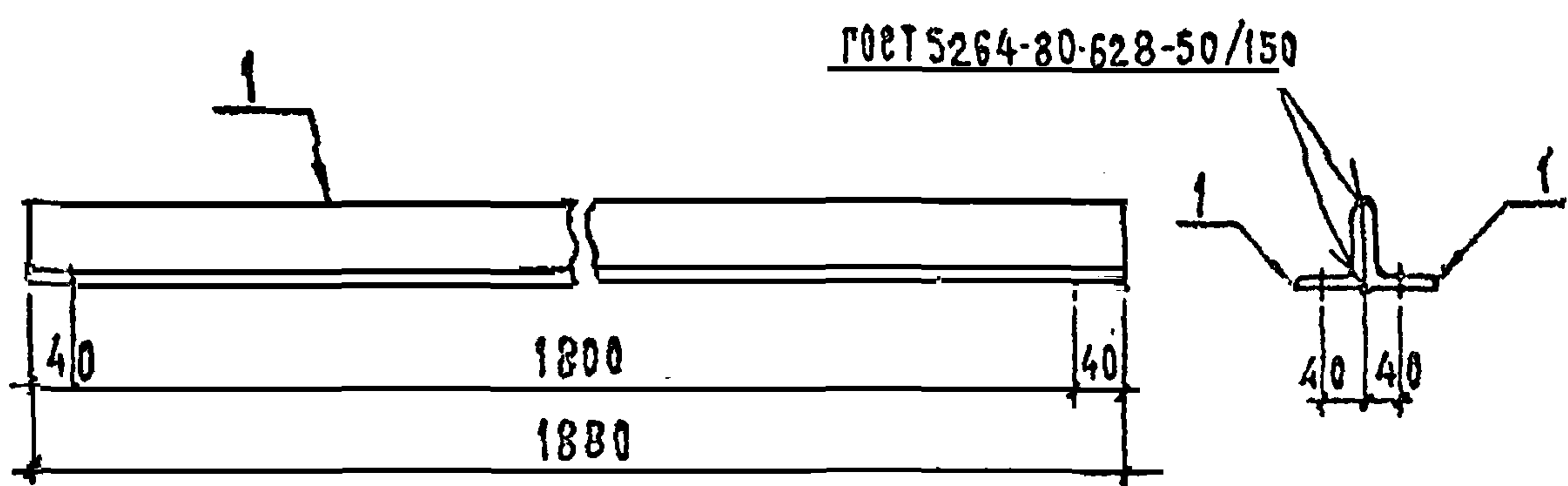
Поз.	Наименование	Кол.
1	Уголок 75x75x6-ГОСТ 18509-86 L=1690; 11.6 кг	2
2	То же, L=400; 2.8 кг	1
3	То же, L=326; 2.5 кг	2
4	Лист 6-ГОСТ 19903-74* S=290x290; 4.0 кг	3
5	Круг 16-ГОСТ 2590-88 L=380; 0.6 кг	2
6	Гайка М16.5 ГОСТ 5915-76*	4
7	Шайба 16 ГОСТ 11371-78*	4

ИЗМЕНЕНИЯ ПО ДАТЕ И ДИАМЕТРУ ШТАМПУ

407-03-625.91-КС.И-011			
ИЗД. ОТД.	РОМЕНСКИЙ	01.92	Изделие И15
И. КОНТР.	КОВАЛЕВ	01.92	
ГИП. СТР.	КОВАЛЕВ	04.92	
ГЛАВ. СПЕЦ.	КИРСАНОВА	04.92	
ЧИШ. 1К.	КОЛИЧКО	01.92	
СТАДИЯ	МАСШ.	МАШШ. А5	
	РП	43.6	1-10
	Лист		Листов 1
СВЭЗЭНЕРГОСЕТЬПРОЕКТ САНКТ-ПЕТЕРБУРГ			

28445

Формат А3



Все отверстия $\phi 17$ мм

Поз.	Наименование	Кол.
1	Уголок 75x75x6-ГОСТ 8509-86 $l=1880$, 13.0 кг	2

407-03-625.91-КС.И-012

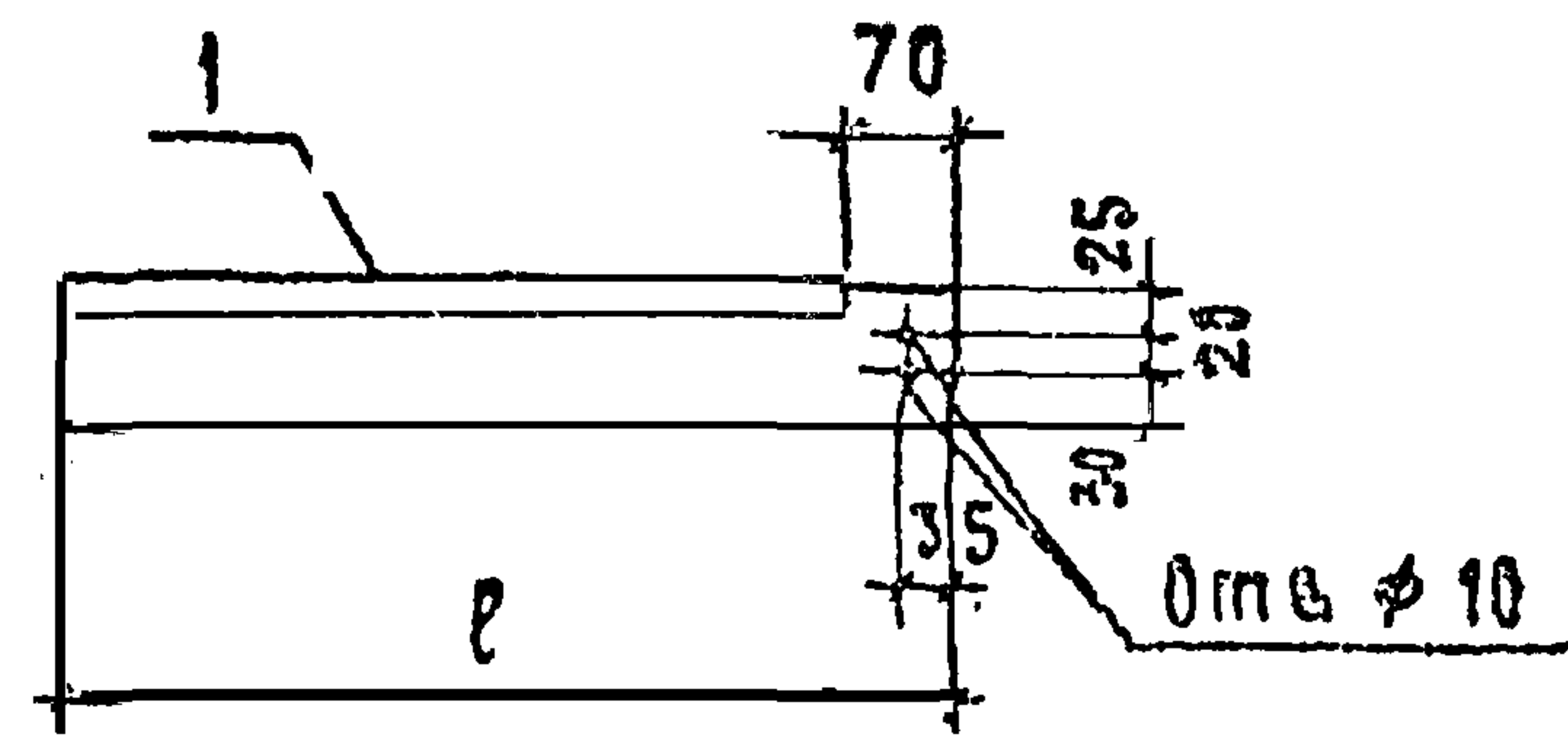
И.О.И.	Романенкий	04.92
И.Контр.	Ковалев	04.92
И.Исп.	Ковалев	04.92
И.Д.И.	Ковалев	04.92
И.И.И.	Колышко	04.92

Издание ГС-11

Статья	Масштаб	Масштаб
РП	2В.В	1:10
Лист		Листов 1
СБЭЭ ПЭНЕРГОСЕТЬПРОЕКТ САНКТ-ПЕТЕРБУРГ		

Формат А4

Альбом



Марка	Поз.	Наименование	Кол.	Масса кг
И16	1	Уголок 75x75x6-ГОСТ 8509-86		
		$l=560$	1	3.9
ГС-2	1	То же, $l=680$	1	4.7
ГС-3	1	То же зеркальная ГС-2	1	4.7
ГС-4	1	То же, $l=520$	1	3.6
ГС-5	1	То же, зеркальная ГС-4	1	3.6

Марка	И16	ГС-2	ГС-3	ГС-4	ГС-5
$l, мм$	560	680	680	520	520

407-03-625.91-КС.И-013

ВЗЯМ.ИЗВ.И
ПОСЛ.И ДАТА
ИЗМ.ИЗДАН.

И.О.И.	Романенкий	04.92
И.Контр.	Ковалев	04.92
И.Исп.	Ковалев	04.92
И.Д.И.	Киреева	04.92
И.И.И.	Колышко	04.92

Издание И16
Издание ГС (ГС-2...ГС-5)

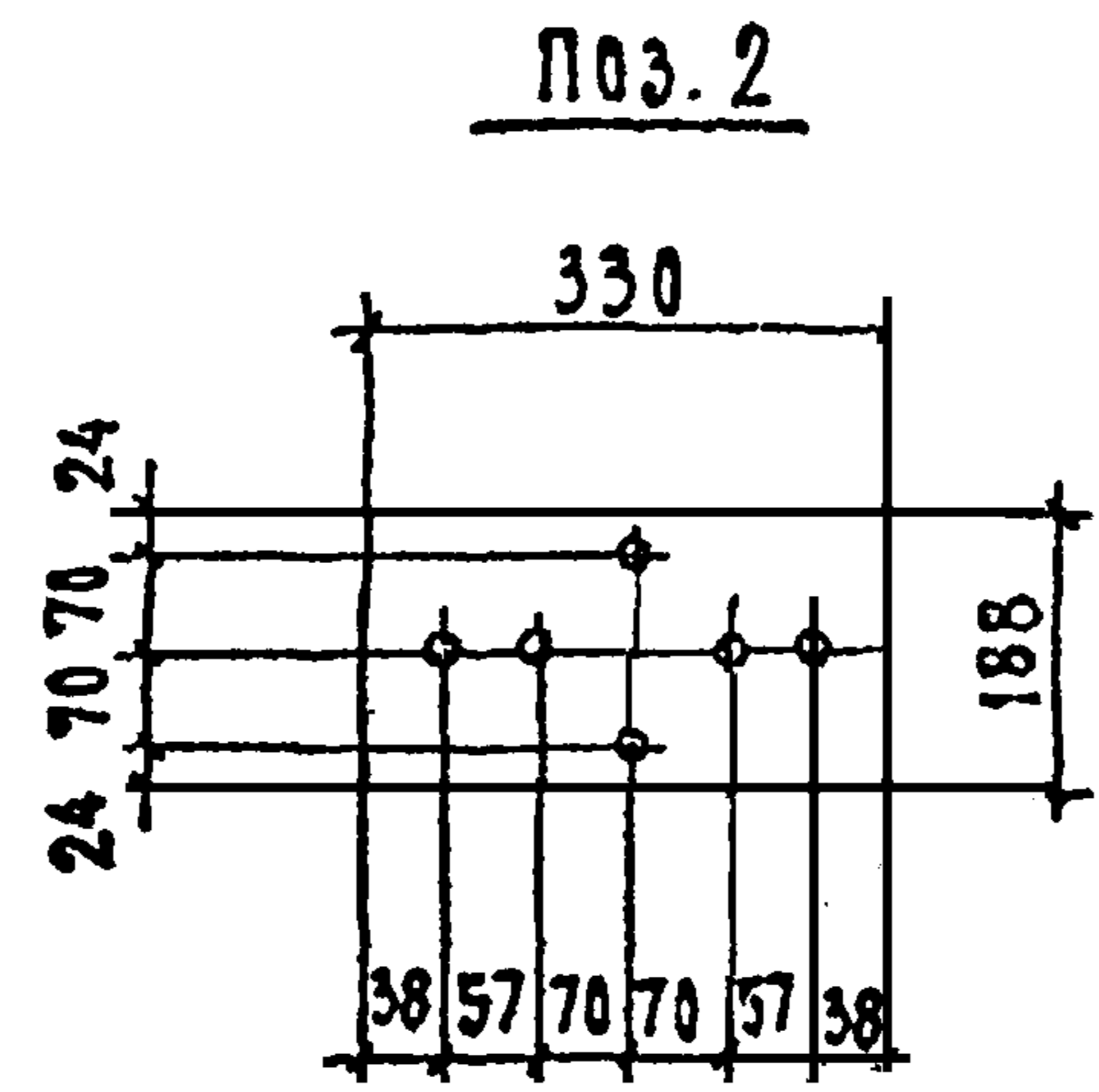
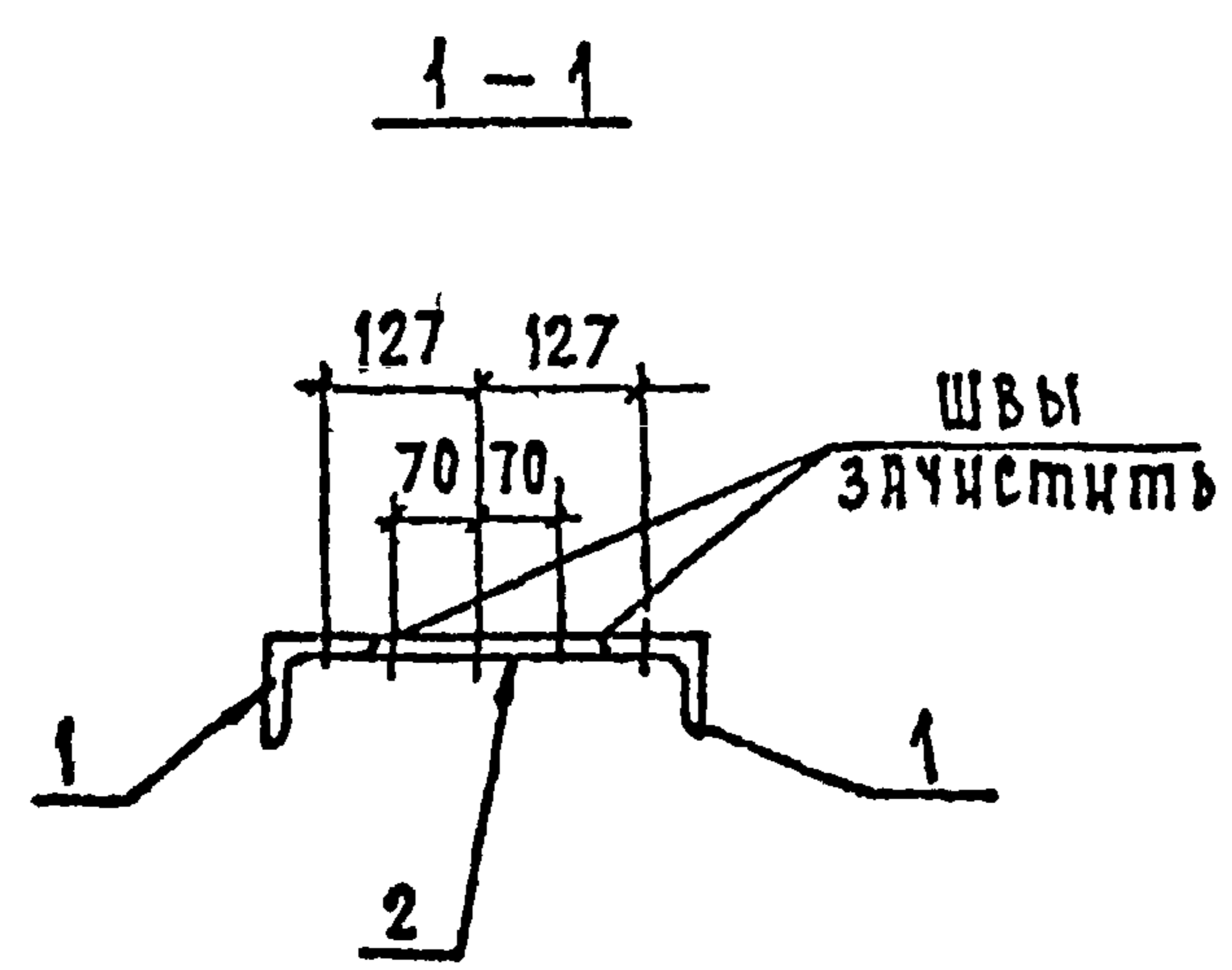
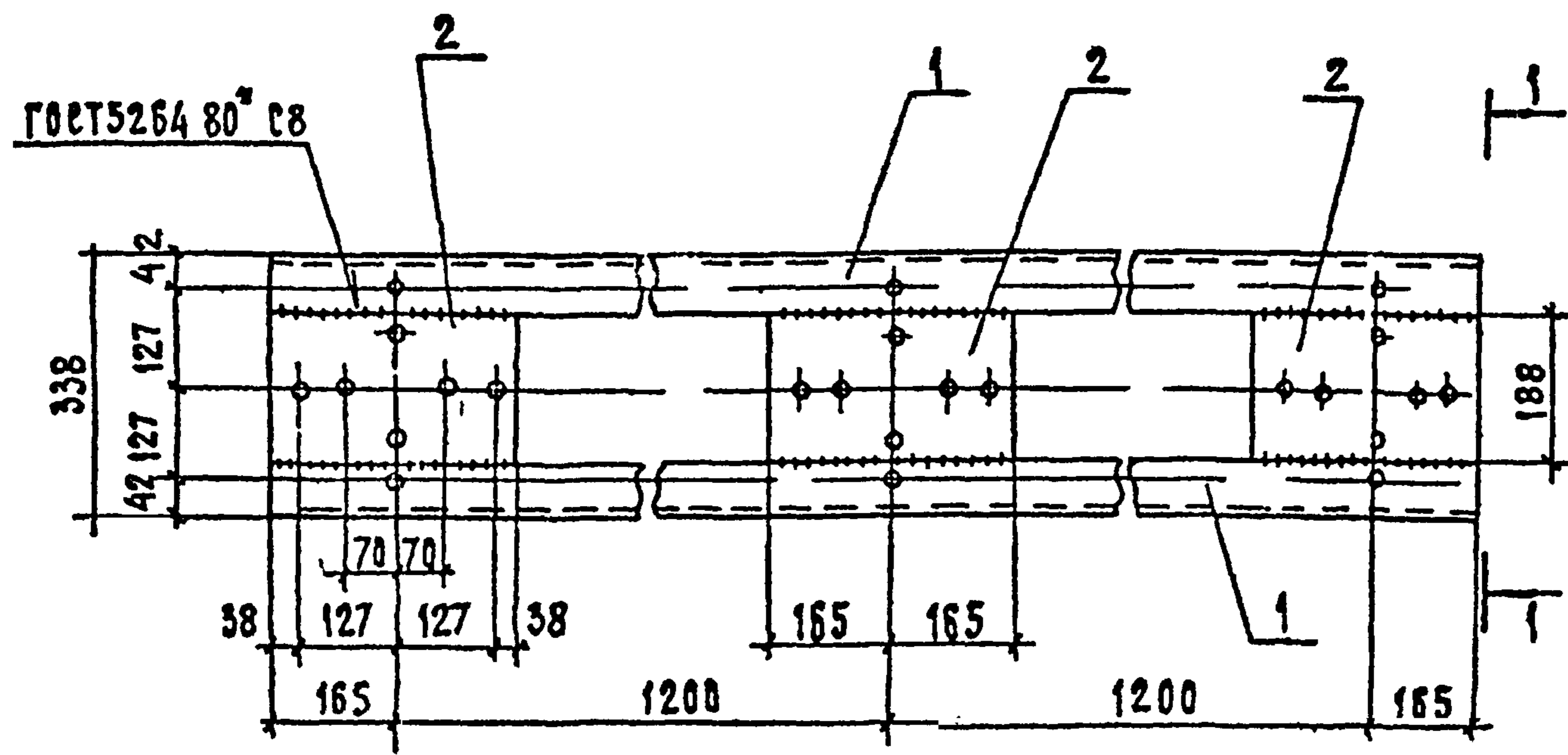
Статья	Масштаб	Масштаб
Р:	СМ.ТЯБЛ.	1:10
Лист		Листов 1
СБЭЭ ПЭНЕРГОСЕТЬПРОЕКТ САНКТ-ПЕТЕРБУРГ		

04/92

Формат А4

АЛБОН 4

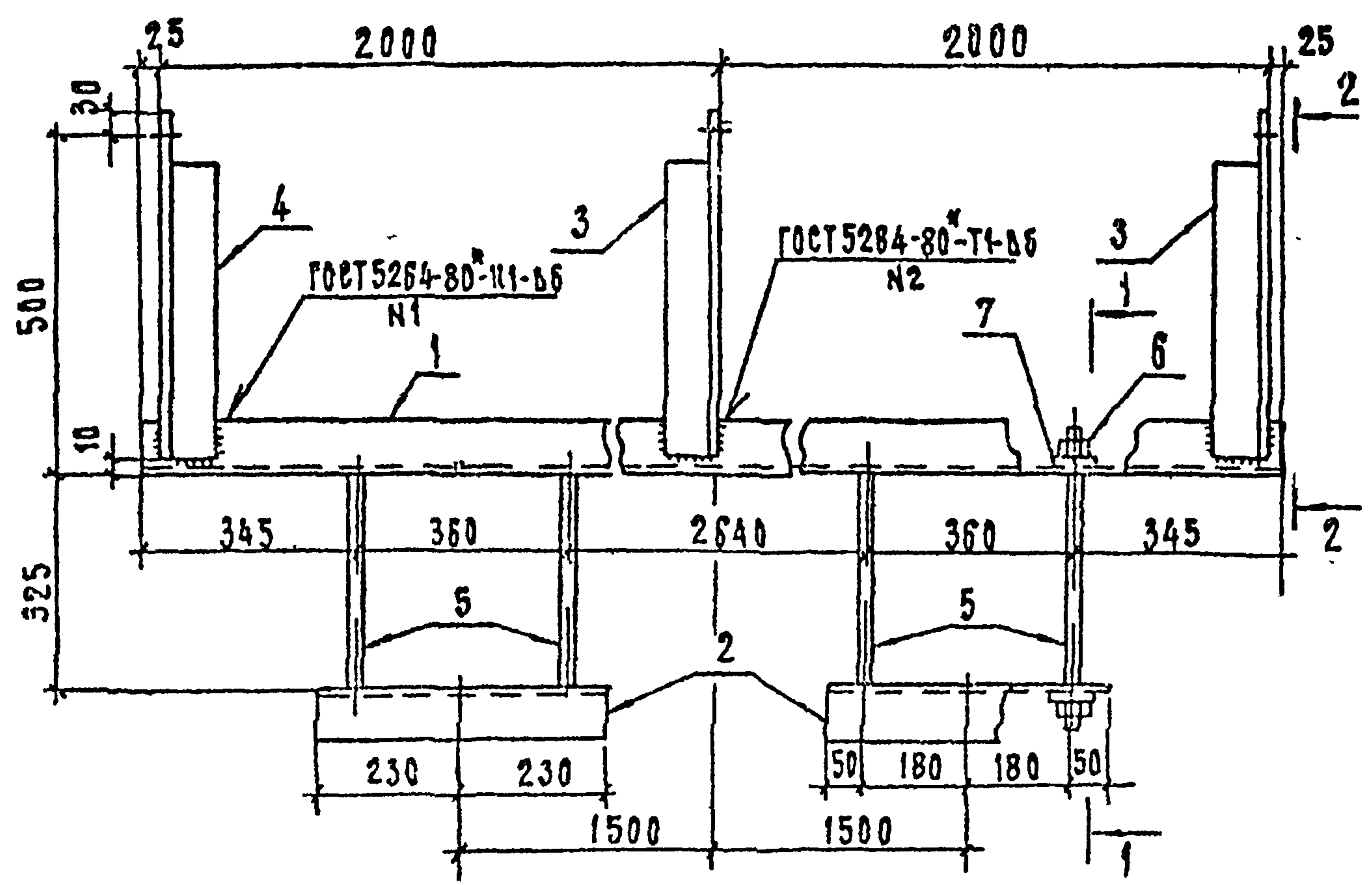
Поз	Наименование	Кол
1	Уголок 75x75x6-ГОСТ 8509-86	2
	$R=2730$, 18,8 кг	
2	Лист б-ГОСТ 19903-74*	3
	$S=188 \times 330$, 2,9 кг	



1. Все отверстия $\phi 18$ мм,
2. Все отверстия сверлить после приварки поз. 2 к поз. 1

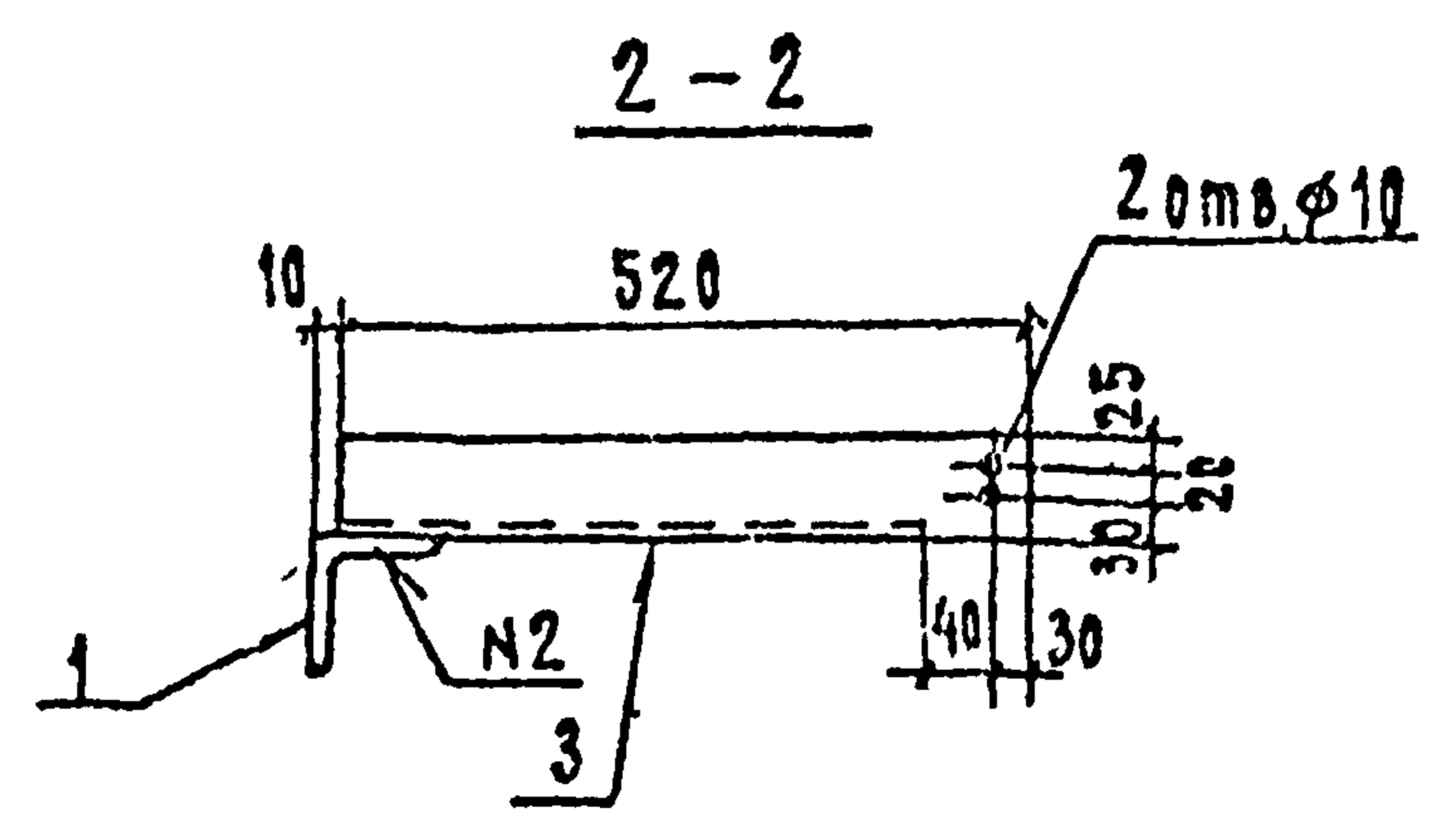
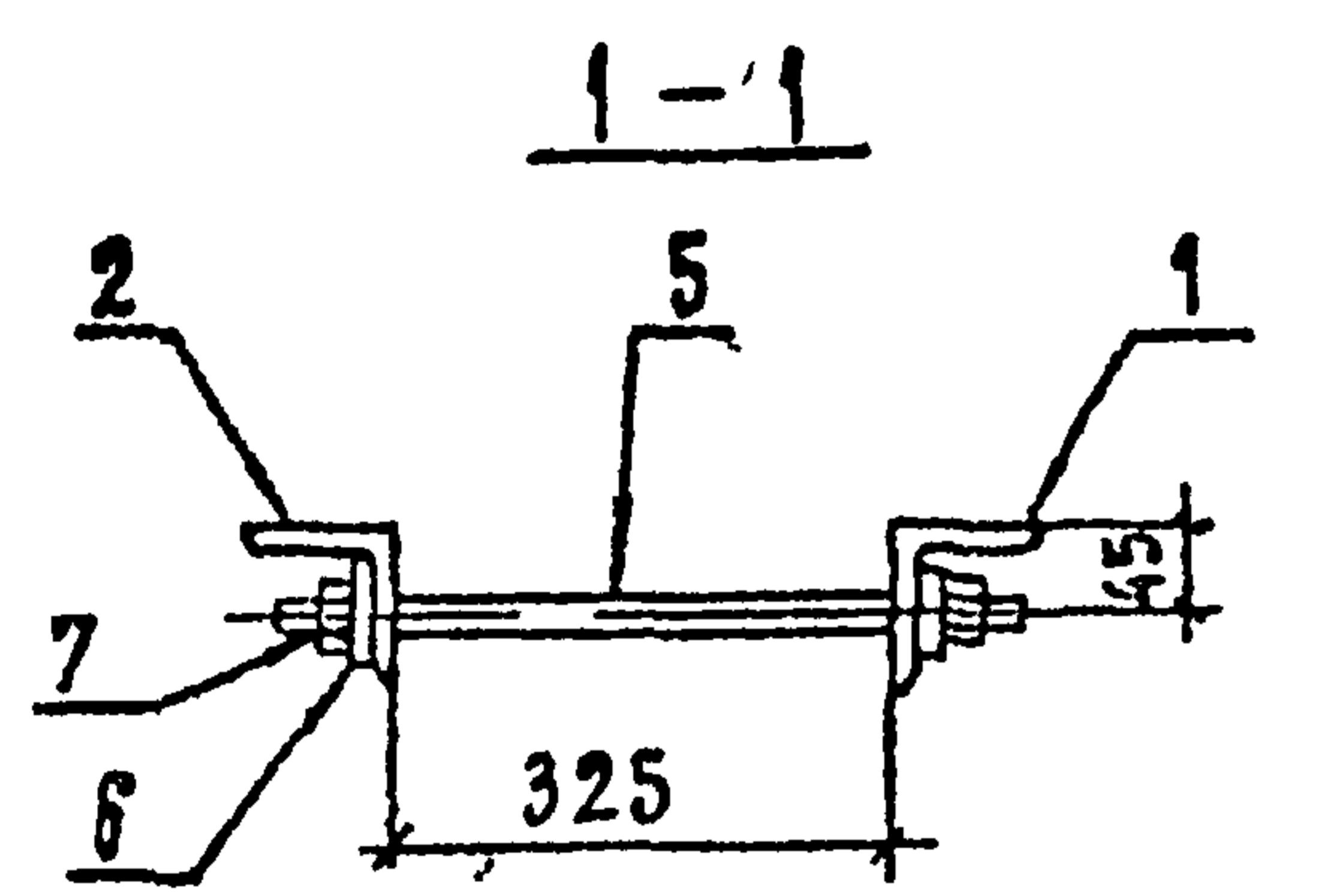
ИНВ. ПОДЛ. ПОДП. ДАТА
БЗМ. ИВ. И

407-03-625.91-кР.И.-014						
НАЧ. ОТД.	РОМЕНКИН	<i>Bay</i>	04.92			
И. КОНТР.	КОВАЛЕВ	<i>Bay</i>	04.92			
ГИП. СТ.	КОВАЛЕВ	<i>Bay</i>	04.92			
ГЛ. СПР.	КИРСАНОВА	<i>Miky</i>	04.92			
ИНЖ. 1 К.	КОЛИЧКО	<i>Kom</i>	04.92			
Изделие РС-1				Стандия	Масса	Масштаб
				РП	46,3	1:10
				Лист 1 из 1		
				СБЗДПЭНЕРГОСЕТЬПРОЕК Саякт-Петербург		

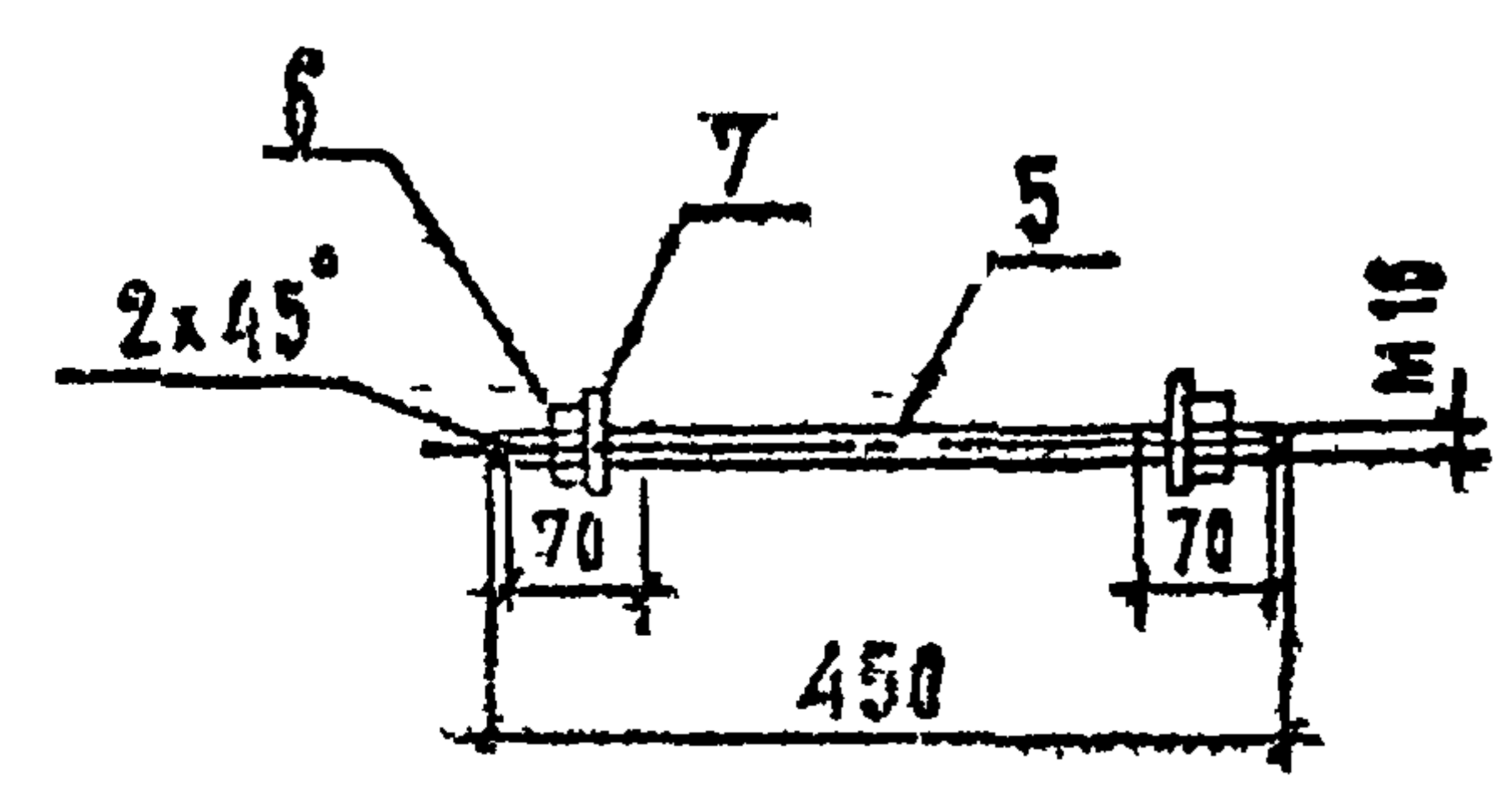


Поз.	Наименование	Кол.
1	Уголок 75x75-6-ГОСТ 8509-88	1
	Р=4050; 27.9 кг	
2	По шр, Р=450, 3.2 кг	2
3	" Р=520, 3.6 кг	2
4	Зеркальная поз.3	1
5	Круг 16-ГОСТ 2590-88	4
	Р=450, 0.7 кг	
6	Гайка М16.5-ГОСТ 5915-70*	8
7	Шайба 16-ГОСТ 11371-78*	8

Все отверстия $\phi 19$ мм, кроме оговоренных,



Стяжная шпилька



И.контр.	КОВАЛЕВ	04.92
ГИТСТР.	КОВАЛЕВ	04.92
УД.ПЕЧ.	КИРСЯНОВА	04.92
ИНЖ. 1к	КОЛЫНЬКО	04.92

407-03-625.91-Кс.И-015

Изделие: ГС-Б

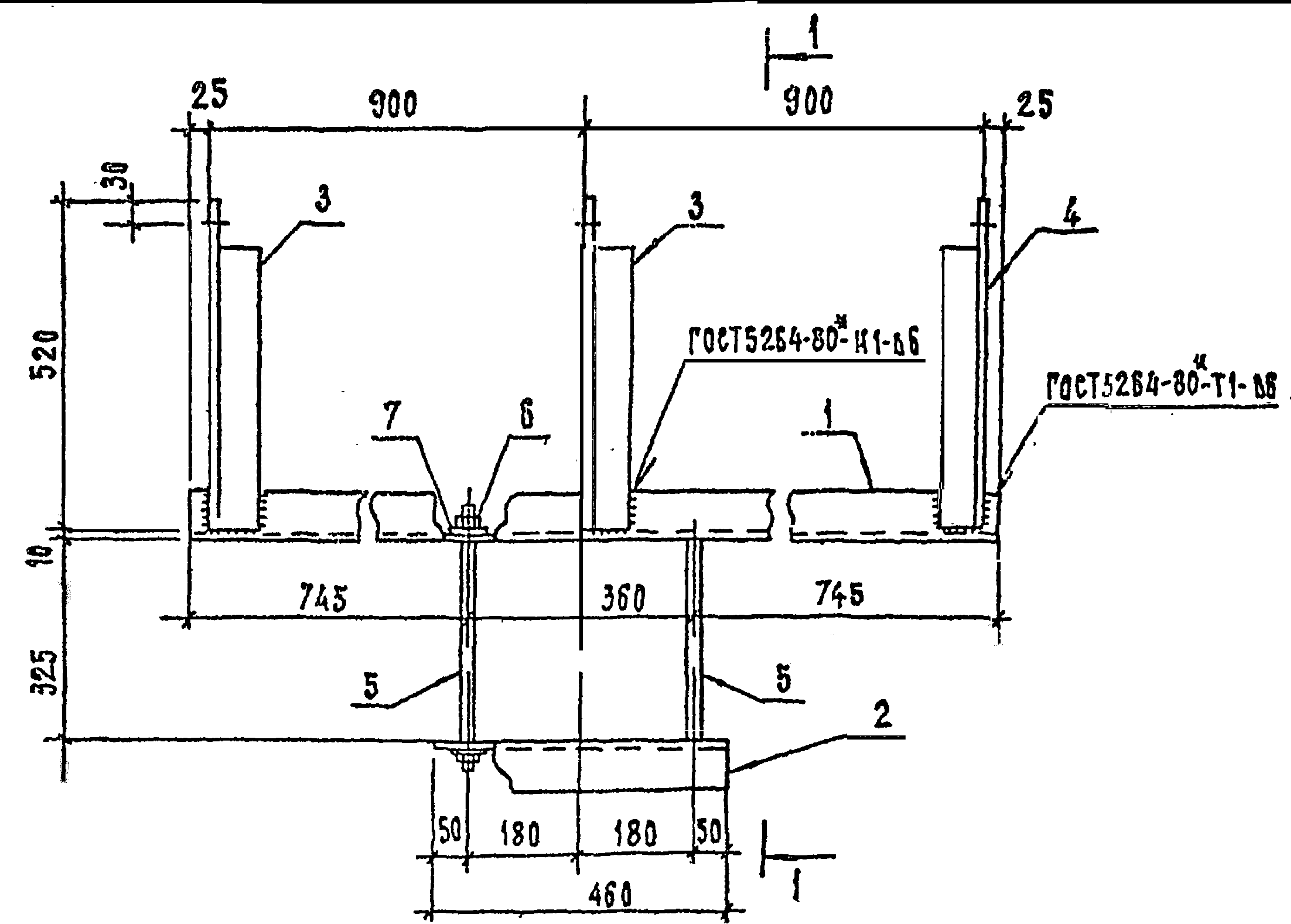
Этадия	Масса	Масштаб
РП	48.3	1:10
Лист	Листов 1	

СЕВЗАПЭНЕРГОСЕТЬПРОЕКТ
СПИКТ-ПЕТЕРБУРГ

2044/5

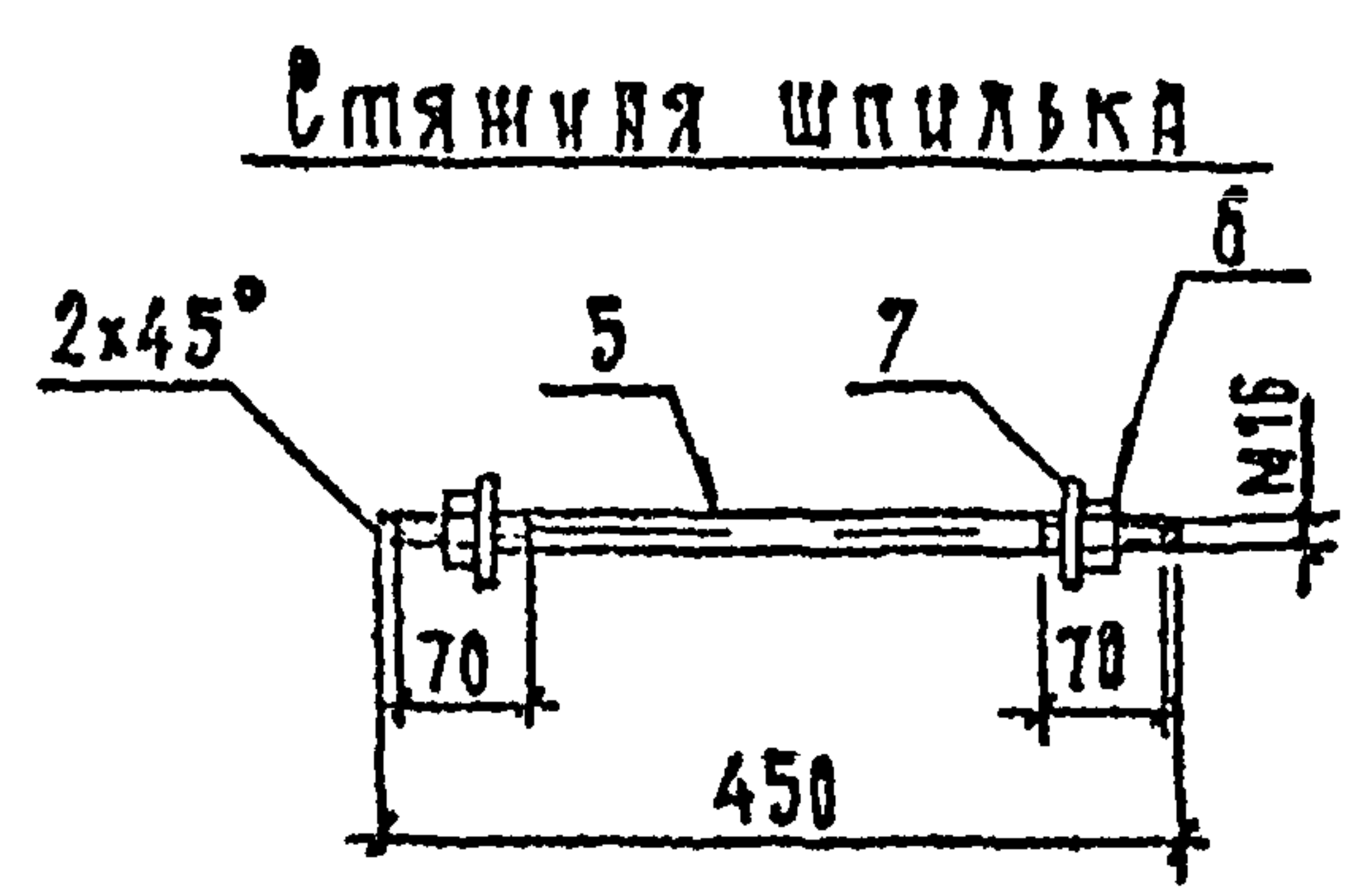
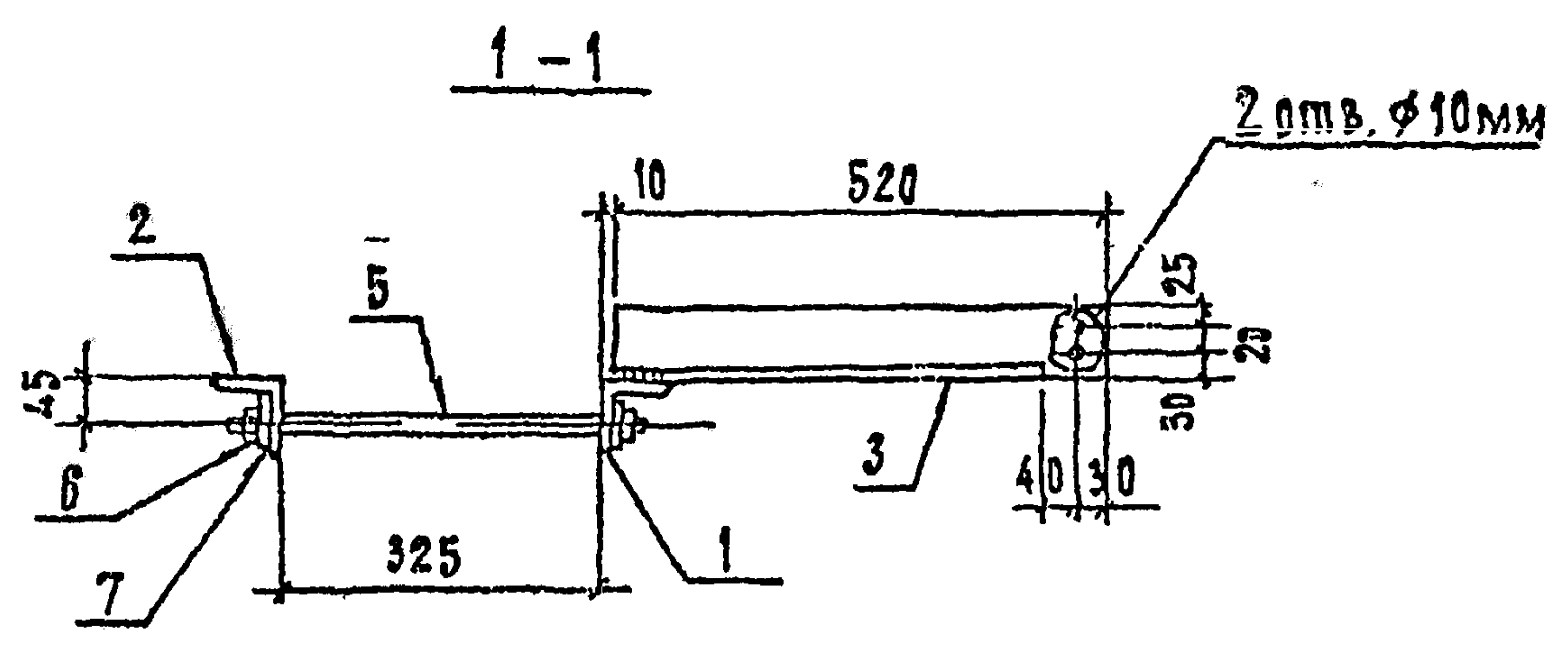
Формат А3

Альбом 4



Поз.	Наименование	Кол.
1	Уголок 75x75x6-ГОСТ 8509-86 ℓ=1850, 12.7кг	1
2	Полка, ℓ=460, 3.2кг	1
3	" ℓ=520, 3.6кг	2
4	Зеркальная поз. 3	1
5	Круг 16-ГОСТ 2590-70 ^н ℓ=450, 0.7кг	2
6	Гайка М16.5 ГОСТ 5915-70 ^н	4
7	Шайба 16 ГОСТ 11371-78 [*]	4

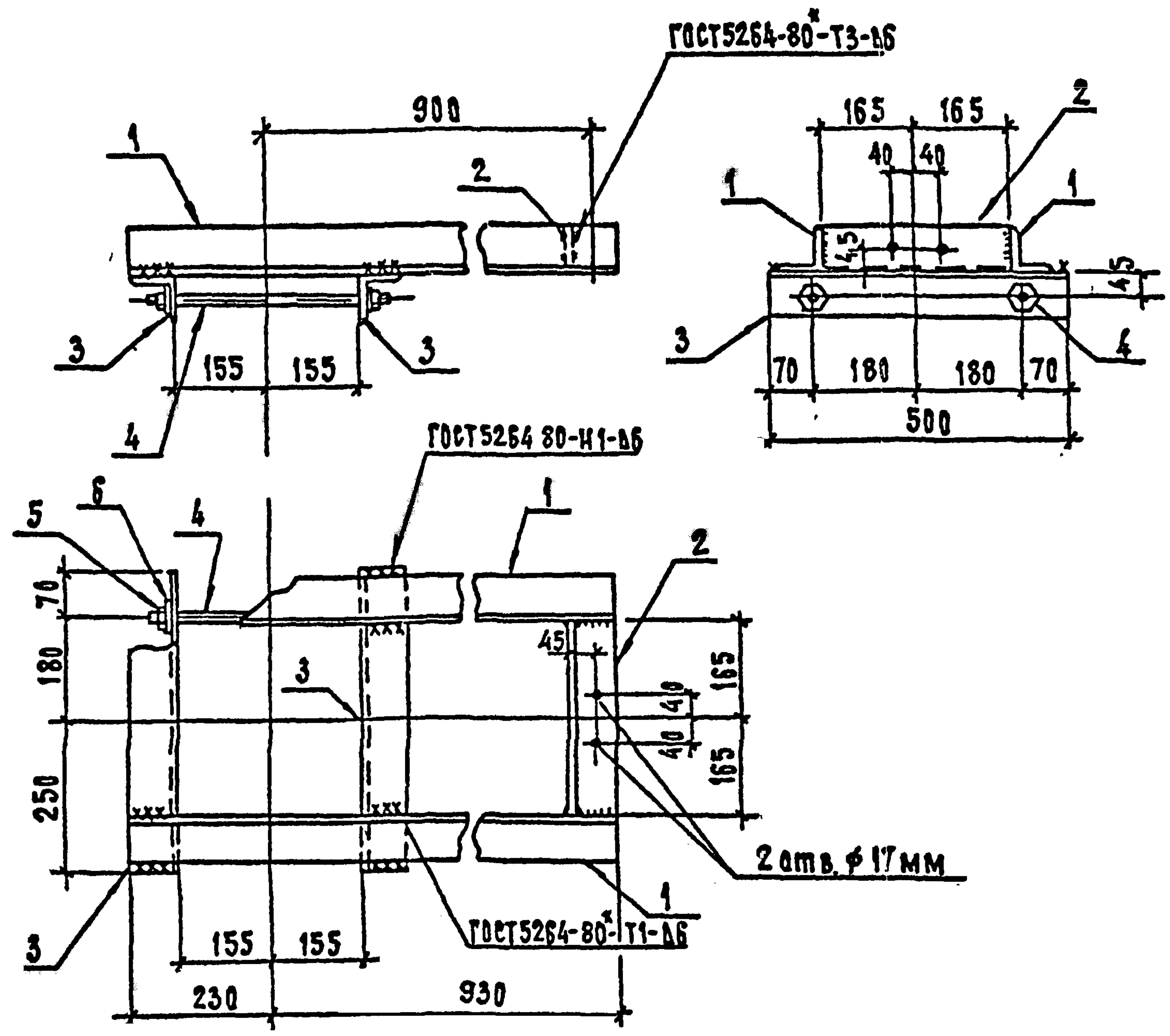
Все отверстия $\phi 19$ мм, кроме оловянных.



ИНВЕНТАРЬ ПОДЪЕМНЫХ МАШИН

407-03-625.91-К.И-016			
И.О.О.Д.	РОМЕНСКИЙ	<i>[Signature]</i>	04.92
И.КОМП.	КОВАЛЕВ	<i>[Signature]</i>	04.92
И.П.СТР.	КОВАЛЕВ	<i>[Signature]</i>	04.92
ГЛАВ.И.В.	КИРЕЯНОВА	<i>[Signature]</i>	04.92
И.И.И.К.	КОЛЫНЬКО	<i>[Signature]</i>	14.92
Изделие ГС-9			Стандарт/Масштаб/Масштаб
			РП 28.3 1:10
			Лист 1 из 1
СЕВЗАПЭНЕРГОСЕТЬПРОЕКТ Санкт-Петербург			

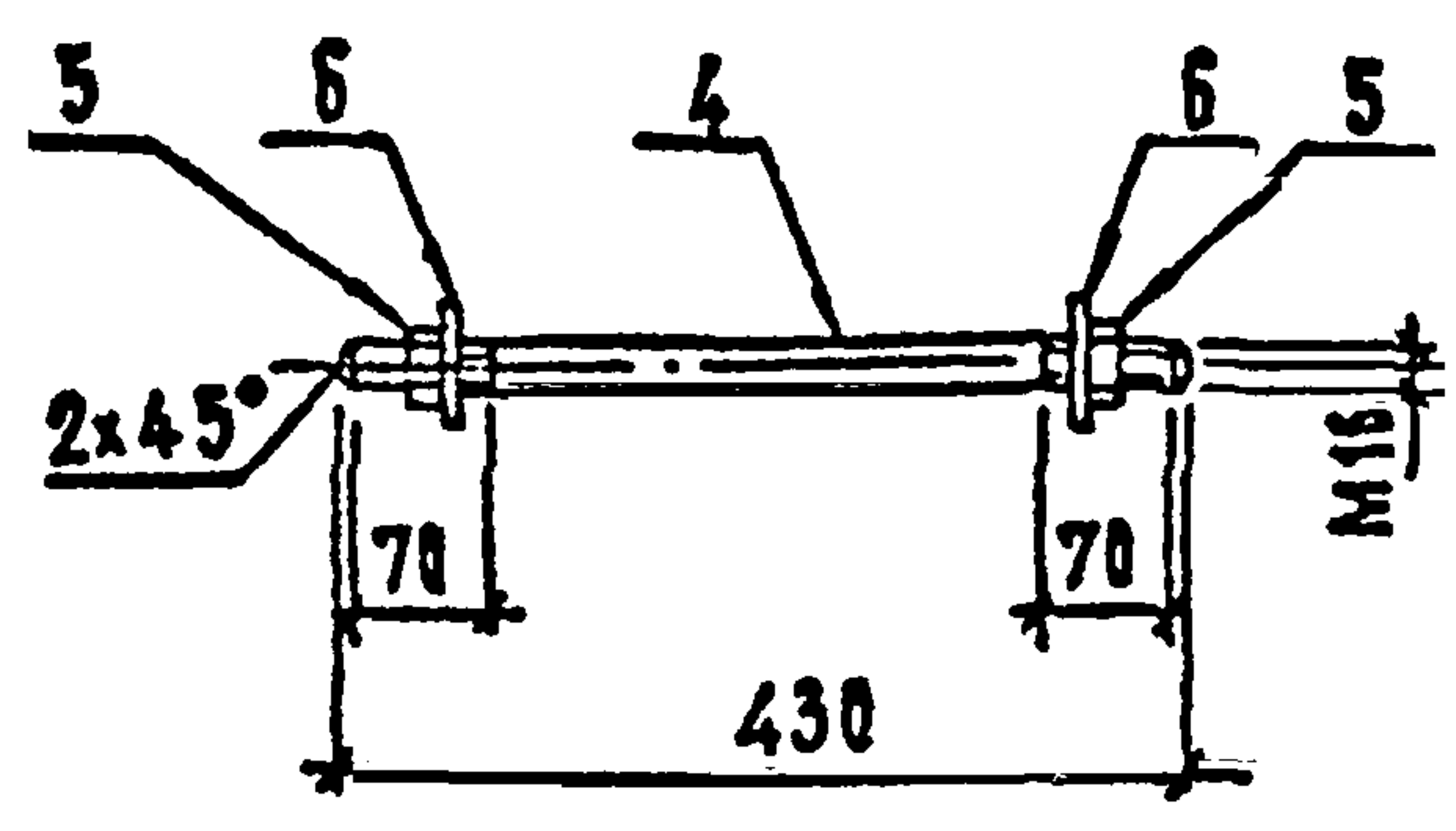
ИЗ И Э СССР
 Госстанд, снвал проектиро-
 вания и конструирования
АЛБОМ
 Проект № 1119



Все отверстия ф 19 мм, кроме вгворенных.

Поз.	Наименование	Кол.
1	Уголок 75x75x6-ГОСТ 8509-86 L=1160, 8.0 кг	2
2	Полка, L=330, 2.3 кг	1
3	" L=500, 3.4 кг	2
4	Круг 16-ГОСТ 2590-88 L=430 0.7 кг	2
5	Гайка М16.5 ГОСТ 5915-70*	4
6	Шайба 16 ГОСТ 11371-78*	4

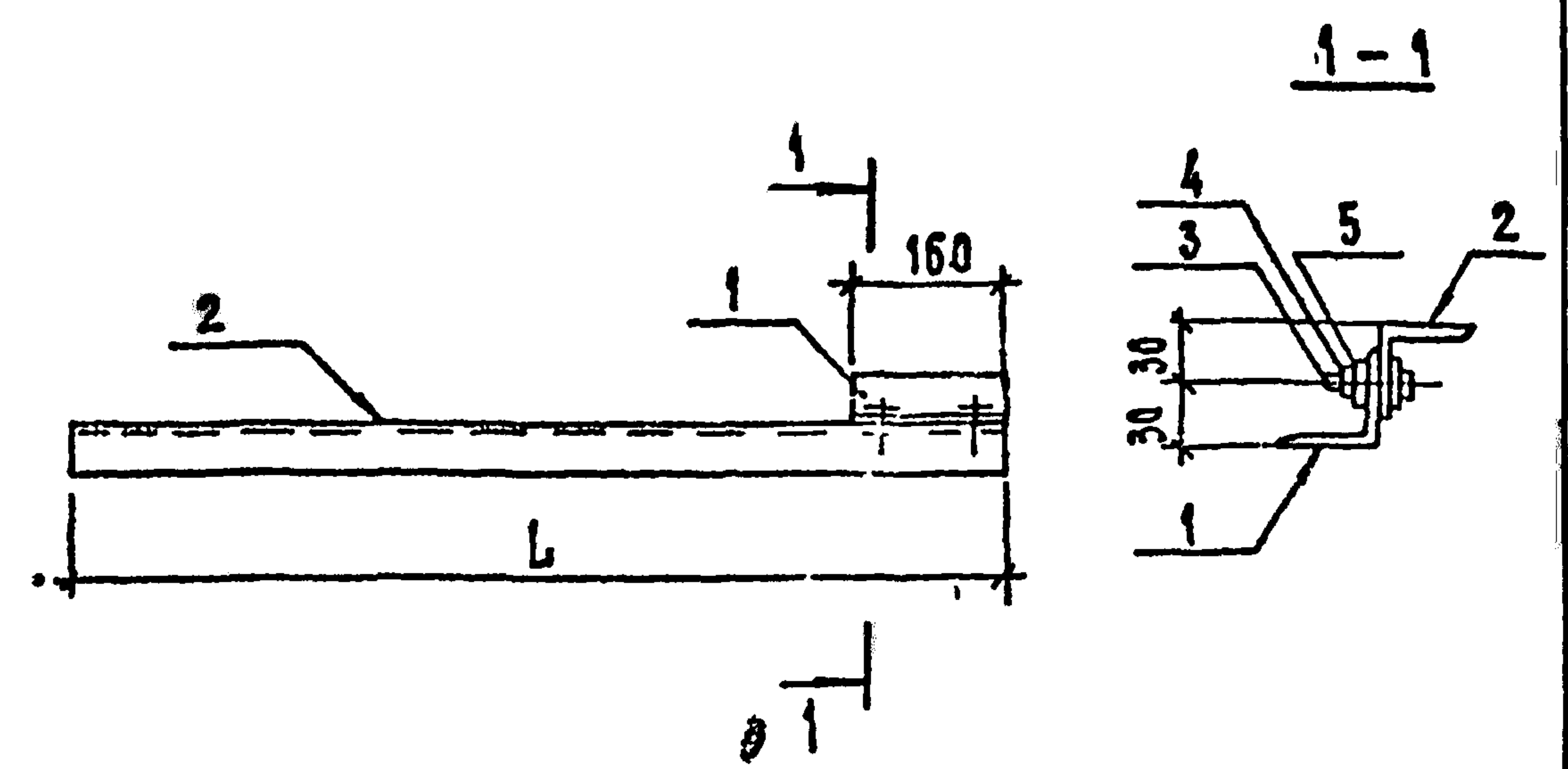
Стяжная шпилька



407-03-625.91-КС.И-017						
ИЗЧ.ОТД	РОМЕРНСКИЙ	<i>[Signature]</i>	04.92			
И.КОНТР.	КОВАЛЕВ	<i>[Signature]</i>	04.92			
ГИПЕТР.	КОВАЛЕВ	<i>[Signature]</i>	04.92			
ГЛ.СПРЦ.	КИРСАНОВА	<i>[Signature]</i>	04.92			
ИНЖ.1К.	КОЛИНЬКО	<i>[Signature]</i>	04.92			
Изделие РС-10				Стадия	Масштаб	Масштаб
				РП	2:1	1:10
СевЗдпЭнергосетьПроект Санкт-Петербург				Лист	Листов	1
				Формат А5		

ИЗЧ.ПОДЛ. ПОДП.У ДАТА ВЗЯТИЕ И

Альбом



Марка	Л мм
К1	980
К2	1230

Марка	Поз	Наименование	Кол	Масса, кг
К1	1	Уголок 50x50x5-ГОСТ8509-86 L=160 ; 0.6 кг	1	4.5
	2	Полка L=980; 3.7 кг	1	
	3	Болт М12x50 58 ГОСТ7798-70*	2	
	4	Гайка М125-ГОСТ5915-70*	4	
	5	Шайба 12-ГОСТ11371-78*	4	
К2		Поз. 1,3,4,5 см. К1		5.4
	2	Уголок 50x50x5-ГОСТ8509-86 L=1230; 4.6 кг	2	

ИВ ПОДЛ ПОЛ И ДАТА ВЗЯТИЕ

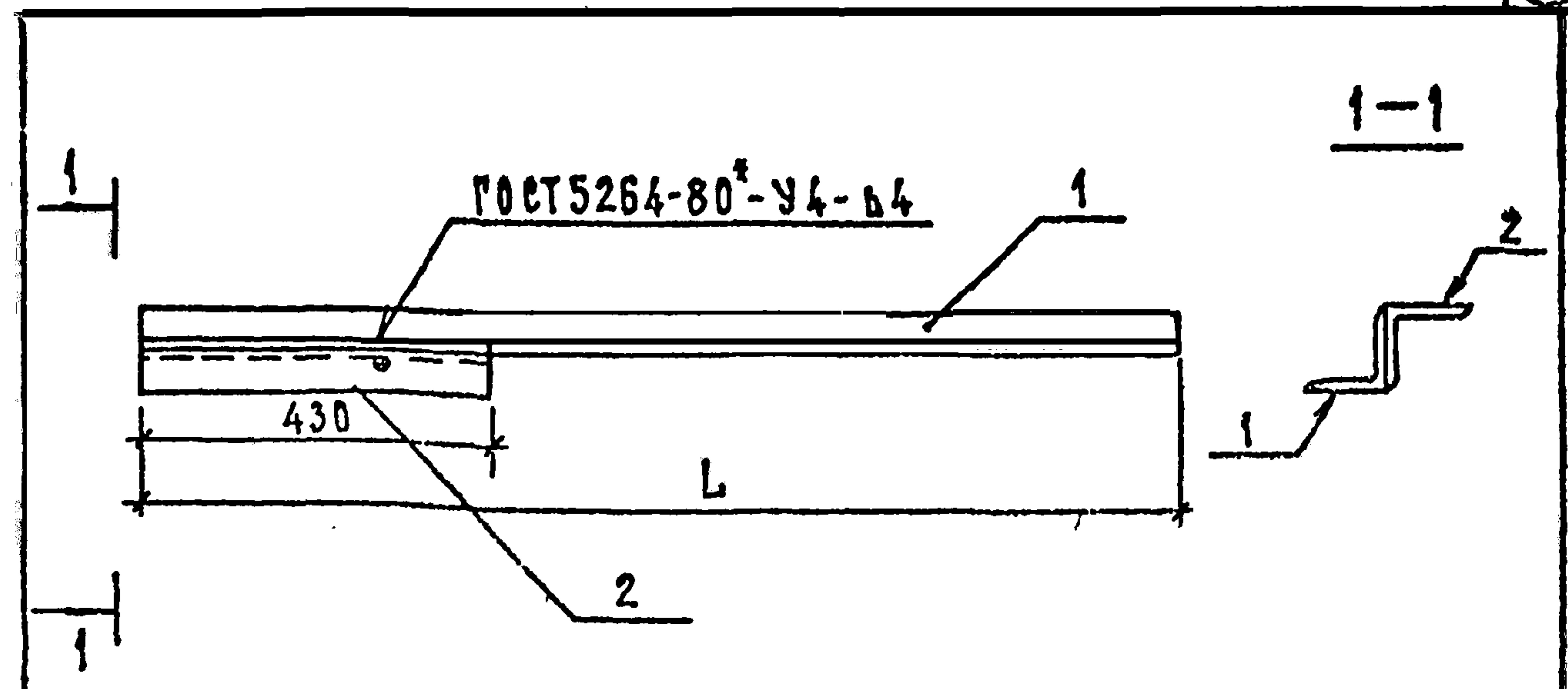
ИВ ПОДЛ	ПОЛ И ДАТА	ВЗЯТИЕ
ИВ ПОДЛ	ПОЛ И ДАТА	ВЗЯТИЕ
ИВ ПОДЛ	ПОЛ И ДАТА	ВЗЯТИЕ
ИВ ПОДЛ	ПОЛ И ДАТА	ВЗЯТИЕ
ИВ ПОДЛ	ПОЛ И ДАТА	ВЗЯТИЕ
ИВ ПОДЛ	ПОЛ И ДАТА	ВЗЯТИЕ
ИВ ПОДЛ	ПОЛ И ДАТА	ВЗЯТИЕ
ИВ ПОДЛ	ПОЛ И ДАТА	ВЗЯТИЕ
ИВ ПОДЛ	ПОЛ И ДАТА	ВЗЯТИЕ

407-03-625 91-КС И - 018

Изделие К (К1; К2)

Стадия	Масштаб	Масштаб
РП	см	1:10
Лист	Листов	1
СЕВЭЛЭНЕРГОСЕТЬПРОЕКТ Санкт-Петербург		

Формат А4



Марка	Поз	Наименование	Кол	Масса, кг
К3	1	Уголок 50x50x5-ГОСТ8509-86 L=1250, 4.7 кг	1	6.3
	2	Полка, L=430, 1.6 кг	1	
К4	1	Уголок 50x50x5 ГОСТ8509-86 L=1480; 5.6 кг	1	7.2
		Поз. 2 см. К3		

Марка	Л мм
К3	1250
К4	1480

ИВ ПОДЛ ПОЛ И ДАТА ВЗЯТИЕ

ИВ ПОДЛ	ПОЛ И ДАТА	ВЗЯТИЕ
ИВ ПОДЛ	ПОЛ И ДАТА	ВЗЯТИЕ
ИВ ПОДЛ	ПОЛ И ДАТА	ВЗЯТИЕ
ИВ ПОДЛ	ПОЛ И ДАТА	ВЗЯТИЕ
ИВ ПОДЛ	ПОЛ И ДАТА	ВЗЯТИЕ
ИВ ПОДЛ	ПОЛ И ДАТА	ВЗЯТИЕ
ИВ ПОДЛ	ПОЛ И ДАТА	ВЗЯТИЕ
ИВ ПОДЛ	ПОЛ И ДАТА	ВЗЯТИЕ
ИВ ПОДЛ	ПОЛ И ДАТА	ВЗЯТИЕ

407-03-625.91-КС И - 019

Изделие К (К3; К4)

Стадия	Масштаб	Масштаб
РП	см	1:10
Лист	Листов	1
СЕВЭЛЭНЕРГОСЕТЬПРОЕКТ Санкт-Петербург		

Формат А4