

ТИПОВЫЕ МАТЕРИАЛЫ ДЛЯ ПРОЕКТИРОВАНИЯ
407 - 03 - 625 . 91

ШИННЫЕ МОСТЫ И ГИБКИЕ СВЯЗИ 10(6) кВ
МЕЖДУ ТРАНСФОРМАТОРАМИ И РУ

АЛЬБОМ 2

Э.П.И ЭЛЕКТРОМОНТАЖНЫЕ ИЗДЕЛИЯ

РАЗРАБОТАНЫ ИНСТИТУТОМ
"СЕВЗАПЭНЕРГОСЕТЬПРОЕКТ"

УТВЕРЖДЕНЫ И ВВЕДЕНЫ В ДЕЙСТВИЕ НТС
ИНСТИТУТА "СЕВЗАПЭНЕРГОСЕТЬПРОЕКТ" И
СОГЛАСОВАНЫ ИНСТИТУТОМ "МИНСКТИППРОЕКТ"
ПРОТОКОЛ ОТ 28.05.92 № 5

ГЛАВНЫЙ ИНЖЕНЕР
ГЛАВНЫЙ ИНЖЕНЕР ПРОЕКТА



Е.И.БАРАНОВ
Д.В.ЛУРЬЕ

ТИПОВЫЕ МАТЕРИАЛЫ ДЛЯ ПРОЕКТИРОВАНИЯ
407 - 03 - 625 . 91

ШИННЫЕ МОСТЫ И ГИБКИЕ СВЯЗИ 10(6) кВ
МЕЖДУ ТРАНСФОРМАТОРАМИ И РУ

АЛЬБОМ 2

ЭП.И ЭЛЕКТРОМОНТАЖНЫЕ ИЗДЕЛИЯ

Содержание альбома 2.

Обозначение	Наименование	Стр.
407-03-625. 91-ЭП.И.	Содержание альбома . . .	
407-03-625. 91-ЭП.И.1	Контакт переходной КП- 1.	3
-ЭП.И. 2	Контакт переходной КП- 2.	3
-ЭП.И. 3	Контакт переходной КП- 3.	4
-ЭП.И. 4	Контакт переходной КП- 4.	4
-ЭП.И.5	Контакт переходной КП- 5.	5
-ЭП.И.6	Контакт переходной КП- 6.	5
-ЭП.И. 7	Контакт переходной КП- 7.	6
-ЭП.И.8	Контакт переходной КП- 8.	6
-ЭП.И.8	Контакт переходной КП- 9.	6
-ЭП.И.9	Контакт переходной КП- 10	7
-ЭП.И.10	Контакт переходной КП- 11.	7
-ЭП.И.10	Контакт переходной КП- 12	7
-ЭП.И.11	Контакт переходной КП- 13	8
-ЭП.И.12	Контакт переходной КП- 14	8
-ЭП.И.13	Контакт переходной КП- 15	9
-ЭП.И.14	Контакт переходной КП- 16	9
-ЭП.И.15	Контакт переходной КП- 17	10
-ЭП.И.16	Планка опорная П- 1.	10
-ЭП.И.17	Планка опорная П- 2.	11
-ЭП.И.18	Планка опорная П- 3.	11
-ЭП.И.19	Планка опорная П- 4.	12
-ЭП.И.19	Планка опорная П- 5.	12
-ЭП.И.20	Планка опорная П- 6.	12
-ЭП.И.21	Планка опорная П- 7.	13
-ЭП.И.21	Планка опорная П- 8.	13
-ЭП.И.22	Планка опорная П- 9.	13

Обозначение	Наименование	Стр.
407-03-625. 91-ЭП.И. 23	Скоба С- 1.	14
-ЭП.И. 23	Скоба С- 2.	14
-ЭП.И. 24	Скоба С- 3.	14
-ЭП.И. 25	Скоба С- 4.	15
-ЭП.И. 25	Скоба С- 5.	15
-ЭП.И. 26	Устройства контактные УК-1-1, 2, 3, 4 ; УК-2-1, 2, 3, 4 .Сборочный чертеж .	16
-ЭП.И. 27	Спецификация к листу ЭП. И.26 .	17

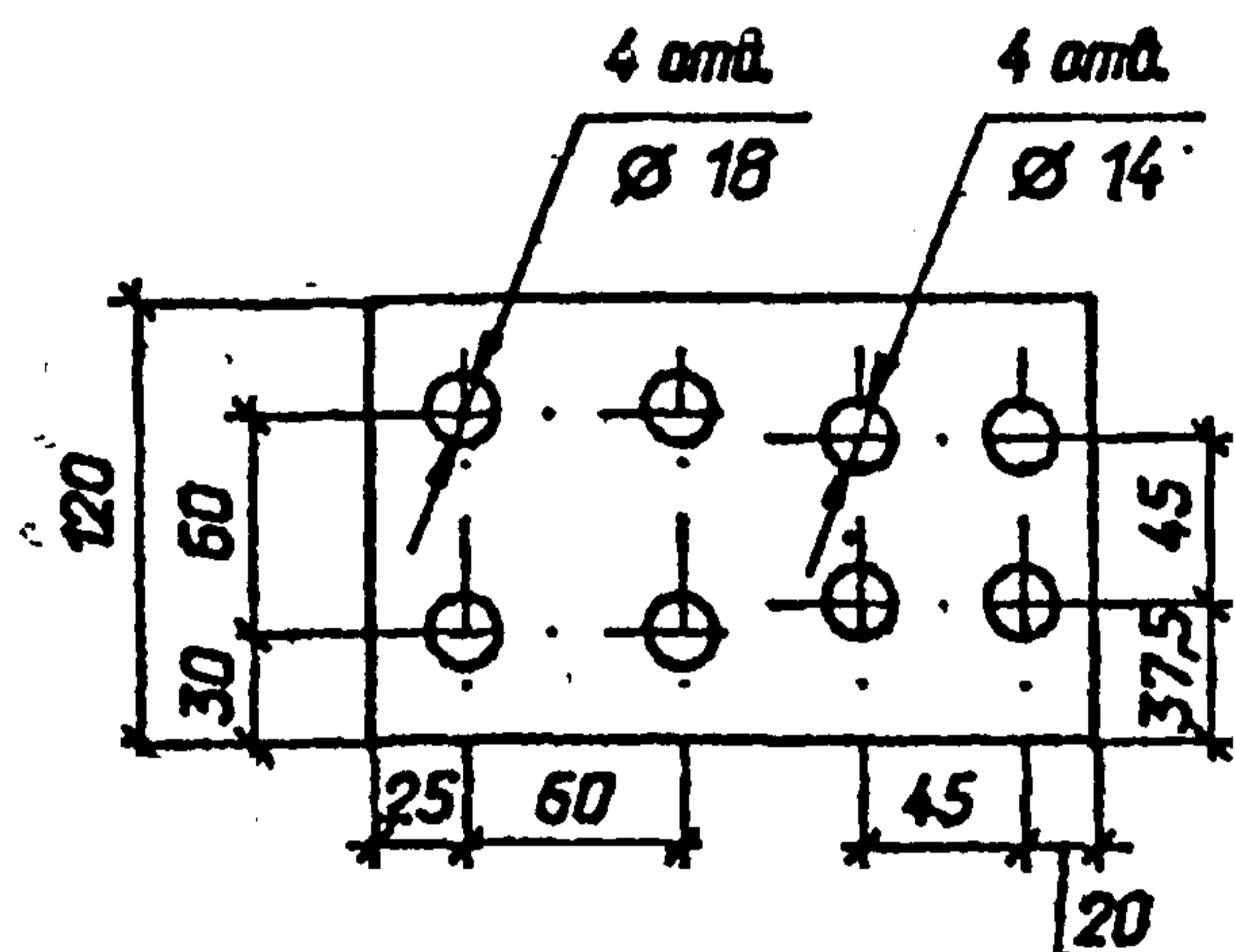
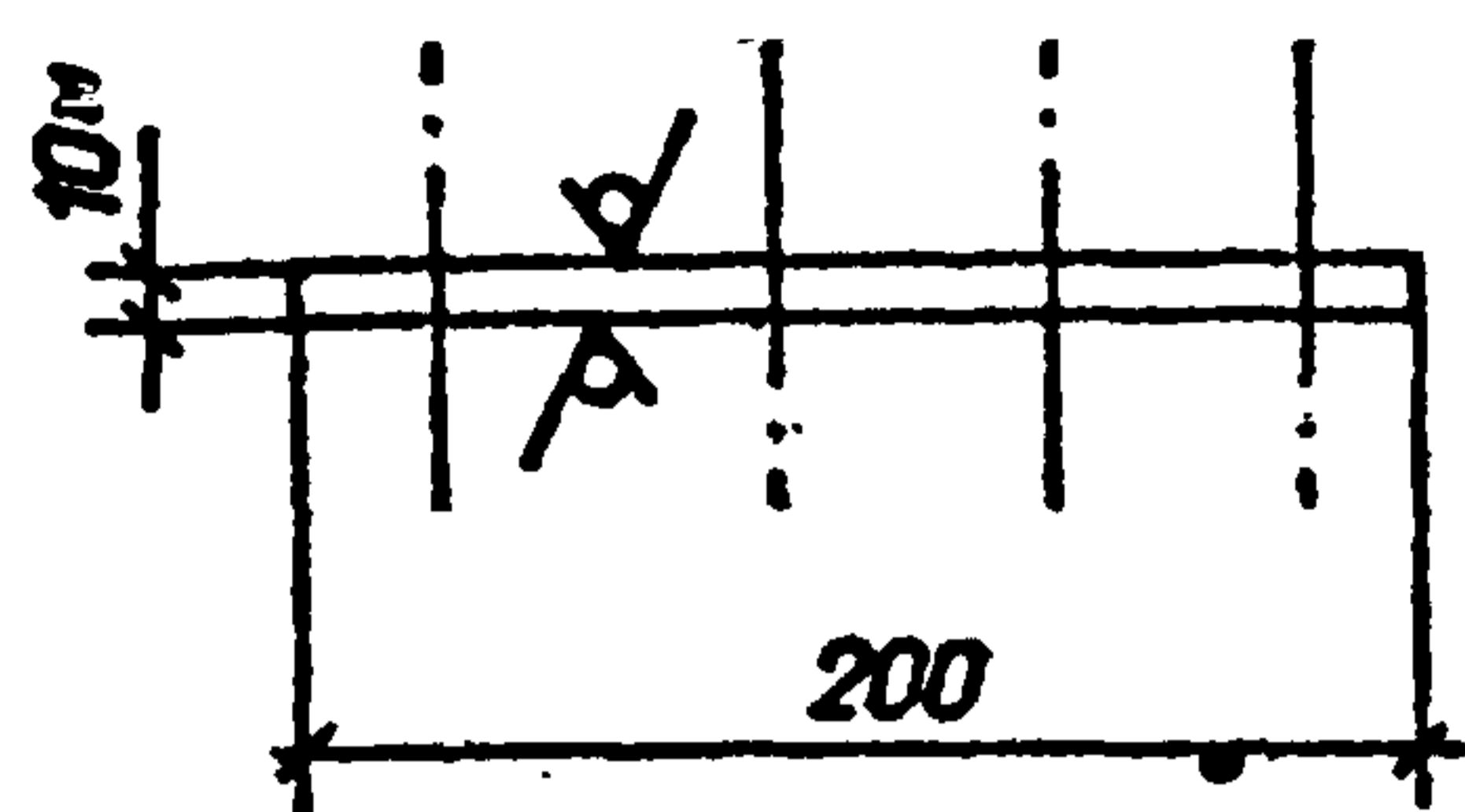
№ п/п
 Дата
 Подпись
 Должность

407-03-625. 91-ЭП.И		
Нач. отд.	Раменский	20.07.92
ГМП	Львов	07.92
Содержание альбома		Страницы РП 1
СЭВЭЛЭНЕРГОСЕТЬПРОСЕКТ		Санкт-Петербург

2844/3

Формат А3

Rz 40 (✓)



1. * Размер для справок.
2. Предельные отклонения размеров : $H 14 ; h 14 ; \pm \frac{H14}{2}$.

Взак. инд. N			
Подпись и дата			
Инд. N табл.			
Нач. отд.	Роменский	1802	07.92
Н.контр.	Ломоносова	Лом	07.92
ГИП	Лурье	Лур	07.92
Нач.гр.	Карпов	Кар	07.92
Исх. N кат.	Задубина	Зад	07.92

407-03-625. 91-ЭП.И.1

Контакт переходной КП-1

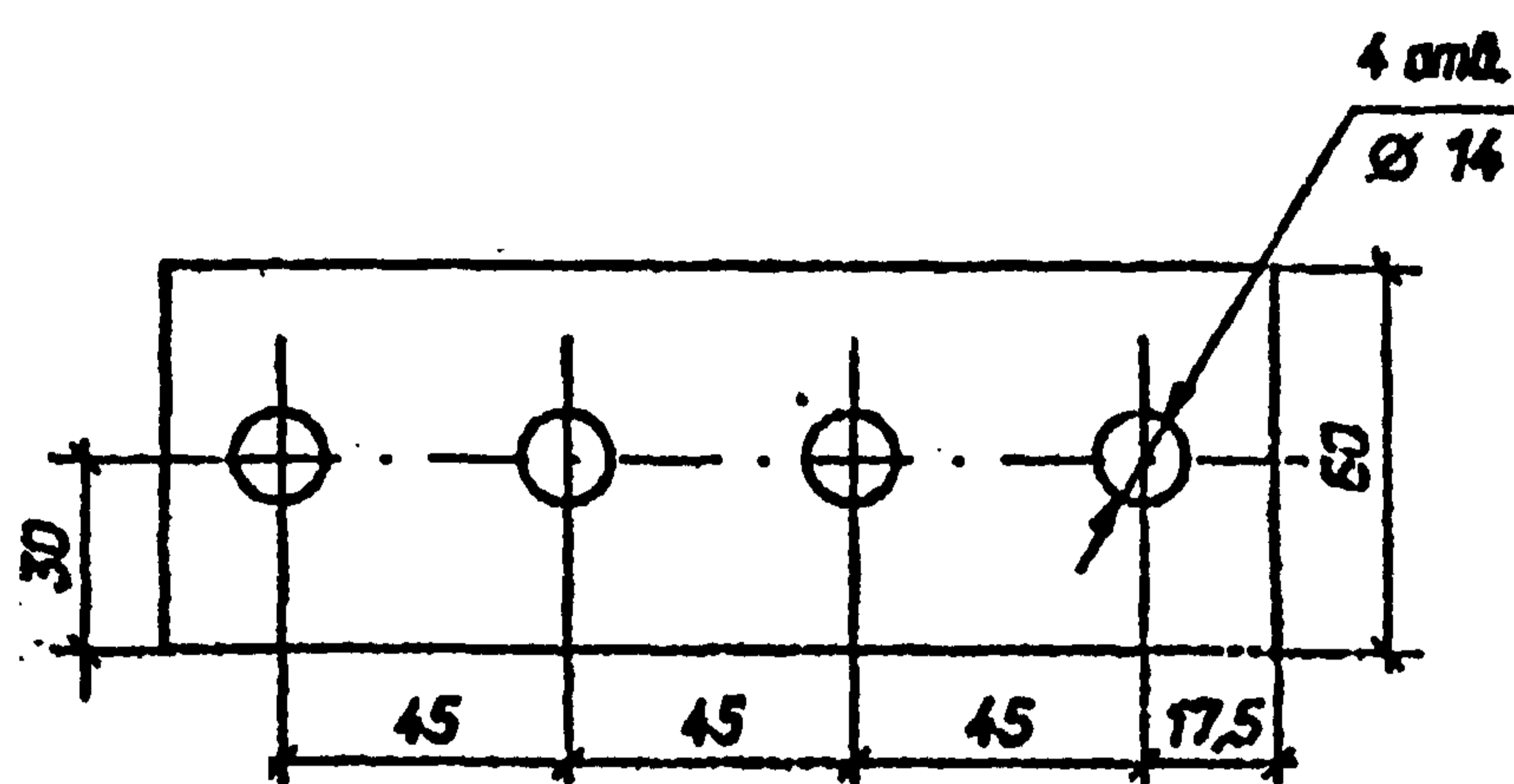
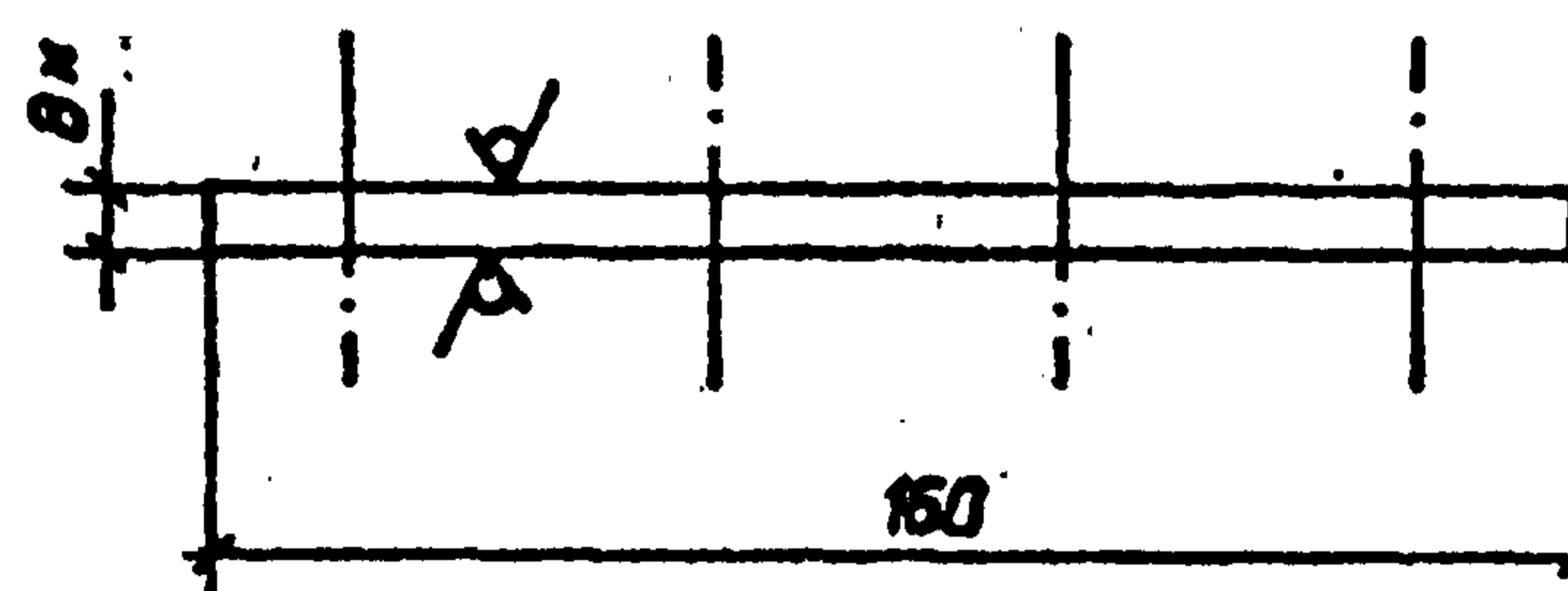
АП-120x10 УХЛ1
ТУ 36-931-82

Стадия	Масса	Масштаб
РП	0,65	1:4
Лист 1	Листов 1	

СЕВЗАЛЭНЕРГОСЕТЬПРОЕКТ
Санкт-Петербург

формат А4

Rz 40 (✓)



1. * Размер для справок.
2. Предельные отклонения размеров : $H 14 ; h 14 ; \pm \frac{H14}{2}$.

Взак. инд. N			
Подпись и дата			
Инд. N табл.			
Нач. отд.	Роменский	1802	07.92
Н.контр.	Ломоносова	Лом	07.92
ГИП	Лурье	Лур	07.92
Нач.гр.	Карпов	Кар	07.92
Исх. N кат.	Задубина	Зад	07.92

407-03-625. 91-ЭП.И.2

Контакт переходной КП-2

АП-60x8 УХЛ1
ТУ 36-931-82

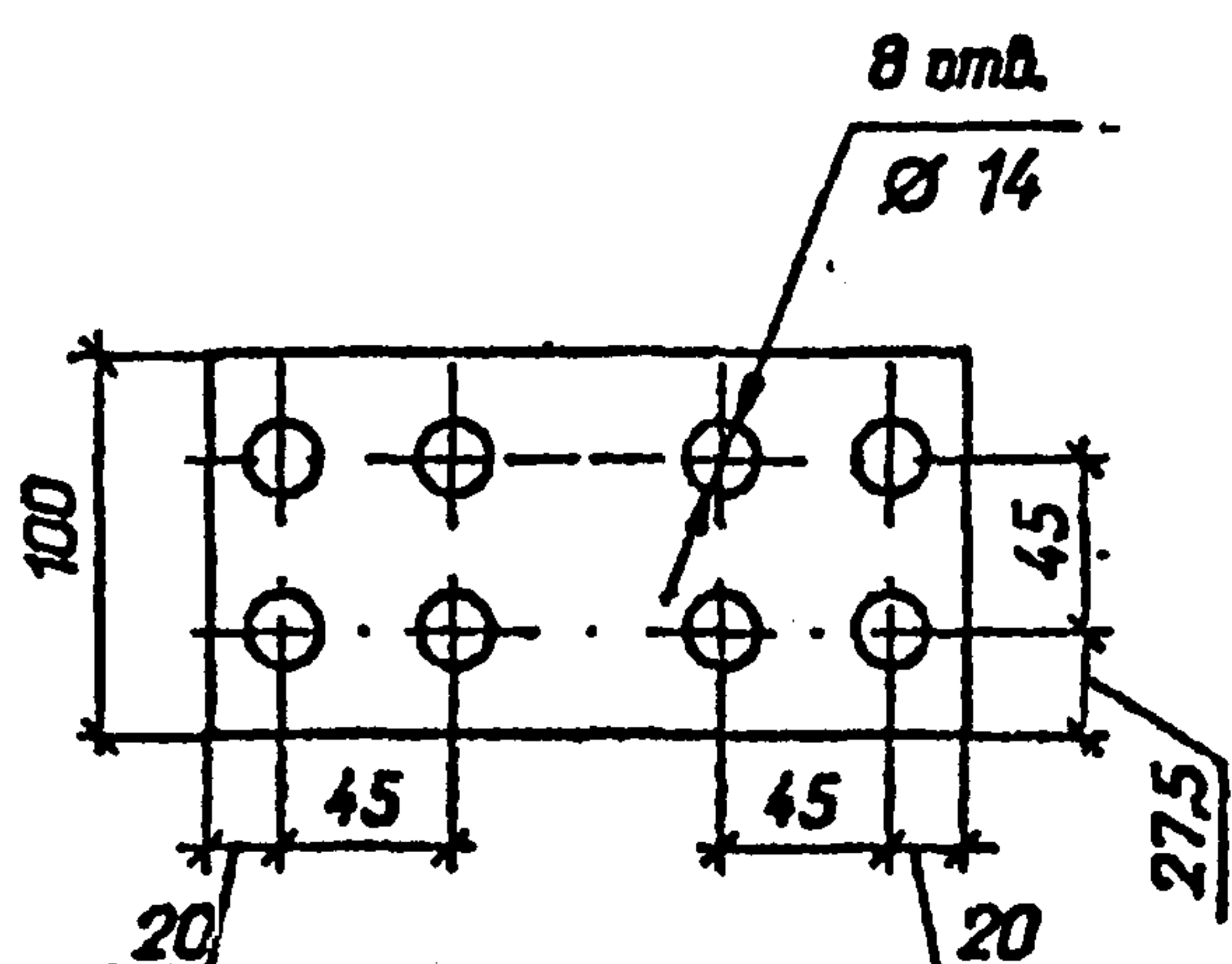
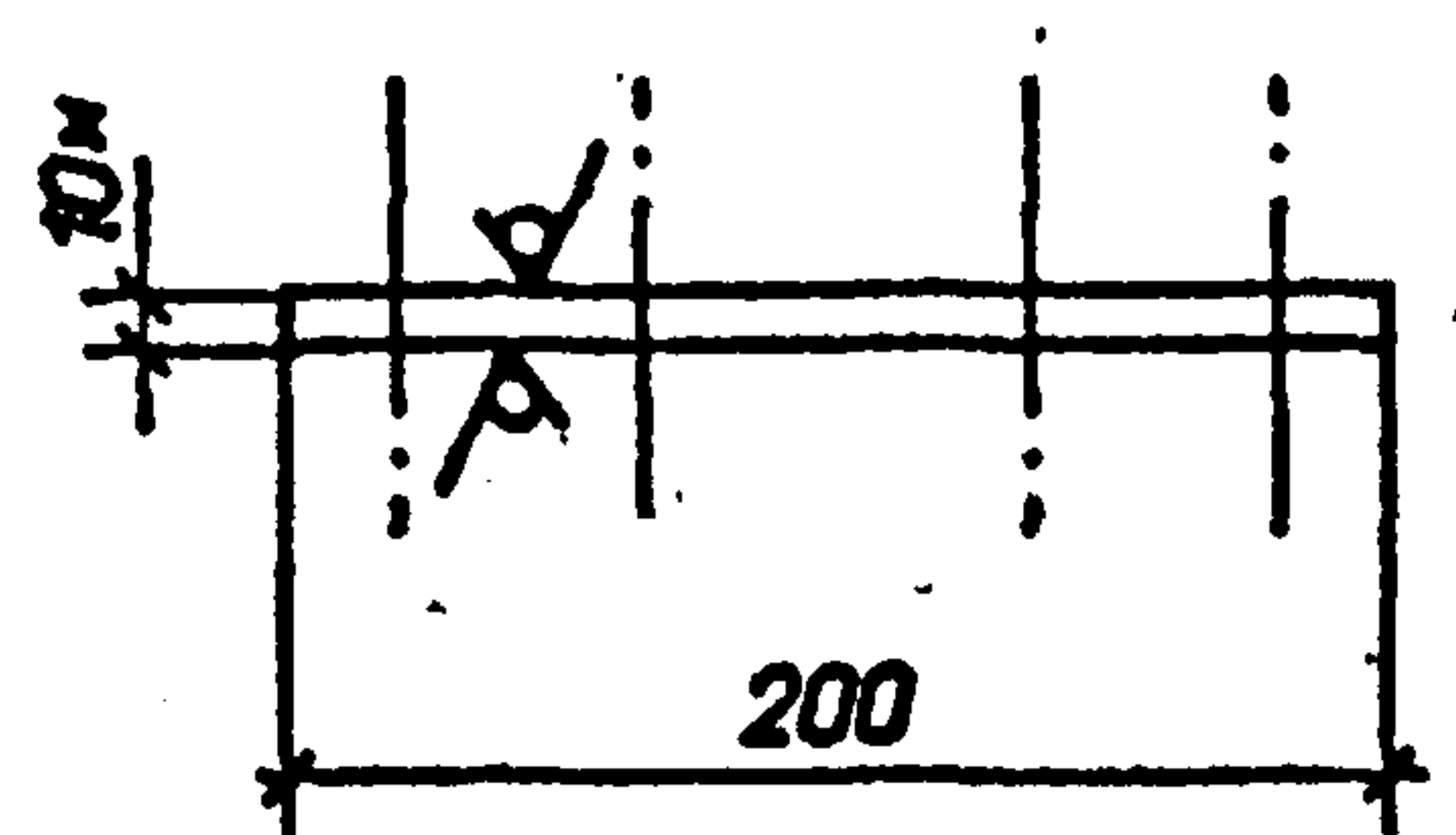
Стадия	Масса	Масштаб
РП	0,22	1:2
Лист 1	Листов 1	

СЕВЗАЛЭНЕРГОСЕТЬПРОЕКТ
Санкт-Петербург

формат А4

2844/3

Rz 40 (✓)



- 1 - Размер для справок.
- 2 Предельные отклонения размерод : Н 14 ; н 14 ; $\pm \frac{H14}{2}$.

407-03-625. 91-ЭП.И.3

Контакт переходной КП-3

Стадия	Масса	Масштаб
РП	0,46	1:4
Лист 1	Листов 1	

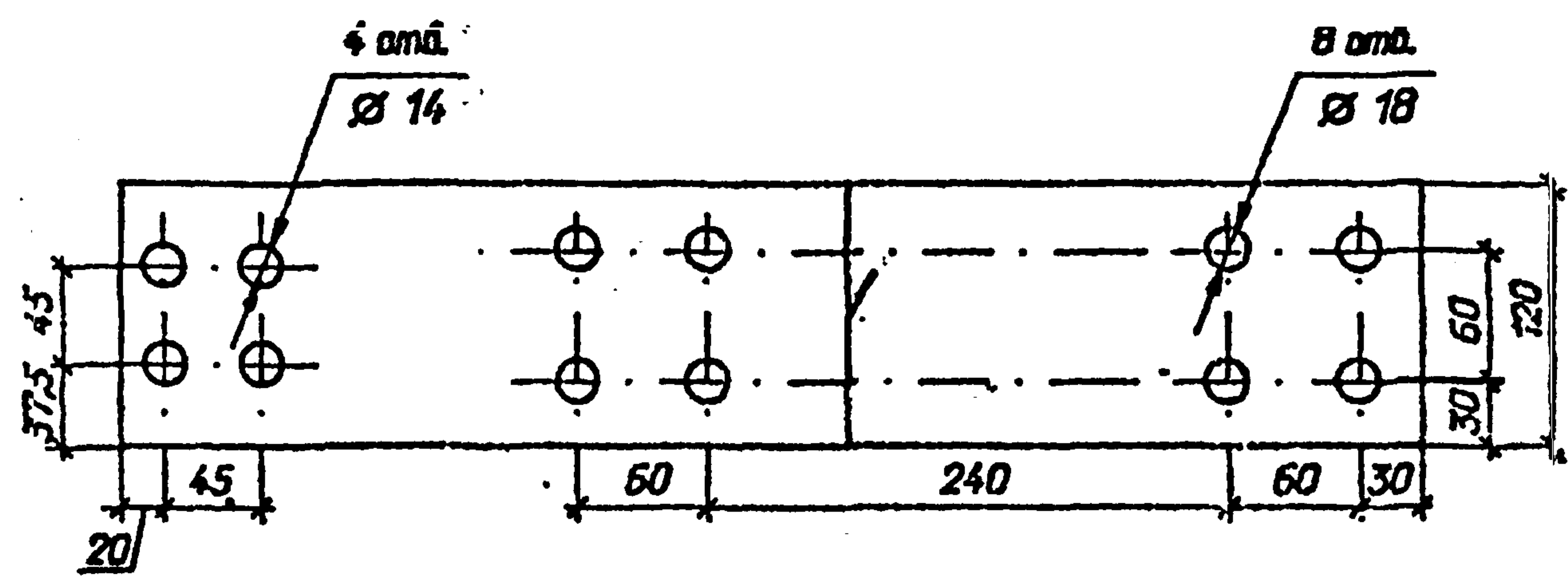
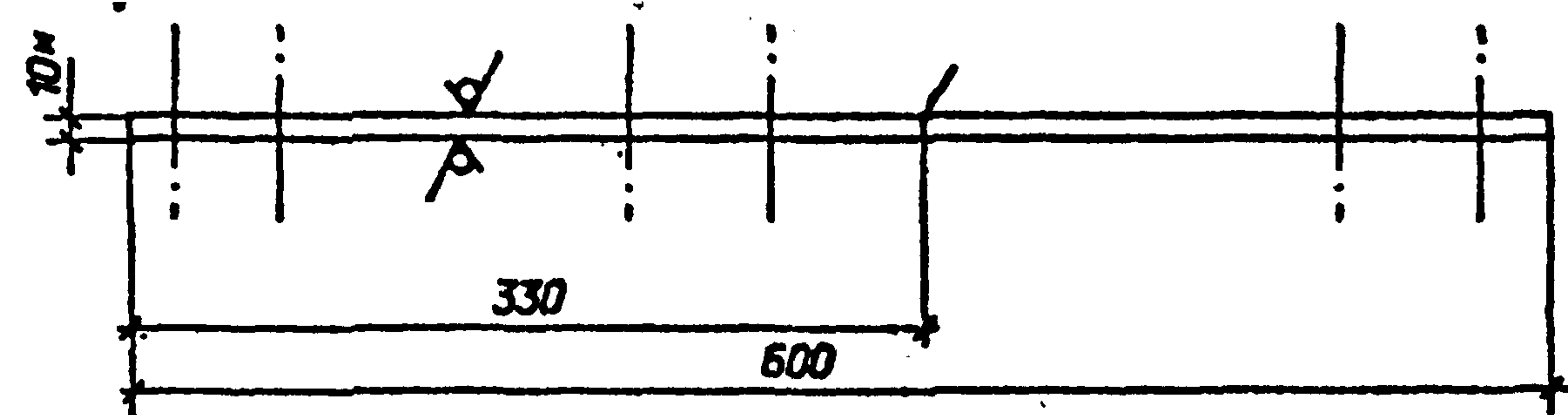
АП-100x10 УХЛ1
ТУ 36-931-82

СВЭЗАТЭНЕРГОСЕТЬПРОЕКТ
Санкт-Петербург

формат А4

Имя, И. подл.	Подпись и дата	Взам. инв. Н
Нач. отд.	Рябенский	1201-07.92
Н.контр.	Ломаносова	Ломаносова 07.92
ГИП	Лурье	Лурье 07.92
Нач. зр.	Карлов	Карлов 07.92
Инж. I кат.	Забудова	Забудова 07.92

Rz 40 (✓)



- 1. - Размер для справок.
- 2. Предельные отклонения размерод : Н 14 ; н 14 ; $\pm \frac{H14}{2}$.

407-03-625. 91-ЭП.И.4

Контакт переходной КП-4

Стадия	Масса	Масштаб
РП	1,95	1:4
Лист 1	Листов 1	

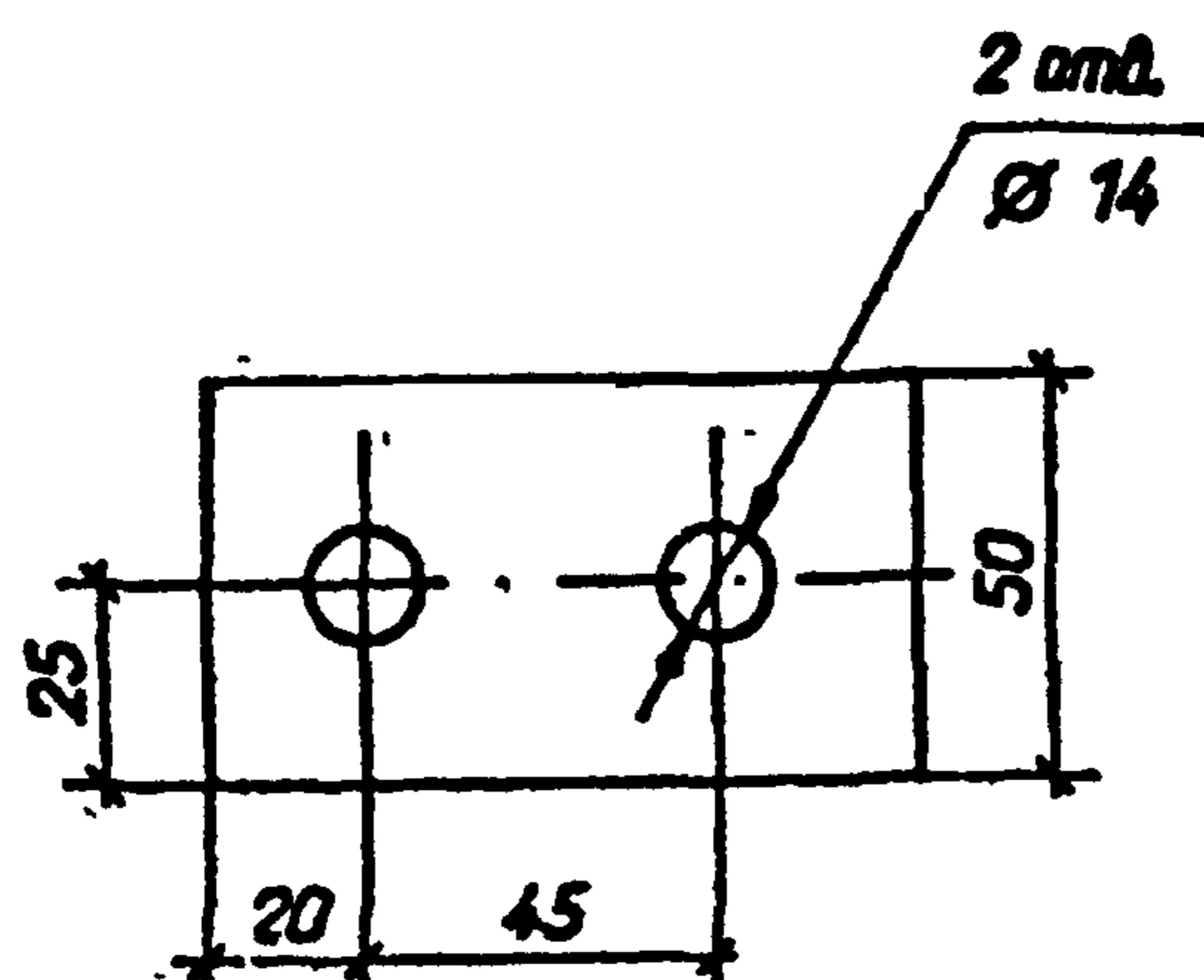
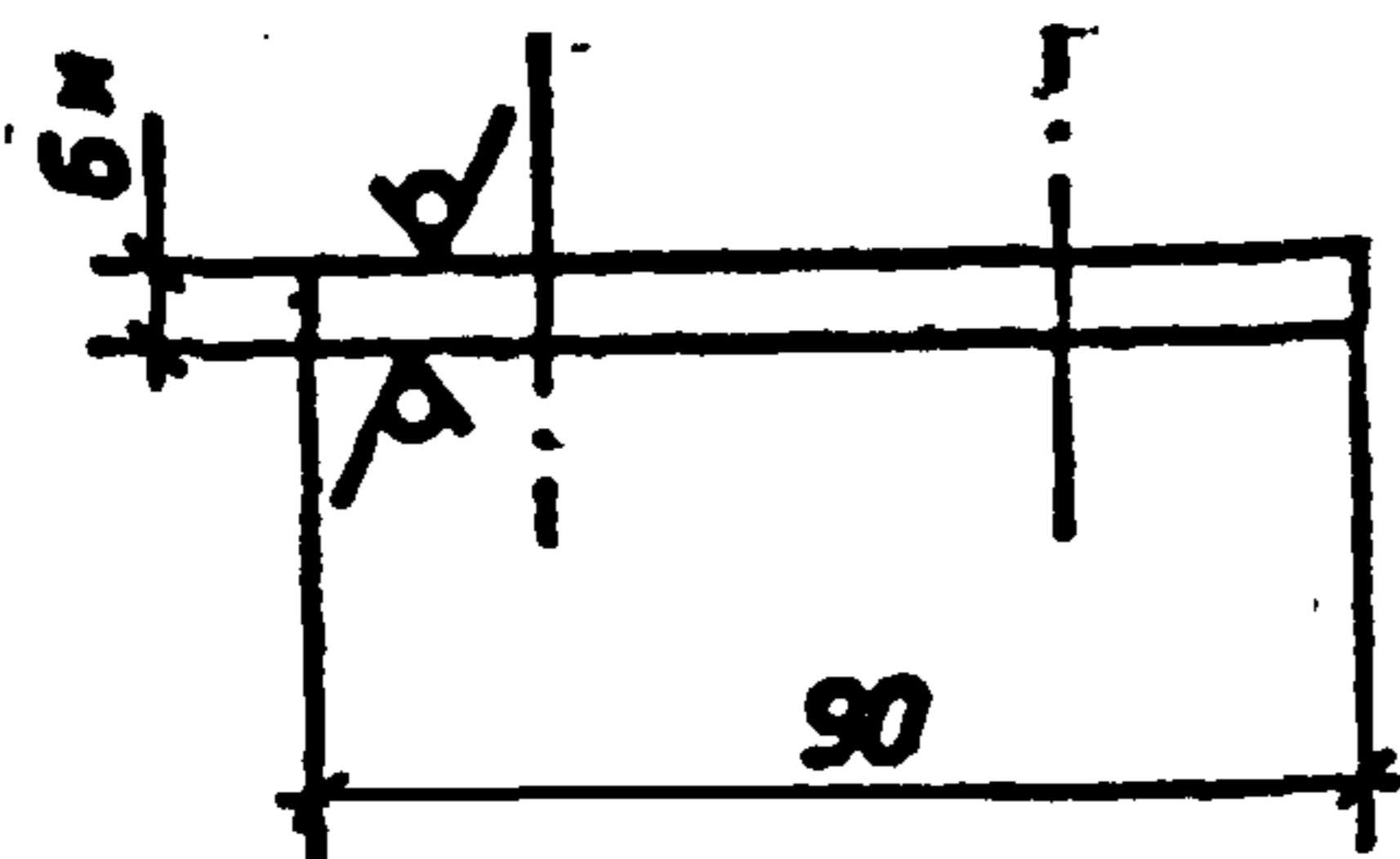
АП-120x10 УХЛ1
ТУ 36-931-82

СВЭЗАТЭНЕРГОСЕТЬПРОЕКТ
Санкт-Петербург

Имя, И. подл.	Подпись и дата	Взам. инв. Н
Нач. отд.	Рябенский	1201-07.92
Н.контр.	Ломаносова	Ломаносова 07.92
ГИП	Лурье	Лурье 07.92
Нач. зр.	Карлов	Карлов 07.92
Инж. I кат.	Забудова	Забудова 07.92

2.044/3. • формат А4

Rz 40 (✓)



1. « Размер для справок .

2. Предельные отклонения размеров : $h 14 ; h 14 ; \pm \frac{H14}{2}$

Инд. и подл.	Подпись и дата	Взам. инд. и
Инд. и подл.	Подпись и дата	Взам. инд. и
Инд. и подл.	Подпись и дата	Взам. инд. и
Инд. и подл.	Подпись и дата	Взам. инд. и
Инд. и подл.	Подпись и дата	Взам. инд. и
Инд. и подл.	Подпись и дата	Взам. инд. и
Инд. и подл.	Подпись и дата	Взам. инд. и
Инд. и подл.	Подпись и дата	Взам. инд. и
Инд. и подл.	Подпись и дата	Взам. инд. и
Инд. и подл.	Подпись и дата	Взам. инд. и

407-03-625. 91-ЭП. И. 5

Контакт переходной КТ-5

Стадия Масса Масштаб

РП 0,08 1:2

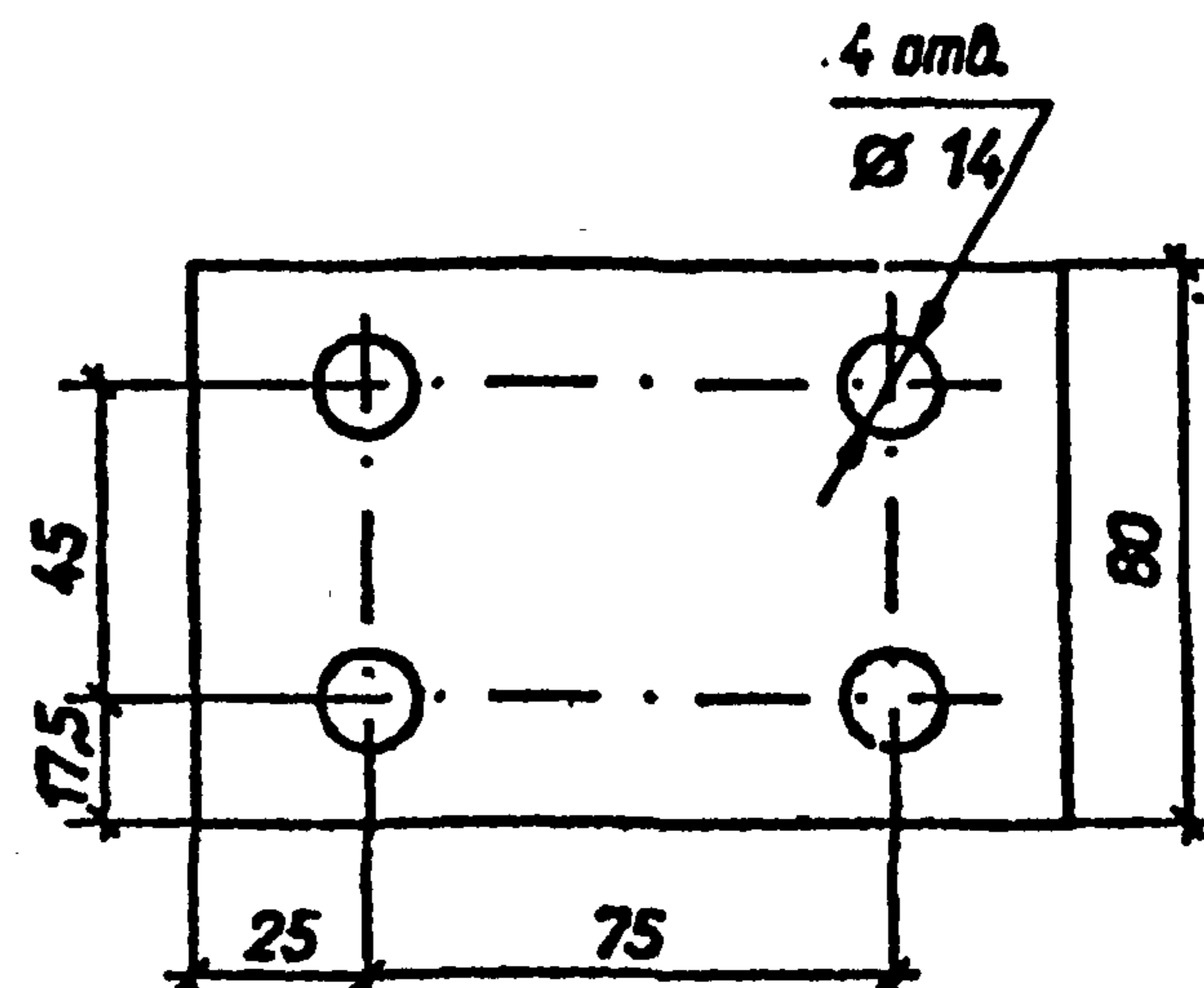
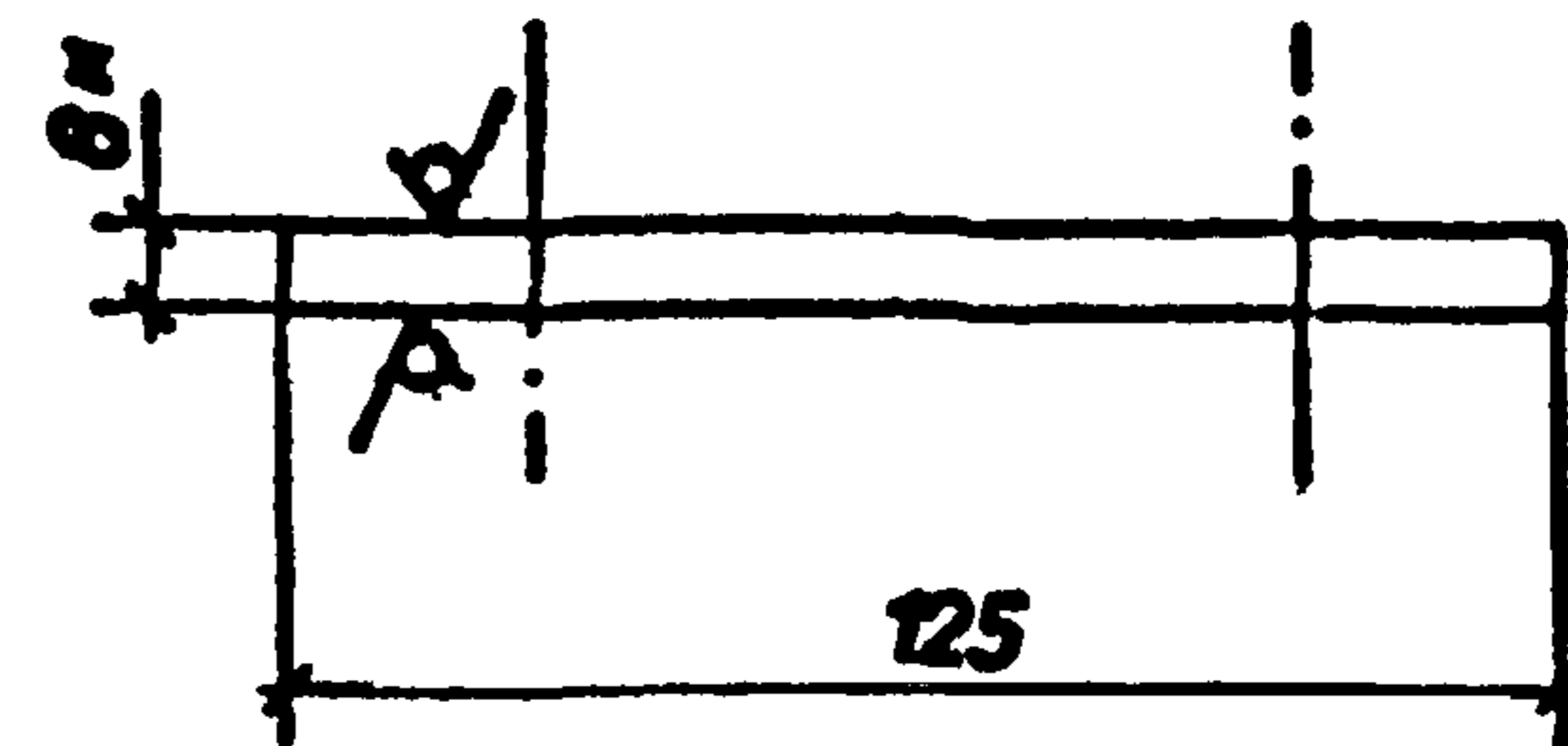
Лист 1 Листов 1

АП-50x6 УХЛ1
ТУ 36-931-82

СБВЗАПЭНЕРГОСЕТЬПРОЕКТ
Санкт-Петербург

формат А4

Rz 40 (✓)



1. « Размер для справок .

2. Предельные отклонения размеров : $h 14 ; h 14 ; \pm \frac{H14}{2}$

Инд. и подл.	Подпись и дата	Взам. инд. и
Инд. и подл.	Подпись и дата	Взам. инд. и
Инд. и подл.	Подпись и дата	Взам. инд. и
Инд. и подл.	Подпись и дата	Взам. инд. и
Инд. и подл.	Подпись и дата	Взам. инд. и
Инд. и подл.	Подпись и дата	Взам. инд. и
Инд. и подл.	Подпись и дата	Взам. инд. и
Инд. и подл.	Подпись и дата	Взам. инд. и
Инд. и подл.	Подпись и дата	Взам. инд. и
Инд. и подл.	Подпись и дата	Взам. инд. и

407-03-625. 91-ЭП. И. 6

Контакт переходной КТ-6

Стадия Масса Масштаб

РП 0,22 1:2

Лист 1 Листов 1

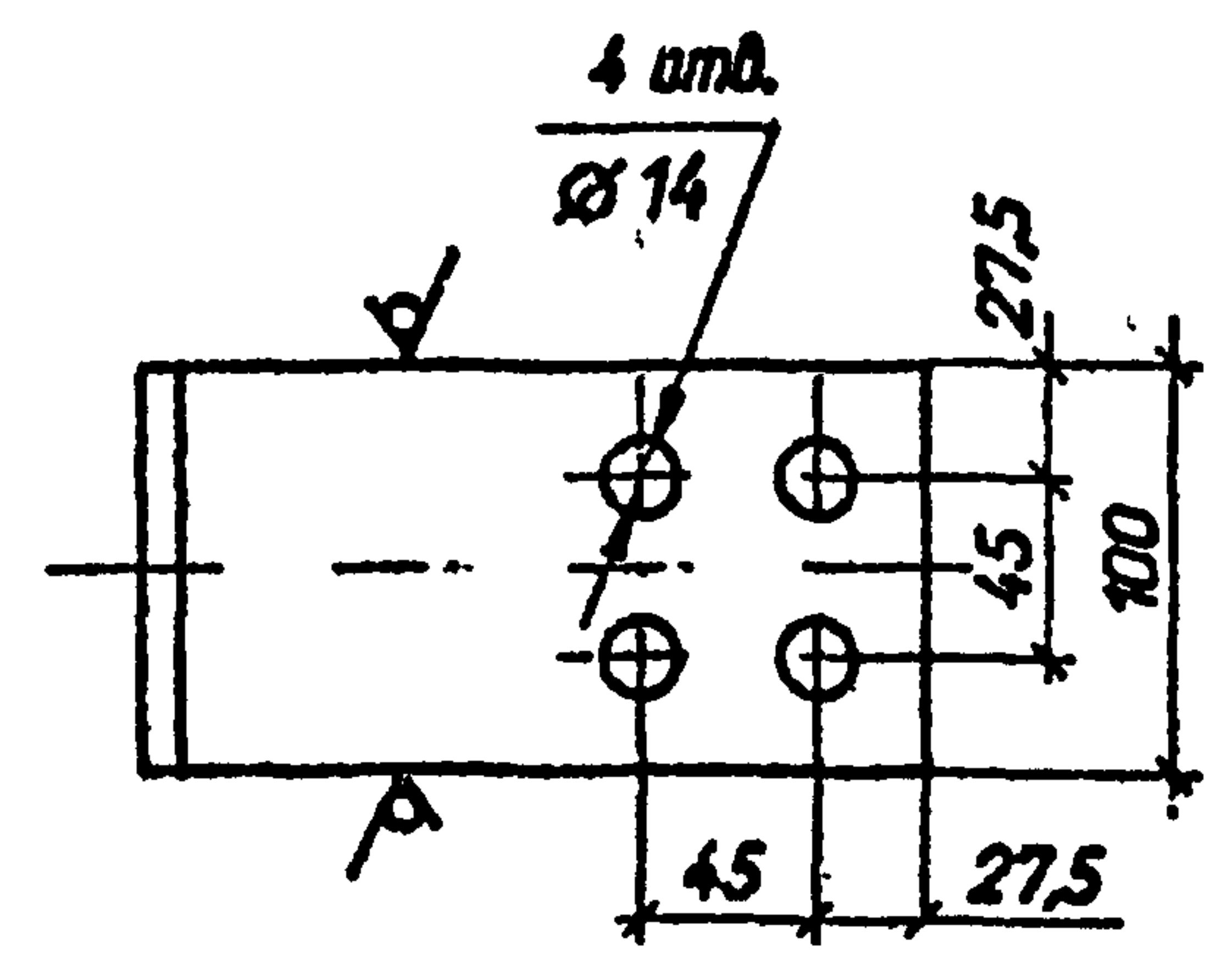
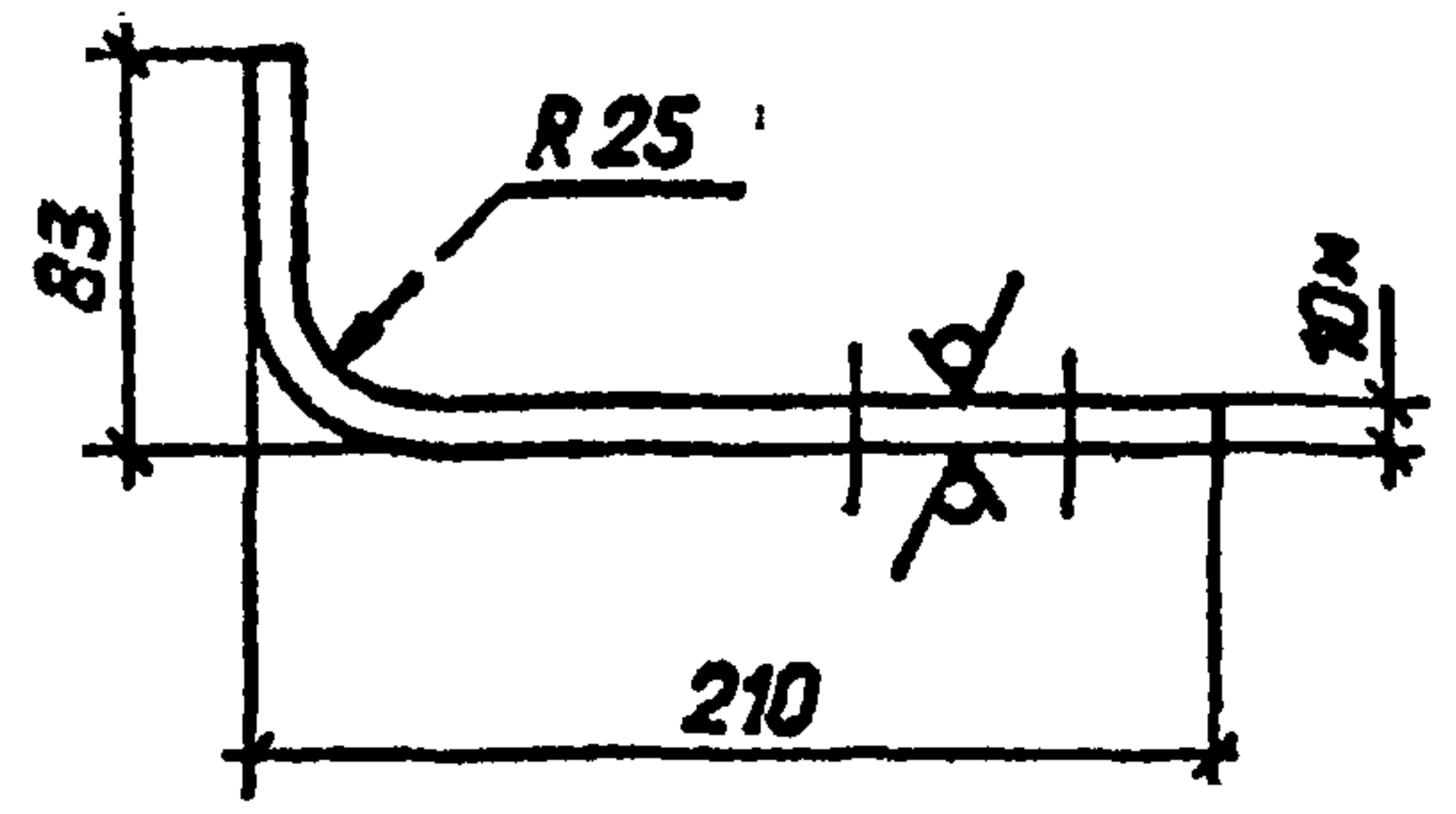
АП-80x8 УХЛ1
ТУ 36-931-82

СБВЗАПЭНЕРГОСЕТЬПРОЕКТ
Санкт-Петербург

формат А4

2044/3

Rz 40 (✓)



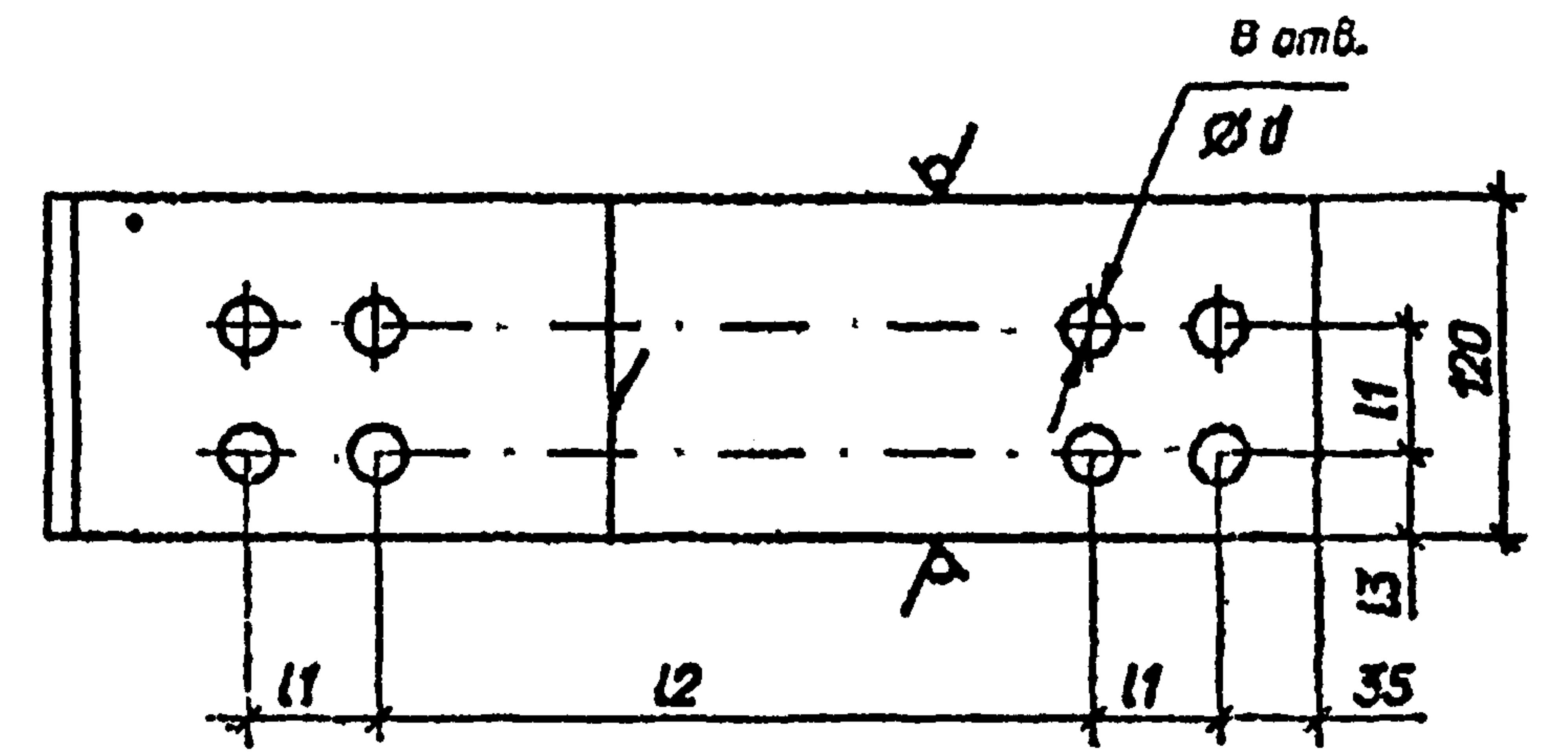
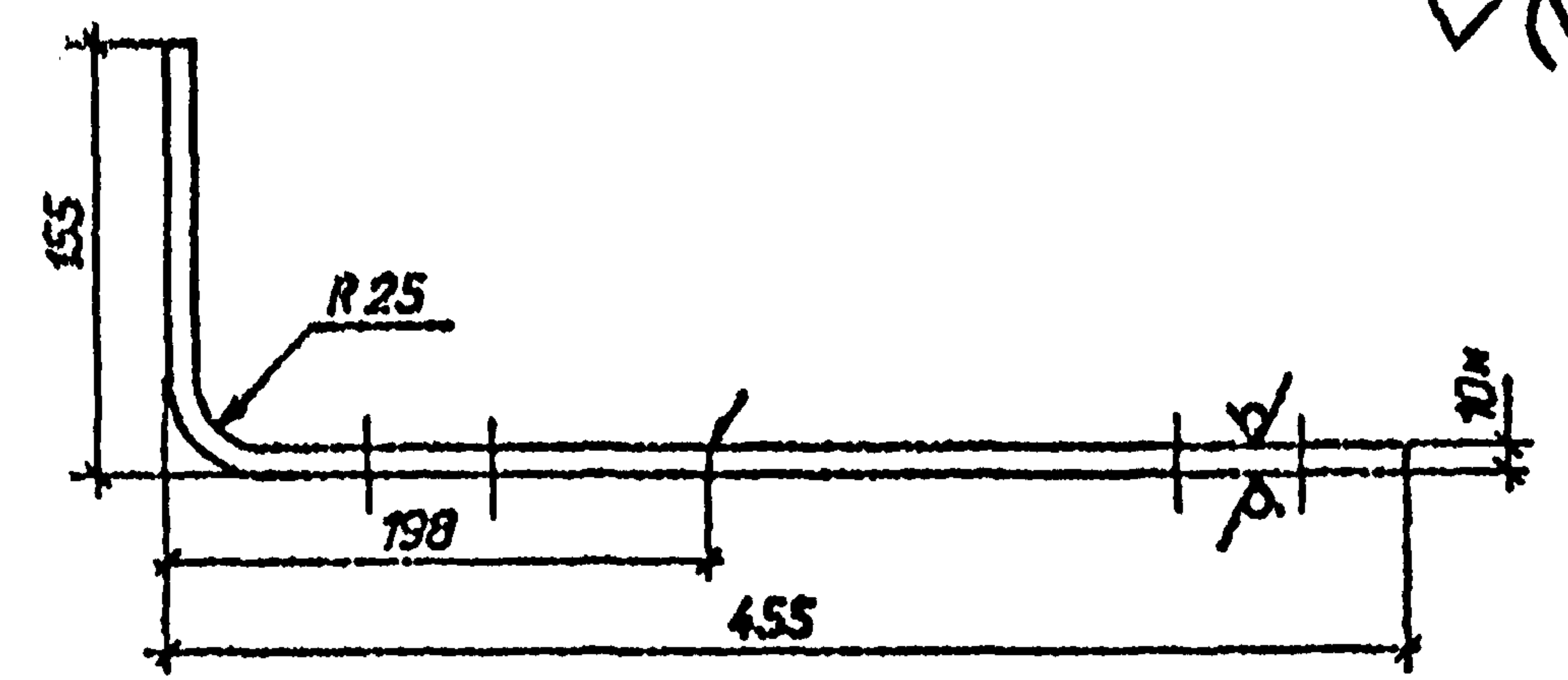
- 1. * Размер для справок.
- 2. Предельные отклонения размеров: $H 14$; $h 14$; $\pm \frac{H14}{2}$.

Инд. и подл.	Подпись и дата	Взам. инд. и	Инд. и подл.
Нач. отд.	Романский	1804	07.92
Инж. контр.	Ломоносова	Ломо	07.92
Инж. ГИП	Лурье	Лур	07.92
Нач. гр.	Карпов	Кар	07.92
Инж. I кат.	Лыкасова	Лыка	07.92

407-03-625. 91-ЭП.И.7		
Контакт переходной	Стадия	Масса
КП-7	РП	0,73
	Лист 1	Листов 1
АП-100Х10 УХЛ1		
ТУ 36-931-82		
СЕВЗАПЭНЕРГОСЕТЬПРОЕКТ		
Санкт-Петербург		

формат А4

Rz 40 (✓)



Марка	Размеры, мм			
	l1	l2	l3	d
КП-8	45	255	20	14
КП-9	60	240	30	18

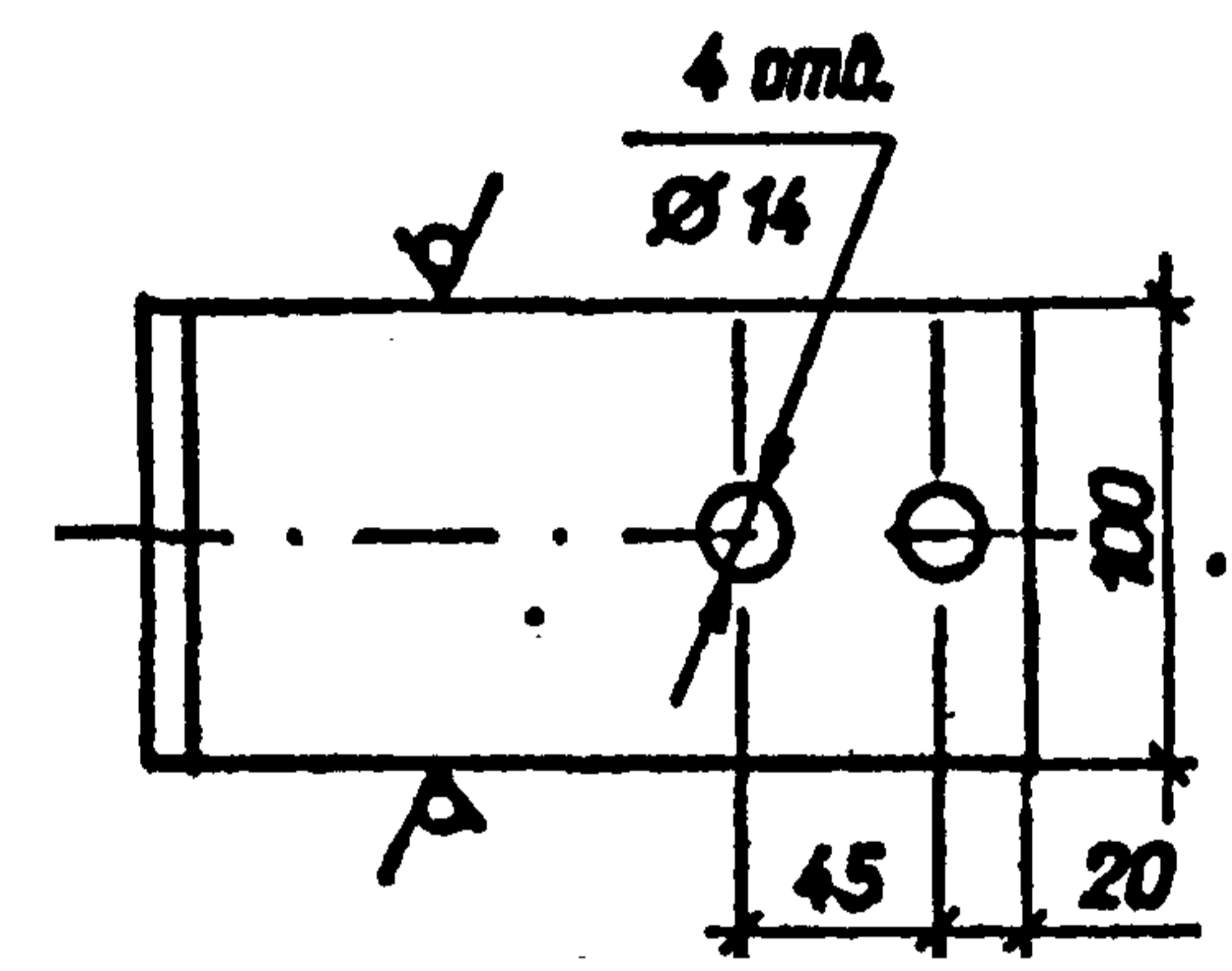
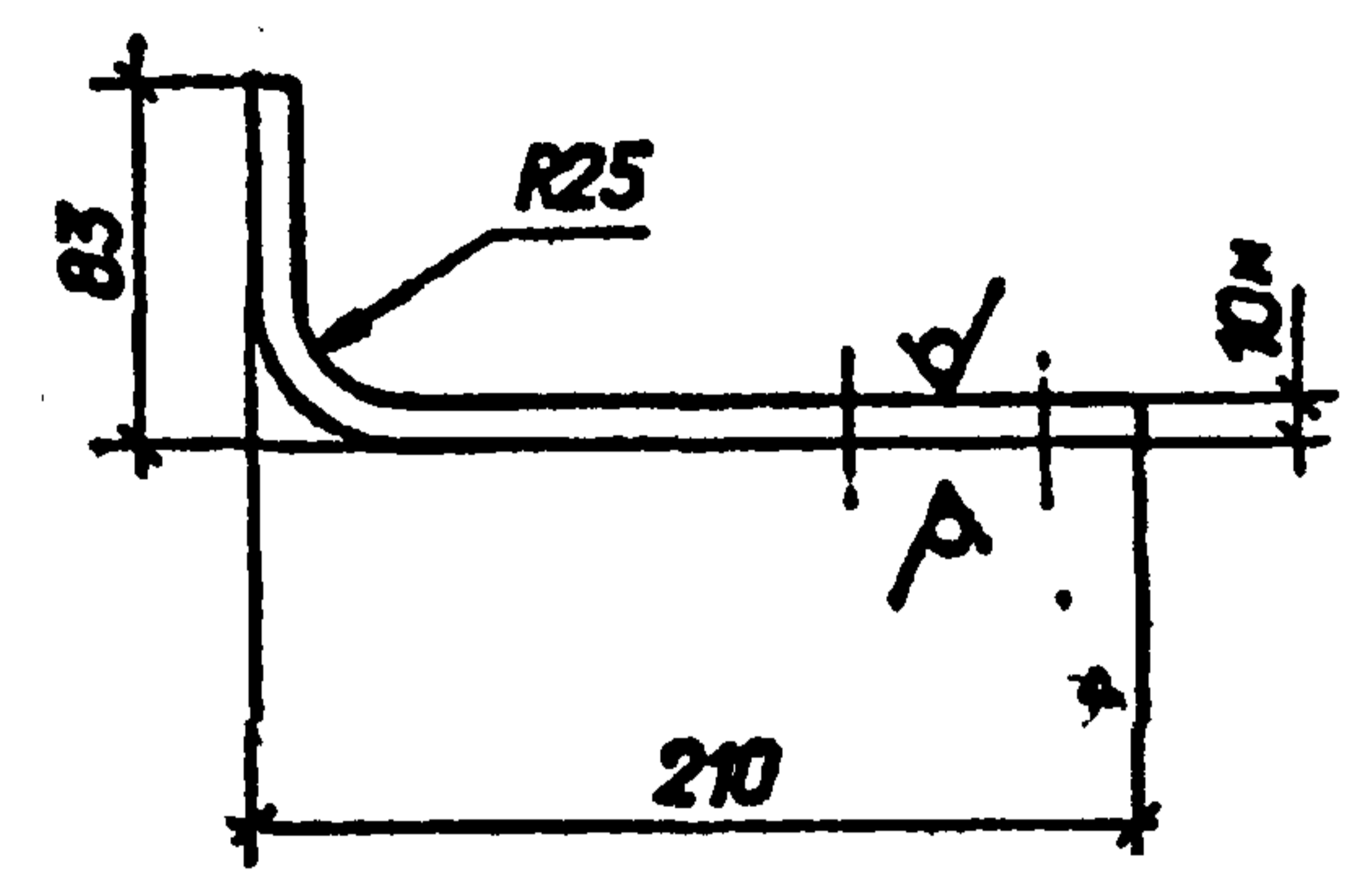
- 1. * Размер для справок.
- 2. Предельные отклонения размеров: $H 14$; $h 14$; $\pm \frac{H14}{2}$.

Инд. и подл.	Подпись и дата	Взам. инд. и	Инд. и подл.
Нач. отд.	Романский	1804	07.92
Инж. контр.	Ломоносова	Ломо	07.92
Инж. ГИП	Лурье	Лур	07.92
Нач. гр.	Карпов	Кар	07.92
Инж. I кат.	Лыкасова	Лыка	07.92

407-03-625. 91-ЭП.И.8		
Контакт переходной	Стадия	Масса
КП-8, КП-9	РП	1,9
	Лист 1	Листов 1
АП-120Х10 УХЛ1		
ТУ 36-931-82		
СЕВЗАПЭНЕРГОСЕТЬПРОЕКТ		
Санкт-Петербург		

формат А4

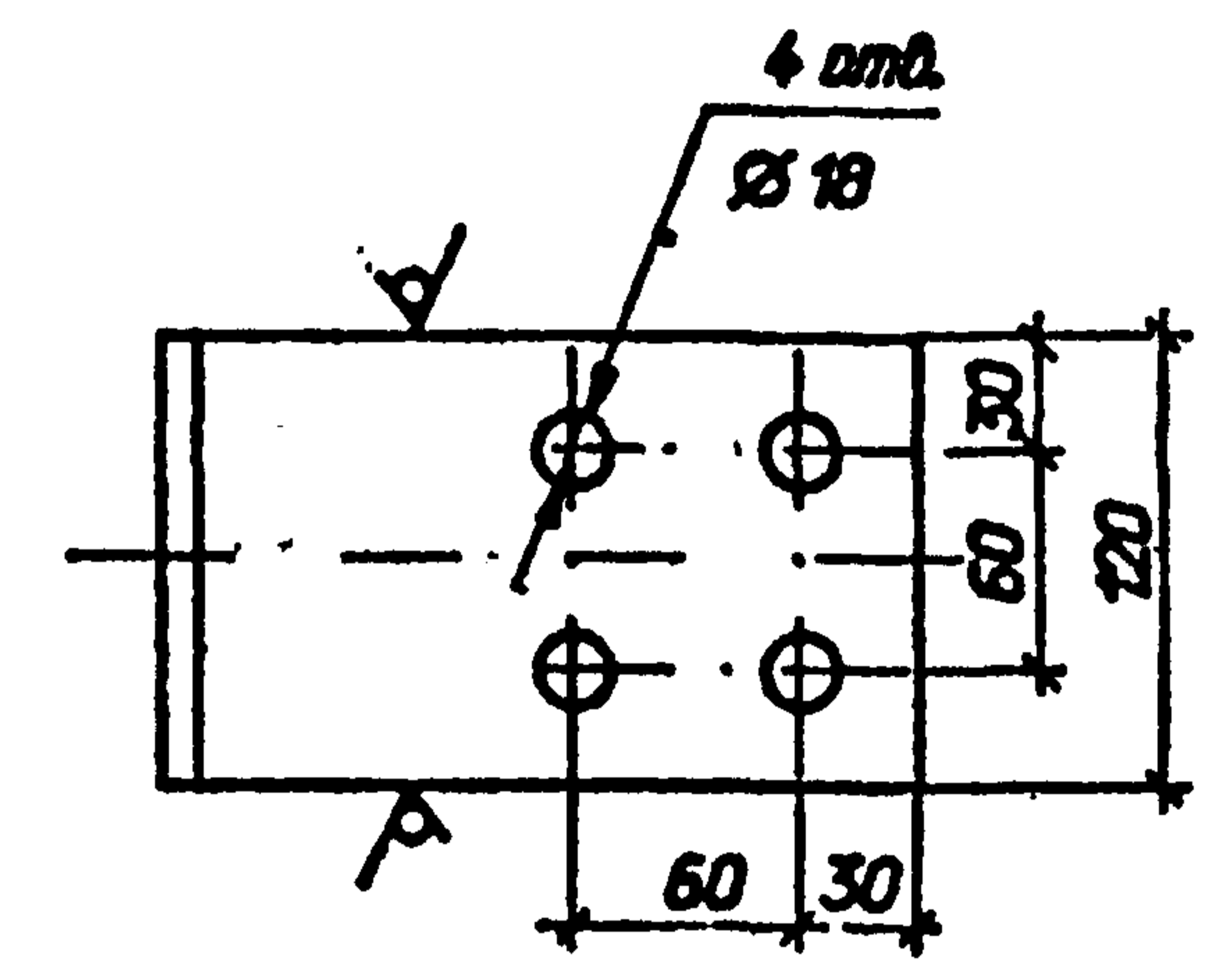
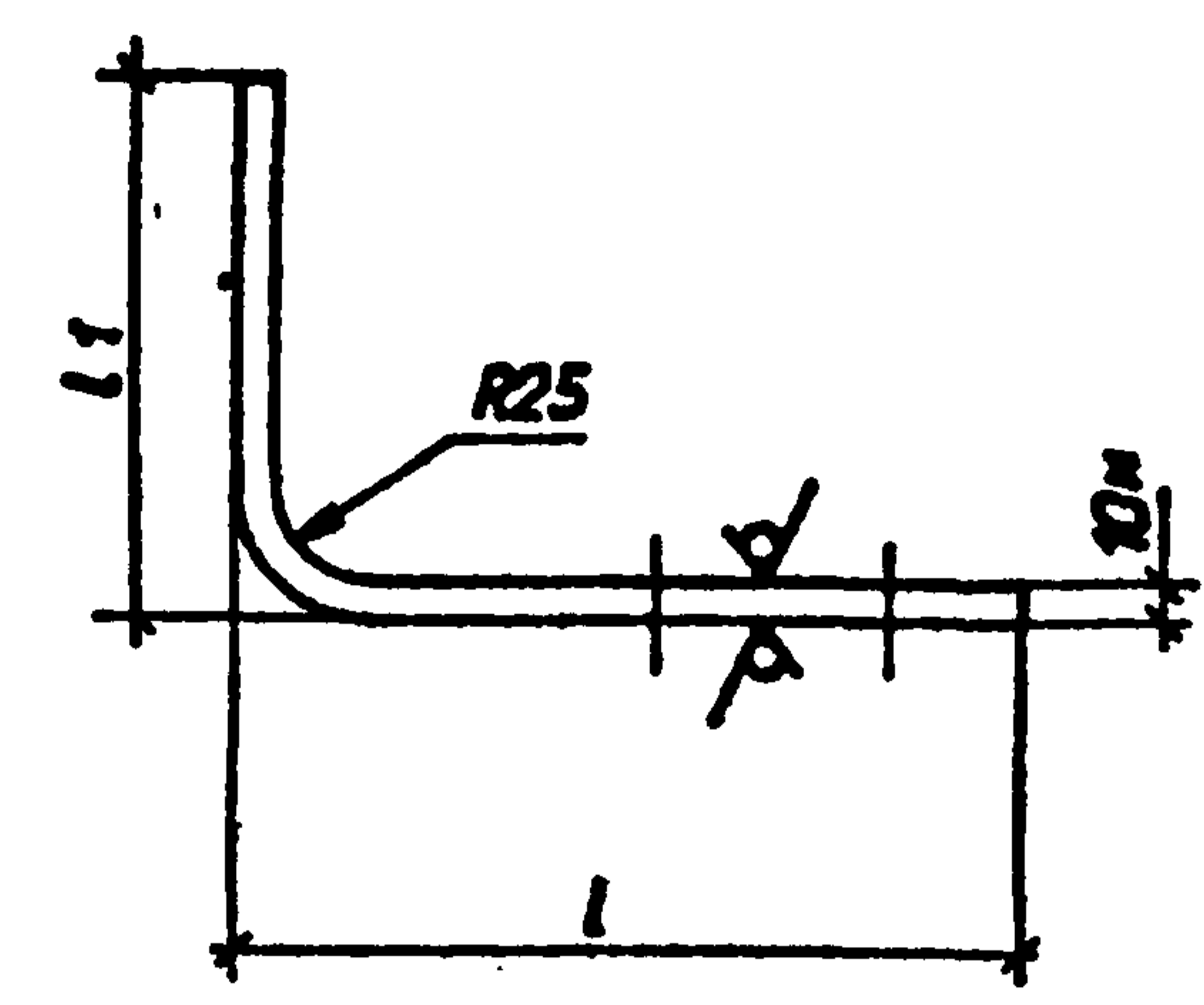
Rz 40 (✓)



1. « Размер для справок.
2. Предельные отклонения размеров : Н 14 ; н 14 ; ± $\frac{H14}{2}$.

Изд. и подл.	Подпись и дата	Взам. инд. В	407-03-625.91-ЭП.И.9				
Нач. отд.	Раменский	В.Э.М.	07.92	Контакт переходной КП-10	Стадия	Масса	Масштаб
Инж. контр.	Ломаносова	Л.А.С.	07.92		РП	0,73	1:4
Инж. ГИП	Лурье	Л.А.С.	07.92		Лист 1	Листов 1	
Нач. отд.	Карпов	В.А.С.	07.92		СЕВЗАПЭНЕРГОСЕТЬПРОЕКТ		
Инж. и кат.	Льжасова	Л.А.С.	07.92		Санкт-Петербург		
			АП-100X10 УХЛ1 ТУ 36-931-82			формат А4	

Rz 40 (✓)



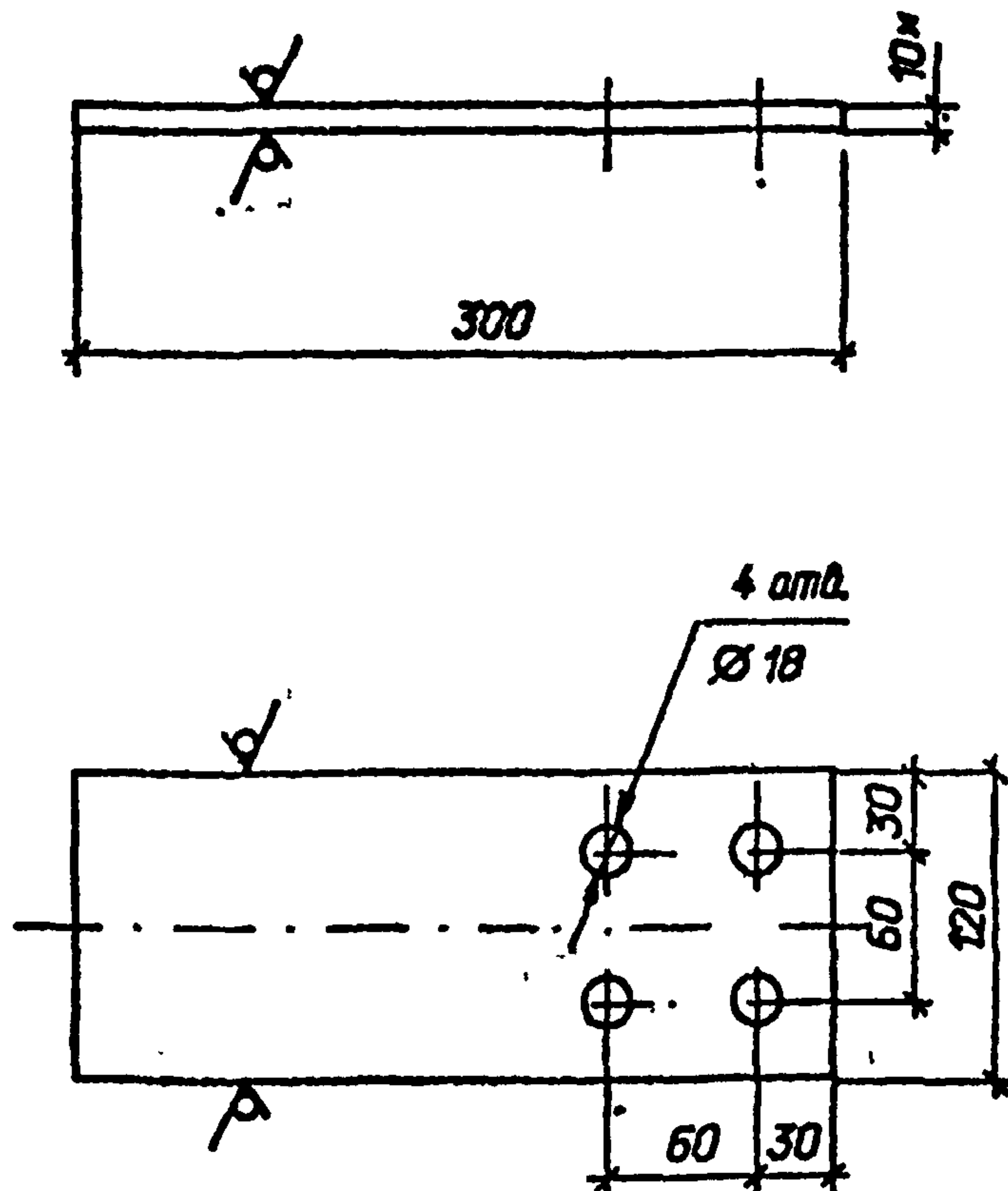
Марка	Размеры, мм		Масса, кг
	l	l1	
КП-11	210	143	1,07
КП-12	260	93	1,07

1. « Размер для справок.
2. Предельные отклонения размеров : Н 14 ; н 14 ; ± $\frac{H14}{2}$.

Изд. и подл.	Подпись и дата	Взам. инд. В	407-03-625.91-ЭП.И.10				
Нач. отд.	Раменский	В.Э.М.	07.92	Контакт переходной КП-11, КП-12	Стадия	Масса	Масштаб
Инж. контр.	Ломаносова	Л.А.С.	07.92		РП	См. табл.	1:4
Инж. ГИП	Лурье	Л.А.С.	07.92		Лист 1	Листов 1	
Нач. отд.	Карпов	В.А.С.	07.92		СЕВЗАПЭНЕРГОСЕТЬПРОЕКТ		
Инж. и кат.	Льжасова	Л.А.С.	07.92		Санкт-Петербург		
			АП-120X10 УХЛ1 ТУ 36-931-82			формат А4	

2844/3

Rz 40 (✓)



1. * Размер для справок.
2. Предельные отклонения размеров: $H 14; h 14; \pm \frac{J14}{2}$.

407-03-625. 91-ЭП.И.11

Контакт переходной
КП-13

Стадия	Масса	Масштаб
РП	0,97	1:4

Лист 1 | Листов 1

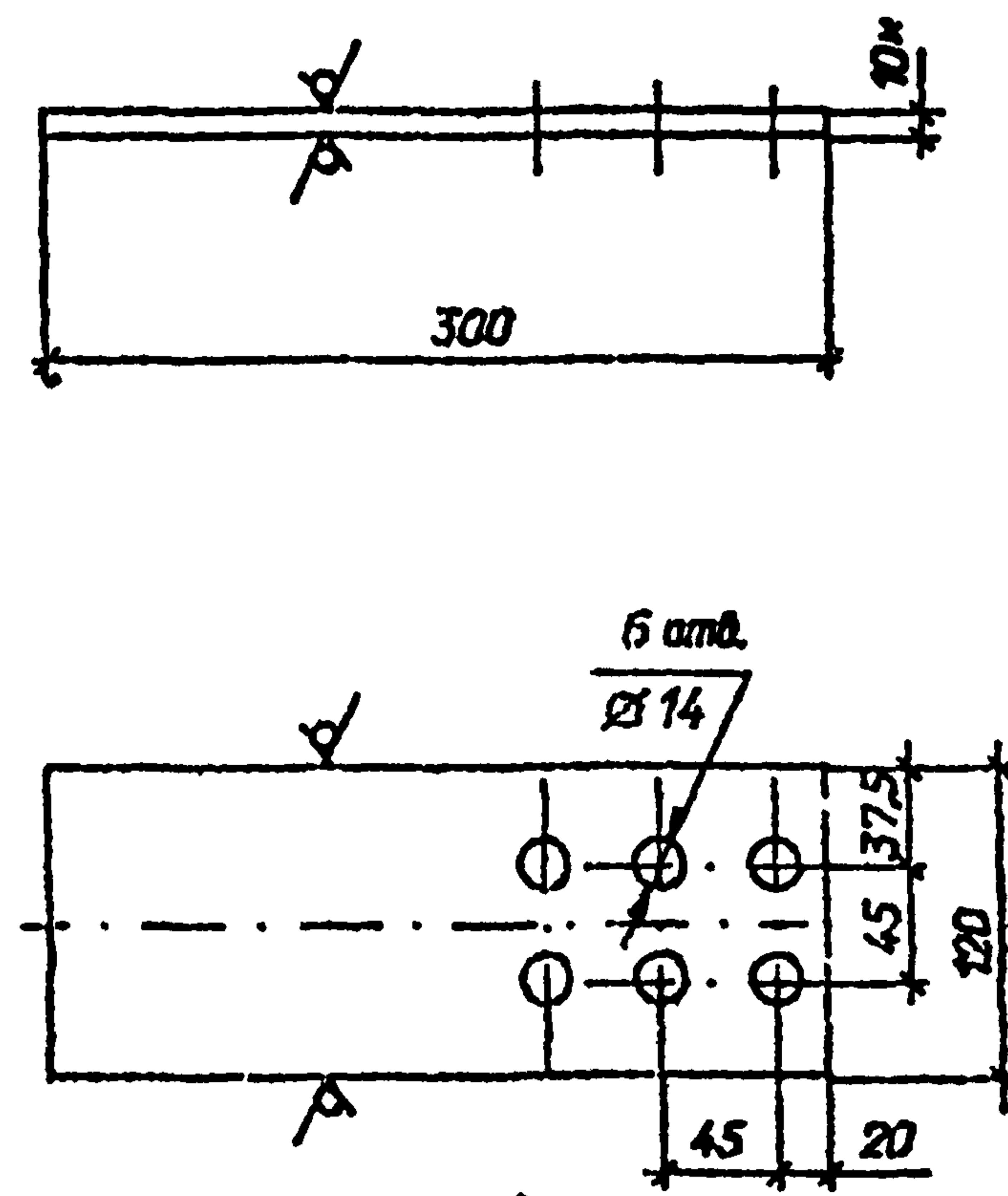
АП-120X10 УХЛ1
ТУ 36-931-82

СЕВЗАЛЭНЕРГОСЕТЬПРОЕКТ
Санкт-Петербург

формат А4

Инд. и год	Имя, инд. и дата	Взам. инд. и дата
	Нач. отд. Роменский В.В.	07.92
	Н.контр. Ломоносова Л.А.	07.92
	ГМП Лурье	07.92
	Нач. гр. Карлов	07.92
	Инж. I кат. Лыжасова	07.92

Rz 40 (✓)



1. * Размер для справок.
2. Предельные отклонения размеров: $H 14; h 14; \pm \frac{J14}{2}$.

407-03-625. 91-ЭП.И.12

Контакт переходной
КП-14

Стадия	Масса	Масштаб
РП	0,97	1:4

Лист 1 | Листов 1

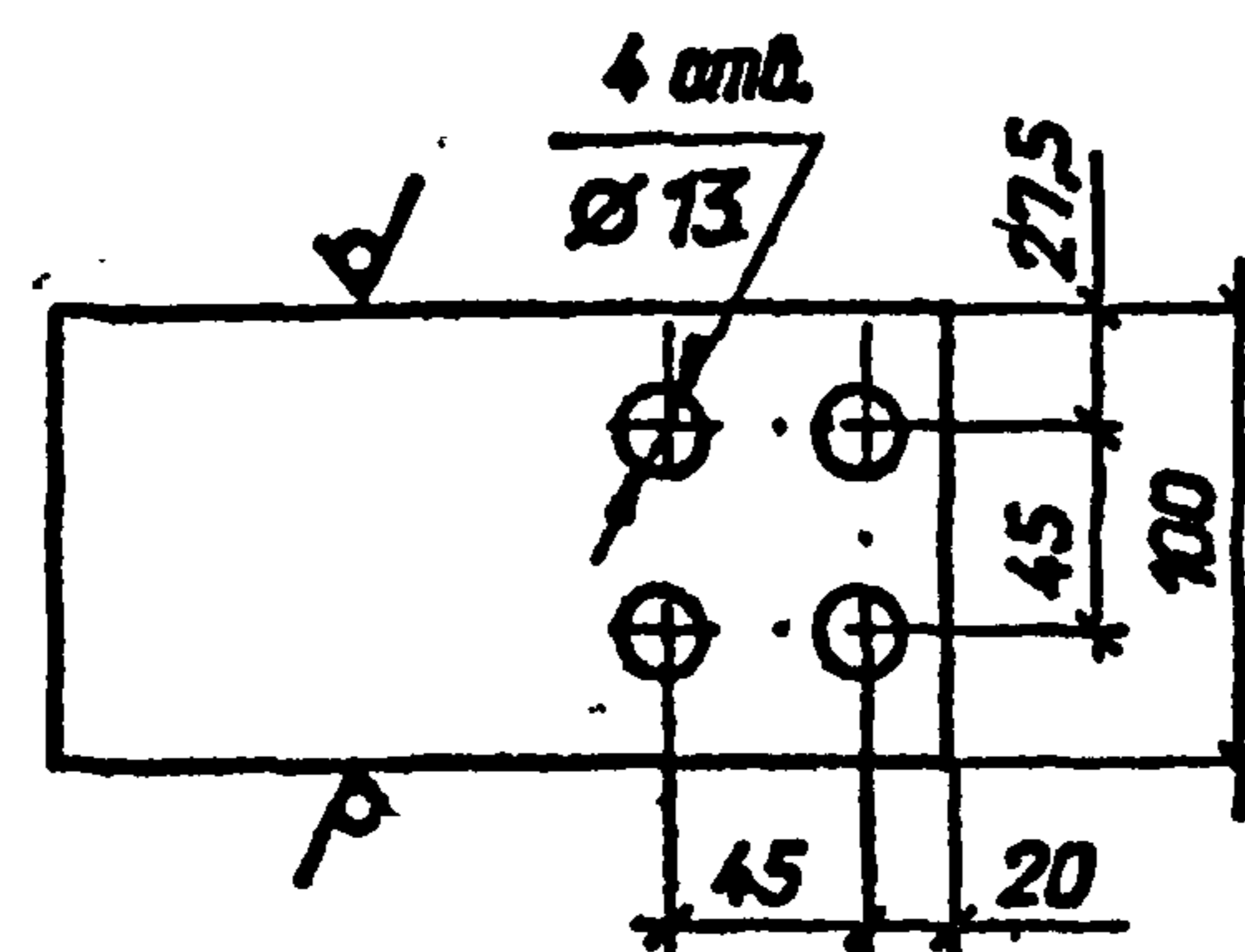
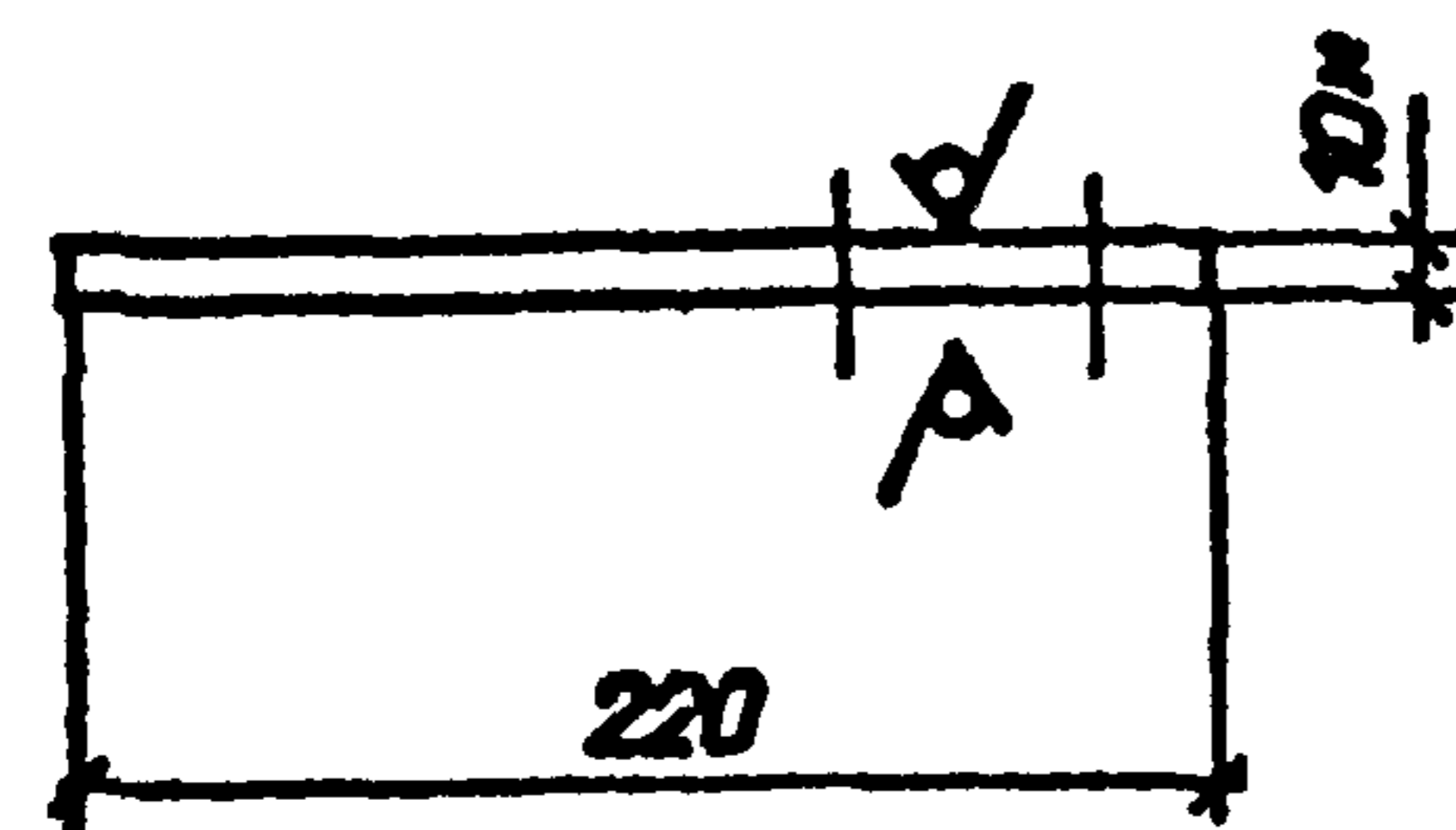
АП-120X10 УХЛ1
ТУ 36-931-82

СЕВЗАЛЭНЕРГОСЕТЬПРОЕКТ
Санкт-Петербург

2.844/3 формат А4

Инд. и год	Имя, инд. и дата	Взам. инд. и дата
	Нач. отд. Роменский В.В.	07.92
	Н.контр. Ломоносова Л.А.	07.92
	ГМП Лурье	07.92
	Нач. гр. Карлов	07.92
	Инж. I кат. Лыжасова	07.92

Rz 40 (✓)



1. * Размер для справок.
2. Предельные отклонения размеров: $H 14; h 14; \pm \frac{H14}{2}$.

Имя, И.подл.	Подпись и дата	Взнос, № док. И
Исполн.	Провер.	Исполн.
Нач. отд.	Нач. отд.	Нач. отд.
Нач. кат.	Нач. кат.	Нач. кат.
Инж. I кат.	Инж. I кат.	Инж. I кат.

407-03-625. 91-ЭП.И.13

Контакт переходной
 КП-15

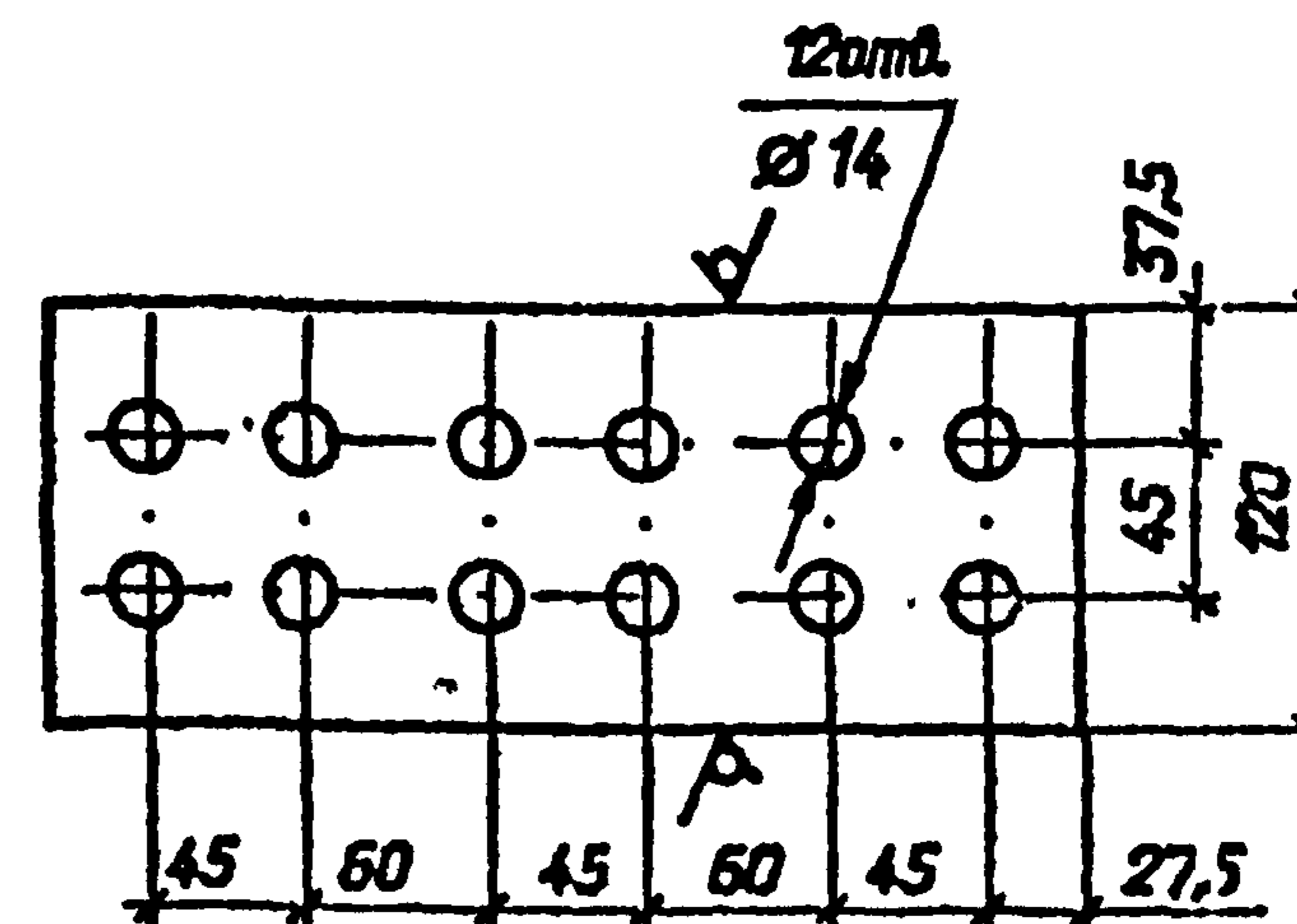
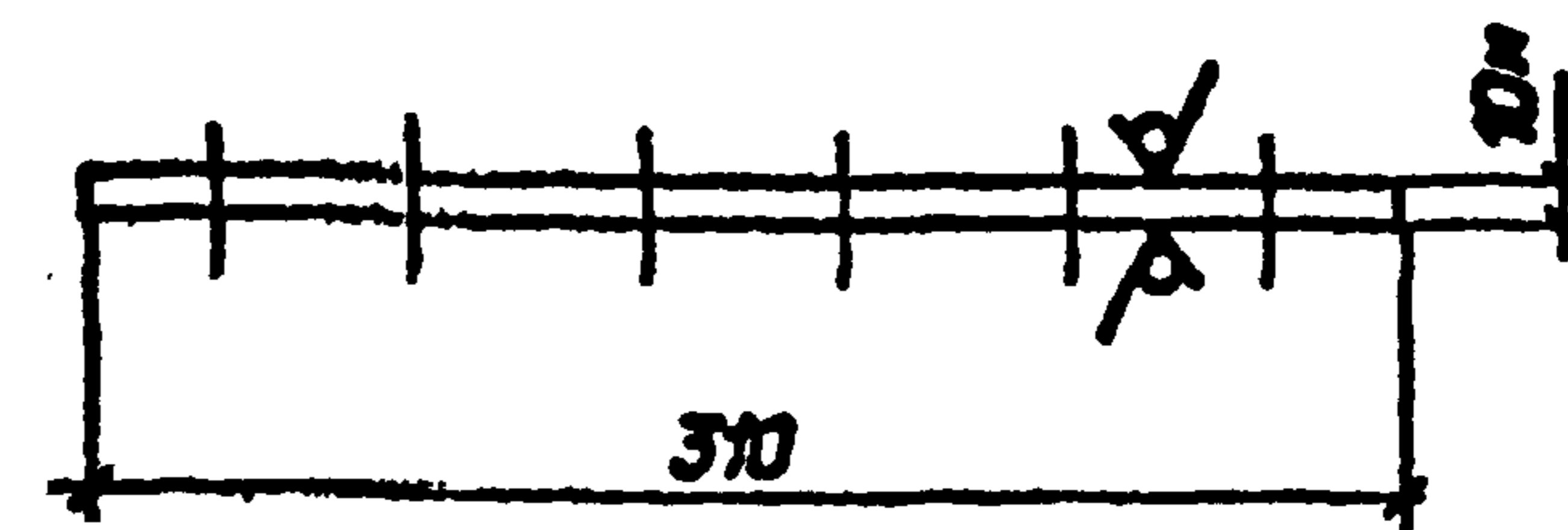
Стадия	Масса	Масштаб
РП	0,59	1:4
Лист 1	Листов 1	

АП-100X10 УХЛ1
 ТУ 36-931-82

СЕВЗАЛЭНЕРГОСЕТЬПРОЕКТ
 Санкт-Петербург

формат А4

Rz 40 (✓)



1. * Размер для справок.
2. Предельные отклонения размеров: $H 14; h 14; \pm \frac{H14}{2}$.

Имя, И.подл.	Подпись и дата	Взнос, № док. И
Исполн.	Провер.	Исполн.
Нач. отд.	Нач. отд.	Нач. отд.
Нач. кат.	Нач. кат.	Нач. кат.
Инж. I кат.	Инж. I кат.	Инж. I кат.

407-03-625. 91-ЭП.И.14

Контакт переходной
 КП-16

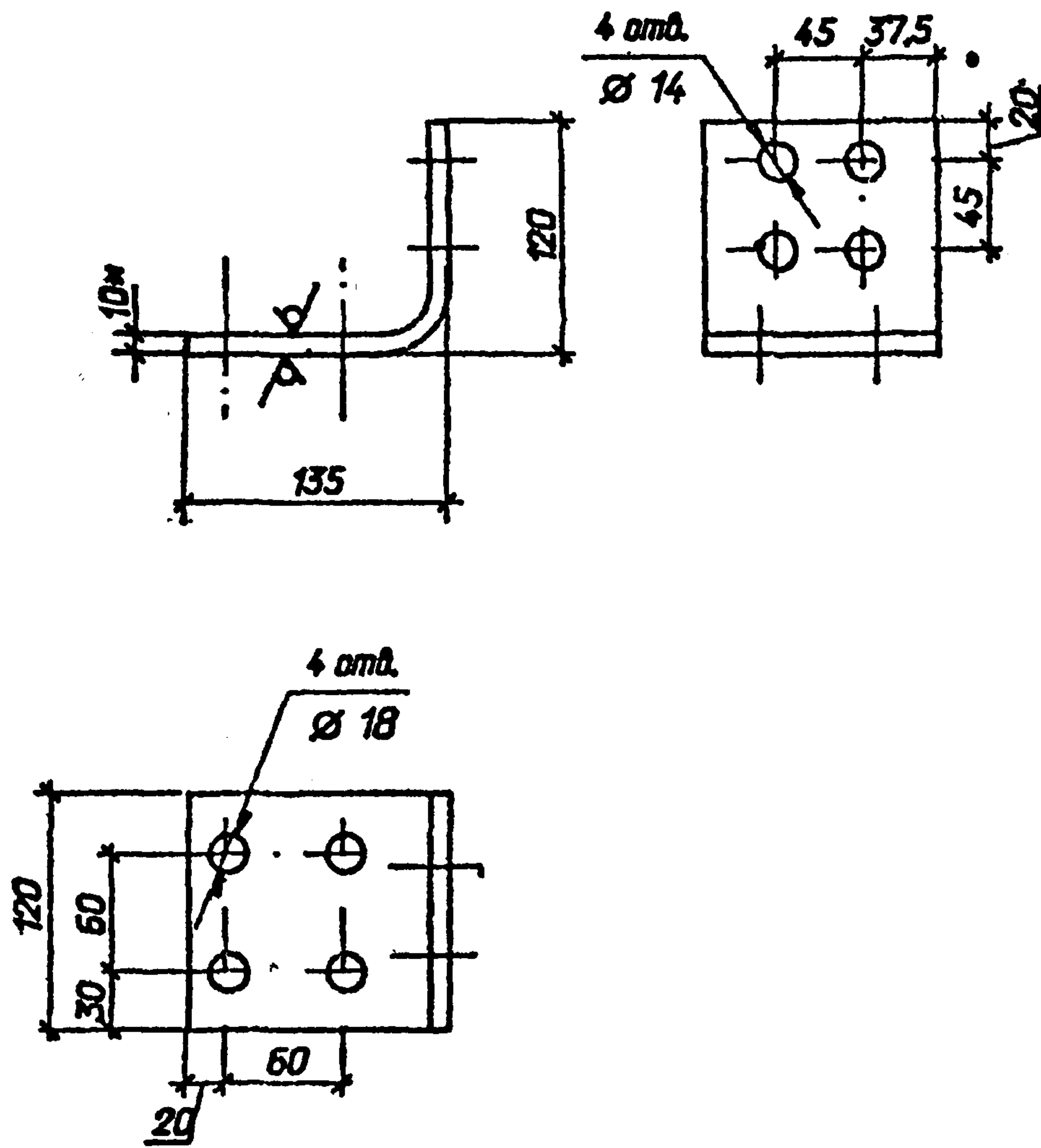
Стадия	Масса	Масштаб
РП	1,0	1:4
Лист 1	Листов 1	

АП-120X10 УХЛ1
 ТУ 36-931-82

СЕВЗАЛЭНЕРГОСЕТЬПРОЕКТ
 Санкт-Петербург

2844/3 формат А4

Rz 40 (✓)



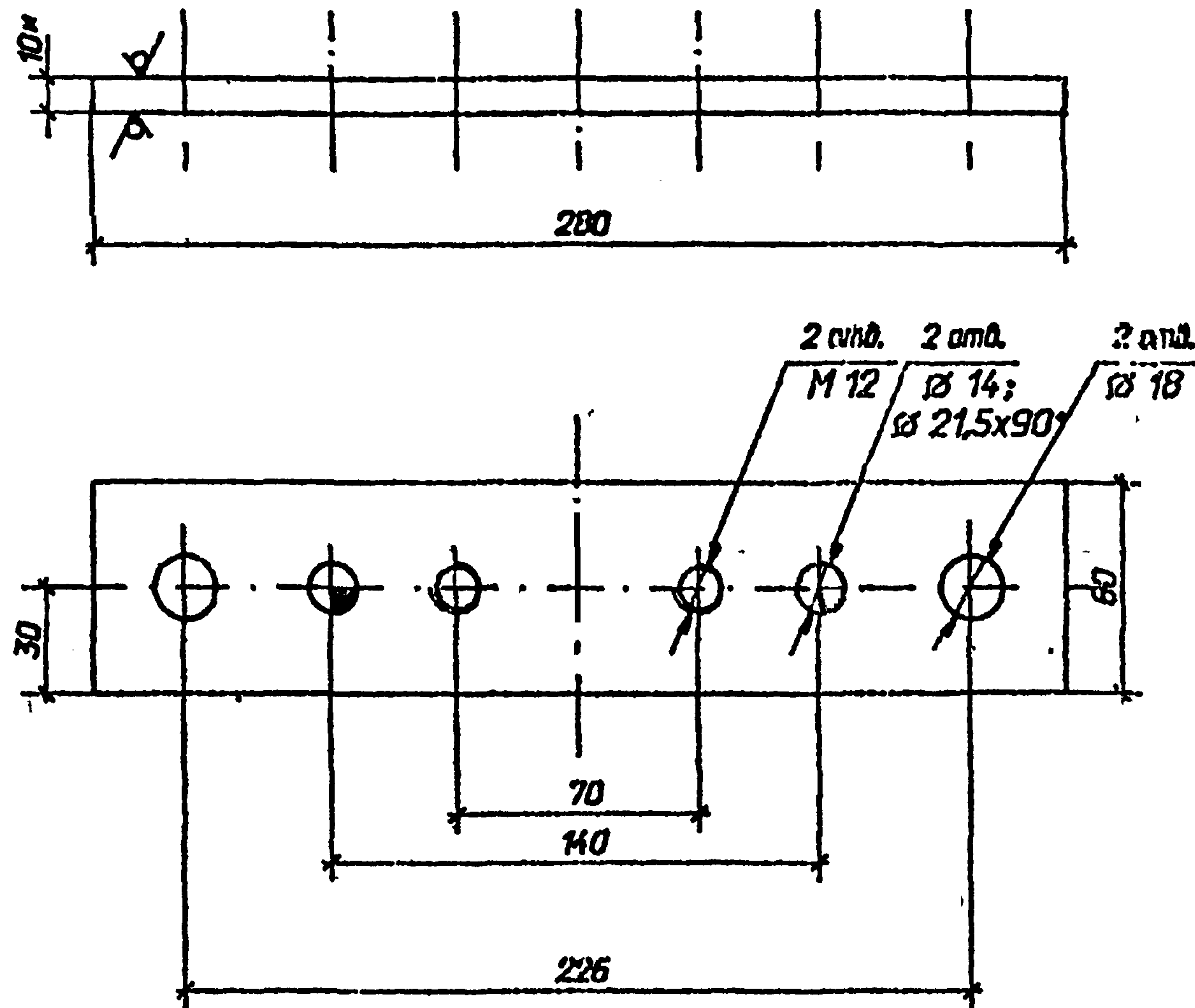
1. * Размер для справок *
2. Предельные отклонения размеров : Н 14 ; н 14 ; $\pm \frac{H14}{2}$.

407-03-625. 91-ЭП.И.15

				Стадия	Масса	Масштаб
Нач. отд.	Роменский	ISOI	07.92	РП	0,73	1:4
Н.контр.	Ломаносова	Лан	07.92			
ГМП	Лурье	Ст	07.92	Лист 1	Листов 1	
Исч.г.	Каиров	Т	07.92	АП-120x10 УХЛ1 ТУ 36-931-82		
Исх.И.конт.	Зайцева	Зан	07.92			

формат А4

Rz 40 (✓)



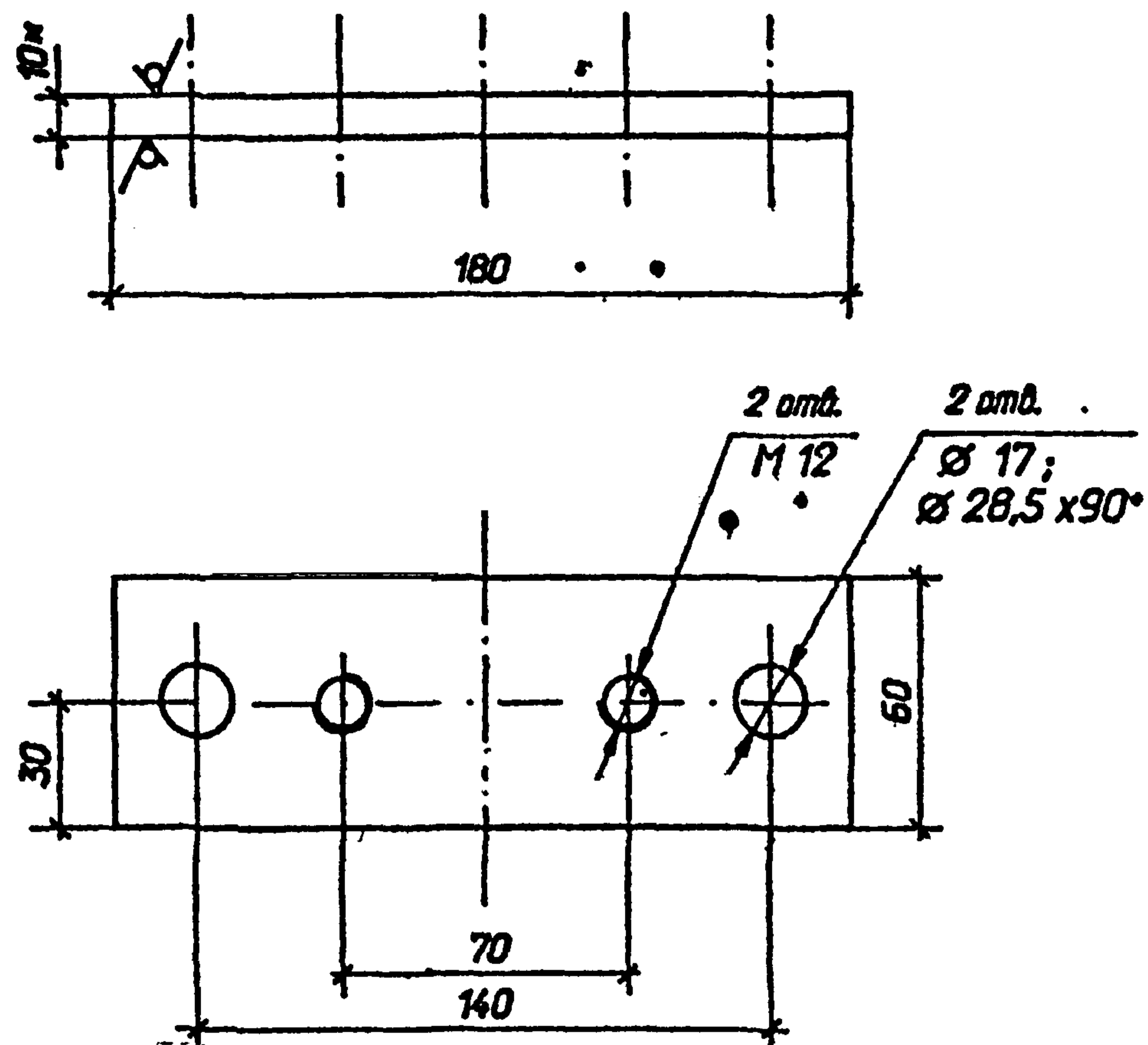
1. * Размер для справок *
2. Предельные отклонения размеров : Н 14 ; н 14 ; $\pm \frac{H14}{2}$.

407-03-625. 91-ЭП.И.16

				Стадия	Масса	Масштаб
Нач. отд.	Роменский	ISOI	07.92	РП	1,3	1:2
Н.контр.	Ломаносова	Лан	07.92			
ГМП	Лурье	Ст	07.92	Лист 1	Листов 1	
Исч.г.	Каиров	Т	07.92	Планка опорная П-1 10-ГОСТ19903-74 ВСтЗкп2-ГОСТ14637-79		
Исх.И.конт.	Зайцева	Зан	07.92			

формат А4

Rz 40 (✓)

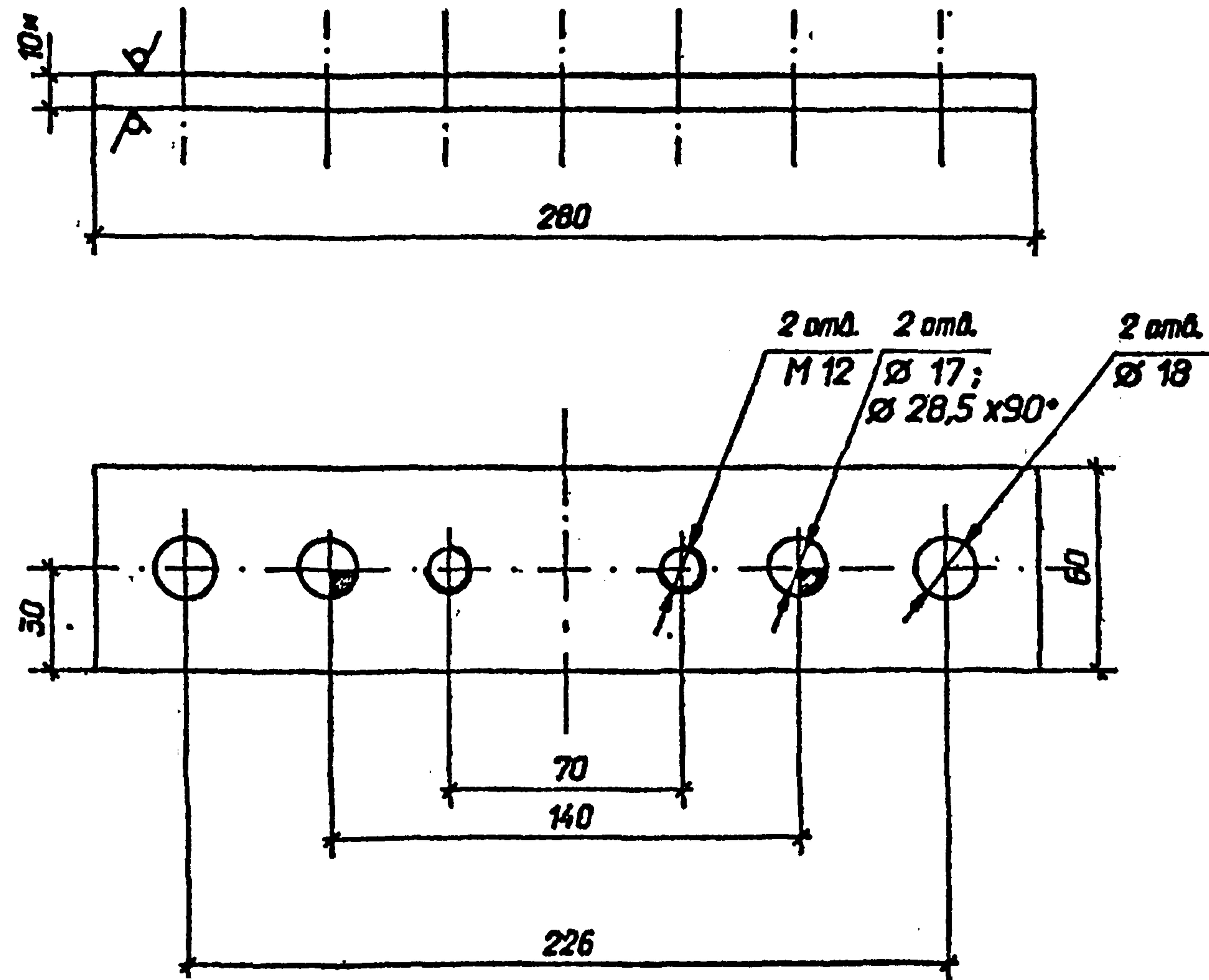


1. * Размер для справок.
2. Предельные отклонения размеров : Н 14 ; н 14 ; $\pm \frac{H14}{2}$.

Инд. N подл.	Взнос инд. N	407-03-625.91-ЭП.И.17	
Инд. N подл.	Подпись и дата	Нач. отд.	Раменский
Инд. N подл.	Подпись и дата	Н.контр.	Ломаносова
Инд. N подл.	Подпись и дата	ГИП	Лурье
Инд. N подл.	Подпись и дата	Нач. гр.	Карпов
Инд. N подл.	Подпись и дата	Инж. I кат.	Задиева
		Лист	10-ГОСТ19903-74м
		Лист	ВСпЗкп2-ГОСТ14637-79
		Стадия	РП
		Масса	0,84
		Масштаб	1:2
		Лист 1	Листов 1
		СЕВЗАПЭНЕРГОСЕТЬПРОЕКТ Санкт-Петербург	

формат А4

Rz 40 (✓)



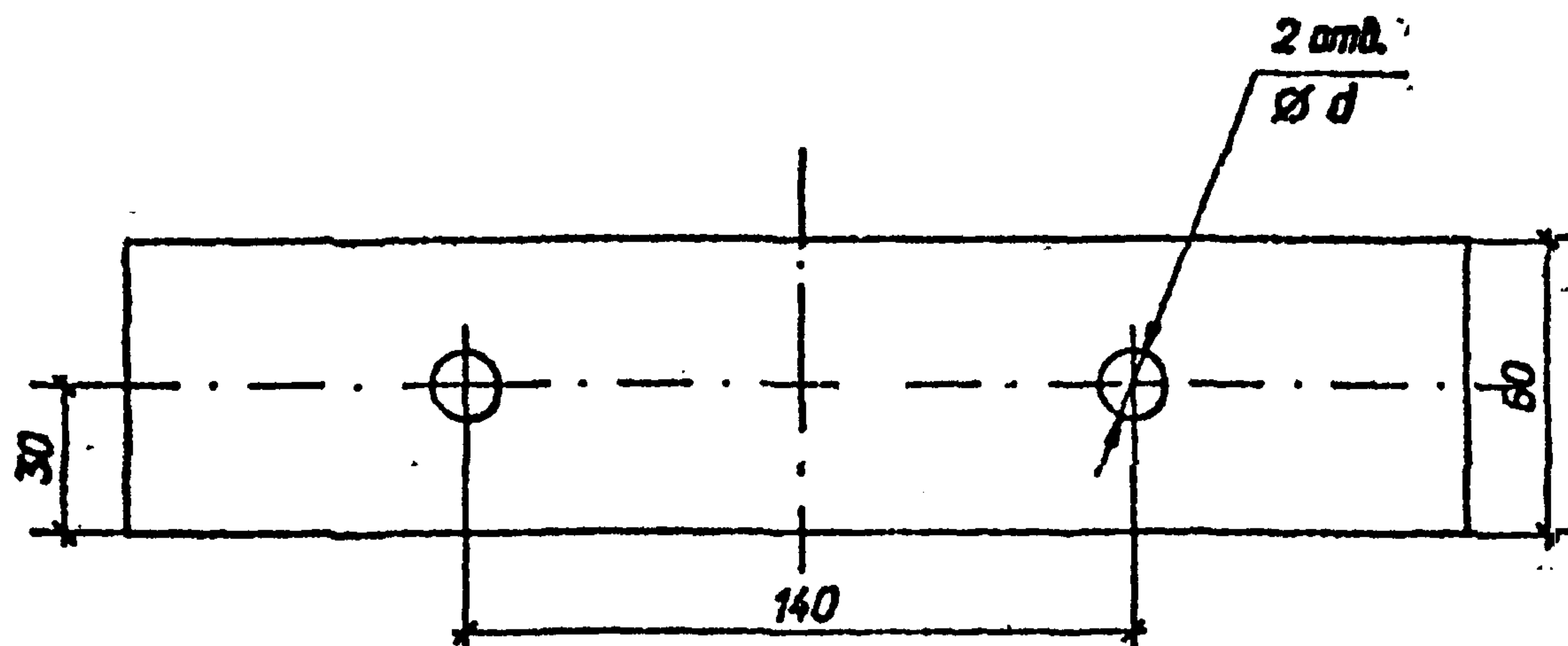
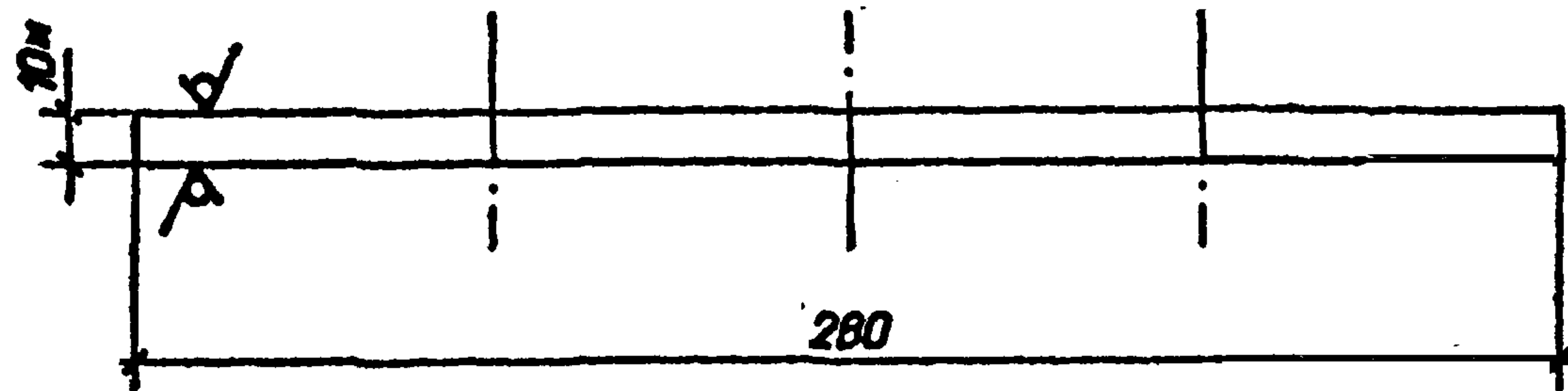
1. * Размер для справок.
2. Предельные отклонения размеров : Н 14 ; н 14 ; $\pm \frac{H14}{2}$.

Инд. N подл.	Взнос инд. N	407-03-625.91-ЭП.И.18	
Инд. N подл.	Подпись и дата	Нач. отд.	Раменский
Инд. N подл.	Подпись и дата	Н.контр.	Ломаносова
Инд. N подл.	Подпись и дата	ГИП	Лурье
Инд. N подл.	Подпись и дата	Нач. гр.	Карпов
Инд. N подл.	Подпись и дата	Инж. I кат.	Задиева
		Лист	10-ГОСТ19903-74м
		Лист	ВСпЗкп2-ГОСТ14637-79
		Стадия	РП
		Масса	1,3
		Масштаб	1:2
		Лист 1	Листов 1
		СЕВЗАПЭНЕРГОСЕТЬПРОЕКТ Санкт-Петербург	

2844/3 формат А4

Альбом 2

Rz 40 (✓)



Марка	d
П-4	14
П-5	17

1 - Размер для справок.

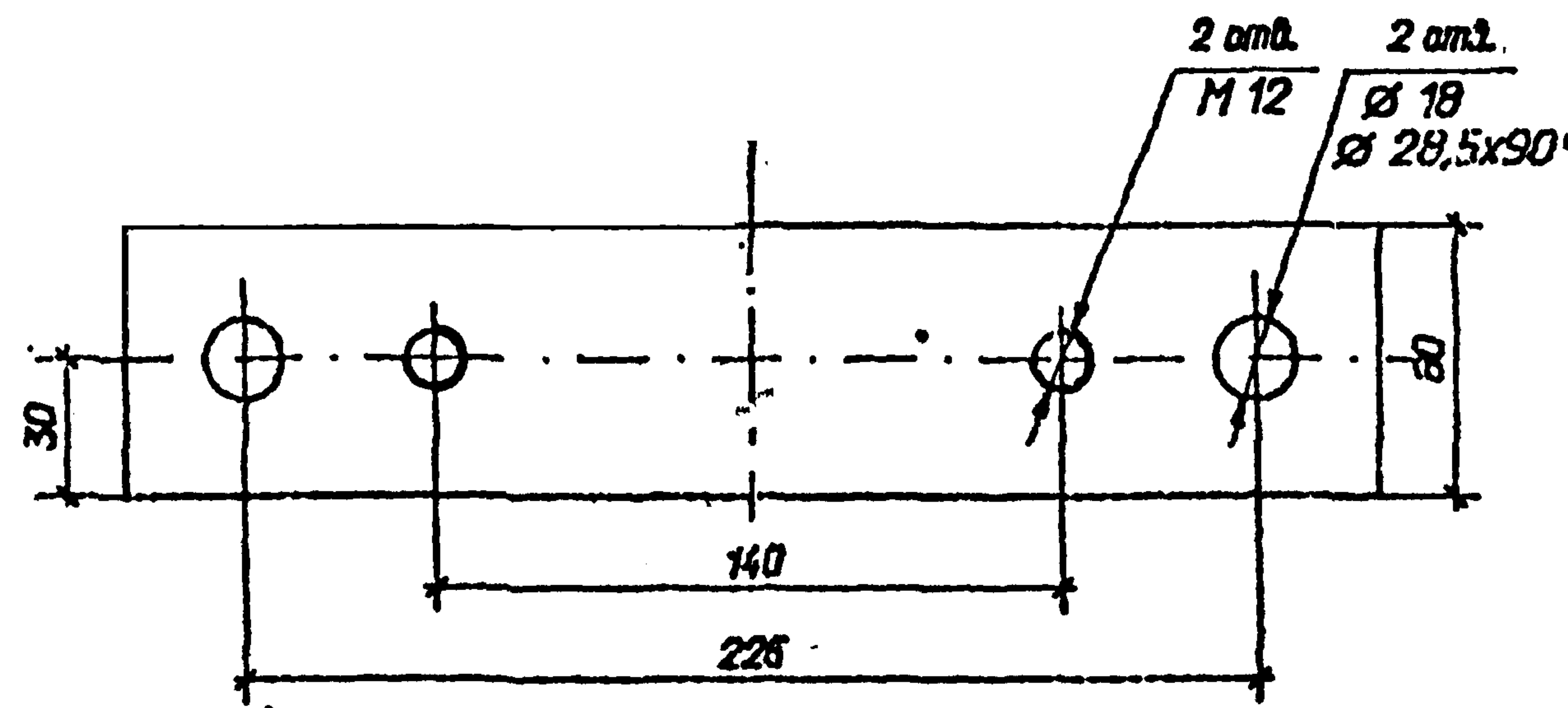
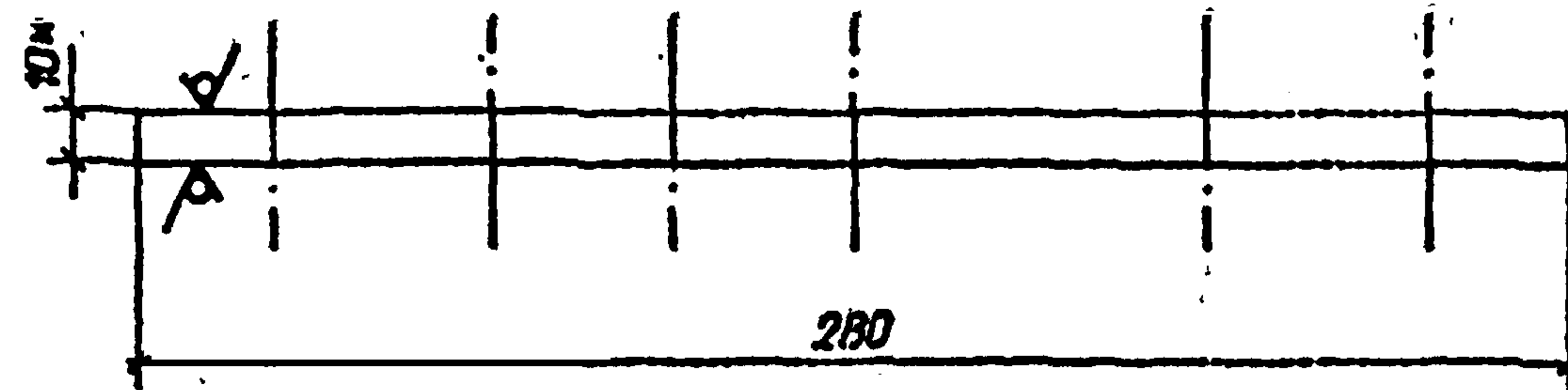
2. Предельные отклонения размеров : Н 14 ; н 14 ; ± $\frac{H14}{2}$.

Инд. и подл.	Подпись и дата	Взам. инв. N	407-03-625.91-ЭП.И.19			
			Нач. отд.	Раменский	18.07-07.92	
Инд. и подл.	Подпись и дата	Взам. инв. N	Планки опорные П-4, П-5			
			Н.контр.	Ломаносова	18.07-07.92	
Инд. и подл.	Подпись и дата	Взам. инв. N	10-ГОСТ19903-74м			
			Г.ИП	Лурье	18.07-07.92	
Инд. и подл.	Подпись и дата	Взам. инв. N	ВСтЗкп2-ГОСТ14637-79			
			Нач.гр.	Карпов	18.07-07.92	
Инд. и подл.	Подпись и дата	Взам. инв. N	СевЗалЭнергосетьПроект			
			Инж. I кат.	Задцева	18.07-07.92	
			Лист	1	Листов	1
			Стадия	РП	Масса	1,3
					Масштаб	1:2
			СевЗалЭнергосетьПроект Санкт-Петербурга			

формат А4

Альбом 2

Rz 40 (✓)



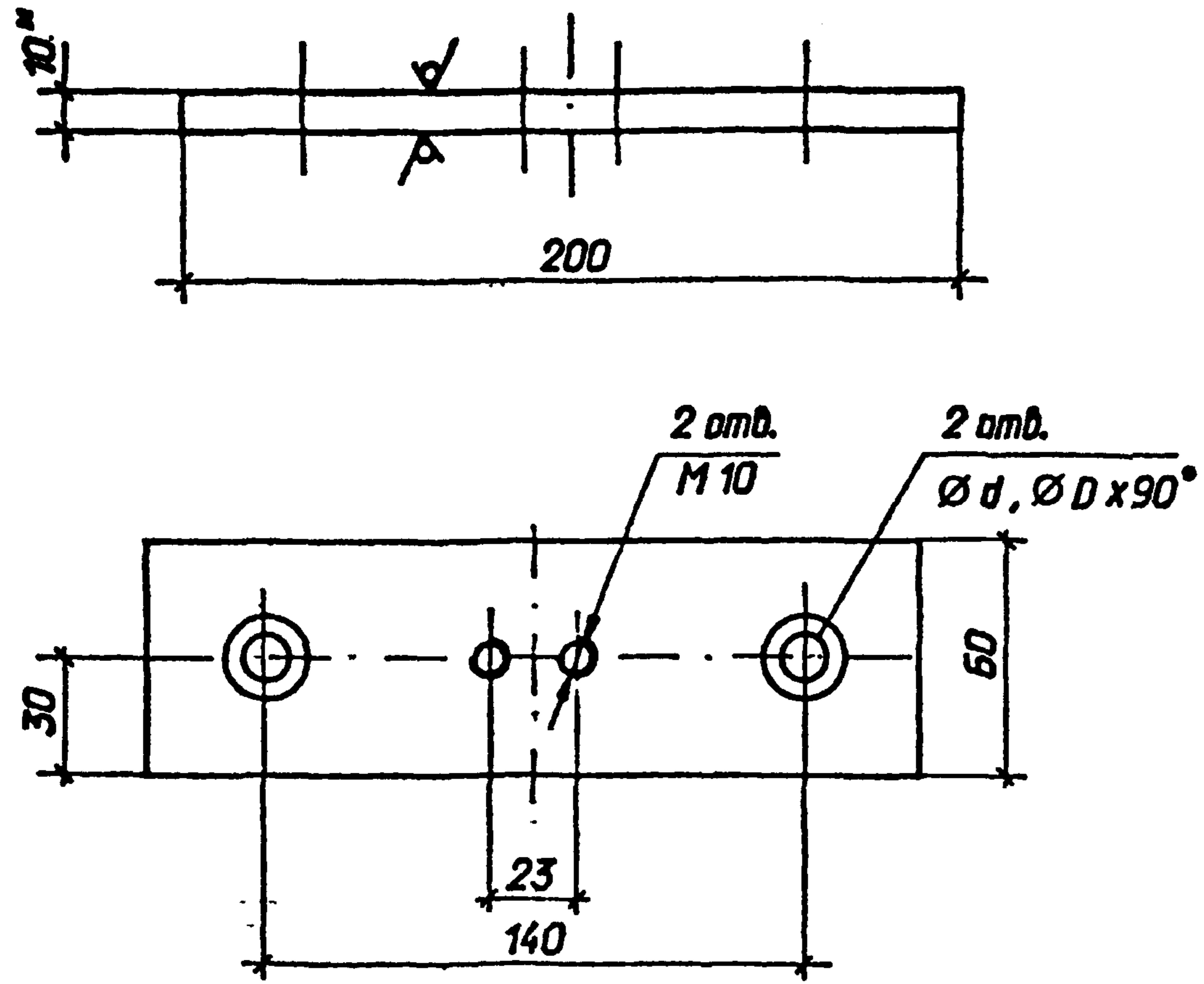
1 - Размер для справок.

2. Предельные отклонения размеров : Н 14 ; н 14 ; ± $\frac{H14}{2}$.

Инд. и подл.	Подпись и дата	Взам. инв. N	407-03-625.91-ЭП.И.20			
			Нач. отд.	Раменский	18.07-07.92	
Инд. и подл.	Подпись и дата	Взам. инв. N	Планка опорная П-5			
			Н.контр.	Ломаносова	18.07-07.92	
Инд. и подл.	Подпись и дата	Взам. инв. N	10-ГОСТ19903-74м			
			Г.ИП	Лурье	18.07-07.92	
Инд. и подл.	Подпись и дата	Взам. инв. N	ВСтЗкп2-ГОСТ14637-79			
			Нач.гр.	Карпов	18.07-07.92	
Инд. и подл.	Подпись и дата	Взам. инв. N	СевЗалЭнергосетьПроект			
			Инж. I кат.	Задцева	18.07-07.92	
			Лист	1	Листов	1
			Стадия	РП	Масса	1,3
					Масштаб	1:2
			СевЗалЭнергосетьПроект Санкт-Петербурга			

2894/3 формат А4

Rz 40 (✓)



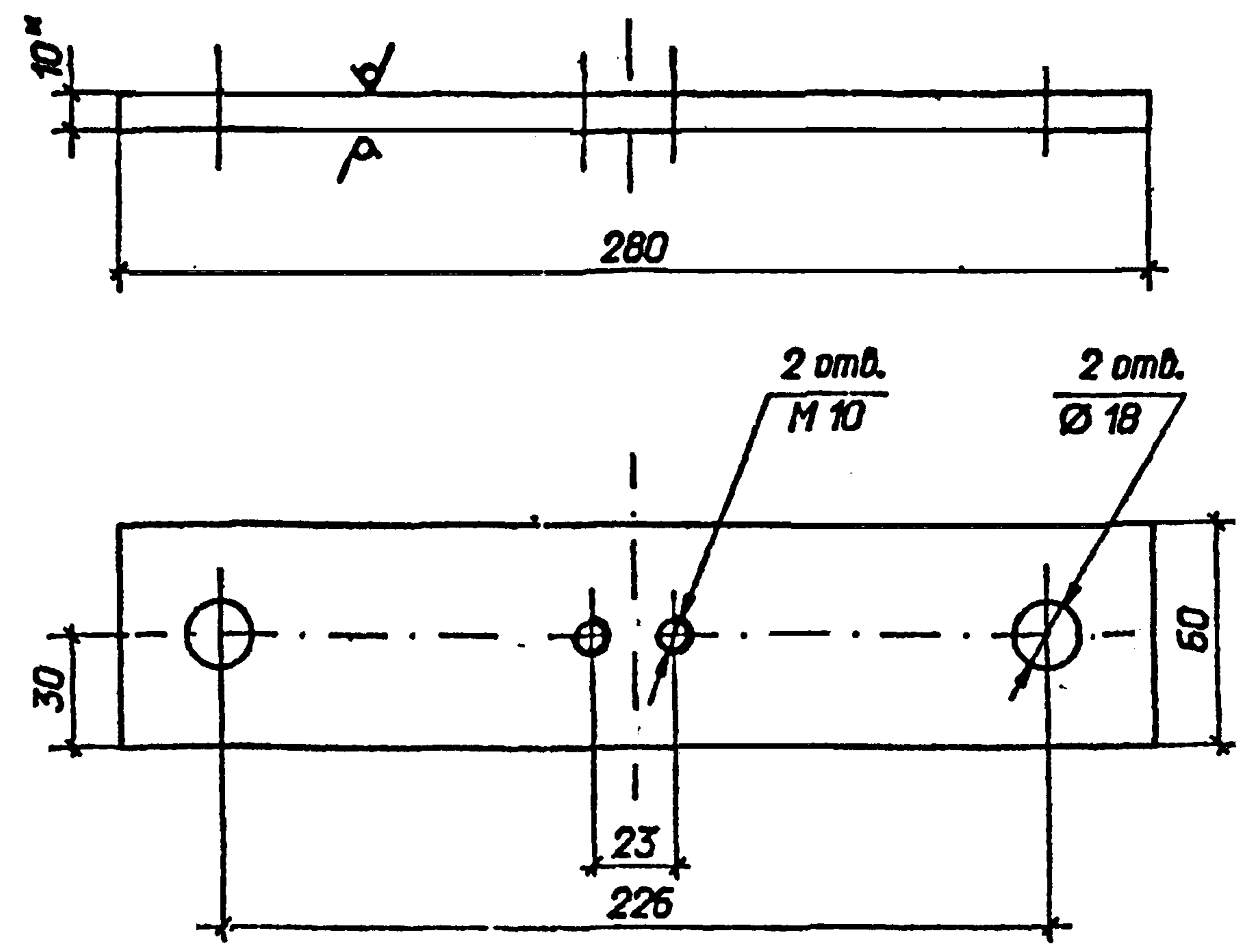
Марка	Размеры, мм		Масса, кг
	D	d	
П-7	22	14	0,9
П-8	29	18	0,92

1. * Размер для справок.
2. Предельные отклонения размеров : Н 14 ; h 14 ; $\pm \frac{H14}{2}$.

Инд. и подл.	Имя	Дата	Взнос
Инд. и подл.	Имя	Дата	Взнос
Инд. и подл.	Имя	Дата	Взнос
Инд. и подл.	Имя	Дата	Взнос
Инд. и подл.	Имя	Дата	Взнос

407-03-625.91-ЭП.И.21			
Планка опорная П-7, П-8			
Стадия	Масса	Масштаб	
РП	См. табл.	1:2	
Лист 1	Листов 1		
10-ГОСТ19903-74м			
ВСтЗкп2-ГОСТ14637-89			
СевЗАПЭНЕРГОСЕТЬПРОЕКТ Санкт-Петербург			

Rz 40 (✓)

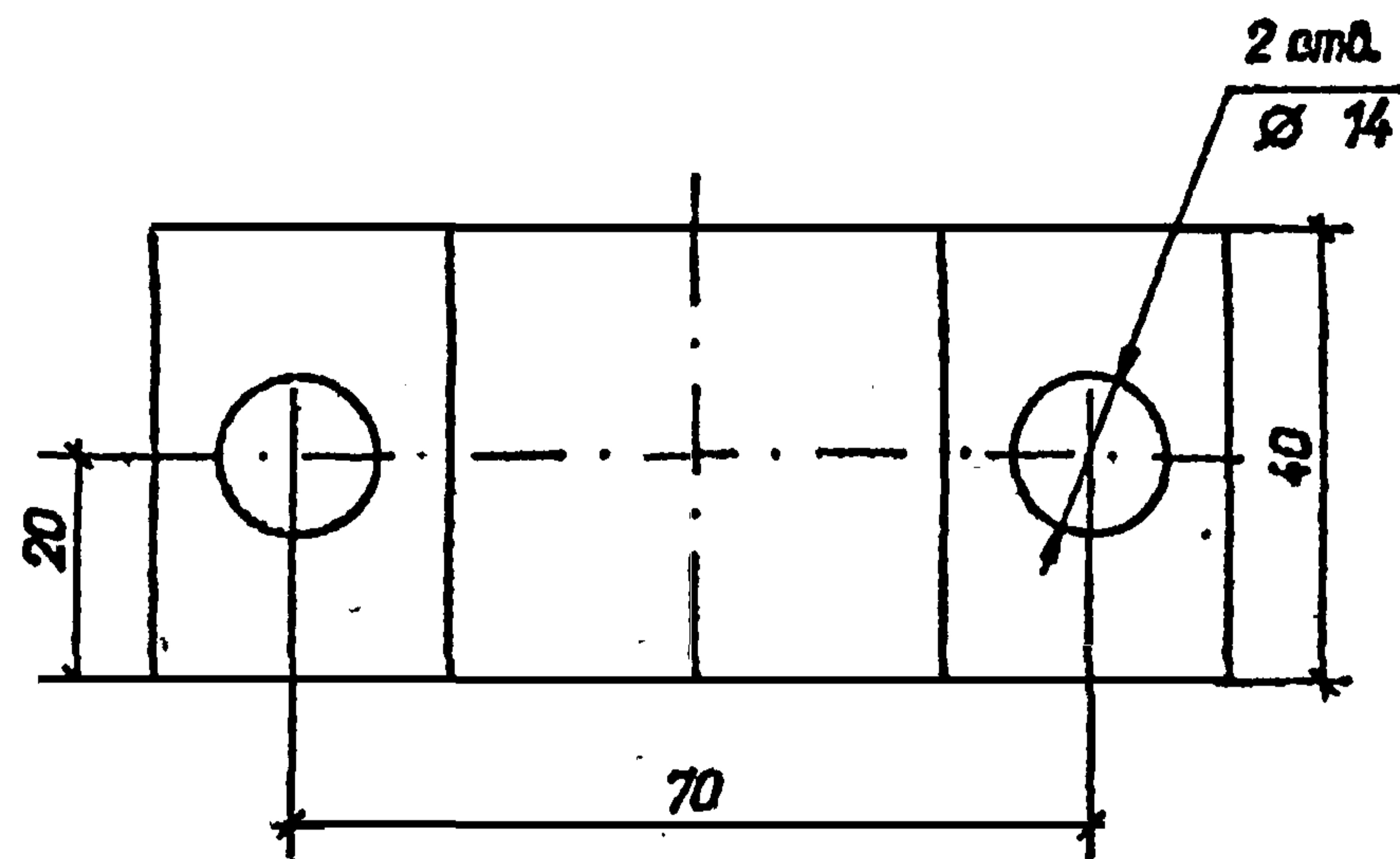
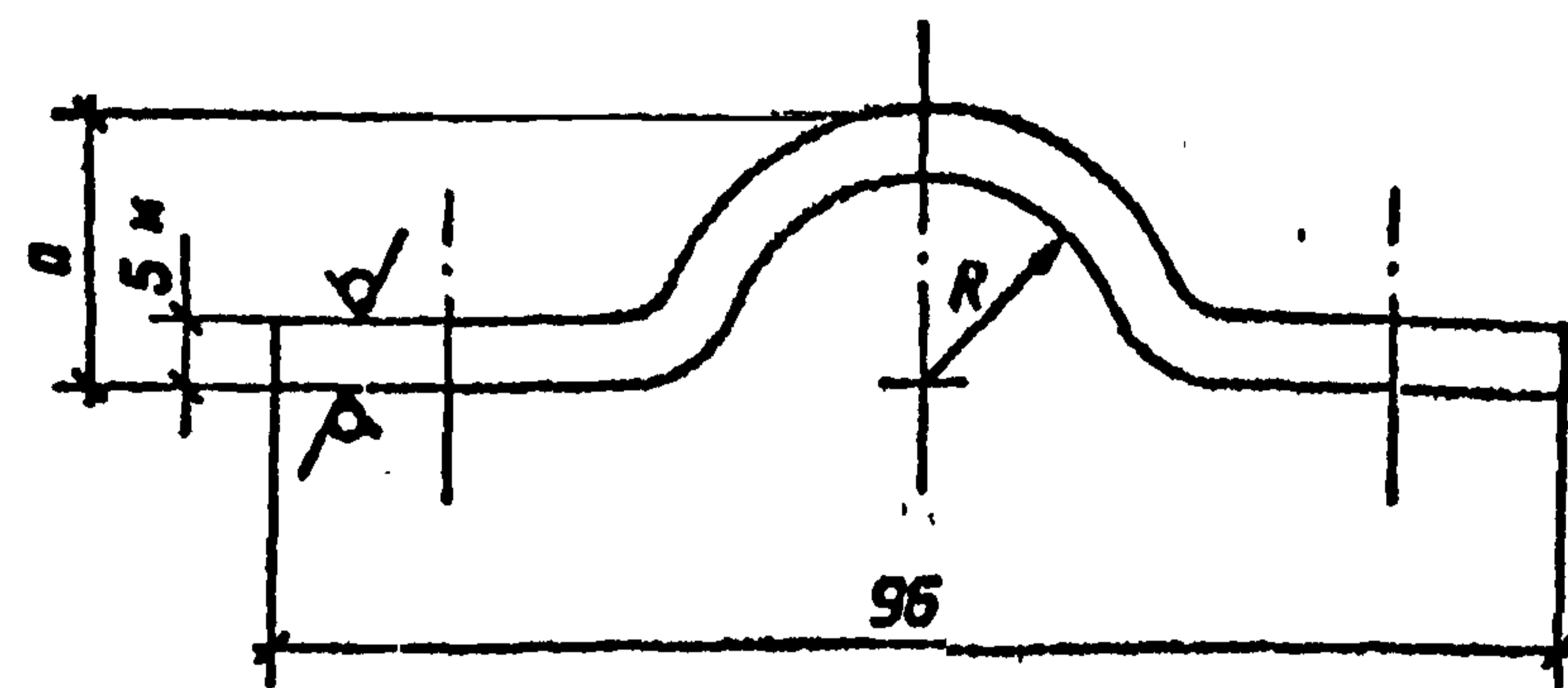


1. * Размер для справок.
2. Предельные отклонения размеров : Н 14 ; h 14 ; $\pm \frac{H14}{2}$.

Инд. и подл.	Имя	Дата	Взнос
Инд. и подл.	Имя	Дата	Взнос
Инд. и подл.	Имя	Дата	Взнос
Инд. и подл.	Имя	Дата	Взнос
Инд. и подл.	Имя	Дата	Взнос

407-03-625.91-ЭП.И.22			
Планка опорная П-9			
Стадия	Масса	Масштаб	
РП	1,3	1:2	
Лист 1	Листов 1		
10-ГОСТ19903-74м			
ВСтЗкп2-ГОСТ14637-89			
СевЗАПЭНЕРГОСЕТЬПРОЕКТ Санкт-Петербург			

Rz 40 (✓)



Марка	R _{нп}	a _{нп}
C-1	15	20
C-2	20	25

1. * Размер для справок.
2. Предельные отклонения размеров : Н 14 ; н 14 ; ± $\frac{H14}{2}$.

407-03-625. 91-ЭП. А.23

Скобы С-1, С-2

Стадия	Масса	Масштаб
РП	0,2	1:1

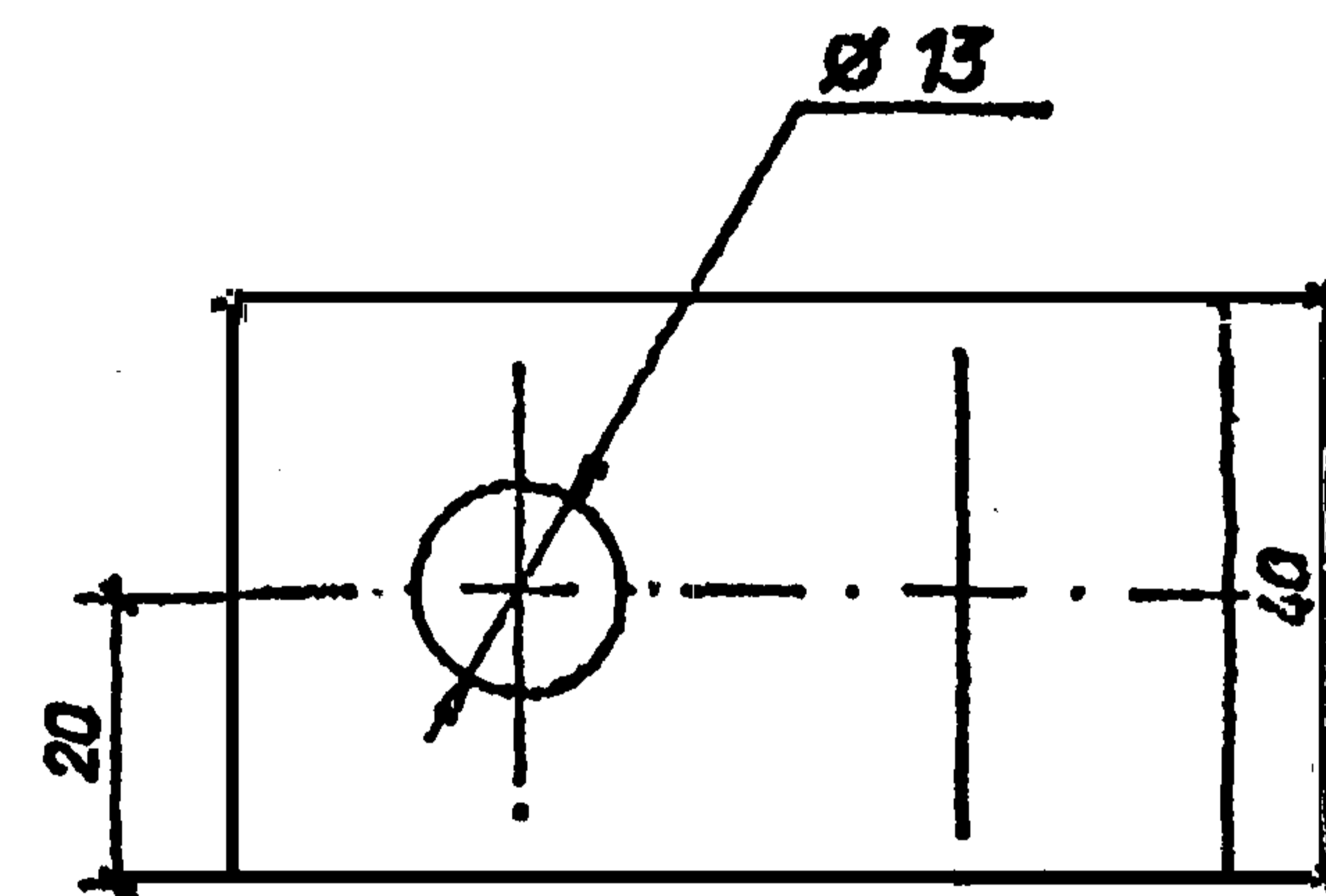
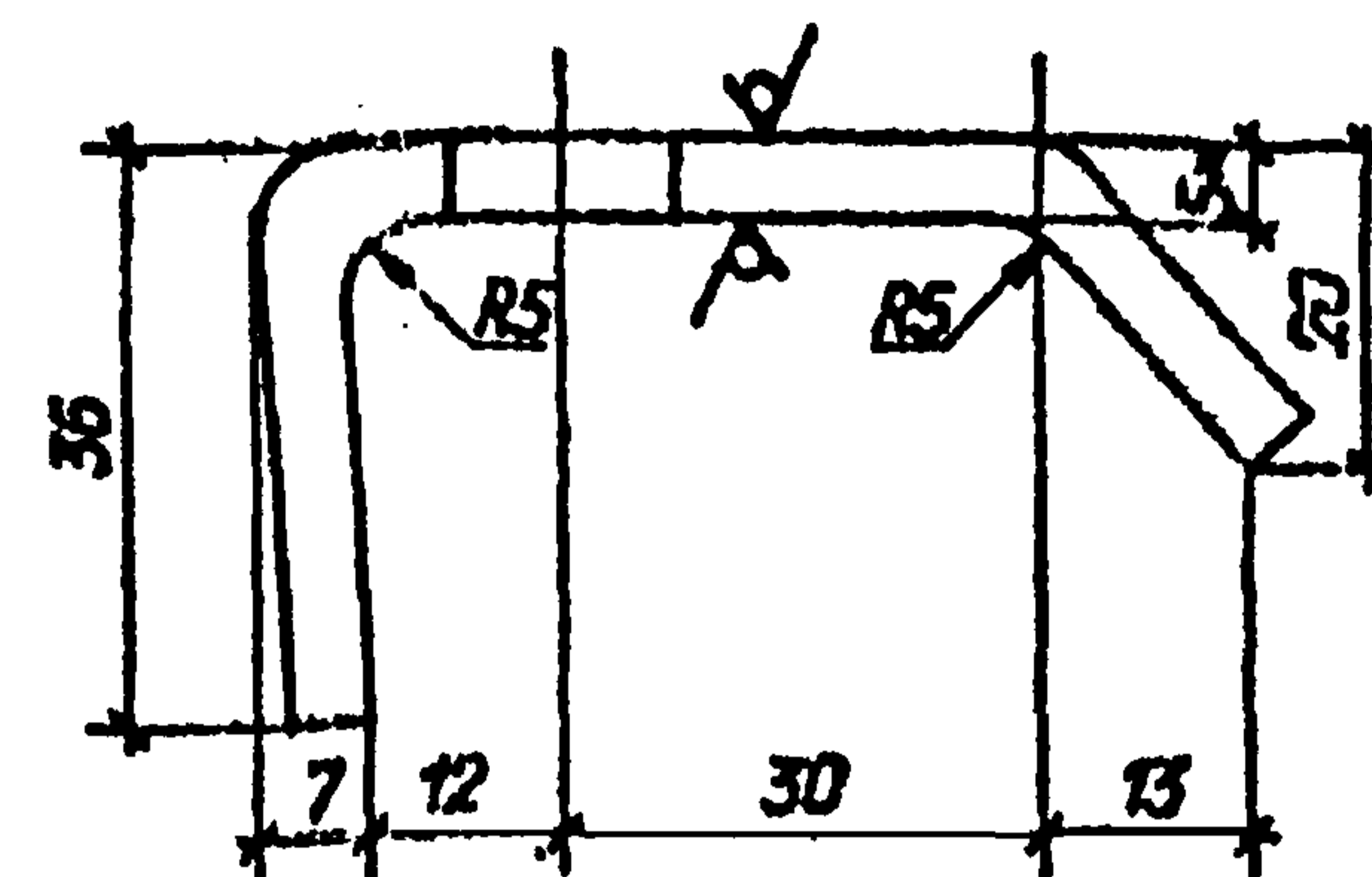
Лист 1 | Листов 1

5-ГОСТ 19903-74м
ВСтЗкп2-ГОСТ14637-79

СЕВЗАЛЭНЕРГОСЕТЬПРОЕКТ
Санкт-Петербург

формат А4

Rz 40 (✓)



1. * Размер для справок.
2. Предельные отклонения размеров : Н 14 ; н 14 ; ± $\frac{H14}{2}$.

407-03-625. 91-ЭП И.24

Скоба С-3

Стадия	Масса	Масштаб
РП	0,2	1:1

Лист 1 | Листов 1

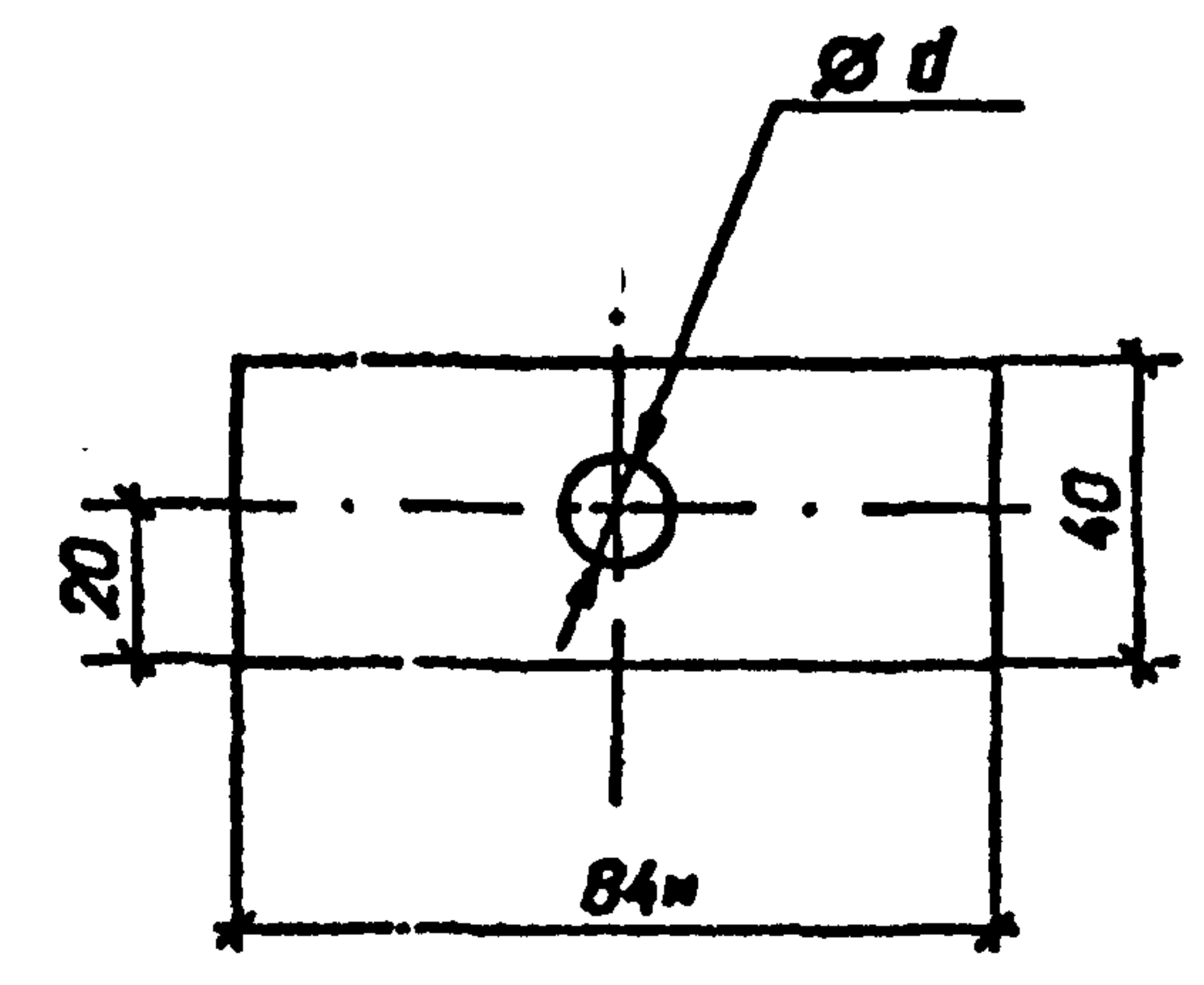
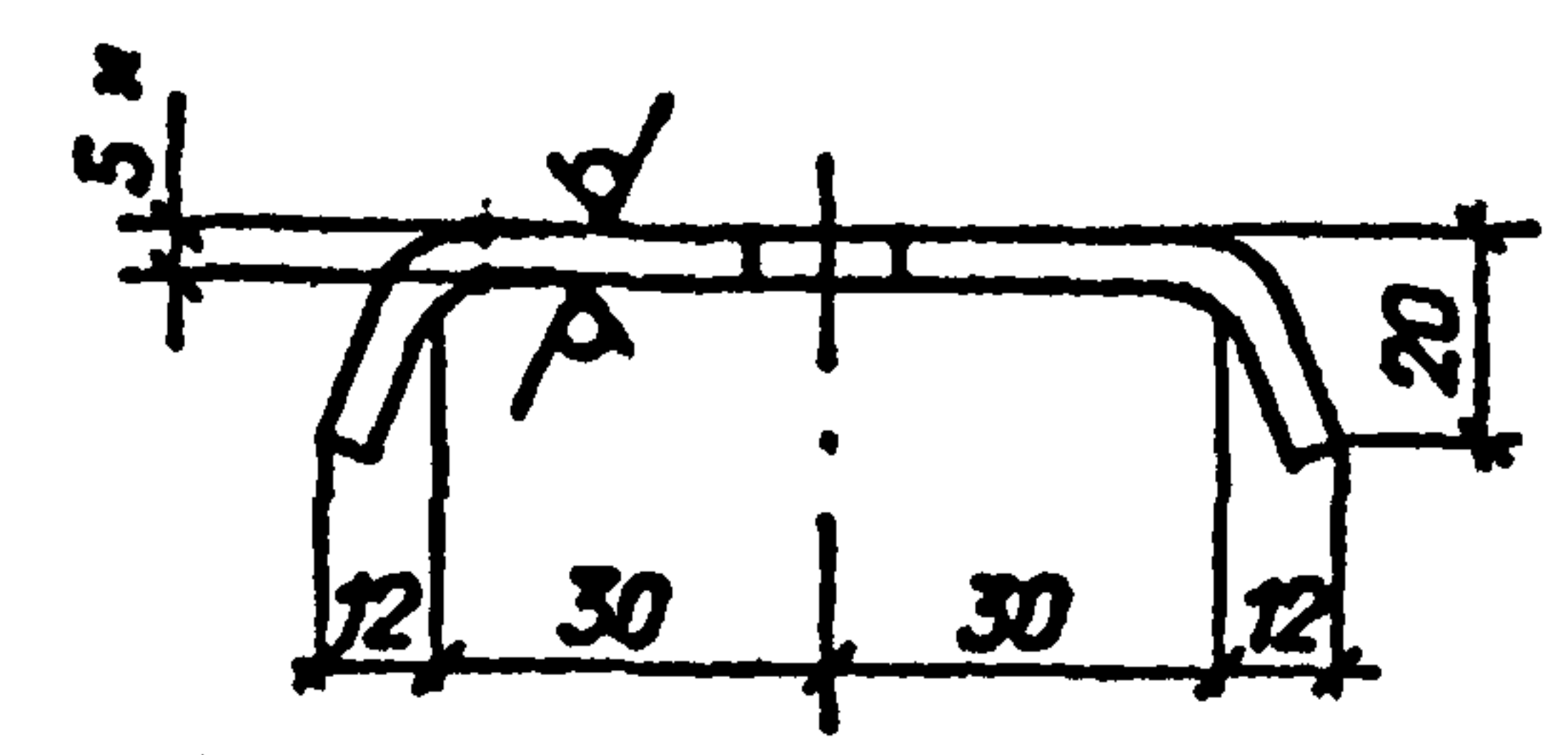
5-ГОСТ19903-74м
ВСтЗкп2-ГОСТ14637-79

СЕВЗАЛЭНЕРГОСЕТЬПРОЕКТ
Санкт-Петербург

формат А4

Rz 40 (✓)

Альбом 2



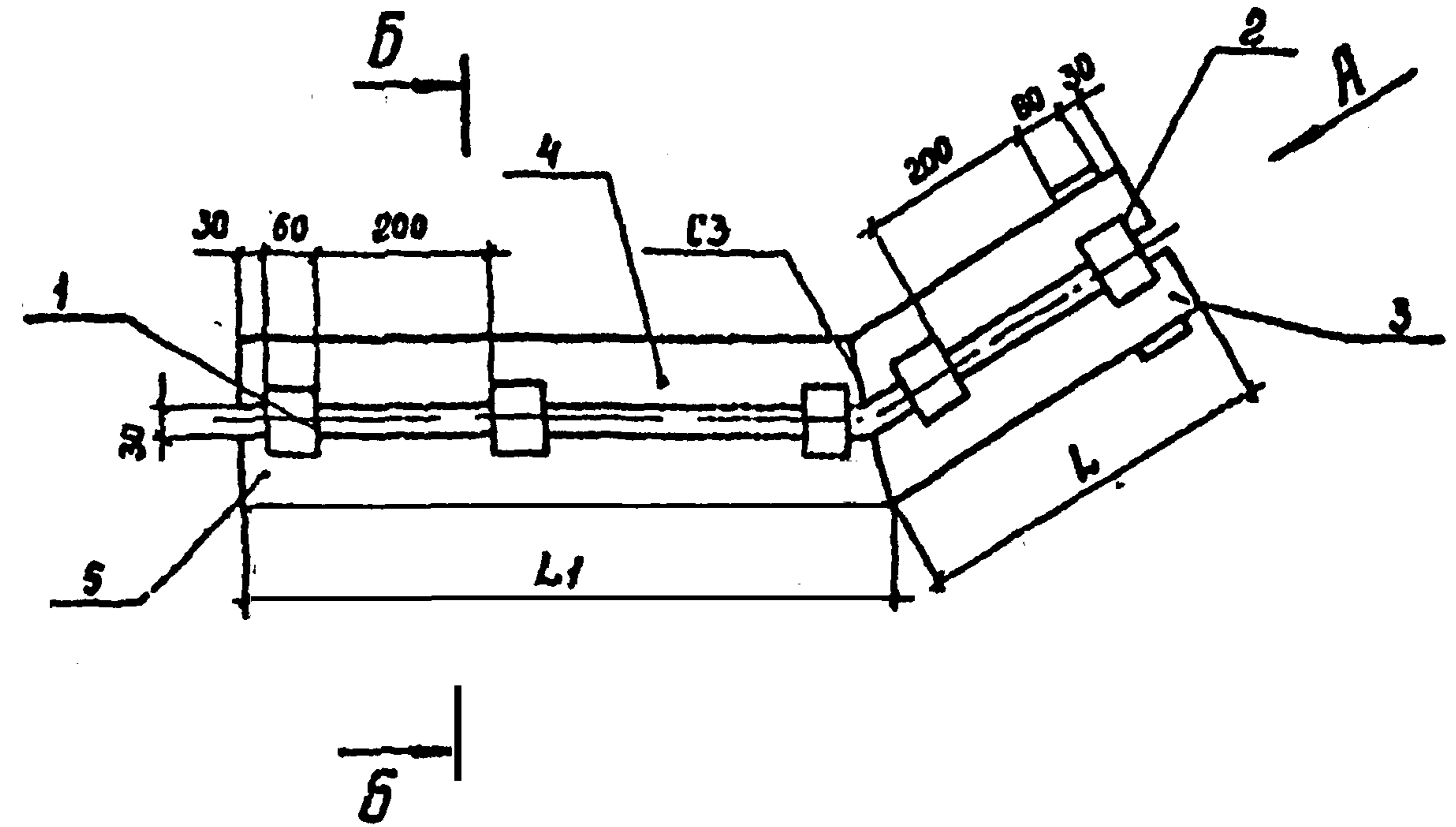
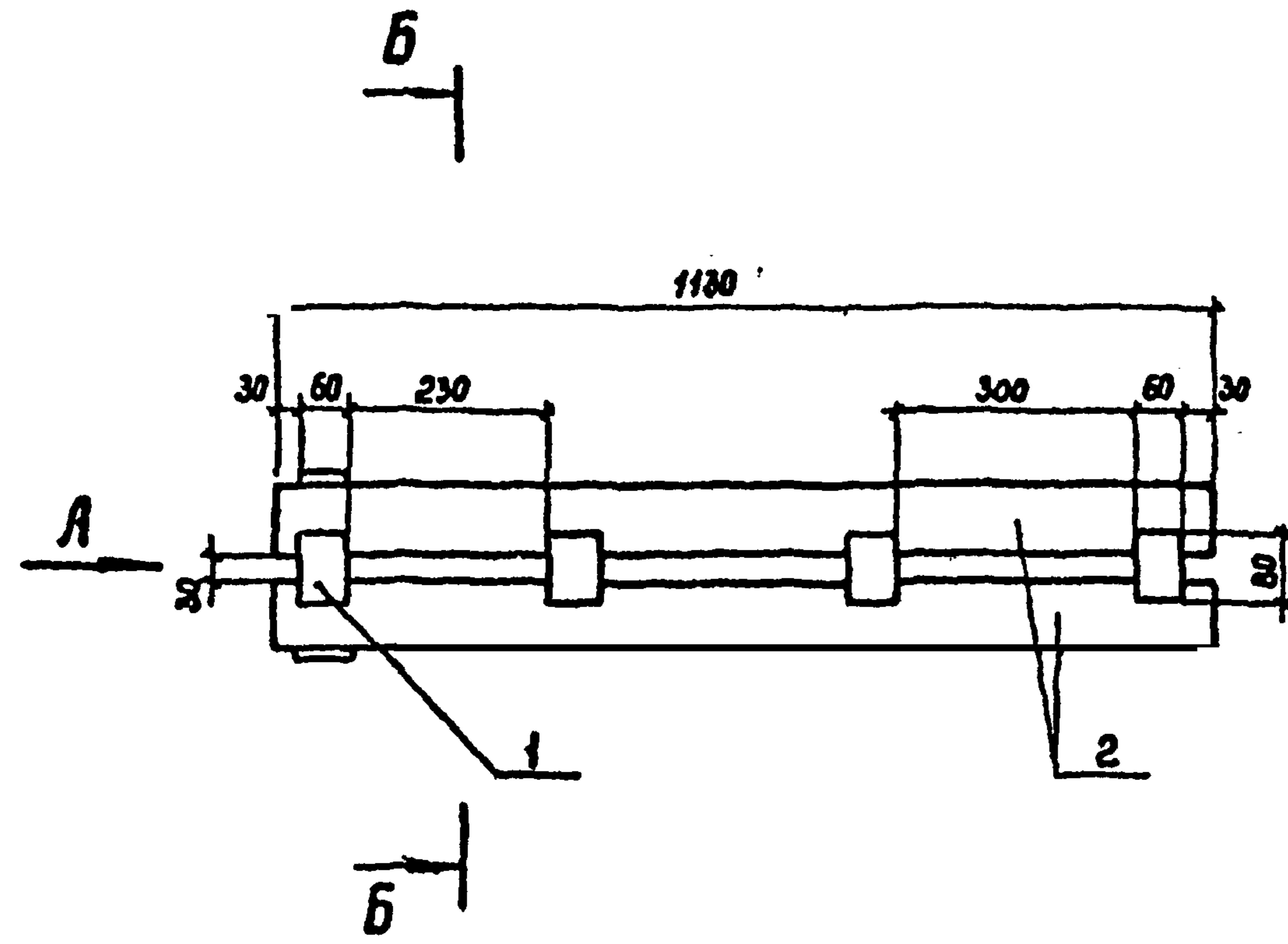
Марка	d мм
С-4	13
С-5	17

1. * Размер для справок.
2. Предельные отклонения размеров : Н 14 ; н 14 ; ± $\frac{M14}{2}$.

Изд. и год	Подпись и дата	Взам. инд. и	407.03-625.91-ЭП.И.25				
Исполн.	Роменский	180P	07.92	Листы С-4, С-5	Стандия	Масса	Масштаб
Исполн.	Ломаносова	Ломаносова	07.92		РП	0,2	1:2
Гип	Лурье	Лурье	07.92		Лист 1	Листов 1	
Исполн.	Каслов	Каслов	07.92		Лист 5- ОСТ 19903-74м		
Исполн. кат	Задумова	Задумова	07.92		Лист ВСт. кл 2-ГОСТ 14637-73		
					СЕВЗАЛПЭНЕРГОСЕТЫПРОЕКТ Санкт-Петербург		

формат А4

Лист 2

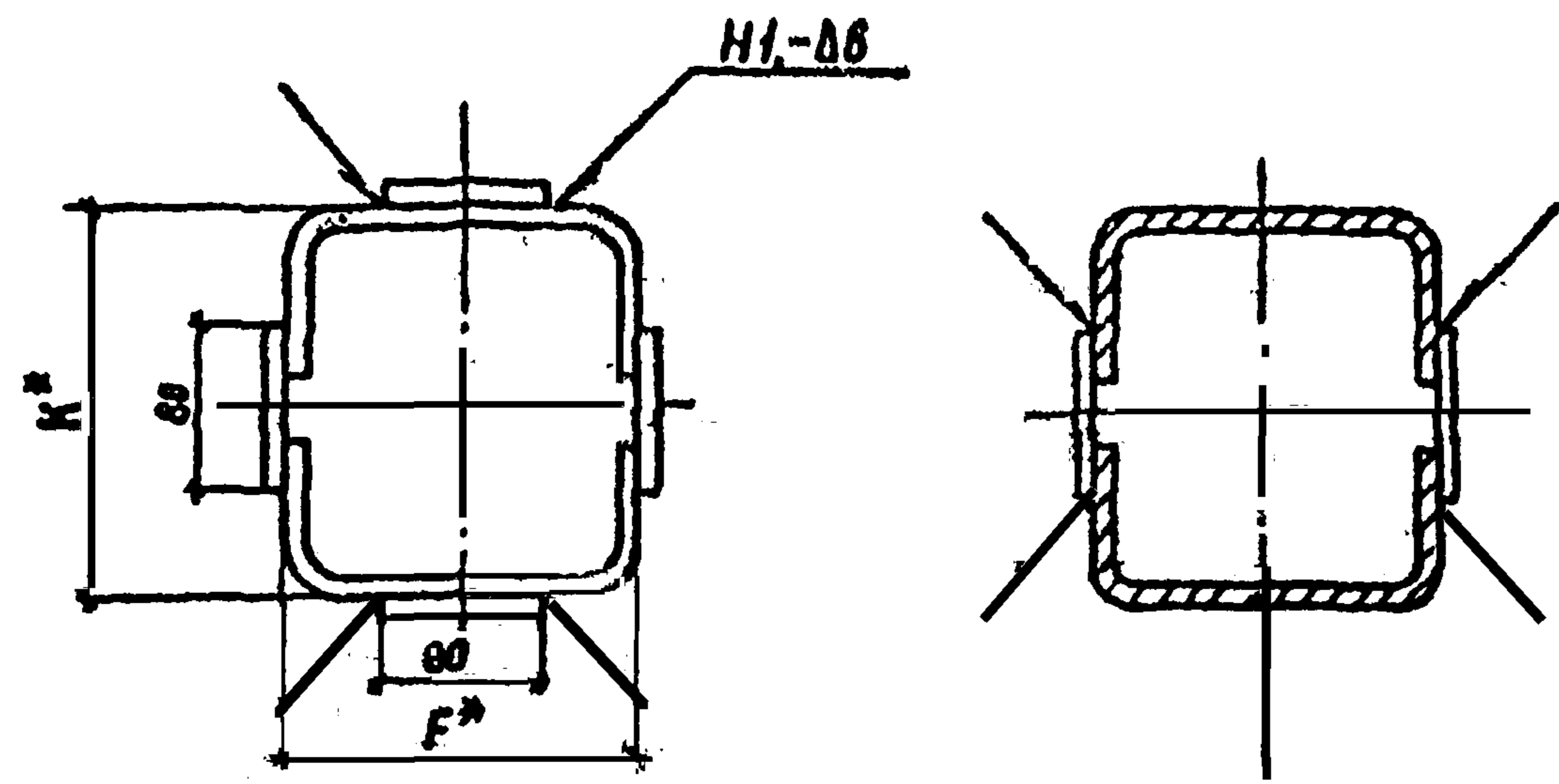


Марка	F, мм	K, мм	Масса, кг
УК-1-1	100	120	7,52
УК-1-2	125	140	9,98
УК-1-3	150	160	12,46
УК-1-4	175	190	16,72

Марка	L, мм	L1, мм	F, мм	K, мм	Масса кг
УК-2-1	416	746	100	120	7,8
УК-2-2	418	748	125	140	10,32
УК-2-3	421	751	150	160	12,88
УК-2-4	425	755	175	190	17,27

Вид А

Б-Б



- 1* Размеры для справок.
2. Предельные отклонения размеров: $H14, h14, \pm \frac{0.14}{2}$
3. Сварные швы по ГОСТ 14896-80.
4. Шероховатость обрабатываемых поверхностей $\sqrt{0.4}$
5. Спецификацию см. лист 3П.И. 27.

				407-03-625.91-ЭПИ.26		
				Устройство контактное		
				УК-1-1,2,3,4; УК-2-1,2,3,4		
				Сборочный чертеж		
Нач. отд.	Роменский	207	07.92	Студия	Масса	Масштаб
И. контр.	Ламаносова	Лоси	07.92	РП	см. табл.	
ГЦП	Лурье	Л	07.92	Лист 1	Листов 2	
Нач. зр.	Карпов	Л	07.92	СЕВЭЛЭНЕРГОСЕТЬПРОЕКТ Санкт-Петербург		
Изм. инст.	Лыкасова	Л	07.92			

Копир. Сан

Формат А3 2044/3

Льдом 2

Марка	Поз.	Наименование	Кол.	Масса, кг
УК-1-1	1	Пластина ЯП60x8 УХЛ1	10	7,52
		ТУ 36-931-82 L-80; 0,1кг		
	2	Профиль АДЗ1	2	
		ГОСТ 13623-90 440362x1130; 3,26кг		
УК-1-2	1	Пластина ЯП60x8 УХЛ1	10	9,98
		ТУ 36-931-82 L-80; 0,1кг		
	2	Профиль АДЗ1	2	
		ГОСТ 13623-90 440412x1130; 4,49кг		
УК-1-3	1	Пластина ЯП60x8 УХЛ1	10	12,48
		ТУ 36-931-82 L-80; 0,1кг		
	2	Профиль АДЗ1	2	
		ГОСТ 13623-90 440440x1130; 5,73		
УК-1-4	1	Пластина ЯП60x8 УХЛ1	10	16,72
		ТУ 36-931-82 L-80; 0,1кг		
	2	Профиль АДЗ1	2	
		ГОСТ 13623-90 440479x1130; 7,86		
	1	Пластина ЯП-60x8 УХЛ1	12	
		ТУ 36-931-82 L-80; 0,1кг		

Марка	Поз.	Наименование	Кол.	Масса, кг
УК-2-1		Профиль АДЗ1		7,8
		ГОСТ 13623-90		
		440362x400; 1,15кг	1	
		440362x416; 1,2кг	1	
		440362x730; 2,4кг	1	
		440362x746; 2,15кг	1	
УК-2-2	1	Пластина ЯП-60x8 УХЛ1	12	10,32
		ТУ 36-931-82 L-80; 0,1кг		
		Профиль АДЗ1		
		ГОСТ 13623-90		
		440412x400; 1,59кг	1	
		440412x418; 1,66кг	1	
УК-2-3		440412x730; 2,9кг	1	12,88
		440412x748; 2,97	1	
	1	Пластина ЯП-60x8 УХЛ1	12	
		ТУ 36-931-82 L-80; 0,1кг		
		Профиль АДЗ1		
		ГОСТ 13623-90		
	440440x400; 2,03кг	1		
	440440x421; 2,14кг	1		
	440440x730; 3,7кг	1		
	440440x751; 3,81кг	1		

Марка	Поз.	Наименование	Кол.	Масса, кг
УК-2-4	1	Пластина ЯП-60x8 УХЛ1	12	17,27
		ТУ 36-931-82 L-80; 0,1кг		
		Профиль АДЗ1		
		ГОСТ 13623-90		
		440479x400; 2,76		
		440479x425; 2,96		
		440479x730; 5,08		
		440479x755; 5,25		

Ш.б. № ледл. Подпись и дата Взам. инв. №

Нач. отд.	Роменский	1860	07.92
Н. контр.	Ломаносова	Лом	07.92
ГЧП	Лурье	Л	07.92
Нач. зр.	Карпов	К	07.92
Инж. кот.	Ломаносова	Л	07.92

407-03-625.91-ЭП.И.27

Спецификация к листу ЭП.И. 26	Студия	Плоско	Масштаб
	РП		
	Лист 2	Листов 2	
СЕВЗАПЭНЕРГОСЕТЬПРОЕКТ			
Санкт-Петербург			