
ФЕДЕРАЛЬНОЕ АГЕНТСТВО
ПО ТЕХНИЧЕСКОМУ РЕГУЛИРОВАНИЮ И МЕТРОЛОГИИ



НАЦИОНАЛЬНЫЙ
СТАНДАРТ
РОССИЙСКОЙ
ФЕДЕРАЦИИ

ГОСТ Р
52966—
2008

СВЕРЛА СПИРАЛЬНЫЕ СТУПЕНЧАТЫЕ ДЛЯ ОТВЕРСТИЙ ПОД МЕТРИЧЕСКУЮ РЕЗЬБУ

Основные размеры

Издание официальное

БЗ 7—2008/167



Москва
Стандартинформ
2008

Предисловие

Цели и принципы стандартизации в Российской Федерации установлены Федеральным законом от 27 декабря 2002 г. № 184-ФЗ «О техническом регулировании», а правила применения национальных стандартов Российской Федерации — ГОСТ Р 1.0—2004 «Стандартизация в Российской Федерации. Основные положения»

Сведения о стандарте

- 1 ПОДГОТОВЛЕН Открытым акционерным обществом (ОАО) «ВНИИИНСТРУМЕНТ»
- 2 ВНЕСЕН Техническим комитетом по стандартизации ТК 95 «Инструмент»
- 3 УТВЕРЖДЕН И ВВЕДЕН В ДЕЙСТВИЕ Приказом Федерального агентства по техническому регулированию и метрологии от 2 октября 2008 г. № 228-ст

4 Настоящий стандарт включает в себя модифицированные основные нормативные положения следующих международных стандартов:

ИСО 3439:2003 «Сверла ступенчатые с цилиндрическим хвостовиком для отверстий под резьбу» (ISO 3439:2003 «Subland twist drills with cylindrical shanks for holes prior to tapping screw threads», MOD);

ИСО 3438:2003 «Сверла ступенчатые с коническим хвостовиком Морзе для отверстий под резьбу» (ISO 3438:2003 «Subland twist drills with Morse taper shanks for holes prior to tapping screw threads», MOD).

При этом дополнительные положения, учитывающие потребности национальной экономики и особенности национальной стандартизации, приведены в разделе 2, в подразделах 3.2, 3.3, 3.4, 3.5, 3.6 и выделены курсивом.

Наименование настоящего стандарта изменено относительно наименований указанных международных стандартов для приведения в соответствие с ГОСТ Р 1.5—2004 (подраздел 3.5)

5 ВВЕДЕН ВПЕРВЫЕ

Информация об изменениях к настоящему стандарту публикуется в ежегодно издаваемом информационном указателе «Национальные стандарты», а текст изменений и поправок — в ежемесячно издаваемых информационных указателях «Национальные стандарты». В случае пересмотра (замены) или отмены настоящего стандарта соответствующее уведомление будет опубликовано в ежемесячно издаваемом информационном указателе «Национальные стандарты». Соответствующая информация, уведомление и тексты размещаются также в информационной системе общего пользования — на официальном сайте Федерального агентства по техническому регулированию и метрологии в сети Интернет

© Стандартинформ, 2008

Настоящий стандарт не может быть полностью или частично воспроизведен, тиражирован и распространен в качестве официального издания без разрешения Федерального агентства по техническому регулированию и метрологии

**СВЕРЛА СПИРАЛЬНЫЕ СТУПЕНЧАТЫЕ
ДЛЯ ОТВЕРСТИЙ ПОД МЕТРИЧЕСКУЮ РЕЗЬБУ****Основные размеры**

Subland twist drills for holes prior to tapping screw threads.
Basic dimensions

Дата введения — 2010—01—01

1 Область применения

Настоящий стандарт распространяется на спиральные ступенчатые сверла, предназначенные для обработки отверстий под метрическую резьбу в диапазоне $M3 — M30$ с крупным шагом.

2 Нормативные ссылки

В настоящем стандарте использованы нормативные ссылки на следующие стандарты:

ГОСТ 14034—74 Отверстия центровые. Размеры

ГОСТ 25557—2006 Конусы инструментальные. Основные размеры (ИСО 296:1991 «Станки. Самозажимные конусы хвостовиков инструментов», MOD)

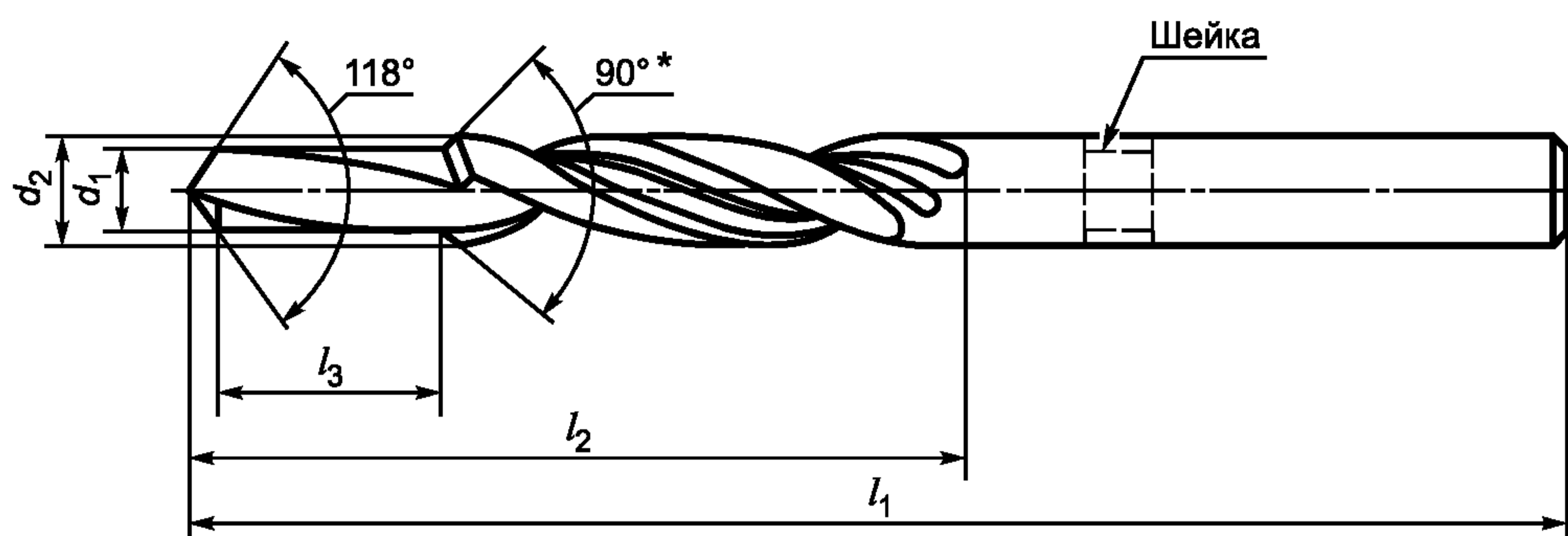
П р и м е ч а н и е — При пользовании настоящим стандартом целесообразно проверить действие ссылочных стандартов в системе общего пользования — на официальном сайте Федерального агентства по техническому регулированию и метрологии в сети Интернет или по ежегодно издаваемому информационному указателю «Национальные стандарты», который опубликован по состоянию на 1 января текущего года, и по соответствующим ежемесячно издаваемым информационным указателям, опубликованным в текущем году. Если ссылочный стандарт заменен (изменен), то при пользовании настоящим стандартом следует руководствоваться заменяющим (измененным) стандартом. Если ссылочный стандарт отменен без замены, то положение, в котором дана ссылка на него, применяется в части, не затрагивающей эту ссылку.

3 Типы и основные размеры

3.1 Сверла следует изготавливать типов:

- 1 — с цилиндрическим хвостовиком;
- 2 — с коническим хвостовиком.

3.2 Основные размеры сверл должны соответствовать указанным на рисунках 1 и 2 и в таблицах 1 и 2.



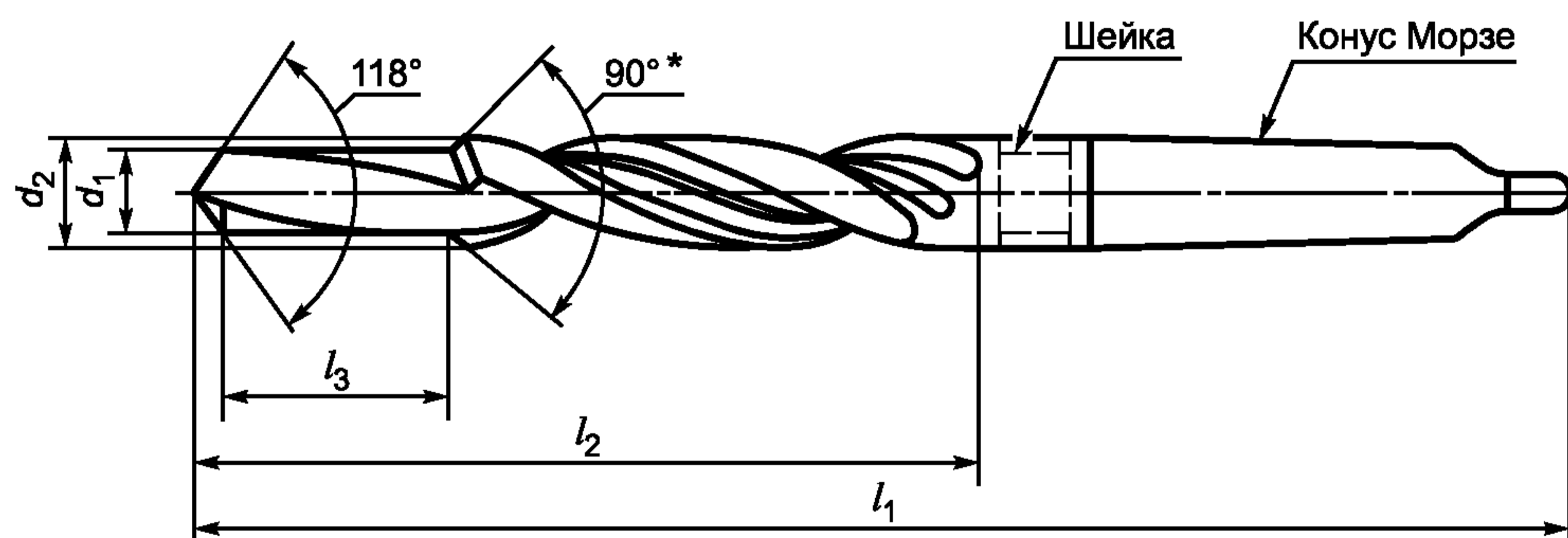
* Допускается изготовление сверла с углом 120°.

Рисунок 1 — Сверла типа 1

Таблица 1

Размеры в миллиметрах

d_1 h8	d_2 h8	l_1	l_2	l_3	Резьба	
					Номинальный диаметр d	Шаг P
2,5	3,4	70	39	8,8	M3	0,50
3,3	4,5	80	47	11,4	M4	0,70
4,2	5,5	93	57	13,6	M5	0,80
5,0	6,6	101	63	16,5	M6	1,00
6,8	9,0	125	81	21,0	M8	1,25
8,5	11,0	142	94	25,5	M10	1,50
10,2	13,5	160	108	30,0	M12	1,75
12,0	15,5	178	120	34,5	M14	2,00



* Допускается изготовление сверла с углом 120°.

Рисунок 2 — Сверла типа 2

Таблица 2

Размеры в миллиметрах

d_1 h8	d_2 h8	l_1	l_2	l_3	Конус Морзе	Резьба	
						Номинальный диаметр d	Шаг P
6,8	9,0	162	81	21,0	1	M8	1,25
8,5	11,0	175	94	25,5		M10	1,50
10,2	13,5	189	108	30,0		M12	1,75
12,0	15,5	218	120	34,5	2	M14	2,00
14,0	17,5	228	130	38,5		M16	
15,5	20,0	238	140	43,5		M18	2,50
17,5	22,0	248	150	47,5		M20	
19,5	24,0	281	160	51,5	3	M22	3,00
21,0	26,0	286	165	56,5		M24	
24,0	30,0	296	175	62,5		M27	
26,5	33,0	334	185	70,0	4	M30	3,50

Пример условного обозначения сверла с диаметром малой ступени $d_1 = 5,0$ мм, типа 1:

Сверло 5 — 1 ГОСТ Р 52966—2008

То же, с диаметром малой ступени $d_1 = 12,0$ мм, типа 2:

Сверло 12 — 2 ГОСТ Р 52966—2008

3.3 Направление спирали сверла — правое.

Сверла с левым направлением спирали изготавливают по заказам. В примере условного обозначения обозначают буквой «Л».

3.4 Сверла допускается изготавливать как с шейкой, так и без нее. Размеры шейки не регламентируют.

3.5 Центровые отверстия — по ГОСТ 14034.

3.6 Размеры конусов Морзе — по ГОСТ 25557.

УДК 621.951.45:006.354

ОКС 25.100.30

Г23

ОКП 39 1296

Ключевые слова: сверла спиральные ступенчатые, резьба метрическая, направление спирали, конус Морзе

Редактор *Р.Г. Говердовская*
Технический редактор *Н.С. Гришанова*
Корректор *А.С. Черноусова*
Компьютерная верстка *И.А. Налейкиной*

Сдано в набор 14.10.2008. Подписано в печать 05.11.2008. Формат 60 × 84 $\frac{1}{8}$. Бумага офсетная. Гарнитура Ариал.
Печать офсетная. Усл. печ. л. 0,93. Уч.-изд. л. 0,40. Тираж 243 экз. Зак. 1254.

ФГУП «СТАНДАРТИНФОРМ», 123995 Москва, Гранатный пер., 4.
www.gostinfo.ru info@gostinfo.ru

Набрано во ФГУП «СТАНДАРТИНФОРМ» на ПЭВМ.

Отпечатано в филиале ФГУП «СТАНДАРТИНФОРМ» — тип. «Московский печатник», 105062 Москва, Лялин пер., 6.