

**ПАНЕЛИ МЕТАЛЛИЧЕСКИЕ ТРЕХСЛОЙНЫЕ С  
УТЕПЛИТЕЛЕМ ИЗ МИНЕРАЛЬНОЙ ВАТЫ НА БАЗАЛЬТОВОЙ ОСНОВЕ**

**Техническая информация**

**ТИ-084-06**

САМАРА 2006г.

ЗАО "Группа компаний "Электрощит" - ТМ - Самара"

ОКП112200


Группа В 22


ПАНЕЛИ МЕТАЛЛИЧЕСКИЕ ТРЕХСЛОЙНЫЕ С  
УТЕПЛИТЕЛЕМ ИЗ МИНЕРАЛЬНОЙ ВАТЫ НА БАЗАЛЬТОВОЙ  
ОСНОВЕ

Техническая информация

**ТИ 084-06**

Утверждаю:  
Директор ИЦ  
ЗАО "ГК"Электрощит" -  
ТМ - Самара"

  
Ю.Д.Макаров  
" 16 " 01 2006 г.

Начальник КБ ОК ИЦ  
  
Д.В.Хасьянов  
" 16 " 01 2006 г.

САМАРА 2006г.

## Содержание

1 Область применения	3
2 Условия эксплуатации	3
3 Типы выпускаемых панелей	4
4 Преимущества	7
5 Комплектация ограждающих конструкций	8
6 Размеры панелей	8
7 Теплоизоляция	9
8 Огнестойкость	12
9 Материалы	13
10 Несущая способность панелей	15
11 Упаковка и разгрузка панелей	18
12 Хранение пакетов панелей, складирование	20
13 Оформление претензий	20
14 Требования к монтажу	21
15 Узлы установки стеновых и кровельных панелей	27
16 Гарантии завода-изготовителя	28

ПРИЛОЖЕНИЕ 1 "Узлы крепления панелей металлических трехслойных с утеплителем из минеральной ваты на базальтовой основе"

ПРИЛОЖЕНИЕ 2 "Каталог метизов и доборных элементов"

ПРИЛОЖЕНИЕ 3 "Сертификаты соответствия, пожарные и гигиенические сертификаты"

						<b>ТИ 084-06</b>			
<i>Изм.</i>	<i>Кол. уч.</i>	<i>Лист.</i>	<i>№. док.</i>	<i>Подпись</i>	<i>Дата</i>				
<i>Разработал</i>	Кононенко О.В.					Панели трехслойные стеновые и кровельные со стальными облицовками и утеплителем из минеральной ваты Техническая информация	Лит	Лист	Листов
<i>Проверил</i>	Хасьянов Д.В.							2	28
<i>Нач. бюро</i>	Хасьянов Д.В.						ЗАО ГК «Электрощит-ТМ-Самара» Инжиниринговый центр		
<i>Утвердил</i>	Макаров Ю.Д.								

## 1 Область применения

ЗАО “Группа компаний ”Электрощит”-ТМ-Самара” изготавливает панели трехслойные стеновые и кровельные с негорючим утеплителем из минеральной ваты на основе базальтового волокна по ТУ 5284-048-00110473-2001 и ТУ 5284-050-00110473-2001 соответственно. Панели предназначены для применения в строительстве промышленных объектов, зданий и сооружений общественного и бытового назначения, в том числе для жилищного строительства. Допустимо применять при строительстве объектов пищевой промышленности.

## 2 Условия эксплуатации

2.1 Влажностный режим помещений и сооружений в зимний период в зависимости от влажности и температуры воздуха внутри помещений, при расчете толщины утеплителя, принимают в соответствии с таблицей 1.

Таблица 1

Режим	Влажность воздуха внутри помещений		
	до 12 °С	св. 12 до 24 °С	св. 24 °С
Сухой	до 60	до 50	до 40
Нормальный	св. 60 до 75	св. 50 до 60	св. 40 до 50
Влажный	св. 75	св. 60 до 75	св. 50 до 60
Мокрый	-	св. 75	св. 60

2.2 Условия эксплуатации ограждающих конструкций в зависимости от влажностного режима помещений и зон влажности принимают в соответствии с таблицей 2 СНиП 23-02-2003 “Тепловая защита зданий”, изд. 2004 г.

2.3 Рекомендовано использование в период эксплуатации в неагрессивной и слабоагрессивной среде (при осуществлении мероприятий по коррозионной защите конструкций допустимо использование в среднеагрессивной среде).

2.4 Покрытие с применением кровельных панелей должно иметь уклон не менее 10% или не менее 6% при выполнении дополнительных требований к гидроизоляции и монтажу ограждающих конструкций.

						<b>ТИ 084-06</b>	Лист
							3
Изм.	Кол. уч.	Лист.	№. док.	Подпись	Дата		



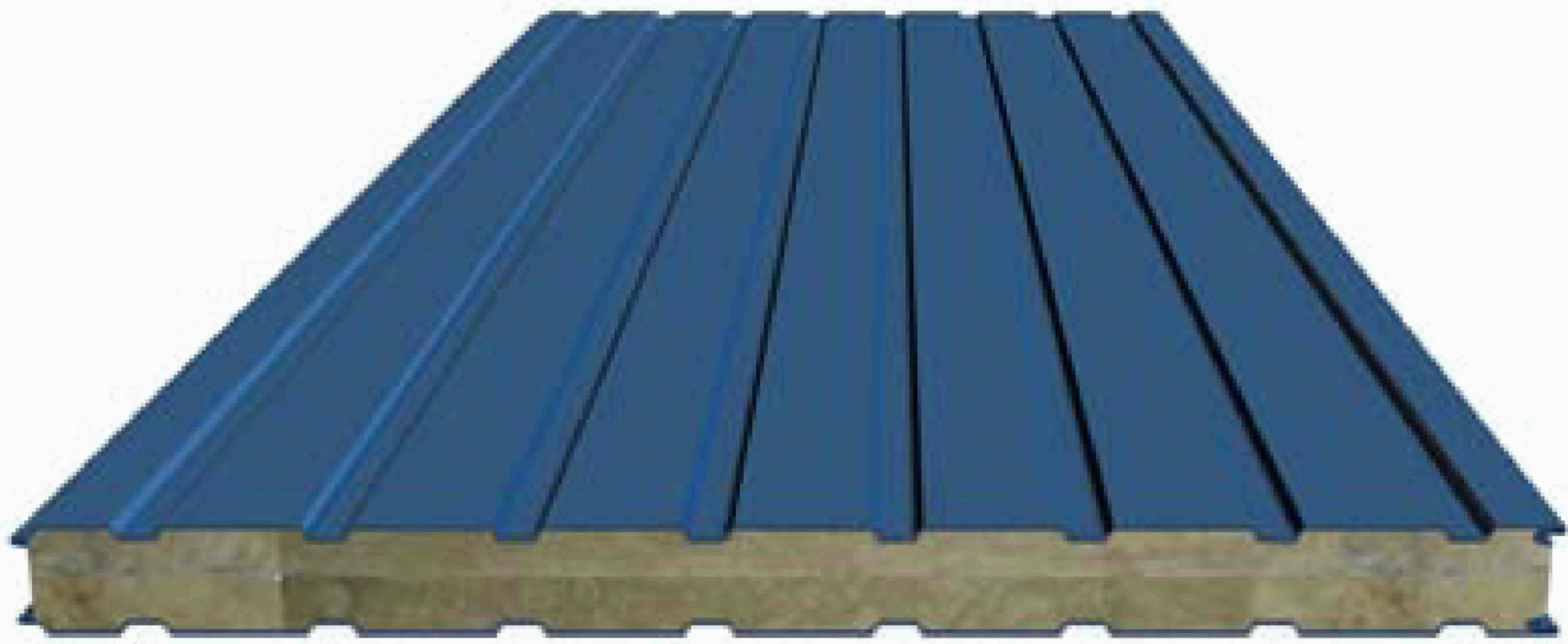


Рисунок 1а – Панель трехслойная стеновая с мин. ватой ПТСМА (тип 1)

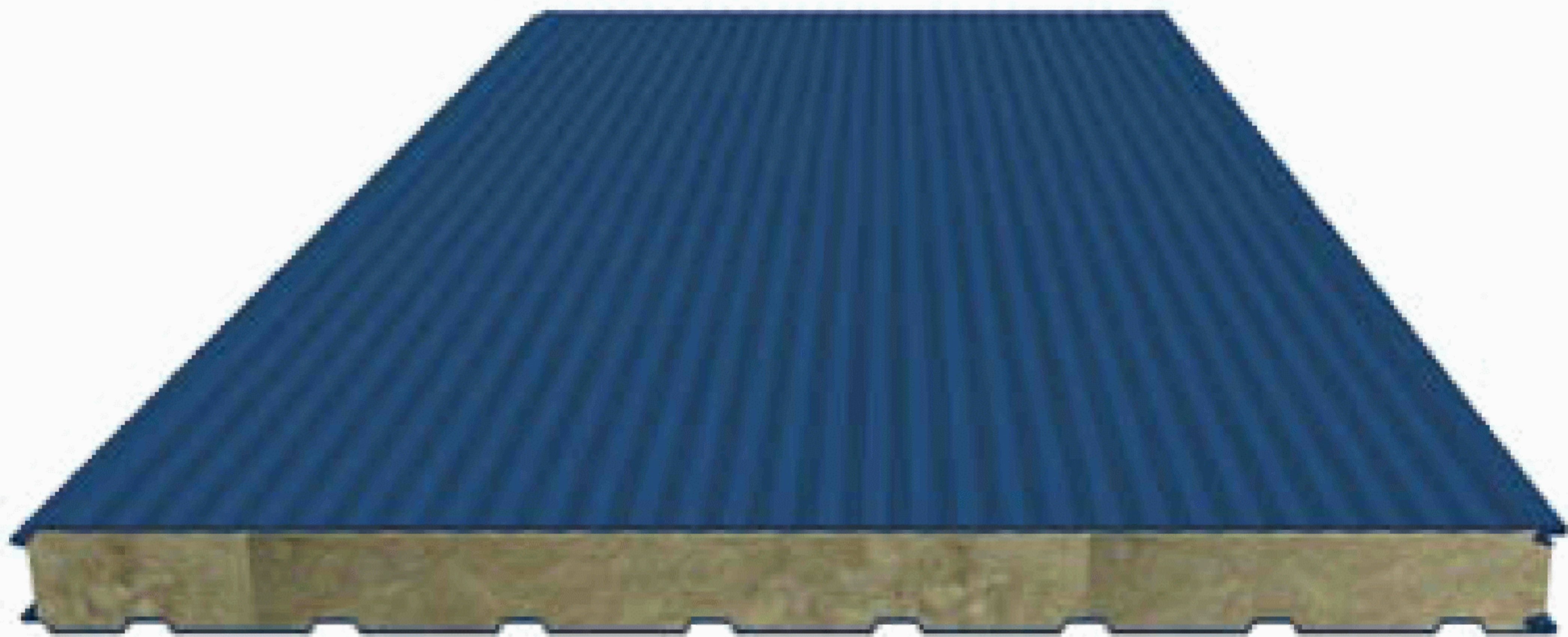


Рисунок 1б – Панель трехслойная стеновая с мин. ватой ПТСМА (тип 2)

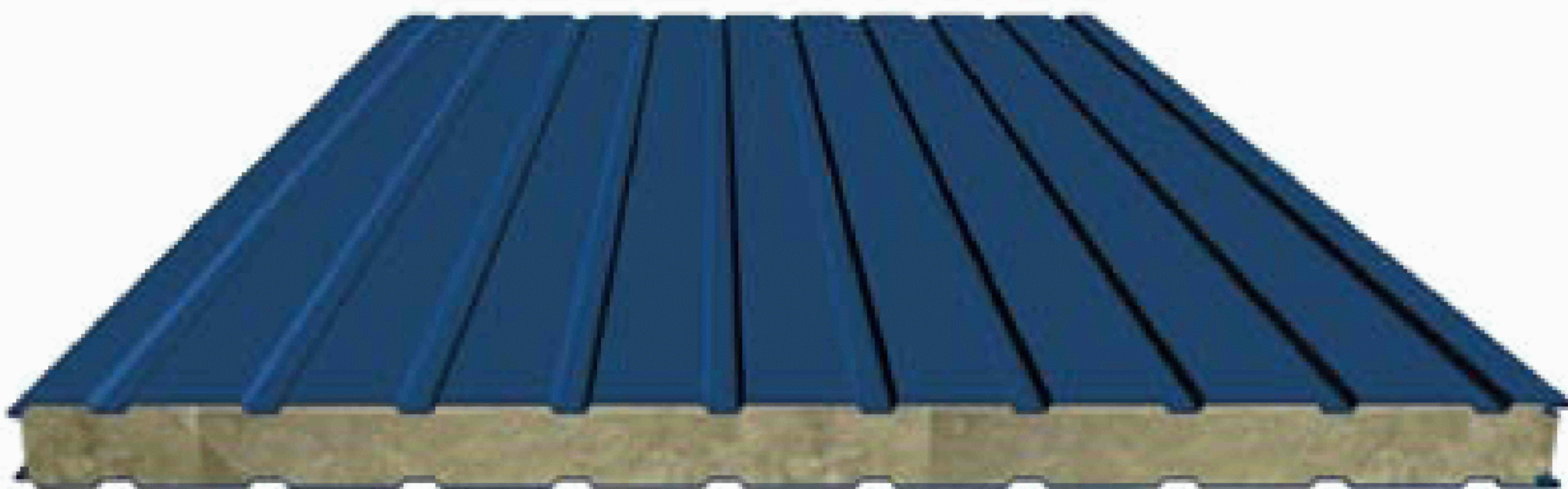


Рисунок 1в – Панель трехслойная стеновая с мин. ватой ПТСМА (тип 4)

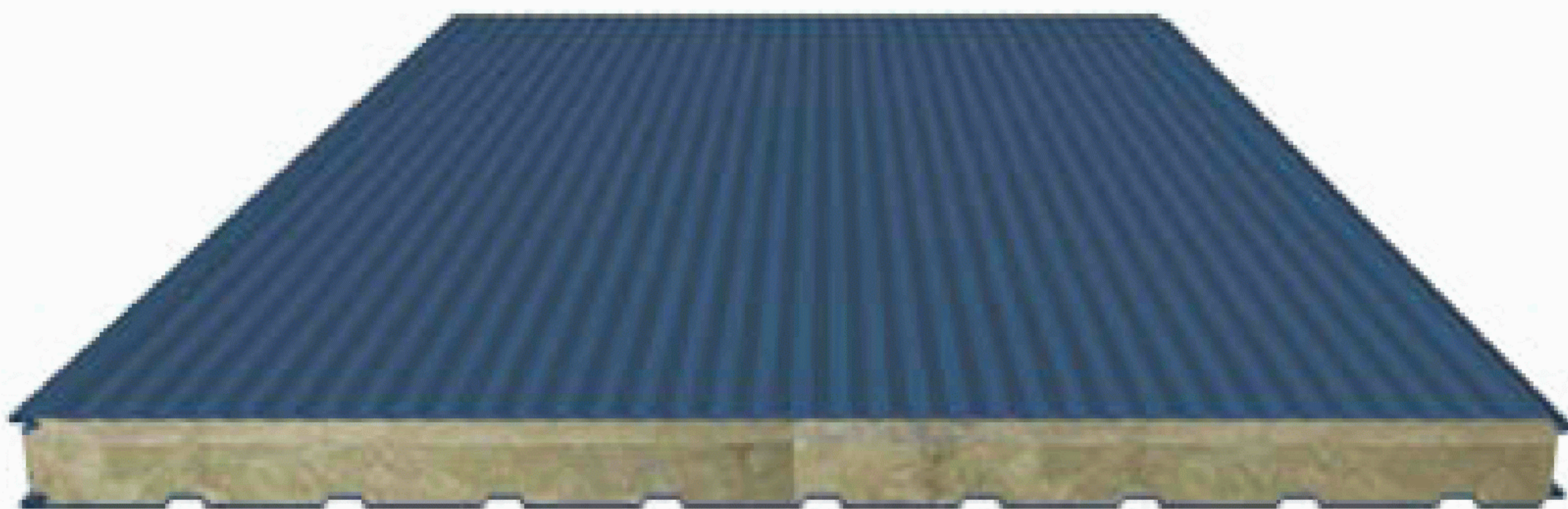


Рисунок 1г – Панель трехслойная стеновая с мин. ватой ПТСМА (тип 5)

						<b>ТИ 084-06</b>	Лист
							5
<i>Изм.</i>	<i>Кол. уч.</i>	<i>Лист.</i>	<i>№. док.</i>	<i>Подпись</i>	<i>Дата</i>		



Рисунок 2 – Панель трехслойная стеновая со скрытым креплением с мин. ватой ПТСМСА (тип 3)



Рисунок 3 – Панель трехслойная кровельная с мин. ватой ПТКМА (тип 6)

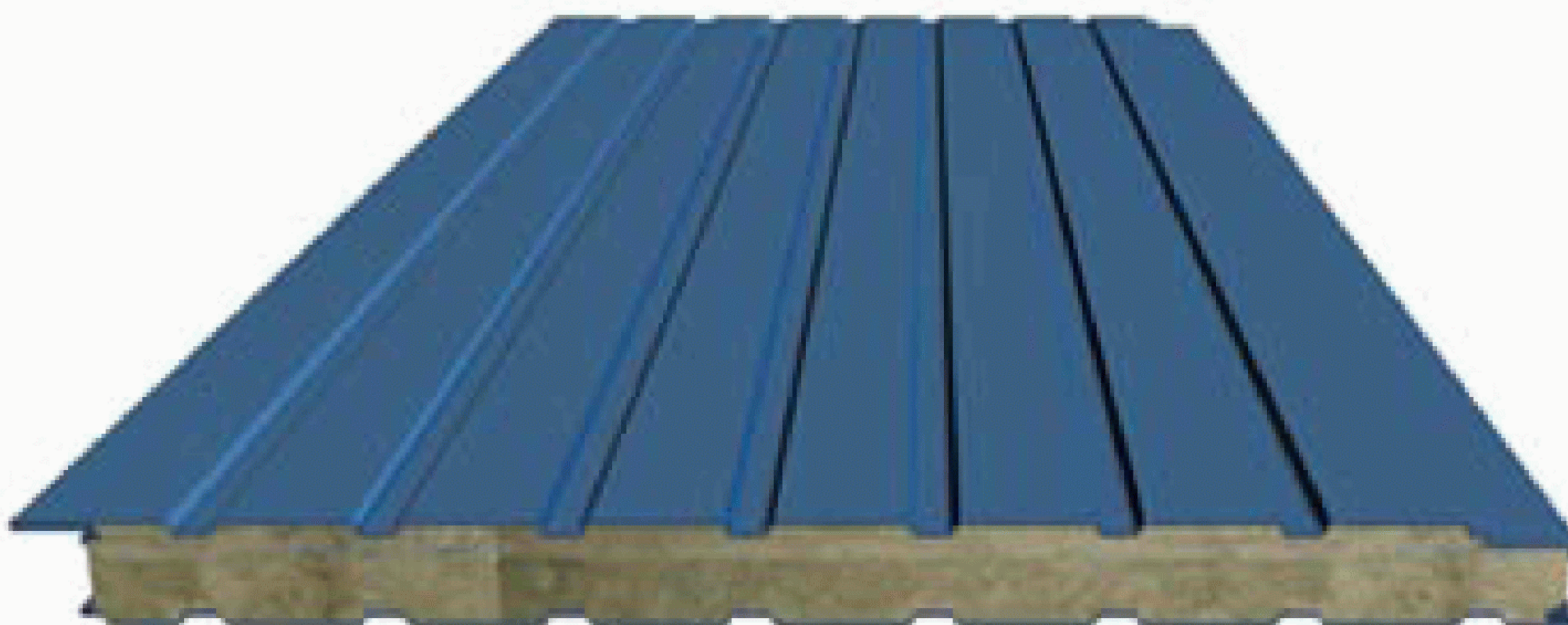


Рисунок 4 – Панель трехслойная стеновая со скрытым креплением с мин. ватой ПТСМСК1 (тип 7)

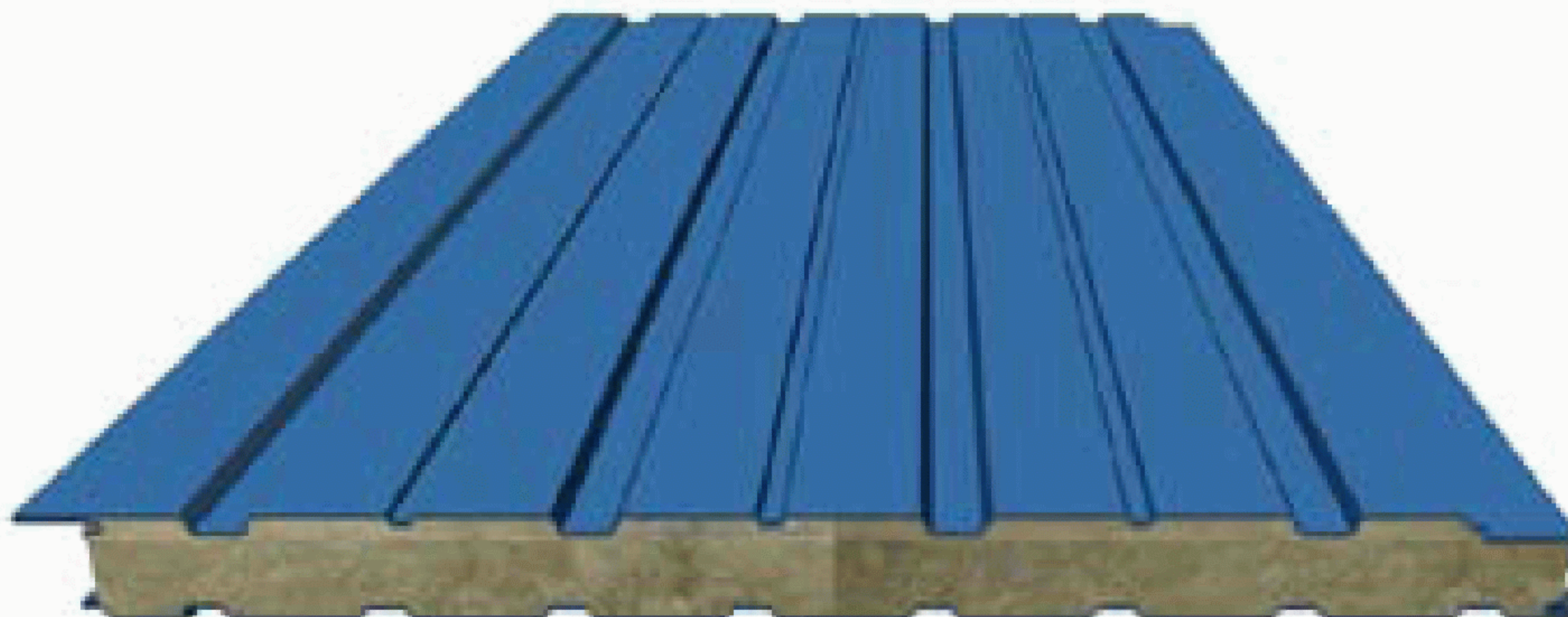


Рисунок 5 – Панель трехслойная стеновая со скрытым креплением с мин. ватой ПТСМСК2 (тип 8)

						<b>ТИ 084-06</b>	Лист
							6
<i>Изм.</i>	<i>Кол. уч.</i>	<i>Лист.</i>	<i>№. док.</i>	<i>Подпись</i>	<i>Дата</i>		



Рисунок 6 – Панель трехслойная стеновая с мин. ватой ПТСМК (тип 9)

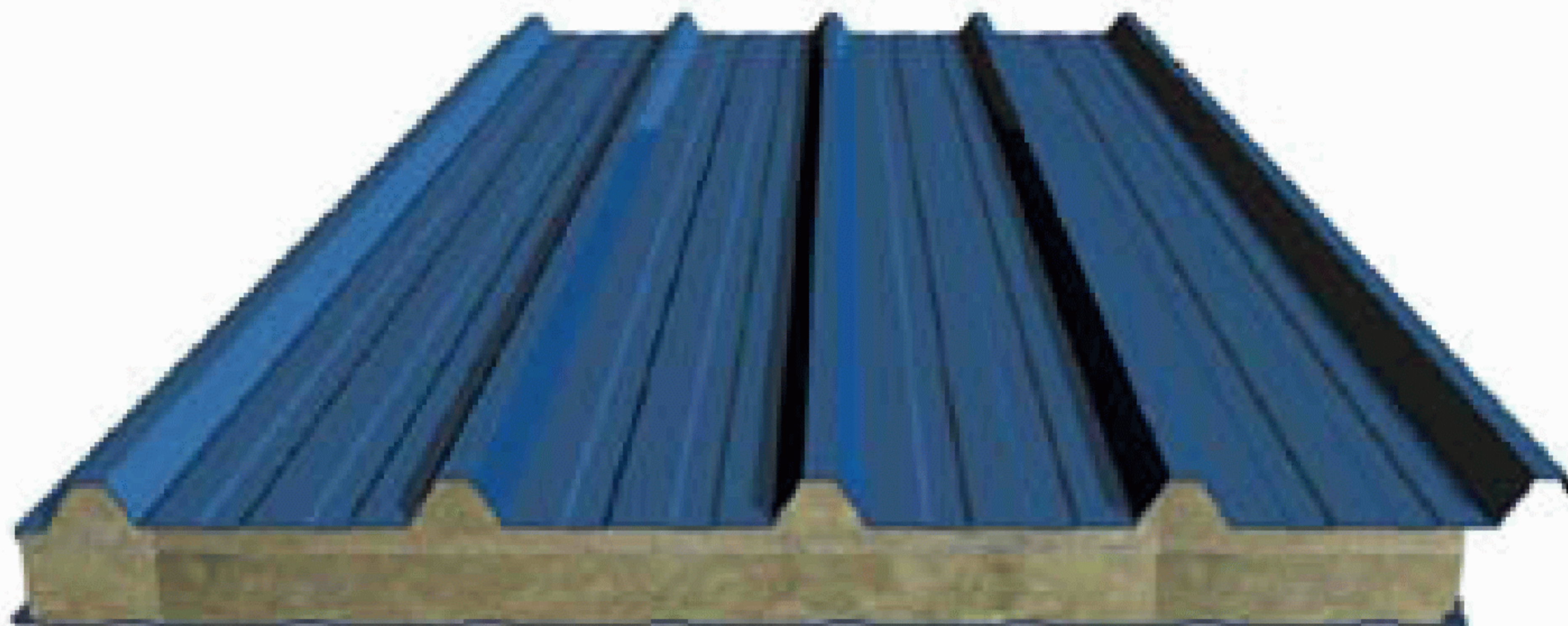


Рисунок 7 – Панель трехслойная кровельная с мин. ватой ПТКМК (тип 10)

#### 4 Преимущества

- 4.1 Панели с базальтовым утеплителем имеют следующие преимущества:
- высокие теплоизоляционные и шумоизолирующие свойства;
  - негорючий утеплитель;
  - низкое влагопоглощение;
  - небольшой удельный вес (что приводит к минимальным нагрузкам на несущий каркас);
  - поверхность панелей не требует затрат на дополнительную отделку;
  - высокая технологичность и простота монтажа;
  - устойчивое антикоррозийное покрытие;
  - индустриальные методы строительно-монтажных работ.
  - соответствие санитарным и экологическим нормам, включая нормы жилищного строительства.

						<b>ТИ 084-06</b>	<b>Лист</b>
							7
<i>Изм.</i>	<i>Кол. уч.</i>	<i>Лист.</i>	<i>№. док.</i>	<i>Подпись</i>	<i>Дата</i>		



## 5 Комплектация ограждающих конструкций

5.1 В комплект поставки панелей входят:

- паспорт на изделие;
- панели (стеновые, кровельные) в упакованном виде для отправки железнодорожным или автомобильным транспортом.

Также, по согласованию с заказчиком, в комплект поставки могут входить комплектующие изделия:

- крепежные элементы (самонарезающие винты, заклепки, болты, гайки, шайбы и т. п.);
- уплотнительные элементы и герметизирующие материалы;
- скоба для скрытого крепления;
- стальные доборные облицовочные элементы (нащельники, сливы, профиля обрамления, коньки и т. п.);
- элементы водосливной системы (желоба, трубы и элементы их крепления);
- техническая информация по применению панелей в строительстве.

## 6 Размеры панелей

6.1 Панели изготавливаются следующих размеров:

длина ПТСМА, ПТСМСА, ПТКМА . . . . .	от 1800 до 12500 мм;
ПТКМК, ПТСМК, ПТСМСК1, ПТСМСК2 . .	от 1800 до 15000 мм;
ширина габаритная: ПТСМА . . . . .	1016 и 1206 мм;
ПТСМСА . . . . .	1047 мм;
ПТКМА . . . . .	1085 мм;
ПТКМК . . . . .	1089 мм;
ПТСМК . . . . .	1022 мм;
ПТСМСК1 и ПТСМСК2 . . . . .	1063 мм;
ширина монтажная: ПТСМА. . . . .	1000 и 1190 мм;
ПТСМСА, ПТКМА, ПТКМК, ПТСМК, ПТСМСК1 и ПТСМСК2 . . .	1000 мм;
толщина: ПТСМА . . . . .	50, 80, 100, 120, 150, 200, 250 мм;
ПТСМСА . . . . .	80, 100, 120, 150 мм;
ПТКМА (по утеплителю) . . . . .	50, 80, 100, 120, 150, 200, 250 мм;
ПТКМК (по утеплителю) . . . . .	50, 80, 100, 120, 150 мм;
ПТСМК . . . . .	50, 80, 100, 120, 150 мм;
ПТСМСК1, ПТСМСК2. . . . .	80, 100, 120, 150 мм.

По спец. заявке заказчика допустимо изготовление панелей ПТСМА, ПТКМА толщиной 175 и 225 мм.

						<b>ТИ 084-06</b>	Лист
							8
Изм.	Кол. уч.	Лист.	№. док.	Подпись	Дата		



В таблице 4 приведены значения необходимой минимальной толщины стеновых и кровельных сэндвич панелей из расчета среднего значения сопротивления теплопередаче.

Таблица 4

Тип помещения	Стены		Кровля		Градусо-сутки	Стены		Кровля		Градусо-сутки
	$R_0^{TP}$ м <sup>2</sup> Х°С/Вт	Толщина, мм	$R_0^{TP}$ м <sup>2</sup> Х°С/Вт	Толщина, мм		$R_0^{TP}$ м <sup>2</sup> Х°С/Вт	Толщина, мм	$R_0^{TP}$ м <sup>2</sup> Х°С/Вт	Толщина, мм	
	<b>Астрахань</b>					<b>Архангельск</b>				
1	2,76	150	4,14	200	3874	3,74	200	5,54	250	6679
2	2,22	120	3,02	150	3540	3,05	150	4,07	200	6173
3	1,64	100(80*)	2,30	120	3206	2,13	100	2,92	150	5667
	<b>Барнаул</b>					<b>Волгоград</b>				
1	3,70	200(175**)	5,48	250	6564	2,91	150	4,35	200	4308
2	3,04	150	4,05	200	6122	2,38	120	3,18	150	3952
3	2,14	100	2,92	150	5680	1,72	100	2,40	120	3596
	<b>Воронеж</b>					<b>Воркута</b>				
1	3,12	150	4,66	250(225**)	4920	4,73	250(225**)	6,96	--	9517
2	2,56	150	3,41	200(175**)	4528	3,87	200	5,16	250	8905
3	1,83	100	2,53	120	4136	2,66	150	3,57	200(175**)	8293
	<b>Екатеринбург</b>					<b>Иваново</b>				
1	3,65	200(175**)	5,42	250	6440	3,39	200(175**)	5,04	250	5672
2	2,99	150	3,99	200	5980	2,77	150	3,69	200(175**)	5234
3	2,10	100	2,88	150	5520	1,96	100	2,70	150	4796
	<b>Иркутск</b>					<b>Йошкар-Ола</b>				
1	3,96	200	5,86	--	7320	3,49	200(175**)	5,18	250	5962
2	3,25	200(175**)	4,34	200	6840	2,86	150	3,81	200(175**)	5522
3	2,27	120	3,09	150	6360	2,02	100	2,77	150	5082
	<b>Казань</b>					<b>Кемерово</b>				
1	3,45	175	5,12	250	5848	3,85	200	5,70	--	6999
2	2,83	150	3,77	200(175**)	5418	3,16	150	4,21	200	6537
3	2,00	100	2,75	150	4988	2,22	120	3,02	150	6075
	<b>Краснодар</b>					<b>Красноярск</b>				
1	2,44	150	3,69	200(175**)	2980	3,78	200	5,60	--	6809
2	1,87	100	2,67	120	2682	3,10	150	4,14	200	6341
3	1,48	100	2,10	100	2384	2,17	120	2,97	150	5873
	<b>Москва</b>					<b>Мурманск</b>				
1	3,28	200(175**)	4,89	250(225**)	5371	3,83	200	5,67	--	6930
2	2,68	150	3,58	200(175**)	4943	3,11	150	4,15	200	6380
3	1,90	100	2,63	120	4515	2,17	120	2,96	150	5830
	<b>Нижний Новгород</b>					<b>Новосибирск</b>				
1	3,36	200	5,01	250(225**)	5612	3,87	200	5,73	--	7061
2	2,75	150	3,62	200(175**)	5182	3,18	150	4,24	200	6601
3	1,95	100	2,69	150	4752	2,23	120	3,04	150	6141
	<b>Оренбург</b>					<b>Омск</b>				
1	3,40	200(175**)	5,06	250	5717	3,75	200	5,56	250	6718
2	2,79	150	3,73	200(175**)	5313	3,08	150	4,11	200	6276
3	1,98	100	2,73	150	4909	2,17	120	2,96	150	5834

		Пенза				Пермь				
1	3,32	200(175**)	4,94	250(225**)	5486	3,64	200(175**)	5,39	250	6389
2	2,72	150	3,63	200(175**)	5072	2,98	150	3,97	200	5931
3	1,93	100	2,66	120	4658	2,09	100	2,87	150	5473
		Ростов-на-Дону				Самара				
1	2,75	150	4,13	200	3865	3,33	200(175**)	4,96	250(225**)	5522
2	2,21	120	3,01	150	3523	2,73	150	3,65	200(175**)	5116
3	1,64	100	2,30	120	3181	1,94	100	2,68	120	4710
		Санкт-Петербург				Саратов				
1	3,23	200(175**)	4,82	250(225**)	5236	3,20	200(175**)	4,78	250(225**)	5155
2	2,64	150	3,52	200(175**)	4796	2,63	150	3,51	200(175**)	4763
3	1,87	100	2,59	120	4356	1,87	100	2,59	120	4371
		Саранск				Сургут				
1	3,34	200(175**)	4,97	250(225**)	5539	4,27	225	6,30	--	8198
2	2,74	150	3,65	200(175**)	5121	3,51	200(175**)	4,67	250	7684
3	1,94	100	2,68	120	4703	2,43	120	3,29	150	7170
		Сыктывкар				Тюмень				
1	3,78	200	5,61	--	6811	3,70	200(175**)	5,49	250	6570
2	3,10	150	4,13	200	6321	3,04	150	4,05	200	6120
3	2,17	120	2,96	150	5831	2,13	100	2,92	150	5670
		Ульяновск				Уфа				
1	3,43	200(175**)	5,10	250	5809	3,48	200(175**)	5,17	250	5943
2	2,82	150	3,75	200(175**)	5385	2,86	150	3,81	200(175**)	5517
3	1,99	100	2,74	150	4961	2,02	100	2,77	150	5091
		Хабаровск				Челябинск				
1	3,71	200(175**)	5,50	250	6604	3,57	200(175**)	5,31	250	6213
2	3,05	150	4,07	200	6182	2,93	150	3,91	200	5777
3	2,15	120	2,94	150	5760	2,07	100	2,84	150	5341
		Якутск				Ярославль				
1	5,22	250	7,65	--	10906	3,41	200(175**)	5,07	250	5746
2	4,32	250(225**)	5,76	--	10394	2,79	150	3,72	200(175**)	5304
3	2,98	150	3,97	200	9882	1,97	100	2,72	150	4862
		Актобэ				Алматы				
1	3,42	200(175**)	5,08	250	5760	2,79	150	4,18	200	3965
2	2,81	150	3,74	200(175**)	5360	2,25	120	3,05	150	3629
3	1,99	100	2,74	150	4960	1,66	100	2,32	120	3293
		Астана				Атырау				
1	3,67	200(175**)	5,44	250	6472	2,97	150	4,45	200	4496
2	3,01	150	4,02	200	6042	2,44	120	3,26	150	4142
3	2,12	100	2,90	150	5612	1,76	100	2,45	120	3788
		Караганда				Уральск				
1	3,51	200(175**)	5,22	250	6032	3,33	200(175**)	4,96	250(225**)	5524
2	2,88	150	3,85	200(175**)	5616	2,74	150	3,65	200(175**)	5128
3	2,04	100	2,80	150	5200	1,95	100	2,68	150	4732

\* - по теплотехническим показателям допускается применять панели толщиной 80 мм, при условии вертикального расположения стеновых панелей и шаге прогонов не более 3000 мм;

\*\* - панели толщиной 175 и 225 мм изготавливаются только по спец. заказу;

1. Жилые, лечебно-профилактические и детские учреждения, школы, интернаты с внутр. температурой помещения 22 °С;

2. Общественные, кроме указанных выше, административные и бытовые, за исключением помещений с влажным или мокрым режимом с внутр. температурой помещения 20 °С;

3. Производственные с сухим и нормальными режимами с внутр. температурой помещения 18 °С.

						Лист	
						11	
Изм.	Кол. уч.	Лист.	№. док.	Подпись	Дата	<b>ТИ 084-06</b>	



## 9 Материалы

9.1 В качестве утеплителя в панелях должны применяться плиты теплоизоляционные из минеральной ваты марки «Изол СС» для производства стеновых панелей, «Изол СК» для производства кровельных панелей, фирмы «ЕвроИзол», выпускаемых по ТУ 5762-001-01395101-2005.

Свойства утеплителя приведены в таблице 6.

Таблица 6

Свойства утеплителя	«ИЗОЛ СС»	«ИЗОЛ СК»
Плотность, кг/м <sup>3</sup>	115	120
Теплопроводность Вт/(м·К)	0,042	0,042
Влажность, %, не более	0,1	0,1
Водопоглощение при полном погружении в воду по объему, %, не более	1,5	1,5
Содержание органических веществ, %, не более	3,8	3,5
Прочность при растяжении, МПа, не менее	0,2	0,1
Прочность на сжатие МПа, не менее	0,09	0,13
Прочность на отрыв слоев, МПа, не менее	0,0075	0,0075
Огнестойкость	НГ	НГ

9.2 Допускается применение других утеплителей на основе минераловатных плит с аналогичными физико-техническими и механическими характеристиками (например таких фирм как "Rockwool", " PAROC OY AB").

Свойства утеплителя из минераловатных плит СЭНДВИЧ БАТТС С плотностью не менее 100 кг/м<sup>3</sup> – для производства стеновых панелей и СЭНДВИЧ БАТТС К плотностью не менее 115 кг/м<sup>3</sup> – для кровельных панелей фирмы Rockwool, изготавливаемых по ТУ 5762-006-45757203-99, представлены в таблице 7.

Таблица 7

Свойства утеплителя	“СЭНДВИЧ БАТТС С” фирмы “Rockwool”	“СЭНДВИЧ БАТТС К” фирмы “Rockwool”
Плотность, кг/м <sup>3</sup> , не менее	100	115
Теплопроводность, Вт/(м·К)	0,04	0,042
Прочность на сжатие при 10% деформации, кПа, не менее	60	100
Огнестойкость	НГ	НГ

Свойства утеплителя из минераловатных плит “CES 50 CS 100” плотностью не менее 115 кг/м<sup>3</sup> – для производства стеновых панелей и марки “CES 75 F” плотностью не менее 120 кг/м<sup>3</sup> – для кровельных панелей, изготавливаемых по ТО №0655-03 фирмой “PAROC OY AB”, Финляндия., представлены в таблице 8.

Таблица 8

Свойства утеплителя	“CES 50 CS 100” фирмы “PAROC OY AB”	“CES 75 F” фирмы “PAROC OY AB”
Плотность, кг/м <sup>3</sup>	115 (±10%)	120 (±10%)
Теплопроводность при (298±5)К, λ25, Вт/(м·К), не более	0,044	0,044
Прочность на сдвиг (срез) в поперечном сечении, кПа, не менее	50	80
Прочность на сжатие, кПа, не менее	100	105
Прочность при растяжении, кПа, не менее	150	225
Огнестойкость	НГ	НГ
Водостойкость (рН), не более	3	3

9.3 Облицовки панелей изготавливаются из проката рулонного горячеоцинкованного по:

- ГОСТ Р 52246-2004. Конкретные требования к прокату должны соответствовать требованиям, указанным в рабочих чертежах.

- EN 10142:2000, EN 10147:2000 производства Rautaruukki.

**ВНИМАНИЕ!** Возможно изготавливать облицовки гладкими (без профилирования), но для наружной стороны, только обусловленной назначением, мы советуем из оптических соображений, профилировать.

9.4 Облицовки панелей имеют защитно-декоративное лакокрасочное покрытие, при этом, цветовая гамма покрытий по согласованию с заказчиком – по шкале RAL.

Для придания изделию законченного эстетичного внешнего вида, а также для увеличения срока службы панелей за счет дополнительной антикоррозионной защиты используются окрашенные облицовки.

Группа компаний “Электрощит”-ТМ-Самара производит окраску отечественного и импортного оцинкованного рулонного металла (для облицовок) на английской линии “Redman” по технологии “койл-коутинг” с использованием эмалей и пластизолей фирм “BASF Coating” (Германия), “BASKER” (Швеция), “TEKNOS STEEL” (Финляндия). Цинковое покрытие не менее 275 г/м<sup>2</sup>.

Для облицовки может быть использована европейская оцинкованная сталь, окрашенная пуралом, пластизолем.

Полиэстер (PE) – покрытие (25 мкм) с глянцевой поверхностью для крыш и стен, подходящее для любых климатических условий. Основа покрытия – полиэфирная краска, обладающая хорошей стойкостью цвета. Материал

						<b>ТИ 084-06</b>	Лист
							14
Изм.	Кол. уч.	Лист.	№. док.	Подпись	Дата		

обладает высоким уровнем гибкости и формуемости.

Пластизоль (PVC) – наиболее толстое покрытие (200 мкм) на основе ПВХ (поливинилхлорида). Одно из самых устойчивых и к механическим повреждениям, и к “агрессии” природы, и к “грубостям” монтажников.

Выбирая пластизоль для использования в жарких регионах, ориентируйтесь на светлые цвета. Они лучше отражают свет, меньше нагреваются и выгорают.

Пурал (PUR)– покрытие толщиной 50 мкм на основе полиуретана. Этот материал не боится больших суточных перепадов температуры, низких и высоких температур (до 120°C). Обладает высокой коррозионной устойчивостью и цветостойкостью. Царапается меньше полиэстера, однако по сравнению с пластизолом, пурал менее устойчив к пластическому деформированию. Гнуть листы с таким покрытием надо осторожнее.

Дополнительно на поверхность облицовки полтэстра наносится защитная пленка, обеспечивающая сохранность покрытия при транспортировании и монтаже.

9.5 Для склеивания облицовок с утеплителем применяется клей фирм Huntsman (Голландия) или (Dow Chemiciel Leeson (Англия)), обеспечивающий надежное соединение и гарантирующий выполнение показателей несущей способности панелей, приведенных в таблицах 9-12. Допускается применение других клеев с аналогичными характеристиками.

#### 9.10 Основная гамма цветов используемая на заводе:

	<i>RAL 9003 – белый</i>
	<i>RAL 9002 – светло-серый</i>
	<i>RAL 9006 – серебристый металлик</i>
	<i>RAL 5024 – серо-голубой</i>
	<i>RAL 5015 – голубой</i>
	<i>RAL 5018 – морская волна</i>
	<i>RAL 5005 – сигнально-синий</i>
	<i>RAL 5002 – ультрамарин</i>
	<i>RAL 6029 – зеленая мята</i>
	<i>RAL 6026 – зеленый опал</i>
	<i>RAL 6005 – зеленый мох</i>
	<i>RAL 3003 – рубин</i>
	<i>RAL 3005 – темная вишня</i>
	<i>RAL 3009 – коррида</i>
	<i>RAL 8017 – шоколад</i>
	<i>RAL 1018 – ярко-желтый</i>
	<i>RAL 1015 – светло-бежевый</i>

						<b>ТИ 084-06</b>	Лист
							15
<i>Изм.</i>	<i>Кол. уч.</i>	<i>Лист.</i>	<i>№. док.</i>	<i>Подпись</i>	<i>Дата</i>		









11.2 Разгрузку панелей производить с помощью специальных приспособлений, исключающих воздействие грузовых строп на боковые кромки панелей в соответствии с рисунками 8, 9, 10.

Допускается разгружать только по одному пакету панелей.

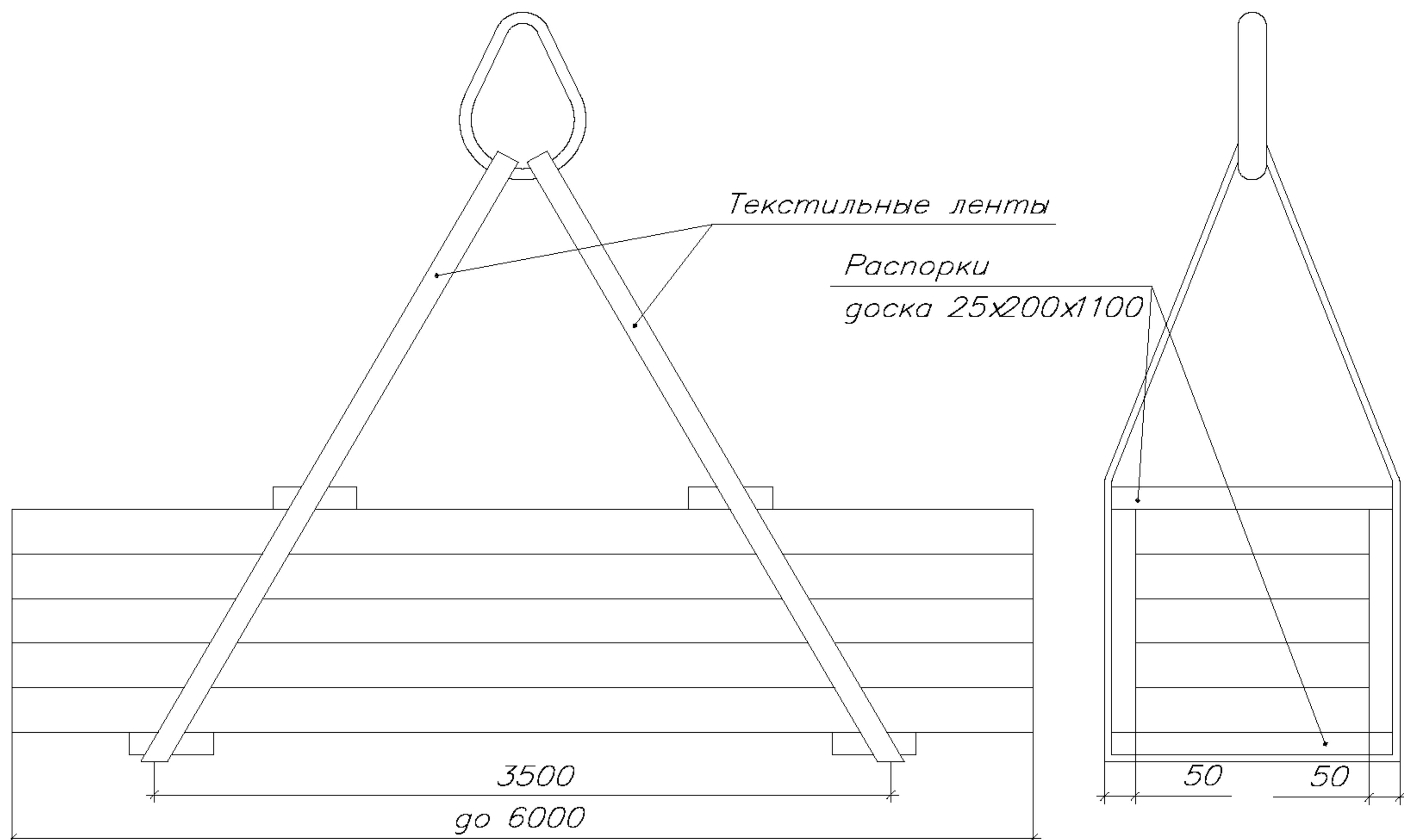


Рисунок 8 – Схема строповки пакетов панелей длиной не более 6000 мм

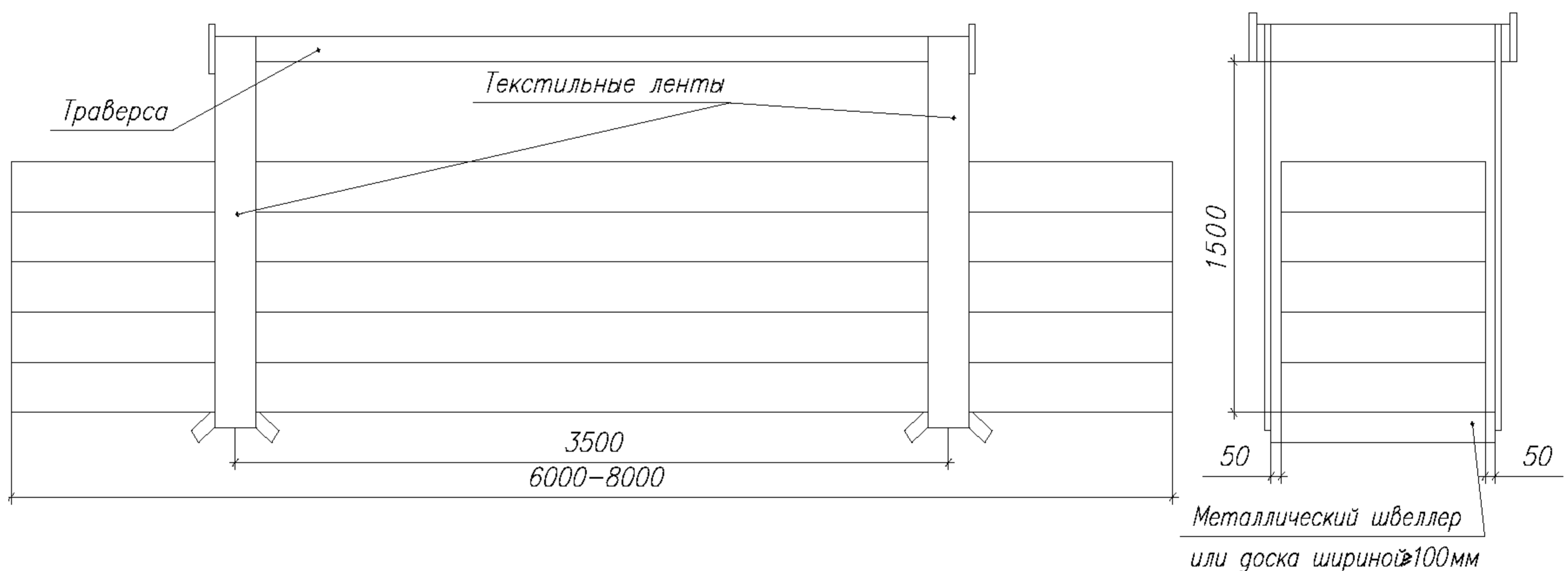


Рисунок 9 – Схема строповки пакетов панелей длиной от 6000 мм до 8000 мм

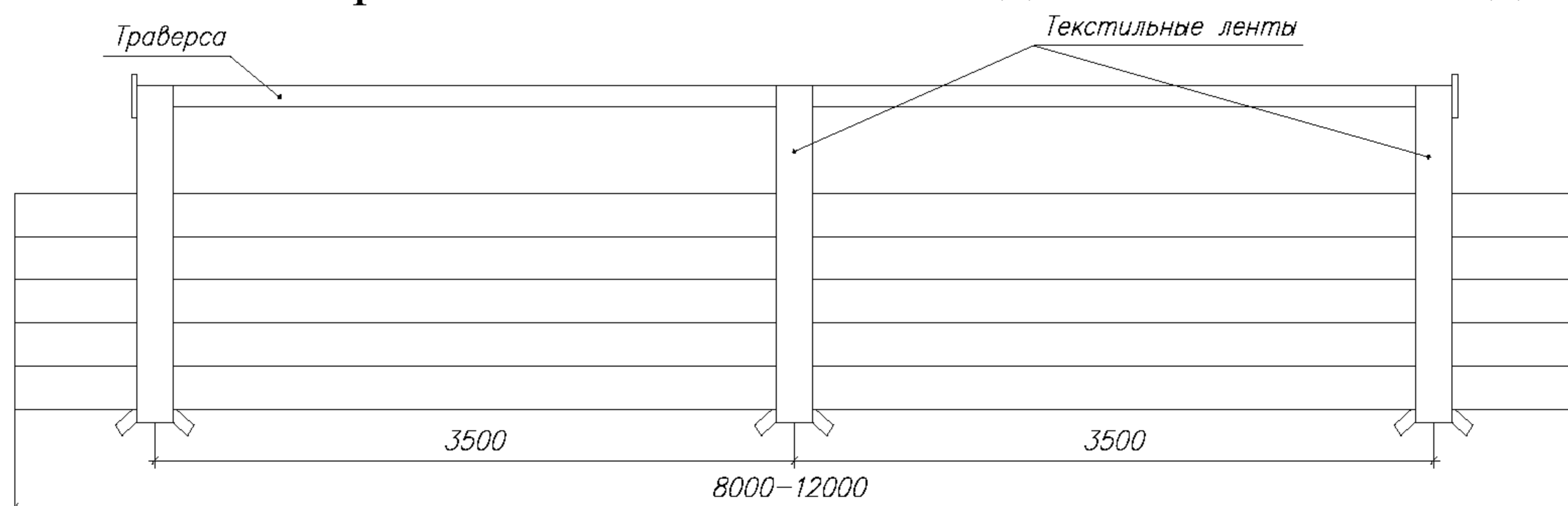


Рисунок 10 – Схема строповки пакетов панелей длиной более 8000 мм

						<b>ТИ 084-06</b>	Лист
							19
Изм.	Кол. уч.	Лист.	№. док.	Подпись	Дата		

## 12 Хранение пакетов панелей, складирование

13.1 Условия длительного хранения панелей должны соответствовать условиям 5 по ГОСТ 15150, т.е. пакеты панелей следует хранить в закрытых помещениях, исключающих прямое воздействие атмосферных осадков на панели.

Во время промежуточного хранения на открытом воздухе панели необходимо защищать от воздействия солнца, атмосферных осадков и пыли пологом, обеспечивающим эффективное проветривание хранящихся панелей.

13.2 Пакеты панелей должны храниться уложенными в один или несколько ярусов, суммарная высота которых должна быть не более 2,4 м. Нижний пакет панелей должен быть уложен на деревянные подкладки толщиной не менее 10 см, расположенные с шагом не более 1 метра и обеспечивающие небольшой уклон пакетов панелей при их складировании для самостека конденсата.

При хранении панелей, упакованных в ящики, высота ярусов не ограничивается.

Допускается размещение транспортируемых и хранимых пакетов панелей в два и более яруса при условии, что масса 1 кв.м. всех панелей, расположенных над нижней панелью, не превышает среднее значение несущей способности 1 кв.м. панели.

На рисунке 11 приведена схема складирования пакетов панелей.

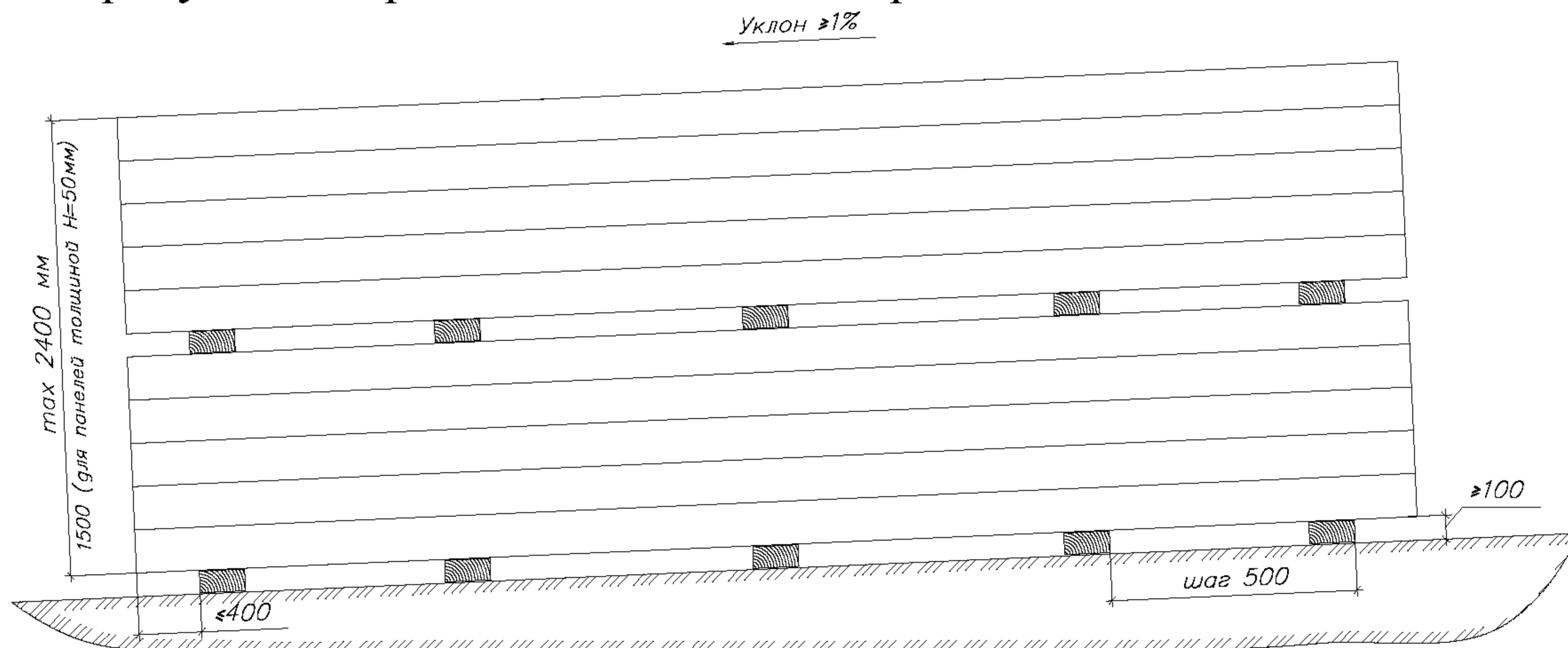


Рисунок 11 – Схема складирования пакетов панелей

## 13 Оформление претензий

13.1 Потребитель, получив пакеты панелей, должен проверить их сохранность еще до разгрузки транспортного средства и распаковывания.

При наличии повреждений упаковки панелей или самих панелей, следует сразу же зафиксировать имеющиеся повреждения в сопроводительной документации и сообщить об этом поставщику (изготовителю) изделия. По возможности – поврежденные места сфотографировать.

						ТИ 084-06	Лист
							20
Изм.	Кол. уч.	Лист.	№. док.	Подпись	Дата		

13.2 В случае некомплектной поставки панелей, следует также сообщить поставщику (изготовителю).

13.3 Претензии потребителя о поврежденных изделиях или упаковке должны быть направлены поставщику не позднее 7 дней со дня получения груза.

Запоздалые претензии поставщиком не рассматриваются.

## 14 Требования к монтажу

14.1 Перед началом монтажа стен здания из панелей следует проверить точность установки несущей конструкции (горизонтальность, вертикальность, плоскостность, параллельность), что является условием для качественного исполнения работ.

Внимание! Стеновые панели можно использовать в гражданском и промышленном строительстве в качестве наружных стен, перегородок и ненагруженных потолков. Нельзя применять такие панели в качестве кровельного покрытия.

14.2 Во время транспортирования отдельных панелей к месту монтажа и производства монтажных работ использовать приспособления и инструмент в соответствии с рисунками 12а,б и 13а,б, исключая нарушения защитно-декоративного покрытия облицовок панелей и их деформацию, а так же спец. приспособление с вакуумными присосками фирмы SFSintec (Октопус КТ-В).

14.3 Для крепления панелей к несущим конструкциям применяют самосверлящие шурупы (фирма "SFS"). Примеры крепежа стеновых, кровельных панелей и доборных элементов приведены далее. Предлагаемые самосверлящие шурупы обеспечивают простой монтаж и правильное крепление к стальным профилям, толщиной от 3 до 14 мм. Нельзя использовать самосверлящие шурупы для элементов большей толщины. Самосверлящие шурупы фирмы "SFS" применимы к стали, твердость которой (по Бринеллю) не превышает 190 единиц. Подбор типа самосверлящих шурупов и требования к их установке должны соответствовать инструкциям производителя шурупов.

Для крепления панелей также можно использовать самосверлящие шурупы других фирм: END; OMAX, Wellflyed I.Co. LTD.

14.4 Для установки самосверлящих шурупов рекомендуется применять ниже перечисленные инструменты фирмы "SFS intec":

- дрель CF 400 для работы с шурупами длиной до 40 мм;
- дрель DI 600 со сменными насадками;
- механизм монтажа для длинных шурупов CF 50 или фирмы DeWALT;
- инструмент со сменными насадками марки DW 263K-QS.

14.5 Для проведения монтажной резки панелей разрешается применять специальный инструмент типа механического лобзика.

Резка панелей с применением абразивных кругов запрещается в связи с повреждением лакокрасочного покрытия из-за местного перегрева. После резки поверхность облицовок панели очистить от металлической стружки и

						<b>ТИ 084-06</b>	Лист
							21
Изм.	Кол. уч.	Лист.	№. док.	Подпись	Дата		

базальтовой пыли.

14.6 Замену поврежденных панелей в стене и кровле следует выполнять в соответствии с указанным порядком и рисунками 14 и 15:

- а) раскрепить болты;
- б) вытащить поврежденную и смежную панели;
- в) удалить поврежденную панель;

г) вложить запасную панель и вынутую смежную панель, обе панели подвинуть в исходное положение и закрепить их.

14.7 Для герметизации кровли между коньком и верхней облицовкой рекомендуется прокладывать профиль уплотнительный ПОУЭ тип 33 из полиуретана.

14.8 Для предотвращения воздухопроницаемости панелей применяется уплотнительная лента ЛБ (размером 30x2 или 20x1) фирмы “Абрис” или прокладка “EPDM” (размером 3x8).

14.9 При монтаже стеновых панелей с обычным креплением, крепить их к прогонам как минимум двумя самосверлящими шурупами по ширине панели. При монтаже стеновых панелей со скрытым креплением крепеж к прогону осуществляется одним самосверлящим шурупом по ширине панели.

14.10 При монтаже кровельных панелей следует крепить их к прогонам самосверлящими шурупами с уплотнительными шайбами EPDM в нижнюю гофру, допускается крепить панели в верхнюю гофру с использованием накладки типа НАК (см. приложение 1 табл. 2). Продольный стык верхних облицовок соединять между собой комбинированными заклепками шагом 300 – 500 мм.

14.11 По согласованию потребителя с изготовителем погонажные комплектующие изделия, изготовленные из проката рулонного горячеоцинкованного по ГОСТ Р 52246-2004 могут иметь дополнительное лакокрасочное покрытие, идентичное покрытию облицовок панелей.

14.12 Изделия, изготовленные из черного стального проката, должны быть покрыты краской ПФ-115.

14.13 Крепление панелей к несущим металлоконструкциям (ригелям, прогонам) также возможно крепежными комплектами КК-1. Длина болтов для крепления панелей должна подбираться в каждом конкретном случае отдельно с учетом толщины панели (если условно обозначить толщину панели  $h_k$ , то длина болта будет равняться  $h_k + 30 \text{ min}$  мм).

						<b>ТИ 084-06</b>	Лист
							22
Изм.	Кол. уч.	Лист.	№. док.	Подпись	Дата		

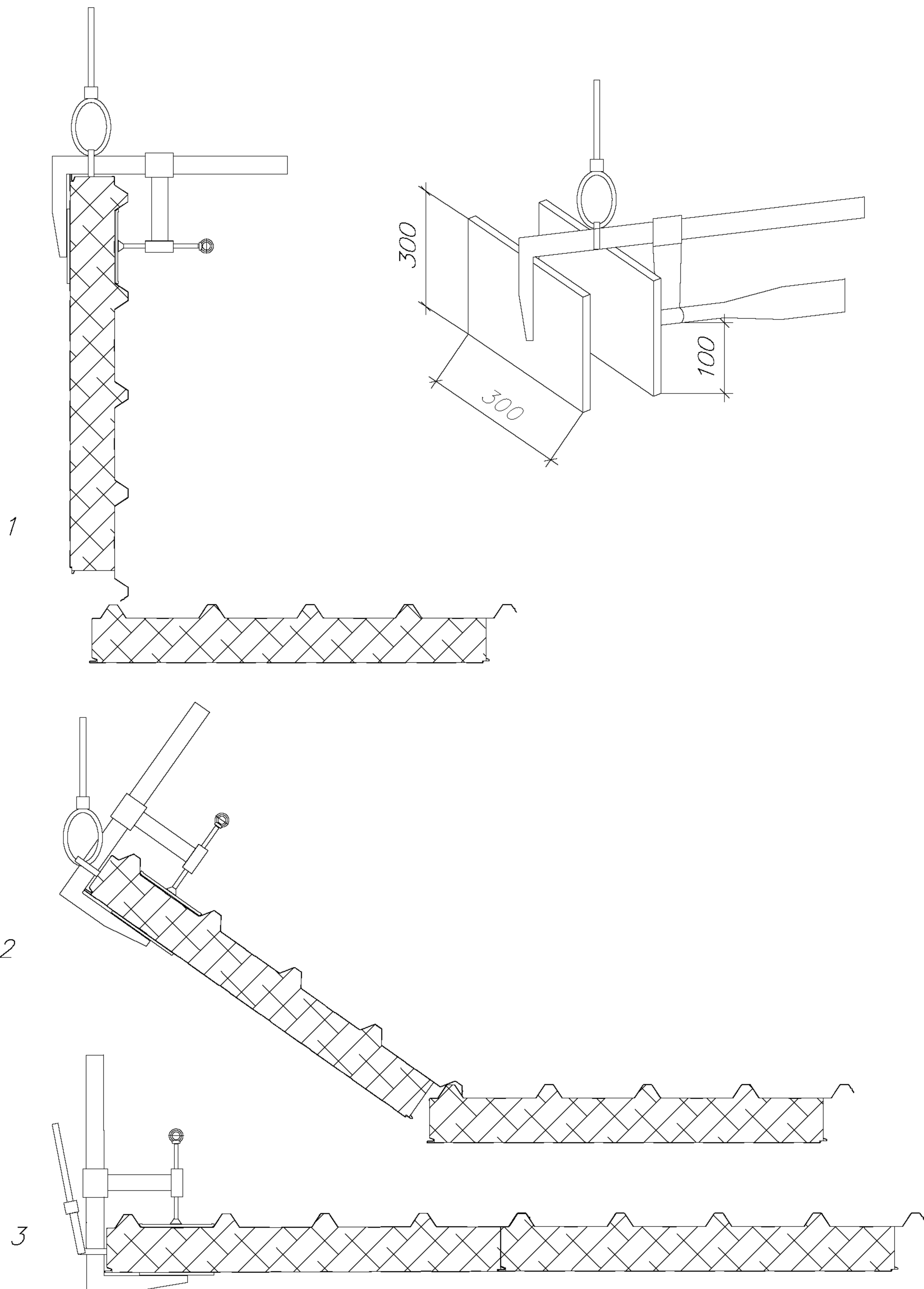


Рисунок 12а – Транспортирование и укладка кровельных панелей на месте монтажа

						<b>ТИ 084-06</b>	Лист
							23
Изм.	Кол. уч.	Лист.	№. док.	Подпись	Дата		





Рисунок 12б – Транспортирование и укладка стеновых панелей на месте монтажа при помощи струбцин

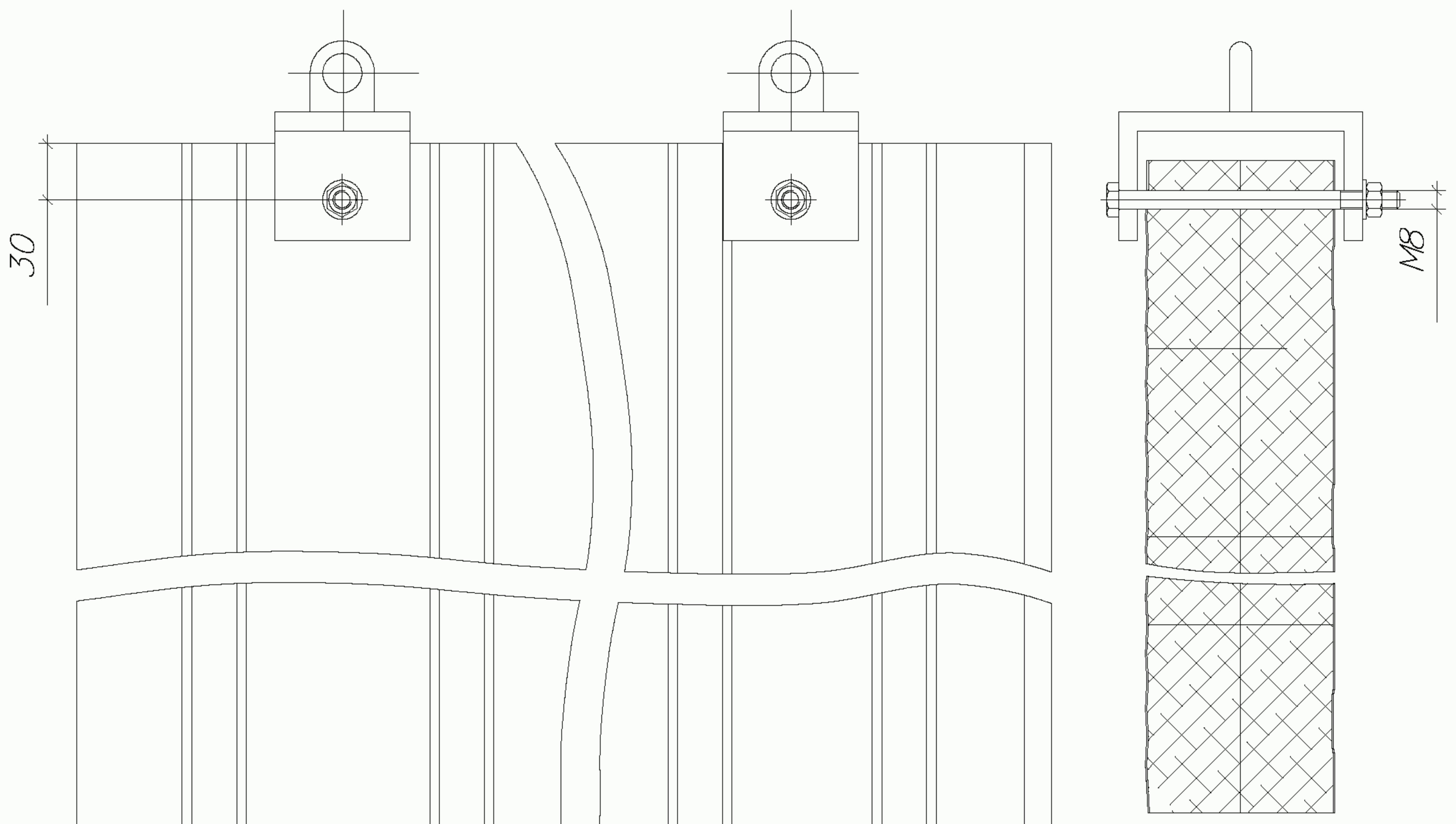


Рисунок 13а – Транспортирование и укладка стеновых панелей на месте монтажа

						<b>ТИ 084-06</b>	Лист
							24
Изм.	Кол. уч.	Лист.	№. док.	Подпись	Дата		

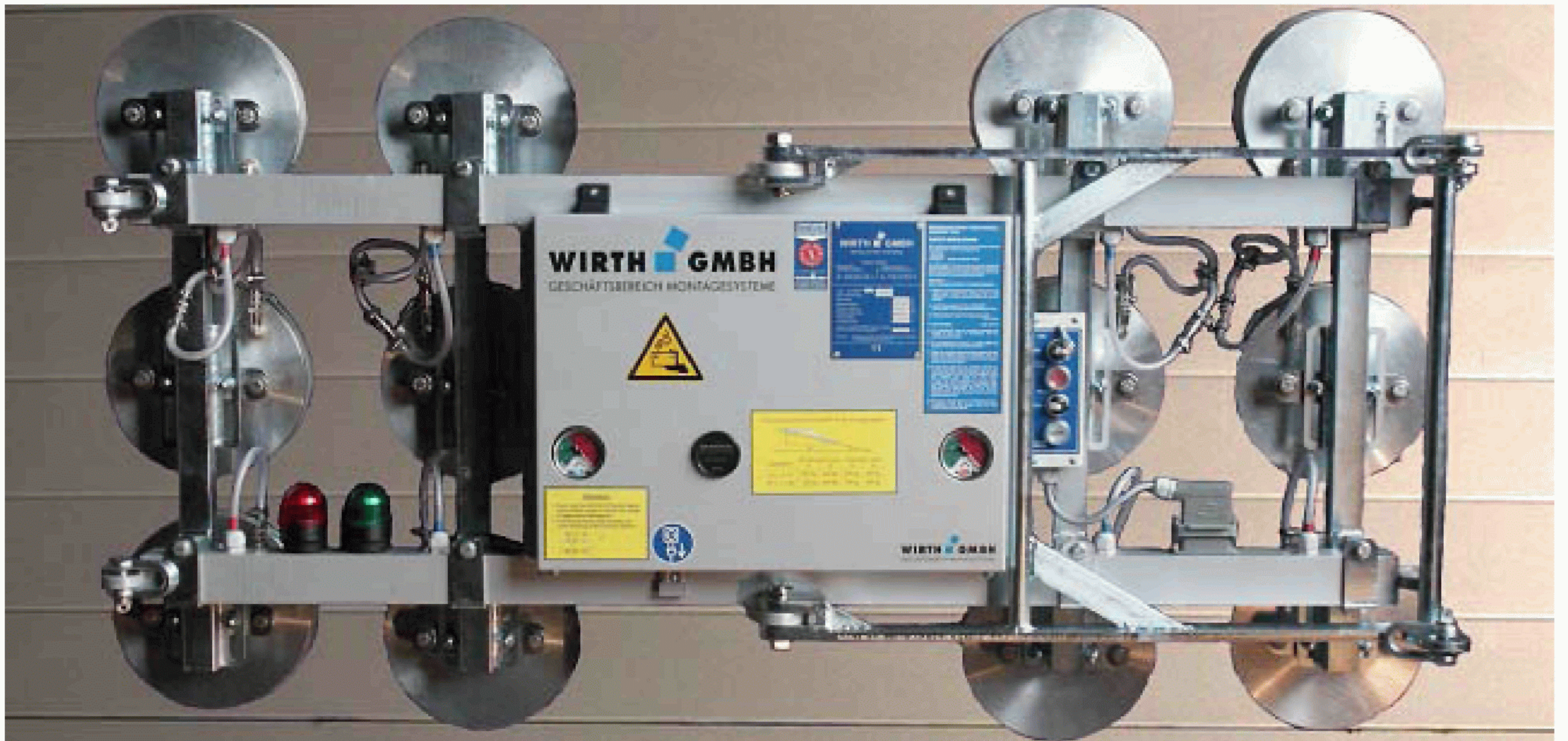


Рисунок 13б – Транспортирование и укладка стеновых и кровельных панелей на месте монтажа с помощью установочной системы Oktopus KT-B.

Грузоподъёмность от 250 – 400 кг.

						<b>ТИ 084-06</b>	Лист
							25
<i>Изм.</i>	<i>Кол. уч.</i>	<i>Лист.</i>	<i>№. док.</i>	<i>Подпись</i>	<i>Дата</i>		

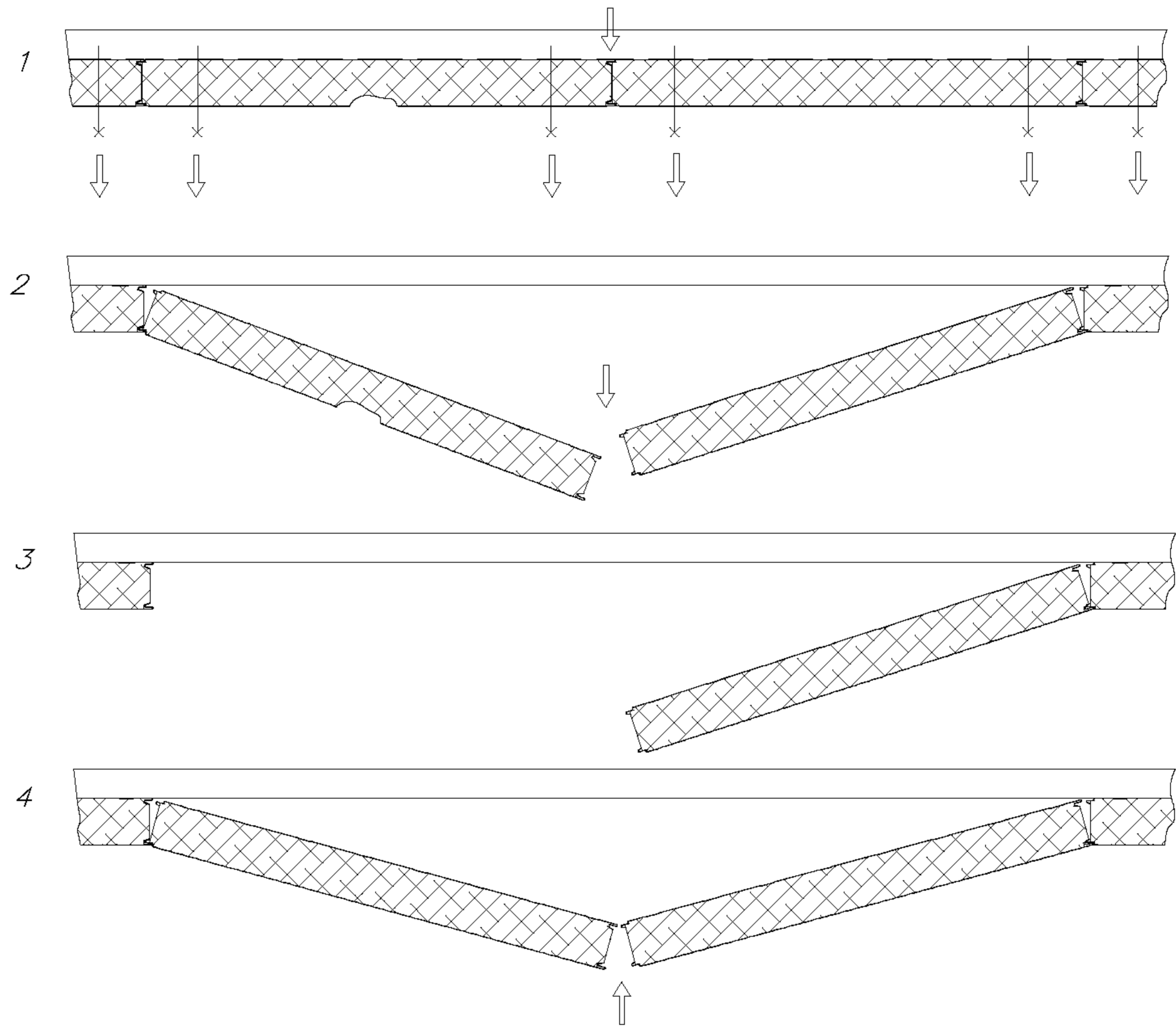


Рисунок 14 – Замена поврежденных стеновых панелей

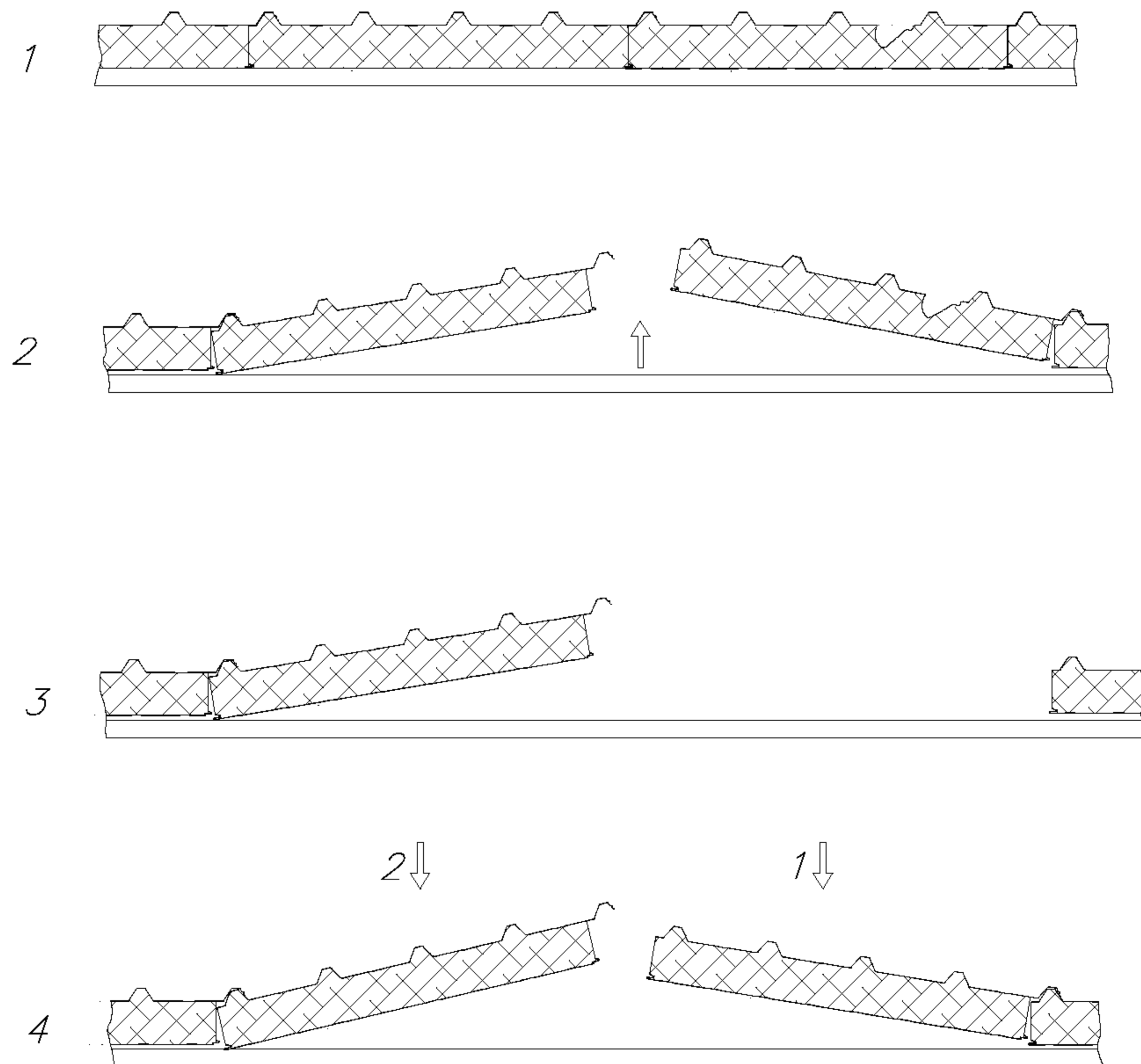


Рисунок 15 – Замена поврежденных кровельных панелей

## 15 Узлы установки стеновых и кровельных панелей

15.1 На рисунках 1а и 1б, в приложение 1, изображены схемы типовых зданий с целью показа применения стеновых и кровельных панелей в строительстве зданий.

15.2 В приложении 1 «Каталог узлов» приведены монтажные узлы стен и кровли из панелей металлических трехслойных с утеплителем из минеральной ваты на базальтовой основе с учетом применения погонажных и крепежных изделий.

15.3 В соответствии с типовыми монтажными узлами, приведенными в данной информации, возможно как вертикальное расположение стеновых панелей (крепление производится к горизонтальным ригелям), так и горизонтальное (крепленных к вертикальным несущим конструкциям при шаге не более 6000 мм).

15.4 В каждом конкретном проекте здания размеры ригелей и расстояние между ними подбираются в зависимости от величины вертикальных и горизонтальных нагрузок.

15.5 Перечень крепежных изделий приведен в приложении 2 табл. 1.

15.6 В процессе проектирования зданий из стеновых и кровельных панелей рекомендуется применять погонажные комплектующие изделия, приведенные в приложении 2 табл. 2. Размеры и количество комплектующих изделий должны уточняться в каждом конкретном случае.

15.7 Крепежные и погонажные изделия поставляются потребителю по согласованию с изготовителем и в обязательный комплект поставки не входят.

15.8 По согласованию потребителя с изготовителем в комплекте с панелями могут поставляться потребителю элементы системы водослива, приведенные в приложении 2 табл. 3.

15.9 Реквизиты завода.

Завод-изготовитель: ЗАО «Группа компаний «Электрощит»-ТМ-Самара».  
Почтовый адрес: 443048, г. Самара, корпус заводоуправления  
ОАО «Электрощит».

Инжиниринговый Центр: ЗАО «Группа компаний «Электрощит»-ТМ-Самара».  
Почтовый адрес: 443051, г. Самара, ул.Олимпийская 59а «Инжиниринговый Центр»

Телефон: (846) 372-42-60; 372-42-91, 372-42-92 – коммерческо-договорной отдел;  
276-88-31, 276-39-96 – инжиниринговый центр.

Факс: (846)276-39-64, 950-38-09, 276-88-31.

						<b>ТИ 084-06</b>	Лист
							27
Изм.	Кол. уч.	Лист.	№. док.	Подпись	Дата		

## 16 Гарантии завода-изготовителя

Срок службы панелей и комплектующих изделий – не менее 30 лет с момента отгрузки с предприятия-изготовителя.

Гарантийный срок эксплуатации – 12 месяцев с момента отгрузки с предприятия-изготовителя.

Гарантия распространяется на трехслойные металлические панели с утеплителем из негорючих минераловатных плит с вертикально-ориентированными волокнами, предназначенные для использования в качестве наружных стеновых панелей покрытий зданий общественного и производственного назначения, которые эксплуатируются в сухой и нормальной зонах влажности, в неагрессивных и слабоагрессивных средах.

						<b>ТИ 084-06</b>	Лист
							28
<i>Изм.</i>	<i>Кол. уч.</i>	<i>Лист.</i>	<i>№. док.</i>	<i>Подпись</i>	<i>Дата</i>		



**ТИ 084-06**

ЗАО "ГРУППА КОМПАНИЙ "ЭЛЕКТРОЦИТ"-ТМ САМАРА"

## **ПРИЛОЖЕНИЕ 1**

**УЗЛЫ КРЕПЛЕНИЯ  
ПАНЕЛЕЙ МЕТАЛЛИЧЕСКИХ ТРЕХСЛОЙНЫХ С УТЕПЛИТЕЛЕМ ИЗ  
МИНЕРАЛЬНОЙ ВАТЫ НА БАЗАЛЬТОВОЙ ОСНОВЕ**

Утверждаю:

Директор ИЦ

ЗАО "ГК" "Электроцит" –

ТМ – Самара"

Ю.Д.Макаров

" 16 " 01 2006 г.

Начальник КБ ОК ИЦ

Д.В.Хасьянов

" 16 " 01 2006 г.

САМАРА 2006г.

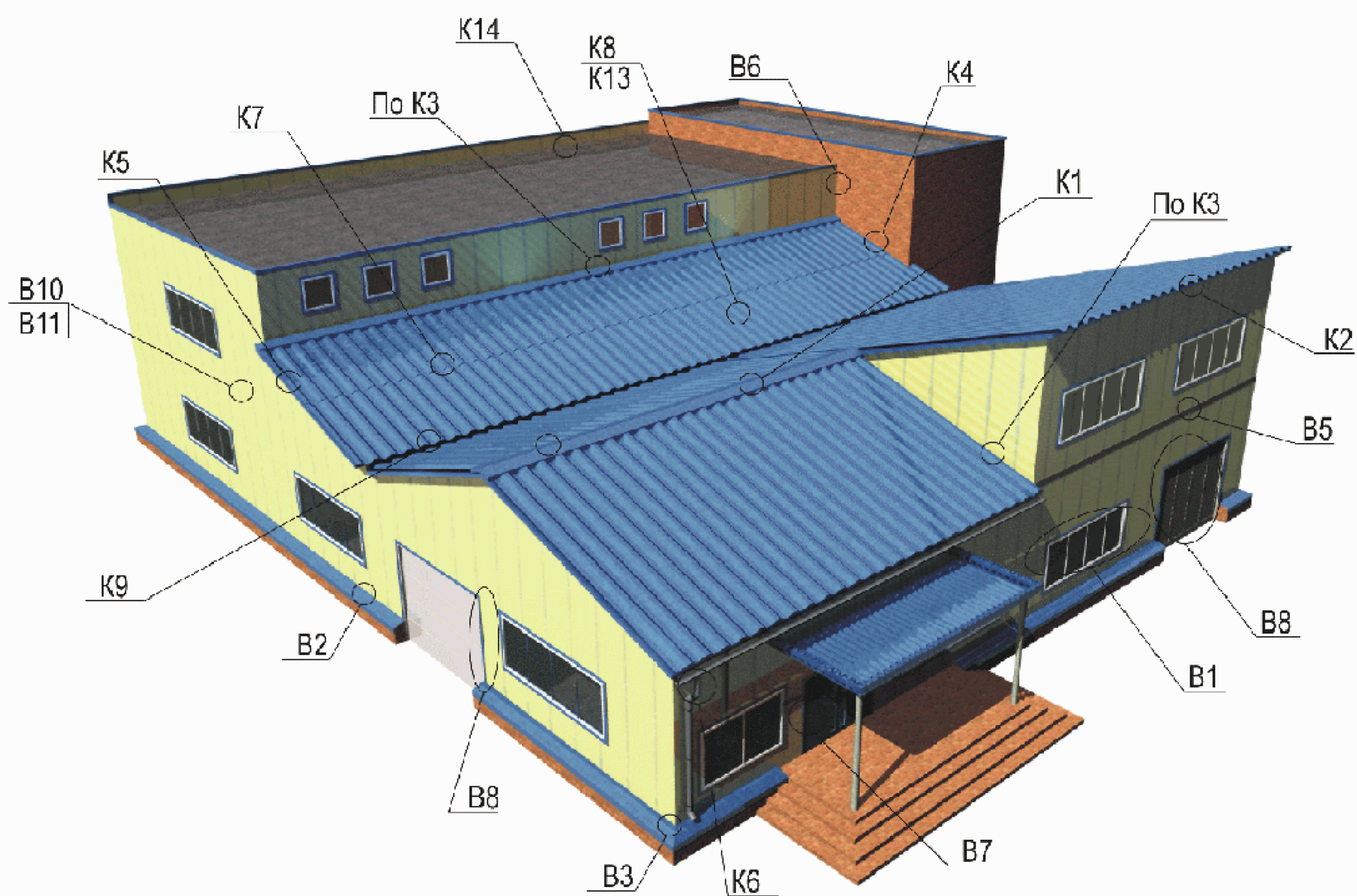
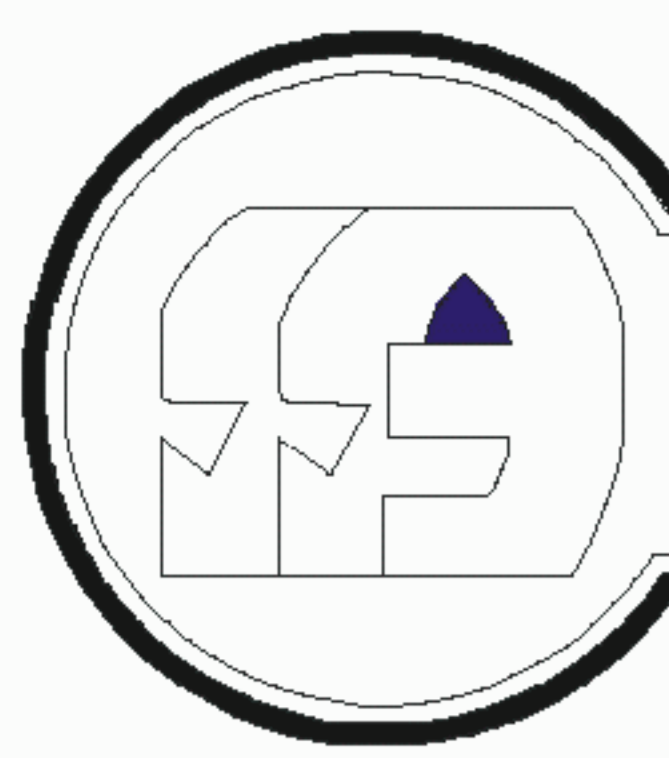


Рисунок 1а – Здание с вертикальной раскладкой стеновых панелей

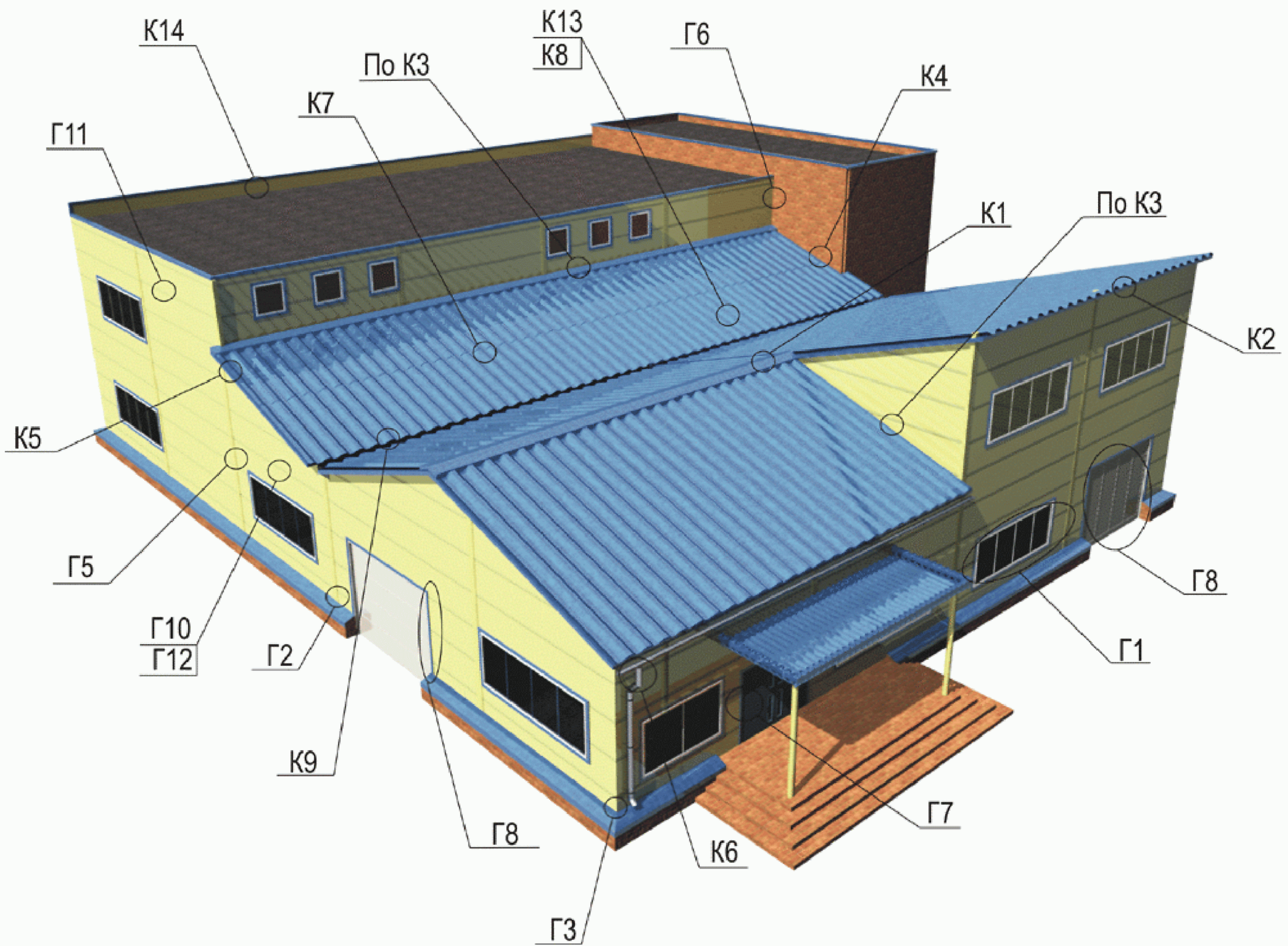
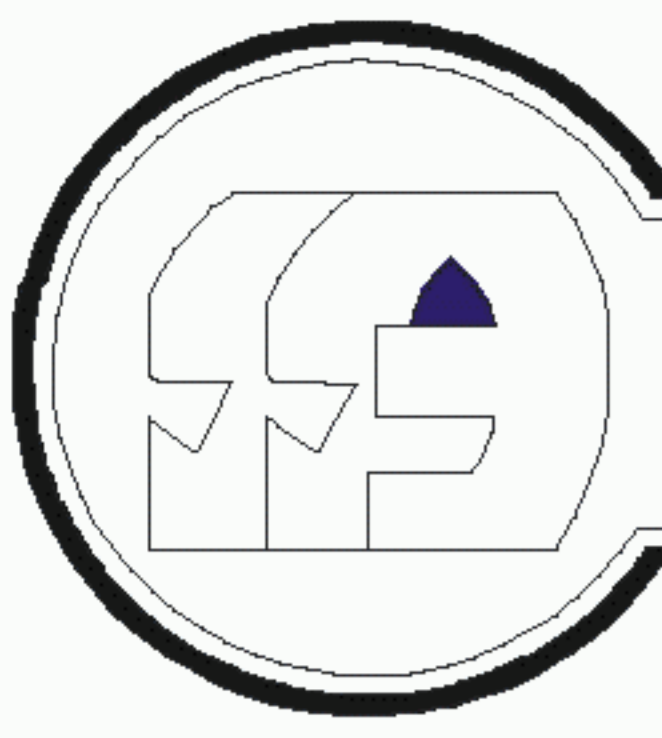
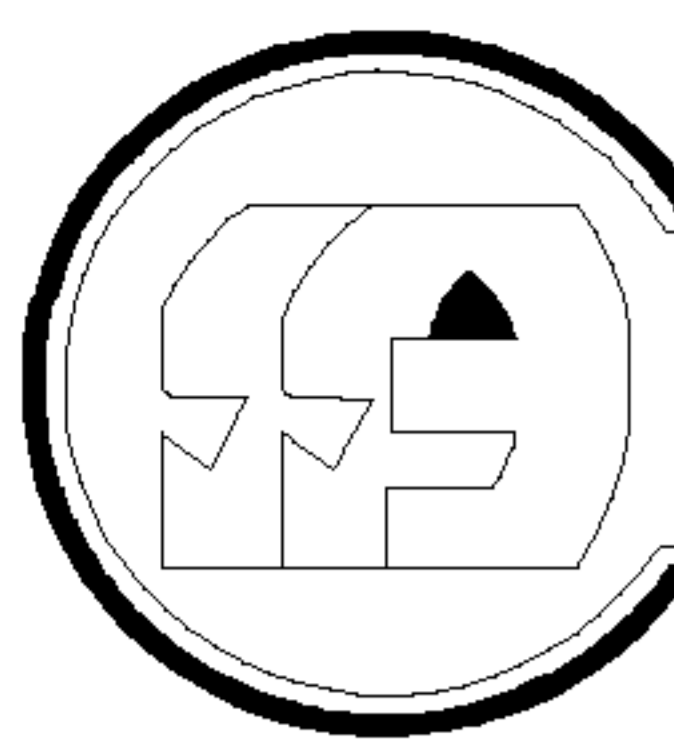


Рисунок 1б – Здание с горизонтальной раскладкой стеновых панелей



*Горизонтальная раскладка стеновых панелей*

- Г1 – Крепление оконного блока
- Г2 – Цокольный узел
- Г3 – Угол здания наружный
- Г4 – Угол здания внутренний
- Г5 – Вертикальный стык панелей
- Г6 – Стык с существующей стеной
- Г7 – Узел крепления дверей
- Г8 – Узлы крепления ворот
- Г9 – Крепление панелей к железобетонной колонне
- Г10 – Горизонтальный стык панелей (замок)
- Г11 – Противопожарный стык панелей
- Г12 – Крепление нагруженного участка  $S$  более  $40 \text{ м}^2$
- Г13 – Крепление угловой панели

*Вертикальная раскладка стеновых панелей*

- В1 – Крепление оконного блока
- В2 – Цокольный узел
- В3 – Угол здания наружный
- В4 – Угол здания внутренний
- В5 – Горизонтальный стык панелей
- В6 – Стык с существующей стеной
- В7 – Узел крепления дверей
- В8 – Узлы крепления ворот
- В9 – Крепление панелей к железобетонной колонне
- В10 – Вертикальный стык панелей (замок)
- В11 – Противопожарный стык панелей

*Раскладка кровельных панелей*

- К1 – Коньковый узел
- К2 – Конек односкатной кровли
- К3 – Парапет
- К4 – Примыкание к кирпичной стене
- К5 – Торец кровельной панели
- К6 – Свес кровли
- К7 – Стык кровельных панелей по длине
- К8 – Замок кровельных панелей
- К9 – Внутренний водослив
- К10 – Обрамление крышного вентилятора
- К11 – Крепление профиля снегозадержания
- К12 – Крепление кровельного ограждения
- К13 – Противопожарный стык панелей
- К14 – Примыкание мягкой кровли

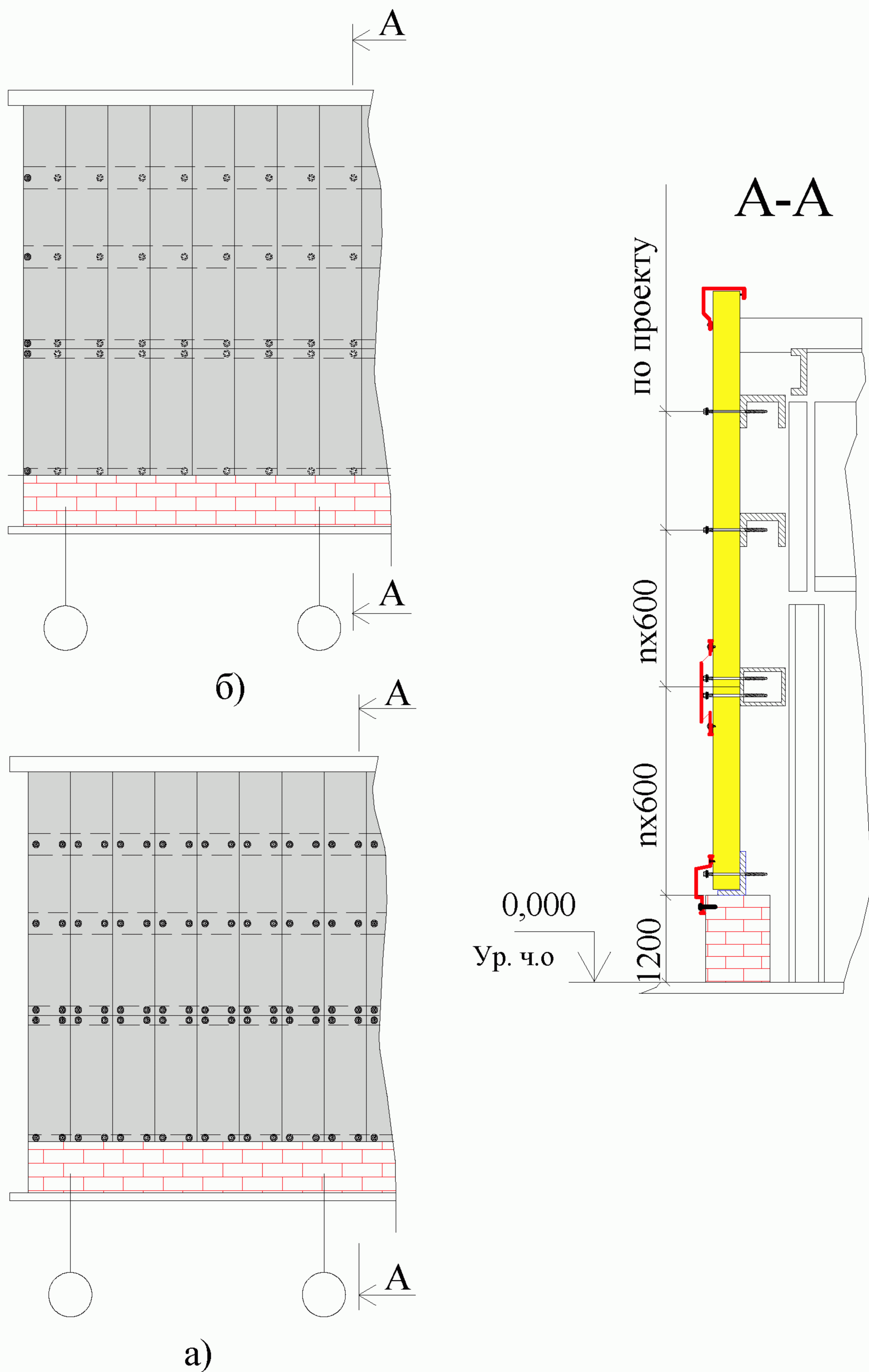
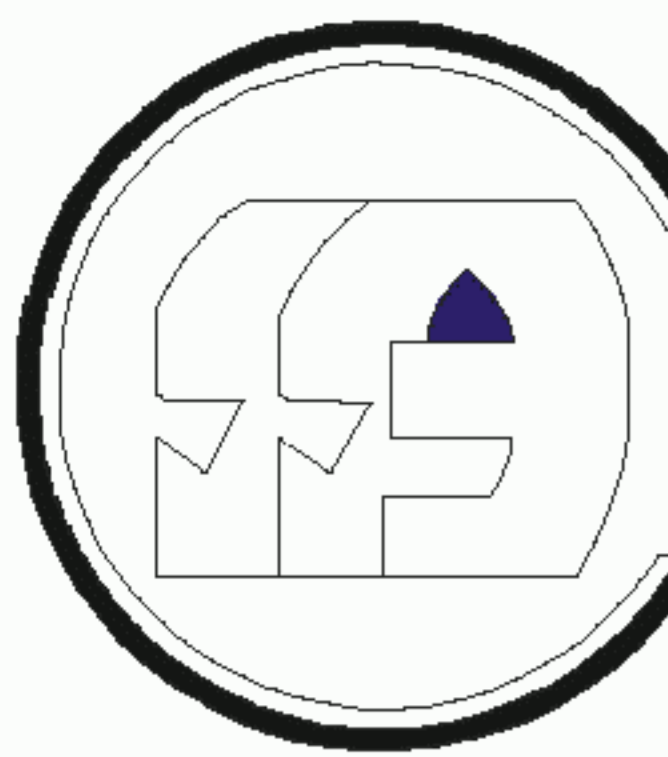
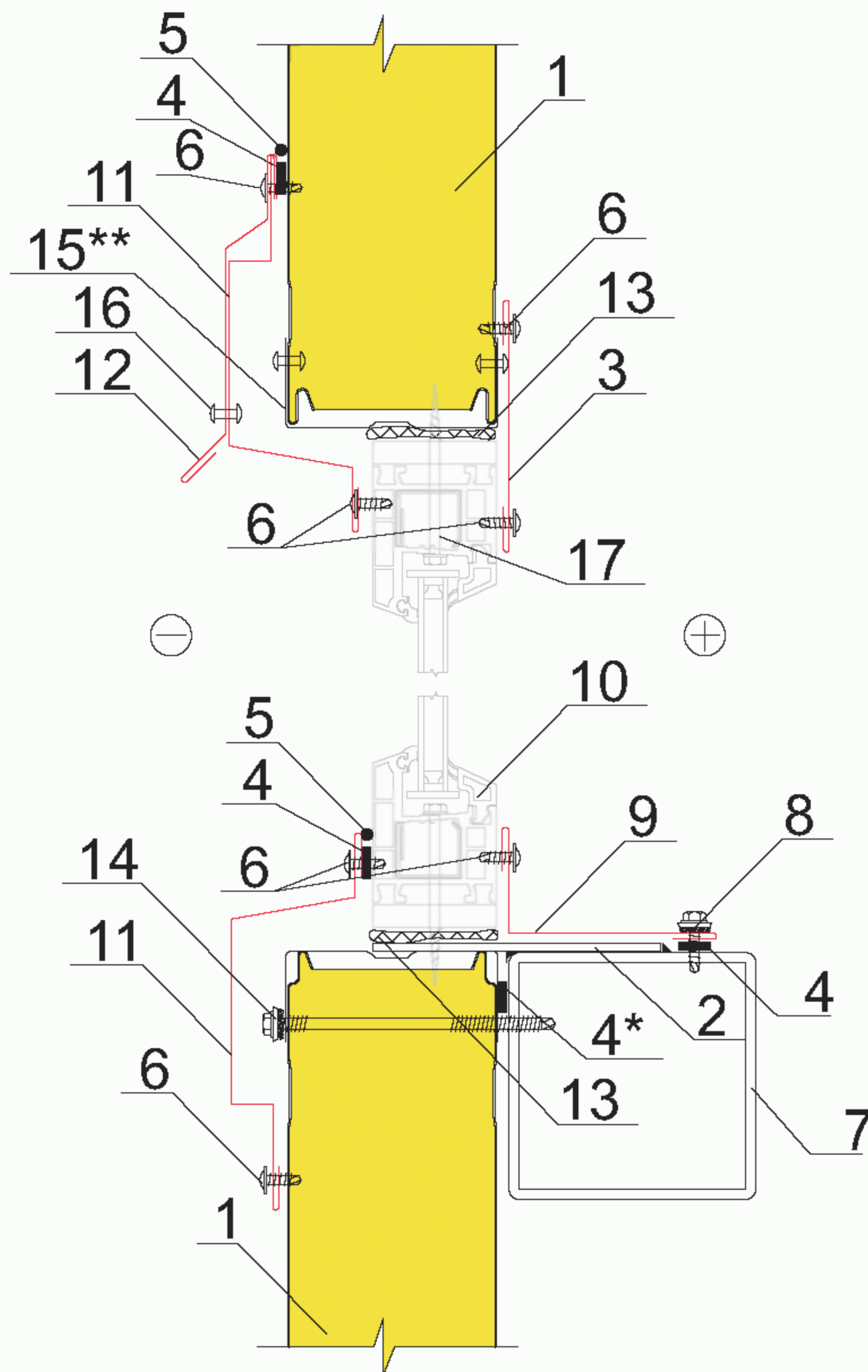
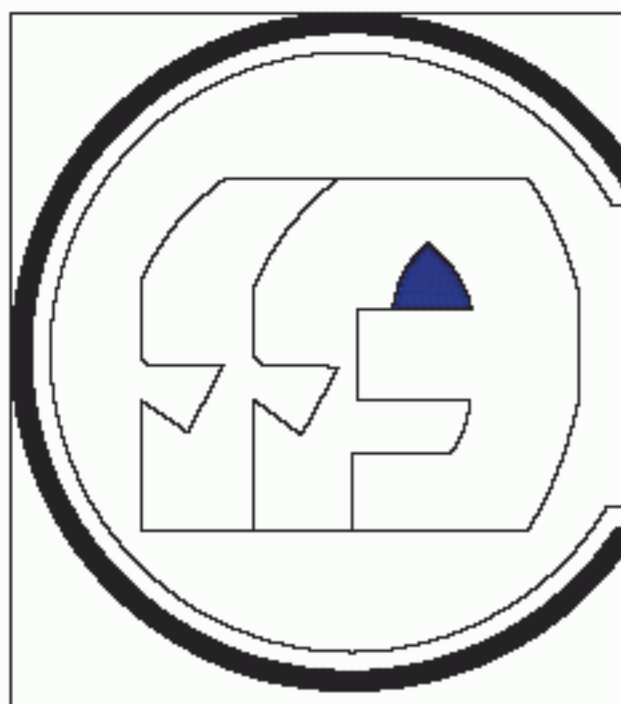


Рисунок 2 - Схема крепления стеновых панелей к ригелям.

а) крепление стеновых панелей с традиционным замком

б) крепление панелей со скрытым замком.

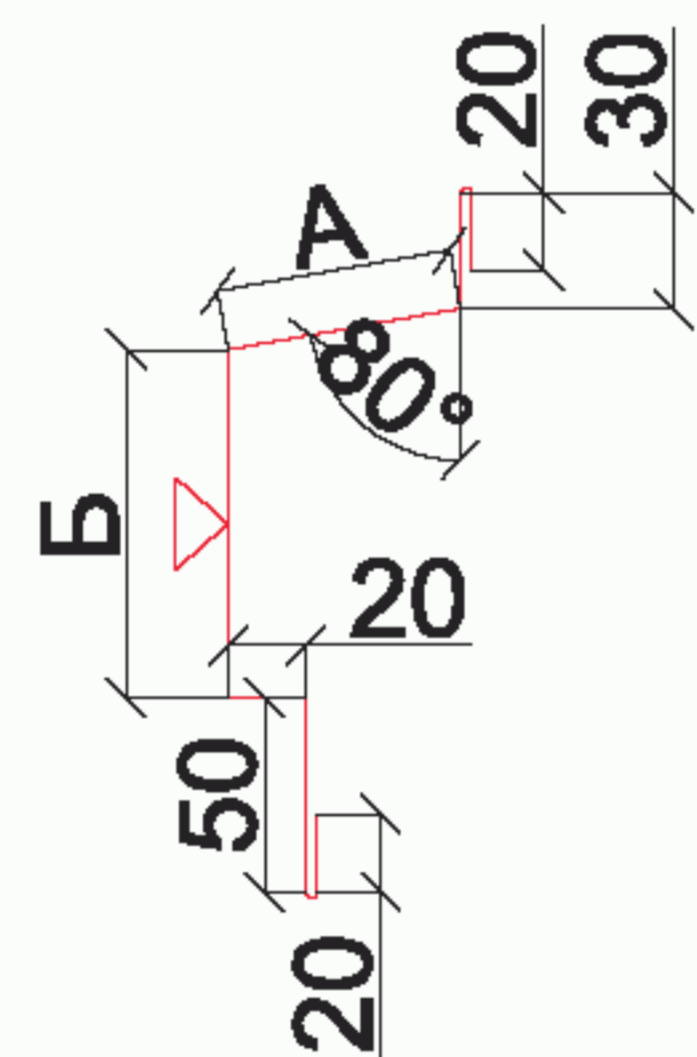


1. Стеновая панель ПТСМ
2. Монтажная пластина 150x50x4
3. Доборный элемент НЦ4
4. Уплотнительная лента ЛБ 30x2
5. Силиконовый герметик
6. Самонарезающий винт 4,2x13 (Wellflyed) шаг 300 мм
7. Подоконный прогон
8. Самонарезающий винт 4,8x19 (Wellflyed) шаг 300 мм
9. Доборный элемент НВ
10. Оконный блок
11. Доборный элемент ПС1
12. Доборный элемент ПС2
13. Монтажная пена
14. Самонарезающий винт (SFS, END) см. прил. 2 табл. 1
15. Профиль ППЖН
16. Заклепка ЗК 4,8x11 шаг 300 мм
17. Саморез для крепления оконных блоков

\* применять только в северных районах строительства или по требованию заказчика

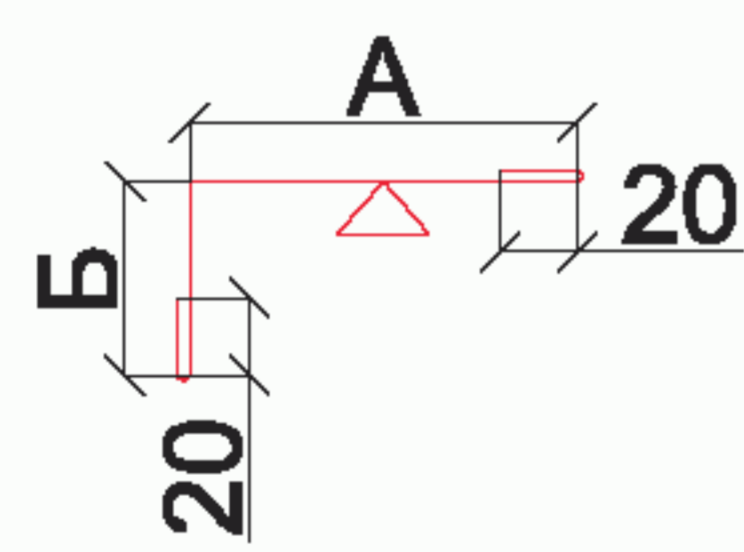
\*\* устанавливать при высоте оконного блока более 1500 мм

**п.11. Профиль слива**



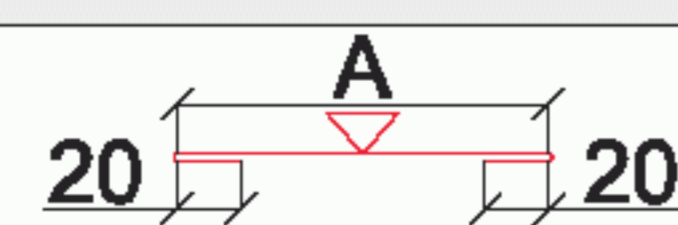
Обозначение	Марка	А, мм	Б, мм	В, мм
8ГК.135.693	ПС1-1	15	120	--
8ГК.135.693-01	ПС1-2	40	90	--
8ГК.135.693-02	ПС1-3	60	90	--
8ГК.135.693-03	ПС1-4	80	90	--
8ГК.135.693-04	ПС1-5	110	90	--
8ГК.135.693-05	ПС1-6	135	90	--
8ГК.135.693-06	ПС1-7	35	135	--
8ГК.135.693-07	ПС1-8	75	120	--
8ГК.135.693-08	ПС1-9	225	70	--

**п.9. Накладка внутренняя**



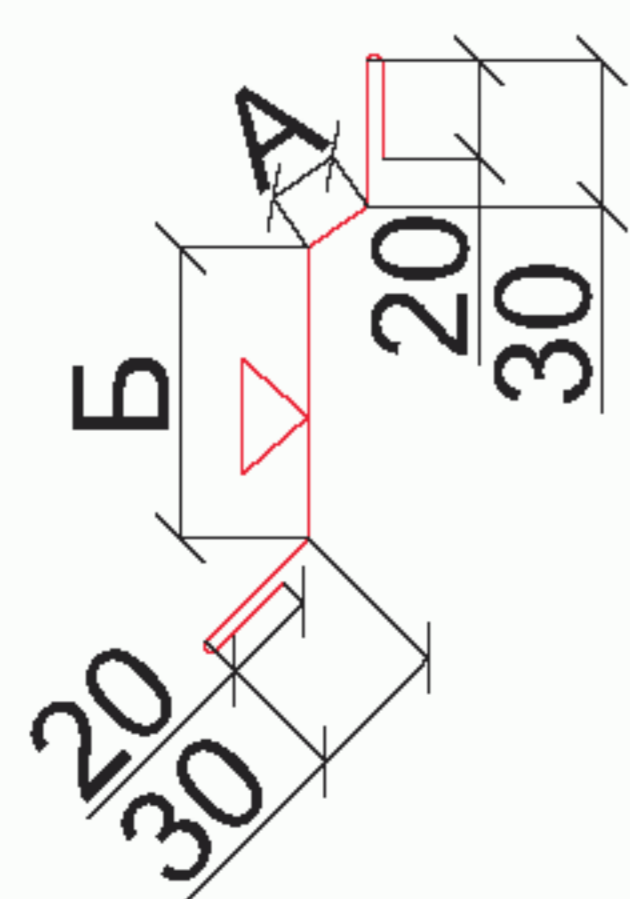
8ГК.135.394-02	НВ-1	50	50	--
8ГК.135.394-03	НВ-2	100	50	--
8ГК.135.394-04	НВ-3	50	25	--
8ГК.135.394-05	НВ-4	100	25	--
8ГК.135.394-06	НВ-5	60	60	--
8ГК.135.394-07	НВ-6	130	130	--
8ГК.135.394-08	НВ-7	150	150	--
8ГК.135.394-09	НВ-8	250	250	--
8ГК.135.394-10	НВ-9	240	240	--
8ГК.135.394-11	НВ-10	285	285	--

**п.3. Нащельник**



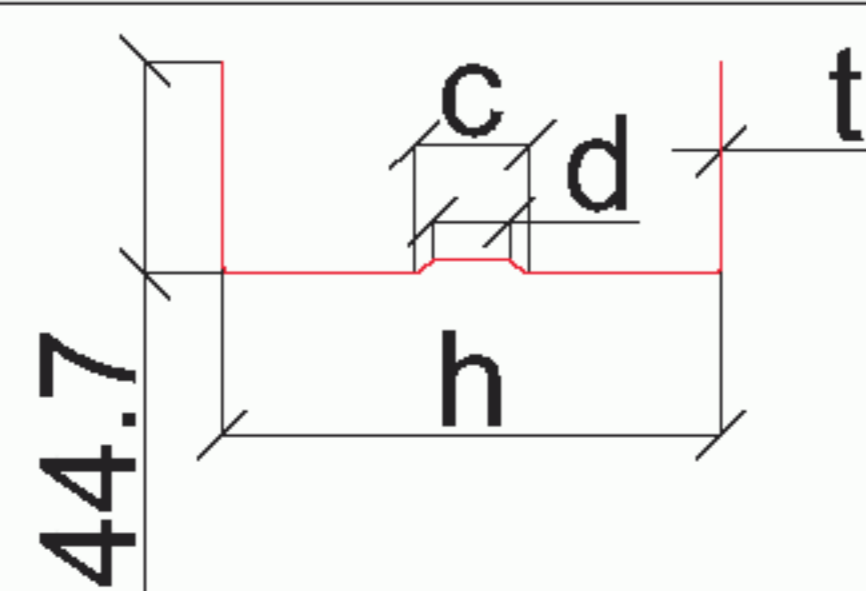
8ГК.135.714	НЦ4-1	80	--	--
8ГК.135.714-01	НЦ4-2	120	--	--

**п.12. Профиль слива**

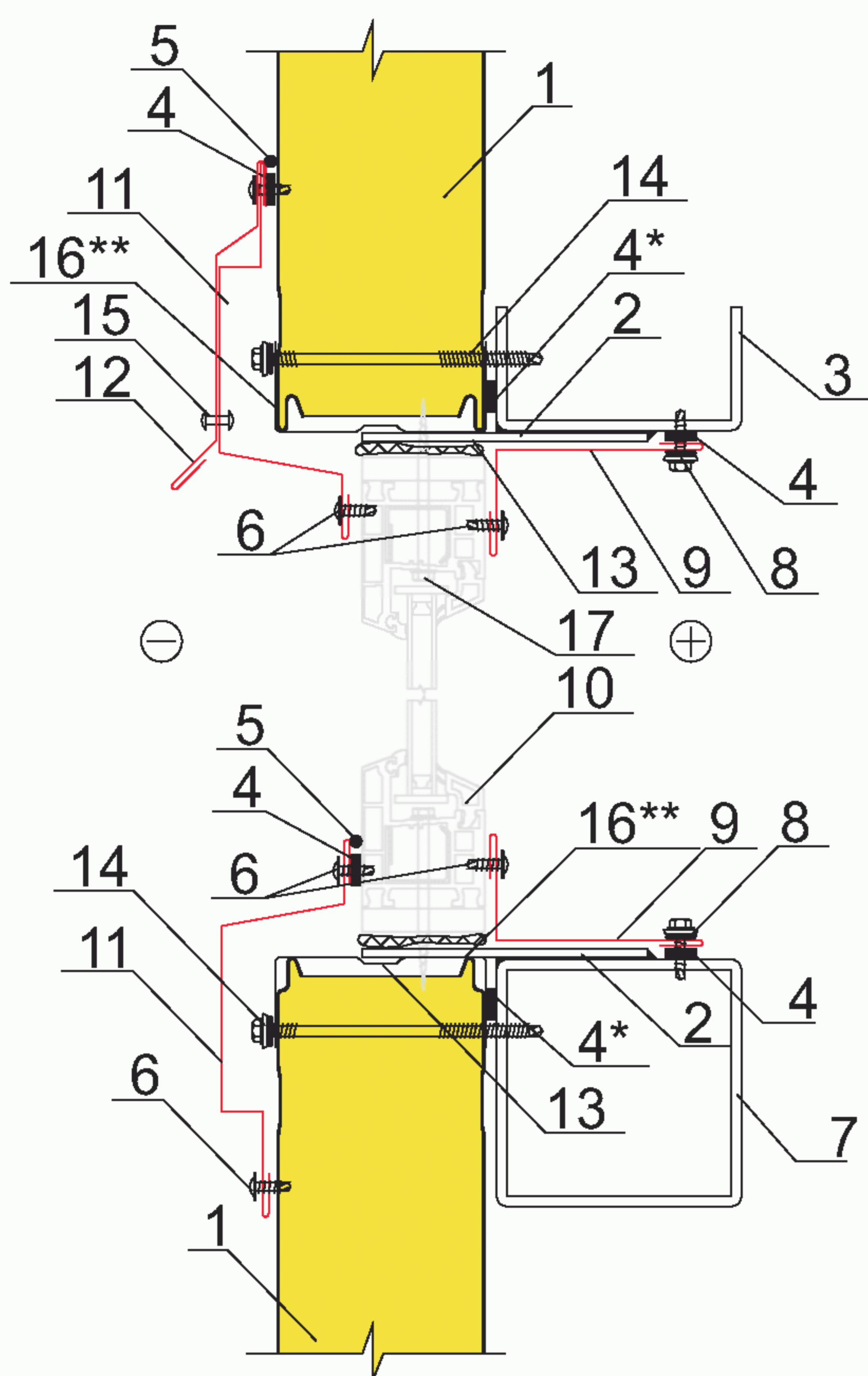
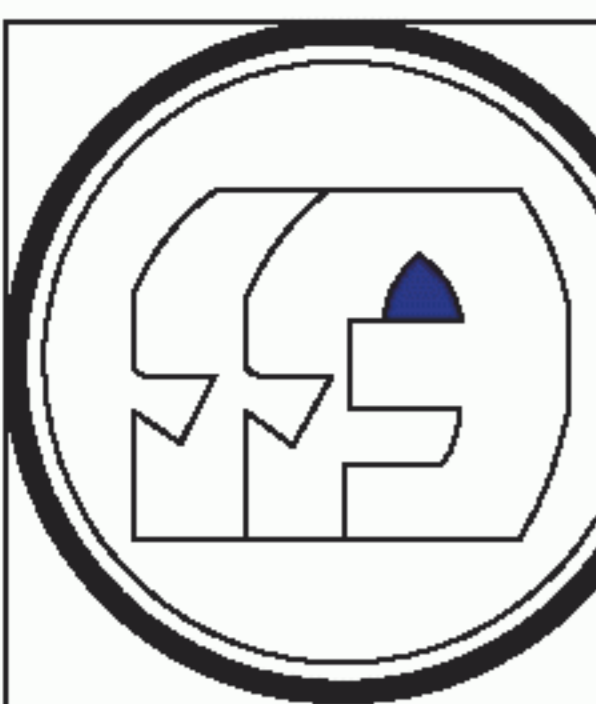


8ГК.333.249	ПС2-1	15	90	--
8ГК.333.249-02	ПС2-3	15	60	--
8ГК.333.249-12	ПС2-13	20	100	--
8ГК.333.249-13	ПС2-14	20	120	--
8ГК.333.249-14	ПС2-15	20	150	--
8ГК.333.249-18	ПС2-19	15	100	--
8ГК.333.249-19	ПС2-20	15	120	--
8ГК.333.249-20	ПС2-21	15	150	--
8ГК.333.249-23	ПС2-24	20	60	--
8ГК.333.249-24	ПС2-25	20	90	--

**п.15. Профиль повышенной жесткости**



Обозначение	Марка	t, мм	h, мм	c, мм	d, мм
ТУ1121-047-00110473-20 03	ППЖН 100	1,2	102,4	33,3	21,3
	ППЖН 120	1,2	122,4	40,0	28,0
	ППЖН 150	1,2	152,4	50,0	38,0
	ППЖН 200	1,5	203,0	66,6	54,6
	ППЖН 220	1,5	223,0	73,3	61,3

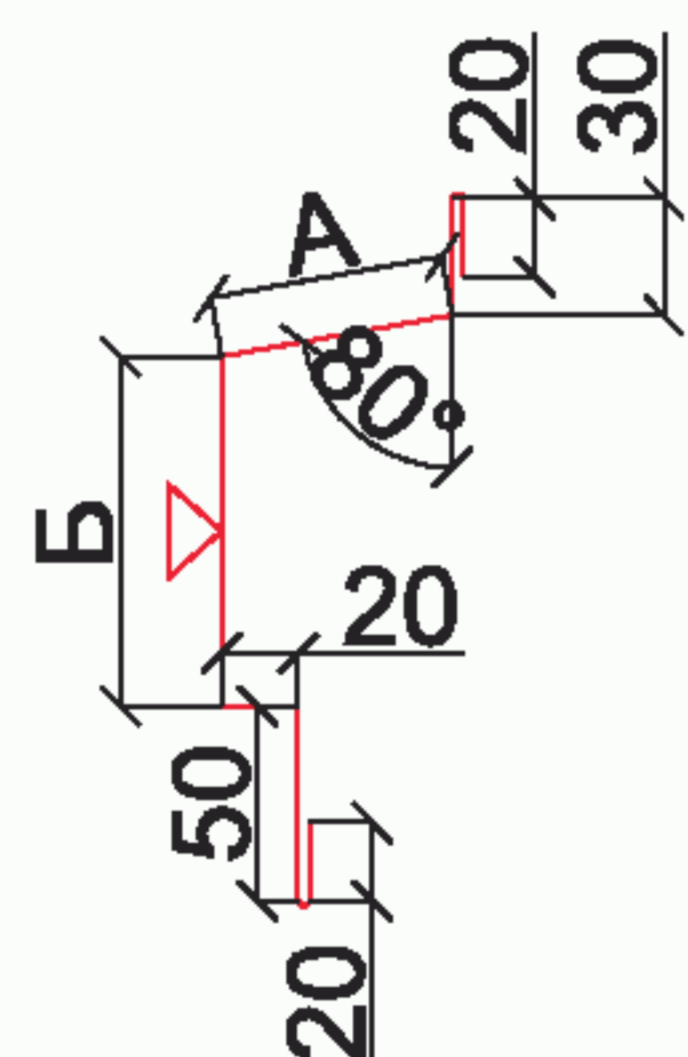


1. Стеновая панель ПТСМ
2. Монтажная пластина 150x50x4
3. Надоконный прогон
4. Уплотнительная лента ЛБ 30x2
5. Силиконовый герметик
6. Самонарезающий винт 4,2x13 (Wellflyed) шаг 300 мм
7. Подоконный прогон
8. Самонарезающий винт 4,8x19 (Wellflyed) шаг 300 мм
9. Доборный элемент НВ
10. Оконный блок
11. Доборный элемент ПС1
12. Доборный элемент ПС2
13. Монтажная пена
14. Самонарезающий винт (SFS, END) см.прил.2 табл.1
15. Заклепка ЗК 4,8x11 шаг 300 мм
16. Профиль ППЖН
17. Саморез для крепления оконных блоков

\* применять только в северных районах строительства или по требованию заказчика

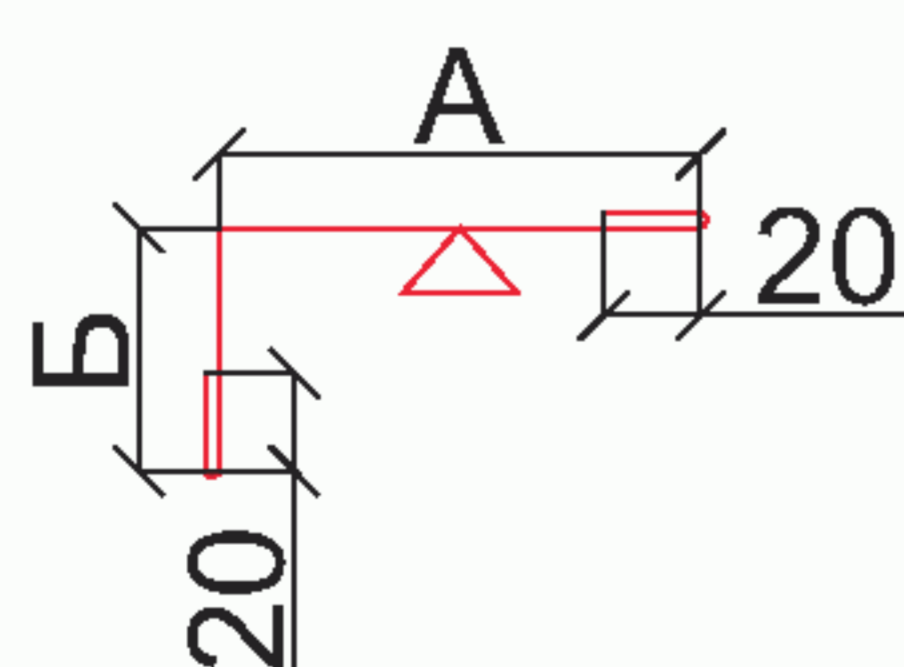
\*\* устанавливать при высоте оконного блока более 1500 мм

**п.11. Профиль слива**



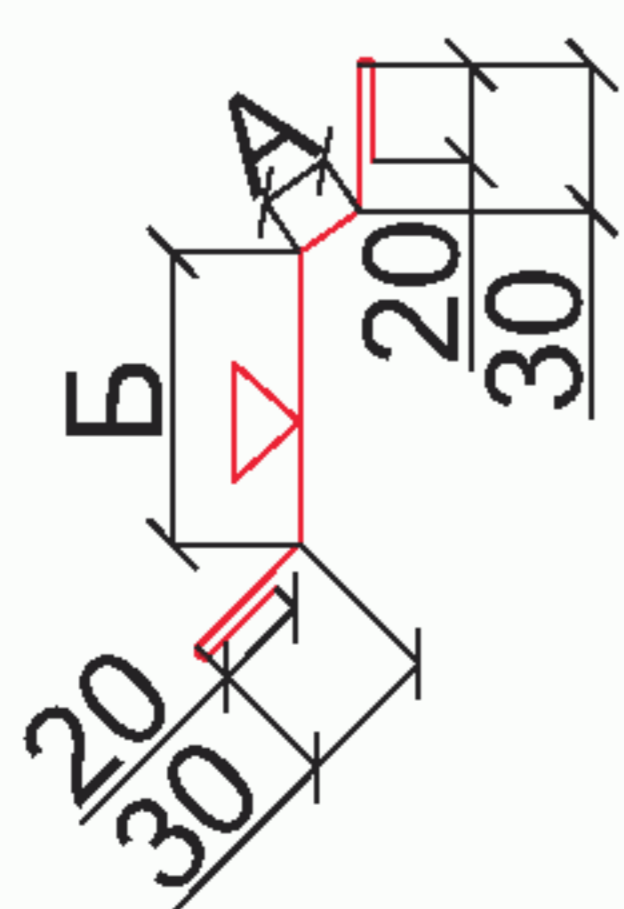
Обозначение	Марка	А, мм	Б, мм	В, мм
8ГК.135.693	ПС1-1	15	120	--
8ГК.135.693-01	ПС1-2	40	90	--
8ГК.135.693-02	ПС1-3	60	90	--
8ГК.135.693-03	ПС1-4	80	90	--
8ГК.135.693-04	ПС1-5	110	90	--
8ГК.135.693-05	ПС1-6	135	90	--
8ГК.135.693-06	ПС1-7	35	135	--
8ГК.135.693-07	ПС1-8	75	120	--
8ГК.135.693-08	ПС1-9	225	70	--

**п.9. Накладка внутренняя**



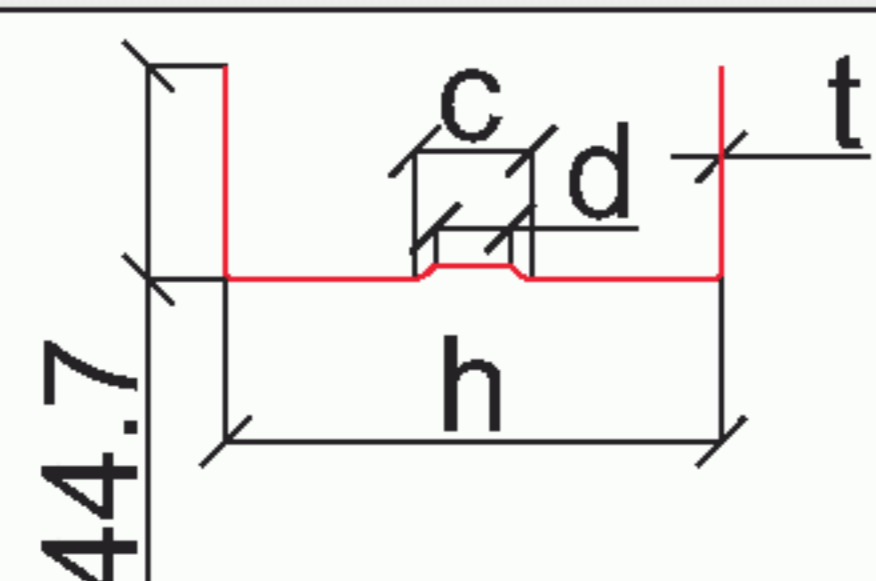
8ГК.135.394-02	НВ-1	50	50	--
8ГК.135.394-03	НВ-2	100	50	--
8ГК.135.394-04	НВ-3	50	25	--
8ГК.135.394-05	НВ-4	100	25	--
8ГК.135.394-06	НВ-5	60	60	--
8ГК.135.394-07	НВ-6	130	130	--
8ГК.135.394-08	НВ-7	150	150	--
8ГК.135.394-09	НВ-8	250	250	--
8ГК.135.394-10	НВ-9	240	240	--
8ГК.135.394-11	НВ-10	285	285	--

**п.12. Профиль слива**

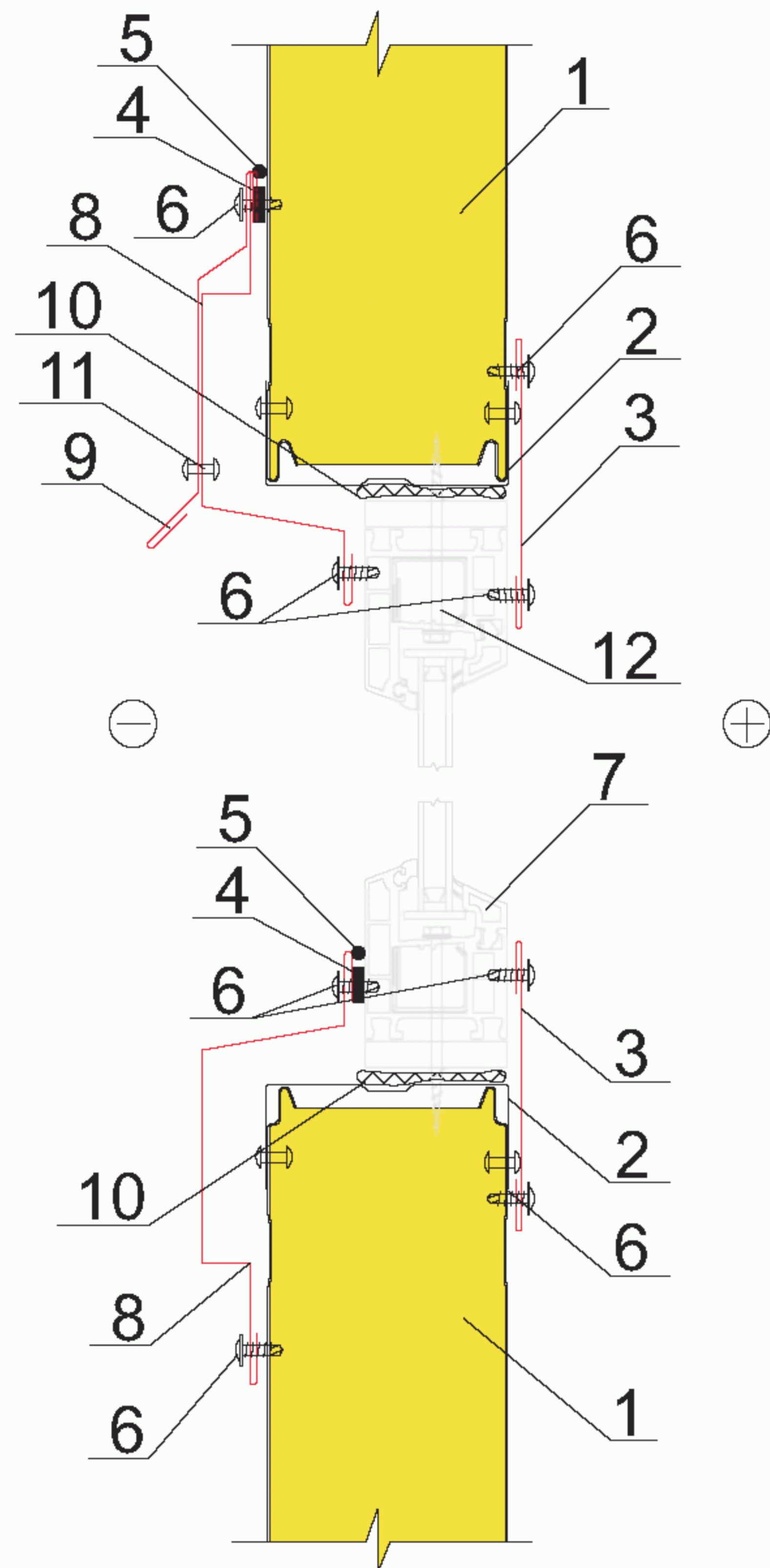
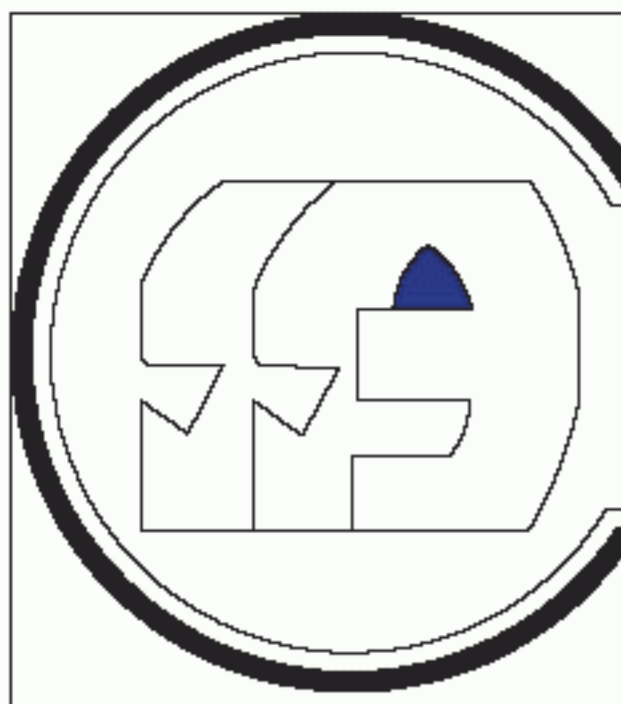


8ГК.333.249	ПС2-1	15	90	--
8ГК.333.249-02	ПС2-3	15	60	--
8ГК.333.249-12	ПС2-13	20	100	--
8ГК.333.249-13	ПС2-14	20	120	--
8ГК.333.249-14	ПС2-15	20	150	--
8ГК.333.249-18	ПС2-19	15	100	--
8ГК.333.249-19	ПС2-20	15	120	--
8ГК.333.249-20	ПС2-21	15	150	--
8ГК.333.249-23	ПС2-24	20	60	--
8ГК.333.249-24	ПС2-25	20	90	--

**п.16. Профиль повышенной жесткости**

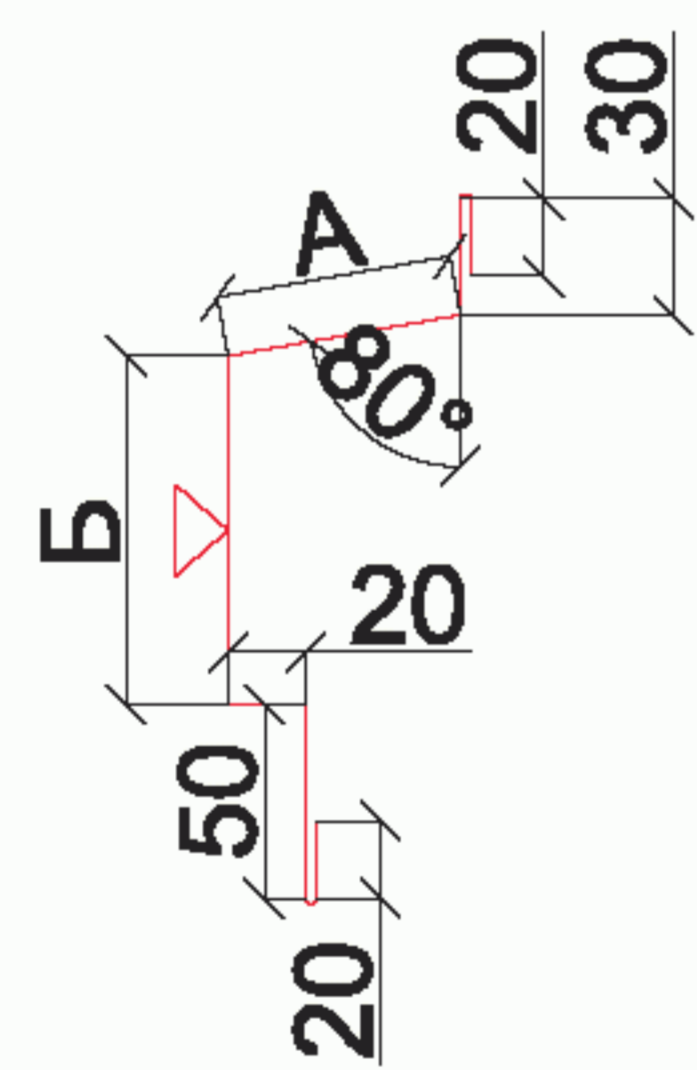


Обозначение	Марка	t, мм	h, мм	c, мм	d, мм
ТУ 1121-047-00110473-20 03	ППЖН 100	1,2	102,4	33,3	21,3
	ППЖН 120	1,2	122,4	40,0	28,0
	ППЖН 150	1,2	152,4	50,0	38,0
	ППЖН 200	1,5	203,0	66,6	54,6
	ППЖН 220	1,5	223,0	73,3	61,3



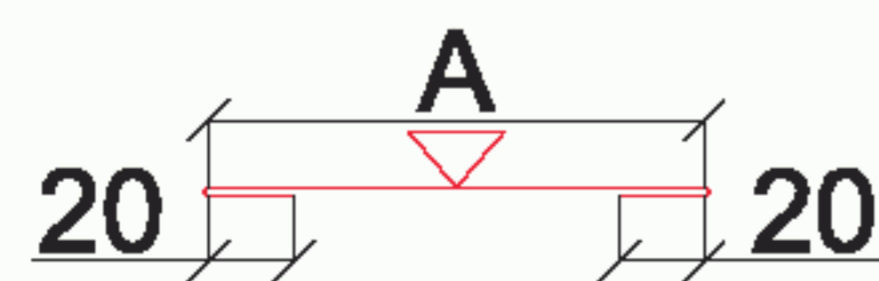
1. Стеновая панель ПТСМ
2. Профиль ППЖН
3. Доборный элемент НЩ4
4. Уплотнительная лента ЛБ 30x2
5. Силиконовый герметик
6. Самонарезающий винт 4,2x13 (Wellflyed шаг 300 мм)
7. Оконный блок
8. Доборный элемент ПС1
9. Доборный элемент ПС2
10. Монтажная пена
11. Заклепка ЗК 4,8x11 шаг 300 мм
12. Саморез для крепления оконных блоков

**п.8. Профиль слива**



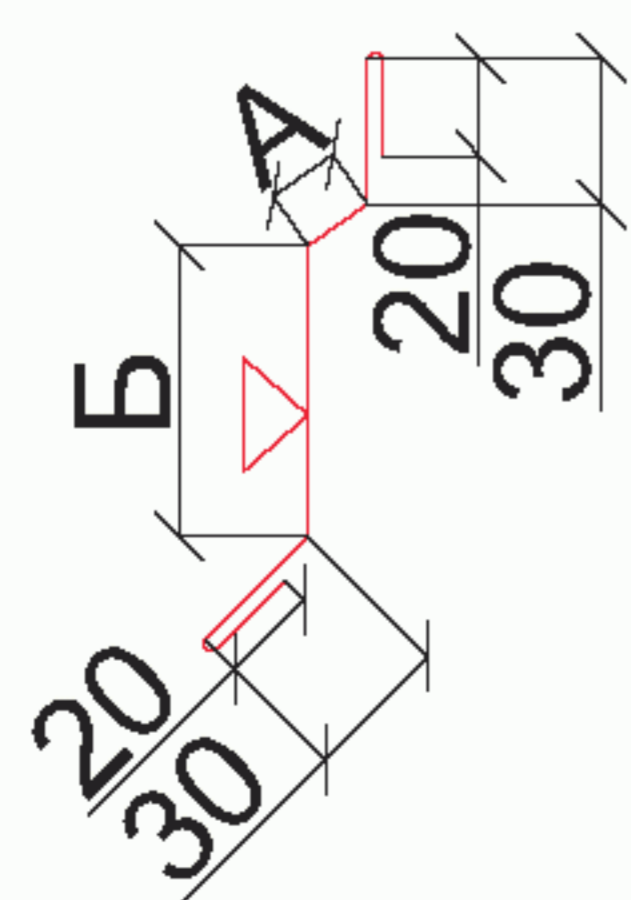
Обозначение	Марка	А, мм	Б, мм	В, мм
8ГК.135.693	ПС1-1	15	120	--
8ГК.135.693-01	ПС1-2	40	90	--
8ГК.135.693-02	ПС1-3	60	90	--
8ГК.135.693-03	ПС1-4	80	90	--
8ГК.135.693-04	ПС1-5	110	90	--
8ГК.135.693-05	ПС1-6	135	90	--
8ГК.135.693-06	ПС1-7	35	135	--
8ГК.135.693-07	ПС1-8	75	120	--
8ГК.135.693-08	ПС1-9	225	70	--

**п.3. Нащельник**



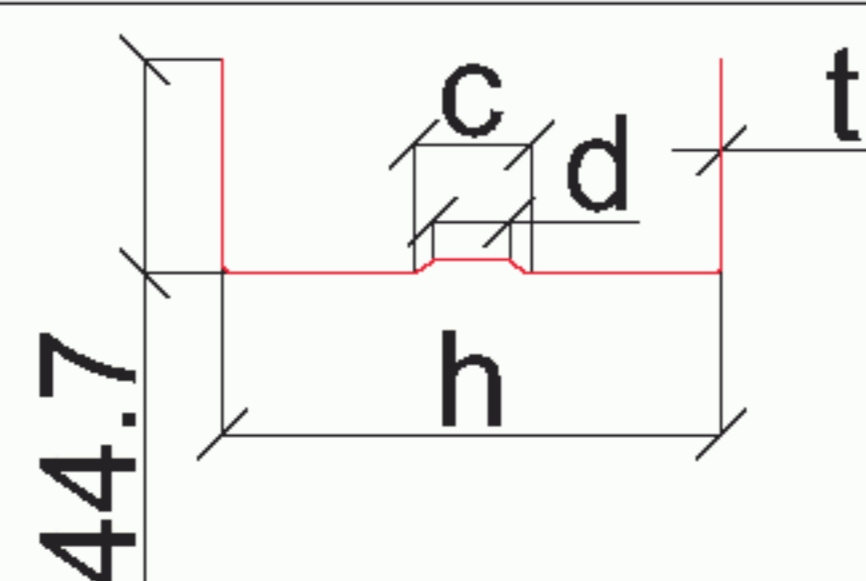
Обозначение	Марка	А, мм	Б, мм	В, мм
8ГК.135.714	НЩ4-1	80	--	--
8ГК.135.714-01	НЩ4-2	120	--	--

**п.9. Профиль слива**

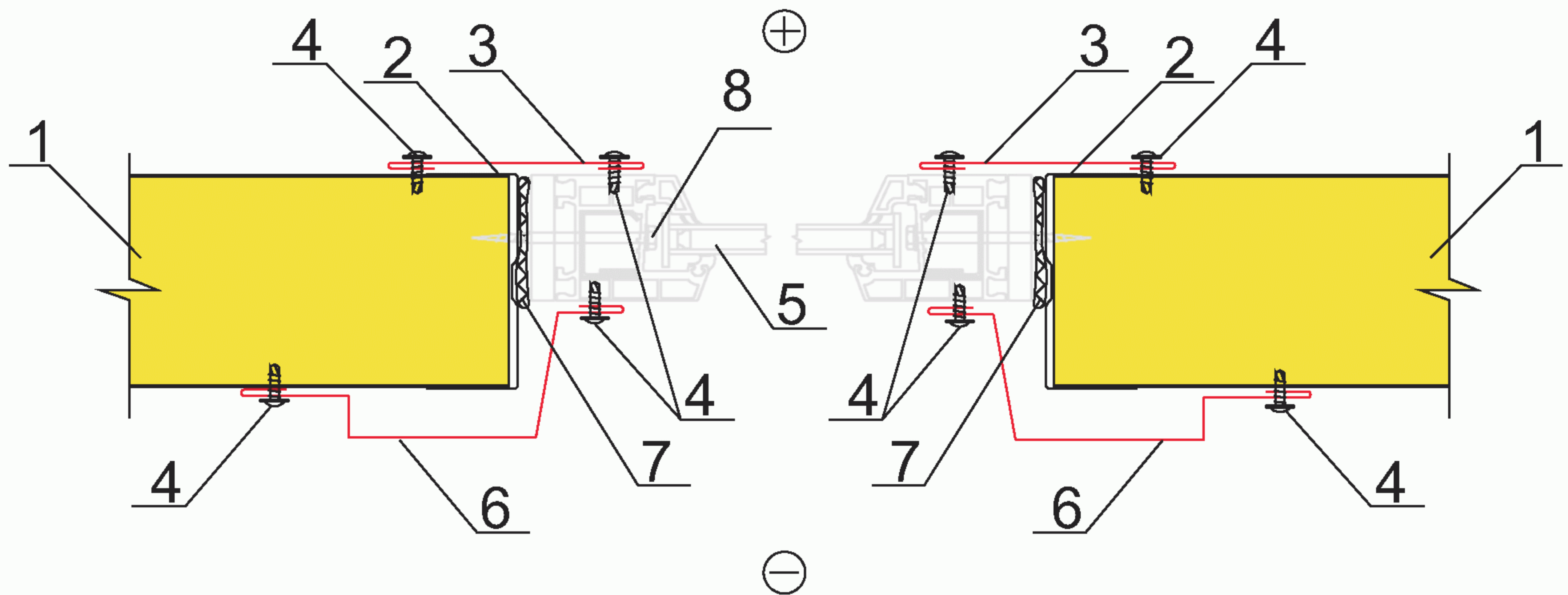
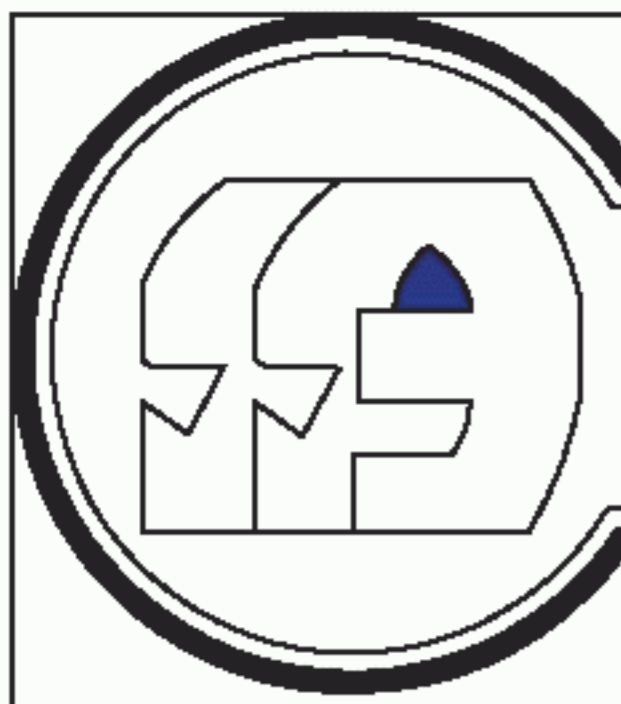


8ГК.333.249	ПС2-1	15	90	--
8ГК.333.249-02	ПС2-3	15	60	--
8ГК.333.249-12	ПС2-13	20	100	--
8ГК.333.249-13	ПС2-14	20	120	--
8ГК.333.249-14	ПС2-15	20	150	--
8ГК.333.249-18	ПС2-19	15	100	--
8ГК.333.249-19	ПС2-20	15	120	--
8ГК.333.249-20	ПС2-21	15	150	--
8ГК.333.249-23	ПС2-24	20	60	--
8ГК.333.249-24	ПС2-25	20	90	--

**п.2. Профиль повышенной жесткости**

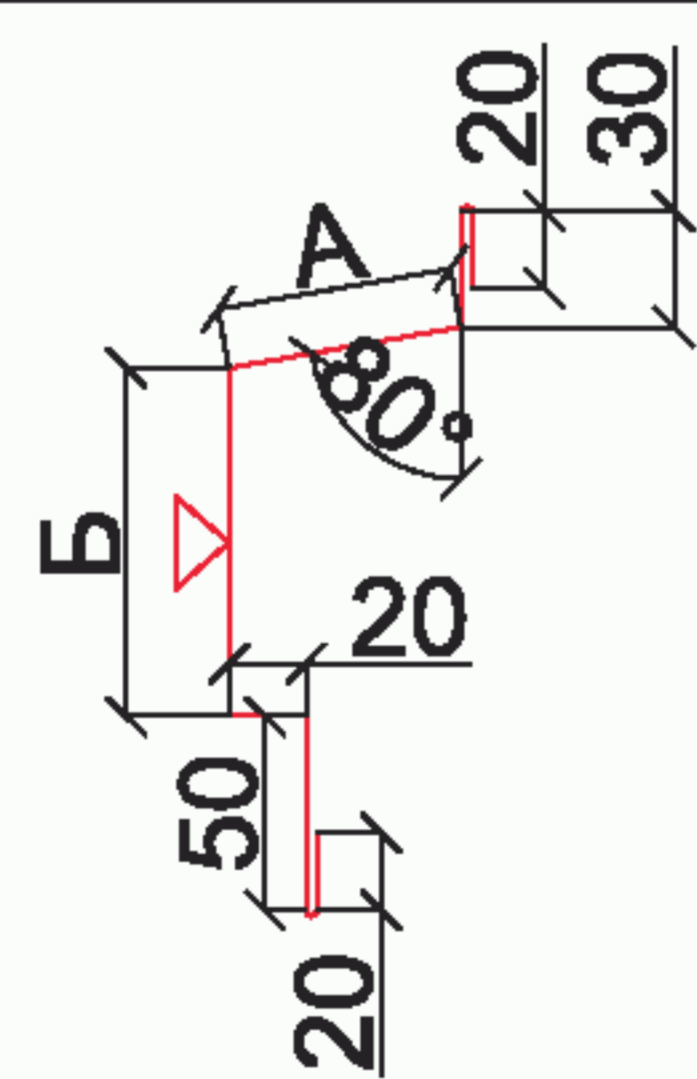


Обозначение	Марка	t, мм	h, мм	c, мм	d, мм
ТУ1121-047-00110473-20 03	ППЖН 100	1,2	102,4	33,3	21,3
	ППЖН 120	1,2	122,4	40,0	28,0
	ППЖН 150	1,2	152,4	50,0	38,0
	ППЖН 200	1,5	203,0	66,6	54,6
	ППЖН 220	1,5	223,0	73,3	61,3



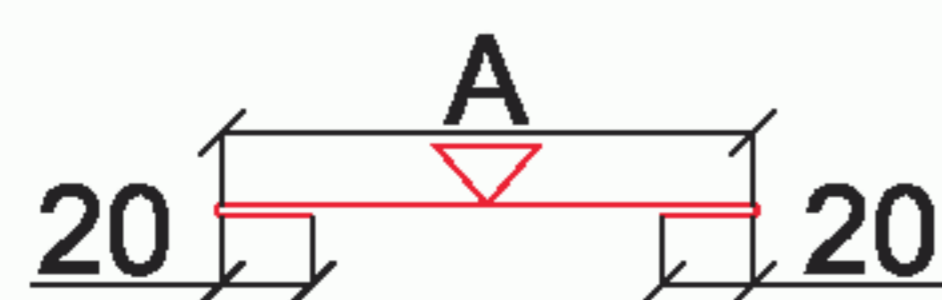
1. Стеновая панель ПТСМ
2. Профиль ППЖН
3. Доборный элемент НЦ4
4. Самонарезающий винт 4,2x13 (Wellflyed) шаг 300 мм
5. Оконный блок
6. Доборный элемент ПС1
7. Монтажная пена
8. Саморез для крепления оконных блоков

**п.6. Профиль слива**



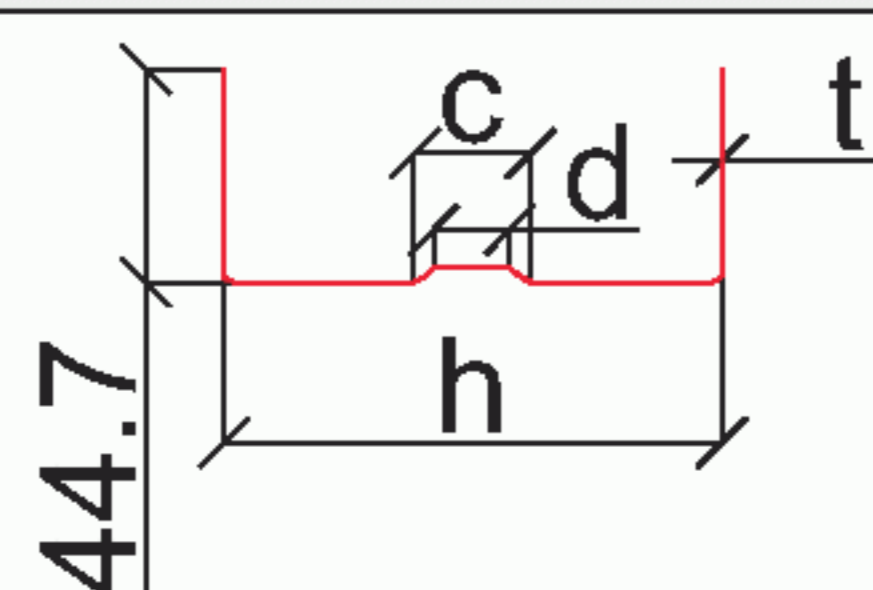
Обозначение	Марка	А, мм	Б, мм	В, мм
8ГК.135.693	ПС1-1	15	120	--
8ГК.135.693-01	ПС1-2	40	90	--
8ГК.135.693-02	ПС1-3	60	90	--
8ГК.135.693-03	ПС1-4	80	90	--
8ГК.135.693-04	ПС1-5	110	90	--
8ГК.135.693-05	ПС1-6	135	90	--
8ГК.135.693-06	ПС1-7	35	135	--
8ГК.135.693-07	ПС1-8	75	120	--
8ГК.135.693-08	ПС1-9	225	70	--

**п.3. Нацельник**

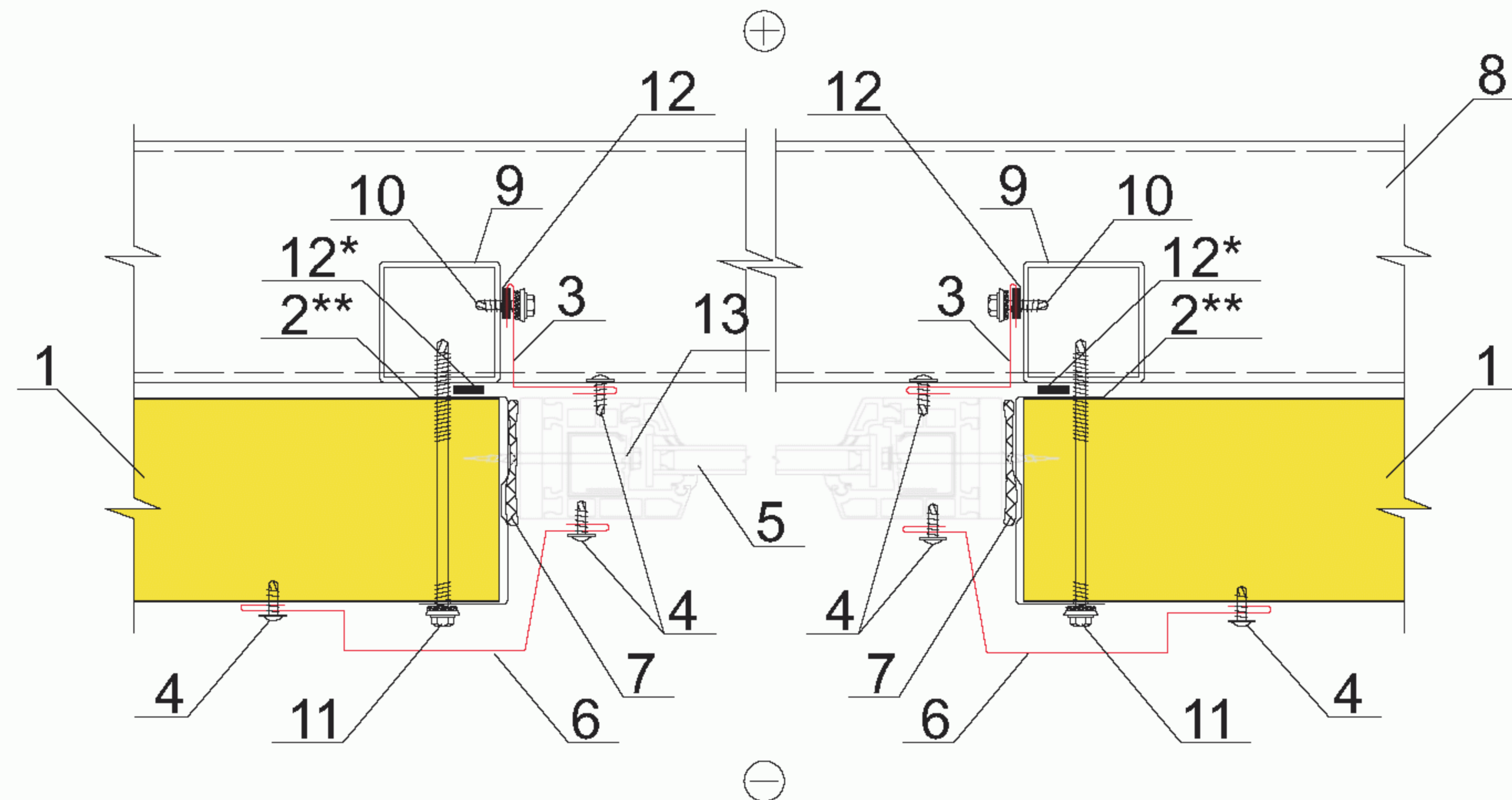
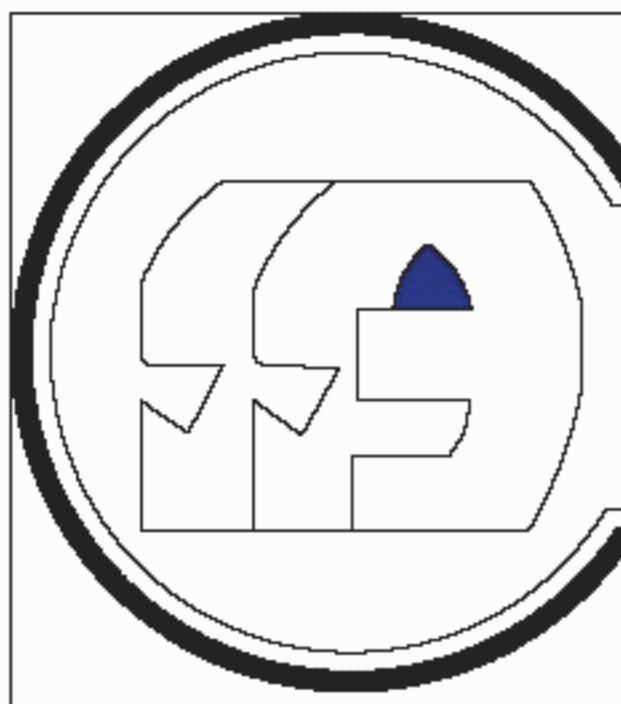


Обозначение	Марка	А, мм	Б, мм	В, мм
8ГК.135.714	НЦ4-1	80	--	--
8ГК.135.714-01	НЦ4-2	120	--	--

**п.2. Профиль повышенной жесткости**



Обозначение	Марка	t, мм	h, мм	c, мм	d, мм
ТУ1121-047-00110473-20 03	ППЖН 100	1,2	102,4	33,3	21,3
	ППЖН 120	1,2	122,4	40,0	28,0
	ППЖН 150	1,2	152,4	50,0	38,0
	ППЖН 200	1,5	203,0	66,6	54,6
	ППЖН 220	1,5	223,0	73,3	61,3

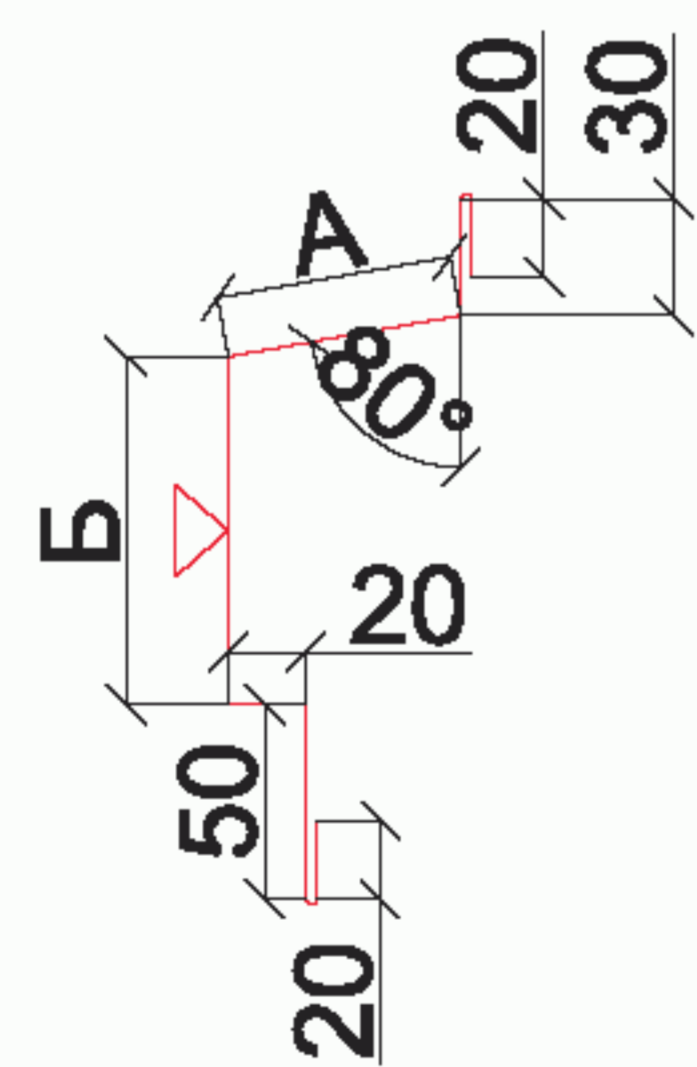


1. Стеновая панель ПТСМ
2. Профиль ППЖН
3. Доборный элемент НВ
4. Самонарезающий винт 4,2x13 (Wellflyed) шаг 300 мм
5. Оконный блок
6. Доборный элемент ПС1
7. Монтажная пена
8. Подоконный прогон (100x100, 120x120, 140x100, 140x120, 160x120, 160x160)
9. Стойка (60x40, 80x80, 100x100)
10. Самонарезающий винт 4,8x19 (Wellflyed) шаг 300 мм
11. Самонарезающий винт (SFS, END) см.прил.2 табл.1
12. Уплотнительная лента ЛБ 30x2
13. Саморез для крепления оконных блоков

\* применять только в северных районах строительства или по требованию заказчика

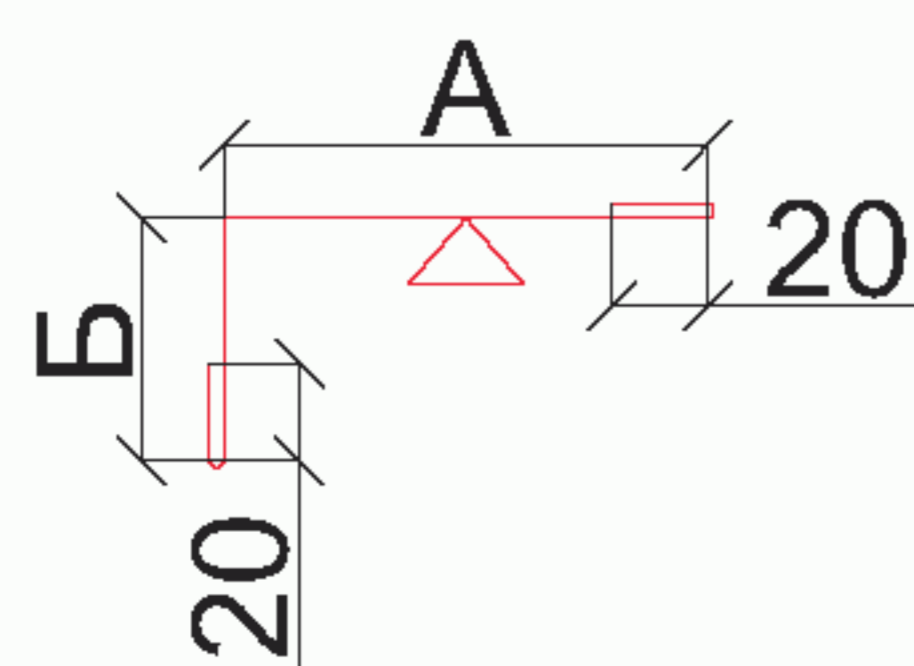
\*\* устанавливать при ширине оконного блока более 1200 мм

**п.6. Профиль слива**



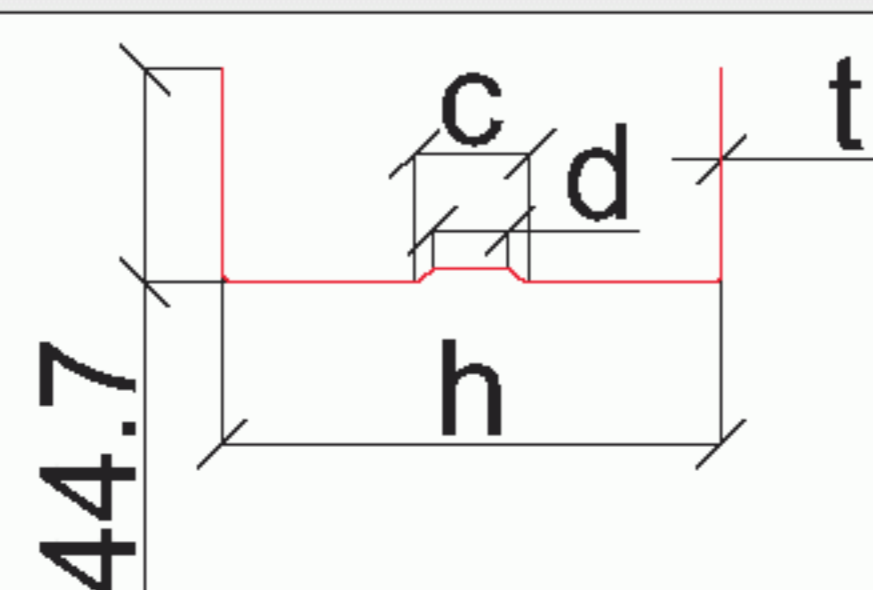
Обозначение	Марка	А, мм	Б, мм	В, мм
8ГК.135.693	ПС1-1	15	120	--
8ГК.135.693-01	ПС1-2	40	90	--
8ГК.135.693-02	ПС1-3	60	90	--
8ГК.135.693-03	ПС1-4	80	90	--
8ГК.135.693-04	ПС1-5	110	90	--
8ГК.135.693-05	ПС1-6	135	90	--
8ГК.135.693-06	ПС1-7	35	135	--
8ГК.135.693-07	ПС1-8	75	120	--
8ГК.135.693-08	ПС1-9	225	70	--

**п.3. Накладка внутренняя**

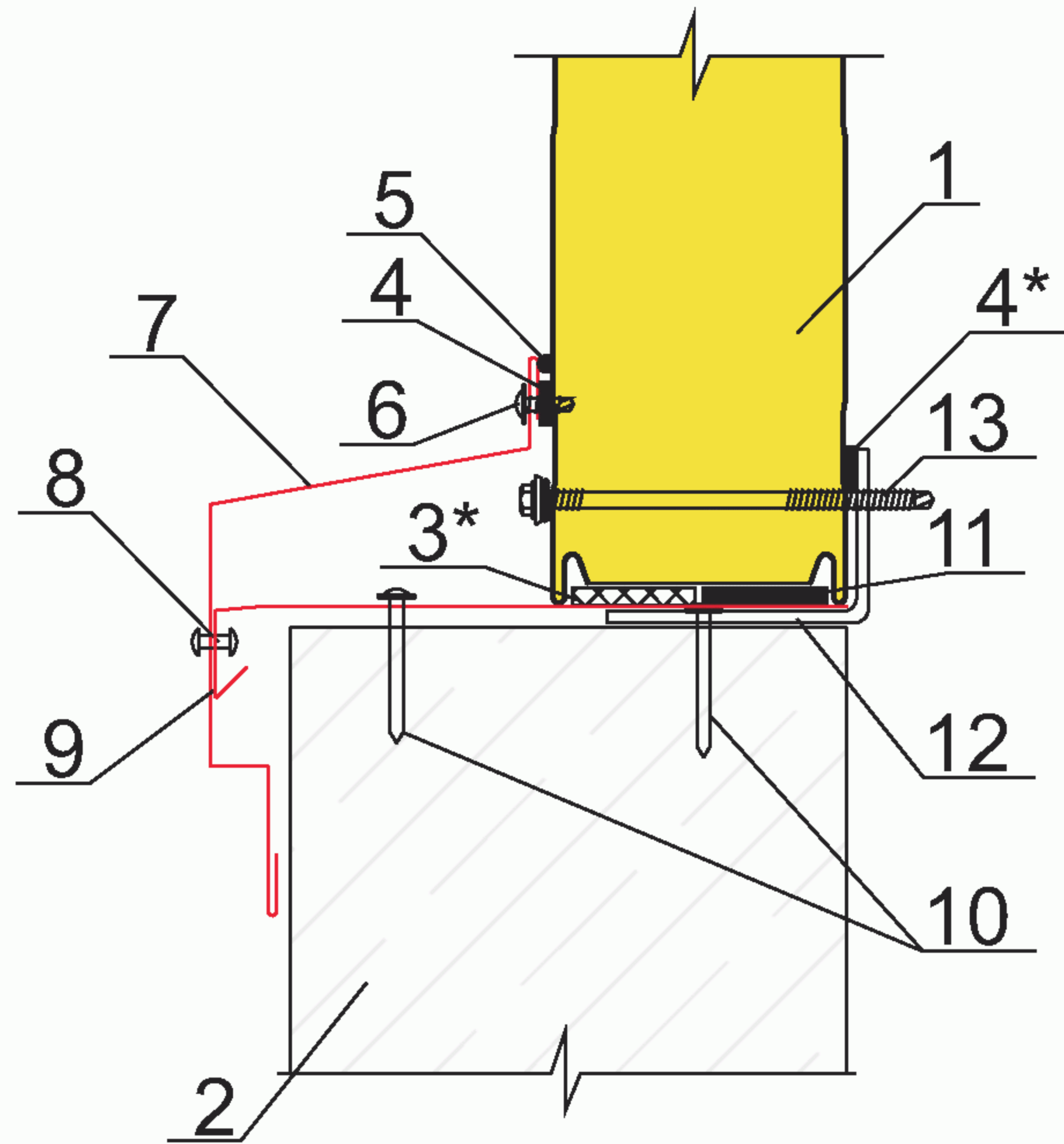
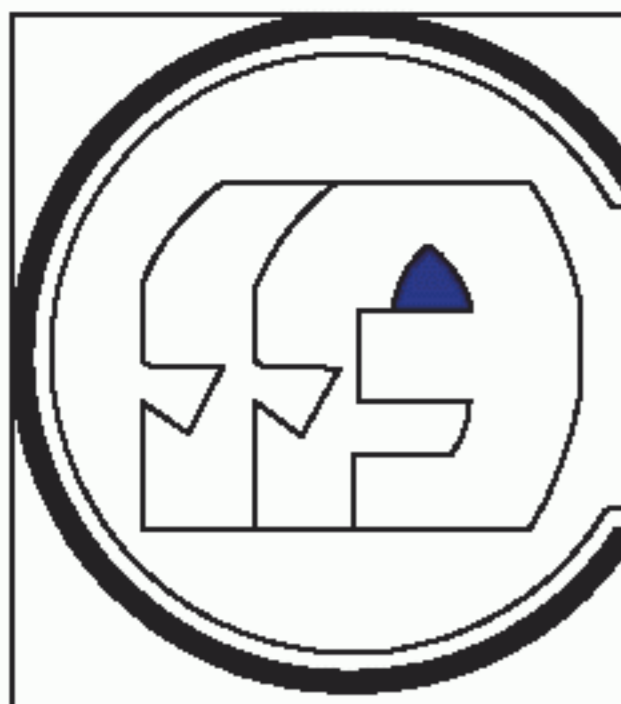


Обозначение	Марка	А, мм	Б, мм	В, мм
8ГК.135.394-02	НВ-1	50	50	--
8ГК.135.394-03	НВ-2	100	50	--
8ГК.135.394-04	НВ-3	50	25	--
8ГК.135.394-05	НВ-4	100	25	--
8ГК.135.394-06	НВ-5	60	60	--
8ГК.135.394-07	НВ-6	130	130	--
8ГК.135.394-08	НВ-7	150	150	--
8ГК.135.394-09	НВ-8	250	250	--
8ГК.135.394-10	НВ-9	240	240	--
8ГК.135.394-11	НВ-10	285	285	--

**п.2. Профиль повышенной жесткости**



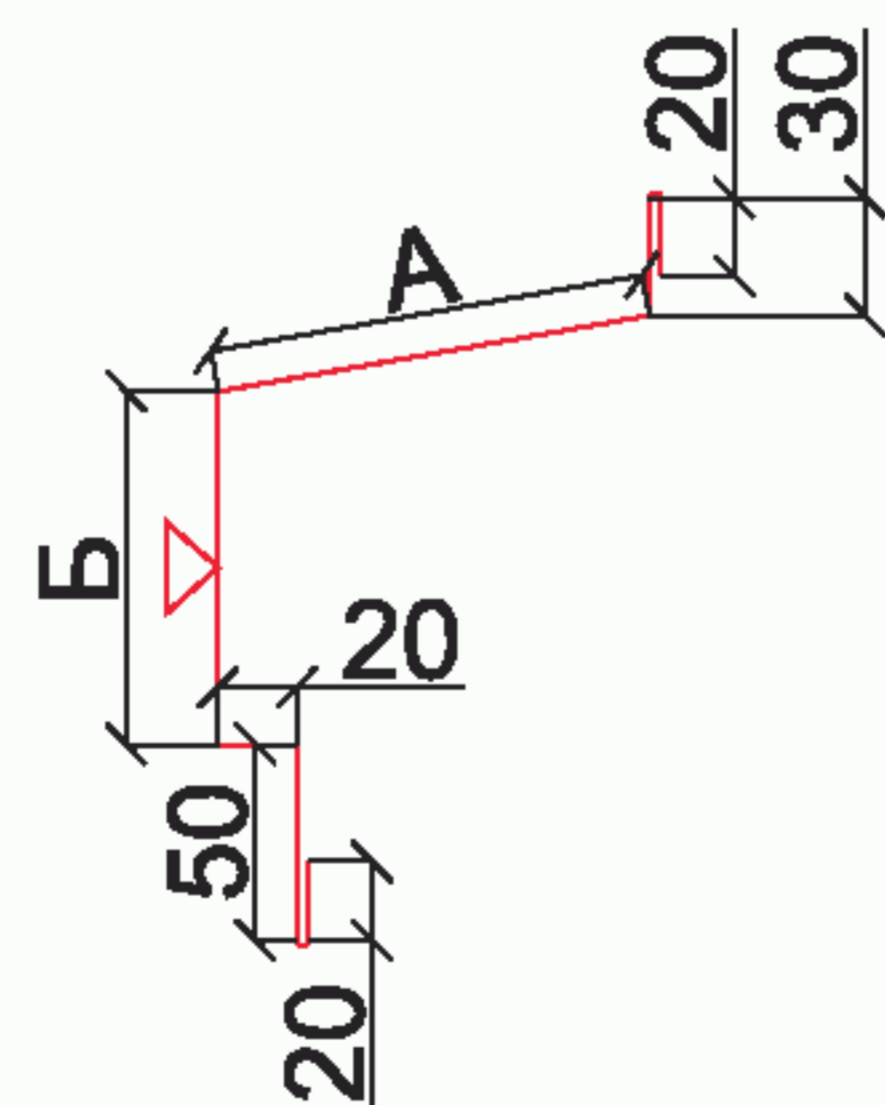
Обозначение	Марка	t, мм	h, мм	c, мм	d, мм
ТУ1121-047-00110473-20 03	ППЖН 100	1,2	102,4	33,3	21,3
	ППЖН 120	1,2	122,4	40,0	28,0
	ППЖН 150	1,2	152,4	50,0	38,0
	ППЖН 200	1,5	203,0	66,6	54,6
	ППЖН 220	1,5	223,0	73,3	61,3



1. Стеновая панель ПТСМ
2. Цоколь
3. Монтажная пена
4. Уплотнительная лента ЛБ 30x2
5. Силиконовый герметик
6. Самонарезающий винт 4,2x13 (Wellflyed) шаг 300 мм
7. Доборный элемент ПС1
8. Заклепка ЗК 4,8x11 шаг 300 мм
9. Доборный элемент ПН2
10. Дюбель-гвоздь ДГ 4,5x50
11. Уплотнительная лента ЛБ 100x2
12. Цокольный прогон
13. Самонарезающий винт (SFS, END) см.прил.2 табл.1

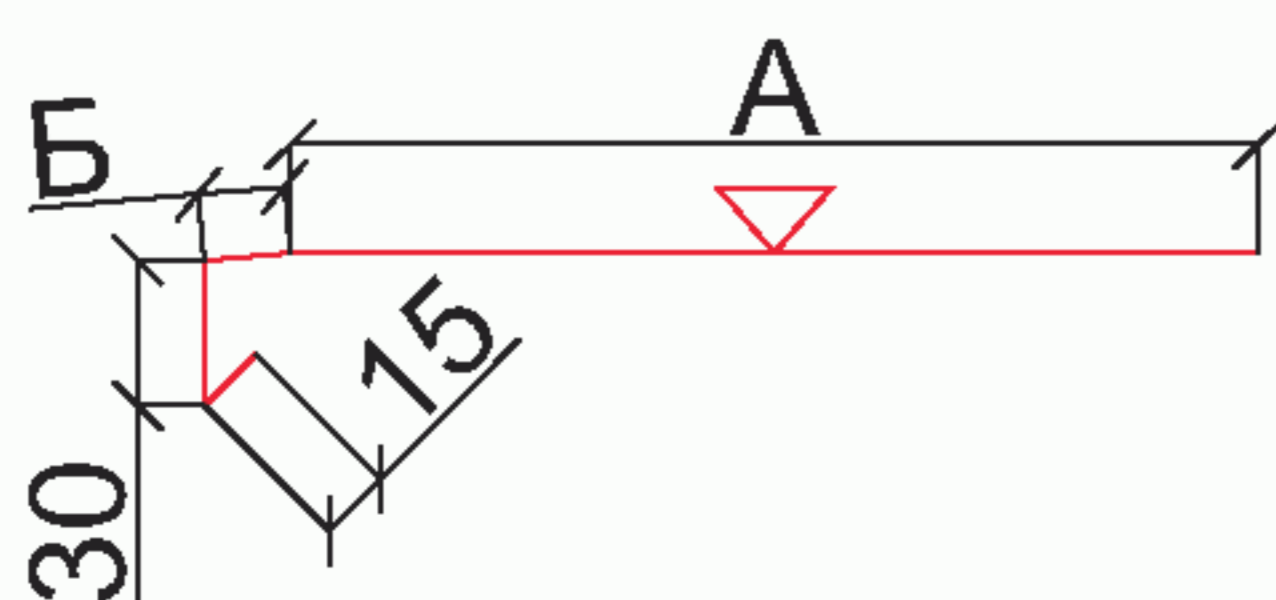
\* применять только в северных районах строительства или по требованию заказчика

**п.7. Профиль слива**



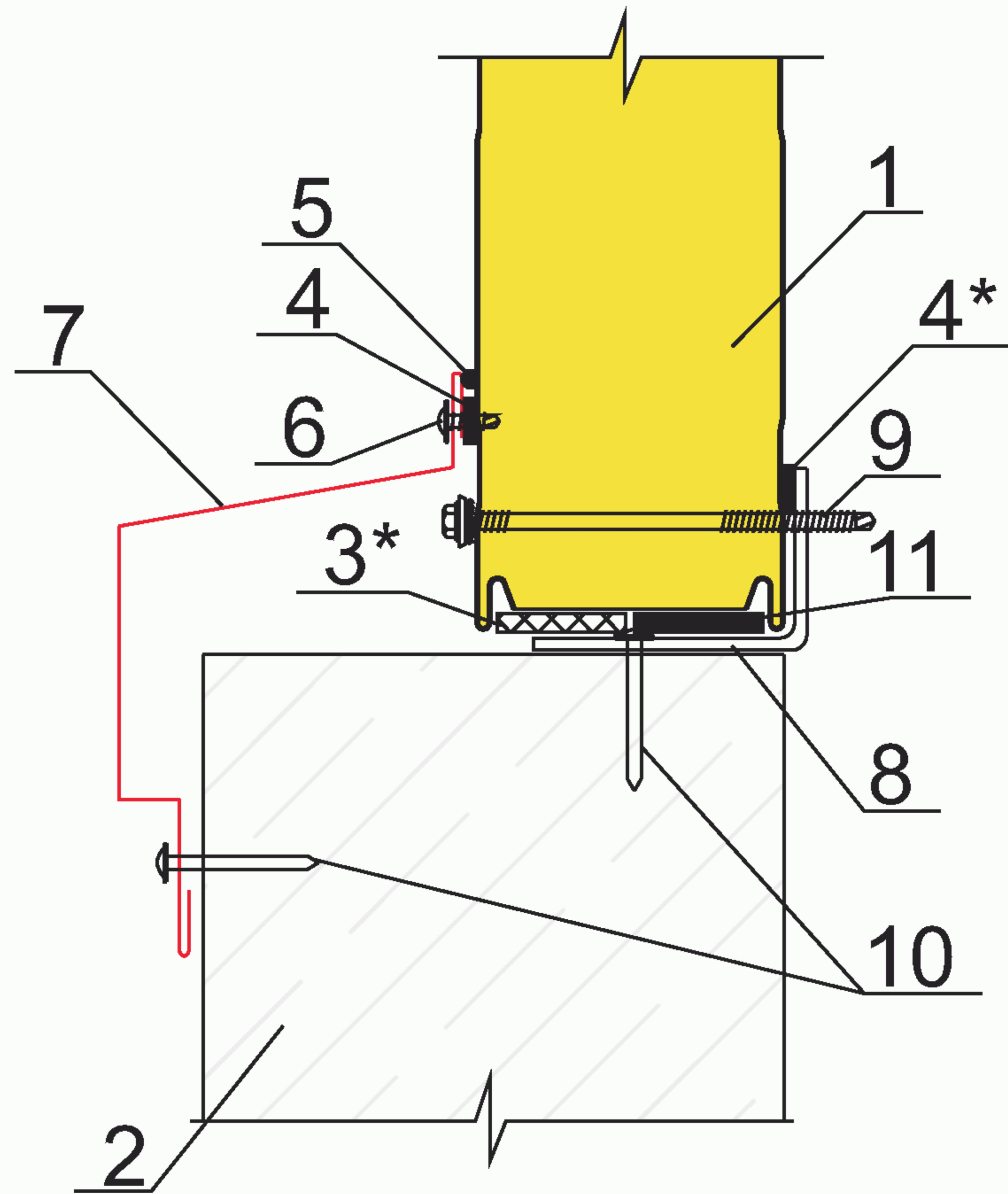
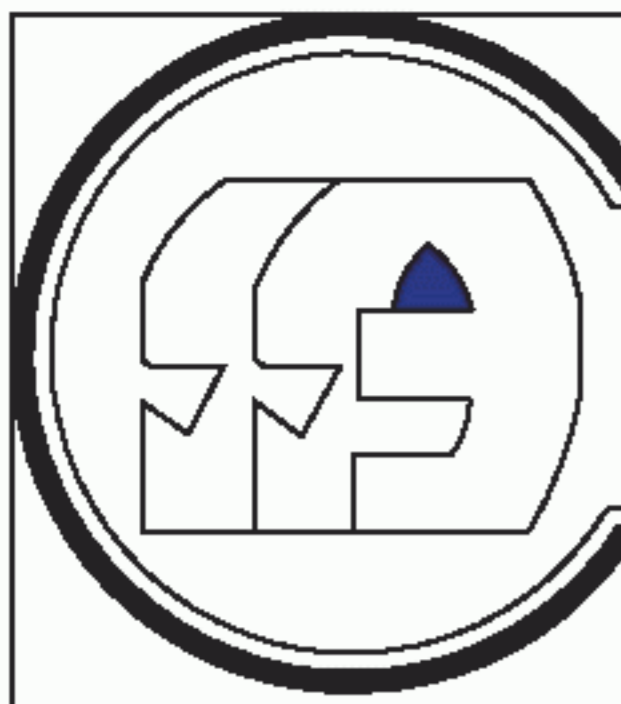
Обозначение	Марка	А, мм	Б, мм	В, мм
8ГК.135.693	ПС1-1	15	120	--
8ГК.135.693-01	ПС1-2	40	90	--
8ГК.135.693-02	ПС1-3	60	90	--
8ГК.135.693-03	ПС1-4	80	90	--
8ГК.135.693-04	ПС1-5	110	90	--
8ГК.135.693-05	ПС1-6	135	90	--
8ГК.135.693-06	ПС1-7	35	135	--
8ГК.135.693-07	ПС1-8	75	120	--
8ГК.135.693-08	ПС1-9	225	70	--

**п.9. Профиль цокольный**



8ГК.333.277	ПН2-1	60	30	--
8ГК.333.277-01	ПН2-2	110	30	--
8ГК.333.277-02	ПН2-3	160	30	--
8ГК.333.277-03	ПН2-4	100	30	--
8ГК.333.277-04	ПН2-5	50	18	--
8ГК.333.277-05	ПН2-6	80	18	--
8ГК.333.277-06	ПН2-7	100	18	--
8ГК.333.277-07	ПН2-8	120	18	--
8ГК.333.277-08	ПН2-9	150	18	--
8ГК.333.277-09	ПН2-10	175	18	--
8ГК.333.277-10	ПН2-11	200	18	--
8ГК.333.277-11	ПН2-12	225	18	--
8ГК.333.277-12	ПН2-13	250	18	--

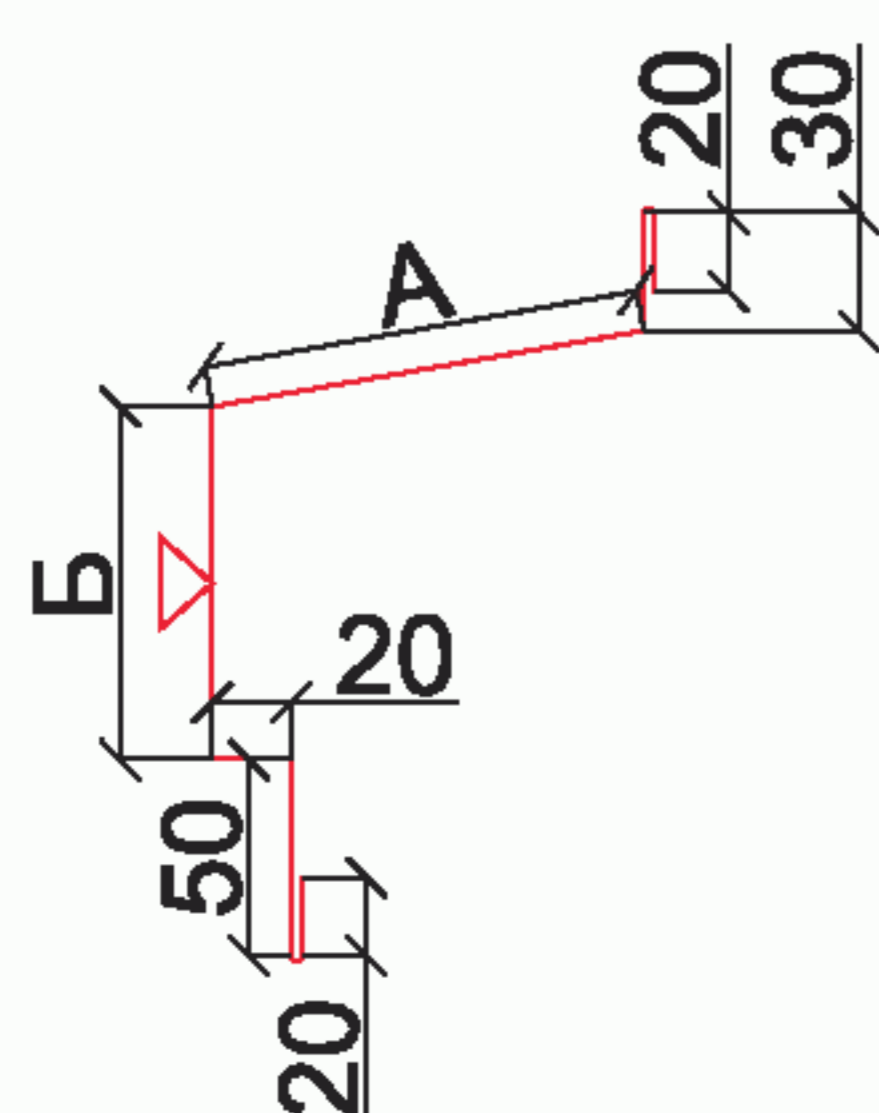




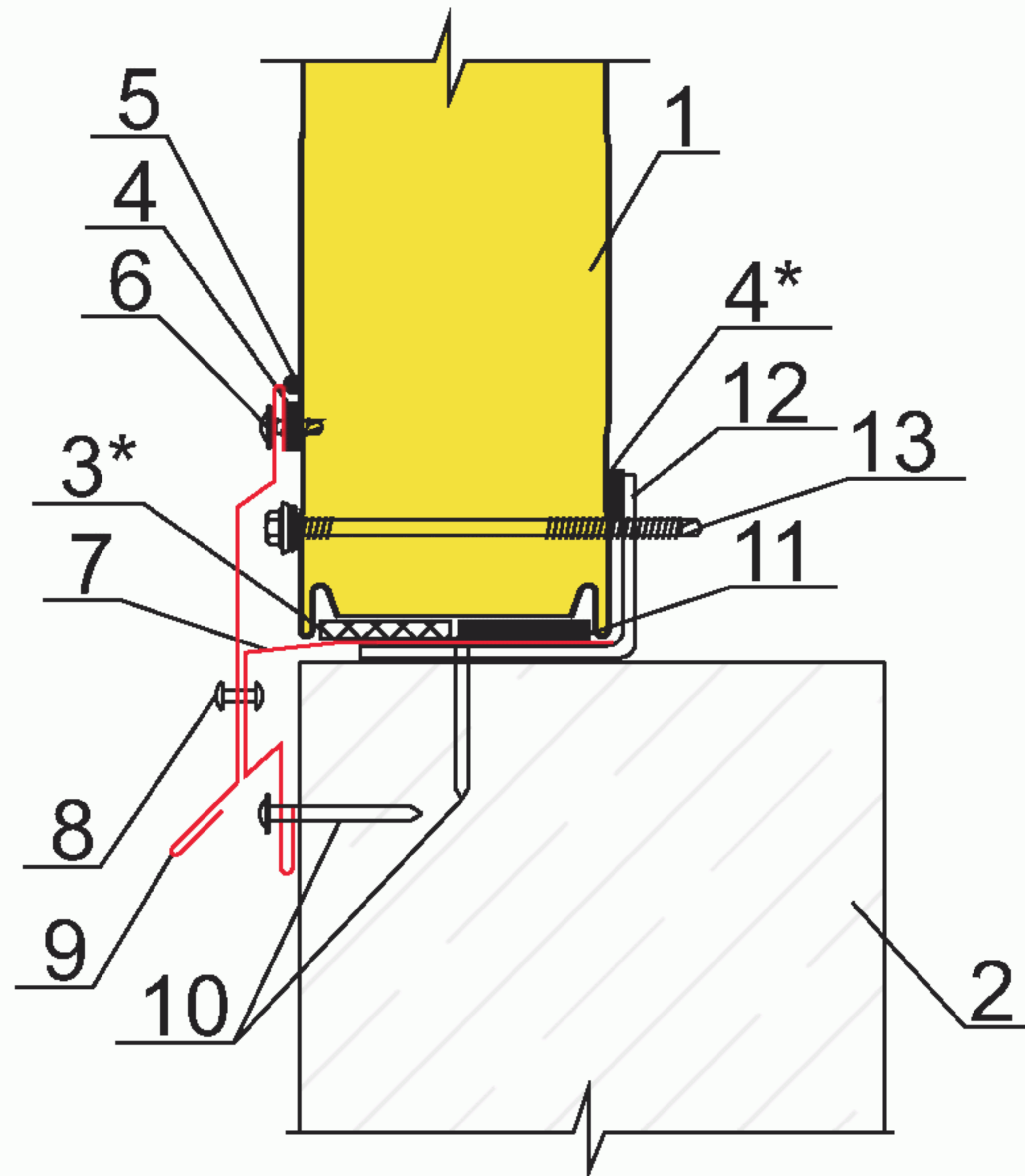
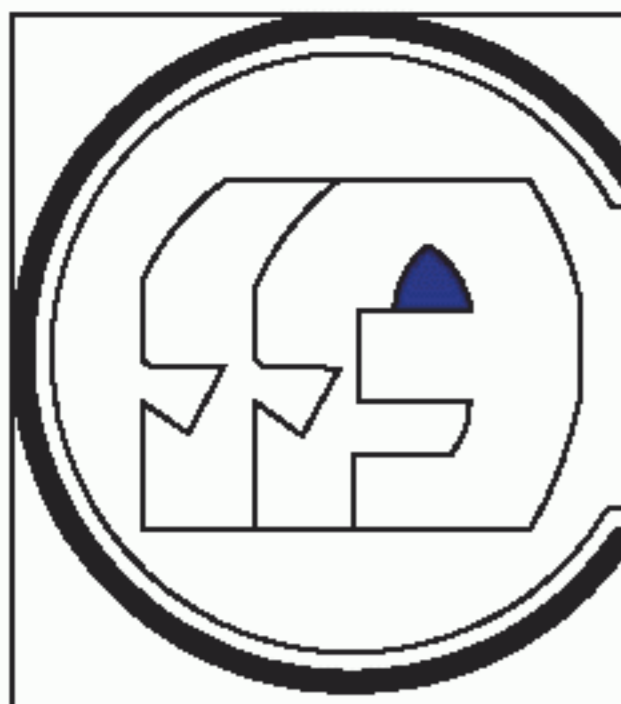
1. Стеновая панель ПТСМ
2. Цоколь
3. Монтажная пена
4. Уплотнительная лента ЛБ 30x2
5. Силиконовый герметик
6. Самонарезающий винт 4,2x13 (Wellflyed) шаг 300 мм
7. Доборный элемент ПС1
8. Цокольный прогон
9. Самонарезающий винт (SFS, END) см.прил.2 табл.1
10. Дюбель-гвоздь ДГ 4,5x50 шаг 300 мм
11. Уплотнительная лента ЛБ 100x2

\* применять только в северных районах строительства или по требованию заказчика

п.7. Профиль слива



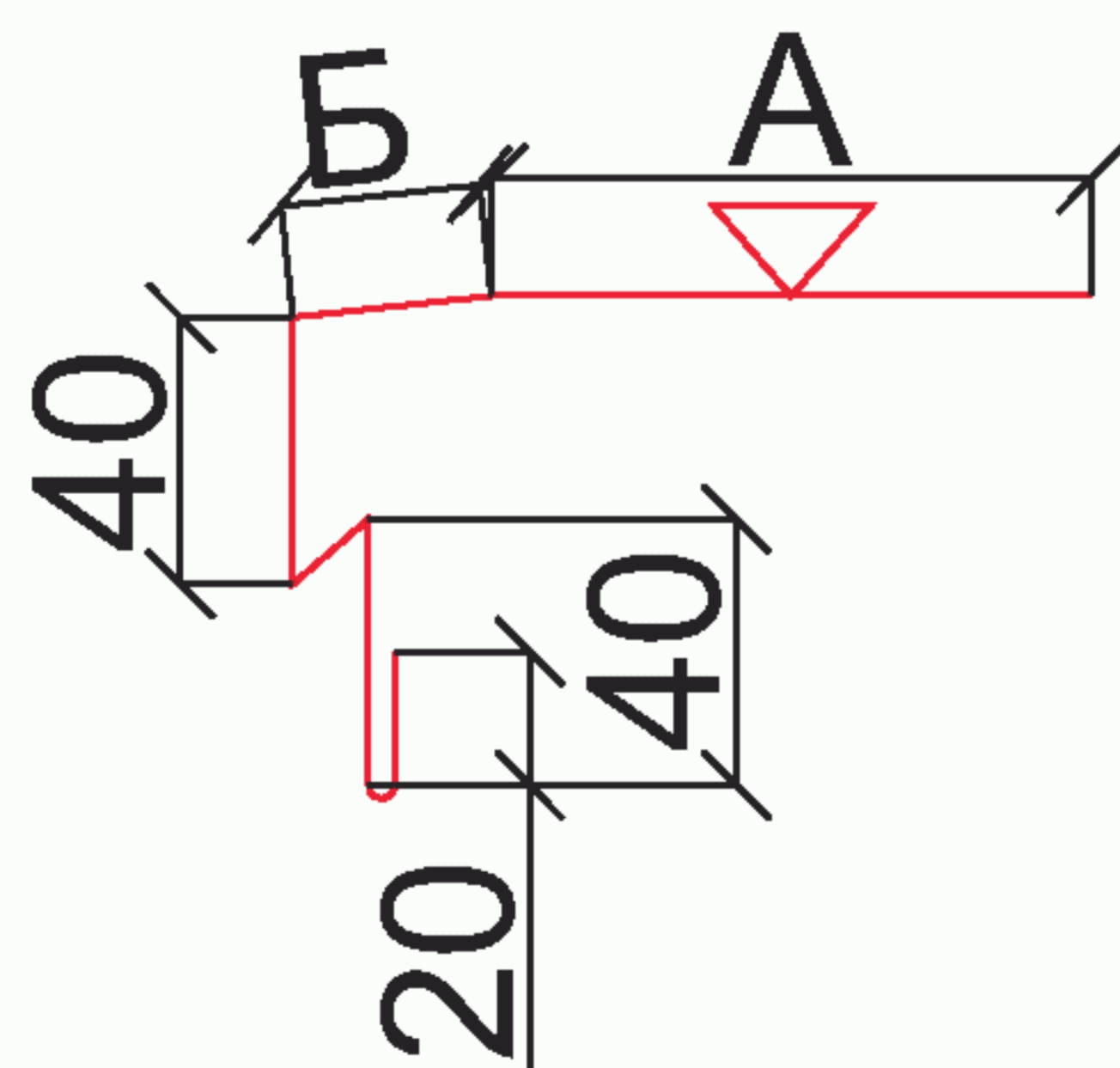
Обозначение	Марка	А, мм	Б, мм	В, мм
8ГК.135.693	ПС1-1	15	120	--
8ГК.135.693-01	ПС1-2	40	90	--
8ГК.135.693-02	ПС1-3	60	90	--
8ГК.135.693-03	ПС1-4	80	90	--
8ГК.135.693-04	ПС1-5	110	90	--
8ГК.135.693-05	ПС1-6	135	90	--
8ГК.135.693-06	ПС1-7	35	135	--
8ГК.135.693-07	ПС1-8	75	120	--
8ГК.135.693-08	ПС1-9	225	70	--



1. Стеновая панель ПТСМ
2. Цоколь
3. Монтажная пена
4. Уплотнительная лента ЛБ 30x2
5. Силиконовый герметик
6. Самонарезающий винт 4,2x13 (Wellflyed) шаг 300 мм
7. Доборный элемент ПП4
8. Заклепка ЗК 4,8x11 шаг 300 мм
9. Доборный элемент ПС2
10. Дюбель-гвоздь ДГ 4,5x50 шаг 300 мм
11. Уплотнительная лента ЛБ 100x2
12. Цокольный прогон
13. Самонарезающий винт (SFS, END) см.прил.2 табл.1

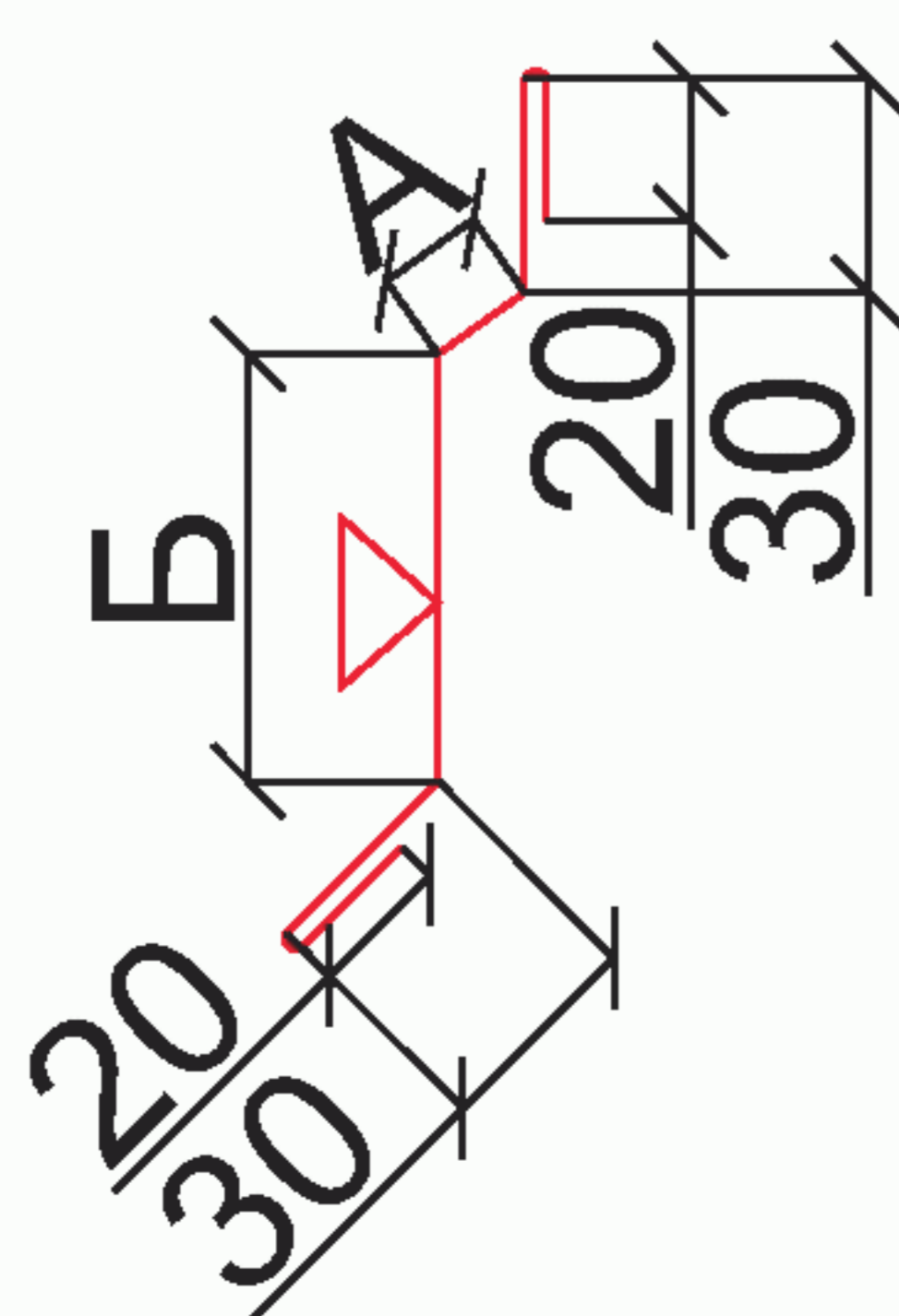
\* применять только в северных районах строительства или по требованию заказчика

п.7. Профиль подоконный



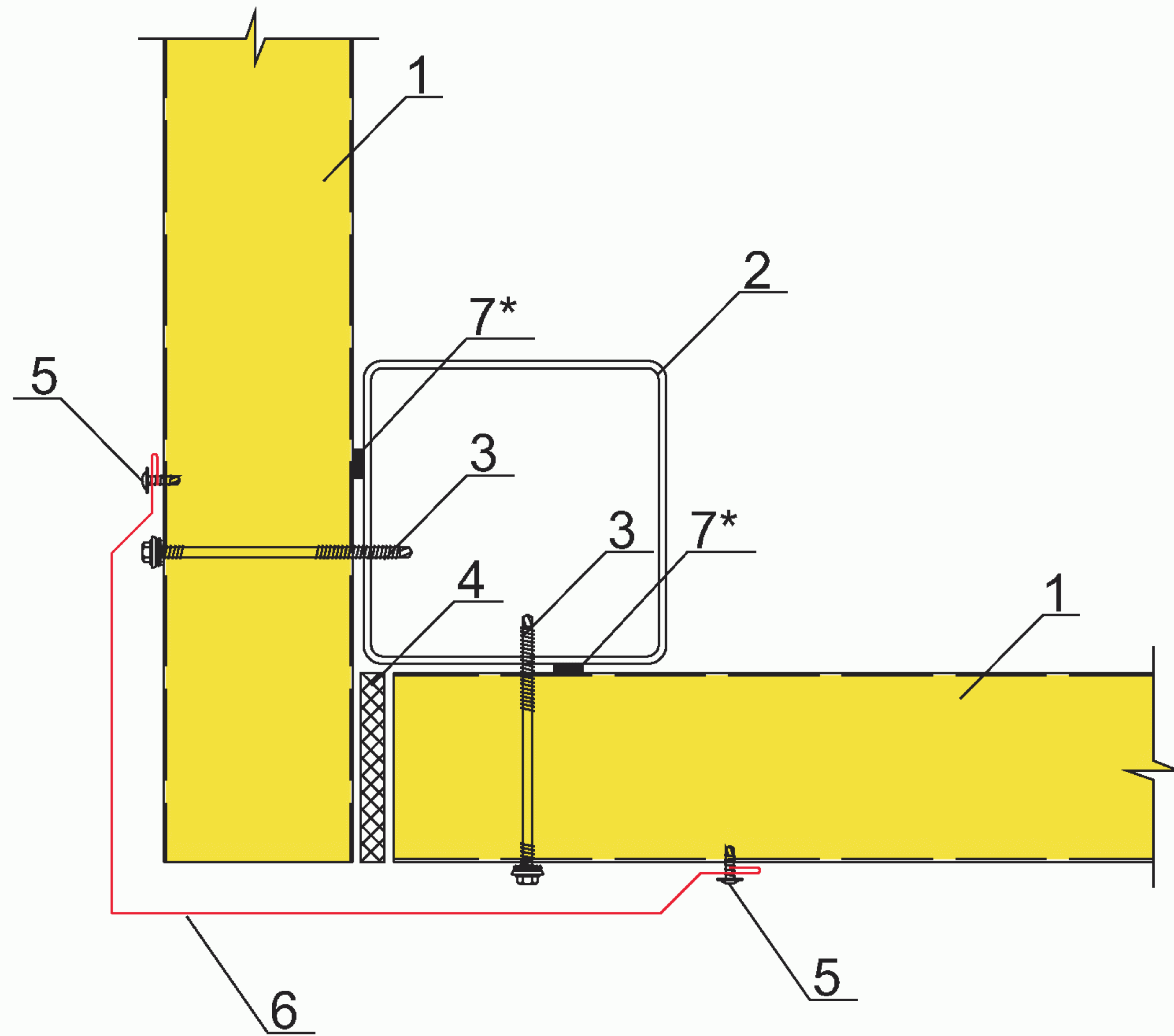
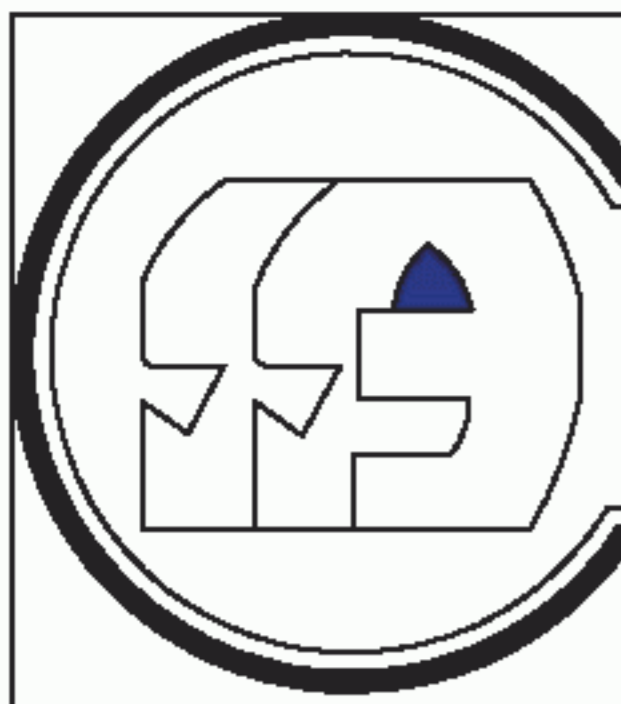
Обозначение	Марка	А, мм	Б, мм	В, мм
8ГК.333.139	ПП4-1	60	30	--
8ГК.333.139-01	ПП4-2	110	30	--
8ГК.333.139-02	ПП4-3	160	30	--
8ГК.333.139-03	ПП4-4	50	18	--
8ГК.333.139-04	ПП4-5	80	18	--
8ГК.333.139-05	ПП4-6	100	18	--
8ГК.333.139-06	ПП4-7	120	18	--
8ГК.333.139-07	ПП4-8	150	18	--
8ГК.333.139-08	ПП4-9	175	18	--
8ГК.333.139-09	ПП4-10	200	18	--
8ГК.333.139-10	ПП4-11	225	18	--
8ГК.333.139-11	ПП4-12	250	18	--

п.9. Профиль слива



8ГК.333.249	ПС2-1	15	90	--
8ГК.333.249-02	ПС2-3	15	60	--
8ГК.333.249-12	ПС2-13	20	100	--
8ГК.333.249-13	ПС2-14	20	120	--
8ГК.333.249-14	ПС2-15	20	150	--
8ГК.333.249-15	ПС2-16	30	100	--
8ГК.333.249-16	ПС2-17	30	120	--
8ГК.333.249-17	ПС2-18	30	150	--
8ГК.333.249-18	ПС2-19	15	100	--
8ГК.333.249-19	ПС2-20	15	120	--
8ГК.333.249-20	ПС2-21	15	150	--
8ГК.333.249-21	ПС2-22	30	60	--
8ГК.333.249-22	ПС2-23	30	90	--
8ГК.333.249-23	ПС2-24	20	60	--
8ГК.333.249-24	ПС2-25	20	90	--

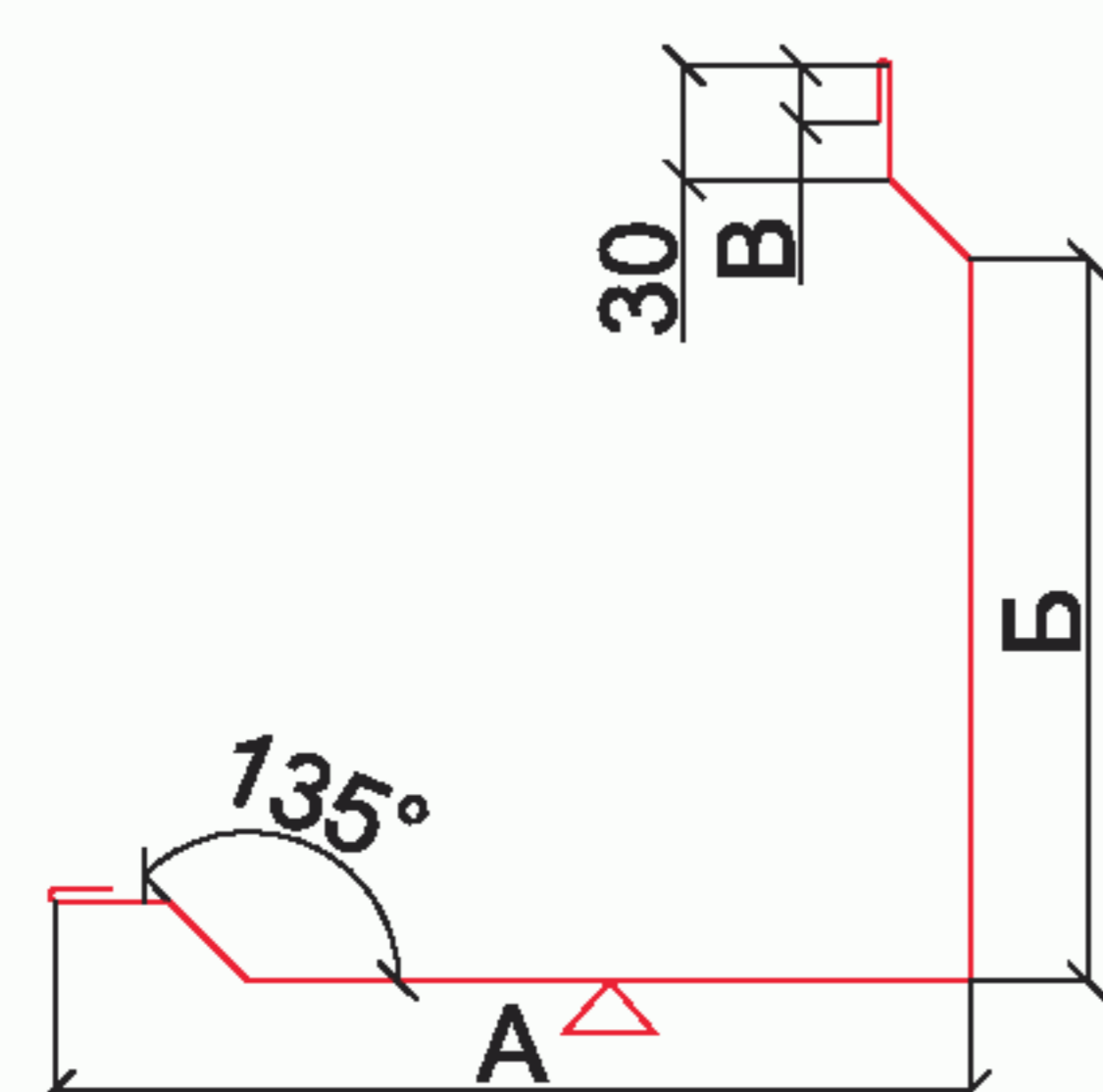




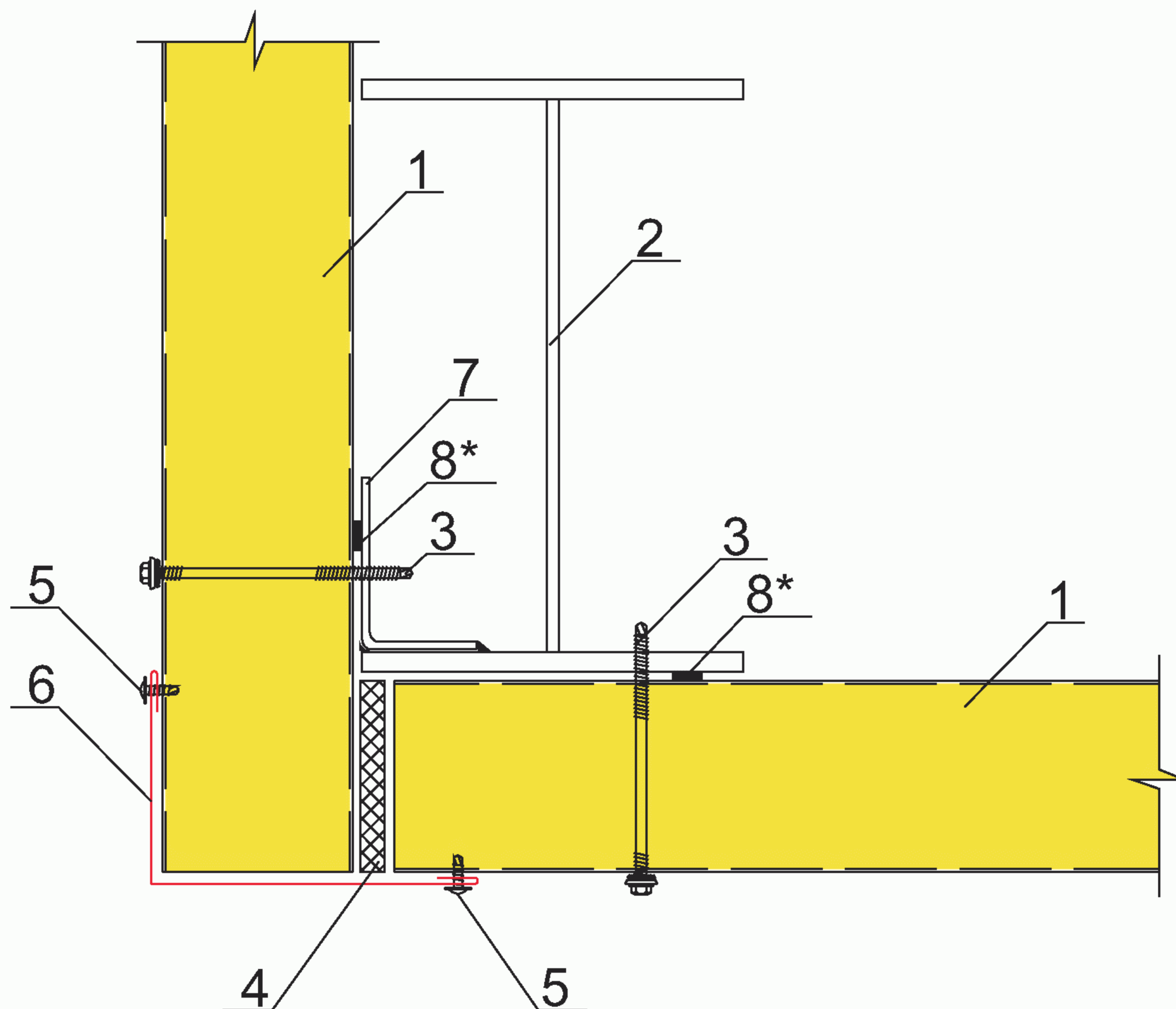
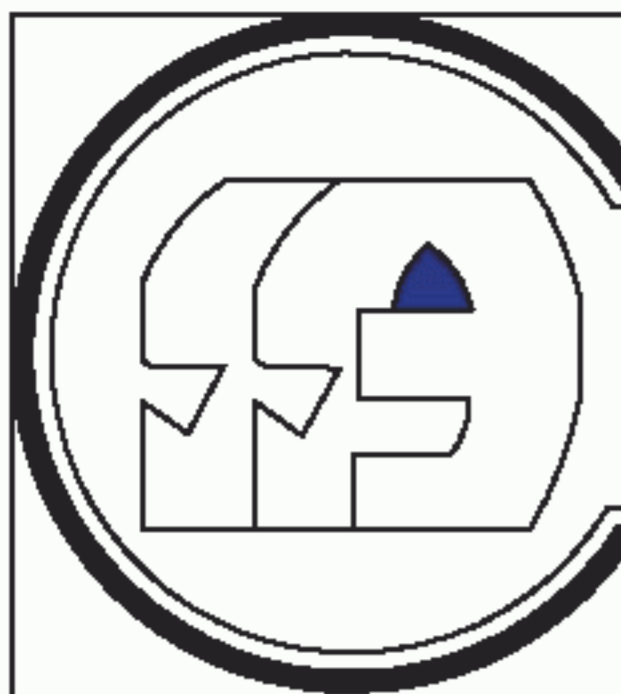
1. Стеновая панель ПТСМ
2. Стойка фахверка
3. Самонарезающий винт (SFS, END) см.прил.2 табл.1
4. Минеральная вата Ursa M25 (Изол-Н или др.  $\rho=25\text{кг/м}^3$ )
5. Самонарезающий винт 4,2x13 (Wellflyed) шаг 300 мм
6. Доборный элемент У
7. Уплотнительная лента ЛБ 30x2

\* применять только в северных районах строительства или по требованию заказчика

п.6. Накладка



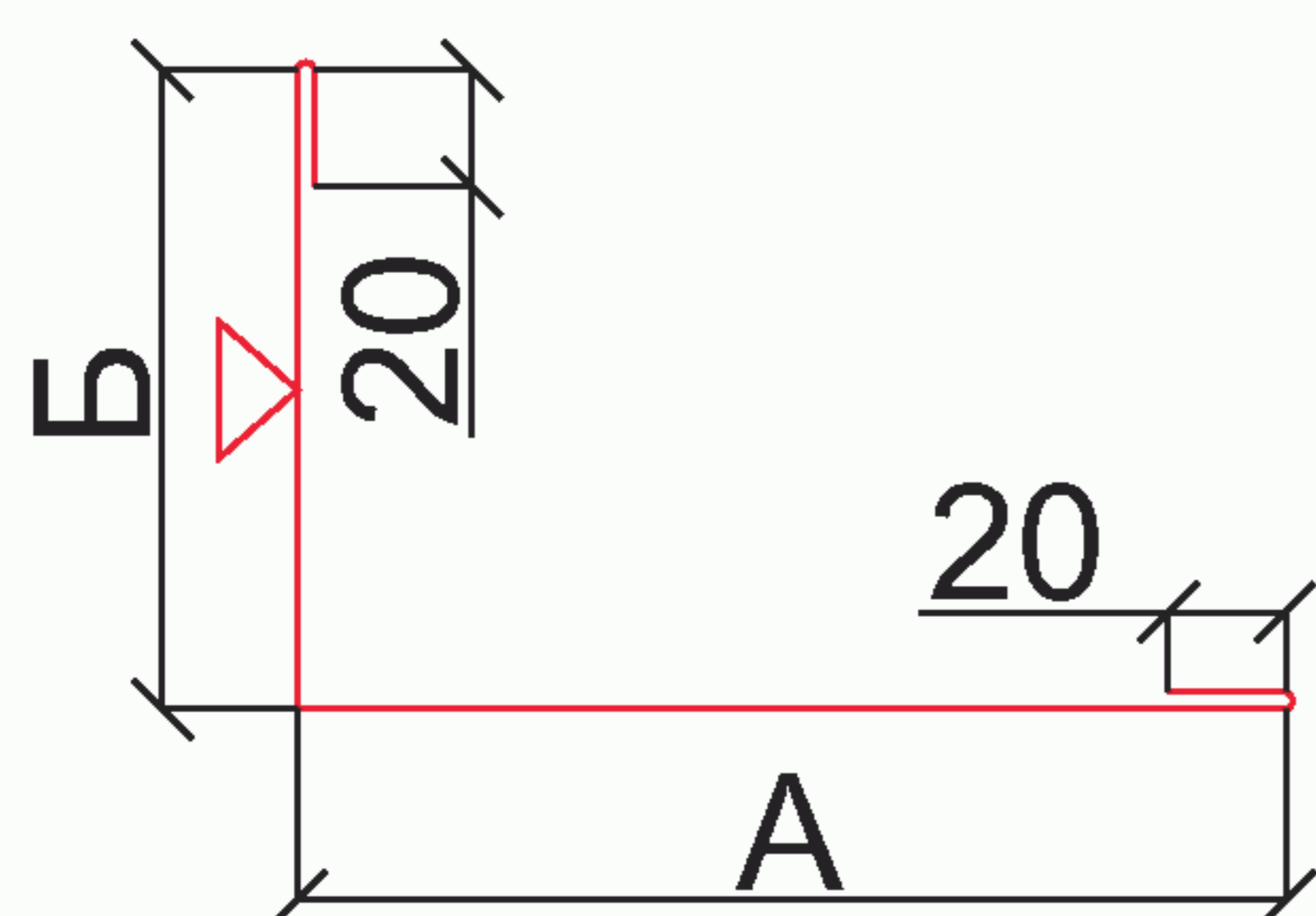
8ГК.135.669	У-1	382	330	10
8ГК.135.669-01	У-2	240	190	15
8ГК.135.669-02	У-3	270	190	15
8ГК.135.669-03	У-4	290	190	15
8ГК.135.669-04	У-5	310	190	15
8ГК.135.669-05	У-6	340	190	15
8ГК.135.669-06	У-7	365	190	15
8ГК.135.669-07	У-8	390	255	15
8ГК.135.669-08	У-9	415	255	15
8ГК.135.669-09	У-10	440	255	15



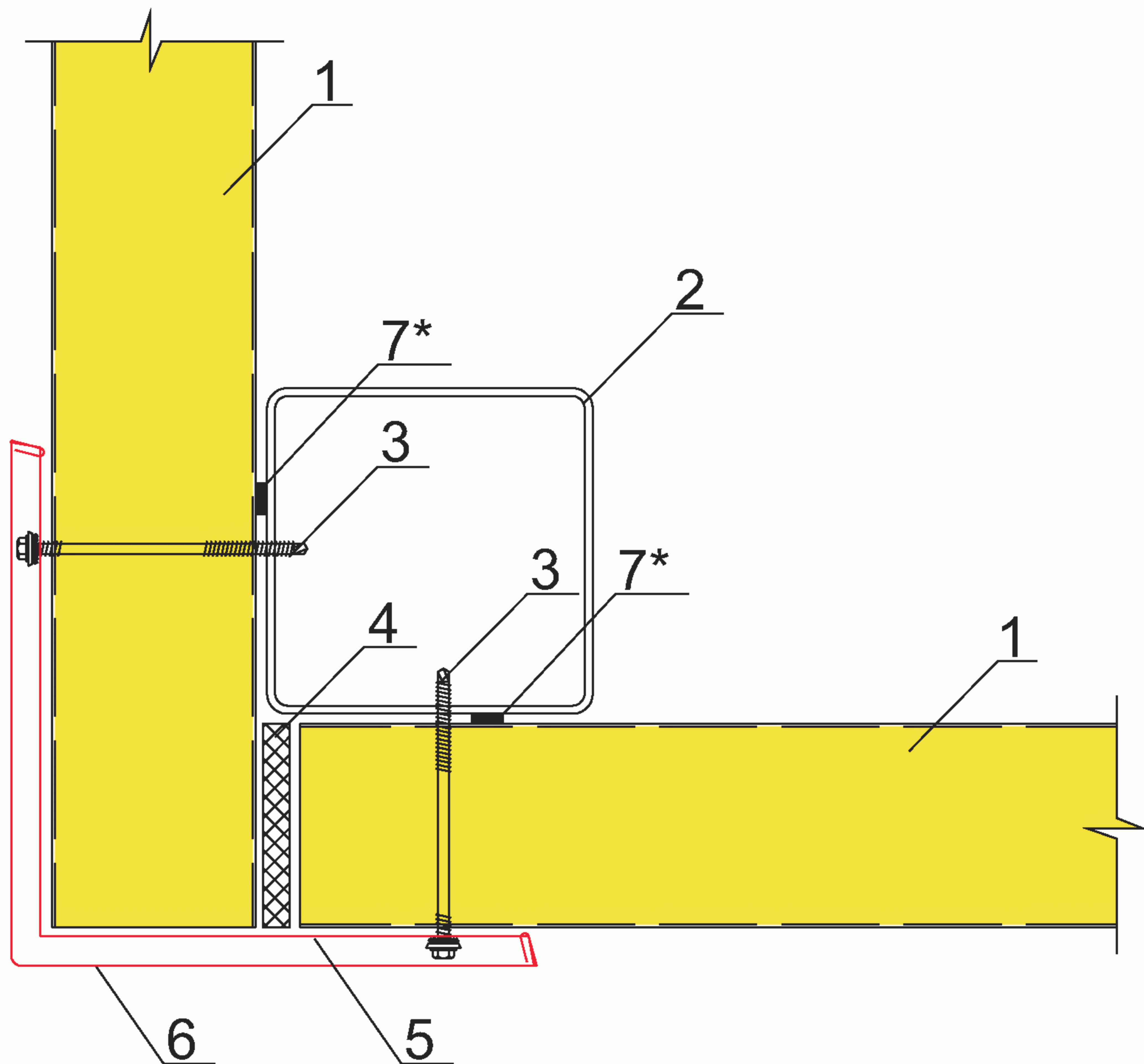
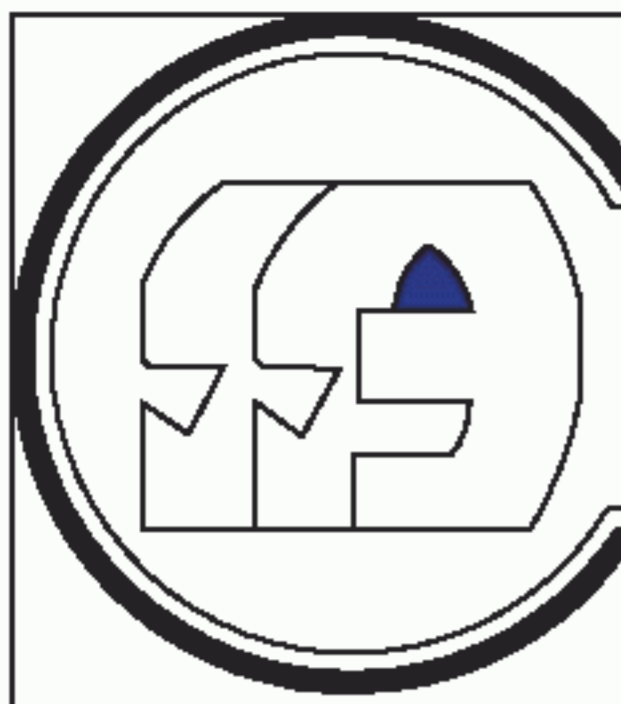
1. Стеновая панель ПТСМ
2. Колонна
3. Самонарезающий винт (SFS, END) см.прил.2 табл.1
4. Минеральная вата Ursa M25 (Изол-Н или др.  $\rho=25\text{кг/м}^3$ )
5. Самонарезающий винт 4,2x13 (Wellflyed) шаг 300 мм
6. Доборный элемент НН
7. Уголок или пластина
8. Уплотнительная лента ЛБ 30x2

\* применять только в северных районах строительства или по требованию заказчика

п.6. Накладка наружная



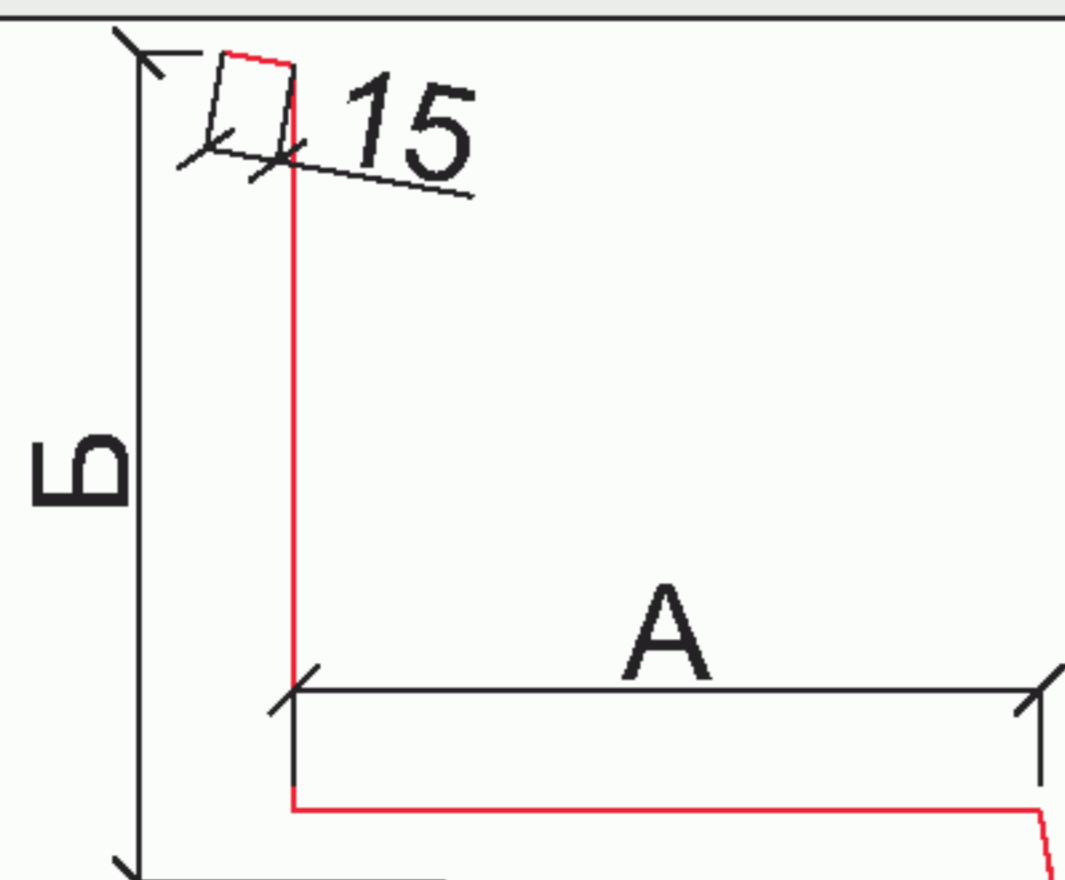
Обозначение	Марка	А, мм	Б, мм	В, мм
8ГК.135.393-02	НН-1	55	95	--
8ГК.135.393-08	НН-7	120	120	--
8ГК.135.393-09	НН-8	135	135	--
8ГК.135.393-12	НН-11	240	240	--
8ГК.135.393-14	НН-12	170	110	--
8ГК.135.393-15	НН-13	170	140	--
8ГК.135.393-16	НН-14	170	160	--
8ГК.135.393-17	НН-15	170	180	--
8ГК.135.393-18	НН-16	170	210	--
8ГК.135.393-19	НН-17	170	235	--
8ГК.135.393-20	НН-18	170	260	--
8ГК.135.393-21	НН-19	170	285	--
8ГК.135.393-22	НН-20	170	310	--



1. Стеновая панель ПТСМ
2. Стойка фахверка
3. Самонарезающий винт (SFS, END) см.прил.2 табл.1
4. Минеральная вата Ursa M25 (Изол-Н или др.  $\rho=25\text{кг/м}^3$ )
5. Профиль угловой ПОН5  $t=1,2\text{ мм}$
6. Доборный элемент ПОУ1
7. Уплотнительная лента ЛБ 30x2

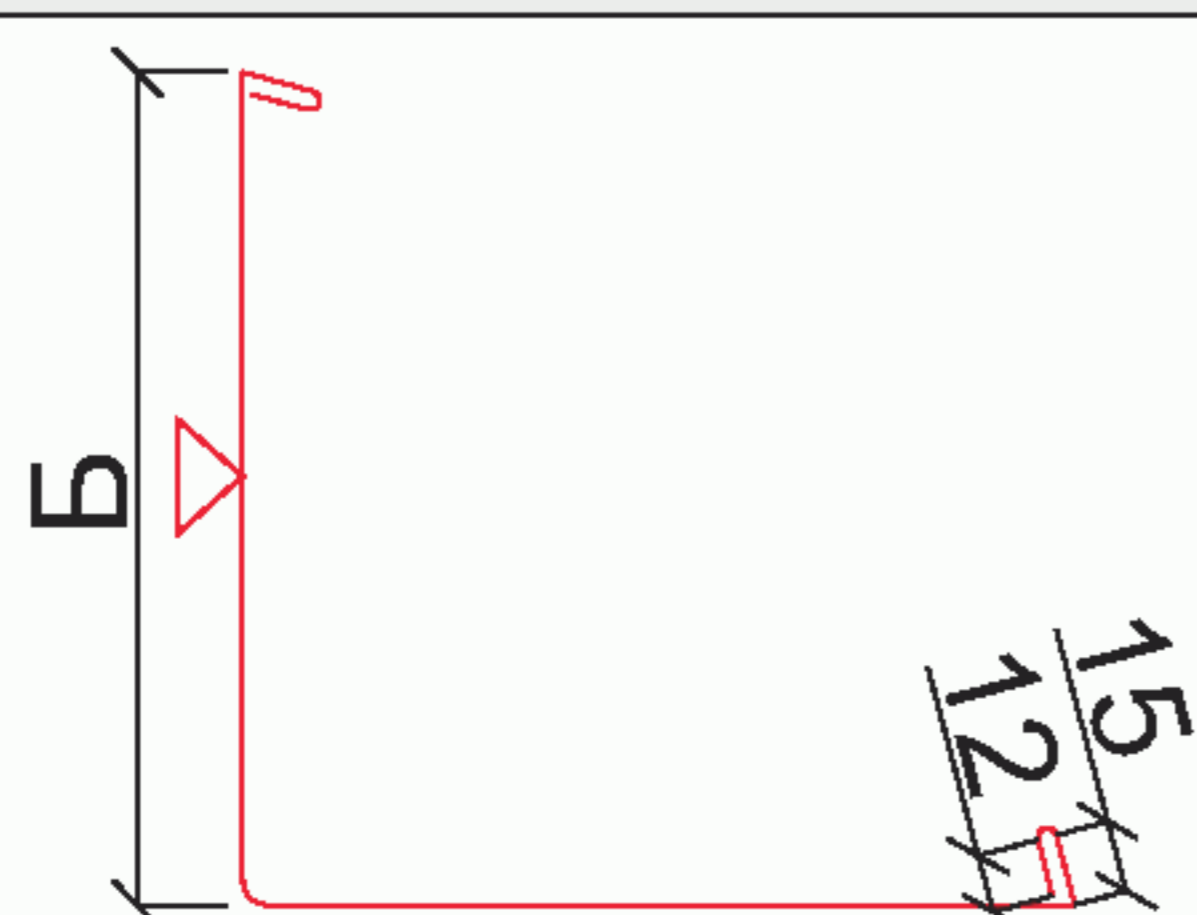
\* применять только в северных районах строительства или по требованию заказчика

**п.5. Профиль угловой**

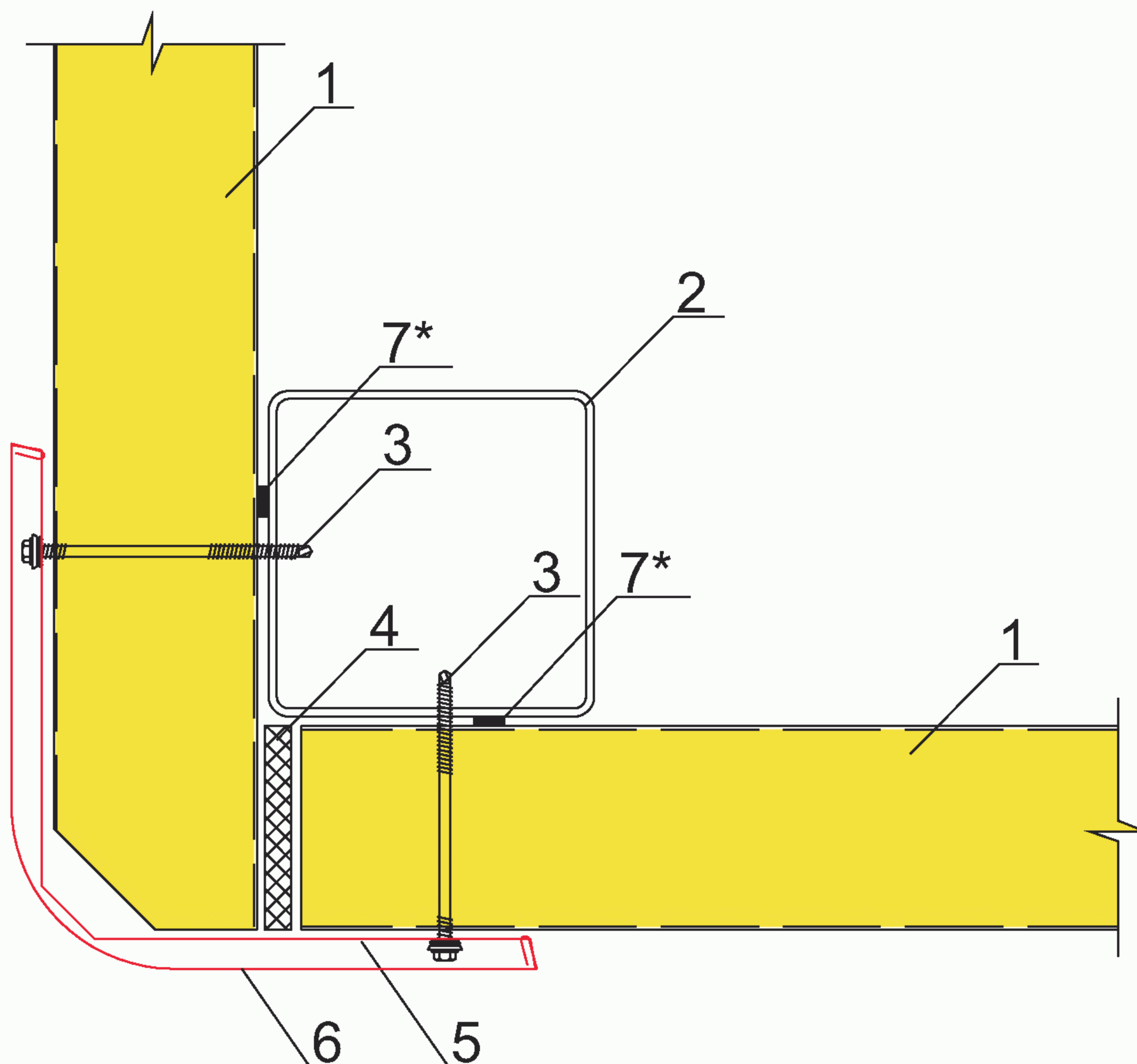
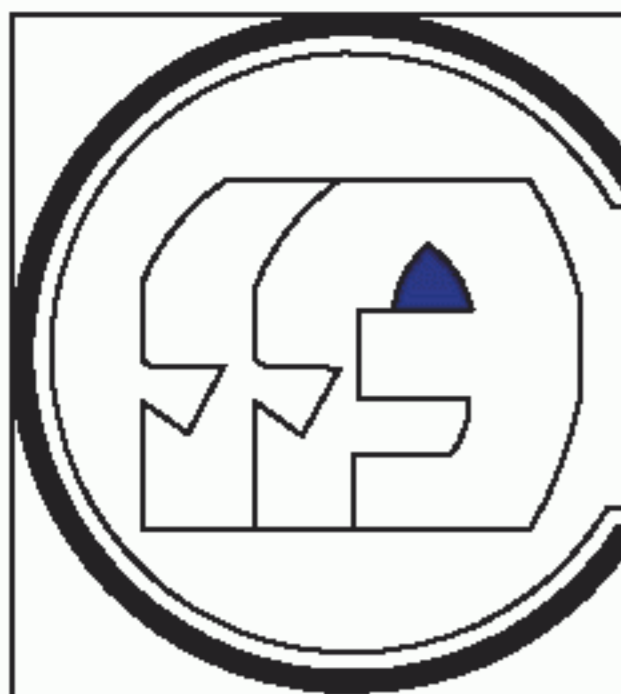


Обозначение	Марка	А, мм	Б, мм	В, мм
8ГК.342.212	ПОН5-1	154	168	--
8ГК.342.212-01	ПОН5-2	240	254	--
8ГК.342.212-02	ПОН5-3	330	344	--

**п.6. Профиль облицовочный угловой**



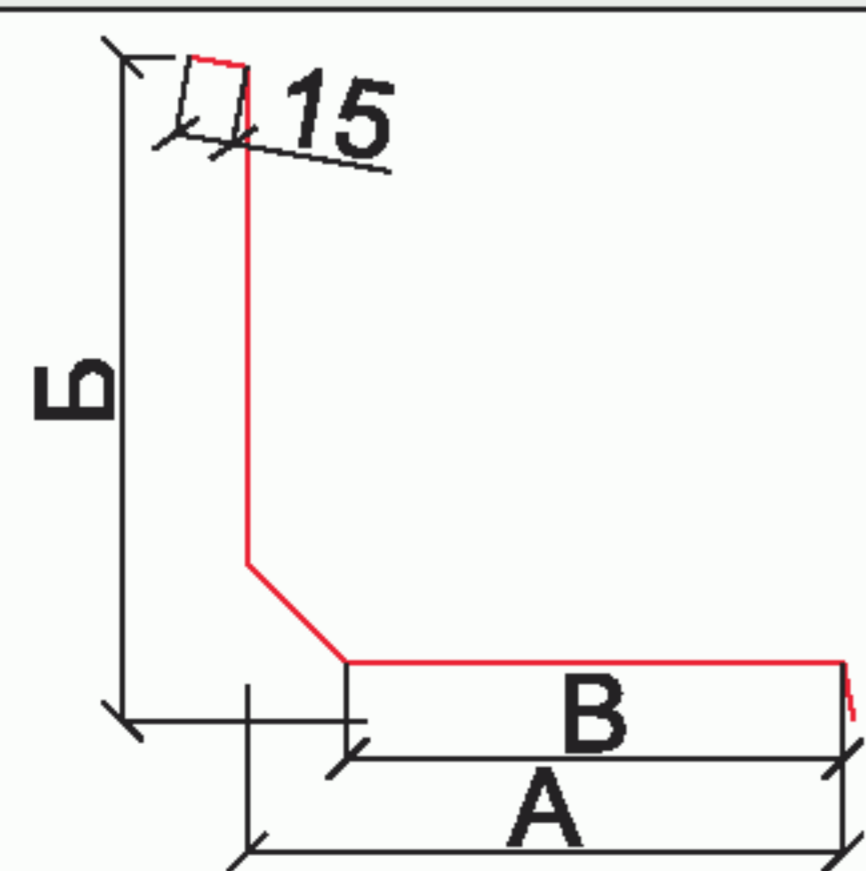
8ГК.342.214	ПОУ1-1	--	172	--
8ГК.342.214-02	ПОУ1-3	--	258	--
8ГК.342.214-04	ПОУ1-5	--	348	--



1. Стеновая панель ПТСМ
2. Стойка фахверка
3. Самонарезающий винт (SFS, END) см.прил.2 табл.1
4. Минеральная вата Ursa M25 (Изол-Н или др.  $\rho=25\text{кг/м}^3$ )
5. Профиль угловой ПОН6  $t=1,2\text{ мм}$
6. Доборный элемент ПОУ2
7. Уплотнительная лента ЛБ 30x2

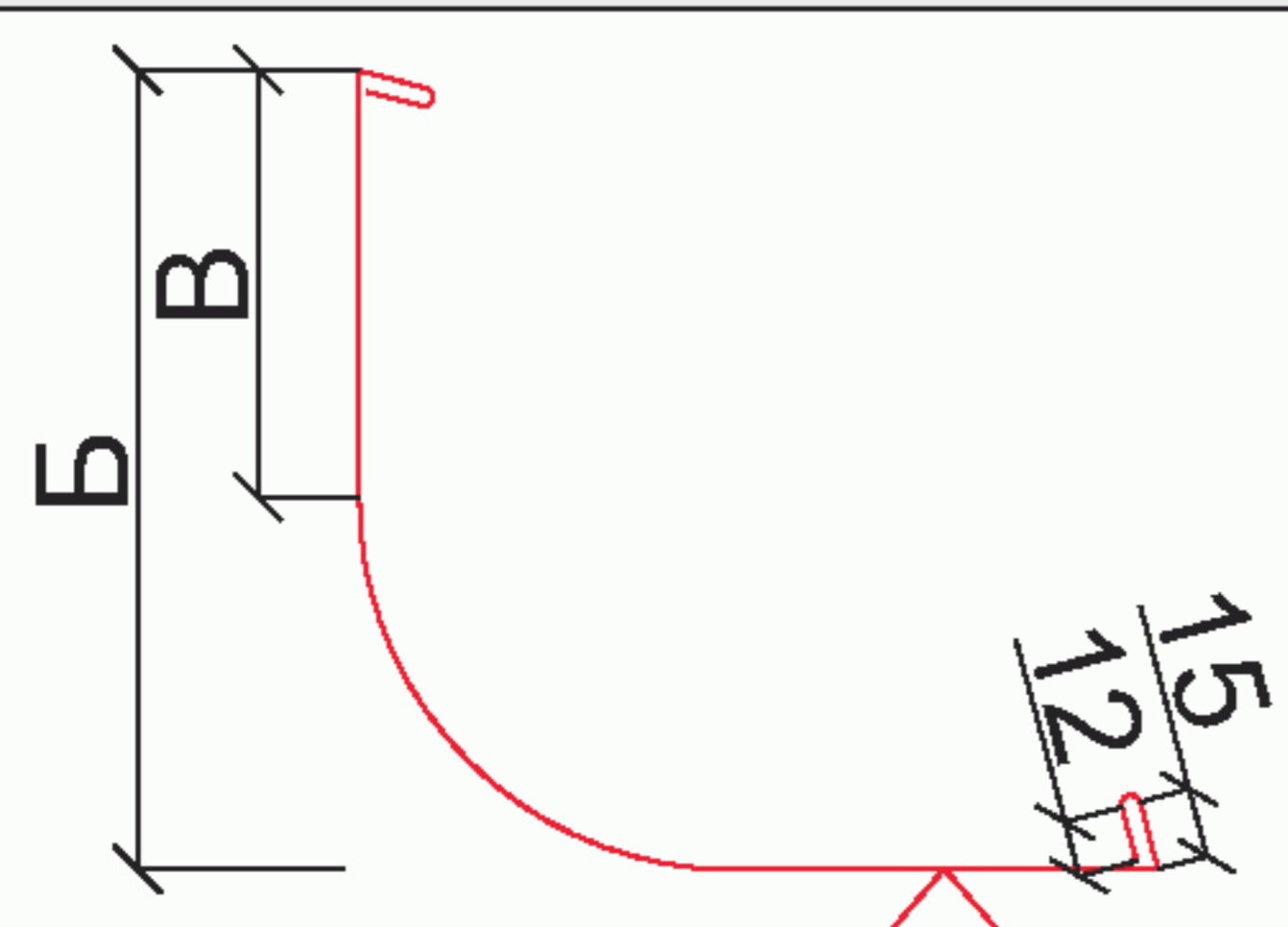
\* применять только в северных районах строительства или по требованию заказчика

**п.5. Профиль угловой**

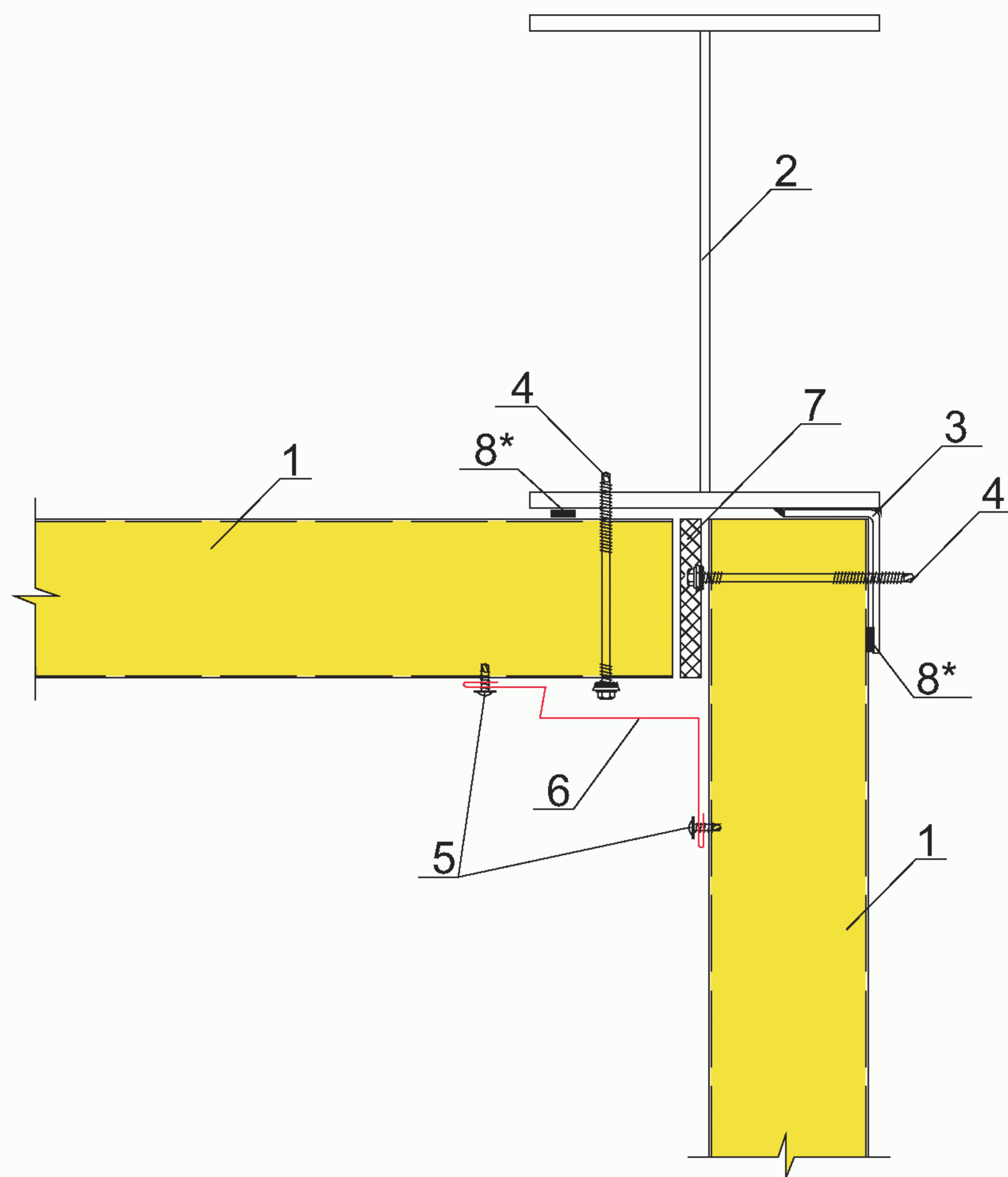
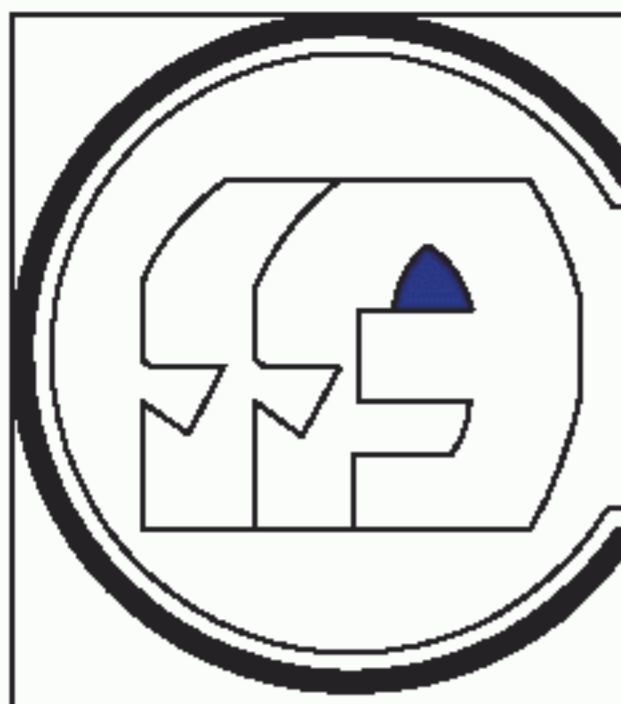


Обозначение	Марка	А, мм	Б, мм	В, мм
8ГК.342.213	ПОН6-1	154	168	128
8ГК.342.213-01	ПОН6-2	240	254	214
8ГК.342.213-02	ПОН6-3	330	344	304

**п.6. Профиль облицовочный угловой**



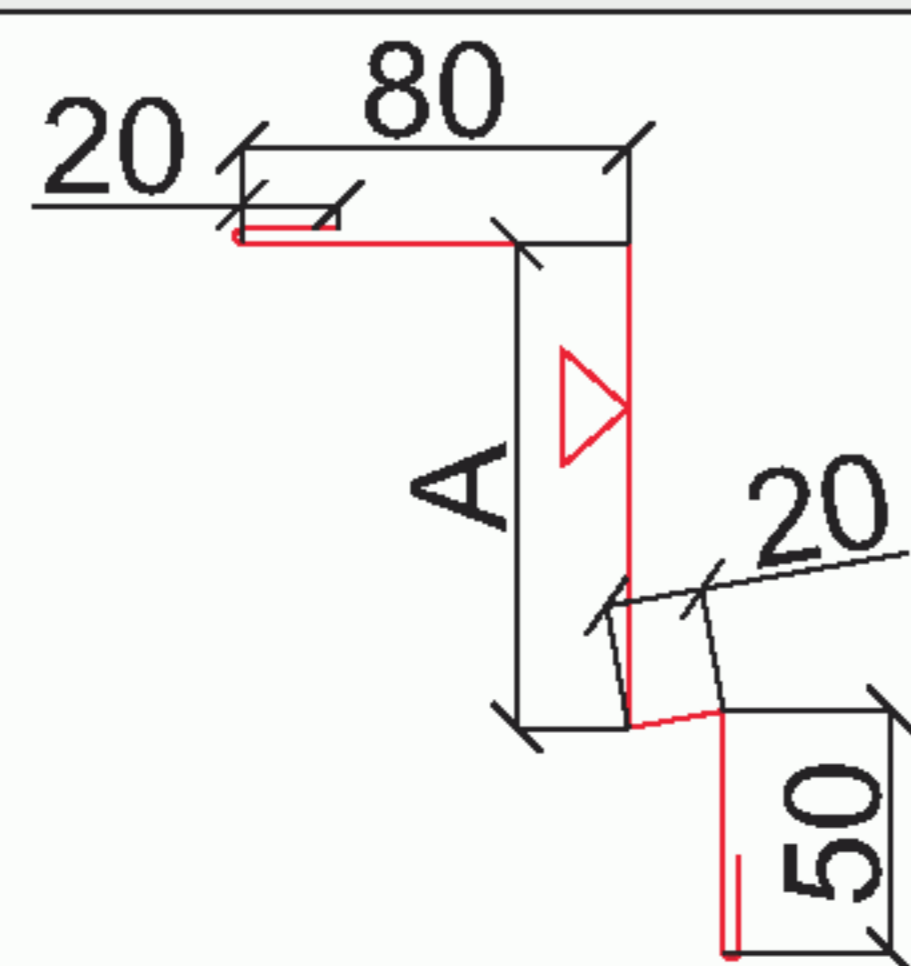
8ГК.342.215	ПОУ2-1	--	172	92
8ГК.342.215-02	ПОУ2-3	--	258	177
8ГК.342.215-04	ПОУ2-5	--	348	267



1. Стеновая панель ПТСМ
2. Колонна
3. Уголок или пластина
4. Самонарезающий винт (SFS, END) см.прил.2 табл.1
5. Самонарезающий винт 4,2x13 (Wellflyed) шаг 300 мм
6. Доборный элемент ПО14
7. Минеральная вата Ursa M25 (Изол-Н или др.  $\rho=25\text{кг/м}^3$ )
8. Уплотнительная лента ЛБ 30x2

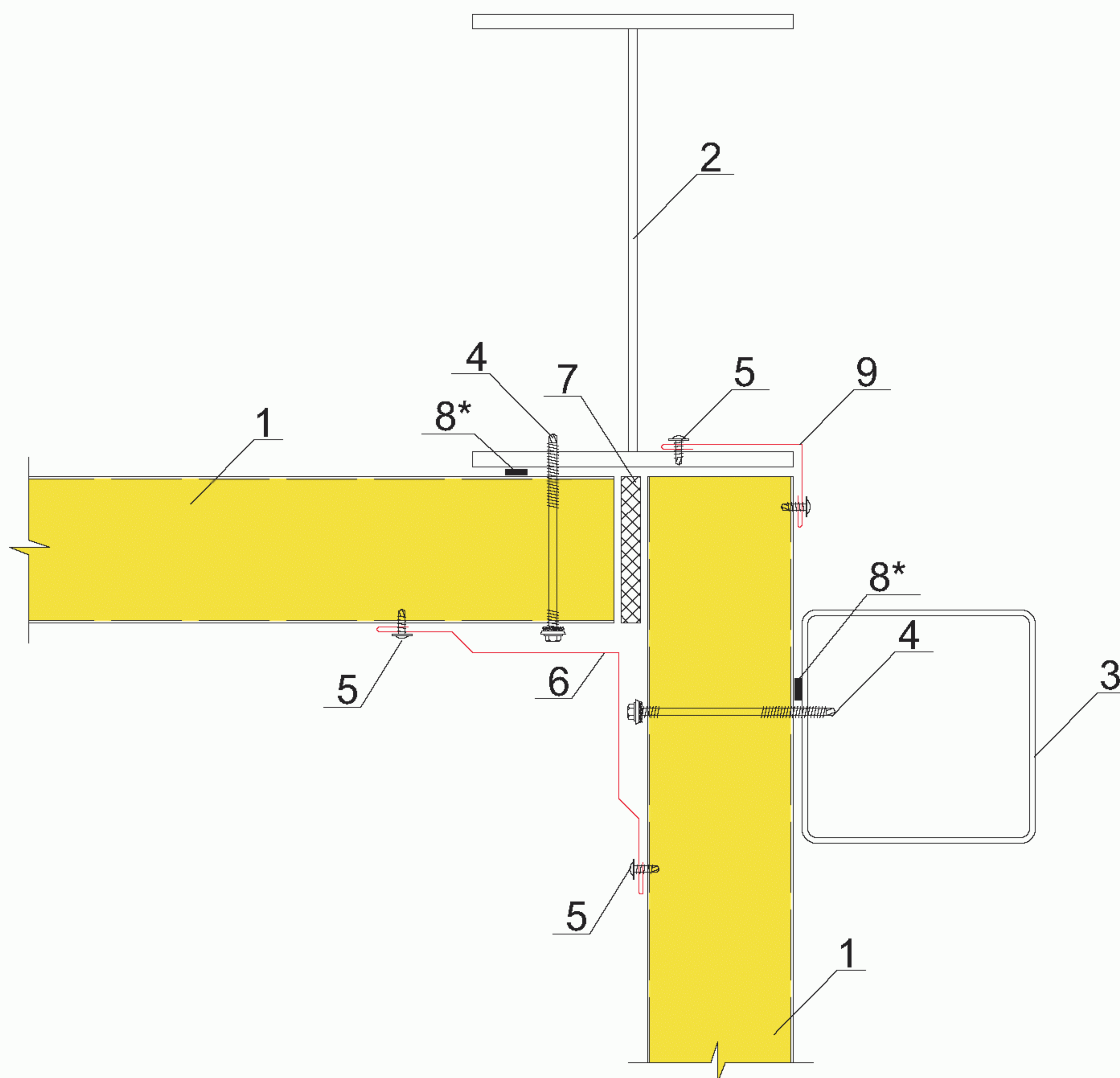
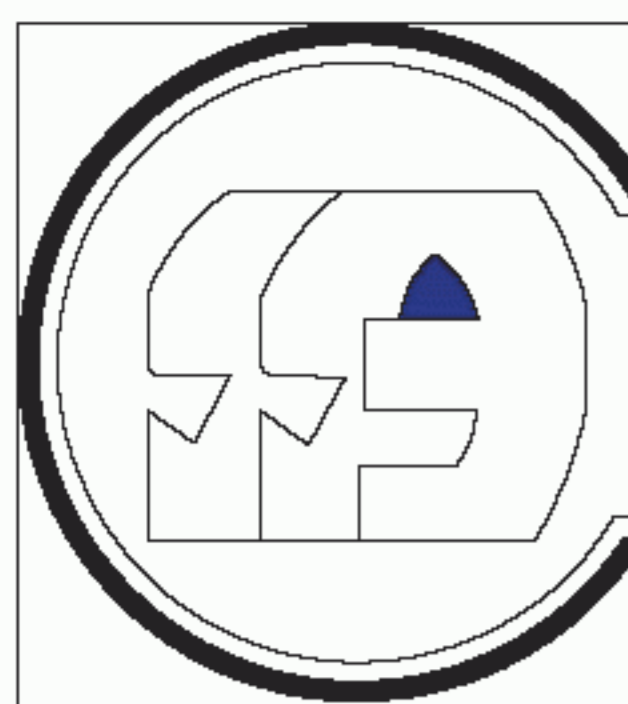
\* применять только в северных районах строительства или по требованию заказчика

п.б. Профиль обрaмления



Обозначение	Марка	А, мм	Б, мм	В, мм
8ГК.333.256	ПО14-1	60	--	--
8ГК.333.256-02	ПО14-3	80	--	--
8ГК.333.256-04	ПО14-5	100	--	--

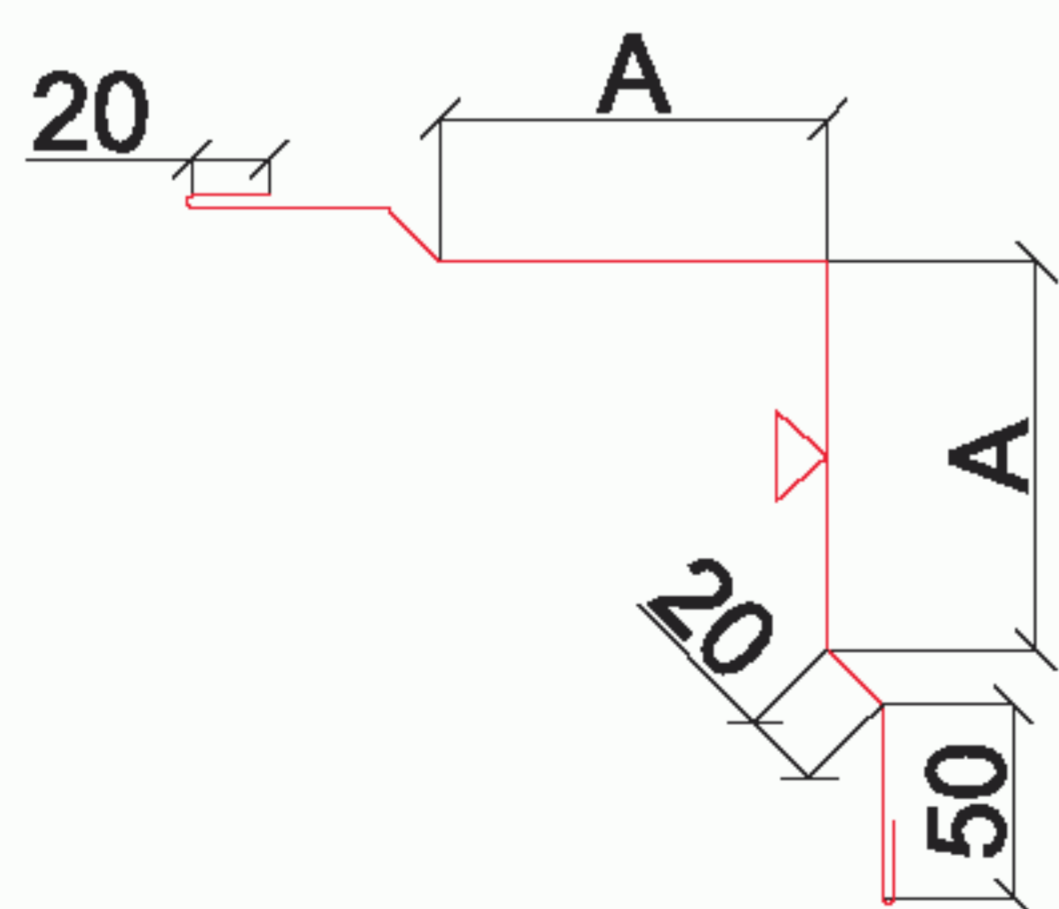




1. Стеновая панель ПТСМ
2. Колонна
3. Стойка фахверка
4. Самонарезающий винт (SFS, END) см.прил.2 табл.1
5. Самонарезающий винт 4,2x13 (Wellflyed) шаг 300 мм
6. Доборный элемент ПО15
7. Минеральная вата Ursa M25 (Изол-Н или др.  $\rho=25\text{кг/м}^3$ )
8. Уплотнительная лента ЛБ 30x2
9. Доборный элемент НН

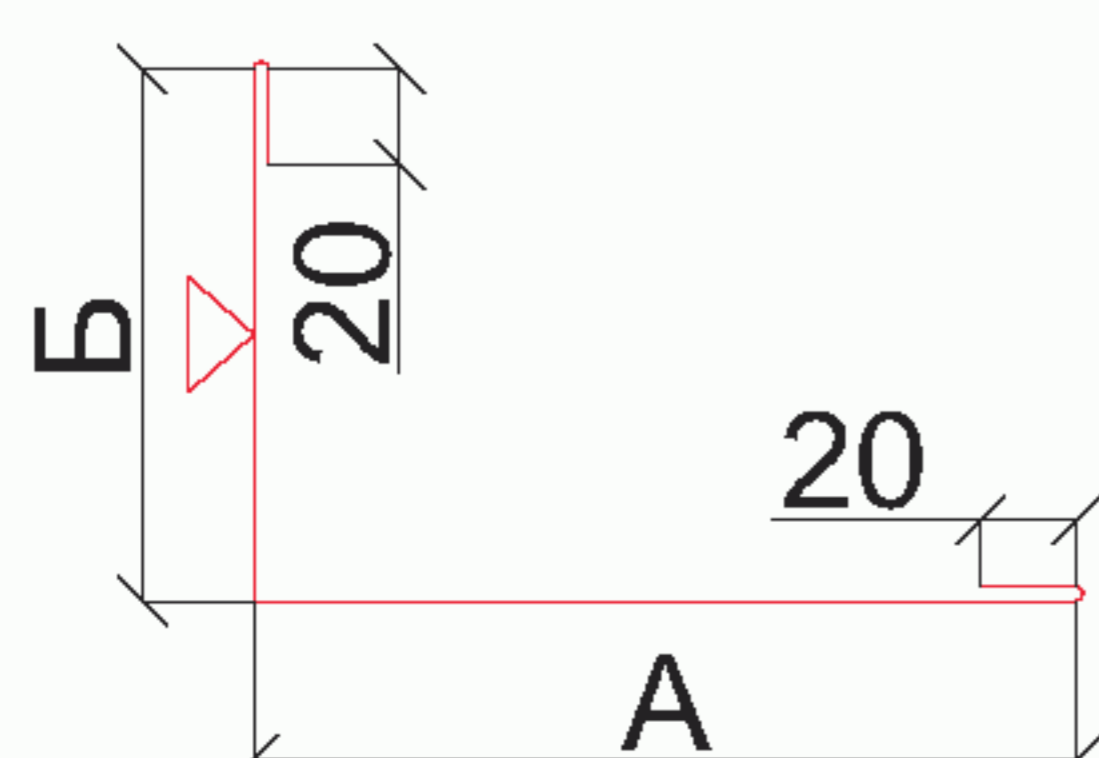
\* применять только в северных районах строительства или по требованию заказчика

**п.6. Профиль обрамления**

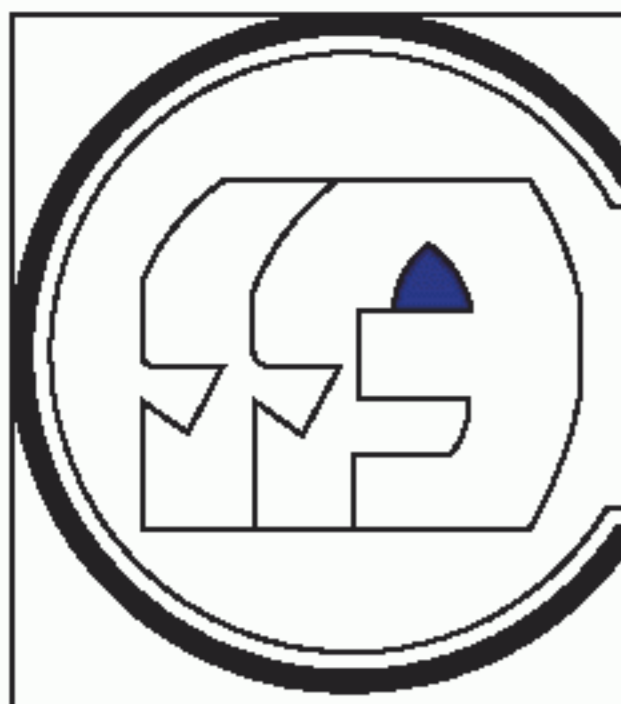


Обозначение	Марка	А, мм	Б, мм	В, мм
8ГК.135.754	ПО15-1	50	--	--
8ГК.135.754-01	ПО15-2	60	--	--
8ГК.135.754-02	ПО15-3	80	--	--
8ГК.135.754-03	ПО15-4	100	--	--
8ГК.135.754-04	ПО15-5	120	--	--
8ГК.135.754-05	ПО15-6	135	--	--
8ГК.135.754-06	ПО15-7	150	--	--
8ГК.135.754-07	ПО15-8	180	--	--
8ГК.135.754-08	ПО15-9	200	--	--
8ГК.135.754-09	ПО15-10	250	--	--

**п.9. Накладка наружная**

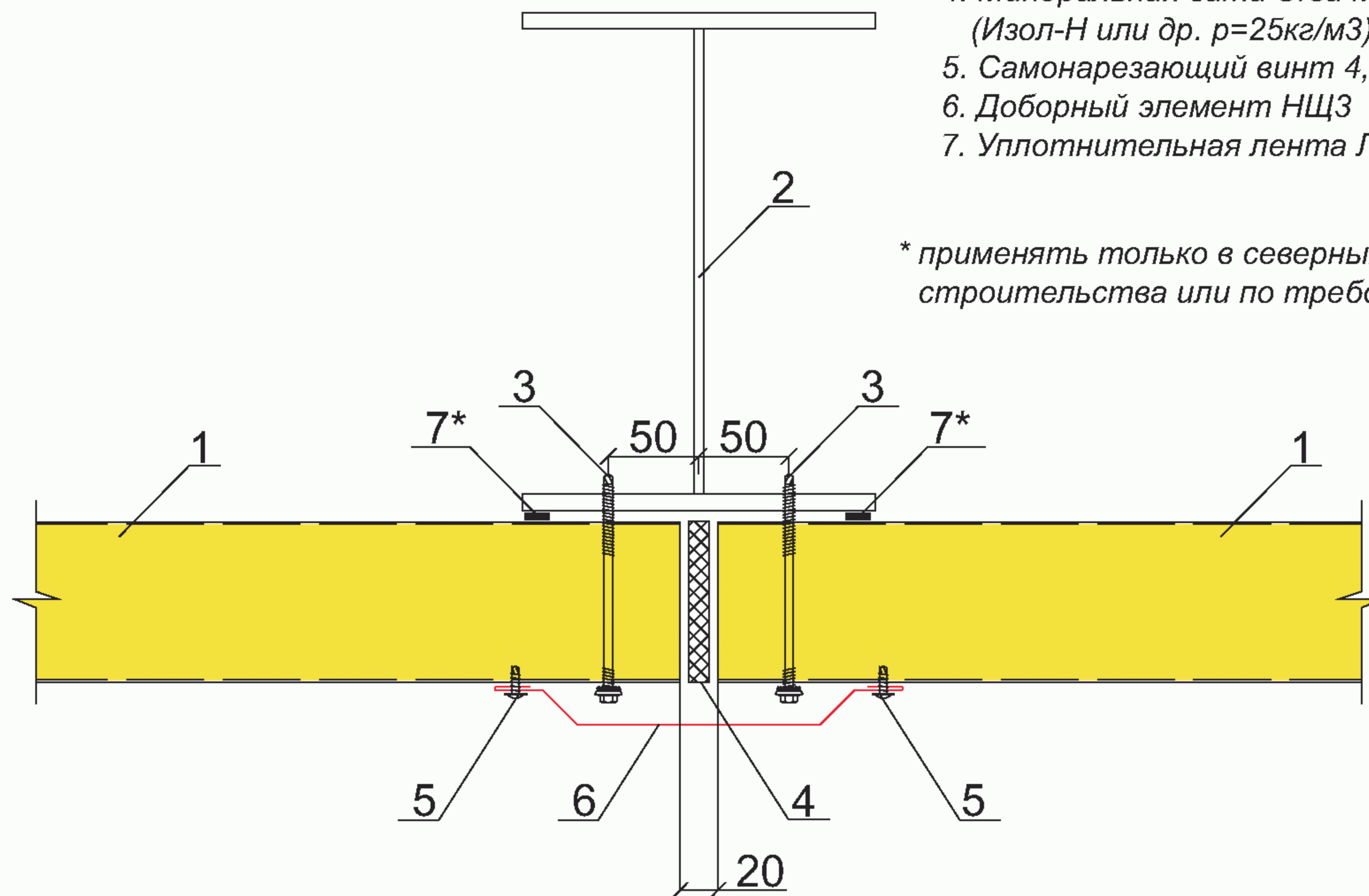


8ГК.135.393-02	НН-1	55	95	--
8ГК.135.393-08	НН-7	120	120	--
8ГК.135.393-09	НН-8	135	135	--
8ГК.135.393-12	НН-11	240	240	--
8ГК.135.393-14	НН-12	170	110	--
8ГК.135.393-15	НН-13	170	140	--
8ГК.135.393-16	НН-14	170	160	--
8ГК.135.393-17	НН-15	170	180	--
8ГК.135.393-18	НН-16	170	210	--
8ГК.135.393-19	НН-17	170	235	--
8ГК.135.393-20	НН-18	170	260	--
8ГК.135.393-21	НН-19	170	285	--
8ГК.135.393-22	НН-20	170	310	--



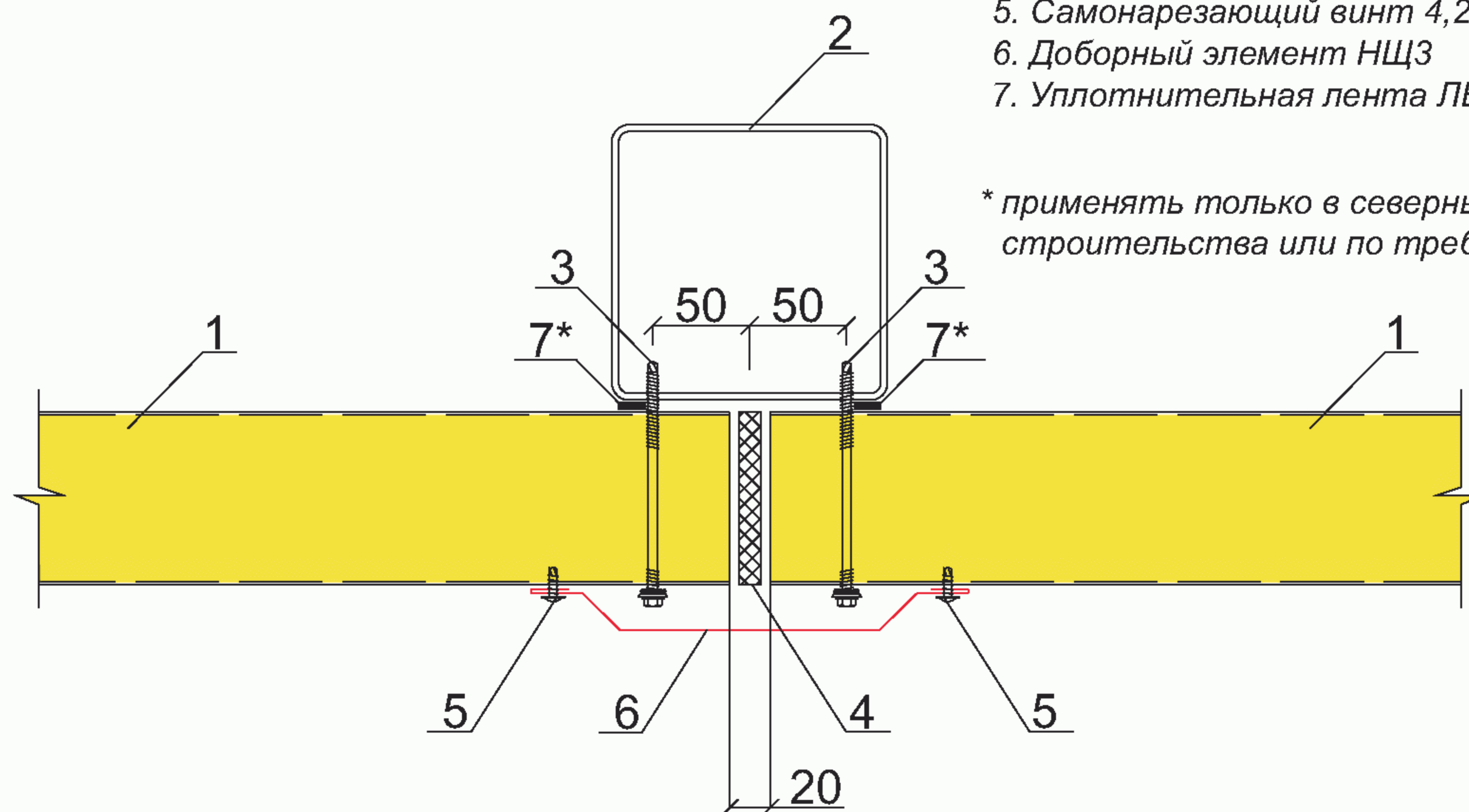
1. Стеновая панель ПТСМ
2. Колонна
3. Самонарезающий винт (SFS, END) см.прил.2 табл.1
4. Минеральная вата Ursa M25 (Изол-Н или др.  $\rho=25\text{кг/м}^3$ )
5. Самонарезающий винт 4,2x13 (Wellflyed) шаг 300 мм
6. Доборный элемент НЦЗ
7. Уплотнительная лента ЛБ 30x2

\* применять только в северных районах строительства или по требованию заказчика

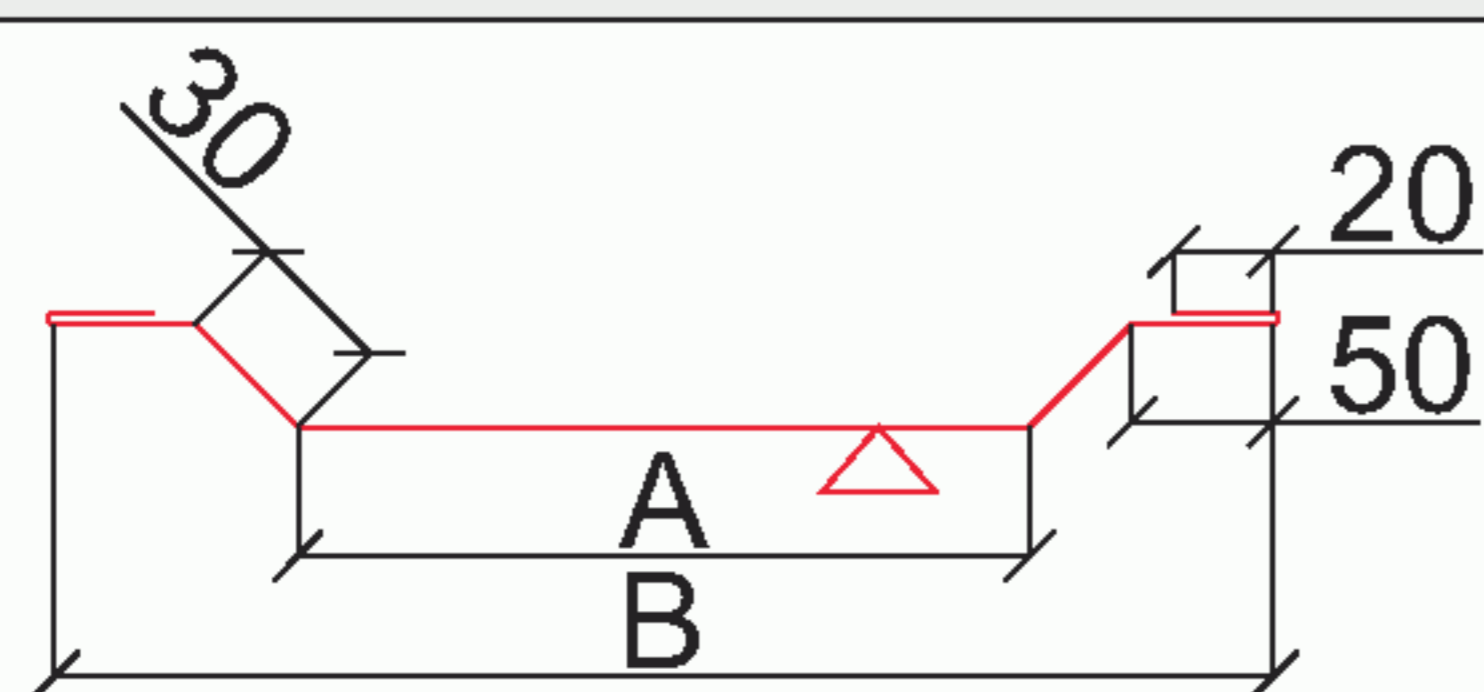


1. Стеновая панель ПТСМ
2. Стойка фахверка
3. Самонарезающий винт (SFS, END) см.прил.2 табл.1
4. Минеральная вата Ursa M25 (Изол-Н или др.  $\rho=25\text{кг/м}^3$ )
5. Самонарезающий винт 4,2x13 (Wellflyed) шаг 300 мм
6. Доборный элемент НЦЗ
7. Уплотнительная лента ЛБ 30x2

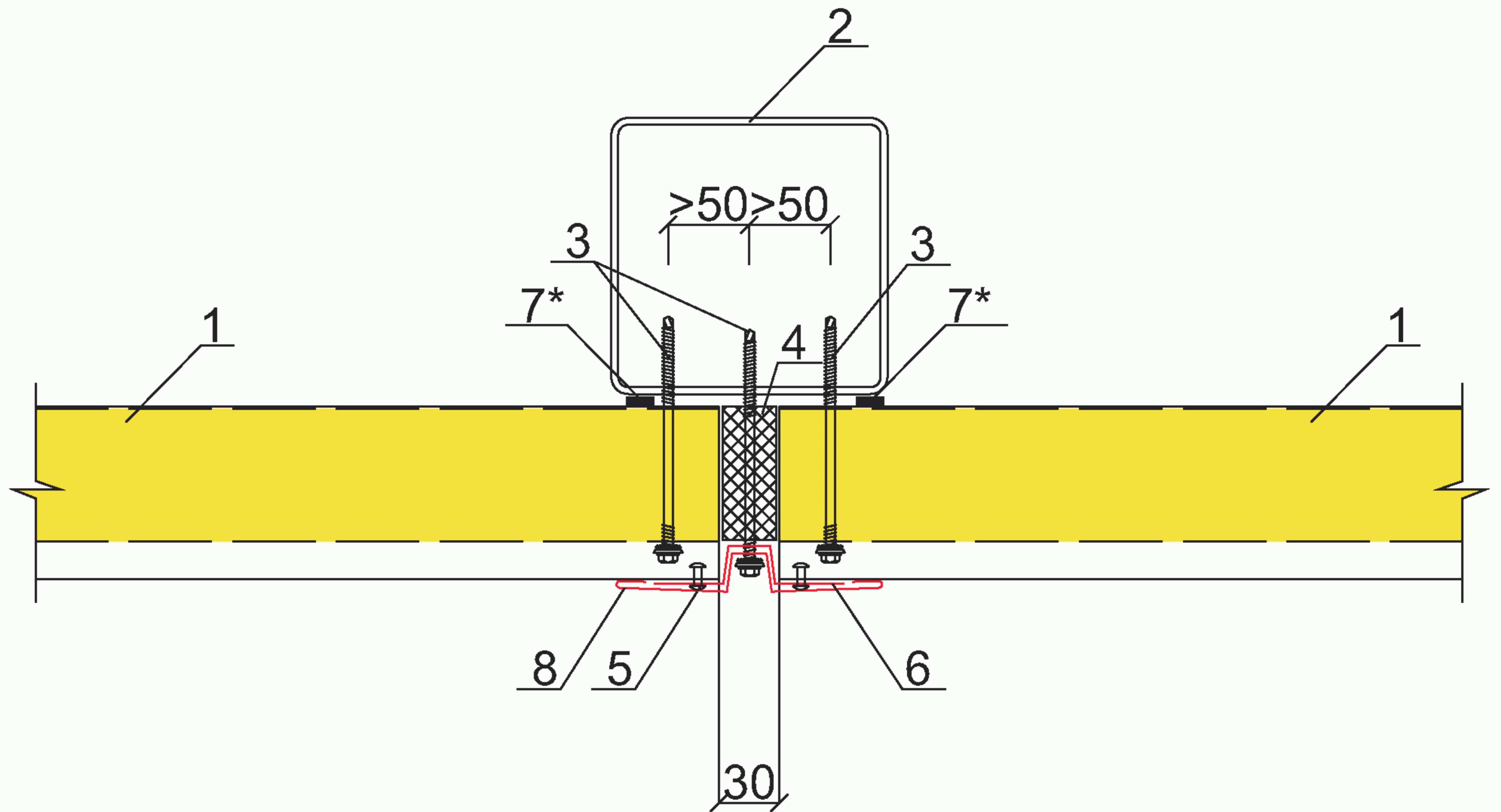
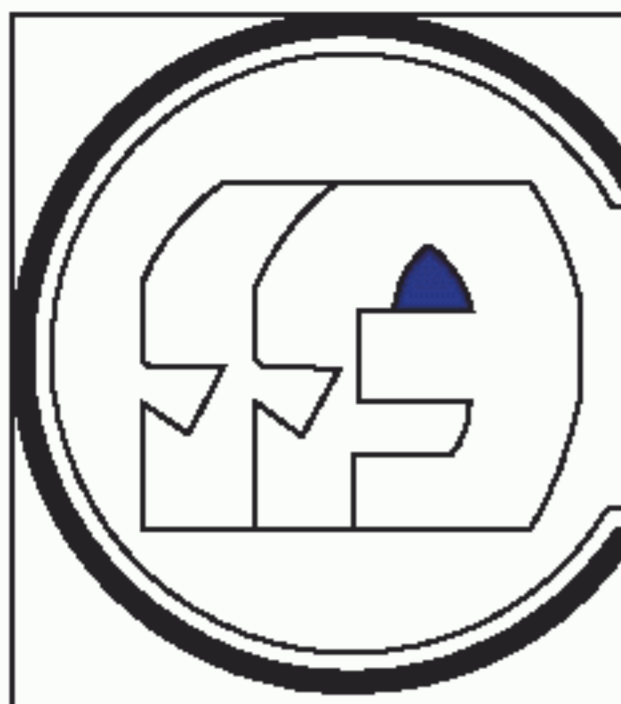
\* применять только в северных районах строительства или по требованию заказчика



п.6. Нацельник



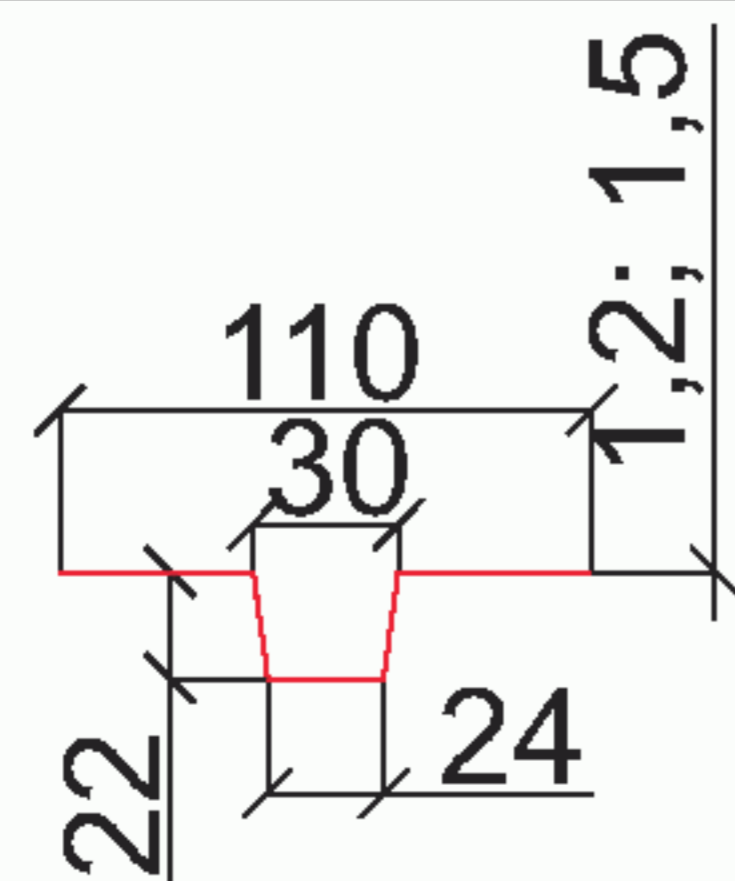
Обозначение	Марка	А, мм	Б, мм	В, мм
8ГК.135.672-06	НЦЗ-7	60	--	164
8ГК.135.672-07	НЦЗ-8	150	--	233



1. Стеновая панель ПТСМС
2. Стойка фахверка
3. Самонарезающий винт (SFS, END) см.прил.2 табл.1
4. Минеральная вата Ursa M25  
(Изол-Н или др.  $\rho=25\text{кг/м}^3$ )
5. Заклепка ЗК 4,8x11 шаг 300 мм
6. Доборный элемент ПОП7
7. Уплотнительная лента ЛБ 30x2
8. Доборный элемент ПОН7

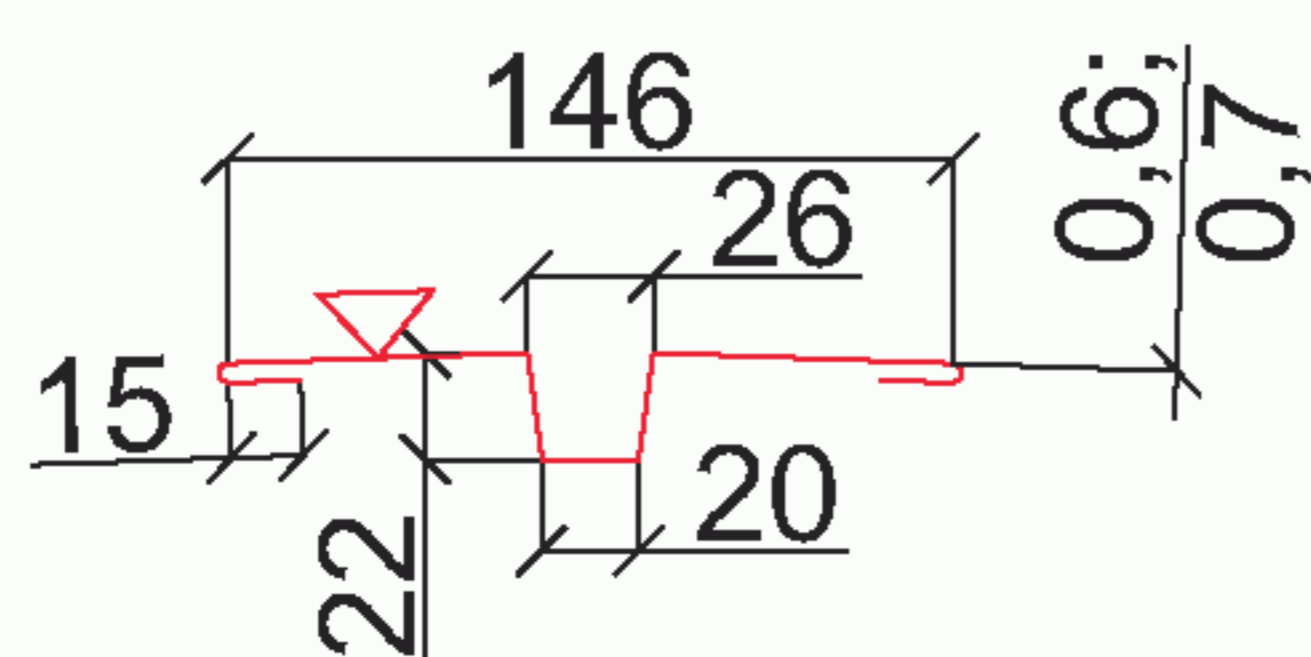
\* применять только в северных районах строительства или по требованию заказчика

**п.6. Нащельник**

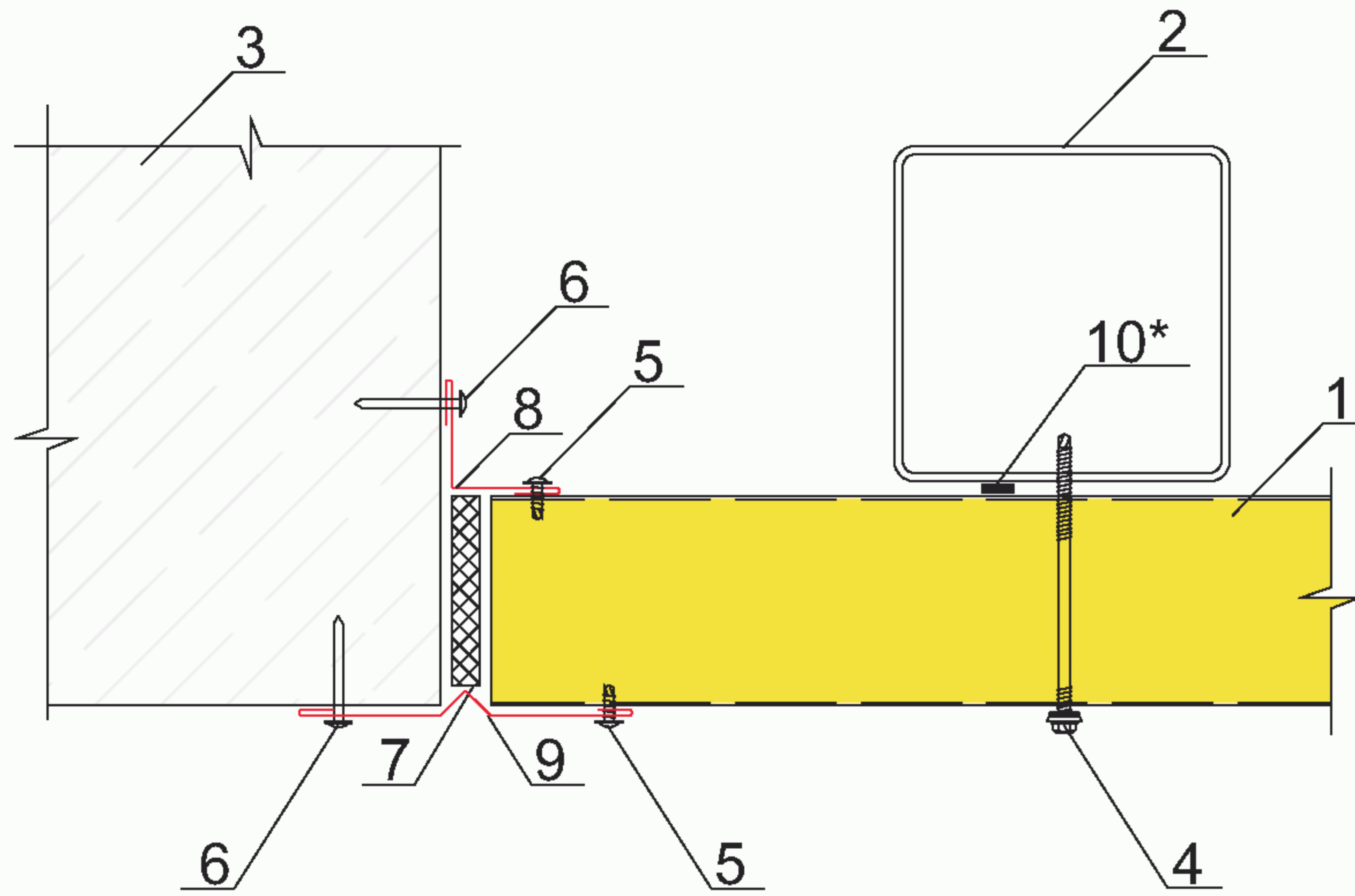
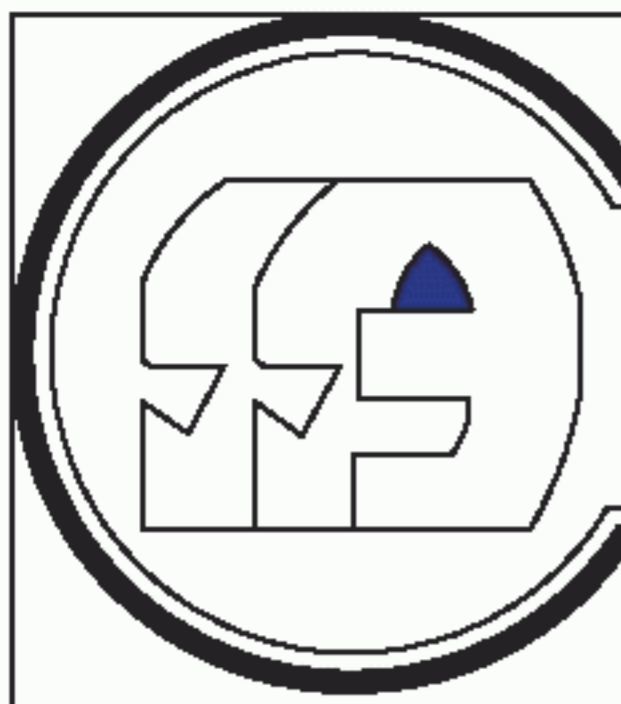


Обозначение	Марка	А, мм	Б, мм	В, мм
8ГК.342.219	ПОП7-1	--	--	--
8ГК.342.219-01	ПОП7-2	--	--	--

**п.8. Профиль крепления**



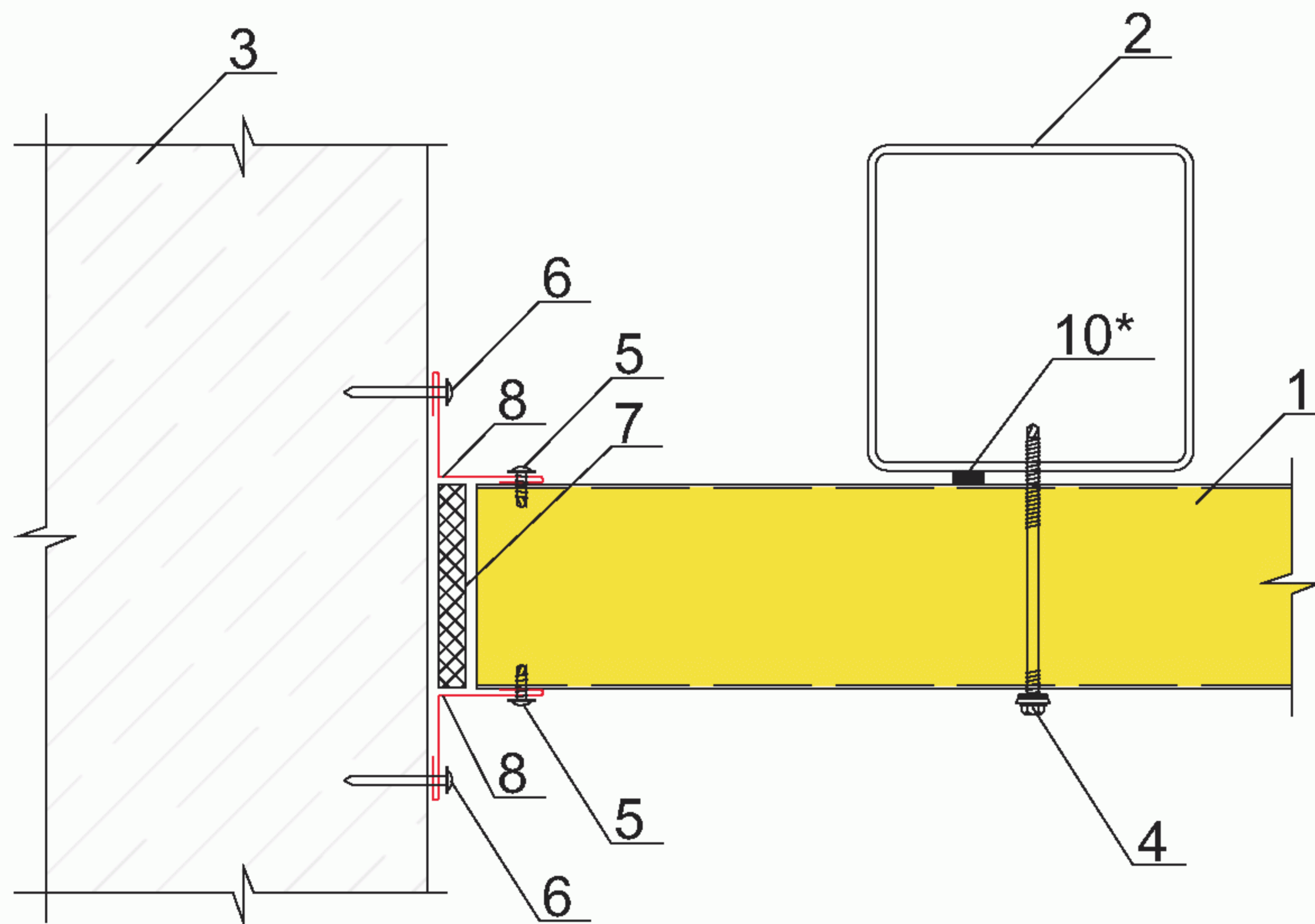
8ГК.342.220-01	ПОН7-2	--	--	--
8ГК.342.220-02	ПОН7-3	--	--	--



1. Стеновая панель ПТСМ
2. Стойка фахверка
3. Существующая стена
4. Самонарезающий винт (SFS, END) см.прил.2 табл.1
5. Самонарезающий винт 4,2x13 (Wellflyed) шаг 300 мм
6. Дюбель-гвоздь ДГ 4,5x50 шаг 300 мм
7. Минеральная вата Ursa M25 (Изол-Н или др.  $\rho=25\text{кг/м}^3$ )
8. Доборный элемент НВ
9. Доборный элемент НС1
10. Уплотнительная лента ЛБ 30x2

\* применять только в северных районах строительства или по требованию заказчика

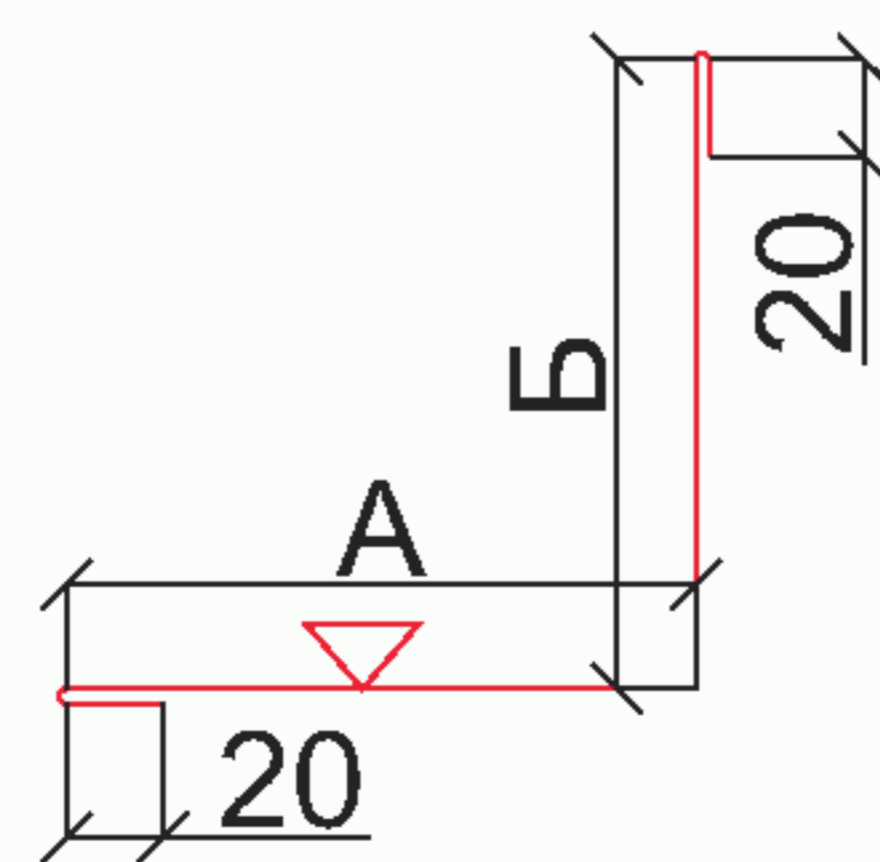
Г6.2



1. Стеновая панель ПТСМ
2. Стойка фахверка
3. Существующая стена
4. Самонарезающий винт (SFS, END) см.прил.2 табл.1
5. Самонарезающий винт 4,2x13 (Wellflyed) шаг 300 мм
6. Дюбель-гвоздь ДГ 4,5x50 шаг 300 мм
7. Минеральная вата Ursa M25 (Изол-Н или др.  $\rho=25\text{кг/м}^3$ )
8. Доборный элемент НВ
10. Уплотнительная лента ЛБ 30x2

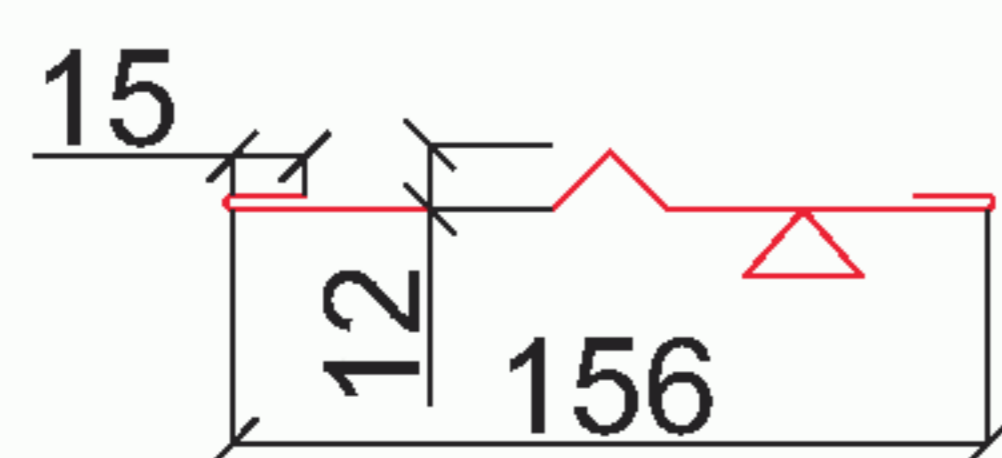
\* применять только в северных районах строительства или по требованию заказчика

п.8. Накладка внутренняя

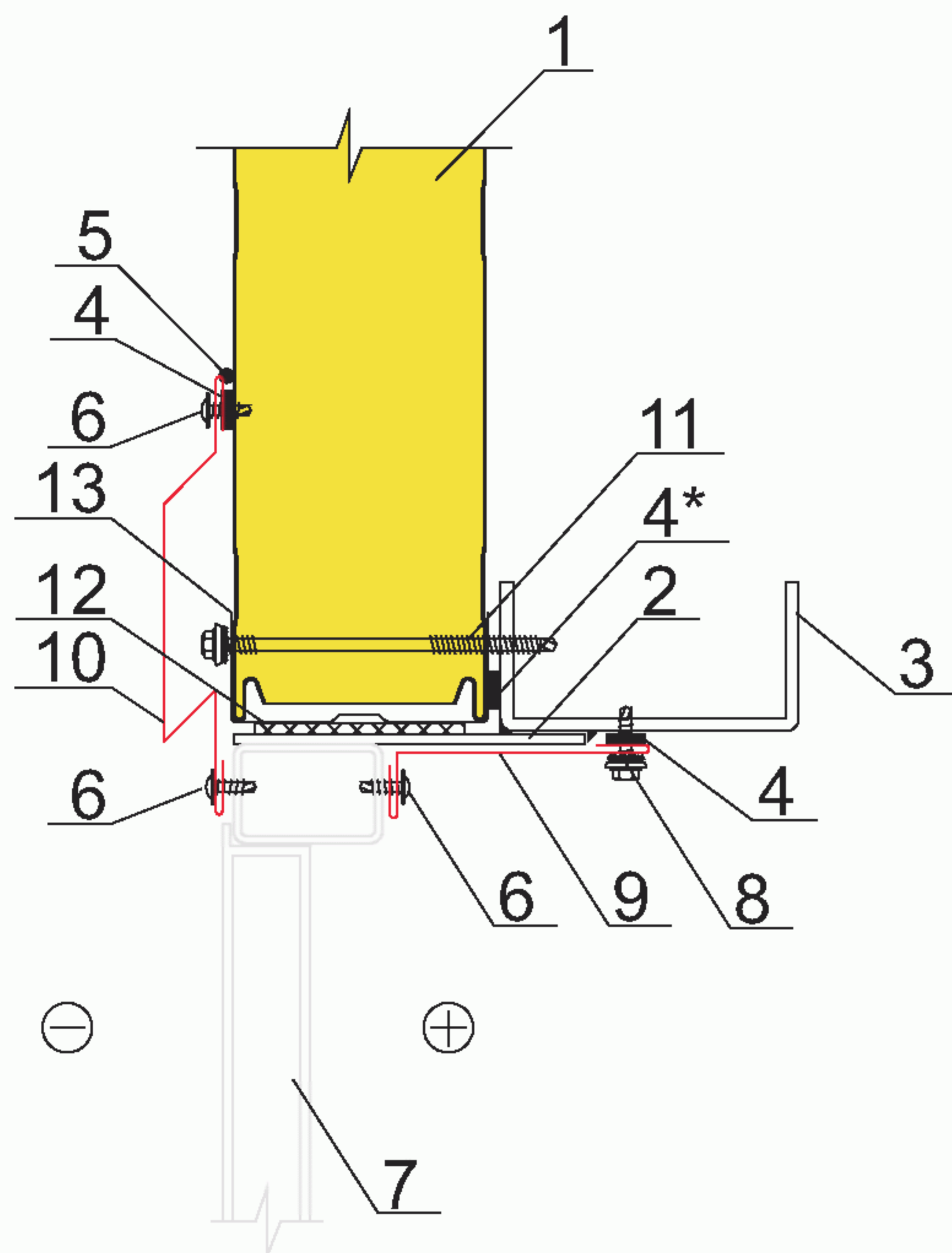
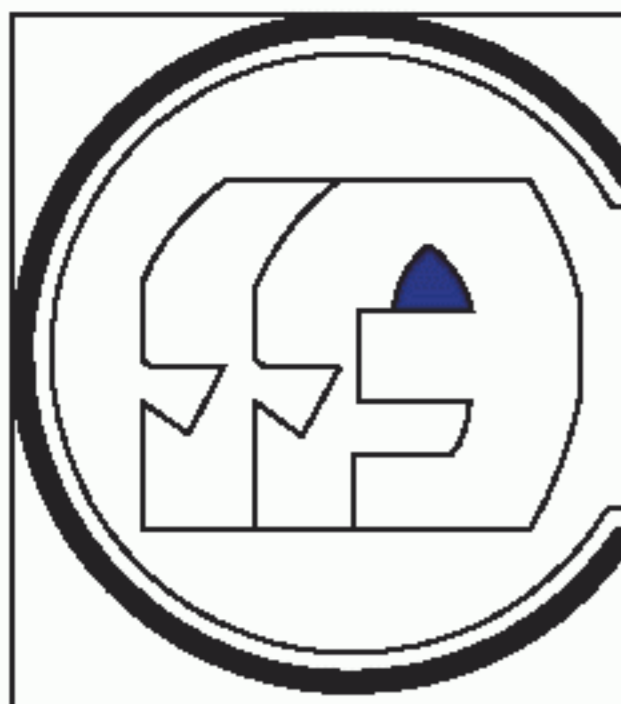


Обозначение	Марка	А, мм	Б, мм	В, мм
8ГК.135.394-02	НВ-1	50	50	--
8ГК.135.394-03	НВ-2	100	50	--
8ГК.135.394-04	НВ-3	50	25	--
8ГК.135.394-05	НВ-4	100	25	--
8ГК.135.394-06	НВ-5	60	60	--
8ГК.135.394-07	НВ-6	130	130	--
8ГК.135.394-08	НВ-7	150	150	--
8ГК.135.394-09	НВ-8	250	250	--
8ГК.135.394-10	НВ-9	240	240	--
8ГК.135.394-11	НВ-10	285	285	--
8ГК.135.394-14	НВ-12	100	120	--

п.9. Накладка стыковая



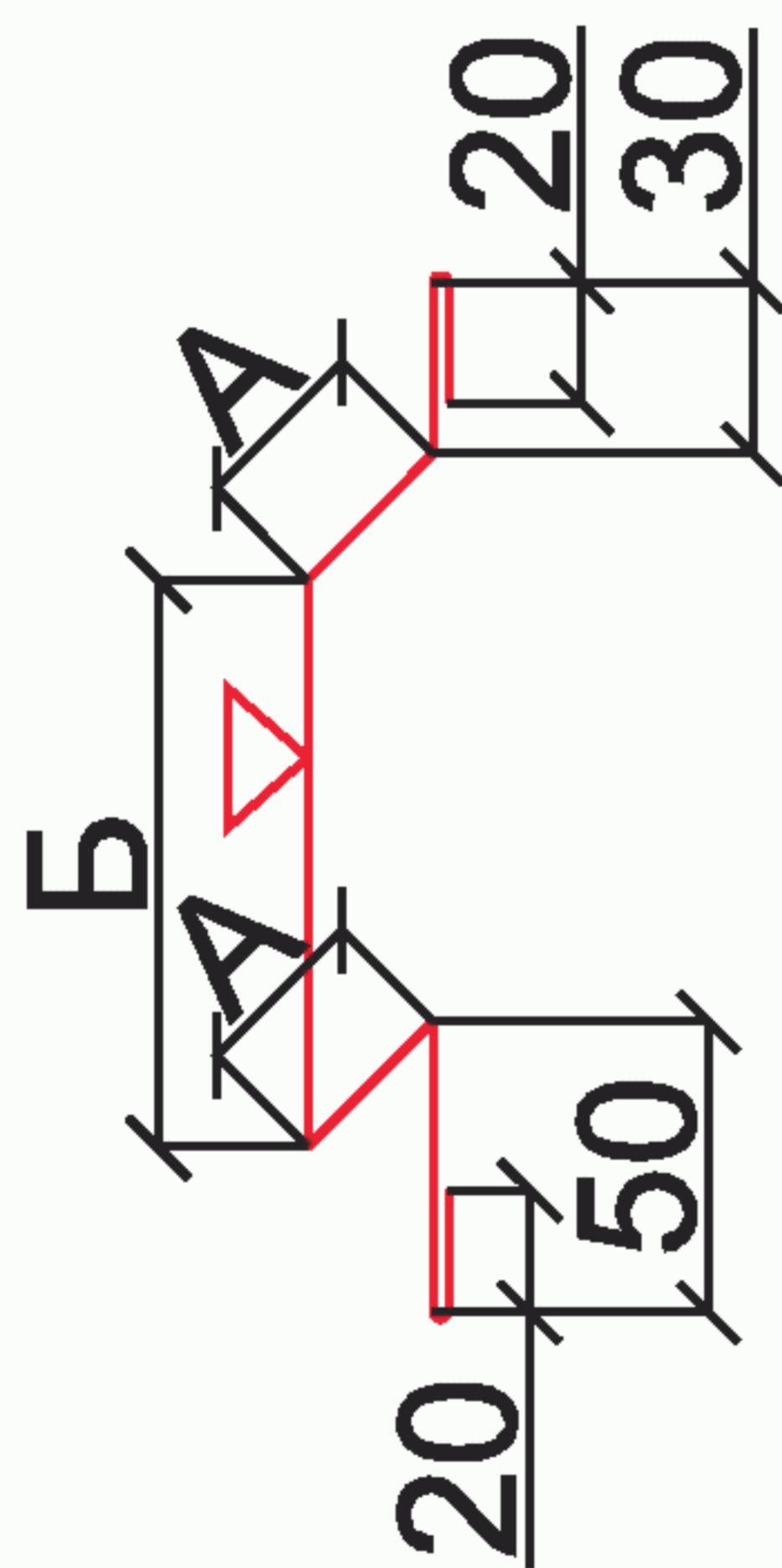
8ГК.135.639	НС1	--	--	--



1. Стеновая панель ПТСМ
2. Монтажная пластина
3. Стеновой прогон
4. Уплотнительная лента ЛБ 30x2
5. Силиконовый герметик
6. Самонарезающий винт 4,2x13 (Wellflyed) шаг 300 мм
7. Дверной блок
8. Самонарезающий винт 4,8x19 (Wellflyed) шаг 300 мм
9. Доборный элемент НВ
10. Доборный элемент ПС4
11. Самонарезающий винт (SFS, END) см.прил.2 табл.1
12. Монтажная пена
13. Профиль ППЖН

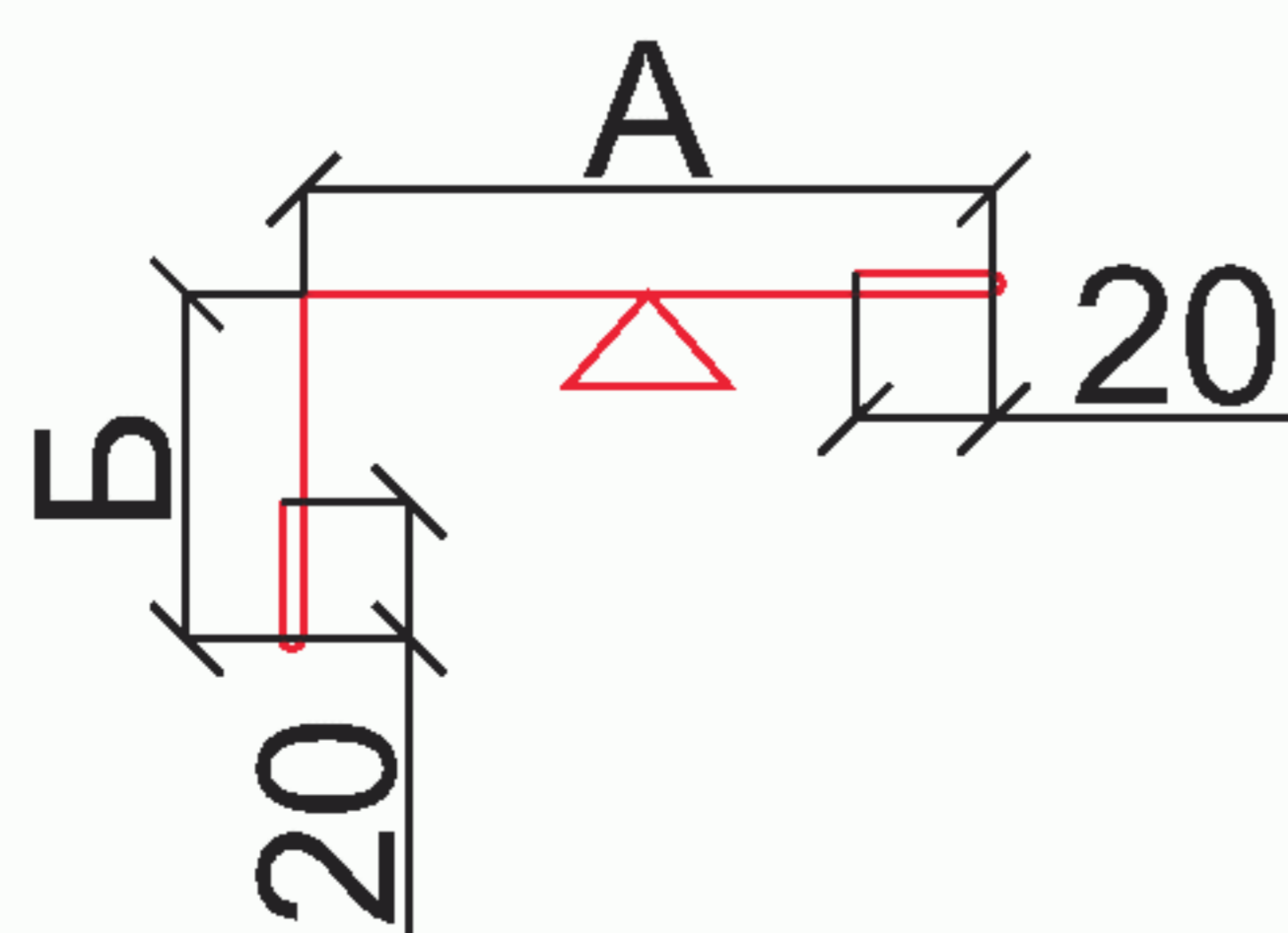
\* применять только в северных районах строительства или по требованию заказчика

п.10. Профиль слива



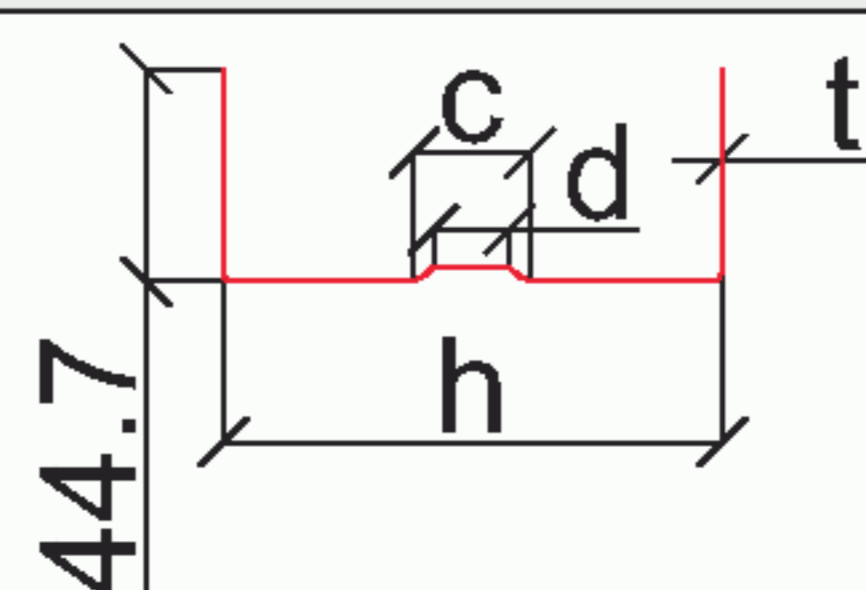
Обозначение	Марка	А, мм	Б, мм	В, мм
8ГК.333.281	ПС4-1	15	50	--
8ГК.333.281-01	ПС4-2	15	80	--
8ГК.333.281-02	ПС4-3	15	100	--
8ГК.333.281-03	ПС4-4	15	120	--
8ГК.333.281-04	ПС4-5	15	150	--
8ГК.333.281-05	ПС4-6	15	180	--
8ГК.333.281-06	ПС4-7	30	50	--
8ГК.333.281-07	ПС4-8	30	80	--
8ГК.333.281-08	ПС4-9	30	100	--
8ГК.333.281-09	ПС4-10	30	120	--
8ГК.333.281-10	ПС4-11	30	150	--
8ГК.333.281-11	ПС4-12	30	180	--
8ГК.333.281-12	ПС4-13	20	50	--
8ГК.333.281-13	ПС4-14	20	80	--
8ГК.333.281-14	ПС4-15	20	100	--
8ГК.333.281-15	ПС4-16	20	120	--
8ГК.333.281-16	ПС4-17	20	150	--
8ГК.333.281-17	ПС4-18	20	180	--

п.9. Накладка внутренняя

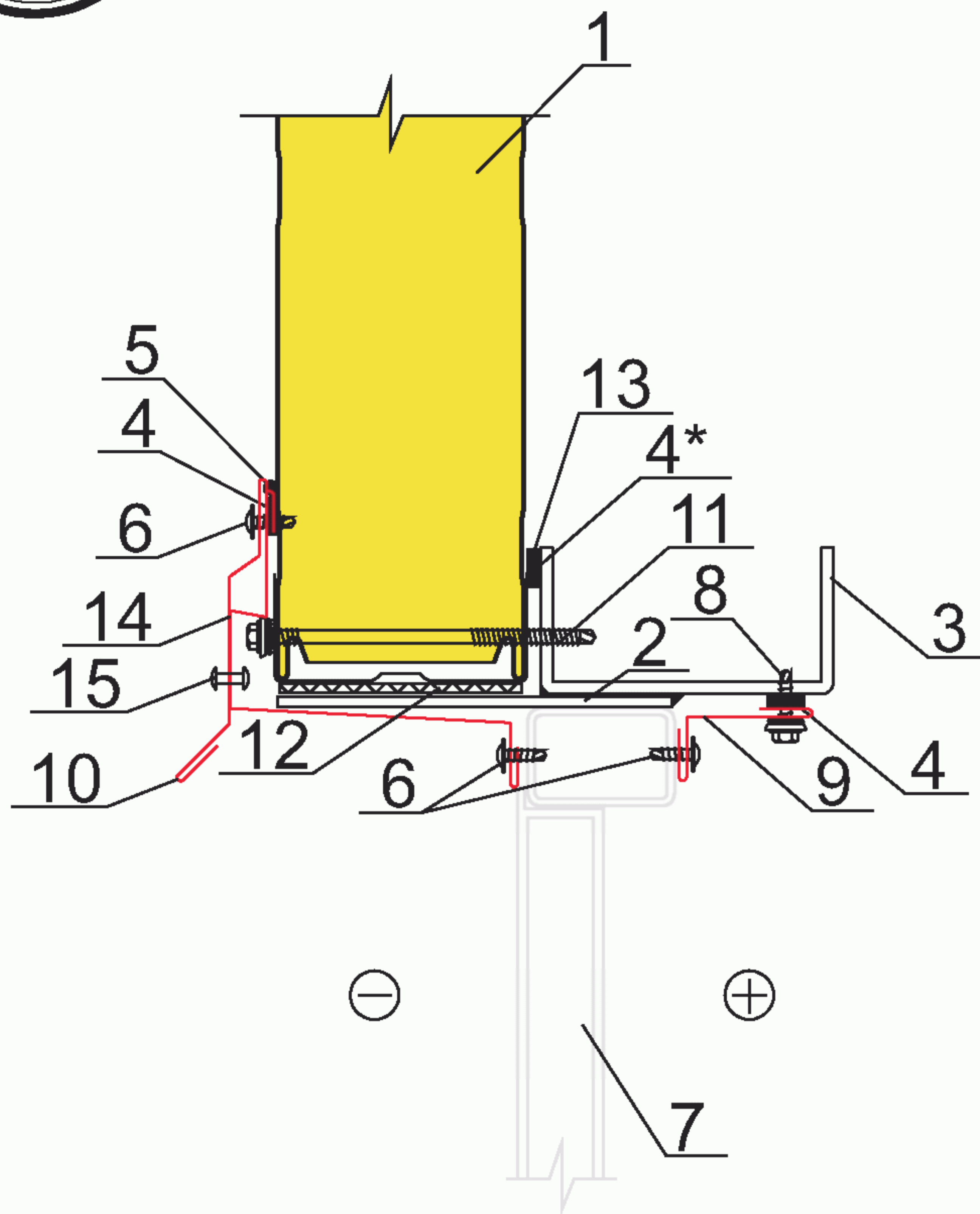
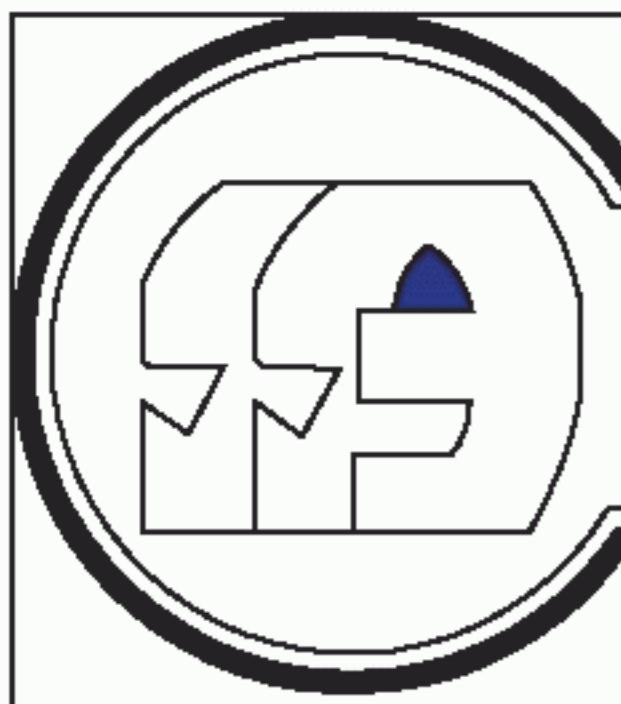


8ГК.135.394-02	НВ-1	50	50	--
8ГК.135.394-03	НВ-2	100	50	--
8ГК.135.394-04	НВ-3	50	25	--
8ГК.135.394-05	НВ-4	100	25	--
8ГК.135.394-06	НВ-5	60	60	--
8ГК.135.394-07	НВ-6	130	130	--
8ГК.135.394-08	НВ-7	150	150	--
8ГК.135.394-09	НВ-8	250	250	--
8ГК.135.394-10	НВ-9	240	240	--
8ГК.135.394-11	НВ-10	285	285	--

п.13. Профиль повышенной жесткости



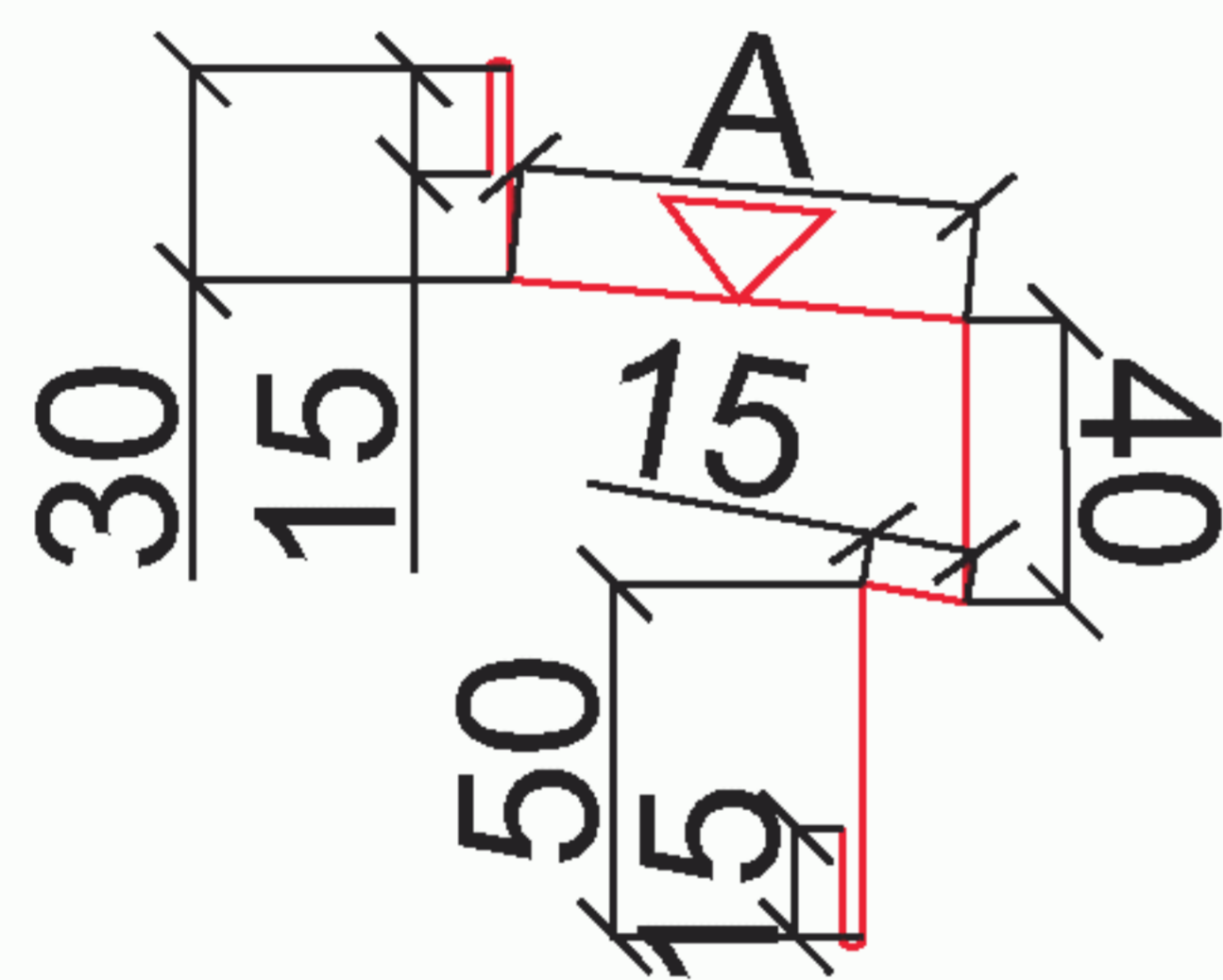
Обозначение	Марка	t, мм	h, мм	c, мм	d, мм
ТУ1121-047-00110473-20 03	ППЖН 100	1,2	102,4	33,3	21,3
	ППЖН 120	1,2	122,4	40,0	28,0
	ППЖН 150	1,2	152,4	50,0	38,0
	ППЖН 200	1,5	203,0	66,6	54,6
	ППЖН 220	1,5	223,0	73,3	61,3



1. Стеновая панель ПТСМ
2. Монтажная пластина
3. Стеновой прогон
4. Уплотнительная лента ЛБ 30x2
5. Силиконовый герметик
6. Самонарезающий винт 4,2x13 (Wellflyed) шаг 300 мм
7. Дверной блок
8. Самонарезающий винт 4,8x19 (Wellflyed) шаг 300 мм
9. Доборный элемент НВ
10. Доборный элемент ПС2
11. Самонарезающий винт (SFS, END) см.прил.2 табл.1
12. Монтажная пена
13. Профиль ППЖН
14. Доборный элемент ПП5
15. Заклепка ЗК 4,8x11 шаг 300 мм

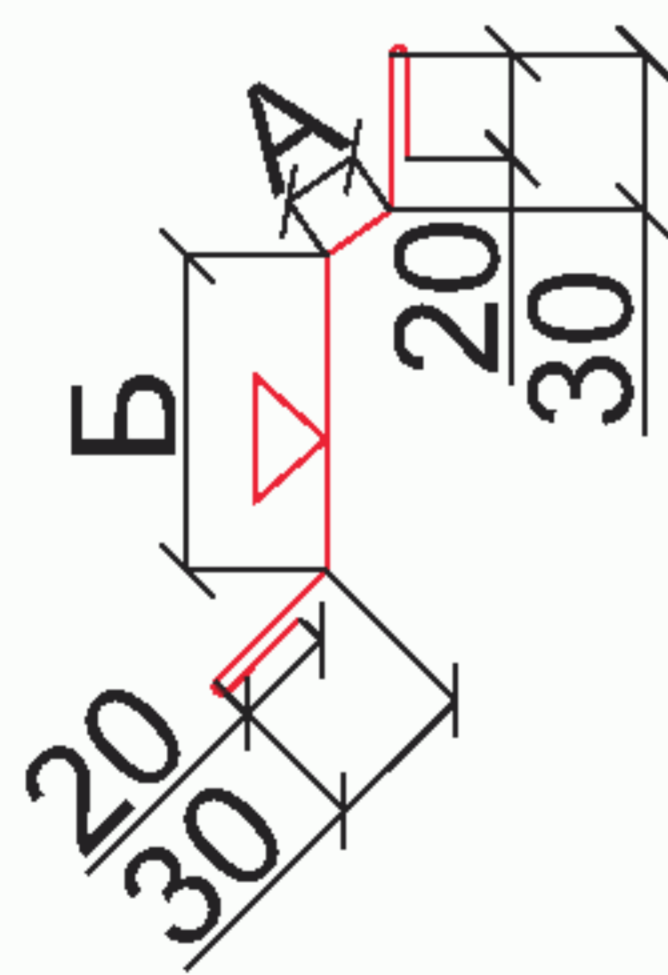
\* применять только в северных районах строительства или по требованию заказчика

п.14. Профиль слива



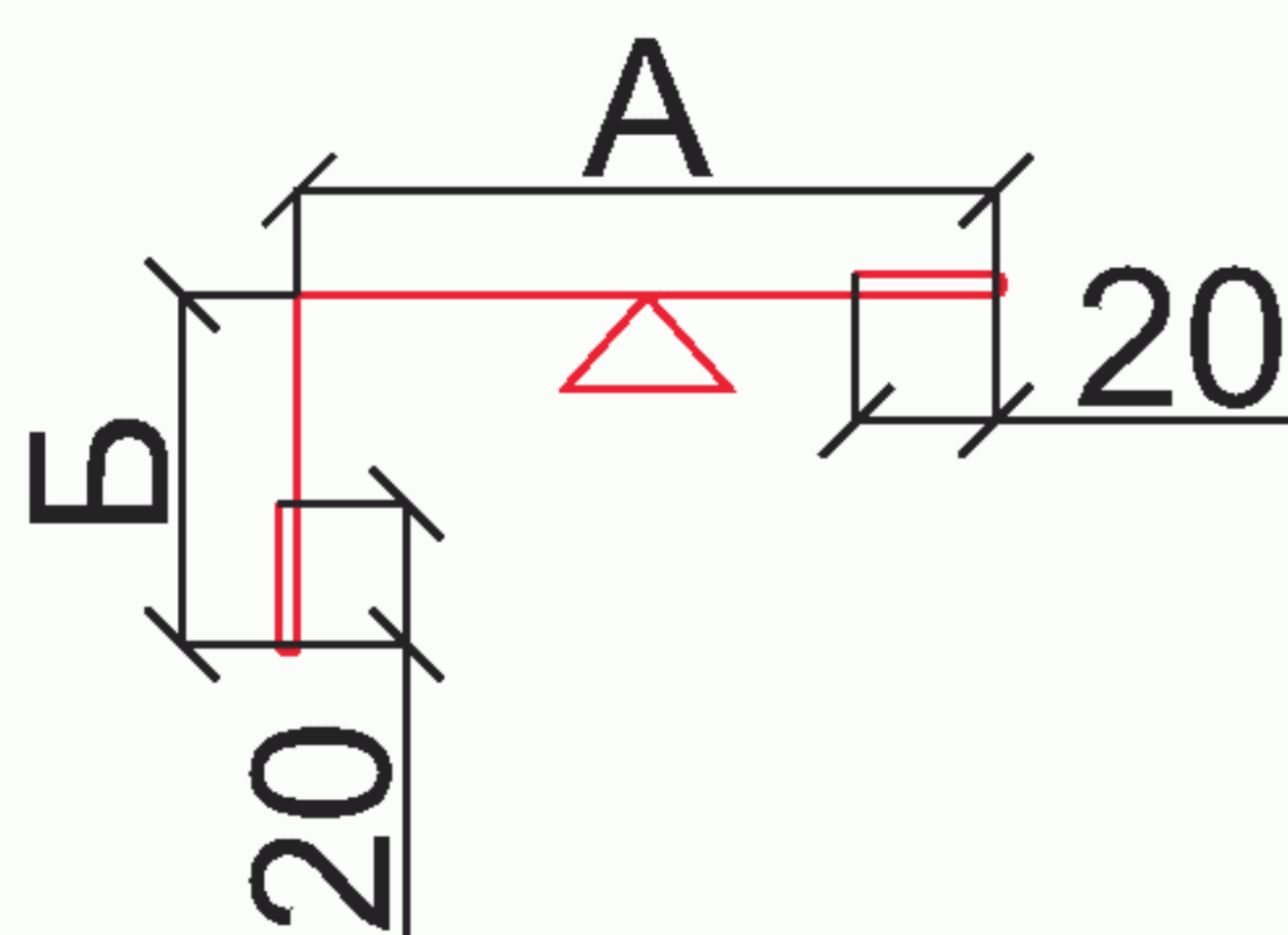
Обозначение	Марка	А, мм	Б, мм	В, мм
8ГК.333.140	ПП5-1	45	--	--
8ГК.333.140-01	ПП5-2	85	--	--
8ГК.333.140-02	ПП5-3	135	--	--
8ГК.333.140-03	ПП5-4	15	--	--
8ГК.333.140-04	ПП5-5	45	--	--
8ГК.333.140-05	ПП5-6	65	--	--
8ГК.333.140-06	ПП5-7	115	--	--
8ГК.333.140-07	ПП5-8	140	--	--
8ГК.333.140-08	ПП5-9	165	--	--
8ГК.333.140-09	ПП5-10	190	--	--
8ГК.333.140-10	ПП5-11	215	--	--

п.10. Профиль слива



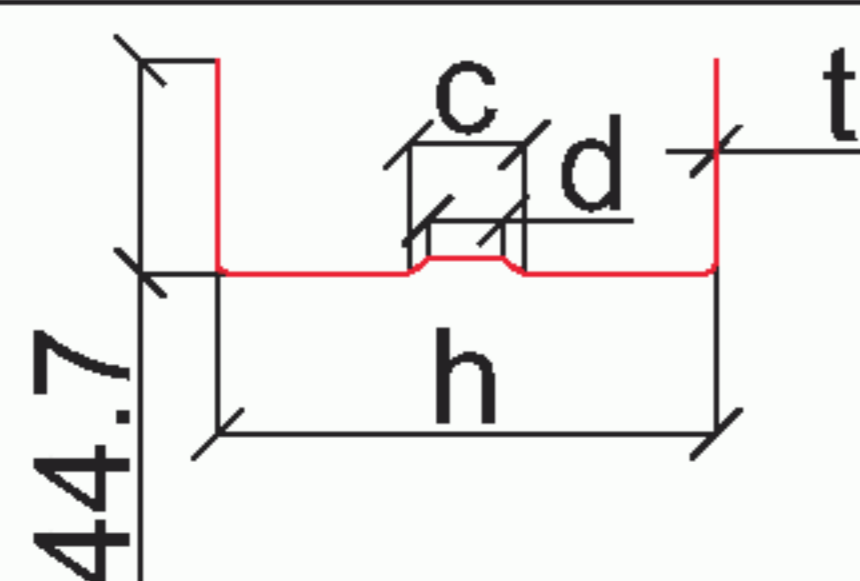
8ГК.333.249	ПС2-1	15	90	--
8ГК.333.249-02	ПС2-3	15	60	--
8ГК.333.249-12	ПС2-13	20	100	--
8ГК.333.249-13	ПС2-14	20	120	--
8ГК.333.249-14	ПС2-15	20	150	--
8ГК.333.249-18	ПС2-19	15	100	--
8ГК.333.249-19	ПС2-20	15	120	--
8ГК.333.249-20	ПС2-21	15	150	--
8ГК.333.249-23	ПС2-24	20	60	--
8ГК.333.249-24	ПС2-25	20	90	--

п.9. Накладка внутренняя

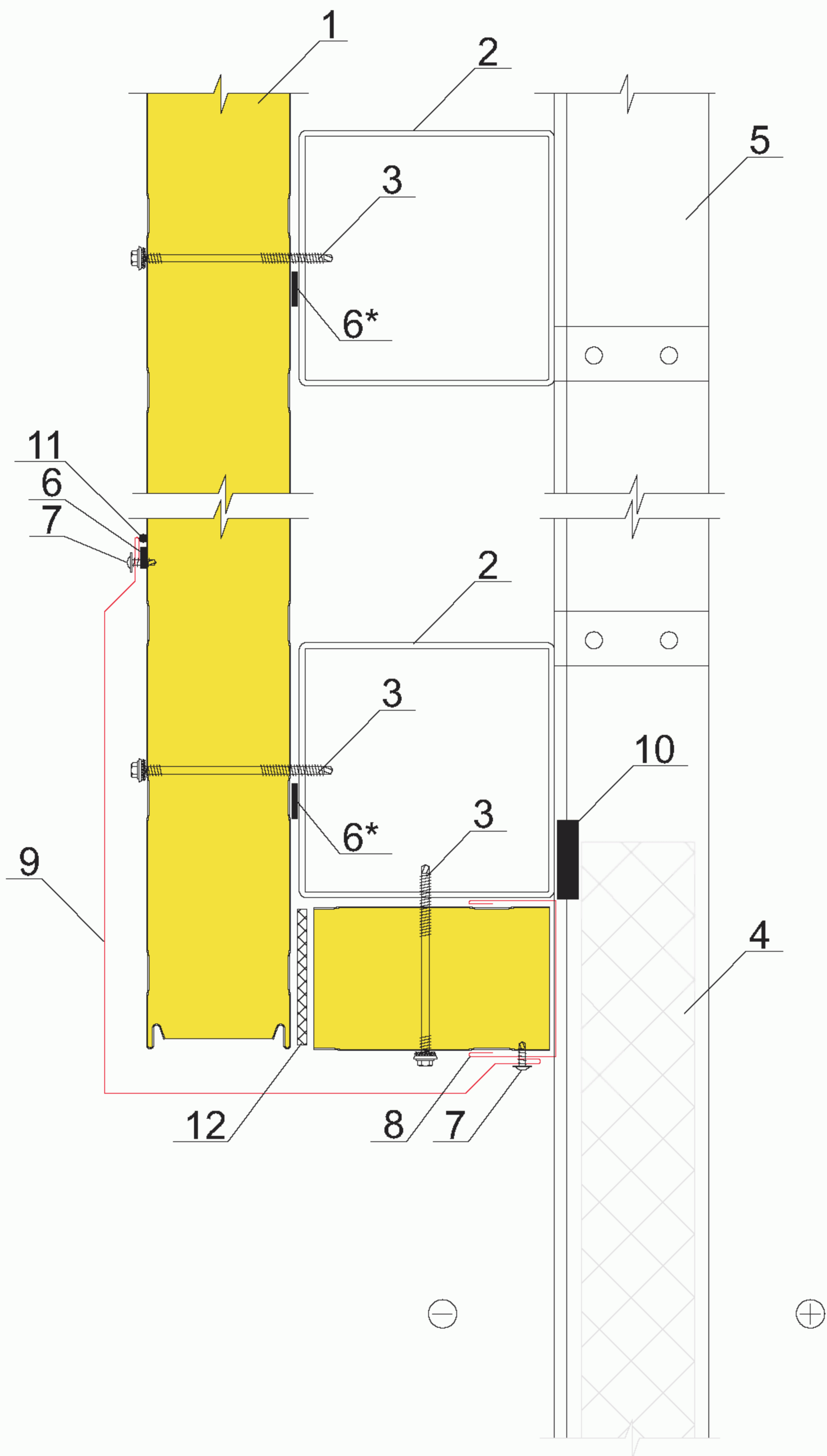
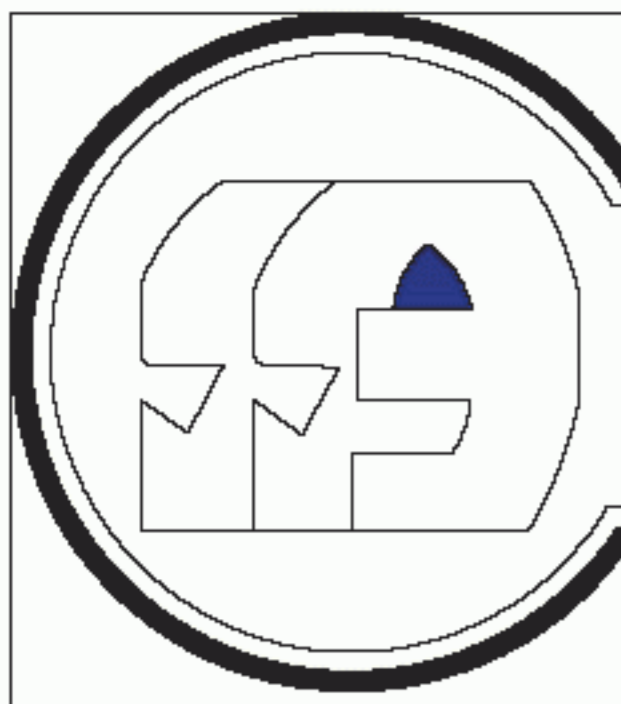


8ГК.135.394-02	НВ-1	50	50	--
8ГК.135.394-03	НВ-2	100	50	--
8ГК.135.394-04	НВ-3	50	25	--
8ГК.135.394-05	НВ-4	100	25	--
8ГК.135.394-06	НВ-5	60	60	--
8ГК.135.394-07	НВ-6	130	130	--
8ГК.135.394-08	НВ-7	150	150	--
8ГК.135.394-09	НВ-8	250	250	--
8ГК.135.394-10	НВ-9	240	240	--
8ГК.135.394-11	НВ-10	285	285	--

п.13. Профиль повышенной жесткости



Обозначение	Марка	t, мм	h, мм	c, мм	d, мм
ТУ1121-047-00110473-20 03	ППЖН 100	1,2	102,4	33,3	21,3
	ППЖН 120	1,2	122,4	40,0	28,0
	ППЖН 150	1,2	152,4	50,0	38,0
	ППЖН 200	1,5	203,0	66,6	54,6
	ППЖН 220	1,5	223,0	73,3	61,3

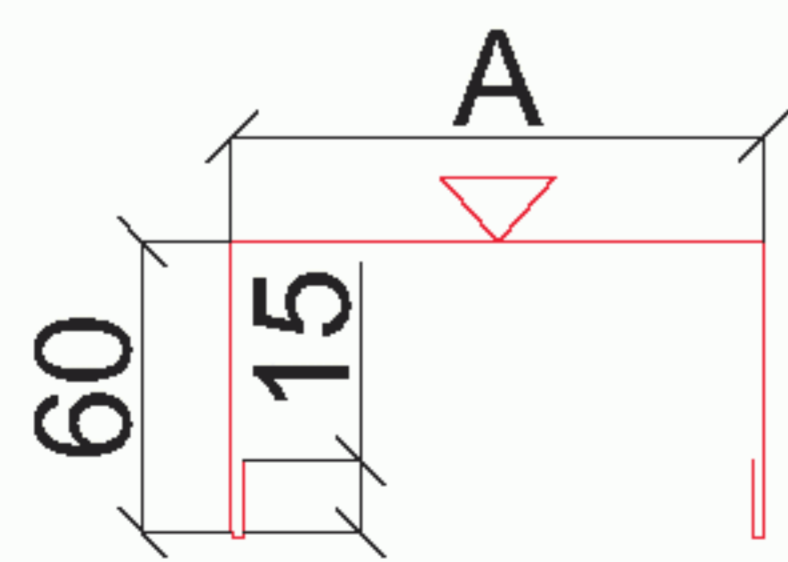


1. Стеновая панель ПТСМ
2. Прогон для крепления ворот
3. Самонарезающий винт (SFS, END) см.прил.2 табл.1
4. Полотно подъемных ворот
5. Направляющая для ворот
6. Уплотнительная лента ЛБ 30x2
7. Самонарезающий винт 4,2x13 (Wellflyed) шаг 300 мм
8. Доборный элемент ПО9
9. Доборный элемент У
10. Резиновый уплотнитель
11. Силиконовый герметик
12. Монтажная пена

\* применять только в северных районах строительства или по требованию заказчика

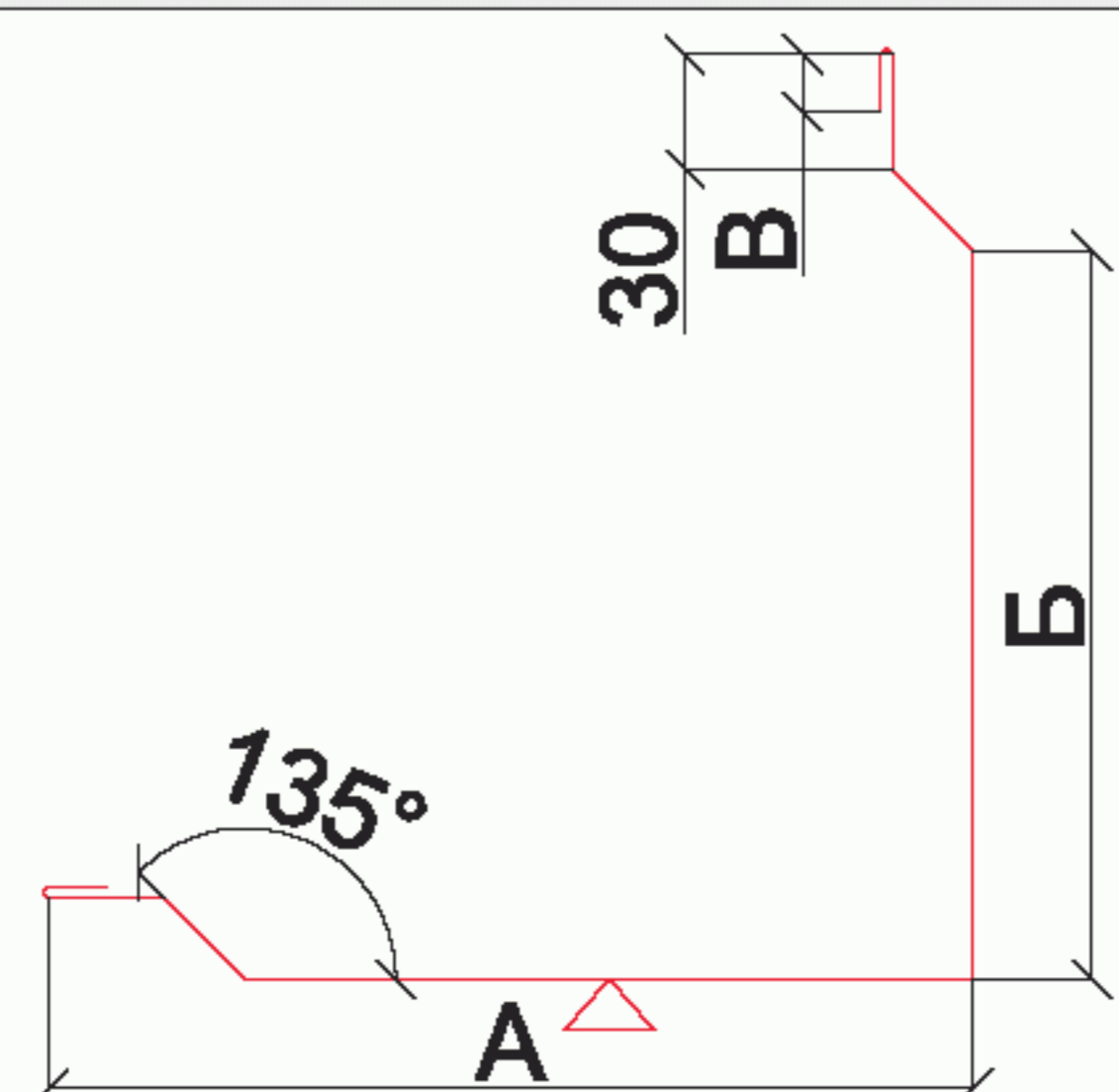
Примечание: поз.4, 5, 10 входят в комплект поставки воротной системы

**п.8. Профиль обрaмления**

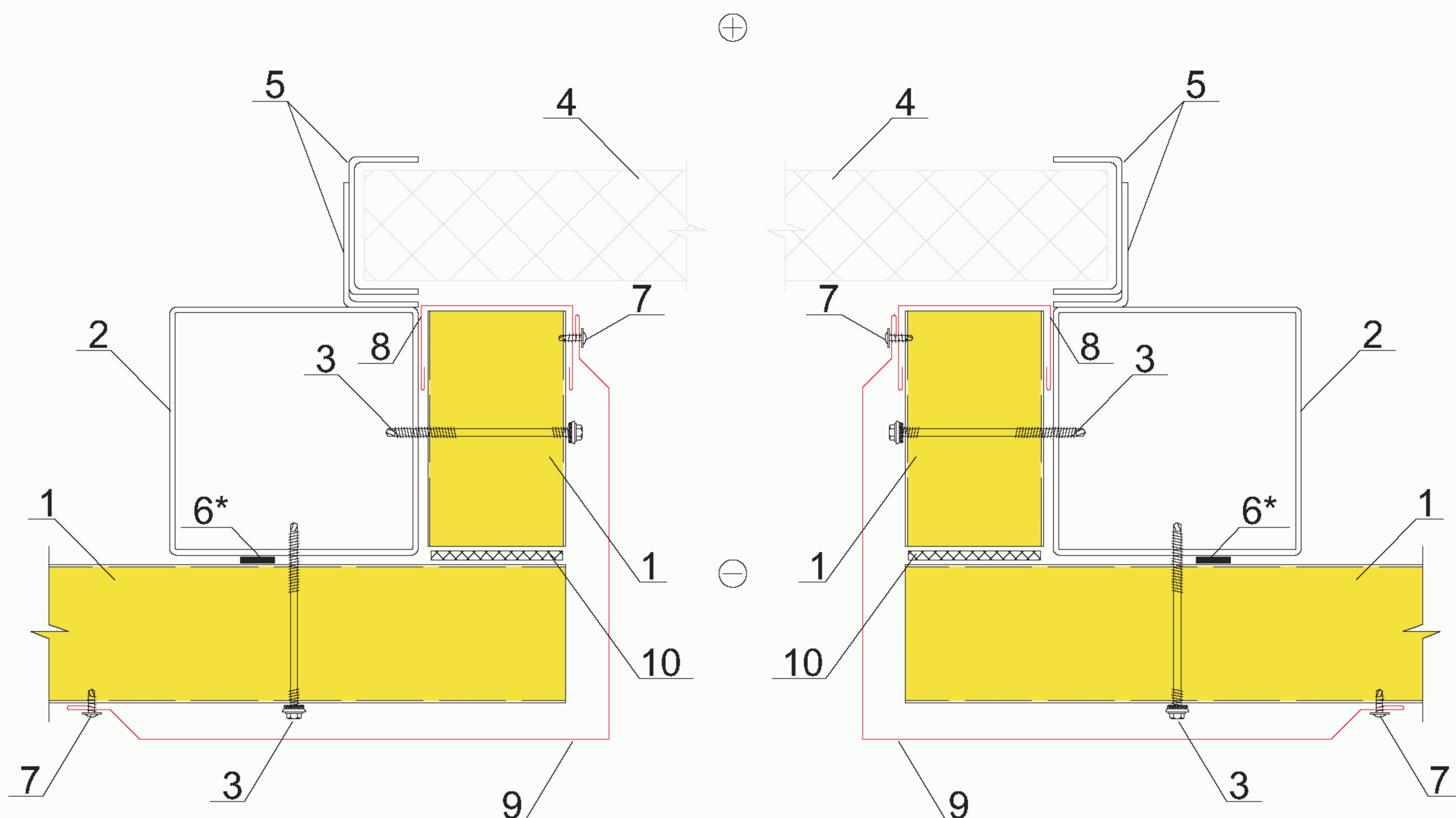
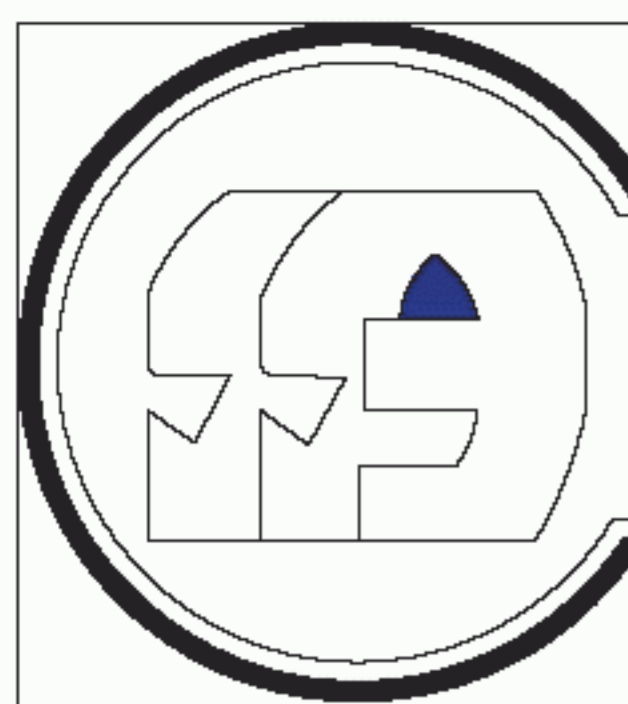


Обозначение	Марка	А, мм	Б, мм	В, мм
8ГК.333.208	ПО9-1	60	--	--
8ГК.333.208-01	ПО9-2	90	--	--
8ГК.333.208-02	ПО9-3	110	--	--
8ГК.333.208-03	ПО9-4	130	--	--
8ГК.333.208-04	ПО9-5	160	--	--
8ГК.333.208-05	ПО9-6	185	--	--
8ГК.333.208-06	ПО9-7	210	--	--
8ГК.333.208-07	ПО9-8	235	--	--
8ГК.333.208-08	ПО9-9	260	--	--

**п.9. Накладка**



8ГК.135.669	У-1	382	330	10
8ГК.135.669-01	У-2	240	190	15
8ГК.135.669-02	У-3	270	190	15
8ГК.135.669-03	У-4	290	190	15
8ГК.135.669-04	У-5	310	190	15
8ГК.135.669-05	У-6	340	190	15
8ГК.135.669-06	У-7	365	190	15
8ГК.135.669-07	У-8	390	255	15
8ГК.135.669-08	У-9	415	255	15
8ГК.135.669-09	У-10	440	255	15

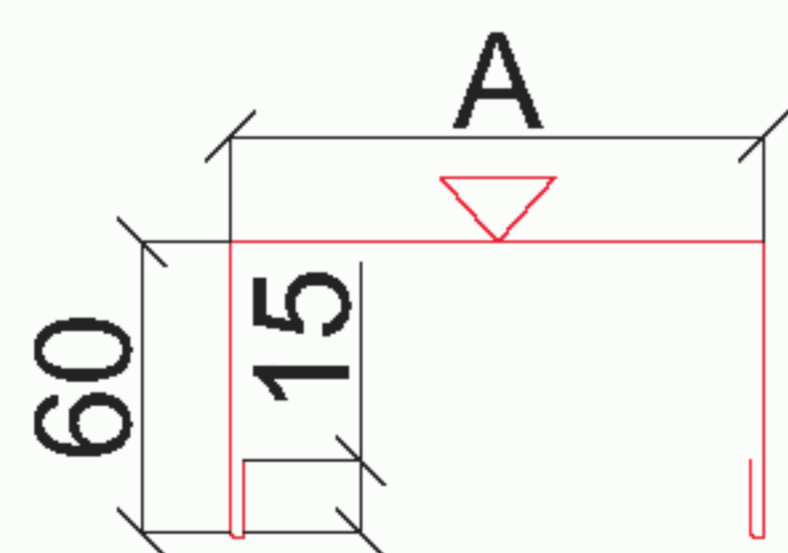


1. Стеновая панель ПТСМ
2. Стойка для крепления ворот
3. Самонарезающий винт (SFS, END) см.прил.2 табл.1
4. Полотно подъемных ворот
5. Направляющие для ворот
6. Уплотнительная лента ЛБ 30x2
7. Самонарезающий винт 4,2x13 (Wellflyed) шаг 300 мм
8. Доборный элемент ПО9
9. Доборный элемент У
10. Монтажная пена

\* применять только в северных районах строительства или по требованию заказчика

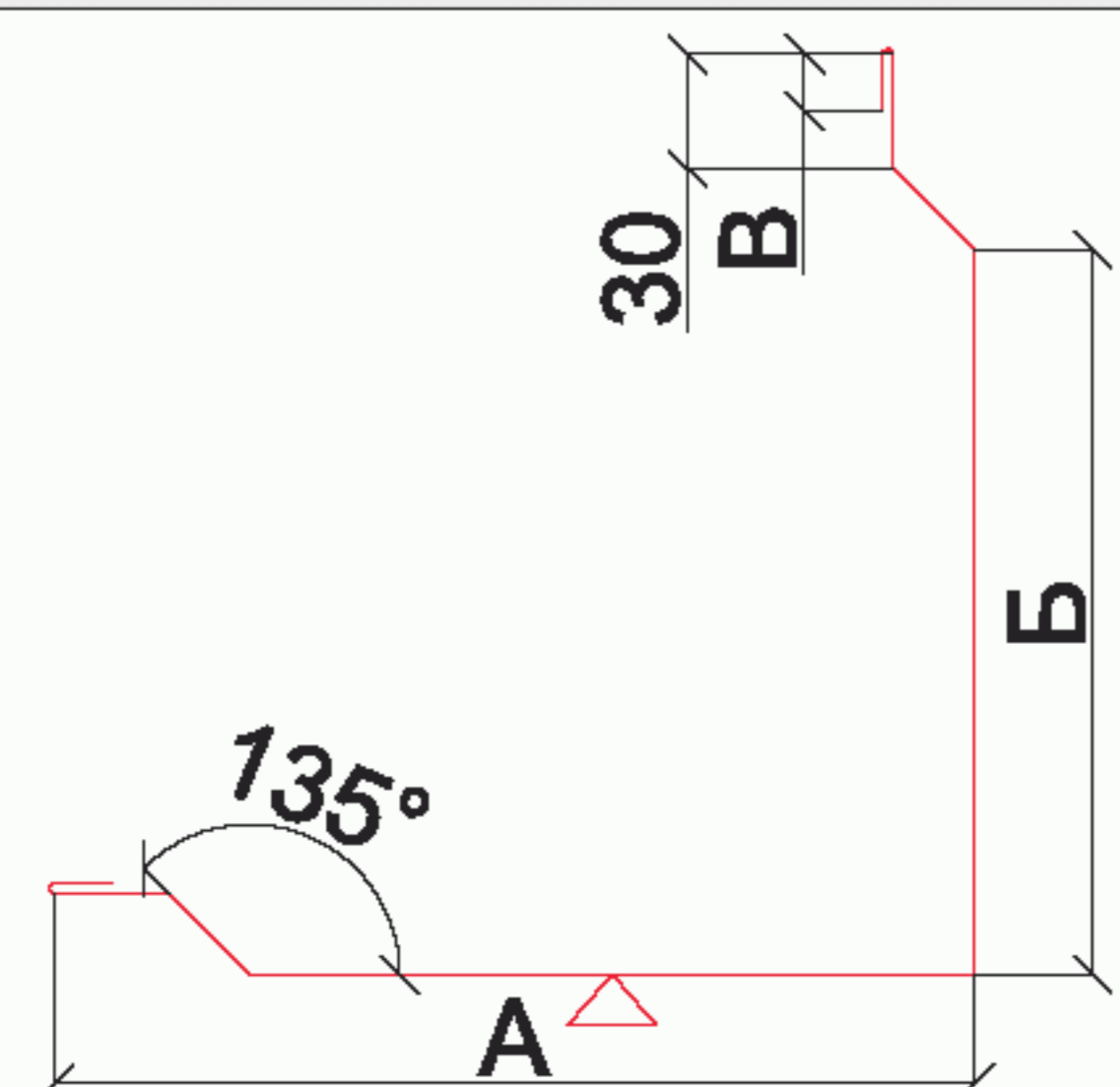
Примечание: поз.4, 5 входят в комплект поставки воротной системы

**п.8. Профиль обрамления**



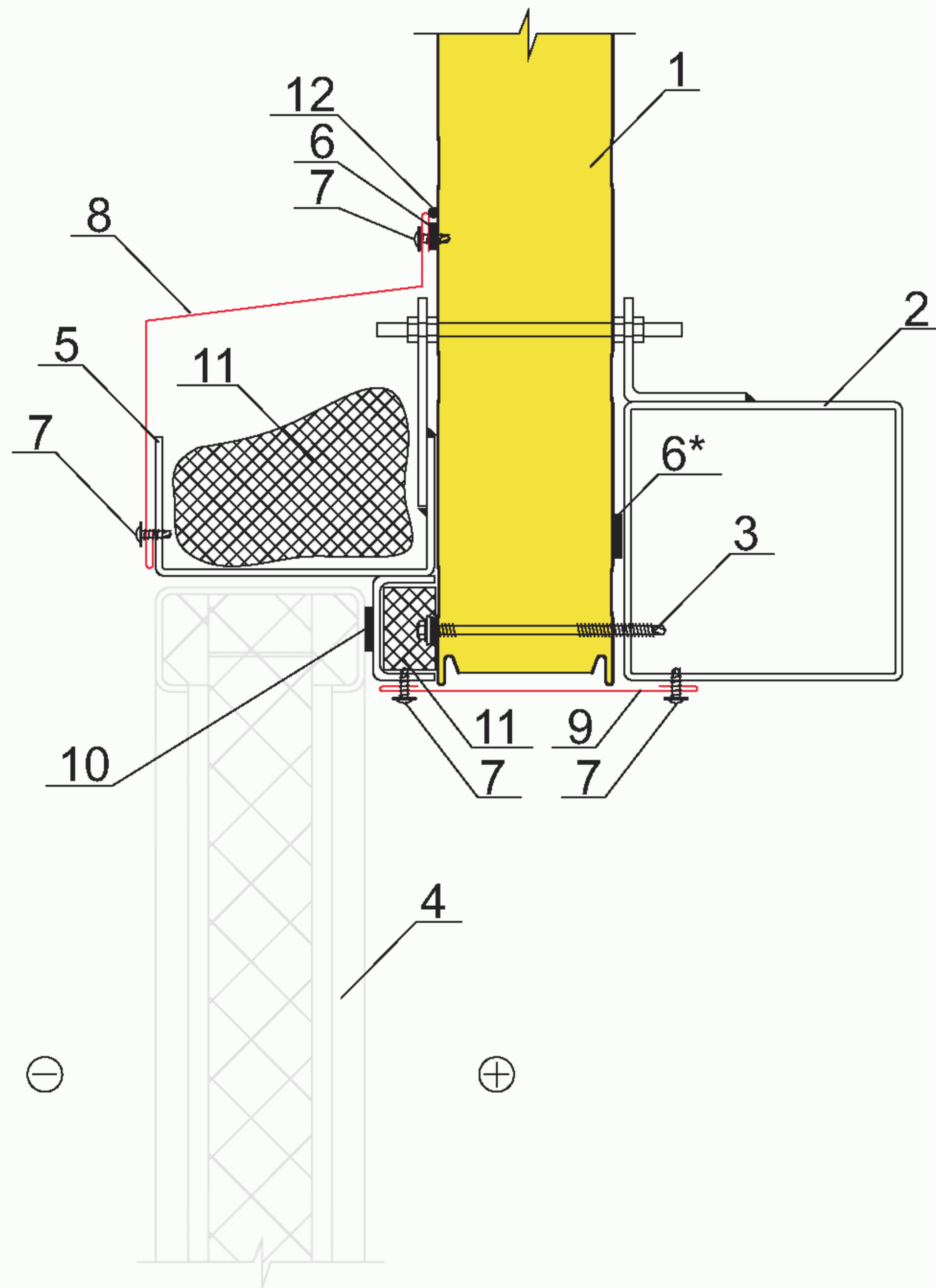
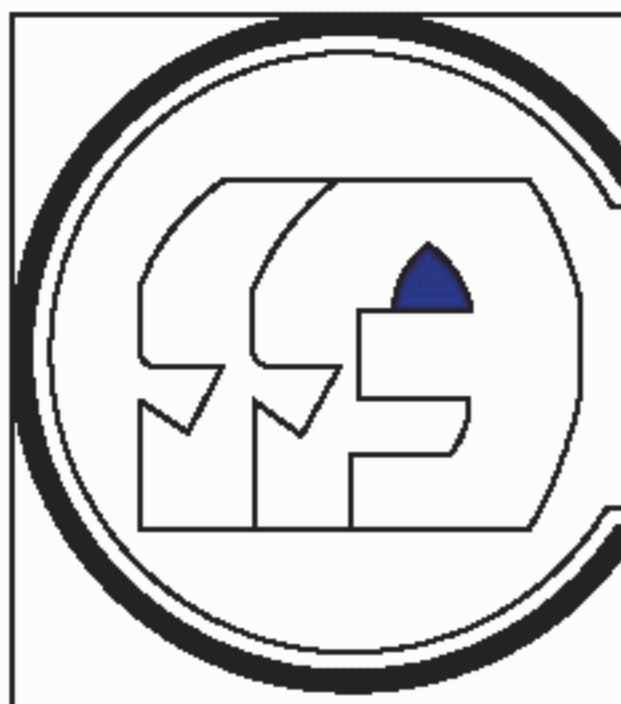
Обозначение	Марка	А, мм	Б, мм	В, мм
8ГК.333.208	ПО9-1	60	--	--
8ГК.333.208-01	ПО9-2	90	--	--
8ГК.333.208-02	ПО9-3	110	--	--
8ГК.333.208-03	ПО9-4	130	--	--
8ГК.333.208-04	ПО9-5	160	--	--
8ГК.333.208-05	ПО9-6	185	--	--
8ГК.333.208-06	ПО9-7	210	--	--
8ГК.333.208-07	ПО9-8	235	--	--
8ГК.333.208-08	ПО9-9	260	--	--

**п.9. Накладка**



8ГК.135.669	У-1	<b>382</b>	<b>330</b>	<b>10</b>
8ГК.135.669-01	У-2	240	190	15
8ГК.135.669-02	У-3	270	190	15
8ГК.135.669-03	У-4	290	190	15
8ГК.135.669-04	У-5	310	190	15
8ГК.135.669-05	У-6	340	190	15
8ГК.135.669-06	У-7	365	190	15
8ГК.135.669-07	У-8	390	255	15
8ГК.135.669-08	У-9	415	255	15
8ГК.135.669-09	У-10	440	255	15

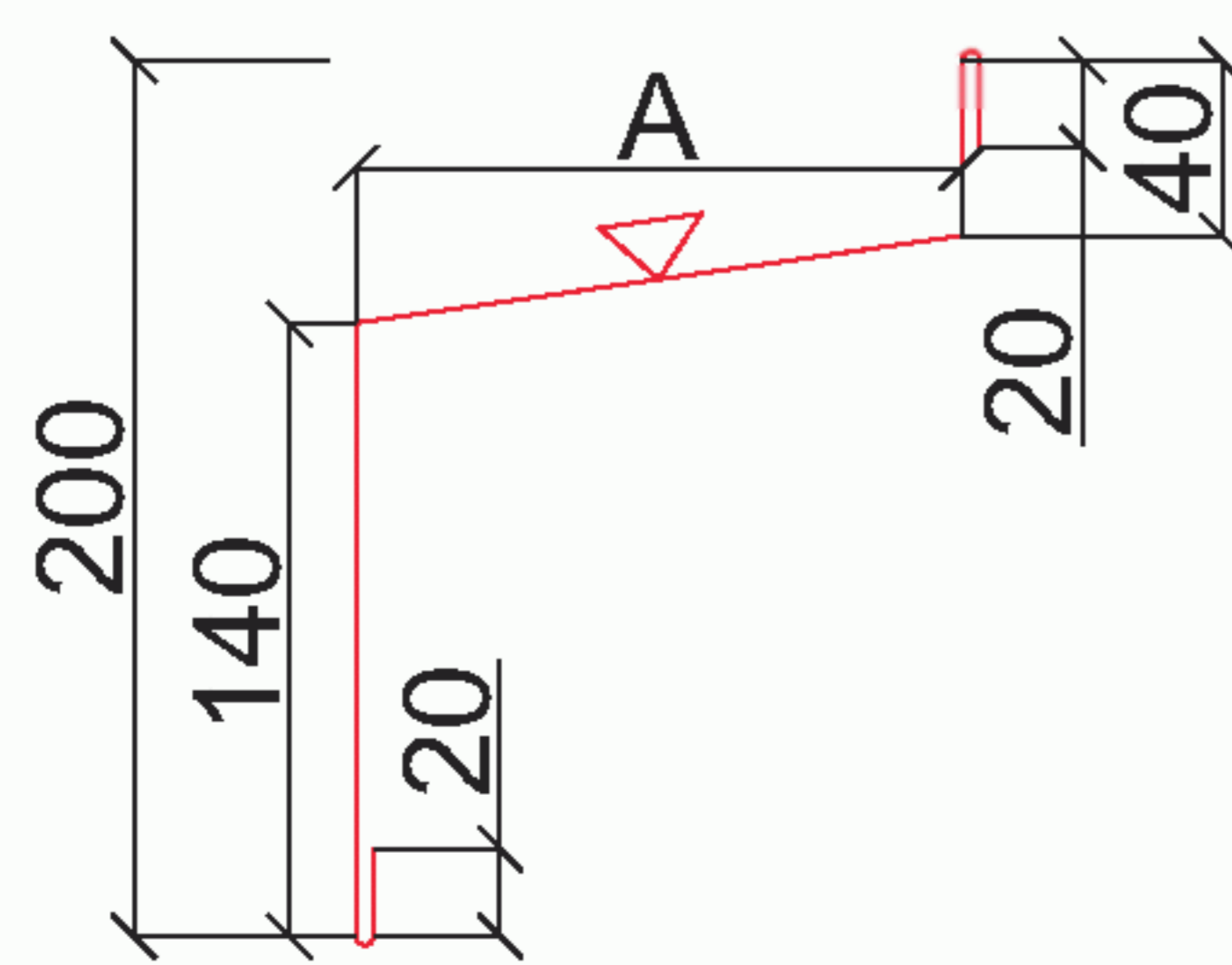




1. Стеновая панель ПТСМ
2. Стойка
3. Самонарезающий винт (SFS, END) см.прил.2 табл.1
4. Полотно распашных ворот
5. Рама ворот
6. Уплотнительная лента ЛБ 30x2
7. Самонарезающий винт 4,2x13 (Wellflyed) шаг 300 мм
8. Доборный элемент ПП2
9. Доборный элемент НЦЗ
10. Резиновый уплотнитель
11. Минеральная вата Ursa M25 (Изол-Н или др.  $\rho=25\text{кг/м}^3$ )
12. Силиконовый герметик

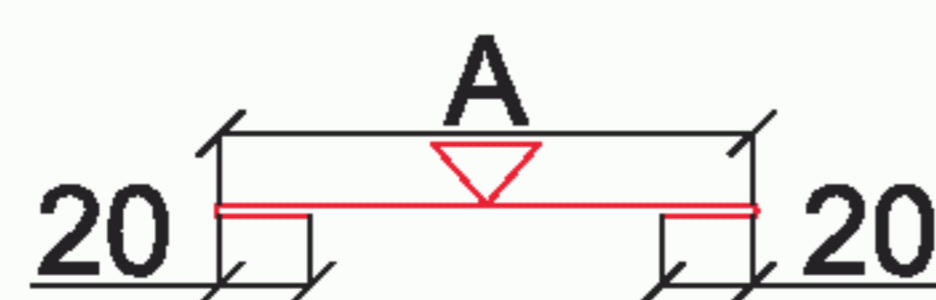
\* применять только в северных районах строительства или по требованию заказчика

**п.8. Профиль ограждения**

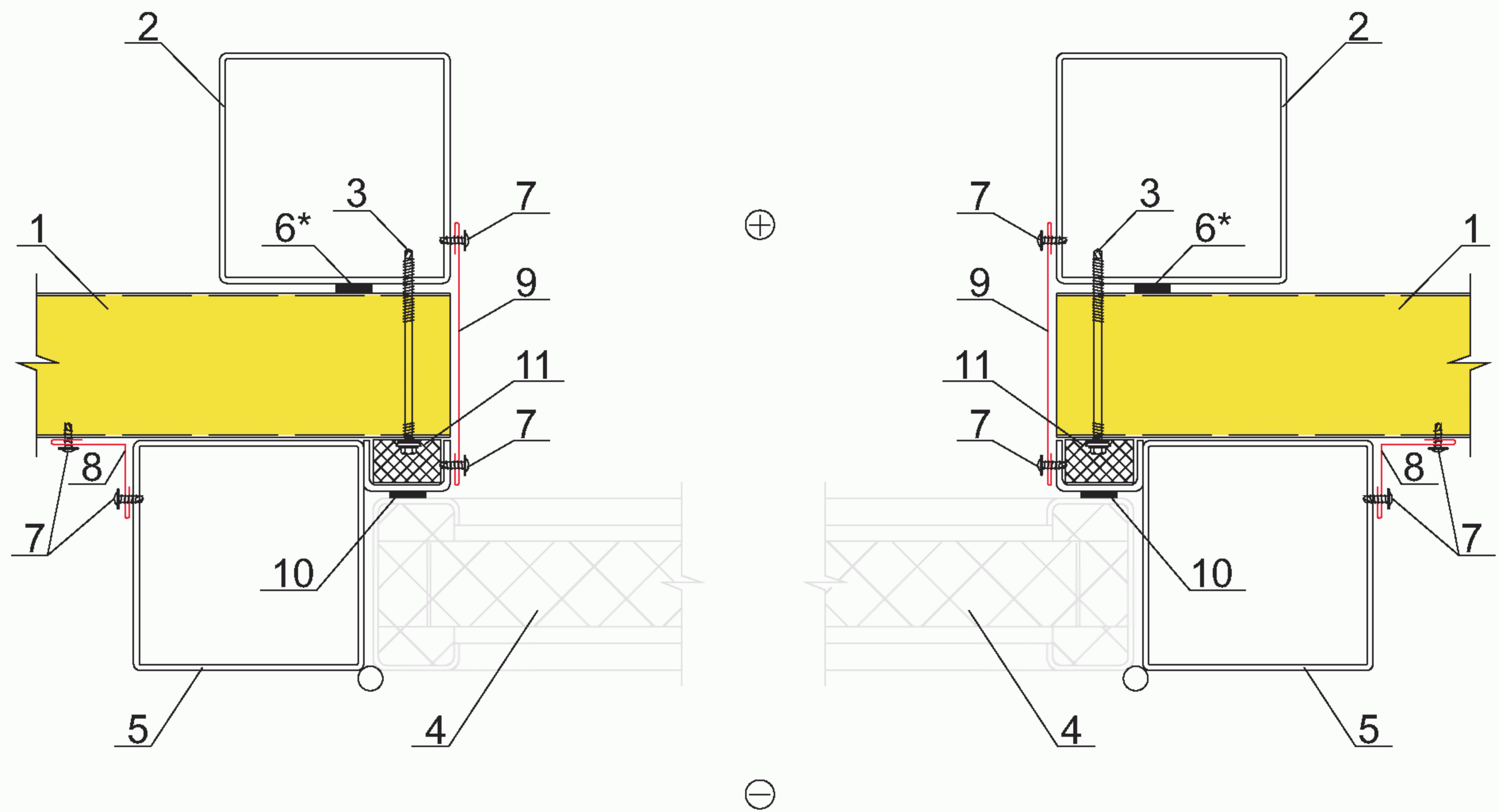
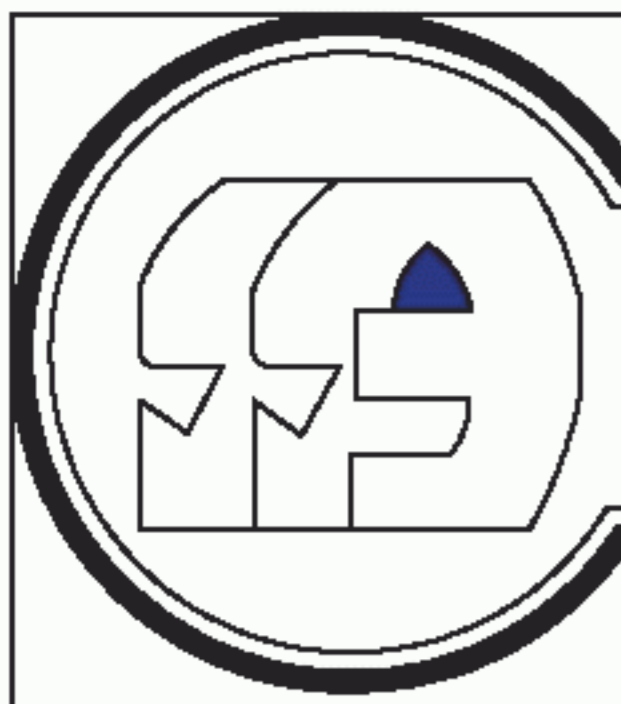


Обозначение	Марка	А, мм	Б, мм	В, мм
8ГК.333.057	ПП2-1	110	--	--
8ГК.333.057-01	ПП2-3	140	--	--
8ГК.333.057-02	ПП2-2	120	--	--
8ГК.333.057-03	ПП2-5	160	--	--

**п.9. Нащельник**



8ГК.135.714	НЦ4-1	80	--	--
8ГК.135.714-01	НЦ4-2	120	--	--



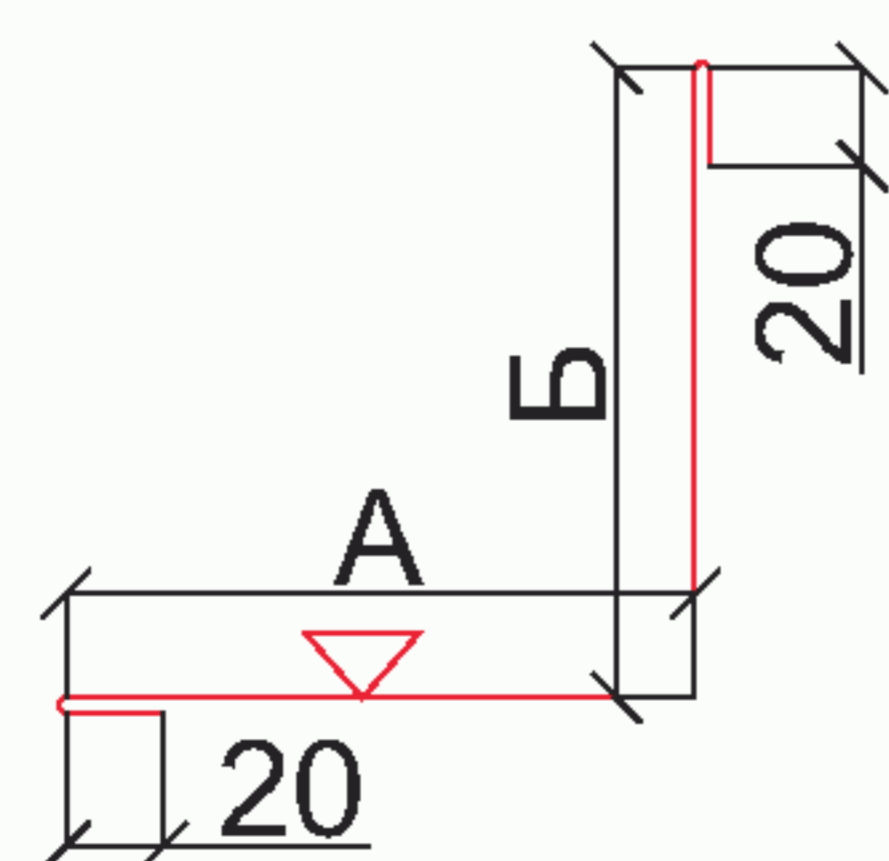
1. Стеновая панель ПТСМ
2. Стойка
3. Самонарезающий винт (SFS, END) см.прил.2 табл.1
4. Полотно распашных ворот
5. Рама ворот
6. Уплотнительная лента ЛБ 30x2
7. Самонарезающий винт 4,2x13 (Wellflyed) шаг 300 мм
8. Доборный элемент НВ
9. Доборный элемент НЦЗ
10. Резиновый уплотнитель
11. Минеральная вата Ursa M25 (Изол-Н или др.  $\rho=25\text{кг/м}^3$ )

\* применять только в северных районах строительства или по требованию заказчика

Примечание: поз.4, 5, 10 входят в комплект поставки воротной системы

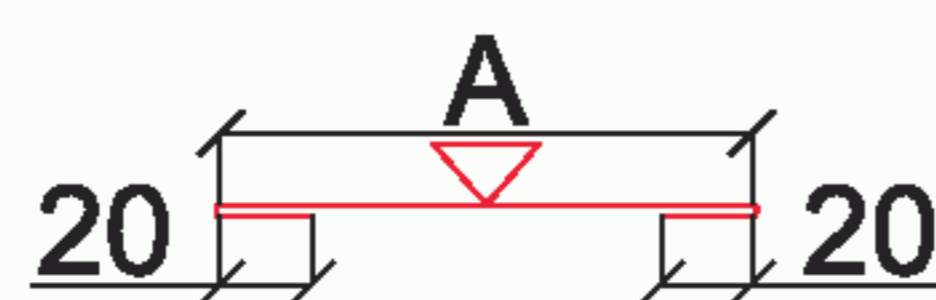
Если опорные стойки рамы ворот (п.5) имеют достаточную жесткость и замоноличены в основании, то стойки фахверка (п.2) допускается не устанавливать, а крепление стеновых панелей производить саморезами (п.3) изнутри здания в стойку (п.5), при этом необходимо установить на панель профиль ППЖН

**п.8. Накладка внутренняя**

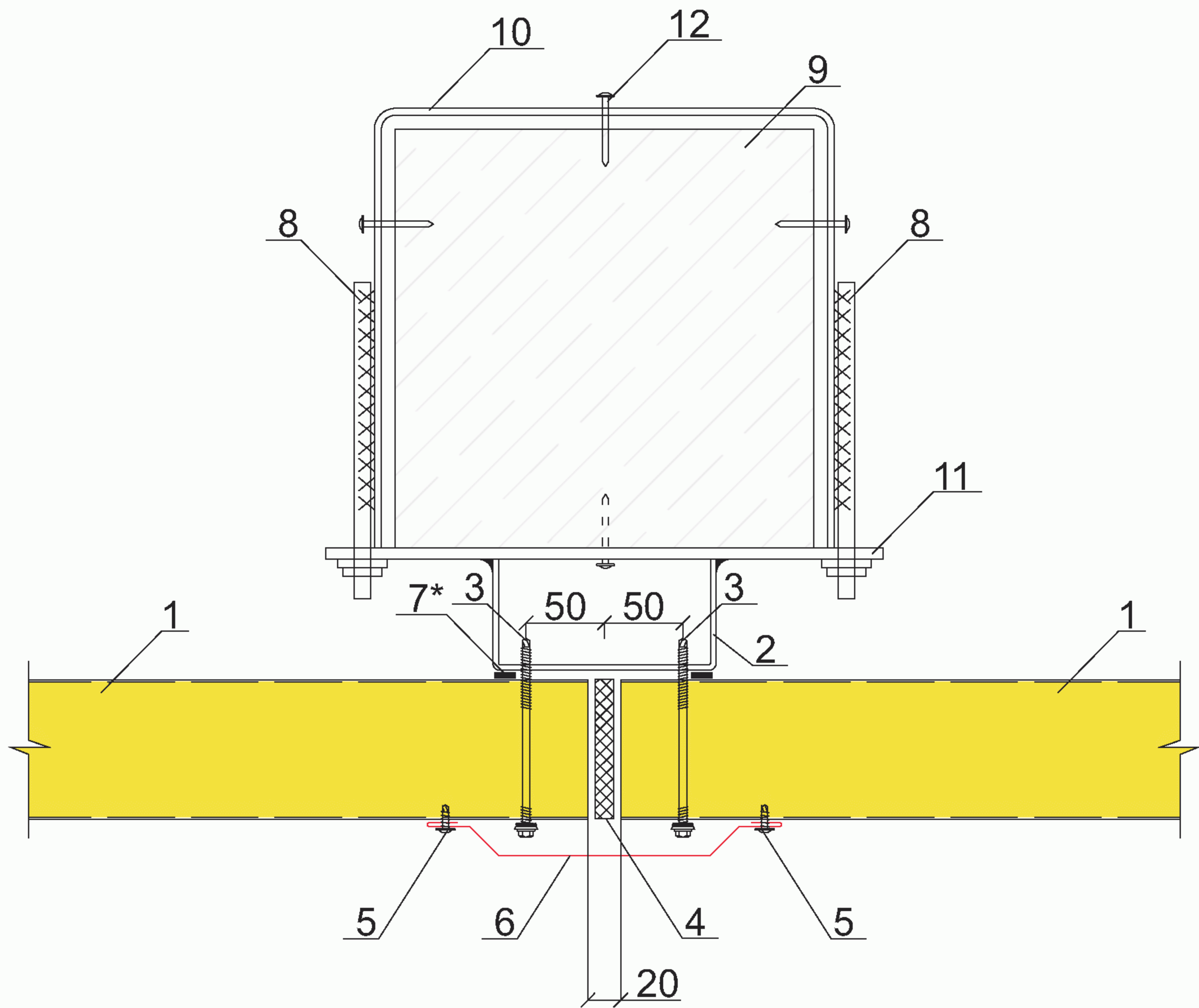
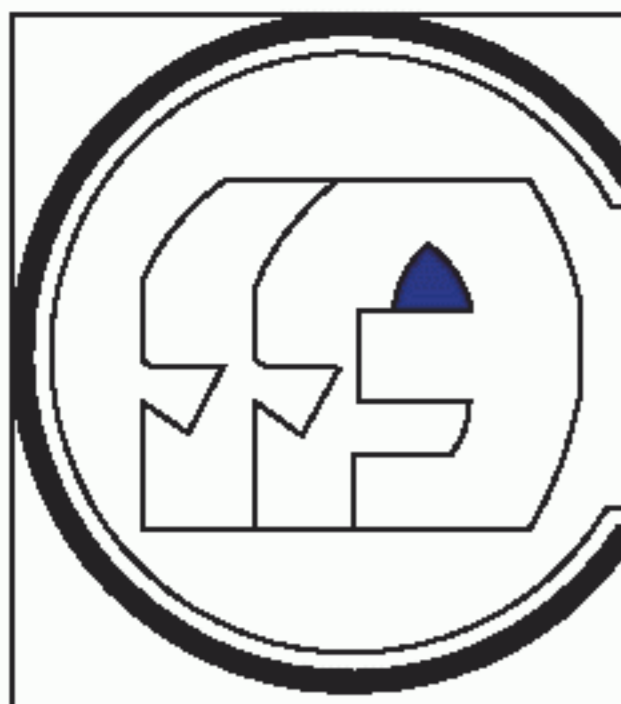


Обозначение	Марка	А, мм	Б, мм	В, мм
8ГК.135.394-02	НВ-1	50	50	--
8ГК.135.394-03	НВ-2	100	50	--
8ГК.135.394-04	НВ-3	50	25	--
8ГК.135.394-05	НВ-4	100	25	--
8ГК.135.394-06	НВ-5	60	60	--
8ГК.135.394-07	НВ-6	130	130	--
8ГК.135.394-08	НВ-7	150	150	--
8ГК.135.394-09	НВ-8	250	250	--
8ГК.135.394-10	НВ-9	240	240	--
8ГК.135.394-11	НВ-10	285	285	--
8ГК.135.394-14	НВ-12	100	120	--

**п.9. Нащельник**



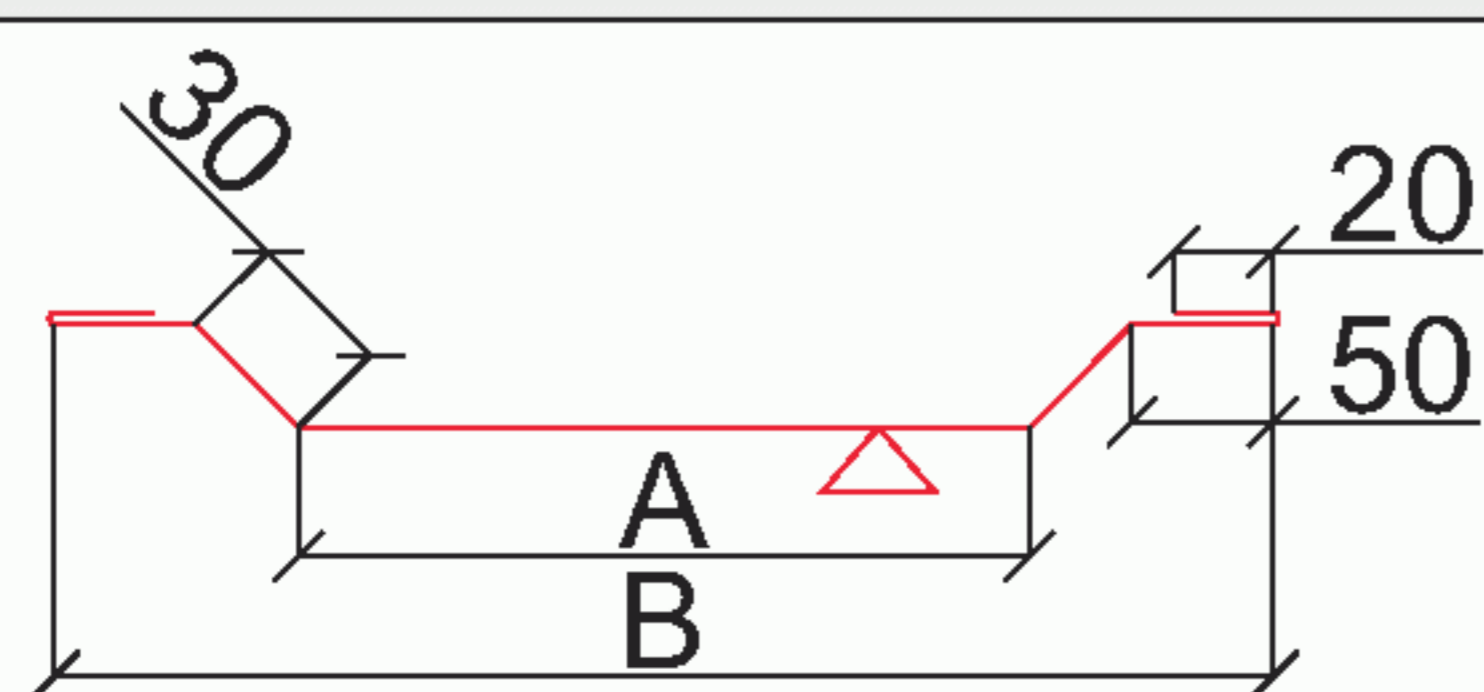
8ГК.135.714	НЦ4-1	80	--	--
8ГК.135.714-01	НЦ4-2	120	--	--



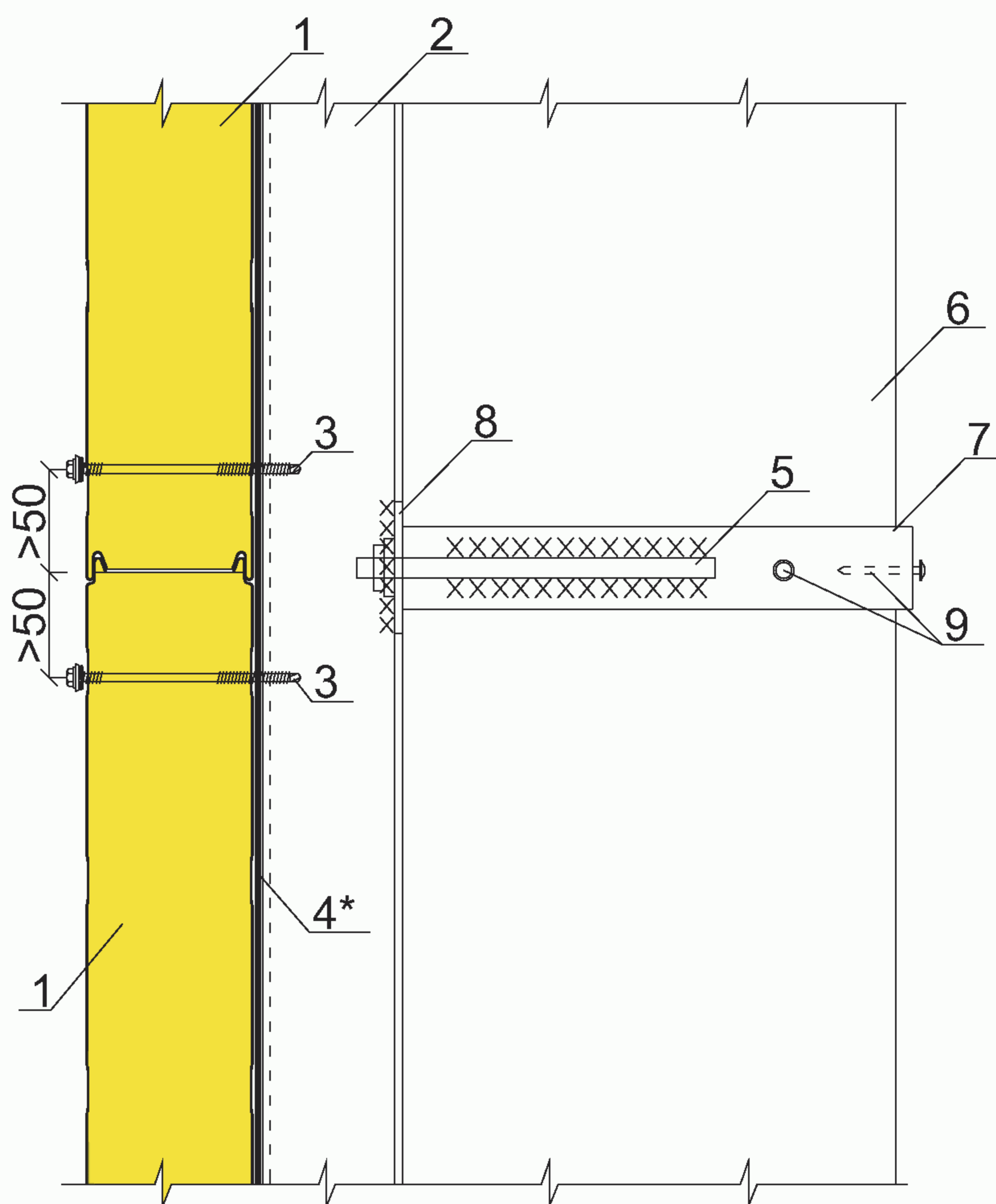
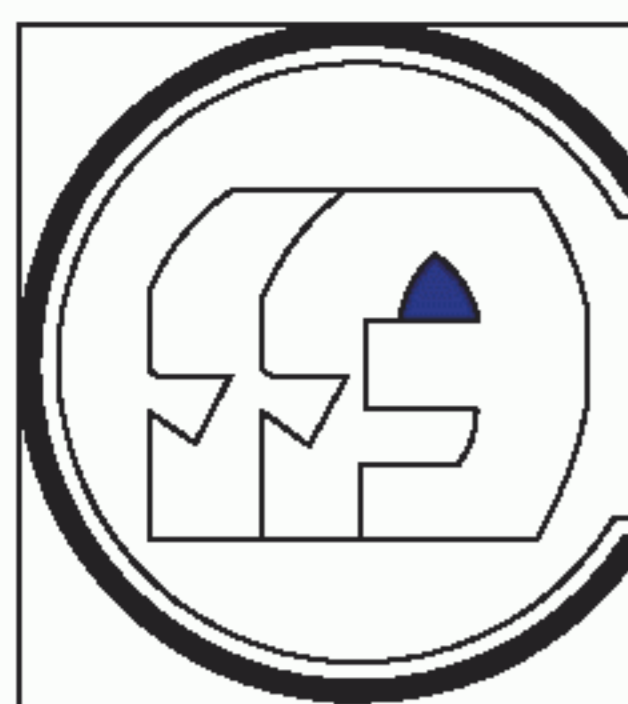
1. Стеновая панель ПТСМ
2. Швеллер направляющий
3. Самонарезающий винт (SFS, END) см.прил.2 табл.1
4. Минеральная вата Ursa M25  
(Изол-Н или др.  $\rho=25\text{кг/м}^3$ )
5. Самонарезающий винт 4,2x13 (Wellflyed) шаг 300 мм
6. Доборный элемент НЦЗ
7. Уплотнительная лента ЛБ 30x2
8. Шпилька  $\text{O } 12\text{мм}$  с нарезанной резьбой M12 с одной стороны
9. Железобетонная колонна
10. Лента стальная 50x5
11. Пластина крепежная
12. Дюбель-гвоздь ДГ 4,5x50

\* применять только в северных районах строительства или по требованию заказчика

п.6. Нацельник

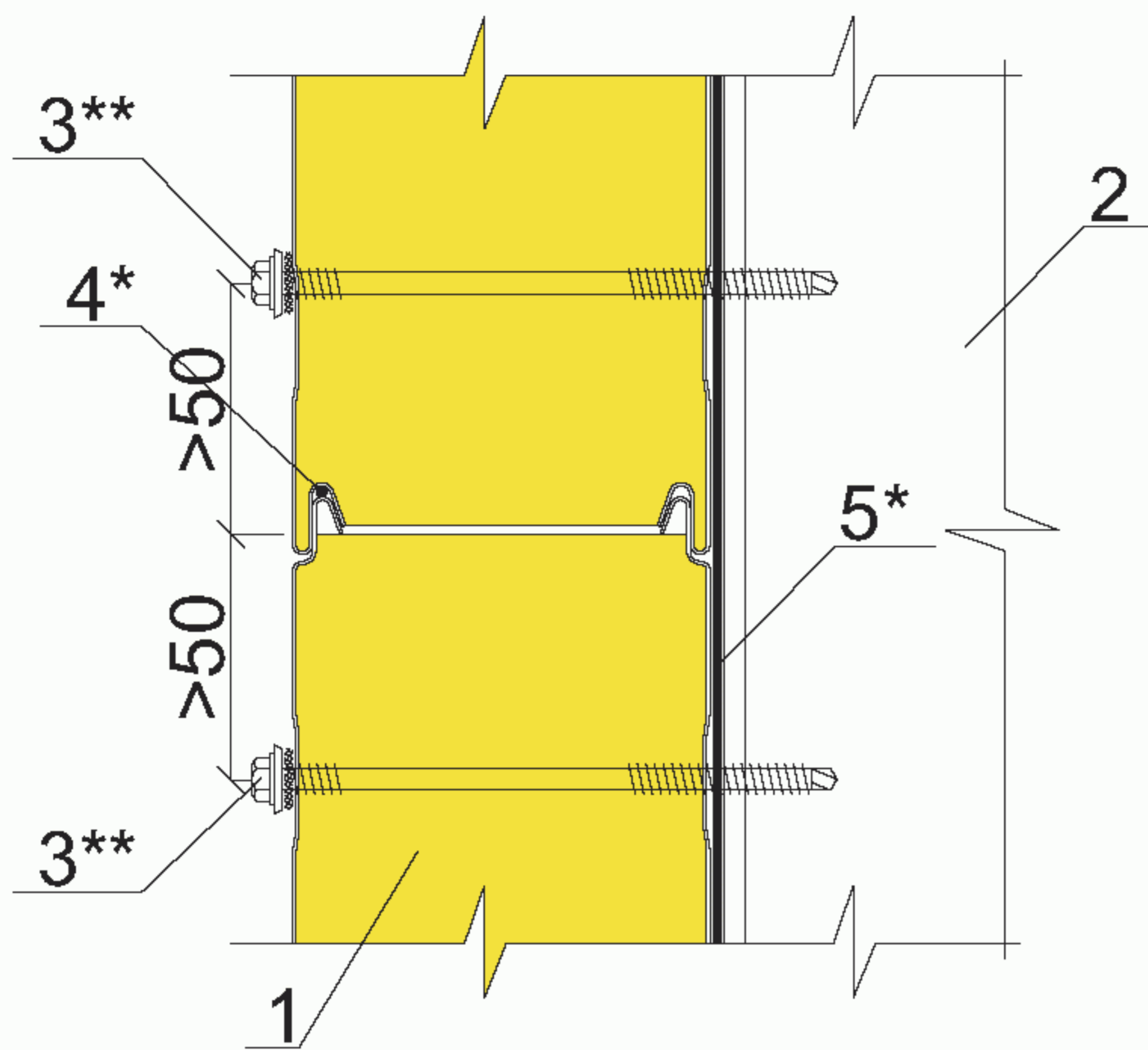
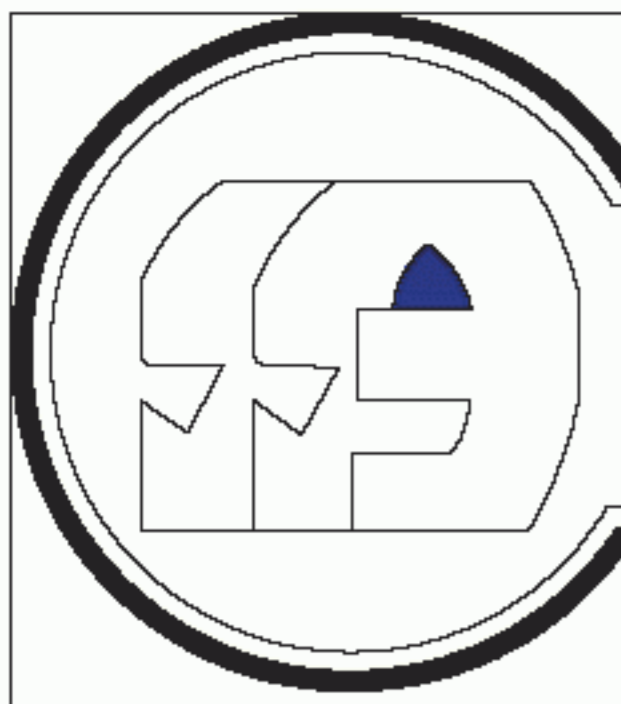


Обозначение	Марка	А, мм	Б, мм	В, мм
8ГК.135.672-06	НЦЗ-7	60	--	164
8ГК.135.672-07	НЦЗ-8	150	--	233



1. Стеновая панель ПТСМ
2. Швеллер направляющий
3. Самонарезающий винт (SFS, END) см.прил.2 табл.1
4. Уплотнительная лента ЛБ 30x2
5. Шпилька Ø 12мм с нарезанной резьбой М12 с одной стороны
6. Железобетонная колонна
7. Лента стальная 50x5
8. Пластина крепежная
9. Дюбель-гвоздь ДГ 4,5x50

\* применять только в северных районах  
строительства или по требованию заказчика

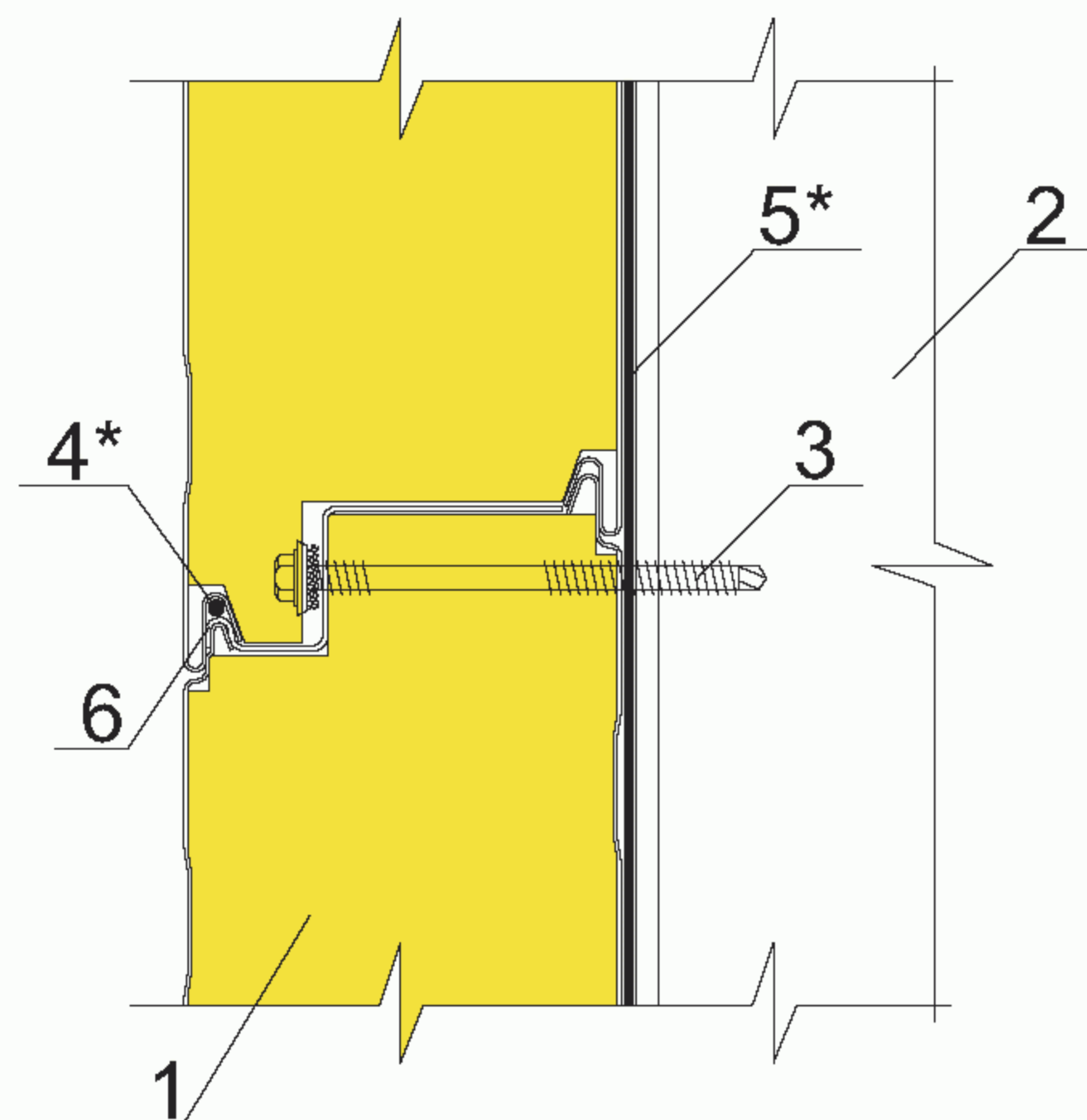


1. Стеновая панель "HILLENG" ПТСМ
2. Колонна
3. Самонарезающий винт (SFS, END) см.прил.2 табл.1
4. Силиконовый герметик или герметизирующий шнур Абрис-Ш
5. Уплотнительная лента ЛБ 30x2

\* применять только в северных районах строительства или по требованию заказчика

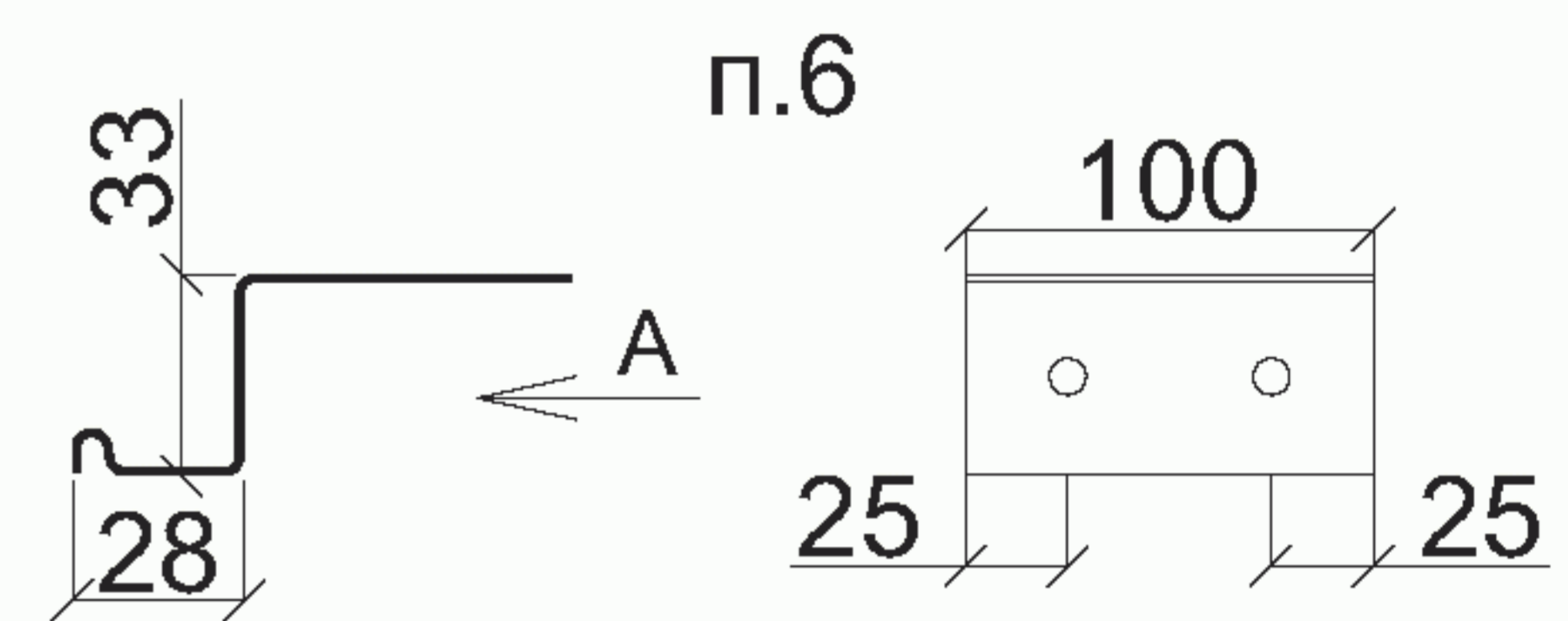
\*\* саморезы закрыты нащельником НЩЗ (см. узел Г5)

Г10.2

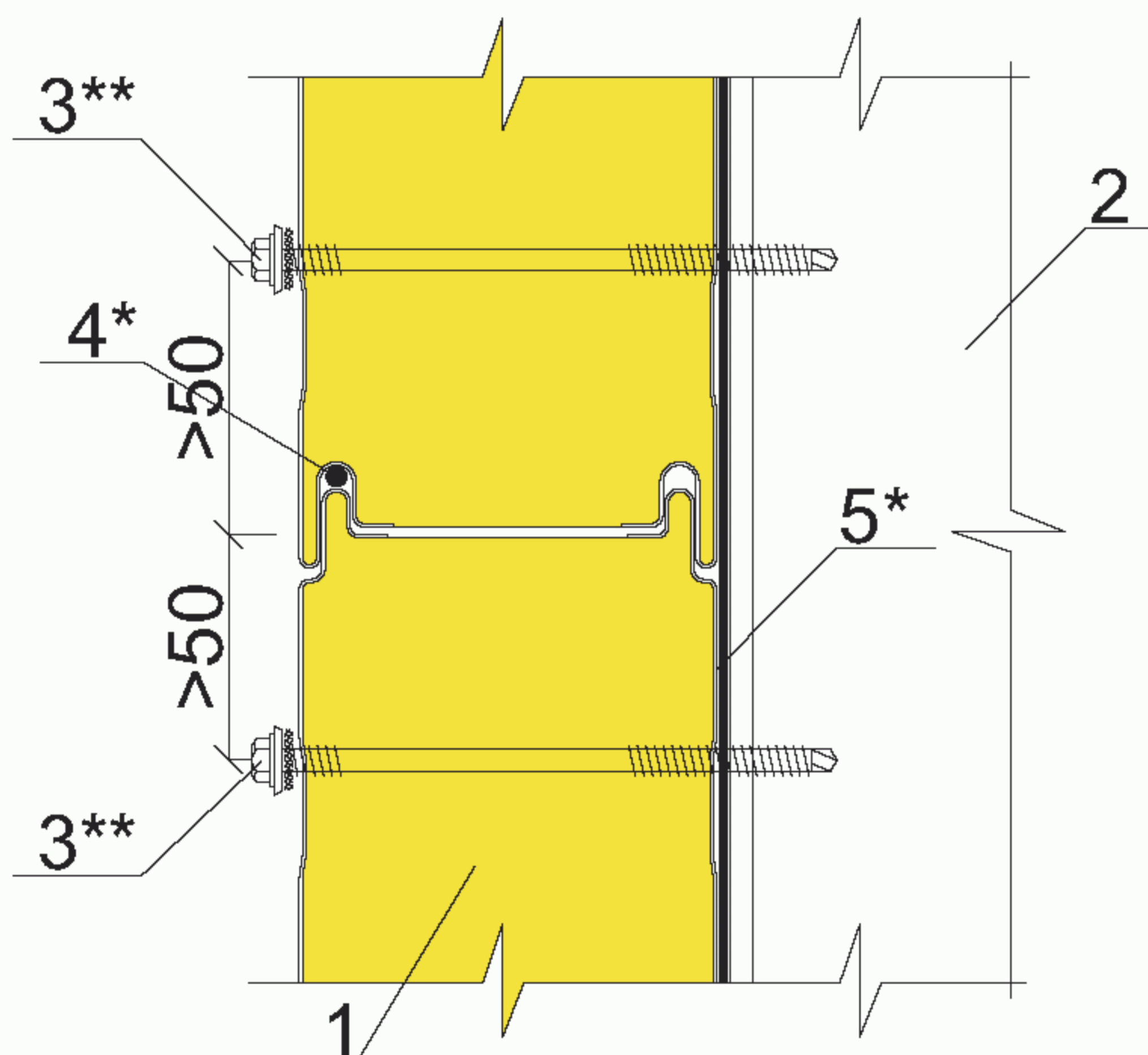


1. Стеновая панель "HILLENG" ПТСМ
2. Колонна
3. Самонарезающий винт (SFS, END) см.прил.2 табл.1
4. Силиконовый герметик или герметизирующий шнур Абрис-Ш
5. Уплотнительная лента ЛБ 30x2
6. Скоба (включена в комплект поставки, 2шт на панель)

\* применять только в северных районах строительства или по требованию заказчика



Г10.3

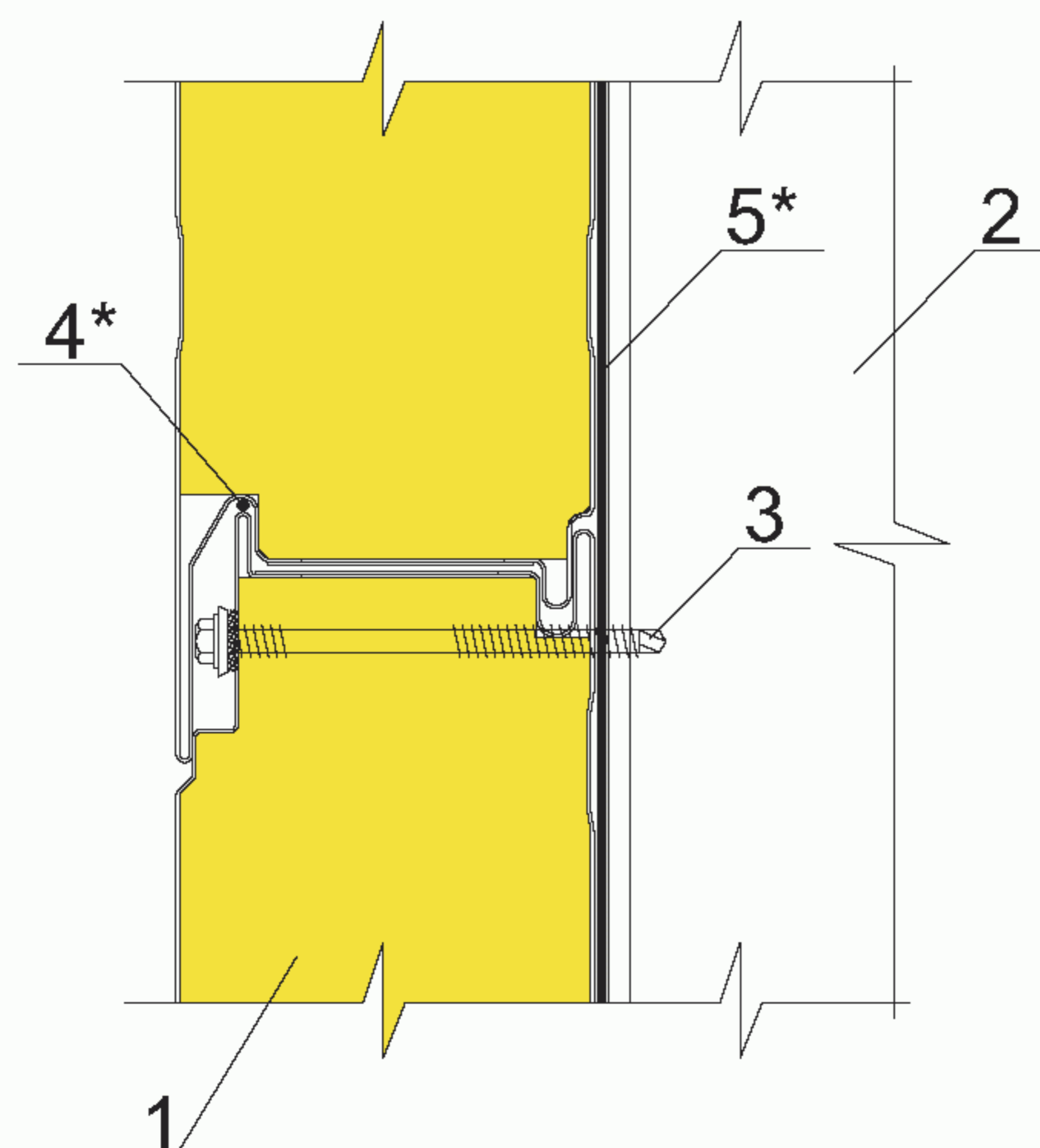


1. Стеновая панель "IL KWANG" ПТСМ
2. Колонна
3. Самонарезающий винт (SFS, END) см.прил.2 табл.1
4. Силиконовый герметик или герметизирующий шнур Абрис-Ш
5. Уплотнительная лента ЛБ 30x2

\* применять только в северных районах строительства или по требованию заказчика

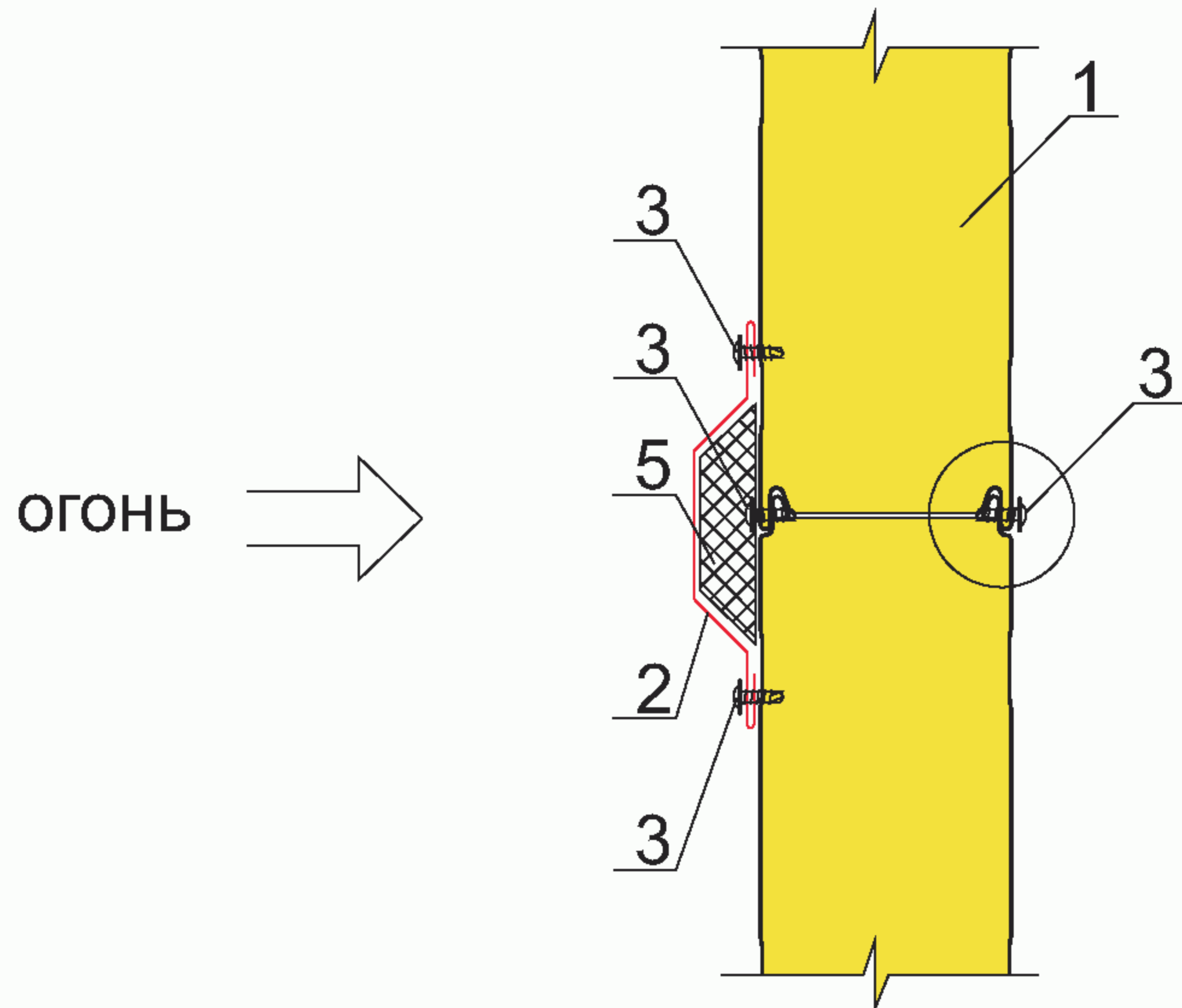
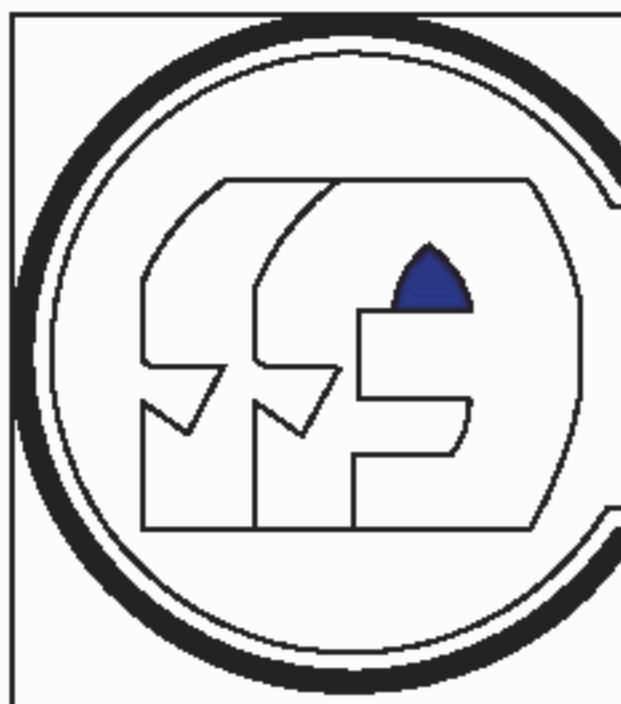
\*\* саморезы закрыты нащельником НЩЗ (см. узел Г5)

Г10.4

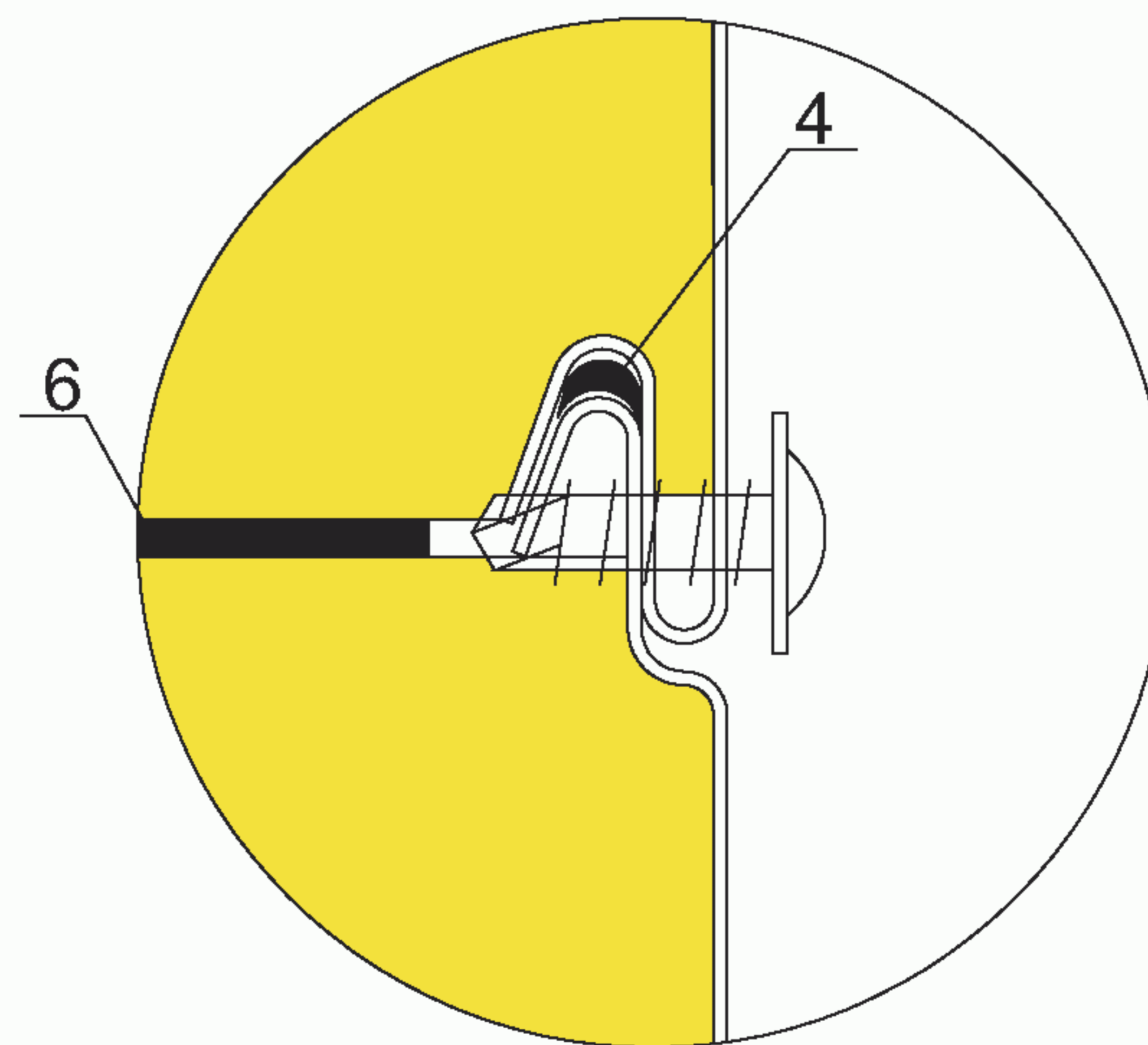


1. Стеновая панель "IL KWANG" ПТСМ
2. Колонна
3. Самонарезающий винт (SFS, END) см.прил.2 табл.1
4. Силиконовый герметик или герметизирующий шнур Абрис-Ш
5. Уплотнительная лента ЛБ 30x2

\* применять только в северных районах строительства или по требованию заказчика

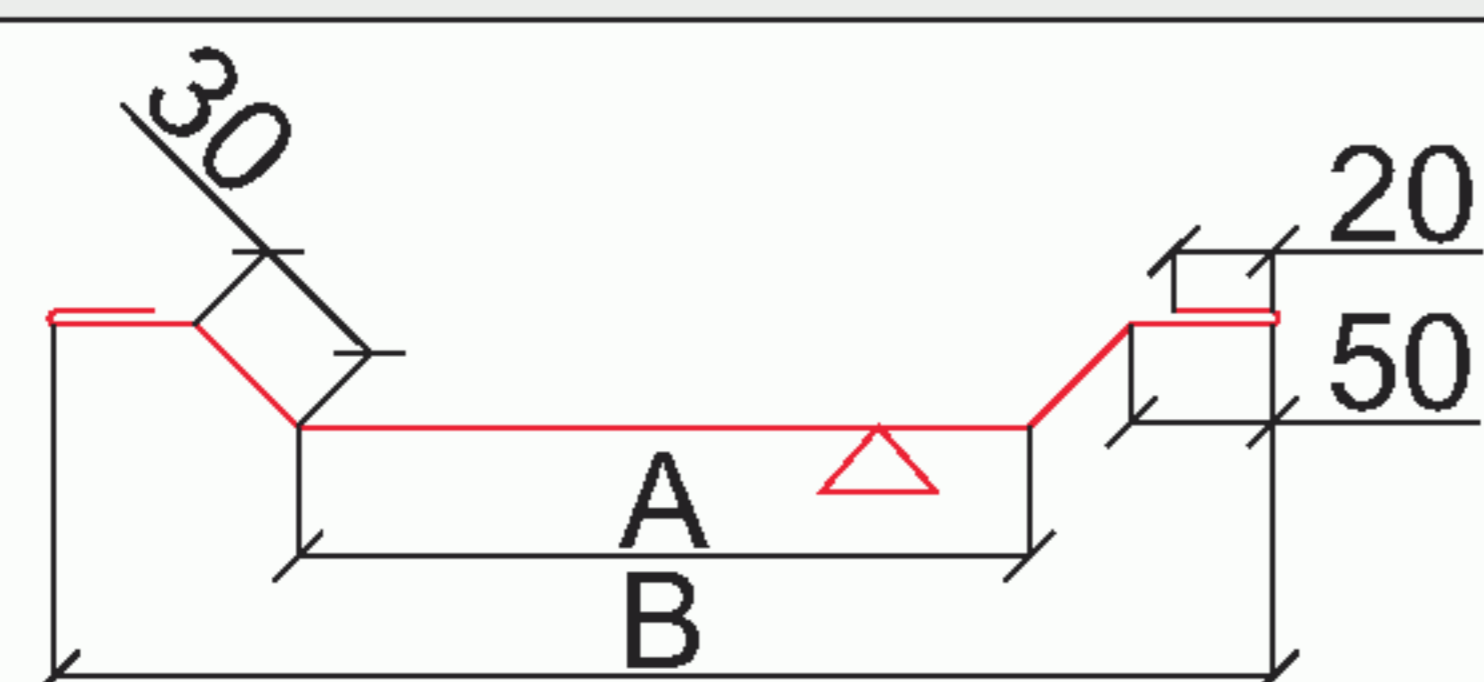


1. Стеновая панель ПТСМ
2. Доборный элемент НЦЗ
3. Самонарезающий винт 4,2x13 (Wellflyed) шаг 300 мм
4. Силиконовый герметик или герметизирующий шнур Абрис-Ш
5. Минеральная вата
6. Асбестовая прокладка

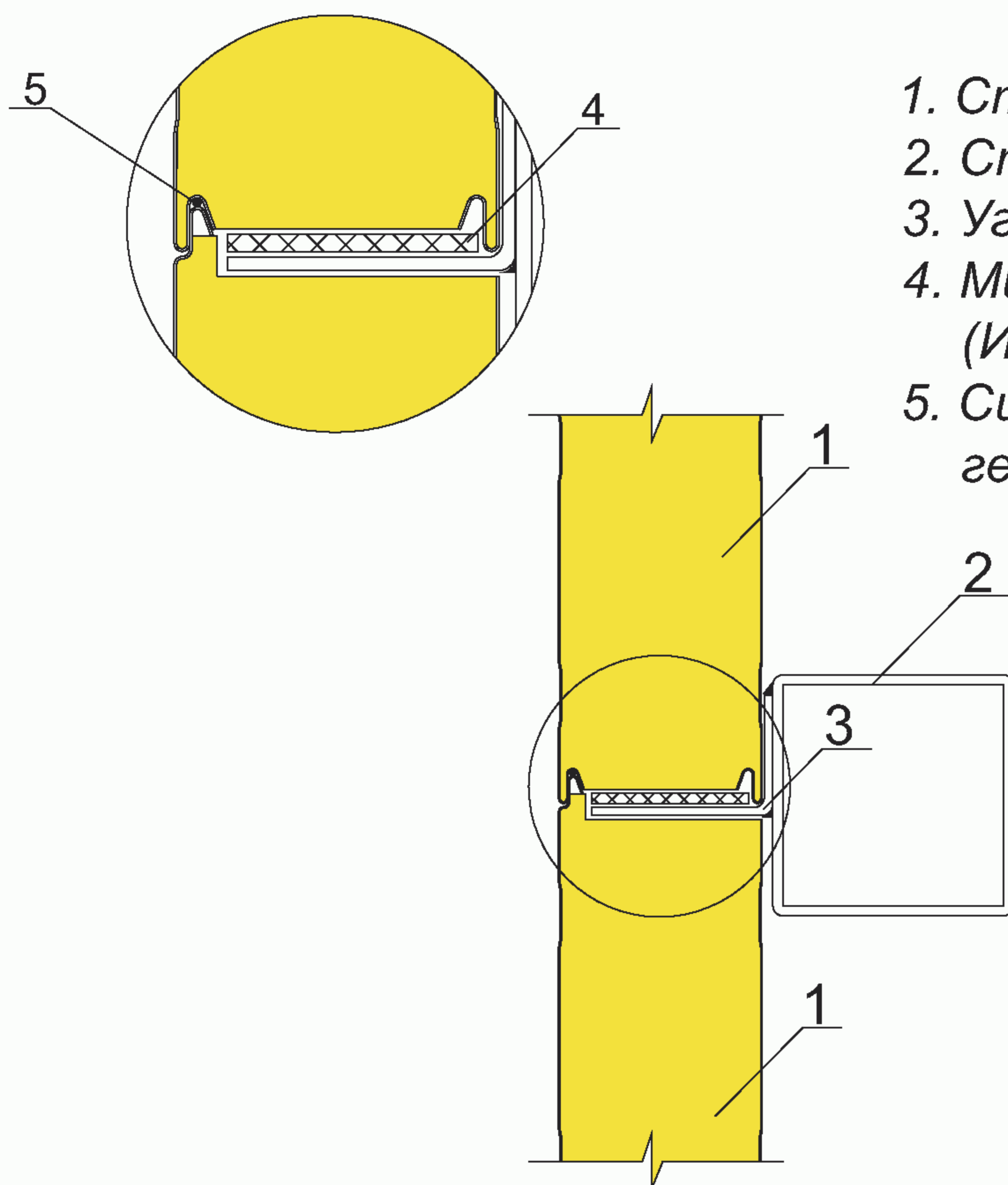
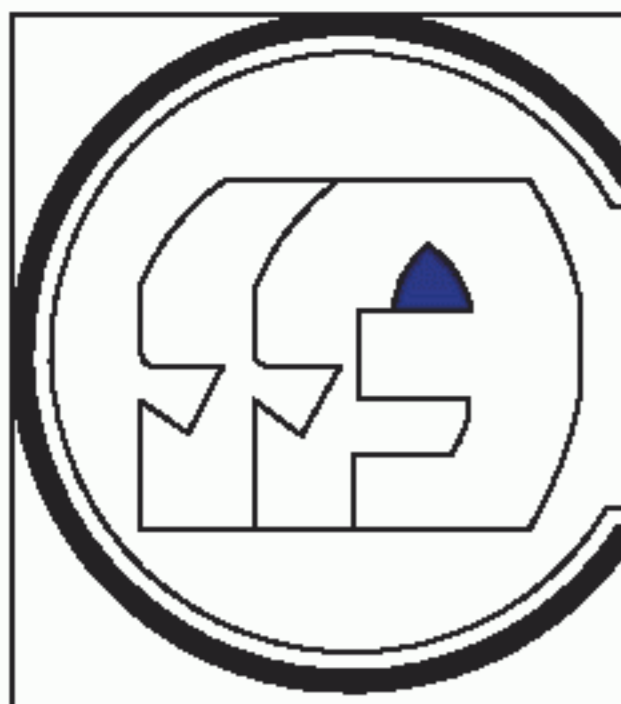


Примечание: узлы противопожарных перегородок приведены в ТИ-098

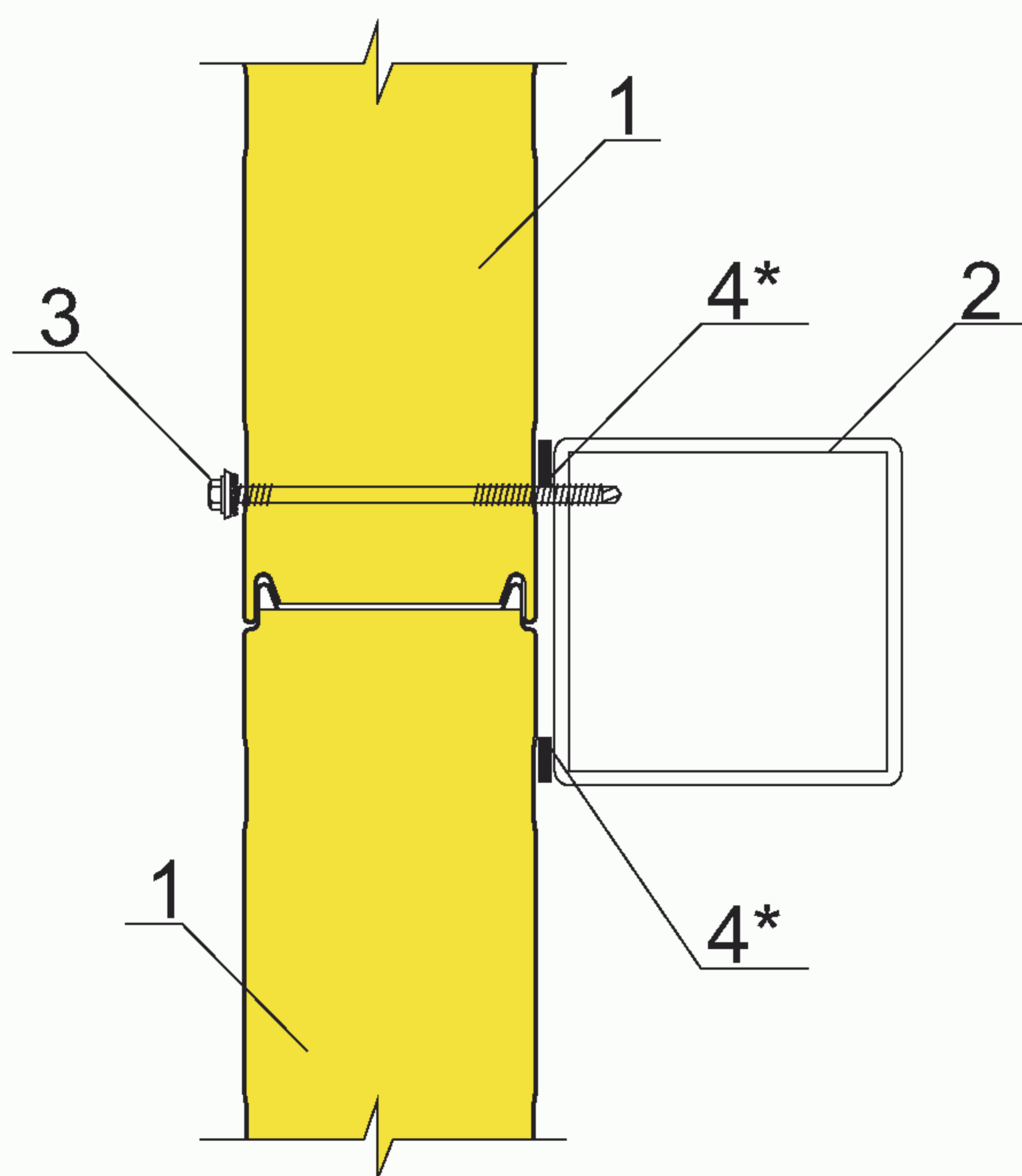
п.2. Нацельник



Обозначение	Марка	А, мм	Б, мм	В, мм
8ГК.135.672-06	НЦЗ-7	60	--	--
8ГК.135.672-07	НЦЗ-8	150	--	--

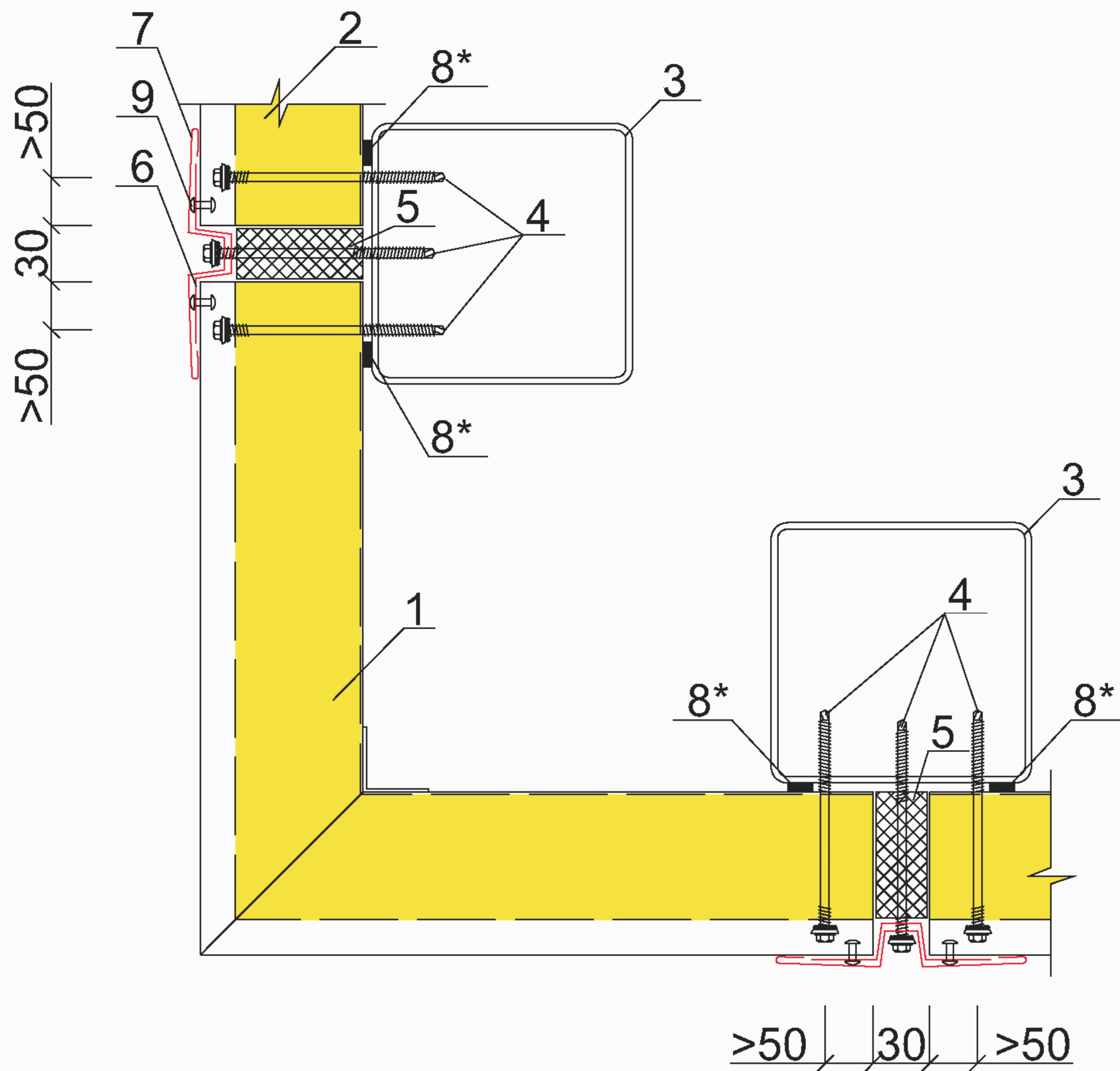
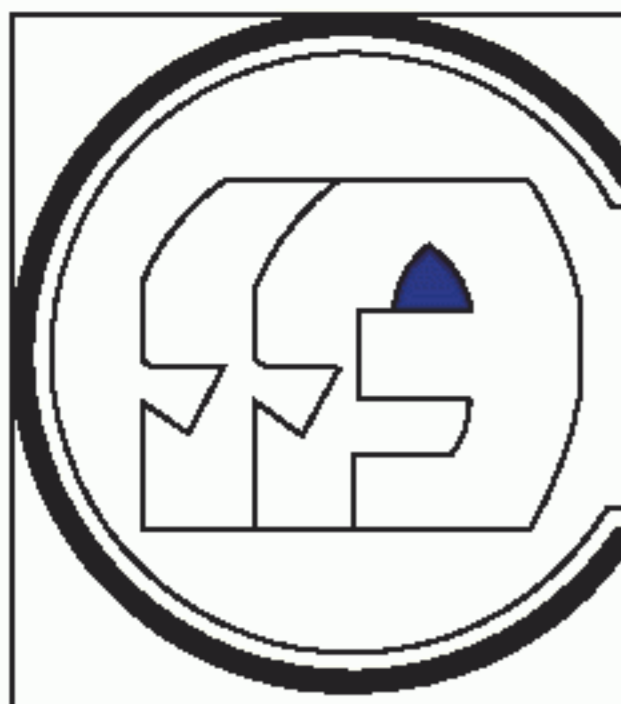


1. Стеновая панель ПТСМ
2. Стеновой прогон
3. Уголок 100x80x4
4. Минеральная вата Ursa M25 (Изол-Н или др.  $\rho=25\text{кг/м}^3$ )
5. Силиконовый герметик или герметизирующий шнур Абрис-Ш



1. Стеновая панель ПТСМ
2. Стеновой прогон
3. Самонарезающий винт (SFS, END) см. прил. 2 табл. 1 шаг 1000 мм
4. Уплотнительная лента ЛБ 30x2

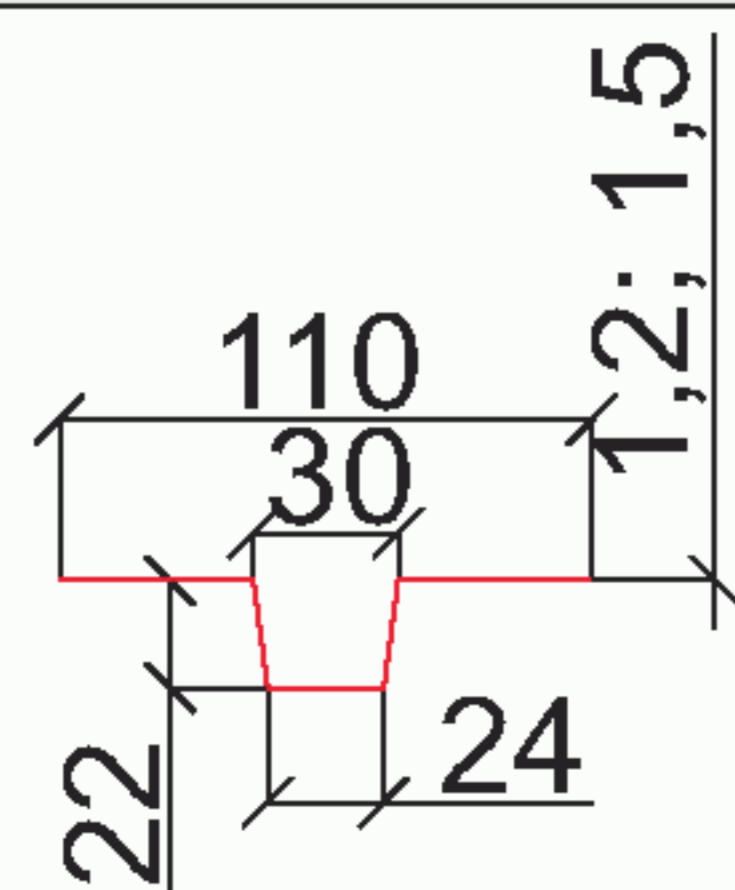
\* применять только в северных районах строительства или по требованию заказчика



1. Стеновая угловая панель ПТСМС
2. Стеновая панель ПТСМС
3. Стойка фахверка
4. Самонарезающий винт (SFS, END) см.прил.2 табл.1
5. Минеральная вата Ursa M25 (Изол-Н или др.  $\rho=25\text{кг/м}^3$ )
6. Доборный элемент ПОП7
7. Доборный элемент ПОН7
8. Уплотнительная лента ЛБ 30x2
9. Заклепка ЗК 4,8x11 шаг 300 мм

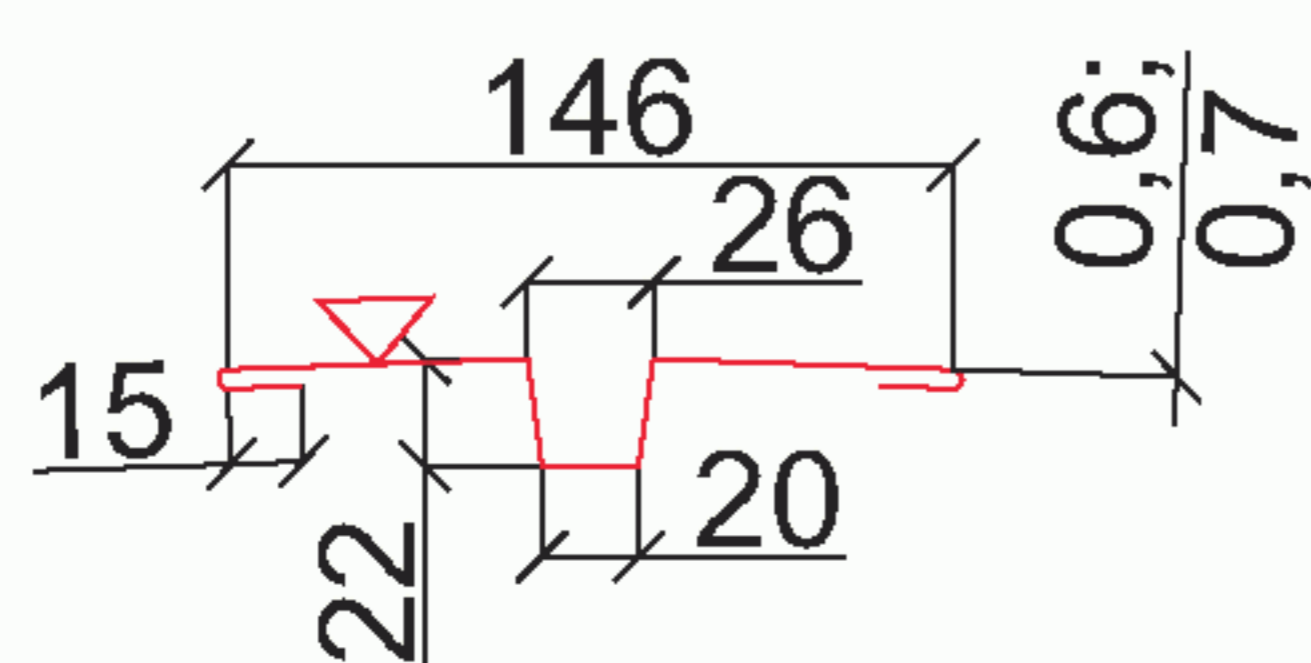
\* применять только в северных районах строительства или по требованию заказчика

**п.6. Нащельник**



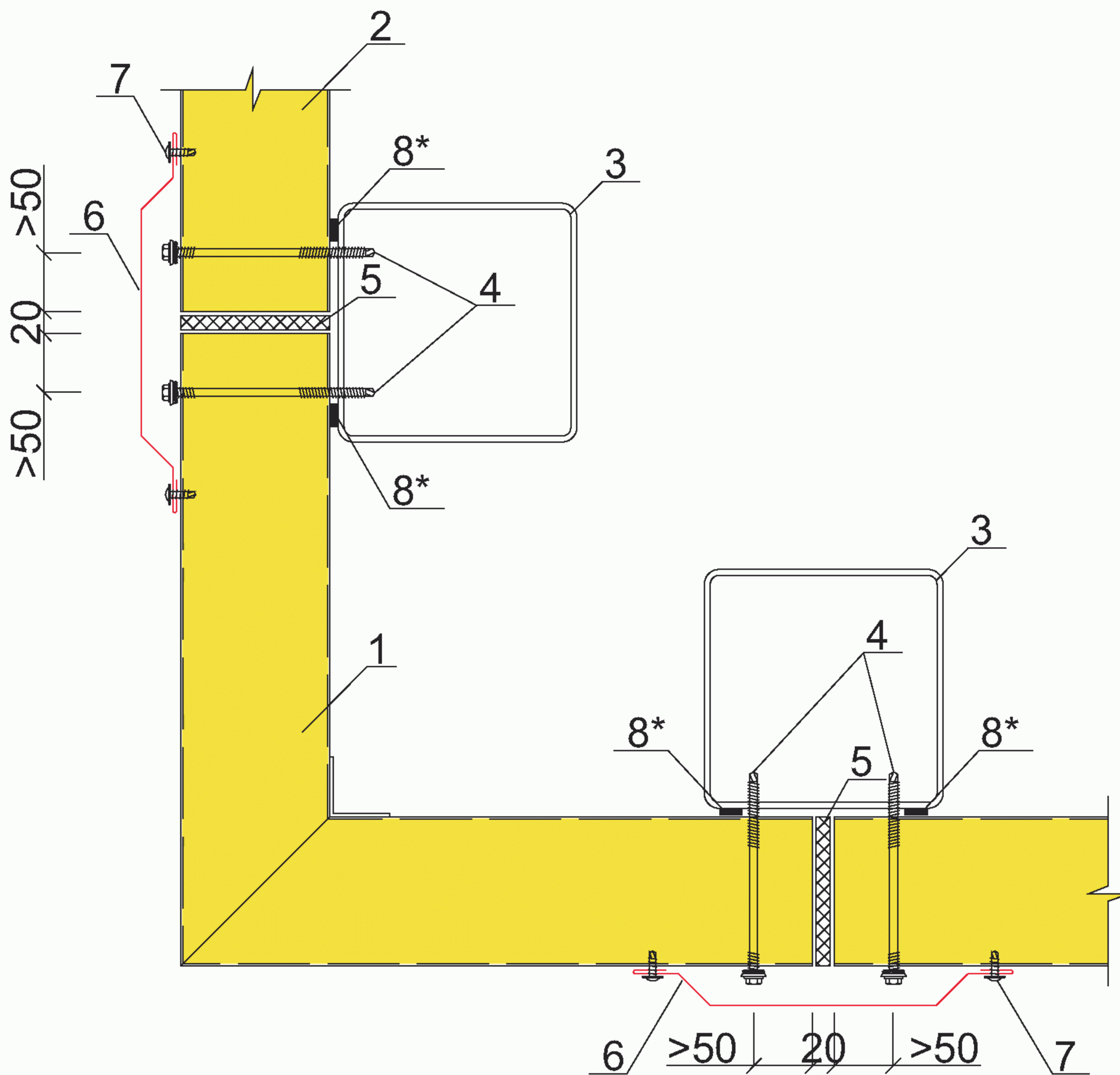
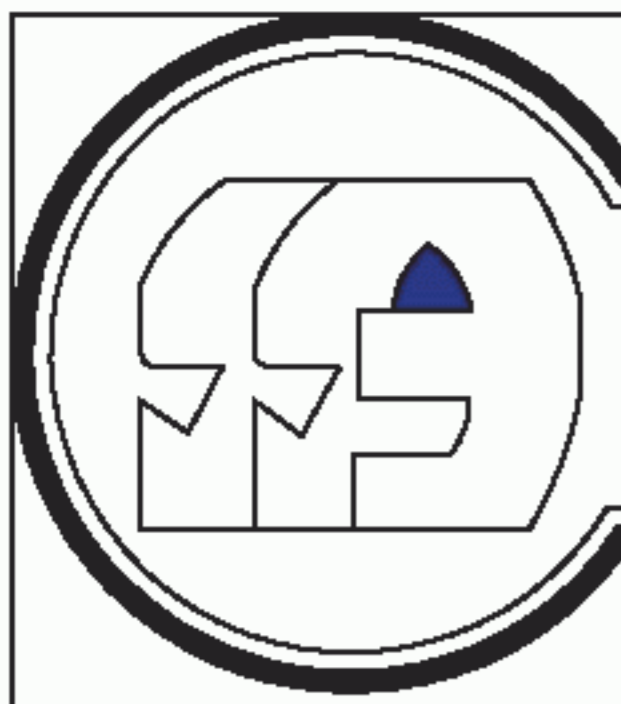
Обозначение	Марка	А, мм	Б, мм	В, мм
8ГК.342.219	ПОП7-1	--	--	--
8ГК.342.219-01	ПОП7-2	--	--	--

**п.7. Профиль крепления**



8ГК.342.220-01	ПОН7-2	--	--	--
8ГК.342.220-02	ПОН7-3	--	--	--

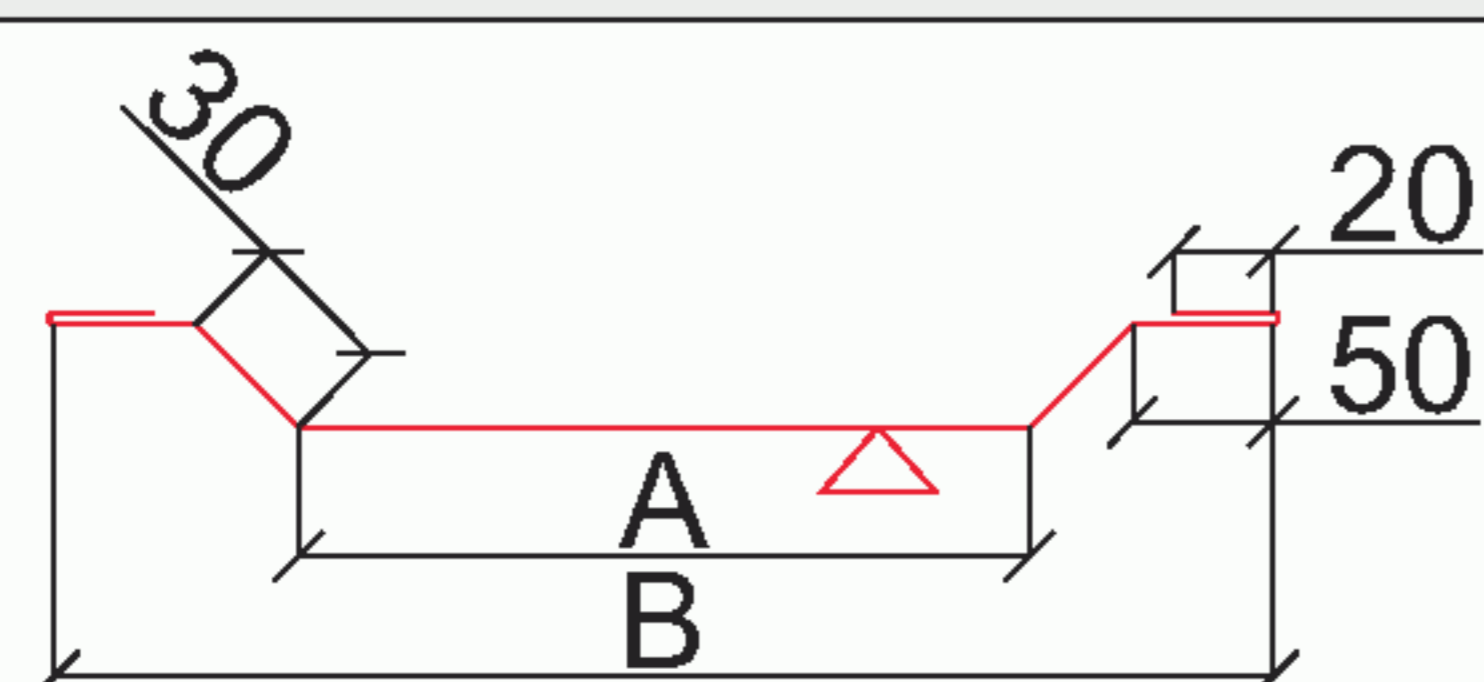




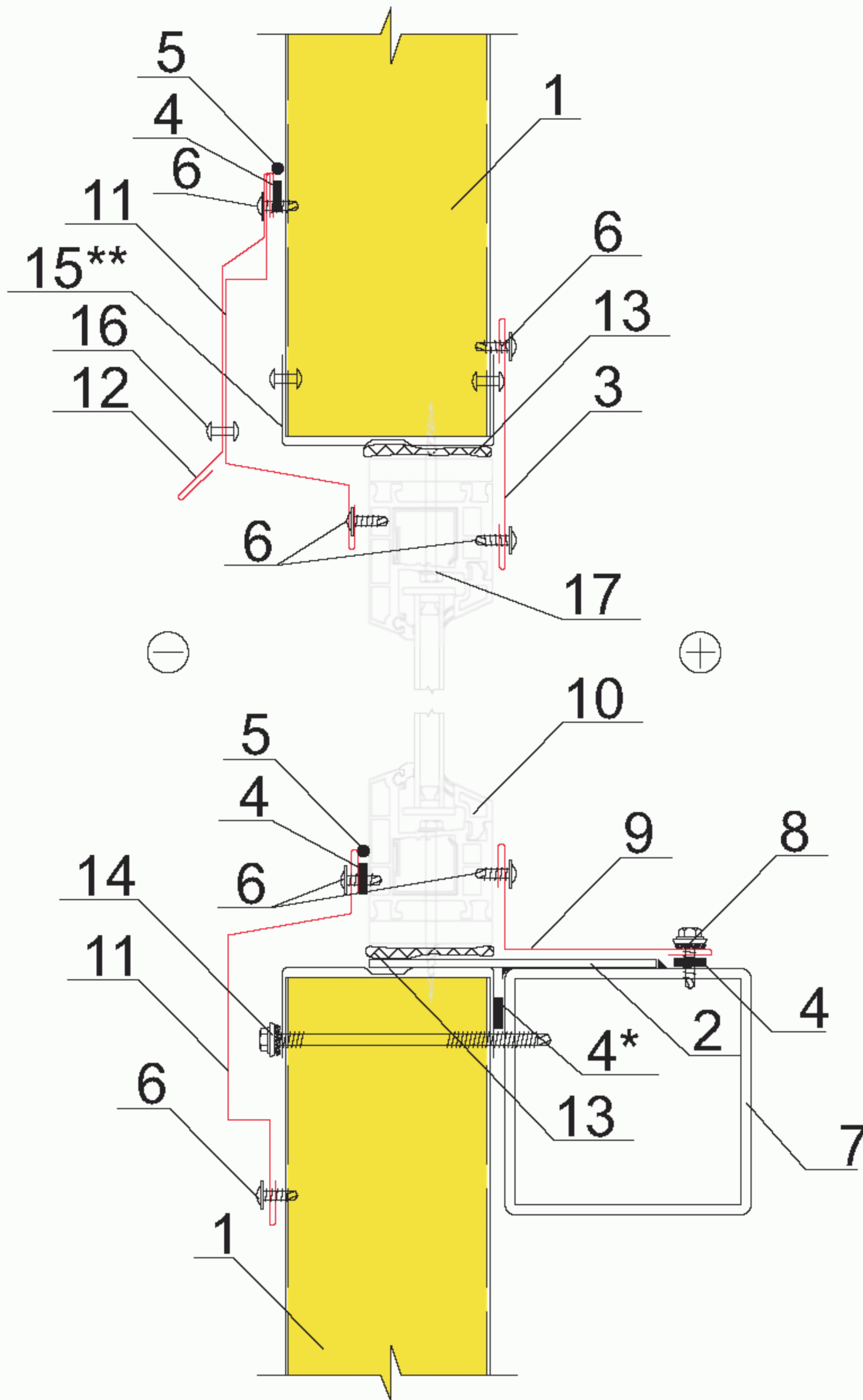
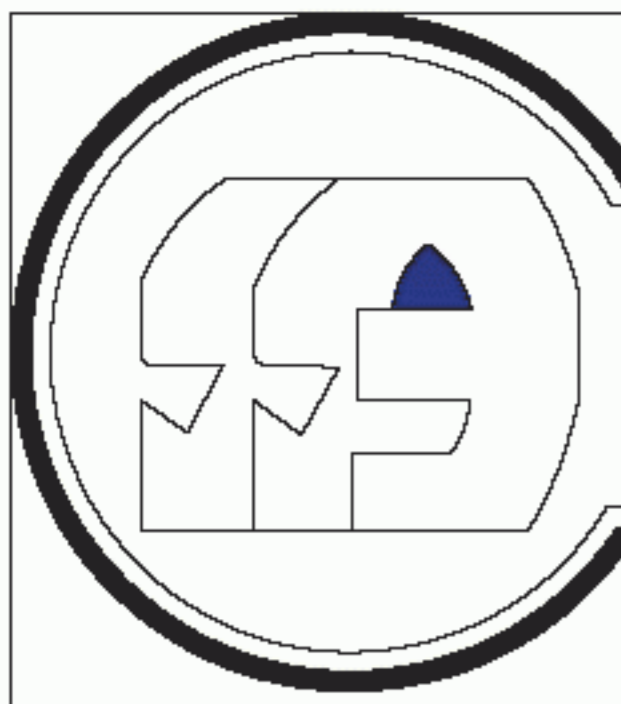
1. Стеновая угловая панель ПТСМ
2. Стеновая панель ПТСМ
3. Стойка фахверка
4. Самонарезающий винт (SFS, END) см.прил.2 табл.1
5. Минеральная вата Ursa M25 (Изол-Н или др.  $\rho=25\text{кг/м}^3$ )
6. Доборный элемент НЦЗ
7. Самонарезающий винт 4,2x13 (Wellflyed) шаг 300 мм
8. Уплотнительная лента ЛБ 30x2

\* применять только в северных районах строительства или по требованию заказчика

п.6. Нацельник



Обозначение	Марка	А, мм	Б, мм	В, мм
8ГК.135.672-06	НЦЗ-7	60	--	164
8ГК.135.672-07	НЦЗ-8	150	--	233

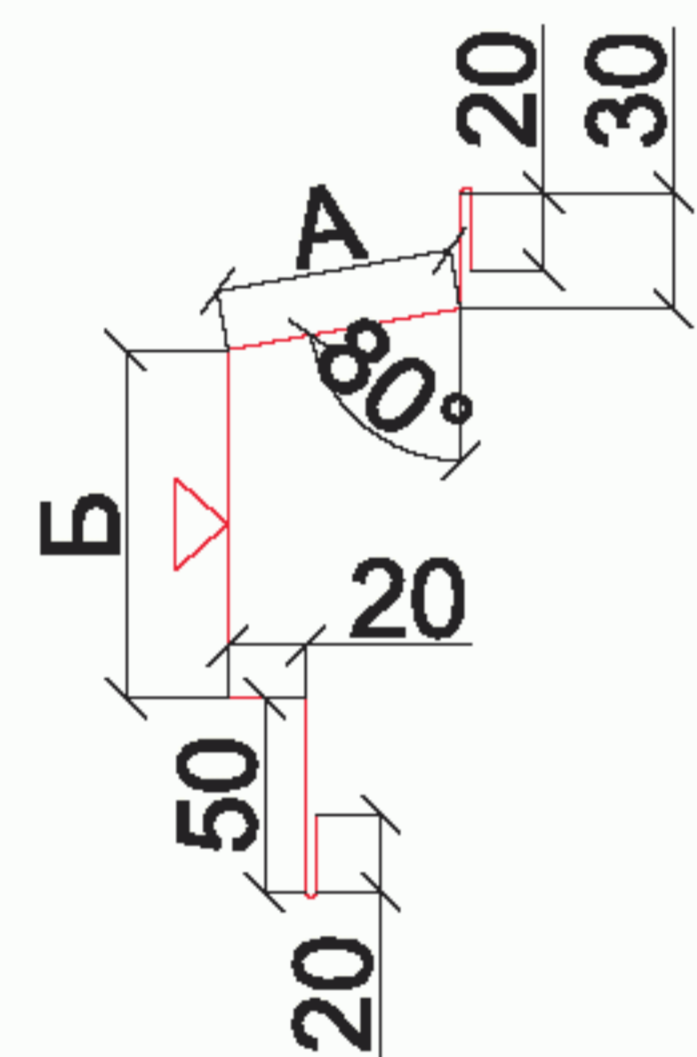


1. Стеновая панель ПТСМ
2. Монтажная пластина 150x50x4
3. Доборный элемент НЩ4
4. Уплотнительная лента ЛБ 30x2
5. Силиконовый герметик
6. Самонарезающий винт 4,2x13 (Wellflyed) шаг 300 мм
7. Подоконный прогон
8. Самонарезающий винт 4,8x19 (Wellflyed) шаг 300 мм
9. Доборный элемент НВ
10. Оконный блок
11. Доборный элемент ПС1
12. Доборный элемент ПС2
13. Монтажная пена
14. Самонарезающий винт (SFS, END) см.прил.2 табл.1
15. Профиль ППЖН
16. Заклепка ЗК 4,8x11 шаг 300 мм
17. Саморез для крепления оконных блоков

\* применять только в северных районах строительства или по требованию заказчика

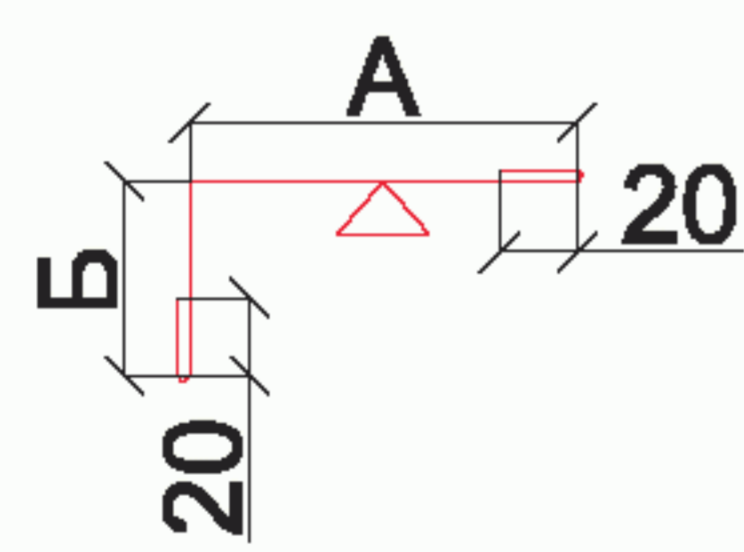
\*\* устанавливать при высоте оконного блока более 1500 мм

**п.11. Профиль слива**



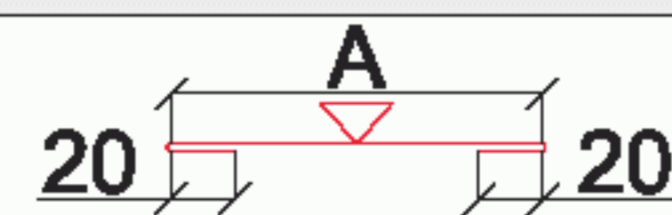
Обозначение	Марка	А, мм	Б, мм	В, мм
8ГК.135.693	ПС1-1	15	120	--
8ГК.135.693-01	ПС1-2	40	90	--
8ГК.135.693-02	ПС1-3	60	90	--
8ГК.135.693-03	ПС1-4	80	90	--
8ГК.135.693-04	ПС1-5	110	90	--
8ГК.135.693-05	ПС1-6	135	90	--
8ГК.135.693-06	ПС1-7	35	135	--
8ГК.135.693-07	ПС1-8	75	120	--
8ГК.135.693-08	ПС1-9	225	70	--

**п.9. Накладка внутренняя**



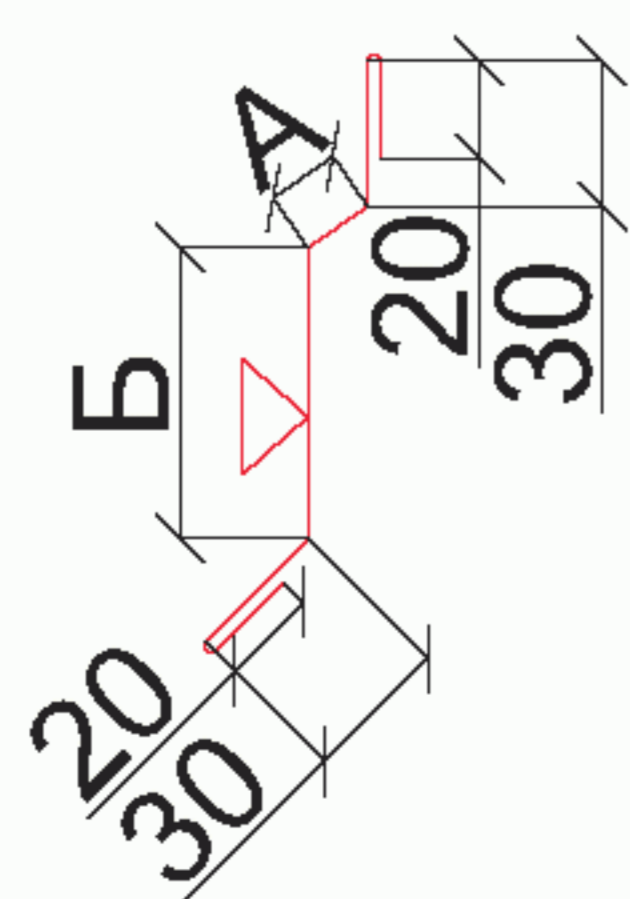
8ГК.135.394-02	НВ-1	50	50	--
8ГК.135.394-03	НВ-2	100	50	--
8ГК.135.394-04	НВ-3	50	25	--
8ГК.135.394-05	НВ-4	100	25	--
8ГК.135.394-06	НВ-5	60	60	--
8ГК.135.394-07	НВ-6	130	130	--
8ГК.135.394-08	НВ-7	150	150	--
8ГК.135.394-09	НВ-8	250	250	--
8ГК.135.394-10	НВ-9	240	240	--
8ГК.135.394-11	НВ-10	285	285	--

**п.3. Нащельник**



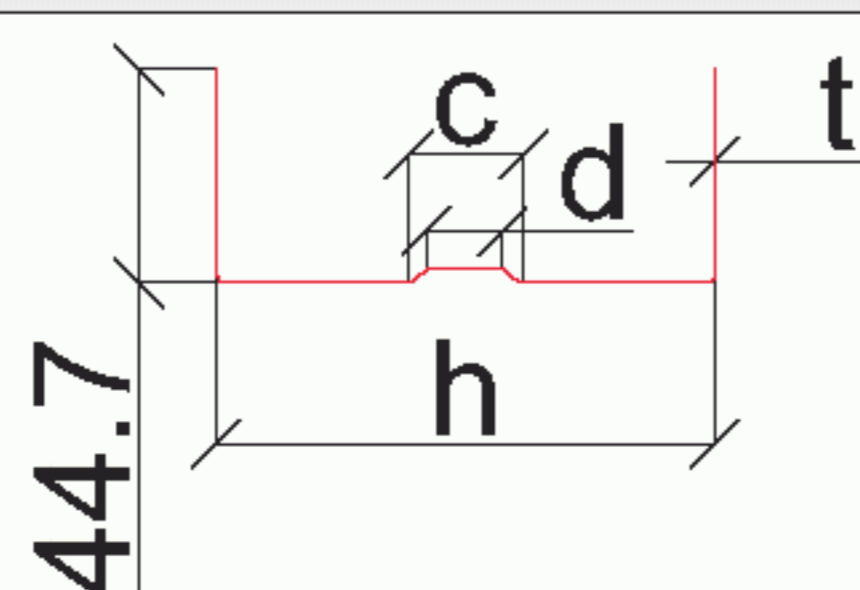
8ГК.135.714	НЩ4-1	80	--	--
8ГК.135.714-01	НЩ4-2	120	--	--

**п.12. Профиль слива**

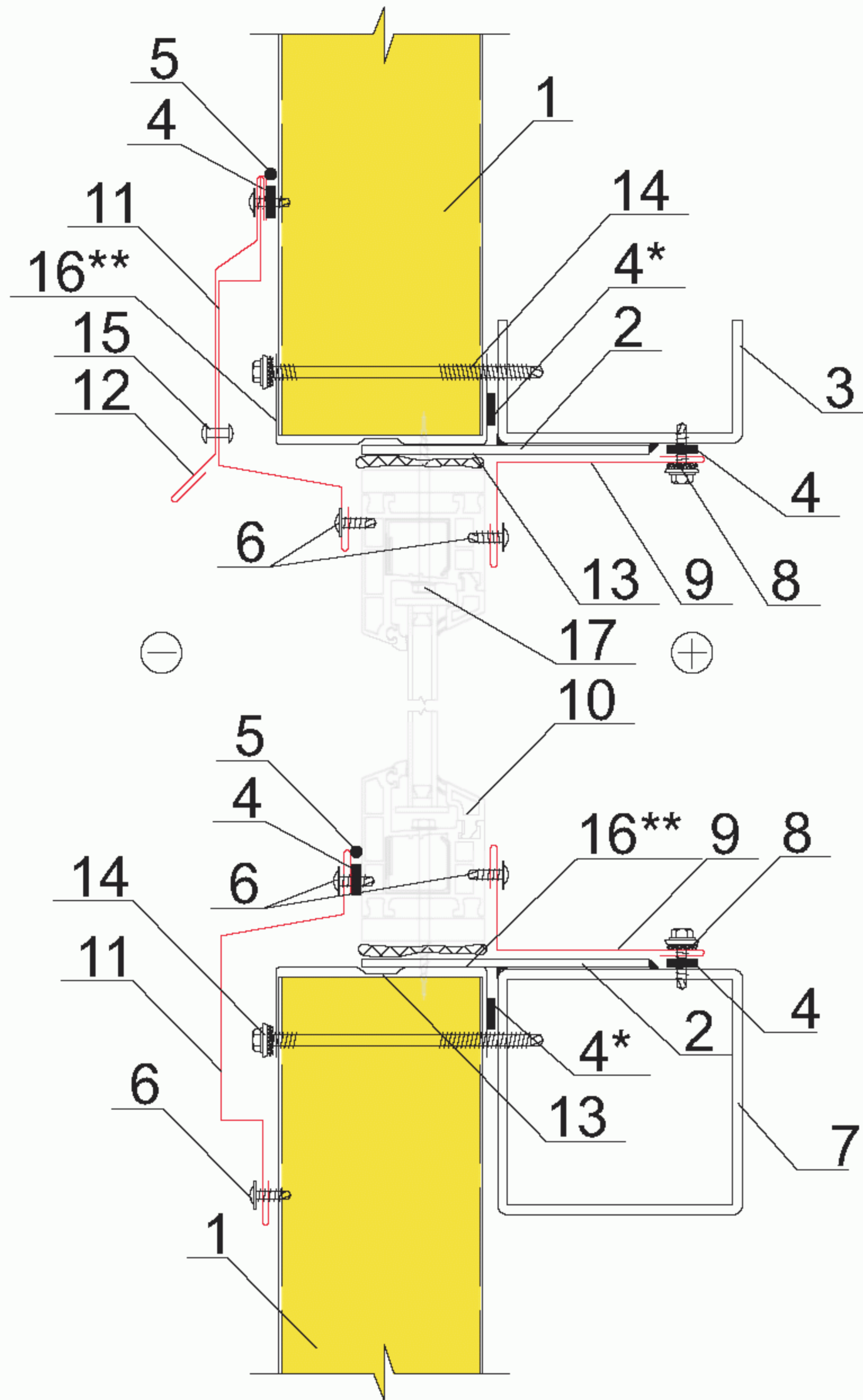
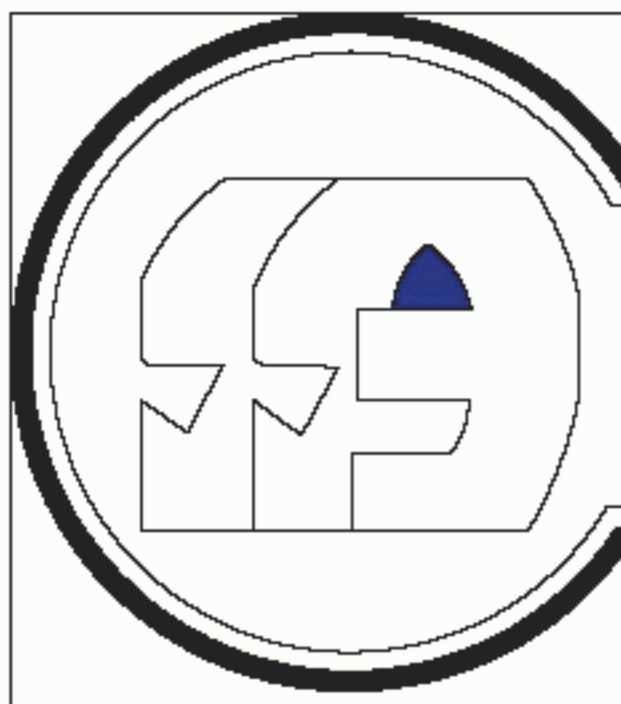


8ГК.333.249	ПС2-1	15	90	--
8ГК.333.249-02	ПС2-3	15	60	--
8ГК.333.249-12	ПС2-13	20	100	--
8ГК.333.249-13	ПС2-14	20	120	--
8ГК.333.249-14	ПС2-15	20	150	--
8ГК.333.249-18	ПС2-19	15	100	--
8ГК.333.249-19	ПС2-20	15	120	--
8ГК.333.249-20	ПС2-21	15	150	--
8ГК.333.249-23	ПС2-24	20	60	--
8ГК.333.249-24	ПС2-25	20	90	--

**п.15. Профиль повышенной жесткости**



Обозначение	Марка	t, мм	h, мм	c, мм	d, мм
ТУ1121-047-00110473-20 03	ППЖН 100	1,2	102,4	33,3	21,3
	ППЖН 120	1,2	122,4	40,0	28,0
	ППЖН 150	1,2	152,4	50,0	38,0
	ППЖН 200	1,5	203,0	66,6	54,6
	ППЖН 220	1,5	223,0	73,3	61,3

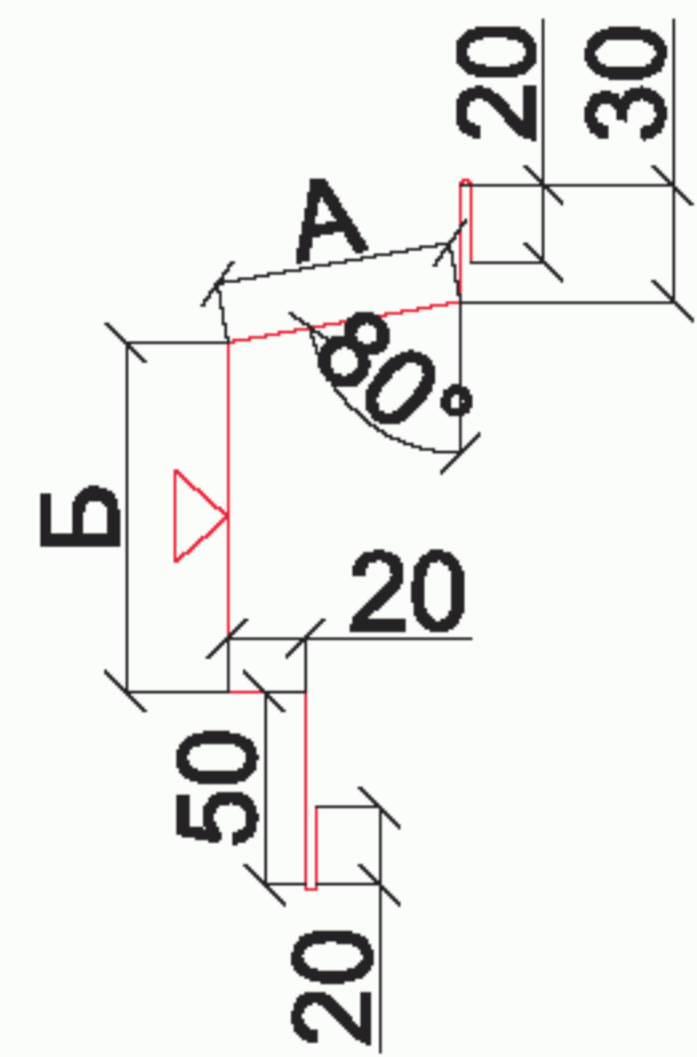


1. Стеновая панель ПТСМ
2. Монтажная пластина 150x50x4
3. Надоконный прогон
4. Уплотнительная лента ЛБ 30x2
5. Силиконовый герметик
6. Самонарезающий винт 4,2x13 (Wellflyed) шаг 300 мм
7. Подоконный прогон
8. Самонарезающий винт 4,8x19 (Wellflyed) шаг 300 мм
9. Доборный элемент НВ
10. Оконный блок
11. Доборный элемент ПС1
12. Доборный элемент ПС2
13. Монтажная пена
14. Самонарезающий винт (SFS, END) см.прил.2 табл.1
15. Заклепка ЗК 4,8x11 шаг 300 мм
16. Профиль ППЖН
17. Саморез для крепления оконных блоков

\* применять только в северных районах строительства или по требованию заказчика

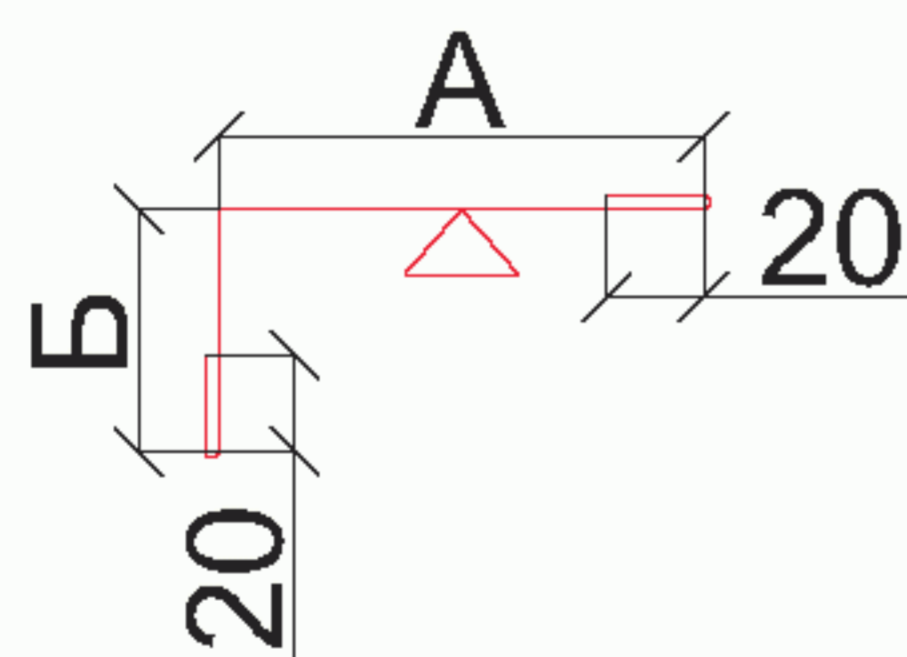
\*\* устанавливать при высоте оконного блока более 1500 мм

**п.11. Профиль слива**



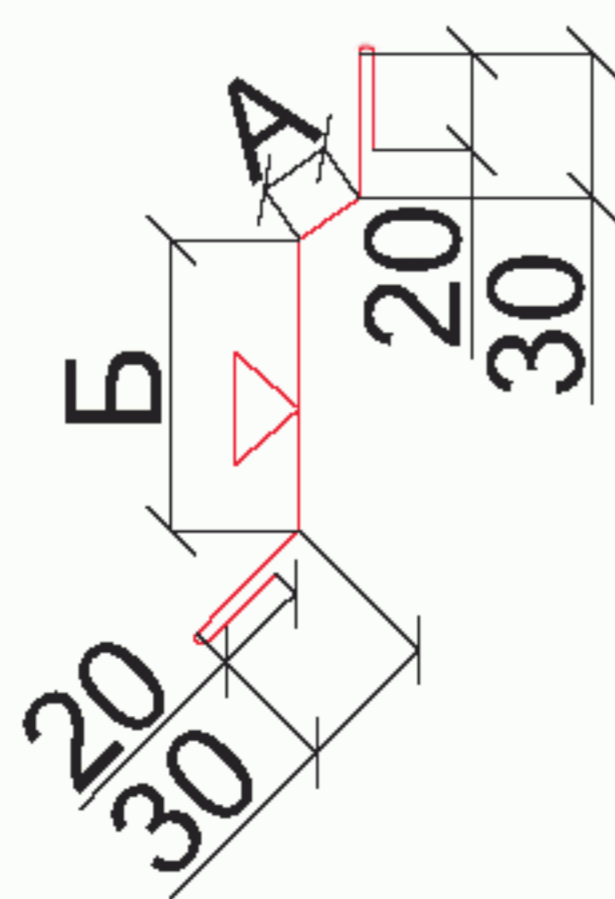
Обозначение	Марка	А, мм	Б, мм	В, мм
8ГК.135.693	ПС1-1	15	120	--
8ГК.135.693-01	ПС1-2	40	90	--
8ГК.135.693-02	ПС1-3	60	90	--
8ГК.135.693-03	ПС1-4	80	90	--
8ГК.135.693-04	ПС1-5	110	90	--
8ГК.135.693-05	ПС1-6	135	90	--
8ГК.135.693-06	ПС1-7	35	135	--
8ГК.135.693-07	ПС1-8	75	120	--
8ГК.135.693-08	ПС1-9	225	70	--

**п.9. Накладка внутренняя**



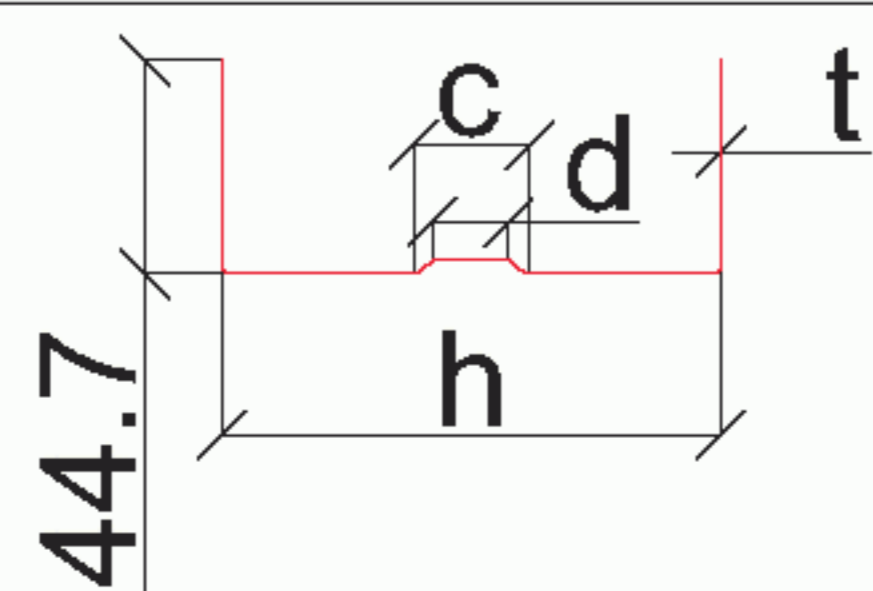
8ГК.135.394-02	НВ-1	50	50	--
8ГК.135.394-03	НВ-2	100	50	--
8ГК.135.394-04	НВ-3	50	25	--
8ГК.135.394-05	НВ-4	100	25	--
8ГК.135.394-06	НВ-5	60	60	--
8ГК.135.394-07	НВ-6	130	130	--
8ГК.135.394-08	НВ-7	150	150	--
8ГК.135.394-09	НВ-8	250	250	--
8ГК.135.394-10	НВ-9	240	240	--
8ГК.135.394-11	НВ-10	285	285	--

**п.12. Профиль слива**

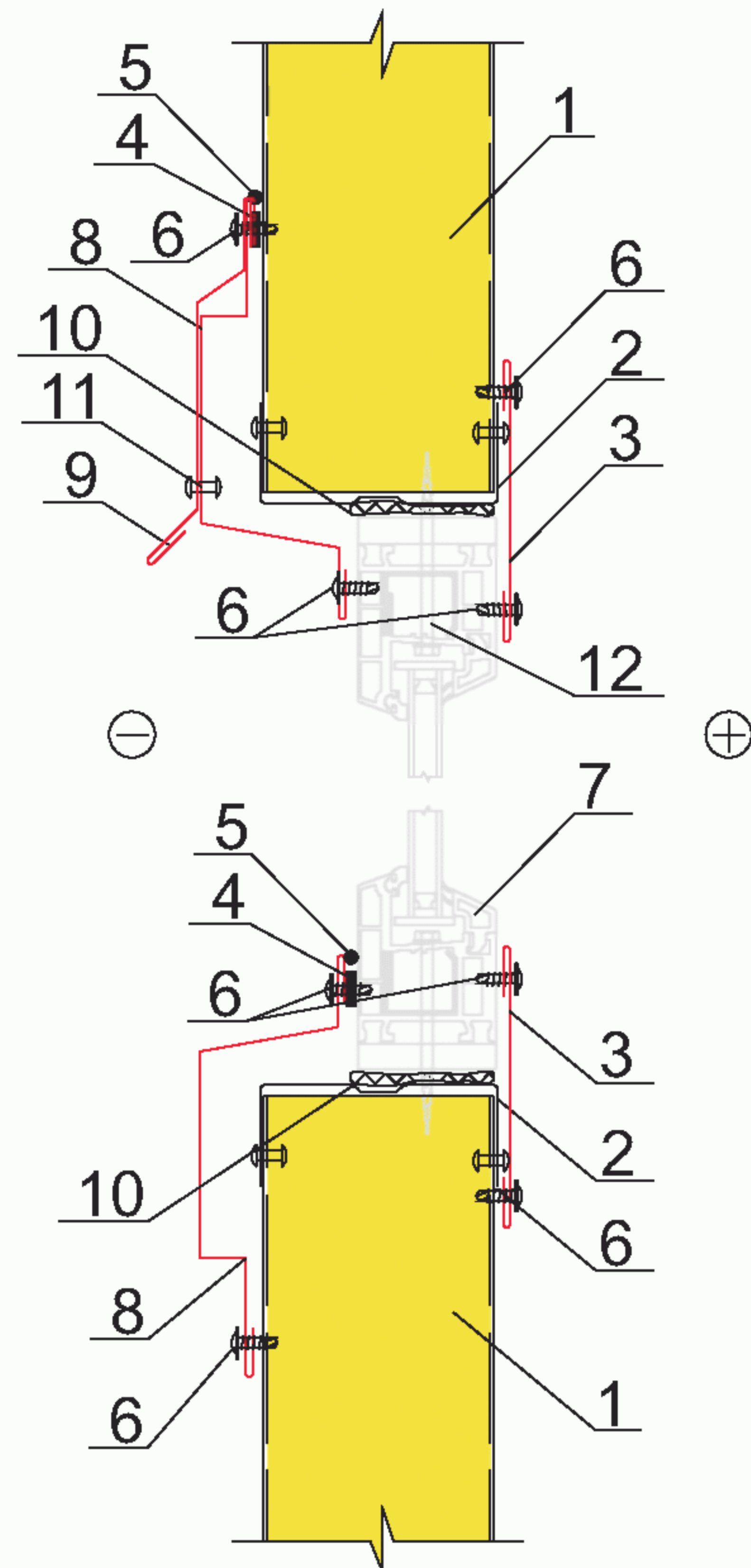
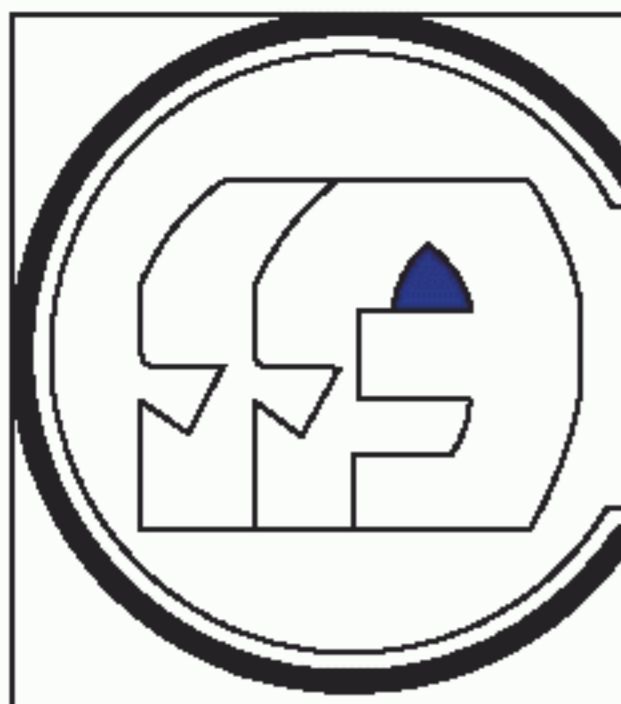


8ГК.333.249	ПС2-1	15	90	--
8ГК.333.249-02	ПС2-3	15	60	--
8ГК.333.249-12	ПС2-13	20	100	--
8ГК.333.249-13	ПС2-14	20	120	--
8ГК.333.249-14	ПС2-15	20	150	--
8ГК.333.249-18	ПС2-19	15	100	--
8ГК.333.249-19	ПС2-20	15	120	--
8ГК.333.249-20	ПС2-21	15	150	--
8ГК.333.249-23	ПС2-24	20	60	--
8ГК.333.249-24	ПС2-25	20	90	--

**п.16. Профиль повышенной жесткости**

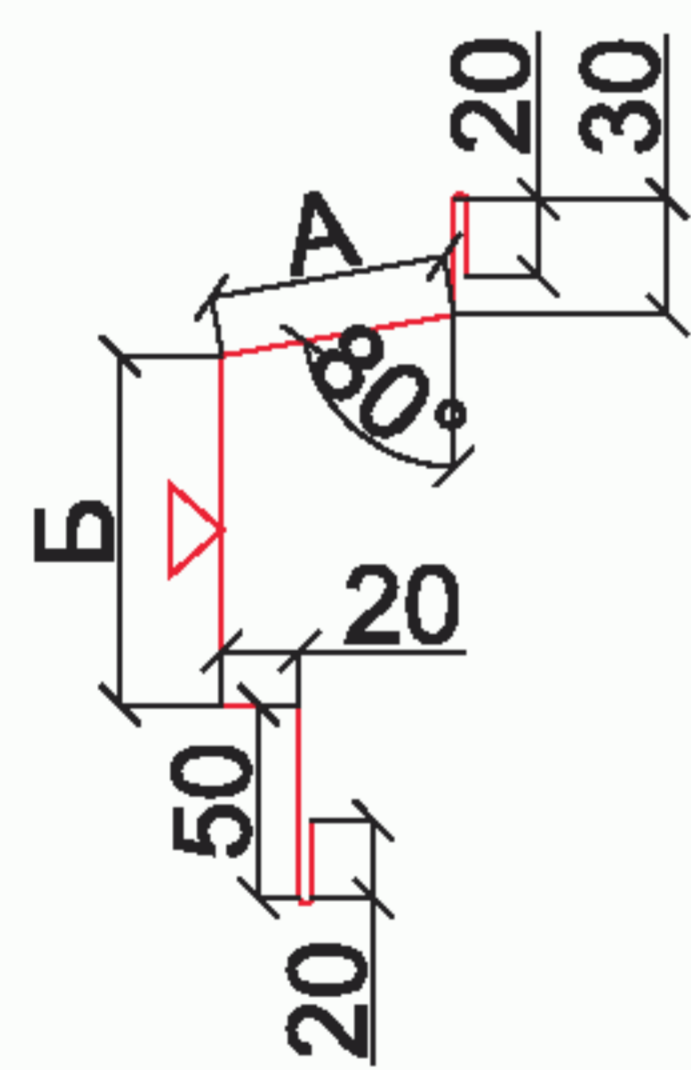


Обозначение	Марка	t, мм	h, мм	c, мм	d, мм
ТУ1121-047-00110473-20 03	ППЖН 100	1,2	102,4	33,3	21,3
	ППЖН 120	1,2	122,4	40,0	28,0
	ППЖН 150	1,2	152,4	50,0	38,0
	ППЖН 200	1,5	203,0	66,6	54,6
	ППЖН 220	1,5	223,0	73,3	61,3



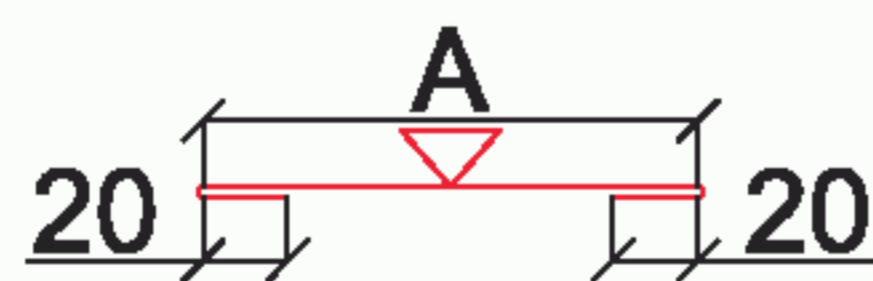
1. Стеновая панель ПТСМ
2. Профиль ППЖН
3. Доборный элемент НЦ4
4. Уплотнительная лента ЛБ 30x2
5. Силиконовый герметик
6. Самонарезающий винт 4,2x13 (Wellflyed) шаг 300 мм
7. Оконный блок
8. Доборный элемент ПС1
9. Доборный элемент ПС2
10. Монтажная пена
11. Заклепка ЗК 4,8x11 шаг 300 мм
12. Саморез для крепления оконных блоков

**п.8. Профиль слива**



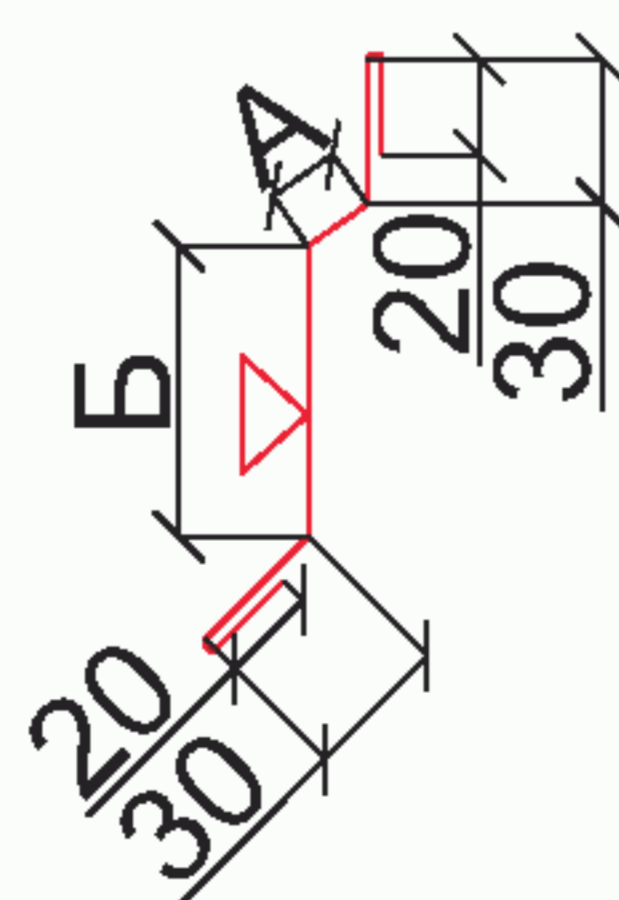
Обозначение	Марка	А, мм	Б, мм	В, мм
8ГК.135.693	ПС1-1	15	120	--
8ГК.135.693-01	ПС1-2	40	90	--
8ГК.135.693-02	ПС1-3	60	90	--
8ГК.135.693-03	ПС1-4	80	90	--
8ГК.135.693-04	ПС1-5	110	90	--
8ГК.135.693-05	ПС1-6	135	90	--
8ГК.135.693-06	ПС1-7	35	135	--
8ГК.135.693-07	ПС1-8	75	120	--
8ГК.135.693-08	ПС1-9	225	70	--

**п.3. Нащельник**



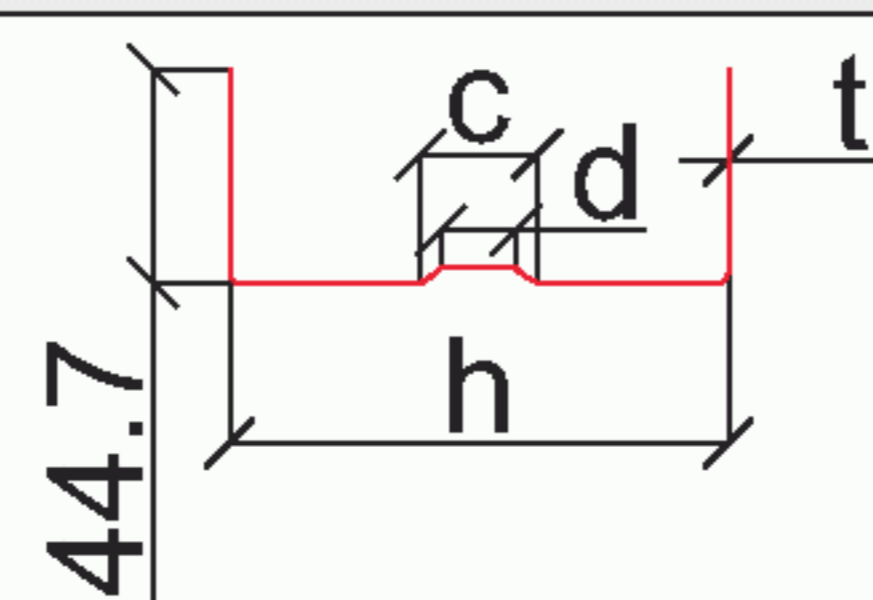
Обозначение	Марка	А, мм	Б, мм	В, мм
8ГК.135.714	НЦ4-1	80	--	--
8ГК.135.714-01	НЦ4-2	120	--	--

**п.9. Профиль слива**

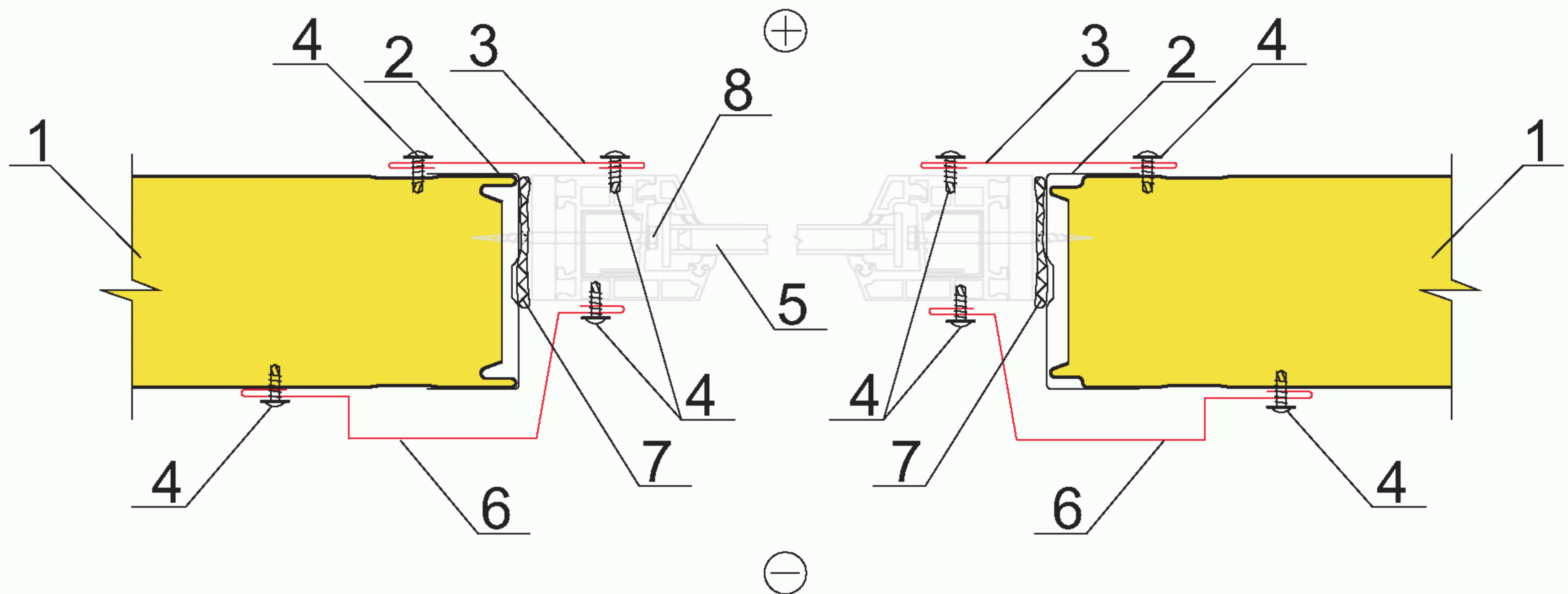
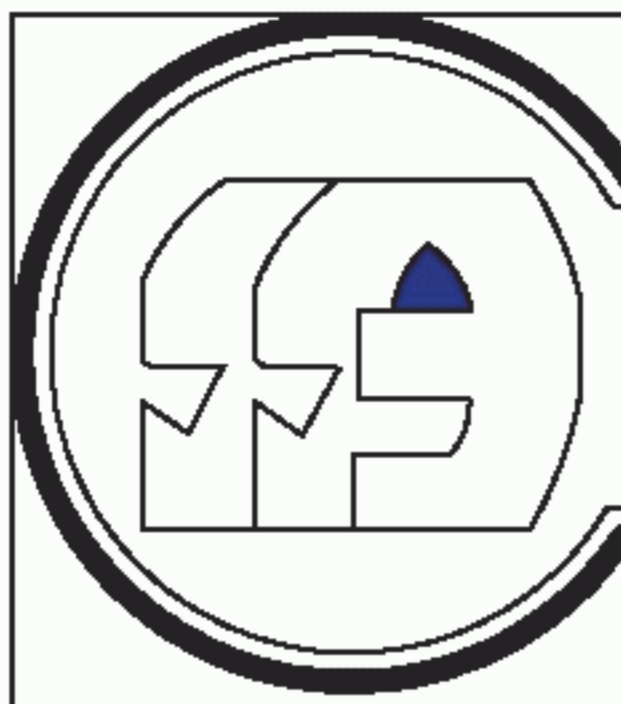


Обозначение	Марка	А, мм	Б, мм	В, мм
8ГК.333.249	ПС2-1	15	90	--
8ГК.333.249-02	ПС2-3	15	60	--
8ГК.333.249-12	ПС2-13	20	100	--
8ГК.333.249-13	ПС2-14	20	120	--
8ГК.333.249-14	ПС2-15	20	150	--
8ГК.333.249-18	ПС2-19	15	100	--
8ГК.333.249-19	ПС2-20	15	120	--
8ГК.333.249-20	ПС2-21	15	150	--
8ГК.333.249-23	ПС2-24	20	60	--
8ГК.333.249-24	ПС2-25	20	90	--

**п.2. Профиль повышенной жесткости**

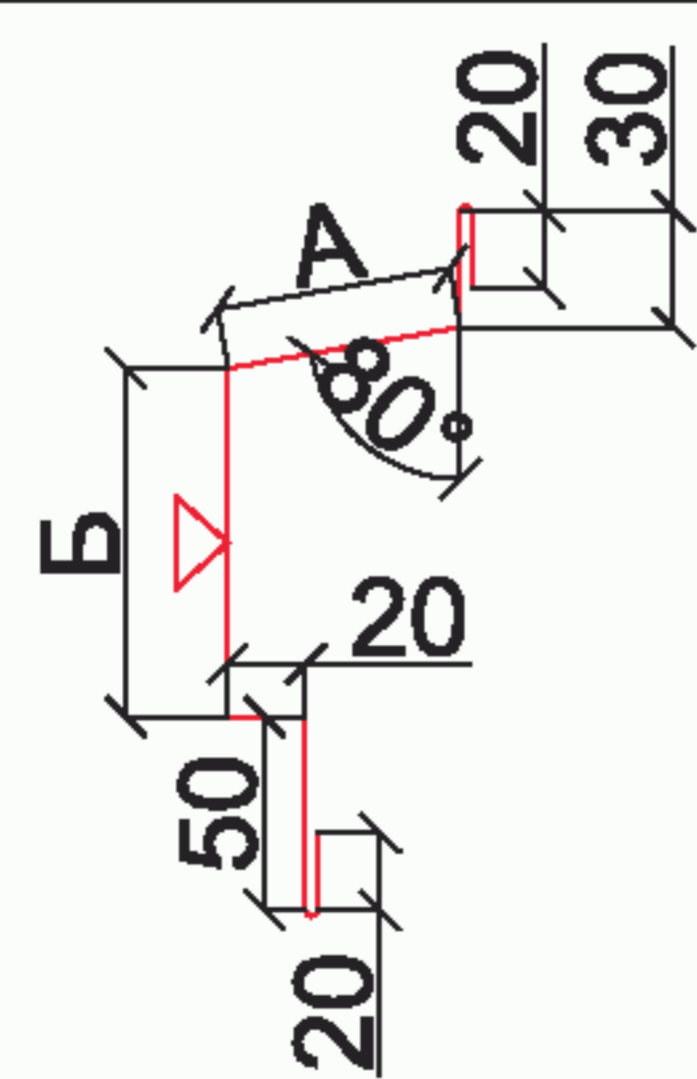


Обозначение	Марка	t, мм	h, мм	c, мм	d, мм
ТУ 1121-047-00110473-20 03	ППЖН 100	1,2	102,4	33,3	21,3
	ППЖН 120	1,2	122,4	40,0	28,0
	ППЖН 150	1,2	152,4	50,0	38,0
	ППЖН 200	1,5	203,0	66,6	54,6
	ППЖН 220	1,5	223,0	73,3	61,3



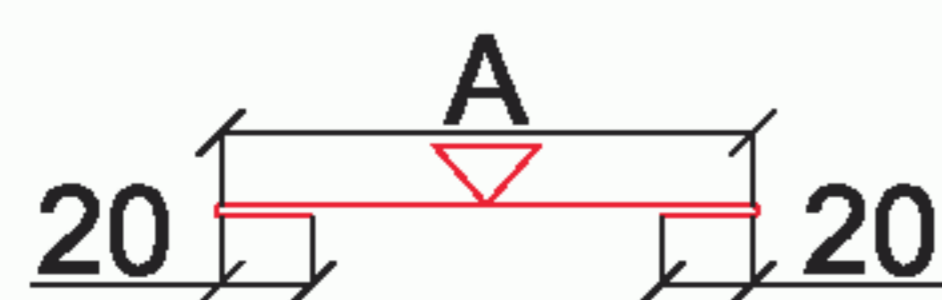
1. Стеновая панель ПТСМ
2. Профиль ППЖН
3. Доборный элемент НЦ4
4. Самонарезающий винт 4,2x13 (Wellflyed) шаг 300 мм
5. Оконный блок
6. Доборный элемент ПС1
7. Монтажная пена
8. Саморез для крепления оконных блоков

**п.6. Профиль слива**



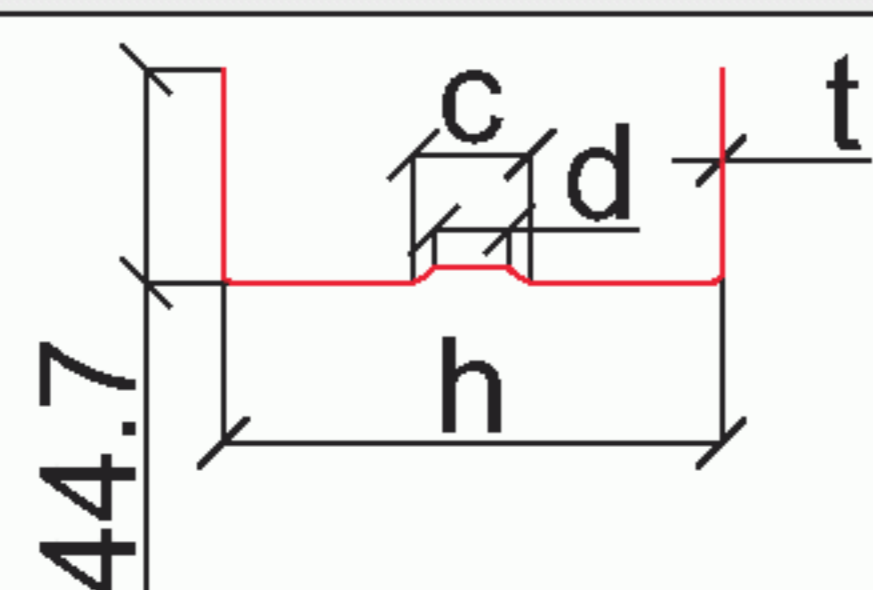
Обозначение	Марка	А, мм	Б, мм	В, мм
8ГК.135.693	ПС1-1	15	120	--
8ГК.135.693-01	ПС1-2	40	90	--
8ГК.135.693-02	ПС1-3	60	90	--
8ГК.135.693-03	ПС1-4	80	90	--
8ГК.135.693-04	ПС1-5	110	90	--
8ГК.135.693-05	ПС1-6	135	90	--
8ГК.135.693-06	ПС1-7	35	135	--
8ГК.135.693-07	ПС1-8	75	120	--
8ГК.135.693-08	ПС1-9	225	70	--

**п.3. Нацельник**

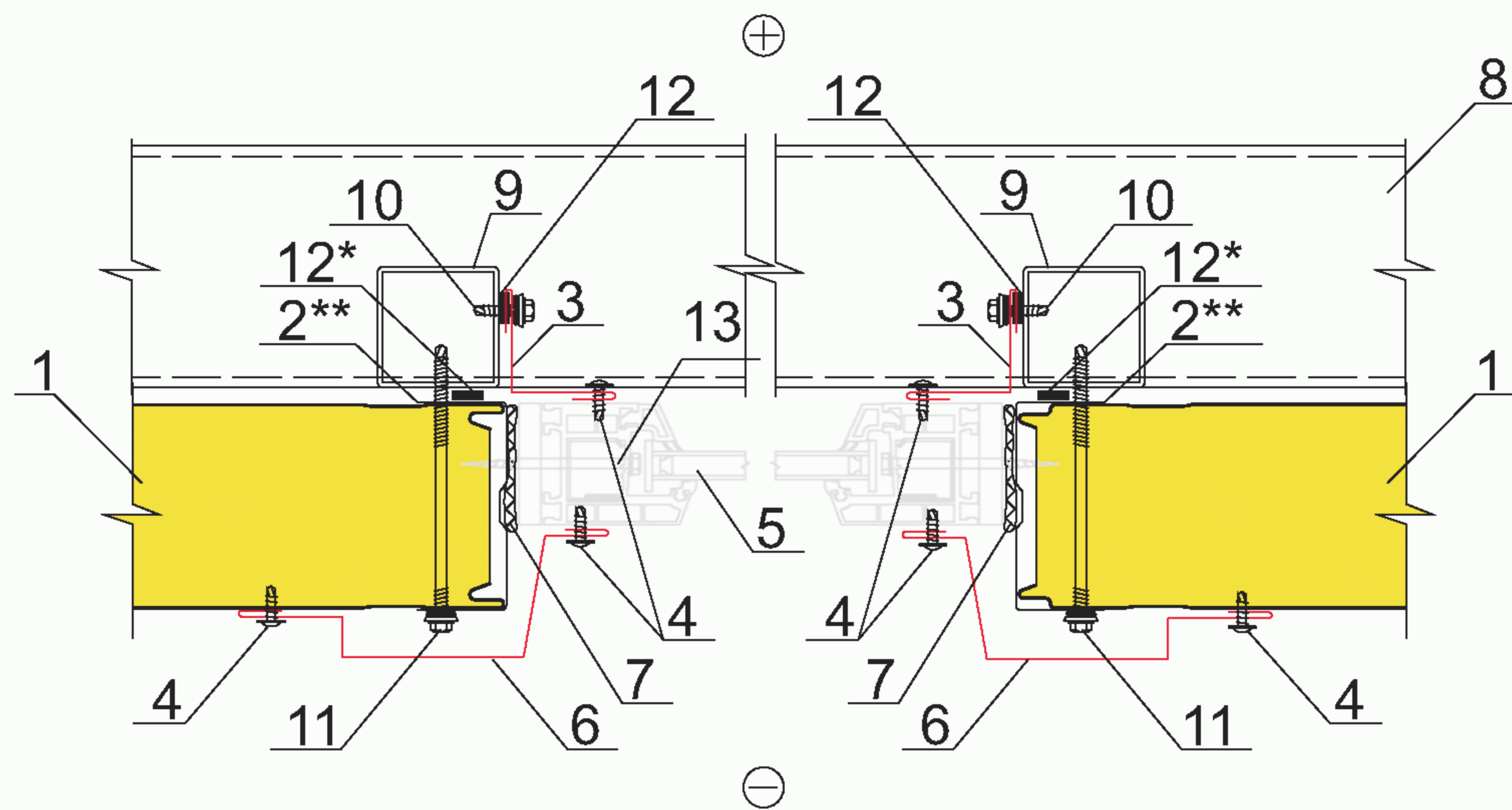
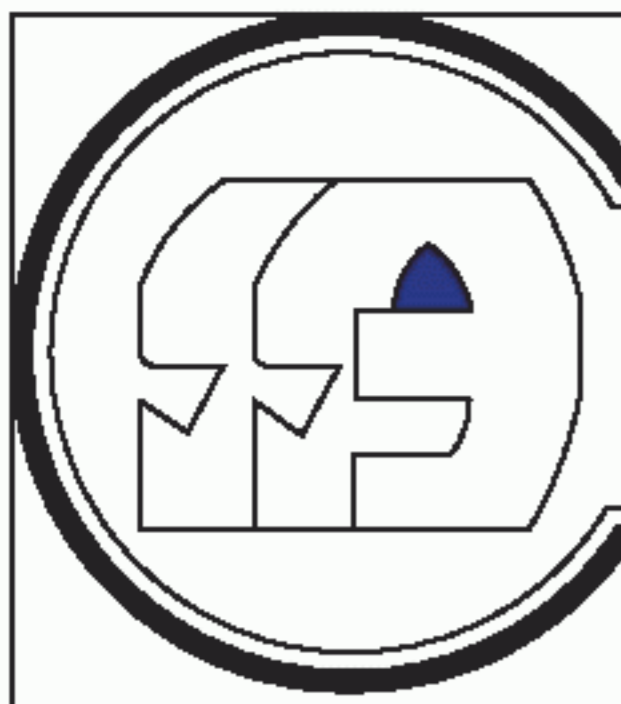


8ГК.135.714	НЦ4-1	80	--	--
8ГК.135.714-01	НЦ4-2	120	--	--

**п.2. Профиль повышенной жесткости**



Обозначение	Марка	t, мм	h, мм	c, мм	d, мм
ТУ1121-047-00110473-2003	ППЖН 100	1,2	102,4	33,3	21,3
	ППЖН 120	1,2	122,4	40,0	28,0
	ППЖН 150	1,2	152,4	50,0	38,0
	ППЖН 200	1,5	203,0	66,6	54,6
	ППЖН 220	1,5	223,0	73,3	61,3

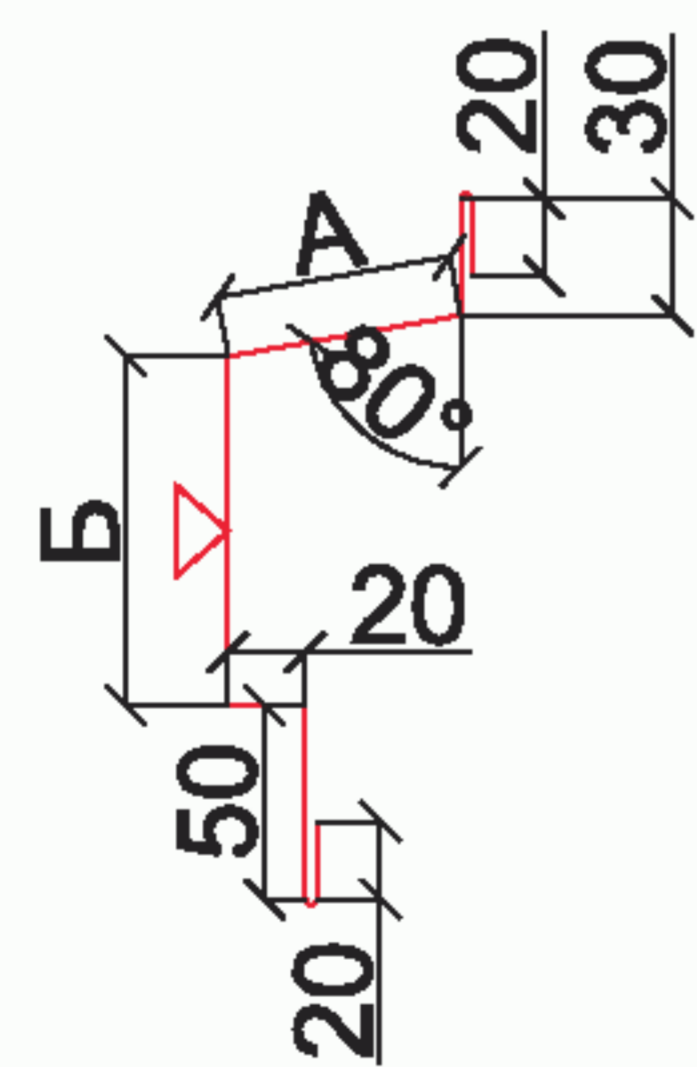


1. Стеновая панель ПТСМ
2. Профиль ППЖН
3. Доборный элемент НВ
4. Самонарезающий винт 4,2x13 (Wellflyed) шаг 300 мм
5. Оконный блок
6. Доборный элемент ПС1
7. Монтажная пена
8. Подоконный прогон (100x100, 120x120, 140x100, 140x120, 160x120, 160x160)
9. Стойка (60x40, 80x80, 100x100)
10. Самонарезающий винт 4,8x19 (Wellflyed) шаг 300 мм
11. Самонарезающий винт (SFS, END) см.прил.2 табл.1
12. Уплотнительная лента ЛБ 30x2
13. Саморез для крепления оконных блоков

\* применять только в северных районах строительства или по требованию заказчика

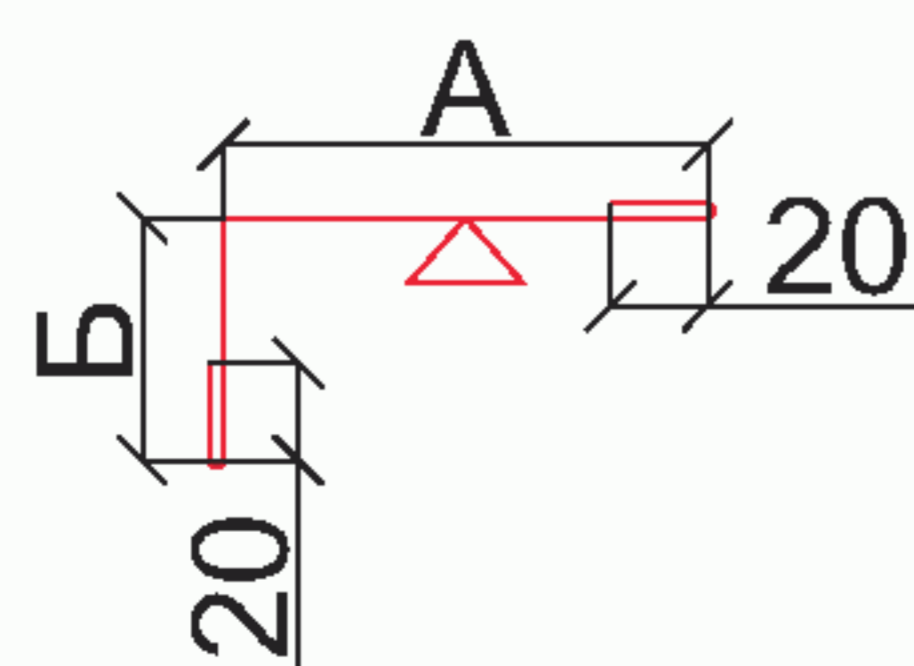
\*\* устанавливать при ширине оконного блока более 1200 мм

**п.6. Профиль слива**



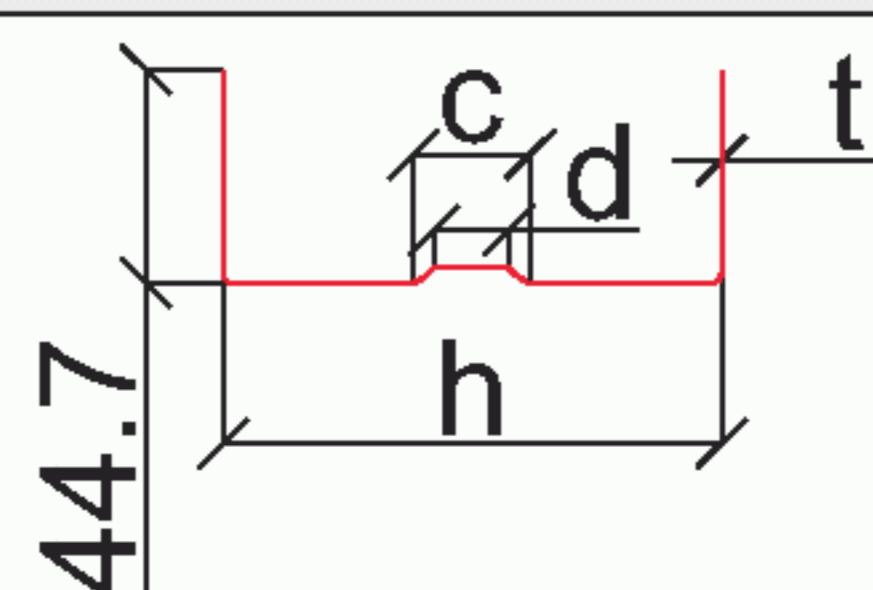
Обозначение	Марка	А, мм	Б, мм	В, мм
8ГК.135.693	ПС1-1	15	120	--
8ГК.135.693-01	ПС1-2	40	90	--
8ГК.135.693-02	ПС1-3	60	90	--
8ГК.135.693-03	ПС1-4	80	90	--
8ГК.135.693-04	ПС1-5	110	90	--
8ГК.135.693-05	ПС1-6	135	90	--
8ГК.135.693-06	ПС1-7	35	135	--
8ГК.135.693-07	ПС1-8	75	120	--
8ГК.135.693-08	ПС1-9	225	70	--

**п.3. Накладка внутренняя**

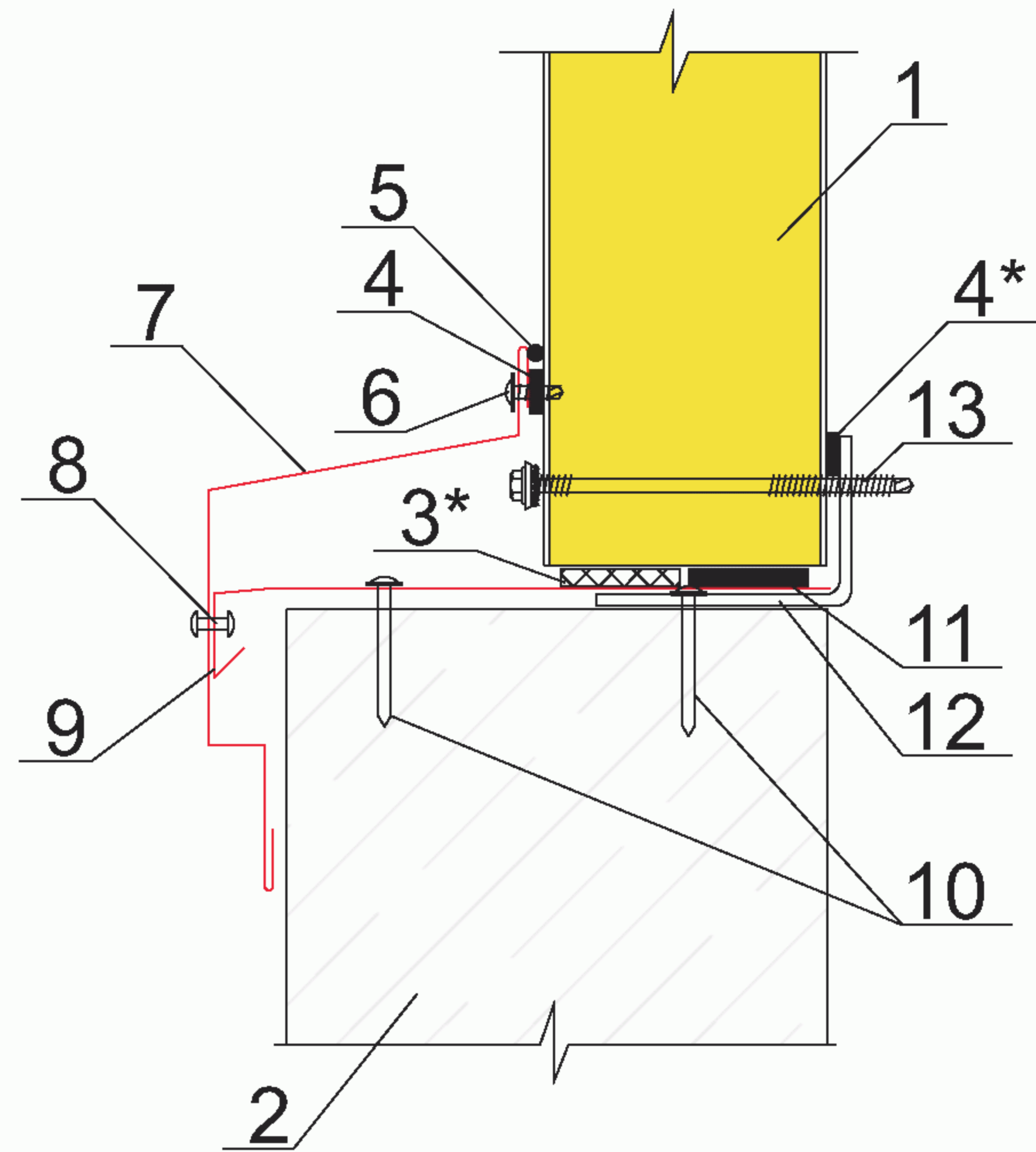
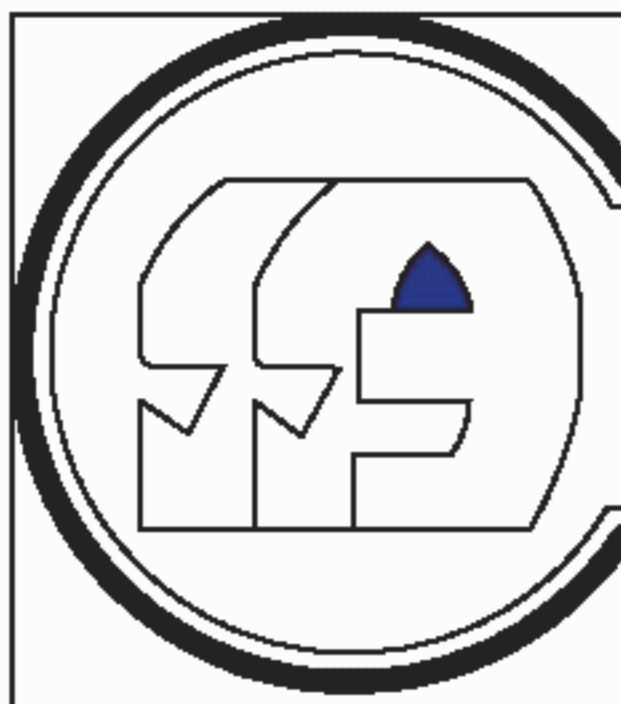


Обозначение	Марка	А, мм	Б, мм	В, мм
8ГК.135.394-02	НВ-1	50	50	--
8ГК.135.394-03	НВ-2	100	50	--
8ГК.135.394-04	НВ-3	50	25	--
8ГК.135.394-05	НВ-4	100	25	--
8ГК.135.394-06	НВ-5	60	60	--
8ГК.135.394-07	НВ-6	130	130	--
8ГК.135.394-08	НВ-7	150	150	--
8ГК.135.394-09	НВ-8	250	250	--
8ГК.135.394-10	НВ-9	240	240	--
8ГК.135.394-11	НВ-10	285	285	--

**п.2. Профиль повышенной жесткости**



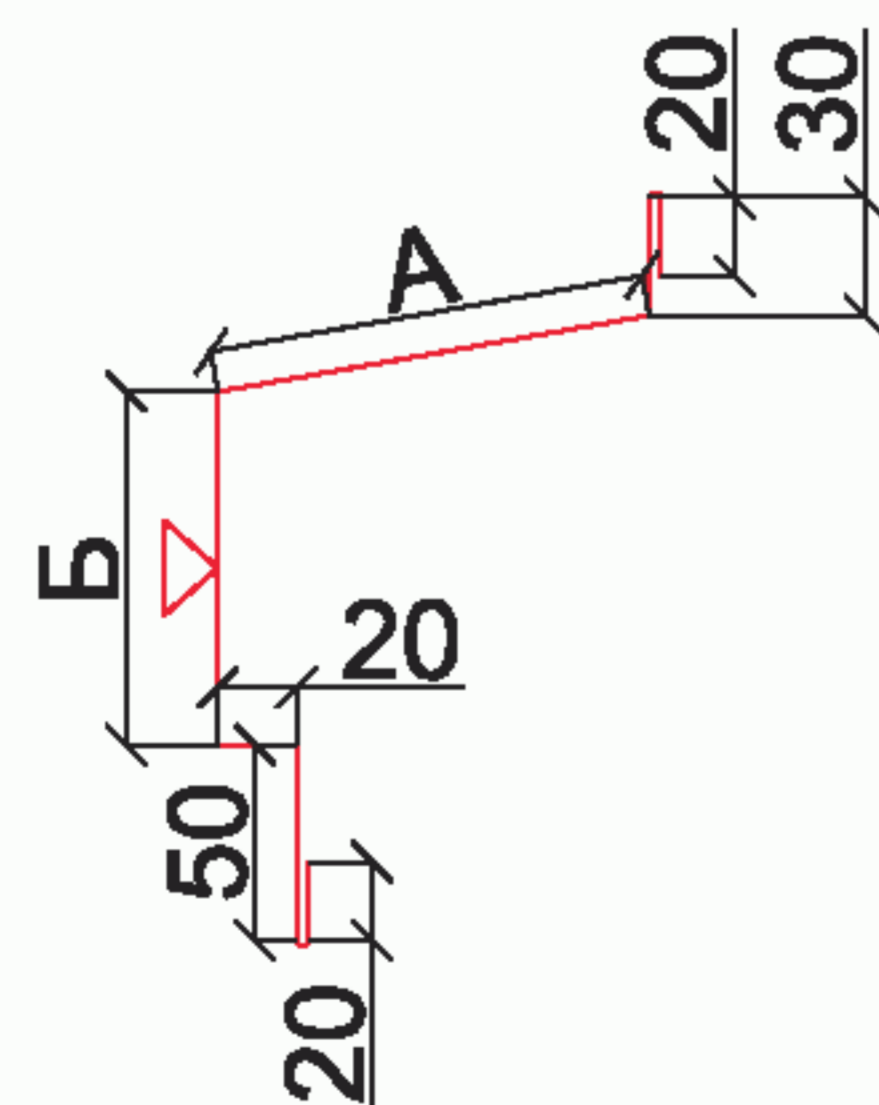
Обозначение	Марка	t, мм	h, мм	c, мм	d, мм
ТУ1121-047-00110473-20 03	ППЖН 100	1,2	102,4	33,3	21,3
	ППЖН 120	1,2	122,4	40,0	28,0
	ППЖН 150	1,2	152,4	50,0	38,0
	ППЖН 200	1,5	203,0	66,6	54,6
	ППЖН 220	1,5	223,0	73,3	61,3



1. Стеновая панель ПТСМ
2. Цоколь
3. Монтажная пена
4. Уплотнительная лента ЛБ 30x2
5. Силиконовый герметик
6. Самонарезающий винт 4,2x13 (Wellflyed) шаг 300 мм
7. Доборный элемент ПС1
8. Заклепка ЗК 4,8x11 шаг 300 мм
9. Доборный элемент ПН2
10. Дюбель-гвоздь ДГ 4,5x50 шаг 300 мм
11. Уплотнительная лента ЛБ 100x2
12. Цокольный прогон
13. Самонарезающий винт (SFS, END) см.прил.2 табл.1

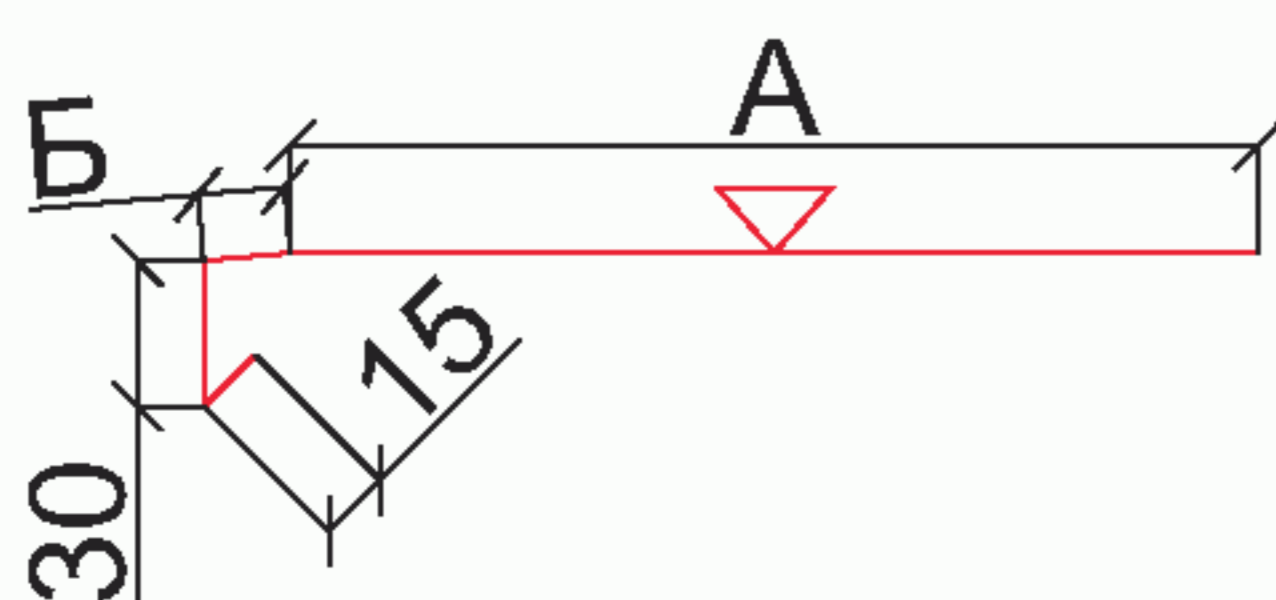
\* применять только в северных районах строительства или по требованию заказчика

**п.7. Профиль слива**

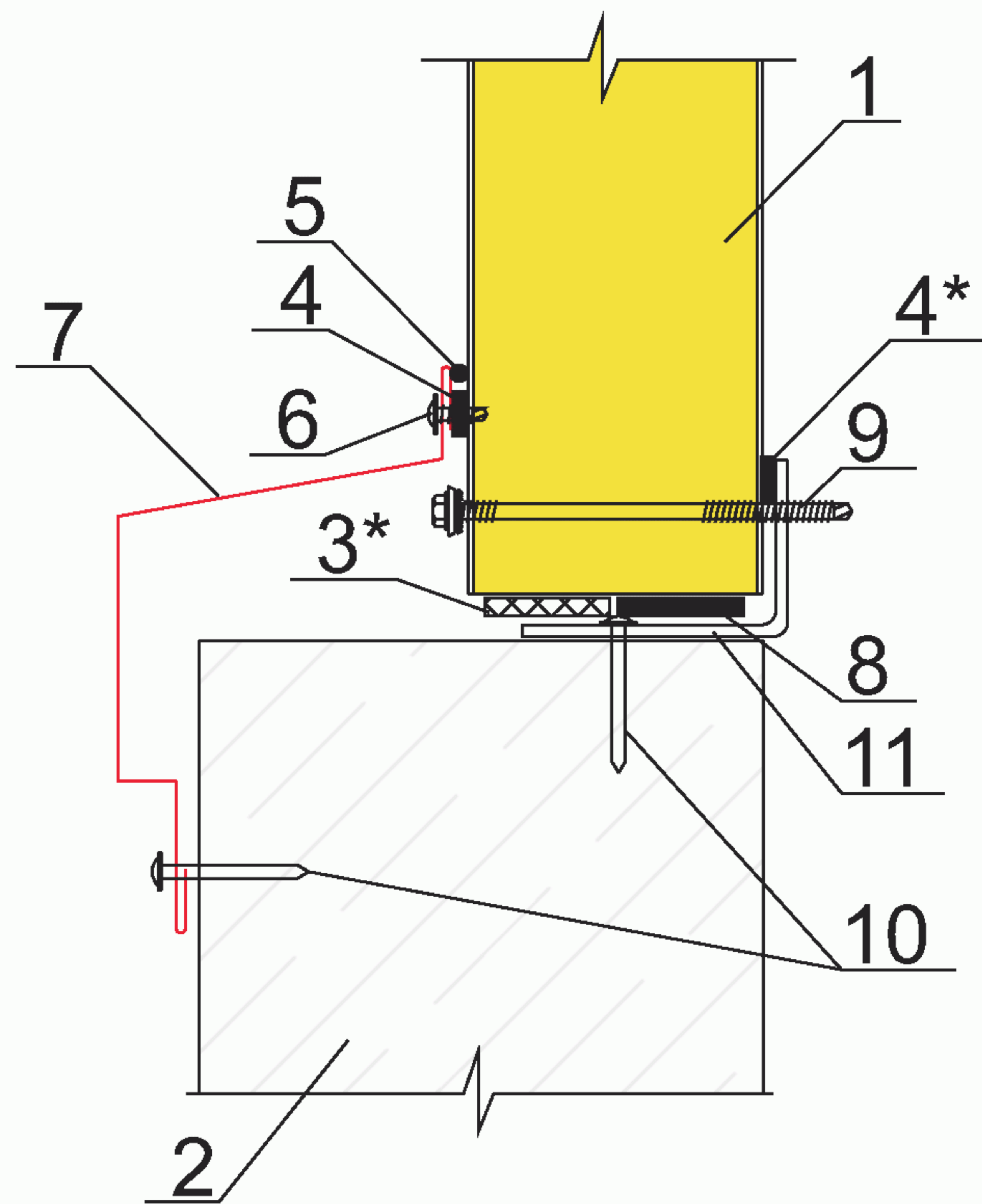
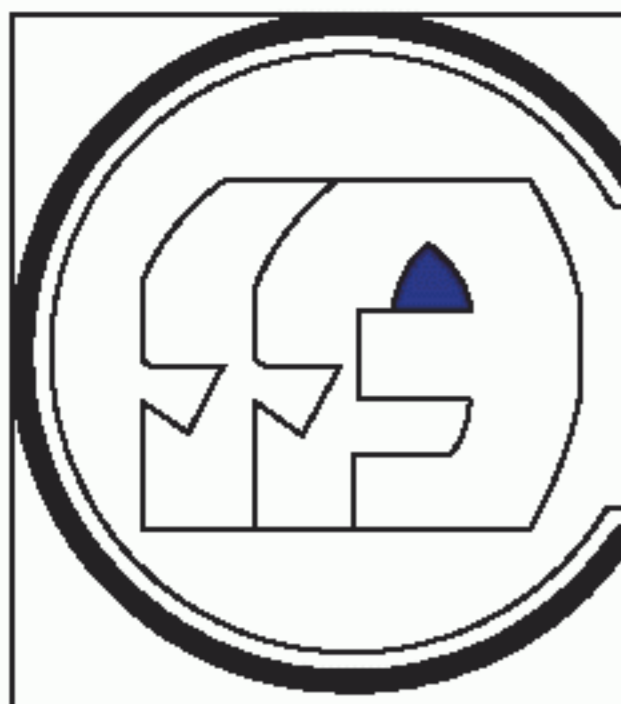


Обозначение	Марка	А, мм	Б, мм	В, мм
8ГК.135.693	ПС1-1	15	120	--
8ГК.135.693-01	ПС1-2	40	90	--
8ГК.135.693-02	ПС1-3	60	90	--
8ГК.135.693-03	ПС1-4	80	90	--
8ГК.135.693-04	ПС1-5	110	90	--
8ГК.135.693-05	ПС1-6	135	90	--
8ГК.135.693-06	ПС1-7	35	135	--
8ГК.135.693-07	ПС1-8	75	120	--
8ГК.135.693-08	ПС1-9	225	70	--

**п.9. Профиль цокольный**



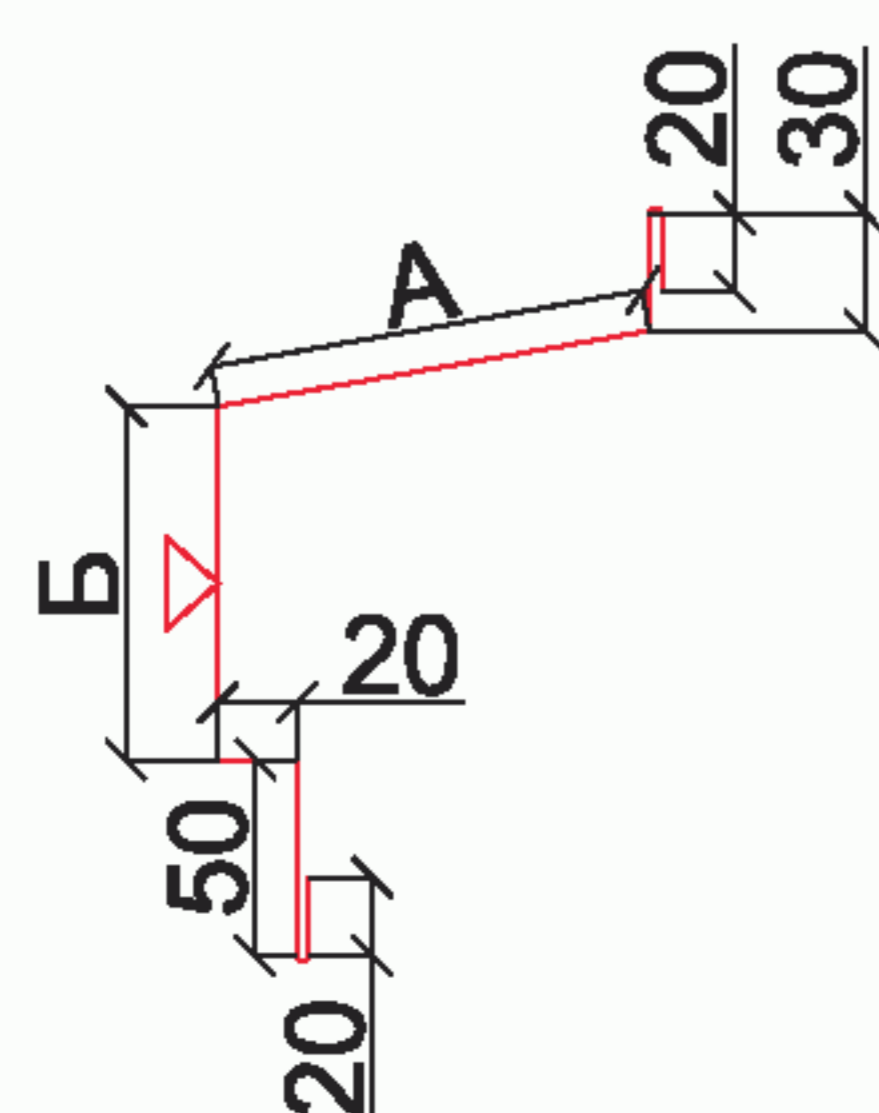
8ГК.333.277	ПН2-1	60	30	--
8ГК.333.277-01	ПН2-2	110	30	--
8ГК.333.277-02	ПН2-3	160	30	--
8ГК.333.277-03	ПН2-4	100	30	--
8ГК.333.277-04	ПН2-5	50	18	--
8ГК.333.277-05	ПН2-6	80	18	--
8ГК.333.277-06	ПН2-7	100	18	--
8ГК.333.277-07	ПН2-8	120	18	--
8ГК.333.277-08	ПН2-9	150	18	--
8ГК.333.277-09	ПН2-10	175	18	--
8ГК.333.277-10	ПН2-11	200	18	--
8ГК.333.277-11	ПН2-12	225	18	--
8ГК.333.277-12	ПН2-13	250	18	--



1. Стеновая панель ПТСМ
2. Цоколь
3. Монтажная пена
4. Уплотнительная лента ЛБ 30x2
5. Силиконовый герметик
6. Самонарезающий винт 4,2x13 (Wellflyed) шаг 300 мм
7. Доборный элемент ПС1
8. Уплотнительная лента ЛБ 100x2
9. Самонарезающий винт (SFS, END) см.прил.2 табл.1
10. Дюбель-гвоздь ДГ 4,5x50 шаг 300 мм
11. Цокольный прогон

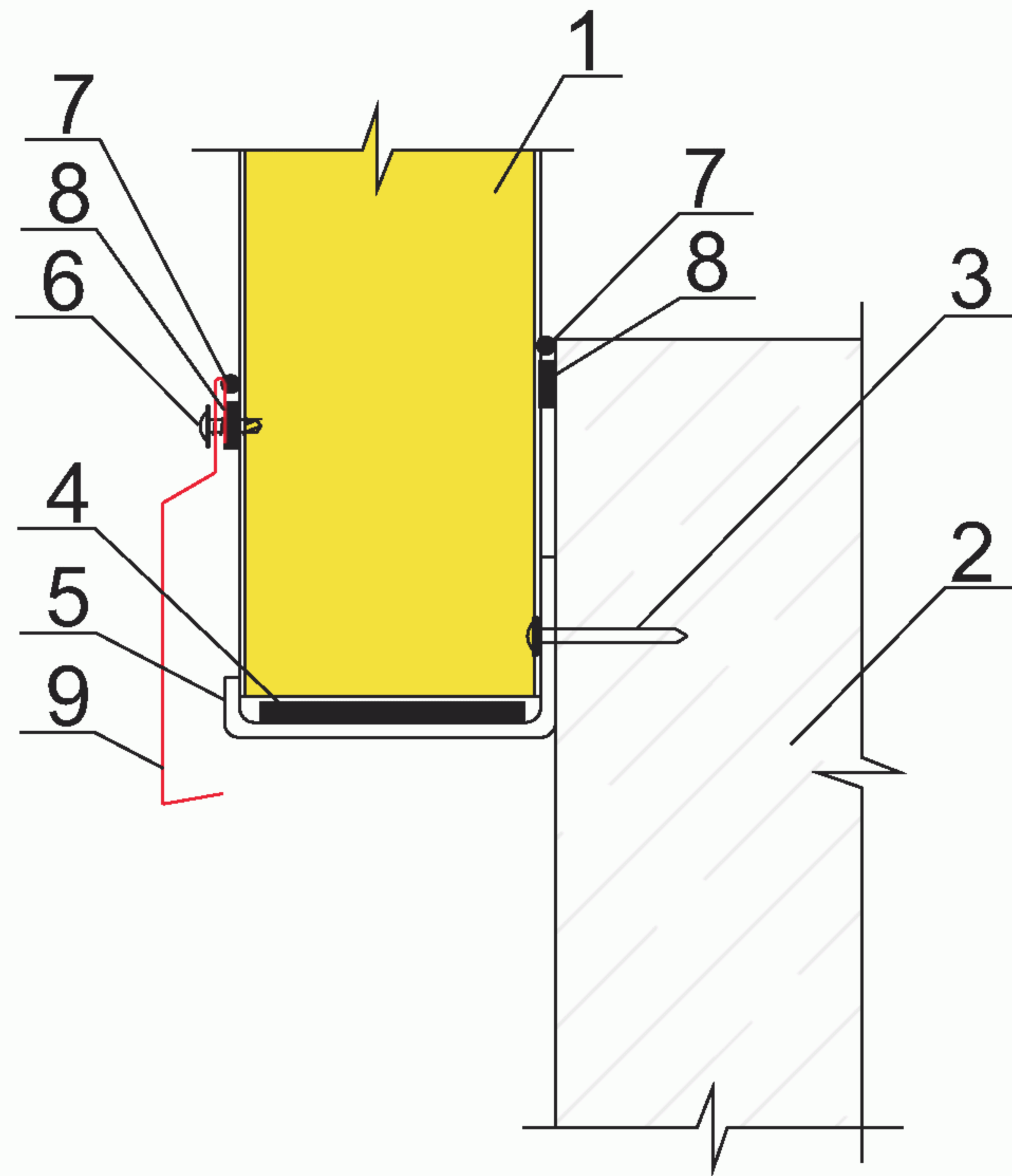
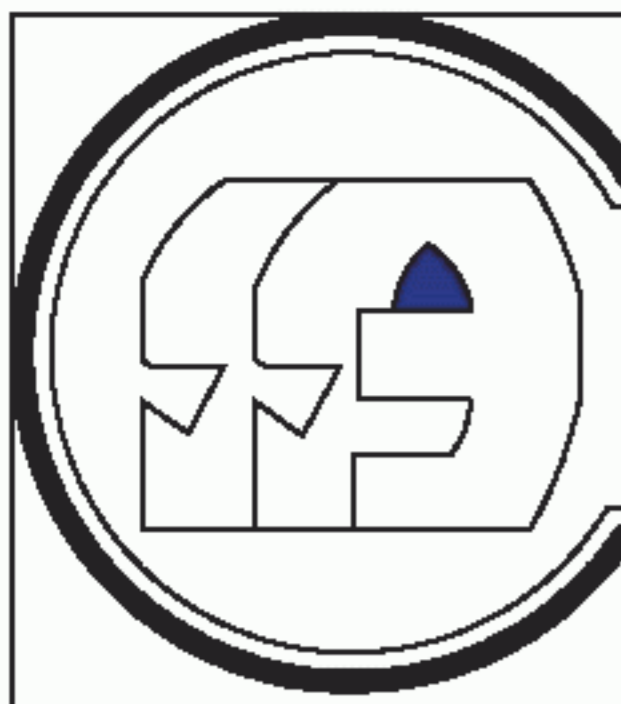
\* применять только в северных районах строительства или по требованию заказчика

п.7. Профиль слива



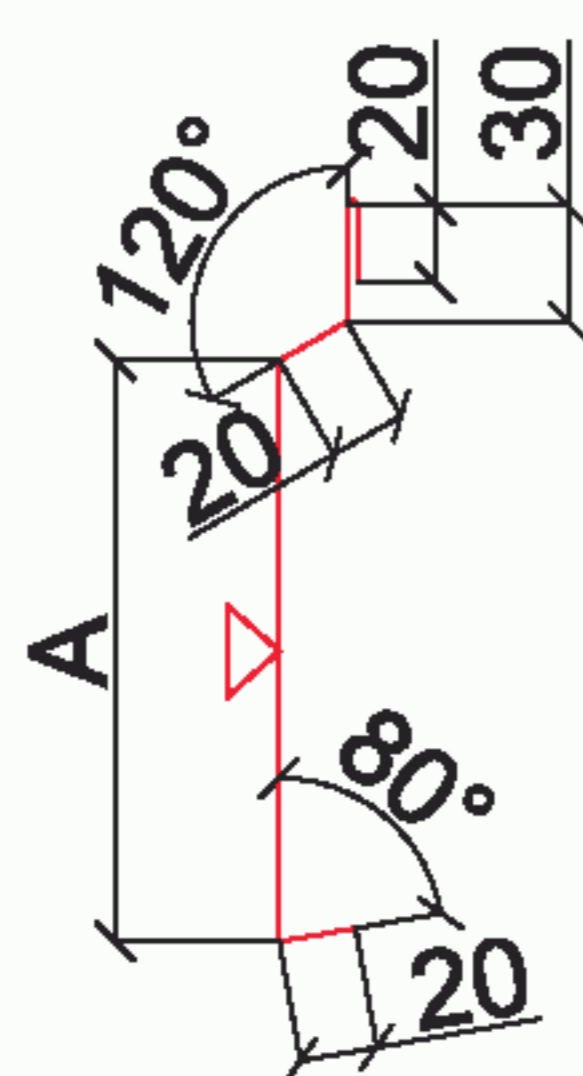
Обозначение	Марка	А, мм	Б, мм	В, мм
8ГК.135.693	ПС1-1	15	120	--
8ГК.135.693-01	ПС1-2	40	90	--
8ГК.135.693-02	ПС1-3	60	90	--
8ГК.135.693-03	ПС1-4	80	90	--
8ГК.135.693-04	ПС1-5	110	90	--
8ГК.135.693-05	ПС1-6	135	90	--
8ГК.135.693-06	ПС1-7	35	135	--
8ГК.135.693-07	ПС1-8	75	120	--
8ГК.135.693-08	ПС1-9	225	70	--



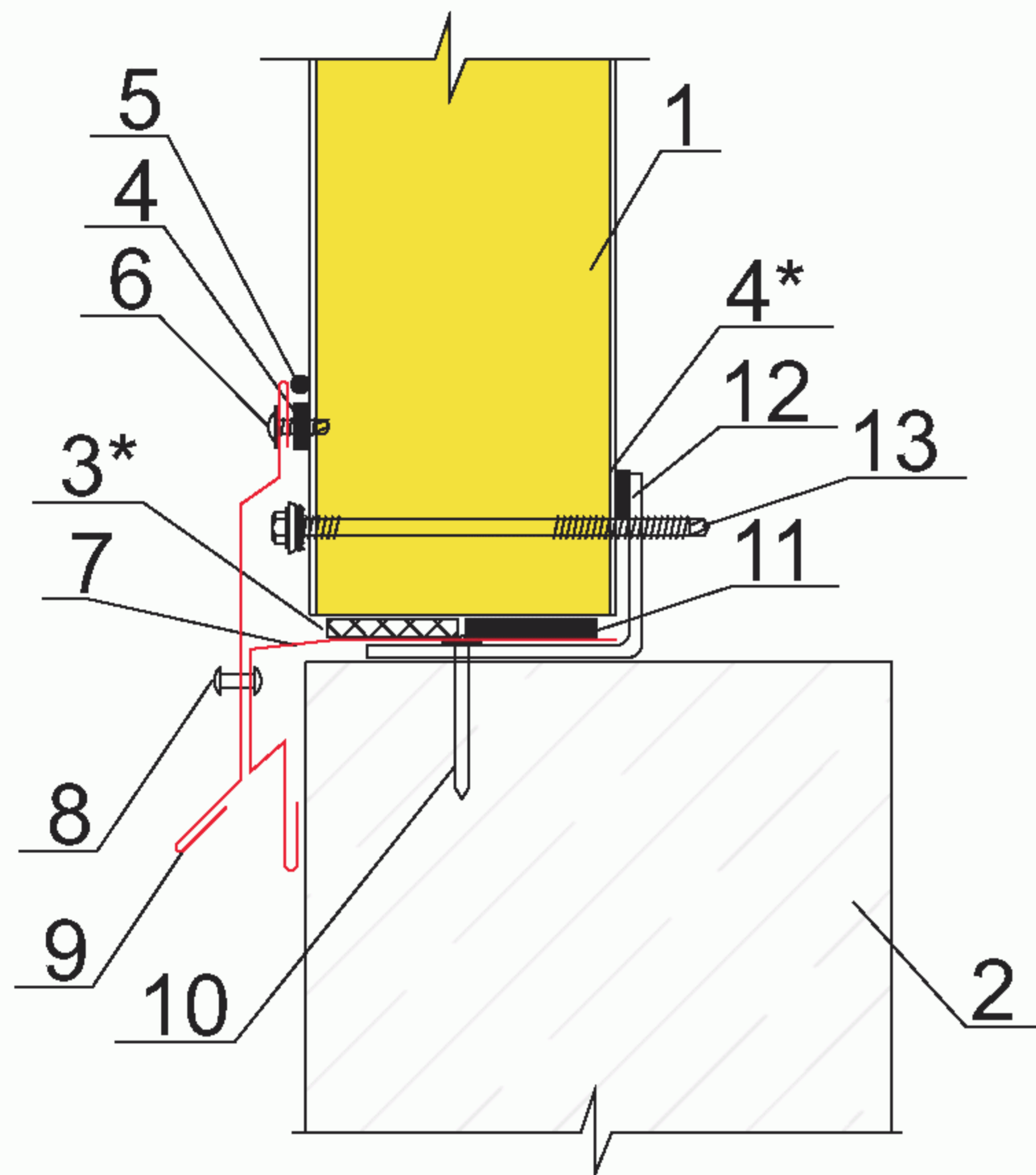
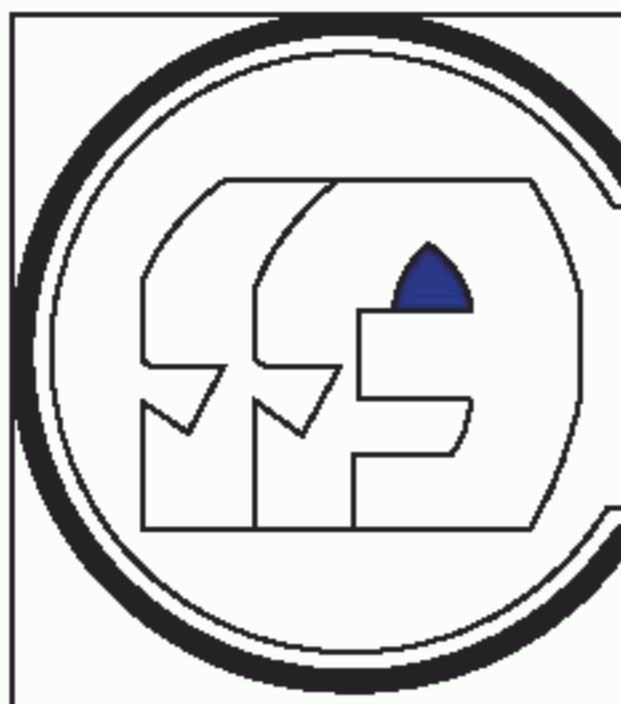


1. Стеновая панель ПТСМ
2. Цоколь
3. Дюбель-гвоздь 4,5x50 шаг 500 мм
4. Уплотнительная лента ЛБ 100x2
5. Цокольный прогон
6. Самонарезающий винт 4,2x13 (Wellflyed)
7. Силиконовый герметик
8. Уплотнительная лента ЛБ 30x2
9. Доборный элемент ПО13

п.9. Профиль слива



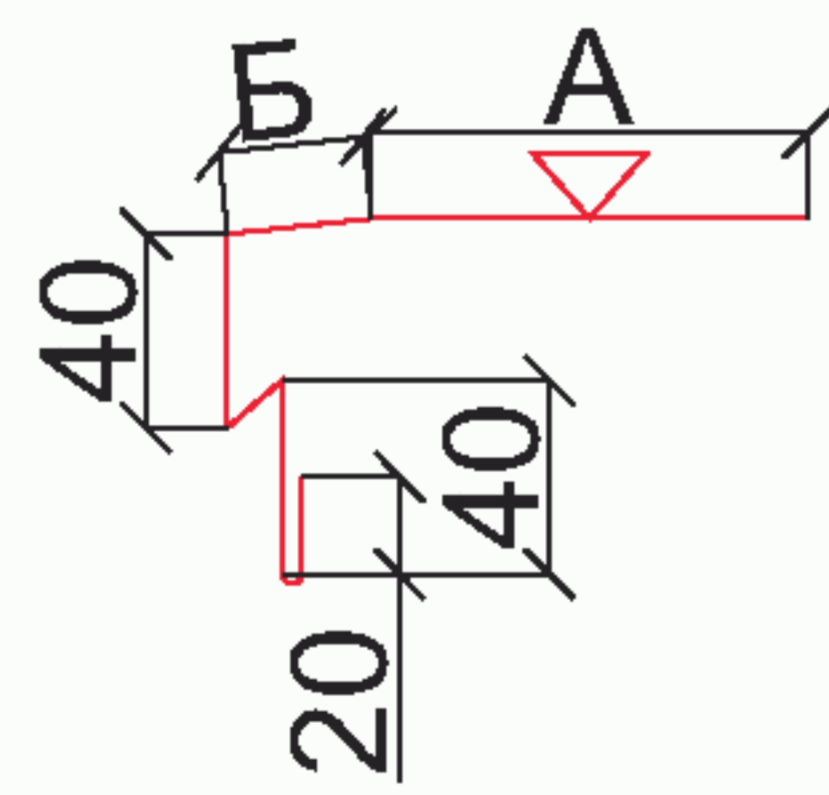
Обозначение	Марка	А, мм	Б, мм	В, мм
8ГК.333.256	ПО13-1	100	--	--
8ГК.333.256-02	ПО13-3	150	--	--
8ГК.333.256-04	ПО13-5	200	--	--



1. Стеновая панель ПТСМ
2. Цоколь
3. Минеральная вата Ursa M25 (Изол-Н или др.  $\rho=25\text{кг/м}^3$ )
4. Уплотнительная лента ЛБ 30x2
- 4\*. Уплотнительная лента ЛБ 100x2
5. Siliconовый герметик
6. Самонарезающий винт 4,2x13 (Wellflyed) шаг 300 мм
7. Доборный элемент ПП4
8. Заклепка ЗК 4,8x11 шаг 300 мм
9. Доборный элемент ПС2
10. Дюбель-гвоздь ДГ 4,5x50 шаг 300 мм
11. Уплотнительная лента ЛБ 100x2
12. Цокольный прогон
13. Самонарезающий винт (SFS, END) см.прил.2 табл.1

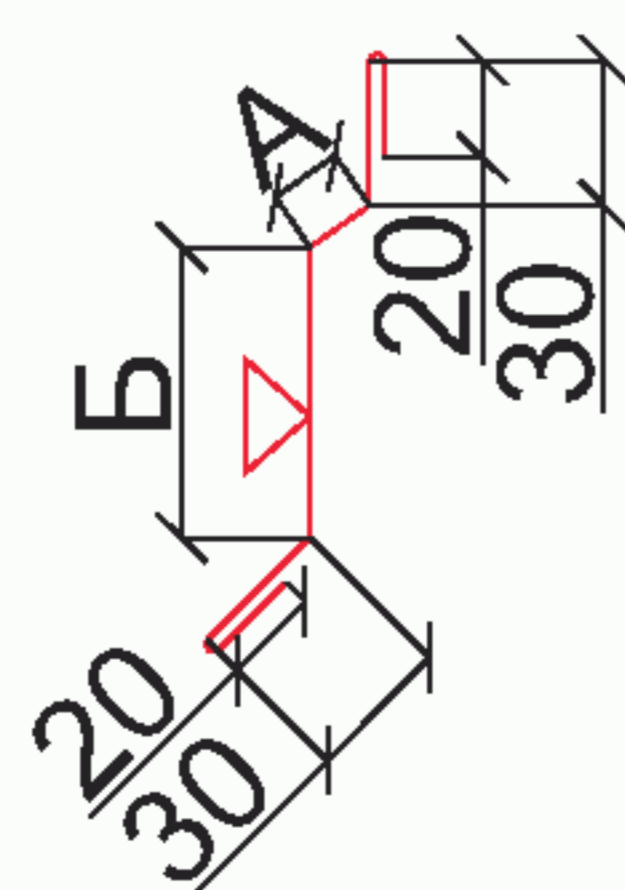
\* применять только в северных районах строительства или по требованию заказчика

п.7. Профиль подоконный

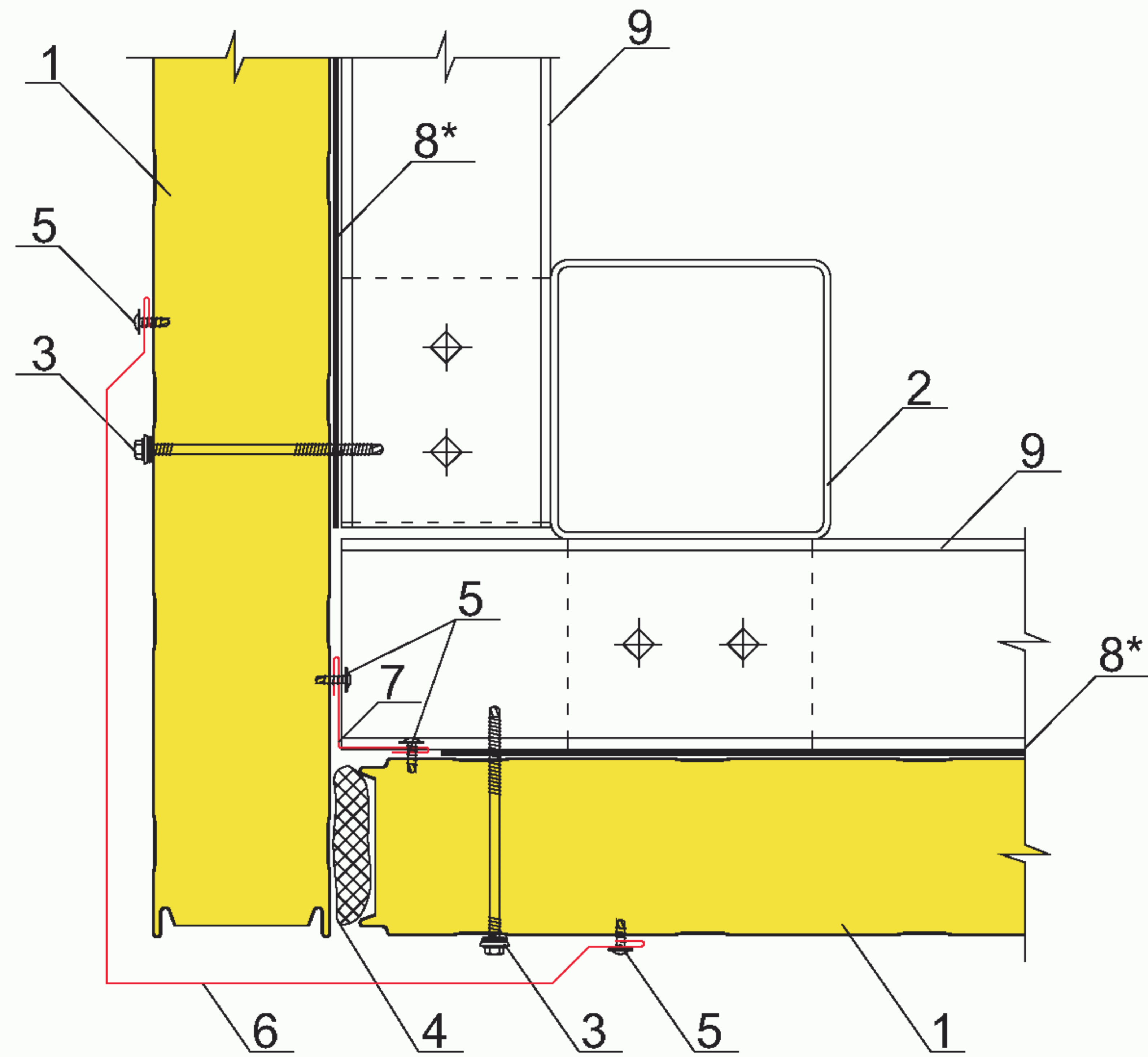
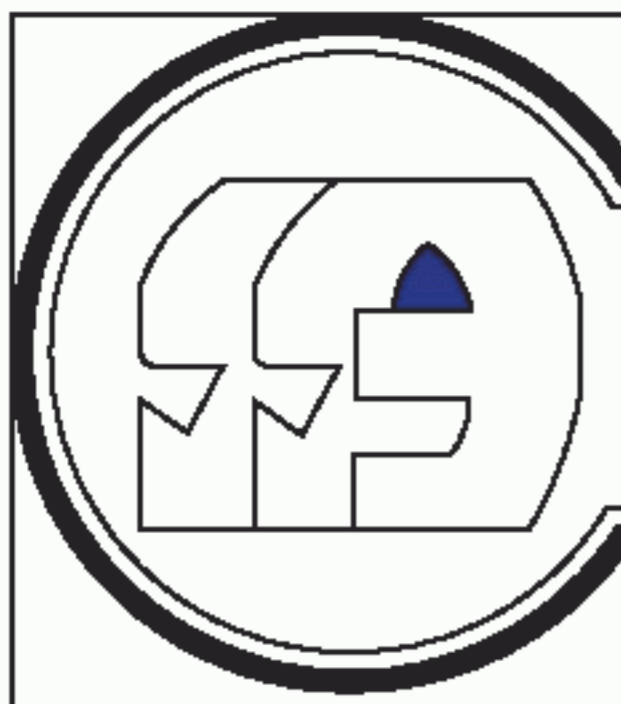


Обозначение	Марка	А, мм	Б, мм	В, мм
8ГК.333.139	ПП4-1	60	30	--
8ГК.333.139-01	ПП4-2	110	30	--
8ГК.333.139-02	ПП4-3	160	30	--
8ГК.333.139-03	ПП4-4	50	18	--
8ГК.333.139-04	ПП4-5	80	18	--
8ГК.333.139-05	ПП4-6	100	18	--
8ГК.333.139-06	ПП4-7	120	18	--
8ГК.333.139-07	ПП4-8	150	18	--
8ГК.333.139-08	ПП4-9	175	18	--
8ГК.333.139-09	ПП4-10	200	18	--
8ГК.333.139-10	ПП4-11	225	18	--
8ГК.333.139-11	ПП4-12	250	18	--

п.9. Профиль слива



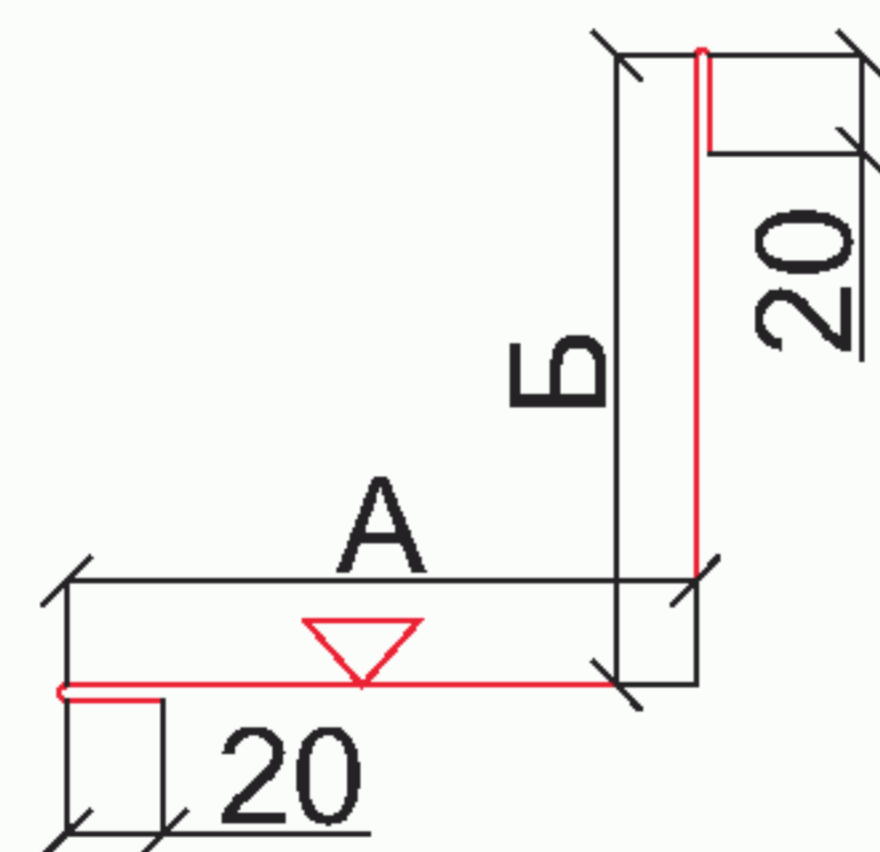
8ГК.333.249	ПС2-1	15	90	--
8ГК.333.249-02	ПС2-3	15	60	--
8ГК.333.249-12	ПС2-13	20	100	--
8ГК.333.249-13	ПС2-14	20	120	--
8ГК.333.249-14	ПС2-15	20	150	--
8ГК.333.249-15	ПС2-16	30	100	--
8ГК.333.249-16	ПС2-17	30	120	--
8ГК.333.249-17	ПС2-18	30	150	--
8ГК.333.249-18	ПС2-19	15	100	--
8ГК.333.249-19	ПС2-20	15	120	--
8ГК.333.249-20	ПС2-21	15	150	--
8ГК.333.249-21	ПС2-22	30	60	--
8ГК.333.249-22	ПС2-23	30	90	--
8ГК.333.249-23	ПС2-24	20	60	--
8ГК.333.249-24	ПС2-25	20	90	--



1. Стеновая панель ПТСТМ
2. Стойка фахверка
3. Самонарезающий винт (SFS, END) см.прил.2 табл.1
4. Минеральная вата Ursa M25 (Изол-Н или др.  $\rho=25\text{кг/м}^3$ )
5. Самонарезающий винт 4,2x13 (Wellflyed) шаг 300 мм
6. Доборный элемент У
7. Доборный элемент НВ
8. Уплотнительная лента ЛБ 30x2
9. Стеновой прогон

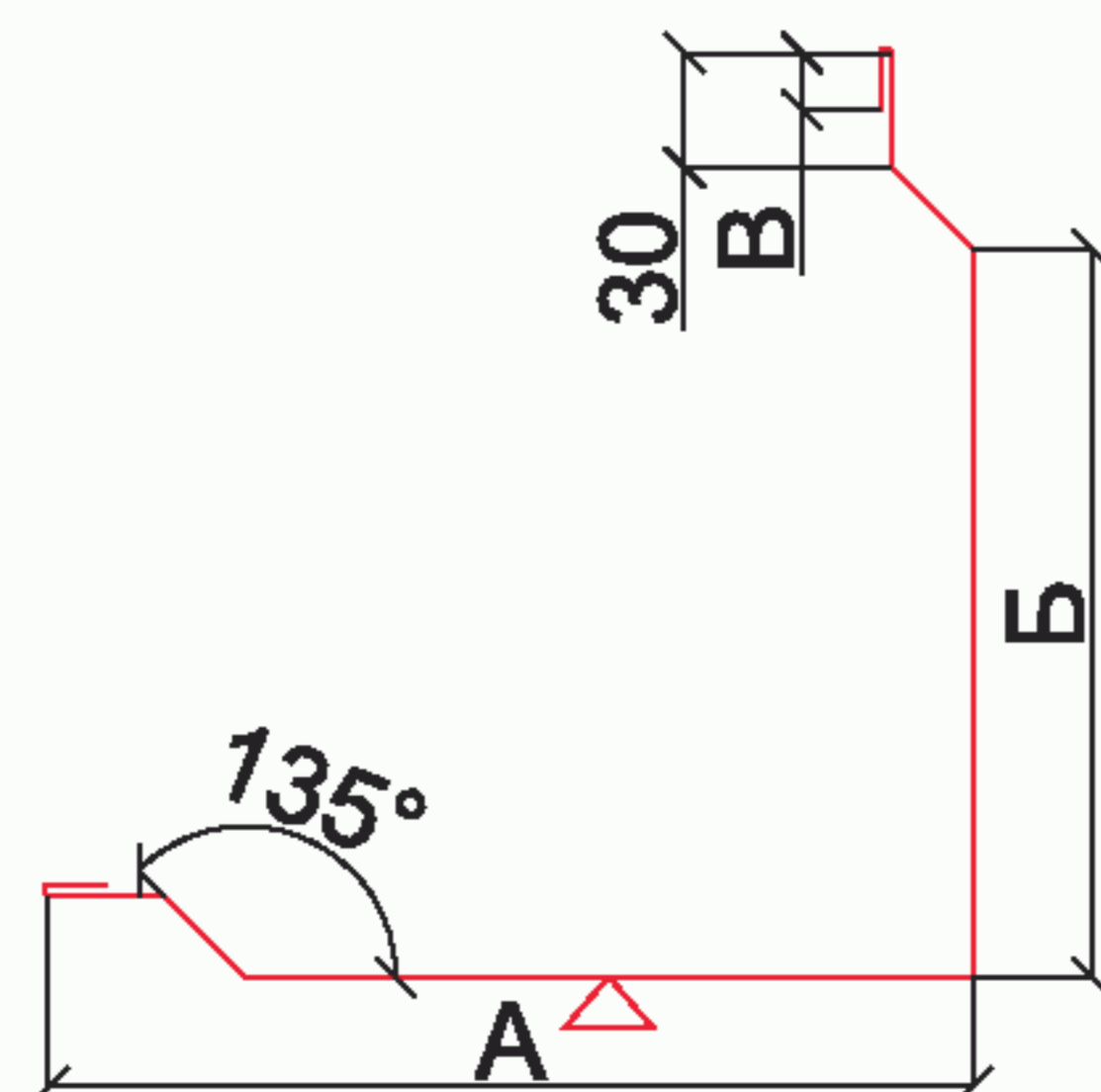
\* применять только в северных районах строительства или по требованию заказчика

**п.7. Накладка внутренняя**

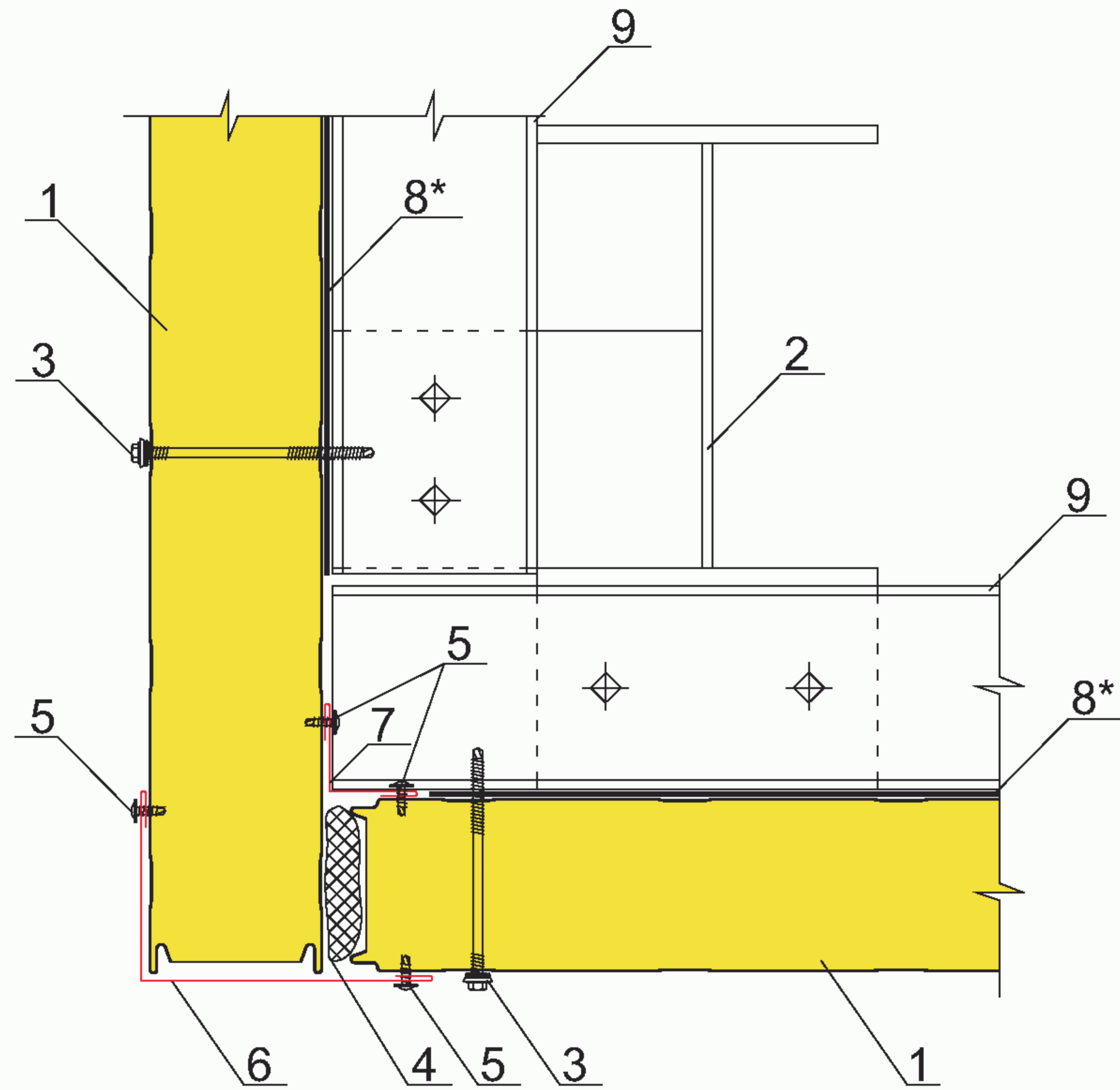
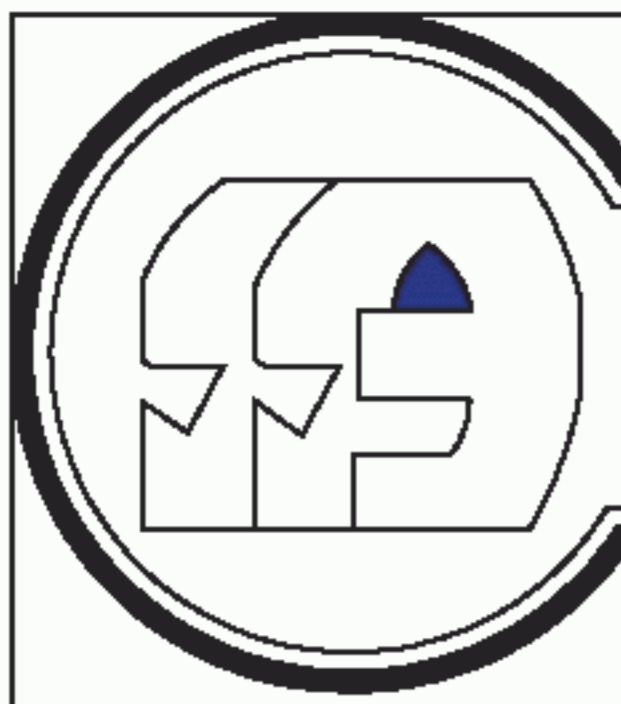


Обозначение	Марка	А, мм	Б, мм	В, мм
8ГК.135.394-02	НВ-1	50	50	--
8ГК.135.394-03	НВ-2	100	50	--
8ГК.135.394-04	НВ-3	50	25	--
8ГК.135.394-05	НВ-4	100	25	--
8ГК.135.394-06	НВ-5	60	60	--
8ГК.135.394-07	НВ-6	130	130	--
8ГК.135.394-08	НВ-7	150	150	--
8ГК.135.394-09	НВ-8	250	250	--
8ГК.135.394-10	НВ-9	240	240	--
8ГК.135.394-11	НВ-10	285	285	--
8ГК.135.394-14	НВ-12	100	120	--

**п.6. Накладка**



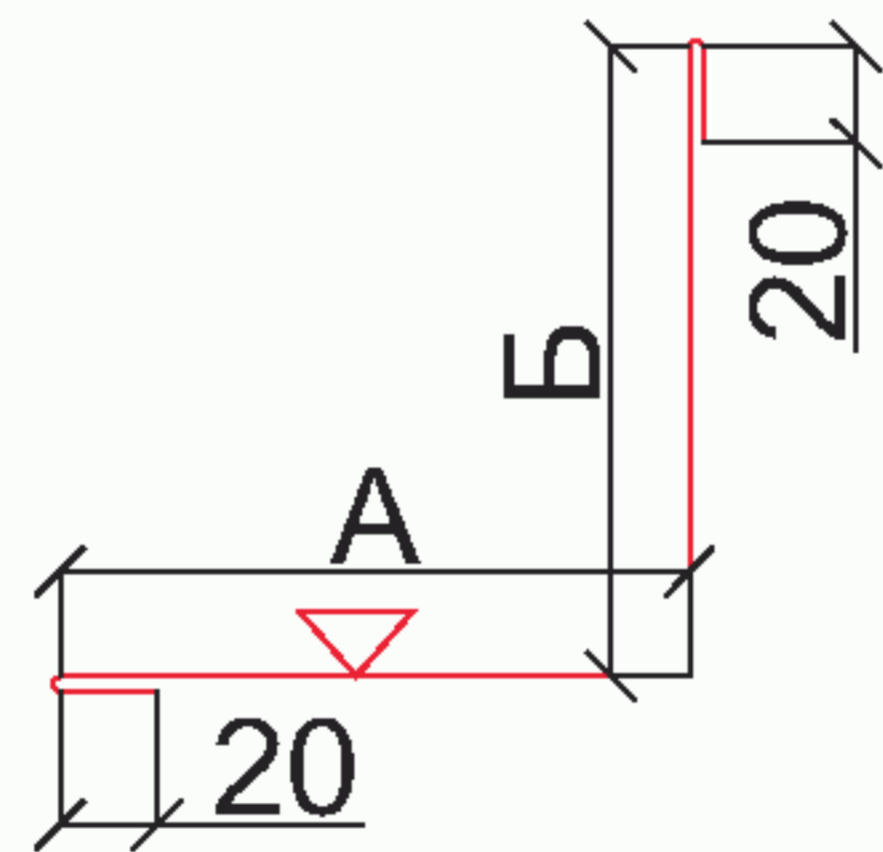
8ГК.135.669	У-1	<b>382</b>	<b>330</b>	<b>10</b>
8ГК.135.669-01	У-2	240	190	15
8ГК.135.669-02	У-3	270	190	15
8ГК.135.669-03	У-4	290	190	15
8ГК.135.669-04	У-5	310	190	15
8ГК.135.669-05	У-6	340	190	15
8ГК.135.669-06	У-7	365	190	15
8ГК.135.669-07	У-8	390	255	15
8ГК.135.669-08	У-9	415	255	15
8ГК.135.669-09	У-10	440	255	15



1. Стеновая панель ПТСМ
2. Колонна
3. Самонарезающий винт (SFS, END) см.прил.2 табл.1
4. Минеральная вата Ursa M25 (Изол-Н или др.  $\rho=25\text{кг/м}^3$ )
5. Самонарезающий винт 4,2x13 (Wellflyed) шаг 300 мм
6. Доборный элемент НН
7. Доборный элемент НВ
8. Уплотнительная лента ЛБ 30x2
- 8\*. Уплотнительная лента ЛБ 30x2
9. Стеновой прогон

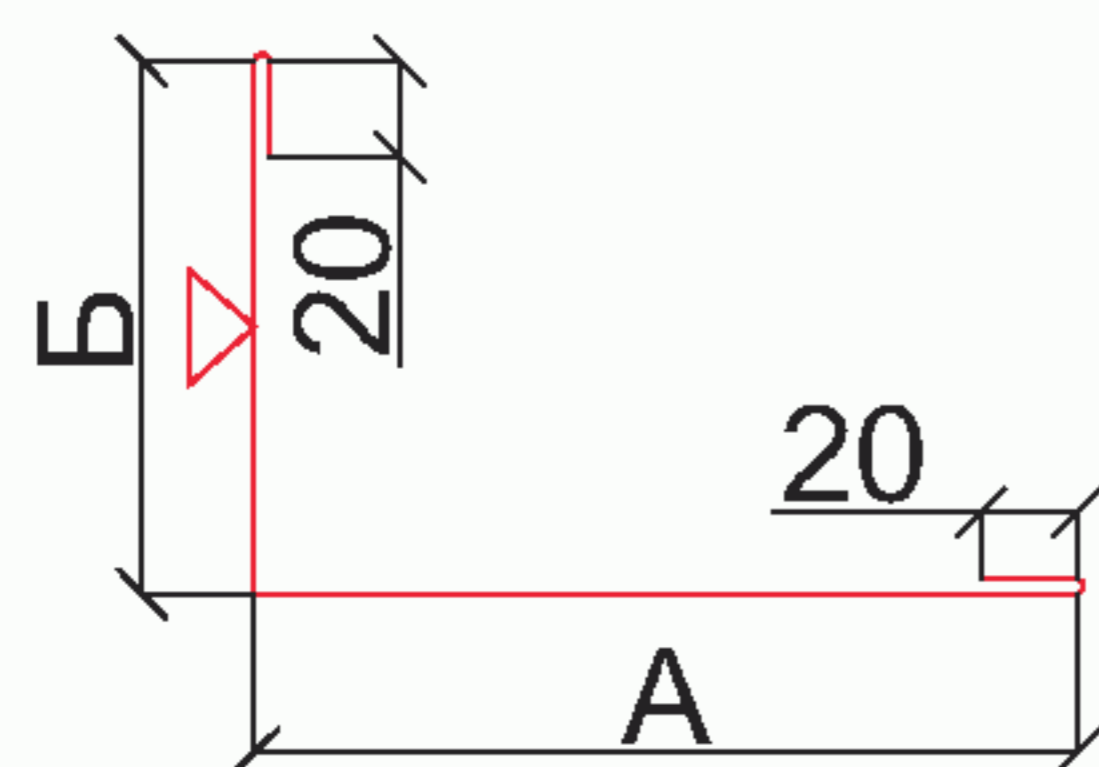
\* применять только в северных районах строительства или по требованию заказчика

**п.7. Накладка внутренняя**

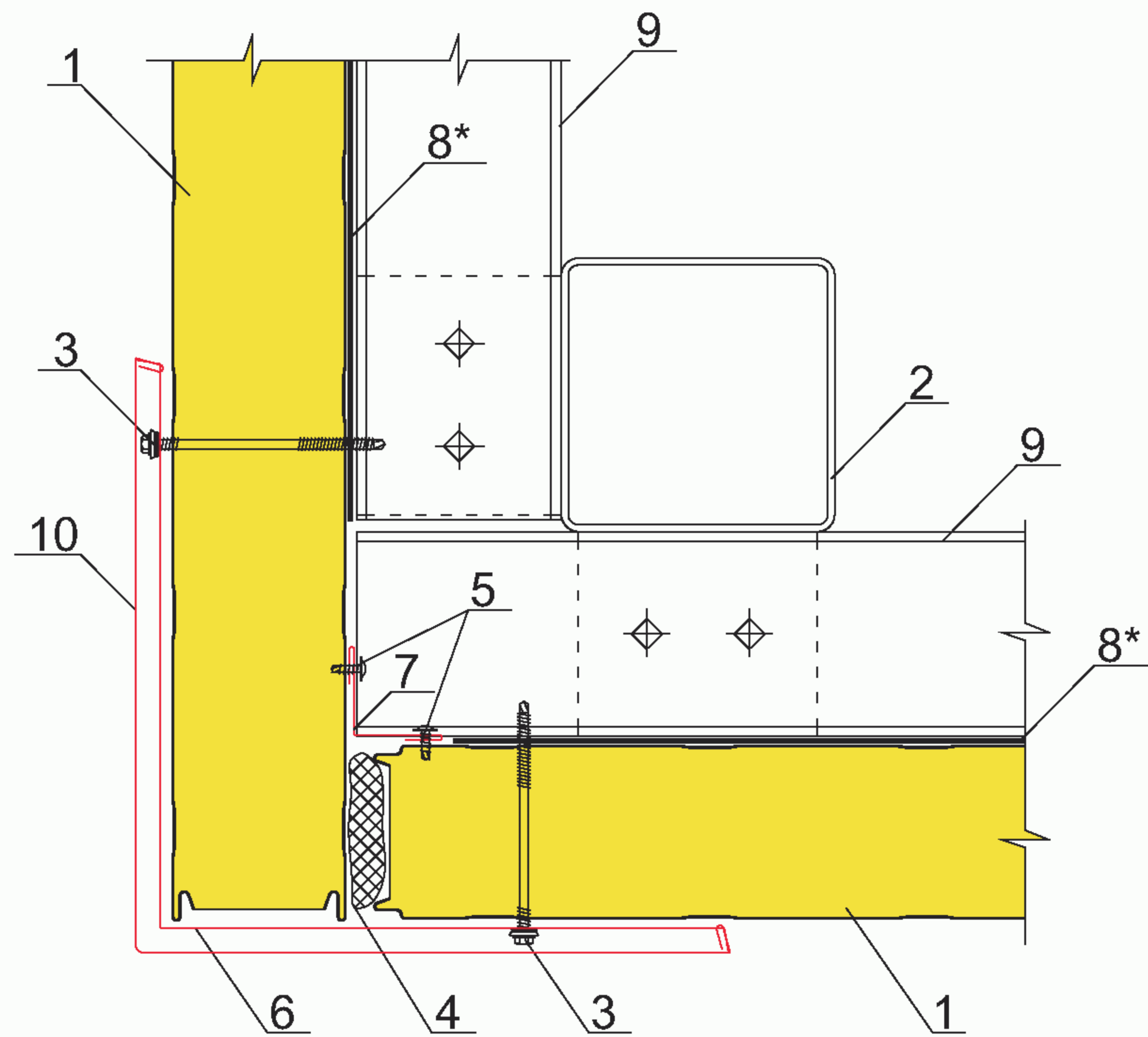
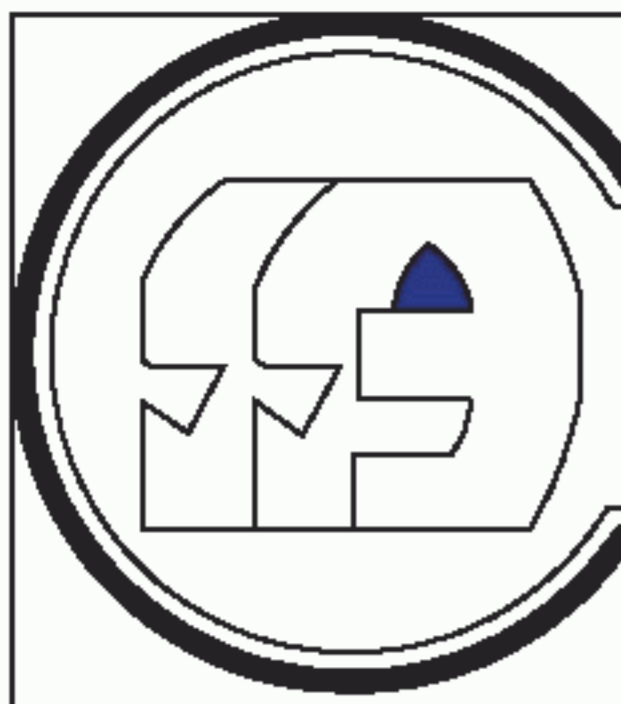


Обозначение	Марка	А, мм	Б, мм	В, мм
8ГК.135.394-02	НВ-1	50	50	--
8ГК.135.394-03	НВ-2	100	50	--
8ГК.135.394-04	НВ-3	50	25	--
8ГК.135.394-05	НВ-4	100	25	--
8ГК.135.394-06	НВ-5	60	60	--
8ГК.135.394-07	НВ-6	130	130	--
8ГК.135.394-08	НВ-7	150	150	--
8ГК.135.394-09	НВ-8	250	250	--
8ГК.135.394-10	НВ-9	240	240	--
8ГК.135.394-11	НВ-10	285	285	--
8ГК.135.394-14	НВ-12	100	120	--

**п.6. Накладка наружная**



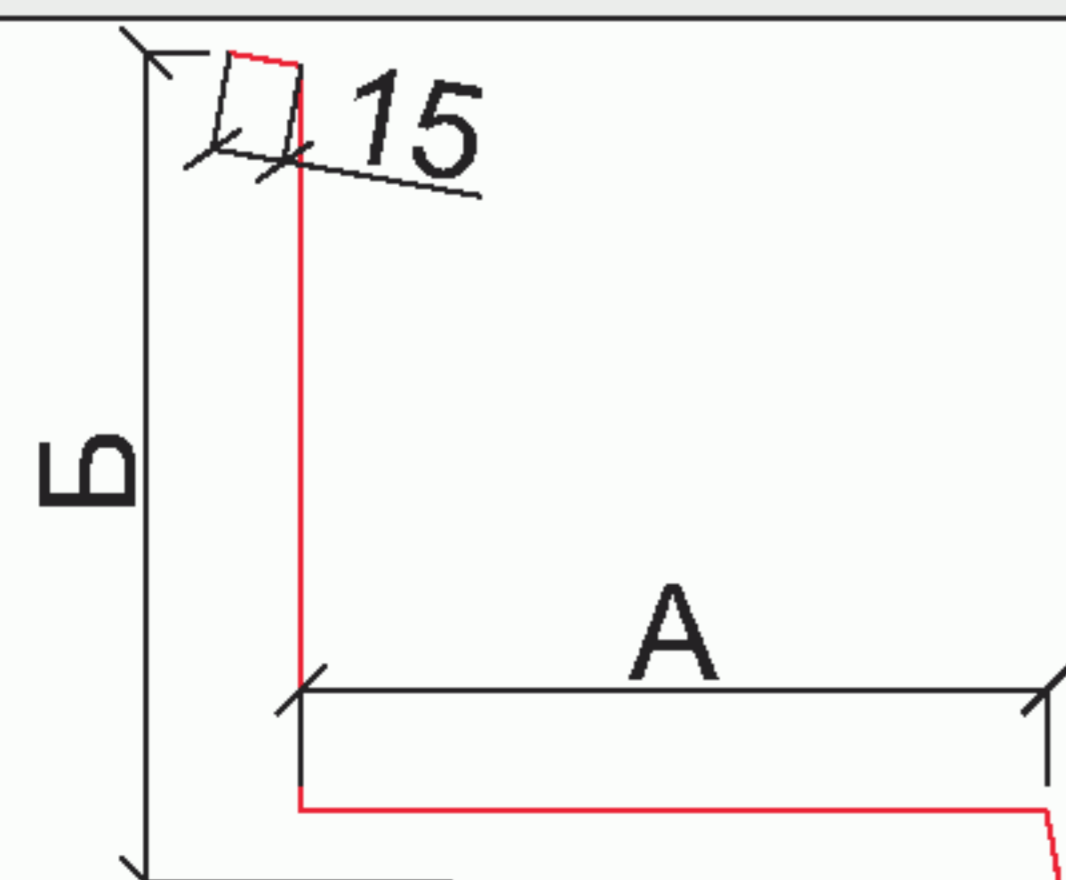
8ГК.135.393-02	НН-1	55	95	--
8ГК.135.393-08	НН-7	120	120	--
8ГК.135.393-09	НН-8	135	135	--
8ГК.135.393-12	НН-11	240	240	--
8ГК.135.393-14	НН-12	170	110	--
8ГК.135.393-15	НН-13	170	140	--
8ГК.135.393-16	НН-14	170	160	--
8ГК.135.393-17	НН-15	170	180	--
8ГК.135.393-18	НН-16	170	210	--
8ГК.135.393-19	НН-17	170	235	--
8ГК.135.393-20	НН-18	170	260	--
8ГК.135.393-21	НН-19	170	285	--
8ГК.135.393-22	НН-20	170	310	--



1. Стеновая панель ПТСМ
2. Стойка фахверка
3. Самонарезающий винт (SFS, END) см.прил.2 табл.1
4. Минеральная вата Ursa M25 (Изол-Н или др.  $\rho=25\text{кг/м}^3$ )
5. Самонарезающий винт 4,2x13 (Wellflyed) шаг 300 мм
6. Профиль угловой ПОН5  $t=1,2$  мм
7. Доборный элемент НВ
8. Уплотнительная лента ЛБ 30x2
9. Стеновой прогон
10. Доборный элемент ПОУ1

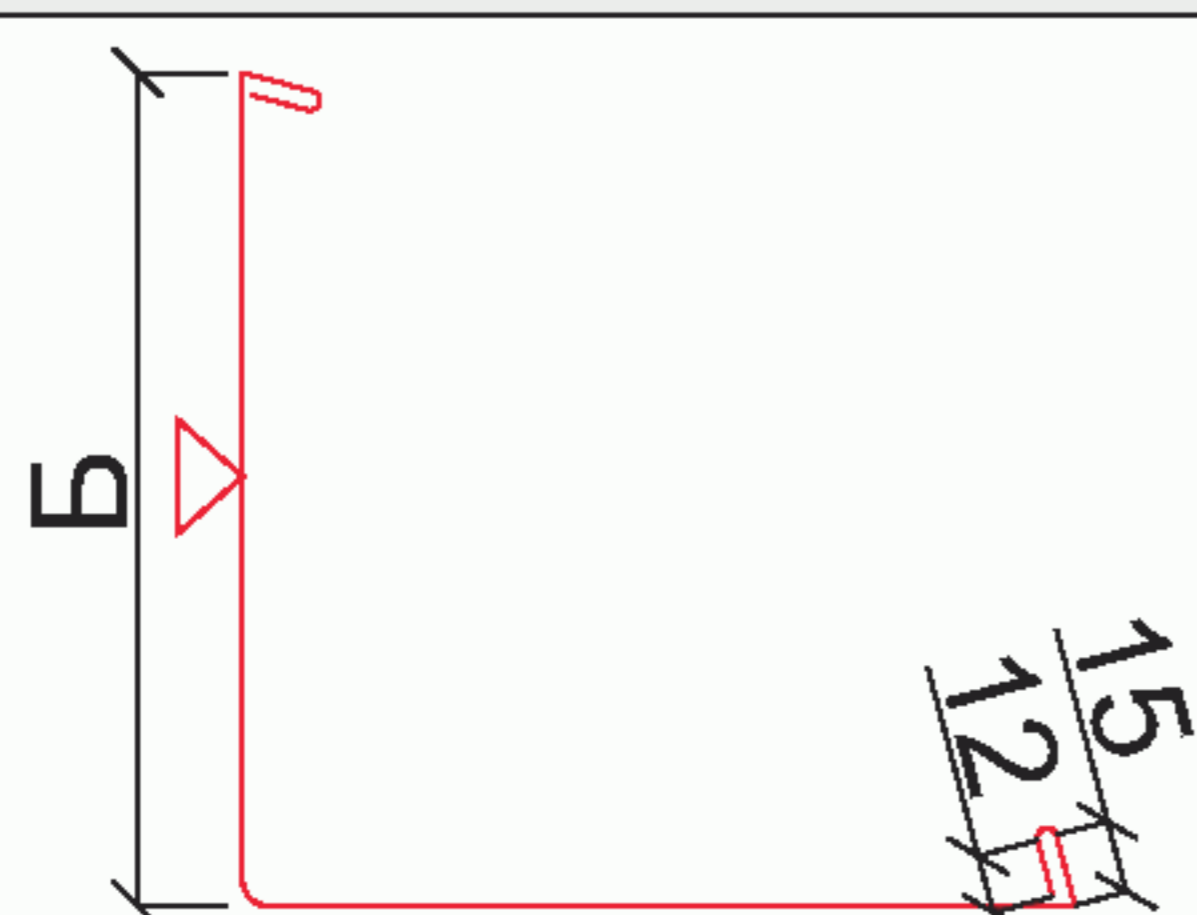
\* применять только в северных районах строительства или по требованию заказчика

**п.6. Профиль угловой**

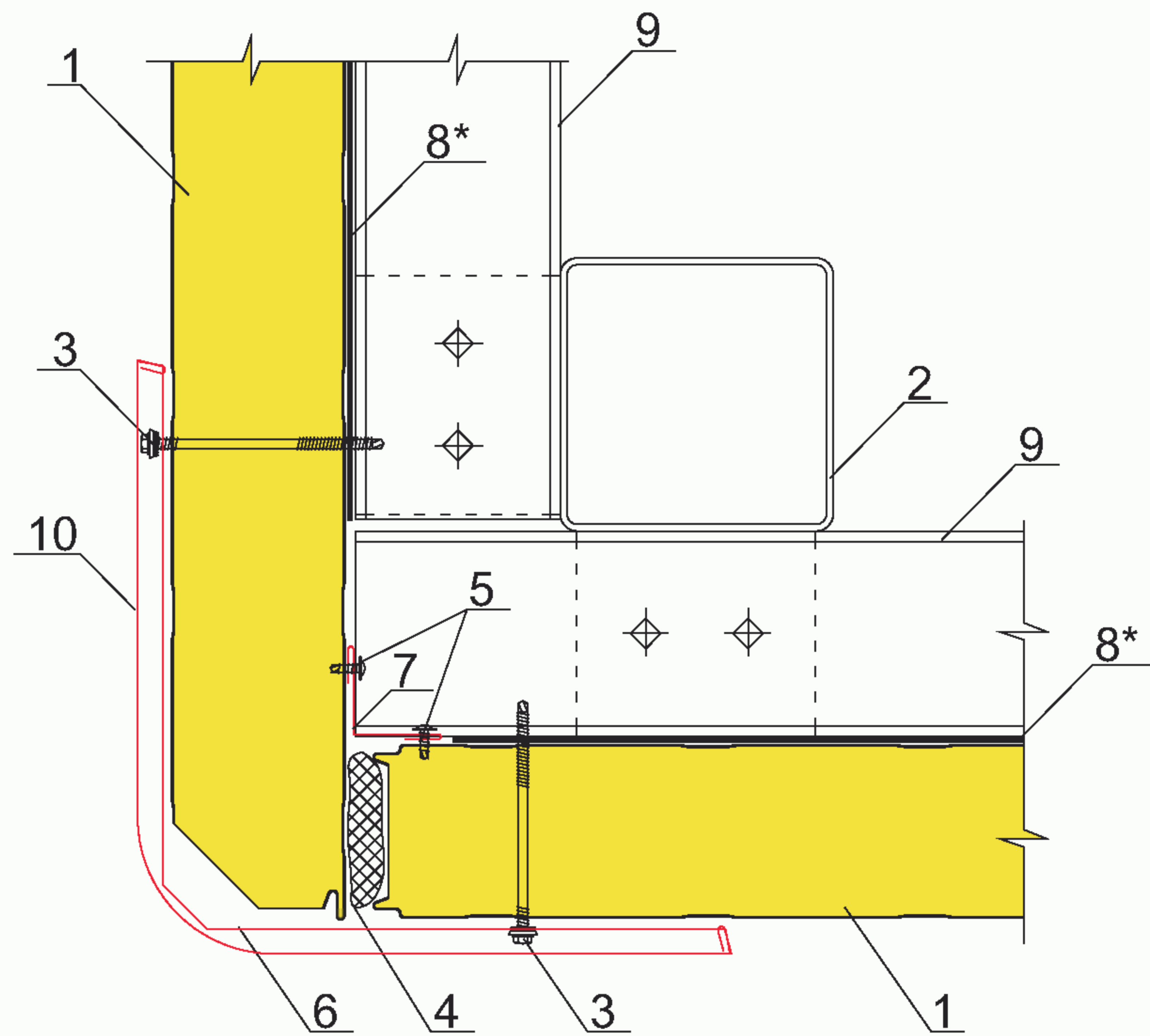
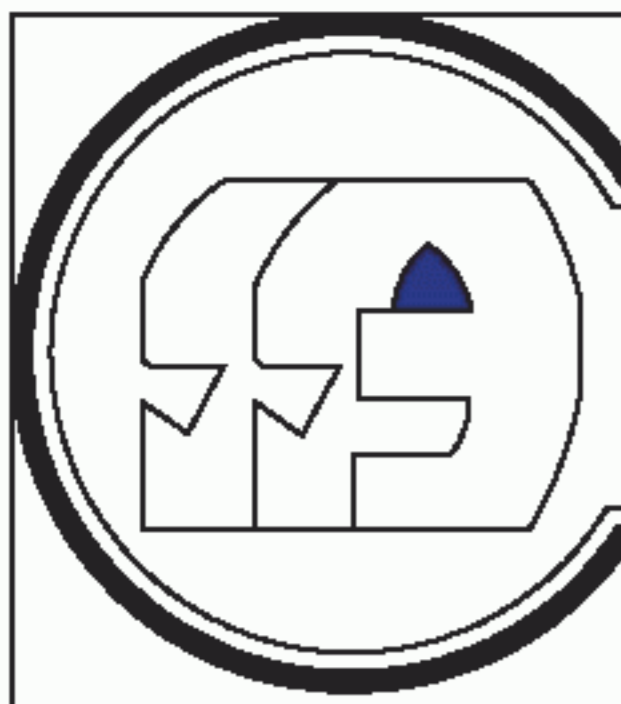


Обозначение	Марка	А, мм	Б, мм	В, мм
8ГК.342.212	ПОН5-1	154	168	--
8ГК.342.212-01	ПОН5-2	240	254	--
8ГК.342.212-02	ПОН5-3	330	344	--

**п.10. Профиль облицовочный угловой**



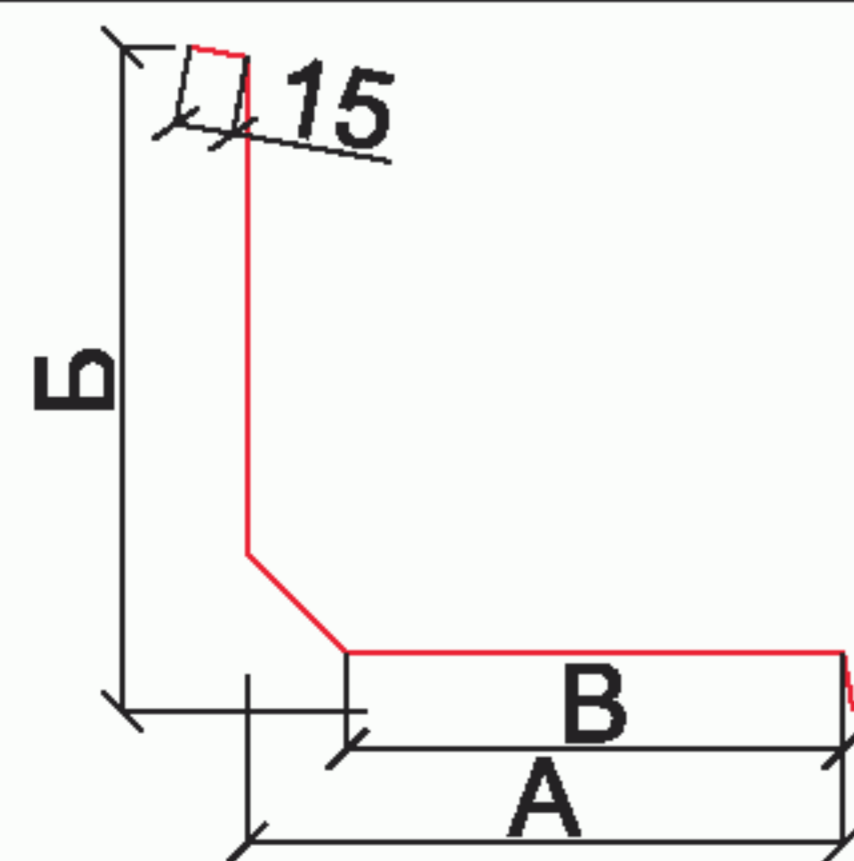
8ГК.342.214	ПОУ1-1	--	172	--
8ГК.342.214-02	ПОУ1-3	--	258	--
8ГК.342.214-04	ПОУ1-5	--	348	--



1. Стеновая панель ПТСМ
2. Стойка фахверка
3. Самонарезающий винт (SFS, END) см.прил.2 табл.1
4. Минеральная вата Ursa M25 (Изол-Н или др.  $\rho=25\text{кг/м}^3$ )
5. Самонарезающий винт 4,2x13 (Wellflyed) шаг 300 мм
6. Профиль угловой ПОН5  $t=1,2$  мм
7. Доборный элемент НВ
8. Уплотнительная лента ЛБ 30x2
9. Стеновой прогон
10. Доборный элемент ПОУ1

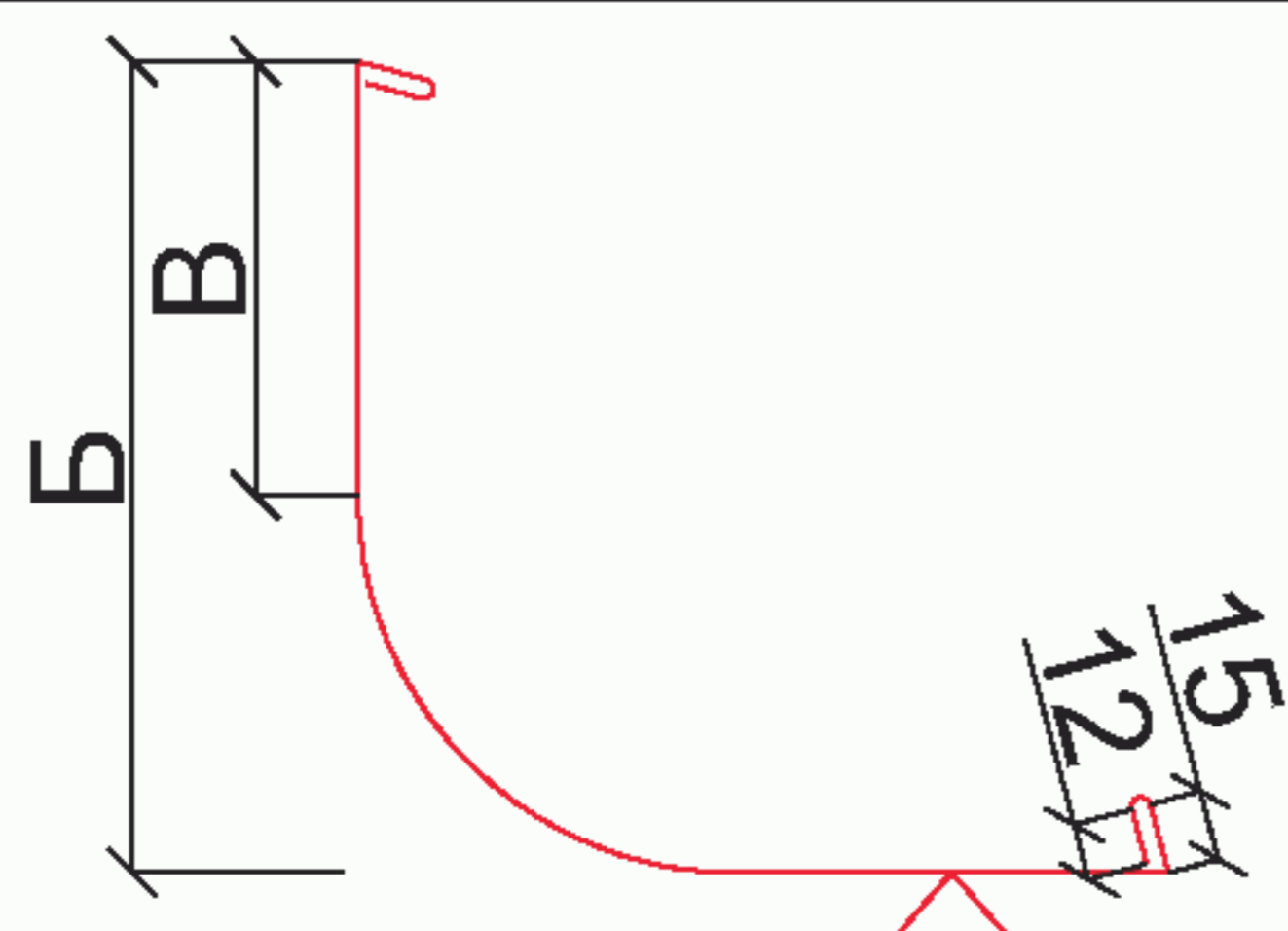
\* применять только в северных районах строительства или по требованию заказчика

**п.6. Профиль угловой**

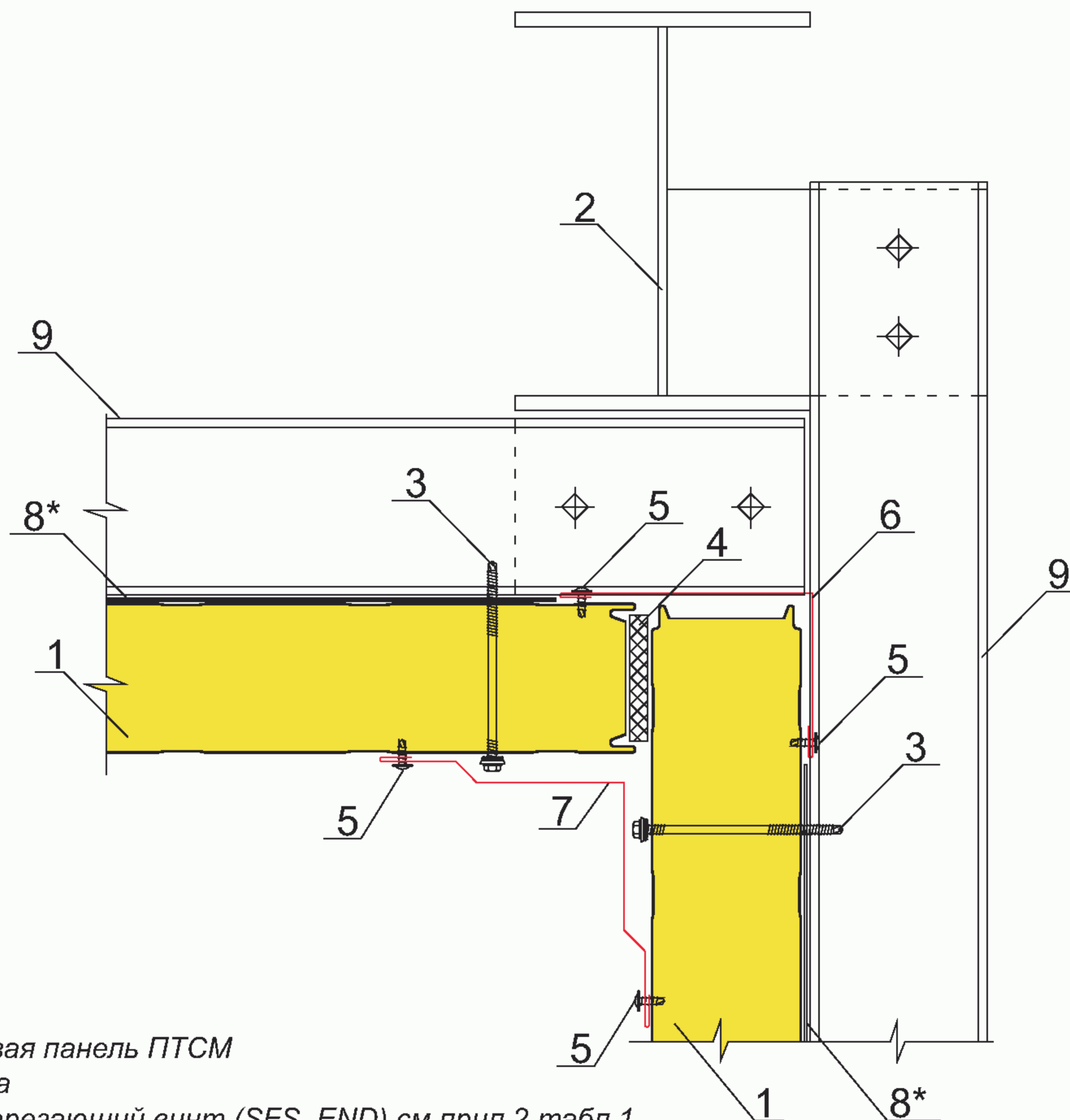
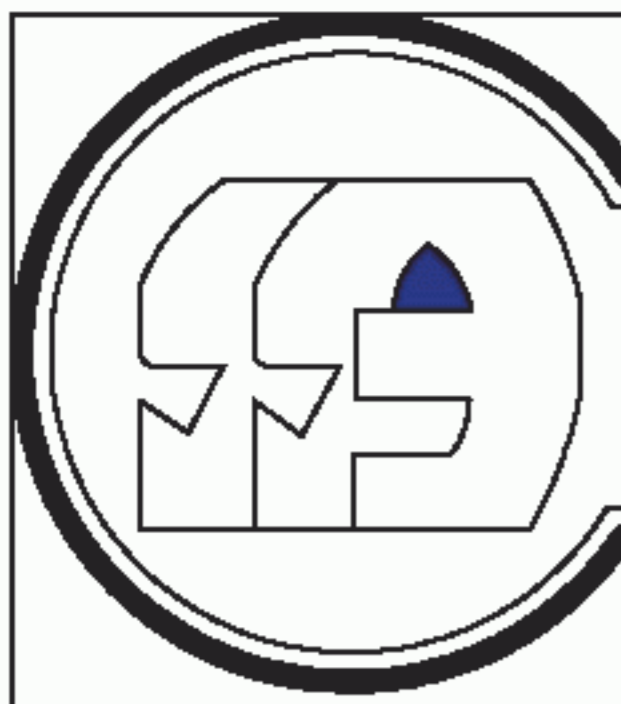


Обозначение	Марка	А, мм	Б, мм	В, мм
8ГК.342.213	ПОН6-1	154	168	128
8ГК.342.213-01	ПОН6-2	240	254	214
8ГК.342.213-02	ПОН6-3	330	344	304

**п.10. Профиль облицовочный угловой**



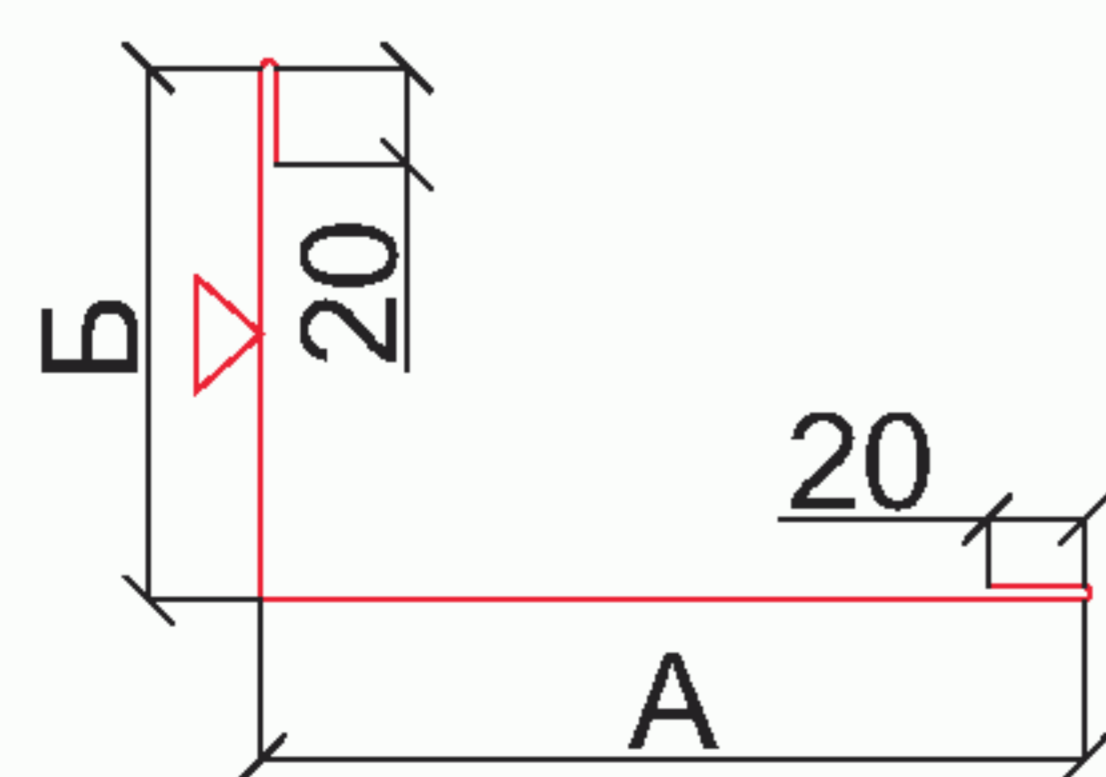
8ГК.342.215	ПОУ2-1	--	172	92
8ГК.342.215-02	ПОУ2-3	--	258	177
8ГК.342.215-04	ПОУ2-5	--	348	267



1. Стеновая панель ПТСМ
2. Колонна
3. Самонарезающий винт (SFS, END) см.прил.2 табл.1
4. Минеральная вата Ursa M25 (Изол-Н или др.  $\rho=25\text{кг/м}^3$ )
5. Самонарезающий винт 4,2x13 (Wellflyed) шаг 300 мм
6. Доборный элемент НН
7. Доборный элемент ПО15
8. Уплотнительная лента ЛБ 30x2
9. Стеновой прогон

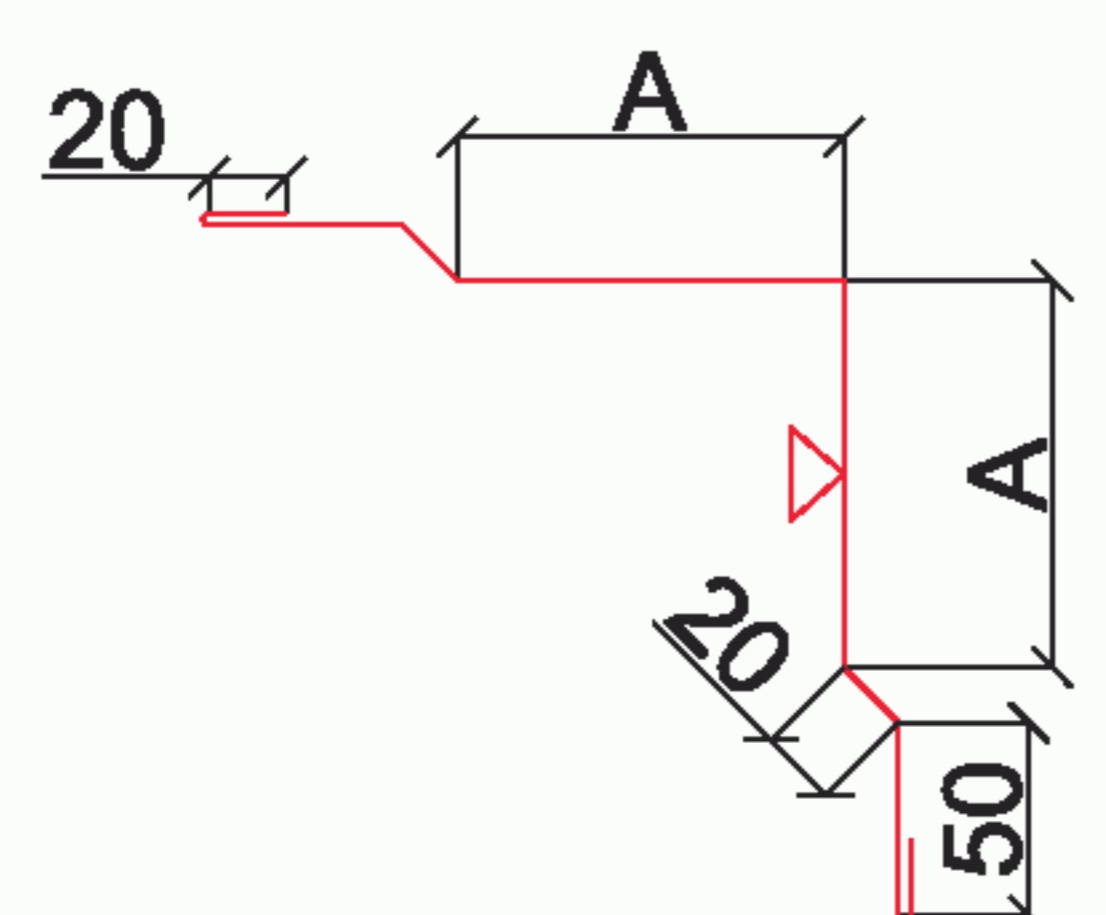
\* применять только в северных районах строительства или по требованию заказчика

**п.6. Накладка наружная**

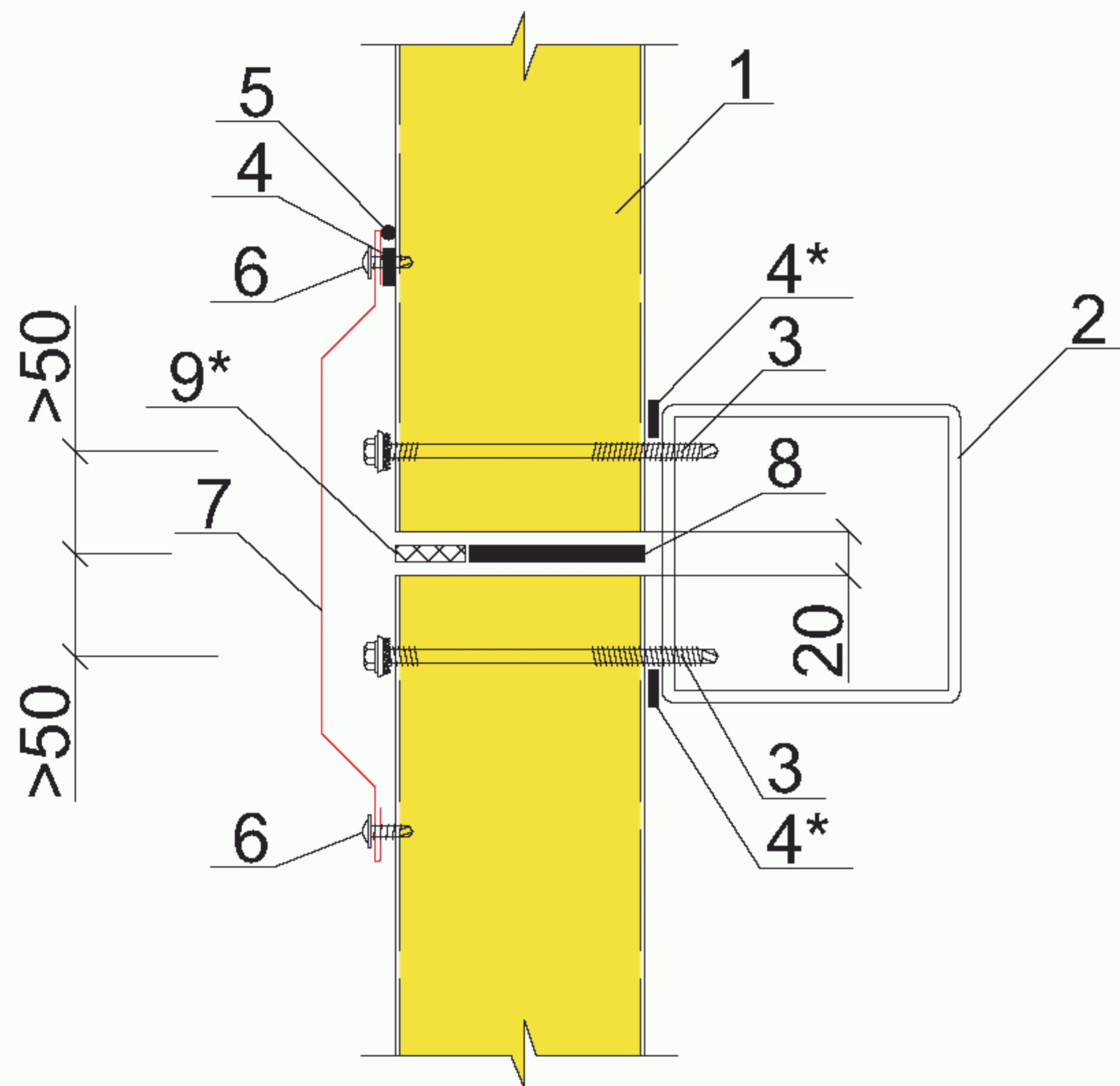
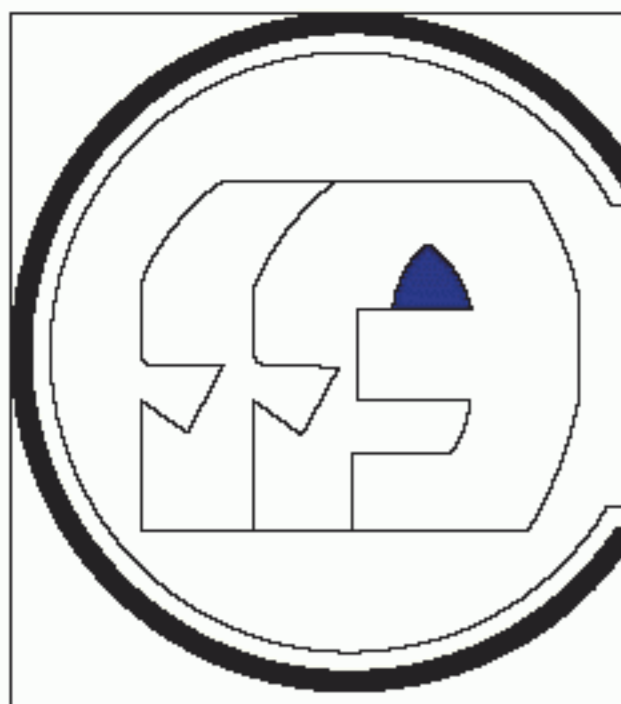


Обозначение	Марка	А, мм	Б, мм	В, мм
8ГК.135.393-02	НН-1	55	95	--
8ГК.135.393-08	НН-7	120	120	--
8ГК.135.393-09	НН-8	135	135	--
8ГК.135.393-12	НН-11	240	240	--
8ГК.135.393-14	НН-12	170	110	--
8ГК.135.393-15	НН-13	170	140	--
8ГК.135.393-16	НН-14	170	160	--
8ГК.135.393-17	НН-15	170	180	--
8ГК.135.393-18	НН-16	170	210	--
8ГК.135.393-19	НН-17	170	235	--
8ГК.135.393-20	НН-18	170	260	--
8ГК.135.393-21	НН-19	170	285	--
8ГК.135.393-22	НН-20	170	310	--

**п.7. Профиль обрамления**



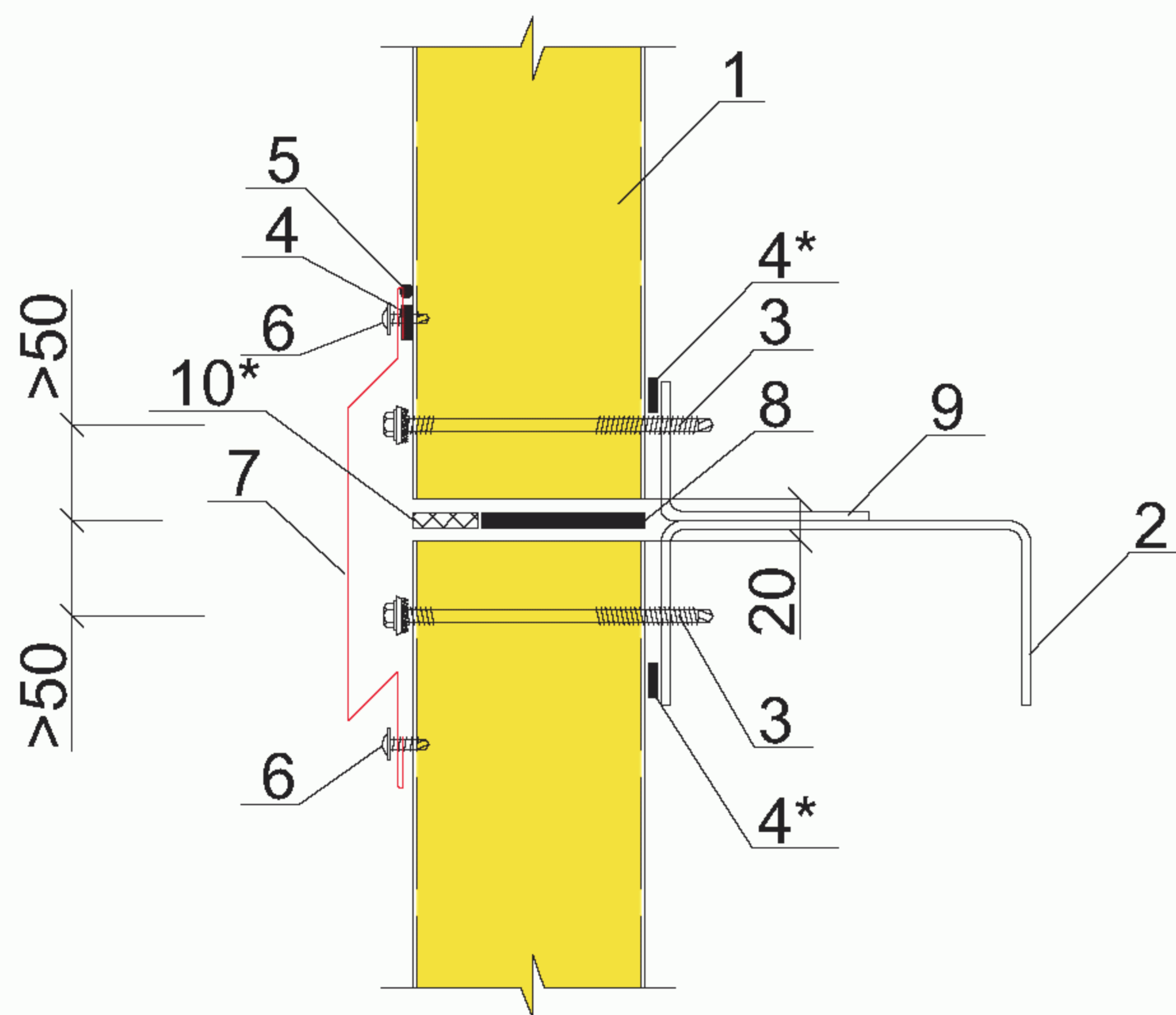
8ГК.135.754	ПО15-1	50	--	--
8ГК.135.754-01	ПО15-2	60	--	--
8ГК.135.754-02	ПО15-3	80	--	--
8ГК.135.754-03	ПО15-4	100	--	--
8ГК.135.754-04	ПО15-5	120	--	--
8ГК.135.754-05	ПО15-6	135	--	--
8ГК.135.754-06	ПО15-7	150	--	--
8ГК.135.754-07	ПО15-8	180	--	--
8ГК.135.754-08	ПО15-9	200	--	--
8ГК.135.754-09	ПО15-10	250	--	--



1. Стеновая панель ПТСТМ
2. Стеновой прогон
3. Самонарезающий винт (SFS, END) см.прил.2 табл.1
4. Уплотнительная лента ЛБ 30x2
5. Силиконовый герметик
6. Самонарезающий винт 4,2x13 (Wellflyed) шаг 300 мм
7. Доборный элемент НЦЗ (или ПС4)
8. Уплотнитель универсальный Абрис
9. Монтажная пена

\* применять только в северных районах строительства или по требованию заказчика

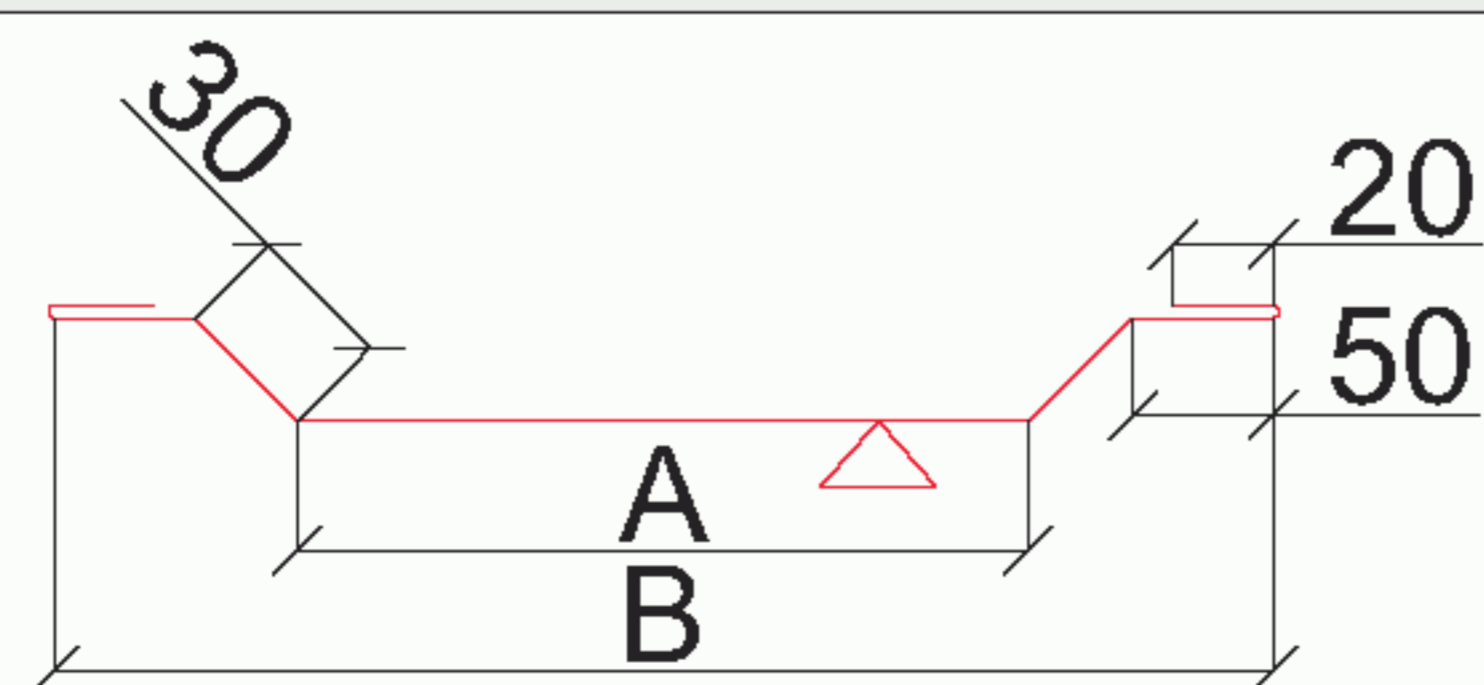
В5.2



1. Стеновая панель ПТСТМ
2. Стеновой прогон
3. Самонарезающий винт (SFS, END) см.прил.2 табл.1
4. Уплотнительная лента ЛБ 30x2
5. Силиконовый герметик
6. Самонарезающий винт 4,2x13 (Wellflyed) шаг 300 мм
7. Доборный элемент ПС4 (или НЦЗ)
8. Уплотнитель универсальный Абрис
9. Уголок
10. Монтажная пена

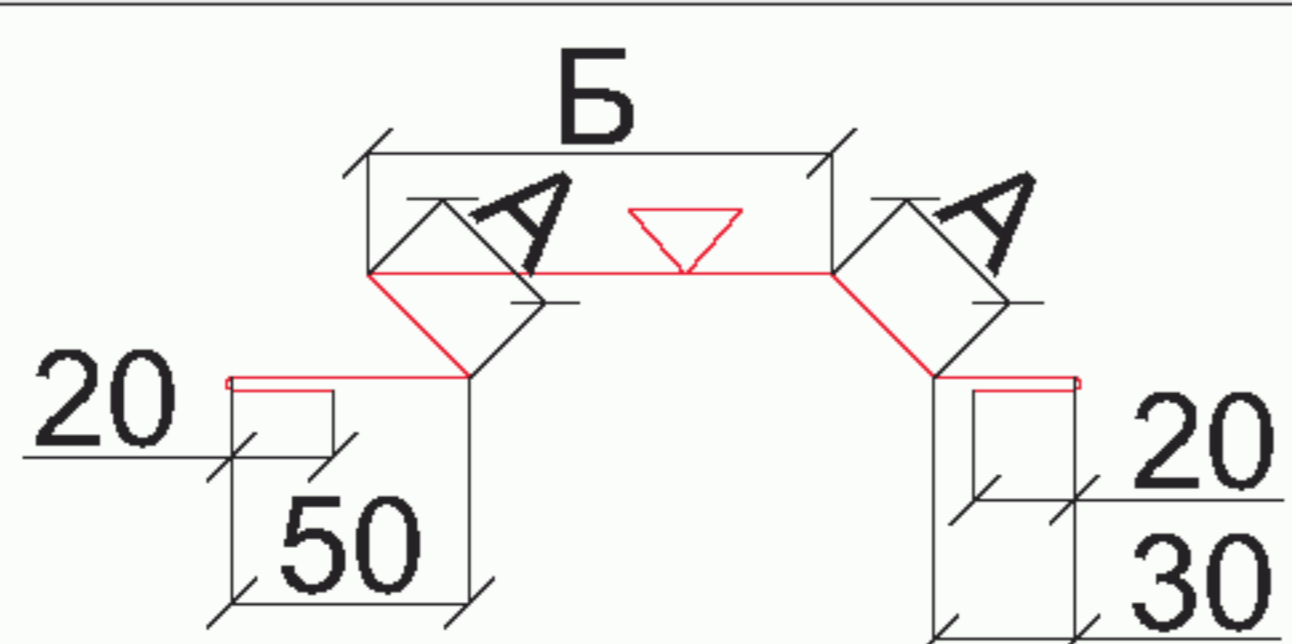
\* применять только в северных районах строительства или по требованию заказчика

п.7. Нацельник



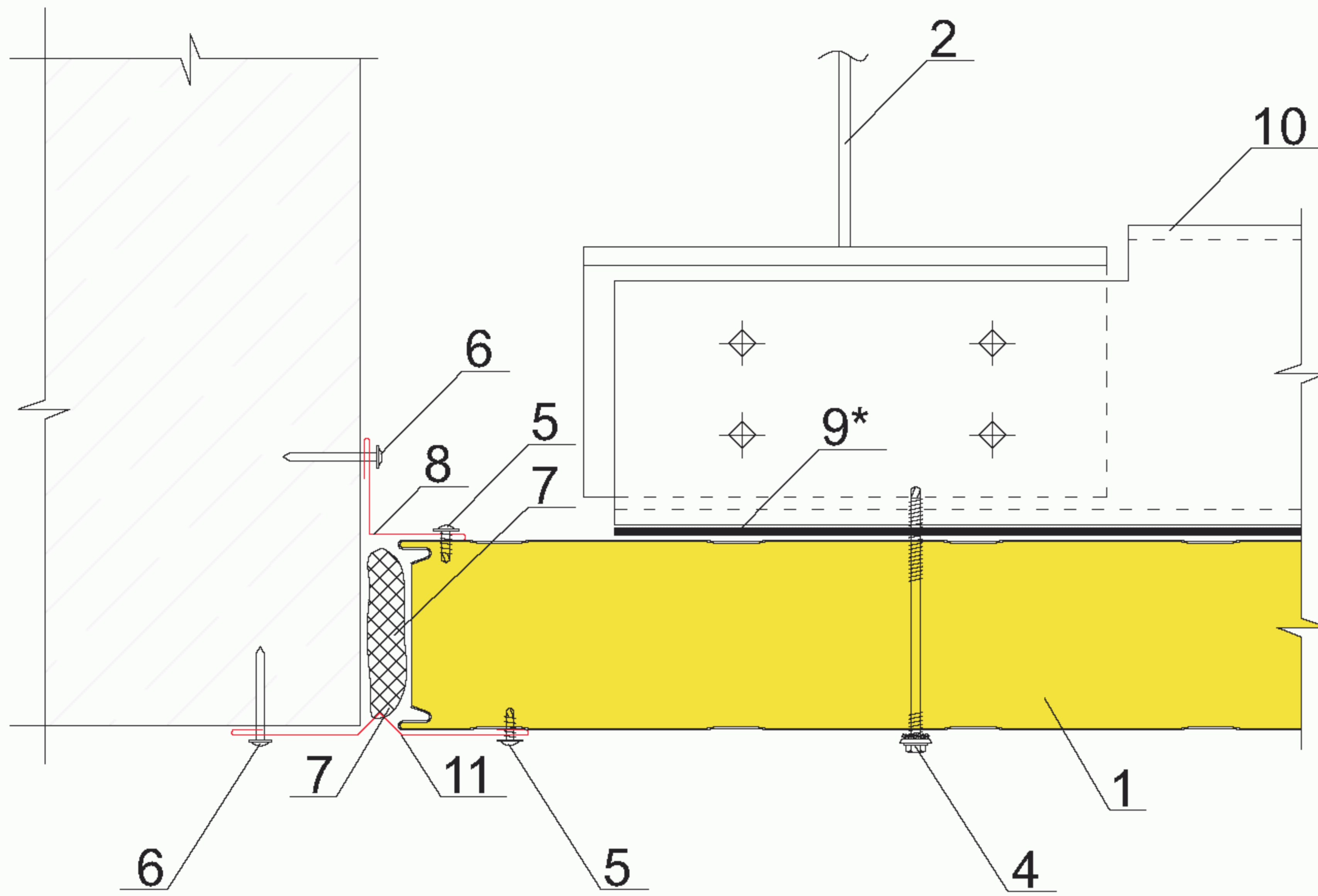
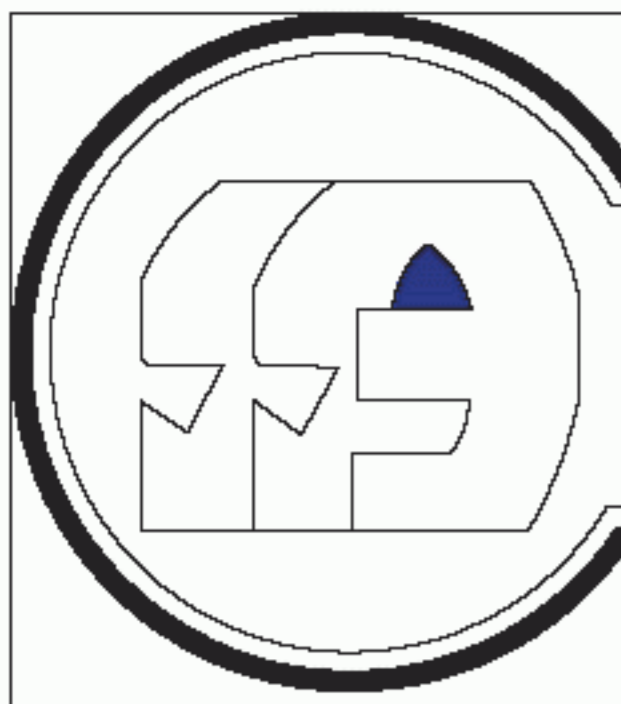
Обозначение	Марка	А, мм	Б, мм	В, мм
8ГК.135.672-06	НЦЗ-7	60	--	--
8ГК.135.672-07	НЦЗ-8	150	--	--

п.7. Профиль слива



8ГК.333.281-09	ПС4-10	30	120	--
8ГК.333.281-10	ПС4-11	30	150	--
8ГК.333.281-11	ПС4-12	30	180	--
8ГК.333.281-12	ПС4-13	20	50	--
8ГК.333.281-15	ПС4-16	20	120	--
8ГК.333.281-16	ПС4-17	20	150	--
8ГК.333.281-17	ПС4-18	20	180	--

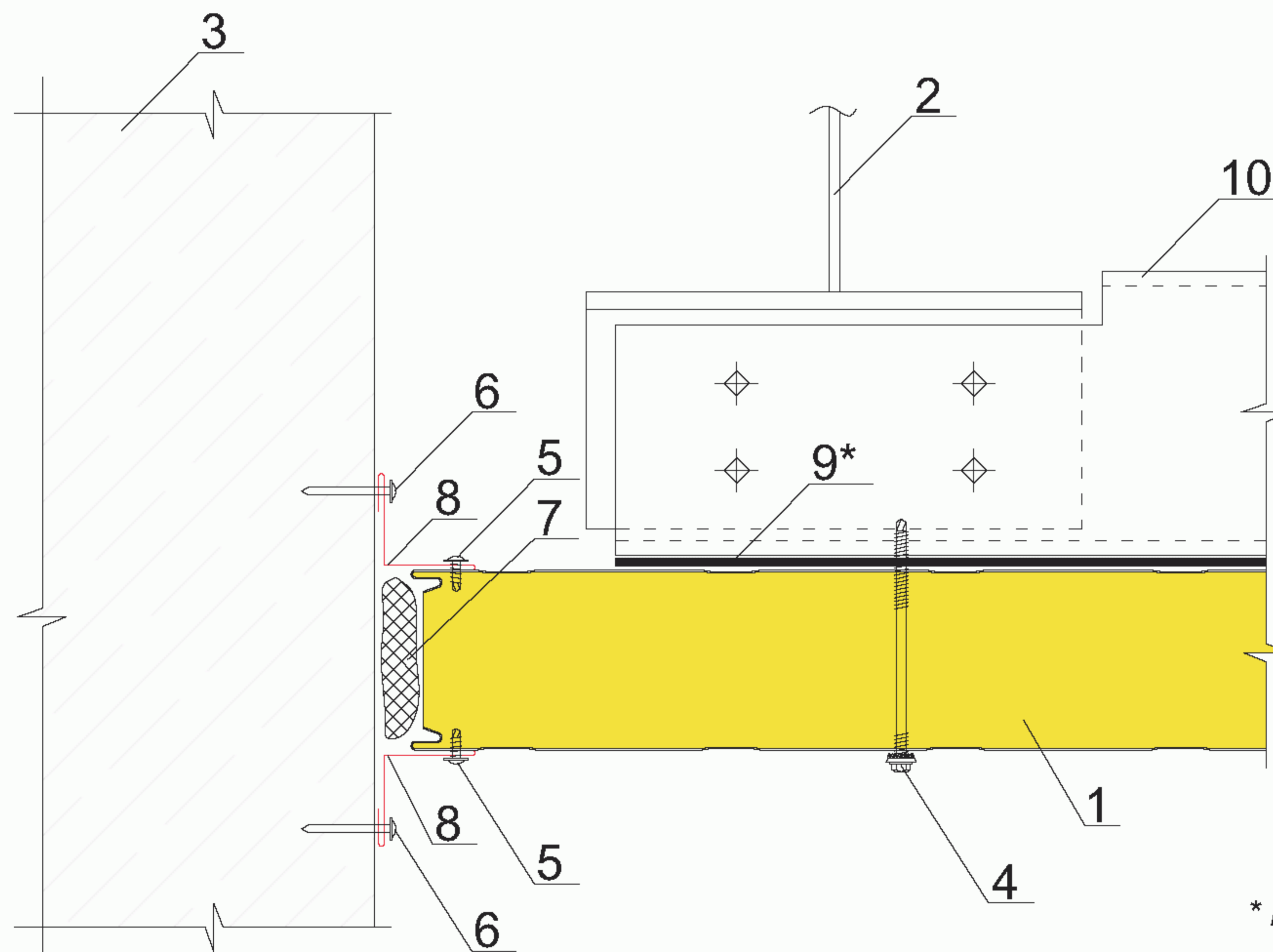




1. Стеновая панель ПТСМ
2. Колонна
3. Существующая стена
4. Самонарезающий винт (SFS, END) см.прил.2 табл.1
5. Самонарезающий винт 4,2x13 (Wellflyed) шаг 300 мм
6. Дюбель-гвоздь ДГ 4,5x50 шаг 300 мм
7. Минеральная вата Ursa M25 (Изол-Н или др.  $\rho=25\text{кг/м}^3$ )
8. Доборный элемент НВ
9. Уплотнительная лента ЛБ 30x2
10. Стеновой прогон
11. Доборный элемент НС1

\* применять только в северных районах строительства или по требованию заказчика

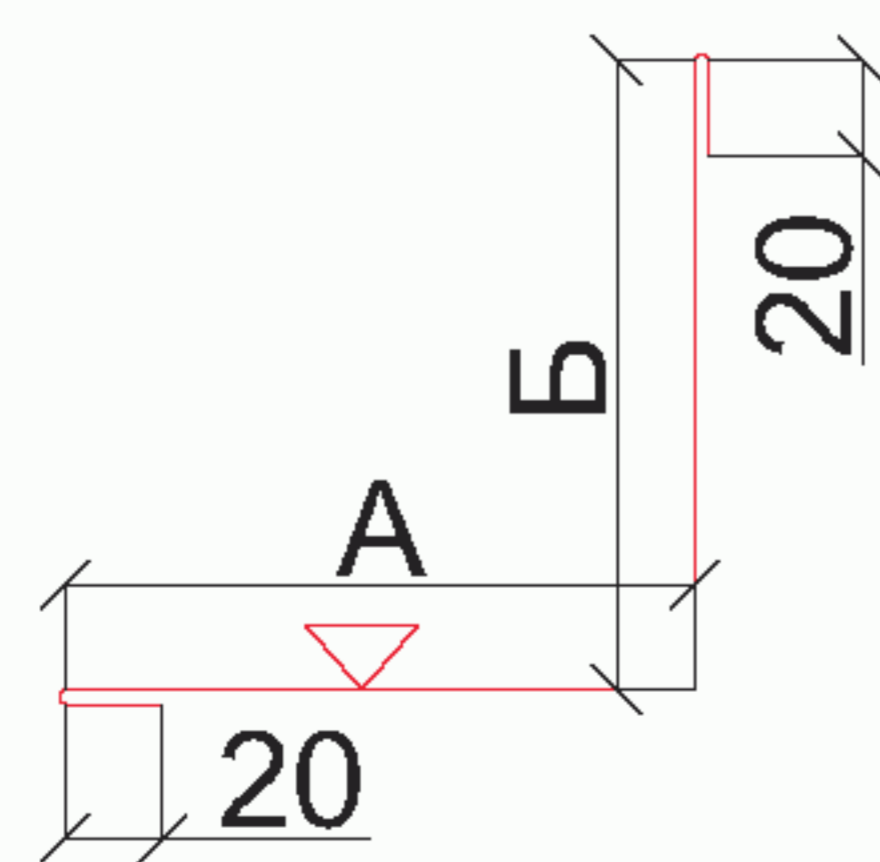
В6.2



1. Стеновая панель ПТСМ
2. Колонна
3. Существующая стена
4. Самонарезающий винт (SFS, END) см.прил.2 табл.1
5. Самонарезающий винт 4,2x13 (Wellflyed) шаг 300 мм
6. Дюбель-гвоздь ДГ 4,5x50 шаг 300 мм
7. Минеральная вата Ursa M25 (Изол-Н или др.  $\rho=25\text{кг/м}^3$ )
8. Доборный элемент НВ
9. Уплотнительная лента ЛБ 30x2
10. Стеновой прогон

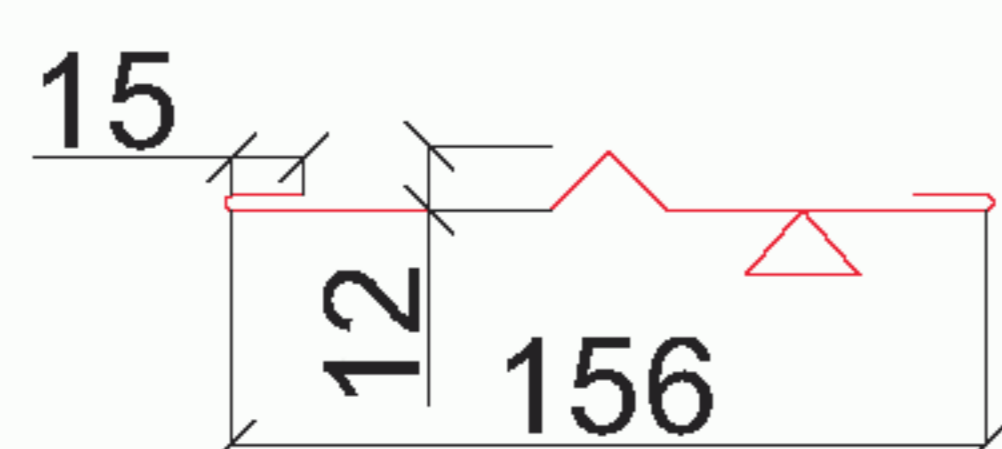
\* применять только в северных районах строительства или по требованию заказчика

п.8. Накладка внутренняя

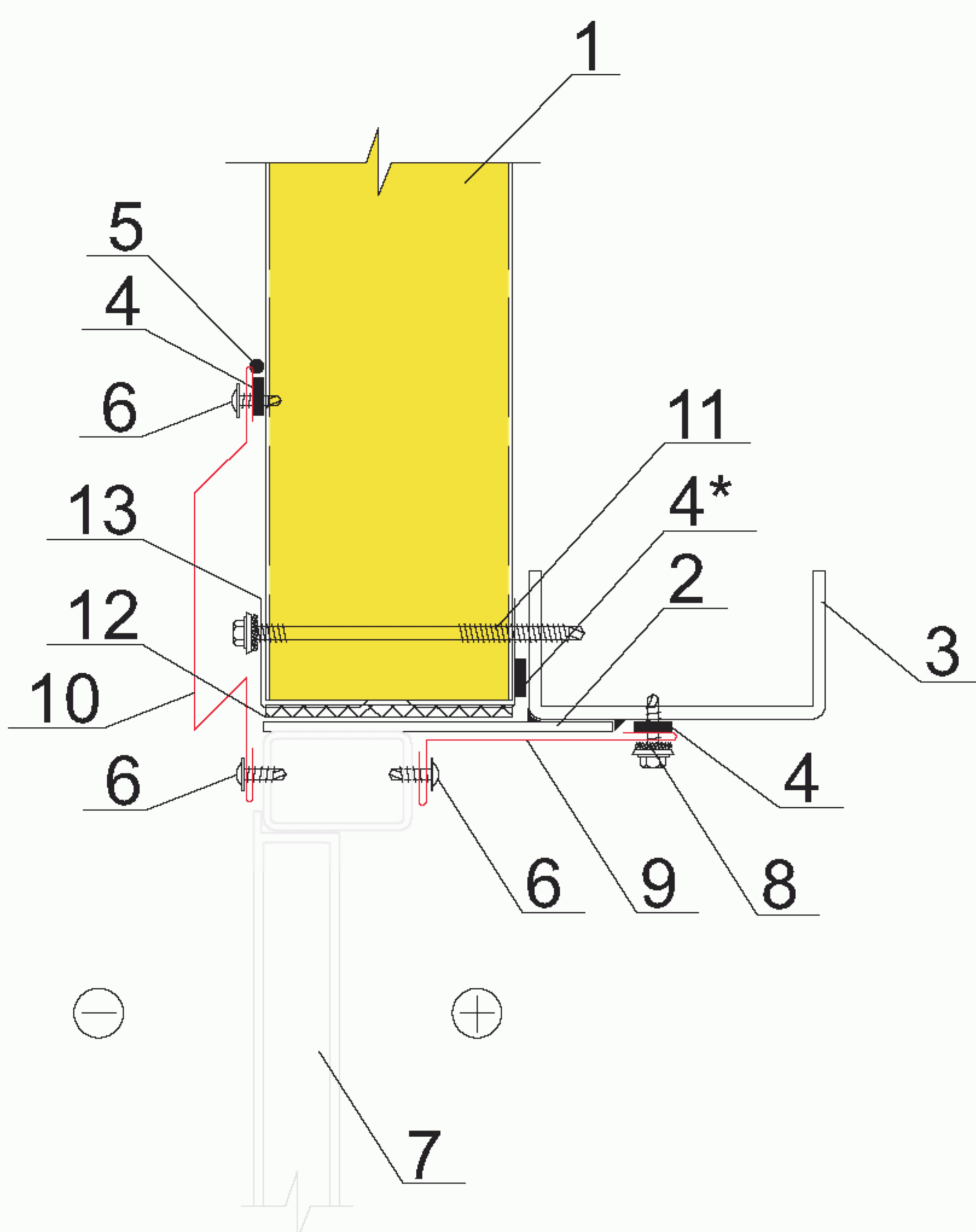
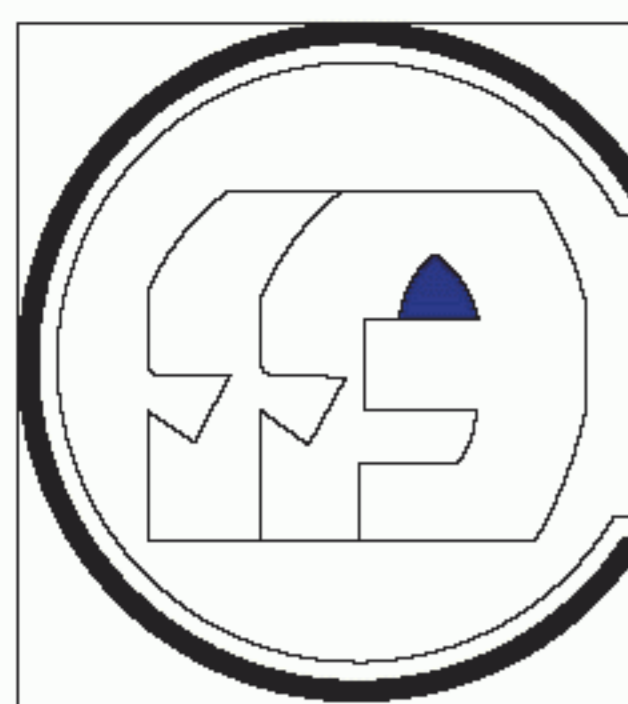


Обозначение	Марка	А, мм	Б, мм	В, мм
8ГК.135.394-02	НВ-1	50	50	--
8ГК.135.394-03	НВ-2	100	50	--
8ГК.135.394-04	НВ-3	50	25	--
8ГК.135.394-05	НВ-4	100	25	--
8ГК.135.394-06	НВ-5	60	60	--
8ГК.135.394-07	НВ-6	130	130	--
8ГК.135.394-08	НВ-7	150	150	--
8ГК.135.394-09	НВ-8	250	250	--
8ГК.135.394-10	НВ-9	240	240	--
8ГК.135.394-11	НВ-10	285	285	--
8ГК.135.394-14	НВ-12	100	120	--

п.9. Накладка стыковая



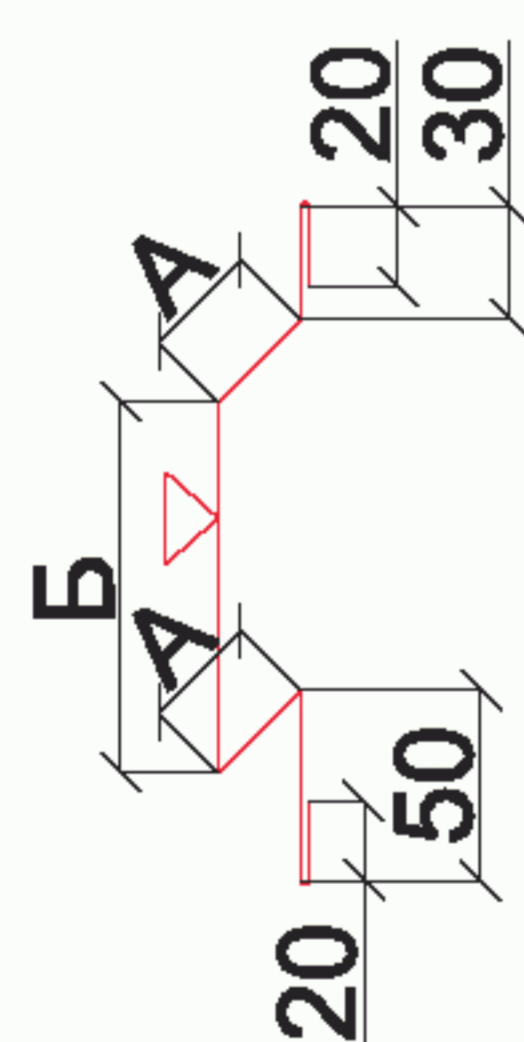
8ГК.135.639	НС1	--	--	--



1. Стеновая панель ПТСМ
2. Монтажная пластина
3. Стеновой прогон
4. Уплотнительная лента ЛБ 30x2
5. Силиконовый герметик
6. Самонарезающий винт 4,2x13 (Wellflyed) шаг 300 мм
7. Дверной блок
8. Самонарезающий винт 4,8x19 (Wellflyed) шаг 300 мм
9. Доборный элемент НВ
10. Доборный элемент ПС4
11. Самонарезающий винт (SFS, END) см.прил.2 табл.1
12. Монтажная пена
13. Профиль ППЖН

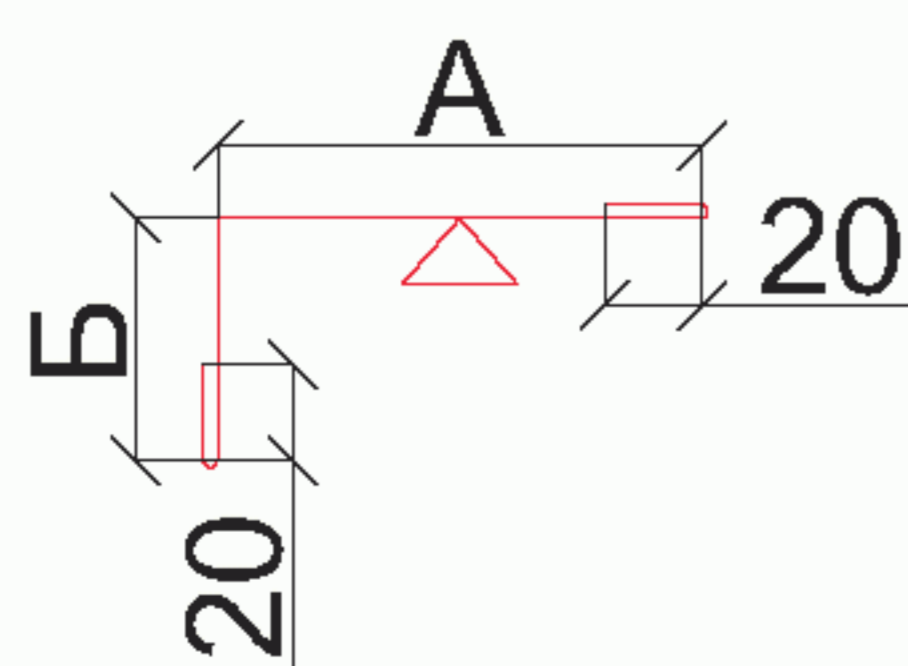
\* применять только в северных районах строительства или по требованию заказчика

**п.10. Профиль слива**



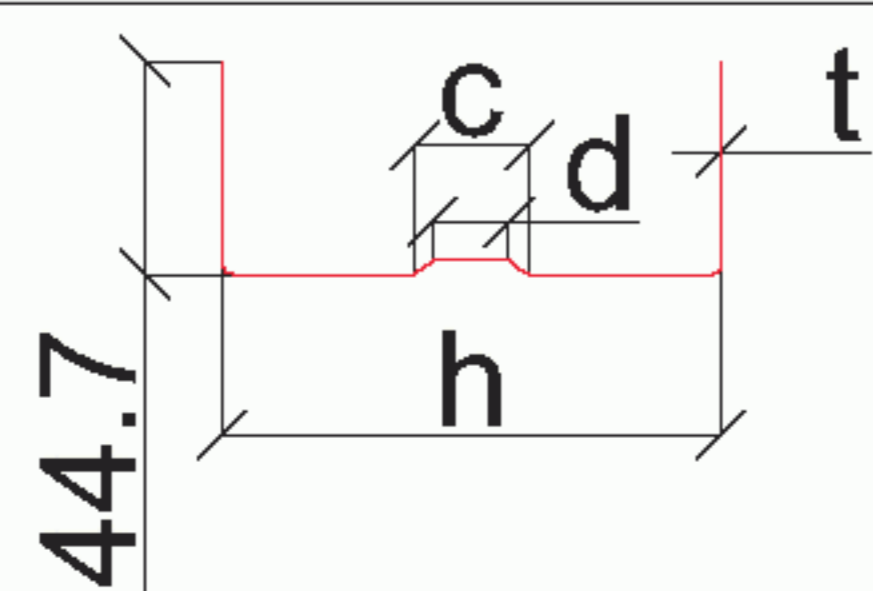
Обозначение	Марка	А, мм	Б, мм	В, мм
8ГК.333.281	ПС4-1	15	50	--
8ГК.333.281-01	ПС4-2	15	80	--
8ГК.333.281-02	ПС4-3	15	100	--
8ГК.333.281-03	ПС4-4	15	120	--
8ГК.333.281-04	ПС4-5	15	150	--
8ГК.333.281-05	ПС4-6	15	180	--
8ГК.333.281-06	ПС4-7	30	50	--
8ГК.333.281-07	ПС4-8	30	80	--
8ГК.333.281-08	ПС4-9	30	100	--
8ГК.333.281-09	ПС4-10	30	120	--
8ГК.333.281-10	ПС4-11	30	150	--
8ГК.333.281-11	ПС4-12	30	180	--
8ГК.333.281-12	ПС4-13	20	50	--
8ГК.333.281-13	ПС4-14	20	80	--
8ГК.333.281-14	ПС4-15	20	100	--
8ГК.333.281-15	ПС4-16	20	120	--
8ГК.333.281-16	ПС4-17	20	150	--
8ГК.333.281-17	ПС4-18	20	180	--

**п.9. Накладка внутренняя**

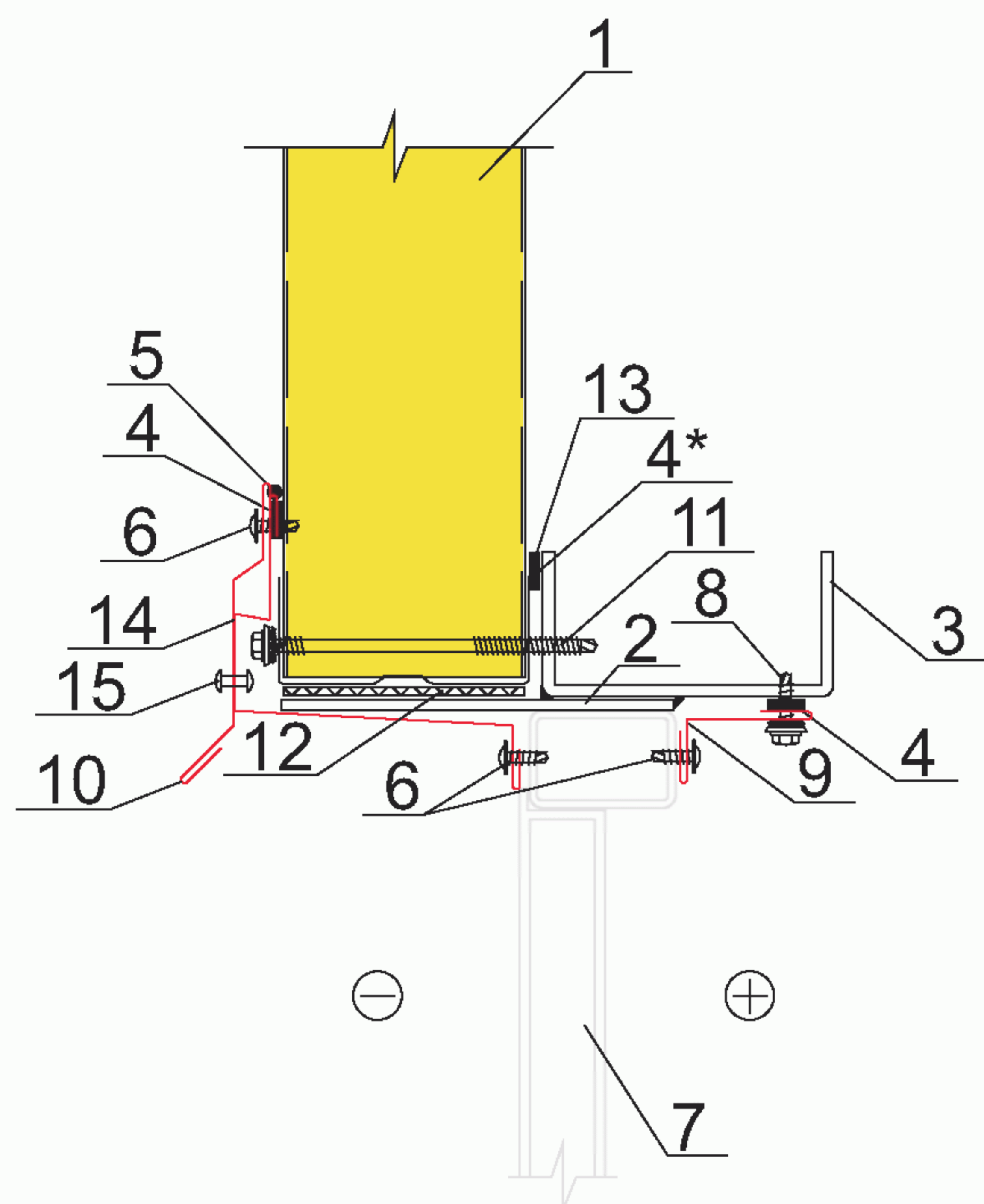
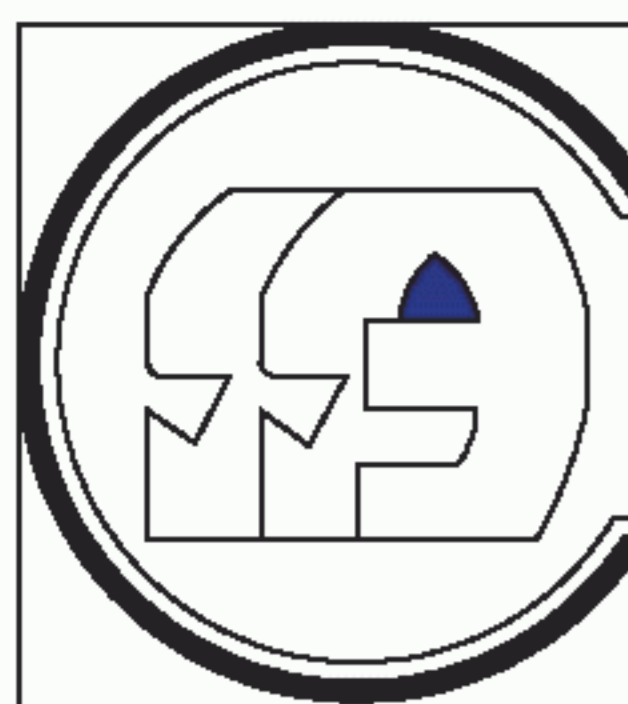


8ГК.135.394-02	НВ-1	50	50	--
8ГК.135.394-03	НВ-2	100	50	--
8ГК.135.394-04	НВ-3	50	25	--
8ГК.135.394-05	НВ-4	100	25	--
8ГК.135.394-06	НВ-5	60	60	--
8ГК.135.394-07	НВ-6	130	130	--
8ГК.135.394-08	НВ-7	150	150	--
8ГК.135.394-09	НВ-8	250	250	--
8ГК.135.394-10	НВ-9	240	240	--
8ГК.135.394-11	НВ-10	285	285	--

**п.13. Профиль повышенной жесткости**



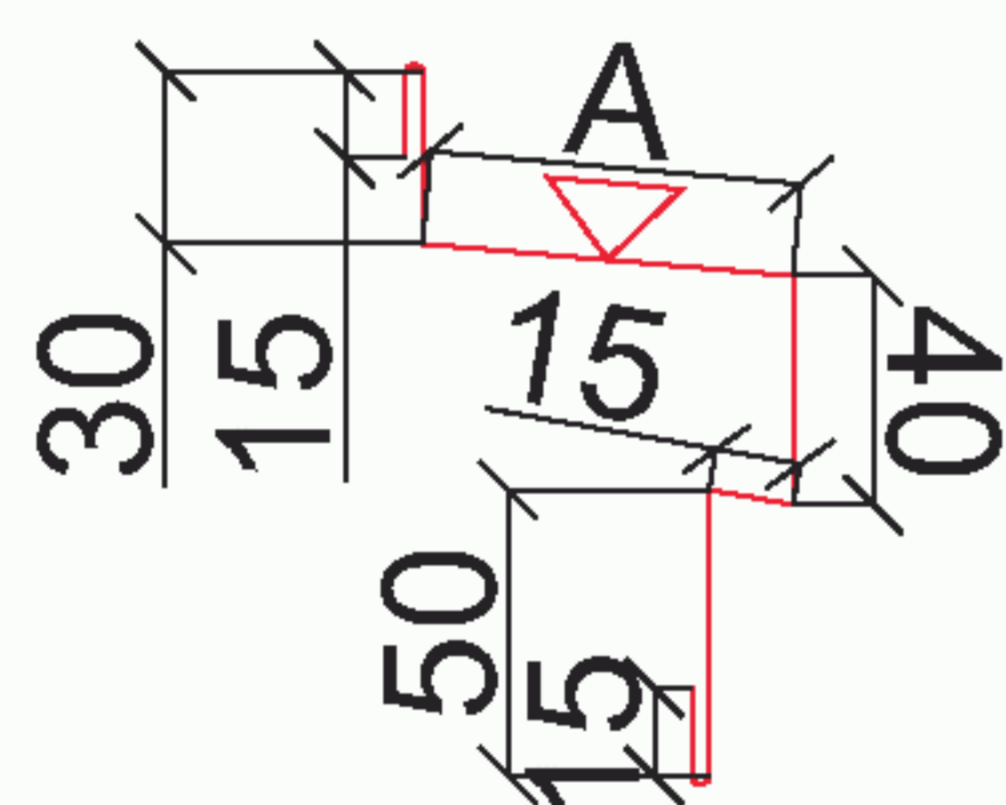
Обозначение	Марка	t, мм	h, мм	c, мм	d, мм
ТУ1121-047-00110473-20 03	ППЖН 100	1,2	102,4	33,3	21,3
	ППЖН 120	1,2	122,4	40,0	28,0
	ППЖН 150	1,2	152,4	50,0	38,0
	ППЖН 200	1,5	203,0	66,6	54,6
	ППЖН 220	1,5	223,0	73,3	61,3



1. Стеновая панель ПТСМ
2. Монтажная пластина
3. Стеновой прогон
4. Уплотнительная лента ЛБ 30x2
5. Силиконовый герметик
6. Самонарезающий винт 4,2x13 (Wellflyed) шаг 300 мм
7. Дверной блок
8. Самонарезающий винт 4,8x19 (Wellflyed) шаг 300 мм
9. Доборный элемент НВ
10. Доборный элемент ПС2
11. Самонарезающий винт (SFS, END) см.прил.2 табл.1
12. Монтажная пена
13. Профиль ППЖН
14. Доборный элемент ПП5
15. Заклепка ЗК 4,8x11 шаг 300 мм

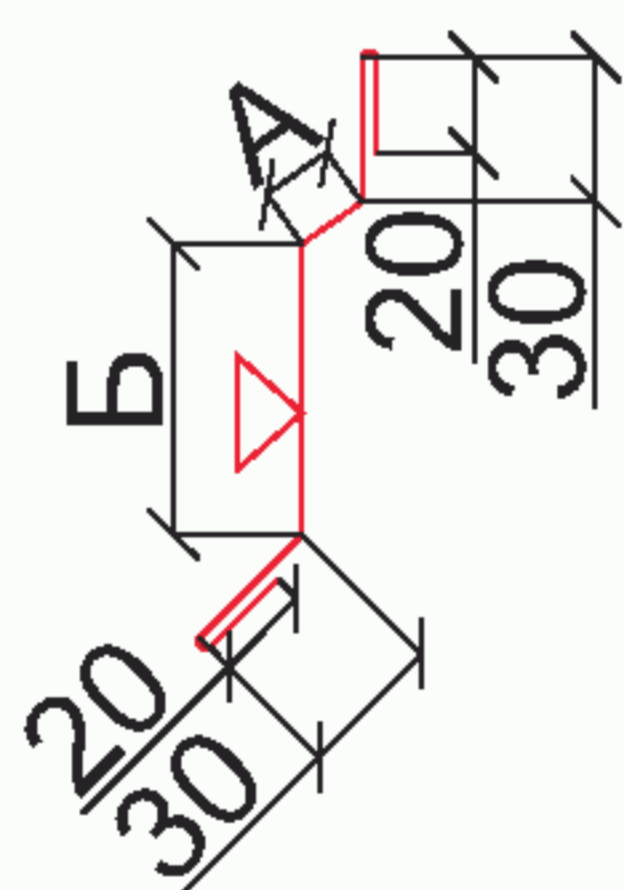
\* применять только в северных районах строительства или по требованию заказчика

**п.14. Профиль слива**



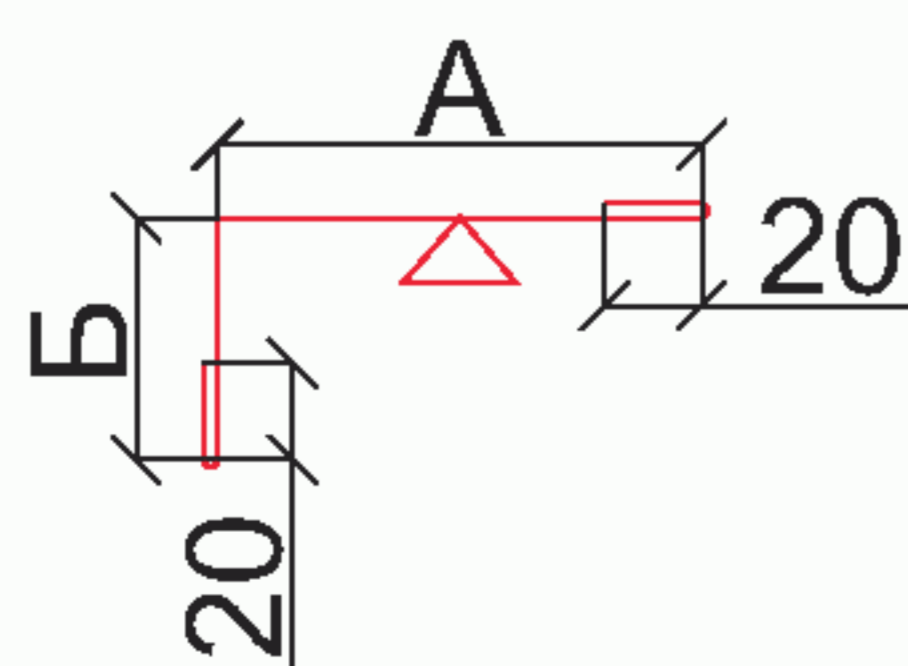
Обозначение	Марка	А, мм	Б, мм	В, мм
8ГК.333.140	ПП5-1	45	--	--
8ГК.333.140-01	ПП5-2	85	--	--
8ГК.333.140-02	ПП5-3	135	--	--
8ГК.333.140-03	ПП5-4	15	--	--
8ГК.333.140-04	ПП5-5	45	--	--
8ГК.333.140-05	ПП5-6	65	--	--
8ГК.333.140-06	ПП5-7	115	--	--
8ГК.333.140-07	ПП5-8	140	--	--
8ГК.333.140-08	ПП5-9	165	--	--
8ГК.333.140-09	ПП5-10	190	--	--
8ГК.333.140-10	ПП5-11	215	--	--

**п.10. Профиль слива**



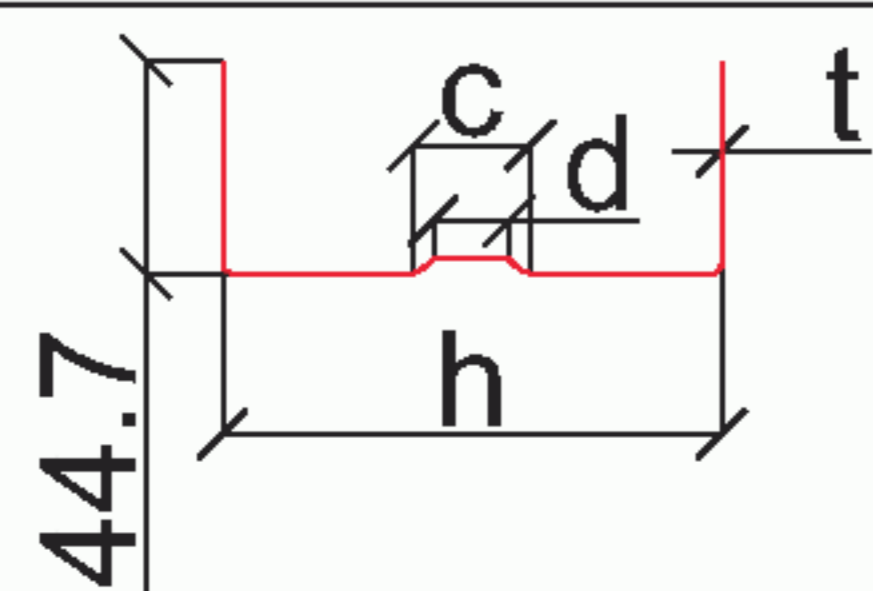
8ГК.333.249	ПС2-1	15	90	--
8ГК.333.249-02	ПС2-3	15	60	--
8ГК.333.249-12	ПС2-13	20	100	--
8ГК.333.249-13	ПС2-14	20	120	--
8ГК.333.249-14	ПС2-15	20	150	--
8ГК.333.249-18	ПС2-19	15	100	--
8ГК.333.249-19	ПС2-20	15	120	--
8ГК.333.249-20	ПС2-21	15	150	--
8ГК.333.249-23	ПС2-24	20	60	--
8ГК.333.249-24	ПС2-25	20	90	--

**п.9. Накладка внутренняя**

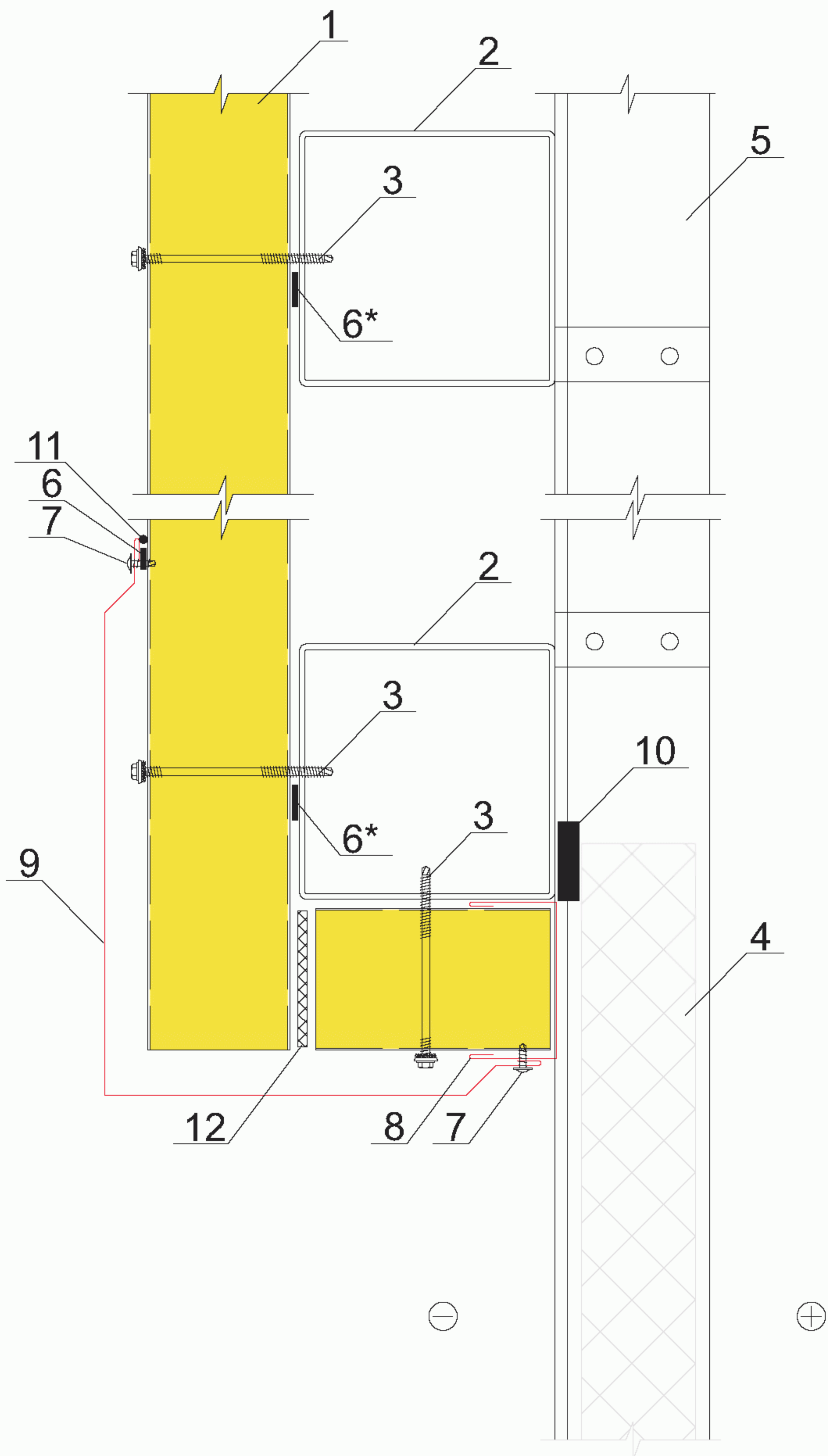
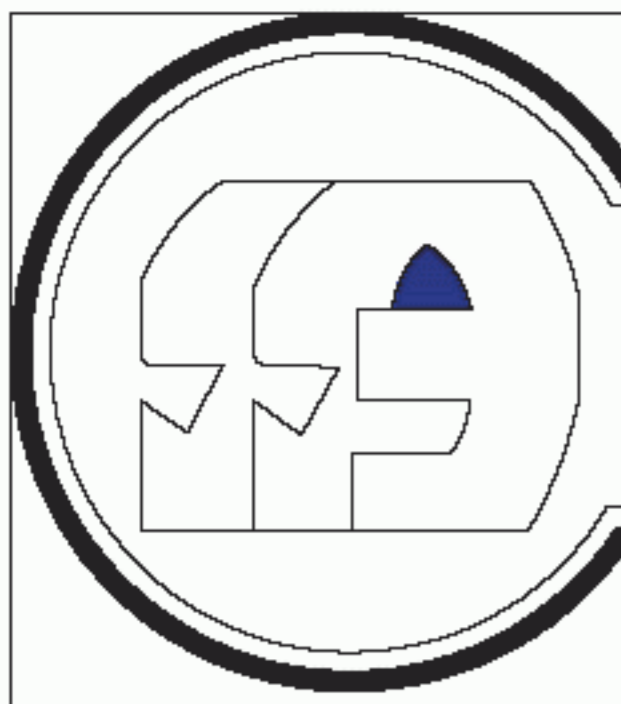


8ГК.135.394-02	НВ-1	50	50	--
8ГК.135.394-03	НВ-2	100	50	--
8ГК.135.394-04	НВ-3	50	25	--
8ГК.135.394-05	НВ-4	100	25	--
8ГК.135.394-06	НВ-5	60	60	--
8ГК.135.394-07	НВ-6	130	130	--
8ГК.135.394-08	НВ-7	150	150	--
8ГК.135.394-09	НВ-8	250	250	--
8ГК.135.394-10	НВ-9	240	240	--
8ГК.135.394-11	НВ-10	285	285	--

**п.13. Профиль повышенной жесткости**



Обозначение	Марка	t, мм	h, мм	c, мм	d, мм
ТУ1121-047-00110473-20 03	ППЖН 100	1,2	102,4	33,3	21,3
	ППЖН 120	1,2	122,4	40,0	28,0
	ППЖН 150	1,2	152,4	50,0	38,0
	ППЖН 200	1,5	203,0	66,6	54,6
	ППЖН 220	1,5	223,0	73,3	61,3

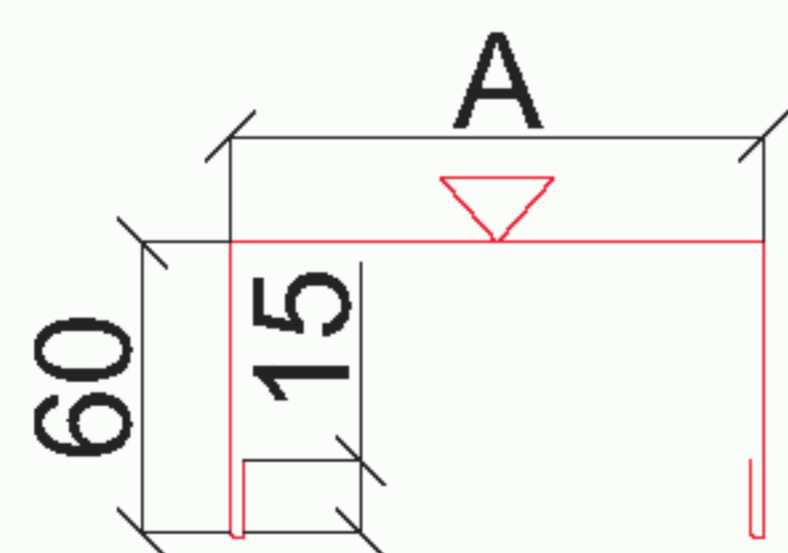


1. Стеновая панель ПТСМ
2. Прогон для крепления ворот
3. Самонарезающий винт (SFS, END) см.прил.2 табл.1
4. Полотно подъемных ворот
5. Направляющая для ворот
6. Уплотнительная лента ЛБ 30x2
7. Самонарезающий винт 4,2x13 (Wellflyed) шаг 300 мм
8. Доборный элемент ПО9
9. Доборный элемент У
10. Резиновый уплотнитель
11. Силиконовый герметик
12. Монтажная пена

\* применять только в северных районах строительства или по требованию заказчика

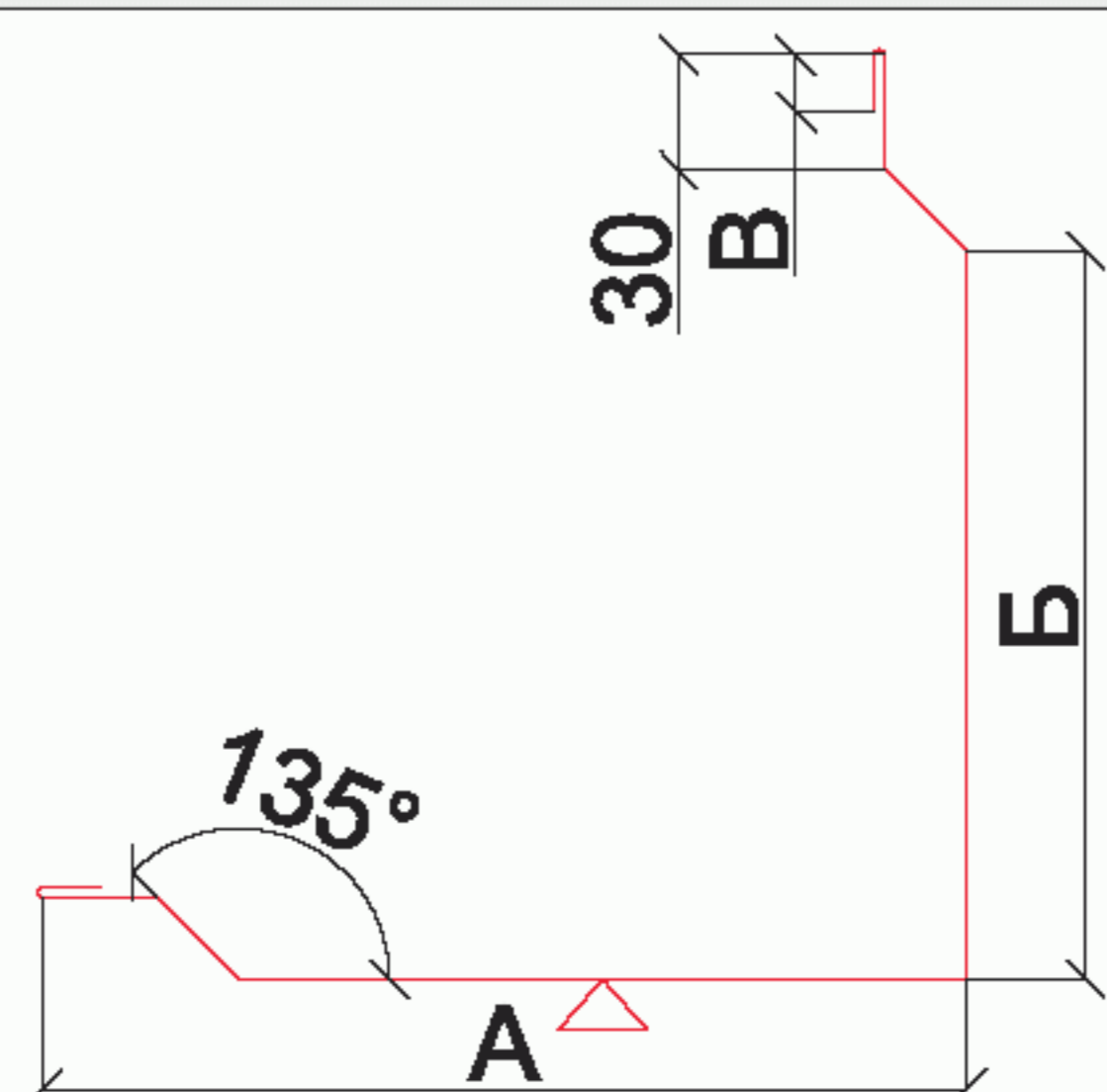
Примечание: поз.4, 5, 10 входят в комплект поставки воротной системы

**п.8. Профиль обрамления**

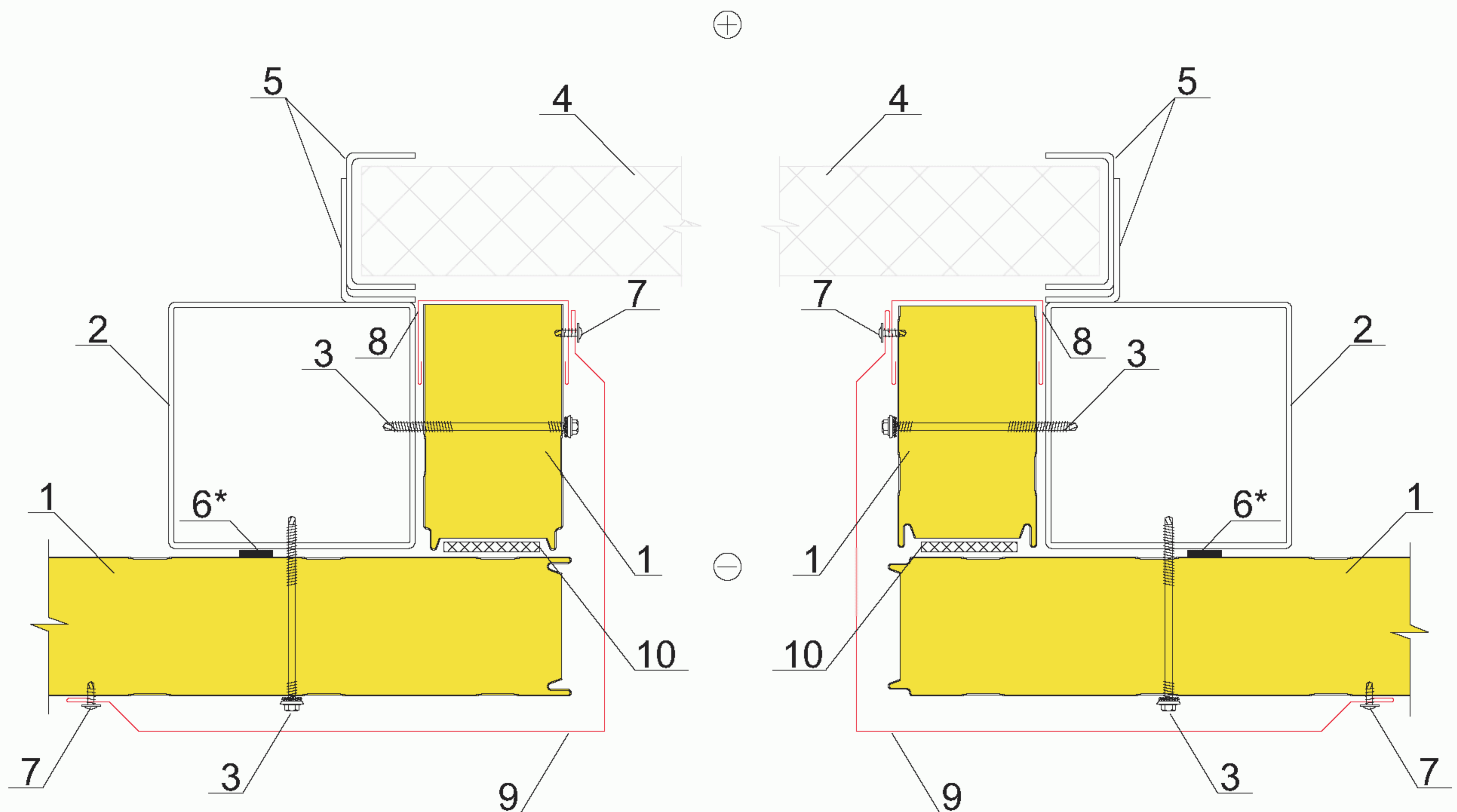
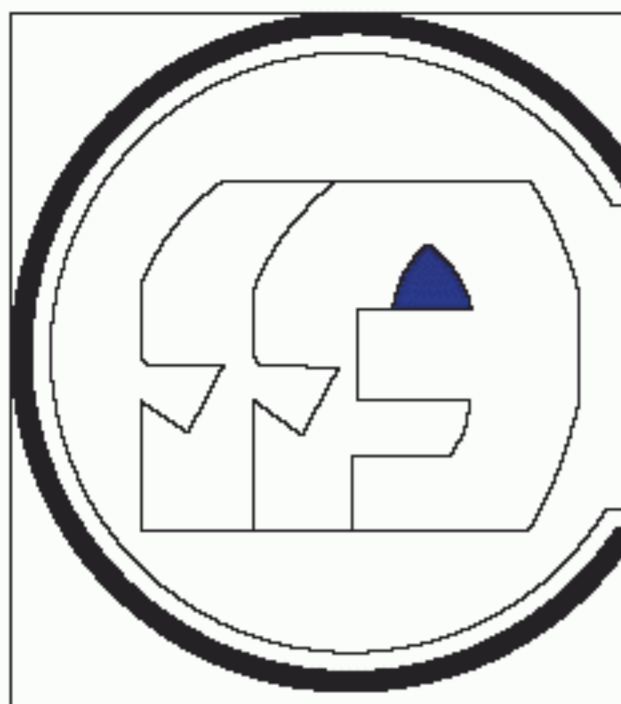


Обозначение	Марка	А, мм	Б, мм	В, мм
8ГК.333.208	ПО9-1	60	--	--
8ГК.333.208-01	ПО9-2	90	--	--
8ГК.333.208-02	ПО9-3	110	--	--
8ГК.333.208-03	ПО9-4	130	--	--
8ГК.333.208-04	ПО9-5	160	--	--
8ГК.333.208-05	ПО9-6	185	--	--
8ГК.333.208-06	ПО9-7	210	--	--
8ГК.333.208-07	ПО9-8	235	--	--
8ГК.333.208-08	ПО9-9	260	--	--

**п.9. Накладка**



8ГК.135.669	У-1	<b>382</b>	<b>330</b>	<b>10</b>
8ГК.135.669-01	У-2	240	190	15
8ГК.135.669-02	У-3	270	190	15
8ГК.135.669-03	У-4	290	190	15
8ГК.135.669-04	У-5	310	190	15
8ГК.135.669-05	У-6	340	190	15
8ГК.135.669-06	У-7	365	190	15
8ГК.135.669-07	У-8	390	255	15
8ГК.135.669-08	У-9	415	255	15
8ГК.135.669-09	У-10	440	255	15

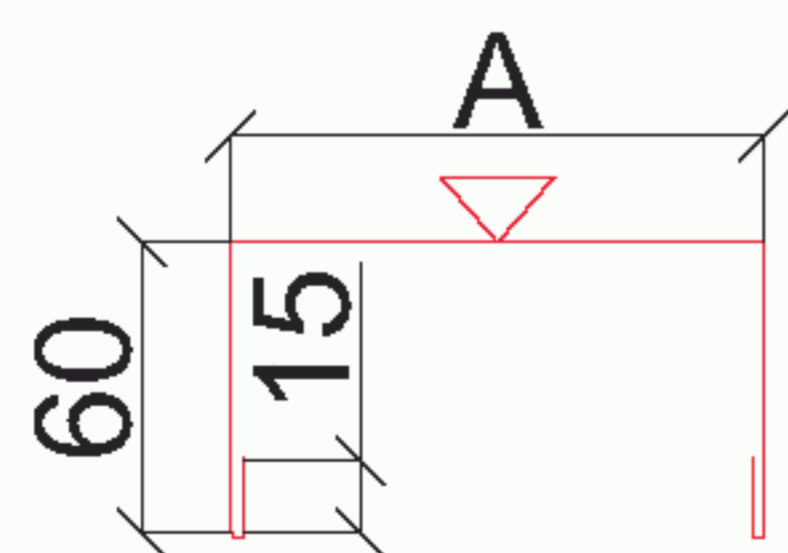


1. Стеновая панель ПТСМ
2. Стойка для крепления ворот
3. Самонарезающий винт (SFS, END) см.прил.2 табл.1
4. Полотно подъемных ворот
5. Направляющие для ворот
6. Уплотнительная лента ЛБ 30x2
7. Самонарезающий винт 4,2x13 (Wellflyed) шаг 300 мм
8. Доборный элемент ПО9
9. Доборный элемент У
10. Монтажная пена

\* применять только в северных районах строительства или по требованию заказчика

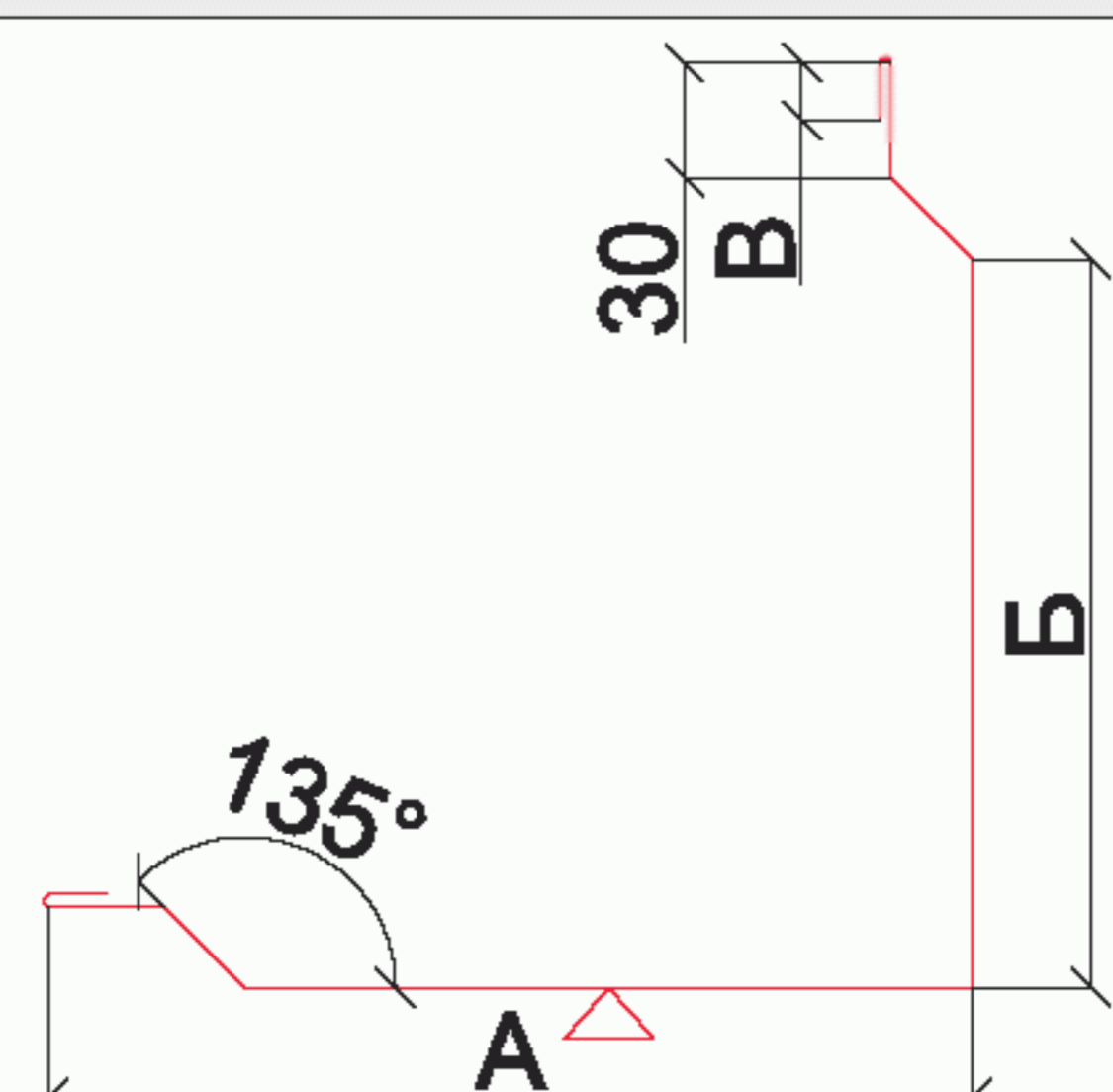
Примечание: поз.4, 5 входят в комплект поставки воротной системы

**п.8. Профиль обрамления**

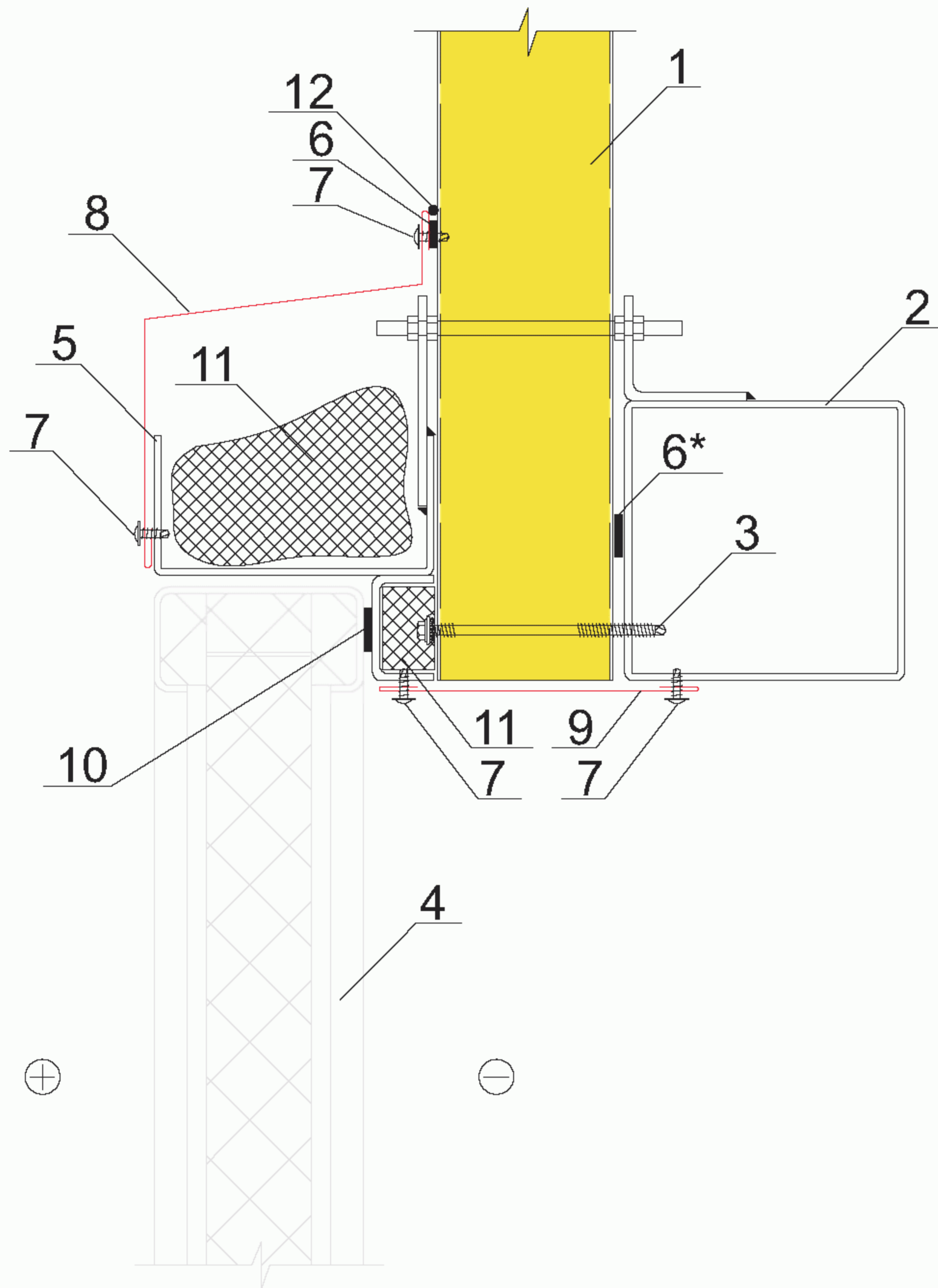
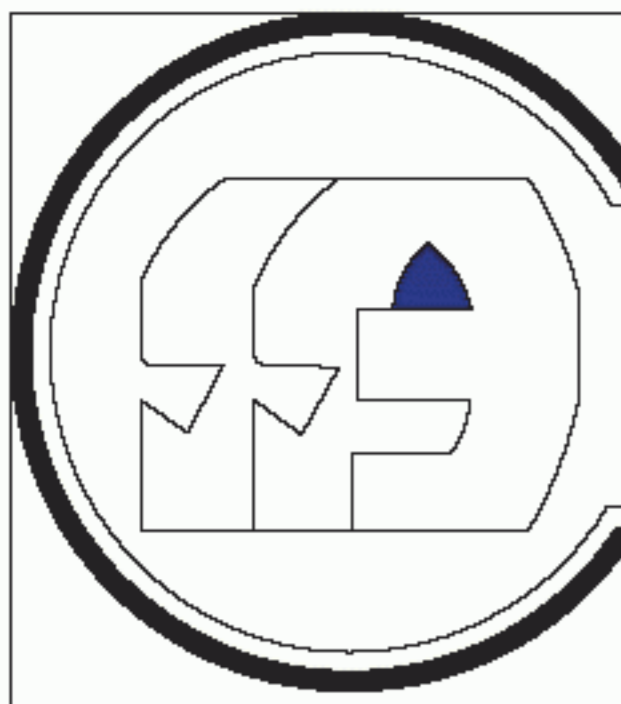


Обозначение	Марка	А, мм	Б, мм	В, мм
8ГК.333.208	ПО9-1	60	--	--
8ГК.333.208-01	ПО9-2	90	--	--
8ГК.333.208-02	ПО9-3	110	--	--
8ГК.333.208-03	ПО9-4	130	--	--
8ГК.333.208-04	ПО9-5	160	--	--
8ГК.333.208-05	ПО9-6	185	--	--
8ГК.333.208-06	ПО9-7	210	--	--
8ГК.333.208-07	ПО9-8	235	--	--
8ГК.333.208-08	ПО9-9	260	--	--

**п.9. Накладка**



8ГК.135.669	У-1	<b>382</b>	<b>330</b>	<b>10</b>
8ГК.135.669-01	У-2	240	190	15
8ГК.135.669-02	У-3	270	190	15
8ГК.135.669-03	У-4	290	190	15
8ГК.135.669-04	У-5	310	190	15
8ГК.135.669-05	У-6	340	190	15
8ГК.135.669-06	У-7	365	190	15
8ГК.135.669-07	У-8	390	255	15
8ГК.135.669-08	У-9	415	255	15
8ГК.135.669-09	У-10	440	255	15

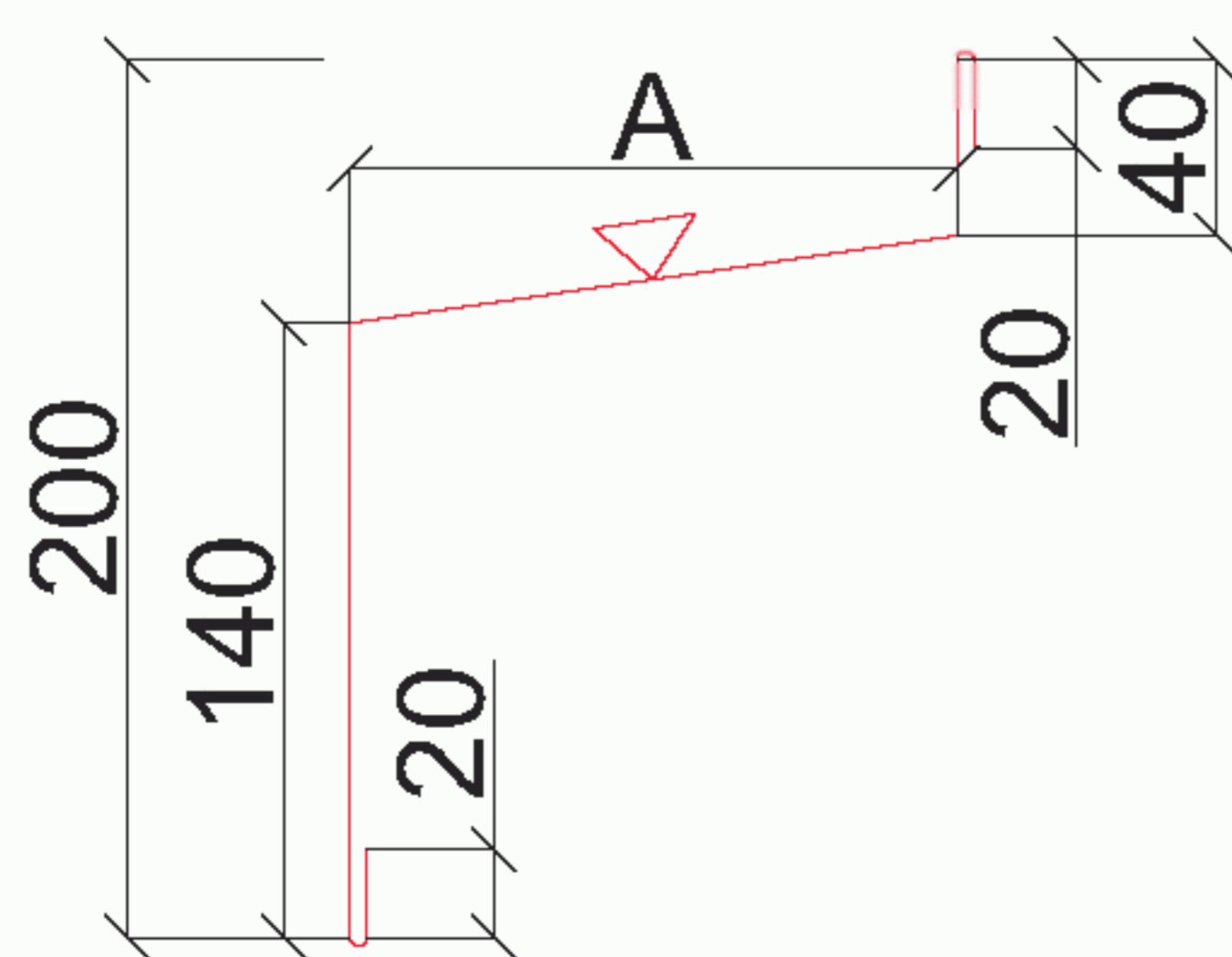


1. Стеновая панель ПТСМ
2. Стойка
3. Самонарезающий винт (SFS, END) см.прил.2 табл.1
4. Полотно распашных ворот
5. Рама ворот
6. Уплотнительная лента ЛБ 30x2
7. Самонарезающий винт 4,2x13 (Wellflyed) шаг 300 мм
8. Доборный элемент ПП2
9. Доборный элемент НЦЗ
10. Резиновый уплотнитель
11. Минеральная вата Ursa M25 (Изол-Н или др.  $\rho=25\text{кг/м}^3$ )
12. Силиконовый герметик

\* применять только в северных районах строительства или по требованию заказчика

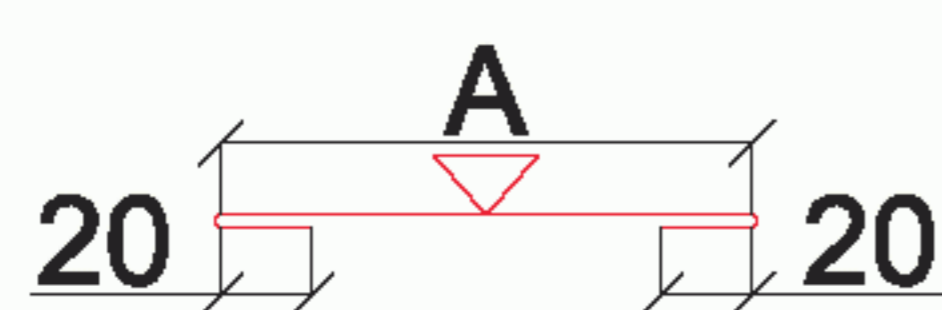
Примечание: поз.4, 5, 10 входят в комплект поставки воротной системы

**п.8. Профиль ограждения**

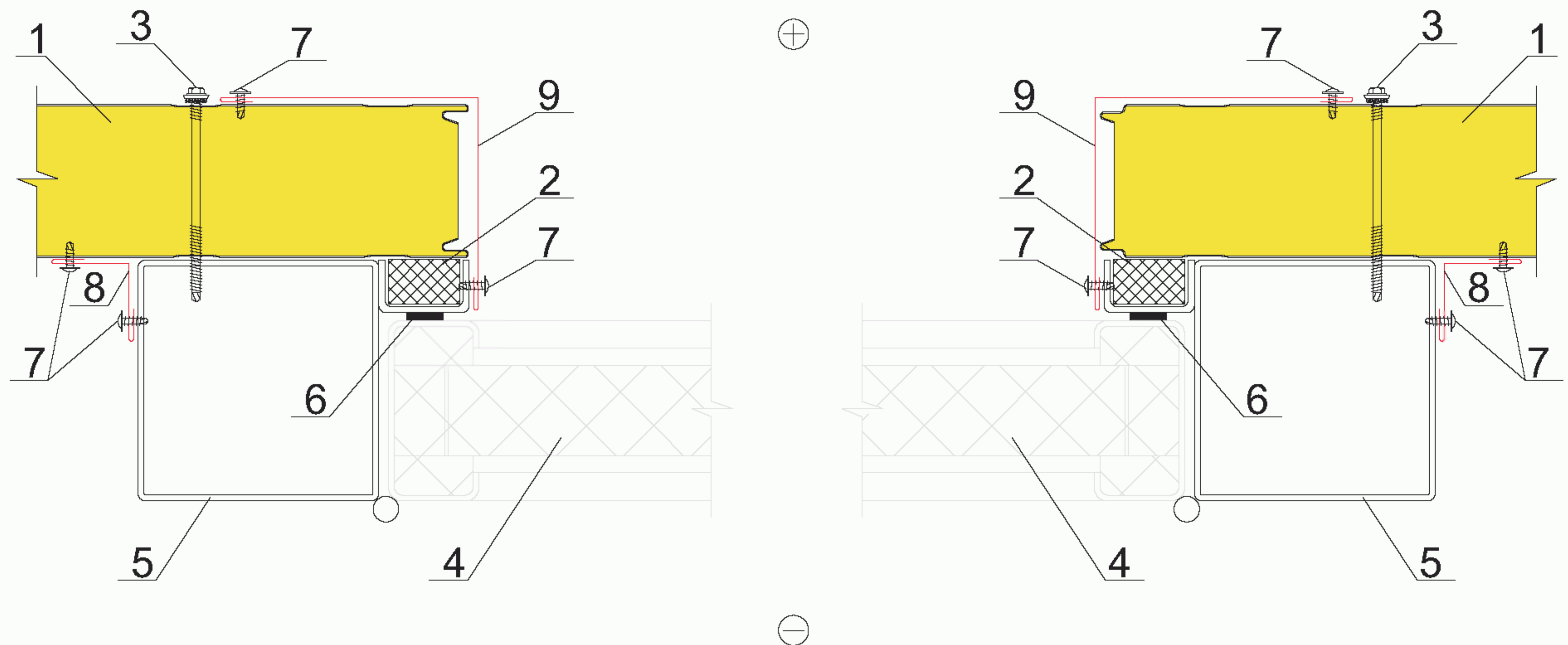
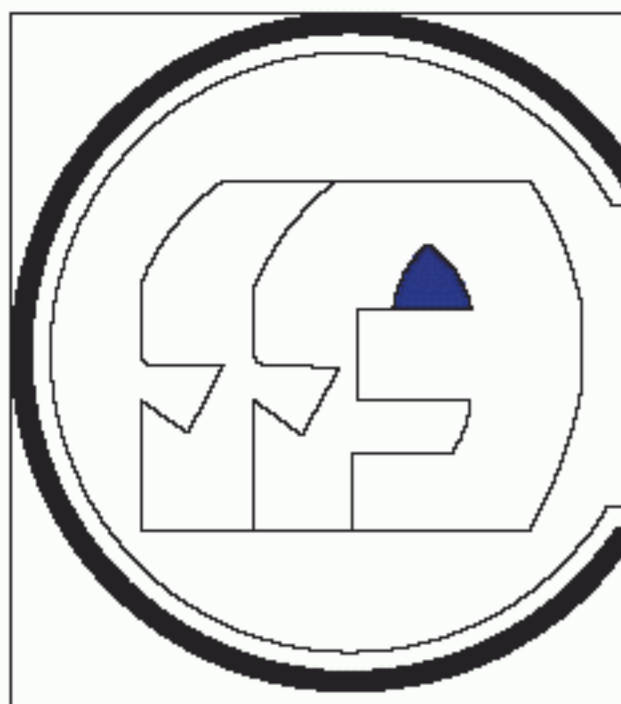


Обозначение	Марка	А, мм	Б, мм	В, мм
8ГК.333.057	ПП2-1	110	--	--
8ГК.333.057-01	ПП2-3	140	--	--
8ГК.333.057-02	ПП2-2	120	--	--
8ГК.333.057-03	ПП2-5	160	--	--

**п.9. Нащельник**



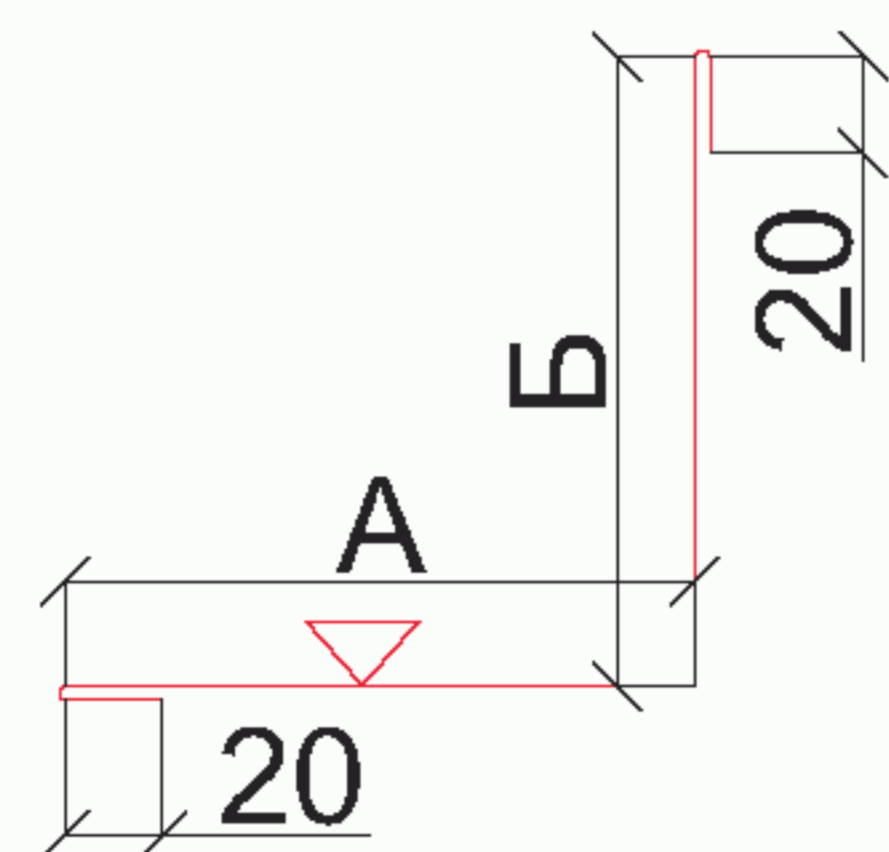
8ГК.135.714	НЦ4-1	80	--	--
8ГК.135.714-01	НЦ4-2	120	--	--



1. Стеновая панель ПТСМ
2. Минеральная вата Ursa M25 (Изол-Н или др.  $\rho=25\text{кг/м}^3$ )
3. Самонарезающий винт (SFS, END) см.прил.2 табл.1
4. Полотно распашных ворот
5. Рама ворот
6. Резиновый уплотнитель
7. Самонарезающий винт 4,2x13 (Wellflyed) шаг 300 мм
8. Доборный элемент НВ
9. Доборный элемент НН

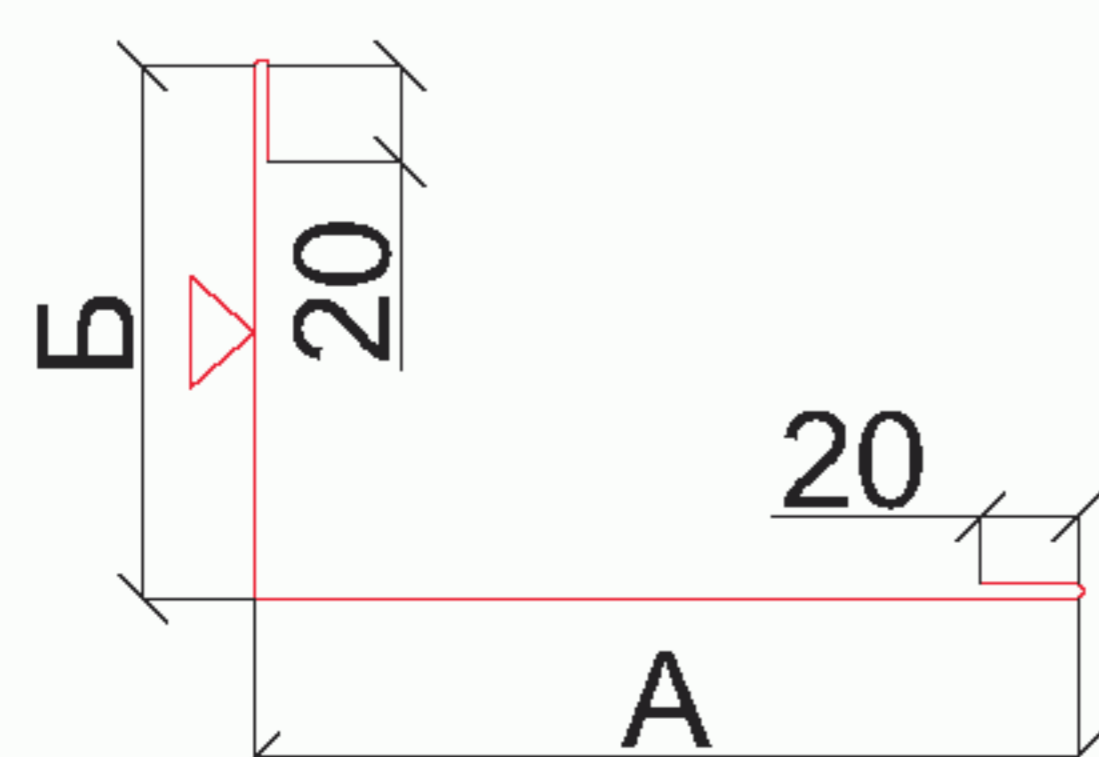
Примечание: поз.4, 5, 6 входят в комплект поставки воротной системы

**п.8. Накладка внутренняя**

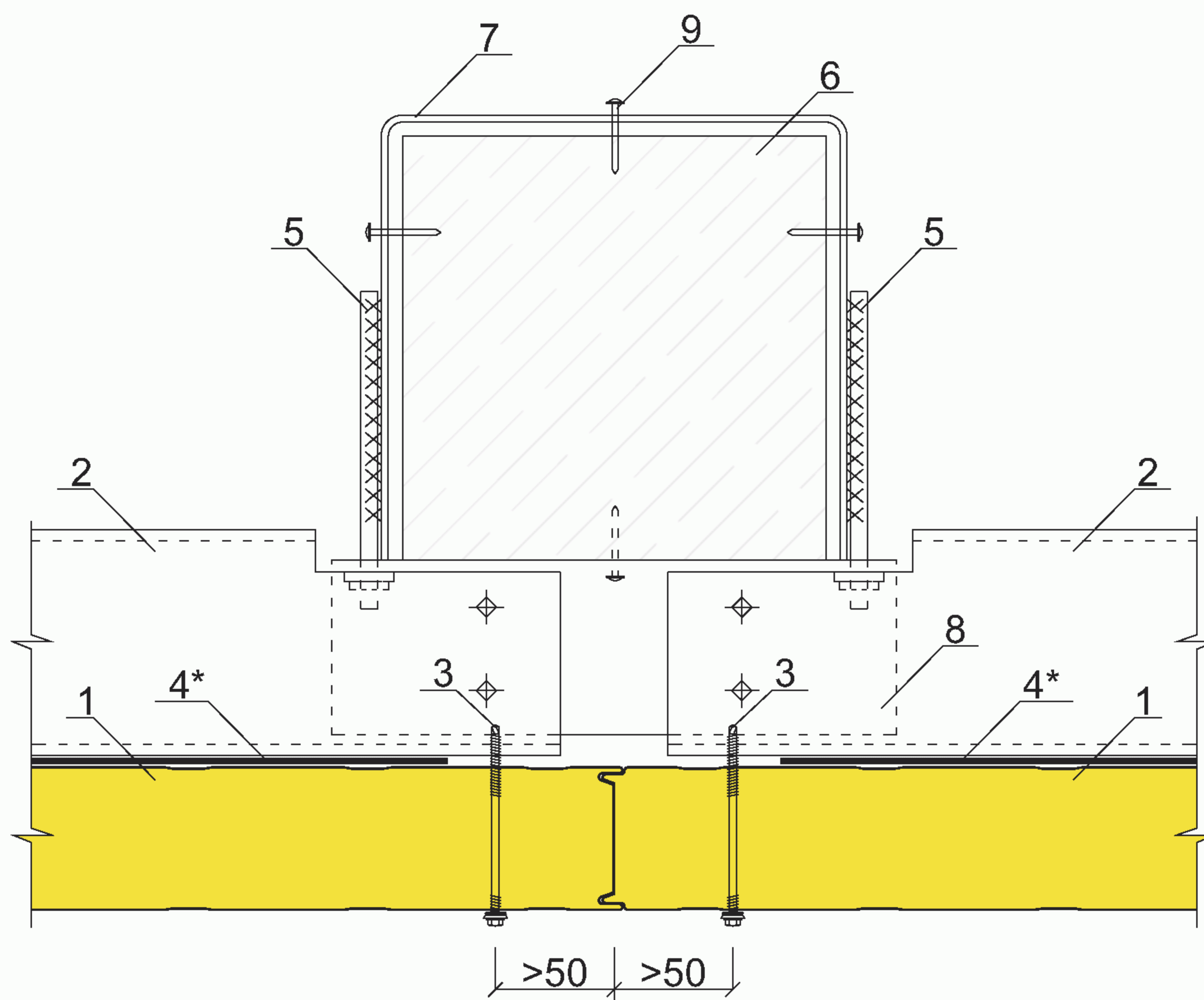
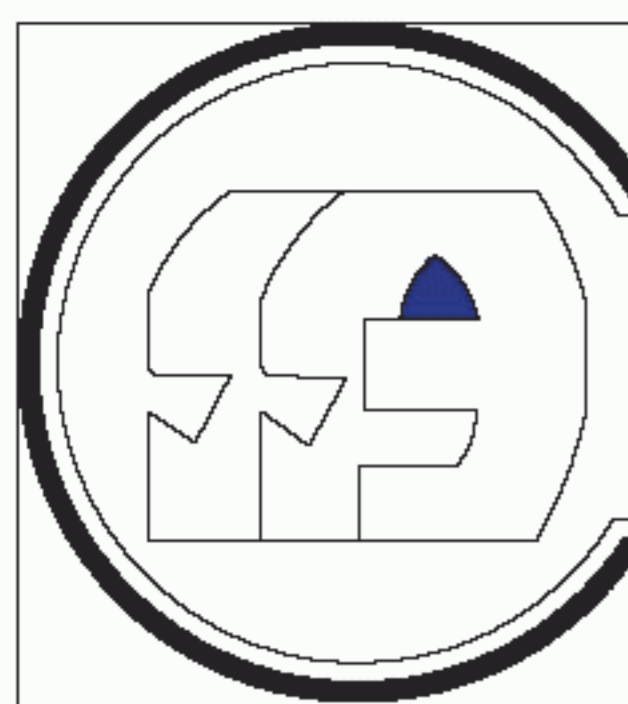


Обозначение	Марка	А, мм	Б, мм	В, мм
8ГК.135.394-02	НВ-1	50	50	--
8ГК.135.394-03	НВ-2	100	50	--
8ГК.135.394-04	НВ-3	50	25	--
8ГК.135.394-05	НВ-4	100	25	--
8ГК.135.394-06	НВ-5	60	60	--
8ГК.135.394-07	НВ-6	130	130	--
8ГК.135.394-08	НВ-7	150	150	--
8ГК.135.394-09	НВ-8	250	250	--
8ГК.135.394-10	НВ-9	240	240	--
8ГК.135.394-11	НВ-10	285	285	--
8ГК.135.394-14	НВ-12	100	120	--

**п.9. Накладка наружная**



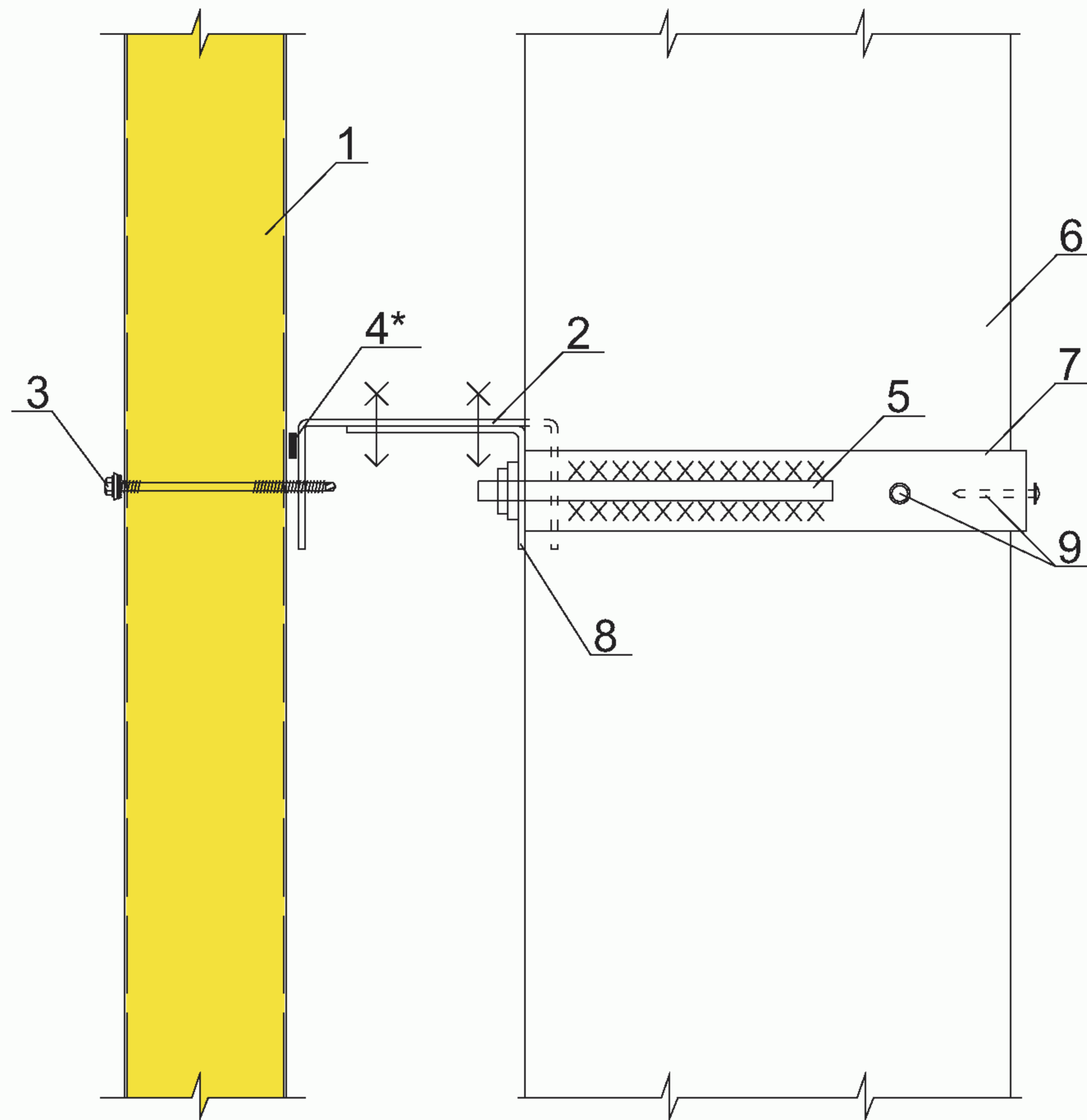
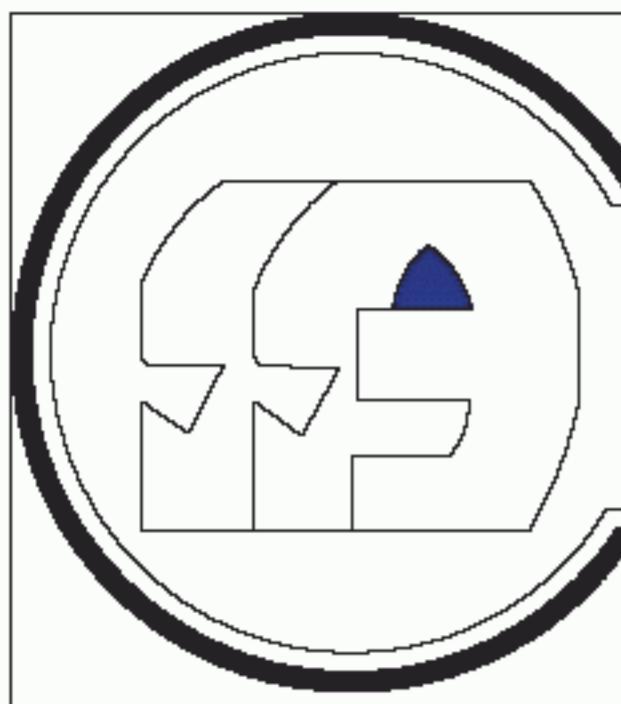
8ГК.135.393-02	НН-1	55	95	--
8ГК.135.393-08	НН-7	120	120	--
8ГК.135.393-09	НН-8	135	135	--
8ГК.135.393-12	НН-11	240	240	--
8ГК.135.393-14	НН-12	170	110	--
8ГК.135.393-15	НН-13	170	140	--
8ГК.135.393-16	НН-14	170	160	--
8ГК.135.393-17	НН-15	170	180	--
8ГК.135.393-18	НН-16	170	210	--
8ГК.135.393-19	НН-17	170	235	--
8ГК.135.393-20	НН-18	170	260	--
8ГК.135.393-21	НН-19	170	285	--
8ГК.135.393-22	НН-20	170	310	--



1. Стеновая панель ПТСМ
2. Стеновой прогон
3. Самонарезающий винт (SFS, END) см.прил.2 табл.1
4. Уплотнительная лента ЛБ 30x2
5. Шпилька Ø 12мм с нарезанной резьбой М12 с одной стороны
6. Железобетонная колонна
7. Лента стальная 50x5
8. Уголок крепежный
9. Дюбель-гвоздь ДГ 4,5x50

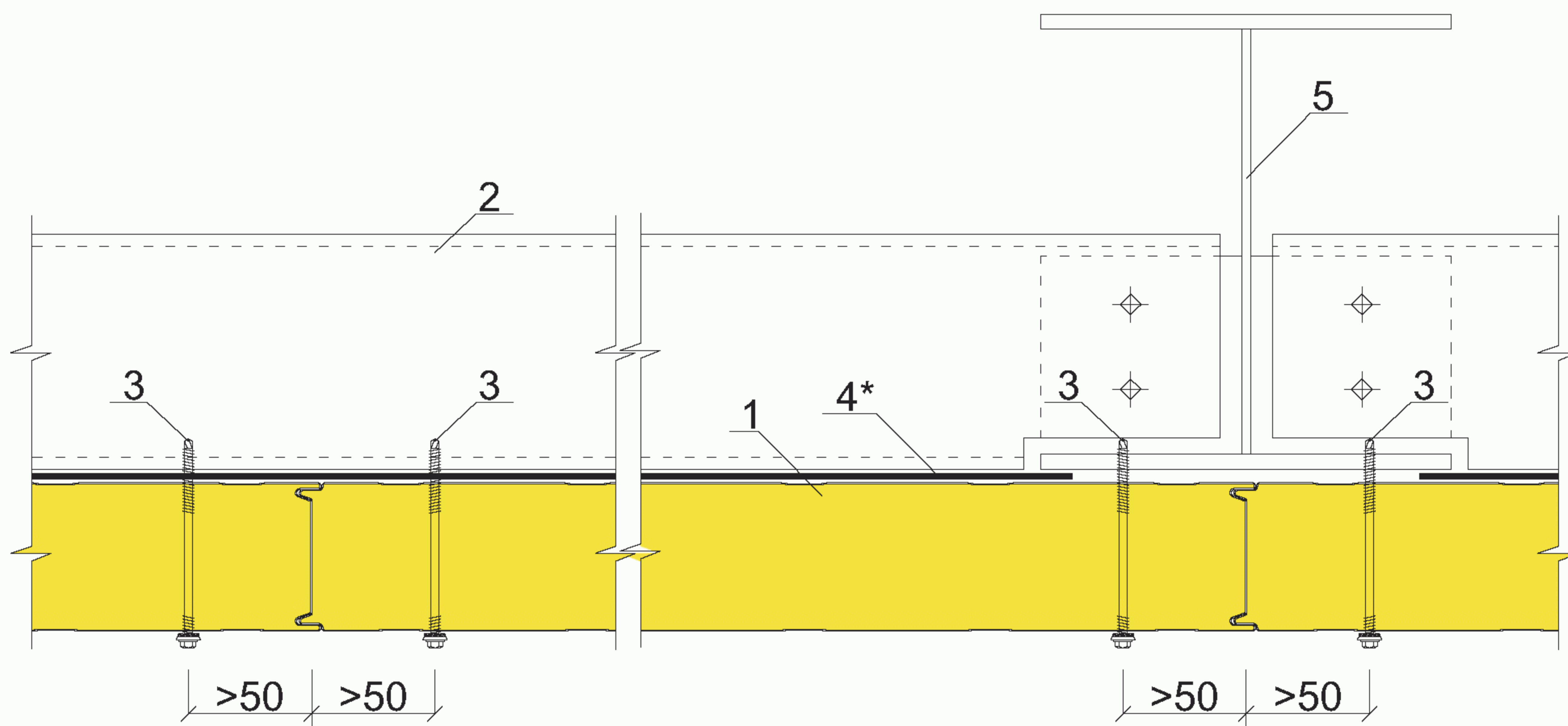
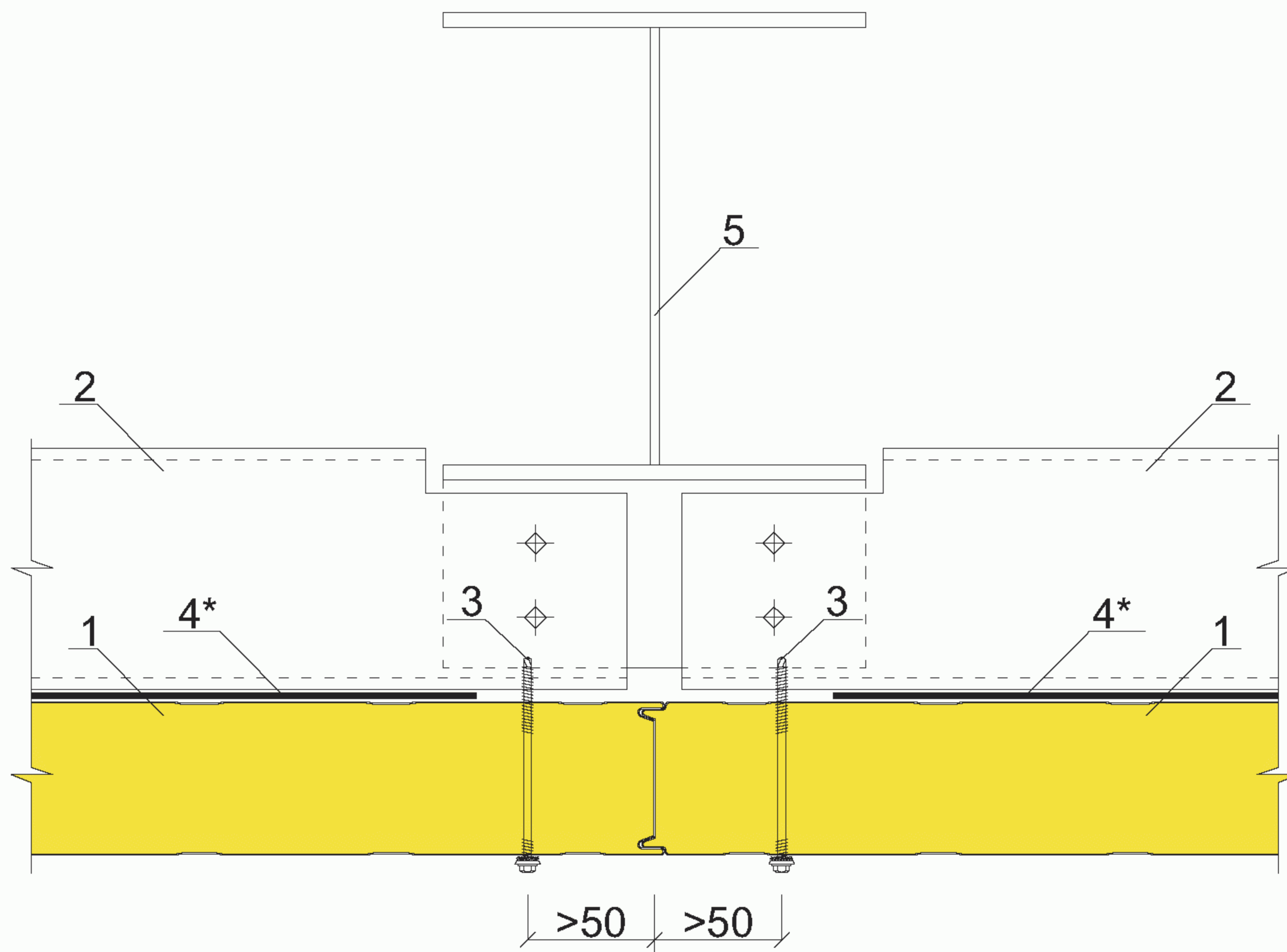
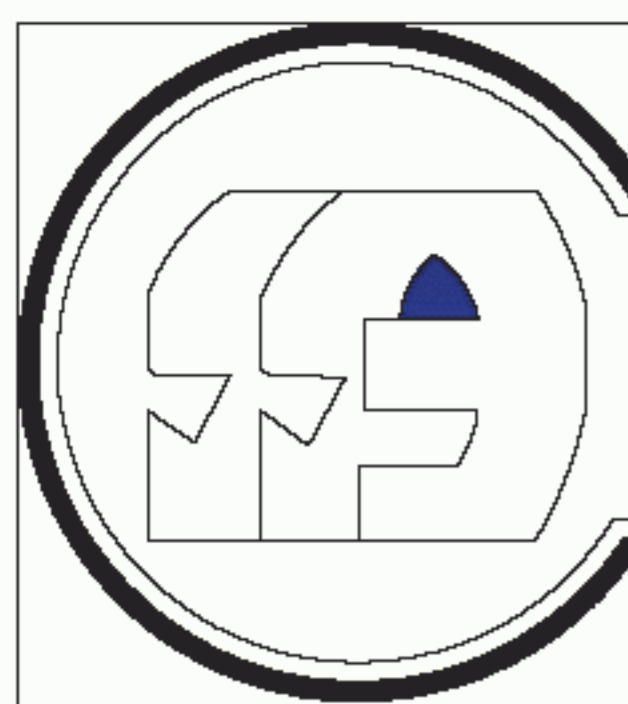
\* применять только в северных районах  
строительства или по требованию заказчика





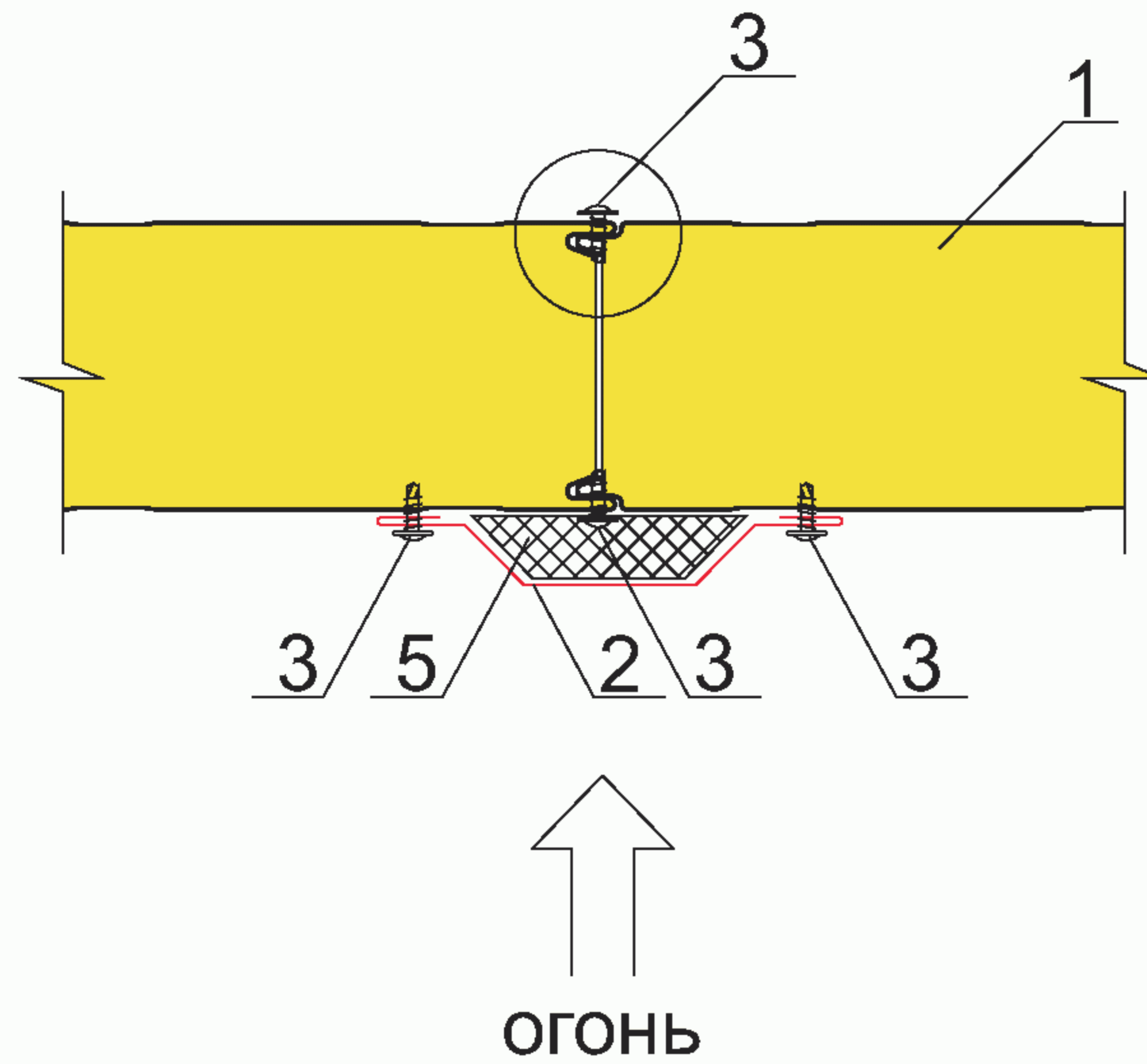
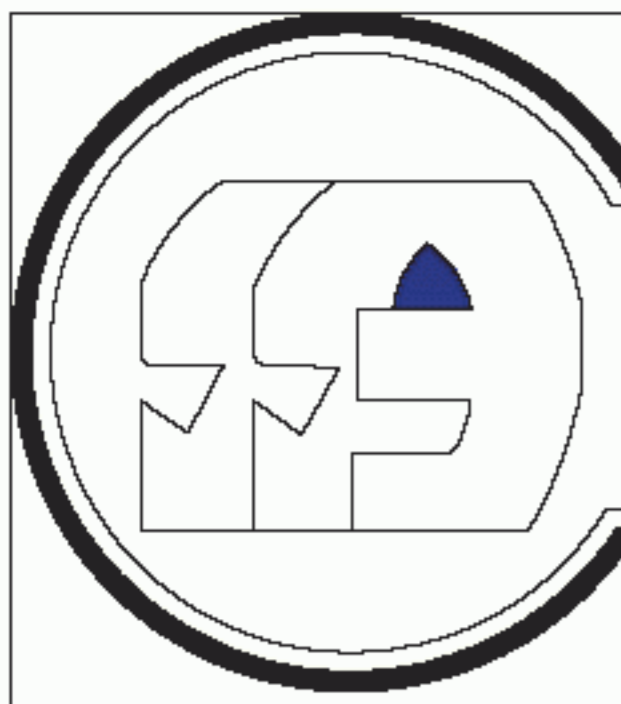
1. Стеновая панель ПТСМ
2. Стеновой прогон
3. Самонарезающий винт (SFS, END) см.прил.2 табл.1
4. Уплотнительная лента ЛБ 30x2
- 4\*. Уплотнительная лента ЛБ 30x2
5. Шпилька Ø 12мм с нарезанной резьбой М12 с одной стороны
6. Железобетонная колонна
7. Лента стальная 50x5
8. Уголок крепежный
9. Дюбель-гвоздь ДГ 4,5x50

\* применять только в северных районах  
строительства или по требованию заказчика

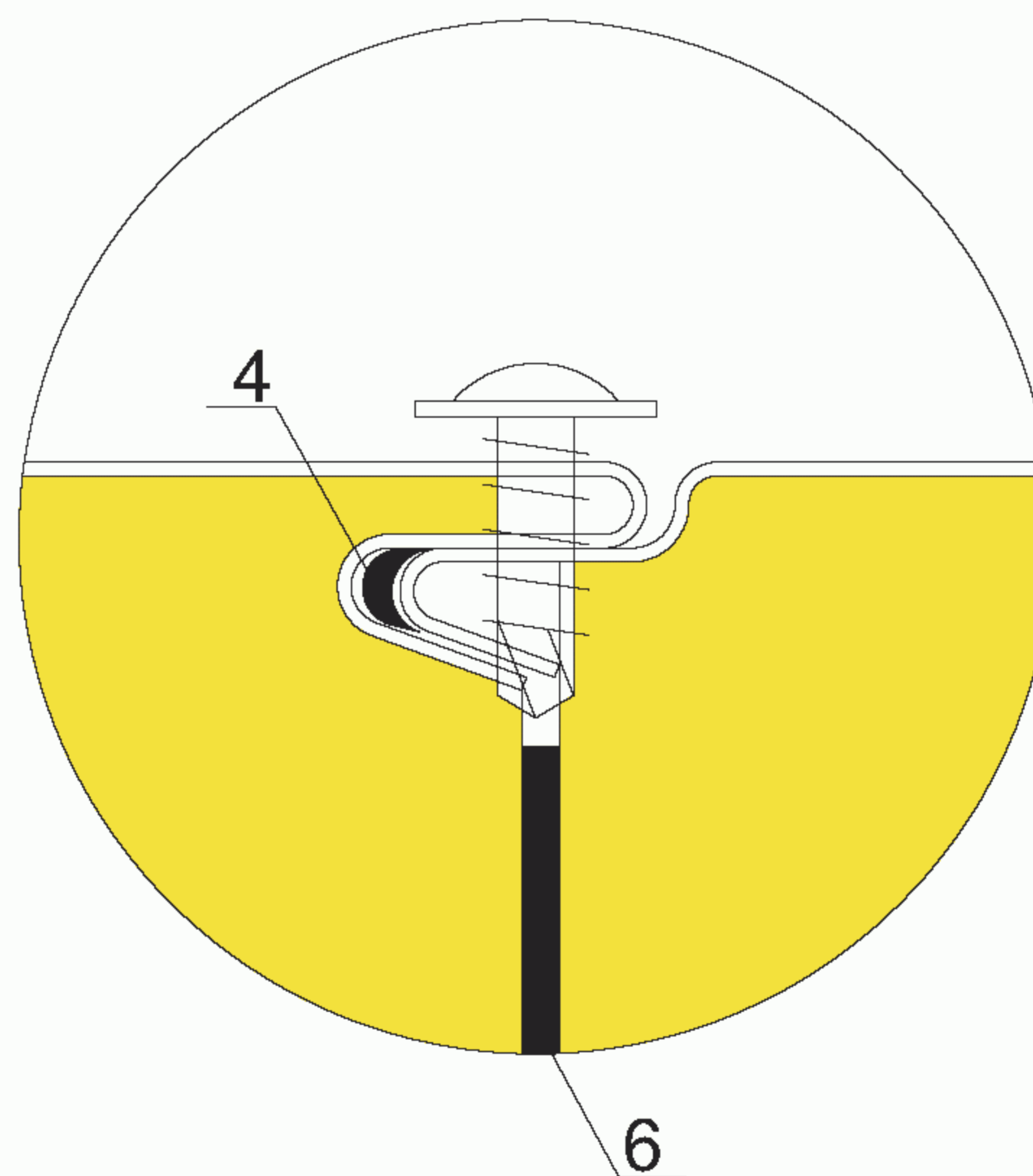


1. Стеновая панель ПТСМ
2. Стеновой прогон
3. Самонарезающий винт (SFS, END) см. прил. 2 табл. 1
4. Уплотнительная лента ЛБ 30x2
5. Колонна

\* применять только в северных районах  
строительства или по требованию заказчика

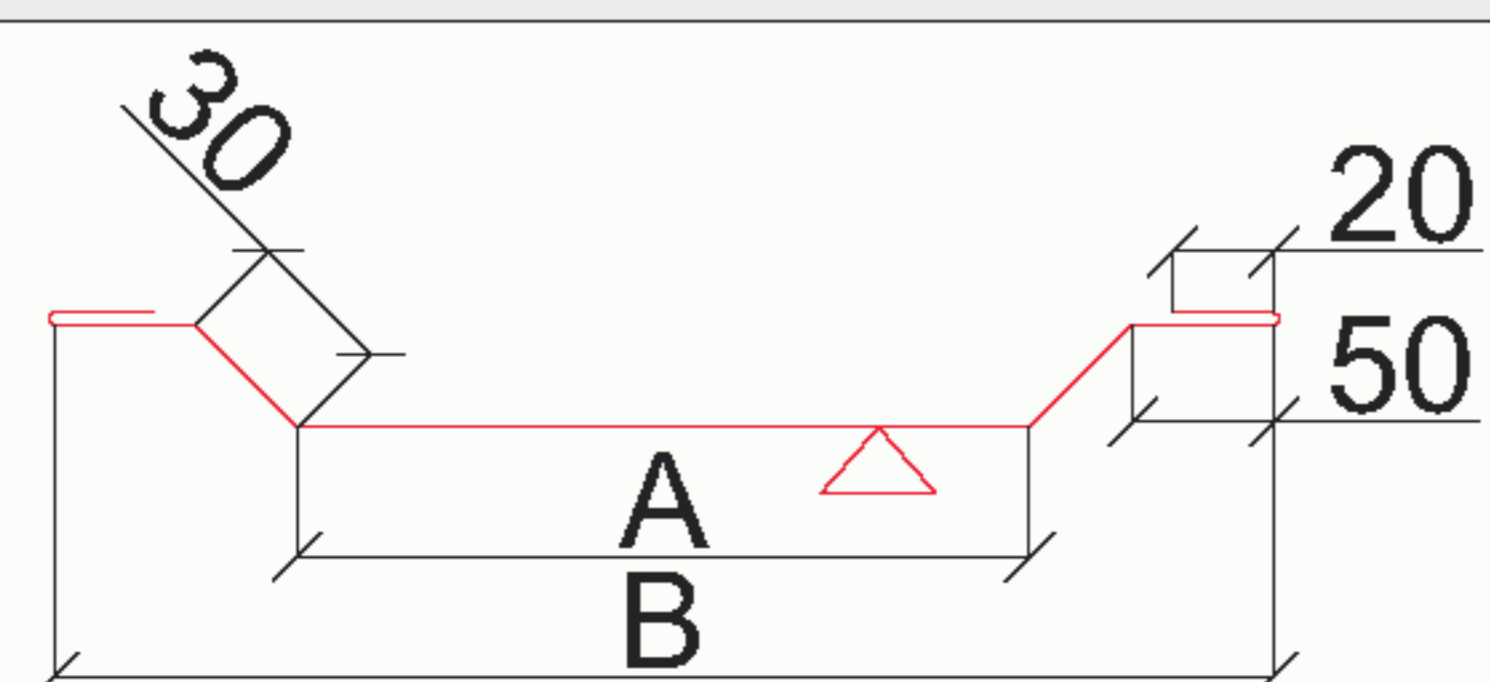


1. Стеновая панель ПТСМ
2. Доборный элемент НЦЗ
3. Самонарезающий винт 4,2x13 (Wellflyed) шаг 300 мм
4. Силиконовый герметик или герметизирующий шнур Абрис-Ш
5. Минеральная вата
6. Асбестовая прокладка

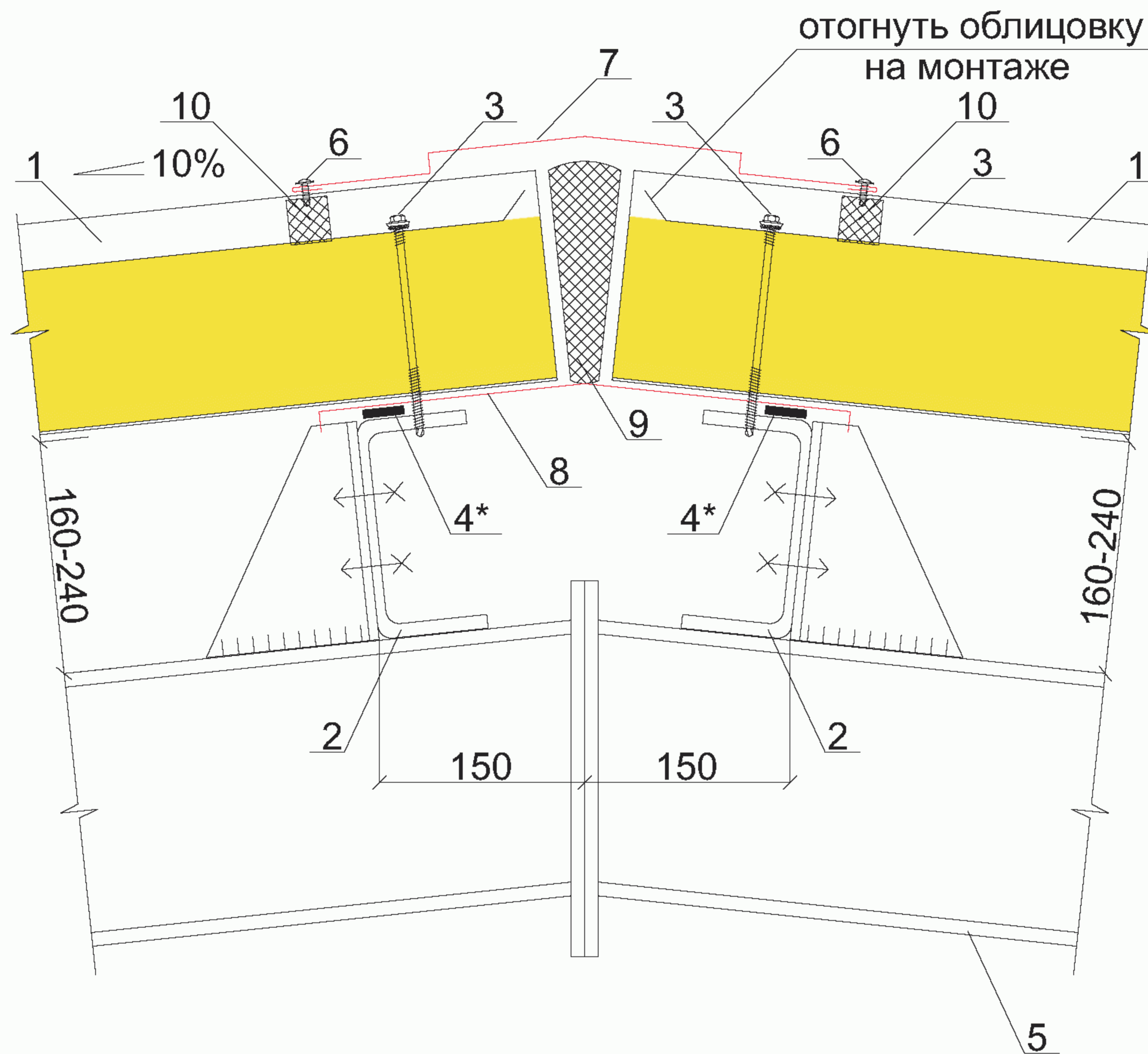
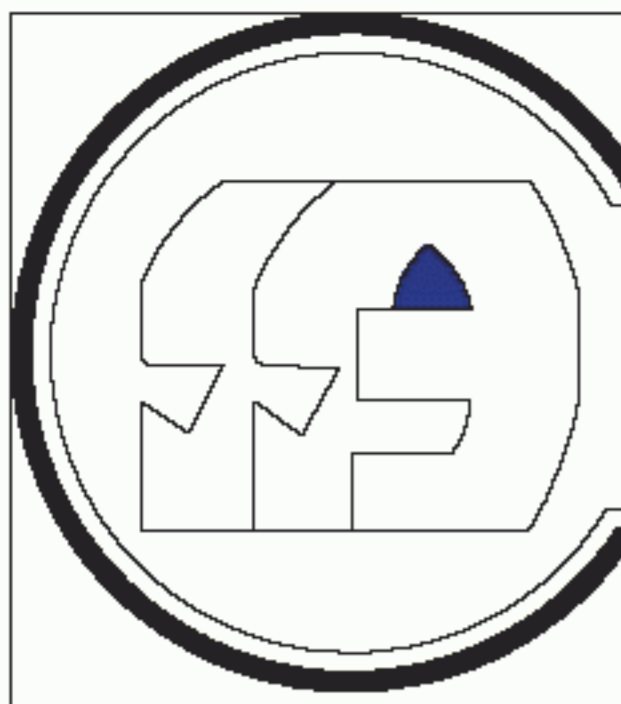


Примечание: узлы противопожарных перегородок приведены в ТИ-098

п.2. Нацельник



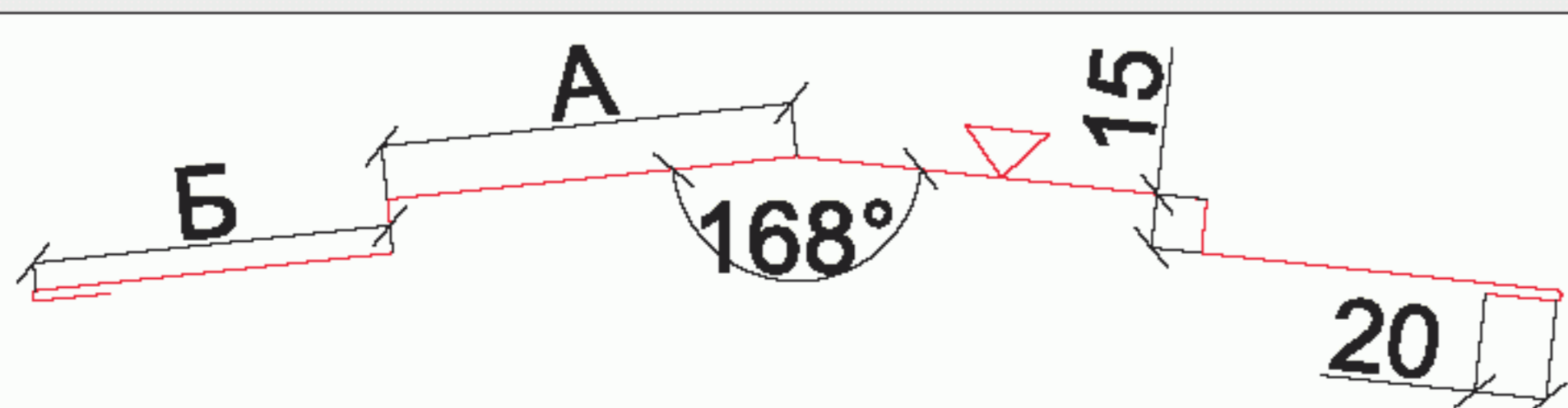
Обозначение	Марка	А, мм	Б, мм	В, мм
8ГК.135.672-06	НЦЗ-7	60	--	--
8ГК.135.672-07	НЦЗ-8	150	--	--



1. Кровельная панель ПТКМ
2. Прогон покрытия
3. Самонарезающий винт (SFS, END) см.прил.2 табл.1
4. Уплотнительная лента ЛБ 30x2
- 4\*. Уплотнительная лента ЛБ 30x2
5. Балка покрытия
6. Самонарезающий винт 4,2x13 (Wellflyed) шаг 250 мм
7. Доборный элемент ПК1
8. Доборный элемент НС3
9. Минеральная вата Ursa M25 (Изол-Н или др.  $\rho=25\text{кг/м}^3$ )
10. ПОУЭ тип 33 наружный

\* применять только в северных районах строительства или по требованию заказчика

п.7. Профиль конька крыши

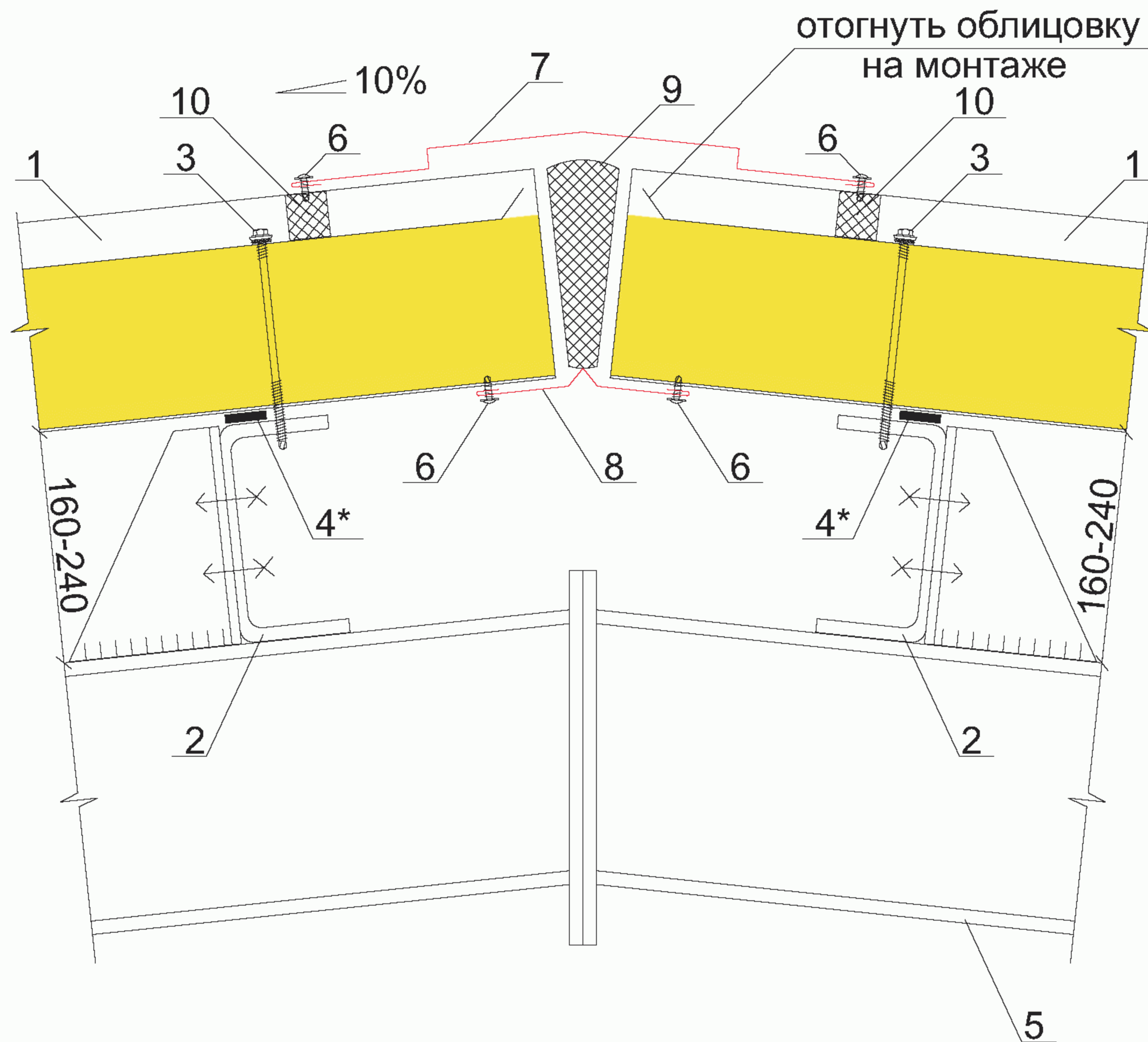
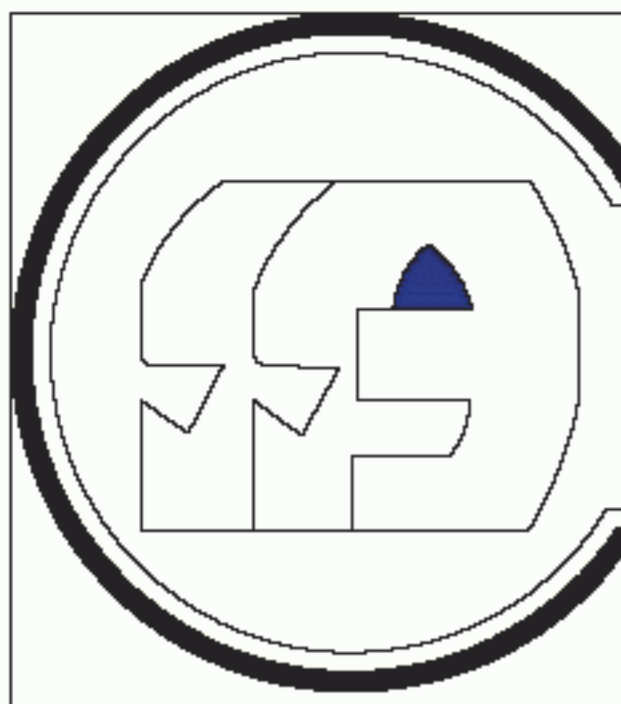


Обозначение	Марка	А, мм	Б, мм	В, мм
8ГК.333.144	ПК1	115	100	--
8ГК.333.144-01	Н4	150	150	--

п.8. Накладка стыковая



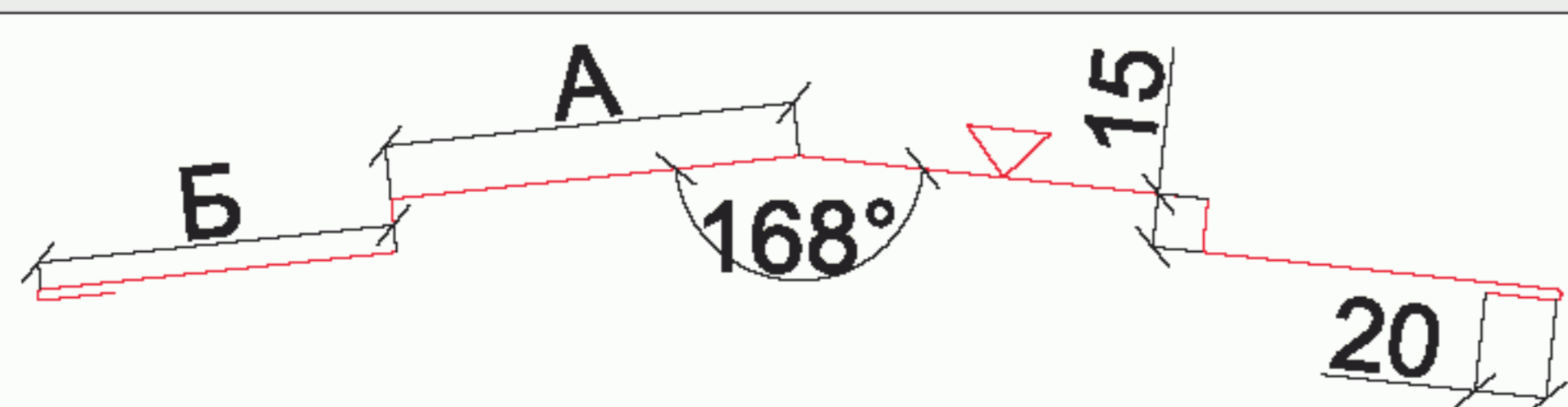
Обозначение	Марка	А, мм	Б, мм	В, мм
8ГК.135.713	НС 3	195	--	--



1. Кровельная панель ПТКМ
2. Прогон покрытия
3. Самонарезающий винт (SFS, END) см.прил.2 табл.1
4. Уплотнительная лента ЛБ 30x2
- 4\*. Уплотнительная лента ЛБ 30x2
5. Балка покрытия
6. Самонарезающий винт 4,2x13 (Wellflyed) шаг 250 мм
7. Доборный элемент ПК1
8. Доборный элемент НС1
9. Минеральная вата Ursa M25 (Изол-Н или др.  $\rho=25\text{кг/м}^3$ )
10. ПОУЭ тип 33 наружный

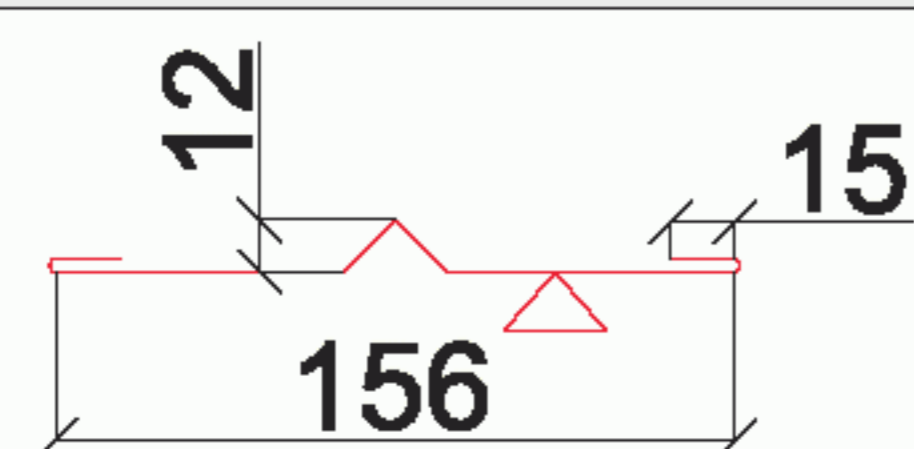
\* применять только в северных районах строительства или по требованию заказчика

п.7. Профиль конька крыши

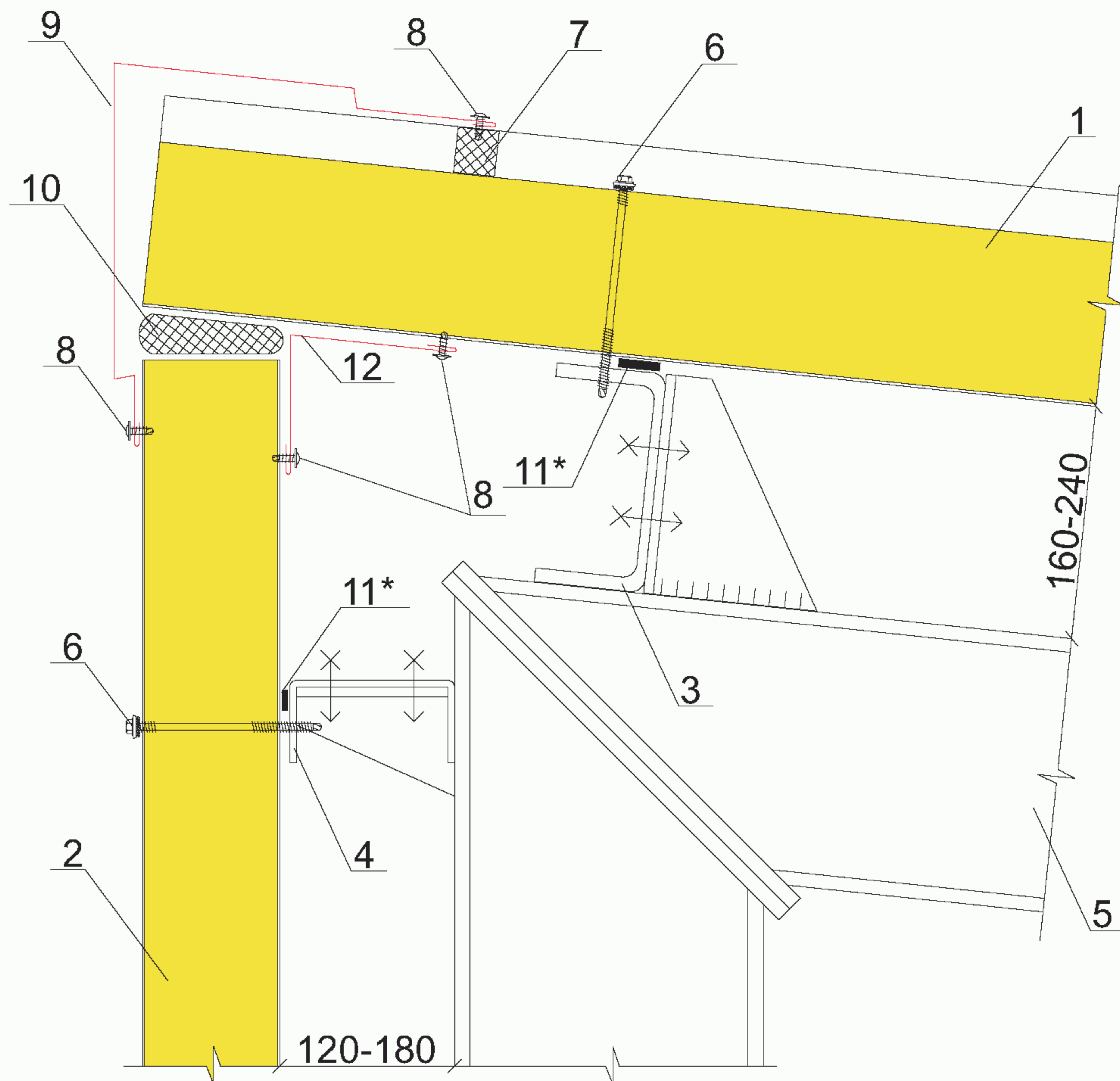
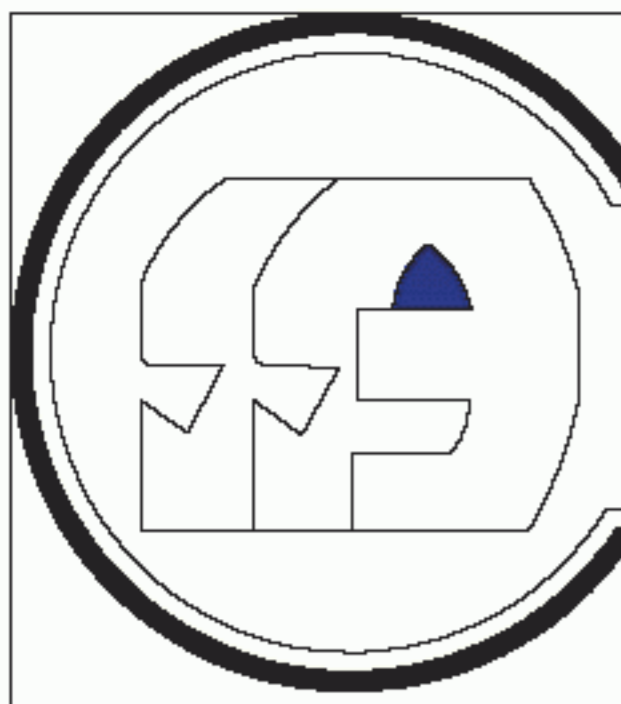


Обозначение	Марка	А, мм	Б, мм	В, мм
8ГК.333.144	ПК1	115	100	--
8ГК.333.144-01	Н4	150	150	--

п.8. Накладка стыковая



8ГК.135.639	НС-1	--	--	--

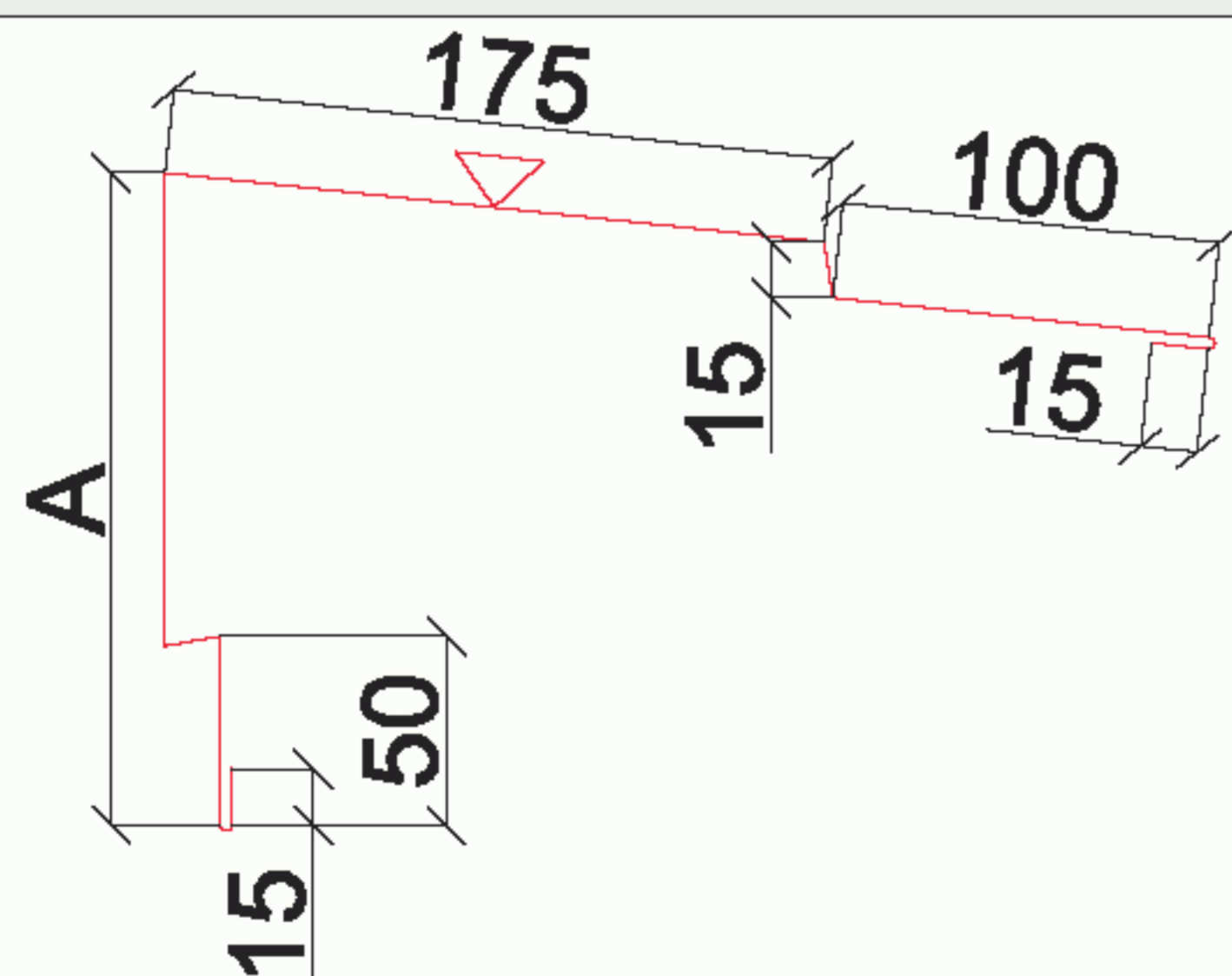


1. Кровельная панель ПТКМ
2. Стеновая панель ПТСМ
3. Прогон покрытия
4. Стеновой прогон
5. Рама несущего каркаса
6. Самонарезающий винт (SFS, END) см.прил.2 табл.1
7. ПОУЭ тип 33 наружный
8. Самонарезающий винт 4,2x13 (Wellflyed) шаг 250 мм
9. Доборный элемент ПК01
10. Минеральная вата Ursa M25 (Изол-Н или др.  $\rho=25\text{кг/м}^3$ )
11. Уплотнительная лента ЛБ 30x2
12. Доборный элемент НВ

\* применять только в северных районах строительства или по требованию заказчика

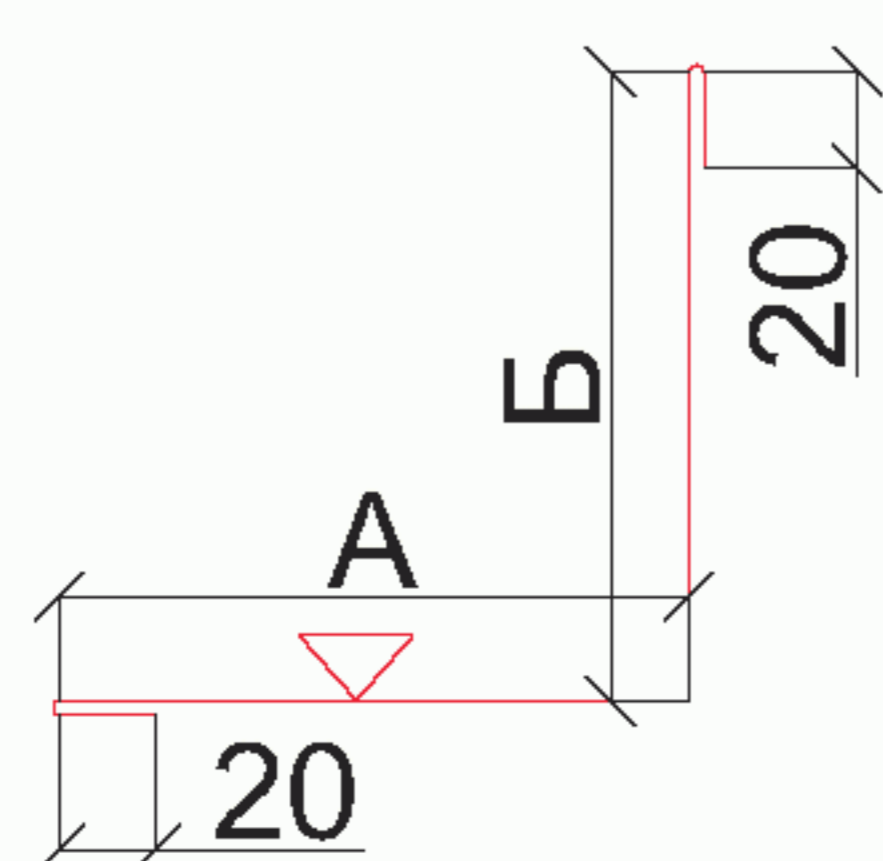
Примечание: при невозможности установки доборного элемента НВ (п.12) допускается замена минеральной ваты (п.10) монтажной пеной

**п.9. Профиль конька односкатной крыши**

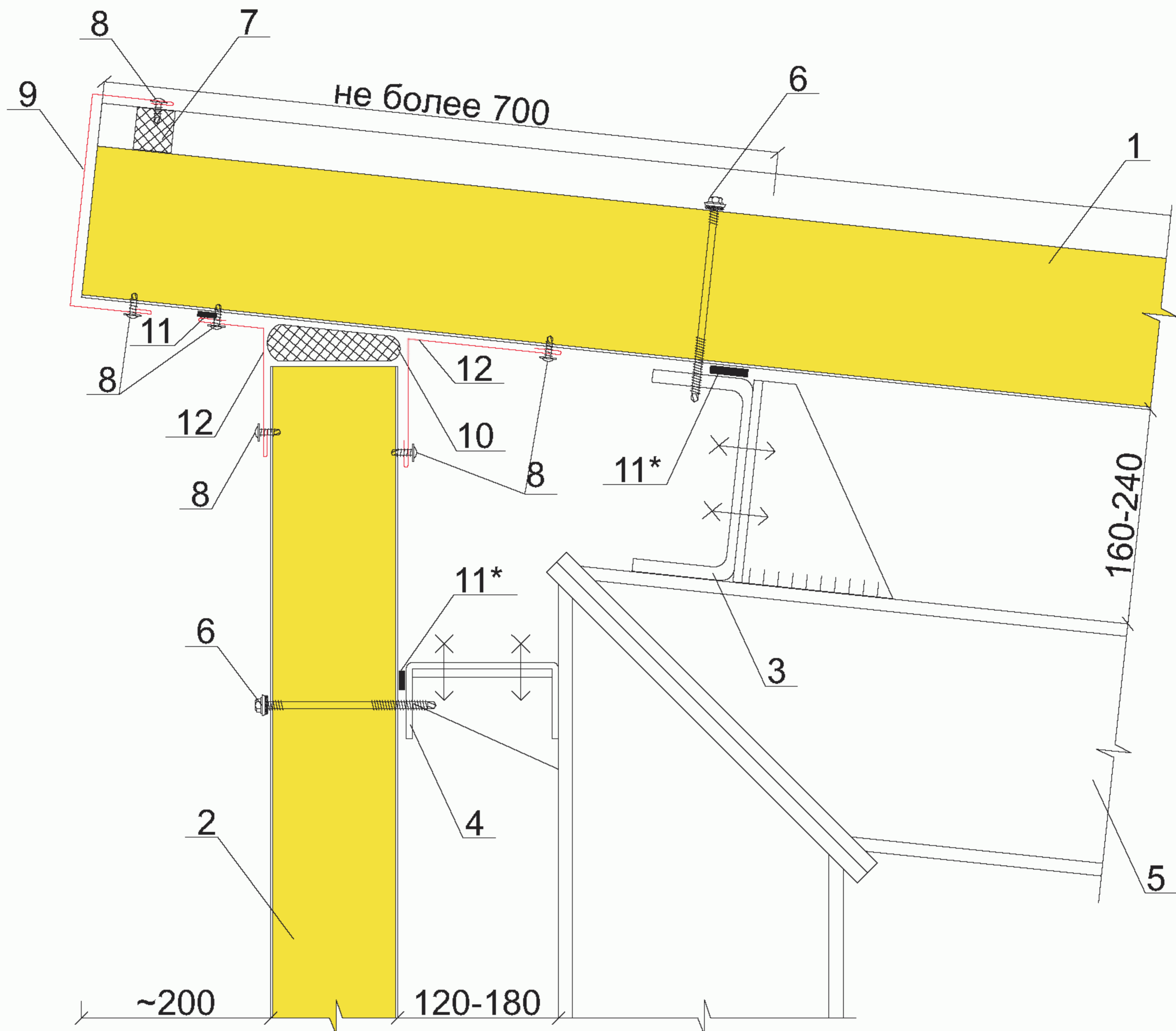
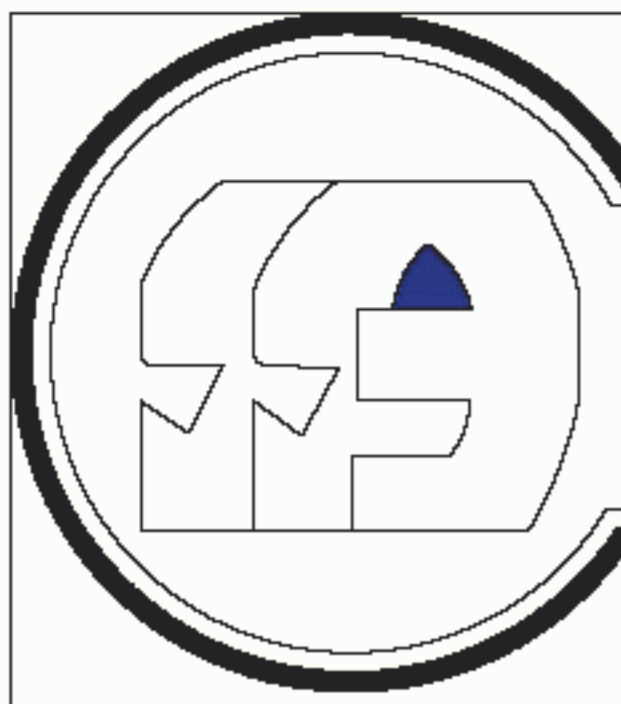


Обозначение	Марка	А, мм	Б, мм	В, мм
8ГК.333.143-04	ПК01-5	105	55	--
8ГК.333.143-05	ПК01-6	135	85	--
8ГК.333.143-06	ПК01-7	155	105	--
8ГК.333.143-07	ПК01-8	175	125	--
8ГК.333.143-08	ПК01-9	205	155	--
8ГК.333.143-09	ПК01-10	230	180	--
8ГК.333.143-10	ПК01-11	255	205	--
8ГК.333.143-11	ПК01-12	280	230	--
8ГК.333.143-12	ПК01-13	305	255	--

**п.12. Накладка внутренняя**



8ГК.135.394-02	НВ-1	50	50	--
8ГК.135.394-03	НВ-2	100	50	--
8ГК.135.394-04	НВ-3	50	25	--
8ГК.135.394-05	НВ-4	100	25	--
8ГК.135.394-06	НВ-5	60	60	--
8ГК.135.394-07	НВ-6	130	130	--
8ГК.135.394-08	НВ-7	150	150	--
8ГК.135.394-09	НВ-8	250	250	--
8ГК.135.394-10	НВ-9	240	240	--
8ГК.135.394-11	НВ-10	285	285	--
8ГК.135.394-14	НВ-12	100	120	--

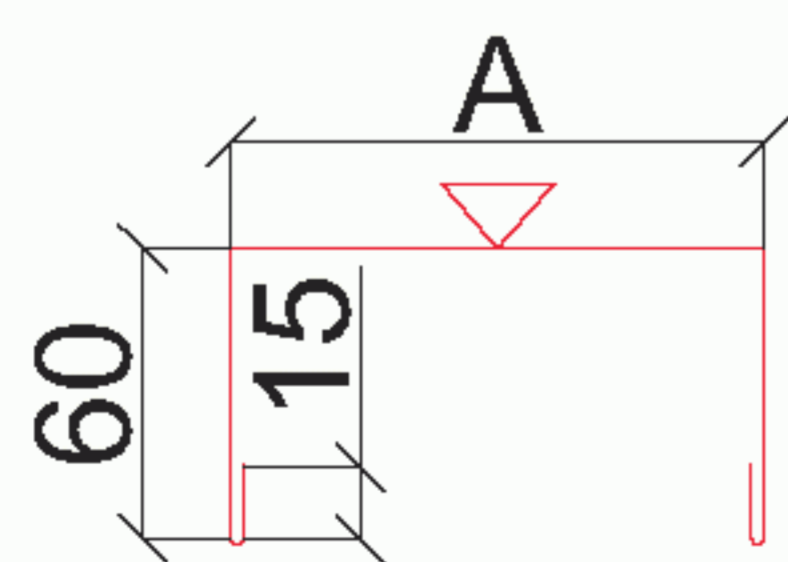


1. Кровельная панель ПТКМ
2. Стеновая панель ПТСМ
3. Прогон покрытия
4. Стеновой прогон
5. Рама
6. Самонарезающий винт (SFS, END) см.прил.2 табл.1
7. ПОУЭ тип 33 наружный
8. Самонарезающий винт 4,2x13 (Wellflyed) шаг 250 мм
9. Доборный элемент ПК01
10. Минеральная вата Ursa M25 (Изол-Н или др.  $\rho=25\text{кг/м}^3$ )
11. Уплотнительная лента ЛБ 30x2
12. Доборный элемент НВ

\* применять только в северных районах строительства или по требованию заказчика

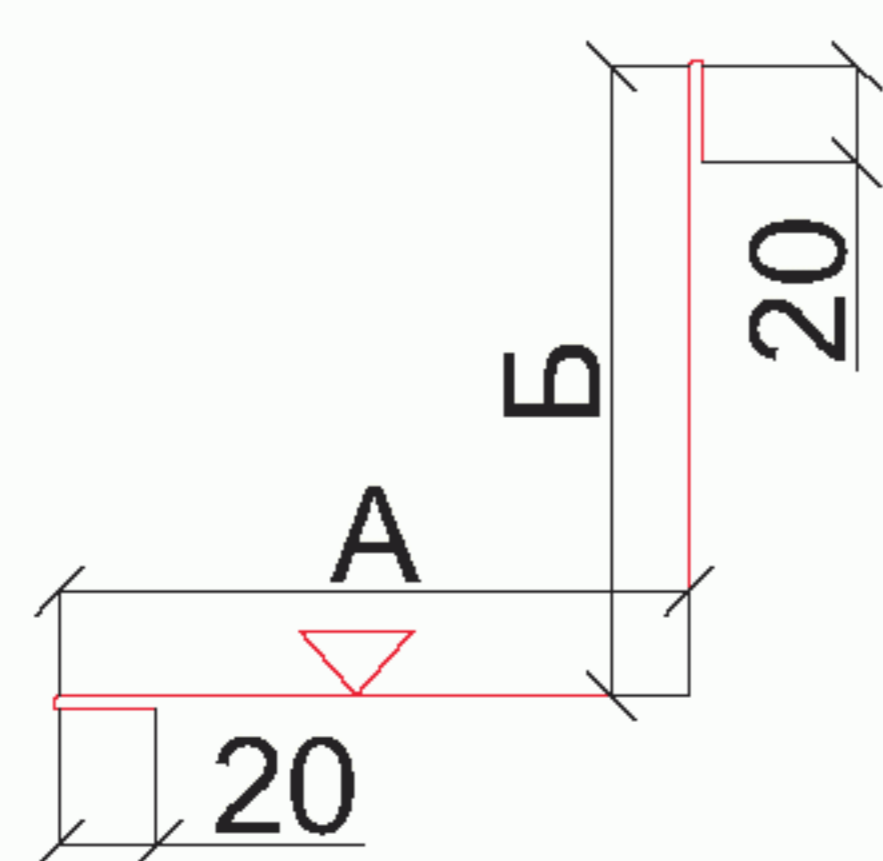
Примечание: при невозможности установки внутреннего доборного элемента НВ (п.12) допускается замена минеральной ваты (п.10) монтажной пеной

**п.9. Профиль-обрамление**

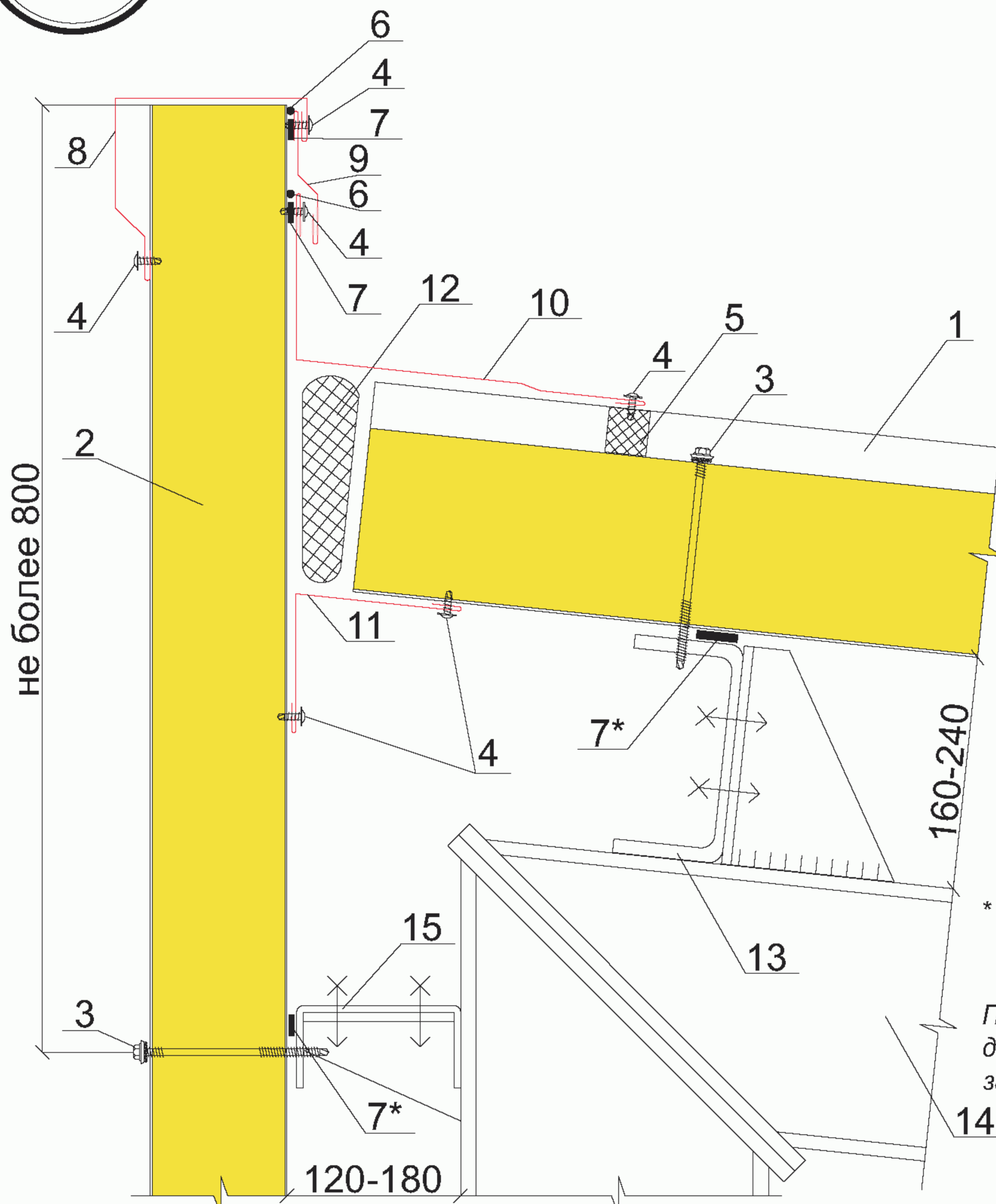
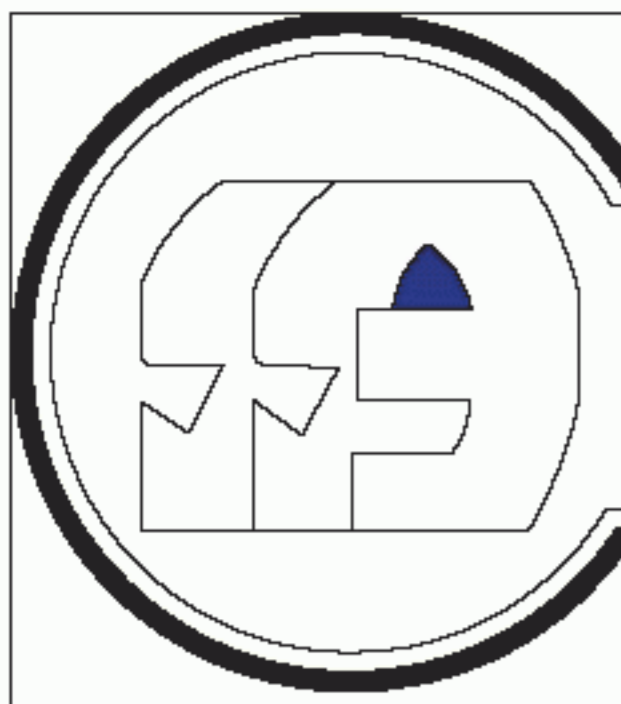


Обозначение	Марка	А, мм	Б, мм	В, мм
8ГК.333.208	ПО9-1	60	--	--
8ГК.333.208-01	ПО9-2	90	--	--
8ГК.333.208-02	ПО9-3	110	--	--
8ГК.333.208-03	ПО9-4	130	--	--
8ГК.333.208-04	ПО9-5	160	--	--
8ГК.333.208-05	ПО9-6	185	--	--
8ГК.333.208-06	ПО9-7	210	--	--
8ГК.333.208-07	ПО9-8	235	--	--
8ГК.333.208-08	ПО9-9	260	--	--

**п.12. Накладка внутренняя**



8ГК.135.394-02	НВ-1	50	50	--
8ГК.135.394-03	НВ-2	100	50	--
8ГК.135.394-04	НВ-3	50	25	--
8ГК.135.394-05	НВ-4	100	25	--
8ГК.135.394-06	НВ-5	60	60	--
8ГК.135.394-07	НВ-6	130	130	--
8ГК.135.394-08	НВ-7	150	150	--
8ГК.135.394-09	НВ-8	250	250	--
8ГК.135.394-10	НВ-9	240	240	--
8ГК.135.394-11	НВ-10	285	285	--
8ГК.135.394-14	НВ-12	100	120	--

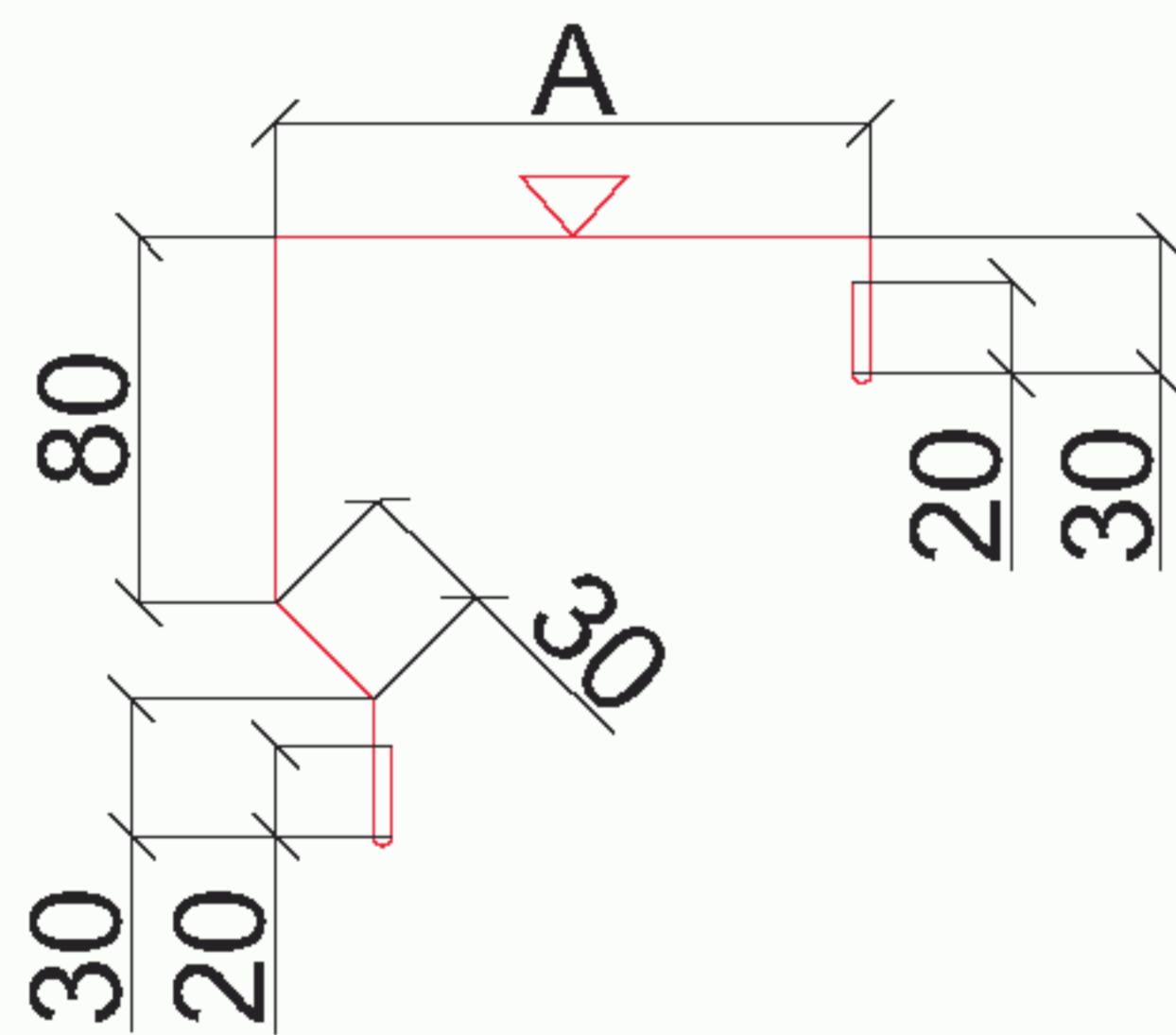


1. Кровельная панель ПТКМ
2. Стеновая панель ПТСМ
3. Самонарезающий винт (SFS, END) см.прил.2 табл.1
4. Самонарезающий винт 4,2x13 (Wellflyed) шаг 250 мм
5. ПОУЭ тип 33 наружный
6. Силиконовый герметик
7. Уплотнительная лента ЛБ 30x2
8. Доборный элемент ПС5
9. Доборный элемент ПО6
10. Доборный элемент ПО8
11. Доборный элемент НВ
12. Минеральная вата Ursa M25 (Изол-Н или др. ρ=25кг/м3)
13. Прогон покрытия
14. Рама
15. Стеновой прогон

\* применять только в северных районах строительства или по требованию заказчика

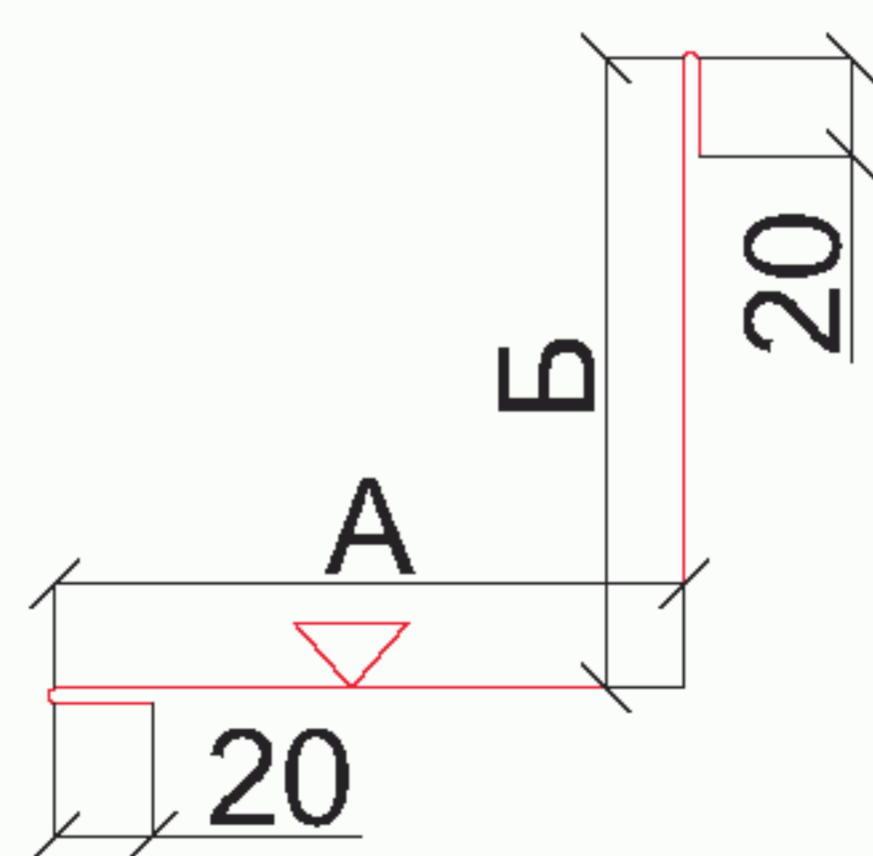
Примечание: при невозможности установки доборного элемента НВ (п.11) допускается замена минеральной ваты (п.12) монтажной пеной

**п.8. Профиль-обрамление**



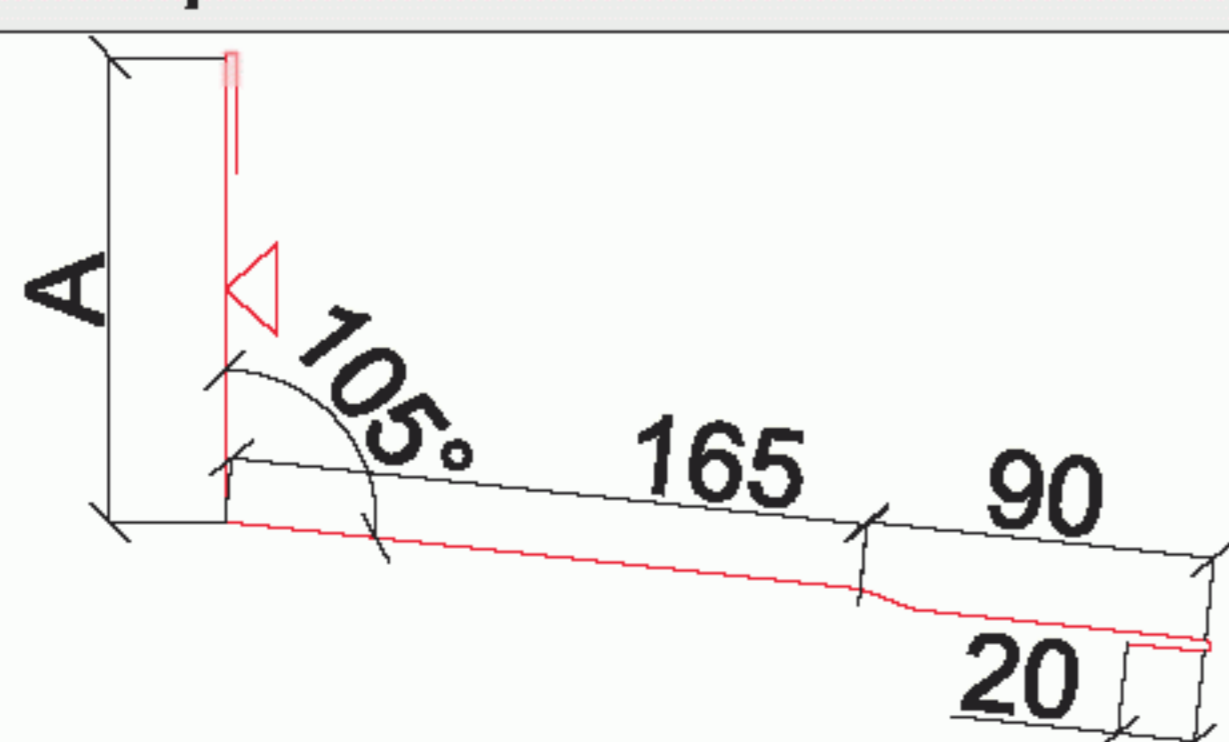
Обозначение	Марка	А, мм	Б, мм	В, мм
8ГК.333.278	ПС5-1	90	--	--
8ГК.333.278-01	ПС5-2	120	--	--
8ГК.333.278-02	ПС5-3	140	--	--
8ГК.333.278-03	ПС5-4	160	--	--
8ГК.333.278-04	ПС5-5	190	--	--
8ГК.333.278-05	ПС5-6	240	--	--
8ГК.333.278-06	ПС5-7	290	--	--

**п.11. Накладка внутренняя**



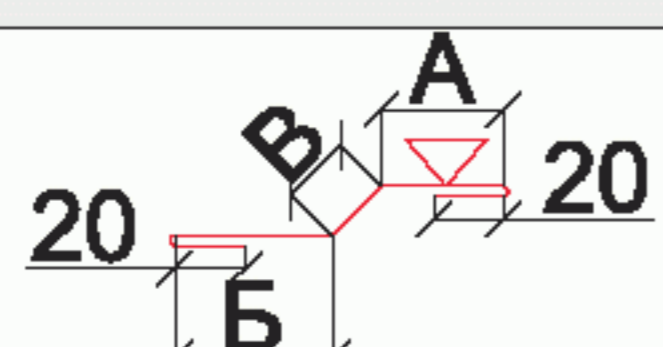
8ГК.135.394-02	НВ-1	50	50	--
8ГК.135.394-03	НВ-2	100	50	--
8ГК.135.394-04	НВ-3	50	25	--
8ГК.135.394-05	НВ-4	100	25	--
8ГК.135.394-06	НВ-5	60	60	--
8ГК.135.394-07	НВ-6	130	130	--
8ГК.135.394-08	НВ-7	150	150	--
8ГК.135.394-09	НВ-8	250	250	--
8ГК.135.394-10	НВ-9	240	240	--
8ГК.135.394-11	НВ-10	285	285	--
8ГК.135.394-14	НВ-12	100	120	--

**п.10. Профиль-обрамление**



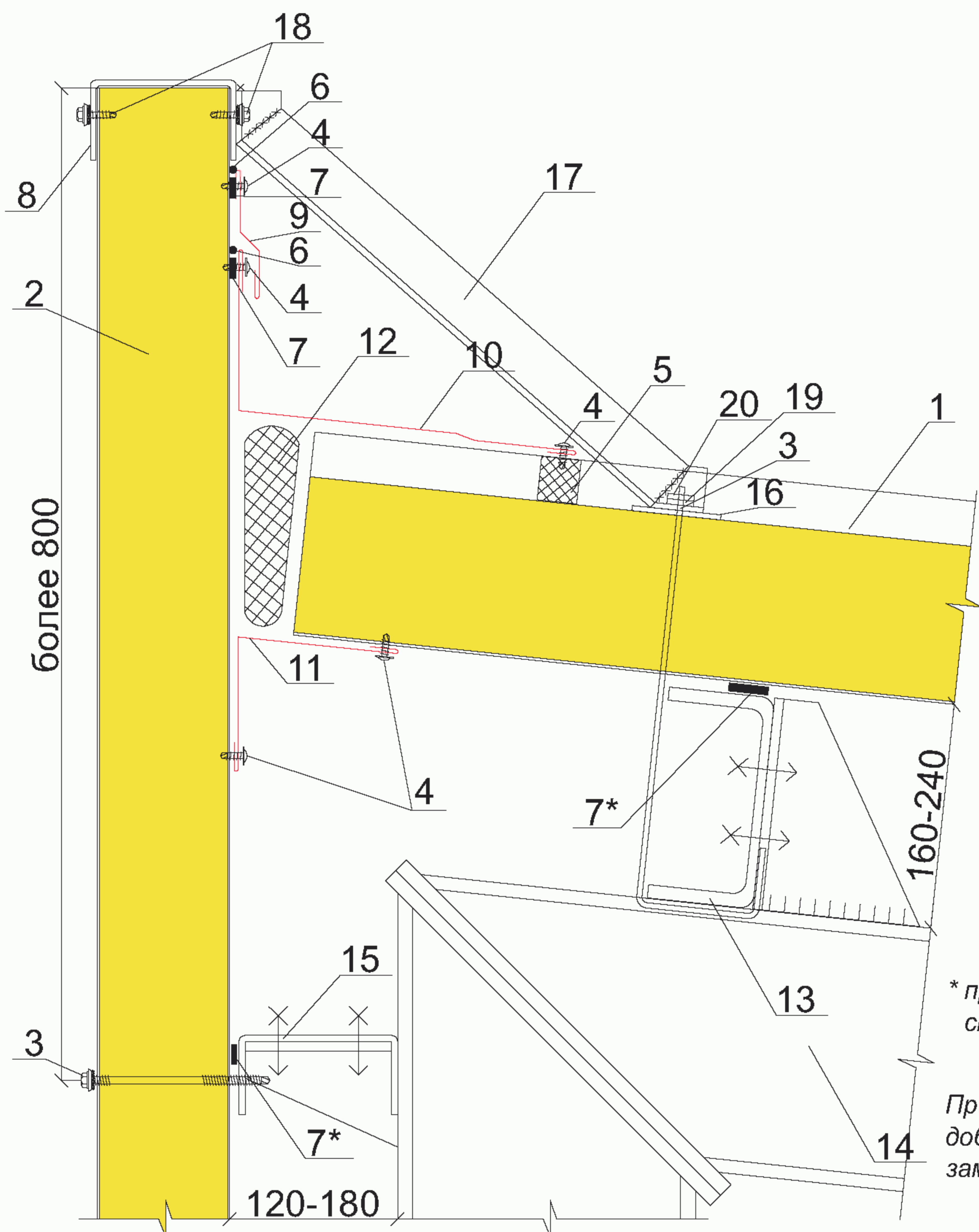
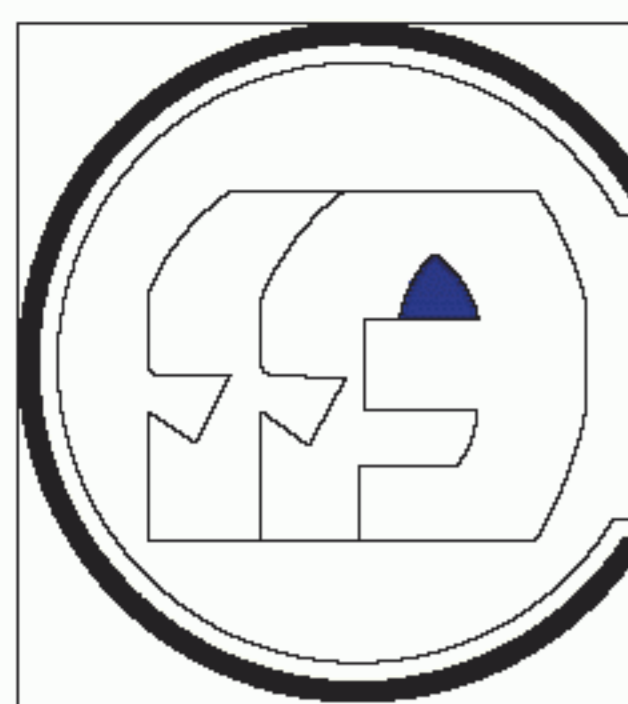
8ГК.333.159	ПО8-1	185	--	--
8ГК.333.159-01	ПО8-2	120	--	--

**п.9. Профиль-обрамление**



8ГК.333.145	ПО6-1	20	55	15
8ГК.333.145-01	ПО6-2	35	45	20
8ГК.333.145-02	ПО6-3	50	50	15



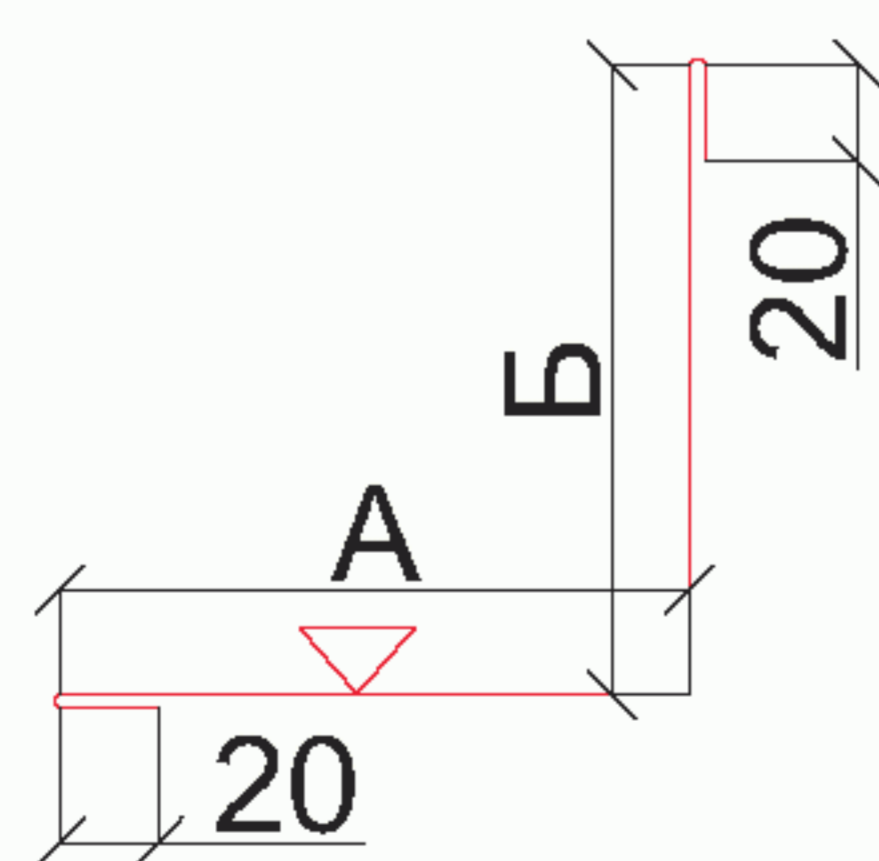


1. Кровельная панель ПТКМ
2. Стеновая панель ПТСМ
3. Шпилька  $d=12\text{мм}$  (шаг 1000)
4. Самонарезающий винт 4,2x13 (Wellflyed) шаг 250 мм
5. ПОУЭ тип 33 наружный
6. Силиконовый герметик
7. Уплотнительная лента ЛБ 30x2
8. Гнутый профиль
9. Доборный элемент ПО6
10. Доборный элемент ПО8
11. Доборный элемент НВ
12. Минеральная вата Ursa M25 (Изол-Н или др.  $\rho=25\text{кг/м}^3$ )
13. Прогон покрытия
14. Рама
15. Стеновой прогон
16. Резиновая прокладка
17. Уголок
18. Самонарезающий винт 4,8x19 (Wellflyed) шаг 300 мм
19. Шайба
20. Гайка М12

\* применять только в северных районах строительства или по требованию заказчика

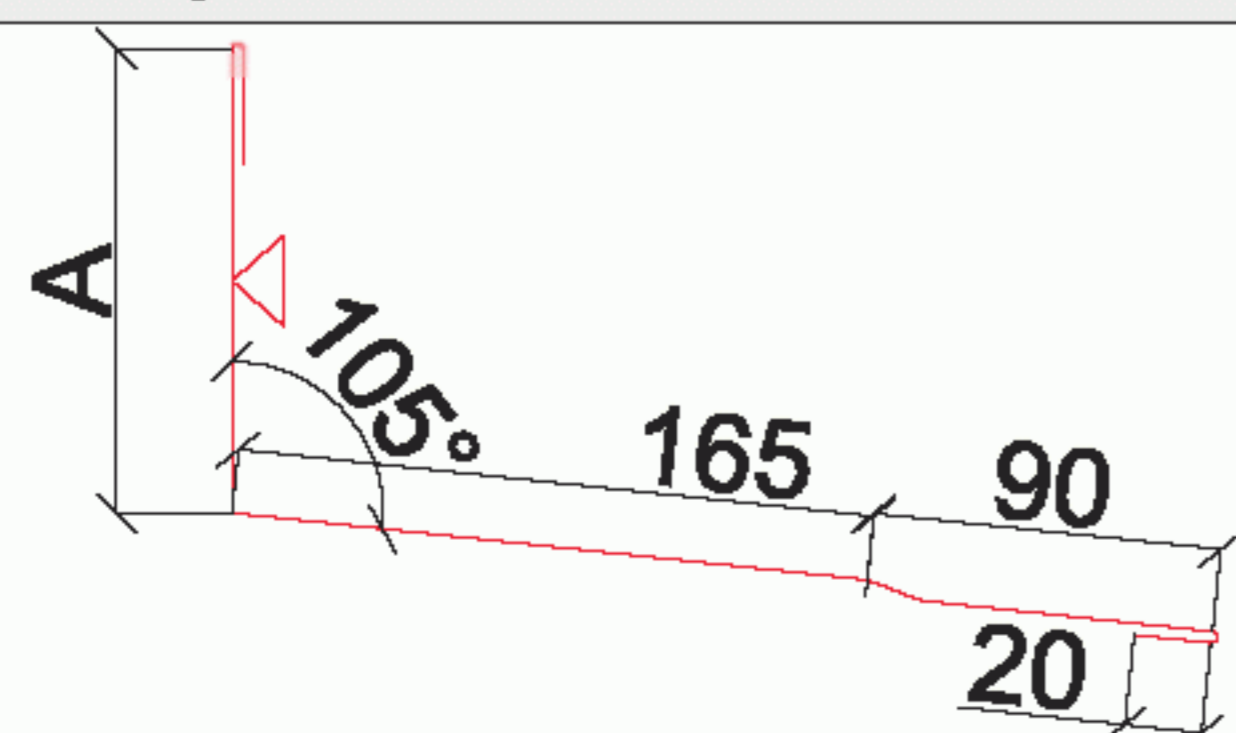
Примечание: при невозможности установки доборного элемента НВ (п.11) допускается замена минеральной ваты (п.12) монтажной пеной

**п.11. Накладка внутренняя**



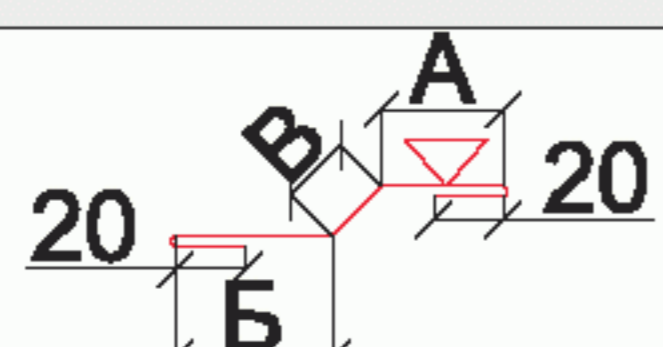
Обозначение	Марка	А, мм	Б, мм	В, мм
8ГК.135.394-02	НВ-1	50	50	--
8ГК.135.394-03	НВ-2	100	50	--
8ГК.135.394-04	НВ-3	50	25	--
8ГК.135.394-05	НВ-4	100	25	--
8ГК.135.394-06	НВ-5	60	60	--
8ГК.135.394-07	НВ-6	130	130	--
8ГК.135.394-08	НВ-7	150	150	--
8ГК.135.394-09	НВ-8	250	250	--
8ГК.135.394-10	НВ-9	240	240	--
8ГК.135.394-11	НВ-10	285	285	--
8ГК.135.394-14	НВ-12	100	120	--

**п.10. Профиль-обрамление**

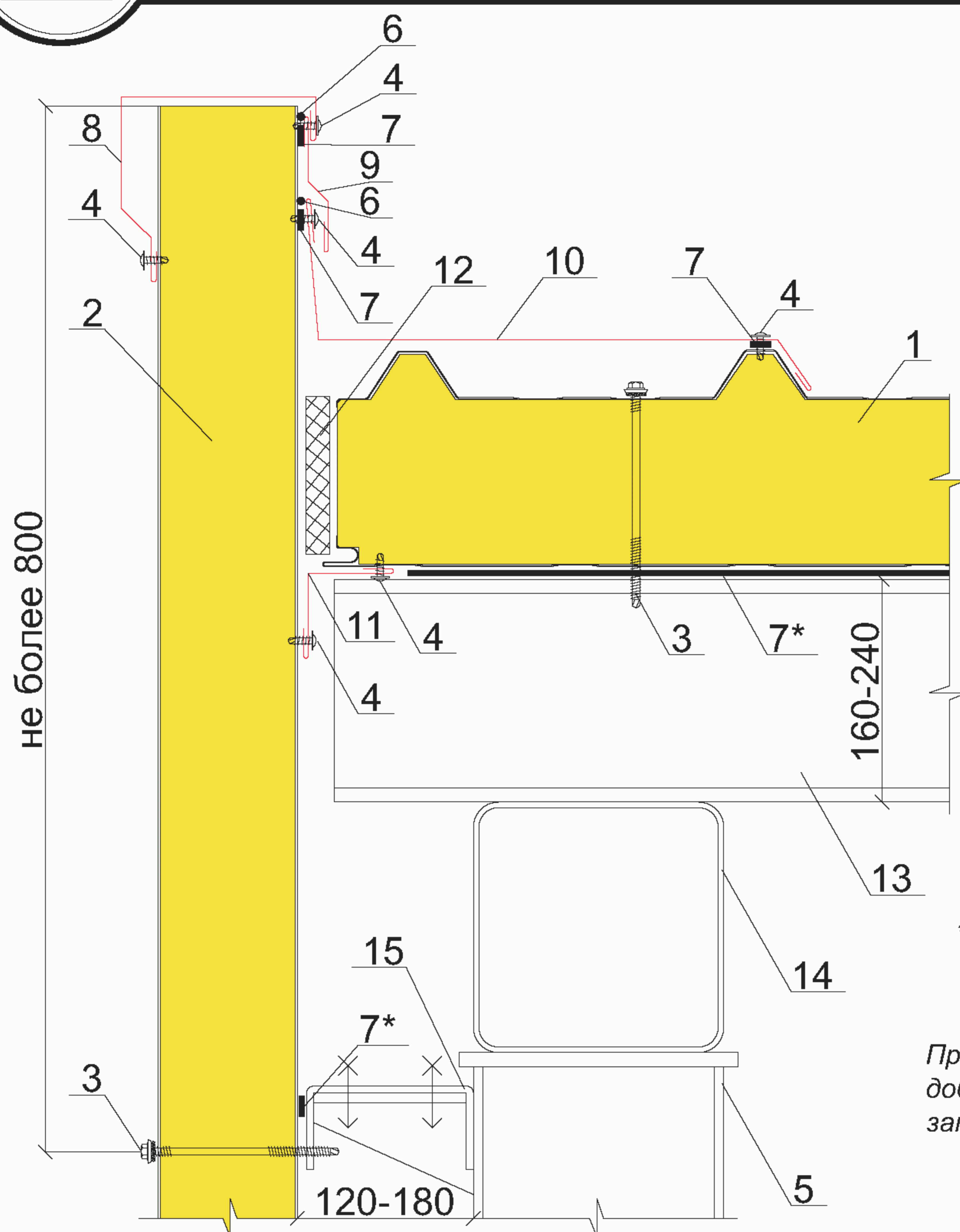
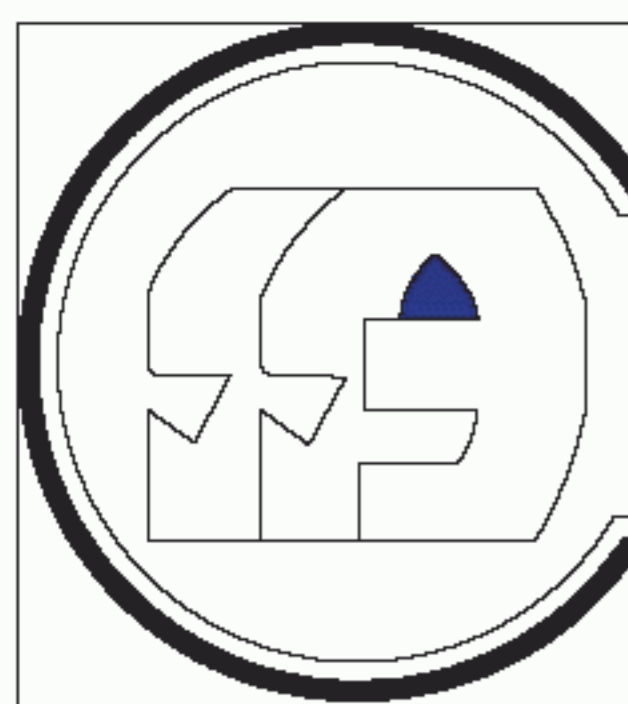


8ГК.333.159	ПО8-1	185	--	--
8ГК.333.159-01	ПО8-2	120	--	--

**п.9. Профиль-обрамление**



8ГК.333.145	ПО6-1	20	55	15
8ГК.333.145-01	ПО6-2	35	45	20
8ГК.333.145-02	ПО6-3	50	50	15

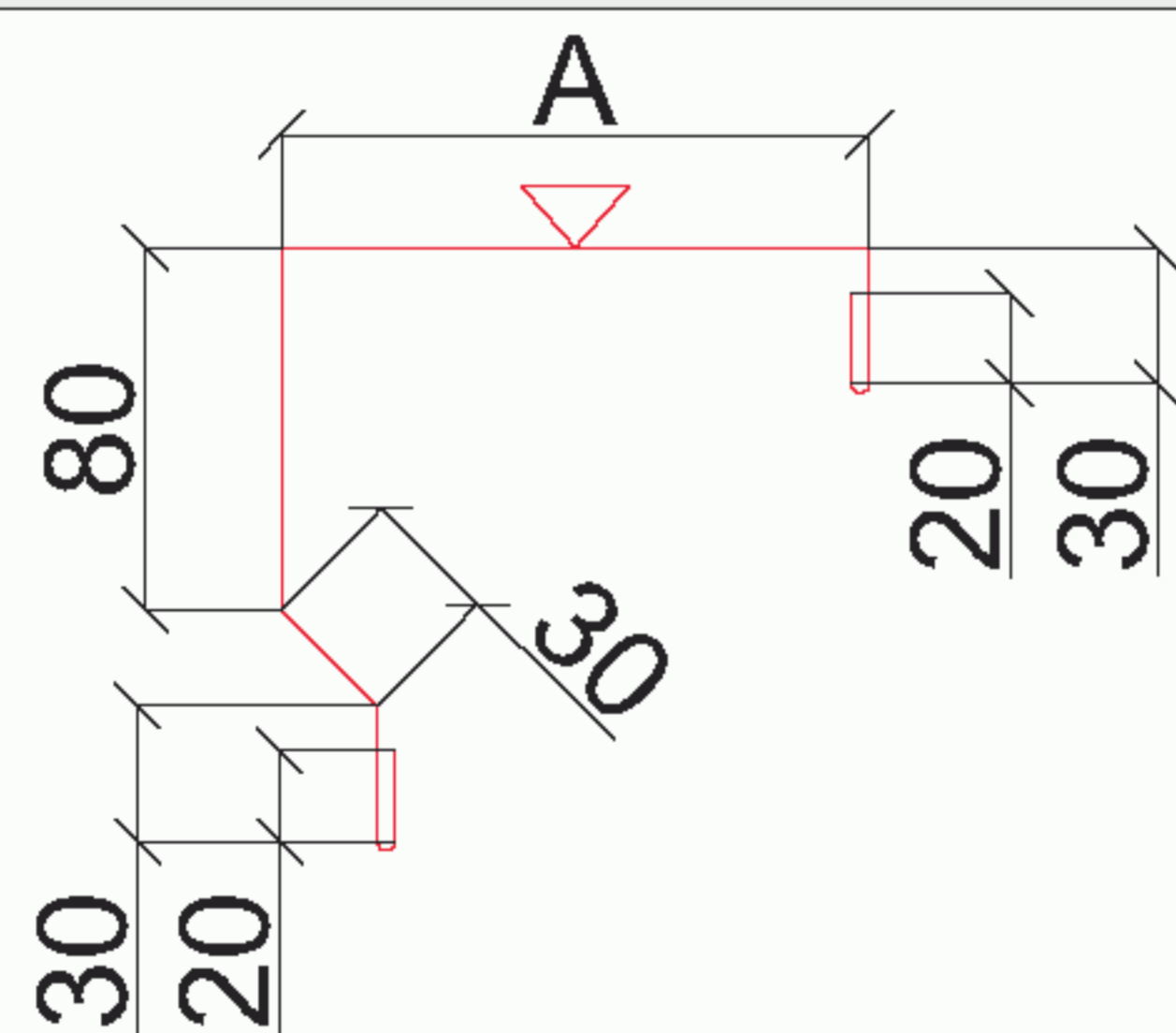


1. Кровельная панель ПТКМ
2. Стеновая панель ПТСМ
3. Самонарезающий винт (SFS, END) см.прил.2 табл.1
4. Самонарезающий винт 4,2x13 (Wellflyed) шаг 250 мм
5. Колонна
6. Силиконовый герметик
7. Уплотнительная лента ЛБ 30x2
8. Доборный элемент ПС5
9. Доборный элемент ПО6
10. Доборный элемент ПО7
11. Доборный элемент НВ
12. Минеральная вата Ursa M25 (Изол-Н или др.  $\rho=25\text{кг/м}^3$ )
13. Прогон покрытия
14. Балка покрытия
15. Стеновой прогон

\* применять только в северных районах строительства или по требованию заказчика

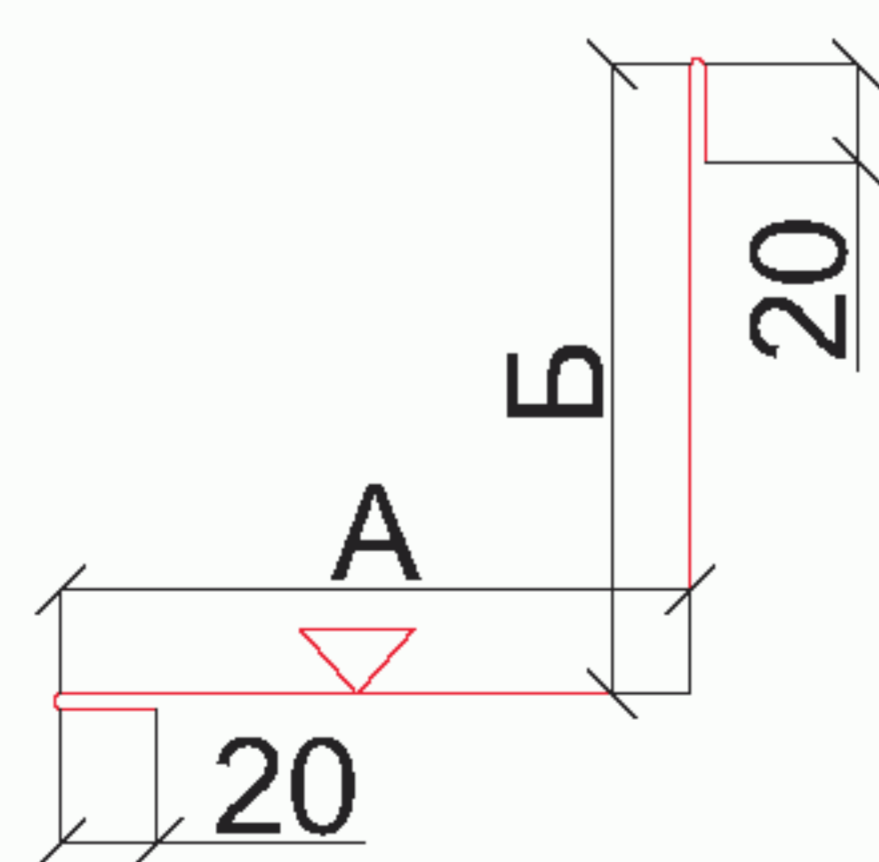
Примечание: при невозможности установки доборного элемента НВ (п.11) допускается замена минеральной ваты (п.12) монтажной пеной

**п.8. Профиль-обрамление**



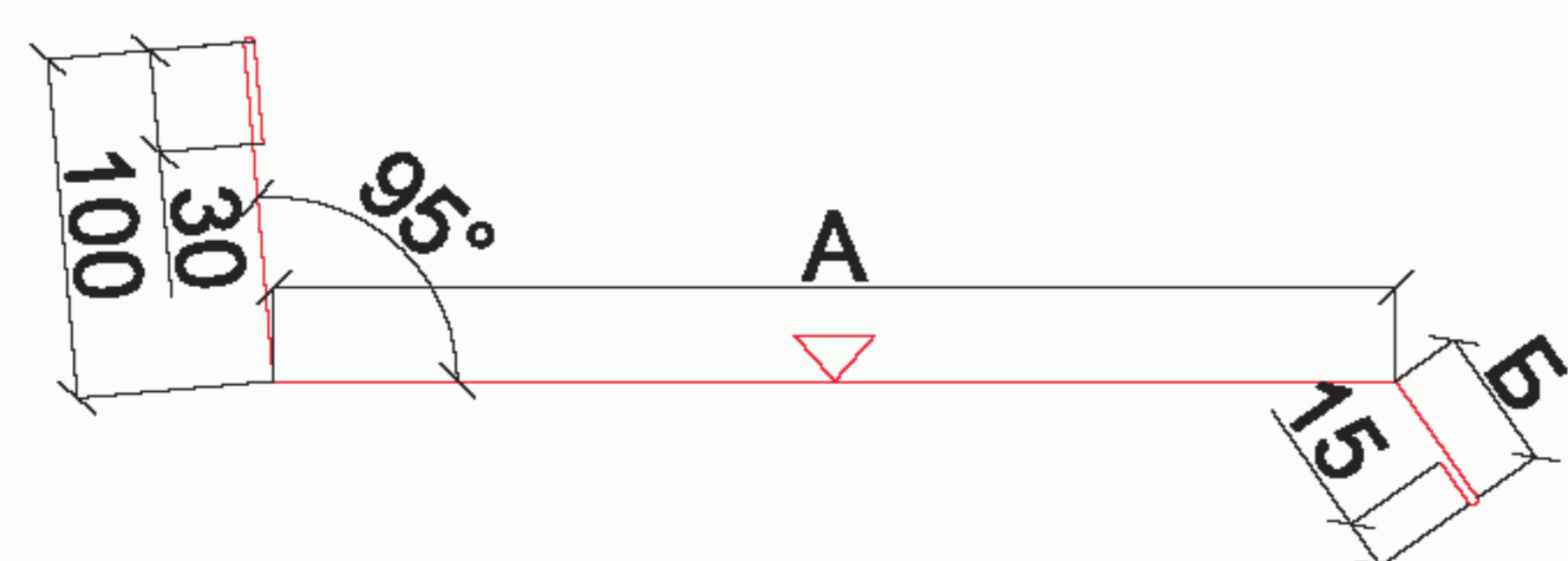
Обозначение	Марка	А, мм	Б, мм	В, мм
8ГК.333.278	ПС5-1	90	--	--
8ГК.333.278-01	ПС5-2	120	--	--
8ГК.333.278-02	ПС5-3	140	--	--
8ГК.333.278-03	ПС5-4	160	--	--
8ГК.333.278-04	ПС5-5	190	--	--
8ГК.333.278-05	ПС5-6	240	--	--
8ГК.333.278-06	ПС5-7	290	--	--

**п.11. Накладка внутренняя**



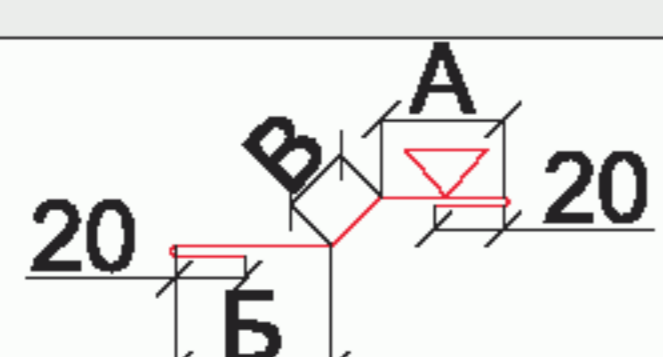
8ГК.135.394-02	НВ-1	50	50	--
8ГК.135.394-03	НВ-2	100	50	--
8ГК.135.394-04	НВ-3	50	25	--
8ГК.135.394-05	НВ-4	100	25	--
8ГК.135.394-06	НВ-5	60	60	--
8ГК.135.394-07	НВ-6	130	130	--
8ГК.135.394-08	НВ-7	150	150	--
8ГК.135.394-09	НВ-8	250	250	--
8ГК.135.394-10	НВ-9	240	240	--
8ГК.135.394-11	НВ-10	285	285	--
8ГК.135.394-14	НВ-12	100	120	--

**п.10. Профиль-обрамление**

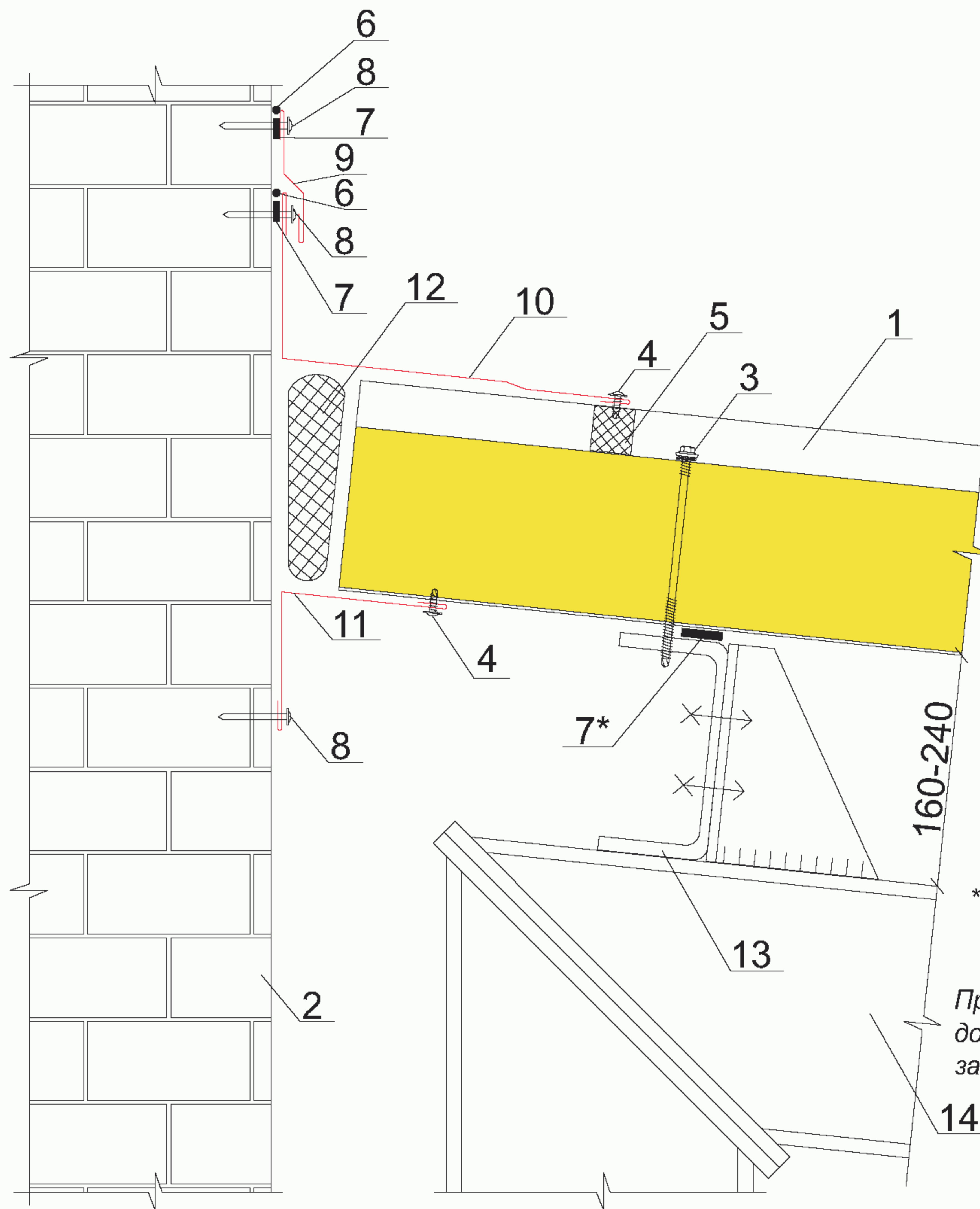
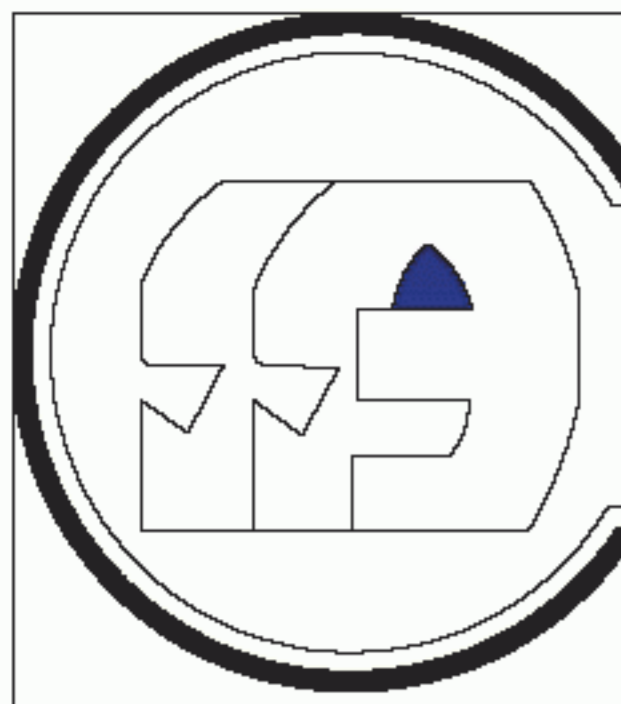


8ГК.333.156	ПО7	310	42	--
8ГК.333.156-01	ПО7-1	290	58	--
8ГК.333.156-02	ПО7-2	280	42	--
8ГК.333.156-03	ПО7-3	330	42	--
8ГК.333.156-04	ПО7-4	40	42	--

**п.9. Профиль-обрамление**



8ГК.333.145	ПО6-1	20	55	15
8ГК.333.145-01	ПО6-2	35	45	20
8ГК.333.145-02	ПО6-3	50	50	15

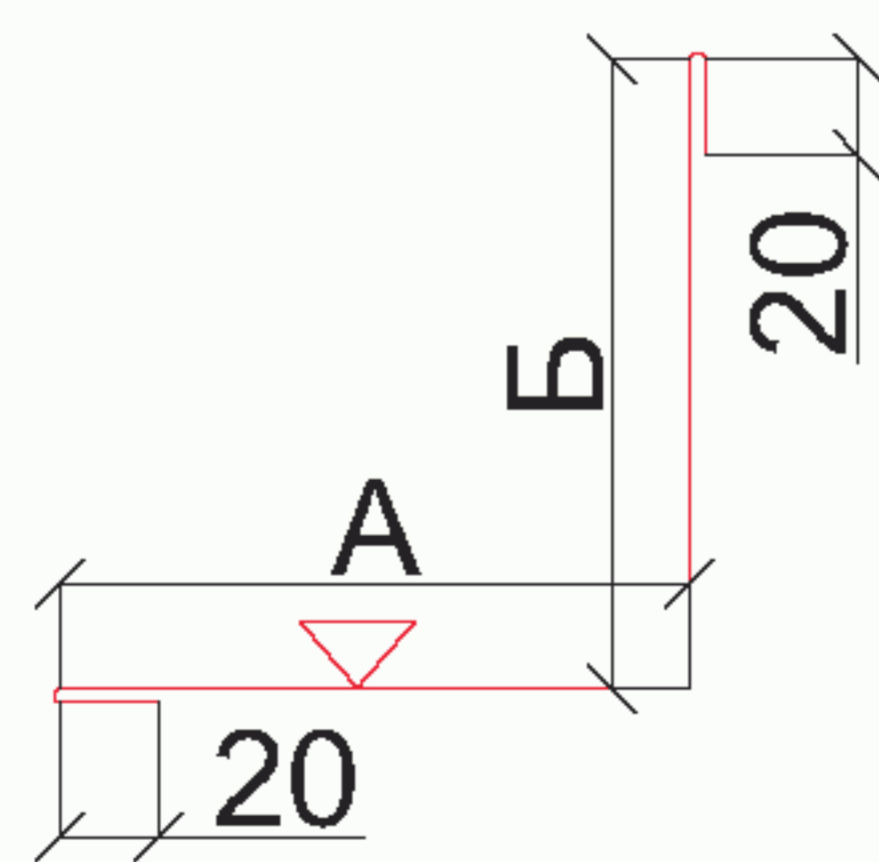


1. Кровельная панель ПТКМ
2. Кирпичная стена
3. Самонарезающий винт (SFS, END) см.прил.2 табл.1
4. Самонарезающий винт 4,2x13 (Wellflyed) шаг 250 мм
5. ПОУЭ тип 33 наружный
6. Силиконовый герметик
7. Уплотнительная лента ЛБ 30x2
8. Дюбель-гвоздь ДГ 4,5x50 шаг 300 мм
9. Доборный элемент ПО6
10. Доборный элемент ПО8
11. Доборный элемент НВ
12. Минеральная вата Ursa M25 (Изол-Н или др.  $\rho=25\text{кг/м}^3$ )
13. Прогон покрытия
14. Рама

\* применять только в северных районах строительства или по требованию заказчика

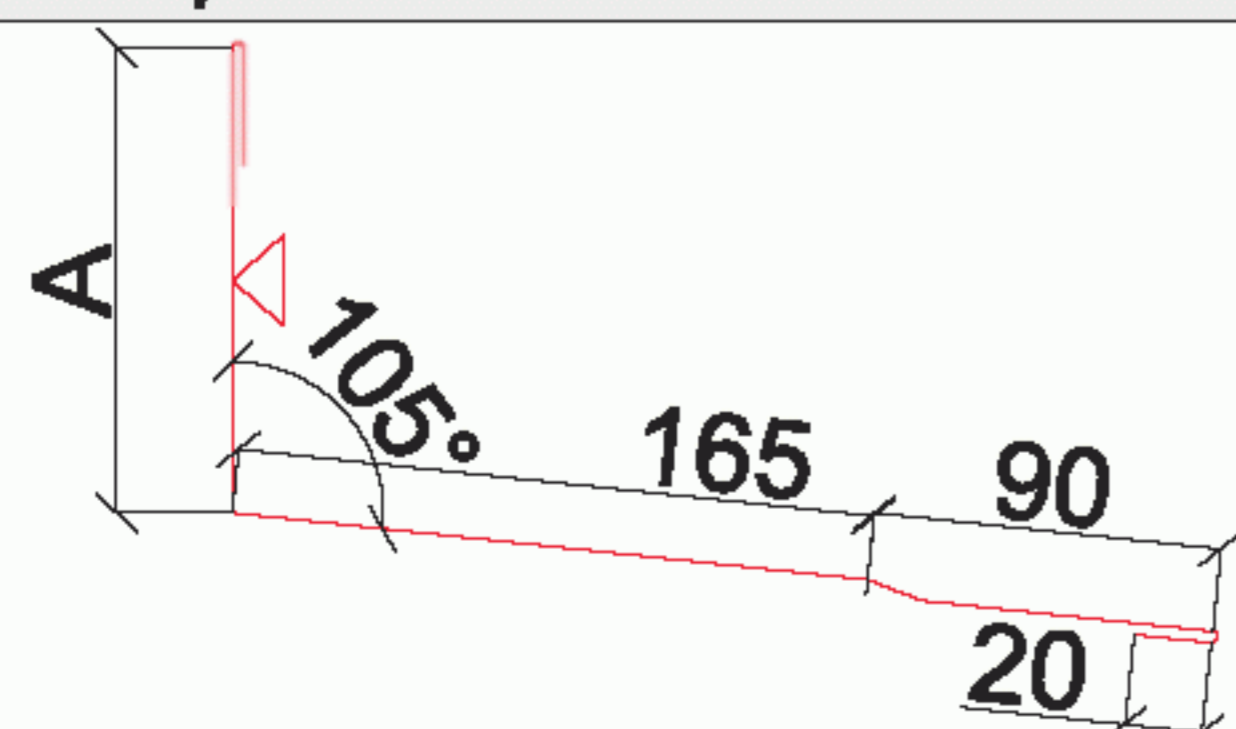
Примечание: при невозможности установки доборного элемента НВ (п.11) допускается замена минеральной ваты (п.12) монтажной пеной

**п.11. Накладка внутренняя**



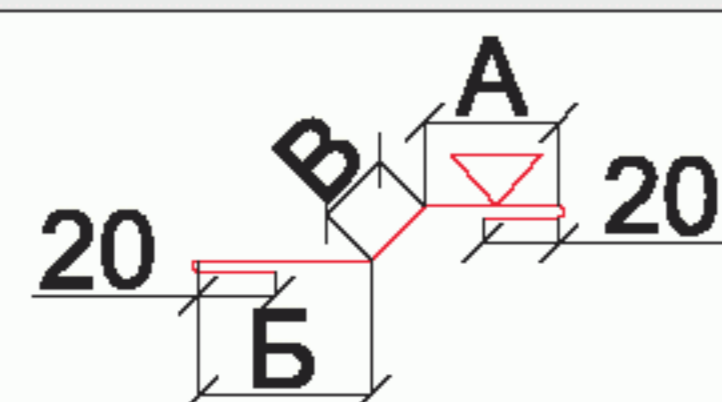
Обозначение	Марка	А, мм	Б, мм	В, мм
8ГК.135.394-02	НВ-1	50	50	--
8ГК.135.394-03	НВ-2	100	50	--
8ГК.135.394-04	НВ-3	50	25	--
8ГК.135.394-05	НВ-4	100	25	--
8ГК.135.394-06	НВ-5	60	60	--
8ГК.135.394-07	НВ-6	130	130	--
8ГК.135.394-08	НВ-7	150	150	--
8ГК.135.394-09	НВ-8	250	250	--
8ГК.135.394-10	НВ-9	240	240	--
8ГК.135.394-11	НВ-10	285	285	--
8ГК.135.394-14	НВ-12	100	120	--

**п.10. Профиль-обрамление**

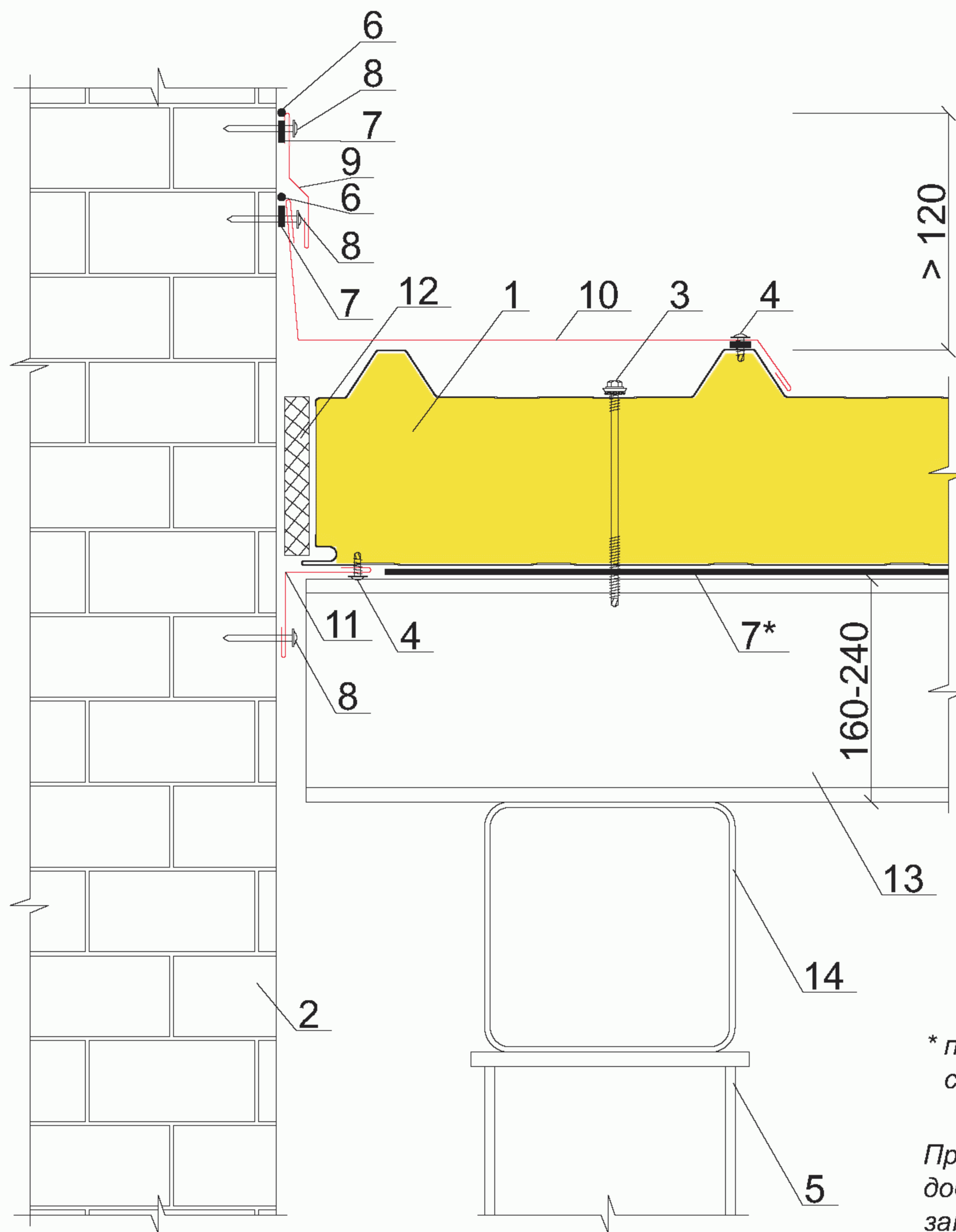
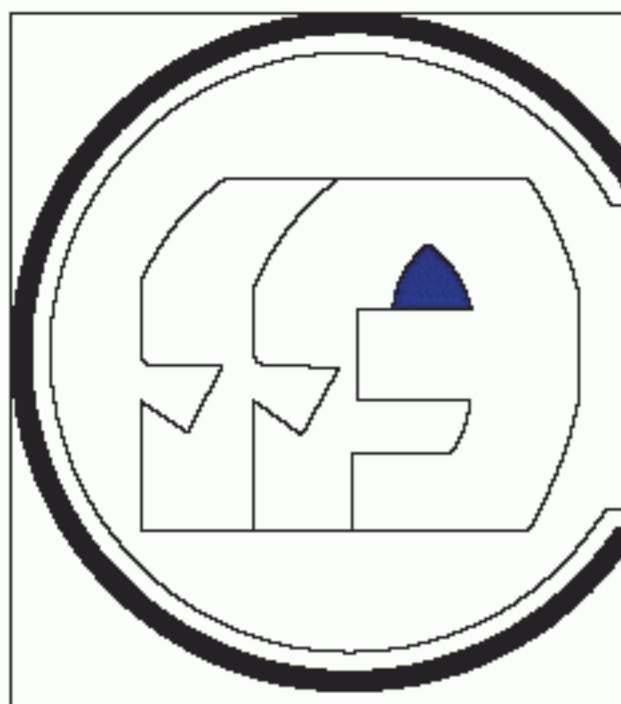


8ГК.333.159	ПО8-1	185	--	--
8ГК.333.159-01	ПО8-2	120	--	--

**п.9. Профиль-обрамление**



8ГК.333.145	ПО6-1	20	55	15
8ГК.333.145-01	ПО6-2	35	45	20
8ГК.333.145-02	ПО6-3	50	50	15

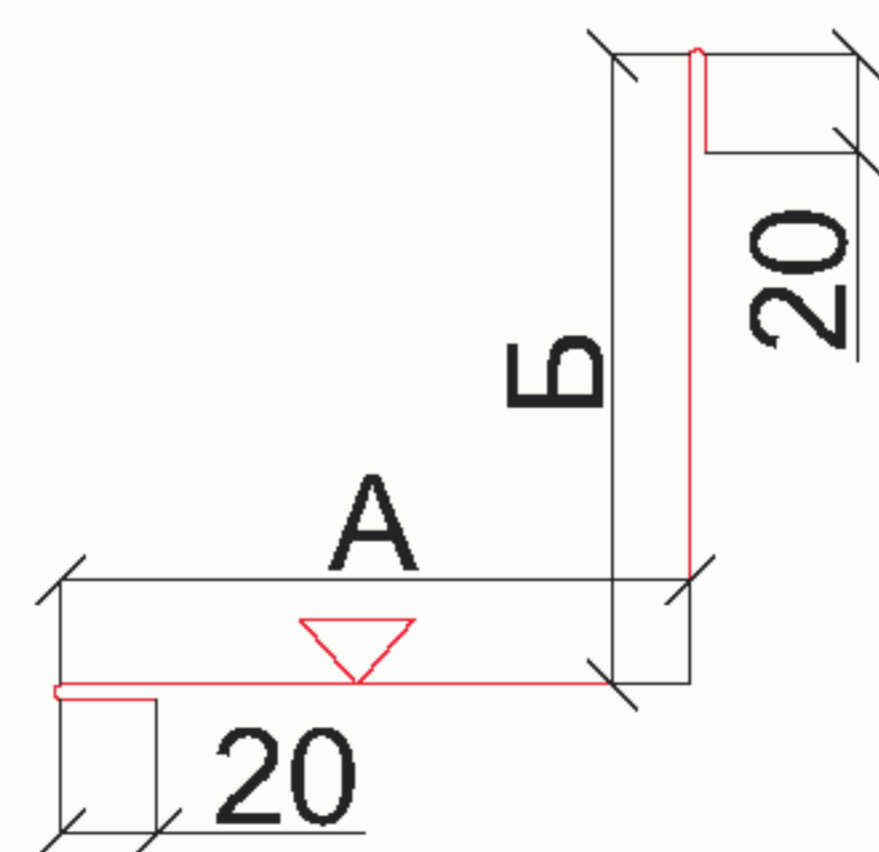


1. Кровельная панель ПТКМ
2. Кирпичная стена
3. Самонарезающий винт (SFS, END) см.прил.2 табл.1
4. Самонарезающий винт 4,2x13 (Wellflyed) шаг 250 мм
5. Колонна
6. Силиконовый герметик
7. Уплотнительная лента ЛБ 30x2
8. Дюбель-гвоздь ДГ 4,5x50 шаг 300 мм
9. Доборный элемент ПО6
10. Доборный элемент ПО7
11. Доборный элемент НВ
12. Минеральная вата Ursa M25 (Изол-Н или др.  $\rho=25\text{кг/м}^3$ )
13. Прогон покрытия
14. Балка покрытия

\* применять только в северных районах строительства или по требованию заказчика

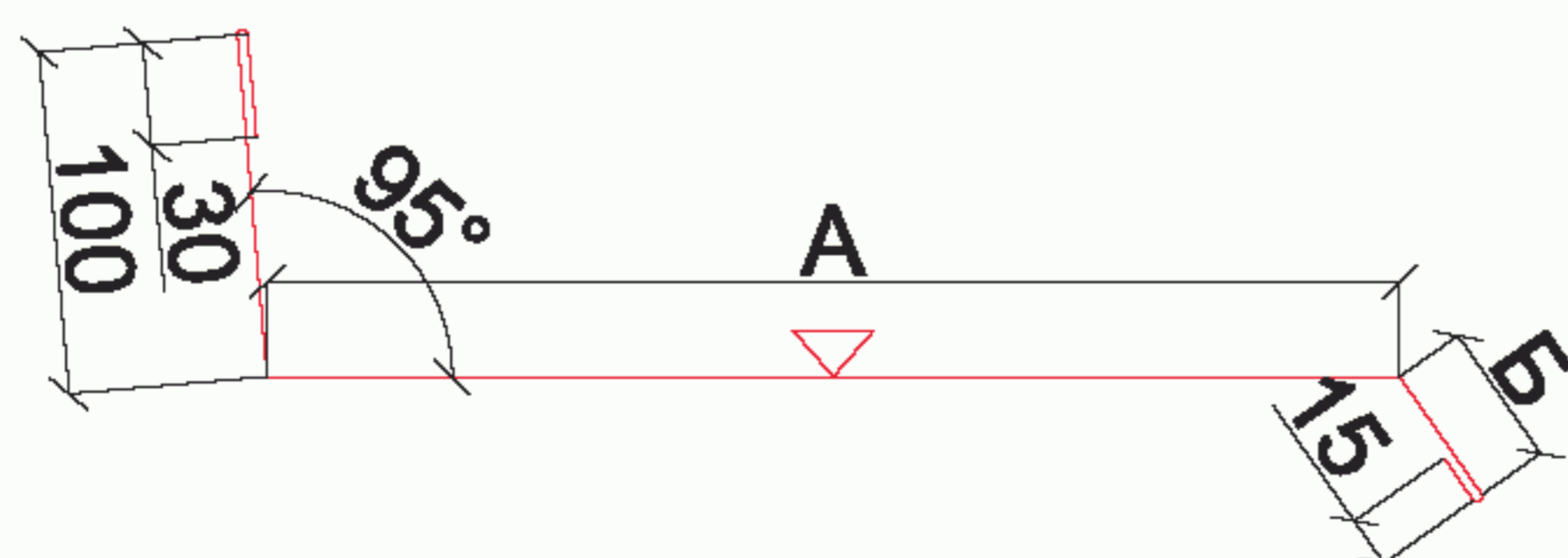
Примечание: при невозможности установки доборного элемента НВ (п.11) допускается замена минеральной ваты (п.12) монтажной пеной

**п.11. Накладка внутренняя**



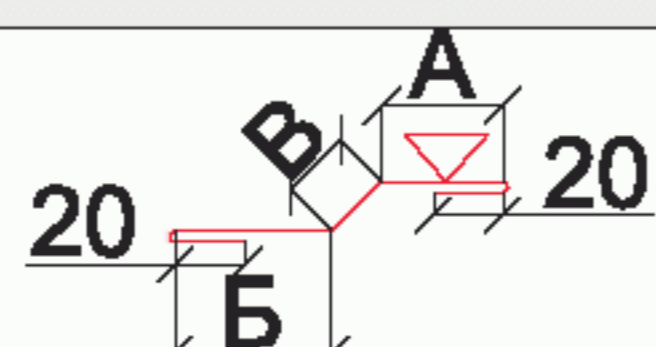
Обозначение	Марка	А, мм	Б, мм	В, мм
8ГК.135.394-02	НВ-1	50	50	--
8ГК.135.394-03	НВ-2	100	50	--
8ГК.135.394-04	НВ-3	50	25	--
8ГК.135.394-05	НВ-4	100	25	--
8ГК.135.394-06	НВ-5	60	60	--
8ГК.135.394-07	НВ-6	130	130	--
8ГК.135.394-08	НВ-7	150	150	--
8ГК.135.394-09	НВ-8	250	250	--
8ГК.135.394-10	НВ-9	240	240	--
8ГК.135.394-11	НВ-10	285	285	--
8ГК.135.394-14	НВ-12	100	120	--

**п.10. Профиль-обрамление**

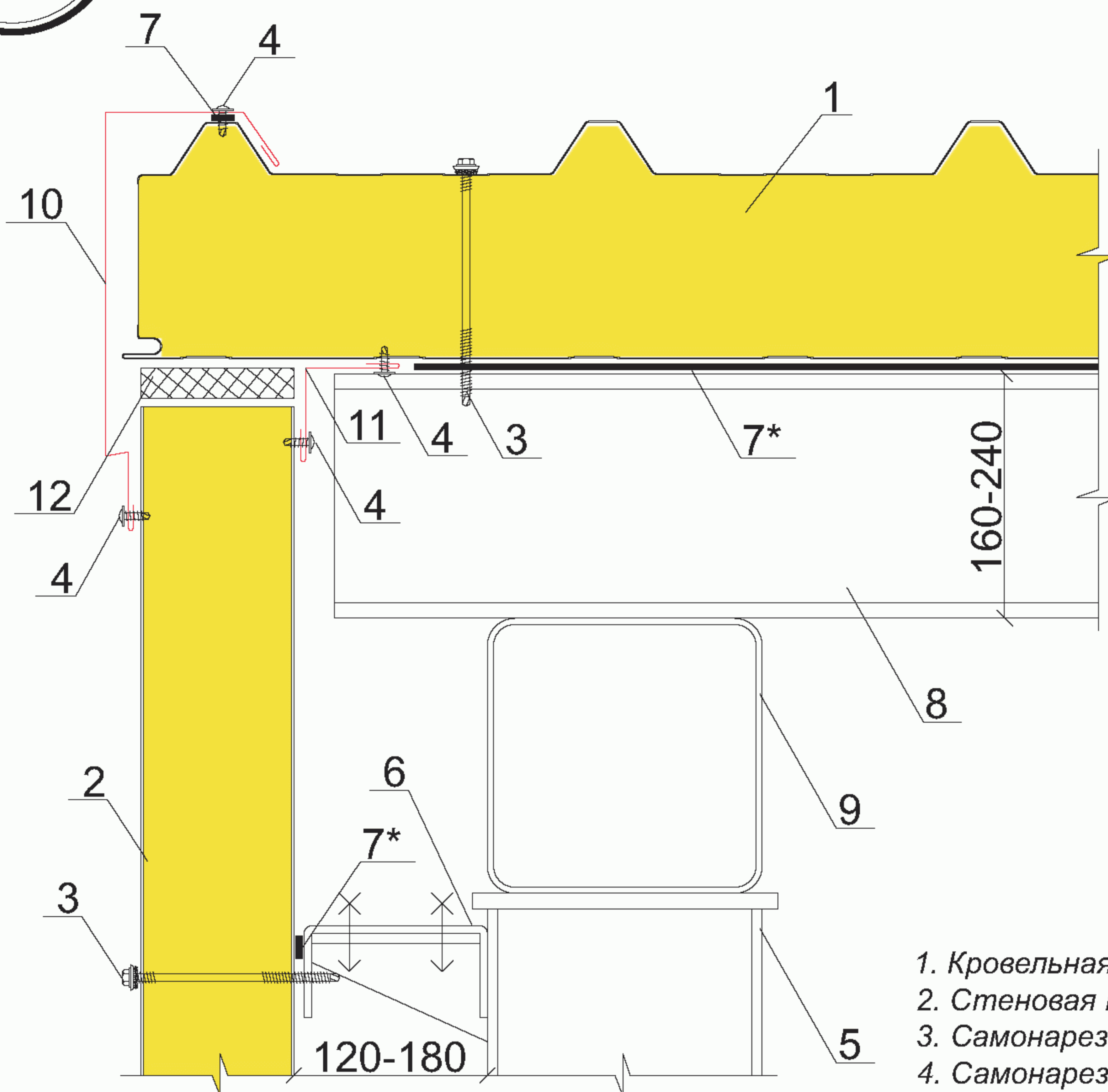
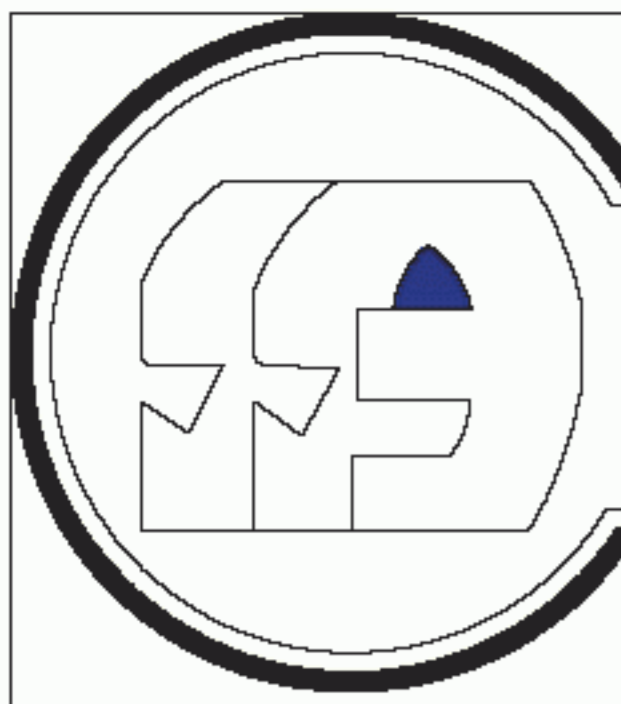


8ГК.333.156	ПО7	310	42	--
8ГК.333.156-01	ПО7-1	290	58	--
8ГК.333.156-02	ПО7-2	280	42	--
8ГК.333.156-03	ПО7-3	330	42	--
8ГК.333.156-04	ПО7-4	40	42	--

**п.9. Профиль-обрамление**



8ГК.333.145	ПО6-1	20	55	15
8ГК.333.145-01	ПО6-2	35	45	20
8ГК.333.145-02	ПО6-3	50	50	15

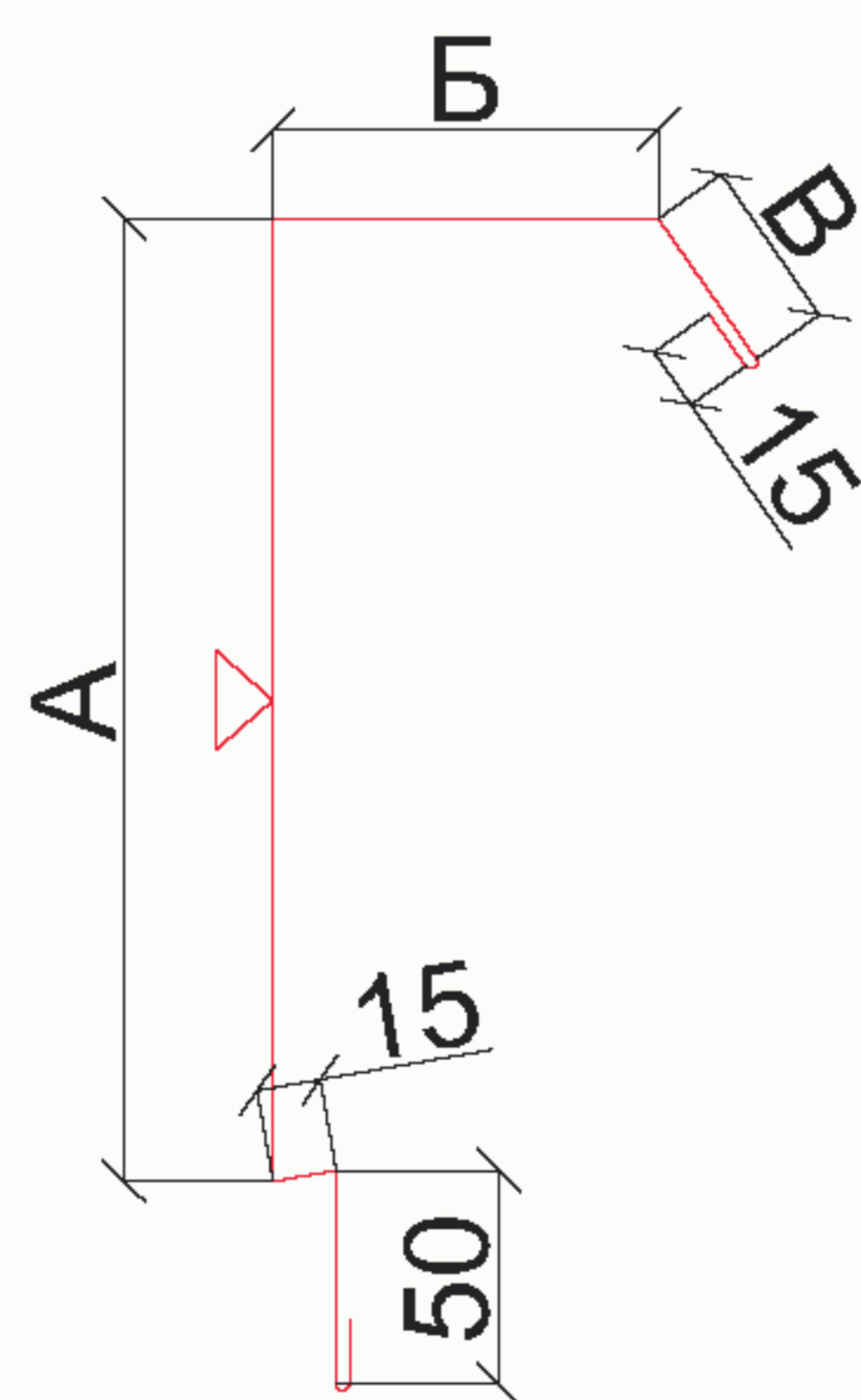


1. Кровельная панель ПТКМ
2. Стеновая панель ПТСМ
3. Самонарезающий винт (SFS, END) см.прил.2 табл.1
4. Самонарезающий винт 4,2x13 (Wellflyed) шаг 250 мм
5. Колонна
6. Стеновой прогон
7. Уплотнительная лента ЛБ 30x2
8. Прогон покрытия
9. Балка покрытия
10. Доборный элемент ПО4
11. Доборный элемент НВ
12. Минеральная вата Ursa M25 (Изол-Н или др.  $\rho=25\text{кг/м}^3$ )

\* применять только в северных районах строительства или по требованию заказчика

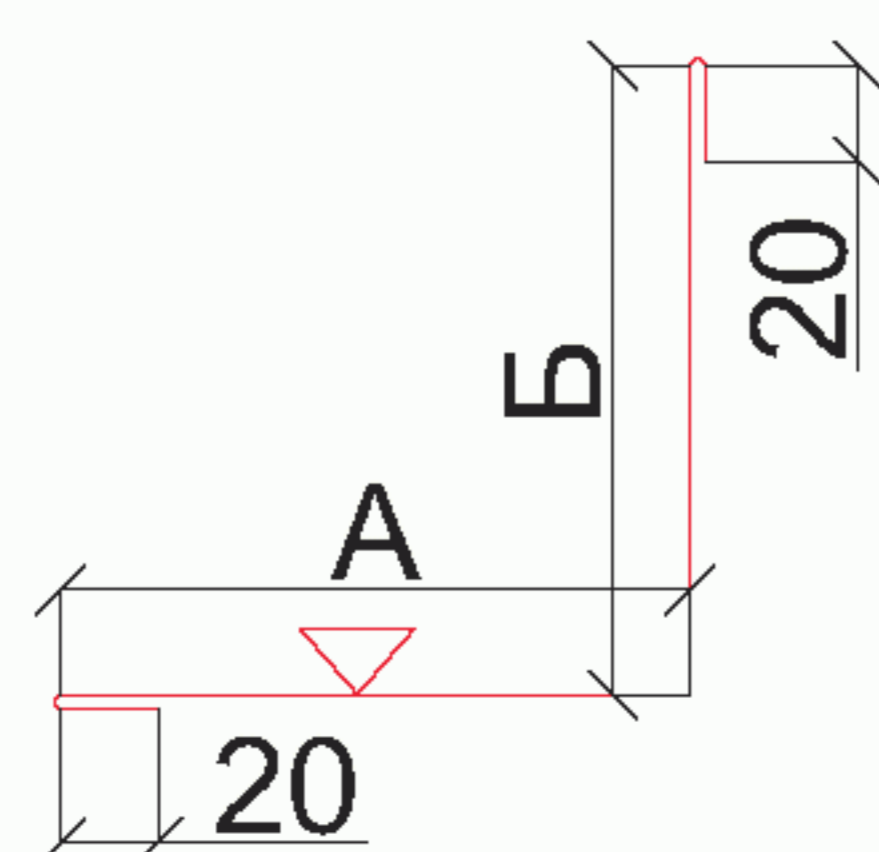
Примечание: - при невозможности установки доборного элемента НВ (п.11) допускается замена минеральной ваты (п.12) монтажной пеной  
- допускается срезать выступающую гофру кровельной панели и закрыть доборным элементом ПП7

**п.10. Профиль-обрамление**

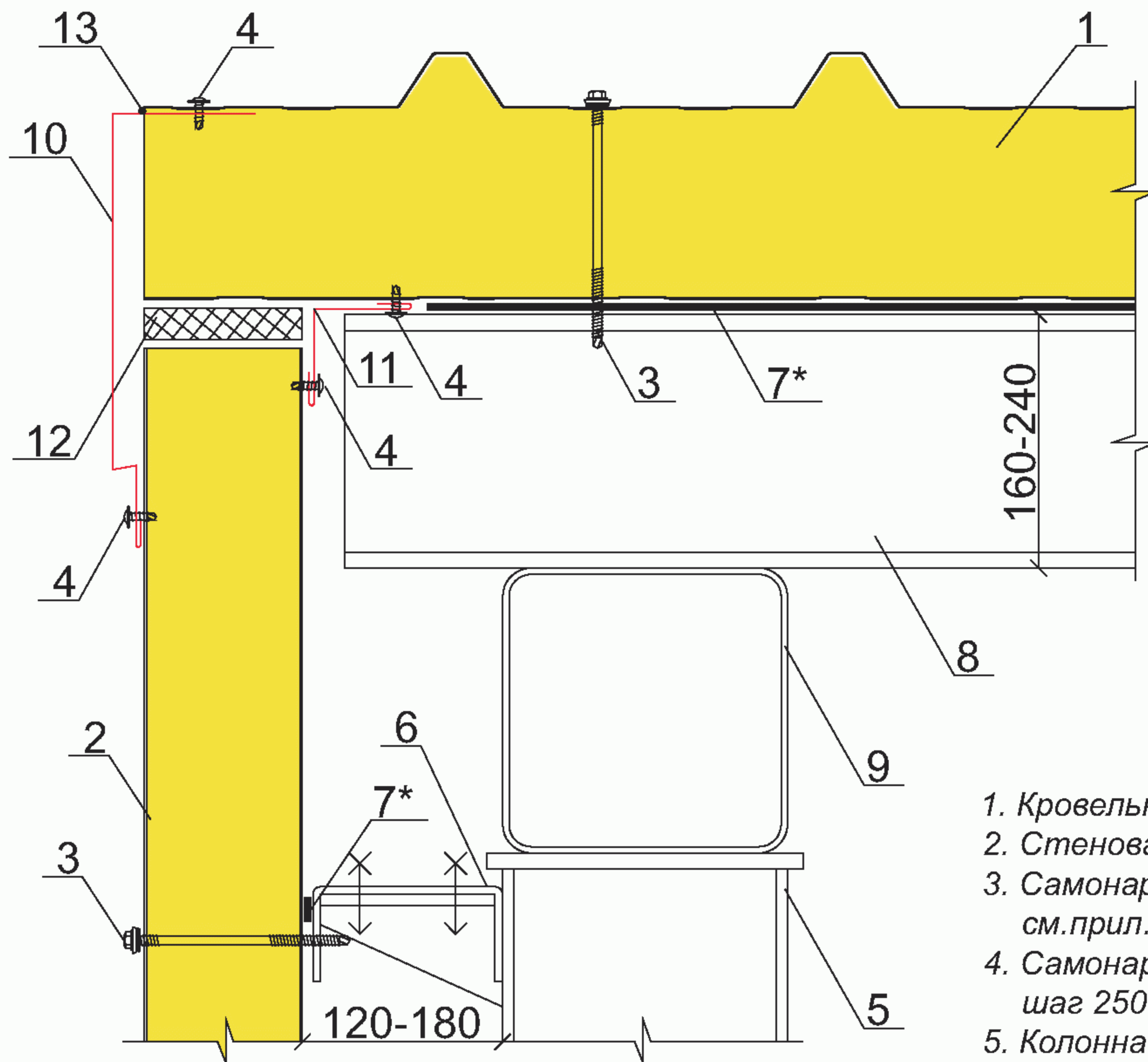
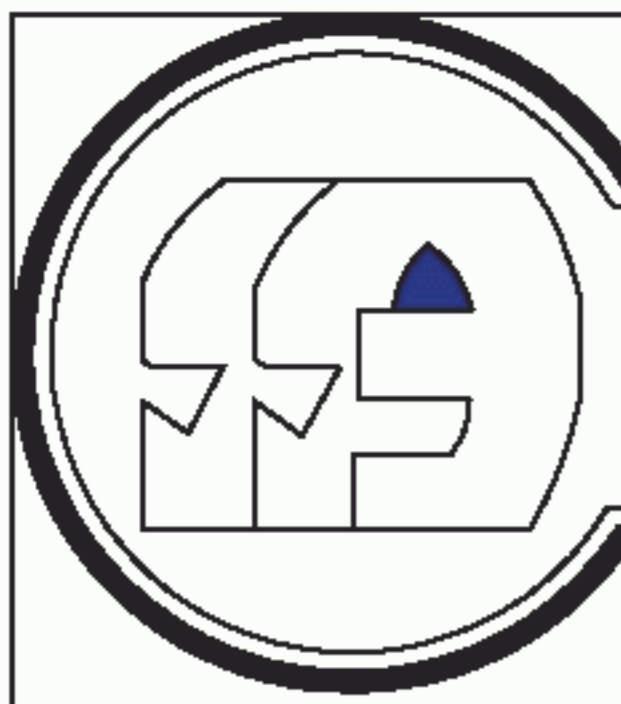


Обозначение	Марка	А, мм	Б, мм	В, мм
8ГК.333.146	ПО4-1	220	305	40
8ГК.333.146-01	ПО4-2	270	305	40
8ГК.333.146-02	ПО4-3	240	305	40
8ГК.333.146-03	ПО4-4	360	305	40
8ГК.333.146-04	ПО4-5	195	280	52
8ГК.333.146-05	ПО4-6	220	290	62
8ГК.333.146-06	ПО4-7	100	90	40
8ГК.333.146-07	ПО4-8	130	90	40
8ГК.333.146-08	ПО4-9	150	90	40
8ГК.333.146-09	ПО4-10	170	90	40
8ГК.333.146-10	ПО4-11	200	90	40
8ГК.333.146-11	ПО4-12	225	90	40
8ГК.333.146-12	ПО4-13	250	90	40
8ГК.333.146-13	ПО4-14	275	90	40
8ГК.333.146-14	ПО4-15	300	90	40

**п.11. Накладка внутренняя**



8ГК.135.394-02	НВ-1	50	50	--
8ГК.135.394-03	НВ-2	100	50	--
8ГК.135.394-04	НВ-3	50	25	--
8ГК.135.394-05	НВ-4	100	25	--
8ГК.135.394-06	НВ-5	60	60	--
8ГК.135.394-07	НВ-6	130	130	--
8ГК.135.394-08	НВ-7	150	150	--
8ГК.135.394-09	НВ-8	250	250	--
8ГК.135.394-10	НВ-9	240	240	--
8ГК.135.394-11	НВ-10	285	285	--
8ГК.135.394-14	НВ-12	100	120	--

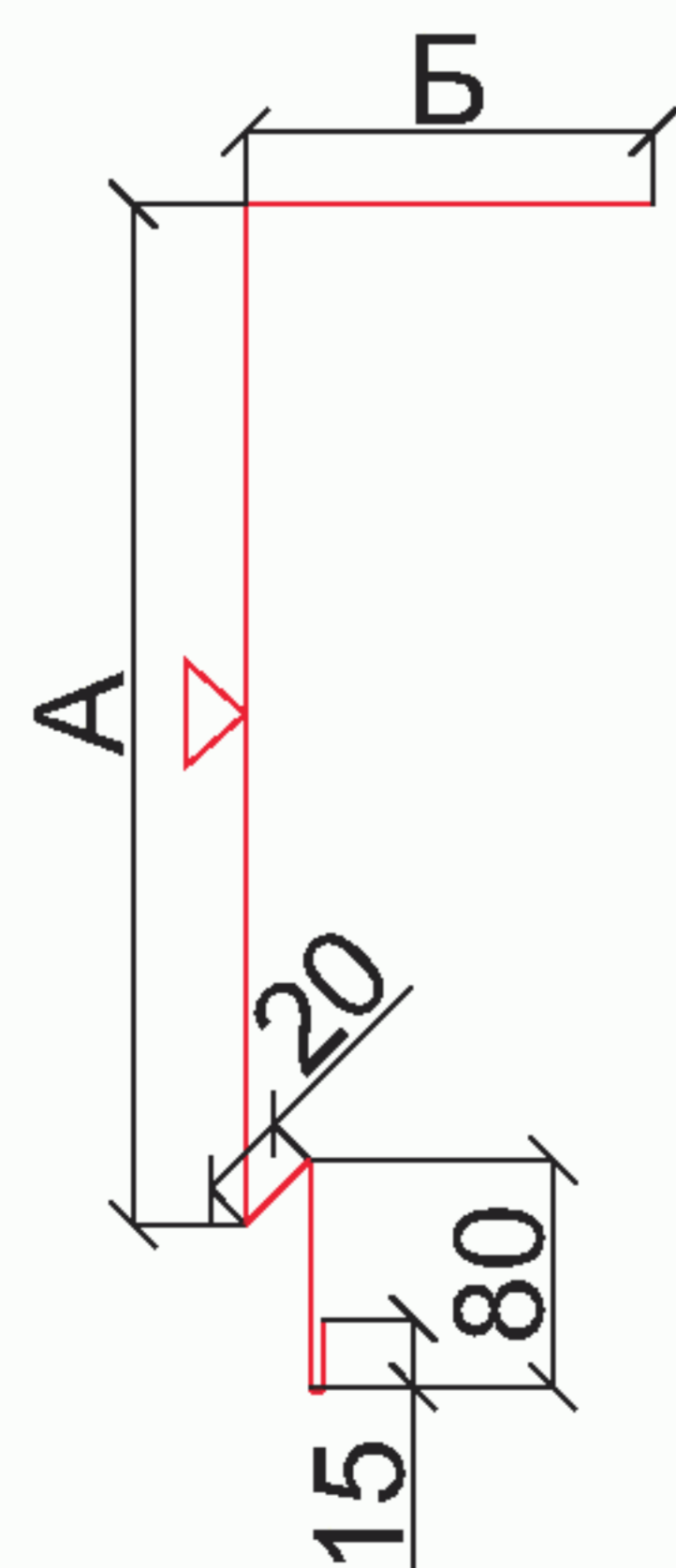


1. Кровельная панель ПТКМ
2. Стеновая панель ПТСМ
3. Самонарезающий винт (SFS, END) см.прил.2 табл.1
4. Самонарезающий винт 4,2x13 (Wellflyed) шаг 250 мм
5. Колонна
6. Стеновой прогон
7. Уплотнительная лента ЛБ 30x2
8. Прогон покрытия
9. Балка покрытия
10. Доборный элемент ПП7
11. Доборный элемент НВ
12. Минеральная вата Ursa M25 (Изол-Н или др.  $\rho=25\text{кг/м}^3$ )
13. Силиконовый герметик

\* применять только в северных районах строительства или по требованию заказчика

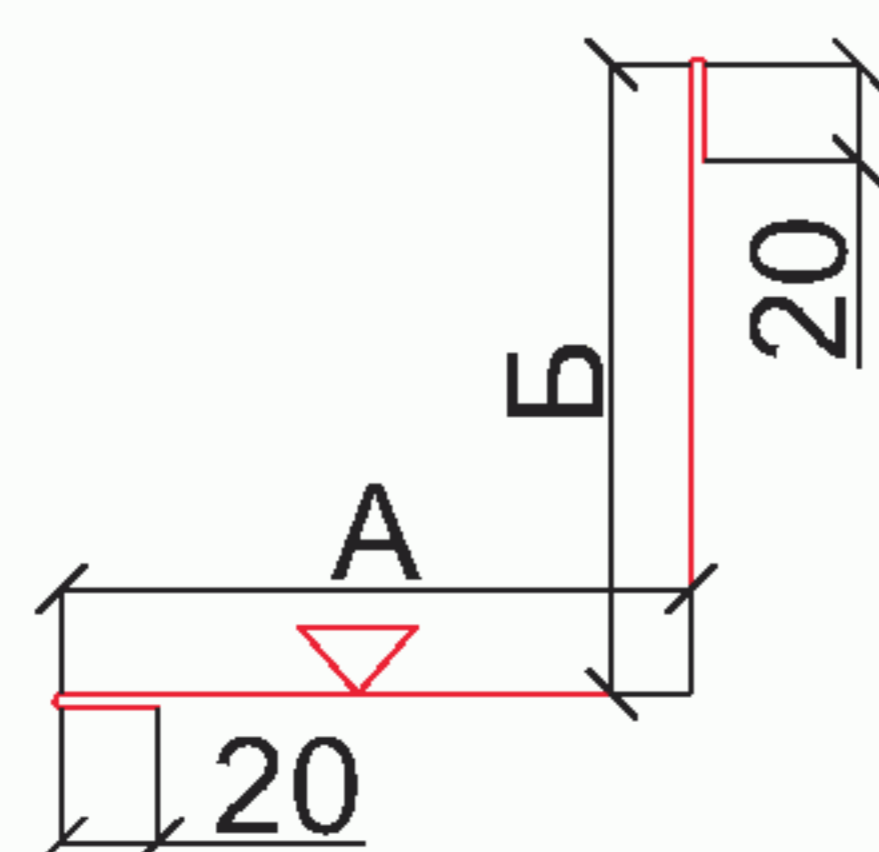
Примечание: при невозможности установки доборного элемента НВ (п.11) допускается замена минеральной ваты (п.12) монтажной пеной

**п.10. Профиль-обрамление**

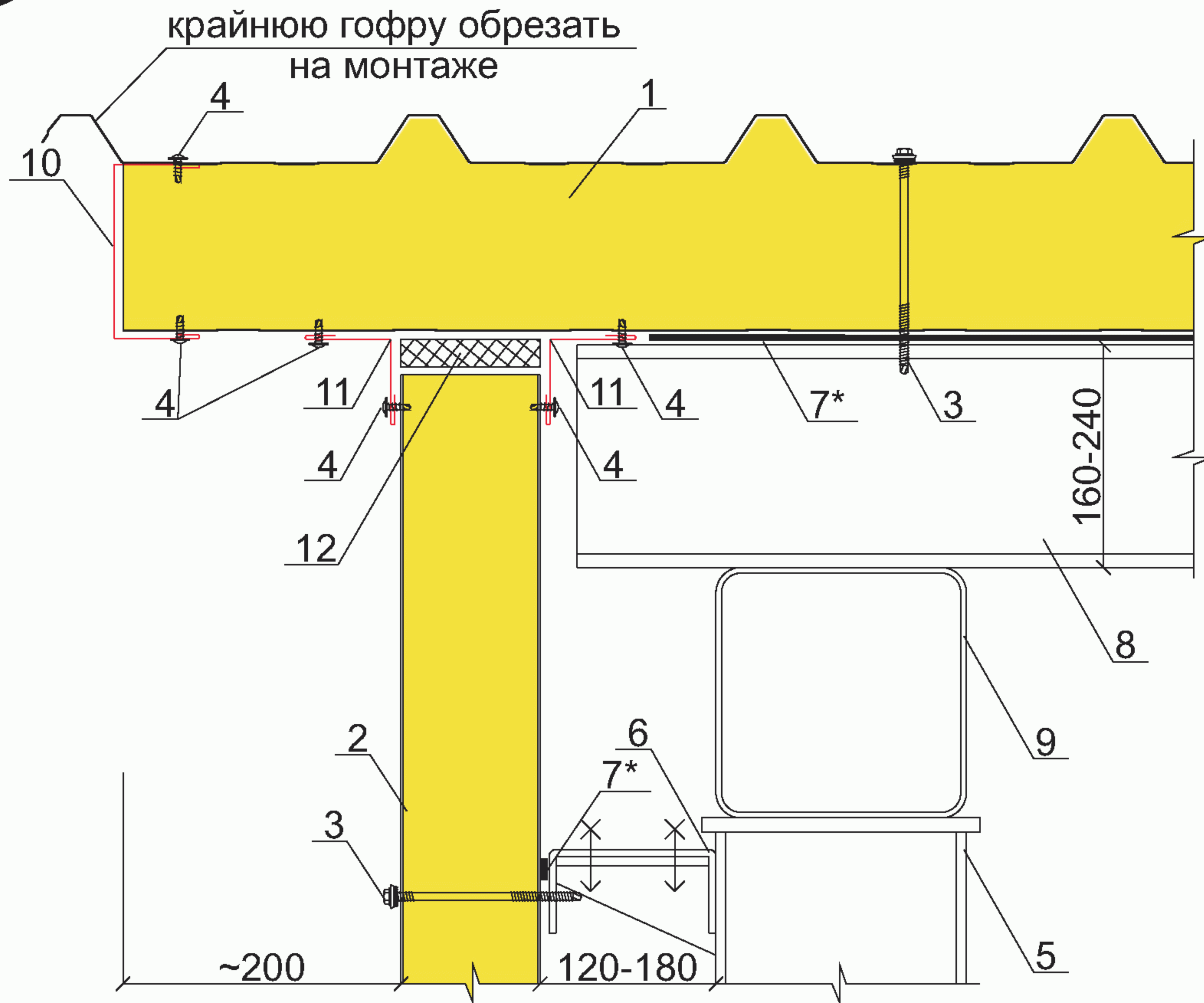
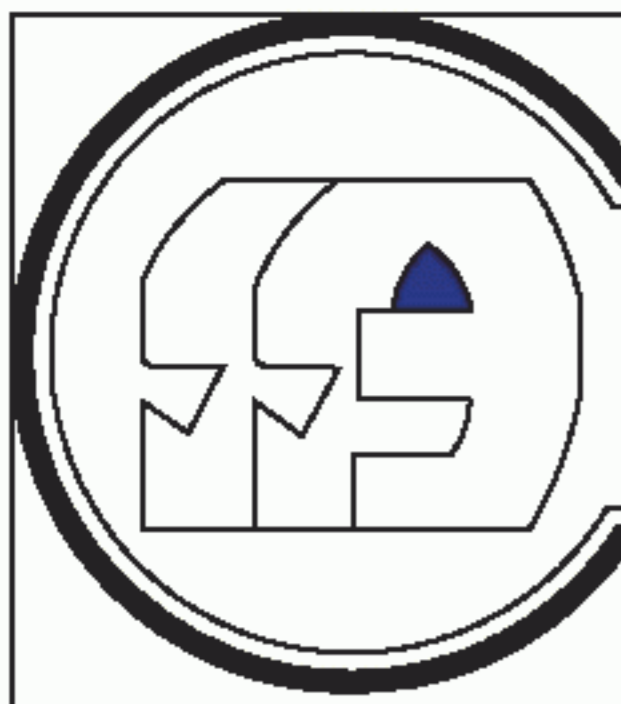


Обозначение	Марка	А, мм	Б, мм	В, мм
8ГК.333.279	ПП7-1	60	80	--
8ГК.333.279-01	ПП7-2	90	80	--
8ГК.333.279-02	ПП7-3	110	80	--
8ГК.333.279-03	ПП7-4	130	80	--
8ГК.333.279-04	ПП7-5	160	80	--
8ГК.333.279-05	ПП7-6	210	80	--
8ГК.333.279-06	ПП7-7	260	80	--

**п.11. Накладка внутренняя**



8ГК.135.394-02	НВ-1	50	50	--
8ГК.135.394-03	НВ-2	100	50	--
8ГК.135.394-04	НВ-3	50	25	--
8ГК.135.394-05	НВ-4	100	25	--
8ГК.135.394-06	НВ-5	60	60	--
8ГК.135.394-07	НВ-6	130	130	--
8ГК.135.394-08	НВ-7	150	150	--
8ГК.135.394-09	НВ-8	250	250	--
8ГК.135.394-10	НВ-9	240	240	--
8ГК.135.394-11	НВ-10	285	285	--
8ГК.135.394-14	НВ-12	100	120	--

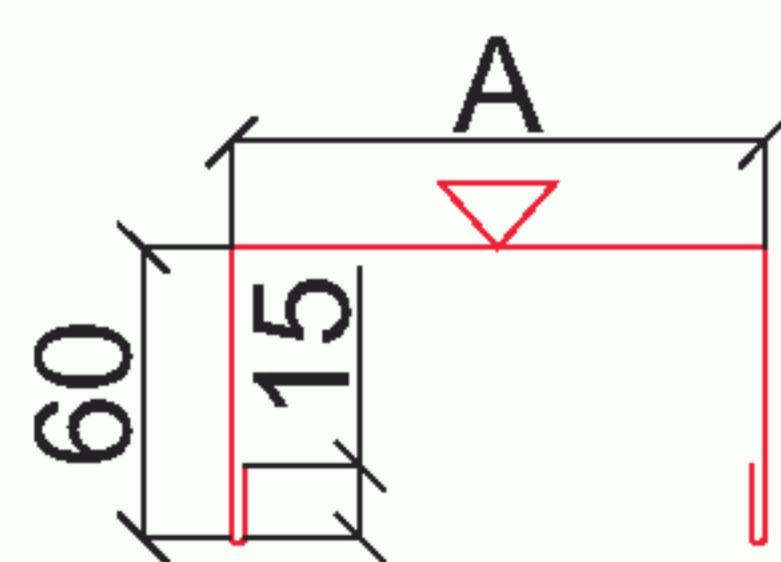


1. Кровельная панель ПТКМ
2. Стеновая панель ПТСМ
3. Самонарезающий винт (SFS, END) см. прил. 2 табл. 1
4. Самонарезающий винт 4,2x13 (Wellflyed) шаг 250 мм
5. Колонна
6. Стеновой прогон
7. Уплотнительная лента ЛБ 30x2
8. Прогон покрытия
9. Балка покрытия
10. Доборный элемент ПО9
11. Доборный элемент НВ
12. Минеральная вата Ursa M25 (Изол-Н или др.  $\rho=25\text{кг/м}^3$ )

\* применять только в северных районах строительства или по требованию заказчика

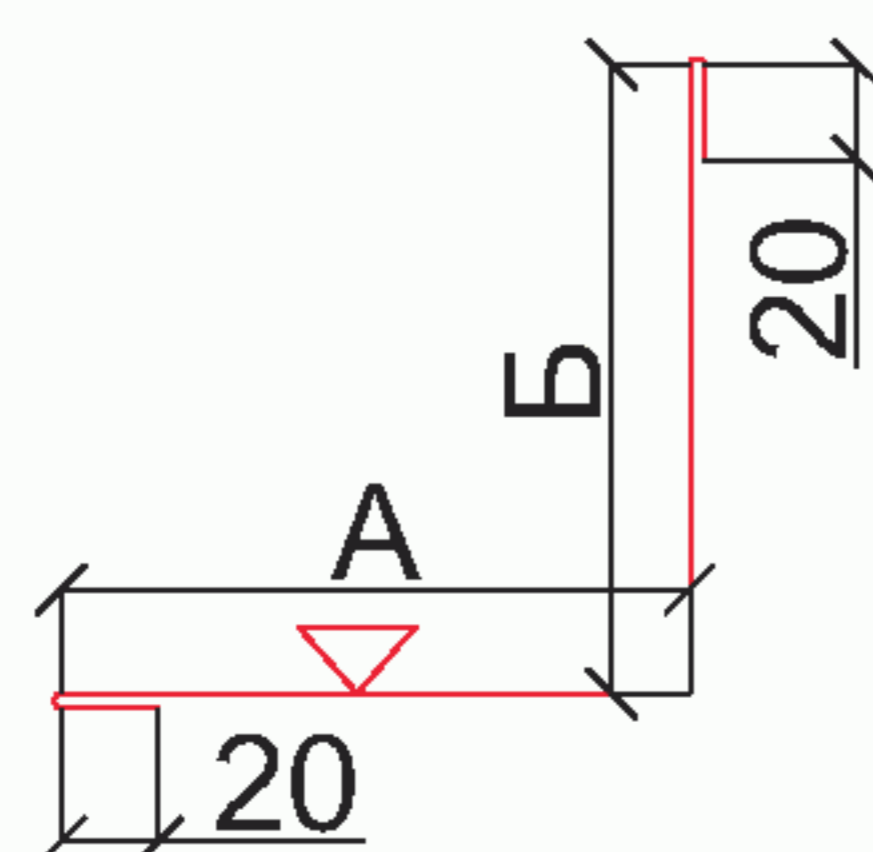
Примечание: при невозможности установки внутреннего доборного элемента НВ (п. 11) допускается замена минеральной ваты (п. 12) монтажной пеной

**п.10. Профиль-обрамление**

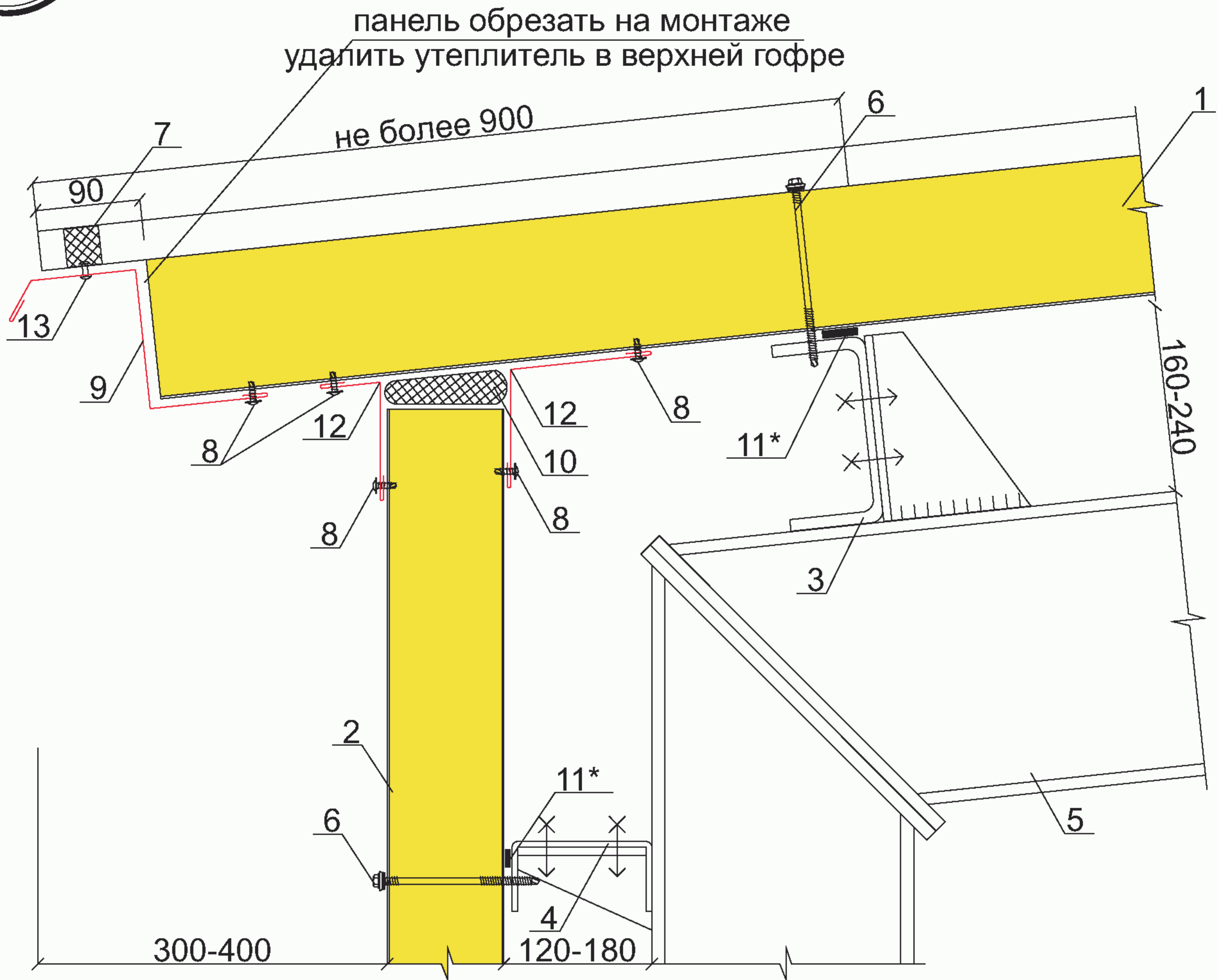
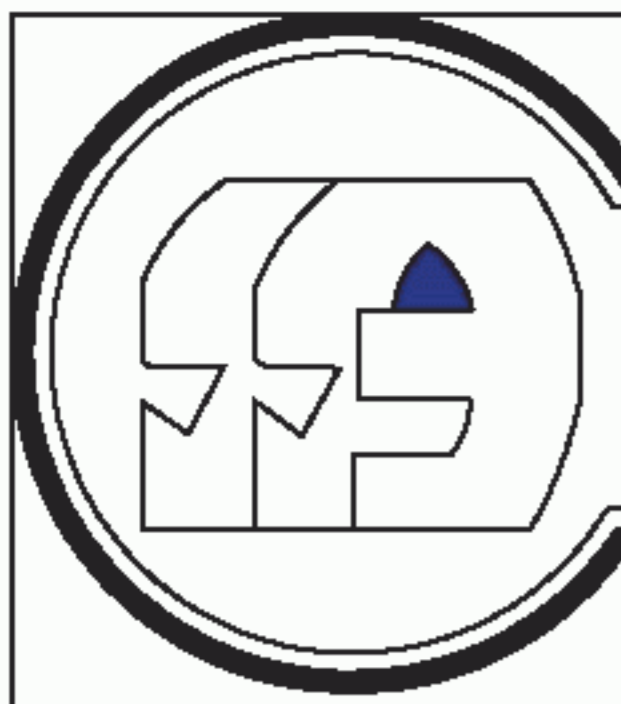


Обозначение	Марка	А, мм	Б, мм	В, мм
8ГК.333.208	ПО9-1	60	--	--
8ГК.333.208-01	ПО9-2	90	--	--
8ГК.333.208-02	ПО9-3	110	--	--
8ГК.333.208-03	ПО9-4	130	--	--
8ГК.333.208-04	ПО9-5	160	--	--
8ГК.333.208-05	ПО9-6	185	--	--
8ГК.333.208-06	ПО9-7	210	--	--
8ГК.333.208-07	ПО9-8	235	--	--
8ГК.333.208-08	ПО9-9	260	--	--

**п.11. Накладка внутренняя**



8ГК.135.394-02	НВ-1	50	50	--
8ГК.135.394-03	НВ-2	100	50	--
8ГК.135.394-04	НВ-3	50	25	--
8ГК.135.394-05	НВ-4	100	25	--
8ГК.135.394-06	НВ-5	60	60	--
8ГК.135.394-07	НВ-6	130	130	--
8ГК.135.394-08	НВ-7	150	150	--
8ГК.135.394-09	НВ-8	250	250	--
8ГК.135.394-10	НВ-9	240	240	--
8ГК.135.394-11	НВ-10	285	285	--
8ГК.135.394-14	НВ-12	100	120	--

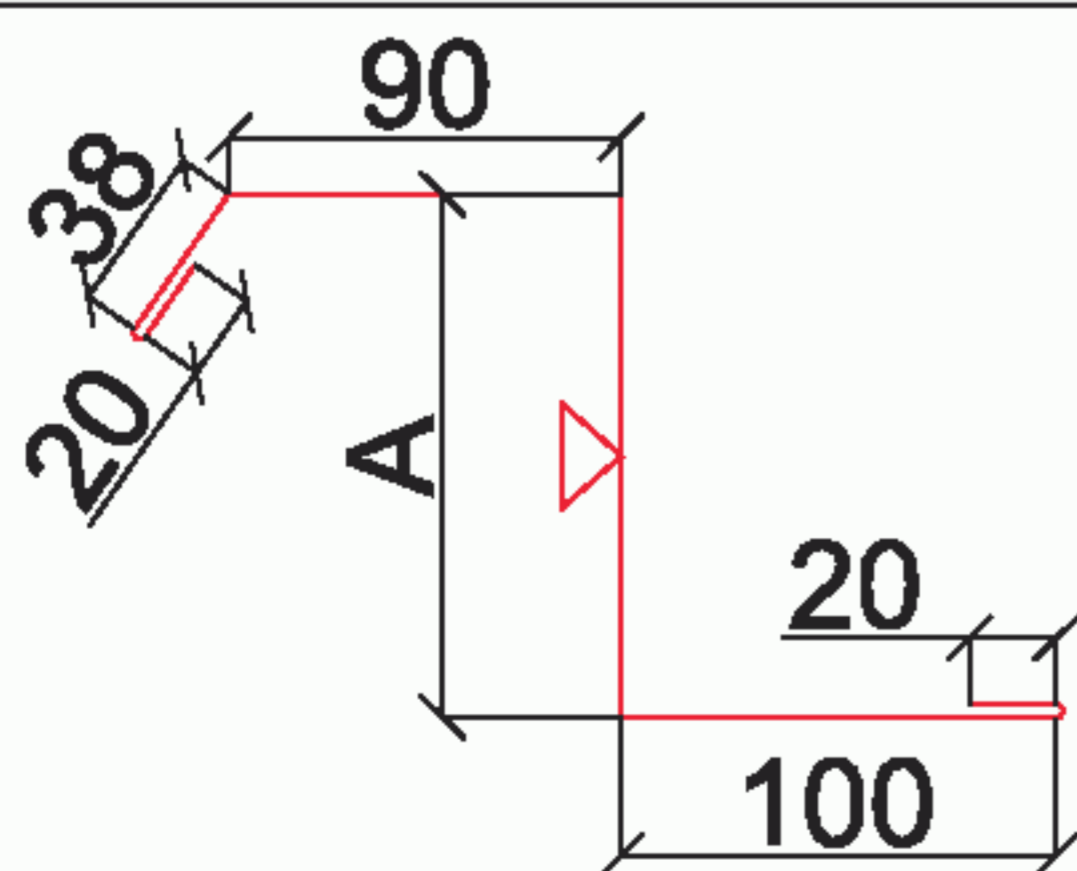


1. Кровельная панель ПТКМ
2. Стеновая панель ПТСМ
3. Прогон покрытия
4. Стеновой прогон
5. Рама
6. Самонарезающий винт (SFS, END) см.прил.2 табл.1
7. ПОУЭ тип 33 внутренний
8. Самонарезающий винт 4,2x13 (Wellfyled) шаг 250 мм
9. Доборный элемент ПК4
10. Минеральная вата Ursa M25 (Изол-Н или др.  $\rho=25\text{кг/м}^3$ )
11. Уплотнительная лента ЛБ 30x2
12. Доборный элемент НВ
13. Заклепка ЗК 4,8x11 шаг 250 мм

\* применять только в северных районах строительства или по требованию заказчика

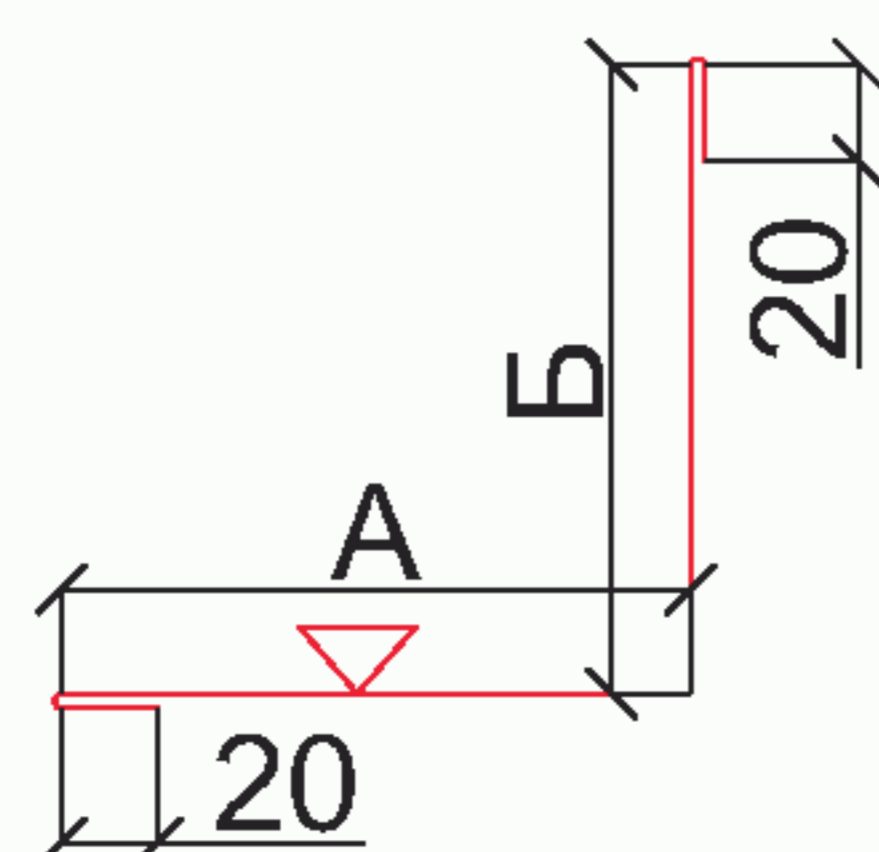
Примечание: при невозможности установки внутреннего доборного элемента НВ (п.12) допускается замена минеральной ваты (п.10) монтажной пеной

**п.9. Профиль карниза**



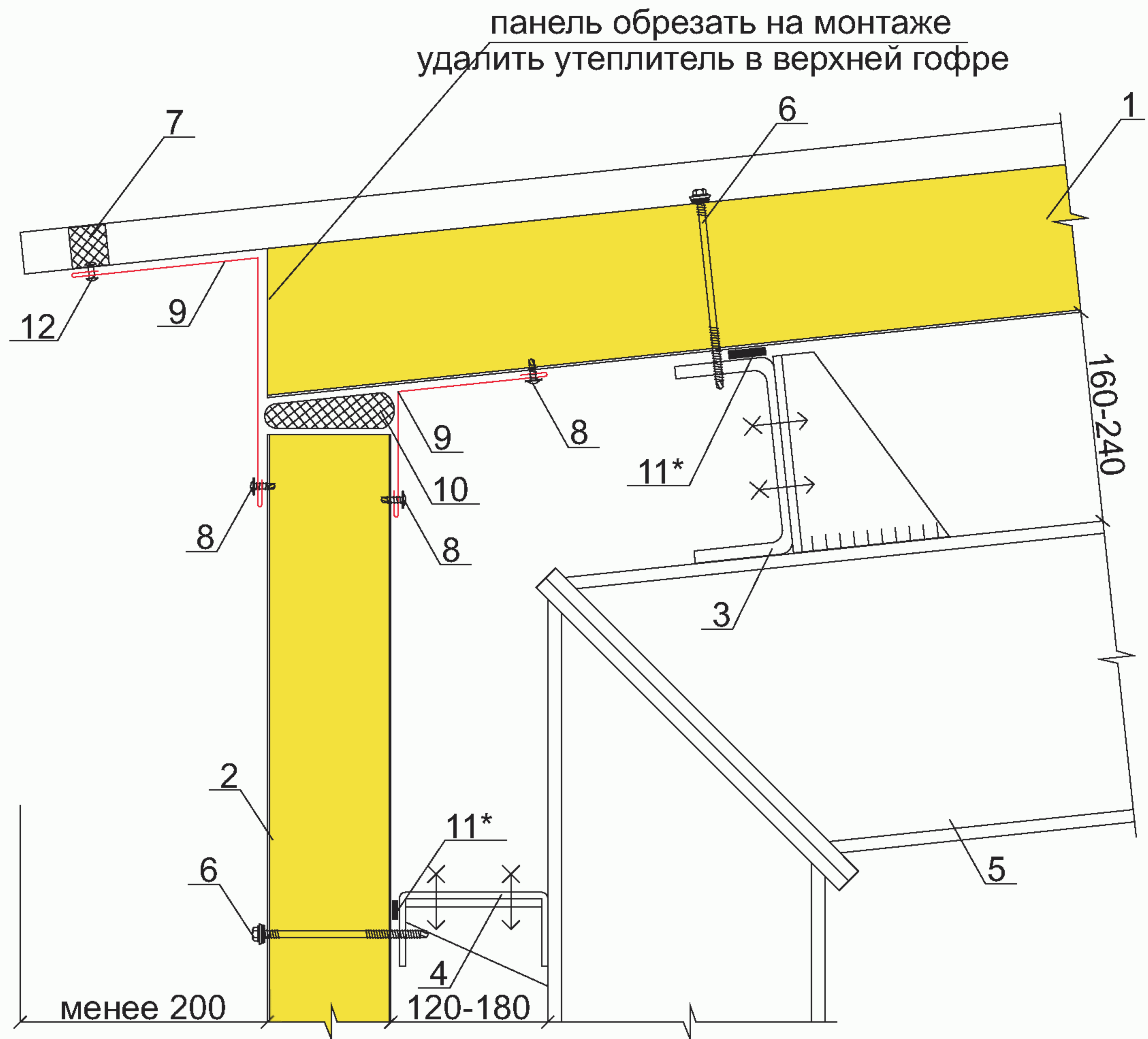
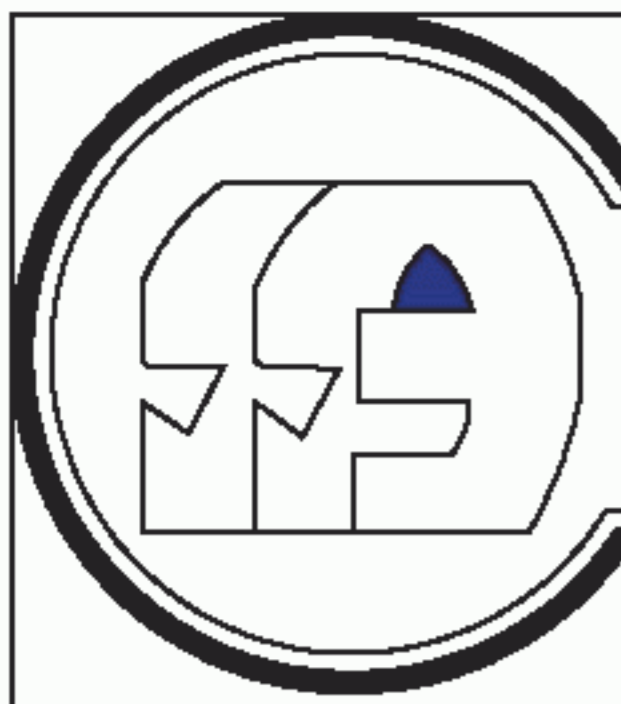
Обозначение	Марка	А, мм	Б, мм	В, мм
8ГК.333.246	ПК4-1	100	--	--
8ГК.333.246-01	ПК4-2	120	--	--
8ГК.333.246-02	ПК4-3	150	--	--
8ГК.333.246-03	ПК4-4	175	--	--
8ГК.333.246-04	ПК4-5	200	--	--
8ГК.333.246-05	ПК4-6	225	--	--
8ГК.333.246-06	ПК4-7	250	--	--

**п.12. Накладка внутренняя**



8ГК.135.394-02	НВ-1	50	50	--
8ГК.135.394-03	НВ-2	100	50	--
8ГК.135.394-04	НВ-3	50	25	--
8ГК.135.394-05	НВ-4	100	25	--
8ГК.135.394-06	НВ-5	60	60	--
8ГК.135.394-07	НВ-6	130	130	--
8ГК.135.394-08	НВ-7	150	150	--
8ГК.135.394-09	НВ-8	250	250	--
8ГК.135.394-10	НВ-9	240	240	--
8ГК.135.394-11	НВ-10	285	285	--
8ГК.135.394-14	НВ-12	100	120	--



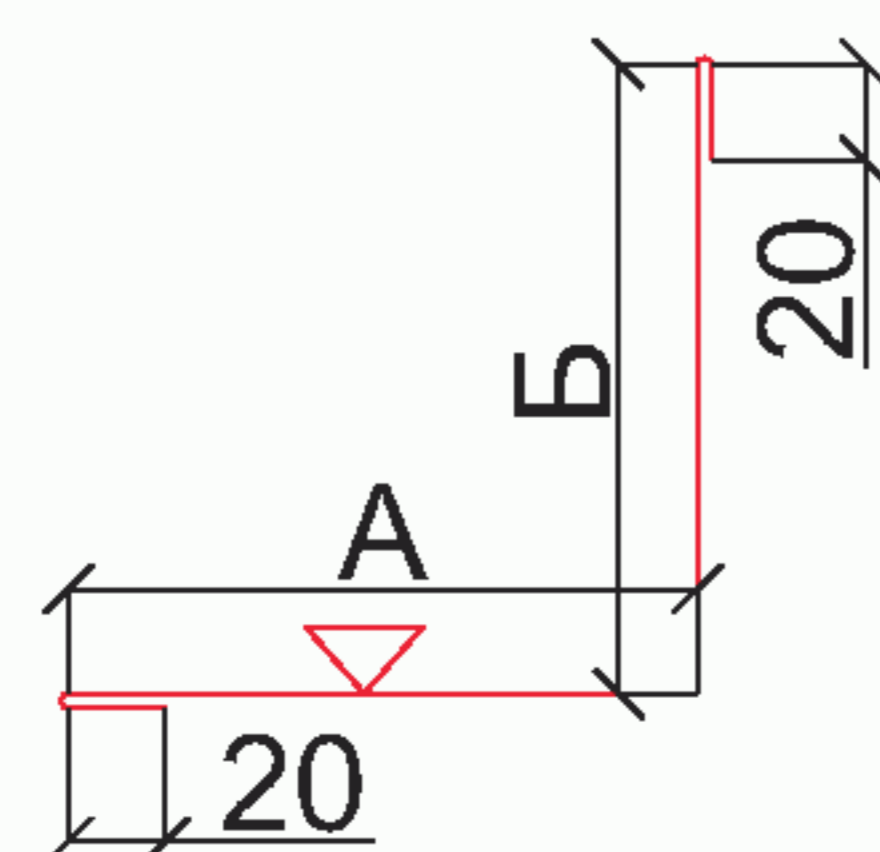


1. Кровельная панель ПТКМ
2. Стеновая панель ПТСМ
3. Прогон покрытия
4. Стеновой прогон
5. Рама
6. Самонарезающий винт (SFS, END) см. прил. 2 табл. 1
7. ПОУЭ тип 33 внутренний
8. Самонарезающий винт 4,2x13 (Wellflyed) шаг 250 мм
9. Доборный элемент НВ
10. Минеральная вата Ursa M25 (Изол-Н или др.  $\rho=25\text{кг/м}^3$ )
11. Уплотнительная лента ЛБ 30x2
12. Заклепка ЗК 4,8x11 шаг 250 мм

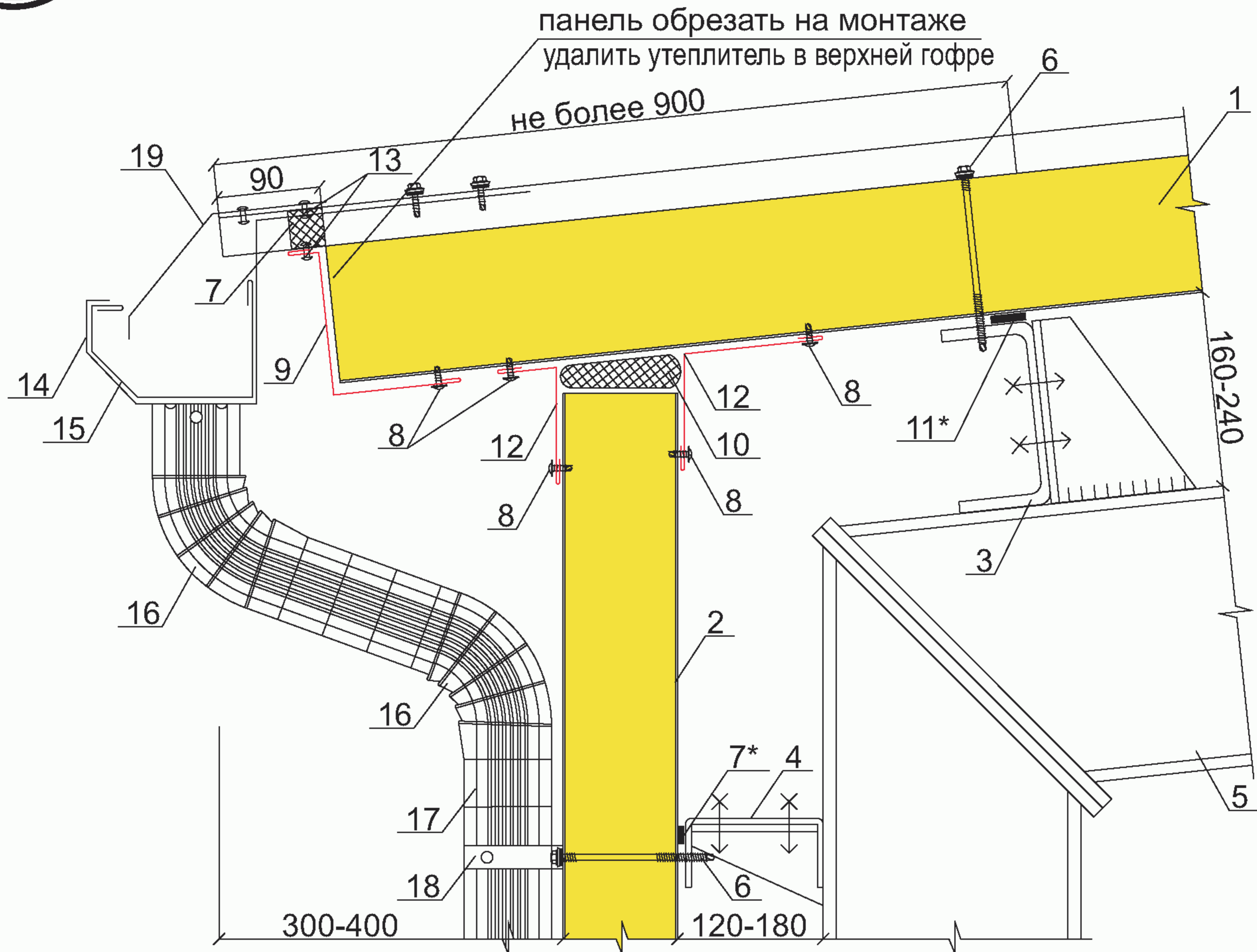
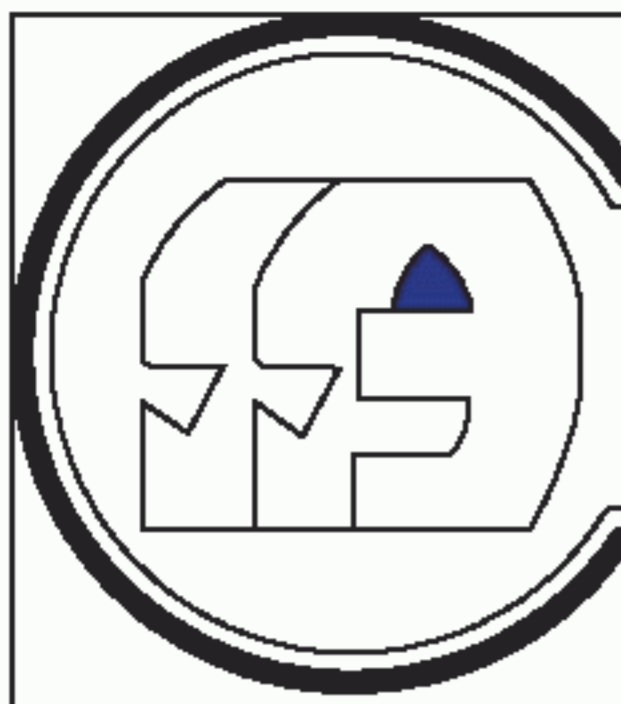
\* применять только в северных районах строительства или по требованию заказчика

Примечание: при невозможности установки внутреннего доборного элемента НВ (п.9) допускается замена минеральной ваты (п.10) монтажной пеной

**п.9. Накладка внутренняя**



Обозначение	Марка	А, мм	Б, мм	В, мм
8ГК.135.394-02	НВ-1	50	50	--
8ГК.135.394-03	НВ-2	100	50	--
8ГК.135.394-04	НВ-3	50	25	--
8ГК.135.394-05	НВ-4	100	25	--
8ГК.135.394-06	НВ-5	60	60	--
8ГК.135.394-07	НВ-6	130	130	--
8ГК.135.394-08	НВ-7	150	150	--
8ГК.135.394-09	НВ-8	250	250	--
8ГК.135.394-10	НВ-9	240	240	--
8ГК.135.394-11	НВ-10	285	285	--
8ГК.135.394-14	НВ-12	100	120	--

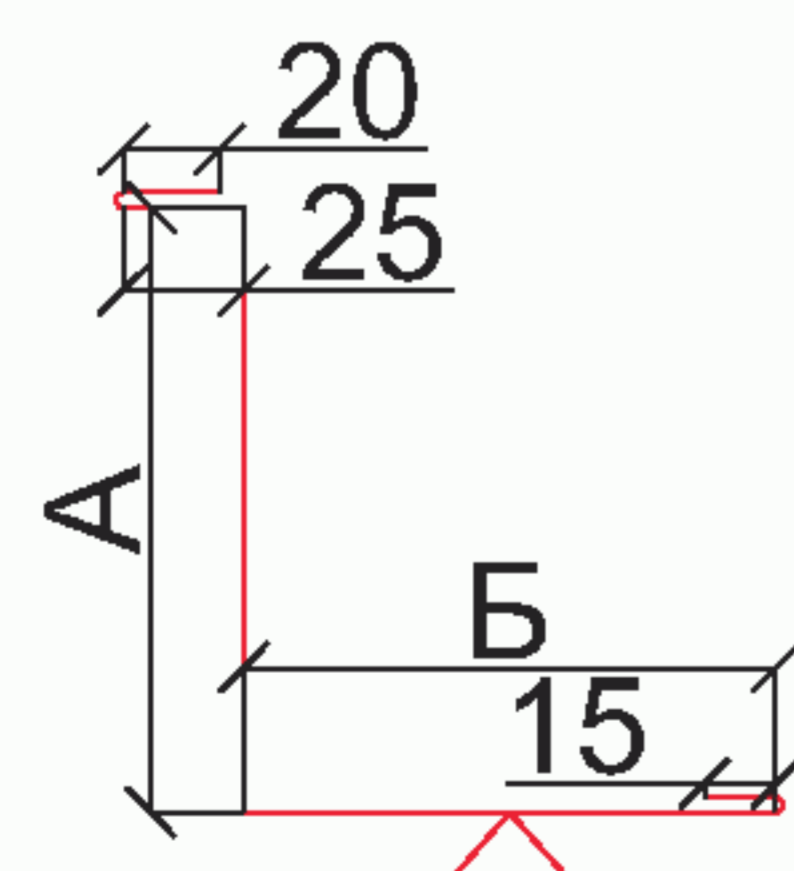


- 1. Кровельная панель ПТКМ
- 2. Стеновая панель ПТСМ
- 3. Прогон покрытия
- 4. Стеновой прогон
- 5. Рама
- 6. Самонарезающий винт (SFS, END) см.прил.2 табл.1
- 7. ПОУЭ тип 33 внутренний
- 8. Самонарезающий винт 4,2x13 (Wellflyed) шаг 250 мм
- 9. Доборный элемент ПО2
- 10. Минеральная вата Urса M25 (Изол-Н или др.  $\rho=25\text{кг/м}^3$ )
- 11. Уплотнительная лента ЛБ 30x2
- 12. Доборный элемент НВ

- 13. Заклепка ЗК 4,8x11 шаг 250 мм
- 14. Кронштейн ПСВ-10 (8ГК.141.875)
- 15. Желоб ПСВ-1 (8ГК.333.166)
- 16. Колено ПСВ-5 (8ГК.458.029)
- 17. Труба ПСВ-6 (8ГК.172.978)
- 18. Скоба ПСВ-9 (8ГК.141.877)
- 19. Маска (8ГК.154.400)

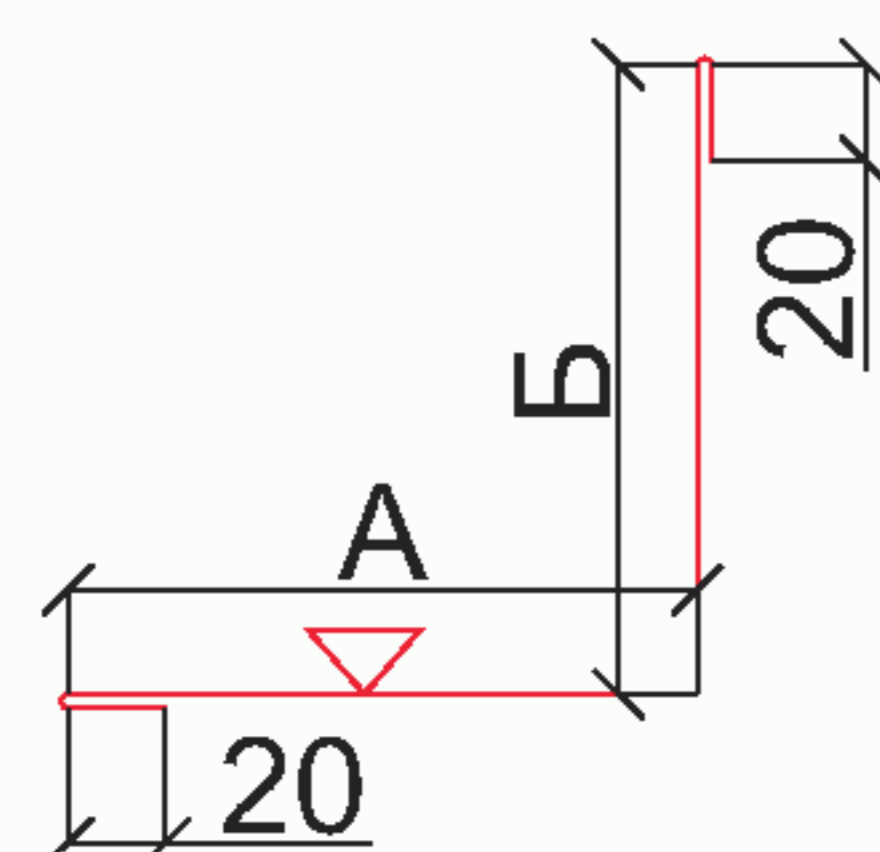
\* применять только в северных районах строительства или по требованию заказчика  
 Примечание: при невозможности установки внутреннего доборного элемента НВ (п.12) допускается замена минеральной ваты (п.10) монтажной пеной

**п.9. Профиль обрамления**

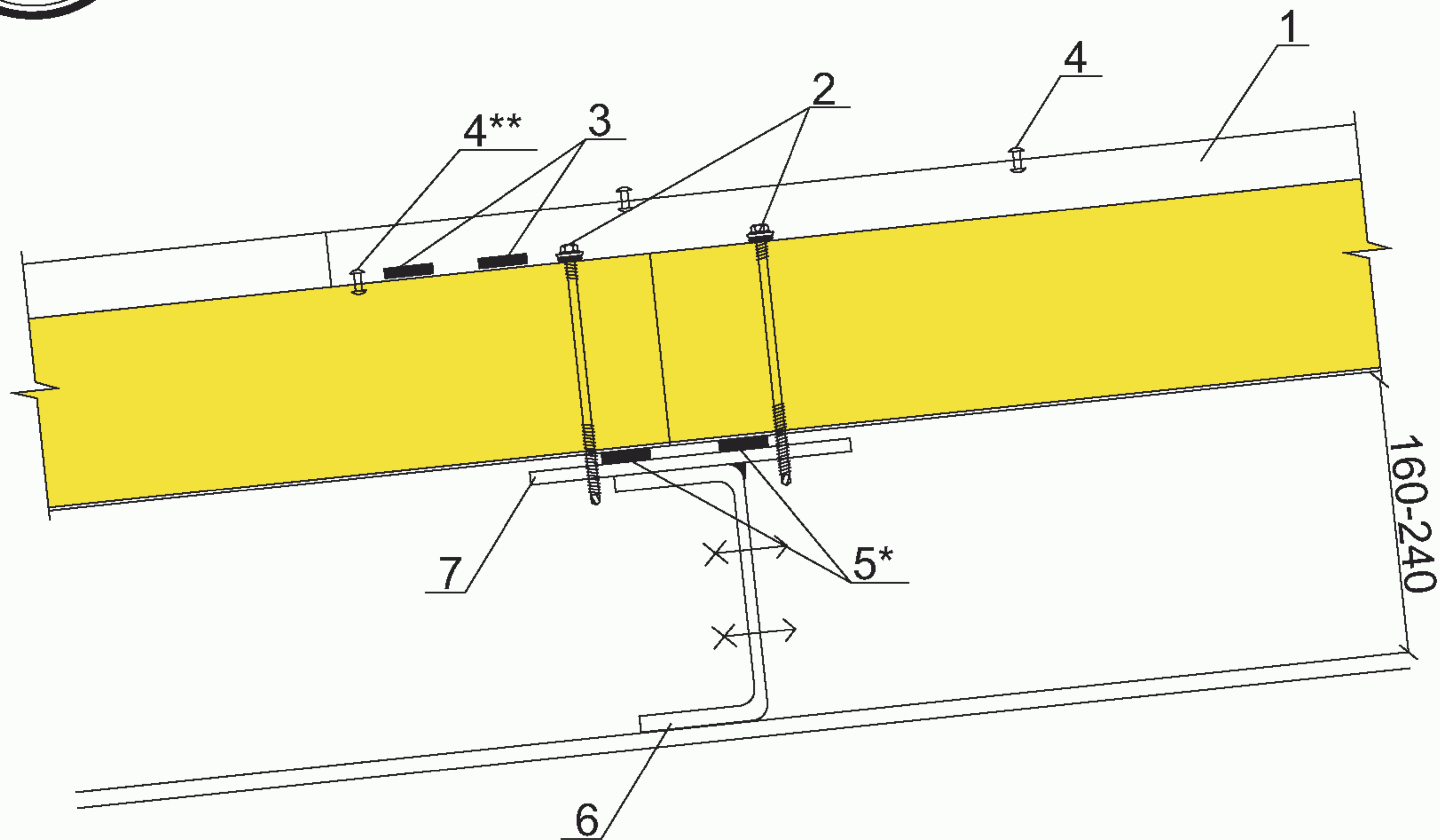
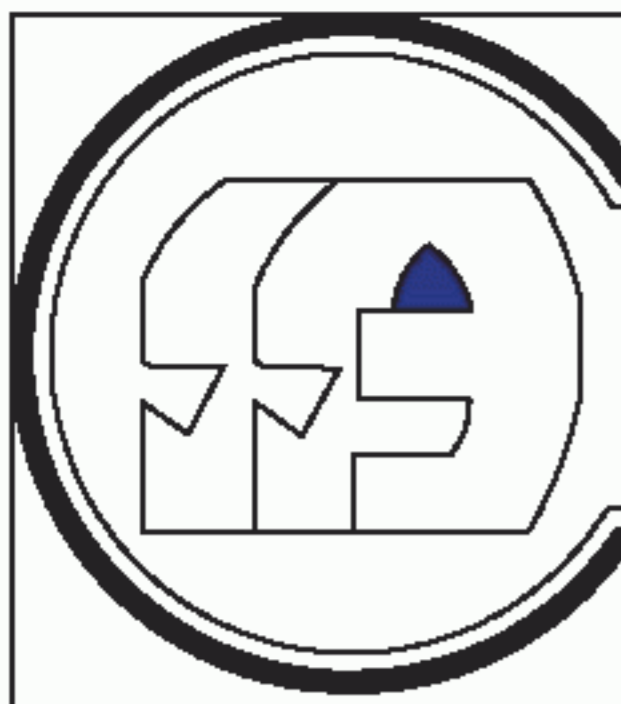


Обозначение	Марка	А, мм	Б, мм	В, мм
8ГК.333.142	ПО2-1	18	60	--
8ГК.333.142-01	ПО2-2	60	60	--
8ГК.333.142-02	ПО2-3	110	60	--
8ГК.333.142-03	ПО2-4	30	110	--
8ГК.333.142-04	ПО2-5	50	110	--
8ГК.333.142-05	ПО2-6	70	110	--
8ГК.333.142-06	ПО2-7	100	110	--
8ГК.333.142-07	ПО2-8	125	110	--
8ГК.333.142-08	ПО2-9	150	110	--
8ГК.333.142-09	ПО2-10	175	110	--
8ГК.333.142-10	ПО2-11	200	110	--

**п.12. Накладка внутренняя**



8ГК.135.394-02	НВ-1	50	50	--
8ГК.135.394-03	НВ-2	100	50	--
8ГК.135.394-04	НВ-3	50	25	--
8ГК.135.394-05	НВ-4	100	25	--
8ГК.135.394-06	НВ-5	60	60	--
8ГК.135.394-07	НВ-6	130	130	--
8ГК.135.394-08	НВ-7	150	150	--
8ГК.135.394-09	НВ-8	250	250	--
8ГК.135.394-10	НВ-9	240	240	--
8ГК.135.394-11	НВ-10	285	285	--
8ГК.135.394-14	НВ-12	100	120	--

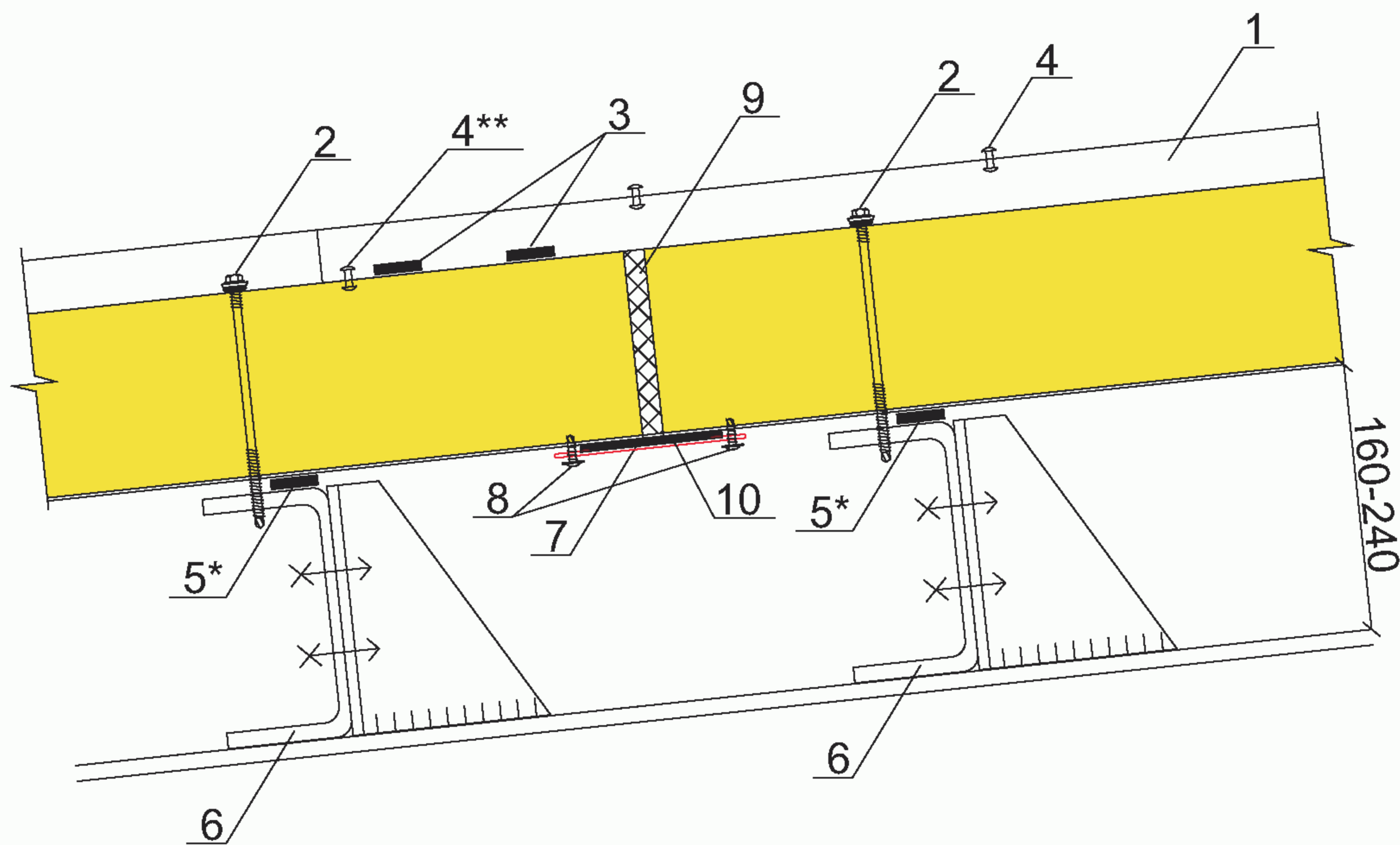


\* применять только в северных районах строительства или по требованию заказчика

\*\* обязательно установить 2 заклепки между гофрами

1. Кровельная панель ПТКМ
2. Самонарезающий винт (SFS, END) см.прил.2 табл.1
3. Уплотнительная лента ЛБ 20x1
4. Заклепка ЗК 4,8x11 шаг 300-500 мм
5. Уплотнительная лента ЛБ 30x2
6. Прогон покрытия
7. Пластина

К7.2



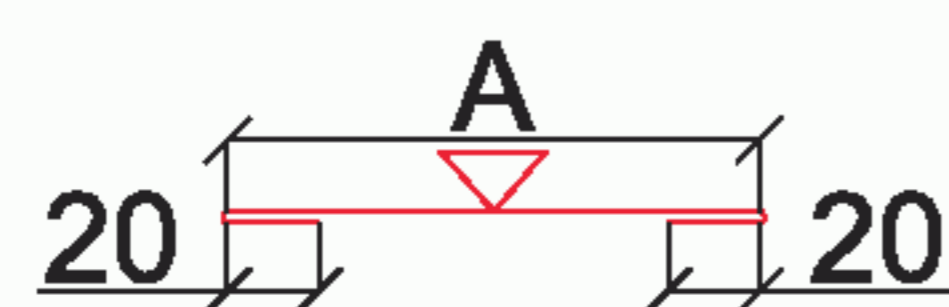
\* применять только в северных районах строительства или по требованию заказчика

\*\* обязательно установить 2 заклепки между гофрами

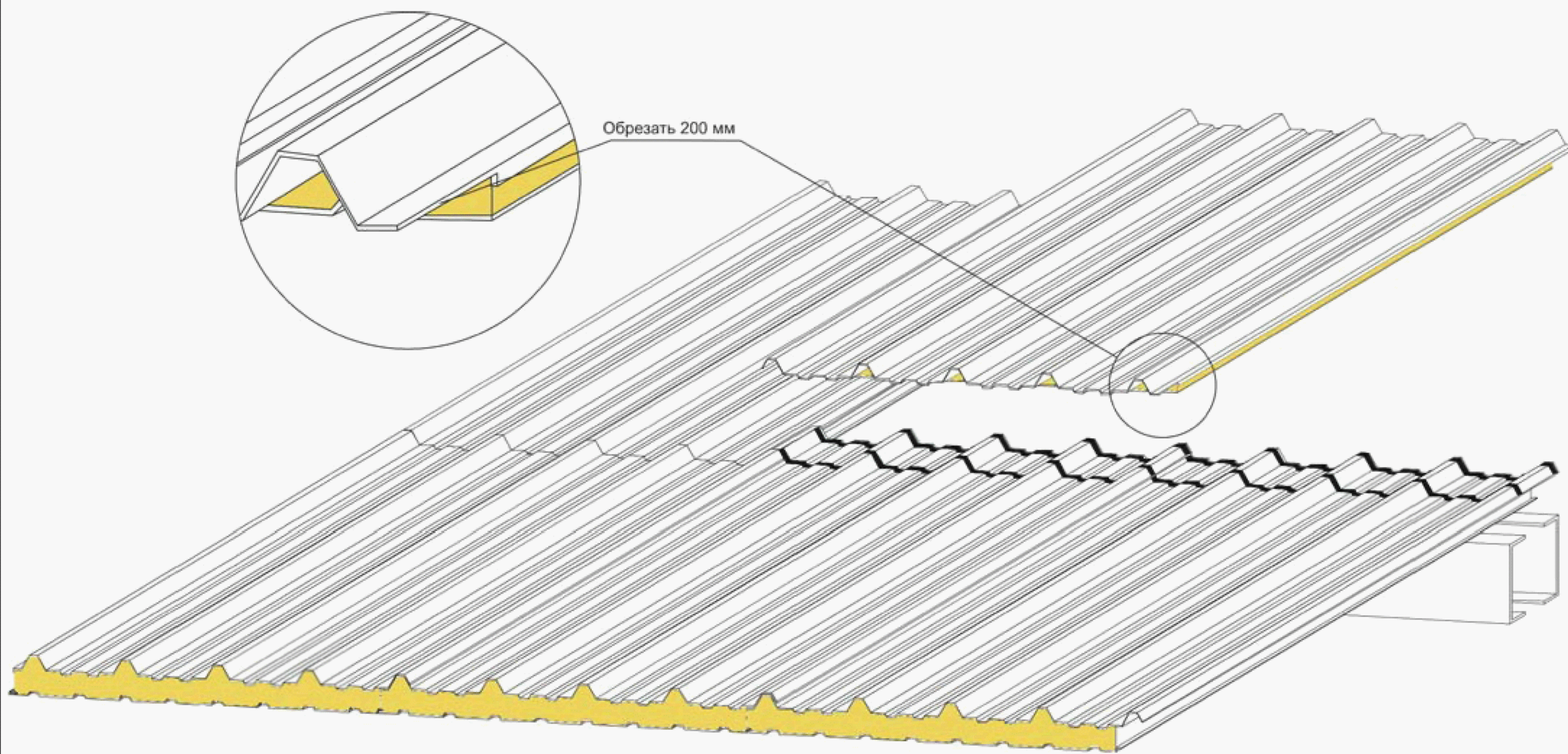
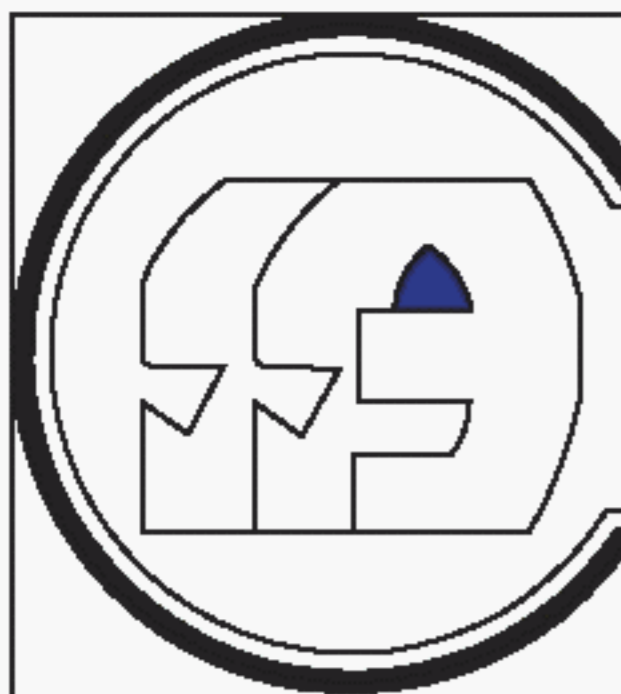
Примечание: при невозможности установки элемента НЦЗ (поз.7) лентой ЛБ 100x2 покрасить в цвет панелей

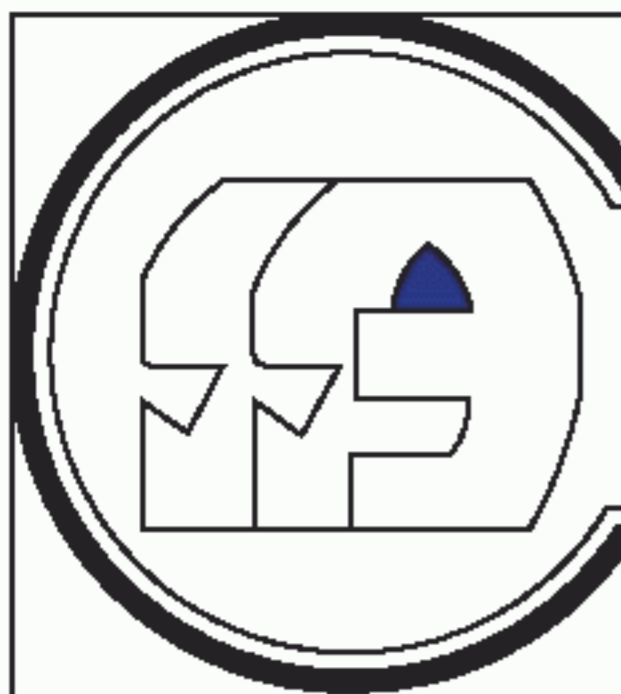
1. Кровельная панель ПТКМ
2. Самонарезающий винт (SFS, END) см.прил.2 табл.1
3. Уплотнительная лента ЛБ 20x1
4. Заклепка ЗК 4,8x11 шаг 300-500 мм
5. Уплотнительная лента ЛБ 30x2
6. Прогон покрытия
7. Доборный элемент НЦЗ
8. Самонарезающий винт 4,2x13 (Wellflyed) шаг 300 мм
9. Монтажная пена (при необходимости)
10. Уплотнительная лента ЛБ 100x2

п.7. Нацельник

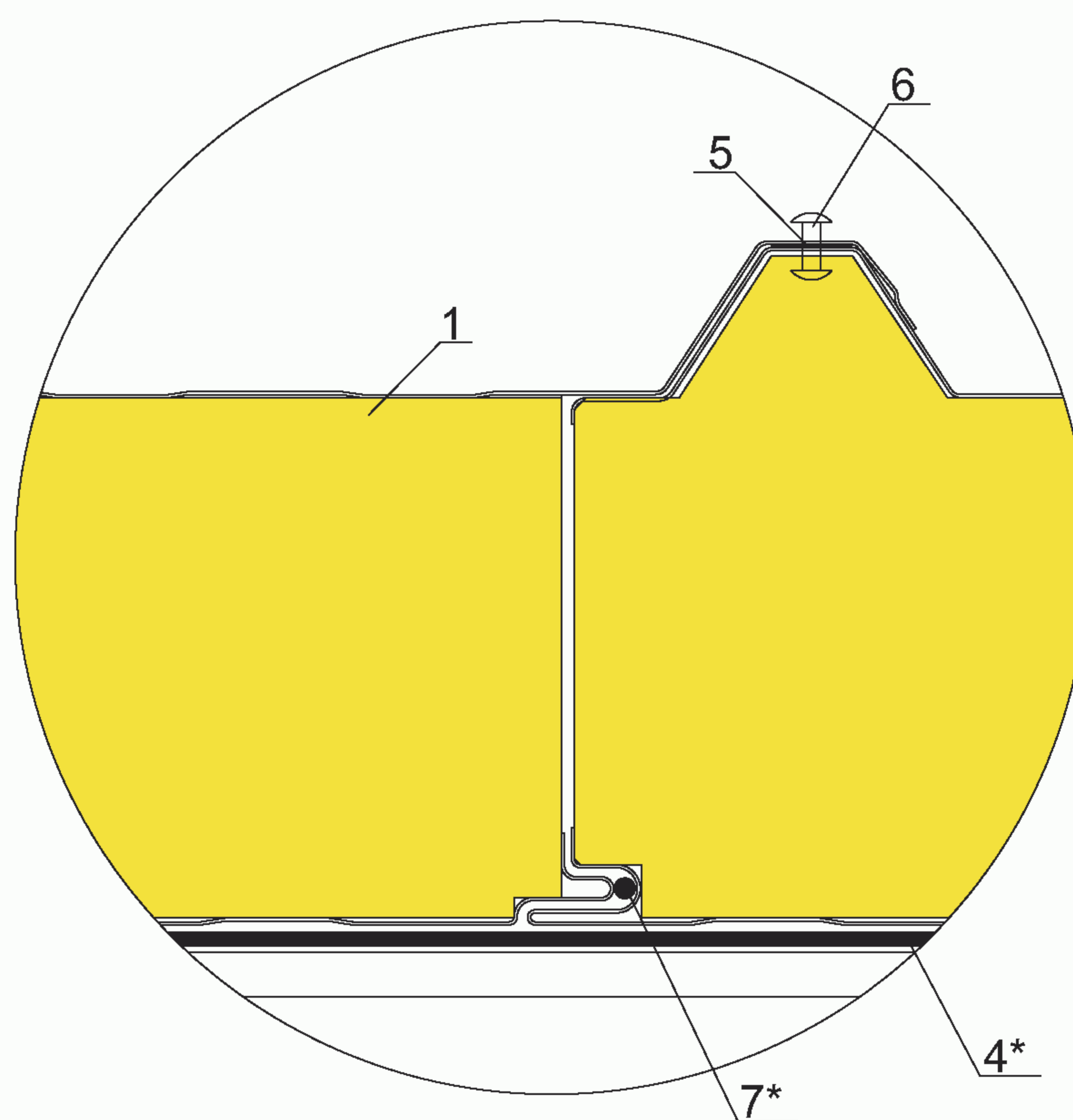
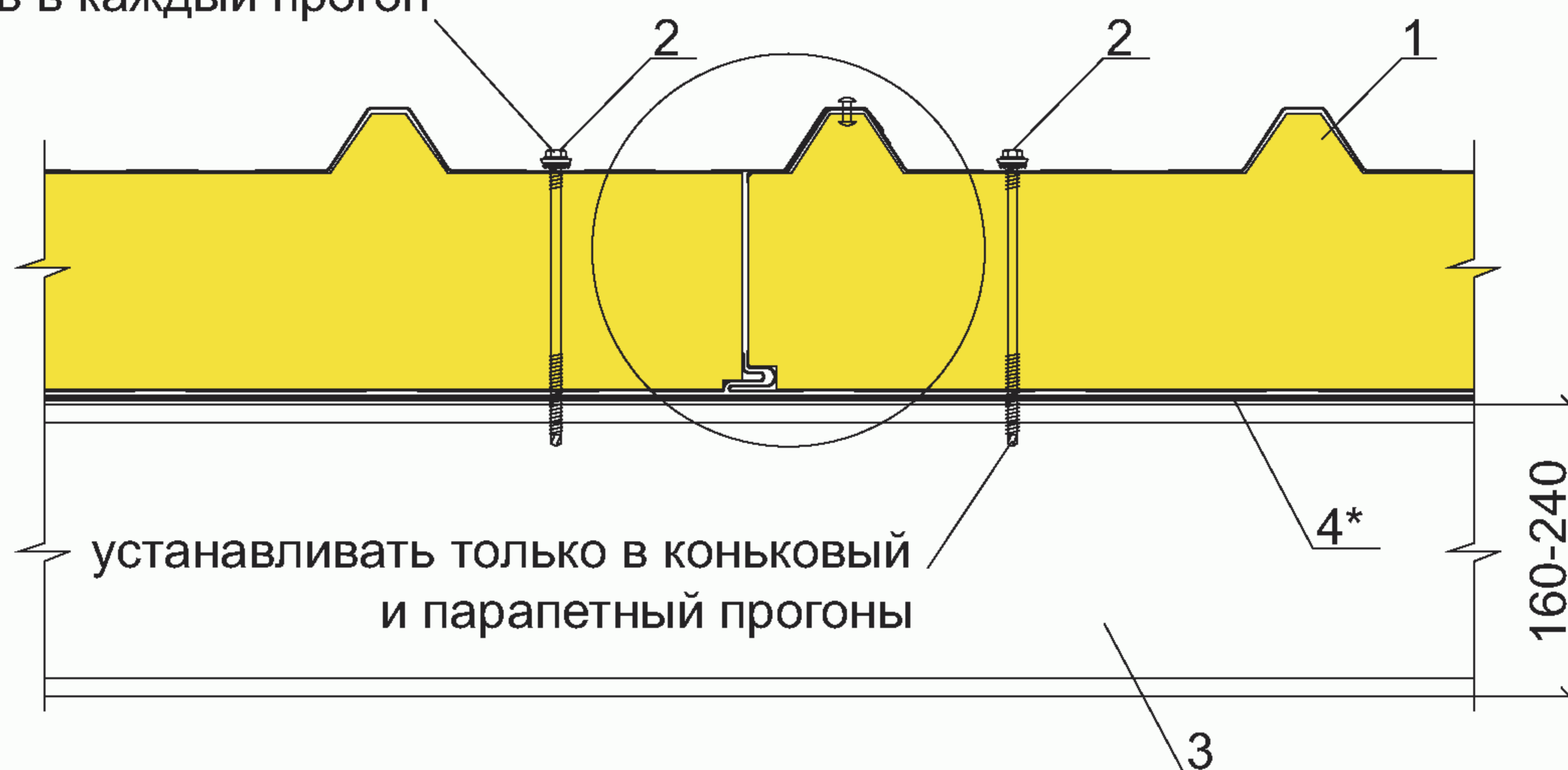


Обозначение	Марка	А, мм	Б, мм	В, мм
8ГК.135.714	НЦ4-1	80	--	--
8ГК.135.714-01	НЦ4-2	120	--	--



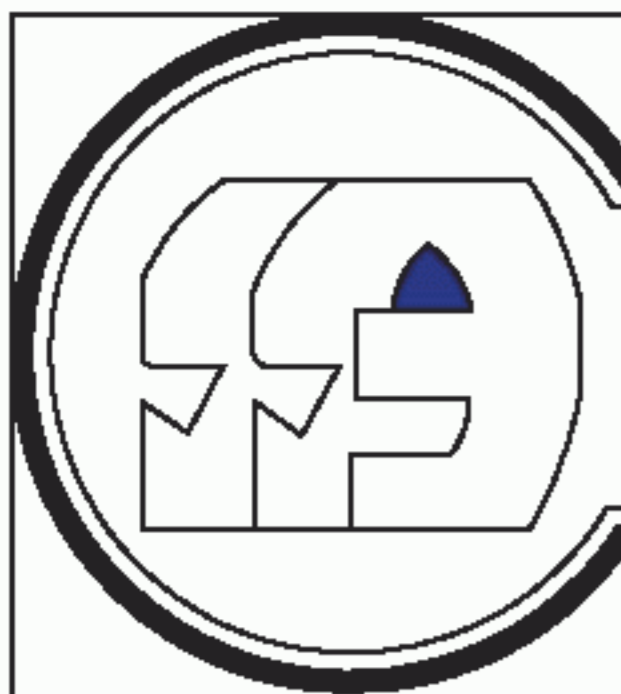


устанавливать в каждый прогон

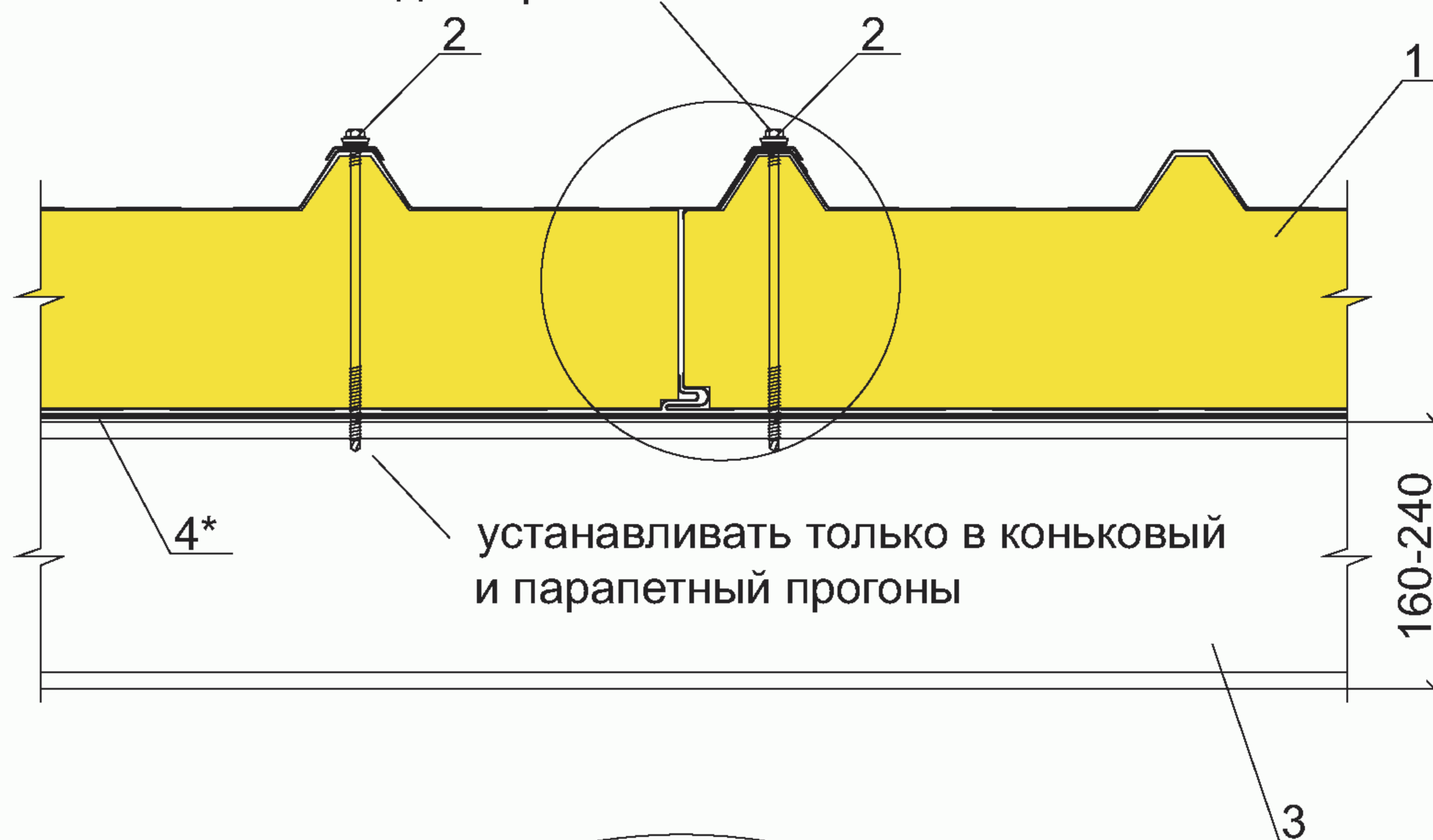


1. Кровельная панель ПТКМ
2. Самонарезающий винт (SFS, END) см. прил. 2 табл. 1
3. Прогон покрытия
4. Уплотнительная лента ЛБ 30x2
5. Уплотнительная лента ЛБ 20x1
6. Заклепка ЗК 4,8x11 шаг 300-500 мм
7. Силиконовый герметик или герметизирующий шнур Абрис-Ш

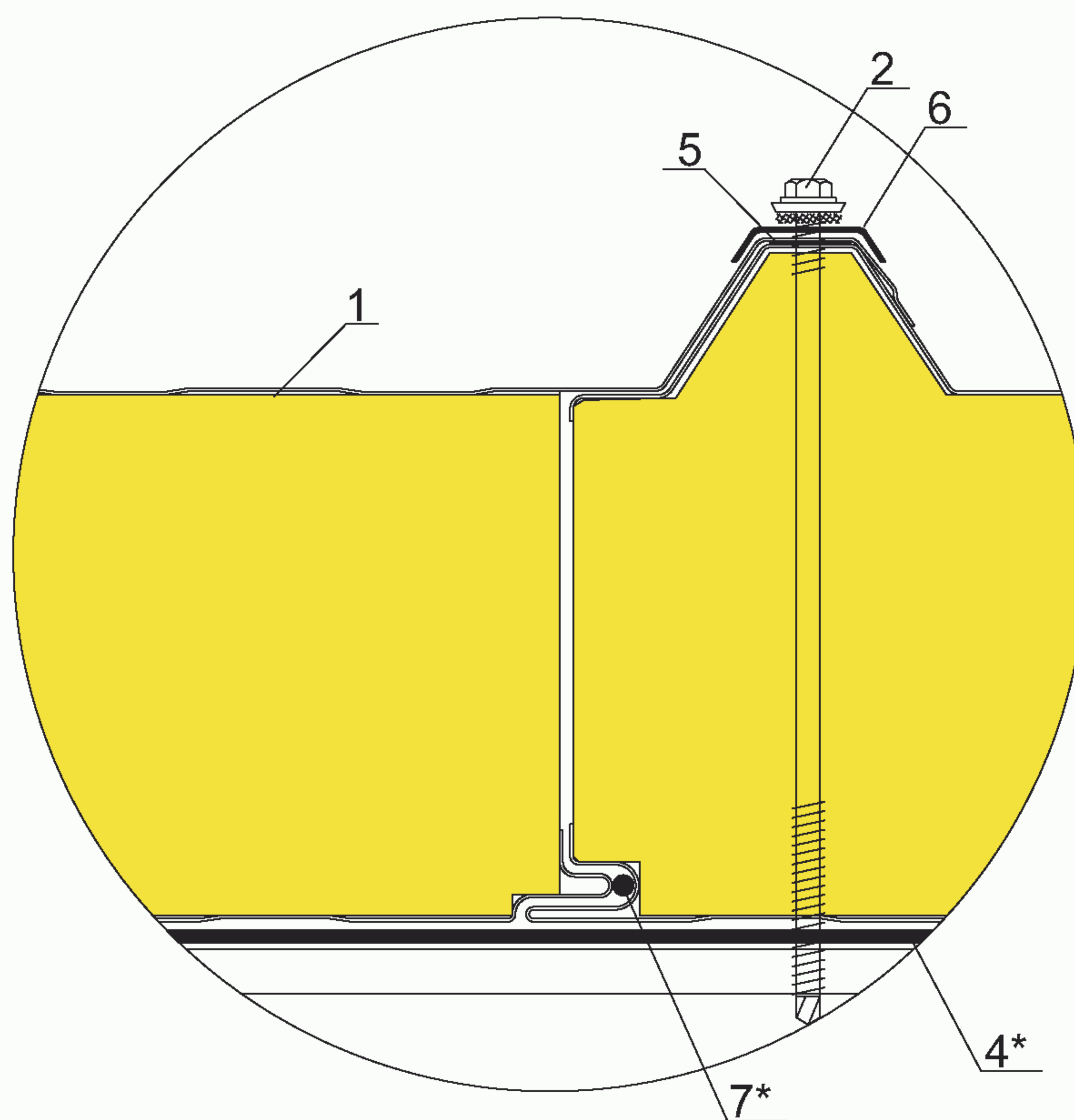
\* применять только в северных районах строительства или по требованию заказчика



устанавливать в каждый прогон

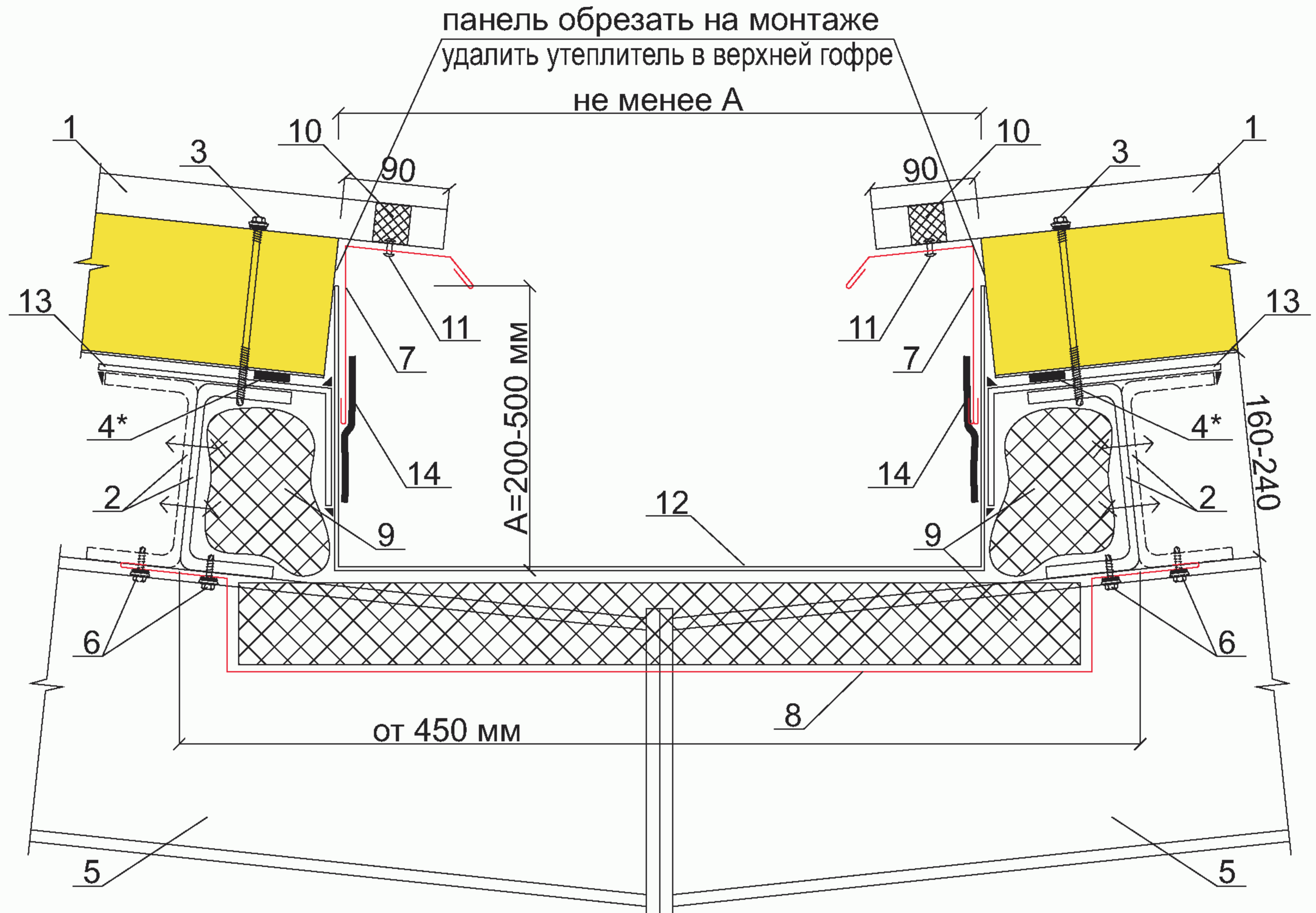
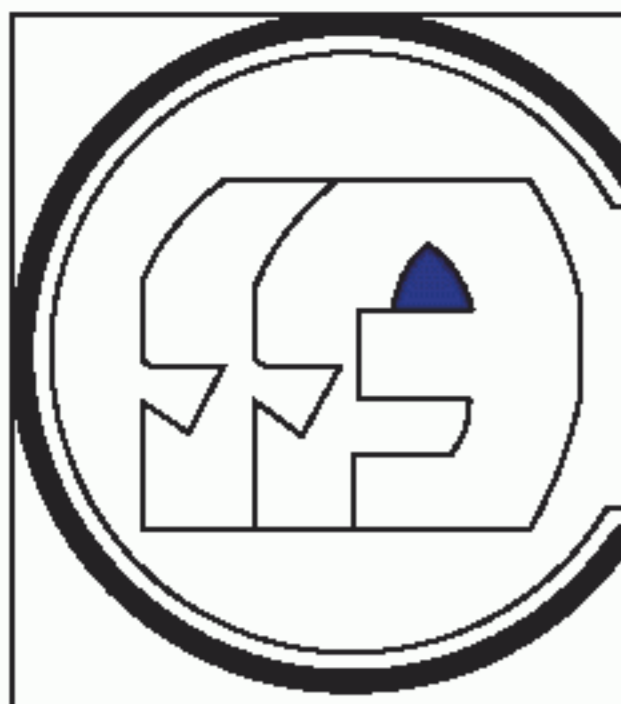


устанавливать только в коньковый и парапетный прогоны



1. Кровельная панель ПТКМ
2. Самонарезающий винт (SFS, END) см.прил.2 табл.1
3. Прогон покрытия
4. Уплотнительная лента ЛБ 30x2
5. Уплотнительная лента ЛБ 20x1
6. Накладка НАК (см. прил.2 табл.2)
7. Силиконовый герметик или герметизирующий шнур Абрис-Ш

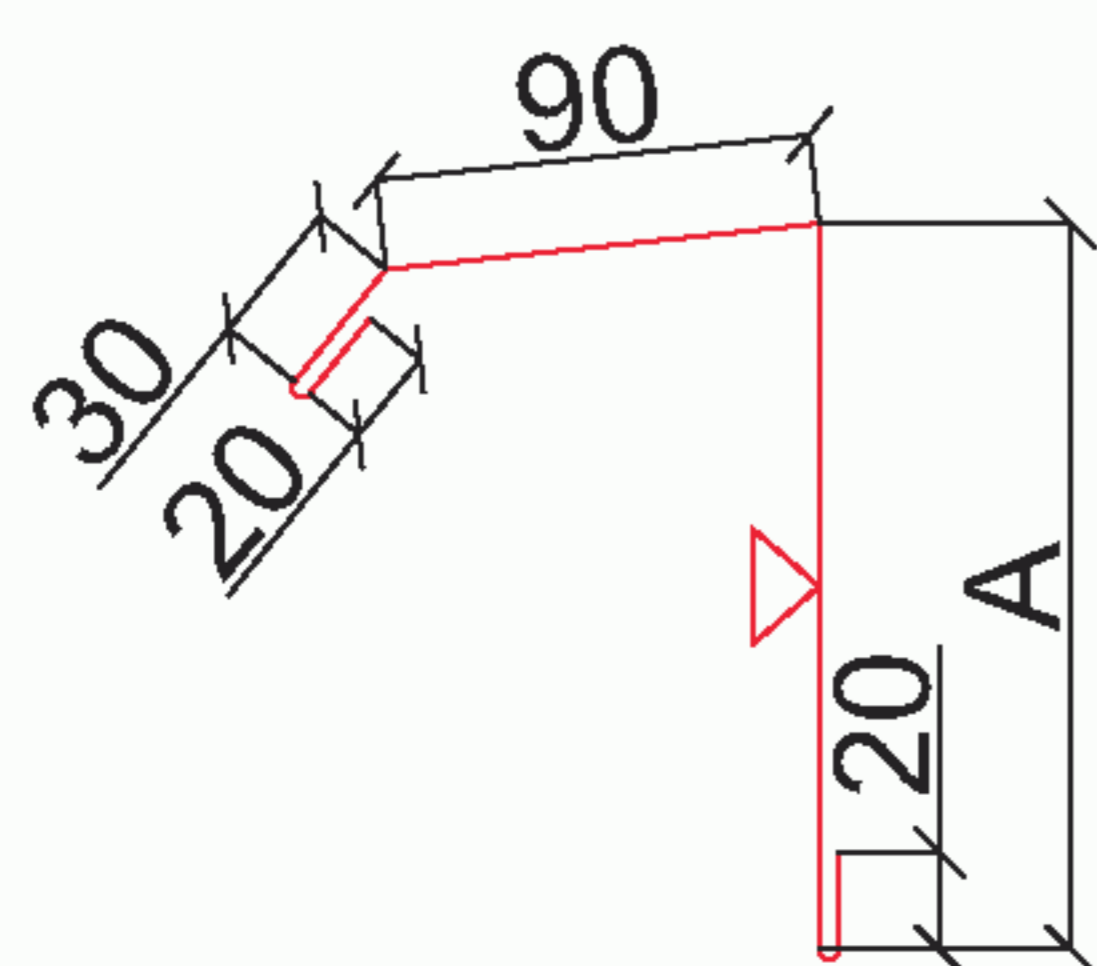
\* применять только в северных районах строительства или по требованию заказчика



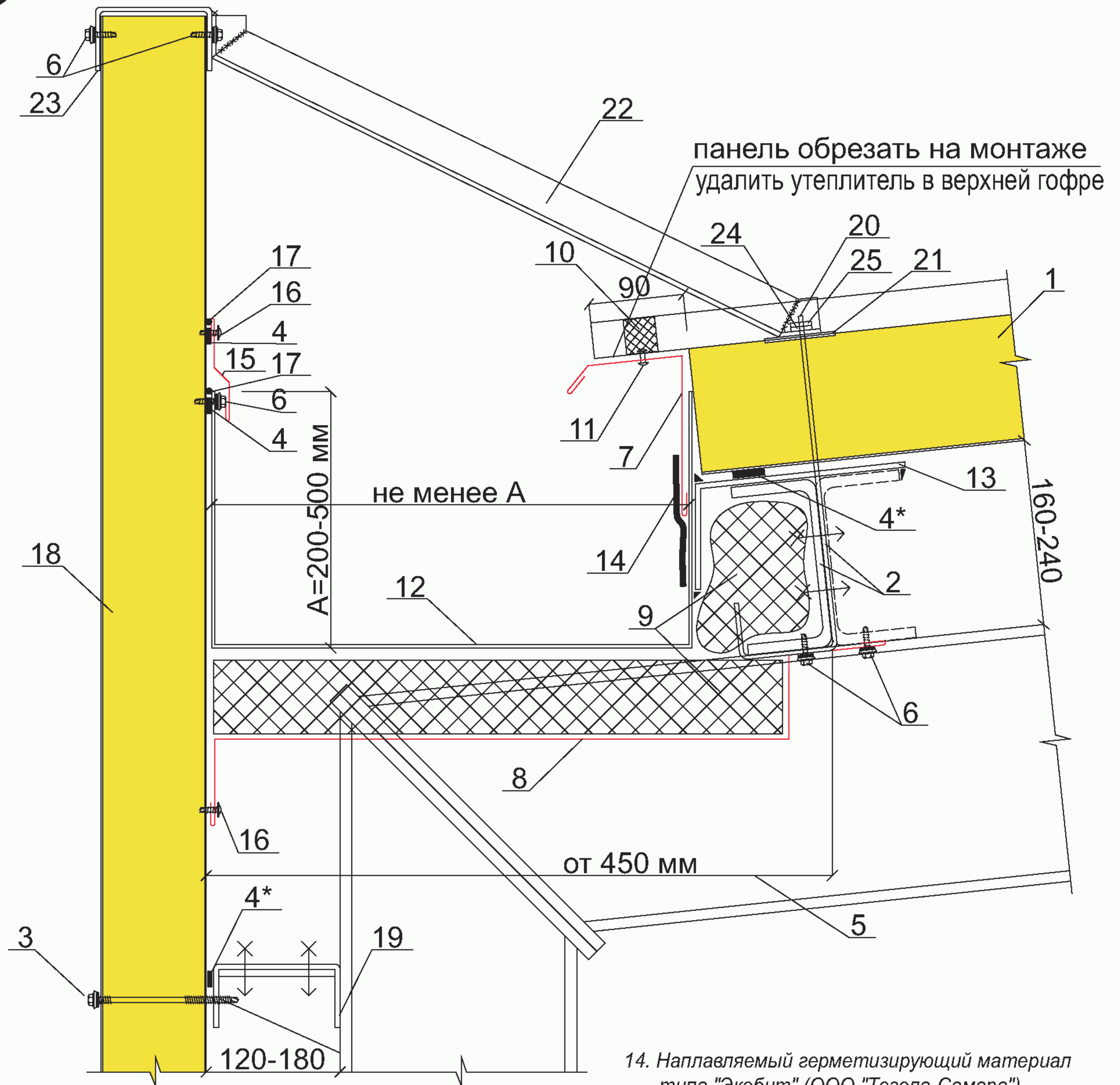
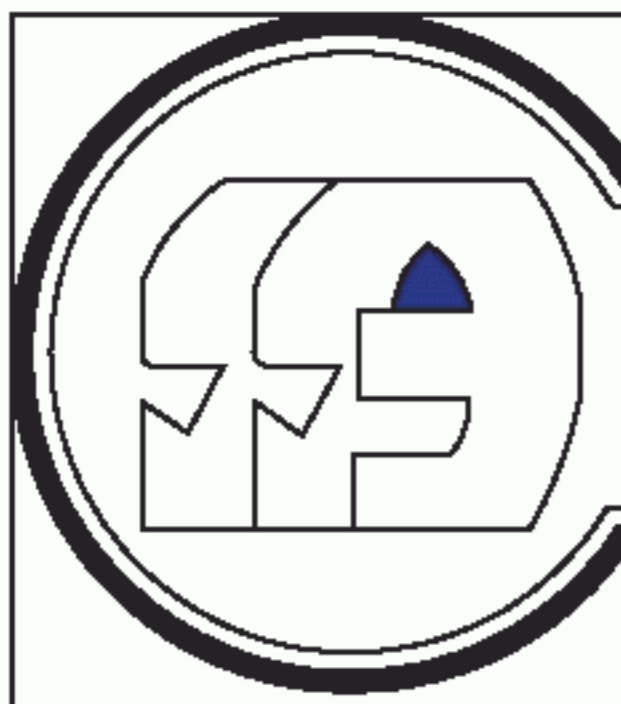
1. Кровельная панель ПТКМ
2. Прогон покрытия
3. Самонарезающий винт (SFS, END) см.прил.2 табл.1
4. Уплотнительная лента ЛБ 30x2
5. Балка покрытия
6. Самонарезающий винт 4,8x19 (Wellflyed) шаг 300 мм
7. Доборный элемент ПК5
8. Доборный элемент (размеры по проекту)
9. Минеральная вата Ursa M25 (Изол-Н или др.  $\rho=25\text{кг/м}^3$ )
10. ПОУЭ тип 33 внутренний
11. Заклепка ЗК 4,8x11 шаг 250 мм
12. Желоб ендовы  $t=3\text{мм}$
13. Кронштейн  $t=3\text{мм}$
14. Наплавляемый герметизирующий материал типа "Экобит" (ООО "Тегола-Самара")

\* применять только в северных районах строительства или по требованию заказчика

п.7. Профиль карниза



Обозначение	Марка	А, мм	Б, мм	В, мм
8ГК.333.280	ПК5-1	80	--	--
8ГК.333.280-01	ПК5-2	100	--	--
8ГК.333.280-02	ПК5-3	120	--	--
8ГК.333.280-03	ПК5-4	150	--	--
8ГК.333.280-04	ПК5-5	200	--	--
8ГК.333.280-05	ПК5-6	250	--	--

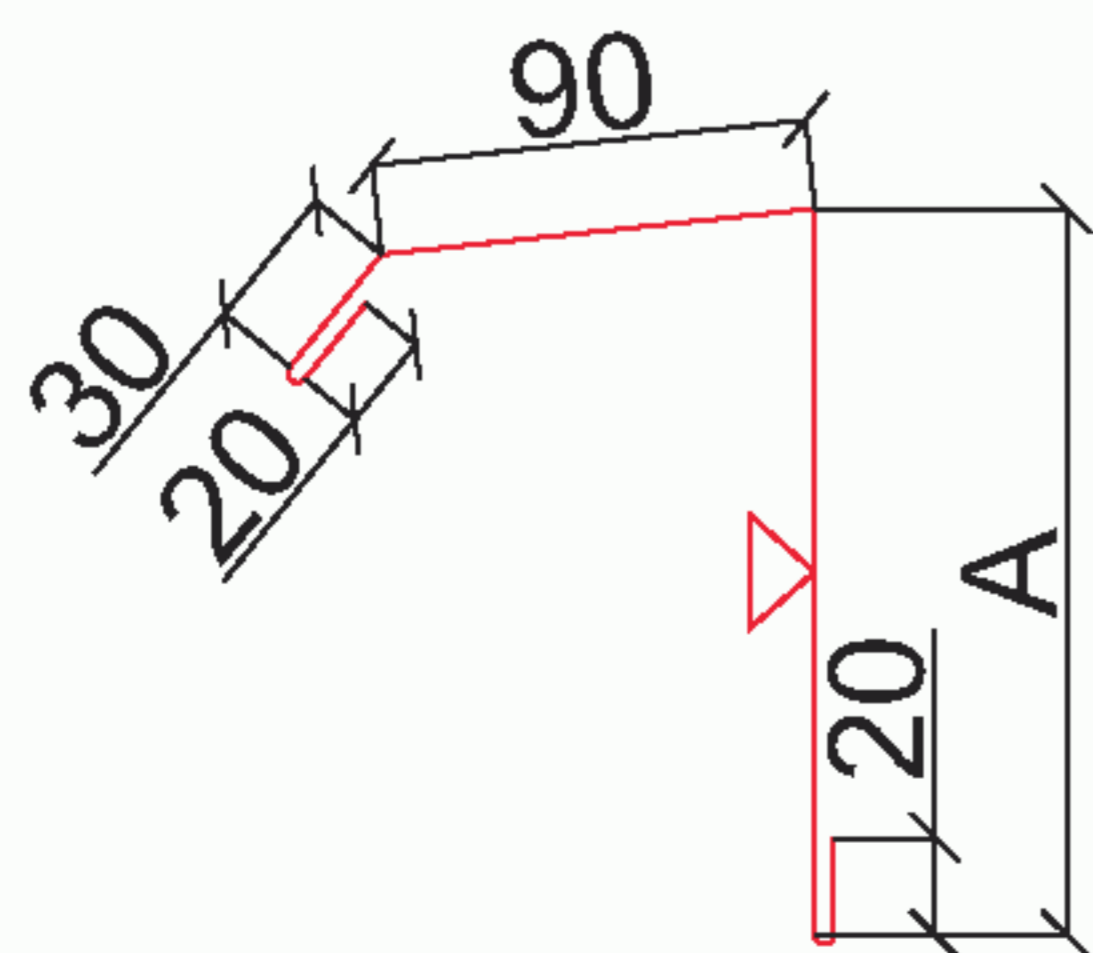


1. Кровельная панель ПТКМ
2. Прогон покрытия
3. Самонарезающий винт (SFS, END) см.прил.2 табл.1
4. Уплотнительная лента ЛБ 30x2
5. Балка покрытия
6. Самонарезающий винт 4,8x19 (Wellflyed) шаг 300 мм
7. Доборный элемент ПК5
8. Доборный элемент (размеры по проекту)
9. Минеральная вата Ursa M25 (Изол-Н или др.  $\rho=25\text{кг/м}^3$ )
10. ПОУЭ тип 33 внутренний
11. Заклепка ЗК 4,8x11 шаг 250 мм
12. Желоб ендовы  $t=3\text{мм}$
13. Кронштейн  $t=3\text{мм}$

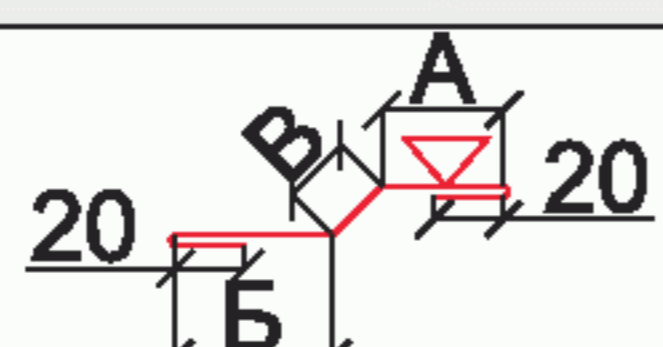
14. Наплавляемый герметизирующий материал типа "Экобит" (ООО "Тегола-Самара")
15. Доборный элемент ПО6
16. Самонарезающий винт 4,2x13 (Wellflyed) шаг 300 мм
17. Силиконовый герметик
18. Стеновая панель ПТКСМ
19. Стеновой прогон
20. Шпилька  $d=12\text{мм}$  (шаг 1000)
21. Резиновая прокладка
22. Уголок
23. Гнутый профиль (ППЖН или др.)
24. Шайба
25. Гайка М12

\* применять только в северных районах строительства или по требованию заказчика

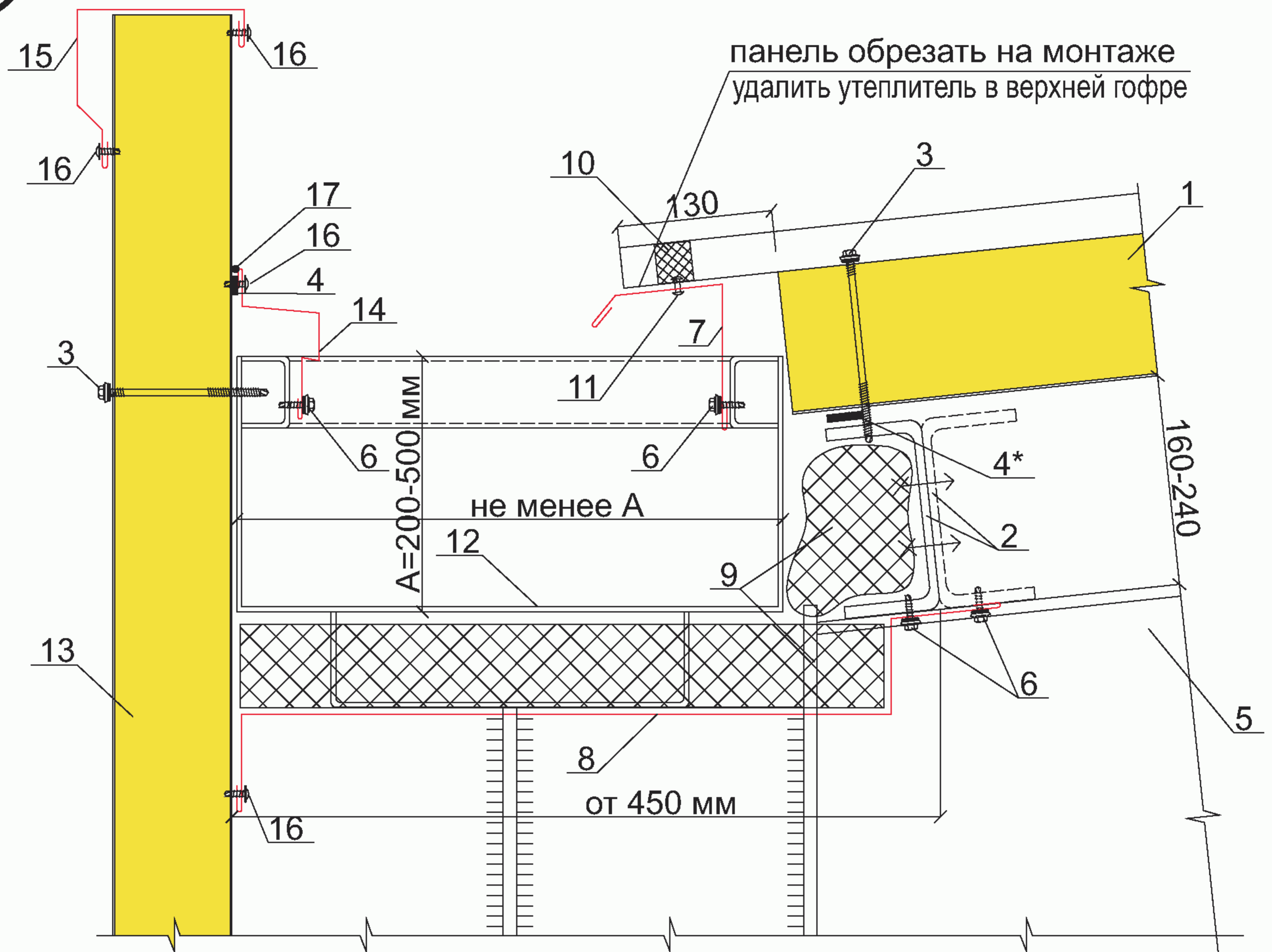
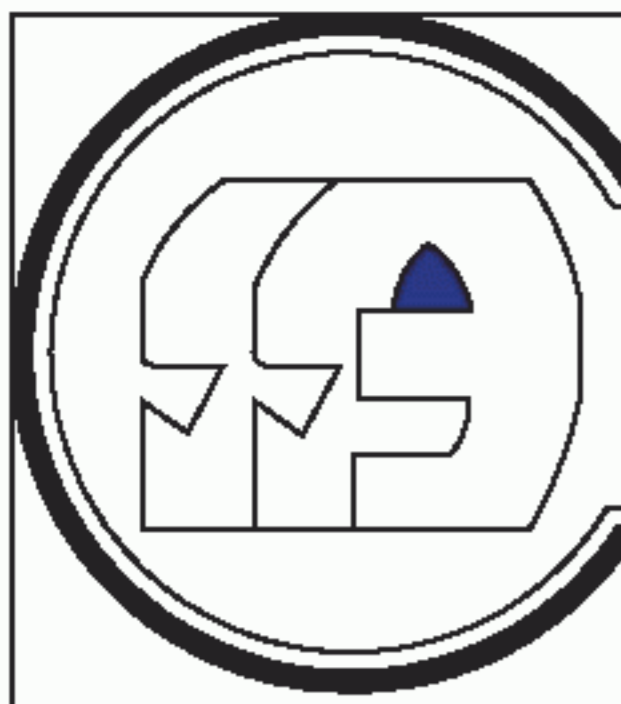
**п.7. Профиль карниза**



Обозначение	Марка	А, мм	Б, мм	В, мм
8ГК.333.280	ПК5-1	80	--	--
8ГК.333.280-01	ПК5-2	100	--	--
8ГК.333.280-02	ПК5-3	120	--	--
8ГК.333.280-03	ПК5-4	150	--	--
8ГК.333.280-04	ПК5-5	200	--	--
8ГК.333.280-05	ПК5-6	250	--	--
<b>п.15. Профиль-обрамление</b>				
8ГК.333.145	ПО6-1	20	55	15
8ГК.333.145-01	ПО6-2	35	45	20
8ГК.333.145-02	ПО6-3	50	50	15

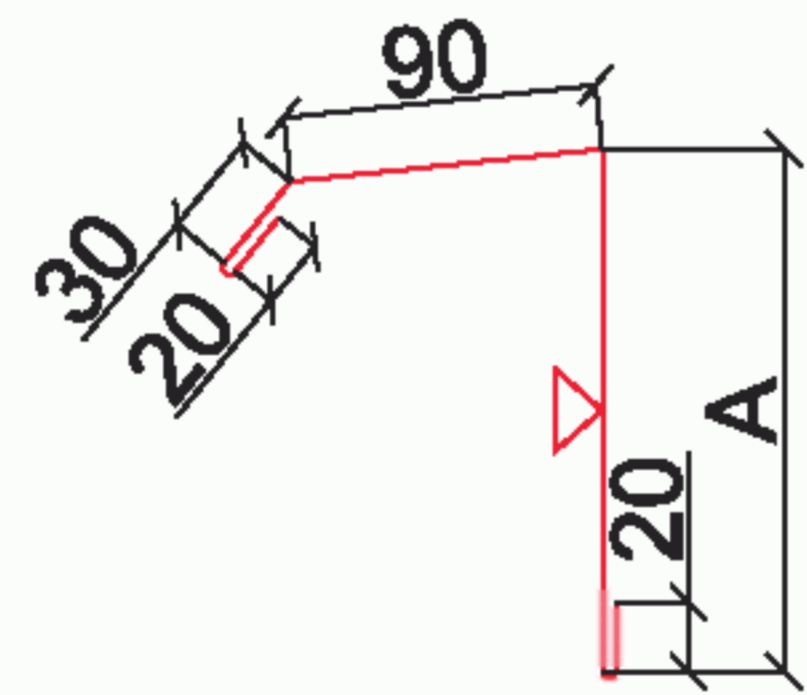






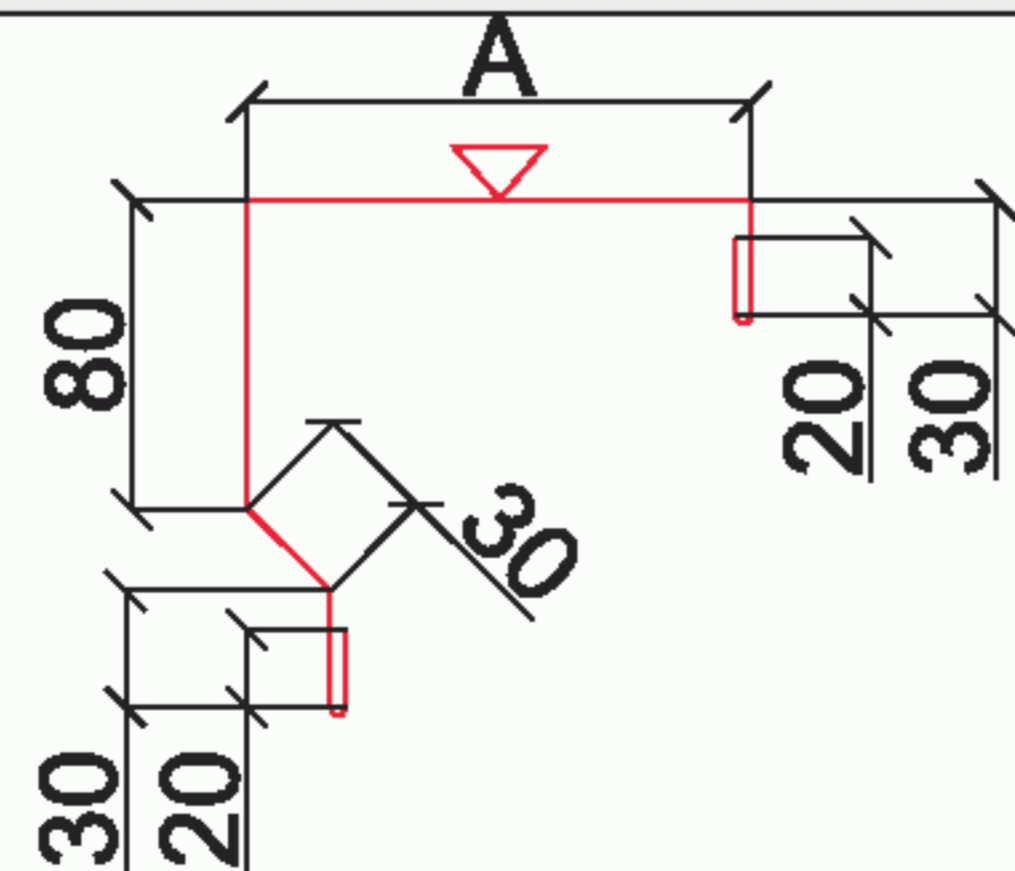
- |   |   |
|---|---|
| 1. Кровельная панель ПТКМ                               | 11. Заклепка ЗК 4,8x11 шаг 250 мм   |
| 2. Прогон покрытия                                      | 12. Желоб ендовы t=4мм  |
| 3. Самонарезающий винт (SFS, END) см.прил.2 табл.1      | 13. Стеновая панель ПТСМ  |
| 4. Уплотнительная лента ЛБ 30x2                         | 14. Доборный элемент ПП5  |
| 5. Балка покрытия                                       | 15. Доборный элемент ПС5  |
| 6. Самонарезающий винт 4,8x19 (Wellflyed) шаг 300 мм    | 16. Самонарезающий винт 4,2x13 (Wellflyed) шаг 300 мм                           |
| 7. Доборный элемент ПК5                                 | 17. Силиконовый герметик  |
| 8. Доборный элемент (размеры по проекту)                |   |
| 9. Минеральная вата Ursa M25 (Изол-Н или др. ρ=25кг/м3) | * применять только в северных районах строительства или по требованию заказчика |
| 10. ПОУЭ тип 33 внутренний                              |   |

**п.7. Профиль карниза**



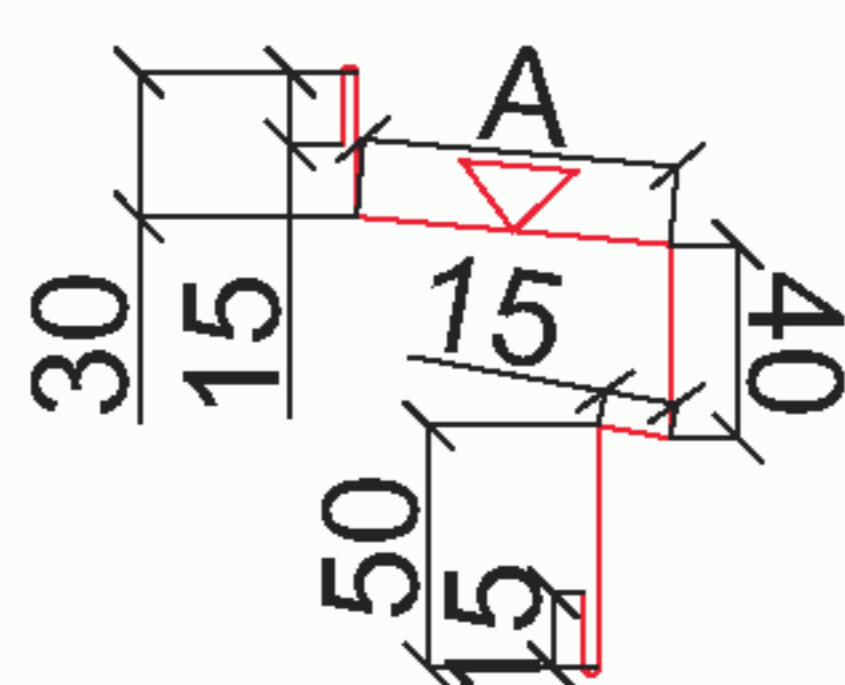
Обозначение	Марка	А, мм	Б, мм	В, мм
8ГК.333.280	ПК5-1	80	--	--
8ГК.333.280-01	ПК5-2	100	--	--
8ГК.333.280-02	ПК5-3	120	--	--
8ГК.333.280-03	ПК5-4	150	--	--
8ГК.333.280-04	ПК5-5	200	--	--
8ГК.333.280-05	ПК5-6	250	--	--

**п.15. Профиль-обрамление**

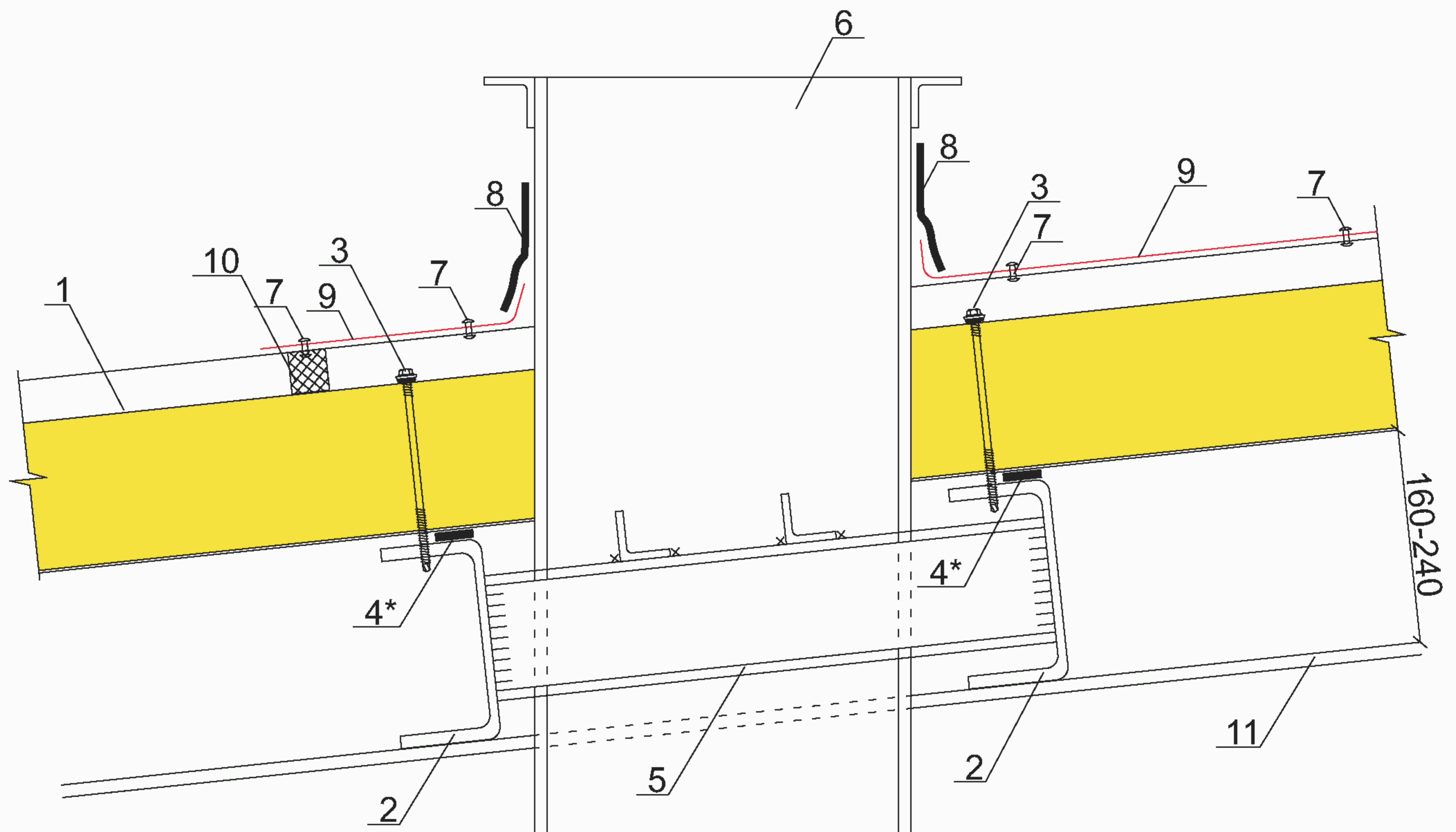
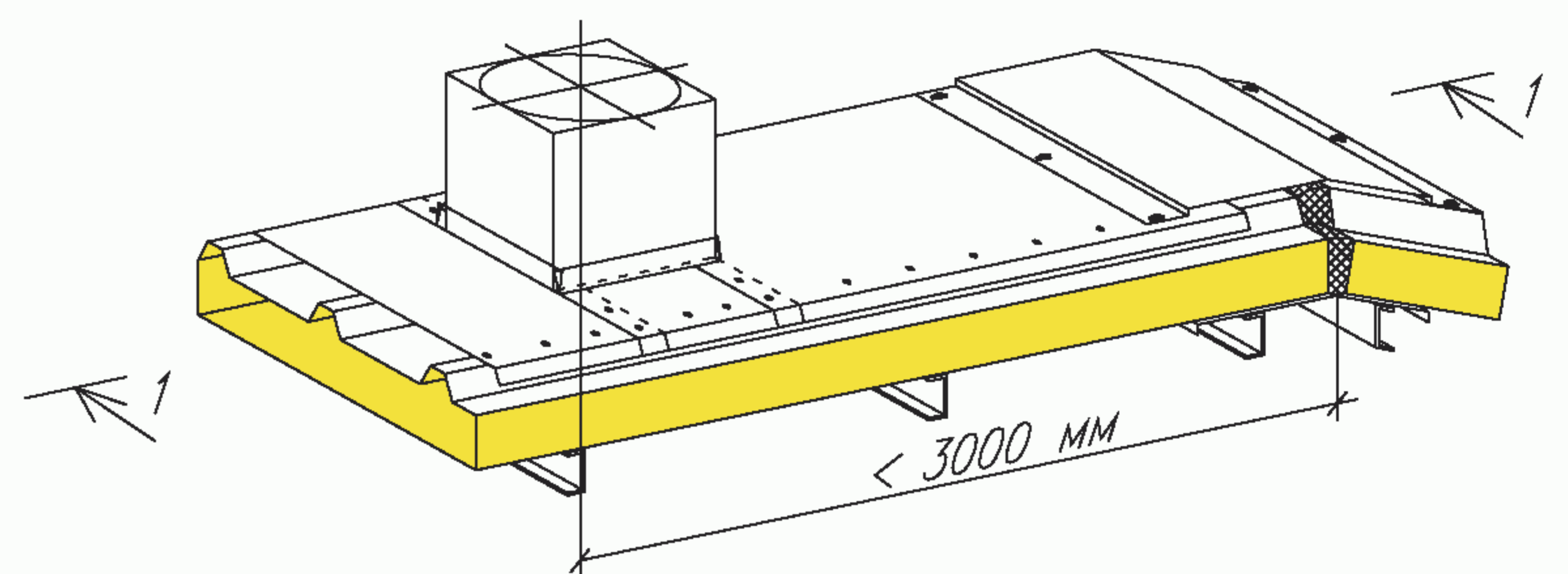
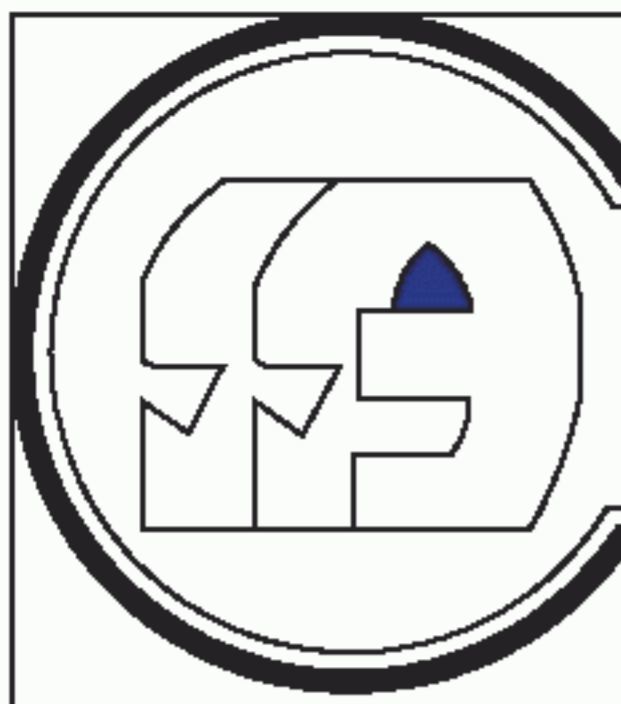


Обозначение	Марка	А, мм	Б, мм	В, мм
8ГК.333.278	ПС5-1	90	--	--
8ГК.333.278-01	ПС5-2	120	--	--
8ГК.333.278-02	ПС5-3	140	--	--
8ГК.333.278-03	ПС5-4	160	--	--
8ГК.333.278-04	ПС5-5	190	--	--
8ГК.333.278-05	ПС5-6	240	--	--
8ГК.333.278-06	ПС5-7	290	--	--

**п.14. Профиль слива**

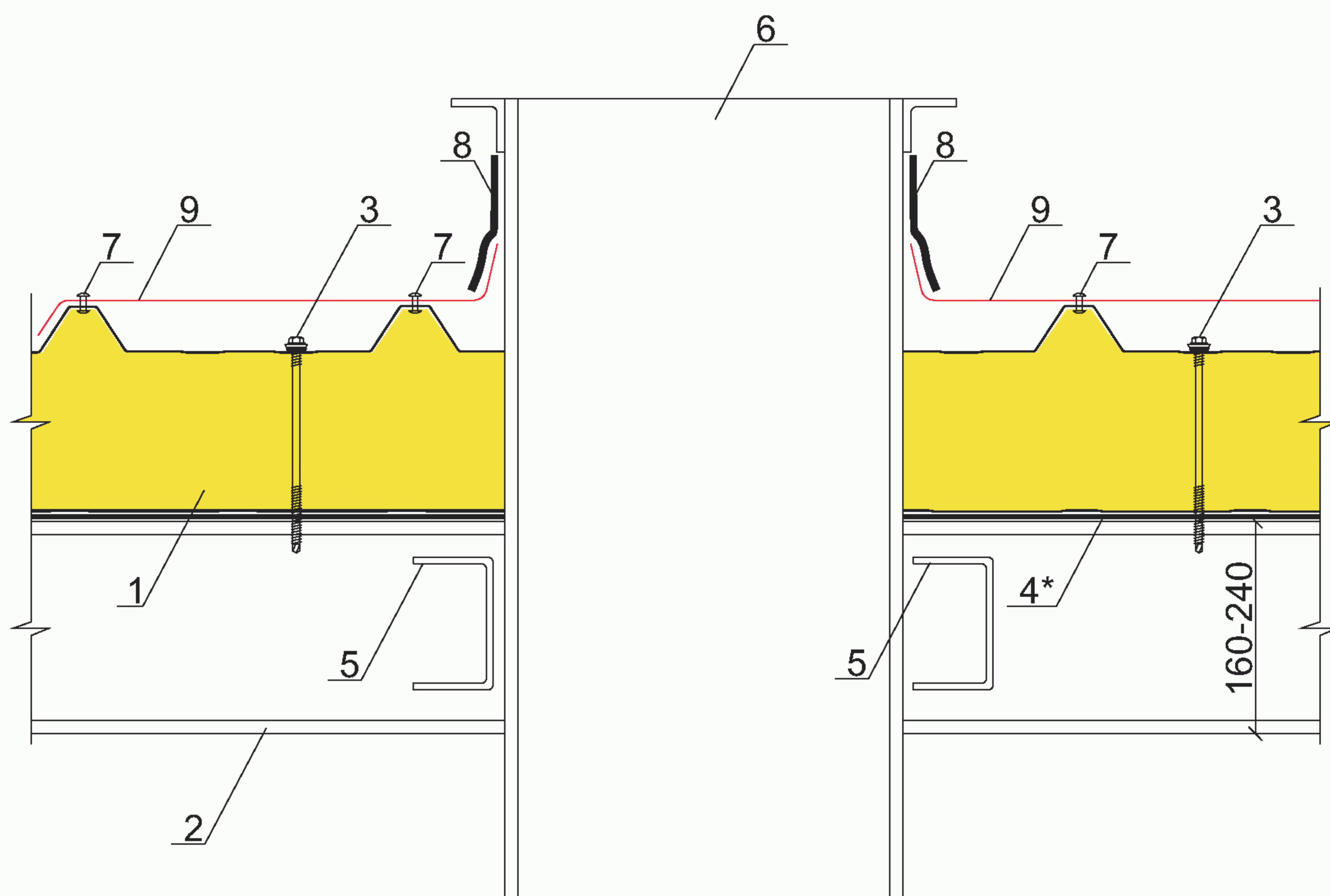
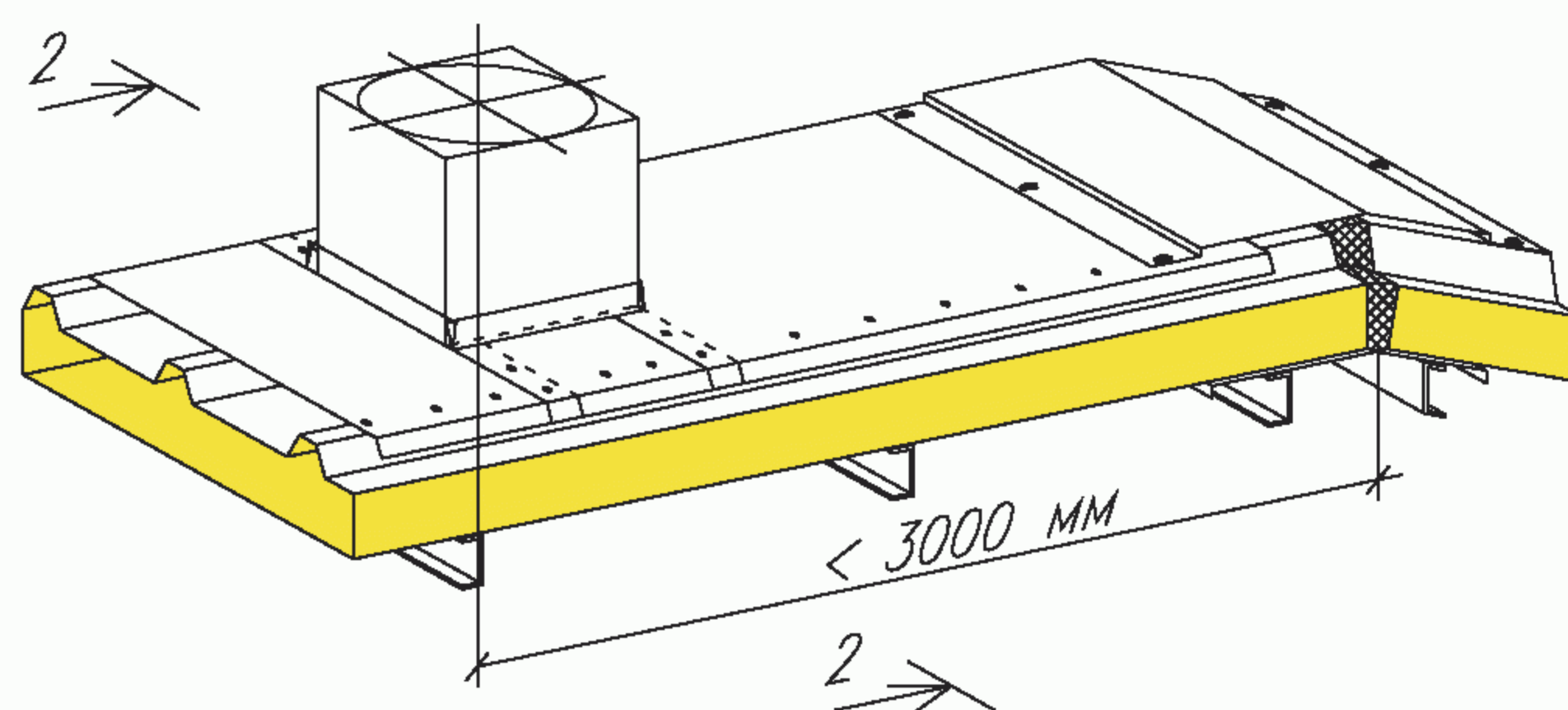
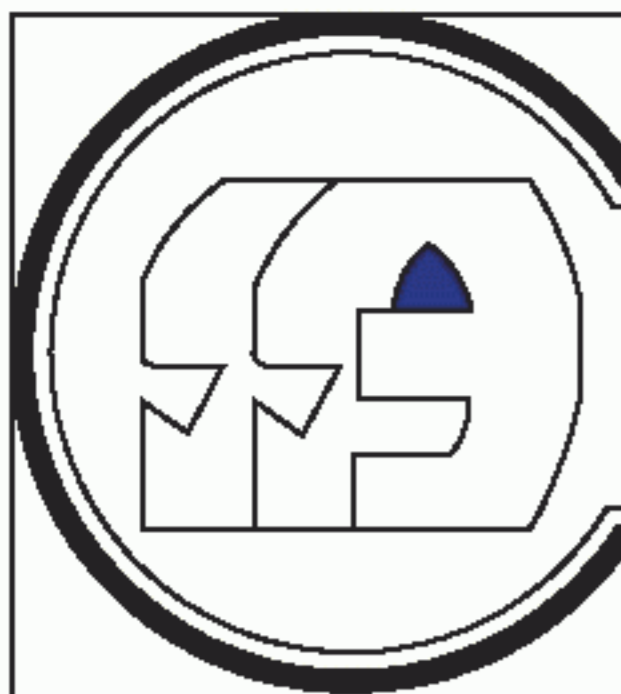


Обозначение	Марка	А, мм	Б, мм	В, мм
8ГК.333.140	ПП5-1	45	--	--
8ГК.333.140-01	ПП5-2	85	--	--
8ГК.333.140-02	ПП5-3	135	--	--
8ГК.333.140-03	ПП5-4	15	--	--
8ГК.333.140-04	ПП5-5	45	--	--
8ГК.333.140-05	ПП5-6	65	--	--
8ГК.333.140-06	ПП5-7	115	--	--
8ГК.333.140-07	ПП5-8	140	--	--
8ГК.333.140-08	ПП5-9	165	--	--
8ГК.333.140-09	ПП5-10	190	--	--
8ГК.333.140-10	ПП5-11	215	--	--



1. Кровельная панель ПТКМ
2. Прогон покрытия
3. Самонарезающий винт (SFS, END) см.прил.2 табл.1
4. Уплотнительная лента ЛБ 30x2
- 4\*. Швеллер направляющий
5. Швеллер направляющий
6. Стакан вентилятора
7. Заклепка ЗК 4,8x11 шаг 250 мм
8. Наплавляемый герметизирующий материал типа "Экобит" (ООО "Тегола-Самара")
9. Гладкий лист  $t=0,6$  мм (гнуть по месту)
10. ПОУЭ тип 33 наружный
11. Балка покрытия

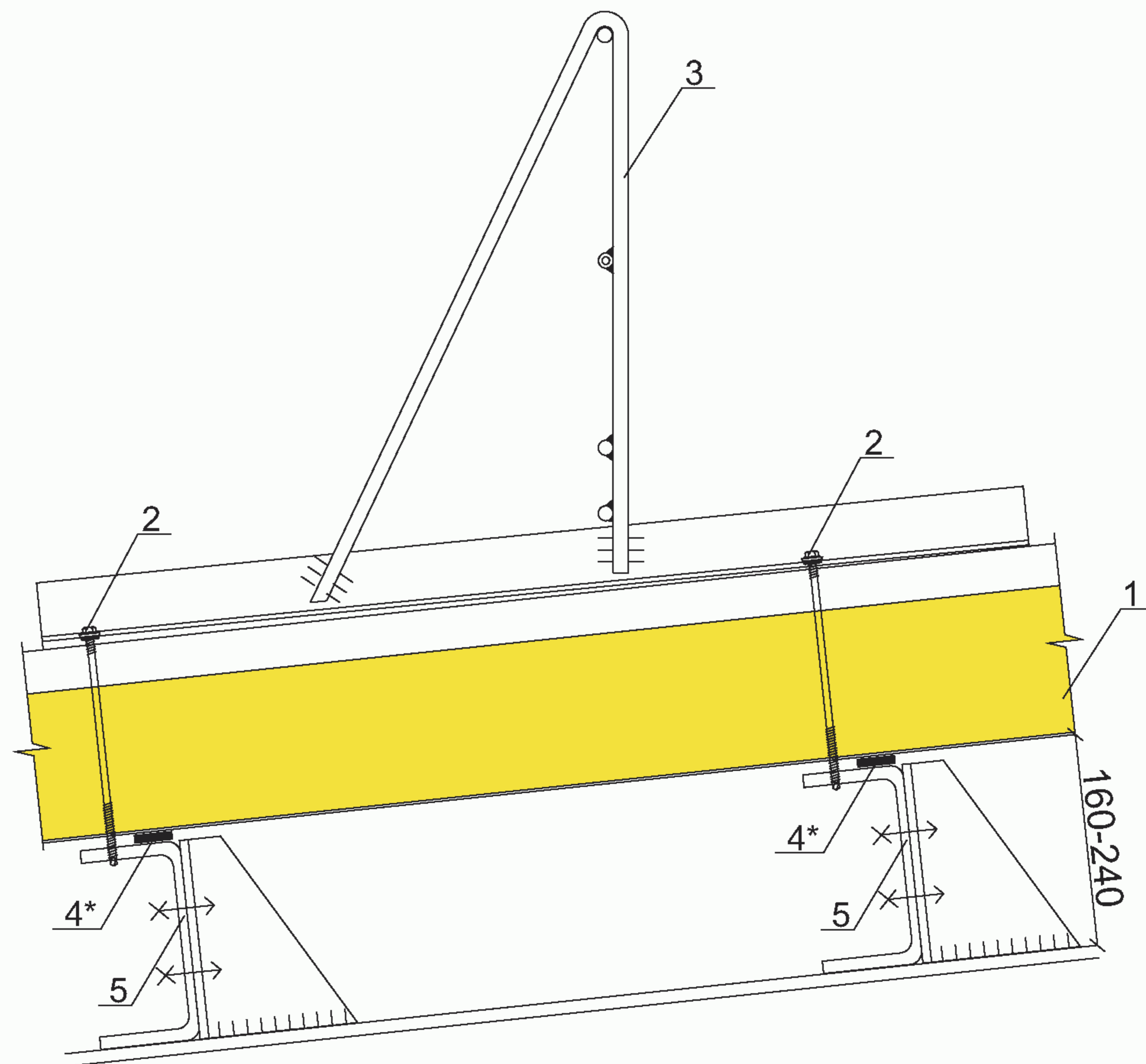
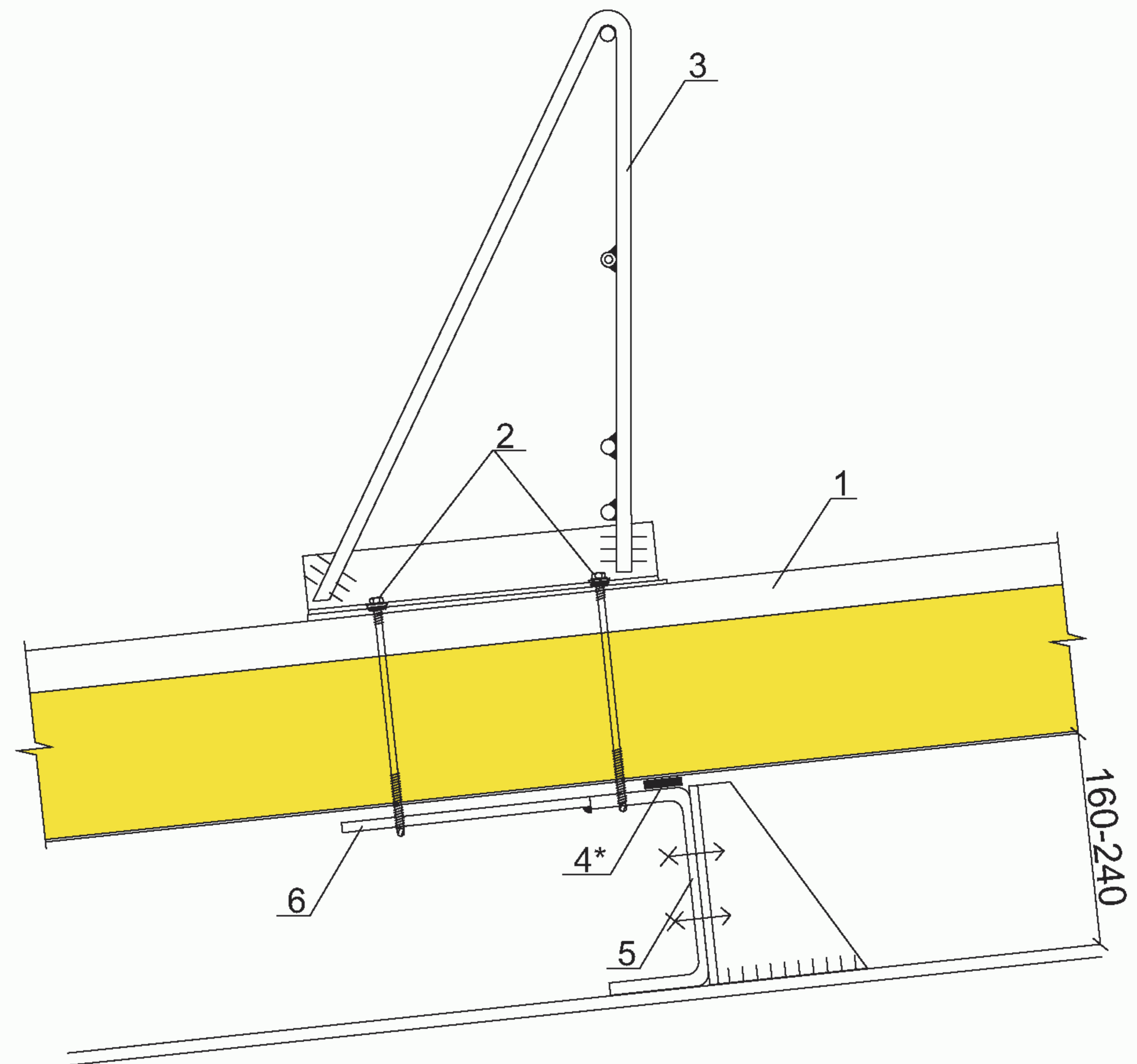
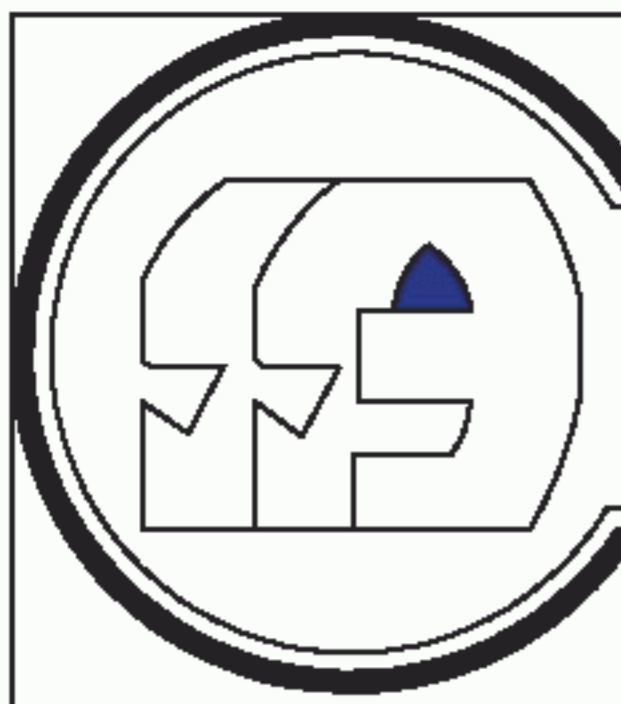
\* применять только в северных районах строительства или по требованию заказчика



1. Кровельная панель ПТКМ
2. Прогон покрытия
3. Самонарезающий винт (SFS, END) см.прил.2 табл.1
4. Уплотнительная лента ЛБ 30x2
5. Швеллер направляющий
6. Стакан вентилятора
7. Заклепка ЗК 4,8x11 шаг 250 мм
8. Наплавляемый герметизирующий материал типа "Экобит" (ООО "Тегола-Самара")
9. Гладкий лист  $t=0,6$  мм (гнуть по месту)

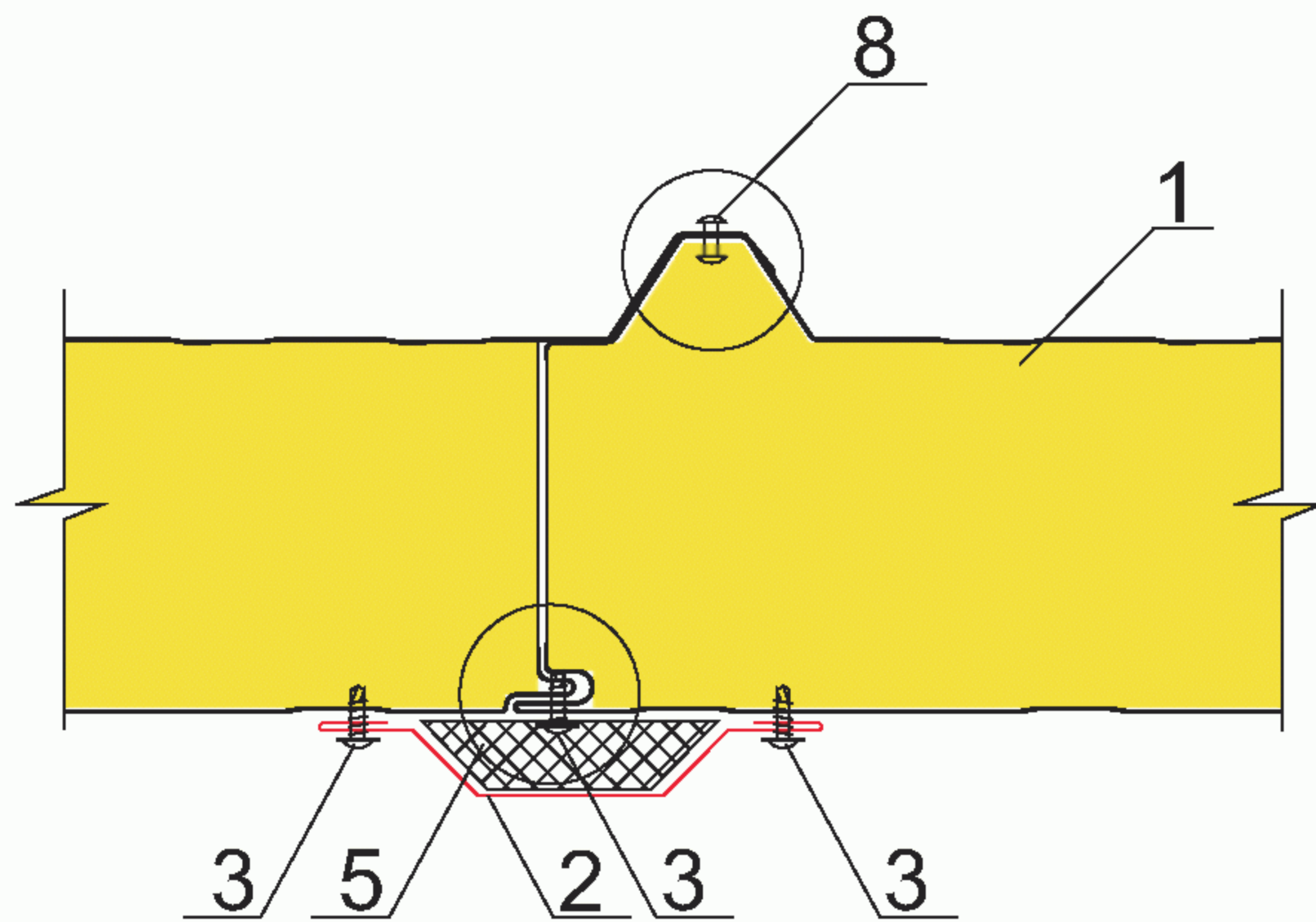
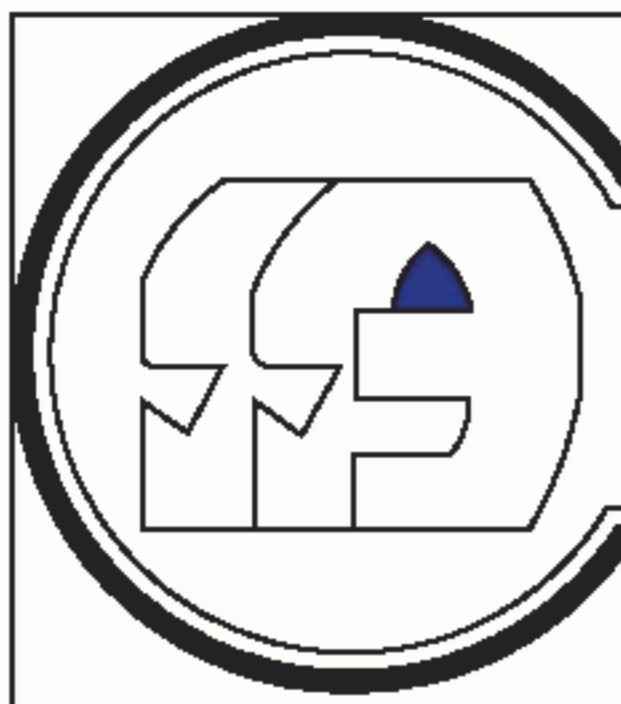
\* применять только в северных районах строительства или по требованию заказчика



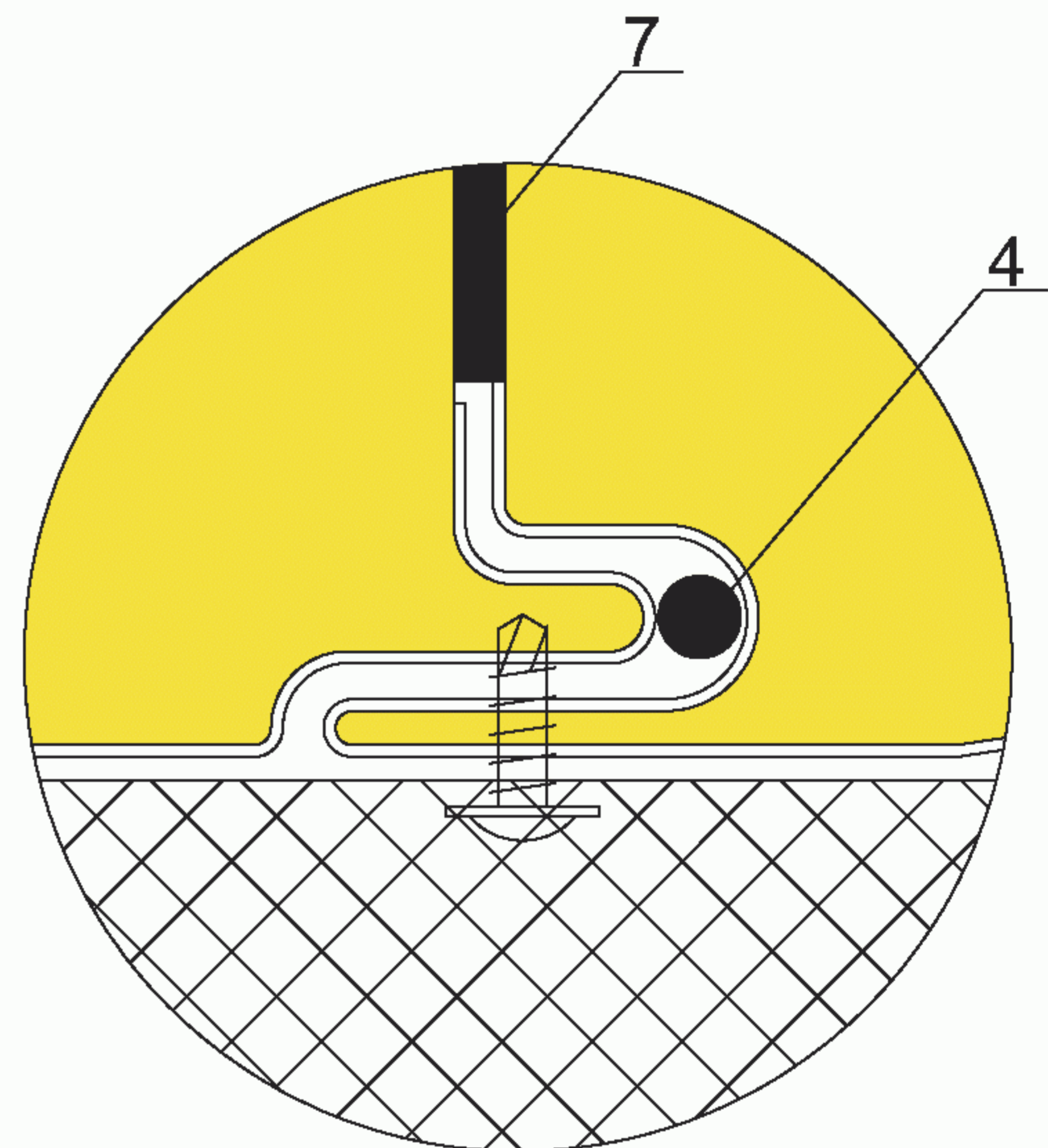
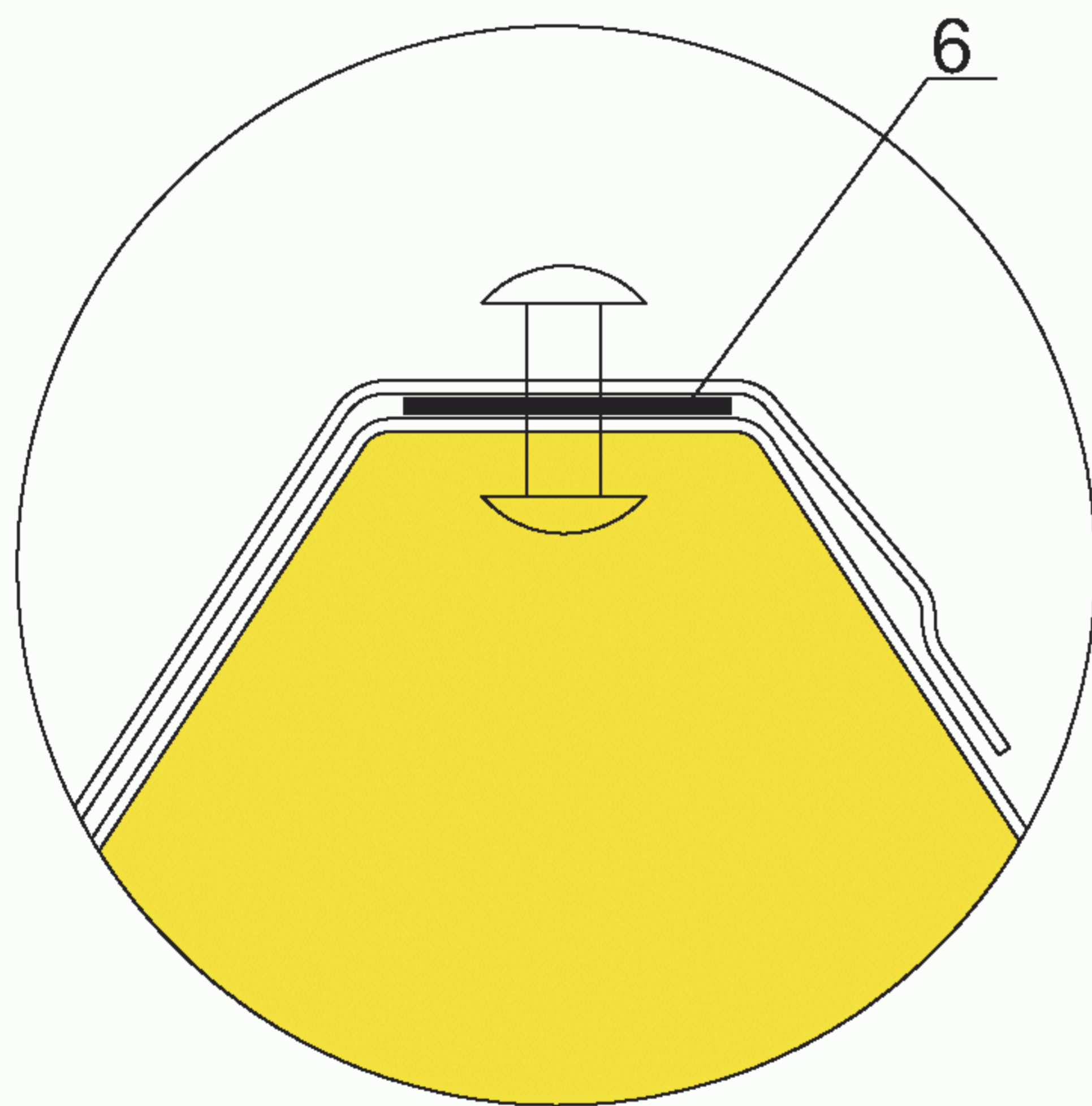
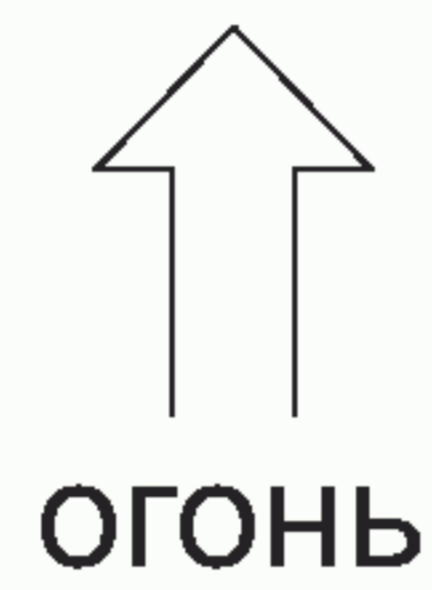


1. Кровельная панель ПТКМ
2. Самонарезающий винт (SFS, END) см.прил.2 табл.1 шаг 1000 - 2000 мм
3. Ограждение
4. Уплотнительная лента ЛБ 30x2
5. Прогон покрытия
6. Монтажная пластина

\* применять только в северных районах  
строительства или по требованию заказчика

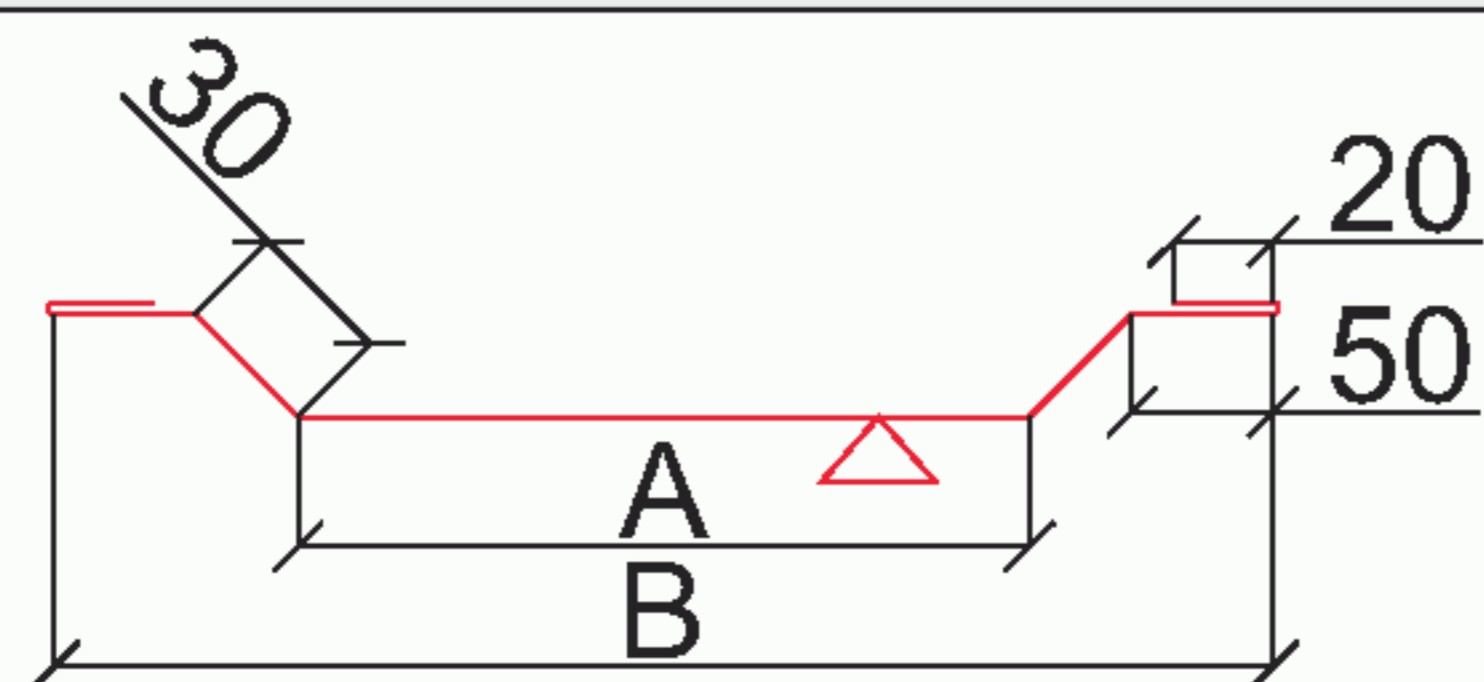


1. Кровельная панель ПТКМ
2. Доборный элемент НЦЗ
3. Самонарезающий винт 4,2x13 (Wellflyed) шаг 300 мм
4. Силиконовый герметик или герметизирующий шнур Абрис-Ш
5. Минеральная вата
6. Уплотнительная лента ЛБ 20x1
7. Асбестовая прокладка
8. Заклепка ЗК 4,8x11 шаг 300 мм

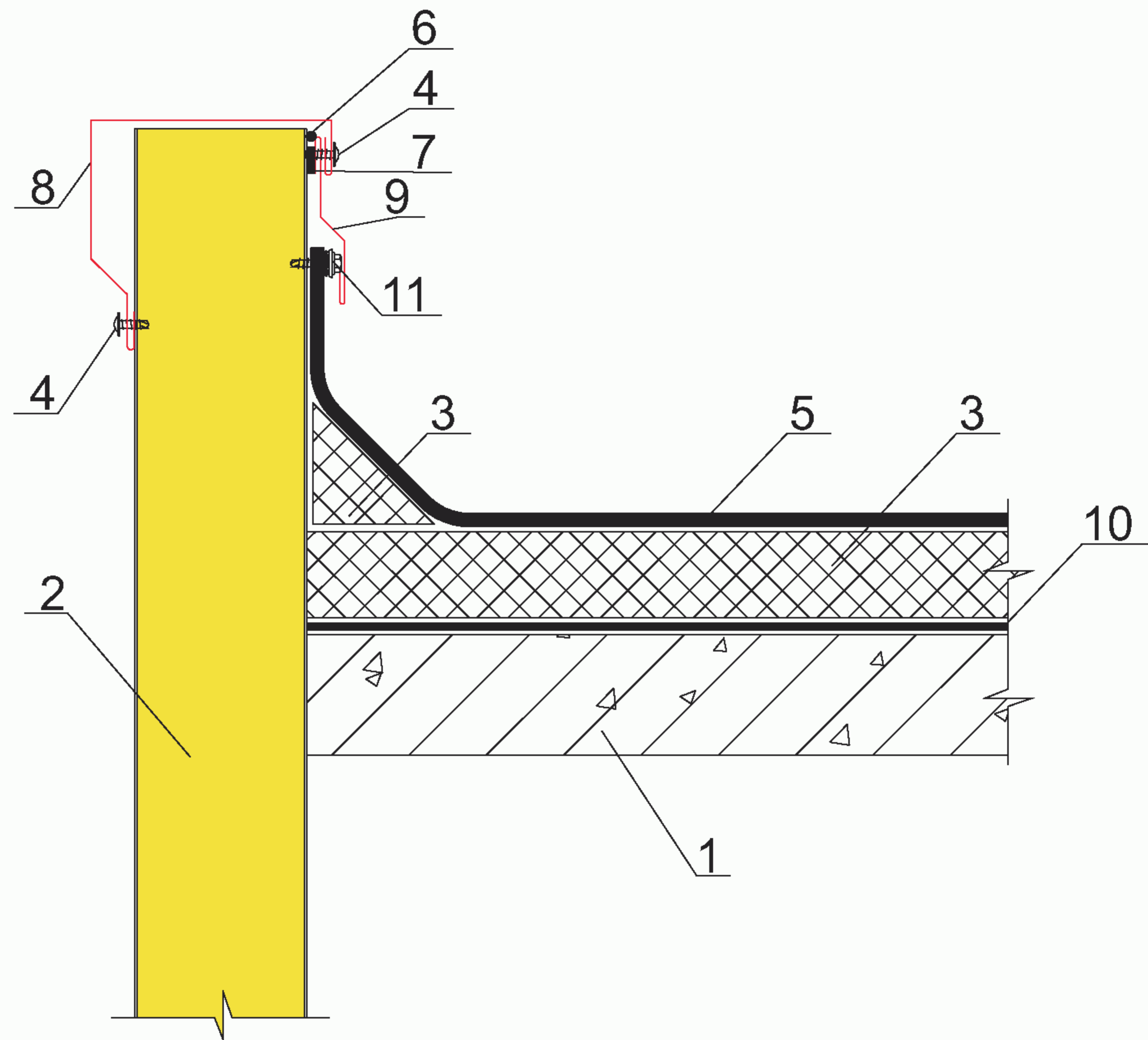
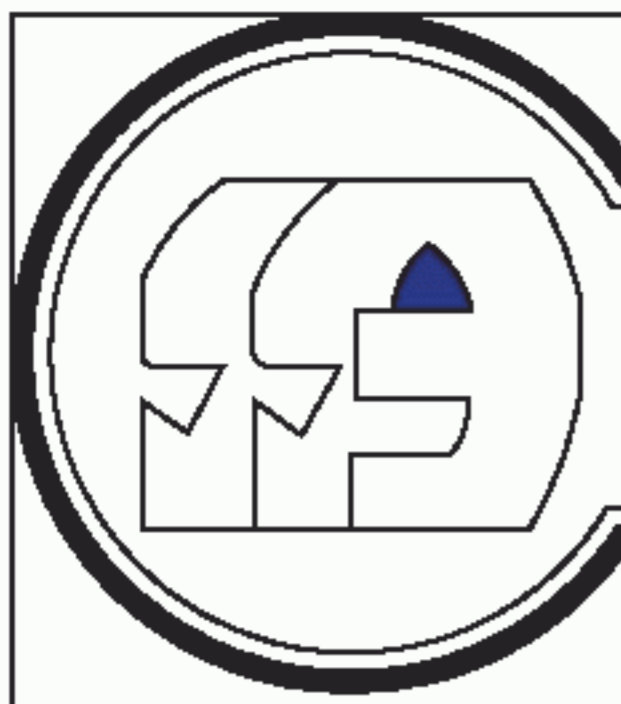


Примечание: узлы противопожарных перегородок приведены в ТИ-098

п.2. Нацельник

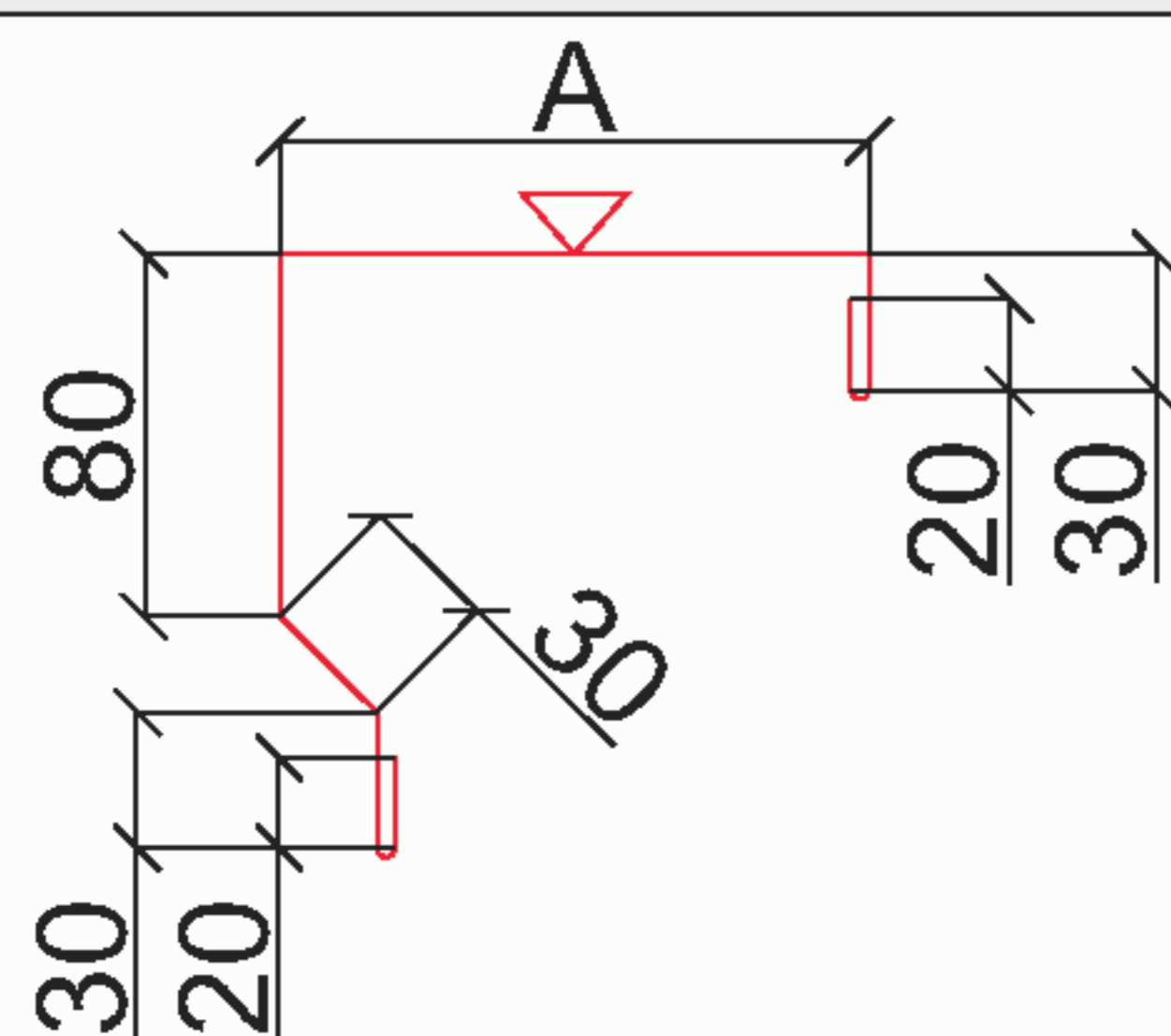


Обозначение	Марка	А, мм	Б, мм	В, мм
8ГК.135.672-06	НЦЗ-7	60	--	--
8ГК.135.672-07	НЦЗ-8	150	--	--



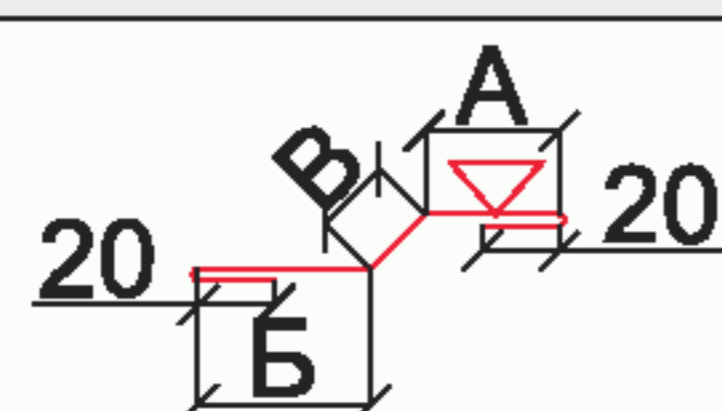
1. Плита покрытия
2. Стеновая панель ПТСМ
3. Минеральная вата Ursa  
(Изол-Н или др.  $\rho=120, 150, 200$ )
4. Самонарезающий винт 4,2x13 (Wellflyed) шаг 300 мм
5. Кровельный ковер
6. Силиконовый герметик
7. Уплотнительная лента ЛБ 30x2
8. Доборный элемент ПС5
9. Доборный элемент ПО6
10. Пароизоляция
11. Самонарезающий винт 4,8x19 (Wellflyed) шаг 300 мм

**п.8. Профиль-обрамление**



Обозначение	Марка	А, мм	Б, мм	В, мм
8ГК.333.278	ПС5-1	90	--	--
8ГК.333.278-01	ПС5-2	120	--	--
8ГК.333.278-02	ПС5-3	140	--	--
8ГК.333.278-03	ПС5-4	160	--	--
8ГК.333.278-04	ПС5-5	190	--	--
8ГК.333.278-05	ПС5-6	240	--	--
8ГК.333.278-06	ПС5-7	290	--	--

**п.9. Профиль-обрамление**



8ГК.333.145	ПО6-1	20	55	15
8ГК.333.145-01	ПО6-2	35	45	20
8ГК.333.145-02	ПО6-3	50	50	15

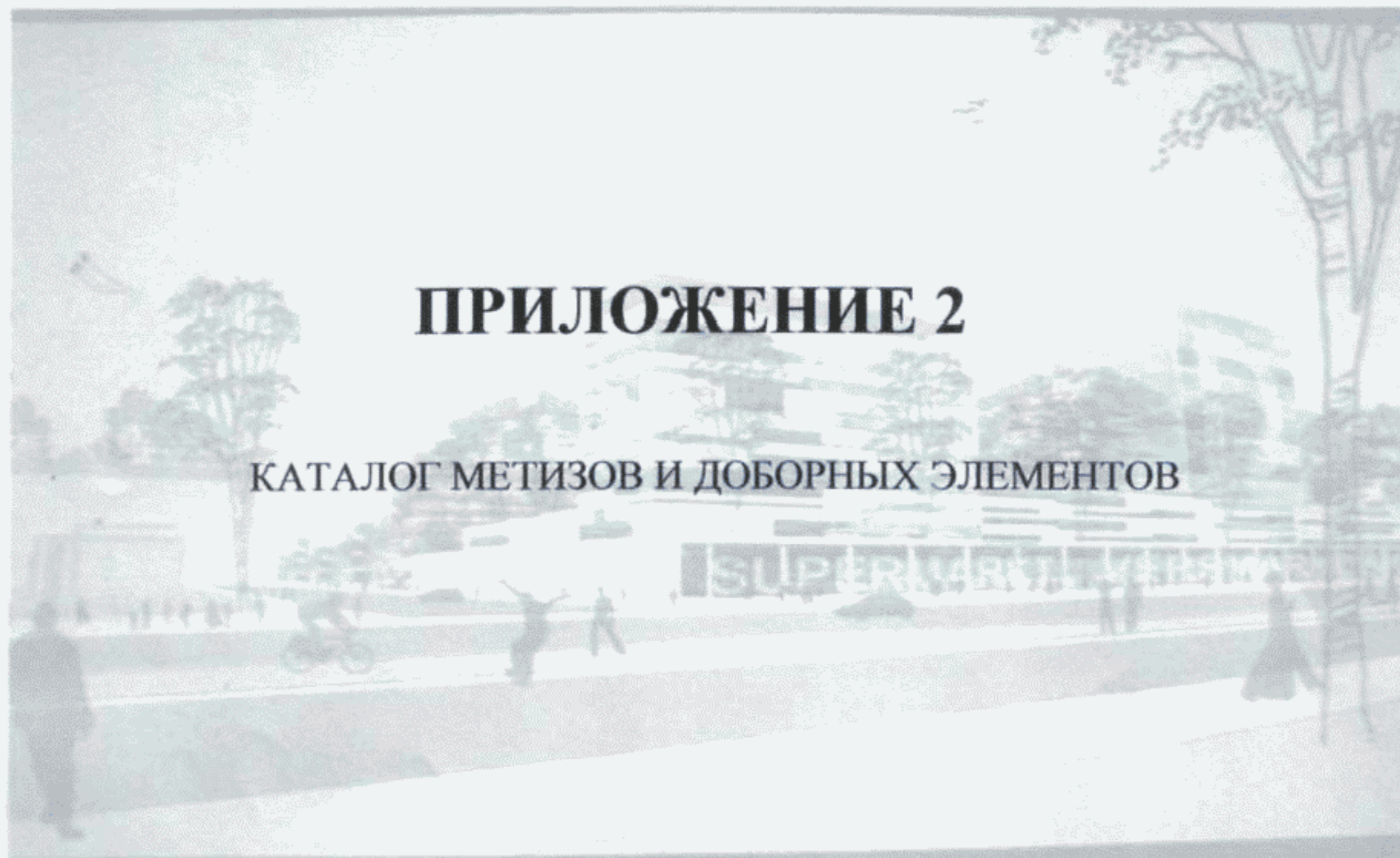


**ТИ 084-06**

ЗАО "ГРУППА КОМПАНИЙ "ЭЛЕКТРОЦИТ"-ТМ САМАРА"

## ПРИЛОЖЕНИЕ 2

КАТАЛОГ МЕТИЗОВ И ДОБОРНЫХ ЭЛЕМЕНТОВ



Утверждаю:

Директор ИЦ

ЗАО "ГК"Электросит" –

ТМ – Самара"

Ю.Д.Макаров

" 16 " 01 2006 г.

Начальник КБ ОК ИЦ

Д.В.Хасьянов

" 16 " 01 2006 г.

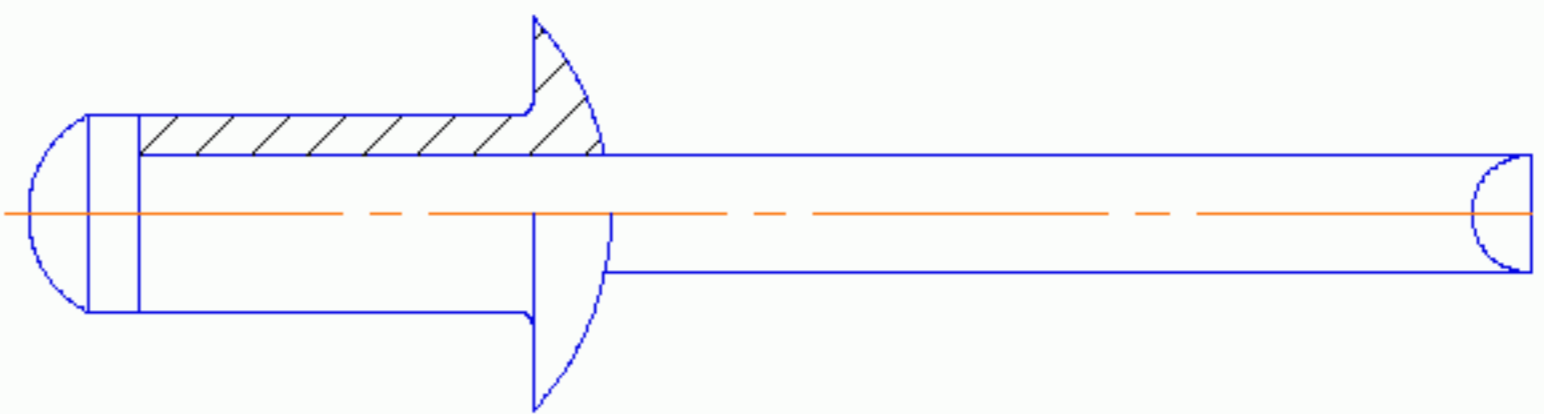
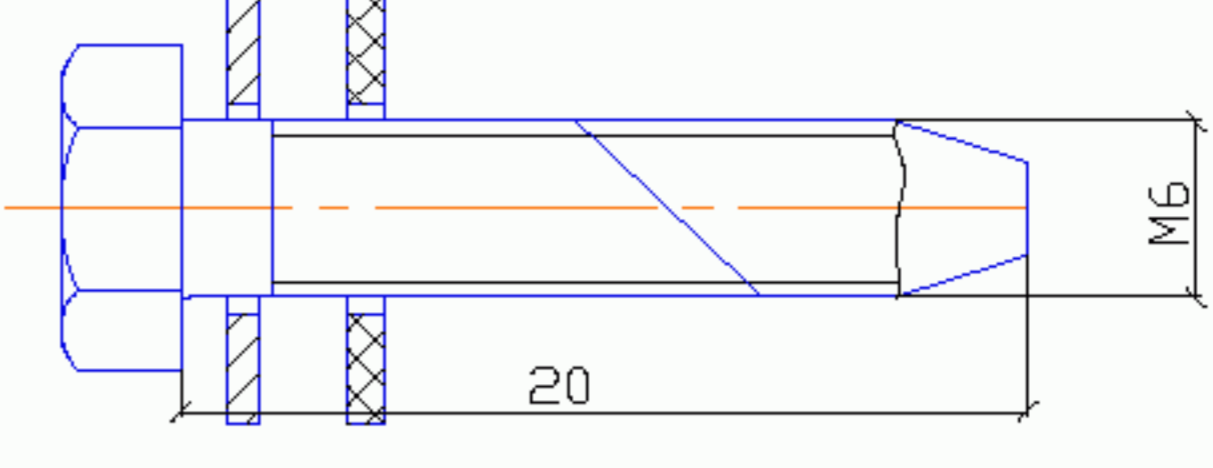
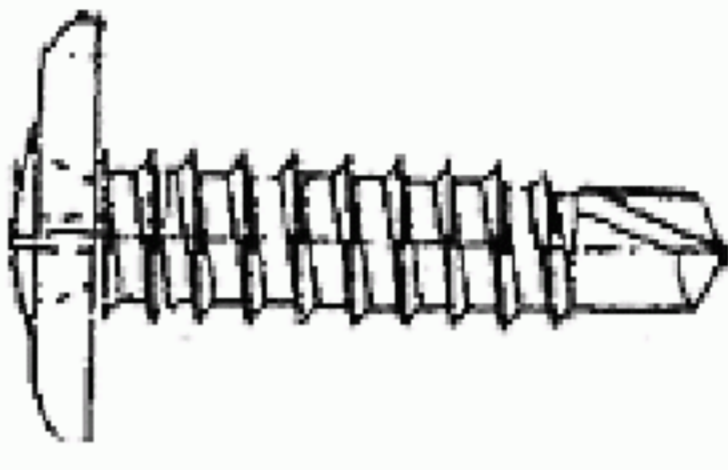
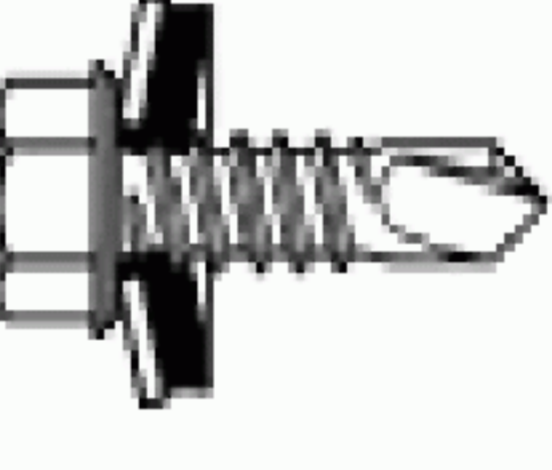
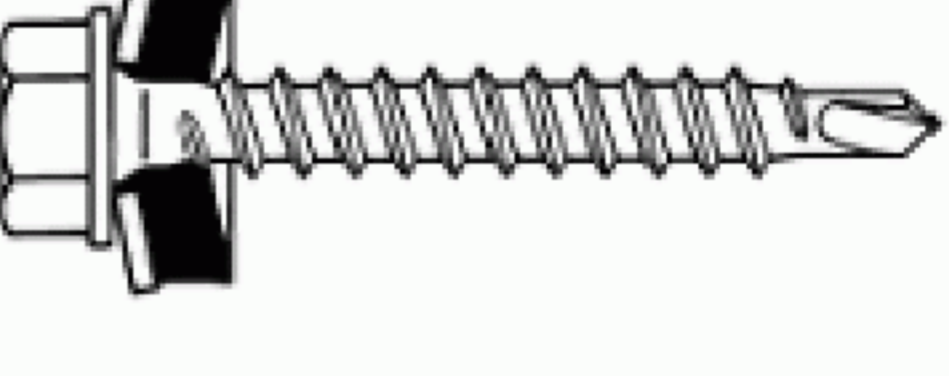

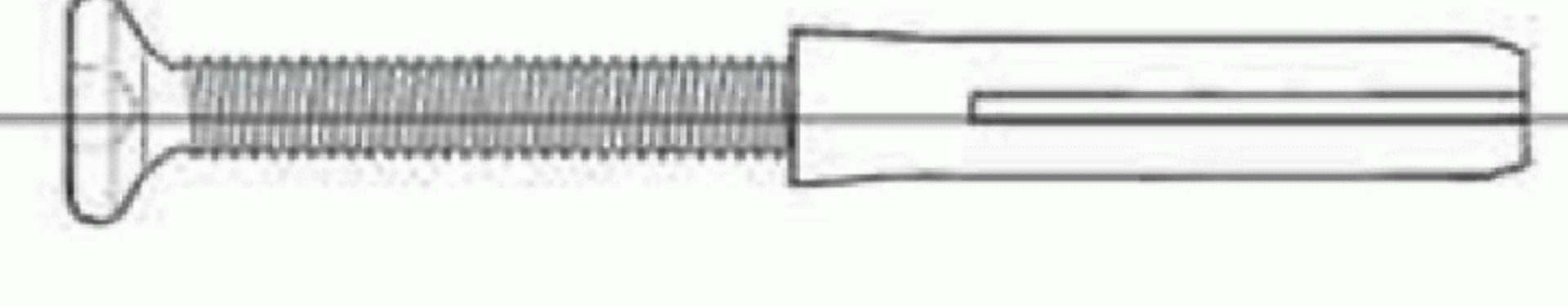
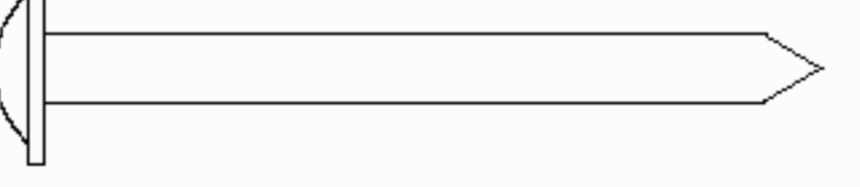
САМАРА 2006г.



Перечень крепежных деталей

Таблица 1

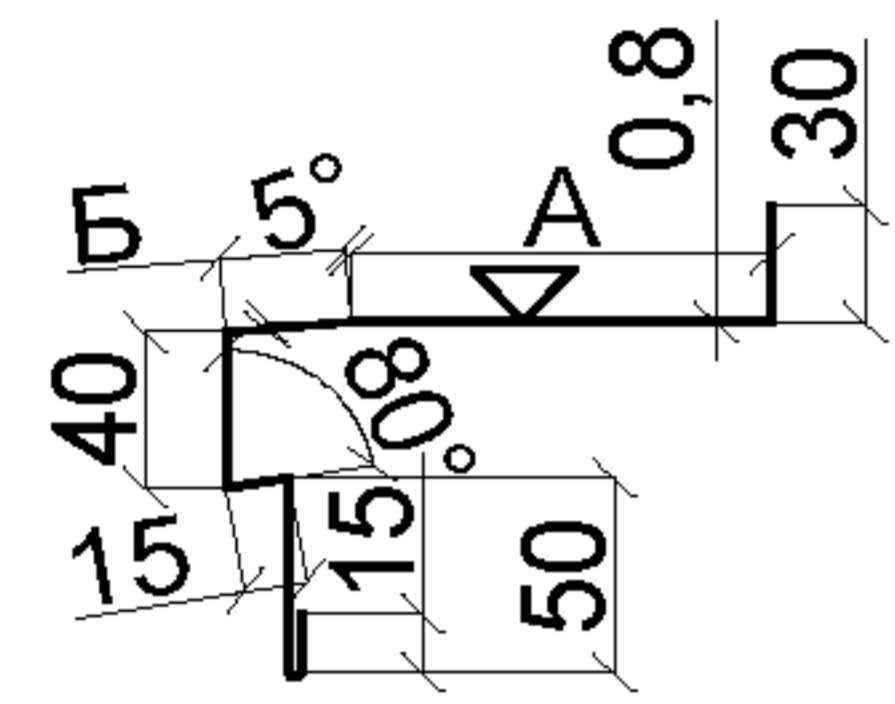
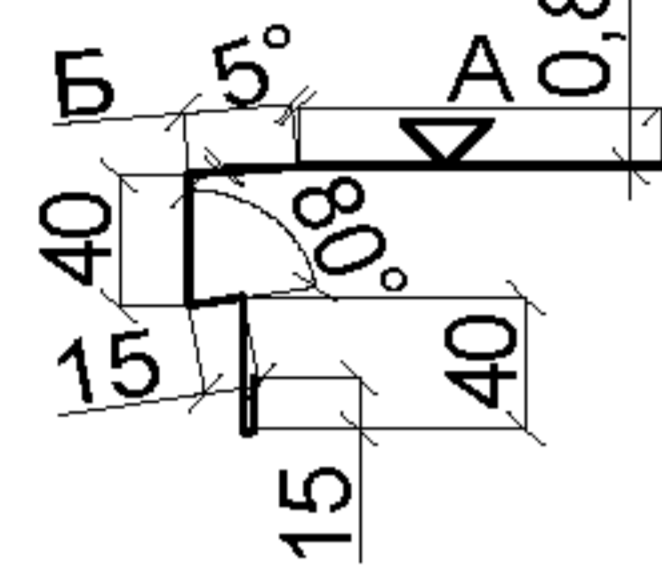
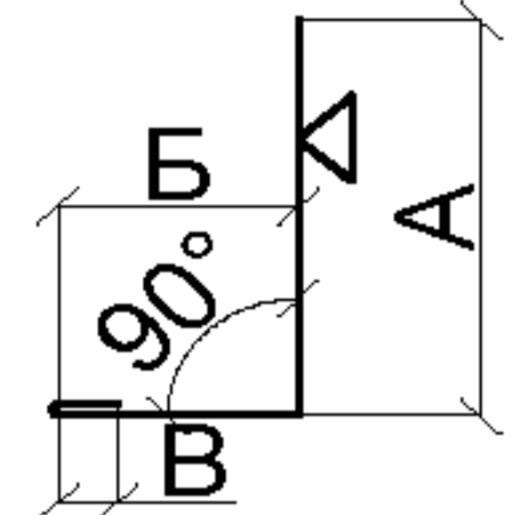
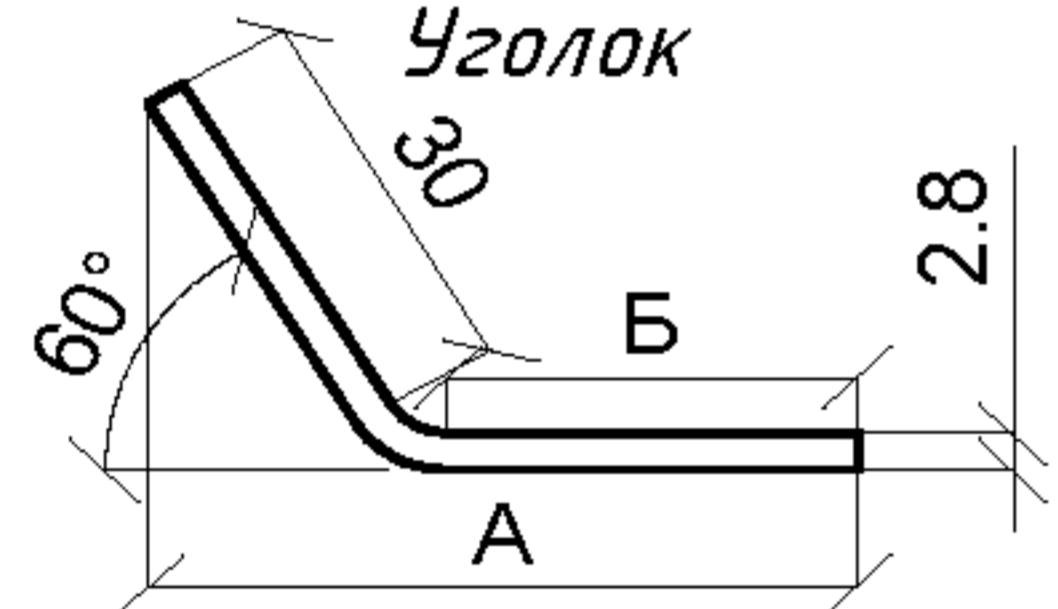
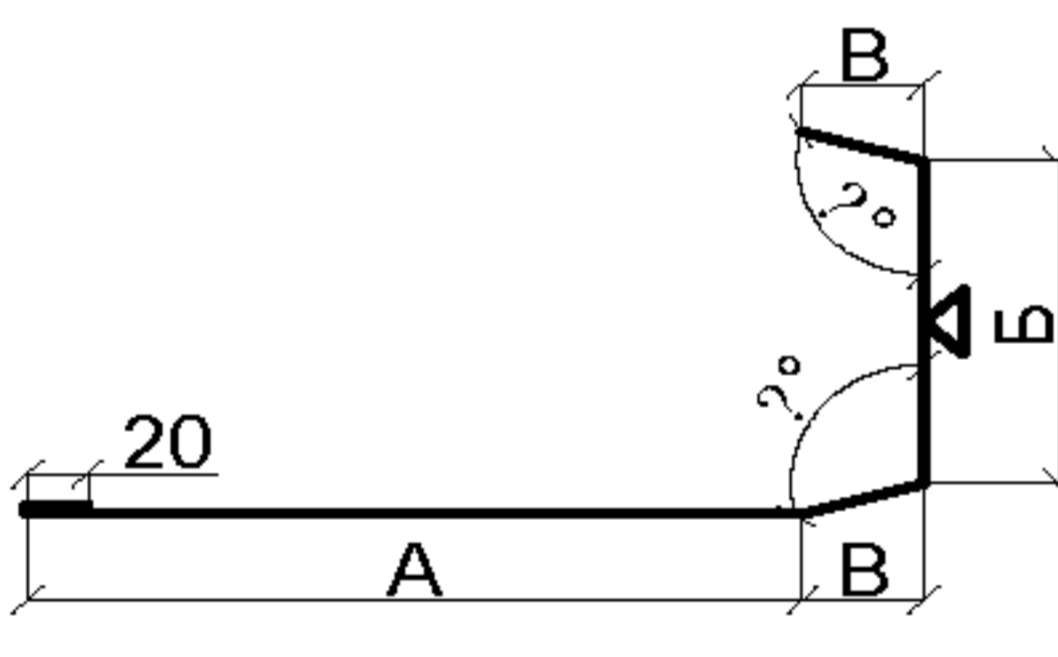
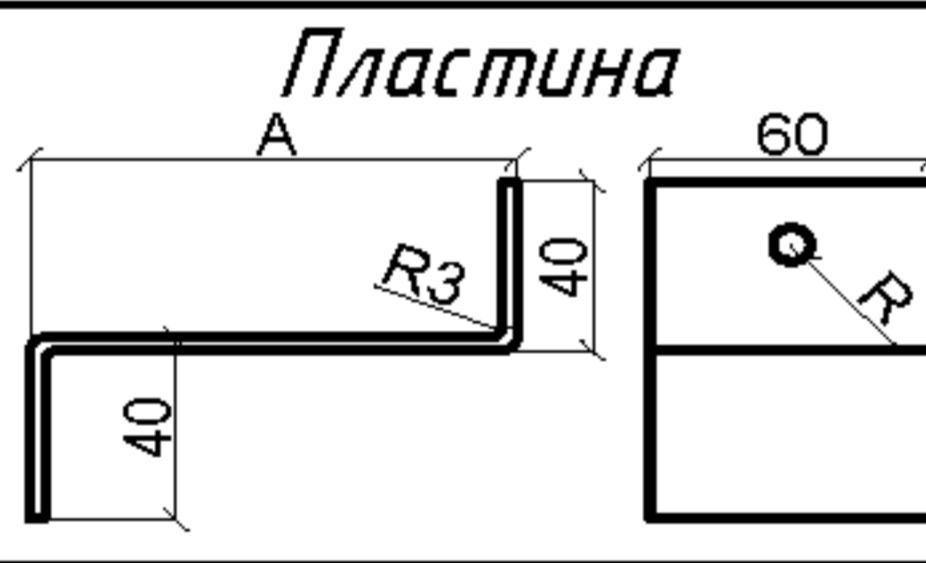
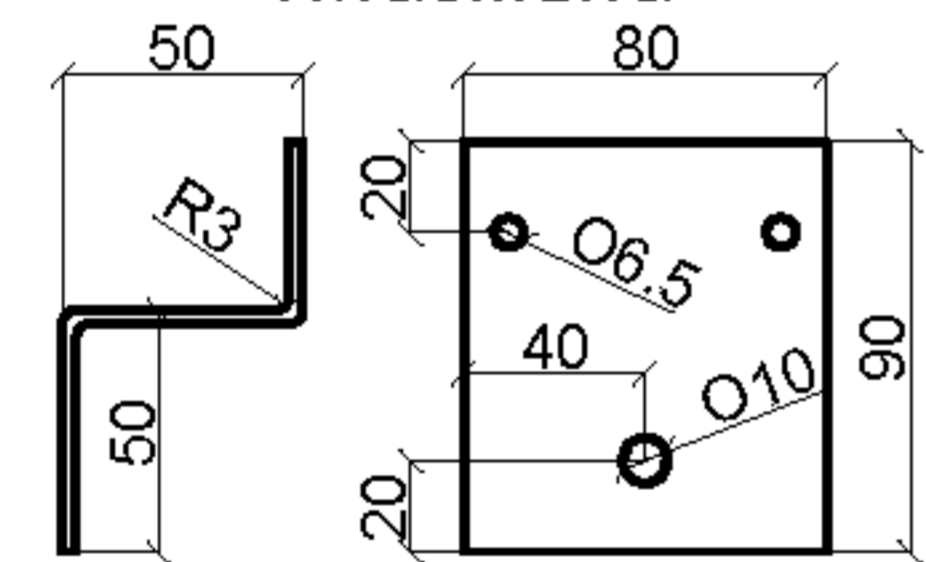
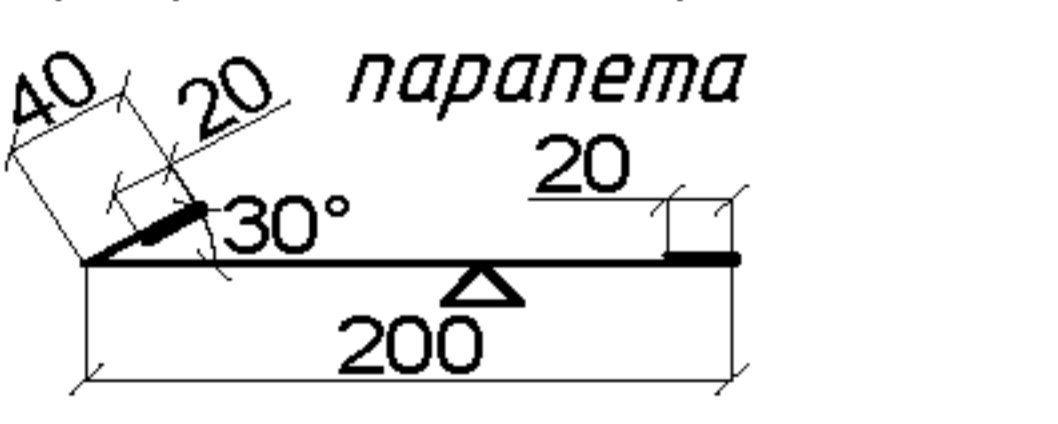
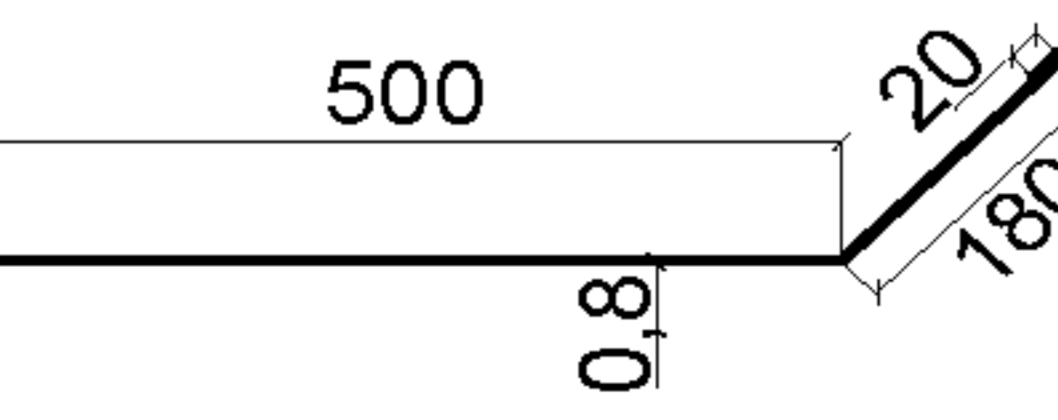
№ пп	Обозначение	Марка	Эскиз	Толщина соединяемых материалов, мм
1	Самосверлящий шуруп			
	SFS intec.	SDT14-A19-5,5x93*		(48-67)+14
		SDT14-A19-5,5x113*		(68-87)+14
		SDT14-A19-5,5x142*		(87-106)+14
		SDT14-A19-5,5x160*		(94-134)+14
		SDT14-A19-5,5x186*		(120-160)+14
		SDT14-A19-5,5x230*		(164-204)+14
		SDT14-A19-5,5x280*		(214-254)+14
2	Самосверлящий шуруп			
	Guntram END GmbH.	E-VS BOHR 5 HT 16 5,5x85		(38-55)+12.5
		E-VS BOHR 5 HT 19 5,5x130		(67-100)+12.5
		E-VS BOHR 5 HT 19 5,5x160		(93-130)+12.5
		E-VS BOHR 5 HT 19 5,5x190		(125-160)+12.5
		E-VS BOHR 5 HT 19 5,5x240		(165-210)+12.5
		E-VS BOHR 5 HT 19 5,5x285		(215-255)+12.5
3	Самосверлящий шуруп			
	Wellflyed I.Co.LTD.	6,3/5,5x75		(60-90)+6
		6,5/5,5x105		(80-120)+6
		6,5/5,5x135		(85-140)+6
		6,5/5,5x155		(125-170)+6
		6,5/5,5x185		(180-220)+6
4	Самосверлящий шуруп			
	OF GmbH.	7.0-10/6.3-14x85		(50-60)+14
		7.0-10/6.3-14x125		(80-100)+14
		7.0-10/6.3-14x145		(100-120)+14
		7.0-10/6.3-14x165		(120-130)+14
		7.0-10/6.3-14x185		(140-150)+14
		7.0-10/6.3-14x235		(160-200)+14
		7.0-10/6.3-14x285		(200-250)+14
7.0-10/6.3-14x315*	(250-290)+14			
5	Комплект крепежный			L
	5ГК.960.004-02	КК-1-3		190
	5ГК.960.004-03	КК-1-4		180
	5ГК.960.004-04	КК-1-5		200
	5ГК.960.004-05	КК-1-6		240
	5ГК.960.004-06	КК-1-7		120
	5ГК.960.004-07	КК-1-8		160
	5ГК.960.004-08	КК-1-9		220
	5ГК.960.004-09	КК-1-10		260
	6	Комплект крепежный		
5ГК.960.006-09		КК-3-10	293	
5ГК.960.006-10		КК-3-11	323	

7	Заклепка			
	5ГК.960.000-00	3-4,8x8+PC43		3
	5ГК.960.000-01	3-4,8x11+PC43*		5
	SFS intec.	AP14-50120-S-5x12		5,0 - 9,5
		TPR-6,3x38		13
TPR-6,3x51	25			
8	Самонарезающий болт			
	ОСТ 34 13016-88	БС6x20МН		20
9	Самосверлящий шуруп			
	Wellflyed I.Co.LTD.	4,2x13*		1,2-5
	Guntram END GmbH.	E-VS BOHR WH 4,2x13		1,2-5
	Omax.	4,2x25		
4,2x45				
10	Самосверлящий шуруп			
	Wellflyed I.Co.LTD.	4,8x25*		13
		5,5x25*		12
	Guntram END GmbH.	E-VS BOHR 3 14 4,8x19		7
		E-VS BOHR 3 14 4,8x32		20
		E-VS BOHR 3 16 5,5x25		12
		E-VS BOHR 4 16 5,5x24		11
		E-VS BOHR 5 19 5,5x38		25
	SFS intec.	SD3-T15-4,8x19		7
		SD3-T15-4,8x25		13
		SD3-T15-4,8x32		20
		SD5-T15-5,5x19		6
		SD5-T15-5,5x25		12
		SD5-T15-5,5x32		19
SD5-T15-5,5x57		20-45		
SD14-T15-5,5x32*	12			
11	Самосверлящий шуруп (по дереву)			
	Guntram END GmbH.	E-VS BOHR RS 14 4,9x28		
		E-VS BOHR RS 14 4,9x35		
	SFS intec.	SW-T-A14-4,8x35		
SW-T-A14-4,8x51				
12	Дюбель (для бетона и кирпича)			
	SFS intec.	D19-4,8x51		
		D32-4,8x64		
13	Дюбель (для бетона и кирпича)			
	SFS intec.	IGR-S-8x65		
		IGR-S-8x90		
IGR-S-8x110				
14	Дюбель (для бетона)			
	ТУ 14-4-1731-82	ДГ 4,5x50*		
Примечание: * - самосверлящие шурупы, рекомендуемые для крепления панелей				

						<b>Приложение 2 к ТИ 084-06</b>	Лист
Изм.	Кол. уч.	Лист.	№. док.	Подпись	Дата		3

## Перечень доборных элементов

Таблица 2

Эскиз	Обозначение	Наименование Марка	Длина стандартная, мм	А, мм	Б, мм	В, мм	Масса 1м, кг
<p>Профиль для ограждения горизонтального шва в стыке панелей</p> 	8ГК.333.137-00	ПГЗ-1	3000	60	30	--	1,61
	8ГК.333.137-01	ПГЗ-2		110	30	--	1,94
	8ГК.333.137-02	ПГЗ-3		160	30	--	2,28
	8ГК.333.137-08	ПГЗ-8		150	18	--	2,14
	8ГК.333.137-10	ПГЗ-10		200	18	--	2,48
	8ГК.333.137-11	ПГЗ-11		225	18	--	2,64
	8ГК.333.137-12	ПГЗ-12		250	18	--	2,81
<p>Профиль подоконный</p> 	8ГК.333.139-00	ПП4-1	3000	60	30	--	1,34
	8ГК.333.139-01	ПП4-2		110	30	--	1,67
	8ГК.333.139-02	ПП4-3		160	30	--	2,01
	8ГК.333.139-07	ПП4-8		150	18	--	1,87
	8ГК.333.139-09	ПП4-10		200	18	--	2,21
<p>Профиль обрамления окна</p> 	8ГК.333.141-00	ПО1-1	3000	60	60	15	0,94
	8ГК.333.141-01	ПО1-2		110	60	15	1,27
	8ГК.333.141-02	ПО1-3		160	60	15	1,61
	8ГК.333.141-11	ПО1-11		155	110	20	1,94
	8ГК.333.141-12	ПО1-12		180	110	20	2,11
<p>Уголок</p> 	8ГК.910.158	--	200	50	30	30	0,05
	8ГК.910.158-01	--	200	65	30	45	0,06
<p>Нашельник</p> 	8ГК.342.132-02	НЩК-1	3000	208	120	42	2,92
	8ГК.342.132-05	НЩК-2		258	120	42	3,26
	8ГК.342.132-08	НЩК-3		228	120	42	3,05
	8ГК.342.132-11	НЩК-4		348	120	42	3,86
	8ГК.342.132-12	НЩК-5		150	55	62	2,38
	8ГК.342.132-13	НЩК-6		150	45	52	2,25
<p>Пластина</p> 	8ГК.156.852-00	Д2-1	--	80	--	--	0,20
	8ГК.156.852-01	Д2-2		100	--	--	0,22
<p>Пластина</p> 	8ГК.156.889	--	--	--	--	--	0,23
<p>Профиль для ограждения парапета</p> 	8ГК.333.050	ПП-1	3000	--	--	--	1,87
<p>Профиль для ограждения парапета</p> 	8ГК.333.052	ПП-3	3000	--	--	--	4,69

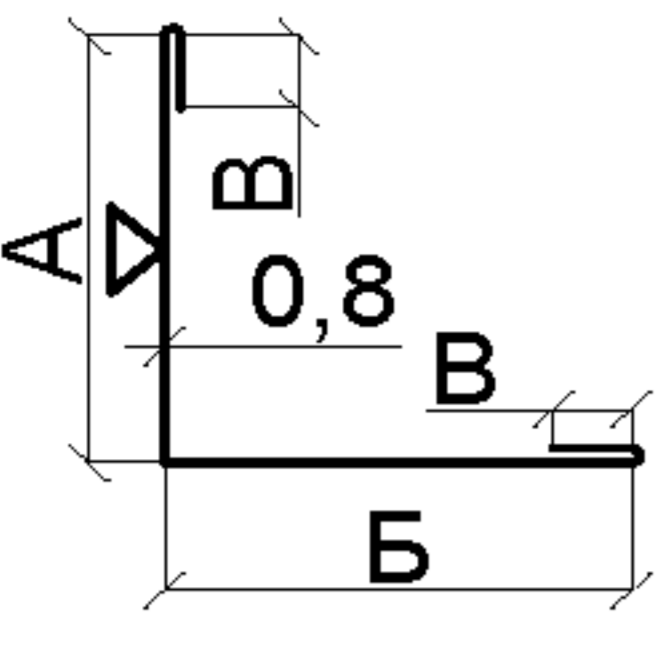
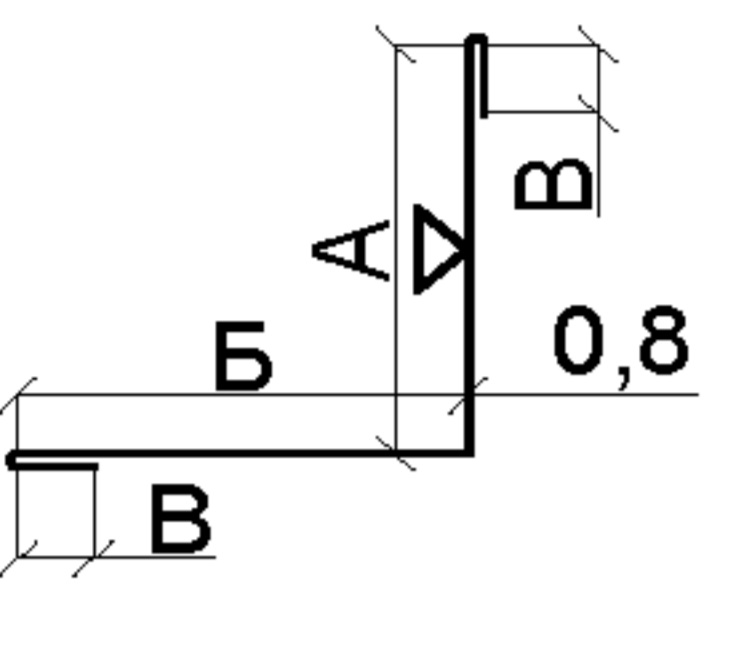
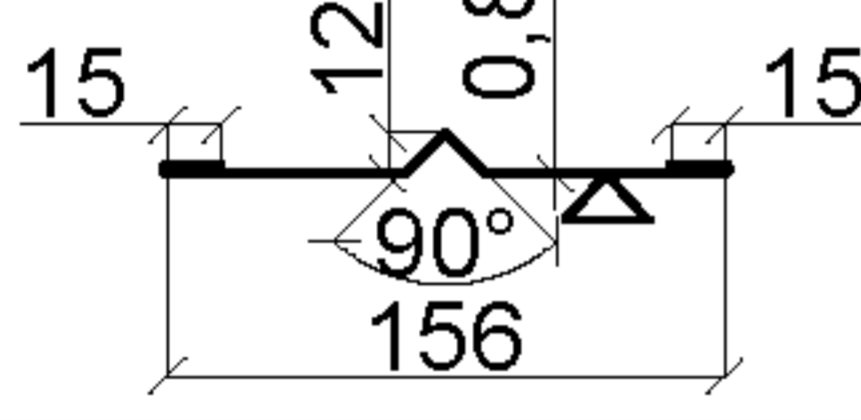
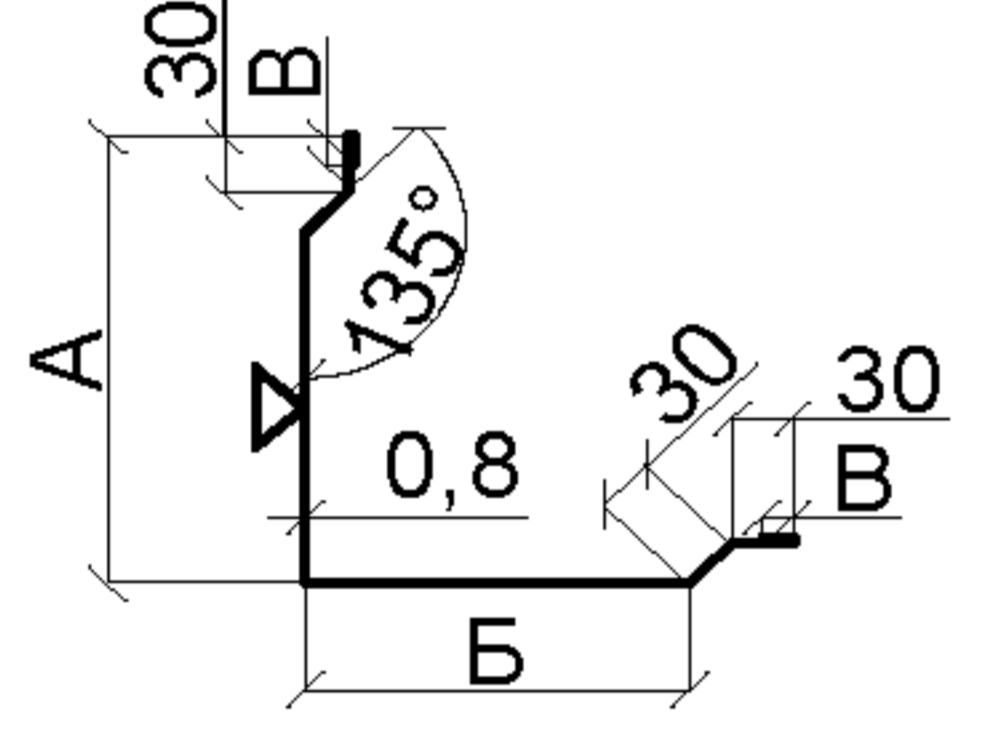
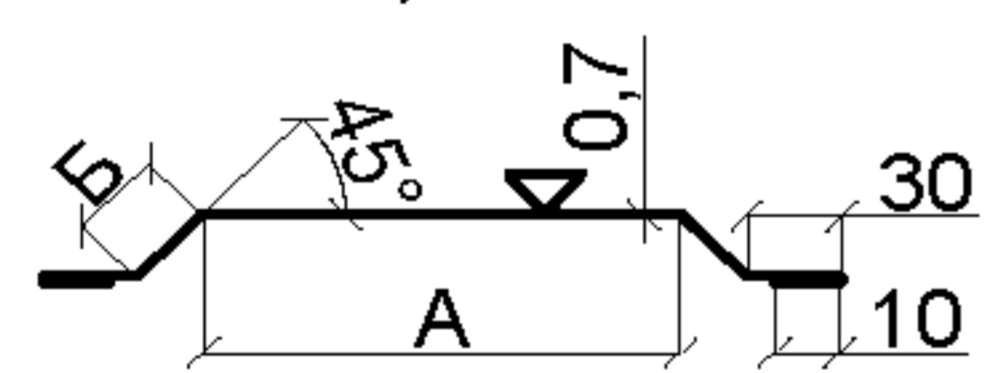
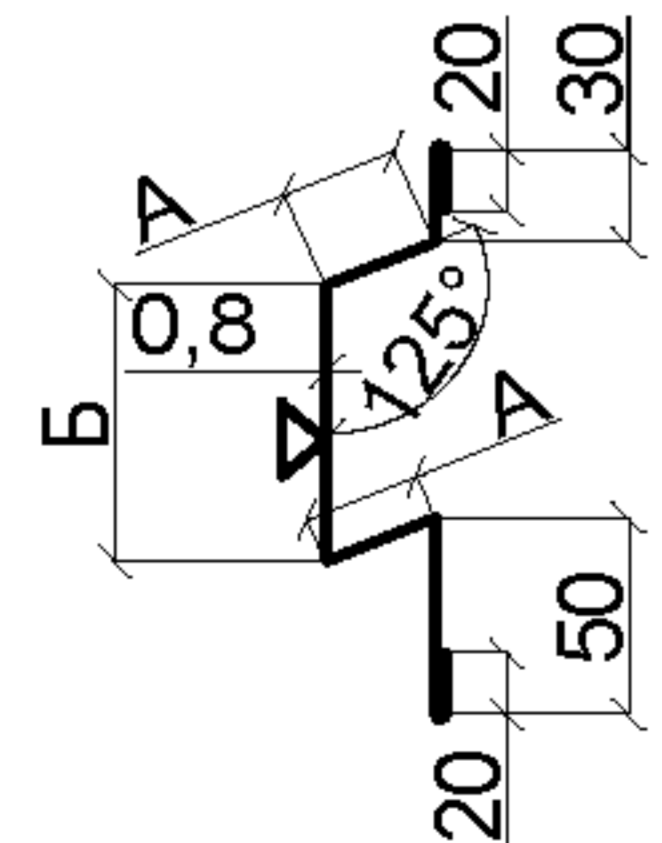
Приложение 2 к ТИ 084-06

Лист

4

Изм. Кол. Лист. №. Подпись Дата



<p><i>Накладка наружная</i></p> 	8ГК.135.393-02	НН-1	3000	55	95	20	1,31
	8ГК.135.393-09	НН-8		135	135	30	2,24
	8ГК.135.393-10	НН-9		235	235	30	3,58
	8ГК.135.393-12	НН-11		240	240	50	3,92
	8ГК.135.393-14	НН-12		170	110	20	2,18
	8ГК.135.393-15	НН-13		170	140	20	2,38
	8ГК.135.393-16	НН-14		170	160	20	2,51
	8ГК.135.393-17	НН-15		170	180	20	2,64
	8ГК.135.393-18	НН-16		170	210	20	2,84
	8ГК.135.393-19	НН-17		170	235	20	3,01
	8ГК.135.393-20	НН-18		170	260	20	3,18
	8ГК.135.393-21	НН-19		170	285	20	3,35
	8ГК.135.393-22	НН-20		170	310	20	3,51
	<p><i>Накладка внутренняя</i></p> 	8ГК.135.394-02		НВ-1	3000	50	50
8ГК.135.394-03		НВ-2	100	50		20	1,31
8ГК.135.394-04		НВ-3	50	25		20	0,80
8ГК.135.394-05		НВ-4	100	25		20	1,14
8ГК.135.394-06		НВ-5	60	60		20	1,10
8ГК.135.394-07		НВ-6	130	130		20	2,04
8ГК.135.394-08		НВ-7	150	150		30	2,44
8ГК.135.394-09		НВ-8	250	250		30	3,78
8ГК.135.394-10		НВ-9	240	240		40	3,78
8ГК.135.394-11		НВ-10	285	285		50	4,52
8ГК.135.394-14		НВ-12	100	120		20	1,77
<p><i>Накладка для ограждения стыков панелей</i></p> 		8ГК.135.639	НС-1	3000		--	--
<p><i>Накладка угловая</i></p> 	8ГК.135.669-00	У-1	3000	382	330	10	5,42
	8ГК.135.669-01	У-2		240	190	15	3,55
	8ГК.135.669-02	У-3		270	190	15	3,75
	8ГК.135.669-03	У-4		290	190	15	3,88
	8ГК.135.669-04	У-5		310	190	15	4,02
	8ГК.135.669-05	У-6		340	190	15	4,22
	8ГК.135.669-06	У-7		365	190	15	4,38
	8ГК.135.669-07	У-8		390	255	15	4,99
	8ГК.135.669-08	У-9		415	255	15	5,15
	8ГК.135.669-09	У-10		440	255	15	5,32
	8ГК.135.669-10	У-11		290	255	15	4,72
<p><i>Нащельник</i></p> 	8ГК.135.672-06	НЩЗ-7	3000	60	30	--	1,24
	8ГК.135.672-07	НЩЗ-8		150	15	--	1,58
<p><i>Профиль слива</i></p> 	8ГК.333.281-00	ПС4-1	3000	15	50	--	1,37
	8ГК.333.281-03	ПС4-4		15	120	--	1,84
	8ГК.333.281-04	ПС4-5		15	150	--	2,05
	8ГК.333.281-06	ПС4-7		30	50	--	1,47
	8ГК.333.281-07	ПС4-8		30	80	--	1,67
	8ГК.333.281-10	ПС4-11		30	150	--	2,15
	8ГК.333.281-11	ПС4-12		30	180	--	2,36
	8ГК.333.281-12	ПС4-13		20	50	--	1,40
	8ГК.333.281-17	ПС4-18		20	180	--	2,29

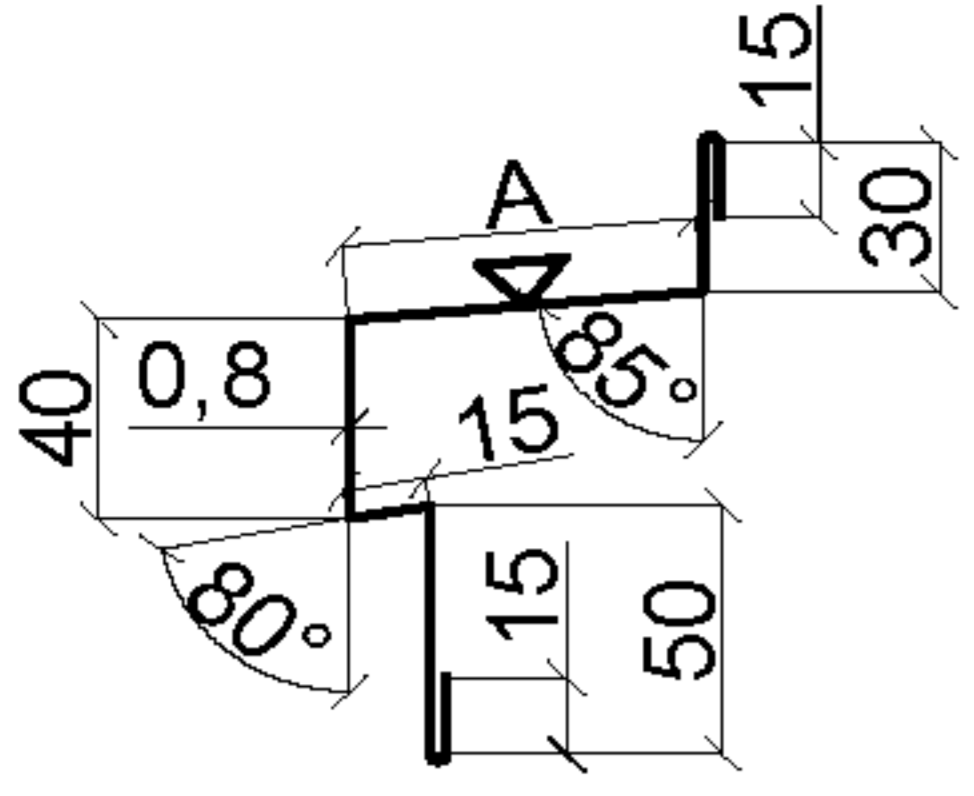
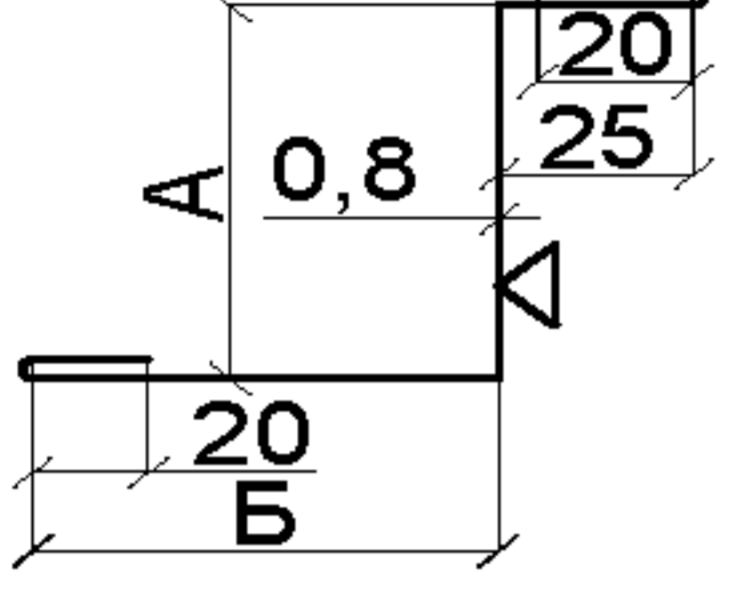
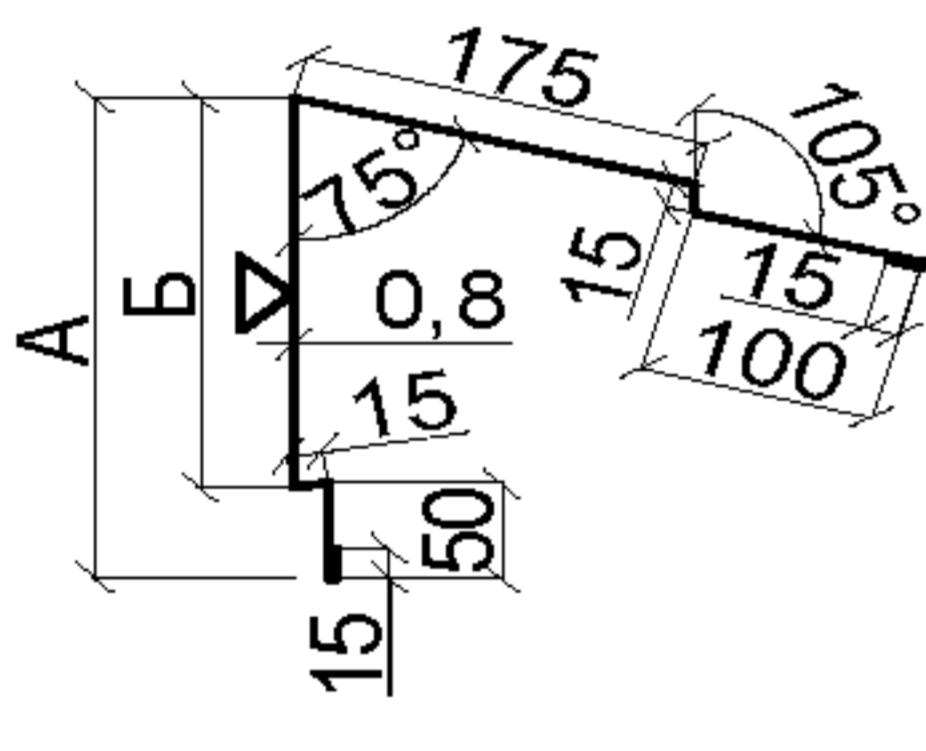
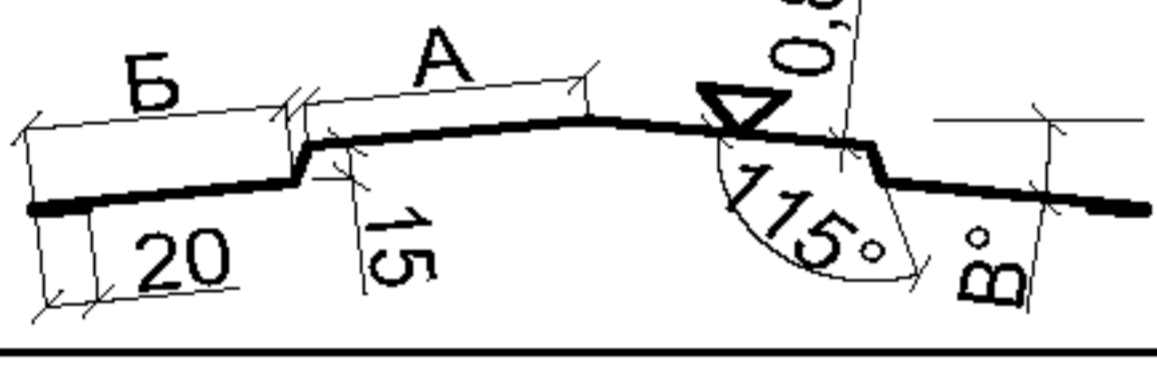
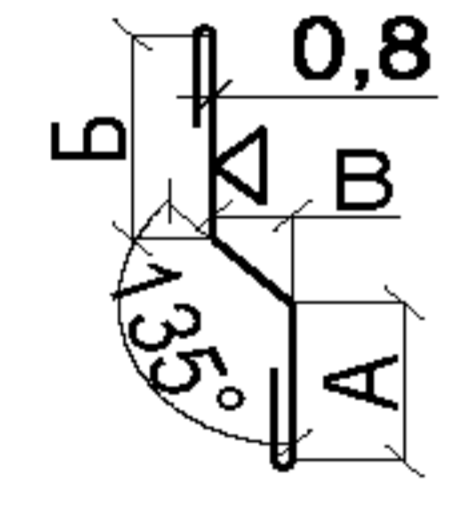
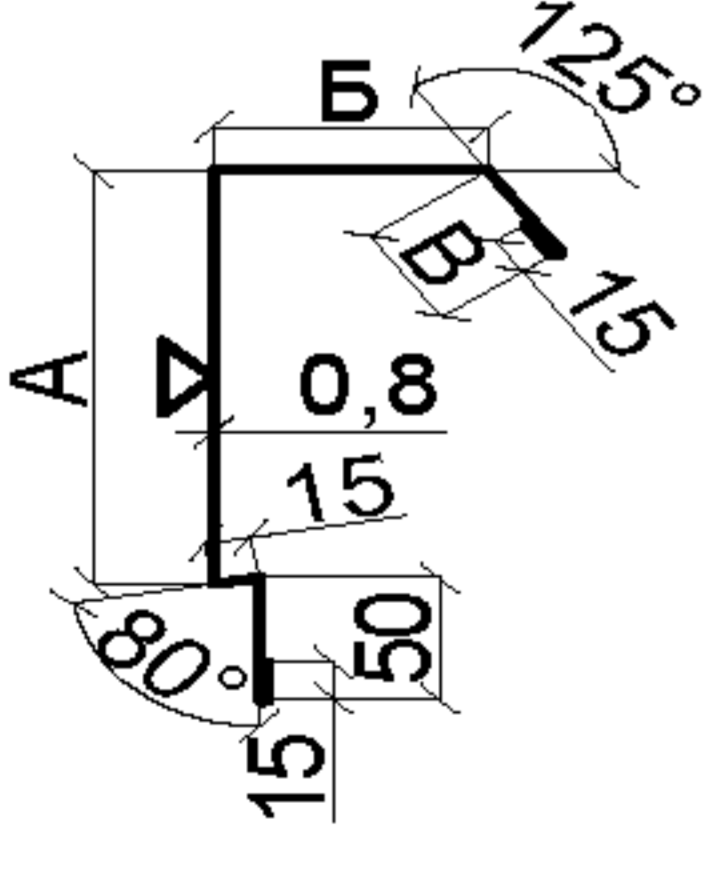
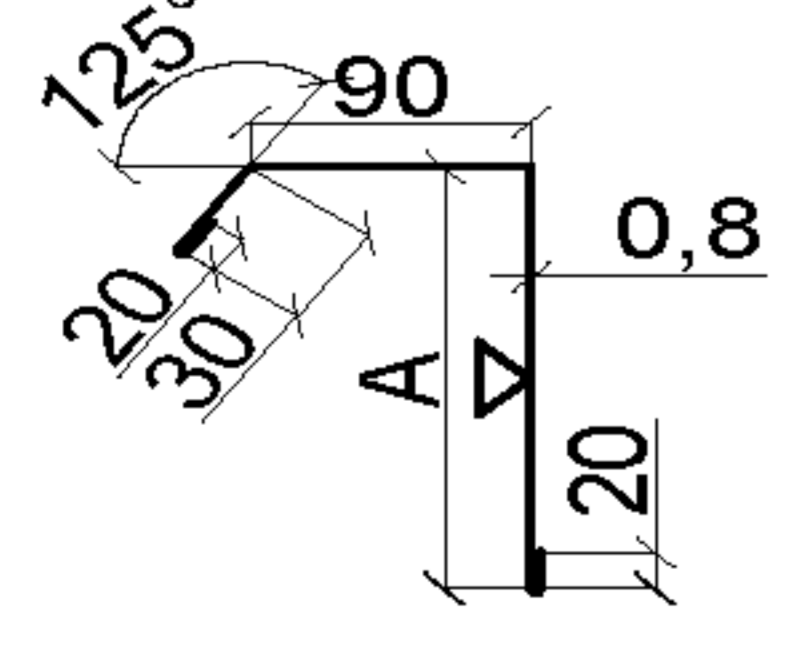
Изм.	Кол.	Лист.	№.	Подпись	Дата

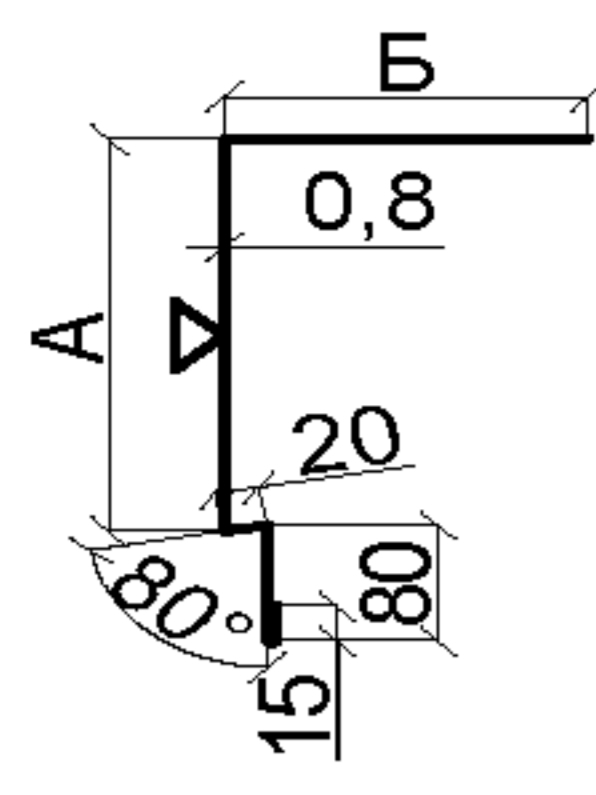
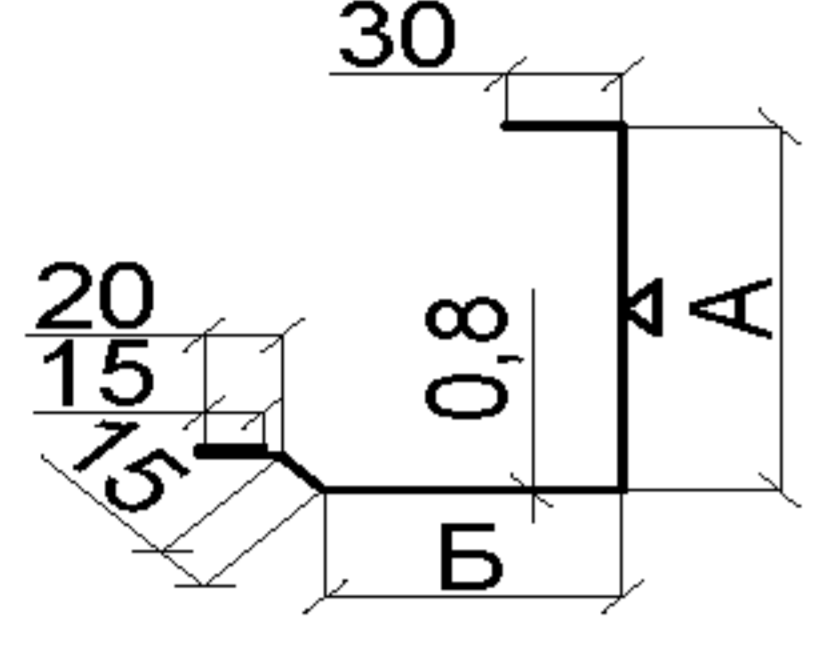
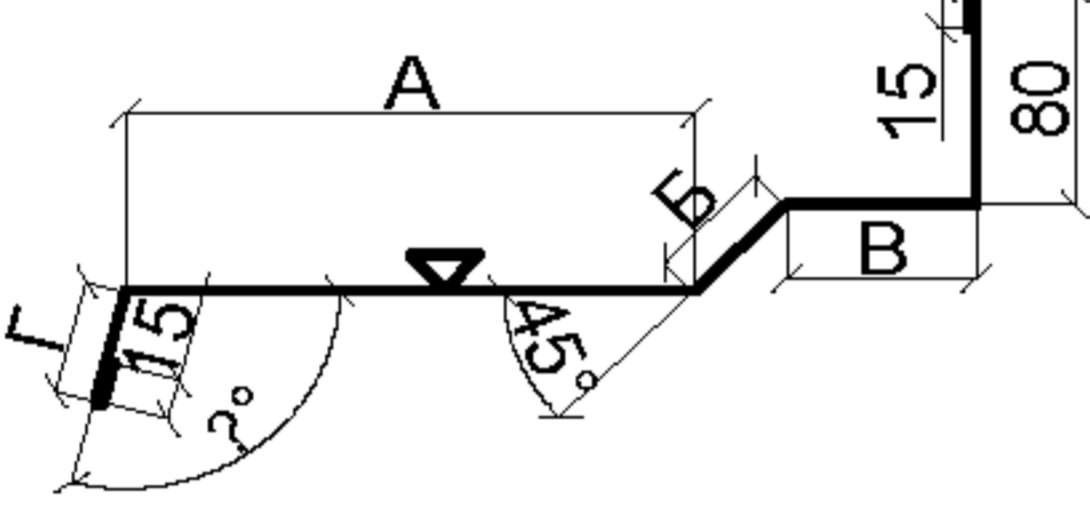
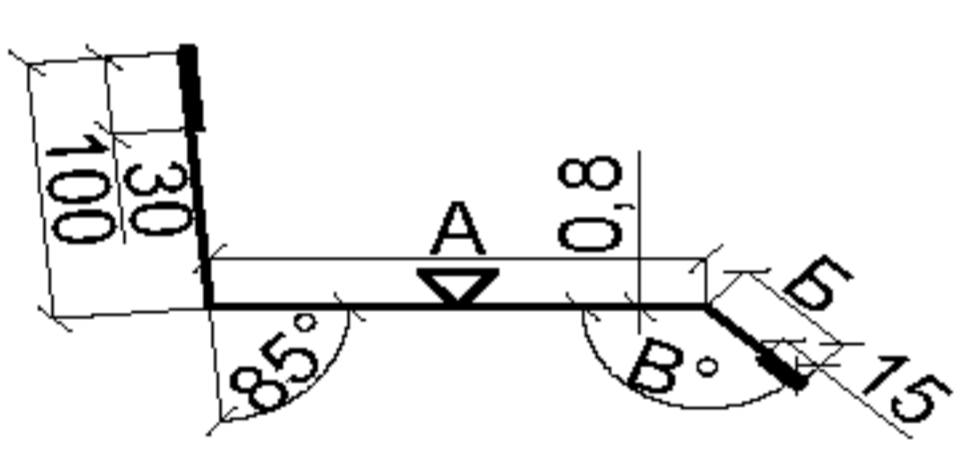
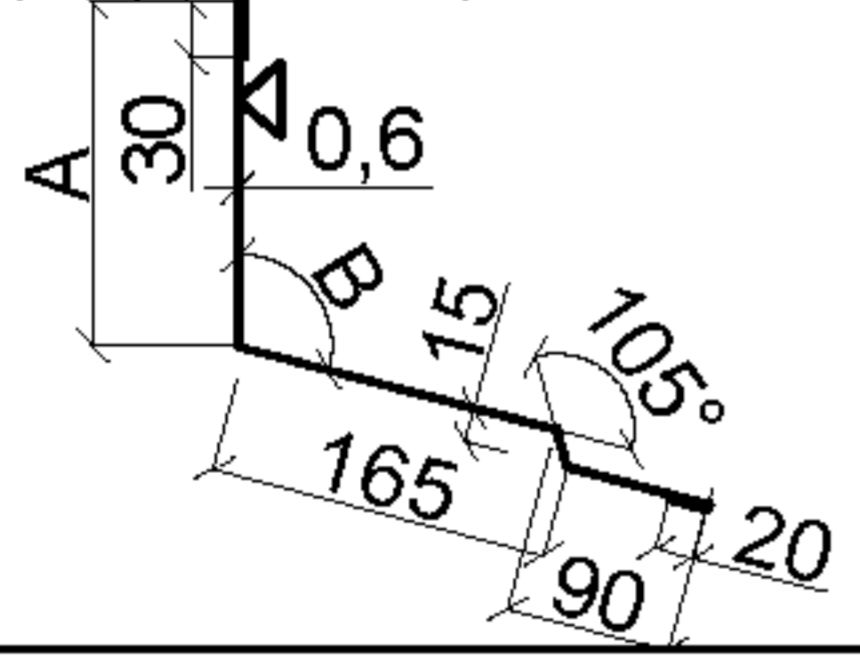
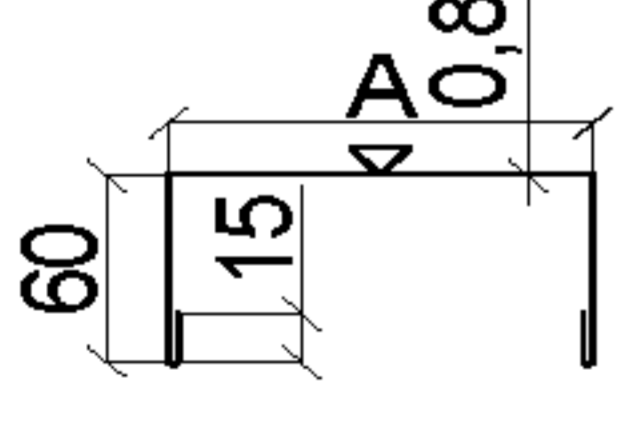
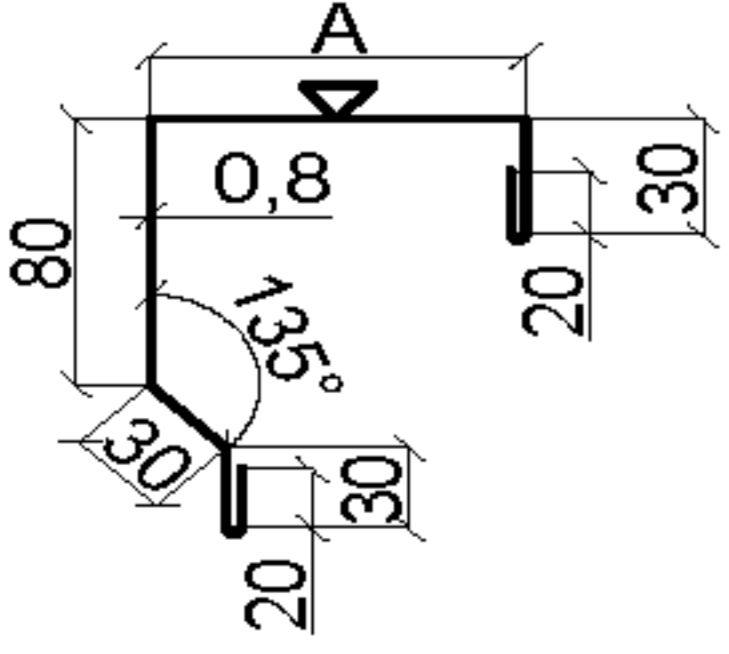
Приложение 2 к ТИ 084-06

Лист

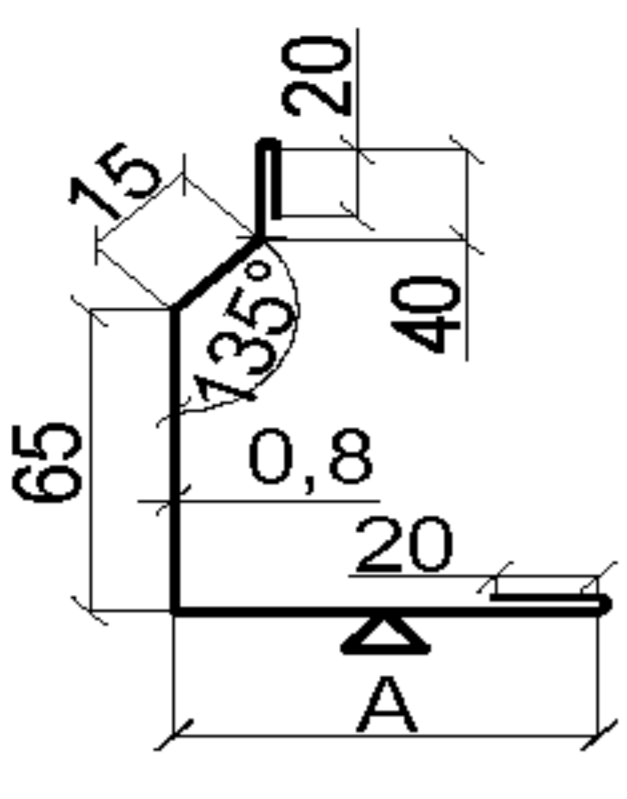
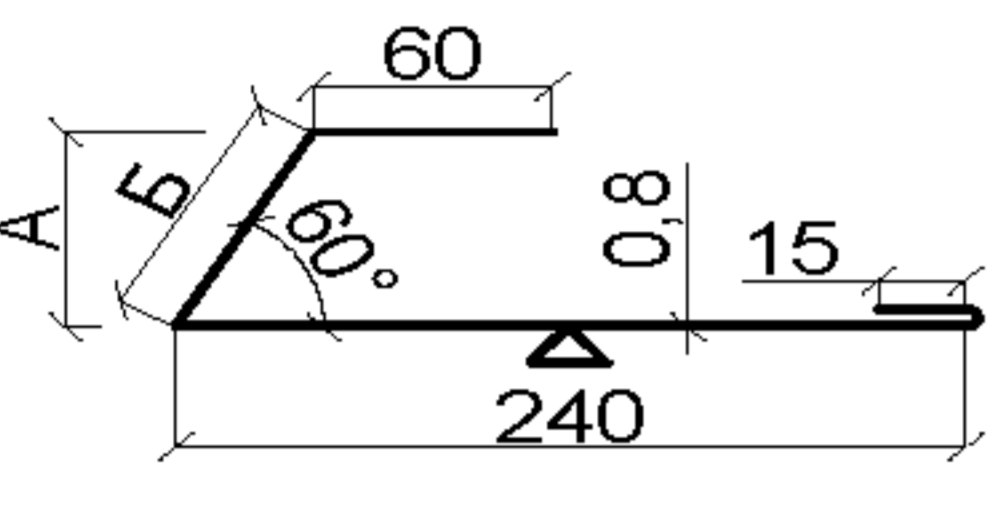
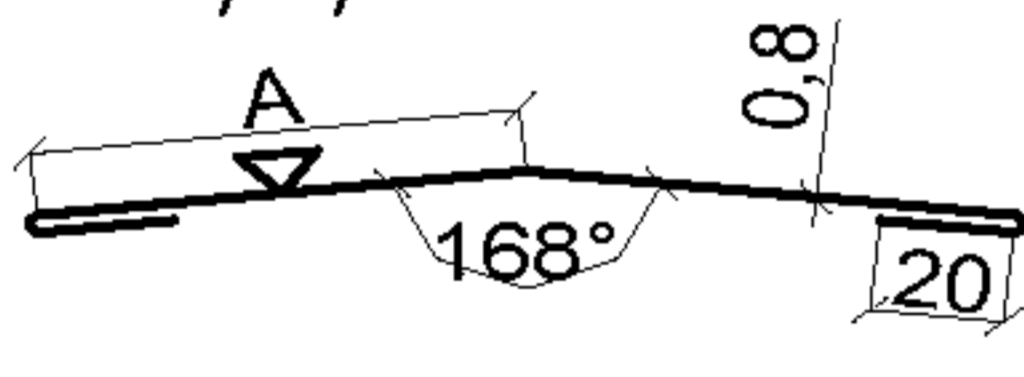
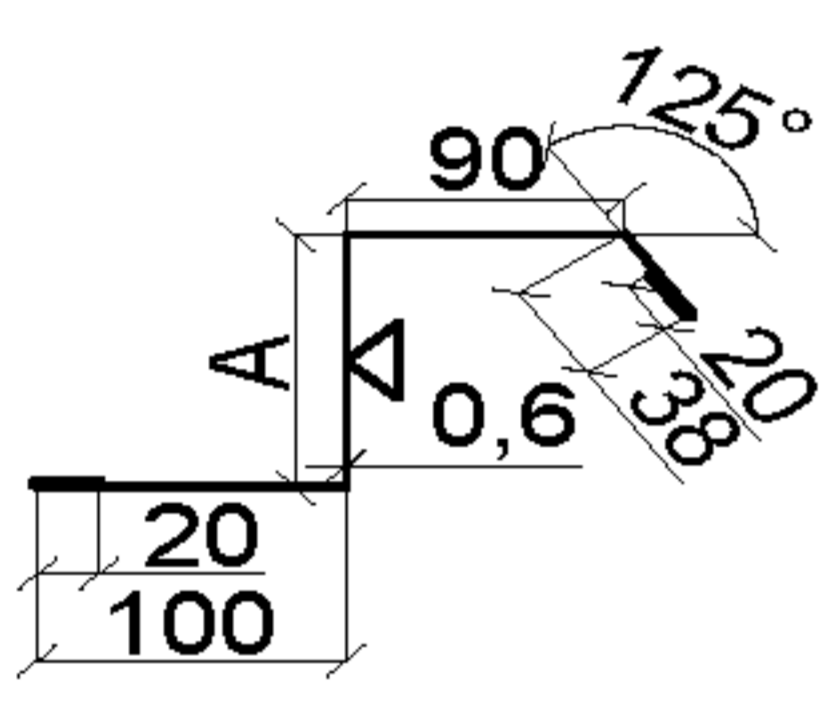
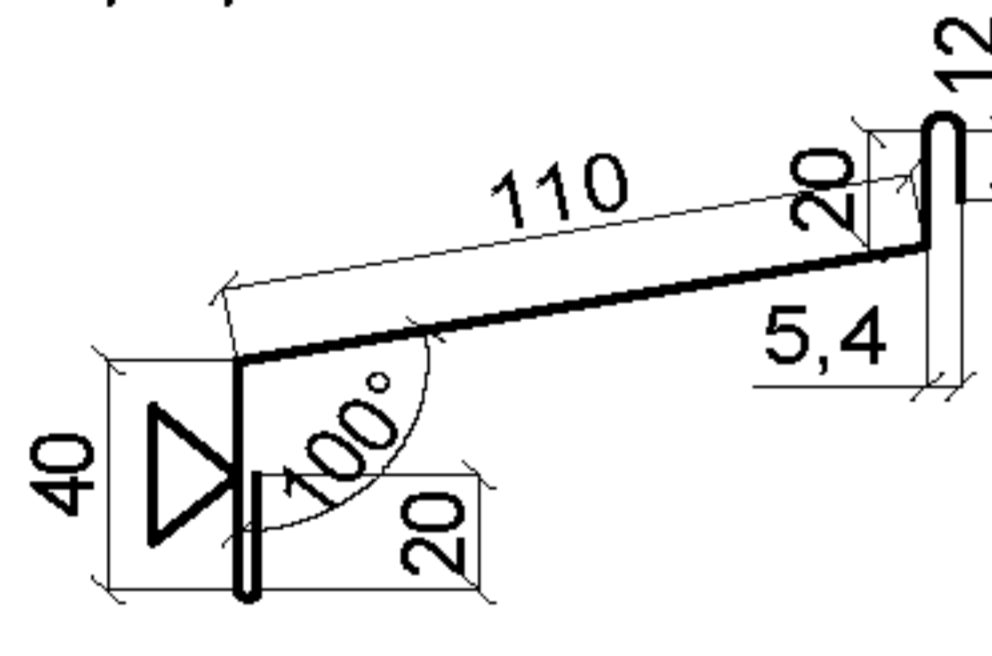
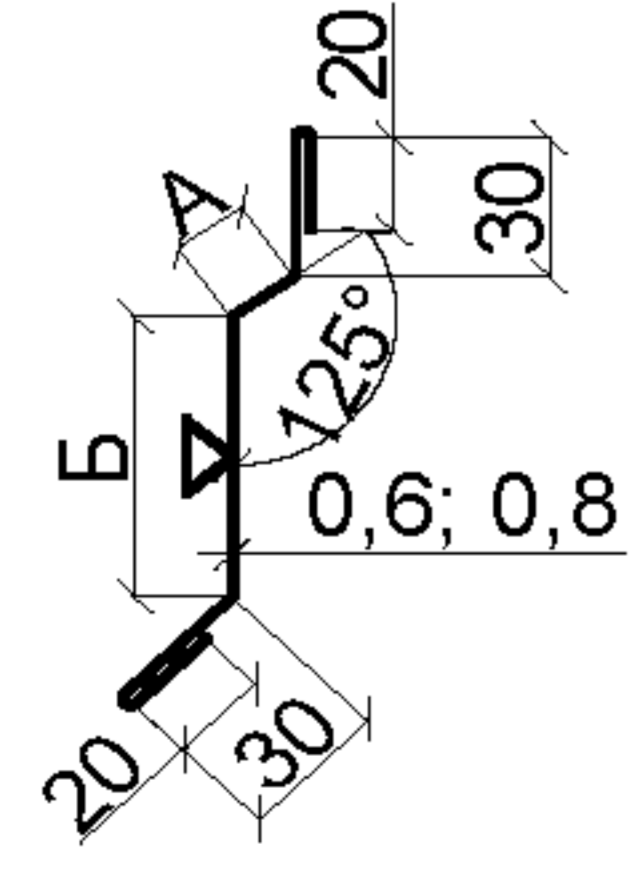
6

<p>Профиль слива</p>	8ГК.135.693-00	ПС1-1	3000	15	120	95°	1,37
	8ГК.135.693-01	ПС1-2		40	90	95°	1,35
	8ГК.135.693-02	ПС1-3		60	90	95°	1,46
	8ГК.135.693-03	ПС1-4		80	90	95°	1,56
	8ГК.135.693-04	ПС1-5		110	90	95°	1,71
	8ГК.135.693-05	ПС1-6		135	90	95°	1,84
	8ГК.135.693-06	ПС1-7		35	135	110°	1,57
	8ГК.135.693-07	ПС1-8		75	120	110°	1,71
	8ГК.135.693-08	ПС1-9		225	70	110°	2,27
	8ГК.135.693-09	ПС1-10		70	160	135°	2,01
<p>Накладка для ограждения стыков панелей</p>	8ГК.135.713-00	НС-3	3000	195	--	--	2,13
<p>Профиль нащельника</p>	8ГК.135.714-00	НЩ4-1	3000	80	--	--	0,63
	8ГК.135.714-01	НЩ4-2		120	--	--	0,83
<p>Накладка 24,9</p>	8ГК.135.733-00	НАК 1	80	--	--	--	0,037
	8ГК.135.733-01	НАК 2		--	--	--	0,046
<p>Полоса-снегзадерживатель</p>	8ГК.154.368	СН1	3000	--	--	--	2,55
<p>Профиль для ограждения горизонтального шва в стыке панелей с цоколем и оконным переплетом</p>	8ГК.333.138-00	ПН1-1	3000	60	30	--	1,10
	8ГК.333.138-02	ПН1-3		160	30	--	1,77
	8ГК.333.138-04	ПН1-4		50	18	--	0,97
	8ГК.333.138-05	ПН1-5		80	18	--	1,17
	8ГК.333.138-06	ПН1-6		100	18	--	1,31
	8ГК.333.138-07	ПН1-7		120	18	--	1,44
	8ГК.333.138-08	ПН1-8		150	18	--	1,64
	8ГК.333.138-09	ПН1-9		175	18	--	1,81
	8ГК.333.138-10	ПН1-10		200	18	--	1,97
	8ГК.333.138-11	ПН1-11		225	18	--	2,14
	8ГК.333.138-12	ПН1-12		250	18	--	2,31
	<p>Профиль цокольный</p>	8ГК.333.277-00		ПН2-1	3000	60	30
8ГК.333.277-01		ПН2-2	110	30		--	1,36
8ГК.333.277-02		ПН2-3	160	30		--	1,70
8ГК.333.277-04		ПН2-5	50	18		--	0,88
8ГК.333.277-05		ПН2-6	80	18		--	1,08
8ГК.333.277-06		ПН2-7	100	18		--	1,21
8ГК.333.277-07		ПН2-8	120	18		--	1,35
8ГК.333.277-08		ПН2-9	150	18		--	1,55
8ГК.333.277-10		ПН2-11	200	18		--	1,88
8ГК.333.277-11		ПН2-12	225	18		--	1,93
8ГК.333.277-12		ПН2-13	250	18		--	2,22

Профиль подоконный 	8ГК.333.140-00	ПП5-1	3000	45	--	--	1,44	
	8ГК.333.140-01	ПП5-2		85	--	--	1,71	
	8ГК.333.140-02	ПП5-3		135	--	--	2,04	
	8ГК.333.140-03	ПП5-4		15	--	--	1,24	
	8ГК.333.140-04	ПП5-5		45	--	--	1,44	
	8ГК.333.140-05	ПП5-6		65	--	--	1,57	
	8ГК.333.140-06	ПП5-7		115	--	--	1,91	
	8ГК.333.140-07	ПП5-8		140	--	--	2,08	
	8ГК.333.140-08	ПП5-9		165	--	--	2,24	
	8ГК.333.140-09	ПП5-10		190	--	--	2,41	
	8ГК.333.140-10	ПП5-11		215	--	--	2,57	
Профиль обрамления окна 	8ГК.333.142-00	ПО2-1	3000	18	60	--	0,97	
	8ГК.333.142-01	ПО2-2		60	60	--	1,27	
	8ГК.333.142-02	ПО2-3		110	60	--	1,61	
	8ГК.333.142-03	ПО2-4		30	110	--	1,41	
	8ГК.333.142-04	ПО2-5		50	110	--	1,54	
	8ГК.333.142-05	ПО2-6		70	110	--	1,67	
	8ГК.333.142-06	ПО2-7		100	110	--	1,87	
	8ГК.333.142-07	ПО2-8		125	110	--	2,04	
	8ГК.333.142-08	ПО2-9		150	110	--	2,21	
	8ГК.333.142-09	ПО2-10		175	110	--	2,38	
	8ГК.333.142-10	ПО2-11		200	110	--	2,54	
Профиль конька односкатной крыши 	8ГК.333.143-04	ПК01-5	3000	105	55	--	2,98	
	8ГК.333.143-05	ПК01-6		135	85	--	3,18	
	8ГК.333.143-06	ПК01-7		155	105	--	3,31	
	8ГК.333.143-07	ПК01-8		175	125	--	3,05	
	8ГК.333.143-08	ПК01-9		205	155	--	3,65	
	8ГК.333.143-09	ПК01-10		230	180	--	3,82	
	8ГК.333.143-10	ПК01-11		255	205	--	3,98	
	8ГК.333.143-11	ПК01-12		280	230	--	4,15	
	8ГК.333.143-12	ПК01-13		305	255	--	4,32	
	Профиль конька крыши 	8ГК.333.144-00		ПК1	3000	115	100	15°
8ГК.333.144-01		Н4	150	150		8°	4,48	
Профиль-обрамление 	8ГК.333.145-00	ПО6-1	3000	20	55	15	0,84	
	8ГК.333.145-01	ПО6-2		35	45	20	0,04	
	8ГК.333.145-02	ПО6-3		50	50	15	1,04	
Профиль-обрамление 	8ГК.333.146-06	ПО4-7	3000	100	90	40	2,21	
	8ГК.333.146-07	ПО4-8		130	90	40	2,41	
	8ГК.333.146-08	ПО4-9		150	90	40	2,54	
	8ГК.333.146-09	ПО4-10		170	90	40	2,68	
	8ГК.333.146-10	ПО4-11		200	90	40	2,88	
	8ГК.333.146-11	ПО4-12		225	90	40	3,05	
	8ГК.333.146-12	ПО4-13		250	90	40	3,21	
	8ГК.333.146-13	ПО4-14		275	90	40	3,38	
	8ГК.333.146-14	ПО4-15		300	90	40	3,55	
Профиль карниза 	8ГК.333.280-00	ПК5-1	3000	80	--	--	1,63	
	8ГК.333.280-01	ПК5-2		100	--	--	1,77	
	8ГК.333.280-02	ПК5-3		120	--	--	1,91	
	8ГК.333.280-03	ПК5-4		150	--	--	2,11	
	8ГК.333.280-04	ПК5-5		200	--	--	2,45	
	8ГК.333.280-05	ПК5-6		250	--	--	2,79	
Изм.	Кол.	Лист.	№.	Подпись	Дата	Приложение 2 к ТИ 084-06		Лист
								8

<p>Профиль парпета</p> 	8ГК.333.279-00	ПП7-1	3000	60	80	--	1,84	
	8ГК.333.279-01	ПП7-2		90	80	--	2,04	
	8ГК.333.279-02	ПП7-3		110	80	--	2,18	
	8ГК.333.279-03	ПП7-4		130	80	--	2,31	
	8ГК.333.279-04	ПП7-5		160	80	--	2,51	
	8ГК.333.279-05	ПП7-6		210	80	--	2,85	
	8ГК.333.279-06	ПП7-7		260	80	--	3,18	
<p>Профиль обрамления дверного проема</p> 	8ГК.333.151-00	ПО3-1	3000	55	30	--	1,07	
	8ГК.333.151-01	ПО3-2		105	30	--	1,47	
	8ГК.333.151-02	ПО3-3		155	30	--	1,81	
	8ГК.333.151-03	ПО3-4		65	75	--	1,51	
	8ГК.333.151-04	ПО3-5		95	75	--	1,71	
	8ГК.333.151-05	ПО3-6		115	75	--	1,84	
	8ГК.333.151-06	ПО3-7		135	75	--	1,97	
	8ГК.333.151-07	ПО3-8		165	75	--	2,18	
	8ГК.333.151-08	ПО3-9		190	75	--	2,34	
	8ГК.333.151-09	ПО3-10		215	75	--	2,51	
	8ГК.333.151-10	ПО3-11		240	75	--	2,68	
	8ГК.333.151-11	ПО3-12		265	75	--	2,84	
	8ГК.333.151-12	ПО3-13		25	75	--	1,23	
	8ГК.333.151-13	ПО3-14		36	75	--	1,31	
	8ГК.333.151-14	ПО3-15		60	75	--	1,47	
	8ГК.333.151-15	ПО3-16		75	75	--	1,57	
	8ГК.333.151-16	ПО3-17		90	75	--	1,67	
<p>Профиль для стыка фасада с крышей</p> 	8ГК.333.155-10	ПКФ2-11	3000	210	35	55	3,05	
	8ГК.333.155-11	ПКФ2-12		180	35	85	3,05	
	8ГК.333.155-12	ПКФ2-13		160	35	105	3,05	
	8ГК.333.155-13	ПКФ2-14		140	35	125	3,05	
<p>Профиль-обрамление</p> 	8ГК.333.156-00	ПО7	3000	310	42	105°	3,31	
	8ГК.333.156-01	ПО7-1		290	58	105°	3,29	
	8ГК.333.156-02	ПО7-2		280	42	137°	3,12	
	8ГК.333.156-03	ПО7-3		330	42	125°	3,45	
	8ГК.333.156-04	ПО7-4		40	42	125°	1,51	
<p>Профиль-обрамление</p> 	8ГК.333.159-00	ПО8-1	3000	185	--	100°	2,55	
	8ГК.333.159-01	ПО8-2		120	--	105°	2,22	
<p>Профиль-обрамление</p> 	8ГК.333.208-00	ПО9-1	3000	60	--	--	1,39	
	8ГК.333.208-01	ПО9-2		90	--	--	1,59	
	8ГК.333.208-02	ПО9-3		110	--	--	1,72	
	8ГК.333.208-03	ПО9-4		130	--	--	1,85	
	8ГК.333.208-04	ПО9-5		160	--	--	2,06	
	8ГК.333.208-05	ПО9-6		185	--	--	2,22	
	8ГК.333.208-06	ПО9-7		210	--	--	2,39	
	8ГК.333.208-07	ПО9-8		235	--	--	2,56	
	8ГК.333.208-08	ПО9-9		260	--	--	2,72	
<p>Профиль слива</p> 	8ГК.333.278-00	ПС5-1	3000	90	--	--	2,08	
	8ГК.333.278-01	ПС5-2		120	--	--	2,28	
	8ГК.333.278-02	ПС5-3		140	--	--	2,41	
	8ГК.333.278-03	ПС5-4		160	--	--	2,54	
	8ГК.333.278-04	ПС5-5		190	--	--	2,75	
	8ГК.333.278-05	ПС5-6		240	--	--	3,08	
	8ГК.333.278-06	ПС5-7		290	--	--	3,42	
Изм.	Кол.	Лист.	№.	Подпись	Дата	<p>Приложение 2 к ТИ 084-06</p>		Лист
								9



Профиль обрамления дверного проема  	8ГК.333.209-00	ПО10-1	3000	50	--	--	1,44
	8ГК.333.209-01	ПО10-2		80	--	--	1,64
	8ГК.333.209-02	ПО10-3		110	--	--	1,77
	8ГК.333.209-03	ПО10-4		120	--	--	1,91
	8ГК.333.209-04	ПО10-5		150	--	--	2,18
	8ГК.333.209-05	ПО10-6		175	--	--	2,34
	8ГК.333.209-06	ПО10-7		200	--	--	2,51
	8ГК.333.209-07	ПО10-8		225	--	--	2,68
	8ГК.333.209-08	ПО10-9		250	--	--	2,86
	Профиль-обрамление  	8ГК.333.227-00		ПО12-1	3000	100	115,5
8ГК.333.227-01		ПО12-2	120	138,6		60	3,03
8ГК.333.227-02		ПО12-3	150	173,2		60	3,25
8ГК.333.227-03		ПО12-4	175	202,1		60	3,45
8ГК.333.227-04		ПО12-5	200	230,9		60	3,64
8ГК.333.227-05		ПО12-6	225	259,8		60	3,84
8ГК.333.227-06		ПО12-7	240	277,1		60	3,95
8ГК.333.227-07		ПО12-8	250	288,7		60	4,03
8ГК.333.227-09		ПО12-10	80	81,2		80	2,64
8ГК.333.227-10		ПО12-11	100	101,5		80	2,77
8ГК.333.227-11		ПО12-12	120	121,9		80	2,91
8ГК.333.227-12		ПО12-13	150	152,3		80	3,11
8ГК.333.227-13		ПО12-14	175	177,7		80	3,28
8ГК.333.227-14		ПО12-15	200	203,1		80	3,45
8ГК.333.227-15		ПО12-16	225	228,5		80	3,62
8ГК.333.227-16		ПО12-17	240	243,7		80	3,72
8ГК.333.227-17		ПО12-18	250	253,9		80	3,80
Профиль конька  		8ГК.333.245	ПК3-1	3000		292	--
Профиль карниза  	8ГК.333.246-00	ПК4-1	3000	100	--	--	1,87
	8ГК.333.246-01	ПК4-2		120	--	--	1,97
	8ГК.333.246-02	ПК4-3		150	--	--	2,13
	8ГК.333.246-03	ПК4-4		175	--	--	2,26
	8ГК.333.246-04	ПК4-5		200	--	--	2,38
	8ГК.333.246-05	ПК4-6		225	--	--	2,51
	8ГК.333.246-06	ПК4-7		250	--	--	2,64
Профиль цокольный  	8ГК.333.247	ПЦ-1	3000	110	--	--	1,08
Профиль слюва  	8ГК.333.249-00	ПС2-1	3000	15	90	--	1,05
	8ГК.333.249-02	ПС2-3		15	60	--	0,89
	8ГК.333.249-12	ПС2-13		20	100	--	1,50
	8ГК.333.249-13	ПС2-14		20	120	--	1,64
	8ГК.333.249-14	ПС2-15		20	150	--	1,84
	8ГК.333.249-15	ПС2-16		30	100	--	1,57
	8ГК.333.249-17	ПС2-18		30	150	--	1,91
	8ГК.333.249-18	ПС2-19		15	100	--	1,47
	8ГК.333.249-19	ПС2-20		15	120	--	1,61
	8ГК.333.249-20	ПС2-21		15	150	--	1,81
	8ГК.333.249-21	ПС2-22		30	60	--	1,30
	8ГК.333.249-22	ПС2-23		30	90	--	1,50
	8ГК.333.249-23	ПС2-24		20	60	--	1,23
	8ГК.333.249-24	ПС2-25		20	90	--	1,43
	<b>Приложение 2 к ТИ 084-06</b>						
Изм.	Кол.	Лист.	№.	Подпись	Дата		

<p>Профиль слива</p>	8ГК.333.250	ПСЗ-1	3000	60	110	--	1,37
<p>Профиль обрамление парапета</p>	8ГК.333.251	ПП6-1	3000	290	--	--	2,44
<p>Профиль-обрамление</p>	8ГК.333.256-00	ПО13-1	3000	100	--	--	0,96
	8ГК.333.256-02	ПО13-3		150	--	--	1,22
	8ГК.333.256-04	ПО13-5		200	--	--	1,48
<p>Профиль-обрамление</p>	8ГК.333.257-00	ПО14-1	3000	60	--	--	1,28
	8ГК.333.257-02	ПО14-3		80	--	--	1,38
	8ГК.333.257-04	ПО14-5		100	--	--	1,48
	8ГК.333.257-06	ПО14-7		60	--	--	1,48
	8ГК.333.257-08	ПО14-9		80	--	--	1,48
	8ГК.333.257-10	ПО14-11		100	--	--	1,48
<p>Профиль-обрамление</p>	8ГК.135.754-00	ПО15-1	3000	50	--	--	1,98
	8ГК.135.754-01	ПО15-2		60	--	--	2,12
	8ГК.135.754-02	ПО15-3		80	--	--	2,38
	8ГК.135.754-03	ПО15-4		100	--	--	2,65
	8ГК.135.754-04	ПО15-5		120	--	--	2,92
	8ГК.135.754-06	ПО15-7		150	--	--	3,32
	8ГК.135.754-08	ПО15-9		200	--	--	3,99
	<p>Профиль угловой</p>	8ГК.342.212-00		ПОН5-1	3000	154	168
8ГК.342.212-01		ПОН5-2	240	254		--	4,92
8ГК.342.212-02		ПОН5-3	330	344		--	6,72
<p>Профиль угловой</p>	8ГК.342.213-00	ПОН6-1	3000	154	168	128	3,06
	8ГК.342.213-01	ПОН6-2		240	254	214	4,72
	8ГК.342.213-02	ПОН6-3		330	344	304	6,56
<p>Профиль облицовочный угловой</p>	8ГК.342.214-00	ПОУ1-1	3000	--	172	--	2,31
	8ГК.342.214-01	ПОУ1-2		--	172	--	2,64
	8ГК.342.214-02	ПОУ1-3		--	242	--	3,35
	8ГК.342.214-03	ПОУ1-4		--	242	--	3,78
	8ГК.342.214-04	ПОУ1-5		--	332	--	4,41
	8ГК.342.214-05	ПОУ1-6		--	332	--	4,98

Изм.	Кол.	Лист.	№.	Подпись	Дата

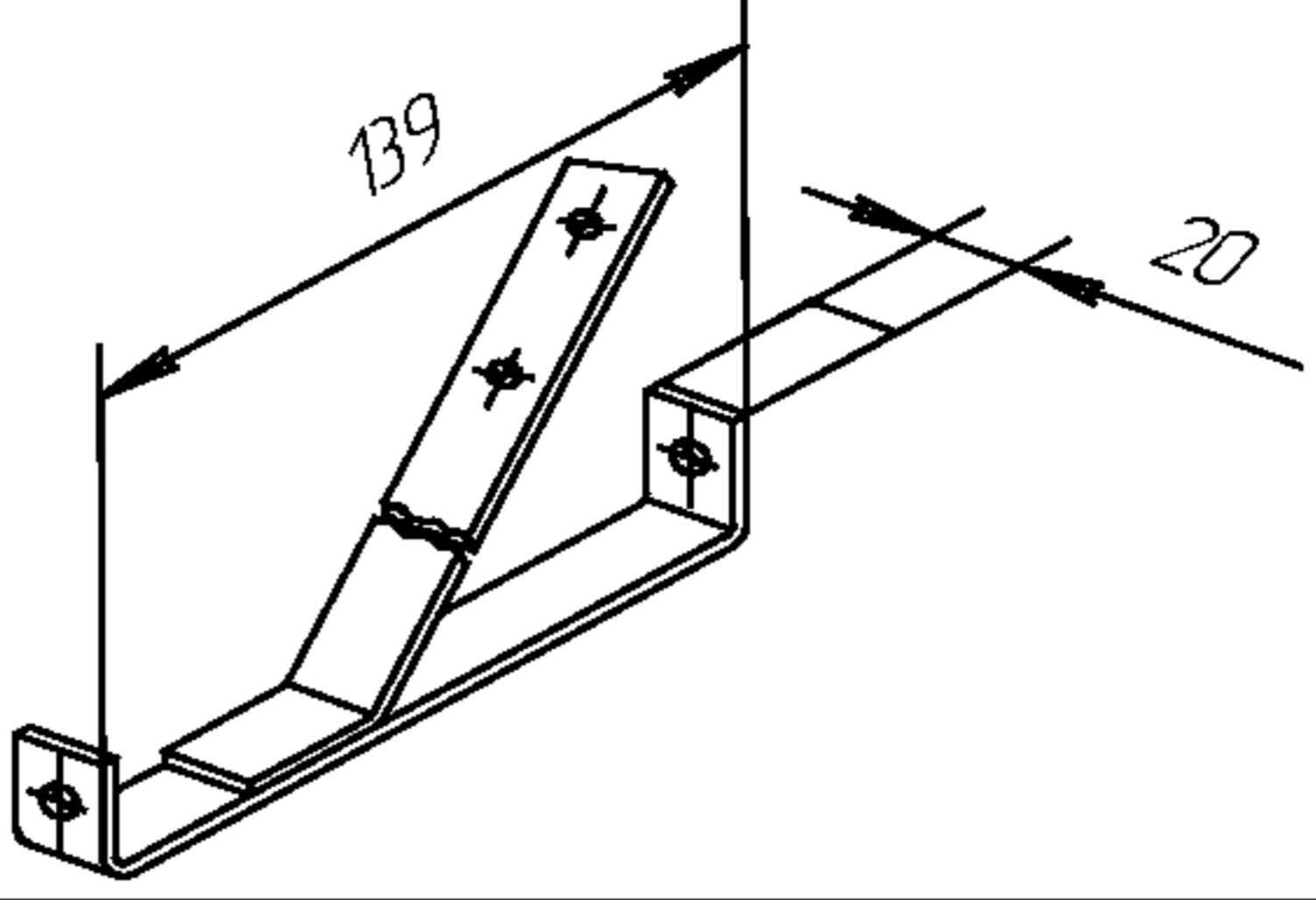
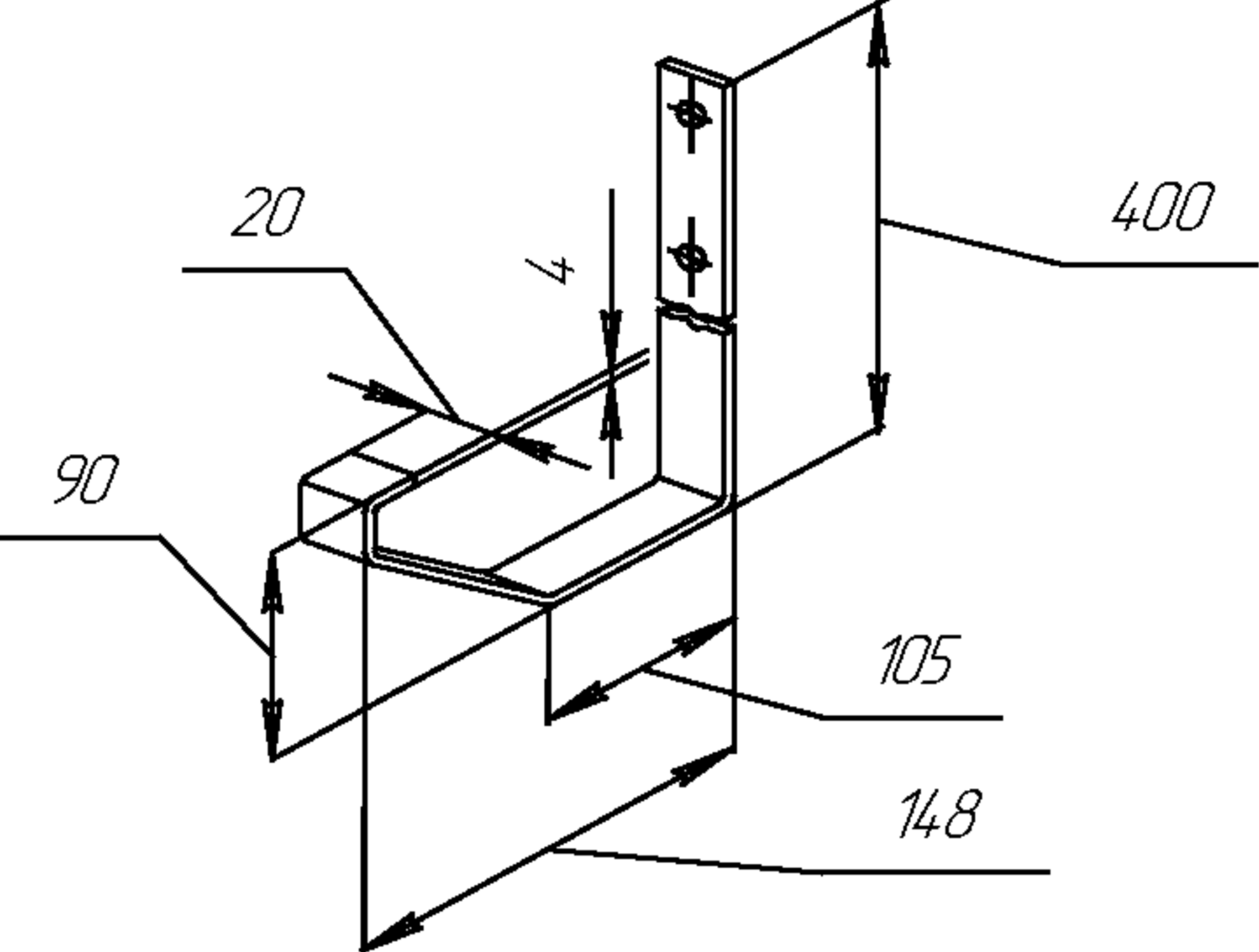
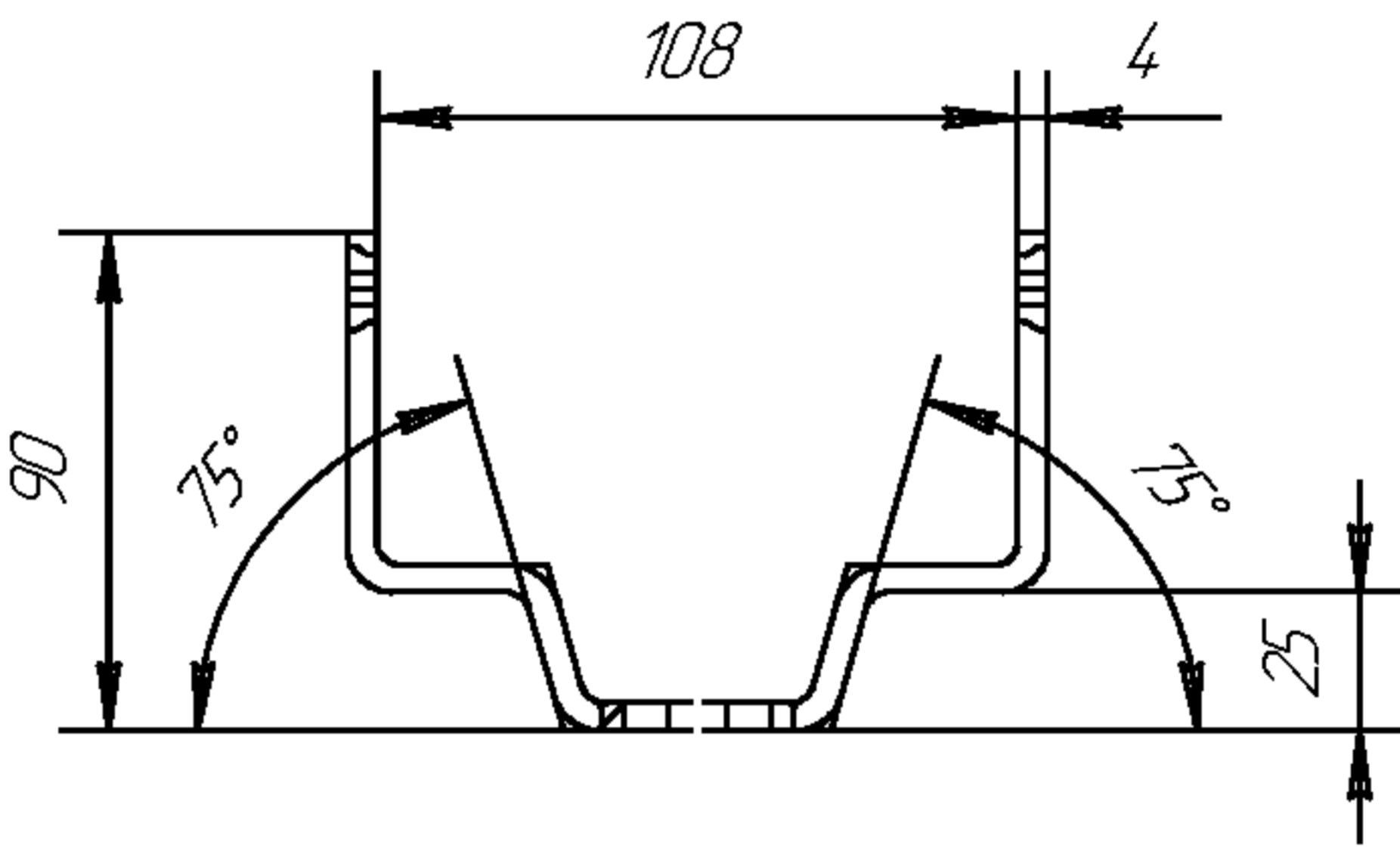
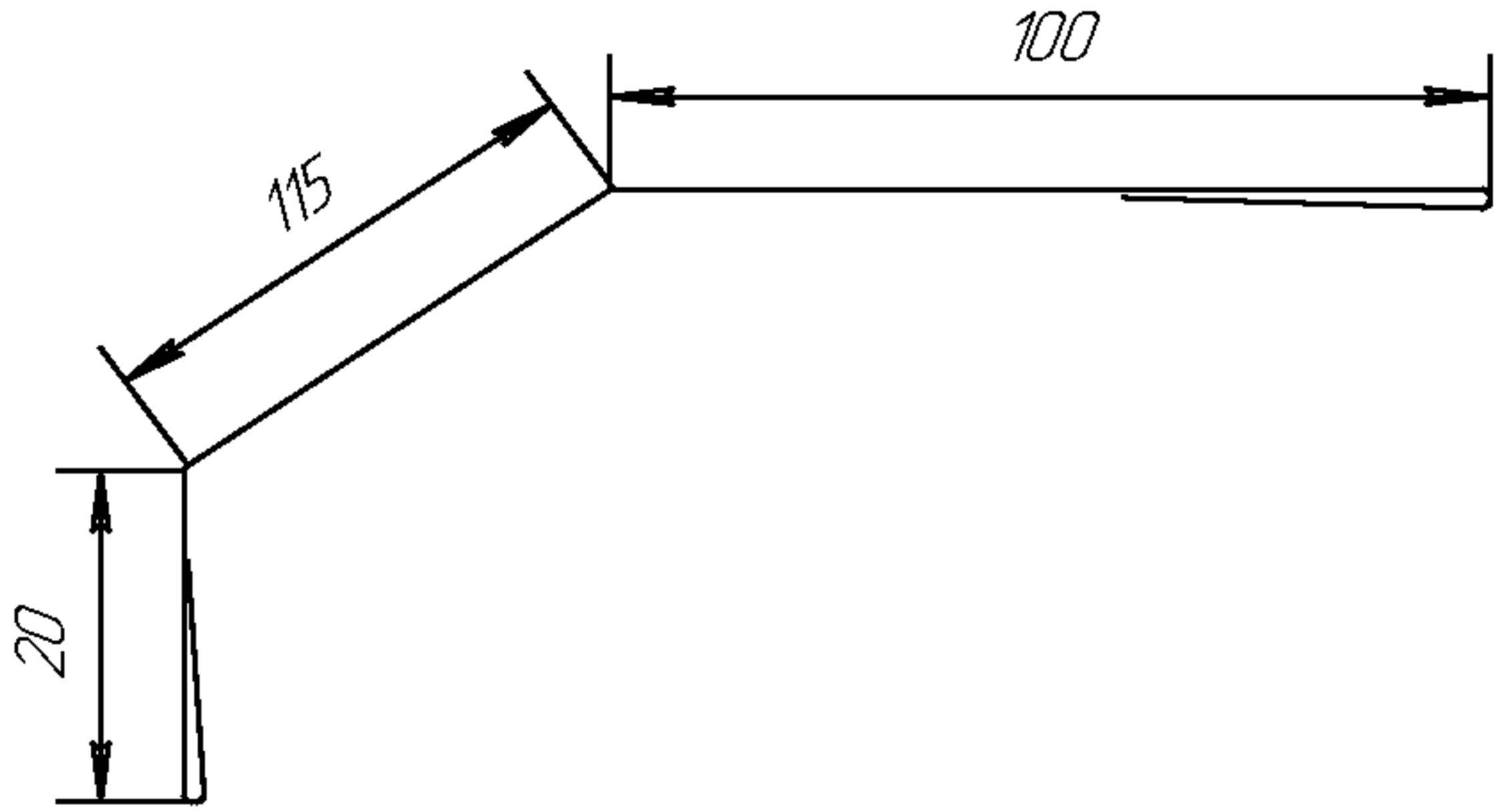
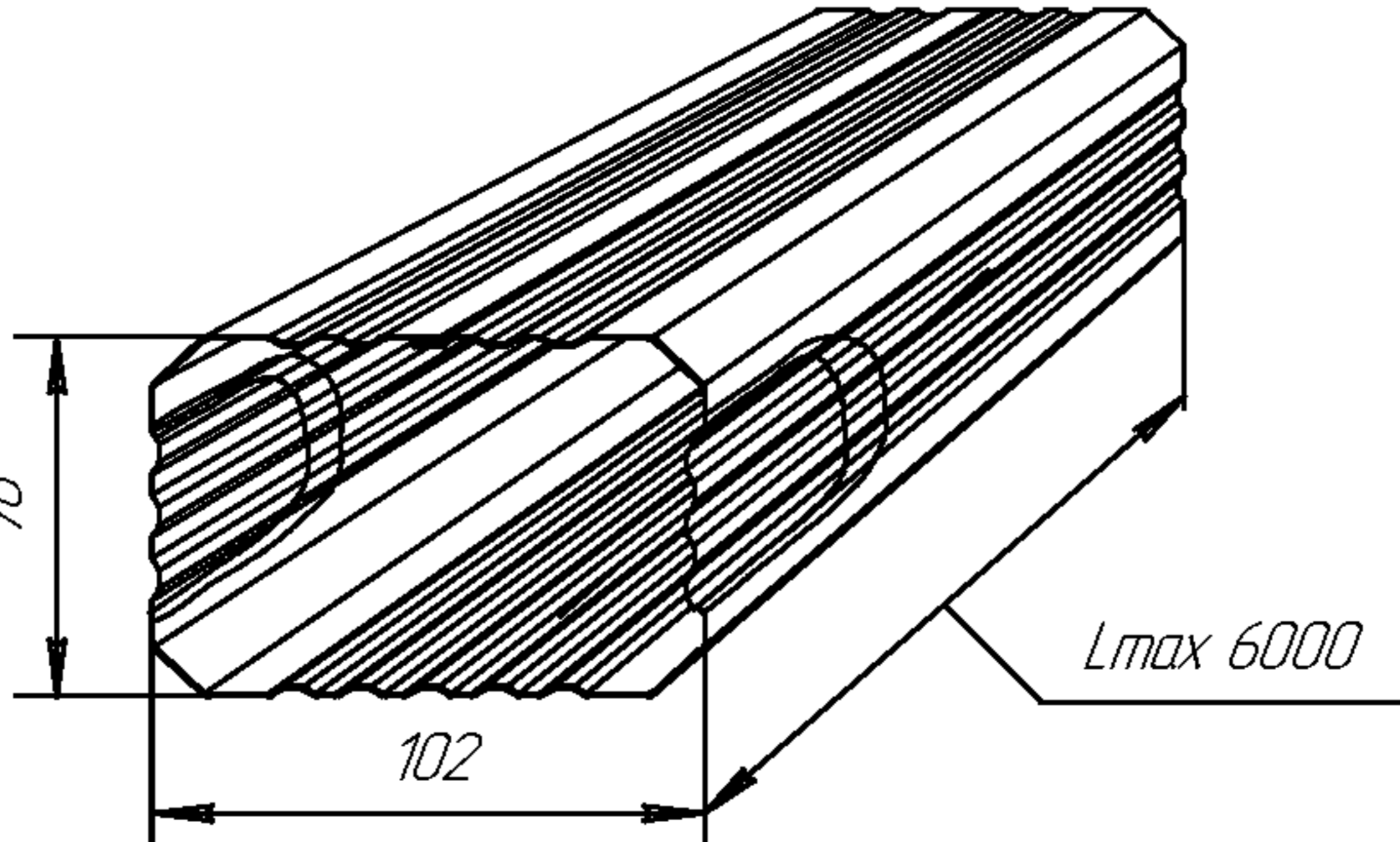
Приложение 2 к ТИ 084-06

Лист

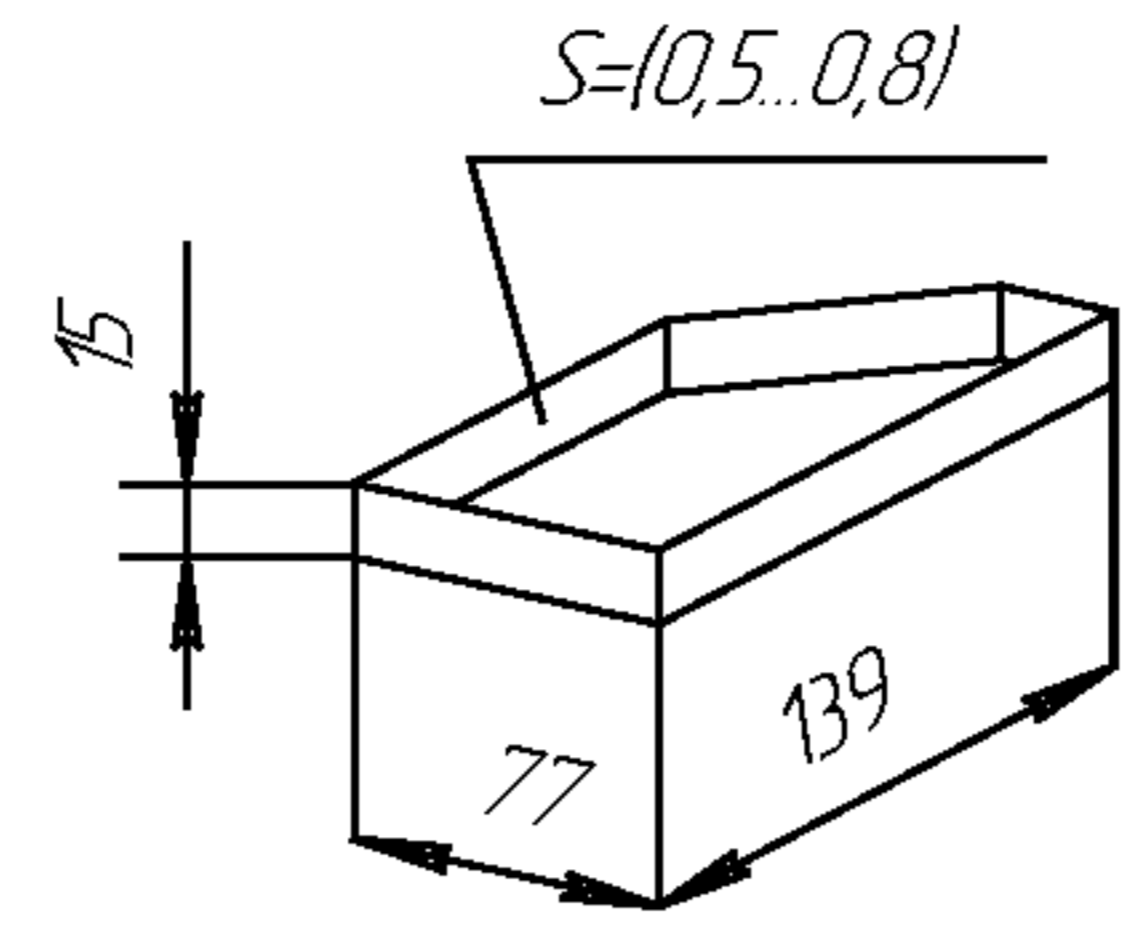
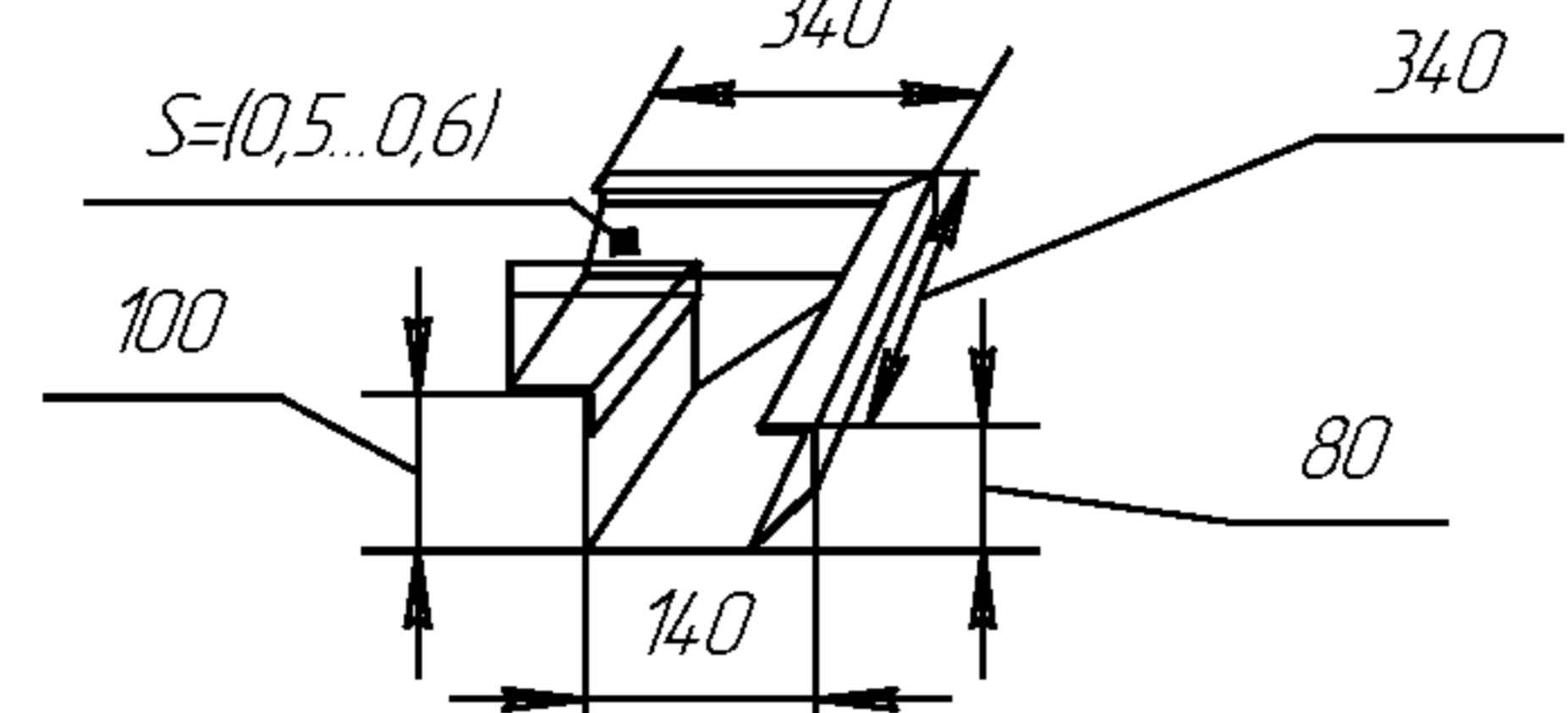
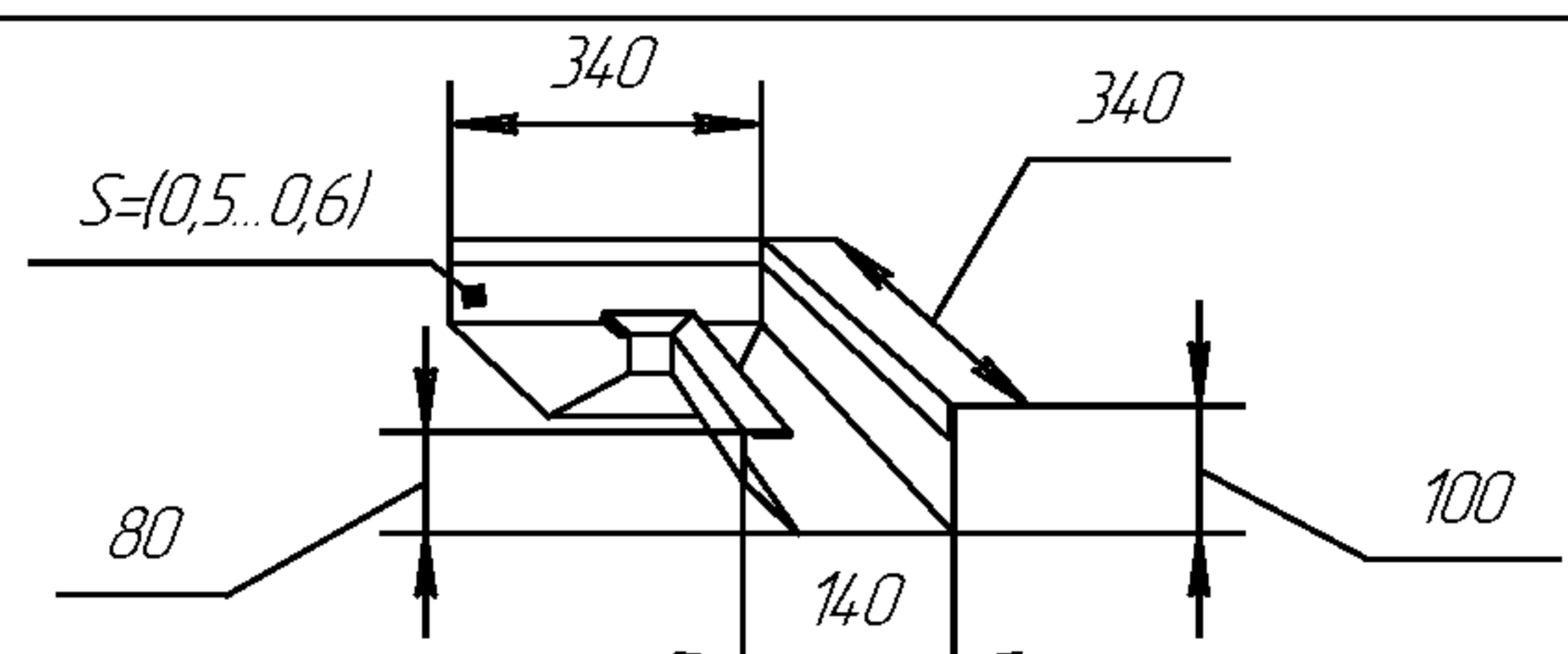
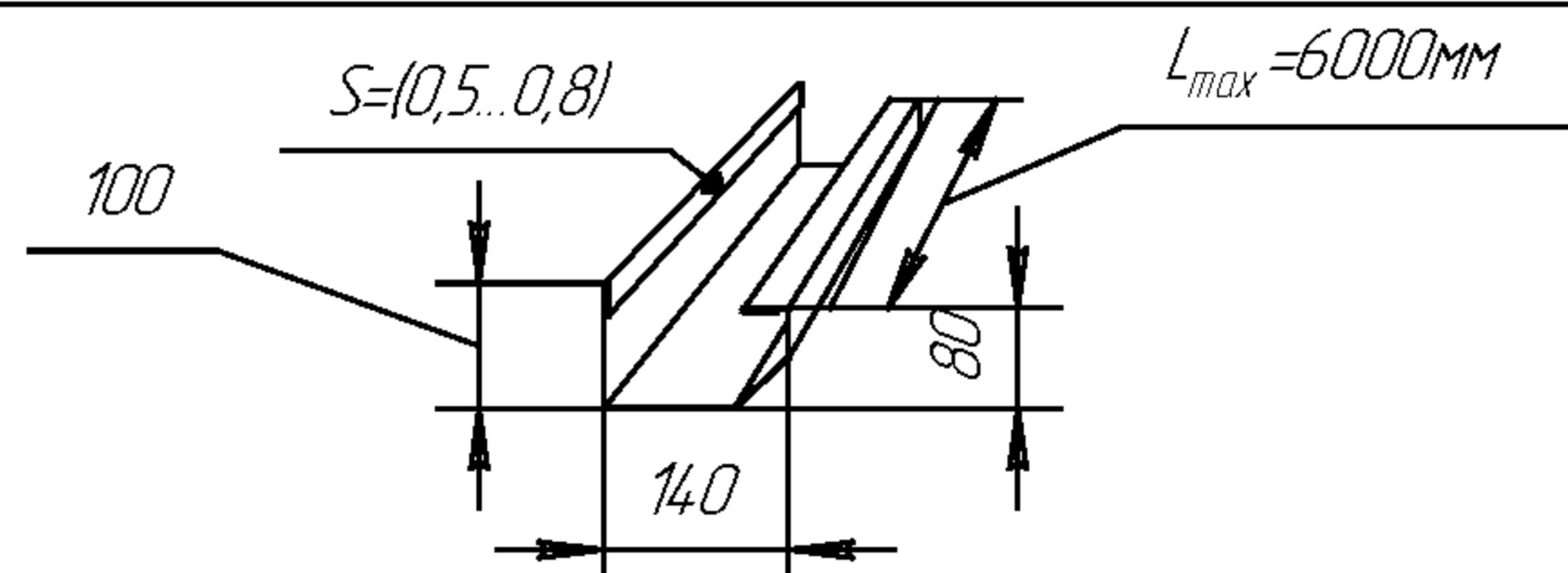
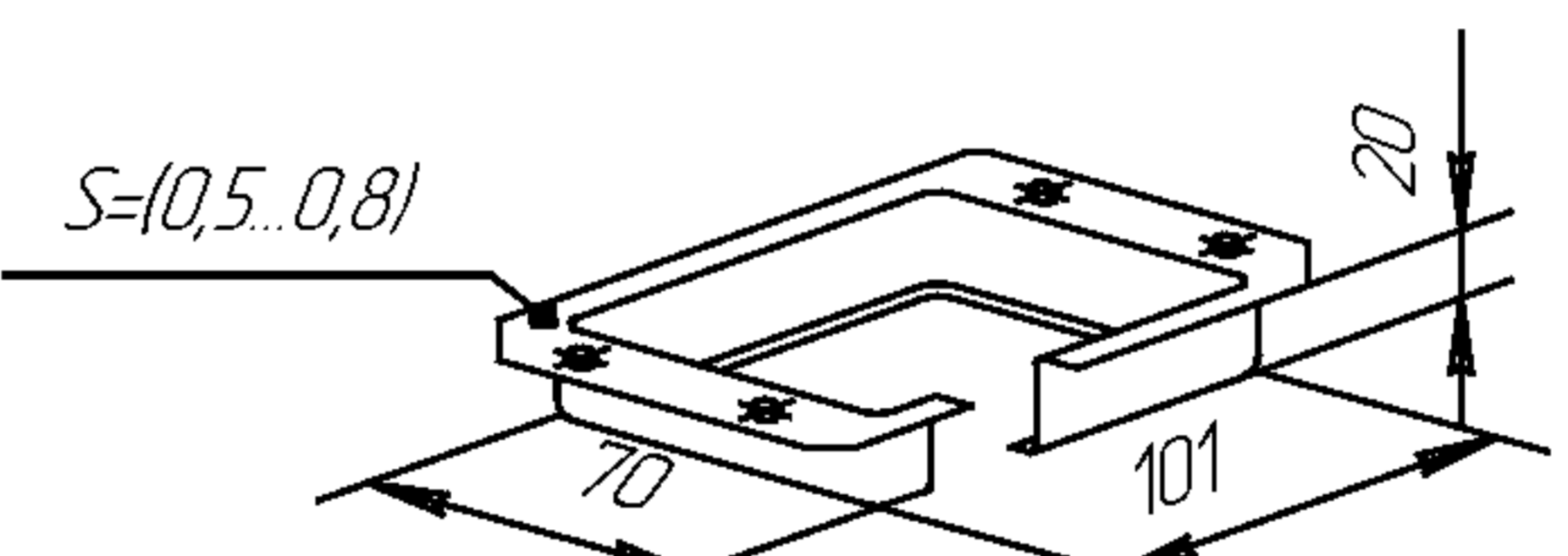
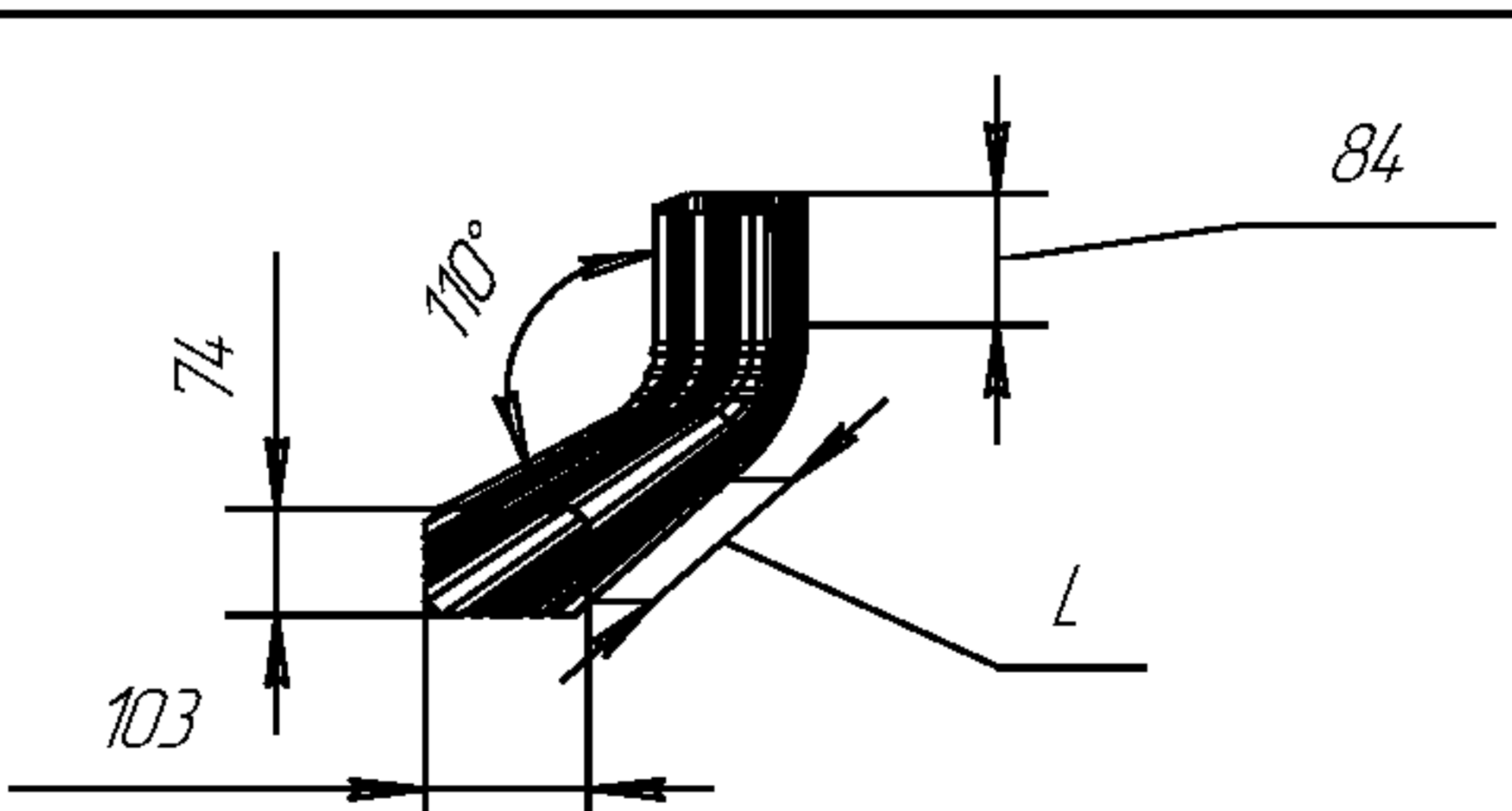
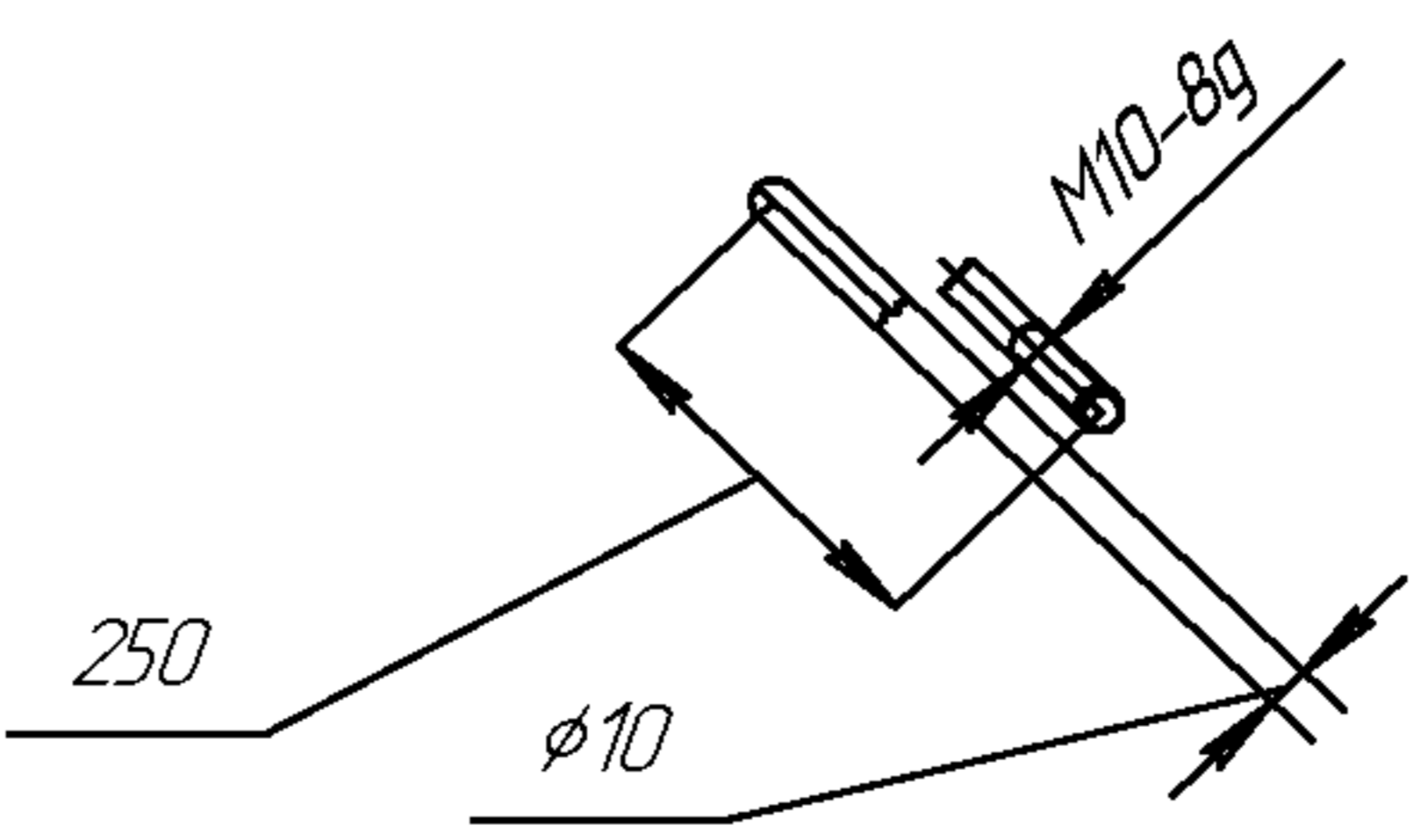
11

## Перечень элементов системы водослива

Таблица 3

Обозначение	Наименование Марка	Эскиз	Длина стандартная, мм	Масса 1м, кг
5ГК.14.1.106	Скоба ПСВ - 11		—	0,25
8ГК.14.1.875	Крюк ПСВ - 10		—	0,38
8ГК.14.1.877	Скоба для крепления труб ПСВ - 9		—	0,16
8ГК.154.400	Маска		6000 не более	2,06
8ГК.172.978	Труба ПСВ-6		6000 не более	1,71

						<b>Приложение 2 к ТИ 084-06</b>	Лист
Изм.	Кол. уч.	Лист.	№. док.	Подпись	Дата		12

Обозначение	Наименование Марка	Эскиз	Длина стандартная, мм	Масса 1м, кг
8ГК.310.828 (изображено)	Крышка ПСВ -7		---	0,07
8ГК.310.828-01 (зеркальное отражение)	Крышка ПСВ -8			
5ГК.333.263	Желоб угло- вой наружный ПСВ -2		---	0,9
5ГК.333.266	Желоб угло- вой внутренний ПСВ -3		---	0,92
8ГК.333.166	Желоб ПСВ -1		---	1,6
8ГК.458.027	Патрубок ПСВ -4		---	0,06
8ГК.458.029	Колено ПСВ -5		250, не менее	2,13
8ГК.931.309	Шпилька ПСВ -12		---	0,15

						<b>Приложение 2 к ТИ 084-06</b>	Лист
Изм.	Кол. уч.	Лист.	№. док.	Подпись	Дата		13



**ТИ 084-06**

ЗАО "ГРУППА КОМПАНИЙ "ЭЛЕКТРОЩИТ"-ТМ САМАРА"

## **ПРИЛОЖЕНИЕ 3**

**СЕРТИФИКАТЫ СООТВЕТСТВИЯ, ПОЖАРНЫЕ И  
ГИГИЕНИЧЕСКИЕ СЕРТИФИКАТЫ.**

Утверждаю:  
Директор ИЦ  
ЗАО "ГК" "Электрощит" –  
ТМ – Самара"  
Ю.Д.Макаров  
" 16 " 01 2006 г.

Начальник КБ ОК ИЦ  
Д.В.Хасьянов  
" 16 " 01 2006 г.

САМАРА 2006г.

Министерство здравоохранения  
Российской Федерации  
Наименование учреждения  
Центр государственного санитарно-  
эпидемиологического надзора в  
Самарской области



Код формы по ОКУД  
Код учреждения по ОКПО  
Медицинская документация  
Форма № 303-00-3/у  
Утверждено приказом  
Министерства здравоохранения  
Российской Федерации  
от 27.10.2000 № 381

**ГОСУДАРСТВЕННАЯ САНИТАРНО-ЭПИДЕМИОЛОГИЧЕСКАЯ СЛУЖБА  
РОССИЙСКОЙ ФЕДЕРАЦИИ**

**ГЛАВНЫЙ ГОСУДАРСТВЕННЫЙ САНИТАРНЫЙ ВРАЧ**

по Самарской области, Россия, г. Самара, пр. Митерева, 1 тел. (846 2) 603 797, факс 603 799

Аттестат аккредитации № ГЭСН.RU.Ц0А.047 от 27 июня 2003 года

**САНИТАРНО-ЭПИДЕМИОЛОГИЧЕСКОЕ ЗАКЛЮЧЕНИЕ**

№ 63.01.06.528.П.001185.02.05 ОТ 25 февраля 2005 года

Настоящим санитарно-эпидемиологическим заключением удостоверяется, что производство, применение (использование) и реализация новых видов продукции; продукция, ввозимая на территорию Российской Федерации

**Панели трехслойные кровельные со стальными облицовками и утеплителем из минеральной ваты для строительства**

изготовленная в соответствии

ТУ 5284-050-00110473-2001 «Панели трехслойные кровельные со стальными облицовками и утеплителем из минеральной ваты для строительства» с изменениями №1-19

**СООТВЕТСТВУЕТ (НЕ СООТВЕТСТВУЕТ)** государственным санитарно-эпидемиологическим правилам и нормативам (ненужное зачеркнуть, указать полное наименование санитарных правил)

Гигиенические нормативы ГН 2.2.5.1313-03 «Предельно допустимые концентрации (ПДК) вредных веществ в воздухе рабочей зоны», ГН 2.1.6.1338-03 «Предельно допустимые концентрации (ПДК) загрязняющих веществ в атмосферном воздухе населенных мест», ГН 2.1.6.1339-03 «Ориентировочные безопасные уровни воздействия (ОБУВ) загрязняющих веществ в атмосферном воздухе населенных мест», санитарные правила и нормы СанПиН 2.1.2.729-99 «Полимерные и полимерсодержащие строительные материалы, изделия и конструкции. Гигиенические требования безопасности», санитарные правила СП № 4783-88 «Санитарные правила для производств синтетических полимерных материалов и предприятий по их переработке»

Организация — изготовитель  
ЗАО «Группа компаний «Электрошит»-ТМ-Самара

Российская Федерация

Получатель санитарно-эпидемиологического заключения  
ЗАО «Группа компаний «Электрошит»-ТМ-Самара»

Российская Федерация

443048, г. Самара, п. Красная Глинка

Основанием для признания продукции, соответствующей (не соответствующей) государственным санитарно-эпидемиологическим правилам и нормативам являются (перечислить рассмотренные протоколы исследований, наименование учреждения, проводившего исследования, другие рассмотренные документы):

протокол лабораторных испытаний № 0447 от 25.02.2005г. центра госсанэпиднадзора в Самарской области

№ 1446419

## Гигиеническая характеристика продукции

Вещества, показатели (факторы)	Гигиенический норматив (СанПиН, МДУ, ПДК и т.д.)	
	ПДК в атмос. воздухе, мг/м <sup>3</sup> макс.раз./ср.сут	ПДК в воздухе рабочей зоны, мг/м <sup>3</sup> макс.раз./сред.смен.
Формальдегид	0,35/0,003	0,5
Метилбензол (толуол)	0,6	150/50
Этанол	5,0	2000/1000
1,1-Метиленбис (4-изоцианатбензол) (4,4- Дифенилметандиизоцианат)	0,001 (ОБУВ)	0,5
Пропан-2-он (ацетон)	0,35	800/200
Аммиак	0,2/0,004	20
Пыль минеральной ваты	-	-/4

**Область применения:**

для строительства отапливаемых зданий, сооружений различных назначений, зданий-холодильников, холодильных комнат, морозильников и т.п., используемых для хранения пищевых продуктов

**Необходимые условия использования, хранения, транспортировки и меры безопасности:**

в соответствии с требованиями НТД

**Информация, наносимая на этикетку:**

наименование товара, фирма-производитель, назначение, правила использования

Заключение действительно до **25.02.2010** года  
при наличии протокола лабораторных испытаний, с периодическим инспекционным контролем

Главный государственный санитарный врач  
(заместитель главного государственного санитарного врача)

Никифорова 60-38-15






**СИСТЕМА СЕРТИФИКАЦИИ В ОБЛАСТИ ПОЖАРНОЙ БЕЗОПАСНОСТИ**  
**СЕРТИФИКАТ ПОЖАРНОЙ БЕЗОПАСНОСТИ**

ССПБ. RU. ОП002. Н. 01532

№ \_\_\_\_\_

Зарегистрирован в Государственном реестре  
Системы сертификации в области пожарной  
безопасности "16" сентября 2004 г. Действителен до "16" сентября 2007 г.

Настоящий сертификат удостоверяет, что идентифицированный надлежащим образом  
образец

панели трехслойные стеновые со стальными облицовками и утеплителем из

(Наименование продукции)

минеральной ваты тип: ПТСМ 200; ПТСМ 225; ПТСМ 250,

предел огнестойкости - EI 180 (при монтаже стыков с нащельником в соответствии с

технической информацией ТИ-84 п. 15.2),

предел распространения огня - 0 см (для всех конструкций),

технические условия ТУ 5284-048-00110473-2001

52 8423

(Код ОКП)

---

(Тип, вид, марка, номер, размер партии и дата выпуска партии)

(Код ТН ВЭД)

соответствует требованиям пожарной безопасности, установленным в

СНиП 21-01-97\* п. 5.10; СНиП 2.01.02-85\* п. 1.1. (для несущих стен и перегородок)

(Обозначение НД)

Сертификат распространяется на \_\_\_\_\_ серийное производство

(Серийное производство)

номер, размер и дата выпуска партии, номер и дата контракта поставки, номер единичного изделия)

Сертификат выдан ЗАО "Группа Компаний "Электрошит" - ТМ Самара",

(Наименование предприятия, организации)

443048, г. Самара, пос. Красная Глинка, тел.: (8462) 509-171, факс: (8462) 500-800

(Юридический адрес)

Изготовитель ЗАО "Группа Компаний "Электрошит" - ТМ Самара",

(Наименование предприятия, организации)

443048, г. Самара, пос. Красная Глинка, тел.: (8462) 509-171, факс: (8462) 500-800

(Юридический адрес)



№ 0103207





**СИСТЕМА СЕРТИФИКАЦИИ В ОБЛАСТИ ПОЖАРНОЙ БЕЗОПАСНОСТИ**  
**СЕРТИФИКАТ ПОЖАРНОЙ БЕЗОПАСНОСТИ**

№ ССПБ. RU. ОП002. Н. 01447

Зарегистрирован в Государственном реестре  
 Системы сертификации в области пожарной  
 безопасности "29" апреля 2004 г.

Действителен до "29" апреля 2007 г.

Настоящий сертификат удостоверяет, что идентифицированный надлежащим образом образец

панели трехслойные кровельные со стальными облицовками и утеплителем из

(Наименование продукции)

минеральной ваты тип: ПТКМ 50; ПТКМ 80; ПТКМ 100,

предел огнестойкости - RE 30,

предел распространения огня - 0 см (для всех конструкций)

технические условия ТУ 5284-050-00110473-2001

52 8443

(Код ОКП)

---

(Тип, вид, марка, номер, размер партии и дата выпуска партии)

(Код ТН ЕЭД)

соответствует требованиям пожарной безопасности, установленным в

СНиП 21-01-97\* п. 5.10; СНиП 2.01.02-85\* п. 1.1.

(Обозначение НД)

Сертификат распространяется на

серийное производство

(Серийное производство;

номер, размер и дата выпуска партии, номер и дата контракта поставки, номер единичного изделия)

Сертификат выдан ЗАО "Группа Компаний "Электроцит" – ТМ Самара",

(Наименование предприятия, организации)

443048, г. Самара, пос. Красная Глинка, тел.: (8462) 509-171, факс: (8462) 500-800

(Юридический адрес)

Изготовитель

ЗАО "Группа Компаний "Электроцит" – ТМ Самара",

(Наименование предприятия, организации)

443048, г. Самара, пос. Красная Глинка, тел.: (8462) 509-171, факс: (8462) 500-800

(Юридический адрес)



№ 0103117

СИСТЕМА СЕРТИФИКАЦИИ В ОБЛАСТИ ПОЖАРНОЙ БЕЗОПАСНОСТИ  
СЕРТИФИКАТ ПОЖАРНОЙ БЕЗОПАСНОСТИ

ССПБ. RU. ОП002. Н. 01500

№ \_\_\_\_\_

Зарегистрирован в Государственном реестре  
Системы сертификации в области пожарной  
безопасности "22" июля 2004 г.

Действителен до "22" июля 2007 г.

Настоящий сертификат удостоверяет, что идентифицированный надлежащим образом образец

панели трехслойные кровельные со стальными облицовками и утеплителем из

(Наименование продукции)  
минеральной ваты тип:

ПТКМ 120; ПТКМ 150; ПТКМ 175; ПТКМ 200; ПТКМ 225; ПТКМ 250,

предел огнестойкости - RE 60, предел распространения огня - 0 см

технические условия ТУ 5284-050-00110473-2001

52 8443

(Код ОКП)

---

(Тип, вид, марка, номер, размер партии и дата выпуска партии)

(Код ТН ВЭД)

соответствует требованиям пожарной безопасности, установленным в

СНиП 21-01-97\* п. 5.10; СНиП 2.01.02-85\* п. 1.1.

(Обозначение НД)

Сертификат распространяется на \_\_\_\_\_ серийное производство

(Серийное производство)

номер, размер и дата выпуска партии, номер и дата контракта поставки, номер единичного изделия)

Сертификат выдан ЗАО "Группа Компаний "Электроциг" – ТМ Самара",

(Наименование предприятия, организации)

443048, г. Самара, пос. Красная Глинка, тел.: (8462) 509-171, факс: (8462) 500-800

(Юридический адрес)

Изготовитель ЗАО "Группа Компаний "Электроциг" – ТМ Самара",

(Наименование предприятия, организации)

443048, г. Самара, пос. Красная Глинка, тел.: (8462) 509-171, факс: (8462) 500-800

(Юридический адрес)



№ 0103173



**СИСТЕМА СЕРТИФИКАЦИИ В ОБЛАСТИ ПОЖАРНОЙ БЕЗОПАСНОСТИ**  
**СЕРТИФИКАТ ПОЖАРНОЙ БЕЗОПАСНОСТИ**

№ СССБ. RU. ОП002. Н. 01446

Зарегистрирован в Государственном реестре Системы сертификации в области пожарной безопасности "29" апреля 2004 г. Действителен до "29" апреля 2007 г.

Настоящий сертификат удостоверяет, что идентифицированный надлежащим образом образец

панели трехслойные стеновые со стальными облицовками и утеплителем из

(Наименование продукции)

минеральной ваты тип: ПТСМ 50, предел огнестойкости - EI 30;

ПТСМ 80, предел огнестойкости - EI 60; ПТСМ 100, предел огнестойкости - EI 90;

ПТСМ 120; ПТСМ 150; ПТСМ 175; ПТСМ 200; ПТСМ 225; ПТСМ 250,

предел огнестойкости - EI 150, (при монтаже стыков с нащельником в соответствии с

технической информацией ТИ-84 п. 15.2),

предел распространения огня - 0 см (для всех конструкций)

технические условия ТУ 5284-048-00110473-2001

52 8423

(Код ОКП)

(Тип, вид, марка, номер, размер партии и дата выпуска партии)

(Код ТН ВЭД)

соответствует требованиям пожарной безопасности, установленным в

СНиП 21-01-97\* п. 5.10; СНиП 2.01.02-85\* п. 1.1. (для несущих стен и перегородок)

(Обозначение ИД)

Сертификат распространяется на

серийное производство

(Серийное производство)

номер, размер и дата выпуска партии, номер и дата контракта поставки, номер единичного изделия

Сертификат выдан ЗАО "Группа Компаний "Электрошит" - ТМ Самара".

(Наименование предприятия/организации)

443048, г. Самара, пос. Красная Глинка, тел.: (8462) 509-171 факс: (8462) 500-800

(Юридический адрес)

**Изготовитель**

ЗАО "Группа Компаний "Электрошит" - ТМ Самара".

(Наименование предприятия/организации)

443048, г. Самара, пос. Красная Глинка, тел.: (8462) 509-171 факс: (8462) 500-800

(Юридический адрес)



№ 0103118

СИСТЕМА СЕРТИФИКАЦИИ ГОСТ Р  
ГОССТАНДАРТ РОССИИ



**СЕРТИФИКАТ СООТВЕТСТВИЯ**

№ РОСС RU. СЛ71. Н00146

Срок действия с 18.03.2004 по 18.03.2007

**ГОССТРОЙ РОССИИ №0311997 \***

**ОРГАН ПО СЕРТИФИКАЦИИ**

РОСС RU. 9001. 11СЛ71 от 16.07.2001  
ПРОМЫШЛЕННОЙ ПРОДУКЦИИ В СТРОИТЕЛЬСТВЕ (ОС "ЦНИИСК-СЕРТИФИКАЦИЯ")  
Россия, 109428, г. Москва, 2-я Институтская, д. 6  
Тел. (095) 171-26-50, 170-10-59, 174-73-28, факс 171-28-58

**ПРОДУКЦИЯ**

Панели трехслойные кровельные со стальными облицовками и утеплителем из минеральной ваты

Выпускаются по ТУ 5284-050-00110473-2001  
Серийный выпуск

код ОК 005 (ОКП):

52 8443

**СООТВЕТСТВУЕТ ТРЕБОВАНИЯМ НОРМАТИВНЫХ ДОКУМЕНТОВ**

ТУ 5284-050-00110473-2001

код ТН ВЭД:

7308 90 510 0

**ИЗГОТОВИТЕЛЬ**

ЗАО «Группа компаний «Электрощит» - ТМ Самара», ИНН 6313009980  
Россия, 443048, г. Самара, Корпус Заводоуправления ОАО «Электрощит»  
тел. (8462) 50-91-95, факс 28-14-75

**СЕРТИФИКАТ ВЫДАН**

ЗАО «Группа компаний «Электрощит» - ТМ Самара»

**НА ОСНОВАНИИ**

Протокола сертификационных испытаний № Л-2/03 от 30.12.03,  
Центр сертификационных испытаний строительных материалов, изделий и конструкций  
ГУП «ЦНИИСК им.Кучеренко», г. Москва, № РОСС RU. 9001. 21СЛ18 от 13.06.02 до 13.06.05;  
Санитарно-эпидемиологического заключения № 63.01.06.528. П.001057.03.04 от 04.03.04 до 04.03.05,  
Центр Госсанэпиднадзора в Самарской области  
Отчета о состоянии производства и оценке стабильности качества выпускаемой продукции

**ДОПОЛНИТЕЛЬНАЯ ИНФОРМАЦИЯ**



Сертификация по схеме За

Руководитель органа

Эксперт

подпись

подпись

В.М.Горпинченко

инициалы, фамилия

В.М.Бобряшов

инициалы, фамилия

Сертификат не применяется при обязательной сертификации

СИСТЕМА СЕРТИФИКАЦИИ ГОСТ Р  
ГОССТАНДАРТ РОССИИ



**СЕРТИФИКАТ СООТВЕТСТВИЯ**

№ РОСС RU. СЛ71.Н00145

Срок действия с 18.03.2004 по 18.03.2007

**ГОССТРОЙ РОССИИ №0311996 \***

**ОРГАН ПО СЕРТИФИКАЦИИ**

РОСС RU. 9001.11СЛ71 от 16.07.2001  
ПРОМЫШЛЕННОЙ ПРОДУКЦИИ В СТРОИТЕЛЬСТВЕ (ОС "ЦНИИСК-СЕРТИФИКАЦИЯ")  
Россия, 109428, г. Москва, 2-я Институтская, д. 6  
Тел. (095) 171-26-50, 170-10-59, 174-73-28, факс 171-28-58

**ПРОДУКЦИЯ**

Панели трехслойные стеновые со стальными облицовками  
и утеплителем из минеральной ваты

Выпускаются по ТУ 5284-048-00110473-2001  
Серийный выпуск

код ОК 005 (ОКП):

52 8423

**СООТВЕТСТВУЕТ ТРЕБОВАНИЯМ НОРМАТИВНЫХ ДОКУМЕНТОВ**

ТУ 5284-048-00110473-2001

код ТН ВЭД:

7308 90 510 0

**ИЗГОТОВИТЕЛЬ**

ЗАО «Группа компаний «Электрощит» - ТМ Самара», ИНН 6313009980  
Россия, 443048, г. Самара, Корпус Заводоуправления ОАО «Электрощит»  
тел. (8462) 50-91-95, факс 28-14-75

**СЕРТИФИКАТ ВЫДАН**

ЗАО «Группа компаний «Электрощит» - ТМ Самара»

**НА ОСНОВАНИИ**

Протокола сертификационных испытаний № Л-1/03 от 30.12.03,  
Центр сертификационных испытаний строительных материалов, изделий и конструкций  
ГУП «ЦНИИСК им.Кучеренко», г. Москва, № РОСС RU. 9001.21СЛ18 от 13.06.02 до 13.06.05;  
Санитарно-эпидемиологического заключения № 63.01.06.528.П.001058.03.04 от 04.03.04 до 04.03.05,  
Центр Госсанэпиднадзора в Самарской области  
Отчета о состоянии производства и оценке стабильности качества выпускаемой продукции

**ДОПОЛНИТЕЛЬНАЯ ИНФОРМАЦИЯ**



Сертификация по схеме За

Руководитель органа

Эксперт

*(Handwritten signature)*  
подпись

*(Handwritten signature)*  
подпись

В.М.Горпинченко

инициалы, фамилия

В.М.Бобряшов

инициалы, фамилия

Сертификат не применяется при обязательной сертификации