

ТИПОВЫЕ СТРОИТЕЛЬНЫЕ КОНСТРУКЦИИ , ИЗДЕЛИЯ И УЗЛЫ

СЕРИЯ 1.832.1—16

ПАНЕЛИ ПОВЫШЕННОЙ ЗАВОДСКОЙ ГОТОВНОСТИ  
С ТЕПЛОИЗОЛИРУЮЩИМ СЛОЕМ ИЗ ПОЛИСТИРОЛБЕТОНА,  
МОНОЛИТНО СВЯЗАННОГО С НЕСУЩИМИ СЛОЯМИ,  
ДЛЯ СЕЛЬСКОХОЗЯЙСТВЕННЫХ ПРОИЗВОДСТВЕННЫХ ЗДАНИЙ

ВЫПУСК 2

АРМАТУРНЫЕ И ЗАКЛАДНЫЕ ИЗДЕЛИЯ . РАБОЧИЕ ЧЕРТЕЖИ .

ТИПОВЫЕ СТРОИТЕЛЬНЫЕ КОНСТРУКЦИИ , ИЗДЕЛИЯ И УЗЛЫ

СЕРИЯ 1.832 1-16

ПАНЕЛИ ПОВЫШЕННОЙ ЗАВОДСКОЙ ГОТОВНОСТИ  
С ТЕПЛОИЗОЛИРУЮЩИМ СЛОЕМ ИЗ ПОЛИСТИРОЛБЕТОНА,  
МОНОЛИТНО СВЯЗАННОГО С НЕСУЩИМИ СЛОЯМИ,  
ДЛЯ СЕЛЬСКОХОЗЯЙСТВЕННЫХ ПРОИЗВОДСТВЕННЫХ ЗДАНИЙ

ВЫПУСК 2

АРМАТУРНЫЕ И ЗАКЛАДНЫЕ ИЗДЕЛИЯ РАБОЧИЕ ЧЕРТЕЖИ .

РАЗРАБОТАНЫ :

АП ГИПРОНИСЕЛЬХОЗ

Главный инженер *В.А. Чернояров* В.А. Чернояров

Начальник отд. *И.Н. Котов* И.Н. Котов

НИИЖБ

Зам директора *Т.И. Мамедов* Т.И. Мамедов

Зав. сектором *Ю.В. Чиненков* Ю.В. Чиненков

ЦНИИЭПсельстрой

Зам директора *В.А. Заренин* В.А. Заренин

Зав. лабораторией *В.А. Бенц* В.А. Бенц

УТВЕРЖДЕНЫ :

Утверждены Главпроектом Госстроя СССР,

письмо от 29.11.91 №5/4-73

Введены в действие с 01.01.93 ,

приказ АП Гипронисельхоз от 02.11.92 №209-п

ОБОЗНАЧЕНИЕ ДОКУМЕНТА	НАИМЕНОВАНИЕ	СТР.
1.832.1-16.2-ТТ	ТЕХНИЧЕСКИЕ ТРЕБОВАНИЯ	3
- 1	КАРКАС КП1... КП3	4
- 2	КАРКАС КП4... КП6	5
- 3	КАРКАС КП7... КП9	6
- 4	КАРКАС КП10... КП12	7
- 5	КАРКАС КП13... КП15	8
- 6	КАРКАС КП16... КП18	9
- 7	КАРКАС КП19... КП21	10
- 8	КАРКАС КП22... КП24	11
- 9	КАРКАС КП25... КП27	11
- 10	КАРКАС КП28... КП30	12
- 11	КАРКАС КП31... КП33	12
- 12	УЗЕЛ I, II	13
- 13	КАРКАС Кр1... Кр5	14
- 14	КАРКАС Кр6... Кр9	14
- 15	КАРКАС Кр10... Кр12	15
- 16	КАРКАС Кр13... Кр15	15
- 17	КАРКАС Кр16... Кр18	16
- 18	КАРКАС Кр19... Кр21	16
- 19	КАРКАС Кр22... Кр24	17
- 20	КАРКАС Кр25... Кр27	17
- 21	КАРКАС Кр28... Кр30	18
- 22	СЕТКА С1, С2	18

ОБОЗНАЧЕНИЕ ДОКУМЕНТА	НАИМЕНОВАНИЕ	СТР.
1.832.1-16.2-23	КАРКАС Кр31... Кр33	19
- 24	СЕТКА С3	19
- 25	СЕТКА С4, С5	20
- 26	СЕТКА С6	20
- 27	ПЕТЛЯ ДЛЯ ПОДЪЕМА ПМ	21
- 28	КОСТЫЛЬ К1	21
- 29	ИЗДЕЛИЕ ЗАКЛАДНОЕ МН1	22
- 30	ИЗДЕЛИЕ ЗАКЛАДНОЕ МН2	22
- 31	ФАСОННЫЙ ЭЛЕМЕНТ ФС1... ФС4	23
- 32	БРУСОК Б1... Б4. ПОДКЛАДКА П1	23
- 33	ИЗДЕЛИЕ СОЕДИНИТЕЛЬНОЕ МС1-1... МС6	24

ЧИСЛО ПОДПИСЕЙ - ДАТА ПОДПИСАНИЯ

				1.832.1-16.2		
				СОДЕРЖАНИЕ		
				СТАДИИ		ЛИСТ
				Р		ЛИСТОВ
				1		1
НАЧ. ОТД.	КОТОВ	<i>[Signature]</i>		АП ГИПРОНИСЕЛЬХОЗ		
Н. КОМП.	ЕПАНЕШНИКОВА	<i>[Signature]</i>				
ИНЖ. КАТ.	КУЗЬМИНА	<i>[Signature]</i>				

1 Настоящие технические требования распространяются на арматурные и закладные изделия панелей повышенной заводской готовности с теплоизолирующим слоем из полистиролбетона, монолитно связанного с несущими слоями.

2 Рабочие чертежи панелей приведены в выпуске настоящей серии.

3 Арматурные стержни должны быть выправлены, очищены от ржавчины, масляных и других загрязнений.

4 Арматурные и закладные изделия должны отвечать требованиям ГОСТ 10922-90 "Арматурные и закладные изделия, соединения сварные арматуры и закладных изделий железобетонных конструкций. Общие технические требования".

5 Арматурные сетки и каркасы должны изготавливаться при помощи контактной точечной сварки К1-КТ в соответствии с требованиями ГОСТ 14098-85. "Соединения сварные арматуры и закладных изделий железобетонных конструкций. Типы, конструкций и размеры". Сварку изделий производить во всех точках пересечения стержней. Каждое изделие должно иметь бирку с указанием его марки. Результаты приемочного контроля должны быть занесены в журнал ОТК.

6 На чертежах размеры сеток и каркасов даны по осям и торцам стержней.

7 Объединение плоских каркасов в пространственные необходимо производить в кондукторах при помощи электросварочных клещей.

8 Сварку закладных изделий следует производить в соответствии с ГОСТ 14098-85.

9 Монтажные петли должны изготавливаться из горячекатанной арматурной стали класса А-I по ГОСТ 5781-82\* марок СтЗпс или СтЗсп по ГОСТ 380-88.

Сталь марки СтЗпс не допускается применять для изготовления петель, предназначенных для подвеса и монтажа панелей при температуре ниже минус 40°С.

10 В зависимости от расчетной температуры наружного воздуха наиболее холодной пятидневки марки стали закладных изделий принимать по таблице

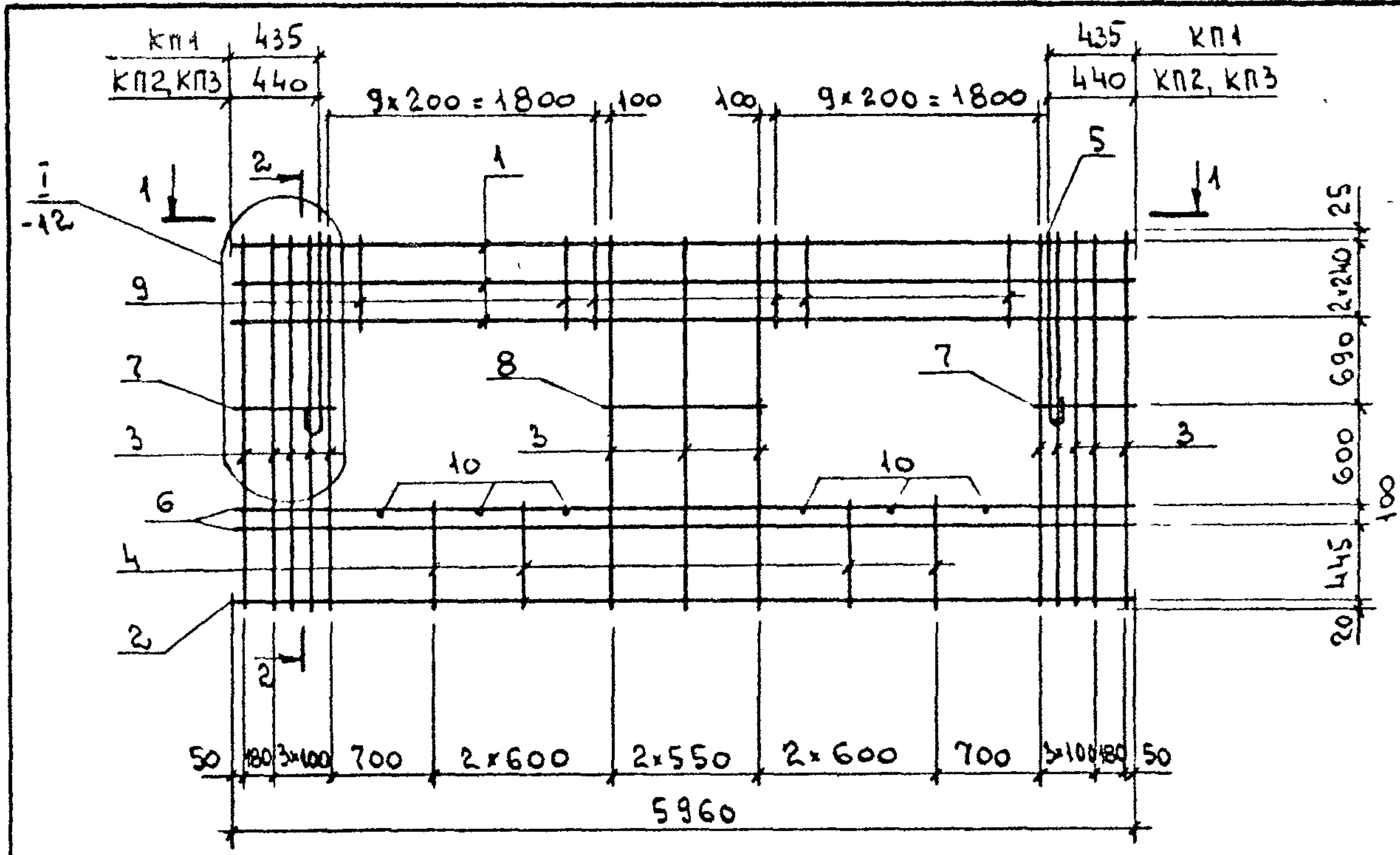
Расчетная температура, °С	Марка стали	ГОСТ
до минус 40	СтЗ кп 3-1	380-88
от минус 40 до минус 50	СтЗ сп 5-1	

11 Арматурные изделия изготавливаются из арматурной стали А-III по ГОСТ 5781-82\*, обыкновенной арматурой проволоки периодического профиля класса Вр-I по ГОСТ 6727-80\*.

12 Открытые поверхности закладных изделий должны быть защищены антикоррозионным покрытием согласно требованиям главы СНиП 2.03.11-85 "Защита строительных конструкций от коррозии"; указаниям, приведенным в составе проекта здания.

Инв. № подл. Подпись и дата Взам. инв. №

				1.832.1-16.2-ТТ		
				Технические требования		
				Стандарт	Лист	Листов
				Р		1
Нач. отд.	КОТОВ	<i>[Подпись]</i>		АП ГИПРОНИСЕЛЬХОЗ		
И. контр.	Кучьмина	<i>[Подпись]</i>				
Зав. гр.	КОРНЕЕВА	<i>[Подпись]</i>				



КП1	180
КП2	230
КП3	280

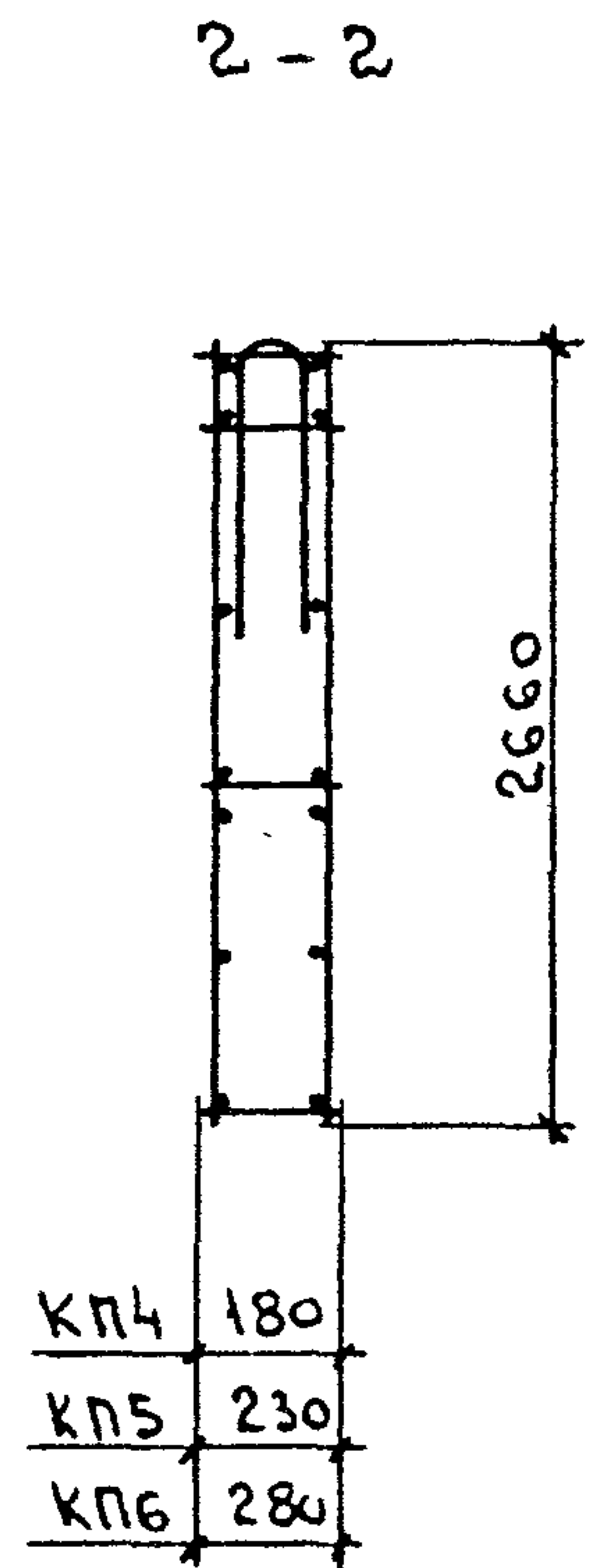
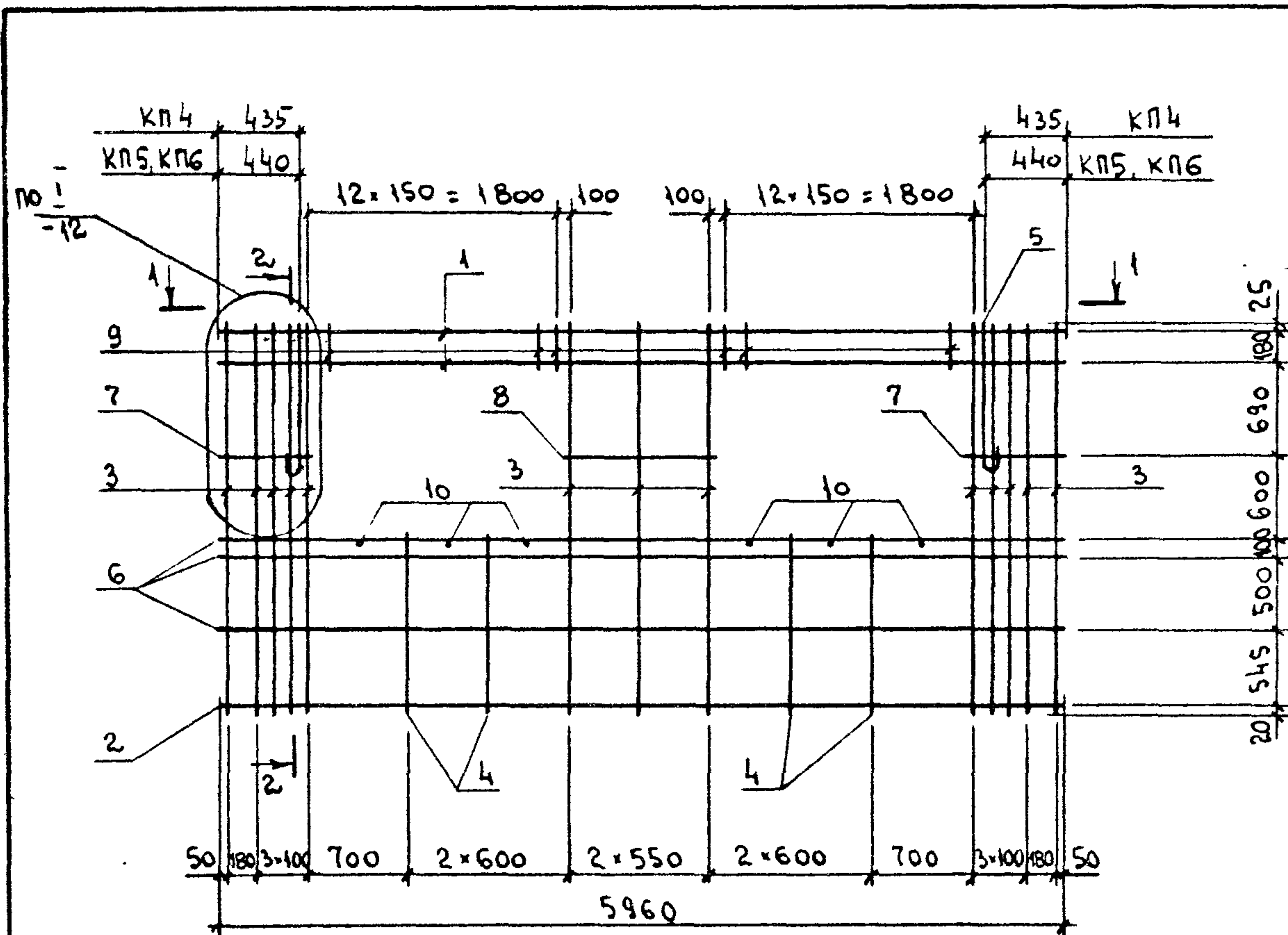
Поз.	НАИМЕНОВАНИЕ	КОЛ. НА КАРКАС			ОБОЗНАЧЕНИЕ ДОКУМЕНТА
		КП1	КП2	КП3	
1	КАРКАС Кр1	3			1.832.1-16.2-13
	Кр3		3		
	Кр5			3	
2	КАРКАС Кр6	1			1.832.1-16.2-14
	Кр8		1		
	Кр9			1	
3	КАРКАС Кр10	13			1.832.1-16.2-15
	Кр11		13		
	Кр12			13	
4	КАРКАС Кр22	4			1.832.1-16.2-19
	Кр23		4		
	Кр24			4	
5	ПЕТЛЯ ДЛЯ ПОДЪЕМА ПМ18-1	2			1.832.1-16.2-27
	ПМ20-2		2		
	ПМ20-3			2	
6	Ф8 АIII, l=5960, 2,4 кг	4	4	4	БЕЗ ЧЕРТ.
7	Ф8 АIII, l=560; 0,22 кг	4	4		БЕЗ ЧЕРТ.
	Ф8 АIII, l=560; 0,12 кг			4	БЕЗ ЧЕРТ.
8	Ф8 АIII, l=1140; 0,45 кг	2	2		БЕЗ ЧЕРТ.
	Ф8 АIII, l=1140; 0,25 кг			2	БЕЗ ЧЕРТ.
9	Ф4 ВрI, l=540; 0,05 кг	36	36	36	БЕЗ ЧЕРТ.
10	Ф4 ВрI, l=180; 0,02 кг	6			БЕЗ ЧЕРТ.
	Ф4 ВрI, l=230; 0,02 кг		6		БЕЗ ЧЕРТ.
	Ф4 ВрI, l=280; 0,03 кг			6	БЕЗ ЧЕРТ.
МАССА КАРКАСА, КГ		80,2	86,4	86,3	

АРМАТУРА КЛАССА А-III ПО ГОСТ 5781-82\*, Вр-I ПО ГОСТ 6727-80\*

УЧВ. И ПОДА ПОДПИСЬ И ДАТА ВЗАМ. ИМБН

НАЧ. ОУД	КОТОВ	<i>[Signature]</i>
И. КОМП.	ВИРЮКОВА	<i>[Signature]</i>
РУК. ГР.	СОЛОУХИ	<i>[Signature]</i>
ИЗЖ. I КАТ	КУЗЬМИНА	<i>[Signature]</i>

1.832.1-16.2-1			
КАРКАС КП1 ... КП3	СТАДИЯ	ЛИСТ	ЛИСТОВ
	Р		1
АП ГИПРОНИСЕЛЬХОЗ			
ФОРМАТ А3			

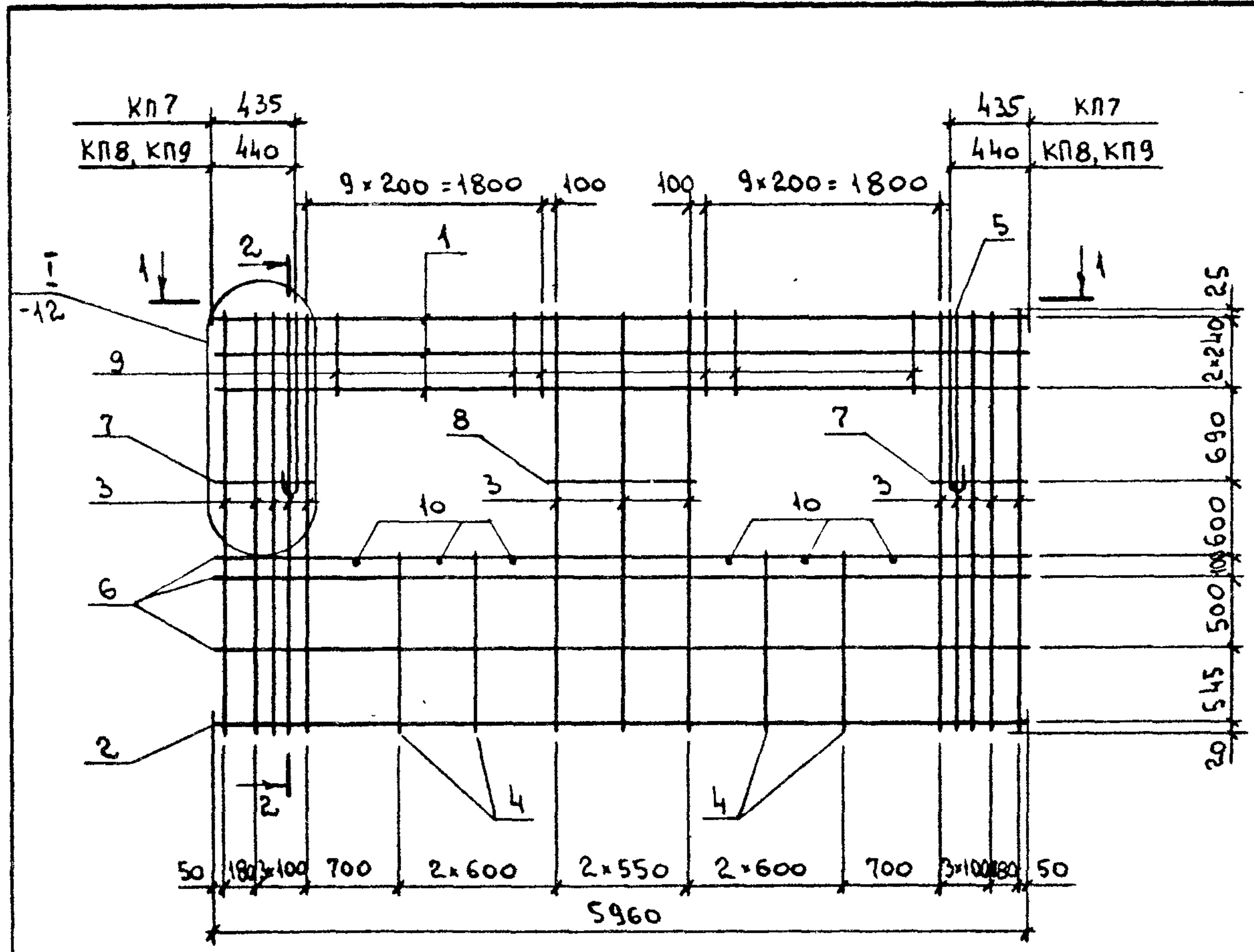


ЧИВ. И ПОДА ПОДПИСЬ И ДАТА ВЪЗМ. ИМЪН

АРМАТУРА КЛАССА А-III по ГОСТ 5781-82\*, Вр-I по ГОСТ 6727-80\*

Поз.	НАИМЕНОВАНИЕ	КОЛ. НА КАРКАС			ОЗНАЧЕНИЕ ДОКУМЕНТА
		КП4	КП5	КП6	
1	КАРКАС Кр2	2			1.832.1-16.2-13
	Кр3		2		
	Кр5			2	
2	КАРКАС Кр6	1			1.832.1-16.2-14
	Кр7		1		
	Кр9			1	
3	КАРКАС Кр13	13			1.832.1-16.2-16
	Кр14		13		
	Кр15			13	
4	КАРКАС Кр25	4			1.832.1-16.2-20
	Кр26		4		
	Кр27			4	
5	ПЕТАЯ ДЛЯ ПОДЪЕМА ПМ18-1	2			1.832.1-16.2-27
	ПМ20-2		2		
	ПМ20-3			2	
6	Ф 8 АIII, l = 5960; 2,4 кг	6	6	6	БЕЗ ЧЕРТ.
7	Ф 8 АIII, l = 560; 0,22 кг	4			БЕЗ ЧЕРТ.
	Ф 6 АIII, l = 560; 0,12 кг		4	4	БЕЗ ЧЕРТ.
8	Ф 8 АIII, l = 1140; 0,45 кг	2			БЕЗ ЧЕРТ.
	Ф 6 АIII, l = 1140; 0,25 кг		2	2	БЕЗ ЧЕРТ.
9	Ф 4 ВрI, l = 230; 0,02 кг	48	48	48	БЕЗ ЧЕРТ.
10	Ф 4 ВрI, l = 180; 0,02 кг	6			БЕЗ ЧЕРТ.
	Ф 4 ВрI, l = 230; 0,02 кг		6		БЕЗ ЧЕРТ.
	Ф 4 ВрI, l = 280; 0,03 кг			6	БЕЗ ЧЕРТ.
МАССА КАРКАСА, КГ		99,3	94,9	97,3	

		1.832.1-16.2-2			
НАЧ. ОТД.	КОТОВ <i>Котов</i>	КАРКАС КП4... КП6	СТАДИЯ	ЛИСТ	ЛИСТОВ
И КОНТР.	БИРЮКОВА <i>Бирюкова</i>		Р		1
РУК. ГР.	СОЛОУХИН <i>Солоухин</i>		АП ГИПРОНИСЕЛЬХОЗ		
ИНЖ. КАТ.	КУЗЬМИНА <i>Кузьмина</i>				



КП7	180
КП8	230
КП9	280

Поз.	НАИМЕНОВАНИЕ	КОЛ. НА КАРКАС			ОБОЗНАЧЕНИЕ ДОКУМЕНТА
		КП7	КП8	КП9	
1	КАРКАС Кр1	3			1.832.1-162-13
	Кр3		3		
	Кр5			3	
2	КАРКАС Кр6	1			1.832.1-162-14
	Кр7		1		
	Кр9			1	
3	КАРКАС Кр16	13			1.832.1-162-17
	Кр17		13		
	Кр18			13	
4	КАРКАС Кр25	4			1.832.1-162-20
	Кр26		4		
	Кр27			4	
5	ПЕЛЯ ДЯ ПОДЪЕМА ПМ 18-1	2			1.832.1-162-27
	ПМ 20-2		2		
	ПМ 22-3			2	
6	Ф8АIII, l=5960; 2,4кг	6	6	6	БЕЗ ЧЕРТ.
7	Ф8АIII, l=560; 0,22кг	4			БЕЗ ЧЕРТ.
	6АIII, l=560; 0,12кг		4	4	БЕЗ ЧЕРТ.
8	Ф8АIII, l=1140; 0,45кг	2			БЕЗ ЧЕРТ.
	6АIII, l=1140; 0,25кг		2	2	БЕЗ ЧЕРТ.
9	Ф4ВрI, l=540; 0,05кг	36	36	36	БЕЗ ЧЕРТ.
10	Ф4ВрI, l=180; 0,02кг	6			БЕЗ ЧЕРТ.
	4ВрI, l=230; 0,02кг		6		БЕЗ ЧЕРТ.
	4ВрI, l=280; 0,03кг			6	БЕЗ ЧЕРТ.
МАССА КАРКАСА; КГ		106,3	109,5	118,9	

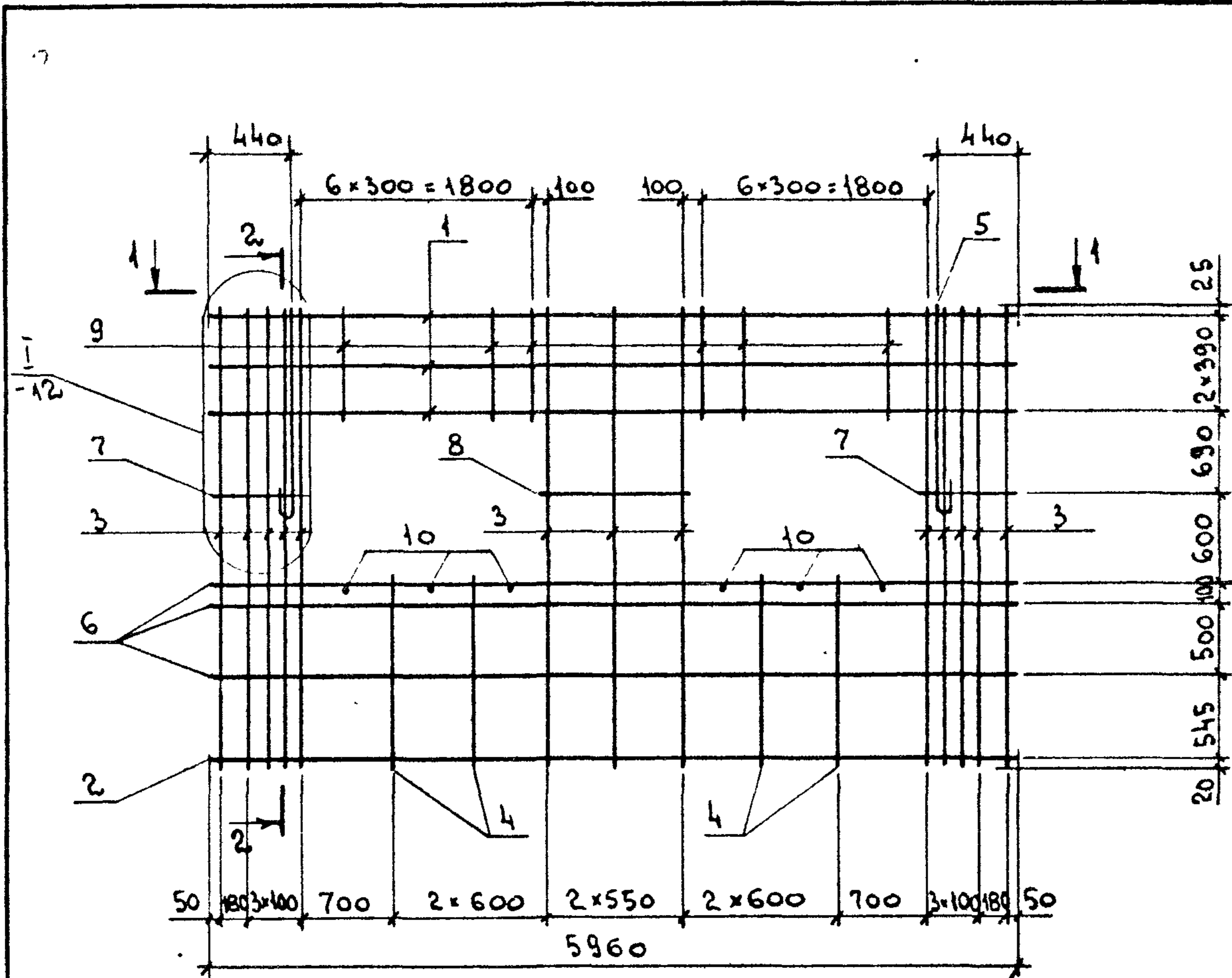
АРМАТУРА КЛАССА А-III по ГОСТ 5781-82\*, Вр-I по ГОСТ 6727-80\*

1.832.1-16.2-3			
НАЧ.ОТД.	КОТОР.	КАРКАС КП7... КП9	
Н.КОНТР.	ВИРЮКОВА		
ДУХ.ГР.	СОЛОУХИ		
ИНЖ.КАТ.	КУЗЬМИНА		
СТАДИЯ	ЛИСТ	ЛИСТОВ	
Р		1	
АП ГИПРОНИСЕЛЬХОЗ			

Ц00012-03 7

ФОРМАТ А3

УЧВ. И ГОДИ. ПОДПИСЬ И ДАТА ВЗЯТИЯ ЧИТ.



КП10	180
КП11	230
КП12	280

Поз.	НАИМЕНОВАНИЕ	КОЛ. НА КАРКАС			ОБОЗНАЧЕНИЕ ДОКУМЕНТА
		КП10	КП11	КП12	
1	КАРКАС Кр2	3			1.832.1-16.2-13
	Кр4		3		
	Кр5			3	
2	КАРКАС Кр6	1			1.832.1-16.2-14
	Кр7		1		
	Кр9			1	
3	КАРКАС Кр19	13			1.832.1-16.2-18
	Кр20		13		
	Кр21			13	
4	КАРКАС Кр25	4			1.832.1-16.2-20
	Кр26		4		
	Кр27			4	
5	ПЕТАЯ ДЛЯ ПОДЪЕМА ПМ20-1	2			1.832.1-16.2-27
	ПМ22-2		2		
	ПМ22-3			2	
6	Ф8АIII, l=5960; 2,4 кг	6	6	6	БЕЗ ЧЕРТ.
7	Ф8АIII, l=560; 0,22 кг	4	4		БЕЗ ЧЕРТ.
	6АIII, l=560; 0,12 кг			4	БЕЗ ЧЕРТ.
8	Ф8АIII, l=1140; 0,45 кг	2	2		БЕЗ ЧЕРТ.
	6АIII, l=1140; 0,25 кг			2	БЕЗ ЧЕРТ.
9	Ф4ВрI, l=840; 0,08 кг	24	24	24	БЕЗ ЧЕРТ.
10	Ф4ВрI, l=180; 0,02 кг	6			БЕЗ ЧЕРТ.
	4ВрI, l=230; 0,02 кг		6		БЕЗ ЧЕРТ.
	4ВрI, l=280; 0,03 кг			6	БЕЗ ЧЕРТ.
МАССА КАРКАСА, КГ		126,4	128,0	118,6	

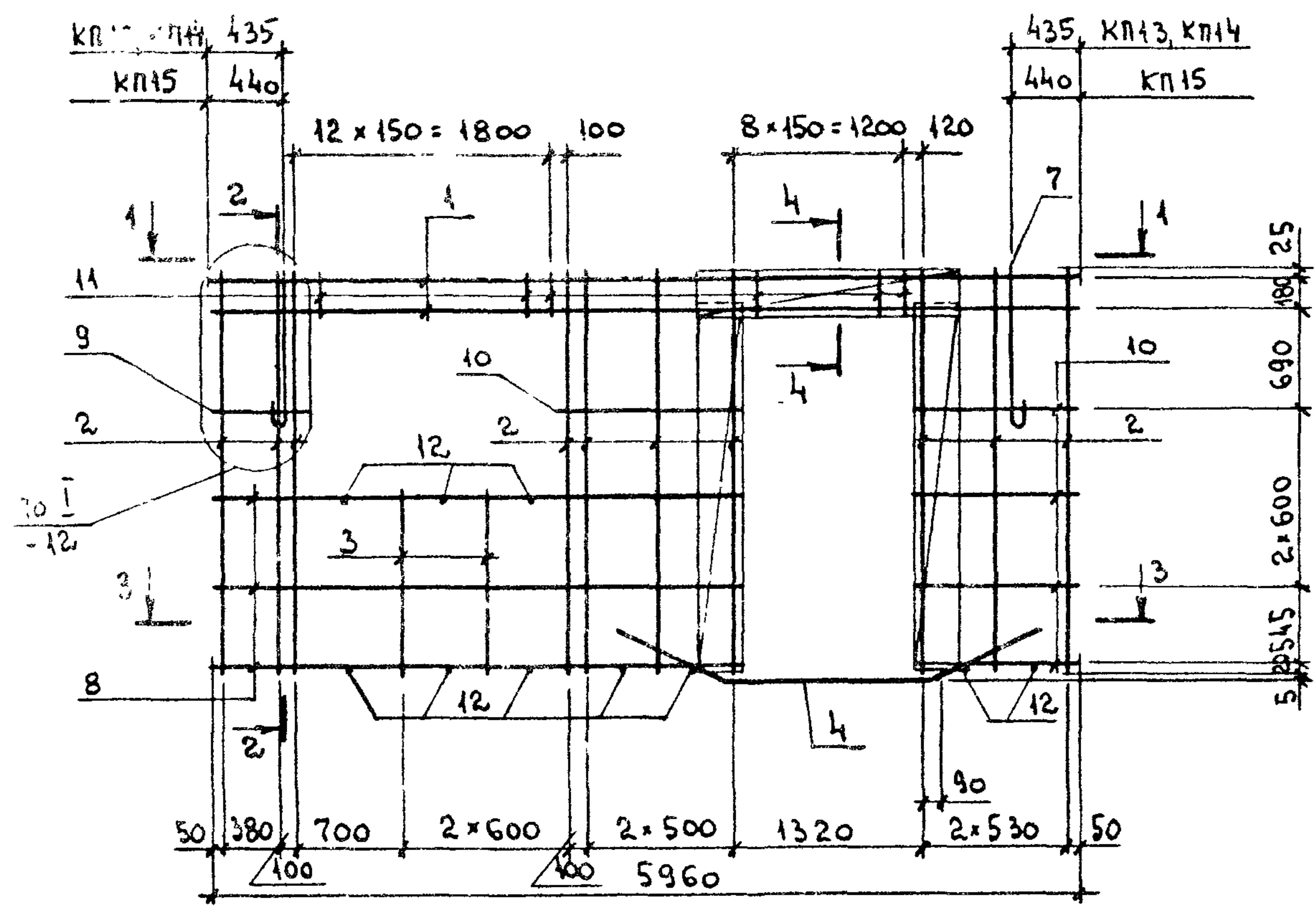
АРМАТУРА КЛАССА А-III по ГОСТ 5781-82\*, Вр-I по ГОСТ 6727-80\*

ИМЕ И ПОДА ПОДПИСЬ И ДАТА ВЗЯТ. ЧИВ Н

				1.832.1-16.2-4		
НАЧ. ОТД.	КОТОВ	<i>[Signature]</i>		СТADIЯ	ЛИСТ	ЛИСТОВ
И. КОНТР.	БИРЮКОВА	<i>[Signature]</i>		Р		1
РУК. ГР.	СОЛОУХИ	<i>[Signature]</i>		АП ГИПРОНИСЕЛЬХОЗ		
ИЖ. КАТ	КУЗЬМИНА	<i>[Signature]</i>				

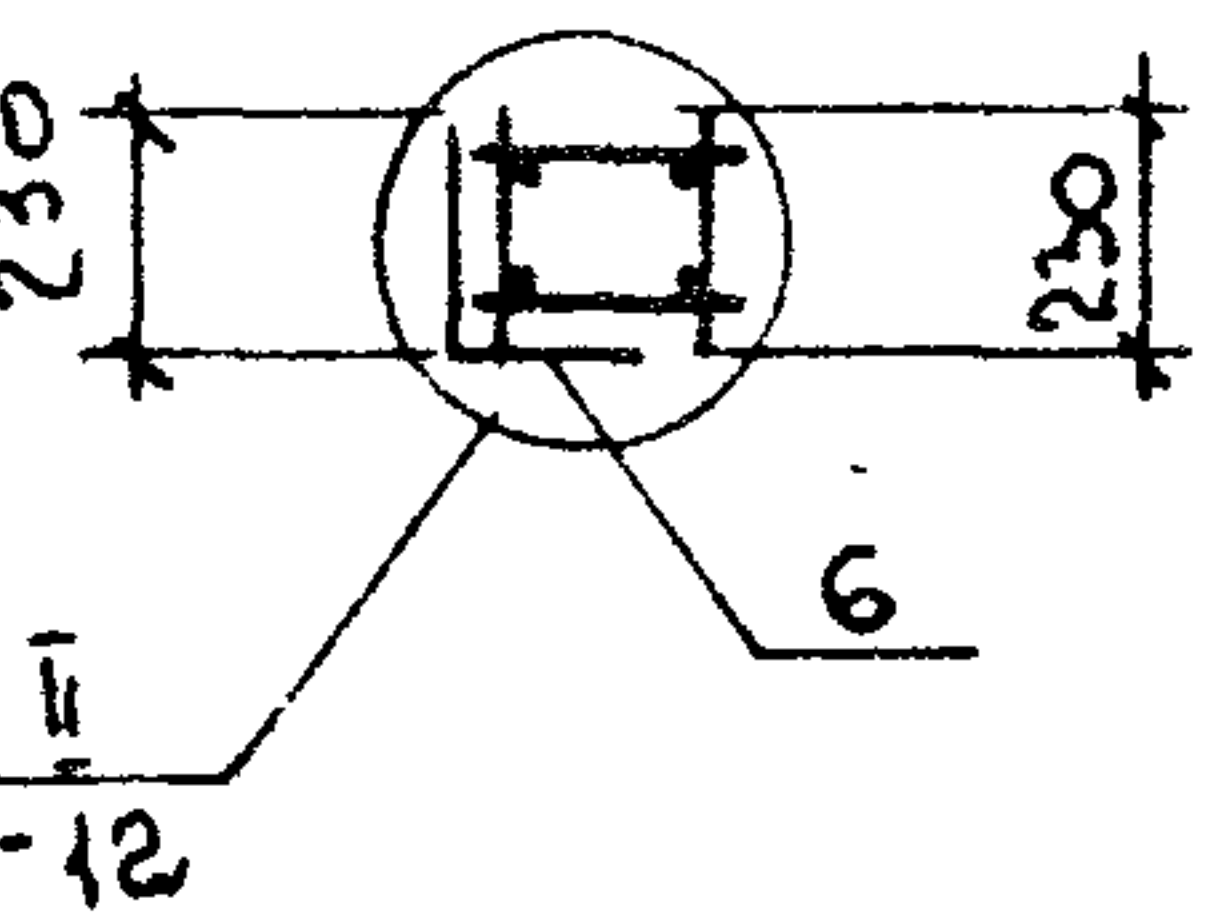
КАРКАС КП10... КП12





2-2

4-4

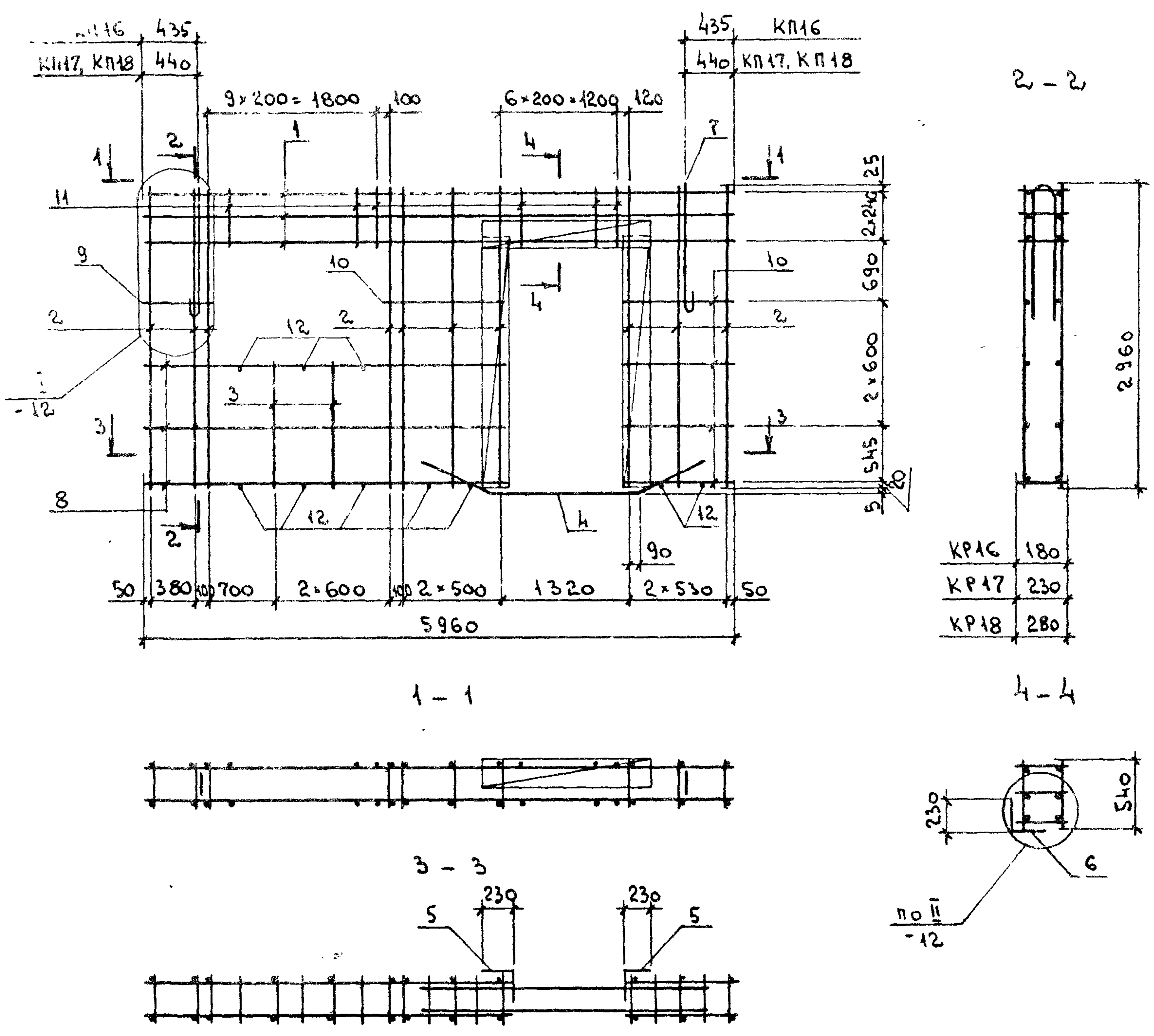


Поз	НАИМЕНОВАНИЕ	КОЛ. НА КАРКАС			ОБОЗНАЧЕНИЕ ДОКУМЕНТА
		КП13	КП14	КП15	
1	КАРКАС Кр2	2			1.832.1-16.2-13
	Кр3		2		
	Кр5			2	
2	КАРКАС Кр13	10			1.832.1-16.2-16
	Кр14		10		
	Кр15			10	
3	КАРКАС Кр25	2			1.832.1-16.2-20
	Кр26		2		
	Кр27			2	
4	КАРКАС Кр28	1			1.832.1-16.2-21
	Кр29		1		
	Кр30			1	
5	СЕТКА С1	2	2	2	1.832.1-16.2-22
6	С2	1	1	1	
7	ПЕТЛЯ ДЛЯ ПОДЪЕМА ПМ18-1	2			1.832.1-16.2-27
	ПМ18-2		2		
	ПМ20-3			2	
8	Ф 8 АIII, l=3550; 1,4 кг	6	6	6	БЕЗ ЧЕРТ.
9	Ф 8 АIII, l=560; 0,22 кг	2	2	2	БЕЗ ЧЕРТ.
10	Ф 8 АIII, l=1140; 0,45 кг	10	10	10	БЕЗ ЧЕРТ.
11	Ф 4 ВрI, l=230; 0,02 кг	40	40	40	БЕЗ ЧЕРТ.
12	Ф 4 ВрI, l=180; 0,02 кг	10			БЕЗ ЧЕРТ.
	Ф 4 ВрI, l=230; 0,02 кг		10		БЕЗ ЧЕРТ.
	Ф 4 ВрI, l=280; 0,03 кг			10	БЕЗ ЧЕРТ.
МАССА КАРКАСА, КГ		98,2	90,9	98,8	

ИЗМЕНЕНИЯ И ДОПОЛНЕНИЯ

АРМАТУРА КЛАССА А-III по ГОСТ 5781-82\*, Вр-I по ГОСТ 6727-80\*

1.832.1-16.2-5				
НАЧ. ОТД.	КОТОВ			
Н. КОМП.	БИРЮКОВА			
ДУМ. ГР.	СОЛОУХИНА			
ИНЖ. КАТ.	КУЗЬМИНА			
КАРКАС КП13... КП15			СТРАНА	ЛИСТ
			Р	1
АП ГИПРОНИСЕЛЬХОЗ				

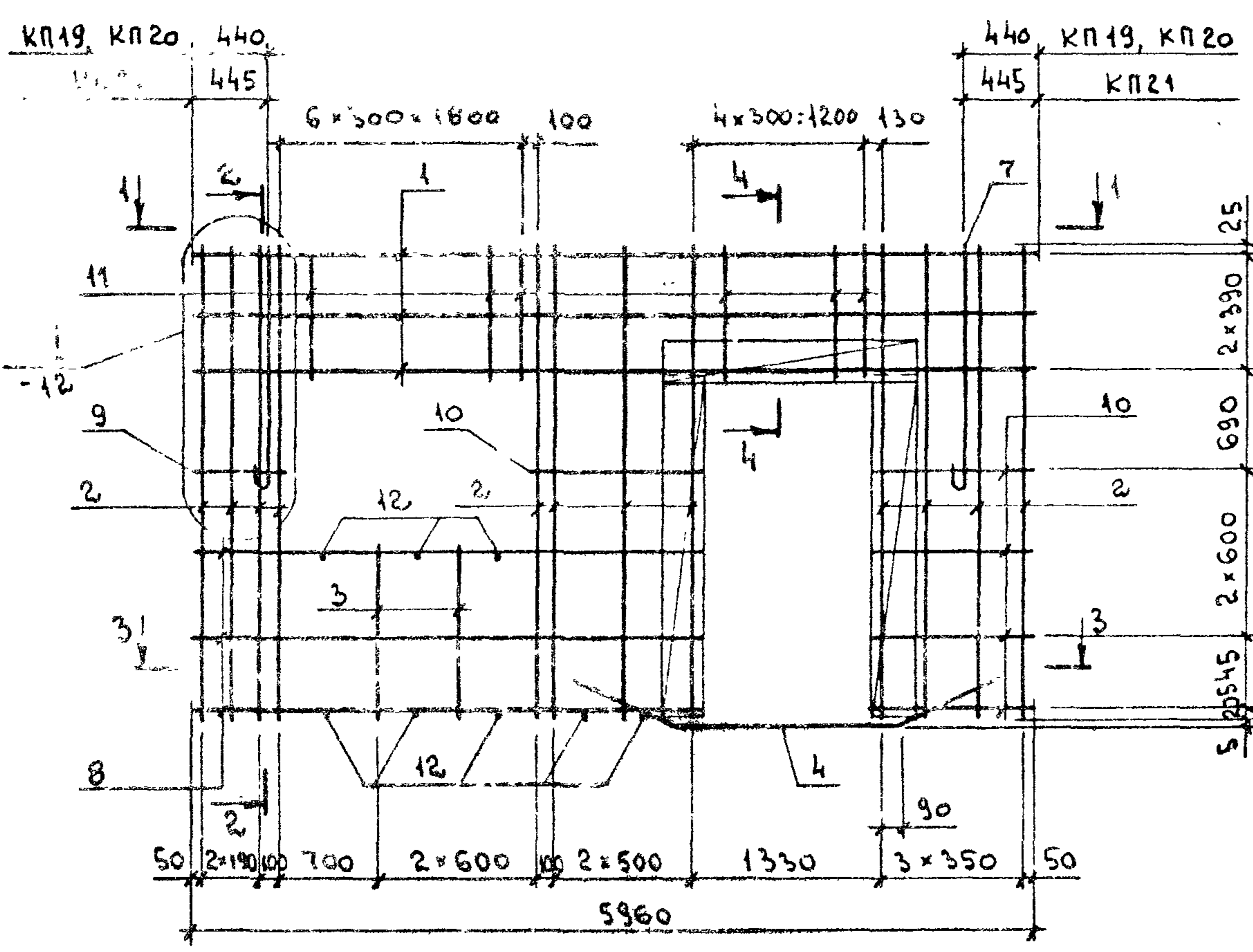


КР16	180
КР17	230
КР18	280

Поз.	НАИМЕНОВАНИЕ	КОЛ НА КАРКАС			ОБОЗНАЧЕНИЕ ДОКУМЕНТА
		КР16	КР17	КР18	
1	КАРКАС Кр1	3			1.832.1-16.2-13
	Кр3		3		
	Кр5			3	
2	КАРКАС Кр16	10			1.832.1-16.2-17
	Кр17		10		
	Кр18			10	
3	КАРКАС Кр25	2			1.832.1-16.2-20
	Кр26		2		
	Кр27			2	
4	КАРКАС Кр28	1			1.832.1-16.2-21
	Кр29		1		
	Кр30			1	
5	СЕТКА С1	2	2	2	1.832.1-16.2-22
	С2	1	1	1	
	7	ПЕТАЯ ДЛЯ ПОДЪЕМА ПМ18-1	2		
	ПМ20-2		2		
	ПМ20-3			2	
8	Ф8 АIII, l=3550; 1,4 кг	6	6	6	БЕЗ ЧЕРТ.
9	Ф8 АIII, l=560; 0,22 кг	2	2	2	БЕЗ ЧЕРТ.
10	Ф8 АIII, l=1140; 0,45 кг	10	10	10	БЕЗ ЧЕРТ.
11	Ф4 ВрI, l=540; 0,05 кг	30	30	30	БЕЗ ЧЕРТ.
12	Ф4 ВрI, l=180; 0,02 кг	10			БЕЗ ЧЕРТ.
	Ф4 ВрI, l=230; 0,02 кг		10		
	Ф4 ВрI, l=280; 0,03 кг			10	
МАССА КАРКАСА, КГ		104,5	110,7	113,0	

АРМАТУРА КЛАССА А-III по ГОСТ 5781-82\*, Вр-I по ГОСТ 6727-80\*

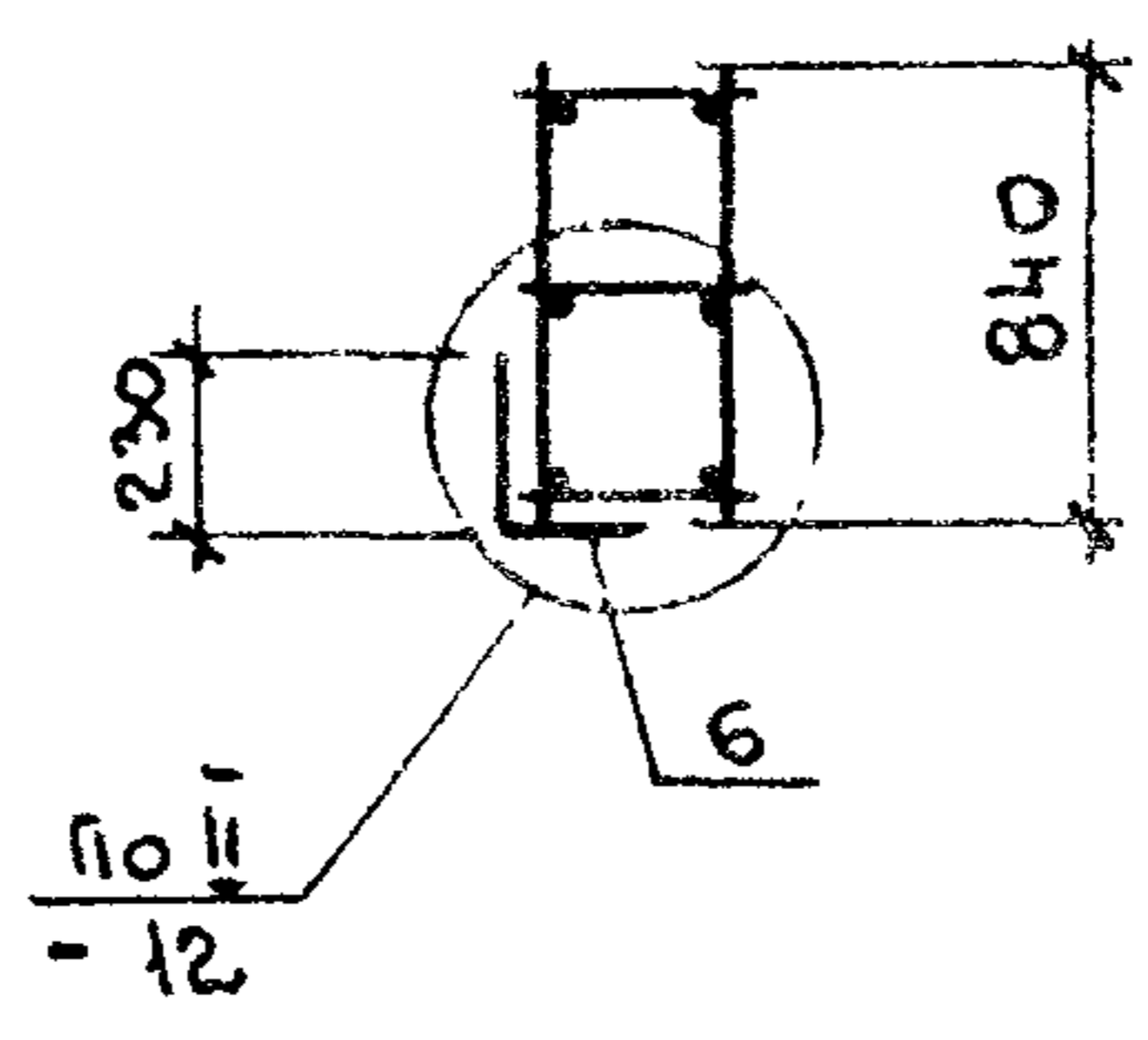
		1.832.1-16.2-6	
НАЧ.ОТД	КОТОВ	КАРКАС КР16 ... КР18	СТАДИЯ
Н.КОНТР.	БИРЮКОВА		ЛИСТ
РУК.ГР.	СОЛОУХИН		ЛИСТОВ
ИНЖ.КАТ.	КУЗЬМИНА		Р
			1
			АП ГИПРОНИСЕЛЬХОЗ



2-2

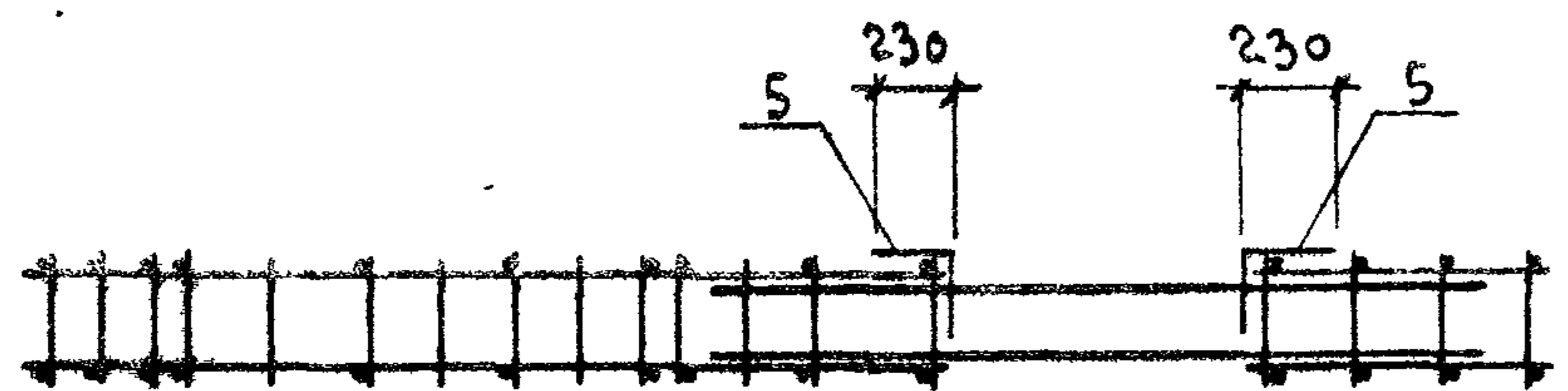
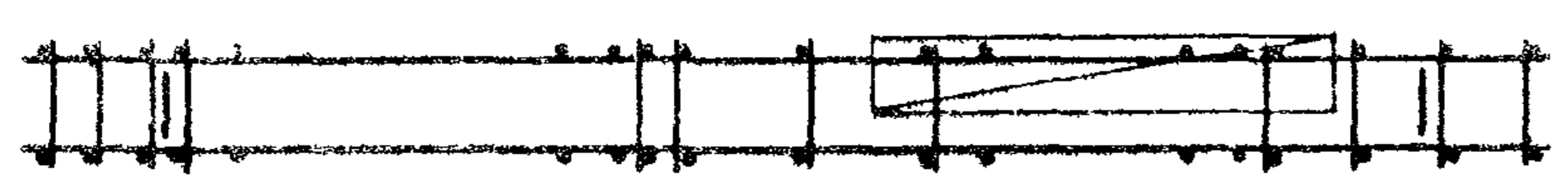
4-4

Кр1	180
Кр20	230
Кр21	280



1-1

3-3



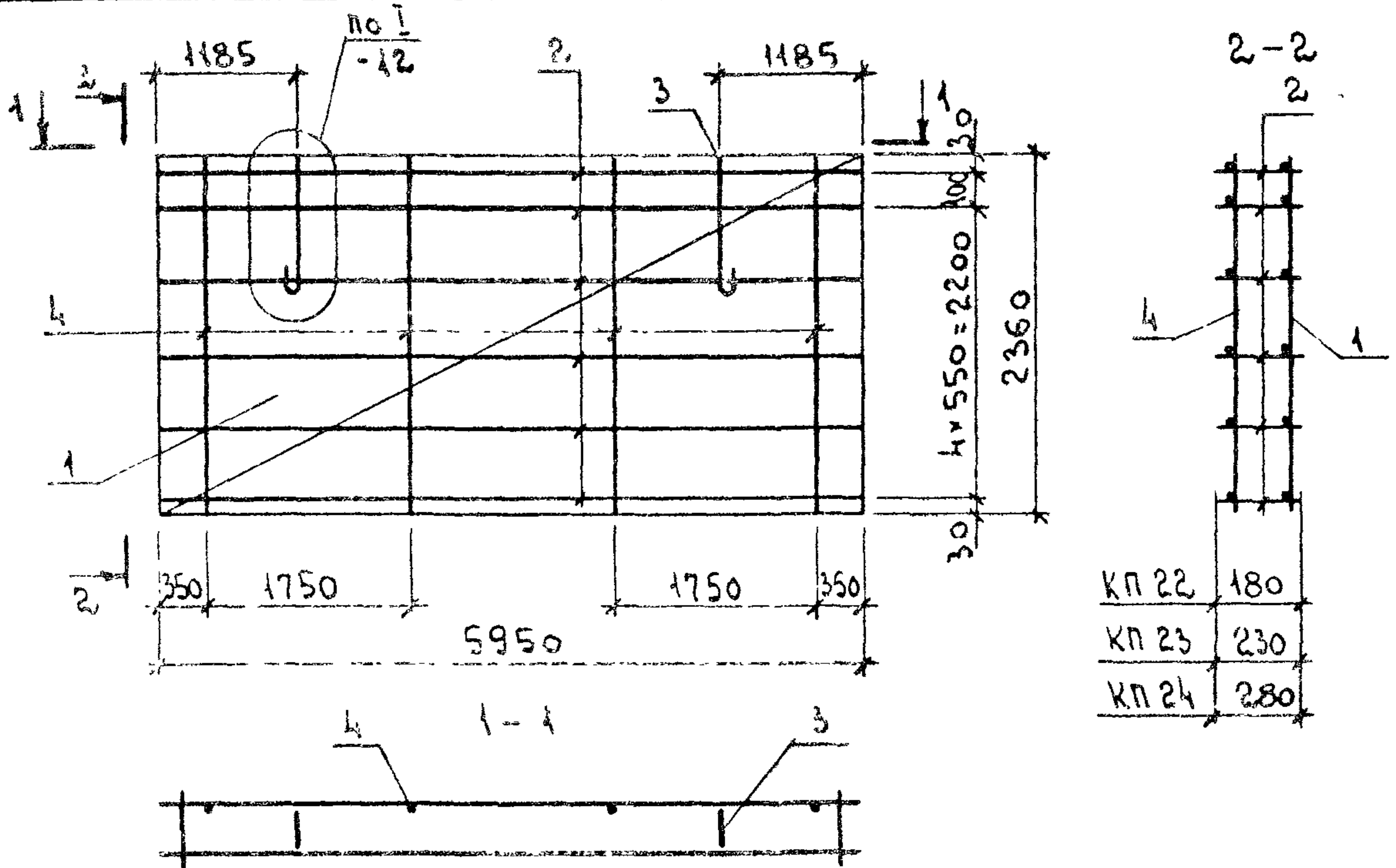
Поз.	НАИМЕНОВАНИЕ	КОЛ. НА КАРКАС			ОБОЗНАЧЕНИЕ ДОКУМЕНТА
		КП19	КП20	КП21	
1	КАРКАС Кр2	3			1.832.1-16.2-13
	Кр4		3		
	Кр5			3	
2	КАРКАС Кр19	12			1.832.1-16.2-18
	Кр20		12		
	Кр21			12	
3	КАРКАС Кр25	2			1.832.1-16.2-20
	Кр26		2		
	Кр27			2	
4	КАРКАС Кр28	1			1.832.1-16.2-21
	Кр29		1		
	Кр30			1	
5	СЕТКА С1	2	2	2	1.832.1-16.2-22
6	С2	1	1	1	
7	РЕТЯ ДЛЯ ПОДЪЕМА ПМ20-1	2			1.832.1-16.2-27
	ПМ22-2		2		
	ПМ22-3			2	
8	Ф8АIII, l=3550; 1,4кг	6	6	6	БЕЗ ЧЕРТ.
9	Ф8АIII, l=560; 0,22кг	2	2	2	БЕЗ ЧЕРТ.
10	Ф8АIII, l=1140; 0,45кг	10	10	10	БЕЗ ЧЕРТ.
11	Ф4ВрI, l=840; 0,08кг	20	20	20	БЕЗ ЧЕРТ.
12	Ф4ВрI, l=180; 0,02кг	8			БЕЗ ЧЕРТ.
	4ВрI, l=230; 0,02кг		8		БЕЗ ЧЕРТ.
	4ВрI, l=280; 0,03кг			8	БЕЗ ЧЕРТ.
МАССА КАРКАСА, кг		129,5	133,4	124,4	

И.В. ПОДА. ПОДПИСЬ И ДАТА

АРМАТУРА КЛАССА А-III по ГОСТ5781-82\*, Вр-I по ГОСТ 6727-80\*

				1.832.1-16.2-7			
НАЧ.ОТД.	КОТОВ			КАРКАС КП19... КП21	СТАДИЯ	ЛИСТ	ЛИСТОВ
И.КОНТР.	БИРЮКОВА				Р		1
РЧК.ГР	СОЛОУХИ				АП ГИПРОНИСЕЛЬХОЗ		
ИИЖ.КАТ	КУЗЬМИНА				ФОРМАТ А3		

Ц00012-03 11



КП 22	180
КП 23	230
КП 24	280

Поз.	НАИМЕНОВАНИЕ	КОЛ. НА КАРКАС			ОБОЗНАЧЕНИЕ ДОКУМЕНТА
		КП22	КП23	КП24	
1	СЕТКА СЗ	1	1	1	1.832.1-16.2-24
2	КАРКАС Кр31	6			-23
	Кр32		6		
	Кр33			6	
3	ПЕТАЯ ДЛЯ ПОДЪЕМА ПМ18-1	2			-27
	ПМ18-2		2		
	ПМ20-3			2	
4	Ф5 Вр-I, l=2360; 0,34 кг	4	4	4	БЕЗ ЧЕРТ.
МАССА КАРКАСА, кг		52,7	68,5	75,9	

АРМАТУРА КЛАССА Вр-I ПО ГОСТ 6727-80\*

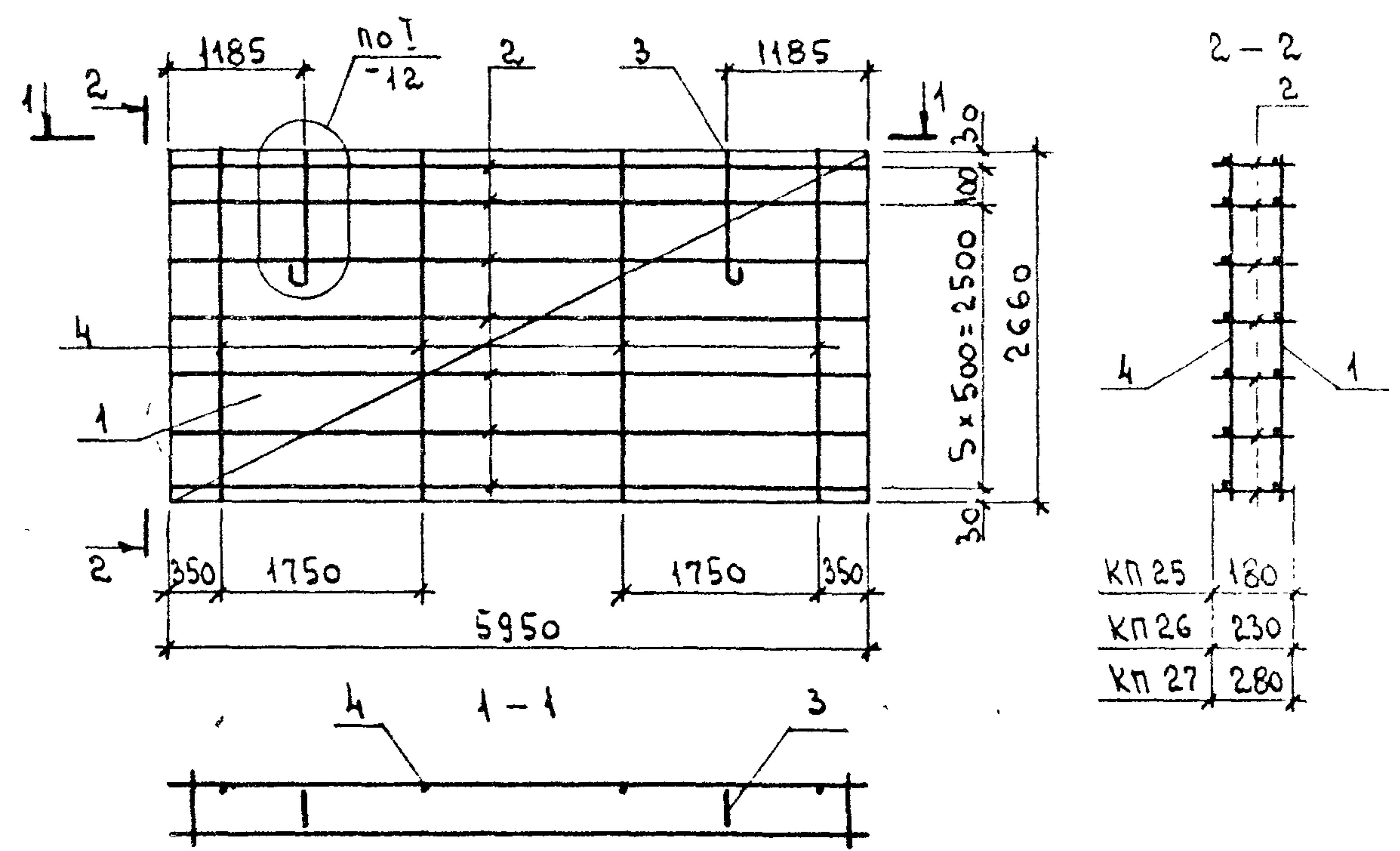
1.832.1-16.2-8

КАРКАС КП22...КП24

СТАДИЯ	ЛИСТ	ЛИСТОВ
Р		1

АП ГИПРОНИСЕЛЬХОЗ

ФОРМАТ А4



КП 25	180
КП 26	230
КП 27	280

Поз.	НАИМЕНОВАНИЕ	КОЛ. НА КАРКАС			ОБОЗНАЧЕНИЕ ДОКУМЕНТА
		КП25	КП26	КП27	
1	СЕТКА С4	1	1	1	1.832.1-16.2-25
2	КАРКАС Кр31	7			-23
	Кр32		7		
	Кр33			7	
3	ПЕТАЯ ДЛЯ ПОДЪЕМА ПМ20-1	2			-27
	ПМ20-2		2		
	ПМ20-3			2	
4	Ф5 Вр-I, l=2660; 0,38 кг	4	4	4	БЕЗ ЧЕРТ.
МАССА КАРКАСА, кг		65,5	83,9	85,5	

АРМАТУРА КЛАССА Вр-I ПО ГОСТ 6727-80\*

1.832.1-16.2-9

КАРКАС КП25...КП27

СТАДИЯ	ЛИСТ	ЛИСТОВ
Р		1

АП ГИПРОНИСЕЛЬХОЗ

СТАДИЯ	ЛИСТ	ЛИСТОВ
Р		1

АП ГИПРОНИСЕЛЬХОЗ

ФОРМАТ А4

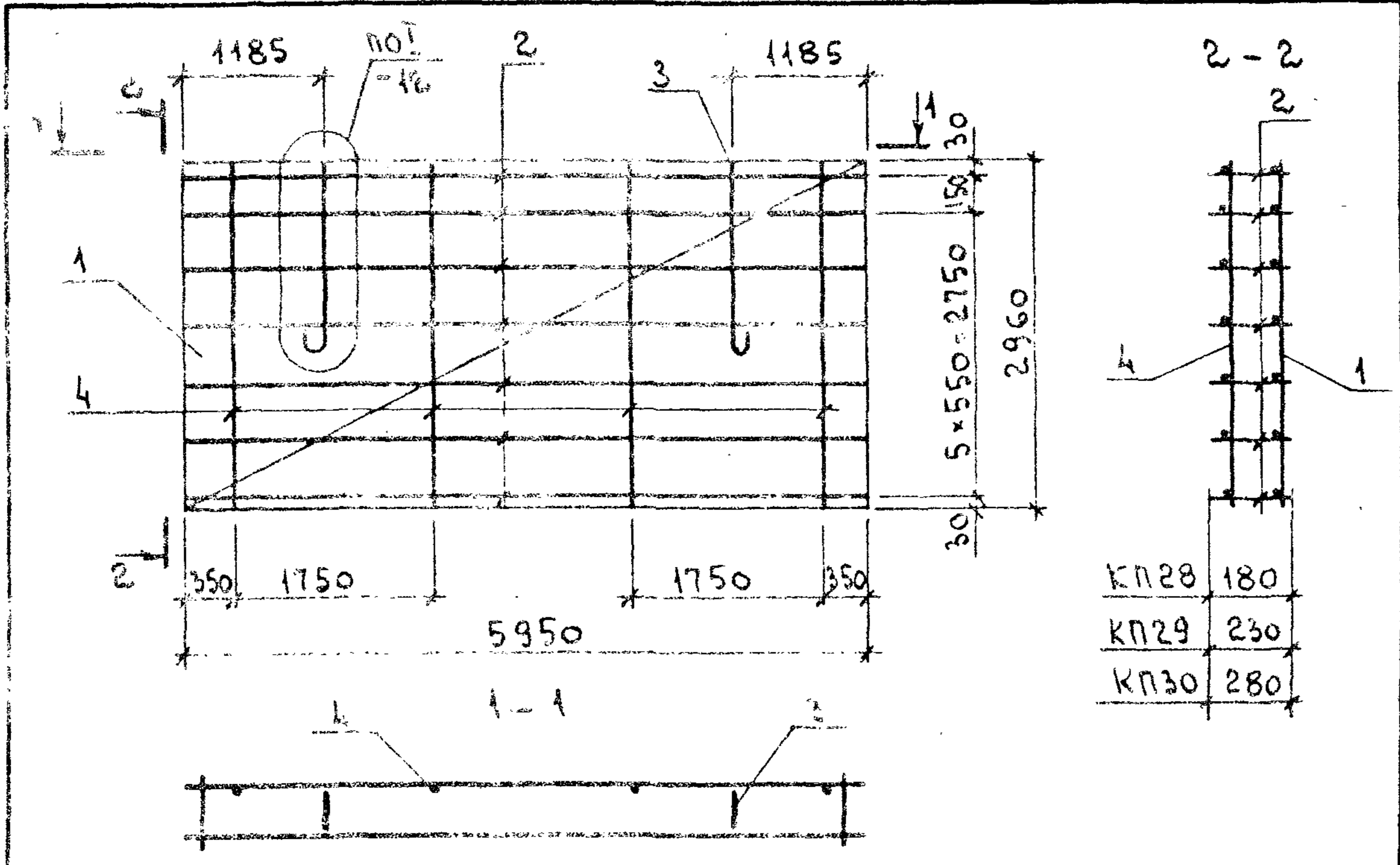
Ц00012-03 12

ИВ. И ПОДПИСЬ И ДАТА ВЗАМ. ИВ. И

НАЧ. ОТД.	КОТОВ	<i>[Signature]</i>
И. КОНТР.	ЕПАНЕШНИКОВА	<i>[Signature]</i>
ИНЖ. КАТ.	КУЗЬМИНА	<i>[Signature]</i>

ИВ. И ПОДПИСЬ И ДАТА ВЗАМ. ИВ. И

НАЧ. ОТД.	КОТОВ	<i>[Signature]</i>
И. КОНТР.	ЕПАНЕШНИКОВА	<i>[Signature]</i>
ИНЖ. КАТ.	КУЗЬМИНА	<i>[Signature]</i>



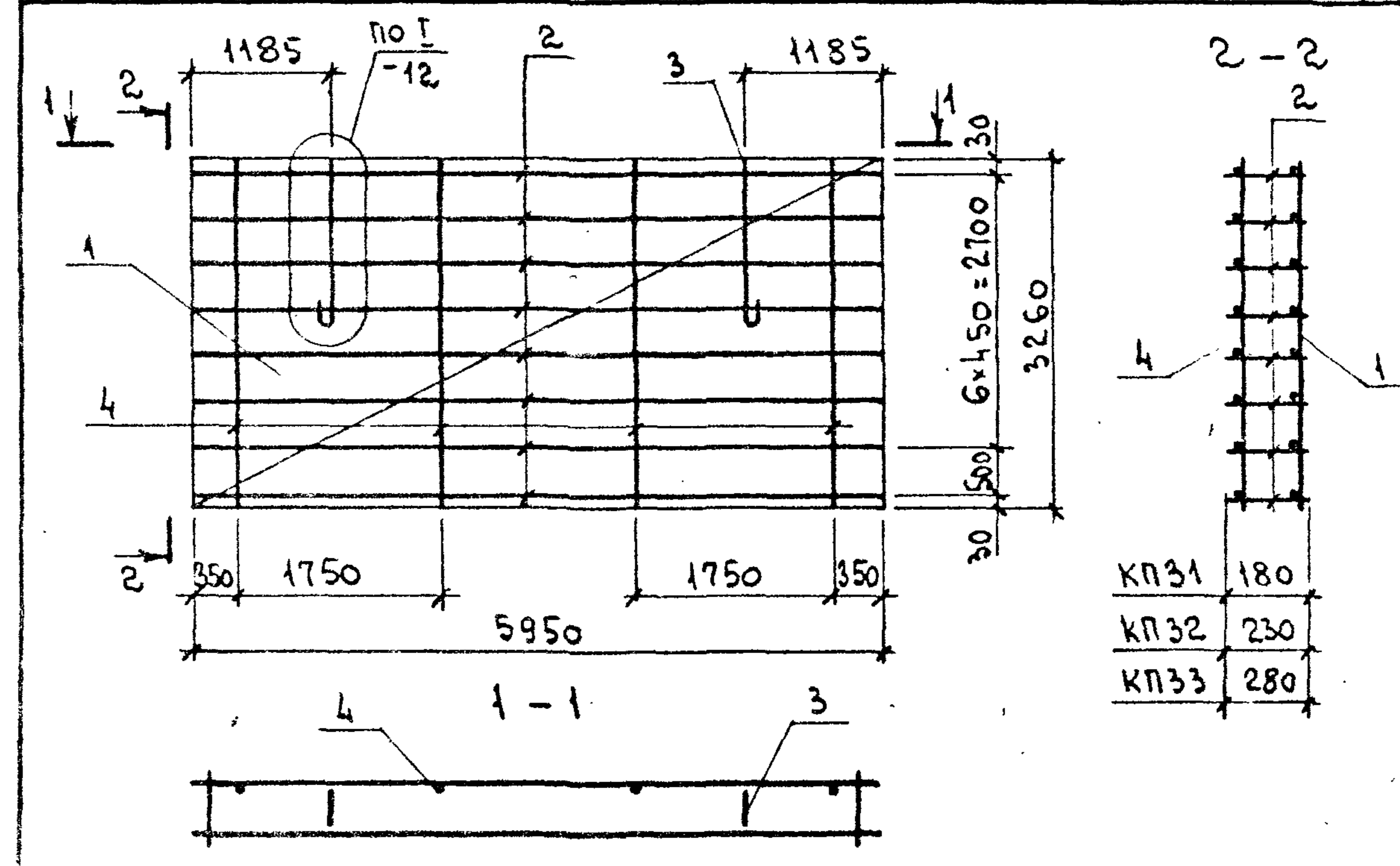
Поз.	НАИМЕНОВАНИЕ	КОЛ. НА КАРКАС			ОБОЗНАЧЕНИЕ ДОКУМЕНТА
		КП28	КП29	КП30	
1	СЕТКА С5	1	1	1	1.832.1-16.2-25
2	КАРКАС Кр 31	7			-23
	Кр 32		7		
	Кр 33			7	
3	ПЕТЛЯ ДЛЯ ПОДЪЕМА ПМ20-1	2			-27
	ПМ20-2		2		
	ПМ22-3			2	
4	Ф5ВрI, l=2960; 0,42кг	4	4	4	БЕЗ ЧЕРТ.
МАССА КАРКАСА, кг		66,3	84,7	90,9	

АРМАТУРА КЛАССА Вр-I по ГОСТ 6727-80\*

ИМЬ И ПОДПИСЬ И ДАТА ВЗАМ. ИМЬ И

1.832.1 - 16.2 - 10			
НАЧ. ОТА	КОТОВ	ИМЬ	
И. КОНТР.	ЕПАНЕШНИКОВА	ИМЬ	
ИНЖ. КАТ.	КУЗЬМИНА	ИМЬ	
КАРКАС КП28... КП30			СТАДИЯ ЛИСТ ЛИСТОВ Р 1
			АП ГИПРОНИСЕЛЬХОЗ

ФОРМАТ А4



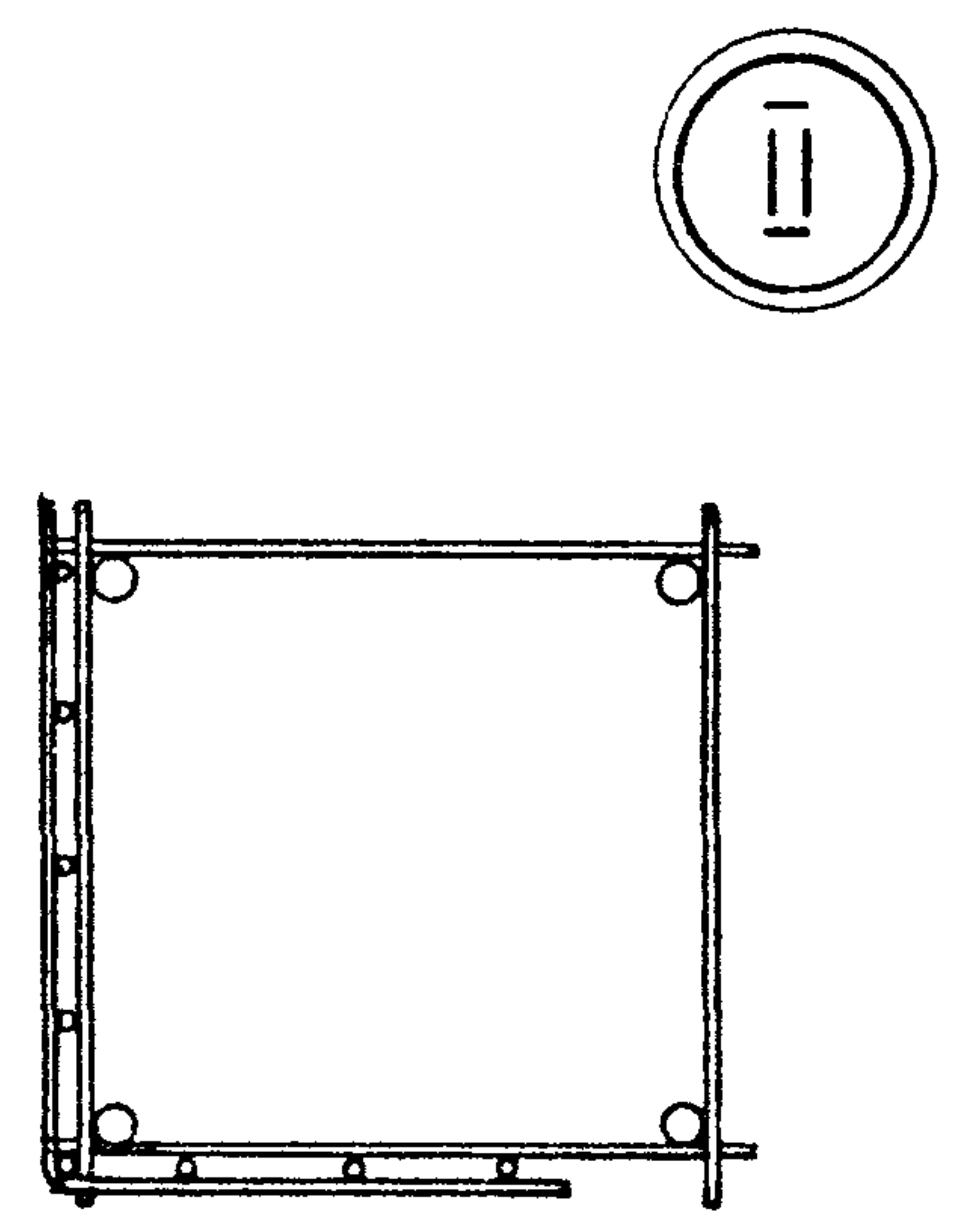
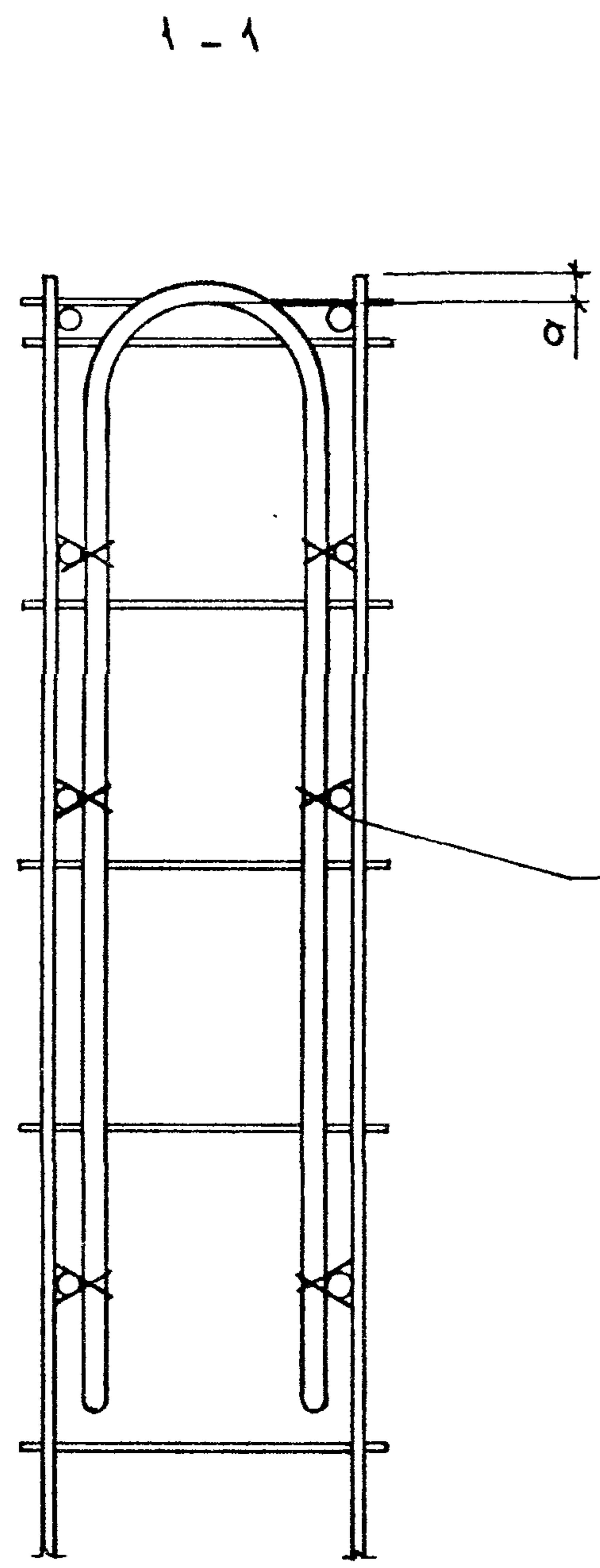
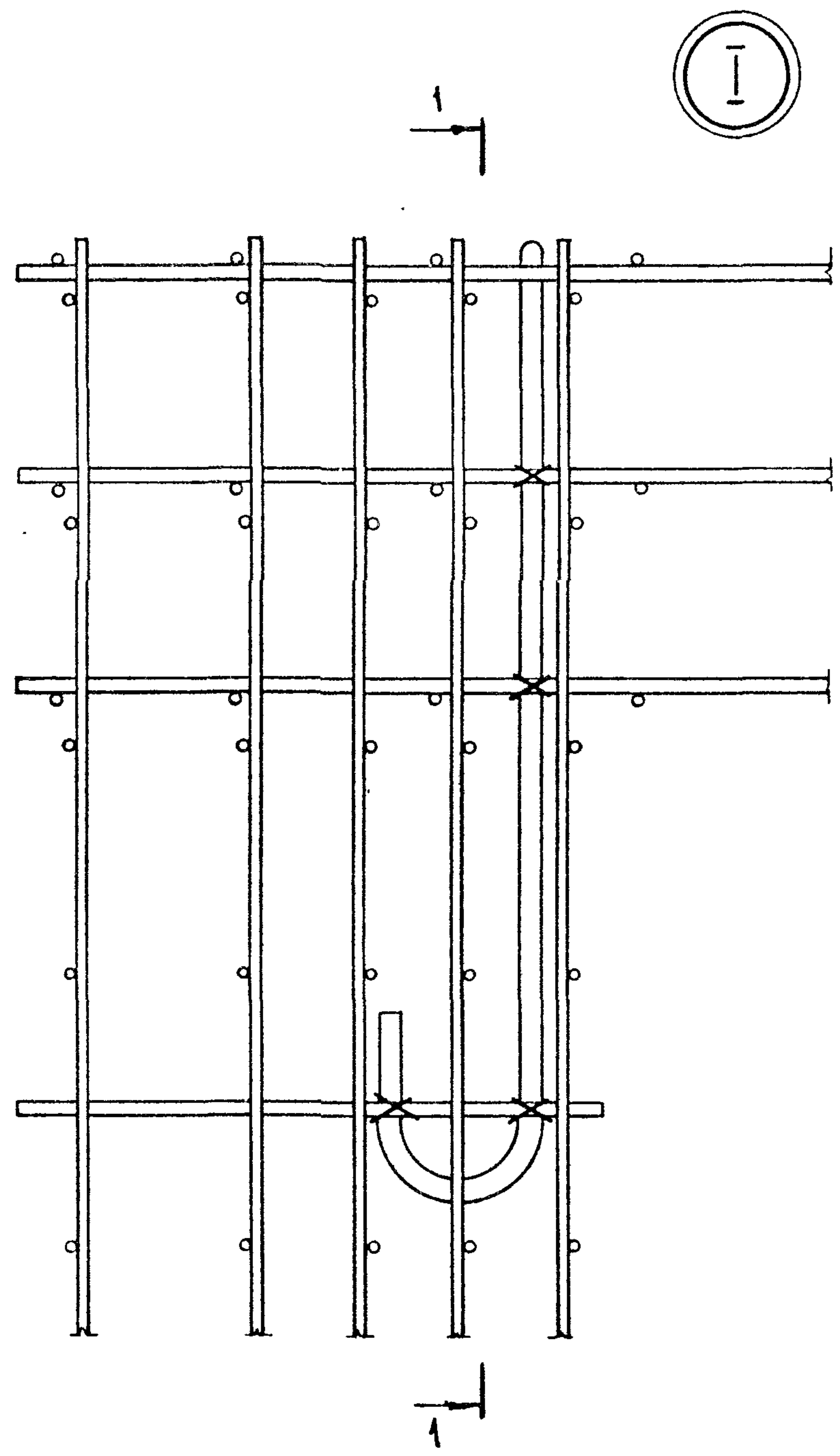
Поз.	НАИМЕНОВАНИЕ	КОЛ. НА КАРКАС			ОБОЗНАЧЕНИЕ ДОКУМЕНТА
		КП31	КП32	КП33	
1	СЕТКА С6	1	1	1	1.832.1-16.2-26
2	КАРКАС Кр 31	8			-23
	Кр 32		8		
	Кр 33			8	
3	ПЕТЛЯ ДЛЯ ПОДЪЕМА ПМ22-1	2			-27
	ПМ22-2		2		
	ПМ22-3			2	
4	Ф5ВрI, l=3260; 0,47кг	4	4	4	БЕЗ ЧЕРТ.
МАССА КАРКАСА, кг		87,8	98,8	100,6	

АРМАТУРА КЛАССА Вр-I по ГОСТ 6727-80\*

ИМЬ И ПОДПИСЬ И ДАТА ВЗАМ. ИМЬ И

1.832.1 - 16.2 - 11			
НАЧ. ОТА	КОТОВ	ИМЬ	
И. КОНТР.	ЕПАНЕШНИКОВА	ИМЬ	
ИНЖ. КАТ.	КУЗЬМИНА	ИМЬ	
КАРКАС КП31... КП33			СТАДИЯ ЛИСТ ЛИСТОВ Р 1
			АП ГИПРОНИСЕЛЬХОЗ

ФОРМАТ А4



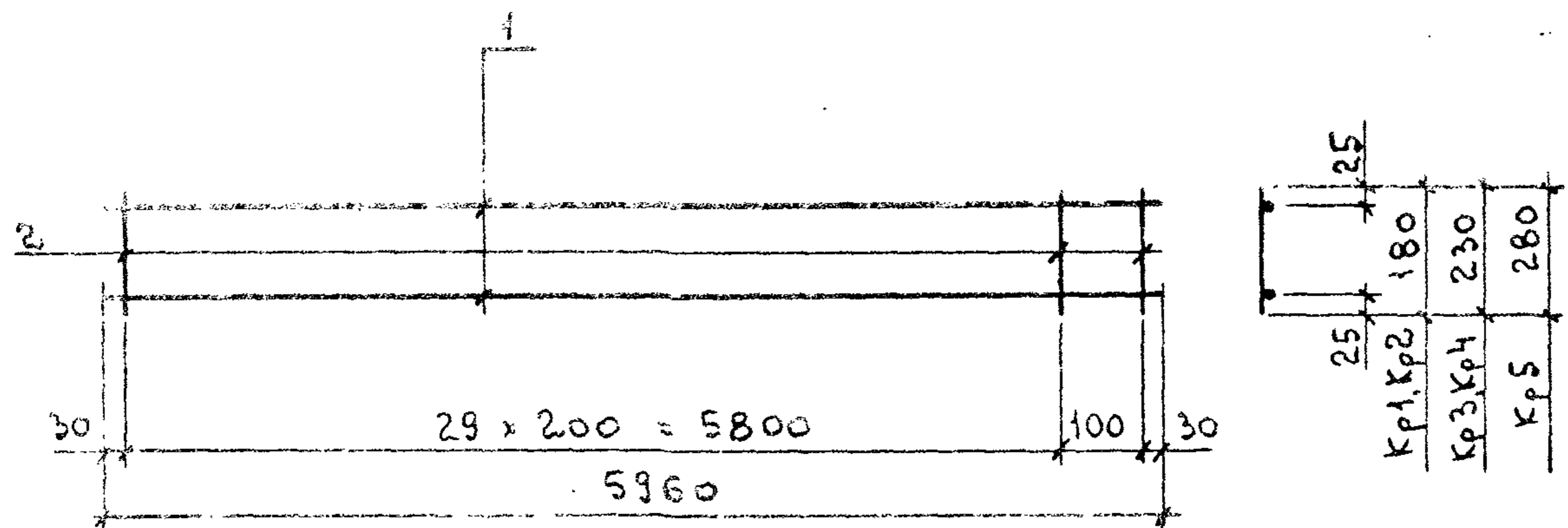
РАЗМЕРЫ, мм	
φ ПЕГЛН	a
18	20
20, 22	25

П-В И ТОДА ПОДПИСЬ И ДАТА ВЗАМ. ИМЬ И

				1.832.1-16.2-12			
НАЧ. ОТД.	КОТОВ			УЗЕЛ I, II	СТАДИЯ	ЛИСТ	ЛИСТОВ
В. КОНТР.	БИРЮКОВА				Р		1
РУК. ГР.	СОЛОУХИ				АП ГИПРОНИСЕЛЬХОЗ		
ИНЖ. КВАТ	КУЗЬМИНА						

Ц00012-03 14

ФОРМАТ А3



Поз.	НАИМЕНОВАНИЕ	КОЛ. НА КАРКАС				
		Кр1	Кр2	Кр3	Кр4	Кр5
1	Ф12АIII, l=5960; 5,3 кг	2		2		2
	14АIII, l=5960; 7,2 кг		2		2	
2	Ф4ВрI, l=180; 0,02 кг	31	31			
	4ВрI, l=230; 0,02 кг			31	31	
	4ВрI, l=280; 0,03 кг					31
	МАССА КАРКАСА, кг	11,2	15,0	11,2	15,0	11,5

АРМАТУРА КЛАССА А-III по ГОСТ 5781-82\*, Вр-I по ГОСТ 6727-80\*

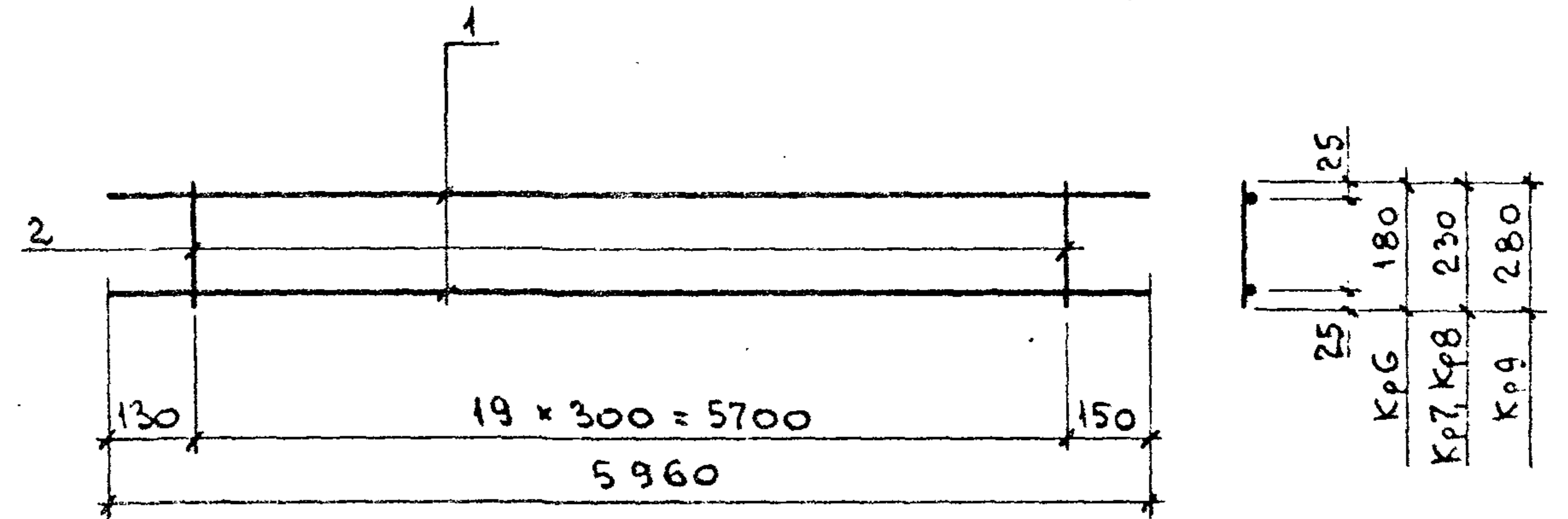
1.832.1-16.2-13

КАРКАС Кр1... Кр5

СТАДИЯ ЛИСТ ЛИСТОВ  
Р 1 1

АП ГИПРОНИСЕЛЬХОЗ

ФОРМАТ А4



Поз.	НАИМЕНОВАНИЕ	КОЛ. НА КАРКАС			
		Кр6	Кр7	Кр8	Кр9
1	Ф6АIII, l=5960; 1,3 кг		2		2
	8АIII, l=5960; 2,4 кг	2		2	
2	Ф4ВрI, l=180; 0,02 кг	20			
	4ВрI, l=230; 0,02 кг		20	20	
	4ВрI, l=280; 0,03 кг				20
	МАССА КАРКАСА, кг	5,2	3,0	5,2	3,2

АРМАТУРА КЛАССА А-III по ГОСТ 5781-82\*, Вр-I по ГОСТ 6727-80\*

1.832.1-16.2-14

КАРКАС Кр6... Кр9

СТАДИЯ ЛИСТ ЛИСТОВ  
Р 1 1

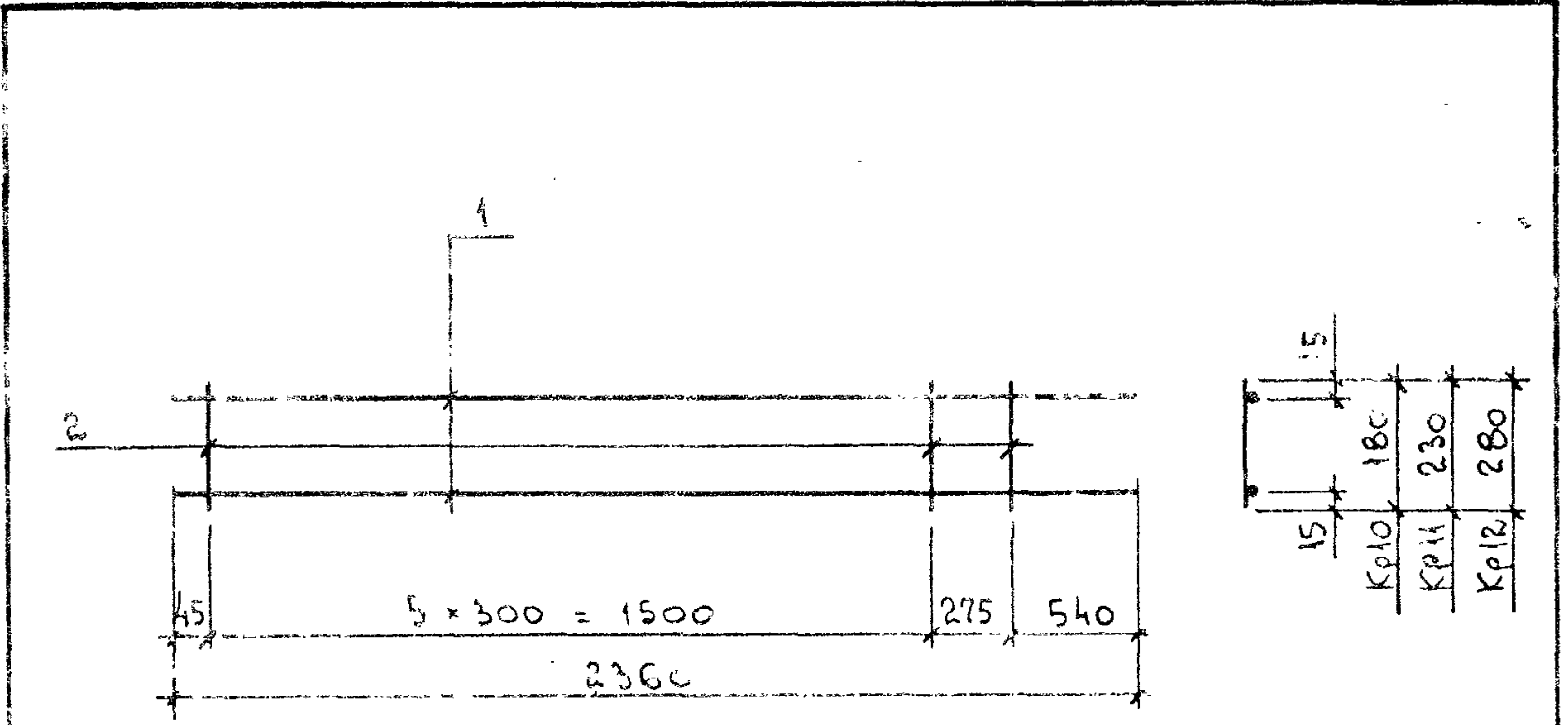
АП ГИПРОНИСЕЛЬХОЗ

ФОРМАТ А4

Ц.00012-03 15

ИМЬ И ПОДА. ПОДПИСЬ И ДАТА ВЗРАМ. ИМЬ И ПОДА.

ИМЬ И ПОДА. ПОДПИСЬ И ДАТА ВЗРАМ. ИМЬ И ПОДА.



Поз.	НАИМЕНОВАНИЕ	КОЛ. НА КАРКАС		
		Кр10	Кр11	Кр12
1	Ф 6 А III, l = 2360; 0,52 кг	2	2	2
2	Ф 4 Вр I, l = 180; 0,02 кг	7		
	4 Вр I, l = 230; 0,02 кг		7	
	4 Вр I, l = 280; 0,03 кг			7
МАССА КАРКАСА, КГ		1,2	1,2	1,3

АРМАТУРА КЛАССА А-III ПО ГОСТ 5781-82\*, Вр-I ПО ГОСТ 6727-80\*

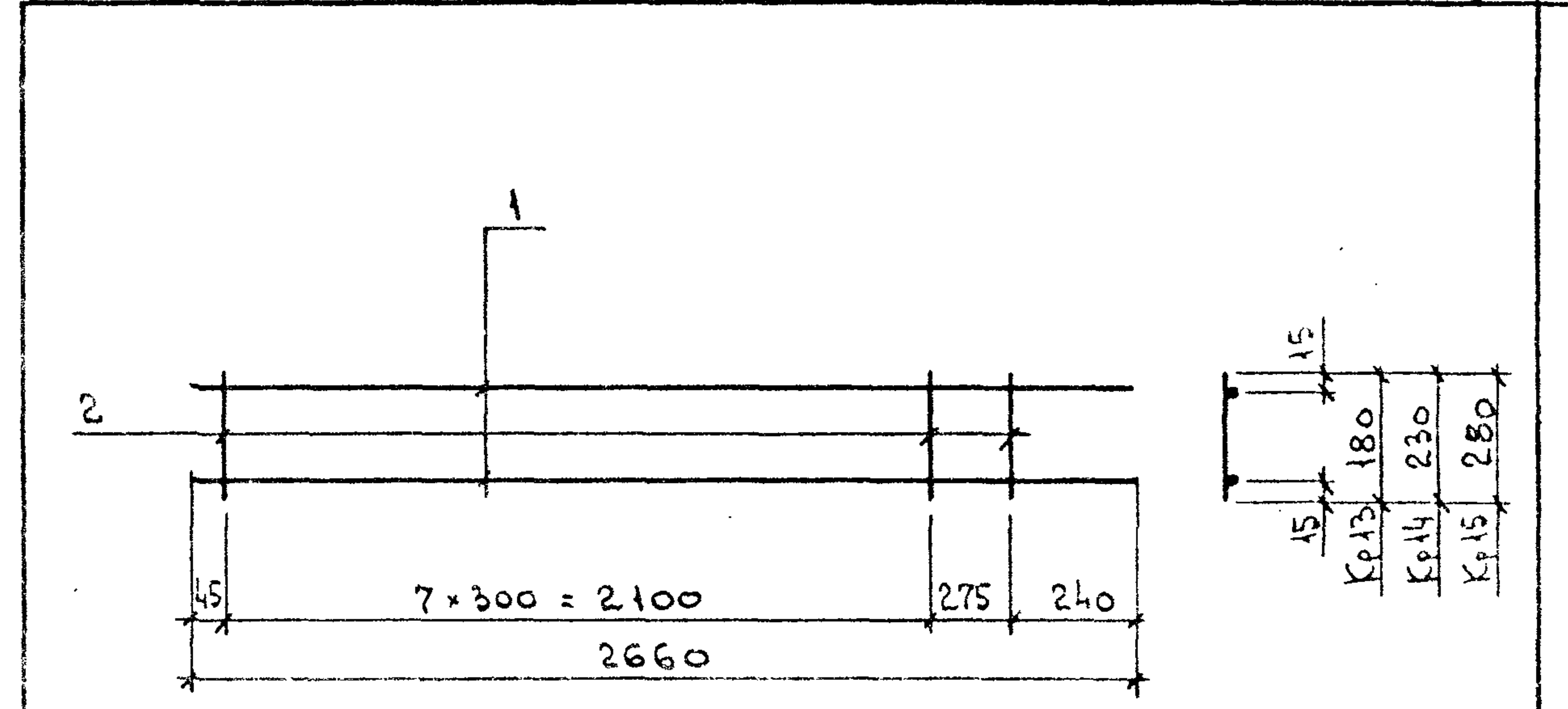
1.832.1-16.2-15

КАРКАС Кр10... Кр12

СТАДИЯ	ЛИСТ	ЛИСТОВ
Р		1

АП ГИПРОНИСЕЛЬХОЗ

ФОРМАТ А4



Поз.	НАИМЕНОВАНИЕ	КОЛ. НА КАРКАС		
		Кр13	Кр14	Кр15
1	Ф 8 А III, l = 2660; 1,1 кг	2	2	2
2	Ф 4 Вр I, l = 180; 0,02 кг	9		
	4 Вр I, l = 230; 0,02 кг		9	
	4 Вр I, l = 280; 0,03 кг			9
МАССА КАРКАСА, КГ		2,4	2,4	2,5

АРМАТУРА КЛАССА А-III ПО ГОСТ 5781-82\*, Вр-I ПО ГОСТ 6727-80\*

1.832.1-16.2-16

КАРКАС Кр13... Кр15

СТАДИЯ	ЛИСТ	ЛИСТОВ
Р		1

АП ГИПРОНИСЕЛЬХОЗ

ФОРМАТ А4

ЦД0012-03 16

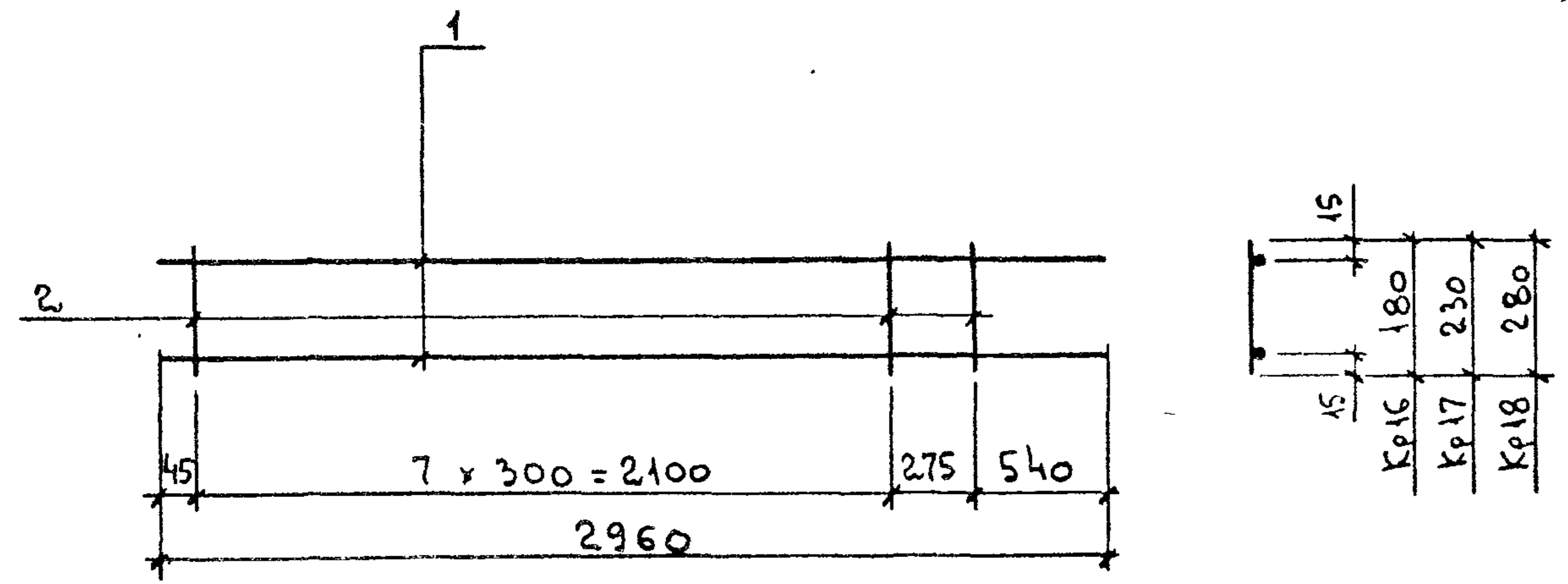
ИВБ. И ПОДЛ. ПОДПИСЬ И ДАТА ВЗАМ. ИВБ. И

ИВБ. И ПОДЛ. ПОДПИСЬ И ДАТА ВЗАМ. ИВБ. И

НАЧ. ОТА	КОТОВ	<i>[Signature]</i>
И. КОНТР.	БИРЮКОВА	<i>[Signature]</i>
РУК. ГР.	СОЛОУХИН	<i>[Signature]</i>
ИНЖ. КАТ.	КУЗЬМИНА	<i>[Signature]</i>

НАЧ. ОТА	КОТОВ	<i>[Signature]</i>
И. КОНТР.	БИРЮКОВА	<i>[Signature]</i>
РУК. ГР.	СОЛОУХИН	<i>[Signature]</i>
ИНЖ. КАТ.	КУЗЬМИНА	<i>[Signature]</i>





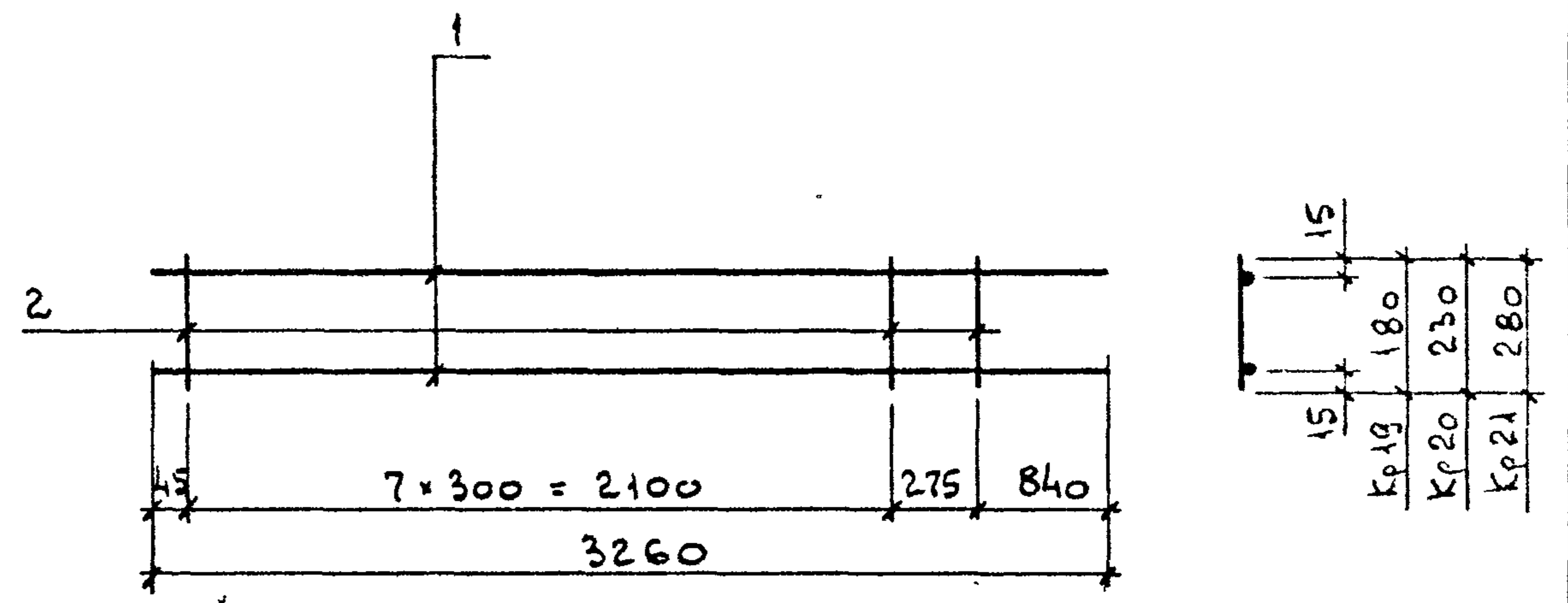
Поз.	НАИМЕНОВАНИЕ	КОЛ. НА КАРКАС		
		Кр16	Кр17	Кр18
1	Ф8АIII, l=2960; 1,2 кг	2	2	2
2	Ф4ВрI, l=180; 0,02 кг	9		
	Ф4ВрI, l=230; 0,02 кг		9	
	Ф4ВрI, l=280; 0,03 кг			9
МАССА КАРКАСА, кг		2,6	2,6	2,7

АРМАТУРА КЛАССА А-III ПО ГОСТ 5781-82\*, Вр-I ПО ГОСТ 6727-80\*

1.832.1-16.2-17

ИВ. И ПОДЛ.	ПОДПИСЬ И ДАТА	ВЗЯМ. ИВ. И В.	СТАДИЯ			КАРКАС Кр16... Кр18	АП ГИПРОНИСЕЛЬХОЗ
			Лист	Листов			
			Р	1			
			НАЧ. ОТД. КОТОВ	И. КОНТР. ДИРЮКОВА	РУК. ГР. СОЛОУХИН		

ФОРМАТ А4



Поз.	НАИМЕНОВАНИЕ	КОЛ. НА КАРКАС		
		Кр19	Кр20	Кр21
1	Ф8АIII, l=3260; 1,3 кг	2	2	2
2	Ф4ВрI, l=180; 0,02 кг	9		
	Ф4ВрI, l=230; 0,02 кг		9	
	Ф4ВрI, l=280; 0,03 кг			9
МАССА КАРКАСА, кг		2,8	2,8	2,9

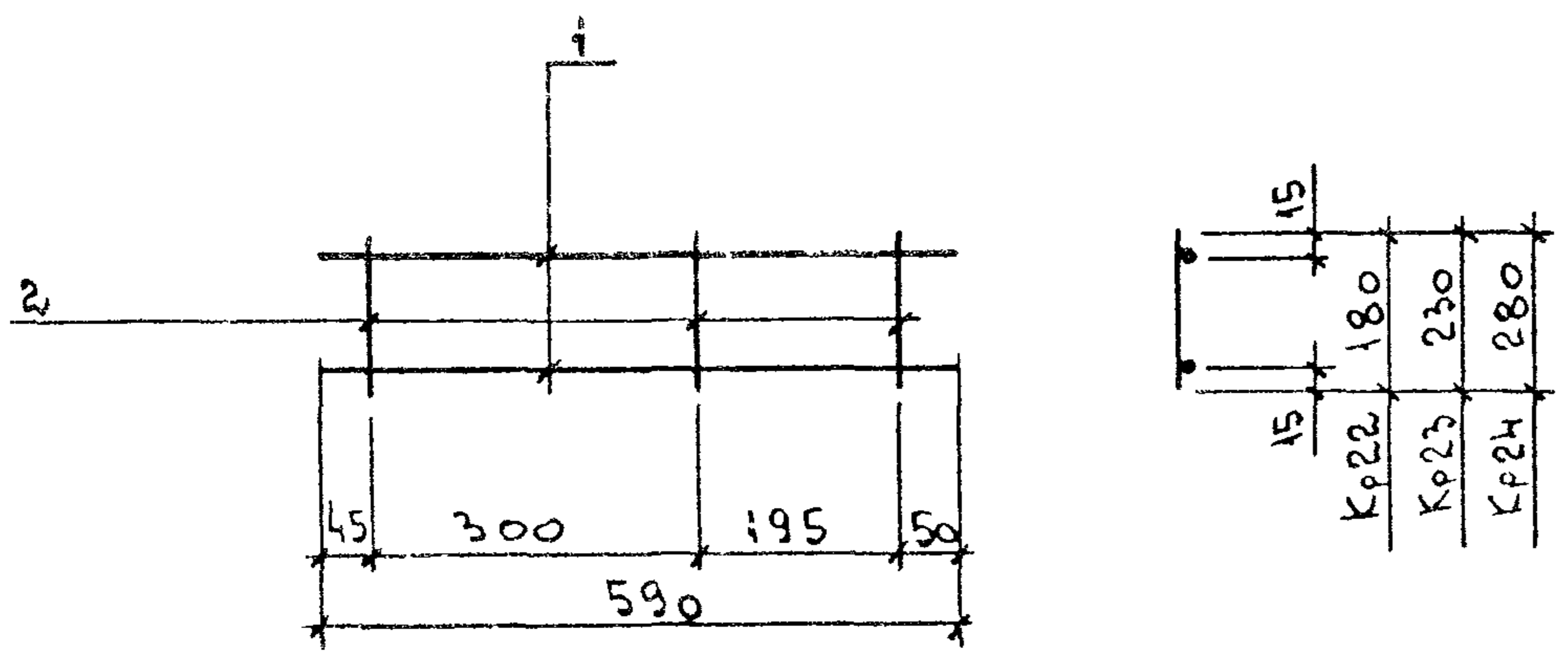
АРМАТУРА КЛАССА А-III ПО ГОСТ 5781-82\*, Вр-I ПО ГОСТ 6727-80\*

1.832.1-16.2-18

ИВ. И ПОДЛ.	ПОДПИСЬ И ДАТА	ВЗЯМ. ИВ. И В.	СТАДИЯ			КАРКАС Кр19... Кр21	АП ГИПРОНИСЕЛЬХОЗ
			Лист	Листов			
			Р	1			
			НАЧ. ОТД. КОТОВ	И. КОНТР. ДИРЮКОВА	РУК. ГР. СОЛОУХИН		

ФОРМАТ А4

Ц00012-03 17



Поз.	НАИМЕНОВАНИЕ	КОЛ. НА КАРКАС		
		Кр22	Кр23	Кр24
1	Ф6АIII, l=590; 0,13кг	2	2	2
2	Ф4ВрI, l=180; 0,02кг	3		
	4ВрI, l=230; 0,02кг		3	
	4ВрI, l=280; 0,03кг			3
МАССА КАРКАСА, КГ		0,32	0,32	0,35

АРМАТУРА КЛАССА А-III по ГОСТ 5781-82\*, Вр-I по ГОСТ 6727-80\*

1.832.1-16.2-19

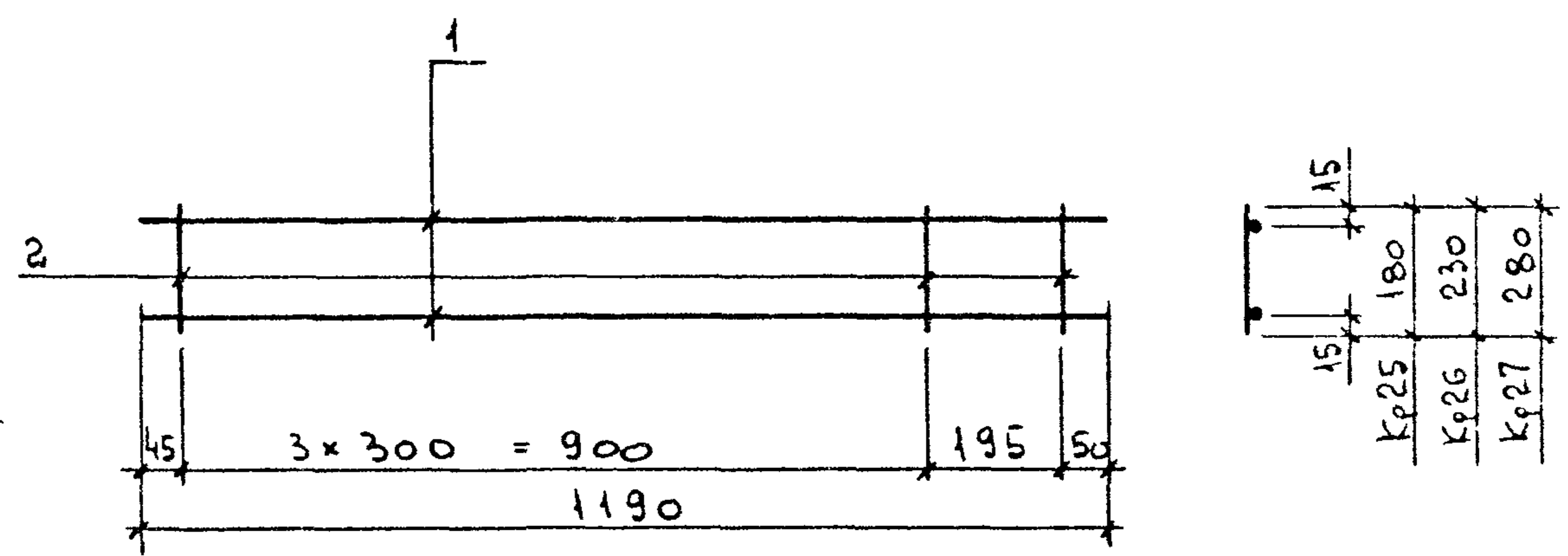
ИВБ И ПОДП. ПОДПИСЬ И ДАТА

НАЧ.ОТД	КОТОВ	<i>[Signature]</i>
И.КОНТР.	БИРЮКОВА	<i>[Signature]</i>
РЧК.ГР.	СОЛОУХИН	<i>[Signature]</i>
ИЮЖ.КАТ.	КУЗЬМИНА	<i>[Signature]</i>

КАРКАС Кр22... Кр24

СТАДИЯ	ЛИСТ	ЛИСТОВ
Р		1
АП ГИПРОНИСЕЛЬХОЗ		

ФОРМАТ А4



Поз.	НАИМЕНОВАНИЕ	КОЛ. НА КАРКАС		
		Кр25	Кр26	Кр27
1	Ф8АIII, l=1190; 0,47кг	2	2	2
2	Ф4ВрI, l=180; 0,02кг	5		
	4ВрI, l=230; 0,02кг		5	
	4ВрI, l=280; 0,03кг			5
МАССА КАРКАСА, КГ		1,1	1,1	1,1

АРМАТУРА КЛАССА А-III по ГОСТ 5781-82\*, Вр-I по ГОСТ 6727-80\*

1.832.1-16.2-20

ИВБ И ПОДП. ПОДПИСЬ И ДАТА

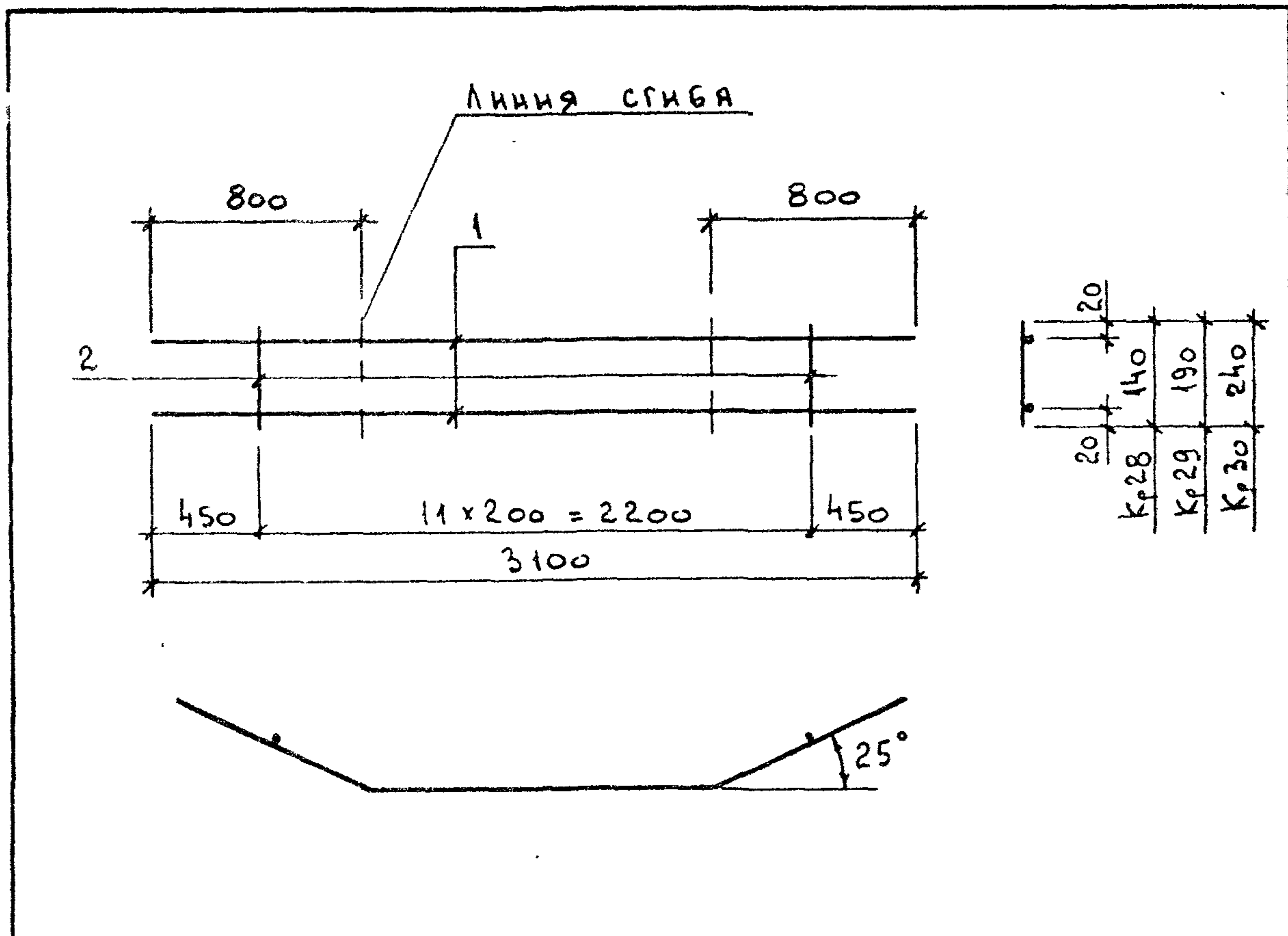
НАЧ.ОТД	КОТОВ	<i>[Signature]</i>
И.КОНТР.	БИРЮКОВА	<i>[Signature]</i>
РЧК.ГР.	СОЛОУХИН	<i>[Signature]</i>
ИЮЖ.КАТ.	КУЗЬМИНА	<i>[Signature]</i>

КАРКАС Кр25... Кр27

СТАДИЯ	ЛИСТ	ЛИСТОВ
Р		1
АП ГИПРОНИСЕЛЬХОЗ		

ФОРМАТ А4

Ц00012-03



Поз.	НАИМЕНОВАНИЕ	КОЛ. НА КАРКАС		
		Kp28	Kp29	Kp30
1	Ф12АIII, l=3100; 2,8 кг	2	2	2
2	Ф4BpI, l=140; 0,01 кг	12		
	4BpI, l=190; 0,02 кг		12	
	4BpI, l=240; 0,02 кг			12
МАССА КАРКАСА, КГ		5,7	5,8	5,8

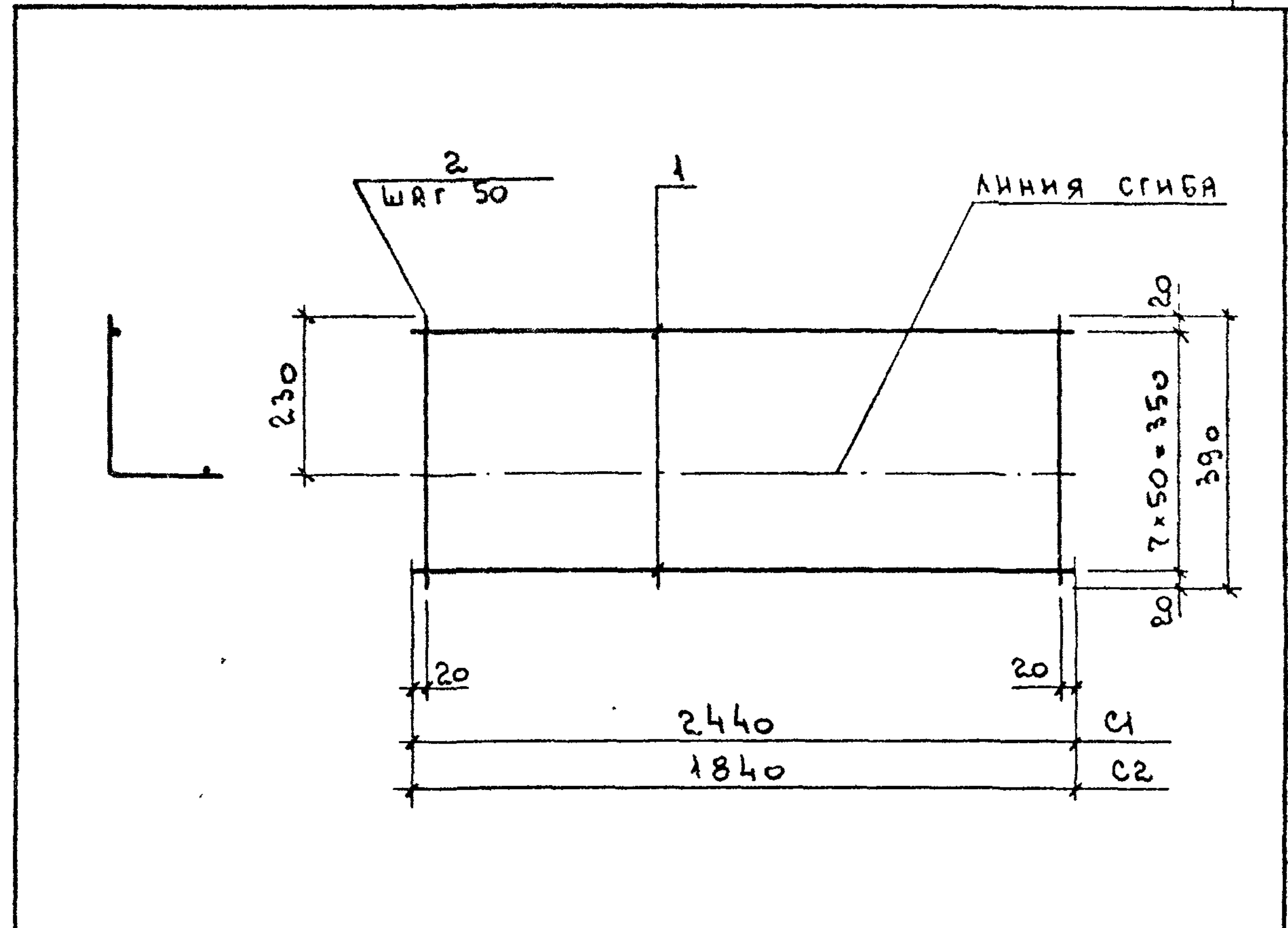
АРМАТУРА КЛАССА А-III по ГОСТ 5781-82\*, Bp-I по ГОСТ 6727-80\*

1.832.1-16.2-21

КАРКАС Kp28... Kp30

СТАДИЯ	ЛИСТ	ЛИСТОВ
Р		1
АП ГИПРОНИСЕЛЬХОЗ		

ФОРМАТ А4



Поз.	НАИМЕНОВАНИЕ	КОЛ. ЧА	
		C1	C2
1	Ф4BpI, l=2440; 0,24 кг	8	
	4BpI, l=1840; 0,18 кг		8
2	Ф4BpI, l=390; 0,04 кг	25	19
МАССА СЕТКИ, КГ		3,9	2,9

АРМАТУРА КЛАССА Bp-I по ГОСТ 6727-80\*

1.832.1-16.2-22

СЕТКА C1, C2

СТАДИЯ	ЛИСТ	ЛИСТОВ
Р		1
АП ГИПРОНИСЕЛЬХОЗ		

ФОРМАТ А4

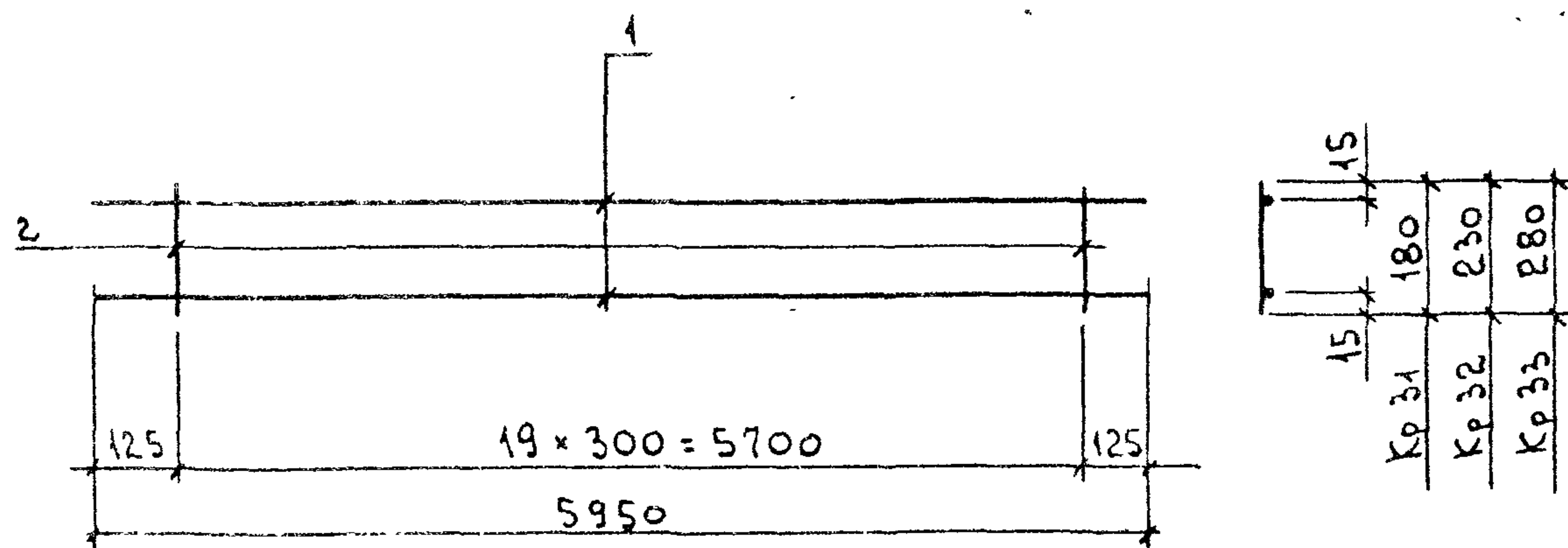
Ц00012-03 19

ИВ. И ПОДА ПОДПИСЬ И ДАТА ВЗАМ. ИВ. И

ИВ. И ПОДА ПОДПИСЬ И ДАТА ВЗАМ. ИВ. И

НАЧ. ОТД.	КОТОВ	
И. КОНТР.	БИРЮКОВА	
РУК. ГР.	СОЛОУХИН	
ИНЖ. КАТ.	КУЗЬМИНА	

НАЧ. ОТД.	КОТОВ	
И. КОНТР.	БИРЮКОВА	
РУК. ГР.	СОЛОУХИН	
ИНЖ. КАТ.	КУЗЬМИНА	



Поз	НАИМЕНОВАНИЕ	КОЛ НА КАРКАС		
		Кр31	Кр32	Кр33
1	Ф8АIII, l=5950; 2,4 кг	2		
	10АIII, l=5950; 3,7 кг		2	2
2	Ф4ВрI, l=180; 0,02 кг	20		
	4ВрI, l=230; 0,02 кг		20	
	4ВрI, l=280; 0,03 кг			20
	МАССА КАРКАСА, КГ	5,2	7,8	8,0

АРМАТУРА КЛАССА А-III ПО ГОСТ 5781-82\*, Вр-I ПО ГОСТ 6727-80\*

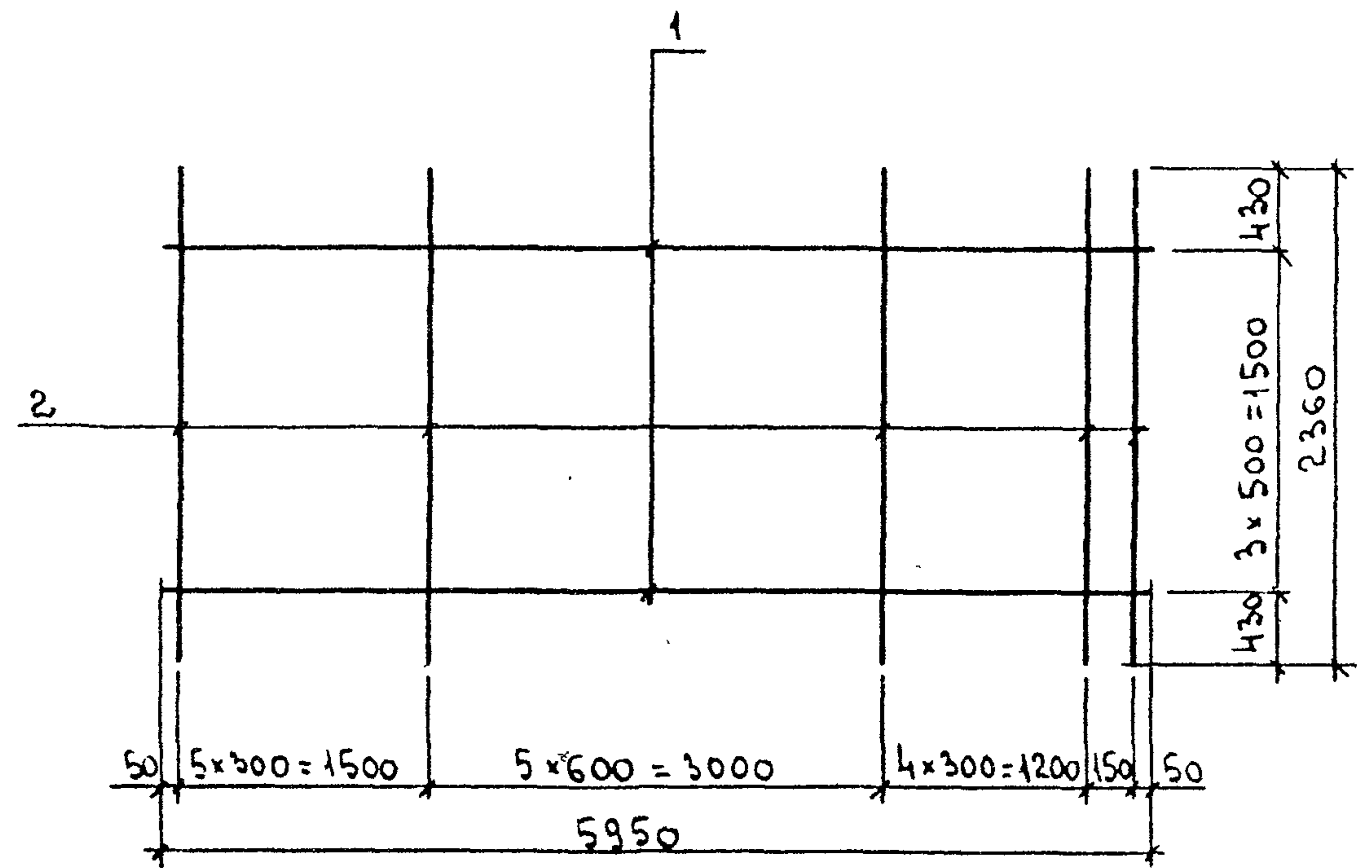
1.832.1 - 16.2 - 23

КАРКАС Кр31... Кр33

СТАДИЯ	ЛИСТ	ЛИСТОВ
Р		1

АП ГИПРОНИСЕЛЬХОЗ

ФОРМАТ А4



ПОЗ.	НАИМЕНОВАНИЕ	КОЛ.	МАССА ЕД., КГ	МАССА СЕТКИ, КГ
1	Ф5ВрI, l=5950	4	0,86	8,9
2	5ВрI, l=2360	16	0,34	

АРМАТУРА КЛАССА Вр-I ПО ГОСТ 6727-80\*

1.832.1 - 16.2 - 24

СЕТКА СЗ

СТАДИЯ	ЛИСТ	ЛИСТОВ
Р		1

АП ГИПРОНИСЕЛЬХОЗ

СТАДИЯ	ЛИСТ	ЛИСТОВ
Р		1

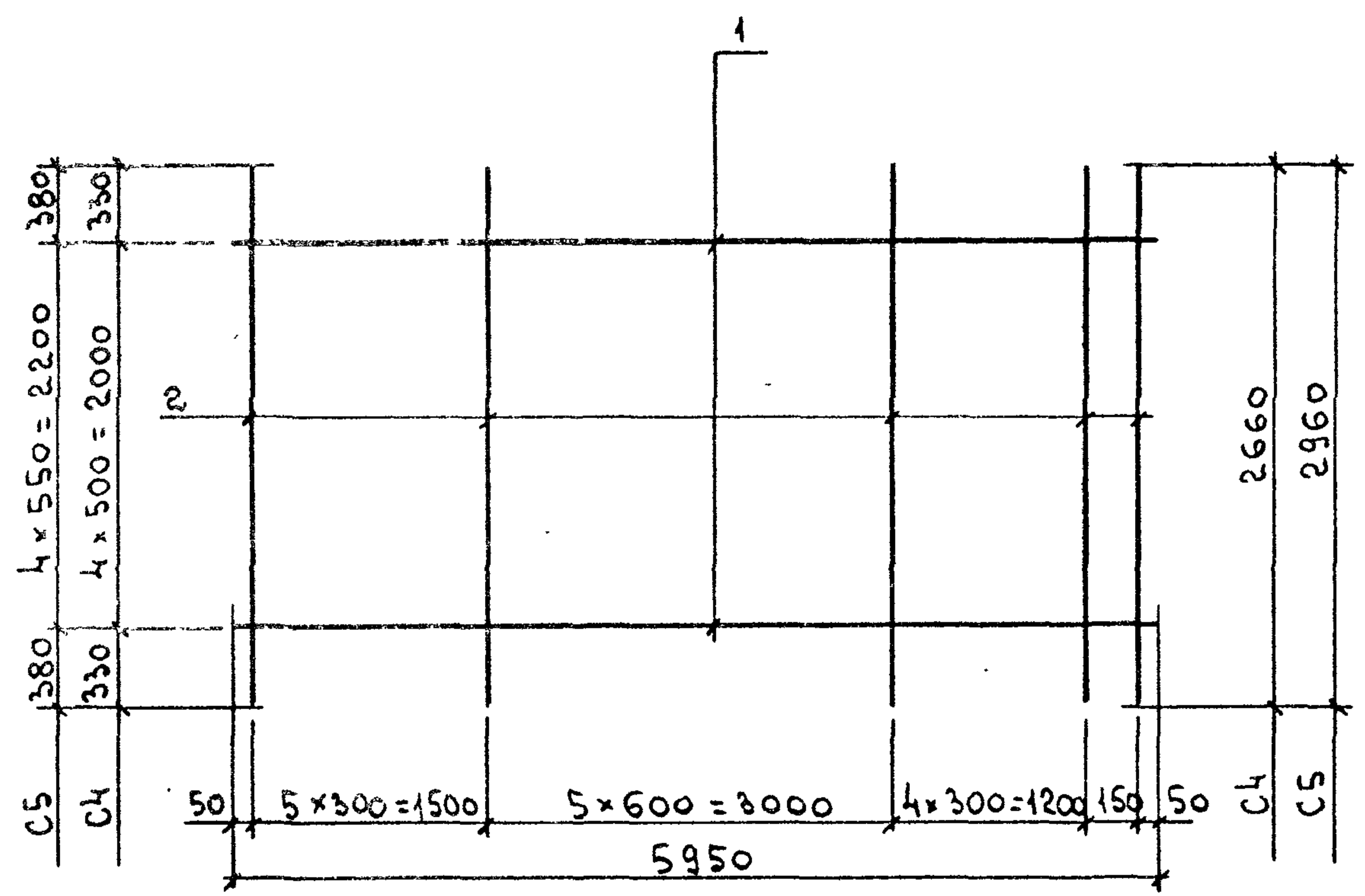
АП ГИПРОНИСЕЛЬХОЗ

ФОРМАТ А4

Ц00012-03 20

ИНВ. И ПОДА ПОДПИСЬ И ДАТА ВЗАМ. ИНВ. И

ИНВ. И ПОДА ПОДПИСЬ И ДАТА ВЗАМ. ИНВ. И



МАРКА СЕТКИ	Поз.	НАИМЕНОВАНИЕ	КОЛ.	МАССА ЕД., КГ	МАССА СЕТКИ, КГ
С4	1	φ 5 ВрІ, l = 5950	5	0,86	10,4
	2	5 ВрІ, l = 2660	16	0,38	
С5	1	φ 5 ВрІ, l = 5950	5	0,86	11,0
	2	5 ВрІ, l = 2960	16	0,42	

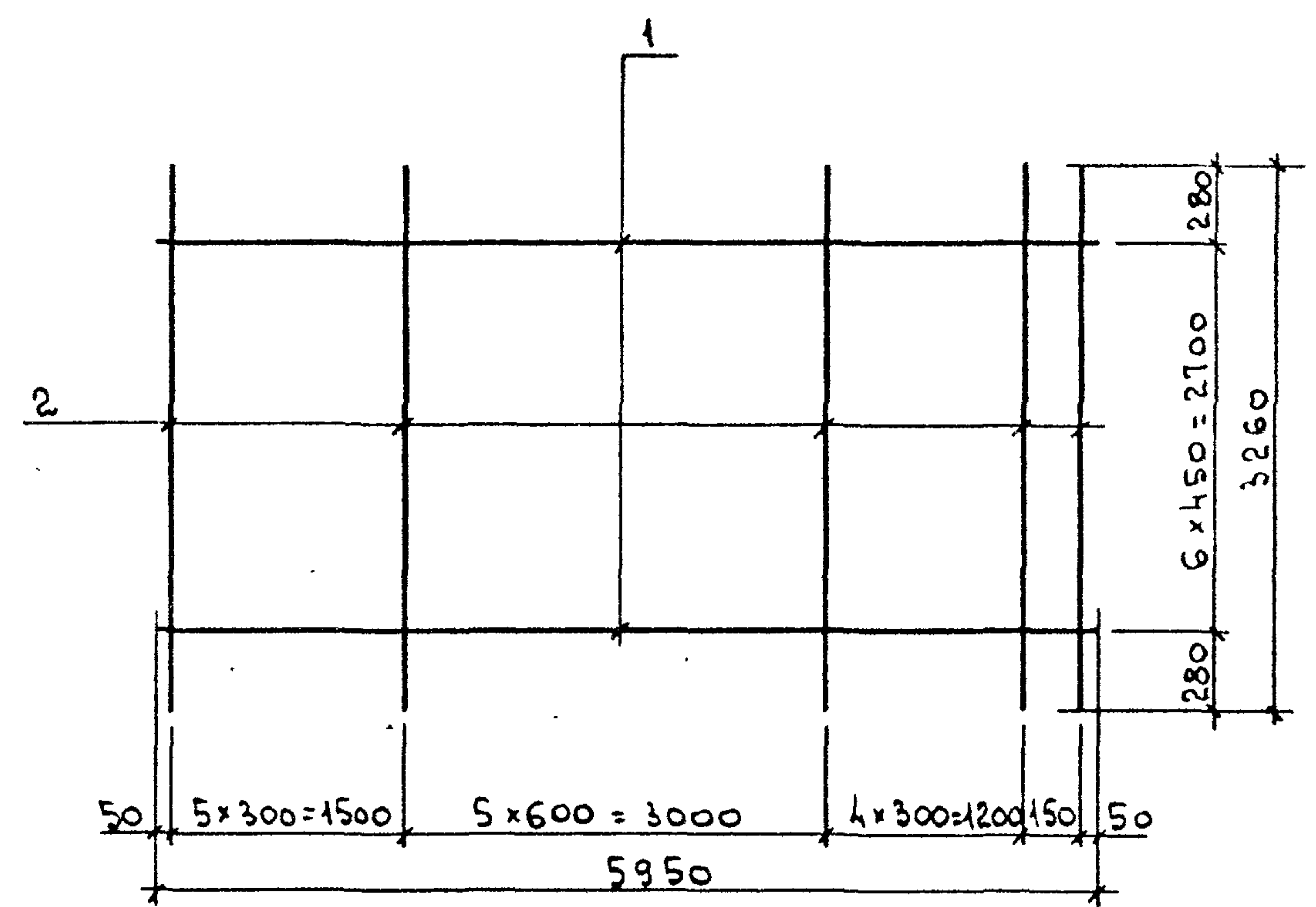
АРМАТУРА КЛАССА ВрІ ПО ГОСТ 6727-80\*

1.832.1 - 16.2 - 25

СЕТКА С4, С5

СТАДИЯ	ЛИСТ	ЛИСТОВ
Р		1
АП ГИПРОНИСЕЛЬХОЗ		

ФОРМАТ А4



Поз.	НАИМЕНОВАНИЕ	КОЛ.	МАССА ЕД., КГ	МАССА СЕТКИ, КГ
1	φ 5 ВрІ, l = 5950	7	0,86	13,5
2	5 ВрІ, l = 3260	16	0,47	

АРМАТУРА КЛАССА ВрІ ПО ГОСТ 6727-80\*

1.832.1 - 16.2 - 26

СЕТКА С6

ИМЬ. И ПОДА. ПОДПИСЬ И ДАТА ВЗАИМНЬ

СТАДИЯ	ЛИСТ	ЛИСТОВ
Р		1
АП ГИПРОНИСЕЛЬХОЗ		

СТАДИЯ	ЛИСТ	ЛИСТОВ
Р		1
АП ГИПРОНИСЕЛЬХОЗ		

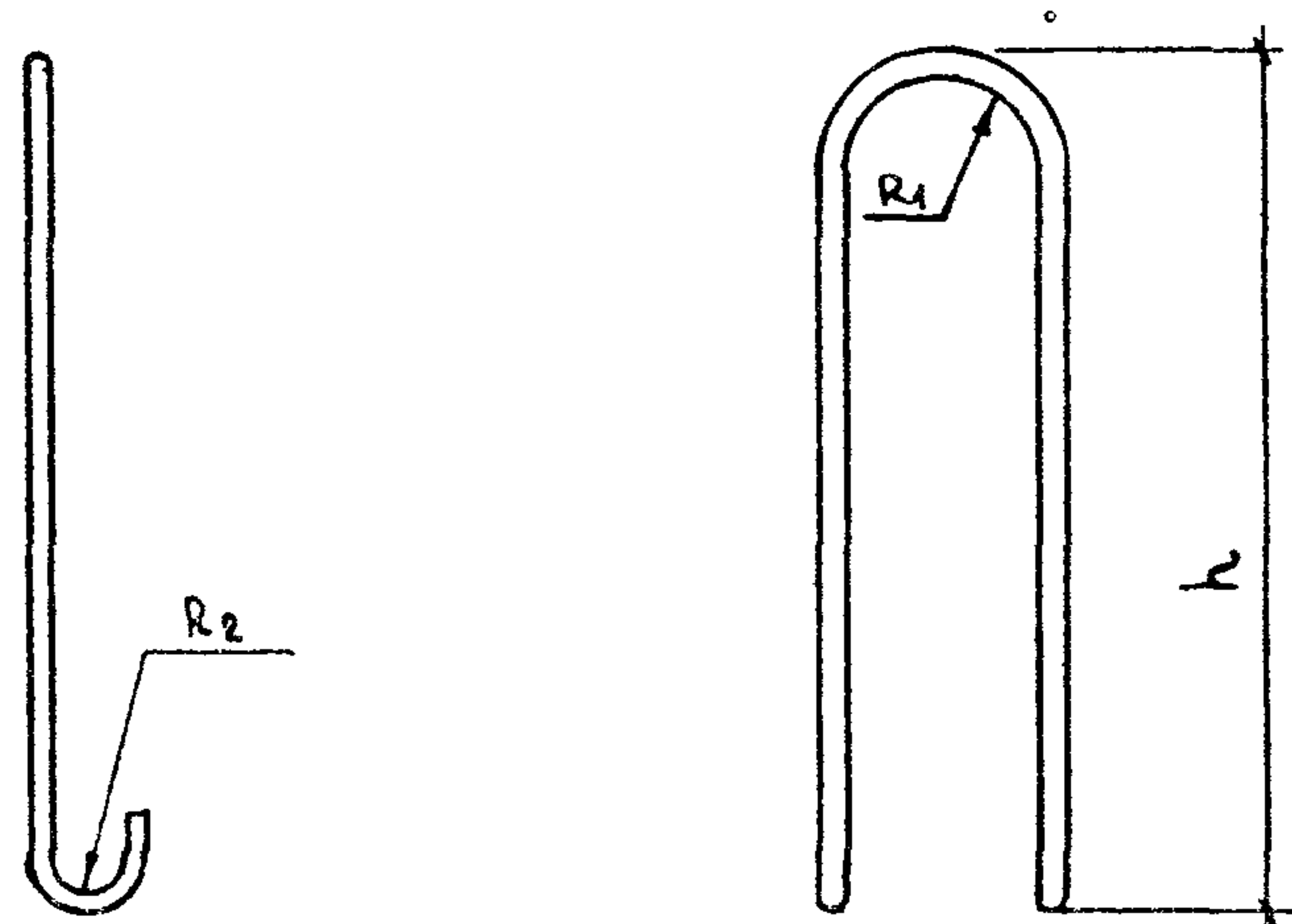
ФОРМАТ А4

Ц00012-03 21.

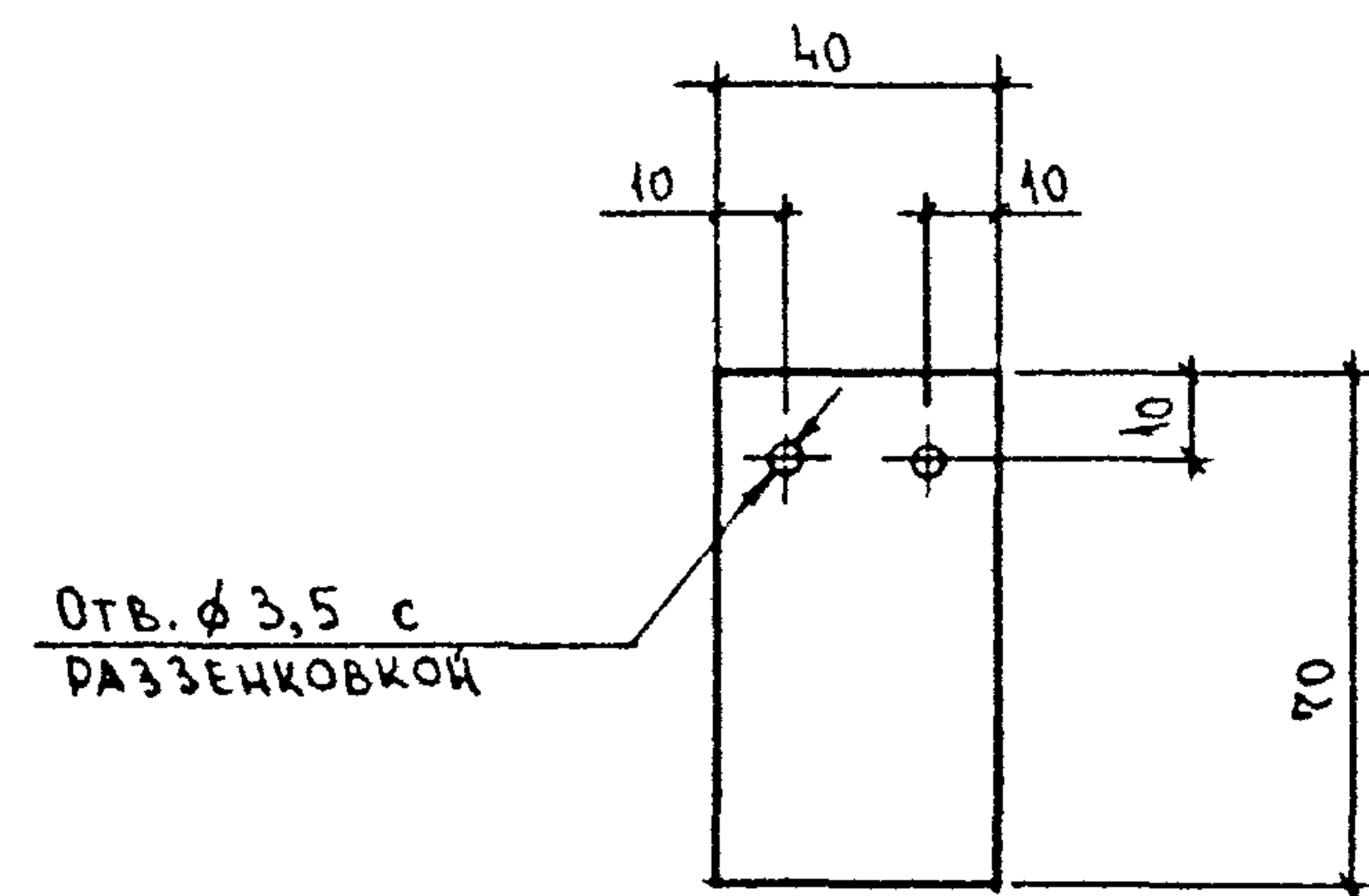
ИМЬ. И ПОДА. ПОДПИСЬ И ДАТА ВЗАИМНЬ

НАЧ. ОТД.	КОТОВ	
И КОНТР.	ЕПАНЕШНИКОВА	
ИНЖ. КАТ.	КУЗЬМИНА	

НАЧ. ОТД.	КОТОВ	
И КОНТР.	ЕПАНЕШНИКОВА	
ИНЖ. КАТ.	КУЗЬМИНА	



МАРКА ПЕТАН	РАЗМЕРЫ, ММ					МАССА ПЕТАН, КГ
	$\phi$	$h$	$R_1$	$R_2$	$l$ РАЗВЕРТКИ	
ПМ 18-1	18	1250	35	30	2800	5,6
ПМ 18-2			60		2820	5,7
ПМ 20-1	20	1550	35	40	3470	8,6
ПМ 20-2			60		3500	8,7
ПМ 20-3			85		3530	8,8
ПМ 22-1	22	1550	35	40	3470	10,4
ПМ 22-2			60		3500	10,5
ПМ 22-3			85		3530	10,6



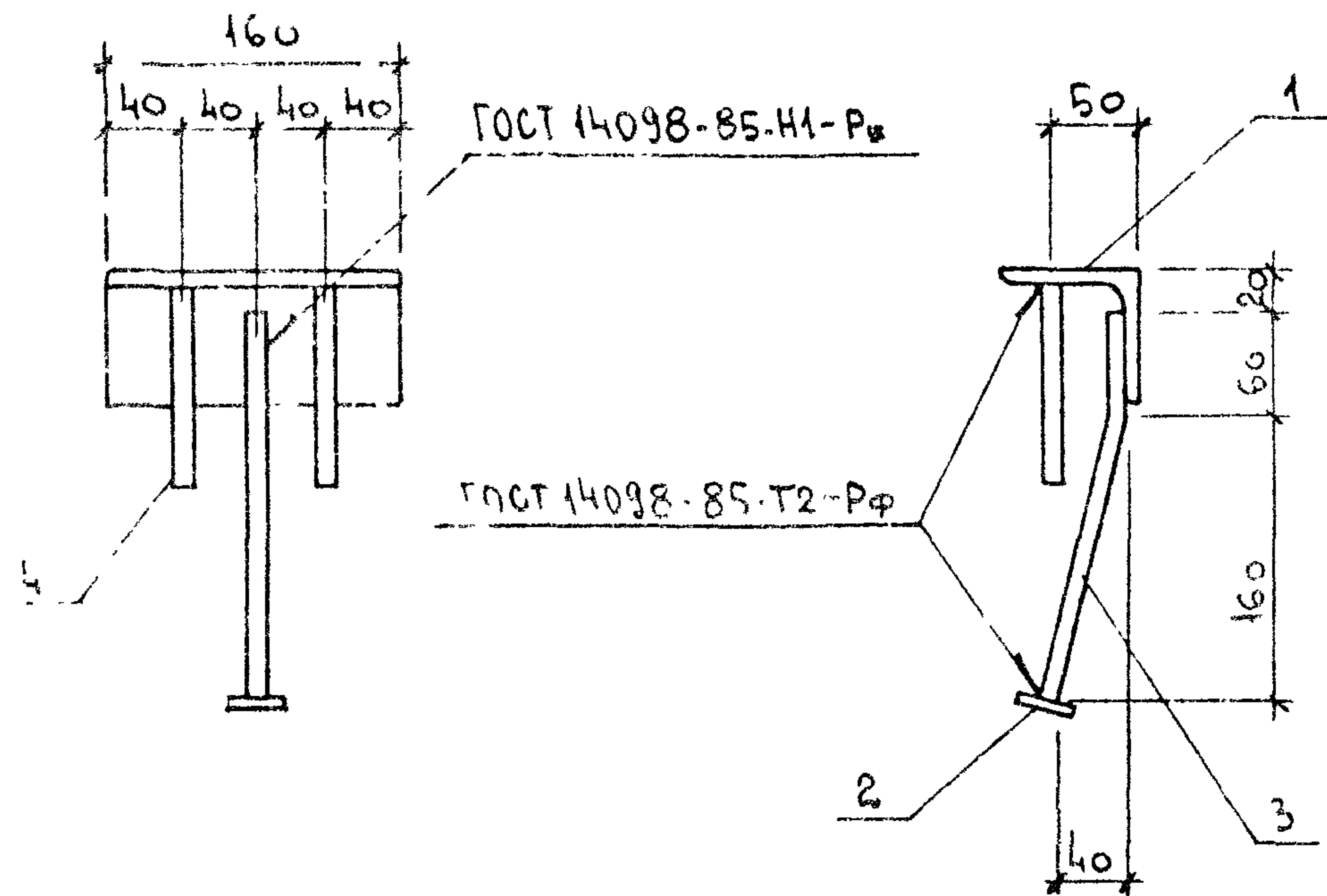
Отв.  $\phi 3,5$  с  
РАЗЗЕНКОВКОЙ

ВЗЯТ	ПОДАТ	ПОДПИСЬ И ДАТА	ВЗЯТ	ПОДАТ	ПОДПИСЬ И ДАТА	1.832.1-16.2-27			
НАЧ ОТД	КОТОВ	<i>Котов</i>	СТАДИЯ	МАССА	МАСШТАБ	ПЕТЛЯ ДЛЯ ПОДЪЕМА ПМ	Р	СМ ТАБЛ.	—
И КОНТР	БИРЮКОВА	<i>Бирюкова</i>	ЛИСТ	ЛИСТОВ	1		А-Г ГОСТ 5781-82*	—	—
РУК ГР	СОЛОУХИН	<i>Солоухин</i>	АРМАТУРА			СТ 3 СП ГОСТ 380-88	АП ГИПРОНИСЕЛЬХОЗ		
ИНЖ I КАТ	КУЗЬМИНА	<i>Кузьмина</i>							
ИНЖ	БОЖКО	<i>Божко</i>							

Формат А4

ВЗЯТ	ПОДАТ	ПОДПИСЬ И ДАТА	ВЗЯТ	ПОДАТ	ПОДПИСЬ И ДАТА	1.832.1-16.2-28			
НАЧ ОТД	КОТОВ	<i>Котов</i>	СТАДИЯ	МАССА	МАСШТАБ	КОСТЫЛЬ К1	Р	0,09 кг	—
И КОНТР	БИРЮКОВА	<i>Бирюкова</i>	ЛИСТ	ЛИСТОВ	1		4x40 ГОСТ 103-76	Р.70	—
РУК ГР	СОЛОУХИН	<i>Солоухин</i>	ПОЛОСА			СТ 3 СП ГОСТ 535-88	АП ГИПРОНИСЕЛЬХОЗ		
ИНЖ I КАТ	КУЗЬМИНА	<i>Кузьмина</i>							
ИНЖ	БОЖКО	<i>Божко</i>							

Ц00042-03 22 Формат А4



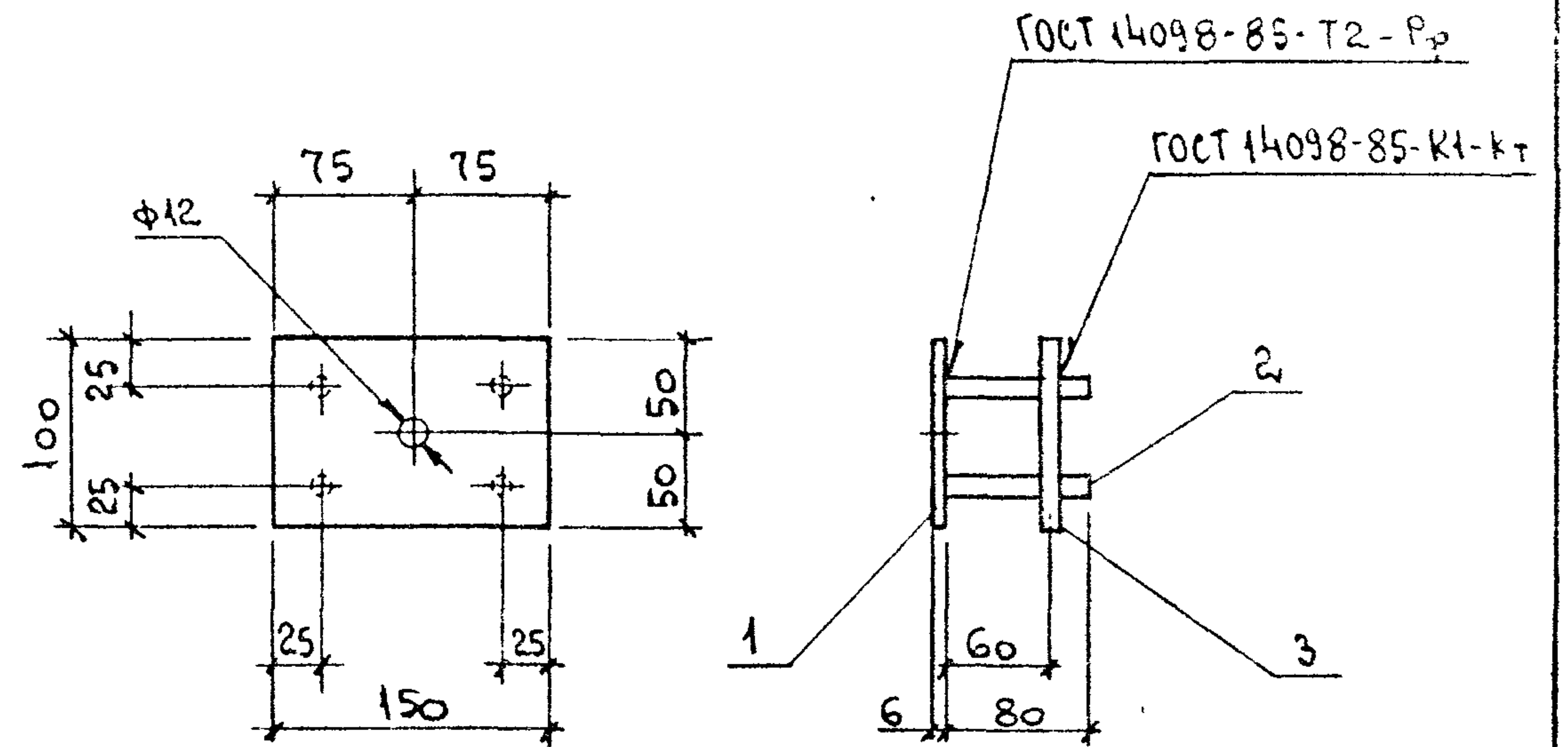
Поз.	НАИМЕНОВАНИЕ	КОЛ	МАССА ЕД., КГ	МАССА ИЗДЕЛИЯ, КГ
1	Уголок 75×75×8 ГОСТ 8509-86, l=160	1	1,5	1,8
2	Полоса 6×30 ГОСТ 103-76, l=30	1	0,03	
3	Ф10АIII ГОСТ 5781-82*, l=230	1	0,14	
4	Ф10АIII ГОСТ 5781-82*, l=110	2	0,07	

Уголок и полоса из стали Ст 3кп 3-1 по ГОСТ 535-88

1.832.1-16.2-29

ИЗДАТЕЛЬСТВО	ИЗДАТЕЛЬ	ИЗДАТЕЛЬСТВО	ИЗДАТЕЛЬСТВО	ИЗДАТЕЛЬСТВО	ИЗДАТЕЛЬСТВО
НАЧ.ОТД. КОТР. РУК.ГР. ИНЖ.КАТ.	КОТОВ БИРЮКОВА СОЛОУХИН КУЗЬМИНА	<i>[Signature]</i>	<i>[Signature]</i>	<i>[Signature]</i>	<i>[Signature]</i>
СТАДИЯ	ЛИСТ	ЛИСТОВ	ИЗДЕЛИЕ ЗАКЛАДНОЕ МН1		
Р		1	АП ГИПРОНИСЕЛЬХОЗ		

ФОРМАТ А4



Поз.	НАИМЕНОВАНИЕ	КОЛ.	МАССА ЕД., КГ	МАССА ИЗДЕЛИЯ, КГ
1	Полоса 6×100 ГОСТ 103-76, l=150	1	0,71	1,0
2	Ф10АIII ГОСТ 5781-82*, l=80	4	0,05	
3	Ф10АIII ГОСТ 5781-82*, l=100	2	0,06	

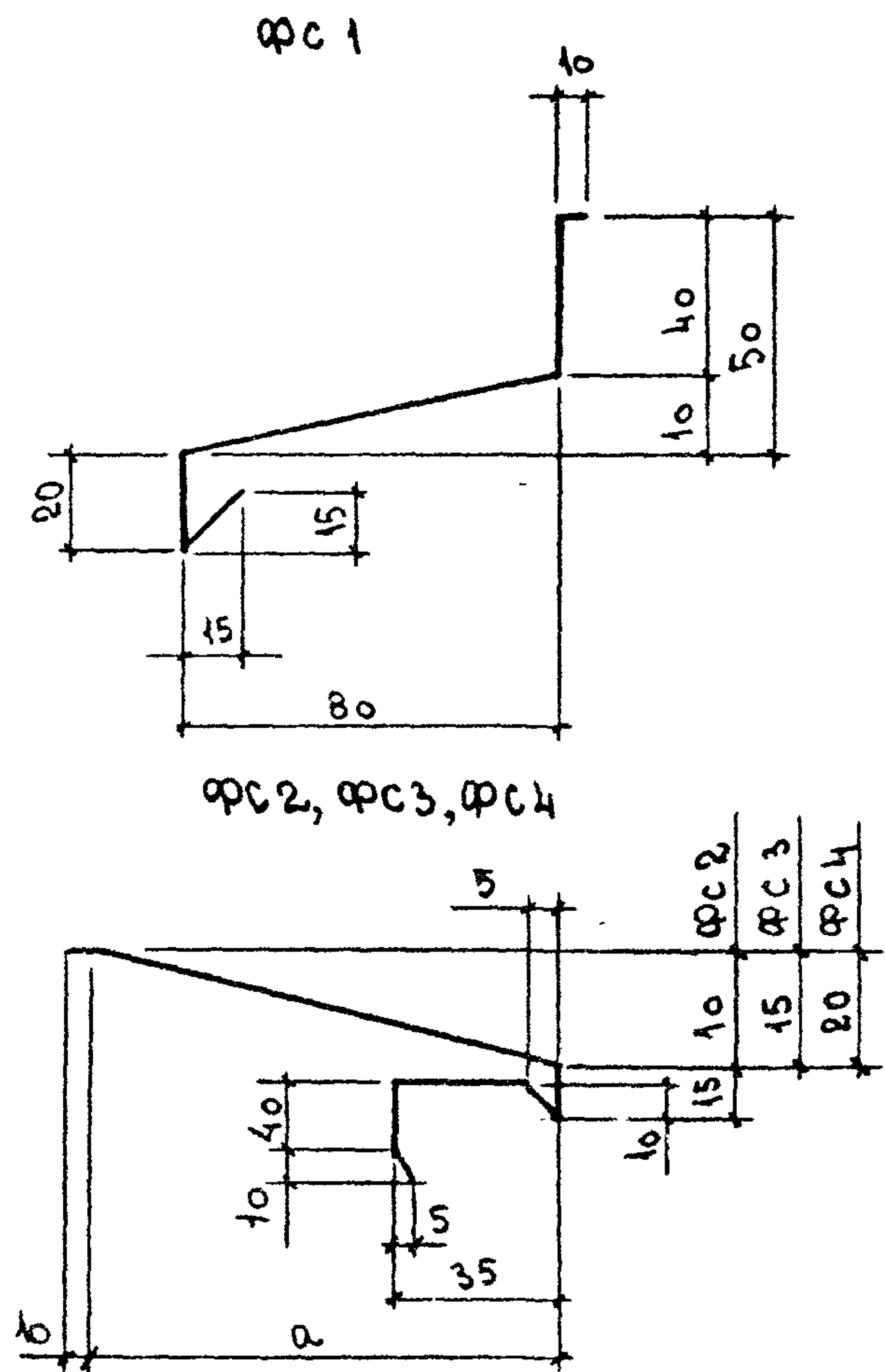
Полоса из стали Ст 3кп 3-1 по ГОСТ 535-88

1.832.1-16.2-30

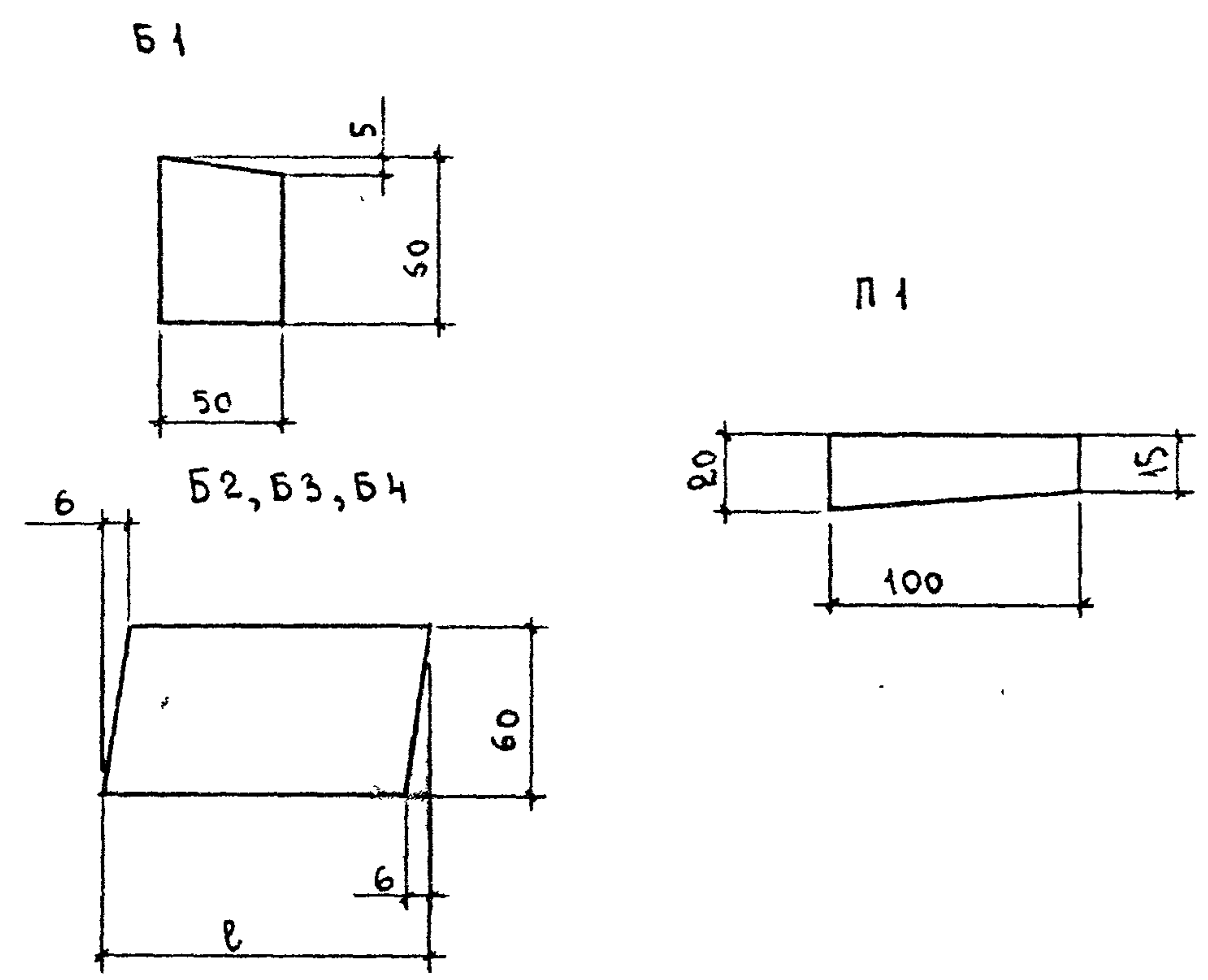
ИЗДАТЕЛЬСТВО	ИЗДАТЕЛЬ	ИЗДАТЕЛЬСТВО	ИЗДАТЕЛЬСТВО	ИЗДАТЕЛЬСТВО	ИЗДАТЕЛЬСТВО
НАЧ.ОТД. И.КОТР. РУК.ГР. ИНЖ.КАТ.	КОТОВ БИРЮКОВА СОЛОУХИН КУЗЬМИНА	<i>[Signature]</i>	<i>[Signature]</i>	<i>[Signature]</i>	<i>[Signature]</i>
СТАДИЯ	ЛИСТ	ЛИСТОВ	ИЗДЕЛИЕ ЗАКЛАДНОЕ МН2		
Р		1	АП ГИПРОНИСЕЛЬХОЗ		

ФОРМАТ А4

Ц.00012-03 23



Марка	а, мм	Ширина развертки, мм	Масса, кг/пм
ФС1	80	170	1,9
ФС2	80	210	2,4
ФС3	130	260	3,0
ФС4	180	310	3,5



Марка изделия	Наименование	Объем изделия, м <sup>3</sup>	Масса изделия, кг
Б1	Брусok 50x50, l=60	0,00018	0,09
Б2	Брусok 60x60, l=140	0,0005	0,25
Б3	Брусok 60x60, l=195	0,00070	0,35
Б4	Брусok 60x60, l=245	0,00088	0,44
П1	Доска 20x100, l=150	0,00030	0,15

ВЗАМ ЧИВ. №  
 ПОДПИСЬ И ДАТА  
 ИМ. № ПОДЛ.

ИМ. № ПОДЛ.	ПОДПИСЬ И ДАТА	ВЗАМ ЧИВ. №
ИМ. № ПОДЛ.	ПОДПИСЬ И ДАТА	ВЗАМ ЧИВ. №
ИМ. № ПОДЛ.	ПОДПИСЬ И ДАТА	ВЗАМ ЧИВ. №
ИМ. № ПОДЛ.	ПОДПИСЬ И ДАТА	ВЗАМ ЧИВ. №
ИМ. № ПОДЛ.	ПОДПИСЬ И ДАТА	ВЗАМ ЧИВ. №
ИМ. № ПОДЛ.	ПОДПИСЬ И ДАТА	ВЗАМ ЧИВ. №
ИМ. № ПОДЛ.	ПОДПИСЬ И ДАТА	ВЗАМ ЧИВ. №
ИМ. № ПОДЛ.	ПОДПИСЬ И ДАТА	ВЗАМ ЧИВ. №
ИМ. № ПОДЛ.	ПОДПИСЬ И ДАТА	ВЗАМ ЧИВ. №
ИМ. № ПОДЛ.	ПОДПИСЬ И ДАТА	ВЗАМ ЧИВ. №

1.832.1-16.2-31		
СТАДИЯ	МАССА	МАСШТАБ
Р	СМ. ТАБЛ.	—
ЛИСТ	ЛИСТОВ 1	
Фасонный элемент ФС1... ФС4 Д-0,8 ГОСТ 19904-74, l=1800 СТ 311 ГОСТ 14918-80 АП ГИПРОНИСЕЛЬХОЗ		

ФОРМАТ А4

ВЗАМ ЧИВ. №  
 ПОДПИСЬ И ДАТА  
 ИМ. № ПОДЛ.

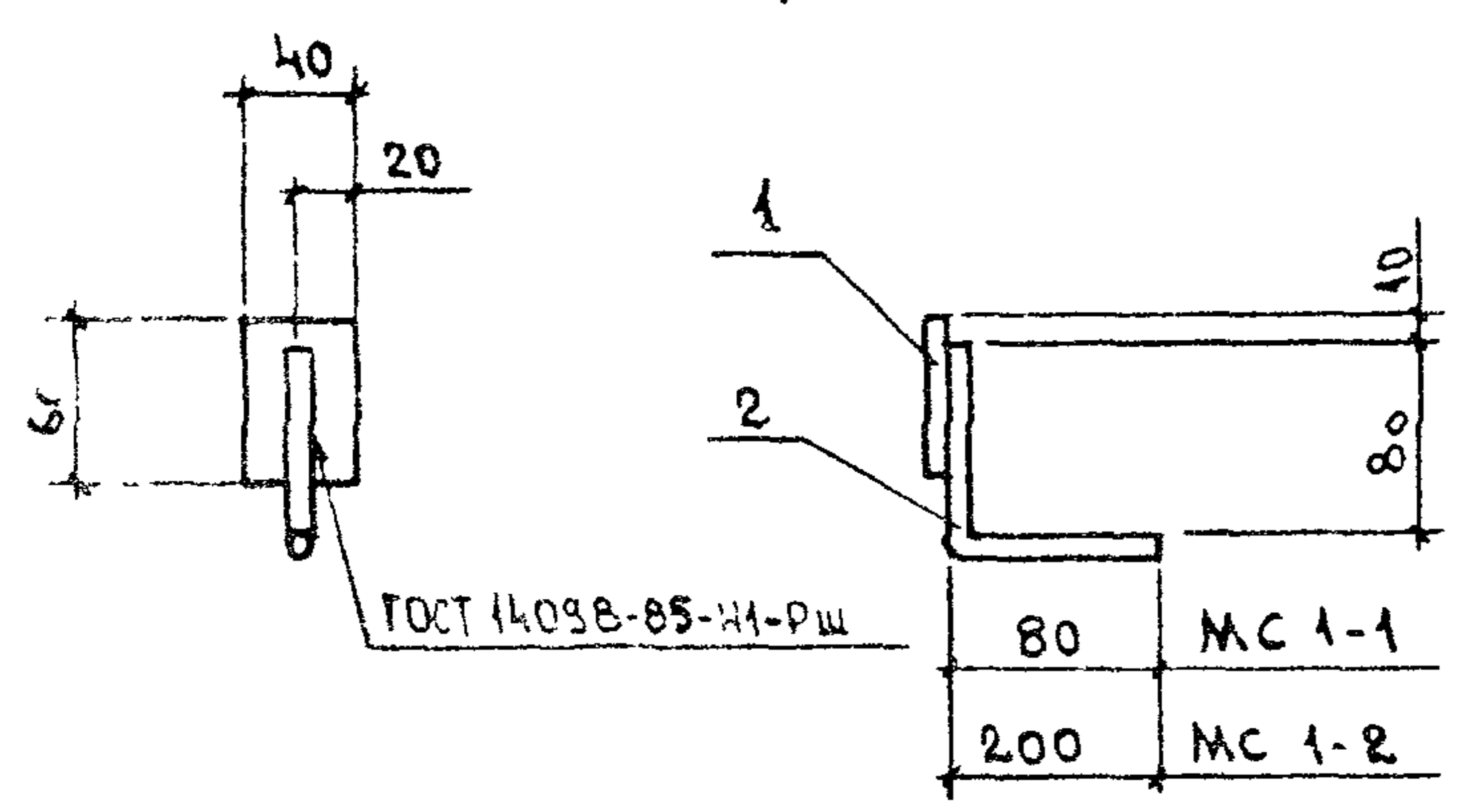
ИМ. № ПОДЛ.	ПОДПИСЬ И ДАТА	ВЗАМ ЧИВ. №
ИМ. № ПОДЛ.	ПОДПИСЬ И ДАТА	ВЗАМ ЧИВ. №
ИМ. № ПОДЛ.	ПОДПИСЬ И ДАТА	ВЗАМ ЧИВ. №
ИМ. № ПОДЛ.	ПОДПИСЬ И ДАТА	ВЗАМ ЧИВ. №
ИМ. № ПОДЛ.	ПОДПИСЬ И ДАТА	ВЗАМ ЧИВ. №
ИМ. № ПОДЛ.	ПОДПИСЬ И ДАТА	ВЗАМ ЧИВ. №
ИМ. № ПОДЛ.	ПОДПИСЬ И ДАТА	ВЗАМ ЧИВ. №
ИМ. № ПОДЛ.	ПОДПИСЬ И ДАТА	ВЗАМ ЧИВ. №
ИМ. № ПОДЛ.	ПОДПИСЬ И ДАТА	ВЗАМ ЧИВ. №
ИМ. № ПОДЛ.	ПОДПИСЬ И ДАТА	ВЗАМ ЧИВ. №

1.832.1-16.2-32		
СТАДИЯ	МАССА	МАСШТАБ
Р	СМ. ТАБЛ.	—
ЛИСТ	ЛИСТОВ	
Брусok Б1... Б4. ПОДКЛАДКА П1 МАТЕРИАЛЫ: ГОСТ 8486-86Е СОСНА ИЛИ ЕЛЬ Ч620% АП ГИПРОНИСЕЛЬХОЗ		

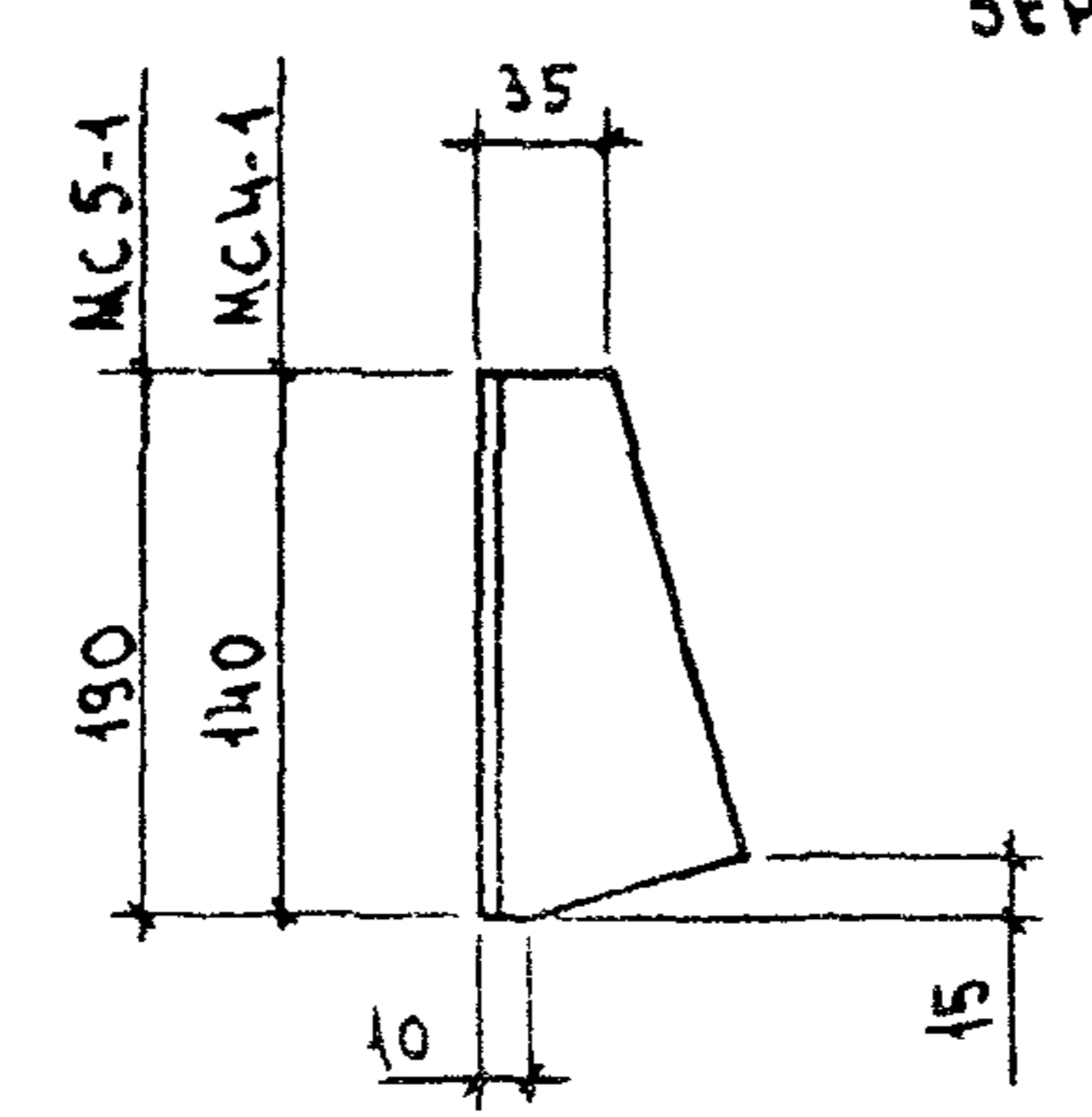
Ц00012-03 24 ФОРМАТ А4



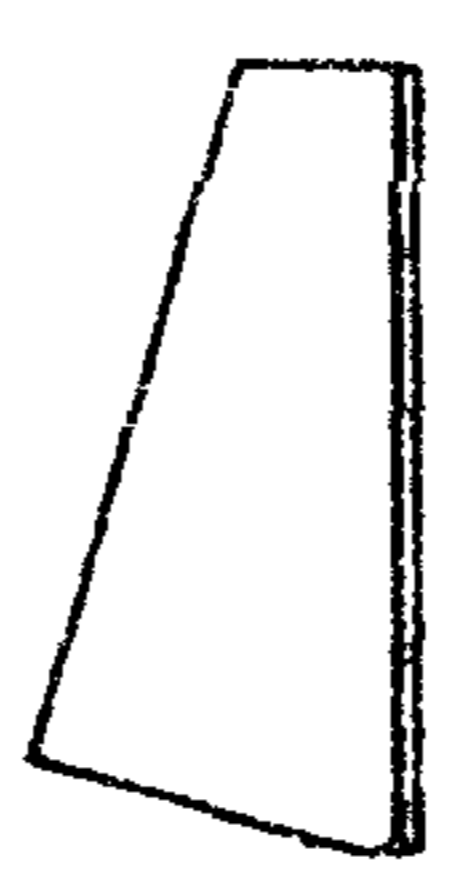
МС 1-1, МС 1-2



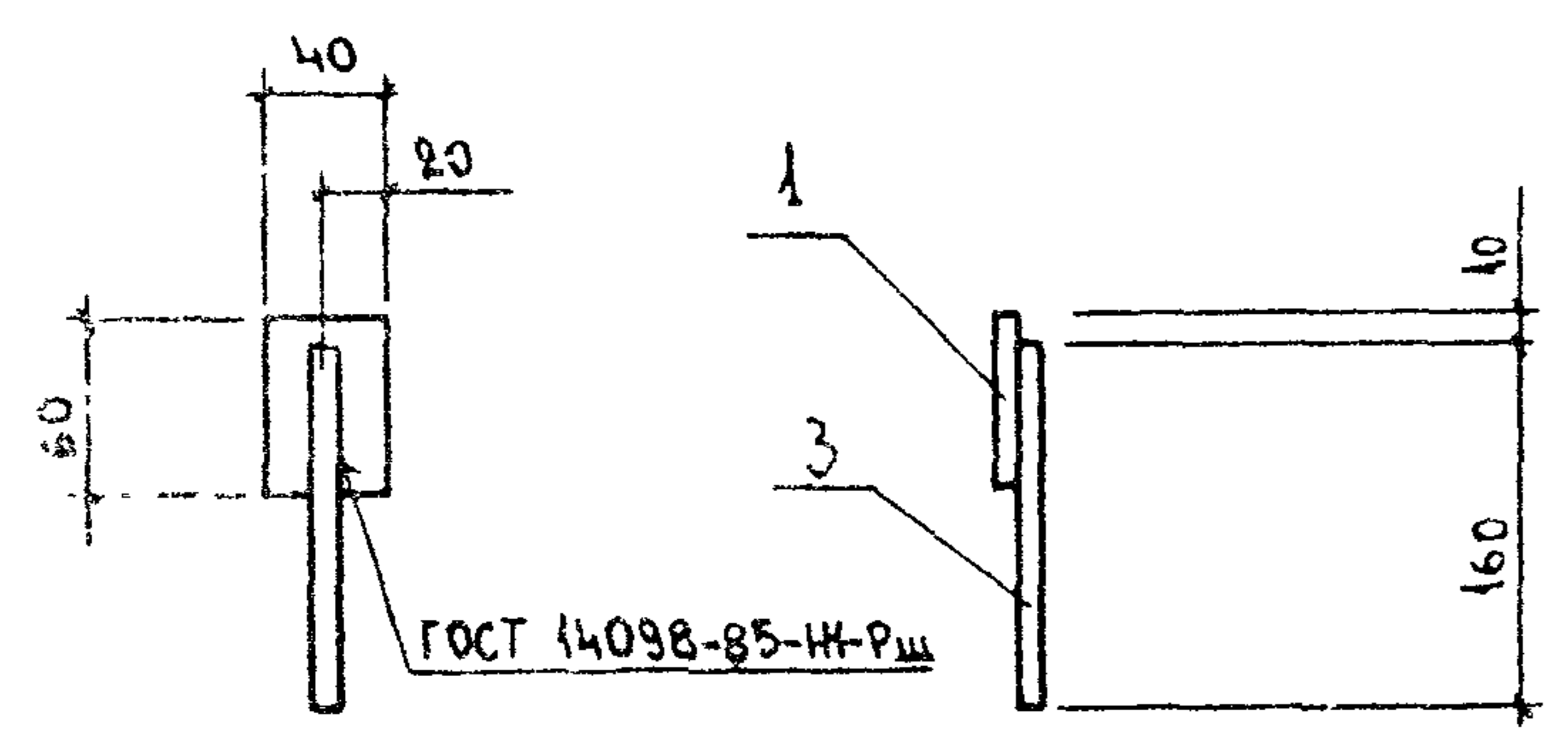
МС 4-1, МС 5-1



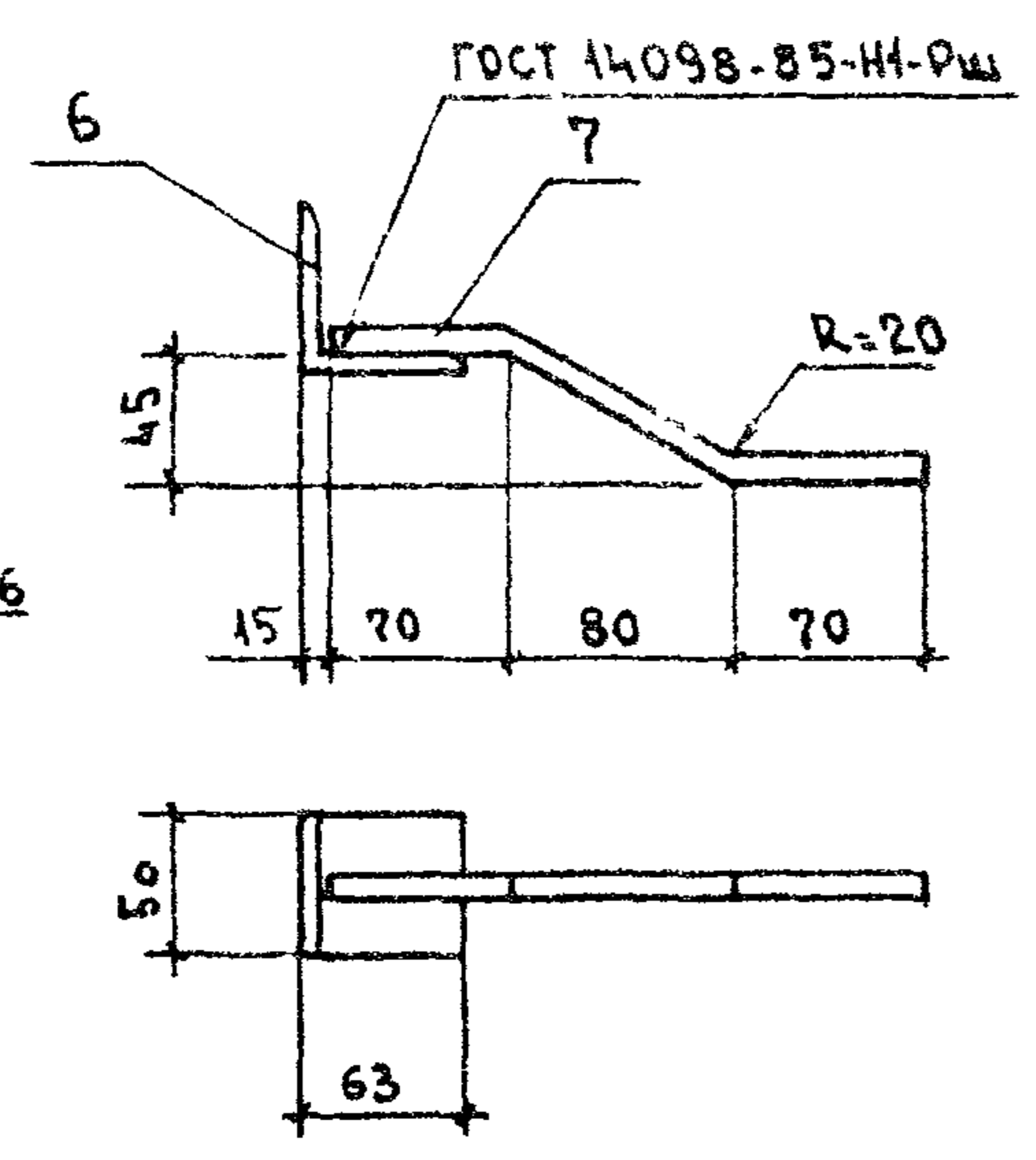
МС 4-2, МС 5-2  
ЗЕРКАЛЬНОЕ ОТРАЖЕНИЕ  
МС 4-1; МС 5-1



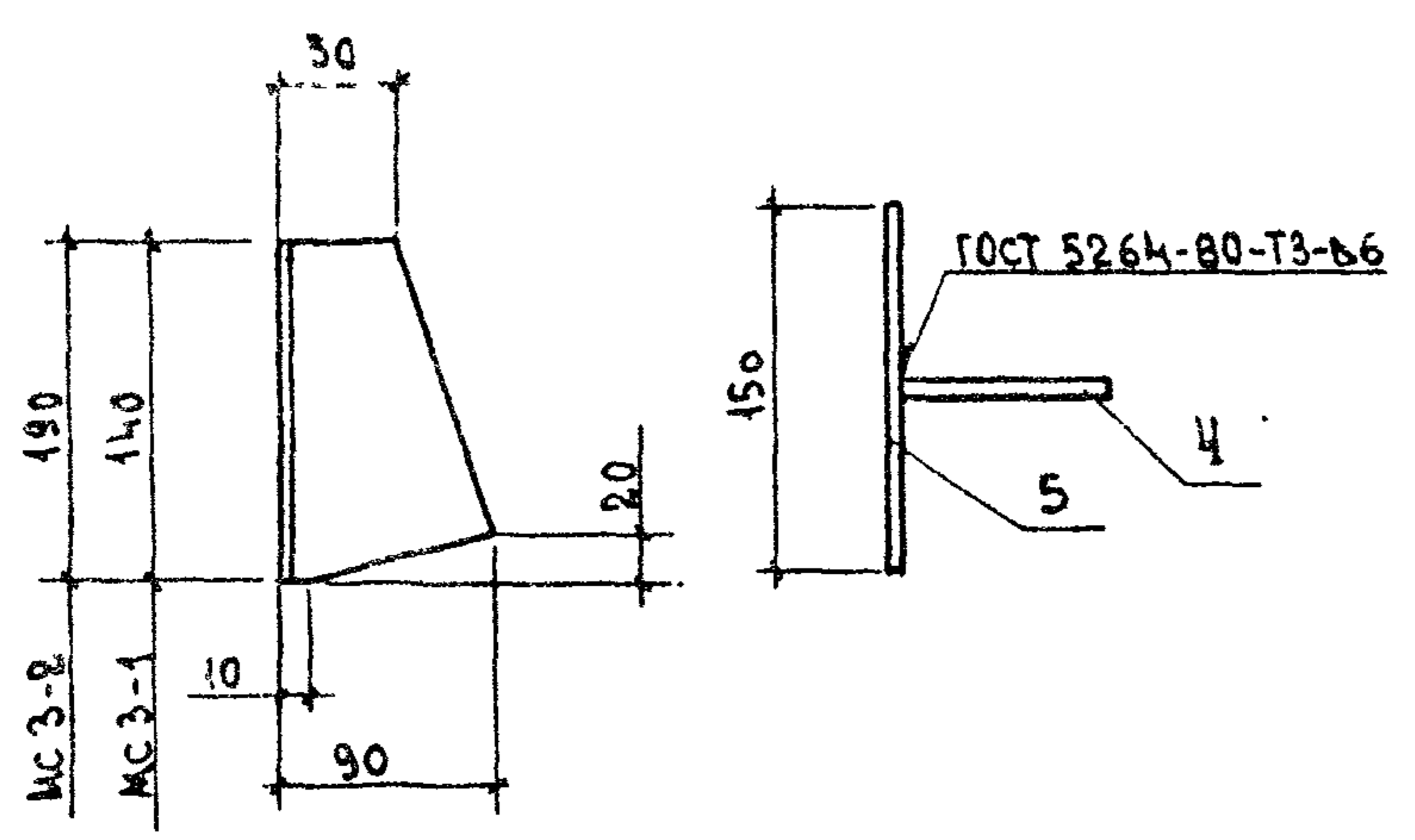
МС 2



МС 6



МС 3-1, МС 3-2



МАРКА ИЗДЕЛИЯ	Поз.	НАИМЕНОВАНИЕ	КОЛ	МАССА ЕД, кг	МАССА ИЗДЕЛИЯ кг
МС 1-1	1	Лист 8x40x60	1	0,15	0,40
	2	φ16 АІІ, l=160	1	0,25	
МС 1-2	1	Лист 8x40x60	1	0,15	0,61
	2	φ16 АІІ, l=280	1	0,46	
МС 2	1	Лист 8x40x60	1	0,15	0,40
	3	φ16 АІІ, l=160	1	0,25	
МС 3-1	4	Лист 8x80x140	1	0,70	2,0
	5	Лист 8x150x140	1	1,3	
МС 3-2	4	Лист 8x80x190	1	0,95	2,8
	5	Лист 8x150x190	1	1,8	
МС 4-1, МС 4-2	-	Уголок 70x8, l=140	1	1,2	1,2
МС 5-1, МС 5-2	-	Уголок 70x8, l=190	1	1,6	1,6
МС 6	6	Уголок 63x6, l=40	1	0,23	0,74
	7	φ16 АІІ, l=320	1	0,51	

1. Лист Б:8 по ГОСТ 19903-74\*. Сталь СтЗкп 3-1 по ГОСТ 535-88
2. Уголок по ГОСТ 8509-86. Сталь СтЗкп 3-1 по ГОСТ 535-88
3. Арматура класса АІІ по ГОСТ 5781-82

ПОДПИСЬ И ДАТА ВЗАИМНОГО УТВЕРЖДЕНИЯ

1.832.1-16.2-33					
Нач.отд.	КОТОВ	ИЗДЕЛИЕ СОЕДИНИТЕЛЬНЫЕ МС 1-1 ... МС 6	СТАДИЯ	ЛИСТ	ЛИСТОВ
Н.контр.	БИРЮКОВА		Р		1
Рук.гр.	СОЛОУХИН		АП ГИПРОНИСЕЛЬХОЗ		
Ниж.кат	КУЗЬМИНА				
Ниж.	БОЖКО				