

**ТИПОВЫЕ СТРОИТЕЛЬНЫЕ КОНСТРУКЦИИ, ИЗДЕЛИЯ И УЗЛЫ**

**СЕРИЯ 2.020-1.08**

**СТРОИТЕЛЬНАЯ СИСТЕМА «УНИКОН»**

**УЗЛЫ КАРКАСОВ**

**ПРОИЗВОДСТВЕННЫХ И ОБЩЕСТВЕННЫХ ЗДАНИЙ  
СО СТАЛЬНЫМИ РАМАМИ ПЕРЕМЕННОГО СЕЧЕНИЯ**

**ВЫПУСК 0-1**

**МАТЕРИАЛЫ ДЛЯ ПРОЕКТИРОВАНИЯ**

ТИПОВЫЕ СТРОИТЕЛЬНЫЕ КОНСТРУКЦИИ, ИЗДЕЛИЯ И УЗЛЫ

СЕРИЯ 2.020-1.08

СТРОИТЕЛЬНАЯ СИСТЕМА «УНИКОН»

УЗЛЫ КАРКАСОВ  
ПРОИЗВОДСТВЕННЫХ И ОБЩЕСТВЕННЫХ ЗДАНИЙ  
СО СТАЛЬНЫМИ РАМАМИ ПЕРЕМЕННОГО СЕЧЕНИЯ

ВЫПУСК 0-1

МАТЕРИАЛЫ ДЛЯ ПРОЕКТИРОВАНИЯ

РАЗРАБОТАНЫ

ООО «Научно-исследовательская  
и проектно-строительная фирма «УНИКОН»

Президент фирмы,  
руководитель проекта

 В. В. Катюшин

Вице-президент  
фирмы

 В. А. Гамм

Начальник Новокузнецкого  
отдела фирмы

 Ю. В. Скворцов

Главный инженер проекта

 Г. П. Шуткина

Инженеры

 Т. И. Коваленко

 А. Н. Вельдяскин

 Е. Ф. Зайцева

 К. В. Феокистов

 А. Н. Бахарева

 М. В. Зверева

 М. В. Новинькова

УТВЕРЖДЕНЫ

ООО «Научно-исследовательская  
и проектно-строительная  
фирма «УНИКОН»

приказ от 27.03. 2007 г. №7

ВВЕДЕНЫ В ДЕЙСТВИЕ

ООО «Научно-исследовательская  
и проектно-строительная  
фирма «УНИКОН»

с 27.03.2007 г.

приказ от 27.03. 2007 г. №7

Обозначение	Наименование	Стр.
2.020-1.08.0-1-01ПЗ	Пояснительная записка	4
2.020-1.08.0-1-001	Раздел А. Схемы поперечных рам	9
2.020-1.08.0-1-002	Группа А1. Опорные узлы стоек рамы	10
2.020-1.08.0-1-003	Группа А2. Монтажные узлы затяжки	14
2.020-1.08.0-1-004	Группа А3. Фланцевые соединения элементов рамы	16
2.020-1.08.0-1-005	Правила конструирования узлов сопряжения ригелей с колоннами	21
2.020-1.08.0-1-006	Группа А4. Узлы сопряжения ригеля со стойкой рамы	22
2.020-1.08.0-1-007	Группа А5. Узлы сопряжения ригеля в коньке	26
2.020-1.08.0-1-008	Раздел В. Схемы фахверка	27
2.020-1.08.0-1-009	Группа В1. Опорные узлы стоек фахверка	28
2.020-1.08.0-1-010	Группа В2. Узлы сопряжения крайней стойки несущего фахверка с балкой фахверка	32
2.020-1.08.0-1-011	Группа В3. Узлы сопряжения средних стоек несущего фахверка с балками фахверка	35
2.020-1.08.0-1-012	Группа В4. Фланцевые узлы элементов фахверка	42
2.020-1.08.0-1-013	Группа В5. Узлы сопряжения балки фахверка в коньке	45
2.020-1.08.0-1-014	Группа В6. Узлы самонесущего фахверка	46
2.020-1.08.0-1-015	Раздел С. Схемы прогонов покрытия	50
2.020-1.08.0-1-016	Группа С1. Узлы опирания разрезных прогонов покрытия	51
2.020-1.08.0-1-017	Группа С2. Узлы опирания неразрезных прогонов покрытия	54
2.020-1.08.0-1-018	Группа С3. Узлы крепления тяжей по покрытию	56
2.020-1.08.0-1-019	Группа D. Схемы стеновых прогонов	59
2.020-1.08.0-1-020	Группа D1. Узлы крепления стеновых прогонов к стойкам каркаса	60
2.020-1.08.0-1-021	Группа D2. Угловое крепление стеновых прогонов к стойкам фахверка	66
2.020-1.08.0-1-022	Группа D3. Узлы крепления тяжей стеновых прогонов	69

2.020-1.08.0-1

Изм.	Кол.уч.	Лист	№ док.	Подп.	Дата
Руков. пр.		Катюшин			21.03.07
Гл. инж.		Шуткина			20.03.07
Н. контр.		Зайцева			19.03.07
Провер.		Коваленко			13.03.07
Исполн.		Шуткина			12.03.07

СОДЕРЖАНИЕ

Стадия	Лист	Листов
Р	1	2
ООО "Фирма "УНИКОН"		

Обозначение	Наименование	Стр.
2.020-1.08.0-1-023	Раздел Е. Схемы элементов связевых блоков	72
2.020-1.08.0-1-024	Группа Е1. Узлы сопряжения элементов связей с рамой в карнизном узле	73
2.020-1.08.0-1-025	Группа Е2. Узлы сопряжения элементов связей с рамой в пролете и в коньке	79
2.020-1.08.0-1-026	Группа Е3. Узлы сопряжения элементов связей со стойками рамы и фахверка	82
2.020-1.08.0-1-027	Группа Е4. Узлы сопряжения элементов связей с фахверком	86
2.020-1.08.0-1-028	Группа Е5. Узлы сопряжения элементов связей между собой	89
2.020-1.08.0-1-029	Группа Е6. Элементы связевого блока. Конструктивные параметры и привязки распорок и связей	91
2.020-1.08.0-1-030	Раздел Ф. Схемы путей подвесных мостовых кранов	96
2.020-1.08.0-1-031	Группа F1. Узлы крепления балок подвесных путей к ригелям рам	97
2.020-1.08.0-1-032	Группа F2. Узлы крепления тормозной балки и подкосов	99
2.020-1.08.0-1-033	Группа F3. Узел сопряжения балки подвесных путей с фахверком	101
2.020-1.08.0-1-034	Раздел Г. Схемы поперечников рам с мостовыми опорными кранами	102
2.020-1.08.0-1-035	Группа G1. Опорные узлы стоек крановой эстакады	103
2.020-1.08.0-1-036	Группа G2. Узлы опирания подкрановых балок на стойки крановой эстакады	106
2.020-1.08.0-1-037	Группа G3. Узлы опирания подкрановых балок на консоли стоек рам	109
2.020-1.08.0-1-038	Группа G4. Стык рельса и крепление рельса к подкрановой балке	111
2.020-1.08.0-1-039	Группа G5. Устройство тормозных упоров	113
2.020-1.08.0-1-040	Раздел Н. Схемы фрагментов обрамления проемов в ограждающих конструкциях	114
2.020-1.08.0-1-041	Группа Н1. Узлы обрамления проемов в ограждающих конструкциях	115
2.020-1.08.0-1-042	Раздел Р. Схемы балок перекрытия. Указания по конструированию узлов сопряжения элементов перекрытия	118
2.020-1.08.0-1-043	Группа Р1. Узлы сопряжения балок перекрытия со стойками каркаса и элементов перекрытия между собой	119

# 1. Общая часть

- 1.1. Серия «Строительная система «УНИКОН». Узлы каркасов производственных и общественных зданий со стальными рамами переменного сечения» (далее по тексту «система «УНИКОН») разработаны ООО «Научно-исследовательской и проектно-строительной фирмой «УНИКОН».
- 1.2. Настоящий выпуск содержит:
  - указания по конструированию различных элементов и узлов каркаса системы «УНИКОН»;
  - указания по изготовлению и монтажу конструкций;
  - принципиальные схемы элементов каркаса системы «УНИКОН»;
  - типизированные узлы рамных конструкций, фахверка, связей, стеновых и кровельных прогонов, крановых путей, конструкций обрамления проемов и т.д.
 Информация, приведенная в серии, совместно с данными проекта КМ, выполненным с использованием серии, является достаточной для разработки детализировочных чертежей конструкций, их изготовления и монтажа.
- 1.3. При разработке чертежей КМД следует использовать настоящую серию и чертежи КМ конкретного объекта. Допускается корректировка узлов, связанная с технологией изготовления, без изменения их статической схемы, несущей способности, монтажной и эксплуатационной пригодности. Скорректированные узлы должны быть согласованы с фирмой «УНИКОН».
- 1.4. При изготовлении конструкций здания системы «УНИКОН» следует руководствоваться чертежами КМ, действующими нормативными документами и настоящей серией.
- 1.5. При монтаже конструкций следует руководствоваться чертежами КМ и КМД конкретного объекта, настоящей серией и действующими нормативными и техническими документами.

# 2. Рекомендации по разработке чертежей КМ и КМД

- 2.1. Чертежи КМ зданий системы «УНИКОН» должны содержать схемы конструкции каркасов с указанием типизированных и индивидуальных узлов сопряжения отдельных конструкций. Типизированные узлы приведены в настоящей серии, индивидуальные узлы – в проекте КМ конкретного здания.
- 2.2. Для разработки чертежей КМД типизированных конструкций и узлов в чертежах КМ должно содержаться:
  - задание на фундаменты с привязкой к осям и параметрами фундаментных болтов, противосдвиговых устройств;
  - ведомости конструкций с указанием их сечений, наименований и основных усилий (при необходимости), стали и группы конструкций;
  - спецификация металла с указанием применяемых сталей;
  - схемы конструкций с осевыми привязками и высотными отметками;
  - таблицы параметров примененных типизированных узлов и элементов;
  - специальные указания по разработке чертежей КМД типизированных узлов и элементов, незначительно отличающихся от приведенных в настоящем руководстве.
 Параметры примененных типизированных узлов определяются в проекте КМ. При отсутствии указанных параметров (или их части) в проекте КМ они определяются при разработке чертежей КМД в соответствии с указаниями серии и требованиями СНиП II-23-81\*.
- 2.3. На схемах типизированных узлов, входящих в серию, показаны привязки элементов рам и стоек фахверка, наиболее употребляемые в строительной системе «УНИКОН» (по центру сечения и нулевые). Эти привязки следует уточнять и принимать в соответствии с чертежами КМ конкретного объекта.

2.020-1.08.0-1-01ПЗ

Изм.	Кол.уч.	Лист	№ док.	Подп.	Дата	ПОЯСНИТЕЛЬНАЯ ЗАПИСКА	Стадия	Лист	Листов
Руков. пр.		Катюшин			21.03.07		Р	1	3
Гл. инж.		Шуткина			20.03.07		ООО "Фирма "УНИКОН"		
Н. контр.		Зайцева			19.03.07				
Провер.		Коваленко			13.03.07				
Исполн.		Шуткина			12.03.07				

### 3. Требования к изготовлению и монтажу

- 3.1.** Изготовление и монтаж конструкций следует производить в соответствии с чертежами КМ, требованиями действующих стандартов и нормативных документов, а также указаниями настоящей серии.
- 3.2.** Все заводские соединения сварные. Монтажные соединения на высокопрочных болтах, болтах нормальной точности, самонарезающих болтах и монтажной сварке.
- 3.3.** Постоянные болты М12, М16, М20, М24, М30 (ГОСТ 7798-70) класса прочности 5.8 по ГОСТ 1759.4-87. В сейсмических районах класс прочности постоянных болтов 8.8 по ГОСТ 1759.4-87. Применение автоматной стали для болтов не допускается. Гайки постоянных болтов (ГОСТ 5915-70) после выверки конструкций должны быть закреплены контргайками. Допускается установка пружинных шайб (ГОСТ 6402-70) вместо контргаек. Класс точности болтов и гаек В.
- 3.4. Фланцевые соединения.**
- 3.4.1.** Фланцевые соединения элементов рамных конструкций, стоек фахверка и других элементов каркаса конструируются и изготавливаются в соответствии с рекомендациями «Пособия по проектированию стальных конструкций» к СНиП II-23-81\* и типизированными узлами настоящей серии.
- 3.4.2.** Для фланцевых соединений применяются высокопрочные болты М24 исполнения ХЛ по ГОСТ 22353-77 с временным сопротивлением не менее 110 кг/мм<sup>2</sup> из стали 40Х «Селект» по ГОСТ 4543-71, категории размещения I, а также гайки высокопрочные и шайбы к ним (ГОСТ 22353-77\*; ГОСТ 22354-77\*; ГОСТ 22355-77\* и ГОСТ 22356-77\*). Класс точности болтов и гаек В.
- 3.4.3.** Для фланцев основных несущих конструкций применяется сталь по ГОСТ 19903-74\* марок 09Г2С-12 по ГОСТ 19281-89 и 14Г2АФ-15 по ТУ 14-105-465-82 с гарантированными механическими свойствами в направлении толщины проката, либо других сталей в соответствии с «Пособием по проектированию стальных конструкций» к СНиП II-23-81\*.
- 3.4.4.** Фланцы конструкций, относящихся к 3 и 4 группам по СНиП II-23-81\* и эксплуатирующиеся при положительных температурах, могут выполняться из стали С255 по ГОСТ 27772-88.
- 3.4.5.** Сталь фланцев до их приварки и сварные швы после приварки фланцев к соединяемым элементам следует подвергать контролю в соответствии с СП 53-101-98. На схеме рамы, где определяется тип фланцевого узла (в проекте КМ), на типовых узлах и узлах чертежей проекта КМ растянутые полки элементов обозначаются знаком «+» (плюс).
- 3.4.6.** Усилия предварительного натяжения высокопрочных болтов задаются в чертежах КМ, а при отсутствии этих данных принимаются равными 24 тс. Контроль усилий натяжения - по моменту закручивания.
- 3.4.7.** Во фланцевых соединениях с остаточными сварочными деформациями после первичной затяжки болтов следует производить повторный контроль натяжения болтов.
- 3.5. Сварные соединения.**
- 3.5.1.** Поясные швы сварных двутавров выполняются двусторонними или односторонними.  
Катеты двусторонних швов при автоматической или полуавтоматической сварке принимать не менее:
- $$k_f \geq 0.6 t_w \quad \text{— для сталей С245, С255;}$$
- $$k_f \geq 0.75 t_w \quad \text{— для стали С345}$$
- Катеты и форму сварных односторонних швов следует назначать из условия равнопрочности по срезу сварного шва и сечения стенки. Вблизи фланцев и опорных узлов сварные швы следует выполнять двусторонними на длину не менее 0,5 высоты стенки и не менее 250 мм.

Изм.	Кол.уч.	Лист	№ док.	Подп.	Дата

**3.5.2.** Применение односторонней сварки в основных несущих конструкциях (гр. I и II) оговаривается в проекте КМ конкретного объекта. Для второстепенных конструкций (гр. III и IV) применение односторонних швов определяется при разработке чертежей КМД в соответствии со СНиП II-23-81\*.

**3.5.3.** В табл. 1 приведены катеты двусторонних угловых сварных швов, равнопрочных основному сечению по нормальным напряжениям.

Таблица 1

Минимальная толщина свариваемых элементов, мм		4	5	6	8	10	12	14	16	18	20	22	25	28	30
Катет шва, мм для стали	C245, C255	4	5	6	8	10	12	14	16	16	18	20	22	25	28
	C345	4	5	6	8	10	12	16	18	20	25	25	28	30	36

В табл. 2 приведены катеты двусторонних угловых конструктивных сварных швов, и швов равнопрочных по касательным напряжениям.

Таблица 2

Минимальная толщина свариваемых элементов, мм		4	5	6	8	10	12	14	16	18	20	22	25	28	30
Катет шва, мм для стали	C245, C255	4	4	4	5	6	7	8	10	12	12	14	16	18	20
	C345	4	4	4	5	6	7	8	10	12	14	16	18	20	22

Для толщин  $\geq 30$  мм сварные швы определяются в проекте КМ.

При определении катетов угловых сварных швов следует руководствоваться данными таблиц 1 или 2 совместно с таблицей 38\* СНиП II-23-81\*.

**3.5.4.** Неуказанные в разделе КМ и на типизированных узлах серии катеты угловых сварных швов принимать в соответствии с табл. 38\* СНиП II-23-81\*.

**3.6.** Окраску стальных конструкций следует производить в соответствии с требованиями СНиП 2.03.11-85 «Защита строительных конструкций от коррозии», технических возможностей завода-изготовителя, требований проекта КМ или проекта по защите от коррозии.

## 4. Требования к фундаментным болтам и противосдвиговым элементам

**4.1.** Фундаментные болты выполняются из круглой стали по ГОСТ 2590-88. Сталь фундаментных болтов следует принимать по ГОСТ 24379.0-80 в зависимости от климатического района строительства (см. табл.3) и указаний чертежей КМ конкретного объекта.

**4.2.** Фундаментные болты должны быть затянуты на величину предварительной затяжки в зависимости от марки стали и диаметра болта в соответствии с требованиями Пособия по проектированию фундаментов на естественном основании под колонны зданий и сооружений (к СНиП 2.03.01-84 и СНиП 2.02.01-83), Москва, ЦИТП, 1989.

**4.3.** Гайки фундаментных болтов после выверки конструкций закрепляются контргайками. Допускается установка пружинных шайб вместо контргаек.

**4.4.** Для закрепления опорных частей конструкций от сдвига применяются фундаментные болты, противосдвиговые упоры, противосдвиговые «шпоры» и затяжки. Указания по применению этих элементов приводятся в проекте КМ и в настоящей серии.

Таблица 3

Климатический район	Расчетная температура, С°	Марка стали фундаментных болтов
II <sub>4</sub> ; II <sub>5</sub>	-30°C > t ≥ -40°C	Ст3пс2 по ГОСТ 380-94
I <sub>2</sub> ; II <sub>2</sub> и II <sub>3</sub>	-40°C > t ≥ -50°C	09Г2С-6 по ГОСТ 19281-89
I <sub>1</sub>	-50°C > t ≥ -65°C	09Г2С-8 по ГОСТ 19281-89

Изм.	Кол.уч.	Лист	№ док.	Подп.	Дата

2.020-1.08.0-1-03ПЗ

## 5. Правила пользования сериями

В серии представлены узлы каркасов зданий со стальными рамами постоянного и переменного сечения. На принципиальных схемах каркасов приведены маркировки узлов по группам. Каждая группа содержит несколько вариантов обозначенных узлов.

Например, раздел А объединяет узлы сопряжений элементов рамных конструкций. На схемах поперечных рам обозначены узлы:

А1 - опорные узлы стоек рамы, А2 - монтажные стыки затяжки, А3 - фланцевые соединения элементов рам и т. д.

В группу узлов А1 входят варианты узлов сопряжения стоек рамы с фундаментом. Каждому узлу в группе присвоен свой порядковый номер, например, А1.1 базовый узел опирания крайней стойки рамы, А1.2 - узел опирания крайней стойки рамы с противосдвиговым элементом в рядовом блоке, А1.3 - узел опирания крайней стойки рамы с противосдвиговым элементом в связевом блоке, и т.п.

При проектировании чертежей КМ узлы конструкций подбираются из соответствующих групп. По умолчанию применяются серийные узлы. В необходимых случаях в проекте КМ производится корректировка параметров серийных узлов или разрабатываются индивидуальные узлы.

В таблице 4 представлены разделы конструкций зданий, узлы для которых приведены в серии.

Таблица 4

РАЗДЕЛ	НАИМЕНОВАНИЕ РАЗДЕЛА
<b>А</b>	Рамные конструкции
<b>В</b>	Несущий и самонесущий фахверк
<b>С</b>	Прогонь покрытия
<b>Д</b>	Стеновые прогоны
<b>Е</b>	Связевая система
<b>Ф</b>	Пути подвесных кранов
<b>Г</b>	Пути мостовых опорных кранов
<b>Н</b>	Конструкции проемов ворот, окон, дверей, монтажных проемов и т.д.
<b>Р</b>	Этажные сопряжения конструкций

## 6. УСЛОВНЫЕ ОБОЗНАЧЕНИЯ КОНСТРУКЦИЙ

В данной серии принята следующая система условных обозначений конструкций.

Таблица 5

ОБОЗНАЧЕНИЕ	НАИМЕНОВАНИЕ
<b>Р</b>	рама
<b>К</b>	стойка рамы
<b>СФ</b>	стойка фахверка
<b>БФ</b>	балка фахверка
<b>Б</b>	балка
<b>ПС</b>	прогон стеновой
<b>ПП</b>	прогон покрытия (разрезной или неразрезной)
<b>ПЦ</b>	прогон цокольный
<b>СТ</b>	стойки (перекрытия; обрамления ворот, дверей и пр.)
<b>СГ</b>	связь горизонтальная
<b>СВ</b>	связь вертикальная

Продолжение таблицы 5

ОБОЗНАЧЕНИЕ	НАИМЕНОВАНИЕ
<b>РС</b>	распорка одиночная
<b>РРС</b>	распорка пространственная
<b>Т</b>	тяги к прогонам
<b>ПК</b>	подкос
<b>БП</b>	подкрановая балка
<b>МР</b>	монорельс
<b>П</b>	подвеска монорельса
<b>ТБ</b>	тормозная балка
<b>СК</b>	стойка эстакады
<b>КН</b>	консоль, кронштейн
<b>ЭМ</b>	элемент монтажный
<b>ЭК</b>	элемент крепежный
<b>ЛМ</b>	лестничный марш
<b>ЛС</b>	лестница-стремянка

Изм.	Кол.уч.	Лист	№ док.	Подп.	Дата

2.020-1.08.0-1-04ПЗ



## 7. ВЕДОМОСТЬ ИСПОЛЬЗУЕМЫХ ДОКУМЕНТОВ

8

Таблица 6

Шифр или серия	Наименование	Примечания
Серия 1.420.3-37.06	Каркасы стальные "УНИМАК-Р1" одноэтажных производственных зданий с применением одно- и многопролетных рам переменного сечения пролетами 12, 15, 18, 24, 30 и 36 м для бескрановых зданий, зданий с подвесными мостовыми кранами грузоподъемностью 1; 2; 3.2 и 5 т и зданий с опорными мостовыми кранами грузоподъемностью 5, 10, 16 и 20 т.	
Выпуск 0-0	Материалы для проектирования	
Серия 1.426.2-6	Балки путей подвешного транспорта	
Выпуск 1/91	Балки пролетом 3, 4 и 6 м. Чертежи КМ	
Серия 1.426.2-7	Балки подкрановые стальные под мостовые опорные краны	
Выпуск 3	Балки пролетом 6 и 12 м разрезные под краны общего назначения грузоподъемностью до 50т. Чертежи КМ	

## 8. ВЕДОМОСТЬ ССЫЛОЧНЫХ ДОКУМЕНТОВ

Таблица 7

ГОСТ	Наименование	Примечания
ГОСТ 19425-74*	Балки двутавровые и швеллеры стальные специальные. Сортамент	
ГОСТ 1759.4-87*	Болты, винты и шпильки. Механические свойства и методы испытаний	
ГОСТ 5915-70*	Гайки шестигранные класса точности В. Конструкция и размеры	
ГОСТ 24379.0-80*	Болты фундаментные. Общие технические условия	
ГОСТ 24379.1-80	Болты фундаментные. Конструкция и размеры	
ГОСТ 7798-70	Болты с шестигранной головкой класса точности В. Конструкция и размеры	
ГОСТ 22353-77*	Болты высокопрочные класса точности В. Конструкция и размеры	
ГОСТ 22354-77*	Гайки высокопрочные класса точности В. Конструкция и размеры	
ГОСТ 22355-77*	Шайбы класс точности С к высокопрочным болтам. Конструкция и размеры	
ГОСТ 22356-77*	Болты и гайки высокопрочные и шайбы. Общие технические условия	
ГОСТ 6402-70*	Шайбы пружинные. Технические условия	
ГОСТ 4543-71*	Прокат из легированной конструкционной стали. Технические условия	
ГОСТ 27772-88*	Прокат для строительных стальных конструкций. Общие технические условия	
ГОСТ 2590-88	Прокат стальной горячекатаный круглый. Сортамент	
ГОСТ 19903-74*	Прокат листовой горячекатаный. Сортамент	
ГОСТ 19281-89*	Прокат из стали повышенной прочности. Общие технические условия	
ГОСТ 24741-81	Узел крепления крановых рельсов к стальным подкрановым балкам. Технические условия	
ГОСТ 380-94	Сталь углеродистая обыкновенного качества. Марки	

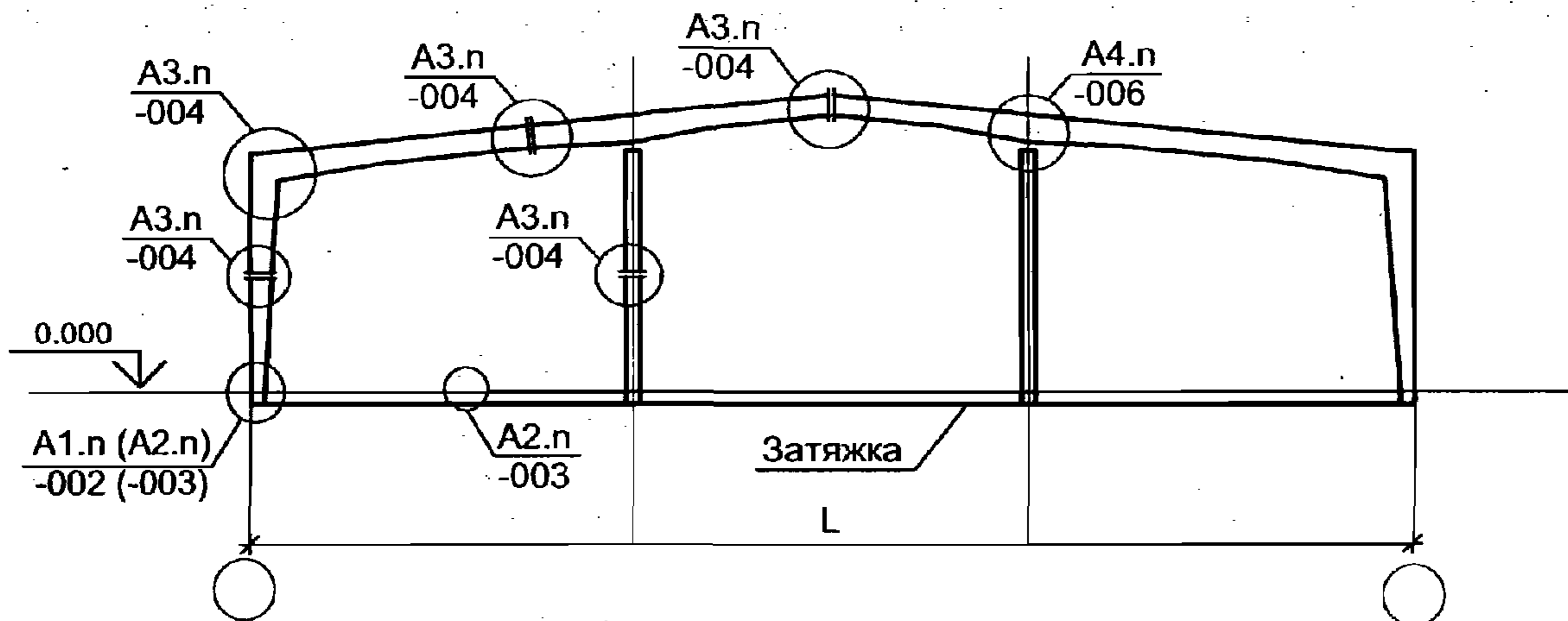
Изм.	Кол.уч.	Лист	№ док.	Подп.	Дата

2.020-1.08.0-1-05ПЗ

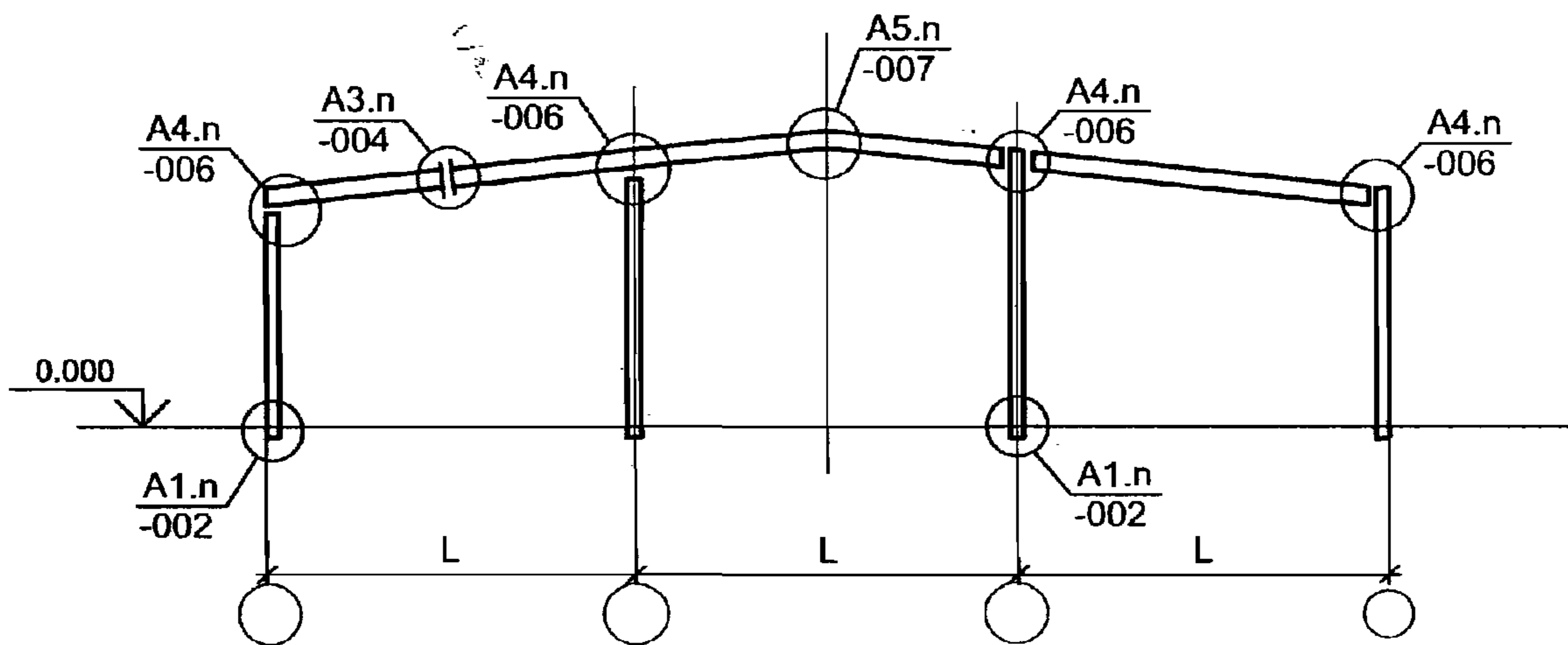
Лист

5

**СХЕМА РАМЫ С ЖЕСТКИМ СОПРЯЖЕНИЕМ РИГЕЛЯ И  
КРАЙНИХ КОЛОНН**



**СХЕМА РАМЫ С ШАРНИРНЫМ СОПРЯЖЕНИЕМ**



2.020-1.08.0-1-001

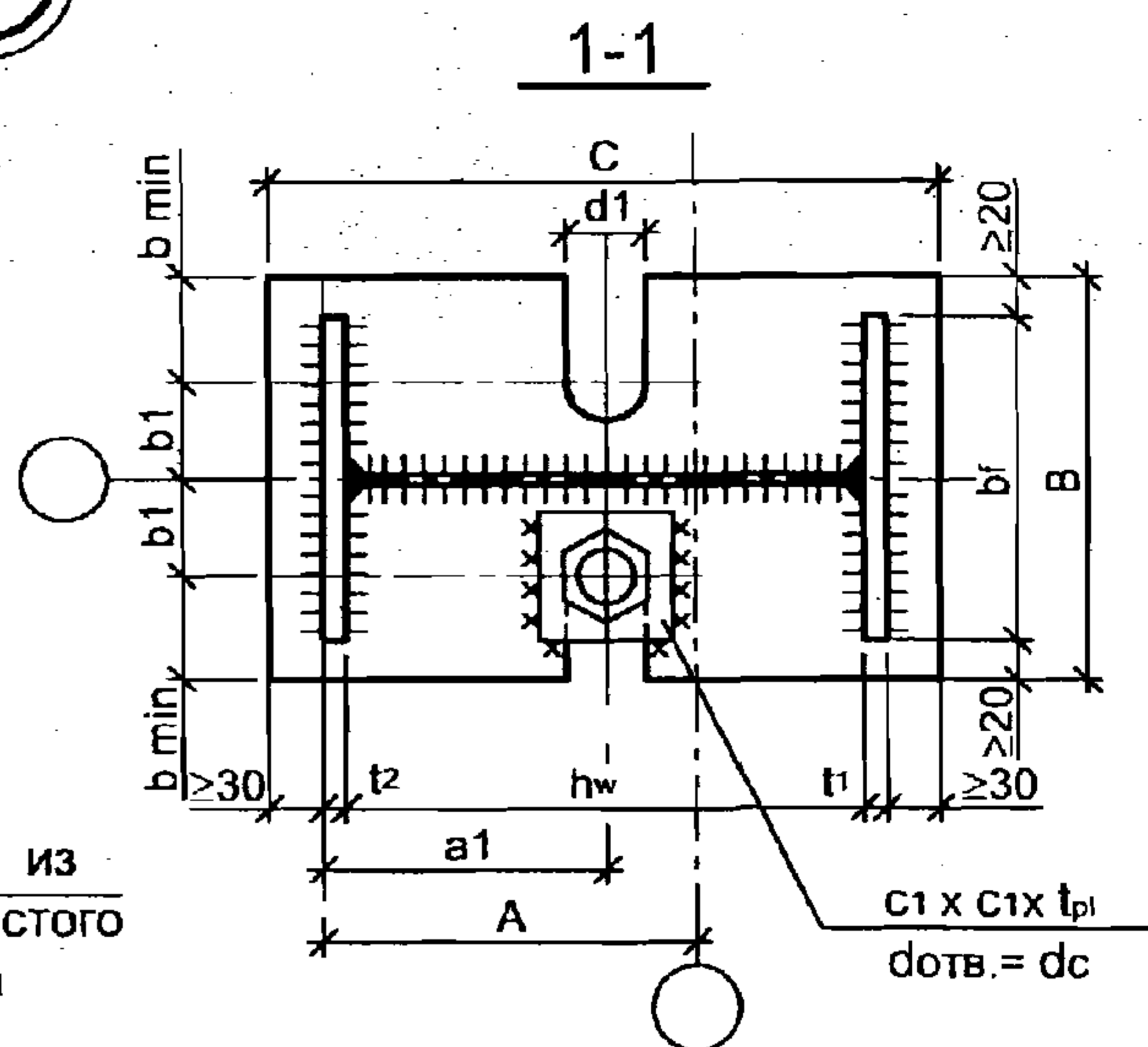
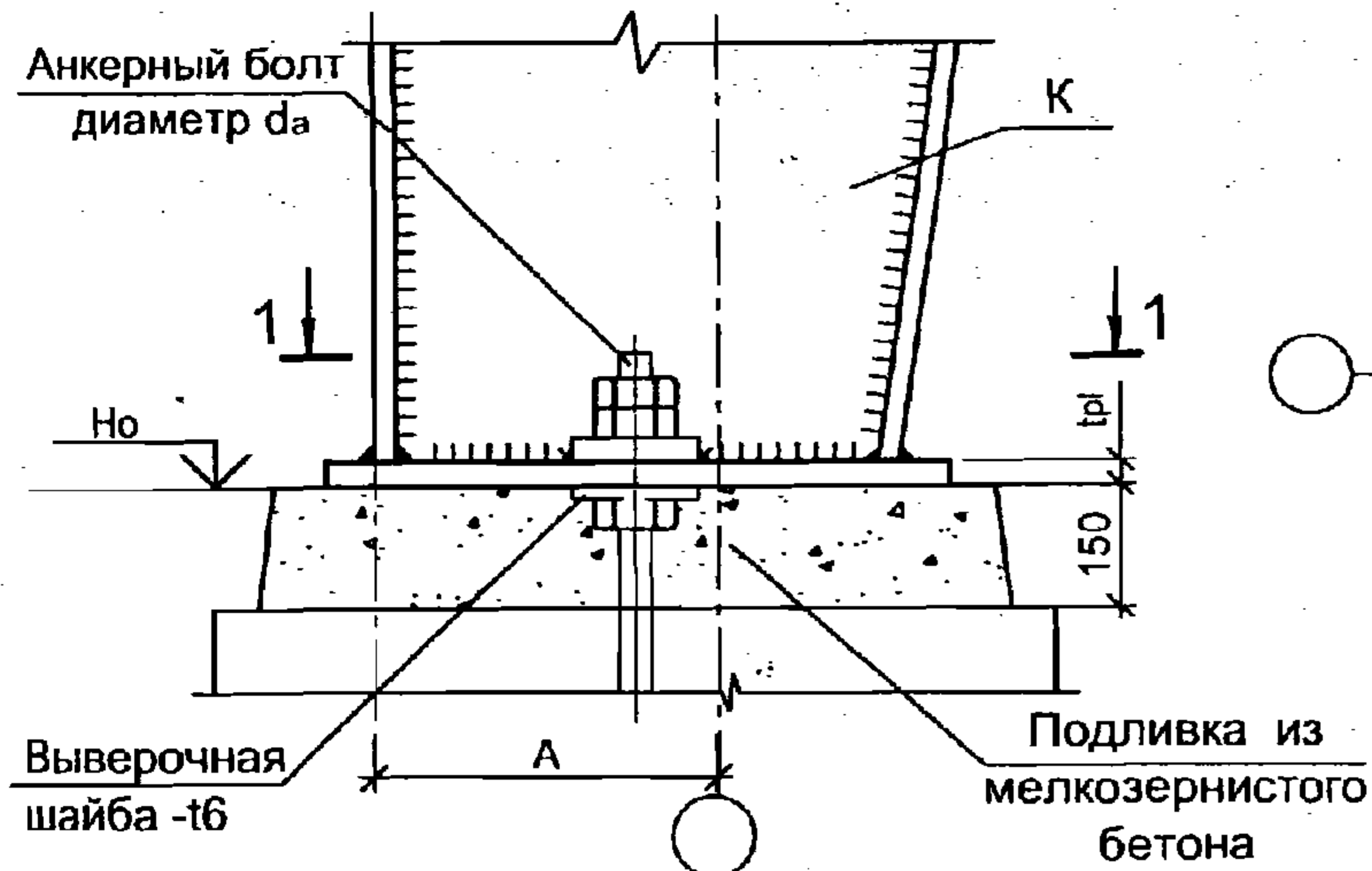
Изм.	Кол.уч.	Лист	№ док.	Подп.	Дата
Руков. пр.		Катюшин		<i>[Signature]</i>	21.03.07
П. инж.		Шуткина		<i>[Signature]</i>	20.03.07
Н. контр.		Зайцева		<i>[Signature]</i>	19.03.07
Провер.		Коваленко		<i>[Signature]</i>	13.03.07
Исполн.		Феоктистов		<i>[Signature]</i>	12.03.07

РАЗДЕЛ А.

СХЕМЫ ПОПЕРЕЧНЫХ РАМ

Стадия	Лист	Листов
Р		1
ООО "Фирма "УНИКОН"		

A1.1



1. Размеры  $b_f$ ,  $h_w$ ,  $t_1$ ,  $t_2$ ,  $t_{pl}$  назначаются в соответствии со схемой и таблицей сечений рамы в проекте КМ.
2. Диаметр  $d_a$  и привязка анкеров ( $a_1$  и  $b_1$ ) принимаются в соответствии с разделом «Задание на фундаменты» проекта КМ. Рекомендуемая величина привязки  $b_1$  для разработки проекта КМ приведена в таблице 1.
3. Длина опорной пластины  $C$  назначается из условия  $C \geq h_w + t_1 + t_2 + 60$  и принимается кратной 10 мм.
4. Ширина опорной пластины  $B$  назначается наибольшей из условий:  $B \geq b_f + 40$  или  $B \geq 2(b_1 + b_{min})$  (мм) и принимается кратной 10 мм.
5. Параметры опорного узла, связанные с анкерными болтами, принимаются в соответствии с таблицей 1.

Таблица 1

Параметр	Значения параметра				
	20	24	30	36	42
$d_a$ , мм	20	24	30	36	42
$b_1$ , мм <sup>1)</sup>	60	70	90	110	130
$b_{min}$ , мм	80	90	100	110	110
$d_1$ , мм	30	36	45	55	65
$C_1$ , мм	80	80	100	110	120
$d_c$ , мм	21	25	31	37	43

1) Расстояние  $a_1$  и  $b_1$  уточнить в соответствии с заданием на фундамента проекта КМ.

6. Катеты сварных швов для приварки наружной ( $k_{f2}$ ) и внутренней ( $k_{f1}$ ) полок, а также стенки ( $k_{fw}$ ) колонны и анкерной шайбы к опорной пластине принимаются в соответствии с таблицей 2 докум. -03ПЗ.
7. Привязку  $A$  и отметку  $H_0$  см. проект КМ.

2.020-1.08.0-1-002

Изм.	Кол.уч.	Лист	№ док.	Подп.	Дата
Руков. пр.	Катюшин				21.03.07
Гл. инж.	Шуткина				20.03.07
Н. контр.	Зайцева				19.03.07
Провер.	Коваленко				27.02.07
Исполн.	Феоктистов				26.02.07

ГРУППА А1.

ОПОРНЫЕ УЗЛЫ СТОЕК РАМЫ

Стадия	Лист	Листов
Р	1	5

ООО "Фирма "УНИКОН"

A1.2

УСТРОЙСТВО ПРОТИВОСДВИГОВОГО ЭЛЕМЕНТА В ОПОРНОМ УЗЛЕ СТОЙКИ РАМЫ

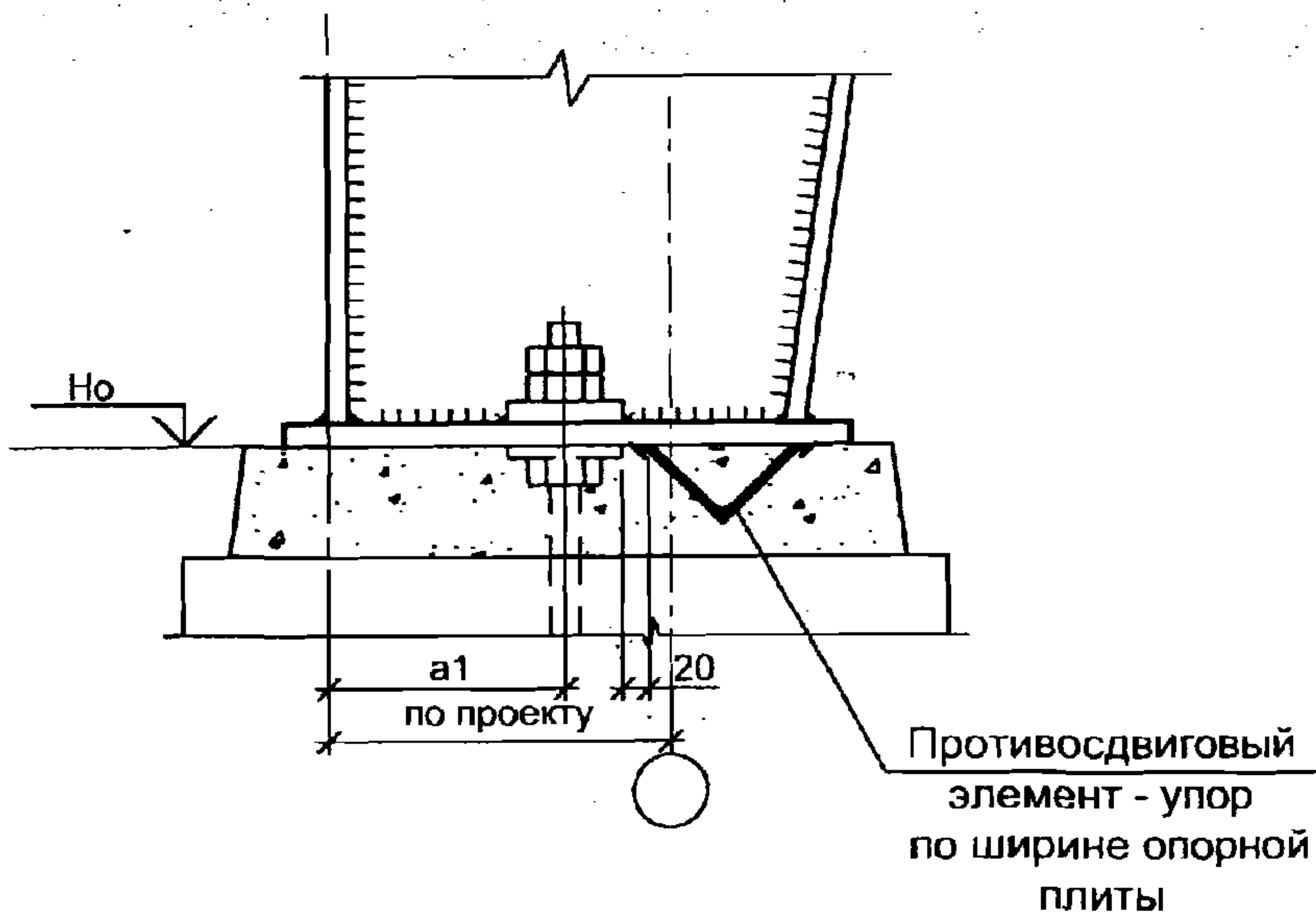
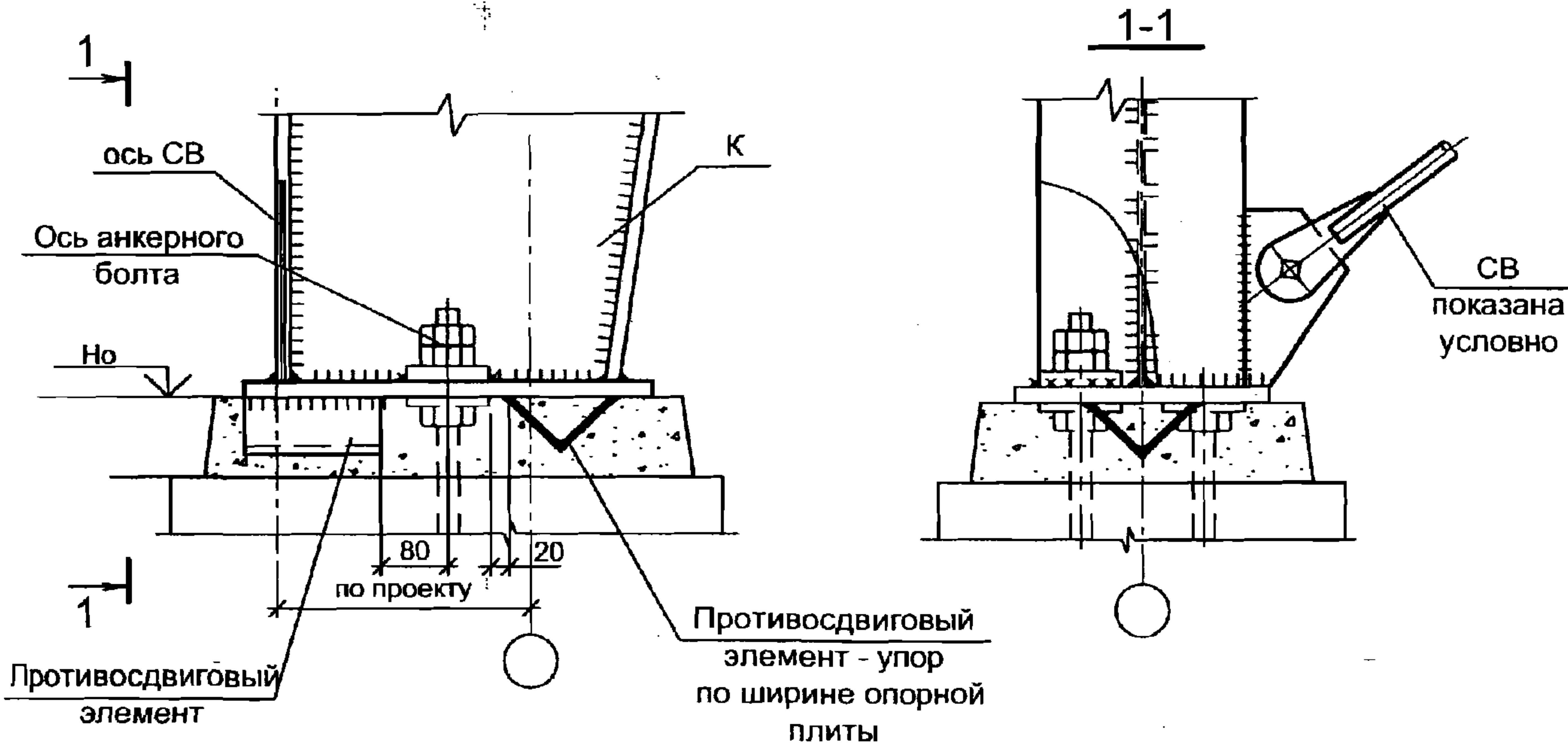


Таблица 2

Пролет рамы, м	Сечение упора, мм
$L \leq 18$	L 70x5
$L > 18$	L 100x6

A1.3

УСТРОЙСТВО ПРОТИВОСДВИГОВОГО ЭЛЕМЕНТА В ОПОРНОМ УЗЛЕ СТОЙКИ РАМЫ В СВЯЗЕВОМ БЛОКЕ



Смотреть совместно с узлом А1.1, лист 1.

Изм.	Кол.уч.	Лист	№ док.	Подп.	Дата

2.020-1.08.0-1-002

A1.4

УСТРОЙСТВО ПРОТИВОСДВИГОВЫХ ШПОР  
В ОПОРНОМ УЗЛЕ СТОЙКИ РАМЫ

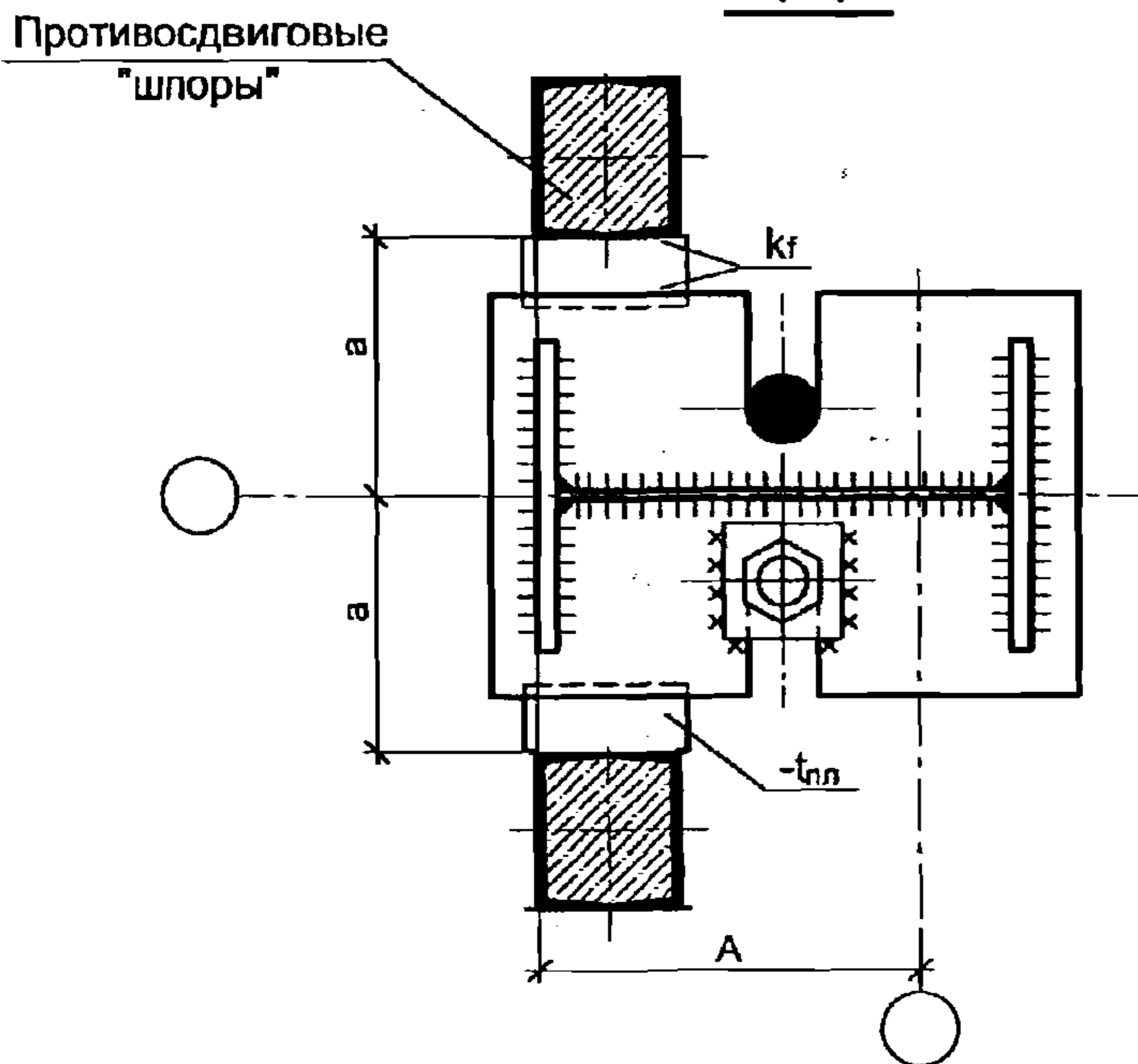
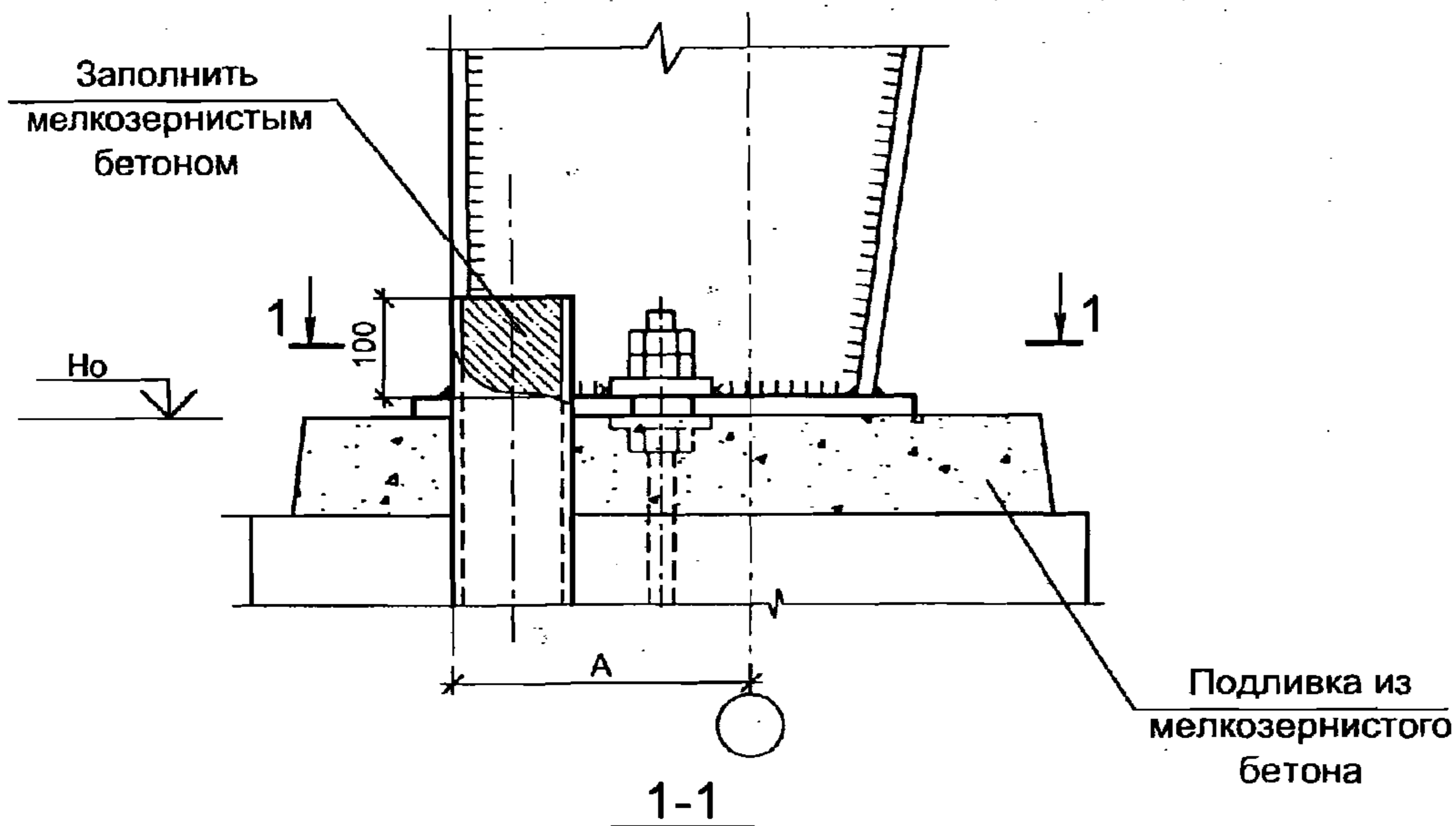
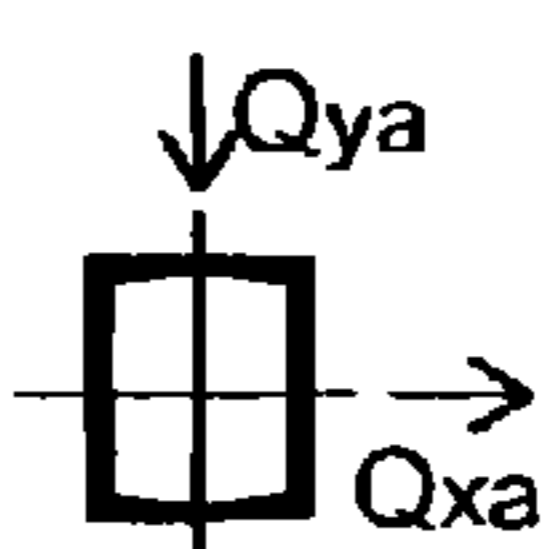


Таблица 3

	Длина заделки $l_x$ , м	Толщина пластины $t_{пл}$ , мм	Катет сварного шва $k_f$ , мм
[ ] 12	0.7	6	6
[ ] 14	0.75	8	6
[ ] 16	0.85	8	6
[ ] 18	0.95	10	8
[ ] 20	1.01	10	8
[ ] 22	1.1	10	8
[ ] 24	1.2	12	10
[ ] 27	1.3	12	10
[ ] 30	1.4	14	12

1. Длина заделки "шпор" определяется от верха обреза фундамента без учета подливки.
2. Привязка а противосдвиговых "шпор" определяется по заданию на фундамента проекта КМ.  
При отсутствии данных в проекте КМ привязка а принимается равной:
  - 230 мм при пролете рамы до 30 м;
  - 280 мм при пролете рамы до 42 м;
  - 350 мм при пролете рамы до 60 м.
3. Сечение противосдвиговых "шпор" определяются по заданию на фундамента проекта КМ.
4. Данный узел см. совместно с узлом А1.1, лист 1.

Изм.	Коп.уч.	Лист	№ док.	Подп.	Дата

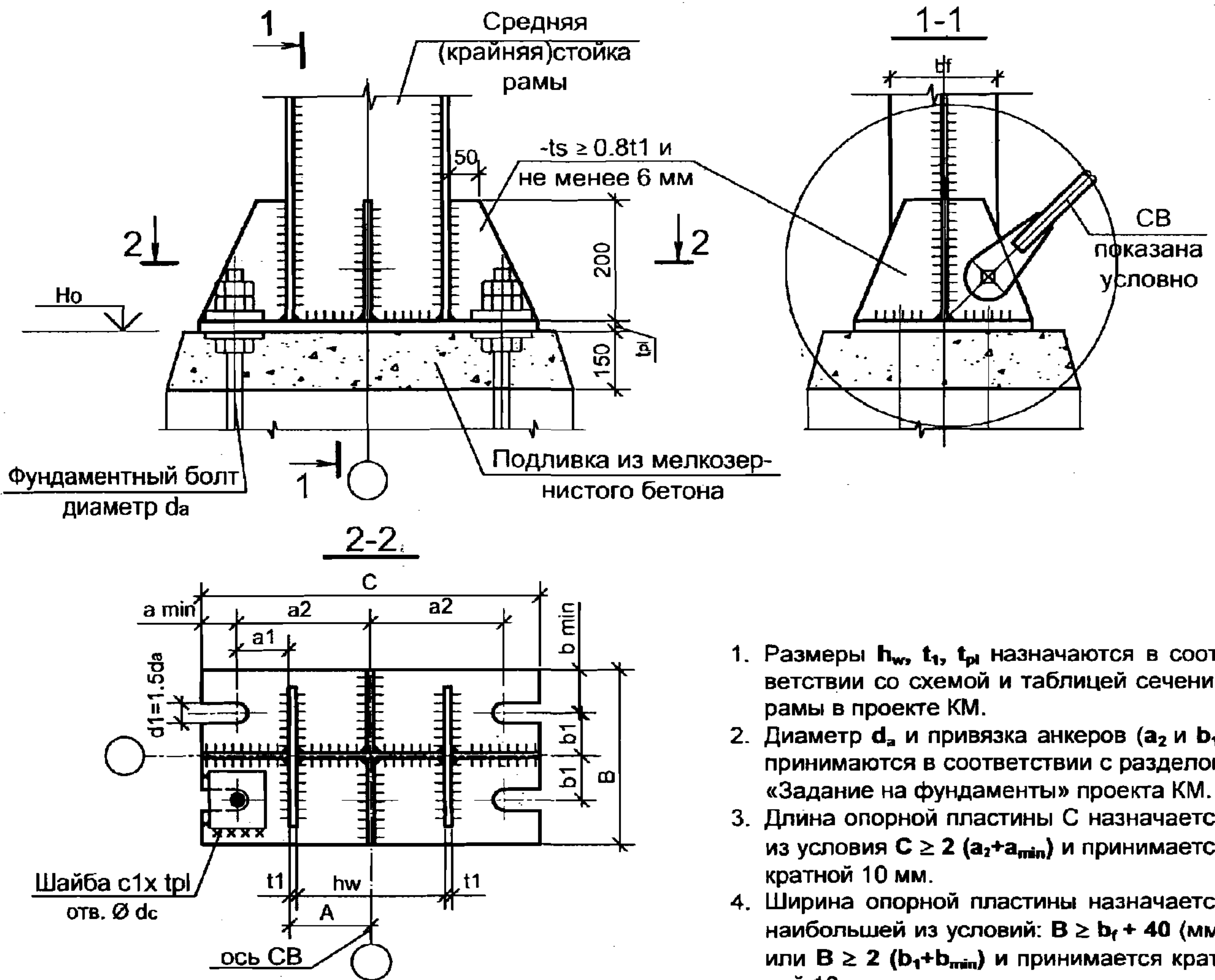
2.020-1.08.0-1-002

Лист

3

A1.5

ОПОРНЫЙ УЗЕЛ СРЕДНЕЙ (КРАЙНЕЙ)  
СТОЙКИ РАМЫ



1. Размеры  $h_w$ ,  $t_1$ ,  $t_{pl}$  назначаются в соответствии со схемой и таблицей сечений рамы в проекте КМ.
2. Диаметр  $d_a$  и привязка анкеров ( $a_2$  и  $b_1$ ) принимаются в соответствии с разделом «Задание на фундаменты» проекта КМ.
3. Длина опорной пластины  $C$  назначается из условия  $C \geq 2(a_2 + a_{min})$  и принимается кратной 10 мм.
4. Ширина опорной пластины назначается наибольшей из условий:  $B \geq b_f + 40$  (мм) или  $B \geq 2(b_1 + b_{min})$  и принимается кратной 10 мм.

5. Параметры опорного узла, связанные с анкерными болтами, принимаются в соответствии с таблицей 4. Усилия предварительного натяжения болтов см. таблицу 1 на листе 1.

Таблица 4

Параметр	Значения параметра				
$d_a$ , мм	20	24	30	36	42
$b_1$ , мм	60	70	90	110	130
$b_{min}$ , мм	50	50	60	75	90
$a_1$ , мм	60	70	80	90	90
$a_{min}$ , мм	45	45	45	45	45
$d_c$ , мм	21	25	31	37	43
$c_1$ , мм	80	80	100	110	130

6. Катеты сварных швов для приварки полок ( $k_f$ ) и стенки ( $k_w$ ) стоек рамы, а также анкерных шайб и ребер к опорной пластине принимаются в соответствии с таблицей 2, докум. -03ПЗ.
7. Привязку  $A$ , отметку  $H_0$  см. проект КМ.

Изм.	Кол.уч.	Лист	№ док.	Подп.	Дата

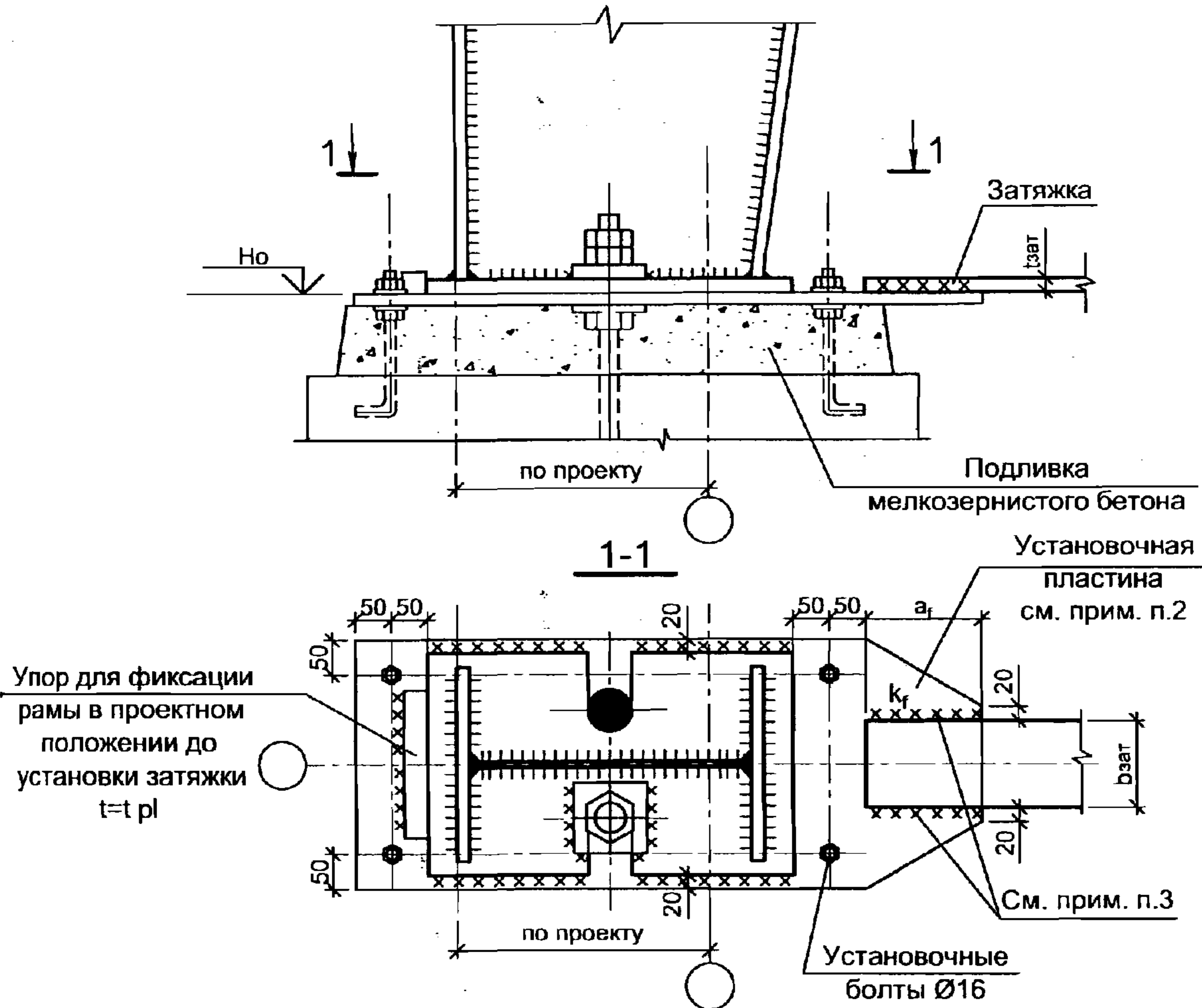
2.020-1.08.0-1-002

Лист

4

A2.1

УСТРОЙСТВО ЗАТЯЖКИ В ОПОРНОМ УЗЛЕ  
КРАЙНЕЙ СТОЙКИ РАМЫ



1. Параметры сечения затяжки  $b_{зат}$  и  $t_{зат}$  см. таблицу сечений рамы в проекте КМ.
2. Толщина установочной пластины принимается не менее 0.7 толщины затяжки.
3. Параметры сварных швов  $k_f$  и  $a_f$ , прикрепляющих затяжку к установочной пластине, определяются исходя из расчетного усилия в затяжке  

$$N_{зат} = b_{зат} \cdot t_{зат} \cdot R_y,$$
 где  $R_y$  - расчетное сопротивление стали затяжки, кг/см<sup>2</sup>.
4. При устройстве затяжки необходимо выполнить мероприятия, препятствующие сцеплению затяжки и ее монтажных узлов с бетоном (обмазка затяжки смазками твердой консистенции, обертывание рубероидом, полиэтиленовой пленкой и т.д.).
5. Данный узел см. совместно с узлом А1.1, докум. -002.

2.020-1.08.0-1-003

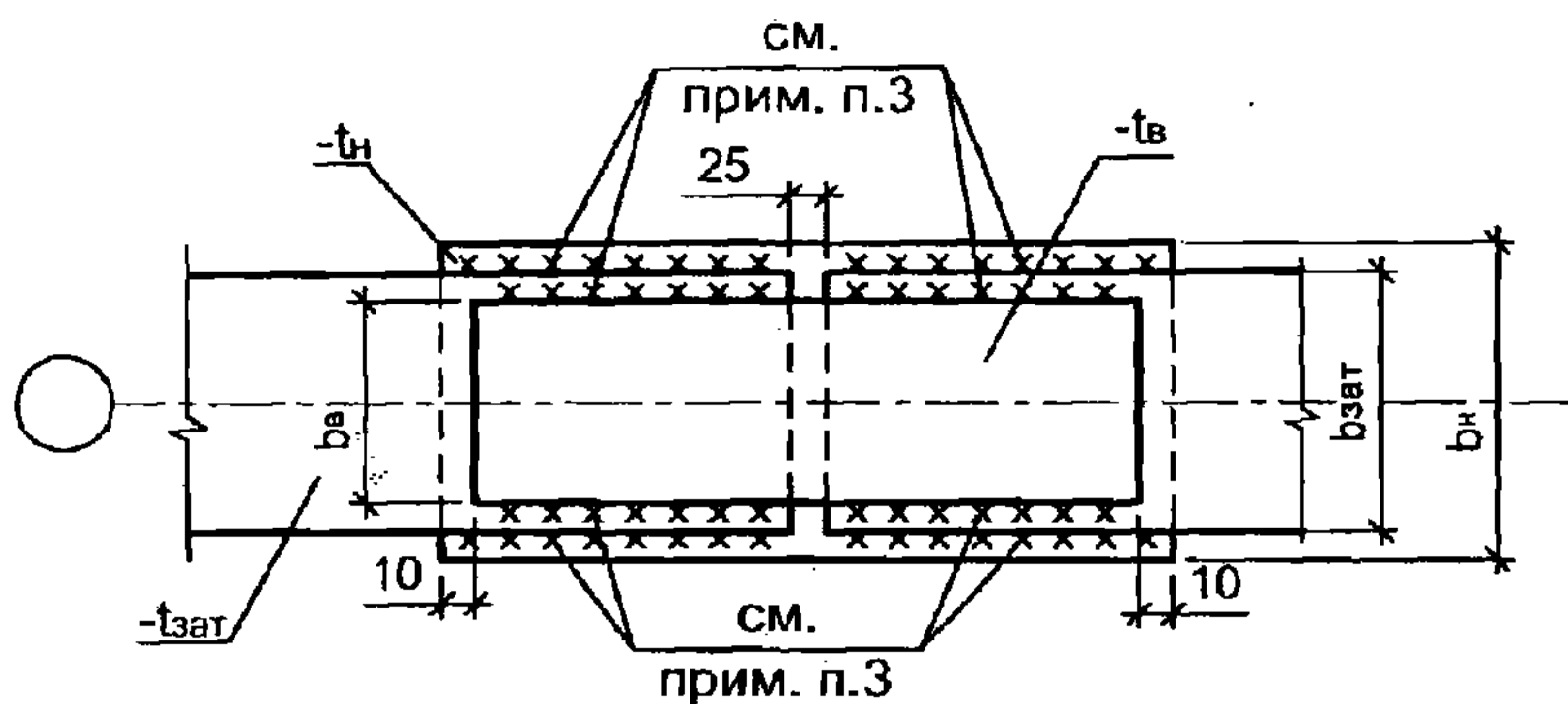
Изм.	Коп.уч.	Лист	№ док.	Подп.	Дата
Руков. пр.		Катюшин		<i>[Signature]</i>	21.03.07
Гл. инж.		Шуткина		<i>[Signature]</i>	20.03.07
Н. контр.		Зайцева		<i>[Signature]</i>	19.03.07
Провер.		Коваленко		<i>[Signature]</i>	28.02.07
Исполн.		Феоктистов		<i>[Signature]</i>	27.02.07

ГРУППА А2.  
МОНТАЖНЫЕ УЗЛЫ ЗАТЯЖКИ

Стадия	Лист	Листов
Р	1	2
ООО "Фирма "УНИКОН"		

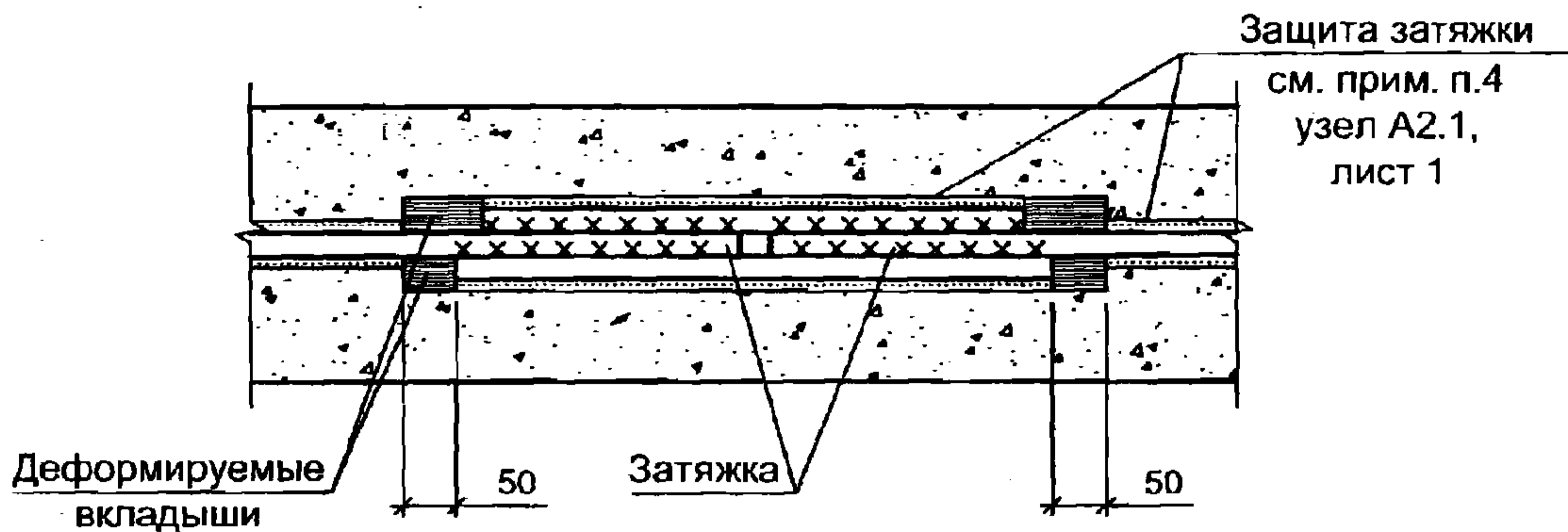
A2.2

## МОНТАЖНЫЙ СТЫК ЗАТЯЖКИ.



A2.3

## БЕТОНИРОВАНИЕ МОНТАЖНЫХ СТЫКОВ ЗАТЯЖКИ



1. Толщина накладок  $t_n$  и  $t_b$  определяется из условия  $t_{n(b)} \geq 0.6t_{зат}$ .
2. Ширина накладок:

$$\begin{aligned} \text{нижней} & - b_n = b_{зат} + 3t_{зат}, \\ \text{верхней} & - b_b = b_{зат} - 20 \text{ мм}. \end{aligned}$$

3. Параметры сварных швов, прикрепляющих затяжку к накладкам (длина и катет), определяются исходя из расчетного усилия в затяжке

$$N_{зат} = b_{зат} t_{зат} R_y,$$

где  $R_y$  – расчетное сопротивление стали затяжки, кг/см<sup>2</sup>.

4. Длина накладок принимается не менее  $3 b_{зат}$ .

Изм.	Кол.уч.	Лист	№ док.	Подп.	Дата

2.020-1.08.0-1-003



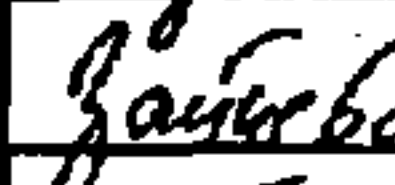


Лист

2

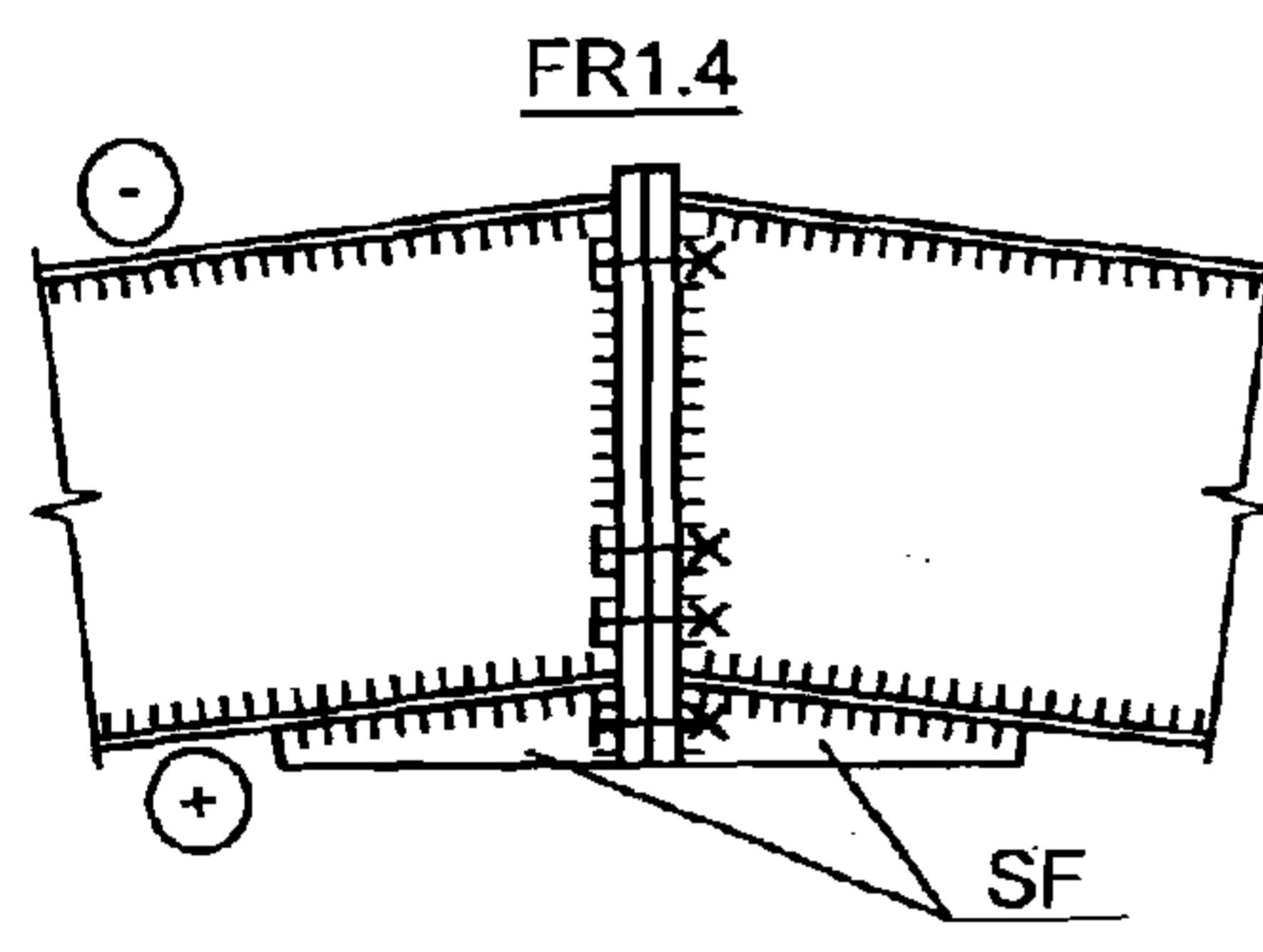
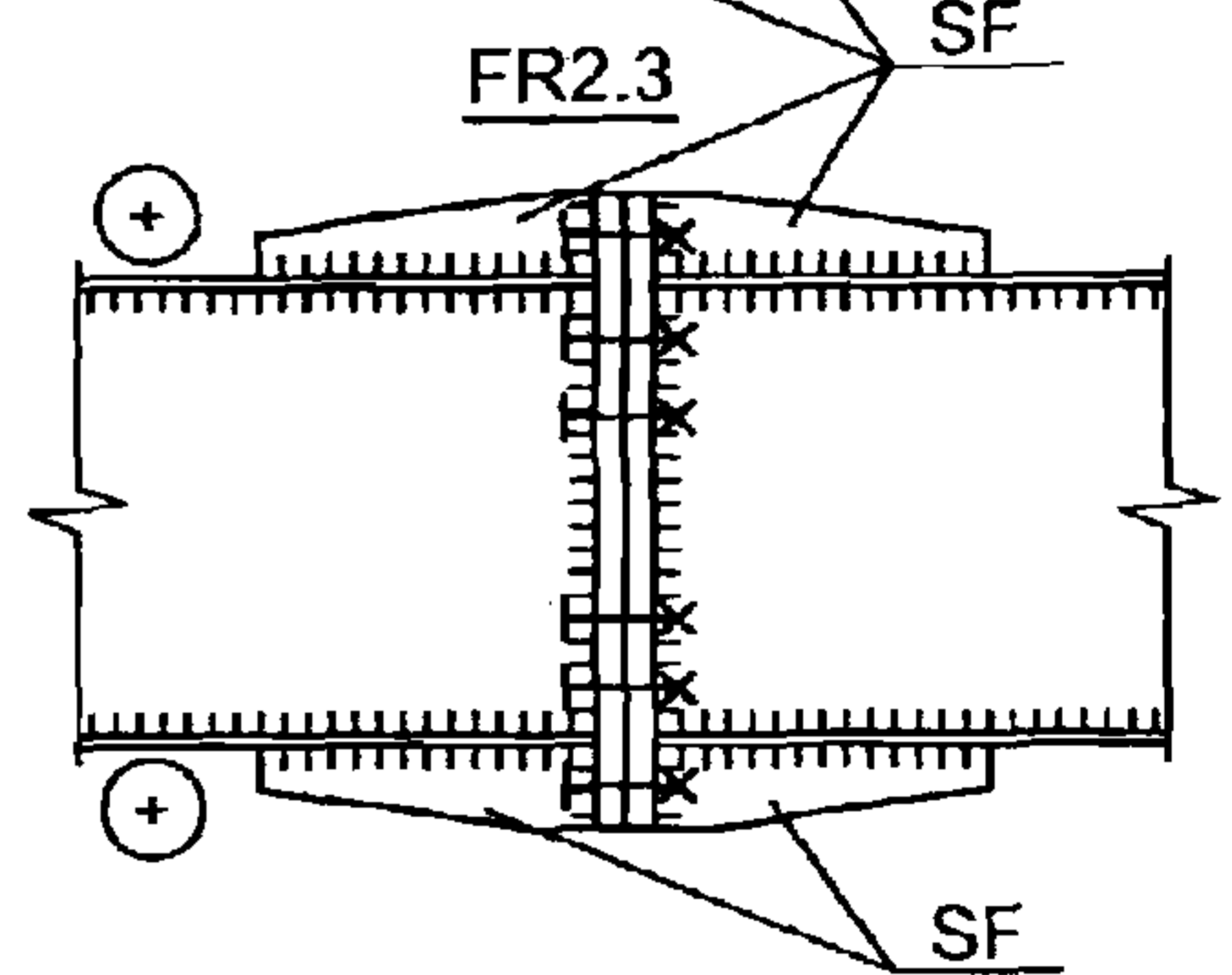
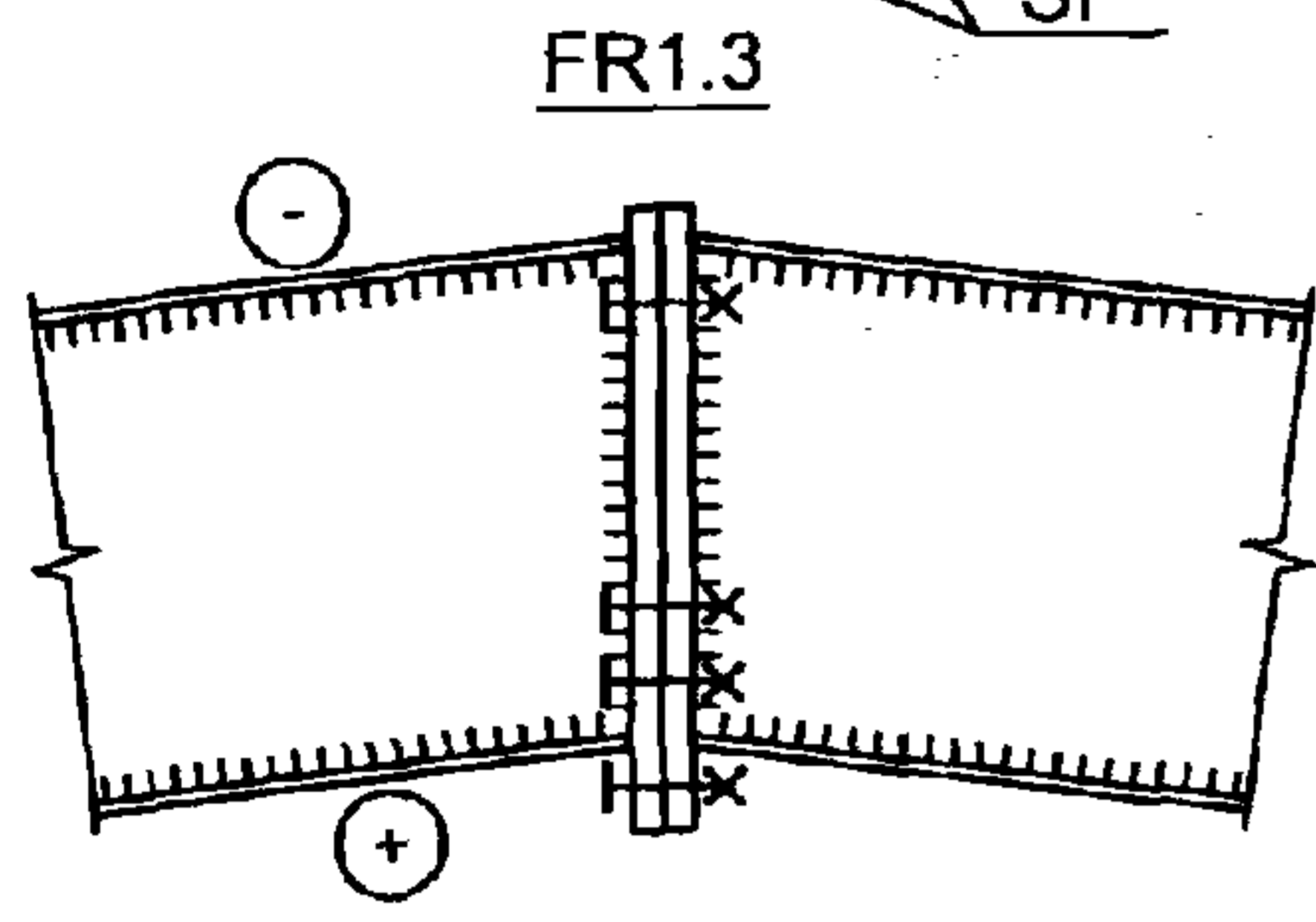
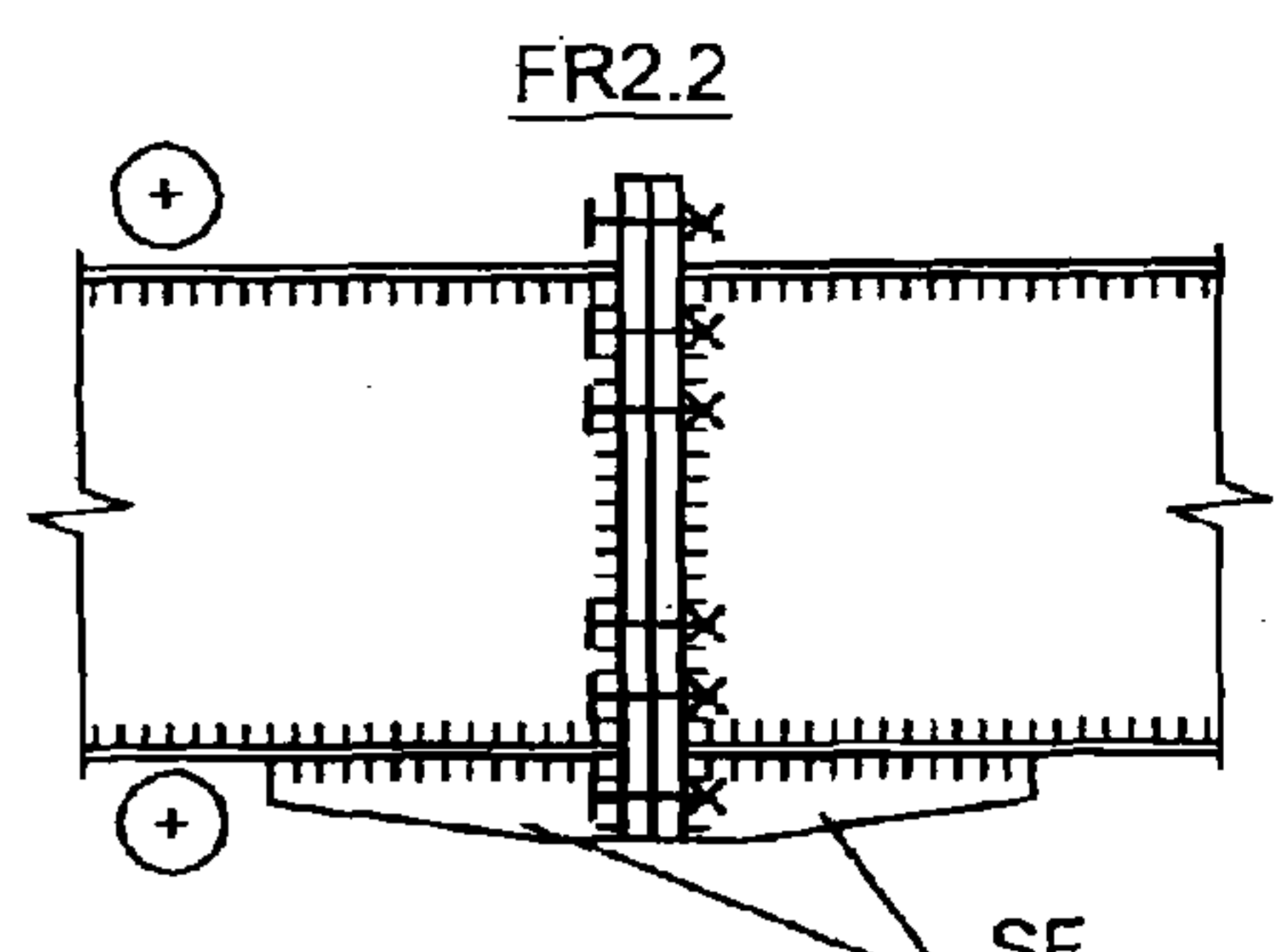
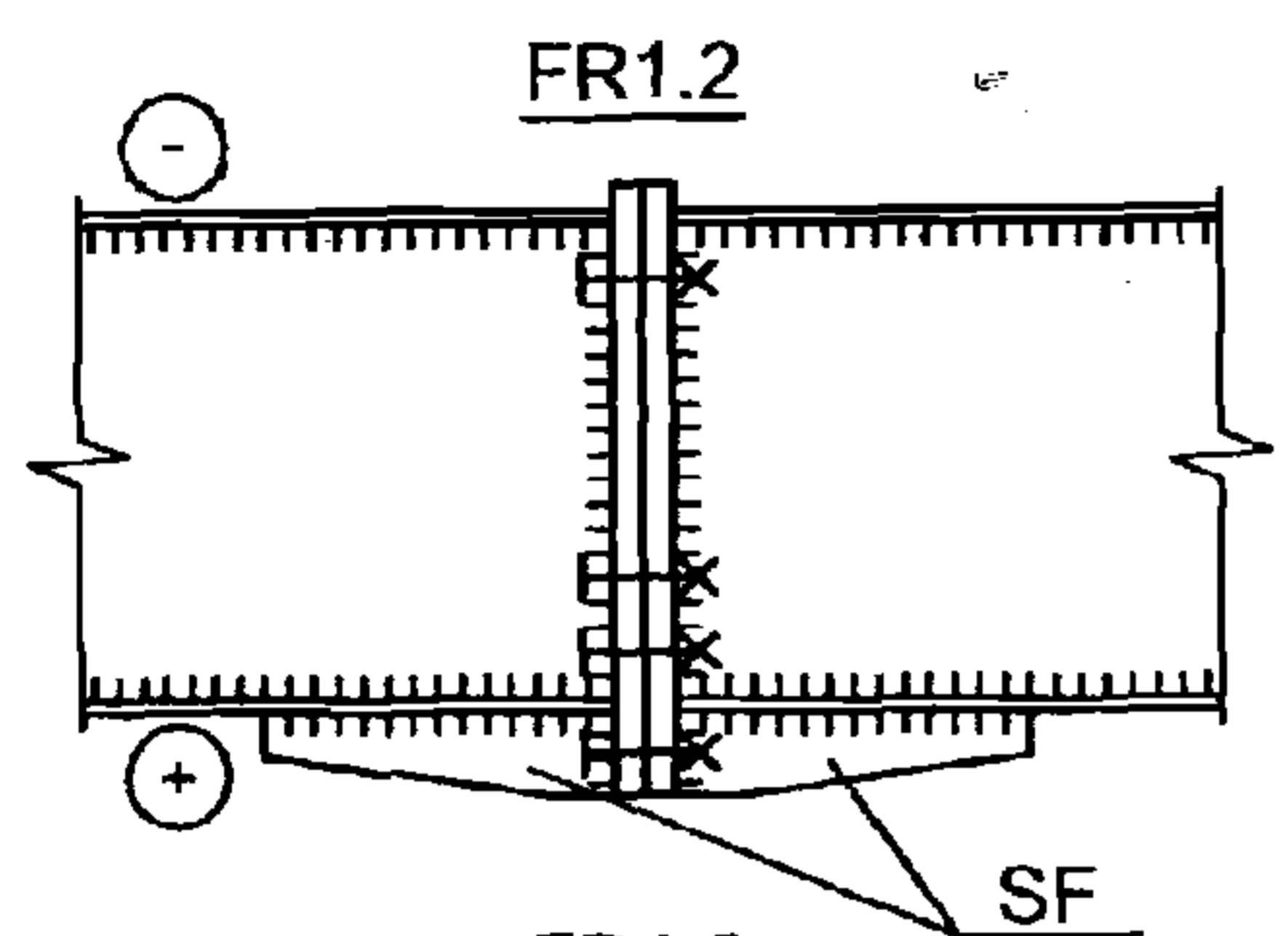
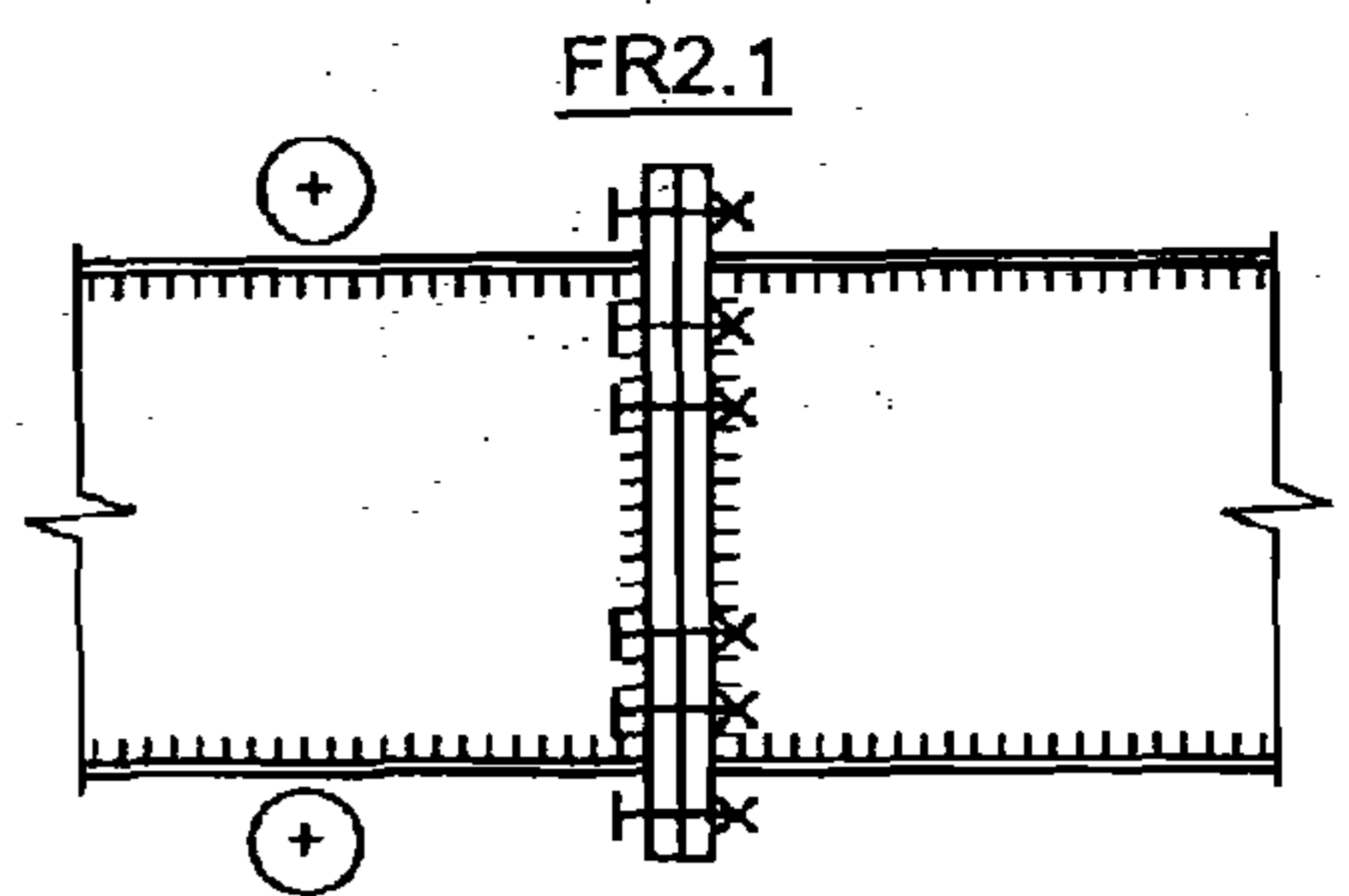
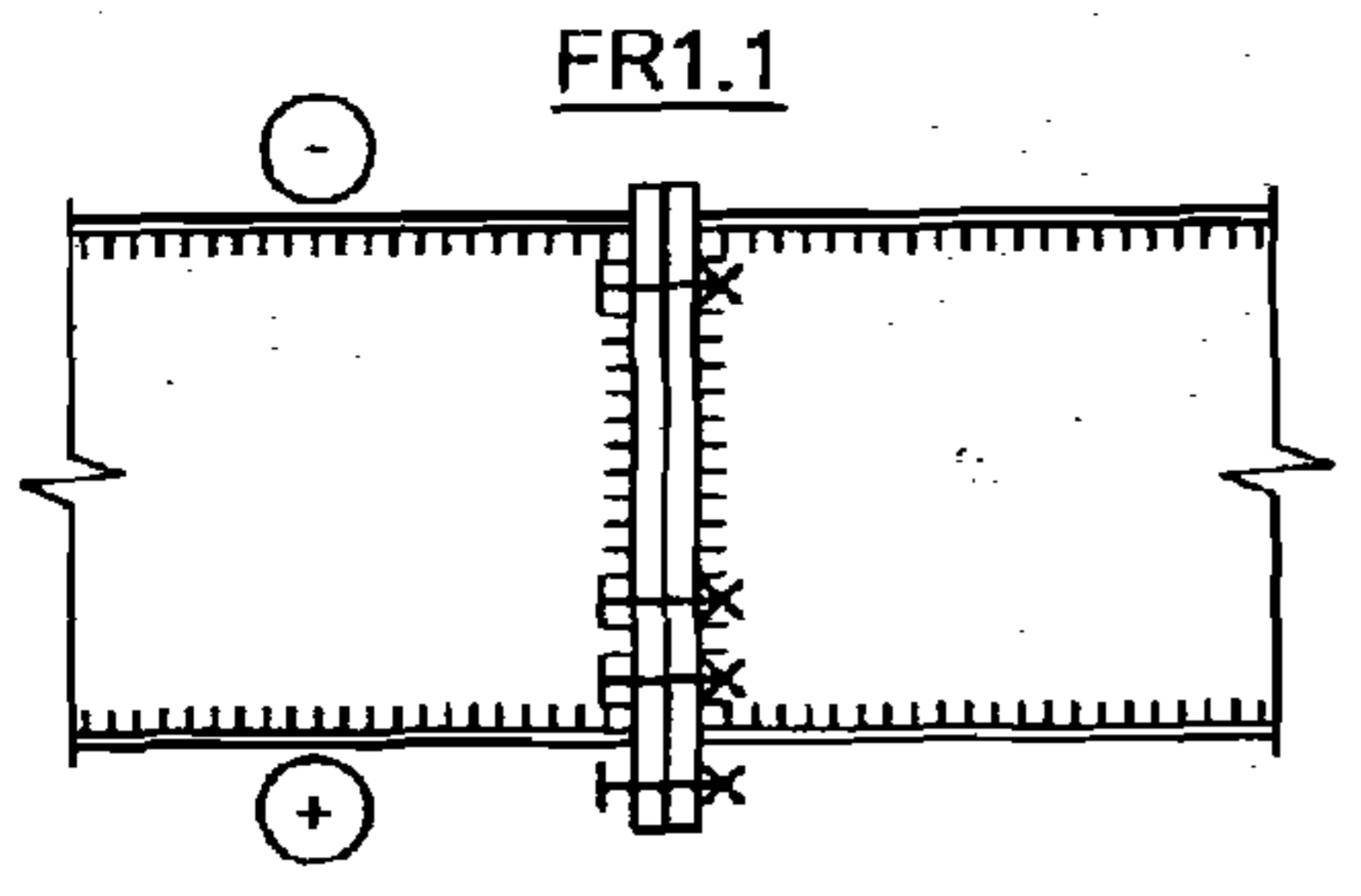


## Конструирование фланцевых соединений.

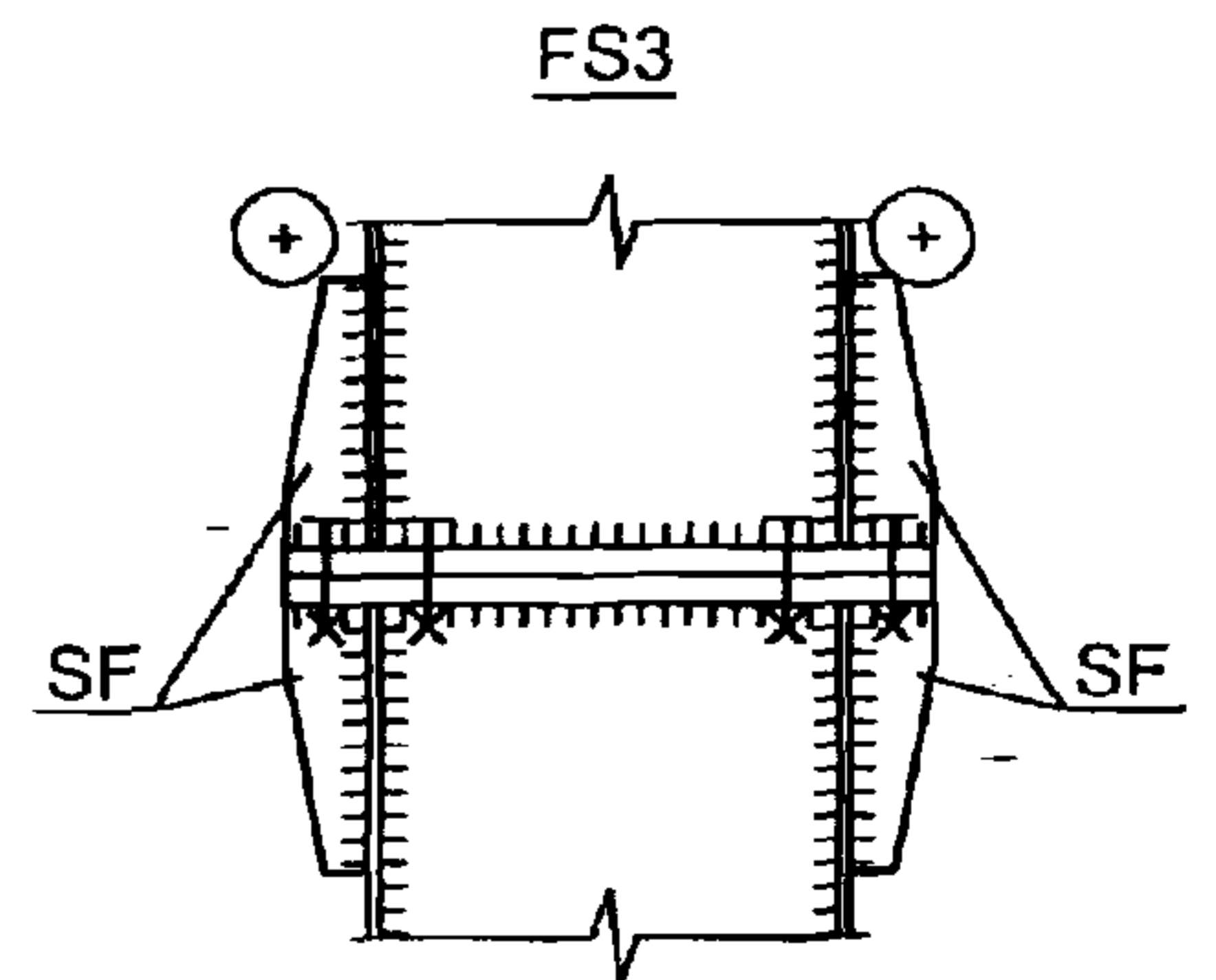
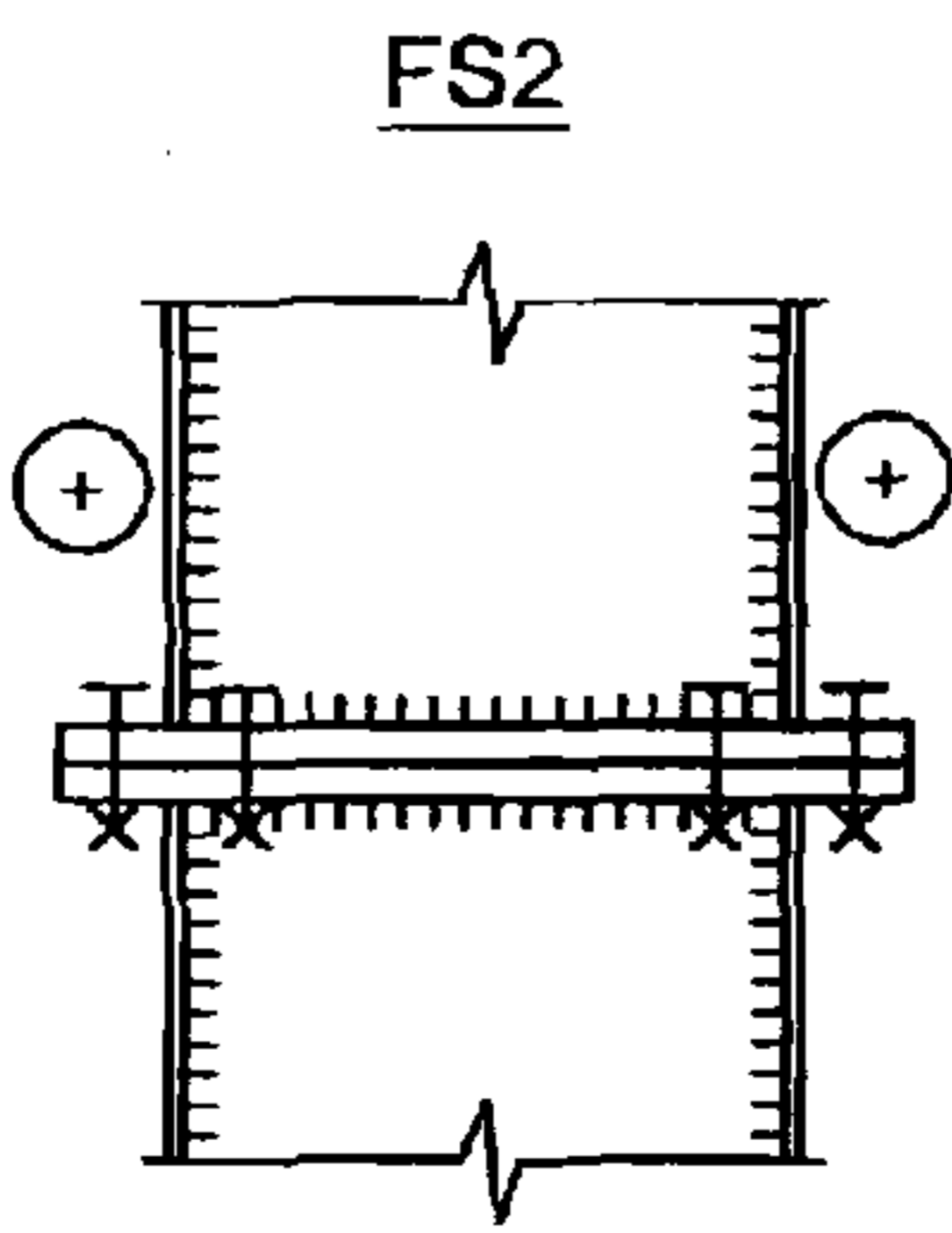
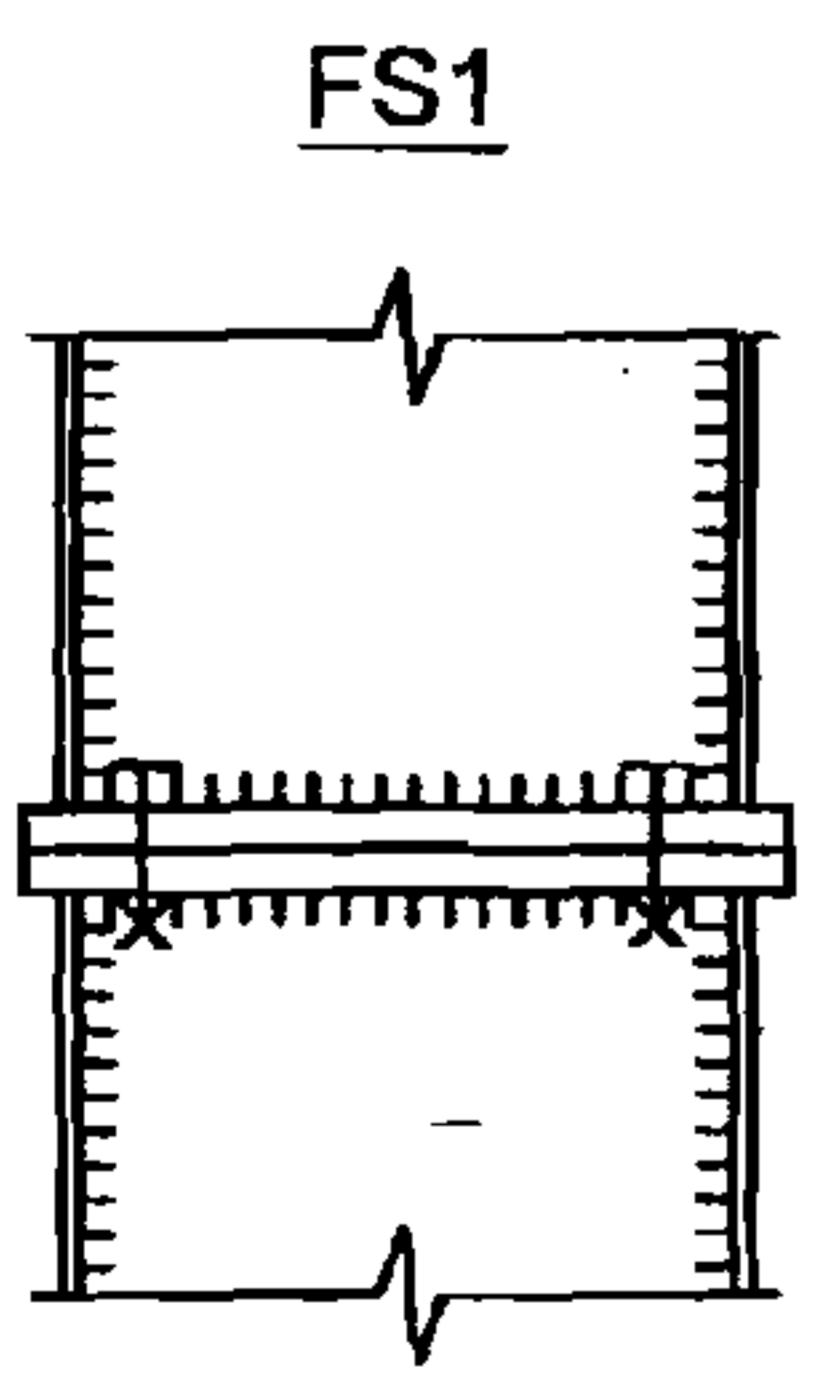
1. Фланцевые соединения делятся на следующие основные типы:
  - FR1 - фланцевые соединения при действии изгибающего момента одного знака;
  - FR2 - фланцевые соединения при знакопеременном изгибающим моменте;
  - FK1 - диагональное фланцевое соединение ригеля с крайней стойкой рамы;
  - FK2 - торцевое фланцевое соединение ригеля с крайней стойкой рамы;
  - FS - фланцевое соединение колонн и стоек фахверка.
2. Катеты сварных швов, прикрепляющие фланец к элементам, назначаются в соответствии с таблицей параметров фланцевых узлов в проекте КМ. Если в проекте КМ катеты сварных швов не указаны, их следует принимать по таблице 1, \_\_\_ 03ПЗ.
3. Расстановка высокопрочных болтов вдоль полок соединяемых элементов производится в соответствии с приведенными схемами в зависимости от ширины полок.
4. Расстановка высокопрочных болтов вдоль стенок соединяемых элементов производится в соответствии с приведенными схемами в зависимости от типа фланцев.
5. На листе с типами фланцевых соединений знаком "+" обозначены растянутые полки элементов.
6. Параметры ребра SF фланцевых соединений и прикрепляющих их сварных швов определяются в соответствии с узлом В на листе 4.
7. Соединение элементов с различной шириной полок см. узел Г лист 4.

2.020-1.08.0-1-004									
Изм.	Кол.уч.	Лист	№ док.	Подп.	Дата	ГРУППА АЗ.  ФЛАНЦЕВЫЕ СОЕДИНЕНИЯ ЭЛЕМЕНТОВ РАМЫ	Стадия	Лист	Листов
Руков. пр.	Катюшин				21.03.07		Р	1	5
Гл. инж.	Шуткина				20.03.07				
Н. контр.	Зайцева				19.03.07				
Провер.	Коваленко				27.02.07				
Исполн.	Феоктистов				21.02.07				
							ООО "Фирма "УНИКОН"		

ТИПЫ ФЛАНЦЕВЫХ СОЕДИНЕНИЙ РИГЕЛЯ



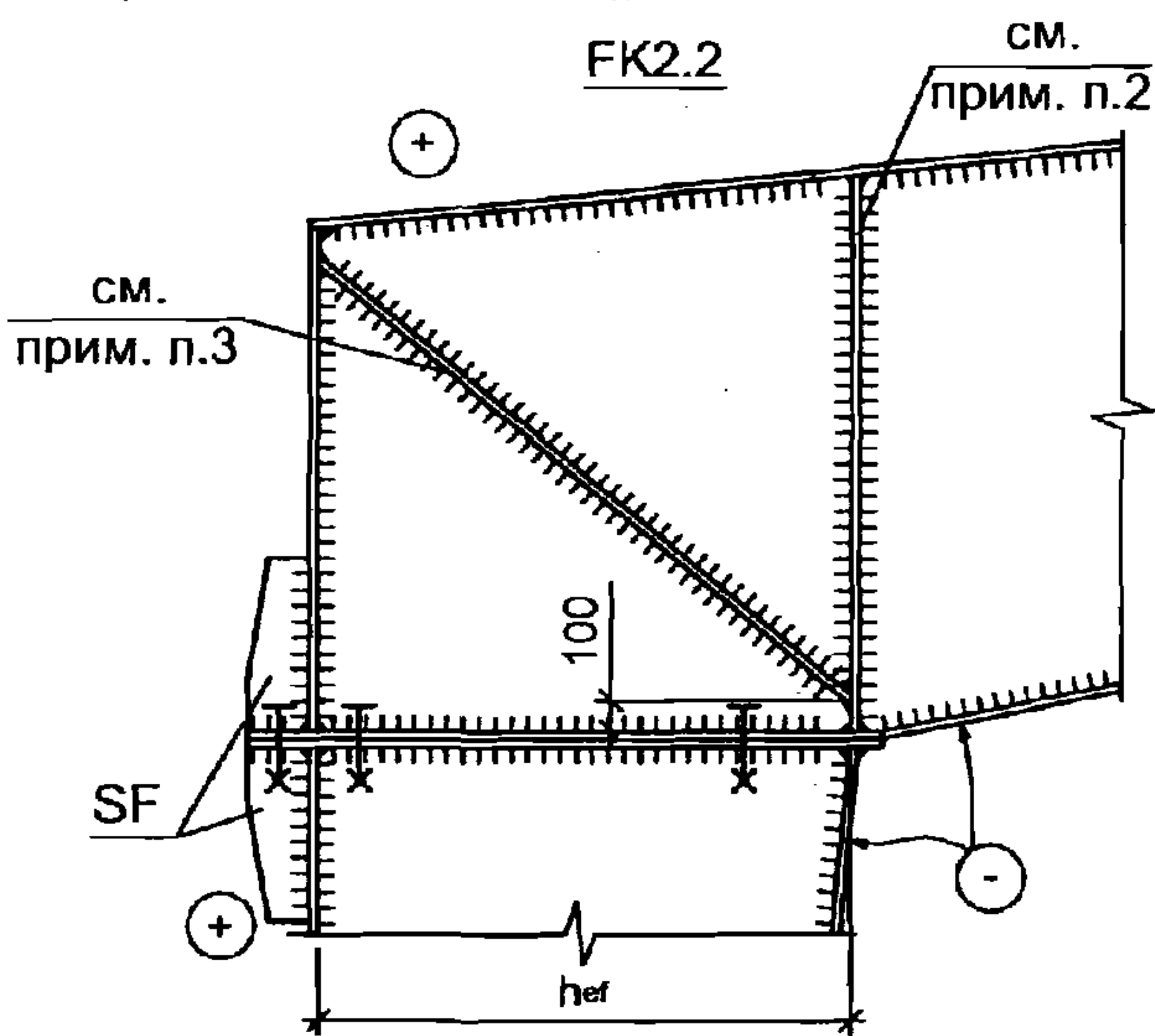
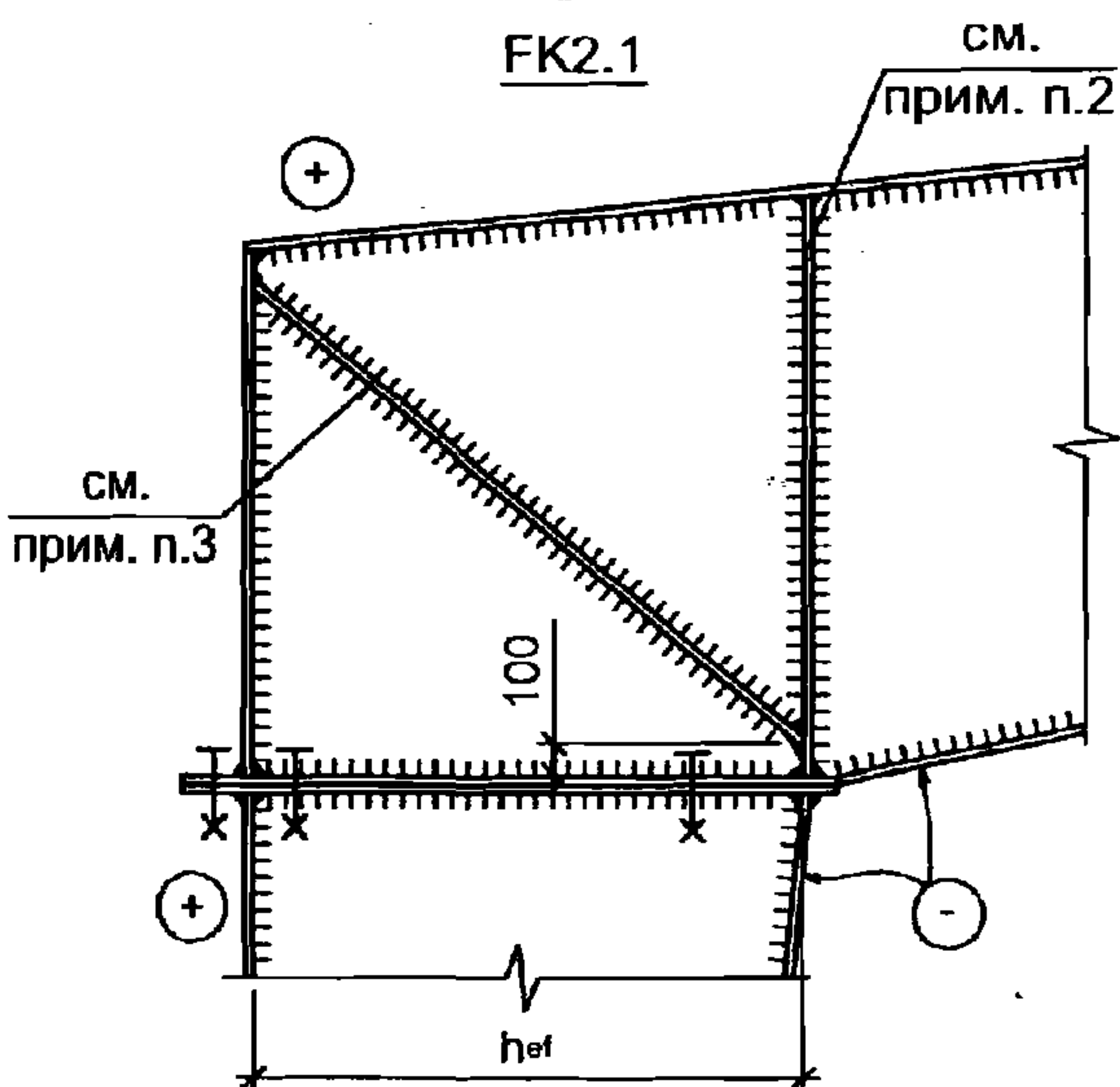
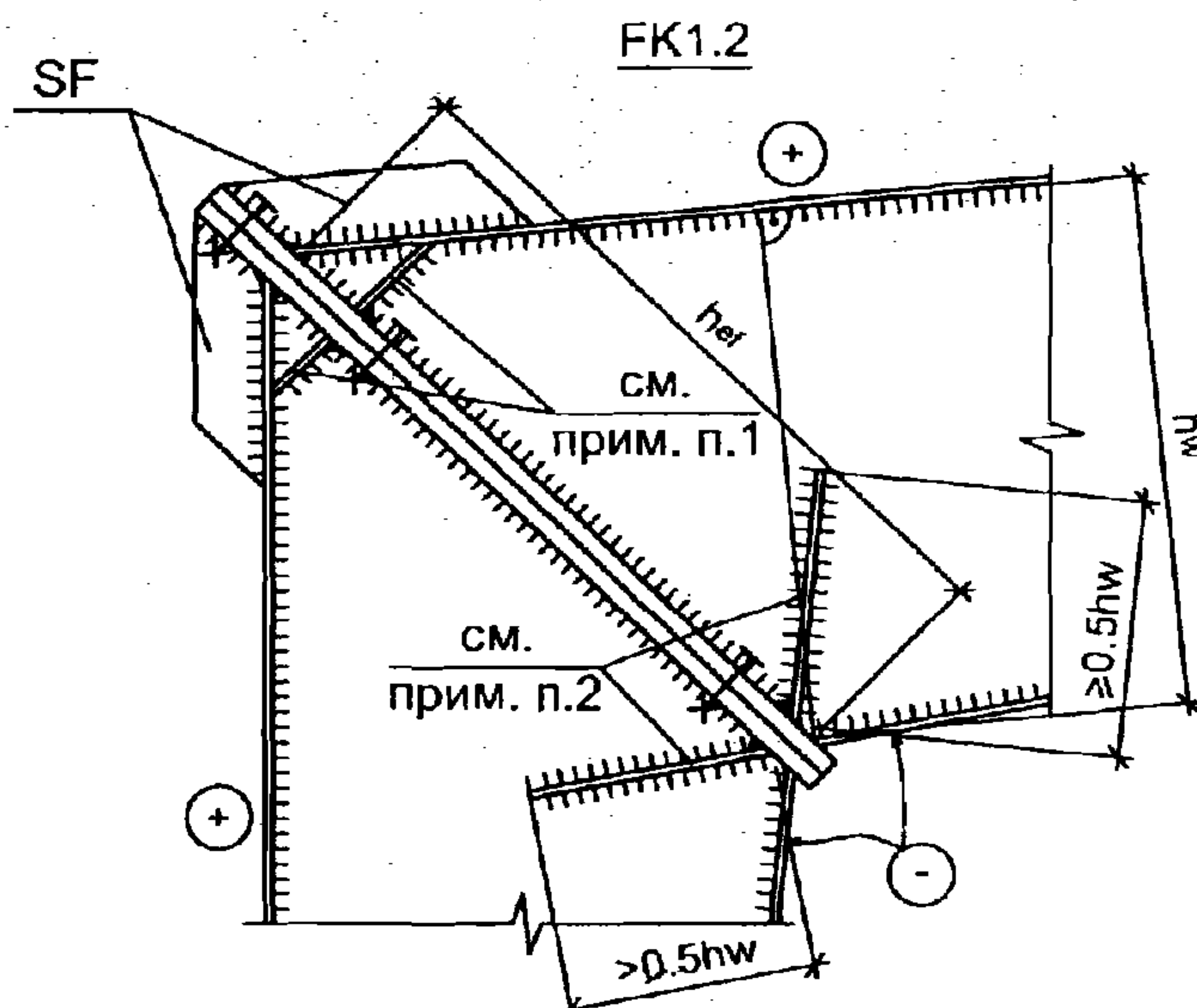
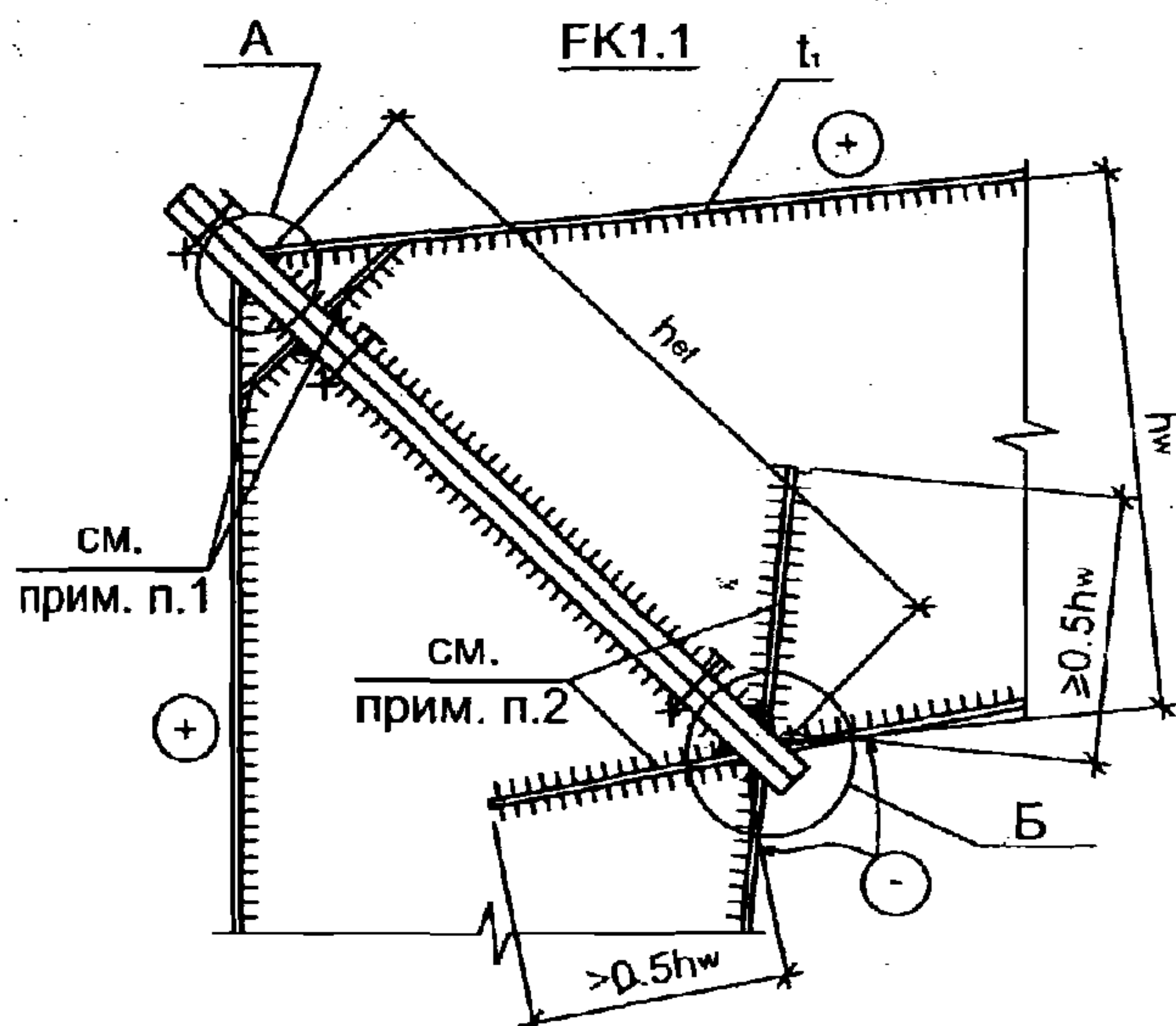
ТИПЫ ФЛАНЦЕВЫХ СОЕДИНЕНИЙ КОЛОННЫ



Изм.	Кол.уч.	Лист	№ док.	Подп.	Дата

2.020-1.08.0-1-004

ТИПЫ ФЛАНЦЕВЫХ СОЕДИНЕНИЙ  
СОПРЯЖЕНИЕ РИГЕЛЯ И КОЛОННЫ В КАРНИЗНОМ УЗЛЕ



1. Двустороннее ребро. Ширину ребра назначать в соответствии со "Схемой расстановки болтов вдоль стенки" лист 5. Толщину ребра назначать равной:

$$t_p \geq 0.7t_1,$$

где  $t_1$  - толщина растянутой полки ригеля.

Катеты сварных швов:  $k_f \geq 0.6 t_p$  - для сталей С245 и С255,

$$k_f \geq 0.75 t_p \text{ - для стали С345,}$$

но не менее чем по табл. 38 СНиП II-23-81\*.

2. Двустороннее ребро. Ширину ребра назначать в соответствии со "Схемой расстановки болтов вдоль стенки" лист 5. Толщину ребра назначать не менее 0.7 толщины сжатой полки колонны.

Катеты швов для приварки ребра см. п. 1.

3. Двустороннее ребро. Ширину ребра (в мм) назначать из условия:

$$b_p \geq 0.06h_w + 50,$$

где  $h_w$  - высота стенки ригеля, мм.

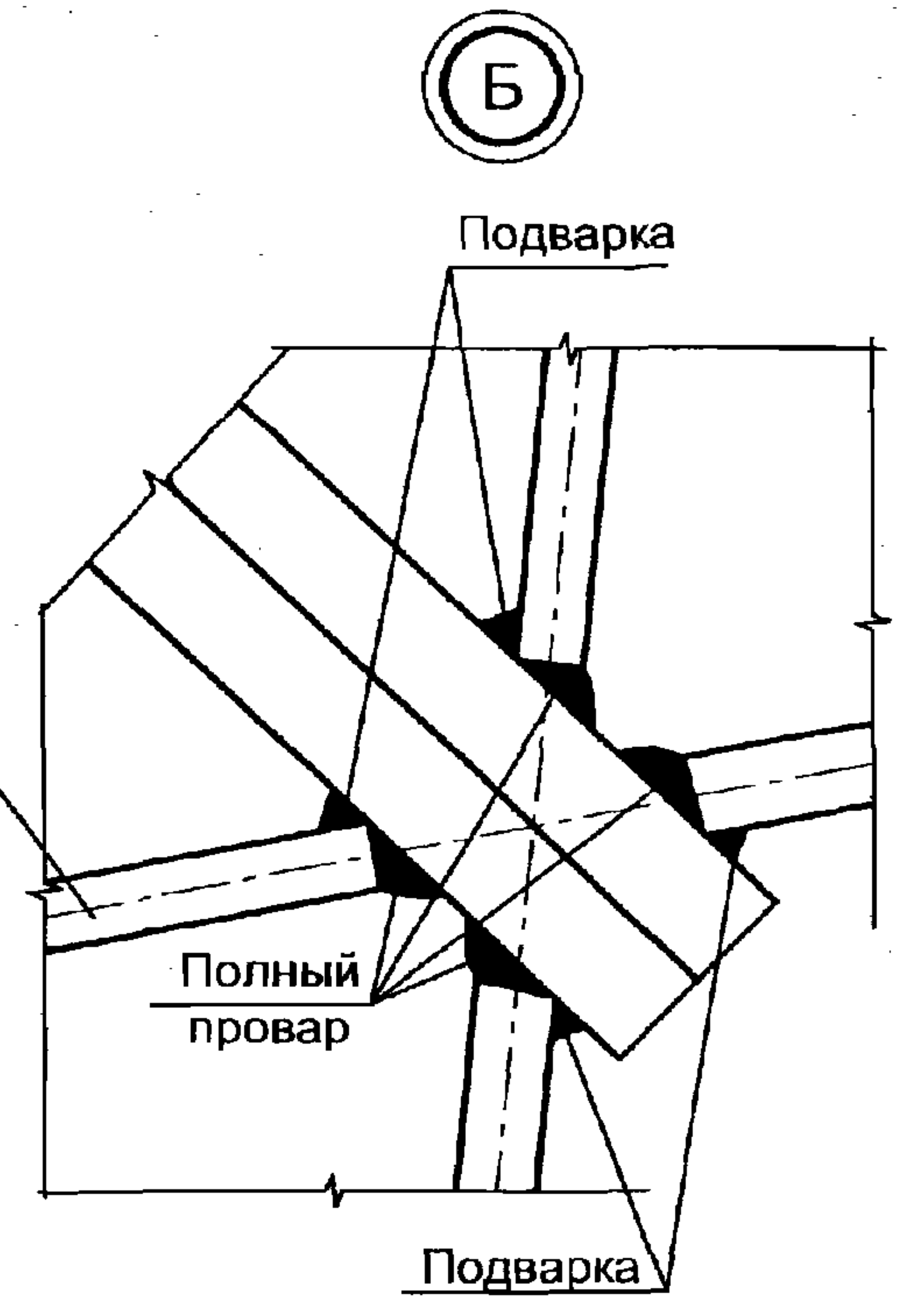
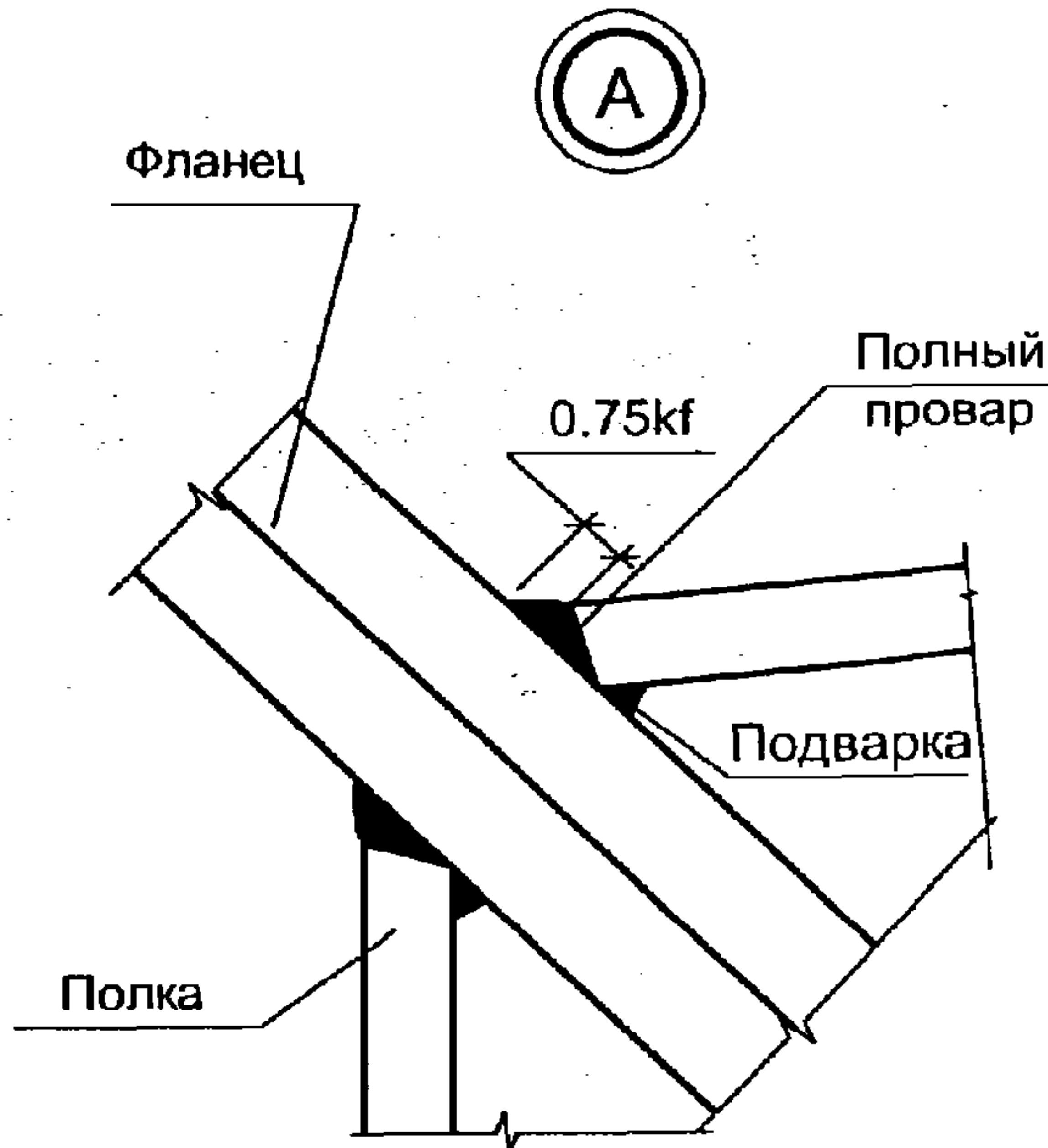
Толщину ребра назначать из условия:

$$t_p \geq 0.07b_p \text{ - для сталей С245 и С255,}$$

$$t_p \geq 0.08b_p \text{ - для стали С345}$$

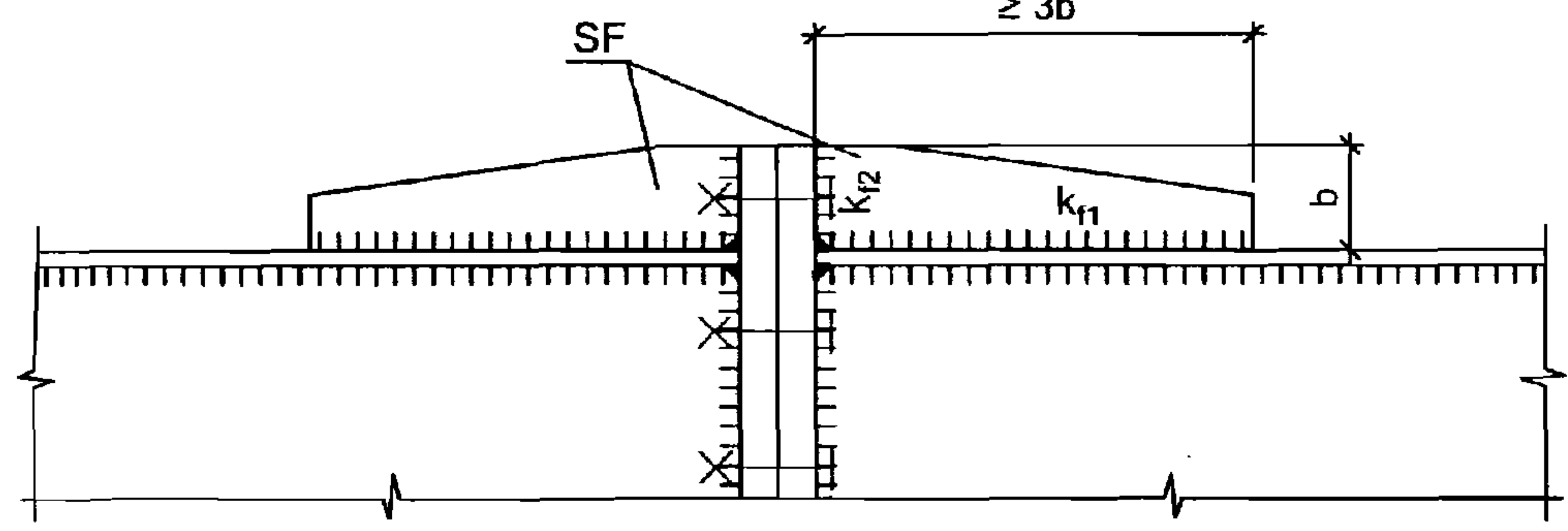
Изм.	Кол.уч.	Лист	№ док.	Подп.	Дата

2.020-1.08.0-1-004

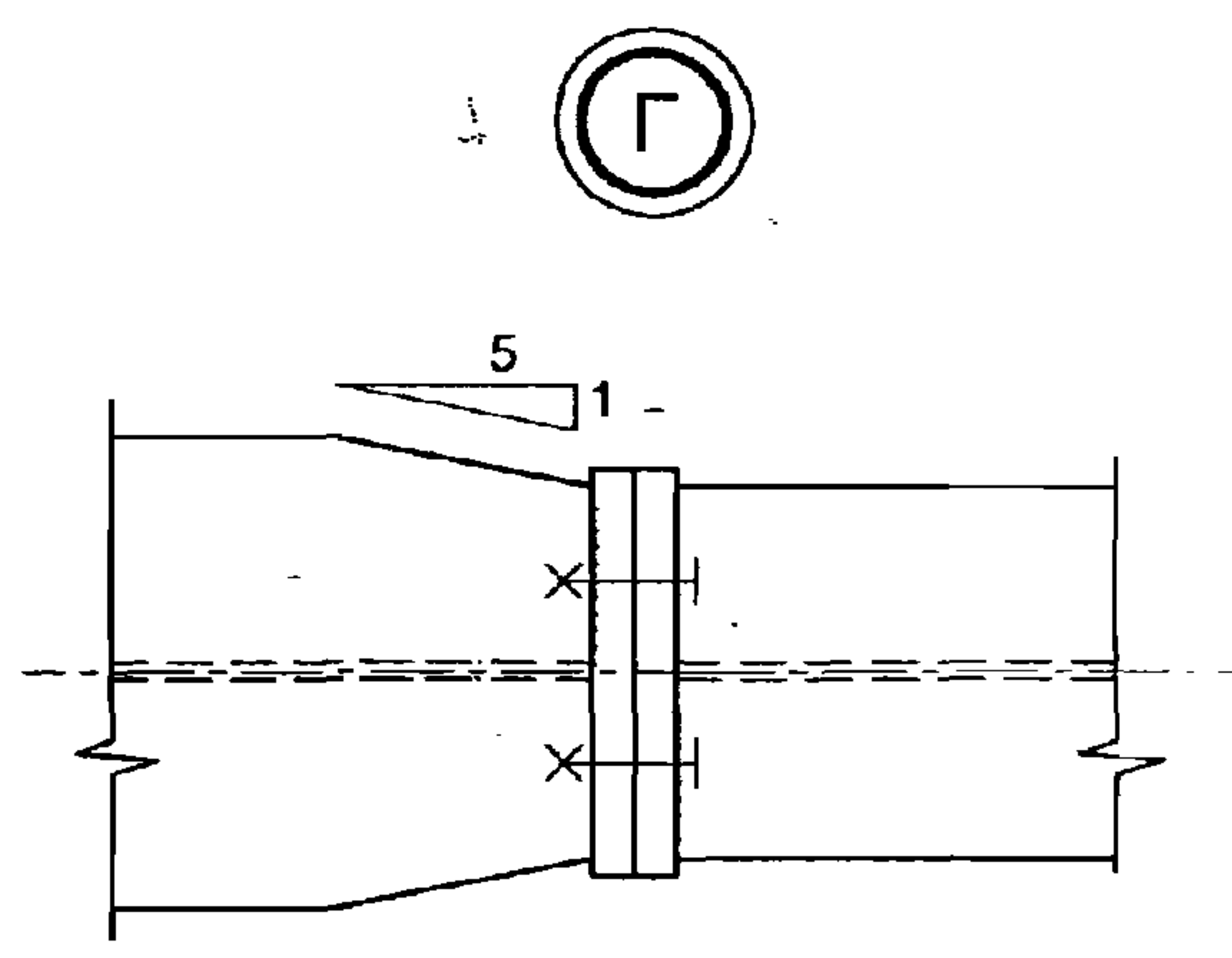


Расцентровка ребра и полки должна быть минимальной из условия приварки ребра к фланцу

Схема крепления ребер SF  $\geq 3b$



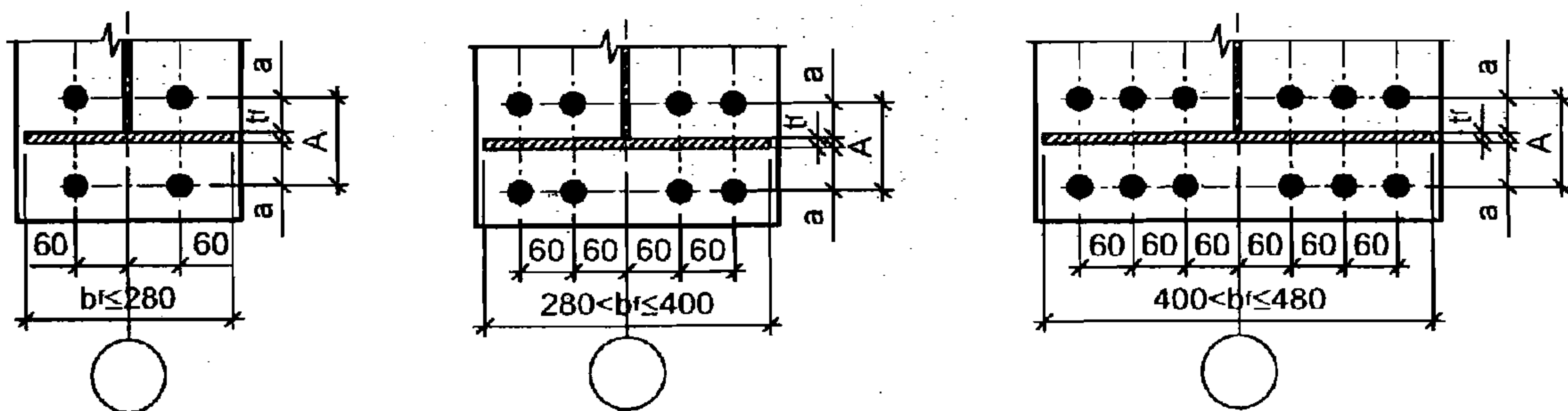
Толщина ребра SF принимается не менее толщины стенки элемента, к которому крепится ребро SF. Катеты сварных швов назначаются:  
 $k_1$  по таблице 1 докум. -03ПЗ,  
 $k_2$  по таблице 2 докум. -03ПЗ.



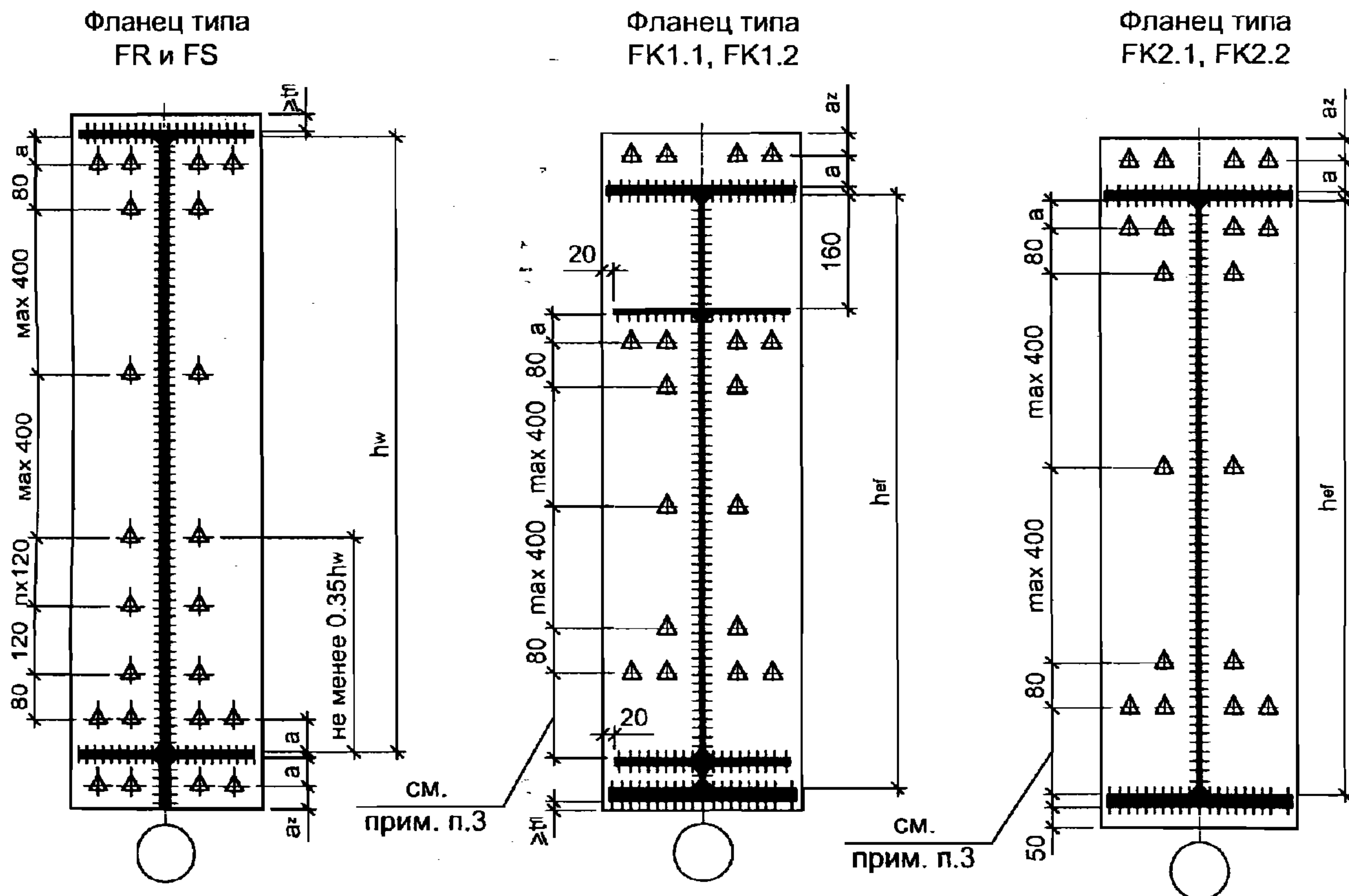
Изм.	Кол.уч.	Лист	№ док.	Подп.	Дата

2.020-1.08.0-1-004

### СХЕМЫ РАССТАНОВКИ ВЫСОКОПРОЧНЫХ БОЛТОВ М24 ВДОЛЬ РАСТЯНУТОЙ ПОЛКИ



### СХЕМЫ РАССТАНОВКИ ВЫСОКОПРОЧНЫХ БОЛТОВ М24 ВДОЛЬ СТЕНКИ



1. Расстояние  $a$  от грани полки до оси болта определяется из условий:

- минимальное расстояние  $a > a_{\min} = k_f + 32$  (мм);
- максимальное расстояние  $a \leq a_{\max} = k_f + 40$  (мм), но не менее чем расстояние необходимое из условия постановки и натяжения болтов (для фланцев типа FR1.4 и FK);

и принимается кратным 5 мм.

$k_f$  – катет шва по полке.

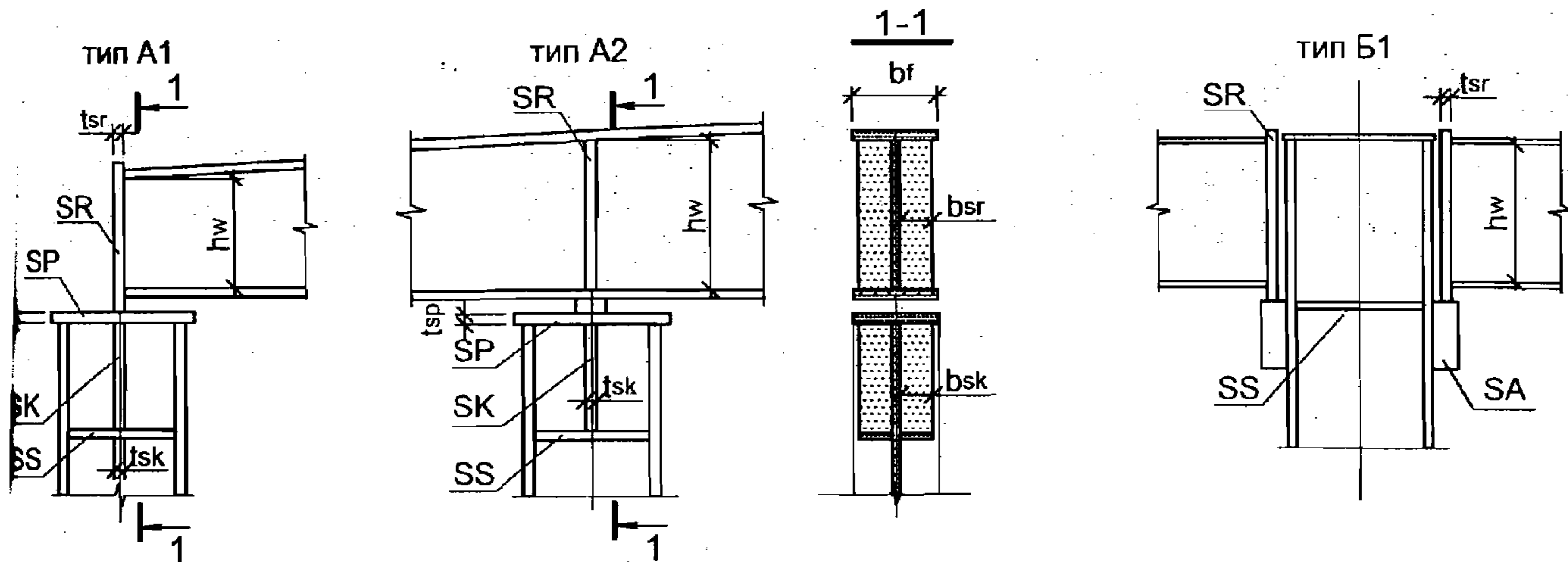
2. Ширину фланца принимать равной  $b_f = b_r + 20$  мм, где  $b_r$  – максимальная ширина полки примыкающих элементов.
3. Размер назначать из условия постановки и натяжения болтов.
4. Болты М24 вдоль сжатой полки располагать с внутренней стороны по схеме расстановки болтов вдоль растянутой полки.

Толщина фланца $t_f$ , мм	16	20	25
Размер $a_z$ , мм	40	50	65

Изм.	Кол.уч.	Лист	№ док.	Подп.	Дата

2.020-1.08.0-1-004

ТИПЫ СОПРЯЖЕНИЙ РИГЕЛЯ С КОЛОННОЙ



1. Параметры опорных ребер **SR**, **SK**, **SA** и сварных швов для их приварки определяются исходя из величины опорной реакции балки (ригеля)  $Q$ , заданной в проекте КМ, либо из условий  $Q_{max}(T)$ :

Сталь	Для разрезной балки (тип А1, Б1)	Для неразрезной балки (тип А2)
C245 и C255	$Q=1.4 \times t_w \times h_w (T) \quad (1)$	$Q=2.8 \times t_w \times h_w (T) \quad (3)$
C345	$Q=2.0 \times t_w \times h_w (T) \quad (2)$	$Q=4.0 \times t_w \times h_w (T) \quad (4)$

где  $t_w$  - толщина стенки балки, см;  
 $h_w$  - высота стенки балки в месте опирания на колонну, см.

2. Ребра в ригеле.

2.1. Параметры ребра **SR** назначаются из условий:

- ширина ребра  $0.8bf \leq 2b_{sr} < bf, \quad (5)$
- толщина ребра для сталей C245 и C255  $t_{sr} \geq 0.105b_{sr}, \quad (6)$
- для стали C345  $t_{sr} \geq 0.12b_{sr} \quad (7)$

2.2. Проверка ребер по прочности производится по формулам:

- для крайних опор  $5 t_{sr} \cdot b_{sr} \geq Q, \quad (8)$
- для средних опор  $7 t_{sr} \cdot b_{sr} \geq Q \quad (9)$

3. Ребра в колонне.

3.1. Параметры ребра **SK** назначаются из условий:

- ширина  $b_{sk} = b_{sr},$
- толщина  $t_{sk} \geq t_{sr},$
- высота для сталей C245 и C255  $h_{sk}(cm) \geq 0.7Q(T)/t_{wc}(cm) \quad (10)$
- для стали C345  $h_{sk}(cm) \geq 0.5Q(T)/t_{wc}(cm) \quad (11)$

при этом должно выполняться условие  $h_{sk} < 85k_f,$   
 где  $k_f$  катет шва, прикрепляющего ребро к стенке.

В случае, если  $h_{sk} > 85k_f,$  следует:

- увеличить  $k_f$  до  $1.2t_{wc}$  (при этом должно выполняться условие  $t_{sk} \geq t_{sr}$ ), или
- применить в опорном узле колонны усиленную вставку толщиной  $t_d$  (узел 4.1, вариант 2, докум. -006).

Толщина вставки принимается  $t_d \approx t_s$  и  $t_d \geq 1.2t_{wc}.$

Высота ребра в случае применения усиленной вставки:

- для сталей C245 и C255  $h_{sk}(cm) \geq 0.7Q(T) / t_d (cm) \quad (12)$
- для стали C345  $h_{sk}(cm) \geq 0.5Q(T) / t_d (cm) \quad (13)$

при этом должно выполняться условие  $h_{sk} \geq 0.75h_{wc}.$

При проектировании опорных ребер в колонне следует стремиться к минимизации их высоты  $h_{sk}.$

3.2. Параметры ребра **SS** назначаются конструктивно по действующим нормам как для двусторонних ребер изгибаемых элементов.

3.3. Параметры пластины **SP** определяются в соответствии с чертежами узлов.

3.4. Параметры ребра **SD** назначаются конструктивно по действующим нормам в зависимости от высоты ребра.

2.020-1.08.0-1-005

ам.	Кол.уч.	Лист	№ док.	Подп.	Дата
уков. пр.		Катюшин		<i>[Signature]</i>	21.03.07
л. инж.		Шуткина		<i>[Signature]</i>	20.03.07
л. контр.		Зайцева		<i>[Signature]</i>	19.03.07
провер.		Коваленко		<i>[Signature]</i>	27.02.07
сполн.		Феоктистов		<i>[Signature]</i>	22.02.07

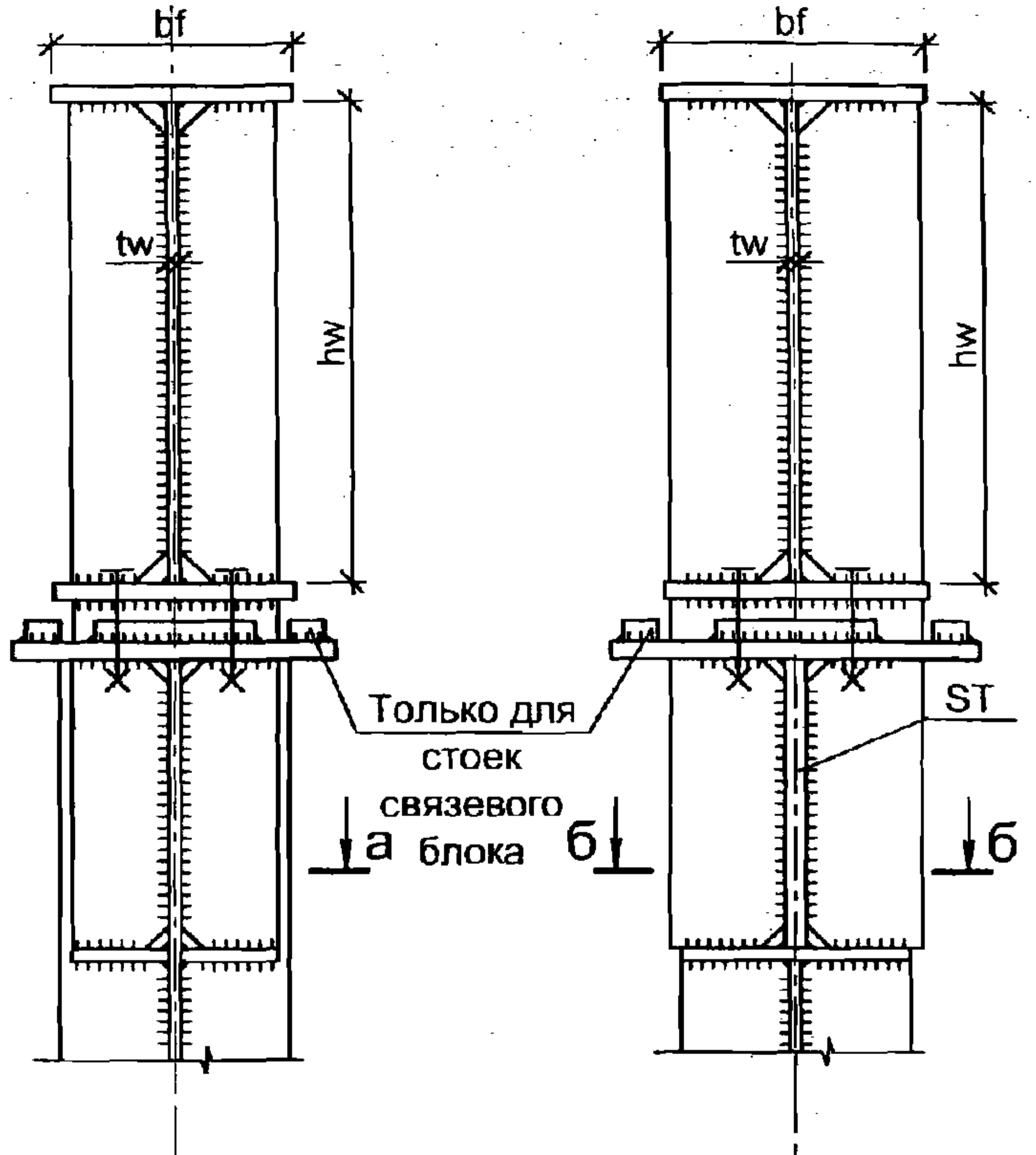
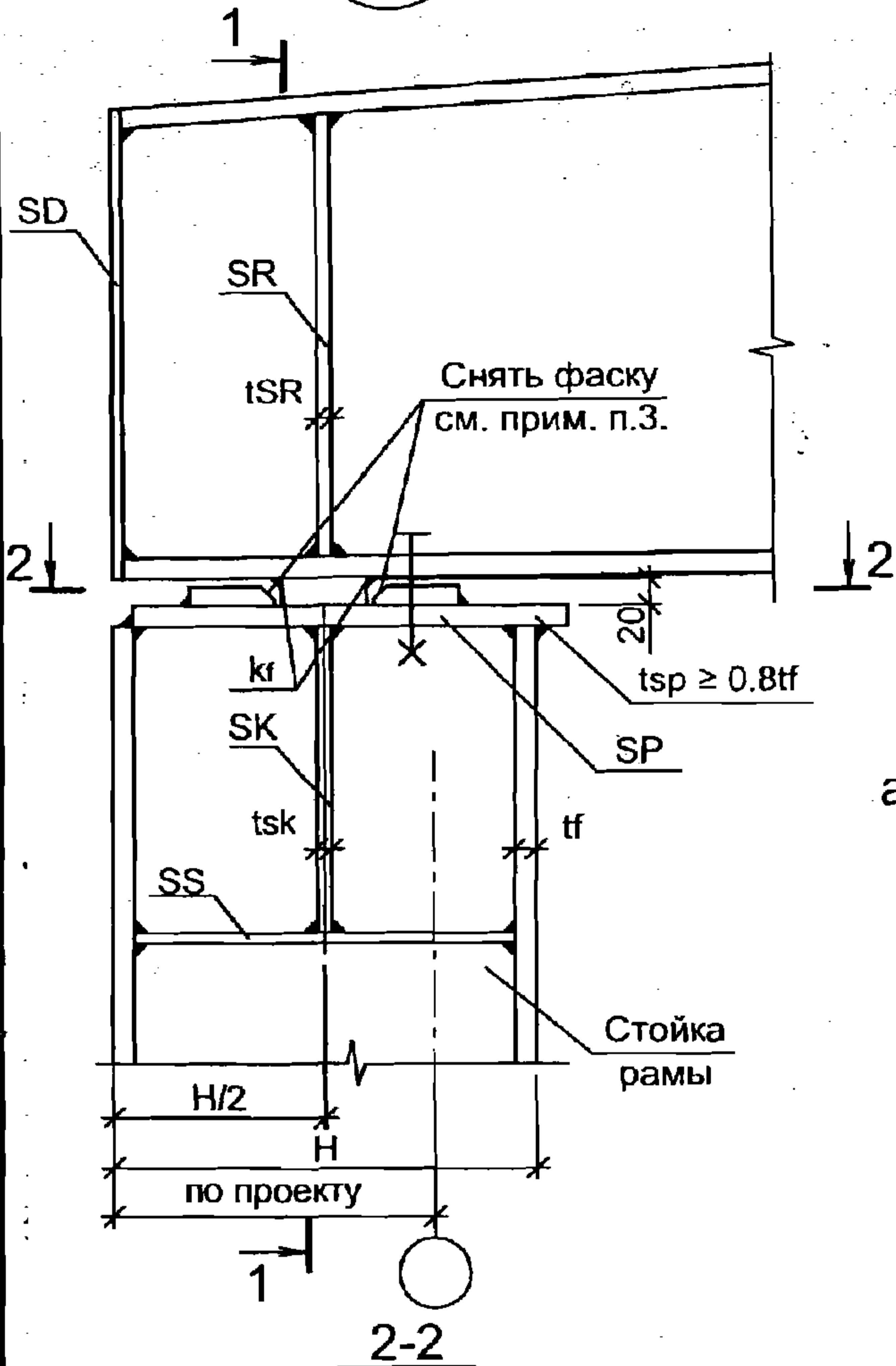
ПРАВИЛА КОНСТРУИРОВАНИЯ  
 УЗЛОВ СОПРЯЖЕНИЯ  
 РИГЕЛЕЙ С КОЛОННАМИ

Стадия	Лист	Листов
Р		1
ООО "Фирма "УНИКОН"		

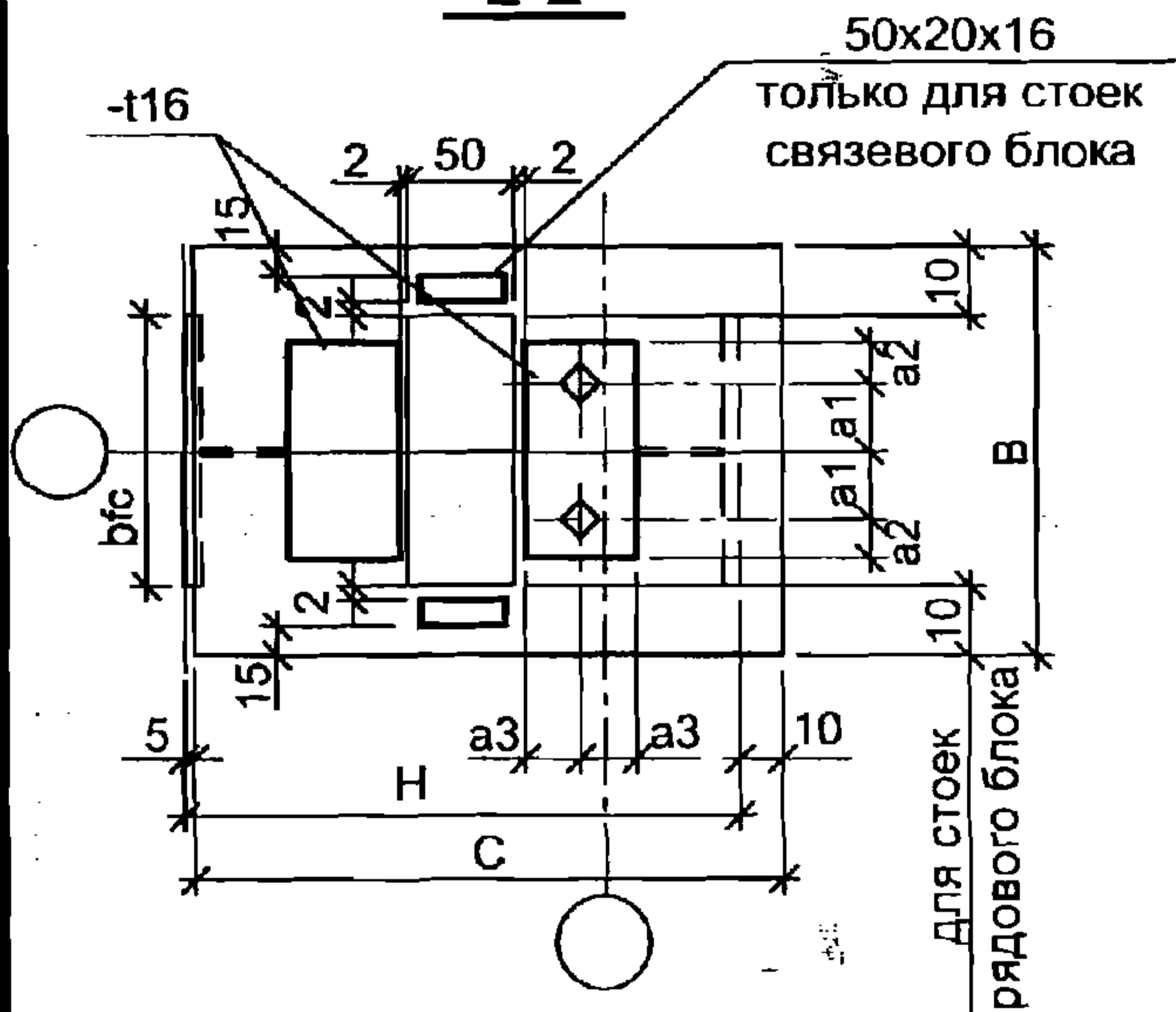
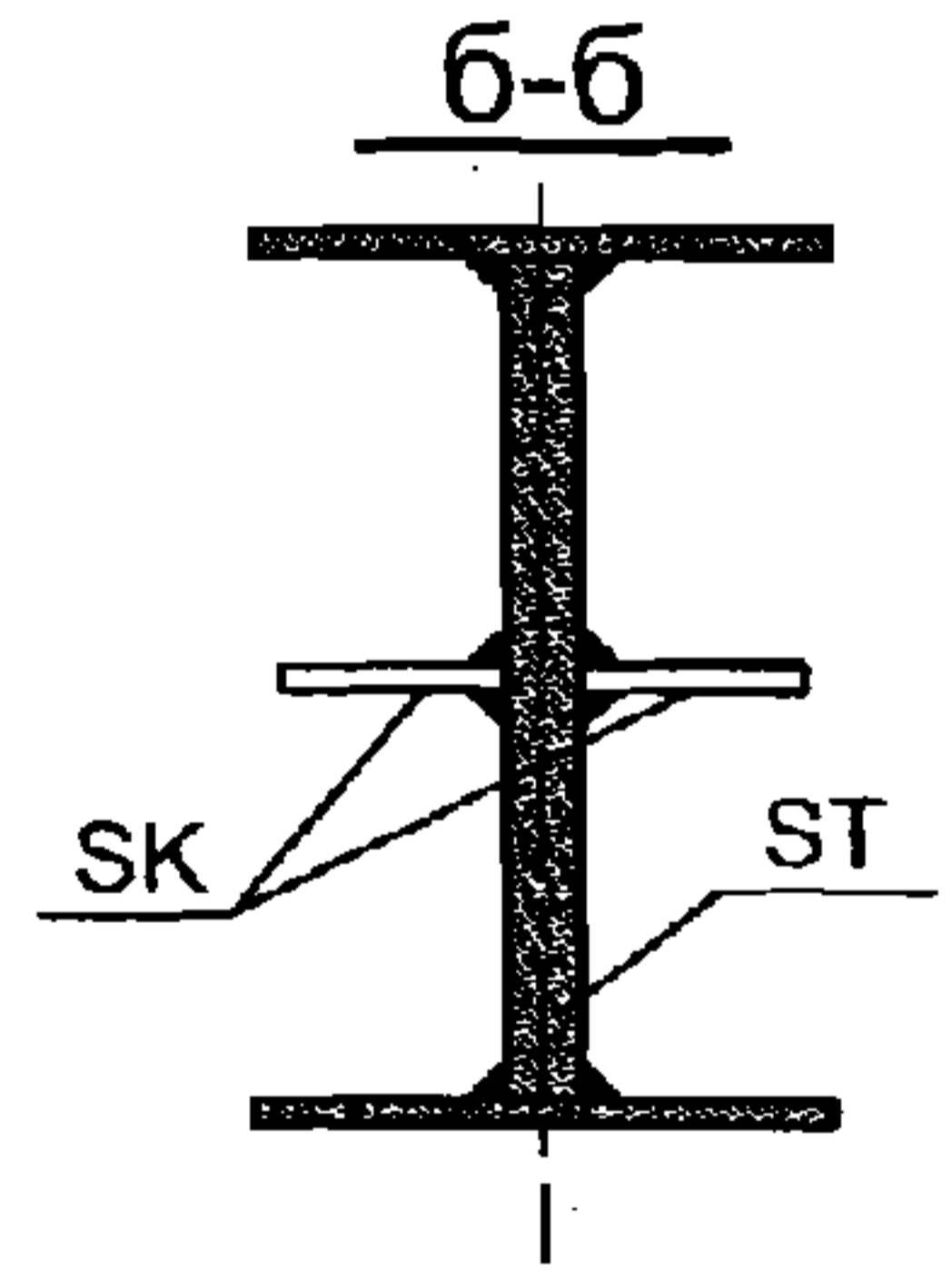
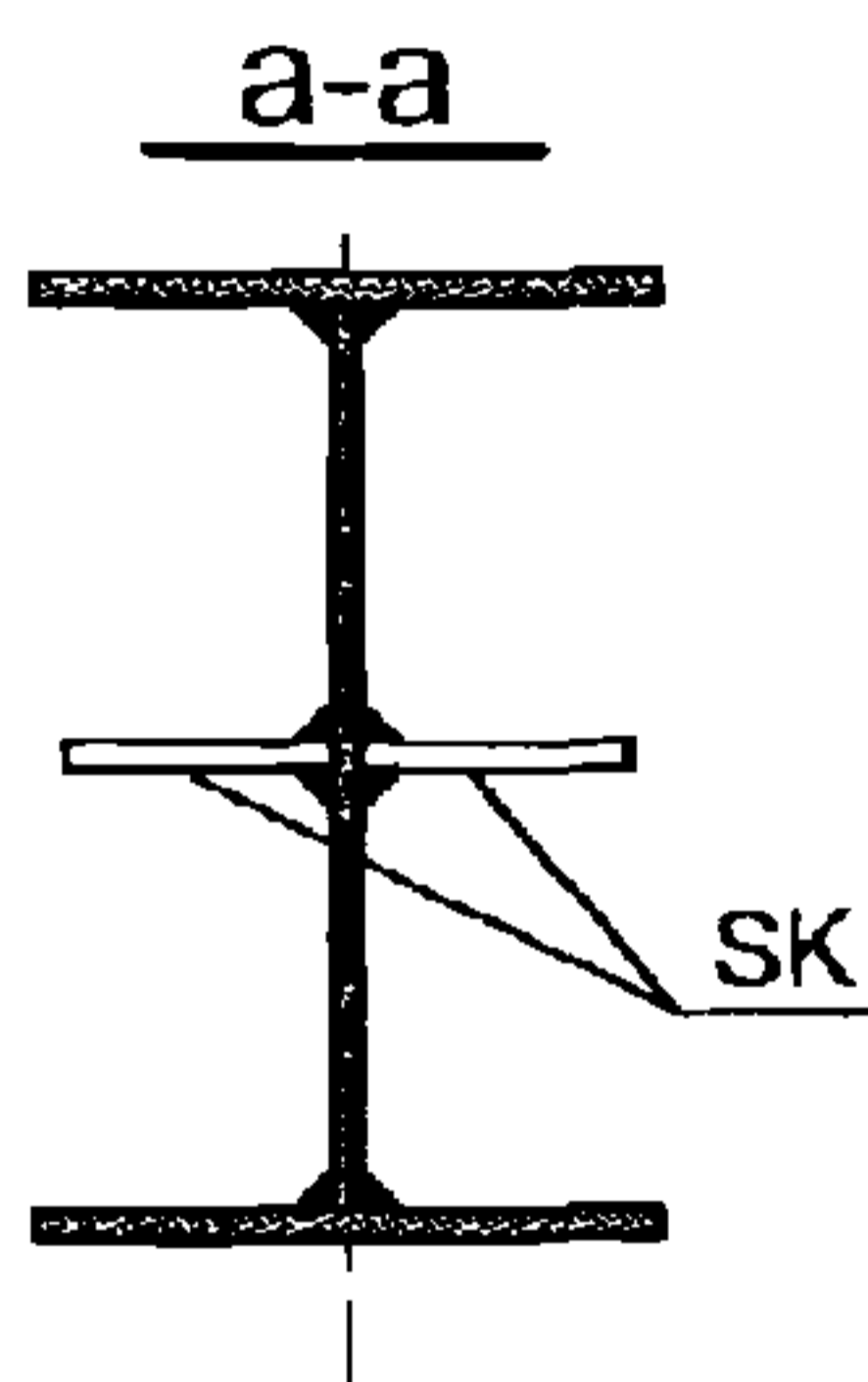
A4.1

вариант 1

вариант 2  
с усиливающей вставкой



Только для стоек связевого блока



Пролет рамы L, м	Болт	a1	a2	a3
L < 15	M20	40	30	30
15 < L ≤ 24	M24	50	40	40
L > 24	M30	50	50	50

1. Параметры опорных ребер и пластин **SR, SK, ST, SS, SP** и сварных швов для приварки ребер **SK** и **ST** определяются в соответствии с указаниями, приведенными в докум. -005.
2. Параметры ребра **SD**:  $bsd \geq bf$  и  $t_{sd} \geq 0.025bsd$ .
3. Величина фаски зависит от **kf** и определяется при разработке чертежей КМД.

2.020-1.08.0-1-006

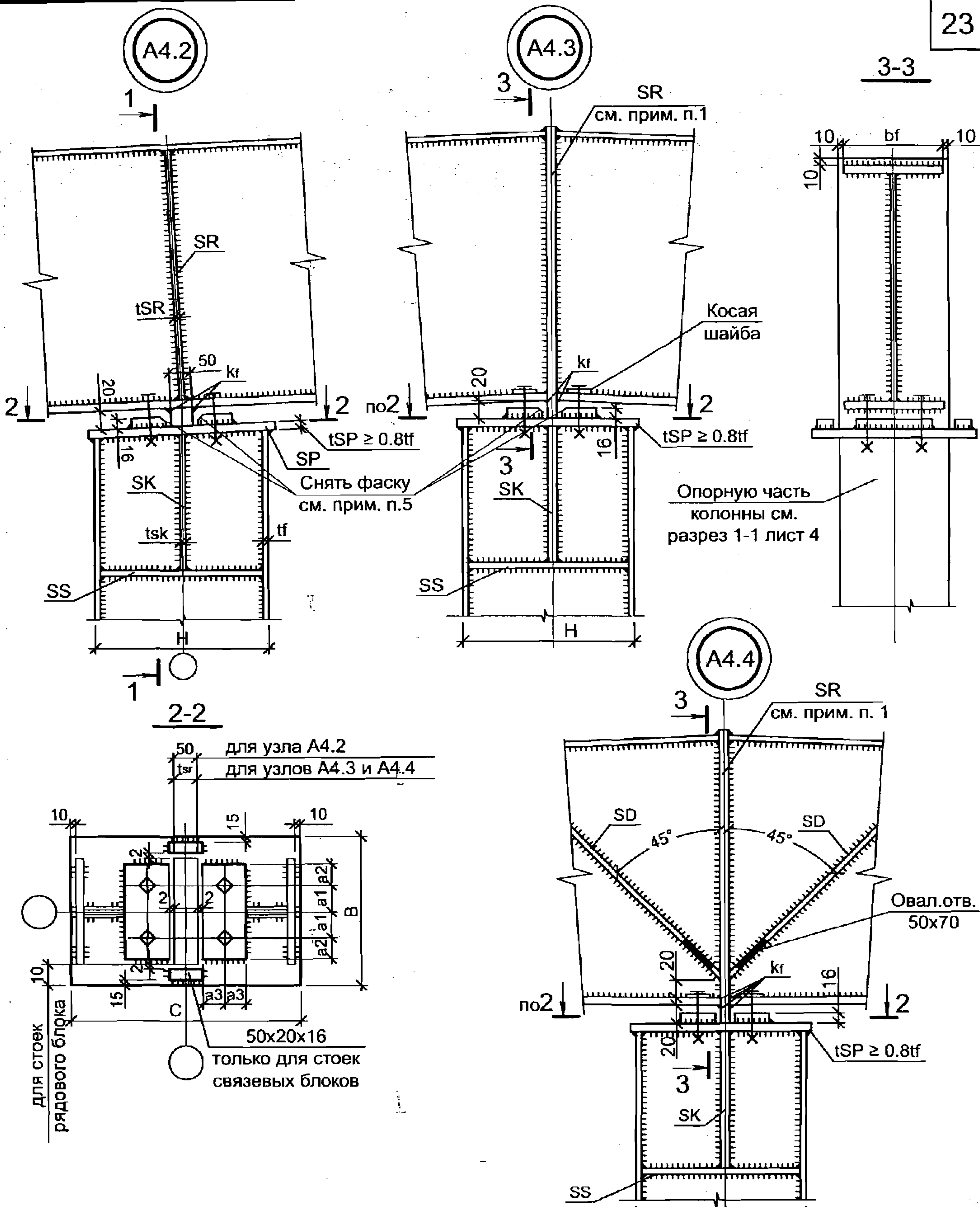
Инв. № подл. Подпись и дата. Взамен инв. №

Изм.	Кол.уч.	Лист	№ док.	Подп.	Дата
Руков. пр.		Катюшин		<i>[Signature]</i>	21.03.07
Гл. инж.		Шуткина		<i>[Signature]</i>	20.03.07
Н. контр.		Зайцева		<i>[Signature]</i>	19.03.07
Провер.		Коваленко		<i>[Signature]</i>	28.02.07
Исполн.		Феоктистов		<i>[Signature]</i>	27.02.07

ГРУППА А4.  
УЗЛЫ СОПРЯЖЕНИЯ РИГЕЛЯ  
СО СТОЙКОЙ РАМЫ

Стадия	Лист	Листов
Р	1	4

ООО "Фирма "УНИКОН"



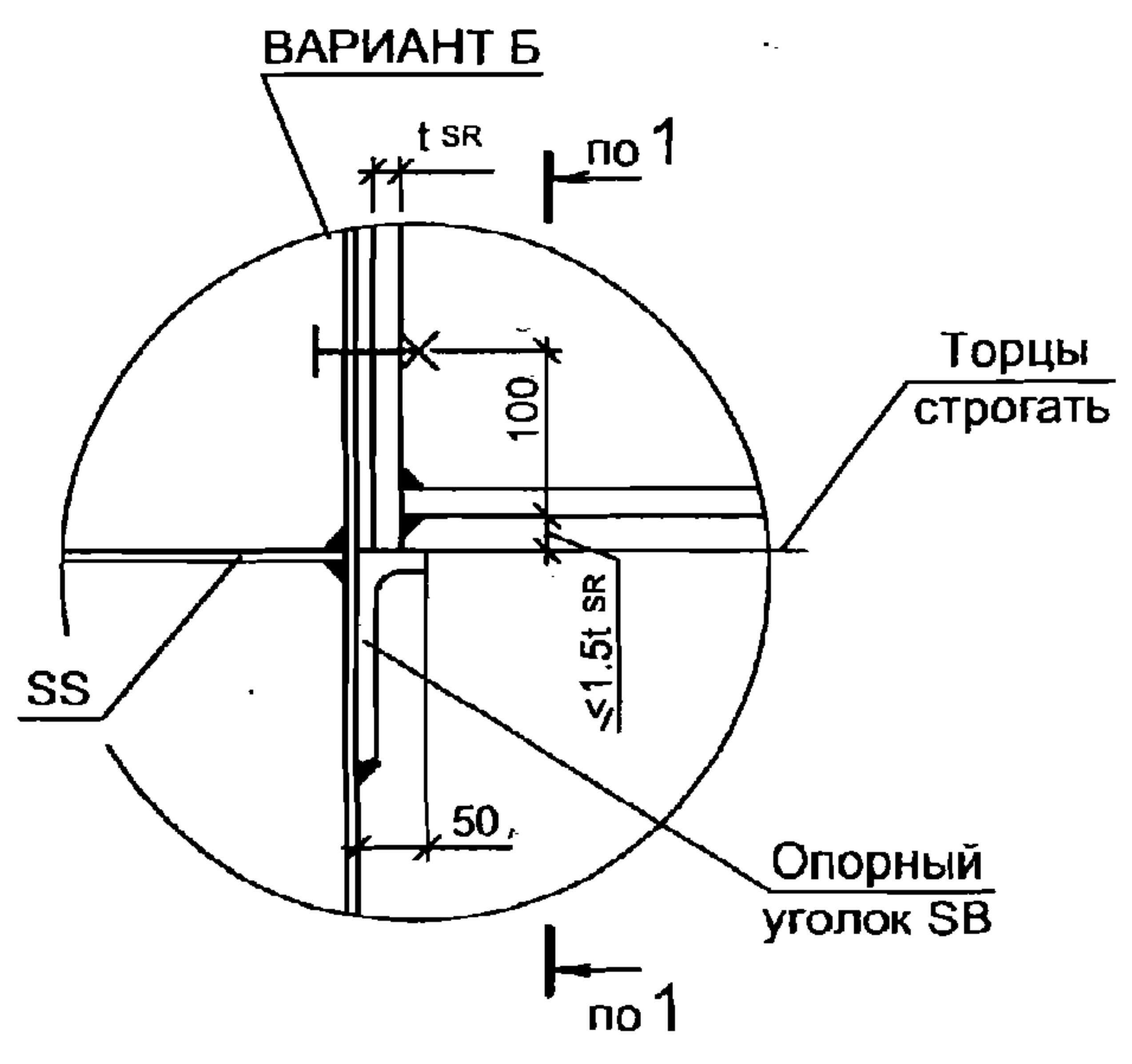
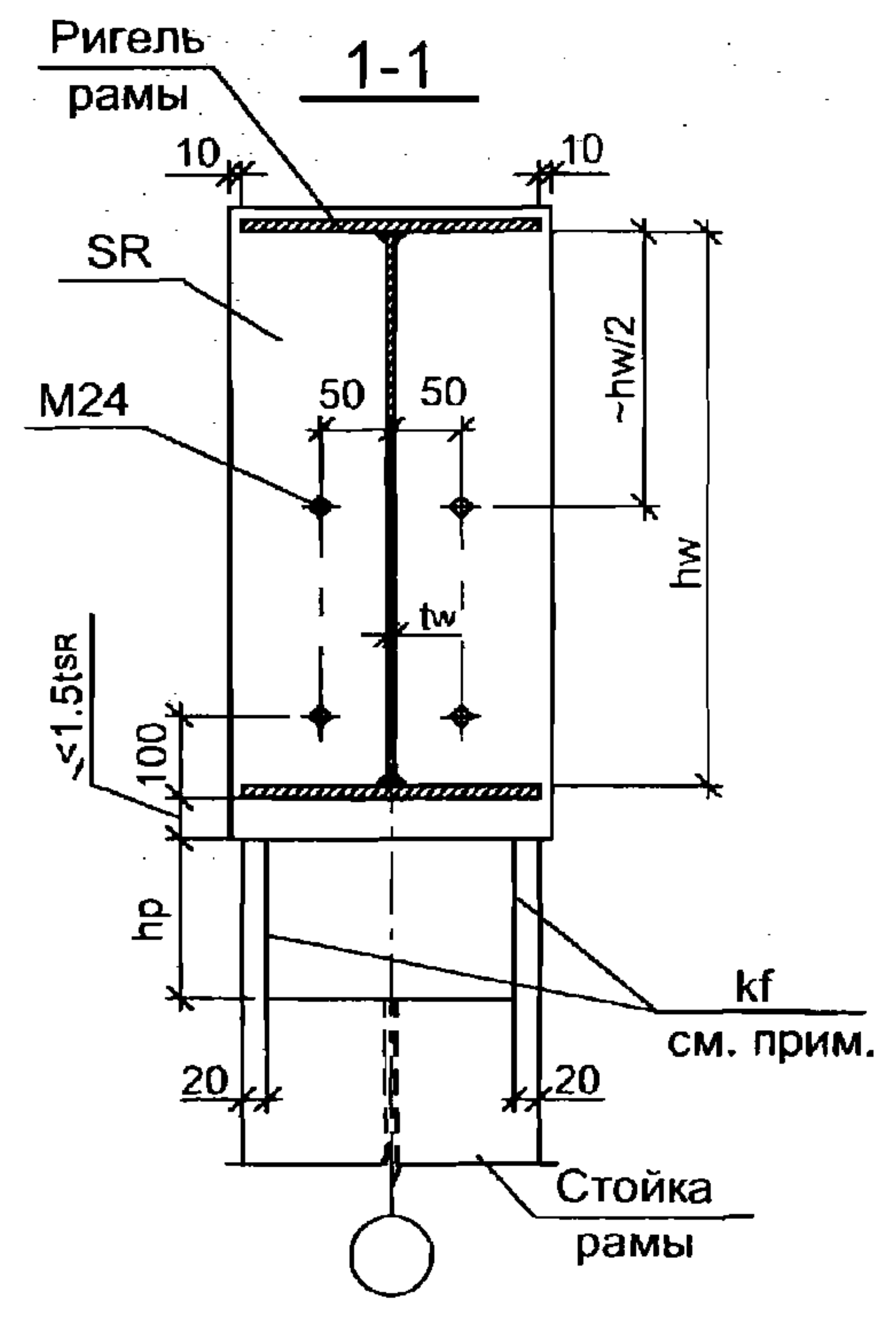
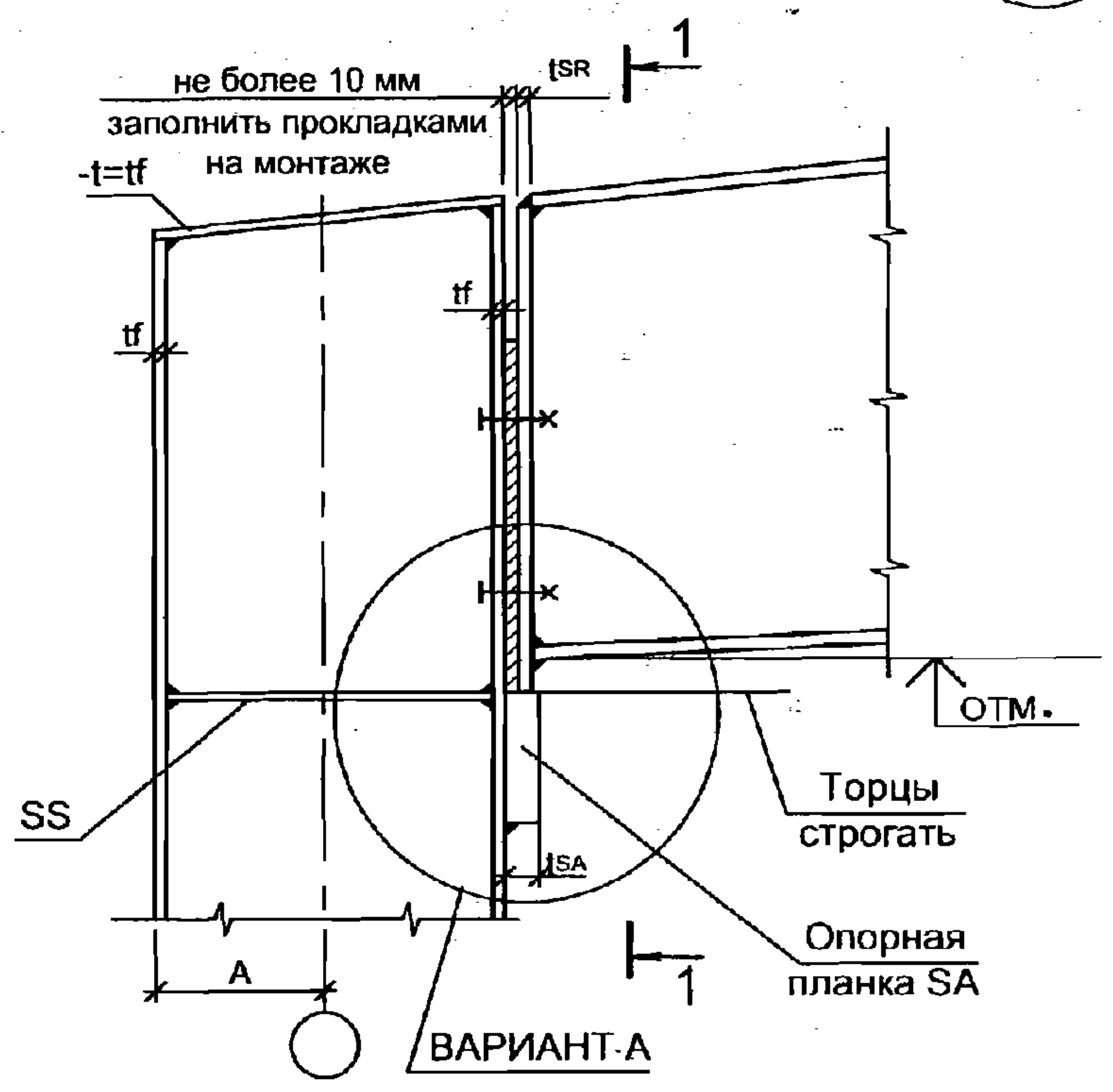
1. Сталь ребра **SR** (узлы А4.3, А4.4) принимается аналогичной стали для фланцев и должна быть испытана в направлении толщины проката методами ультразвуковой дефектоскопии.
2. Катеты сварных швов, прикрепляющих ребро **SR** (узлы А4.3, А4.4) к элементам принимаются в соответствии с таблицей 1, докум. -03ПЗ.
3. Параметры опорных ребер и пластин **SR, SK, ST, SS, SP** и сварных швов для приварки ребер **SR, SK** и **ST** определяются в соответствии с указаниями, приведенными в докум. -005.
4. Параметры ребра **SD** назначаются конструктивно по действующим нормам.
5. Величина фаски зависит от  $k_f$  и определяется при разработке чертежей КМД.

Инв. № подл.    Подпись и дата    Взамен инв. №

Изм.	Кол.уч.	Лист	№ док.	Подп.	Дата



A4.5



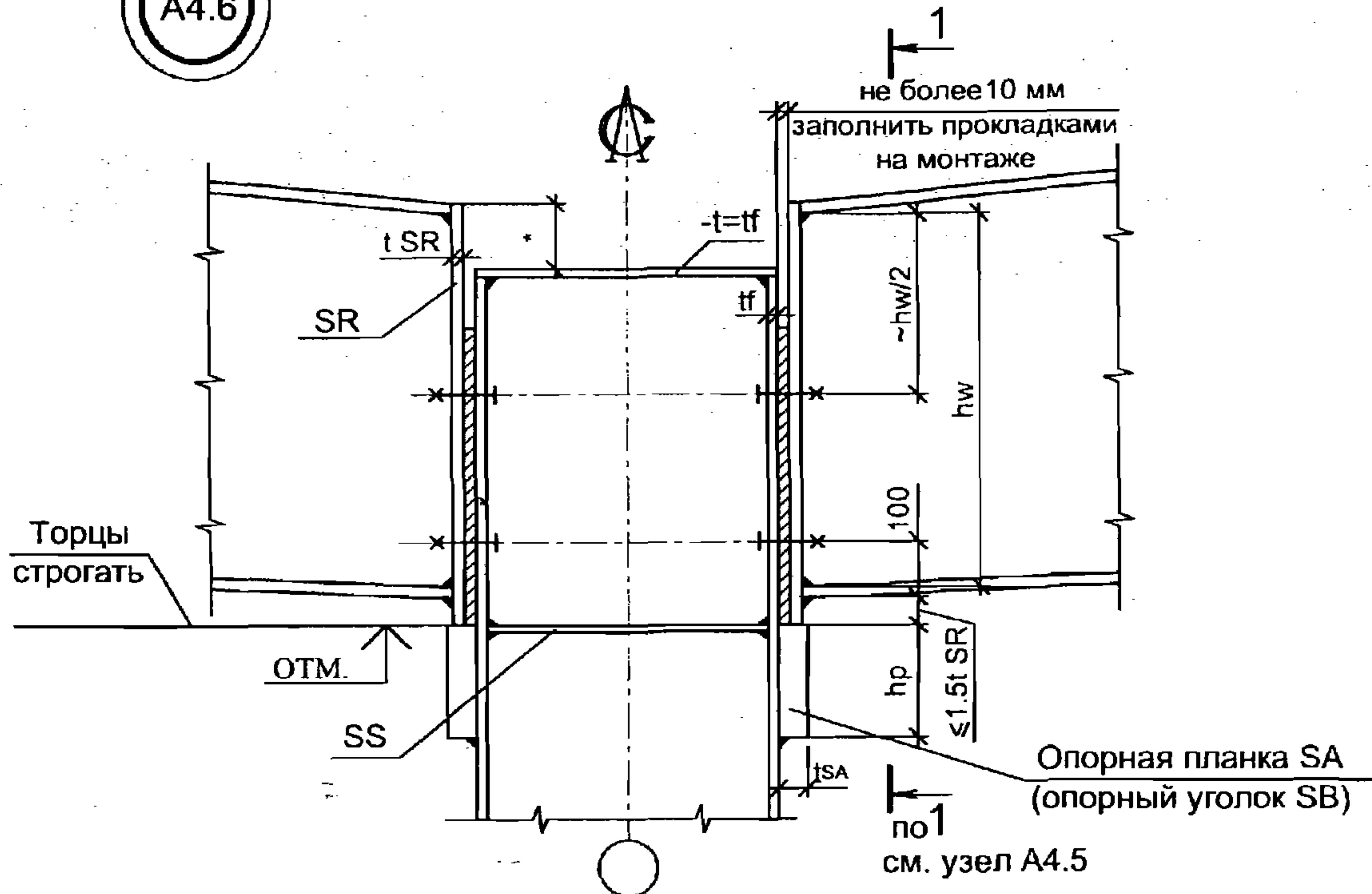
Параметры ребра **SR** и сварных швов для приварки опорного ребра **SR** и опорной планки **SA** (опорного уголка **SB**) определить в соответствии с указаниями докум. -005.  
 Толщину опорной планки **tSA** определить из условия:  
 $tSA \geq 1.25 (10 + tSR), \text{ мм}$

Изм.	Кол.уч.	Лист	№ док.	Подп.	Дата

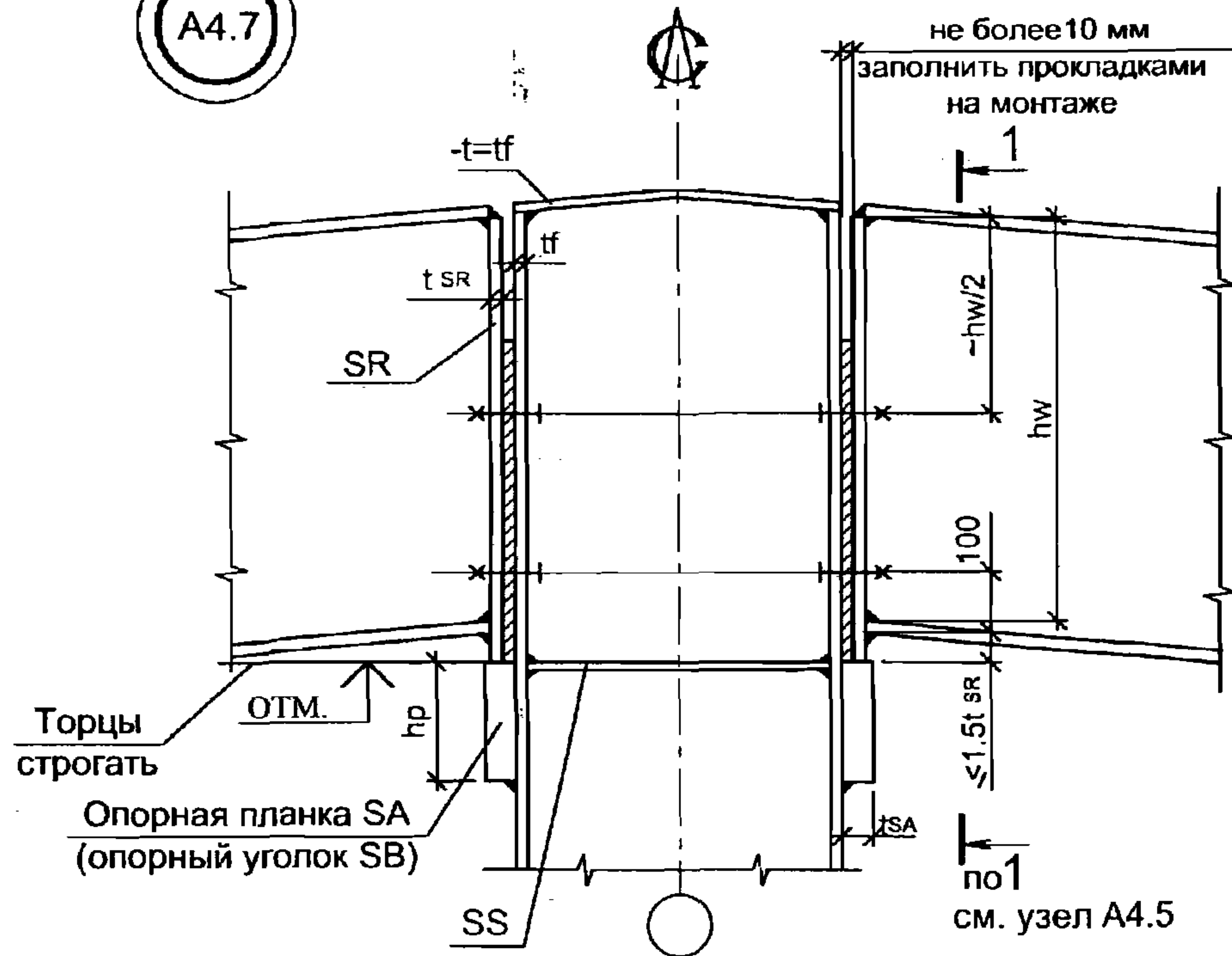
Изм.	Кол.уч.	Лист	№ док.	Подп.	Дата

2.020-1.08.0-1-006

A4.6



A4.7



1. Параметры ребра SR и сварных швов для приварки опорного ребра SR и опорной планки SA (опорного уголка SB) определить в соответствии с указаниями, приведенными в докум. -005.  
Толщину опорной планки tSA определить из условия:  
 $t_{SA} \geq 1.25 (10 + t_{SR})$ , мм.
2. \* - размер определяется в зависимости от высоты прогона покрытия и желоба.

Взамен инв. №

Подпись и дата

Инв. № подл.

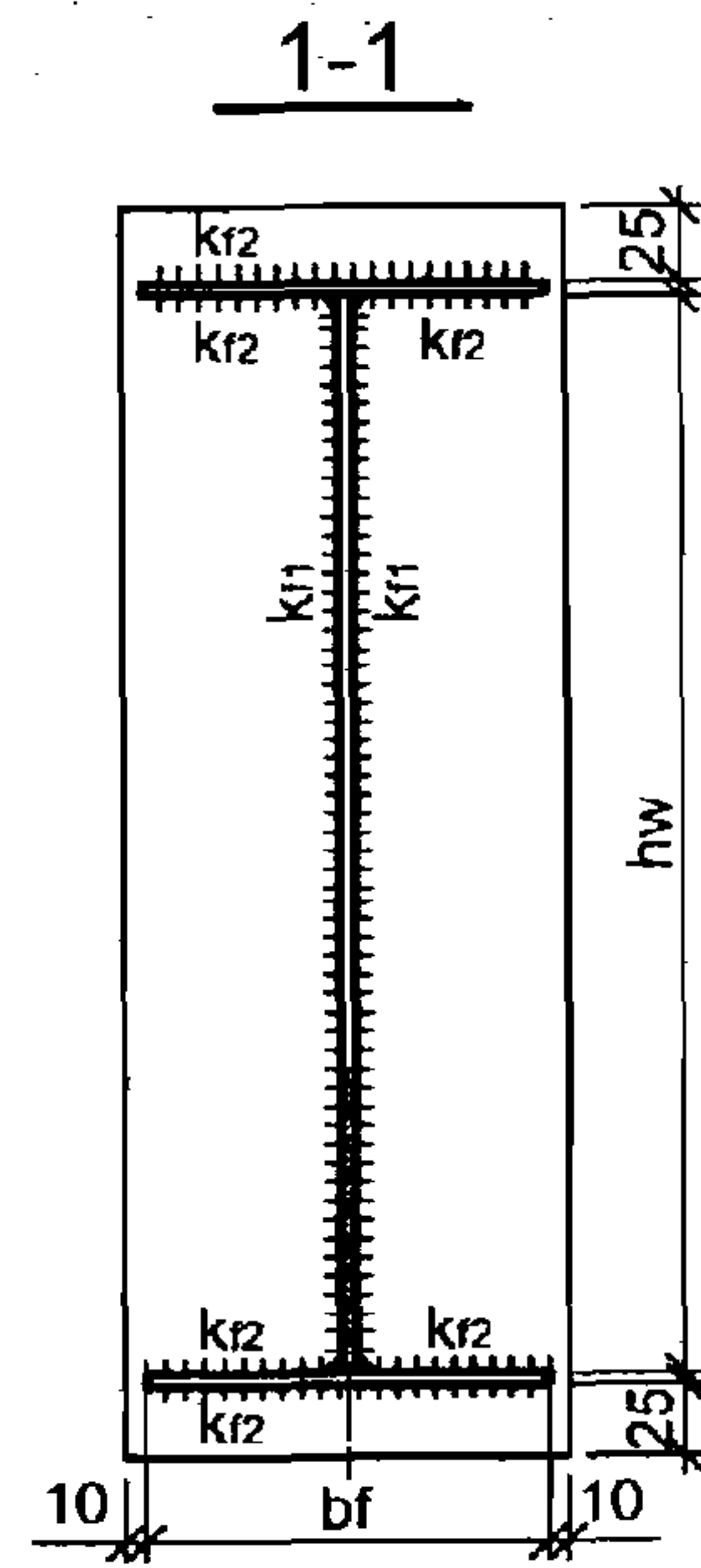
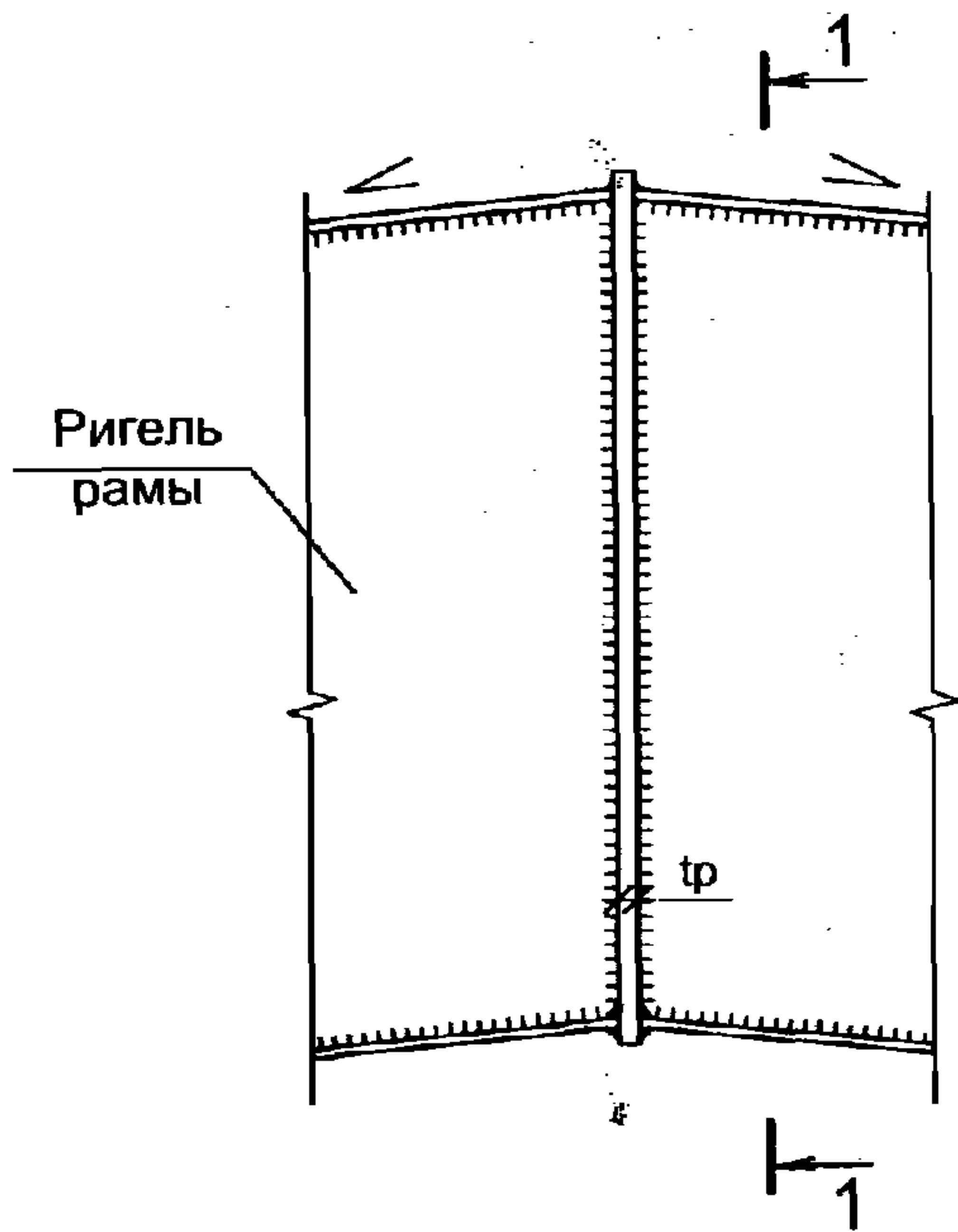
Изм.	Кол.уч.	Лист	№ док.	Подп.	Дата

2.020-1.08.0-1-006

Лист

4

A5.1



1. Сталь ребра принимается аналогичной по механическим свойствам стали для фланцев.
2. Толщина ребра  $t_p$  принимается по минимальной толщине фланца проекта КМ, но не менее 12 мм или указывается в проекте КМ.
3. Катеты сварных швов для приварки полок ( $k_{r2}$ ) и стенки ( $k_{r1}$ ) к ребру принимаются в соответствии с таблицей 1 докум. -03ПЗ.

Инв. № подл. Подпись и дата. Взамен инв. №

Изм.	Кол.уч.	Лист	№ док.	Подп.	Дата
Руков. пр.		Катюшин		<i>[Signature]</i>	21.03.07
Гл. инж.		Шуткина		<i>[Signature]</i>	20.03.07
Н. контр.		Зайцева		<i>[Signature]</i>	19.03.07
Провер.		Коваленко		<i>[Signature]</i>	01.03.07
Исполн.		Феоктистов		<i>[Signature]</i>	28.02.07

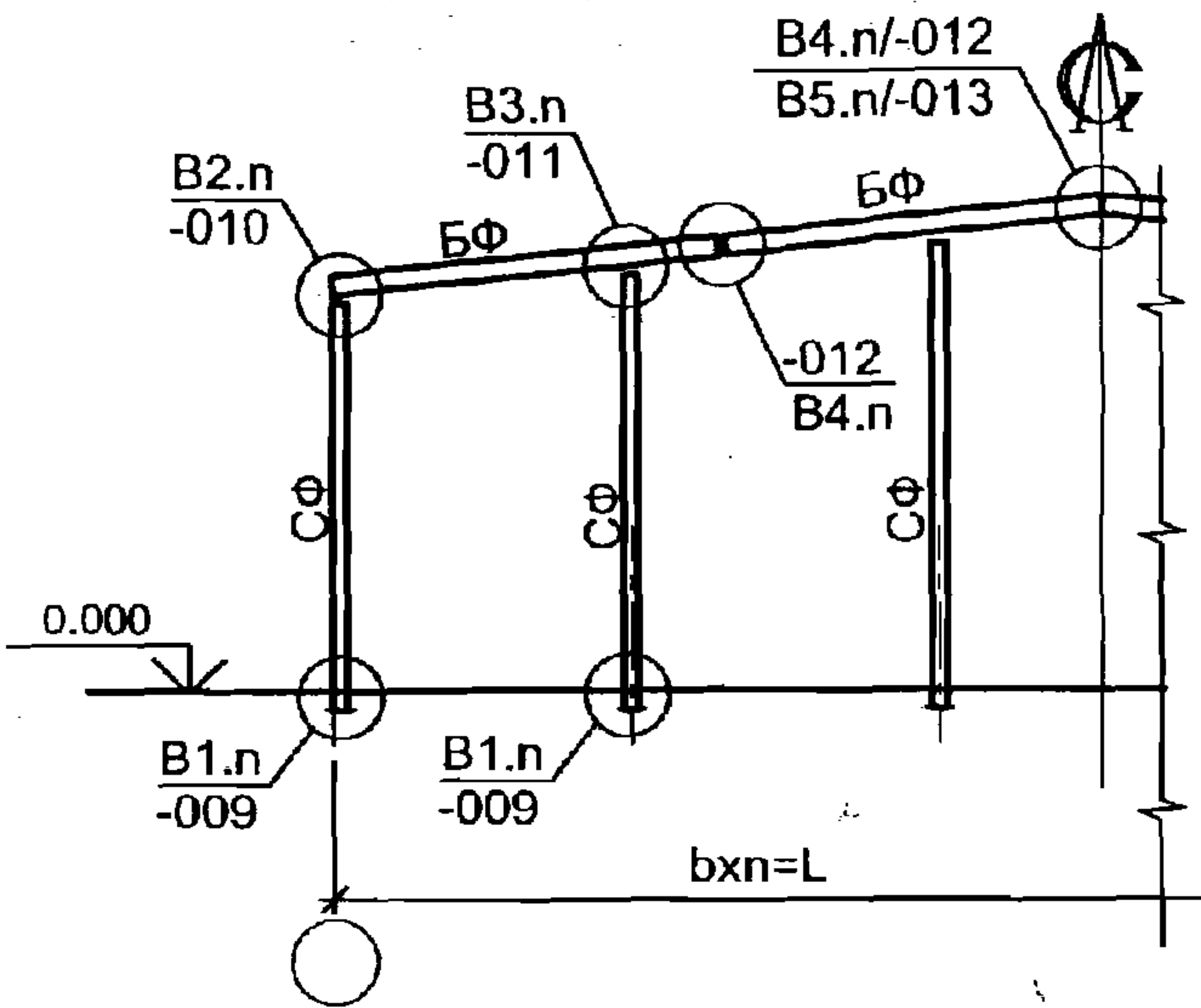
2.020-1.08.0-1-007

ГРУППА А5.  
УЗЛЫ СОПРЯЖЕНИЯ РИГЕЛЯ В КОНЬКЕ

Стадия	Лист	Листов
Р		1
ООО "Фирма "УНИКОН"		

СХЕМА НЕСУЩЕГО ФАХВЕРКА

НЕРАЗРЕЗНАЯ БАЛКА ФАХВЕРКА



РАЗРЕЗНАЯ БАЛКА ФАХВЕРКА

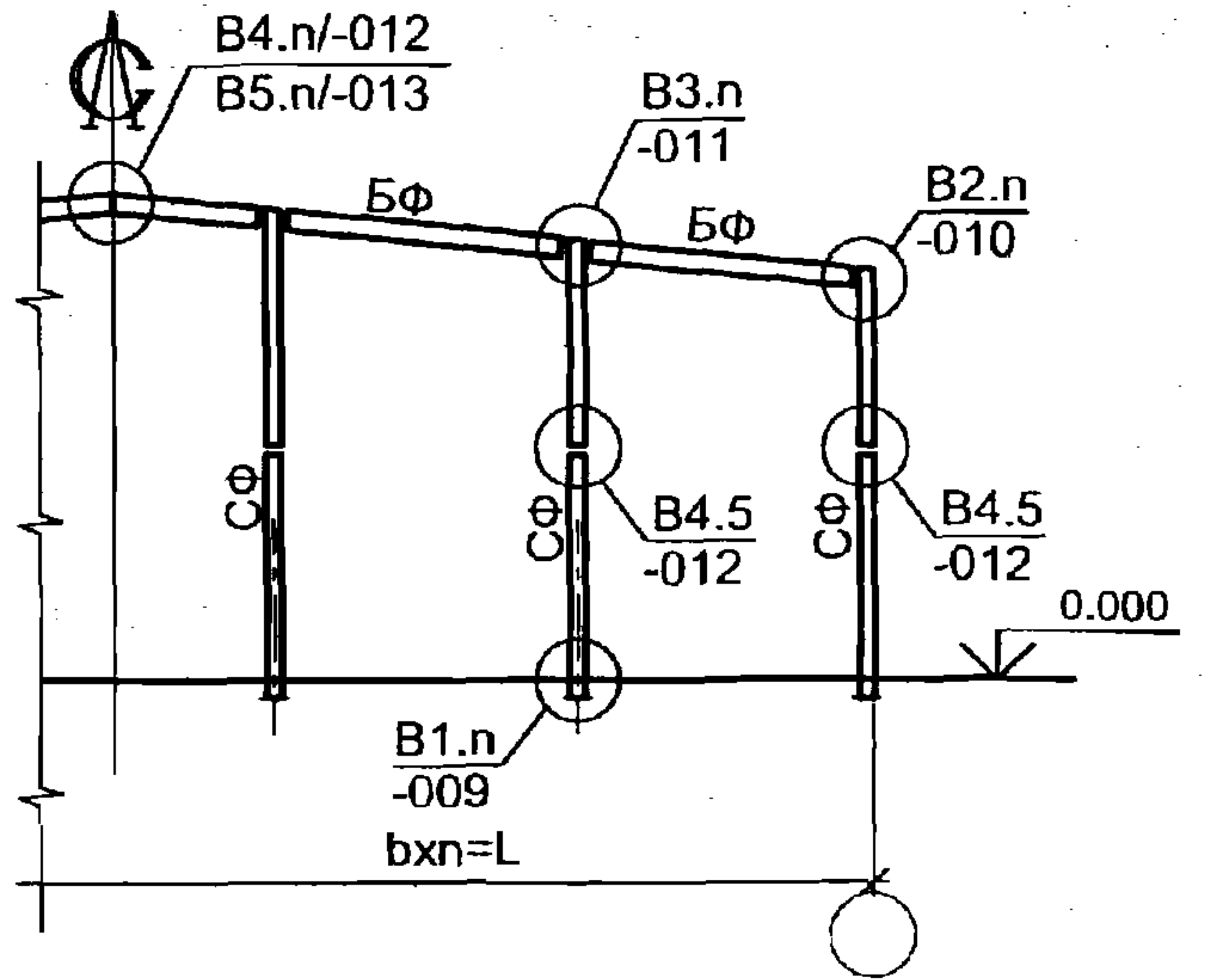
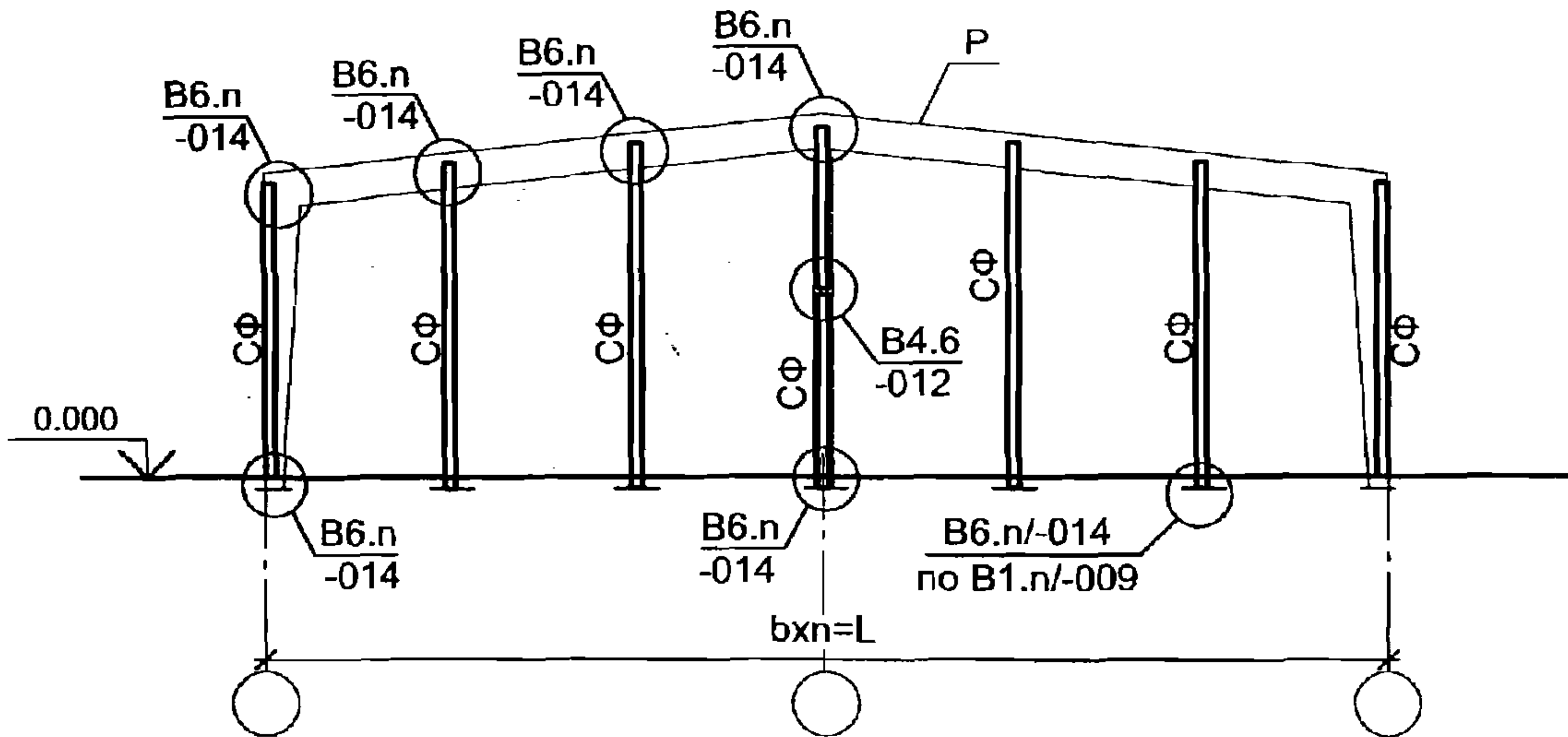


СХЕМА САМОНЕСУЩЕГО ФАХВЕРКА



2.020-1.08.0-1-008

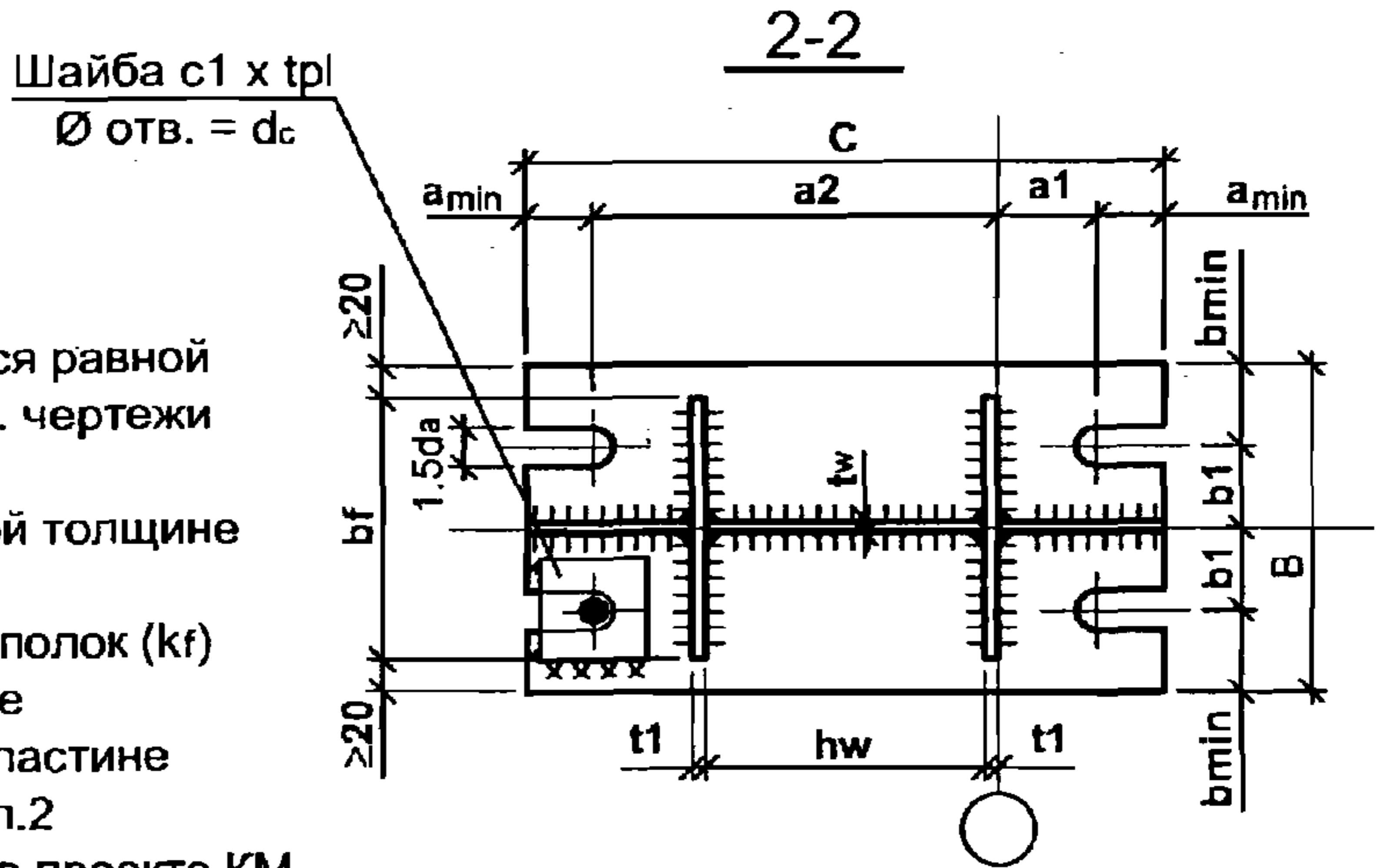
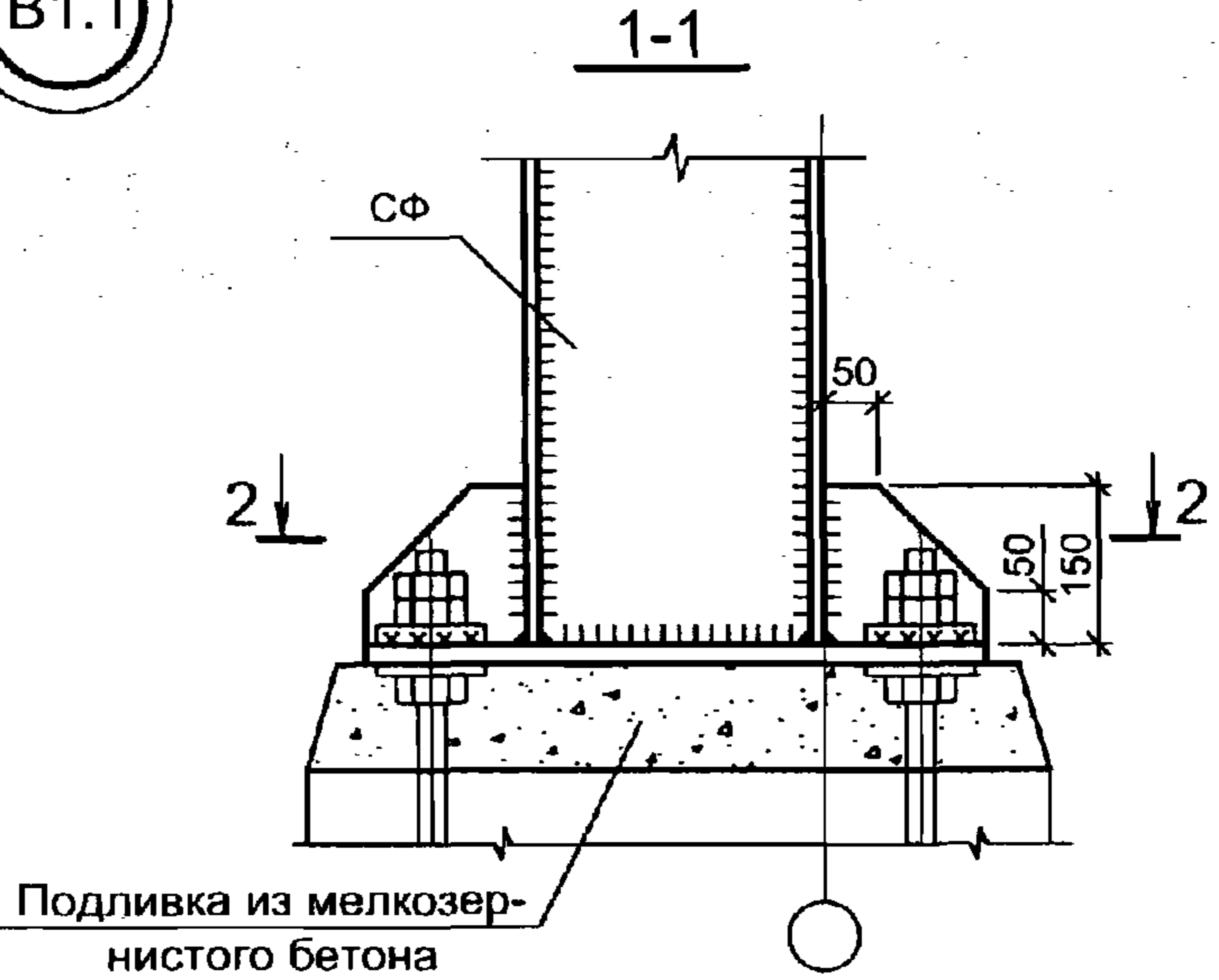
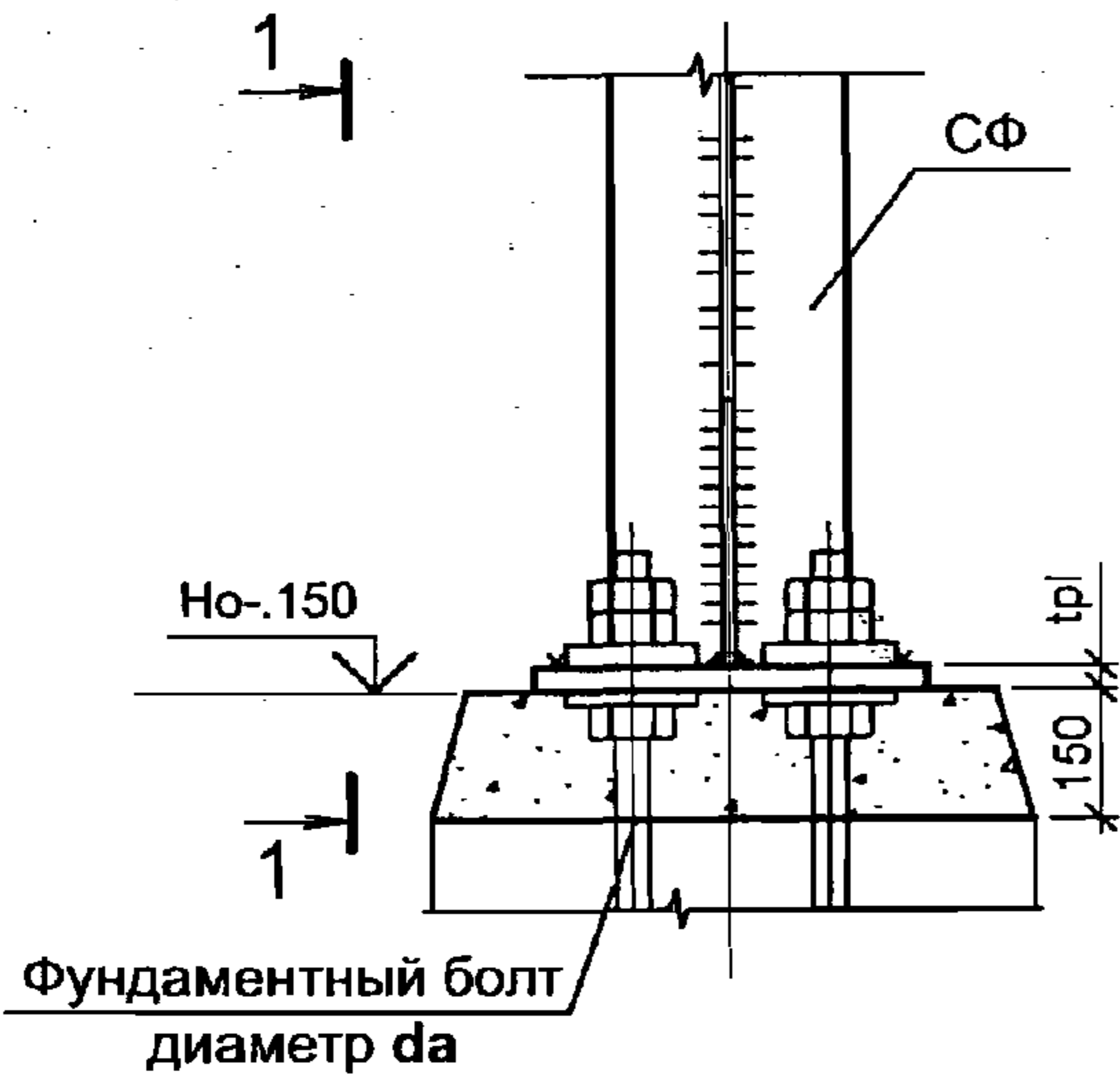
РАЗДЕЛ В.  
СХЕМЫ ФАХВЕРКА

Стадия	Лист	Листов
Р		1
ООО "Фирма "УНИКОН"		

Изм.	Кол.уч.	Лист	№ док.	Подп.	Дата
Руков. пр.		Катюшин		<i>[Signature]</i>	21.03.07
Гл. инж.		Шуткина		<i>[Signature]</i>	20.03.07
Н. контр.		Зайцева		<i>[Signature]</i>	19.03.07
Провер.		Коваленко		<i>[Signature]</i>	06.03.07
Исполн.		Феоктистов		<i>[Signature]</i>	05.03.07

Взамен инв. №  
Подпись и дата  
Инв. № подл.

B1.1



- Толщина опорных ребер принимается равной толщине полок стойки фахверка (см. чертежи проекта КМ).
- Толщина шайбы принимается равной толщине опорной плиты.
- Катеты сварных швов для приварки полок ( $k_f$ ) и стенки ( $k_w$ ) стоек фахверка, а также анкерных шайб и ребер к опорной пластине принимаются в соответствии с табл.2 докум. -03ПЗ, если иное не указано в проекте КМ.
- Размеры  $b_f$ ,  $h_w$ ,  $t_1$ ,  $t_w$ ,  $t_p$  назначаются в проекте КМ.
- Диаметр фундаментного болта  $d_a$  принимается в соответствии с заданием на фундаменты проекта КМ.
- Длина опорной пластины  $C$  назначается из условия  $C \geq a_1 + a_2 + 2a_{min}$  и принимается кратной 10 мм.
- Ширина опорной пластины  $B$  назначается наибольшей из условий:  $B \geq b_f + 40$  или  $B \geq 2(b_1 + b_{min})$  (мм) и принимается кратной 10 мм.
- Параметры опорного узла, связанные с анкерными болтами, принимаются в соответствии с таблицей 1.

Таблица 1

Параметр	Значения параметра				
$d_a$ , мм	20	24	30	36	42
$b_f$ , мм	60	70	90	110	130
$b_{min}$ , мм	70	80	90	110	110
$a_1$ , мм	60	70	80	90	90
$a_{min}$ , мм	80	90	100	110	110
$c_1$ , мм	80	80	100	110	120
$d_c$ , мм	21	25	31	37	43

9. Параметры  $a_1$  и  $b_1$  смотри задание на фундаменты проекта КМ.

2.020-1.08.0-1-009

Изм.	Кол.уч.	Лист	№ док.	Подп.	Дата
Руков. пр.		Катюшин		<i>[Signature]</i>	21.03.07
Гл. инж.		Шуткина		<i>[Signature]</i>	20.03.07
Н. контр.		Зайцева		<i>[Signature]</i>	19.03.07
Провер.		Коваленко		<i>[Signature]</i>	06.03.07
Исполн.		Феоктистов		<i>[Signature]</i>	05.03.07

ГРУППА В1.

ОПОРНЫЕ УЗЛЫ СТОЕК ФАХВЕРКА

Стадия	Лист	Листов
Р	1	4

ООО "Фирма "УНИКОН"

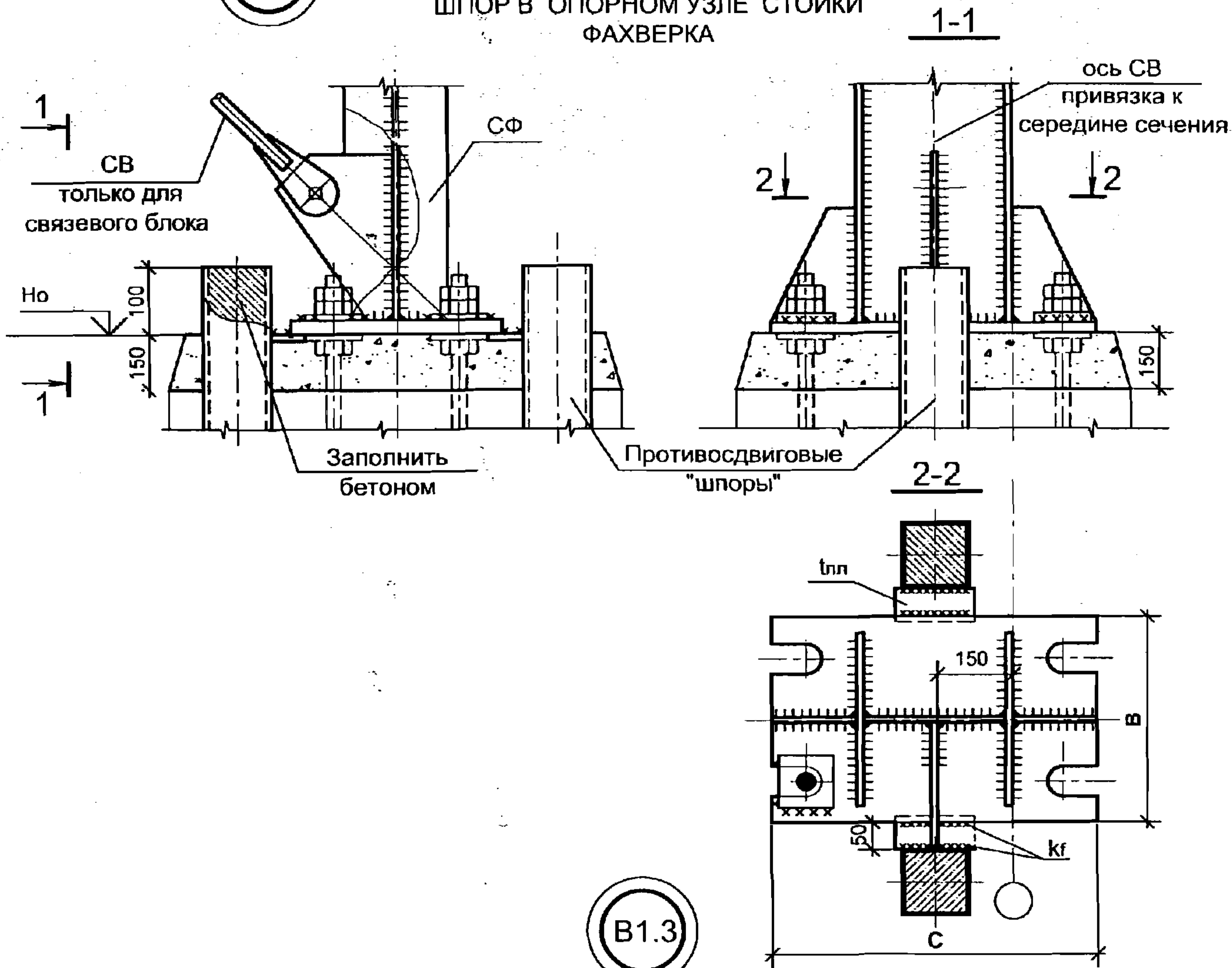
Взамен инв. №

Подпись и дата

Инв. № подл.

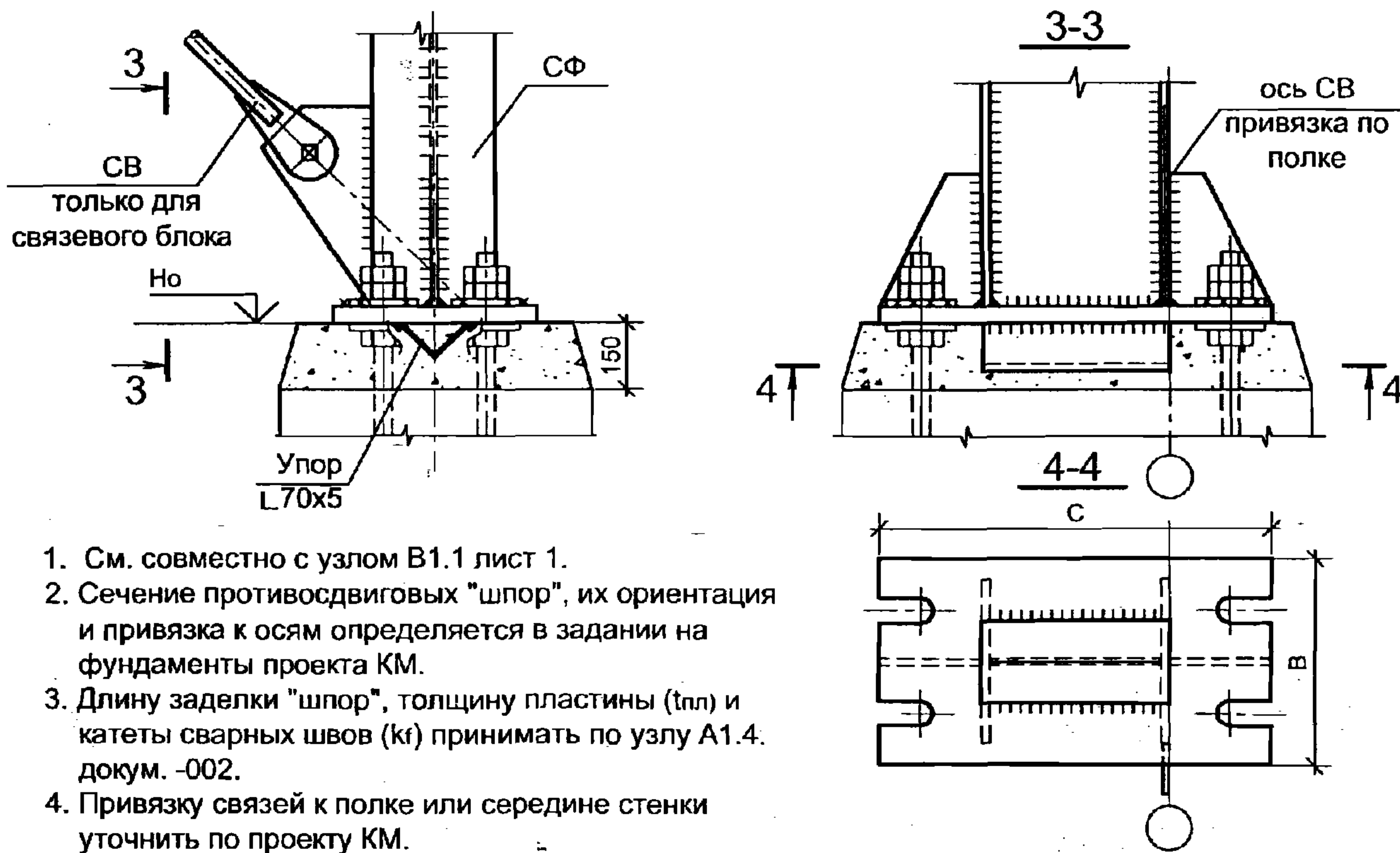
B1.2

УСТРОЙСТВО ПРОТИВОСДВИГОВЫХ ШПОР В ОПОРНОМ УЗЛЕ СТОЙКИ ФАХВЕРКА



B1.3

УСТРОЙСТВО ПРОТИВОСДВИГОВОГО ЭЛЕМЕНТА В ОПОРНОМ УЗЛЕ СТОЙКИ ФАХВЕРКА



1. См. совместно с узлом В1.1 лист 1.
2. Сечение противосдвиговых "шпор", их ориентация и привязка к осям определяется в задании на фундаменты проекта КМ.
3. Длину заделки "шпор", толщину пластины ( $t_{пл}$ ) и катеты сварных швов ( $k_f$ ) принимать по узлу А1.4. докум. -002.
4. Привязку связей к полке или середине стенки уточнить по проекту КМ.

Взамен инв. №

Подпись и дата

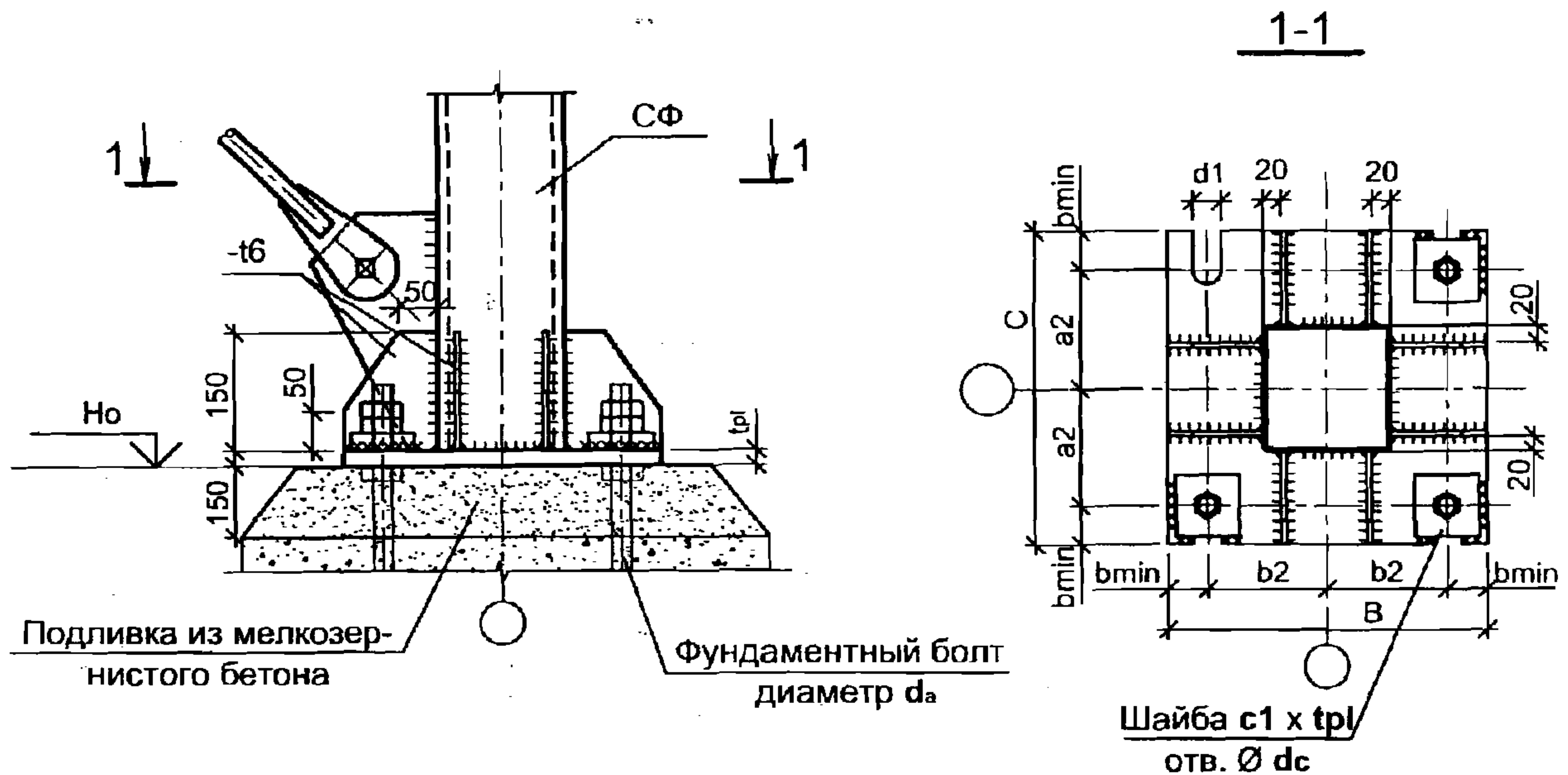
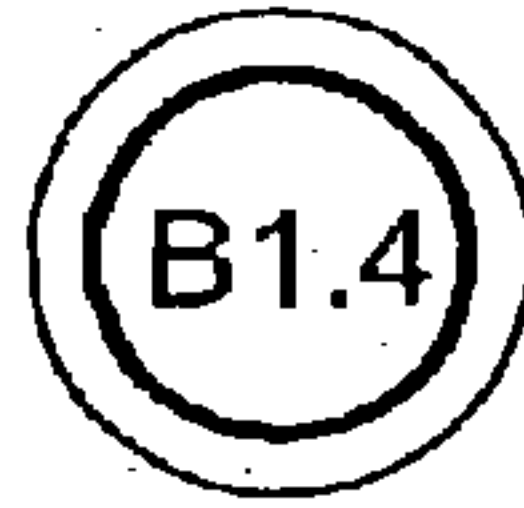
Инв. № подл.

Изм.	Кол.уч.	Лист	№ док.	Подп.	Дата

2.020-1.08.0-1-009

Лист

2



1. Толщина шайбы равна толщине опорной плиты.
2. Катеты сварных швов для приварки ребер и анкерных шайб принимаются в соответствии с табл.2 докум.-03ПЗ; для приварки стойки к опорной плите - по минимальной толщине свариваемых деталей.
3. Толщина опорной плиты  $t_{pl}$  назначается в проекте КМ.
4. Диаметр  $d_a$  и привязка анкеров ( $a_2$  и  $b_2$ ) принимаются в соответствии с заданием на фундаменты проекта КМ.
5. Длина опорной пластины  $C$  назначается из условия  $C \geq 2a_2 + 2b_{min}$  и принимается кратной 10 мм.
6. Ширина опорной пластины  $B$  назначается из условия  $B \geq 2b_2 + 2b_{min}$  и принимается кратной 10 мм.
7. Параметры опорного узла, связанные с анкерными болтами, принимаются в соответствии с таблицей 2.
8. Отметку низа опорной пластины уточнить в проекте КМ.

Таблица 2

Параметр	Значения параметра		
$d_a$ , мм	20	24	30
$b_{min}$ , мм	60	75	90
$a_{min}$ , мм	80	90	100
$d_c$ , мм	21	25	31
$c_1$ , мм	80	80	100

Инв. № инв. №

Взамен инв. №

Подпись и дата

Изм.	Кол.уч.	Лист	№ док.	Подп.	Дата

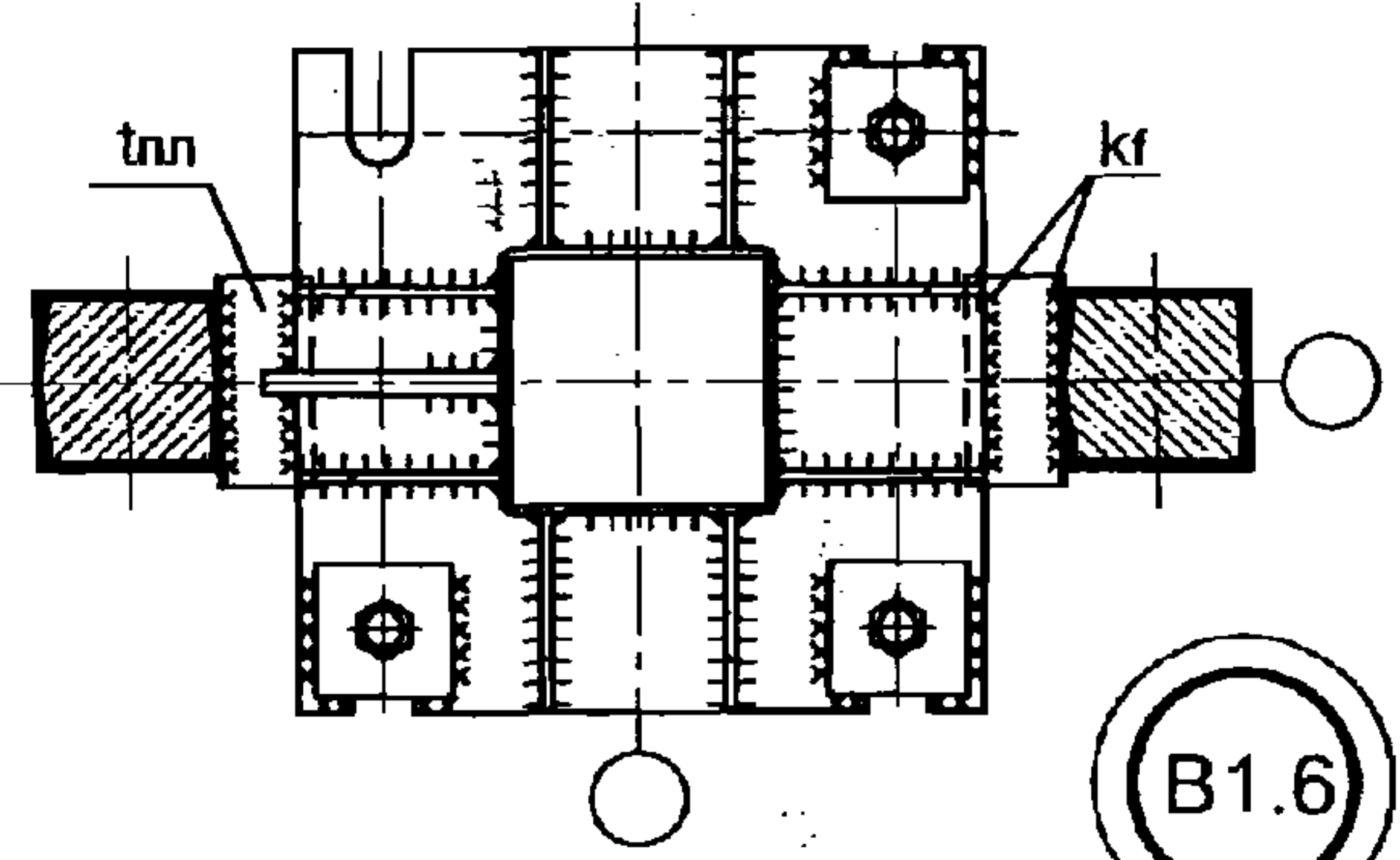
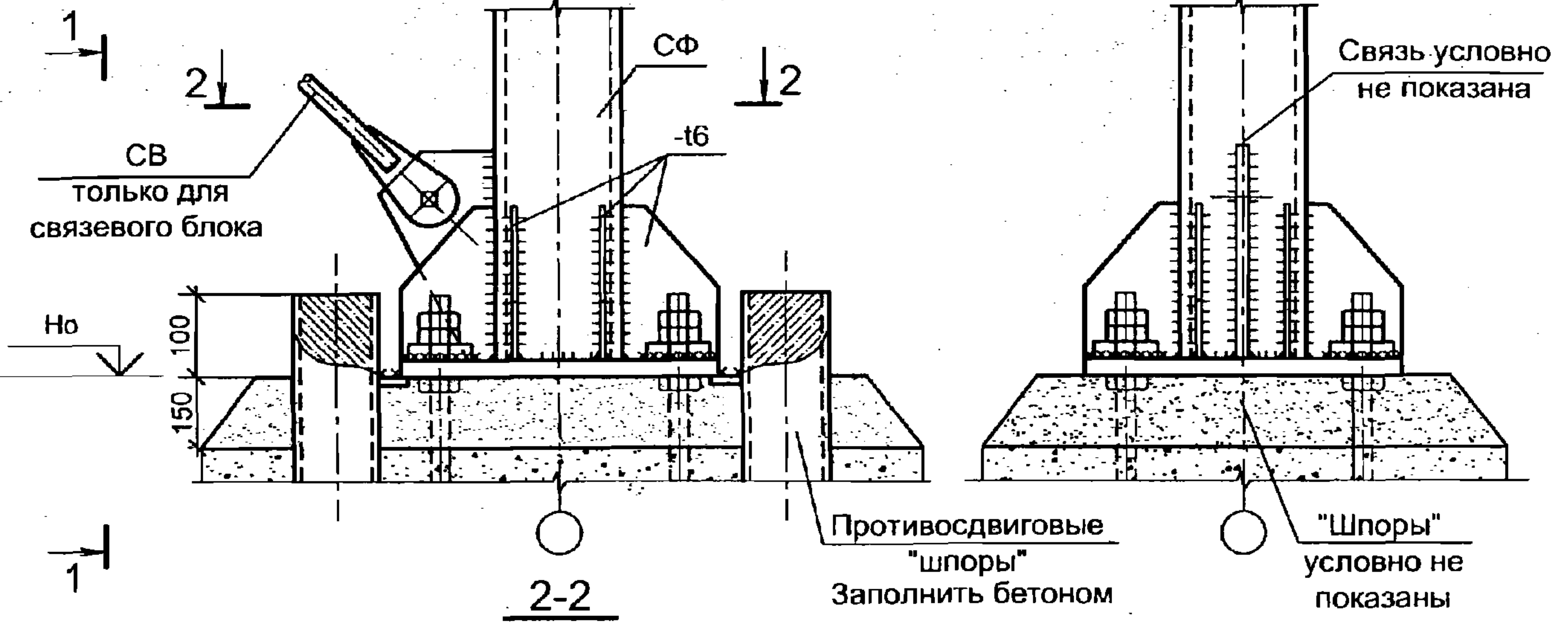
2.020-1.08.0-1-009

Лист

3

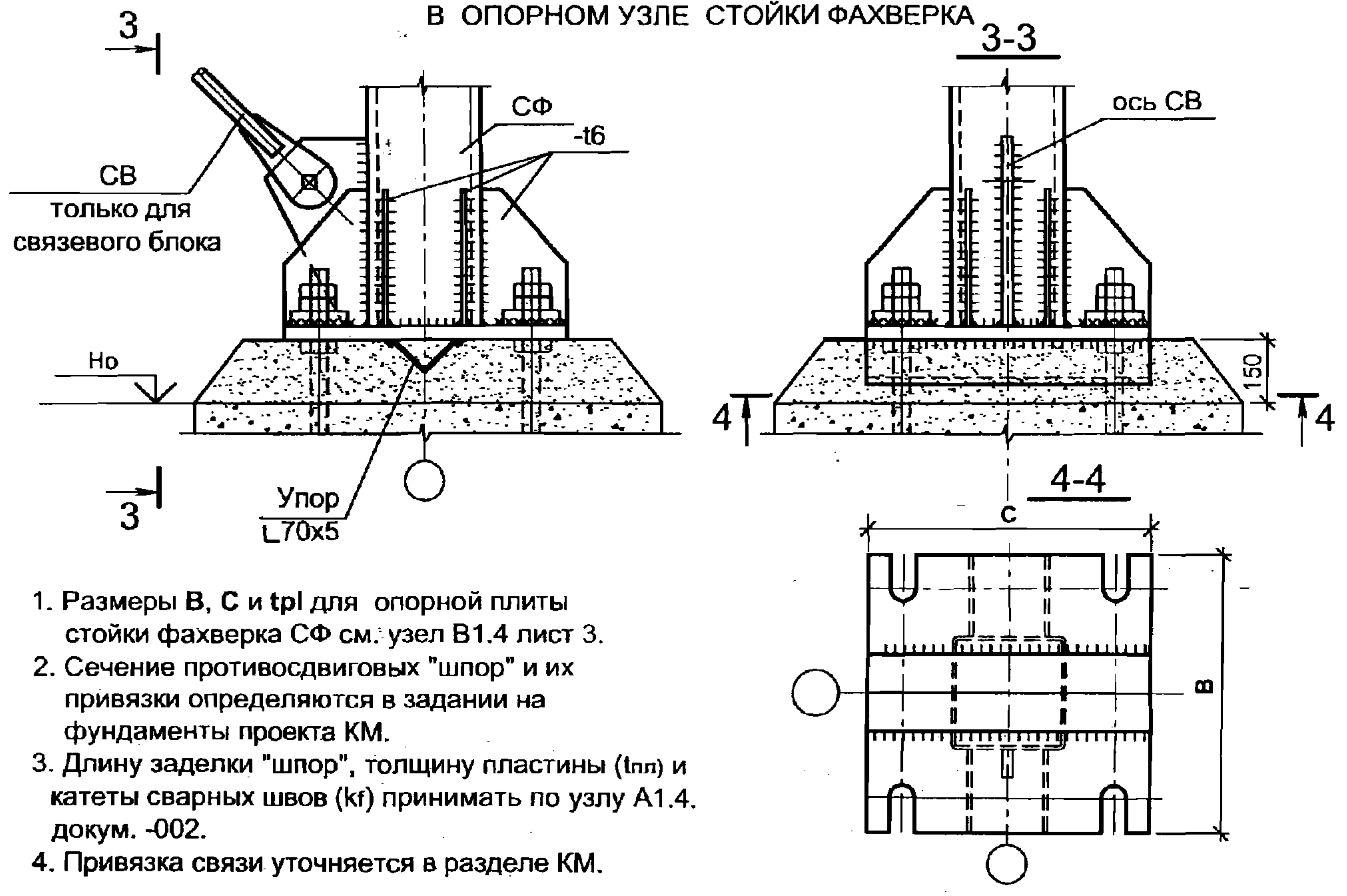
B1.5

УСТРОЙСТВО ПРОТИВОСДВИГОВЫХ ШПОР  
В ОПОРНОМ УЗЛЕ СТОЙКИ ФАХВЕРКА



B1.6

УСТРОЙСТВО ПРОТИВОСДВИГОВОГО ЭЛЕМЕНТА  
В ОПОРНОМ УЗЛЕ СТОЙКИ ФАХВЕРКА



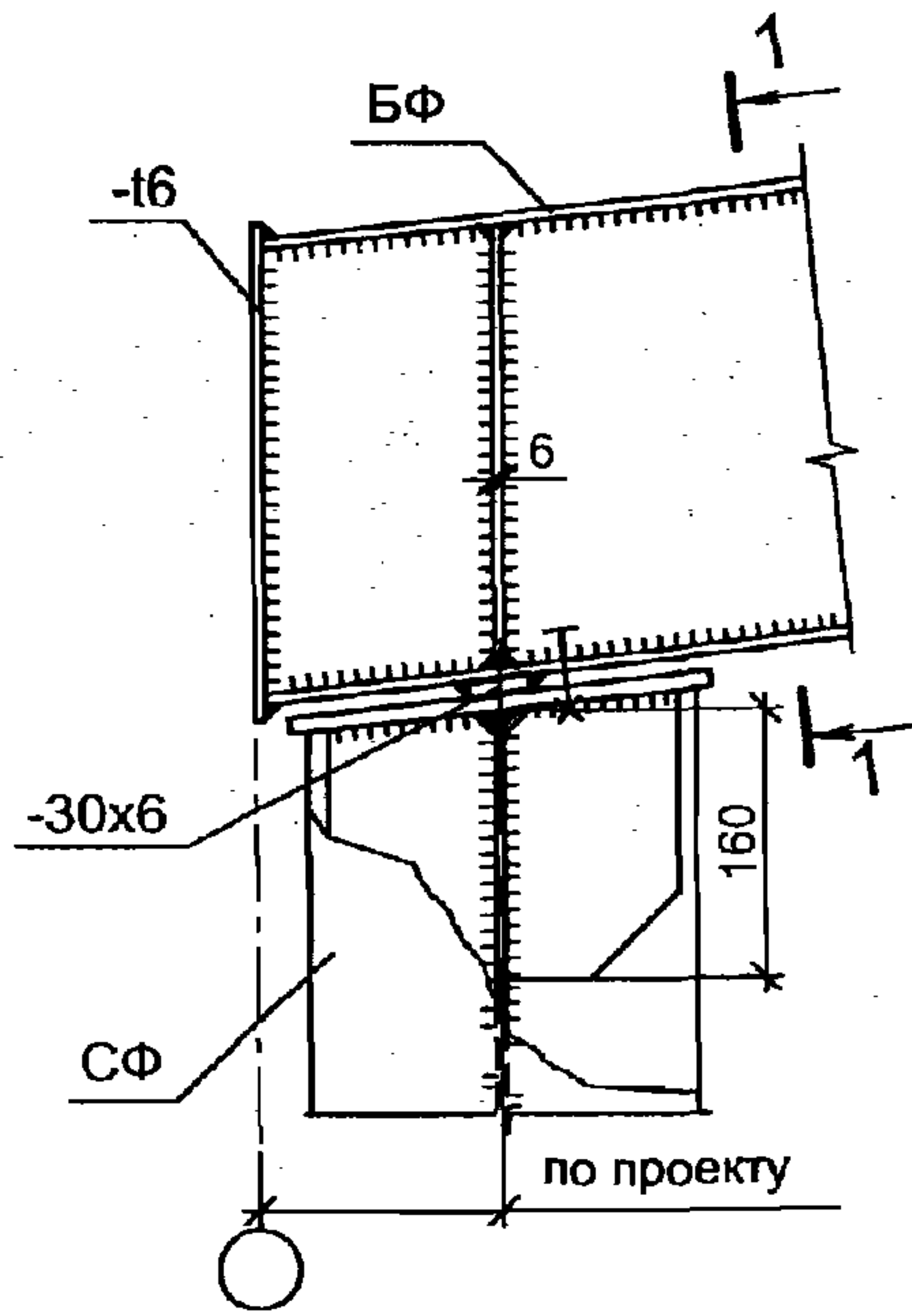
1. Размеры В, С и tпл для опорной плиты стойки фахверка СФ см. узел В1.4 лист 3.
2. Сечение противосдвиговых "шпор" и их привязки определяются в задании на фундаменты проекта КМ.
3. Длину заделки "шпор", толщину пластины (tпл) и катеты сварных швов (kf) принимать по узлу А1.4. докум. -002.
4. Привязка связи уточняется в разделе КМ.

Инд. № подл.	Подпись и дата	Взамен инв. №

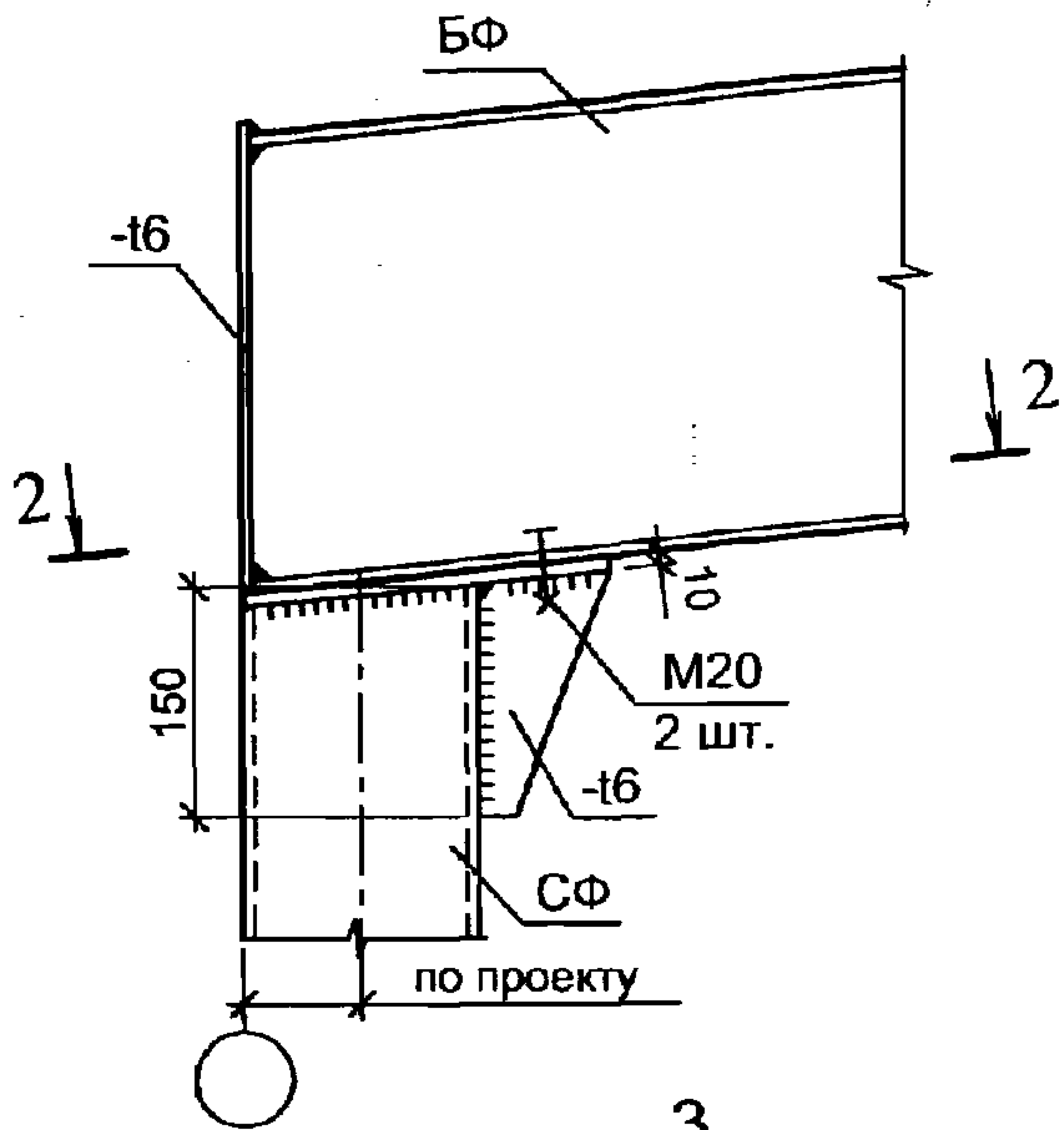
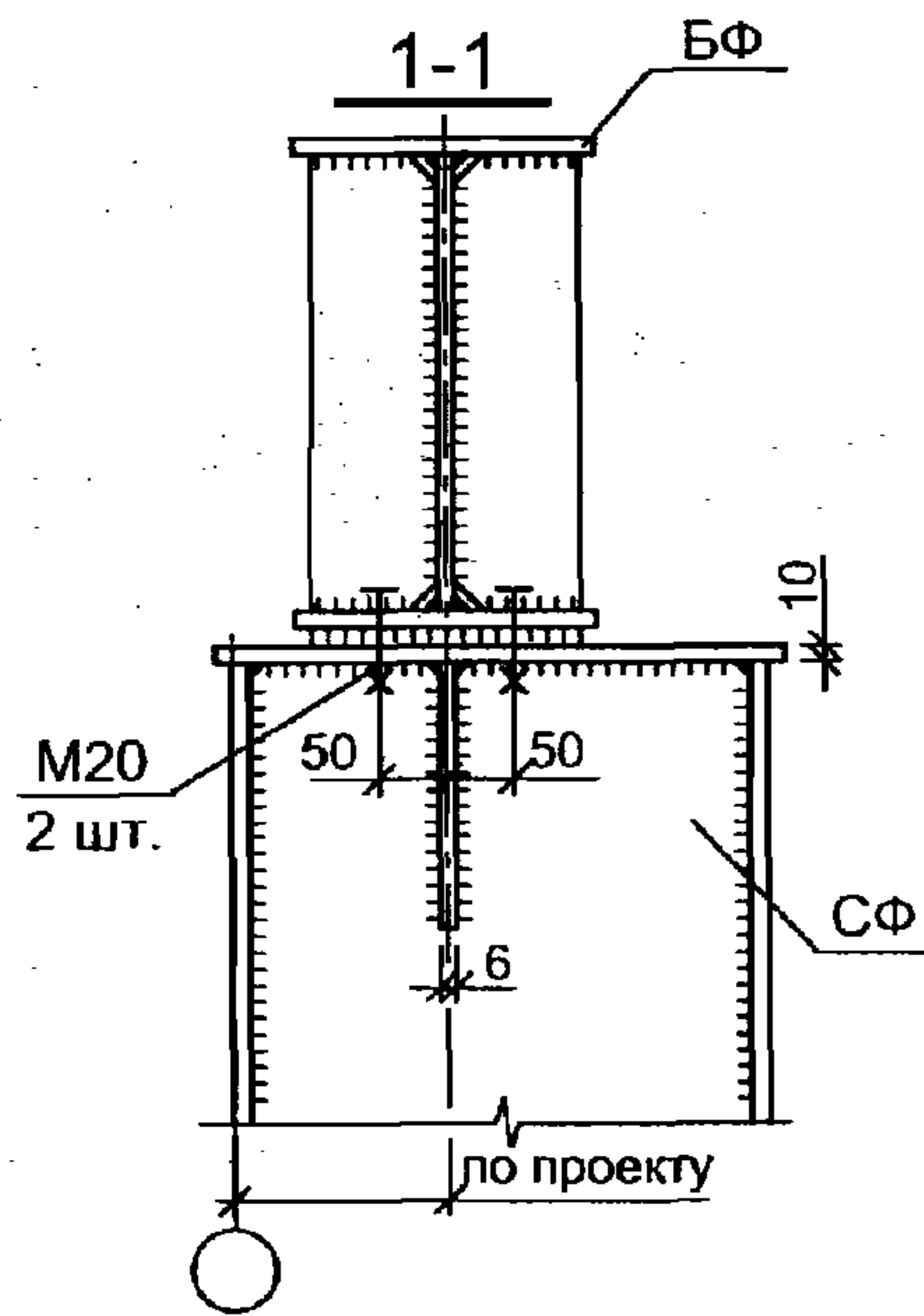
Изм.	Кол.уч.	Лист	№ док.	Подп.	Дата

2.020-1.08.0-1-009

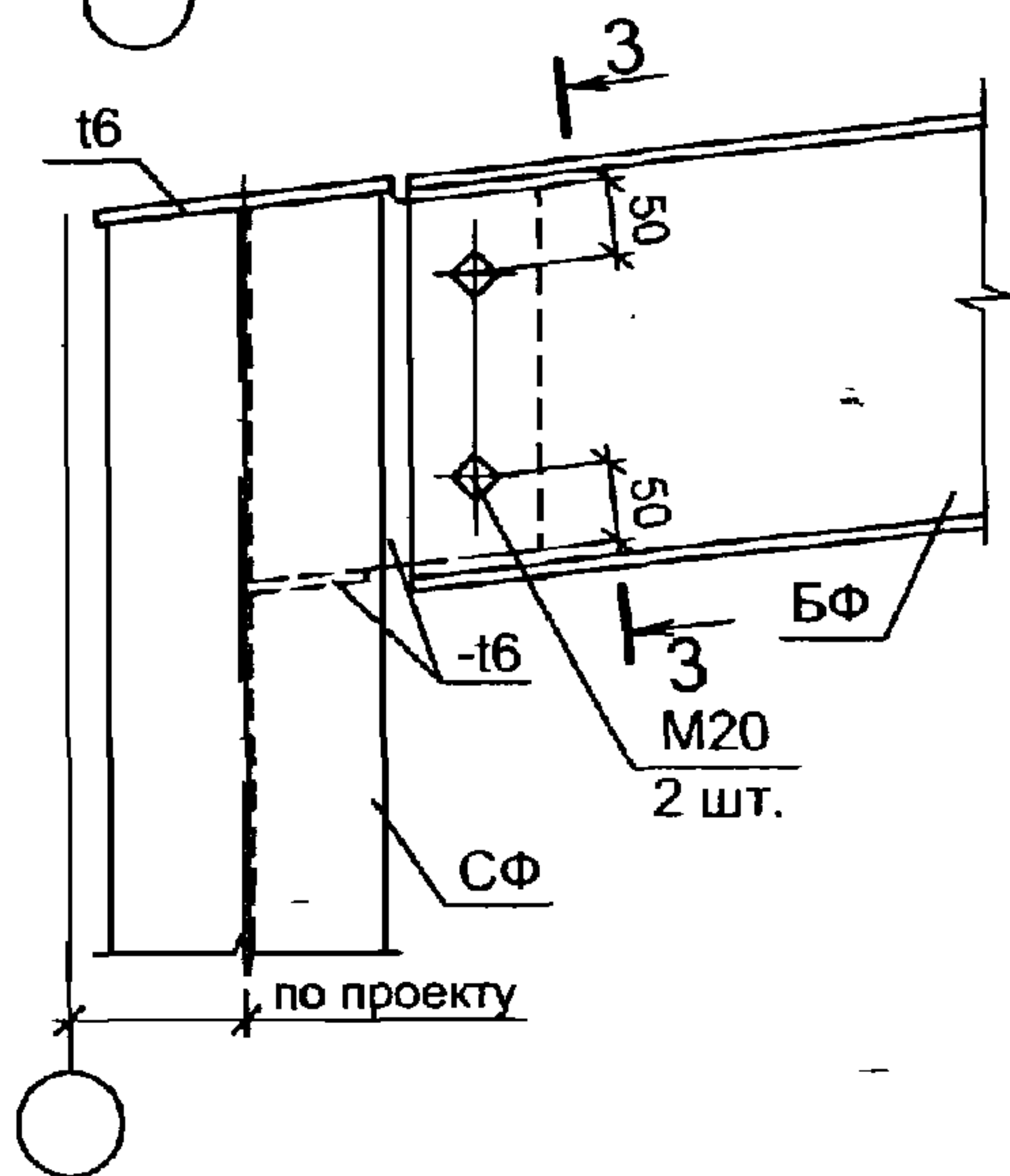
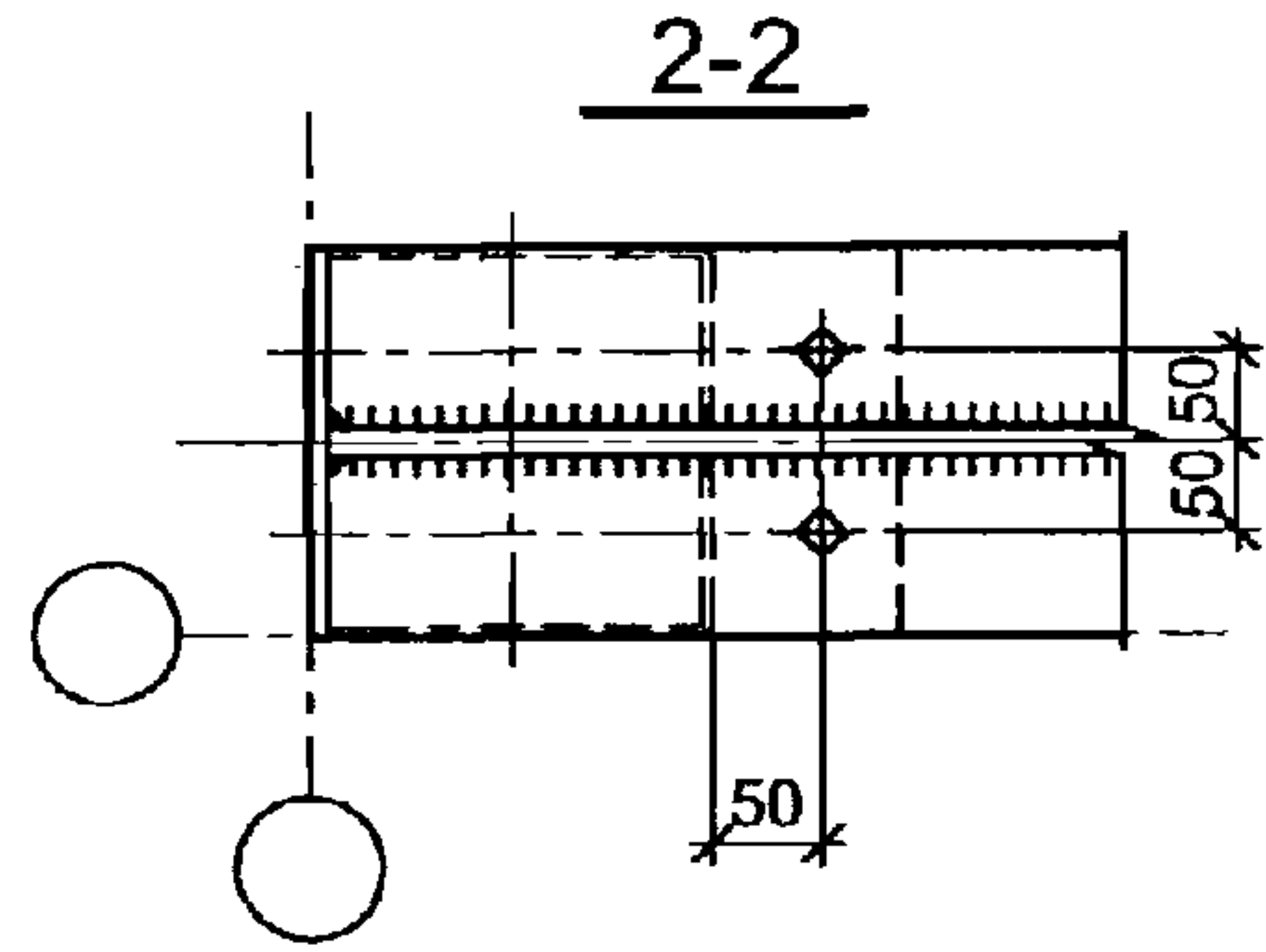




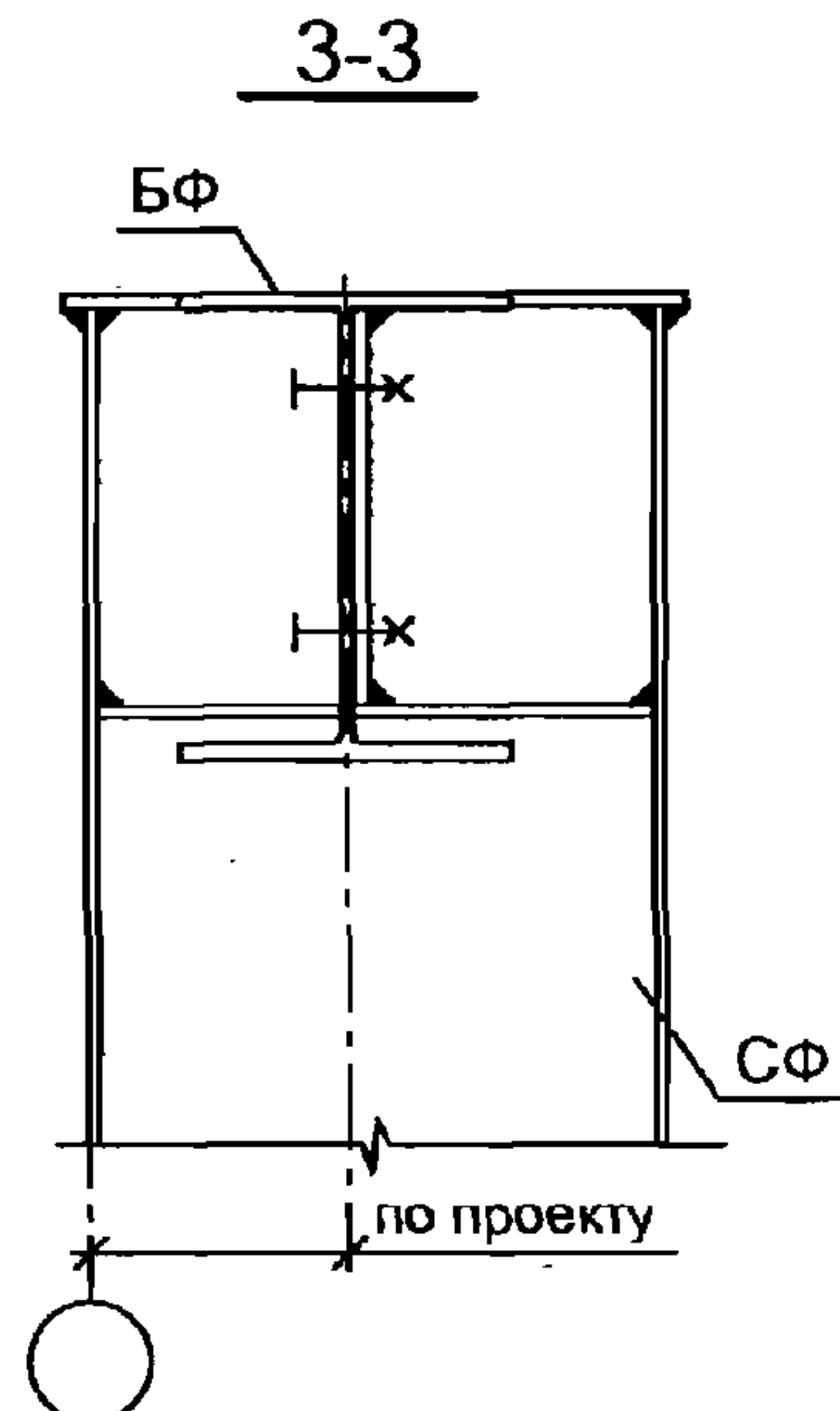
B2.1



B2.2



B2.3



Взамен инв. №  
Подпись и дата  
Инв. № подл.

Изм.	Кол.уч.	Лист	№ док.	Подп.	Дата
Руков. пр.		Катюшин		<i>[Signature]</i>	21.03.07
Гл. инж.		Шуткина		<i>[Signature]</i>	20.03.07
Н. контр.		Зайцева		<i>[Signature]</i>	19.03.07
Провер.		Коваленко		<i>[Signature]</i>	06.03.07
Исполн.		Феоктистов		<i>[Signature]</i>	06.03.07

2.020-1.08.0-1-010

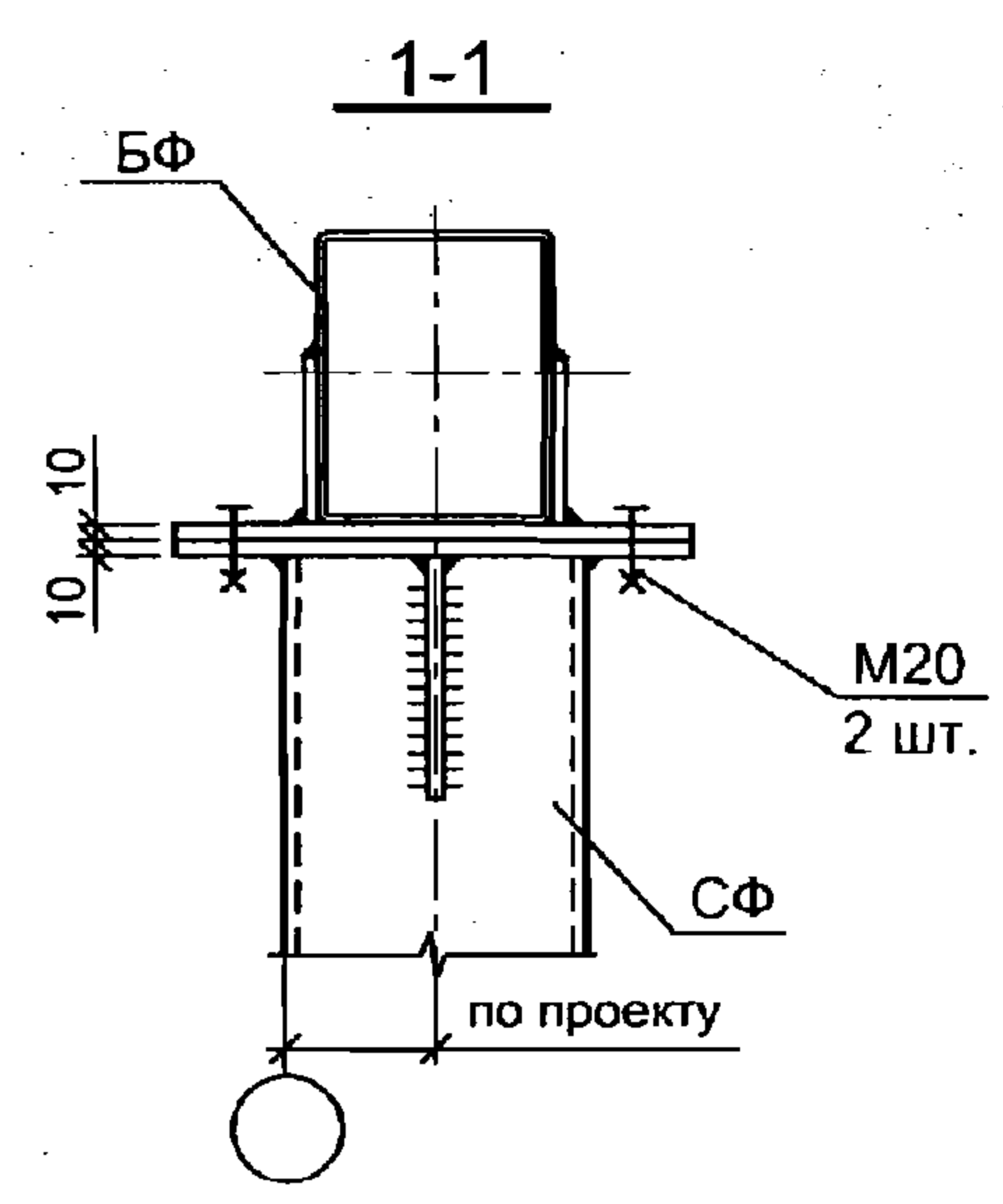
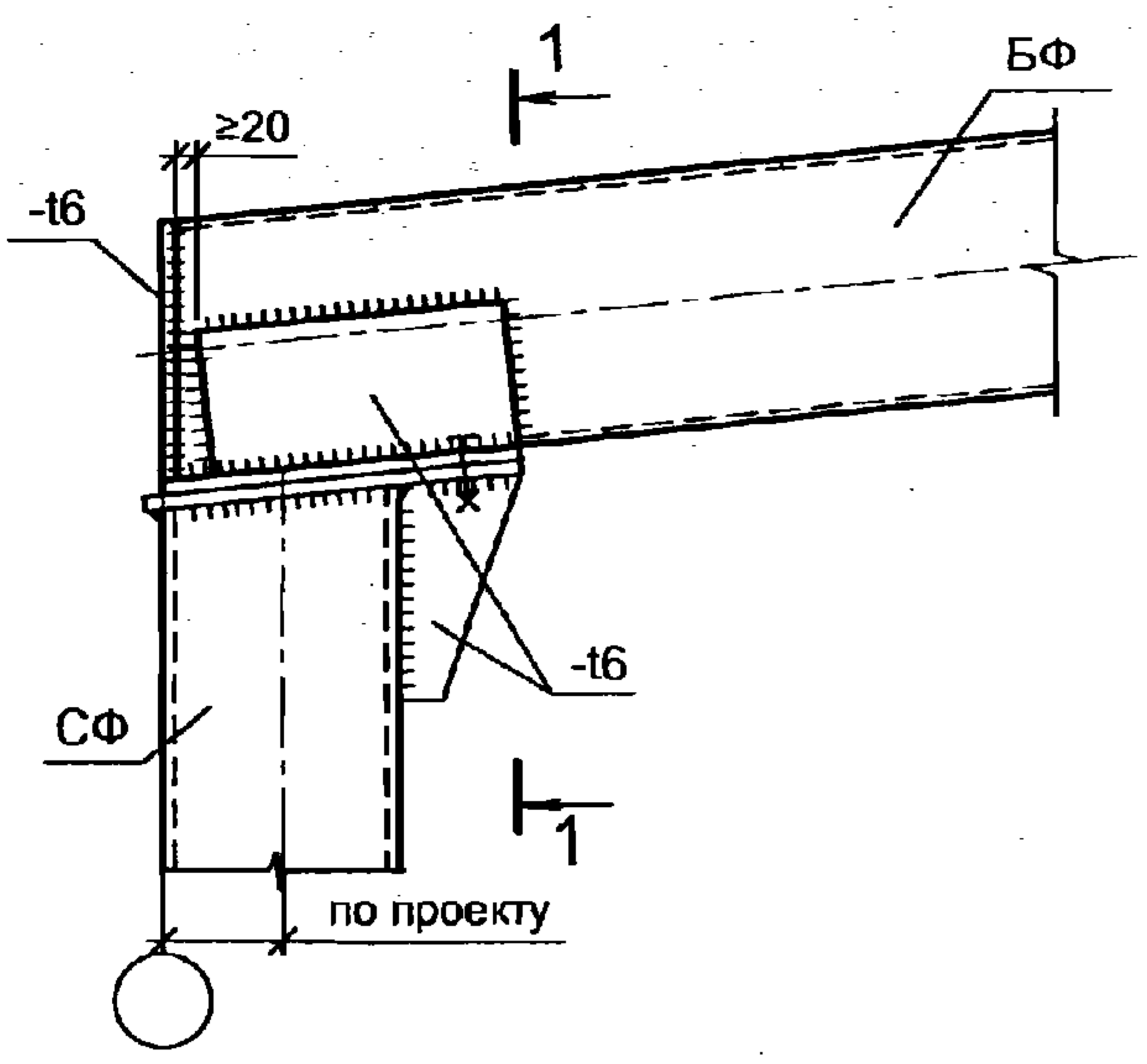
ГРУППА В2.

УЗЛЫ СОПРЯЖЕНИЯ КРАЙНЕЙ СТОЙКИ  
НЕСУЩЕГО ФАХВЕРКА С БАЛКОЙ  
ФАХВЕРКА

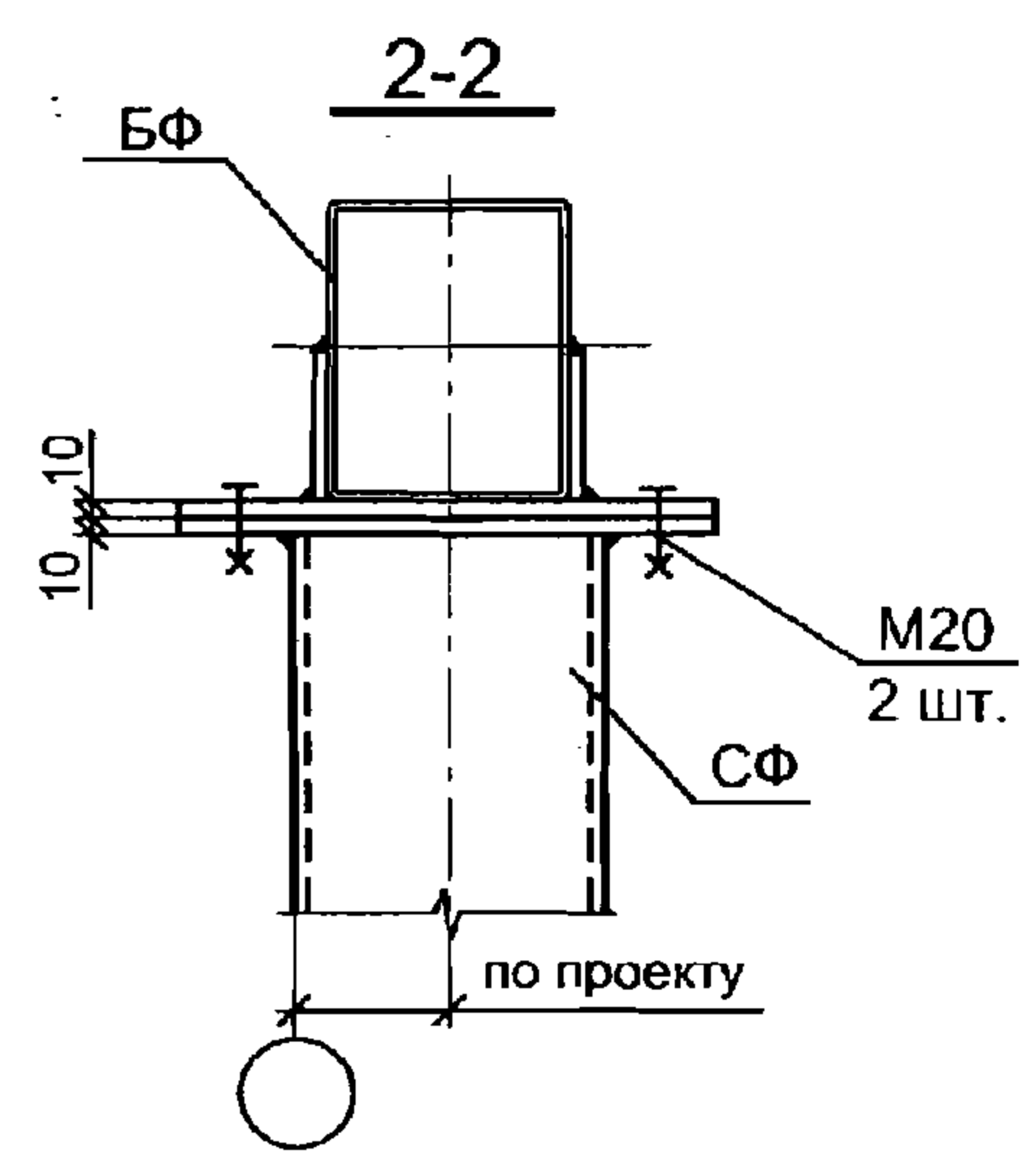
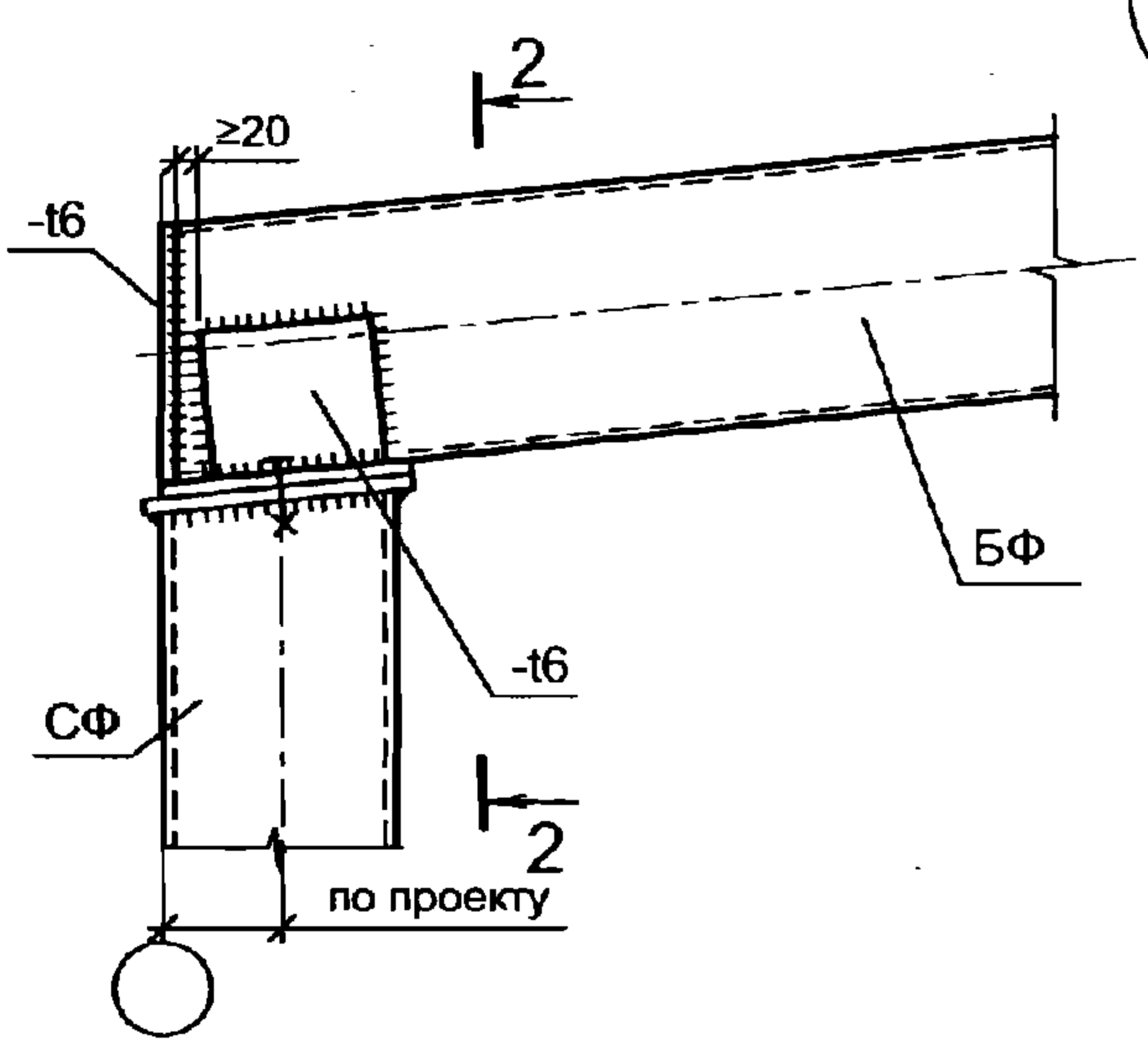
Стадия	Лист	Листов
Р	1	3

ООО "Фирма "УНИКОН"

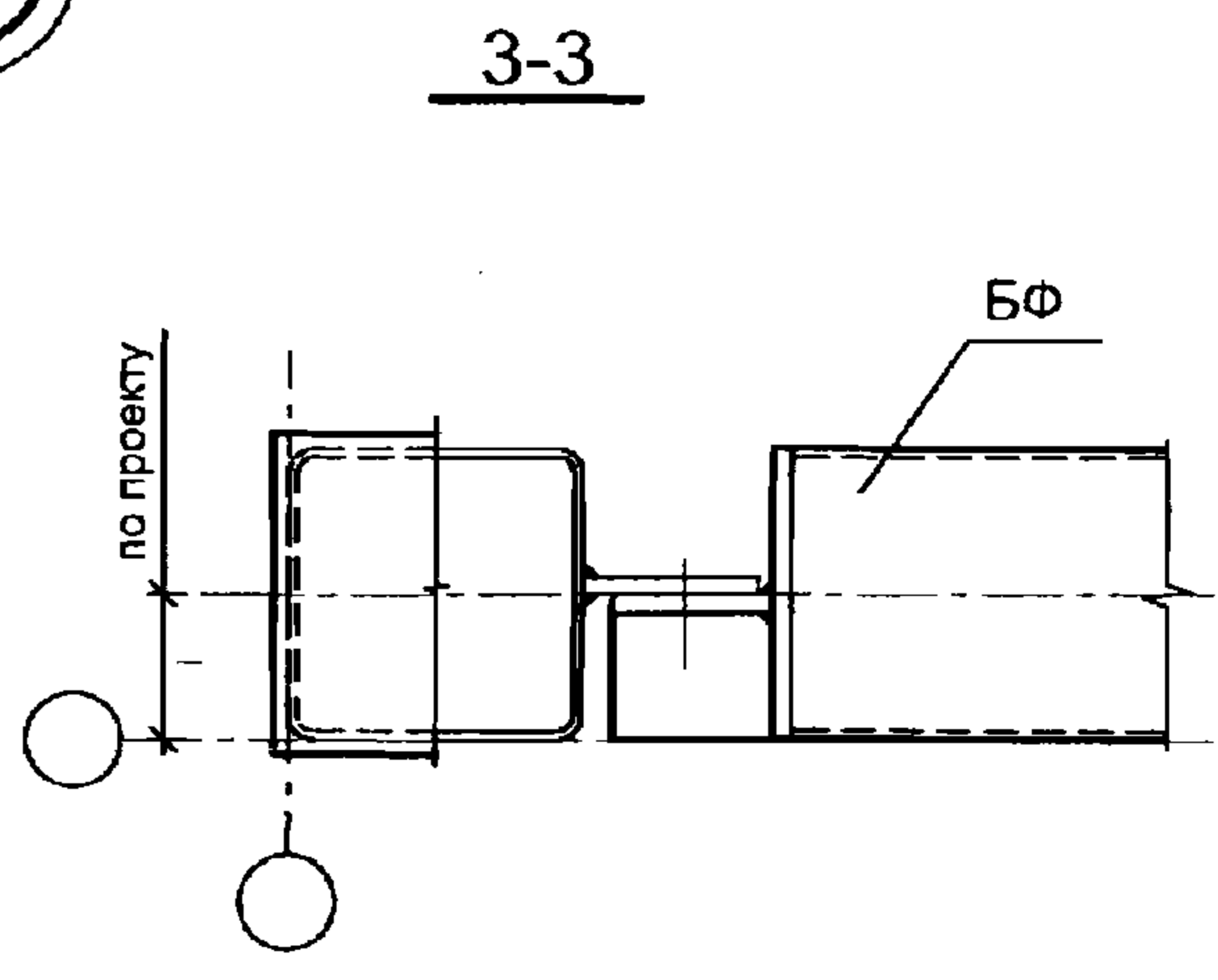
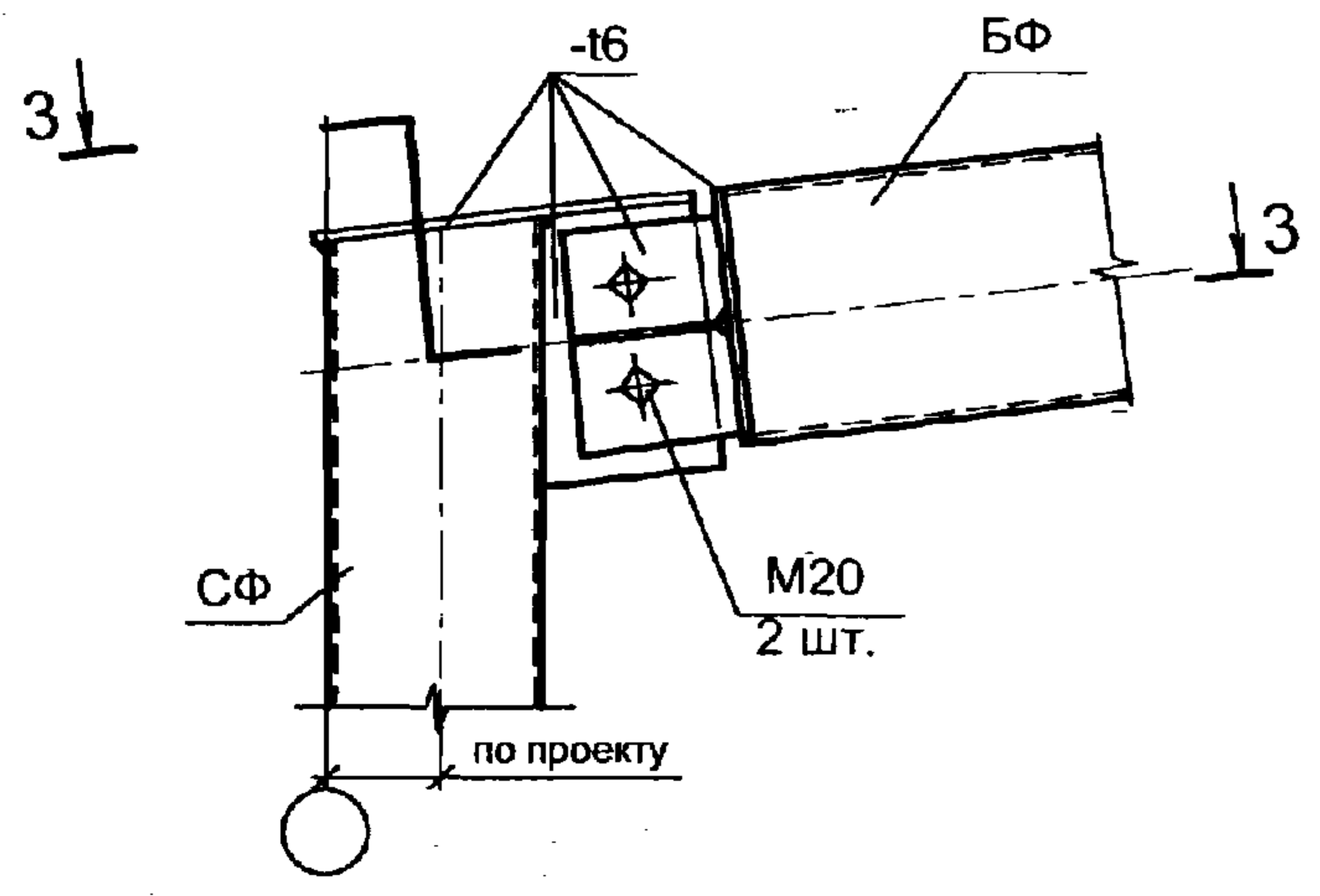
B2.4



B2.5



B2.6

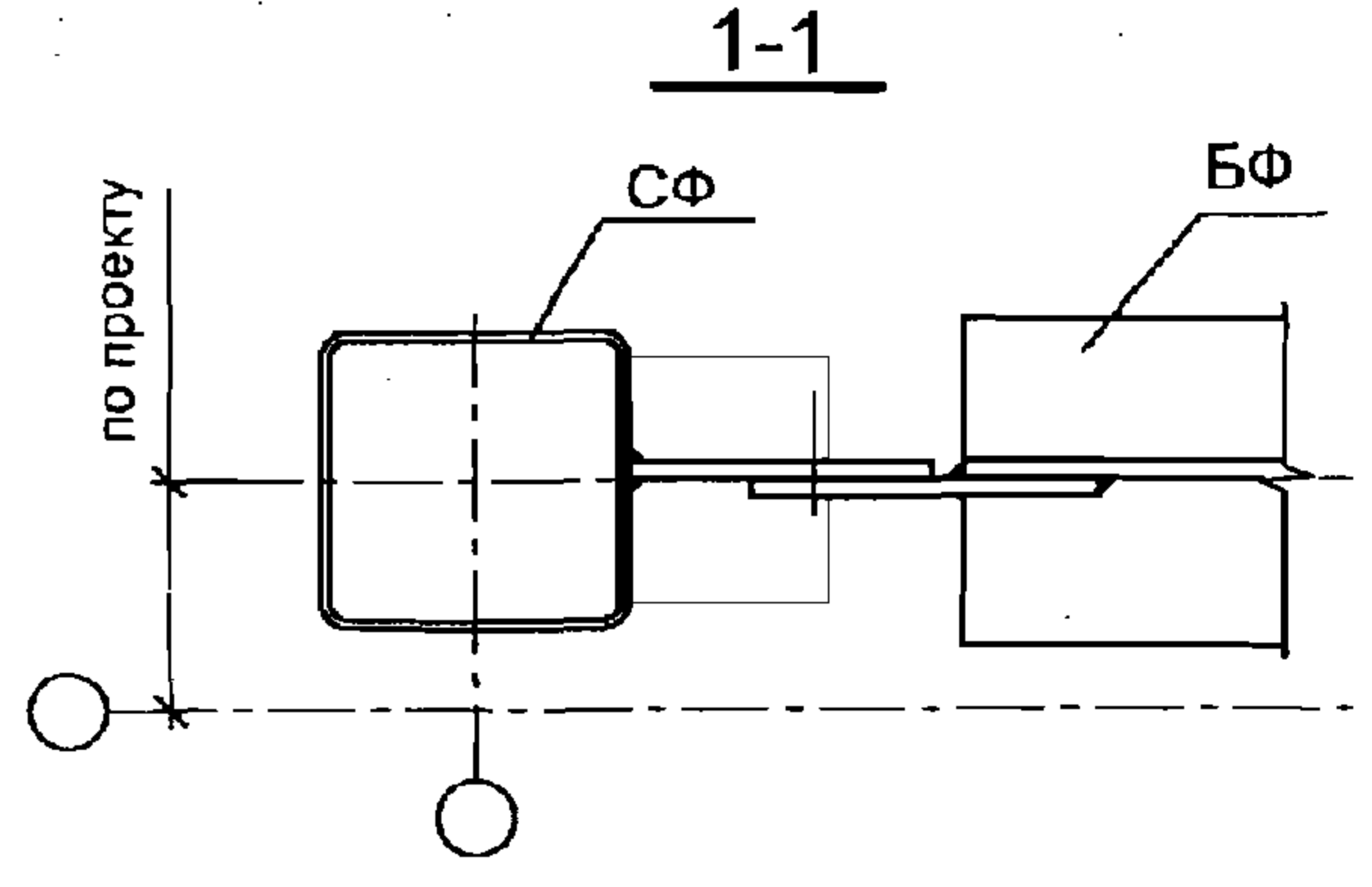
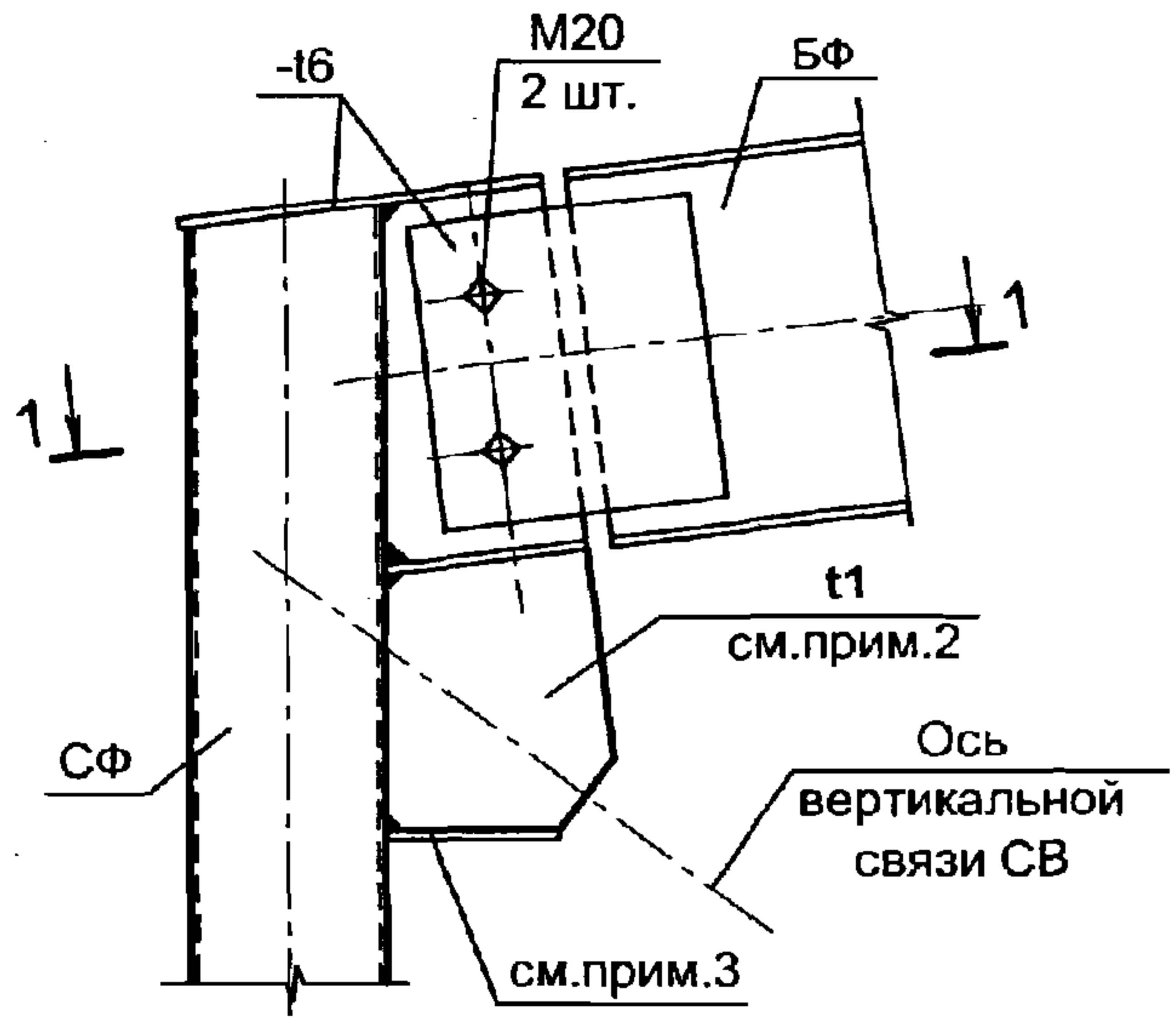


Изм. № подл.	Подпись и дата	Взамен инв. №

Изм.	Кол.уч.	Лист	№ док.	Подп.	Дата

2.020-1.08.0-1-010

B2.7

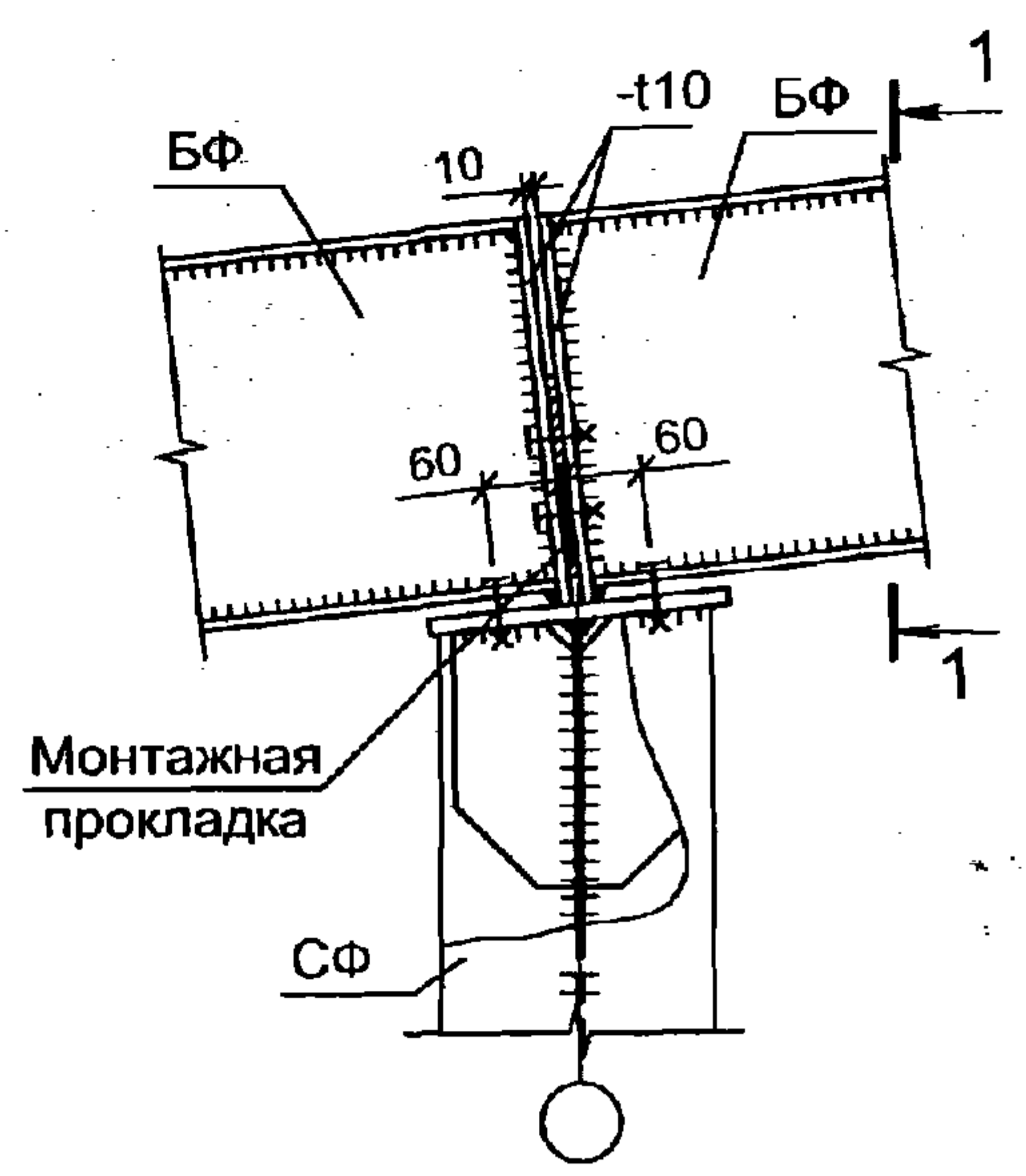


1. Фасонки и ребра толщиной -16 мм.
2. Толщину t1, узлы и параметры крепления вертикальных связей см. документ -029, лист 2, 3 и 4.
3. Дополнительное ребро устанавливается при диаметре связей Ø24 мм и более.

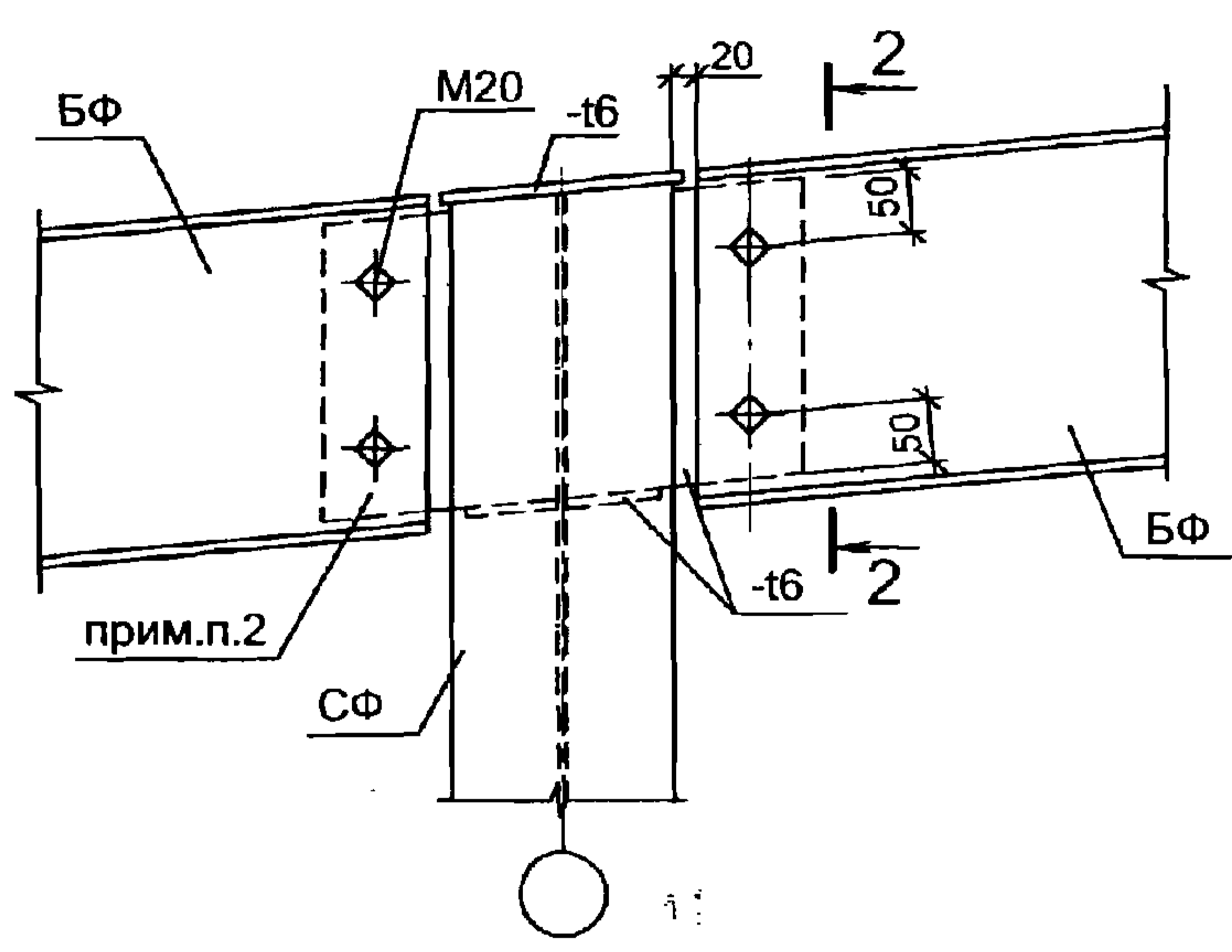
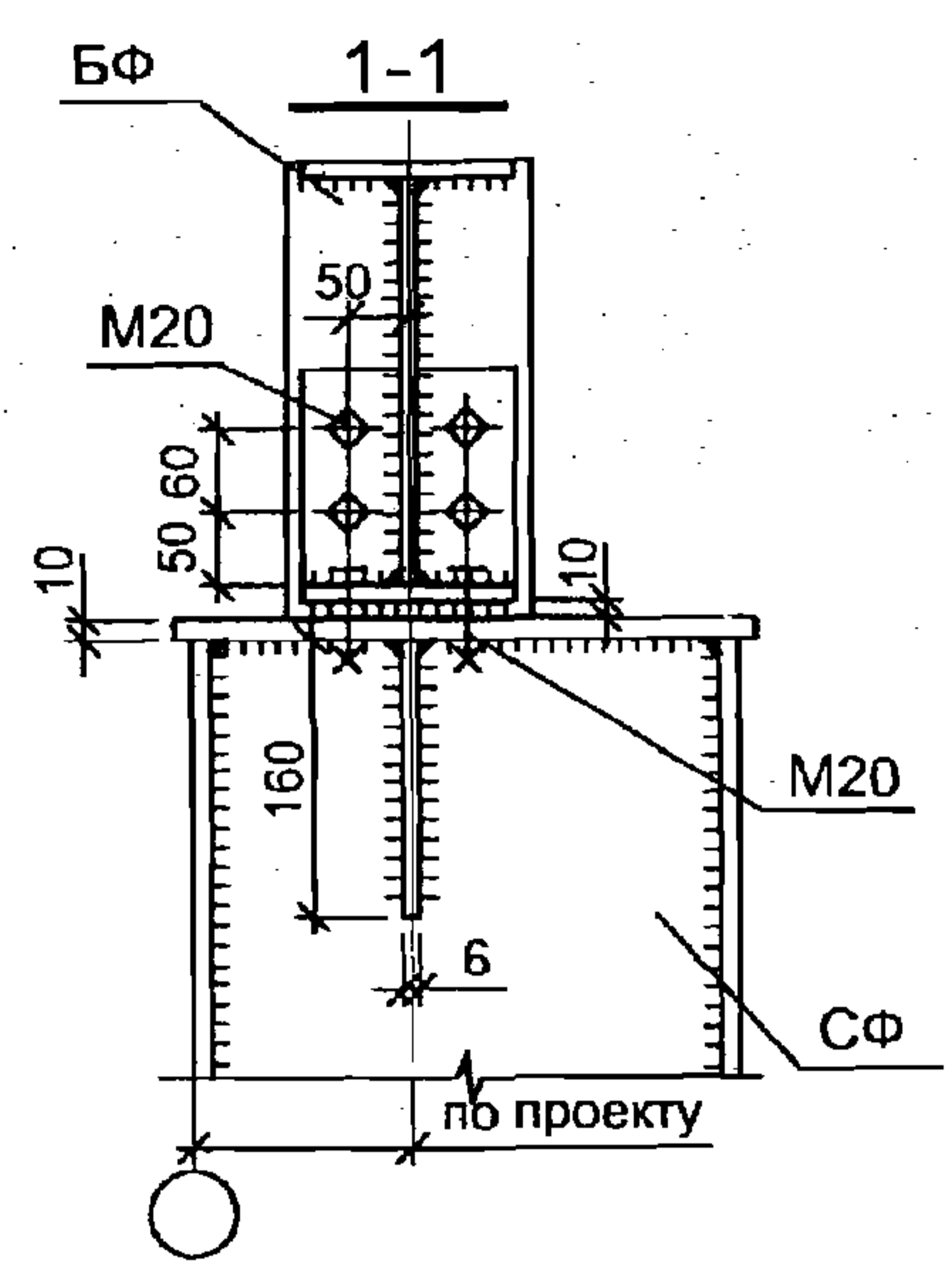
Инв. № подл.	Подпись и дата	Взамен инв. №

Изм.	Кол.уч.	Лист	№ док.	Подп.	Дата

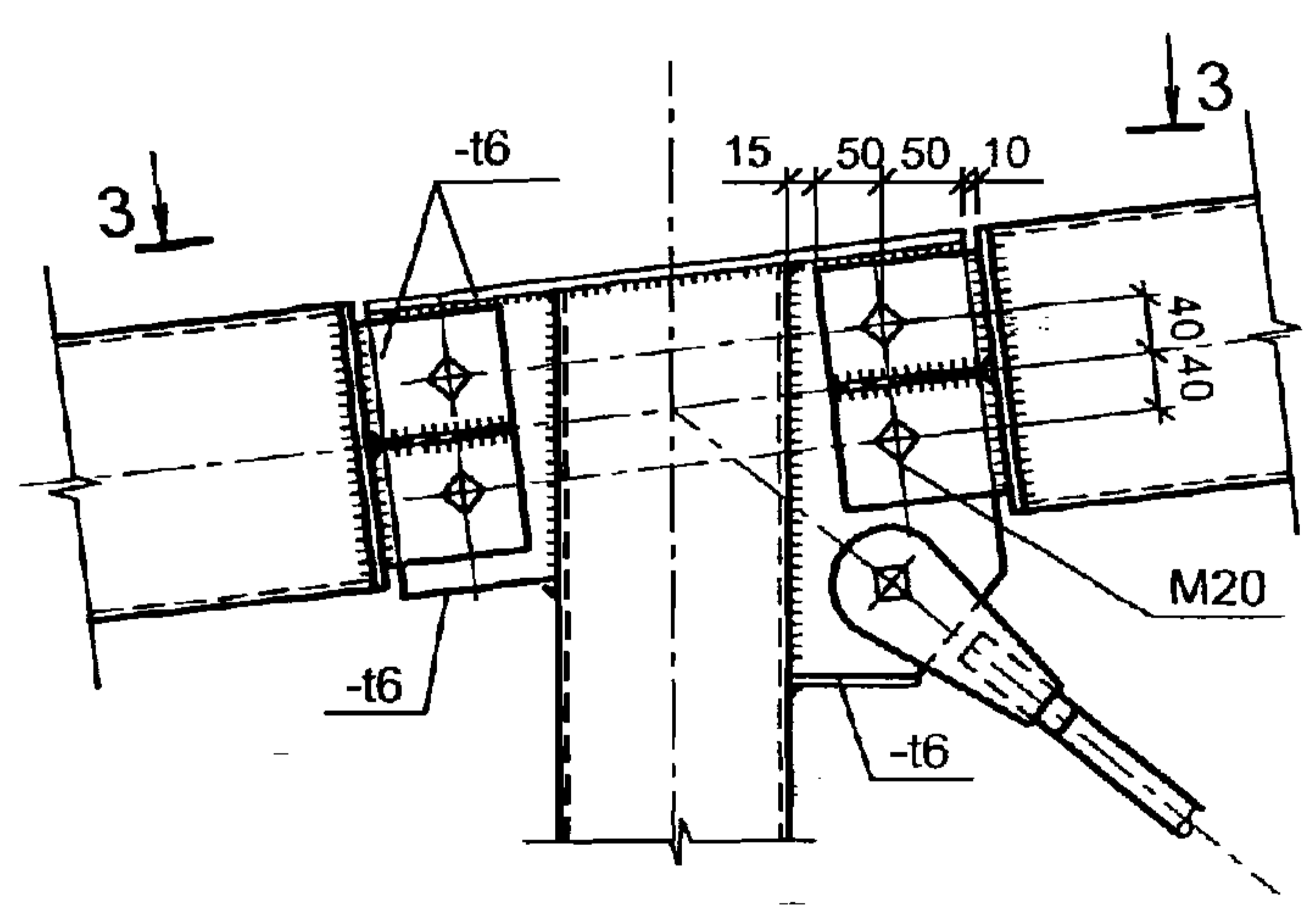
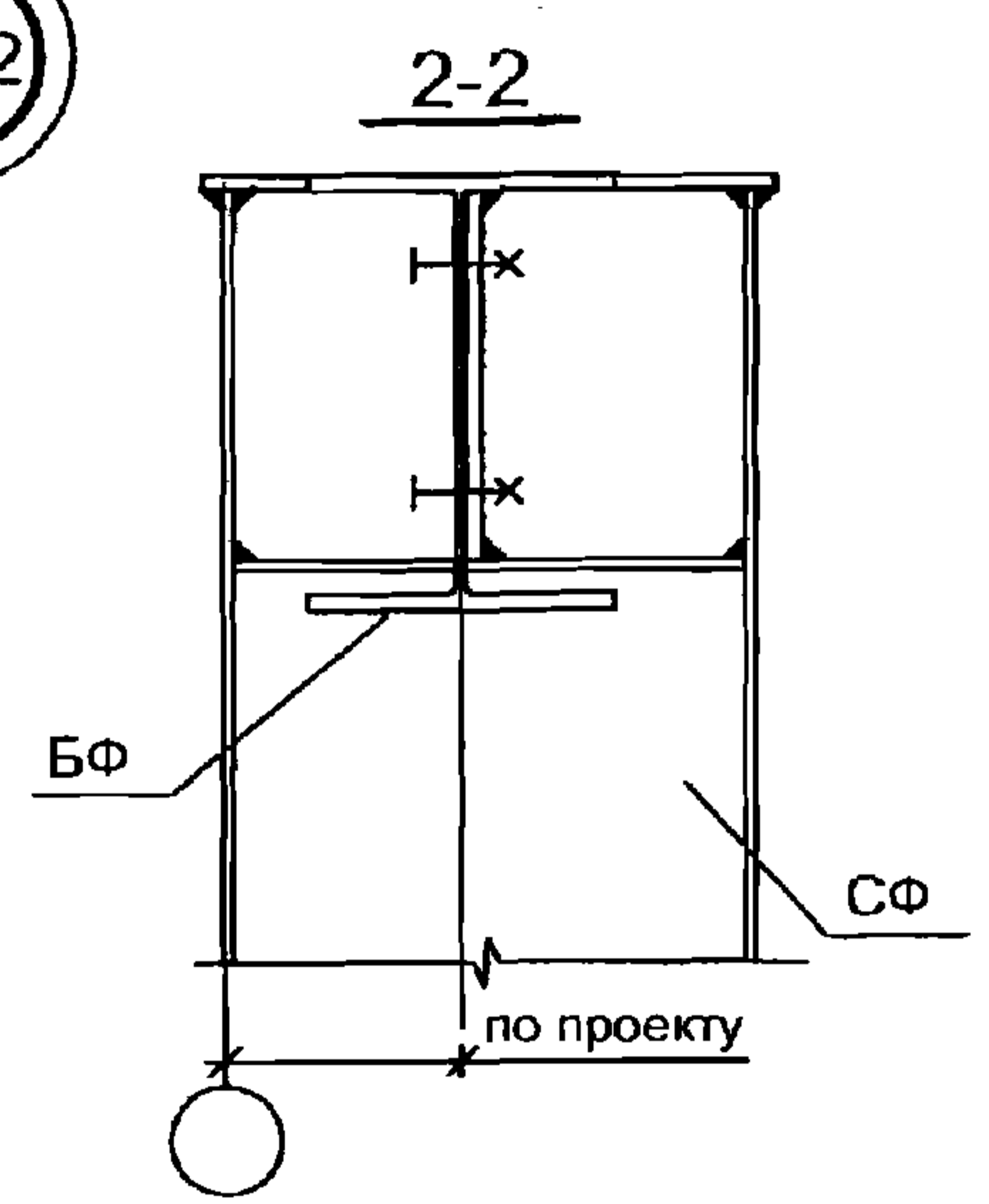
2.020-1.08.0-1-010



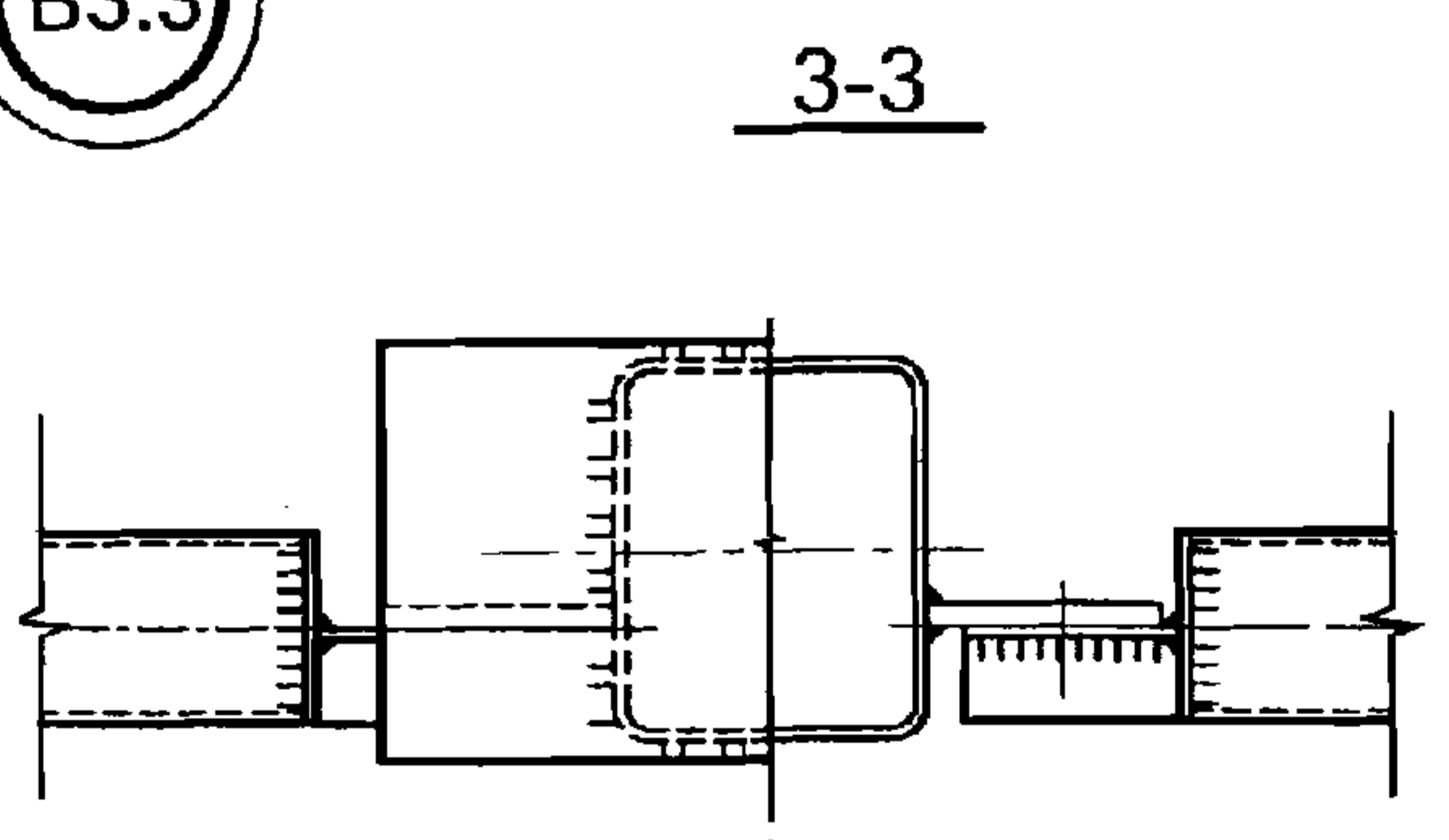
В3.1



В3.2



В3.3



1. Привязки стойки и балок фахверка к осям уточняются по проекту КМ.
2. Болты для крепления балок фахверка должны быть максимально разнесены по высоте сечения балок (узел В3.2).

Инв. № подл. Подпись и дата. Взамен инв. №

Изм.	Кол.уч.	Лист	№ док.	Подп.	Дата
Руков. пр.		Катюшин		<i>[Signature]</i>	21.03.07
Гл. инж.		Шуткина		<i>[Signature]</i>	20.03.07
Н. контр.		Зайцева		<i>[Signature]</i>	19.03.07
Провер.		Коваленко		<i>[Signature]</i>	06.03.07
Исполн.		Феоктистов		<i>[Signature]</i>	05.03.07

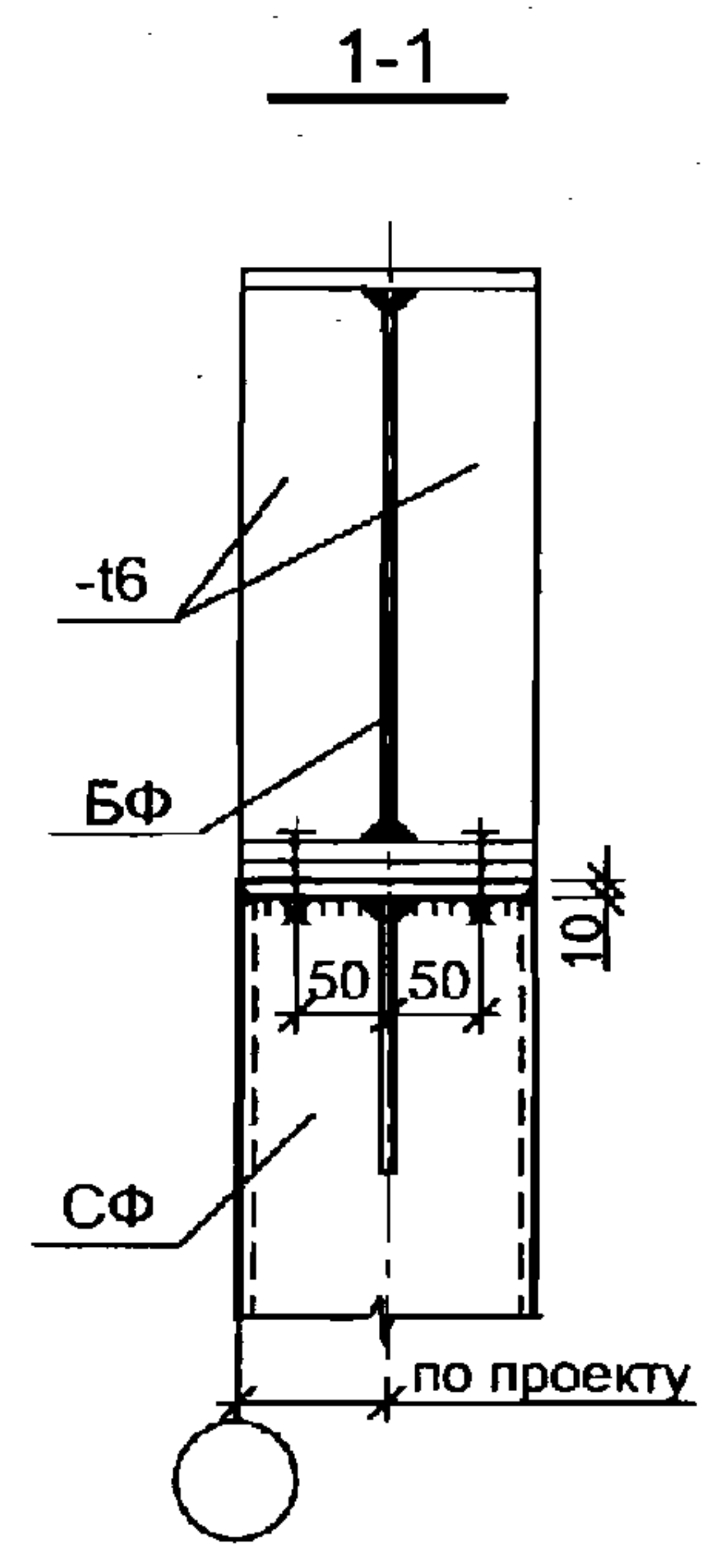
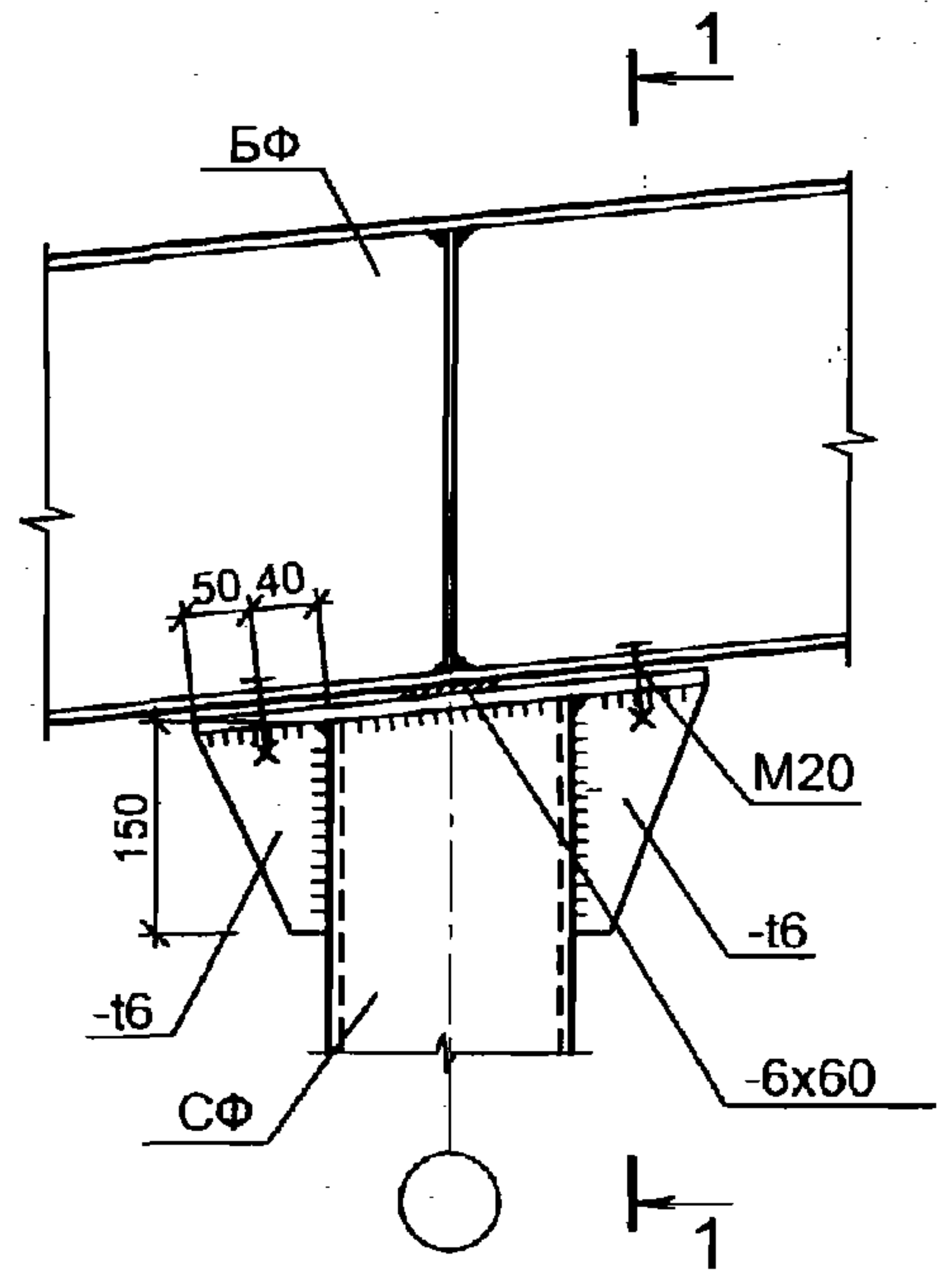
2.020-1.08.0-1-011

ГРУППА ВЗ.  
УЗЛЫ СОПРЯЖЕНИЯ СРЕДНИХ СТОЕК  
НЕСУЩЕГО ФАХВЕРКА С БАЛКАМИ  
ФАХВЕРКА

Стадия	Лист	Листов
Р	1	7
ООО "Фирма "УНИКОН"		

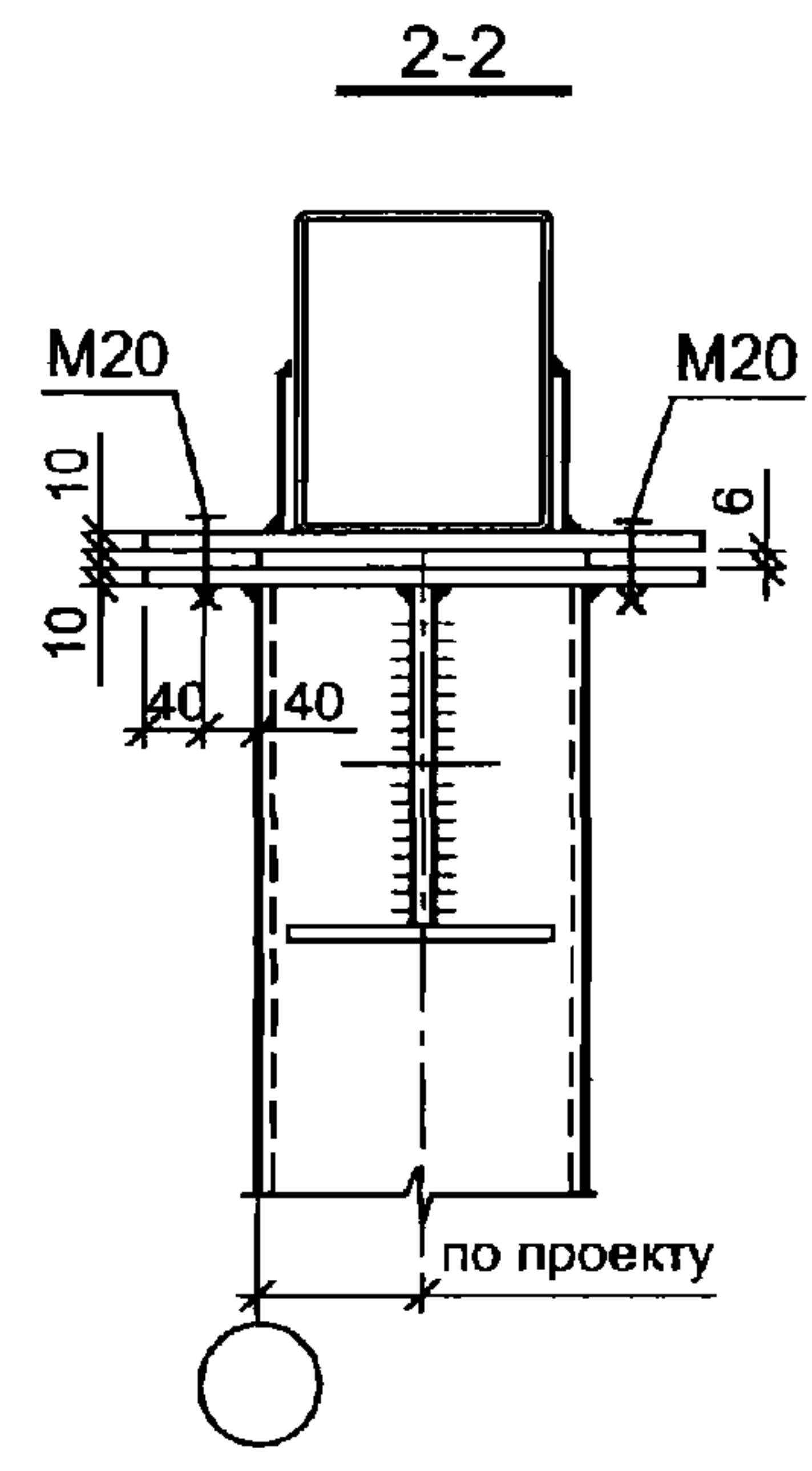
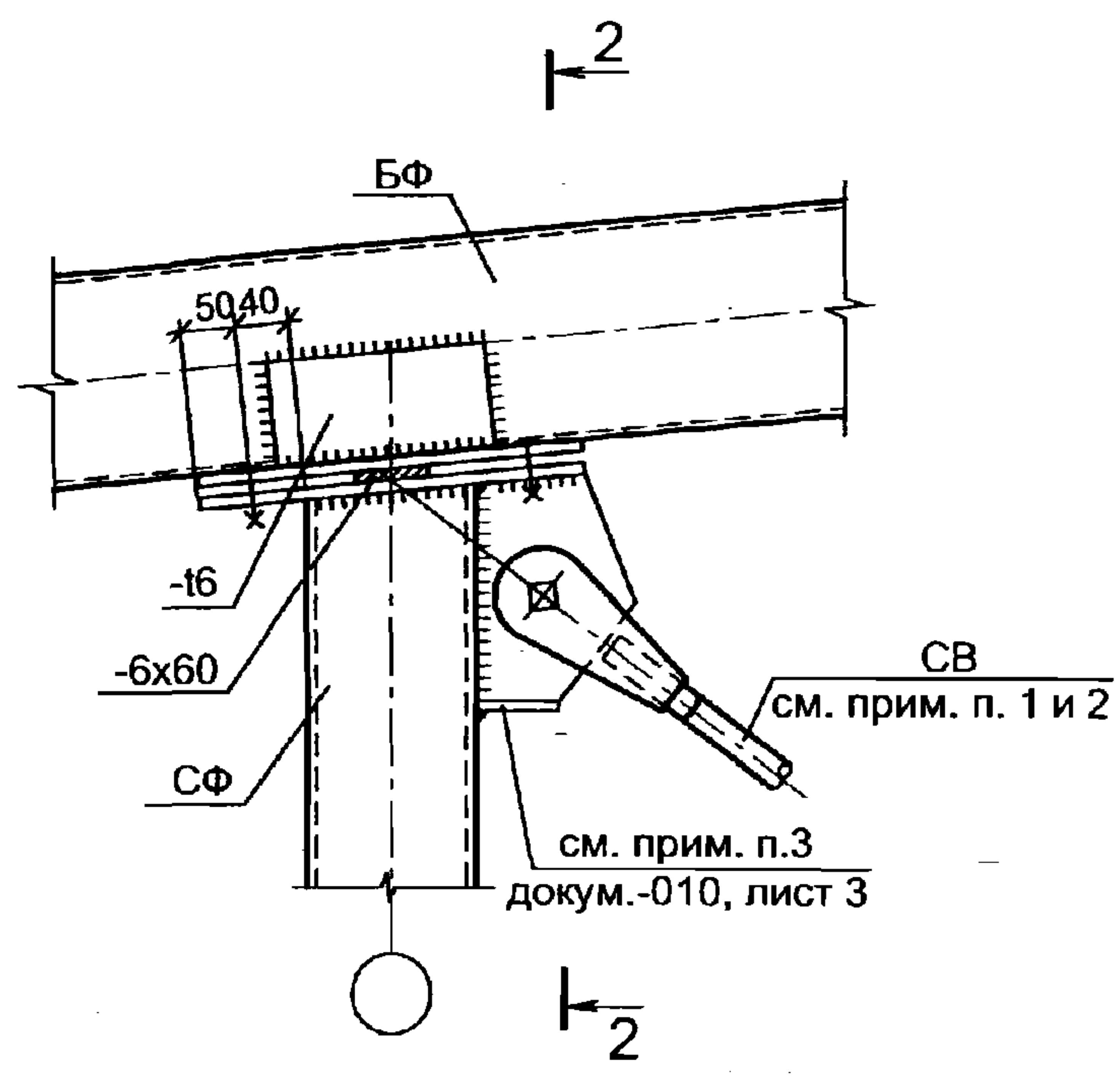
B3.4

СОПРЯЖЕНИЕ СРЕДНЕЙ СТОЙКИ НЕСУЩЕГО ФАХВЕРКА  
С НЕРАЗРЕЗНОЙ БАЛКОЙ ФАХВЕРКА



B3.5

СОПРЯЖЕНИЕ СРЕДНЕЙ СТОЙКИ НЕСУЩЕГО ФАХВЕРКА  
С НЕРАЗРЕЗНОЙ БАЛКОЙ ФАХВЕРКА



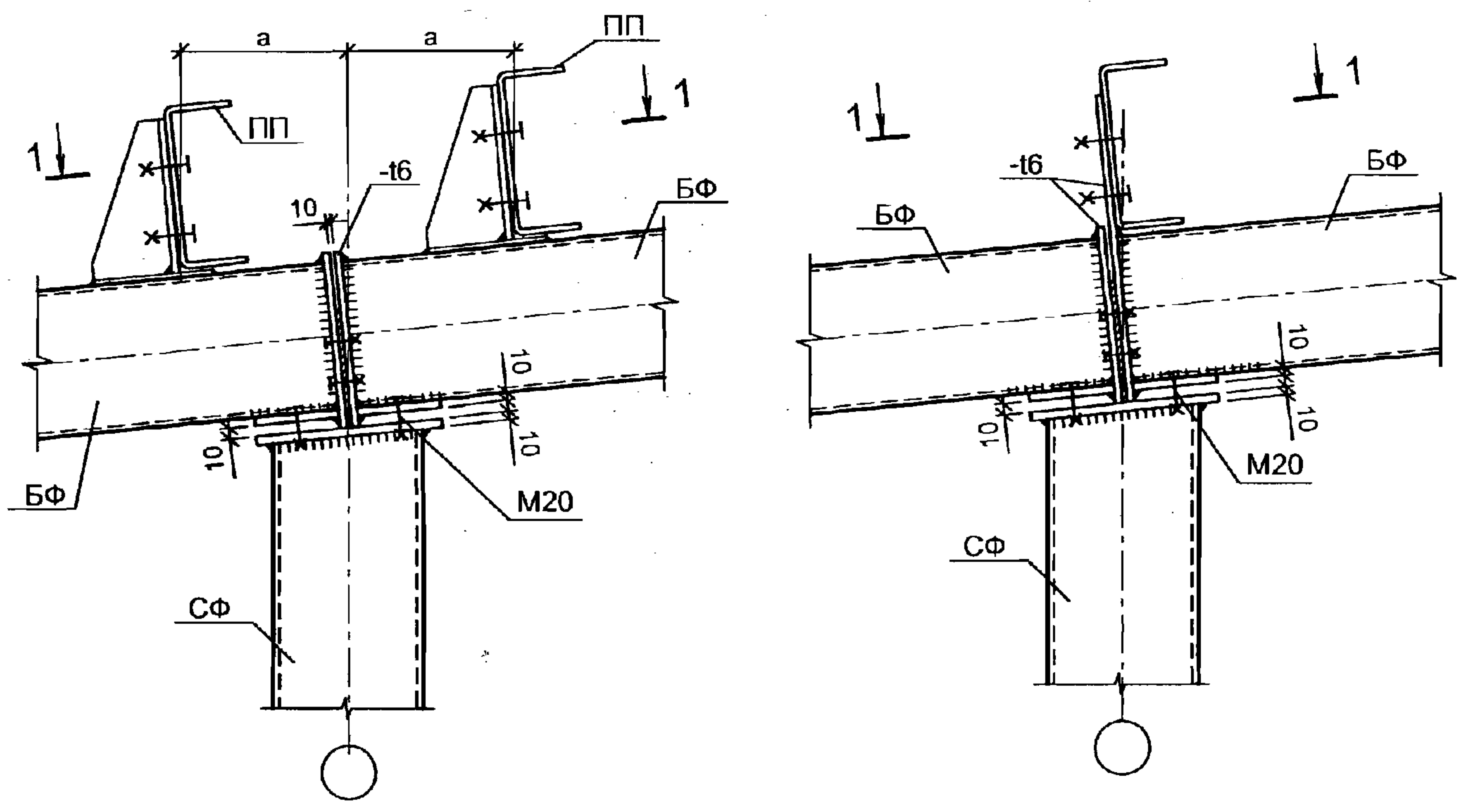
- 1. Вертикальная связь показана условно, сечение см. проект КМ.
- 2. См. совместно с докум. -029.

Изм.	Кол.уч.	Лист	№ док.	Подп.	Дата

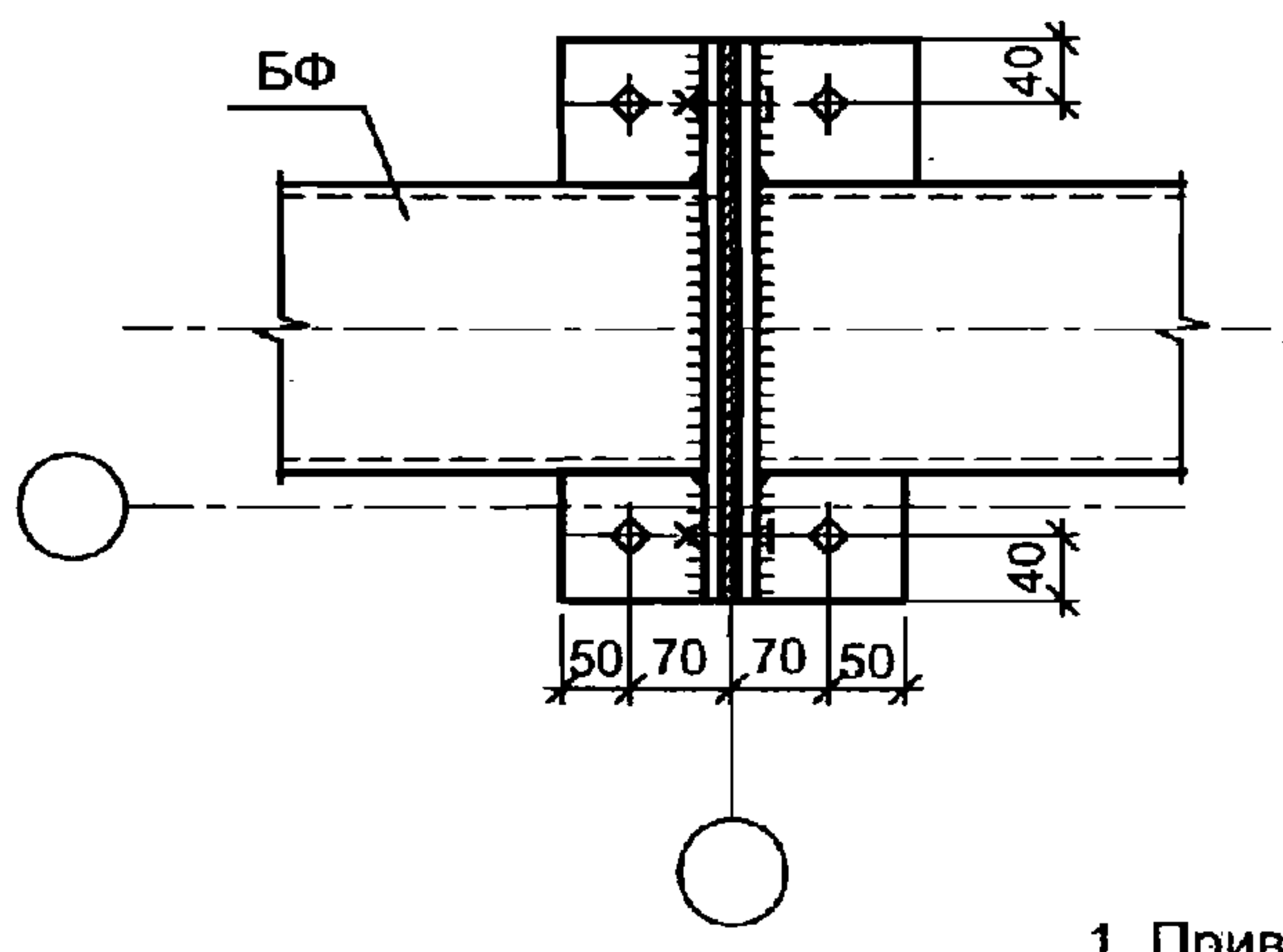
2.020-1.08.0-1-011

B3.6

СОПРЯЖЕНИЕ СРЕДНЕЙ СТОЙКИ  
НЕСУЩЕГО ФАХВЕРКА С БАЛКОЙ ФАХВЕРКА



1-1  
прогоны ПП условно не показаны



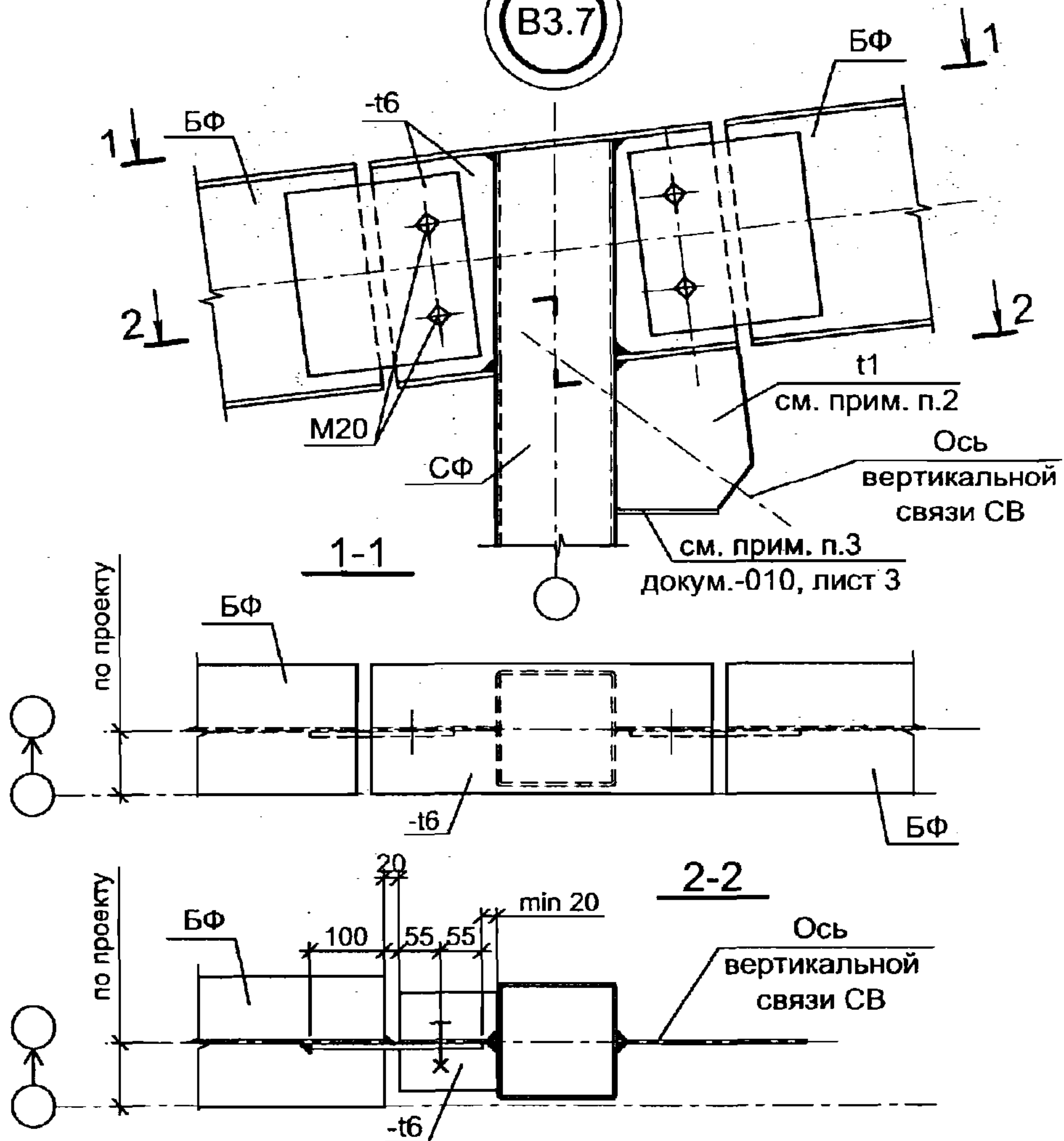
1. Привязки стойки и балок фахверка принимать по проекту КМ.
2. Величину "а" принимать не менее толщины кровельной панели. При отсутствии данных а=200 мм.
3. Крепление кровельного прогона см. узел С1.1 докум. - 016.

Инд. № подл.	Подпись и дата	Взамен инв. №

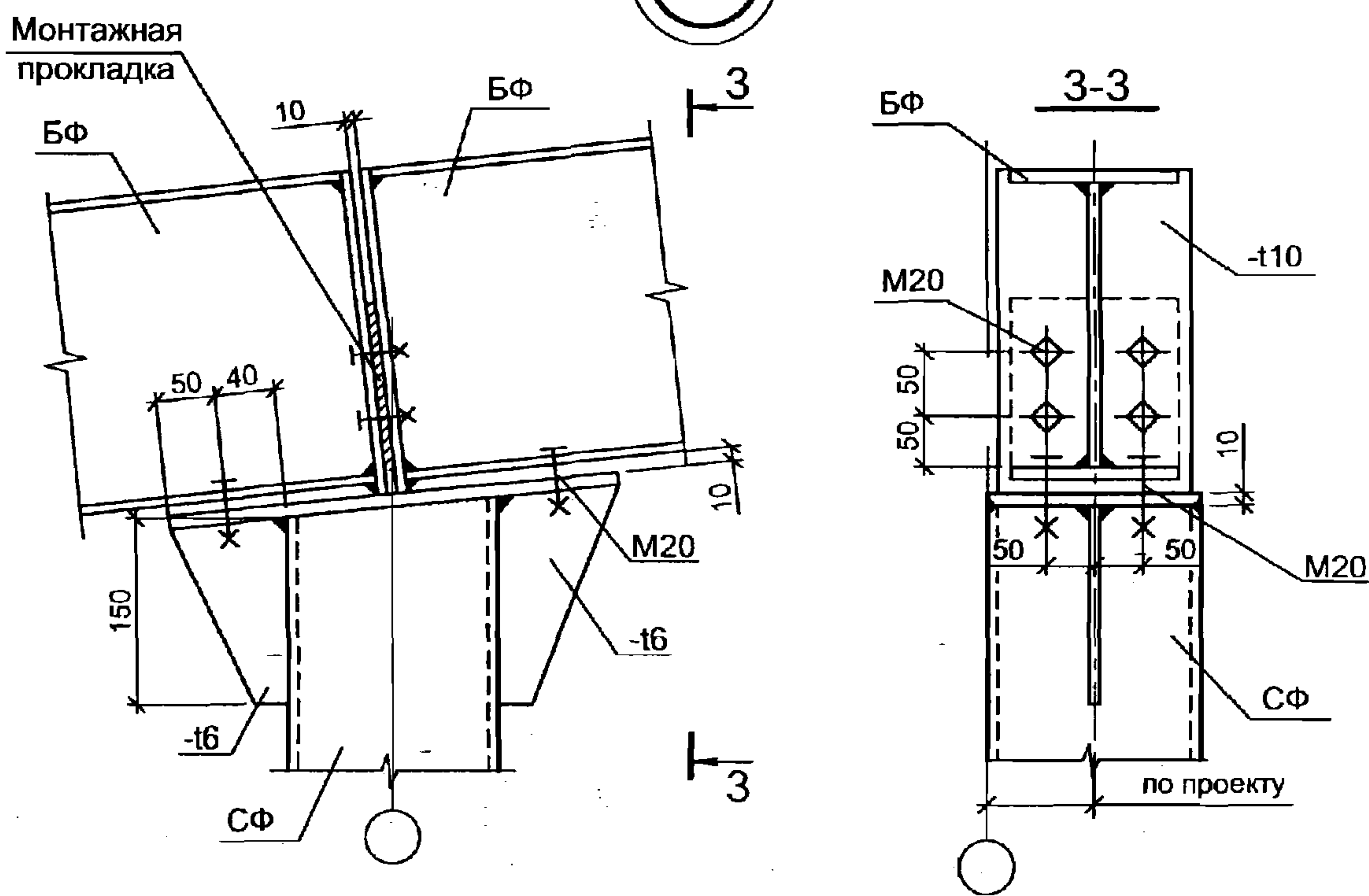
Изм.	Кол.уч.	Лист	№ док.	Подп.	Дата

2.020-1.08.0-1-011

B3.7



B3.8



1. Все неуказанные толщины -t6.
2. Толщину t1, узлы и параметры крепления вертикальных связей см. докум. -029, лист 2, 3 и 4.

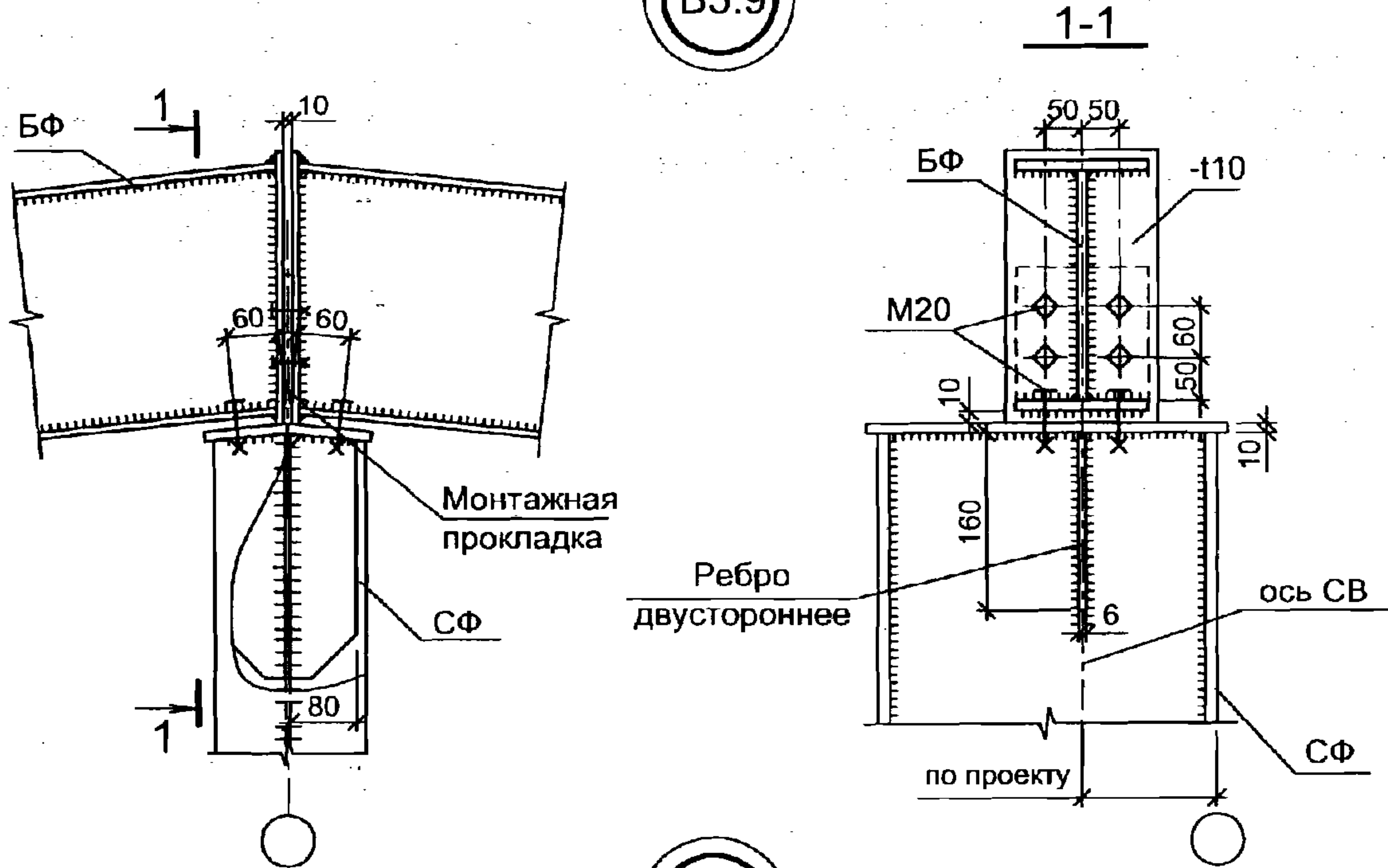
Изм. № подл. Подпись и дата. Взамен инв. №

Изм.	Кол.уч.	Лист	№ док.	Подп.	Дата

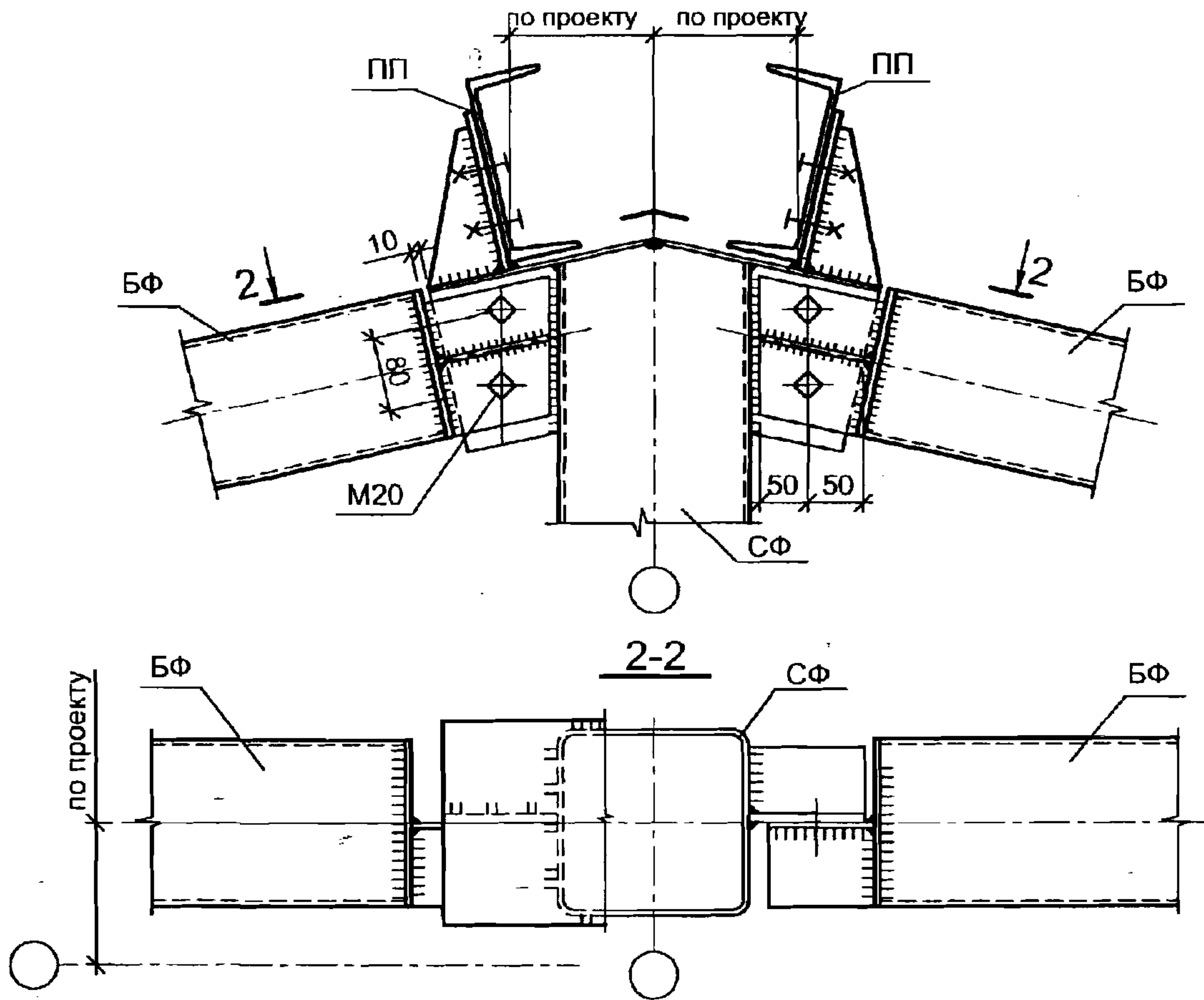
2.020-1.08.0-1-011

Лист 4

B3.9



B3.10



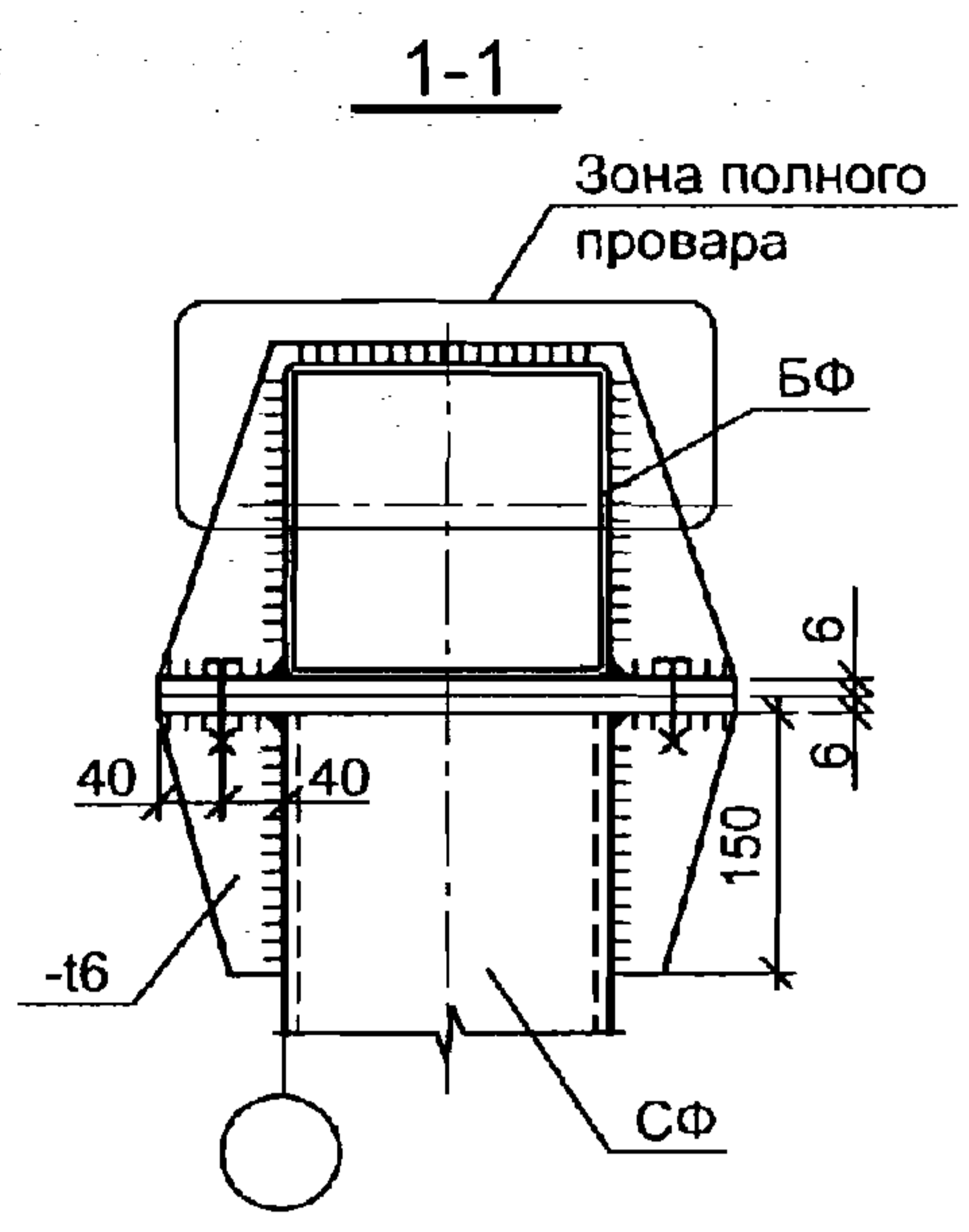
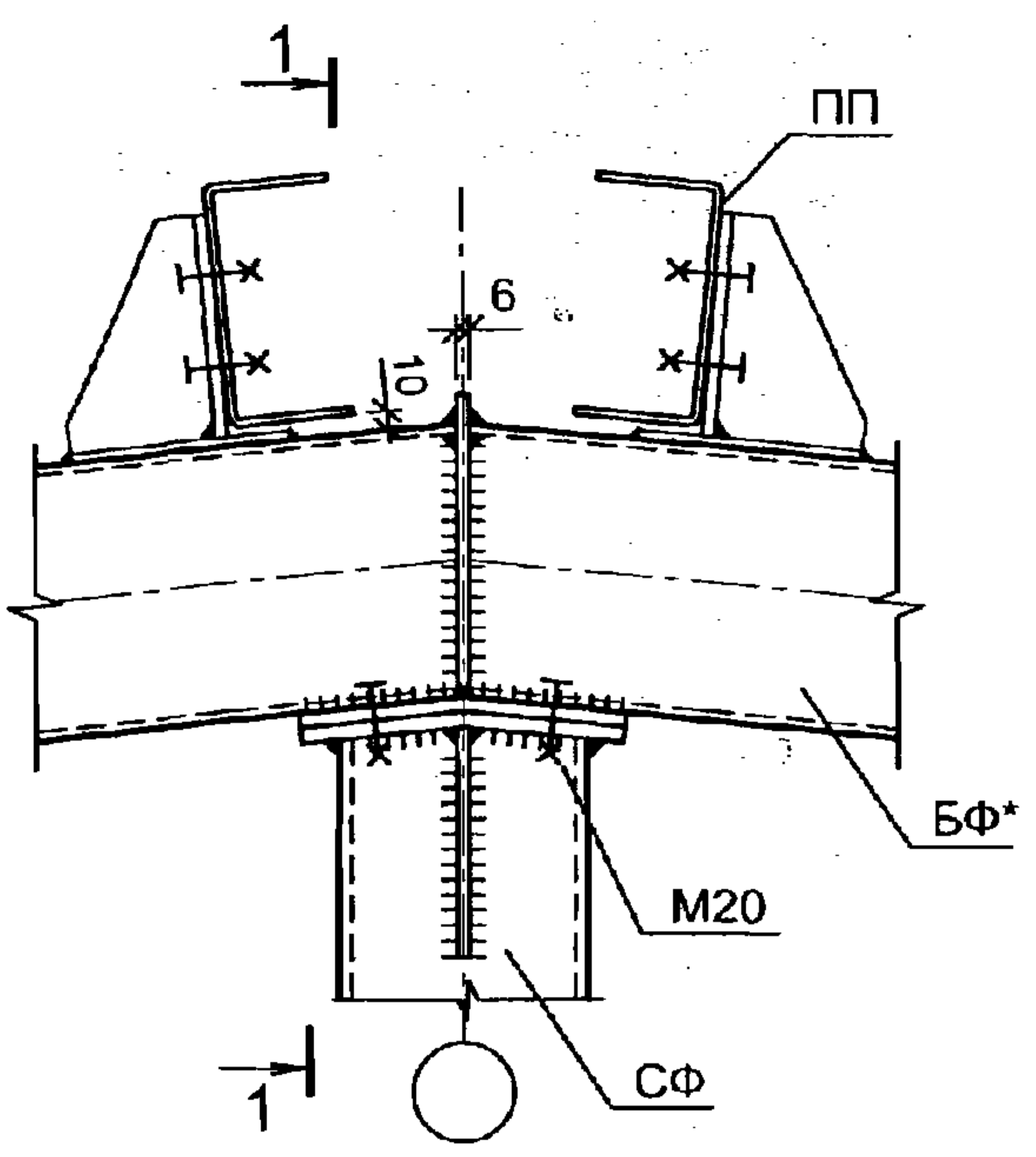
1. Привязки стойки и балок фахверка к осям уточняются по проекту КМ.
2. Неуказанные толщины -t6 мм.

Изм.	Кол.уч.	Лист	№ док.	Подп.	Дата

2.020-1.08.0-1-011

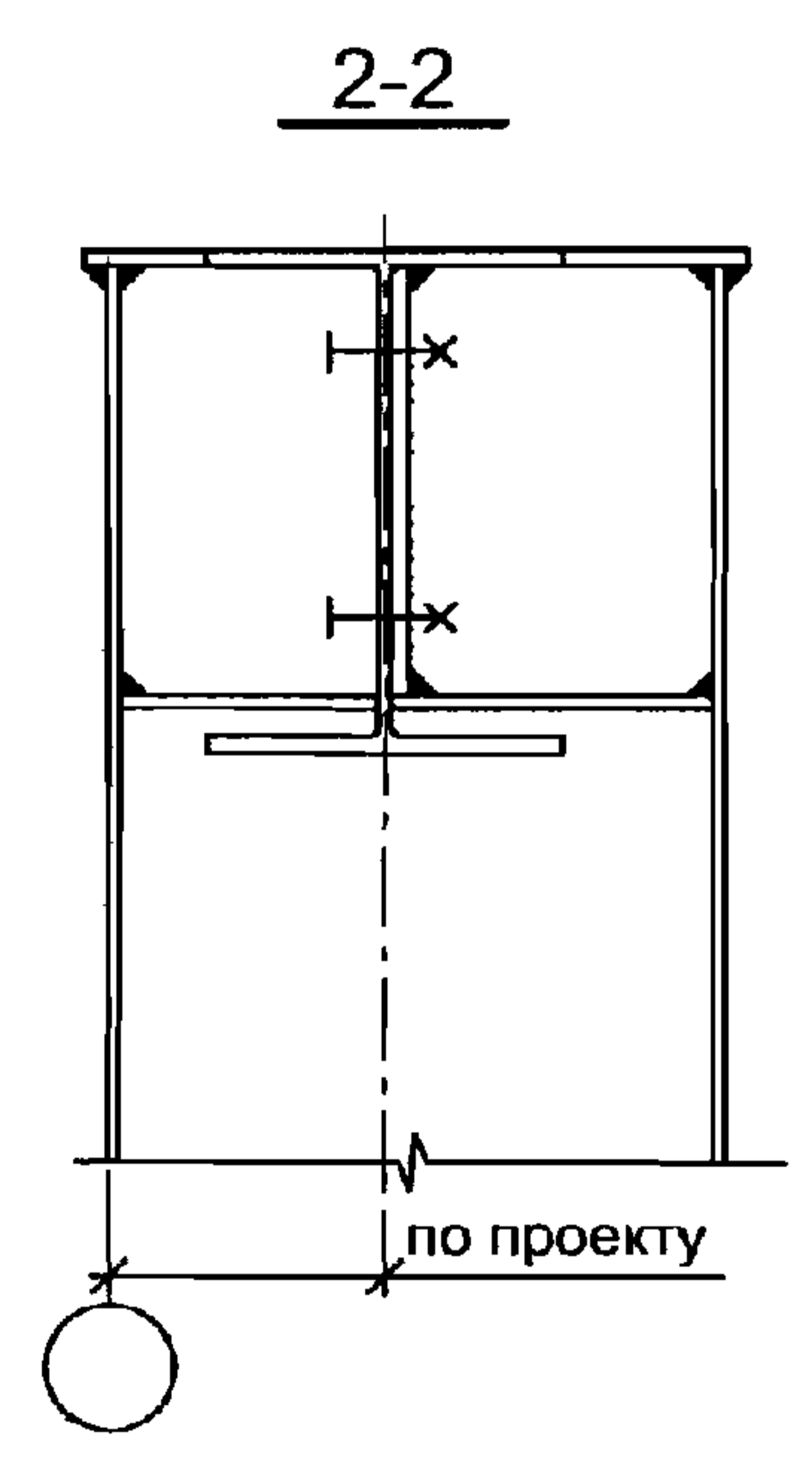
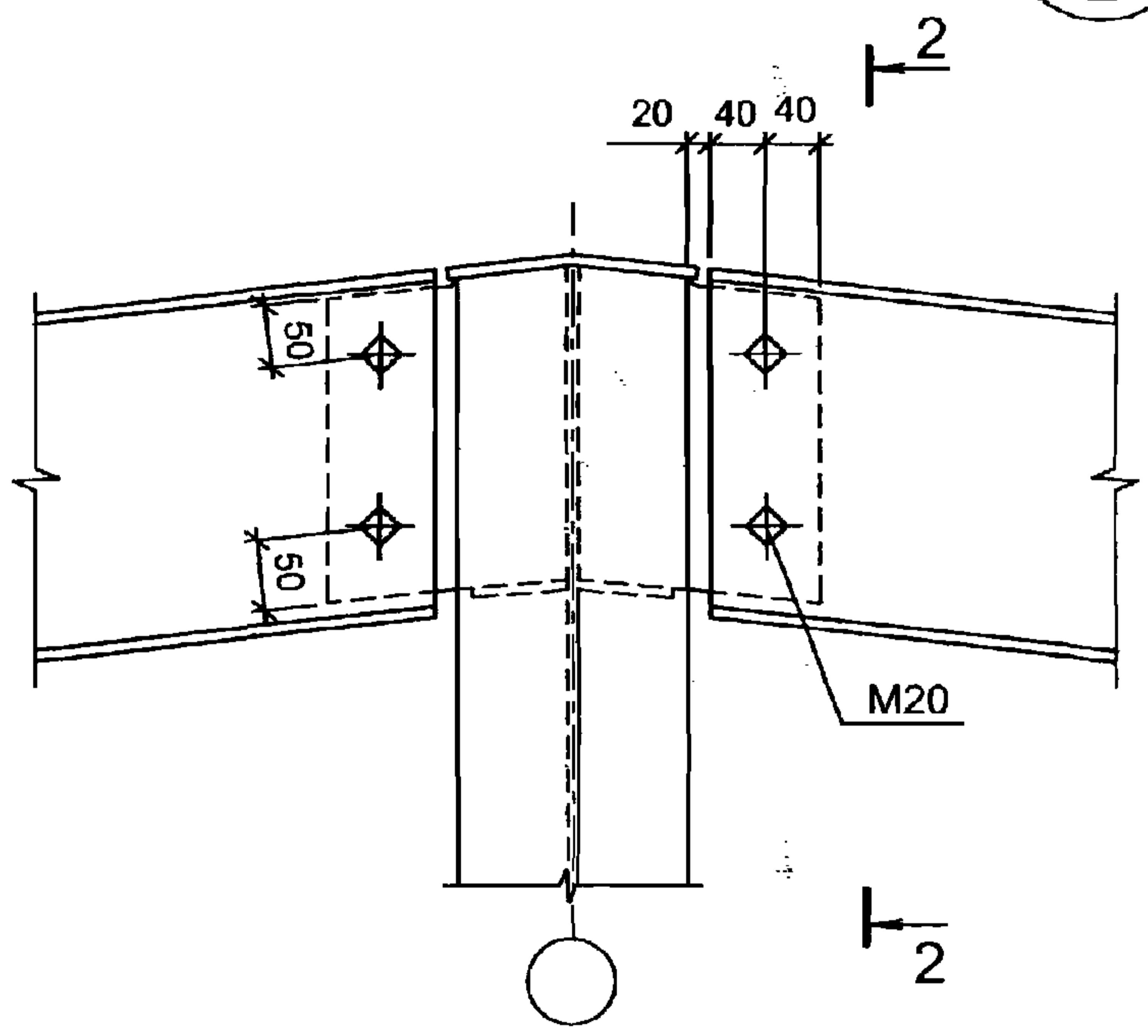


B3.11



\* - допускается стыковка БФ без торцевого ребра

B3.12

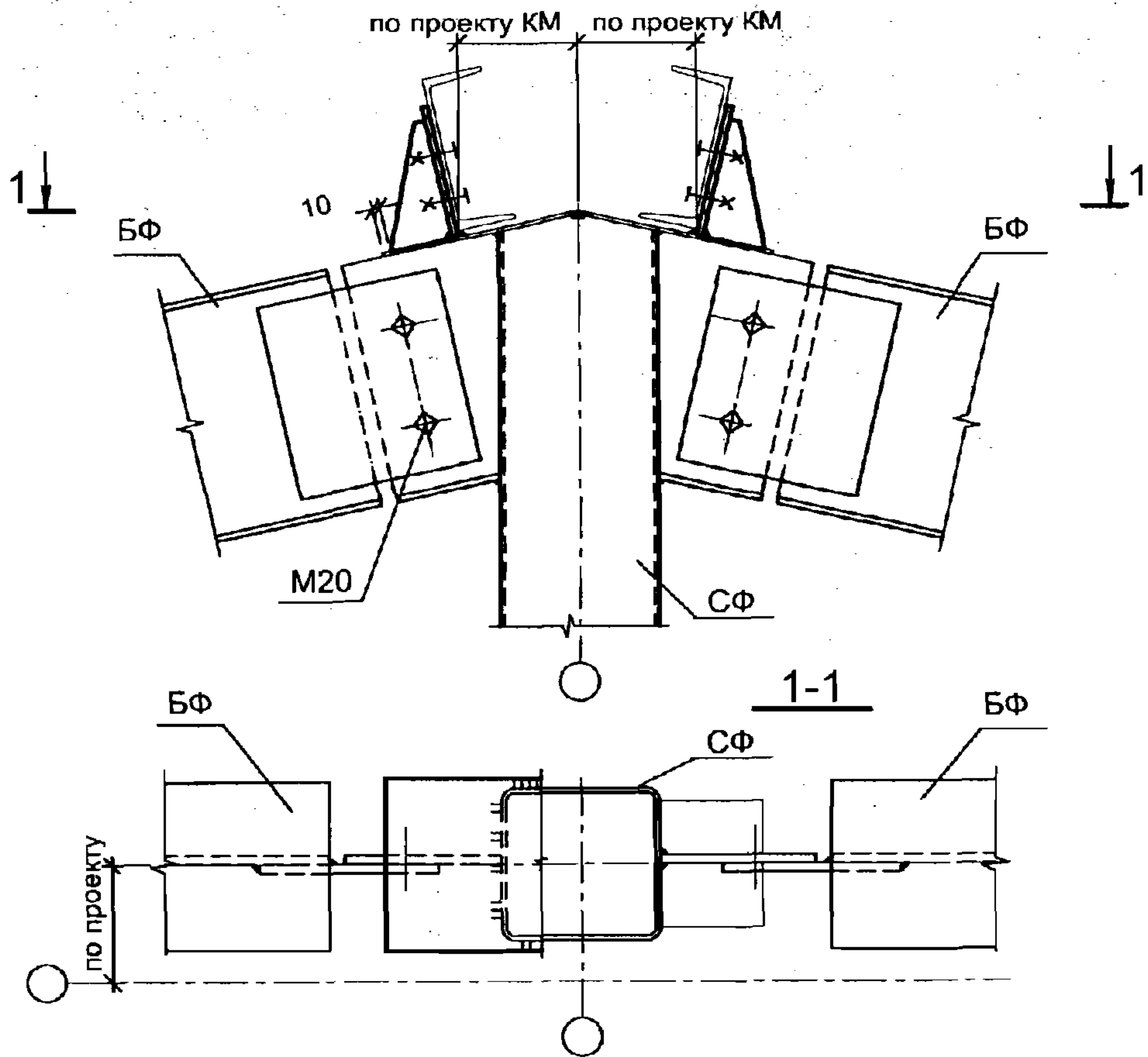


Фасонки и ребра толщиной -t6 мм.

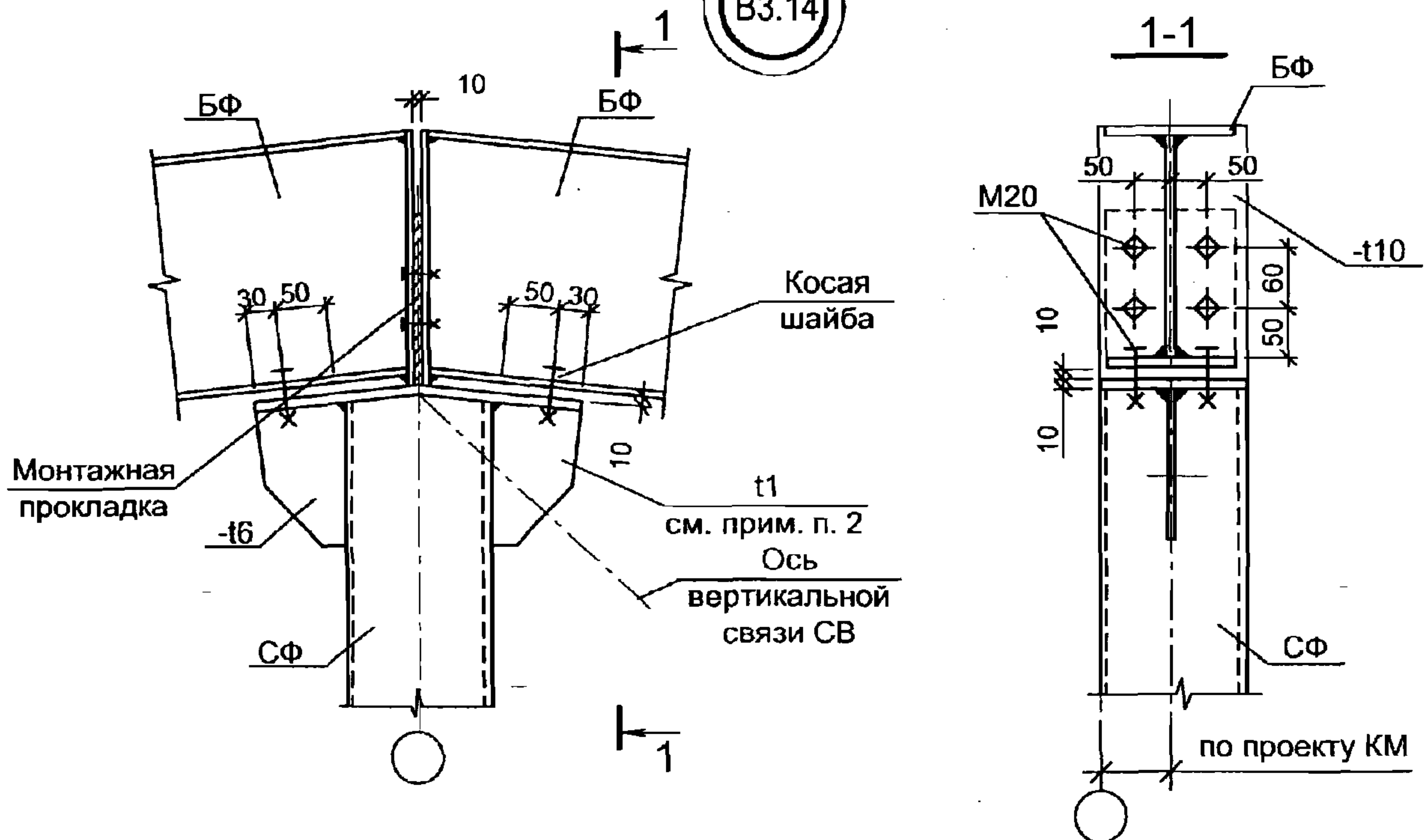
Изм.	Кол.уч.	Лист	№ док.	Подп.	Дата

2.020-1.08.0-1-011

В3.13



В3.14



1. Фасонки и ребра толщиной -t6 мм.
2. Толщину t1, узлы и параметры крепления вертикальных связей см. документ -029, листы 2, 3 и 4.

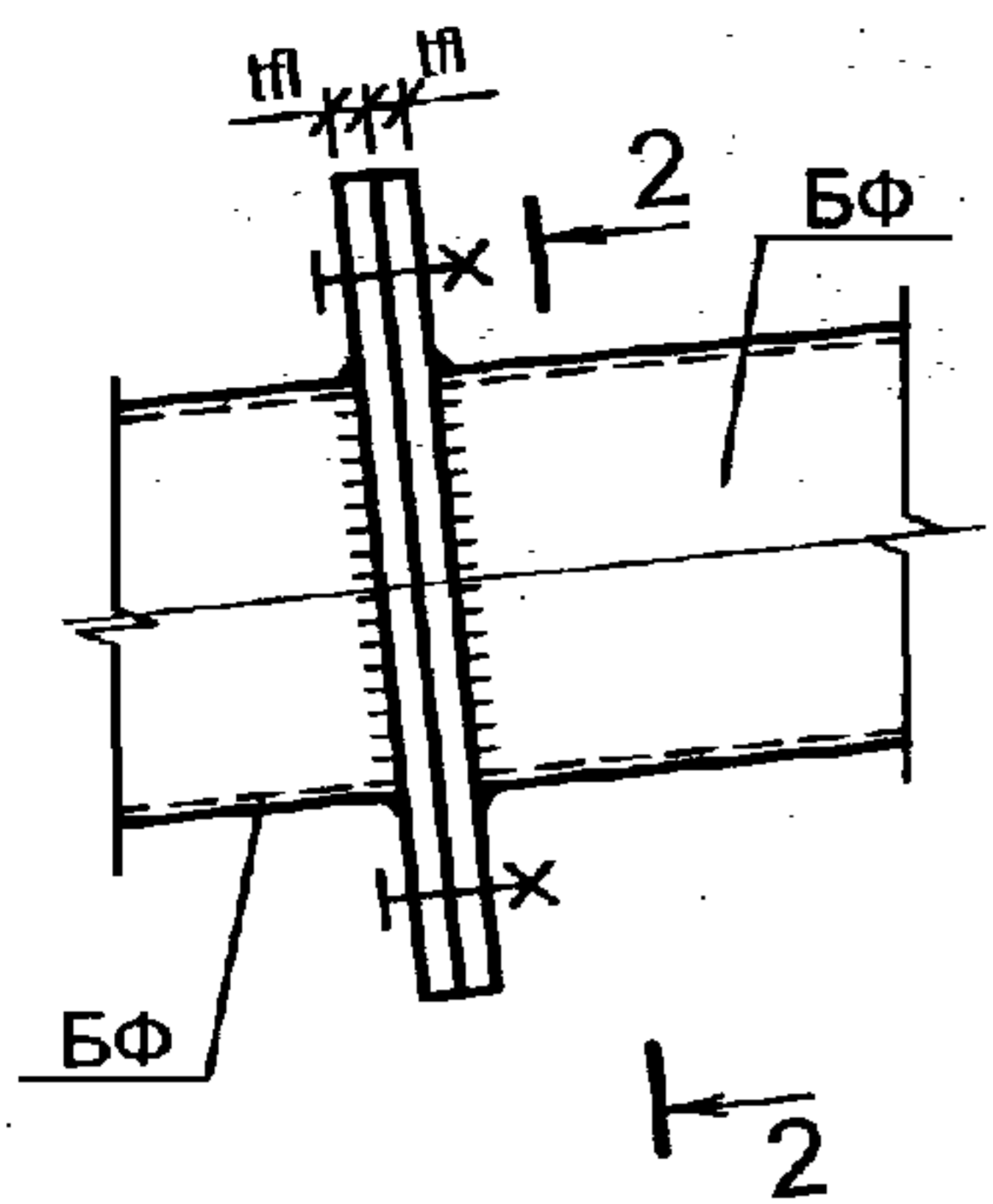
Инв. № подл.    Подпись и дата    Взамен инв. №

Изм.	Кол.уч.	Лист	№ док.	Подп.	Дата

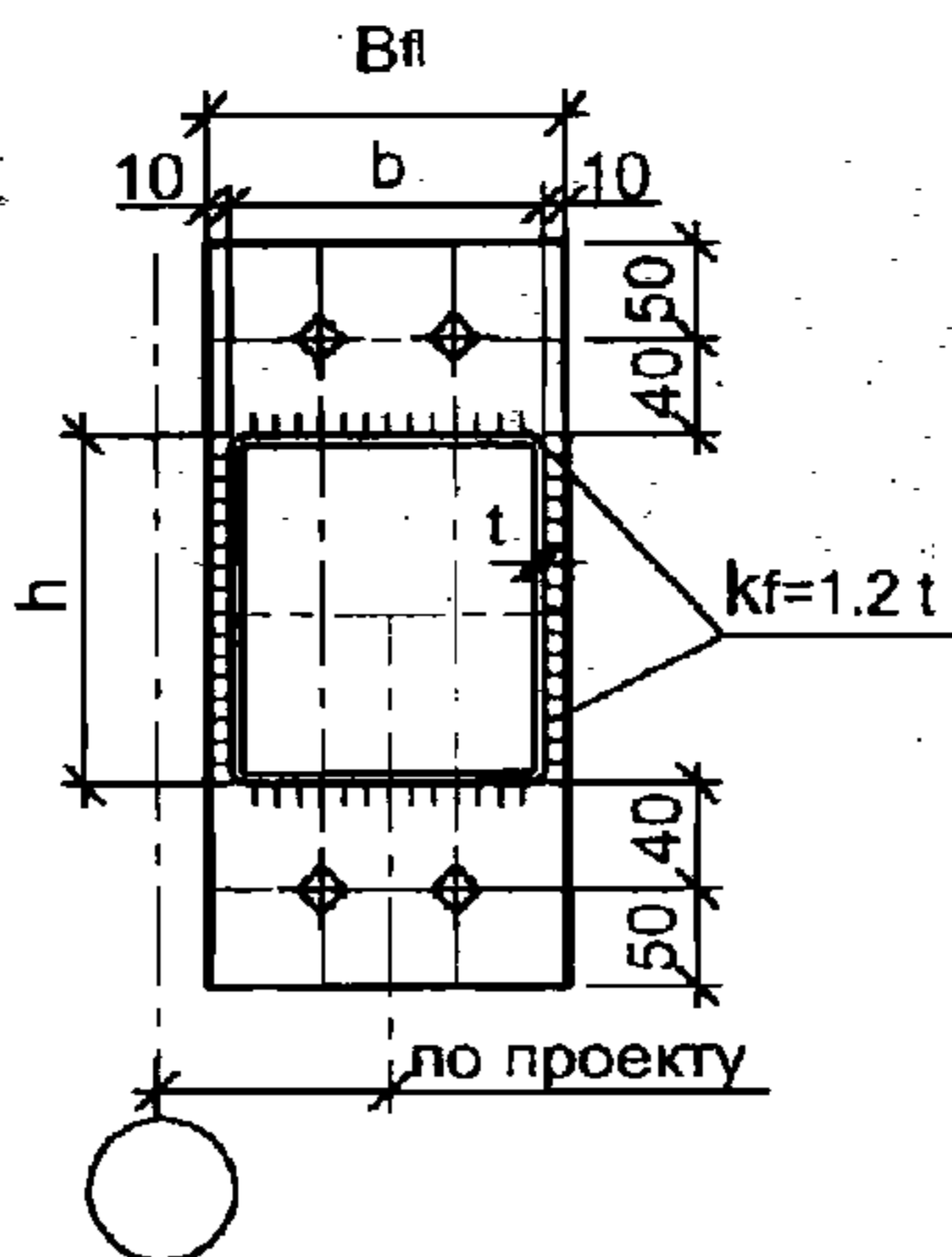
2.020-1.08.0-1-011

ВАРИАНТ 1

**B4.1**

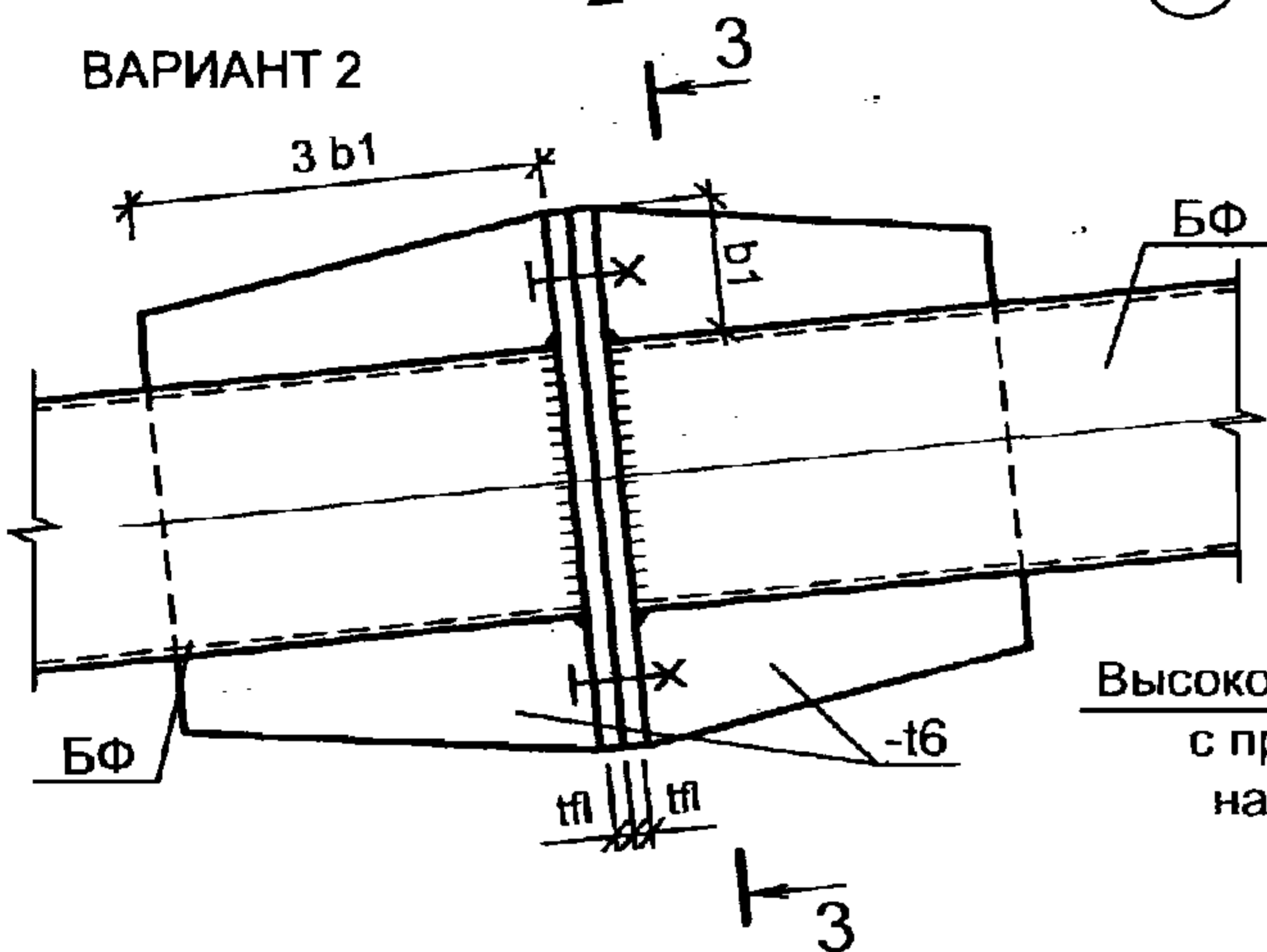


2-2

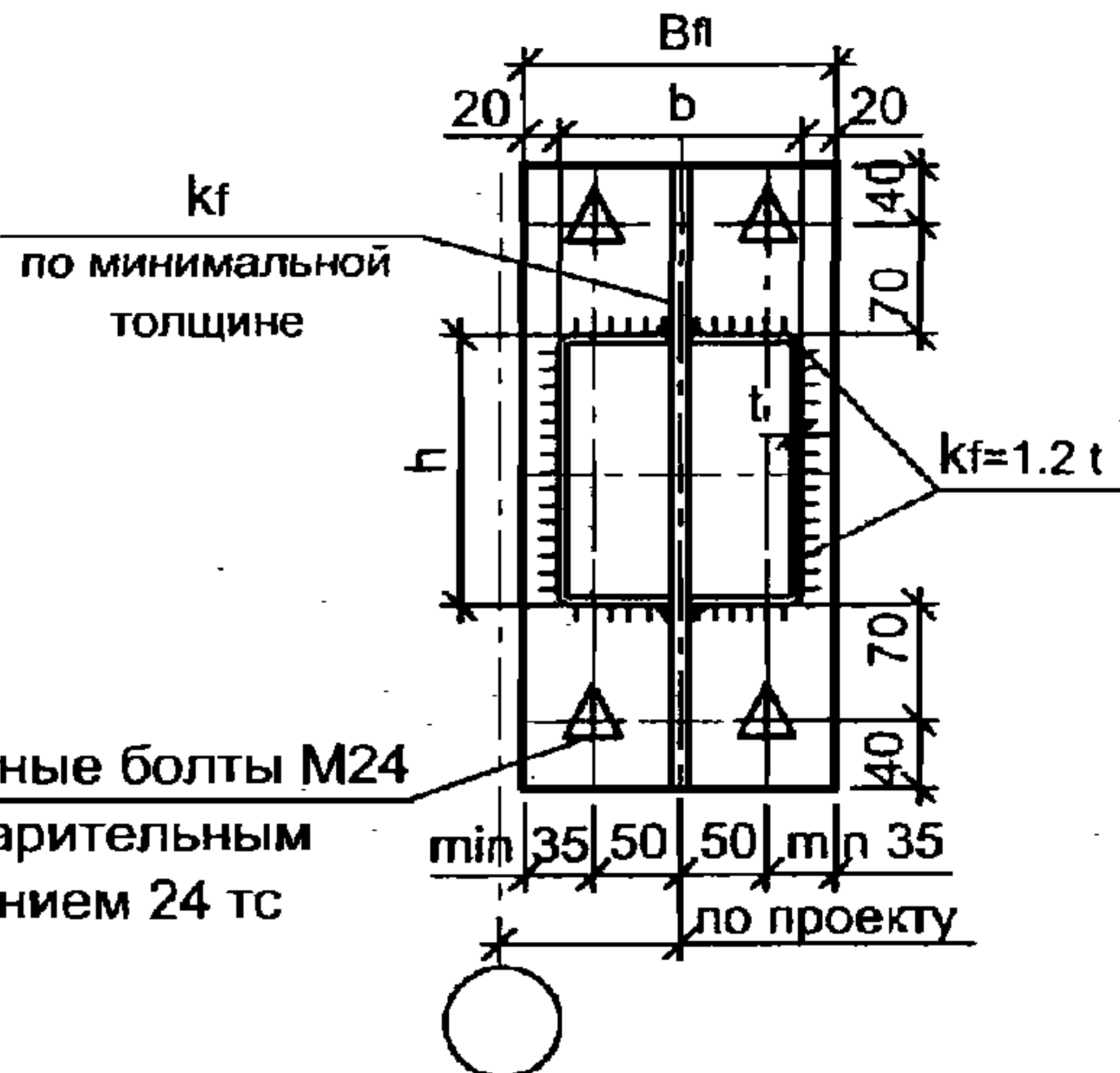


h, мм	Болт	tfl, мм	
		вариант 1	вариант 2
≤140	M20	16	12
≥160	M24	20	16

ВАРИАНТ 2

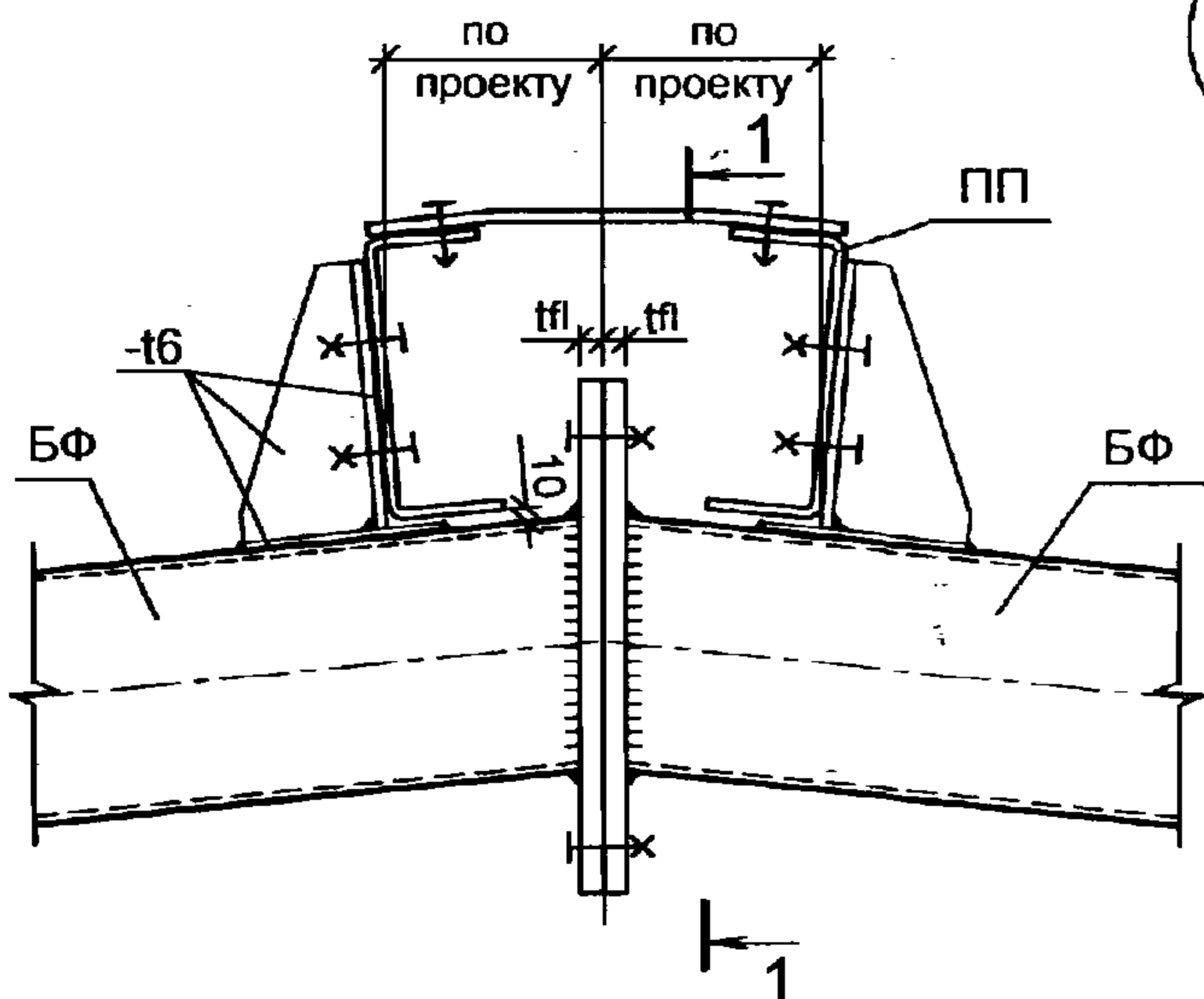


3-3

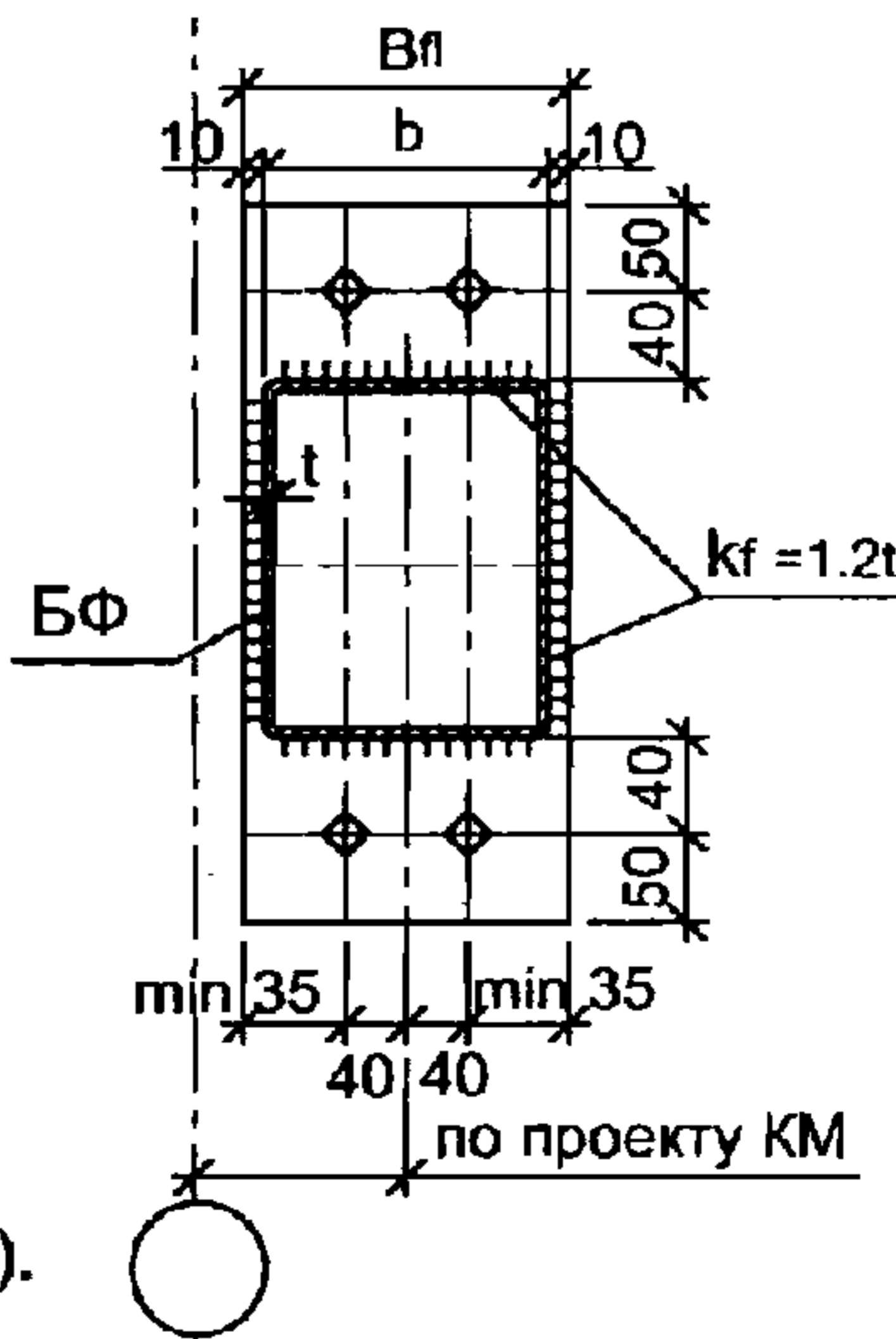


1. Вариант 1 применяется для стыка элементов в зоне с напряжением  $\sigma \leq 0.5 R_y$ , вариант 2 - при напряжении  $\sigma > 0.5 R_y$ .
2. Сталь фланцев принимать по стали основных конструкций каркаса. Толщина фланцев назначается в соответствии с таблицей.
3. Ширина фланца  $B_{fl}$  (вариант 1) назначается из условия расстановки болтов и  $B_{fl} \geq b + 20$

**B4.2**



1-1



1. Узел может быть выполнен по двум вариантам (см. узел B4.1).
2. См. примечания п.п. 1, 2, 3 к узлу B4.1.

2.020-1.08.0-1-012

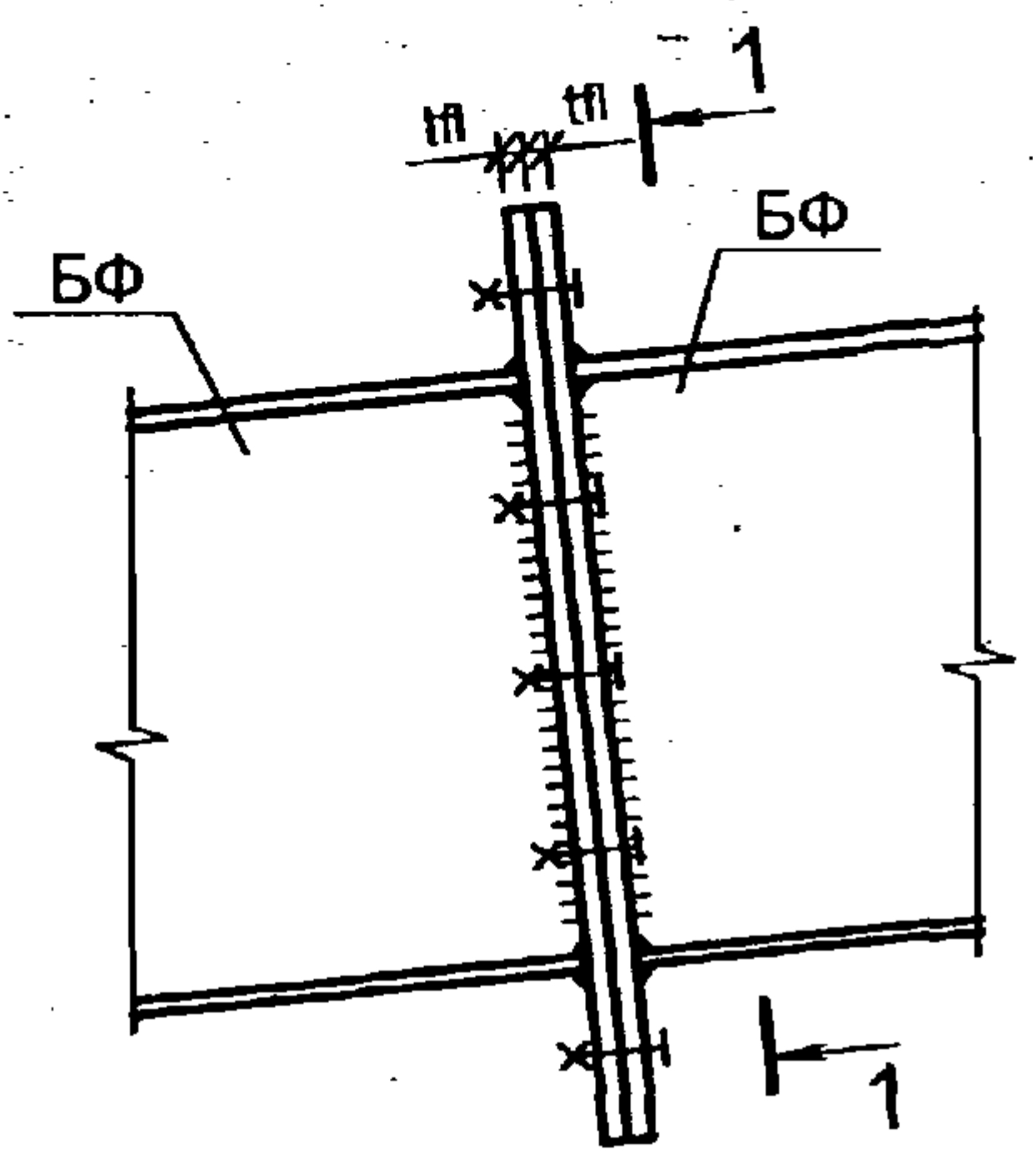
Изм.	Кол.уч.	Лист	№ док.	Подп.	Дата	Инв. № подл.	Подпись и дата	Взамен инв. №
Гл. инж.	Шуткина	<i>[Signature]</i>	20.03.07					
Н. контр.	Зайцева	<i>[Signature]</i>	19.03.07					
Провер.	Коваленко	<i>[Signature]</i>	06.03.07					
Исполн.	Феоктистов	<i>[Signature]</i>	06.03.07					

ГРУППА В4.  
ФЛАНЦЕВЫЕ УЗЛЫ ЭЛЕМЕНТОВ ФАХВЕРКА

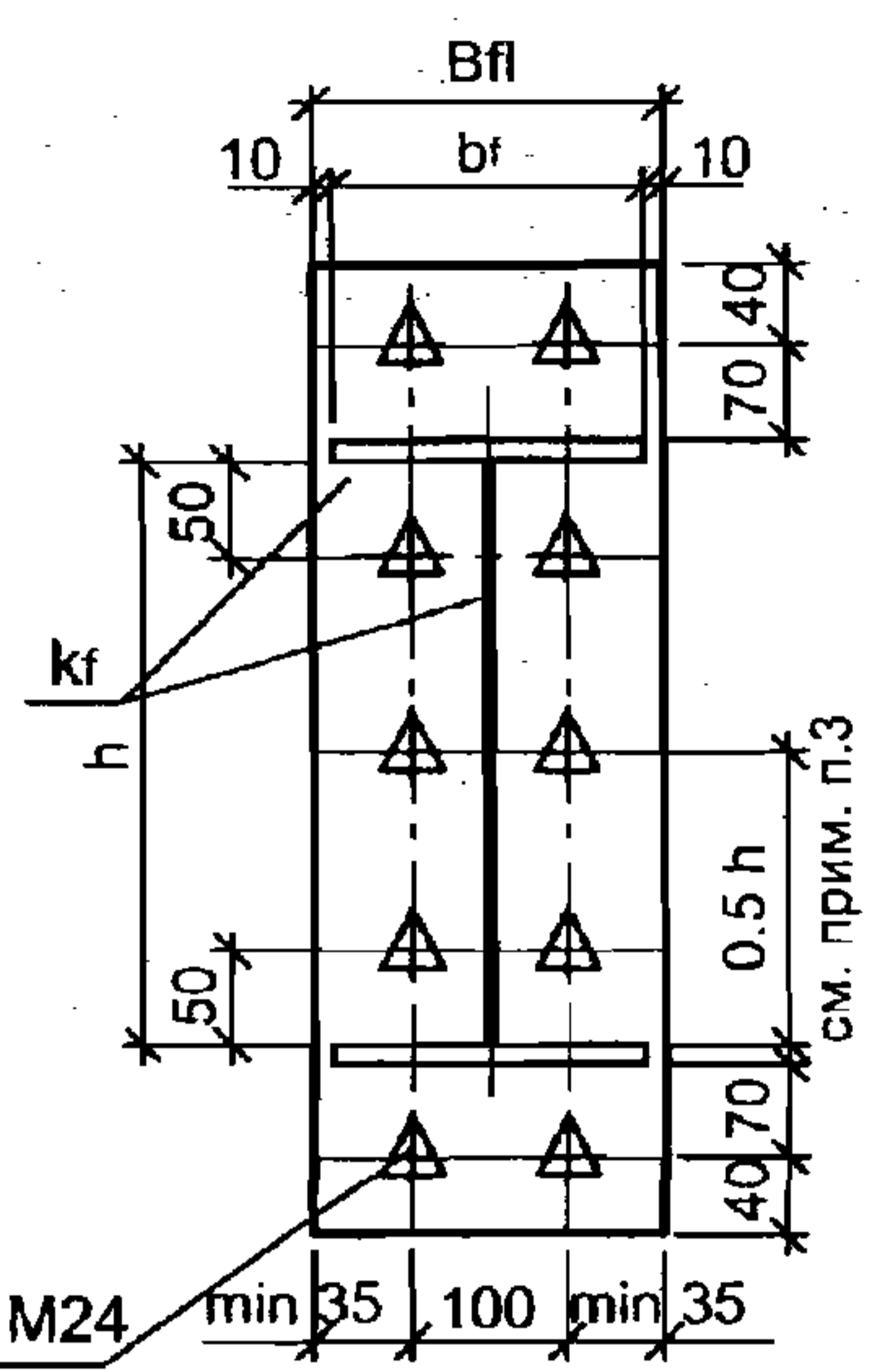
Стадия	Лист	Листов
Р	1	3

ООО "Фирма "УНИКОН"

B4.3

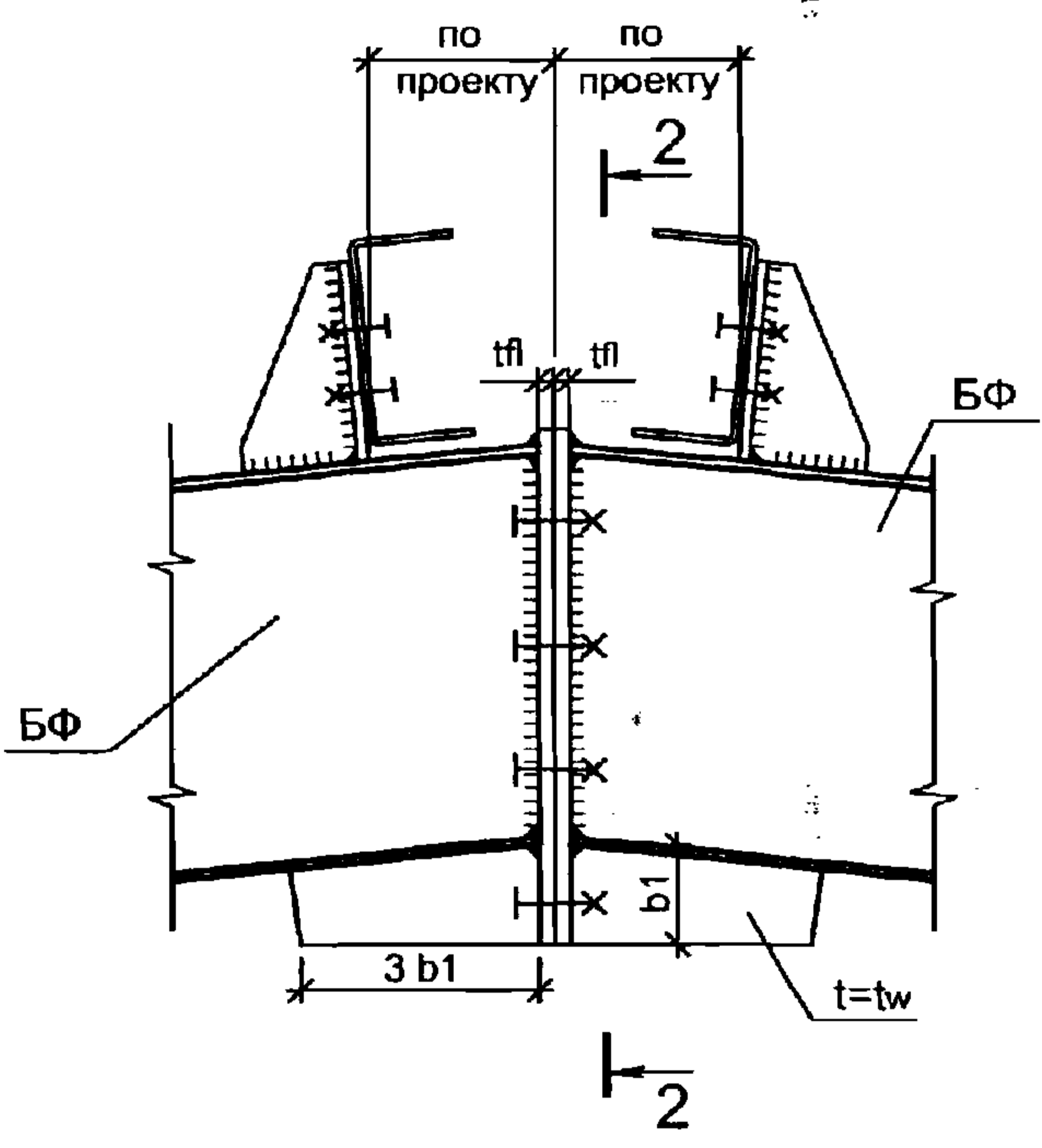


1-1

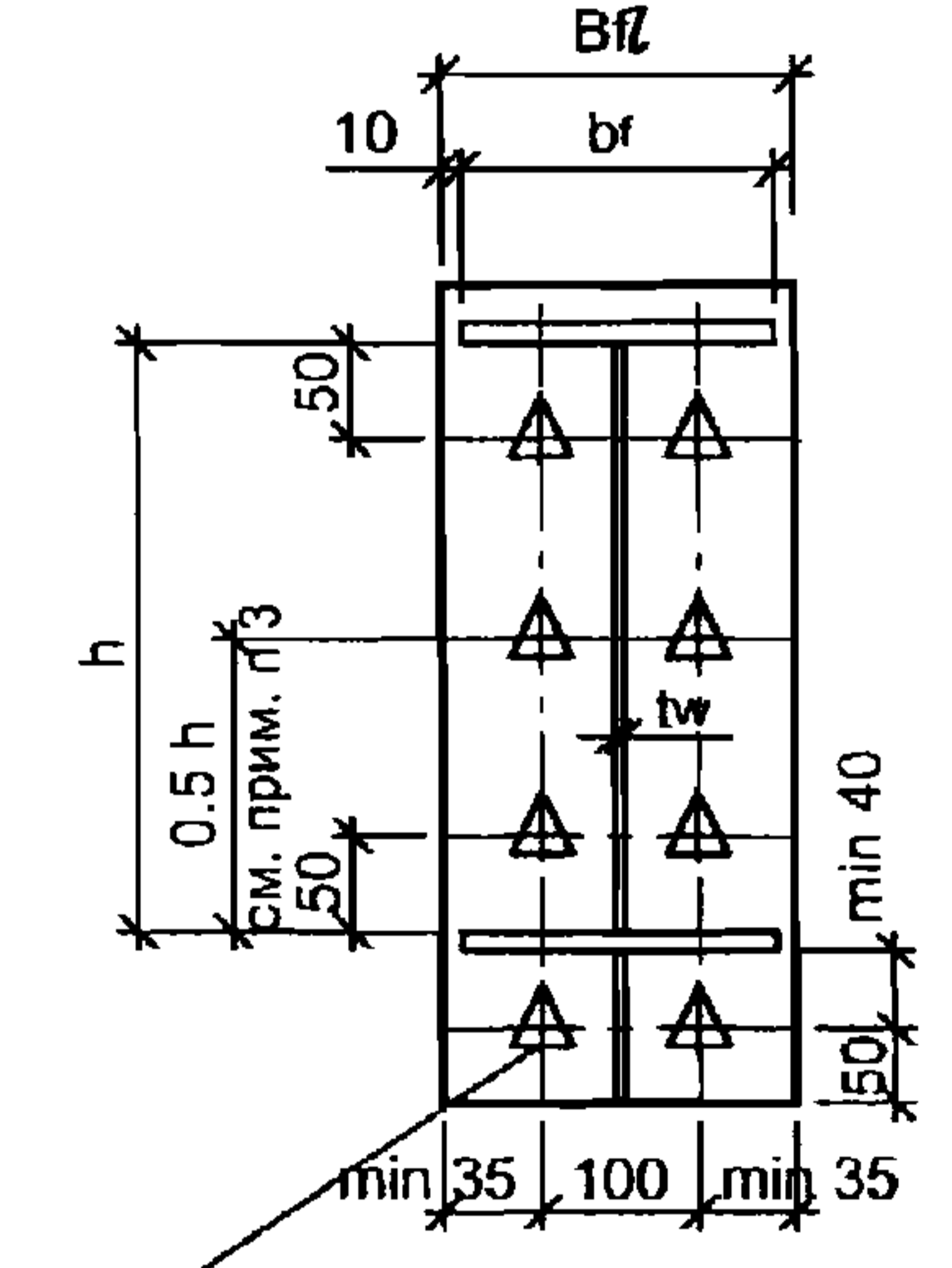


Высокопрочные болты M24 с предварительным натяжением 24 тс

B4.4



2-2



Высокопрочные болты M24 с предварительным натяжением 24 тс

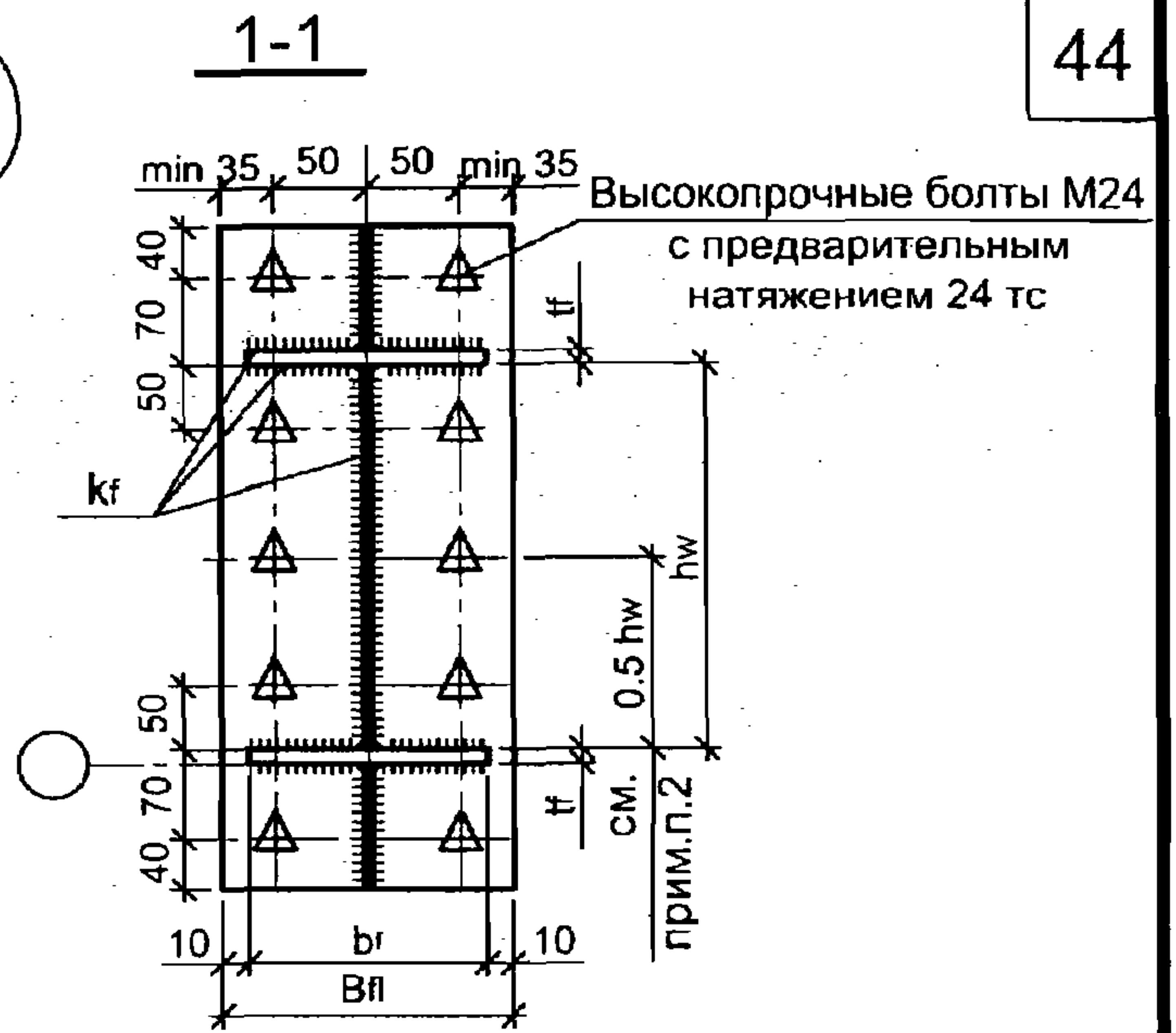
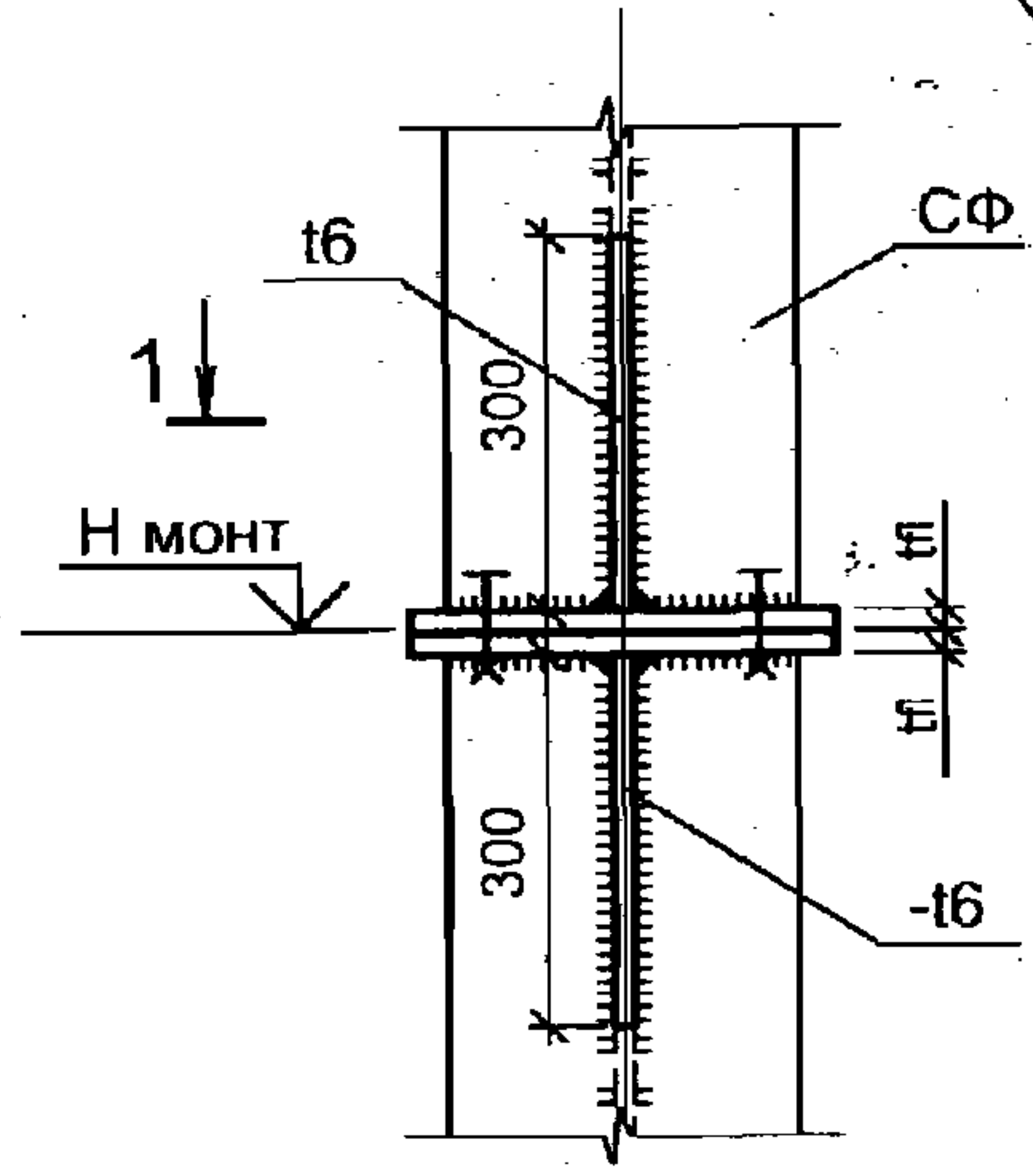
1. Узлы применяются для стыка элементов в зоне с напряжением  $\sigma \leq 0.75R_y$ . При напряжениях  $\sigma > 0.75R_y$  см. докум -004 лист 2.
2. Сталь фланцев принимать по стали основных конструкций каркаса. Толщина фланцев назначается из условия  $12 \text{ мм} \leq t_{fl} \geq 1.25 t_f$ , если нет других указаний в проекте КМ.
3. Дополнительные ряды болтов устанавливаются при  $h \geq 450 \text{ мм}$ .
4. Ширину фланца назначать из условия  $170 \leq B_{fl} \geq b_f + 20$ .
5. Катеты сварных швов, прикрепляющих фланец к элементу, принимаются по табл. 2 докум. -03ПЗ, если нет других указаний в проекте КМ.

Изм. № подл. Подпись и дата. Взамен инв. №

Изм.	Кол.уч.	Лист	№ док.	Подп.	Дата

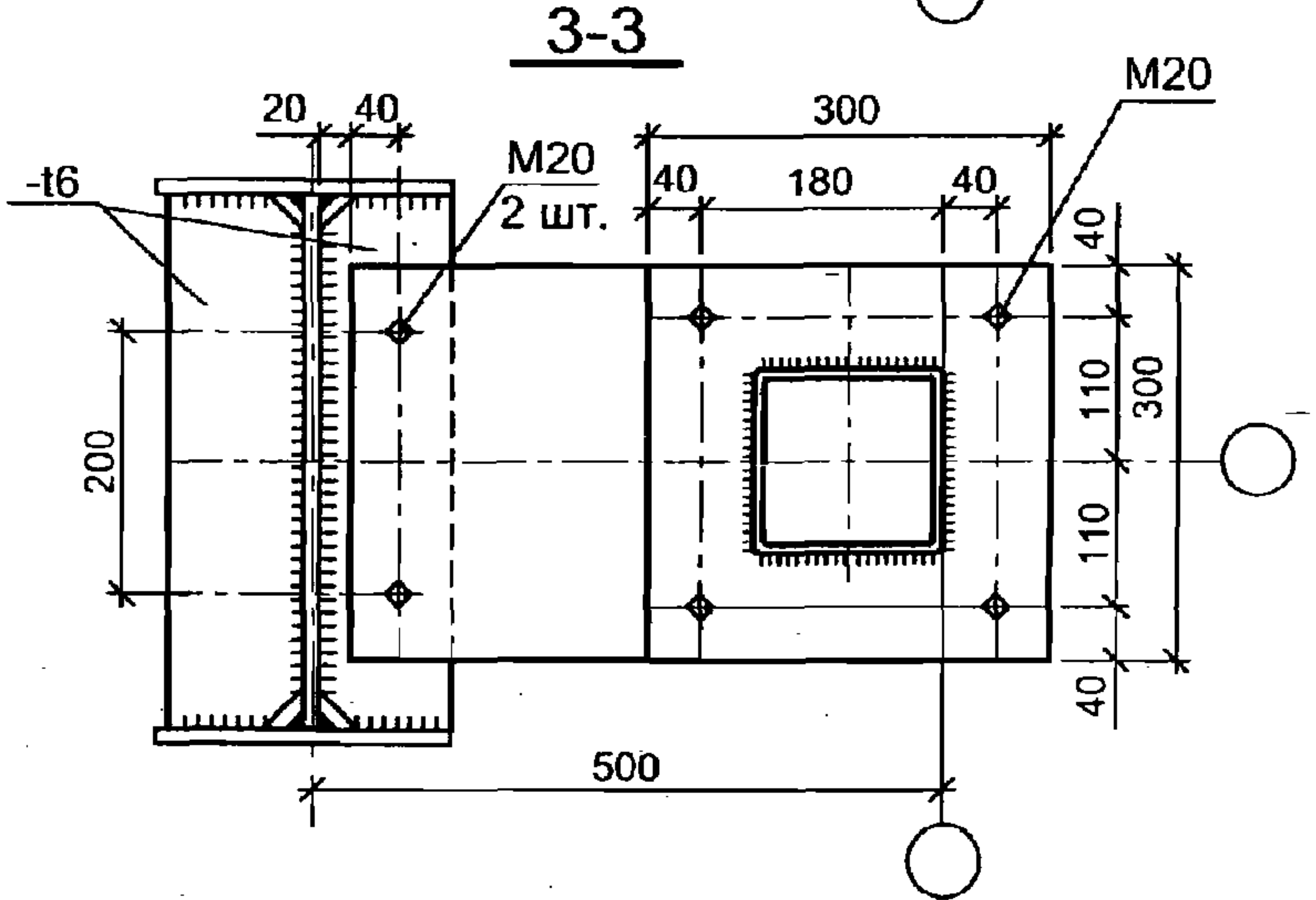
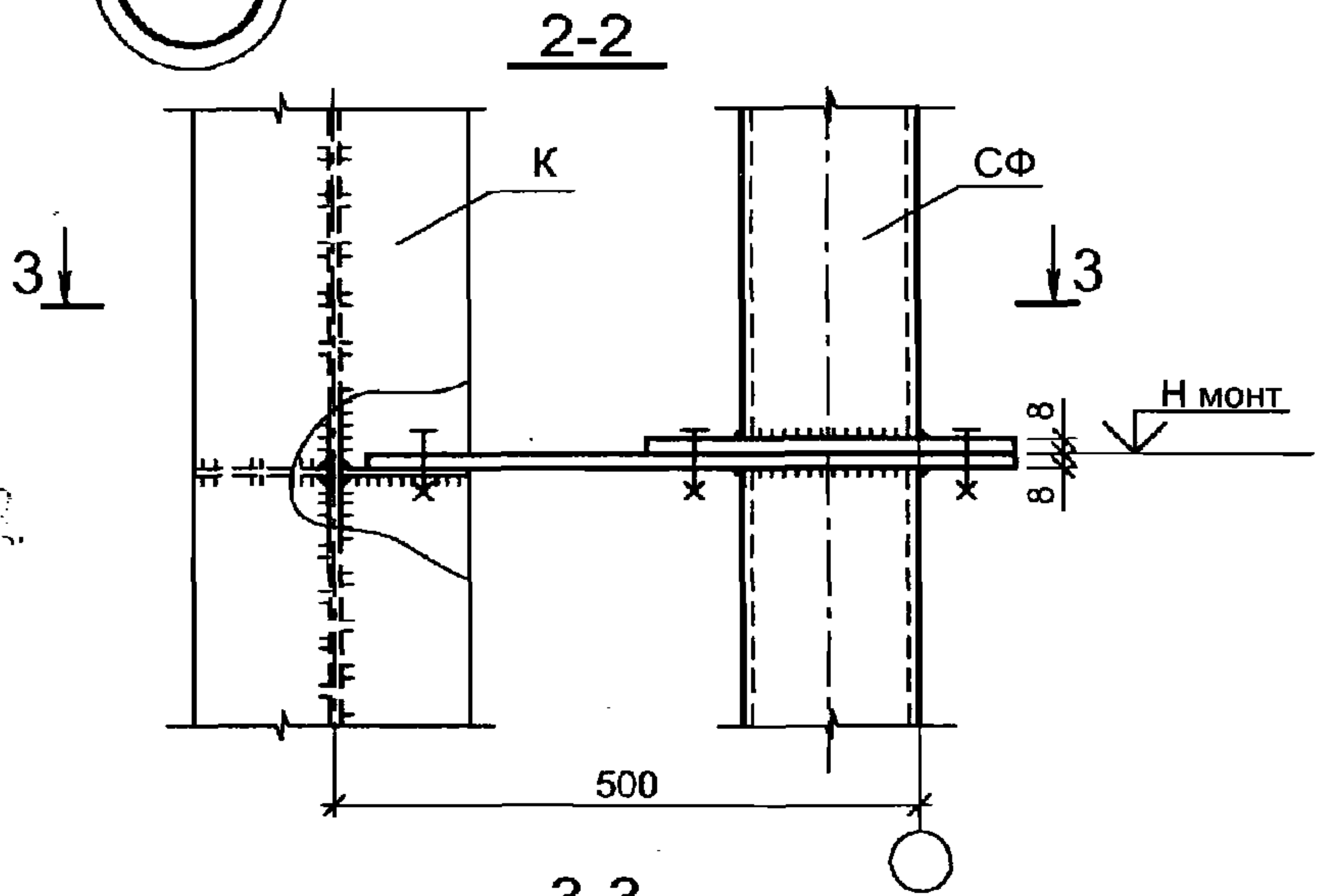
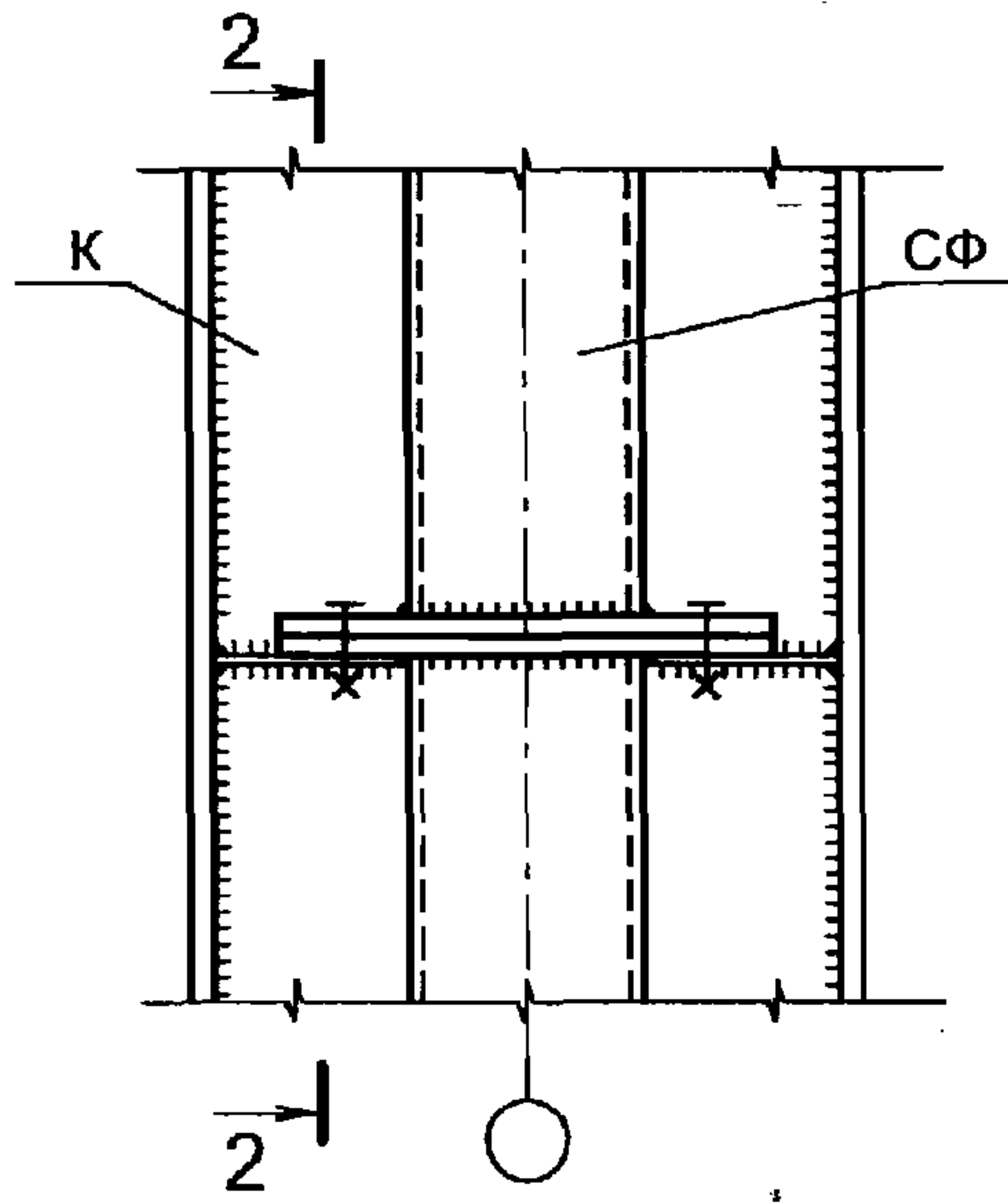
2.020-1.08.0-1-012

B4.5



1. Узел применяется для стыка элементов в зоне с напряжением  $\sigma \leq 0.75R_y$ .  
При напряжениях  $\sigma > 0.75R_y$  см. докум -004 лист 2.
2. Сталь фланцев принимать по стали основных конструкций каркаса. Толщина фланцев назначается из условия  $12 \text{ мм} \leq t_{fl} \geq 1.25 t_f$ , если нет других указаний в проекте КМ.
3. Дополнительные ряды болтов устанавливаются при  $h \geq 450 \text{ мм}$ .
4. Ширину фланца назначать из условия  $170 \leq B_{fl} \geq b_f + 20$ .
5. Катеты сварных швов, прикрепляющих фланец к элементу, принимаются по табл. 2 докум. -03ПЗ, если нет других указаний в проекте КМ.

B4.6

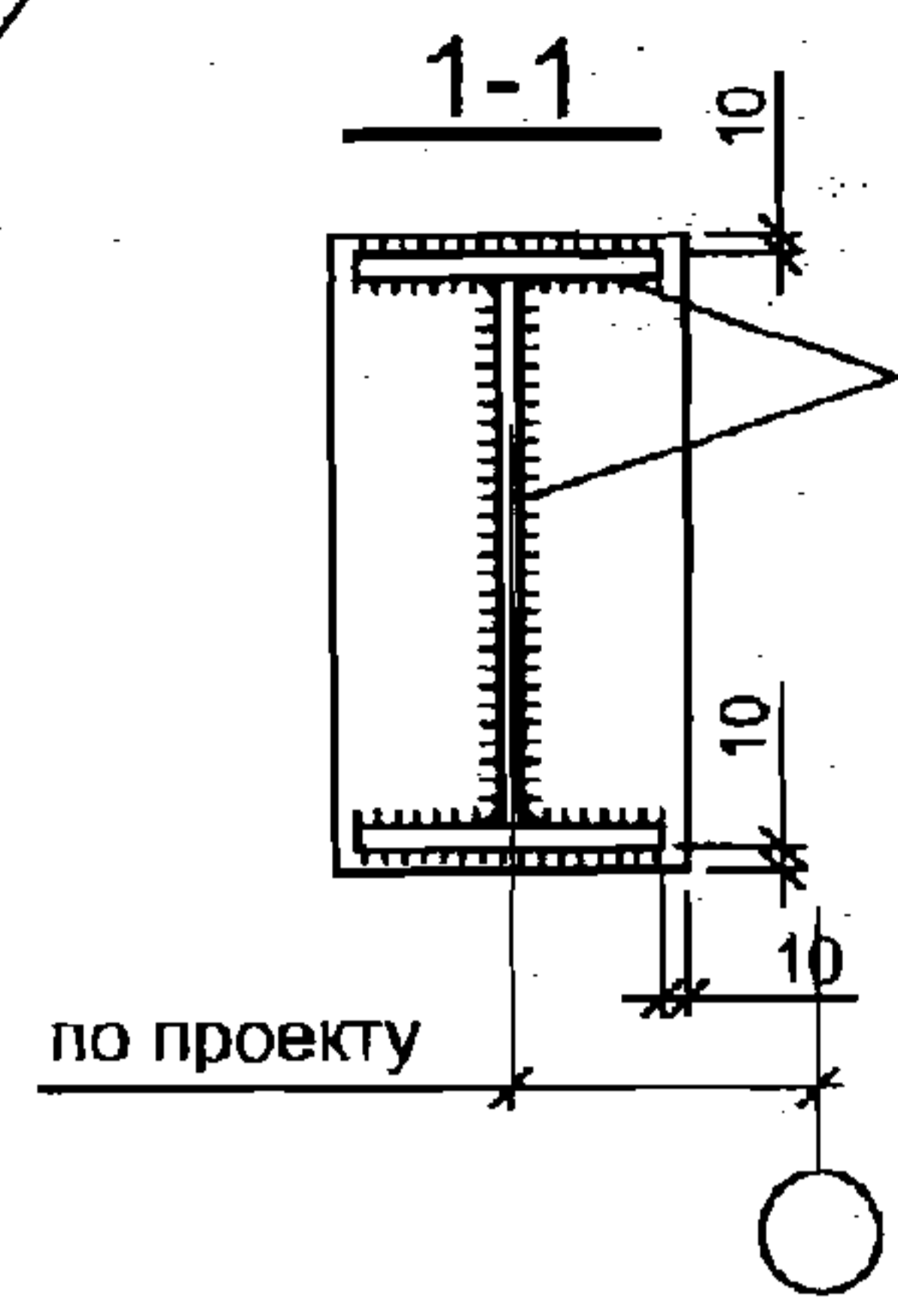
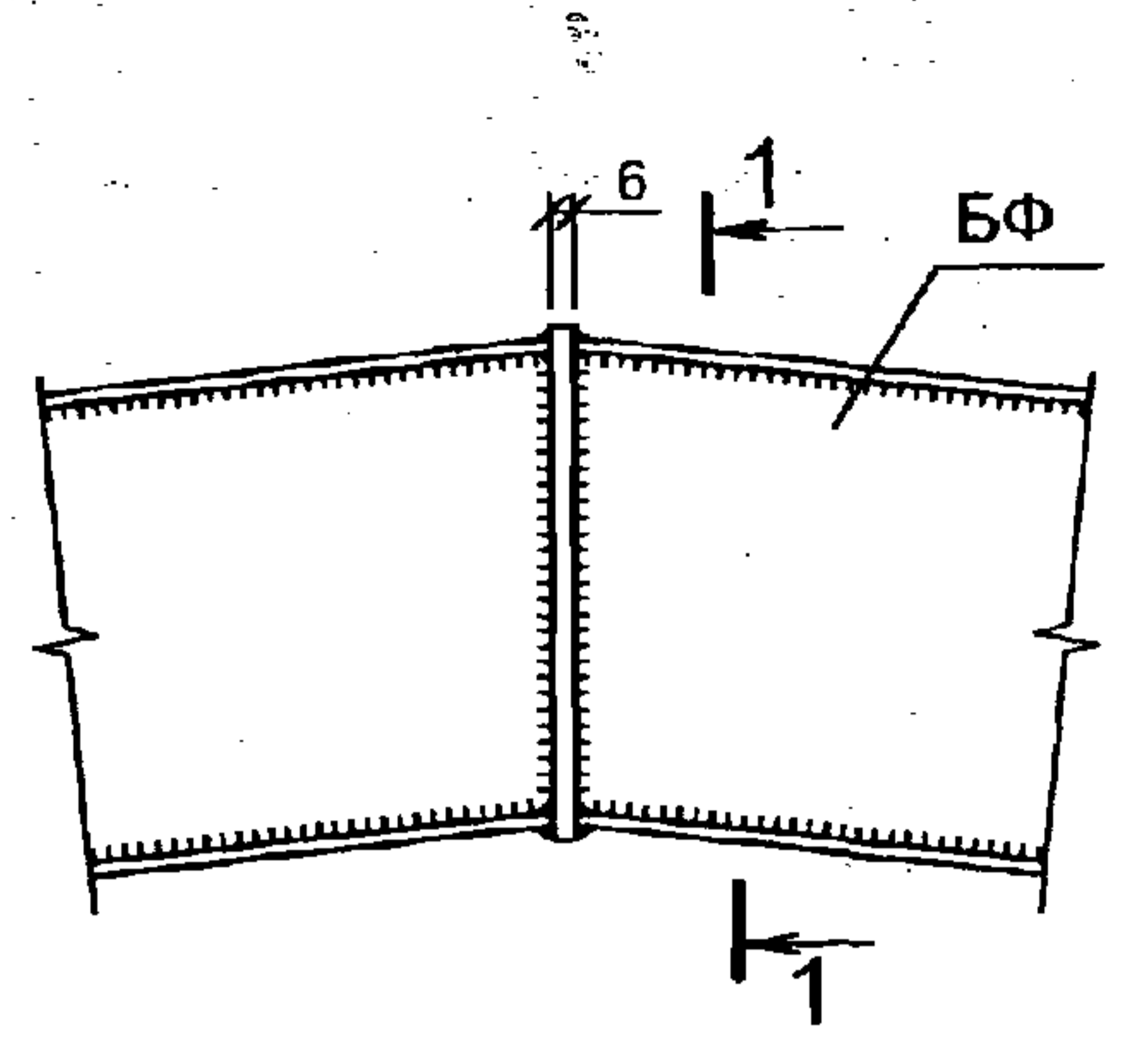


1. Отметку монтажного стыка (H монт) стоек фахверка СФ определить при разработке КМД. Смещение ее от узла крепления стеновых прогонов  $\pm 500 \text{ мм}$ .
2. Сталь фланцев принимать по стали основных конструкций каркаса.

Изм. № подл. Подпись и дата. Взамен инв. №

Изм.	Кол.уч.	Лист	№ док.	Подп.	Дата

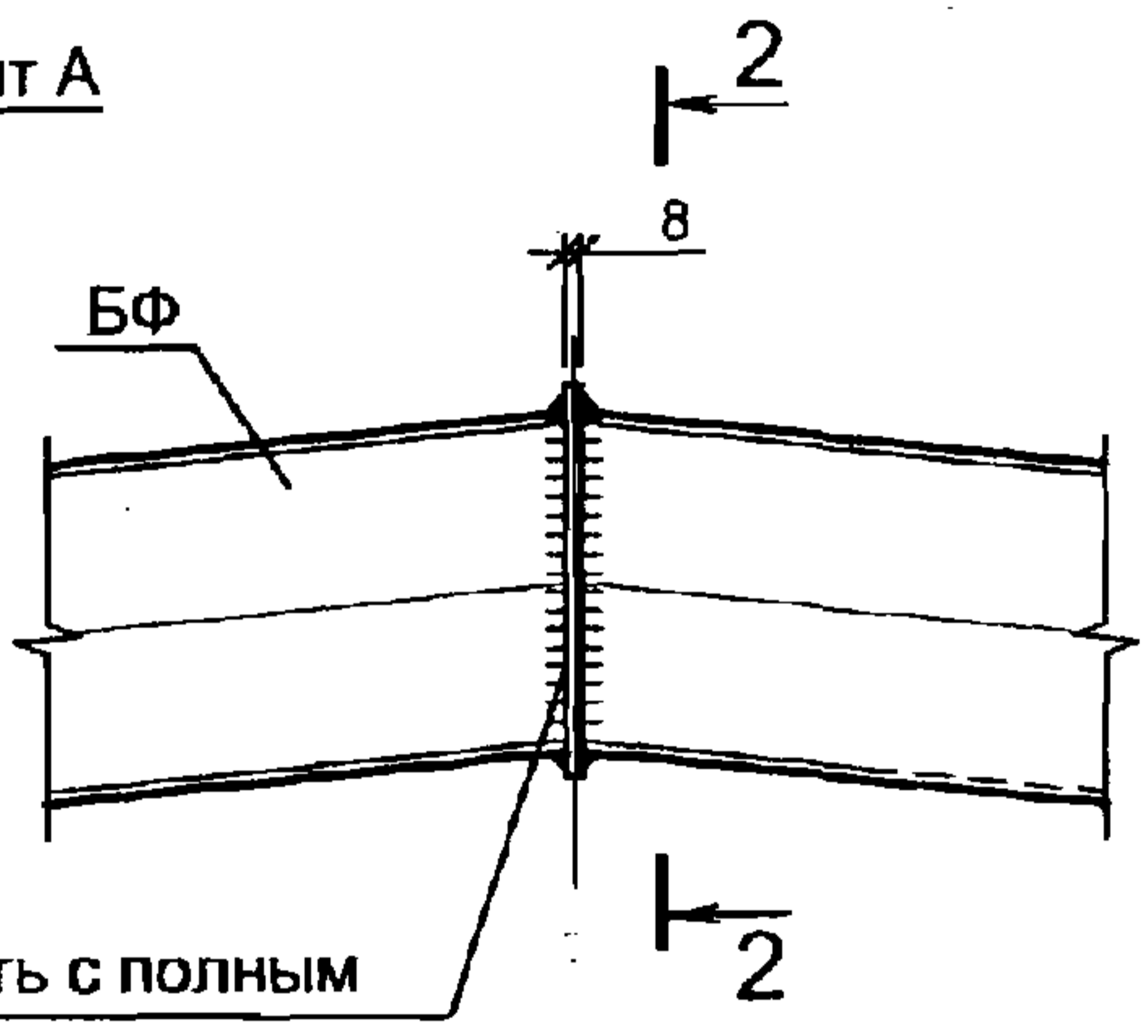
B5.1



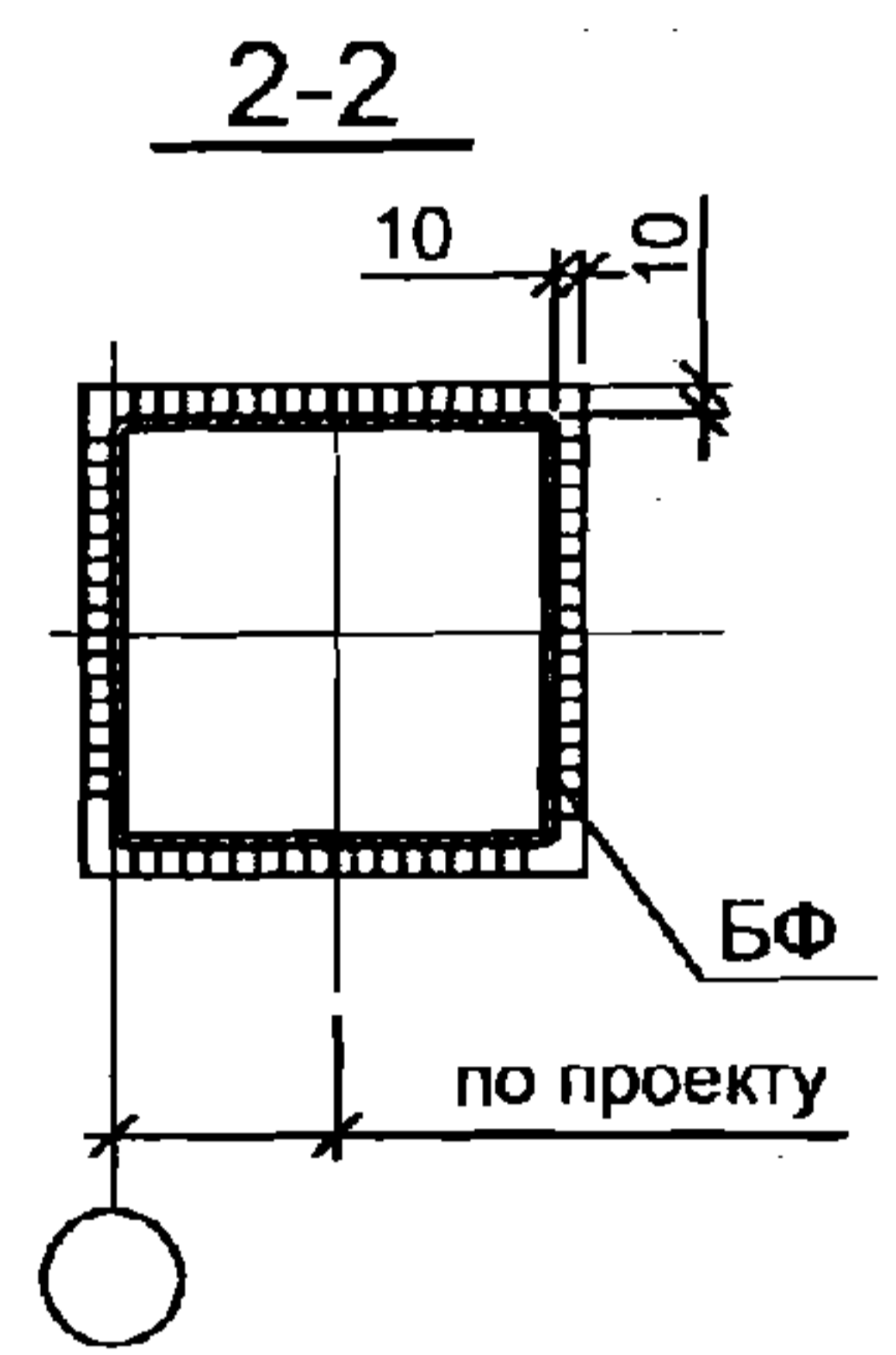
катеты сварных швов принимаются в соответствии с табл.1 докум.-03ПЗ

B5.2

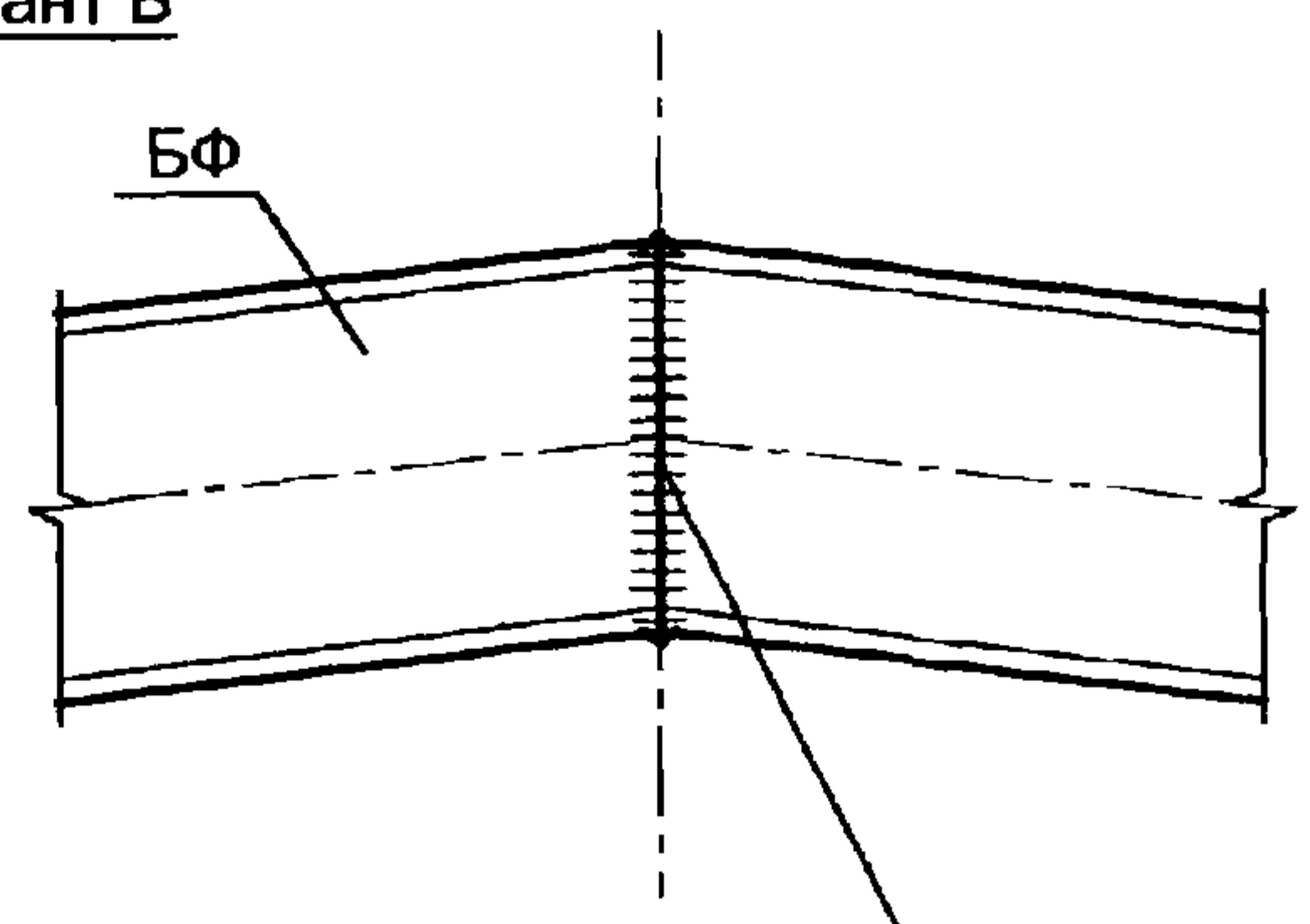
Вариант А



Шов выполнить с полным проваром и зачистить



Вариант Б



Шов выполнить с полным проваром и зачистить

2.020-1.08.0-1-013

Инва. № подл. Подпись и дата Взамен инв. №

Изм.	Кол.уч.	Лист	№ док.	Подп.	Дата
Руков. пр.		Катюшин		<i>[Signature]</i>	
Гл. инж.		Шуткина		<i>[Signature]</i>	
Н. контр.		Зайцева		<i>[Signature]</i>	
Провер.		Коваленко		<i>[Signature]</i>	
Исполн.		Феоктистов		<i>[Signature]</i>	

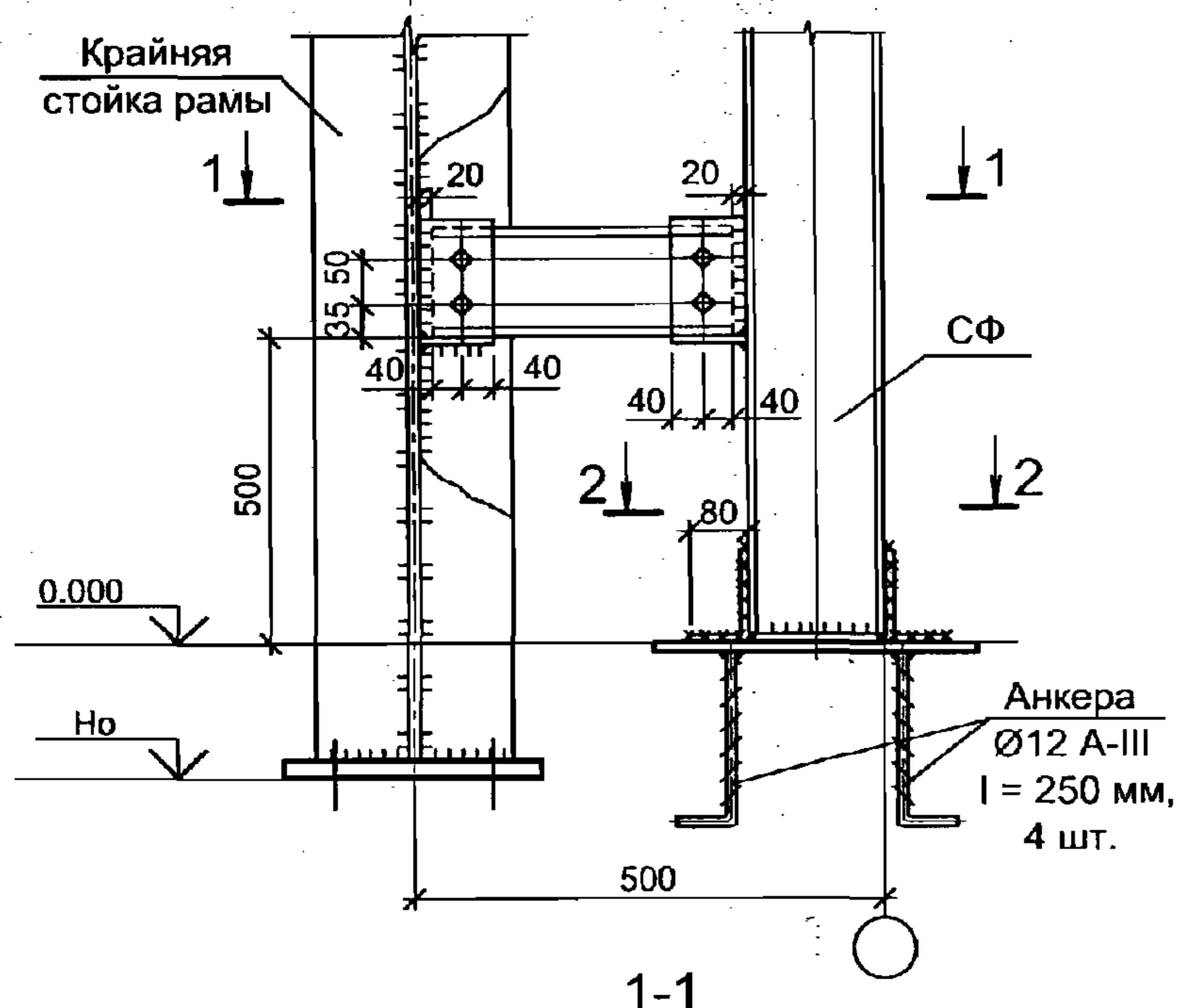
ГРУППА В5,  
УЗЛЫ СОПРЯЖЕНИЯ БАЛКИ ФАХВЕРКА  
В КОНЬКЕ

Стадия	Лист	Листов
Р		1

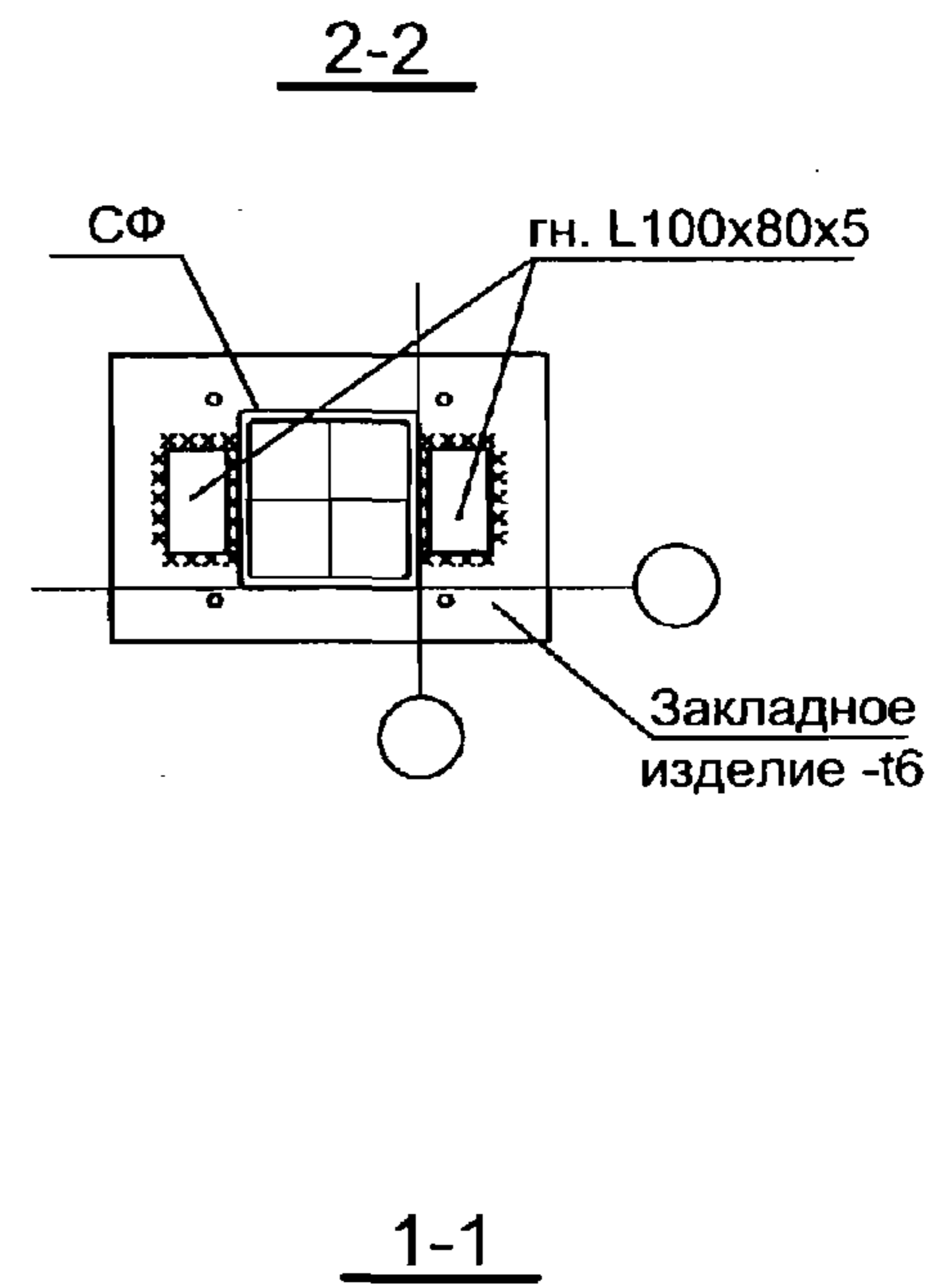
ООО "Фирма "УНИКОН"

B6.1

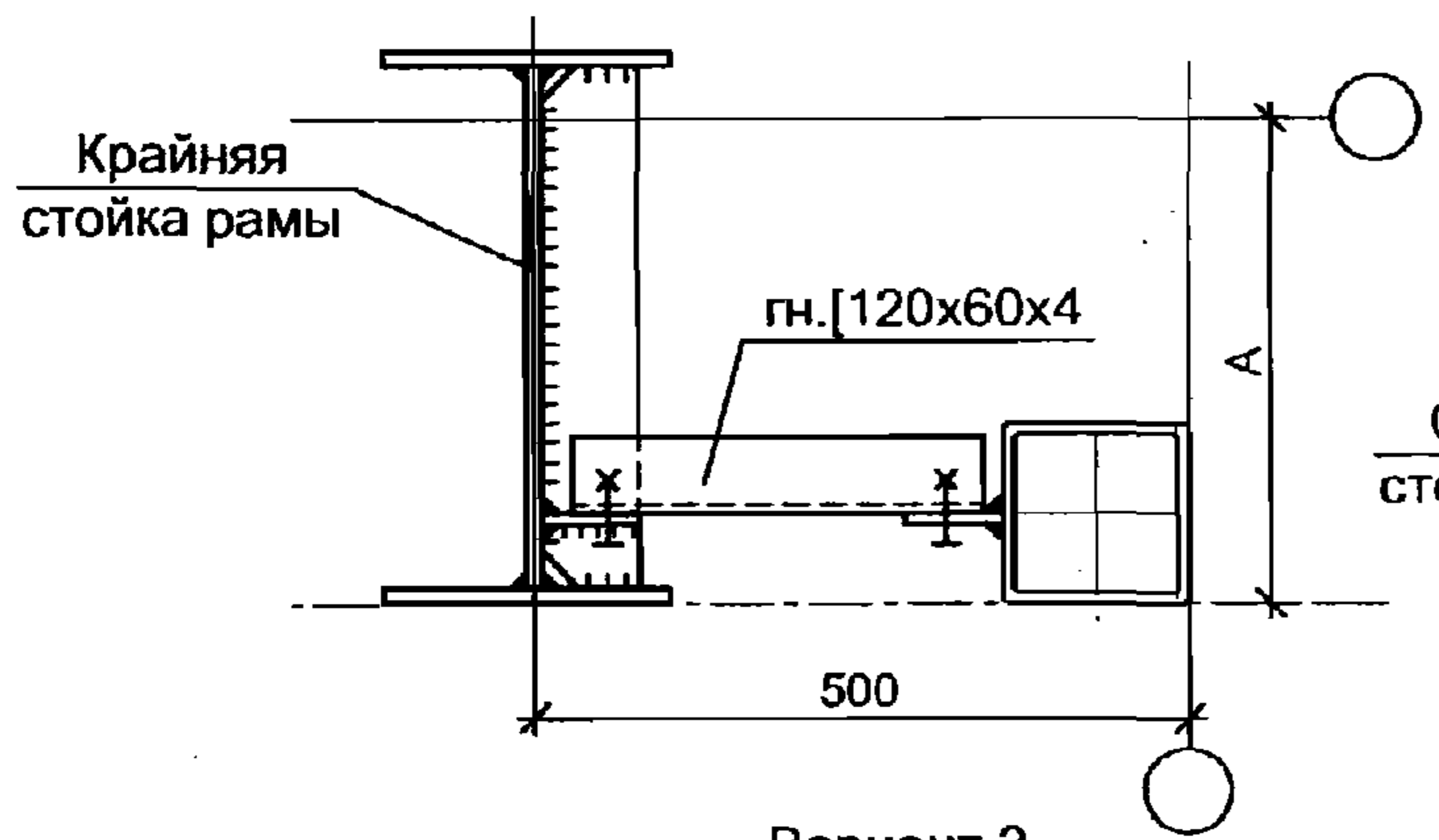
УЗЕЛ ОПИРАНИЯ СТОЙКИ САМОНЕСУЩЕГО ФАХВЕРКА



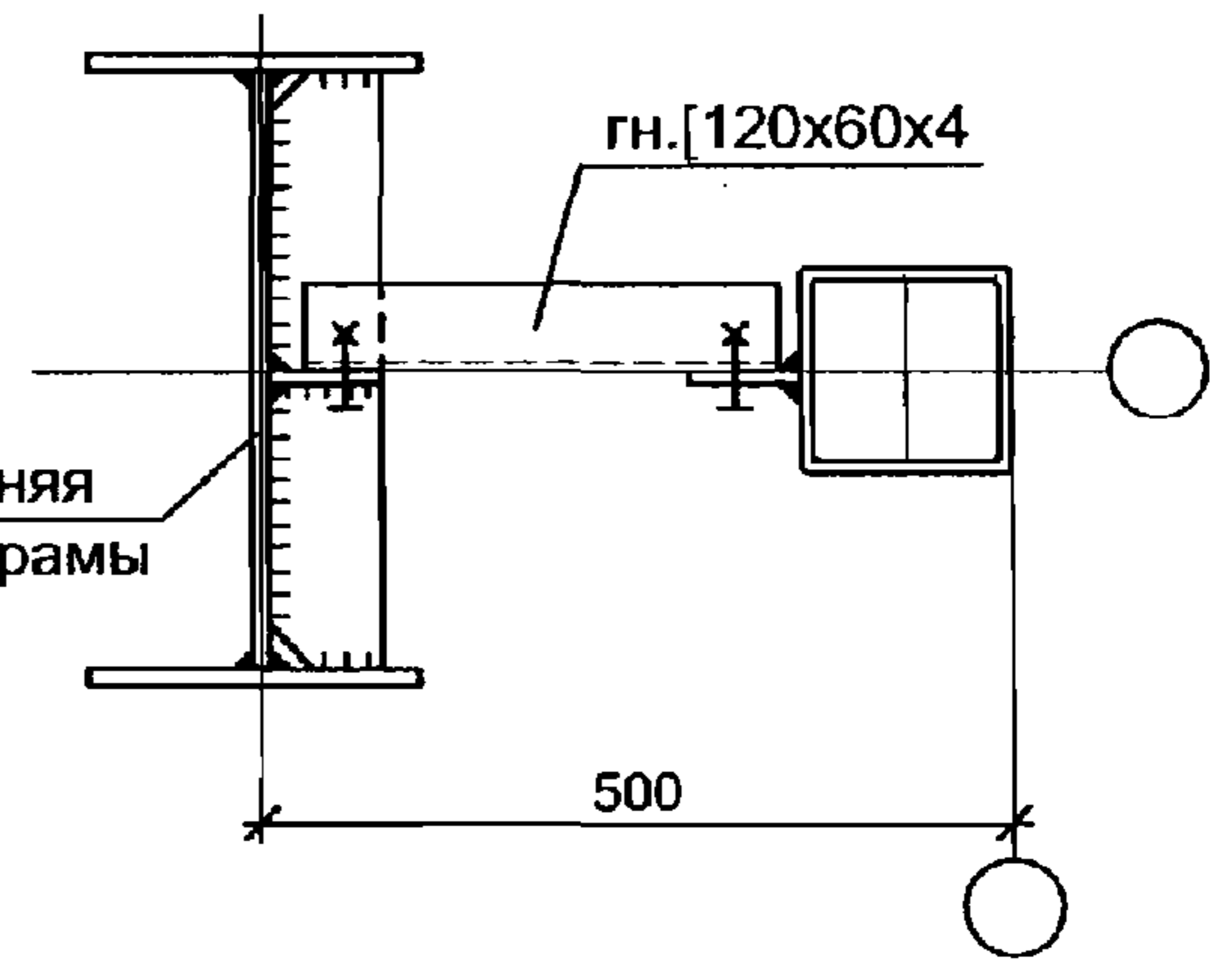
1-1  
для крайней стойки рамы  
Вариант 1  
вертикальное расположение швеллера



2-2  
для средней стойки рамы



Вариант 2  
горизонтальное расположение швеллера



1. Необозначенные болты М16.
2. Неуказанные толщины -t6 мм.

2.020-1.08.0-1-014

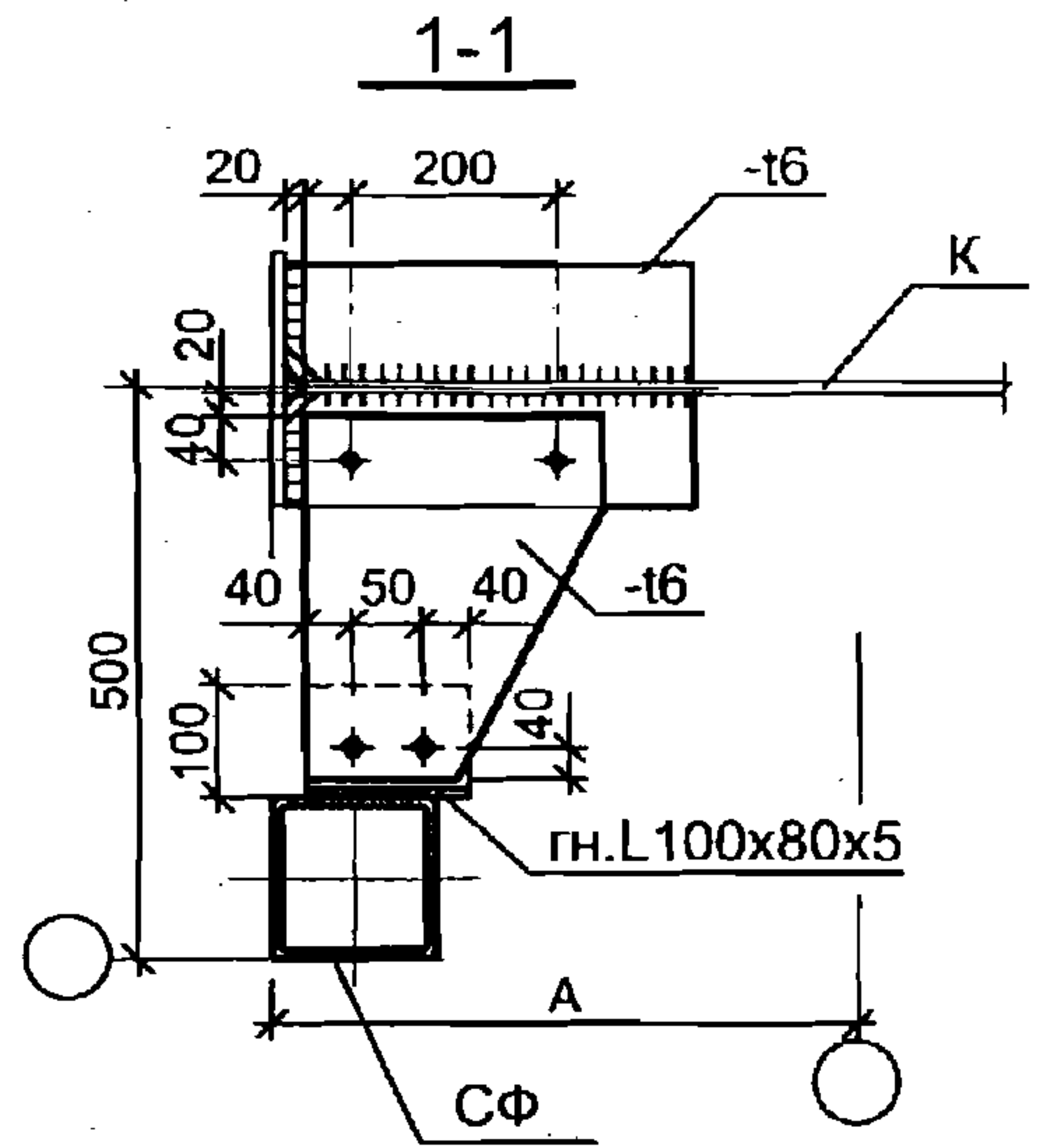
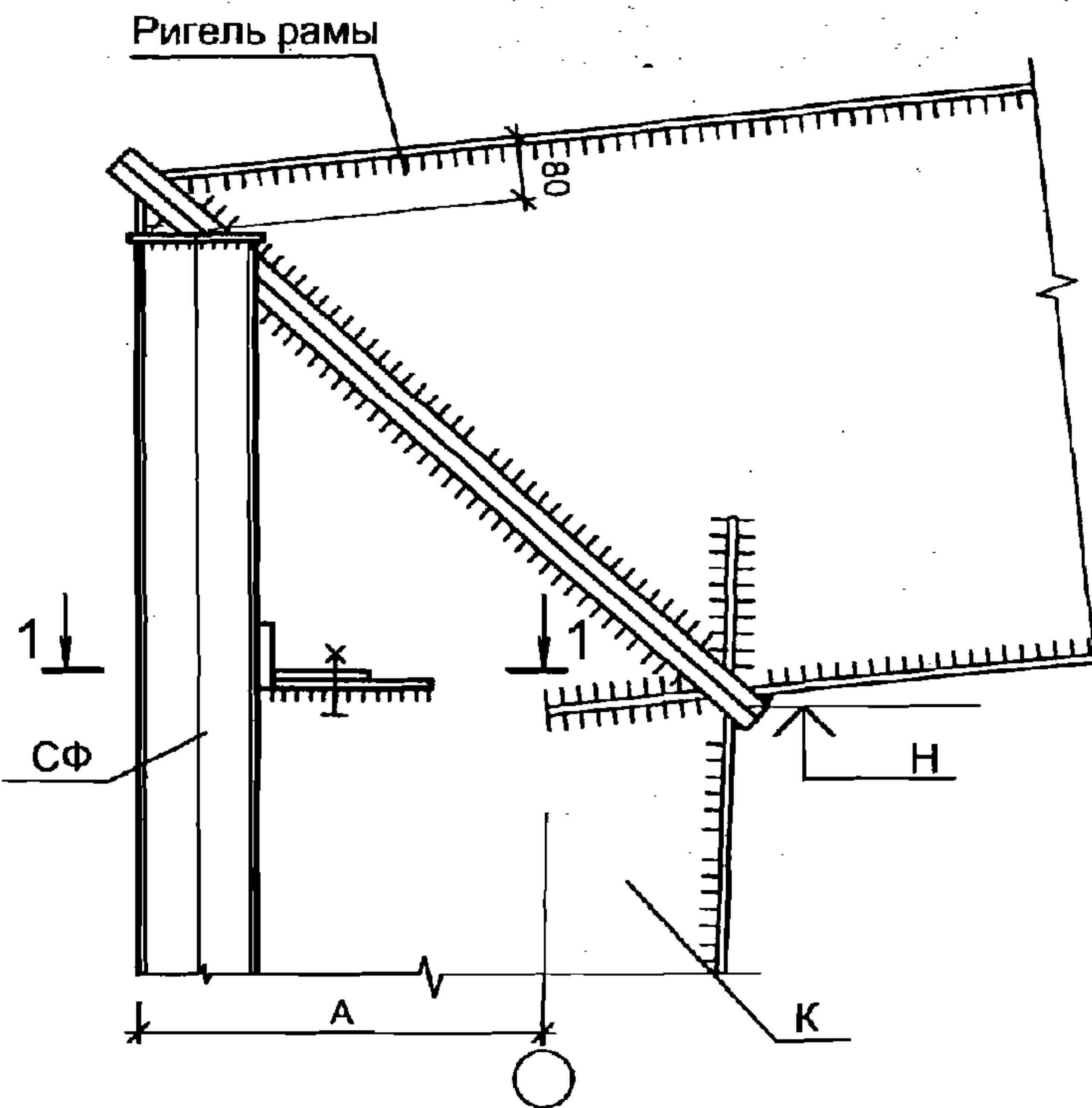
Инв. № подл.	Подпись и дата					Взамен инв. №	
	Изм.	Кол.уч.	Лист	№ док.	Подп.		Дата
	Руков. пр.	Катюшин					
	Гл. инж.	Шуткина					
	Н. контр.	Зайцева					
	Провер.	Коваленко					
Исполн.	Феоктистов						

ГРУППА В6.  
УЗЛЫ САМОНЕСУЩЕГО ФАХВЕРКА

Стадия	Лист	Листов
Р	1	4
ООО "Фирма "УНИКОН"		

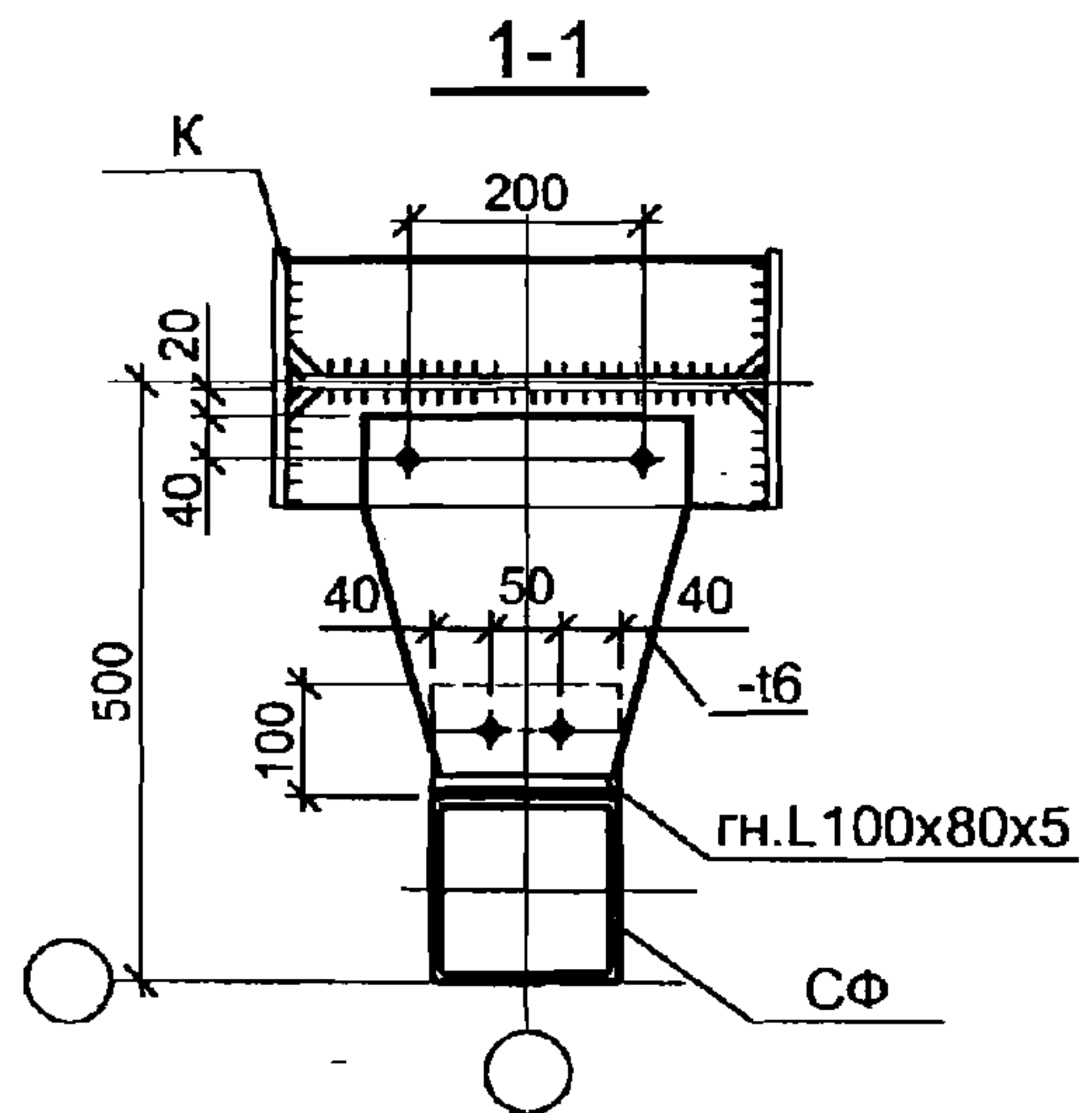
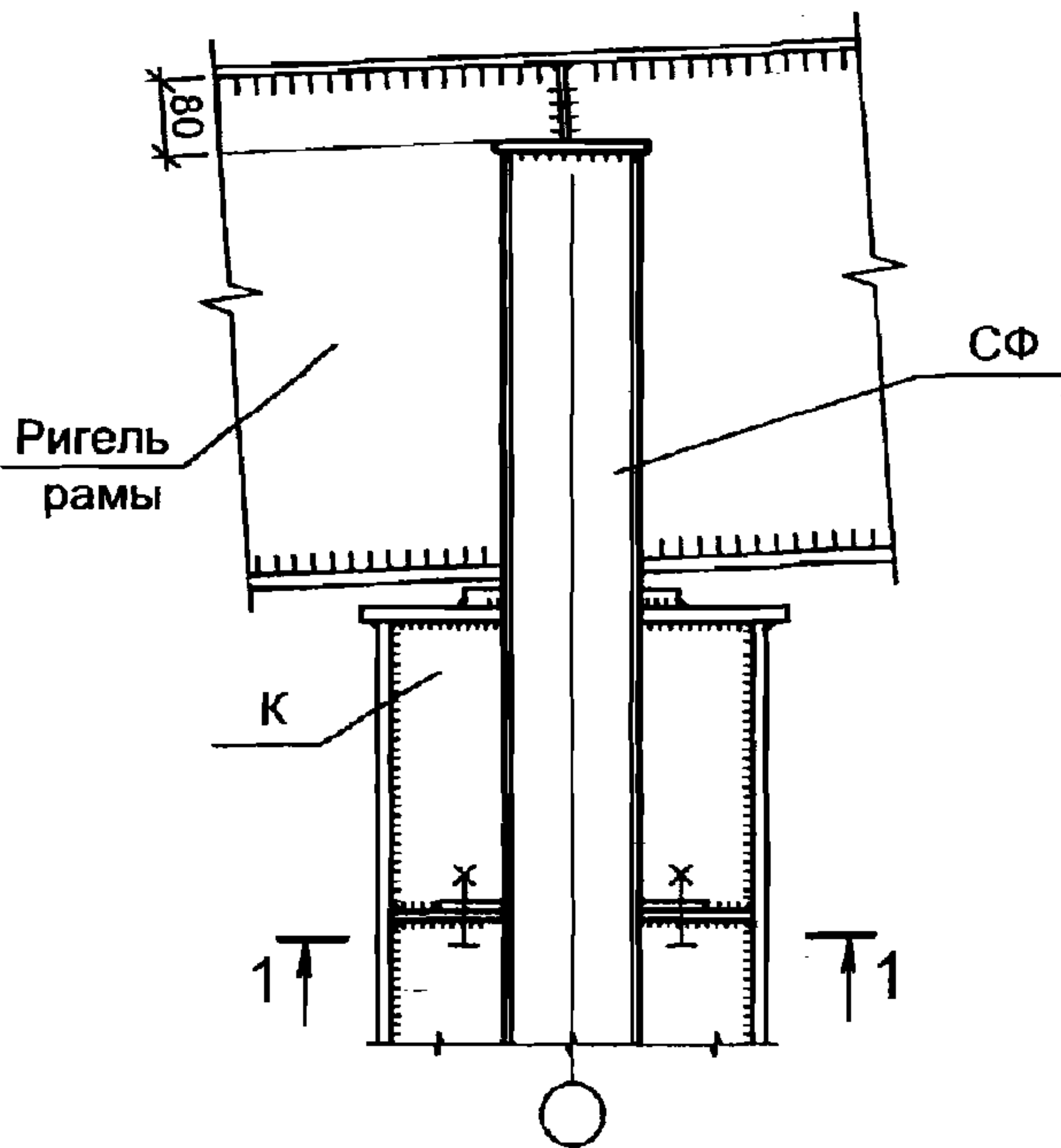
B6.2

СОПРЯЖЕНИЕ СТОЙКИ САМОНЕСУЩЕГО  
ФАХВЕРКА С КРАЙНЕЙ СТОЙКОЙ РАМЫ



B6.3

СОПРЯЖЕНИЕ СТОЙКИ САМОНЕСУЩЕГО ФАХВЕРКА  
СО СРЕДНЕЙ СТОЙКОЙ РАМЫ



1. Неуказанные болты М20.
2. Шаг крепления стойки фахверка к стойке рамы не более 2 м, количество креплений - не менее 3.

Изм. № подл. Подпись и дата. Взамен инв. №

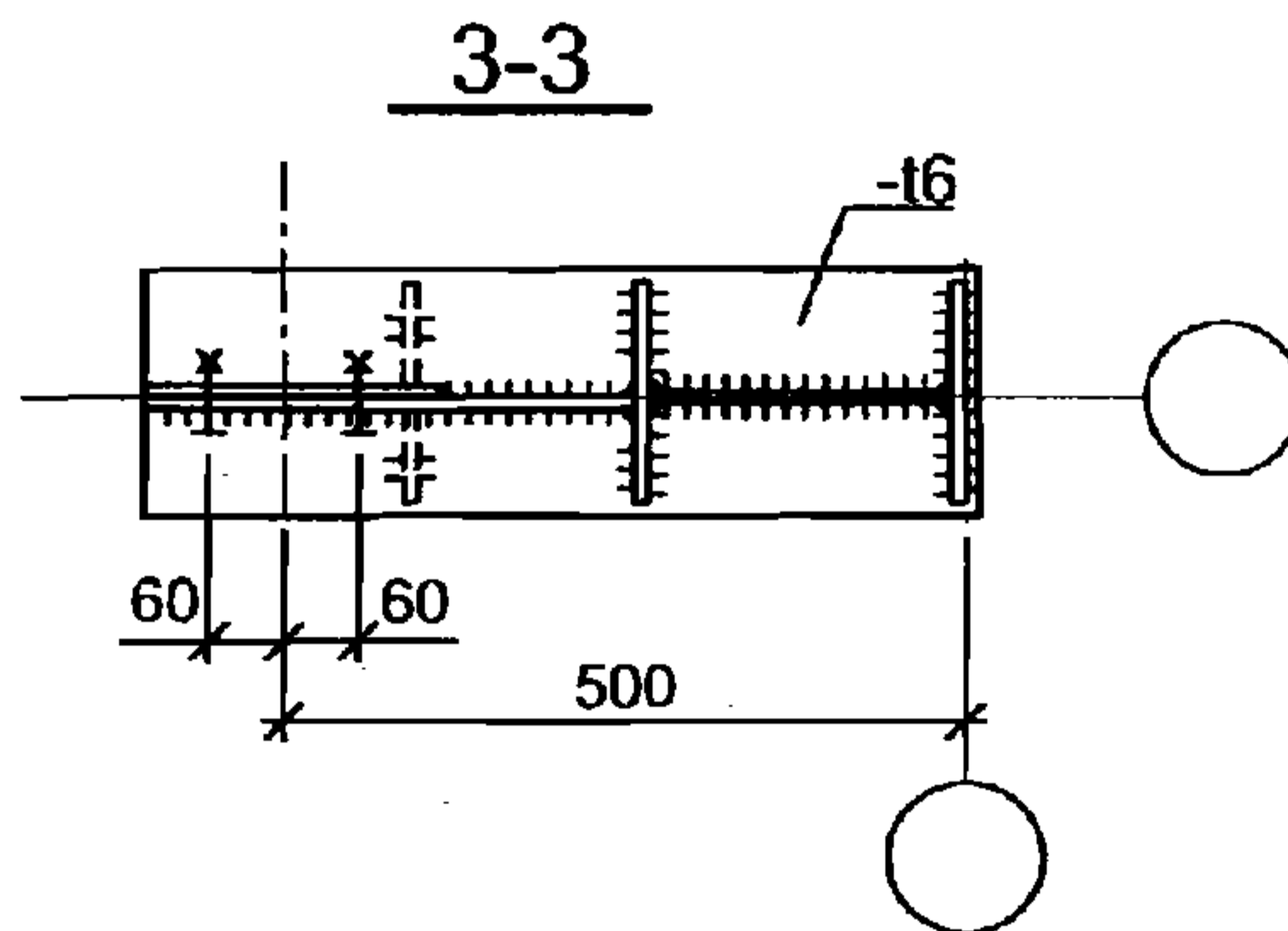
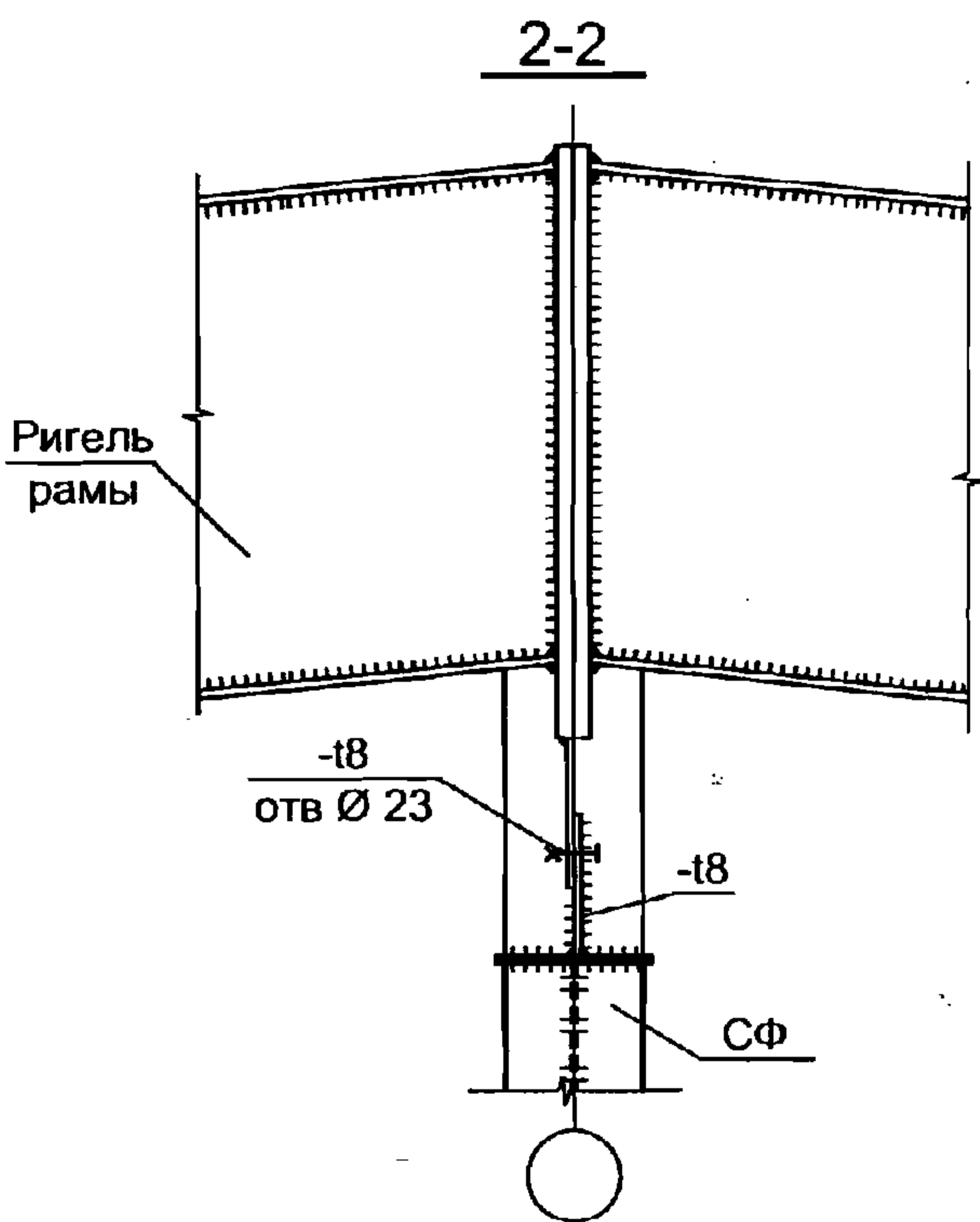
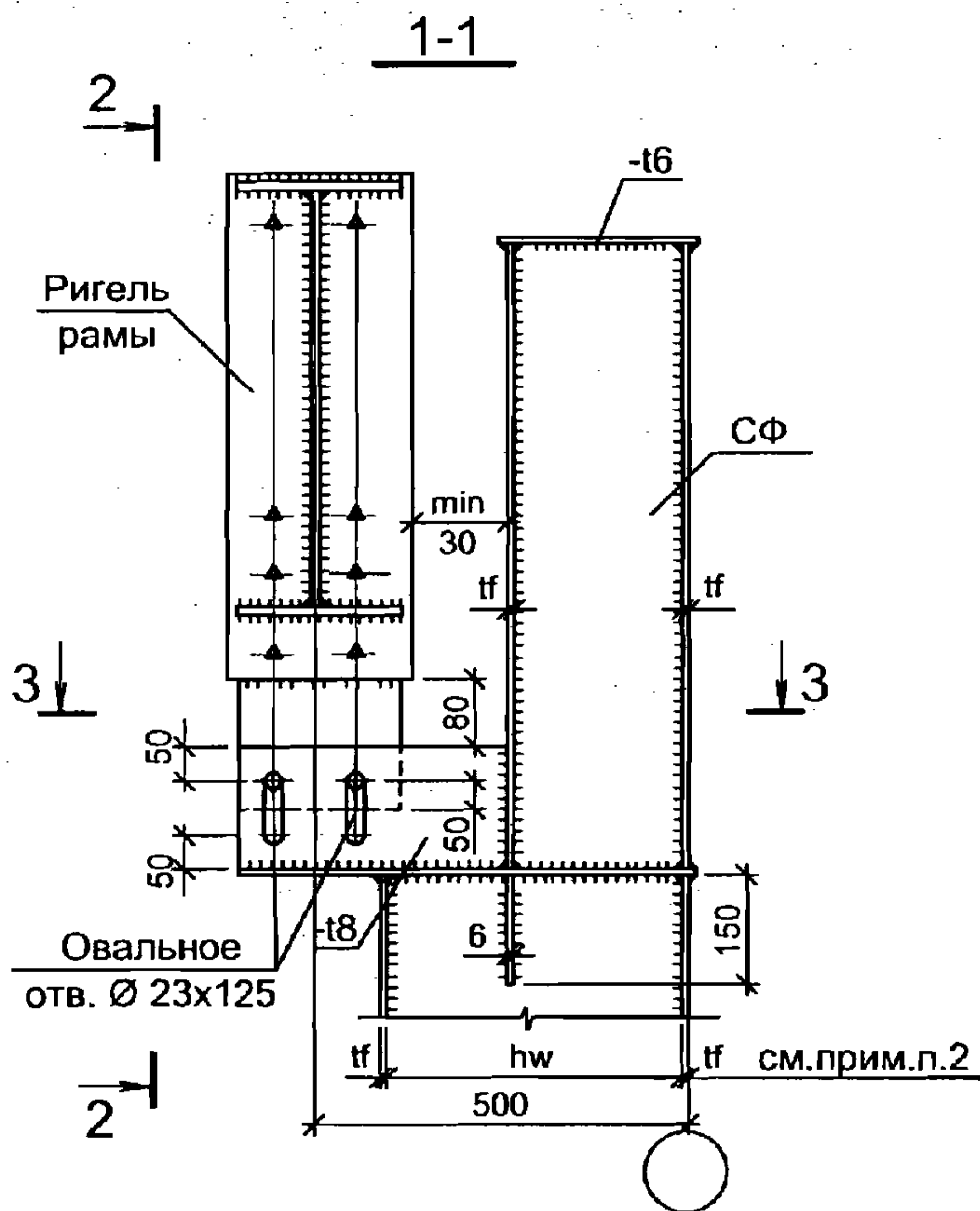
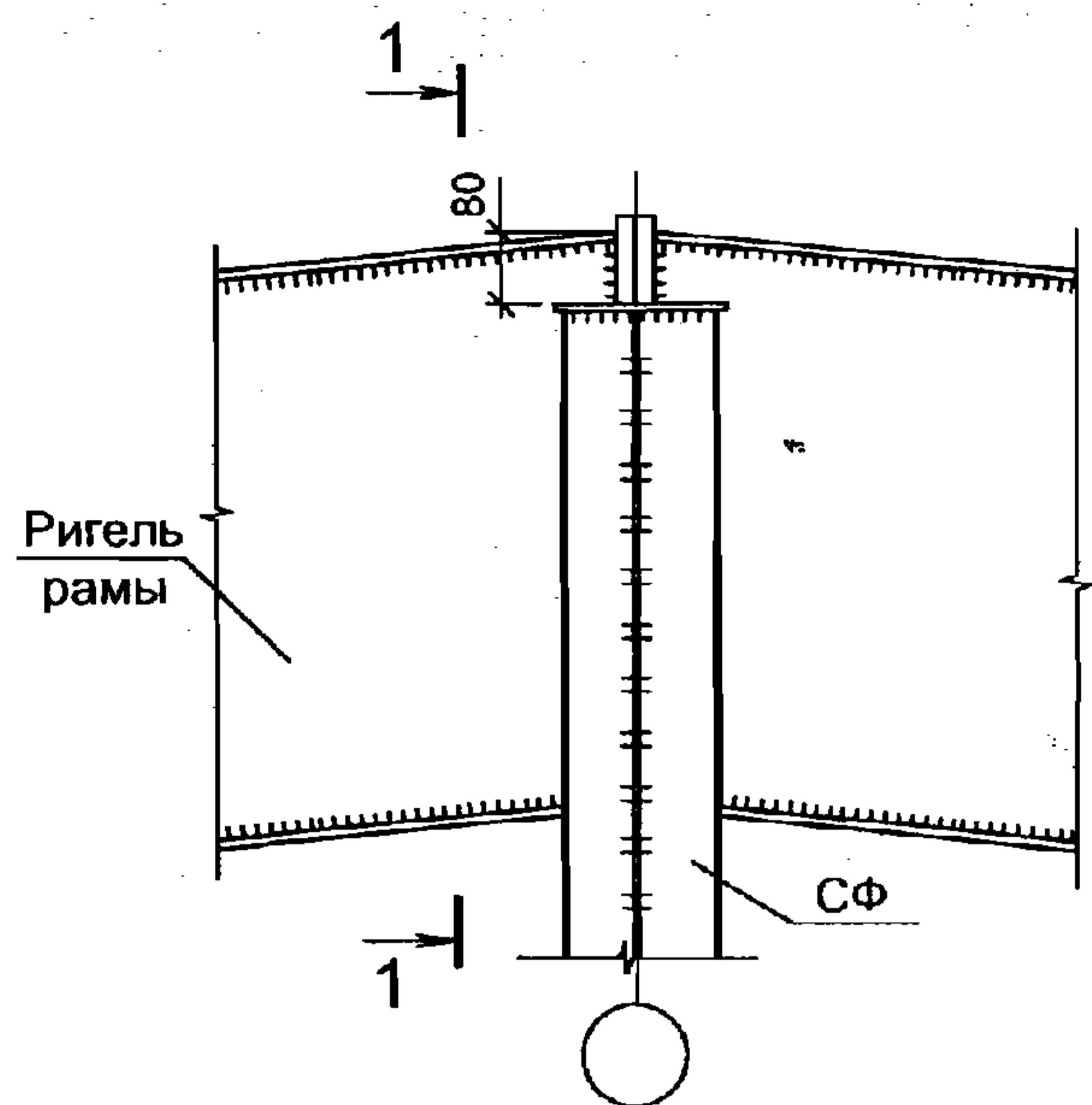
Изм.	Кол.уч.	Лист	№ док.	Подп.	Дата

2.020-1.08.0-1-014



B6.4

СОПРЯЖЕНИЕ СТОЙКИ САМОНЕСУЩЕГО  
ФАХВЕРКА С РИГЕЛЕМ РАМЫ



- 1. Неуказанные болты М20.
- 2. hw, tf - параметры сечения, определяемые в проекте КМ.

Взамен инв. №

Подпись и дата

Инд. № подл.

Изм.	Кол.уч.	Лист	№ док.	Подп.	Дата

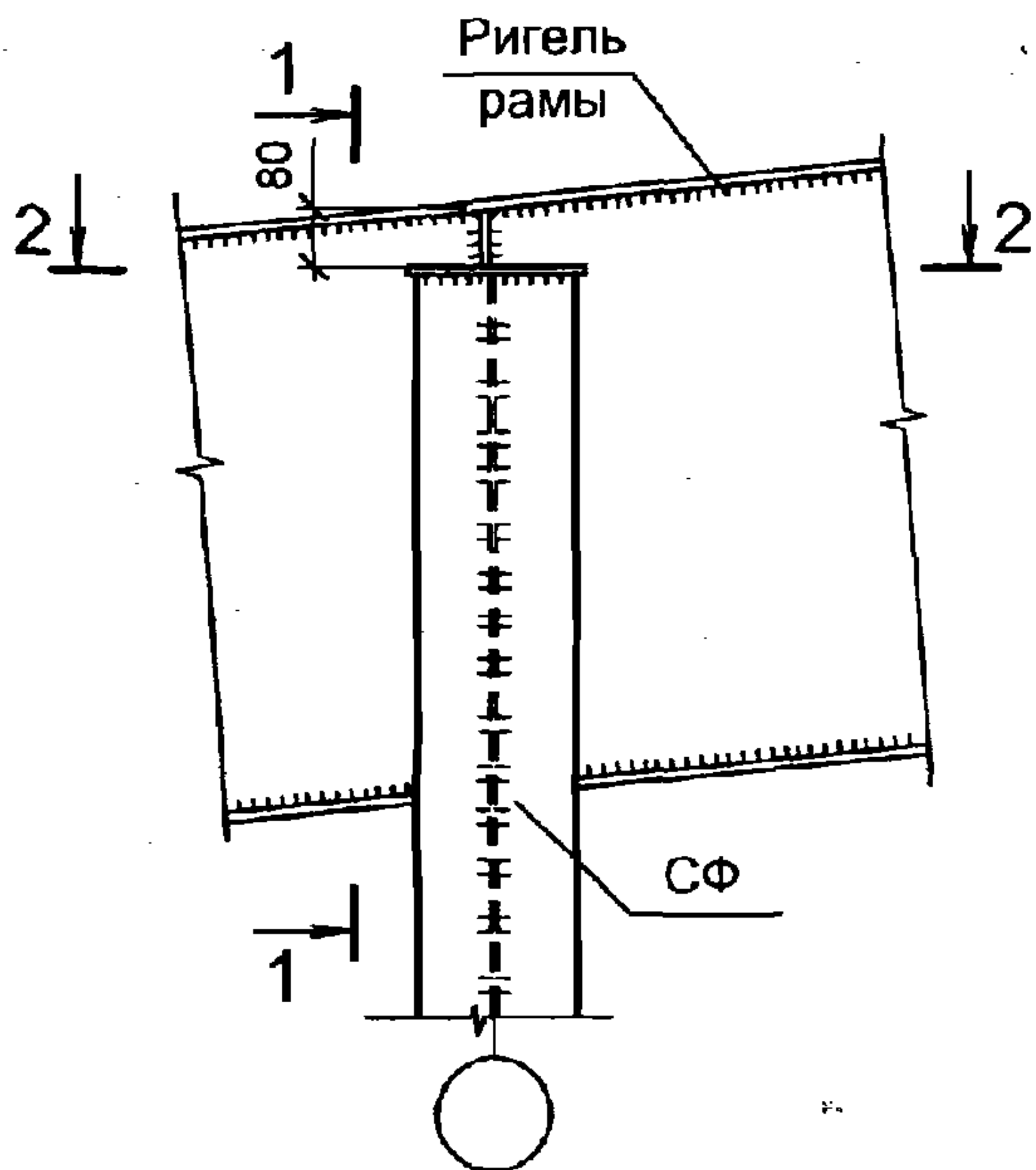
2.020-1.08.0-1-014

Лист

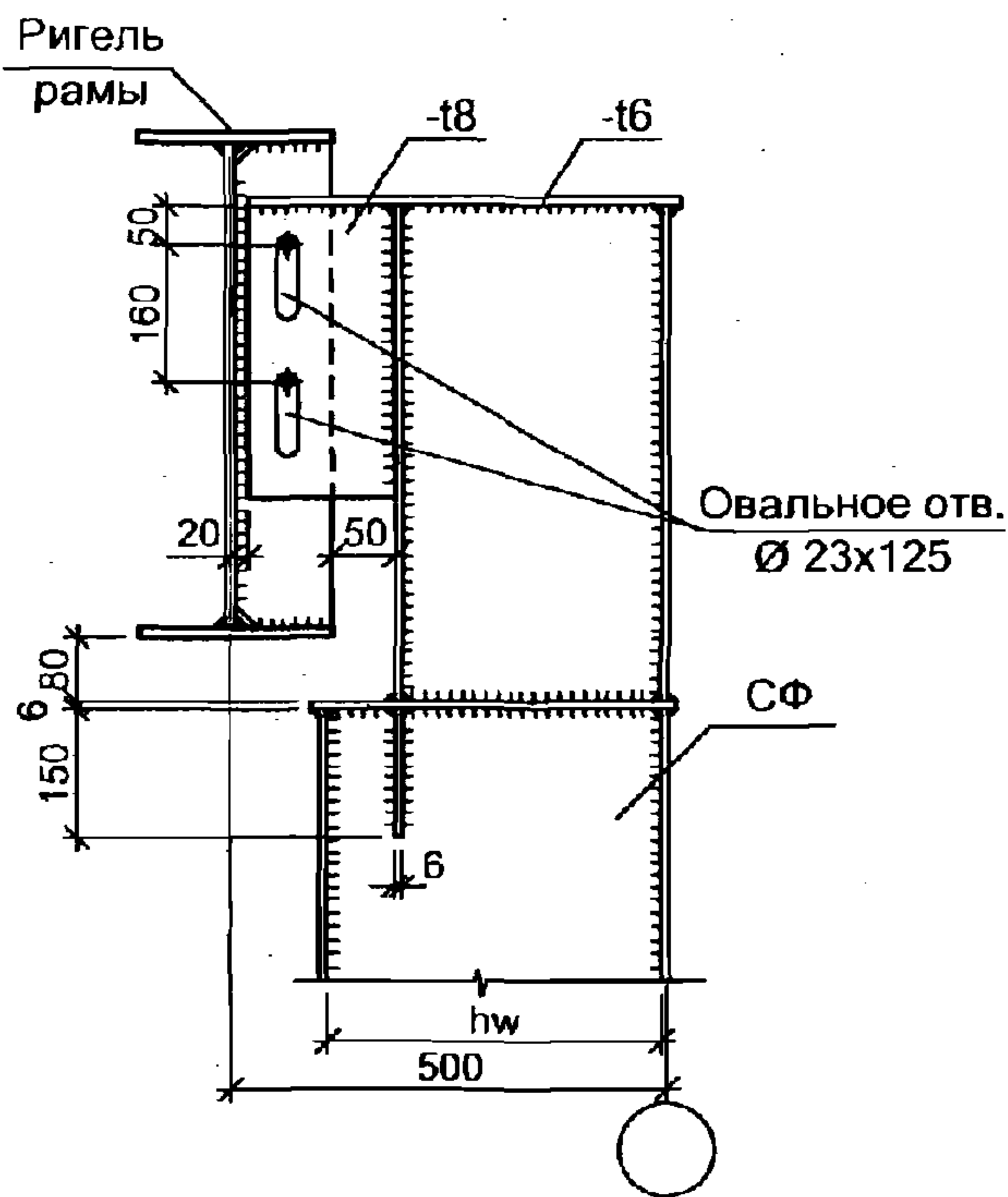
3



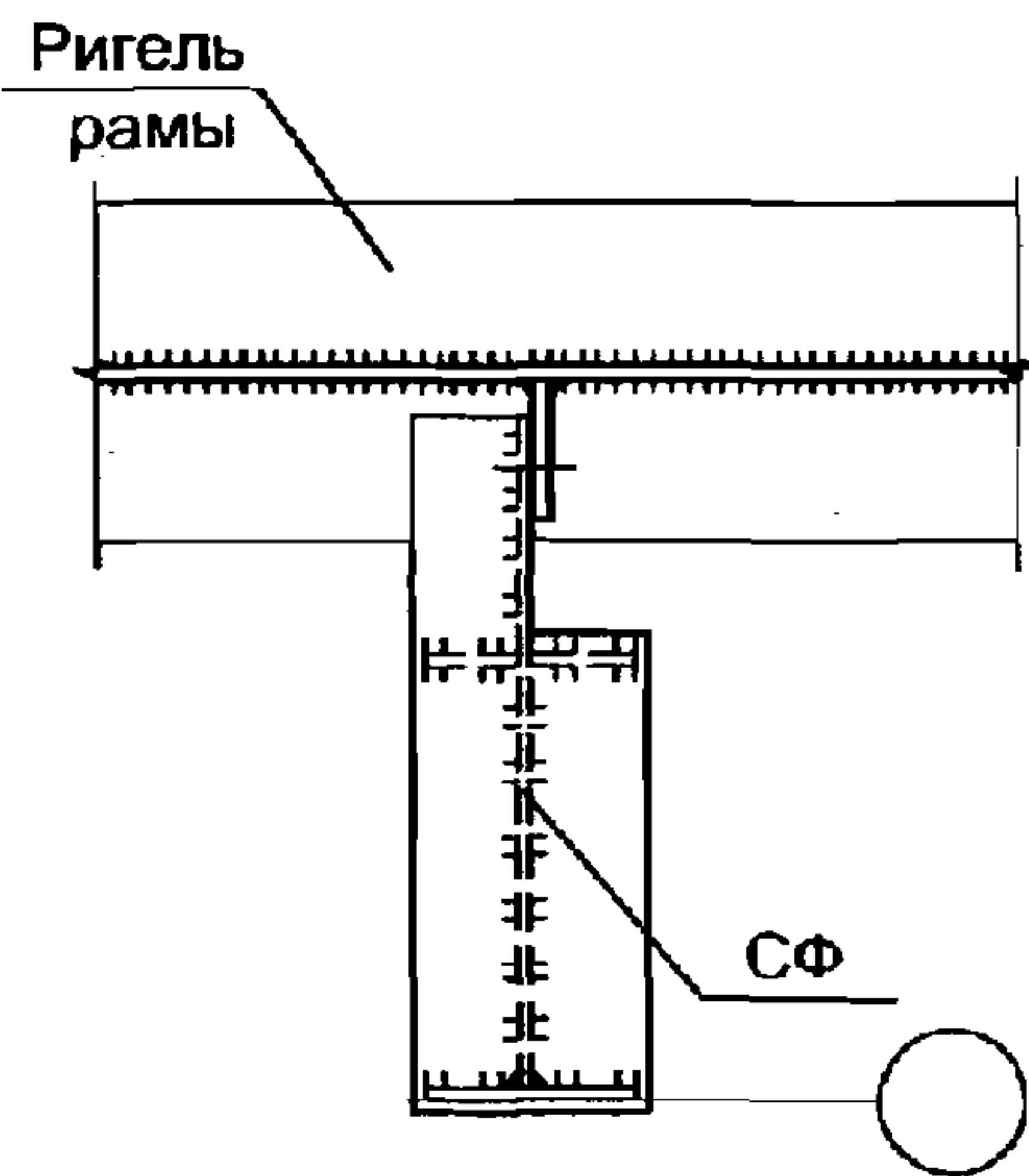
СОПРЯЖЕНИЕ СТОЙКИ САМОНЕСУЩЕГО  
ФАХВЕРКА С РИГЕЛЕМ РАМЫ



1-1  
при  $hw > 300$

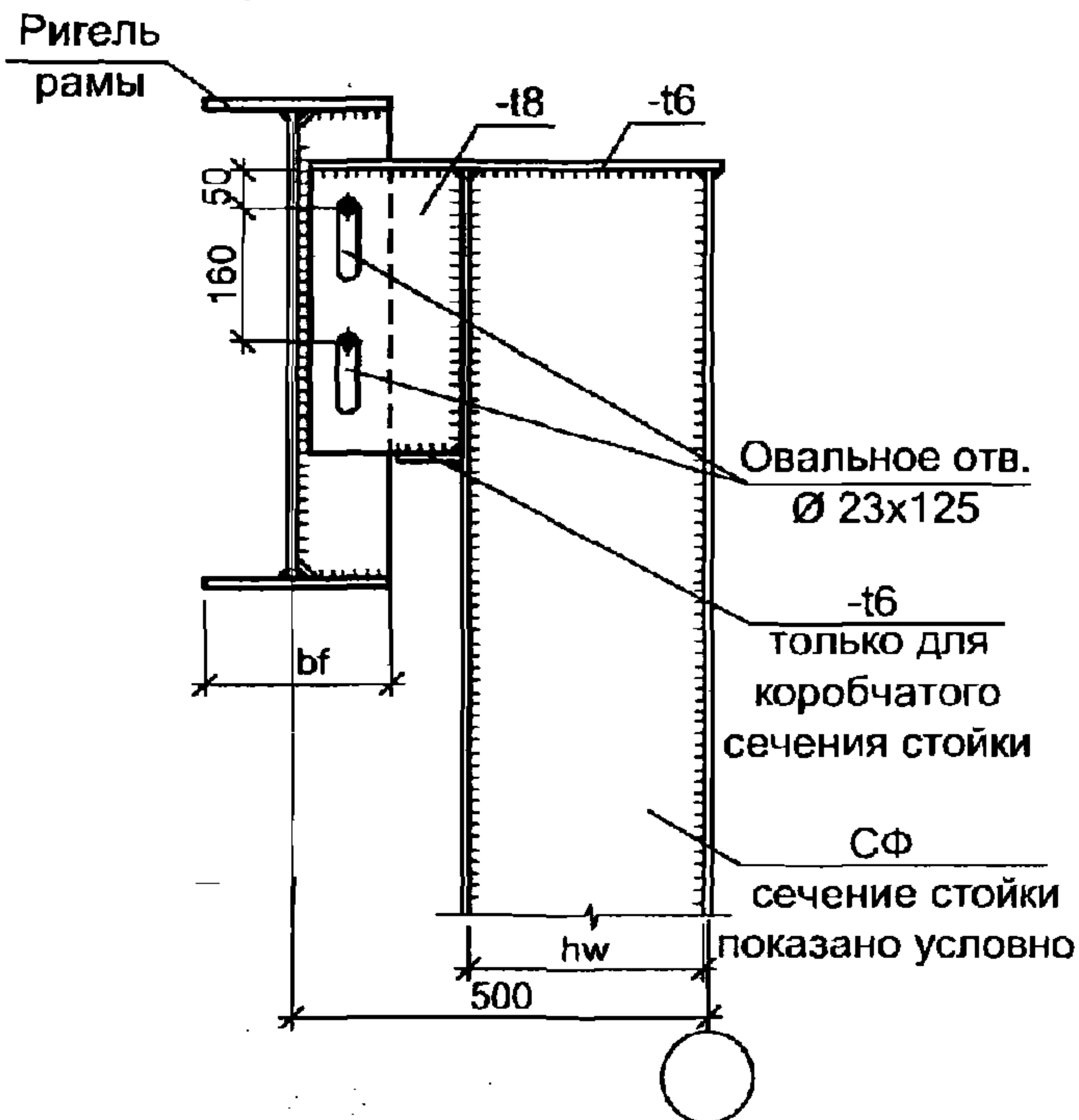


2-2



1-1

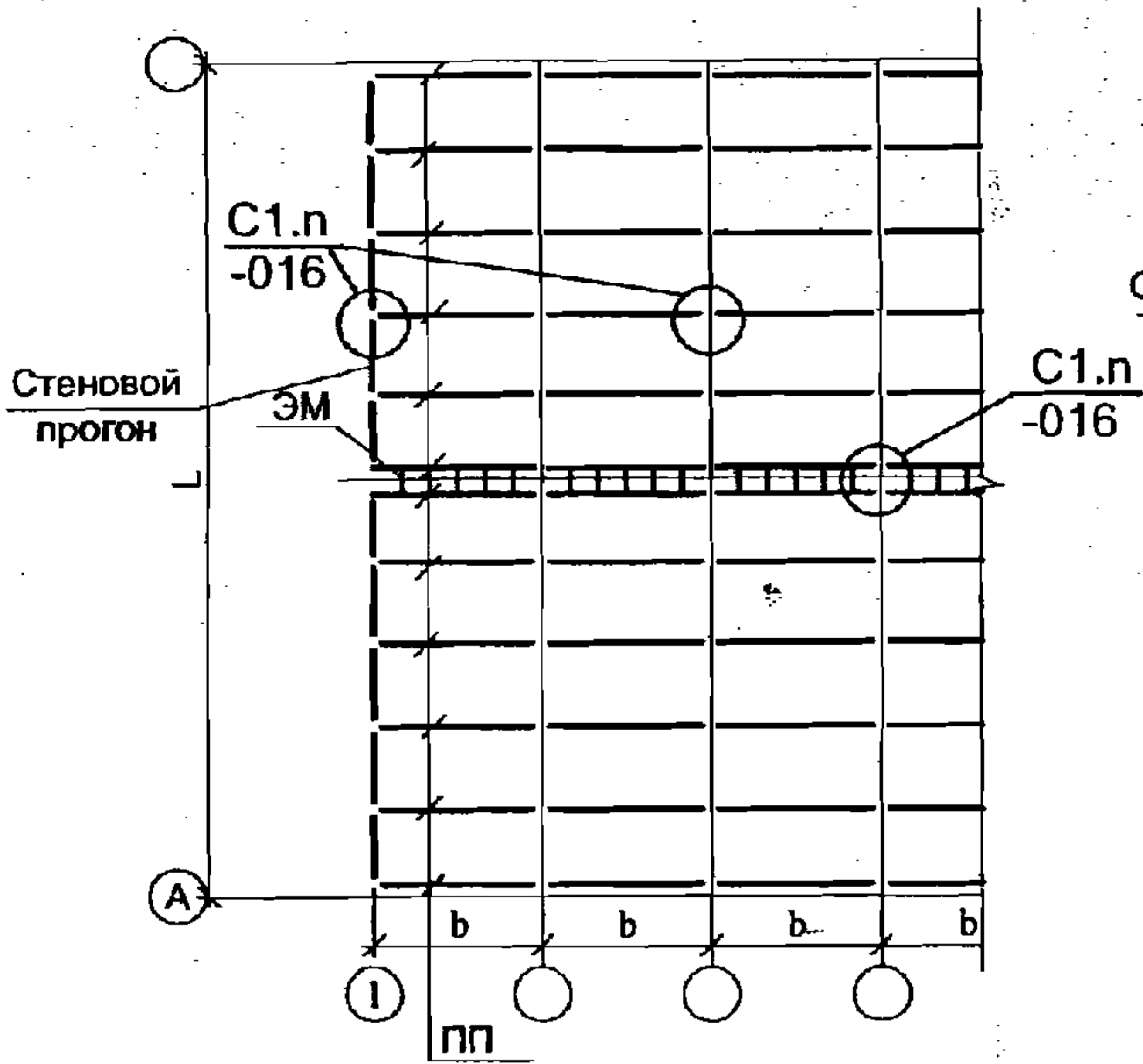
при  $hw = 300, bf \geq 320$



Неуказанные болты М20.

Изм.	Кол.уч.	Лист	№ док.	Подп.	Дата

Схемы разрезных прогонов покрытия



Схемы неразрезных прогонов покрытия

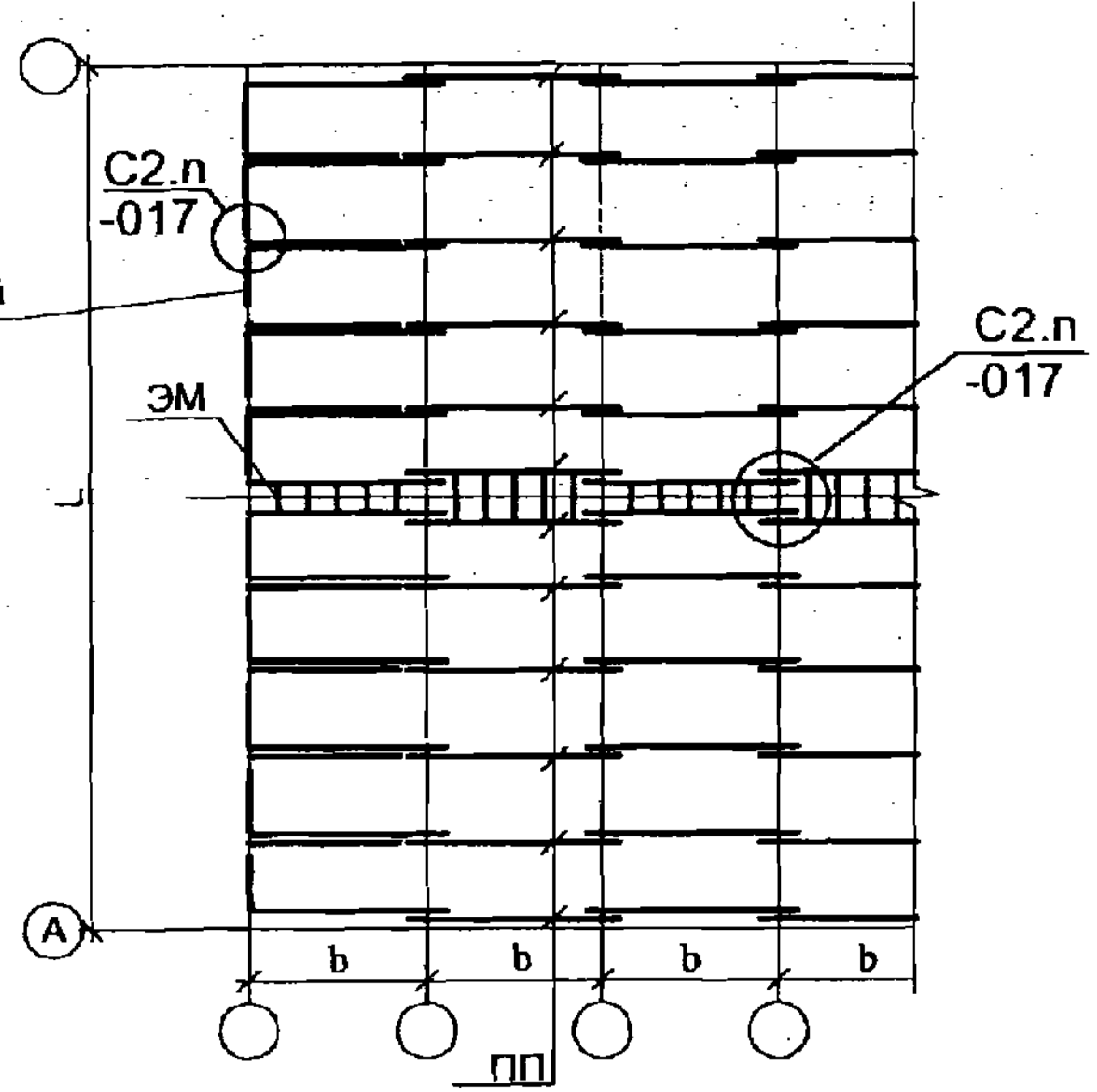
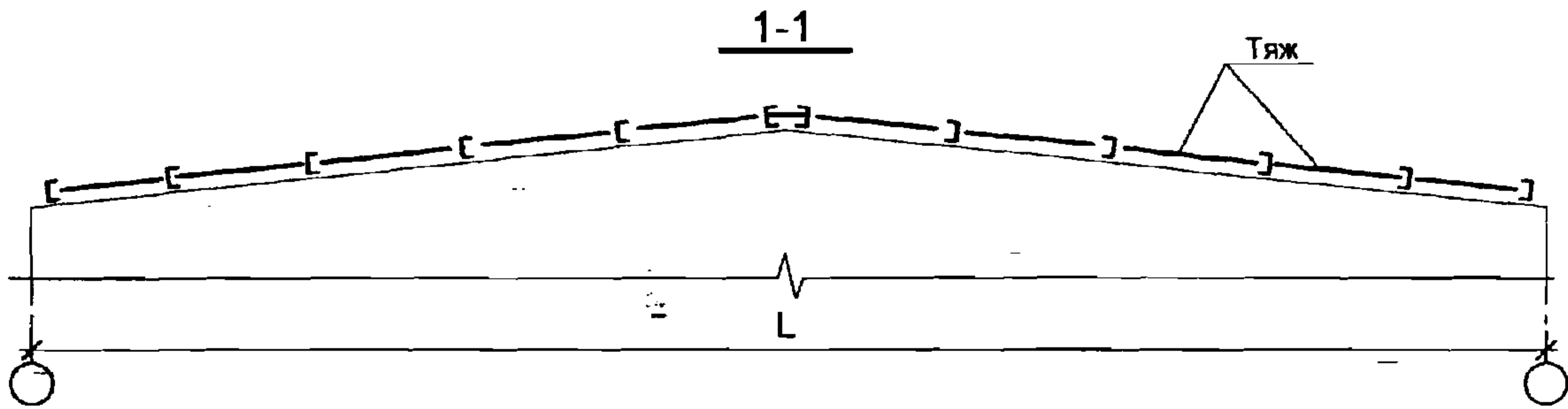
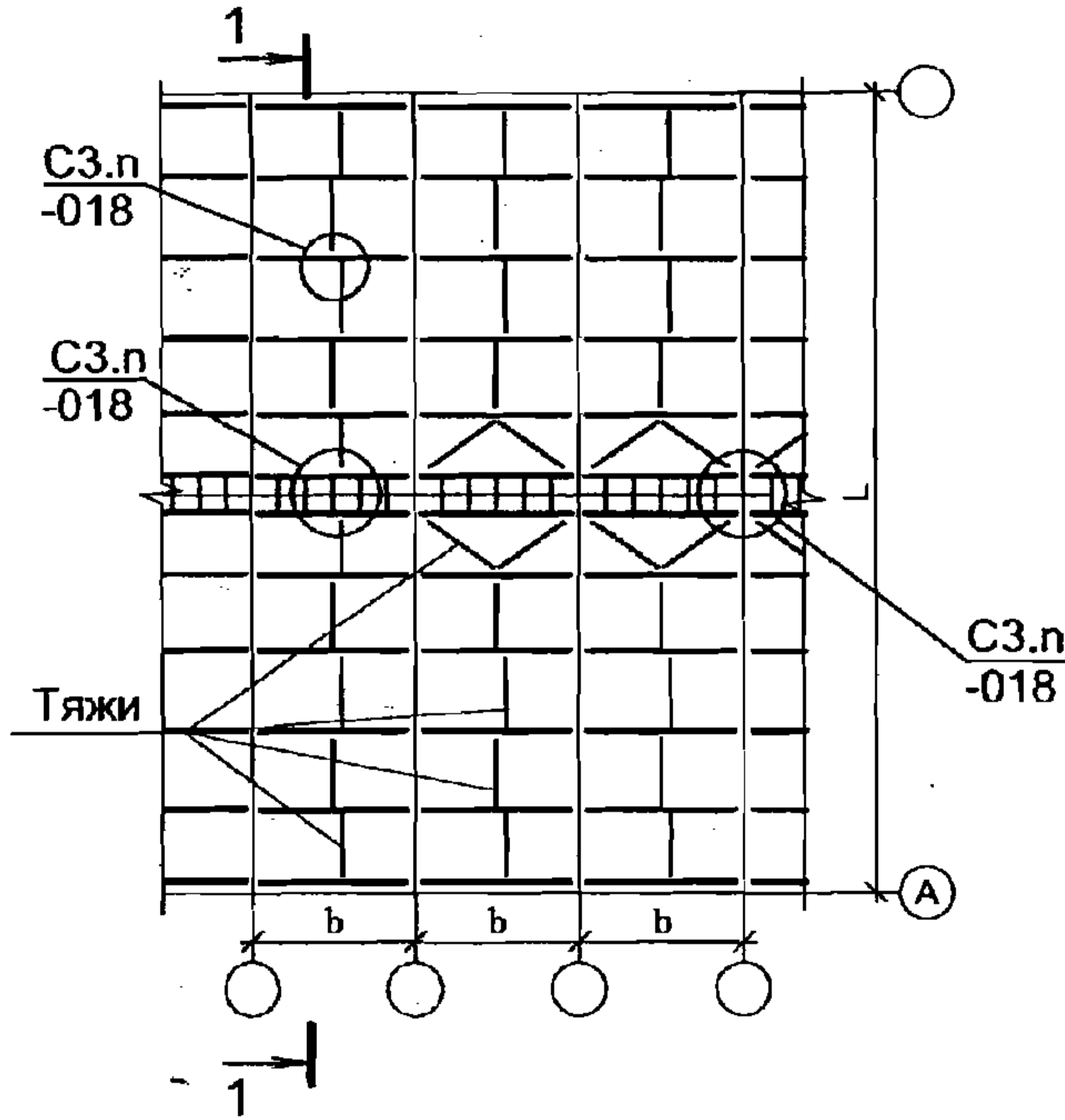


Схема расстановки тяжей по прогонам покрытия



2.020-1.08.0-1-015

Изм.	Кол.уч.	Лист	№ док.	Подп.	Дата
Руков. пр.		Катюшин		<i>[Signature]</i>	21.03.07
Гл. инж.		Шуткина		<i>[Signature]</i>	20.03.07
Н. контр.		Зайцева		<i>[Signature]</i>	19.03.07
Провер.		Коваленко		<i>[Signature]</i>	27.02.07
Исполн.		Зайцева		<i>[Signature]</i>	26.02.07

РАЗДЕЛ С.

СХЕМЫ ПРОГОНОВ ПОКРЫТИЯ

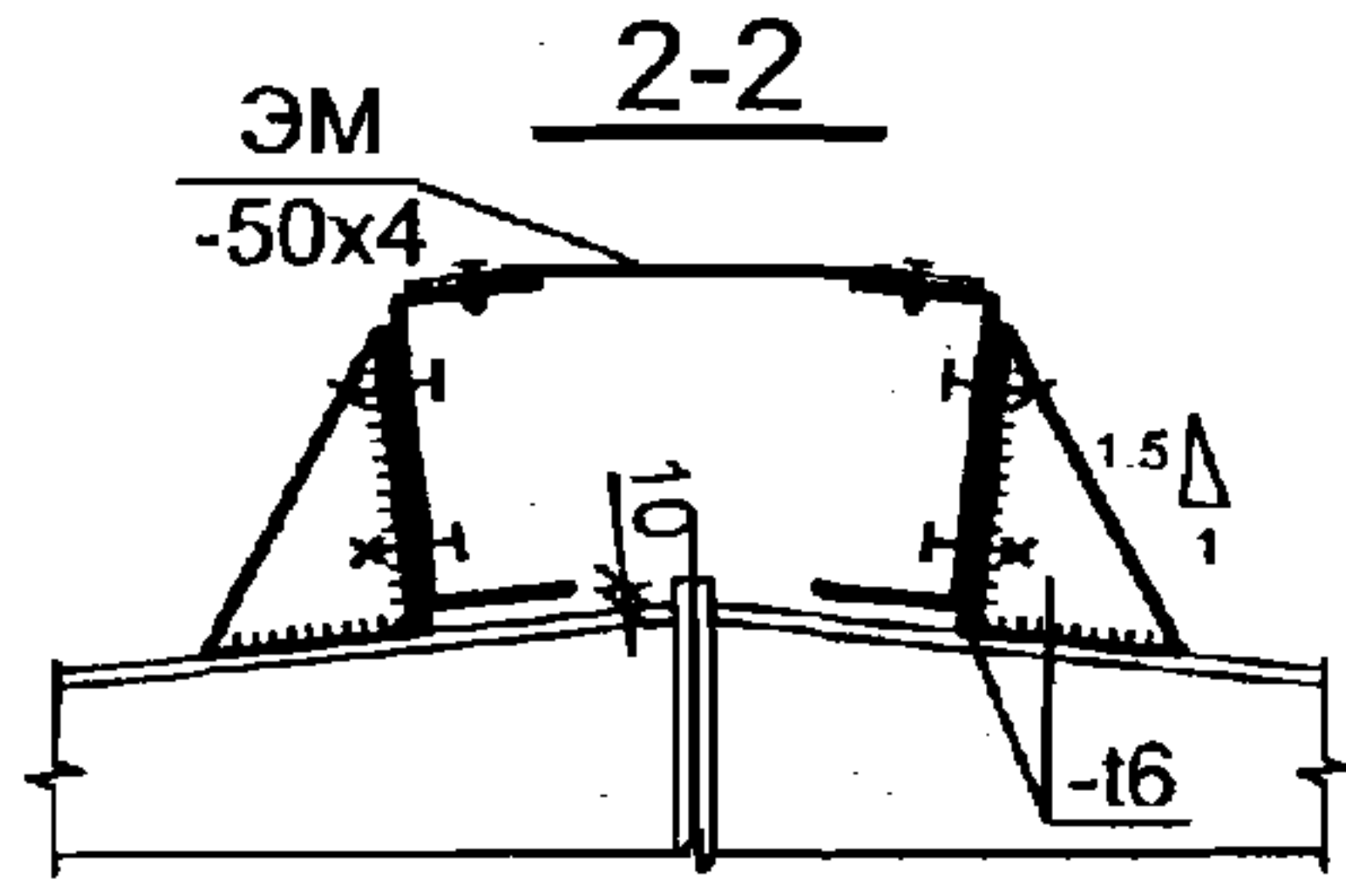
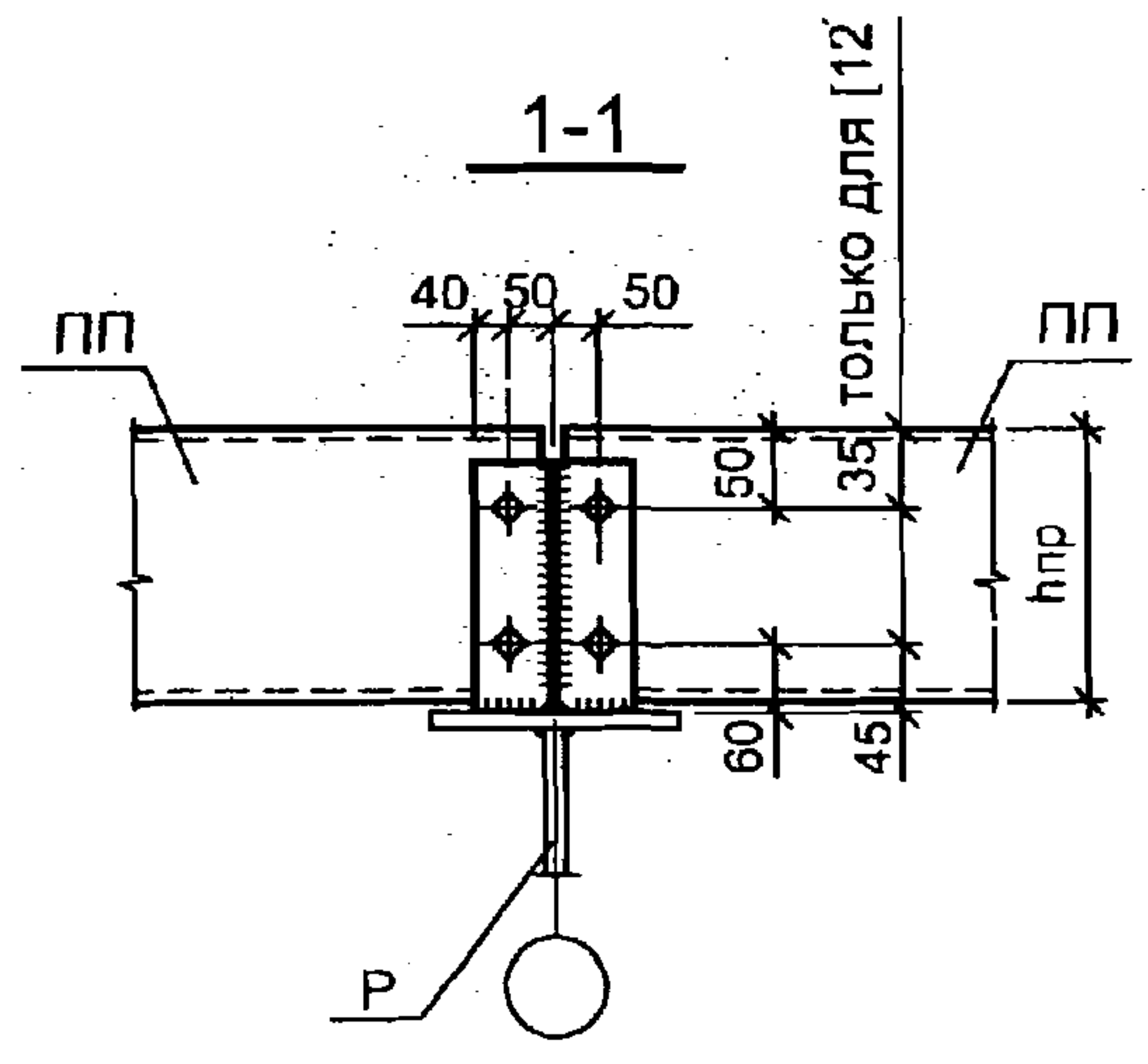
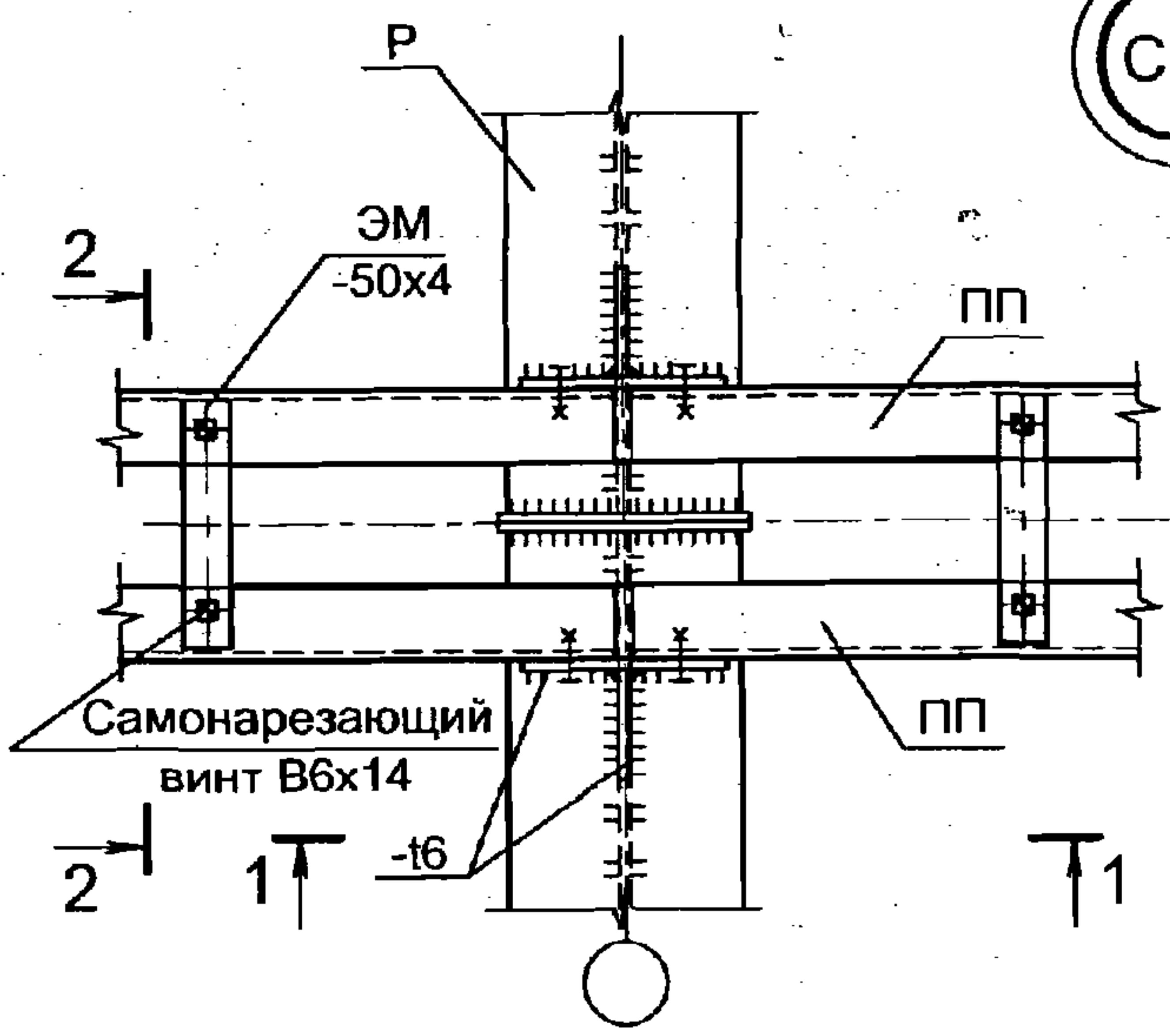
Стадия	Лист	Листов
--------	------	--------

Р		1
---	--	---

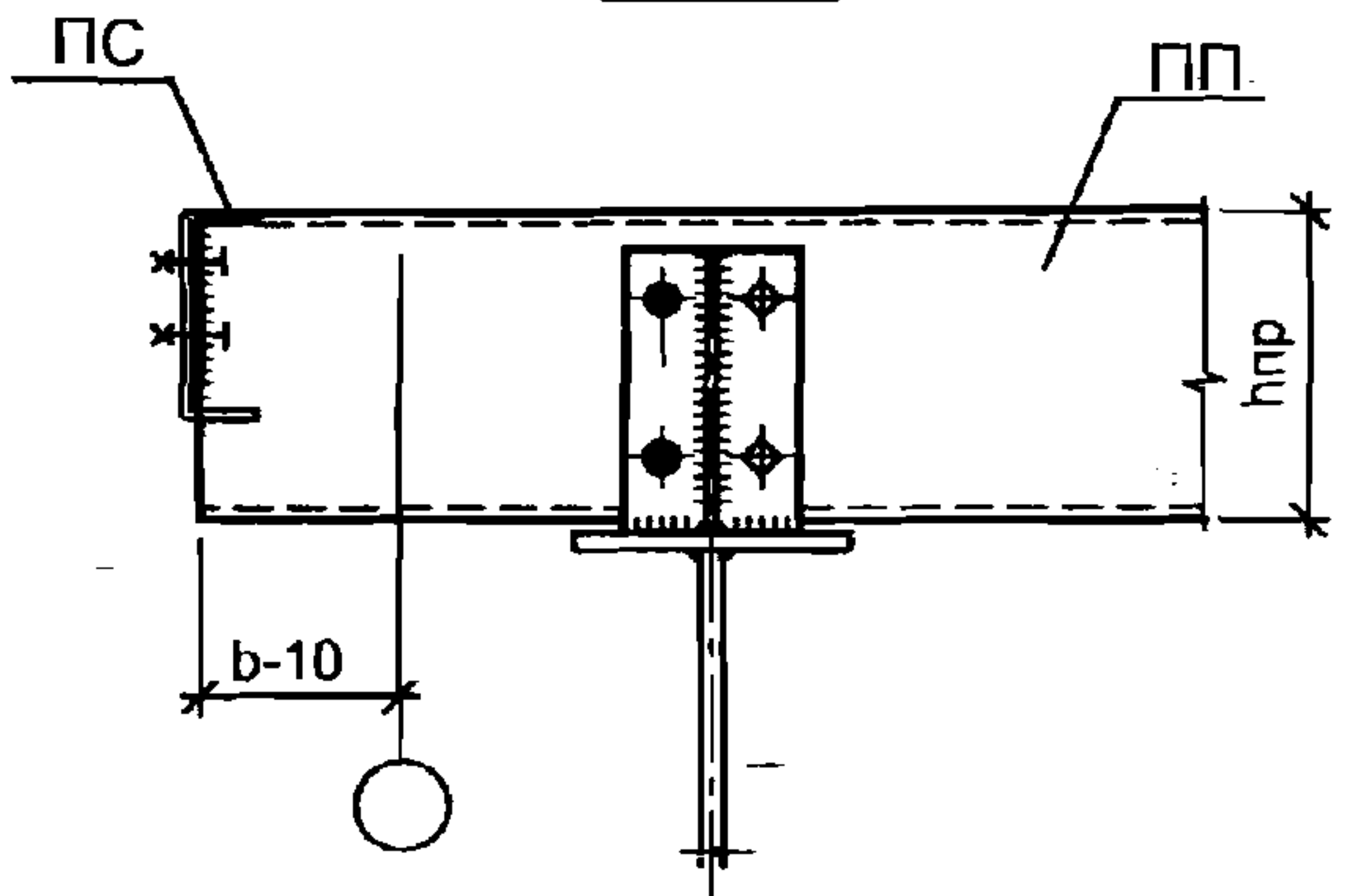
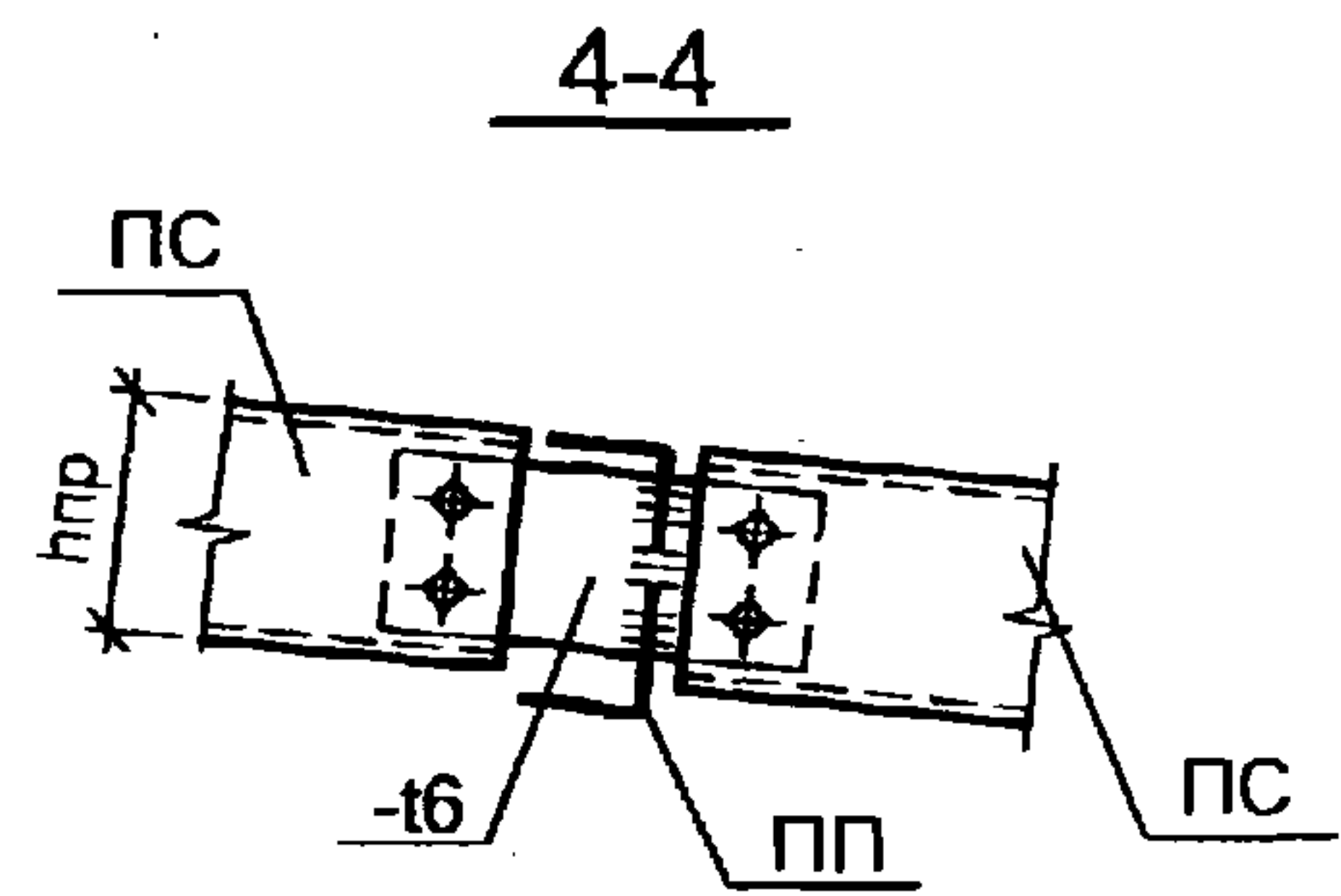
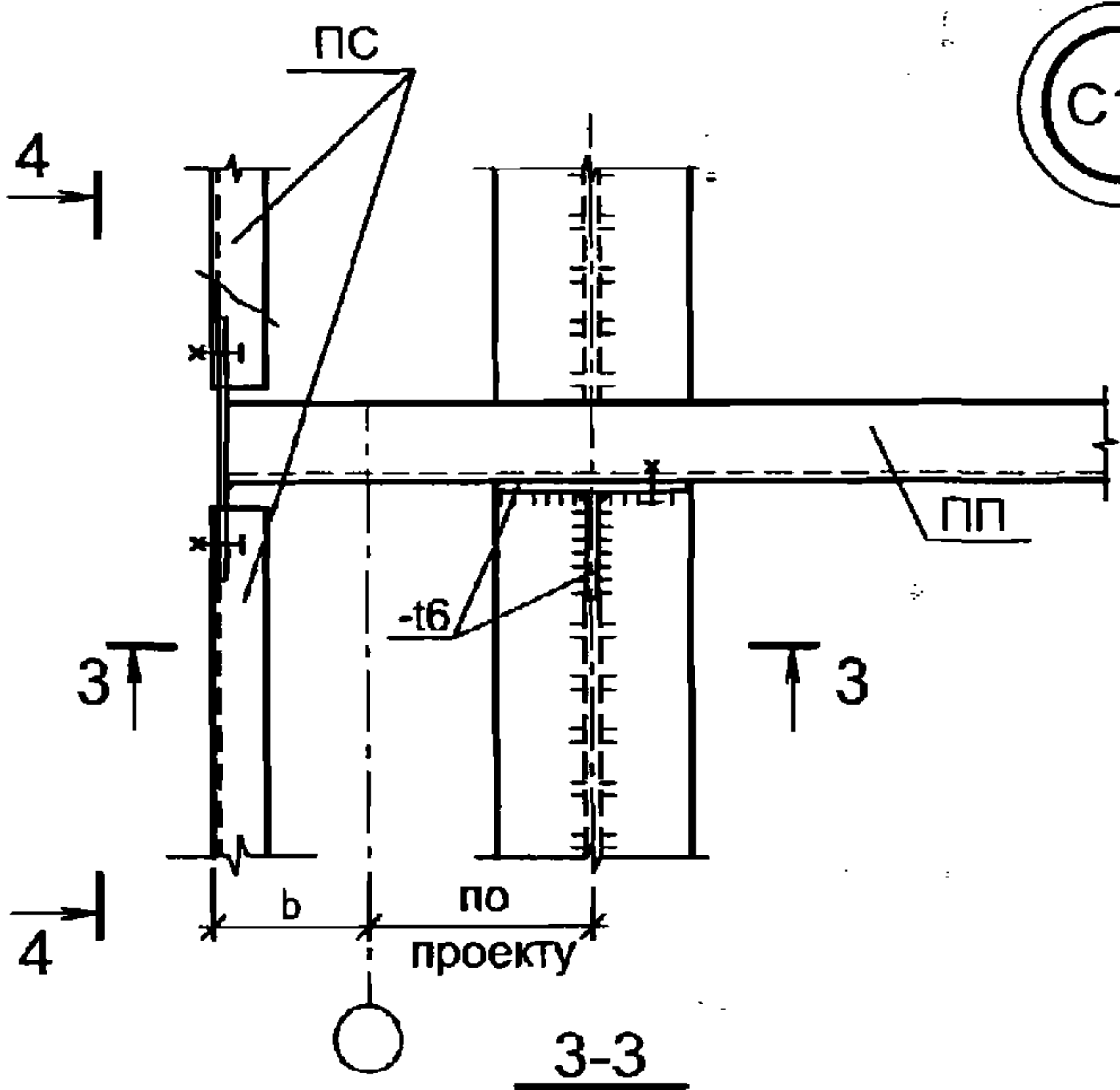
ООО "Фирма "УНИКОН"

Инд. № подл. Подпись и дата. Взамен инв. №

(C1.1)



(C1.2)



1. Все неуказанные болты при  $h_{пр} \leq 120$  - M12, при  $120 < h_{пр} \leq 200$  - M16, при  $h_{пр} > 200$  - M20.
2.  $b$  - привязка стеновых прогонов к стойке фахверка.
3. Болты для крепления прогонов покрытия должны быть максимально разнесены по высоте сечения.
4. Узел C1.2 см. совместно с узлом C1.1.
5. Наличие и шаг элементов ЭМ определяется проектом КМ.

2.020-1.08.0-1-016

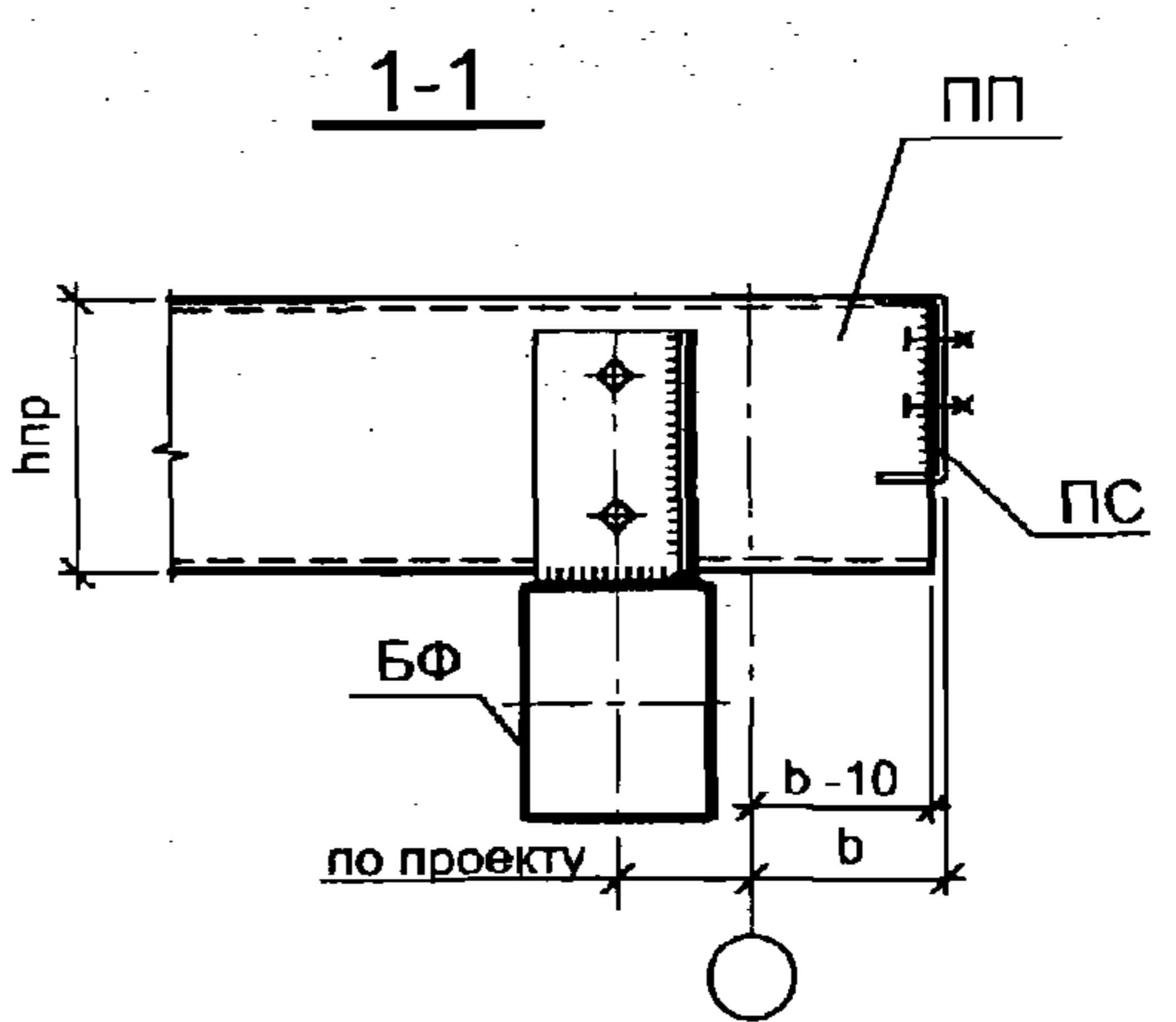
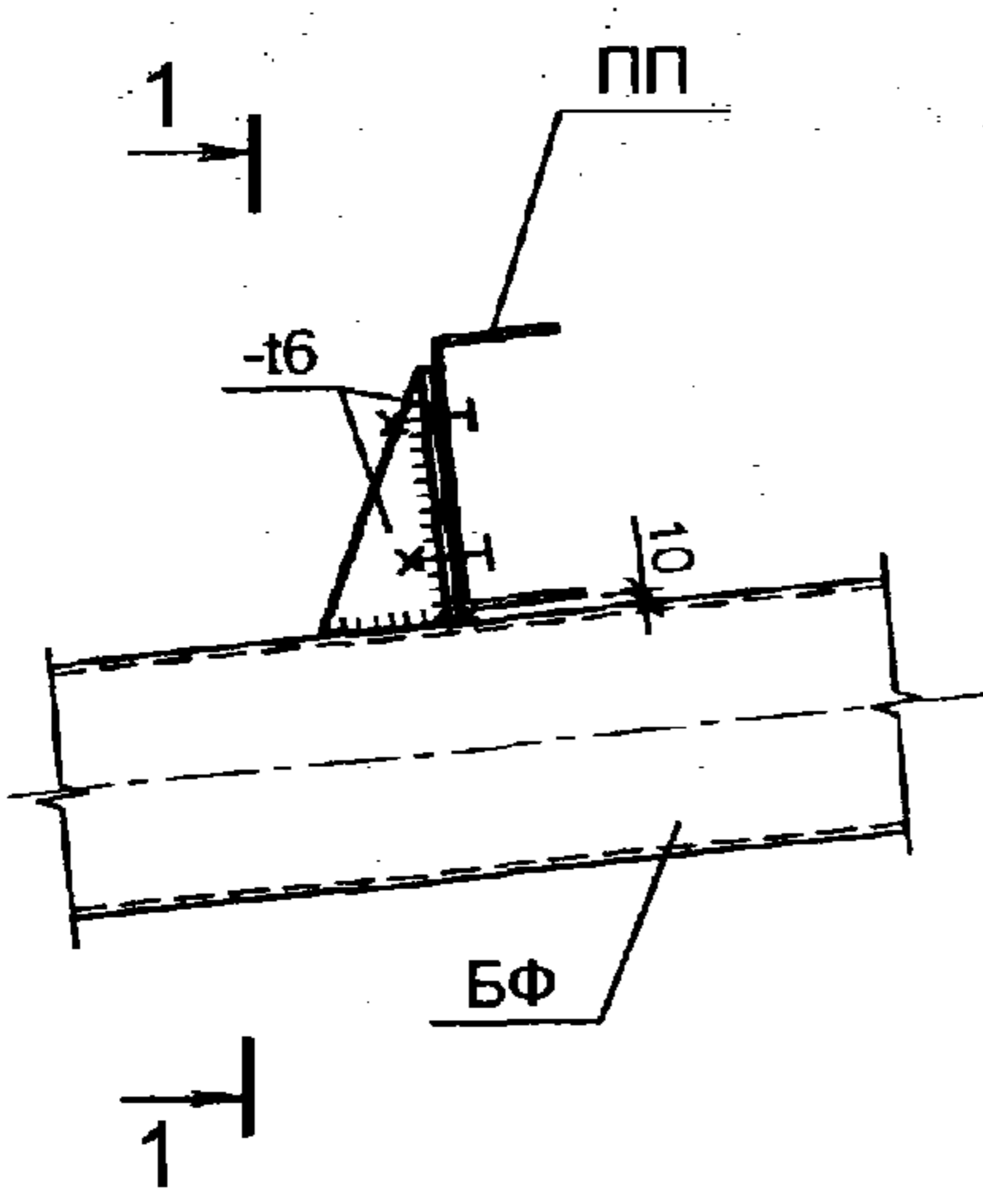
Изм.	Кол.уч.	Лист	№ док.	Подп.	Дата
Руков. пр.	Катюшин				21.03.07
Гл. инж.	Шуткина				20.03.07
Н. контр.	Зайцева				19.03.07
Провер.	Коваленко				12.03.07
Исполн.	Зайцева				01.03.07

ГРУППА С1.  
УЗЛЫ ОПИРАНИЯ РАЗРЕЗНЫХ ПРОГОНОВ  
ПОКРЫТИЯ

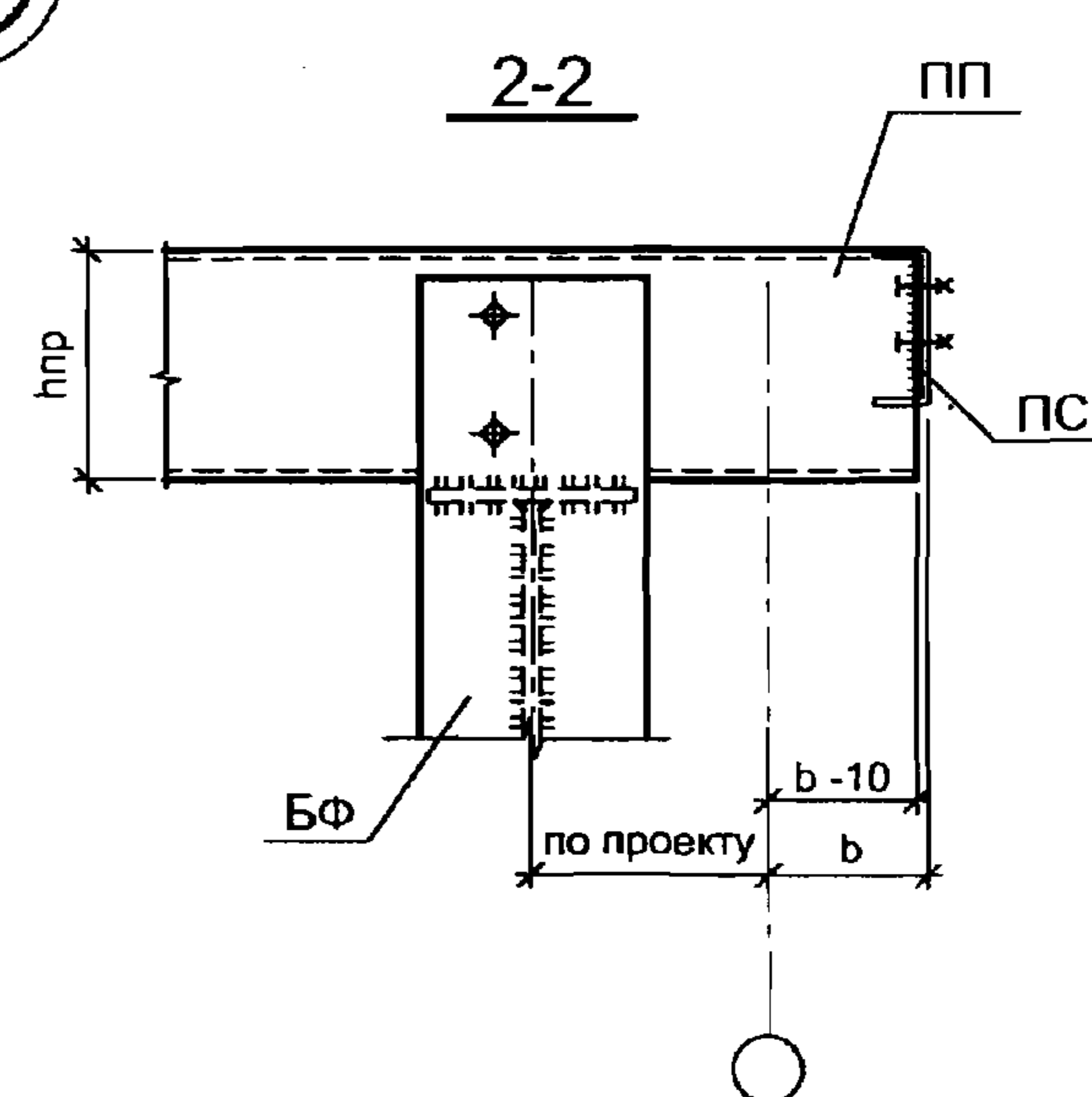
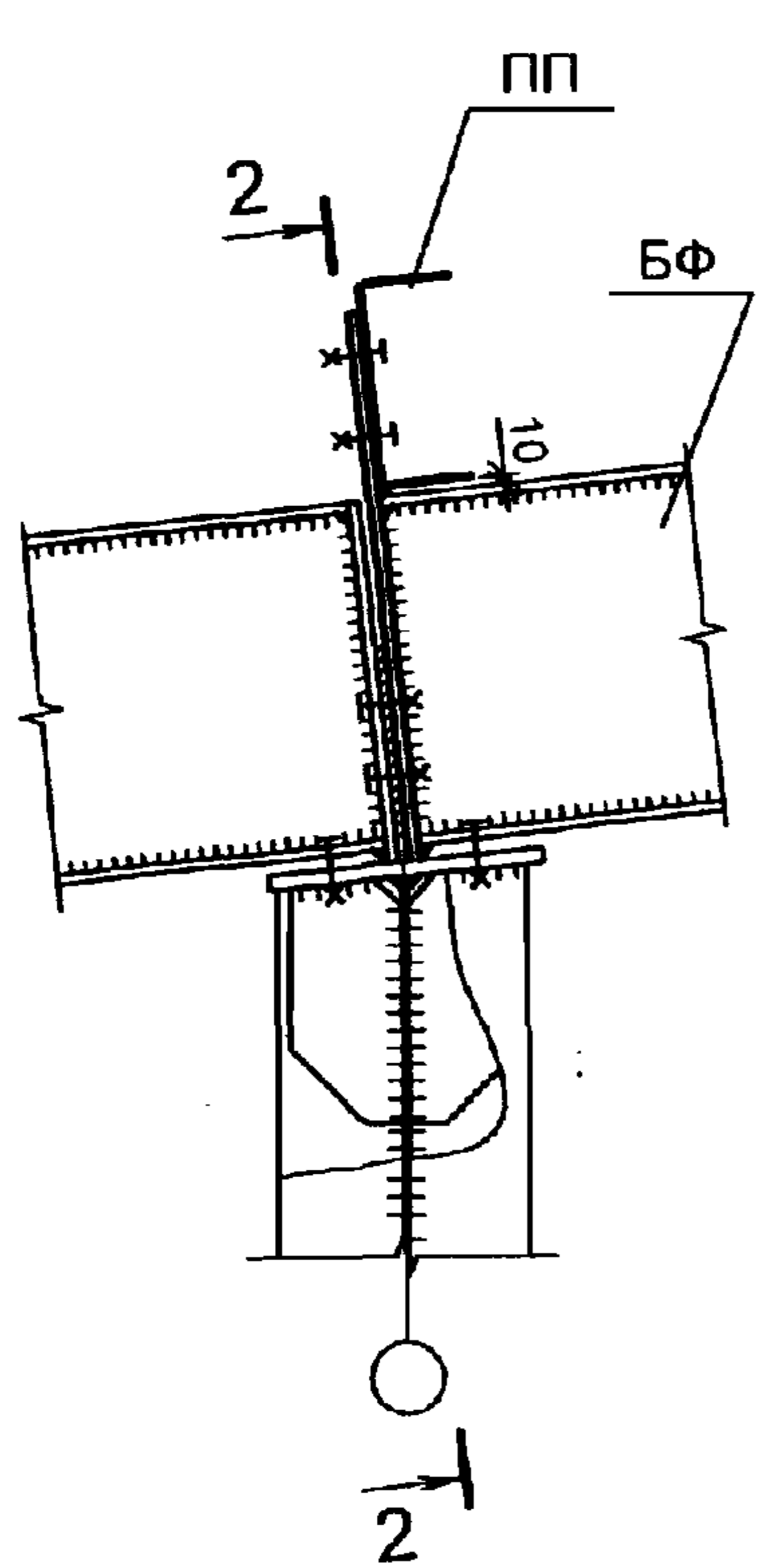
Стадия	Лист	Листов
Р	1	3

ООО "Фирма "УНИКОН"

С1.3



С1.4



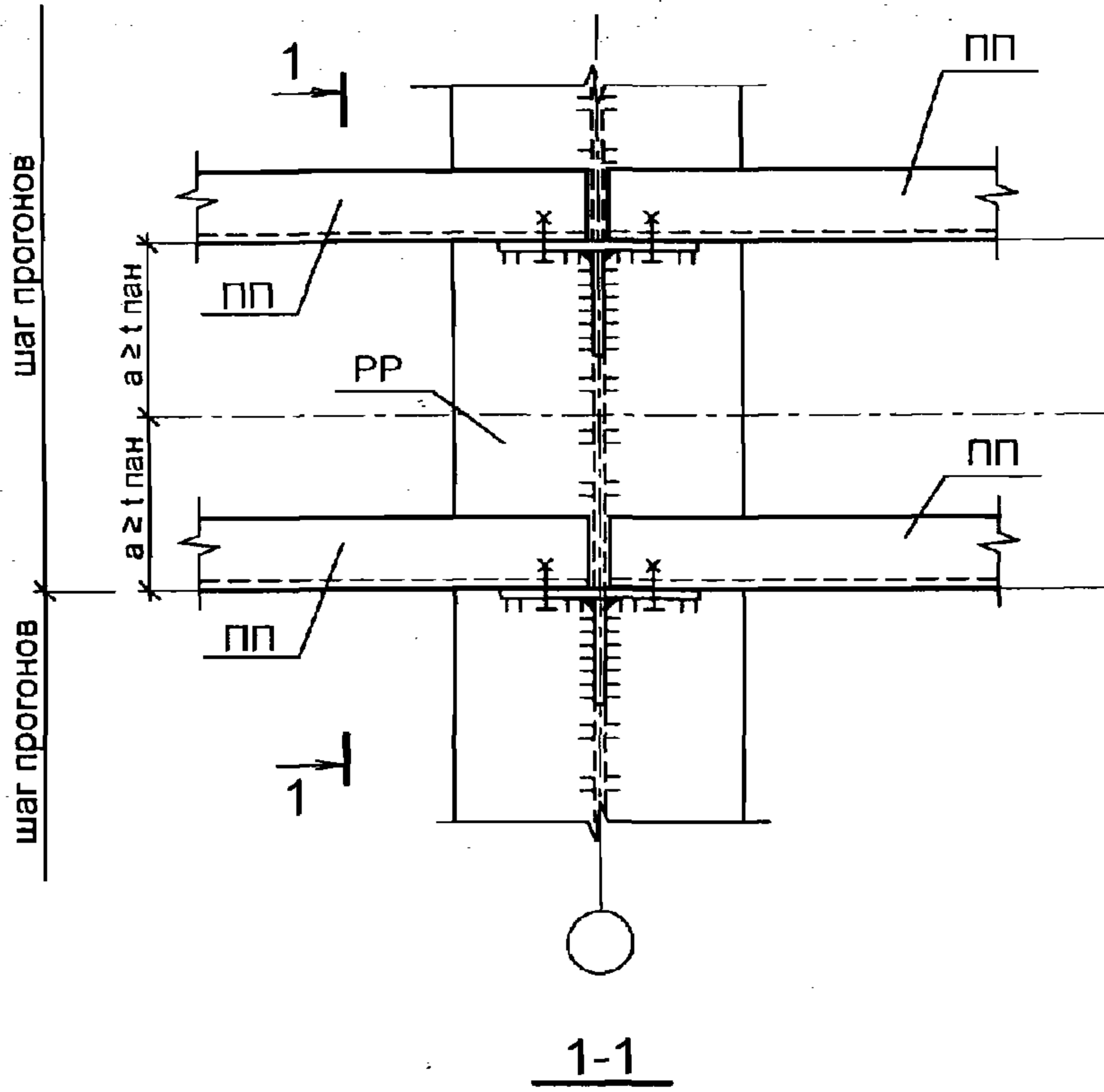
- 1. См. совместно с узлом С1.1, С1.2, лист 1.
- 2. b - привязка стеновых прогонов.

Изм. № подл. Подпись и дата. Взамен инв. №

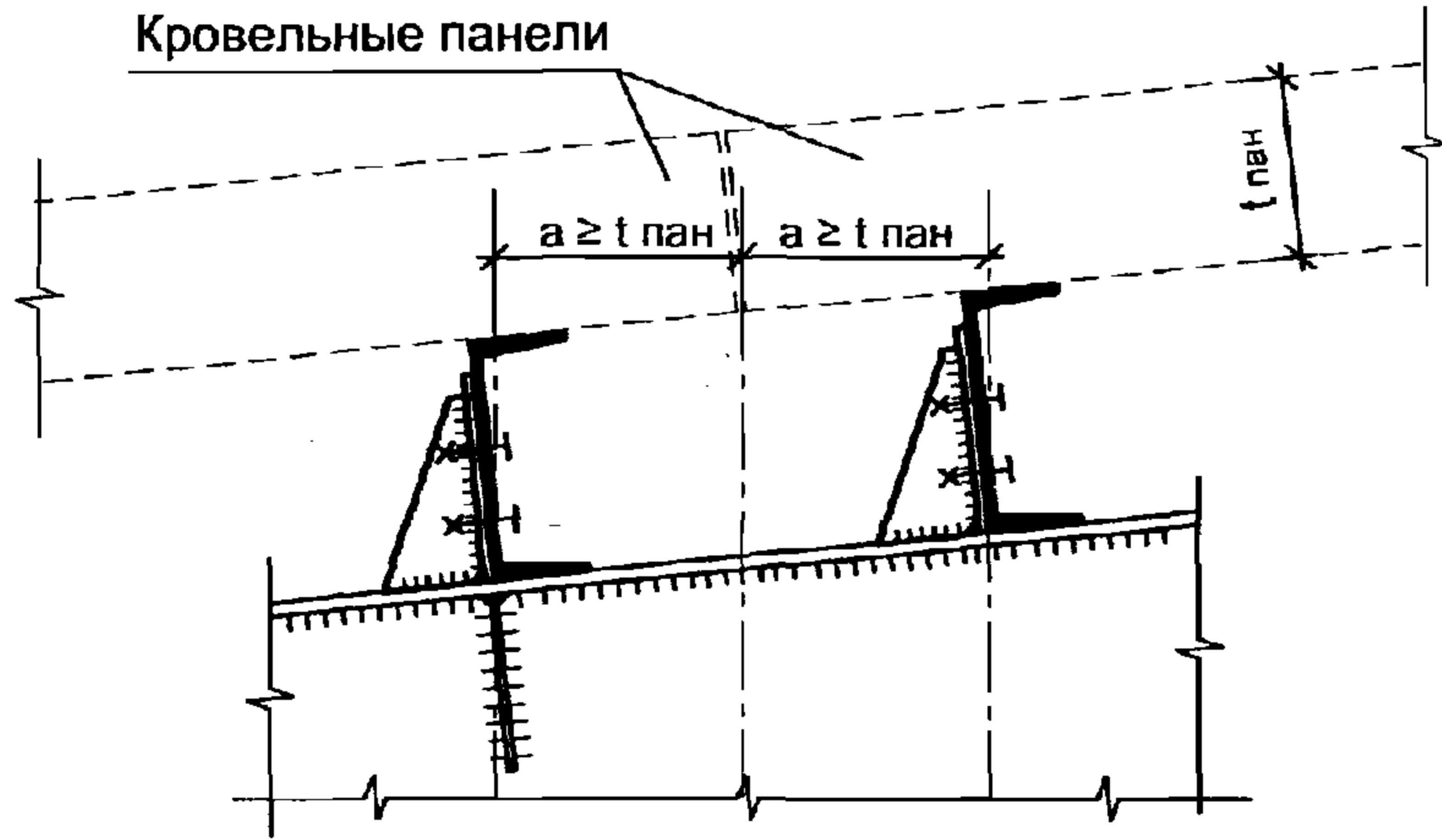
Изм.	Кол.уч.	Лист	№ док.	Подп.	Дата

2.020-1.08.0-1-016

C1.5



Кровельные панели



1. Смотреть совместно с узлом С1.1, лист 1.
2. При отсутствии данных принимать  $a=200$  мм.

Инв. № подл.	Подпись и дата	Взамен инв. №

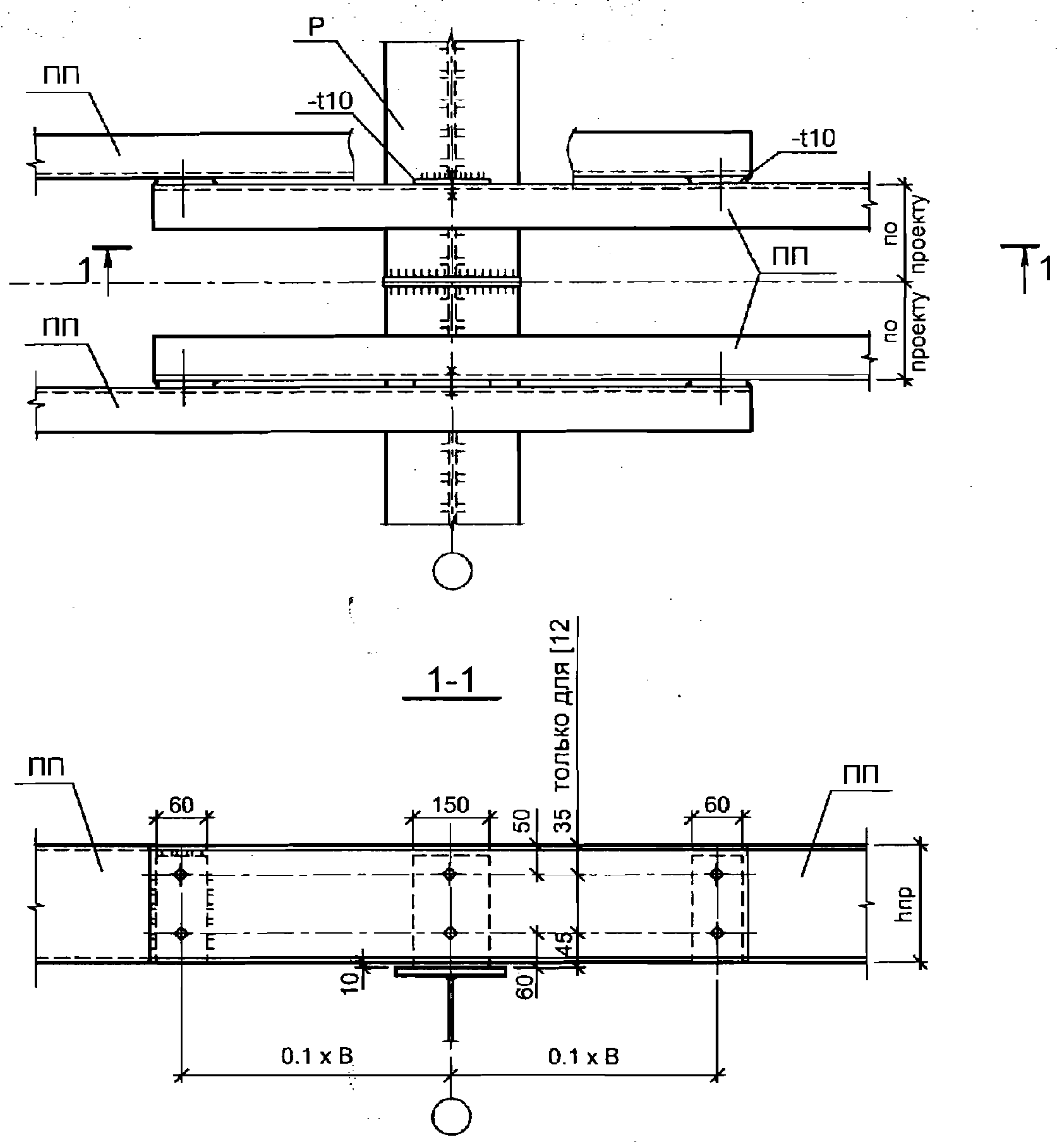
Изм.	Кол.уч.	Лист	№ док.	Подп.	Дата

2.020-1.08.0-1-016

Лист

3

C2.1



1. Размер "В" - шаг несущих конструкций каркаса (см. раздел КМ).
2. Все неуказанные болты при  $h_{пр} \leq 120$  - M12,  
при  $120 < h_{пр} \leq 200$  - M16,  
при  $h_{пр} > 200$  - M20.

Инв. № подл. Подпись и дата. Взамен инв. №

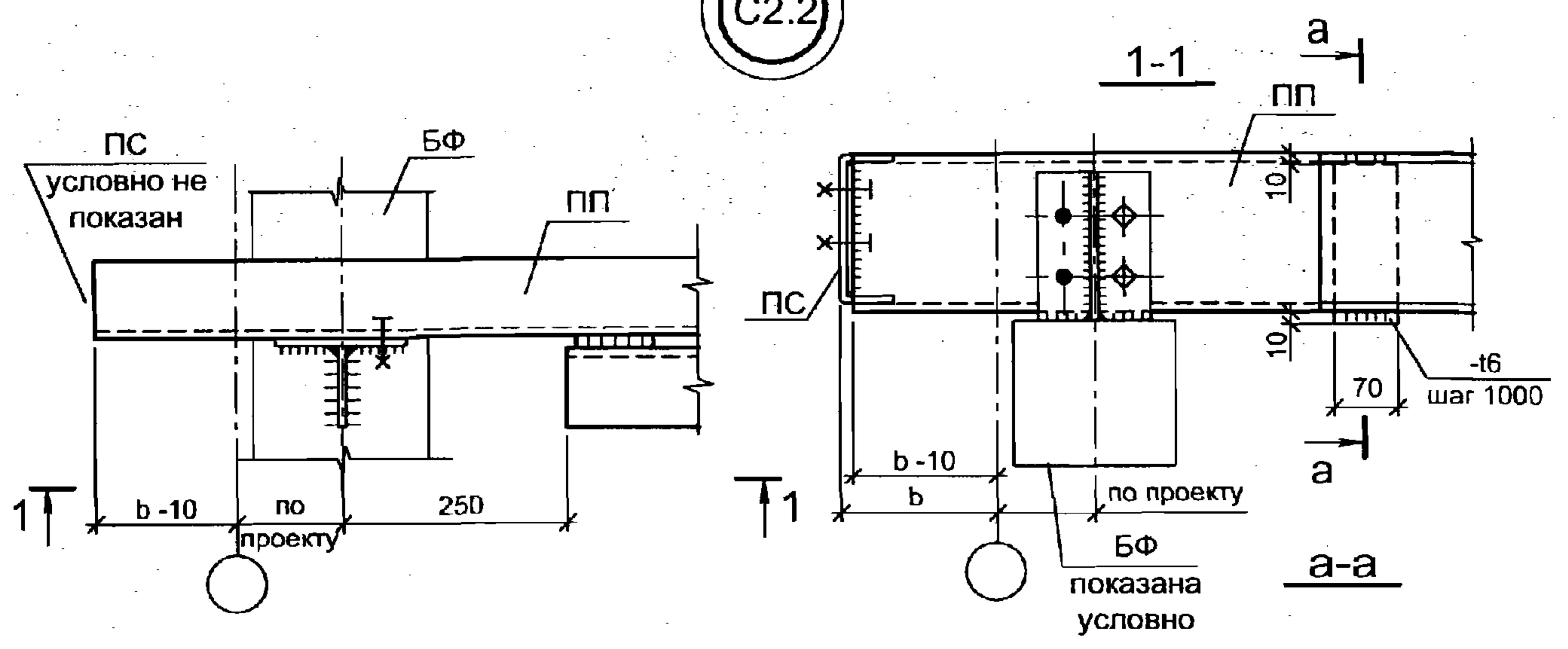
Изм.	Кол.уч.	Лист	№ док.	Подп.	Дата
Руков. пр.		Катюшин		<i>[Signature]</i>	21.03.07
Гл. инж.		Шуткина		<i>[Signature]</i>	20.03.07
Н. контр.		Зайцева		<i>[Signature]</i>	19.03.07
Провер.		Коваленко		<i>[Signature]</i>	12.03.07
Исполн.		Зайцева		<i>[Signature]</i>	01.03.07

2.020-1.08.0-1-017

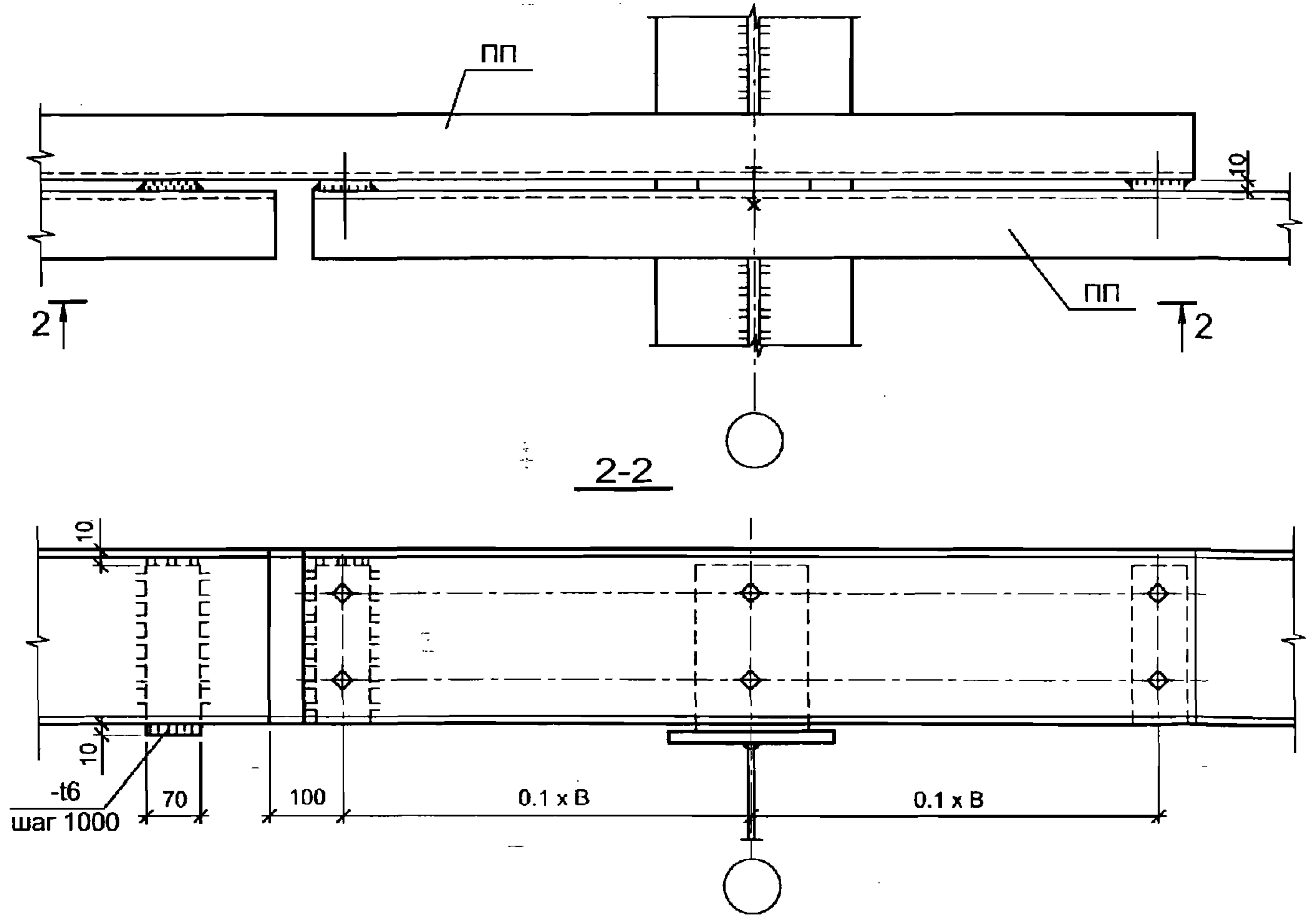
ГРУППА С2.  
УЗЛЫ ОПИРАНИЯ НЕРАЗРЕЗНЫХ  
ПРОГОНОВ ПОКРЫТИЯ

Стадия	Лист	Листов
Р	1	2
ООО "Фирма "УНИКОН"		

C2.2



C2.3



1. Узел C2.2 см. совместно с узлом C1.2, докум.-016.
2. Узел C2.3 см. совместно с узлом C2.1, лист 1.
3. b - привязка стеновых прогонов.

Инд. № подл. Подпись и дата. Взамен инв. №

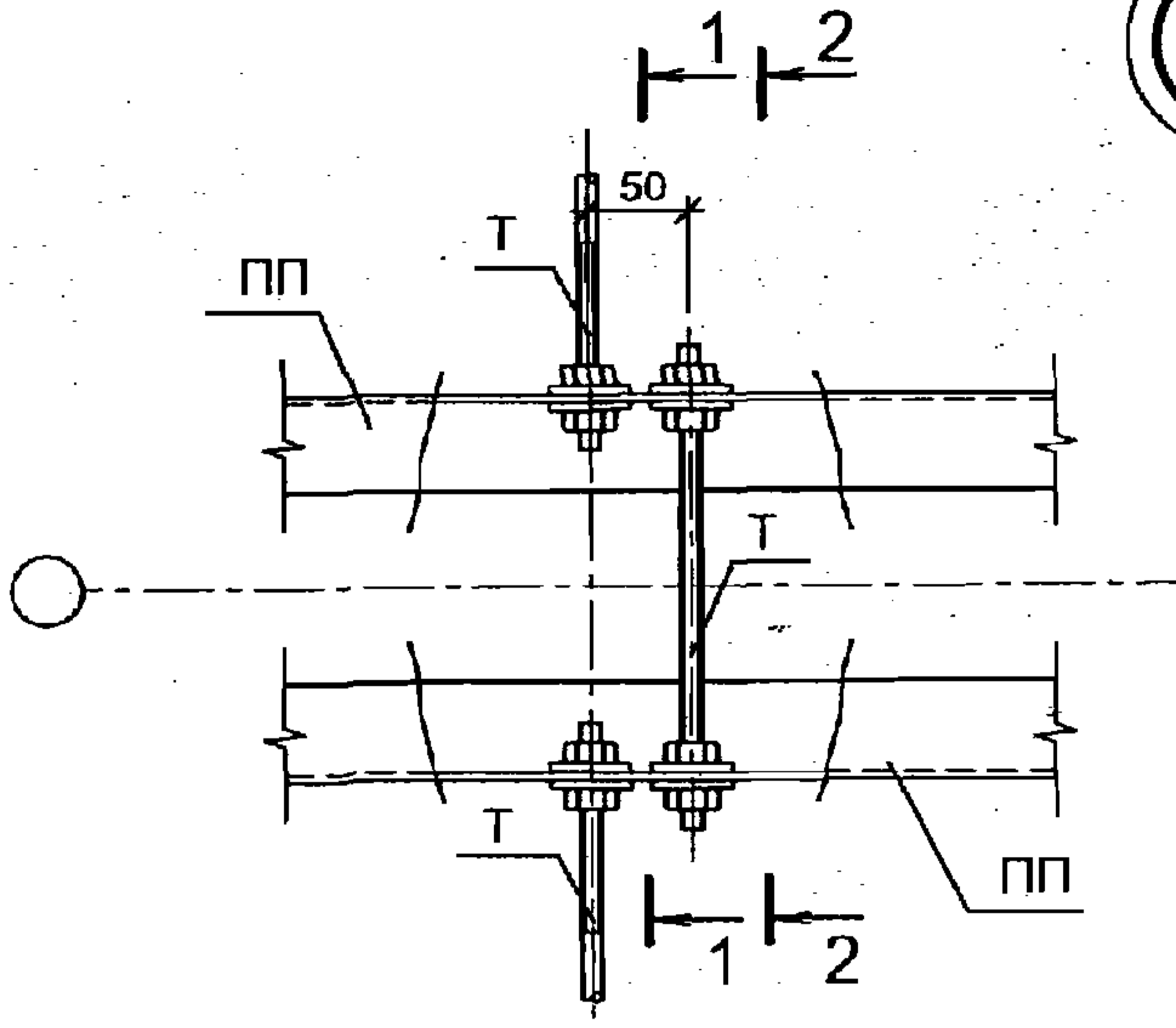
Изм.	Кол.уч.	Лист	№ док.	Подп.	Дата

2.020-1.08.0-1-017

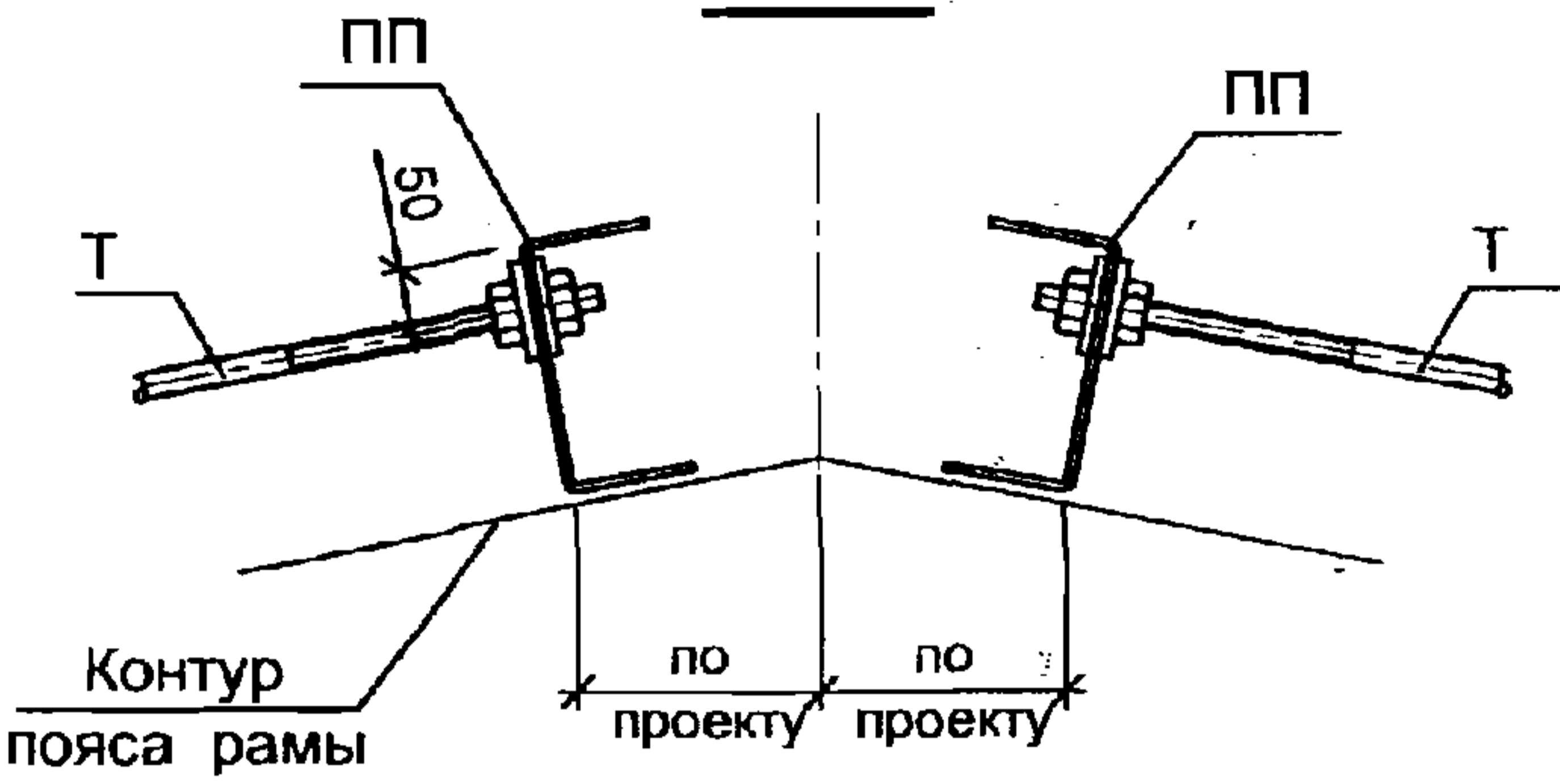
Лист  
2



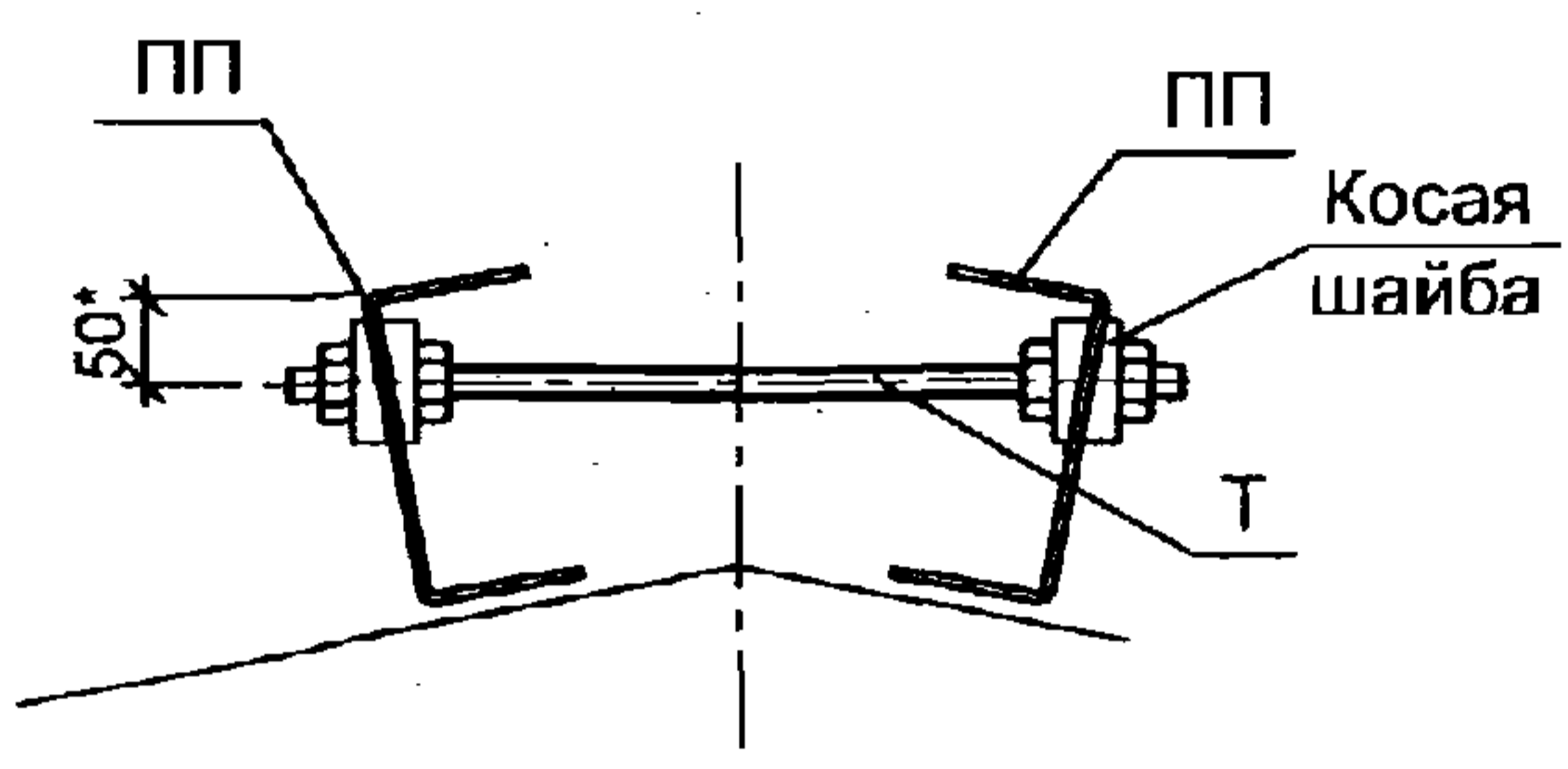
С3.1



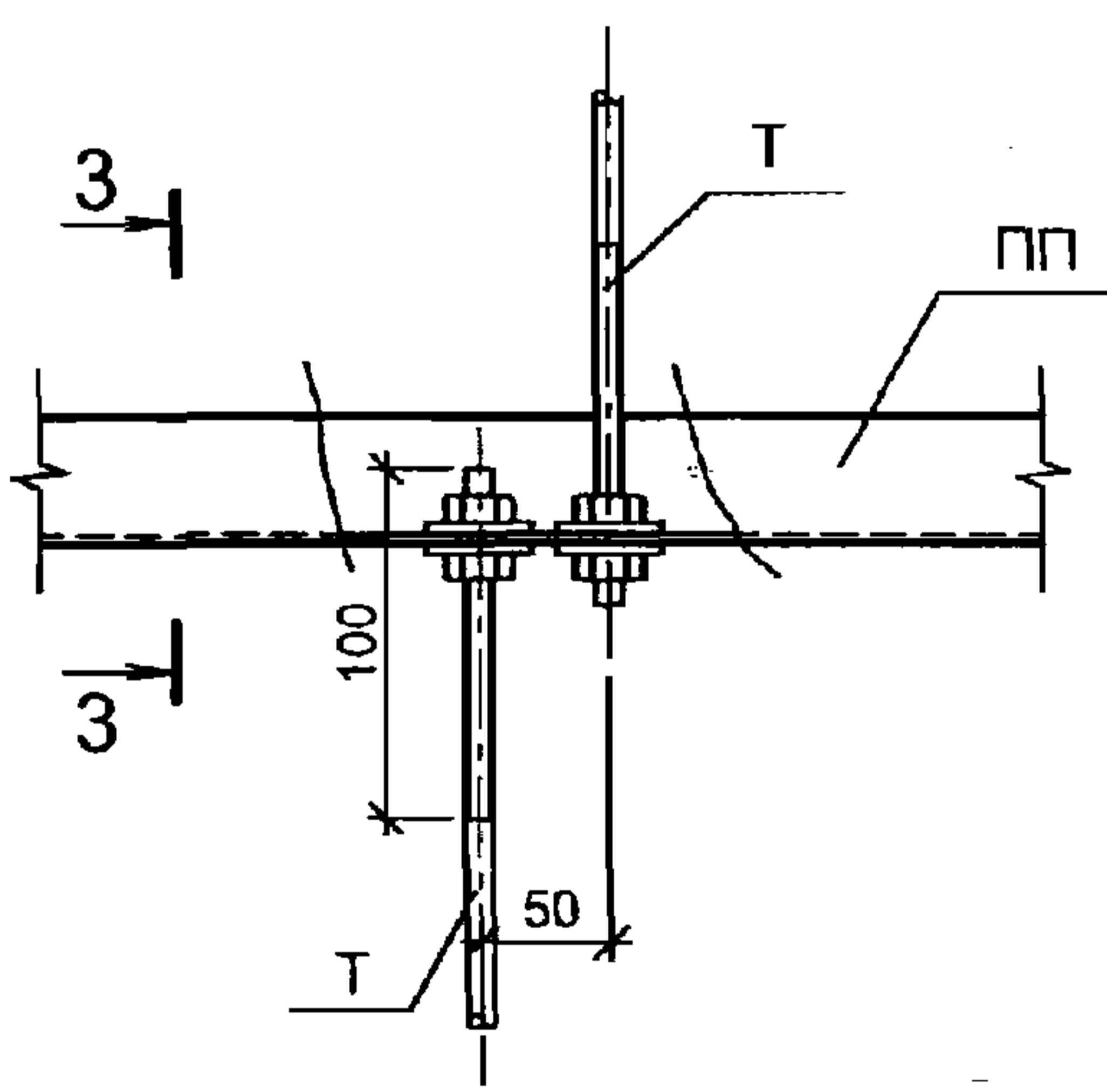
1-1



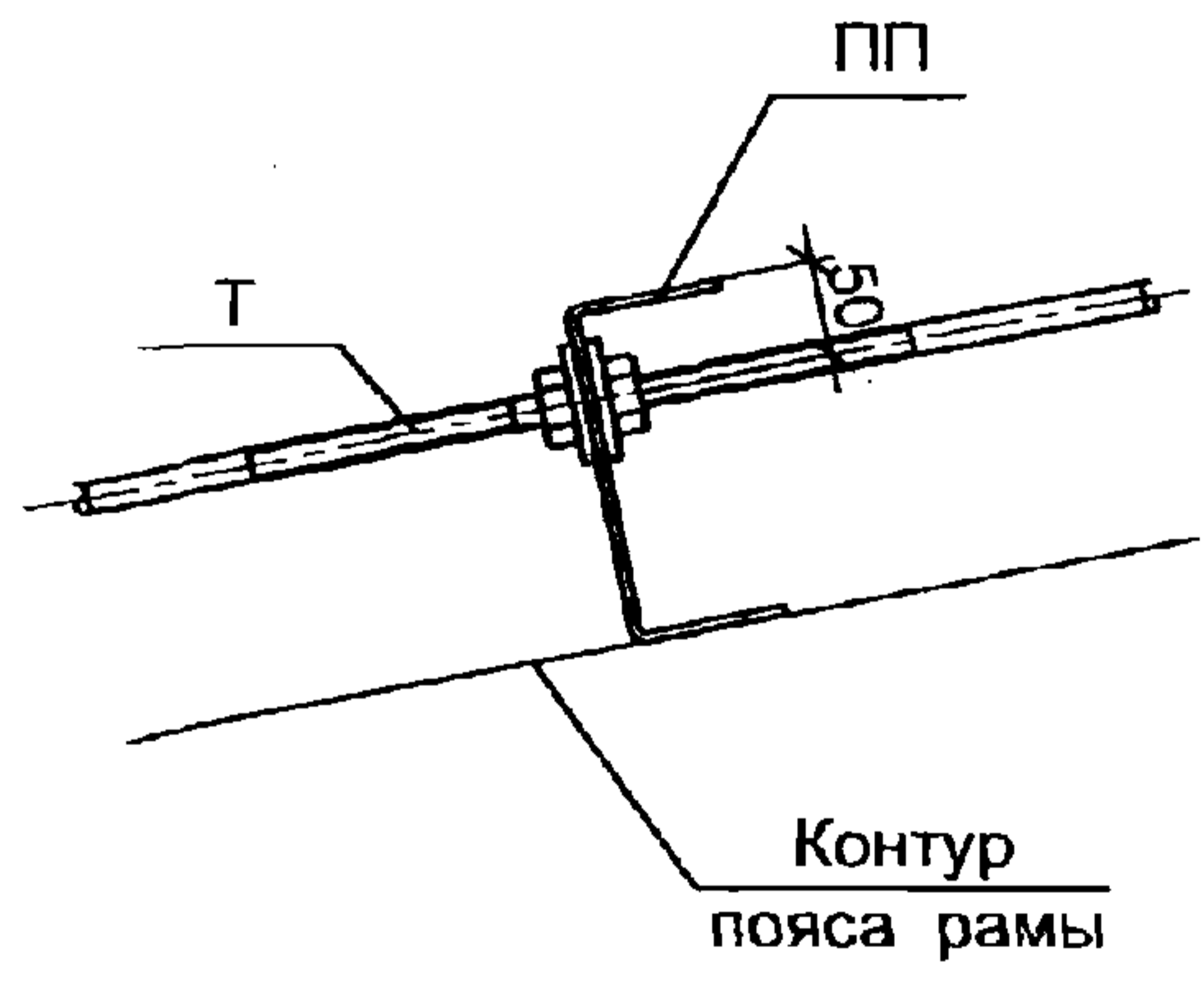
2-2



С3.2



3-3



\* - уточнить при разработке чертежей КМД.

2.020-1.08.0-1-018

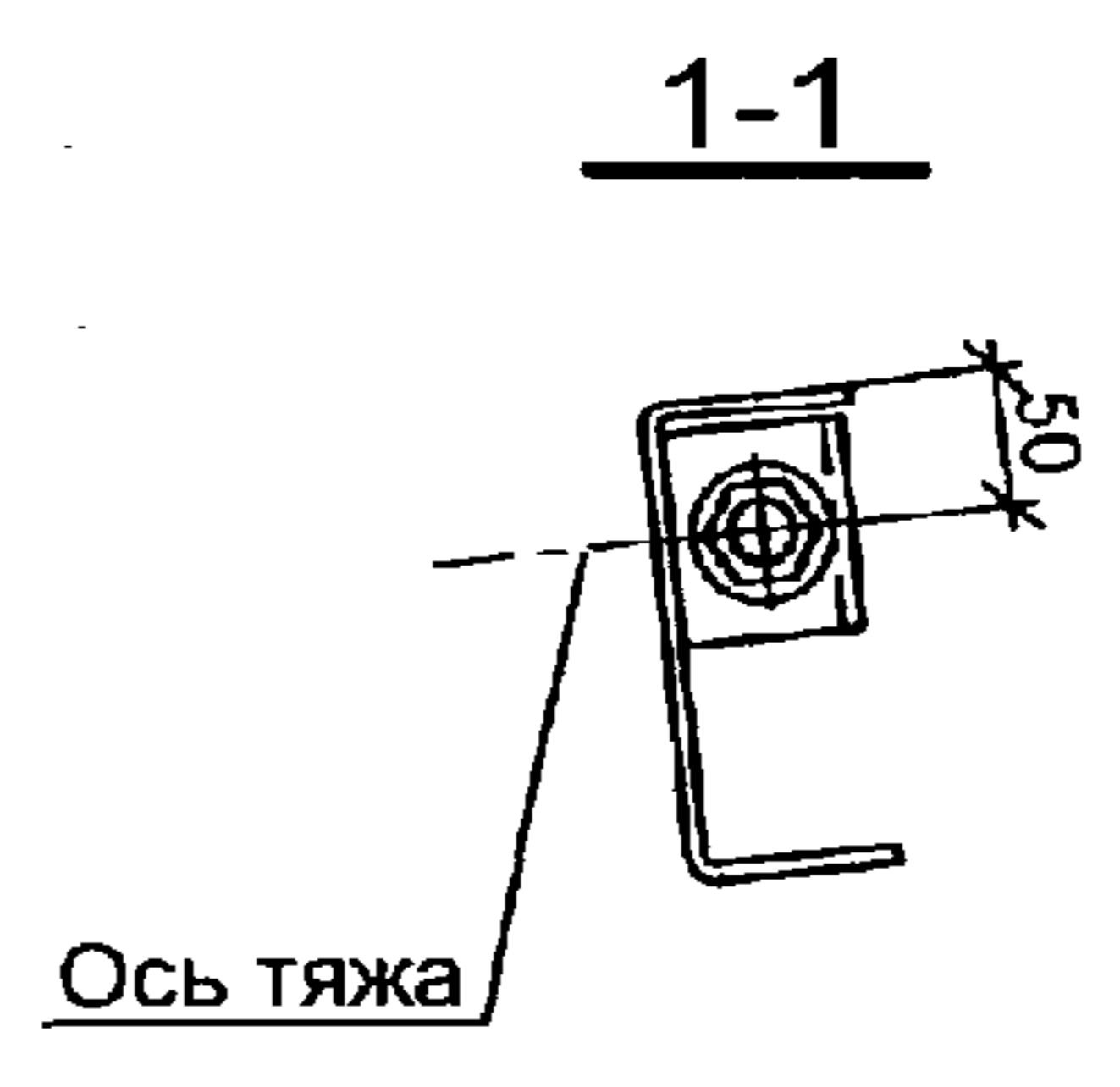
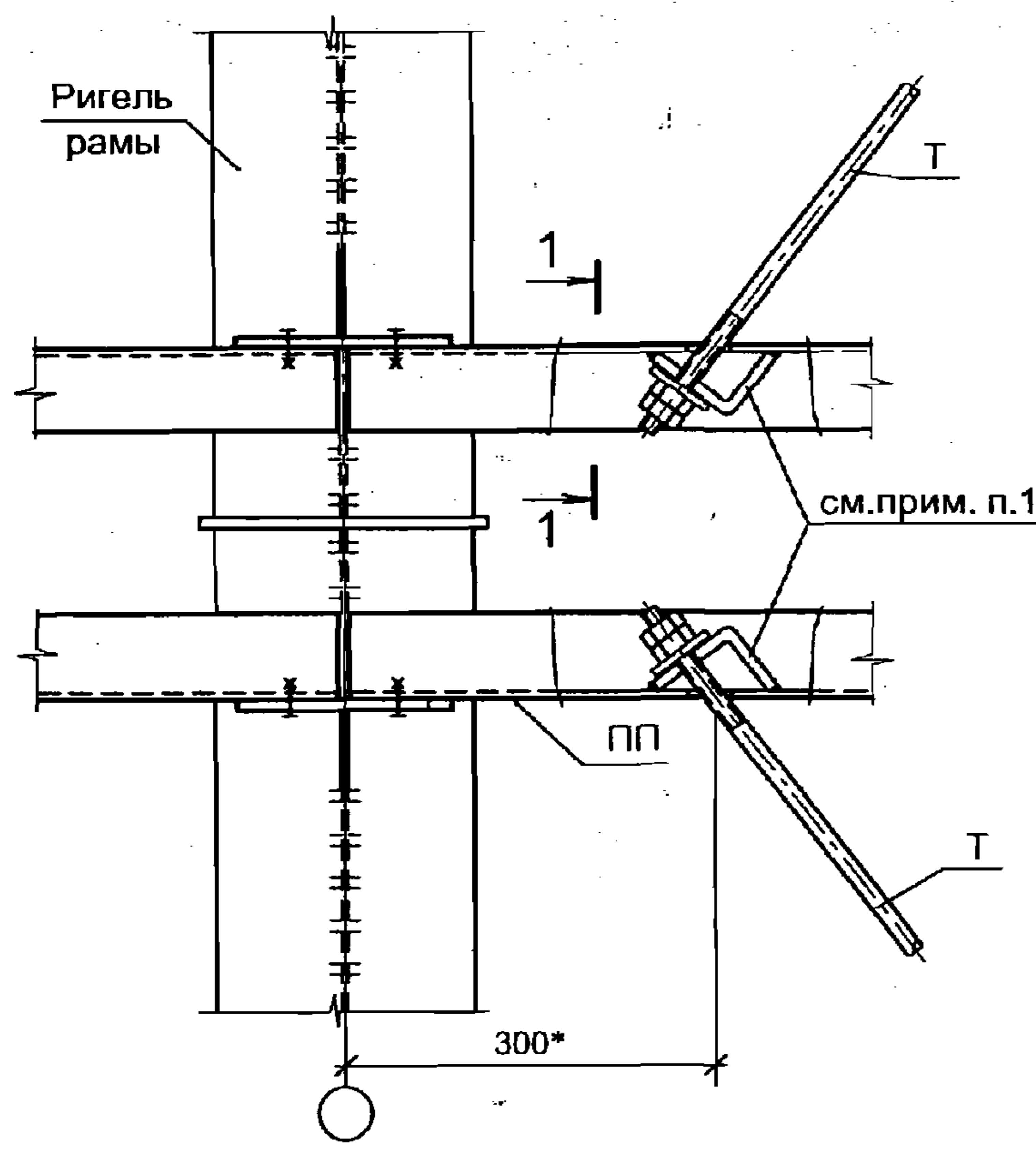
Взамен инв. №  
Подпись и дата  
Инв. № подл.

Изм.	Кол.уч.	Лист	№ док.	Подп.	Дата
Руков. пр.		Катюшин		<i>[Signature]</i>	21.03.07
Гл. инж.		Шуткина		<i>[Signature]</i>	20.03.07
Н. контр.		Зайцева		<i>[Signature]</i>	19.03.07
Провер.		Коваленко		<i>[Signature]</i>	12.03.07
Исполн.		Зайцева		<i>[Signature]</i>	02.03.07

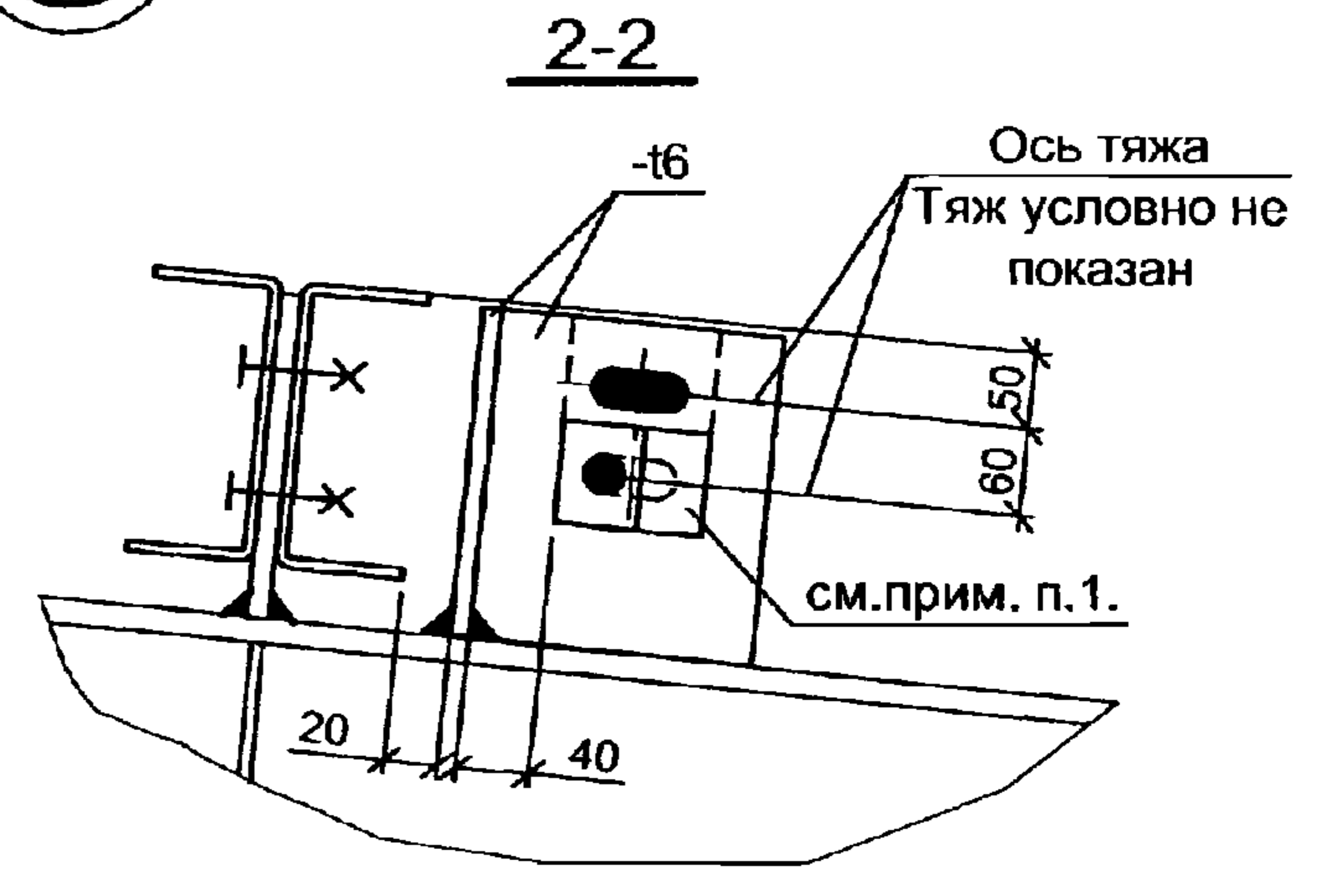
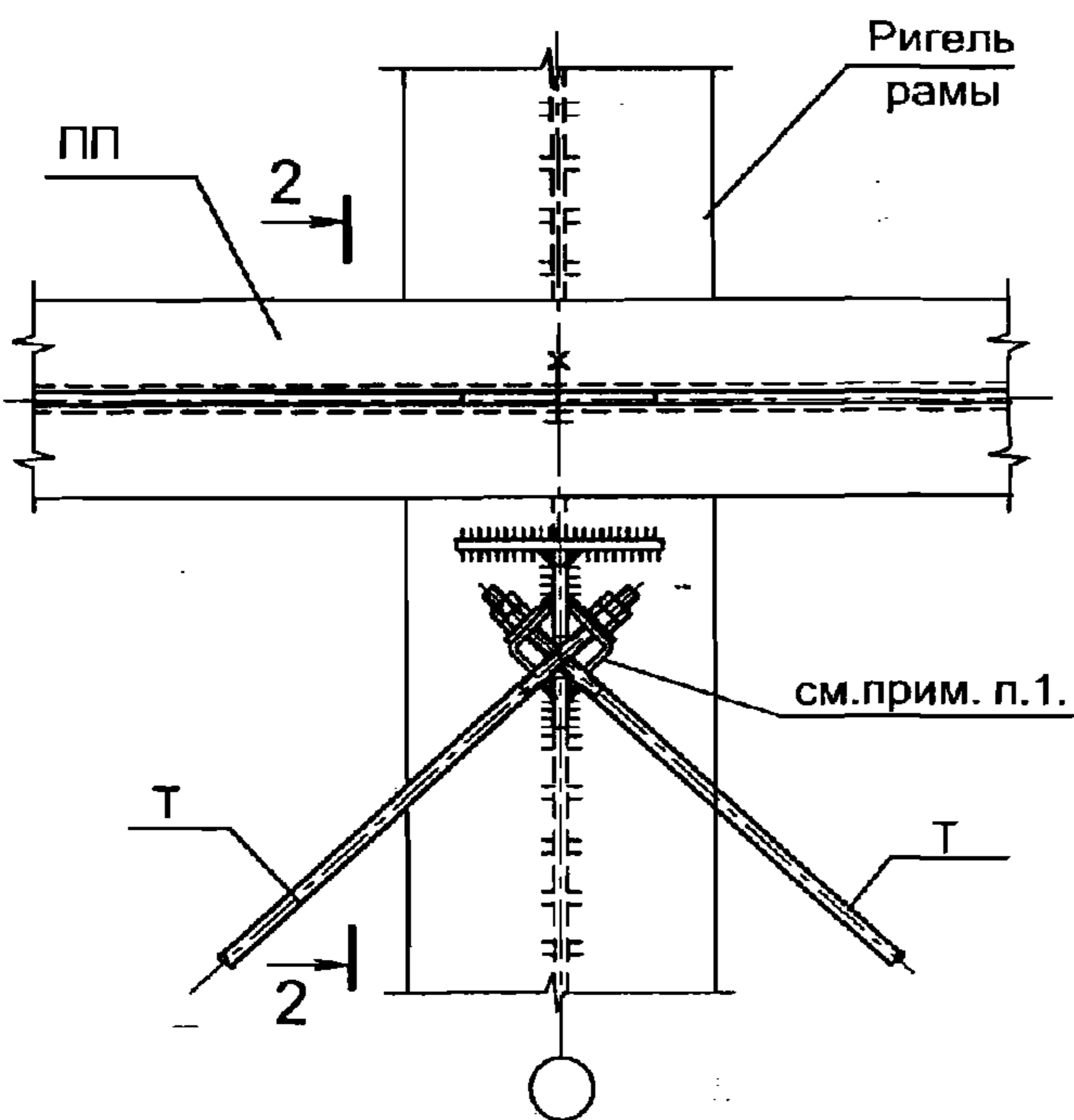
ГРУППА С3.  
УЗЛЫ КРЕПЛЕНИЯ ТЯЖЕЙ ПО ПОКРЫТИЮ

Стадия	Лист	Листов
Р	1	3
ООО "Фирма "УНИКОН"		

С3.3



С3.4



1. Уголок для крепления тяга выполняется гнутым или прокатным. Сечение подбирается по таблице.

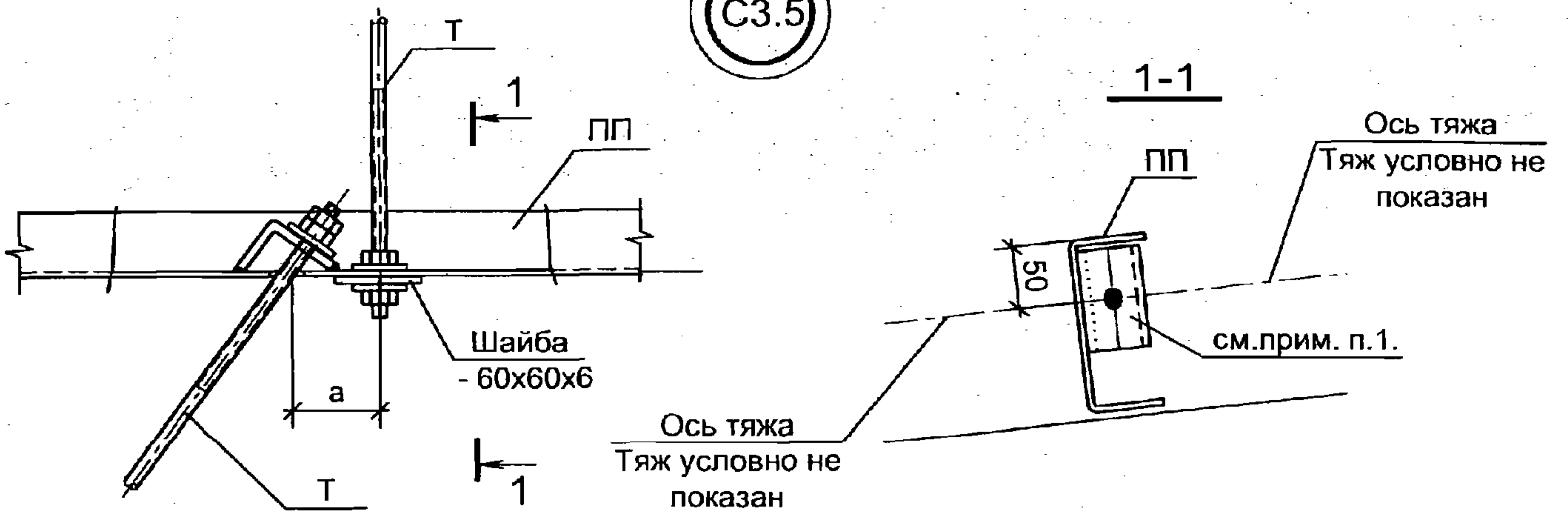
Диаметр тяга, мм	Сечение уголка b x t, мм	
	прокатного	гнутого
Ø12	L 50x4	гн. L 50 x 4
Ø16	L 63x5	гн. L 65 x 5
Ø20	L 75x6	гн. L 75 x 8

2. \* - уточнить при разработке чертежей КМД.

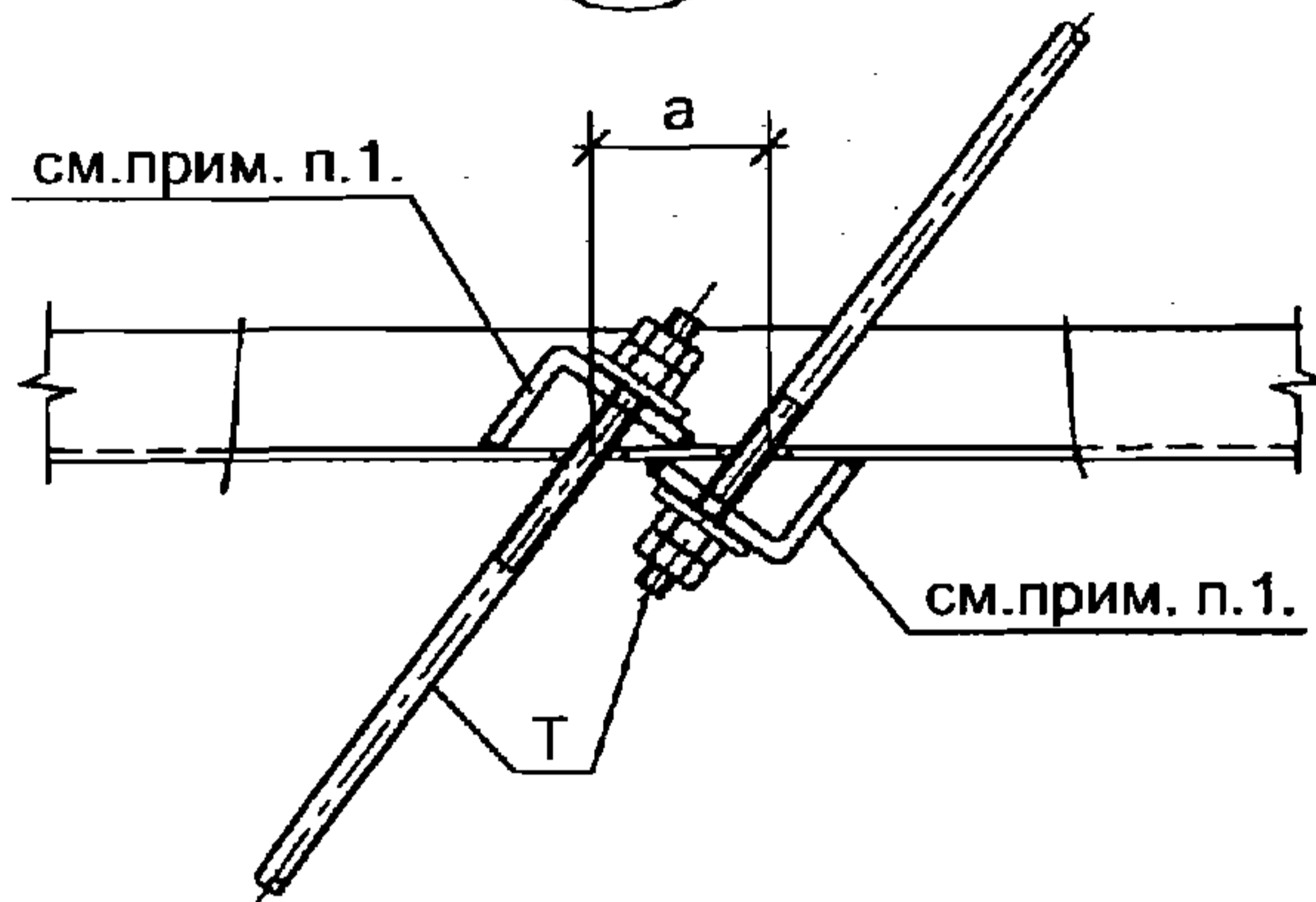
Изм. № подл. Подпись и дата. Взамен инв. №

Изм.	Кол.уч.	Лист	№ док.	Подп.	Дата

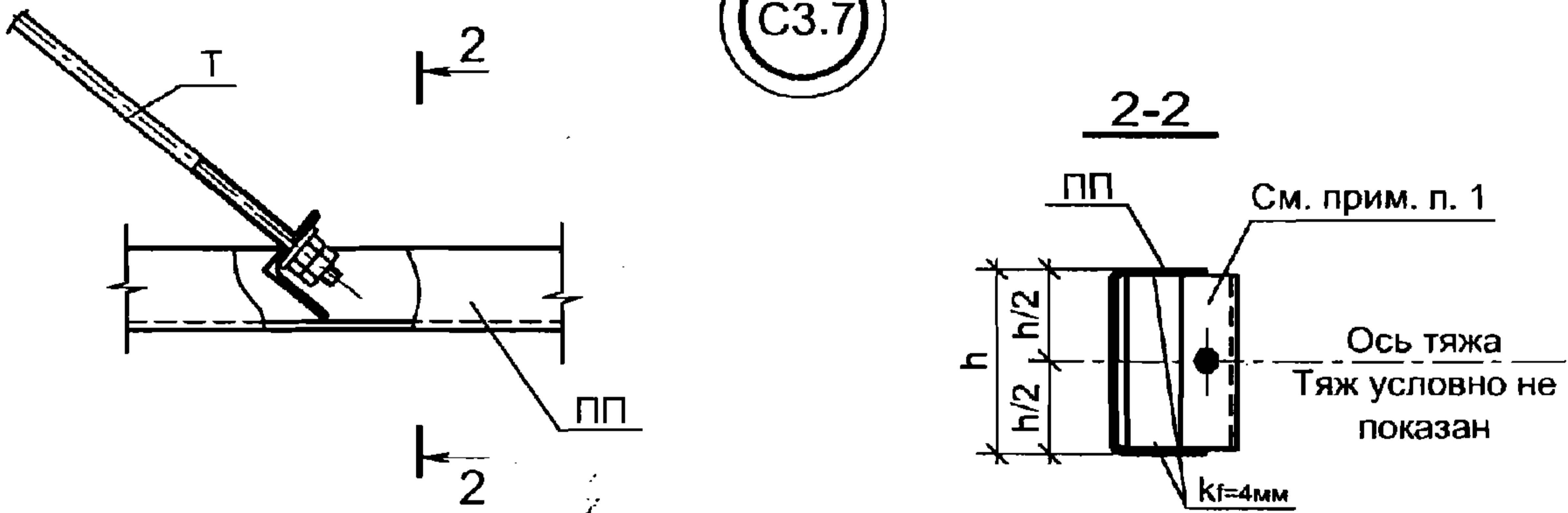
С3.5



С3.6



С3.7



1. Уголок для крепления тяга выполняется гнутым или прокатным. Сечение подбирается по таблице см лист 2 данный документ.
2. Размер "а" принимается при разработке чертежей КМД и назначается минимальный в зависимости от диаметра тяжей.

Взамен инв. №

Подпись и дата

Инв. № подл.

Изм.	Кол.уч.	Лист	№ док.	Подл.	Дата

2.020-1.08.0-1-018

Лист

3

Схема стеновых прогонов вдоль здания

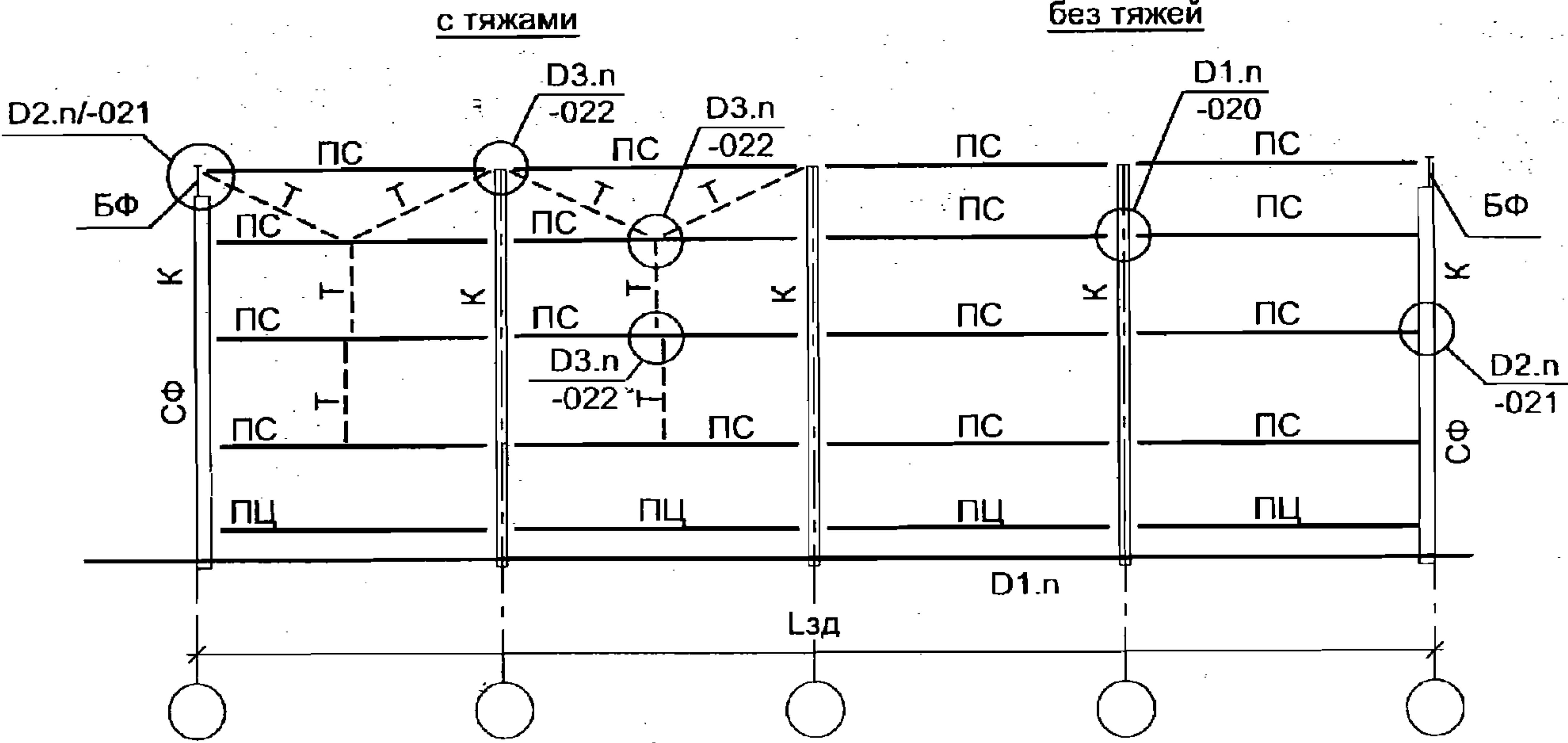


Схема стеновых прогонов в торце здания

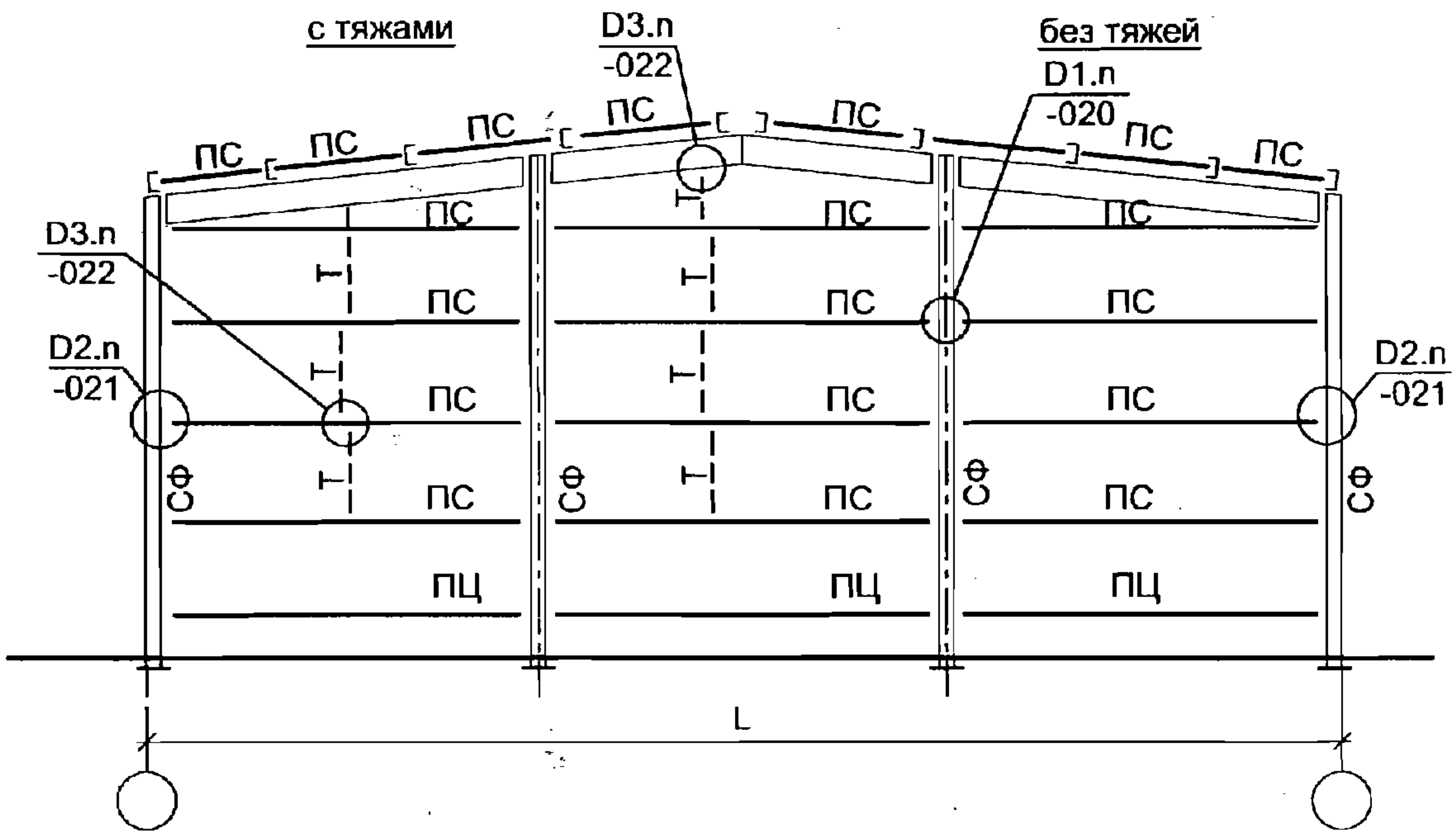
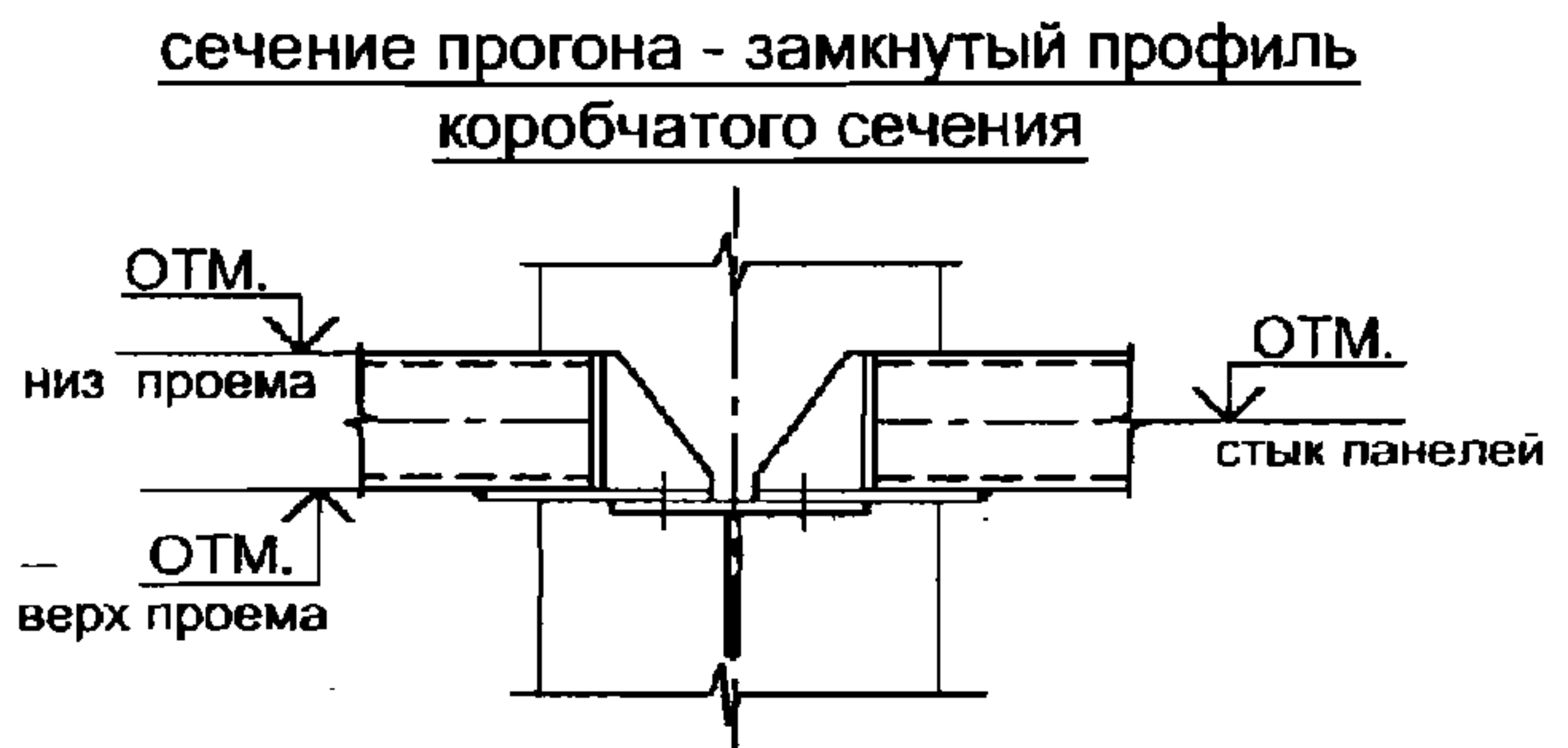
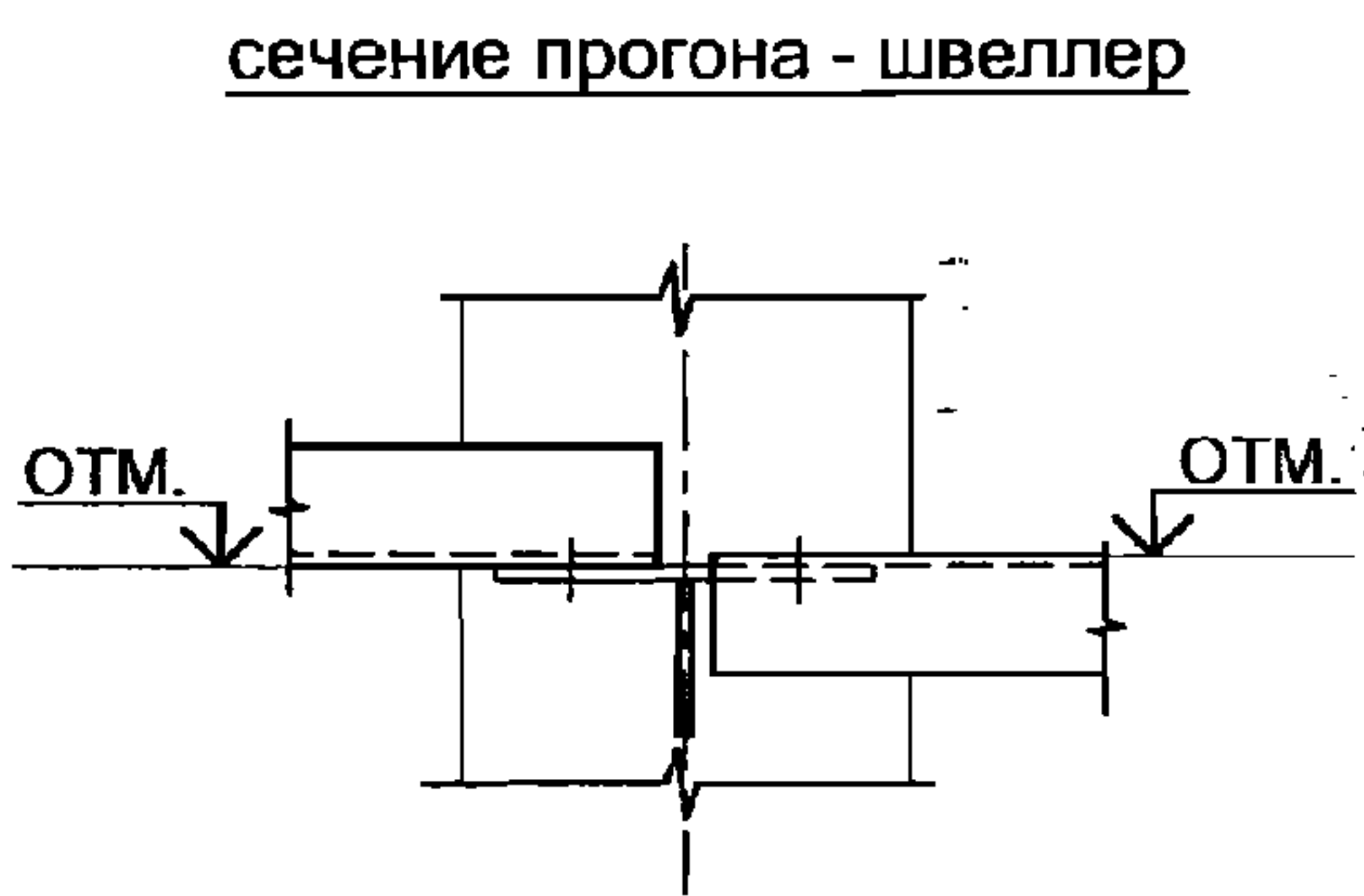


Схема расположения отметок в зависимости от сечения прогона



2.020-1.08.0-1-019

Изм.	Кол.уч.	Лист	№ док.	Подп.	Дата
Руков. пр.		Катюшин		<i>[Signature]</i>	21.03.07
Гл. инж.		Шуткина		<i>[Signature]</i>	20.03.07
Н. контр.		Зайцева		<i>[Signature]</i>	19.03.07
Провер.		Коваленко		<i>[Signature]</i>	12.03.07
Исполн.		Зайцева		<i>[Signature]</i>	03.03.07

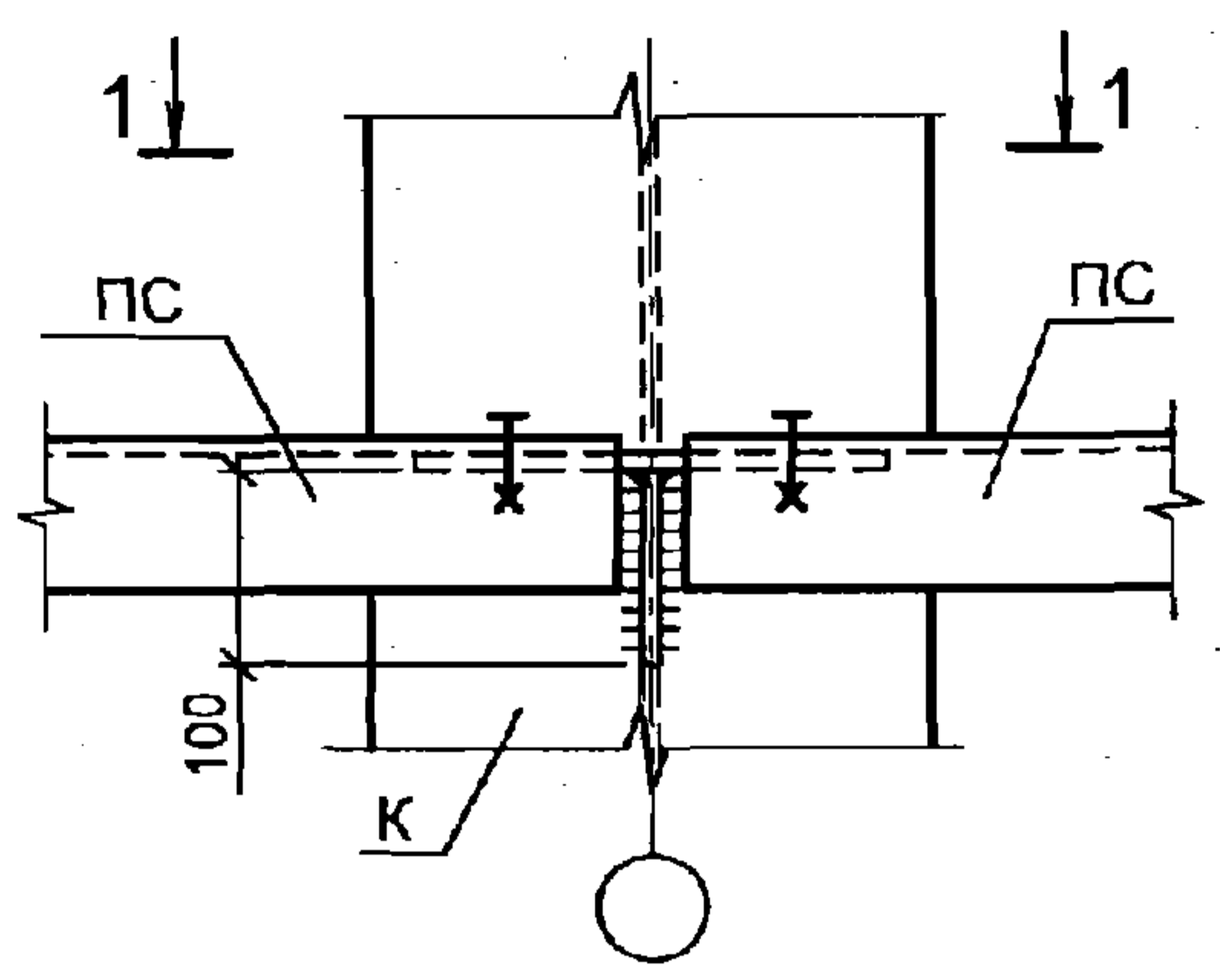
РАЗДЕЛ D.

СХЕМЫ СТЕНОВЫХ ПРОГОНОВ

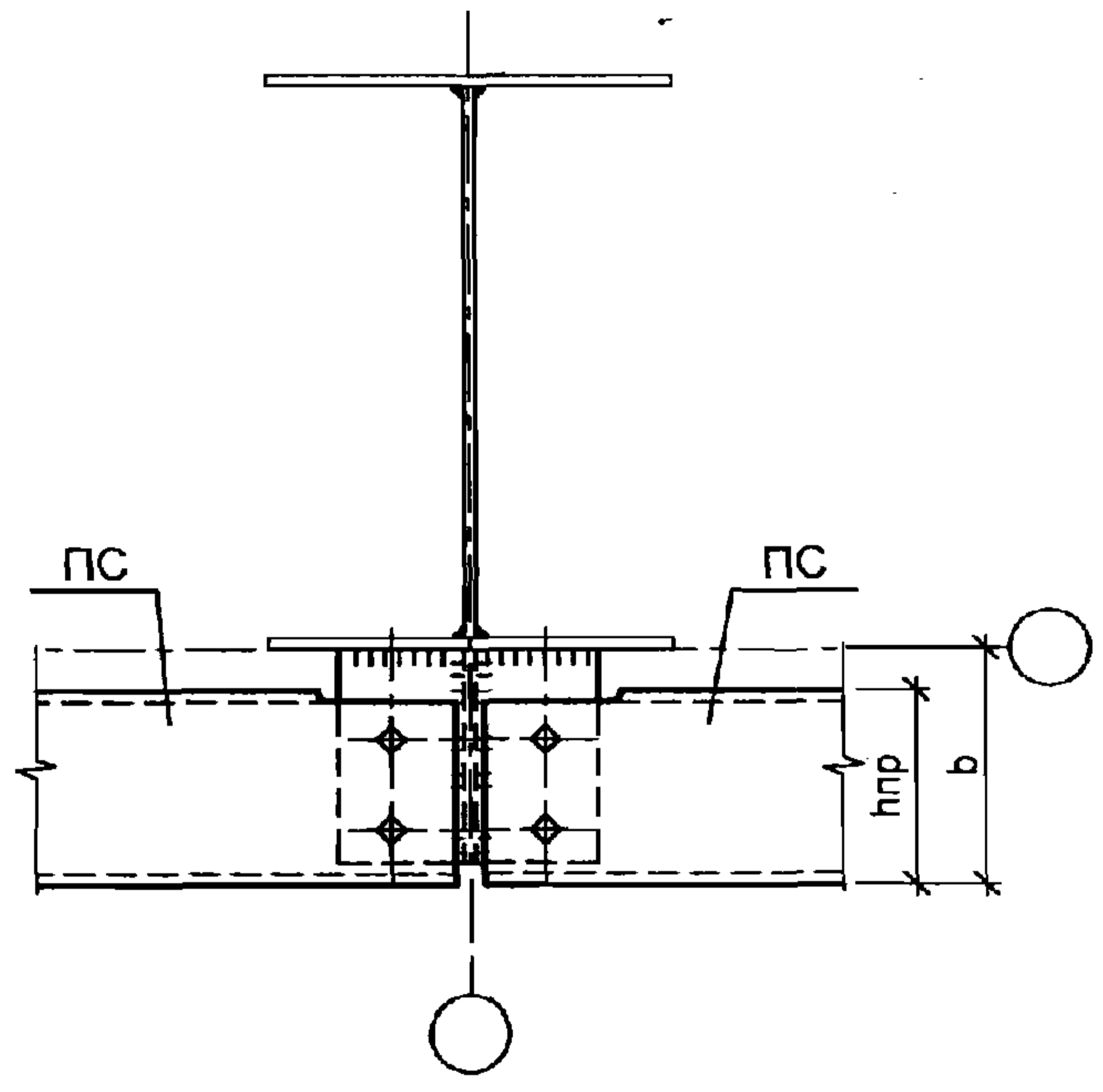
Стадия	Лист	Листов
Р		1
ООО "Фирма "УНИКОН"		

Инв. № подл. Подпись и дата. Взамен инв. №

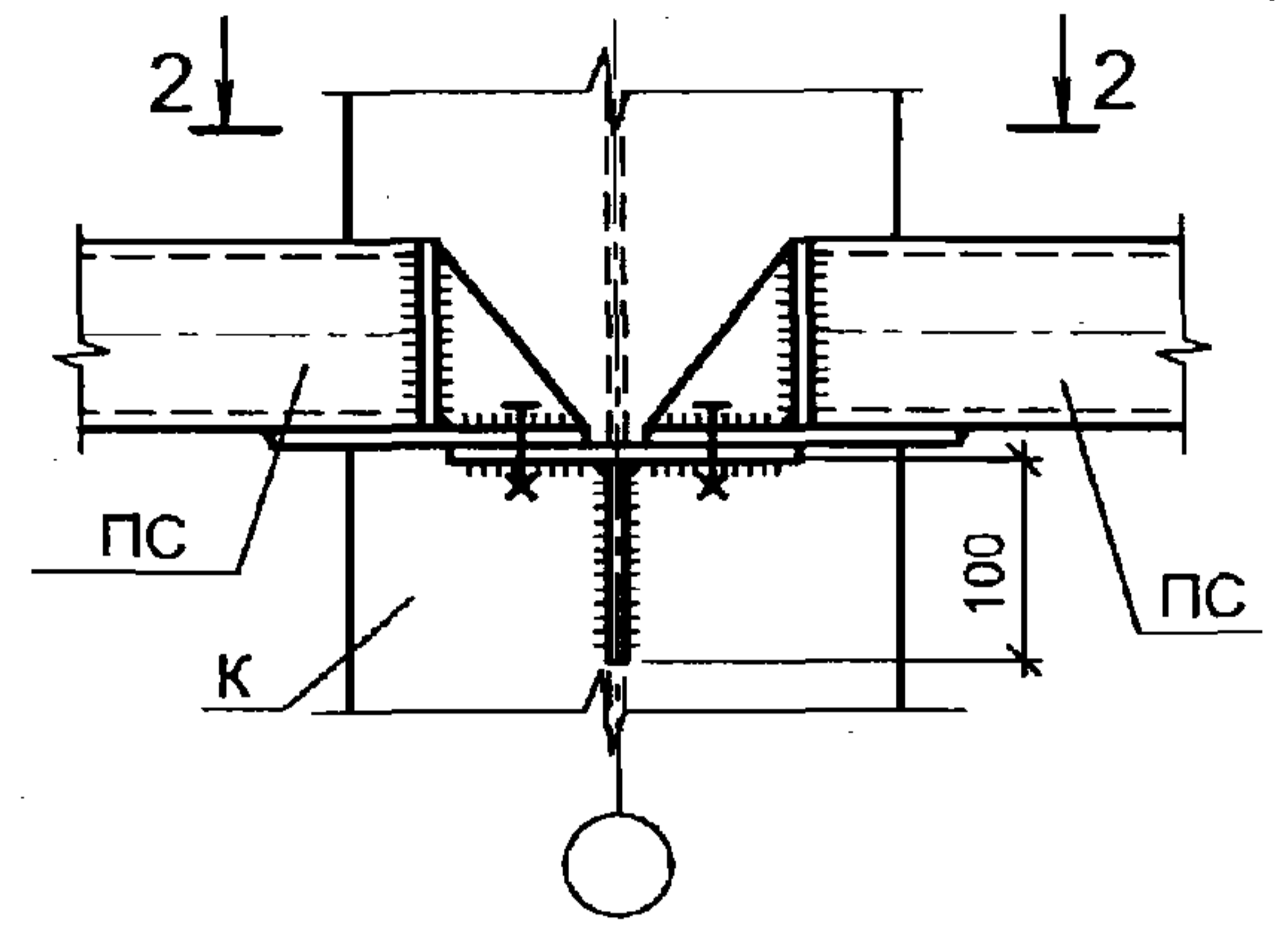
D1.1



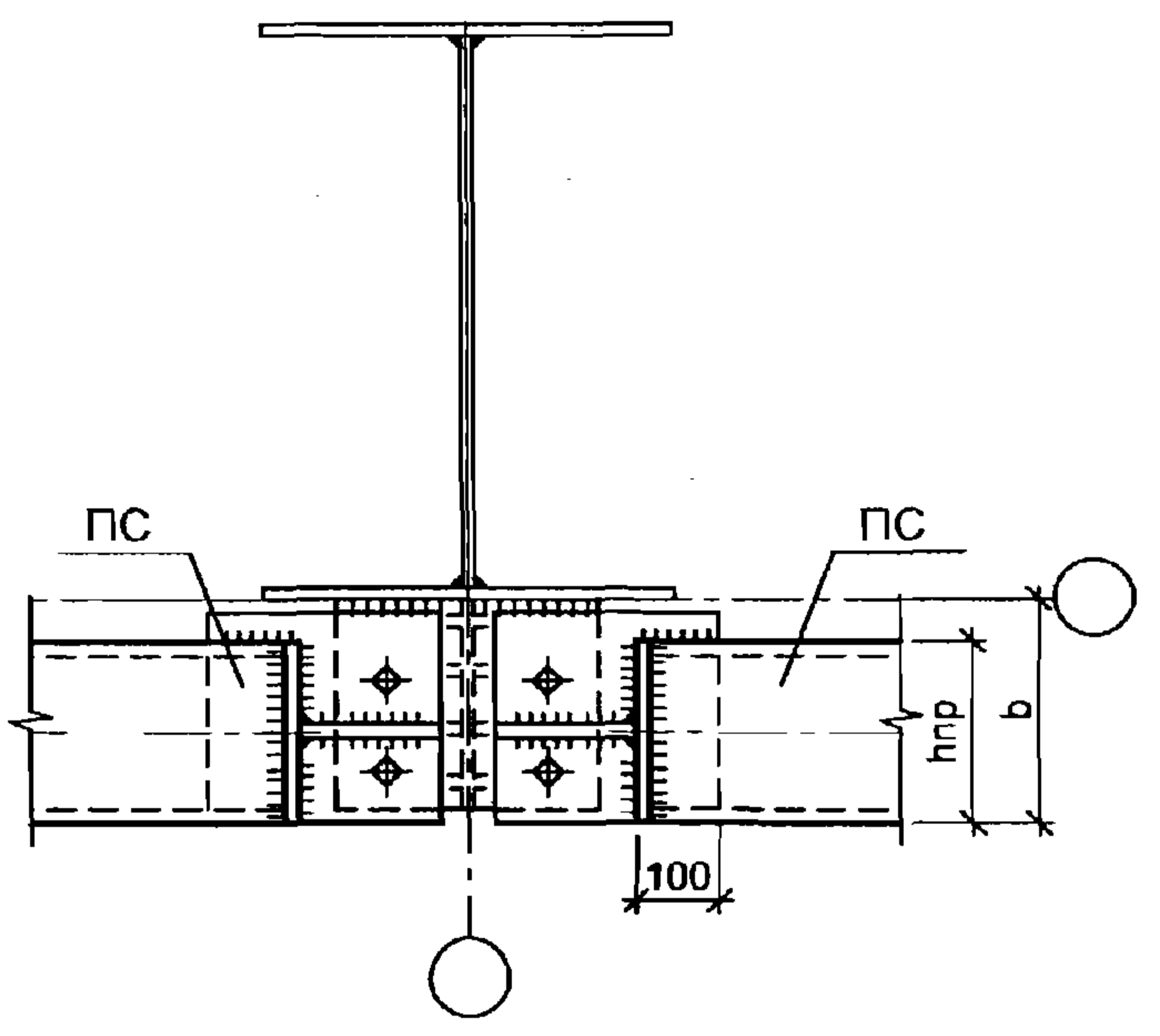
1-1



D1.2



2-2



hпр, мм	Болт
120	M12
140	M12
≥160	M16

Неуказанные толщины 6 мм.

2.020-1.08.0-1-020

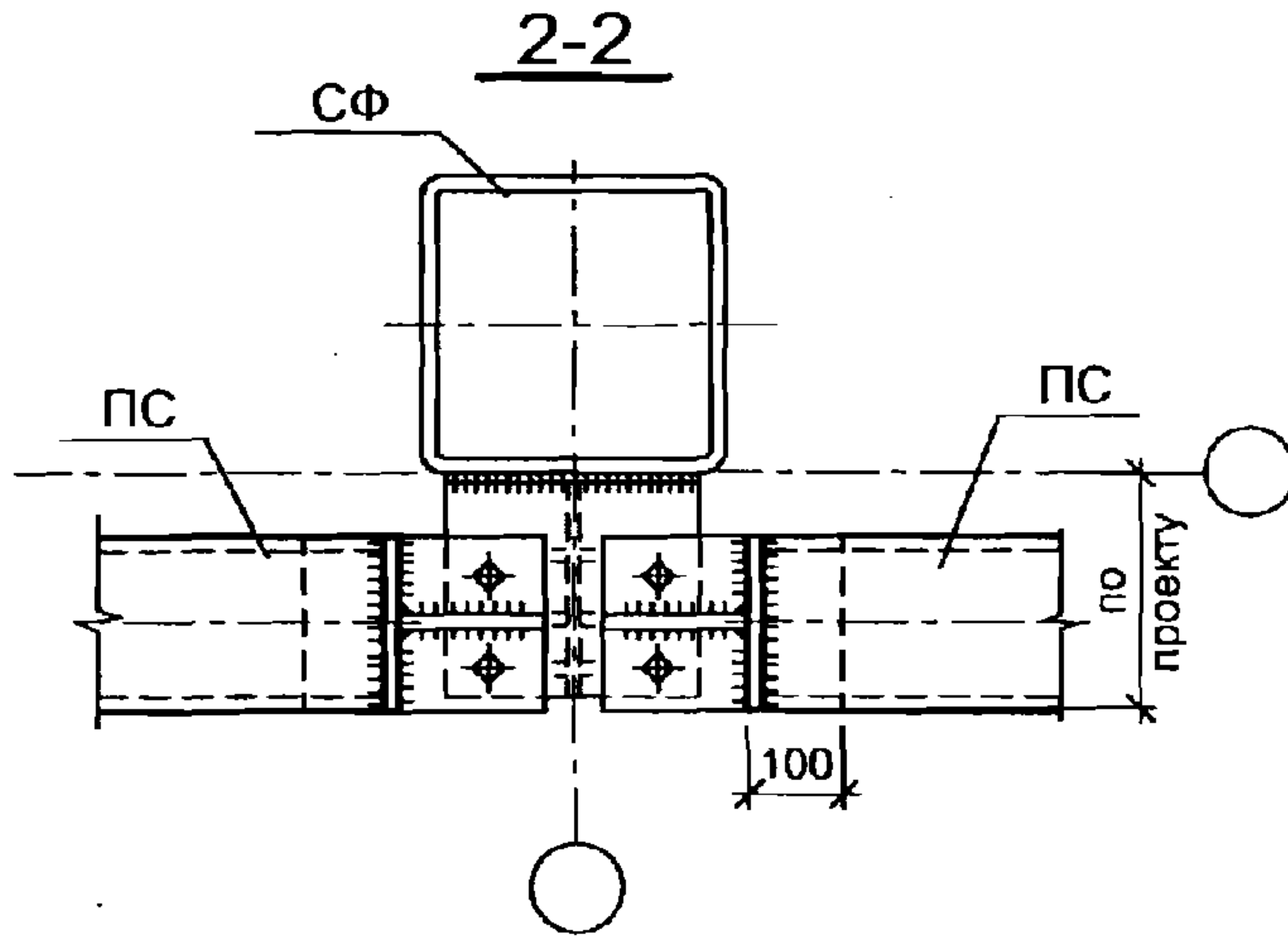
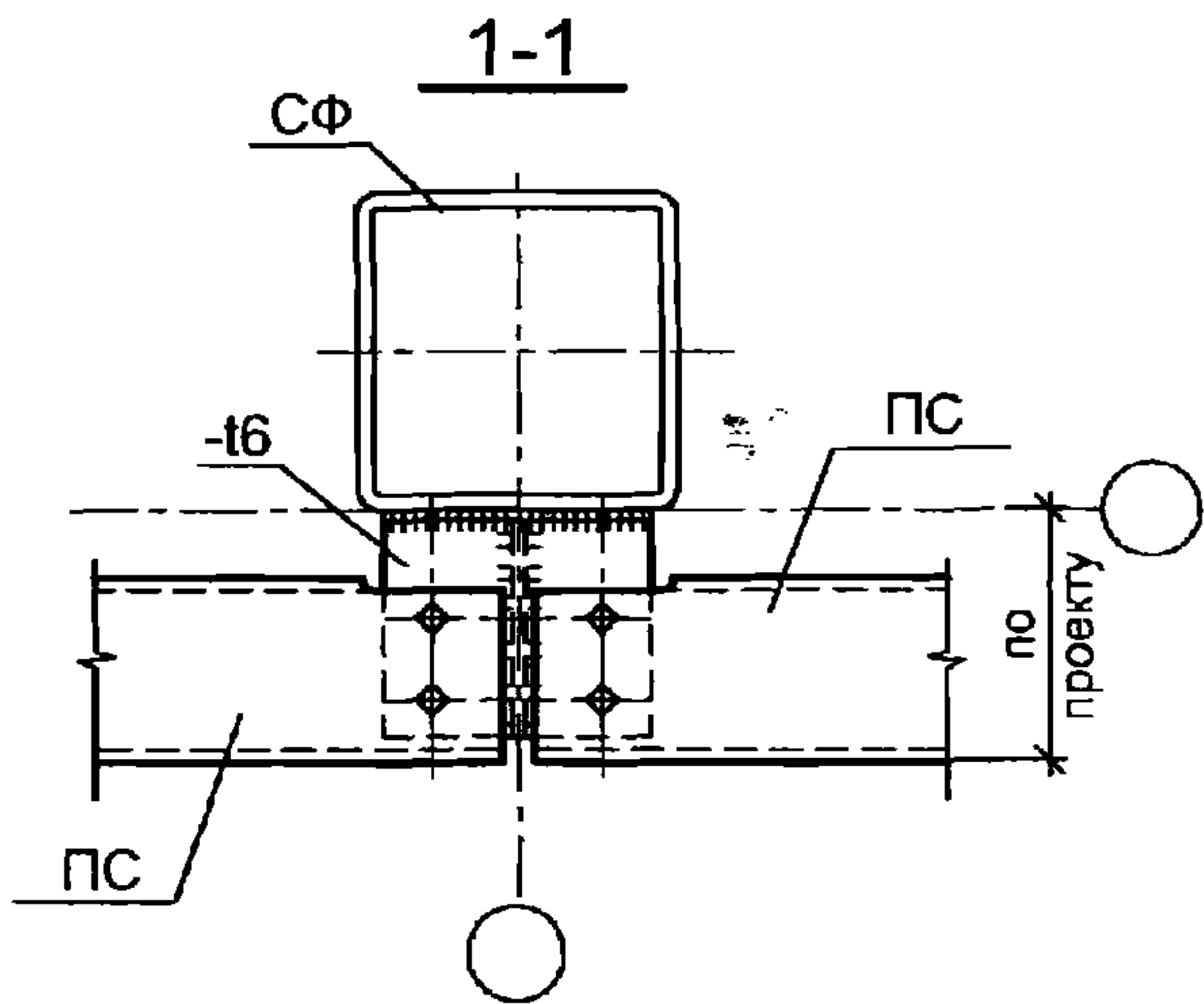
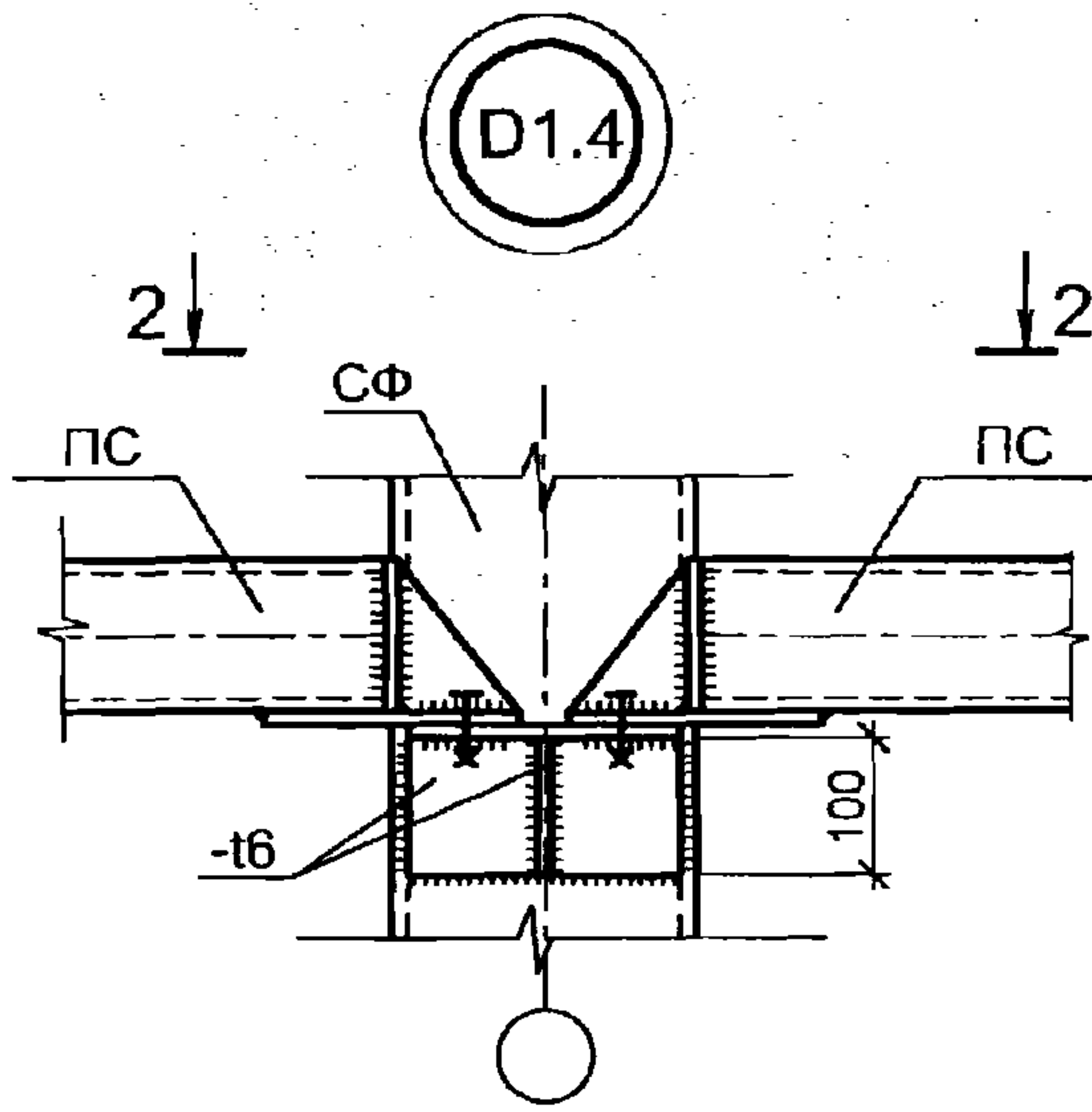
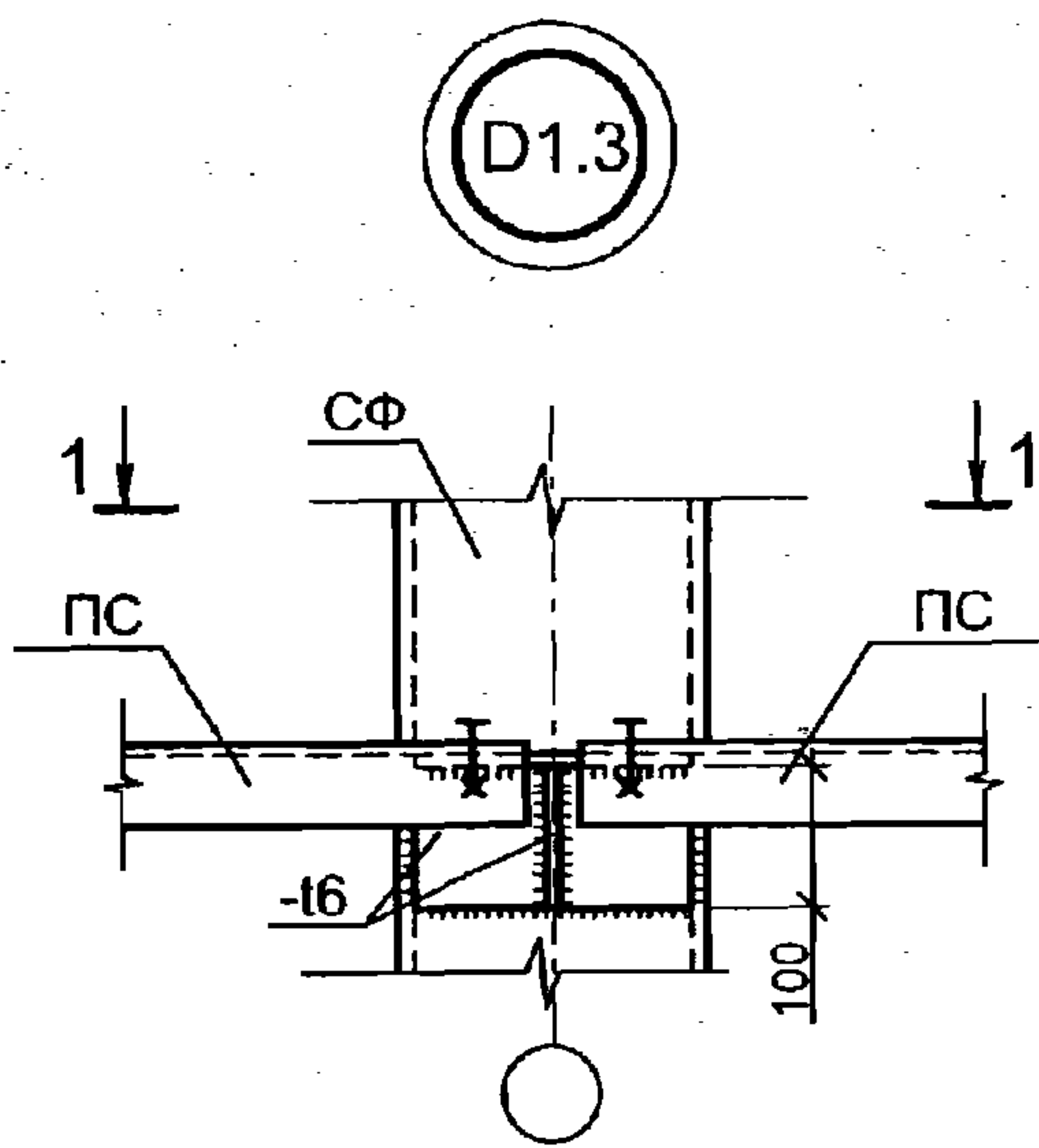
ГРУППА D1.

УЗЛЫ КРЕПЛЕНИЯ СТЕНОВЫХ ПРОГОНОВ К СТОЙКАМ КАРКАСА

Стадия	Лист	Листов
Р	1	6

ООО "Фирма "УНИКОН"

Изм.	Кол.уч.	Лист	№ док.	Подп.	Дата	Инв. № подл.	Подпись и дата	Взамен инв. №
Руков. пр.		Катюшин		<i>[Signature]</i>	21.03.07			
Гл. инж.		Шуткина		<i>[Signature]</i>	20.03.07			
Н. контр.		Зайцева		<i>[Signature]</i>	19.03.07			
Провер.		Коваленко		<i>[Signature]</i>	12.03.07			
Исполн.		Зайцева		<i>[Signature]</i>	05.03.07			



1. Диаметр болтов для крепления стеновых прогонов в зависимости от сечения прогонов см. узел D1.1, лист 1.
2. Неуказанные толщины 6 мм.

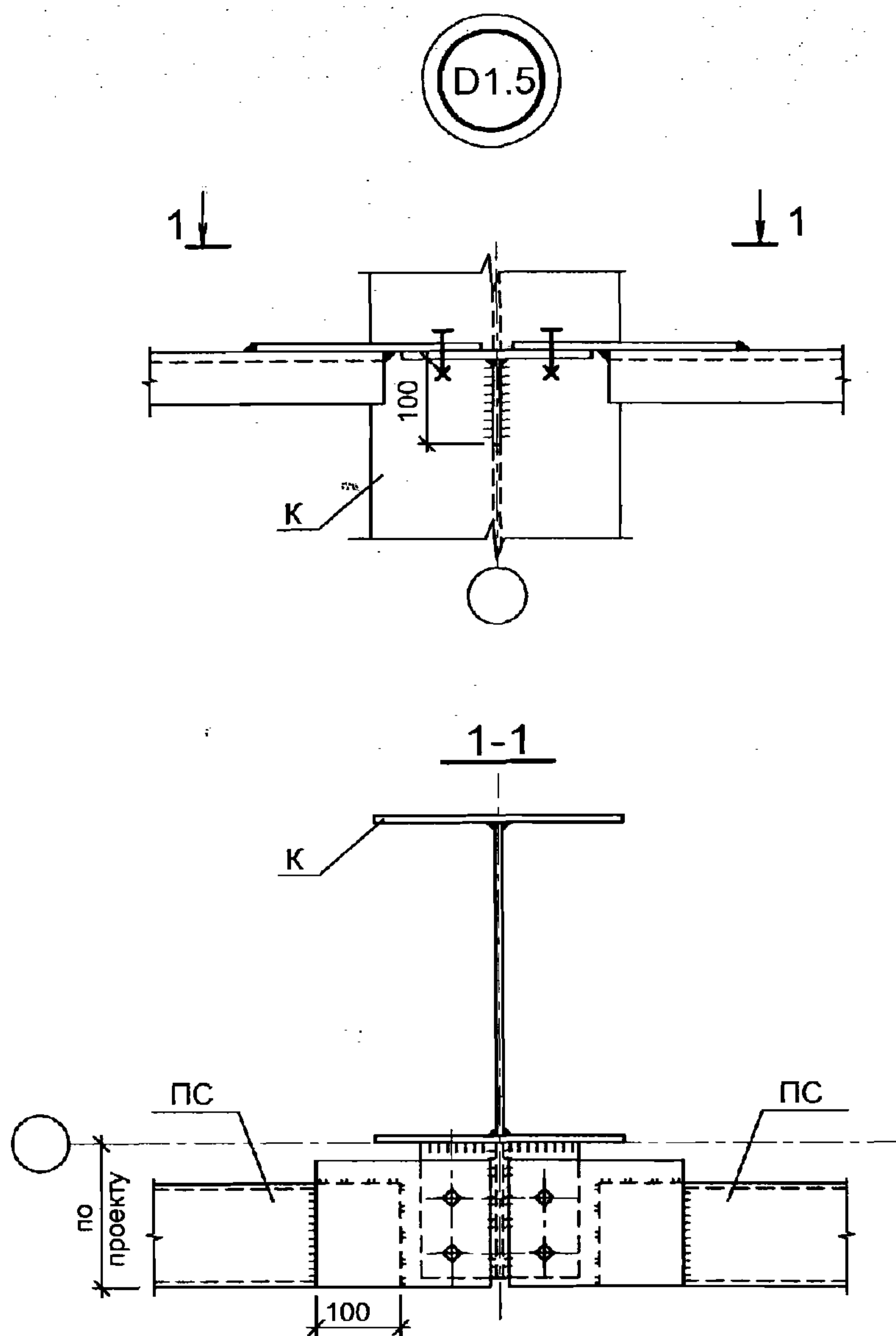
Инв. № подл.	Подпись и дата	Взамен инв. №

Изм.	Кол.уч.	Лист	№ док.	Подп.	Дата

2.020-1.08.0-1-020

Лист

2



1. Диаметр болтов для крепления стеновых прогонов в зависимости от сечения прогонов см. узел D1.1, лист 1.
2. Неуказанные толщины 6 мм.

Инв. № подл.    Подпись и дата    Взамен инв. №

Изм.	Кол.уч.	Лист	№ док.	Подп.	Дата

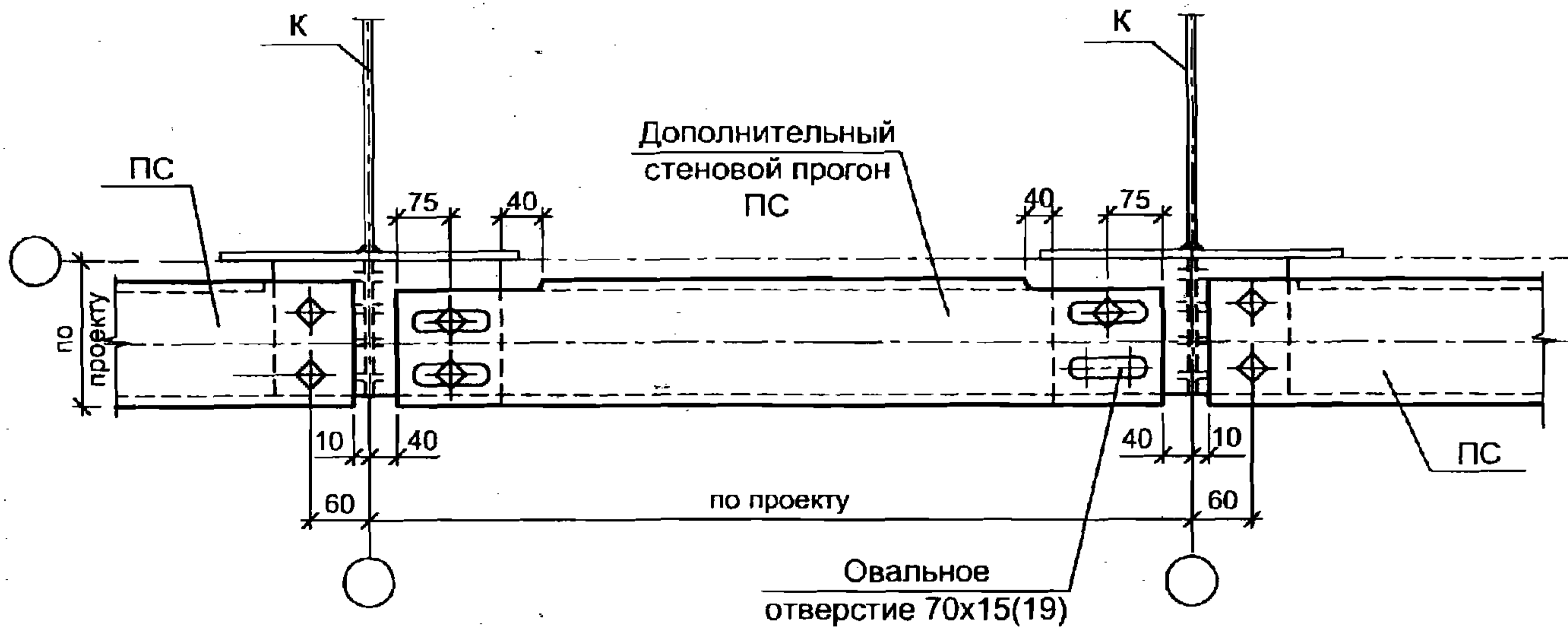
2.020-1.08.0-1-020

Лист

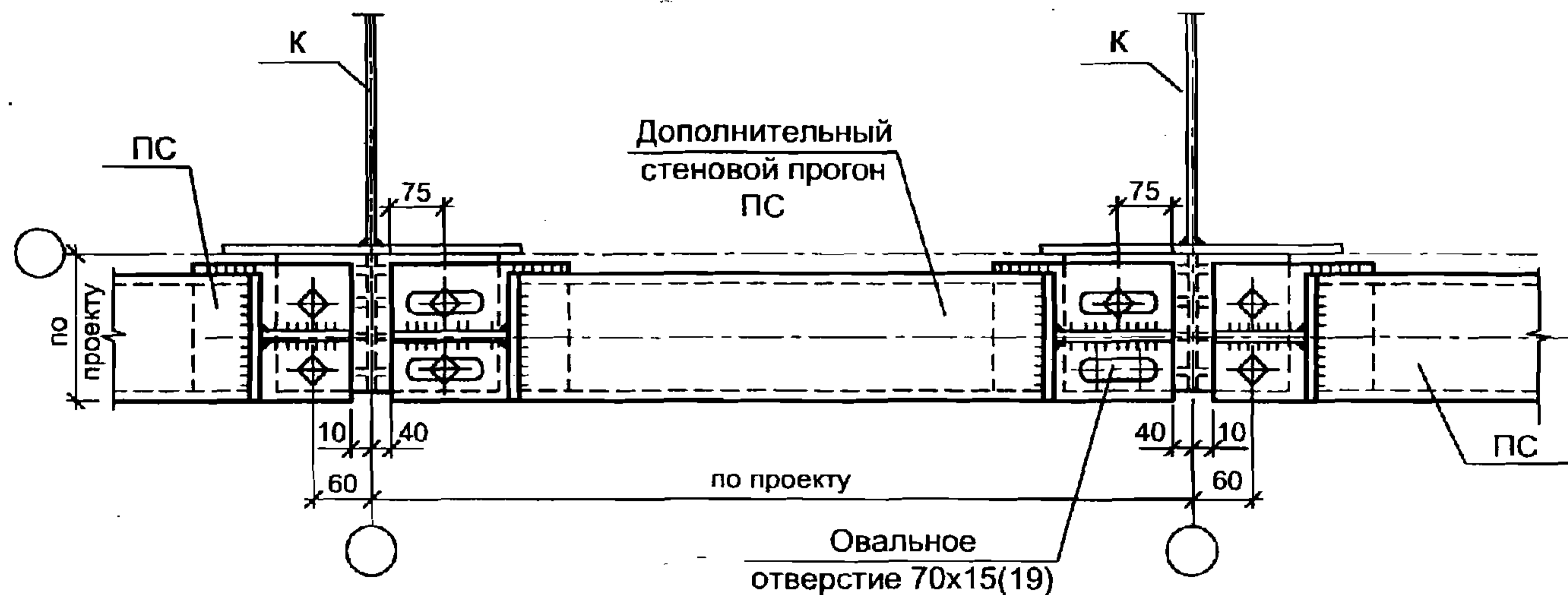
3

СОПРЯЖЕНИЕ СТЕНОВЫХ ПРОГОНОВ  
 В МЕСТЕ СТЫКА ДВУХ ЗДАНИЙ  
 ИЛИ В МЕСТЕ ТЕМПЕРАТУРНОГО ШВА

D1.6



D1.7



1. Неуказанные толщины 6 мм.
2. Диаметр болтов для крепления стеновых прогонов см. узел D1.1, лист 1.

Взамен инв. №

Подпись и дата

Инв. № подл.

2.020-1.08.0-1-020

Лист

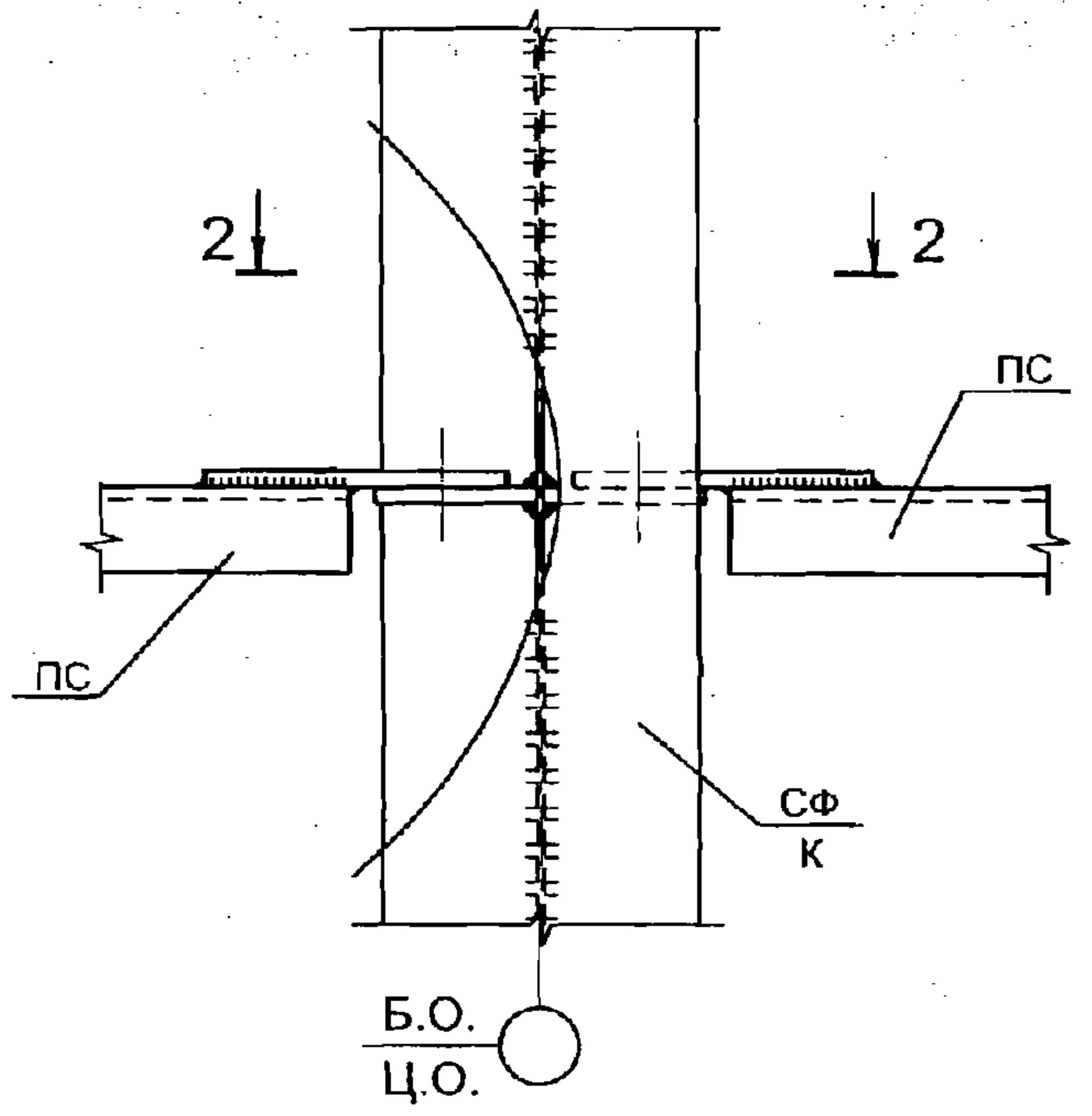
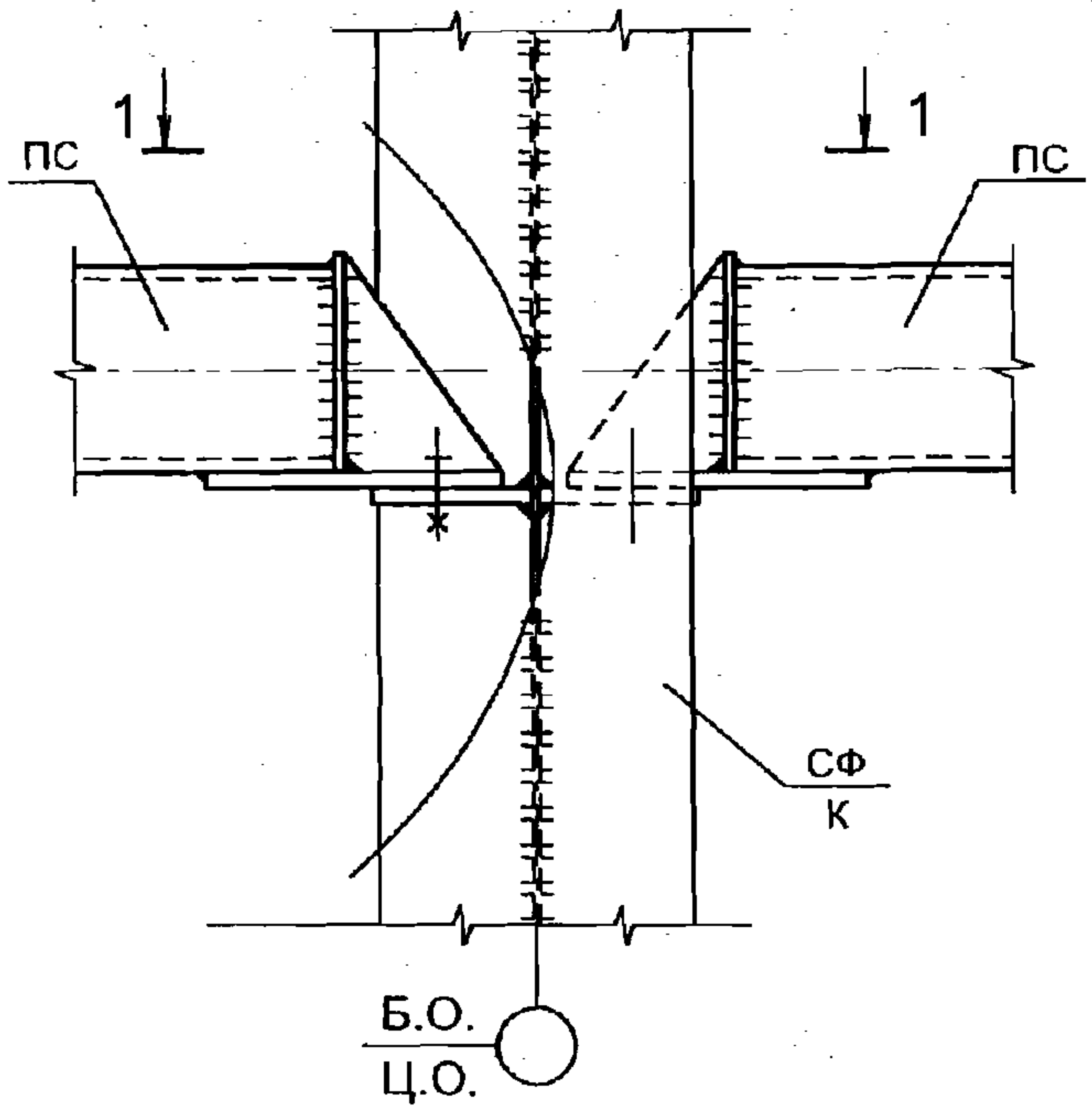
4

Изм.	Коп.уч.	Лист	№ док.	Подп.	Дата



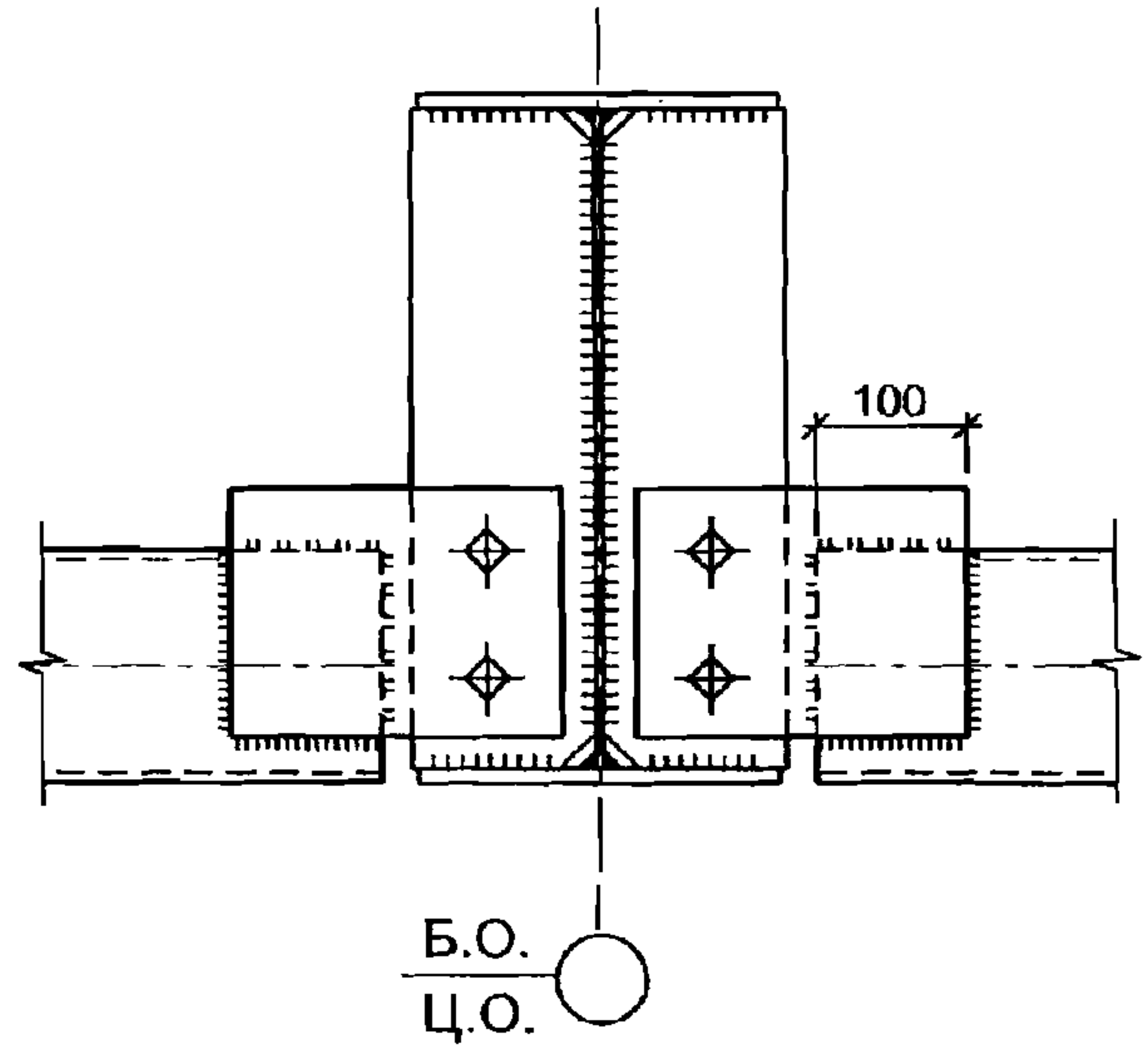
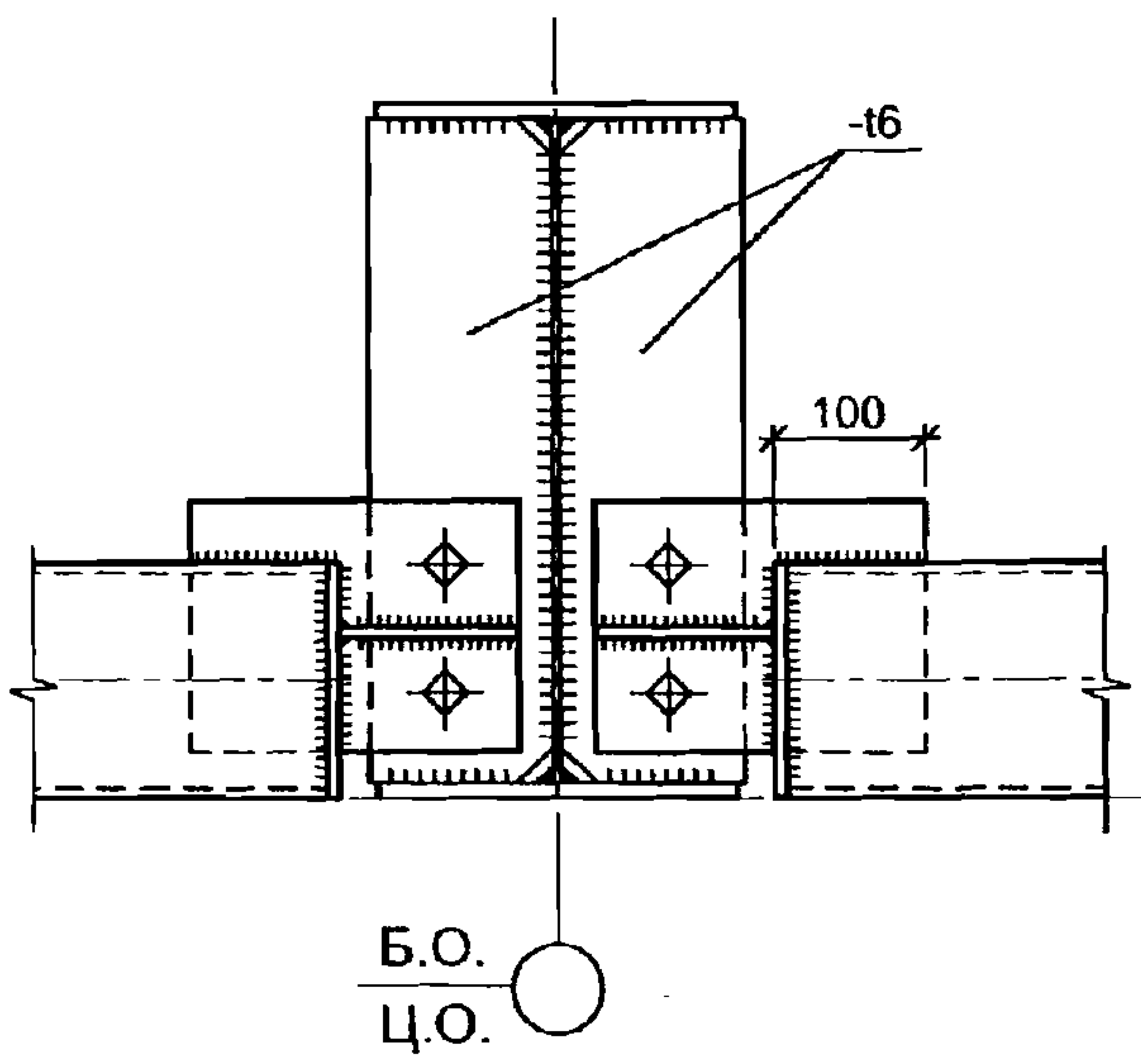
D1.8

D1.9



1-1

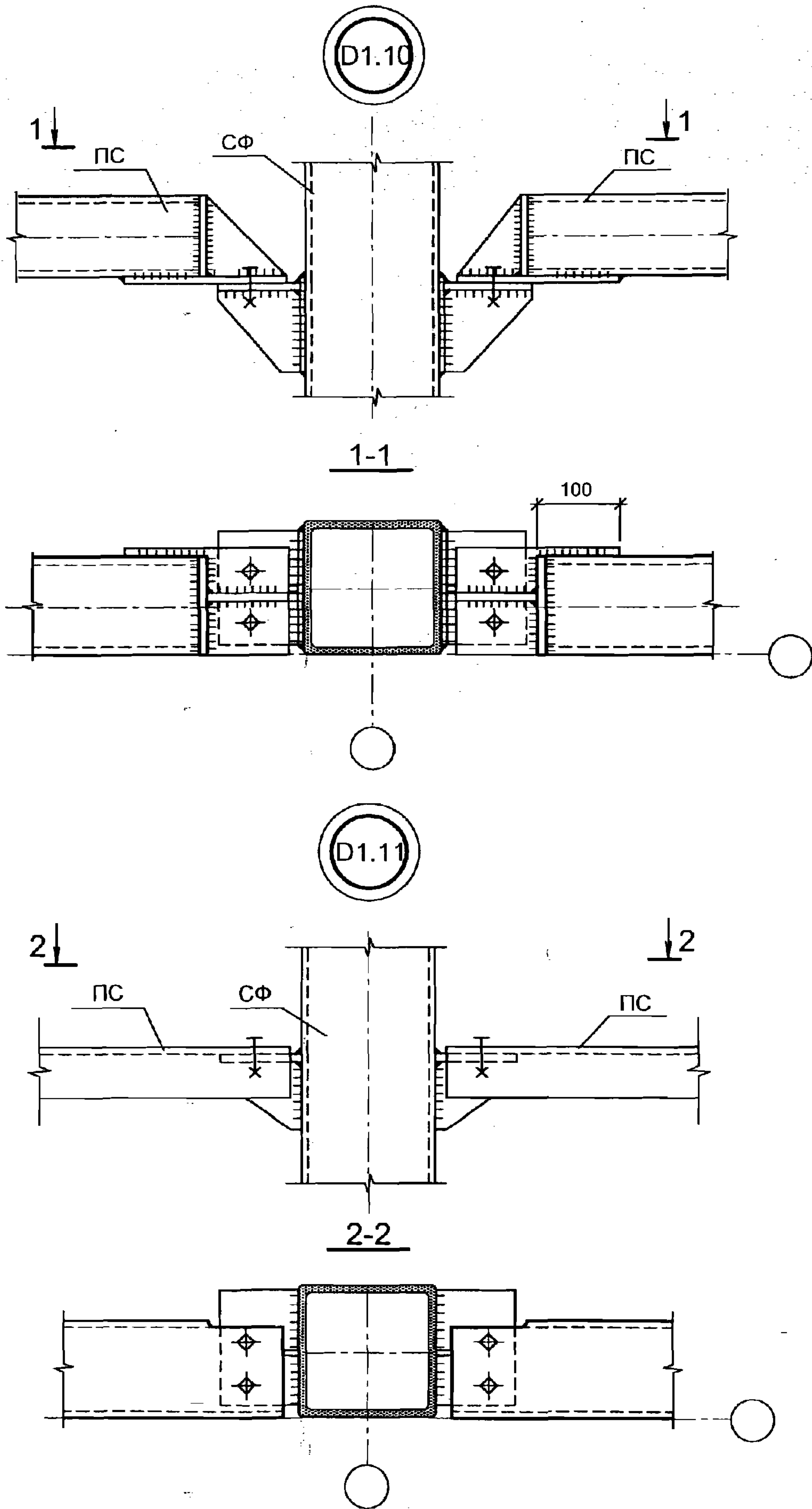
2-2



1. Диаметр болтов для крепления стеновых прогонов см. узел D1.1, лист 1.
2. Неуказанные толщины 6 мм.

Изм.	Кол.уч.	Лист	№ док.	Подп.	Дата

2.020-1.08.0-1-020

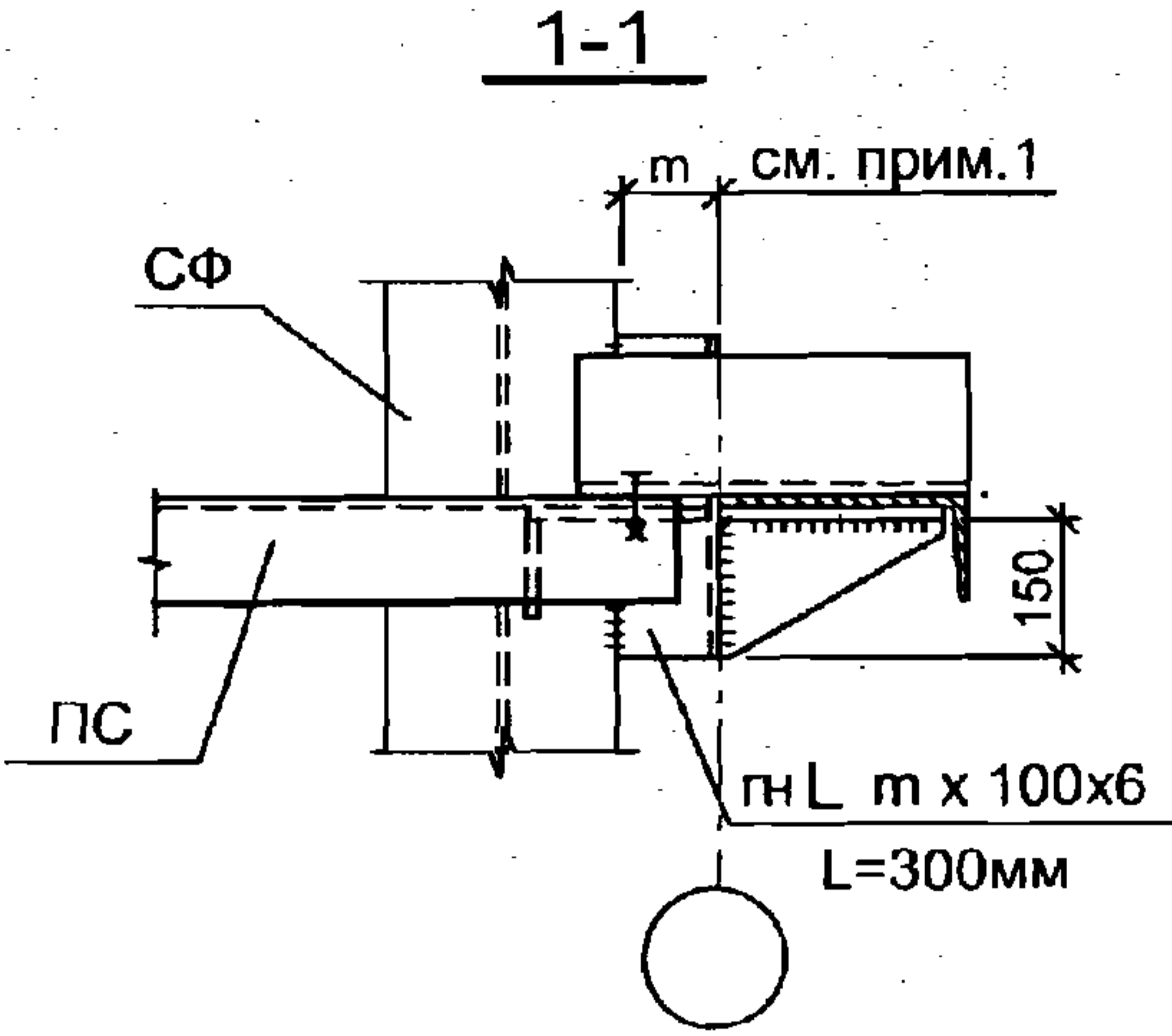
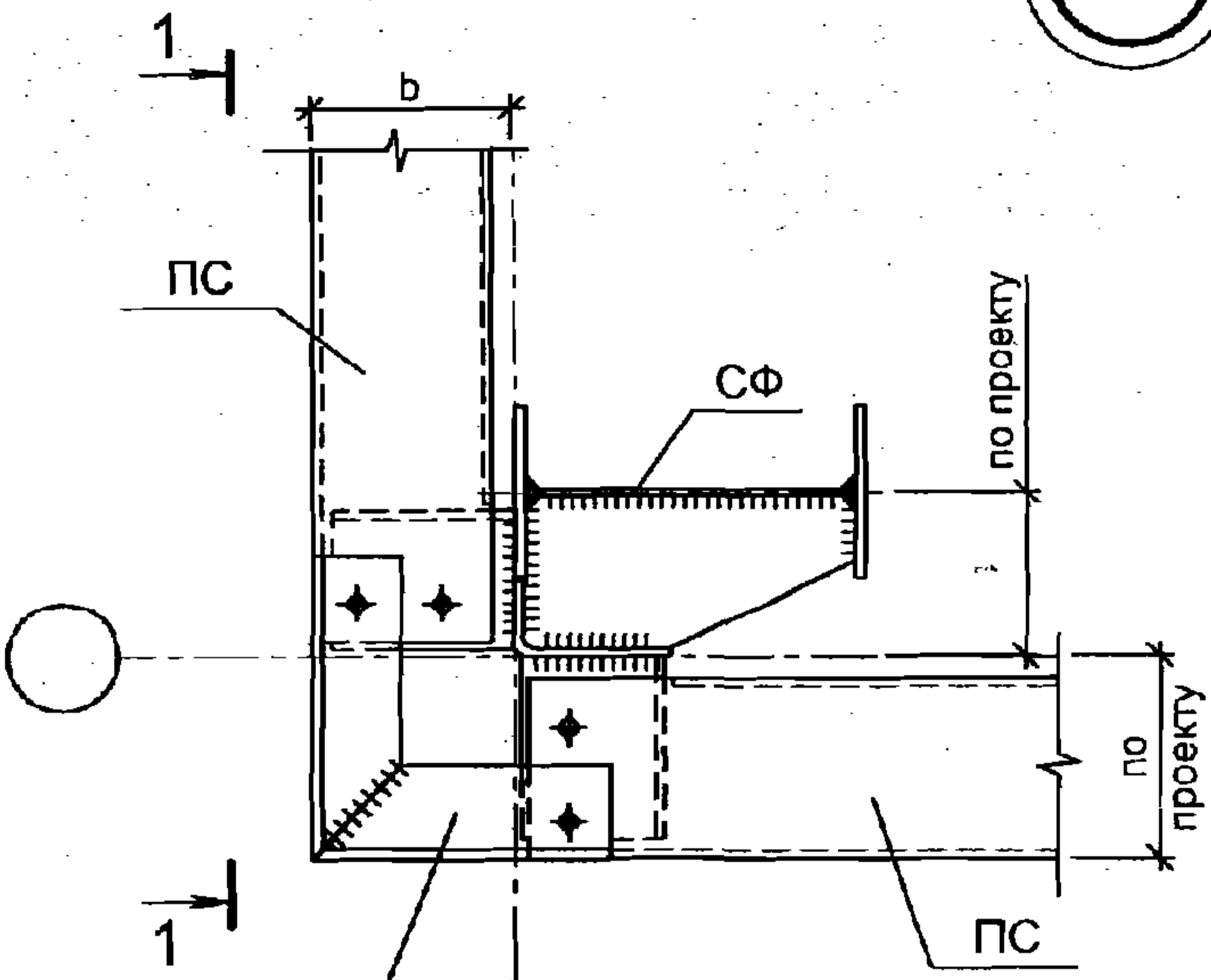


- 1. Неуказанные толщины 6 мм.
- 2. Диаметр болтов для крепления стеновых прогонов см. узел D1.1, лист 1.

Изм.	Кол.уч.	Лист	№ док.	Подп.	Дата

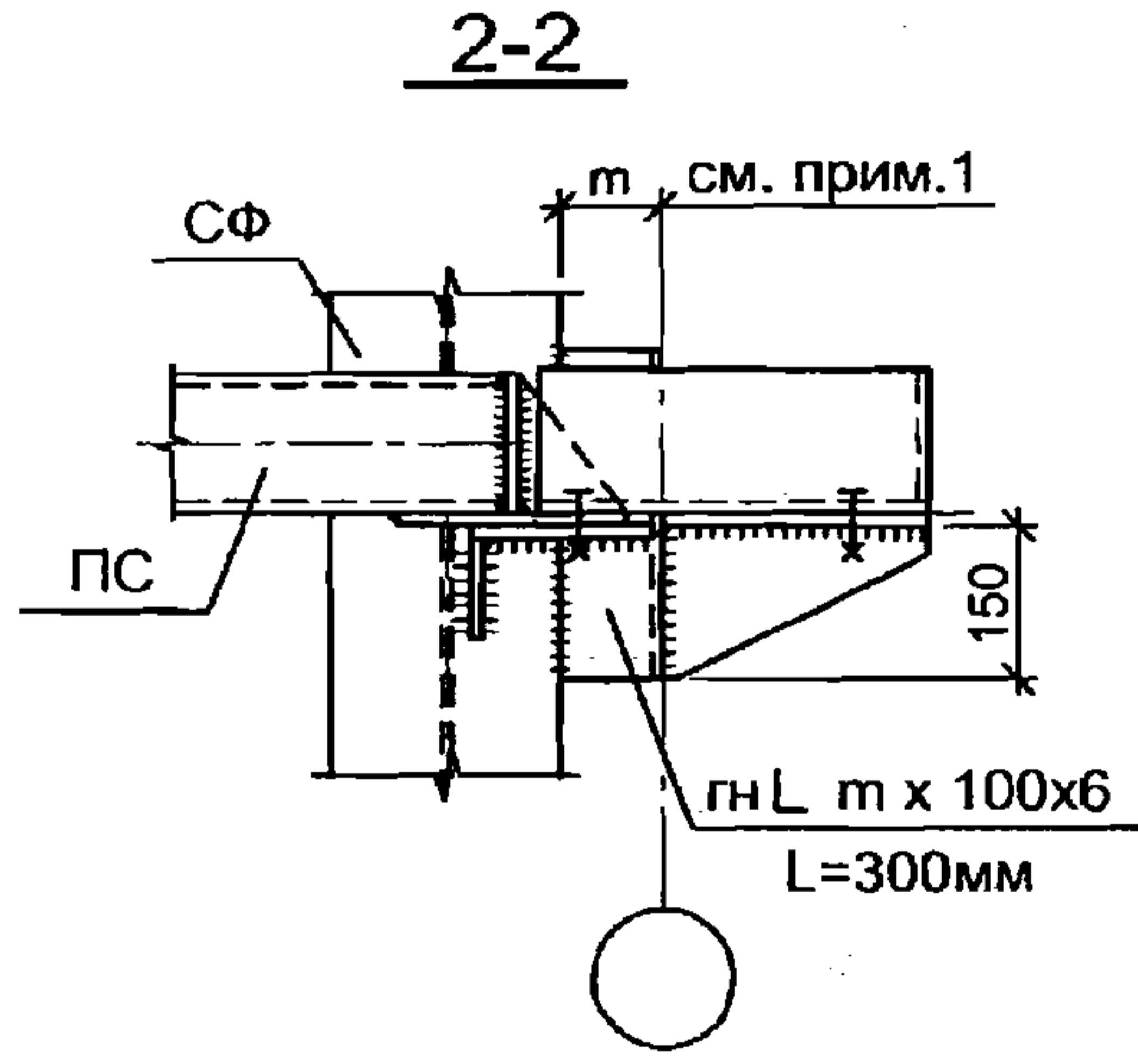
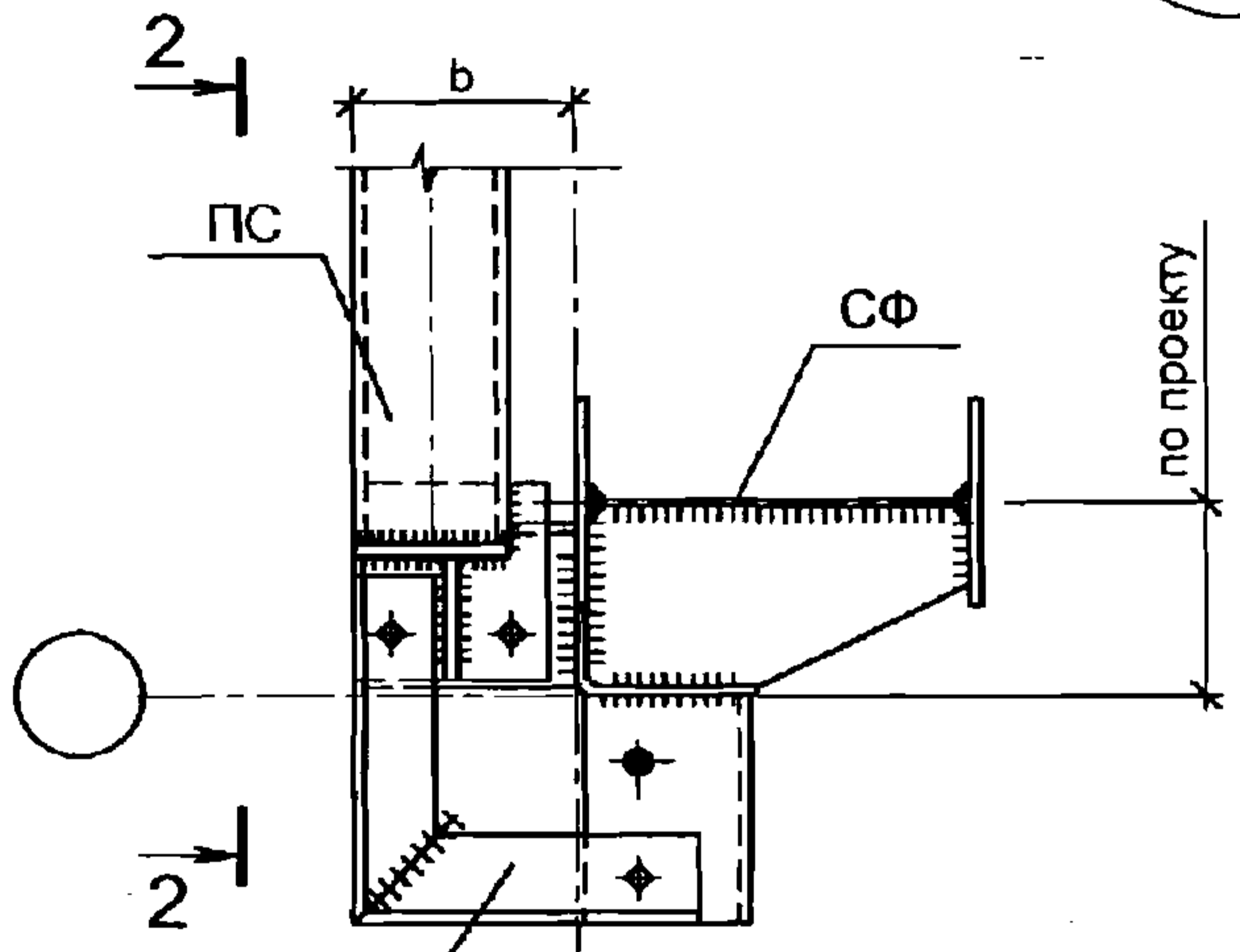
2.020-1.08.0-1-020

D2.1



гн L 100x60x3  
для крепления  
стенового  
ограждения

D2.2



гн L 100x60x3  
для крепления  
стенового  
ограждения

1. Размер "m" (разрезы 1-1 и 2-2) зависит от ширины полки и привязки стойки фахверка.
2. Неуказанные толщины 6 мм.
3. Диаметр болтов для крепления стеновых прогонов см. узел D1.1, докум.-020.
4. b - привязка стенового прогона определяется по проекту КМ.

2.020-1.08.0-1-021

ГРУППА D2.

УГЛОВОЕ КРЕПЛЕНИЕ СТЕНОВЫХ  
ПРОГОНОВ К СТОЙКАМ ФАХВЕРКА

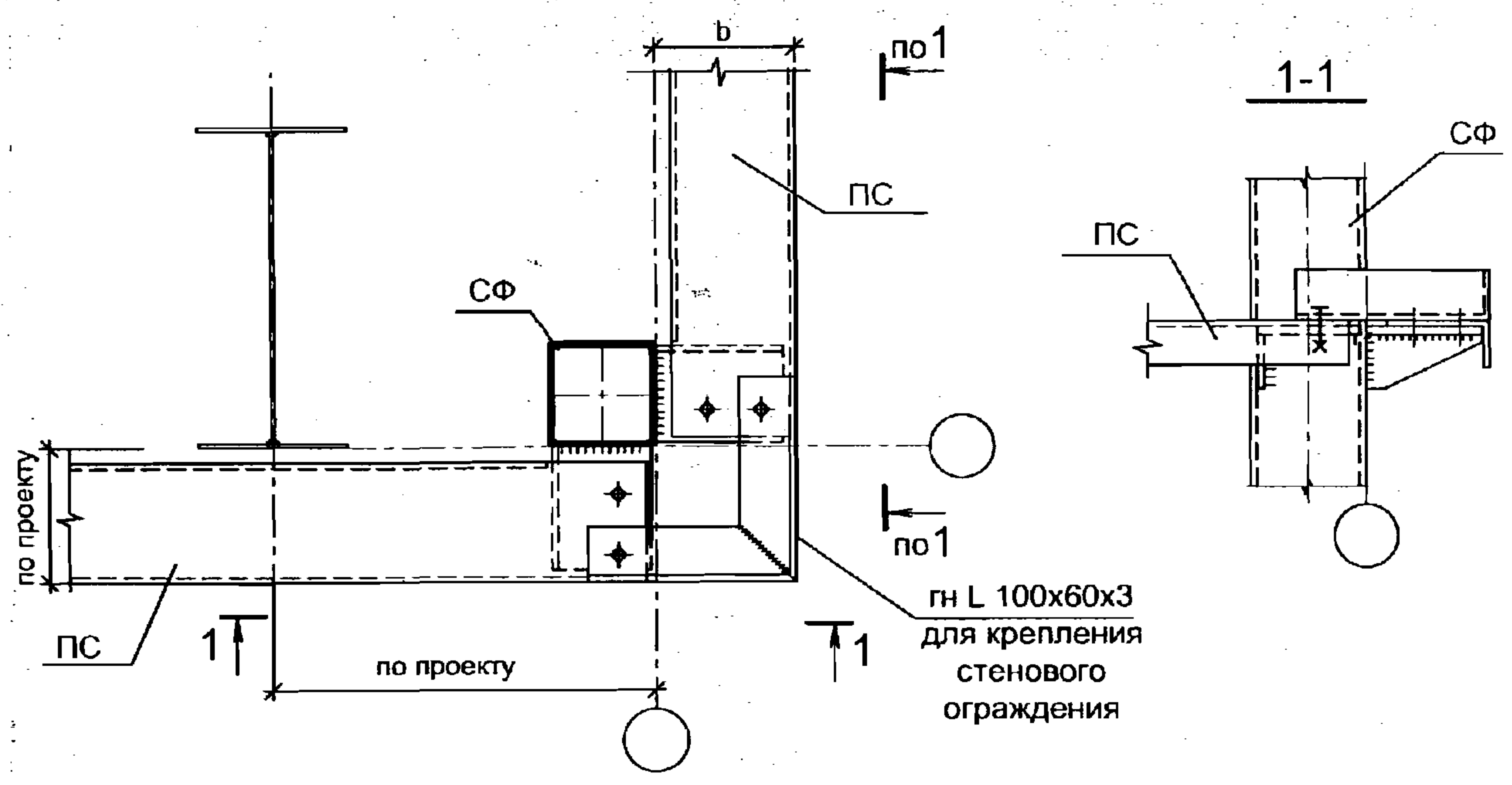
Стадия	Лист	Листов
Р	1	3

ООО "Фирма "УНИКОН"

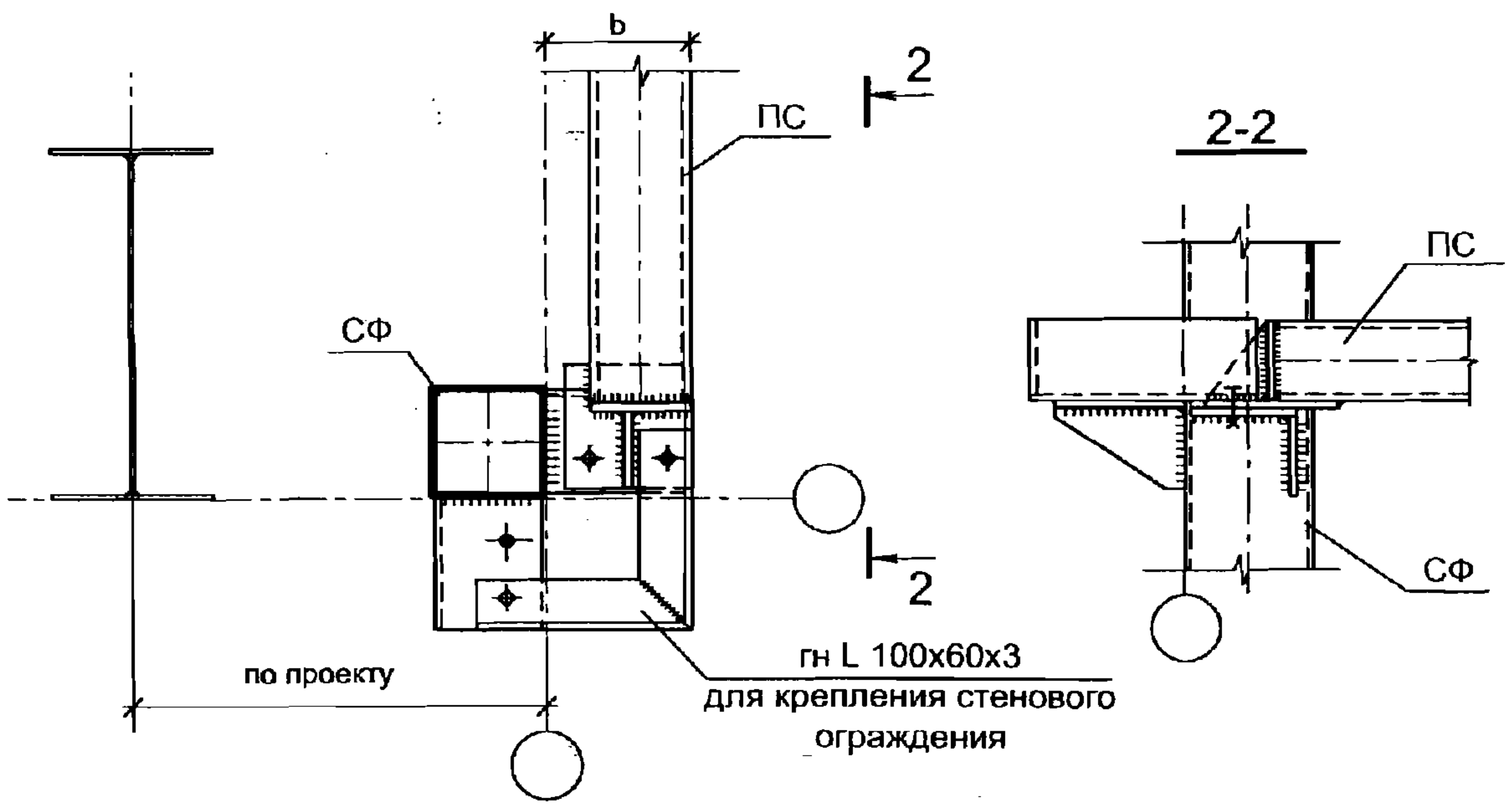
Инв. № подл. Подпись и дата. Взамен инв. №

Изм.	Кол.уч.	Лист	№ док.	Подп.	Дата
Руков. пр.		Катюшин		<i>[Signature]</i>	21.03.07
Гл. инж.		Шуткина		<i>[Signature]</i>	20.03.07
Н. контр.		Зайцева		<i>[Signature]</i>	19.03.07
Провер.		Коваленко		<i>[Signature]</i>	12.03.07
Исполн.		Зайцева		<i>[Signature]</i>	06.03.07

D2.3



D2.4



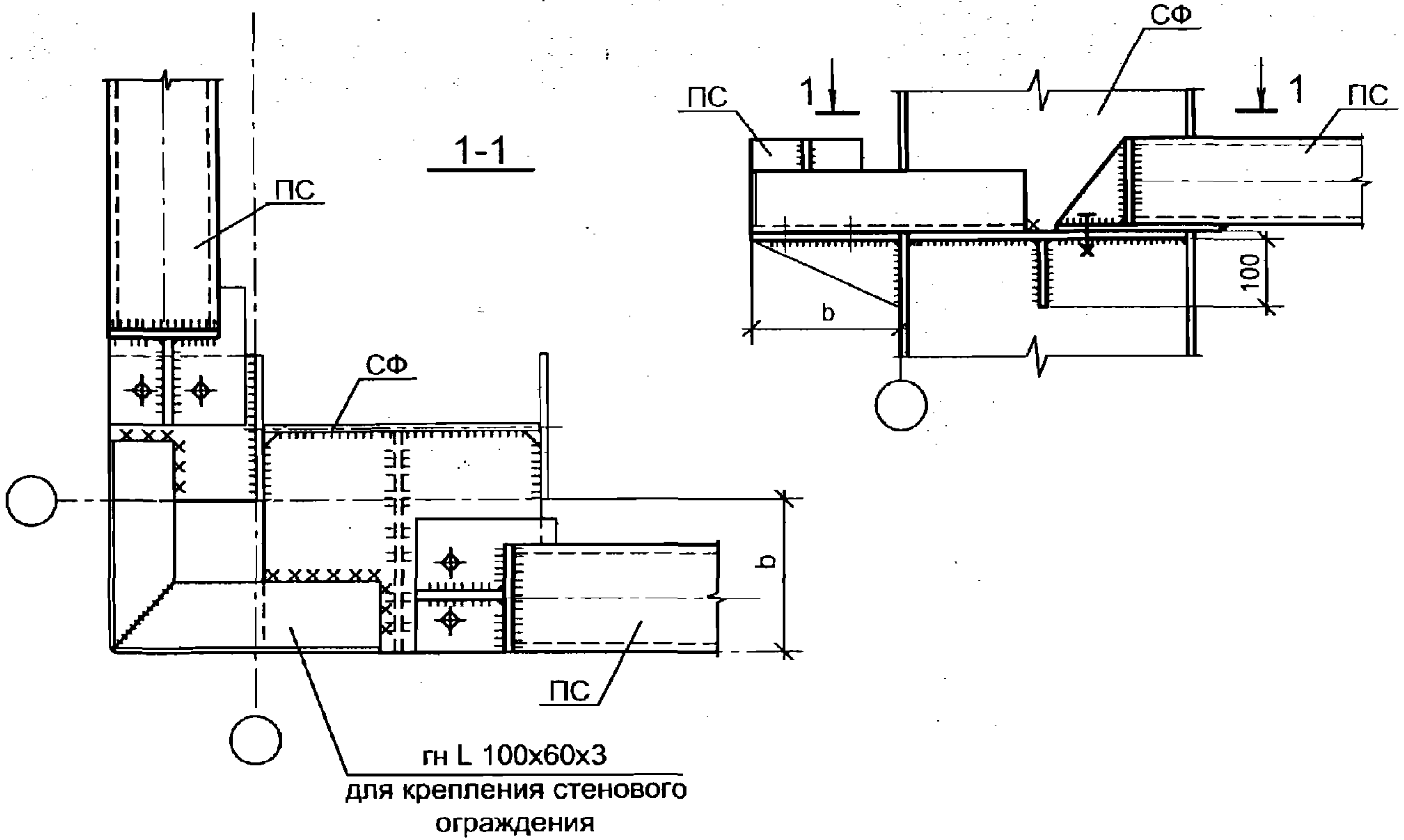
1. Неуказанные толщины 6 мм.
2. Диаметр болтов для крепления стеновых прогонов см. узел D1.1, докум.-020.
3. b - привязка стенового прогона определяется по проекту КМ.

Изм. № подл.	Подпись и дата	Взамен инв. №

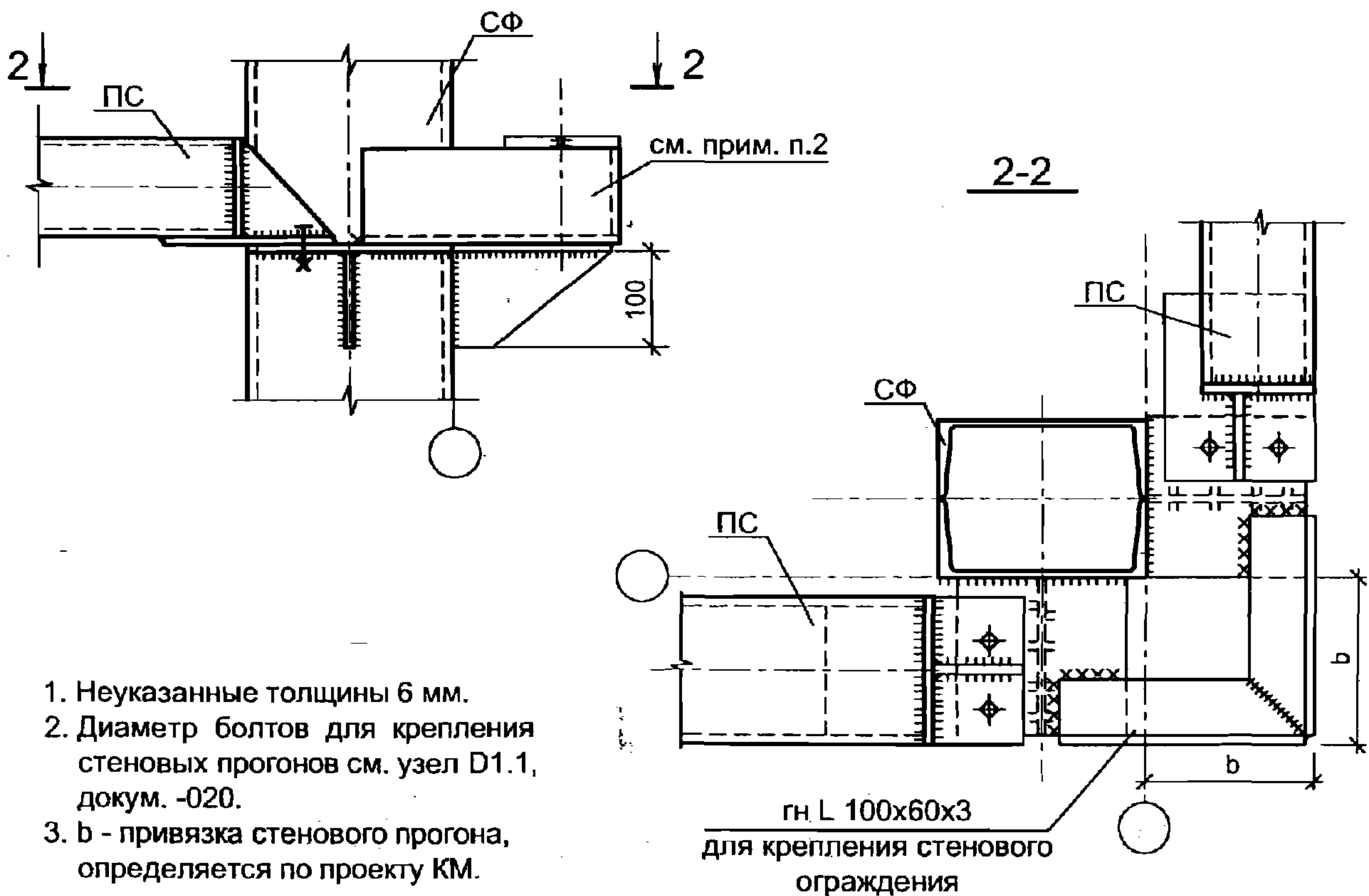
Изм.	Кол.уч.	Лист	№ док.	Подп.	Дата

2.020-1.08.0-1-021

D2.5



D2.6



1. Неуказанные толщины 6 мм.
2. Диаметр болтов для крепления стеновых прогонов см. узел D1.1, докум. -020.
3. b - привязка стенового прогона, определяется по проекту КМ.

Изм. № подл. Подпись и дата. Взамен инв. №

Изм.	Кол.уч.	Лист	№ док.	Подп.	Дата

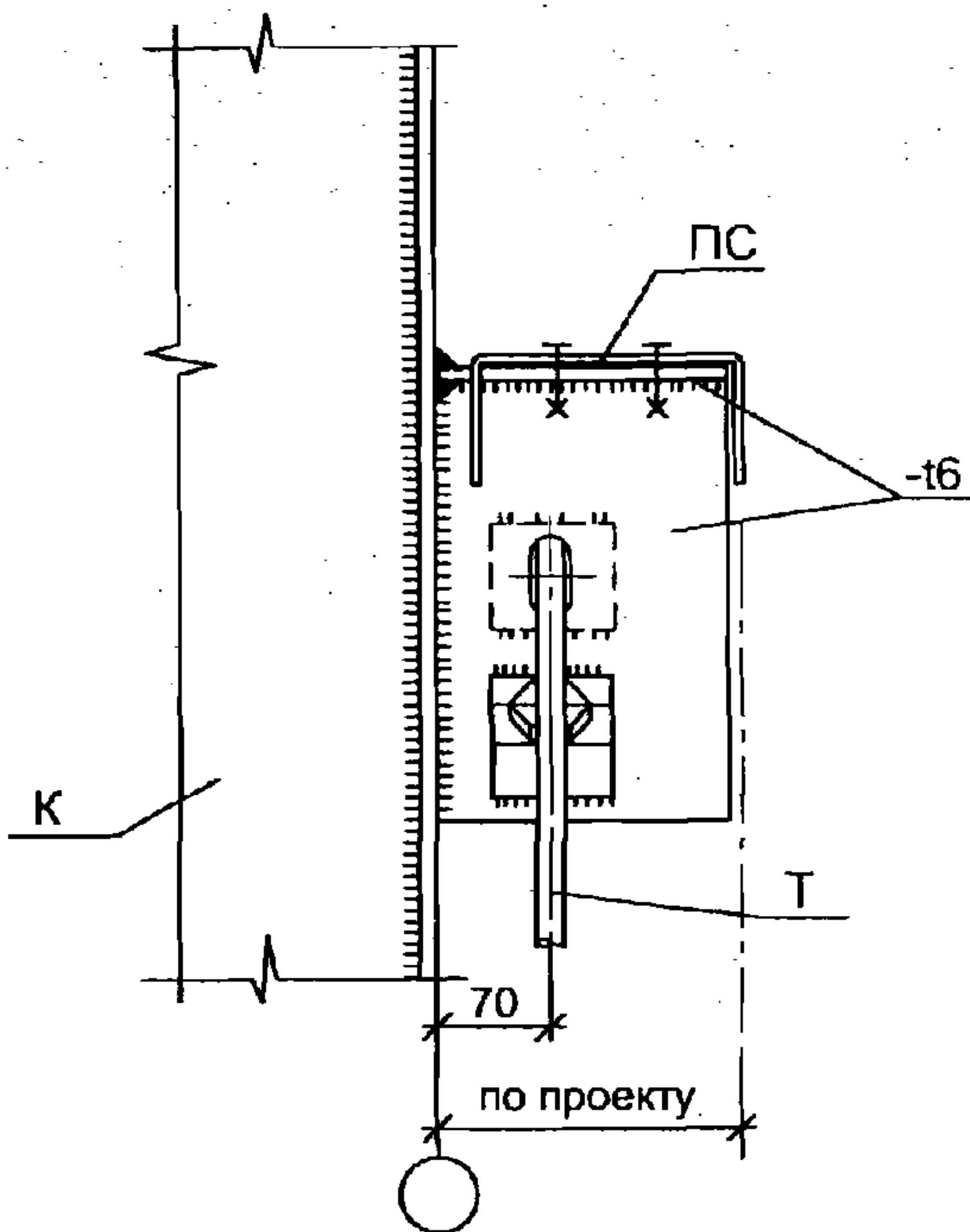
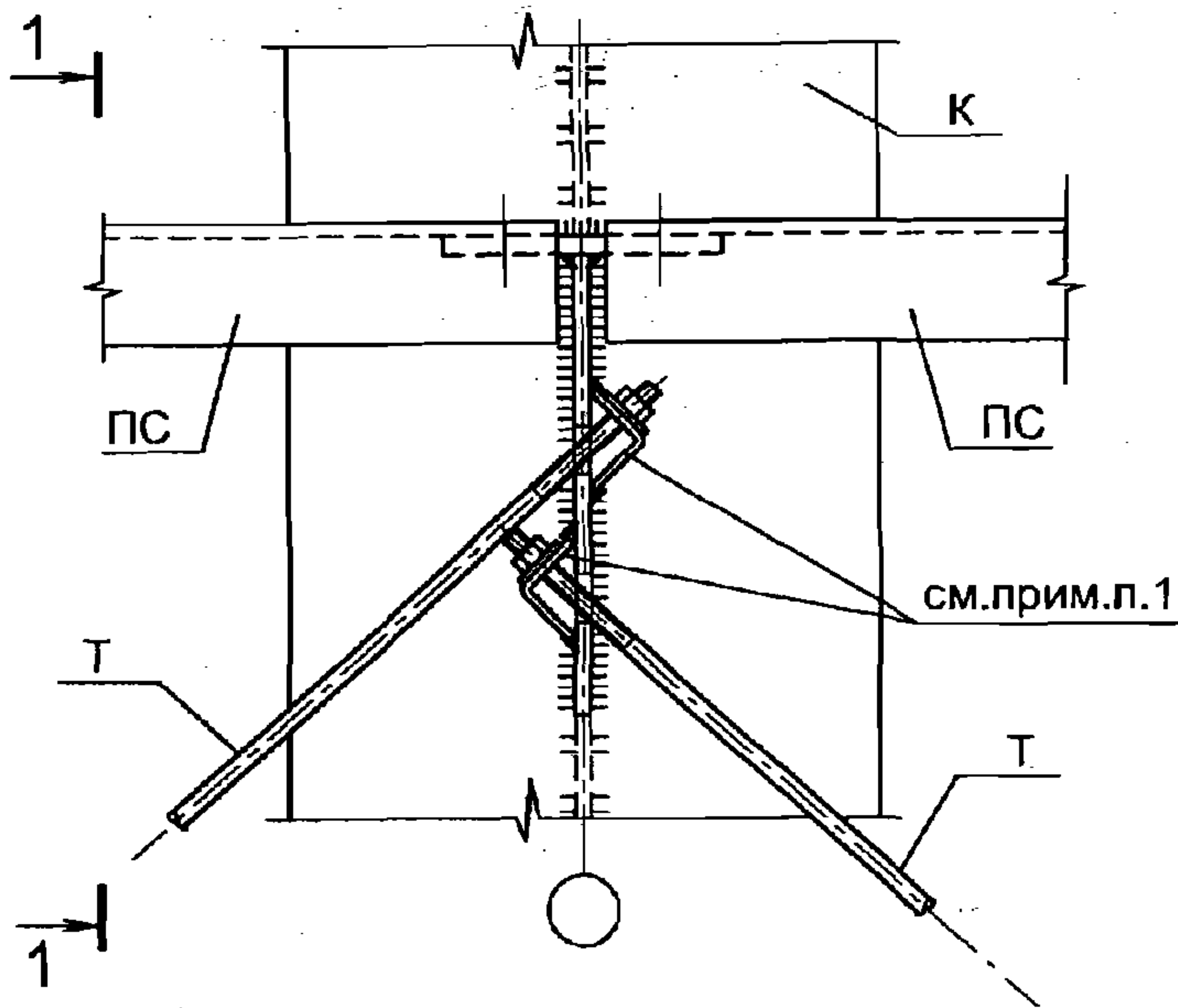
2.020-1.08.0-1-021

Лист

3

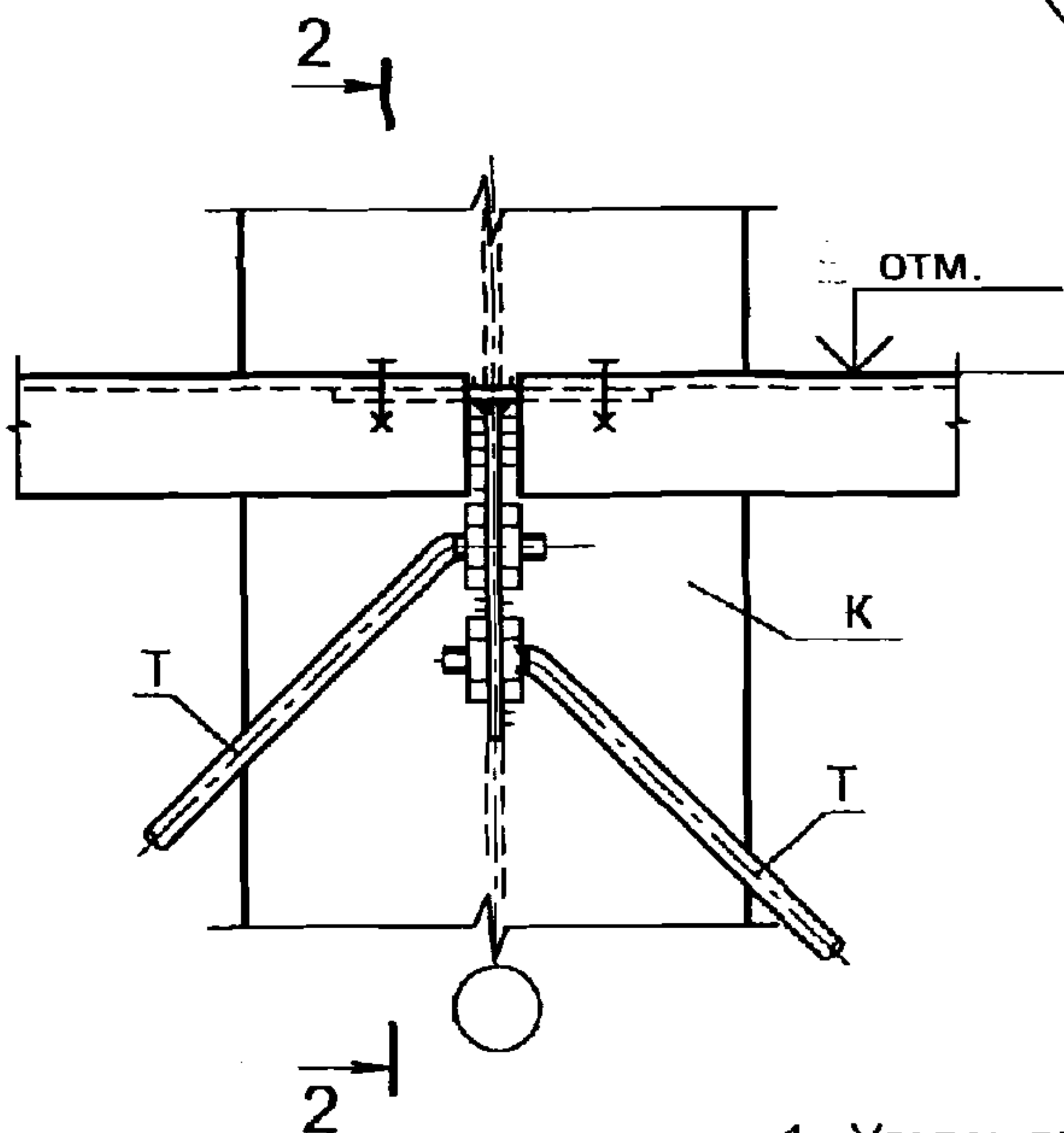
D3.1

1-1

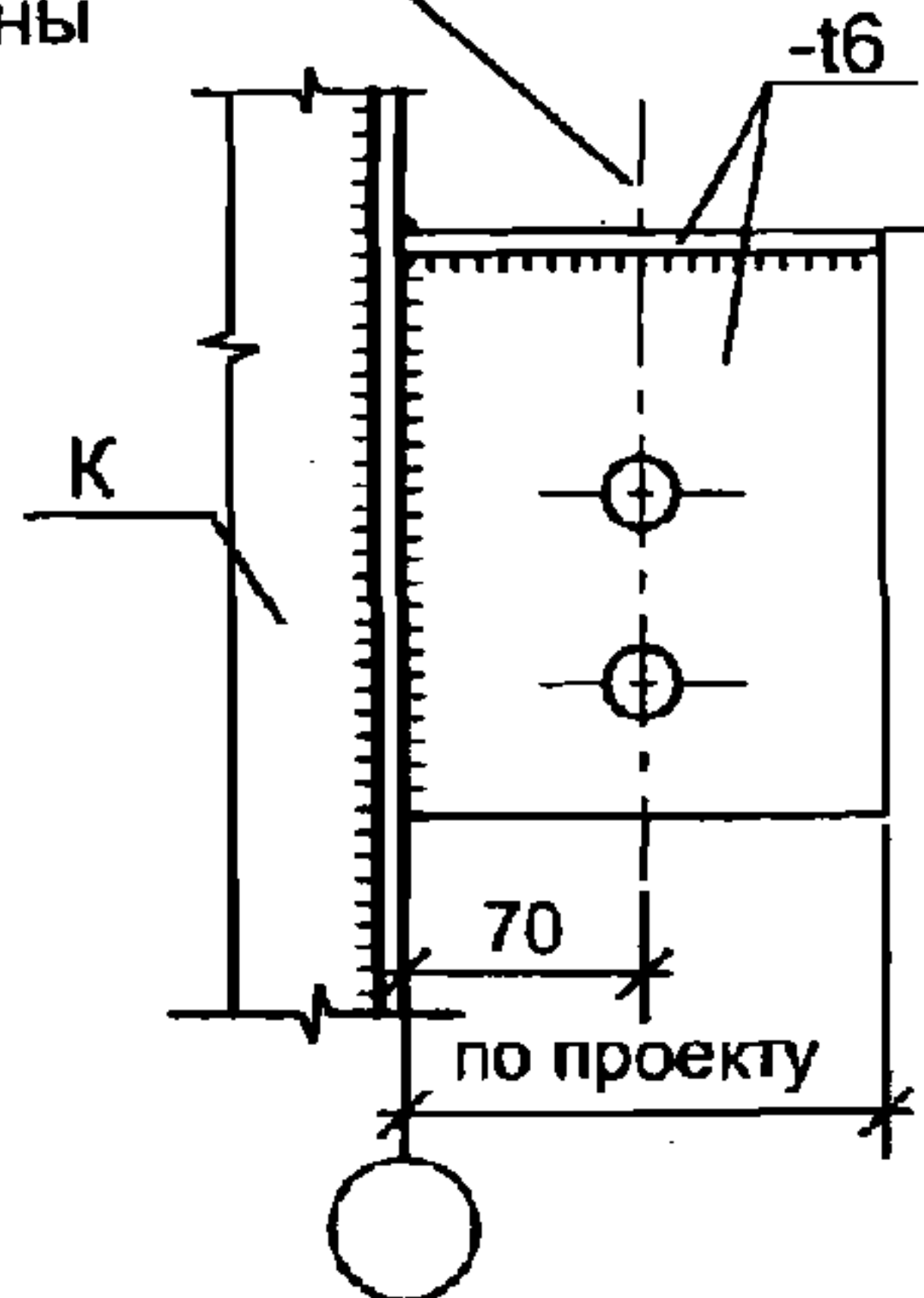


D3.2

2-2



Стеновые прогоны и тяжи условно не показаны



1. Уголок для крепления тяжа выполняется гнутым или прокатным. Сечение подбирается по таблице.

Диаметр тяжа, мм	Сечение уголка b x t, мм	
	прокатного	гнутого
Ø12	L 50x4	гн.L 50x4
Ø16	L 63x5	гн.L 65x5

2. Неуказанные толщины 6 мм.

3. Диаметр болтов для крепления стеновых прогонов см. узел D1.1, докум.-020.

2.020-1.08.0-1-022

Изм.	Кол.уч.	Лист	№ док.	Подп.	Дата
Руков. пр.		Катюшин		<i>[Signature]</i>	21.03.07
Гл. инж.		Шуткина		<i>[Signature]</i>	20.03.07
Н. контр.		Зайцева		<i>[Signature]</i>	19.03.07
Провер.		Коваленко		<i>[Signature]</i>	12.03.07
Исполн.		Зайцева		<i>[Signature]</i>	07.03.07

ГРУППА D3.

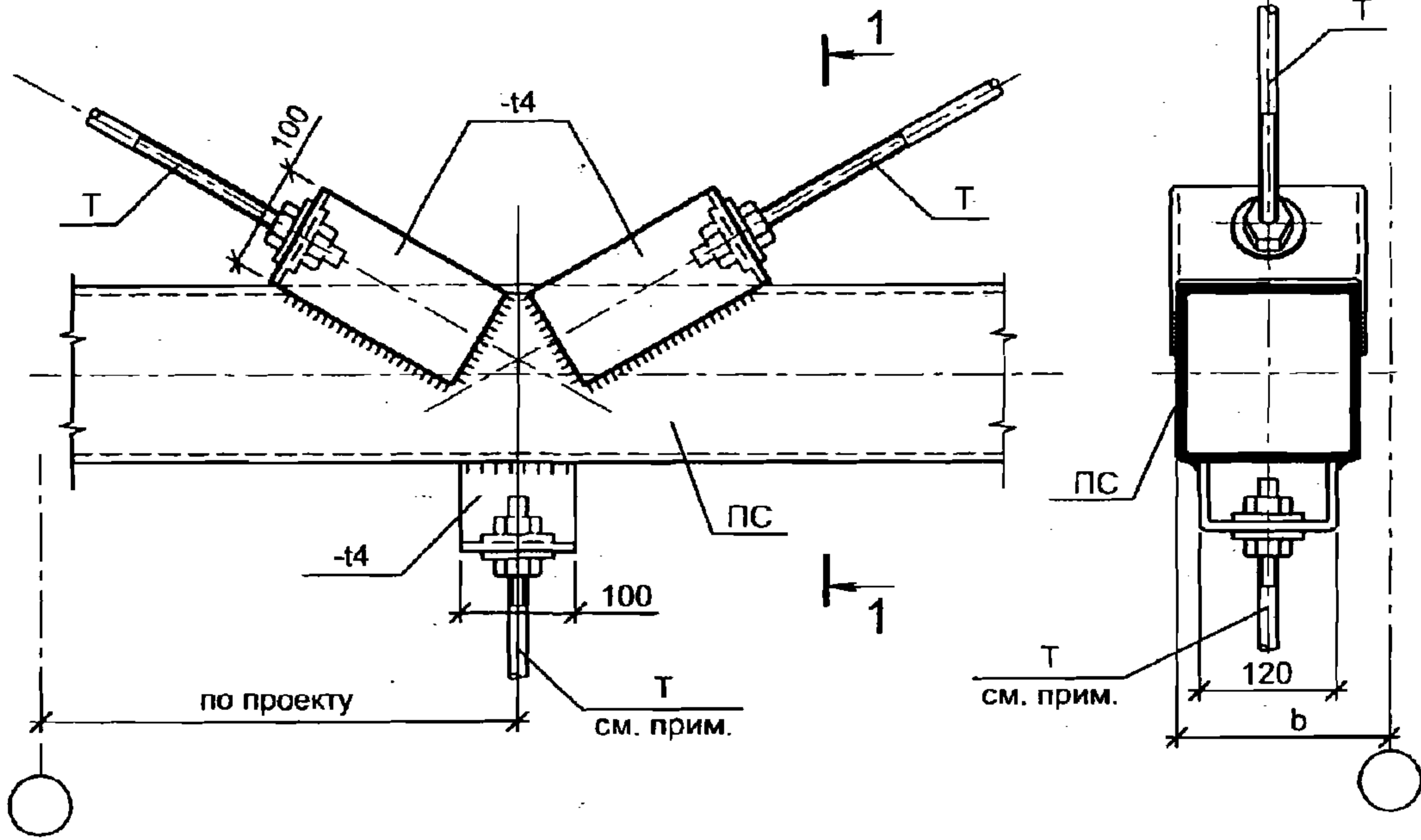
УЗЛЫ КРЕПЛЕНИЯ ТЯЖЕЙ  
СТЕНОВЫХ ПРОГОНОВ

Стадия	Лист	Листов
Р	1	3

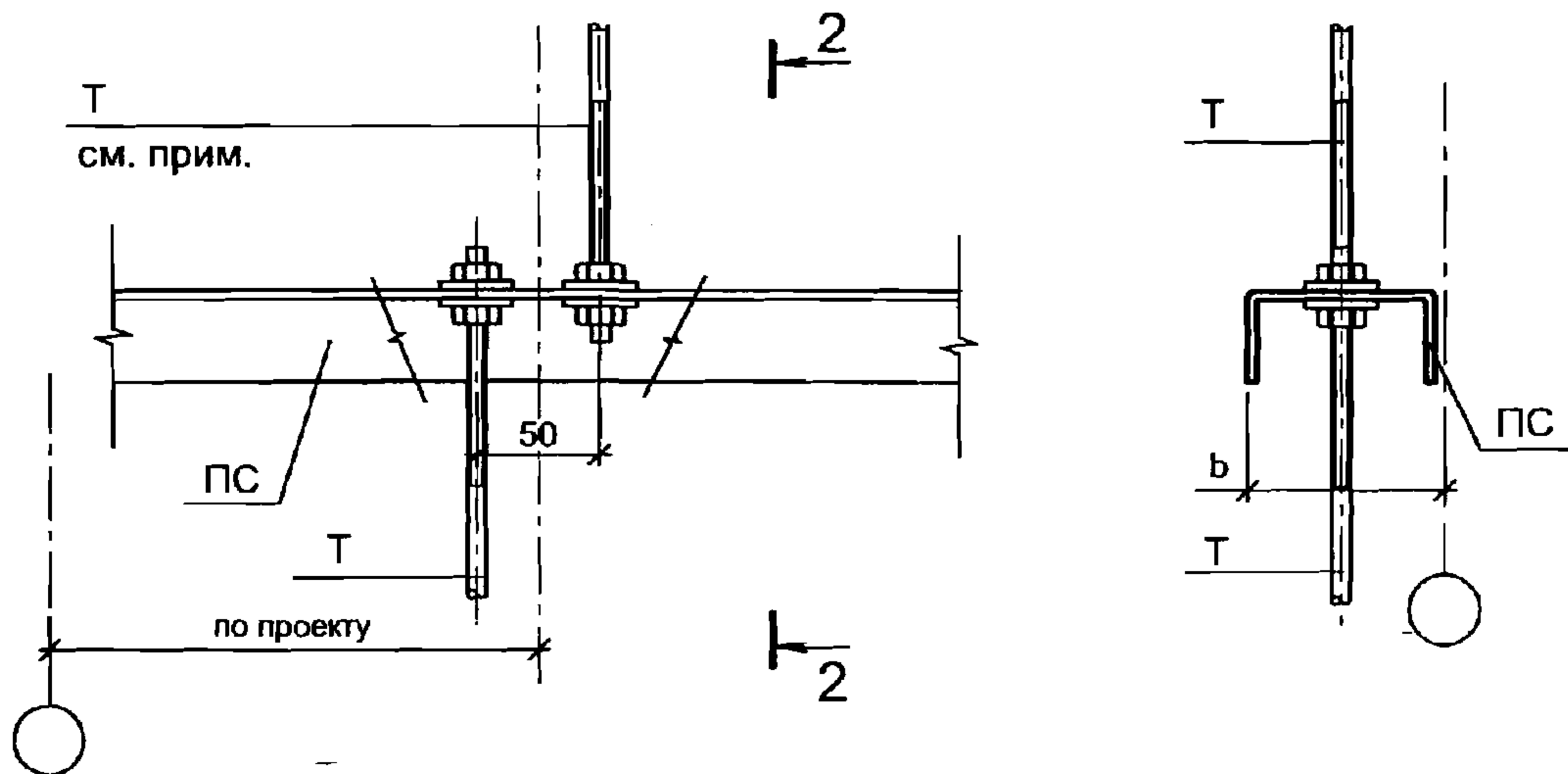
ООО "Фирма "УНИКОН"

Инв. № подл. Подпись и дата Взамен инв. №

D3.3



D3.4



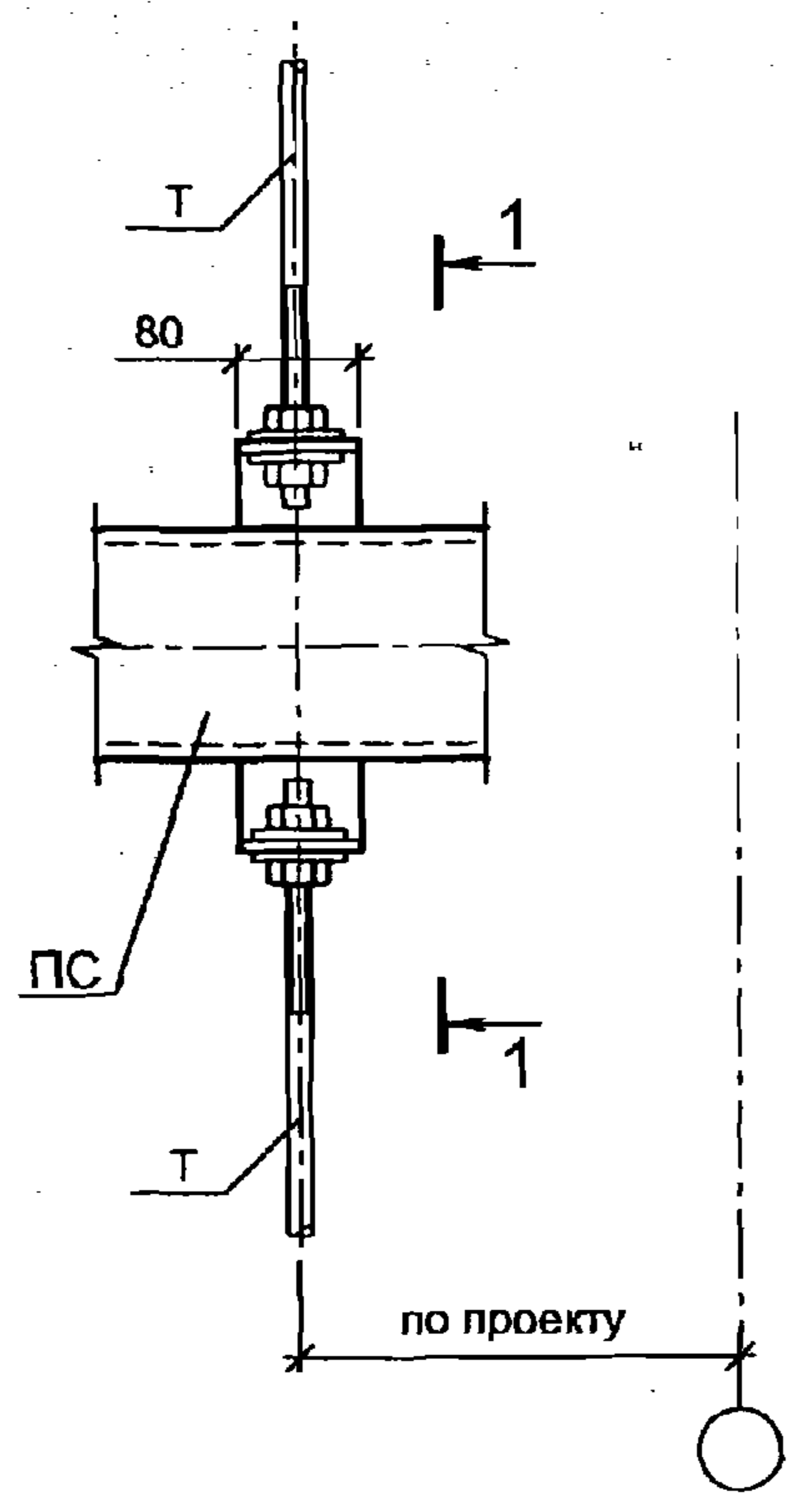
Длину резьбы для прямых стеновых тяжей принимать равной 100 мм.

Инв. № подл. Подпись и дата  
Взамен инв. №

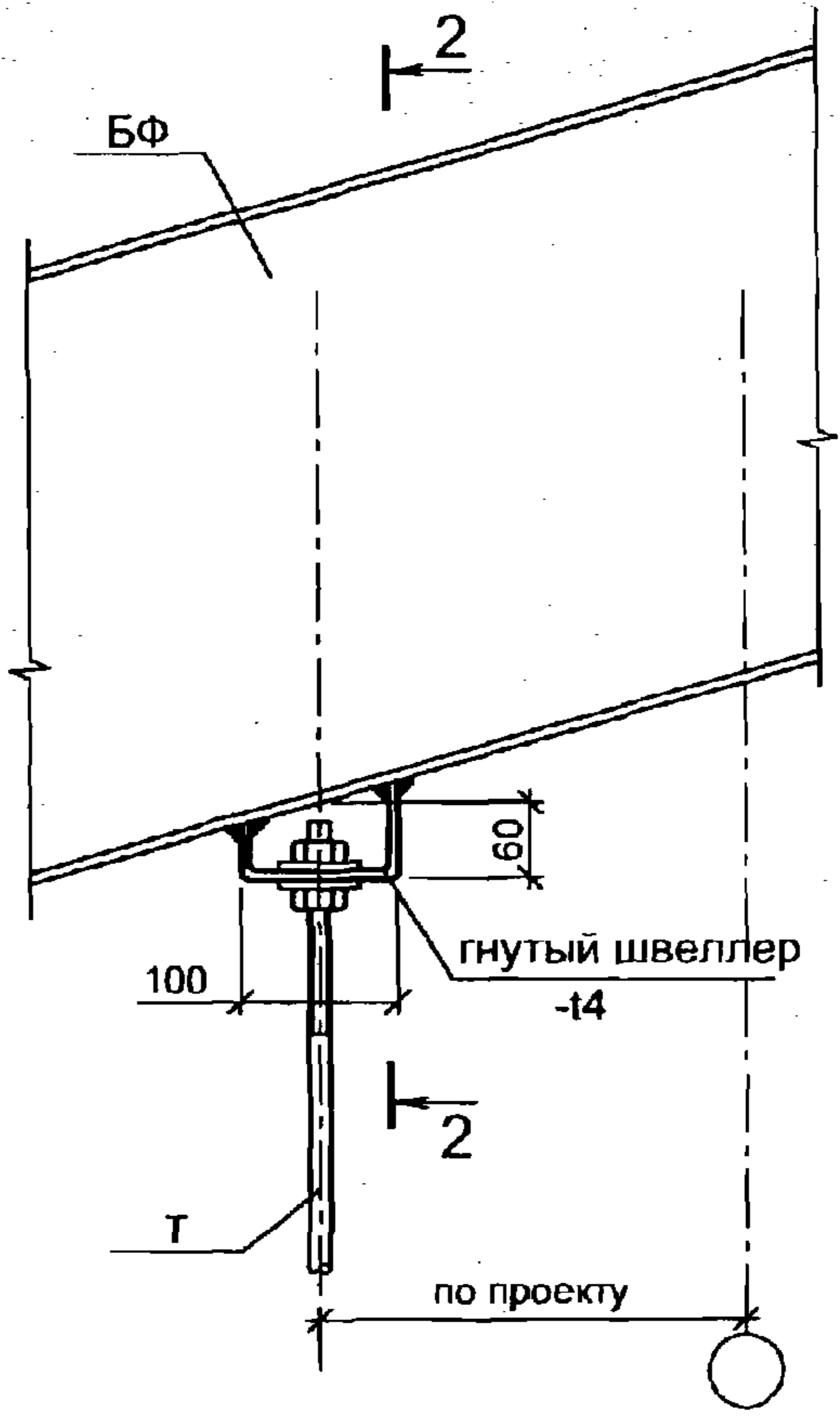
Изм.	Кол.уч.	Лист	№ док.	Подп.	Дата

2.020-1.08.0-1-022

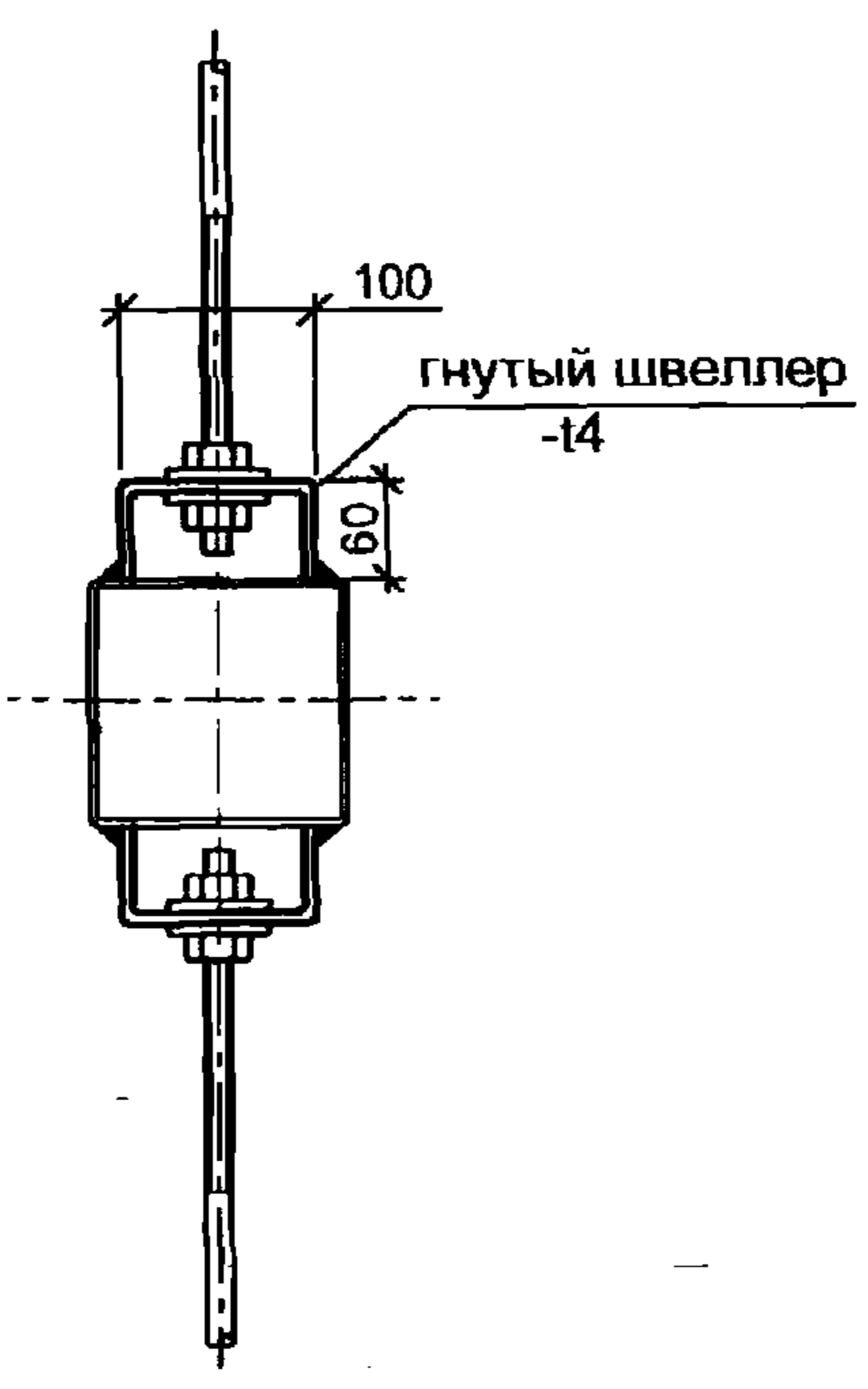
D3.6



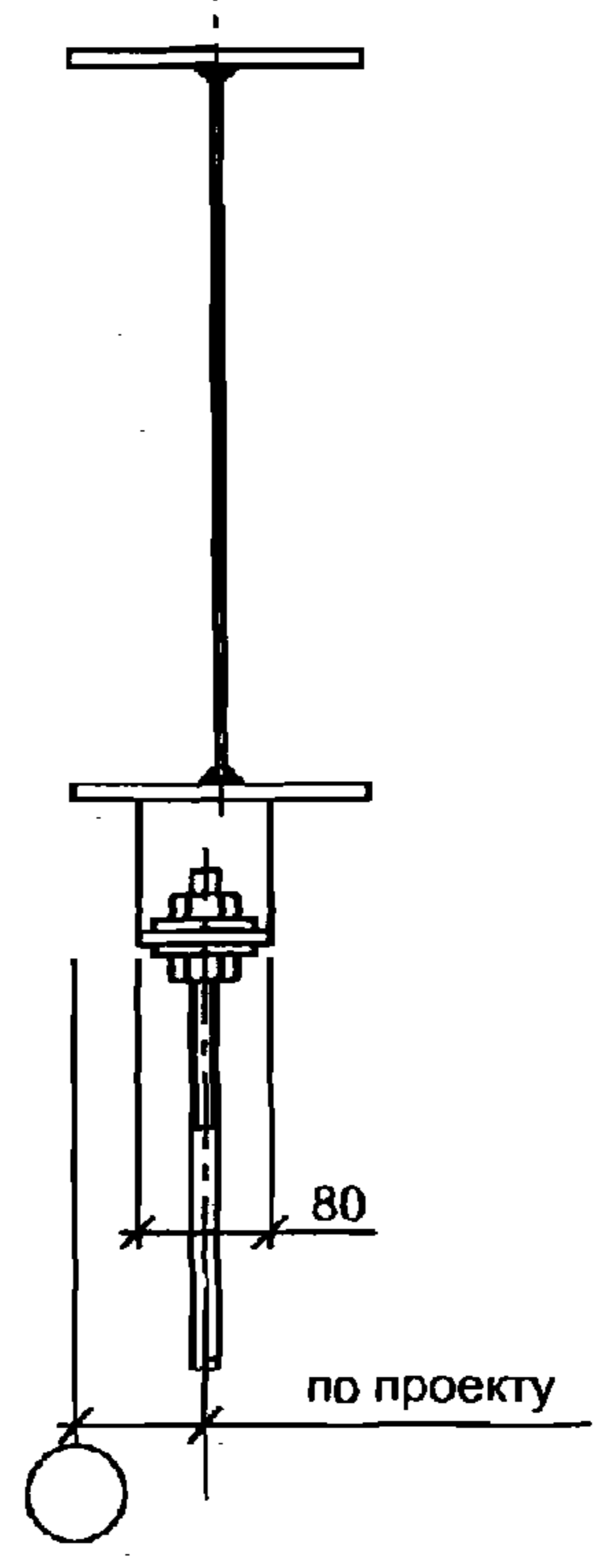
D3.7



1-1



2-2



Длина резьбы тяжей 100 мм.

Изм.	Кол.уч.	Лист	№ док.	Подп.	Дата

Изм.	Кол.уч.	Лист	№ док.	Подп.	Дата

2.020-1.08.0-1-022



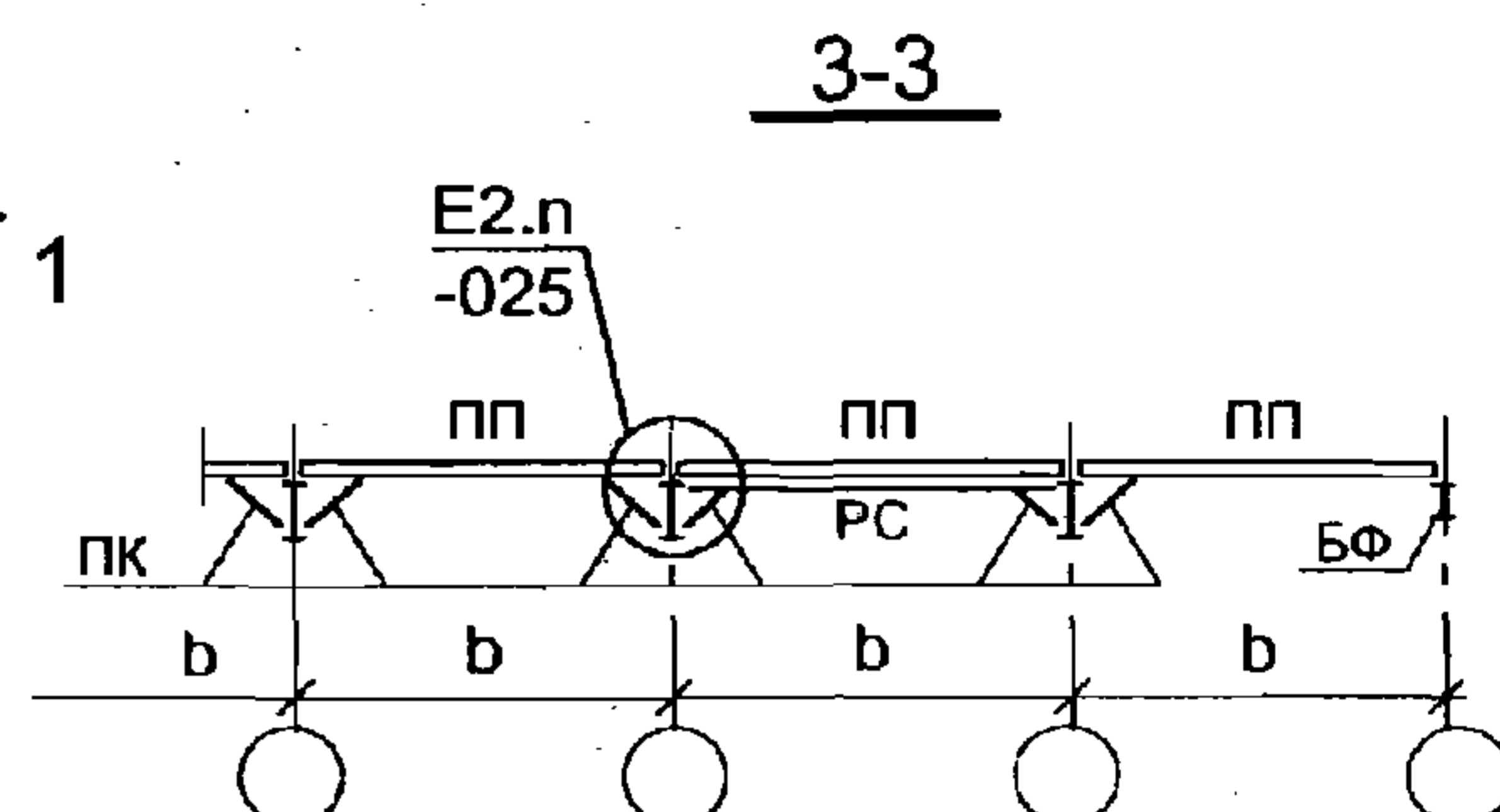
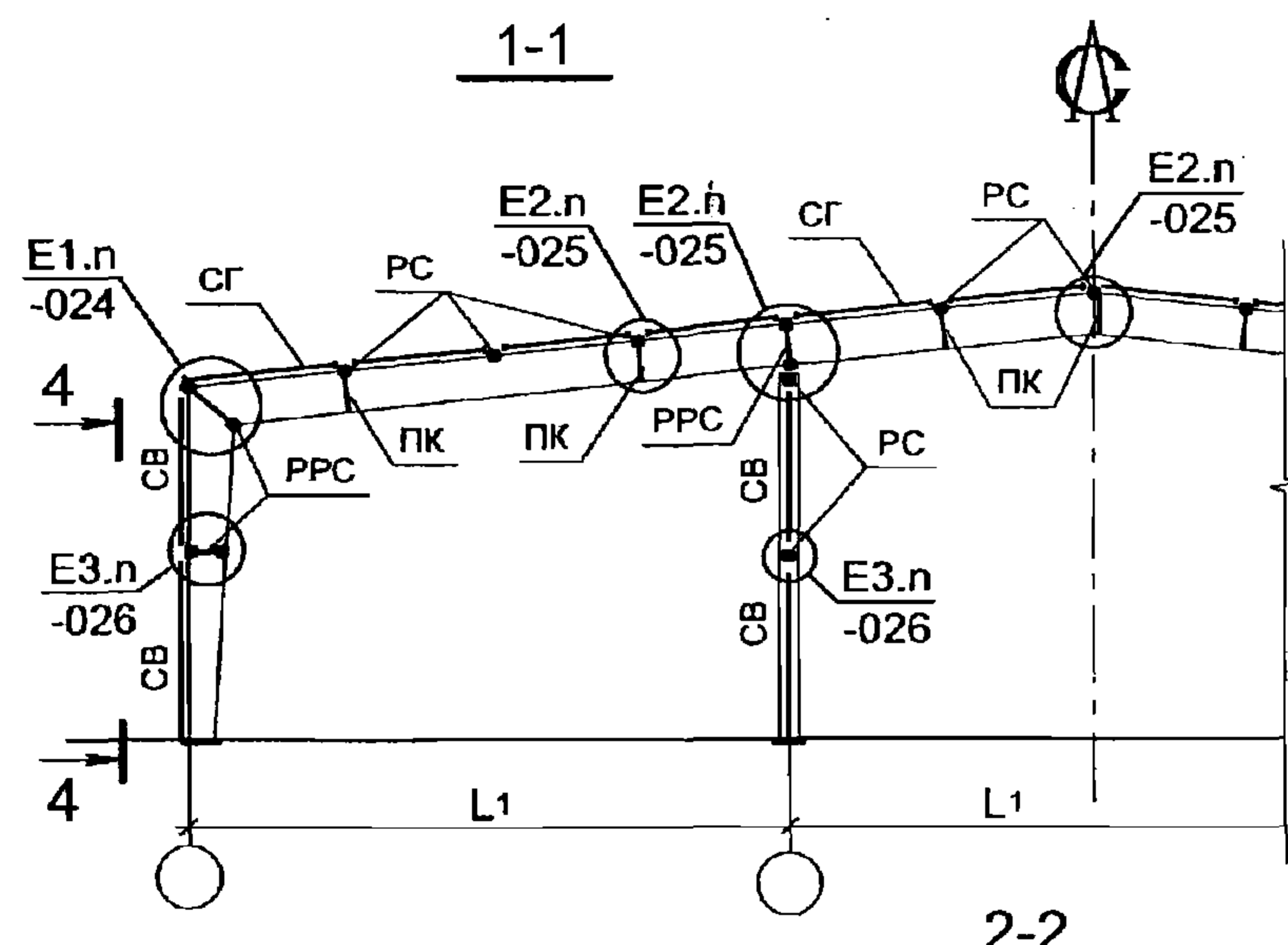
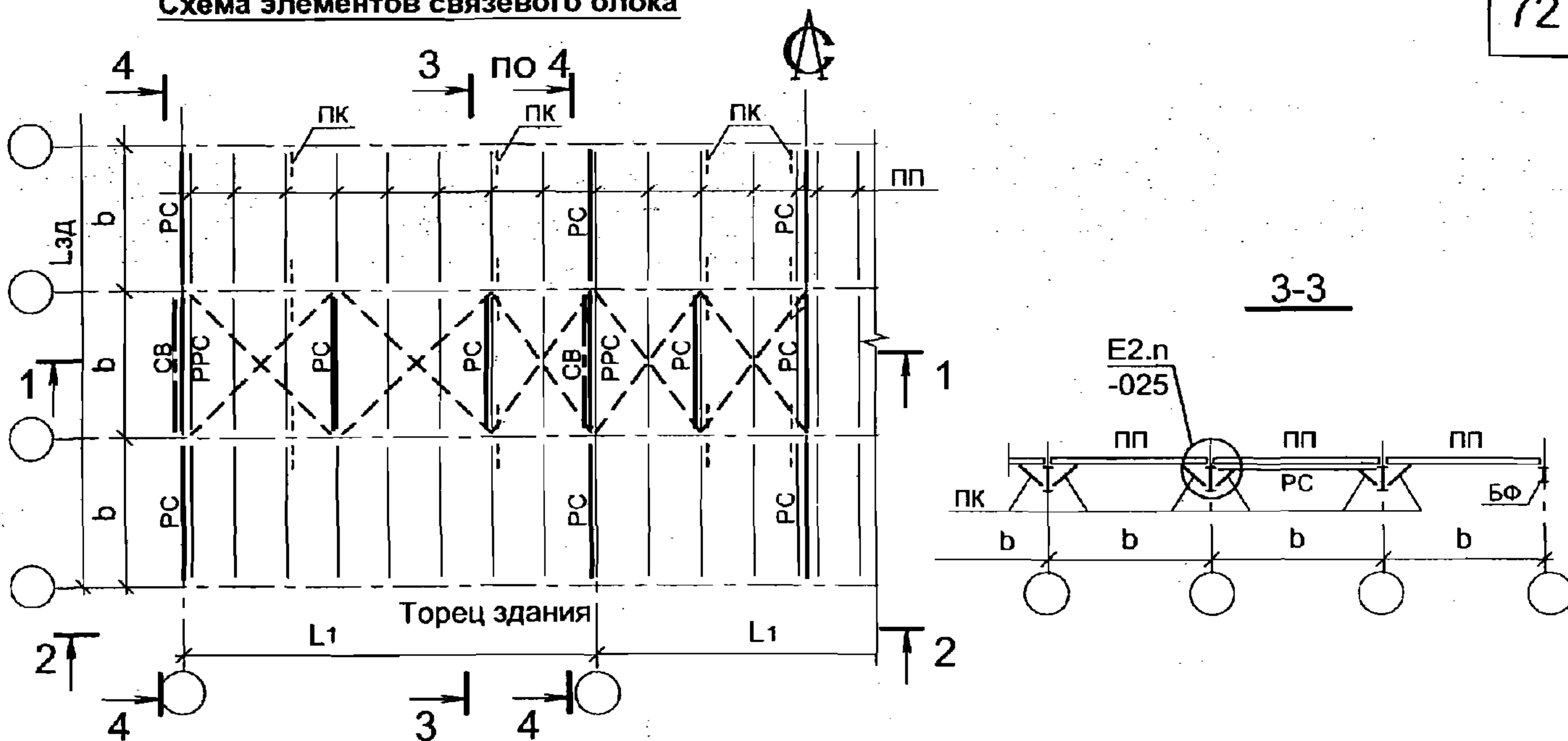
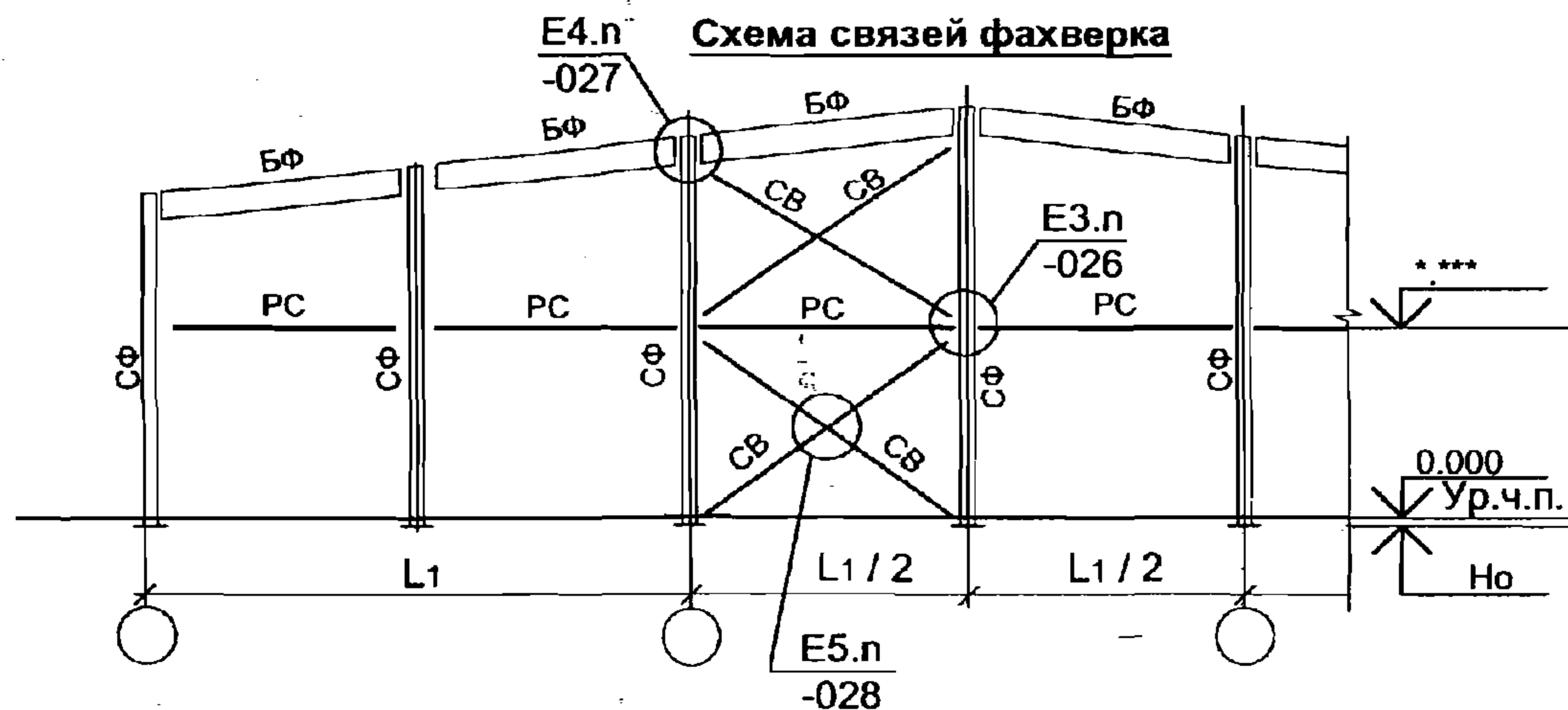


Схема связей фахверка



В разделе Е на всех узлах связи показаны условно. Сечение см. проект КМ.

2.020-1.08.0-1-023

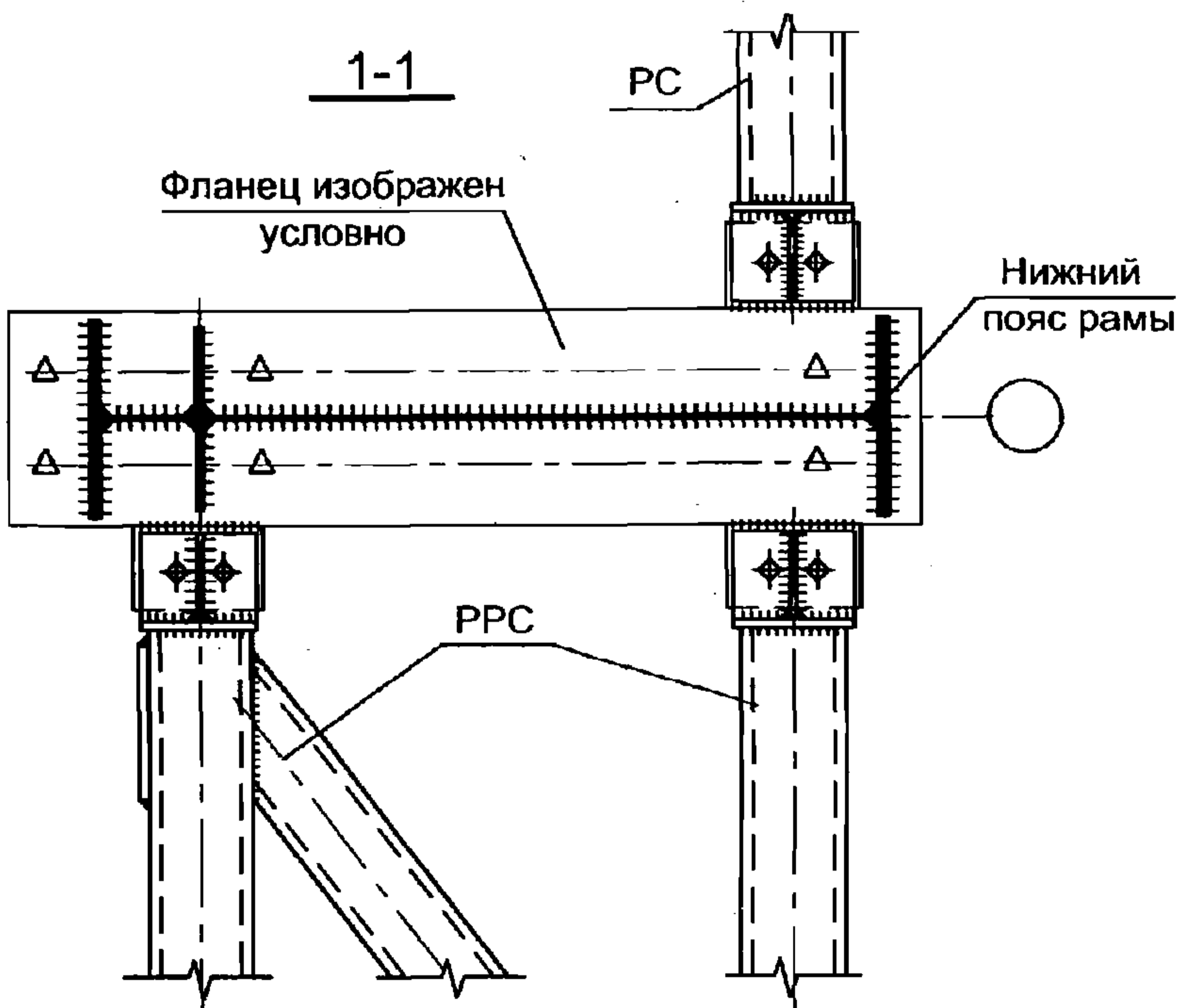
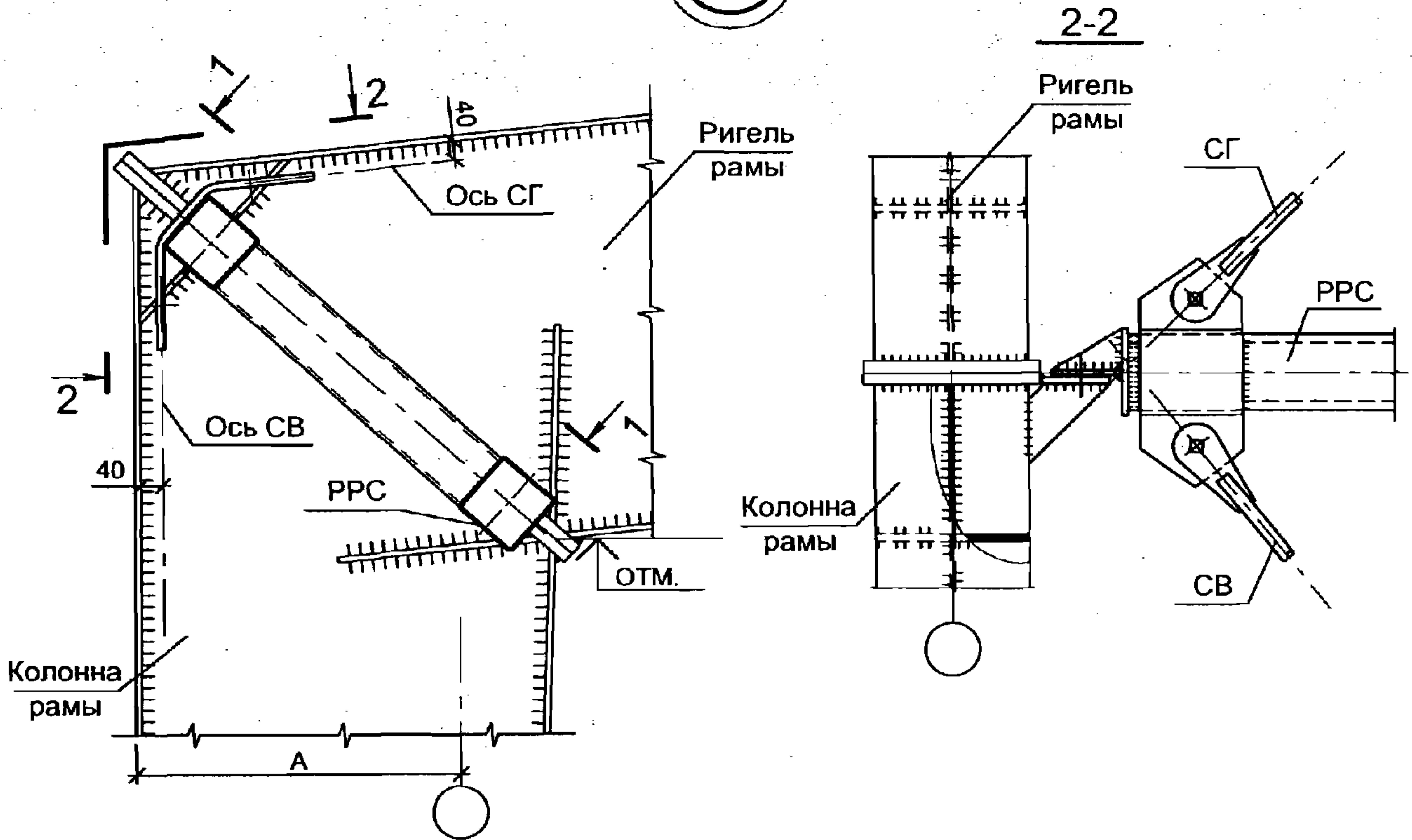
Взамен инв. №  
Подпись и дата  
Инв. № подл.

Изм.	Кол.уч.	Лист	№ док.	Подл.	Дата
Руков. пр.		Катюшин		<i>[Signature]</i>	21.03.07
Гл. инж.		Шуткина		<i>[Signature]</i>	20.03.07
Н. контр.		Зайцева		<i>[Signature]</i>	19.03.07
Провер.		Коваленко		<i>[Signature]</i>	12.03.07
Исполн.		Шуткина		<i>[Signature]</i>	01.03.07

РАЗДЕЛ Е.  
СХЕМЫ ЭЛЕМЕНТОВ СВЯЗЕВЫХ БЛОКОВ

Стадия	Лист	Листов
Р		1
ООО "Фирма "УНИКОН"		

E1.1



См. совместно с докум. -029.

2.020-1.08.0-1-024

Взамен инв. №  
Подпись и дата  
Инв. № подл.

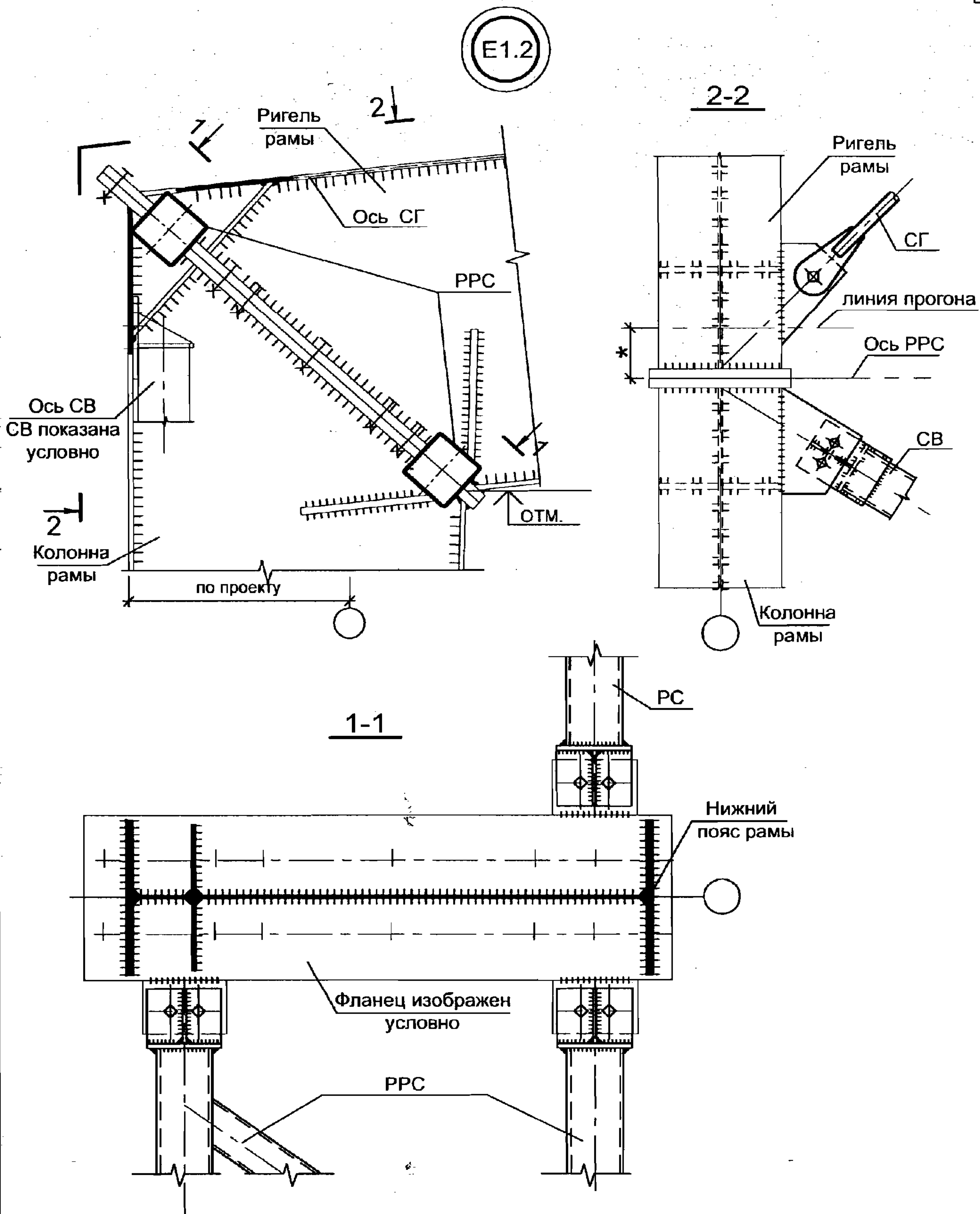
Изм.	Кол.уч.	Лист	№ док.	Подп.	Дата
Руков. пр.		Катюшин		<i>[Signature]</i>	21.03.07
Гл. инж.		Шуткина		<i>[Signature]</i>	20.03.07
Н. контр.		Зайцева		<i>[Signature]</i>	19.03.07
Провер.		Коваленко		<i>[Signature]</i>	12.03.07
Исполн.		Шуткина		<i>[Signature]</i>	01.03.07

ГРУППА Е1.  
УЗЛЫ СОПРЯЖЕНИЯ ЭЛЕМЕНТОВ СВЯЗЕЙ  
С РАМОЙ В КАРНИЗНОМ УЗЛЕ

Стадия	Лист	Листов
Р	1	6

ООО "Фирма "УНИКОН"

E1.2



1. Данный документ смотреть совместно с докум. -029.
2. Связи показаны условно. Тип и сечение см. проект КМ.
3. \* - привязка прогона приводится в разделе КМ. Во избежание совмещения прогона с болтом крепления связи при разработке чертежей КМД допускается смещение оси связи.

Взамен инв. №

Подпись и дата

Инв. № подл.

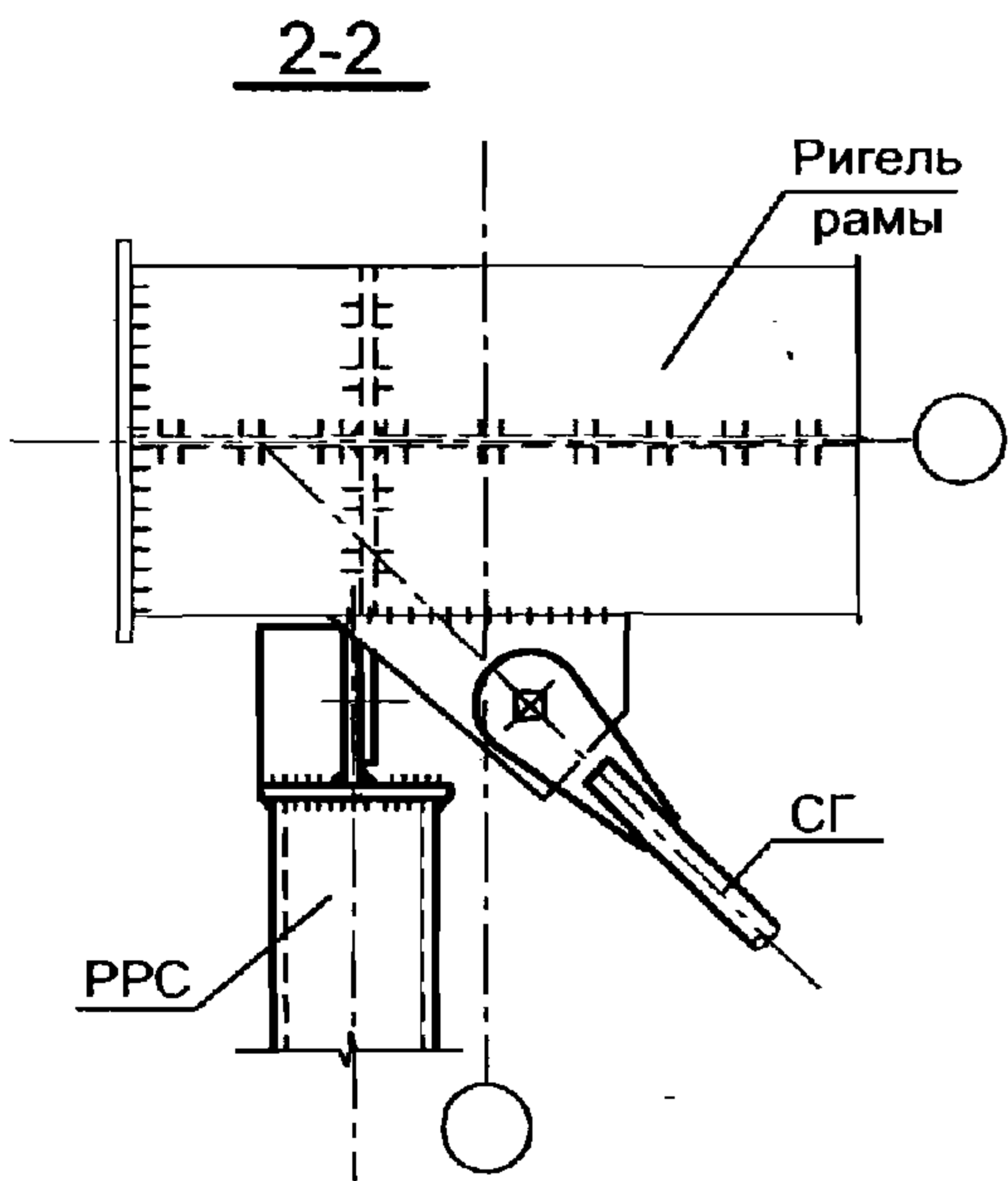
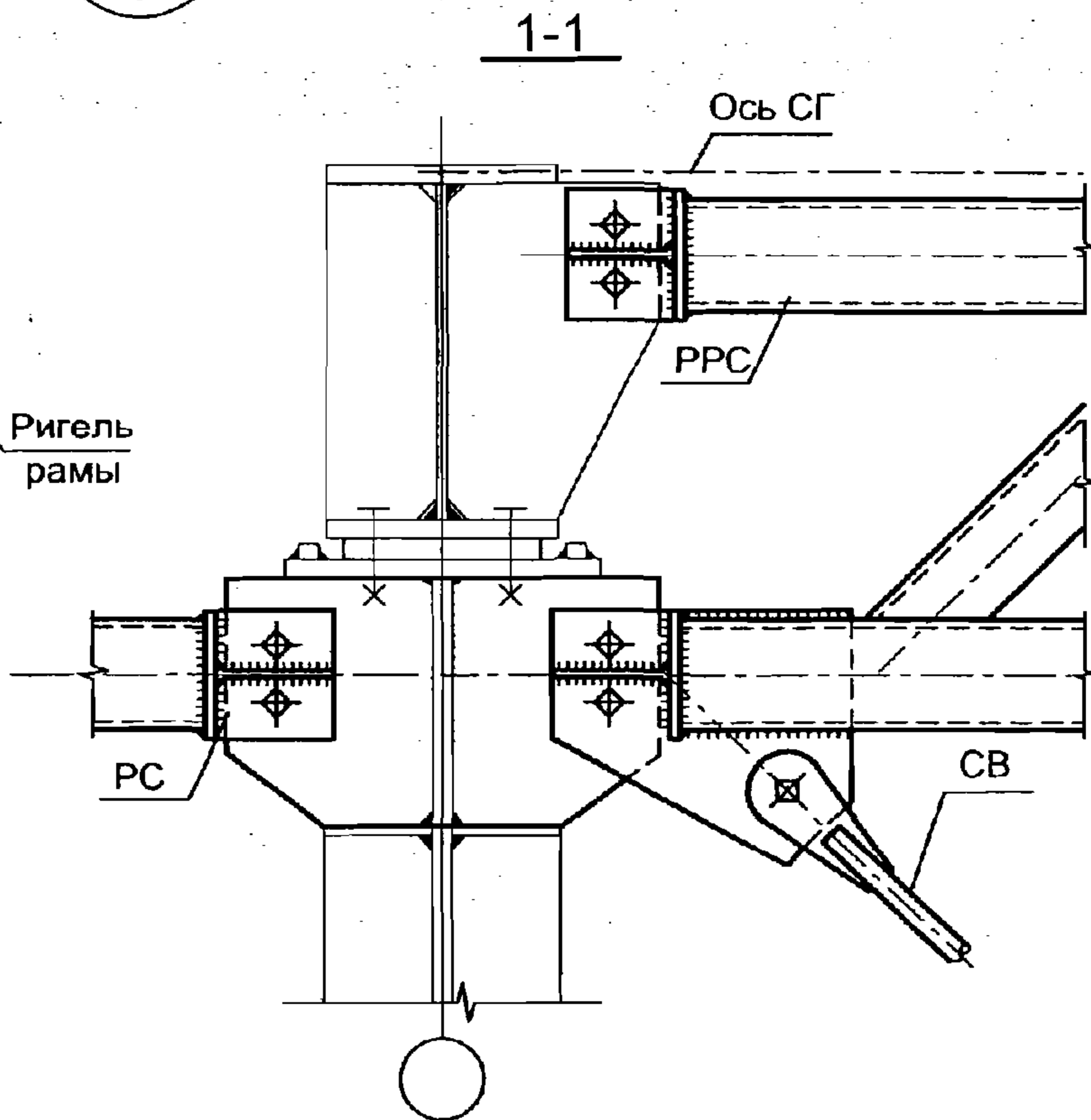
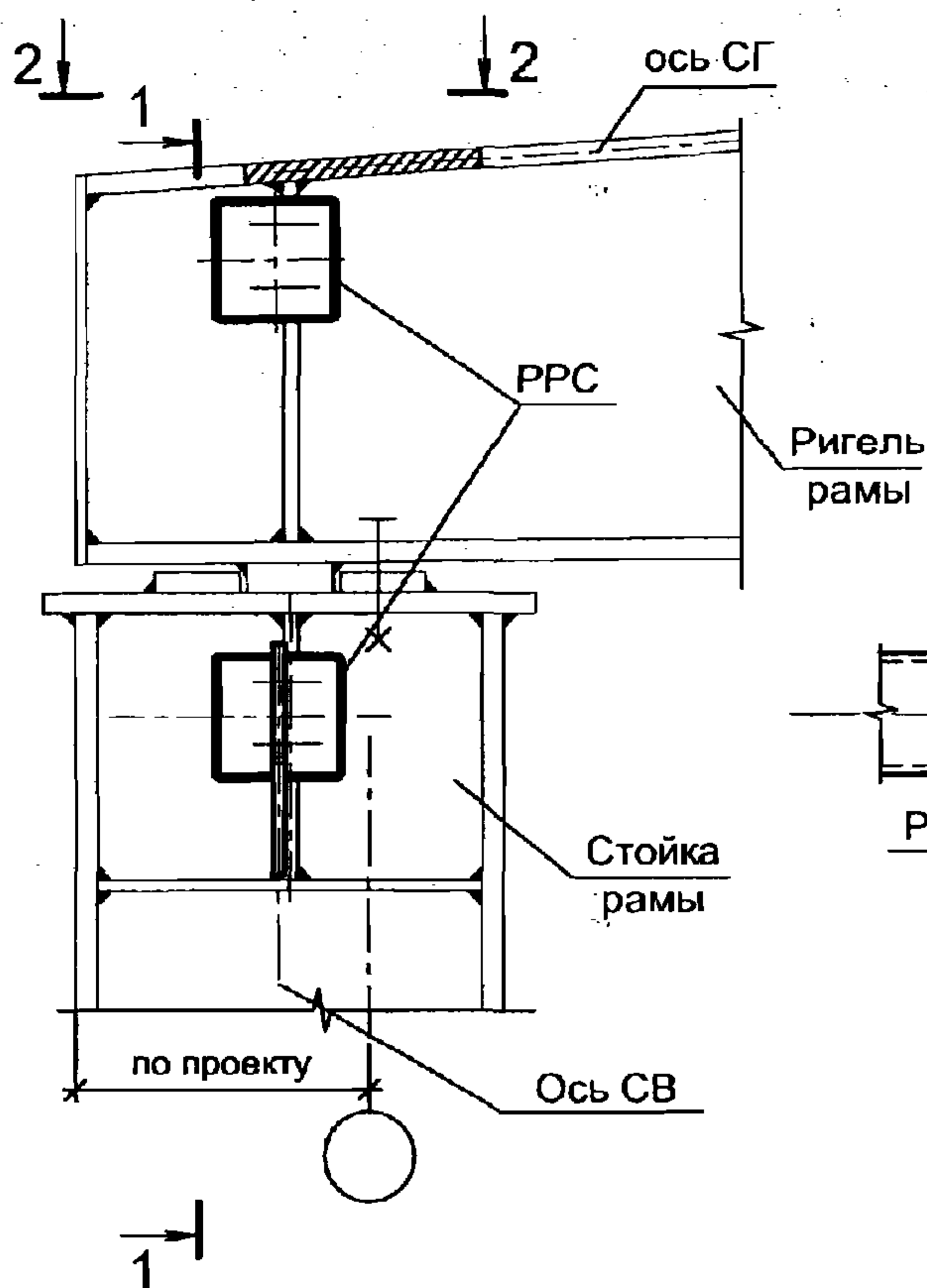
Изм.	Кол.уч.	Лист	№ док.	Подп.	Дата

2.020-1.08.0-1-024

Лист

2

E1.3

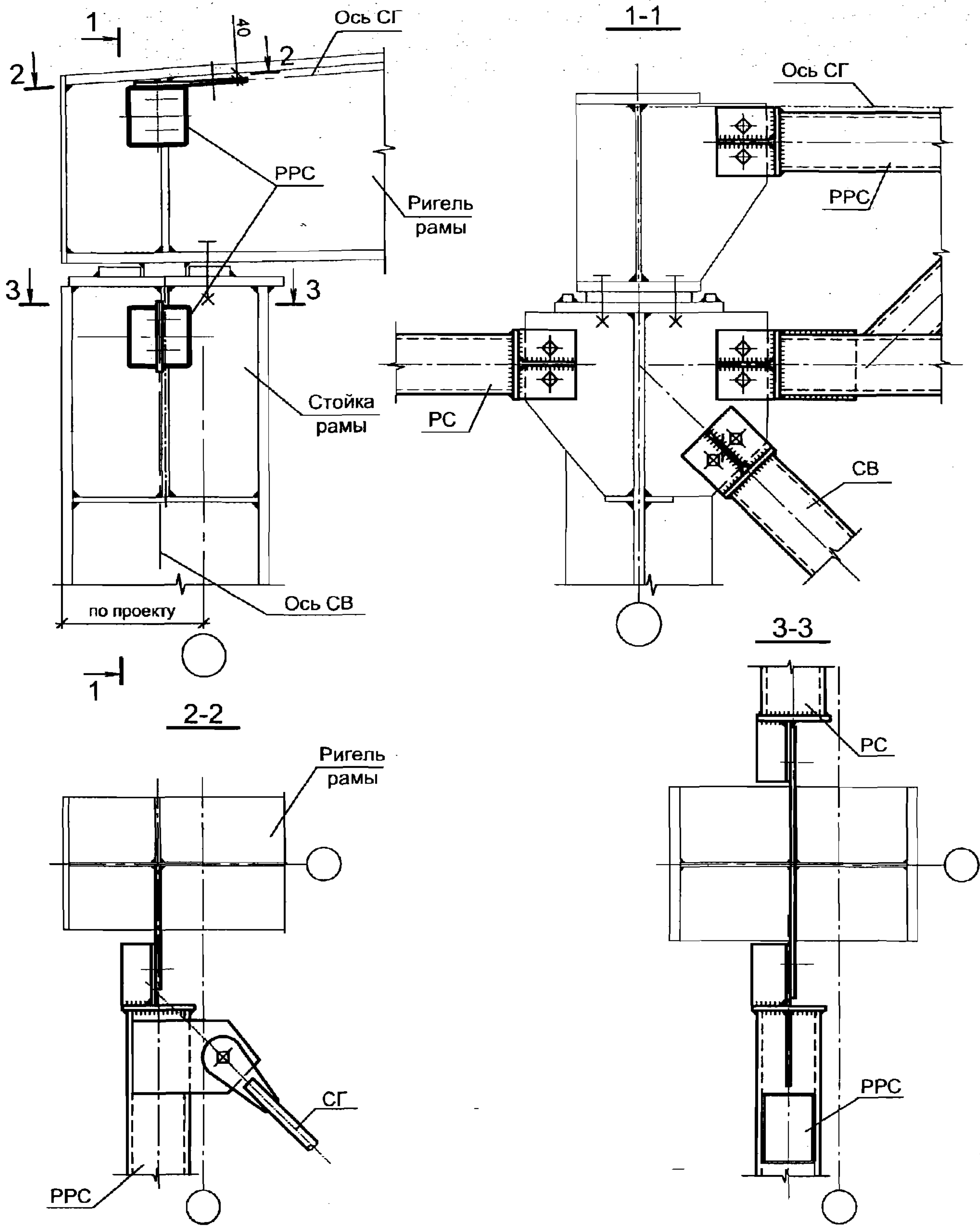


1. См. совместно с докум. -029.
2. При конструировании встречных фасонки для примыкания связей и распорок размеры выступающих деталей принимать минимальными с учетом возможностей монтажа.

Инв. № подл.	Подпись и дата				
	Взамен инв. №				
Изм.	Коп.уч.	Лист	№ док.	Подп.	Дата

2.020-1.08.0-1-024

E1.4

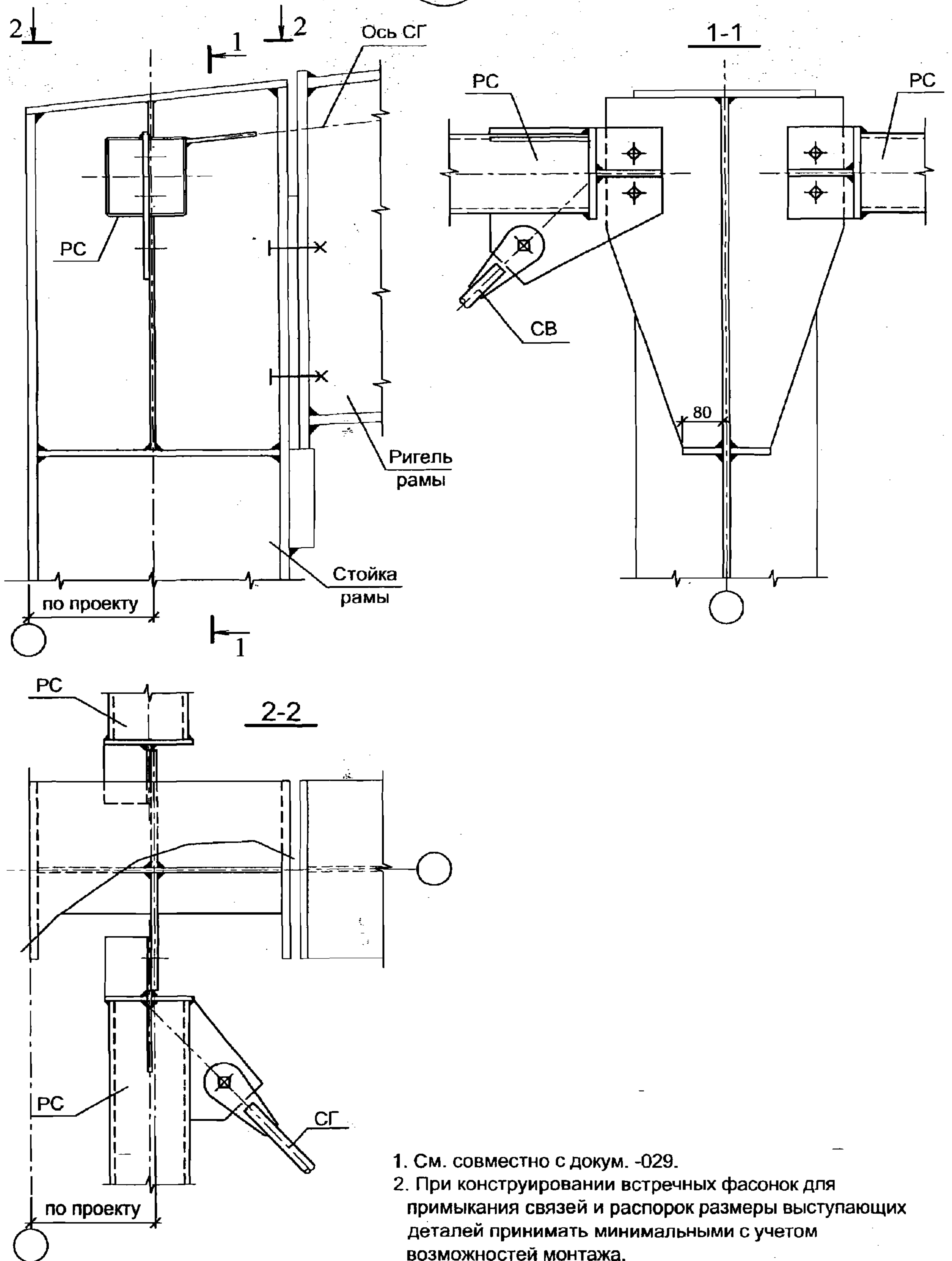


1. См. совместно с докум. -029.
2. При конструировании встречных фасонки для примыкания связей и распорок размеры выступающих деталей принимать минимальными с учетом возможностей монтажа.

Изм.	Кол.уч.	Лист	№ док.	Подп.	Дата

2.020-1.08.0-1-024

E1.5



1. См. совместно с докум. -029.

2. При конструировании встречных фасонки для примыкания связей и распорок размеры выступающих деталей принимать минимальными с учетом возможностей монтажа.

Взамен инв. №

Подпись и дата

Инв. № подл.

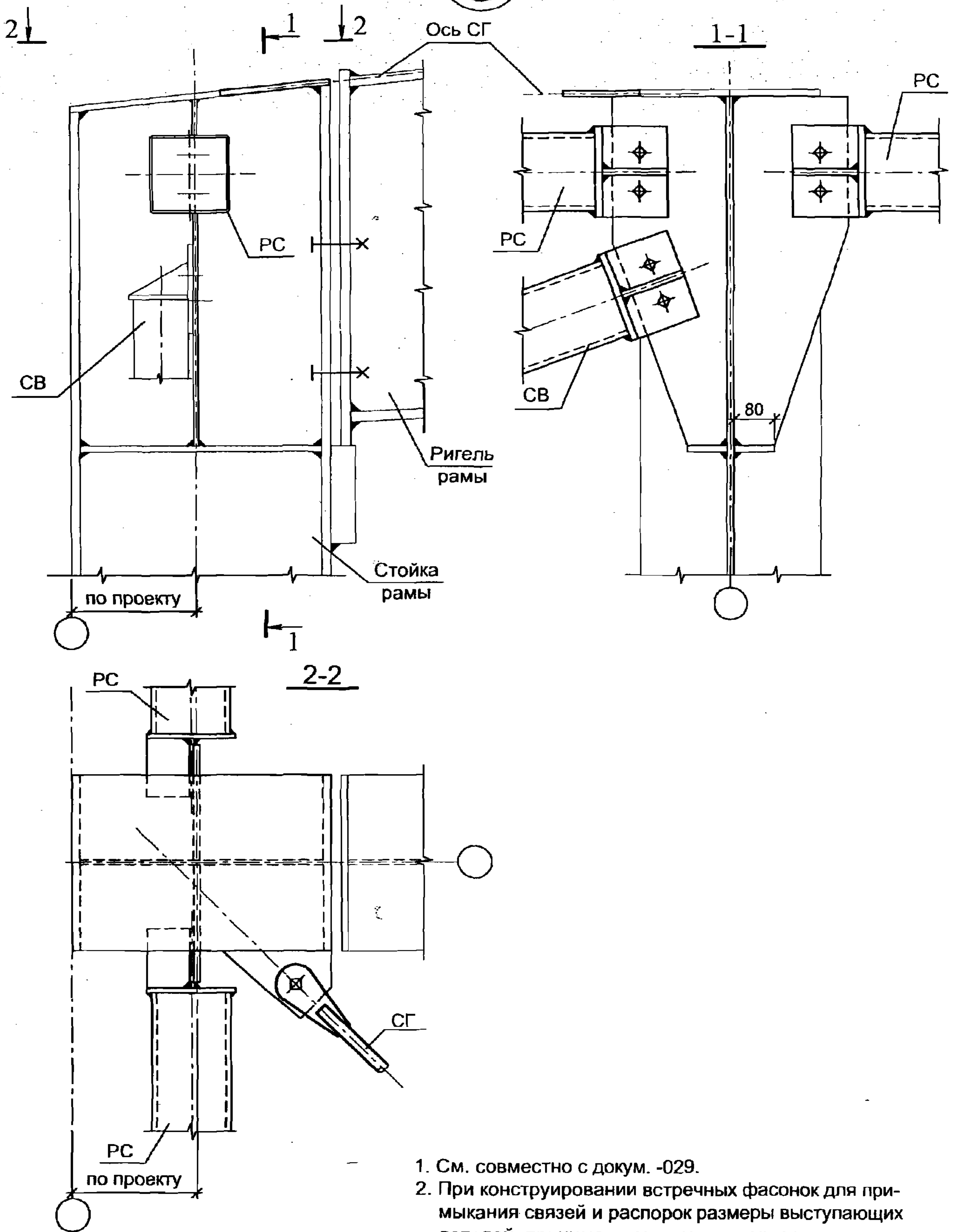
Изм.	Кол.уч.	Лист	№ док.	Подп.	Дата

2.020-1.08.0-1-024

Лист

5

E1.6



1. См. совместно с докум. -029.
2. При конструировании встречных фасонки для при-  
мыкания связей и распорок размеры выступающих  
деталей принимать минимальными с учетом воз-  
можностей монтажа.
3. Связи показаны условно. Сечение см. проект КМ.

Взамен инв. №

Подпись и дата

Инв. № подл.

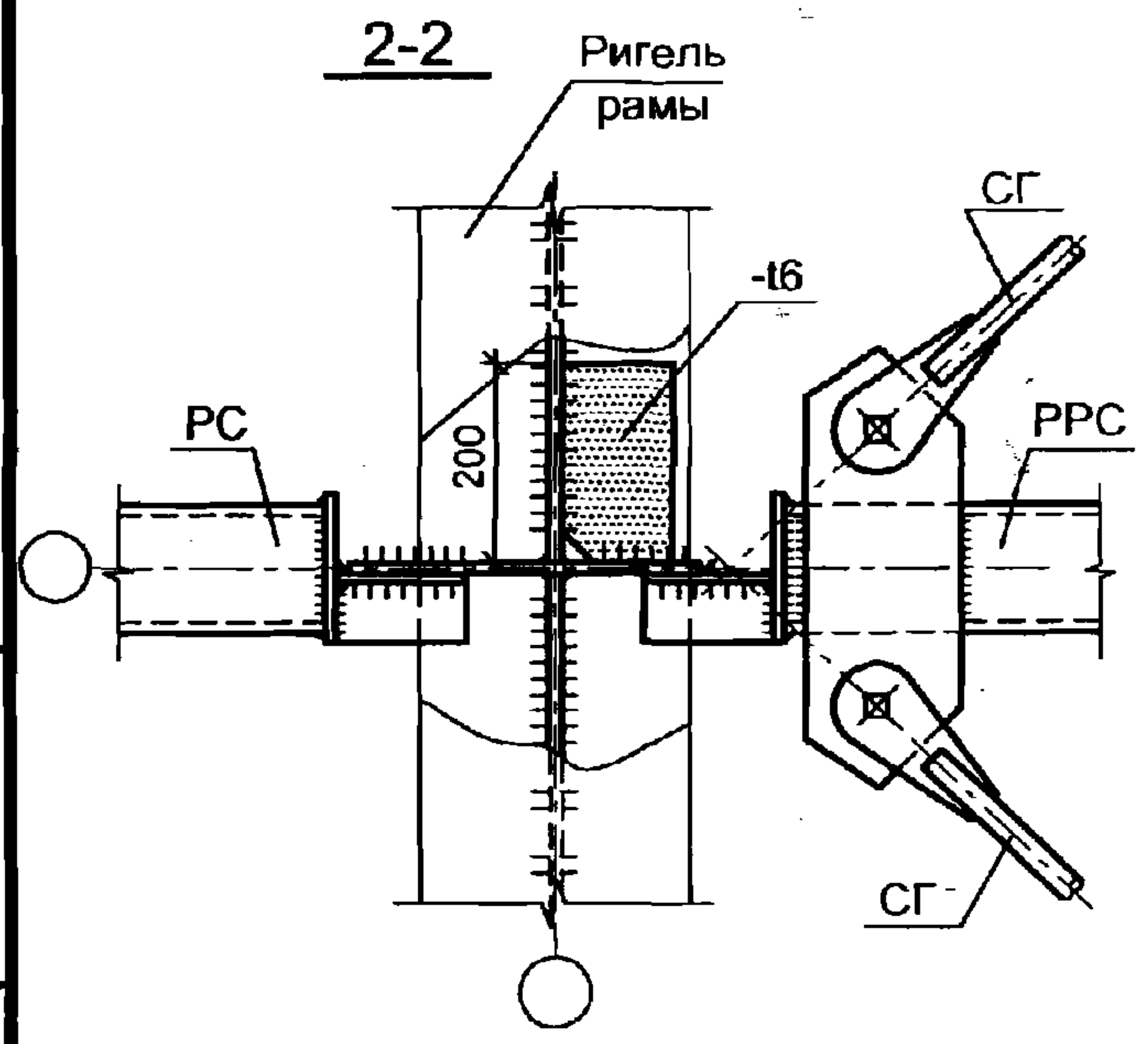
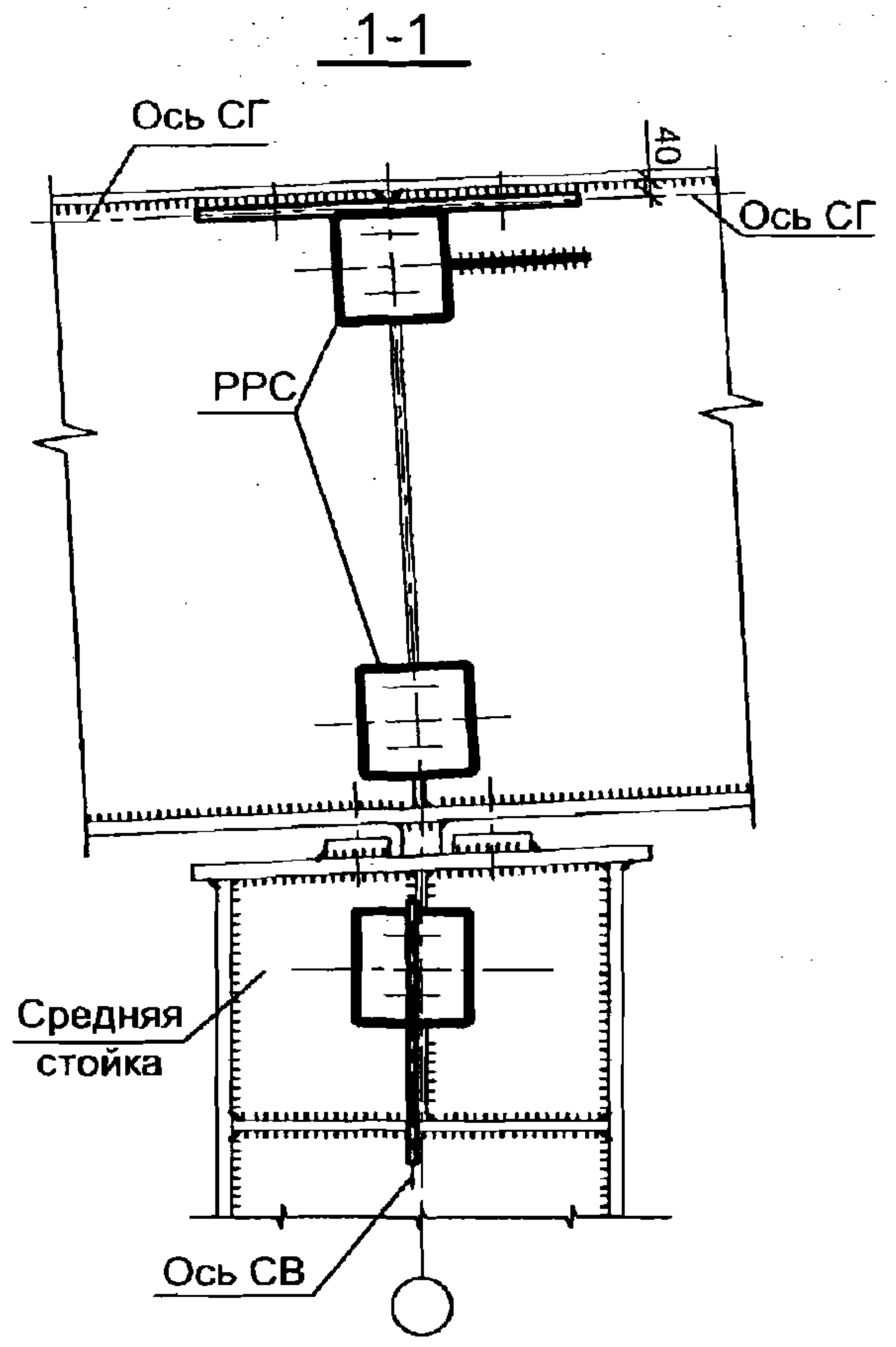
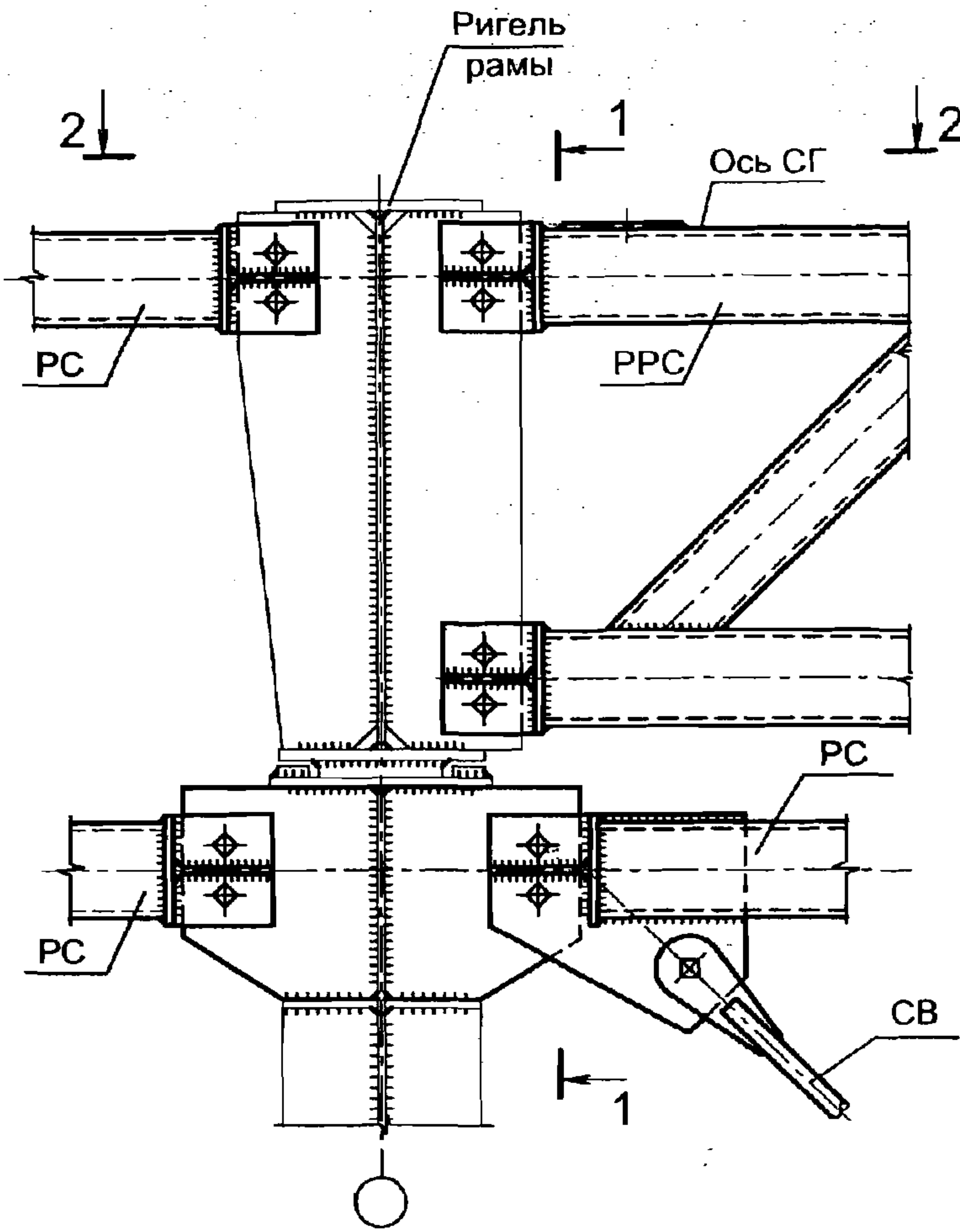
Изм. Кол.уч. Лист № док. Подп. Дата

2.020-1.08.0-1-024

Лист

6

E2.1



1. См. совместно с докум. -029.
2. При конструировании встречных фасонки для примыкания связей и распорок размеры выступающих деталей принимать минимальными с учетом возможностей монтажа.
3. Связи показаны условно. Сечение см. проект КМ.

Инв. № подл. Подпись и дата. Взамен инв. №

Изм.	Кол.уч.	Лист	№ док.	Подп.	Дата
Руков. пр.		Катюшин		<i>[Signature]</i>	21.03.07
Гл. инж.		Шуткина		<i>[Signature]</i>	20.03.07
Н. контр.		Зайцева		<i>[Signature]</i>	19.03.07
Провер.		Коваленко		<i>[Signature]</i>	12.03.07
Исполн.		Шуткина		<i>[Signature]</i>	05.03.07

2.020-1.08.0-1-025

ГРУППА Е2.

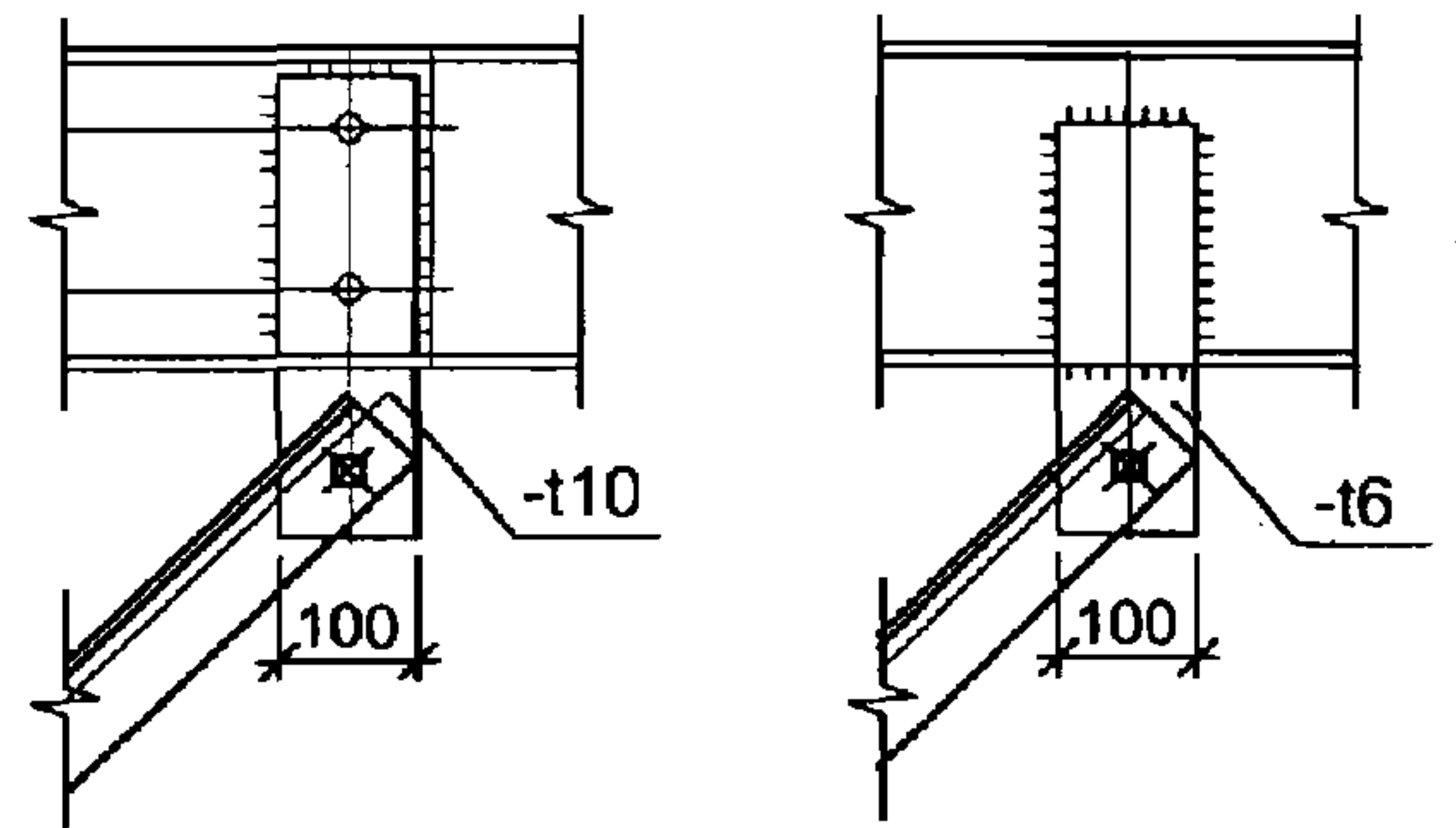
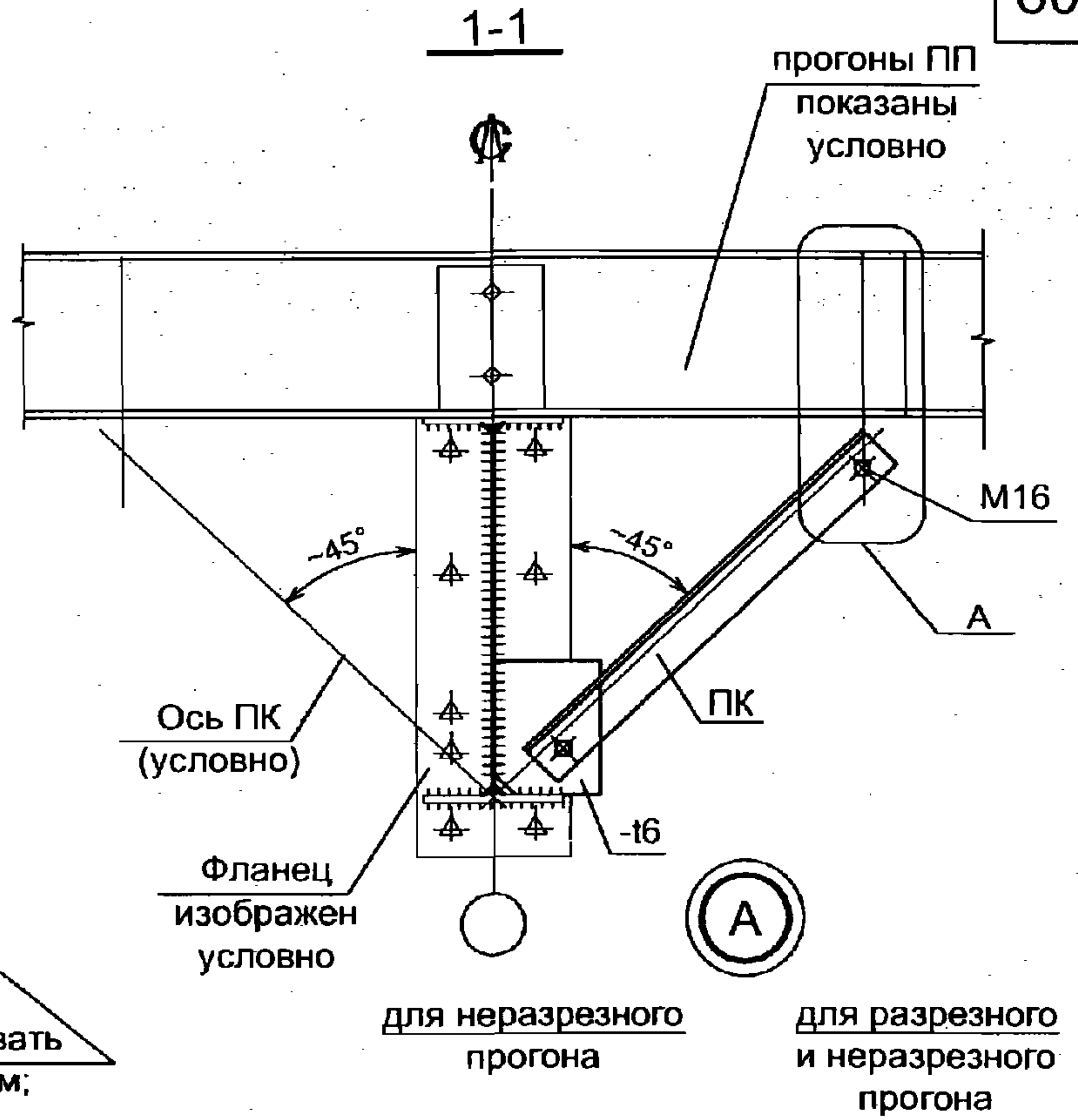
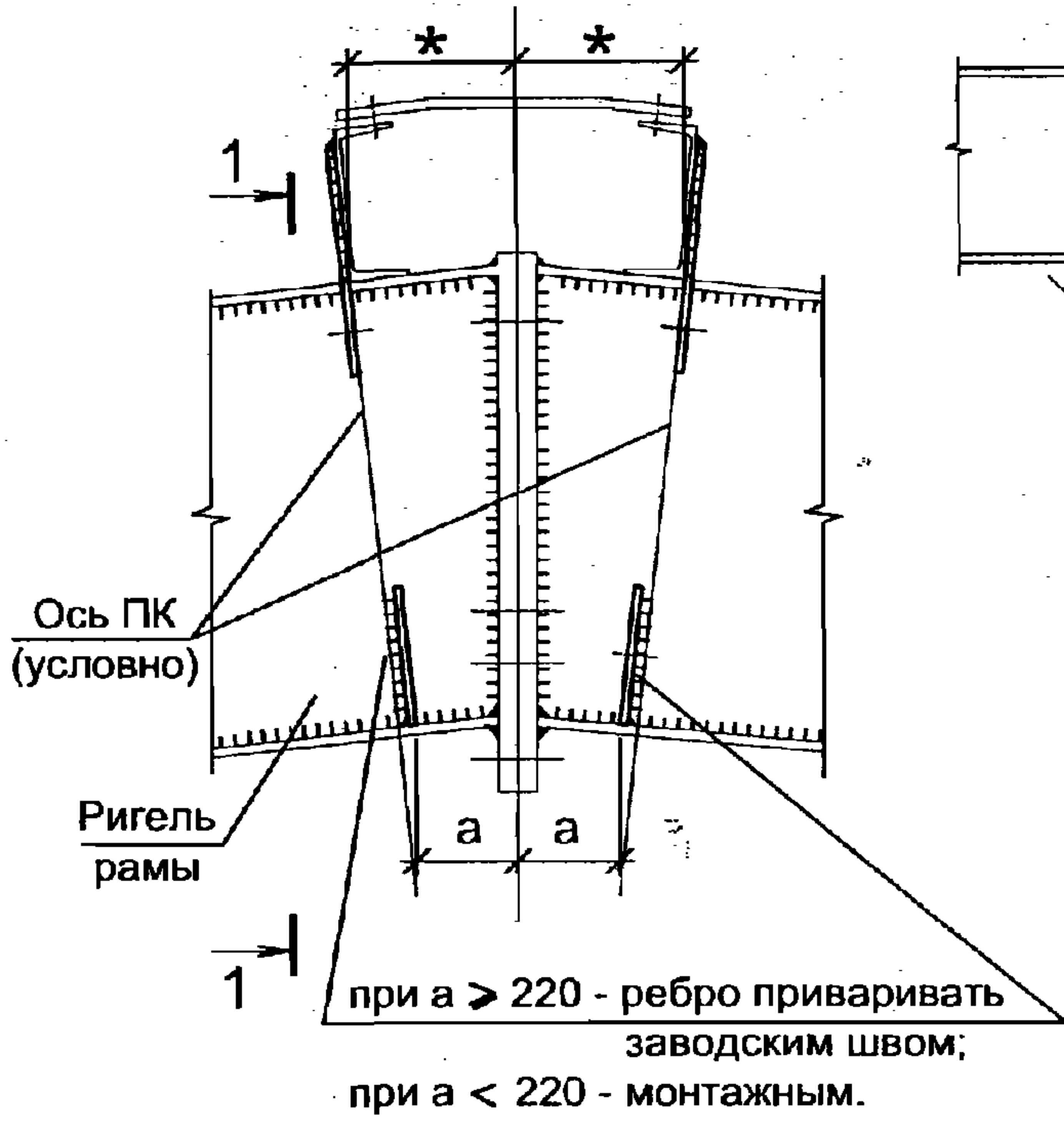
УЗЛЫ СОПРЯЖЕНИЯ ЭЛЕМЕНТОВ СВЯЗЕЙ С РАМОЙ В ПРОЛЕТЕ И В КОНЬКЕ

Стадия	Лист	Листов
Р	1	3

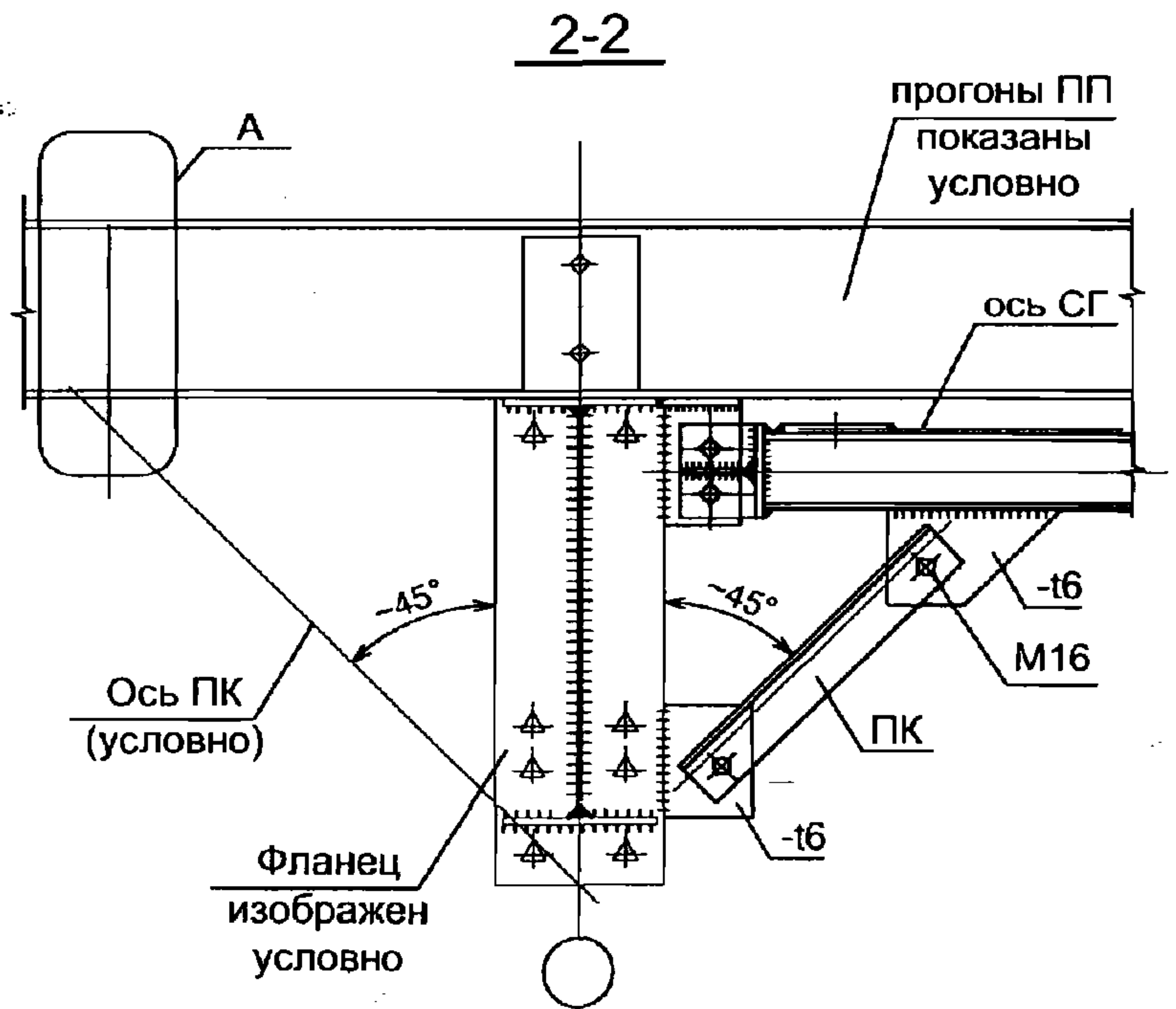
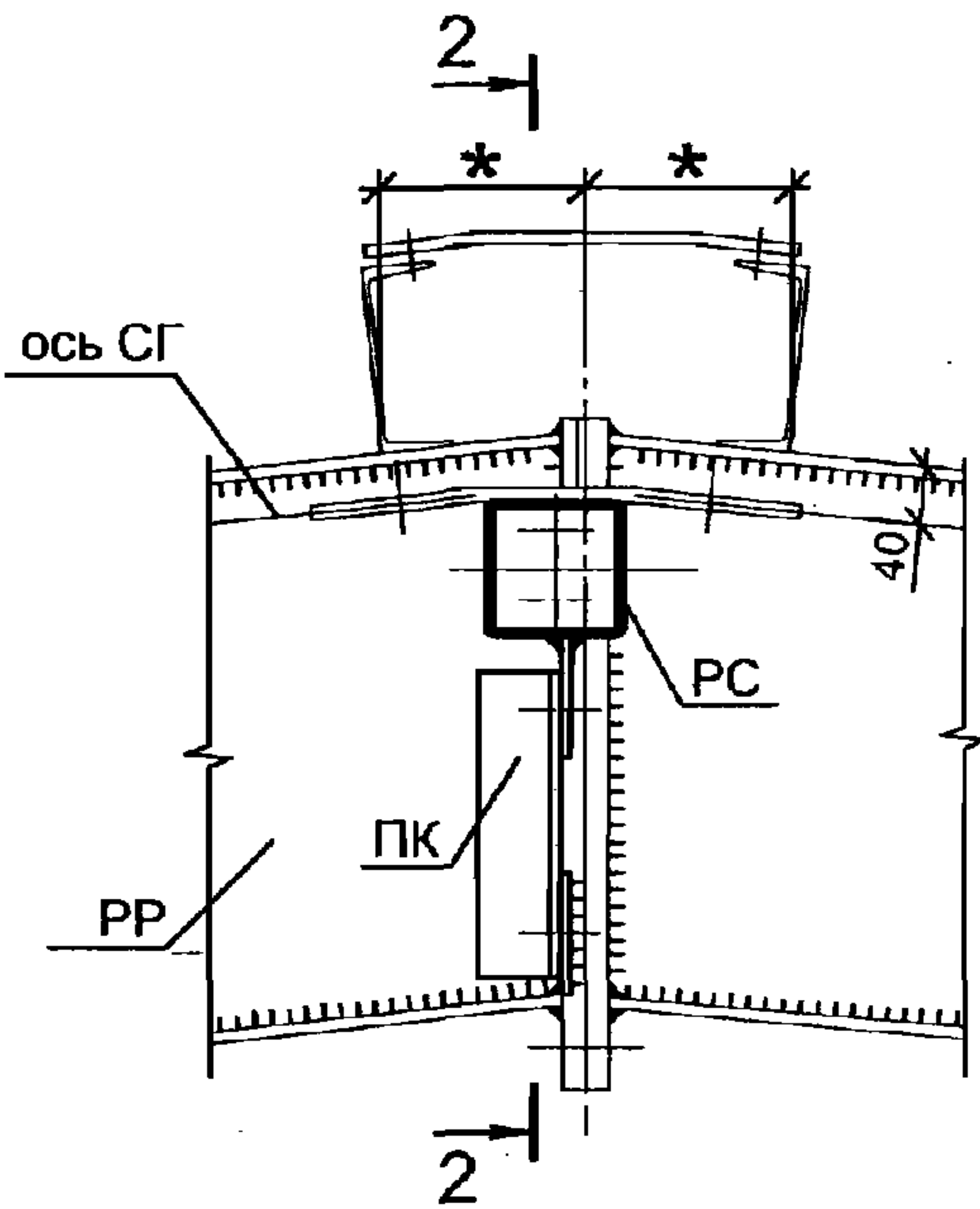
ООО "Фирма "УНИКОН"



E2.2



E2.3



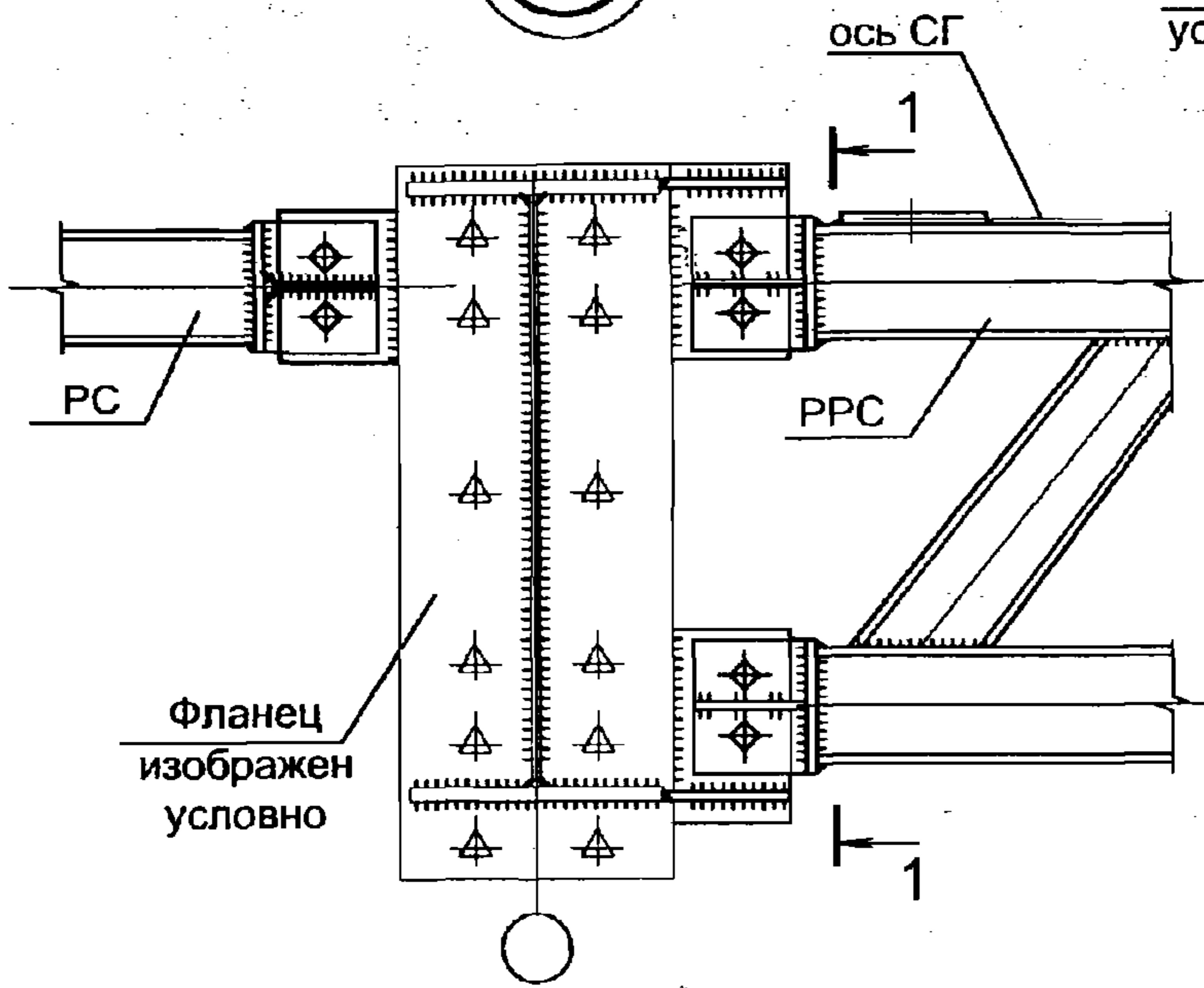
1. Смотреть совместно с докум. -029.
2. \* - размер принимается в разделе КМ. Допускается неперпендикулярность оси подкоса к верхнему поясу.

Изм. № подл. Подпись и дата. Взамен инв. №

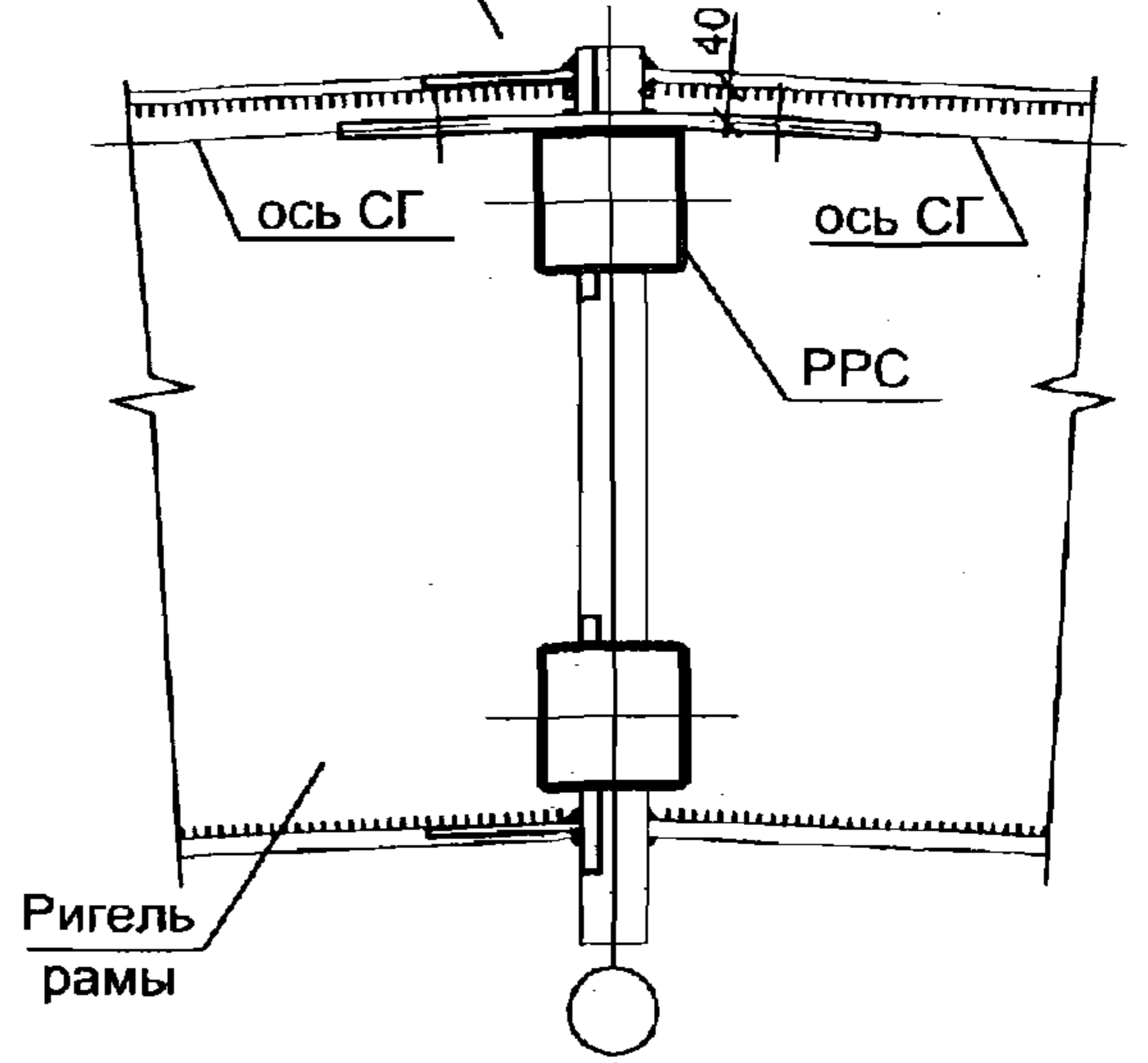
Изм.	Кол.уч.	Лист	№ док.	Подп.	Дата

2.020-1.08.0-1-025

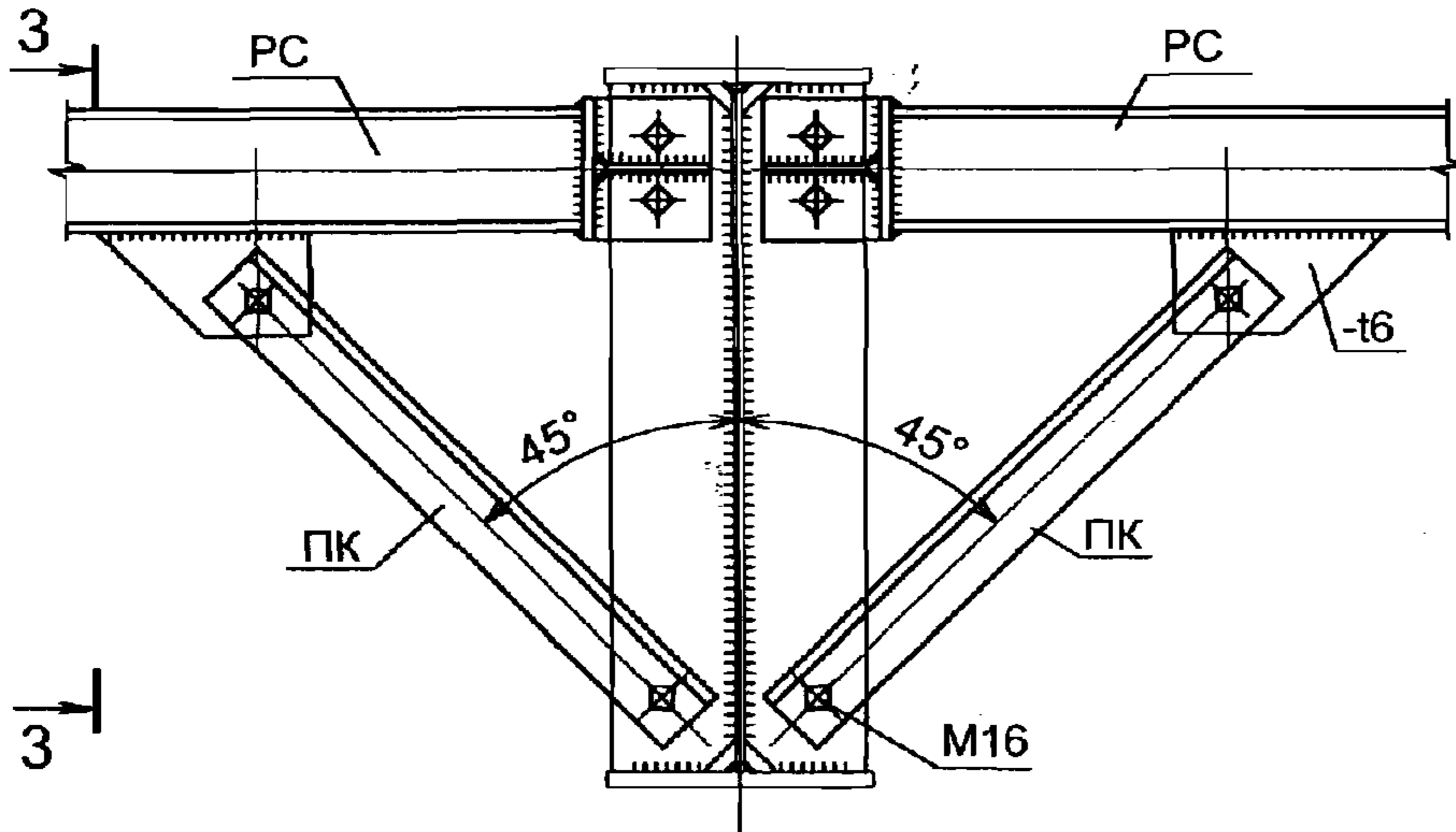
E2.4



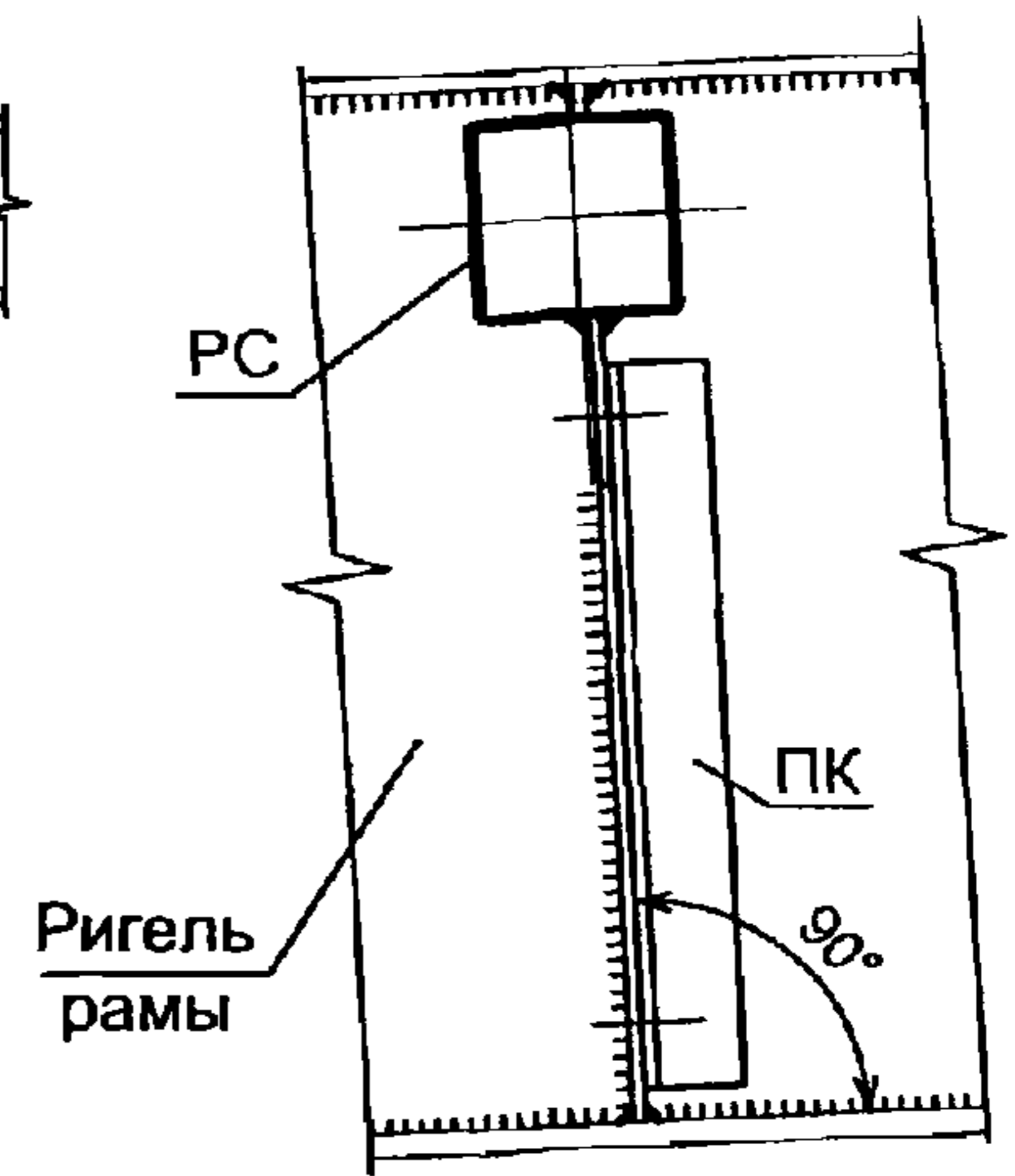
Прогоны покрытия условно не показаны



E2.5



3-3



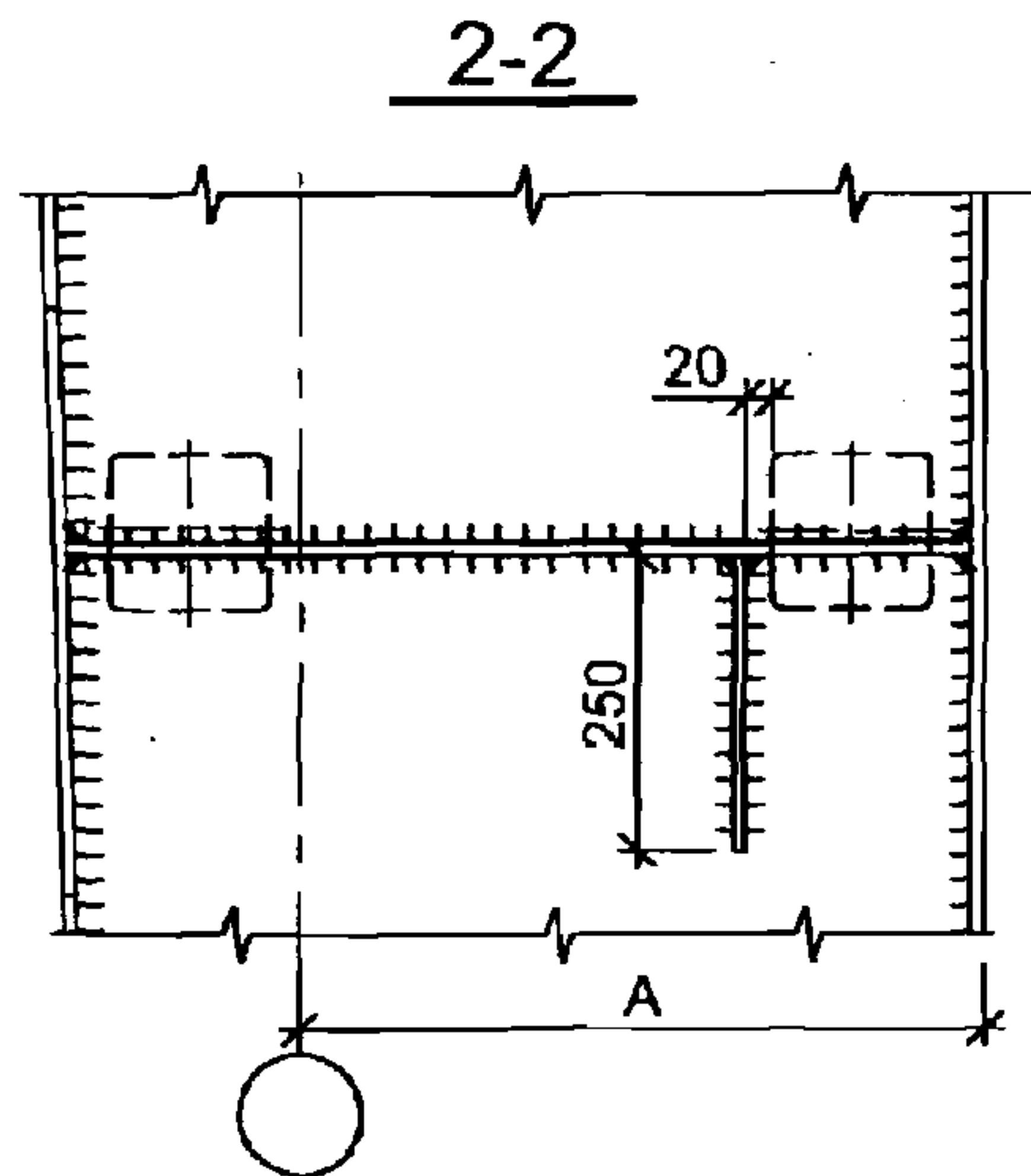
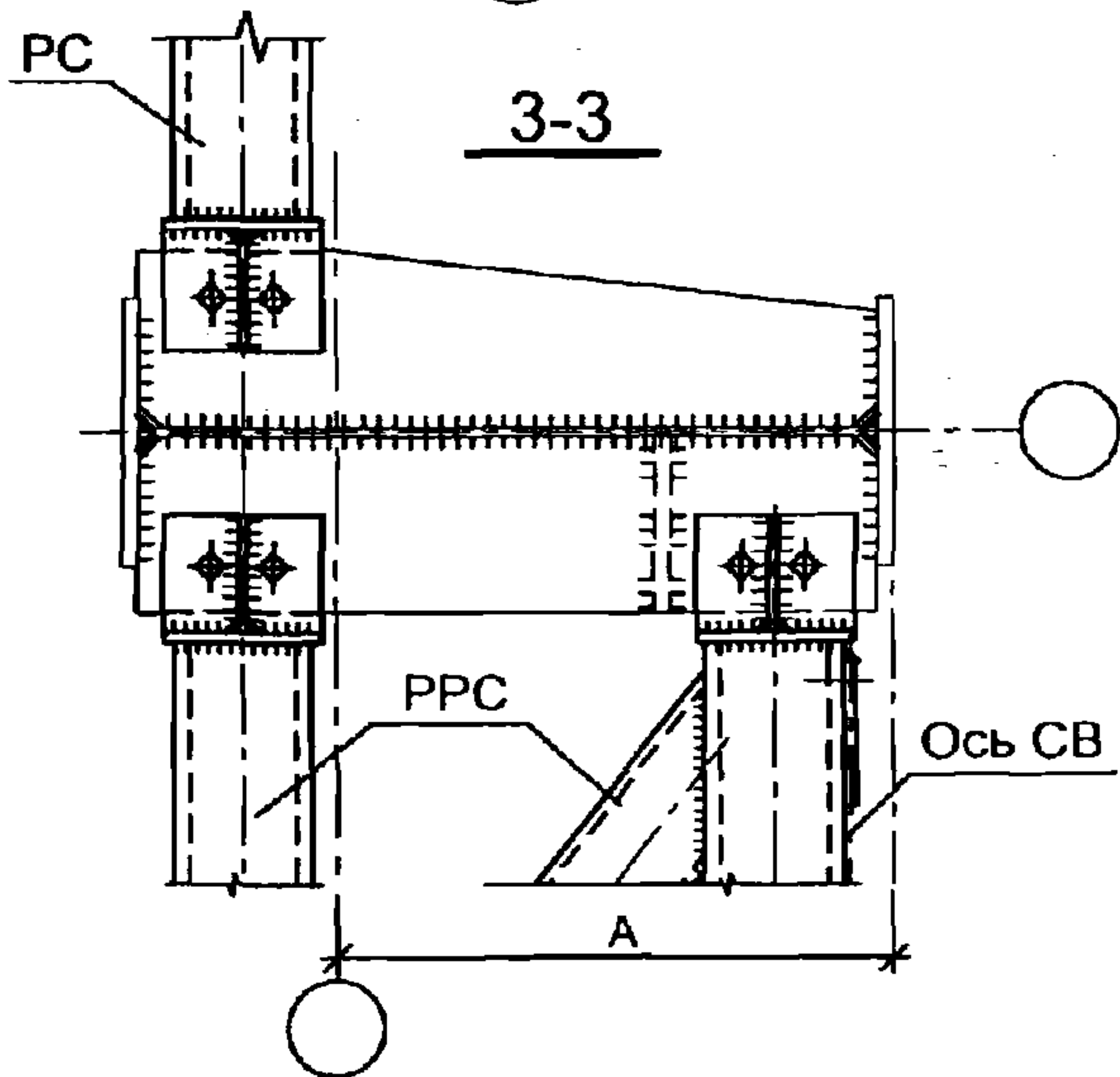
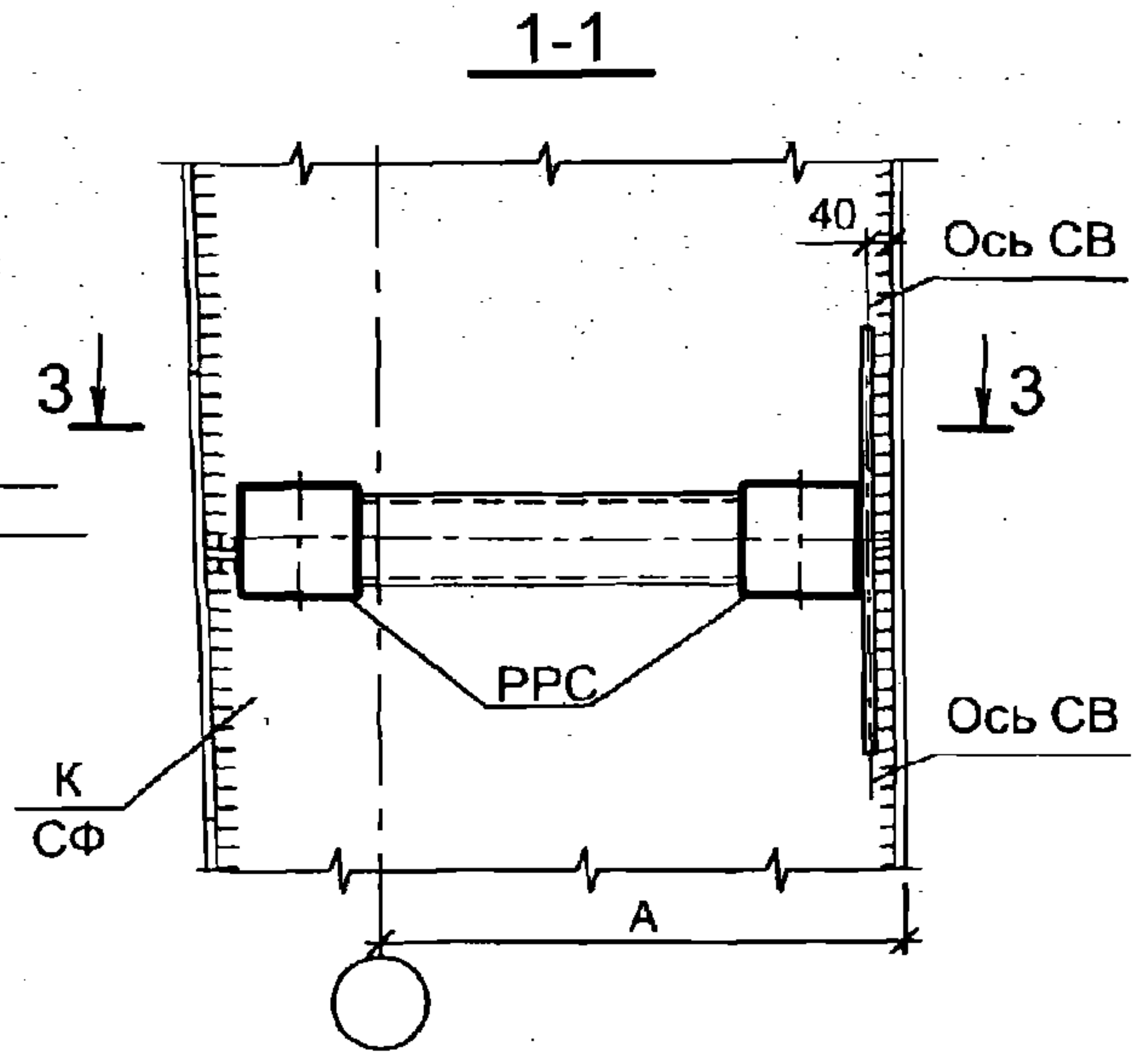
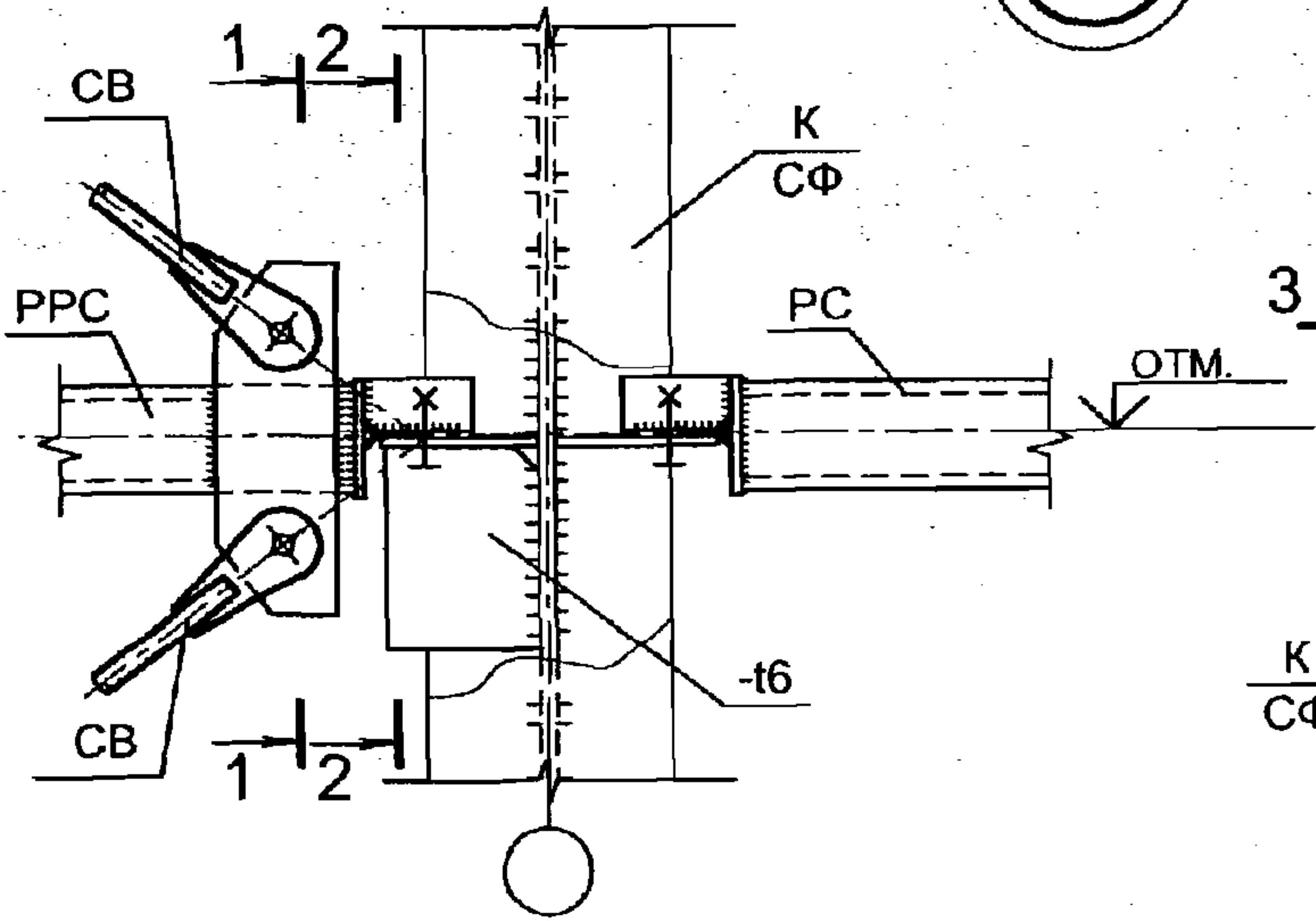
Смотреть совместно с докум. -029.

Инв. № подл.	Подпись и дата	Взамен инв. №

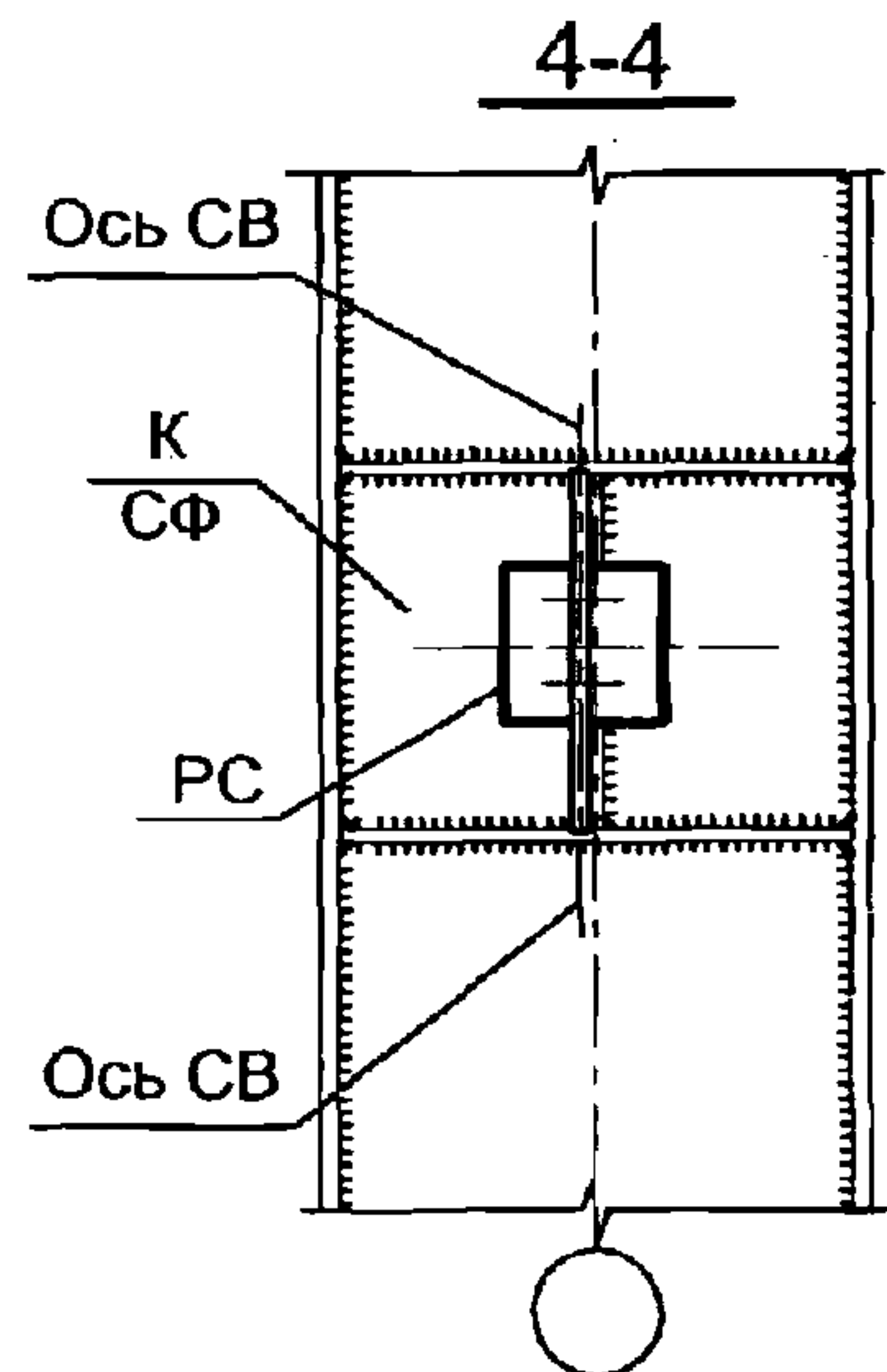
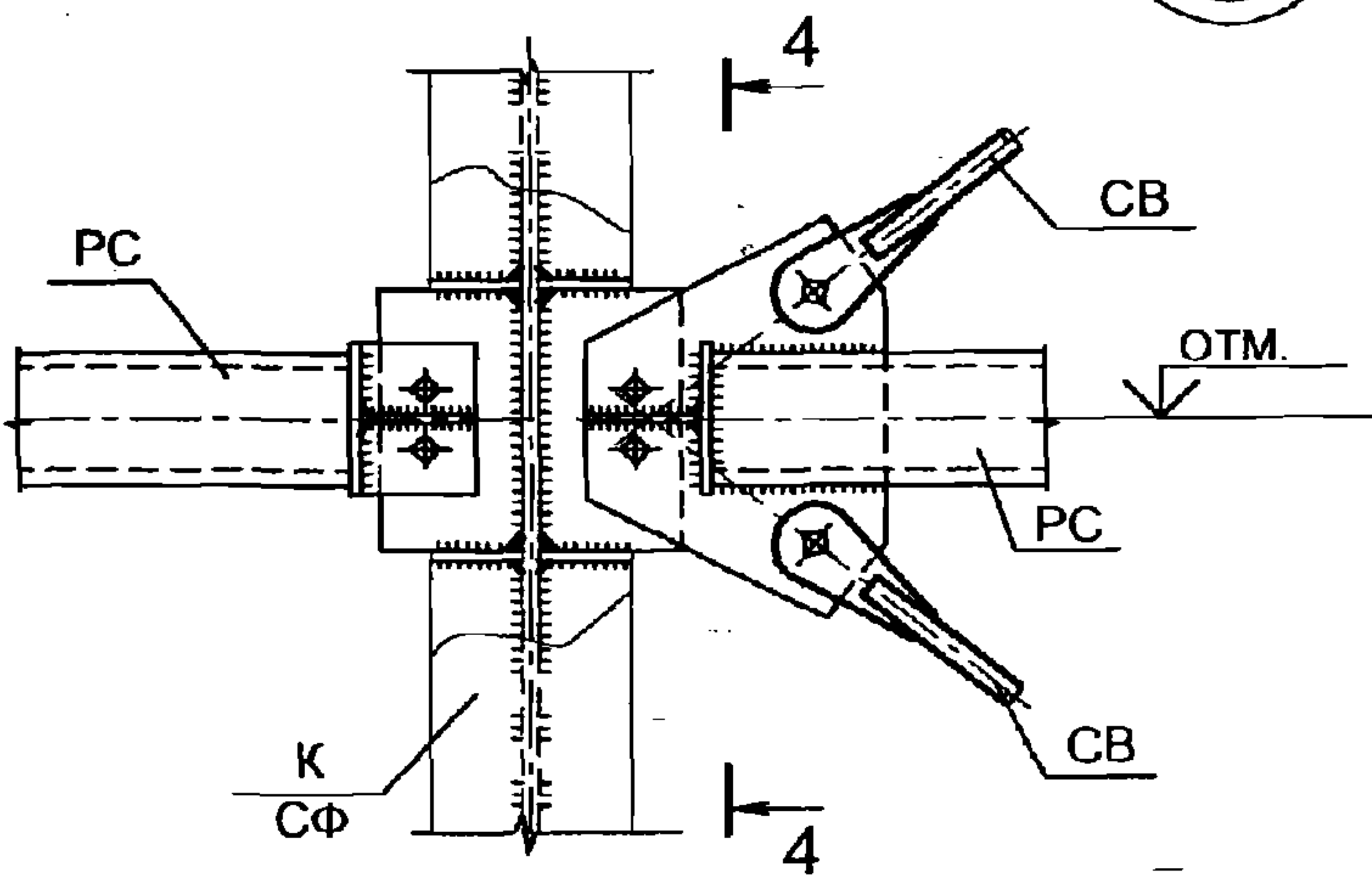
Изм.	Кол.уч.	Лист	№ док.	Подп.	Дата

2.020-1.08.0-1-025

E3.1



E3.2



См. совместно с докум. -029.

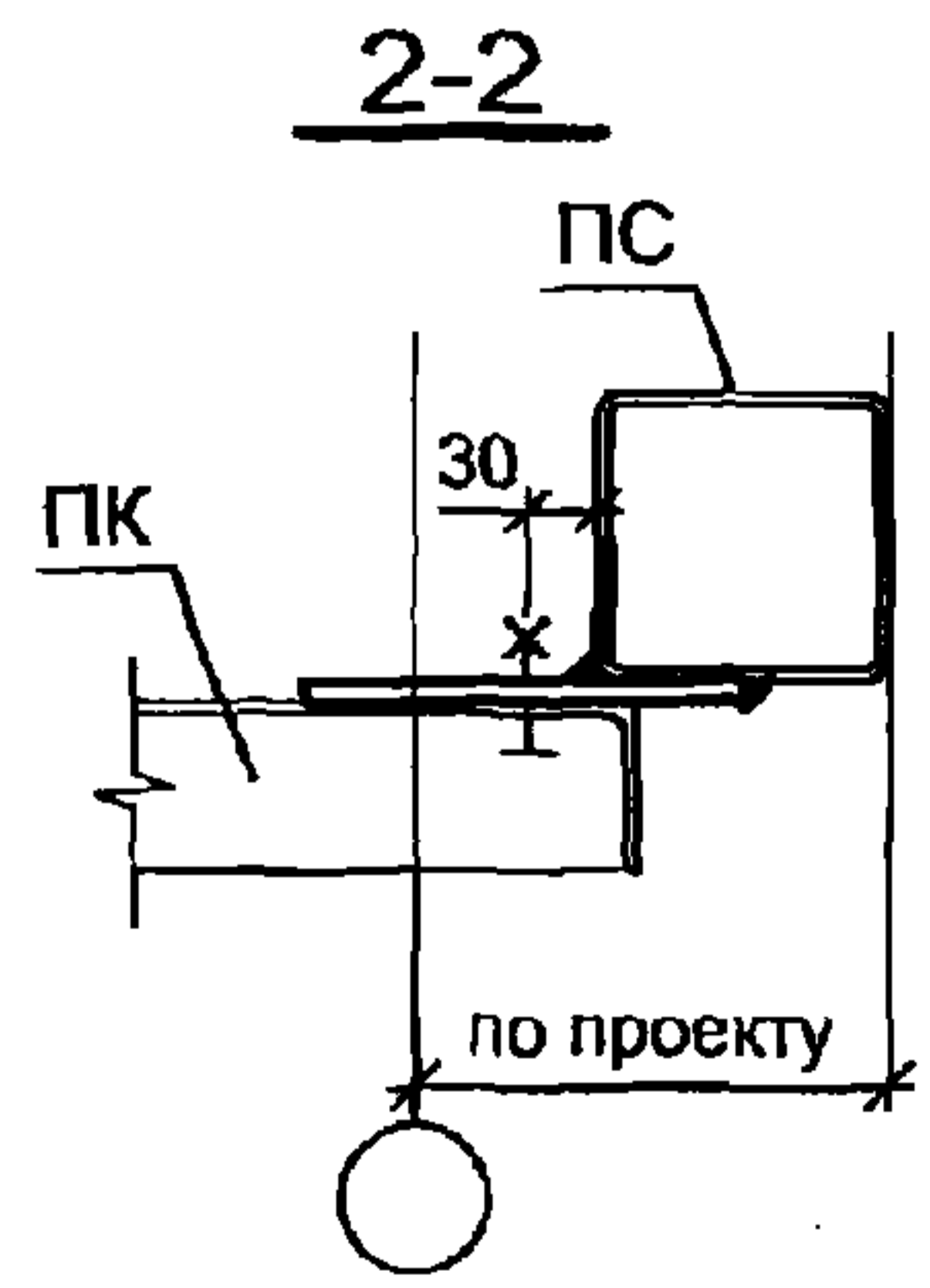
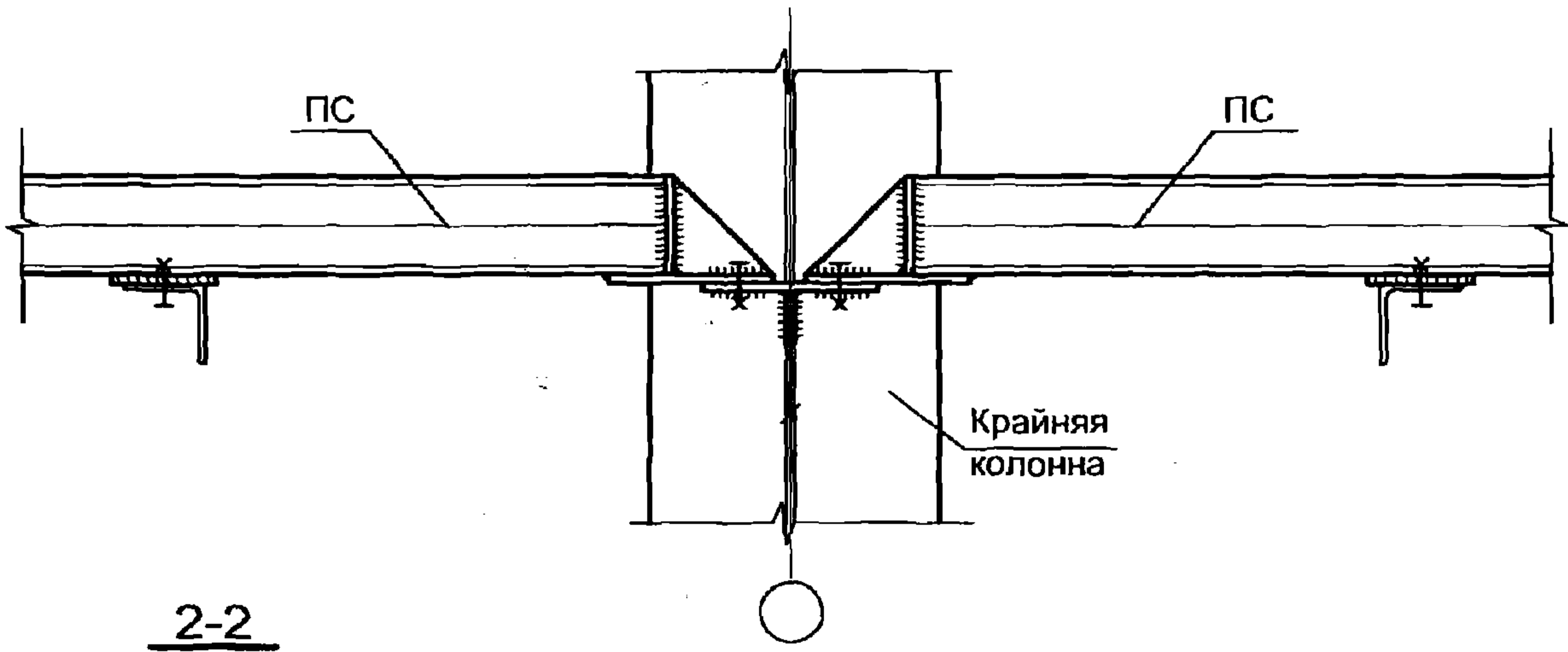
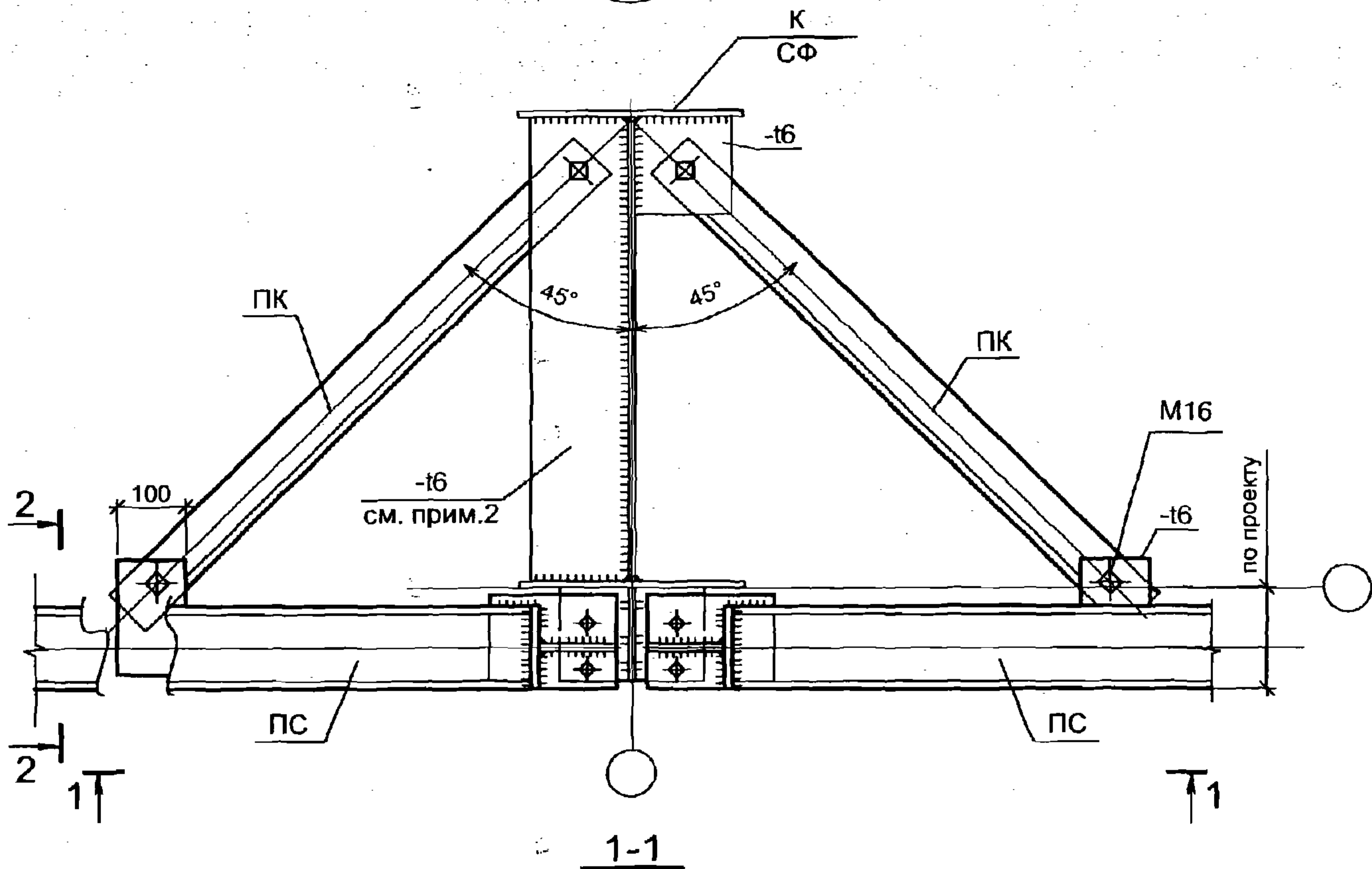
2.020-1.08.0-1-026

Инв. № подл.	Подпись и дата	Взамен инв. №
Изм.	Кол.уч.	Лист
Руков. пр.	Катюшин	№ док.
Гл. инж.	Шуткина	Подп.
Н. контр.	Зайцева	Дата
Провер.	Коваленко	
Исполн.	Шуткина	

ГРУППА ЕЗ.  
УЗЛЫ СОПРЯЖЕНИЯ ЭЛЕМЕНТОВ СВЯЗЕЙ  
СО СТОЙКАМИ РАМЫ И ФАХВЕРКА

Стадия	Лист	Листов
Р	1	4
ООО "Фирма "УНИКОН"		

E3.3



1. См. совместно с докум. -029 и докум.-020.
2. Параметры ребра уточнить в проекте КМ.

Изм. № подл. Подпись и дата. Взамен инв. №

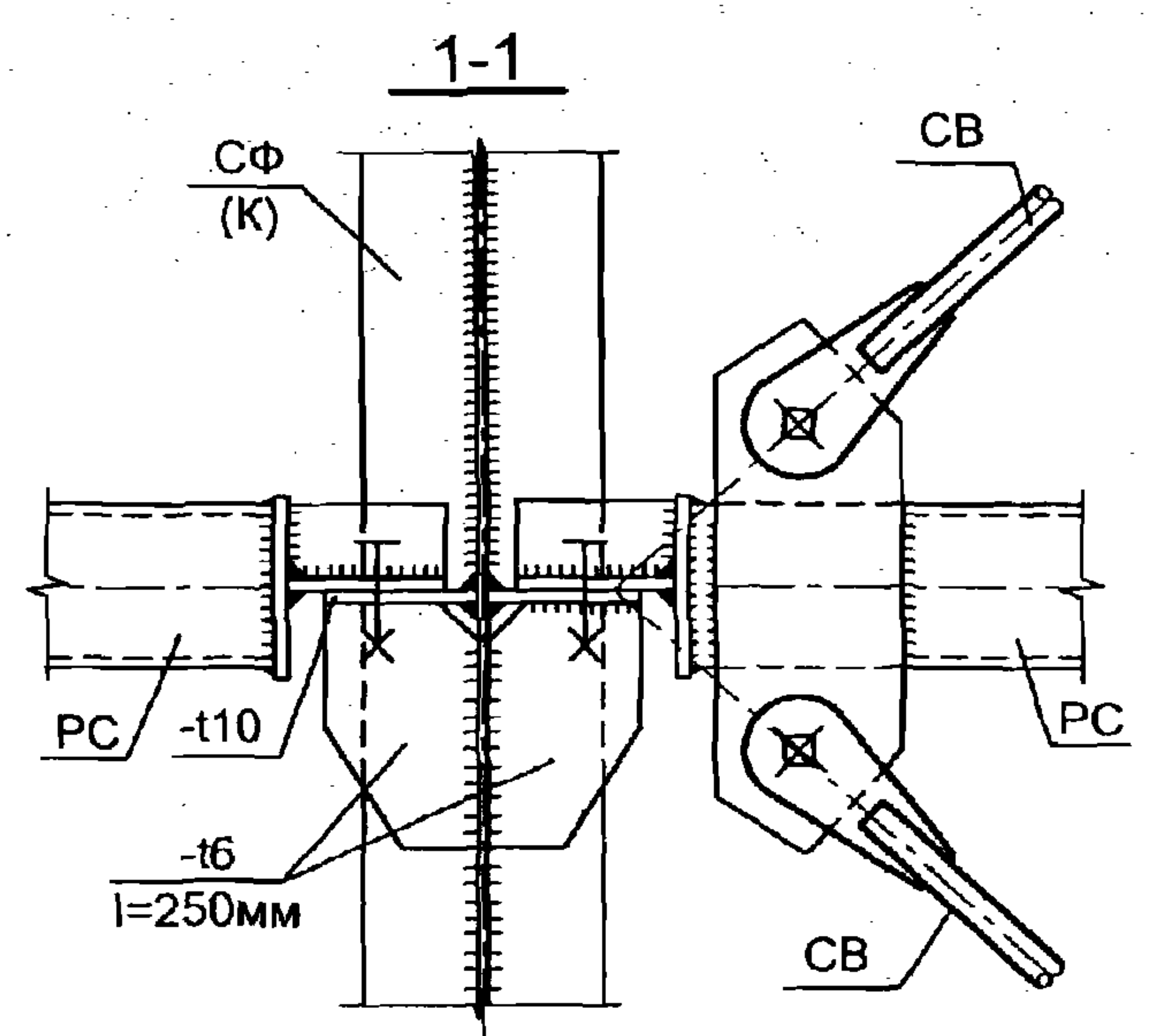
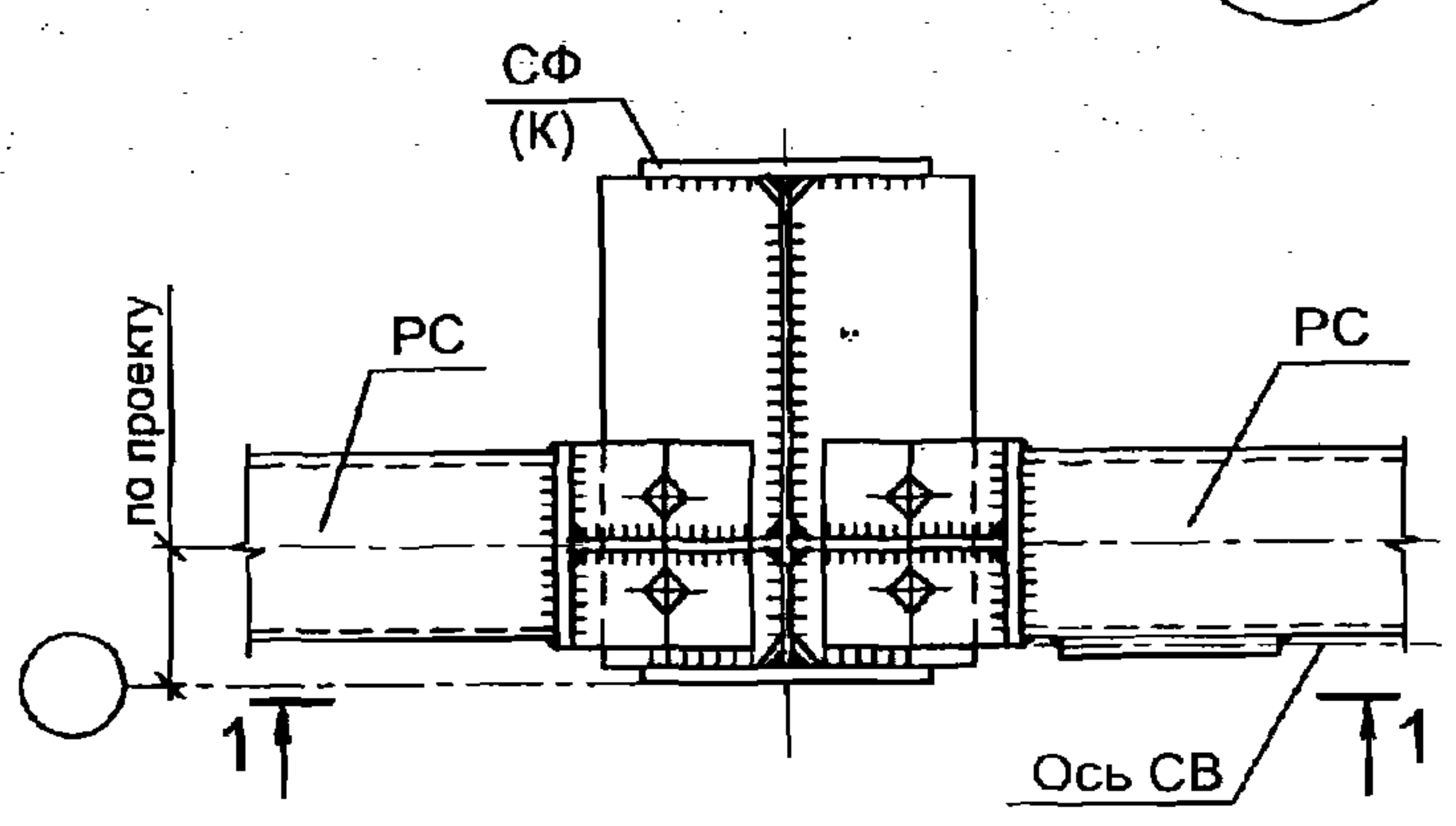
Изм.	Кол.уч.	Лист	№ док.	Подп.	Дата

2.020-1.08.0-1-026

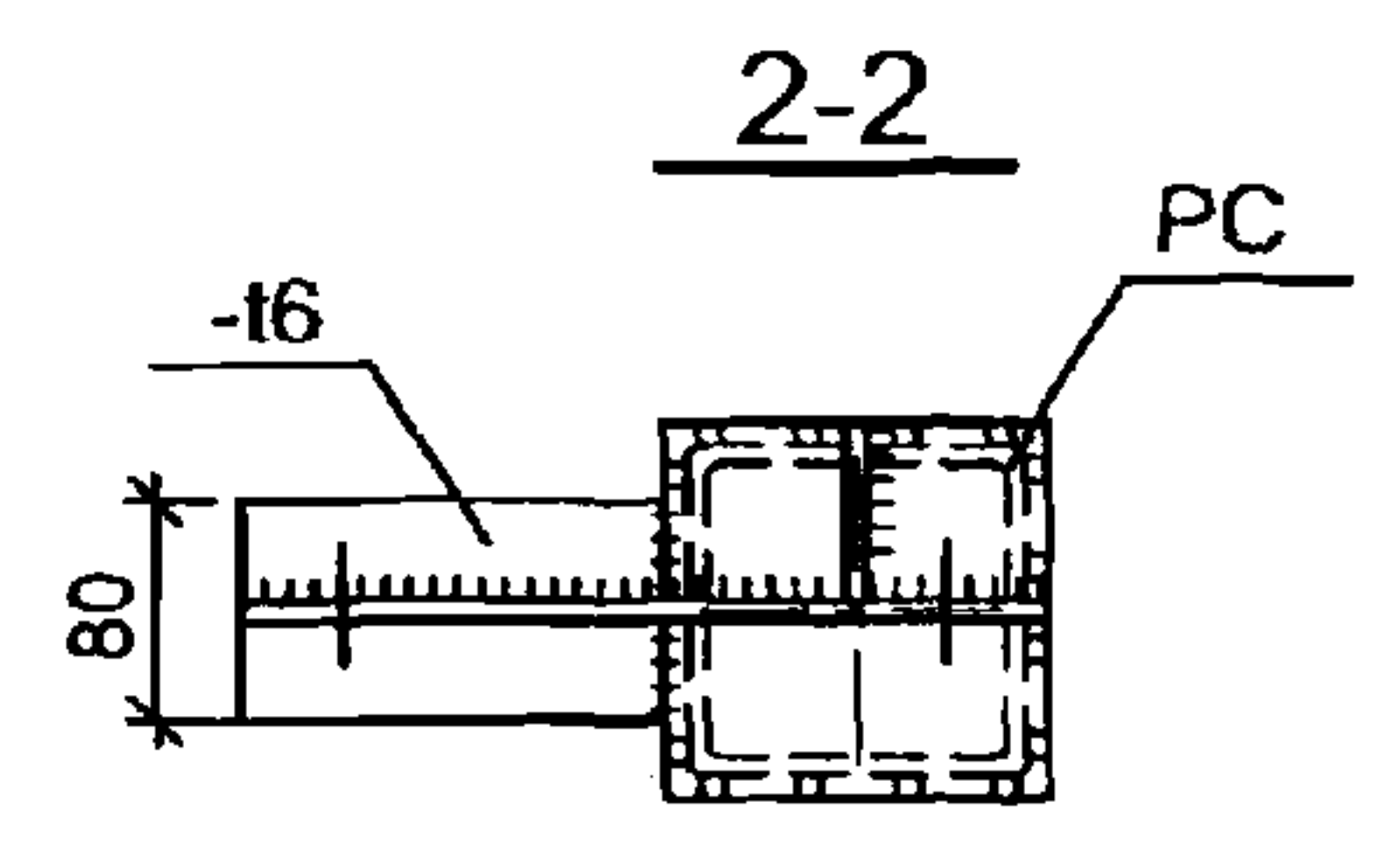
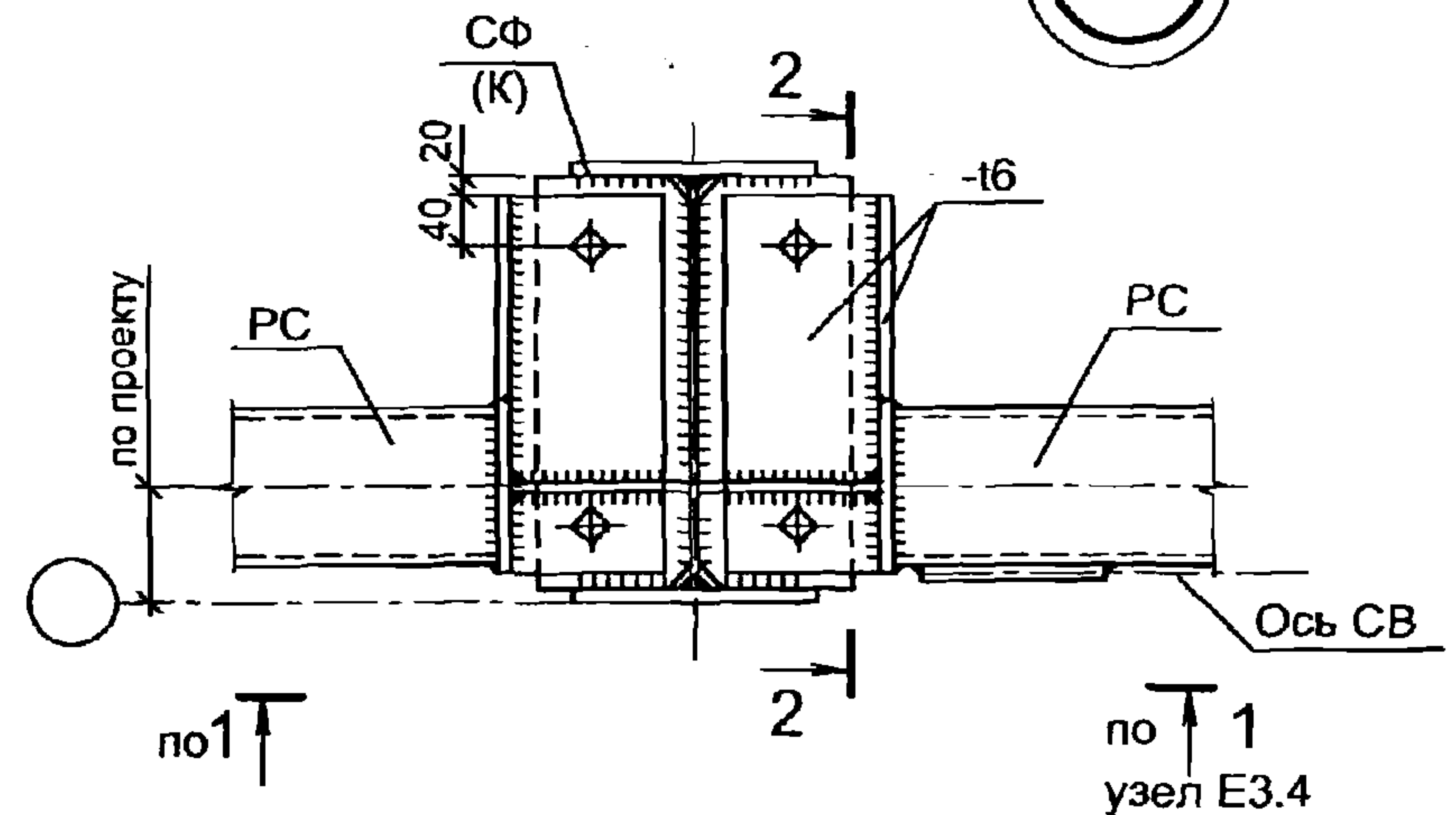
Лист

2

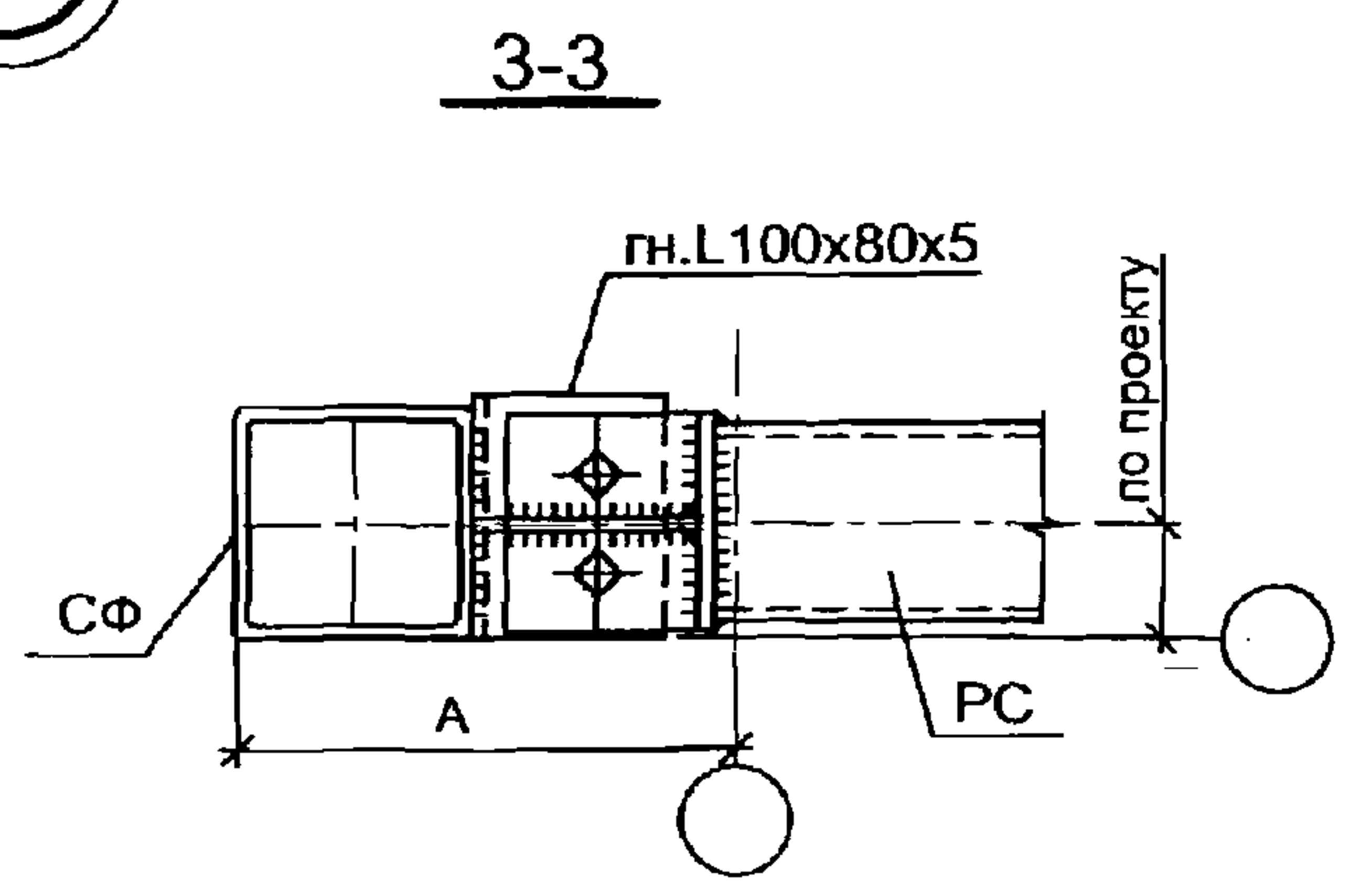
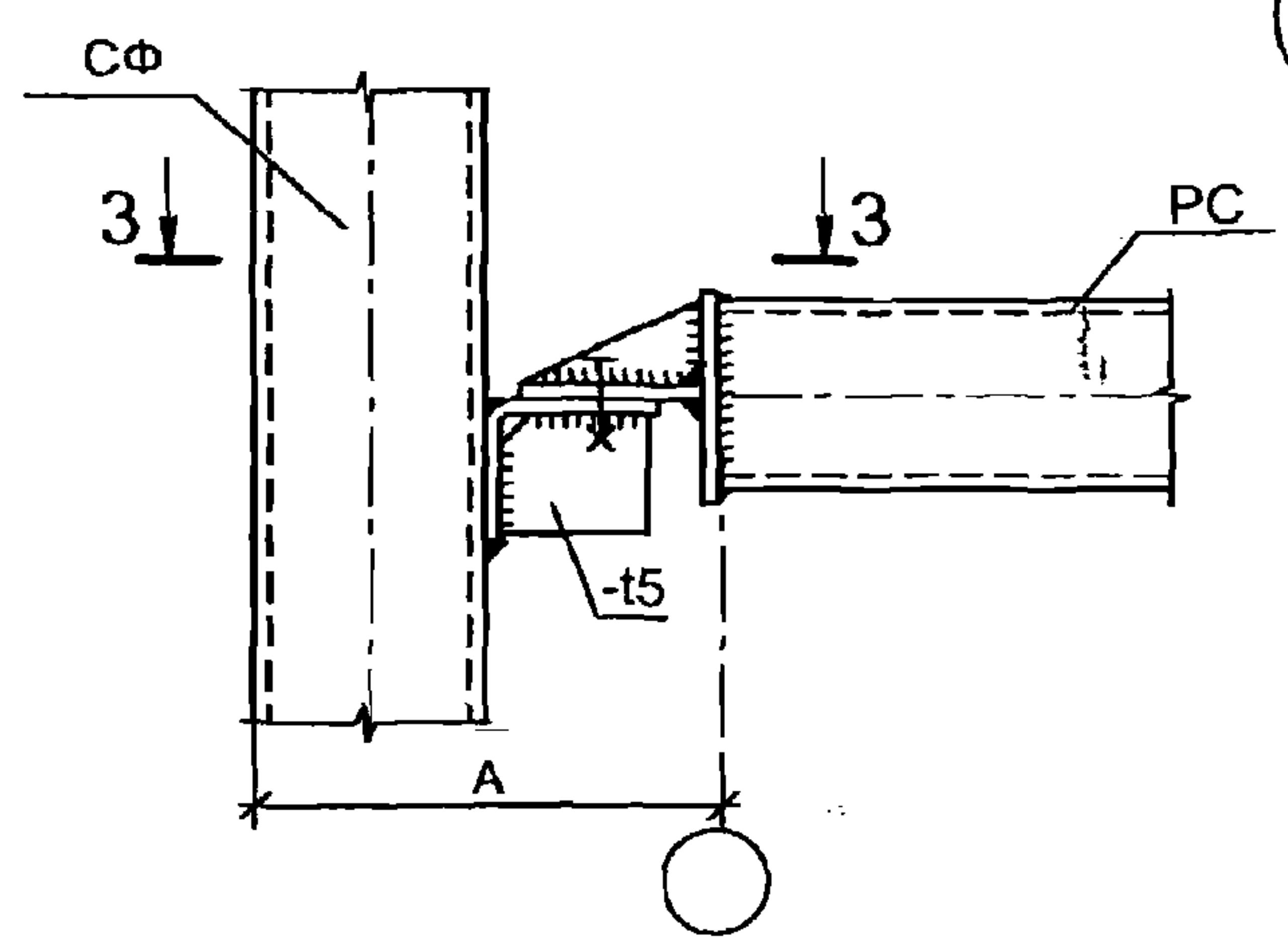
E3.4



E3.5



E3.6



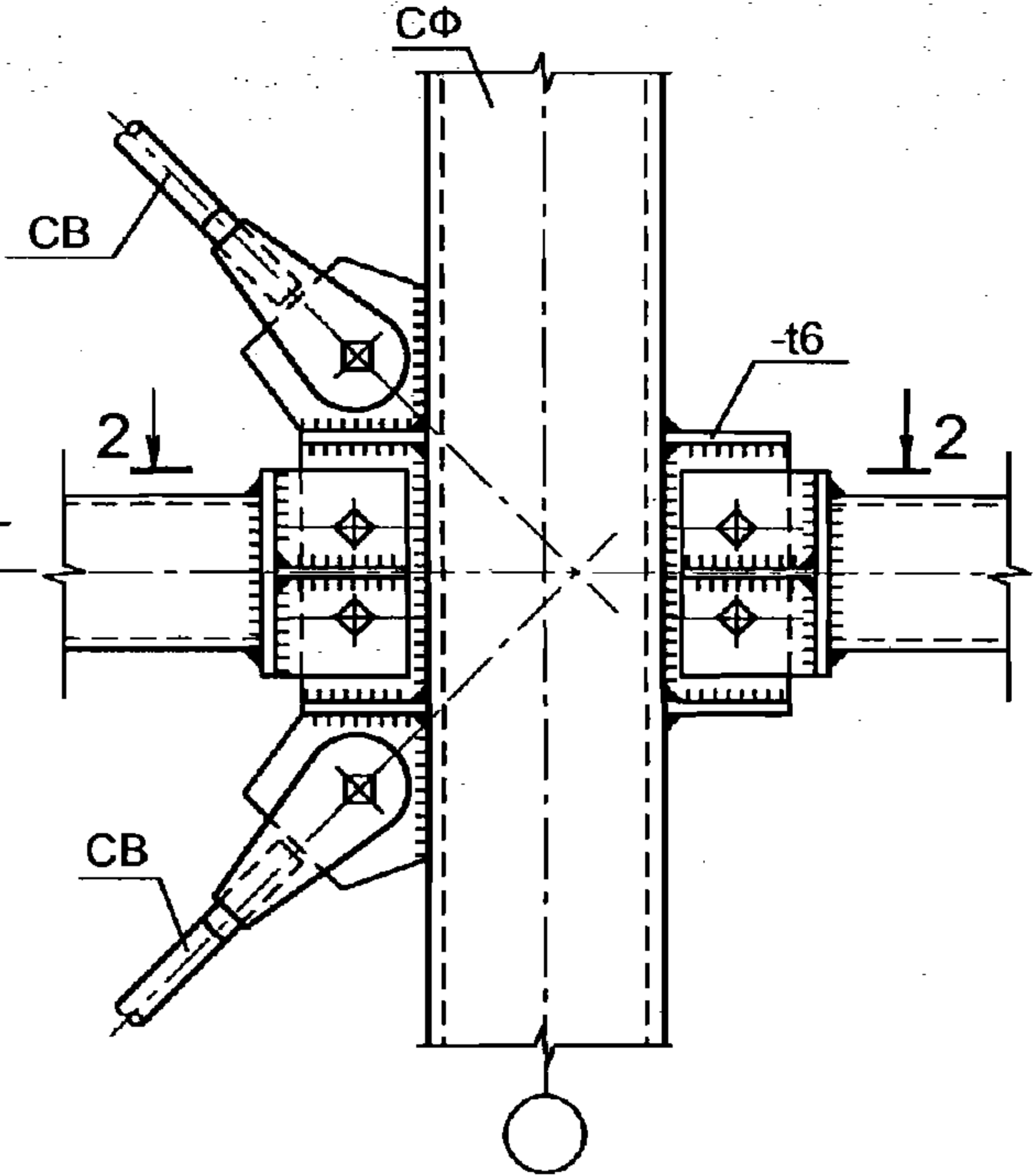
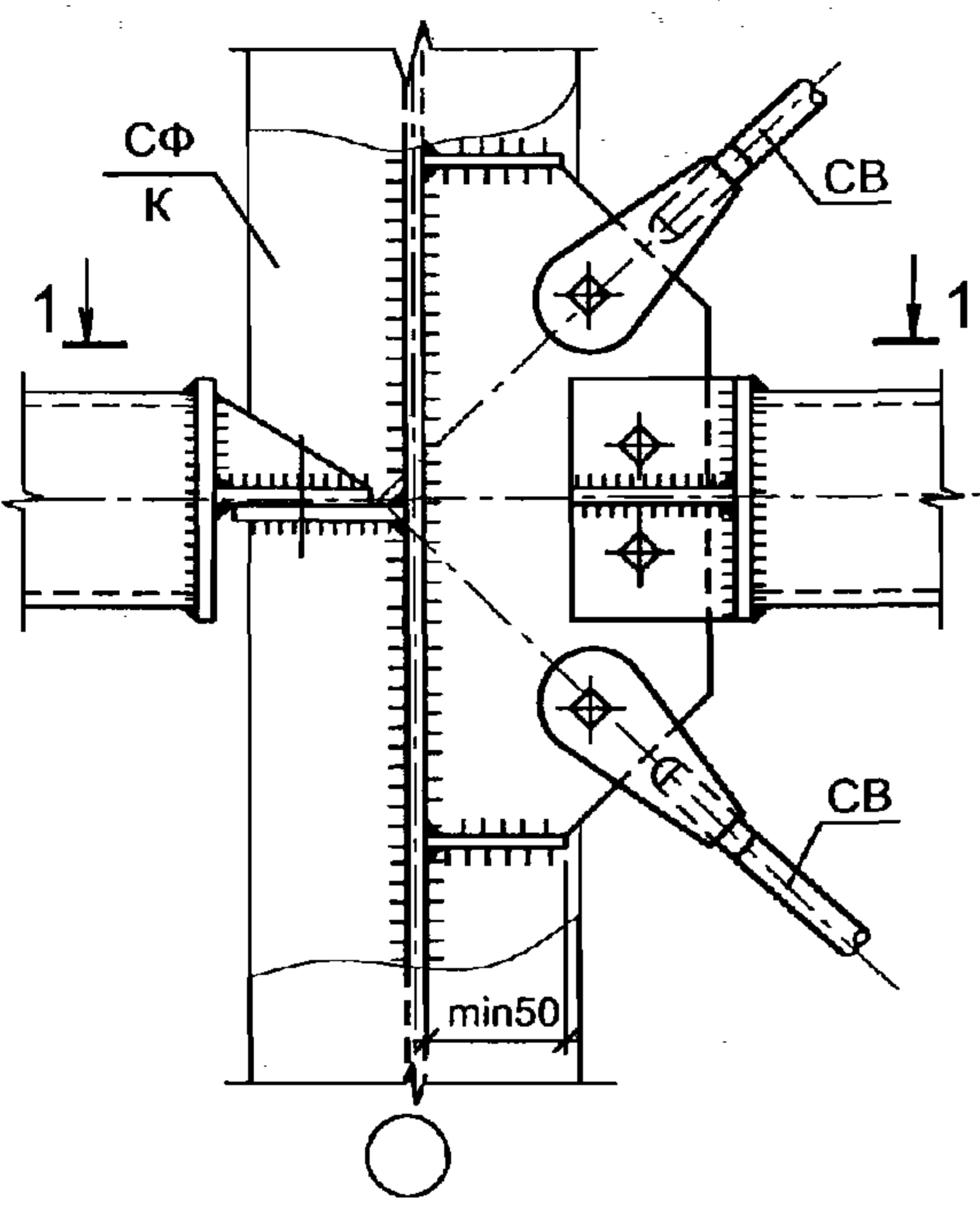
Смотреть совместно с докум. -029.

Изм. № подл. Подпись и дата  
 Взамен инв. №

Изм.	Кол.уч.	Лист	№ док.	Подл.	Дата

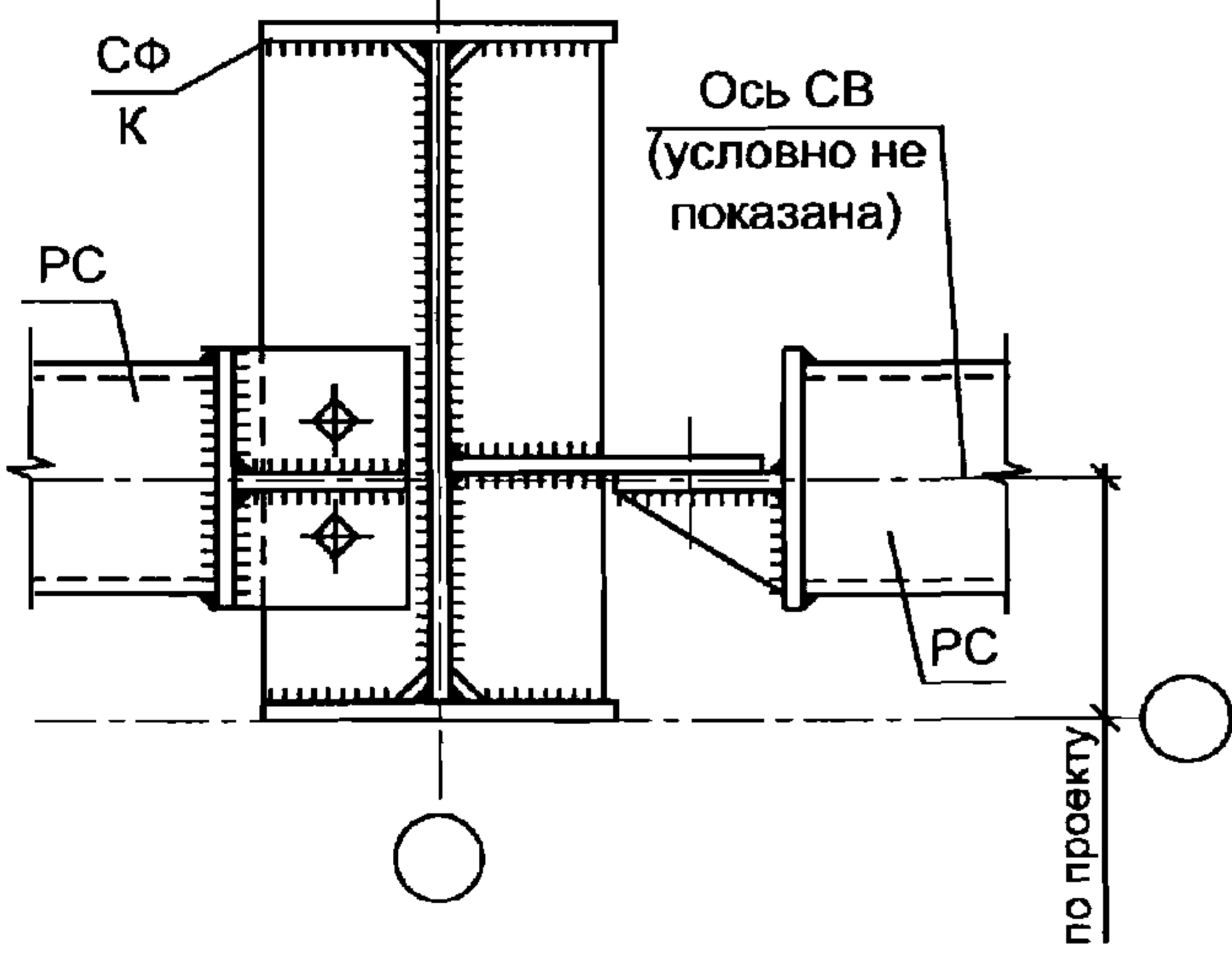
E3.7

E3.8

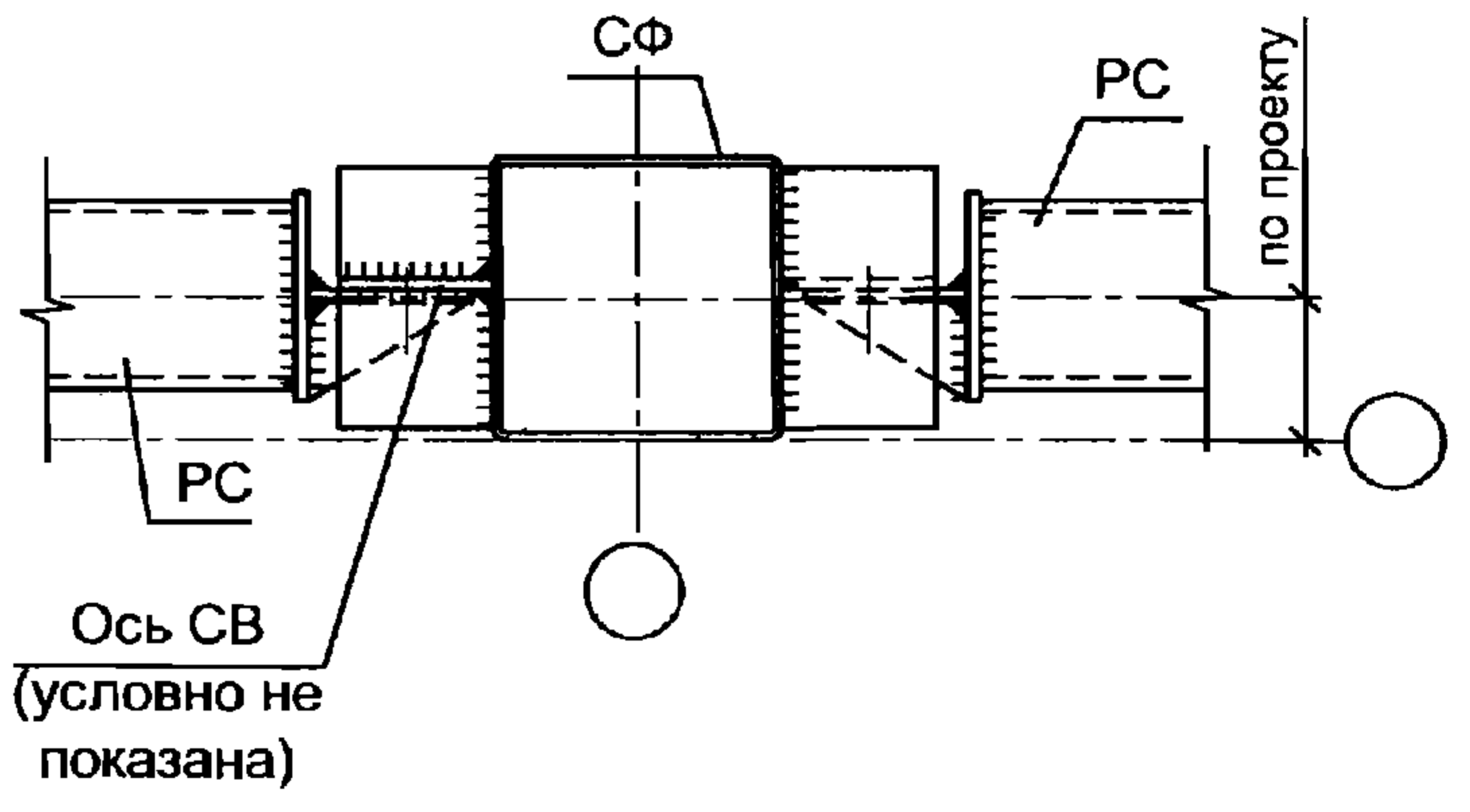


OTM

1-1



2-2



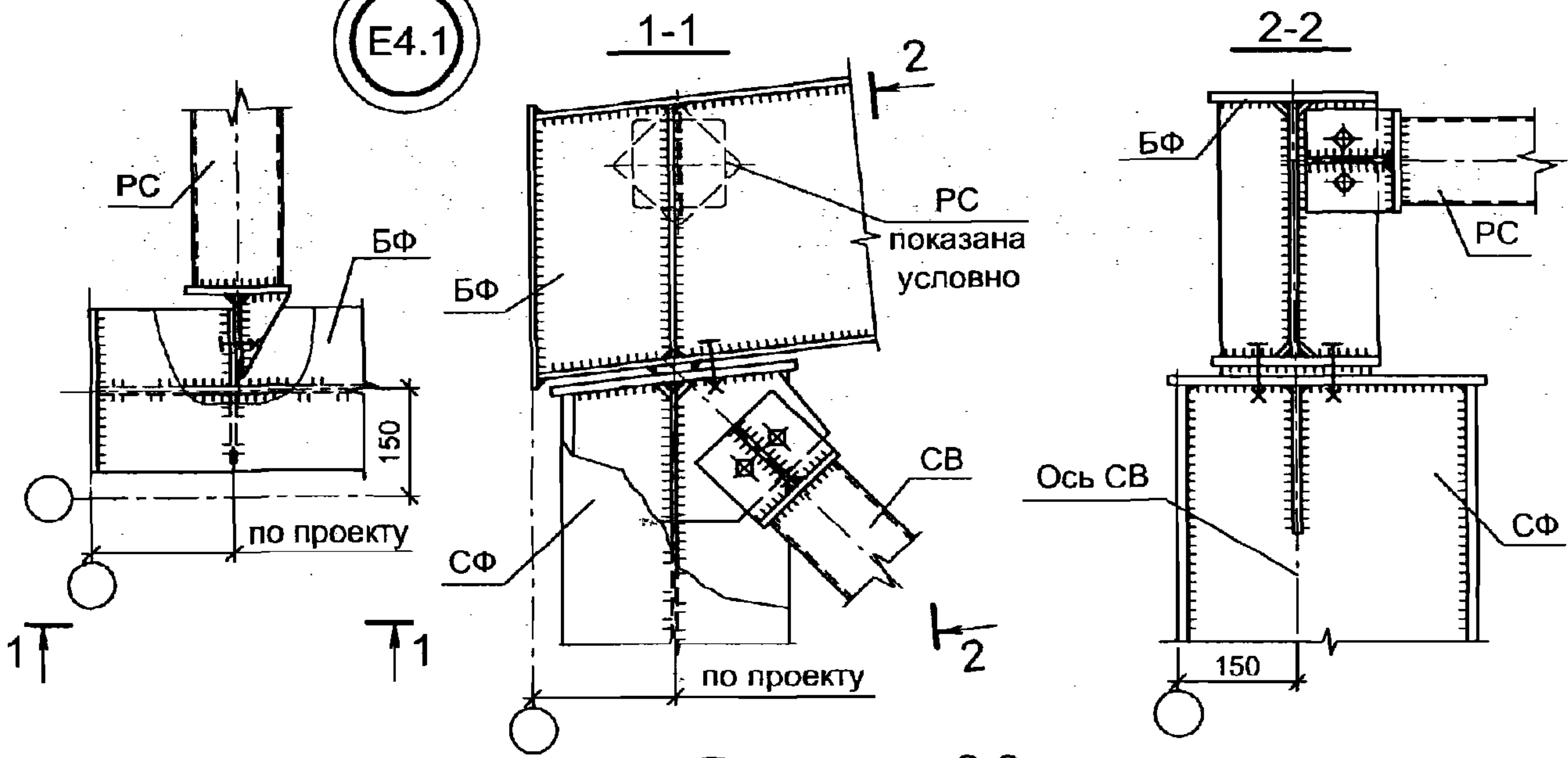
- 1. Данный лист см. совместно с докум. -029.
- 2. Связи показаны условно. Сечение см. проект КМ.

Инв. № подл... Подпись и дата... Взамен инв. №...

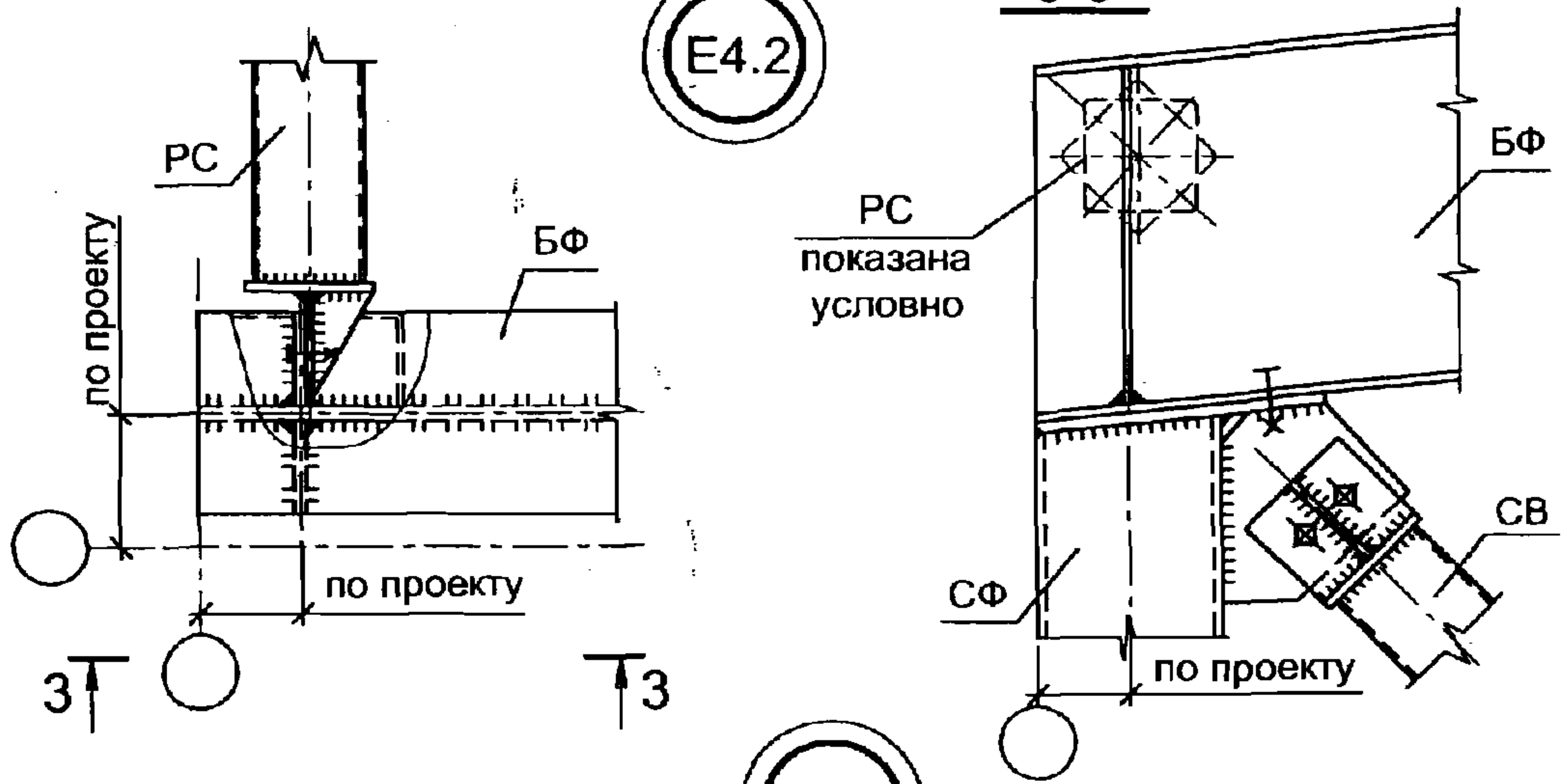
Изм.	Кол.уч.	Лист	№ док.	Подп.	Дата

2.020-1.08.0-1-026

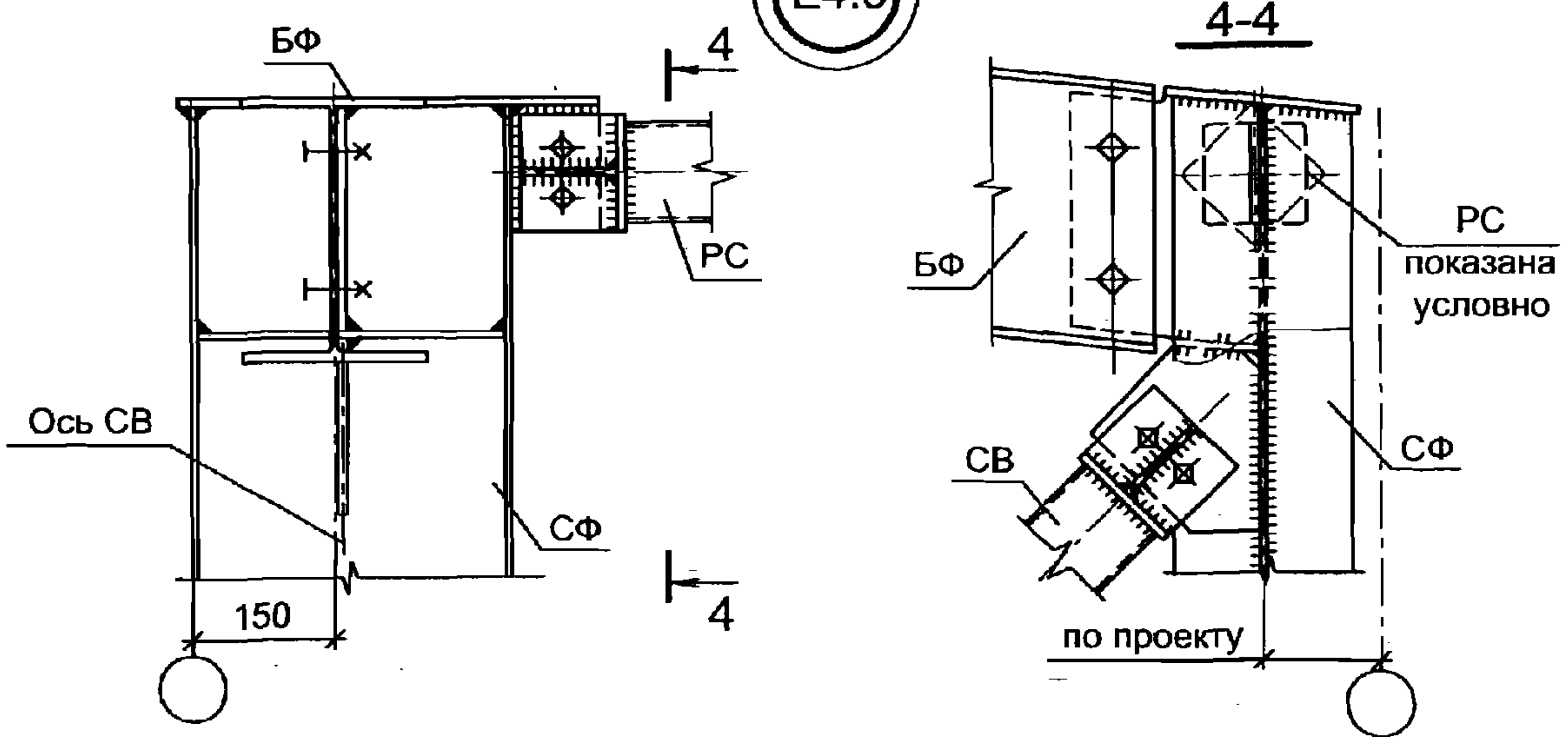
E4.1



E4.2



E4.3



1. Смотреть совместно с докум. -029.
2. Связь СВ показана условно. Сечение см. проект КМ.

2.020-1.08.0-1-027

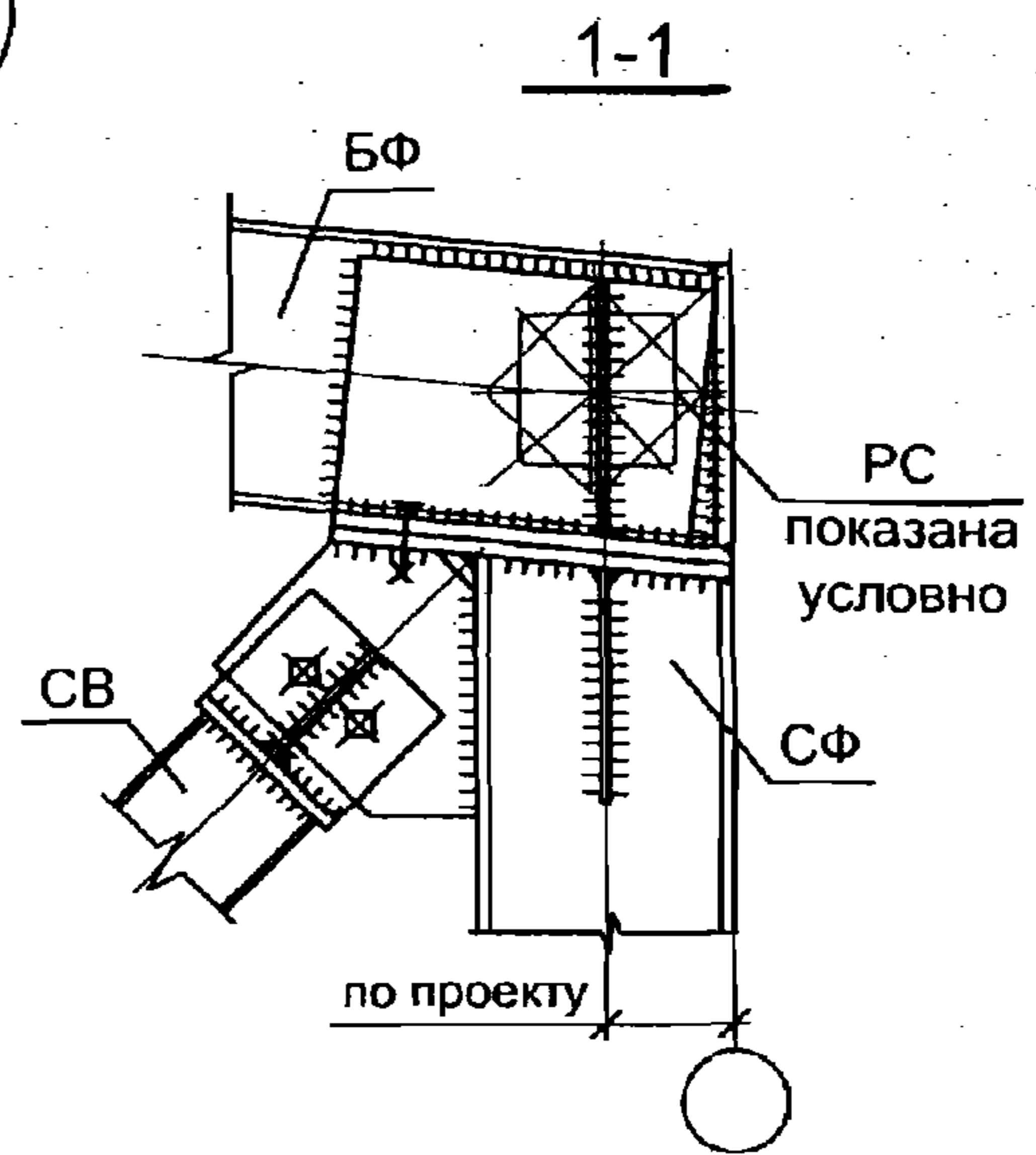
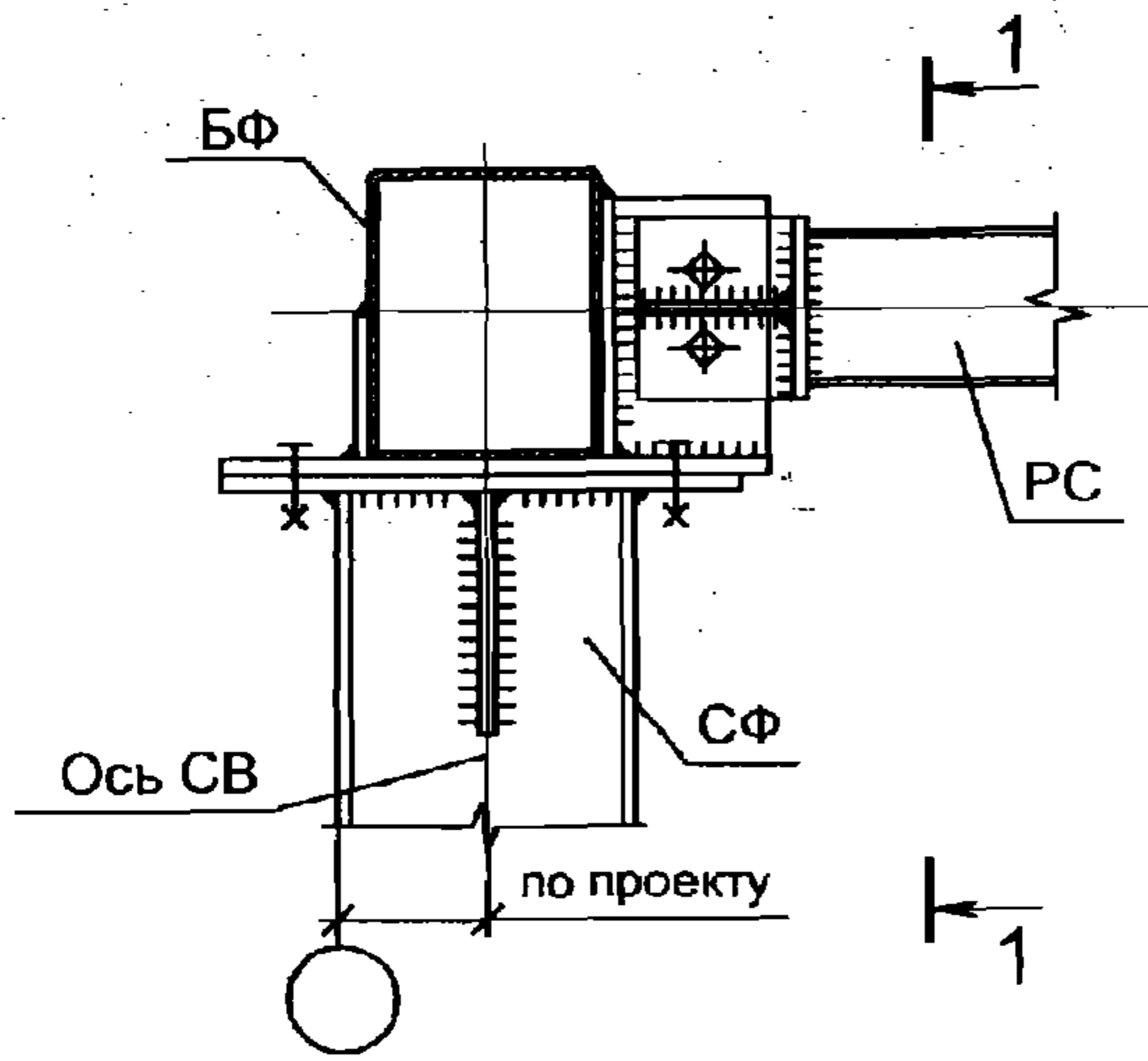
Изм.	Кол.уч.	Лист	№ док.	Подп.	Дата				
						Руков. пр.	Катюшин	<i>[Signature]</i>	21.03.07
						Гл. инж.	Шуткина	<i>[Signature]</i>	20.03.07
						Н. контр.	Зайцева	<i>[Signature]</i>	19.03.07
						Провер.	Коваленко	<i>[Signature]</i>	12.03.07
						Исполн.	Шуткина	<i>[Signature]</i>	12.03.07

ГРУППА Е4.  
УЗЛЫ СОПРЯЖЕНИЯ ЭЛЕМЕНТОВ СВЯЗЕЙ  
С ФАХВЕРКОМ

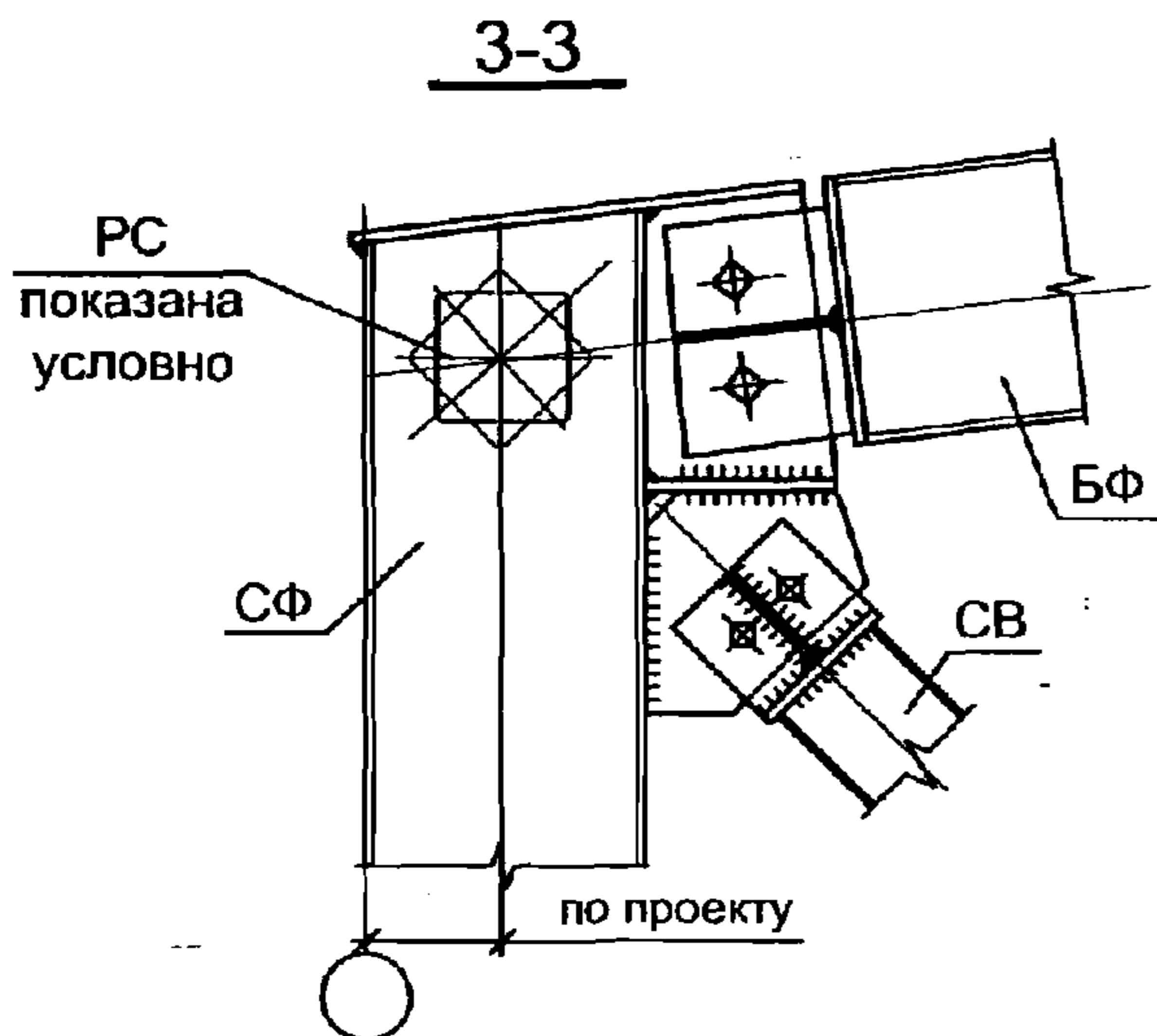
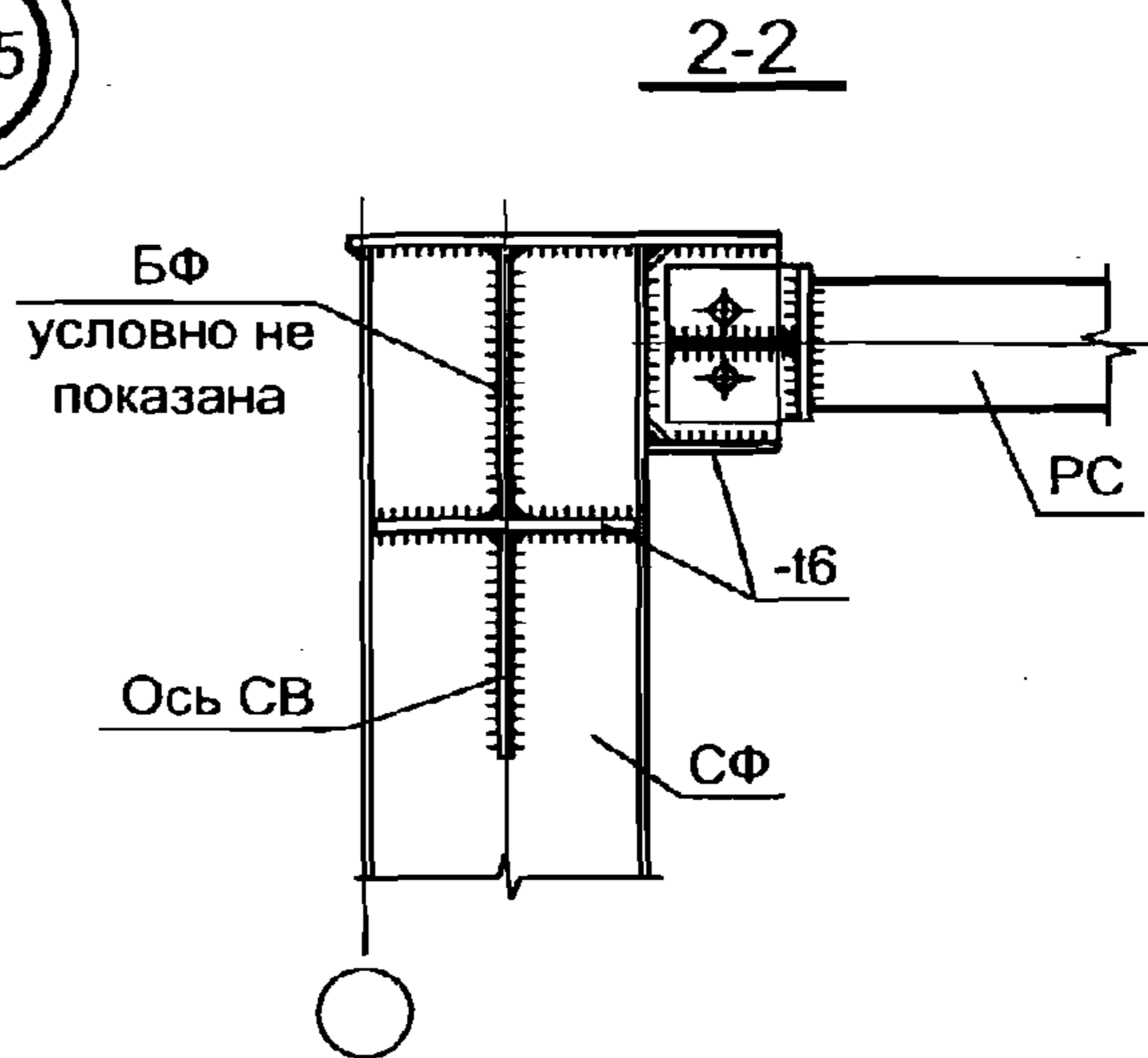
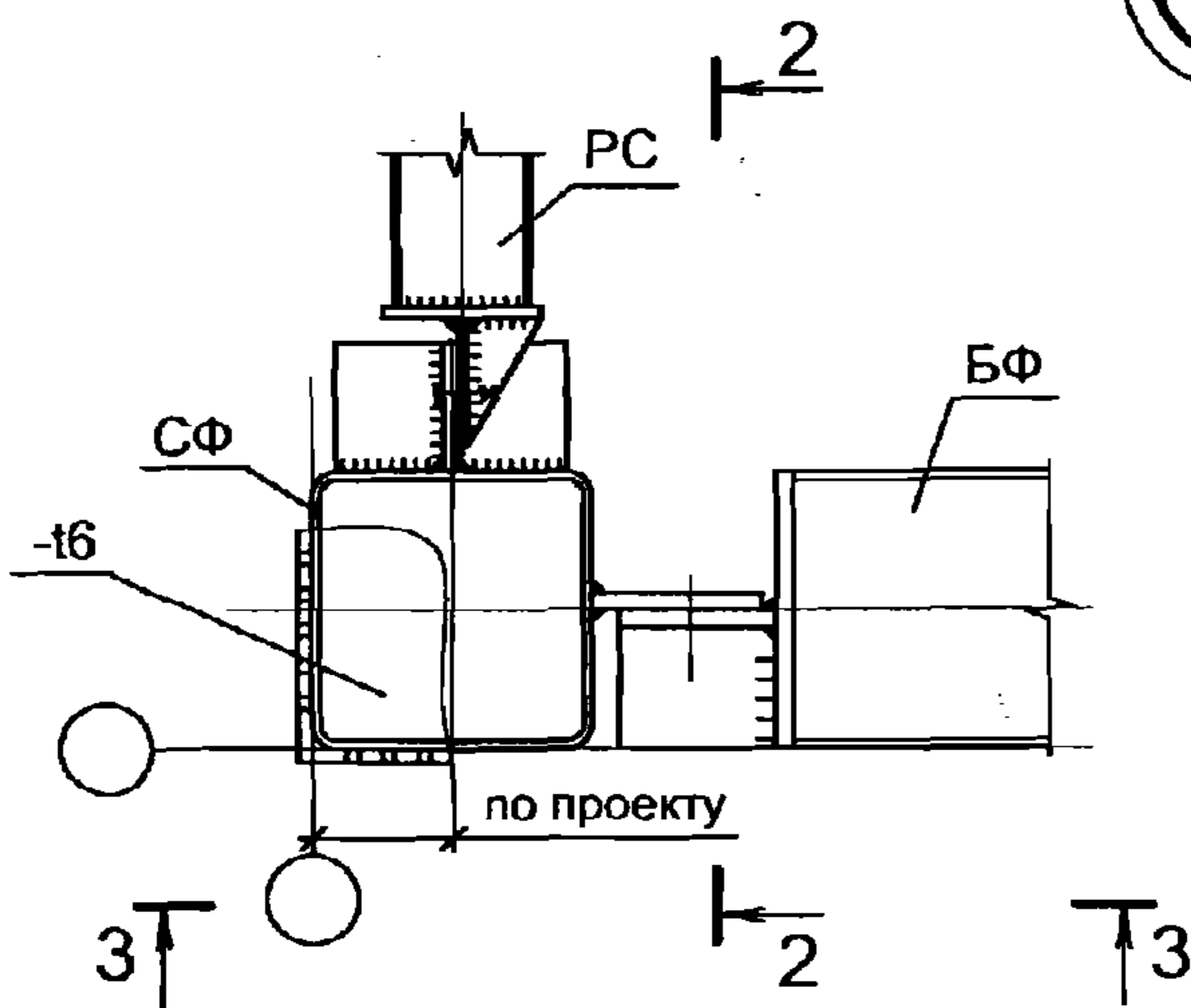
Стадия	Лист	Листов
Р	1	3
ООО "Фирма "УНИКОН"		

Взамен инв. №	
Подпись и дата	
Инд. № подл.	

E4.4



E4.5



1. Смотреть совместно с докум. -029.
2. Связь СВ показана условно. Сечение см. проект КМ.

Взамен инв. №

Подпись и дата

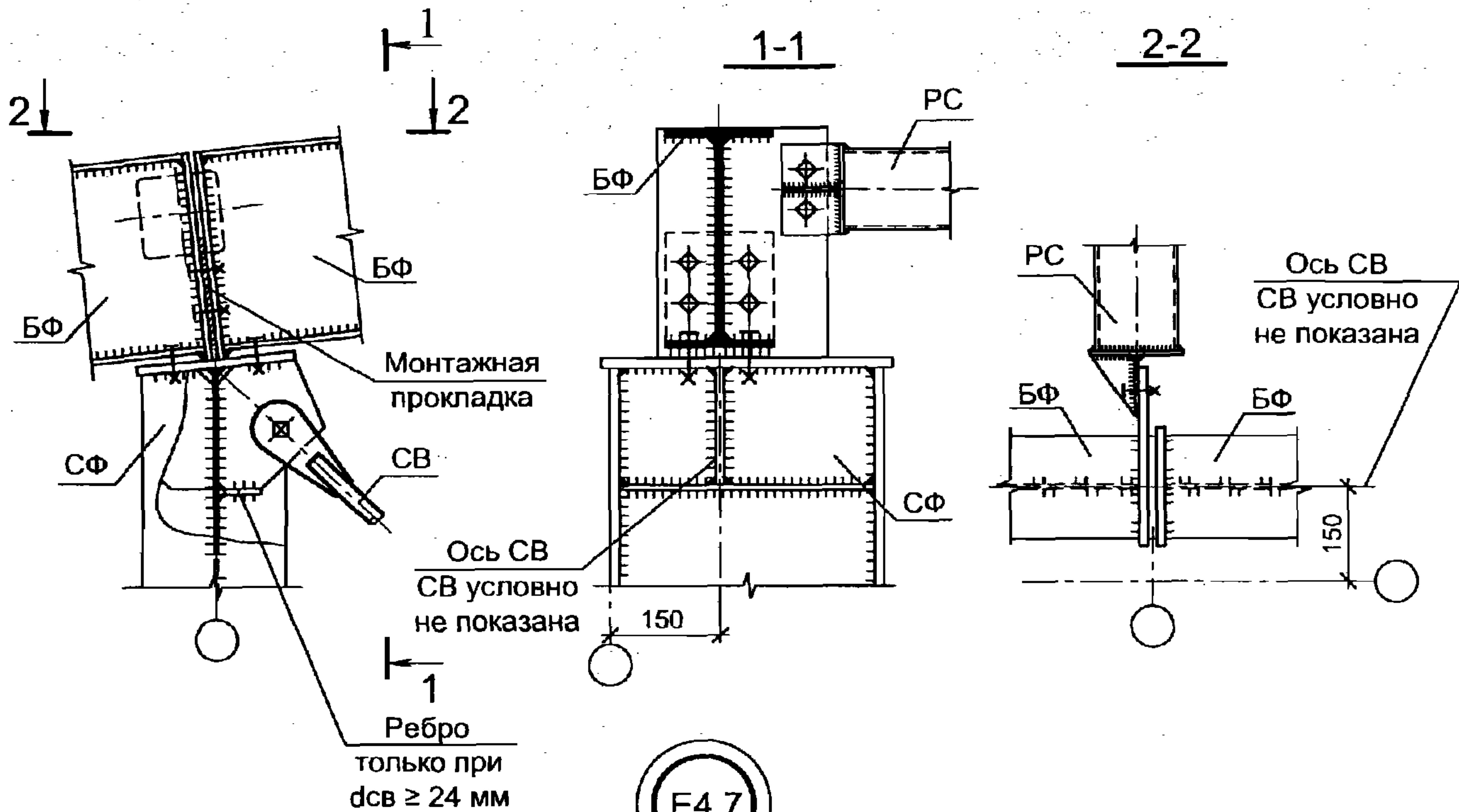
Инв. № подл.

Изм.	Кол.уч.	Лист	№ док.	Подп.	Дата

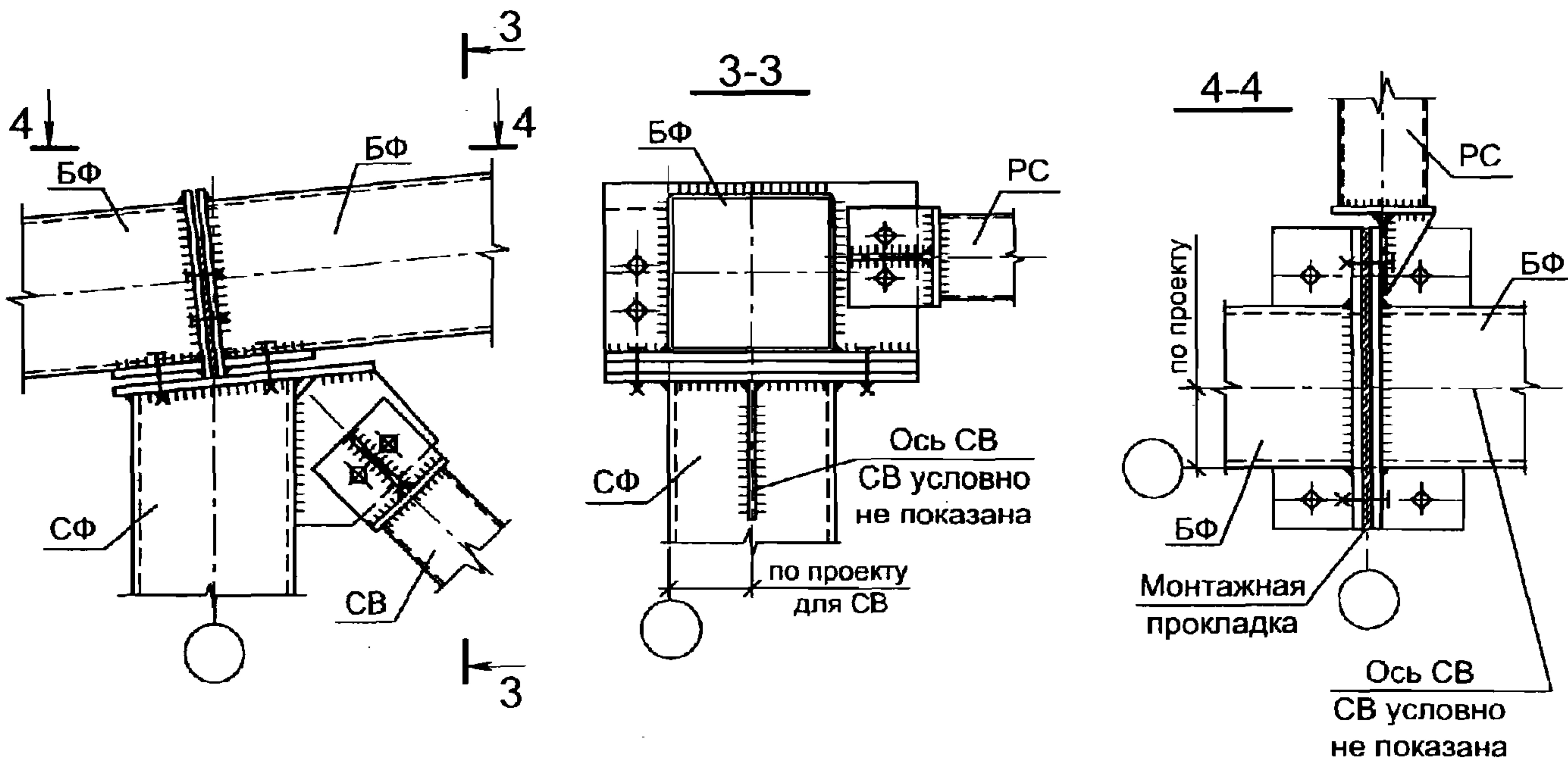
2.020-1.08.0-1-027



E4.6



E4.7



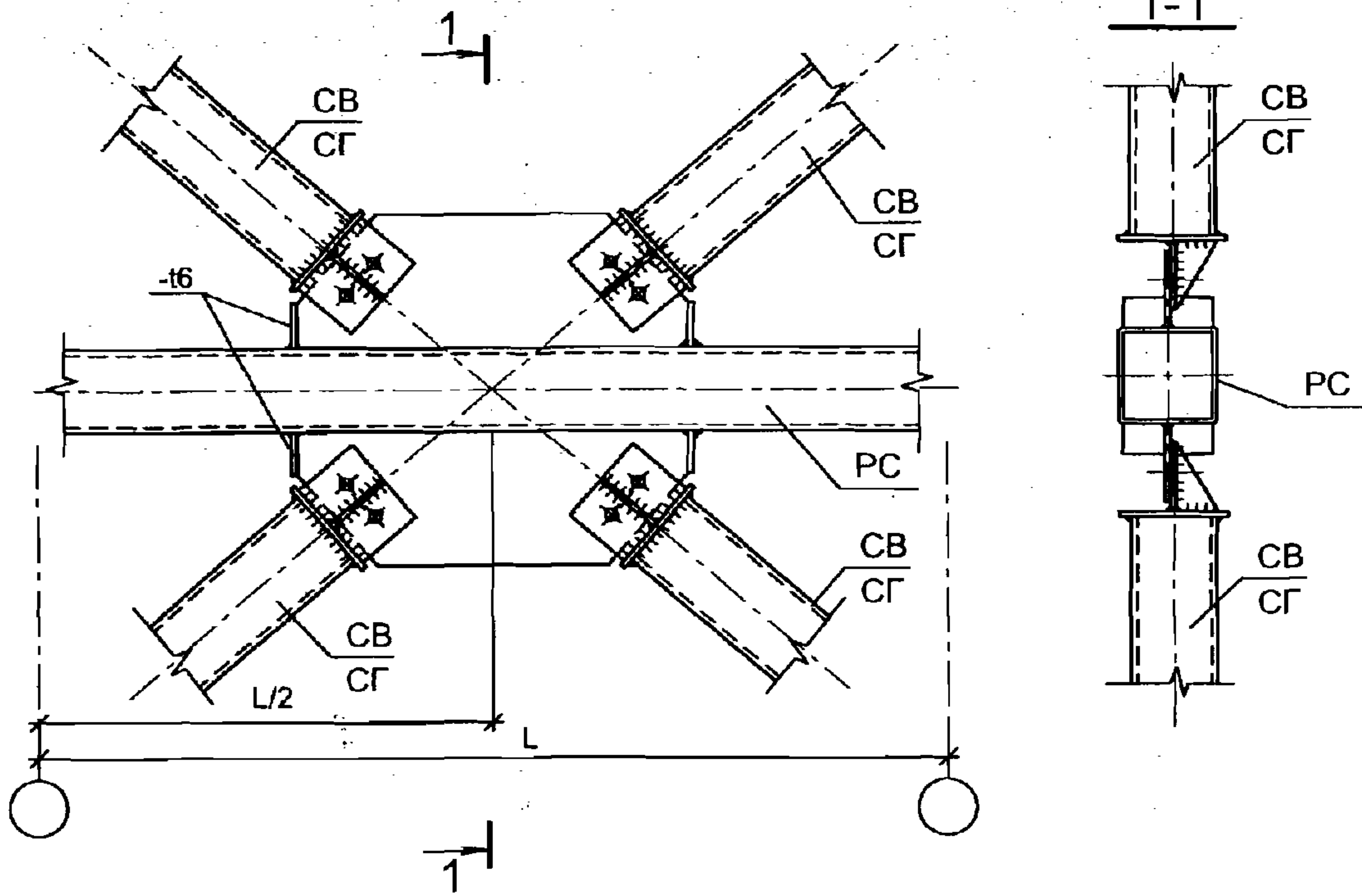
1. Смотреть совместно с докум. -029.
2. Связь СВ показана условно. Сечение см. проект КМ.

Инв. № подл. Подпись и дата. Взамен инв. №

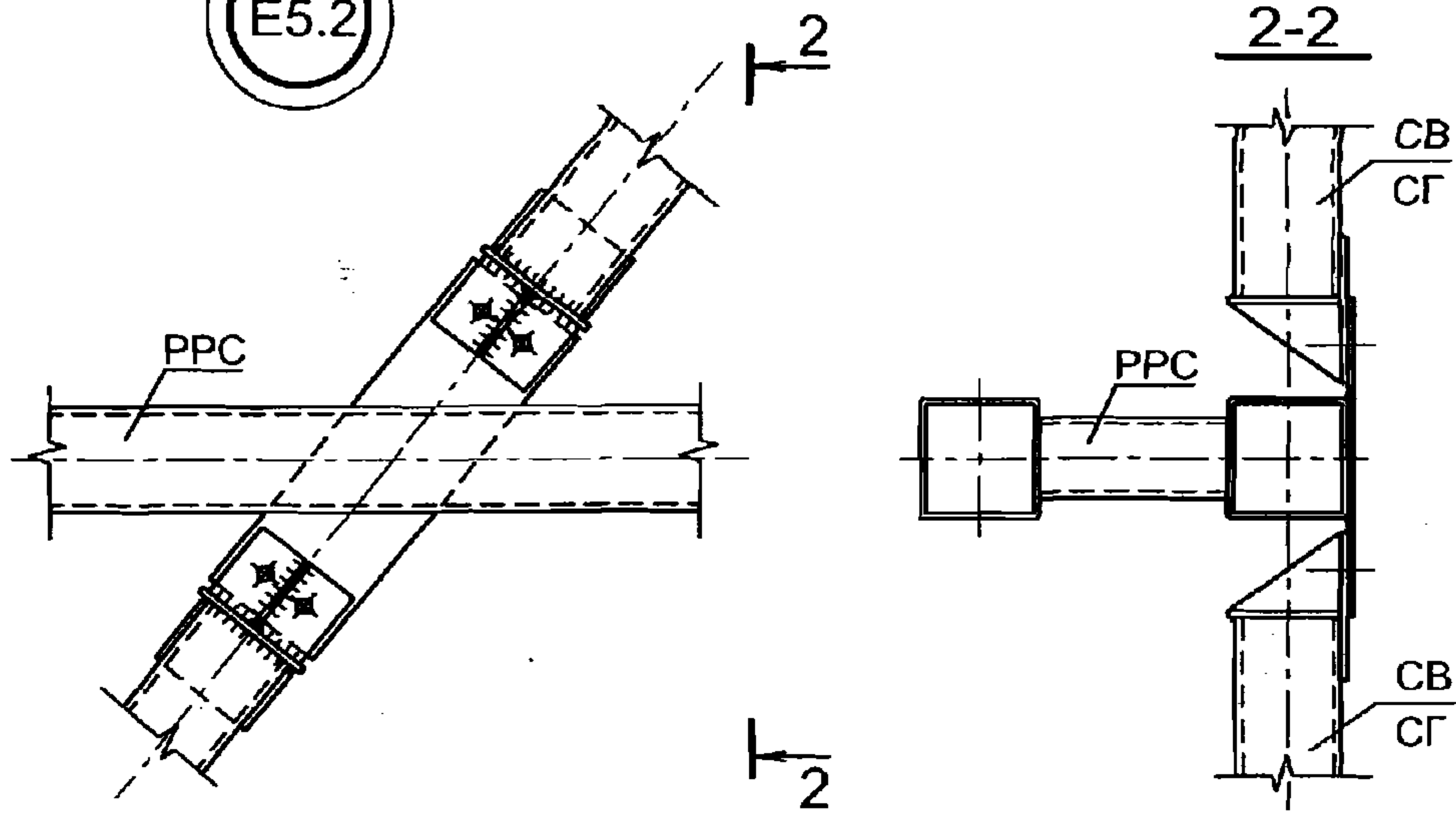
Изм.	Кол.уч.	Лист	№ док.	Подп.	Дата

2.020-1.08.0-1-027

E5.1



E5.2



См. совместно с докум. -029.

2.020-1.08.0-1-028

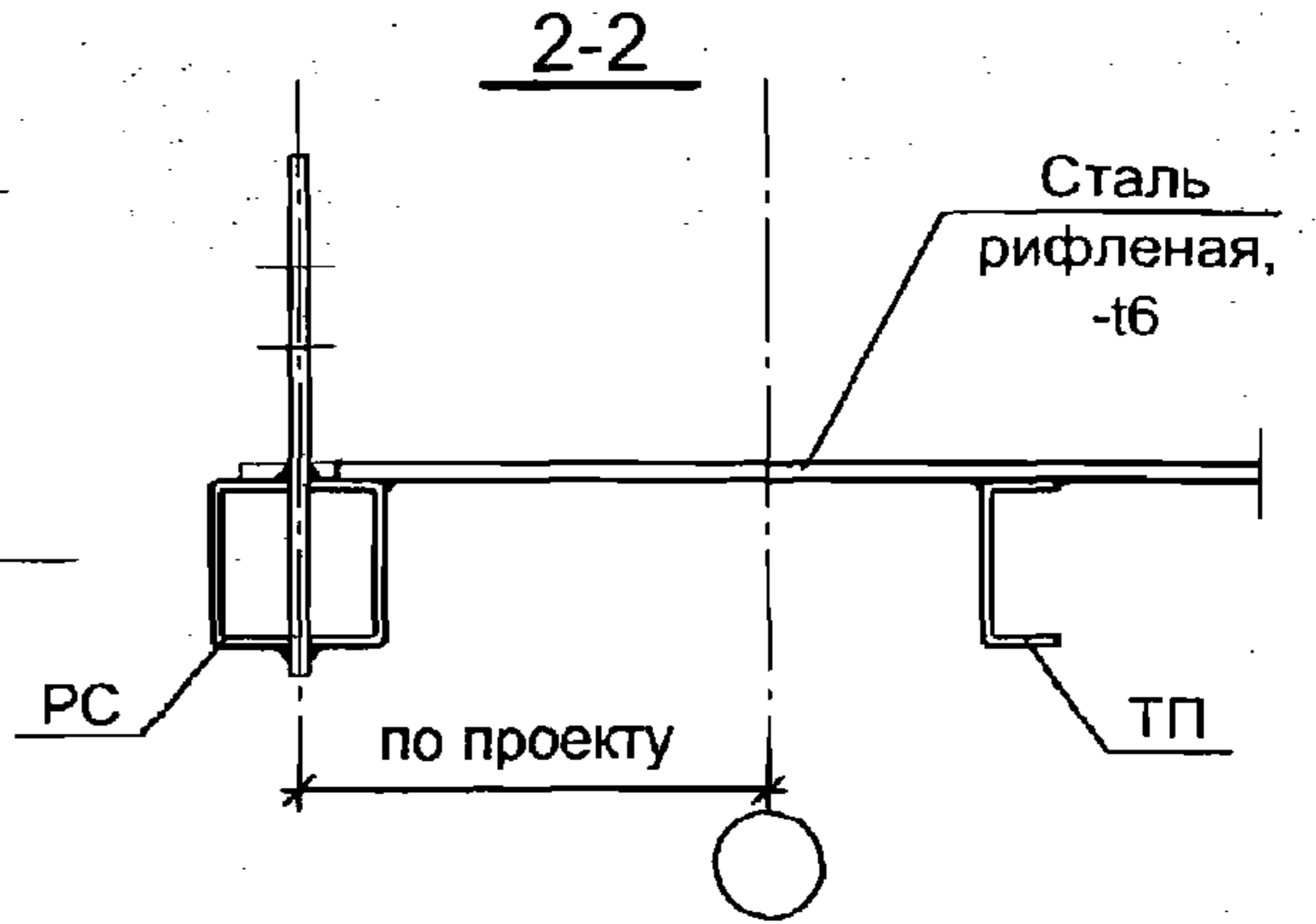
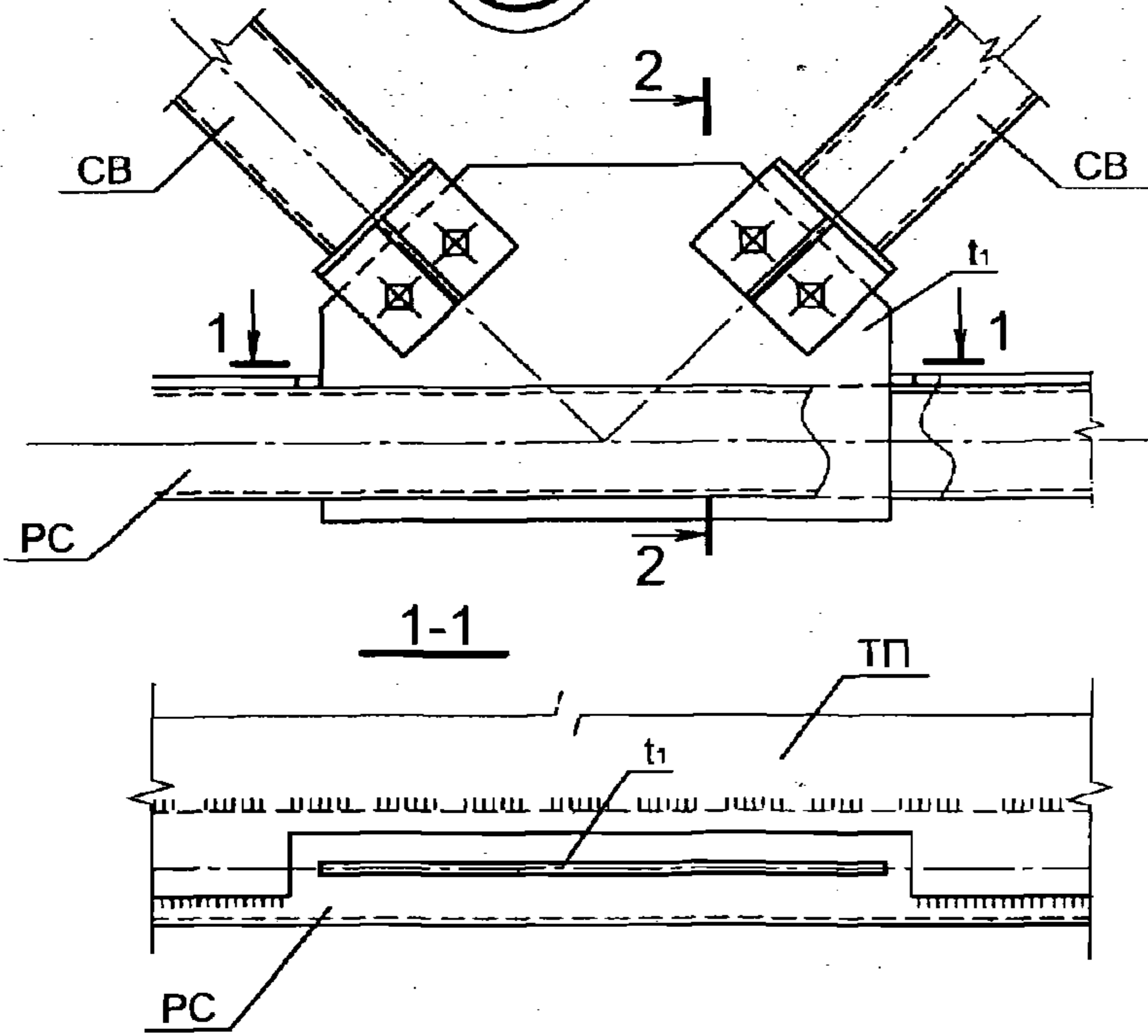
ГРУППА Е5.

УЗЛЫ СОПРЯЖЕНИЯ ЭЛЕМЕНТОВ СВЯЗЕЙ  
МЕЖДУ СОБОЙ

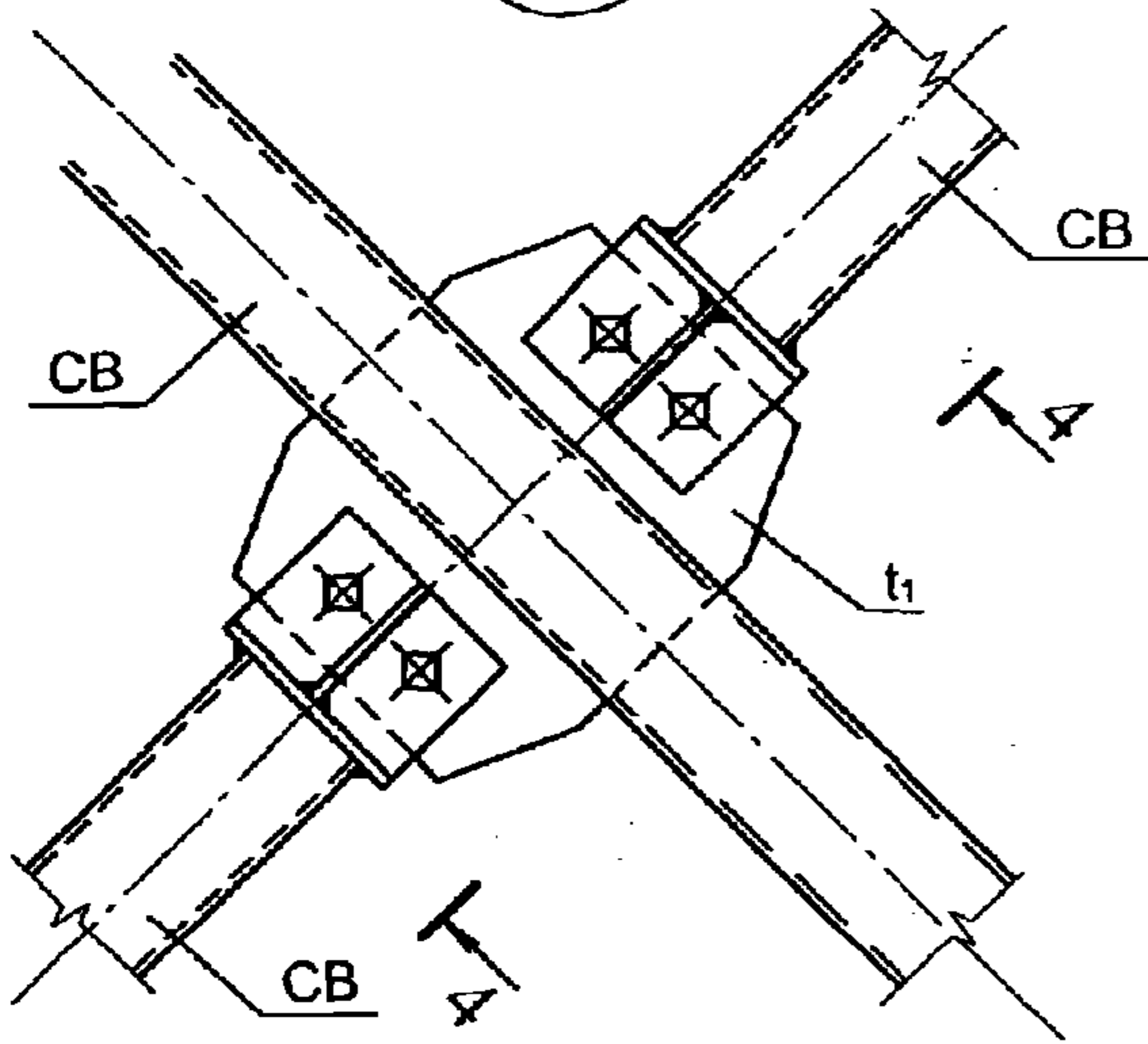
Стадия	Лист	Листов
Р	1	2
ООО "Фирма "УНИКОН"		

Инв. № подл.	Подпись и дата					Взамен инв. №
	Изм.	Кол.уч.	Лист	№ док.	Подп.	
	Руков. пр.	Катюшин	<i>[Signature]</i>	21.03.07		
	Гл. инж.	Шуткина	<i>[Signature]</i>	20.03.07		
	Н. контр.	Зайцева	<i>[Signature]</i>	19.03.07		
	Провер.	Коваленко	<i>[Signature]</i>	16.03.07		
	Исполн.	Шуткина	<i>[Signature]</i>	13.03.07		

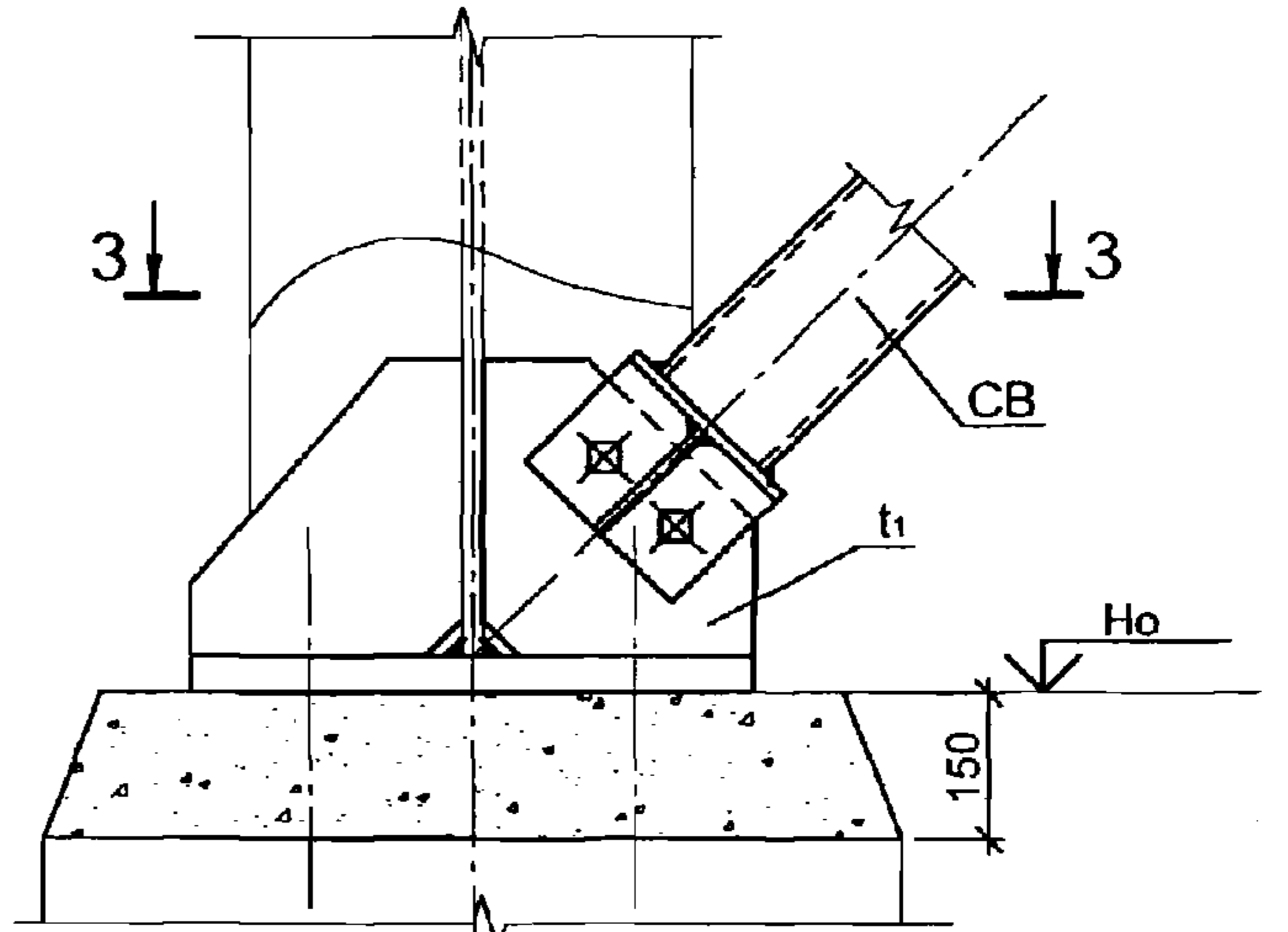
E5.3



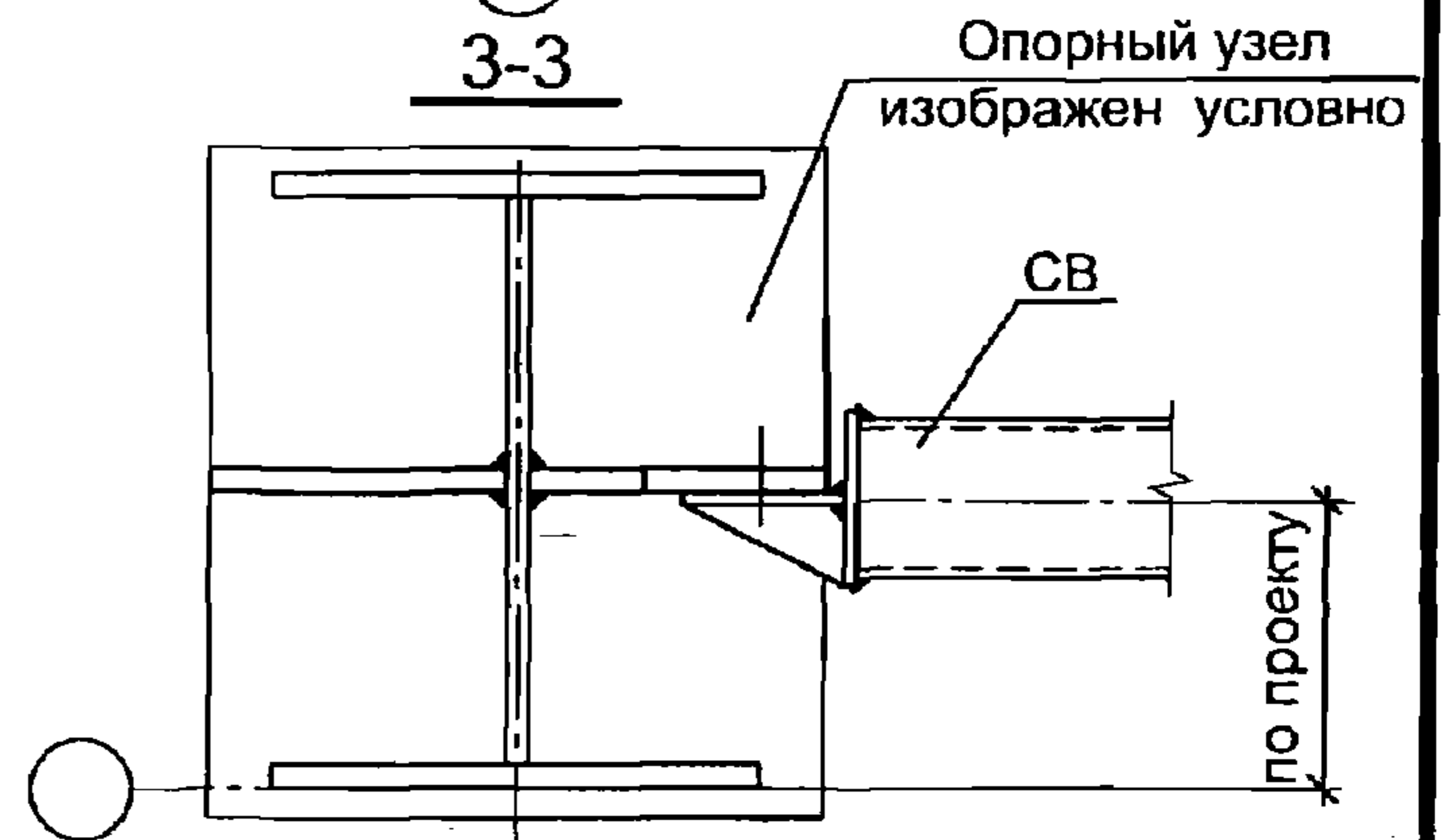
E5.4



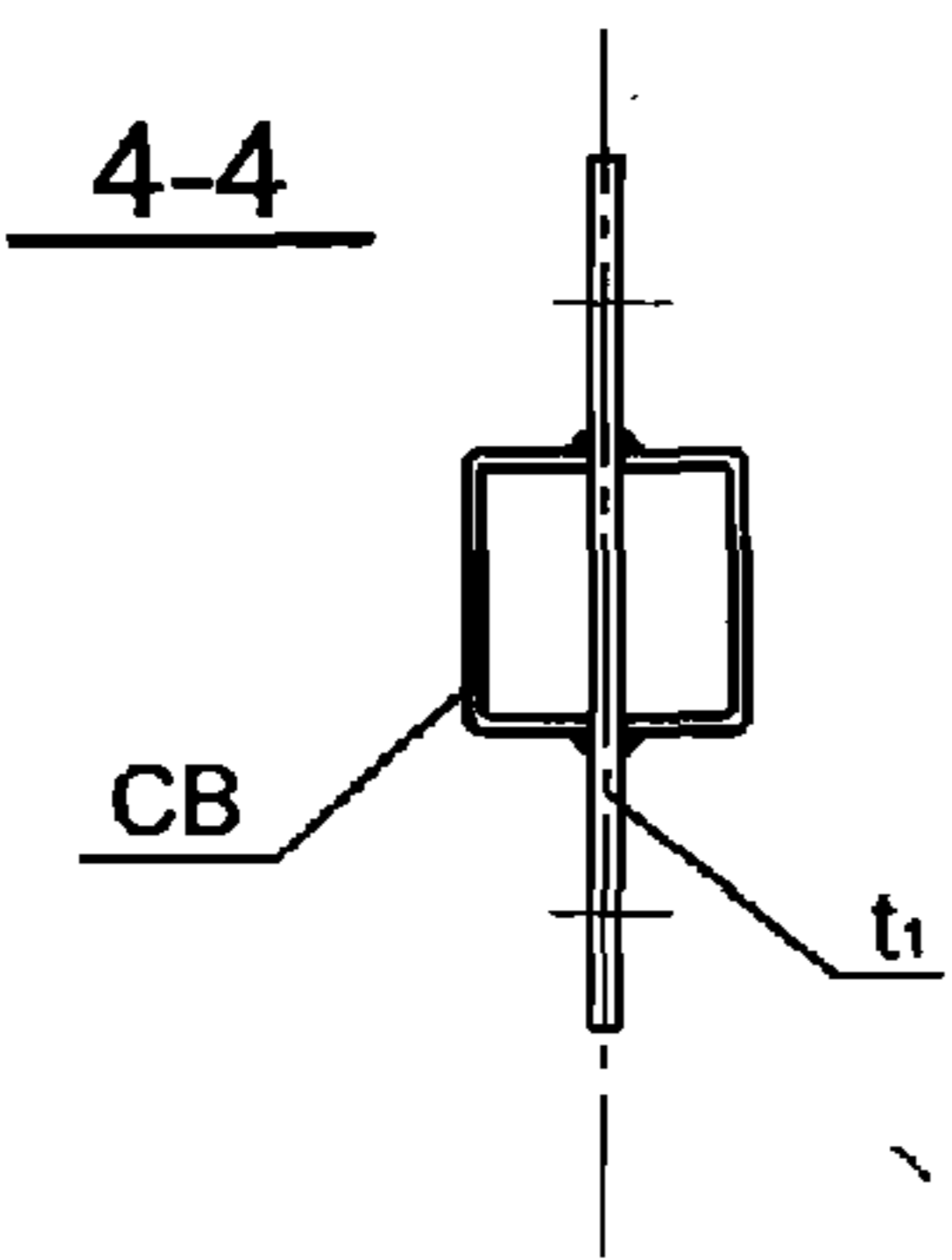
E5.5



3-3



4-4

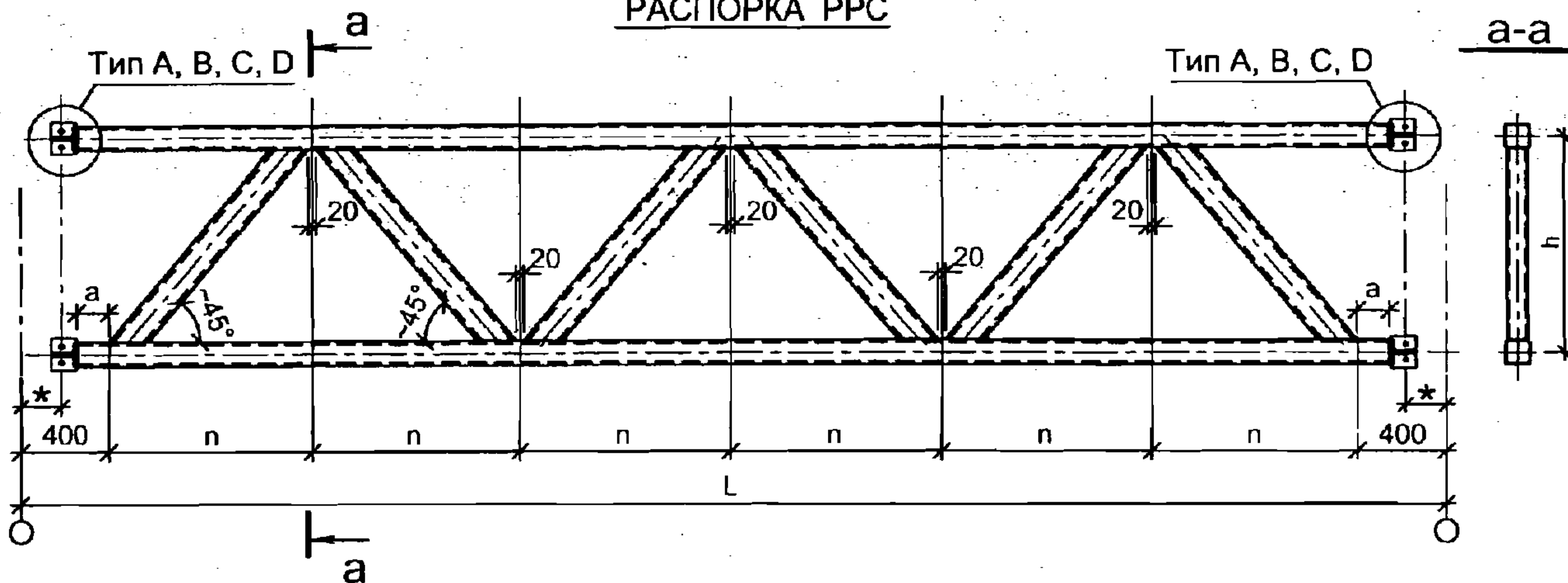


Толщина ребер t1 и диаметр болтов принимается по докум. -029.

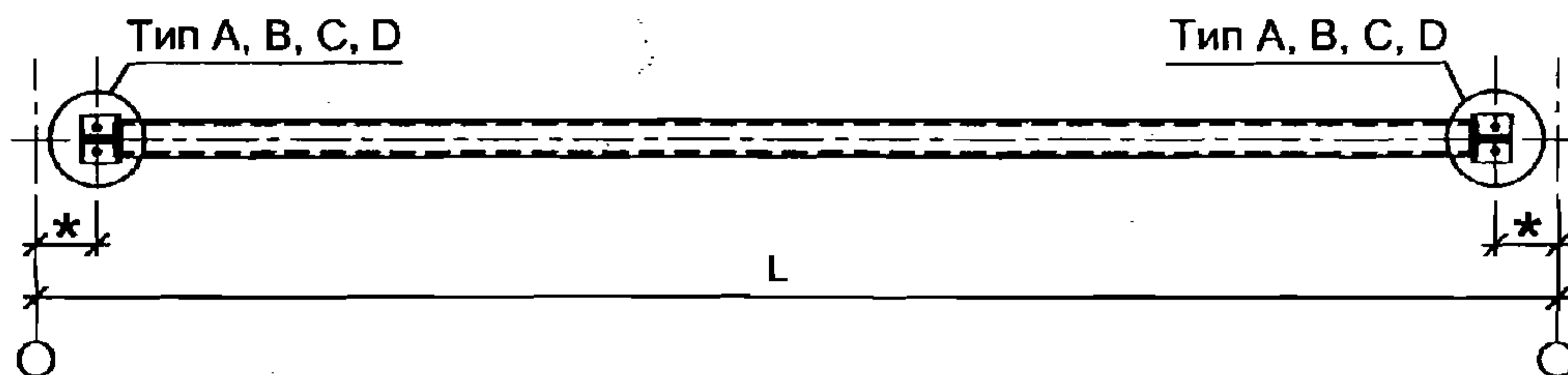
Изм.	Кол.уч.	Лист	№ док.	Подп.	Дата

Изм. № подл. Подпись и дата. Взамен инв. №

РАСПОРКА РРС



РАСПОРКА РС, ВЕРТИКАЛЬНЫЕ СВЯЗИ СВ,  
ГОРИЗОНТАЛЬНЫЕ СВЯЗИ СГ



1. Тип опорной части (А, В, С или D) см. "Ведомость конструкций" в разделе КМ.
2. Расстояние между поясами распорок  $h$  определяется в зависимости от высоты сечения элементов в месте установки распорок.
3. Угол наклона решетки и размер "n" корректируются в зависимости от высоты  $h$  и длины  $L$ .
4. Ограничения по разбивке решетки распорки: количество панелей решетки (размер "n") должен быть четным; расстояние "a" не менее 15 мм.

2.020-1.08.0-1-029

Изм.	Кол.уч.	Лист	№ док.	Подп.	Дата
Руков. пр.		Катюшин		<i>[Signature]</i>	21.03.07
Гл. инж.		Шуткина		<i>[Signature]</i>	20.03.07
Н. контр.		Зайцева		<i>[Signature]</i>	19.03.07
Провер.		Коваленко		<i>[Signature]</i>	16.03.07
Исполн.		Шуткина		<i>[Signature]</i>	14.03.07

ГРУППА Е6.

ЭЛЕМЕНТЫ СВЯЗЕВОГО БЛОКА.  
КОНСТРУКТИВНЫЕ ПАРАМЕТРЫ И  
ПРИВЯЗКИ РАСПОРОК И СВЯЗЕЙ

Стадия	Лист	Листов
Р	1	5

ООО "Фирма "УНИКОН"

Инд. № подл. Подпись и дата. Взамен инв. №

Параметры опорной части распорок и связей коробчатого сечения

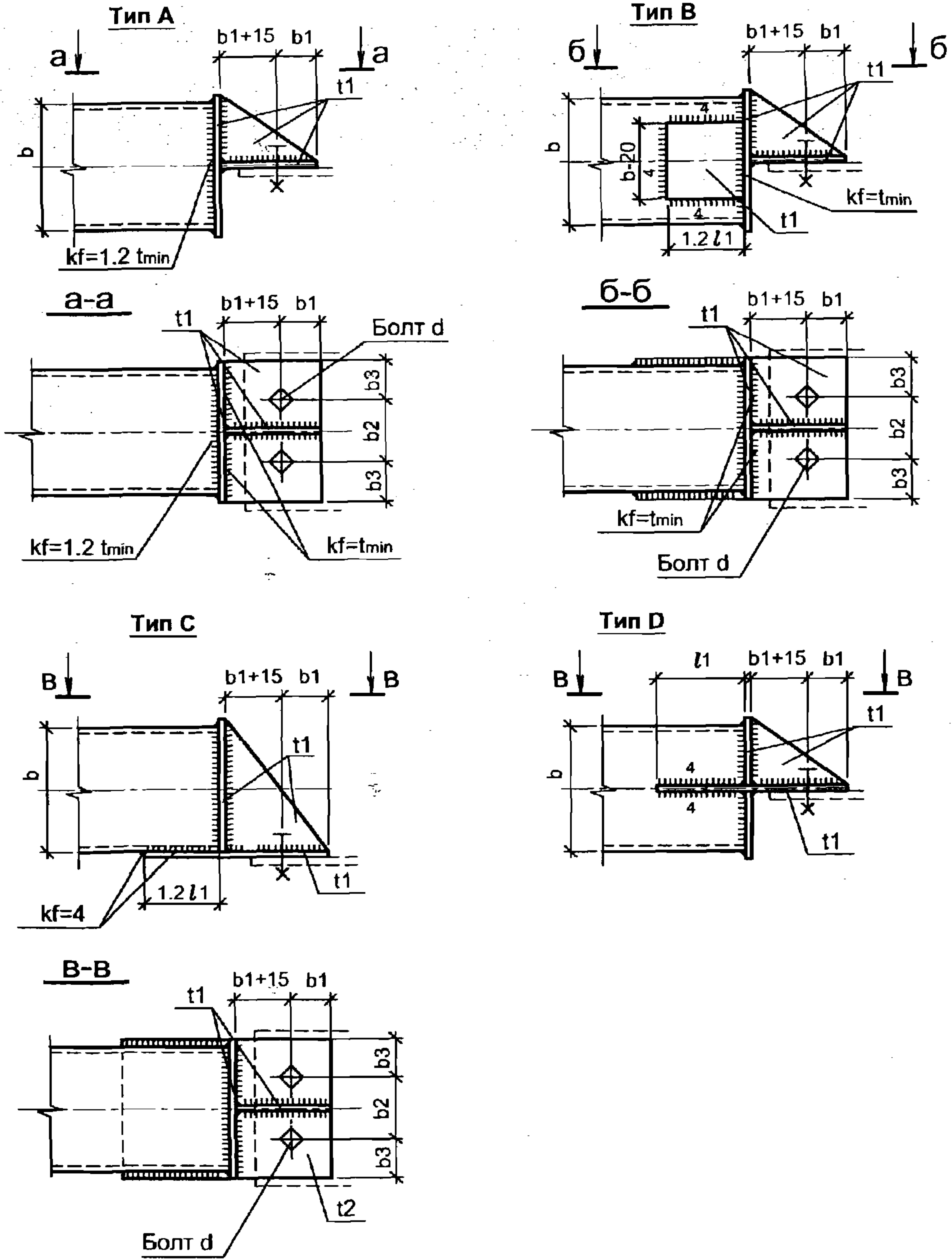


Таблица 1

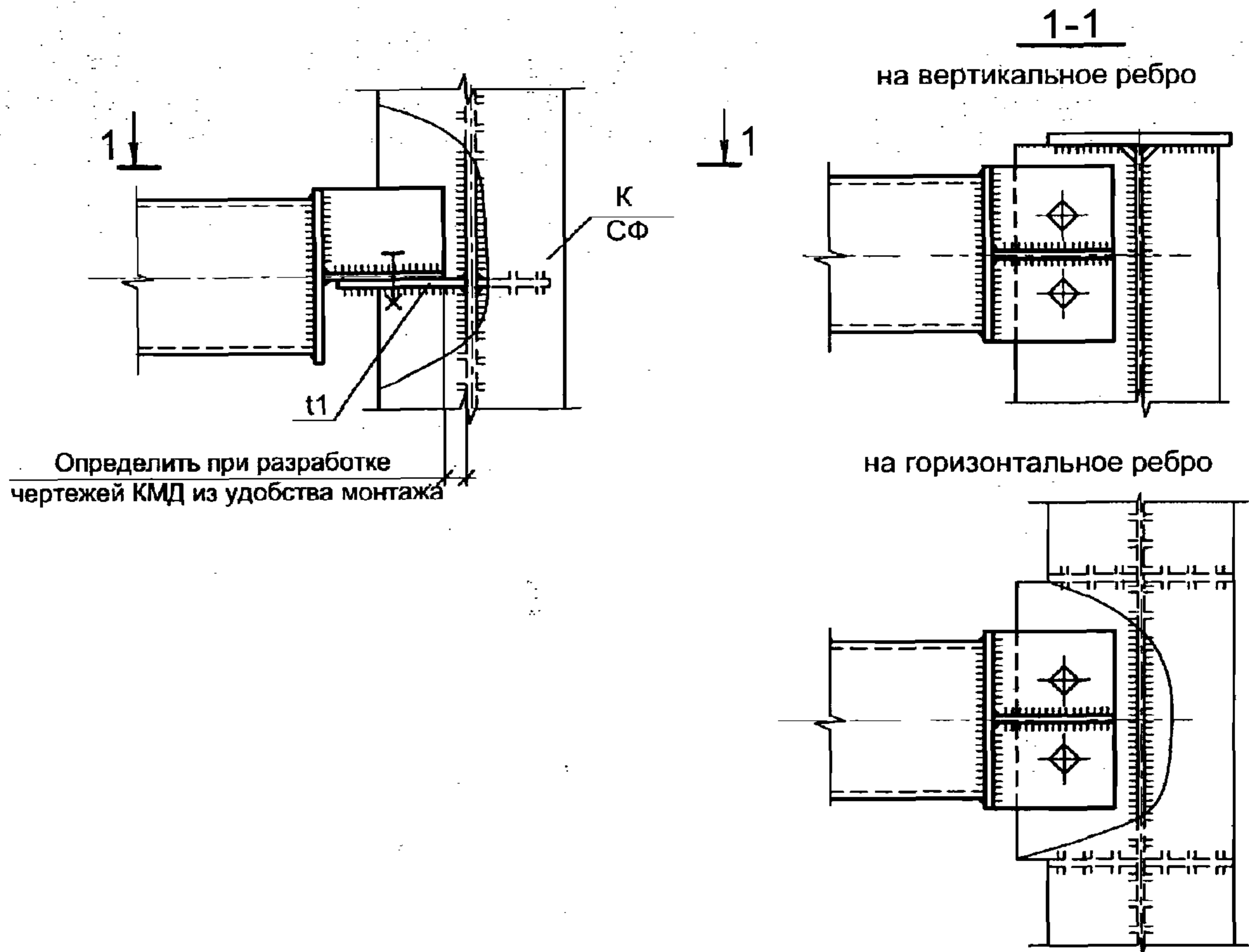
Сечение элемента	Диаметр болта d, мм (класс прочности 5.8)	Толщина t1, мм	b1, мм	b2, мм	b3, мм	l1, мм (для типа D)
□ 100x100xt	Ø16	6	40	55	30	60
□ 120x120xt	Ø20	8	50	70	35	80
□ 140x140xt	Ø24	10	55	80	45	120
□ 160x160xt						
□ 180x180xt						
□ 200x200xt						

Диаметр и размещение болтов и толщины фасонки зависят от сечения элемента, принимаются по табл.1

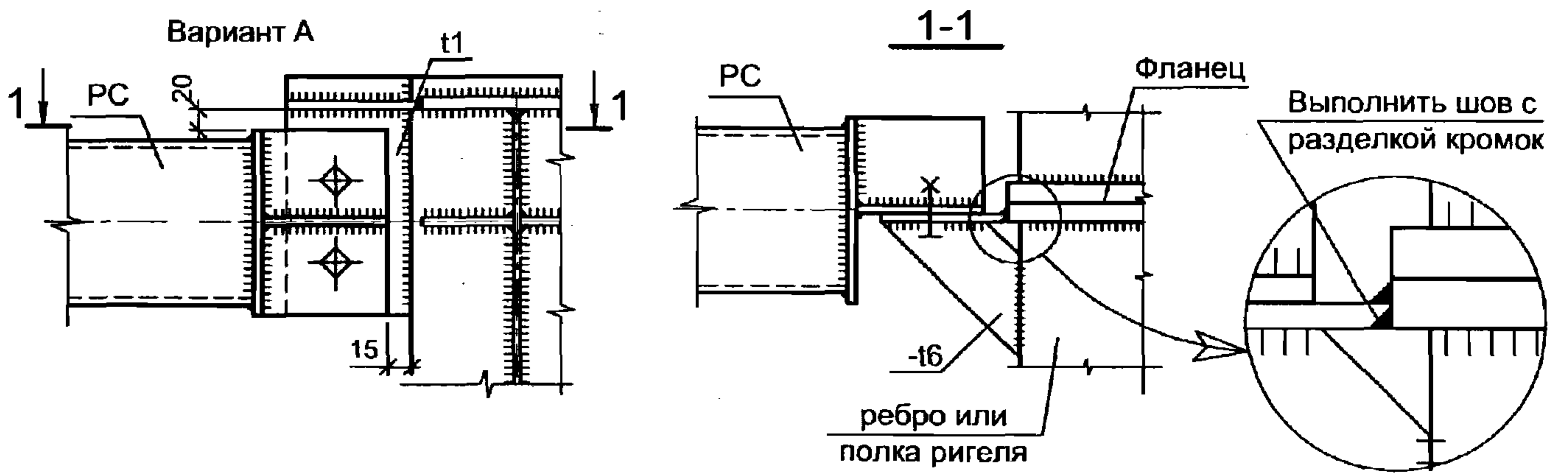
Инов. № подл. Подпись и дата. Взамен инв. №

Изм.	Кол.уч.	Лист	№ док.	Подп.	Дата
------	---------	------	--------	-------	------

**Крепление распорок и жестких связей в горизонтальной, вертикальной и наклонной плоскостях**

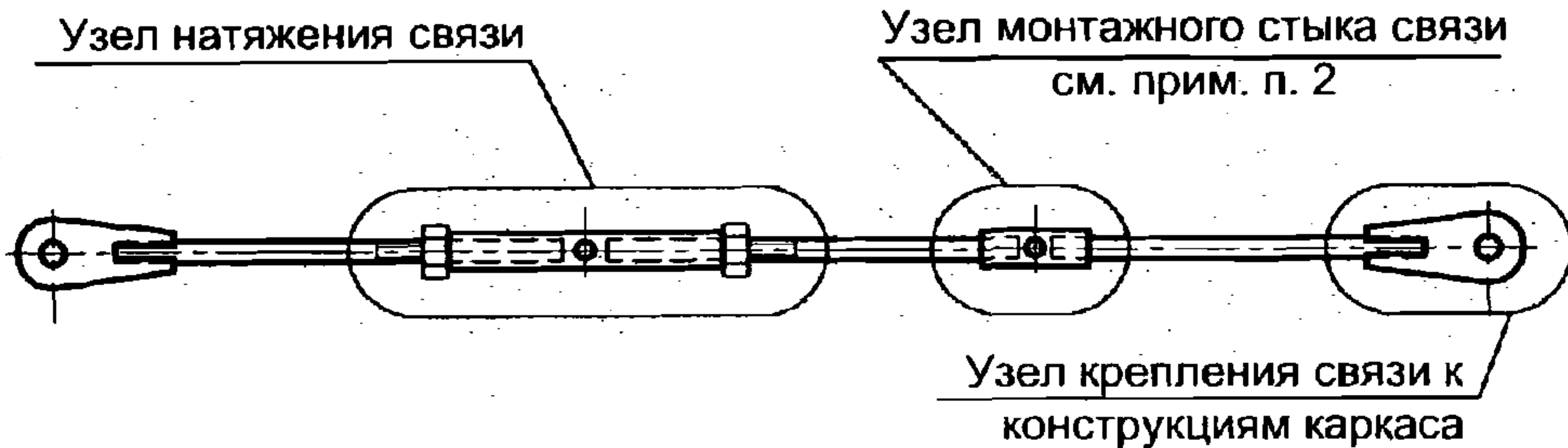


**Крепление распорок и жестких связей к фланцевому соединению**

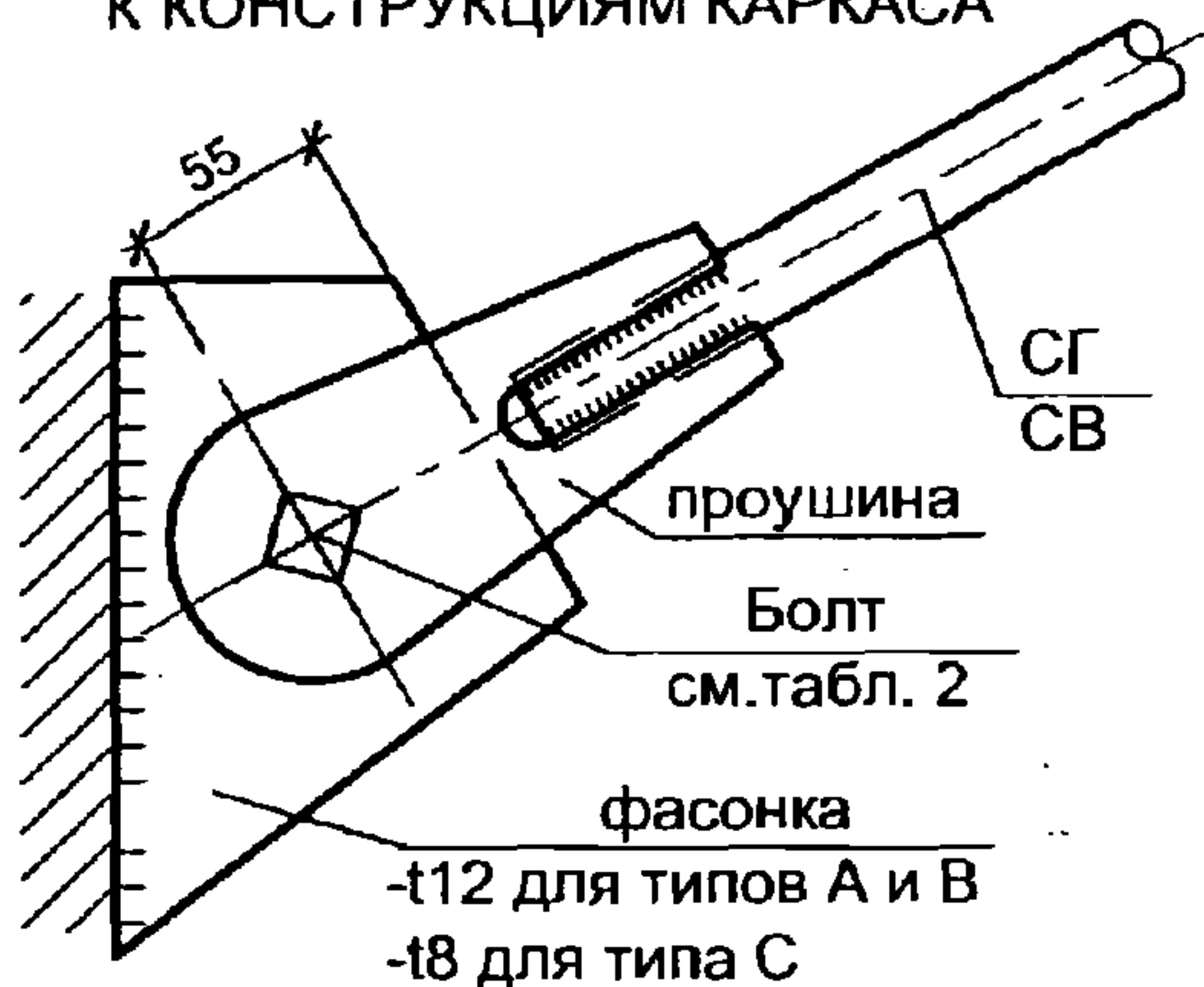


Изм.	Кол.уч.	Лист	№ док.	Подп.	Дата
Инва. № подл.	Подпись и дата	Взамен инв. №			

КОНСТРУКЦИЯ ГИБКОЙ СВЯЗИ СВ (СГ)

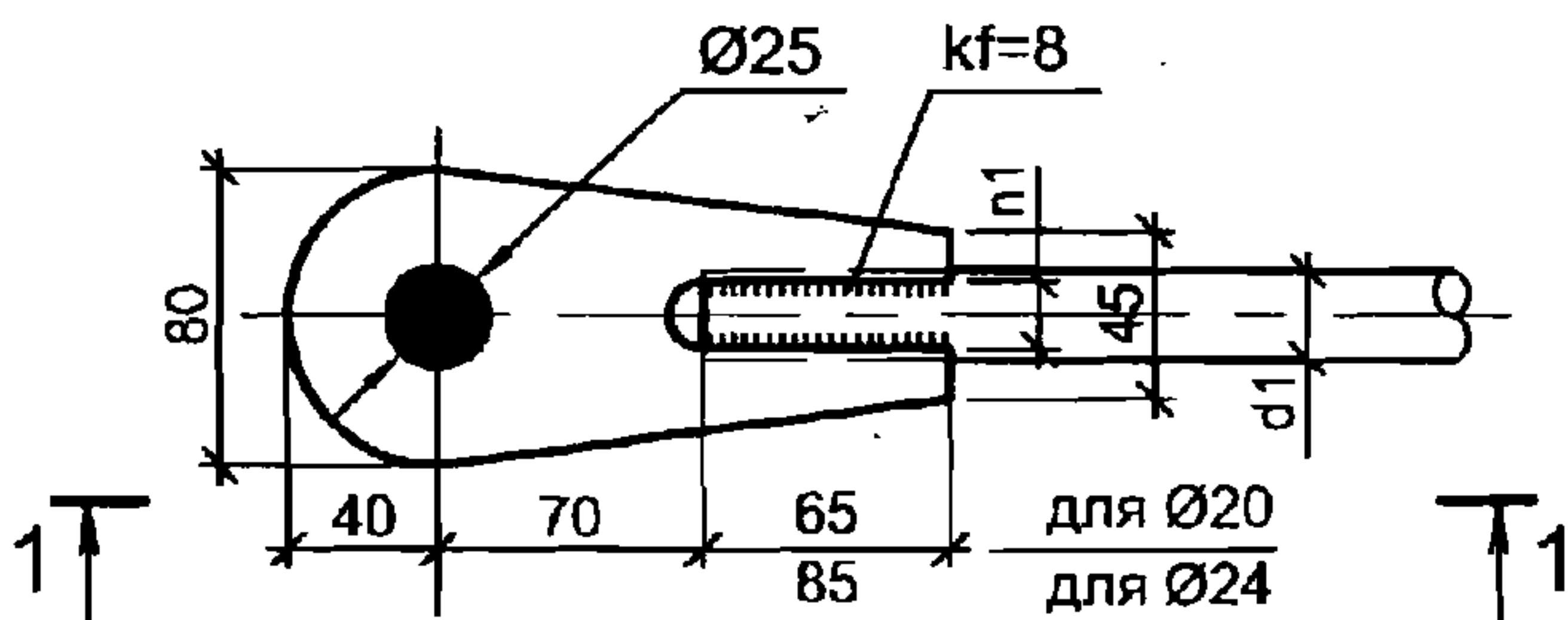


УЗЕЛ КРЕПЛЕНИЯ СВЯЗИ К КОНСТРУКЦИЯМ КАРКАСА



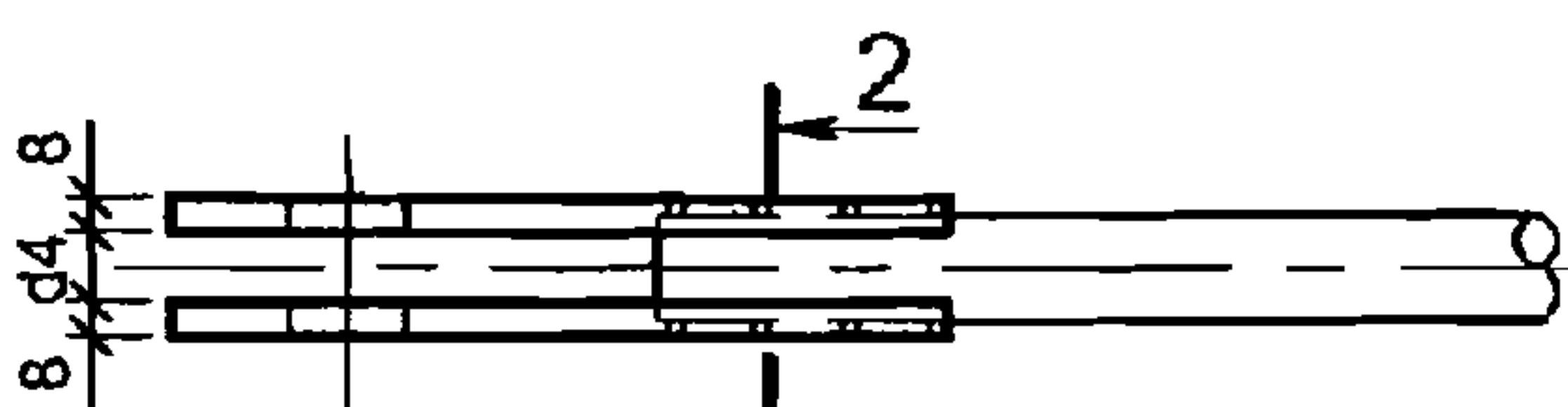
1. Усилие предварительного натяжения связей см. общие указания раздел КМ. Контроль по моменту закручивания.
2. Узел монтажного стыка связи и их количество на одном элементе определить при разработке чертежей КМД из условия равнопрочного стыка. Рекомендуется использовать для выполнения монтажного стыка связи стыковочную муфту (см. лист 5 данного документа).

Параметры опорной части (проушины) для гибких связей

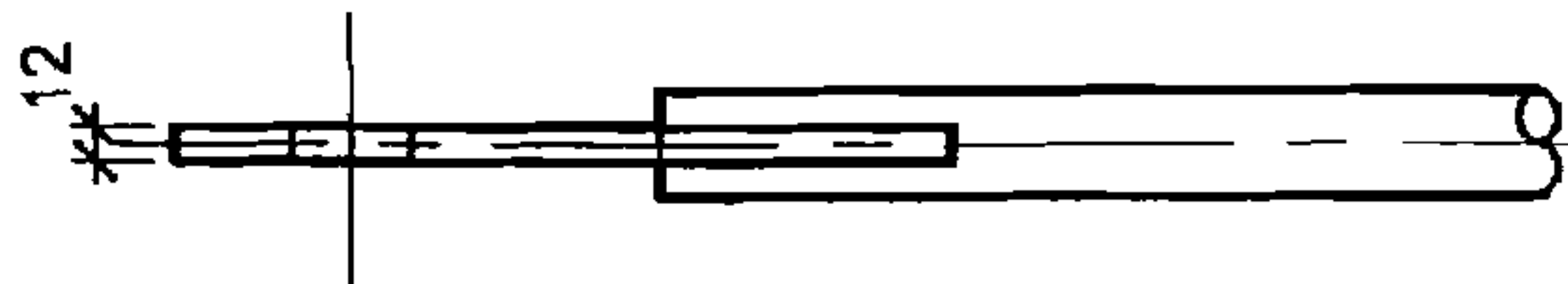


Тип опорной части гибкой связи (А, В или С) см. "Ведомость конструкций" в проекте КМ.

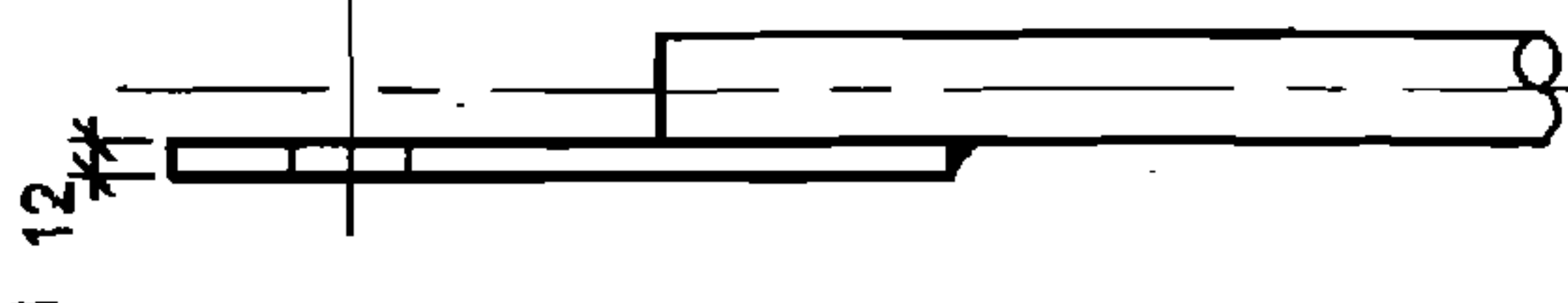
Тип А



Тип В



Тип С



2-2

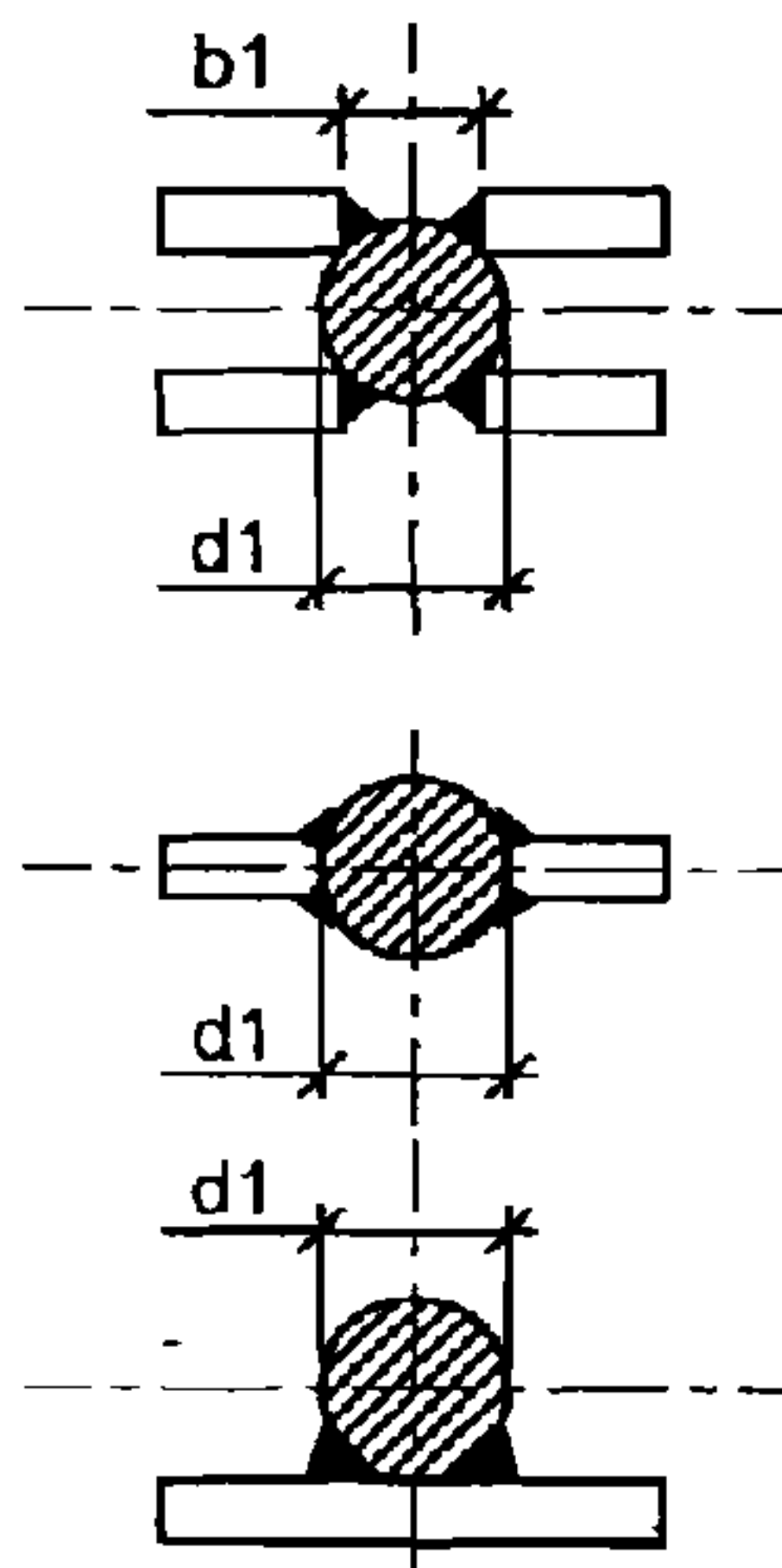


Таблица 2

Сталь связей СГ и СВ	Сталь проушин и фасонок	Болты	Прим.
C255, C345	C255	M24	

Таблица 3

d1	d4	b1
20	14	14
24	14	20

Высокопрочные болты устанавливаются без предварительного натяжения

2.020-1.08.0-1-029

Изм. № подл. Подпись и дата Взамен инв. №

Изм.	Кол.уч.	Лист	№ док.	Подп.	Дата

УЗЕЛ НАТЯЖЕНИЯ СВЯЗИ

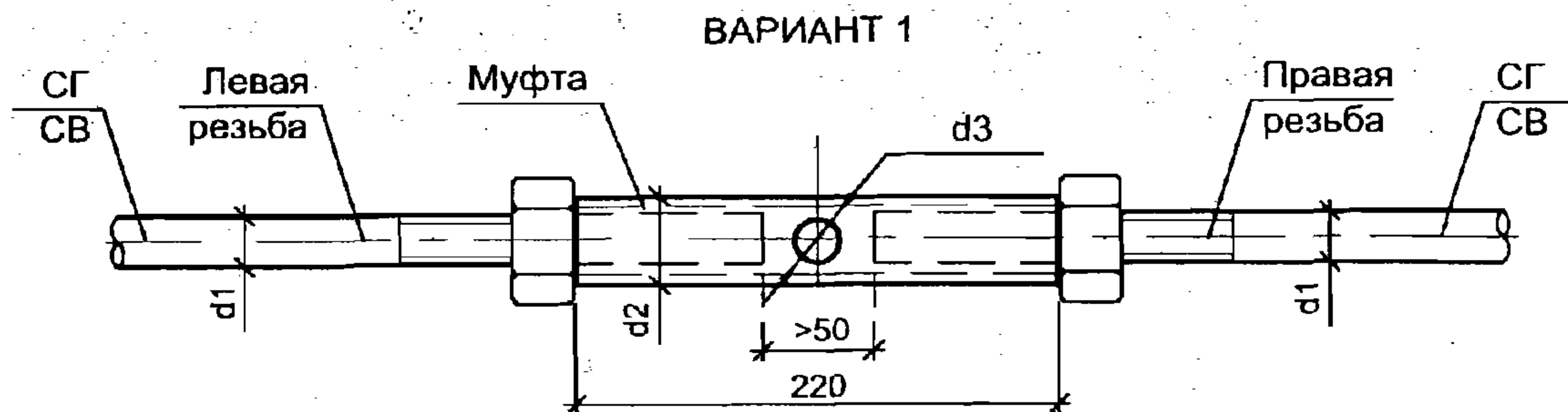
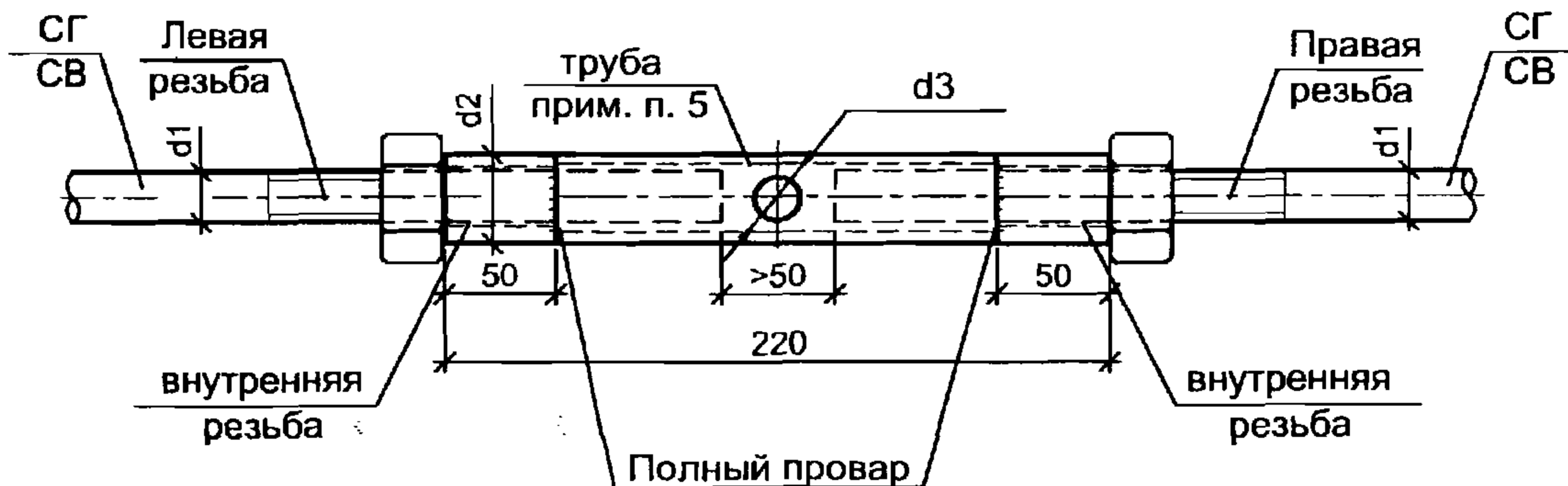


Таблица 4

d1	d2	d3
20	36	14
24	42	16

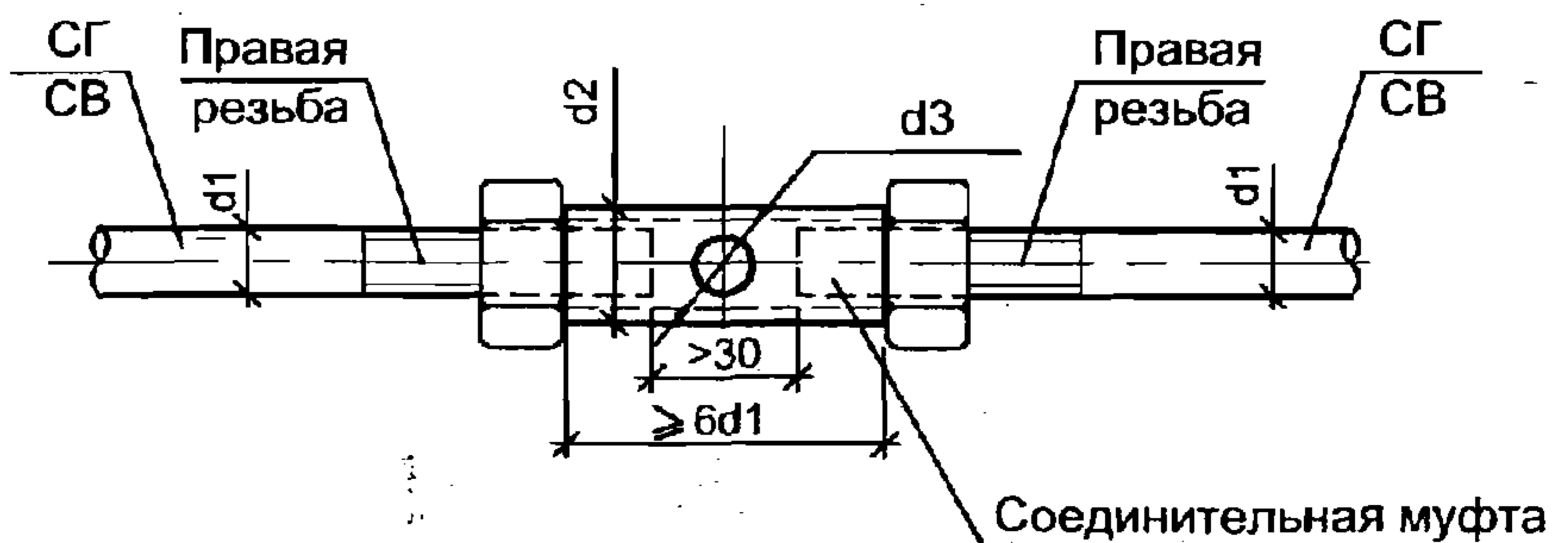
1. Узел натяжения связи для удобства закручивания располагать на расстоянии 1000-1500 мм от конца связи.
2. Наружный диаметр резьбы ветвей связи и диаметр контргайки берутся равными наружному диаметру связи.

ВАРИАНТ 2



3. При выполнении узла натяжения по Варианту 2 физический контроль сварных швов обязателен.
4. Для связи  $\varnothing 20$  - тр.  $\varnothing 32 \times 3$  или иная с площадью сечения не менее площади  $\varnothing 20$ ; для связи  $\varnothing 24$  - тр.  $\varnothing 38 \times 4$  или иная с площадью сечения не менее площади  $\varnothing 24$ .
5. Допускаются иные конструкции узла натяжения связи при обеспечении равнопрочности узла сечению связи.

УЗЕЛ МОНТАЖНОГО СТЫКА СВЯЗИ



Изм.	Кол.уч.	Лист	№ док.	Подп.	Дата

2.020-1.08.0-1-029



Вариант 1 (крепление ПК к ТБ)

Вариант 2 (крепление ПК к РС)

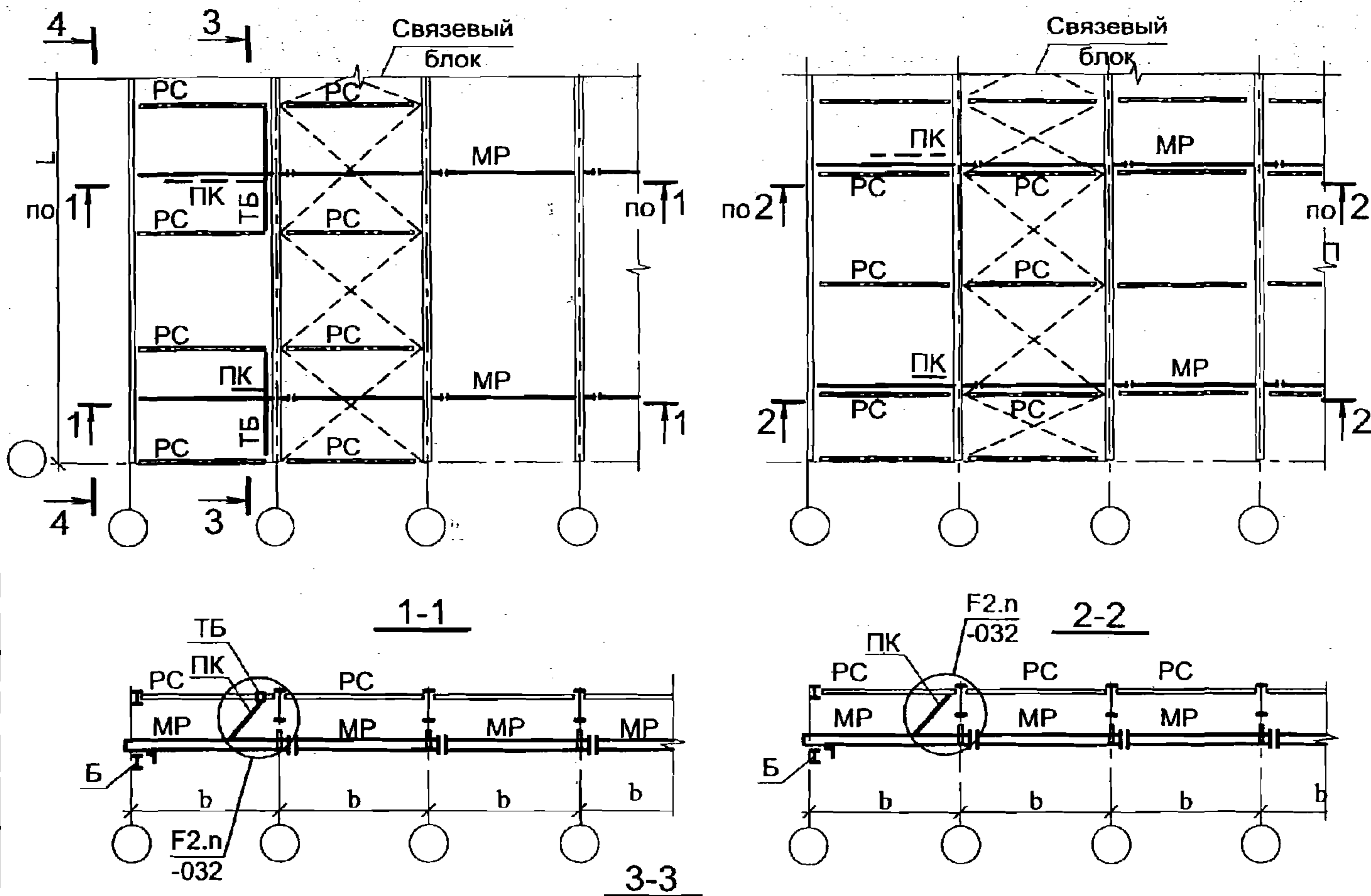


Схема поперечной рамы с подвесным краном

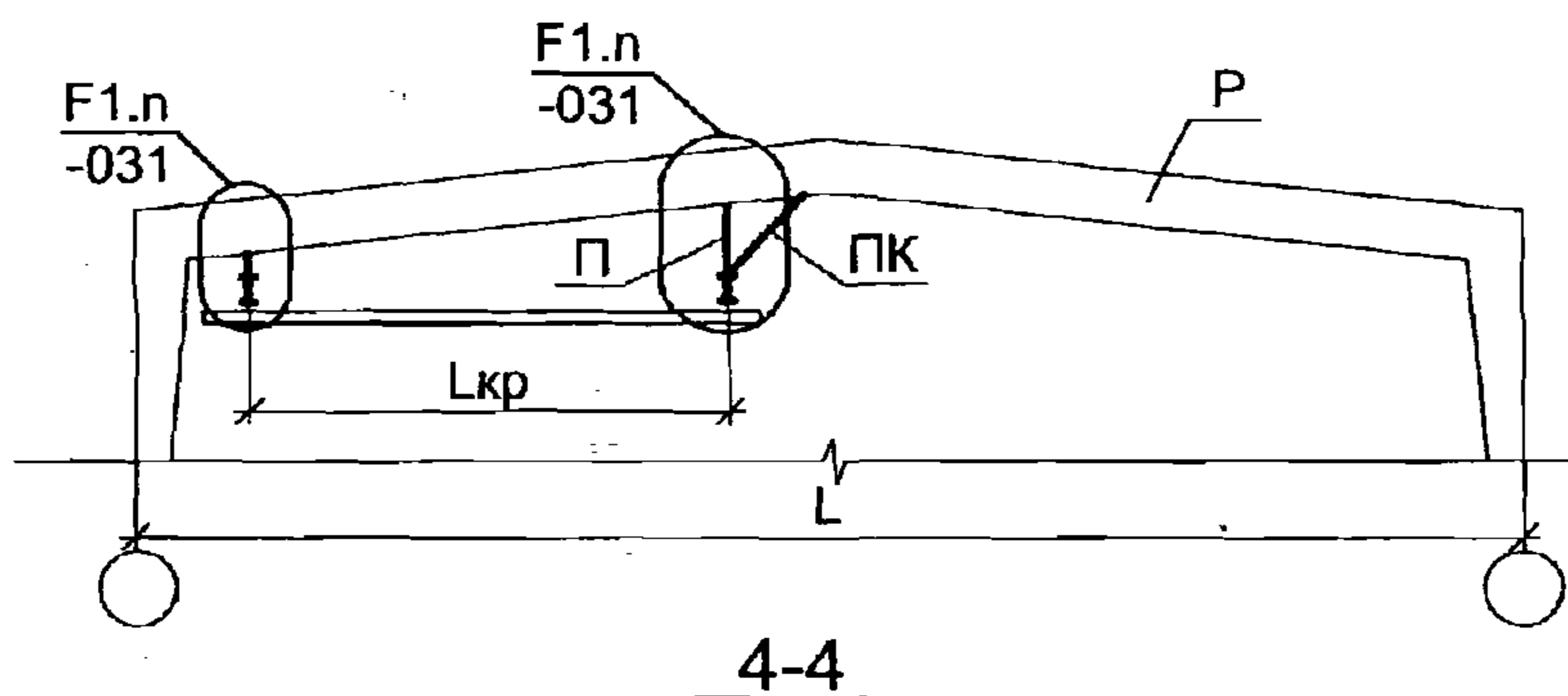
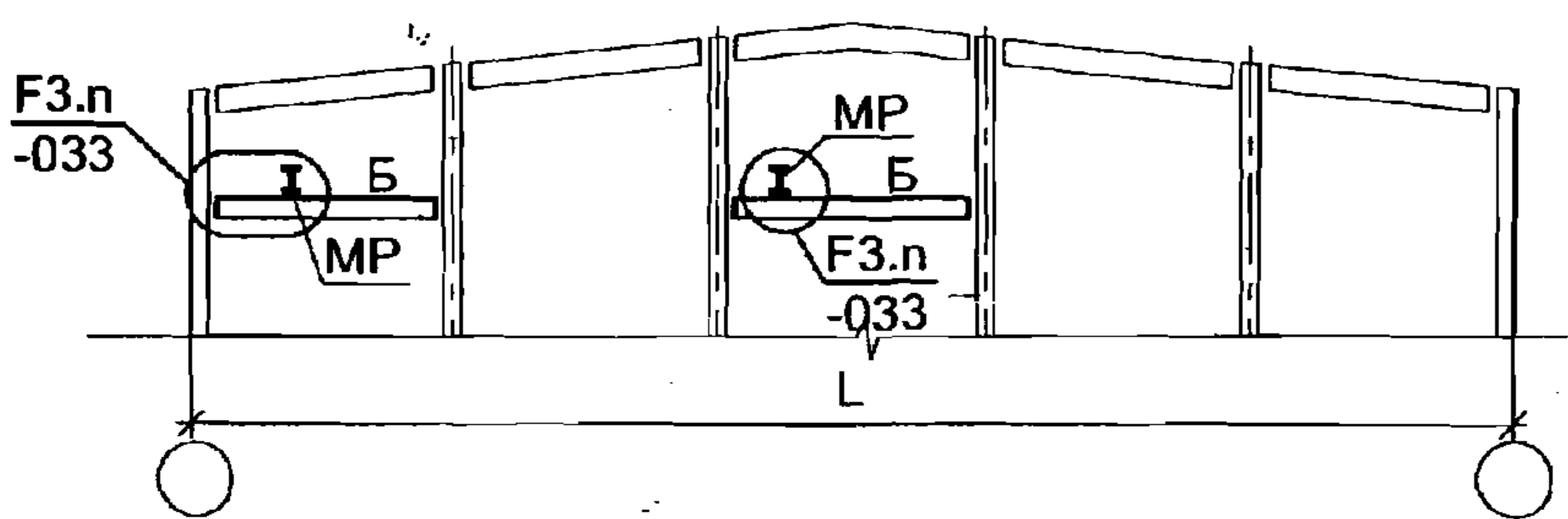


Схема балок для крепления монорельсов на фахверке



2.020-1.08.0-1-030

Изм.	Кол.уч.	Лист	№ док.	Подп.	Дата
Руков. пр.		Катюшин		<i>[Signature]</i>	21.03.07
Гл. инж.		Шуткина		<i>[Signature]</i>	20.03.07
Н. контр.		Зайцева		<i>[Signature]</i>	19.03.07
Провер.		Коваленко		<i>[Signature]</i>	12.03.07

РАЗДЕЛ Ф.

СХЕМЫ ПУТЕЙ ПОДВЕСНЫХ  
МОСТОВЫХ КРАНОВ

Стадия	Лист	Листов
Р		1

ООО "Фирма "УНИКОН"

Изм. № подл. Подпись и дата. Взамен инв. №

F1.1

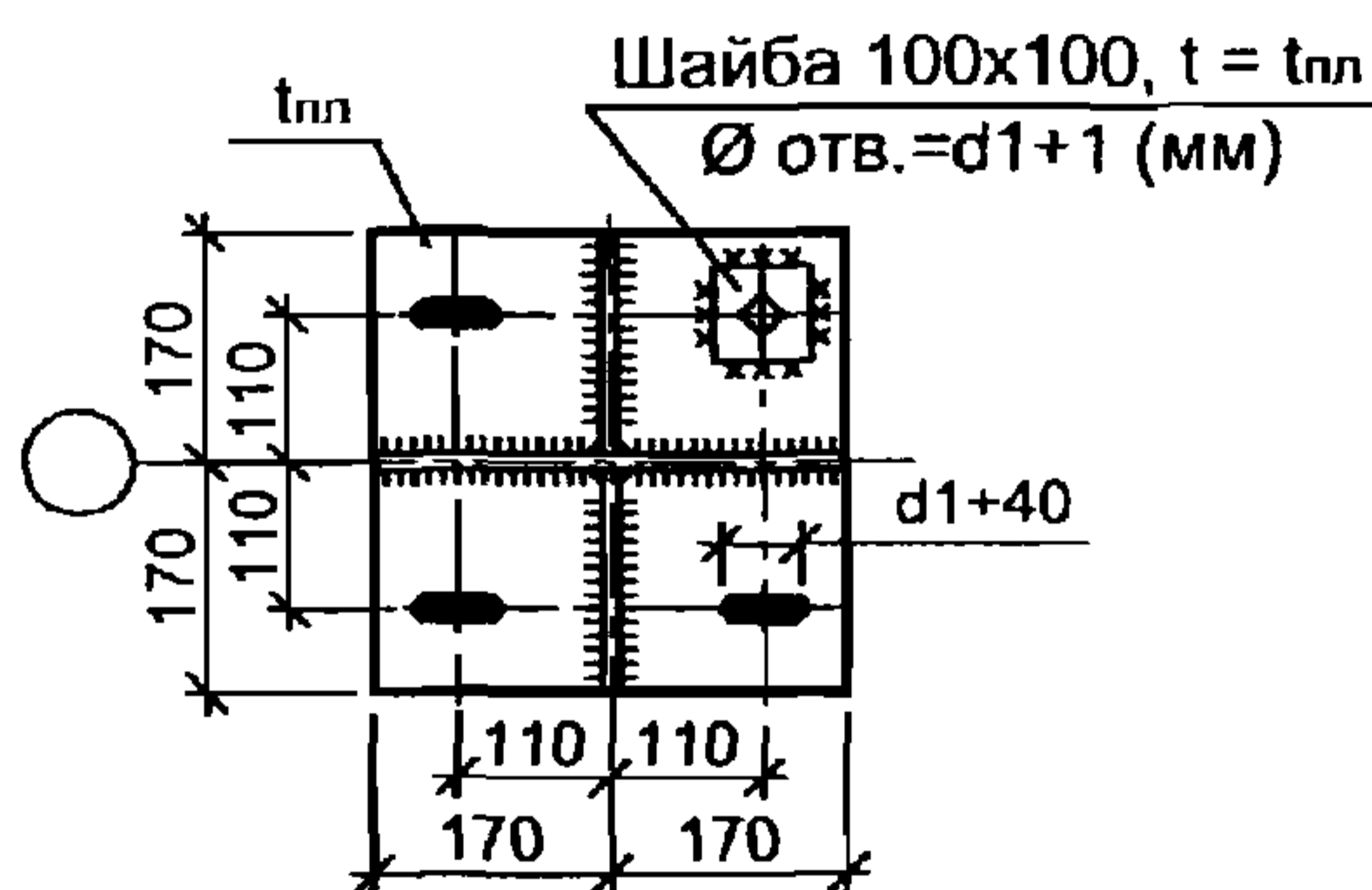
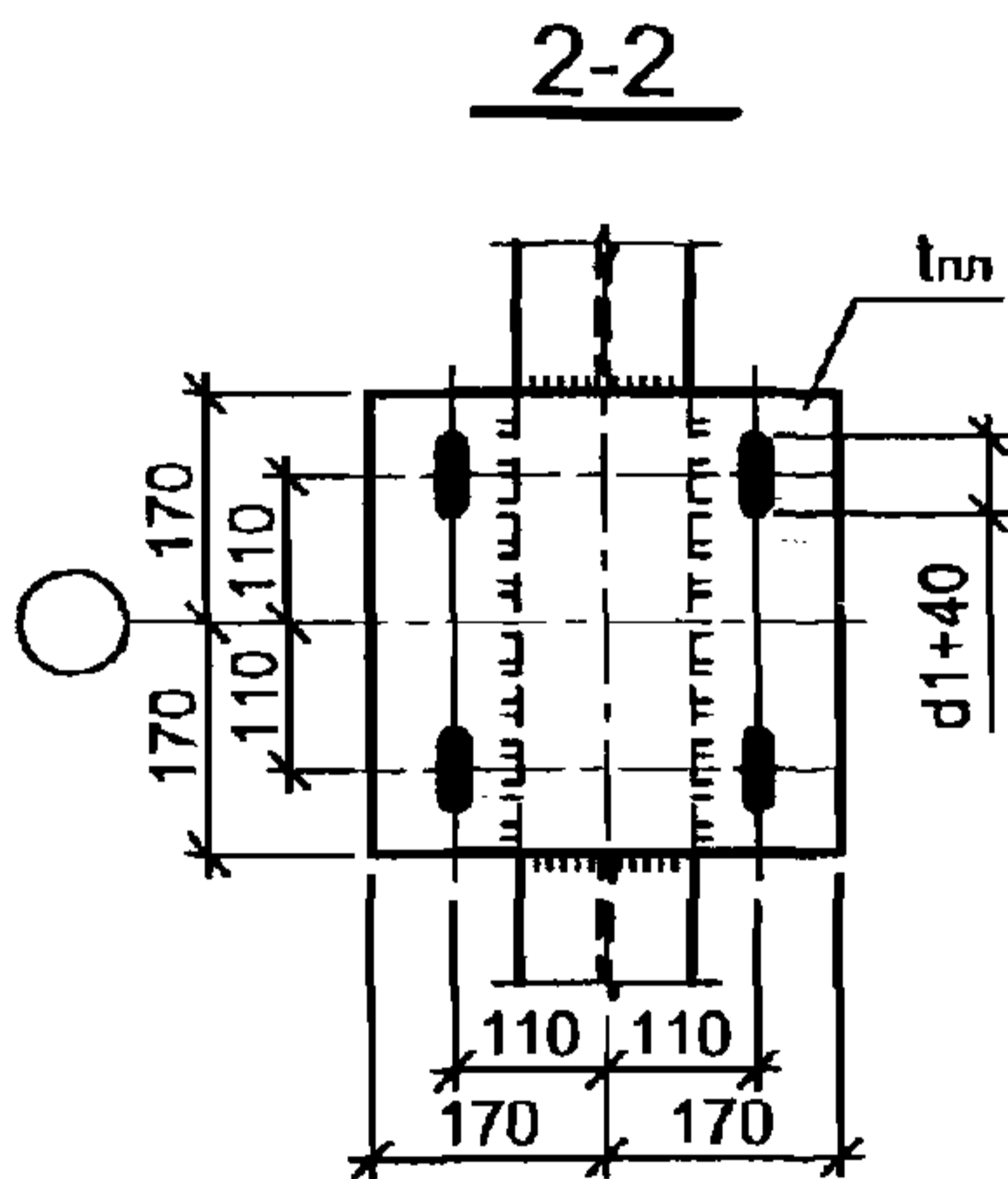
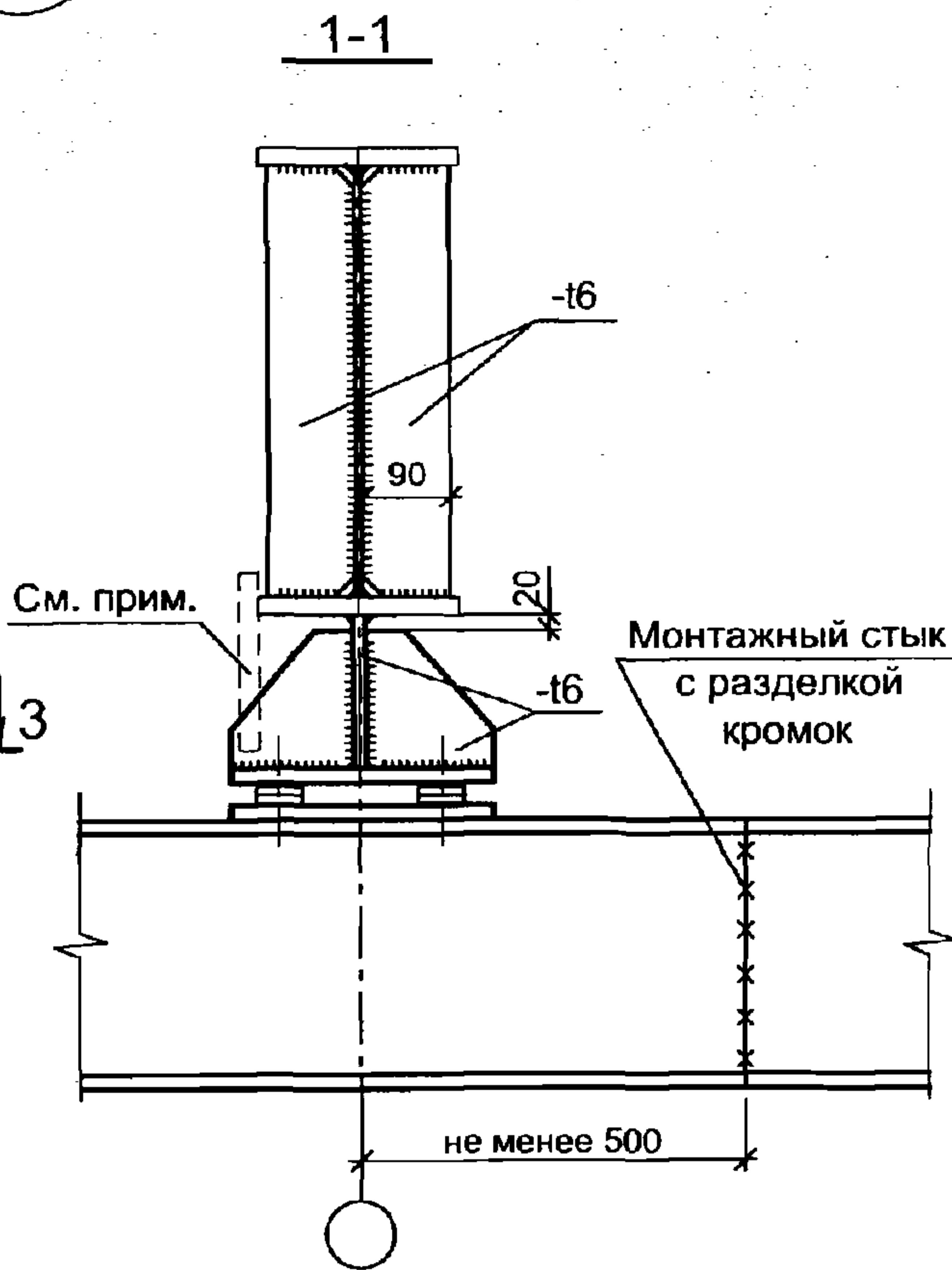
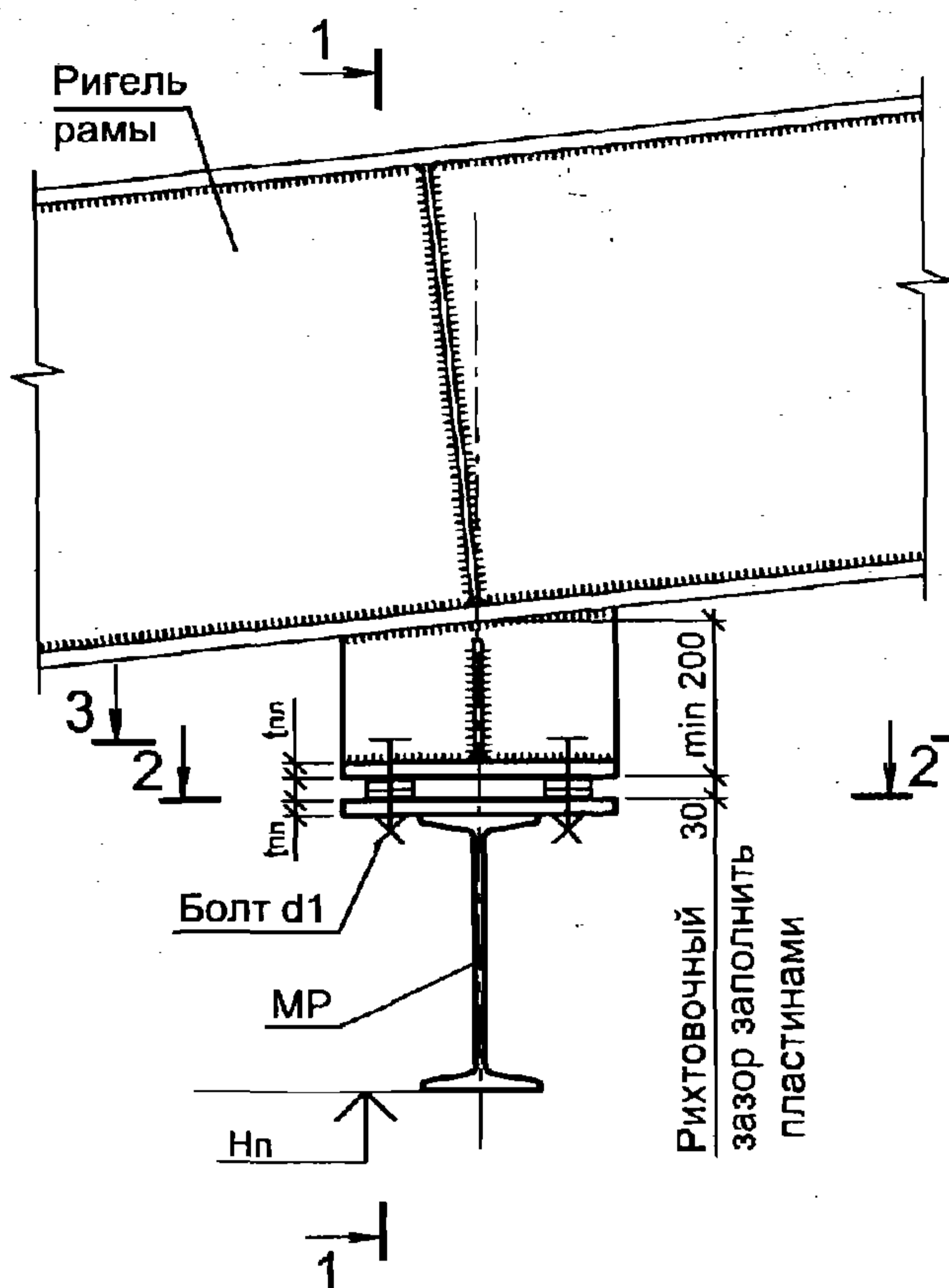


Таблица 1

Грузоподъемность крана	$t_{пл}$ , мм	Болт d1
Q= 1; 2 т	20	M16
Q= 3.2; 5 т	25	M20

Предусмотреть монтажный элемент для предотвращения деформаций подвески во время транспортировки. После монтажа элемент срезать, шов зачистить.

2.020-1.08.0-1-031

Изм.	Кол.уч.	Лист	№ док.	Подп.	Дата
Руков. пр.		Катюшин		<i>[Signature]</i>	21.03.07
Гл. инж.		Шуткина		<i>[Signature]</i>	20.03.07
Н. контр.		Зайцева		<i>[Signature]</i>	19.03.07
Провер.		Коваленко		<i>[Signature]</i>	12.03.07
Исполн.		Коваленко		<i>[Signature]</i>	12.03.07

ГРУППА F1.

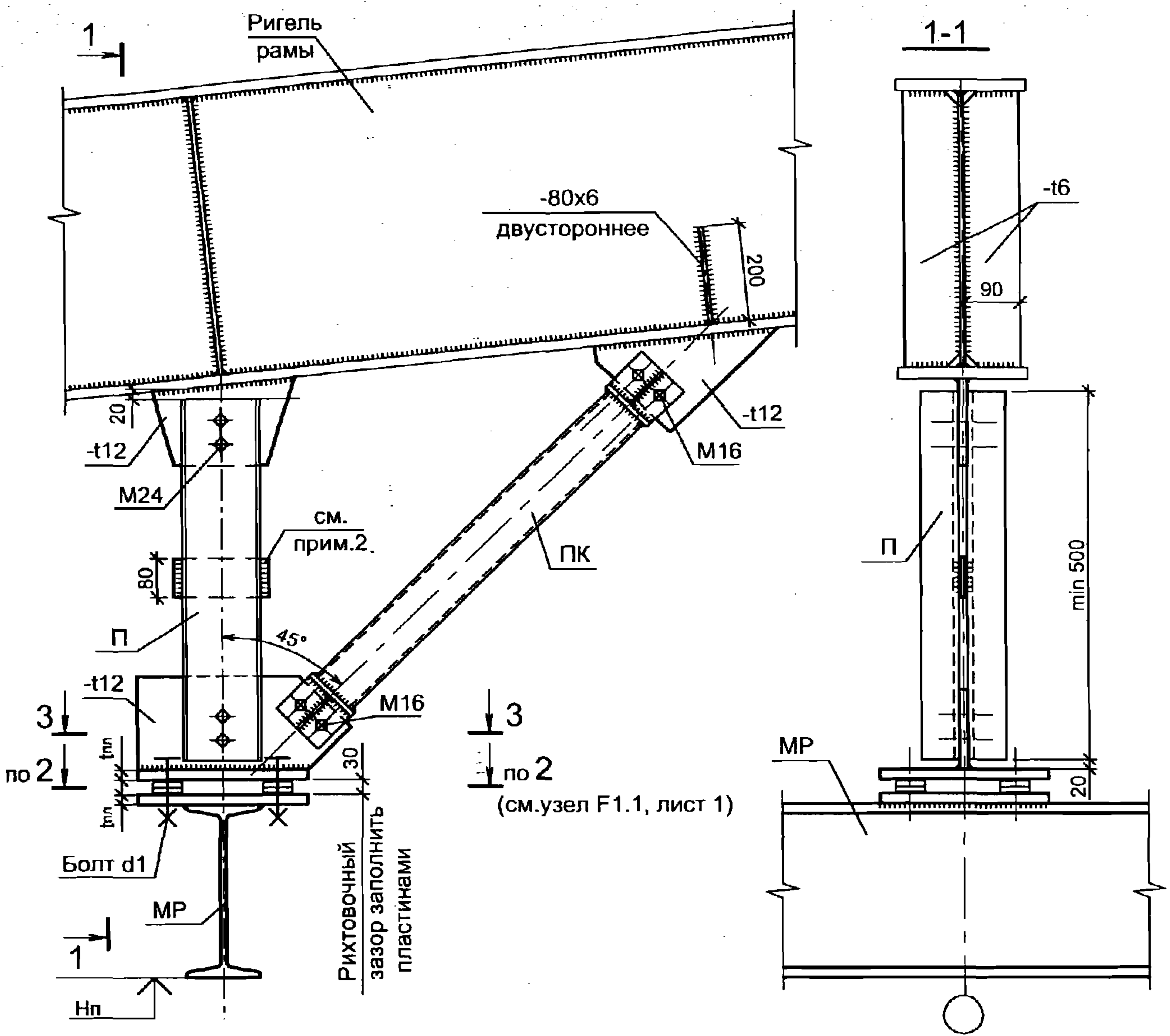
УЗЛЫ КРЕПЛЕНИЯ БАЛОК ПОДВЕСНЫХ ПУТЕЙ К РИГЕЛЯМ РАМ

Стадия	Лист	Листов
Р	1	2

ООО "Фирма "УНИКОН"

Инов. № подл. Подпись и дата. Взамен инв. №

F1.2



3  
по 2  
(см. узел F1.1, лист 1)

3-3

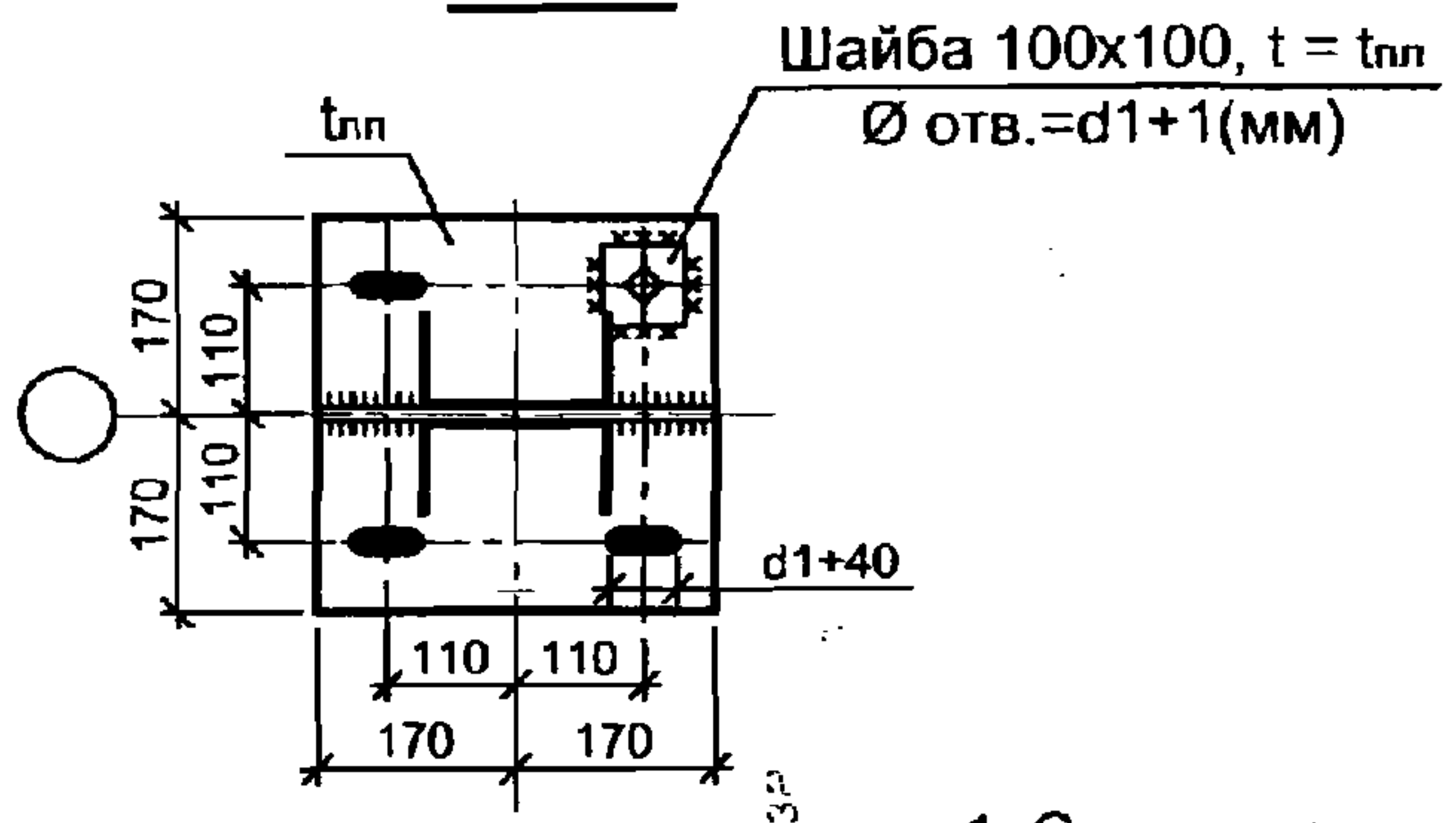


Таблица 2

Грузо-подъемность крана	t <sub>пл</sub> , мм	Болт d1
Q= 1; 2 т	20	M16
Q= 3.2; 5 т	25	M20

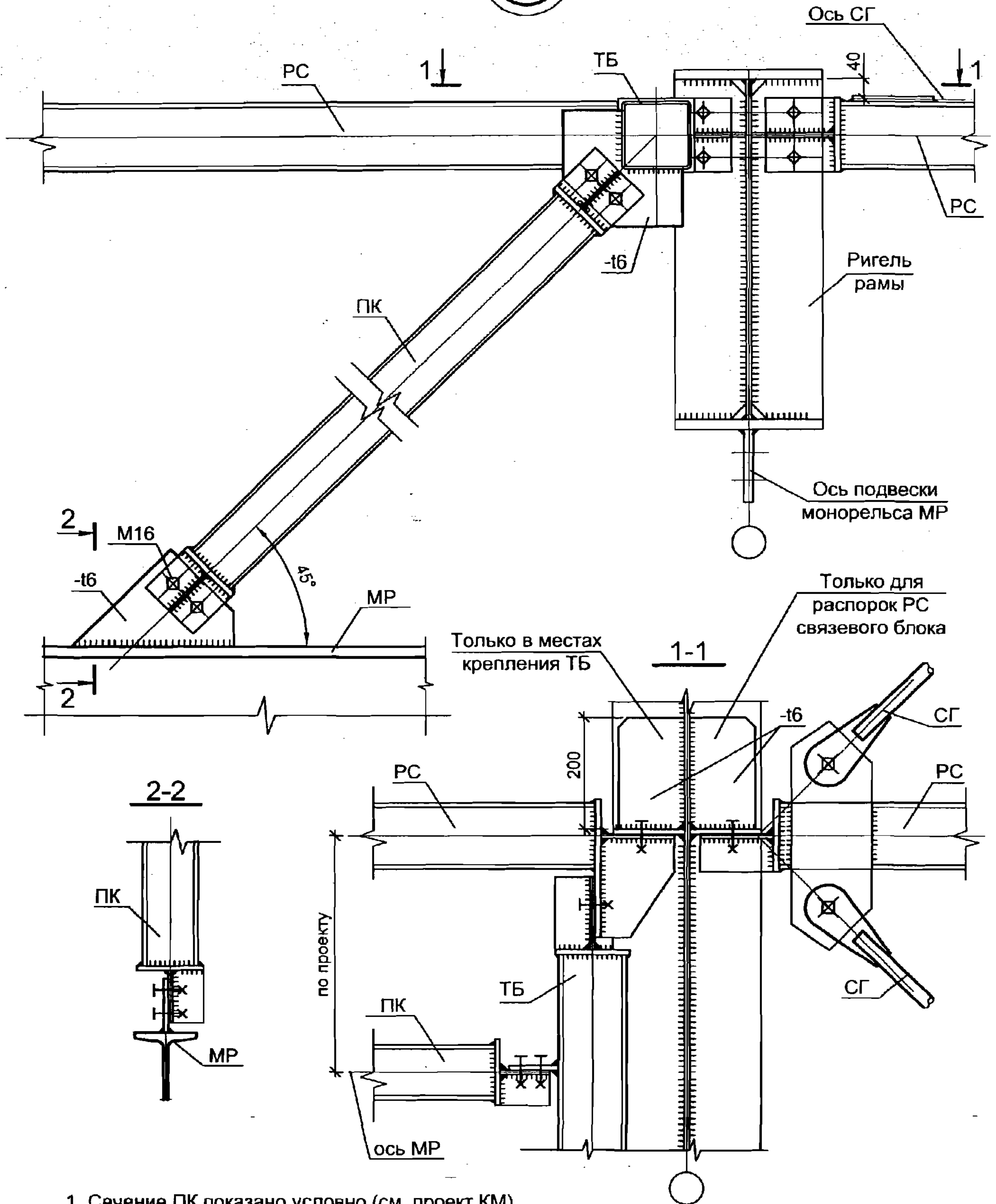
1. См. совместно с узлом F1.1, лист 1.
2. Шаг прокладок не более 500 мм и не менее одной на элемент.
3. Сечение ПК показано условно (см. проект КМ).  
Для ПК из замкнутого профиля коробчатого сечения конструктивные параметры крепления см. узлы группы Е6.

Изм. № подл. Подпись и дата. Взамен инв. №

Изм.	Кол.уч.	Лист	№ док.	Подп.	Дата

2.020-1.08.0-1-031

F2.1



1. Сечение ПК показано условно (см. проект КМ).
2. Конструктивные параметры и привязки распорок РС к элементам каркаса, а также элементов ТБ и ПК (для ПК из замкнутого профиля коробчатого сечения) - см. узлы группы Е6.

2.020-1.08.0-1-032

Изм.	Кол.уч.	Лист	№ док.	Подп.	Дата
Руков. пр.		Катюшин		<i>[Signature]</i>	21.03.07
Гл. инж.		Шуткина		<i>[Signature]</i>	20.03.07
Н. контр.		Зайцева		<i>[Signature]</i>	19.03.07
Провер.		Коваленко		<i>[Signature]</i>	12.03.07
Исполн		Коваленко		<i>[Signature]</i>	13.03.07

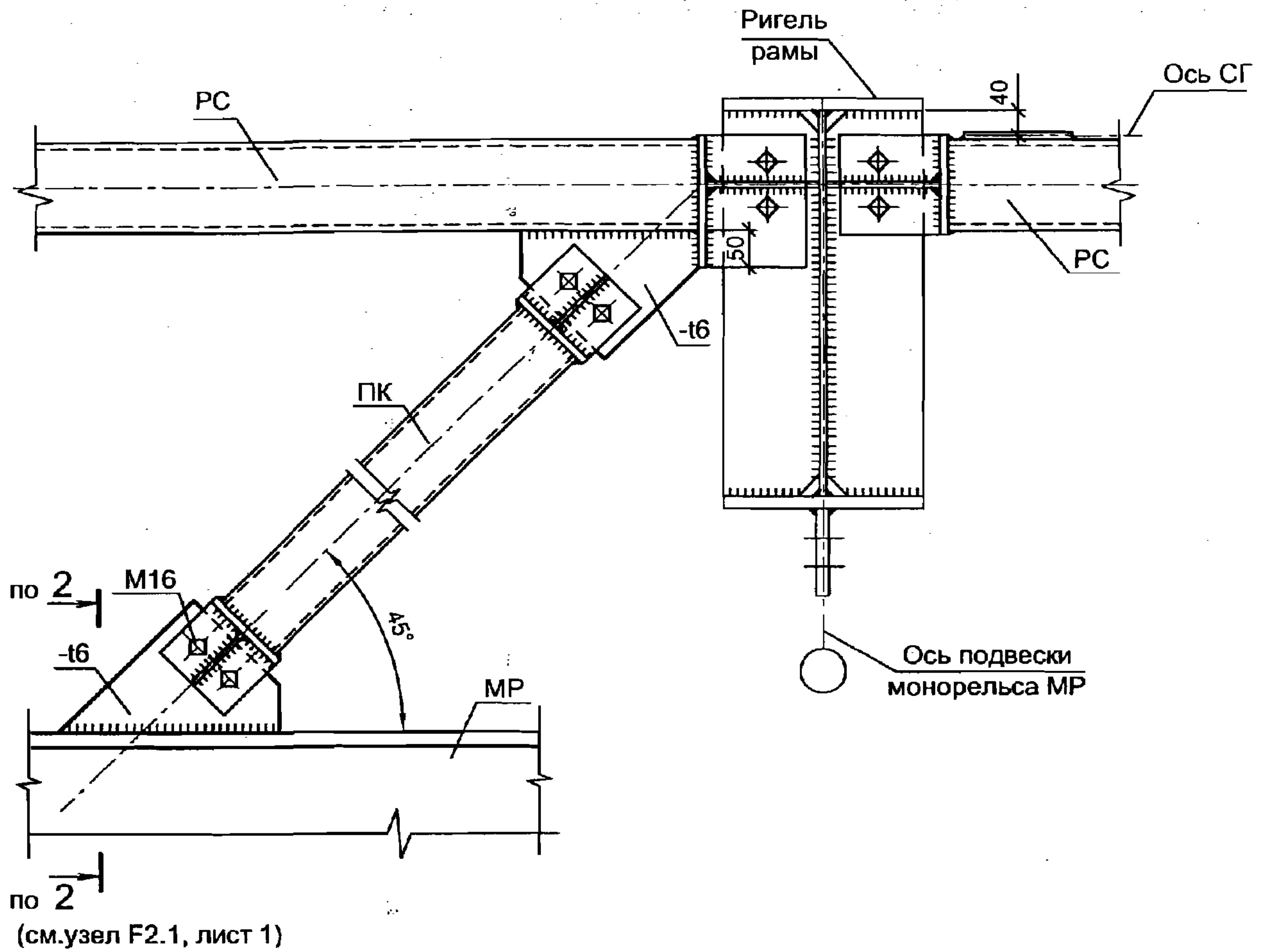
ГРУППА F2.  
УЗЛЫ КРЕПЛЕНИЯ ТОРМОЗНОЙ БАЛКИ И ПОДКОСОВ

Стадия	Лист	Листов
Р	1	2

ООО "Фирма "УНИКОН"

Инва. № подл. Подпись и дата. Взамен инв. №

F2.2



1. Сечение ПК показано условно (см. проект КМ).
2. Конструктивные параметры и привязки распорок РС к элементам каркаса и ПК (для ПК из замкнутого профиля коробчатого сечения) - см. узлы группы Е6.

Инв. № подл.	Подпись и дата	Взамен инв. №

Изм.	Кол.уч.	Лист	№ док.	Подп.	Дата

2.020-1.08.0-1-032

F3.1

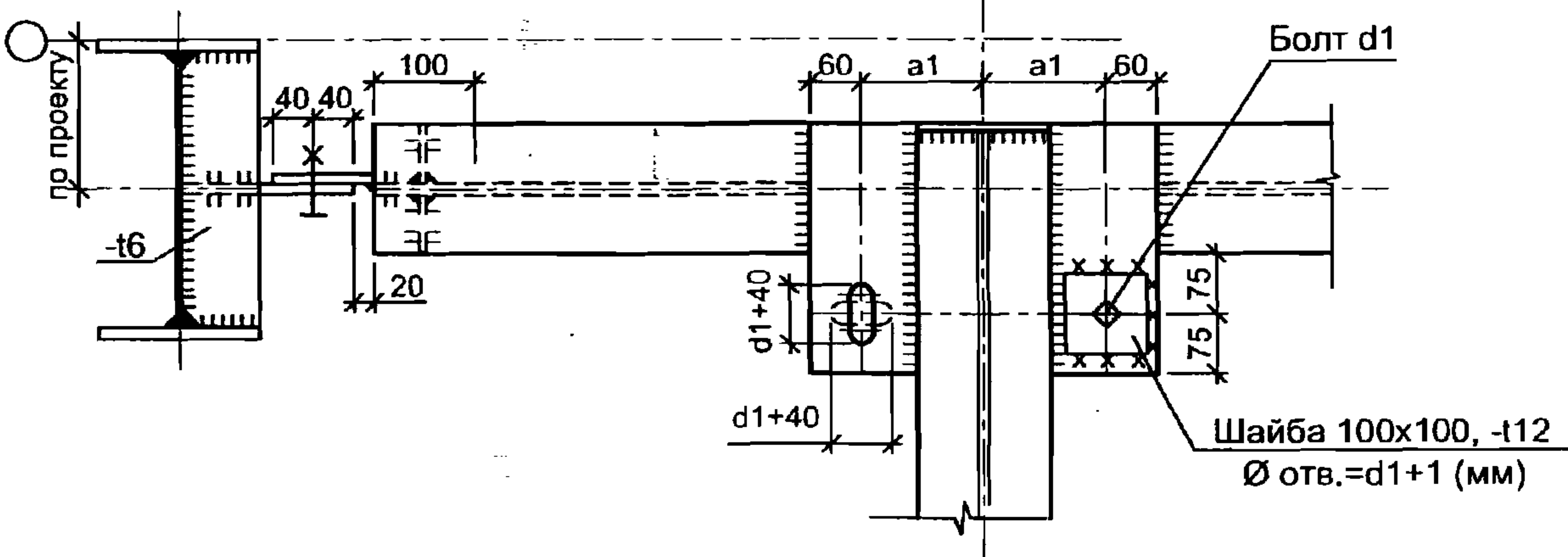
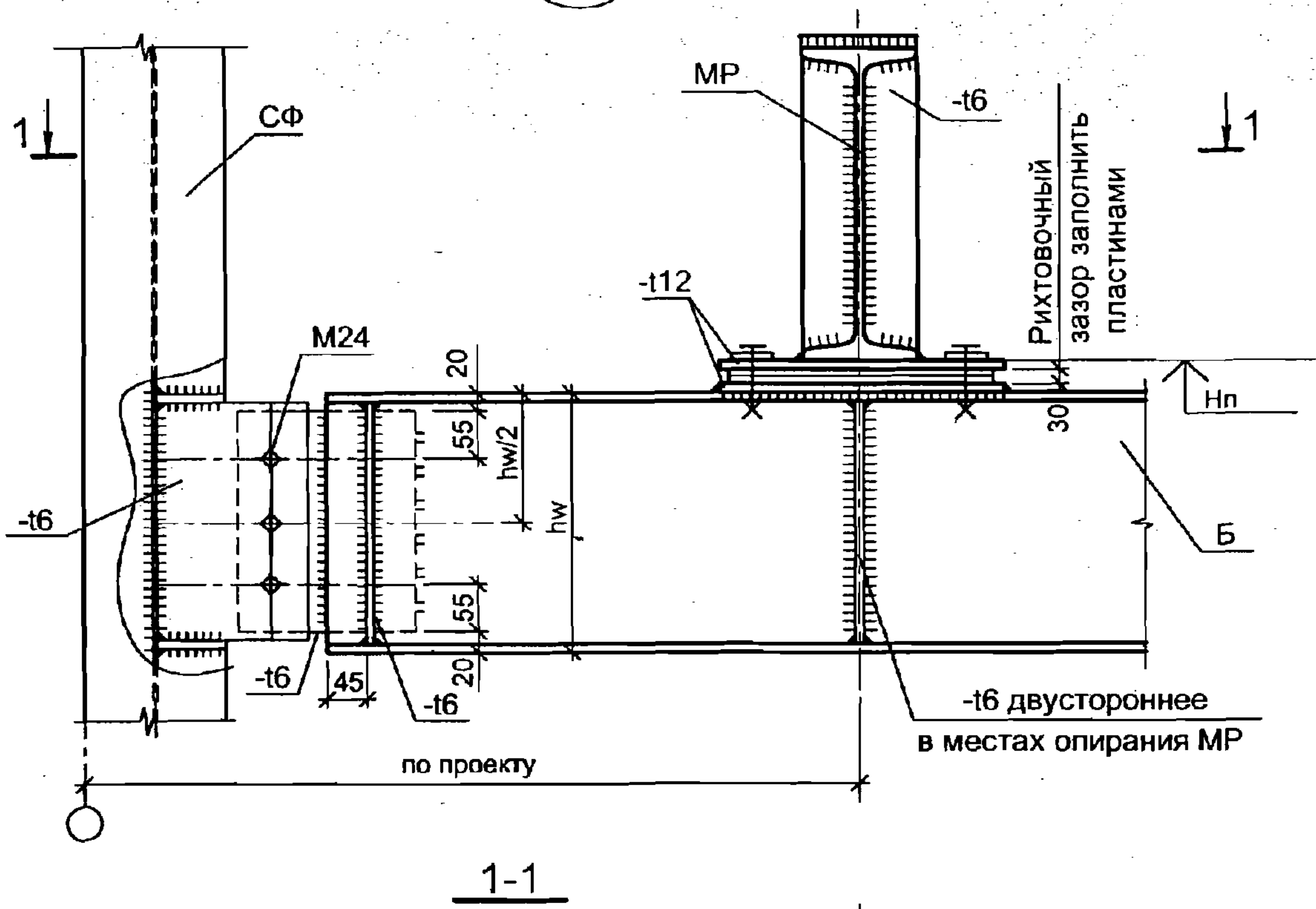


Таблица 1

Сечение МР	Размер а1, мм
Балки двутавровые по ГОСТ 19425-74* и ТУ 14-2-427-80	
I 24М	115
I 30М	125
I 36М	
I 45М	135

Таблица 2

Грузоподъемность крана	Болт, d1
Q= 1; 2 т	M16
Q= 3.2; 5 т	M20

Инв. № инв. Взамен инв. №  
 Подпись и дата  
 Инв. № подл.

Изм.	Кол.уч.	Лист	№ док.	Подп.	Дата
Руков. пр.		Катюшин		<i>[Signature]</i>	21.03.07
Гл. инж.		Шуткина		<i>[Signature]</i>	20.03.07
Н. контр.		Зайцева		<i>[Signature]</i>	19.03.07
Провер.		Коваленко		<i>[Signature]</i>	12.03.07
Исполн.		Коваленко		<i>[Signature]</i>	13.03.07

2.020-1.08.0-1-033

ГРУППА F3.  
 УЗЕЛ СОПРЯЖЕНИЯ БАЛКИ ПОДВЕСНЫХ ПУТЕЙ С ФАХВЕРКОМ

Стадия	Лист	Листов
Р		1

ООО "Фирма "УНИКОН"

Схема поперечной рамы с мостовыми кранами,  
опирающимися на стойки эстакады

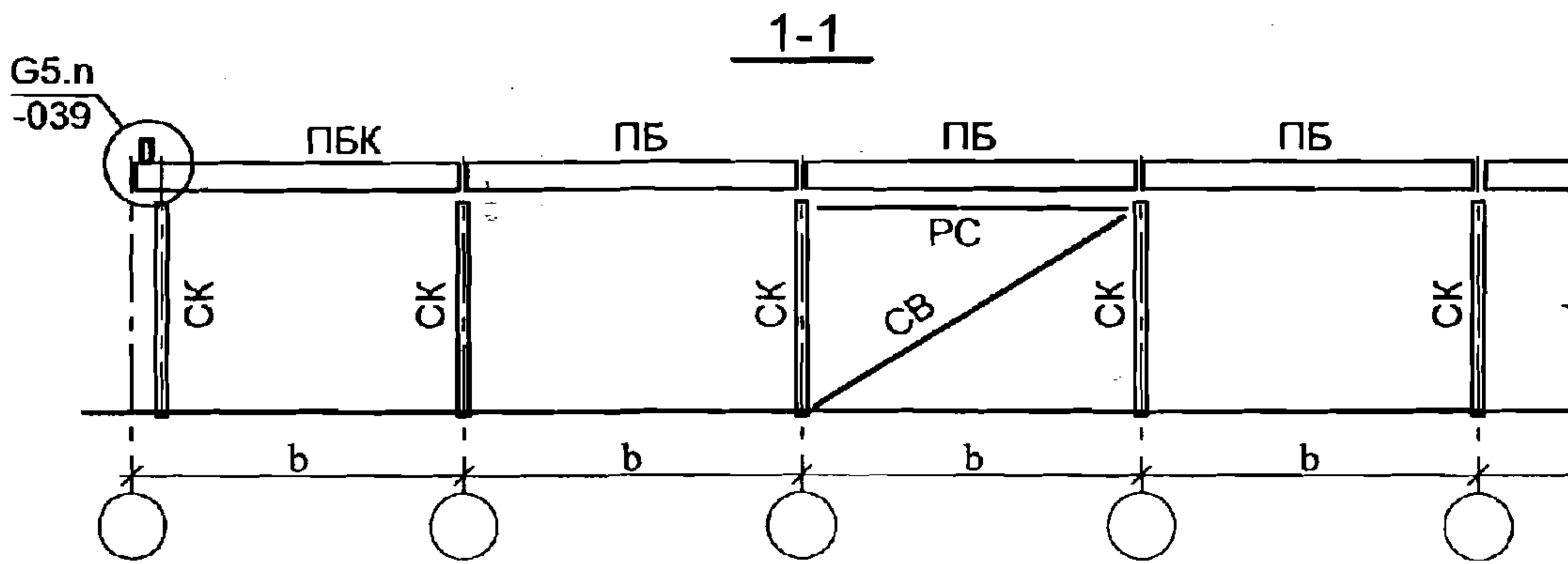
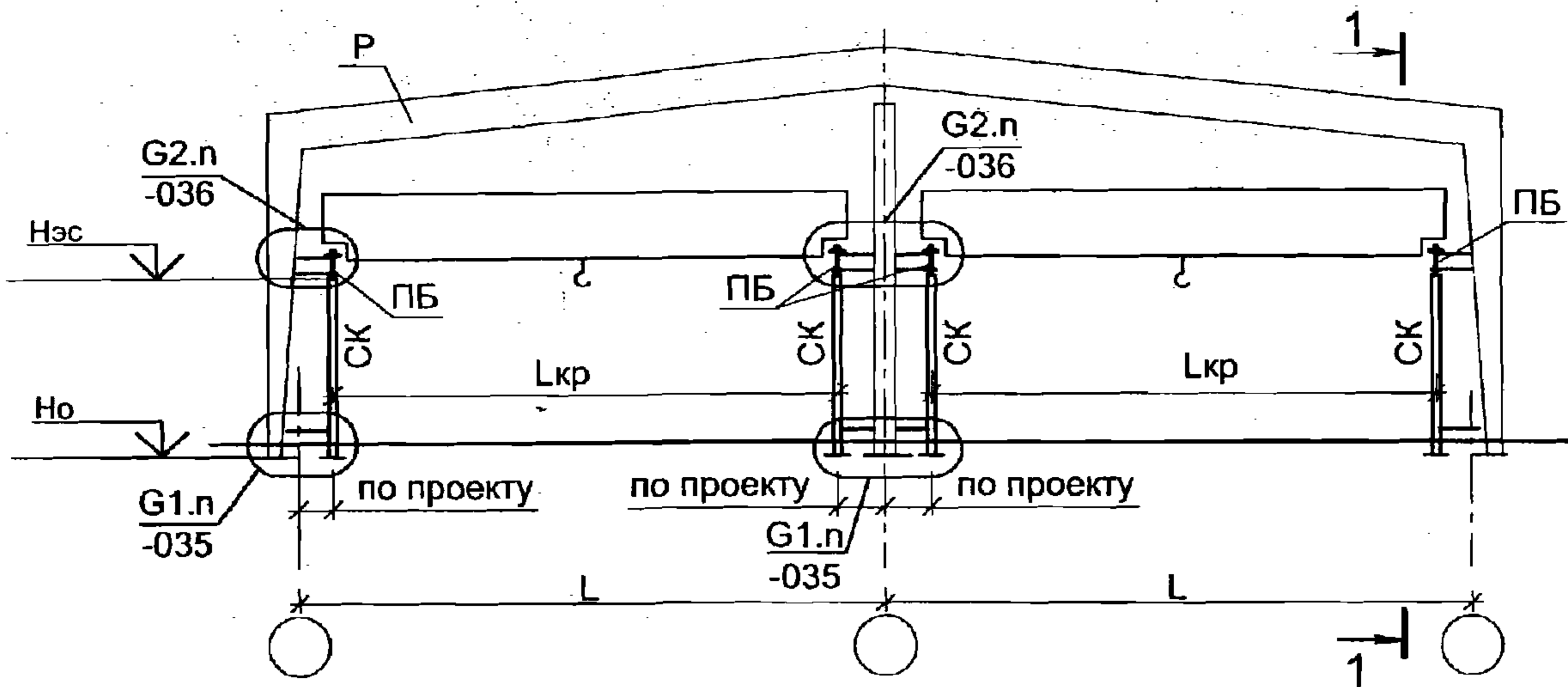
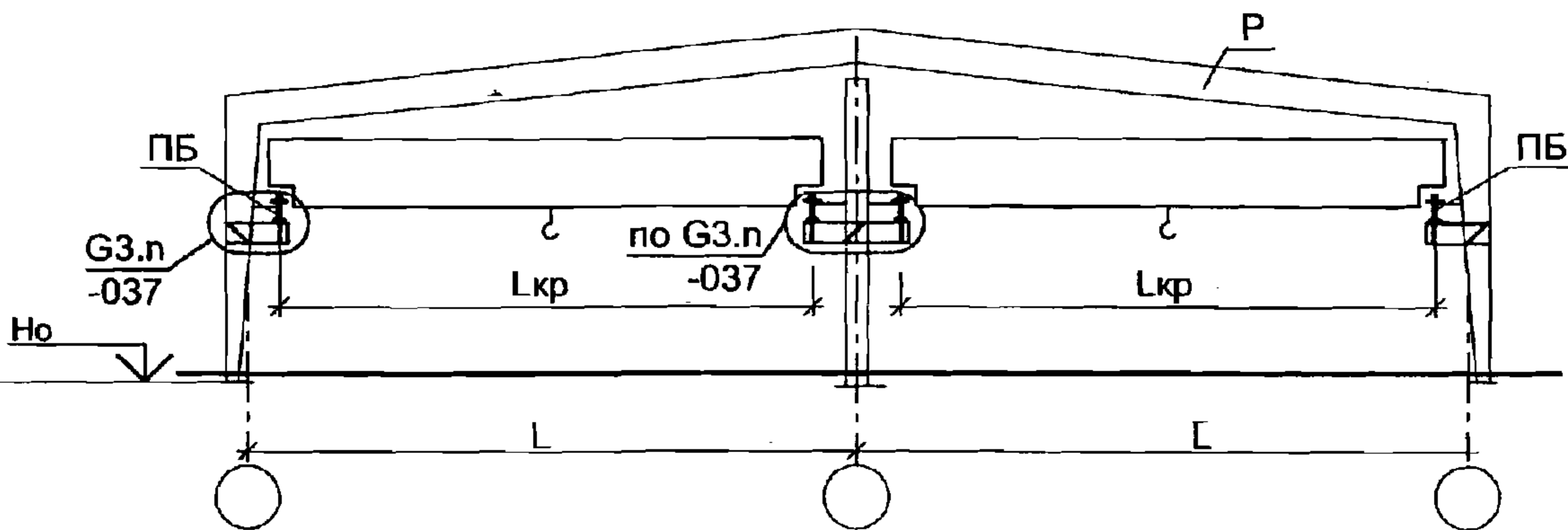


Схема поперечной рамы с мостовыми кранами,  
опирающимися на консоли



Но - отметка низа опорной плиты колонны.

2.020-1.08.0-1-034

Изм.	Кол.уч.	Лист	№ док.	Подп.	Дата
Руков. пр.		Катюшин		<i>[Signature]</i>	21.03.07
Гл. инж.		Шуткина		<i>[Signature]</i>	20.03.07
Н. контр.		Зайцева		<i>[Signature]</i>	19.03.07
Провер.		Коваленко		<i>[Signature]</i>	16.03.07
Исполн.		Коваленко		<i>[Signature]</i>	14.03.07

РАЗДЕЛ Г.  
СХЕМЫ ПОПЕРЕЧНИКОВ РАМ С  
МОСТОВЫМИ ОПОРНЫМИ КРАНАМИ

Стадия	Лист	Листов
Р		1

ООО "Фирма "УНИКОН"

Инд. № подл. Подпись и дата. Взамен инв. №

G1.1

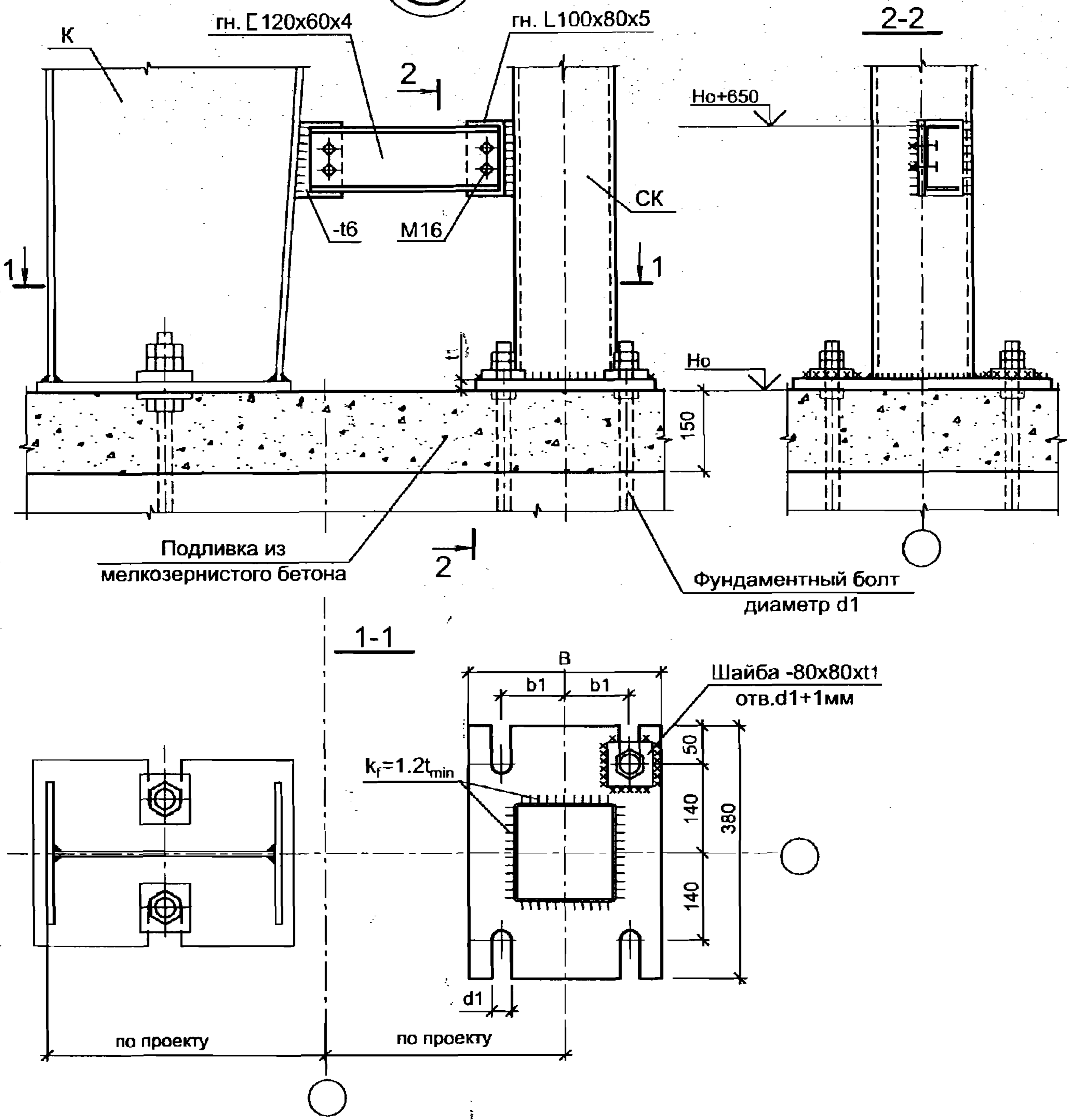


Таблица 1

Грузоподъемность крана, т	Диаметр болта d1, мм	Параметры опорной пластины			
		B	t1	b1	d2
5; 10; 12.5	Ø20	240	20	60	30
16; 20	Ø24	300	25	75	36

Конструкцию и параметры опорного узла крайней стойки К см. раздел А "Рамные конструкции".

2.020-1.08.0-1-035

Изм. № подл. Подпись и дата. Взамен инв. №

Изм.	Кол.уч.	Лист	№ док.	Подп.	Дата
Руков. пр.		Катюшин		<i>[Signature]</i>	21.03.07
Гл. инж.		Шуткина		<i>[Signature]</i>	20.03.07
Н. контр.		Зайцева		<i>[Signature]</i>	19.03.07
Провер.		Коваленко		<i>[Signature]</i>	16.03.07
Исполн.		Коваленко		<i>[Signature]</i>	14.03.07

ГРУППА G1.  
ОПОРНЫЕ УЗЛЫ СТОЕК КРАНОВОЙ ЭСТАКАДЫ

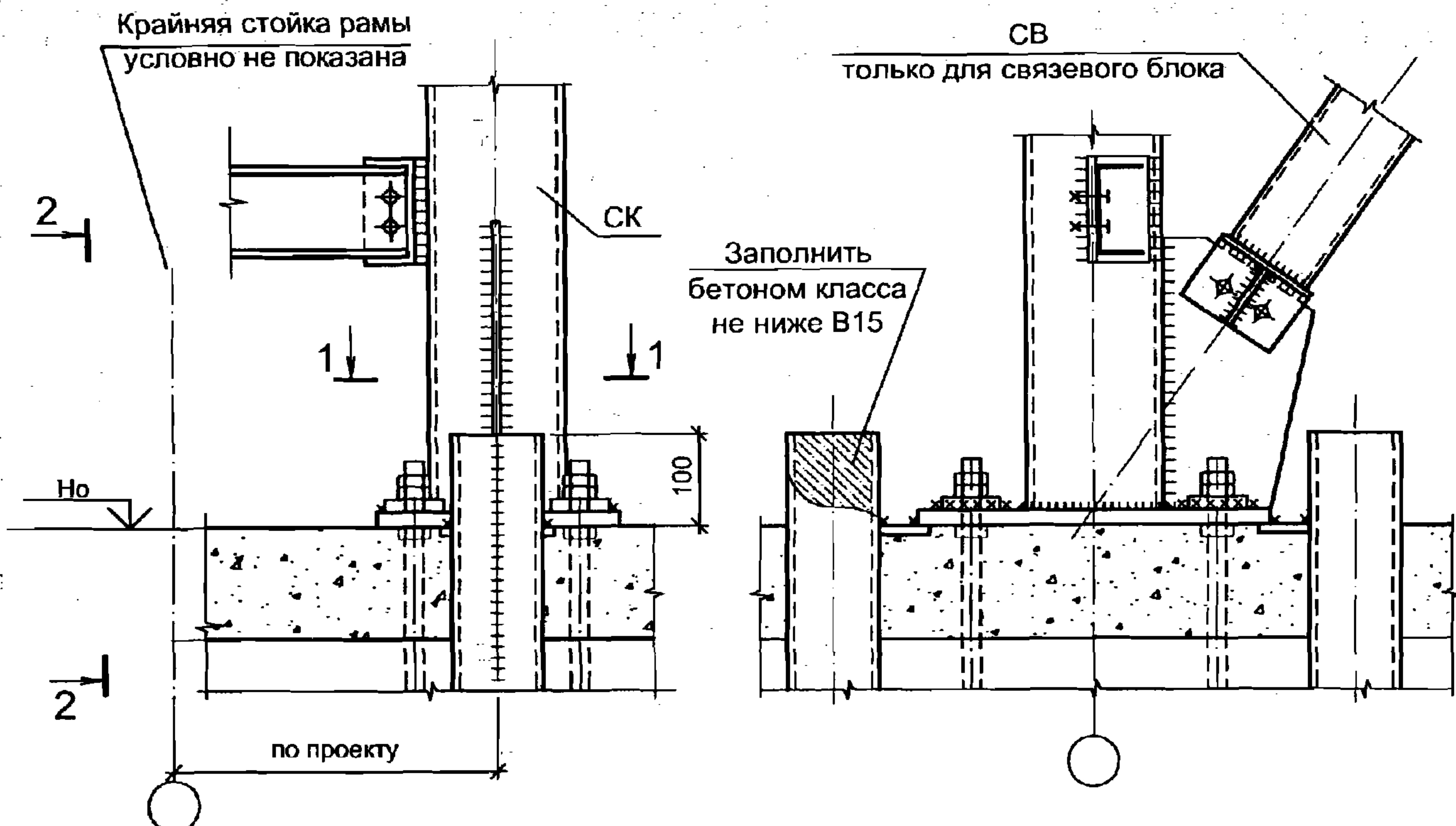
Стадия	Лист	Листов
Р	1	3

ООО "Фирма "УНИКОН"

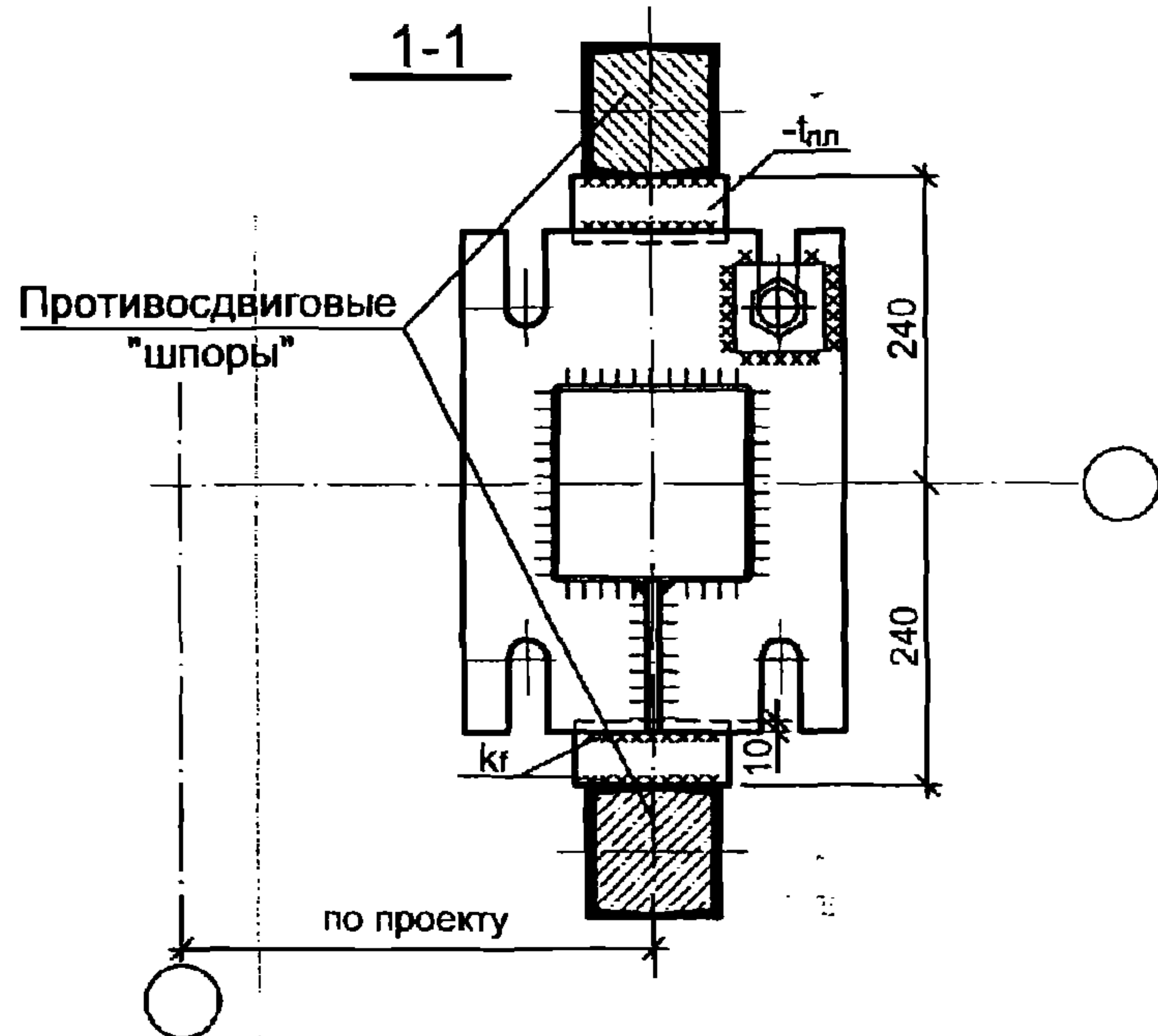


G1.2

2-2



Заполнить бетоном класса не ниже В15



1. См. совместно с узлом G1.1, лист 1.
2. Длина заделки противосдвиговых шпор (lx) определяется от верхнего обреза фундамента без учета подливки.
3. Связь показана условно. Сечение см. проект КМ, конструктивные параметры см. докум.-029.

Таблица 2

Грузоподъемность крана, т	Сечение противосдвигового элемента	Длина заделки, lx, м	Толщина пластины t <sub>пл</sub> , мм	Катет сварного шва kf, мм
5; 10; 12.5	[ ] 12	0.70	6	6
16; 20	[ ] 16	0.85	8	6

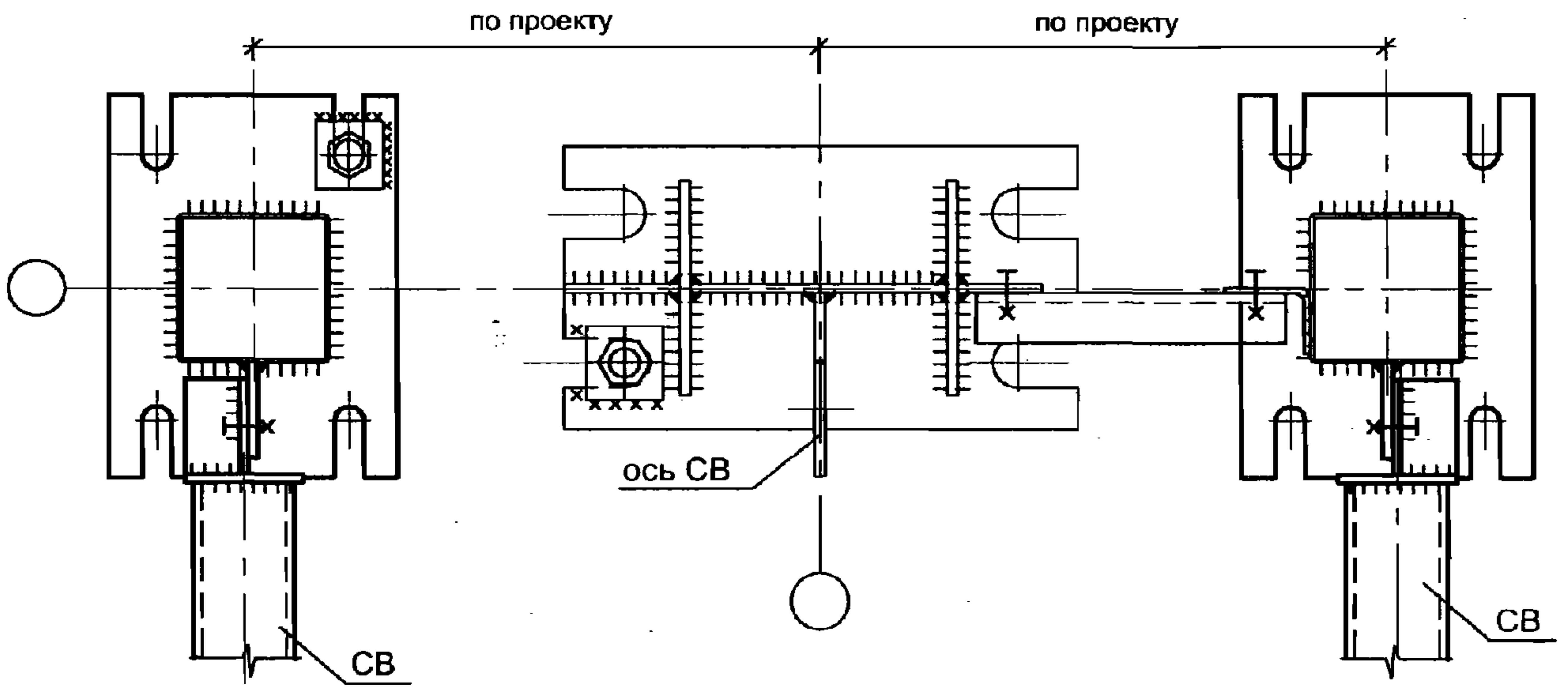
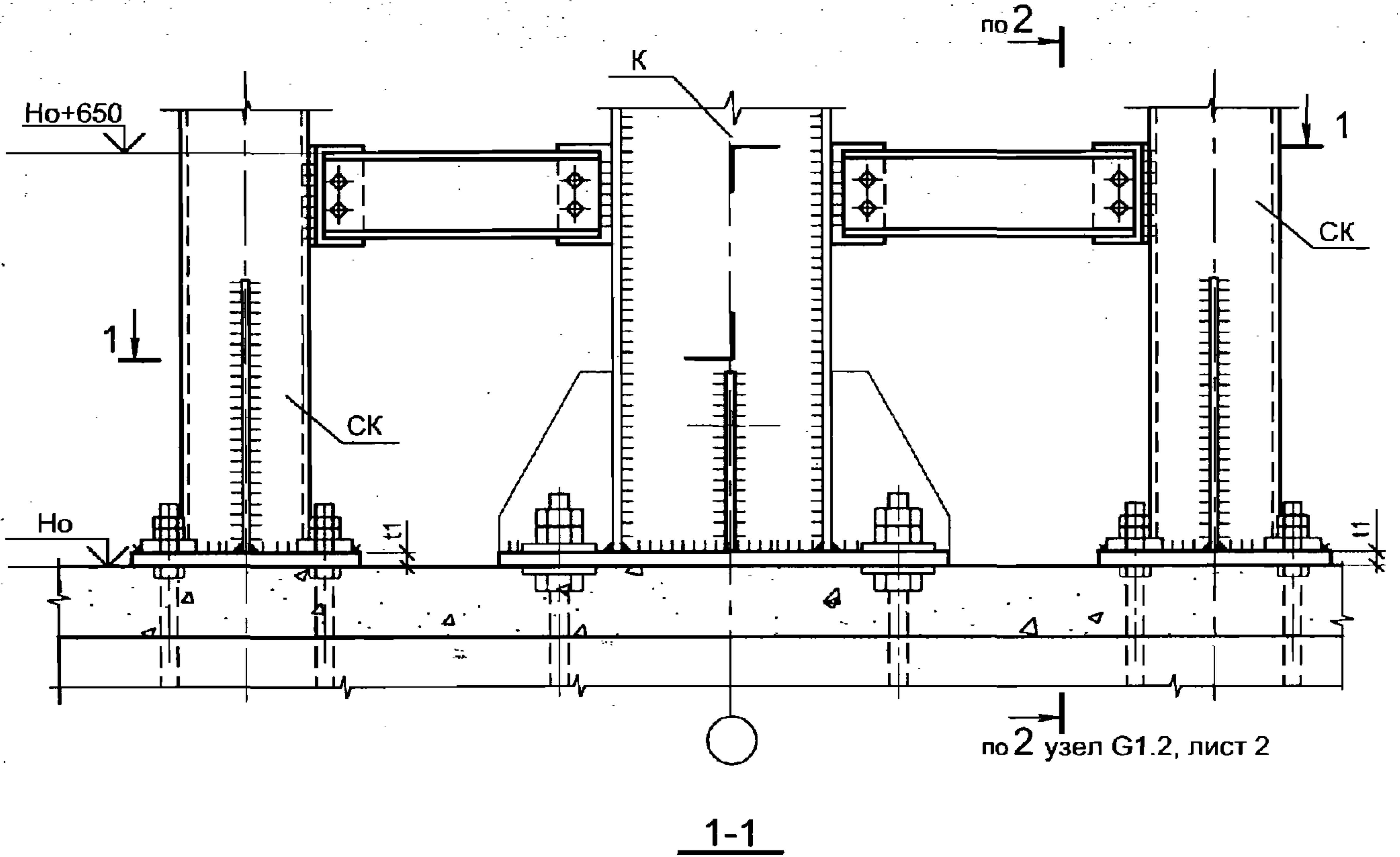
Изм. № подл. Подпись и дата  
Взамен инв. №

Изм.	Кол.уч.	Лист	№ док.	Подп.	Дата
------	---------	------	--------	-------	------

2.020-1.08.0-1-035

Лист  
2

G1.3

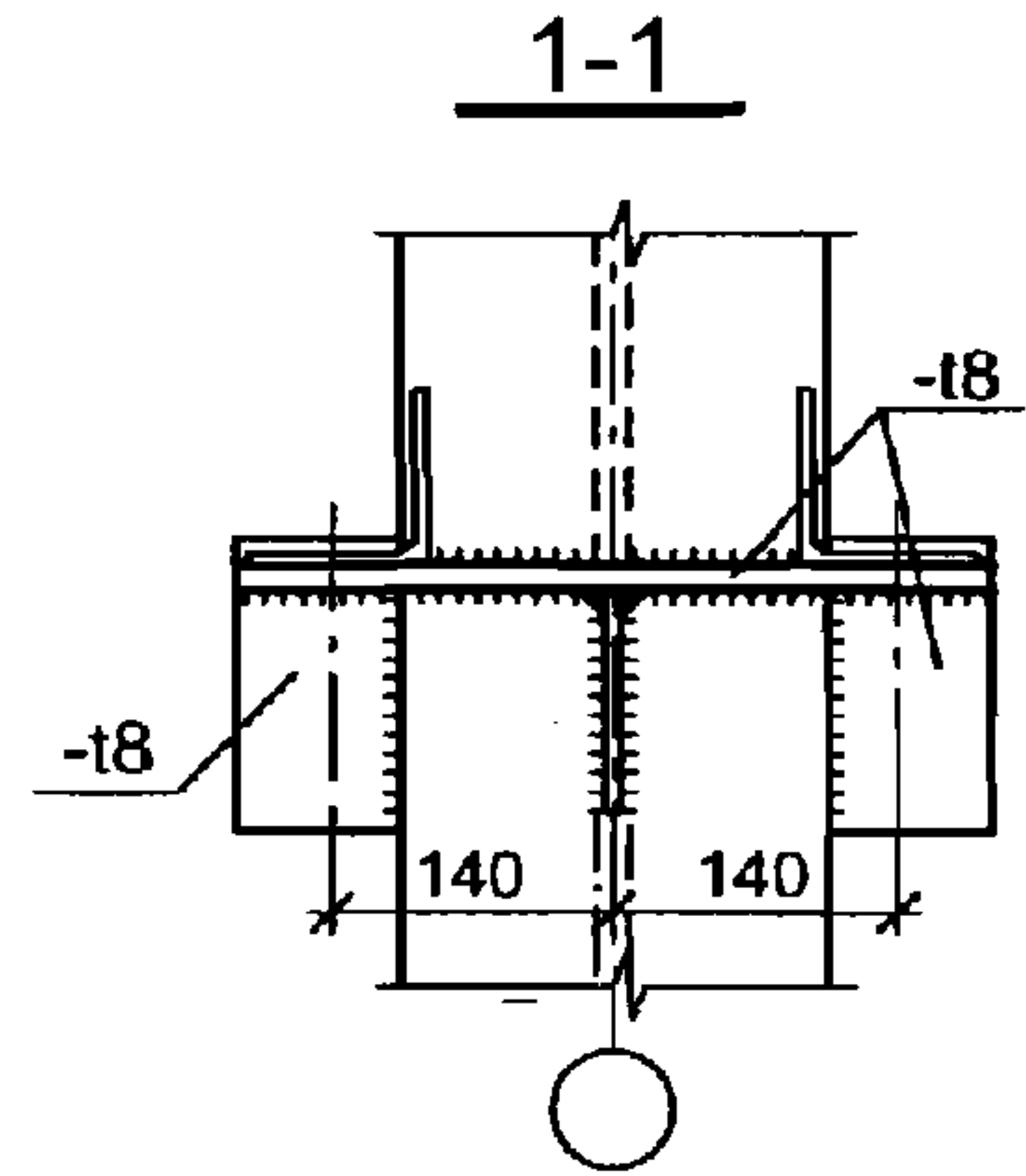
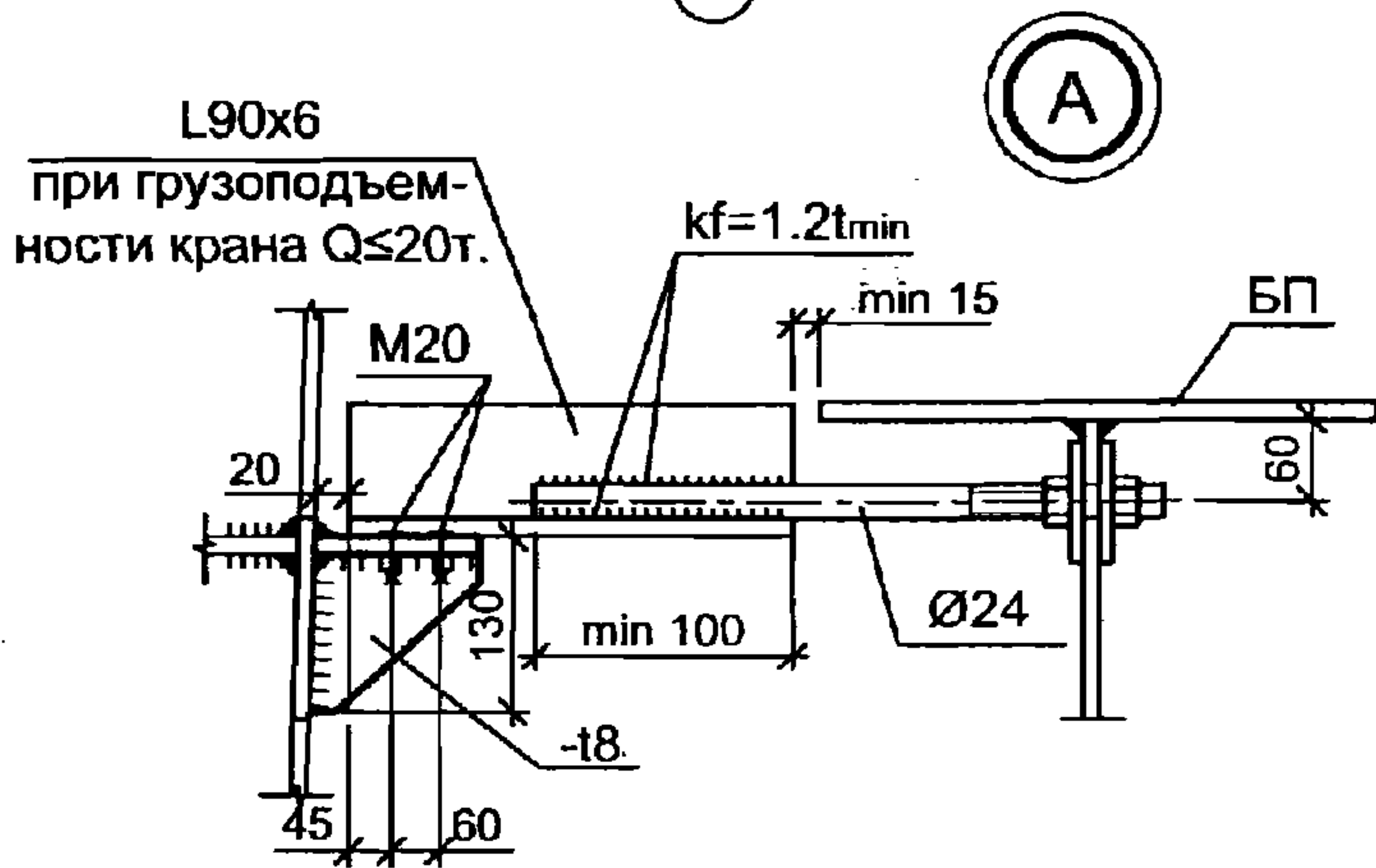
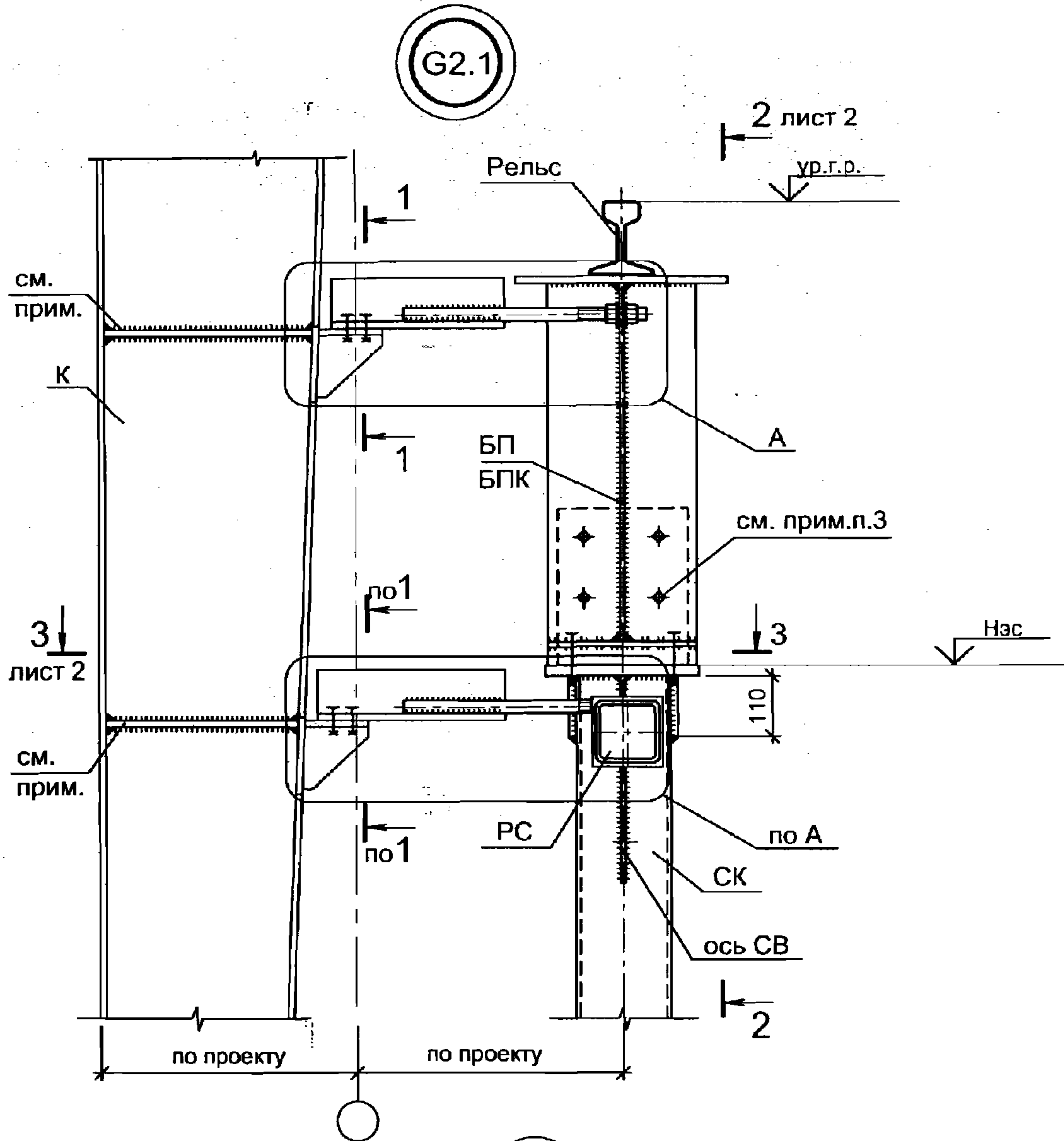


1. См. совместно с узлом G1.1, лист 1.
2. Противодвиговые "шпоры" условно не показаны.  
Конструктивное решение противодвиговых "шпор" см. узел G1.2, лист 2.
3. Связи показаны условно. Сечение см. проект КМ, конструктивные параметры см. докум.-029.

Инд. № подл.    Подпись и дата    Взамен инв. №

Изм.	Кол.уч.	Лист	№ док.	Подп.	Дата

2.020-1.08.0-1-035



Параметры ребер на колонне назначаются конструктивно по действующим нормам как для двусторонних ребер изгибаемых элементов.

Инв. № подл. Подпись и дата. Взамен инв. №

Изм.	Кол.уч.	Лист	№ док.	Подп.	Дата
Руков. пр.		Катюшин		<i>[Signature]</i>	21.03.07
Гл. инж.		Шуткина		<i>[Signature]</i>	20.03.07
Н. контр.		Зайцева		<i>[Signature]</i>	19.03.07
Провер.		Коваленко		<i>[Signature]</i>	16.03.07
Исполн.		Коваленко		<i>[Signature]</i>	15.03.07

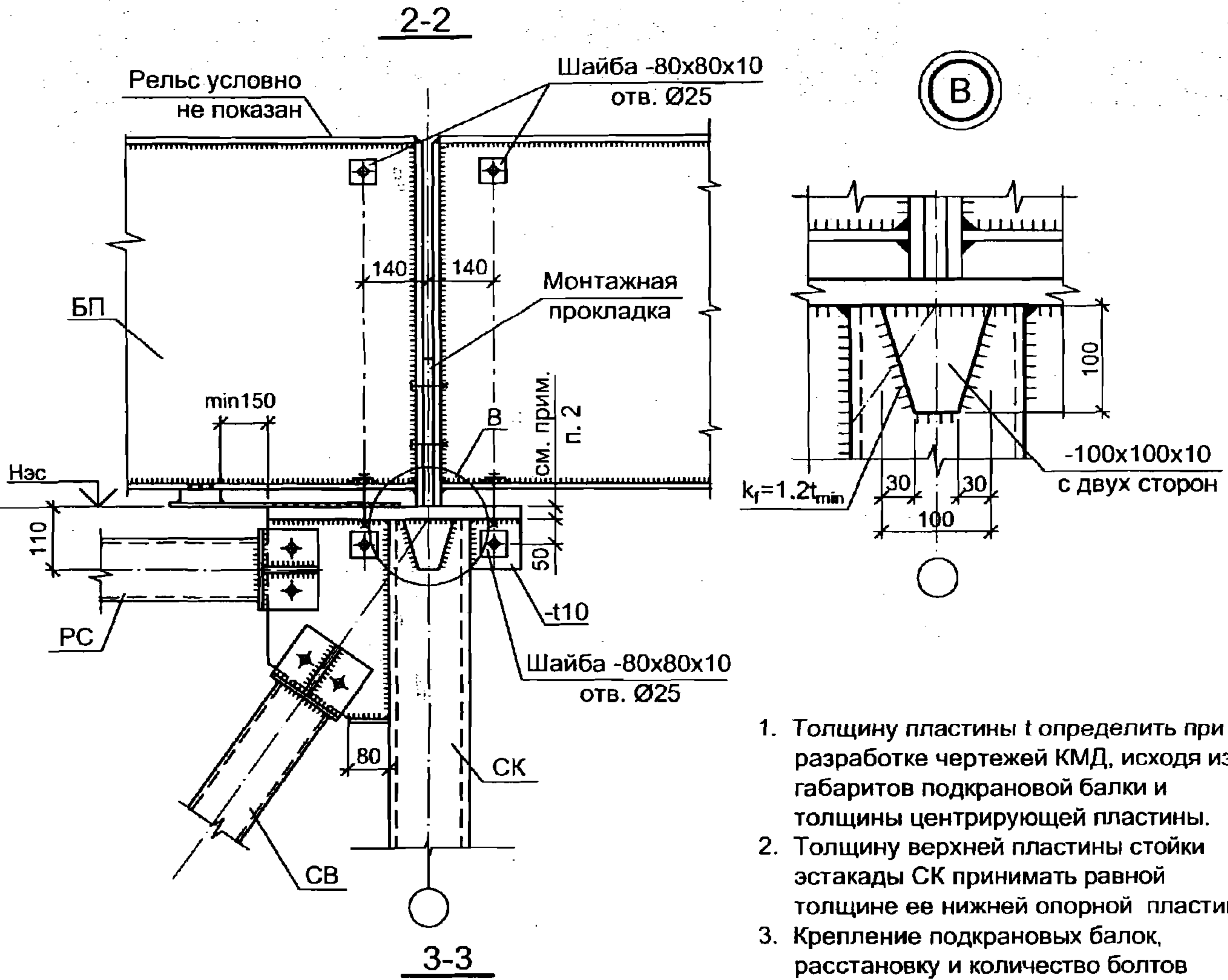
2.020-1.08.0-1-036

ГРУППА G2.

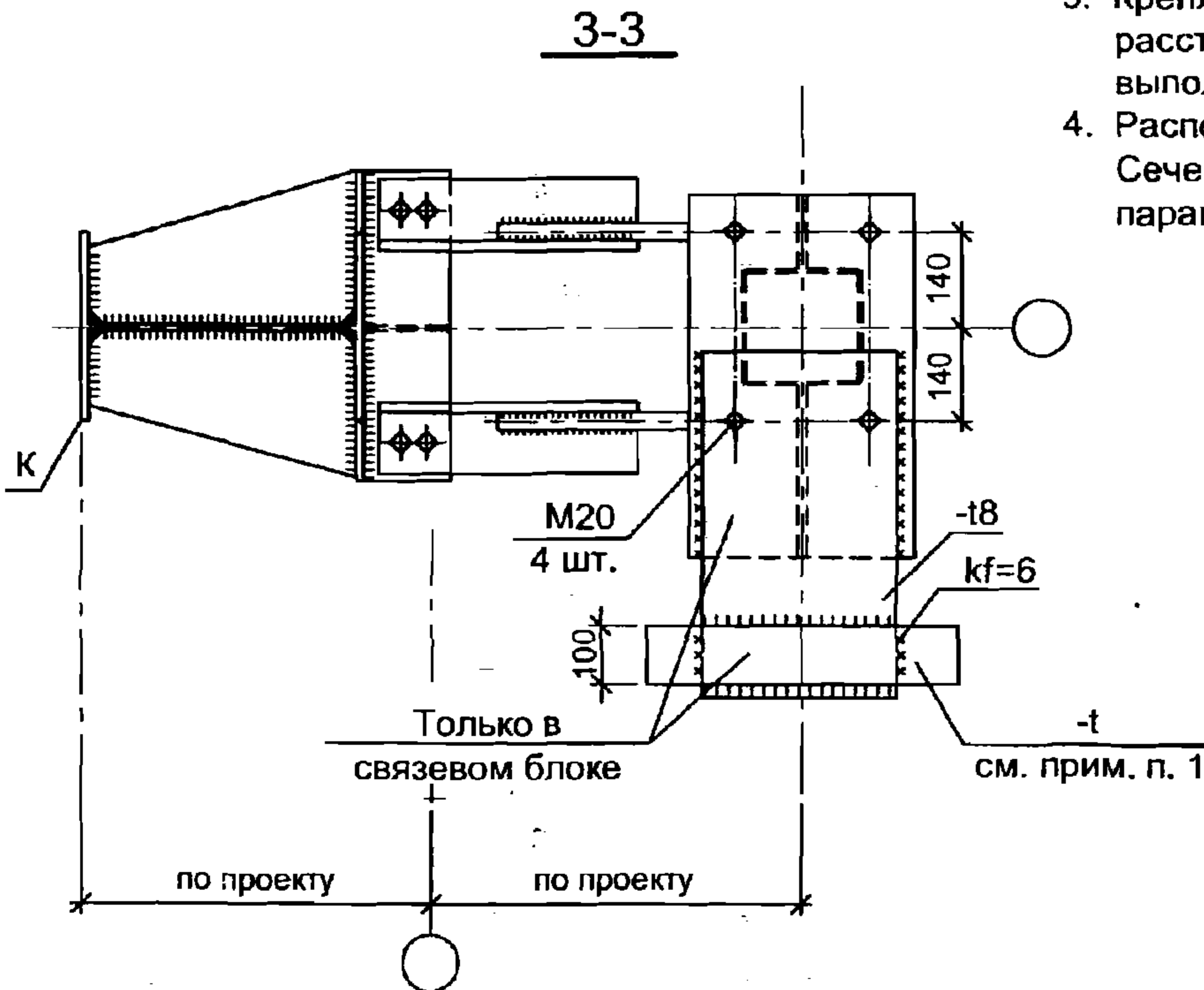
УЗЛЫ ОПИРАНИЯ ПОДКРАНОВЫХ БАЛОК  
НА СТОЙКИ КРАНОВОЙ ЭСТАКАДЫ

Стадия	Лист	Листов
Р	1	3

ООО "Фирма "УНИКОН"



1. Толщину пластины  $t$  определить при разработке чертежей КМД, исходя из габаритов подкрановой балки и толщины центрирующей пластины.
2. Толщину верхней пластины стойки эстакады СК принимать равной толщине ее нижней опорной пластины.
3. Крепление подкрановых балок, расстановку и количество болтов выполнять по серии 1.426.2-7 вып 3.
4. Распорка и связь показаны условно. Сечение см. проект КМ, конструктивные параметры см. докум. -029.

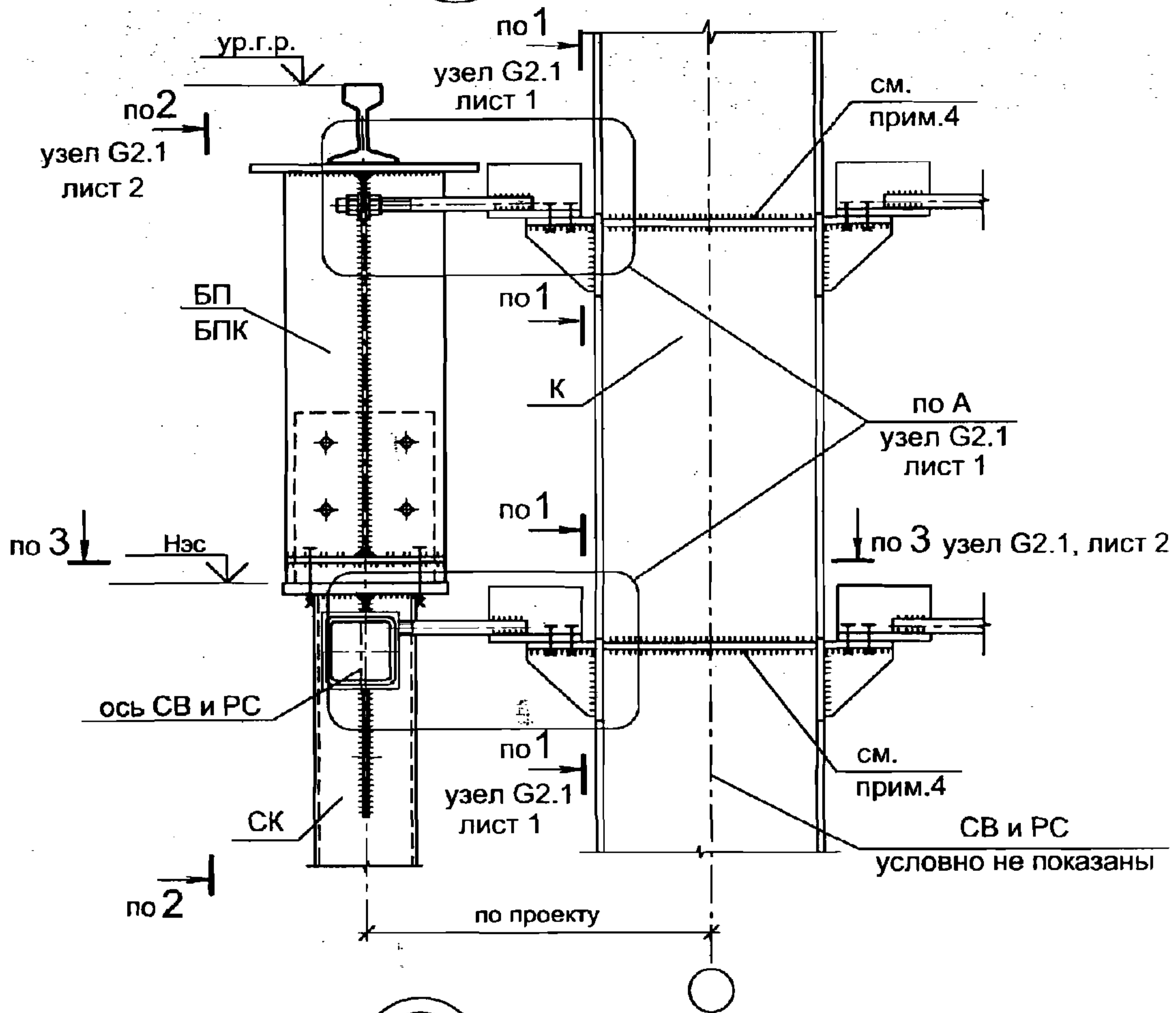


Изм. № подл. Подпись и дата

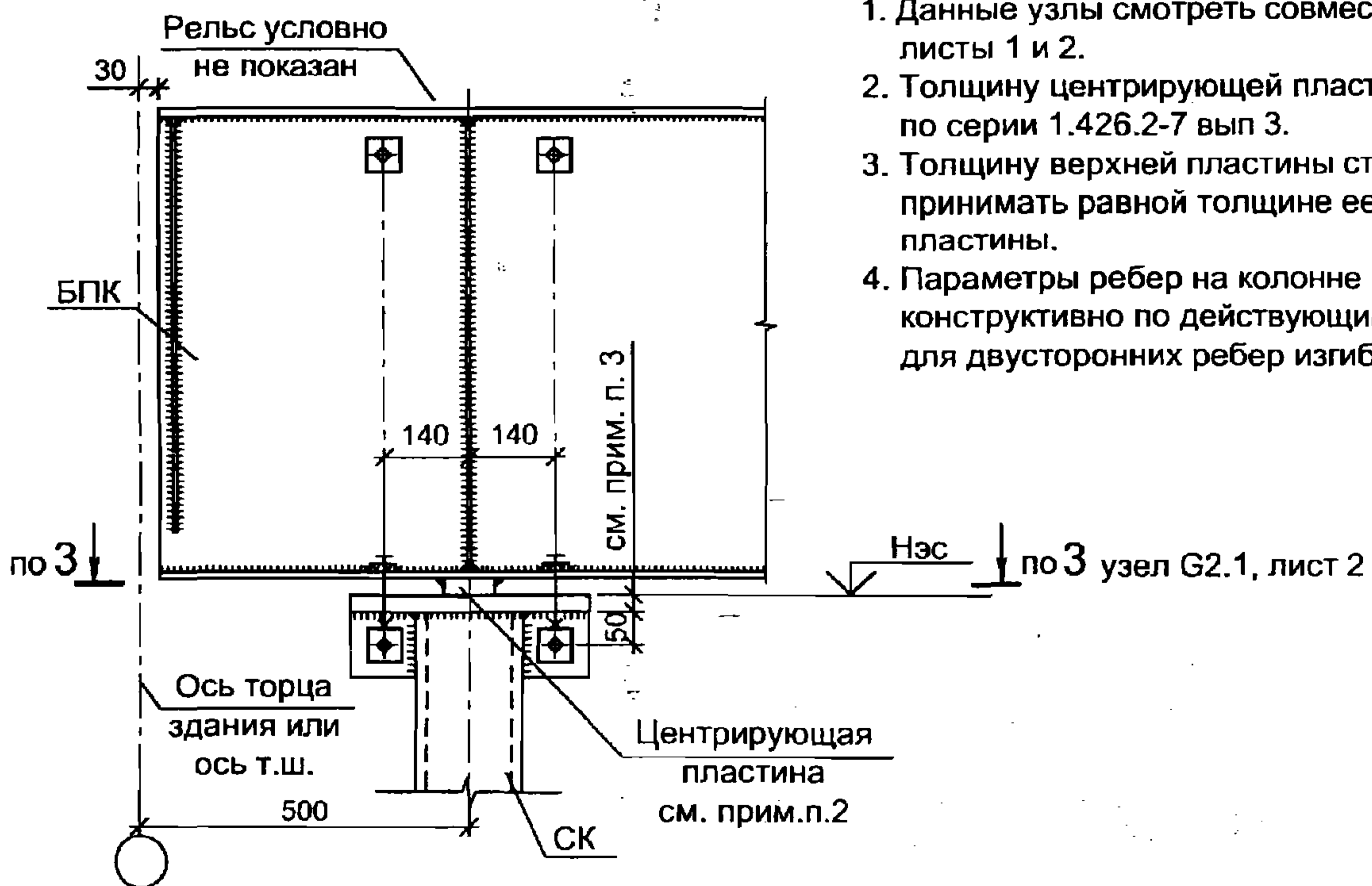
Изм.	Кол.уч.	Лист	№ док.	Подп.	Дата

2.020-1.08.0-1-036

G2.2



G2.3

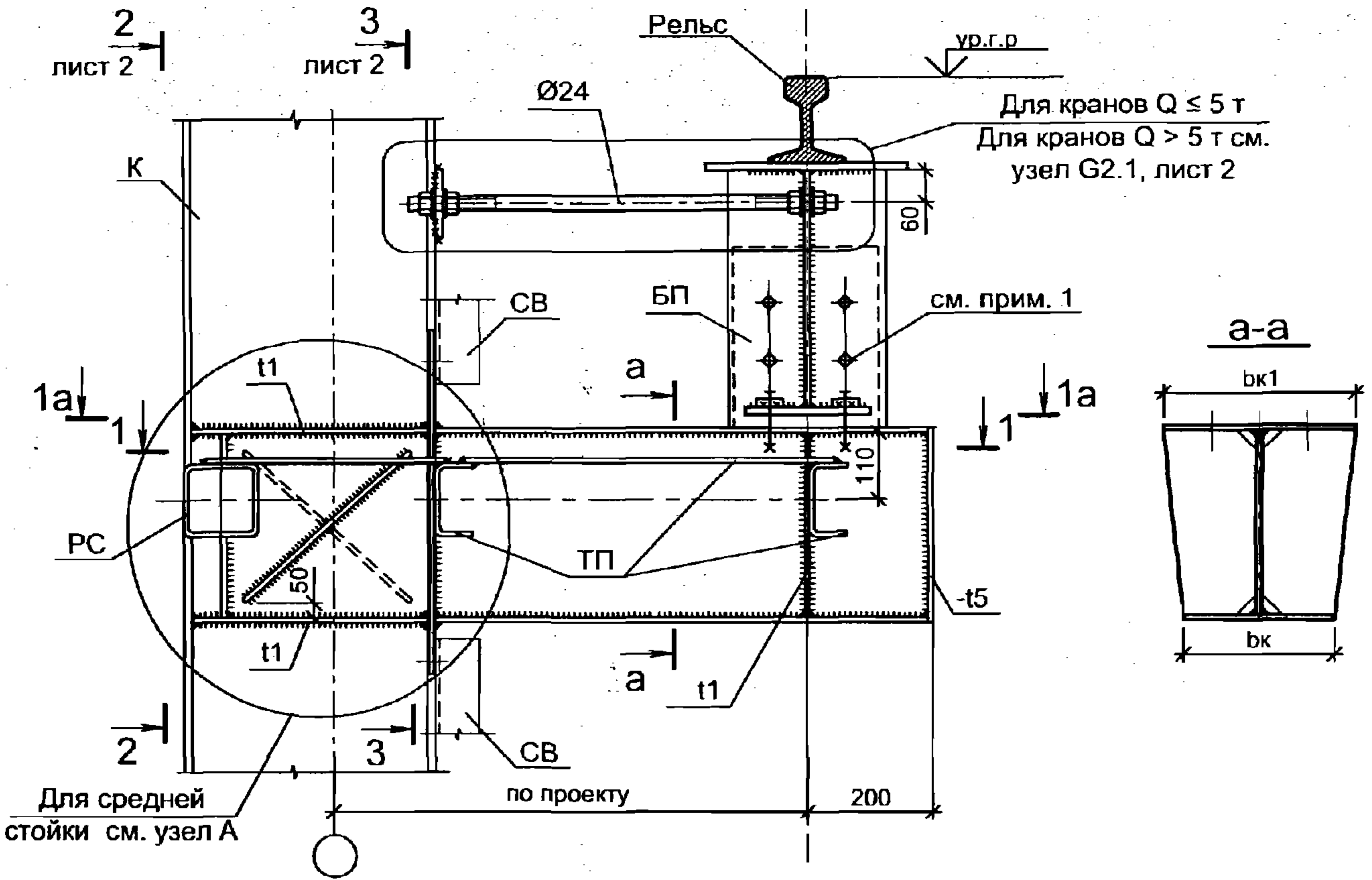


1. Данные узлы смотреть совместно с узлом G2.1, листы 1 и 2.
2. Толщину центрирующей пластины определять по серии 1.426.2-7 вып 3.
3. Толщину верхней пластины стойки эстакады СК принимать равной толщине ее нижней опорной пластины.
4. Параметры ребер на колонне назначаются конструктивно по действующим нормам как для двусторонних ребер изгибаемых элементов.

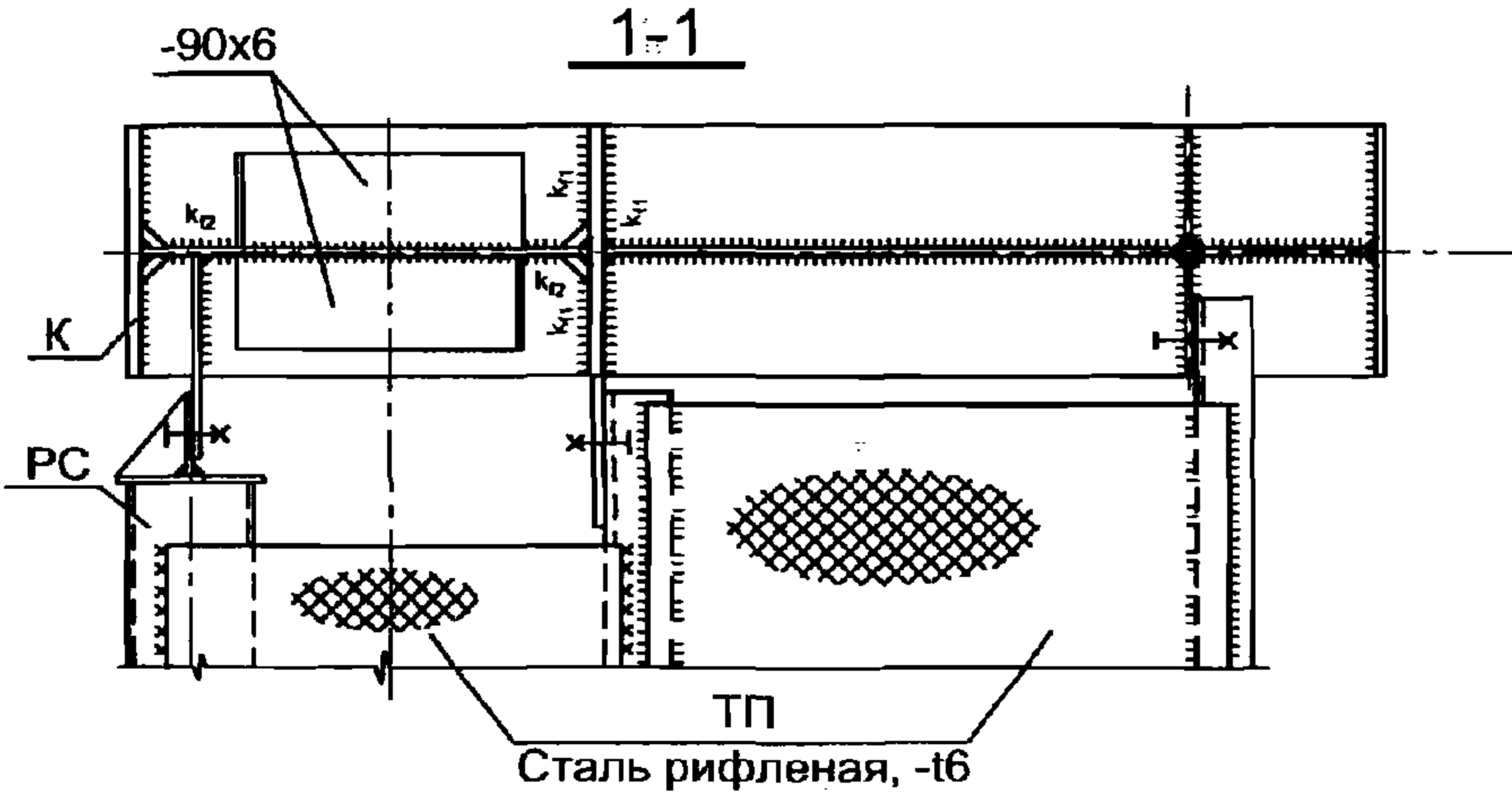
Изм. № подл. Подпись и дата. Взамен инв. №

Изм.	Кол.уч.	Лист	№ док.	Подп.	Дата

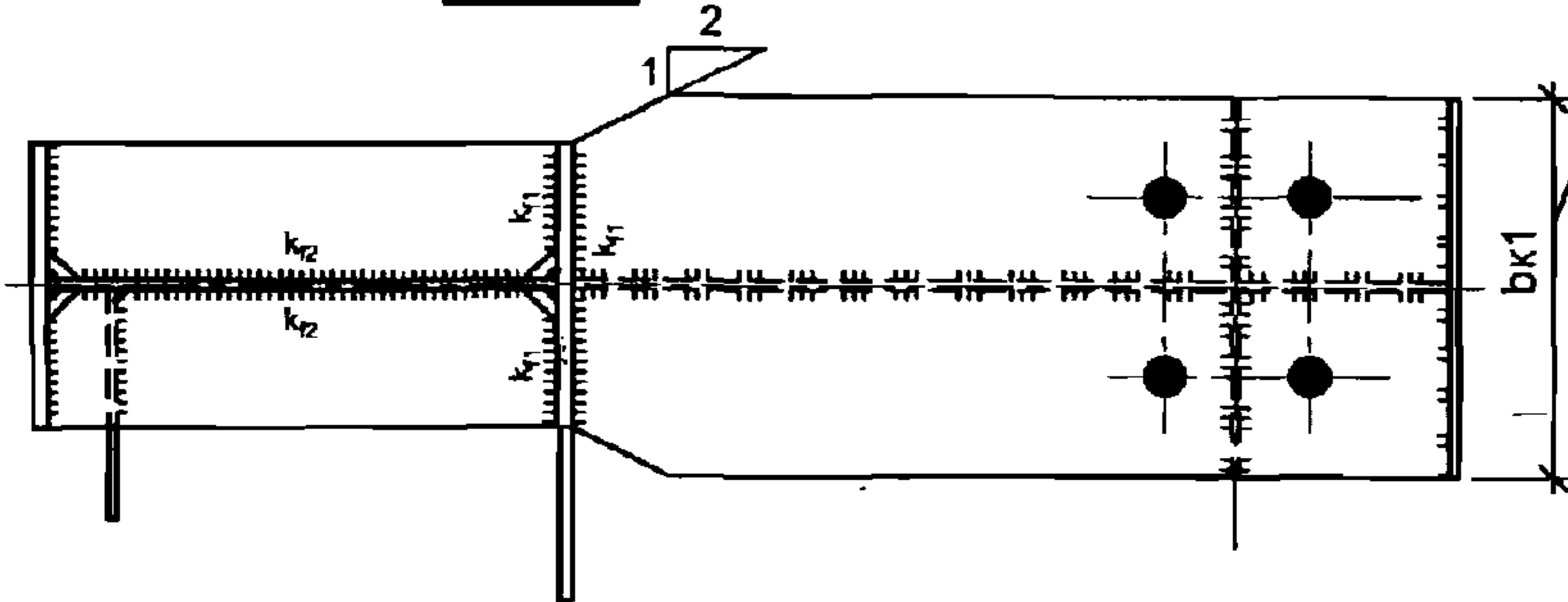
2.020-1.08.0-1-036



Для средней стойки см. узел А



1a-1a



При необходимости ширина верхней полки консоли  $b_{к1}$  увеличивается до размера, необходимого для опирания подкрановых балок

Примечания см. лист 2

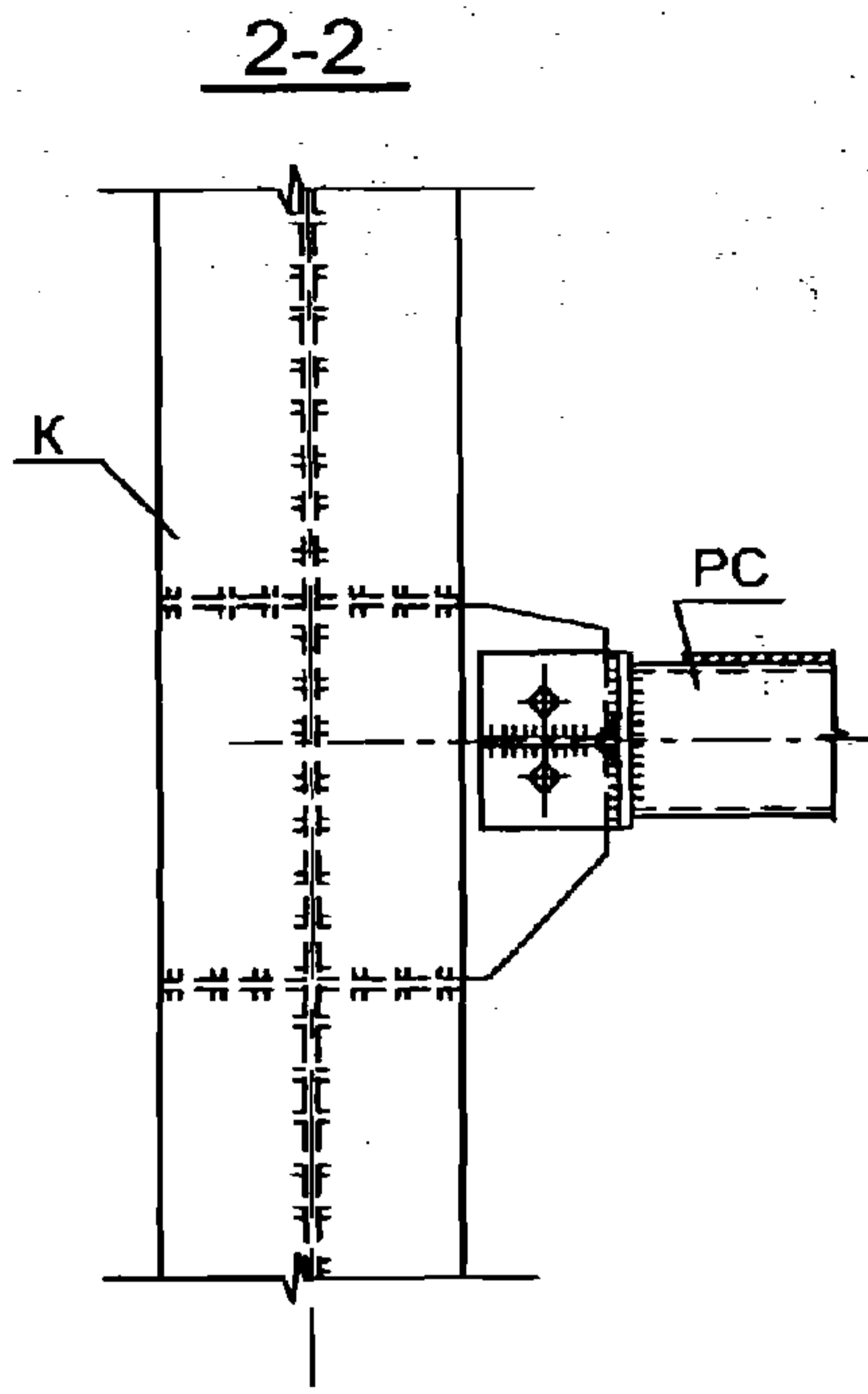
Изм.	Кол.уч.	Лист	№ док.	Подп.	Дата
Руков. пр.	Катюшин			<i>[Signature]</i>	21.03.07
Гл. инж.	Шуткина			<i>[Signature]</i>	20.03.07
Н. контр.	Зайцева			<i>[Signature]</i>	19.03.07
Провер.	Коваленко			<i>[Signature]</i>	15.03.07
Исполн.	Коваленко			<i>[Signature]</i>	15.03.07

2.020-1.08.0-1-037

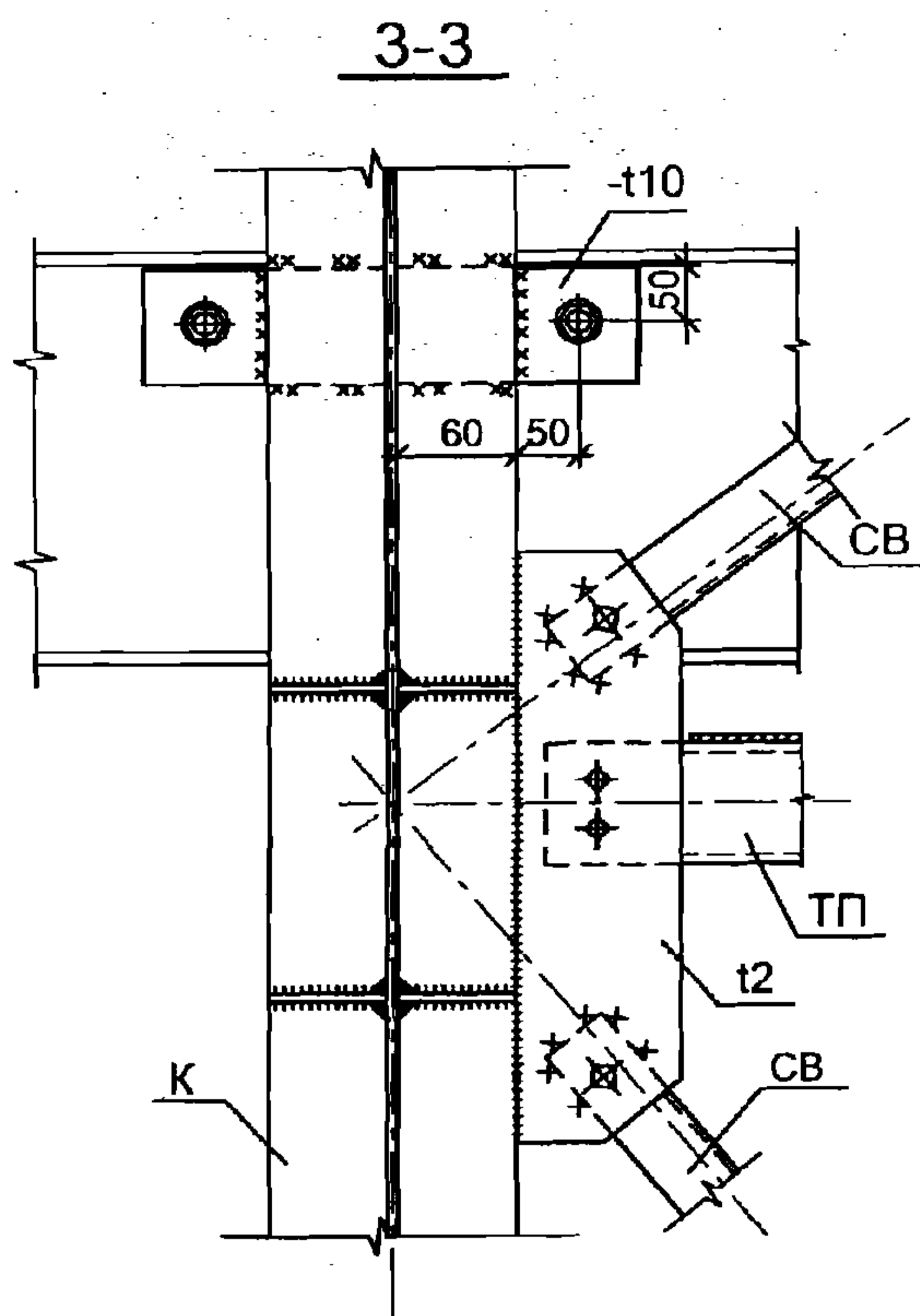
ГРУППА G3.  
УЗЛЫ ОПИРАНИЯ ПОДКРАНОВЫХ БАЛОК  
НА КОНСОЛИ СТОЕК РАМ

Стадия	Лист	Листов
Р	1	2

ООО "Фирма "УНИКОН"



2-2

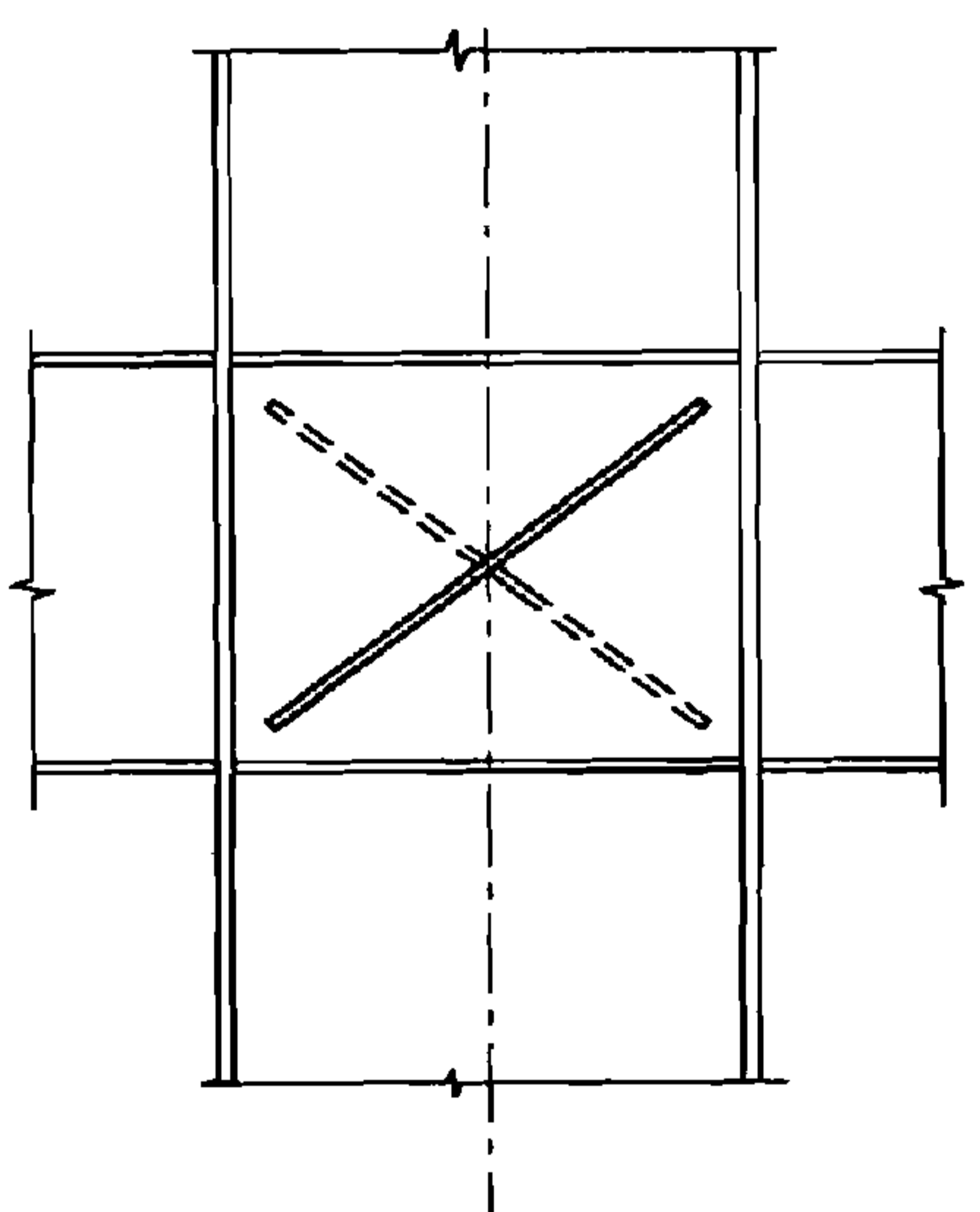
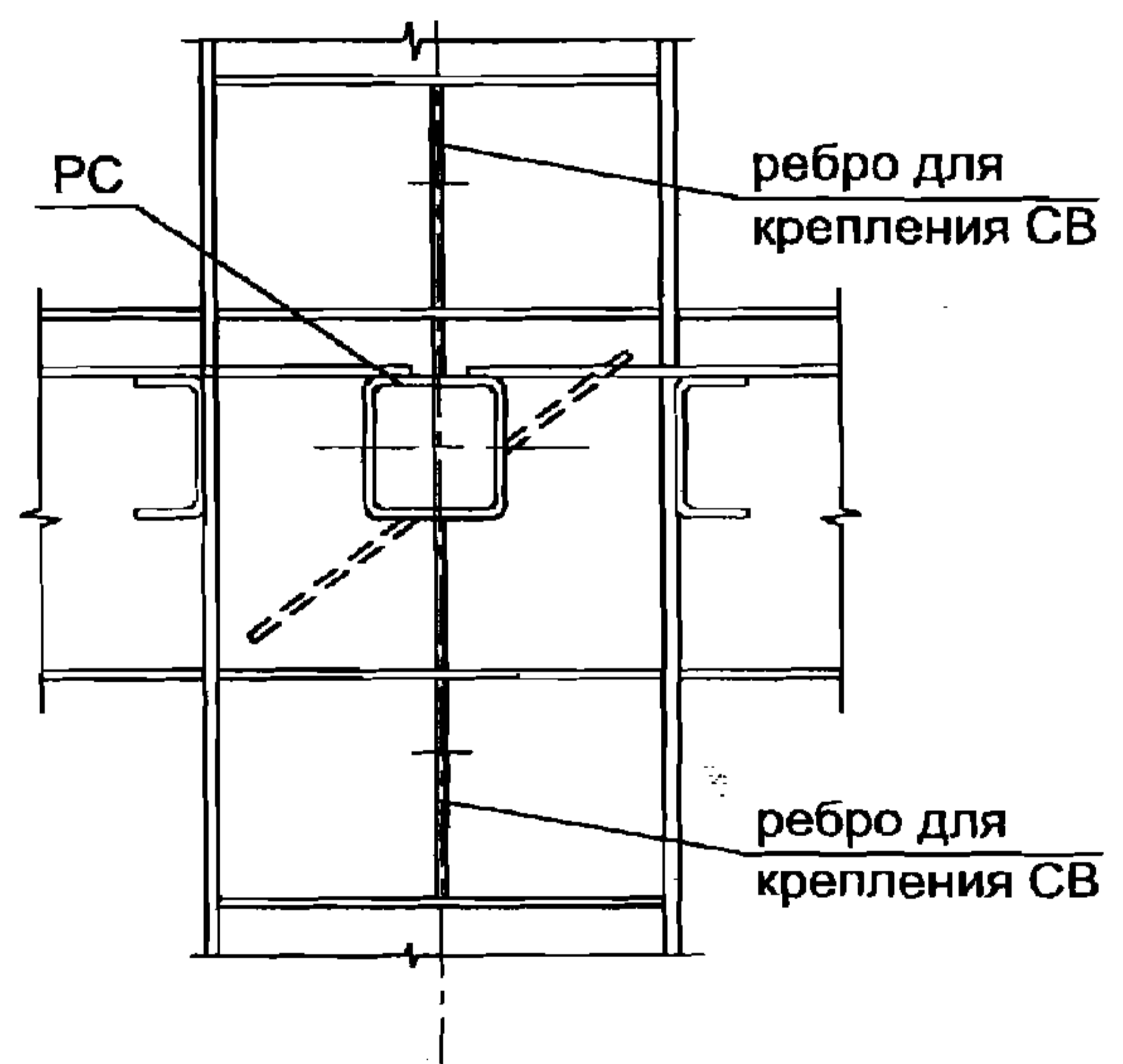


3-3

А

Для связевой стойки

Для рядовой стойки



1. Крепление подкрановых балок, расстановку и количество болтов выполнять по серии 1.426.2-7 вып 3.
2. Толщину  $t_1$  принимать равной толщине полки консоли.
3. В связевом блоке обеспечить передачу усилия с подкрановой балки на консоль через пластину аналогично узлу G2.1, лист 2.
4. Катеты сварных швов  $k_{r1}$  для приварки консоли к колонне принимаются в соответствии с таблицей 1, докум.-03ПЗ.
5. Катеты сварных швов  $k_{r2}$  для приварки поперечных ребер колонны принимаются в соответствии с таблицей 2, докум.-03ПЗ.
6. Элементы PC, CB и TP показаны условно. Сечение, параметры крепления ( $t_2$  и диаметр болтов) и привязки см. проект KM, неуказанные конструктивные параметры см. докум.-029.

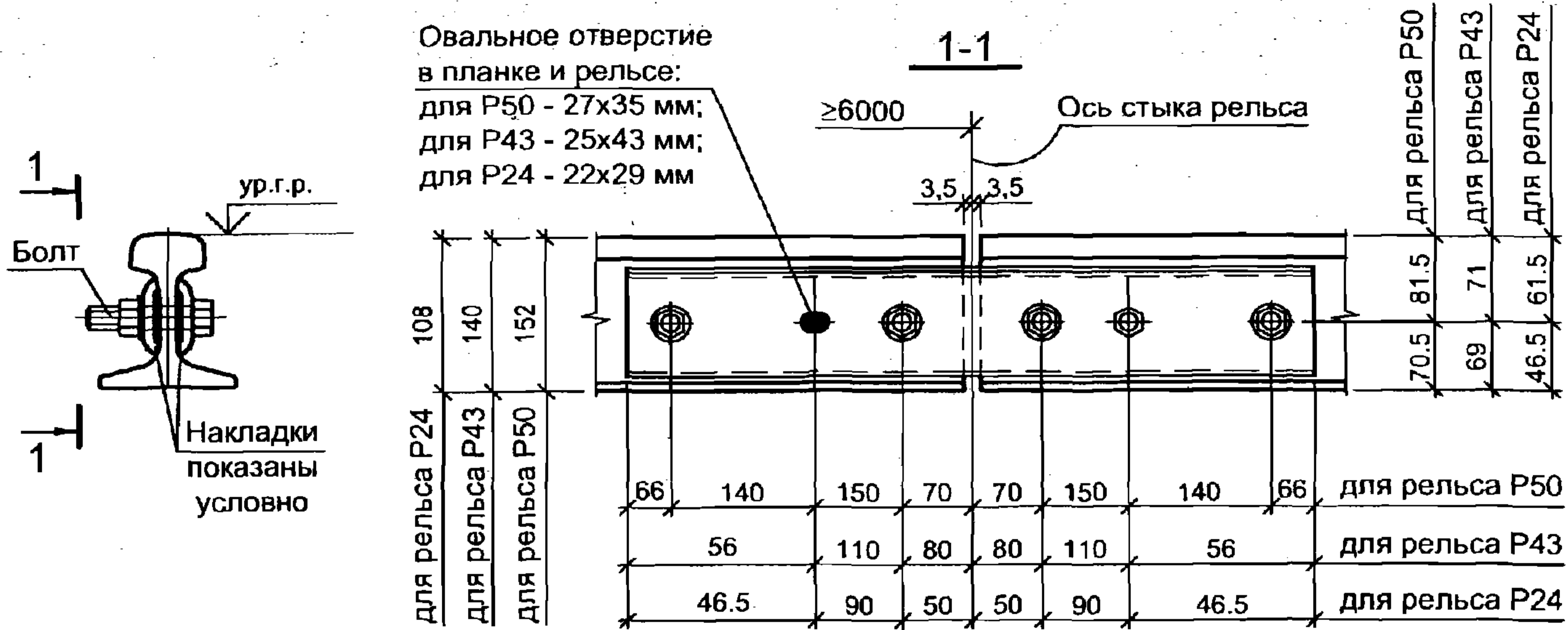
Инв. № подл.    Подпись и дата    Взамен инв. №

Изм.	Кол.уч.	Лист	№ док.	Подп.	Дата

2.020-1.08.0-1-037

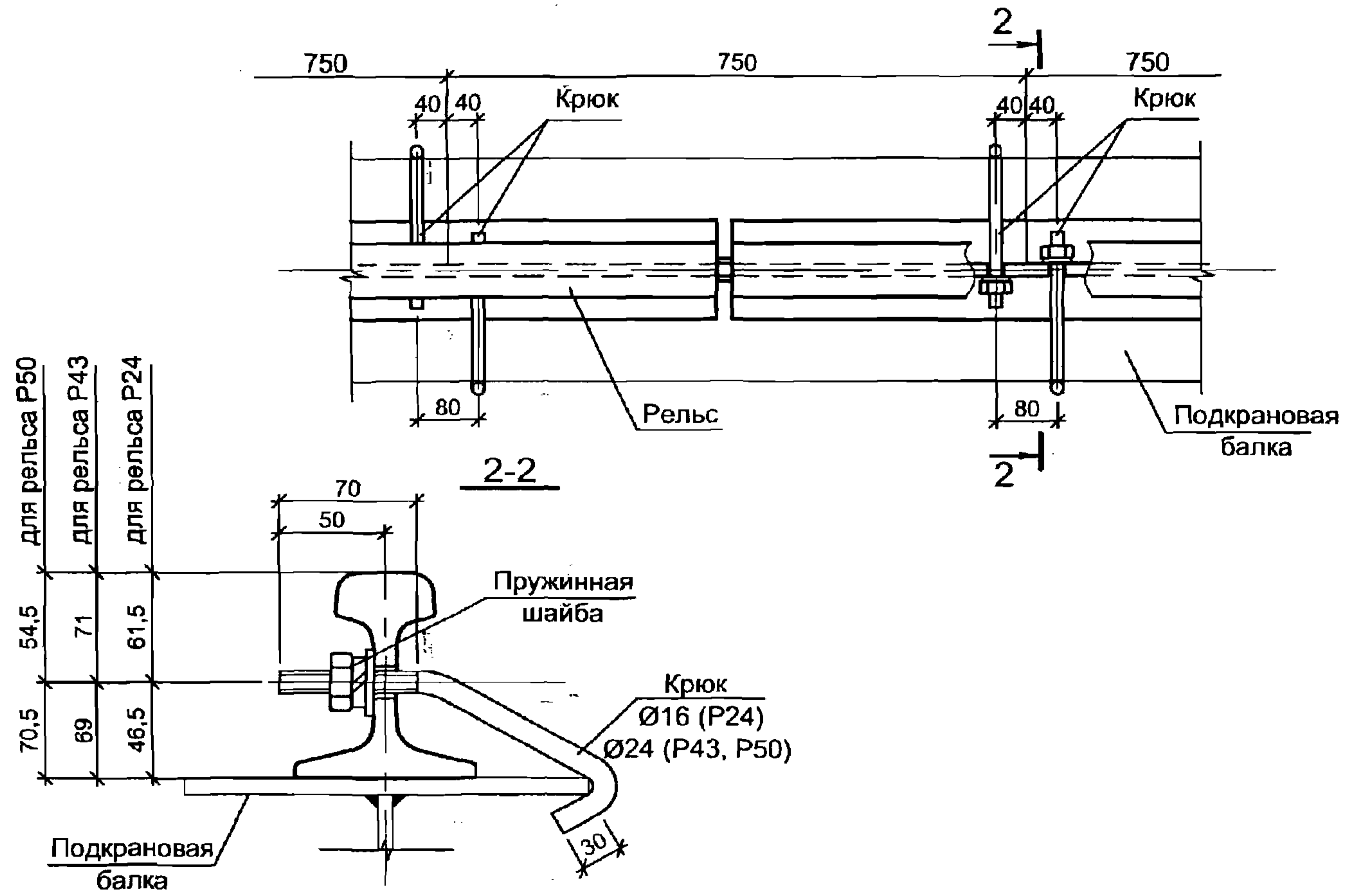


СТЫК ЖЕЛЕЗНОДОРОЖНОГО РЕЛЬСА ТИПА Р50, Р43, Р24



Стыки рельсов располагать в соответствии с серией 1.426.2-7 вып 3.

КРЕПЛЕНИЕ ЖЕЛЕЗНОДОРОЖНОГО РЕЛЬСА ТИПА Р50, Р43, Р24



Изм.	Кол.уч.	Лист	№ док.	Подп.	Дата
Руков. пр.		Катюшин		<i>[Signature]</i>	21.03.07
Гл. инж.		Шуткина		<i>[Signature]</i>	20.03.07
Н. контр.		Зайцева		<i>[Signature]</i>	19.03.07
Провер.		Коваленко		<i>[Signature]</i>	16.03.07
Исполн.		Коваленко		<i>[Signature]</i>	16.03.07

2.020-1.08.0-1-038

ГРУППА G4.

СТЫК РЕЛЬСА И КРЕПЛЕНИЕ РЕЛЬСА К ПОДКРАНОВОЙ БАЛКЕ

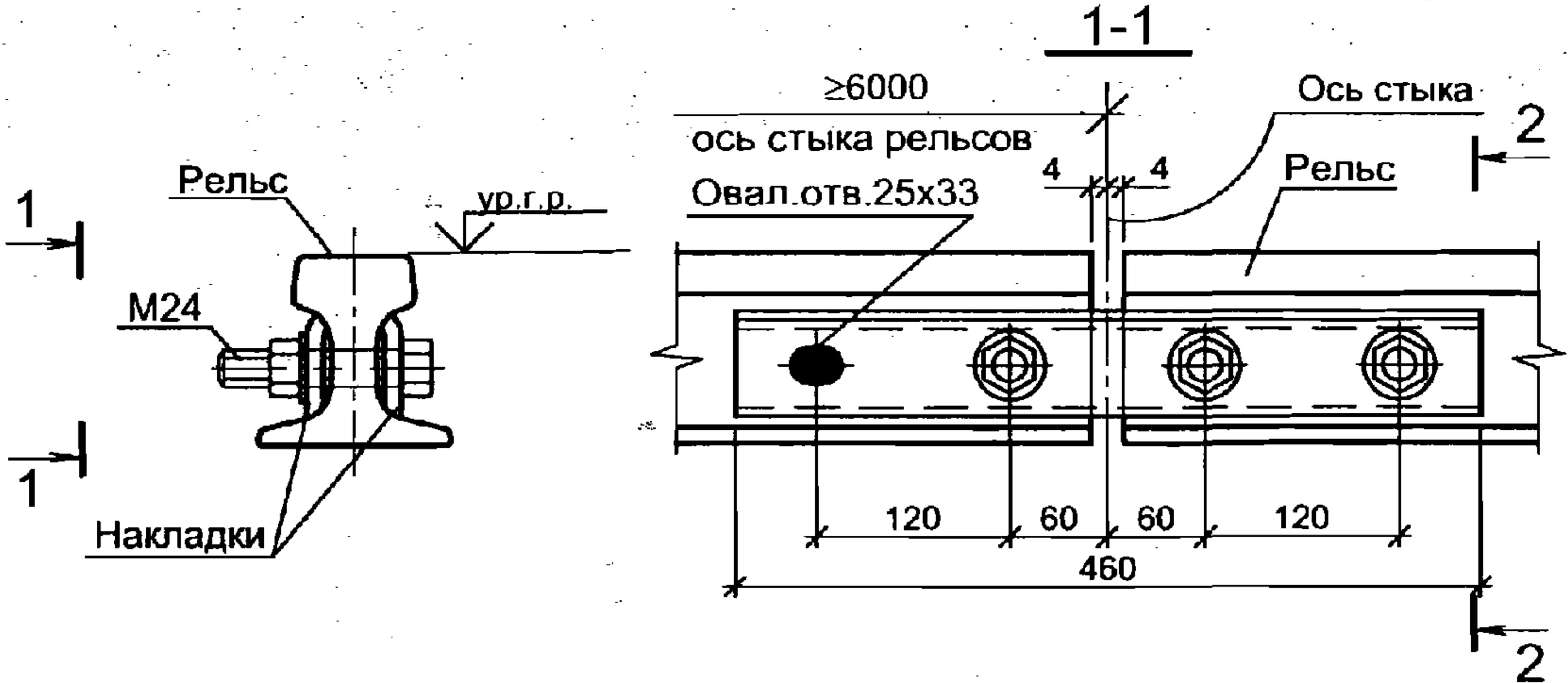
Стадия	Лист	Листов
Р	1	2

ООО "Фирма "УНИКОН"

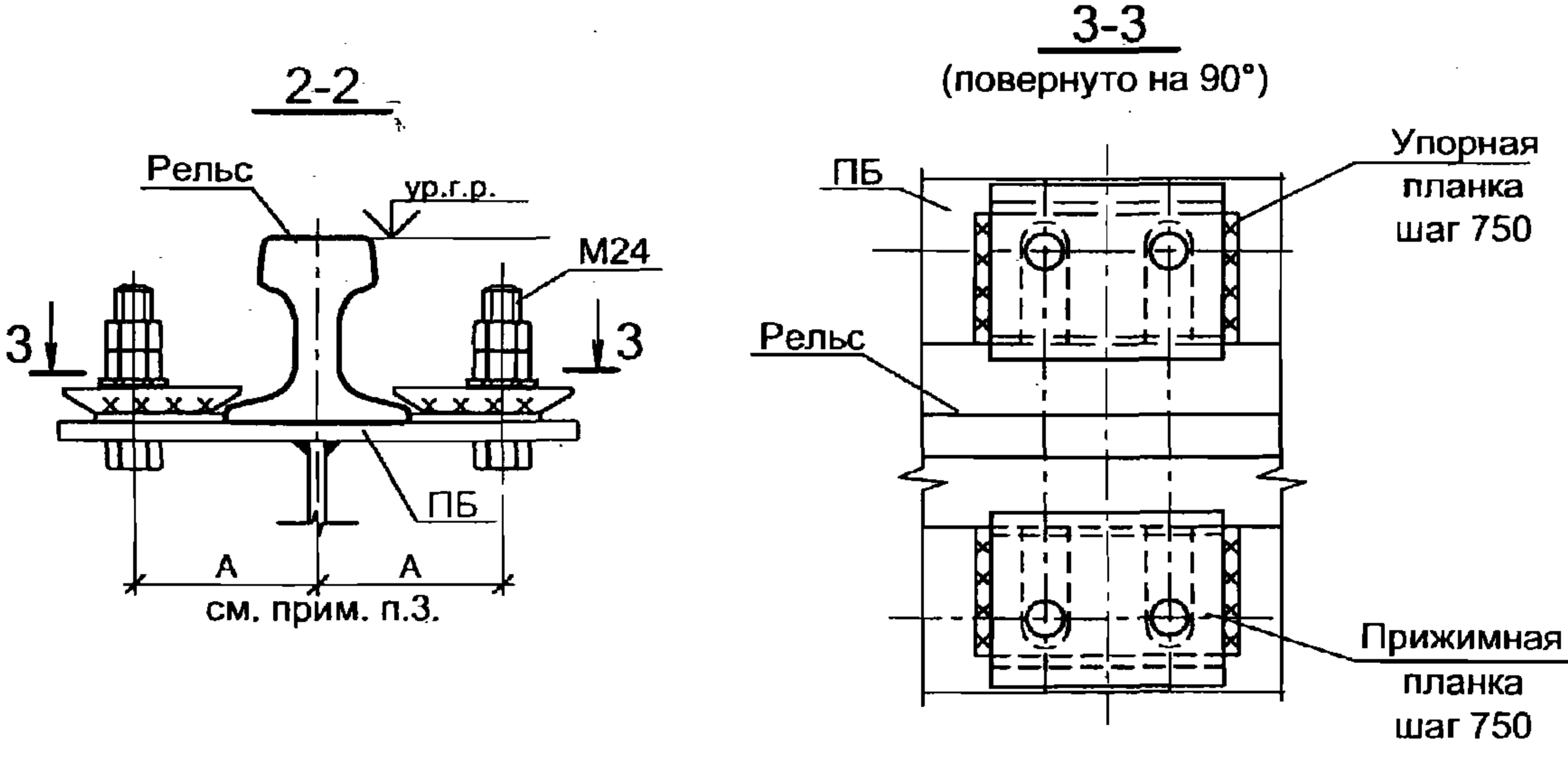




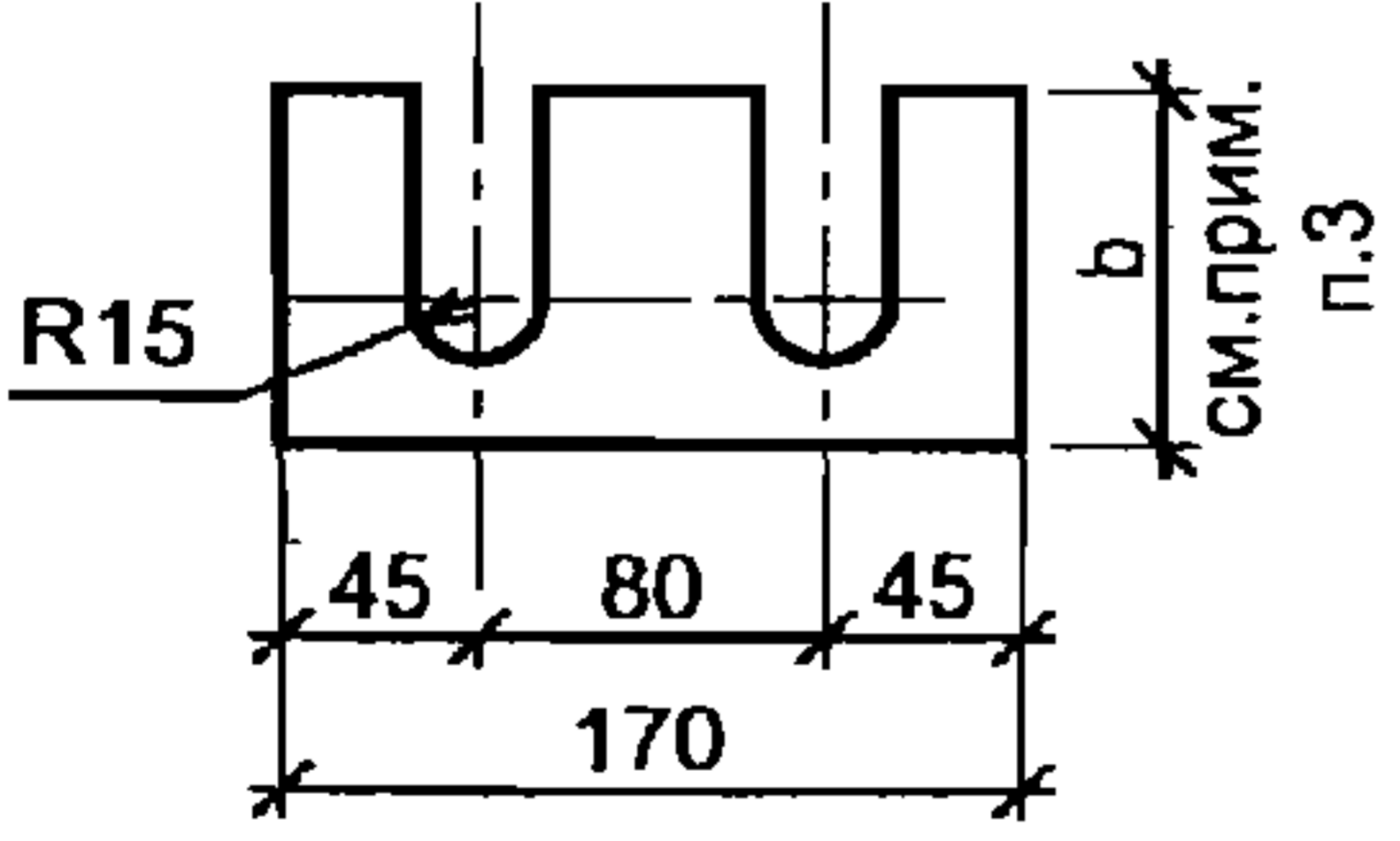
СТЫК КРАНОВОГО РЕЛЬСА ТИПА КР70



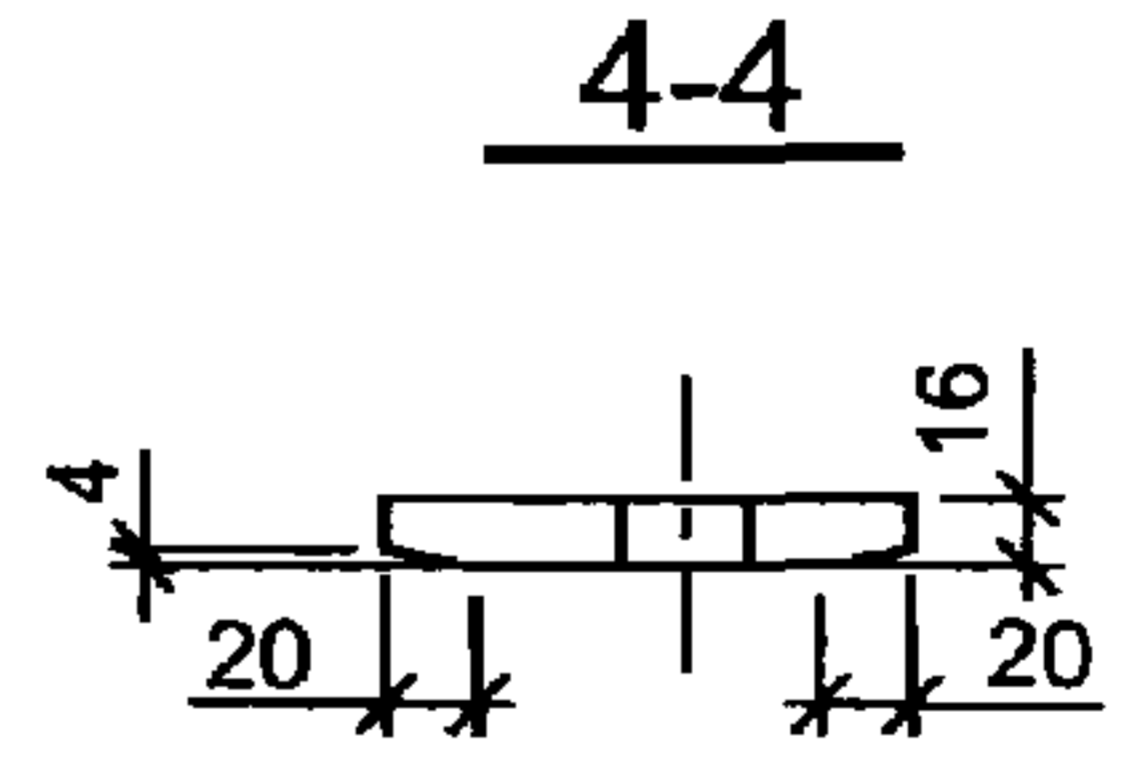
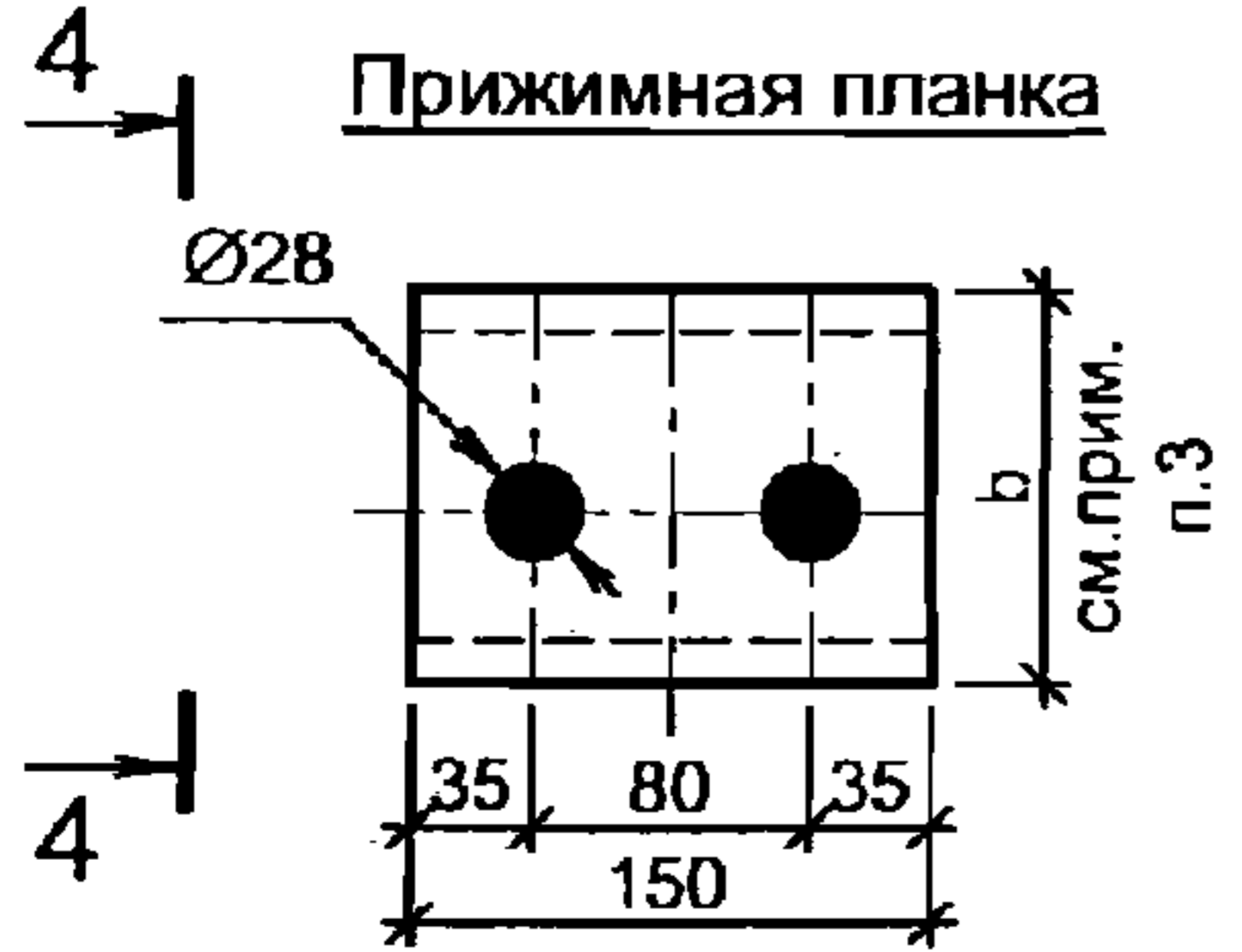
КРЕПЛЕНИЕ КРАНОВОГО РЕЛЬСА ТИПА КР 70



Упорная планка



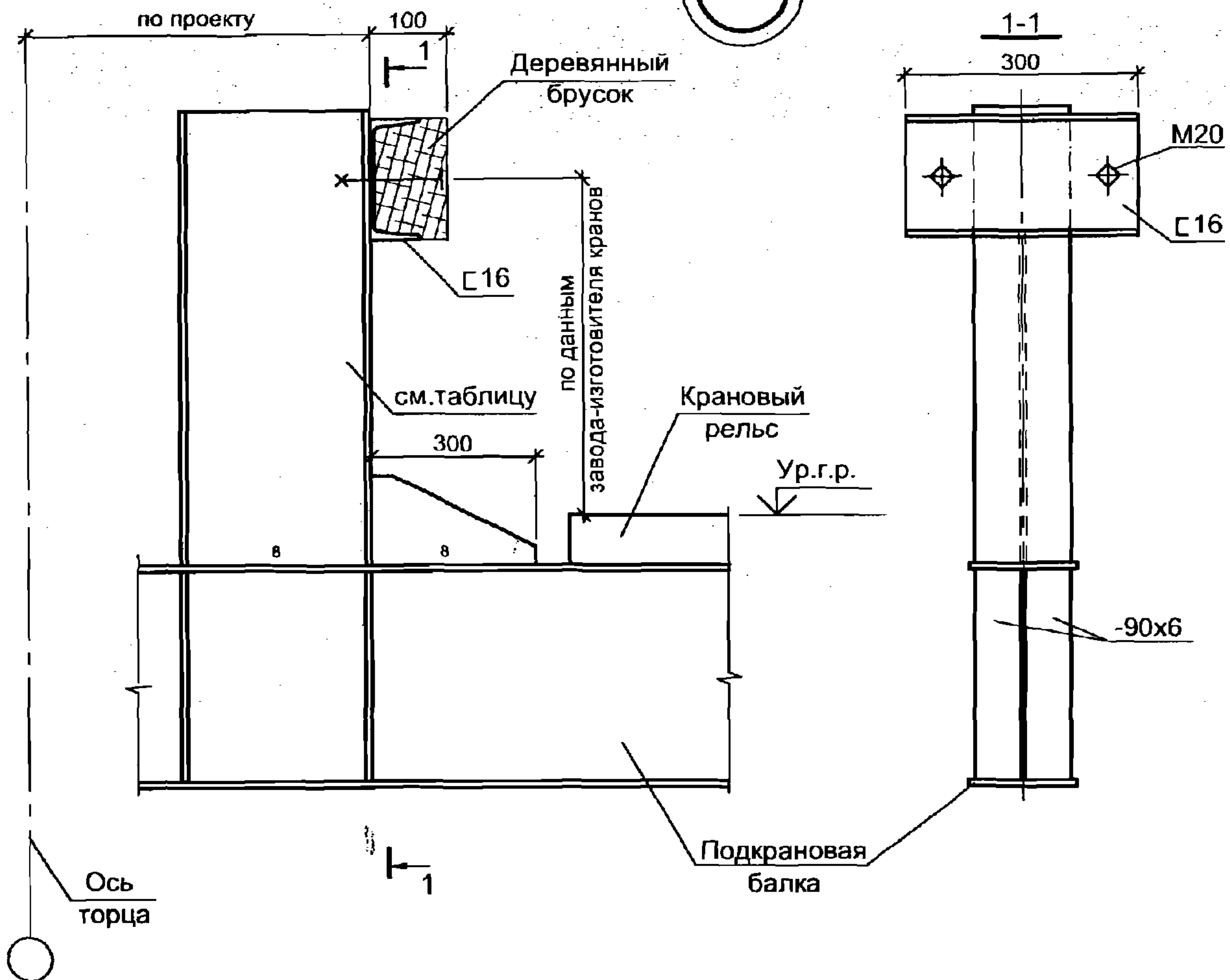
Прижимная планка



1. Узлы крепления крановых рельсов к стальным подкрановым балкам по ГОСТ 24741-81.
2. Стыки рельсов располагать в соответствии с серией 1.426.2-7 вып 3.
3. Размеры "А" и "b" принимать по ГОСТ 24741-81.

Инв. № подл.	Подпись и дата	Взамен инв. №

Изм.	Кол.уч.	Лист	№ док.	Подп.	Дата



Q крана. тс	Сечение упора для групп режимов работы крана	
	2К, 3К	4К, 5К
5, 10, 12.5	I 35Б1	I 35Б1

Допускается изготавливать упор из сварного двутавра с сечениями не менее указанных в таблице.

2.020-1.08.0-1-039

Изм.	Кол.уч.	Лист	№ док.	Подп.	Дата
Руков. пр.		Катюшин		<i>[Signature]</i>	
Гл. инж.		Шуткина		<i>[Signature]</i>	
Н. контр.		Зайцева		<i>[Signature]</i>	
Провер.		Коваленко		<i>[Signature]</i>	

ГРУППА G5.

УСТРОЙСТВО ТОРМОЗНЫХ УПОРОВ

Стадия	Лист	Листов
Р		1

ООО "Фирма "УНИКОН"

Инв. № подл. Подпись и дата. Взамен инв. №

Схема фрагмента обрамления проемов ворот

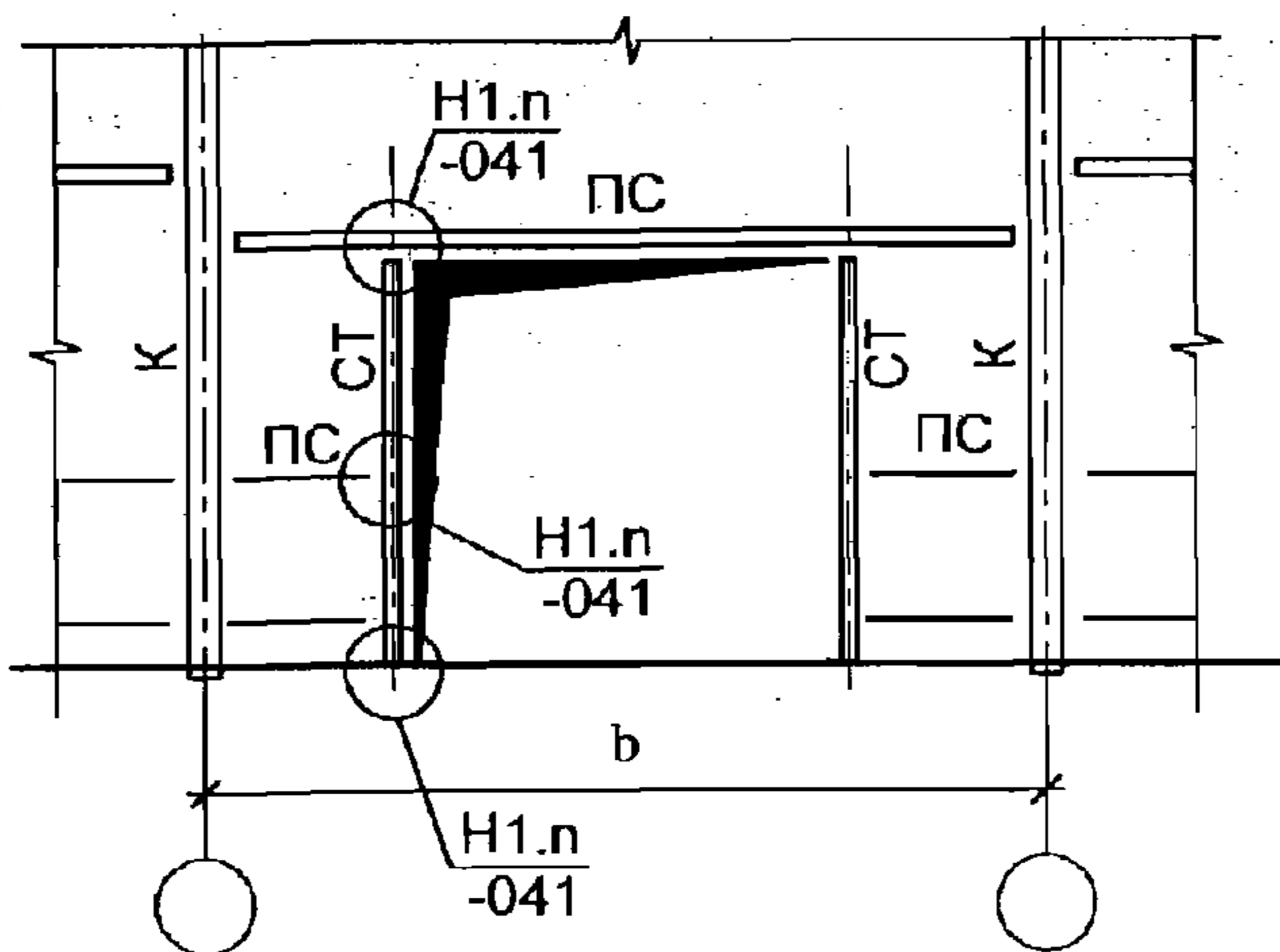


Схема фрагмента обрамления проемов дверей

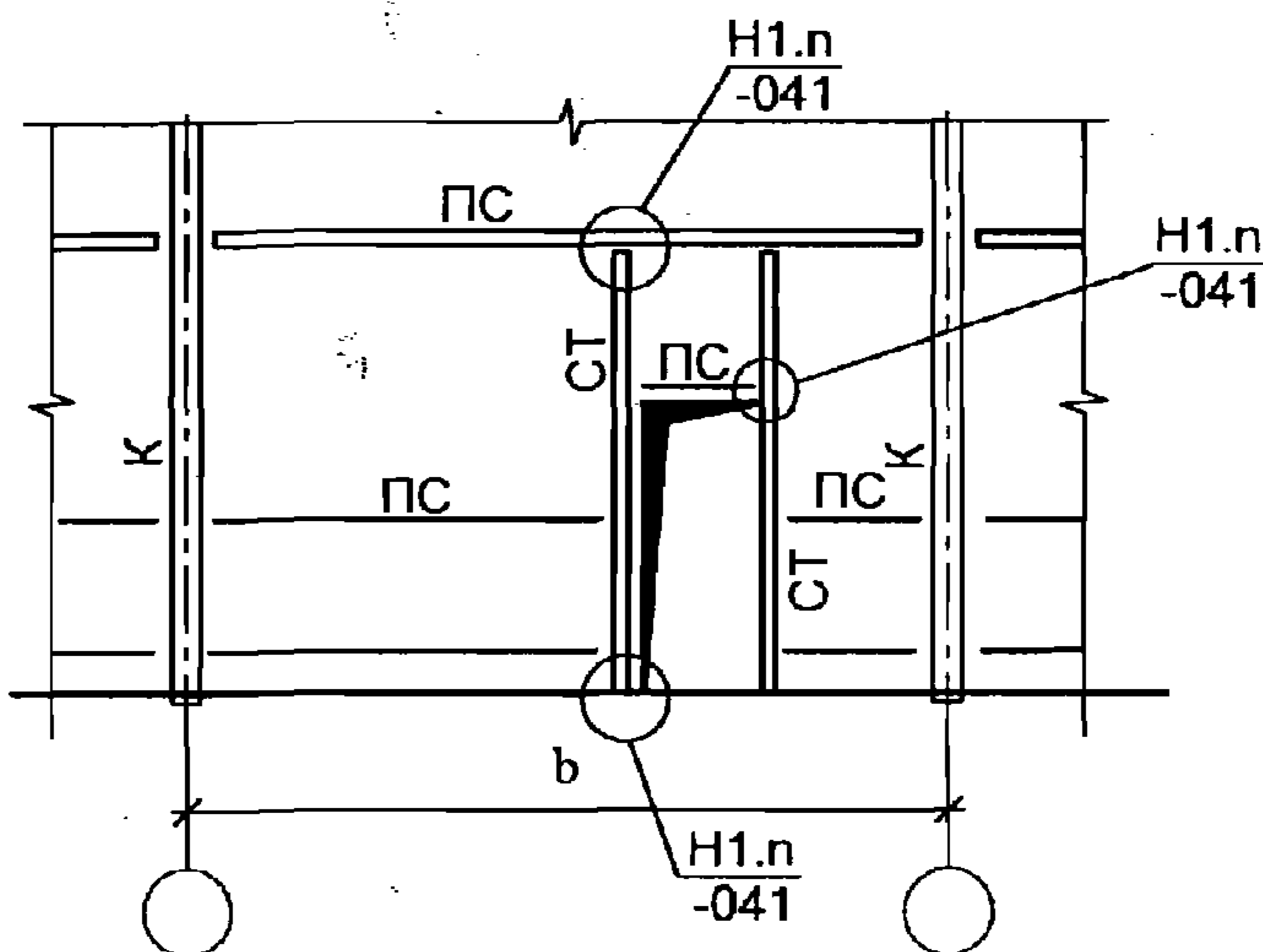
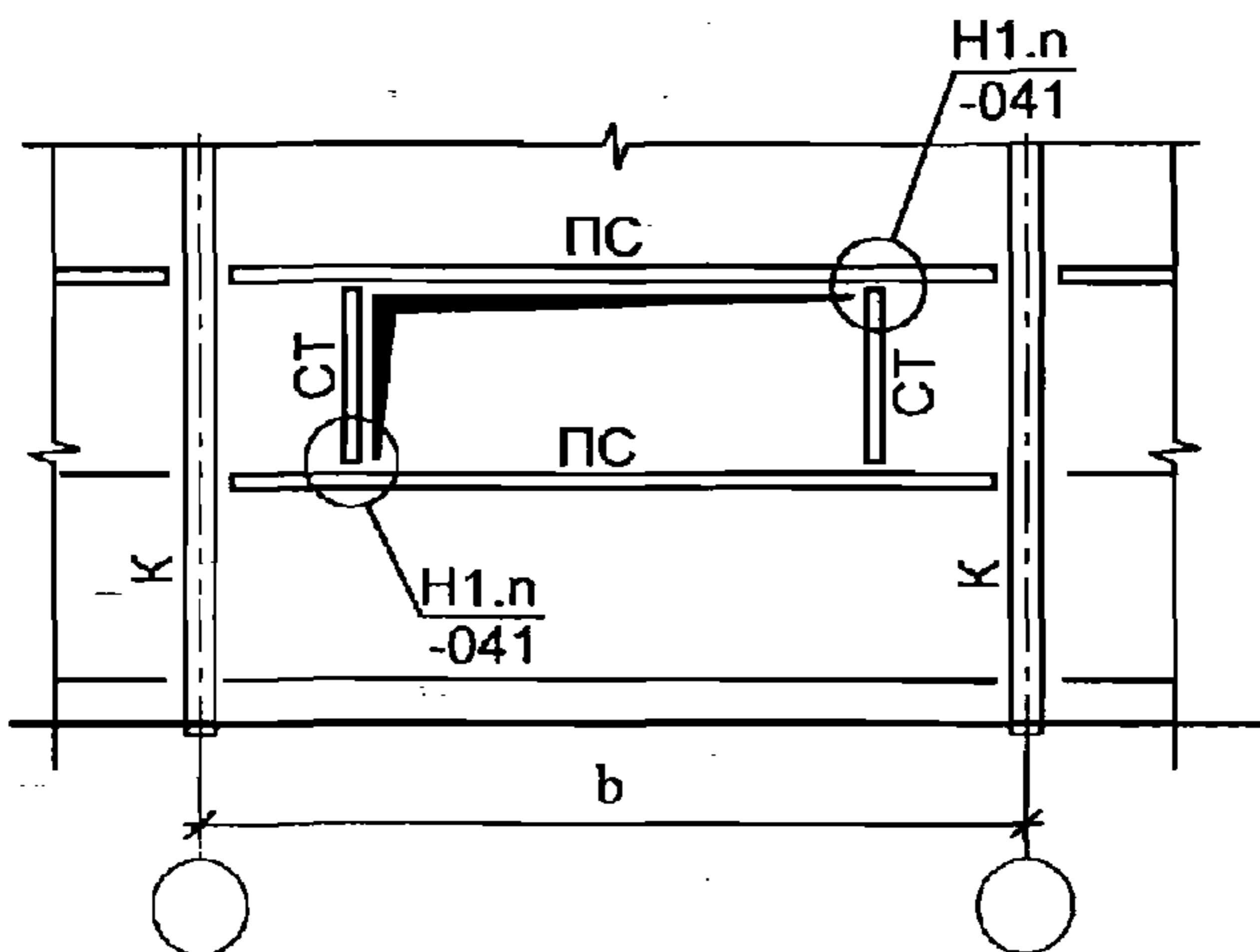


Схема фрагмента обрамления проемов окон



Инв. № подл. Подпись и дата. Взамен инв. №

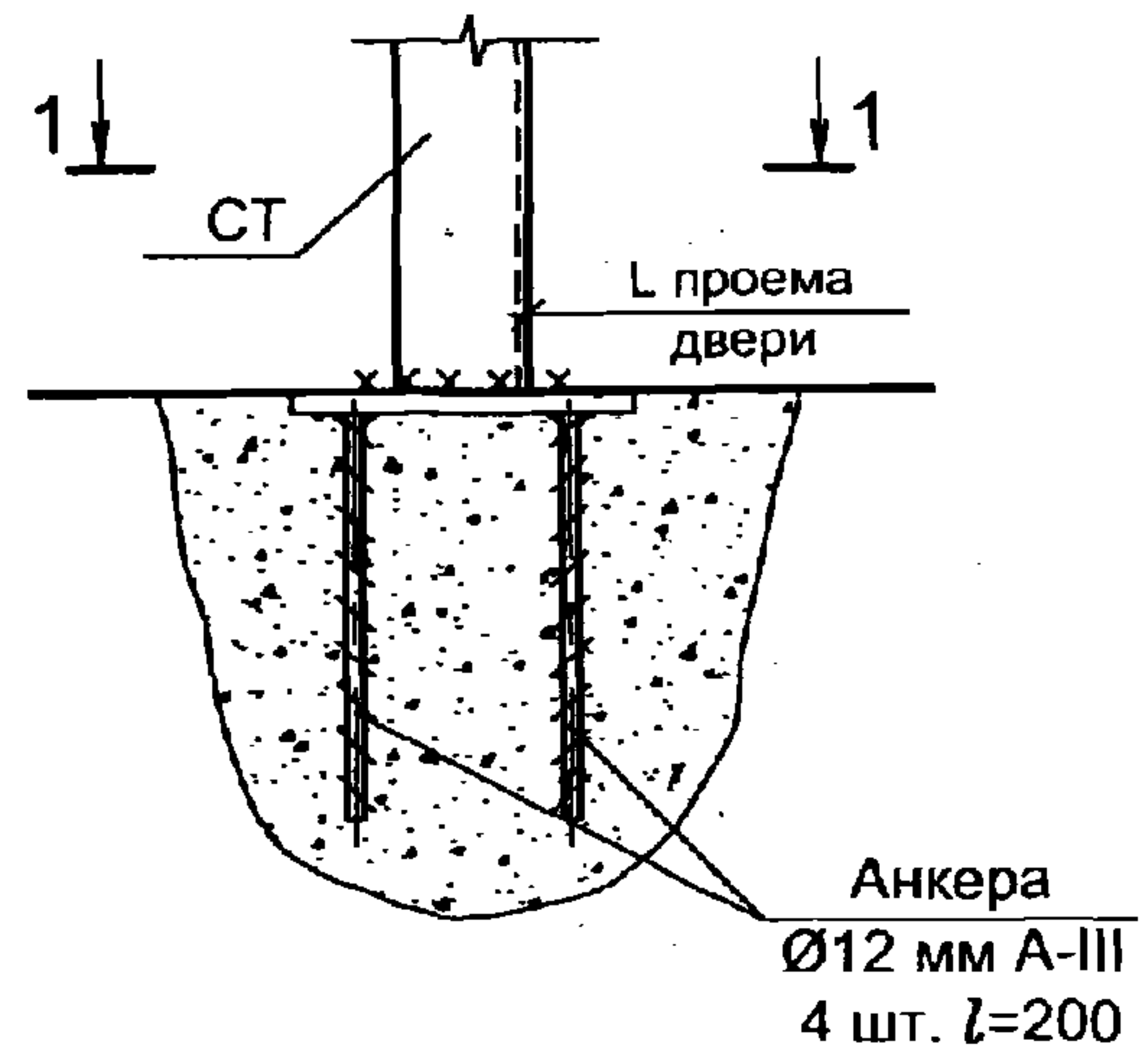
2.020-1.08.0-1-040

Изм.	Кол.уч.	Лист	№ док.	Подп.	Дата
Руков. пр.		Катюшин		<i>[Signature]</i>	21.03.07
Гл. инж.		Шуткина		<i>[Signature]</i>	20.03.07
Н. контр.		Зайцева		<i>[Signature]</i>	19.03.07
Провер.		Коваленко		<i>[Signature]</i>	12.03.07
Исполн.		Зайцева		<i>[Signature]</i>	12.03.07

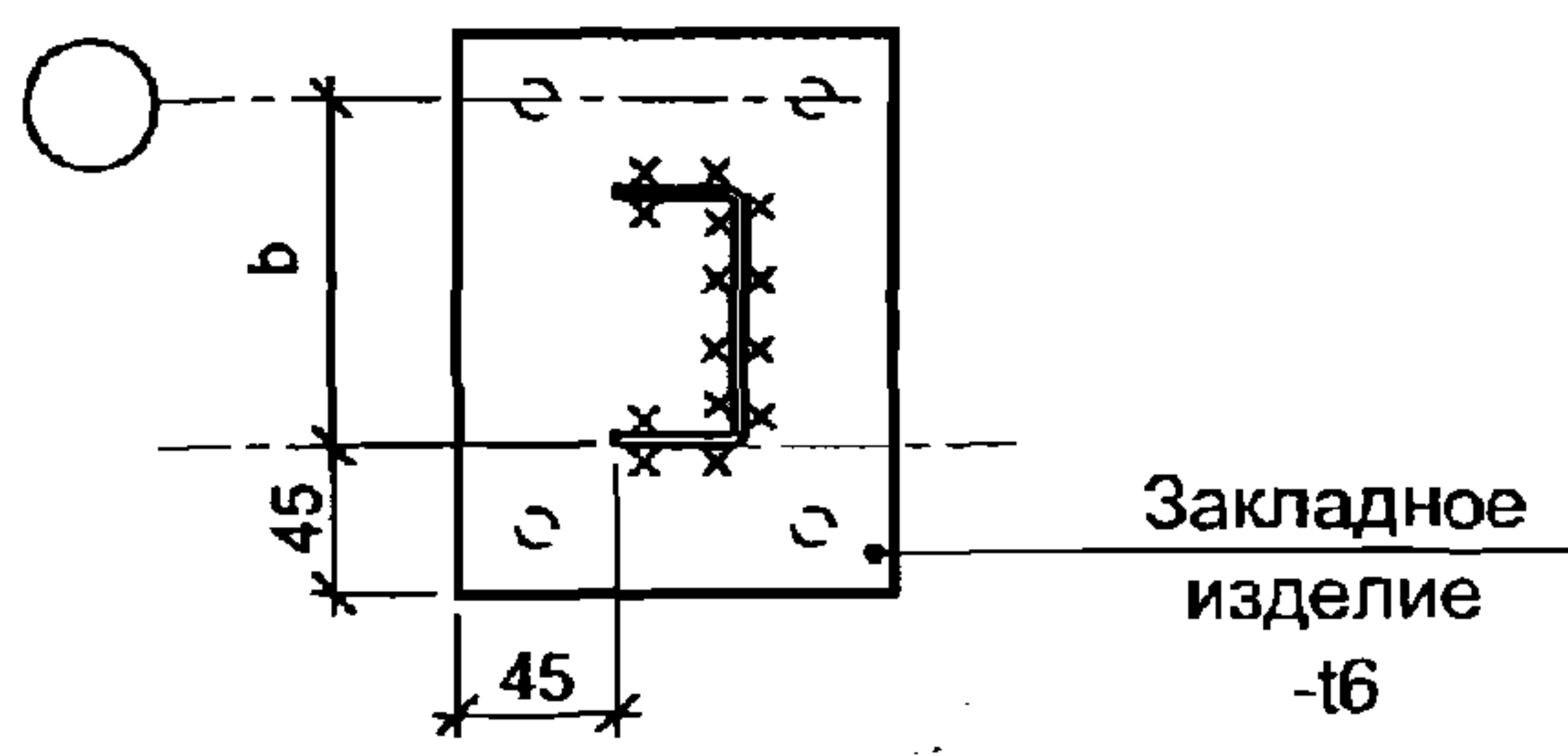
РАЗДЕЛ Н.  
СХЕМЫ ФРАГМЕНТОВ ОБРАМЛЕНИЯ  
ПРОЕМОВ В ОГРАЖДАЮЩИХ  
КОНСТРУКЦИЯХ

Стадия	Лист	Листов
Р		1
ООО "Фирма "УНИКОН"		

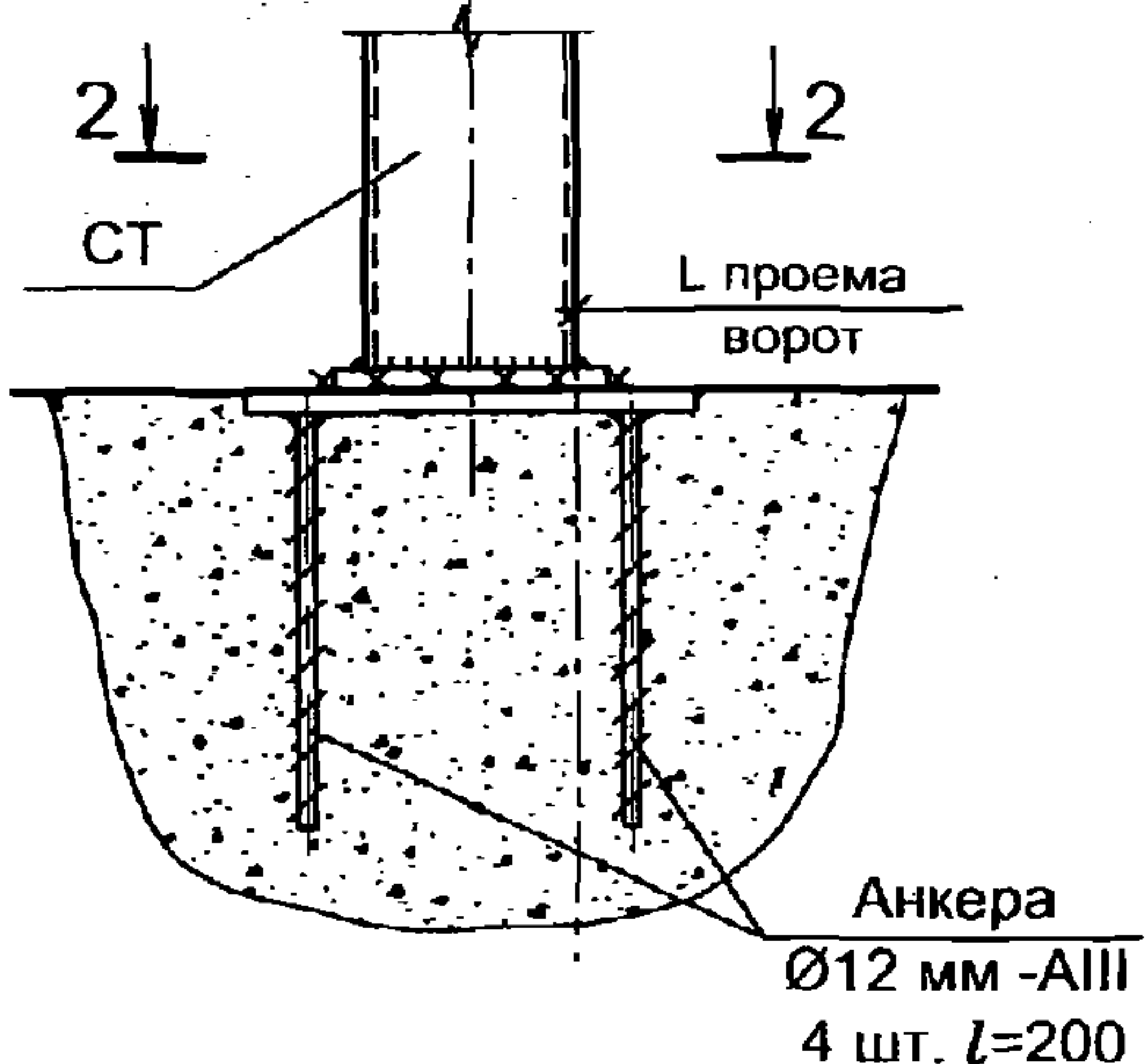
H1.1



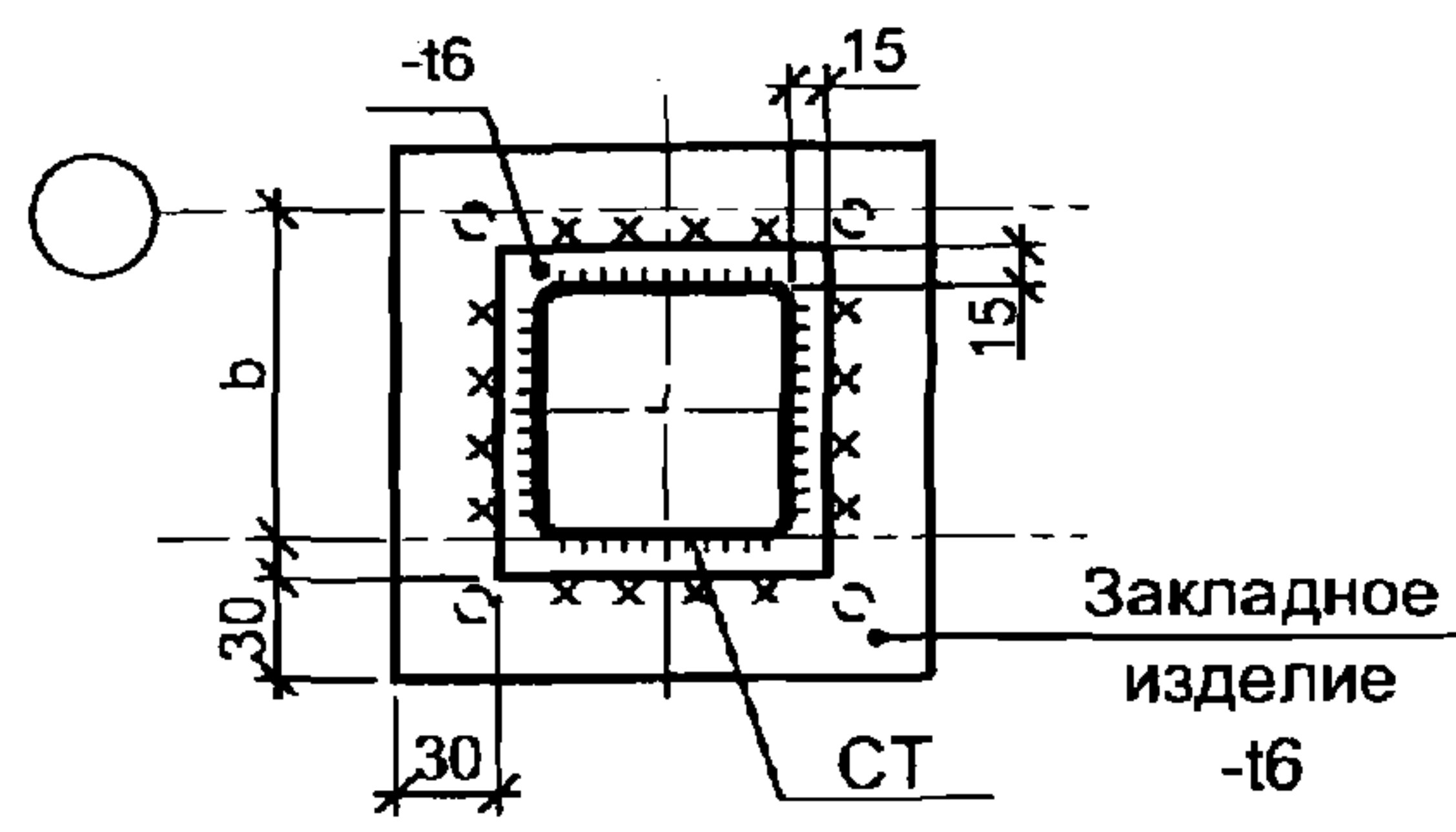
1-1



H1.2



2-2



Привязка стоек проема указана в проекте КМ

2.020-1.08.0-1-041

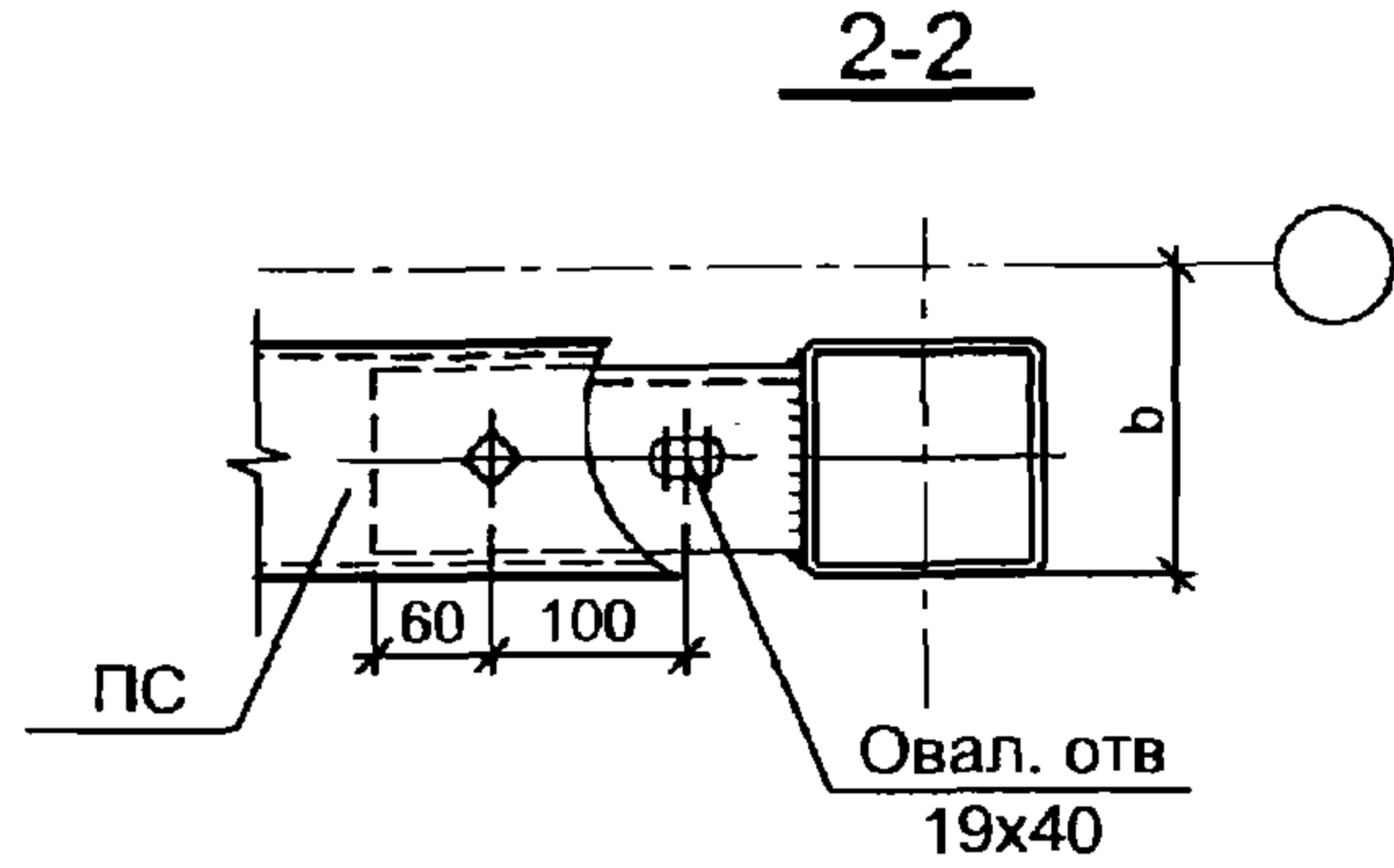
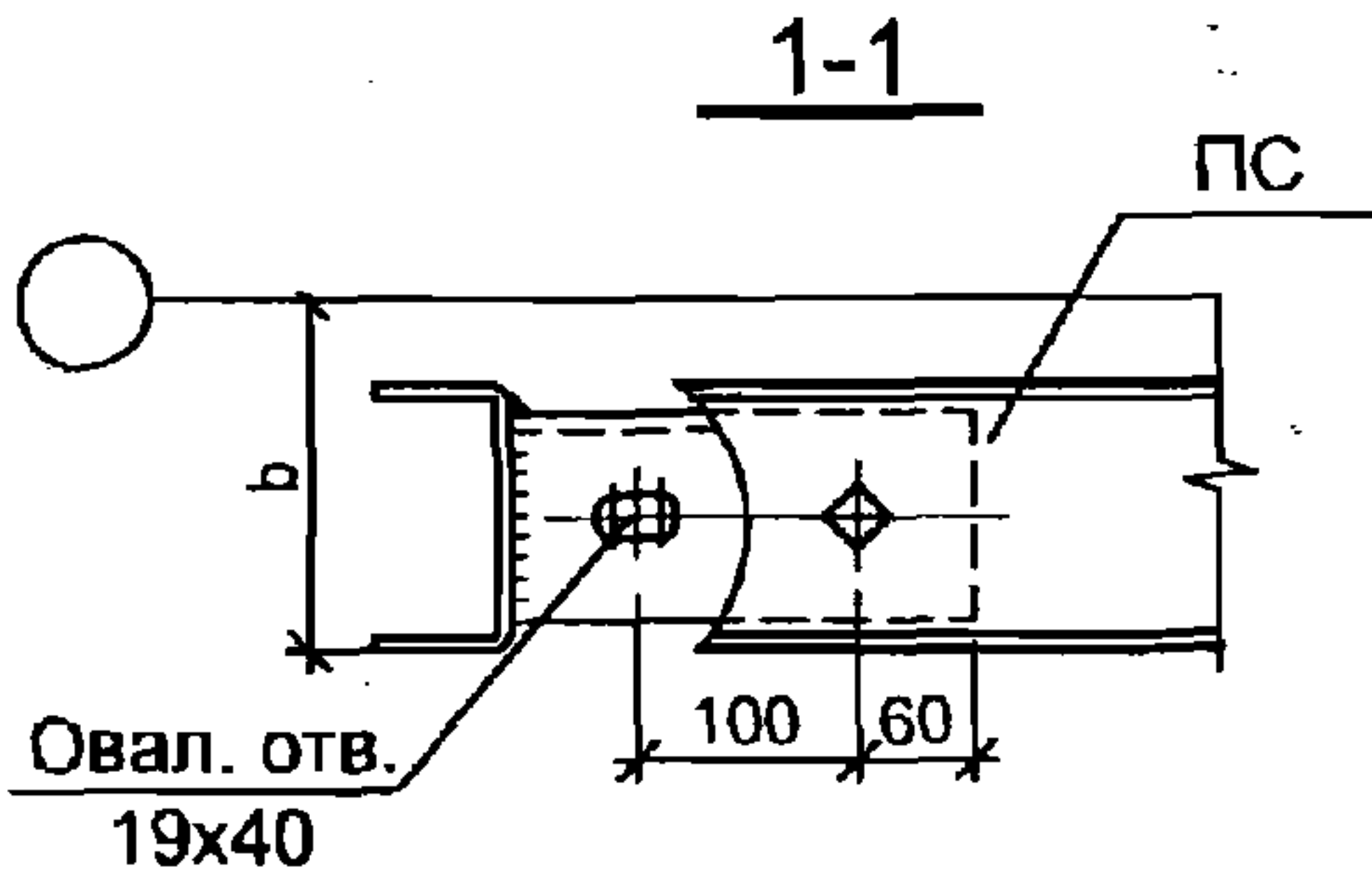
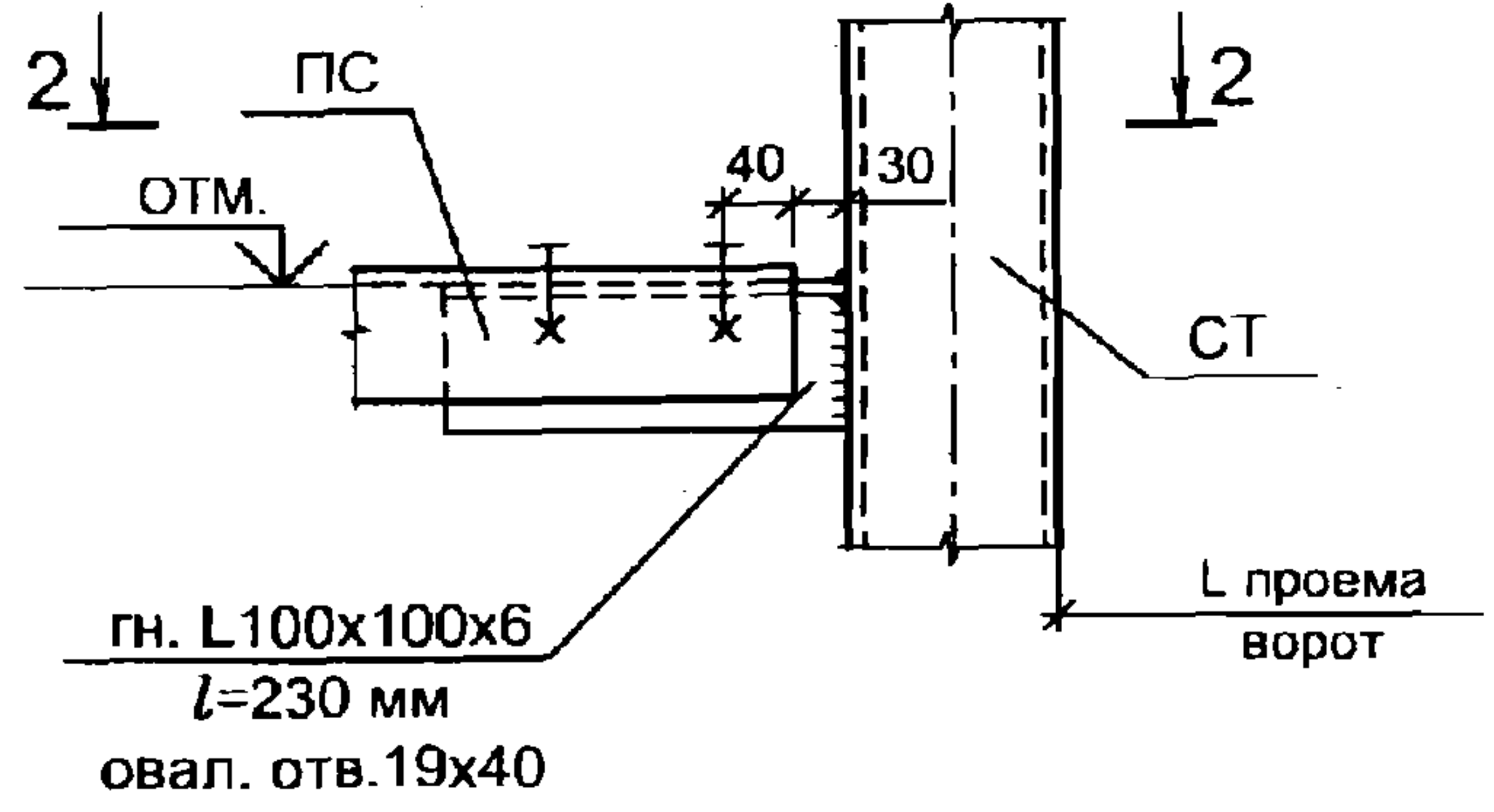
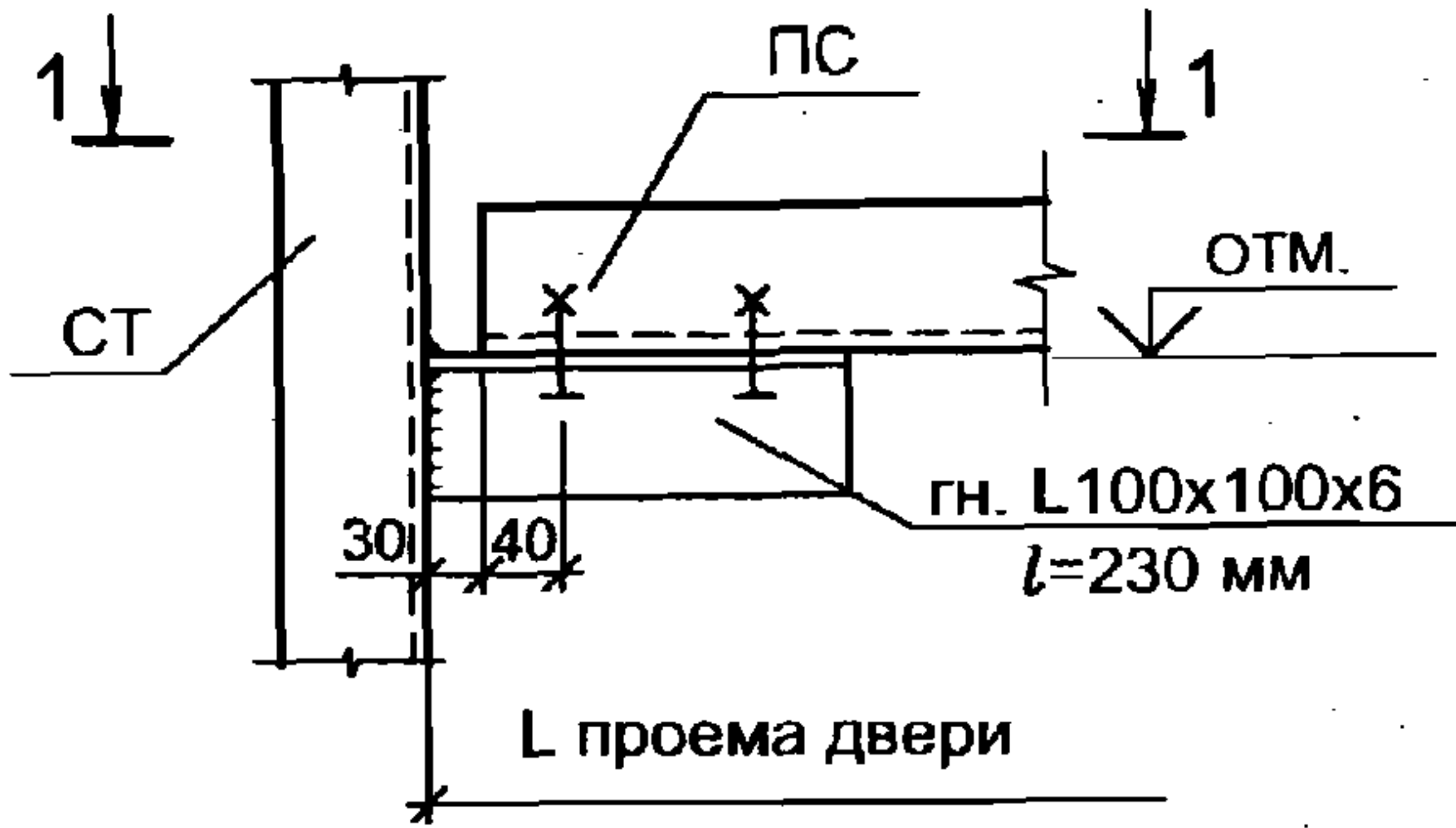
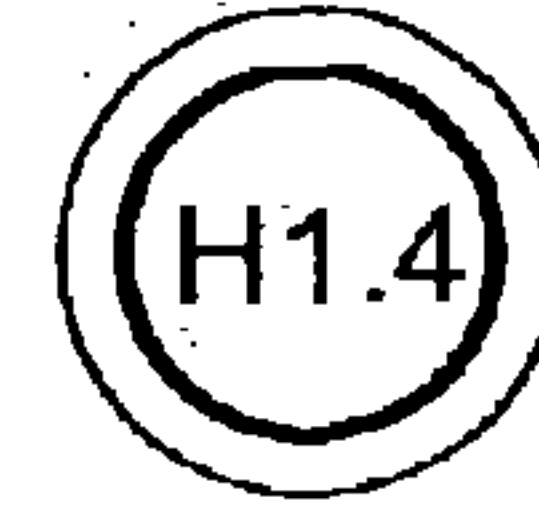
ГРУППА Н1.

УЗЛЫ ОБРАМЛЕНИЯ ПРОЕМОВ  
В ОГРАЖДАЮЩИХ КОНСТРУКЦИЯХ

Стадия	Лист	Листов
Р	1	3

ООО "Фирма "УНИКОН"

Инв. № подл.	Подпись и дата					Взамен инв. №				
	Изм.	Кол.уч.	Лист	№ док.	Подп.	Дата				
	Руков. пр.		Катюшин		<i>[Signature]</i>	21.03.07				
	Гл. инж.		Шуткина		<i>[Signature]</i>	20.03.07				
	Н. контр.		Зайцева		<i>[Signature]</i>	19.03.07				
	Провер.		Коваленко		<i>[Signature]</i>	13.03.07				
Исполн.		Зайцева		<i>[Signature]</i>	12.03.07					



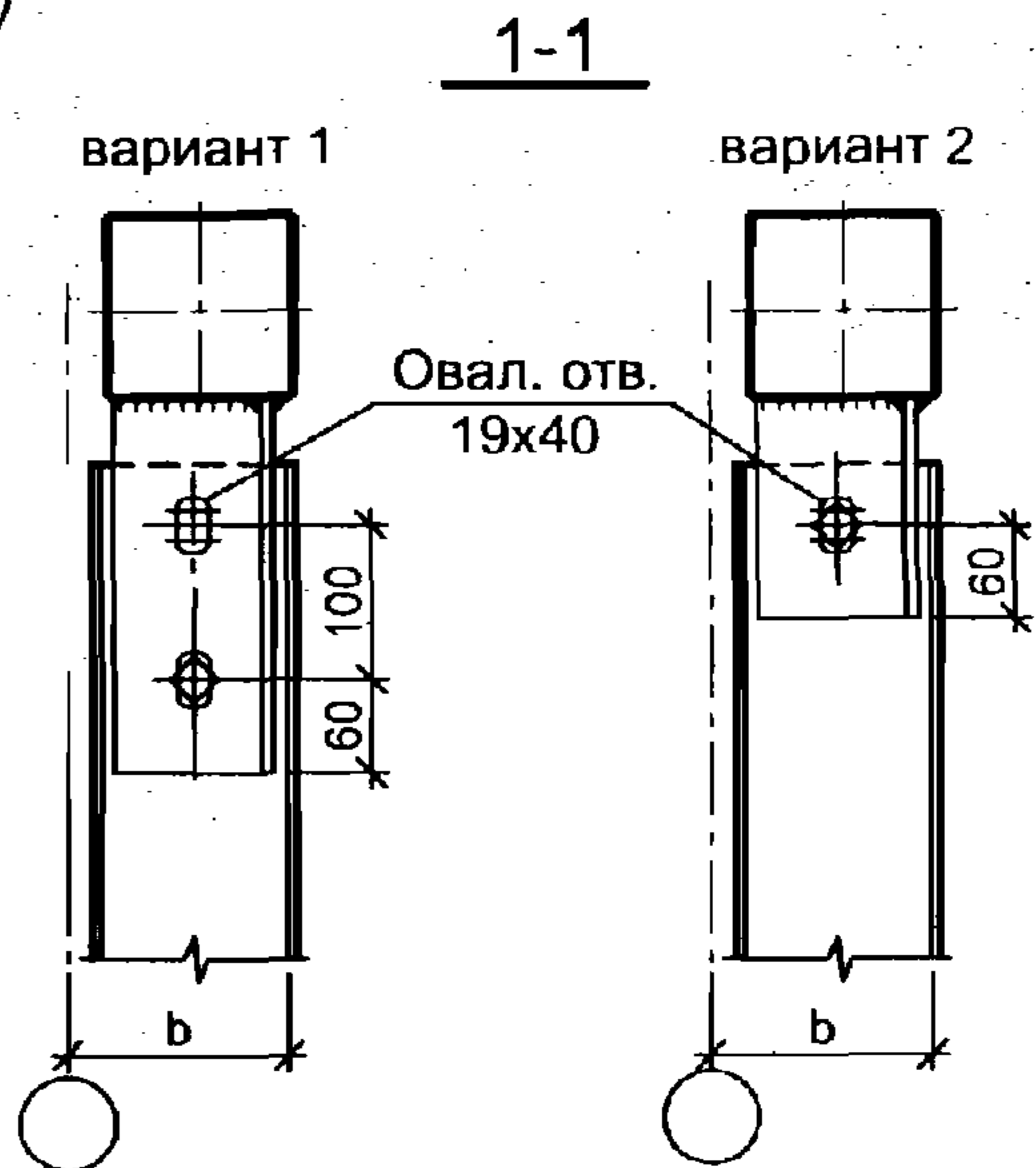
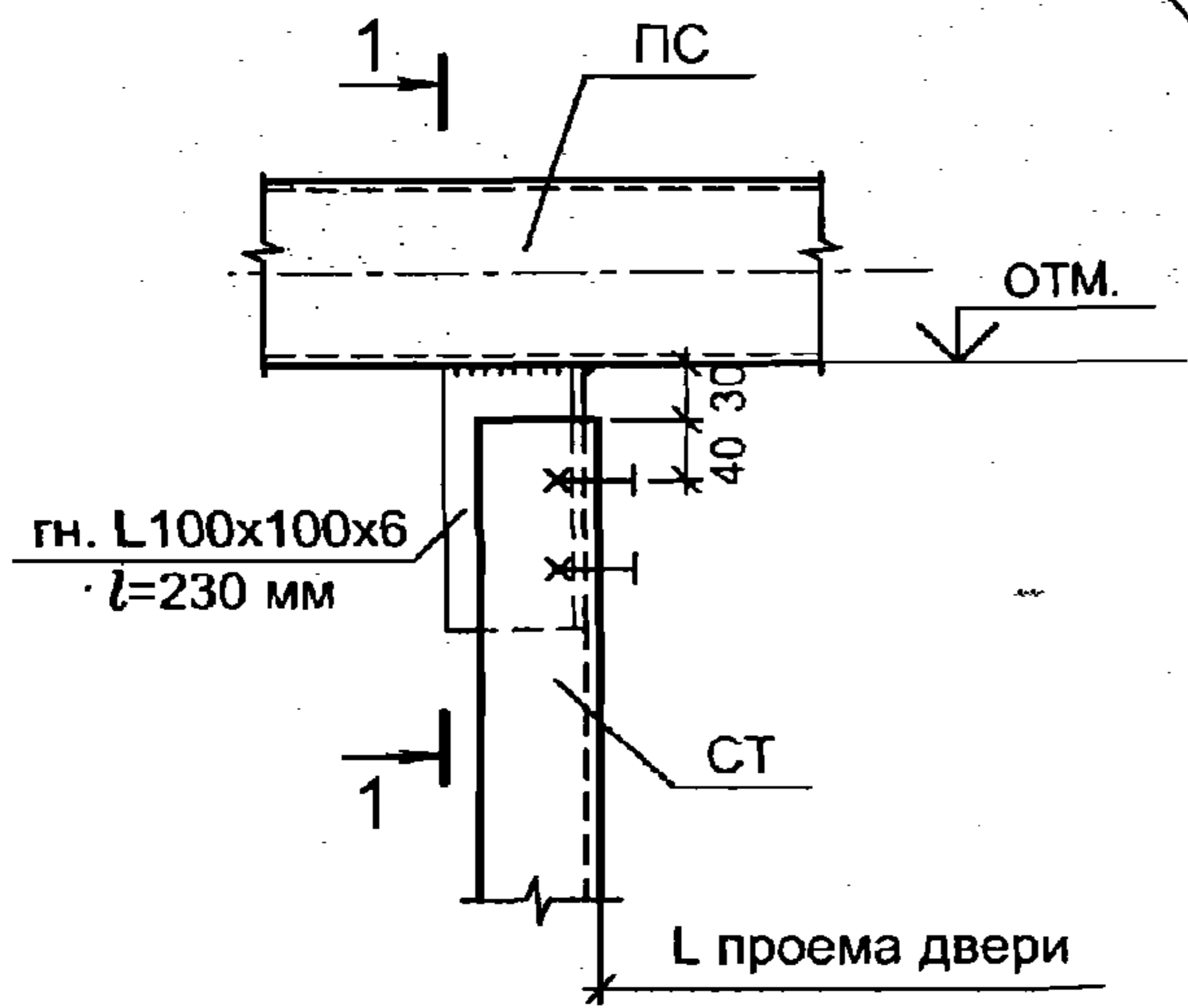
Все неуказанные болты М16.

Инв. № подл.	Подпись и дата	Взамен инв. №

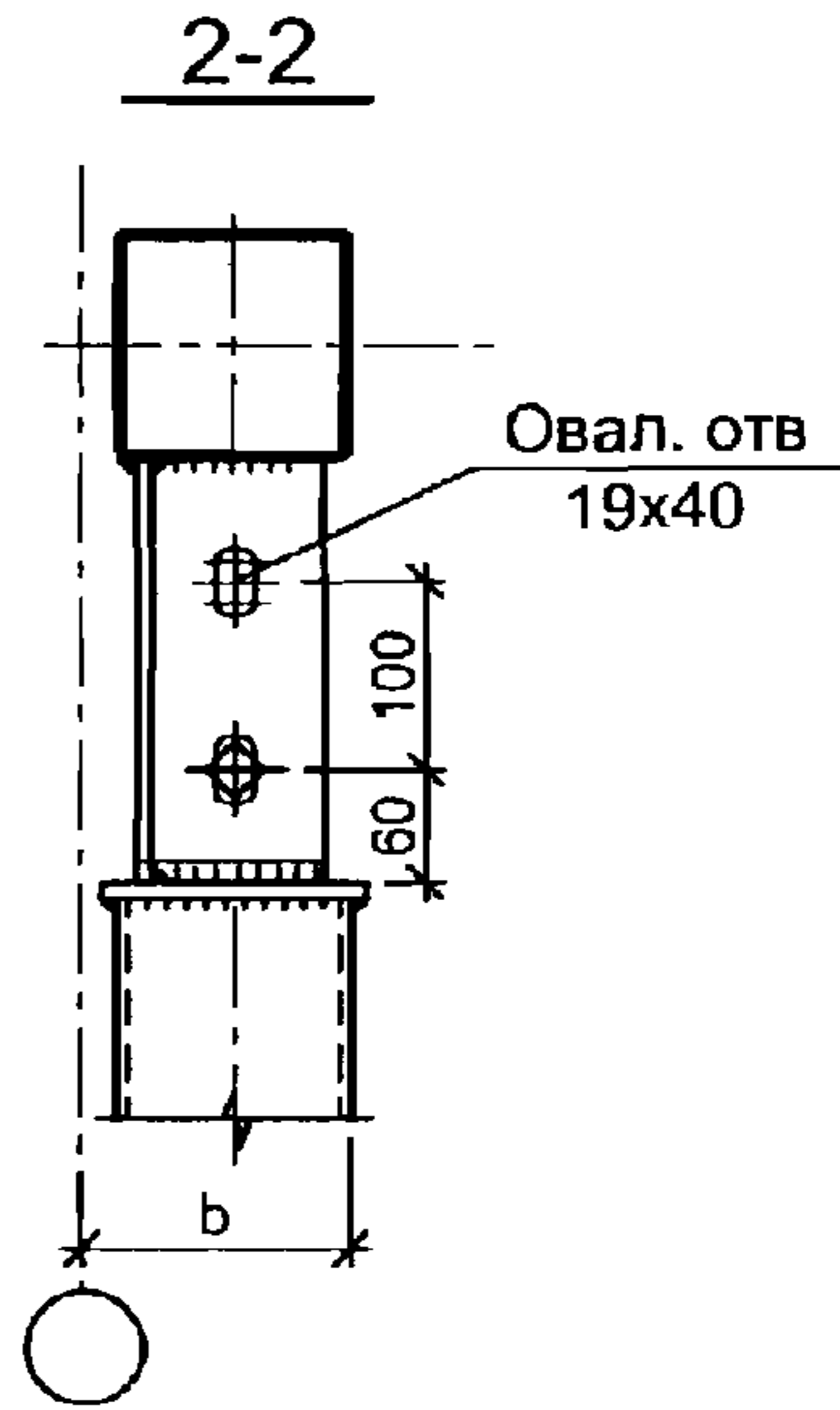
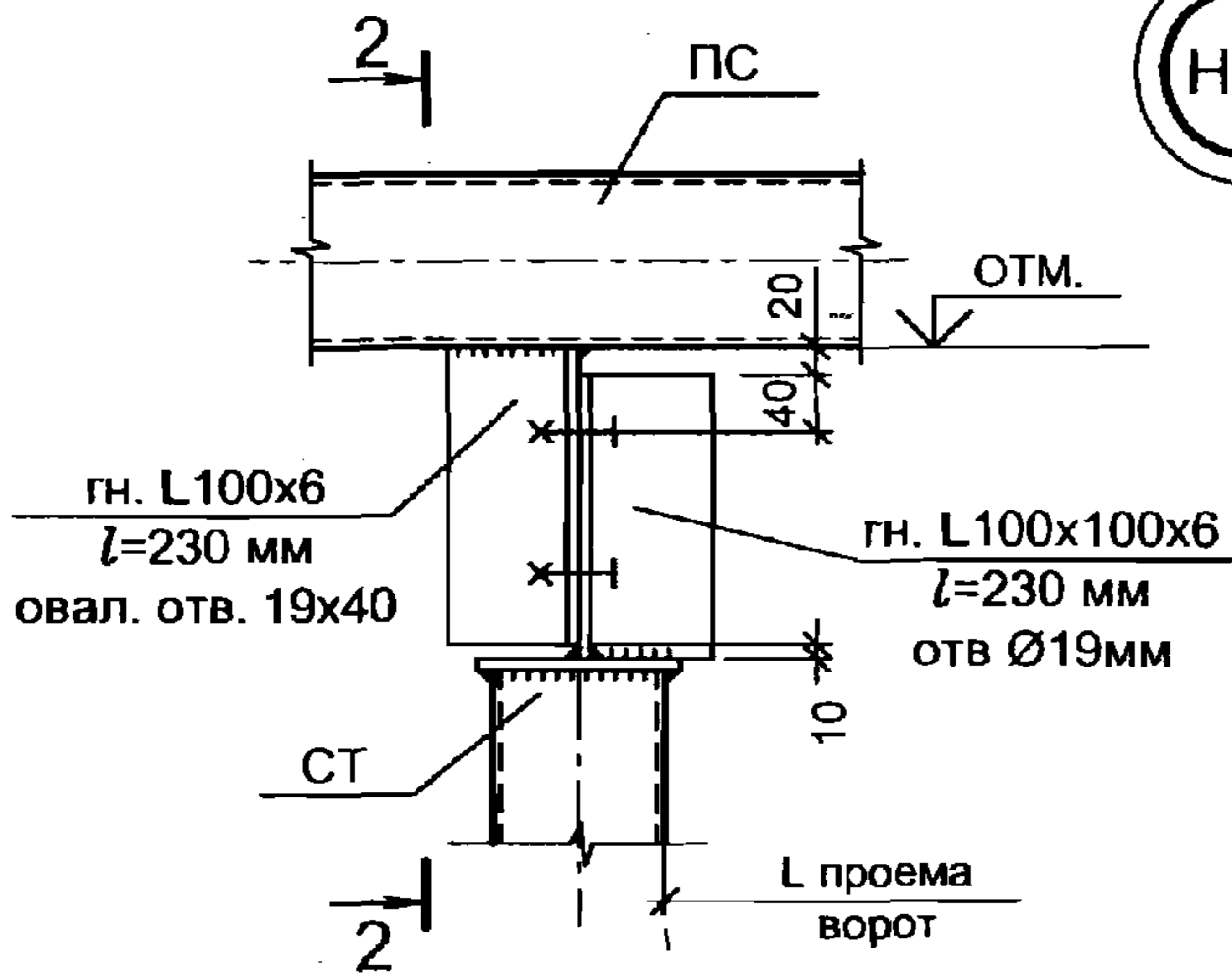
Изм.	Кол.уч.	Лист	№ док.	Подп.	Дата

2.020-1.08.0-1-041

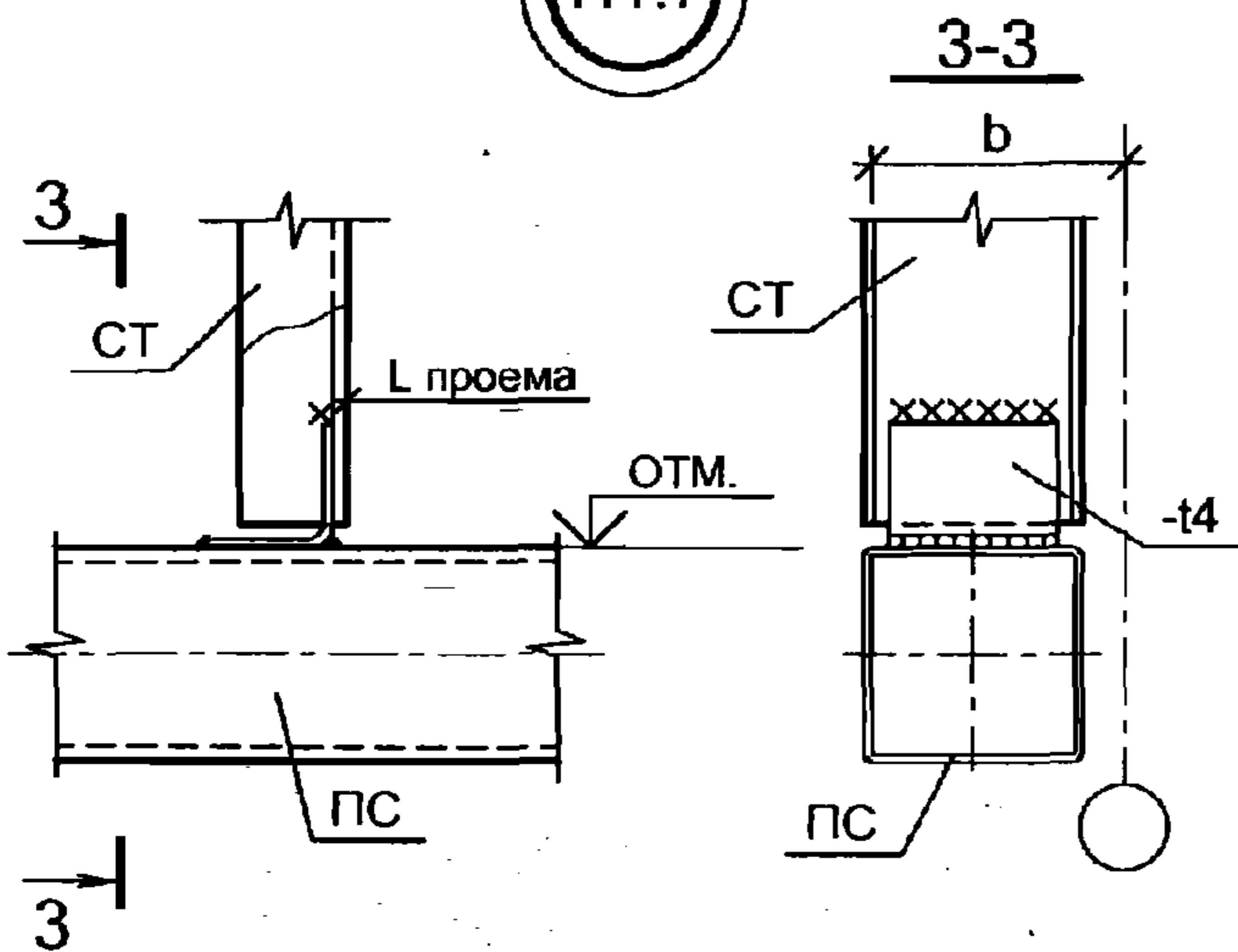
H1.5



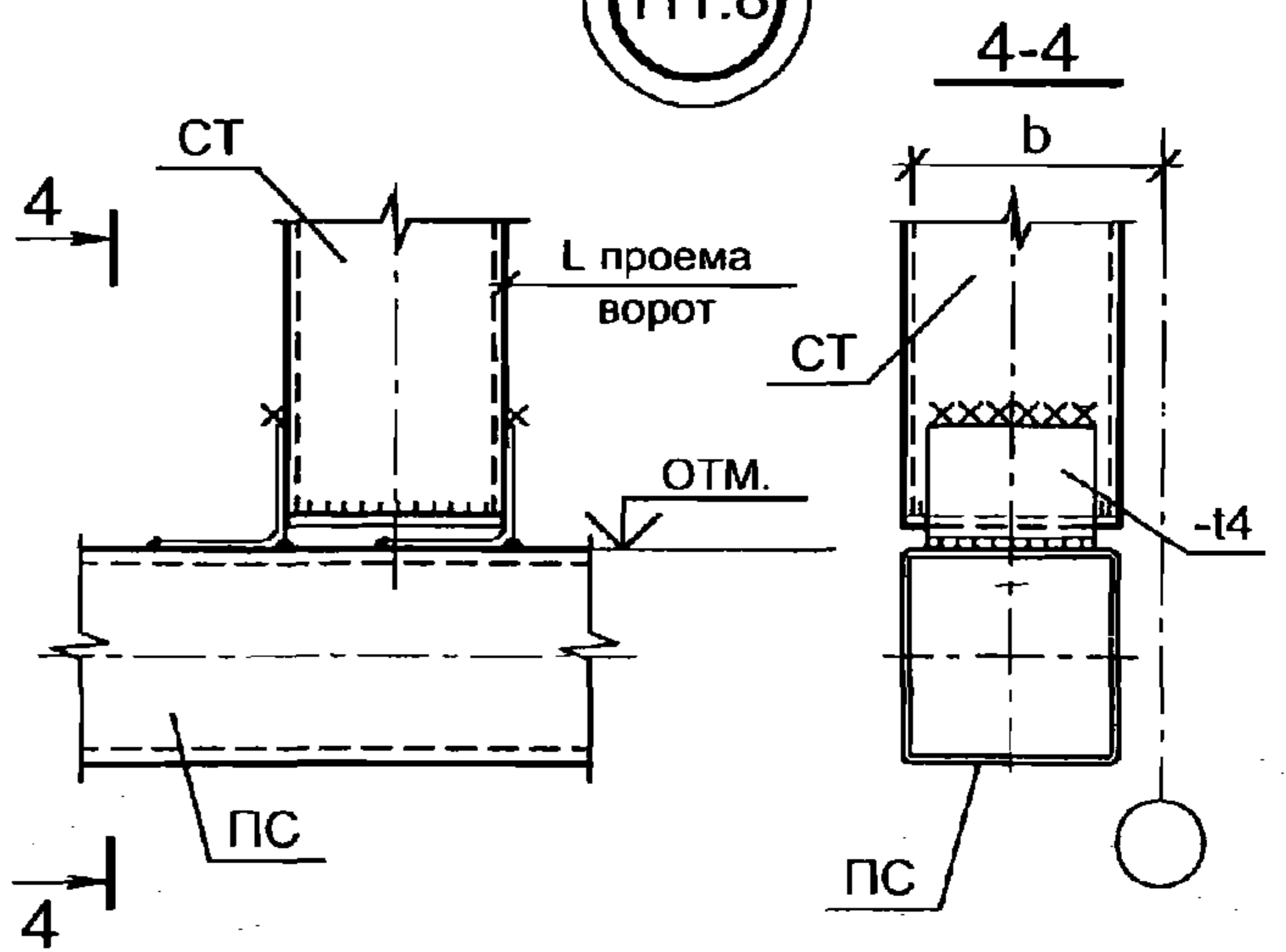
H1.6



H1.7



H1.8

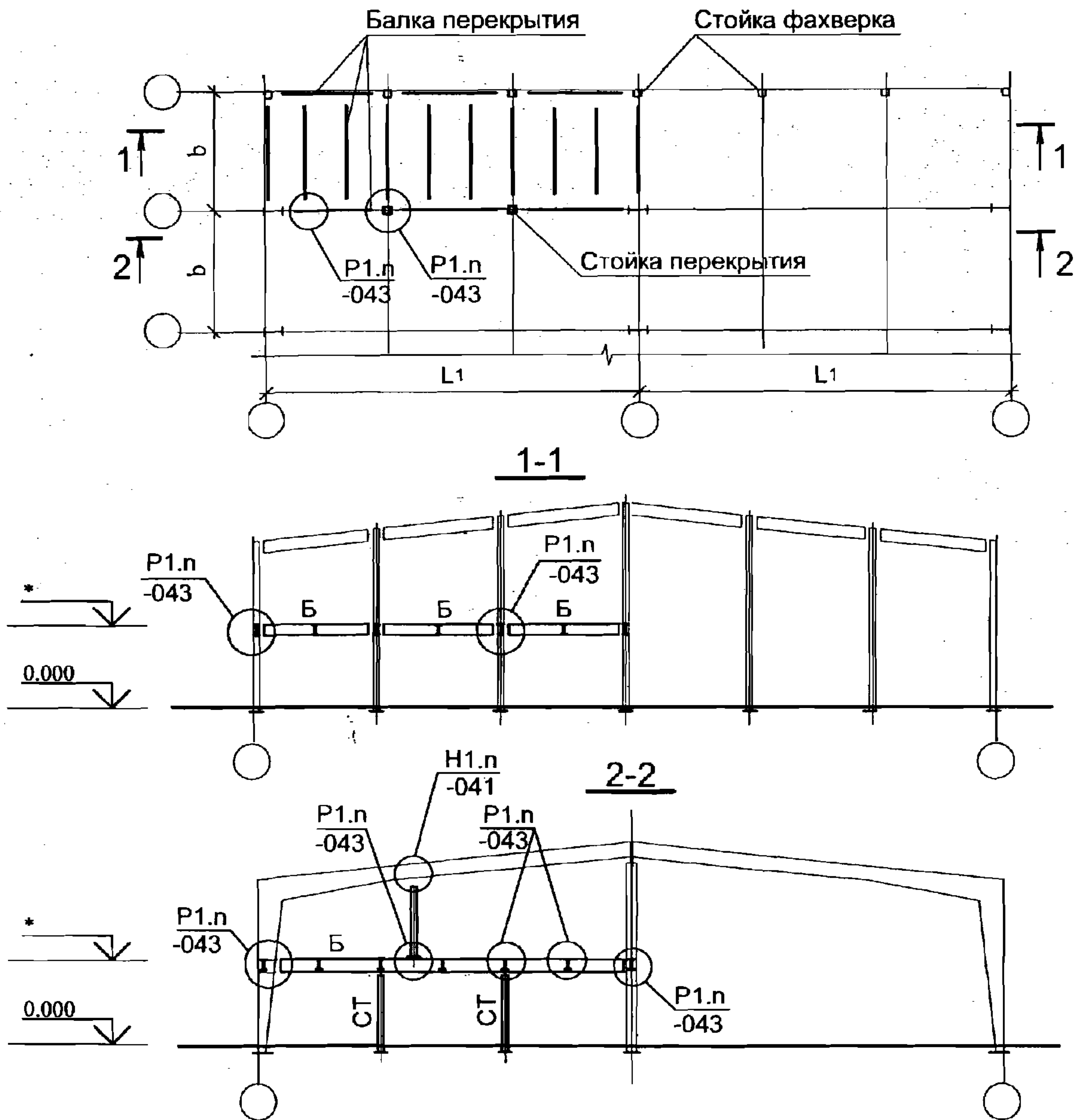


1. Отметку и привязку стоек для проема определить при разработке КМ.
2. Все неуказанные болты М16.

Инов. № подл.	Подпись и дата	Взамен инв. №

Изм.	Кол.уч.	Лист	№ док.	Подп.	Дата

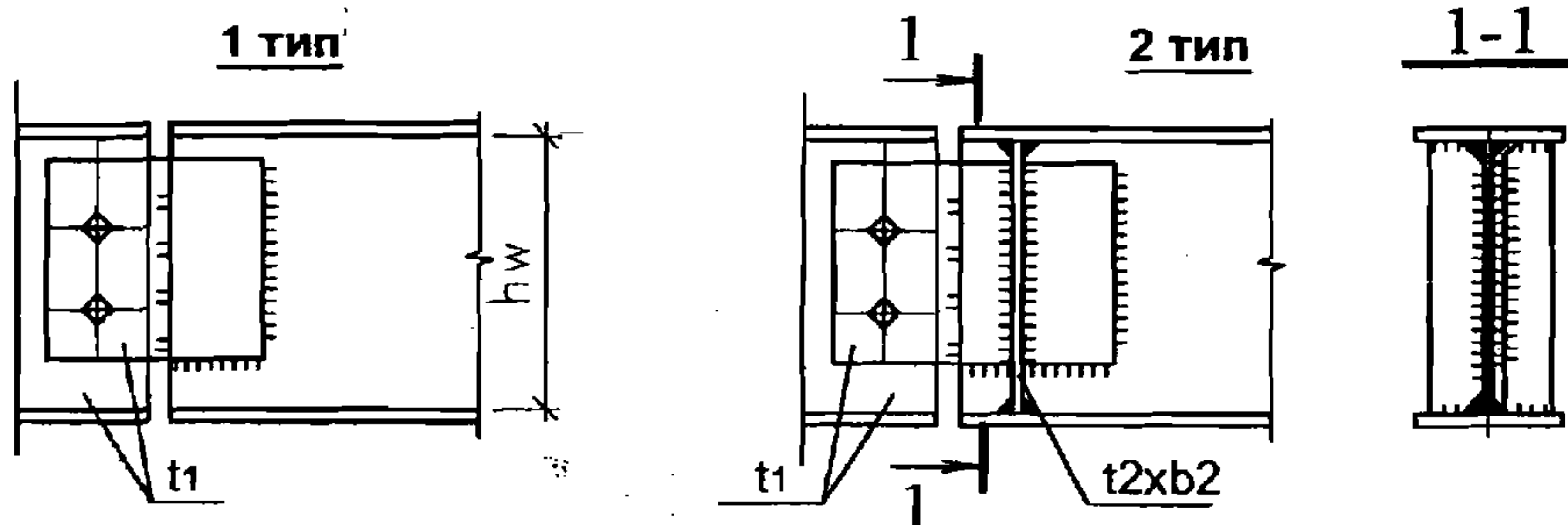
2.020-1.08.0-1-041



**УКАЗАНИЯ ПО КОНСТРУИРОВАНИЮ УЗЛОВ СОПРЯЖЕНИЯ ЭЛЕМЕНТОВ ПЕРЕКРЫТИЯ**

1. Параметры опорных узлов балок перекрытий определяются в соответствии с опорными реакциями балок. Опорные реакции балок приводятся в проекте КМ.
2. Опорные части балок могут быть 2 типов. Тип выбирается в зависимости от высоты сечения и действующего усилия. По умолчанию принимается тип 1 для  $hw \leq 450$  мм. Количество болтов на чертеже показано условно.
3. На типизированных узлах опорные части балок показаны условно.

**Опорные части балок перекрытия**

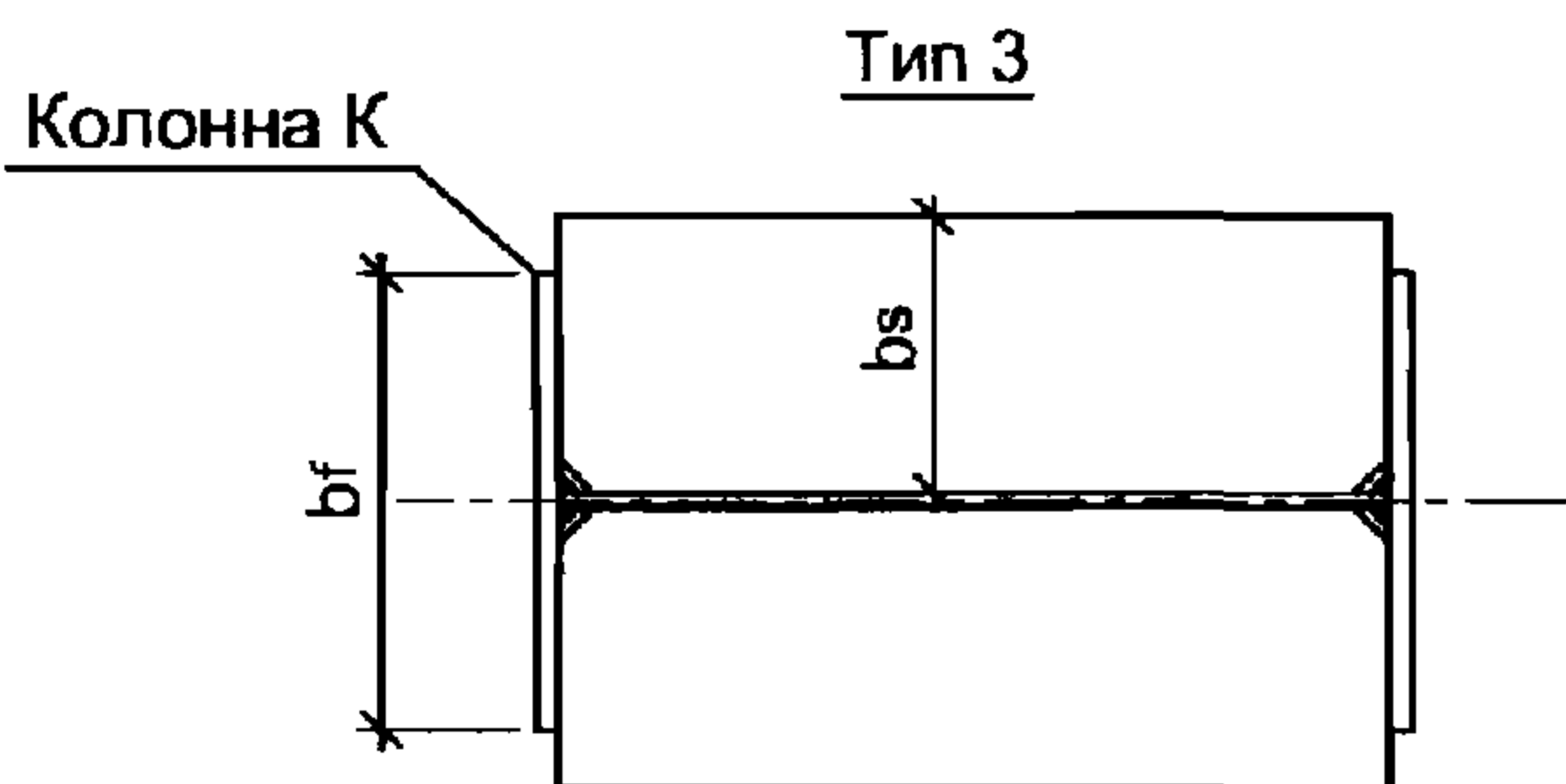
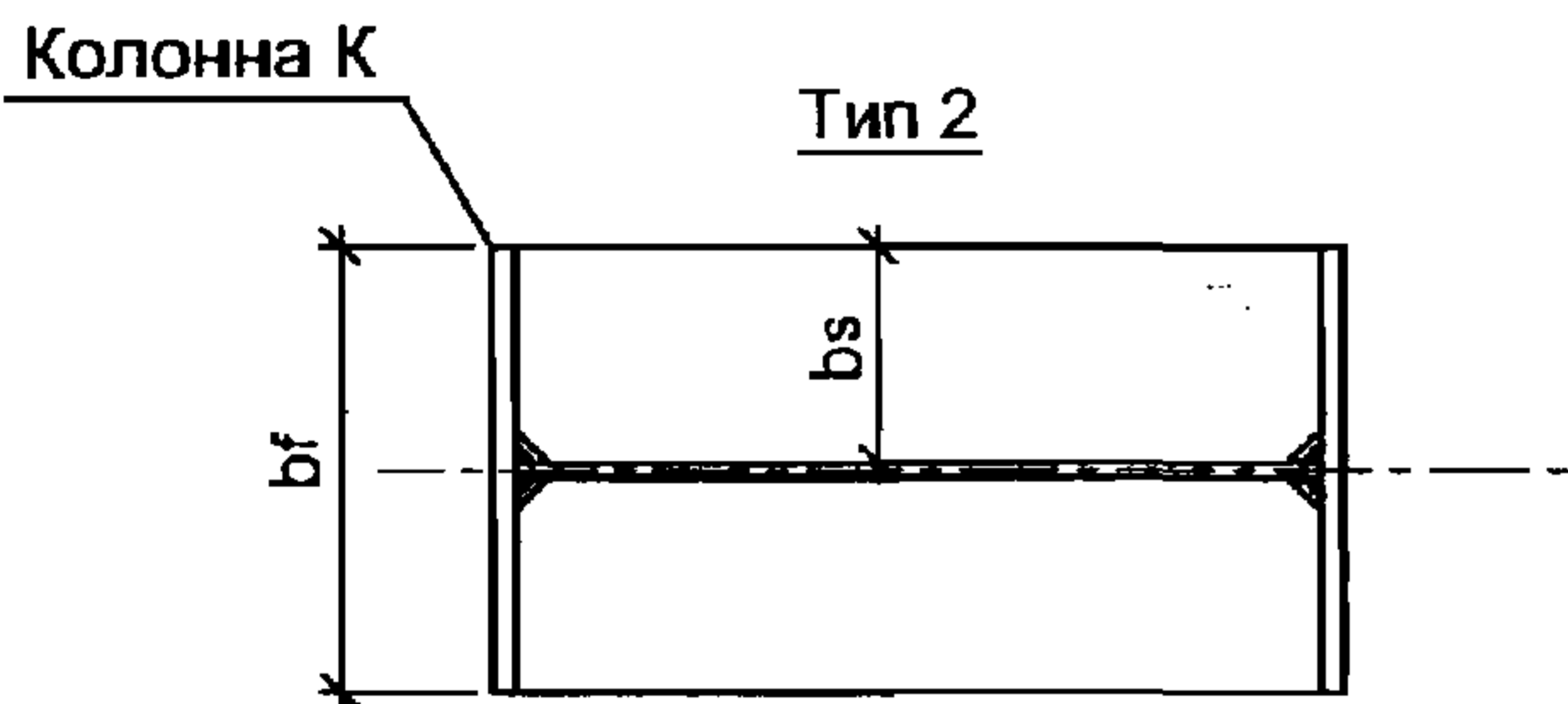
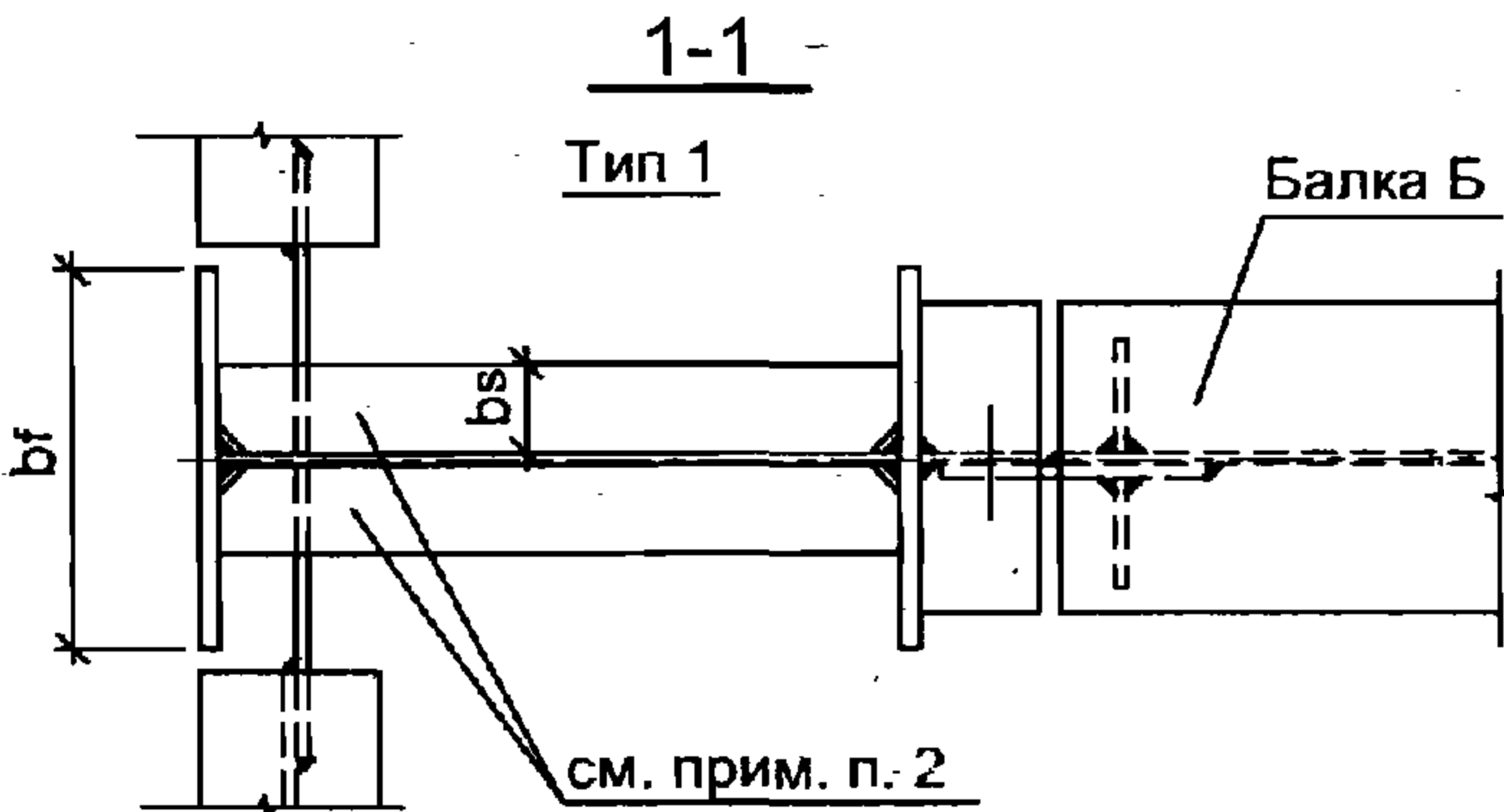
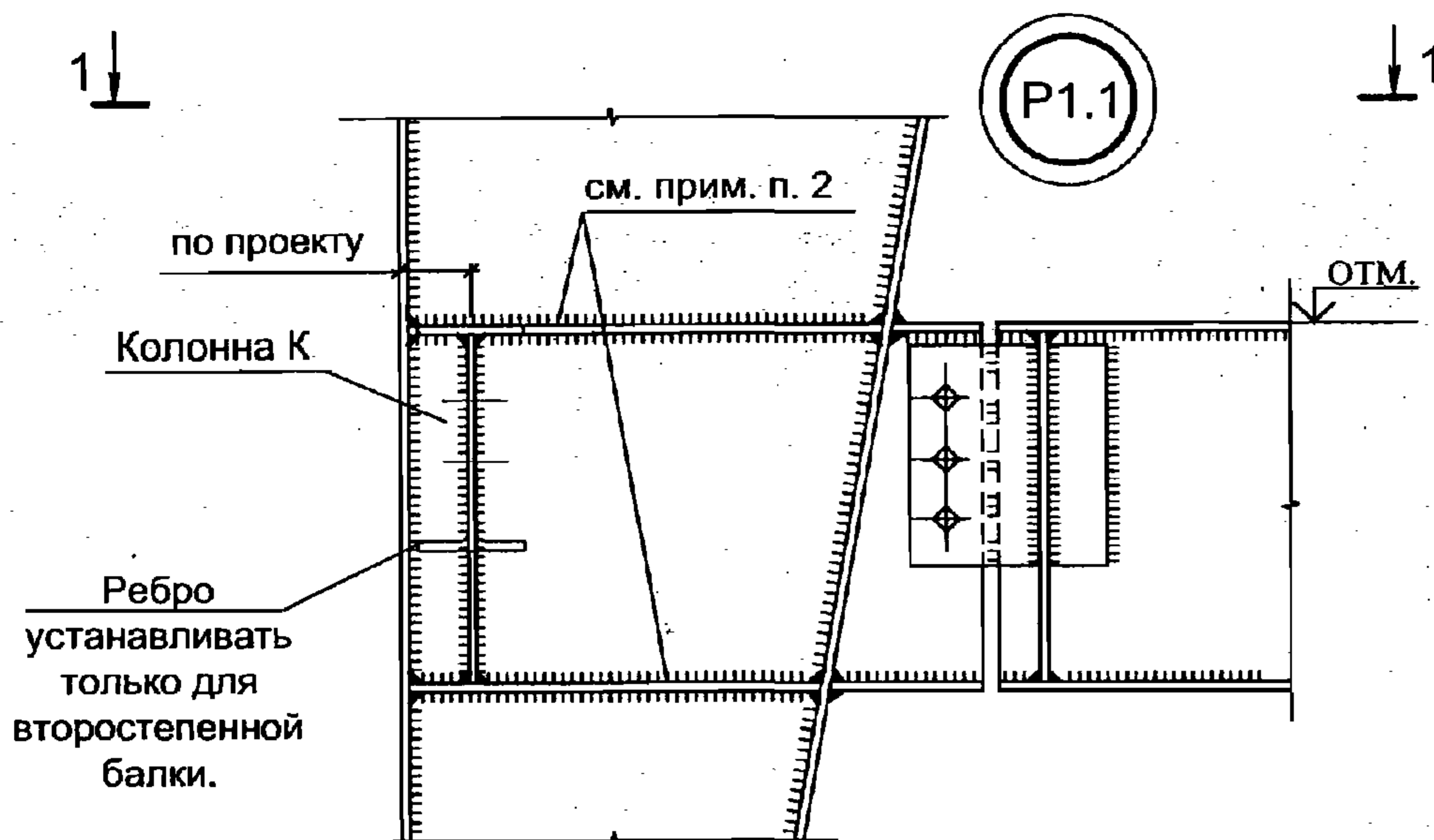


2.020-1.08.0-1-042

Инв. № подл.	Взамен инв. №				
	Подпись и дата				
	Изм.	Кол.уч.	Лист	№ док.	Подп.
	Руков. пр.	Катюшин			21.03.07
	Гл. инж.	Шуткина			20.03.07
	Н. контр.	Зайцева			19.03.07
Провер.	Коваленко			12.03.07	
Исполн.	Зайцева			12.03.07	

РАЗДЕЛ Р.  
СХЕМЫ БАЛОК ПЕРЕКРЫТИЯ.  
УКАЗАНИЯ ПО КОНСТРУИРОВАНИЮ УЗЛОВ СОПРЯЖЕНИЯ ЭЛЕМЕНТОВ ПЕРЕКРЫТИЯ

Стадия	Лист	Листов
Р		1
ООО "Фирма "УНИКОН"		



1. Неуказанные толщины фасонки, количество и диаметр болтов определяются по усилию, приведенному к проекту КМ.
2. Тип поперечных ребер на колонне задается в проекте КМ. По умолчанию принимается тип 1. Ширина  $bf$  и толщина  $ts$  ребер типа 1 назначаются в соответствии с действующими нормами (как для поперечных ребер колонны). Толщина ребра типа 2 и 3 принимается: не менее  $0.055bs$  для стали С245, С255 и  $0.065bs$  для стали С345.

2.020-1.08.0-1-043

Изм.	Кол.уч.	Лист	№ док.	Подп.	Дата
Руков. пр.	Катюшин			<i>[Signature]</i>	21.03.07
Гл. инж.	Шуткина			<i>[Signature]</i>	20.03.07
Н. контр.	Зайцева			<i>[Signature]</i>	19.03.07
Провер.	Коваленко			<i>[Signature]</i>	16.03.07
Исполн.	Зайцева			<i>[Signature]</i>	13.03.07

ГРУППА Р1.  
УЗЛЫ СОПРЯЖЕНИЯ БАЛОК ПЕРЕКРЫТИЯ  
СО СТОЙКАМИ КАРКАСА И ЭЛЕМЕНТОВ  
ПЕРЕКРЫТИЯ МЕЖДУ СОБОЙ

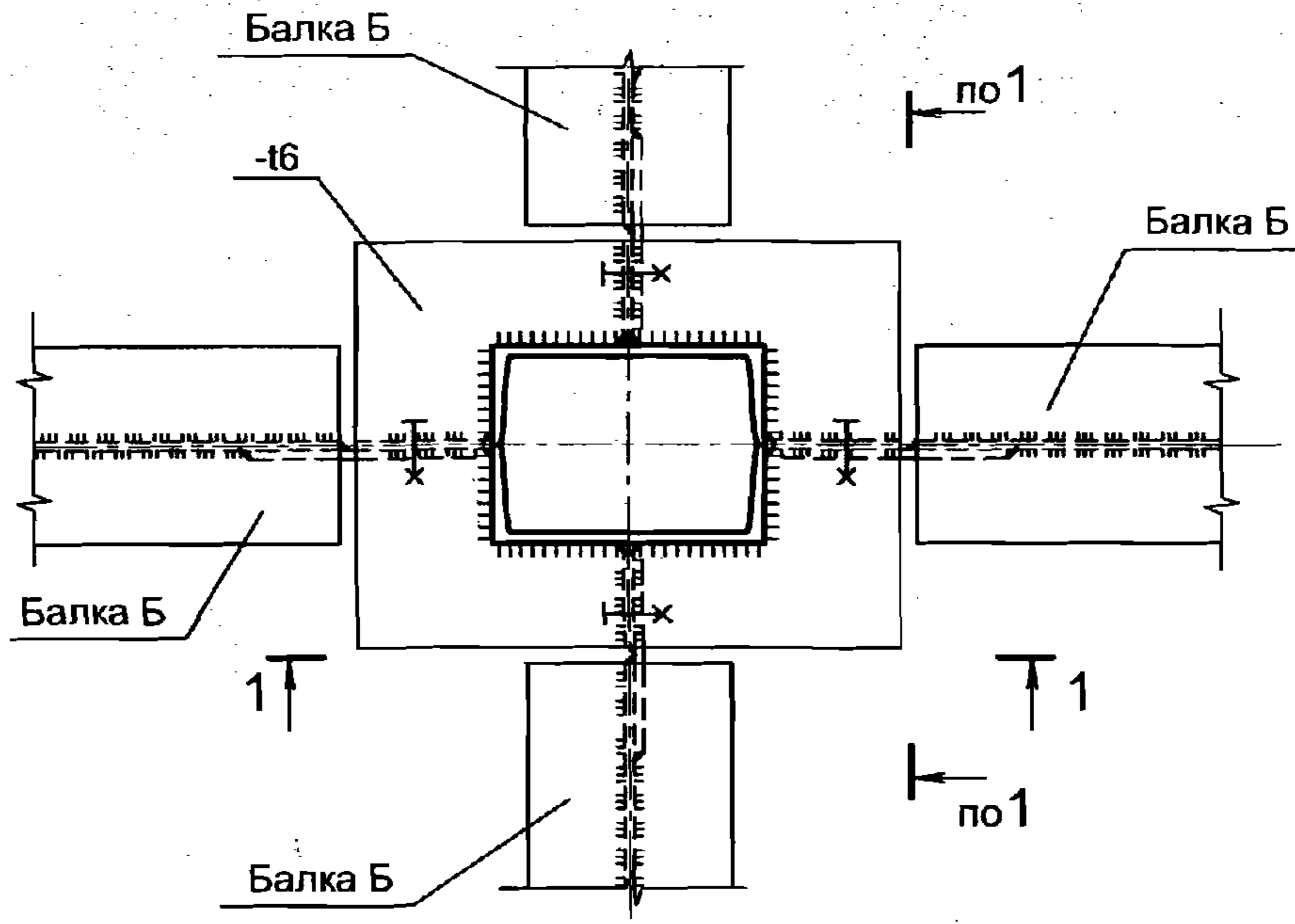
Стадия	Лист	Листов
Р	1	8

ООО "Фирма "УНИКОН"

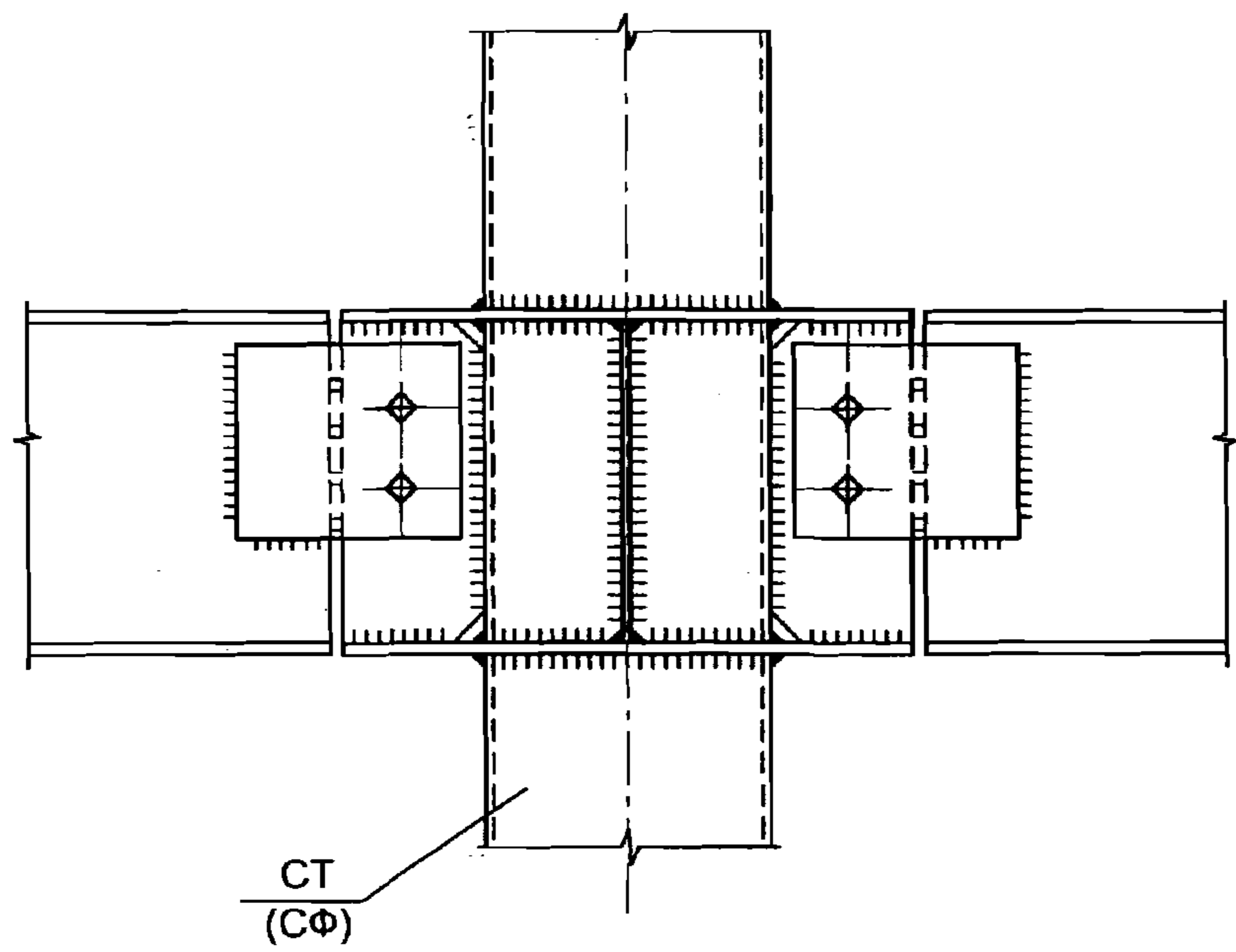
Инд. № подл. Подпись и дата. Взамен инв. №



P1.2



1-1



См. совместно с докум. -042.

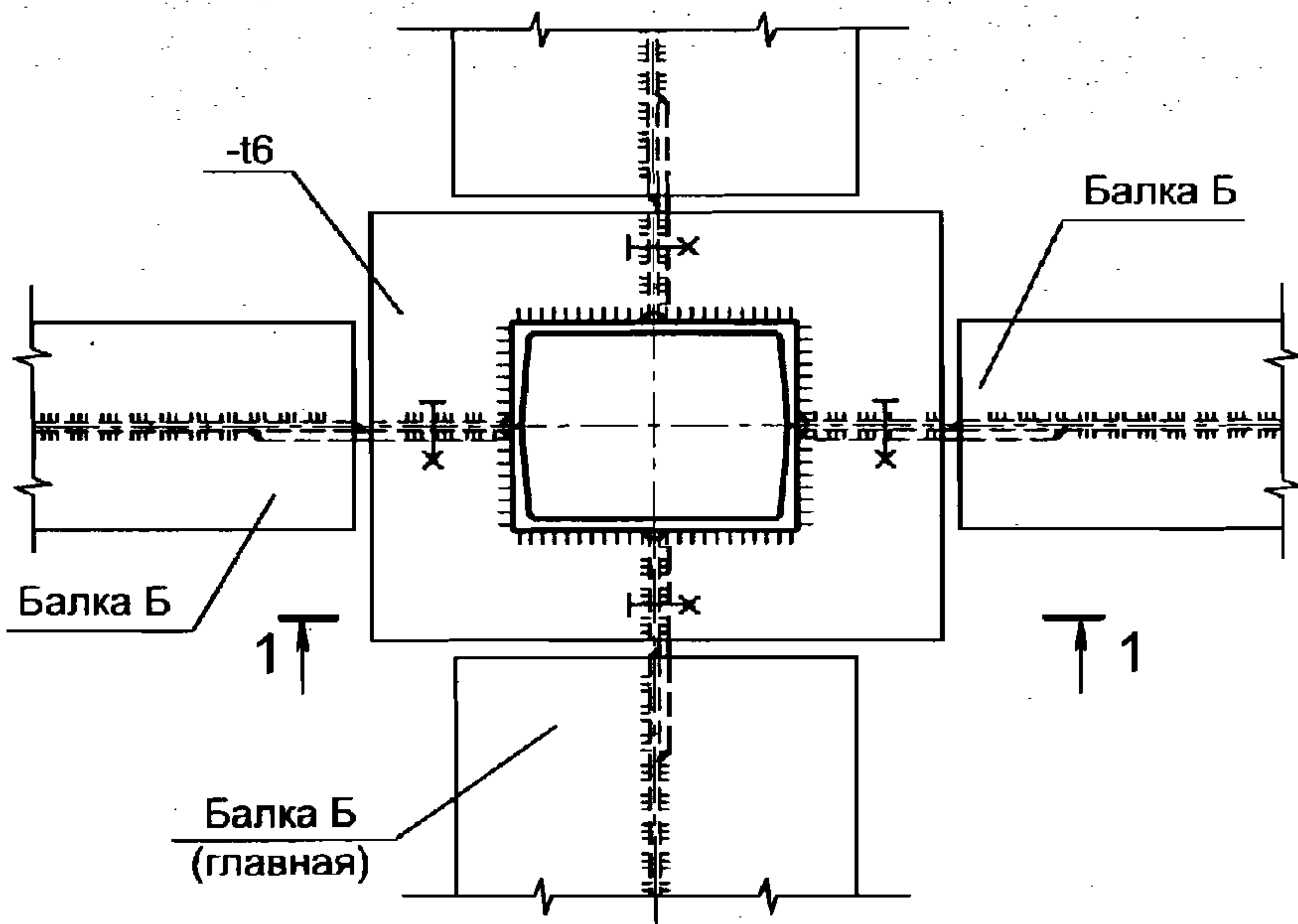
Инд. № подл.	Прдпись и дата	Взамен инв. №

Изм.	Кол.уч.	Лист	№ док.	Подп.	Дата

2.020-1.08.0-1-043

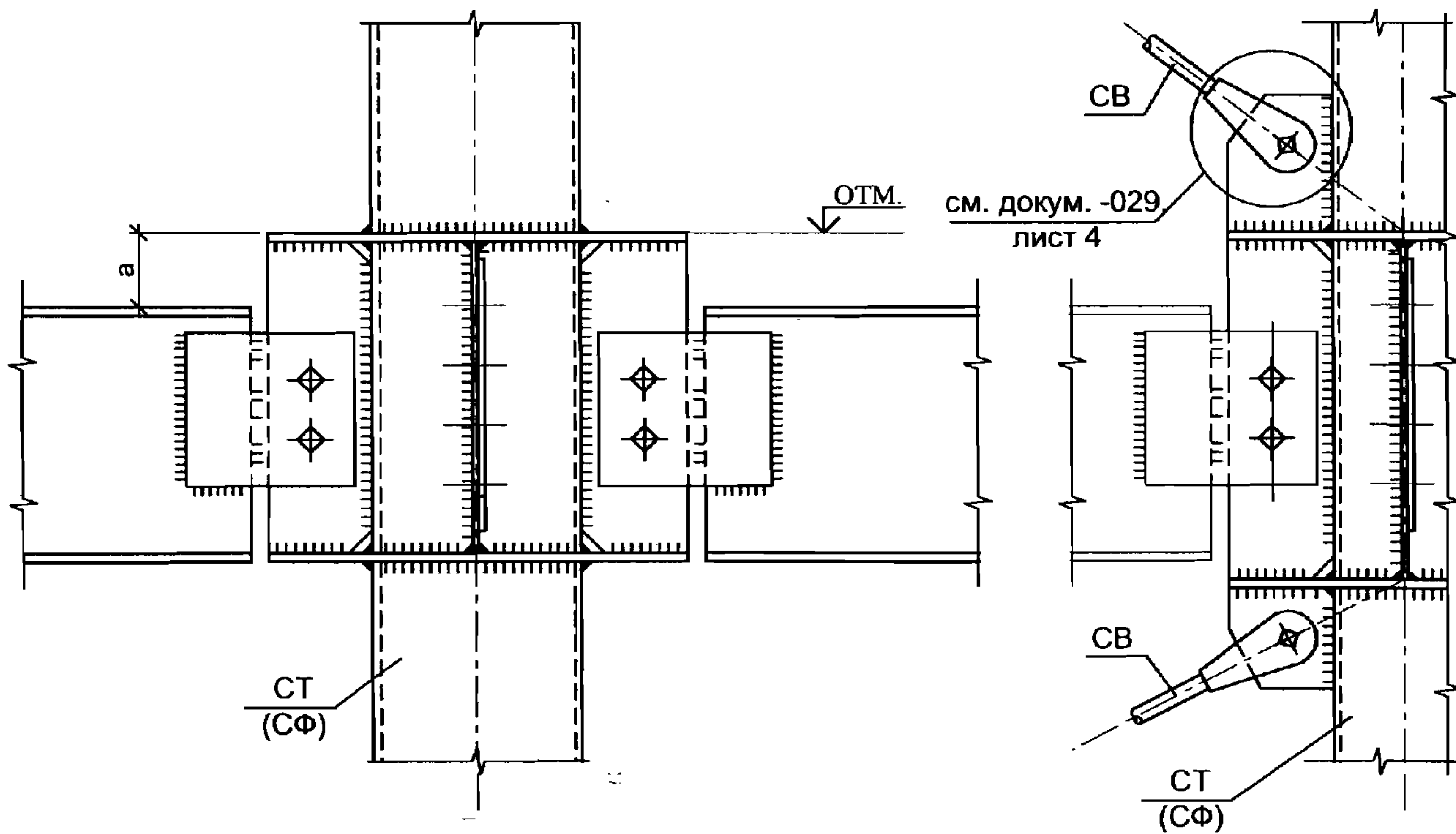
Лист 2

P1.3



1-1

В случае крепления вертикальных связей



1. См. совместно с докум. -042.
2. Размер "а"- высота профлиста или конструкции перекрытия.

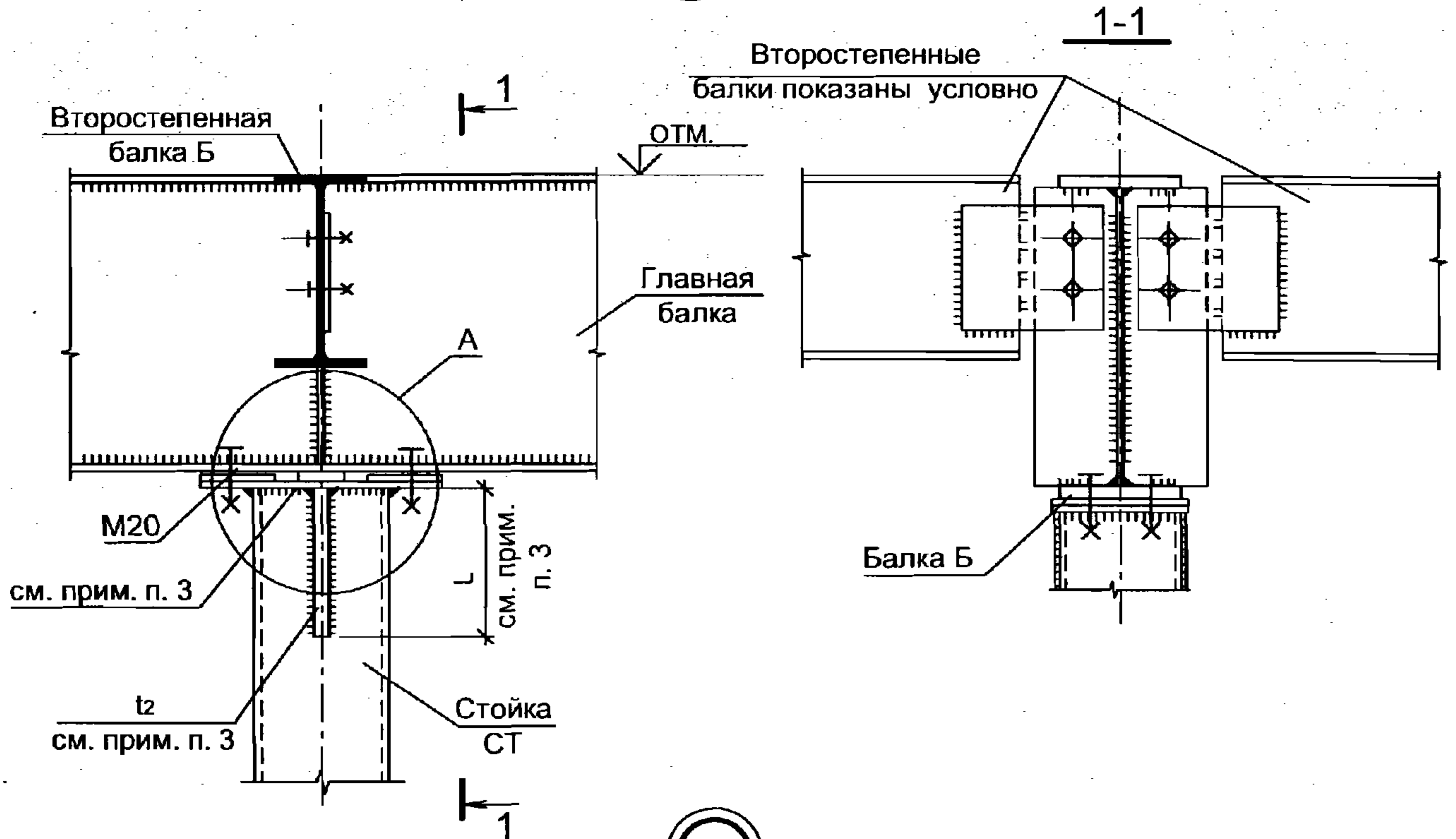
Инв. № подл. Подпись и дата

Взамен инв. №

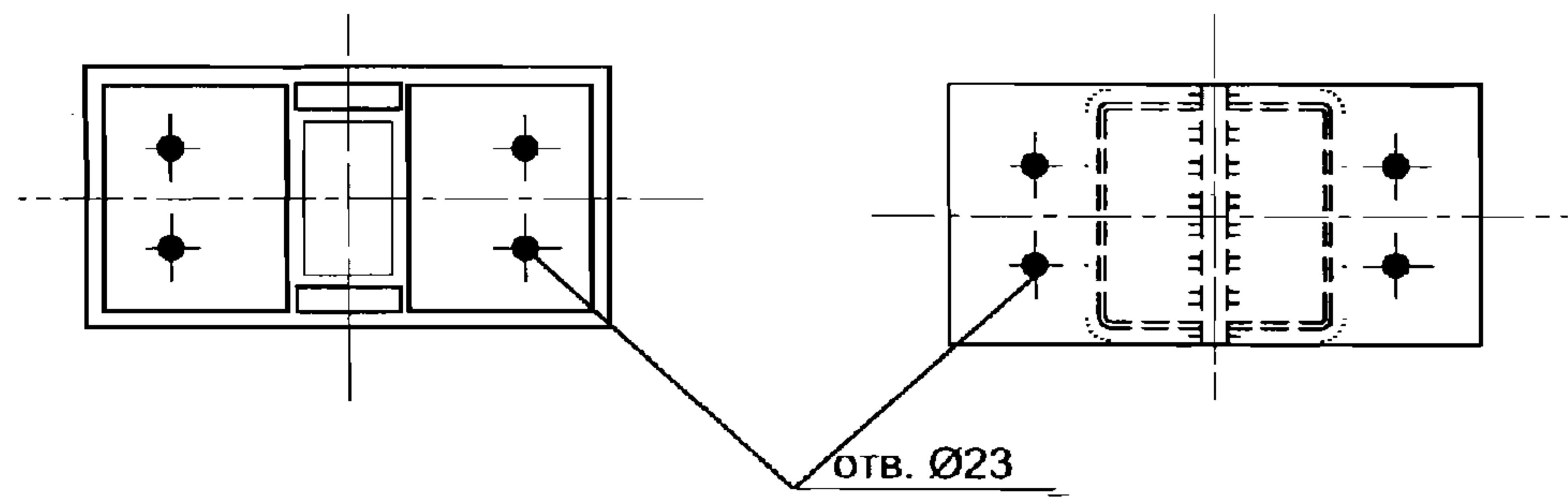
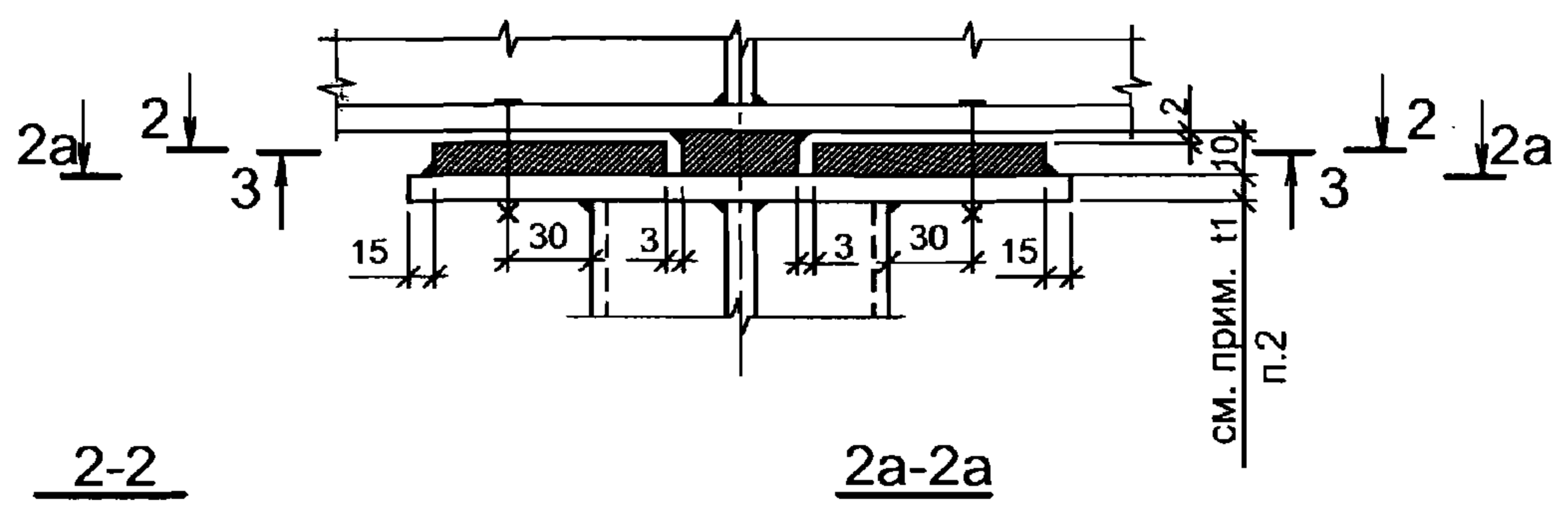
Изм.	Кол.уч.	Лист	№ док.	Подп.	Дата

2.020-1.08.0-1-043

P1.4

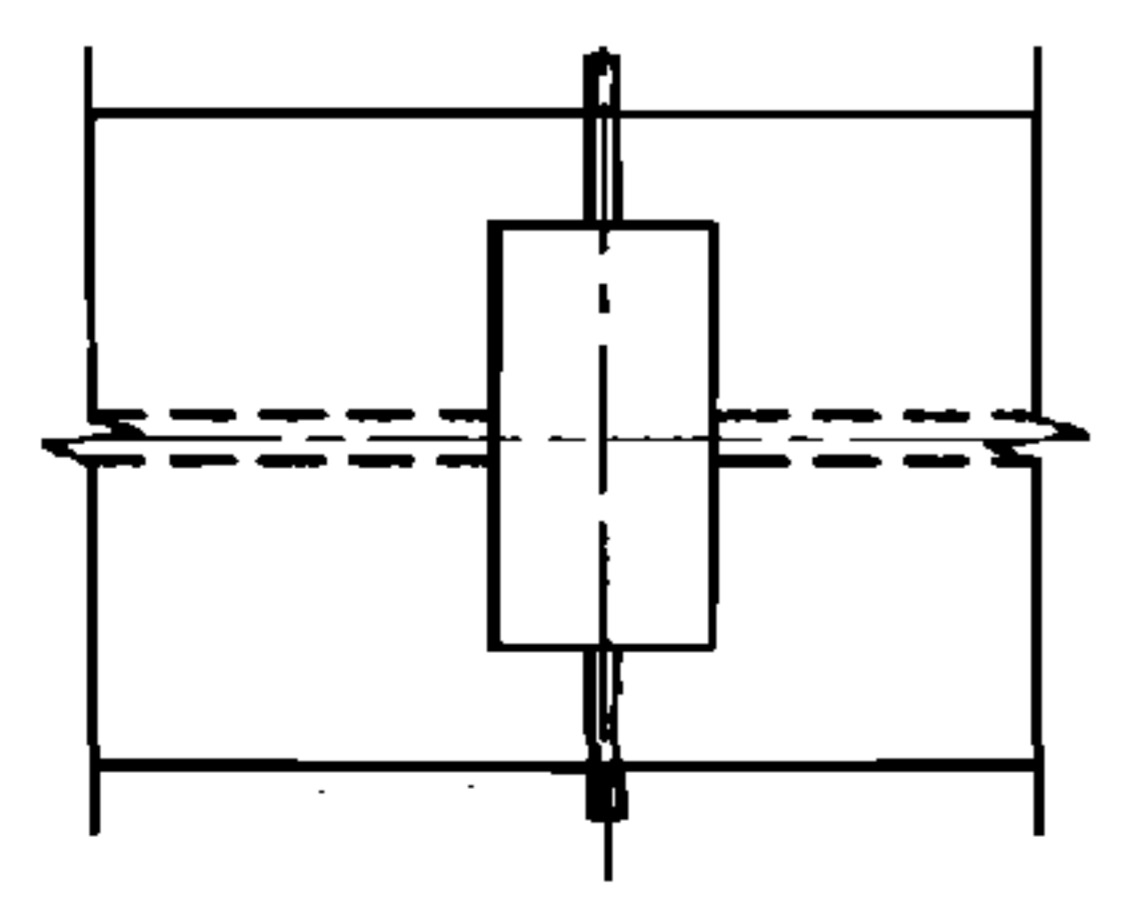


A



отв. Ø23

3-3



1. См. совместно с докум. -042.
2. Толщину опорной пластины  $t_1$  принимать равной толщине опорной плиты стойки СТ (см. чертежи марки КМ).
3. Параметры прорезного ребра и сварных швов для его приварки ( $t_2$  и  $L$ ) определяются исходя из величины опорной реакции  $Q$ .

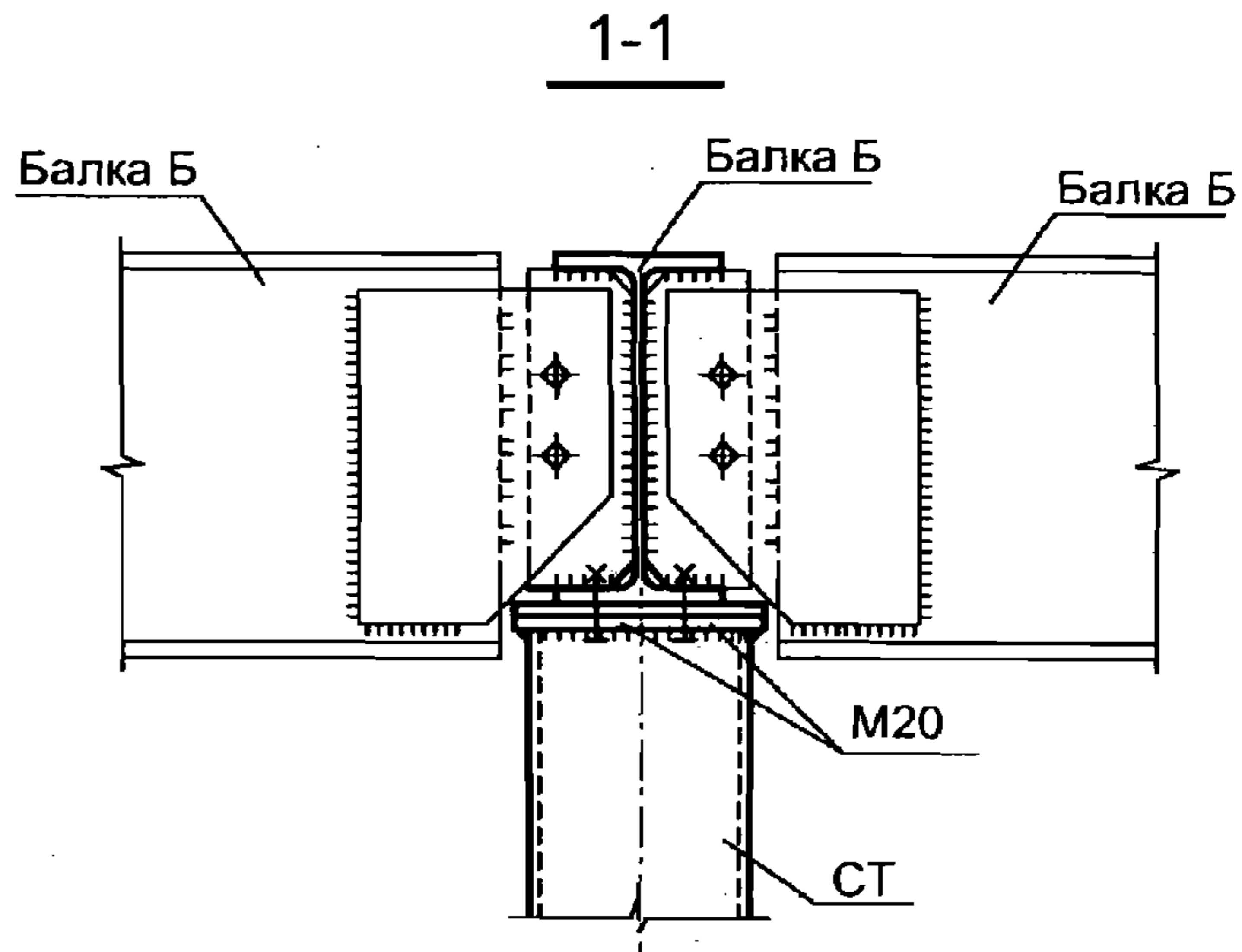
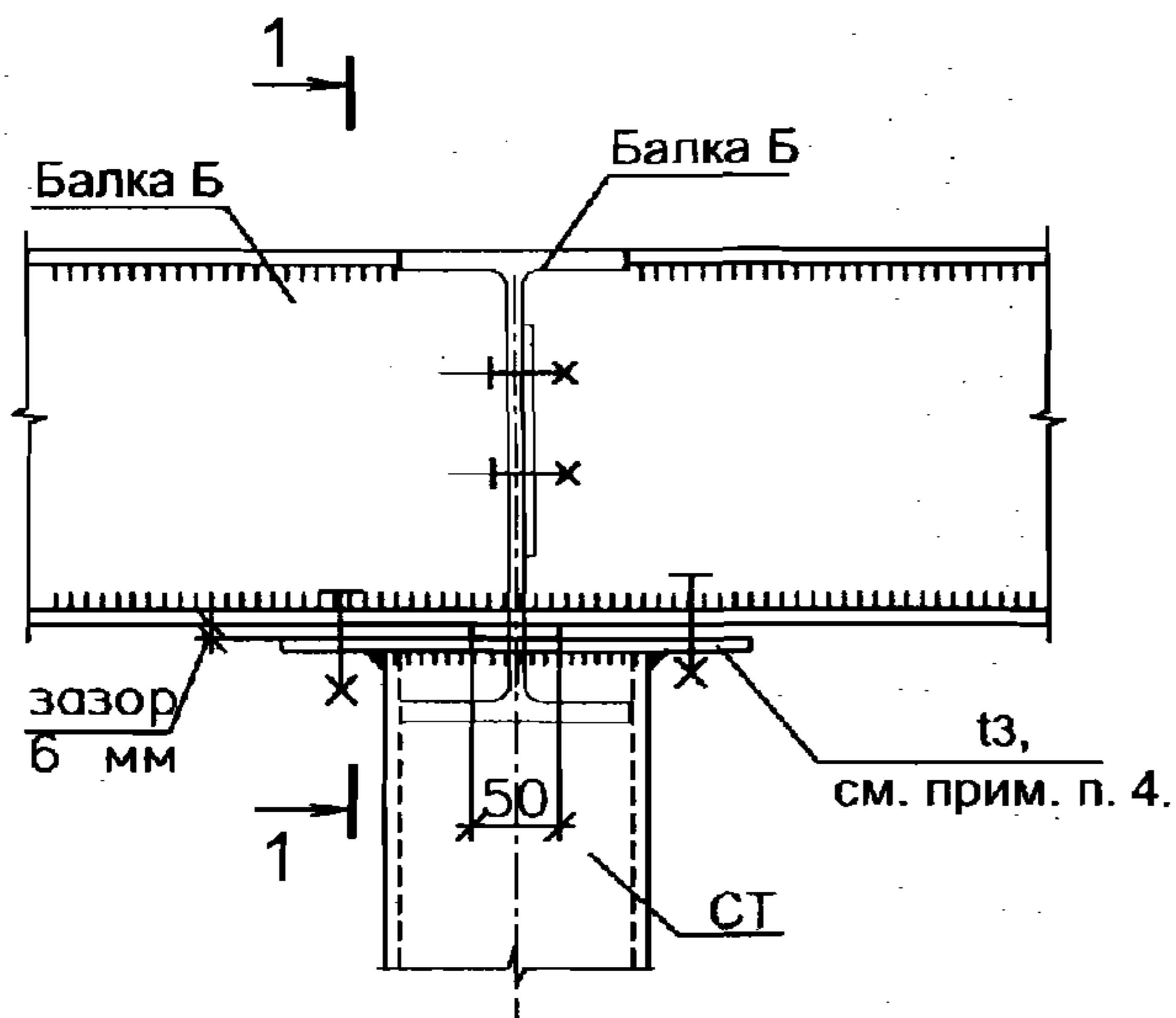
Инв. № подл. Подпись и дата. Взамен инв. №

Изм.	Кол.уч.	Лист	№ док.	Подп.	Дата

2.020-1.08.0-1-043

Лист  
4

P1.5



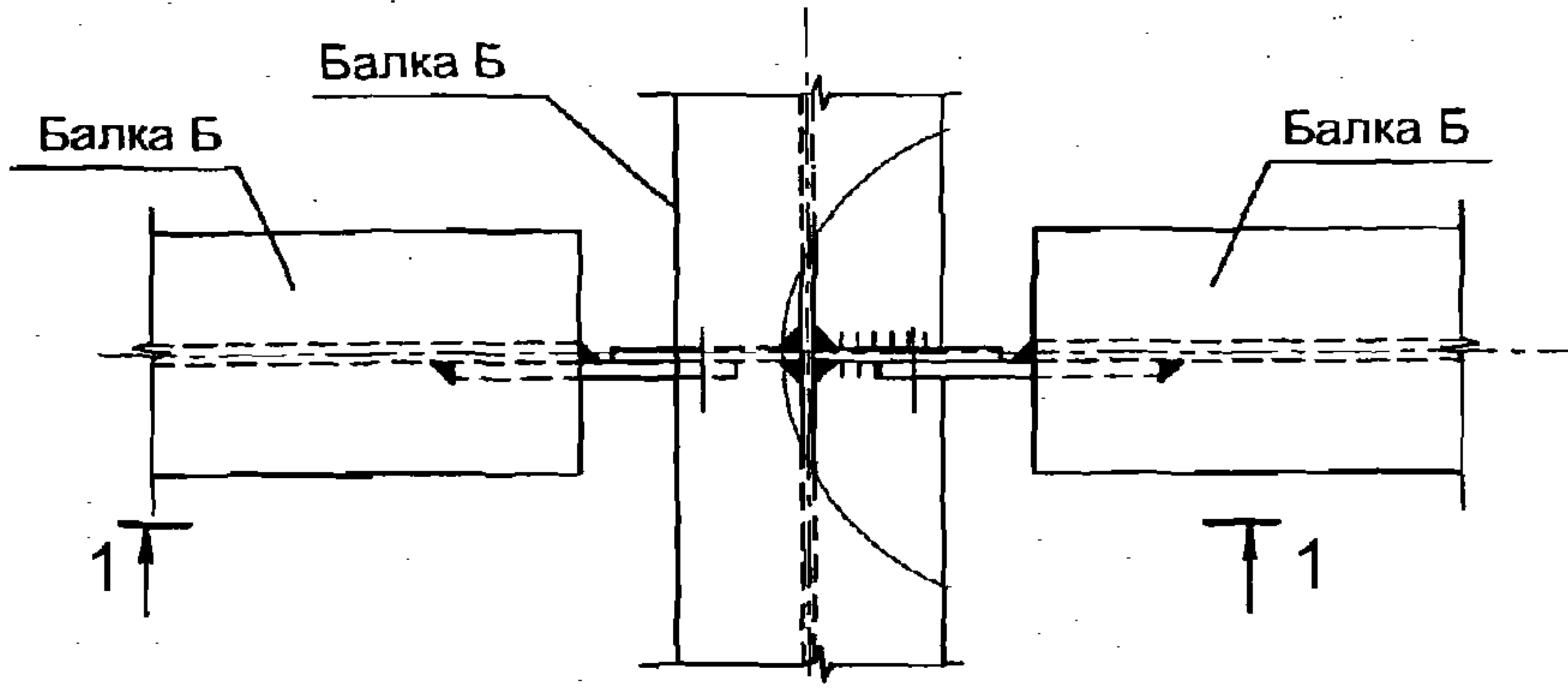
1. Узел сопряжения балки со стойкой применяется при опорной реакции балки  $Q \leq 5$  т.
2. См. совместно с докум. -042.
3. Сопряжение балок перекрытия между собой показано условно.
4. Толщину опорной пластины  $t_3$  принимать равной толщине опорной плиты стойки СТ (см. чертежи марки КМ).

Инд. № подл.	Подпись и дата	Взамен инв. №

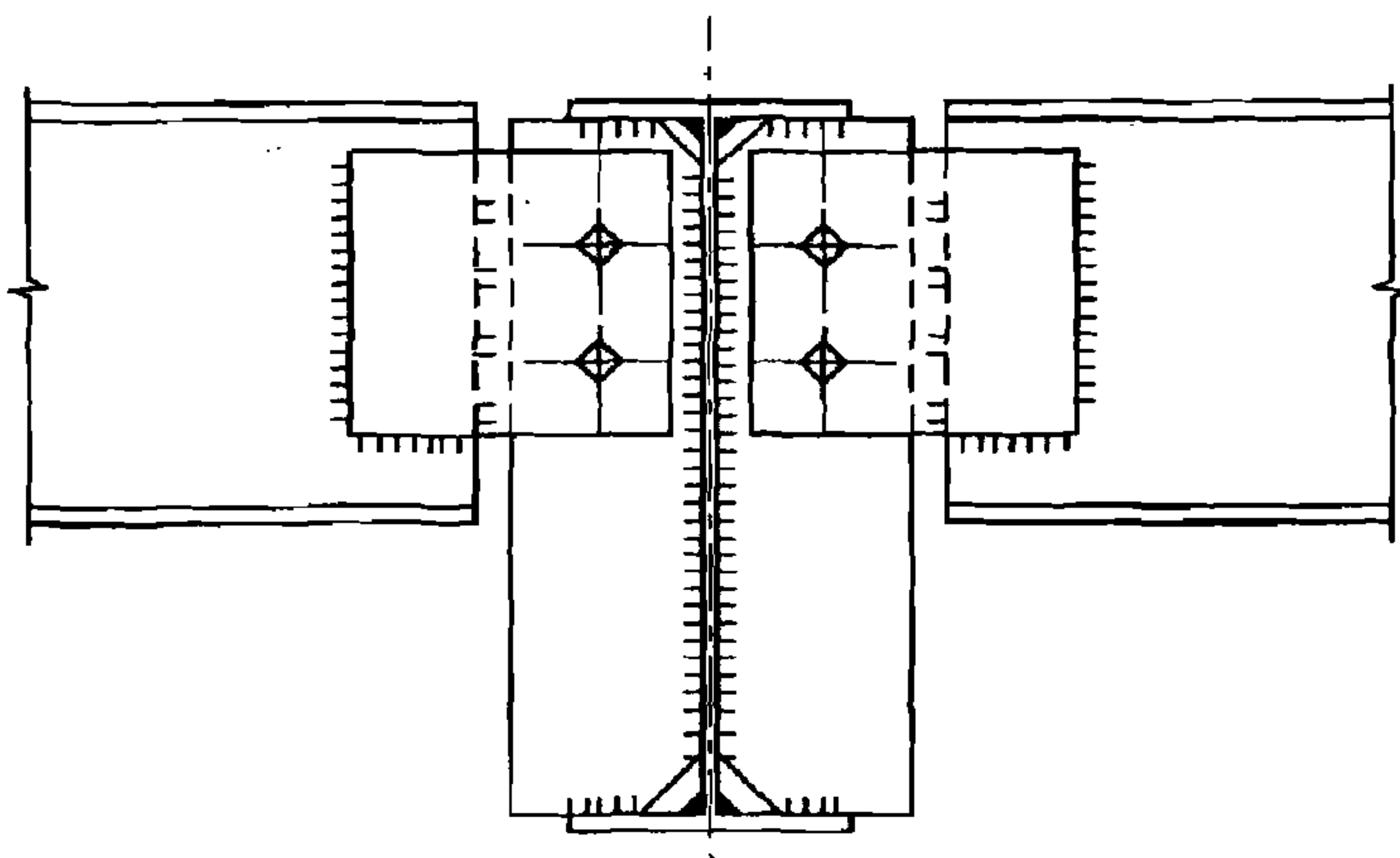
Изм.	Кол.уч.	Лист	№ док.	Подп.	Дата

2.020-1.08.0-1-043

P1.6



1-1



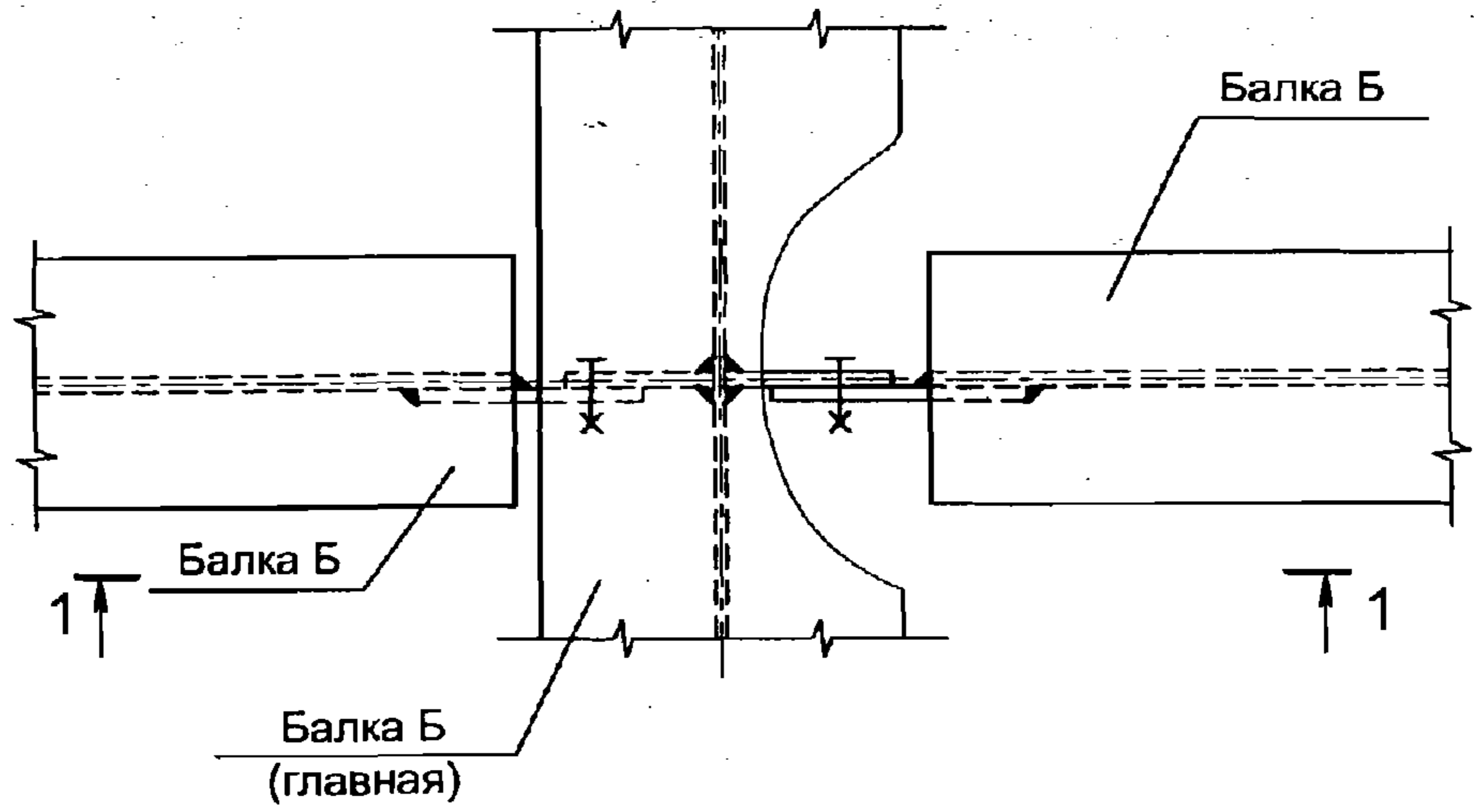
См. совместно с докум. -042.

Инд. № подл.	Подпись и дата	Взамен инв. №

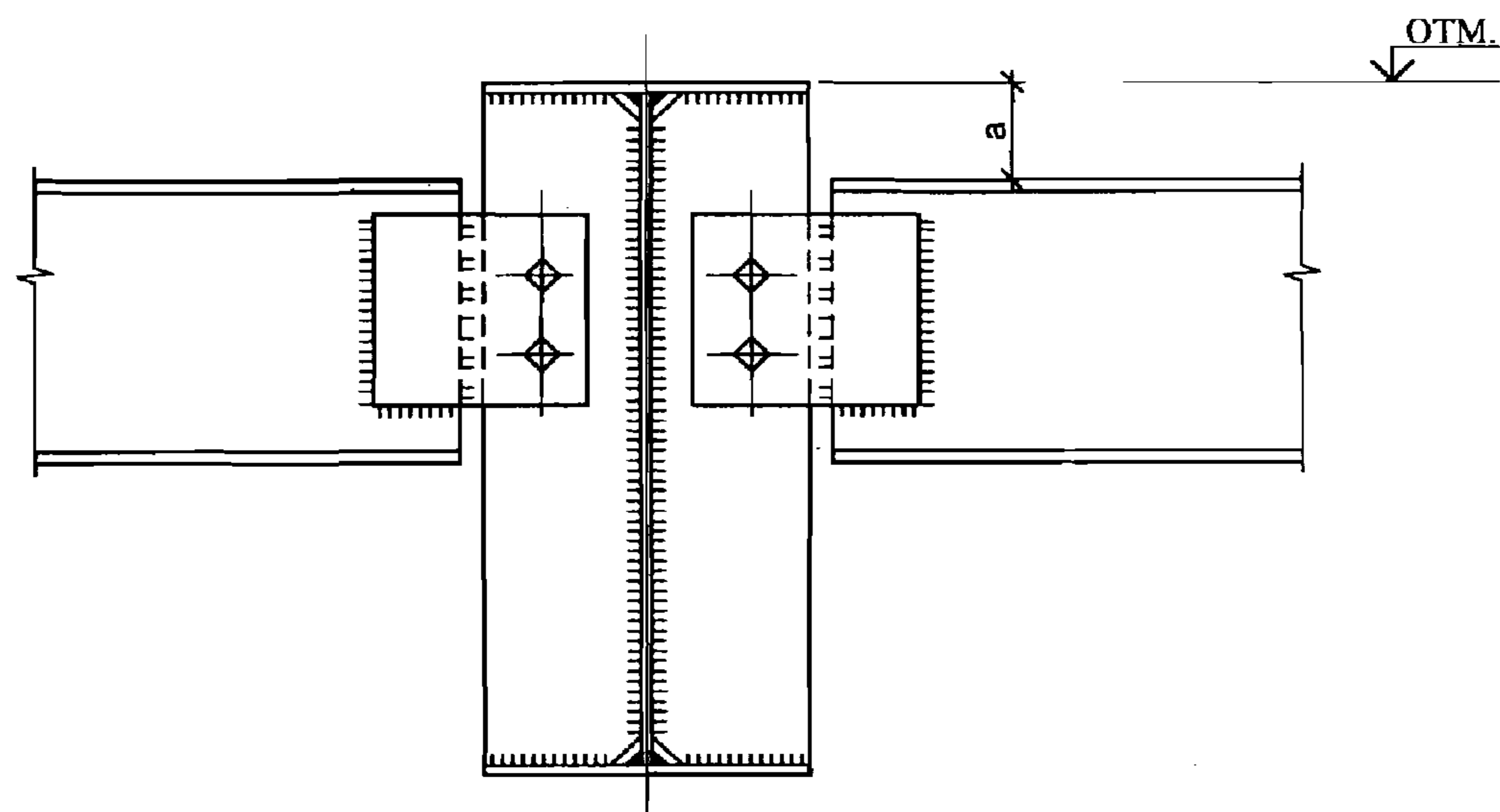
Изм.	Кол.уч.	Лист	№ док.	Подп.	Дата

2.020-1.08.0-1-043

P1.7



1-1



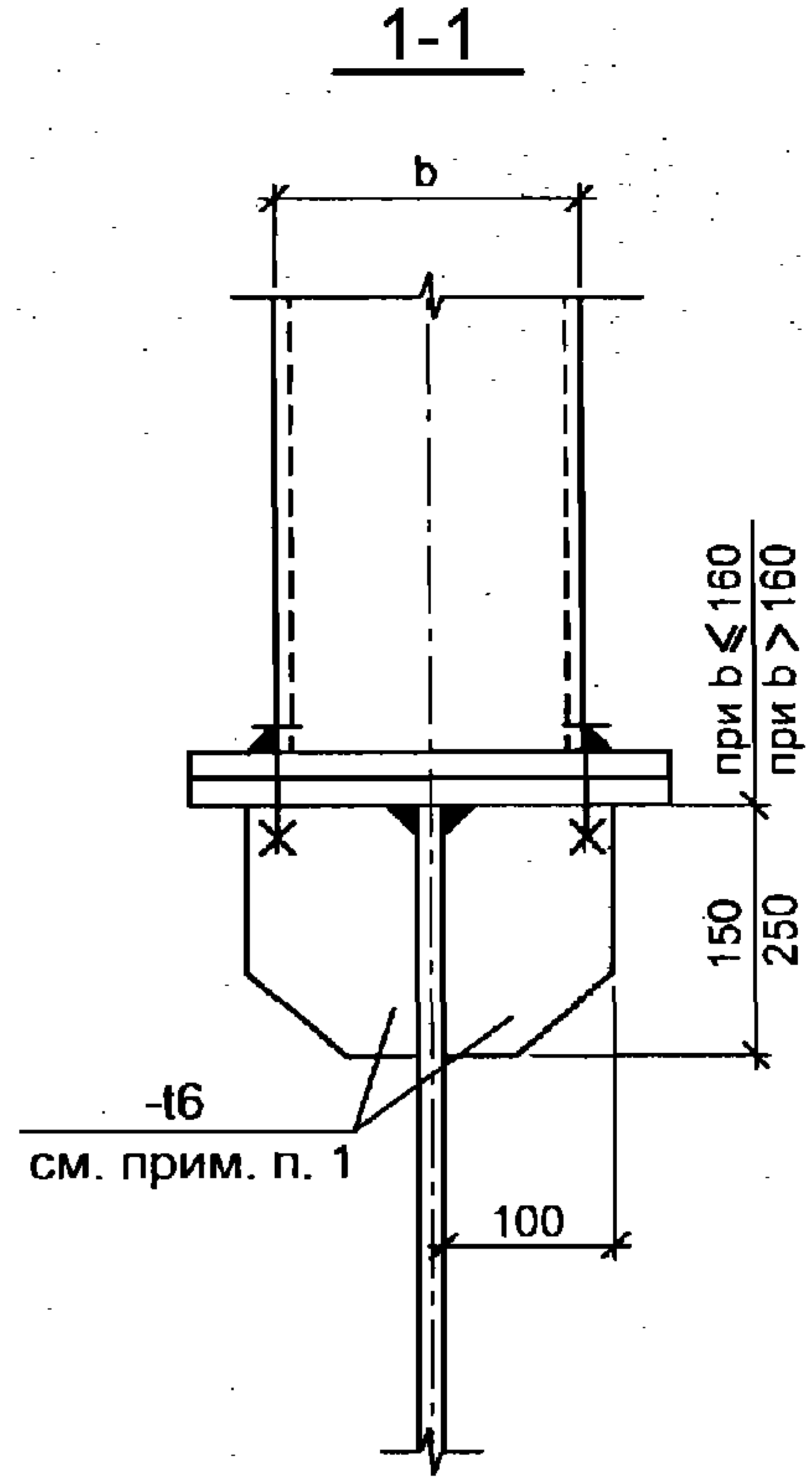
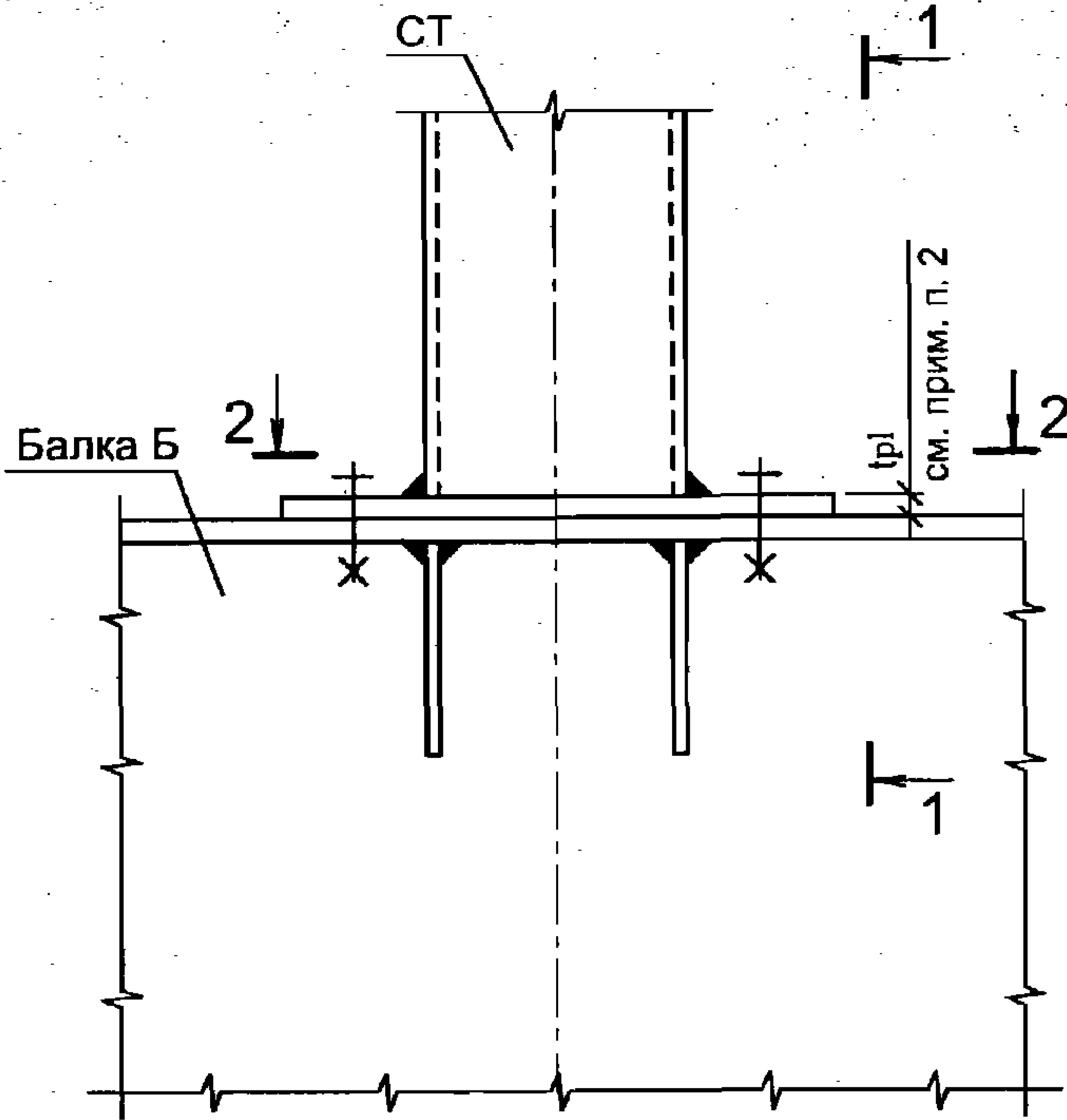
- 1. См. совместно с докум. -042.
- 2. а - высота профлиста или конструкции перекрытия.

Изм.	Кол.уч.	Лист	№ док.	Подп.	Дата

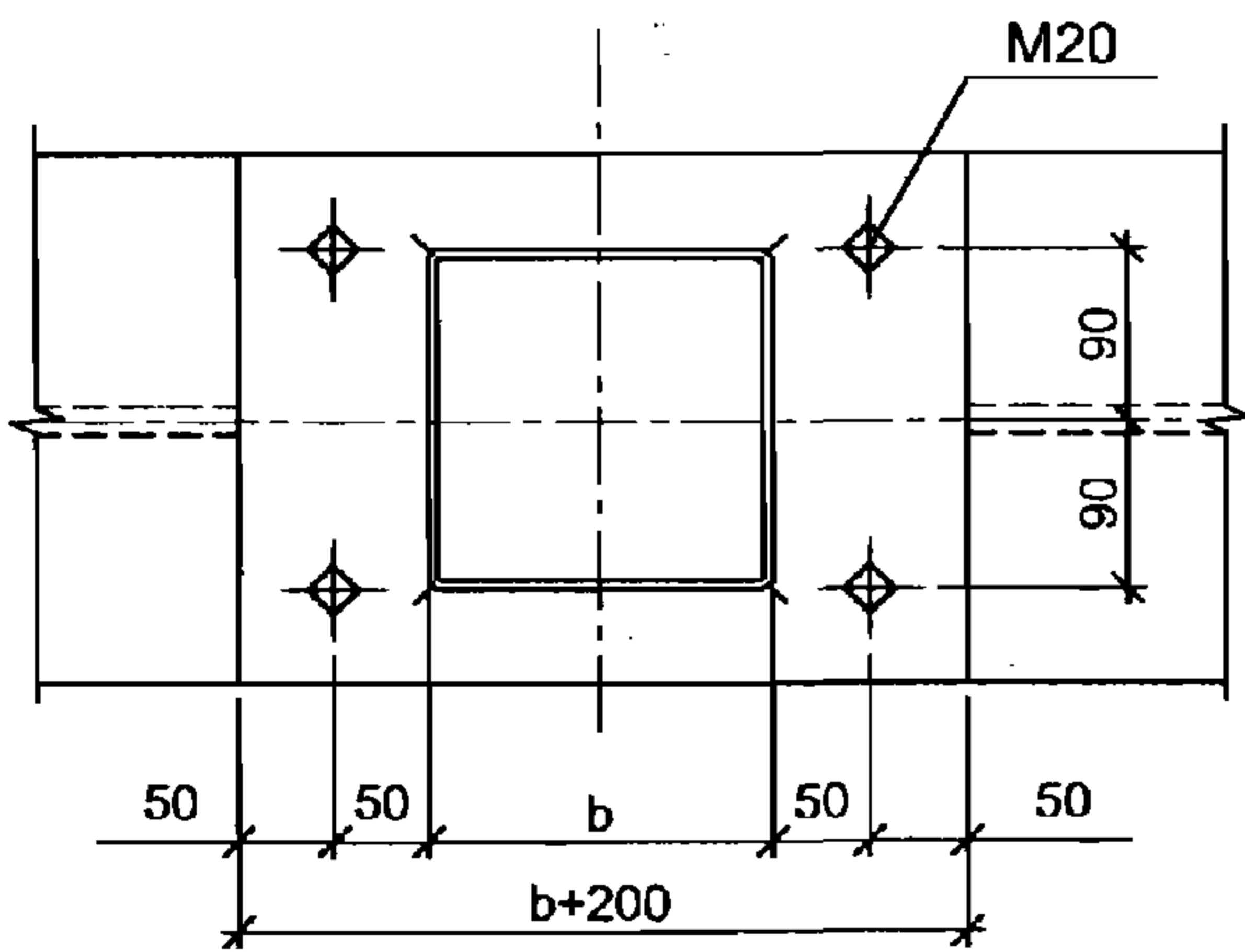
Инва. № подл.	Подпись и дата	Взамен инв. №

2.020-1.08.0-1-043

P1.8



2-2



1. В случае совместного применения с узлом P1.4 . допускается не устанавливать указанные ребра при наличии ребра на балке для крепления второстепенной балки.
2. Толщину опорной пластины принимать  $tp1 = 12$  мм при  $b = 120...160$  мм;  
 $tp1 = 16$  мм при  $b > 160$  мм, где  $b$  - габарит коробчатого сечения.

Изм. № подл.	Подпись и дата	Взамен инв. №

Изм.	Кол.уч.	Лист	№ док.	Подп.	Дата

2.020-1.08.0-1-043