



МИНИСТЕРСТВО РОССИЙСКОЙ ФЕДЕРАЦИИ
ПО СВЯЗИ И ИНФОРМАЦИИ

РУКОВОДЯЩИЙ ДОКУМЕНТ ОТРАСЛИ

**ОБОРУДОВАНИЕ ФЕДЕРАЛЬНЫХ СИСТЕМ
СОТОВОЙ ПОДВИЖНОЙ СВЯЗИ ДИАПАЗОНА
450МГЦ, РАБОТАЮЩЕЕ ПО СТАНДАРТУ
IMT-MS(cdma2000)**

Общие технические требования
(редакция 2)

РД 45.194-2002
Издание официальное

ЦНТИ «Информсвязь»
Москва - 2002

РД 45.194-2002

**ОБОРУДОВАНИЕ ФЕДЕРАЛЬНЫХ СИСТЕМ СОТОВОЙ
ПОДВИЖНОЙ СВЯЗИ ДИАПАЗОНА 450МГц,
РАБОТАЮЩЕЕ ПО СТАНДАРТУ IMT-MS(cdma2000)**

**Общие технические требования
(редакция 2)**

Издание официальное

Предисловие

- 1. РАЗРАБОТАН** Федеральным государственным унитарным предприятием научно-исследовательский институт радио (ФГУП НИИР), Федеральным государственным унитарным предприятием «Ленинградский отраслевой научно-исследовательский институт связи» (ФГУП ЛОНИИС).

ВНЕСЕН Департаментом электросвязи Министерства Российской Федерации по связи и информатизации.

- 2. УТВЕРЖДЕН** Министерством Российской Федерации по связи и информатизации.

- 3. ВВЕДЕН В ДЕЙСТВИЕ** информационным письмом Минсвязи России от 20 марта 2002 г. № 1828

- 4. ВЗАМЕН** РД 45.194-2001 «Оборудование систем сотовой подвижной связи диапазона 450 МГц, работающего по стандарту GSM-GS (cdma 2000). Общие технические требования», утвержденного Министерством Российской Федерации по связи и информатизации 03.08.2001.

Настоящий руководящий документ отрасли не может быть полностью или частично воспроизведен, тиражирован и распространен в качестве официального издания без разрешения Минсвязи России

СОДЕРЖАНИЕ

	Стр.
1. Область применения.....	1
2. Обозначения и сокращения.....	2
3. Общие характеристики системы сотовой связи общего пользования.....	4
3.1. Назначение.....	4
3.2. Режимы работы системы	4
3.3. Функциональные элементы системы СПС ОП. Особенности реализации аппаратного обеспечения элементов. Функциональное назначение элементов системы СПС ОП. Интерфейсы взаимодействия	4
4. Требования к оборудованию абонентской радиостанции (АС).....	16
4.1. Технические требования к оборудованию абонентской радиостанции.....	16
4.1.1. Требования к приемнику.....	16
4.1.1.1. Частотные параметры	16
4.1.1.2. Хэндовер в дежурном режиме при анализе каждого слота пейджингового канала (режим без выделенного слота).....	17
4.1.1.3. Хэндовер в дежурном режиме при анализе только назначенного слота пейджингового канала (режим с выделенным слотом)	20
4.1.1.4. Хэндовер в дежурном режиме при анализе только назначенного слота прямого общего канала управления(режим с выделенным слотом).....	22
4.1.1.5. Хэндовер в дежурном режиме между частотными каналами	25
4.1.1.6. Корректное и ошибочное обнаружение пилот-сигнала из списка соседних пилот-кодов при мягком хэндовере	31
4.1.1.7. Корректное и ошибочное обнаружение пилот-сигнала из списка вероятных пилот-кодов при мягком хэндовере	35
4.1.1.8. Удаление пилот-сигнала из списка активных пилот-кодов при мягком хэндовере	39
4.1.1.9. Хэндовер в процессе осуществления проб доступа.....	42
4.1.1.10. Хэндовер в состоянии доступа	45
4.1.1.11. Поиск пилот-сигнала из списка вероятных частотных каналов	48
4.1.1.12. Демодуляция сигнала пейджингового канала в режиме без выделенного слота	50
4.1.1.13. Демодуляция сигнала пейджингового канала в режиме с выделенным слотом	51
4.1.1.14. Демодуляция сигнала вещательного сигнала управления в условиях АБГШ	54
4.1.1.15. Демодуляция сигнала вещательного сигнала управления в условиях замираний, обусловленных многолучевым распространением	55
4.1.1.16. Демодуляция сигнала прямого общего канала управления	56

4.1.1.17 Демодуляция сигналов общего канала назначения ресурсов и прием сигналов общего канала управления мощностью	58
4.1.1.18 Демодуляция сигнала прямого канала трафика в условиях АБГШ	60
4.1.1.19 Демодуляция сигнала прямого канала трафика в условиях замираний, обусловленных многолучевым распространением.....	62
4.1.1.20 Демодуляция сигнала прямого канала трафика в процессе осуществления мягкого хэндовера	64
4.1.1.21 Принятие решения об изменении мощности, излучаемой абонентской радиостанцией в процессе осуществления мягкого хэндовера, для каналов, принадлежащих различным базовым станциям	65
4.1.1.22 Принятие решения об изменении мощности, излучаемой абонентской радиостанцией, для каналов, принадлежащих одной и той же базовой станции	66
4.1.1.23 Демодуляция сигнала в подканале управления мощностью в процессе осуществления мягкого хэндовера	67
4.1.1.24 Демодуляция сигнала прямого канала трафика в условиях замираний, обусловленных многолучевым распространением, с управлением мощностью по замкнутой петле (FRC_MODE= «000»)	69
4.1.1.25 Демодуляция сигнала прямого канала трафика в условиях замираний, обусловленных многолучевым распространением, с управлением мощностью по замкнутой петле (FRC_MODE= «010»)	71
4.1.1.26 Демодуляция сигнала прямого канала трафика в условиях замираний, обусловленных многолучевым распространением, с управлением мощностью по наружной петле и по замкнутой петле (FRC_MODE= «000», «001», 010») ..	73
4.1.1.27 Демодуляция сигнала прямого канала трафика в условиях замираний, обусловленных многолучевым распространением, с управлением мощностью по замкнутой петле (FRC_MODE= «000») и разнесением на передаче (OTD и STS)	74
4.1.1.28 Демодуляция сигнала прямого канала трафика в условиях замираний, обусловленных многолучевым распространением, с управлением мощностью по замкнутой петле (FRC_MODE= «010») и разнесением на передаче (OTD или STS)	76
4.1.1.29 Демодуляция сигнала подканала управления мощностью в периоды разрешения и запрещения передачи по обратному пилот-каналу	77
4.1.1.30 Демодуляция сигнала подканала управления мощностью в периоды разрешения и запрещения передачи по обратному основному каналу ..	78
4.1.1.31 Чувствительность приемника и динамический диапазон	79
4.1.1.32 Ослабление чувствительности к синусоидальной помехе.....	80
4.1.1.33 Ослабление продуктов интермодуляции.....	82

4.1.1.34	Нежелательные излучения, измеренные на эквиваленте антенны..	83
4.1.1.35	Нежелательные излучения, оцененные измерителем напряженности электромагнитного поля	84
4.1.1.36	Контроль и управление по пейджинговому каналу.....	85
4.1.1.37	Контроль и управление по Прямому Каналу Трафика	86
4.1.2	Требования к передатчику абонентской радиостанции.....	89
4.1.2.1	Требования к точности установки несущей частоты.....	89
4.1.2.2	Жесткий хэндовер CDMA – CDMA.....	89
4.1.2.3	Требования к мощности сигнала, установленной после выполнения процедуры жесткого хэндовера	91
4.1.2.4	Установка и коррекция опорного времени	95
4.1.2.5	Требования к точности установки времени в кодовых каналах относительно обратного пилот-канала	97
4.1.2.6	Требования к точности установки фазы в кодовых каналах относительно обратного пилот-канала	98
4.1.2.7	Требования к качеству формы сигнала и точности установки частоты	99
4.1.2.8	Требования к мощности сигнала в кодовых каналах	101
4.1.2.9	Диапазон значений выходной мощности при разомкнутой петле регулирования	102
4.1.2.10	Требования к импульсной характеристике разомкнутой петли управления мощностью.....	105
4.1.2.11	Выходная мощность при попытках доступа	108
4.1.2.12	Диапазон изменения выходной мощности при замкнутой петле регулирования..	110
4.1.2.13	Требования к максимальной выходной мощности ВЧ передатчика	115
4.1.2.14	Требования к минимальному значению управляемой выходной мощности	118
4.1.2.15	Требования к выходной мощности в дежурном режиме и в активные периоды режима передачи	119
4.1.2.16	Требования к выходной мощности в режиме PUF.....	123
4.1.2.17	Требования к точности установки значения мощности, излучаемой в обратном пилот-канале	125
4.1.2.18	Требования к непрерывности фазы при передаче в обратном пилот-канале.....	132
4.1.2.19	Требования к уровню мощности выходного сигнала в обратном канале трафика при изменении скорости передачи данных.....	135
4.1.2.20	Побочные излучения, измеренные на антенном разъёме.....	136
4.1.2.21	Требования к уровню побочных излучений, оцененных измерителем напряжённости электромагнитного поля	140
4.1.3	Схемы измерений и режимы испытаний.....	141
4.1.3.1	Схемы измерений	141
4.1.3.2	Режимы тестирования	143

4.2	Требования к электромагнитной совместимости (ЭМС) ..	144
4.2.1	Требования по устойчивости к воздействию электромагнитного поля в диапазоне радиочастот (80-100 0МГц)	144
4.2.2	Требования по устойчивости к воздействию электростатических разрядов.....	144
4 2 3	Требования по устойчивости к воздействию кондуктивных помех, наводимых электромагнитными полями в диапазоне радиочастот (0,15 - 80 МГц)	144
4.2.4	Требования по устойчивости к динамическим изменениям напряжения электропитания..	145
4.2.5	Требования по устойчивости к воздействию микросекундных импульсных помех большой энергии	145
4.2.6	Требования по устойчивости к воздействию наносекундных импульсных помех	145
4 2 7	Требования по устойчивости к воздействию колебательных затухающих помех	145
4.3	Требования безопасности	145
4.4	Требования по устойчивости к климатическим и механическим воздействиям.....	146
4.4.1	Устойчивость к климатическим воздействиям....	146
4.4.1.1	Воздействие изменения температуры среды.....	146
4.4.1.2	Воздействие повышенной влажности.....	147
4.4.1.3	Воздействие пониженной температуры среды	147
4.4.1.4	Воздействие повышенной температуры среды....	147
4.4.1.5	Воздействие атмосферных конденсированных осадков (иней и росы).....	148
4.4.1.6	Воздействие атмосферных выпадаемых осадков....	148
4.4.1.7	Воздействие пыли	148
4.4.2	Устойчивость к механическим воздействиям.....	148
4.4.2.1	Воздействие синусоидальной вибрации одной частоты	148
4.4.2.2	Обнаружение резонансов конструкции радиостанции....	149
4.4.2.3	Устойчивость при воздействии синусоидальной вибрации.....	149
4.4 2 4	Устойчивость при воздействии механических ударов	149
4.4 2 5	Прочность при транспортировании в упакованном виде.....	149
4.4.2.6	Прочность при воздействии синусоидальной вибрации	149
4.4.2.7	Прочность при воздействии механических ударов многократного действия	150
4.4.2.8	Прочность при падении	150
4.5	Требования к электропитанию	150
4.5.1	Носимая станция	150
4.5.2	Возимая станция.	150
4 5 3	Стационарная станция.....	150

5	Требования к оборудованию базовой станции	151
5.1	Технические требования к оборудованию базовой станции.....	151
5.1.1	Требования к приемнику.....	151
5.1.1.1	Требования к частотным параметрам.....	151
5.1.1.2	Вероятность успешных попыток доступа абонентской радиостанции	151
5.1.1.3	Параметры демодуляции обратного общего канала управления в аддитивном шуме	155
5.1.1.4	Параметры демодуляции обратного общего канала управления в условиях многолучевости при замкнутой петле управления мощностью.....	158
5.1.1.5	Характеристики демодуляции в обратном канале трафика в аддитивном шуме	161
5.1.1.6	Характеристики демодуляции в обратном канале трафика в условиях многолучевости без управления мощностью в замкнутой петле.....	166
5.1.1.7	Характеристики демодуляции в обратном канале трафика в условиях замираний, обусловленных многолучевым распространением при управлении мощностью АС в замкнутой петле.....	169
5.1.1.8	Чувствительность приемника	174
5.1.1.9	Динамический диапазон приемника.....	175
5.1.1.10	Ослабление чувствительности к синусоидальной помехе... ..	175
5.1.1.11	Ослабление продуктов интермодуляции	177
5.1.1.12	Избирательность по соседнему каналу.....	178
5.1.1.13	Нежелательные излучения, измеренные на антенном разъеме.....	178
5.1.1.14	Нежелательные излучения, оцененные измерителем напряженности электромагнитного поля	179
5.1.1.15	Качество принимаемого сигнала, оцениваемое через отношение сигнал/шум EbNo.....	179
5.1.2	Требования к передатчику базовой станции	181
5.1.2.1	Диапазон рабочих частот	181
5.1.2.2	Требования к точности установки несущей частоты.....	181
5.1.2.3	Допустимое отклонение времени по пилот – сигналу	181
5.1.2.4	Допустимое отклонение времени между пилот-сигналом и другими кодовыми сигналами в прямом канале	182
5.1.2.5	Допустимое отклонение фазы между пилот-сигналом и другими кодовыми ВЧ сигналами в прямом канале	183
5.1.2.6	Требования к качеству формы сигнала	184
5.1.2.7	Требования к характеристикам подканала управления мощностью.....	185
5.1.2.8	Общая мощность	188
5.1.2.9	Мощность пилот-сигнала.....	189
5.1.2.10	Мощность сигнала в кодовых каналах.....	190
5.1.2.11	Требования к уровням побочных излучений, измеренных на антенном разъеме..	191
5.1.2.12	Требования к подавлению интермодуляции с внешними сигналами.....	192

5.1.3	Схемы измерений и модель тестирования.....	193
5.1.3.1	Схемы измерений... ..	193
5.1.3.2	Модель тестирования базовой станции.....	197
5.2	Требования к внешней синхронизации оборудования подсистемы базовых станций.....	198
5.3	Требования к электромагнитной совместимости (ЭМС).....	199
5.3.1	Требования на промышленные радиопомехи.....	199
5.3.2	Требования по устойчивости к воздействию электромагнитного поля в диапазоне радиочастот (80-100 МГц).....	199
5.3.3	Требования по устойчивости к воздействию электростатических разрядов.....	200
5.3.4	Требования по устойчивости к воздействию кондуктивных помех, наводимых электромагнитными полями в диапазоне радиочастот (0,15-80 МГц).....	200
5.3.5	Требования по устойчивости к динамическим изменениям напряжения электропитания.....	200
5.3.6	Требования по устойчивости к воздействию микросекундных импульсных помех большой энергии.....	200
5.3.7	Требования по устойчивости к воздействию наносекундных импульсных помех.....	200
5.3.8	Требования на промышленные радиопомехи.....	200
5.4	Требования безопасности.....	201
5.4.1	Электробезопасность.....	201
5.4.2	Температура наружных поверхностей.....	201
5.4.3	Уровни электромагнитных полей.....	201
5.5	Требования по устойчивости к климатическим и механическим воздействиям.....	201
5.5.1	Устойчивость к климатическим воздействиям.....	202
5.5.1.1	Воздействие повышенной влажности.....	202
5.5.1.2	Воздействие пониженной температуры среды.....	202
5.5.1.3	Воздействие повышенной температуры среды.....	203
5.5.1.4	Воздействие атмосферных конденсированных осадков (иней и росы).....	203
5.5.1.5	Воздействие атмосферных выпадаемых осадков.....	203
5.5.1.6	Воздействие пыли.....	203
5.5.2	Устойчивость к механическим воздействиям.....	203
5.5.2.1	Воздействие синусоидальной вибрации одной частоты.....	203
5.5.2.2	Прочность при транспортировании в упакованном виде.....	204
5.6	Требования к электропитанию.....	204

6.	Технические требования к оборудованию подсистемы коммутации.. .. .	205
6.1	Режим работы подсистемы коммутации	205
6.2	Емкость системы, обслуживаемая нагрузка	205
6.3	Организация связи П/К с ТфОП. Система нумерации. Типы соединений. Категории абонентских радиостанций.....	206
6.4	Система сигнализации при взаимодействии с ТфОП. Типы и параметры соединительных линий.....	208
6.5	Принципы отбоя	209
6.6	Акустические сигналы. Фразы автоинформатора.....	210
6.7	Автоматическое определение категории и номера телефона вызывающего абонента (АОН)	210
6.8	Организация автоматического национального и международного роуминга ..	210
6.9	Требования к интерфейсу взаимодействия с сетями передачи данных	214
6.10	Система синхронизации	214
6.11	Параметры стационарного четырехполосника	215
6.12	Система учета стоимости	215
6.13	Техническое обслуживание и эксплуатация	217
6.14	Услуги основных и дополнительных видов обслуживания	218
6.15	Требования к электропитанию	219
6.16	Требования устойчивости к климатическим и механическим воздействиям....	220
6.17	Требования к электромагнитной совместимости	220
6.18	Требования безопасности..	221
6.19	Требования к маркированию.....	221
6.20	Требования к упаковке	222
6.21	Требования к транспортированию	223
6.22	Требования к СОРМ	223
7	Требования к оборудованию передачи данных.....	224
7.1	Способы передачи данных	224
7.2	Назначение, область применения, требования к интерфейсам	224
7.3	Требования к электропитанию, устойчивости к климатическим и механическим воздействиям, к электромагнитной совместимости, безопасности, маркированию, упаковке и транспортированию	229
8.	Требование к оборудованию контроллера базовых станций	230
8.1	Назначение, область применения, требования к интерфейсам	230
8.2	Требования к электропитанию, устойчивости к климатическим и механическим воздействиям, к электромагнитной совместимости, безопасности, маркированию, упаковке и транспортированию	231

ПРИЛОЖЕНИЕ А. Справочные таблицы для раздела «Требования к приемнику абонентской радиостанции».....	232
ПРИЛОЖЕНИЕ Б Стандартная процедура измерения напряженности поля побочных излучений, создаваемых радиооборудованием.....	294
ПРИЛОЖЕНИЕ В. Требования к измерительным приборам	298
ПРИЛОЖЕНИЕ Г. Нормативные ссылки	306

РУКОВОДЯЩИЙ ДОКУМЕНТ ОТРАСЛИ

**ОБОРУДОВАНИЕ ФЕДЕРАЛЬНЫХ СИСТЕМ СОТОВОЙ ПОДВИЖНОЙ СВЯЗИ
ДИАПАЗОНА 450 МГц, РАБОТАЮЩЕЕ ПО СТАНДАРТУ IMT-MS (cdma 2000)****Общие технические требования
(редакция 2)**

Дата введения 2002-03-20**1 Область применения**

1.1 Настоящий руководящий документ отрасли (РД) распространяется на оборудование и программное обеспечение федеральной системы сотовой подвижной связи общего пользования (СПС ОП) диапазона 450МГц, работающего по стандарту IMT-MS в режиме 1X (одна несущая), в составе: подсистема коммутации, абонентские радиостанции, базовые станции, оборудование передачи данных.

1.2 Настоящий руководящий документ отрасли, разработанный с учетом требований международных и российских нормативно-технических документов, устанавливает требования к перечисленному в п.1.1 оборудованию в части параметров, характеристик, интерфейсов взаимодействия, радиointерфейса, внешних воздействий и безопасности.

2. Обозначения и сокращения

В настоящем руководящем документе использованы следующие обозначения и сокращения.

АИУ	- оборудование аутентификации, идентификации и учета
АМТС	- автоматическая междугородная телефонная станция
АОН	- автоматическое определение номера
АС	- абонентская радиостанция
АСР	- автоматизированная система расчета с пользователями за услуги электросвязи
Аут	- центр аутентификации
БС	- базовая станция
ВРМ	- визитный регистр местонахождения
ВСС России	- Взаимоувязанная сеть связи России
ЗСЛ	- заказно-соединительная линия
ИКМ	- импульсно-кодовая модуляция
КБС	- контроллер базовой станции
МНТС	- междугородная телефонная станция
МСЭ-Т	- международный союз электросвязи – сектор телекоммуникаций
МЦК	- международный центр коммутации
ОКС№7	- система общеканальной сигнализации №7
ОВ	- оборудование взаимодействия
ОДВР	- оборудование доступа к внутренним ресурсам
ОПД	- оборудование управления пакетной передачей данных
ОРМ	- опорный регистр местонахождения
П/К	- подсистема коммутации
СЛМ	- соединительная линия междугородная
СПД ОП	- сеть передачи данных общего пользования
СПС ОП	- сотовая подвижная связь общего пользования
ТфОП	- телефонная сеть общего пользования
УЗСЛ	- узел заказно-соединительных линий
УОПД	- узел обслуживания пакетной передачи данных
ЦГС	- центр голосовых сообщений
ЦКП	- центр коммутации подвижной связи
ЦКС	- центр коротких сообщений
ЦТЭ	- центр технического обслуживания и эксплуатации
ЧНН	- час наибольшей нагрузки
ЭИМ	- эффективная излучаемая мощность
ANSI	- American National Standards Institute - Американский Национальный Институт Стандартов
СС	- Conference Calling – дополнительная услуга «конференц-связь»
CDMA	- Code Division Multiple Access – многостанционный доступ с кодовым разделением каналов (МДКР)
CFB	- Call Forwarding–Busy – дополнительная услуга «переадресация вызова при занятости вызываемого абонента сети СПС»
CFNA	- Call Forwarding-No Answer – дополнительная услуга «переадресация вызова при отсутствии ответа вызываемого абонента в течение заданного времени»

- CFU - Call Forwarding-Unconditional – дополнительная услуга «безусловная переадресация»
- CH - Call Hold – дополнительная услуга «удержание вызова»
- CNAP - Calling Name Presentation – дополнительная услуга «идентификация имени вызывающего абонента»
- CNAR - Calling Name Restriction - дополнительная услуга «запрет на предоставление собственного имени вызывающему абоненту при использовании CNAP»
- CNIP - Calling Number Identification Presentation - дополнительная услуга «идентификация номера вызывающего абонента»
- CNIR - Calling Number Identification Restriction - дополнительная услуга «запрет на предоставление собственного номера вызывающему абоненту при использовании CNIP»
- CW - Call Waiting - дополнительная услуга «вызов с ожиданием»
- FER - Frame Error Rate - коэффициент искаженных кадров

$$FER = 1 - \frac{\text{число правильно принятых кадров}}{\text{общее число переданных кадров}}$$
- GPC - General Protocol Converter – преобразователь общего протокола
- IP - Internet Protocol – межсетевой протокол
- ISDN - Integrated Services Digital Network – цифровая сеть с интеграцией услуг
- ISUP - ISDN User Part - подсистема пользователя цифровой сети с интеграцией услуг
- IWF - Inter Working Function - высокоскоростная передача данных
- MAP - Mobile application part – прикладная подсистема подвижной связи
- MTP - Message Transfer Part - подсистема передачи сообщений
- PACA - Priority Access and Channel Assignment - дополнительная услуга «приоритетного доступа абонента к радиоресурсу при перегрузках при исходящих вызовах»
- PCA - Password Call Acceptance - дополнительная услуга «доступа к сети посредством пароля»
- SCCP - Signalling Connection Control Part - подсистема управления соединением сигнализации
- TCAP - Transaction Capabilities Application Part - подсистема возможностей транзакций
- TCP/IP - Transmission Control Protocol/Internet Protocol – протокол контроля передачи сообщений/ протокол сети Интернет
- TIA/EIA - Telecommunications Industry Association/ Electroniz Industries Alliance- Ассоциация телекоммуникационной промышленности/Ассоциация электронной промышленности
- UG - User Group - дополнительная услуга «замкнутая группа пользователей»

3 Общие характеристики системы сотовой подвижной связи общего пользования

3.1 Назначение

Система СПС ОП предназначена для использования на Взаимоувязанной сети связи (ВСС) Российской Федерации в качестве федеральной сети СПС ОП.

3.2 Режимы работы системы

3.2.1 Оборудование системы СПС ОП должно поддерживать одновременно следующие режимы работы

- с коммутацией каналов;
- с коммутацией пакетов.

3.2.2 Распределение радиоресурса режимов с коммутацией каналов и коммутации пакетов должно осуществляться либо непосредственно оборудованием подсистемы коммутации, либо на централизованной основе центром эксплуатации и технического обслуживания (ЦТЭ), либо любым иным элементом, входящим в состав системы и реализующим указанные функции

3.3 Функциональные элементы системы СПС ОП. Особенности реализации аппаратного обеспечения элементов. Функциональное назначение элементов системы СПС ОП. Интерфейсы взаимодействия.

3.3.1 Функциональные элементы системы СПС ОП.

3.3.1.1 Функциональные элементы системы СПС ОП, в соответствии с требованиями [1], входящие в состав системы сотовой подвижной связи, с указанием протоколов взаимодействия, представлены на рисунке 3.1.

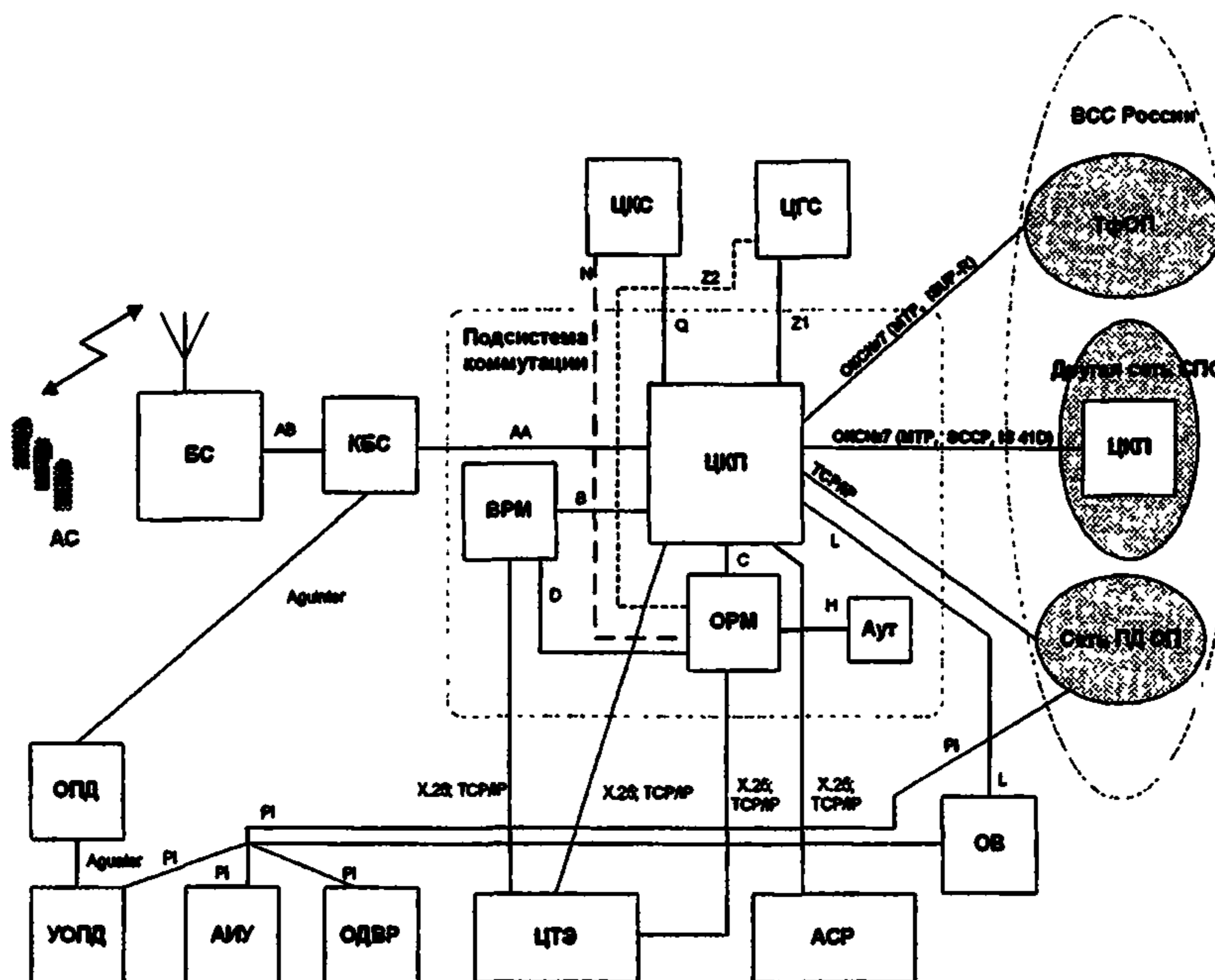


Рисунок 3.1 – Функциональные элементы и интерфейсы системы СПС ОП.

Примечание к рисунку 3.1.

АС (MS) – абонентская радиостанция

Аут (AC) - центр аутентификации.

BC (BS) – базовая станция

ВРМ (VLR) - визитный регистр местонахождения

ВСС России – Взаимоувязанная сеть связи России

Сеть ПД ОП – сеть передачи данных общего пользования

ТфОП - телефонная сеть общего пользования

Другая сеть СПС - сеть другого оператора услуг сотовой связи

КБС (BSC) – контроллер базовой станции

ОРМ (HLR) - опорный регистр местонахождения

УОД (PDSN) – узел обслуживания пакетной передачи данных

ОД (PCF) – оборудование управления пакетной передачей данных

ОВ (IWF) – оборудование взаимодействия

- АИУ (AAA) - оборудование аутентификации, идентификации и учета**
- ОДВР (НА) – оборудование доступа к внутренним ресурсам**
- ЦКП (MSC) - центр коммутации подвижной связи**
- ЦКС (SME) - центр коротких сообщений**
- ЦГС (VMS) - центр голосовых сообщений**
- ЦТЭ – центр технического обслуживания и эксплуатации**
- АСР – автоматизированная система расчета с пользователями за услуги электросвязи**

Интерфейс АА (КБС-ЦКП) предназначен для обеспечения взаимодействия КБС с ЦКП. Реализация интерфейса АА должна соответствовать [2]. Декларированию подлежит полнота соответствия реализации данного интерфейса фирмой-изготовителем. Интерфейс АА может являться внутрисистемным и быть реализован в соответствии с оригинальным протоколом фирмы-изготовителя.

Интерфейс АВ (КБС-БС) предназначен для обеспечения взаимодействия КБС с БС. Интерфейс АВ является внутрисистемным и может быть реализован в соответствии с оригинальным протоколом фирмы-изготовителя.

Интерфейс Aquater (УОПД-ОПД) предназначен для обеспечения взаимодействия УОПД с ОПД. Реализация интерфейс Aquater должна соответствовать [3]. Декларированию подлежит полнота соответствия реализации данного интерфейса фирмой-изготовителем.

Интерфейс Aquinter (КБС-ОПД) предназначен для обеспечения взаимодействия КБС с ОПД. Реализация интерфейс Aquinter должна соответствовать [3]. Декларированию подлежит полнота соответствия реализации данного интерфейса фирмой-изготовителем.

Интерфейс В (ЦКП-ВРМ) предназначен для обеспечения взаимодействия ЦКП с ВРМ. Интерфейс В является внутрисистемным и может быть реализован в соответствии с оригинальным протоколом фирмы-изготовителя.

Интерфейс С (ЦКП-ОРМ) предназначен для обеспечения взаимодействия ЦКП с ОРМ. Интерфейс С является внутрисистемным и может быть реализован в соответствии с оригинальным протоколом фирмы-изготовителя.

Интерфейс D (ОРМ-ВРМ) предназначен для обеспечения взаимодействия ОРМ с ВРМ. Интерфейс D является внутрисистемным и может быть реализован в соответствии с оригинальным протоколом фирмы-изготовителя.

Интерфейс Н (ОРМ-Аут) предназначен для обеспечения взаимодействия ОРМ с Аут. Интерфейс Н является внутрисистемным и может быть реализован в соответствии с оригинальным протоколом фирмы-изготовителя.

Интерфейс N (ОРМ-ЦКС) предназначен для обеспечения взаимодействия ОРМ с ЦКС. Реализация интерфейс N должна соответствовать [4]. Декларированию подлежит полнота соответствия реализации данного интерфейса фирмой-изготовителем.

Интерфейс P_i (УОПД-СПД ОП; ОВ-СПД ОП; УОПД-ОДВР; УОПД-АИУ; ОВ-АИУ) предназначен для обеспечения взаимодействия между вышеуказанными элементами. Реализация интерфейса P_i должна соответствовать [5]. Декларированию подлежит полнота соответствия реализации данного интерфейса фирмой-изготовителем.

Интерфейс Q (ЦКП-ЦКС) предназначен для обеспечения взаимодействия ЦКП с ЦКС. Реализация интерфейса Q должна соответствовать [4]. Декларированию подлежит полнота соответствия реализации данного интерфейса фирмой-изготовителем.

Интерфейс L (ЦКП-ОВ) предназначен для обеспечения взаимодействия ЦКП с ОВ. Реализация интерфейса L должна соответствовать [6]. Декларированию подлежит полнота соответствия реализации данного интерфейса фирмой-изготовителем.

Интерфейс Z_1 (ЦКП-ЦГС) предназначен для обеспечения взаимодействия ЦКП с ЦГС. Реализация интерфейса Z_1 должна соответствовать [4] или [7, 8]. Декларированию подлежит полнота соответствия реализации данного интерфейса фирмой-изготовителем, в случае реализации указанного интерфейса в соответствии с [4].

Интерфейс Z_2 (ОРМ-ЦГС) предназначен для обеспечения взаимодействия ОРМ с ЦГС. Реализация интерфейса Z_2 должна соответствовать [4]. Декларированию подлежит полнота соответствия реализации данного интерфейса фирмой-изготовителем.

3.3.1.2 Среди элементов системы, приведенных на рисунке 3.1, можно выделить основные, опциональные нормируемые, опциональные ненормируемые

Основные элементы – элементы, обязательные для организации сети СПС, требования к которым регламентированы в настоящем РД.

Опциональные нормируемые элементы – элементы, предназначенные для реализации дополнительных функций или услуг в сети СПС, требования к которым регламентированы в настоящем РД. Данные элементы не являются обязательными при организации сети СПС стандарта ИМТ-МС.

Опциональные ненормируемые элементы – элементы, предназначенные для реализации дополнительных функций или услуг в сети СПС. Требования к этим элементам сети должны быть изложены в отдельных нормативно-технических требованиях и утверждены в установленном порядке.

Основными функциональными элементами сети являются следующие: подсистема коммутации, контроллер базовой станции, базовые станции, абонентские радиостанции, центр технического обслуживания и эксплуатации.

В состав подсистемы коммутации входят следующие элементы:

- центр коммутации подвижной связи (ЦКП);
- визитный регистр местонахождения (ВРМ);
- опорный регистр местонахождения (ОРМ);
- центр аутентификации (Аут).

Опциональными нормируемыми элементами сети является оборудование передачи данных в составе:

- узел обслуживания пакетной передачи данных (УОПД);
- оборудование управления пакетной передачей данных (ОПД),
- оборудование аутентификации, идентификации и учета (АИУ);
- оборудование доступа к внутренним ресурсам (ОДВР);
- оборудование взаимодействия (ОВ).

Опциональными ненормируемыми элементами сети являются:

- центр коротких сообщений (ЦКС);
- центр голосовых сообщений (ЦГС);
- автоматизированная система расчета с пользователями за услуги электросвязи (АСР).

Примечания.

Требования к абонентской радиостанции (АС) приведены в главе 4 настоящего РД.

Требования к базовым станциям приведены в главе 5 настоящего РД.

Требования к подсистеме коммутации, центру технического обслуживания и эксплуатации приведены в главе 6 настоящего РД.

Требования к оборудованию передачи данных приведены в главе 7 настоящего РД.

Требования к оборудованию контроллера базовых станций приведены в главе 8 настоящего РД.

Требования:

- к аппаратно-программному комплексу, предназначенному для организации приема, хранения, доставки абонентам сети СПС стандарта ИТ-МС коротких сообщений (ЦКС);
- к аппаратно-программному комплексу, предназначенному для приема, хранения и доставки абонентам сети СПС стандарта ИТ-МС голосовых сообщений (ЦГС);

должны быть изложены в отдельных нормативно-технических требованиях и утверждены в установленном порядке.

Требования к интерфейсам взаимодействия, форматам и объему передаваемой информации между системой СПС стандарта ИТ-МС и АСР должны соответствовать [9].

3 3.2 Особенности реализации аппаратного обеспечения элементов.

3.3.2.1 Каждый элемент системы СПС ОП (кроме АС, БС), представленный на рисунке 3.1, может быть либо одним физическим устройством, выполняющим функции определенного элемента системы СПС ОП, либо комбинированным физическим устройством, выполняющим функции нескольких элементов системы СПС ОП.

Например: ЦКП, являясь физическим устройством, может выполнять функции только одного элемента системы СПС ОП - ЦКП или, в зависимости от реализации конкретного элемента системы СПС ОП фирмой-производителем, ЦКП может выполнять функции нескольких элементов системы, таких как ЦКП/КБС/ ОРМ или ЦКП/КБС/ОРМ/Аут/ВРМ и т.д.

При этом, вне зависимости от числа элементов системы СПС ОП, входящих в состав комбинированного физического устройства, функциональное назначение и нормативно-технические требования, предъявляемые к данному комбинированному физическому устройству, должны соответствовать требованиям, предъявляемым к отдельным элементам системы СПС ОП и указанным в настоящем РД.

3.3.2.2 Интерфейсы взаимодействия между элементами системы СПС ОП можно рассматривать как физические интерфейсы лишь в том случае, когда объекты сети выполнены на основе различных физических устройств.

3.3.3 Функциональное назначение элементов системы СПС ОП. Интерфейсы взаимодействия.

3.3.3.1 Функции и интерфейсы подсистемы коммутации

3.3.3 1.1 Функции и интерфейсы ЦКП

Как объект системы СПС ОП, ЦКП должен работать в соответствии с [1] и выполнять следующие функции:

- обработки вызовов от/к подвижному абоненту;
- управления радиоресурсом в процессе соединения, которое заключается в передаче базовым станциям информации о типе радиоканала, который необходим на различных этапах соединения (канал управления, канал связи);
- взаимодействия с КБС;
- регистрации местонахождения абонентской радиостанции (АС) (эта процедура осуществляется ЦКП для обеспечения взаимодействия АС и ВРМ);
- процедуры передачи управления соединением при переходе АС в зону, контролируемую другим КБС во время разговора,
- передачи информации о роуминговом номере вызываемой АС в ответ на запрос ОРМ;

- взаимодействия с элементами системы и сети сотовой подвижной связи (ВРМ, ОРМ, ЦКС (при его наличии), ЦГС (при его наличии), ЦТЭ, другими ЦКП) по протоколам, указанным на рисунке 3.1;

- управления эхоподавляющими устройствами (при необходимости);
- предоставления услуг основных и дополнительных видов обслуживания;
- взаимодействия со станциями и узлами ТфОП;
- взаимодействия с сетью ПД ОП;
- взаимодействия с ЦТЭ, с АСР;
- сбора сетевых статистических данных, данных для учета стоимости и данных по эксплуатации и техническому обслуживанию.

ЦКП должен обеспечивать следующие интерфейсы, указанные и нормированные в п. 3.3.1.1 настоящей главы:

- с КБС – интерфейс АА;
- с ОРМ– интерфейс С,
- с ВРМ – интерфейс В;
- с ОВ – интерфейс L;
- с сетью ПД ОП – интерфейс ТСР/Р;
- с ЦКС – интерфейс Q;
- с ЦГС – интерфейс Z1;
- со станциями и узлами ТфОП – ОКС№7 (подсистемы МТР, ISUP-R), (гл. 6, п. 6.3);
- с АСР – протокол X.25; ТСР/Р [9];
- с ЦТЭ – протокол X.25 [11] или ТСР/Р [12];
- с другими ЦКП сети СПС стандарта IМТ-МС (cdma2000) - ОКС№7 (подсистемы МТР, SCCP, IS-41D), (гл. 6, п. 6.8).

3.3.3.1.2 Функции и интерфейсы ВРМ

Как объект системы СПС ОП, ВРМ должен работать в соответствии с [1] и выполнять следующие функции.

- хранения абонентской базы данных визитных абонентов, находящихся в данный момент в зоне обслуживания ЦКП;
- хранения информации, необходимой для процедуры регистрации местонахождения абонентов, установления и освобождения соединений;
- обмена данными с ОРМ, после регистрации АС в зоне обслуживания ЦКП, передавая назначенный АС роуминговый номер и получая абонентские данные от ОРМ, где приписана данная АС;
- взаимодействия с ЦКП, ОРМ и ВРМ той подсистемы коммутации, где был ранее зарегистрирован абонент.

ВРМ должен обеспечивать следующие интерфейсы, указанные и нормированные в п. 3.3.1.1. настоящей главы:

- с ОРМ– интерфейс D;
- с ЦКП – интерфейс B;
- ВРМ другой подсистемы коммутации (где абонент был зарегистрирован ранее) для получения международного идентификатора (IMSI), п 6.3.2.4. настоящего РД, и параметров аутентификации.

3.3.3.1.3 Функции и интерфейсы ОРМ

Как объект системы СПС ОП, ОРМ должен работать в соответствии с [1] и выполнять следующие функции:

- хранения абонентской базы данных абонентов, приписанных к данному ЦКП;
- хранения информации, необходимой для процедур регистрации местонахождения абонентов, установления и освобождения соединений. Данная информация должна включать в себя следующую информацию: информацию о приписанных абонентах, постоянно хранящаяся в ОРМ, и информацию которую ОРМ получает от ВРМ для направления вызовов к уехавшим из зоны обслуживания ЦКП абонентам.

ОРМ должен обеспечивать следующие интерфейсы, указанные и нормированные в п. 3.3.1.1. настоящей главы:

- с ВРМ– интерфейс D;
- с ЦКП – интерфейс C;
- с Аут - интерфейс H;
- с ЦКС – интерфейс N;
- с ЦГС – интерфейс Z2.

3.3.3.1.4 Функции и интерфейсы Аут

3.3.3.1.4.1 Как объект системы СПС ОП, Аут должен работать в соответствии с [1] и выполнять следующие функции:

- хранения “ключей” для проверки права подвижного абонента входить в сеть СПС и устанавливать соединения;
- генерации параметров аутентификации (по запросу ВРМ через ОРМ).

3.3.3.1.4.2 Функция аутентификации должна базироваться на криптографическом алгоритме и конфиденциальных данных, используемых АС и Аут для сравнения. При одинаковом значении этих данных происходит аутентификация АС.

Для аутентификации должен использоваться ключ аутентификации А-KEY, программируемый в АС и хранящийся в Аут. А-KEY должен содержать не более 20 цифр.

Базируясь на A-KEY, электронном серийном номере AC, хранящемся в OPM, и произвольном номере (RANDSSD), обеспечиваемом Аут, в AC и Аут должен генерироваться набор данных, именуемый коллективно (совместно) используемыми секретными данными (SSD).

Процесс аутентификации должен заканчиваться успешно, если текущее значение SSD в Аут и AC совпадает.

Все параметры аутентификации являются единственными в своем роде и присваиваются только одному подвижному абоненту.

Аут должен обеспечивать следующие интерфейсы, указанные и нормированные в п. 3.3.1.1. настоящей главы:

с OPM– интерфейс H.

3.3.3.2 Функции и интерфейсы оборудования передачи данных

Как объект системы СПС ОП, в соответствии с [1, 3, 5, 6], оборудование передачи данных включает в себя следующие элементы:

- узел обслуживания пакетной передачи данных (УОПД);
- оборудование управления пакетной передачей данных (ОПД);
- оборудование аутентификации, идентификации и учета (АИУ);
- оборудование доступа к внутренним ресурсам (ОДВР);
- оборудование взаимодействия (ОВ).

3.3.3.2.1 Узел обслуживания пакетной передачи данных (УОПД)

УОПД, в соответствии с [1, 3, 5], должен выполнять следующие функции:

- маршрутизации трафика пакетных данных с использованием протокола IP.
- организации (удаления) и обслуживания линков к сетям ПД ОП;
- передачи данных от одной или нескольких сетей передачи данных, к одной или нескольким базовым станциям;
- взаимодействия с АИУ для определения возможности предоставления услуг передачи данных и учета объема передаваемой информации.

УОПД должен обеспечивать следующие интерфейсы, указанные и нормированные в п. 3.3.1.1. настоящей главы:

- с ОПД – интерфейс Aquater;
- с ОВ – интерфейс Pi;
- с АИУ – интерфейс Pi;
- с ОДВР - интерфейс Pi.

3.3 3.2 2 Оборудование управления пакетной передачей данных (ОПД)

ОПД, должен выполнять функции управления трансляцией пакетов между КБС и УОПД в соответствии с [1, 3].

ОПД должен обеспечивать следующие интерфейсы, указанные и нормированные в п. 3.3.1.1. настоящей главы:

- с КБС – интерфейс Aquinter;
- с УОПД - интерфейс Aquater

3.3.3.2.3 Оборудование аутентификации, идентификации и учета (АИУ)

АИУ, в соответствии с [1, 3, 10], должен выполнять следующие функции:

- авторизации пользователя;
- аутентификации;
- учета информации о соединениях.

АИУ должен обеспечивать следующие интерфейсы, указанные и нормированные в п. 3.3.1.1. настоящей главы:

- с УОПД, ОДВР, ОВ – интерфейс Pi.

3.3.3.2.4 Оборудование доступа к внутренним ресурсам (ОДВР)

ОДВР, в соответствии с [1, 5], должен выполнять следующие функции:

- аутентификации регистрации мобильного IP от абонентской радиостанции для предоставления услуги пакетной передачи данных;
- организации и обслуживания взаимодействия с УОПД;
- перенаправления пакетов к другому оборудованию доступа к внутренним ресурсам УОПД и, опционально, получения и обратной маршрутизация пакетов к другому оборудованию доступа к внутренним ресурсам;
- получения информации от АИУ для пользователей;
- подтверждения запросов от абонентских радиостанций;
- динамического назначения IP адреса.

ОДВР должен обеспечивать следующие интерфейсы, указанные и нормированные в п. 3.3.1.1. настоящей главы:

- с УОПД, АИУ – интерфейс Pi.

3.3.3.2.5 Оборудование взаимодействия (ОВ).

ОВ, в соответствии с [1,6], должен выполнять следующие функции:

- передачи данных в сети стандарта ИТ-МС с коммутацией каналов и с коммутацией пакетов;
- преобразования протоколов, передающихся по радиointерфейсу, в протоколы для осуществления передачи данных через телефонную сеть общего пользования либо сеть передачи данных общего пользования.

ОВ должен обеспечивать следующие интерфейсы, указанные и нормированные в п. 3.3.1.1. настоящей главы:

- с АС/БС/ЦКП – интерфейс L.

3.3.3.3 Функции и интерфейсы ЦТЭ

3.3.3.3.1 Как объект системы СПС ОП, ЦТЭ должен работать в соответствии с [1] и обеспечивать следующие функции:

- контроля функционирования оборудования, локализации и устранения неисправностей системы СПС или отдельных ее элементов, в зависимости от реализации указанной функции фирмой-производителем;
- контроля интерфейсов взаимодействия элементов сети СПС внутри сети СПС или отдельных интерфейсов взаимодействия, в зависимости от реализации указанной функции фирмой-производителем, а также с ТфОП и СПД ОП;
- аварийной сигнализации;
- администрирования баз данных и пользователей подсистемы коммутации;
- управления конфигурацией системы;
- управления программным обеспечением системы;
- регистрации и хранения данных об управлении и обслуживании системы;
- управления доступом к сетевым элементам и ресурсам системы, обеспечения защиты от несанкционированного доступа

3.3.3.3.2 ЦТЭ должен обеспечивать следующие интерфейсы:

- с ЦКП/ВРМ, ОРМ/Аут – пакетный протокол передачи данных X.25 [11] или протокол ТСР/Р [12].

3.3.3.4 Функции и интерфейсы КБС

Как объект системы СПС ОП, КБС должен работать в соответствии с [1] и выполнять следующие функции:

- функции взаимодействия с ЦКП,
- управление и диагностика БС;
- управление параметрами радиоканала;
- системно-сетевые функции системы базовых станций.

КБС должен обеспечивать следующие интерфейсы, указанные и нормированные в п. 3.3.1.1. настоящей главы:

- с ЦКП – интерфейс АА;
- с БС – интерфейс АВ;
- с ОПД – интерфейс Aquinter.

3.3.3.5 Функции и интерфейсы БС

Как объект системы СПС ОП, БС должна работать в соответствии с главой 5 настоящего РД в режиме 1Х (одна несущая) и выполнять следующие функции:

- обеспечения связи в пределах одной или нескольких смежных зон обслуживания (ячеек);

- взаимодействия с другими БС внутри одноименной сети СПС;
- взаимодействия с КБС.

БС должна обеспечивать следующие интерфейсы, указанные и нормированные в п. 3.3.1.1. настоящей главы:

- с КБС – интерфейс АВ.

4 Требования к оборудованию абонентской радиостанции (АС)

4.1. Технические требования к оборудованию абонентской радиостанции

4.1.1. Требования к приемнику

4.1.1.1. Частотные параметры

Номера и частоты каналов CDMA абонентской радиостанции приведены в таблице 4.1.1.- 1. Частоты каналов приема и передачи абонентской радиостанции однозначно связаны между собой. Абонентская радиостанция работает в присвоенной полосе частот с центром на указанных частотных номиналах.

Для диапазона класса 5 частота канала приема ($f_{пр}$), в МГц, соответствующая номеру канала CDMA (N), вычисляется следующим образом

$$f_{пр} = 0.025 (N-1) + 460 \text{ для } 1 \leq N \leq 300.$$

Таблица 4 1 1-1. Номера и частоты каналов CDMA для диапазона класса 5 и коэффициента расширения 1

Поддиапазон	Разрешение работы в диапазоне	Номер канала CDMA	Диапазон частот передачи (МГц)	
			Абонентская радиостанция	Базовая станция
А	Не разрешено	101-120	452,500-452,975	462,500-462,975
А	Не разрешено	121-125	453,000-453,100	463,000-463,100
А	Условно разрешено	126-145	453,125-453,600	463,125-463,600
А	Разрешено	146-275	453,625-456,850	463,625-466,850
А	Не разрешено	276-300	456,875-457,475	466,875-467,475

Для диапазона класса 5 поддиапазона А рекомендуется использовать каналы CDMA со следующими номерами: 160, 210*, 260.

* Канал CDMA, поддерживающий роуминг между сетями, работающими в различных частотных поддиапазонах.

4.1.1.2. Хэндовер в дежурном режиме при анализе каждого слота пейджингового канала (режим без выделенного слота)

Испытания, описываемые в данном разделе, имеют отношение только к абонентским радиостанциям, работающим в режиме без выделенного слота.

Определение

В режиме дежурного приема абонентская радиостанция непрерывно ведёт поиск наиболее сильного сигнала в *пилот-канале* на присвоенной частоте диапазона CDMA. Абонентская радиостанция принимает решение о хэндовере тогда, когда обнаруживает *пилот-сигнал* существенно более сильный, чем находящийся на текущем контроле.

ТЕСТ 1. Посредством контроля количества хэндоверов и коэффициента искаженных сообщений (MER) в *пейджинговом канале* проверяется отсутствие хэндоверов между двумя *пилот-сигналами* настолько частых, что абонентская радиостанция не может принимать пейджинговые сообщения по *прямому каналу CDMA*.

ТЕСТ 2. Посредством контроля количества хэндоверов и коэффициента искаженных сообщений (MER) в *пейджинговом канале* проверяется, что абонентская радиостанция осуществляет хэндовер при условии превышения уровня *пилот-сигнала* от соседней ячейки над уровнем *пилот-сигнала* в активной ячейке на 3 дБ, измеренными на антенном разъёме абонентской радиостанции, в течение времени, большем, чем одна секунда.

Методика измерения

1 Подключить к антенному разъёму абонентской радиостанции две БС и генератор АБГЩ, как показано на рисунке 4.1.3.1-3. Индекс сдвига пилотной ПСП *прямого канала* БС1, называемого канал 1, устанавливается равным Р1. Индекс сдвига пилотной ПСП *прямого канала* БС2, называемого канал 2, устанавливается равным Р2.

2 Установить скорости передачи данных в *пейджинговых каналах* БС 1 и БС 2 равными 4800 бит/с.

3 Передать последовательно с обеих БС пять сообщений управляющей информации (overhead message) в синхронизирующих пакетах по *первичному пейджинговому каналу*. Индекс сдвига пилотной ПСП Р1 указывается в сообщении списка соседних пилот-кодов для БС2, а индекс Р2 - в аналогичном сообщении для БС1.

4 Установите параметры для Теста 1, как указано в таблице 4.1.1-2. Уровень *пилот-сигнала* E_s/L_0 в каналах 1 и 2 должен меняться каждые 100 мс, в соответствии с диаграммой на рисунке 4.1.1-1.

5. Установите вызов, воспользовавшись режимом тестирования *основных каналов* 1 (см. п.4.1.3.2) запишите значения параметров PAG_1, PAG_2, PAG_4 и PAG_7, а затем разъедините вызов.

6 Сразу после разъединения вызова запустите тест с длительностью не менее 10 циклов (что соответствует 20 изменениям уровня *пилот-сигнала* E_c/I_0).

7 Установите вызов, воспользовавшись режимом тестирования *основных каналов* 1 (см. п.4.1.3.2) запишите значения параметров PAG_1, PAG_2, PAG_4 и PAG_7, а затем разъедините вызов.

8. Установите параметры для Теста 2, как указано в таблице 4.1.1-2 Уровень *пилот-сигнала* E_c/I_0 в канале 1 должен меняться, в соответствии с диаграммой на рисунке 4.1 1-2, причем в состоянии 1 (state1) он должен находиться в течение 5 секунд, а в состоянии 2 – в течение 10 секунд. Повторить процедуры 5-7.

Таблица 4.1 1-2 Параметры тестирования хэндовера в дежурном режиме без выделенного слота

Параметр	Ед.измерения	ТЕСТ 1		ТЕСТ 2	
		Канал 1	Канал 2	Канал 1	Канал 2
I_{cr}/I_{oc}	дБ	Max = 3 Min = 0	Max = 3 Min = 0	Max = 3 Min = -16,7	Max = 0 Min = -4,7
Pilot E_c/I_{cr}	дБ	- 7	- 7	- 7	- 7
Paging E_c/I_{cr}	дБ	- 12	- 12	- 12	- 12
I_{oc}	дБм/1,23 МГц	- 55		- 55	
Pilot E_c/I_0	дБ	Max = -10 Min = -13	Max = -10 Min = -13	Max = -10 Min = -25	- 13

Примечание: Величина Pilot E_c/I_0 вычисляется из других параметров в таблице и непосредственно не устанавливается.

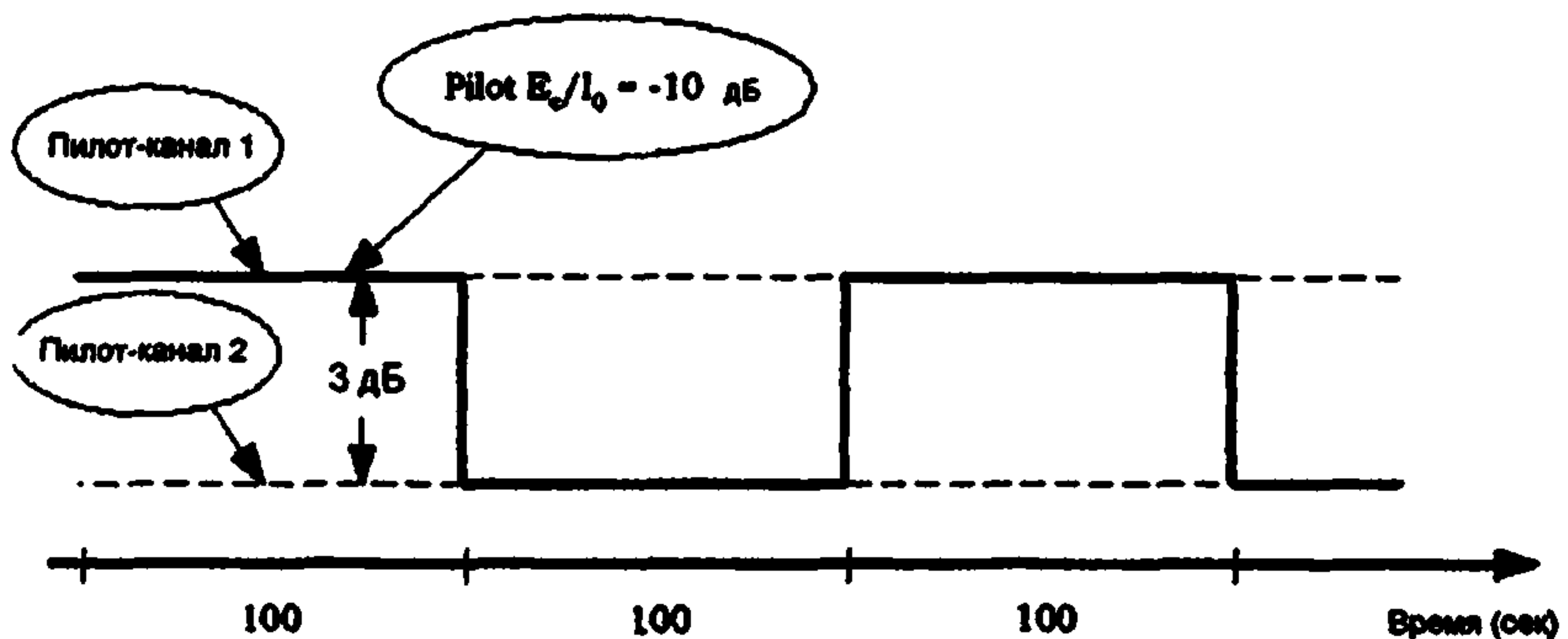


Рисунок 4.1.1-1. Уровни *пилот-каналов* при тестировании хэндовера в дежурном режиме без выделенного слота (Тест 1)

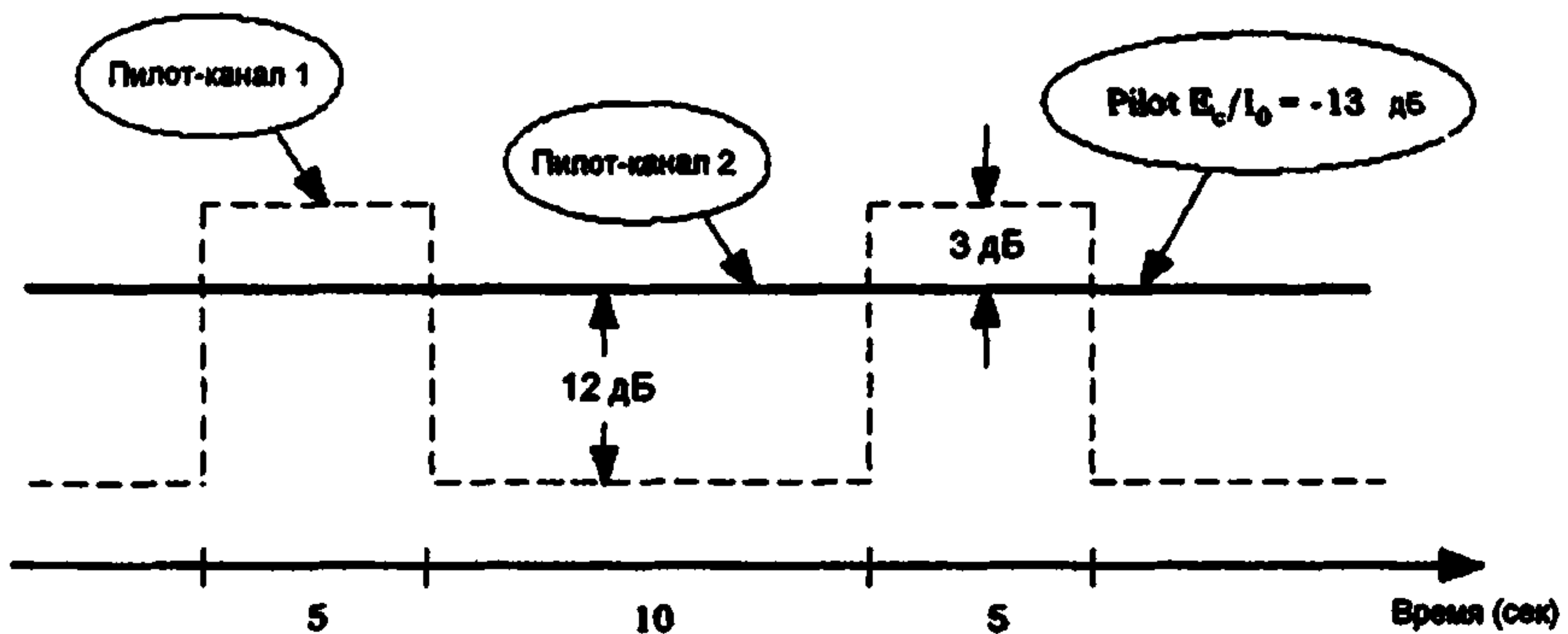


Рисунок 4.1.1-2. Уровни *пилот-каналов* при тестировании хэндовера в дежурном режиме без выделенного слота (Тест 2)

Допустимое значение измеренных параметров

Количество хэндоверов в дежурном режиме при выполнении тестов определяется параметром ΔPAG_7 , который является приращением параметра PAG_7 при тестировании.

Коэффициент искаженных сообщений MER *нейджингового канала* оценивается следующим образом:

$$\text{MER} = 1 - \frac{\Delta\text{PAG}_1 - \Delta\text{PAG}_2}{\Delta\text{PAG}_{4 \times 5/20}}$$

где, ΔP_{AG_1} , ΔP_{AG_2} и ΔP_{AG_4} являются приращениями параметров P_{AG_1} , P_{AG_2} и P_{AG_4} , соответственно, а величина $5/20$ соответствует среднему количеству сообщений, передаваемых за 10 мс.

При проведении ТЕСТА 1:

- абонентская радиостанция не должна осуществлять хэндоверы;
- коэффициент искаженных сообщений (MER) не должен превышать 0,1.

При проведении ТЕСТА 2:

- число хэндоверов, осуществлённых абонентской радиостанцией, должно быть равно числу изменений уровня *пилот-сигнала* канала 1,
- коэффициент искажённых сообщений (MER) не должен превышать 0,1.

4.1.1.3. Хэндовер в дежурном режиме при анализе только назначенного слота пейджингового канала (режим с выделенным слотом)

Испытания, описываемые в данном разделе, имеют отношение только к абонентским радиостанциям, работающим в режиме с выделенным слотом.

Определение

В режиме дежурного приема абонентская радиостанция осуществляет поиск наиболее сильного сигнала в *пилот-канале* в течение выделенных слотов на присвоенной частоте диапазона CDMA. Абонентская радиостанция принимает решение о хэндовере тогда, когда обнаруживает *пилот-сигнал* существенно более сильный, чем находящийся на текущем контроле.

Посредством контроля количества хэндоверов за фиксированный период времени проверяется, что абонентская радиостанция осуществляет хэндовер при условии превышения уровня *пилот-сигнала* от соседней ячейки над уровнем *пилот-сигнала* в активной ячейке на 3 дБ, измеренными на антенном разъёме абонентской радиостанции

Методика измерения

1. Подключить к антенному разъёму абонентской радиостанции две БС и генератор АБГШ, как показано на рисунке 4.1.3.1-3. Индекс сдвига пилотной ПСП *прямого канала* БС1, называемого каналом 1, устанавливается равным P1. Индекс сдвига пилотной ПСП *прямого канала* БС2, называемого каналом 2, устанавливается равным P2.

2. Установить скорости передачи данных в *пейджинговых каналах* БС 1 и БС 2 равными 4800 бит/с.

3. В поле MAX_SLOT_CYCLE_INDEX сообщения «System Parameters Message» установите значение 0 (длительность слотового цикла равна 1.28 секунд).

4. Передать последовательно с обеих БС пять сообщений управляющей

информации (overhead message) по *первичному пейджинговому каналу*.

5. Передавать по *первичным пейджинговым каналам* БС 1 и БС 2 в каждом слотовом цикле в начале слота, выделенного абонентской радиостанции, сообщение «General Page Message» без пейджингового вызова с установленным в полях CLASS_0_DONE, CLASS_1_DONE, TMSI_DONE, и BROADCAST_DONE значения '1'.

6. Установите тестовые параметры, как указано в таблице 4.1.1-3 и на рисунке 4.1.1-3.

7. Установите вызов, воспользовавшись режимом тестирования *основных каналов* 1 (см. п.4.1.3.2) запишите значение параметра PAG_7, а затем разъедините вызов.

8. Запустите тест длительностью, соответствующей 20 изменениям уровня *пилот-сигнала* E_s/L_0 канала 1, начиная и заканчивая тест с уровнем *пилот-сигнала* E_s/L_0 , равным -25 дБ. К выполнению процедуры 9 приступить через 3 сек после последнего изменения уровня E_s/L_0 .

9. Установите вызов, воспользовавшись режимом тестирования *основных каналов* 1 (см. п.4.1.3.2) запишите значение параметра PAG_7, а затем разъедините вызов.

Таблица 4.1.1-3. Параметры тестирования хэндовера в дежурном режиме с выделенным слотом

Параметр	Ед.измерения	Пилот-канал 1	Пилот-канал 2
\hat{I}_{cr}/I_{oc}	дБ	Max = 3 Min = -16,7	Max = 0 Min = -4,7
Pilot E_s/L_{cr}	дБ	-7	-7
Paging E_s/L_{cr}	дБ	-12	-12
I_{oc}	дБм/1,23 МГц	-55	
Pilot E_s/L_0	дБ	Max = -10 Min = -25	-13

Примечание: величина Pilot E_s/L_0 вычисляется из других параметров в таблице и непосредственно не устанавливается.

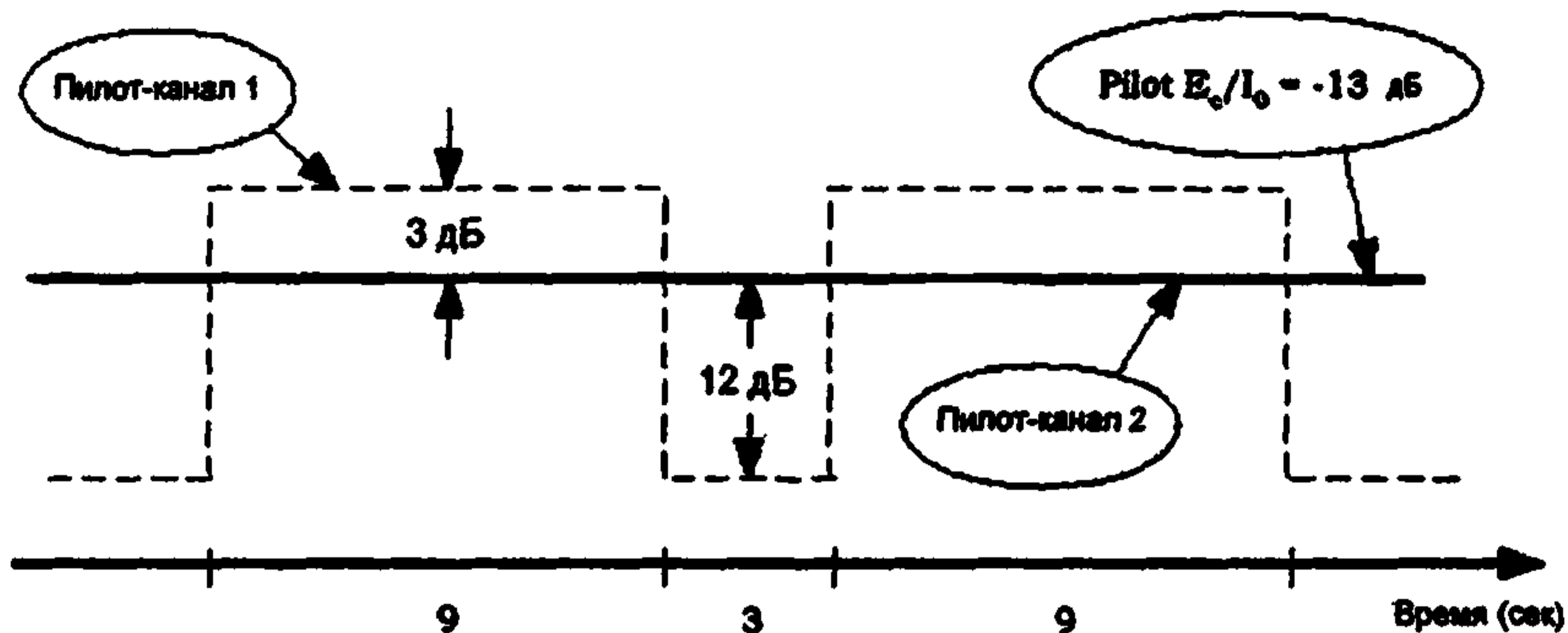


Рисунок 4.1.1-3. Уровни пилот-каналов при тестировании хэндовера в дежурном режиме с выделенным слотом

Допустимое значение измеренных параметров

Количество хэндоверов в дежурном режиме при выполнении тестов определяется параметром ΔPAG_7 , который является приращением параметра PAG_7 при тестировании.

Количество хэндоверов, зарегистрированных во время теста должно быть не менее 18.

4.1.1.4. Хэндовер в дежурном режиме при анализе только назначенного слота прямого общего канала управления (режим с выделенным слотом)

Испытания, описываемые в данном разделе, имеют отношение только к абонентским радиостанциям, которые могут работать в режиме с выделенным слотом и управлением по *прямому общему каналу управления*.

Определение

В режиме дежурного приема абонентская радиостанция осуществляет поиск наиболее сильного сигнала в *пилот-канале* в течение выделенных слотов на присвоенной частоте диапазона CDMA. Абонентская радиостанция принимает решение о хэндовере тогда, когда обнаруживает *пилот-сигнал* существенно более сильный, чем находящийся на текущем контроле.

Посредством контроля количества хэндоверов за фиксированный период времени проверяется, что абонентская радиостанция осуществляет хэндовер при условии превышения уровня *пилот-сигнала* от соседней ячейки над уровнем *пилот-сигнала* в активной ячейке на 3 дБ, измеренными на антенном разъеме абонентской радиостанции.

Методика измерения

1. Подключить к антенному разъему абонентской радиостанции две БС и генератор АБГЩ, как показано на рисунке 4.1.3.1-3. Индекс сдвига пилотной ПСП *прямого канала* БС1, называемого каналом 1, устанавливается равным P1. Индекс сдвига пилотной ПСП *прямого канала* БС2, называемого каналом 2, устанавливается равным P2.

2. Установить скорости передачи данных в *прямых общих каналах управления* БС 1 и БС 2 равными 4800 бит/с.

3. В поле MAX_SLOT_CYCLE_INDEX сообщения «System Parameters Message» установите значение 0 (длительность слотового цикла равна 1.28 секунд).

4. Передать последовательно с обеих БС пять сообщений управляющей информации (overhead message) по *прямым общим каналам управления*.

5. Передавать по *прямым общим каналам управления* БС 1 и БС 2 в каждом слотовом цикле в начале слота, выделенного абонентской радиостанции, сообщение «General Page Message» без пейджингового вызова с установленным в полях CLASS_0_DONE, CLASS_1_DONE, TMSI_DONE, и BROADCAST_DONE значения '1'.

6. Установите тестовые параметры, как указано в таблице 4.1.1-4 и на рисунке 4.1.1-4.

7. Установите вызов, воспользовавшись режимом тестирования *основных каналов* 3 (см. п.4.1.3 2) запишите значение параметра PAG_7, а затем разъедините вызов.

8. Запустите тест длительностью, соответствующей 20 изменениям уровня *пилот-сигнала* E_s/L_0 канала 1, начиная и заканчивая тест с уровнем *пилот-сигнала* E_s/L_0 , равным -25 дБ. К выполнению процедуры 9 приступить через 3 сек после последнего изменения уровня E_s/L_0 .

9. Установите вызов, воспользовавшись режимом тестирования *основных каналов* 3 (см. п.4.1.3.2) запишите значение параметра PAG_7, а затем разъедините вызов.

10 Если абонентская радиостанция поддерживает работу в *быстром пейджинговом канале*, соответствующем *прямому общему каналу управления*, активизируйте указанный канал. Для того, чтобы сообщить абонентской радиостанции об активизации *быстрого пейджингового канала*, соответствующего *прямому общему каналу управления*, по *вещательному каналу управления* передаются сообщения «Sync Channel Message» (или «MC-MAP Sync Channel Message», если DIF_FREQ_PARAMS = '1') и «MC-RR Parameters Message». Повторите процедуры 3 - 9.

Таблица 4.1.1-4. Параметры тестирования хэндовера в дежурном режиме с выделенным слотом

Параметр	Ед.измерения	Пилот-канал 1	Пилот-канал 2
$\hat{I}_{\alpha}/I_{\alpha\alpha}$	дБ	Max = 3 Min = -16,7	Max = 0 Min = -4,7
Pilot E_{α}/I_{α}	дБ	- 7	- 7
Paging E_{α}/I_{α}	дБ	- 12	- 12
$I_{\alpha\alpha}$	дБм/1,23 МГц	- 55	
Pilot E_{α}/I_{α}	дБ	Max = -10 Min = - 25	- 13

Примечание: величина Pilot E_{α}/I_{α} вычисляется из других параметров в таблице и непосредственно не устанавливается.

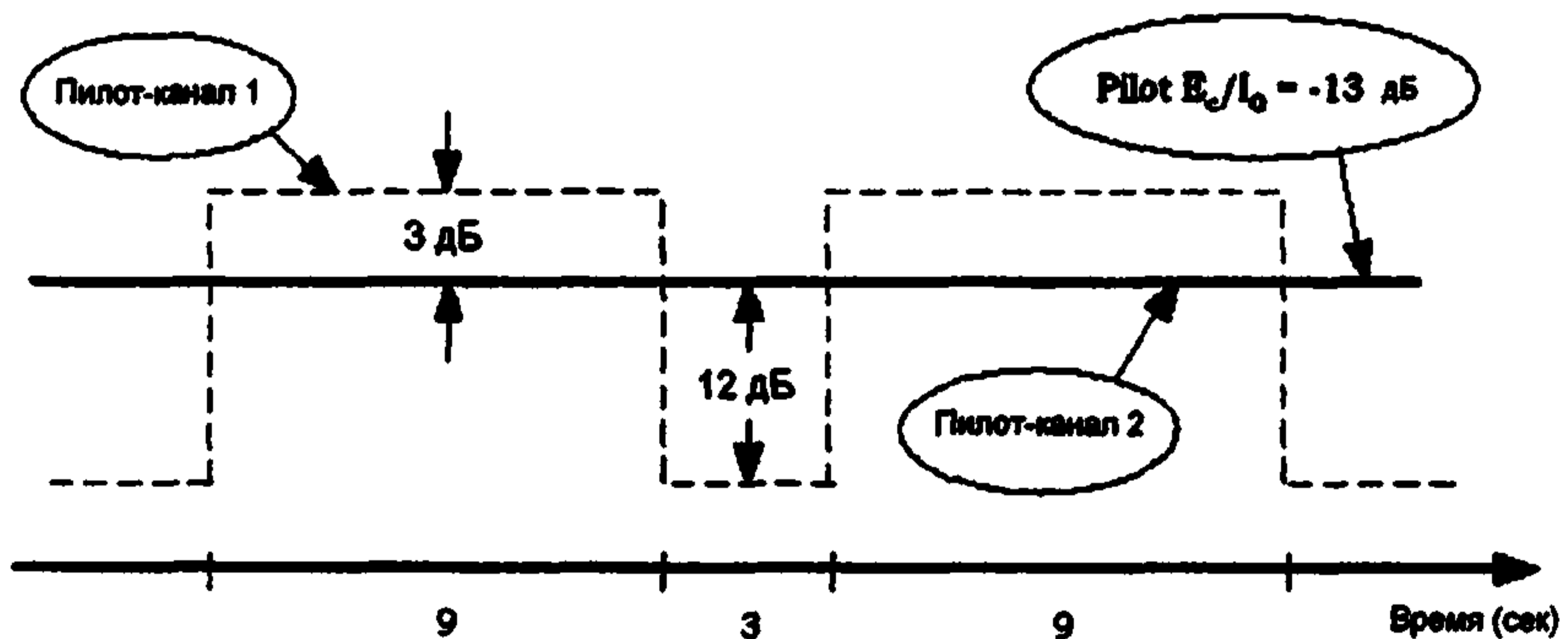


Рисунок 4.1.1-4. Уровни пилот-каналов при тестировании хэндовера в дежурном режиме с выделенным слотом

Допустимое значение измеренных параметров

Количество хэндоверов в дежурном режиме при выполнении тестов определяется параметром ΔPAG_7 , который является приращением параметра PAG_7 при тестировании.

Количество хэндоверов, зарегистрированных во время теста, должно быть не менее 18.

4.1.1.5. Хэндовер в дежурном режиме между частотными каналами

Определение

В режиме дежурного приема абонентская радиостанция непрерывно ведёт поиск наиболее сильного сигнала в *пилот-канале* на присвоенной частоте диапазона CDMA. Абонентская радиостанция принимает решение о хэндовере тогда, когда обнаруживает *пилот-сигнал* существенно более сильный, чем находящийся на текущем контроле. Однако в сетях, где соседняя базовая станция не может работать на той же присвоенной частоте диапазона CDMA, в сообщениях расширенного списка соседних пилот-кодов или общего списка соседних пилот-кодов могут указываться параметры соседних базовых станций, работающих на другой присвоенной частоте диапазона CDMA.

ТЕСТ 1. Посредством контроля количества хэндоверов за фиксированный период времени проверяется, что абонентская радиостанция осуществляет хэндовер в дежурном режиме с *пилот-сигналом* в другом частотном канале из списка соседних пилот-кодов, когда величины E_s/L_0 всех *пилот-сигналов* в том же частотном канале из списков активных и соседних пилот-кодов меньше определенной величины E_s/L_0 .

ТЕСТ 2. Посредством контроля количества хэндоверов за фиксированный период времени проверяется, что абонентская радиостанция осуществляет хэндовер в дежурном режиме с *пилот-сигналом* в другом частотном канале из списка соседних пилот-кодов, когда величина E_s/L_0 всех *пилот-сигналов* в том же частотном канале из списков активных и соседних пилот-кодов меньше определенной величины E_s/L_0 , и меньше, чем E_s/L_0 пилот-сигнала в другом частотном канале из списка соседних пилот-кодов.

Указанные тесты непосредственно выполняются для АС, поддерживающих режим с выделенным слотом. Приведенные ниже процедуры тестирования применимы и для АС, не поддерживающих режим с выделенным слотом, с той лишь разницей, что на такую АС передается в любой последовательности слотов, разнесенных на 1.28 сек, команда «Audit Order»

Методика измерения

1. Подключить к антенному разъему абонентской радиостанции две БС и генератор АБГШ, как показано на рисунке 1.1.3.1-3. Индекс сдвига пилотной ПСП *прямого канала* БС1, называемого каналом 1, устанавливается равным P1. Индекс сдвига пилотной ПСП *прямого канала* БС2, называемого каналом 2, устанавливается равным P2. БС1 работает на частоте f1, а БС2 – на частоте f2, отличной от f1. Причем частота f2 должна быть рекомендованной для использования в системе (см. п. 3.1).

2. Количество *пейджинговых каналов* в канале 1 и канале 2 должно совпадать. Установить скорости передачи данных в *пейджинговых каналах* БС1 и БС2 равными 4800 бит/с.

3. В поле MAX_SLOT_CYCLE_INDEX сообщения «System Parameters Message»

установите значение 0 (длительность слотового цикла равна 1.28 секунд).

В поле GEN_NGHR_LIST сообщения «System Parameters Message» установите значение 1.

4. Передать последовательно с обеих БС пять сообщений управляющей информации (overhead message) по *первичным пейджинговым каналам* БС1 и БС2. Для канала 1 в указанном сообщении «General Neighbor List Message» указываются следующие параметры:

Поле	Значение (десятичное число)
PILOT INC	12 (768 чипов)
NGHBR SRCH MODE	1 (приоритет поиска)
NGHBR_CONFIG_PN_INCL	1 (включены индексы сдвига ПСП)
FREQ_FIELDS INCL	1 (частоты включены)
USE_TIMING	0 (время между прыжками по частоте)
NUM NGHBR	7 (семь элементов в списке)
NGHBR_CONFIG	0 (соответствует текущей)
NGHBR PN	P_2
SEARCH PRIORITY	1 (средний)
FREQ INCL	1 (частоты включены)
NGHBR_BAND	x (x – класс диапазона)
NGHBR_FREQ	f_2
NGHBR_CONFIG	0
NGHBR PN	P_3
SEARCH PRIORITY	3 (очень высокий)
FREQ INCL	0 (частоты не включены)
NGHBR_CONFIG	0
NGHBR PN	P_4
SEARCH PRIORITY	3 (очень высокий)
FREQ INCL	0 (частоты не включены)
NGHBR_CONFIG	0
NGHBR PN	P_5
SEARCH PRIORITY	3 (очень высокий)
FREQ INCL	0 (частоты не включены)
NGHBR_CONFIG	0
NGHBR PN	P_6
SEARCH PRIORITY	3 (очень высокий)
FREQ INCL	0 (частоты не включены)
NGHBR_CONFIG	0
NGHBR PN	P_7
SEARCH PRIORITY	3 (очень высокий)
FREQ INCL	0 (частоты не включены)
NGHBR_CONFIG	0
NGHBR PN	P_8
SEARCH PRIORITY	3 (очень высокий)

FREQ INCL	0 (частоты не включены)
-----------	-------------------------

Для канала 1 в сообщении «General Neighbor List Message» указываются следующие параметры:

Поле	Значение (десятичное число)
PILOT INC	12 (768 чипов)
NGHBR SRCH MODE	1 (приоритет поиска)
NGHBR_CONFIG_PN_INCL	1 (включены индексы сдвига ПСП)
FREQ_FIELDS INCL	1 (включены частоты)
USE_TIMING	0 (время между прыжками по частоте)
NUM NGHBR	7 (семь элементов в списке)
NGHBR_CONFIG	0 (соответствует текущей)
NGHBR_PN	P_1
SEARCH PRIORITY	1 (средний)
FREQ INCL	1 (частоты включены)
NGHBR_BAND	x (x – класс диапазона)
NGHBR_FREQ	f_1
NGHBR_CONFIG	0
NGHBR_PN	P_3
SEARCH PRIORITY	3 (очень высокий)
FREQ INCL	0
NGHBR_CONFIG	0
NGHBR_PN	P_4
SEARCH PRIORITY	3
FREQ INCL	0
NGHBR_CONFIG	0
NGHBR_PN	P_5
SEARCH PRIORITY	3
FREQ INCL	0
NGHBR_CONFIG	0
NGHBR_PN	P_6
SEARCH PRIORITY	3
FREQ INCL	0
NGHBR_CONFIG	0
NGHBR_PN	P_7
SEARCH PRIORITY	3
FREQ INCL	0
NGHBR_CONFIG	0
NGHBR_PN	P_8
SEARCH PRIORITY	3
FREQ INCL	0

5. Установите максимальные значения параметров канала 1, как указано в таблице 4.1.1-5 (I_{off}/I_{oc} равно 0 дБ) для теста 1. Установите минимальные значения параметров канала 2, как указано в таблице 4.1 1-5 (I_{off}/I_{oc} равно - 18 дБ) для теста 1.

6. Установите вызов, запишите значение параметров PAG_3 и PAG_7, а затем разъедините вызов.

7 Передавать по *первичному пейджинговому каналу* БС 1 в каждом слотовом цикле в начале слота, выделенного абонентской радиостанции, сообщение «General Page Message» без пейджингового вызова с установленным в полях CLASS_0_DONE, CLASS_1_DONE, TMSI_DONE, и BROADCAST_DONE значением '1'. Передавать по *первичному пейджинговому каналу* БС 2 в каждом слотовом цикле в начале слота, выделенного абонентской радиостанции, команду «Audit Order», требующую передачи подтверждения от АС, а за командой сообщение «General Page Message» без пейджингового вызова с установленным в полях CLASS_0_DONE, CLASS_1_DONE, TMSI_DONE, и BROADCAST_DONE значением '1'.

8 Установить параметры для Теста 1, как указано в таблице 4.1.1-5. Уровни сигналов в каналах 1 и 2 должны меняться каждые 2.56 сек (см. рисунок 4.1.1-5), что обеспечит прием АС каждого второго выделенного слота. Уровни сигналов должны меняться после передачи сообщения «General Page Message» и до начала следующего выделенного слота.

9. Запустите тест с длительностью не менее 10 циклов (что соответствует 20 изменениям уровня *пилот-сигнала* E_c/I_0), закончив тестирование, когда уровень канала 1 E_c/I_0 равен -10 дБ.

10 Установите вызов с АС, запишите значение параметров PAG_3 и PAG_7, а затем разъедините вызов.

11 Установите максимальные значения параметров канала 1, как указано в таблице 4.1.1-5 (I_{cr}/I_{oc} равно 0 дБ) для теста 2. Установите минимальные значения параметров канала 2, как указано в таблице 4.1.1-5 (I_{cr}/I_{oc} равно -6 дБ) для теста 1.

12 Установить параметры для Теста 2, как указано в таблице 4.1.1-5. Уровни сигналов в каналах 1 и 2 должны меняться каждые 10.24 сек (см. рисунок 4.1.1-6), что обеспечит прием АС каждого восьмого выделенного слота. Уровни сигналов должны меняться после передачи сообщения «General Page Message» и до начала следующего выделенного слота.

13 Запустите тест с длительностью не менее 8 циклов (что соответствует 16 изменениям уровня *пилот-сигнала* E_c/I_0), закончив тестирование, когда уровень канала 1 E_c/I_0 равен -10 дБ.

14 Установите вызов с АС, запишите значение параметров PAG_3 и PAG_7, а затем разъедините вызов.

Таблица 4.1.1-5. Параметры тестирования хэндовера в дежурном режиме между частотными каналами

Параметр	Ед. измерения	ТЕСТ 1		ТЕСТ 2	
		Канал 1	Канал 2	Канал 1	Канал 2
I_{off}/I_{on}	дБ	Max = 0 Min = -18	Max = 0 Min = -18	Max = 0 Min = -6	Max = 0 Min = -6
$Pilot E_c/I_{off}$	дБ	-7	-7	-7	-7
$Paging E_c/I_{off}$	дБ	-12	-12	-12	-12
I_{on}	дБм/ 1.23 МГц	-75		-75	
$Pilot E_c/I_o$	дБ	Max = -10 Min = -25.1	Max = -10 Min = -25.1	Max = -10 Min = -14.0	Max = -10 Min = -14.0
$Paging E_c/N_t$	дБ	Max = 12.1 Min = -5.9	Max = 12.1 Min = -5.9	Max = 12.1 Min = 6.1	Max = 12.1 Min = 6.1

Примечание: величина $Pilot E_c/I_o$ и $Paging E_c/N_t$ вычисляется из других параметров в таблице и непосредственно не устанавливается.

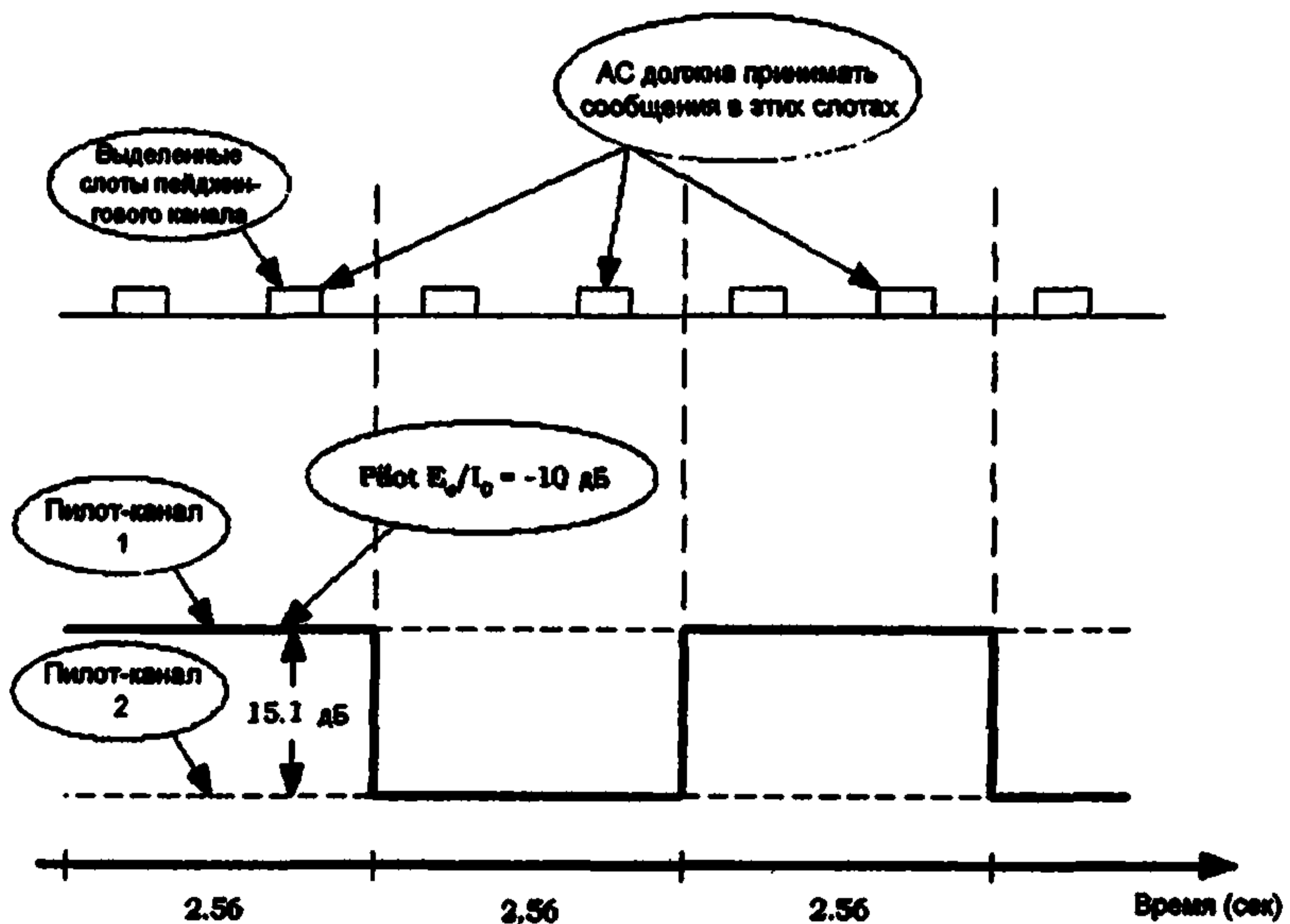


Рисунок 4.1.1-5. Уровни сигналов при тестировании хэндовера в дежурном режиме между частотными каналами (Тест 1)

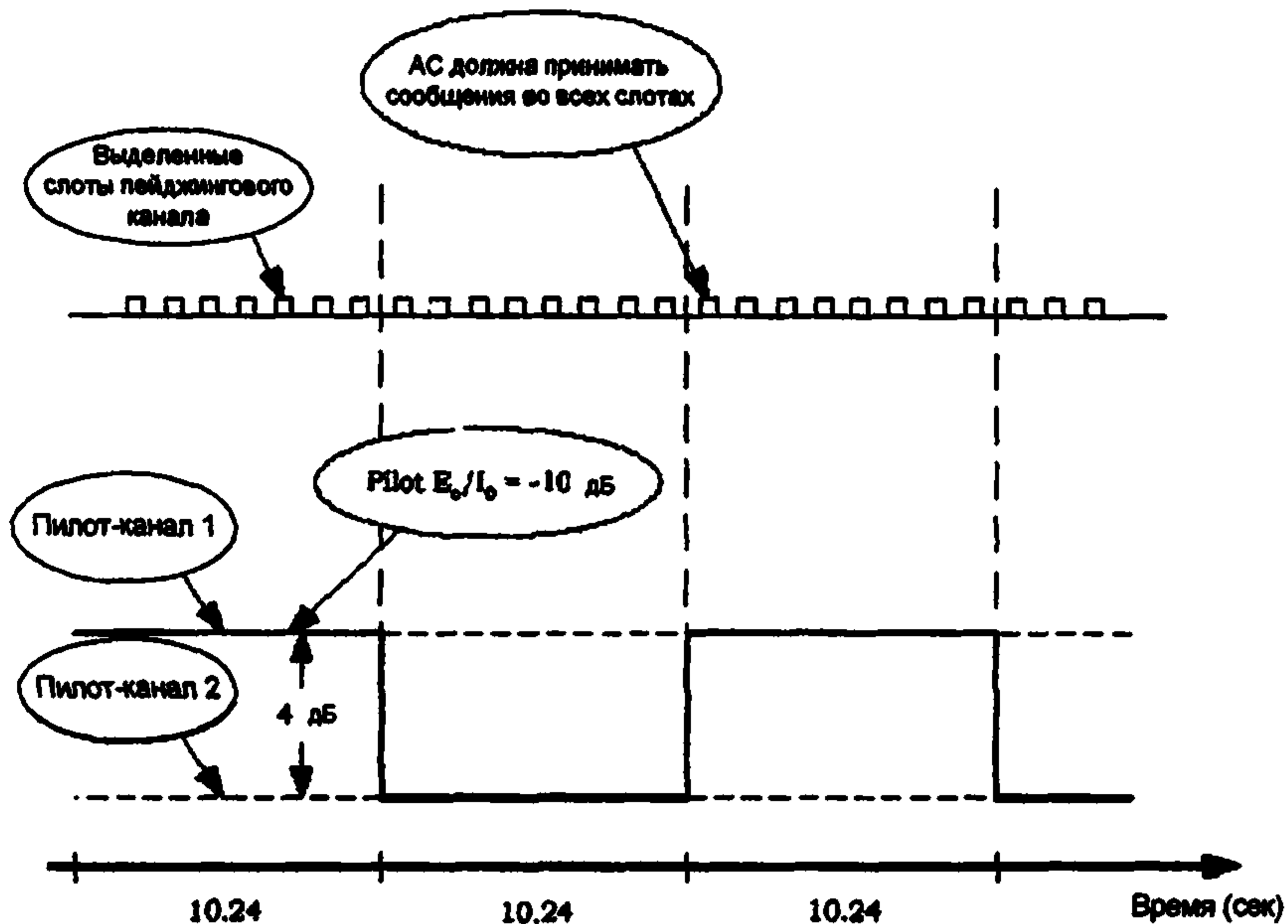


Рисунок 4.1.1-6. Уровни сигналов при тестировании хэндовера в дежурном режиме между частотными каналами (Тест 2)

Допустимое значение измеренных параметров

Количество хэндоверов в дежурном режиме при выполнении тестов определяется параметром ΔPAG_7 , который является приращением параметра PAG_7 при тестировании.

Количество команд «Audit Order», корректно принятых АС в канале 2 при выполнении тестов, определяется параметром ΔPAG_3 , который является приращением параметра PAG_3 при тестировании.

ТЕСТ 1. Поскольку АС работает в режиме с выделенным слотом и уровень *пилот-сигнала* изменяется во время тестирования, то есть вероятность того, что АС пропустит сообщения, передаваемые в первом слоте после изменения уровня. Однако во втором слоте после изменения уровня *пилот-сигнала* АС должна принять все передаваемые сообщения.

Количество хэндоверов АС в дежурном режиме, зарегистрированных во время теста, должно быть равно количеству изменений уровня *пилот-сигнала* E_b/I_0 .

Количество команд «Audit Order», корректно принятых АС, должно быть не менее половины от числа изменений уровня *пилот-сигнала* E_{L_0} . Если первый слот был передан после изменения уровня *пилот-сигнала*, то количество корректно принятых команд «Audit Order» абонентской радиостанцией, не поддерживающей режим с выделенным слотом, должно быть равно количеству изменений уровня *пилот-сигнала* E_{L_0} .

ТЕСТ 2. Поскольку уровни сигналов в каналах 1 и 2 являются удовлетворительными для корректного приема, АС должна принять все сообщения во всех выделенных слотах. АС в дежурном режиме должно осуществлять хэндовер на частотный канал с более сильным *пилот-сигналом*.

Количество хэндоверов АС в дежурном режиме, зарегистрированных во время теста, должно быть равно количеству изменений уровня *пилот-сигнала* E_{L_0} .

Количество корректно принятых абонентской радиостанцией команд «Audit Order» должно быть равно числу, превышающему количество изменений уровня *пилот-сигнала* E_{L_0} в четыре раза.

4.1.1.6. Корректное и ошибочное обнаружение пилот-сигнала из списка соседних пилот-кодов при мягком хэндовере

Определение

Испытания, описываемые в данном разделе, позволяют измерить время обнаружения *пилот-сигнала* из списка соседних пилот-кодов при трех значениях уровня *пилот-сигнала* E_{L_0} для тестовой конфигурации со статическим порогом добавления элемента в список вероятных пилот-кодов. Под временем обнаружения *пилот-сигнала* подразумевается время между моментом превышения порогового уровня *пилот-сигнала* для определенной величины E_{L_0} и моментом передачи абонентской радиостанцией сообщения об измерении уровня этого *пилот-сигнала* «Pilot Strength Measurement Message». Во время испытаний также проверяется отклонение фазы АСП *пилот-сигнала* из списка вероятных пилот-кодов, указываемой в сообщении «Pilot Strength Measurement Message», от истинного значения.

Под корректным обнаружением *пилот-сигнала* из списка соседних пилот-кодов понимается захват *пилот-сигнала* с уровнем, обеспечивающим отношение E_{L_0} , превышающим величину T_{ADD} . Величина T_{ADD} устанавливается равной 28 (что соответствует -14 дБ). Под ошибочным обнаружением *пилот-сигнала* из списка соседних пилот-кодов понимается захват *пилот-сигнала* с уровнем, обеспечивающим отношение E_{L_0} ниже величины T_{ADD} .

Методика измерения

1. Подключить к антенному разъему абонентская радиостанции две БС и генератор АБГШ, как показано на рисунке 4.1.3.1-3. Индекс сдвига пилотной ПСП прямого канала БС1, называемого каналом 1, устанавливается равным P1. Индекс сдвига пилотной ПСП прямого канала БС2, называемого каналом 2, устанавливается равным P2.

2. В поле T_TDROP сообщения «System Parameters Message Set» установите значение 1 (1 секунда).

3. Запретите БС передавать сообщения «Extended Handoff Direction Message» или «General Handoff Direction Message» в ответ на принятое от АС сообщение «Pilot Strength Measurement Message»

4. Установите вызов, воспользовавшись режимом тестирования основных каналов 1 (см. п.4 1.3.2), со скоростью передачи данных 9600 бит/сек.

5. Установите параметры для Теста 1, как указано в таблице 4.1.1-6. Уровень сигнала в канале 2 должен меняться, в соответствии с диаграммой на рисунке 4.1.1-7, время T должно быть больше или равно 0.8 сек.

6. Передайте команду «Pilot Measurement Request Order» в момент времени, в соответствии с диаграммой на рисунке 4.1.1-7.

7. Запишите время передачи и содержание каждого сообщения «Pilot Strength Measurement Message», передаваемого АС.

8. Установите параметры для Теста 2, как указано в таблице 4.1.1-7. Уровень сигнала в канале 2 должен меняться, в соответствии с диаграммой на рисунке 4.1.1-7, время T должно быть больше или равно 0.85 сек. Повторите процедуры 6 и 7.

9. Установите параметры для Теста 3, как указано в таблице 4.1.1-8. Уровень сигнала в канале 2 должен меняться, в соответствии с диаграммой на рисунке 4.1.1-8, время T должно быть равно 15 сек. Повторите процедуры 6 и 7 для 20 циклов изменения уровня пилот-сигнала E_{L_0} в канале 2.

Таблица 4.1.1-6. Тестовые параметры обнаружения пилот-сигнала из списка соседних пилот-кодов (Тест 1)

Параметр	Ед. измерения	Канал 1	Канал 2
\hat{I}_{or}	дБ	1.4 при S_1 -1.8 при S_2	0.4 при S_1 при S_2
$\frac{Pilot E_c}{I_{or}}$	дБ	-7	-7
$\frac{Traffic E_c}{I_{or}}$	дБ	-7	не применимо
I_{or}	дБм/ 1.23 МГц	-55	
$\frac{Pilot E_c}{I_{or}}$	дБ	-11	-12 при S_1 при S_2

Примечание: величина Pilot E_c/I_0 вычисляется из других параметров в таблице и непосредственно не устанавливается. Параметры S1 и S2 соответствуют двум значениям уровня мощности *пилот-сигнала*.

Таблица 4.1.1-7. Тестовые параметры обнаружения *пилот-сигнала* из списка соседних пилот-кодов (Тест 2)

Параметр	Ед. измерения	Канал 1	Канал 2
$\hat{I}_{0\sigma}$	дБ	-0.22 при S ₁ -1.8 при S ₂	-2.3 при S ₁ при S ₂
Pilot E_c/I_0	дБ	-7	-7
Traffic E_c/I_0	дБ	-7	не применимо
$I_{0\sigma}$	дБм/ 1.23 МГц	-55	
Pilot E_c/I_0	дБ	-11	-13.5 при S ₁ при S ₂

Примечание: величина Pilot E_c/I_0 вычисляется из других параметров в таблице и непосредственно не устанавливается. Параметры S1 и S2 соответствуют двум значениям уровня мощности *пилот-сигнала*..

Таблица 4.1.1-8. Тестовые параметры ошибочного обнаружения *пилот-сигнала* из списка соседних пилот-кодов (Тест 3)

Параметр	Ед. измерения	Канал 1	Канал 2
$\hat{I}_{0\sigma}$	дБ	-0.9 при S ₁ -1.8 при S ₂	-6.4 при S ₁ при S ₂
Pilot E_c/I_0	дБ	-7	-7
Traffic E_c/I_0	дБ	-7	не применимо
$I_{0\sigma}$	дБм/ 1.23 МГц	-55	
Pilot E_c/I_0	дБ	-11	-16.5 при S ₁ при S ₂

Примечание: величина Pilot E_c/I_0 вычисляется из других параметров в таблице и непосредственно не устанавливается. Параметры S1 и S2 соответствуют двум значениям уровня мощности *пилот-сигнала*.

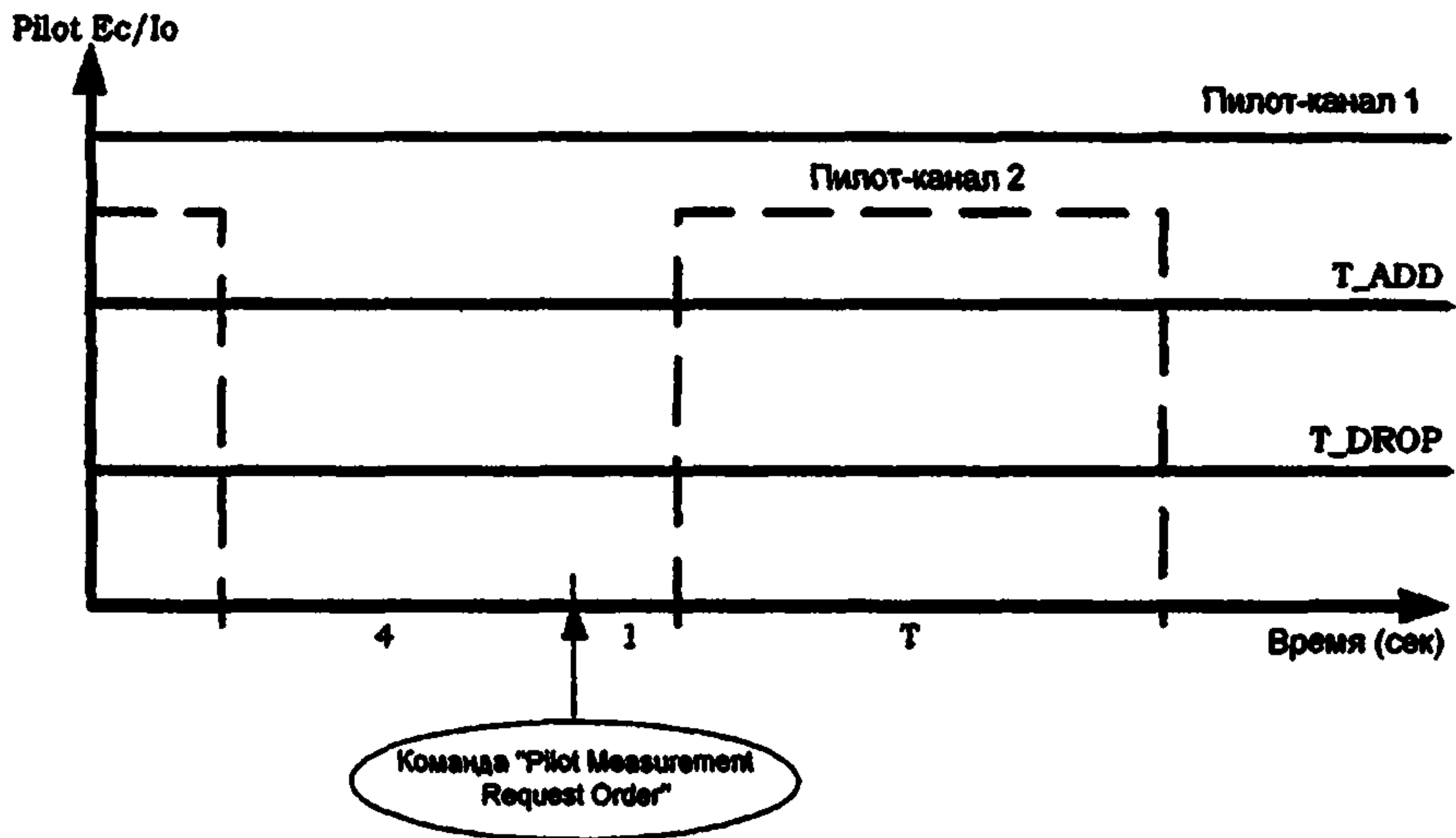


Рисунок 4.1.1-7. Уровни сигналов для проверки обнаружения *пилот-канала* из списка соседних пилот-кодов

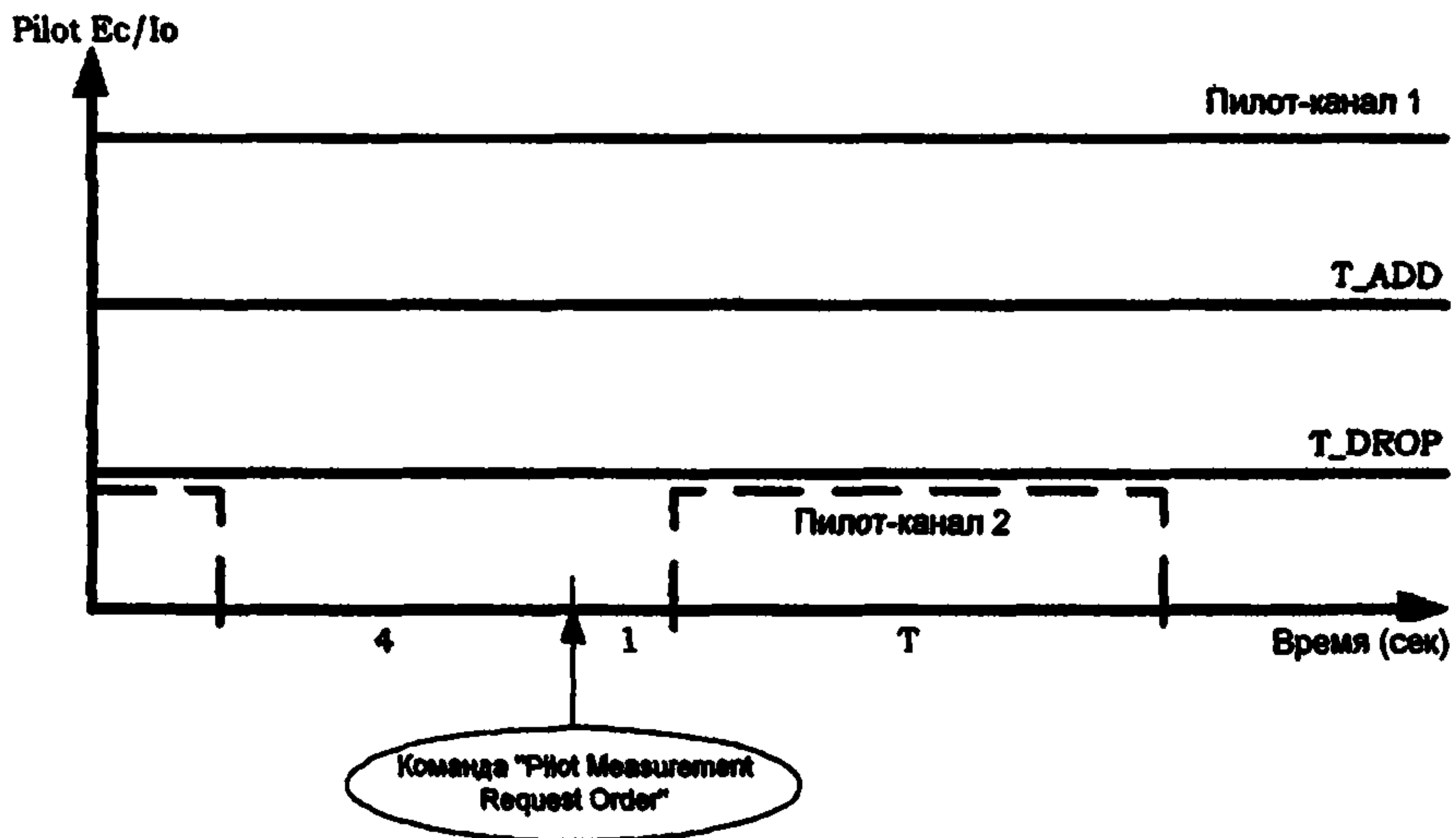


Рисунок 4.1.1-8. Уровни сигналов для проверки ошибочного обнаружения *пилот-сигнала* из списка соседних пилот-кодов,

Допустимое значение измеренных параметров

В сообщениях «Pilot Strength Measurement Message» не должны передаваться отчеты об уровнях *пилот-сигналов* с индексом сдвига, отличным от P1 и P2.

ТЕСТ 1. Коэффициент правильно обнаруженных *пилот-сигналов* в течение 0.8 сек должен составлять более 90% с доверительной вероятностью 95%.

В сообщениях «Pilot Strength Measurement Message», передаваемых в ответ на команды «Pilot Measurement Request Order», должны содержаться отчеты об уровне только одного *пилот-сигнала* с индексом сдвига P1.

Отклонение фазы ПСП *пилот-сигнала* P2 из списка вероятных пилот-кодов, указываемой в сообщении «Pilot Strength Measurement Message», от истинного значения не должно превышать 1 чипа ПСП.

ТЕСТ 2. Коэффициент правильно обнаруженных *пилот-сигналов* в течение 0.85 сек должен составлять более 50% с доверительной вероятностью 95%.

ТЕСТ 3. Во время тестирования может быть принято не больше одного сообщения «Pilot Strength Measurement Message» с указанием уровня *пилот-сигнала* с индексом сдвига P2.

4.1.1.7. Корректное и ошибочное обнаружение пилот-сигнала из списка вероятных пилот-кодов при мягком хэндовере

Определение

Испытания, описываемые в данном разделе, позволяют измерить время обнаружения *пилот-сигнала* из списка вероятных пилот-кодов для тестовой конфигурации со статическим порогом сравнения. Под временем обнаружения *пилот-сигнала* подразумевается время между моментом превышения порогового уровня *пилот-сигнала* для определенной величины E_s/L_0 и моментом передачи абонентской радиостанцией сообщения об измерении уровня этого *пилот-сигнала* «Pilot Strength Measurement Message». Во время испытаний также проверяется отклонение фазы ПСП *пилот-сигнала* из списка активных пилот-кодов, указываемой в сообщении «Pilot Strength Measurement Message», от истинного значения.

Под корректным обнаружением *пилот-сигнала* из списка вероятных пилот-кодов понимается обнаружение *пилот-сигнала* с уровнем, обеспечивающим отношение E_s/L_0 , превышающее уровень *пилот-сигнала* из набора активных пилот-кодов на величину $0.5 \times T_COMP$. Величина T_COMP устанавливается равной 5 (что соответствует 2,5 дБ). Под ошибочным обнаружением *пилот-сигнала* из списка вероятных пилот-кодов понимается обнаружение *пилот-сигнала* с уровнем, обеспечивающим отношение E_s/L_0 , ниже уровня *пилот-сигнала* из набора активных пилот-кодов на величину $0.5 \times T_COMP$.

Методика измерения

1. Подключить к антенному разъему абонентской радиостанции две БС и генератор АБГШ, как показано на рисунке 4.1.3.1-3. Индекс сдвига пилотной ПСП *прямого канала* БС1, называемого каналом 1, устанавливается равным P1. Индекс сдвига пилотной ПСП *прямого канала* БС2, называемого каналом 2, устанавливается равным P2.

2. Запретите БС передавать сообщения «Extended Handoff Direction Message» или «General Handoff Direction Message» в ответ на принятое от АС сообщение «Pilot Strength Measurement Message».

3. Установите параметры для Теста 1, как указано в таблице 4.1.1-9. Уровень сигнала в канале 2 должен меняться, как показано на рисунке 4.1.1-9.

4 Установите вызов, воспользовавшись режимом тестирования основных каналов 1 (см. п.4.1.3.2), со скоростью передачи данных 9600 бит/сек.

5 Передайте сообщение «Universal Handoff Direction Message» с указанием только одного пилот-кода P1 в момент времени, в соответствии с диаграммой на рисунке 4.1.1-9.

6. Запишите время передачи и содержание каждого сообщения «Pilot Strength Measurement Message», передаваемого АС.

7. Установите параметры для Теста 2, как указано в таблице 4.1.1-10. Уровень сигнала в канале 2 должен меняться, в соответствии с диаграммой на рисунке 4.1.1-9.

8. Установите вызов, воспользовавшись режимом тестирования основных каналов 1 (см. п.4.1.3.2), со скоростью передачи данных 9600 бит/сек.

9 Передайте сообщение «Universal Handoff Direction Message» с указанием только одного пилот-кода P1, передача должна осуществляться в момент времени, в соответствии с диаграммой на рисунке 4.1.1-10.

10. Запишите время передачи и содержание каждого сообщения «Pilot Strength Measurement Message», передаваемого АС.

Таблица 4.1.1-9. Тестовые параметры обнаружения *пилот-сигнала* из списка вероятных пилот-кодов (Тест 1)

Параметр	Ед. Измерения	Канал 1	Канал 2
\hat{I}_{cr}	ДБ	-3.1 при S ₁ -4.8 при S ₂	-0.1 при S ₁ -4.8 при S ₂
$\frac{Pilot E_c}{I_{cr}}$	ДБ	-7	-7
$\frac{Traffic E_c}{I_{cr}}$	ДБ	-7	не применимо
I_{cr}	дБм/ 1 23 МГц	-55	
$\frac{Pilot E_c}{I_{cr}}$	дБ	-14	-11 при S ₁

Примечание: величина $Pilot E_c/I_o$ вычисляется из других параметров в таблице и непосредственно не устанавливается. Параметры S_1 и S_2 соответствуют двум значениям уровня мощности *пилот-сигнала*.

Таблица 4.1.1-10. Тестовые параметры обнаружения *пилот-сигнала* из списка вероятных пилот-кодов (Тест 2)

Параметр	Ед. измерения	Канал 1	Канал 2
I_{cr}	дБ	-4.2 при S_1 -4.8 при S_2	-2.7 при S_1 -4.8 при S_2
$Pilot E_c/I_{cr}$	дБ	-7	-7
$Traffic E_c/I_{cr}$	дБ	-7	не применимо
I_{cr}	дБм/ 1.23 МГц	-55	
$Pilot E_c/I_{cr}$	дБ	-14	-12.5 при S_1 -14 при S_2

Примечание: величина $Pilot E_c/I_o$ вычисляется из других параметров в таблице и непосредственно не устанавливается. Параметры S_1 и S_2 соответствуют двум значениям уровня мощности *пилот-сигнала*.

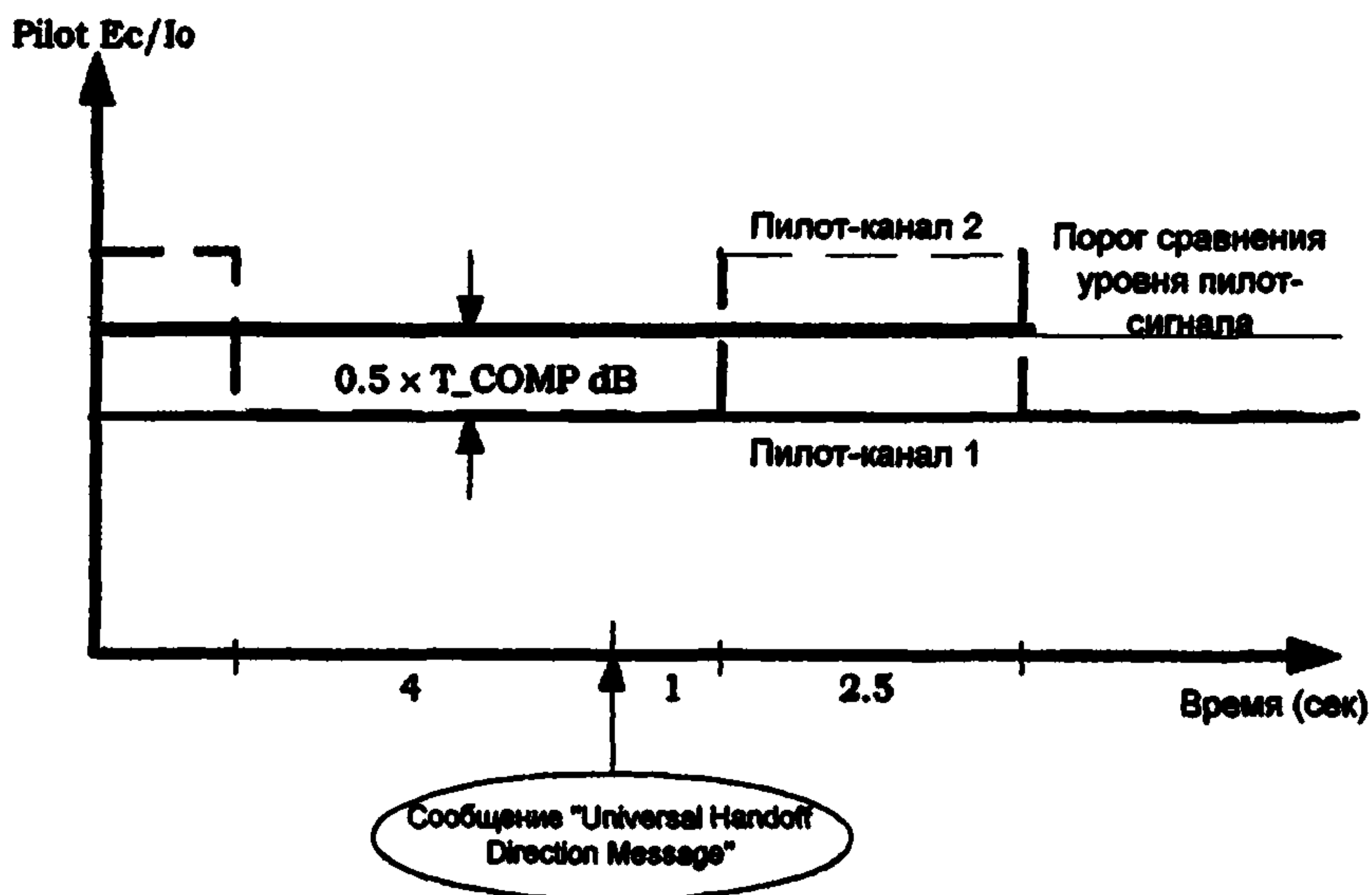


Рисунок 4.1.1-9. Уровни сигналов для проверки обнаружения *пилот-канала* из списка вероятных пилот-кодов (Тест 1)

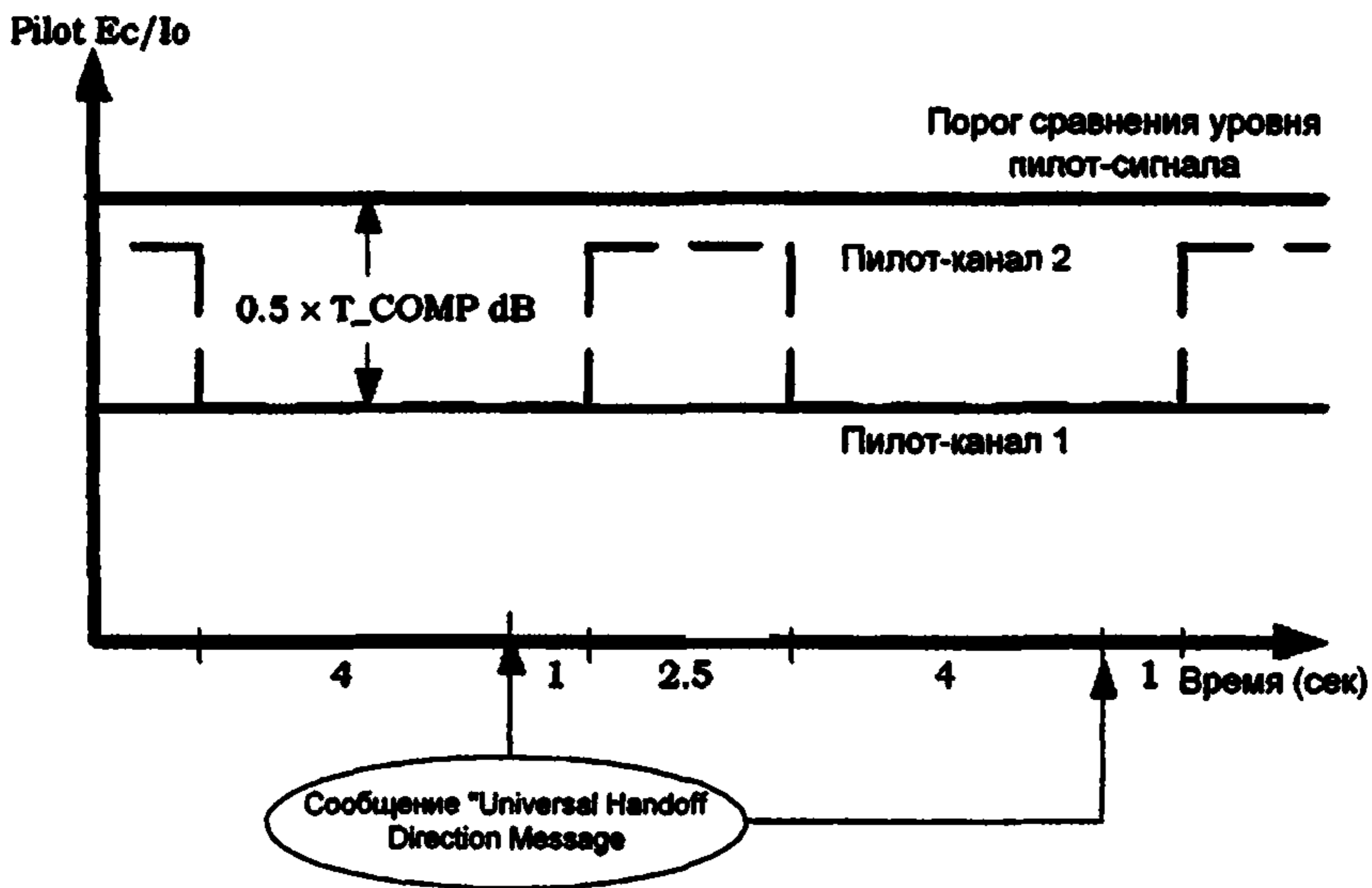


Рисунок 4.1.1-10. Уровни сигналов для проверки ошибочного обнаружения *пилот-канала* из списка вероятных пилот-кодов (Тест 2)

Допустимое значение измеренных параметров

ТЕСТ 1.

1. Коэффициент правильно обнаруженных *пилот-сигналов* в течение 2.5 сек должен составлять более 90% с доверительной вероятностью 95%.

2. Отклонение фазы пилотной ПСП P2, указываемой в сообщениях «Pilot Strength Measurement Message», от истинного значения не должно превышать 1 чипа ПСП.

ТЕСТ 2.

Коэффициент ошибочно обнаруженных *пилот-сигналов* в течение 2.5 сек должен составлять более 80% с доверительной вероятностью 95%. Что соответствует вероятности передачи в течение 2,5 сек сообщений «Pilot Strength Measurement Message» с указанием уровня *пилот-сигнала* с индексом сдвига P2 не более 20% с доверительной вероятностью 95%.

4.1.1.8. Удаление пилот-сигнала из списка активных пилот-кодов при мягком хэндовере

Определение

Испытания, описываемые в данном разделе, позволяют измерить время удаления *пилот-сигнала* с низким уровнем мощности из списка активных пилот-кодов для тестовой конфигурации со статическим порогом удаления *пилот-сигнала* из списка активных пилоткодов. Под временем удаления *пилот-сигнала* подразумевается время между моментом снижения уровня *пилот-сигнала* до определенной величины, обеспечивающей пороговое отношение E_s/L_0 и моментом передачи абонентской радиостанцией сообщения измерения уровня этого *пилот-сигнала* «Pilot Strength Measurement Message», в котором устанавливается флаг удаления *пилот-сигнала* из списка активных пилот-кодов. Во время испытаний также проверяются отклонения фазы ПСП *пилот-сигналов* из списка активных пилот-кодов, указываемой в сообщении «Pilot Strength Measurement Message», от истинного значения.

АС передает сообщение «Pilot Strength Measurement Message», когда уровень *пилот-сигнала* из списка активных пилот-кодов обеспечивает отношение E_s/L_0 ниже уровня T_DROP в течение времени T_TDROP . Величина T_DROP устанавливается равной 32 (что соответствует -16 дБ). А величина T_TDROP устанавливается равной 3 (что соответствует 4 сек)

Методика измерения

1. Подключить к антенному разъему абонентской радиостанции две БС и генератор АБГЩ, как показано на рисунке 4.1.3.1-3. Индекс сдвига пилотной ПСП *прямого канала* БС1, называемого каналом 1, устанавливается равным P1. Индекс сдвига пилотной ПСП *прямого канала* БС2, называемого каналом 2, устанавливается равным P2.

2. Запретите БС передавать сообщения «Extended Handoff Direction Message» или «General Handoff Direction Message» в ответ на принятое от АС сообщение «Pilot Strength Measurement Message».

3. Установите вызов, воспользовавшись режимом тестирования *основных каналов* 1 (см. п.4.1.3.2), со скоростью передачи данных 9600 бит/сек.

4. Передайте на АС сообщение «Universal Handoff Direction Message» с указанием параметров *пилот-сигналов* из списка активных пилот-кодов, как указано в таблице ниже.

Параметр	Значение (десятичное число)
PILOT PN	P_1
PILOT PN	P_2

5. Установите параметры для Теста 1, как указано в таблице 4.1.1-11.
6. Регистрируйте сообщения, передаваемого по *обратному каналу трафика* в течение 5 минут.
7. Установите параметры для Теста 2, как показано в таблице 4.1.1-12. и на рисунке 4.1.1-11.
8. Передайте на АС сообщение «Universal Handoff Direction Message» с указанием параметров *пилот-сигналов* из списка активных пилот-кодов, как указано в таблице ниже, в момент времени, как показано на рисунке 4.1.1-11.

Параметр	Значение (десятичное число)
PILOT PN	P_1
PILOT PN	P_2

9. Регистрируйте время передачи и содержание каждого сообщения «Pilot Strength Measurement Message», передаваемого АС.

Таблица 4.1.1-11. Тестовые параметры ошибочного удаления *пилот-сигнала* из списка активных пилот-кодов (Тест 1)

Параметр	Ед. измерения	Канал 1	Канал 2
$\hat{I}_{\text{ср}}$	дБ	-0.5	-4.5
$\text{Pilot } E_{\text{ср}}$ $I_{\text{ср}}$	дБ	-7	-7
$\text{Traffic } E_{\text{ср}}$ $I_{\text{ср}}$	дБ	-7	-7
$I_{\text{ср}}$	дБм/ 1.23 МГц	-55	
$\text{Pilot } E_{\text{ср}}$ $I_{\text{ср}}$	дБ	-11	-15

Примечание: величина $\text{Pilot } E_{\text{ср}}/I_{\text{ср}}$ вычисляется из других параметров в таблице и непосредственно не устанавливается.

Таблица 4.1.1-12. Тестовые параметры удаления *пилот-сигнала* из списка активных пилот-кодов (Тест 2)

Параметр	Ед. измерения	Канал 1	Канал 2
$\hat{I}_{\text{ср}}$	дБ	-1.0 при S_1 2.9 при S_2	-7.0 при S_1 2.9 при S_2
$\frac{\text{Pilot } E_c}{I_{\text{ср}}}$	дБ	-7	-7
$\frac{\text{Traffic } E_c}{I_{\text{ср}}}$	дБ	-7	-7
$I_{\text{ср}}$	дБм/ 1.23 МГц	-55	
$\frac{\text{Pilot } E_c}{I_{\text{ср}}}$	дБ	-11	-17 при S_1 -11 при S_2

Примечание: величина $\text{Pilot } E_c/I_{\text{ср}}$ вычисляется из других параметров в таблице и непосредственно не устанавливается. Параметры S_1 и S_2 соответствуют двум состояниям уровня мощности *пилот-сигнала*.

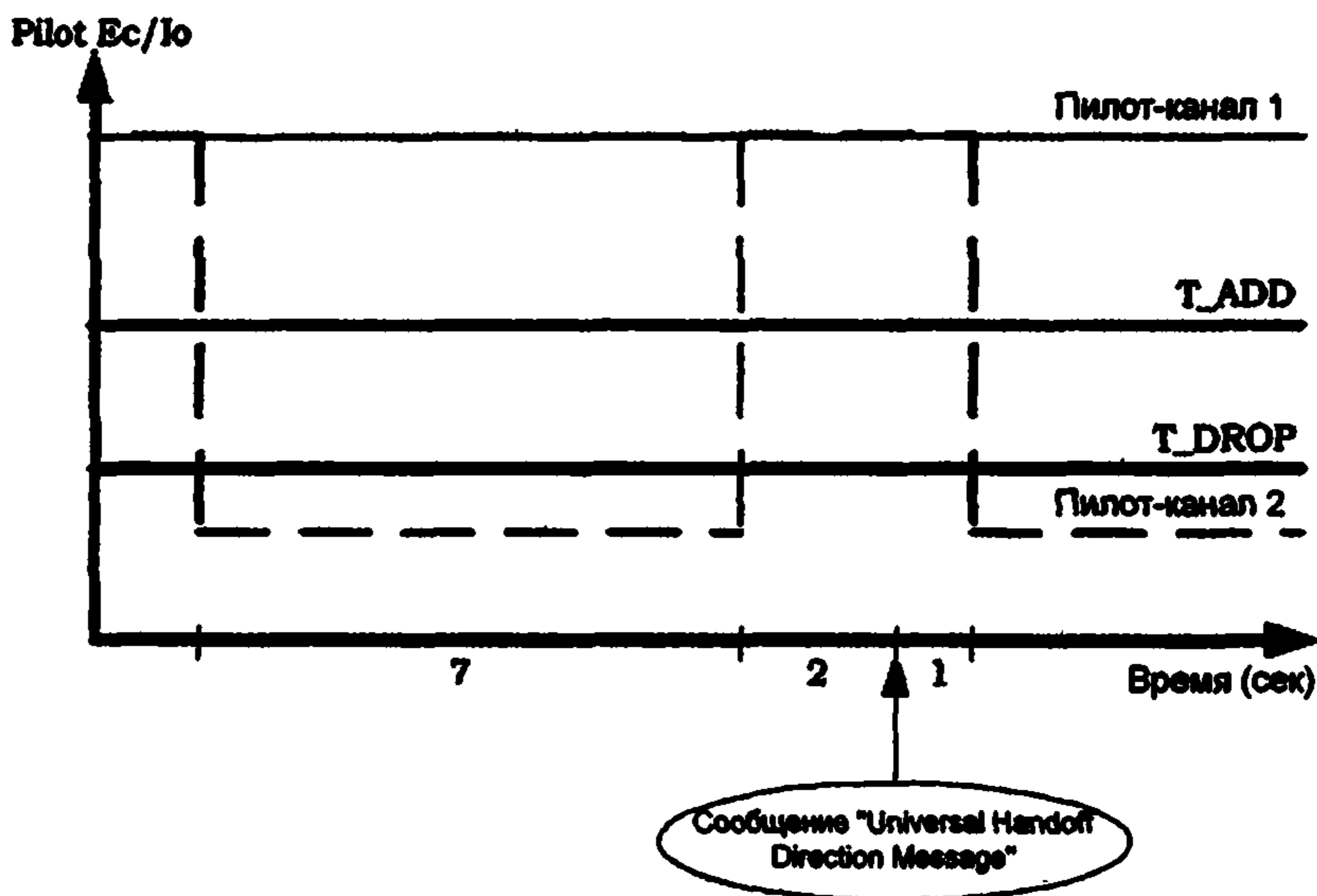


Рисунок 4.1.1-11. Уровни сигналов для проверки удаления *пилот-канала* из списка активных пилот-кодов (Тест 2)

Допустимое значение измеренных параметров

ТЕСТ 1.

За время проведения теста АС не должна передать ни одного сообщения «Pilot Strength Measurement Message».

ТЕСТ 2

1. Коэффициент удаленных *пилот-сигналов* в течение 7 сек должен быть больше 80% с доверительной вероятностью 95%.

2. Отклонение фазы пилотной ПСП Р2, указываемой в сообщениях «Pilot Strength Measurement Message», от истинного значения не должно превышать 1 чипа ПСП.

3. Уровни *пилот-сигналов* Р1 и Р2 Е_Л, указываемые в сообщениях «Pilot Strength Measurement Message», не должны отличаться от установленных во время тестирования параметров больше, чем на 1,5 дБ.

4.1.1.9. Хэндовер в процессе осуществления проб доступа

Определение

Абонентская радиостанция, находящаяся в состояниях ответа на входящий вызов или попытки установить исходящий вызов, может осуществлять процедуру хэндовера в процессе осуществления проб доступа.

Под корректным обнаружением абонентской радиостанцией в состоянии доступа к системе *пилот-сигнала* понимается обнаружение *пилот-сигнала* из списка пилот-кодов ACCESS_NO_LIST с уровнем, обеспечивающим отношение Е_Л, превышающее величину T_ADD. Величина T_ADD устанавливается равной 28 (что соответствует -14 дБ). Под ошибочным обнаружением абонентской радиостанцией в состоянии доступа к системе *пилот-сигнала* понимается обнаружение *пилот-сигнала* из списка пилот-кодов ACCESS_NO_LIST с уровнем, обеспечивающим отношение Е_Л, ниже величины T_ADD.

Методика измерения

1 Подключить к антенному разъему абонентской радиостанции две БС и генератор АБГЩ, как показано на рисунке 4.1.3.1-3. Индекс сдвига пилотной ПСП *прямого канала* БС1, называемого каналом 1, устанавливается равным Р1. Индекс сдвига пилотной ПСП *прямого канала* БС2, называемого каналом 2, устанавливается равным Р2.

2. Установить для теста 1 скорость передачи данных в *нейджинговом канале* 1 и 2 равную 4800 бит/сек.

3. Установить в передаваемых по каналу 1 сообщениях «Neighbor List Message», «Extended Neighbor List Message», «General Neighbor List Message» или «Universal Neighbor List Message» первым в списке пилот-кодов пилот-код с индексом сдвига Р2.

4. Установить в полях сообщения «Extended System Parameters Message» следующие параметры.

Параметры	Значение (десятичное число)
NGHBR_SET_ENTRY_INFO	0 (запретить хэндовер на начальной стадии состояния доступа)
NGHBR_SET_ACCESS_INFO	1 (на БС имеется информация о хэндоверах в состоянии доступа и в процессе осуществления проб доступа с пилот-каналом из списка соседних пилот кодов)
ACCESS HO	0 (запрещен)
ACCESS PROBE HO	1 (разрешен)
ACC_HO_LIST_UPD	0 (запрещены хэндоверы в процессе осуществления проб доступа с пилот-кодом, не входящем в список ACC HO LIST)
MAX_NUM_PROBE_HO	0 (разрешен только один хэндовер в попытке доступа)
NGHBR_SET_SIZE	1 (единственный пилот-код в списке NGHBR SET)
ACCESS_HO_ALLOWED	1 (разрешен хэндовер с пилот-кодом P2)

5. Установите параметры тестирования 1, как указано в таблице 4.1.1-13.

Таблица 4.1.1-13. Параметры тестирования хэндовера в процессе осуществления проб доступа

Параметр	Ед. измерения	Канал 1	Канал 2
\hat{I}_α	дБм/ 1.23 МГц	-55	-58 при S_1 -45 при S_2
$Pilot E_c$ I_α	дБ	-7	-7
$Paging E_c$ I_α или $FCCCH E_c$ I_α	дБ	-12	-12
$Pilot E_c$ I_α	дБ	-8.8 при S_1 -17.4 при S_2	-11.8 при S_1 -7.4 при S_2

Примечание: величина $Pilot E_c/I_\alpha$ вычисляется из других параметров в таблице и непосредственно не устанавливается. Параметры S_1 и S_2 соответствуют двум значениям уровня мощности пилот-сигнала.

6. Запретите БС1 отвечать на попытки доступа.

7. Передайте с БС1 на АС вызов в момент времени, в соответствии с диаграммой на рисунке 4.1.1-12.

8. После обнаружения сигнала от АС, осуществляющей пробу доступа, измените мощность сигнала в канале 2, как показано на рисунке 4.1.1-13, установите мощность – 45 дБм/1,23 МГц, что соответствует параметрам тестирования в состоянии S2, указанным в таблице 4.1.1-13.

9. Регистрируйте сообщения, передаваемые АС, в течение, как минимум, 4 секунд после изменения мощности сигнала в канале 2. Выполните серию из 11 или больше таких испытаний.

10. Если АС поддерживает *прямой общий канал управления*, установите для Теста 2 скорость передачи данных в этом канале от БС1 и БС2 равную 9600 бит/сек и длительность кадров 20 мсек. Повторите процедуры 3-9.

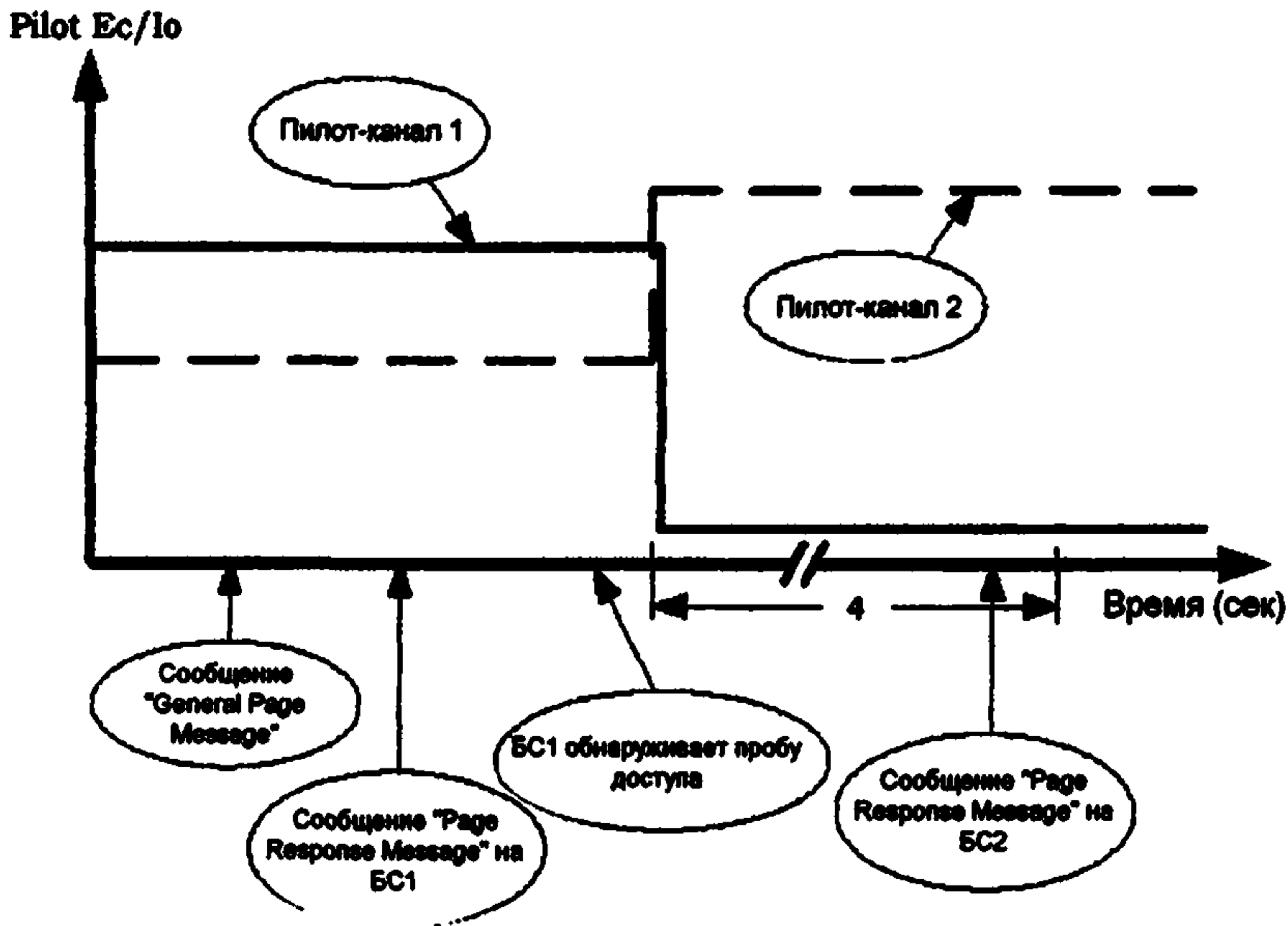


Рисунок 4.1.1-12. Уровни сигналов для проверки хэндовера в процессе осуществления проб доступа

*Допустимое значение измеренных параметров***ТЕСТ 1 и ТЕСТ 2.**

1. Отклонение фазы пилотной ПСП P2, указываемой в сообщениях «Pilot Strength Measurement Message», от истинного значения не должно превышать 1 чипа ПСП. Если абонентская радиостанция поддерживает хэндовер в процессе осуществления проб доступа, то после осуществления хэндовера отклонение фазы пилотной ПСП P1, указываемой в сообщениях «Pilot Strength Measurement Message», от истинного значения также не должно превышать 1 чипа ПСП.

2. Коэффициент корректно обнаруженных *пилот-сигналов* с индексом сдвига P2 до хэндовера в процессе осуществления проб доступа должен быть не меньше 90% с доверительной вероятностью 95%.

3. Если абонентская радиостанция поддерживает хэндовер в процессе осуществления проб доступа, то вероятность того, что абонентская радиостанция передаст сообщение пробы доступа на БС 2 не позже чем через 4 секунды после перехода уровня мощности сигнала P2 из состояния S1 в состояние S2 должна быть не меньше 90% с доверительной вероятностью 95%. После осуществления хэндовера абонентская радиостанция должна передавать все пробы доступа по кодовым каналам, поддерживаемым БС2.

4.1.1.10. Хэндовер в состоянии доступа*Определение*

Для приема сообщений из пейджингового или из *прямого общего канала управления*, характеризующегося максимальным уровнем *пилот-сигнала*, абонентская радиостанция в состоянии доступа может осуществлять процедуру хэндовера, после осуществления которого абонентская радиостанция будет передавать ответные сообщения по соответствующему *каналу доступа* или *расширенному каналу доступа*. Абонентская радиостанция может осуществить процедуру хэндовера, ожидая ответное сообщение от БС, или перед передачей ответного сообщения на БС. Абонентская радиостанция, находящаяся в состояниях ответа на входящий вызов или попытки установить исходящий вызов, может осуществлять процедуру хэндовера в состоянии доступа.

Величина T_ADD устанавливается равной 28 (что соответствует -14 дБ).

Методика измерения

1 Подключить к антенному разъему абонентской радиостанции две БС и генератор АБГЩ, как показано на рисунке 4.1.3.1-3. Индекс сдвига пилотной ПСП *прямого канала* БС1, называемого каналом 1, устанавливается равным P1 Индекс сдвига пилотной ПСП *прямого канала* БС2, называемого каналом 2, устанавливается равным P2.

2. Установить для теста 1 скорость передачи данных в *нейджинговом канале* 1 и 2 равную 4800 бит/сек.

3. Установить в передаваемых по каналу 1 сообщениях «Neighbor List Message», «Extended Neighbor List Message», «General Neighbor List Message» или «Universal Neighbor List Message» первым в списке пилот-кодов пилот-код с индексом сдвига P2.

4 Установить в полях сообщения «Extended System Parameters Message» следующие параметры:

Параметры	Значение (десятичное число)
NGHBR_SET_ENTRY_INFO	0 (запретить хэндовер на начальной стадии состояния доступа)
NGHBR_SET_ACCESS_INFO	1 (базовая станция имеет информацию о хэндоверах в состоянии доступа и в процессе осуществления проб доступа с <i>пилот-каналом</i> из списка соседних пилот кодов)
ACCESS HO	1 (разрешен)
ACCESS_HO_MSG_RSP	1 (абонентской радиостанция может осуществлять хэндовер в состоянии доступа после приема сообщения и до ответа на это сообщение)
ACCESS_PROBE_HO	0 (запрещен)
NGHBR SET SIZE	1 (единственный пилот-код в списке)
ACCESS HO ALLOWED	1 (разрешен хэндовер с пилот-кодом P2)

5. Установите параметры тестирования 1, как указано в таблице 4.1.1-14.

Таблица 4.1.1-14. Параметры тестирования хэндовера в состоянии доступа

Параметр	Ед. измерения	Канал 1	Канал 2
\hat{I}_{or}	дБм/ 1.23 МГц	-55	-58 при S ₁ -45 при S ₂
$\frac{Pilot E_c}{I_{or}}$	дБ	-7	-7
$\frac{Paging E_c}{I_{or}}$ или $\frac{FCCCH E_c}{I_{or}}$	дБ	-12	-12
$\frac{Pilot E_c}{I_{or}}$	дБ	-8.8 при S ₁ -17.4 при S ₂	-11.8 при S ₁ -7.4 при S ₂

Примечание. величина Pilot E_c/I_o вычисляется из других параметров в таблице и непосредственно не устанавливается. Параметры S1 и S2 соответствуют двум значениям уровня мощности *пилот-сигнала*.

6. Разрешите БС1 передавать подтверждения попыток доступа без назначения канала.

7. Передайте с БС1 на АС вызов в момент времени, как указано на рисунке 4.1.1-13.

8. После приема от АС ответного сообщения на вызов «Page Response Message» и передачи подтверждающего сообщения по каналу 1 измените мощность сигнала в канале 2, как показано на рисунке 4.1.1-13, установите мощность -45 дБм/1,23 МГц, что соответствует параметрам тестирования в состоянии S2, указанным в таблице 4.1.1-13.

9. Разрешите БС2 передать одно сообщение «Channel Assignment Message» или «Extended Channel Assignment Message» через 4 секунды после перехода мощности сигнала в канале из состояния 1 в состояние 2.

10 Убедитесь в том, что абонентская радиостанция установила соединение с БС2. Выполните серию из 11 или больше таких испытаний.

11 Если АС поддерживает *прямой общий канал управления*, установите для Теста 2 скорость передачи данных в этом канале от БС1 и БС2 равную 9600 бит/сек и длительность кадров 20 мсек. Повторите процедуры 3-10.

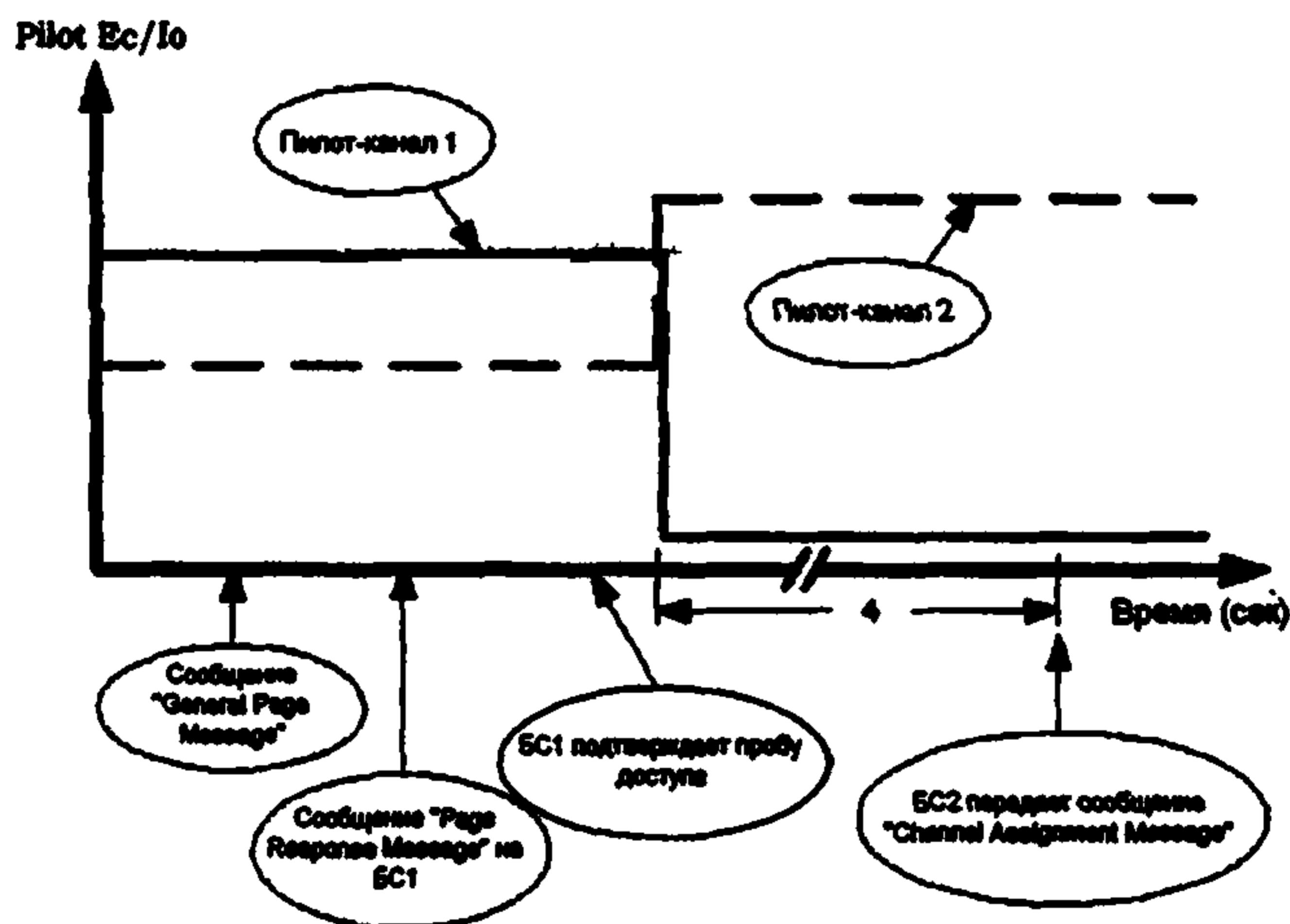


Рисунок 4.1.1-13. Уровни сигналов для проверки хэндовера в состоянии доступа

Допустимое значение измеренных параметров

ТЕСТ 1 и ТЕСТ 2.

1. Отклонение фазы пилотной ПСП P_2 , указываемой в сообщении «Page Response Message» перед осуществлением хэндовера в состоянии доступа, от истинного значения не должно превышать 1 чипа ПСП. После осуществления хэндовера в состоянии доступа отклонение фазы пилотной ПСП P_1 , указываемой в сообщении «Page Response Message», от истинного значения также не должно превышать 1 чипа ПСП.

2. Коэффициент корректно обнаруженных *пилот-сигналов* с индексом сдвига P_2 до хэндовера в состоянии доступа должен быть не меньше 90% с доверительной вероятностью 95%.

3. Абонентская радиостанция должна устанавливать соединения с БС 2 в 90% испытаний с доверительной вероятностью 95%.

4.1.1.11. Поиск *пилот-сигнала* из списка вероятных частотных каналов

Определение

Испытания, описываемые в данном разделе, позволяют оценить вероятность обнаружения *пилот-сигнала* из списка вероятных частотных каналов. Под корректным обнаружением *пилот-сигнала* из списка вероятных частотных каналов понимается обнаружение *пилот-сигнала* с уровнем, обеспечивающим отношение E_s/N_0 , превышающее уровень CF_T_ADD . Величина CF_T_ADD устанавливается равной 28 (что соответствует -14 дБ). Под ошибочным обнаружением *пилот-сигнала* из списка вероятных частотных каналов понимается обнаружение *пилот-сигнала* с уровнем, обеспечивающим отношение E_s/N_0 ниже уровня CF_T_ADD .

Для активизации поиска *пилот-сигнала* из списка вероятных частотных каналов БС передает на абонентскую радиостанцию команду «Candidate Frequency Search Request Message». После выполнения процедуры поиска АС передает на БС сообщение-отчет о результатах поиска *пилот-сигнала* из списка вероятных частотных каналов «Candidate Frequency Search Report Message». Во время испытаний также проверяется отклонение фазы ПСП *пилот-сигнала* из списка вероятных частотных каналов, указываемой в сообщении-отчете о результатах поиска, от истинного значения.

Методика измерения

1. Подключить к антенному разъему абонентской радиостанции две БС и генератор АБГШ, как показано на рисунке 4.1.3.1-3. Индекс сдвига пилотной ПСП *прямого канала* БС1, называемого каналом 1, устанавливается равным P_1 . Индекс сдвига пилотной ПСП *прямого канала* БС2, называемого каналом 2, устанавливается равным P_2 . БС1 работает на частоте f_1 , а БС2 – на частоте f_2 , отличной от f_1 .

2. Если абонентская радиостанция поддерживает демодуляцию для радиоконфигурации 1 и 2, установите вызов, воспользовавшись режимом

тестирования *основных каналов* 1 (см. п.4.1.3.2) со скоростью передачи 9600 бит/сек, и выполните процедуры 4-7.

3. Если абонентская радиостанция поддерживает демодуляцию для радиоконфигурации 3 и 4, установите вызов, воспользовавшись режимом тестирования *основных каналов* 3 (см. п.4.1.3.2) со скоростью передачи 9600 бит/сек, и выполните процедуры 4-7.

4. Установить параметры для Теста 1, как указано в таблице 4.1.1-15.

5. Передать с БС на АС сообщение «Candidate Frequency Search Request Message» с указанием следующих параметров:

Параметр	Значение (десятичное число)
USE TIME	1 (использовать рабочее время)
SEARCH TYPE	1 (поиск одного канала)
SEARCH MODE	0 (CDMA)
CDMA FREQ	F2
SF TOTAL EC THRESH	31 (запрещен)
SF TOTAL EC IO THRESH	31 (запрещен)
CF SRCH WIN N	8 (60 чипов)
CF T ADD	28 (-14 дБ)
NUM PILOTS	1 (1 пилот-канал)
CF_NGHR_SRCH_MODE	0 (отсутствие приоритетов и выделенных окон поиска)
NGHR PN	P2

6 Регистрируйте время передачи и содержание каждого ответного сообщения «Candidate Frequency Search Report Message», передаваемого АС. Повторите серию из, как минимум, 20 таких испытаний.

6. Установить параметры для Теста 2, как указано в таблице 4.1.1-16. Повторить процедуры 5 и 6.

Таблица 4.1.1-15. Параметры проверки обнаружения *пилот-сигнала* из списка вероятных частотных каналов (Тест 1)

Параметр	Ед. измерения	Канал 1	Канал 2
\hat{I}_{or}	дБ	0	-2.6
Pilot E_c I_{or}	дБ	-7	-7
Traffic E_c I_{or}	дБ	-7	не применимо
I_{or}	дБм/ 1.23 МГц	-55	
Pilot E_c I_{or}	дБ	-10	-11.5

Примечание: величина Pilot E_c/I_o вычисляется из других параметров в таблице и

непосредственно не устанавливается

Таблица 4 1.1-16. Параметры проверки ошибочного обнаружения *пилот-сигнала* из списка вероятных частотных каналов (Тест 2)

Параметр	Ед измерения	Канал 1	Канал 2
\hat{I}_{cr}	дБ	0	-9.5
$\text{Pilot } E_c$ I_{cr}	дБ	-7	-7
$\text{Traffic } E_c$ I_{cr}	дБ	-7	не применимо
I_{cr}	дБм/ 1.23 МГц	-55	
$\text{Pilot } E_c$ I_{cr}	дБ	-10	-17

Примечание: величина $\text{Pilot } E_c$, вычисляется из других параметров в таблице и непосредственно не устанавливается.

Допустимое значение измеренных параметров

ТЕСТ 1.

1. В сообщениях «Candidate Frequency Search Report Message», передаваемых АС, должны содержаться отчеты об обнаружении только одного *пилот-сигнала* с индексом сдвига Р2.

2. Коэффициент правильно обнаруженных *пилот-сигналов* в серии испытаний должен составлять не менее 90% с доверительной вероятностью 95%.

3 Отклонение фазы пилотной ПСП Р2, указываемой в сообщениях «Candidate Frequency Search Report Message», от истинного значения не должно превышать 1 чипа ПСП.

ТЕСТ 2.

Во время каждого испытания должно передаваться не более одного сообщения «Candidate Frequency Search Report Message» с указанием *пилот-сигнала* и индексом сдвига пилотной ПСП Р2.

4.1.1.12. Демодуляция сигнала пейджингового канала в режиме без выделенного слота

Испытания, описываемые в данном разделе, имеют отношение только к абонентской радиостанциям, работающим в режиме без выделенного слота.

Определение

Эффективность демодуляции сигнала в *пейджинговом канале* в условиях АБГШ (отсутствие федингов и многолучёвости) определяется значением коэффициента

искажённых сообщений (MER). MER измеряется только для скорости 9600 бит/сек.

Методика измерения

1 Подключить к антенному разъему абонентской радиостанции БС и генератор АБГШ, как показано на рисунке 4.1.3.1-4.

2. Установить скорость передачи в *пейджинговом канале* 9600 бит/сек.

3. Установите параметры для Теста 1, как указано в таблице А.1.1.1-1 ПРИЛОЖЕНИЯ А.

4. Передать последовательно с БС пять сообщений управляющей информации (overhead message) в синхронизирующих пакетах по *первичному пейджинговому каналу*

5. Установите вызов, воспользовавшись режимом тестирования *основных каналов* 1 (см. п.4.1.3 2) запишите значения параметров PAG_1, PAG_2 и PAG_4, а затем разъедините вызов.

6. Запустите тест длительностью не менее 5 сек с целью достижения заданной доверительной вероятности.

7. Установите вызовы, воспользовавшись режимом тестирования *основных каналов* 1 (см. п.4.1 3.2) запишите значения параметров PAG_1, PAG_2 и PAG_4

Допустимое значение измеренных параметров

Действующее значение E_s/N_1 в процессе испытаний не должно отклоняться от приведённого в Таблице А.1.1.2-1 ПРИЛОЖЕНИЯ А более чем на 0,2 дБ.

Коэффициент искажённых сообщений MER *пейджингового канала* оценивается следующим образом:

$$MER = 1 - \frac{\Delta PAG_1 - \Delta PAG_2}{\Delta PAG_4 \times 5/10}$$

где, ΔPAG_1 , ΔPAG_2 и ΔPAG_4 являются приращениями параметров PAG_1, PAG_2 и PAG_4, соответственно, а величина 5/10 соответствует среднему количеству сообщений, передаваемых за 10 мс.

MER не должен превышать значений, ограниченных кривой, определяемой точками, приведёнными в таблице А.1.1.2-1 ПРИЛОЖЕНИЯ А, с доверительной вероятностью 95%.

4.1.1.13. Демодуляция сигнала пейджингового канала в режиме с выделенным слотом

Испытания, описываемые в данном разделе, имеют отношение только к абонентским радиостанциям, работающим в режиме с выделенным слотом. Если абонентская радиостанция поддерживает работу в *быстром пейджинговом канале*, то

для выполнения этих испытаний абонентской радиостанции разрешают работать в указанном канале.

Определение

При работе в режиме с выделенным слотом абонентская радиостанция осуществляет контроль *пейджингового канала* в начале выделенного слота. Если абонентская радиостанция поддерживает работу в *быстром пейджинговом канале*, то АС осуществляет контроль за своими индикаторами пейджинга в выделенном слоте *быстрого пейджингового канала*, который предшествует выделенному слоту *пейджингового канала*. Если индикаторы пейджинга – в состоянии «ON», абонентская радиостанция должна принять информацию в *пейджинговом канале* в слоте, следующем непосредственно за данным слотом *быстрого пейджингового канала*

Данный тест подтверждает, что абонентская радиостанция не теряет начало выделенного слота. Если абонентская радиостанция поддерживает работу в *быстром пейджинговом канале*, то в данном тесте проверяется способность абонентской радиостанции принимать индикаторы *быстрого пейджингового канала* в условиях сильного и слабого сигнала и контролировать выделенный слот *пейджингового канала*.

Кроме того, данный тест позволяет оценить эффективность демодуляции сигнала *пейджингового канала* в условиях АБГШ (отсутствие федингов и многолучёвости) путем измерения коэффициента искажённых сообщений (MER). MER измеряется только для скорости 9600 бит/сек.

Методика измерения

1. Подключить к антенному разъему абонентской радиостанции БС и генератор АБГШ, как показано на рисунке 4.1 3.1-4.
2. Установить в поле MAX_SLOT_CYCLE_INDEX сообщения ANSI-41 «System Parameters Message» значение 0 (что соответствует длительности слотового цикла 1.28 сек).
3. Если абонентская радиостанция поддерживает работу в *быстром пейджинговом канале*, установите в сообщении «Extended System Parameters Message» следующие параметры:

Параметр	Значение (десятичное число)
QPCH_SUPPORTED	1 (QPCH разрешен)
NUM_QPCH	1 (1 QPCH поддерживается)
QPCH_RATE	0 (4800 бит/с)
QPCH_POWER_LEVEL_PAGE	2 (на 3 дБ ниже уровня мощности передачи прямого <i>пилот-канала</i>)

- 4 Если абонентская радиостанция поддерживает работу в *быстром пейджинговом канале*, установите в полях обоих индикаторов пейджинга данной абонентской радиостанции в выделенных слотах *быстрого пейджингового канала*

каждого слотового цикла значение «ON». Установить в полях всех остальных индикаторов пейджинга, включая поля зарезервированных индикаторов, значение «OFF».

5. Передать последовательно с БС пять сообщений управляющей информации (overhead message) по *первичному пейджинговому каналу*.

6. Передавать по *первичному пейджинговому каналу* БС в каждом слотовом цикле в начале слота, выделенного абонентской радиостанции, команду «Audit Order», не требующую передачи подтверждения уровня 2 от АС. Данная команда является частью командного сообщения «Order Message» длиной 82 бит. В том же слоте вслед за командным сообщением передается сообщение «General Page Message» без пейджингового вызова с установленным в полях CLASS_0_DONE, CLASS_1_DONE, TMSI_DONE, и BROADCAST_DONE значением '1'.

7. Установить параметры для Теста 1, как указано в таблице А.1.2.1-1 ПРИЛОЖЕНИЯ А.

8. Установите вызов, воспользовавшись режимом тестирования *основных каналов 1* (см. п.4.1.3.2), запишите значение параметра PAG_3, а затем разъедините вызов.

9. Запустите тест такой длительности, при которой обеспечивается заданная доверительная вероятность, не менее 2 мин.

10 Установите вызов, воспользовавшись режимом тестирования *основных каналов 1* (см. п.4.1.3.2), запишите значение параметра PAG_3, и вычислите коэффициент MER для *пейджингового канала*.

11 Установить параметры для Теста 2, как указано в таблице А.1.2.1-2 ПРИЛОЖЕНИЯ А, и повторите процедуры 8-10.

Допустимое значение измеренных параметров

Действующее значение E_b/N_0 сигналов *быстрого пейджингового канала* и *пейджингового канала* в процессе испытаний не должно отклоняться от приведённого в таблицах А.1.2.1-1 + А.1.2.1-2 ПРИЛОЖЕНИЯ А более чем на 0,2 дБ.

Коэффициент искаженных сообщений MER *пейджингового канала* оценивается следующим образом:

$$FSH\ MER = 1 - \frac{\Delta PAG_3}{T/1.28}$$

где, ΔPAG_3 – приращение параметра PAG_3, а T – длительность теста в секундах.

MER не должен превышать значений, ограниченных кривой, определяемой точками, приведёнными в таблицах А.1.2.2-1 (для теста 1) и в табл.А.1.2.2-2 (для теста 2), ПРИЛОЖЕНИЯ А с доверительной вероятностью 95%.

4.1.1.14. Демодуляция сигнала вещательного канала управления в условиях АБГШ

Эти испытания проводятся только для АС, поддерживающих работу в вещательном канале управления. Испытания проводятся для каждого значения скорости передачи информации.

Определение

Эффективность демодуляции сигнала в вещательном канале управления в условиях АБГШ (отсутствие федингов и многолучевости) определяется значением коэффициента искаженных кадров (FER)

Методика измерения

1. Подключить к антенному разъему абонентской радиостанции БС и генератор АБГШ, как показано на рисунке 4.1 3.1-4.
2. Для каждого значения скорости передачи информации выполнить процедуры 3-10
3. Передавать непрерывно сообщения по вещательному каналу управления в вещательных слотах длительностью 40 мсек (19200 бит/сек).
4. Установите параметры для каждого теста, как указано в таблицах А.1.3.1-1 + А.1.3.1-2. ПРИЛОЖЕНИЯ А
5. Установите вызов, воспользовавшись режимом тестирования основных каналов 3 (см. п.4.1.3.2) запишите значение параметра V_{SCH_9} , а затем разъедините вызов.
6. Зарегистрировать количество кадров, переданных с БС на АС по вещательному каналу управления в вещательных слотах за время испытаний.
7. Запустите тест такой длительности, при которой обеспечивается заданная доверительная вероятность, но не менее 2 мин
8. Установите вызов, воспользовавшись режимом тестирования основных каналов 3 (см. п.4.1.3.2), запишите значение параметра V_{SCH_9} , а затем разъедините вызов.
9. Передавать непрерывно сообщения по вещательному каналу управления в вещательных слотах длительностью 80 мсек (9600 бит/сек) Повторите процедуры 4-8
10. Передавать непрерывно сообщения по вещательному каналу управления в вещательных слотах длительностью 160 мсек (4800 бит/сек). Повторите процедуры 4-8.

Допустимое значение измеренных параметров

Действующее значение E_b/N_0 сигналов вещательного канала управления в процессе испытаний не должно отклоняться от приведенного в таблицах А.1.3.1-1 + А.1.3.1-2 ПРИЛОЖЕНИЯ А более чем на 0,2 дБ.

Коэффициент искаженных кадров FER вещательного канала управления оценивается следующим образом:

$$\text{BSCN FER} = \frac{\Delta\text{BSCN}_9}{\text{Total_BSCN_Frames_Transmitted}}$$

где, ΔBSCN_9 – приращение параметра BSCN₉ (т.е. количество искаженных кадров), а Total_BSCN_Frames_Transmitted – общее количество кадров, переданных по вещательному каналу управления в вещательных слотах за время испытаний.

FER для каждого значения скорости передачи не должен превышать значений, ограниченных кривой, определяемой точками, приведёнными в Таблицах А.1.3.2-1+ А.1.3.2-2 ПРИЛОЖЕНИЯ А, с доверительной вероятностью 95%.

4.1.1.15. Демодуляция сигнала вещательного канала управления в условиях замираний, обусловленных многолучевым распространением

Испытания проводятся для каждой схемы разнесения на передаче (например, OTD или STS), поддерживаемой АС.

Определение

Эффективность демодуляции сигнала вещательного канала управления в многолучевом канале с федингами определяется коэффициентом искаженных кадров (FER). FER оценивается для случаев использования и неиспользования схем разнесения сигналов на передаче.

Методика измерения

1. Подключить к антенному разъему абонентской радиостанции БС и генератор АБГШ, как показано на рисунке 4.1.3.1-4.
2. Для каждого значения скорости передачи информации, поддерживаемой АС, выполнить процедуры 3-11.
3. Передавать непрерывно сообщения по вещательному каналу управления в вещательных слотах длительностью 40 мсек (19200 бит/сек).
4. Установите параметры для каждого теста, как указано в таблицах А.1.4.1-1 + А.1.4.1-8 ПРИЛОЖЕНИЯ А.
5. Установите вызов, воспользовавшись режимом тестирования основных каналов 3 (см. п.4.1.3.2) запишите значение параметра BSCN₉, а затем разъедините вызов
6. Зарегистрировать количество кадров, переданных с БС на АС по вещательному каналу управления в вещательных слотах за время испытаний.
7. Запустите тест такой длительности, при которой обеспечивается заданная доверительная вероятность, на не менее 2 мин.

8. Установите вызов, воспользовавшись режимом тестирования *основных каналов 3* (см. п.4.1.3.2) запишите значение параметра *BCCH_9*, а затем разъедините вызов

9. Передавать непрерывно сообщения по *вещательному каналу управления* в вещательных слотах длительностью 80 мсек (9600 бит/сек). Повторите процедуры 4-8.

10. Передавать непрерывно сообщения по *вещательному каналу управления* в вещательных слотах длительностью 160 мсек (4800 бит/сек). Повторите процедуры 4-8.

11. Повторить испытания для каждой схемы разнесения на передаче, поддерживаемой АС, установив в сообщении «Sync Channel Message» следующие параметры:

Параметр	Величина (двоичная)
SR1_TD_INCL	'1' (разрешить разнесение по передаче)
SR1_TD_POWER_LEVEL	'10' (на 3 дБ ниже уровня мощности передачи прямого пилот-канала)

Допустимое значение измеренных параметров

Действующее значение E_b/N_t сигналов *вещательного канала управления* в процессе испытаний не должно отклоняться от приведённого в таблицах А.1.4.1-1 ÷ А.1.4.1-8 ПРИЛОЖЕНИЯ А более чем на 0,2 дБ.

Коэффициент искаженных кадров FER *вещательного канала управления* оценивается следующим образом:

$$BCCH\ FER = \frac{\Delta BCCH_9}{Total_BCCH_Frames_Transmitted}$$

где, $\Delta BCCH_9$ – приращение параметра *BCCH_9* (т.е. количество искаженных кадров), а *Total_BCCH_Frames_Transmitted* – общее количество кадров, переданных по *вещательному каналу управления* в вещательных слотах за время испытаний.

FER для каждого значения скорости передачи не должен превышать значений, ограниченных кривой, определяемой точками, приведёнными в таблицах А.1.4.2-1÷ А.1.4.2-4 ПРИЛОЖЕНИЯ А, с доверительной вероятностью 95%.

4.1.1.16. Демодуляция сигнала прямого общего канала управления

Испытания, описываемые в данном разделе, имеют отношение только к абонентским радиостанциям, поддерживающим работу в *вещательном канале управления* и в прямом общем канале управления. Испытания проводятся для каждого значения скорости передачи информации, поддерживаемой АС в *прямом общем канале управления*. Во время тестирования АС запрещают работу в *быстром пейджинговом канале*.

Определение

Данные испытания позволяют оценить эффективность демодуляции сигнала прямого общего канала управления в условиях АБГШ (отсутствие федингов и многолучёвости) путем измерения коэффициента искажённых кадров (FER).

Методика измерения

1. Подключить к антенному разъему абонентской радиостанции БС и генератор АБГШ, как показано на рисунке 4.1 3.1-4.
2. Для каждого значения скорости передачи информации выполнить процедуры 3-9.
3. Установить в поле MAX_SLOT_CYCLE_INDEX сообщения ANSI-41 «System Parameters Message» значение 0 (что соответствует длительности слотового цикла 1.28 сек).
4. Передавать по *прямому общему каналу управления* БС в каждом слотовом цикле в начале слота, выделенной абонентская радиостанции, команду «Audit Order», не требующую передачи подтверждения уровня 2 от АС.
5. Установить параметры для каждого теста, как указано в таблицах А.1.5.1-1 + А.1 5.1-2 ПРИЛОЖЕНИЯ А .
6. Установите вызов, воспользовавшись режимом тестирования *основных каналов* 1 (см. п.1.1.3.2), запишите значение параметра FCCCH_11, а затем разъедините вызов.
7. Регистрируйте количество кадров, переданных на АС по *прямому общему каналу управления*
8. Запустите тест такой длительности, при которой обеспечивается заданная доверительная вероятность, на не менее 2 мин.
9. Установите вызов, воспользовавшись режимом тестирования *основных каналов* 3 (см. п.4.1.3.2), запишите значение параметра FCCCH_11.

Допустимое значение измеренных параметров

Действующее значение E_b/N_0 сигналов *прямого общего канала управления* в процессе испытаний не должно отклоняться от приведённого в таблицах А 1 5.1-1 + А.1.5.1-2 ПРИЛОЖЕНИЯ А более чем на 0,2 дБ.

Коэффициент искажённых кадров FER *прямого общего канала управления* оценивается следующим образом:

$$FCCCH\ FER = \frac{\Delta FCCCH_11}{Total_FCCCH_Frames_Transmitted}$$

где, $\Delta FCCCH_11$ – приращение параметра FCCCH_11, а Total_FCCCH_Frames_Transmitted – общее количество кадров, переданных по *прямому*

общему каналу управления за время испытаний.

FER не должен превышать значений, ограниченных кривой, определяемой точками, приведёнными в таблицах А 1.5 2-1 + А 1 5.2-2 ПРИЛОЖЕНИЯ А , с доверительной вероятностью 95%.

4 .1.1.17. Демодуляция сигналов общего канала назначения ресурсов и прием сигналов общего канала управления мощностью

Испытания, описываемые в данном разделе, имеют отношение только к абонентской радиостанциям, поддерживающим работу в *общем канале назначения ресурсов* и в *общем канале управления мощностью*. Испытания проводятся для каждого значения скорости передачи информации, поддерживаемой абонентской радиостанцией в *общем канале назначения ресурсов*.

Определение

Абонентская радиостанция, находясь в режиме доступа с регулировкой мощности по замкнутой петле, после передачи преамбулы по *расширенному каналу доступа* контролирует *общий канал назначения ресурсов*. Приняв сообщение «Early Acknowledgement Channel Assignment Message», АС передает сообщения доступа по *обратному общему каналу управления* с мощностью, устанавливаемой в соответствии с данными, передаваемыми по *общему каналу управления мощностью*. Данные испытания позволяют оценить эффективность демодуляции сигналов в *общем канале назначения ресурсов* и качество приема сигналов *общего канала управления мощностью* в условиях АБГШ (отсутствие федингов и многолучевости).

Эффективность демодуляции сигналов в *общем канале назначения ресурсов* в условиях АБГШ оценивается путем измерения коэффициента искажённых кадров (FER) А качество приема сигналов *общего канала управления мощностью* определяется соответствием изменения мощности передачи АС переданным битам *управления мощностью* в *подканале управления мощностью*.

Методика измерения

1. Подключить к антенному разъему АС станции БС и генератор АБГШ, как показано на рисунке 4.1.3.1-4
- 2 Для каждого значения скорости передачи информации выполнить процедуры 3-12.
3. Установить в сообщении «Enhanced Access Parameters Message» следующие параметры:

Параметр	Значение (десятичное число)
ACCESS_MODE	1 (режим доступа с управлением мощностью по замкнутой петле)
APPLICABLE MODES	2 (параметры для режима доступа)
CACH CODE RATE	Как определено в параметрах тестирования
RA_PC_DELAY	4 (АС будет игнорировать 4 бита управления мощностью после начала передачи RCCCH)
RCCCH NO SUPPORTED	0 (запрещен хэндовер RCCCH)
CRSCCH_RATE	2 (скорость в канале управления мощностью CRSCCH 800 бит/с)
RA CRSCCH STEP UP	2 (шаг увеличения мощности 1 дБ)
RA CRSCCH STEP DN	2 (шаг снижения мощности 1 дБ)
NUM PCSCH RA	24 (подканала управления мощностью)

4. Передать по *прямому общему каналу управления* на АС команду «Status Request Order».

5. Сразу после окончания приема заголовка из *расширенного канала доступа* передать на АС сообщение «Early Acknowledgement Channel Assignment Message» по *общему каналу назначения ресурсов*.

6. Передавать в *подканале управления мощностью* периодическую последовательность битов управления мощностью, состоящую из двадцати «0» и двадцати «1».

7. Установить параметры для тестирования, как указано в таблицах А1.6.1-1. ÷ А1.6.1-2 ПРИЛОЖЕНИЯ А.

8. Установите вызов, воспользовавшись режимом тестирования *основных каналов 3* (см. п 4.1 3.2) запишите значение параметра CACH_2, а затем разъедините вызов.

9 Регистрируйте количество кадров, переданных на АС по *общему каналу назначения ресурсов*.

10 Регистрируйте уровни мощности передачи АС по *обратному общему каналу управления*

11. Запустите тест такой длительности, при которой обеспечивается заданная доверительная вероятность, но не менее 2 мин.

12. Установите вызов, воспользовавшись режимом тестирования *основных каналов 3* (см. п.4.1.3.2) запишите значение параметра CACH_2.

Допустимое значение измеренных параметров

Действующее значение E_b/N_0 сигналов *общего канала назначения ресурсов* и *общего канала управления мощностью* в процессе испытаний не должно отклоняться от приведённого в таблицах А.1.6.1-1 ÷ А.1.6.1-2 ПРИЛОЖЕНИЯ А более чем на 0,2 дБ.

Коэффициент искаженных кадров FER общего канала назначения ресурсов оценивается следующим образом:

$$\text{PCCCH FER} = \frac{\Delta\text{PCCCH_11}}{\text{Total_PCCCH_Frames_Transmitted}}$$

где, $\Delta\text{CACH_11}$ – приращение параметра CACH_11 , а $\text{Total_CACH_Frames_Transmitted}$ – общее количество кадров, переданных по *общему каналу назначения ресурсов* за время испытаний.

FER не должен превышать значений, ограниченных кривой, определяемой точками, приведёнными в таблицах А.1.6.2-1 + А.1.6.2-2 ПРИЛОЖЕНИЯ А, с доверительной вероятностью 95%.

Во время испытаний характеристика изменения уровня мощности передачи АС по *обратному общему каналу управления* должна иметь периодический характер. В каждом периоде мощность должна нарастать равномерно в течение времени, соответствующем передаче групп из 20 бит управления мощностью, а затем равномерно спадать в течение того же времени.

4.1.1.18. Демодуляция сигнала прямого канала трафика в условиях АБГШ

Если АС поддерживает работу в *прямом основном канале*, то эти испытания выполняются при работе АС в указанном канале. В противном случае испытания выполняются при работе АС в *прямом выделенном канале управления*. Также испытания должны быть проведены при работе АС в *прямом дополнительном канале* и в *прямом дополнительном кодовом канале*, если АС поддерживает эти каналы. Во время тестирования на БС запрещается режим управления мощностью в *прямом канале трафика* по замкнутой петле.

Определение

Эффективность демодуляции сигнала в *прямом канале трафика* в условиях АБГШ (отсутствие федингов и многолучевости) определяется значением коэффициента искаженных кадров (FER). FER вычисляется для каждого значения скорости передачи информации. Для *основных каналов* радиоконфигурации 2 во время испытаний проверяется правильность передачи АС бит индикаторов стертых кадров.

Методика измерения

1. Подключить к антенному разъему АС БС и генератор АБГШ, как показано на рисунке 4.1.3.1-4.
2. Для каждой радиоконфигурации 1-4, поддерживаемой в *прямом основном канале* или в *прямом выделенном канале управления*, выполните процедуры 3-6.

3. Установите вызов, воспользовавшись режимом тестирования *основных каналов* или *выделенных каналов управления* (см. п.4.1.3.2) с коэффициентом использования кадров 100%.

4. Установите параметры для каждого теста, как указано в таблицах А.2.1.1-1 + А.2.1.1-10 ПРИЛОЖЕНИЯ А .

5. Регистрируйте количество кадров, переданных с БС, и количество неискаженных кадров, принятых АС.

6. Для радиоконфигурации 2 проверить правильность принятых БС бит индикаторов стертых кадров и их соответствие кадрам, принятым АС.

7 Установите вызов, воспользовавшись режимом тестирования *дополнительных кодовых каналов* или *дополнительных каналов* (см. п.4.1.3.2) с коэффициентом использования кадров 100%.

8. Установите параметры для каждого теста, как указано в Таблицах А.2 1 1-19 + А.2.1.1-26 ПРИЛОЖЕНИЯ А. Если АС поддерживает турбо-кодирование в *прямом дополнительном канале*, выполните тесты для всех значений скоростей передачи данных с турбо-кодированием и только один тест для максимальной скорости передачи данных со сверточным кодированием в *прямом дополнительном канале*. Если АС поддерживает только сверточное кодирование в *прямом дополнительном канале*, выполните тесты для всех значений скоростей передачи данных со сверточным кодированием в *прямом дополнительном канале*.

9. Регистрируйте количество кадров, переданных с БС по *прямому дополнительному кодовому каналу* или по *прямому дополнительному каналу*, и количество неискаженных кадров, принятых АС.

Допустимое значение измеренных параметров

Действующее значение E_b/N_0 сигналов в процессе испытаний не должно отклоняться от приведённого в таблицах А.2.1.1-1 + А.2.1.1-10 и А.2.1.1-19 + А.2.1.1-26 ПРИЛОЖЕНИЯ А более чем на 0,2 дБ.

В случае радиоконфигурации 2 АС должна устанавливать бит индикатора стёртого кадра равным «1» во втором кадре, передаваемом после приема из *прямого основного канала* любого искаженного кадра. Для всех других принятых АС и неискаженных кадров соответствующий бит индикатора должен быть равен «0».

FER для каждого теста не должен превышать значений, ограниченных кривой, определяемой точками, приведенными в таблицах А.2.1.2-1÷А.2.1.2-5 и А.2.1.2-10÷А.2.1.2-17 ПРИЛОЖЕНИЯ А, с доверительной вероятностью 95%.

4.1.1.19. Демодуляция сигнала прямого канала трафика в условиях замираний, обусловленных многолучевым распространением

Эти испытания проводятся для АС, поддерживающих *прямые основные каналы* радиоконфигурации 1 или 2.

Определение

Эффективность демодуляции сигнала *прямого канала трафика* в многолучевом канале с федингами определяется коэффициентом искаженных кадров (FER) или коэффициентом ошибок в каждом виде кадров FER вычисляется для каждого значения скорости передачи информации. Ниже в таблицах указаны условия испытаний.

Условия тестирования	Радиоконфигурация	Номер конфигурации имитатора канала
1	1	1 (8 км/ч, 2 луча)
2	1	3 (30 км/ч, 1 луч)
3	1	4 (100 км/ч, 3 луча)
4	2	1 (8 км/ч, 2 луча)

В условиях тестирования 1 и 4 проверяется эффективности демодуляции сигналов при скорости перемещения АС 8 км/ч и при наличии двух лучей многолучевого сигнала на приеме путем оценки FER при полной скорости передачи данных в канале. В условиях тестирования 2 и 5 проверяется эффективности демодуляции сигналов при скорости перемещения АС 30 км/ч в отсутствие многолучевости путем оценки FER для всех значений скорости передачи данных в канале. В условиях тестирования 3 и 6 проверяется эффективности демодуляции сигналов при скорости перемещения АС 100 км/ч и при наличии трех лучей многолучевого сигнала на приеме путем оценки FER для всех значений скорости передачи данных в канале и коэффициента ошибок для каждого вида кадров.

Методика измерения

1. Подключить к антенному разъему АС БС и генератор АБГЦ, как показано на рисунке 4.1.3.1-1.
2. Установите вызов, воспользовавшись режимом тестирования *основных каналов* 1 для радиоконфигурации 1 или 2 для радиоконфигурации 2 (см. п.4.1.3.2).
3. Установите параметры для каждого теста, как указано в таблицах А.2.2.1-1 + А.2.2.1-9 ПРИЛОЖЕНИЯ А.
4. Регистрируйте количество кадров, переданных с БС, и количество

неискаженных кадров, принятых АС. В Тестах 3 и 6 регистрируйте количество кадров каждого вида переданных БС и принятых АС.

Допустимое значение измеренных параметров

Для точной оценки FER испытания должны быть выполнены в объеме, обеспечивающем доверительную вероятность 95%.

В условиях тестирования 1.

Значения E_b/N_t , определённые в процессе испытаний, не должны отклоняться от приведённых в таблицах А.2.2.1-1 и А.2.2.1-2 ПРИЛОЖЕНИЯ А, более чем на 0,5 дБ.

FER на скорости 9600 бит/с для всех испытаний не должен превышать значений, ограниченных кривой, образованной путём линейно-ломаной аппроксимации по точкам, приведённым в таблицах А.2.2.2-1 и А.2.2.2-3 ПРИЛОЖЕНИЯ А

В условиях тестирования 2.

Значения E_b/N_t , определённые в процессе испытаний, не должны отклоняться от приведённых в таблицах А.2.2.1-3 и А.2.2.1-4 ПРИЛОЖЕНИЯ А, более чем на 0,5 дБ.

FER для всех испытаний не должен превышать значений, ограниченных кривой, образованной путём линейно-ломаной аппроксимации по точкам, приведённым в таблице А.2.2.2-4 ПРИЛОЖЕНИЯ А.

В условиях тестирования 3.

Значения E_b/N_t , определённые в процессе испытаний, не должны отклоняться от приведённых в таблице А.2.2.1-5 ПРИЛОЖЕНИЯ А, более чем на 0,2 дБ

FER для всех значений скорости передачи данных не должен превышать значений, ограниченных кривой, образованной путём линейно-ломаной аппроксимации по точкам, приведённым в таблице А.2.2.2-5 ПРИЛОЖЕНИЯ А. Коэффициент ошибок для каждого вида кадров не должен превышать значений, приведённых в таблице А.2.2.2-7 ПРИЛОЖЕНИЯ А.

В условиях тестирования 4.

Значения E_b/N_t , определённые в процессе испытаний, не должны отклоняться от приведённых в таблице А.2.2.1-6 ПРИЛОЖЕНИЯ А, более чем на 0,5 дБ.

FER на скорости 14400 бит/с для всех испытаний не должен превышать значений, ограниченных кривой, образованной путём линейно-ломаной аппроксимации по точкам, приведённым в таблице А.2.2.2-9 ПРИЛОЖЕНИЯ А

В условиях тестирования 5.

Значения E_b/N_t , определённые в процессе испытаний, не должны отклоняться от приведённых в таблицах А.2.2.1-7 и А.2.2.1-8 ПРИЛОЖЕНИЯ А, более чем на 0,5 дБ.

FER для всех испытаний не должен превышать значений, ограниченных кривой, образованной путём линейно-ломаной аппроксимации по точкам, приведённым в таблице А.2.2.2-10 ПРИЛОЖЕНИЯ А

В условиях тестирования 6

Значения E_b/N_1 , определённые в процессе испытаний, не должны отклоняться от приведённых в таблице А.2.2.1-9 ПРИЛОЖЕНИЯ А, более чем на 0,2 дБ.

FER для всех значений скорости передачи данных не должен превышать значений, ограниченных кривой, образованной путём линейно-ломаной аппроксимации по точкам, приведённым в таблице А.2.2.2-11 ПРИЛОЖЕНИЯ А. Коэффициент ошибок для каждого вида кадров не должен превышать значений, приведённых в таблице А.2.2.2-13 ПРИЛОЖЕНИЯ А.

4.1.1.20. Демодуляция сигнала прямого канала трафика в процессе осуществления мягкого хэндовера

Эти испытания проводятся для АС, поддерживающих *прямые основные каналы* радиоконфигурации 1.

Определение

Эффективность демодуляции сигнала *прямого канала трафика* в процессе осуществления мягкого хэндовера определяется коэффициентом искаженных кадров (FER)

Методика измерения

1 Подключить к антенному разъему АС две БС и генератор АБГЩ, как показано на рисунке 4.1.3.1-2, установите следующие параметры имитаторов каналов. скорость – 15 км/ч; количество лучей – 2, отношение мощности 1-го луча к мощности 2-го – 0 дБ; задержка 1-го луча – 0 сек; задержка 2-го луча – 2 сек. Индекс сдвига пилотной ПСП *прямого канала* БС1, называемого каналом 1, устанавливается равным P_1 Индекс сдвига пилотной ПСП *прямого канала* БС2, называемого каналом 2, устанавливается равным P_2 .

2 Установите вызов, воспользовавшись режимом тестирования *основных каналов* 1 (см. п 1.3.2), со скоростью передачи данных 9600 бит/сек.

3 Установите параметры обеих БС для каждого теста, как указано в Таблице А.2.3.1-1 ПРИЛОЖЕНИЯ А

4. Передайте сообщение «Universal Handoff Direction Message» с указанием следующих пилот-кодов из списка активных пилот-кодов.

Параметр	Значение (десятичное число)
PILOT PN	P_1
PILOT PN	P_2

5 Регистрируйте количество кадров, переданных с БС, и количество неискаженных кадров, принятых АС.

Допустимое значение измеренных параметров

Значения E_b/N_1 , определённые в процессе испытаний, не должны отклоняться от приведённых в Таблице А.2.3.1-1 ПРИЛОЖЕНИЯ А, более чем на 0,3 дБ.

FER для всех испытаний не должен превышать значений, ограниченных кривой,

образованной путём линейно-ломаной аппроксимации по точкам, приведённым в Таблице А.2.3.2-1 ПРИЛОЖЕНИЯ А , с доверительной вероятностью 95%.

4.1.1.21. Принятие решения об изменении мощности, излучаемой абонентской радиостанцией в процессе осуществления мягкого хэндовера, для каналов, принадлежащих различным базовым станциям

Эти испытания проводятся для АС, поддерживающих *прямые основные каналы* радиоконфигурации 1 или 2.

Определение

В случае, когда принимаются сигналы *каналов управления мощностью*, принадлежащие различным станциям одновременно, АС должна увеличивать свою излучаемую мощность, если все принимаемые биты управления от всех станций указывают на приращение, и снижать мощность, если хотя бы один бит указывает на снижение Этот тест проверяет логику управления «вниз по <или>»

Методика измерения

1. Подключить к антенному разъему АС две БС, как показано на рисунке 4.1.3 1-3, генератор АБГШ в данных испытаниях не используется Индекс сдвига пилотной ПСП *прямого канала* БС1, называемого каналом 1, устанавливается равным P1. Индекс сдвига пилотной ПСП *прямого канала* БС2, называемого каналом 2, устанавливается равным P2.

2. Установите вызов, воспользовавшись режимом тестирования *основных каналов 1* (см. п.4.1.3.2) со скоростью передачи данных 9600 бит/сек, если АС поддерживает *основные каналы* радиоконфигурации 1 Выполните процедуры 4-9.

3. Установите вызов, воспользовавшись режимом тестирования *основных каналов 2* (см. п.4.1.3.2) со скоростью передачи данных 14400 бит/сек, если АС поддерживает *основные каналы* радиоконфигурации 2. Выполните процедуры 4-9.

4 Установите параметры обеих БС для каждого теста, как указано в таблице А.2.4.1-1 ПРИЛОЖЕНИЯ А .

5. Передайте сообщение «Universal Handoff Direction Message» с указанием следующих пилот-кодов из списка активных пилот-кодов.

Параметр	Значение (десятичное число)
USE TIME	0 (рабочее время = 0)
PILOT PN	P ₁
PWR COMB IND	0
PILOT PN	P ₂
PWR COMB IND	0 (без объединения с P ₁)

6. Минимум через 160 мсек, передавайте одновременно по двум каналам 1 и 2 периодические последовательности бит управления мощностью, состоящие из 20 «0» и 20 «1»

7 Измеряйте мощность передачи АС в течение времени, соответствующего длительности группы из 80 бит управления мощностью (100 мсек)

8. Передавайте по каналу 1 периодические последовательности бит управления мощностью, состоящие из 20 «0» и 20 «1». Передавайте постоянно по каналу 2 последовательность бит управления мощностью, состоящую только из «0».

9. Измеряйте мощность передачи АС в течение времени, соответствующего длительности группы из 80 бит управления мощностью (100 мсек).

Допустимое значение измеренных параметров

Во время испытаний характеристика изменения уровня мощности передачи АС по обратному общему каналу управления должна иметь периодический характер. В каждом периоде мощность должна нарастать равномерно в течение времени, соответствующем передаче 20 групп управления мощностью (25 мсек), а затем равномерно спадать в течение того же времени.

4.1.1.22. Принятие решения об изменении мощности, излучаемой абонентской радиостанцией, для каналов, принадлежащих одной и той же базовой станции

Эти испытания проводятся для АС, поддерживающих *прямые основные каналы* радиоконфигурации 1 или 2

Определение

При приёме группы идентичных сигналов управления мощностью АС должна обеспечивать разделение подканалов и выбор наиболее мощного сигнала. Этот тест частично проверяет способность АС разделять сигналы различных подканалов и сигналы, принадлежащие различным лучам одного и того же подканала.

Методика измерения

1. Подключить к антенному разъёму АС две БС, как показано на рисунке 4.1.3.1-3, генератор АБГШ и имитаторы каналов в данных испытаниях не используется. Индекс сдвига пилотной ПСП *прямого канала* БС1, называемого каналом 1, устанавливается равным Р1. Индекс сдвига пилотной ПСП *прямого канала* БС2, называемого каналом 2, устанавливается равным Р2.

2. Установите вызов, воспользовавшись режимом тестирования *основных каналов* 1 (см п 4.1.3.2), если АС поддерживает основные каналы радиоконфигурации 1. Выполните процедуры 4-7

3. Установите вызов, воспользовавшись режимом тестирования *основных каналов 2* (см п.4.1.3.2), если АС поддерживает *основные каналы* радиоконфигурации 2. Выполните процедуры 4-7.

4. Установите параметры обеих БС для каждого теста, как указано в таблице А.2.5.1-1 ПРИЛОЖЕНИЯ А .

5. Передайте сообщение «Universal Handoff Direction Message» с указанием следующих пилот-кодов из списка активных пилот-кодов

Параметр	Значение (десятичное число)
USE TIME	0 (рабочее время = 0)
PILOT PN	P_1
PWR COMB IND	0
PILOT PN	P_2
PWR COMB IND	0 (без объединения с P_1)

6 Минимум через 160 мсек, передавайте по каналу 1 периодические последовательности бит управления мощностью, состоящие из одного «0» и одной «1» Передавайте постоянно по каналу 2 последовательность бит управления мощностью, состоящую только из «1».

7. Измеряйте мощность передачи АС в течение времени, соответствующего длительности 40 групп управления мощности (50 мсек). Выполнить серию из, как минимум, 11 таких измерений.

Допустимое значение измеренных параметров

В 90% испытаний (длительность каждого испытания не менее времени, соответствующего передаче групп из 40 бит управления мощностью) выходная мощность АС, измеренная на антенном разъёме, должна изменяться соответственно последовательности чередующихся бит управления мощностью «0» и «1», передаваемых по каналу 1, за исключением, максимум, одного бита за время испытания.

4.1.1.23. Демодуляция сигнала в подканале управления мощностью в процессе осуществления мягкого хэндовера

Эти испытания проводятся для АС, поддерживающих *прямые основные каналы* радиоконфигурации 1 или 2.

Определение

Абонентская радиостанция не должна использовать *подканал управления мощностью* в случае, когда энергия *пилот-сигнала* соответствующего канала CDMA слишком низка Этот тест проверяет то, что АС прекращает использование *подканала управления мощностью* по логике «вниз по <или>», когда энергия *пилот-сигнала* становится слишком низкой.

Методика измерения

1 Подключить к антенному разъему АС две БС, как показано на рисунке 4.1.3.1-3, генератор АБГШ в данных испытаниях не используется. Индекс сдвига пилотной ПСП *прямого канала* БС1, называемого каналом 1, устанавливается равным P_1 Индекс сдвига пилотной ПСП *прямого канала* БС2, называемого каналом 2, устанавливается равным P_2

2. Установите вызов, воспользовавшись режимом тестирования *основных каналов* 1 (см п.4.1.3.2) со скоростью передачи данных 9600 бит/сек, если АС поддерживает *основные каналы* радиоконфигурации 1. Выполните процедуры 4-7

3. Установите вызов, воспользовавшись режимом тестирования *основных каналов* 2 (см п 4.1.3.2) со скоростью передачи данных 14400 бит/сек, если АС поддерживает *основные каналы* радиоконфигурации 2. Выполните процедуры 4-7.

4. Установите параметры обеих БС, как указано в таблицах А.2.6.1-1 ПРИЛОЖЕНИЯ А и на рисунке 4 1.1-14.

5. Передайте сообщение «Universal Handoff Direction Message» с указанием следующих пилот-кодов из списка активных пилот-кодов.

Параметр	Значение (десятичное число)
USE TIME	0 (рабочее время = 0)
PILOT PN	P_1
PWR COMB IND	0
PILOT PN	P_2
PWR COMB IND	0 (без объединения с P_1)

6. Минимум через 160 мсек, передавайте одновременно по каналу 1 и 2 периодические последовательности бит управления мощностью, состоящие из одного «0» и одной «1».

7. Измеряйте мощность передачи АС в течение не менее 22 сек, измерения в течение этого периода не должны выполняться постоянно В течение 22 сек должно быть осуществлено, как минимум, 11 изменений мощности Ес/Lo *пилот-сигнала* 2 от –10дБ до –20 дБ.

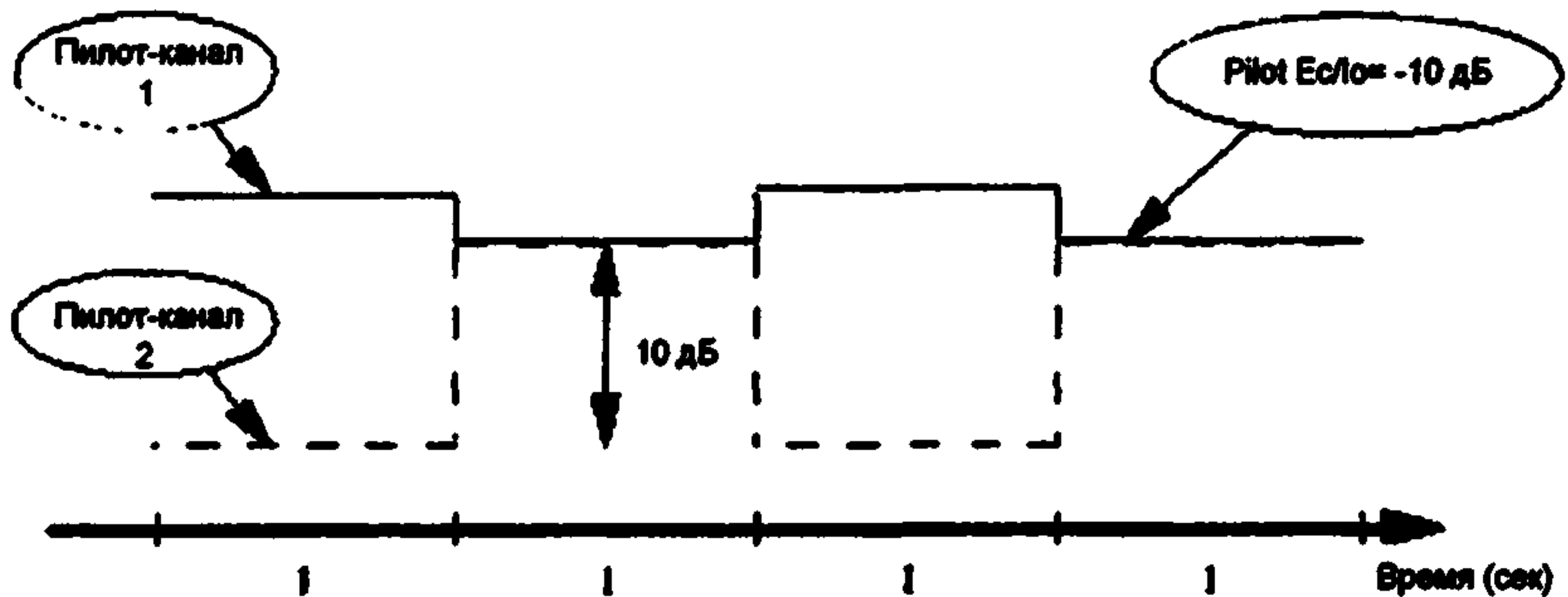


Рисунок 4.1.1-14. Уровни сигналов для проверки демодуляции сигнала подканала управления мощностью в процессе осуществления мягкого хэндовера

Допустимое значение измеренных параметров

Выходная мощность АС, измеренная на антенном разъёме, должна быть в стабильном состоянии, определяемом как состояние 1, когда энергия пилот-сигнала E_{L_0} в канале 2 составляет -10 дБ, и должна соответствовать чередующейся последовательности бит управления мощностью «0» и «1» в 85% случаев в периоды стабильного состояния 1 длительностью 1 сек с доверительной вероятностью 90%. Выходная мощность АС должна быть в стабильном состоянии, определяемом как состояние 2, не позднее чем через 40 мс в 90% попыток после того, как энергия пилот-сигнала в канале 2 упадёт до -20 дБ, и должна соответствовать чередующейся последовательности бит управления мощностью «0» и «1». Выходная мощность АС в состоянии 2 (M_2) не должна превышать мощность АС в состоянии 1 (M_1) и должно выполняться соотношение $M_2 > M_1 - 12$ дБ.

4.1.1.24. Демодуляция сигнала прямого канала трафика в условиях замираний, обусловленных многолучевым распространением, с управлением мощностью по замкнутой петле (FPC_MODE=«000»)

Если АС поддерживает работу в прямом основном канале, то эти испытания выполняются при работе АС в указанном канале. В противном случае испытания выполняются при работе АС в прямом выделенном канале управления. Во время тестирования БС разрешают управление мощностью в прямом канале трафика по замкнутой петле.

Определение

Абонентская радиостанция радиоконфигураций 3, 4, 5 поддерживают режим управления мощностью в *прямом канале трафика* с организацией внутренней и внешней петли управления мощностью. Для поддержки заданного значения FER в *прямом канале трафика* по внутренней петле управления мощностью АС измеряет энергию принятого сигнала *прямого канала трафика*, обеспечивающего отношение E_b/N_t , и сравнивает полученное значение с соответствующими значениями контрольных точек наружной петли управления мощностью. После чего на БС в *обратном подканале управления мощностью* передается соответствующий бит управления мощностью. В режиме управления мощностью в *прямом канале трафика* FPC_MODE=«000» АС передает данные управления в *первичном обратном подканале управления мощностью* со скоростью 800 бит/сек.

Эффективность управления мощностью в *прямом канале трафика* определяется разницей между FER принятых АС кадров и заданного значения FER, когда энергия принятого сигнала *прямого канала трафика* E_b/N_t не превышает предельного значения FER оценивается для каждого значения скорости передачи и только для используемых кадров.

Методика измерения

1. Подключить к антенному разъему АС БС и генератор АБГШ, как показано на рисунке 1 1 3.1-1.
2. Для каждой радиоконфигурации 3 и 4 установите вызов, воспользовавшись режимом тестирования *основных каналов* или выделенных каналов управления 3 (см п 1.1 3.2) с коэффициентом использования кадров 100%, и выполните процедуры 4-8.
3. Для радиоконфигурации 5 установите вызов, воспользовавшись режимом тестирования *основных каналов* или выделенных каналов управления 5 (см. п.1.1 3 2) с коэффициентом использования кадров 100%, и выполните процедуры 4-8.
4. Установите параметры для каждого теста, как указано в таблицах А 2.7.1-1 ÷ А 2.7 1-3 и А.2 7 1-6 ÷ А.2.7 1-7 ПРИЛОЖЕНИЯ А
5. При тестировании АС, работающих в *прямом основном канале*, передавайте на АС случайные данные при всех значениях скорости передачи. При тестировании АС, работающих в *прямом выделенном канале управления*, передавайте на АС случайные данные на одной фиксированной скорости передачи
6. Активизируйте режим управления мощностью в *прямом канале трафика* и дайте команду БС устанавливать соответствующий уровень мощности передачи в ответ на принятые биты управления мощностью из *обратного подканала управления мощностью*. Установите на БС максимальное разрешенное значение выходной мощности в *обратном канале трафика* E_s/Log , как определено в таблице А 2 7.1-1 ПРИЛОЖЕНИЯ А .

7. Отрегулируйте мощность передачи АС так, чтобы в *обратном подканале управления мощностью* отсутствовали ошибки в битах, принятых БС.

8. Регистрируйте количество кадров, переданных с БС, и количество неискаженных кадров, принятых АС

Допустимое значение измеренных параметров

Действующее значение FCH E_b/N_t или DCCH E_b/N_t сигналов в процессе испытаний не должно отклоняться от приведённого в таблицах А.2.7.1-2, А.2.7.1-3, А.2.7.1-6, А.2.7.1-7 ПРИЛОЖЕНИЯ А более чем на 0,5 дБ

FER кадров, принятых АС из *прямого основного канала* или из *прямого выделенного канала управления*, для тестов 1, 2, 7, 8, 13, 14, 19, 20, 49-54 должен быть в пределах $10 \pm 0,5$ % с доверительной вероятностью 95%.

FER кадров, принятых АС из *прямого основного канала* или из *прямого выделенного канала управления*, для тестов 3-6, 9-12, 15-18, 21-24 должен быть в пределах $1 \pm 0,5$ % с доверительной вероятностью 95%.

При требуемых значениях FCH E_b/N_t или DCCH E_b/N_t FER в каждом тесте не должен превышать значений, ограниченных кривой, определяемой точками, приведёнными в таблицах А.2.7.2-1, А.2.7.2-1, А.2.7.2-5 и А.2.7.2-6 ПРИЛОЖЕНИЯ А

4.1.1.25. Демодуляция сигнала прямого канала трафика в условиях замираний, обусловленных многолучевым распространением, с управлением мощностью по замкнутой петле (FPC_MODE=«010»)

Если АС поддерживает работу в *прямом дополнительном канале*, то эти испытания выполняются при работе АС в указанном канале. Во время тестирования БС разрешают управление мощностью в *прямом канале трафика* по замкнутой петле

Определение

Абонентской радиостанция радиоконфигураций 3 и 4 поддерживают режим управления мощностью в *прямом канале трафика* с организацией внутренней и внешней петли управления мощностью. Для поддержки заданного значения FER в *прямом дополнительном канале* по внутренней петле управления мощностью АС измеряет энергию принятого сигнала *прямого дополнительного канала* E_b/N_t и сравнивает полученное значение с соответствующими значениями контрольных точек наружной петли управления мощностью. После чего на БС в *обратном подканале управления мощностью* передается соответствующий бит управления мощностью. В режиме управления мощностью в *прямом дополнительном канале* FPC_MODE=«010» АС передает данные управления во *вторичном обратном подканале управления мощностью* со скоростью 600 бит/сек.

Эффективность управления мощностью в каналах на линии вниз определяется разницей между FER принятых АС кадров и заданного значения FER, когда энергия принятого сигнала *прямого дополнительного канала* E_b/N_t не превышает порогового значения FER оценивается для минимального и максимального значений фиксированной скорости передачи и только для используемых кадров.

Методика измерения

1. Подключить к антенному разъему АС БС и генератор АБГШ, как показано на рисунке 4.1.3.1-1

2. Для каждой радиоконфигурации 3 и 4 установите вызов, воспользовавшись режимом тестирования *дополнительных каналов 3* (см п.4.1.3.2) с коэффициентом использования кадров 100%, и выполните процедуры 4-9

3. Для радиоконфигурации 5 установите вызов, воспользовавшись режимом тестирования *дополнительных каналов 5* (см п.4.1.3.2) с коэффициентом использования кадров 100%, и выполните процедуры 4-9.

4. Обеспечьте передачу по *прямому дополнительному каналу* на АС случайных данных с использованием минимальной скорости передачи, как указано в таблицах А.2.8.1-2 и А.2.8.1-3 ПРИЛОЖЕНИЯ А

5. Установите параметры для каждого теста, как указано в таблицах А.2.8.1-1 + А.2.8.1-3 ПРИЛОЖЕНИЯ А

6. Активизируйте режим управления мощностью в *прямом канале трафика* и дайте команду БС устанавливать соответствующий уровень мощности передачи в ответ на принятые биты управления мощностью из *обратного подканала управления мощностью*. Установите на БС максимальное разрешенное значение выходной мощности в *обратном канале трафика* $E_s/10g$, как определено в таблице А.2.8.1-1 ПРИЛОЖЕНИЯ А

7. Отрегулируйте мощность передачи АС так, чтобы в *обратном подканале управления мощностью* отсутствовали ошибки в битах, принятых БС

8. Регистрируйте количество кадров, переданных с БС, и количество неискаженных кадров, принятых АС

9. Передавайте по *прямому дополнительному каналу* на АС случайные данные с использованием максимальной скорости передачи, поддерживаемой АС. Повторите процедуры 5-8.

Допустимое значение измеренных параметров

Действующее значение Supplemental E_b/N_t в процессе испытаний не должно отклоняться от приведенного в таблицах А.2.8.1-2 и А.2.8.1-3 ПРИЛОЖЕНИЯ А более чем на 0,5 дБ

FER кадров, принятых АС из *прямого основного канала* или из *прямого выделенного канала управления*, для тестов 1 – 6, 11-16, 21, 22, 24, 25, 31, 32, 34, 35 должен быть в пределах $5\pm 0,5$ % с доверительной вероятностью 95%.

FER кадров, принятых АС из *прямого основного канала* или из *прямого выделенного канала управления*, для тестов 7 – 10, 17-20, 23, 26-30, 33, 36-40 должен быть в пределах $10\pm 0,5$ % с доверительной вероятностью 95%.

При требуемом значении $SCH E_b/N_t$ FER в каждом тесте не должно превышать значений, ограниченных кривой, определяемой точками, приведёнными в Таблицах А 2.8 2-1 и А.2.8.2-2 ПРИЛОЖЕНИЯ А

4.1.1.26. Демодуляция сигнала прямого канала трафика в условиях замираний, обусловленных многолучевым распространением, с управлением мощностью по наружной петле и по замкнутой петле (FPC_MODE=«000», «001», «010»)

Если АС поддерживает работу в *прямом основном канале*, то эти испытания выполняются при работе АС в указанном канале. В противном случае испытания выполняются при работе АС в *прямом выделенном канале управления*. Во время тестирования БС разрешают управление мощностью в *прямом канале трафика* по разомкнутой петле и по замкнутой петле.

Определение

В данных испытаниях проверяется эффективность медленного управления мощностью посредством проверки на БС среднего значения $T_{traffic} E_b/N_t$ при заданном значении коэффициента искаженных кадров и определенной конфигурации имитатора канала.

Методика измерения

1. Подключить к антенному разъему АС БС и генератор АБГШ, как показано на рисунке 4 1.3.1-1.

2. Для каждой радиоконфигурации 3 и 4 установите вызов, воспользовавшись режимом тестирования *основных каналов* или *выделенных каналов управления* 3 (см п.4.1.3.2) с коэффициентом использования кадров 100%, и выполните процедуры 4-8

3. Для радиоконфигурации 5 установите вызов, воспользовавшись режимом тестирования *основных каналов* или *выделенных каналов управления* 5 (см п.4.1.3.2) с коэффициентом использования кадров 100%, и выполните процедуры 4-8.

4. Установите параметры для каждого теста, как указано в таблицах А.2.9.1-1 + А.2.9.1-3 ПРИЛОЖЕНИЯ А.

5. При тестировании АС, работающих в *прямом основном канале*, передавайте на АС случайные данные при всех значениях скорости передачи. При тестировании АС, работающих в *прямом выделенном канале управления*, передавайте на АС случайные данные на одной фиксированной скорости передачи.

6. Активизируйте режим управления мощностью в *прямом канале трафика* и дайте команду БС реагировать на биты управления мощностью из *обратного подканала управления мощностью*, и на сообщения-отчеты наружной петли, передаваемые АС. Установите на БС максимальное разрешенное значение выходной мощности в *обратном канале трафика Es/Log*, как определено в таблице А.2 9 1-1 ПРИЛОЖЕНИЯ А .

7. Отрегулируйте мощность передачи АС так, чтобы в *обратном подканале управления мощностью* отсутствовали ошибки в битах, принятых БС

8. Регистрируйте количество кадров, переданных с БС, и количество неискаженных кадров, принятых АС

Допустимое значение измеренных параметров

При требуемом значении Traffic E_v/N_t, FER в каждом тесте не должно превышать значений, ограниченных кривой, определяемой точками, приведенными в таблицах А.2.9.2-1 и А 2.9 2-2 ПРИЛОЖЕНИЯ А .

4.1.1.27. Демодуляция сигнала прямого канала трафика в условиях замираний, обусловленных многолучевым распространением, с управлением мощностью по замкнутой петле (FPC_MODE=«000») и разнесением на передаче (OTD или STS)

Испытания проводятся для каждой схемы разнесения на передаче (OTD и STS), поддерживаемой АС. Во время тестирования БС разрешают управление мощностью в *прямом канале трафика* по замкнутой петле.

Определение

В данных испытаниях проверяется эффективность демодуляции сигнала *прямого канала трафика* с управлением мощностью по замкнутой петле и разнесением на передаче.

Методика измерения

1. Подключить к антенному разъему АС БС и генератор АБГЦ, как показано на рисунке 4.1 3 1-1.

2. Если АС поддерживает радиоконфигурацию 3 или 4, установите вызов, воспользовавшись режимом тестирования *основных каналов* или *выделенных каналов управления* 3 (см п.4.1.3.2) с коэффициентом использования кадров 100%, и выполните процедуры 6-12

3 Если АС поддерживает радиоконфигурацию 3 или 4 и работу в *прямом выделенном канале управления*, установите вызов, воспользовавшись режимом тестирования *основных каналов* или *выделенных каналов управления* 3 (см. п.4.1.3.2) с коэффициентом использования кадров 10%, и выполните процедуры 6-12.

4. Если АС поддерживает радиоконфигурацию 5, установите вызов, воспользовавшись режимом тестирования *основных каналов* или *выделенных каналов управления* 5 (см п.4.1.3.2) с коэффициентом использования кадров 100%, и выполните процедуры 6-12.

5. Если АС поддерживает радиоконфигурацию 5 и работу в *прямом выделенном канале управления*, установите вызов, воспользовавшись режимом тестирования *основных каналов* или *выделенных каналов управления* 5 (см п.4.1.3.2) с коэффициентом использования кадров 10%, и выполните процедуры 6-12

6 В сообщении «Sync Channel Message» установите следующие параметры:

Параметр	Величина (двончная)
SR1_TD_INCL	'1' (разрешить разнесение на передаче)
SR1_TD_POWER_LEVEL	'10' (на 3 дБ ниже уровня мощности передачи прямого <i>пилот-канала</i>)

7. Установите параметры для каждого теста, как указано в таблицах А.2.10.1-2+А.2.10.1-9 ПРИЛОЖЕНИЯ А .

8. При тестировании АС, работающих в *прямом основном канале*, передавайте на АС случайные данные при всех значениях скорости передачи. При тестировании АС, работающих в *прямом выделенном канале управления*, передавайте на АС случайные данные на одной фиксированной скорости передачи. Передача кадров должна осуществляться с учетом коэффициента использования кадров.

9. Активизируйте режим управления мощностью в *прямом канале трафика* и дайте команду БС реагировать на биты управления мощностью из *обратного подканала управления мощностью* Установите на БС максимальное разрешенное значение выходной мощности в *обратном канале трафика*, обеспечивающее отношение Es/Log, как определено в таблице А.2.10 1-1 ПРИЛОЖЕНИЯ А .

10 Отрегулируйте мощность передачи АС так, чтобы в *обратном подканале управления мощностью* отсутствовали ошибки в битах, принятых БС.

11 Регистрируйте количество кадров, переданных с БС, и количество неискаженных кадров, принятых АС.

12 Повторите испытания для каждой схемы разнесения на передаче, поддерживаемой АС.

Допустимое значение измеренных параметров

Действующее значение FCH E_b/N_t или DCCH E_b/N_t сигналов в процессе испытаний не должно отклоняться от приведённого в таблицах А.2.10.1-2+А.2.10.1-9 ПРИЛОЖЕНИЯ А более чем на 0,5 дБ.

FER кадров, принятых АС из *прямого основного канала* или из *прямого выделенного канала управления*, для тестов 1, 2, 5, 6, 9, 10, 13, 14, 17, 18, 21, 22, 25, 26, 29, 30, 33-44 должен быть в пределах $10 \pm 0,5$ % с доверительной вероятностью 95%.

FER кадров, принятых АС из *прямого основного канала* или из *прямого выделенного канала управления*, для тестов 3, 4, 7, 8, 11, 12, 15, 16, 19, 20, 23, 24, 27, 28, 31, 32 должен быть в пределах $1 \pm 0,5$ % с доверительной вероятностью 95%.

При требуемых значениях FCH E_b/N_t или DCCH E_b/N_t FER в каждом тесте не должен превышать значений, ограниченных кривой, определяемой точками, приведёнными в таблицах А.2.10 2-1+А.2.10.2-8 ПРИЛОЖЕНИЯ А .

4.1.1.28. Демодуляция сигнала прямого канала трафика в условиях замираний, обусловленных многолучевым распространением, с управлением мощностью по замкнутой петле (FPC_MODE=«010») и разнесением на передаче (OTD или STS)

Испытания проводятся для каждой схемы разнесения на передаче (OTD и STS), поддерживаемой АС. Во время тестирования БС разрешают управление мощностью в *прямом канале трафика* по замкнутой петле.

Определение

В данных испытаниях проверяется эффективность демодуляции сигнала *прямого дополнительного канала* с управлением мощностью по замкнутой петле и разнесением на передаче

Методика измерения

1. Подключить к антенному разъему АС БС и генератор АБГШ, как показано на рисунке 1.1.3.1-1.

2. Если АС поддерживает радиоконфигурацию 3 или 4, установите вызов, воспользовавшись режимом тестирования *дополнительных каналов* 3 (см. п.4.1.3.2) с коэффициентом использования кадров 100%, и выполните процедуры 4-10

3. Если АС поддерживает радиоконфигурацию 5, установите вызов, воспользовавшись режимом тестирования *дополнительных каналов* 5 (см. п.4.1 3.2) с коэффициентом использования кадров 100%, и выполните процедуры 4-10

4. В сообщении «Sync Channel Message» установите следующие параметры.

Параметр	Величина (двоичная)
SR1_TD_INCL	'1' (разрешить разнесение на передаче)
SR1_TD_POWER_LEVEL	'10' (на 3 дБ ниже уровня мощности передачи прямого <i>пилот-канала</i>)

5. Установите параметры для каждого теста, как указано в таблицах А.2.11.1-2, А.2.11.1-5 ПРИЛОЖЕНИЯ А .

6. Передавайте по *прямому дополнительному каналу* на АС случайные данные на одной фиксированной скорости передачи.

7. Активизируйте режим управления мощностью в *прямом канале трафика* и дайте команду БС реагировать на биты управления мощностью из *обратного подканала управления мощностью*. Установите на БС максимальное разрешенное значение выходной мощности Supplemental Es/Log, как определено в таблице А 2.11.1-1 ПРИЛОЖЕНИЯ А .

8. Отрегулируйте мощность передачи АС так, чтобы в *обратном подканале управления мощностью* отсутствовали ошибки в битах, принятых БС.

9 Регистрируйте количество кадров, переданных с БС, и количество неискаженных кадров, принятых АС.

10. Повторите испытания для каждой схемы разнесения на передаче, поддерживаемой АС

Допустимое значение измеренных параметров

Действующее значение SCH E_b/N_t в процессе испытаний не должно отклоняться от приведённого в таблицах А.2.11 1-2, А.2.11.1-5 ПРИЛОЖЕНИЯ А более чем на 0,5 дБ.

Значения FER кадров, принятых АС из *прямого дополнительного канала* должны быть в пределах $10 \pm 0,5$ % с доверительной вероятностью 95%

При требуемом значении SCH E_b/N_t FER в каждом тесте не должен превышать значений, ограниченных кривой, определяемой точками, приведёнными в таблицах А.2.11.2-1+А 2.11.2-4 ПРИЛОЖЕНИЯ А .

4.1.1.29. Демодуляция сигнала подканала управления мощностью в периоды разрешения и запрещения передачи по обратному *пилот-каналу*

Эти испытания выполняются при работе АС в *прямом выделенном канале управления*, если такой канал поддерживается АС.

Определение

Целью этих испытаний является проверка того, что в периоды запрещения передачи по обратному пилот-каналу АС игнорирует биты управления мощностью.

Методика измерения

- 1 Подключить к антенному разъему АС БС, как показано на рисунке 1.1.3.1-4.
2. Если АС поддерживает радиоконфигурацию 3 или 4 и режим периодического запрещения передачи по *обратному пилот-каналу*, установите вызов, воспользовавшись режимом тестирования *выделенного канала управления* 3 (см. п.4.1.3.2). Передайте на АС сообщения с записями «Non-Negotiable Service Configuration» для установки следующих параметров: PLOT_GATING_USE_RATE = '1' и PLOT_GATING_RATE = '10' (скорость 1/4) Во время испытаний БС не должна осуществлять передачу в *прямом выделенном канале управления*.
3. Установите параметры для теста, как указано в таблице А.2 12.1-1 ПРИЛОЖЕНИЯ А Установите такое значение задержки реагирования на биты управления мощностью *обратного канала* REV_PWR_CNTL_DELAY, которое используется на БС.
4. Минимум через 160 мсек передавайте по *прямому подканалу управления мощностью* на АС периодические последовательности бит управления мощностью, состоящие из четырех «0» и «1», независимо от того, разрешена или запрещена передача АС в этот момент.
5. Измеряйте мощность передачи АС в течение, как минимум, 5 секунд

Допустимое значение измеренных параметров

Характеристика изменения уровня мощности передачи АС по *обратному каналу* в 85 % испытаний должна иметь периодический характер и соответствовать переданным на АС в периоды разрешения передачи битам управления мощностью

4.1.1.30. Демодуляция сигнала подканала управления мощностью в периоды разрешения и запрещения передачи по обратному основному каналу

Определение

Целью этих испытаний является проверка того, что в периоды запрещения передачи по *обратному основному каналу* АС игнорирует биты управления мощностью.

Методика измерения

- 1 Подключить к антенному разъему АС БС, как показано на рисунке 4.1.3.1-4.
2. Если АС поддерживает радиоконфигурацию 3 или 4, установите вызов, воспользовавшись режимом тестирования *основных каналов 3* (см. п.4.1.3 2).
 Передайте на АС сообщение «Extended Channel Assignment Message» с установленным в поле REV_FCH_GATING_MODE значением '1' (скважность передачи по R-FCH 50%)
 Во время испытаний БС должна передавать на АС по *прямому основному каналу* кадры длительностью 20 мсек со скоростью 1500 бит/сек
3. Если АС поддерживает радиоконфигурацию 5, установите вызов, воспользовавшись режимом тестирования *основных каналов 7* (см. п.4.1.3 2).
 Передайте на АС сообщение «Extended Channel Assignment Message» с установленным в поле REV_FCH_GATING_MODE значением '1' (скважность передачи по R-FCH 50%)
 Во время испытаний БС должна передавать на АС по *прямому основному каналу* кадры длительностью 20 мсек со скоростью 1500 бит/сек.
4. Установите параметры для теста, как указано в таблице А.2.13.1-1
ПРИЛОЖЕНИЯ А Установите такое значение задержки реагирования на биты управления мощностью *обратного канала* REV_PWR_CNTL_DELAY, которое используется на БС.
- 5 Минимум через 160 мсек передавайте по *прямому подканалу управления мощностью* на АС периодические последовательности чередующихся бит управления мощностью «0» и «1», независимо от того, разрешена или запрещена передача АС в этот момент.
6. Измеряйте мощность передачи АС в течение, как минимум, 5 секунд.

Допустимое значение измеренных параметров

Характеристика изменения уровня мощности передачи АС по *обратному каналу* в 85 % испытаний должна иметь периодический характер и соответствовать переданным на АС в периоды разрешения передачи битам управления мощностью.

4.1.1.31. Чувствительность приёмника и динамический диапазон*Определение*

Чувствительностью приёмника АС называется минимальная принимаемая мощность, измеренная на антенном разъеме, при которой коэффициент искаженных кадров (FER) не превышает установленной величины. Динамическим диапазоном приемника называется диапазон изменения принимаемой мощности, измеренной на антенном разъеме АС, при котором FER не превышает установленной величины.

Методика измерения

1. Подключить к антенному разъему АС БС, как показано на рисунке 4.1 3.1-4. В данных испытаниях генератор АБГШ и генератор помех не используются.

2. Во время испытаний на БС управление мощностью в *прямом канале трафика* по замкнутой петле должно быть запрещено.

3. Если АС поддерживает радиоконфигурацию 3 - 4, установите вызов, воспользовавшись режимом тестирования основных каналов 1 или 3 (см. п.4.1 3 2) или режимом тестирования *выделенного канала управления* 3 со скоростью передачи данных 9600 бит/сек или 14400 бит/сек.

4. Установите параметры для Теста 1, как указано в таблице 4.1.1-17, и выполните процедуру 6

5 Установите параметры для Теста 2, как указано в таблице 4.1 1-17., и выполните процедуру 6.

6. Регистрируйте количество кадров, переданных с БС, и количество неискаженных кадров, принятых АС.

Таблица 4.1.1-17. Параметры проверки чувствительности и динамического диапазона приемника.

Параметр	Ед. измерения	ТЕСТ 1	ТЕСТ 2
\hat{I}_{cr}	дБм/ 1.23 МГц	-104	-25
<u>Pilot</u> E_c I_{cr}	дБ	-7	
<u>Traffic</u> E_c I_{cr}	дБ	-	15.6 (SR 1 и SR 3) -12.3(SR 2) - 20.6(SR 7)

Допустимое значение измеренных параметров

Значения FER в каждом тесте не должны превышать 0,5 % с доверительной вероятностью 95%.

4.1.1.32. Ослабление чувствительности к синусоидальной помехе*Определение*

Ослаблением чувствительности к синусоидальной помехе называется мера способности приёмника принимать CDMA сигнал на присвоенной частоте в присутствии синусоидальной помехи, смещенной относительно центральной частоты канала. Эффективность подавления синусоидальной помехи оценивается измерением коэффициента искаженных кадров (FER).

Методика измерения

1. Подключить к антенному разъему АС БС и генератор помех, формирующий непрерывный гармонический сигнал, как показано на рисунке 4 1.3.1-4.

2. Во время испытаний на БС управление мощностью в *прямом канале трафика* по замкнутой петле должно быть запрещено

3. Если АС поддерживает радиоконфигурацию 1 или 2, установите вызов, воспользовавшись режимом тестирования *основных каналов 1* (см. п.4 1.3.2) со скоростью передачи данных 9600 бит/сек.

4. Если АС поддерживает радиоконфигурацию 3, 4 или 5, установите вызов, воспользовавшись режимом тестирования *основных каналов 1* или 3 (см. п.4.1.3.2) или режимом тестирования *выделенного канала управления 3* со скоростью передачи данных 9600 бит/сек.

5. Установите параметры для Теста 1, как указано в таблице 4.1.1-18., и выполните процедуру 7.

6. Установите параметры для Теста 2, как указано в таблице 4 1.1-18., и выполните процедуру 7.

7 Регистрируйте количество кадров, переданных с БС, и количество неискаженных кадров, принятых АС.

Таблица 4.1.1-18. Параметры проверки ослабления чувствительности к синусоидальной помехе

Параметр	Ед. измерения	ТЕСТ 1 и 3	ТЕСТ 2 и 4
SR 1	кГц	+900	-900
	кГц	+2500 ⁴	-2500
	дБм	- 30 (Тест 1 и 3)	
		- 40 (Тест 2 и 4)	
$\hat{I}_{\text{ср}}$	дБм/ 1.23 МГц	- 101	
$\text{Pilot } E_{\text{ср}}$	дБ	- 7	
$\text{Traffic } E_{\text{ср}}$	дБ	- 15.6 (SR 1)	
		- 20 6(SR 3)	

Допустимое значение измеренных параметров

Значения FER в каждом тесте не должны превышать 1,0 % с доверительной вероятностью 95%.

4.1.1.33. Ослабление продуктов интермодуляции

Определение

Ослаблением продуктов интермодуляции называется мера способности приёмника принимать CDMA сигнал на присвоенной частоте в присутствии двух мешающих синусоидальных сигналов. Частоты этих сигналов отличаются друг друга и частоты канала так, что продукты интерференции, возникающие на нелинейных элементах приёмника, попадают в полосу назначенного CDMA сигнала. Эффективность приёмника оценивается по коэффициенту искажённых кадров (FER)

Методика измерения

1. Подключить к антенному разъёму АС БС и 2 генератора помех, формирующих непрерывные гармонические сигналы, как показано на рисунке 4.1.3 1-4.

2. Во время испытаний на БС управление мощностью в *прямом канале трафика* по замкнутой петле должно быть запрещено.

3 Если АС поддерживает радиоконфигурацию 1 или 2, установите вызов, воспользовавшись режимом тестирования *основных каналов 1* (см. п 4 1 3 2) со скоростью передачи данных 9600 бит/сек.

4. Если АС поддерживает радиоконфигурацию 3, 4 или 5, установите вызов, воспользовавшись режимом тестирования *основных каналов 1* или 3 (см. п.4.1 3.2) или режимом тестирования *выделенного канала управления 3* со скоростью передачи данных 9600 бит/сек.

5. Установите параметры для Теста 1, как указано в таблице 4.1.1-19., и выполните процедуру 7.

6. Установите параметры для Теста 2, как указано в таблице 4.1 1-19., и выполните процедуру 7.

7 Регистрируйте количество кадров, переданных с БС, и количество неискажённых кадров, принятых АС.

Таблица 4.1.1-19. Параметры проверки ослабления продуктов интермодуляции

Параметр	Ед. измерения	Абонентская радиостанция Класс I		Абонентская радиостанция Класс I и II	
		ТЕСТ 1	ТЕСТ 2	ТЕСТ 1	ТЕСТ 2
SR 1	кГц	+900	-900	+900	-900
SR 3	МГц	+2.50	-2.50	+2.50	-2.50
	дБм	-40			
SR 1	кГц	+ 1700	- 1700	+ 1700	- 1700
SR 3	МГц	+ 3.30	- 3.30	+ 3.30	- 3.30
	дБм	- 40		- 43	
I_{or}	дБм/ 1 23 МГц	- 101			
Pilot E_c I_{or}	дБ	- 7			
Traffic E_c I_{or}	дБ	- 15.6 (SR 1) - 20.6 (SR 3)			

Допустимое значение измеренных параметров

Значения FER в каждом тесте не должны превышать 1,0 % с доверительной вероятностью 95%.

4.1.1.34. Нежелательные излучения, измеренные на эквиваленте антенны*Определение*

Нежелательные излучения, измеренные на эквиваленте антенны - это нежелательные излучения, генерируемые или усиливаемые в приёмнике.

Методика измерения

1. Подключить к антенному разъему АС анализатор спектра.
2. Переведите приемник АС в режим приема только CDMA-сигналов, при этом АС будет находиться в состоянии инициализации и циклически переходить из одного подсостояния в другое. подсостояние поиска системы и подсостояние захвата *пилот-сигнала*.

3. Просканируйте в спектроанализаторе частотный диапазон от самой низкой промежуточной частоты или от самой низкой частоты синтезатора, используемых в приемнике, или от 1 МГц (т.е. от наименьшего номинала частот из 3 указанных) до 2600 МГц и измерьте уровни нежелательных излучений.

Допустимое значение измеренных параметров

Уровень нежелательных излучений на антенном разъёме должен быть:

- 1 Менее чем - 76 дБм, измеренный в системной полосе приёмника АС с разрешением 1 МГц.
- 2 Менее чем - 61 дБм, измеренный в системной полосе передатчика АС с разрешением 1 МГц.
3. Менее чем - 47 дБм, измеренный на других частотах с разрешением 30 кГц.

4.1.1.35. Нежелательные излучения, оцененные измерителем напряженности электромагнитного поля

Определение

Нежелательные излучения, оцениваемые измерителем поля - это нежелательные излучения, генерируемые или усиливаемые приёмником и излучаемые антенной, корпусом и всеми цепями питания, управления и звукового тракта, подключёнными к приёмнику установленным образом.

Методика измерения

1. Переведите приемник АС в режим приема только CDMA-сигналов, при этом АС будет находиться в состоянии инициализации и циклически переходить из одного подсостояния в другое: подсостояние поиска системы и подсостояние захвата *пилот-сигнала*.
2. Измерьте уровни нежелательных излучений АС в соответствии с общей процедурой измерения нежелательных излучений оборудования, приведенной в Приложении Б.

Допустимое значение измеренных параметров

Уровень нежелательных излучений АС не должен превышать значений, приведённых в таблице 4 1.1-20.

Таблица 4.1 1-20. Максимальные разрешенные уровни нежелательных излучений АС, оцененные измерителем напряженности электромагнитного поля.

Диапазон частот	Максимально разрешенная ЭИИМ
25 – 70 МГц	- 45 дБм
70 – 130 МГц	- 41 дБм
130 – 174 МГц	-41 - -32 дБм
174 – 260 МГц	-32 дБм
260 – 470 МГц	-32 - 26 дБм
470 – 1000 МГц	- 21 дБм

4.1.1.36. Контроль и управление по пейджинговому каналу**Определение**

В состоянии доступа к системе АС должна контролировать *пейджинговый канал*. Абонентская радиостанция должна переустанавливать таймер за $T_{40m}=1$ сек, как только по *пейджинговому каналу* принимается правильное сообщение, адресованное этой АС или нет. Если за это время таймер не переустановился, АС должна прекратить попытки доступа. Этот тест проверяет правильность контроля АС пейджингового канала в состоянии доступа к системе.

Методика измерения

1. Подключить к антенному разъему АС базовую станцию.
2. Перевести БС в режим игнорирования всех попыток доступа.
3. Установить параметры тестирования, как указано в таблице 4.1.1-21.
4. В сообщении «Access Parameters Message» установить следующие параметры:

Параметр	Значение (десятичное число)
NUM STEP	15 (16 проб/последовательность)
MAX RSP SEQ	15 (15 последовательностей)

5. Передать на АС пейджинговый вызов.
6. Через 2 секунды запретить БС работу в *пейджинговом канале*.
7. Контролировать мощность передачи АС.

Таблица 4 1.1-21. Параметры проверки контроля и управления по пейджинговому каналу

Параметр	Ед.измерения	Величина
\hat{I}_{cr}	дБм/ 1.23 МГц	- 75
<u>Pilot</u> E_c I_{cr}	дБ	- 7
<u>Traffic</u> E_c I_{cr}	дБ	- 16

Допустимое значение измеренных параметров

Абонентская радиостанция должна передавать сообщения попыток доступа в ответ на пейджинговые вызовы. Абонентская радиостанция должна прекратить передачу попыток доступа через $T_{40m}=1$ сек после того, как прекращена передача в *пейджинговом канале*.

4.1.1.37. Контроль и управление по Прямому Каналу Трафика

Эти испытания проводятся отдельно для *прямого основного канала* и *прямого выделенного канала управления*, если АС поддерживает работу в каждом из этих каналов.

Определение

В состоянии управления по каналу трафика АС должна всё время контролировать *прямой канал трафика*, за исключением:

- В процессе осуществления проб PUF, когда АС передает на заданной частоте PUF,
- Во время поиска *пилот-сигналов* в частотных каналах CDMA из списка вероятных пилот-кодов,
- Во время поиска частотного канала аналоговой системы

АС должна контролировать физические каналы, соответствующие параметрам FPC_PRI_CHAN

Если АС принимает N_{2m} последовательных искажённых кадров по каналу, соответствующему параметру FPC_PRI_CHAN, она должна прекратить передачу. Если после этого АС примет N_{3m} последовательных кадров без ошибок, она должна возобновить передачу.

Абонентская радиостанция должна устанавливать таймер пропадания *прямого канала трафика*. Таймер запускается впервые при инициализации *канала трафика* в состоянии управления АС по каналу трафика. Этот таймер должен переустановиться в течение T_{5m} секунд после приёма N_{3m} последовательных кадров без ошибок по каналу, соответствующему параметру FPC_PRI_CHAN. Если таймер отработал заданное время, АС должна прекратить передачу и сообщить о потере *прямого канала трафика*. Работа таймера запрещается, когда АС настроилась на заданную частоту PUF, и снова запустить его после того, как АС передаст пробу PUF. Если таймер отработал заданное время, АС должна прекратить передачу и сообщить о потере *прямого канала трафика*.

Абонентская радиостанция также активизирует, отключает и перезапускает таймер пропадания *прямого канала трафика* в процессе выполнения жесткого хэндовера.

Абонентская радиостанция не должна запрещать работу своего передатчика в случае отсутствия на приеме информации, но при наличии на приеме неискаженных бит управления мощностью в *прямом выделенном канале управления*

ТЕСТ 1: проверяет, что АС прекратила передачу после приёма N_{2m} искажённых кадров.

ТЕСТ 2 проверяет, что АС прекратила передачу и сообщила о потере *прямого канала трафика* после неприёма N_{3m} последовательных кадров без ошибок за время T_{5m} секунд.

ТЕСТ 3. проверяет, что АС не прекратила передачу при наличии на приеме в течение 2 сек неискаженных бит управления мощностью в *прямом выделенном канале управления*, но в отсутствие на приеме информации в *канале трафика*.

Методика измерения

1. Подключить к антенному разъему АС базовую станцию, как показано на рисунке 4.1.3.1-4. Генераторы АБГШ и помех в этих испытаниях не используются.

2. Если АС поддерживает радиоконфигурацию 1 или 2, установите вызов, воспользовавшись режимом тестирования *основных каналов 1* (см. п.4.1.3.2) со скоростью передачи данных 9600 бит/сек.

3. Если АС поддерживает радиоконфигурацию 3 или 4, установите вызов, воспользовавшись режимом тестирования *основных каналов 1* или 3 (см п.4.1.3.2) со скоростью передачи данных 9600 бит/сек.

4. Если АС поддерживает радиоконфигурацию 3 или 4 и работу в *выделенном канале управления*, установите вызов, воспользовавшись режимом тестирования *выделенного канала управления 3* (см. п.4.1.3.2) со скоростью передачи данных 9600 бит/сек.

5. Запретить БС прерывать вызов.

6. Установить параметры тестирования, как указано в таблице 4.1.1-22

7. Передавать по *прямому основному каналу* со скоростью 9600 бит/сек или по *прямому выделенному каналу управления* только биты управления мощности без трафиковых данных (т.е. коэффициент использования кадров DCSN = 0 %).

8. Через $N \cdot 2m \times 0.02$ секунды после окончания кадра запретить БС передачу по *прямому основному каналу* или по *прямому выделенному каналу управления*.

9. Контролировать мощность передачи АС (Тест 1).

10. Установить параметры тестирования, как указано в таблице 4.1.1-22

11. Поочередно разрешайте и запрещайте передачу по одному кадру по *прямому основному каналу* или по *прямому выделенному каналу управления* в течение, минимум T_{3m} секунд, отсчитываемых от начала запрещенного кадра.

12. Контролировать мощность передачи АС (Тест 1).

13. Установите вызов, воспользовавшись режимом тестирования *выделенного канала управления*, как для тестов 1 и 2.

14. Установить параметры тестирования, как указано в таблице 4.1.1-22.

15. Передать по *прямому выделенному каналу управления* 100 кадров только с битами управления мощностью без трафиковых данных (т.е. коэффициент использования кадров DCSN = 0 %).

16. Контролировать мощность передачи АС (Тест 3).

Таблица 4.1.1-22. Параметры проверки контроля и управления по прямому каналу трафика

Параметр	Ед измерения	Величина
\hat{I}_{cr}	дБм/ 1.23 МГц	- 75
$\frac{Pilot E_s}{I_{cr}}$	дБ	- 7
$\frac{Traffic E_s}{I_{cr}}$	дБ	- 16

Допустимое значение измеренных параметров измеренных параметров

ТЕСТ 1. АС должна прекратить передачу через $N_{2m} \times 0.02 + 0.02$ секунд после прекращения передачи БС по *прямому каналу трафика*.

ТЕСТ 2: АС должна прекратить передачу через $T_{5m} + 0.02$ секунд после начала первого запрещенного кадра на БС. Во время всего теста АС не должна возобновлять передачу.

ТЕСТ 3. АС не должна прекращать передачу в течение 2 сек.

4.1.2. Требования к передатчику абонентская радиостанция

4.1.2.1 Требования к точности установки несущей частоты

Определение

Точность установки несущей частоты определяется как способность передатчика абонентской радиостанции осуществлять передачу на назначенной частоте.

Методика измерения

Методика измерений приведена в разделе 4 1.2.7

Допустимое значение измеряемого параметра

Несущая частота абонентской станции должна быть на 10 МГц \pm 300 Гц ниже несущей частоты прямого канала CDMA.

4.1.2.2. Жесткий хэндовер CDMA – CDMA

Определение

Базовая станция передает абонентской радиостанции сообщение *Universal Handoff Direction Message*, содержащее команду осуществить жёсткий хэндовер CDMA-CDMA, в результате выполнения которой абонентская радиостанция передаётся другой группе базовых станций, другому частотному каналу или другому временному сдвигу кадров. Жёсткий хэндовер характеризуется временным разрывом канала трафика.

Этот тест измеряет время, необходимое для выполнения жёсткого CDMA-CDMA хэндовера между каналами трафика, принадлежащими различным базовым станциям (с различными сдвигами пилотной ПСП) с различными назначенными частотами диапазона CDMA того же класса. Этот тест также проверяет то, что абонентская радиостанция блокирует передачу на старой частоте.

Методика измерения

1. Подключить две базовые станции к антенному разъему абонентской станции так, как это изображено на рисунке 4.1.3.1-3. При проведении измерений по данной методике генератор АБГШ не используется.

Прямой канал с индексом сдвига пилотной ПСП равным P_1 на частоте f_1 CDMA (где f_1 – любая разрешенная частота) обозначим как канал 1. Прямой канал с индексом сдвига пилотной ПСП равным P_2 на частоте f_2 CDMA (где f_2 – любая разрешенная частота, не совпадающая с частотой f_1) обозначим как канал 2. Канал 2 должен быть доступен в момент начала выполнения процедуры хэндовера, определенного в сообщении “*Universal Handoff Direction Message*”, передаваемом при выполнении процедуры, описание которой приведено в п. 6.

2 Убедиться, что абонентская радиостанция сконфигурирована для работы в частотном диапазоне класса 5 и выполнить операции, описанные в пп 3 – 7

3. Если абонентская радиостанция поддерживает тип демодуляции, соответствующий радиоконфигурации 1 или 2, установить вызов, в режиме 1 тестирования *основных каналов* (см. 4.1.3.2) на скорости передачи, равной 9600 бит/с. Выполнить процедуры пп. 5 - 7.

4 Если абонентская радиостанция поддерживает тип демодуляции, соответствующий радиоконфигурации 3 или 4, установить вызов, используя режим 3 тестирования *основных каналов*, либо режим 3 тестирования выделенных каналов управления (см. 4.1.3.2) на скорости передачи, равной 9600 бит/с. Выполнить процедуры пп. 5 - 7

5. Установить параметры, приведенные в таблице 4.1.2.2.

6. Передать сообщение *Universal Handoff Direction Message*, в котором должно быть указано точное время начала выполнения процедуры хэндовера, а также следующие параметры:

Параметр	Величина (десятичное значение)
USE TIME	1
PILOT PN	P_2
FREQ INCL	1 (информация о частотах включена)
CDMA FREQ	f_2

7. Измерить временной интервал T_1 между моментом начала выполнения процедуры хэндовера и тем моментом, когда на антенном разъеме АС мгновенное значение мощности сигнала передатчика на прежнем частотном канале стало ниже минус 61 дБм/МГц. Измерить временной интервал T_2 между моментом начала выполнения процедуры хэндовера и моментом переключения абонентской станции на новый частотный канал CDMA

Таблица 4 1.2.2. Параметры тестовых сигналов для проверки процедуры жесткого хэндовера CDMA – CDMA

Параметр	Единица измерения	Канал 1	Канал 2
I_{cr}	дБм / 1,23 МГц	минус 75	минус 75
Pilot E_s/L_{cr}	ДБ	минус 7	минус 7
Traffic E_s/L_{cr}	ДБ	минус 7,4	минус 7,4

Допустимые значения измеряемых параметров

Выходная мощность абонентской станции должна сохраняться до момента начала выполнения процедуры хэндовера в режиме открытой и закрытой петли управления мощностью.

Время T1 должно быть менее 2 мс

Время T2 должно быть менее $T_{61m} + (N_{11m} + 2) \times 20$ мс = 140 мс.

4.1.2.3. Требования к мощности сигнала, установленной после выполнения процедуры жесткого хэндовера

Определение

Формула для вычисления мощности сигнала AC

$$P_{out} = \text{offset power} - P_m + \text{NOM_PWR} - 16 \times \text{NOM_PWR_EXT} + \text{INIT_PWR} + \text{step number} \times \text{PWR_STEP} + \text{pcb} + \text{interference correction},$$

Где:

P_{out} - мощность сигнала на выходе передатчика, измеренная в дБм,

P_m - мощность сигнала на входе приемника, измеренная в дБм,

компонент *offset power* – определяется следующим образом.

	Значение компонента <i>offset power</i>
Канал доступа	минус 73
Расширенный канал доступа	минус 81,5

Коэффициент *step number* – количество шагов приращения мощности при пробе доступа,

компонент *pcb* – суммарное приращение мощности, обусловленное всеми битами управления, переданными с момента начала передачи в канале трафика,

компонент *interference correction* - поправка на уровень шума.

При переходе с частотного канала f_1 на частотный канал f_2 номинальная мощность передатчика абонентской радиостанции должна равняться:

$$P_{out}(\text{target}) = \text{Offset power}(\text{target}) - P_m(\text{target}) + \text{NOM_PWR}(\text{target}) - 16 [\text{NOM_PWR_EXT}(\text{target}) + \text{INIT_PWR}(\text{serving}) + \text{step number} \times \text{PWR_STEP}(\text{serving}) + \text{pcb}(\text{serving}) + \text{interference correction}(\text{serving})]$$

Методика измерения

Тест 1.

1 Подключить две базовые станции к антенному разъему абонентской станции так, как это изображено на рисунке 4.1.3.1-3. При проведении измерений по данной методике генератор АБГШ не используется. Прямой канал с индексом сдвига пилотной ПСП равным P_1 на частоте f_1 CDMA (где f_1 – любая разрешенная частота) обозначим как канал 1. Прямой канал с индексом сдвига пилотной ПСП равным P_2 на частоте f_2 CDMA (где f_2 – любая разрешенная частота, не совпадающая с частотой f_1) обозначим как канал 2. Канал 2 должен быть доступен в момент начала выполнения процедуры хэндовера, определенного в сообщении *Universal Handoff Direction Message*, передаваемом при выполнении процедуры, описание которой приведено в п. 6.

2. Убедиться, что абонентская радиостанция сконфигурирована для работы в частотном диапазоне класса 5. и выполнить операции, описанные в пп. 3 - 7

3 Если абонентская радиостанция поддерживает тип демодуляции, соответствующий радиоконфигурации 1 или 2, установить вызов, в режиме 1 тестирования *основного канала* (см. 4.1.3.2) на скорости передачи, равной 9600 бит/с. Выполнить процедуры пп 5 - 7.

4. Если абонентская радиостанция поддерживает тип демодуляции, соответствующий радиоконфигурации 3 или 4, установить вызов, используя режим 3 тестирования *основных каналов*, либо режим 3 тестирования *выделенных каналов управления* (см 4.1.3.2) на скорости передачи, равной 9600 бит/с. Выполнить процедуры пп. 5 - 7.

5. Установить параметры, приведенные в таблице 4.1.2.3-1

6 Передать сообщение *Universal Handoff Direction Message*, в котором должно быть указано точное время начала выполнения процедуры хэндовера, а также следующие параметры:

Параметр	Величина (десятичное значение)
USE TIME	1
PILOT PN	P_2
FREQ INCL	1 (информация о частотах включена)
CDMA FREQ	f_2

7. Измерить мощность P после перехода на новый частотный канал.

Таблица 4.1.23-1. Параметры тестовых сигналов для проверки процедуры жесткого хэндовера CDMA – CDMA

Параметр	Единица измерения	Канал 1	Канал 2
I_{cr}	дБм / 1,23 МГц	минус 95	минус 65
Pilot E_s/I_{cr}	дБ	минус 7	минус 7
Traffic E_s/I_{cr}	дБ	минус 7,4	минус 7,4
INIT PWR	дБ	0	0
NOM PWR	дБ	0	0
NOM PWR EXT	дБ	0	0
PWR STEP	дБ	0	0

Тест 2

1. Подключить две базовые станции к антенному разъему абонентской станции так, как это изображено на рисунке 4.1.3.1-3. При проведении измерений по данной методике генератор АБГШ не используется. Прямой канал с индексом сдвига пилотной ПСП равным P_1 на частоте f_1 CDMA (где f_1 – любая разрешенная частота) обозначим как канал 1. Прямой канал с индексом сдвига пилотной ПСП равным P_2 на частоте f_2 CDMA (где f_2 – любая разрешенная частота, не совпадающая с частотой f_1) обозначим как канал 2. Канал 2 должен быть доступен в момент начала выполнения процедуры хэндовера, определенного в сообщении *Universal Handoff Direction Message*, передаваемом при выполнении процедуры, описание которой приведено в п. 6.

2. Убедиться, что абонентская радиостанция сконфигурирована для работы в частотном диапазоне класса 5. и выполнить операции, описанные в пп 3 – 8

3. Если абонентская радиостанция поддерживает тип демодуляции, соответствующий радиоконфигурации 1 или 2, установить вызов, в режиме 1 тестирования *основного канала* (см. 4.1.3.2) на скорости передачи, равной 9600 бит/с. Выполнить процедуры пп 5 - 7.

4. Если абонентская радиостанция поддерживает тип демодуляции, соответствующий радиоконфигурации 3 или 4, установить вызов, используя режим 3 тестирования *основных каналов*, либо режим 3 тестирования *выделенных каналов управления* (см. 4.1.3.2) на скорости передачи, равной 9600 бит/с. Выполнить процедуры пп 5 - 7.

5. Установить параметры, приведенные в таблице 4.1.2.3-2.

6. Передать сообщение *Universal Handoff Direction Message*, в котором должно быть указано точное время начала выполнения процедуры хэндовера, а также следующие параметры:

Параметр	Величина (десятичное значение)
USE TIME	1
PILOT PN	P_2
FREQ INCL	1 (информация о частотах включена)
CDMA FREQ	f_2

7. Измерить мощность P после перехода на новый частотный канал.

Таблица 4.1.2.3-2. Параметры тестовых сигналов для проверки процедуры жесткого хэндовера CDMA - CDMA

Параметр	Единица измерения	Канал 1	Канал 2
I_{cr}	дБм / 1,23 МГц	минус 75	минус 75
Pilot E_c/I_{cr}	дБ	минус 7	минус 7
Traffic E_c/I_{cr}	дБ	минус 7,4	минус 7,4
INIT PWR	дБ	0	0
NOM PWR	дБ	+7	минус 8
NOM PWR EXT	дБ	0	0
PWR STEP	дБ	0	0

Допустимые значения измеряемых параметров**Тест 1**

На новом частотном канале мощность передатчика абонентской радиостанции, P , должна равняться $-8 \text{ дБм} \pm 10 \text{ дБ}$.

Тест 2

На новом частотном канале мощность передатчика абонентской радиостанции, P , должна равняться $-6 \text{ дБм} \pm 10 \text{ дБ}$.

4.1.2.4. Установка и коррекция опорного времени***Определение***

Опорное время абонентской станции определяется по самой ранней компоненте многолучевого сигнала, используемого для демодуляции. В режиме приёма *прямого канала трафика* опорное время абонентской станции используется как опорное время передачи *обратного канала трафика*. Этот используется для проверки точности установки опорного времени абонентской станции в статических условиях и скорости корректировки опорного времени абонентской станции в динамических условиях.

Метод измерения

1. Подключить базовую станцию к антенному разъему АС так, как это показано на рисунке 4 1 3.1-4. При проведении измерений по данной методике генератор АБГШ и генератор помех не используются.

2. Убедиться, что абонентская радиостанция сконфигурирована для работы в частотном диапазоне класса 5, и выполнить операции, описанные в пп. 3 – 7.

3. Если абонентская радиостанция поддерживает тип демодуляции, соответствующий радиоконфигурации 1 или 2, установить вызов, в режиме 1 тестирования *основного канала* (см. 4.1.3.2) на скорости передачи, равной 9600 бит/с. Выполнить процедуры пп. 5 и 6.

4. Если абонентская радиостанция поддерживает тип демодуляции, соответствующий радиоконфигурации 3 или 4, установить вызов, используя режим 3 тестирования *основных каналов*, либо режим 3 тестирования *выделенных каналов управления* (см. 4.1.3.2) на скорости передачи, равной 9600 бит/с. Выполнить процедуры пп. 5 и 6.

5. Установить параметры, приведенные в таблице 4 1.2.4.

6. Подключить к антенному разъему абонентской станции измеритель качества формы сигнала (см. описание, приведенное в приложении В) и определить отклонение опорного времени абонентской станции от номинального значения

7 Подключить базовую станцию к антенному разъему АС так, как это показано на рисунке 4.1.3 1. При проведении измерений по данной методике генератор АБГШ не используется Эмулятор каналов периодически генерирует 2 сигнала, соответствующих прямому и альтернативному пути распространения, со сдвигом их друг относительно друга на время, равное длительности 10 чипов ПСП Длительность передачи сигналов составляет 20 секунд. Периодичность передачи составляет 40 секунд.

8. Если абонентская радиостанция поддерживает радиоконфигурацию 1 или 2, установить вызов, в режиме 1 тестирования *основного канала* (см. 4.1.3.2) на скорости передачи, равной 9600 бит/с. Выполнить процедуру п. 11.

9 Если абонентская радиостанция поддерживает радиоконфигурацию 3 или 4, установить вызов, используя режим 3 тестирования *основных каналов*, либо режим 3 тестирования *выделенных каналов управления* (см. 4.1.3 2) на скорости передачи, равной 9600 бит/с. Выполнить процедуру п. 11

10 Определить время передачи АС, приведенное к антенному разъему, на периоде длительностью не менее 2 минут и вычислить скорость корректировки опорного времени.

Таблица 4 1 2 4 Параметры тестовых сигналов

Параметр	Единица измерения	значение
I_{or}	дБм / 1,23 МГц	минус 75
Pilot E_s/I_{or}	дБ	минус 7
Traffic E_s/I_{or}	дБ	минус 14

Допустимые значения измеряемых параметров

Опорное время абонентской станции в статических условиях, приведенное к антенному разъему, должно устанавливаться с точностью ± 1 мкс относительно времени приёма самой ранней компоненты многолучёвого сигнала, используемой для демодуляции.

При радиоконфигурациях 1 и 2, в случае, если необходима корректировка опорного времени, она должна быть не более 203 нс на интервале в 200 мс и не менее 305 нс на интервале в 1 с.

При радиоконфигурациях 3 и 4, в случае, если необходима корректировка опорного времени, она должна быть не более 203 нс на интервале в 200 мс и не менее 460 нс на интервале в 1 с.

4.1.2.5. Требования к точности установки времени в кодовых каналах относительно обратного пилот-канала

Определение

В случае использования радиоконфигураций 3 и 4 точность установки времени в *обратном пилот-канале* относительно кодовых каналов – это максимальная разрешенная величина рассогласования времени, установленного в кодовых каналах, и времени, установленного в *обратном пилот-канале*

Метод измерения

1. Подключить базовую станцию к антенному разъему абонентской радиостанции так, как это показано на рисунке 4.1.3 1-4. При проведении измерений по данной методике генератор АБГШ и генератор помех не используются.

2. Убедиться, что абонентская радиостанция сконфигурирована для работы в частотном диапазоне класса 5, и выполнить операцию, описанную в п. 3 .

3. Если абонентская радиостанция поддерживает тип демодуляции, соответствующий радиоконфигурации 3 или 4, установить вызов, используя режим 3 тестирования *основных каналов*, либо режим 3 тестирования *выделенных каналов управления* (см. 4.1.3.2) на скорости передачи, равной 9600 бит/с. Выполнить процедуру п. 4.

4. С помощью измерителя мощности сигнала в кодовых каналах, описание которого приведено в разделе приложения В, контролировать сигнал на выходе передатчика. Измерить величину расхождения между опорным временем и временем, установленным в других активных кодовых каналах.

Допустимое значение измеряемого параметра

В случае радиоконфигураций 3 и 4, расхождение между временем, установленным в *обратном пилот-канале* и временем других кодовых каналов, в одном и том же обратном канале CDMA должно быть менее ± 10 нс.

4.1.2.6. Требования к точности установки фазы в кодовых каналах относительно обратного пилот-канала

Определение

Точность установки фазы сигнала *обратного пилот-канала* – это максимальная разрешенная величина расхождения по фазе между сигналами кодовых каналов относительно сигнала в *обратном пилот-канале*.

Метод измерения

1. Подключить базовую станцию к антенному разъему абонентской радиостанции так, как это показано на рисунке 4.1.3.1-4. При проведении измерений по данной методике генератор АБГШ и генератор помех не используются

2. Убедиться, что абонентская радиостанция сконфигурирована для работы в частотном диапазоне класса 5, и выполнить операцию, описанную в п. 3

3. Если абонентская радиостанция поддерживает тип демодуляции, соответствующий радиоконфигурации 3 или 4, установить вызов, используя режим 3 тестирования *основных каналов*, либо режим 3 тестирования *выделенных каналов управления* (см 4.1.3.2) на скорости передачи, равной 9600 бит/с. Выполнить процедуру п 4

4. С помощью измерителя мощности сигнала в кодовых каналах, описание которого приведено в приложении В., контролировать сигнал на выходе передатчика. Измерить величину расхождения между фазой сигнала в *пилот-канале* и фазой сигнала других активных каналов.

Допустимое значение измеряемого параметра

Расхождение по фазе между сигналом в *обратном пилот-канале* и сигналами любого другого кодового канала, в одном и том же обратном канале CDMA не должна превышать 0,15 рад. Рекомендуемая величина не более 0.05 рад

4.1.2.7. Требования к качеству формы сигнала и точности установки частоты

Определение

В данном тесте измеряется коэффициент качества формы сигнала ρ (нормированный коэффициент корреляции между используемым сигналом и шаблоном) Измеряются также величины ошибки по частоте Δf и задержке τ

Метод измерения

1. Подключить базовую станцию к антенному разъему абонентской радиостанции так, как это показано на рисунке 4.1.3.1-4. При проведении измерений по данной методике генератор АБГШ и генератор помех не используются.

2. Убедиться, что абонентская радиостанция сконфигурирована для работы в частотном диапазоне класса 5, и выполнить операции, описанные в пп 3 – 10.

3. Если абонентская радиостанция поддерживает радиоконфигурацию 1 или 2, установить вызов, в режиме 1 тестирования *основного канала* (см. 4.1.3.2) на скорости передачи, равной 9600 бит/с. Выполнить процедуры пп 4 и 5

4. Установить параметры, приведенные в таблице .

Параметр	Единица измерения	значение
I_{cr}	дБм / 1,23 МГц	минус 75
Pilot E_c/I_{cr}	дБ	минус 7
Traffic E_c/I_{cr}	дБ	минус 7,4

5. С помощью измерителя качества формы сигнала (описание которого приведено в приложении В) измерить величины коэффициента качества формы сигнала, ρ , ошибки по частоте Δf и задержке τ , приведенные к антенному разъему

6. Если абонентская радиостанция поддерживает радиоконфигурацию 3 или 4, установить вызов, используя режим 3 тестирования *основных каналов*, либо режим 3 тестирования *выделенных каналов управления* (см. 4.1.3.2) на скорости передачи, равной 9600 бит/с. Выполнить процедуры п.п. 7 - 10.

7. Установить параметры, приведенные в таблице .

Параметр	Единица измерения	значение
I_{cr}	дБм / 1,23 МГц	минус 101
Pilot E_c/I_{cr}	дБ	минус 7
Traffic E_c/I_{cr}	дБ	минус 7,4

8. Базовая станция передает абонентской радиостанции сообщение *Universal Handoff Direction Messag*”, содержащее команду изменить либо сдвиг кадра, либо сдвиг ПСП, с указанием параметров, которые приведены в таблице ниже, вынуждая ее выполнить процедуру жесткого хэндовера

Параметр	Величина (десятичное значение)
USE_TIME	1
EXTRA_PARMS	1
FRAME_OFFSET	можно изменить
PILOT_PN	можно изменить
NOM_PWR_EXT	0 (коррекция 0 дБ)
NOM_PWR	0 (коррекция 0 дБ)
NUM_PREAMBLE	7 (преамбула 20 мс)
BAND_CLASS	оставить без изменения
CDMA_FREQ	оставить без изменения

9. Базовая станция начинает передачу из периодической последовательности “0” и “1” битов управления мощностью

10 С помощью измерителя качества формы сигнала (описание которого приведено в приложении В) измерить величины коэффициента качества формы сигнала, ρ , ошибки по частоте Δf и задержке τ , приведенные к антенному разъему, для преамбулы, переданной в момент времени, указанный в сообщении *Universal Handoff Direction Message*.

Допустимое значение измеряемого параметра

Коэффициент качества формы сигнала ρ должен быть не менее 0,944 (потери мощности не более 0,25 дБ)

Ошибка по частоте, Δf , не должна превышать ± 300 Гц.

Ошибка по задержке, τ не должна превышать ± 1 мкс.

4.1.2.8. Требования к мощности сигнала в кодовых каналах

Определение

Мощность сигнала в кодовых каналах – это мощность сигнала каждого кодового канала в канале CDMA. При тестировании мощности сигнала в кодовых каналах используются сигналы системного времени CDMA, получаемые по *пилот-каналу*. Системное время CDMA используется как опорное время при демодуляции сигналов остальных кодовых каналов.

Метод измерения.

1. Подключить базовую станцию к антенному разъему абонентской радиостанции так, как это показано на рисунке 4.13.1-4. При проведении измерений по данной методике генератор АБГШ не используется.

2. Убедиться, что абонентская радиостанция сконфигурирована для работы в частотном диапазоне класса 5, и выполнить операции, описанные в пп. 3 – 6.

3. Если абонентская радиостанция поддерживает радиоконфигурацию 3 или 4, установить вызов, используя режим 3 тестирования *основных каналов*, либо режим 3 тестирования *выделенных каналов управления* (см 4 1.3.2) на скорости передачи, равной 9600 бит/с. Выполнить процедуры пп. 4 и 5.

4. Установить параметры, приведенные в таблице .

Параметр	Единица измерения	значение
I_{cr}	дБм / 1,23 МГц	минус 101
Pilot E_c/I_{cr}	дБ	минус 7
Traffic E_c/I_{cr}	дБ	минус 7,4

5. С помощью анализатора мощности сигналов в кодовых каналах (описание которого приведено в приложении В) измерить мощность передаваемого сигнала на антенном разъеме абонентской радиостанции.

Допустимое значение измеряемого параметра

Мощность сигнала каждого неактивного кодового канала должна быть не менее, чем на 23 дБ ниже общей выходной мощности измеренной в синфазном (I) и квадратурном (Q) каналах.

4.1.2.9. Диапазон значений выходной мощности при разомкнутой петле регулирования

Абонентская радиостанция вычисляет среднюю выходную мощность, исходя из среднего значения входной мощности, приведенной к номинальной полосе канала CDMA, , 1,23 МГц

При передаче в канале доступа среднее значение выходной мощности вычисляется по следующей формуле.

Среднее значение выходной мощности (дБм) = - среднее значение входной мощности (дБм) + 73 + interference correction + NOM_PWR - 16 x NOM_PWR_EXT + INT_PWR

При передаче в расширенном канале доступа среднее значение выходной мощности вычисляется по следующей формуле:

Среднее значение выходной мощности пилот-сигнала (дБм) = - среднее значение входной мощности (дБм) + 81,5 + interference correction + NOM_PWR_EACH + INT_PWR_EACH.

Данный тест позволяет оценить диапазон изменения мощности при разомкнутой петле регулирования.

Метод измерения

Каждый тест должны быть выполнены при работе абонентской радиостанции как в *канале доступа*, так и в *расширенном канале доступа*

Работа абонентской радиостанции в канале доступа

1. Сконфигурировать абонентскую радиостанцию для работы в *канале доступа*.

2. Подключить базовую станцию к антенному разъему АС так, как это показано на рисунке 4.1.3 1-4 При проведении измерений по данной методике генератор АБГШ и генератор помех не используются.

3. Убедиться, что абонентская радиостанция сконфигурирована для работы в частотном диапазоне класса 5, и выполнить операции, описанные в пп 4 – 10.

4. Установить параметры сообщения *Access Parameters Message* в соответствии с таблицей.

Параметр	Величина (десятичное значение)
PAM SZ	15 (16 кадров)
MAX RSP SEQ	1

5. Установить параметры Теста 1 в соответствии с таблицей 4.1.2.9-1 и выполнить процедуры пп. 8 – 10.

6. Установить параметры Теста 2 в соответствии с таблицей 4.1.2.9-1 и выполнить процедуры пп. 8 – 10

7. Установить параметры Теста 3 в соответствии с таблицей 4.1.2.9-1 и выполнить процедуры пп. 8 – 10

8. Установить базовую станцию в режим отклонения всех попыток доступа.

9. Передать АС пейджинговое сообщение.

10. Измерить мощность выходного сигнала на антенном разъеме АС при передаче проб по каналу доступа

Таблица 4.1.2.9-1. Параметры I_{α} , используемые при измерении, диапазона изменения выходной мощности в канале доступа при разомкнутой петле регулирования

Класс абонентской радиостанции	Единица измерения	Тест 1	Тест 2	Тест 3
Класс I	дБм	минус 25	минус 65	минус 99,7
Класс II	дБм	минус 25	минус 65	минус 98,3
Класс III	дБм	минус 25	минус 65	минус 93,5
Класс IV	дБм	минус 25	минус 65	минус 88,1

Работа АС в расширенном канале доступа при коэффициенте расширения Spreading Rate = 1.

1. Конфигурировать АС для работы в расширенном канале доступа.

2. Подключить базовую станцию к антенному разъему АС так, как это показано на рисунке 4.1.3 1-4. При проведении измерений по данной методике генератор АБГШ и генератор помех не используются.

3. Убедиться, что абонентская радиостанция сконфигурирована для работы в частотном диапазоне класса 5. и выполнить операции, описанные в пп. 4 – 9.

4 Установить параметры сообщения *Enhanced Access Parameters Message* в соответствии с таблицей

Параметр	Величина (десятичное значение)
REACH_RATE_MODE	0 (9600 бит/с, длина кадра 20 мс0)
REACH_MODE	0 (Основной режим доступа – без SAHCH или CPCH)
EACH_PREAMBLE_NUM_FRAC	0 (без преамбулы)
EACH_PREAMBLE_ADD_DURATION	0 (без дополнительной преамбулы)
EACH_MAX_RSP_SEQ	1 (1 последовательность)

5. Установить параметры Теста 1 в соответствии с таблицей 4.1.2.9-2 и выполнить процедуры пп 8 и 9.

6 Установить параметры Теста 2 в соответствии с таблицей 4.1.2.9-2 и выполнить процедуры пп. 8 и 9..

7. Установить параметры Теста 3 в соответствии с таблицей 4.1.2.9-2 и выполнить процедуры пп 8 и 9.

8. Передать АС пейджинговое сообщение

9. Измерить мощность выходного сигнала на антенном разъеме абонентской радиостанции при передаче проб по каналу доступа.

Таблица 4.1.2.9-2. Параметры I_{α} , используемые при измерении, диапазона изменения выходной мощности в расширенном канале доступа при разомкнутой петле регулирования (коэффициент расширения Spreading Rate = 1)

Класс абонентской радиостанции	Единица измерения	Тест 1	Тест 2	Тест 3
Класс I	дБм	минус 25	минус 65	минус 99,7
Класс II	дБм	минус 25	минус 65	минус 98,3
Класс III	дБм	минус 25	минус 65	минус 93,5
Класс IV	дБм	минус 25	минус 65	минус 88,1

Допустимые значения измеряемых параметров

Если абонентская радиостанция поддерживает канал доступа, то ее выходная мощность должна находиться в пределах диапазонов, приведенных в таблице 4.1.2.9-3.

Таблица 4.1 2.9-3. Диапазон изменения выходной мощности в канале доступа при разомкнутой петле регулирования

Класс абонентской радиостанции	Единица измерения	Тест 1	Тест 2	Тест 3
Класс I	дБм	минус $48 \pm 9,5$	минус $8 \pm 9,5$	минус $25 \pm 9,5$
Класс II	дБм	минус $48 \pm 9,5$	минус $8 \pm 9,5$	минус $24 \pm 9,5$
Класс III	дБм	минус $48 \pm 9,5$	минус $8 \pm 9,5$	минус $20 \pm 9,5$
Класс IV	дБм	минус $48 \pm 9,5$	минус $8 \pm 9,5$	минус $15 \pm 9,5$

Если абонентская радиостанция поддерживает расширенный канал доступа, то ее выходная мощность должна находиться в пределах диапазонов, приведённых в таблице 4.1.2.9-4.

Таблица 4.1.2.9-4. Диапазон изменения выходной мощности в расширенном канале доступа при разомкнутой петле регулирования

Класс абонентской радиостанции	Единица измерения	Тест 1	Тест 2	Тест 3
Класс I	дБм	минус $51,2 \pm 9,5$	минус $11,2 \pm 9,5$	минус $21,8 \pm 9,5$
Класс II	дБм	минус $51,2 \pm 9,5$	минус $11,2 \pm 9,5$	минус $20,8 \pm 9,5$
Класс III	дБм	минус $51,2 \pm 9,5$	минус $11,2 \pm 9,5$	минус $16,8 \pm 9,5$
Класс IV	дБм	минус $51,2 \pm 9,5$	минус $11,2 \pm 9,5$	минус $11,8 \pm 9,5$

4.1.2.10. Требования к импульсной характеристике разомкнутой петли управления мощностью

Определение

При ступенчатом изменении средней входной мощности выходная мощность изменяется в соответствии с алгоритмом разомкнутой петли регулирования..

Этот тест измеряет время отклика разомкнутой петли управления мощностью на ступенчатое изменение средней входной мощности.

Метод измерения

1. Подключить базовую станцию к антенному разъему АС так, как это показано на рисунке 4.1.3.1-4. При проведении измерений по данной методике генератор АБГШ и генератор помех не используются.

2. Убедиться, что абонентская радиостанция сконфигурирована для работы в частотном диапазоне класса 5, и выполнить операции, описанные в пп. 3–10

3. Если абонентская радиостанция поддерживает радиоконфигурацию 1 или 2, установить вызов, в режиме 1 тестирования *основного канала* (см. 4.1.3.2) на скорости передачи, равной 9600 бит/с. Выполнить процедуры пп. 5 - 10.

4. Если абонентская радиостанция поддерживает радиоконфигурацию 3 или 4, установить вызов, используя режим 3 тестирования *основных каналов*, либо режим 3 тестирования *выделенных каналов управления* (см. 4.1.3.2) на скорости передачи, равной 9600 бит/с. Выполнить процедуры пп. 5 - 10

5. Установить параметры, приведенные в таблице 4.1.2.10.

6. Базовая станция начинает передачу из периодической последовательности "0" и "1" битов управления мощностью.

7. Изменить мощность входного сигнала скачком на +20 дБ, и на интервале в 100 мс измерить мощность выходного сигнала абонентской станции как функцию времени.

8. Изменить мощность входного сигнала скачком на минус 20 дБ, и на интервале в 100 мс измерить мощность выходного сигнала абонентской станции как функцию времени

9. Изменить мощность входного сигнала скачком на минус 20 дБ, и на интервале в 100 мс измерить мощность выходного сигнала абонентской станции как функцию времени.

10. Изменить мощность входного сигнала скачком на +20 дБ, и на интервале в 100 мс измерить мощность выходного сигнала абонентской станции как функцию времени

Таблица 4.1.2.10. Параметры, используемые при измерении импульсной характеристики разомкнутой петли управления мощностью

Параметр	Единица измерения	значение
L_{cr}	дБм / 1,23 МГц	минус 60
Pilot E_c/L_{cr}	дБ	минус 7
Traffic E_c/L_{cr}	дБ	минус 7,4

Допустимое значение измеряемого параметра

При изменении средней входной мощности скачком на ΔP_{in} средняя выходная мощность абонентской станции должна приходить к установившемуся значению в направлении, противоположном знаку ΔP_{in} в пределах шаблона, определяемого как:

а) верхняя граница:

$$\text{для } 0 < t < 24 \text{ мс} : \max[1,2 \times |\Delta P_{in}| \times [(t/24), |\Delta P_{in}| \times [(t/24)+2,0 \text{ дБ}]]+1,5 \text{ дБ}$$

$$\text{для } t \geq 24 \text{ мс} : \max[1,2 \times |\Delta P_{in}|, |\Delta P_{in}| + 0,5 \text{ дБ}]+1,5 \text{ дБ}$$

б) нижняя граница

$$\text{для } t > 0; \max(0,8 \times |\Delta P_{in}| \times [1 - e^{-(1,25-t)/36}] - 2,0 \text{ дБ}) - 1,5 \text{ дБ}$$

где t - время в мс,

ΔP_{in} - изменение входной мощности в дБ,

$\max[x, y]$ – большая из пары величин: x и y .

На рисунке 4.1.2 10 показаны верхняя и нижняя границы значений изменения мощности выходного сигнала абонентской станции при изменении сигнала на ее входе на $\Delta P_{in} = \pm 20$ дБ. Абсолютная величина изменения среднего значения выходной мощности при регулировании по разомкнутой петле должна быть монотонно возрастающей функцией времени. Если в процессе изменения средней выходной мощности имеют место дискретные приращения, то абсолютное значение каждого такого приращения не должно превышать 1,2 дБ.

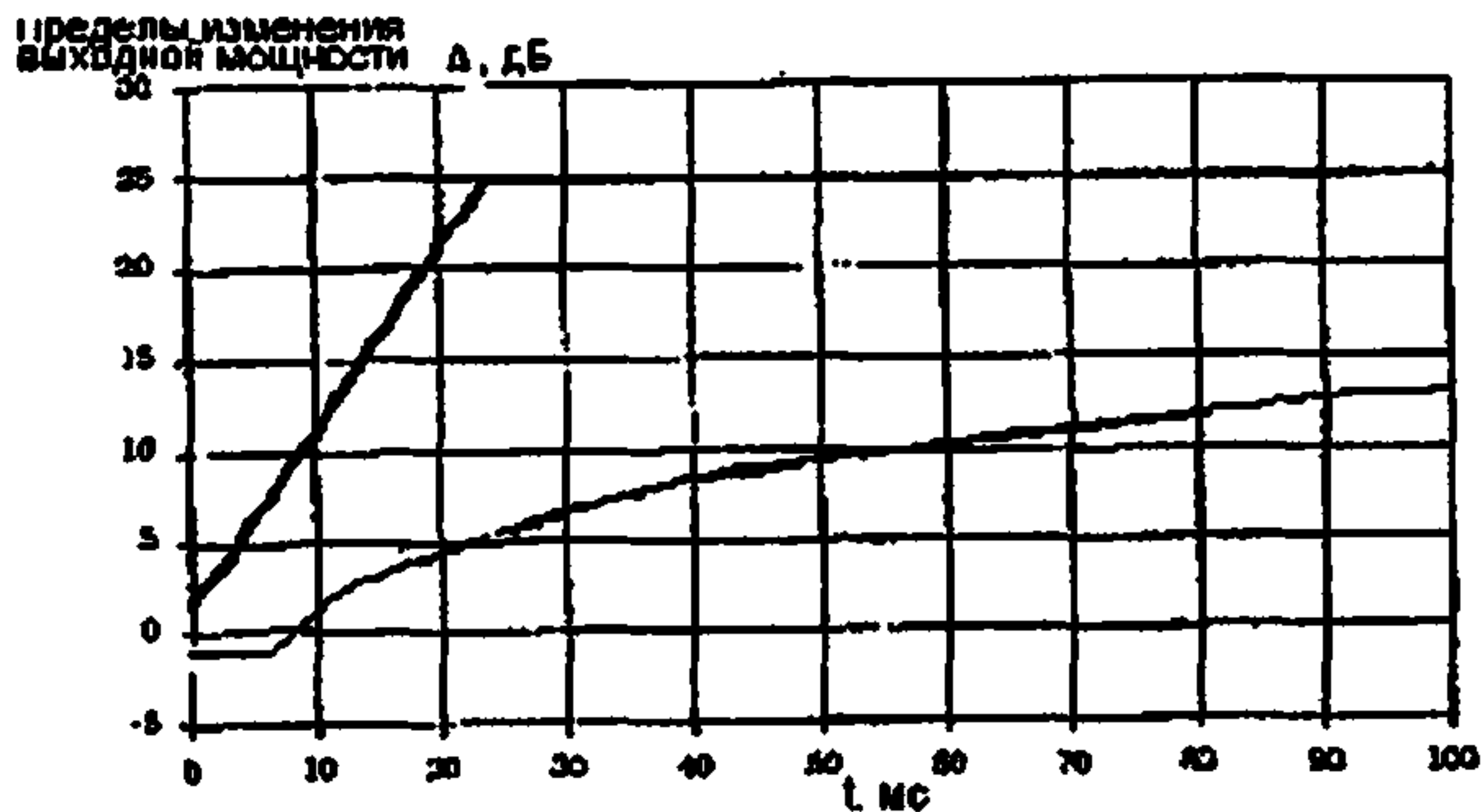


Рис 1.1.2.10 Шаблон изменения выходной мощности при $\Delta P=20$ дБ

4.1.2.11. Выходная мощность при попытках доступа

Все тесты должны быть выполнены при работе АС как в *канале доступа*, так и в *расширенном канале доступа*.

Определение

Этот тест проверяет следующие параметры доступа: отклонение мощности от номинального значения, отклонение мощности от начального значения, приращение мощности при последовательных попытках доступа, число попыток доступа в одной последовательности попыток, число последовательностей в одной процедуре доступа.

Методы измерения

Пробы доступа в канале доступа

1. Подключить базовую станцию к антенному разъему АС так, как это показано на рисунке 4.1.3.1-4. При проведении измерений по данной методике генератор АБГШ и генератор помех не используются.

2. Убедиться, что абонентская радиостанция сконфигурирована для работы в частотном диапазоне класса 5, и выполнить операции, описанные в пп. 3 – 8.

3. Установить $I_{\text{от}} = \text{минус } 75 \text{ дБм} / 1,23 \text{ МГц}$.

4. Параметр MAX_RSP_SEQ сообщения *Access Parameters Message* установить равным 1.

5. Установить базовую станцию в режим отклонения попыток доступа.

6. По каналу *пейджинга* послать АС пейджинговое сообщение.

7. В каждой пробе измерить мощность выходного сигнала на антенном разъеме АС.

8. Установить параметры, передаваемые в сообщении *Access Parameters Message*, в соответствии с таблицей, приведенной ниже. Повторить процедуры пп. 6 и 7.

Параметр	Величина (десятичное значение)
NOM_PWR	3 (3 дБ)
INIT_PWR	3 (3 дБ)
PWR_STEP	1 (1 дБ/шаг)
NUM_STEP	4 (5 попыток/последовательность)
MAX_RSP_SEQ	3 (3 последовательности)

Пробы доступа в расширенном канале доступа

1. Подключить базовую станцию к антенному разъему АС так, как это показано на рисунке 4 1.3.1-4. При проведении измерений по данной методике генератор АБГШ и генератор помех не используются

2. Убедиться, что абонентская радиостанция сконфигурирована для работы в частотном диапазоне класса 5, и выполнить операции, описанные в пп. 3 – 8.

3. Установить $I_{cr} = \text{минус } 75 \text{ дБм} / 1,23 \text{ МГц}$

4 Параметр MAX_RSP_SEQ сообщения *Enhanced Access Parameters Message* установить равным 1.

5 Установить базовую станцию в режим отклонения попыток доступа.

6. По *прямому общему каналу управления* послать АС пейджинговое сообщение.

7. В каждой пробе измерить мощность выходного сигнала на антенном разъеме АС.

8 Установить параметры, передаваемые в сообщении *Enhanced Access Parameters Message*, в соответствии с таблицей, приведенной ниже. Повторить процедуры пп. 6 и 7

Параметр	Величина (десятичное значение)
NOM_PWR	3 (3 дБ)
INIT_PWR	3 (3 дБ)
PWR_STEP	1 (1дБ/шаг)
NUM_STEP	4 (5 попыток/последовательность)
MAX_RSP_SEQ	3 (3 последовательности)

Допустимые значения измеряемых параметров

В первой процедуре доступа.

а) мощность при всех попытках доступа не должна отличаться более чем на ± 1 дБ.

б) число попыток доступа в одной последовательности доступа должно быть равно 5

в) в процедуре доступа должна быть одна последовательность доступа.

Во второй процедуре доступа

а) излучаемая мощность первой попытки доступа каждой последовательности доступа должна быть на $6 \pm 1,2$ дБ выше мощности попытки доступа в первой процедуре доступа.

б) приращение излучаемой мощности между попытками доступа в каждой последовательности доступа должно составлять $1 \pm 0,5$ дБ

в) число попыток доступа в каждой последовательности доступа должно быть равно 5.

г) число последовательностей доступа в процедуре доступа должно быть равно 3

д) попытки доступа должны быть рандомизированы.

4.1.2.12. Диапазон изменения выходной мощности при замкнутой петле регулирования.

Определение

Кроме режима регулирования мощности по разомкнутой петле, абонентская радиостанция поддерживает режим с замкнутой петлей регулирования. Корректировка мощности осуществляется посредством передаваемых базовой станцией битов управления мощностью. Диапазон коррекции определяется разницей между максимальной выходной мощностью абонентской станции и результатами оценки в открытой петле, а также разницей между минимальной выходной мощностью и результатами оценки в открытой петле.

Метод измерения

1. Подключить базовую станцию к антенному разъему АС так, как это показано на рисунке 4.1.3 1-4. При проведении измерений по данной методике генератор АБГШ и генератор помех не используются.

2. Установить шаг коррекции мощности равным 1 дБ

3. Убедиться, что абонентская радиостанция сконфигурирована для работы в частотном диапазоне класса 5, и выполнить операции, описанные в

пп 4-20

4. Если абонентская радиостанция поддерживает радиоконфигурацию 1 или 2, установить вызов, в режиме 1 тестирования *основного канала* (см. 4.1.3 2) .

Выполнить процедуры пп. 6-20

5. Если абонентская радиостанция поддерживает радиоконфигурацию 3 или 4, установить вызов, используя режим 3 тестирования *основных каналов*. Если режим тестирования *основного прямого канала* не поддерживается, следует установить вызов, используя режим 3 тестирования *выделенных каналов управления*

(см. 4.1.3.2). Выполнить процедуры пп. 6-10.

6. Установить вызов, используя либо режим тестирования *основных каналов*, либо режим тестирования *выделенных каналов управления* (см. 4.1.3.2) на скорости передачи, равной 9600 бит/с

7. Установить такую величину затухания в прямом канале CDMA, чтобы мощность выходного сигнала на антенном разъеме АС при разомкнутой петле регулирования мощности равнялась бы минус 15 дБм (Тест 1). Выполнить процедуры пп. 9 и 10.

8. Установить такую величину затухания в прямом канале CDMA, чтобы мощность выходного сигнала на антенном разъеме АС при разомкнутой петле регулирования мощности равнялась бы 19 дБм (Тест 2). Выполнить процедуры пп. 9 и 10.

9. Передать последовательность из перемежающихся "0" и "1" значимых битов управления мощностью (последним в этой последовательности должен быть бит "1"), затем последовательность из 100 нулевых значимых битов управления мощностью, после этого - последовательность из 100 единичных значимых битов управления мощностью, и затем снова последовательность из 100 нулевых значимых битов управления мощностью.

10. Измерить мощность выходного сигнала АС.

11. Установить вызов, используя режим тестирования *основных каналов управления* (см. 4.1.3.2) на скорости передачи, равной 4800 бит/с.

12. В режиме тестирования *основного канала* (Тест 3) установить такую величину затухания в прямом канале CDMA, чтобы мощность выходного сигнала на антенном разъеме АС при разомкнутой петле регулирования мощности равнялась бы минус 15 дБм. Выполнить процедуры пп. 17 и 18.

13. Установить вызов, используя режим тестирования *основных каналов* (см. 4.1.3.2) на скорости передачи, равной 2400 бит/с.

14 В режиме тестирования *основного канала* (Тест 4) установить такую величину затухания в прямом канале CDMA, чтобы мощность выходного сигнала на антенном разъеме АС при разомкнутой петле регулирования мощности равнялась бы минус 15 дБм. Выполнить процедуры пп. 17 и 18.

15 Установить вызов, используя режим тестирования *основных каналов* (см 4.1.3.2) на скорости передачи, равной 1200 бит/с

16. В режиме тестирования *основного канала* (Тест 5) установить такую величину затухания в прямом канале CDMA, чтобы мощность выходного сигнала на антенном разъеме АС при разомкнутой петле регулирования мощности равнялась бы минус 15 дБм. Выполнить процедуры пп 17 и 18.

17. Передать последовательность из перемежающихся "0" и "1" значимых битов управления мощностью (последним в этой последовательности должен быть бит "1"), затем последовательность из 100 нулевых значимых битов управления мощностью, после этого последовательность из 100 единичных значимых битов управления мощностью, затем снова последовательность из 100 нулевых значимых битов управления мощностью Установить все незначимые биты управления мощностью в "0" .

18. Измерить мощность выходного сигнала АС.

19. Если абонентская радиостанция поддерживает шаг регулирования мощности, равный 0,5 дБ, установить шаг коррекции мощности, равный 0,5 дБ и выполнить операции пп. 7-17, за исключением операции п. 9. Тесты 6, 7, 8 и 9 ничем не отличаются от тестов, соответственно, 1, 3, 4, и 5, за исключением шага коррекции мощности.

20. Если абонентская радиостанция поддерживает шаг регулирования мощности, равный 0,25 дБ, установить шаг коррекции мощности, равный 0,25 дБ и выполнить операции пп. 6-16, за исключением операции п. 8 Тесты 6, 7, 8 и 9 ничем не отличаются от тестов, соответственно, 1, 3, 4, и 5, за исключением шага коррекции мощности.

Допустимые значения измеряемых параметров

Приведённые ниже требования на усреднённую скорость изменения средней выходной мощности применимы к выходной мощности абонентской станции, не превышающей значения минус 3 дБ относительно нижнего предела максимальной выходной мощности, приведённой в таблице 4.1.2.13-2.

Тест 1:

а) Диапазон регулирования мощности в закрытой петле должен быть, по крайней мере, на ± 24 дБ шире, чем при открытой петле

б) Временной интервал от окончания первого значимого единичного бита управления мощностью, следующего за 100 последовательными значимыми нулевыми битами управления мощностью, до момента начала уменьшения выходной мощности абонентской станции должен быть не более 2,5 мс.

в) Среднее значение скорости изменения выходной мощности при скорости передачи информации 9600 бит/с должно быть в пределах $12,8 + 19,2$ дБ за 20 мс.

г) Время, за которое выходная мощность абонентской станции после приёма любого значимого бита управления достигает установившегося значения с точностью 0,3 дБ, должно быть не более 500 мкс.

Тест 2.

а) Временной интервал от окончания первого значимого единичного бита управления мощностью, следующего за 100 последовательными значимыми нулевыми битами управления, до момента начала уменьшения выходной мощности абонентской станции должен быть не более 2,5 мс.

Тест 3:

а) Диапазон регулирования мощности в закрытой петле должен быть по крайней мере, на ± 24 дБ шире чем при открытой петле.

б) Интервал от окончания первого значимого единичного бита управления мощностью, следующего за 100 последовательными значимыми нулевыми битами управления, до момента начала уменьшения выходной мощности абонентской станции должен быть не более 5 мс.

в) Среднее значение скорости изменения выходной мощности при скорости передачи информации 4800 бит/с должно быть в пределах $6,4 + 9,6$ дБ за 20 мс.

Тест 4:

а) Диапазон регулирования мощности в закрытой петле должен быть, по крайней мере, на ± 24 дБ шире чем при открытой петле

б) Временной интервал от окончания первого значимого единичного бита управления мощностью, следующего за 100 последовательными значимыми нулевыми битами управления, до момента начала уменьшения выходной мощности абонентской станции должен быть не более 10 мс

в) Среднее значение скорости изменения выходной мощности при скорости передачи информации 2400 бит/с должно быть в пределах $3,2 \div 4,8$ дБ за 20 мс.

Тест 5

а) Диапазон регулирования мощности в закрытой петле должен быть, по крайней мере, на ± 24 дБ шире чем при открытой петле.

б) Временной интервал от окончания первого значимого единичного бита управления мощностью, следующего за 100 последовательными значимыми нулевыми битами управления, до момента начала уменьшения выходной мощности абонентской станции должен быть не более 20 мс.

в) Среднее значение скорости изменения выходной мощности при скорости передачи информации 1200 бит/с должно быть в пределах $1,6 \div 2,4$ дБ за 20 мс.

Тест 6:

а) Среднее значение скорости изменения выходной мощности при скорости передачи информации 9600 бит/с должно быть в пределах $12 \div 20$ дБ за 40 мс

б) Интервал от окончания первого значимого единичного бита управления мощностью, следующего за 100 последовательными значимыми нулевыми битами управления, до момента начала уменьшения выходной мощности абонентской станции должен быть не более 500 мкс.

Тест 7:

а) Среднее значение скорости изменения выходной мощности при скорости передачи информации 4800 бит/с должно быть в пределах 6,0

Тест 8:

а) Среднее значение скорости изменения выходной мощности при скорости передачи информации 2400 бит/с должно быть в пределах $3,0 \div 5,0$ дБ за 40 мс.

Тест 9:

а) Среднее значение скорости изменения выходной мощности при скорости передачи информации 1200 бит/с должно быть в пределах $1,5 \div 2,5$ дБ за 40 мс.

Тест 10:

а) Среднее значение скорости изменения выходной мощности при скорости передачи информации 9600 бит/с должно быть в пределах $11,2 \div 20,8$ дБ за 80 мс.

Тест 11:

а) Среднее значение скорости изменения выходной мощности при скорости передачи информации 4800 бит/с должно быть в пределах 5,6 + 10,4 дБ за 80 мс.

Тест 12:

а) Среднее значение скорости изменения выходной мощности при скорости передачи информации 2400 бит/с должно быть в пределах 2,8 + 5,2 дБ за 80 мс

Тест 13:

а) Среднее значение скорости изменения выходной мощности при скорости передачи информации 1200 бит/с должно быть в пределах 1,4 ÷ 2,6 дБ за 80 мс

4.1.2.13. Требования к максимальной выходной мощности ВЧ передатчика**Определение**

Максимальная выходная мощность определяется как максимальная мощность, измеренная на антенном разъёме абонентской радиостанции в режиме передачи.

Метод измерения

1. Установить максимальные значения параметров регулирования мощности при разомкнутой петле.

Если используется *канал доступа*, то в сообщении *Access Parameters Message* установить следующие параметры:

Параметр	Величина (десятичное значение)
NOM_PWR	7 (7 дБ)
INIT_PWR	15 (15 дБ)
PWR_STEP	7 (7 дБ/шаг)
NUM_STEP	15 (16 попыток/последовательность)
MAX_RSP_SEQ	15 (15 последовательностей)

Если используется *расширенный канал доступа*, то в сообщении *Enhanced Access Parameters Message* установить следующие параметры:

Параметр	Величина (десятичное значение)
NOM PWR	15 (15 дБ)
INIT PWR	15 (15 дБ)
PWR STEP	7 (7 дБ/шаг)
NUM STEP	15 (16 попыток/последовательность)
MAX RSP SEQ	15 (15 последовательностей)

2. Подключить базовую станцию к антенному разъему АС так, как это показано на рисунке 4.1.3 1-4. При проведении измерений по данной методике генератор АБГШ и генератор помех не используются.

3. Убедиться, что абонентская радиостанция сконфигурирована для работы в частотном диапазоне класса 5, и выполнить операции, описанные в пп. 4-12.

4. Если абонентская радиостанция поддерживает радиоконфигурацию 1 *прямого и обратного каналов трафика*, установить вызов, используя режим 1 тестирования *основных каналов* (см. 4.1.3.2) на скорости передачи, равной 9600 бит/с. Выполнить процедуры пп. 10-12.

5. Если абонентская радиостанция поддерживает радиоконфигурацию 3 *обратного канала трафика* и тип демодуляции, соответствующий радиоконфигурации 3 или 4, установить вызов, используя режим 3 тестирования *основных каналов* (см. 4.1.3.2) на скорости передачи, равной 9600 бит/с. Выполнить процедуры пп 10-12.

6. Если абонентская радиостанция поддерживает радиоконфигурацию 3 *выделенного обратного канала управления* и тип демодуляции, соответствующий радиоконфигурации 3 или 4, установить вызов, используя режим 3 тестирования *выделенного канала управления* (см. 4.1.3.2) на скорости передачи, равной 9600 бит/с, со 100% использованием кадров. Выполнить процедуры пп 10-12.

7. Если абонентская радиостанция поддерживает радиоконфигурацию 3 *основного обратного канала*, радиоконфигурацию 3 *выделенного обратного канала управления* и тип демодуляции, соответствующий радиоконфигурации 3 или 4, установить вызов, используя режим 3 тестирования *основного канала* (см. 4.1.3.2) на скорости передачи в *основном канале*, равной 1500 бит/с, и на скорости передачи в *выделенном канале управления*, равной 9600 бит/с, со 100% использованием кадров. Выполнить процедуры пп 10-12.

8. Если абонентская радиостанция поддерживает радиоконфигурацию 3 *основного обратного канала*, радиоконфигурацию 3 *дополнительного обратного канала 0* и тип демодуляции, соответствующий радиоконфигурации 3 или 4, установить вызов, используя режим 3 тестирования *дополнительного канала* (см. 4.1.3.2) на скорости передачи в *основном канале*, равной 9600 бит/с, и на скорости передачи в *дополнительном канале 0*, равной 9600 бит/с. Выполнить процедуры пп 10-12.

9. Если абонентская радиостанция поддерживает радиоконфигурацию 3 *выделенного обратного канала управления*, радиоконфигурацию 3 *дополнительного обратного канала 0* и тип демодуляции, соответствующий радиоконфигурации 3 или 4, установить вызов, используя режим 3 тестирования *дополнительного канала* (см. 1.1.3.2) на скорости передачи в *выделенном канале управления*, равной 9600 бит/с, со 100% использованием кадров, и на скорости передачи в *дополнительном канале 0*, равной 9600 бит/с. Выполнить процедуры пп 10-12

10. Установить параметры, указанные в таблице 4.1.2.13-1 Передавать абонентской радиостанции непрерывную последовательность нулевых битов управления мощностью.

11. Измерить мощность выходного сигнала на антенном разъеме АС.

Таблица 4.1.2.13-1 Параметры тестовых сигналов для проверки максимальной выходной мощности ВЧ передатчика

Параметр	Единица измерения	значение
I_{cr}	дБм / 1,23 МГц	минус 104
Pilot E_c/I_{cr}	дБ	минус 7
Traffic E_c/I_{cr}	дБ	минус 7,4

Допустимые значения измеряемых параметров

Максимальная выходная мощность абонентских радиостанций для каждой из радиоконфигураций должна быть такой, чтобы максимальная эффективная излучаемая мощность (ЭИМ) станций, использующих антенны с усилением, рекомендованным производителем, находилась в пределах, указанных в таблице 4.1.2.13-2.

Если абонентская радиостанция осуществляет передачу только в *обратном выделенном канале управления*, то величины максимально допустимых значений, специфицированные таблицей 4.1.2.13-2, могут быть уменьшены на 2,5 дБ. .

Если абонентская радиостанция осуществляет передачу в *выделенном обратном канале управления* и, на скорости 1500 бит/с, в *обратном основном канале*, то величины максимально допустимых значений, специфицированные таблицей 4.1.2.13-2, могут быть уменьшены на 2,0 дБ

Таблица 4 1.2.13-2. Максимальная эффективная излучаемая мощность

Класс абонентских станций	ЭИМ нижний предел	ЭИМ верхний предел
I	3 дБВт (2,0 Вт)	10 дБВт (10 Вт)
II	минус 2 дБВт (0,63 Вт)	5 дБВт (3,2 Вт)
III	минус 7 дБВт (0,2 Вт)	0 дБВт (1,0 Вт)
IV	минус 12 дБВт (63 мВт)	минус 5 дБВт (320 мВт)

4.1.2.14. Требования к минимальному значению управляемой выходной мощности

Определение

Минимальной управляемой выходной мощностью абонентской станции называется выходная мощность, измеренная на антенном разъеме, когда разомкнутая и замкнутая петли управления мощностью индицируют минимальную мощность.

Метод измерения

1. Подключить базовую станцию к антенному разъему абонентской радиостанции так, как это показано на рисунке 4.1.3.1-4. При проведении измерений по данной методике генератор АБГШ и генератор помех не используются

2. Убедиться, что абонентская радиостанция сконфигурирована для работы в частотном диапазоне класса 5, и выполнить операции, описанные в пп. 3 -6.

3. Если абонентская радиостанция поддерживает тип демодуляции, соответствующий радиоконфигурациям 1, 2, 3, или 4, установить вызов, используя режим 1 или 3 тестирования *основных каналов*, либо режим 3 тестирования *выделенных каналов управления* (см. 4.1.3.2) на скорости передачи, равной 9600 бит/с. Выполнить процедуру пп. 4-6.

4. Установить параметры, приведенные в таблице 4.1.2 14.

5. Передать абонентской радиостанции непрерывную последовательность "1" битов управления мощностью.

6. Измерить мощность выходного сигнала на антенном разъеме абонентской радиостанции.

Таблица 4.1 2 14. Параметры тестовых сигналов для проверки минимального значения управляемой выходной мощности

Параметр	Единица измерения	значение
I_{cr}	дБм / 1,23 МГц	минус 25
Pilot E_c/I_{cr}	дБ	минус 7
Traffic E_c/I_{cr}	дБ	минус 7,4

Допустимое значение измеряемого параметра

В обоих режимах: с разомкнутой и замкнутой петлями регулирования, установленных на минимум, средняя спектральная плотность выходной мощности абонентской станции не должна превышать величины минус 50 дБм/1,23 МГц.

4.1.2.15 Требования к выходной мощности в дежурном режиме и в активные периоды режима передачи

Определение

Мощность в дежурном режиме - это выходная мощность абонентской радиостанции в режиме отсутствия передачи (т.е. во время инициализации абонентской радиостанции, в режиме дежурного приёма и режиме доступа к системе в периоды, когда станция не осуществляет попыток доступа).

При работе в режиме передачи данных с переменной скоростью, соответствующем радиоконфигурации 1 или 2, либо, в периоды разрешения передачи в *обратном пилот-канале* или *обратном основном канале*, абонентская радиостанция ведёт передачу на номинальном управляемом уровне мощности только в течение активных периодов. В течение пассивных периодов производится подавление излучаемой мощности.

Данный тест используется для измерения временной характеристики средней выходной мощности для одиночного активного периода (1,25 мс)

Метод измерения

1 Подключить базовую станцию к антенному разъему АС так, как это показано на рисунке 4.1.3 1-4. При проведении измерений по данной методике генератор АБГШ и генератор помех не используются

2 Установить параметры, приведенные в таблице 4 1 2.15.

3. Измерить мощность выходного сигнала на антенном разъеме абонентской радиостанции, когда она находится в режиме инициализации и в режиме дежурного приема.

4 Передать АС пейджинговый сигнал и измерить мощность на ее антенном разъеме в течение временных интервалов между пробами доступа

5. Если абонентская радиостанция поддерживает радиоконфигурацию 1 или 2, установить вызов, используя режим 1 тестирования *основных каналов* (см. 4.1.3 2) на скорости передачи, равной 1200 бит/с. Выполнить процедуры пп. 8-12

6. Если АС поддерживает радиоконфигурацию 3 или 4 и режим периодического запрещения передачи по *обратному пилот-каналу*, установить вызов, воспользовавшись режимом 3 тестирования *выделенного канала управления* (см. п 4 1.3.2). Передать на АС сообщения с записями «*Non-Negotiable Service Configuration*» для установки следующих параметров: PILOT_GATING_USE_RATE = '1' и PILOT_GATING_RATE = '01' (скорость 1/2) или '10' (скорость 1/4). Во время испытаний БС не должна осуществлять передачу в прямом выделенном канале управления. Выполнить процедуры пп. 8-12.

7. Если АС поддерживает радиоконфигурацию 3 или 4 и режим периодического запрещения передачи по *обратному основному каналу*, установить вызов, воспользовавшись режимом 3 тестирования *основного канала* (см. п 4.1.3 2).

Если АС поддерживает радиоконфигурацию 3 или 4, установить вызов, воспользовавшись режимом 3 тестирования *основных каналов* (см. п.4.3.). Передать на АС сообщение *Extended Channel Assignment Message* с установленным в поле REV_FCH_GATING_MODE значением '1' (скважность передачи по R-FCH 50%). Во время испытаний БС должна передавать на АС по *прямому основному каналу* кадры длительностью 20 мсек со скоростью 1500 бит/сек. Выполнить процедуры пп. 8-12.

8. Передавать по *прямому каналу трафика* или по *прямому подканалу управления мощностью* периодические последовательности чередующихся бит управления мощностью «0» и «1».

9. Измерить изменение во времени уровня выходной мощности на антенном разъеме АС при работе в активном и пассивном периодах, усреднённое, по крайней мере, по 100 реализациям

10. Если используется режим периодического запрета передачи, выполнить процедуры пп. 3 и 14

11. Передавать по *прямому подканалу управления мощностью* периодические последовательности чередующихся бит управления мощностью «0» и «1».

12. Измерить на антенном разъеме АС отношение мощности сигнала в *основном обратном канале* к мощности сигнала в *обратном пилот-канале*, при работе в активном периоде, усреднённое, по крайней мере, по 100 реализациям.

Таблица 4 | 2.15. Параметры тестовых сигналов для проверки выходной мощности в дежурном режиме и в активные периоды режима передачи

Параметр	Единица измерения	значение
I_{cr}	дБм / 1,23 МГц	минус 75
Pilot E_c/I_{cr}	дБ	минус 7
Traffic E_c/I_{cr}	дБ	минус 7,4

Допустимые значения измеряемых параметров

Дежурный режим:

При выключенном передатчике уровень спектральной плотности мощности шума абонентской радиостанции, измеренный с разрешением 1 МГц на антенном разъёме АС, должен быть не более минус 61 дБм в полосе передачи АС.

Активный период

Временной отклик, усредненный по ансамблю периодов разрешения передачи с одной и той же разрешенной средней выходной мощностью, должен находиться в пределах шаблона, показанного на рисунке 4.4.7.3 Среднее значение выходной мощности вычисляется путем усреднения по времени на интервале разрешения передачи 1,25 мс усредненного по ансамблю периодов разрешения передачи значения выходной мощности. Временной интервал между двумя точками кривой усредненной по ансамблю мощности, в которых значение усредненной по ансамблю мощности на 3 дБ ниже среднего значения выходной мощности, не превышать величины $(1,25 \times K - 0,003)$ мс, где

$K = 1$ для обратного канала радиоконфигураций 1 и 2, либо обратного пилот-канала,

$K = 2$ для основного обратного канала

За пределами временного интервала, равного $(1,25 \times K - 0,003) \pm 0,007$ мс, усредненное по ансамблю периодов передачи значение выходной мощности должно быть, по крайней мере на 20 дБ ниже среднего значения выходной мощности

Отношение мощности сигнала в основном обратном канале к мощности сигнала в *обратном пилот-канале* должно находиться в пределах минус $1,25 \text{ дБ} \pm 0,25 \text{ дБ}$.

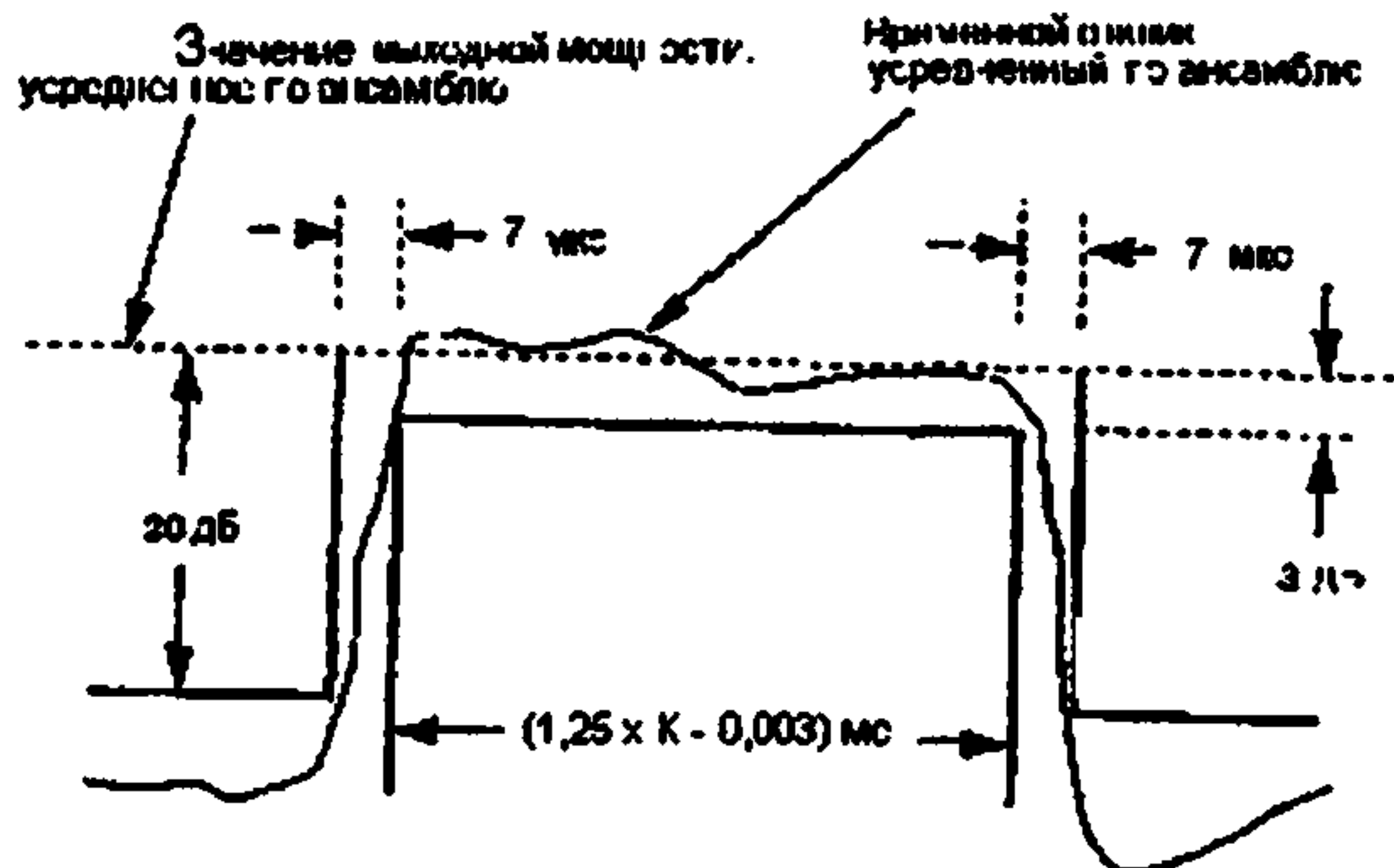


Рис 4.1 2.15 обложка огибающей мощности передатчика

4.1.2.16 Требования к выходной мощности в режиме PUF

Этот тест выполняется в том случае. Если АС поддерживает функцию PUF

Определение

Этот тест позволяет проверить следующие параметры доступа: длительность пробы доступа, отклонение начальной мощности от номинального значения, приращение мощности при последовательных пробах доступа, временной интервал между двумя последовательными пробами, общее число PUF-проб в одной PUF-попытке, максимальное количество PUF-проб на полной мощности.

Метод измерения

1. Подключить базовую станцию к антенному разъему АС так, как это показано на рисунке 4.1.3.1-4. При проведении измерений по данной методике генератор АБГШ и генератор помех не используются.

2. Установить вызов, используя режим 1 тестирования *основного канала* (см 4.1.3.2).

3. Передавать по *прямому подканалу управления мощностью* периодические последовательности чередующихся бит управления мощностью «0» и «1».

4 Установить базовую станцию в режим игнорирования всех PUF- попыток.

5. Передать АС сообщение *Power Up Function Message* для установки параметров, приведенных в таблице ниже.

Параметр	Величина (десятичное значение)
PUF SETUP SIZE	0 (1 группа управления мощностью)
PUF PULSE SIZE 15	15 (16 групп управления мощностью)
PUF INTERVAL	2 (период следования PUF-проб 2 кадра)
PUF INT PWR	8 (8 дБ)
PUF PWR STEP	1 (1 дБ/шаг)
TOTAL PUF PROBES	3 (4 пробы)
MAX PWR PUF	0 (1 импульс на максимальной мощности)
PUF_FREQ_INCL	0 (оставить текущее значение)

6. Измерить мощность выходного сигнала на антенном разъеме АС в каждой PUF-пробе.

7. Передать АС сообщение *Power Up Function Message* для установки параметров, приведенных в таблице ниже.

Параметр	Величина (десятичное значение)
PUF SETUP SIZE	0 (1 группа управления мощностью)
PUF PULSE SIZE 15	15 (16 групп управления мощностью)
PUF INTERVAL	2 (период следования PUF-проб 2 кадра)
PUF INT PWR	16 (16 дБ)
PUF PWR STEP	4 (4 дБ/шаг)
TOTAL PUF PROBES	7 (8 проб)
MAX PWR PUF	2 (3 импульса на максимальной мощности)
PUF_FREQ_INCL	0 (оставить текущее значение)

Допустимые значения измеряемых параметров

В первой попытке PUF-проб:

а) Увеличение мощности между последовательными пробами доступа в каждой попытке PUF-пробы должно составлять $1 \pm 0,33$ дБ.

б) Длительность каждой PUF-пробы должна быть в пределах (20 – 22,5)мс, включая время установления.

с) Период следования PUF-проб должен составлять 2 кадра.

д) Количество PUF-проб в каждой попытке должно быть равно 4.

Во второй попытке PUF-проб:

а) Мощность сигнала в первой PUF-пробе каждой попытки PUF-проб должна быть на $8 \pm 2,67$ дБ выше мощности сигнала PUF-проб в первой попытке PUF-проб.

б) Увеличение мощности между последовательными пробами доступа в каждой попытке PUF-проб должно составлять $4 \pm 1,33$ дБ

- с) Длительность каждой PUF-пробы должна быть в пределах (20 – 22,5)мс, включая время установления
- d) Период следования PUF-проб должен составлять 2 кадра.
- e) Количество PUF-проб в попытке PUF-проб должно быть меньше 8
- f) АС не должна передавать более трех PUF-проб на полной мощности

4.1.2.17. Требования к точности установки значения мощности , излучаемой в обратном пилот-канале

Определение

Точность установки значения мощности , излучаемой в *обратном пилот-канале*, - это допустимая величина отклонения разницы между средним значением мощности, излучаемой в *пилот-канале* и средним значением мощности, излучаемой в каждом из кодовых каналов, в установившемся режиме.

Этот тест должен выполняться для АС, поддерживающих работу в *обратном пилот-канале*.

Метод измерения

Мощность, излучаемая при передаче заголовка в *расширенном канале доступа*, при передаче данных в *расширенном канале доступа*, при передаче данных в обратном канале управления.

1 Подключить базовую станцию к антенному разъему АС так, как это показано на рисунке 4.1.3.1-4. При проведении измерений по данной методике генератор АБГШ и генератор помех не используются.

2. Убедиться, что АС и базовая станции сконфигурированы для работы в частотном диапазоне класса 5, и выполнить операции, описанные в пп. 3-14.

3. Установить параметр регулировки усиления обратной линии и параметры регулировки усиления отдельных обратных каналов в 0.

4. Установить параметры тестирования в соответствии с таблицей, приведенной ниже.

Параметр	Единица измерения	Значение
I_{cr}	дБм / 1,23 МГц	минус 75
Pilot E_c/I_{cr}	дБ	минус 7
Traffic E_c/I_{cr}	дБ	минус 7,4

5. Убедиться, что абонентская радиостанция сконфигурирована в соответствии со Spreading rate 1.

6. Установить параметры, передаваемые в сообщении *Enhanced Parameter message*, в соответствии с таблицей, приведенной ниже.

Параметр	Величина (десятичное значение)
REACH_RATE_MODE	0 (9600 бит/с, длина кадра 20 мс)
REACH_MODE	0 (Базовый режим доступа – без CACH или CPCCN)
EACH_PREAMBLE_NUM_FRAC	0 (без преамбулы)
EACH_PREAMBLE_ADD_DURATION	0 (без дополнительной преамбулы)
EACH_MAX_RSP_SEQ	1 (1 последовательность)

7. Передать абонентской радиостанции пейджинговое сообщение

8 С помощью анализатора мощности в кодовых каналах (описание которого приведено в приложении В) контролировать мощность сигнала на антенном разъеме АС при передаче во время проб доступа. Измерить среднюю мощность сигнала, излучаемого в *расширенном канале доступа*, относительно сигнала, излучаемого в *обратном пилот-сигнале*.

9. Установить базовую станцию в режим контроля *прямого канала* управления и *общего канала назначения ресурсов*.

10. Установить параметры, передаваемые в сообщении *Enhanced Parameter message*, в соответствии с таблицей, приведенной ниже.

Параметр	Величина (десятичное значение)
RCCCH_RATE_MODE	0 (9600 бит/с, длина кадра 20 мс)
ACCESS_MODE	2 (режим доступа с резервированием)
APPLICABLE_MODES	1 (параметры режима доступа с резервированием)
RA_PC_DELAY	4 (АС должна игнорировать 4 бита управления мощностью после начала передачи в R-CCCH)
RA-CPCCN_STEP_UP	1 (шаг коррекции вверх 0,5 дБ)
RA-CPCCN_STEP_DN	1 (шаг коррекции вниз 0,5 дБ)
CPCCN_RATE	2 (скорость передачи битов управления мощностью 800 Гц)
NUM_PCSH_RA	24 (24 подканала управления мощностью)

11 Передать по *общему прямому каналу управления* сообщение *Status Request Order*.

12. При обнаружении базовой станцией данных заголовка, передаваемого по *расширенному каналу доступа*, по *общему каналу назначения ресурсов* передать АС сообщение *Early Acknowledgement Channel Assignment Message*.

13. По *прямому подканалу управления мощностью*, назначенному АС, передавать периодические последовательности чередующихся бит управления мощностью «0» и «1».

14. С помощью анализатора мощности в кодовых каналах (описание которого приведено в приложении В) контролировать мощность сигнала на антенном разъеме АС. Измерить среднюю мощность сигнала, излучаемого при передаче заголовка в *расширенном канале доступа*, и в *обратном канале управления*, относительно сигнала, излучаемого в *обратном пилот-канале*.

Мощность, излучаемая в *обратном канале трафика*

1. Подключить базовую станцию к антенному разъему абонентской радиостанции так, как это показано на рисунке 4.1.3 1-4. При проведении измерений по данной методике генератор АБГШ и генератор помех не используются.

2. Убедиться, что АС и базовая станции сконфигурированы для работы в частотном диапазоне класса 5, и выполнить операции, описанные в пп. 3-12.

3. Установить параметр регулировки усиления обратной линии и параметры регулировки усиления отдельных обратных каналов в 0.

4. Если абонентская радиостанция поддерживает работу в *основном обратном канале*, установить вызов, воспользовавшись режимом 3 тестирования *основного канала* (см. 4.1.3.2) на скорости передачи в *основном обратном канале* радиоконфигурации 3, равной 9600 бит/с, с длительностью кадра 20 мс. Выполнить операции, описанные в пп. 13 – 15.

5. Если абонентская радиостанция поддерживает работу в *основном обратном канале*, установить вызов, воспользовавшись режимом 3 тестирования *основного канала* (см. 4.1.3.2) на скорости передачи в *основном обратном канале* радиоконфигурации 3, равной 4800 бит/с, с длительностью кадра 20 мс. Выполнить операции, описанные в пп. 13 – 15.

6. Если абонентская радиостанция поддерживает работу в *основном обратном канале*, установить вызов, воспользовавшись режимом 3 тестирования *основного канала* (см 4.1.3.2) на скорости передачи в *основном обратном канале* радиоконфигурации 3, равной 2700 бит/с, с длительностью кадра 20 мс. Выполнить операции, описанные в пп. 13 – 15.

7 Если абонентская радиостанция поддерживает работу в *основном обратном канале*, установить вызов, воспользовавшись режимом 3 тестирования *основного канала* (см 4.1.3.2) на скорости передачи в *основном обратном канале* радиоконфигурации 3, равной 1500 бит/с, с длительностью кадра 20 мс, и выполнить операции, описанные в пп 13 – 15.

8 Если абонентская радиостанция поддерживает работу в *обратном выделенном канале управления*, установить вызов, воспользовавшись режимом 3 тестирования *выделенного канала управления* (см 4.1.3.2) на скорости передачи в *основном обратном канале* радиоконфигурации 3, равной 9600 бит/с, с длительностью кадра 20 мс. Выполнить операции, описанные в пп 13 – 15.

9 Если абонентская радиостанция поддерживает сверточное кодирование в *обратном дополнительном канале*, установить вызов, воспользовавшись режимом тестирования *дополнительного канала управления* 3 (см. 4.1.3.2) на скорости передачи в *обратном дополнительном канале* радиоконфигурации 3, равной 9600 бит/с, со сверточным кодированием и с длительностью кадра 20 мс. Выполнить операции, описанные в пп. 13 – 15.

10 Если абонентская радиостанция поддерживает сверточное кодирование в *обратном дополнительном канале*, установить вызов, воспользовавшись режимом 3 тестирования *дополнительного канала управления* (см. 4.1.3.2) на наивысшей скорости передачи, поддерживаемой АС, как в *обратном дополнительном канале* радиоконфигурации 3 со скоростью 9600 бит/с, с длительностью кадра 20 мс, со сверточным кодированием, так и либо в *обратном основном канале* радиоконфигурации 3 со скоростью 9600 бит/с, с длительностью кадра 20 мс, со сверточным кодированием, либо в *обратном выделенном канале управления* радиоконфигурации 3 со скоростью 9600 бит/с, с длительностью кадра 20 мс, со сверточным кодированием, со 100% загрузкой. Выполнить операции, описанные в пп. 13 – 15.

11 Если абонентская радиостанция поддерживает турбо-кодирование в *обратном дополнительном канале*, установить вызов, воспользовавшись режимом 3 тестирования *дополнительного канала управления* (см. 4.1.3.2) на скорости передачи в *обратном дополнительном канале* радиоконфигурации 3, равной 9600 бит/с, с турбо-кодированием и с длительностью кадра 20 мс. Выполнить операции, описанные в пп. 13 – 15.

12. Если абонентская радиостанция поддерживает турбо-кодирование в *обратном дополнительном канале*, установить вызов, воспользовавшись режимом 3 тестирования *дополнительного канала управления* (см. 4.1.3.2) на *наивысшей скорости передачи*, поддерживаемой АС, как в *обратном дополнительном канале* радиоконфигурации 3 со скоростью 9600 бит/с, с длительностью кадра 20 мс, с турбо-кодированием, так и либо в *обратном основном канале* радиоконфигурации 3 со скоростью 9600 бит/с, с длительностью кадра 20 мс, с турбо-кодированием, либо в *обратном выделенном канале управления* радиоконфигурации 3 со скоростью 9600 бит/с, с длительностью кадра 20 мс, с турбо-кодированием, со 100% загрузкой. Выполнить операции, описанные в пп. 13 – 15.

13. Установить параметры тестирования в соответствии с таблицей, приведенной ниже.

Параметр	Единица измерения	Значение
I_{cr}	дБм / 1,23 МГц	минус 75
Pilot E_c/I_{cr}	дБ	минус 7
Traffic E_c/I_{cr}	дБ	минус 7,4

14. По *прямому каналу трафика* передавать периодические последовательности чередующихся бит управления мощностью «0» и «1».

15. С помощью анализатора мощности в кодовых каналах (описание которого приведено в приложении В) контролировать мощность сигнала на антенном разьеме АС. Определить величину отклонения разницы между средним значением мощности, излучаемой в *пилот-канале* и средним значением мощности, излучаемой в каждом из кодовых каналов, в установившемся режиме.

Допустимые значения измеряемых параметров

Разница между средними значениями мощности сигнала при передаче заголовка в *расширенном канале доступа* и сигнала в *обратном пилот-канале* должна находиться в диапазоне $6,75 \pm 0,25$ дБ.

Разница между средними значениями мощности сигнала при передаче данных в *расширенном канале доступа* или сигнала в *общем обратном канале управления* и сигнала в *обратном пилот-канале* должна находиться в диапазоне $3,75 \pm 0,25$ дБ.

В тех тестах, где используется *обратный дополнительный канал*, разница между средними значениями мощности сигнала при передаче данных в каждом из *обратных каналов трафика* должна соответствовать значениям, приведенным в таблице 4.1.2 17-1.

В тех тестах, где используется *обратный дополнительный канал*, разница между средними значениями мощности сигнала в *обратном дополнительном канале* и сигнала в *обратном пилот-канале* должна соответствовать значениям, приведенным в таблицах 4.1 2.17-1. и 4.1.2.17-2.

В тех тестах, где, наряду с *дополнительным каналом*, для передачи используется *обратный основной канал* (или, в зависимости от конфигурации, *обратный выделенный канал управления*), разница между средними значениями мощности сигнала в *обратном основном канале* (либо в *обратном выделенном канале управления*) и сигнала в *обратном пилот-канале* должна соответствовать значениям, приведенным в таблицах 4 1.2 17-3 и 4.1 2 17-4

Таблица 4 1.2 17-1. Требования к точности установки величины мощности сигнала при передаче в обратном основном канале, обратном выделенном канале управления и обратном дополнительном канале со сверточным кодированием

Скорость передачи данных (бит/с)	Точность установки мощности (дБ)
1500	минус $5,88 \pm 0,25$
2700	минус $2,75 \pm 0,25$
4800	минус $0,25 \pm 0,25$
9600	$3,75 \pm 0,25$
19200	$6,25 \pm 0,25$
38400	$7,5 \pm 0,25$
76800	$9 \pm 0,25$
153600	$10,5 \pm 0,25$
307200	$12 \pm 0,25$
614400	$14 \pm 0,25$

Таблица 4 1.2 17-2 Требования к точности установки величины мощности сигнала при передаче в обратном дополнительном канале с трубно-кодированием

Скорость передачи данных (бит/с)	Точность установки мощности (дБ)
19200	$5,5 \pm 0,25$
38400	$7 \pm 0,25$
76800	$8,5 \pm 0,25$
153600	$9,5 \pm 0,25$
307200	$11 \pm 0,25$
614400	$14 \pm 0,25$
1036800	$15,63 \pm 0,25$

Таблица 4.1.2.17-3 Требования к точности установки величины мощности сигнала при передаче в обратном основном канале со скоростью 9600 бит/с (либо в обратном выделенном канале управления со скоростью 9600 бит/с), совместно с передачей в обратном дополнительном канале со сверточным кодированием

Скорость передачи данных (бит/с)	Точность установки мощности (дБ)
9600	$3,75 \pm 0,25$
19200	$3,63 \pm 0,25$
38400	$2,38 \pm 0,25$
76800	$1,13 \pm 0,25$
153600	минус $0,75 \pm 0,25$
307200	минус $3 \pm 0,25$
614400	минус $4,75 \pm 0,6$

Таблица 4.1.2.17-4. Требования к точности установки величины мощности сигнала при передаче в обратном основном канале со скоростью 9600 бит/с (либо в обратном выделенном канале управления со скоростью 9600 бит/с), совместно с передачей в обратном дополнительном канале с турбо-кодированием

Скорость передачи данных (бит/с)	Точность установки мощности (дБ)
19200	$3,5 \pm 0,25$
38400	$2,5 \pm 0,25$
76800	$1,375 \pm 0,25$
153600	минус $0,375 \pm 0,25$
307200	минус $2,5 \pm 0,25$
614400	минус $3,5 \pm 0,25$
103680000	минус $6 \pm 0,6$

4.1.2.18. Требования к непрерывности фазы при передаче в обратном пилот-канале

Определение

Этот тест используется для измерения фазы сигнала в обратном пилот-канале во всем диапазоне уровней мощности выходного сигнала АС.

Этот тест должен выполняться в том случае, если АС поддерживает передачу в обратном пилот-канале

Метод измерения

1 Подключить базовую станцию к антенному разъему абонентской радиостанции так, как это показано на рисунке 4.1.3.1-4. При проведении измерений по данной методике генератор АБГШ и генератор помех не используются.

2. Установить шаг управляемого изменения мощности равным 1 дБ.

3. Убедиться, что абонентская радио и базовая станции сконфигурированы для работы в частотном диапазоне класса 5.

4 Если АС поддерживает работу в *обратном основном канале*, установить вызов, воспользовавшись режимом 3 тестирования основных каналов (см. 4.1.3 2) со скоростью передачи данных в *обратном основном канале* радиокофигурации 3, равной 9600 бит/с. В противном случае, установить вызов, воспользовавшись режимом 3 тестирования *выделенного канала управления* (см. 4.1 3.2) со скоростью передачи данных в *обратном основном канале* радиокофигурации 3, со 100% загрузкой, равной 9600 бит/с. Выполнить операции, описанные в пп. 6-13.

5. Если АС поддерживает работу в *обратном основном канале*, установить вызов, воспользовавшись режимом тестирования *основных каналов* 7 (см. 4.1.3.2) со скоростью передачи данных в обратном основном канале радиокофигурации 5, равной 9600 бит/с. В противном случае, установить вызов, воспользовавшись режимом тестирования *выделенного канала управления* (см. 4.1.3.2) со скоростью передачи данных в *обратном основном канале* радиокофигурации 5, со 100% загрузкой, равной 9600 бит/с. Выполнить операции, описанные в пп. 6-13.

6. Установить такую величину затухания сигнала в прямом канале CDMA, чтобы уровень мощности выходного сигнала в обратном канале CDMA, измеренный на антенном разъеме АС, был равен минус 50 дБм. Выполнить операции, описанные в пп. 11 – 13.

7. Установить такую величину затухания сигнала в прямом канале CDMA, чтобы уровень мощности выходного сигнала в обратном канале CDMA, измеренный на антенном разъеме АС, был равен минус 35 дБм. Выполнить операции, описанные в пп. 11 – 13.

8. Установить такую величину затухания сигнала в прямом канале CDMA, чтобы уровень мощности выходного сигнала в обратном канале CDMA, измеренный на антенном разъеме АС, был равен минус 20 дБм. Выполнить операции, описанные в пп. 11 – 13.

9. Установить такую величину затухания сигнала в прямом канале CDMA, чтобы уровень мощности выходного сигнала в обратном канале CDMA, измеренный на антенном разъеме АС, был равен минус 5 дБм. Выполнить операции, описанные в пп 11 – 13.

10. Установить такую величину затухания сигнала в прямом канале CDMA, чтобы уровень мощности выходного сигнала в обратном канале CDMA, измеренный на антенном разъеме АС, был равен +10 дБм. Выполнить операции, описанные в пп. 11 – 13.

11. Измерить на антенном разъеме АС фазу сигнала при передаче в *обратном пилот-канале* последовательности чередующихся значащих бит управления мощностью «0» и «1» (последним в ней должен быть бит «1»), за которой следует 10 групп «00011000110001110101010101010101» значащих бит управления мощностью, а затем 10 групп «11100111001110000101010101010101» значащих бит управления мощностью. Убедиться, что величина изменения уровня мощности выходного сигнала при передаче АС команд управления мощностью в режиме с замкнутой петлей регулирования соответствует требованиям данного документа.

12. Измерить на антенном разъеме АС фазу сигнала при передаче в *обратном пилот-канале* последовательности чередующихся значащих бит управления мощностью «0» и «1» (последним в ней должен быть бит «1»), за которой следует 10 групп «00000000011111110101010101010101» значащих бит управления мощностью, а затем 10 групп «11111111100000000101010101010101» значащих бит управления мощностью. Убедиться, что величина изменения уровня мощности выходного сигнала при передаче АС команд управления мощностью в режиме с замкнутой петлей регулирования соответствует требованиям данного документа.

13. Измерить на антенном разъеме АС фазу сигнала при передаче в *обратном пилот-канале* последовательности чередующихся значащих бит управления мощностью «0» и «1» (последним в ней должен быть бит «1»), за которой следует 16 «0» значащих бит управления мощностью, а затем 16 «1» значащих бит управления мощностью. Убедиться, что величина изменения уровня мощности выходного сигнала при передаче АС команд управления мощностью в режиме с замкнутой петлей регулирования соответствует требованиям данного документа.

Допустимые значения измеряемых параметров

Во всех проведенных тестах должны выполняться следующие требования к фазе сигнала, передаваемого АС в *обратном пилот-канале*:

а) Во всем диапазоне возможных значений мощности сигнала, передаваемого АС, на любом интервале в 5 мс должно быть не более одного разрыва фазы “типа 1”

б) Во всем диапазоне возможных значений мощности сигнала, передаваемого абонентской радиостанцией, на любом интервале в 20 мс должно быть не более одного разрыва фазы “типа 2”,

где разрыв фазы “типа 1” соответствует изменению фазы более, чем на 56° на временном интервале короче 0,5 мс, а разрыв фазы “типа 2” соответствует изменению фазы более, чем на 90° на временном интервале короче 1 мс.

4.1.2.19. Требования к уровню мощности выходного сигнала в *обратном канале трафика* при изменении скорости передачи данных

Определение

Этот тест позволяет измерить импульсную характеристику регулирования мощности *обратного канала трафика* при изменении скорости передачи данных.

Этот тест должен выполняться в том случае, если АС поддерживает передачу в *обратном пилот-канале*.

Метод измерения

1. Подключить базовую станцию к антенному разъему АС так, как это показано на рисунке 4.1 3.1-4. При проведении измерений по данной методике генератор АБГШ и генератор помех не используются.

2. Убедиться, что абонентская радио и базовая станции сконфигурированы для работы в частотном диапазоне класса 5.

3. Установить параметр регулировки усиления обратной линии и параметры регулировки усиления отдельных обратных каналов в 0.

4. Если абонентская радиостанция поддерживает работу в *обратном дополнительном канале* радиоконфигурации 3, установить вызов, воспользовавшись либо режимом 3 тестирования *основного канала*, либо режимом 3 тестирования *выделенного канала управления* (см. 4 1.3.2) на скорости передачи равной 9600 бит/с. Выполнить операции, описанные в пп. 5 – 7.

5. Установить параметры тестирования в соответствии с таблицей, приведенной ниже.

Параметр	Единица измерения	Значение
I_{cr}	дБм / 1,23 МГц	минус 75
Pilot E_c/I_{cr}	дБ	минус 7
Traffic E_c/I_{cr}	дБ	минус 7,4

6 Установить базовую станцию в режим периодической передачи АС команд начала и прекращения передачи данных на самой низкой скорости, поддерживаемой при передаче в *обратном дополнительном канале*. Выполнить процедуры, описанные в пп 9 и 10

7 Установить базовую станцию в режим периодической передачи АС команд начала и прекращения передачи данных на самой высокой скорости, поддерживаемой при передаче в *обратном дополнительном канале*. Выполнить процедуры, описанные в пп. 8 и 9.

8. Передать в *прямом канале трафика* последовательность чередующихся бит управления мощностью «0» и «1» .

9. Измерять выходную мощность АС, включая и выключая режим передачи информации, выполнив не менее 100 переключений

Допустимое значение измеряемого параметра

На временном интервале 200 мс после момента переключения скорости передачи среднее значение мощности выходного сигнала АС не должно отклоняться более, чем на $\pm 0,5$ дБ относительно установившегося значения.

4.1.2.20. Побочные излучения, измеренные на антенном разъёме

Определение

Побочные излучения на антенном разъёме АС - это излучения на частотах за полосой назначенного канала CDMA. Данный тест измеряет побочные излучения в режиме непрерывной передачи

Метод измерения

1. Подключить базовую станцию к антенному разъему АС так, как это показано на рисунке 4.1.3.1-4. При проведении измерений по данной методике генератор АБГШ и генератор помех не используются. Подключить к антенному разъему АС анализатор спектра.

2. Убедиться, что абонентская радио и базовая станции сконфигурированы для работы в частотном диапазоне класса 5.

3. Установить параметры, передаваемые в сообщении *Access Parameters Message*, в соответствии с таблицей, приведенной ниже.

Параметр	Величина (десятичное значение)
NOM_PWR	7 (7 дБ)
INIT_PWR	15 (15 дБ)
PWR_STEP	7 (7 дБ/шаг)
NUM_STEP	15 (16 попыток/последовательность)
MAX_RSP_SEQ	15 (15 последовательностей)

Если используется *расширенный канал доступа*, то в сообщении *Enhanced Access Parameters Message* установить параметры в соответствии с таблицей, приведенной ниже:

Параметр	Величина (десятичное значение)
NOM_PWR	15 (15 дБ)
INIT_PWR	15 (15 дБ)
PWR_STEP	7 (7 дБ/шаг)
NUM_STEP	15 (16 попыток/последовательность)
MAX_RSP_SEQ	15 (15 последовательностей)

4. Если абонентская радиостанция поддерживает работу в *обратном канале трафика* радиоконфигурации 1, установить вызов, воспользовавшись режимом 1 тестирования *основного канала* (см. 4.1.3.2) на скорости передачи, равной 9600 бит/с. Выполнить операции, описанные в пп. 10 – 12.

5. Если абонентская радиостанция поддерживает работу в *обратном основном канале* радиоконфигураций 3 или 4, установить вызов, воспользовавшись режимом 3 тестирования *основного канала* (см. 4.1.3.2) на скорости передачи, равной 9600 бит/с. Выполнить операции, описанные в пп. 10 – 12.

6. Если абонентская радиостанция поддерживает работу в *обратном выделенном канале управления* радиоконфигурации 3 или 4, установить вызов, воспользовавшись режимом 3 тестирования *основного канала* (см. 4.1.3.2) на скорости передачи, равной 9600 бит/с, со 100% использованием. Выполнить операции, описанные в пп. 10 – 12.

7. Если абонентская радиостанция поддерживает работу в *обратном основном канале* радиоконфигурации 3, *обратном выделенном канале управления* радиоконфигурации 3 и тип демодуляции, соответствующий радиоконфигурации 3 или 4, установить вызов, воспользовавшись режимом 3 тестирования *основного канала* (см. 4.1.3.2) на скорости передачи в *основном канале*, равной 1500 бит/с, и на скорости передачи в *выделенном канале управления*, равной 9600 бит/с, со 100% использованием. Выполнить операции, описанные в пп. 10 – 12

8. Если абонентская радиостанция поддерживает работу в *обратном основном канале* радиоконфигурации 3, *обратном дополнительном канале 0* радиоконфигурации 3 и тип демодуляции, соответствующий радиоконфигурации 3 или 4, установить вызов, воспользовавшись режимом 3 тестирования *дополнительного канала* (см. 4.1.3.2) на скорости передачи в *основном канале*, равной 9600 бит/с, и на скорости передачи в *дополнительном канале 0*, равной 9600 бит/с. Выполнить операции, описанные в пп. 10 – 12.

9. Если абонентская радиостанция поддерживает работу в *обратном выделенном канале управления* радиоконфигурации 3, *обратном дополнительном канале 0* радиоконфигурации 3 и тип демодуляции, соответствующий радиоконфигурации 3 или 4, установить вызов, воспользовавшись режимом 3 тестирования *дополнительного канала* (см. 4.1.3.2) на скорости передачи в *выделенном канале управления*, равной 9600 бит/с, со 100% использованием, и на скорости передачи в *дополнительном канале 0*, равной 9600 бит/с. Выполнить операции, описанные в пп. 10 – 12.

10. Установить параметры тестирования в соответствии с таблицей 4.1.2.20-1.

11. Передавать АС непрерывную последовательность битов “0” управления мощностью.

12. Измерить уровни побочных излучений на антенном разъеме АС.

Таблица 4.1.2.20-1. Параметры тестовых сигналов при измерении уровня побочных излучений на антенном разъеме АС при максимальном уровне мощности выходного сигнала ВЧ

Параметр	Единица измерения	Значение
$I_{\text{ср}}$	дБм / 1,23 МГц	минус 104
Pilot $E_{\text{ср}}/I_{\text{ср}}$	дБ	минус 7
Traffic $E_{\text{ср}}/I_{\text{ср}}$	дБ	минус 7,4

Допустимое значение измеряемого параметра

В зависимости от требований национальных нормативных документов, уровень побочных излучений на антенном разъеме АС должен соответствовать требованиям на побочные излучения категории А или В МСЭ.

Уровни побочных излучений не должны превышать значений, указанных в таблице 4.1.2.20-2.

Таблица 4.1.2.20-2 Ограничения на величину побочных излучений, измеренных на антенном разъеме АС

Для $ \Delta f $ в диапазоне	Ограничения на уровень побочных излучений
885 кГц – 1,98 МГц	Меньшая из величин : минус 42 дБн и минус 54 дБм/1,23 МГц
1,98 МГц – 4,00 МГц	Меньшая из величин : минус 54 дБн и минус 54 дБм/1,23 МГц
> 4,00 МГц (только для категории А МСЭ)	минус 13 дБм/1 кГц; 9 кГц < f < 150 кГц минус 13 дБм/10 кГц; 150 кГц < f < 30 МГц минус 13 дБм/100 кГц; 30 МГц < f < 1 ГГц минус 13 дБм/1 МГц; 1 ГГц < f < 5 ГГц
> 4,00 МГц (только для категории В МСЭ)	минус 36 дБм/1 кГц; 9 кГц < f < 150 кГц минус 36 дБм/10 кГц; 150 кГц < f < 30 МГц минус 36 дБм/100 кГц; 30 МГц < f < 1 ГГц минус 36 дБм/1 МГц; 1 ГГц < f < 12,75 ГГц

4.1.2.21. Требования к уровню побочных излучений, оцененных измерителем напряжённости электромагнитного поля

Определение

Побочные излучения, оцениваемые измерителем напряжённости электромагнитного поля - это излучения на частотах вне полосы назначенного канала, генерируемые или усиливаемые абонентской станцией и излучаемые корпусом и всеми цепями питания, управления и звукового тракта, подключёнными к абонентской станции при условии, что передатчик нагружен на поглощающую нагрузку

Методика измерения

Методика измерения приведена в приложении Б.

Допустимое значение измеряемого параметра

Уровни побочных излучений не должны превышать значений, указанных в таблице 4.1.2.20-2.

4.1.3. Схемы измерений и режимы испытаний

4.1.3.1. Схемы измерений

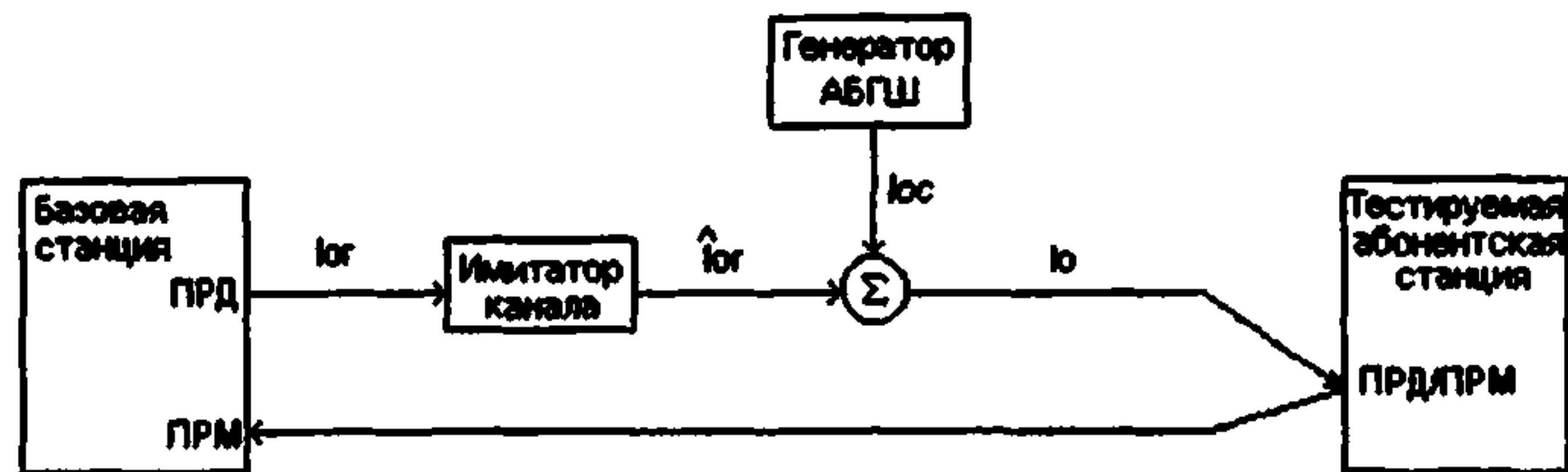


Рис. 4.1.3.1-1. Схема измерений параметров Канала Трафика в условиях замираний.

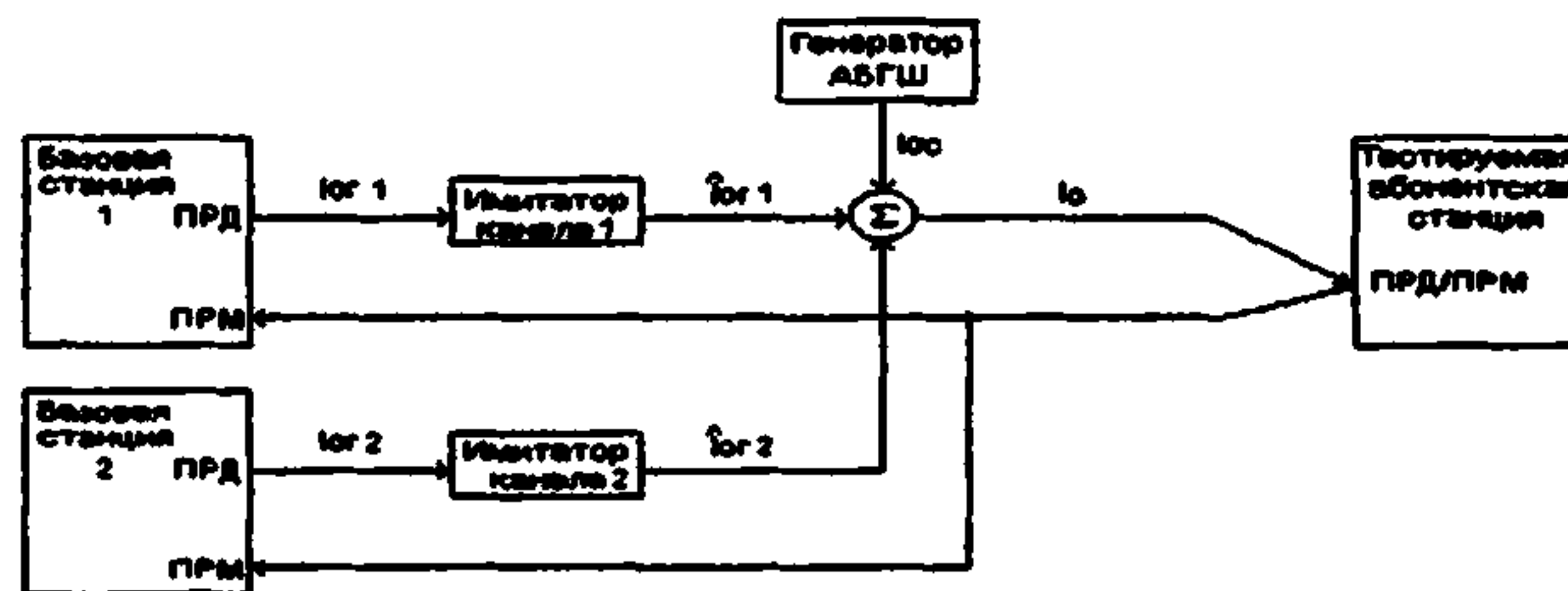


Рис. 4.1.3.1-2. Схема измерений параметров канала трафика при мягком хэндовере в условиях замираний.

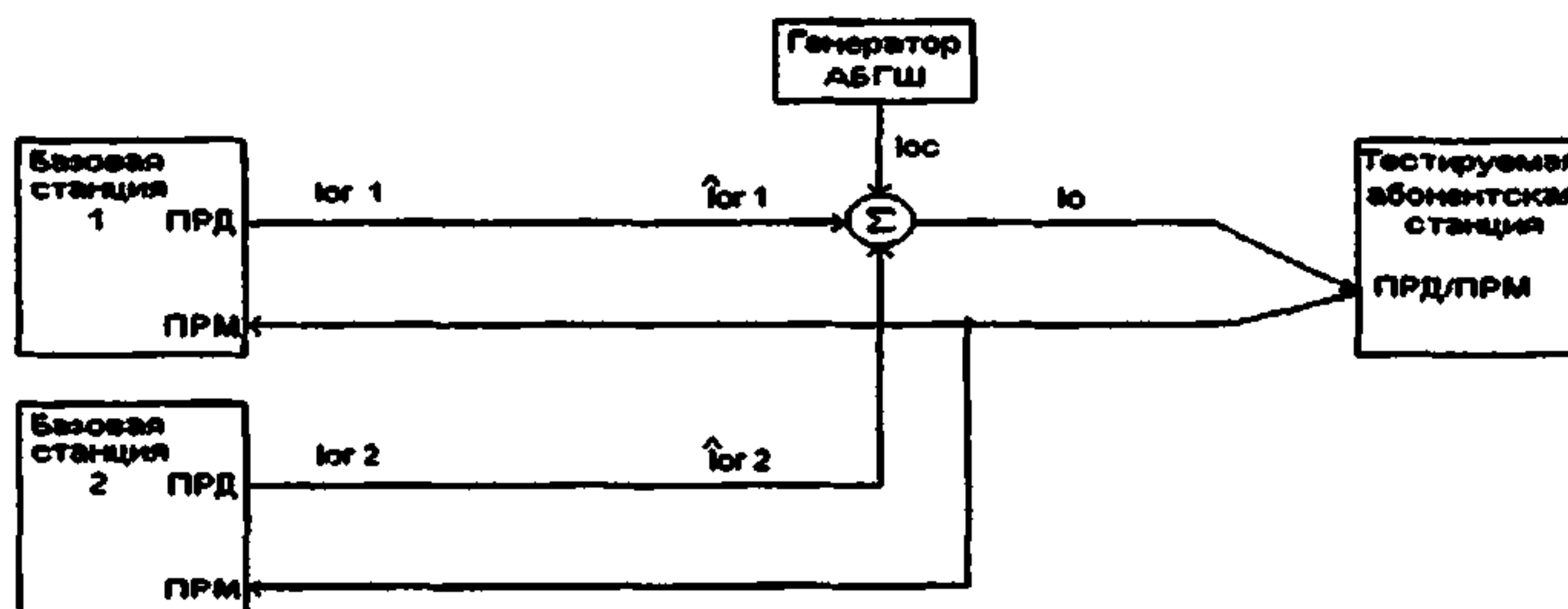


Рис 4.1.3 1-3. Схема измерений параметров Канала Трафика при мягком хэндовере

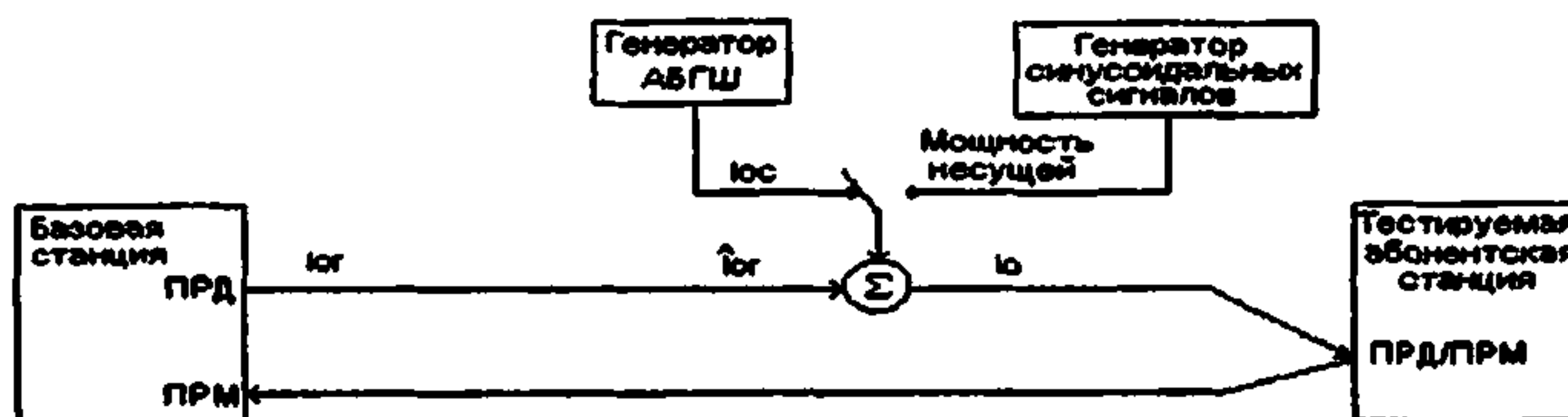


Рис. 4.1 3.1-4 Схема измерений параметров абонентской станции при отсутствии замираний

4.1.3.2. Режимы тестирования

Испытания абонентских радиостанций, работающих в прямом канале трафика, проводятся с использованием режима тестирования основных каналов, режима тестирования выделенных каналов управления, режима тестирования дополнительных кодовых каналов и режима тестирования дополнительных каналов.

Испытания абонентских радиостанций, работающих в обратном канале трафика, проводятся с использованием режима тестирования основных каналов, режима тестирования выделенных каналов управления и режима тестирования дополнительных каналов

Ниже в таблице указано соответствие между режимами тестирования и номерами радиоконфигураций

Таблица 4.1.3.2-1. соответствие между режимами тестирования и номерами радиоконфигураций

Режим тестирования	Радиоконфигурация прямого канала трафика	Радиоконфигурация обратного канала трафика
1	1	1
2	2	2
3	3	3
4	4	3
5	5	4
6	6	5
7	7	5

В указанных режимах тестирования на АС активизируются определенные сервисные опции. Ниже в таблицах указано соответствие между режимами тестирования различных каналов и активизируемых на АС для этих испытаний сервисных опций.

Таблица 4.1.3.2-2 Соответствие между режимами тестирования и сервисными опциями

Режим тестирования	Сервисная опция
Режим тестирования основных каналов 1	2, 55 или 54
Режим тестирования основных каналов 2	9, 55 или 54
Режим тестирования основных каналов 3 – 7	55, 54 или 32
Режим тестирования выделенных каналов управления 3-7	32
Режим тестирования дополнительных каналов 3-7	32
Режим тестирования дополнительных кодовых каналов 1	30
Режим тестирования дополнительных кодовых каналов 2	31

4.2. Требования к электромагнитной совместимости (ЭМС)

4.2.1. Требования по устойчивости к воздействию электромагнитного поля в диапазоне радиочастот (80-100 0МГц)

Стационарные, возимые и носимые станции должны быть устойчивы к воздействию электромагнитного поля в диапазоне радиочастот (80 – 1000 МГц) по ГОСТ Р 51317.4.3-99.

4.2.2. Требования по устойчивости к воздействию электростатических разрядов

Стационарные, возимые и носимые станции должны быть устойчивы к воздействию электростатических разрядов по ГОСТ Р 51317.4.2-99.

4.2.3. Требования по устойчивости к воздействию кондуктивных помех, наводимых электромагнитными полями в диапазоне радиочастот (0,15 - 80 МГц)

Стационарные и носимые станции должны быть устойчивы к воздействию кондуктивных помех, наводимых электромагнитными полями в диапазоне радиочастот (0,15 - 80 МГц), по ГОСТ Р 51317 4 6-99

4.2.4. Требования по устойчивости к динамическим изменениям напряжения электропитания

Стационарная станция должна быть устойчива к динамическим изменениям напряжения электропитания по ГОСТ Р 51317.4.11-99

4.2.5. Требования по устойчивости к воздействию микросекундных импульсных помех большой энергии

Стационарная станция должна быть устойчива к воздействию микросекундных импульсных помех большой энергии по ГОСТ Р 51317.4.5-99.

4.2.6. Требования по устойчивости к воздействию наносекундных импульсных помех

Стационарная станция должна быть устойчива к воздействию наносекундных импульсных помех по ГОСТ Р 51317.4.4-99.

4.2.7. Требования по устойчивости к воздействию колебательных затухающих помех

Возимая станция должна быть устойчива к воздействию колебательных затухающих помех по ГОСТ Р 51317.4.12-99.

4.3. Требования безопасности

В соответствии с гигиеническими нормативами ГН 2.1.8/2.2.4 019-94, “Временные допустимые уровни (ВДУ) воздействия электромагнитных излучений, создаваемых системами сотовой радиосвязи”, предельно допустимое значение плотности потока энергии должно быть не более 100 мкВт/см^2 .

4.4. Требования по устойчивости к климатическим и механическим воздействиям

Абонентская радиостанция должна соответствовать настоящим ОТТ при механических и климатических воздействиях в соответствии с ГОСТ 16019-78 для радиостанций классов 1 (стационарные), 3 (возимые) и 6 (носимые).

Нормальными климатическими условиями в соответствии с ГОСТ 15150-69 являются:

- температура окружающего воздуха от 15 до 35 °С;
- относительная влажность от 45 до 75 %;
- атмосферное давление от 650 до 800 мм рт.ст.

При испытаниях на устойчивость к климатическим и механическим воздействиям контролируются следующие основные параметры АС:

- Чувствительность и динамический диапазон приемника;
- Точность установки несущей частоты;
- Качество формы сигнала;
- Диапазон значений выходной мощности при разомкнутой петле регулирования;
- Диапазон изменения выходной мощности при замкнутой петле регулирования;
- Максимальная выходная мощность передатчика;
- Минимальное значение управляемой выходной мощности;
- Побочные излучения передатчика, измеренные на антенном разъеме.

4.4.1. Устойчивость к климатическим воздействиям

4.4.1.1. Воздействие изменения температуры среды

Возимые и носимые станции и сборочные единицы стационарных станций, устанавливаемые вне помещения, должны сохранять в неизменности основные характеристики и параметры после воздействия изменения температуры среды от минус 40 °С до + 60 °С. Время выдержки при пониженной и повышенной температуре - от 2 до 6 часов (ГОСТ 16019-78, табл. 1, п. 5).

Примечание 1. предельная пониженная температура для изделий, имеющих в своём составе жидкокристаллические индикаторы, должна быть минус 25С°.

Примечание 2: испытания допускается проводить без собственных источников тока.

Ограничения изложенные в примечаниях 1 и 2 должны быть обязательно отражены в ТУ на конкретные терминалы.

4.4.1.2 Воздействие повышенной влажности

Абонентские радиостанции *всех классов* должны сохранять в неизменности основные характеристики и параметры, а также не должно быть дефектов покрытий и коррозии деталей и узлов после воздействия повышенной влажности 93% при температуре 25°C в течение 48 часов для стационарных и 72 часов для носимых и мобильных станций (ГОСТ 16019-78, табл. 1, п.6).

4.4.1.3 Воздействие пониженной температуры среды

Абонентские радиостанции *всех классов* должны сохранять в неизменности основные характеристики и параметры при воздействии пониженной рабочей температуры среды:

- $+5^{\circ}\text{C}$ для сборочных единиц стационарных станций, устанавливаемых внутри помещения;
- минус 25°C для носимых станций и сборочных единиц возимых терминалов, устанавливаемых внутри подвижных объектов;
- минус 40°C для сборочных единиц стационарных и возимых станций, устанавливаемых вне помещения и снаружи подвижных объектов.

4.4.1.4. Воздействие повышенной температуры среды

Абонентские радиостанции *всех классов* должны сохранять в неизменности основные характеристики и параметры при воздействии повышенной рабочей температуры для *стационарных станций*, устанавливаемых внутри помещения - $+40^{\circ}\text{C}$, для *возимых и носимых* - $+55^{\circ}\text{C}$. А также АС *всех классов* должны сохранять в неизменности основные характеристики и параметры после воздействия предельной повышенной температуры среды для *стационарных станций* $+55^{\circ}\text{C}$, для *возимых и носимых* - $+60^{\circ}\text{C}$. Время выдержки при предельных температурах - от 2 до 6 часов (ГОСТ 16019-78, табл. 1, п. 9).

4.4.1.5. Воздействие атмосферных конденсированных осадков (иней и росы)

Возимые и носимые станции и сборочные единицы стационарных станций, устанавливаемые вне помещения, должны сохранять в неизменности основные характеристики и параметры после воздействия атмосферных конденсированных осадков (иней и росы) при пониженной температуре минус 10°C и при предельных значениях напряжения источника питания. Время выдержки при пониженной температуре - от 2 до 6 часов (ГОСТ 16019-78, табл. 1, п.8).

4.4.1.6. Воздействие атмосферных выпадаемых осадков

Внутри возимых и носимых станций и сборочных единиц стационарных станций, устанавливаемых вне помещения, после воздействия дождя с интенсивностью 3 мм/мин не должно быть воды (допускается наличие отдельных капель). Время выдержки не менее 20 минут. (ГОСТ 16019-78, табл. 1, п 16).

4.4.1.7. Воздействие пыли

Внутри возимых и носимых станций и сборочных единиц стационарных станций, устанавливаемых вне помещения, после воздействия пыли со скоростью воздушно-пылевого потока не менее 10 м/с не должно быть пыли. Время выдержки не менее 60 минут (ГОСТ 16019-78, табл. 1, п 17).

4.4.2. Устойчивость к механическим воздействиям

4.4.2.1. Воздействие синусоидальной вибрации одной частоты

Абонентские радиостанции *всех классов* должны сохранять в неизменности основные характеристики и параметры после воздействия синусоидальной вибрации частотой 20 Гц с амплитудой виброускорения $19,6\text{ м/с}^2$. Время выдержки не менее 0,5 часов (ГОСТ 16019-78, табл. 1, п 1).

4.4.2.2. Обнаружение резонансов конструкции радиостанции

У *возимой станции* после вибрации в трех взаимно перпендикулярных направлениях по отношению к станции путем плавного прохождения диапазона частот от 10 до 30 Гц должно отсутствовать увеличение в два раза и более амплитуды перемещения отдельных частей и конструктивных элементов по сравнению с амплитудой колебания точек их крепления. Время выдержки в каждом положении радиостанции не менее 20 минут. (ГОСТ 16019-78, табл. 1, п. 2).

4.4.2.3. Устойчивость при воздействии синусоидальной вибрации

У *возимой станции* при воздействии синусоидальной вибрации в диапазоне частот от 10 до 70 Гц с амплитудой виброускорения от 7,8 до 37 м/с² не должно быть механических повреждений и ложных срабатываний. Время выдержки радиостанции не менее 12 минут. (ГОСТ 16019-78, табл. 1, п. 3).

4.4.2.4. Устойчивость при воздействии механических ударов

У *возимой станции* при воздействии механических ударов с длительностью ударных импульсов от 5 до 10 мс с пиковым ударным ускорением 147 м/с² при общем количестве ударов не менее 60 во время выдержки не должно быть ложных срабатываний коммутирующих устройств (ГОСТ 16019-78, табл. 1, п. 4).

4.4.2.5. Прочность при транспортировании в упакованном виде

Абонентские радиостанции *всех классов* должны сохранять в неизменности основные характеристики и параметры, внешний вид после воздействия многократных механических ударов с длительностью ударного импульса от 5 до 10 мс с пиковым ударным ускорением 49, 98, 245 м/с² при общем числе ударов не менее 13000 (ГОСТ 16019-78, табл. 1, п. 11).

4.4.2.6. Прочность при воздействии синусоидальной вибрации

Возимые и носимые станции должны сохранять в неизменности основные характеристики и параметры после воздействия синусоидальной вибрации с частотой (Гц)/продолжительностью (час) 10/1,5, 20/4,5, 30/3,5, 40/3,0, 50/2,0, 60/0,75, 70/0,75 с амплитудой виброускорения от 9,8 до 39,2 м/с² (ГОСТ 16019-78, табл. 1, п. 12).

4.4.2.7. Прочность при воздействии механических ударов многократного действия

*Возимые и носимые станции должны сохранять в неизменности основные характеристики и параметры, внешний вид после воздействия многократных механических ударов с длительностью ударных импульсов от 5 до 10 мс с пиковым ударным ускорением 147 м/с^2 и общим числе ударов не менее 12000 для *возимых станций* и 98 м/с^2 и не менее 6000 ударов для *носимых станций* (ГОСТ 16019-78, табл. 1, п. 13)*

4.4.2.8. Прочность при падении

Носимая станция сохранять в неизменности основные характеристики и параметры, и не иметь дефектов конструкции (сколов, трещин, вмятин, разрывов, ослабления креплений) после падения с высоты 750 мм для радиостанций массой до 5 кг и с высоты 500 мм для радиостанций массой более 5 кг (ГОСТ 16019-78, табл. 1, п. 14).

4.5. Требования к электропитанию

4.5.1. Носимая станция

Носимая станция должна питаться от встроенного источника постоянного тока. Номинальные напряжения и емкость источника постоянного тока определяются производителем.

4.5.2. Возимая станция

Возимая станция должна питаться от внешнего источника питания (бортовой сети транспортного средства) с номинальным напряжением 12 В. Оборудование должно работать без ухудшения параметров при вариациях входного напряжения питания + 30%, минус 10%

4.5.3. Стационарная станция

Стационарная станция должна питаться от сети переменного тока с напряжением 220 В и частотой 50 Гц.

Оборудование должно работать без ухудшения параметров при вариациях входного напряжения питания на +10%, минус 15% и при изменении частоты $\pm 2,5 \text{ Гц}$

5. Требования к оборудованию базовой станции

5.1 Технические требования к оборудованию базовой станции

Приемное оборудование базовой станции содержит две радиочастоты входа (канала разнесенного приема). Все тесты приемника проводятся с использованием обоих входов, если не определено иначе.

5.1.1. Требования к приемнику

5.1.1.1. Требования к частотным параметрам

Частота, присвоенная приёмнику базовой станции, должна находиться в строгом соответствии с частотой, присвоенной системе CDMA. Приёмник базовой станции может быть настроен на одну фиксированную частоту либо может перекрывать весь диапазон доступных частот. Базовая станция должна поддерживать первичный либо вторичный каналы CDMA, либо оба этих канала.

5.1.1.2 Вероятность успешных попыток доступа абонентской радиостанции

Эти тесты должны выполняться для канала доступа (*R-ACH*) и для расширенного канала доступа (*R-EACH*), если он реализован в системе.

Определение

Степень успешного завершения попыток доступа абонентской радиостанции измеряется вероятностью получить обслуживание при каждой попытке доступа при заданных значениях E_b/N_0 на входе приёмника базовой станции

Методика измерения:

Схема измерений приведена на рис 5.1.3-1

1. Методика для канала доступа

1.1 Установить конфигурацию тестируемого оборудования в соответствии с рис 5.1.3-1

1.2. С помощью генераторов аддитивного белого гауссова шума (АБГШ), установить на входе каждого радиочастотного порта базовой станции уровень шума как минимум минус 90 дБм /1,23 МГц

1.3 Поля в сообщении параметров доступа установить следующим образом:

Поле	Значение (Десятичное число)
ACC CHAN	0
NOM PWR	0
INIT PWR	0
PWR STEP	0
NUM STEP	6
MAX REQ SEQ	1
MAX RSP SEQ	1
Остальные параметры	Определяется изготовителем

1.4. Должны быть запрещены все виды регистрации

1.5. Выполните первоначальные попытки доступа в канале доступа от имитатора АС, используя сообщение о параметрах повторного доступа (*Retrieve Parameters Message*).

1.6 На входе каждого РЧ порта для канала доступа установить отношение E_b/N_0 в соответствии с таблицей 5.1.

Таблица 5.1 Максимальное значение коэффициента отказа при попытках доступа

Отношение E_b/N_0 на радиочастотном входе приемника базовой станции (дБ)	Максимальный коэффициент отказа
5.5	0.5
6.5	0.1

1.7. Сделайте вызов имитатора АС. Значение E_b/N_0 на входе имитатора АС должно быть достаточно высоким, чтобы оно не влияло на вероятность ошибки сообщения

1.8. Выполните серию попыток доступа от имитатора АС

1.9. Подсчитайте вероятность (коэффициент) отказа получить обслуживание путем деления неудачного числа попыток на общее число попыток.

1.10. Повторяйте пункты 1.7 – 1.9 до тех пор, пока не будет получена доверительная вероятность 90%

2 Методика для расширенного канала доступа (R-EACH)

2.1. Установить конфигурацию тестируемого оборудования в соответствии с рис 5.1.3- 1.

2.2 С помощью генераторов аддитивного белого гауссова шума (АБГШ), установить на входе каждого радиочастотного порта базовой станции уровень шума как минимум минус 90 дБм /1,23 МГц

2.3. Поля в сообщении параметров доступа установить следующим образом.

Поле	Значение (Десятичное число)
MAX_REQ_SEQ	1 (1-ая серия попыток доступа)
MAX_RSP_SEQ	1 (отклик на первую серию попыток доступа)
NUM_MODE_SELECTION_ENTRIES	0 (определен только один режим доступа)
ACCESS_MODE	0 (Основной Режим Доступа)
ACCESS_MODE_MIN_DURATION	0 (0 секунд)
ACCESS_MODE_MAX_DURATION	1024 (максимальная длительность сообщения 5,12 секунд)
NUM_MODE_PARAM_REC	0 (запись параметров только Основного Режим Доступа)
APPLICABLE_MODES	1 (параметры для Основного Режим Доступа)
NUM_EACH_BA	1 (один Расширенный Канал Доступа)
EACH_BA_RATES_SUPPORTED	0 (9600 бит/с, длина кадра 20 мс)
Остальные параметры	По определению изготовителя

2.4. Должны быть запрещены все виды регистрации

2.5. Установите конфигурацию БС так, чтобы имитатор АС мог использовать расширенный канал доступа в режиме 1X (Spreading Rate 1) и выполните пункты 2.6 – 2.14.

2.6. От имитатора АС к БС пошлите тестовое пакетное сообщение данных (*Data Burst Message*), содержащее разрешенные данные (255 полей CHARi)

2.7. Выполните первоначальные попытки доступа в расширенном канале доступа от имитатора АС, используя сообщение о параметрах повторного доступа (*Retrieve Parameters Message*)

2.8. На входе каждого РЧ порта для расширенного канала доступа установить отношение E_b/N_0 в соответствии с таблицей 5.2.

Таблица 5.2 Максимальный коэффициент отказа при попытках доступа в канале R-EACH

Конфигурация R-EACH	Тестовое сообщение	Отношение E_b/N_0 на радиочастотном входе приемника БС	Максимальный допустимый коэффициент отказа
9,6 кбит/с, 20 мс	Пакетное сообщение данных	5,7	0,1
		5,1	0,5
	Исходящее сообщение	5,3	0,5
		4,5	0,5
19 2 кбит/с, 10мс	Пакетное сообщение данных	5.0	0.1
		4.4	0.5
	Исходящее сообщение	4.6	0.1
		3.9	0.5
19.2 кбит/с, 20мс	Пакетное сообщение данных	5.0	0.1
		4.4	0.5
	Исходящее сообщение	4.6	0.1
		3.9	0.5
38.4 кбит/с, 5мс	Пакетное сообщение данных	4.8	0.1
		4.1	0.5
	Исходящее сообщение	4.3	0.1
		3.5	0.5
38.4 кбит/с, 10мс	Пакетное сообщение данных	4.6	0.1
		3.9	0.5
	Исходящее сообщение	4.2	0.1
		3.4	0.5
38 4 кбит/с, 20мс	Пакетное сообщение данных	4.6	0.1
		3.9	0.5
	Исходящее сообщение	4.1	0.1
		3.4	0.5

2.9 Пошлите от АС тестовое сообщение к БС E_b/N_0 на входе имитатора АС должно быть достаточно высоким, чтобы можно было пренебречь коэффициентом ошибок.

2.10. Выполните серию попыток доступа от имитатора АС

2.11. Определите вероятность (коэффициент) отказа получить обслуживание путем деления неудачного числа попыток на общее число попыток.

2.12. Повторяйте пункты 2.9 – 2.11 до тех пор, пока не будет получена доверительная вероятность 90%.

2.13. Пошлите от имитатора АС к БС тестовое *исходящее сообщение (Origination Message)*, если оно специфицировано

2.14 Повторите пункты 2.7 – 2.12 данной методики измерения

Допустимое значение измеренных параметров

Коэффициент отказа при попытках получить обслуживание с помощью *канала доступа (Access Channel)* с доверительной вероятностью 90% не должен превышать максимальных значений, приведенных в таблице 5.1.

Если БС поддерживает *расширенный канал доступа (R-EACH)*, то коэффициент отказа при попытках получить обслуживание с помощью этого канала с доверительной вероятностью 90% не должен превышать максимальных значений, приведенных в таблице 5.2.

5.1.1.3. Параметры демодуляции обратного общего канала управления в аддитивном шуме

Определение

Качество демодуляции сигнала в *обратном общем канале управления* при отсутствии многолучевости определяется коэффициентом ошибок FER при заданных значениях E_b/N_0 для каждой скорости передачи данных и длины кадра, которые поддерживаются БС. Прием осуществляется в *режиме доступа с резервированием (Reservation Access Mode)*, при этом после передачи на АС сообщения *быстрого подтверждения назначения канала (Early Acknowledgement Channel Assignment Message)* БС контролирует *обратный общий канал управления*. При выполнении этих тестов управление мощностью в *общем канале управления мощностью* не происходит.

Методика измерения:

Схема измерений приведена на рис. 5.1.3-1

1 Установить соединения в соответствии с рис.5.1.3-1.

2. Настроить генератор аддитивного белого гауссова шума (АБГШ), так чтобы установить на входе каждого радиочастотного порта базовой станции уровень спектральной плотности шума минус 84 дБм /1,23 МГц ± 5 дБ .

3. На входе каждого РЧ порта для *обратного общего канала управления (R-CCCH)* установить отношение E_b/N_0 в соответствии с таблицей 5-3.

Таблица 5-3. Максимальное значение FER для обратного общего канала управления (R-CCCH) в условиях воздействия аддитивного белого гаусова шума (АБГШ)

Скорость передачи данных бит/с	Длина кадра мс	Предельное значение FER %	
		Нижнее значение E_b/N_0	Верхнее значение E_b/N_0
9600	20	2.7% @ 4.0 дБ	0.3% @ 4.6 дБ
19200	20	2.6% @ 3.5 дБ	0.4% @ 4.1 дБ
19200	20	2.6% @ 3.3 дБ	0.4% @ 3.9 дБ
38400	10	2.6% @ 3.3 дБ	0.4% @ 3.9 дБ
38400	10	2.3% @ 3.2 дБ	0.4% @ 3.8 дБ
38400	5	2.3% @ 3.1 дБ	0.4% @ 3.7 дБ

Управление мощностью имитатора АС по общему каналу управления мощностью должно быть отключено.

4. Установите следующие значения в сообщении параметров расширенного доступа.

Параметр	Значение (Десятичное число)
ACCESS MODE	1 (Режим сохранения доступа)
APPLICABLE MODES	1 (Параметры для режима сохранения доступа)
ACCESS MODE MIN DURATION	0 (0 seconds)
ACCESS MODE MAX DURATION	1024 (5,12 секунд)
NUM EACH RA	1 (Каждая 1 для режима сохранения доступа)
EACH RA RATES SUPPORTED	1 (9600 бит/с, кадр длительностью 20 мс)
NUM CACH	1 (1 CACH)
CACH_CODE_RATE	0 (CACH в режиме 1X, Скорость кодирования в CACH равна 1/4)
NUM RCCCH	1 (1 R-CCCH)
RCCCH RATES SUPPORTED	Устанавливается при каждом испытании
RCCCH SLOT OFFSET1	0 (нет сдвига)
RCCCH SLOT OFFSET2	0 (нет сдвига)
RCCCH NOM PWR	0 (0 дБ)
RCCCH INIT PWR	0 (0 дБ)
RCCCH HANDOFF SUPPORTED	0 (хэндовер R-CCCH не разрешен)
RA_CPCCH_STEP_UP	0 (управление мощностью R-CCCH отключено)
RA_CPCCH_STEP_DN	0 (управление мощностью R-CCCH отключено)

5. В режиме 1X установите конфигурацию БС так, чтобы имитатор АС мог использовать *обратный общий канал управления* и выполните операции по пунктам 6 ... 16.

6. От имитатора АС выполните попытку доступа в *расширенном канале доступа* в режиме доступа с резервированием (*Reservation Access Enhanced Access Probe*) путем передачи головного сообщения *расширенного канала доступа (Enhanced Access Channel Header)*, в котором параметр RATE_WORD установлен в "0" (9600 бит/с, длительность кадра 20 мс) и выполните операции по пунктам 12 ..16

7. Если БС поддерживает скорость передачи информации по *обратному общему каналу управления* 19200 бит/с при длительности кадра 10 мс, от имитатора АС выполните попытку доступа в *расширенном канале доступа* в режиме доступа с резервированием (*Reservation Access Enhanced Access Probe*) с передачей головного сообщения *расширенного канала доступа (Enhanced Access Channel Header)*, в котором параметр RATE_WORD установлен в "2" (19200 бит/с, длительность кадра 10 мс) и выполните операции по пунктам 12 ... 16.

8. Если БС поддерживает скорость передачи информации по *обратному общему каналу управления* 19200 бит/с при длительности кадра 20 мс, от имитатора АС выполните попытку доступа в *расширенном канале доступа* в режиме доступа с резервированием (*Reservation Access Enhanced Access Probe*) с передачей головного сообщения *расширенного канала доступа (Enhanced Access Channel Header)*, в котором параметр RATE_WORD установлен в "1" (19200 бит/с, длительность кадра 20 мс) и выполните операции по пунктам 12 ... 16.

9. Если БС поддерживает скорость передачи информации по *обратному общему каналу управления* 38400 бит/с при длительности кадра 20 мс, от имитатора АС выполните попытку доступа в *расширенном канале доступа* в режиме доступа с резервированием (*Reservation Access Enhanced Access Probe*) с передачей головного сообщения *расширенного канала доступа (Enhanced Access Channel Header)*, в котором параметр RATE_WORD установлен в "3" (38400 бит/с, длительность кадра 20 мс) и выполните операции по пунктам 12 ... 16.

10. Если БС поддерживает скорость передачи информации по *обратному общему каналу управления* 38400 бит/с при длительности кадра 10 мс, от имитатора АС выполните попытку доступа в *расширенном канале доступа* в режиме доступа с резервированием (*Reservation Access Enhanced Access Probe*) с передачей головного сообщения *расширенного канала доступа (Enhanced Access Channel Header)*, в котором параметр RATE_WORD установлен в "4" (38400 бит/с, длительность кадра 10 мс) и выполните операции по пунктам 12 ... 16.

11. Если БС поддерживает скорость передачи информации по *обратному общему каналу управления* 38400 бит/с при длительности кадра 5 мс, от имитатора АС выполните попытку доступа в *расширенном канале доступа* в режиме доступа с резервированием (*Reservation Access Enhanced Access Probe*) с передачей головного

сообщения *расширенного канала доступа (Enhanced Access Channel Header)*, в котором параметр RATE_WORD установлен в "5" (38400 бит/с, длительность кадра 5 мс) и выполните операции по пунктам 12 ... 16

12. Сразу после обнаружения головного сообщения *расширенного канала доступа* пошлите по *общему каналу назначения ресурсов (Common Assignment Channel)* на имитатор АС сообщение *быстрого подтверждения назначения канала (Early Acknowledgement Channel Assignment Message)*

13. Установите в *обратном общем канале управления* уровень передачи, который обеспечивает требуемое значение E_b/N_0 на каждом радиочастотном входе приемника с учетом уровня шума, установленного в п.3.

14 Передайте на БС псевдослучайные тестовые данные.

15 Измерить FER .

16. Повторять процедуры по п.п. 12 – 15 до получения требуемой доверительной вероятности.

Допустимое значение измеренного параметра

Коэффициент искаженных кадров FER при демодуляции в приемнике в условиях аддитивного шума не должен превышать значений, полученных из таблицы 5.3 путём интерполяции величин для нижнего и верхнего значений отношения E_b/N_0 . Интерполяция производится в логарифмической шкале согласно выражению:

$$\log_{10}(FER_{\text{izm}}) = \log_{10}(FER_{\text{upper}}) + \left(\frac{(E_b/N_0)_{\text{upper}} - (E_b/N_0)_{\text{изм}}}{(E_b/N_0)_{\text{upper}} - (E_b/N_0)_{\text{lower}}} \right) \times (\log_{10}(FER_{\text{lower}}) - \log_{10}(FER_{\text{upper}}))$$

$(E_b/N_0)_{\text{изм}}$ – измеренное значение (E_b/N_0) в дБ

5.1.1.4. Параметры демодуляции обратного общего канала управления в условиях многолучевости при замкнутой петле управления мощностью

Определение

Качество демодуляции в *обратном общем канале управления* в условиях замираний, обусловленных многолучевым распространением, оценивается через коэффициент искаженных кадров (FER) при заданных значениях E_b/N_0 . FER вычисляется для каждой возможной скорости передачи данных и длины кадра, поддерживаемых БС

Методика измерения:

1. Выполните соединения в соответствии с рис 5 1.3-2

2. С помощью генераторов аддитивного белого гауссова шума (АБГШ), установить на входе каждого радиочастотного порта базовой станции уровень спектральной плотности шума минус 84 дБм /1,23 МГц \pm 5 дБ для режима 1X

3 На входе каждого РЧ порта для *обратного общего канала управления* установить E_b/N_0 в соответствии с таблицей 5-4 Должно быть включено управление мощностью имитатора АС по *общему каналу управления мощностью*.

Таблица 5-4 Максимальное значение FER для обратного общего канала управления (R-CCCH) в условиях замираний, обусловленных многолучевостью

Условия тестирования	Скорость передачи данных (бит/с)	Длина кадра мс	Предельные значения FER _{max} (%)	
			(FER) _{lower} при нижнем значении E _b / N ₀	(FER) _{upper} при верхнем значении E _b / N ₀
A	9600	20	9.0% @.2.6 дБ	2.5% @.3.2 дБ
	19200	20	10% @.2.2 дБ	2.8% @.2.8 дБ
	19200	10	8.0% @.2.5 дБ	3.3% @.3.1 дБ
	38400	20	10% @.2.0 дБ	2.5% @.2.6 дБ
	38400	10	8.0% @.2.3 дБ	3.0% @.2.9 дБ
	38400	5	8.0% @.2.7 дБ	3.5% @.3.3 дБ
B	9600	20	9.0% @.3.1 дБ	3.0% @.3.7 дБ
	19200	20	9.0% @.2.7 дБ	2.5% @.3.3 дБ
	19200	10	9.0% @.3.1 дБ	3.5% @.3.7 дБ
	38400	20	9.0% @.2.4 дБ	2.5% @.3.0 дБ
	38400	10	9.0% @.2.8 дБ	3.0% @.3.4 дБ
	38400	5	8.0% @.3.3 дБ	3.0% @.3.9 дБ
C	9600	20	7.0% @.3.6 дБ	3.5% @.4.2 дБ
	19200	20	7.5% @.3.2 дБ	3.5% @.3.8 дБ
	19200	10	6.5% @.3.8 дБ	4.0% @.4.4 дБ
	38400	20	8.0% @.3.0 дБ	3.5% @.3.6 дБ
	38400	10	7.5% @.3.6 дБ	3.8% @.4.2 дБ
	38400	5	7.0% @.4.2 дБ	3.5% @.4.8 дБ
D	9600	20	8.0% @.4.0 дБ	2.5% @.4.6 дБ
	19200	20	8.0% @.3.5 дБ	2.5% @.4.1 дБ
	19200	10	7.0% @.4.6 дБ	3.5% @.5.2 дБ
	38400	20	9.0% @.3.3 дБ	2.8% @.3.9 дБ
	38400	10	7.0% @.4.4 дБ	3.5% @.5.0 дБ
	38400	5	6.5% @.5.5 дБ	4.0% @.6.1 дБ

Условия тестирования приведены в таблице 5-5

Таблица 5-5

Условия тестирования	Конфигурация имитатора канала
A	1 (3 км/час, 1 луч)
B	2 (8 км/час, 2 луча)
C	3 (30 км/час, 1 луч)
D	4 (100 км/час, 3 луча)

4. Установите следующие значения в сообщении параметров расширенного доступа

Параметр	Значение (Десятичное число)
ACCESS MODE	1 (Режим сохранения доступа)
APPLICABLE_MODES	1 (Параметры для Режимы Сохранения Доступа)
ACCESS MODE MAX DURATION	1024 (5,12 сек.)
RA CPCCH STEP UP	2 (1 dB)
RA CPCCH STEP DN	2 (1 dB)
RCCCH RATES SUPPORTED	[устанавливается для поддержки БС]
Остальные параметры	По определению изготовителя

5. Установите конфигурацию базовой станции так, чтобы имитатор АС мог использовать *обратный общий канал управления* и выполните операции по пунктам 6 –14.

6. От имитатора АС выполните попытку доступа в *расширенном канале доступа* в режиме доступа с резервированием (*Reservation Access Enhanced Access Probe*) с передачей головного сообщения *расширенного канала доступа* (*Enhanced Access Channel Header*), в котором параметр RATE_WORD установлен в “0” (9600 бит/с, длительность кадра 20 мс) и выполните операции по пунктам 10 - 14.

7. Если БС поддерживает скорость передачи информации по *обратному общему каналу управления* 19200 бит/с при длительности кадра 10 мс, от имитатора АС выполните попытку доступа в *расширенном канале доступа* в режиме доступа с резервированием (*Reservation Access Enhanced Access Probe*) с передачей головного сообщения *расширенного канала доступа* (*Enhanced Access Channel Header*), в котором параметр RATE_WORD установлен в “2” (19200 бит/с, длительность кадра 10 мс) и выполните операции по пунктам 10 ... 14.

8. Если БС поддерживает скорость передачи информации по *обратному общему каналу управления* 38400 бит/с при длительности кадра 10 мс, от имитатора АС выполните попытку доступа в *расширенном канале доступа* в режиме доступа с резервированием (*Reservation Access Enhanced Access Probe*) с передачей головного сообщения *расширенного канала доступа* (*Enhanced Access Channel Header*), в котором параметр RATE_WORD установлен в “4” (38400 бит/с, длительность кадра 10 мс) и выполните операции по пунктам 10... 14.

9. Если БС поддерживает скорость передачи информации по *обратному общему каналу управления* 38400 бит/с при длительности кадра 5 мс, от имитатора АС выполните попытку доступа в *расширенном канале доступа* в режиме доступа с резервированием (*Reservation Access Enhanced Access Probe*) с передачей головного сообщения *расширенного канала доступа* (*Enhanced Access Channel Header*), в котором параметр RATE_WORD установлен в “5” (38400 бит/с, длительность кадра 5 мс) и выполните операции по пунктам 10 . 14.

10 Сразу после обнаружения головного сообщения *расширенного канала доступа* пошлите по *общему каналу назначения ресурсов (Common Assignment Channel)* на имитатор АС сообщение *быстрого подтверждения назначения канала (Early Acknowledgement Channel Assignment Message)*

11. Установите в *обратном общем канале управления* уровень передачи, который обеспечивает требуемое значение E_b/N_0 на каждом радиочастотном входе приемника с учетом уровня шума, установленного в п.3.

12. Передайте на БС псевдослучайные тестовые данные.

13. Измерить FER

14. Повторять процедуры по п.п. 10 ... 12 до получения требуемой доверительной вероятности.

Допустимое значение измеренного параметра

Коэффициент ошибок FER с достоверной вероятностью 95% при демодуляции в приемнике в условиях многолучевости для каждой скорости при управлении мощностью АС не должен превышать значений, полученных из таблицы 5-4 путём линейной интерполяции величин для нижнего и верхнего значений отношения E_b/N_0 . Интерполяция производится в логарифмической шкале согласно выражению:

$$\log_{10}(FER_{lim}) = \log_{10}(FER_{upper}) + \left(\frac{(E_b/N_0)_{upper} - (E_b/N_0)_{means}}{(E_b/N_0)_{upper} - (E_b/N_0)_{lower}} \right) \times |\log_{10}(FER_{lower}) - \log_{10}(FER_{upper})|$$

$(E_b/N_0)_{means}$ – измеренное значение (E_b/N_0) в дБ.

5.1.1.5. Характеристики демодуляции в обратном канале трафика в аддитивном шуме

Определение

При демодуляции сигнала в *обратном канале трафика* при отсутствии многолучевости вычисляется коэффициент ошибок FER при определенных значениях E_b/N_0 .

Методика измерения:

Схема измерений приведена на рис. 5.1.3-1.

Выполните следующие операции:

1. Выполните соединения в соответствии со схемой испытаний, приведенной на рис 5.1.3-1 .

2. Регулируя выходной уровень генераторов АБГЩ, установите на входе каждого радиочастотного порта базовой станции уровень спектральной плотности шума минус 84 дБм /1,23 МГц ± 5 дБ на каждом радиочастотном входе приемника базовой станции.

3 Для каждой радиоконфигурации 1X, которую поддерживает базовая станция, выполните операции по пунктам 4 – 11

4 Если в тестируемой конфигурации БС поддерживает сверточное кодирование, то выполните операции по п.п 6...11, используя сверточное кодирование.

5 Если в тестируемой конфигурации БС поддерживает турбо кодирование, то выполните операции по п.п. 6.. 11, используя турбо кодирование.

6. Для *обратного канала трафика* на каждом радиочастотном входе установите отношение E_b / N_0 в соответствии с таблицами 5-6 – 5-13. На имитаторе АС должно быть выключено управление мощностью в замкнутой петле в обратном канале трафика.

Таблица 5.6 Максимальное значение FER для радиоконфигурации 1 при тестировании *обратного основного канала* или *обратного дополнительного кодового канала* в условиях аддитивного белого гауссова шума (АБГШ)

Скорость передачи информации (бит/с)	Предельные значения FER _{lim} (%)	
	(FER) _{lower} при нижнем значении $(E_b / N_0) = 4.1$ дБ	(FER) _{upper} при верхнем значении $(E_b / N_0) = 4.7$ дБ
9600	3.0	0.2
4800	8.0	1.0
2400	23.0	5.0
1200	22.0	6.0

Таблица 5.7. Максимальное значение FER для радиоконфигурации 2 при тестировании *обратного основного канала* или *обратного дополнительного кодового канала* в условиях аддитивного белого гауссова шума (АБГШ)

Скорость передачи информации (бит/с)	Предельные значения FER _{lim} (%)	
	(FER) _{lower} при нижнем значении $(E_b / N_0) = 3.2$ дБ	(FER) _{upper} при верхнем значении $(E_b / N_0) = 3.8$ дБ
14400	5.0	0.2
7200	6.3	0.7
3600	5.8	1.0
1800	3.5	1.0

Таблица 5.8. Максимальное значение FER для радиоконфигурации 3 при тестировании *обратного основного канала* или *обратного выделенного канала управления* в условиях АБГШ

Скорость передачи информации (бит/с)	Предельные значения FER _{lim} (%)	
	(FER) _{lower} при нижнем значении E _b / N ₀	(FER) _{upper} при верхнем значении E _b / N ₀
9600 (5 мс)		
9600 (20 мс)	2.3% @.2.4 дБ	0.3% @.3.0 дБ
4800	2.3% @.3.8 дБ	0.4% @.4.4 дБ
2700	2.5% @.5.0 дБ	0.5% @.5.6 дБ
1500	1.7% @.7.0 дБ	0.4% @.7.6 дБ

Таблица 5.9.. Максимальное значение FER для радиоконфигурации 3 при тестировании *обратного дополнительного канала* в условиях АБГШ при сверточном кодировании

Скорость передачи информации (бит/с)	Предельные значения FER _{lim} (%)	
	(FER) _{lower} при нижнем значении E _b / N ₀	(FER) _{upper} при верхнем значении E _b / N ₀
19200	9.0% @.1.7 дБ	1.7% @.2.3 дБ
38400	13% @.1.4 дБ	2.1% @.2.0 дБ
76800	14% @.1.3 дБ	2.4% @.1.9 дБ
153600	14% @.1.3 дБ	2.4% @.1.9 дБ
30720	14% @.1.8 дБ	2.0% @.2.4 дБ

Таблица 5.10. Максимальное значение FER для радиоконфигурации 3 при тестировании *обратного дополнительного канала управления* в условиях АБГШ при турбо кодировании

Скорость передачи информации (бит/с)	Предельные значения FER _{lim} (%)	
	(FER) _{lower} при нижнем значении E _b / N ₀	(FER) _{upper} при верхнем значении E _b / N ₀
19200	20% @.0.6 дБ	0.9% @.1.2 дБ
38400	24% @.-0.1 дБ	0.3% @.0.5 дБ
76800	30% @.-0.5 дБ	0.2% @.0.1 дБ
153600	60% @.-0.3 дБ	0.1% @.0.3 дБ
30720	90% @.-0.3 дБ	0.1% @.0.3 дБ

Таблица 5 11 Максимальное значение FER для радиоконфигурации 4 при тестировании *обратного основного канала* или *обратного выделенного канала управления* в условиях АБГШ

Скорость передачи информации (бит/с)	Предельные значения FER _{lim} (%)	
	(FER) _{lower} при нижнем значении E _b / N ₀	(FER) _{upper} при верхнем значении E _b / N ₀
9600		
14400	2.4% @ 0.8 дБ	0.3% @.1.4 дБ
7200	2.4% @ 3.1 дБ	0.4% @.3.7 дБ
3600	1.7% @.4.6 дБ	0.3% @ 5.2 дБ
1800	1.6% @ 6.6 дБ	0.5% @ 7.2 дБ

Таблица 5 12 Максимальное значение FER для радиоконфигурации 4 при тестировании *обратного дополнительного канала* в условиях АБГШ при сверточном кодировании.

Скорость передачи информации (бит/с)	Предельные значения FER _{lim} (%)	
	(FER) _{lower} при нижнем значении E _b / N ₀	(FER) _{upper} при верхнем значении E _b / N ₀
28800	10% @.1.7 дБ	1.9% @.2.3 дБ
57600	12% @.1.6 дБ	1.7% @.2.2 дБ
115200	14% @.1.6 дБ	2.0% @.2.2 дБ
230400	12% @.1.7 дБ	1.7% @.2.3 дБ

Таблица 5 13 Максимальное значение FER для радиоконфигурации 4 при тестировании *обратного дополнительного канала* в условиях АБГШ при турбо кодировании

Скорость передачи информации (бит/с)	Предельные значения FER _{lim} (%)	
	(FER) _{lower} при нижнем значении E _b / N ₀	(FER) _{upper} при верхнем значении E _b / N ₀
28800	27% @.0.7 дБ	0.5% @.1.3 дБ
57600	28% @ 0.2 дБ	0.2% @.0.8 дБ
115200	60% @.-0.2 дБ	0.1% @.0.4 дБ
230400	33% @ -0.5 дБ	0.1% @.0.1 дБ

7 Если БС поддерживает тестируемую конфигурацию, установите вызов, используя соответствующий тестовый режим *обратного основного канала* при коэффициенте использования кадров 100%. Передайте случайные данные от имитатора АС на каждой из определенных скоростей передачи данных.

8. Если БС поддерживает прерывистый режим (gating) в тестируемой конфигурации, установите вызов, используя соответствующий тестовый режим при коэффициенте использования кадров 100%. Установите в имитаторе АС прерывистый режим передачи для *обратного основного канала*. Передайте случайные данные от имитатора АС с скоростью 1500 бит/с или 1800 бит/с в зависимости от тестируемой конфигурации

9. Если БС не поддерживает демодуляцию в *обратном основном канале* в тестируемой радиоконфигурации, установите вызов, используя тестовый режим соответствующего *выделенного канала управления* (Dedicated Control Channel) с коэффициентом использования кадров 100%. Передайте случайные данные от имитатора АС.

10. Если БС поддерживает демодуляцию *обратного дополнительного канала* (R-SCH) или *обратного дополнительного кодового канала* (R-SCCH) в тестируемой радиоконфигурации, установите вызов, используя соответствующий тестовый режим *дополнительного канала* или *дополнительного кодового канала* при коэффициенте использования кадров 100%. Передайте случайные данные от имитатора АС на каждой из возможных скоростей передачи.

11. Для каждой скорости передачи данных измерьте FER.

Допустимое значение измеренного параметра

Коэффициент искажённых кадров FER с достоверной верностью 95% для каждой скорости передачи данных не должен превышать значений, полученных из таблиц 5.6...5.13 путём линейной интерполяции величин для нижнего и верхнего значений отношения E_b/N_0 . Интерполяция производится в логарифмической шкале согласно выражению:

$$\log_{10}(FER_{lim}) = \log_{10}(FER_{upper}) + \left(\frac{(E_b/N_0)_{upper} - (E_b/N_0)_{meas}}{(E_b/N_0)_{upper} - (E_b/N_0)_{lower}} \right) \times |\log_{10}(FER_{lower}) - \log_{10}(FER_{upper})|$$

$(E_b/N_0)_{meas}$ – измеренное значение (E_b/N_0) в дБ.

5.1.1.6 Характеристики демодуляции в обратном канале трафика в условиях многолучевости без управления мощностью в замкнутой петле

Определение

Этот тест выполняется только для радиоконфигураций 1, 2 и 4. Качество демодуляции *обратного канала трафика* в условиях замираний, обусловленных многолучевым распространением сигнала, оценивается через коэффициент искажённых кадров (FER) при заданных значениях E_b/N_0 . FER вычисляется для 4-х скоростей передачи данных, если *обратный основной канал* поддерживается БС. В противном случае FER вычисляется только для одной скорости передачи данных. Этот тест выполняется так же для *обратного дополнительного кодового канала (RSCCH)*

Методика измерений

Схема измерений приведена на рис. 5.1.3-2

Управление мощностью с замкнутой петлей *обратного канала трафика* должно быть отключено.

1. Выполните соединения в соответствии с рис. 5.1.3-2.
2. С помощью генераторов АБГШ на каждом радиочастотном входе приемника БС установить уровень спектральной плотности шума минус 84 дБМ/1,23 МГц ± 5 дБ.
3. Для каждой радиоконфигурации, которую поддерживает БС, выполните операции по п.п. 4.. 8.
4. На каждом радиочастотном входе БС установите значение E_b/N_0 для *обратного канала трафика* в соответствии с таблицей 5.14 для всех условий тестирования, кроме D2. Управление мощностью *обратного канала трафика* по замкнутой петле должно быть выключено. Условия тестирования приведены в таблице 5.15

Таблица 5.14 Предельные значения E_b/N_0 при тестировании *обратного канала трафика* в условиях многолучевости без управления мощностью в закрытой петле.

Радиоконфигурация	Условия тестирования	Предельные значения E_b/N_0 (дБ)	
		Верхнее	Нижнее
1	B	10.7	11.3
	C	12.1	12.7
	D	7.0	7.6
	D2	7.3	7.9
2	B	10.1	10.7
	D	7.7	8.3
	D2	7.9	8.5

Таблица 5 15 Условия тестирования

Условия тестирования	Конфигурация имитатора канала
В	2 (8 км/час, 2 луча)
С	3 (30 км/час, 1 луч)
Д	4 (100 км/час, 3 луча)
Д2	4 (100 км/час, 3 луча)

5. Установите вызов, используя тестовый режим соответствующего *основного канала* при коэффициенте использования кадров 100%.
6. Передайте случайные данные на каждой из 4-х скоростей .
7. Для каждой из 4-х скоростей измерьте FER.
8. Если в случае Д будет измерено значение FER больше чем 0.5%, повторите операции по п.п. 4...8 для случая Д2

Допустимое значение измеренного параметра

Значение FER с доверительной вероятностью 95% для каждой скорости передачи данных не должно превышать значений, полученных из таблиц 5.16, 5.17 путём линейной интерполяции величин для нижнего и верхнего значений отношения E_b/N_0 таблицы 5 14. Интерполяция производится в логарифмической шкале согласно выражению:

$$\log_{10}(FER_{lim}) = \log_{10}(FER_{upper}) + \left(\frac{(E_b/N_0)_{upper} - (E_b/N_0)_{meas}}{(E_b/N_0)_{upper} - (E_b/N_0)_{lower}} \right) \times |\log_{10}(FER_{lower}) - \log_{10}(FER_{upper})|$$

$(E_b/N_0)_{meas}$ – измеренное значение (E_b/N_0) в дБ.

Таблица 5.16 Предельные значения FER при тестировании *обратного канала трафика* в условиях многолучевости для радиоконфигурации 1

Условия тестирования	Скорость передачи информации (бит/с)	Предельные значения FER _{lim} (%)	
		(FER) _{lower} при нижнем значении E_b / N_0	(FER) _{upper} при верхнем значении E_b / N_0
B	9600	1.5	0.8
	4800	1.5	0.8
	2400	1.0	0.6
	1200	0.7	0.4
C	9600	1.4	0.8
	4800	1.3	0.8
	2400	1.0	0.7
	1200	0.8	0.6
D	9600	1.8	0.5
	4800	1.7	0.6
	2400	0.3	0.1
	1200	1.6	0.6
D2	9600	1.0	0.3
	4800	1.0	0.3
	2400	0.2	0.1
	1200	1.0	0.3

Таблица 5.17 Предельные значения FER при тестировании *обратного канала трафика* в условиях многолучевости для радиоконфигурации 2

Условия тестирования	Скорость передачи информации (бит/с)	Предельные значения FER _{lim} (%)	
		(FER) _{lower} при нижнем значении E_b / N_0	(FER) _{upper} при верхнем значении E_b / N_0
B	14400	1.4	0.8
	7200	1.0	0.7
	3600	0.9	0.5
	1800	0.6	0.4
D	14400	1.3	0.4
	7200	1.4	0.4
	3600	1.4	0.4
	1800	1.5	0.6
D2	14400	0.9	0.3
	7200	0.8	0.2
	3600	0.8	0.3
	1800	1.0	0.5

5.1.1.7. Характеристики демодуляции в обратном канале трафика в условиях замираний, обусловленных многолучевым распространением при управлении мощностью АС в замкнутой петле

Определение

Качество демодуляции в *обратном канале трафика* при управлении мощностью АС в условиях замираний, обусловленных многолучевым распространением сигнала, оценивается через коэффициент искажённых кадров (FER) при заданных значениях E_b/N_0

Методика измерений

Схема измерений приведена на рис. 5.1.3-2 .

Для каждой радиоконфигурации, которая поддерживает *обратный основной канал (R-FCH, обратный выделенный канал управления (R-DCCH), обратный дополнительный кодовый канал (R-SCCH) или обратный дополнительный канал (R-SCH)* выполните следующие операции:

1. Выполните соединения в соответствии со схемой тестирования рис. 5.1.3-2
2. С помощью генераторов АБГШ на каждом радиочастотном входе БС установите уровень спектральной плотности шума минус 84 дБМ/Гц \pm 5 дБ
- 3 Для каждой конфигурации, которую поддерживает БС выполните операции по п.п. 4...11
4. Если БС поддерживает сверточное кодирование в тестируемой конфигурации, то выполните операции по п.п. 4...11, используя сверточное кодирование
5. Если БС поддерживает турбо кодирование, выполните операции по п.п. 6 11, используя турбо кодирование.
6. На каждом радиочастотном входе для *обратного канала трафика* установите отношение E_b/N_0 в соответствии с таблицами 5.18 ...5.27. На имитаторе АС должно быть включено управление мощностью в замкнутой петле для *обратного канала трафика*.

Имитатор канала при тестировании должен иметь следующие конфигурации.

Условия тестирования	Конфигурация имитатора канала
A	1 (3 км/час, 1 луч)
B	2 (8 км/час, 2 луча)
C	3 (30 км/час, 1 луч)
D	4 (100 км/час, 3 луча)

Таблица 5.18 Максимальные значения FER при тестировании характеристик демодуляции R-FCH в условиях многолучевости для радиоконфигурации 1

Условия тестирования	Скорость передачи информации (бит/с)	Предельные значения FER _{lim} (%)	
		(FER) _{lower} при нижнем значении E _b / N ₀	(FER) _{upper} при верхнем значении E _b / N ₀
B	9600	3.5% @.5.5 дБ	0.3% @.6.1 дБ
	4800	5.5% @.5.5 дБ	0.9% @.6.1 дБ
	2400	7.5% @.5.5 дБ	2.5% @.6.1 дБ
	1200	9.0% @.5.5 дБ	4.5% @.6.1 дБ
C	9600	1.7% @.6.0 дБ	0.7% @.6.6 дБ
	4800	8.0% @.6.0 дБ	4.5% @.6.6 дБ
	2400	16.0% @.6.0 дБ	11.0% @.6.6 дБ
	1200	16.0% @.6.0 дБ	11.0% @.6.6 дБ

Таблица 5.19 Максимальные значения FER при тестировании характеристик демодуляции R-FCH в условиях многолучевости для радиоконфигурации 2

Условия тестирования	Скорость передачи информации (бит/с)	Предельные значения FER _{lim} (%)	
		(FER) _{lower} при нижнем значении E _b / N ₀	(FER) _{upper} при верхнем значении E _b / N ₀
B	14400	2.5% @.5.0 дБ	0.4% @.5.6 дБ
	7200	2.5% @.5.0 дБ	0.4% @.5.6 дБ
	3600	4.0% @.5.0 дБ	1.0% @.5.6 дБ
	1800	7.0% @.5.0 дБ	3.0% @.5.6 дБ
C	14400	1.8% @.5.6 дБ	0.6% @.6.2 дБ
	7200	7.5% @.5.6 дБ	4.5% @.6.2 дБ
	3600	18.0% @.5.6 дБ	12.0% @.6.2 дБ
	1800	20.0% @.5.6 дБ	15.0% @.6.2 дБ

Таблица 5.20 Максимальные значения FER при тестировании характеристик демодуляции R-FCH или R-DCCH в условиях многолучевости для радиоконфигурации

3

Условия тестирования	Скорость передачи информации (бит/с)	Предельные значения FER _{max} (%)	
		(FER) _{lower} при нижнем значении E _b / N ₀	(FER) _{upper} при верхнем значении E _b / N ₀
A	9600 (5 мс)	Не определено	Не определено
	9600 (20 мс)	2.0% @.1.8 дБ	0.4% @.2.4 дБ
	4800	1.8% @.2.9 дБ	0.5% @.3.5 дБ
	2700	1.8% @.4.0 дБ	0.6% @.4.6 дБ
	1500	1.7% @.5.7 дБ	0.6% @.6.3 дБ
B	9600 (5 мс)	Не определено	Не определено
	9600 (20 мс)	2.4% @.3.8 дБ	0.5% @.4.4 дБ
	4800	2.2% @.4.9 дБ	0.5% @.5.5 дБ
	2700	1.8% @.6.0 дБ	0.5% @.6.6 дБ
	1500	1.7% @.7.7 дБ	0.5% @.8.3 дБ
C	9600 (5 мс)	Не определено	Не определено
	9600 (20 мс)	1.7% @.4.7 дБ	0.6% @.5.3 дБ
	4800	1.8% @.5.6 дБ	0.6% @.6.2 дБ
	2700	1.7% @.6.7 дБ	0.6% @.7.3 дБ
	1500	1.5% @.8.9 дБ	0.6% @.8.3 дБ
D	9600 (5 мс)	Не определено	Не определено
	9600 (20 мс)	1.9% @.5.8 дБ	0.5% @.5.4 дБ
	4800	1.8% @.5.7 дБ	0.5% @.6.3 дБ
	2700	2.0% @.6.9 дБ	0.6% @.7.5 дБ
	1500	1.7% @.8.5 дБ	0.5% @.9.1 дБ

Таблица 5.21 Максимальные значения FER при тестировании характеристик демодуляции R-SCH в условиях многолучевости при сверточном кодировании для радиоконфигурации 3

Условия тестирования	Скорость передачи информации (бит/с)	Предельные значения FER _{max} (%)	
		(FER) _{lower} при нижнем значении E _b / N ₀	(FER) _{upper} при верхнем значении E _b / N ₀
B	307200	11.0% @.2.5 дБ	2.0% @.3.1 дБ
	153600	10.0% @.1.9 дБ	2.5% @.2.5 дБ
	76800	10.0% @.2.0 дБ	2.5% @.2.6 дБ
	38400	9.0% @.2.3 дБ	2.5% @.2.9 дБ
	19200	10.0% @.2.7 дБ	2.5% @.3.3 дБ

Таблица 5.22 Максимальные значения FER при тестировании характеристик демодуляции R-SCH в условиях многолучевости при турбо кодировании для радиоконфигурации 3

Условия тестирования	Скорость передачи информации (бит/с)	Предельные значения FER _{lim} (%)	
		(FER) _{lower} при нижнем значении E _b / N ₀	(FER) _{upper} при верхнем значении E _b / N ₀
В	307200	8.5% @.0 7 дБ	1.5% @ 1 3дБ
	153600	12.0% @.0.2 дБ	1.2% @.0.8 дБ
	76800	12.0% @.0.6 дБ	1 8% @.1.2 дБ
	38400	11.0% @.1.2 дБ	2 5% @.1.8дБ
	19200	10.0% @.1.9 дБ	2.5% @.2 5дБ

Таблица 5.23 Максимальные значения FER при тестировании характеристик демодуляции R-FCH или R-DCCH в условиях многолучевости для радиоконфигурации 4

Условия тестирования	Скорость передачи информации (бит/с)	Предельные значения FER _{lim} (%)	
		(FER) _{lower} при нижнем значении E _b / N ₀	(FER) _{upper} при верхнем значении E _b / N ₀
А	9600	Не определено	Не определено
	14400	2 2% @.3.1 дБ	0.5% @.3 7 дБ
	7200	2.3% @.3.7 дБ	0.5% @.4 5 дБ
	3600	1.9% @.5 1 дБ	0.5% @.5 7 дБ
	1800	1.9% @.6 9 дБ	0.5% @.7.5дБ
В	9600	Не определено	Не определено
	14400	2 4% @.3.6 дБ	0.4% @.4.2 дБ
	7200	2.2% @.4 2 дБ	0.5% @.4.8 дБ
	3600	2.0% @.5 5 дБ	0.4% @ 6 1 дБ
	1800	2 0% @ 7.3 дБ	0.5% @.7 9дБ
С	9600	Не определено	Не определено
	14400	1 6% @.4.5 дБ	0.6% @.5.1 дБ
	7200	1.6% @.5.1 дБ	0.6% @.5.7 дБ
	3600	1 7% @ 6.3 дБ	0.6% @ 6 9 дБ
	1800	1.8% @ 8.0 дБ	0.7% @ 8.6дБ
D	9600	Не определено	Не определено
	14400	2.0% @.4 6 дБ	0.4% @.5.2 дБ
	7200	2.0% @.5 1 дБ	0.5% @.5.7 дБ
	3600	1 9% @.6.3 дБ	0.6% @.6.9 дБ
	1800	1.8% @ 7 2 дБ	0.5% @.7.8дБ

Таблица 5.24 Максимальные значения FER при тестировании характеристик демодуляции R-SCH в условиях многолучевости при сверточном кодировании для радиоконфигурации 4

Условия тестирования	Скорость передачи информации (бит/с)	Предельные значения FER _{lim} (%)	
		(FER) _{lower} при нижнем значении E _b / N ₀	(FER) _{upper} при верхнем значении E _b / N ₀
В	230400	10.0% @.0.8 дБ	2.0% @.1.4 дБ
	115200	12.0% @.2.3 дБ	2.5% @.2.9 дБ
	57600	10.0% @.2.5 дБ	2.2% @.3.1 дБ
	28800	10.0% @.2.7 дБ	2.5% @.3.3 дБ

Таблица 5.25 Максимальные значения FER при тестировании характеристик демодуляции R-SCH в условиях многолучевости при турбо кодировании для радиоконфигурации 4

Условия тестирования	Скорость передачи информации (бит/с)	Предельные значения FER _{lim} (%)	
		(FER) _{lower} при нижнем значении E _b / N ₀	(FER) _{upper} при верхнем значении E _b / N ₀
В	230400	15.0% @.0.5 дБ	1.5% @.1.1 дБ
	115200	10.0% @.0.9 дБ	1.2% @.1.5 дБ
	57600	11.0% @.1.4 дБ	1.7% @.2.0 дБ
	28800	10.0% @.2.0 дБ	2.0% @.2.6 дБ

7. Если БС поддерживает демодуляцию *обратного основного канала* в тестируемой радиоконфигурации, установите вызов, используя соответствующий тестовый режим *обратного основного канала* при коэффициенте использования кадров 100%. Передайте случайные данные на имитатор АС на каждой из определенных скоростей.

8. Если БС не поддерживает демодуляцию *обратного основного канала* для тестируемой радиоконфигурации, установите вызов, используя тестовый режим соответствующего *выделенного канала управления* при активности кадра 100% и длительности кадра 20 мс. Передайте случайные данные на имитатор АС.

9. Если БС для тестируемой конфигурации поддерживает демодуляцию *обратного дополнительного канала (Reverse Supplemental Channel)* или *обратного дополнительного кодового канала (Reverse Supplemental Code Channel)*, установите вызов, используя соответствующий тестовый режим *дополнительного канала* или *дополнительного кодового канала* при активности кадра 100%. На каждой возможной скорости передайте на имитатор АС случайные данные.

10. Измерьте FER для каждой тестируемой скорости передачи данных.

Допустимое значение измеренного параметра

Значение FER с доверительной вероятностью 95% для каждой скорости передачи данных не должно превышать значений, полученных из таблиц 5.18 .. 5.26 путем линейной интерполяции величин для нижнего и верхнего значений отношения E_b/N_0 . Интерполяция производится в логарифмической шкале согласно выражению:

$$\log_{10}(FER_{lim}) = \log_{10}(FER_{upper}) + \left(\frac{(E_b/N_0)_{upper} - (E_b/N_0)_{meas}}{(E_b/N_0)_{upper} - (E_b/N_0)_{lower}} \right) \times |\log_{10}(FER_{lower}) - \log_{10}(FER_{upper})|$$

$(E_b/N_0)_{meas}$ – измеренное значение (E_b/N_0) в дБ

5.1.1.8. Чувствительность приемника*Определение*

Чувствительность приемника базовой станции - это минимальный уровень сигнала на входе приемника, при котором коэффициент искаженных кадров FER в обратном канале трафика не превышает 1%.

Методика измерения:

Схема измерений приведена на рис 5.1.3-1

1. Выполните соединения в соответствии со схемой тестирования, приведенной на рисунке 5.1.3-1.
2. Выходы генераторов АБГШ установить на нулевой уровень
3. Установите вызов, используя *тестовый режим 1* или *3 основного канала трафика* или *тестовый режим 3 выделенного канала управления* и выполните операции по пп 4. .6
4. На радиочастотных входах БС установите уровень сигнала не более минус 117 дБм. Управление мощностью *обратного канала трафика* в замкнутой петле должно быть отключено
5. На имитатор АС передать случайные данные с полной скоростью.
6. Измерить FER.

Допустимое значение измеренного параметра

Значение FER не должно превышать 1,0% с доверительной вероятностью 95%.

5.1.1.9. Динамический диапазон приемника

Определение

Динамический диапазон приёмника - это диапазон входных мощностей на радиочастотном входе базовой станции, при котором величина FER не превышает заданного значения. Нижнее значение этого диапазона - это чувствительность приёмника, измеренная по п.5 1.1.8 настоящих требований. Его верхнее значение - это максимально допустимая суммарная мощность на радиочастотном входе, при которой величина FER не превышает 1,0 %.

Методика измерения:

Схема измерений приведена на рис 5.1.3-1

1. Установите соединения в соответствии со схемой тестирования рис 5.1.3.1.
2. Если БС поддерживает радиоконфигурации 1 или 2, установите вызов, используя тестовый режим 1 *основного канала*, и выполните операции по пунктам 4. .6.
3. Если БС поддерживает радиоконфигурации 3 или 4, установите вызов, используя тестовый режим 3 *основного канала* или тестовый режим 3 *выделенного канала управления* , и выполните операции по пунктам 4...6.
4. На каждом радиочастотном входе установите уровень шума не менее минус 65 дБм/1,23 МГц и уровень сигнала, который соответствует E_b / N_0 10 дБ \pm 1 дБ. Управление мощностью имитатора АС в замкнутой петле обратного канала трафика должно быть выключено.
5. Передать случайные данные на имитатор АС с полной скоростью.
6. Измерить FER.

Допустимое значение измеренного параметра:

Значение FER не должно превышать 1,0 % с доверительной вероятностью 95%.

5.1.1.10. Ослабление чувствительности к синусоидальной помехе

Определение

Ослабление чувствительности к синусоидальной помехе - это способность приёмника принимать сигналы системы с CDMA на присвоенной канальной частоте в присутствии синусоидальной помехи, которая смещена от центральной частоты канала.

Методика измерения:

Схема измерений приведена на рис.5.1 3-3

- 1 Выполните соединения в соответствии со схемой тестирования рис. 5.1.3-3
2. Установите затухание сигнала в соответствии с потерями при распространении сигнала как минимум 100 дБ. система управления мощностью должна быть включена и установлена на номинальные значения.
- 3 Если БС поддерживает радиоконфигурации 1 или 2, установите вызов, используя тестовый режим 1 и выполните операции по п.п. 6...9.
4. Если БС поддерживает радиоконфигурации 3 или 4, установите вызов, используя тестовый режим 3 *основного канала* или тестовый режим 3 *выделенного канала управления* и выполните операции по п.п 6...9.
- 5 Передайте случайные данные к имитатору АС с полной скоростью.
- 6 Измерьте выходную мощность имитатора АС.
- 7 Выполните операции по п.п.8, 9, установив частоту генератора синусоидальных сигналов (CW) сначала на +900 кГц, потом на минус 900 кГц относительно номинальной частоты несущей.
8. Установите уровень генератора синусоидальных сигналов (CW) на радиочастотных входах на 87 дБ выше мощности от имитатора АС, измеренной в п.7
- 9 Измерьте выходную мощность имитатора АС и FER приемника базовой станции.

Допустимое значение измеренного параметра:

При смещении на ± 900 кГц выходная мощность имитатора абонентской радиостанции должна увеличиться не более чем на 3 дБ, а FER не должен превышать 1,5% с доверительной вероятностью 95%

5.1.1.11. Ослабление продуктов интермодуляции

Определение

Ослабление продуктов интермодуляции - это способность приемника CDMA обеспечивать требуемое качество работы в условиях воздействия на его вход 2-х интерферирующих синусоидальных сигналов, частоты которых расставлены так, что при наличии нелинейности в приемном тракте они могут в полосе полезного сигнала создать комбинационные продукты 3-го порядка.

Методика измерения:

Схема измерений приведена на рис. 5.1.3-4.

- 1 Выполните соединение в соответствии со схемой тестирования рис. 5.1.3-4.
2. Установите затухание, имитирующее потери при распространении сигнала, как минимум 100 дБ. Все системы управления мощностью должны быть включены и установлены на номинальные значения.
3. Если БС поддерживает конфигурации 1,2,3 или 4, установите вызов, используя тестовый режим 1 или 3 *основного канала* или тестовый режим 3 *выделенного канала управления*.
4. Передайте случайные данные к имитатору АС с полной скоростью
5. Измерьте мощность сигнала от имитатора АС.
6. Установите частоту генераторов синусоидальных сигналов CW сначала на +900 кГц и минус 1700 кГц относительно назначенной номинальной частоты приемника БС, затем на минус 900 кГц и минус 1700 кГц.
7. Установите уровень сигнала от каждого генератора CW на радиочастотном входе приемника БС на 72 дБ выше, чем от имитатора АС (см. п.8 Приложения В)
8. Измерьте FER.

Допустимое значение измеренного параметра:

Выходная мощность имитатора абонентской радиостанции должна увеличиться не более чем на 3 дБ, а FER не должен превышать 1,5 % с доверительной вероятностью 95 %.

5.1.1.12. Избирательность по соседнему каналу

Определение

Избирательность по соседнему каналу - это способность приемника принимать сигнал CDMA на назначенной частоте, в присутствии другого сигнала CDMA, частота которого смещена относительно центра назначенной частоты на $\pm 2,5$ МГц

Методика измерения.

Схема измерений приведена на рис. 5.1.3-4.

1 Выполните соединения в соответствии с со схемой тестирования рис 5 1 3-4.

2 Установите затухание, имитирующее потери при распространении сигнала, как минимум 100 дБ. Все системы управления мощностью должны быть включены и установлены на номинальные значения

3. Если БС поддерживает радиоконфигурации 1 или 2, установите вызов, используя тестовый режим 1 *основного канала* и выполните операции по п.п. 5 .. 8

4. Если БС поддерживает радиоконфигурации 3 или 4, установите вызов, используя тестовый режим 3 *основного канала* или *выделенного канала управления* и выполните операции по п.п. 5...8.

5 Передайте случайные данные на имитатор АС с полной скоростью

6. Измерьте уровень мощности от имитатора АС на радиочастотном входе приемника БС

7 Выполните операции по п.8 , установив на втором имитаторе АС частоту со смещением $+2,5$ МГц и минус $2,5$ МГц от назначенной частоты CDMA и выходной уровень минус 53 дБм Один из имитаторов АС должен передавать с полной скоростью в конфигурации RC3

8 Измерьте мощность имитатора АС и FER.

Допустимое значение измеренного параметра:

Мощность имитатора АС должна возрасти не более чем на 3 дБ, а величина FER не должна превышать 1,5% с доверительной вероятностью 95%

5.1.1.13 Нежелательные излучения , измеренные на антенном разъеме

Определение

Нежелательные излучения, измеренные на антенном разъёме - это излучения, генерируемые либо усиливаемые в оборудовании базовой станции.

Методика измерения:

1. Подключите анализатор спектра к радиочастотному входу приемника.

2. Заблокируйте все радиочастотные выходы передатчика.

3. Выполните операции по п.4 для всех входных радиочастотных портов приемника.

4. С помощью анализатора спектра выполните измерения в диапазоне от самой низкой частоты, генерируемой в приемнике или от 1 МГц (в зависимости от того, какая частота ниже) до 2600 МГц.

Допустимое значение измеренного параметра:

Уровень нежелательных излучений на антенном разъеме приемника должен быть:

1. Меньше минус 80 дБм при измерении в полосе 30 кГц в диапазоне частот приема.

2. Меньше минус 60 дБм при измерении в полосе 30 кГц в диапазоне частот передачи БС.

3. Меньше минус 47 дБм при измерении в полосе 30 кГц на всех других частотах.

5.1.1.14. Нежелательные излучения, оцененные измерителем напряженности электромагнитного поля .

Испытания проводятся для приемника и передатчика БС , работающих совместно, (см. приложение В настоящих требований).

5.1.1.15. Качество принимаемого сигнала, оцениваемое через отношение сигнал/шум E_b/N_0

Определение

Качество принимаемого сигнала CDMA оценивается через отношение сигнал/шум E_b/N_0 , где E_b - энергия бита , а N_0 - усредненная спектральная плотность шума и принимаемой помехи в полосе сигнала 1,23 МГц

(N_0 = Суммарная мощность шума и помехи / 1,23 МГц)

Результат измерения используется для сравнения качества приема разными базовыми станциями.

Результат измерения (RSQI) фиксируется в виде шестизначного двоичного числа без указания знака следующим образом:

RSSI = 0	если $(E_b/N_0) \leq 1$
RSSI = 63	если $(E_b/N_0) \geq 10^{3,15}$ (31,5 дБ)
RSSI = $20 \log_{10} (E_b/N_0)$	в остальных случаях

(округляется до целого числа)

Методика измерения:

Схема измерений приведена на рис. 5.1.3-1

1. Выполните соединения в соответствии со схемой тестирования рис. 5.1.3-1
2. На имитаторе АС отключите управление мощностью в замкнутой петле.

3. Для радиоконфигурации 1 установите вызов, используя тестовый режим 1 *основного канала* и выполните операции по п.п. 9... 13.

4 Для радиоконфигурации 2 установите вызов, используя тестовый режим 2 *основного канала* и выполните операции по п.п. 9. . 13

5 Для радиоконфигурации 3 установите вызов, используя тестовый режим 3 *основного канала* или *выделенного канала управления* и выполните операции по п п 9... 13.

6. Для радиоконфигурации 4 установите вызов, используя тестовый режим 5 *основного канала* или *выделенного канала управления* и выполните операции по п п. 9 .. 13.

7. С помощью генераторов АБГШ установите на каждом радиочастотном входе уровень спектральной плотности шума минус 84 дБм / 1,23 МГц \pm 5 дБ и установите значение E_b/N_0 равное 8 дБ

8 Передайте случайные данные на имитатор АС с полной скоростью.

9. Зафиксируйте RSQI, передаваемое БС

10. Уменьшите выходную мощность имитатора АС на 6 дБ.

11. Зафиксируйте RSQI, передаваемое БС.

12 . Увеличьте выходную мощность имитатора АС на 1 дБ.

13. Повторяйте шаги 13 и 14 до тех пор, пока значение E_b/N_0 станет равным 14 дБ.

Допустимое значение измеренного параметра:

Значение RSQI должно фиксироваться в пределах , которые приведены в таблице 5.2.6.

Таблице 5.2.6 Допустимые пределы значений RSQI

E_b/N_0 на антенном входе (дБ)	Минимально допустимая величина	Максимально допустимая величина
2	6	14
3	8	16
4	10	18
5	12	20
6	14	22
7	16	24
8	18	26
9	20	28
10	22	30
11	24	32
12	26	34
13	28	36
14	30	38

Для (E_b/N_0) > 14 дБ значения RSSI должны быть монотонными и
180 неубывающими.

5.1.2. Требования к передатчику базовой станции

5.1.2.1. Диапазон рабочих частот

Частота, присвоенная приёмнику базовой станции, должна находиться в строгом соответствии с частотой, присвоенной передатчику в системе CDMA. Передатчик базовой станции может быть настроен на одну фиксированную частоту либо может перекрывать весь диапазон доступных частот. Базовая станция должна поддерживать первичный, либо вторичный каналы CDMA, либо оба этих канала.

5.1.2.2. Требования к точности установки несущей частоты

Определение

Точность установки несущей частоты – это расхождение между фактической частотой несущей передатчика CDMA и её присвоенным номинальным значением.

Методика измерения

Измерение точности установки несущей частоты является частью тестирования качества формы сигнала, соответствующая методика измерений приведена в разделе 5.1.2.6

Допустимое значение измеренных параметров

Для всего диапазона рабочих температур средняя величина расхождения между фактической частотой несущей передатчика CDMA и её присвоенным номинальным значением не должна быть более, чем $\pm 5 \times 10^{-8}$ относительно присвоенного значения ($\pm 0,05$ р.р.т.)

5.1.2.3. Допустимое отклонение времени по пилот - сигналу

Каждая базовая станция должна использовать эталонное время при установке всех временных соотношений в передаваемом сигнале (псевдослучайные пилот-последовательности, кадры, функции Уолша). Каждая базовая станция должна иметь надежные внешние источники синхронизации с Системным Временем CDMA. Стабильность собственного генератора должна быть достаточна, чтобы синхронизироваться Системным Временем. При отключении внешнего источника Системного Времени расхождение Эталонного Времени базовой станции и Системного Времени не должно превышать ± 10 мкс за 8 часов.

В целях тестирования точности синхронизации на каждой базовой станции должна быть обеспечена возможность измерения характеристик опорного сигнала четных секунд (even second time reference signal).

Определение

Пилот-сигналы времени, которые передаются базовой станцией, служат для оценки Системного Времени на радиочастотном выходе базовой станции. Ошибка коррекции времени по *пилот-сигналу* - это разница между измеренным временем *пилот-сигнала* и ожидаемым Системным Временем CDMA.

Метод измерения

1. Подключить к антенному разъему базовой станции измеритель качества формы сигнала, как показано на рисунке 5.3.1-5
2. Для каждого частотного канала CDMA выполнить операции, описанные в п. 3 – 6.
3. Установить требуемое ослабление аттенюатора
4. Сконфигурировать БС для передачи только *пилот-канала(ов)*
5. Синхронизируйте процесс измерения с помощью измерителя качества формы сигнала синхропосылками четных секунд (even second time reference signal).
6. Измерьте с помощью измерителя качества формы сигнала ошибку коррекции времени по *пилот-сигналу*

Допустимое значение измеренных параметров

Ошибка времени по *пилот-сигналу* не должна превышать 10 мкс и, по возможности, должна быть меньше 3 мкс.

Если базовая станция одновременно передает несколько сигналов CDMA, то расхождение по времени между этими сигналами не должно быть больше ± 1 мкс.

5.1.2.4. Допустимое отклонение времени между пилот-сигналом и другими кодовыми сигналами в прямом канале

Определение

Точность установки времени в *пилот-канале* относительно кодовых каналов – это величина ошибки установки времени других кодовых относительно *пилот-канала* прямого канала CDMA.

Методика измерения

1. Сконфигурировать базовую станцию, как указано в разделе 5.1.3.2. Подключить к антенному разъему базовой станции тестовое оборудование, как показано на рисунке 5 3 1-6.
2. Для каждого частотного канала CDMA выполнить операции, описанные в п. 3 – 4
3. Установить требуемое ослабление аттенюатора.

4 Контролируя выходную мощность в кодовых каналах, с помощью измерителя характеристик кодовых каналов измерьте временные установки всех активных кодовых каналов.

5. Если БС использует режим разнесения на передаче, сконфигурируйте БС, как указано в 5.1.3.2., подключите БС к измерительному оборудованию, как показано на рис. 5.3.1-7.

Допустимое значение измеренных параметров

Расхождение по времени между прямым *пилот-каналом* и другими кодовыми каналами одного прямого канала CDMA, измеренное на антенном разъеме, через который передается прямой *пилот-канал*, не должно быть больше ± 50 нс.

Расхождение по времени между разнесенным на передаче *пилот-каналом* и другими кодовыми каналами одного прямого канала CDMA, измеренное на антенном разъеме, через который передается разнесенный на передаче *пилот-канал*, не должно быть больше ± 50 нс.

Расхождение по времени между дополнительным *пилот-каналом* и другими кодовыми каналами одного прямого канала CDMA, измеренное на антенном разъеме, через который передается дополнительный *пилот-канал*, не должно быть больше ± 50 нс.

Расхождение по времени между дополнительным разнесенным на передаче *пилот-каналом* и другими кодовыми каналами одного прямого канала CDMA, измеренное на антенном разъеме, через который передается дополнительный разнесенный на передаче *пилот-канал*, не должно быть больше ± 50 нс.

Расхождение по времени между прямым *пилот-каналом* и другими кодовыми каналами одного прямого канала CDMA, измеренное на антенном разъеме, через который передается разнесенный на передаче *пилот-канал*, дополнительный *пилот-канал* или дополнительный разнесенный на передаче *пилот-канал*, не должно быть больше ± 100 нс, а рекомендуемая величина - не более ± 50 нс.

5.1.2.5. Допустимое отклонение фазы между пилот-сигналом и другими кодовыми ВЧ сигналами в прямом канале

Определение

Допустимое отклонение фазы сигнала *пилот-канала* относительно сигналов остальных кодовых каналов – это максимальная разрешенная величина расхождения по фазе между сигналом в кодовых каналах относительно сигнала в *пилот-канале* одного прямого канала CDMA.

Метод измерения

1. Сконфигурировать базовую станцию, как указано в разделе 5.1.3.2
2. Контролируя выходную мощность в кодовых каналах, с помощью измерителя характеристик кодовых каналов измерьте относительные значения фазы всех активных кодовых каналов.

Допустимое значение измеренных параметров

Расхождение по фазе между сигналом *пилот-канала* и сигналами любого другого кодового канала, в одном и том же прямом канале CDMA не должна превышать

0,15 рад. Рекомендуемая величина: не более 0,05 рад.

5.1.2.6. Требования к качеству формы сигнала

Определение

Качество сигнала определяется величиной коэффициента формы сигнала В данном тесте измеряется коэффициент качества формы сигнала ρ (нормированный коэффициент корреляции между используемым сигналом и шаблоном).

Метод измерения

Схема измерения приведена на рисунке 5.1.3-5

1. Подключить измеритель качества формы сигнала к порту выходного ВЧ сигнала прямого *пилот-канала* базовой станции.
2. Убедиться, что базовая станция сконфигурирована для работы в частотном диапазоне класса 5, и выполнить операции, описанные в пп 3-6.
3. Установить базовую станцию в режим передачи только по *прямому пилот-каналу* и выполнить операции, описанные в пп. 5 и 6.
4. Если базовая станция поддерживает режим разнесенной передачи, подключить измеритель качества формы сигнала (см описание в п. 7.1 Приложения В) к порту выходного ВЧ сигнала разнесенного на передачу *пилот-канала*. Установить базовую станцию в режим передачи по разнесенному на передачу *пилот-каналу* и выполнить операции, описанные в пп. 5 и 6.
5. Синхронизировать измерительное оборудование с сигналом системного времени базовой станции.
6. Измерить коэффициент качества формы сигнала.

Допустимое значение измеренных параметров

Коэффициент качества формы сигнала ρ должен быть больше 0,912 (потеря мощности < 0,4 дБ)

5.1.2.7. Требования к характеристикам подканала управления мощностью*Определение*

Подканал управления мощностью постоянно существует в Прямом Канале Трафика . Биты управления («0» или «1») передаются каждые 1,25 мс. «0» означает увеличение выходной мощности, «1»- уменьшение мощности.

При испытаниях должна быть проверена правильность функционирования бит управления, их положение, задержка и амплитуда.

Метод измерения

Схема измерения приведена на рисунке 5.1.3-1.

1. Сконфигурировать базовую станцию в соответствии с параметрами, приведенными в таблице ниже:

2. Запретить в эмуляторе АС управление мощностью по замкнутой петле регулирования. Если базовая станция поддерживает механизм задания установок величины E_b/N_0 в обратном канале, то эта опция должна быть запрещена.

3. Убедиться, что базовая станция сконфигурирована для работы в частотном диапазоне класса 5, и выполнить операции, описанные в пп. 11.

4. Если базовая станция поддерживает тип демодуляции, соответствующий радиоконфигурации 1, установить вызов, в режиме 1 тестирования основного канала (см. 4.1.3.2) . Выполнить процедуры пп. 7-11.

5. Если абонентская радиостанция поддерживает тип демодуляции, соответствующий радиоконфигурации 2, установить вызов, в режиме 2 тестирования основного канала (см. 4.1.3.2) . Выполнить процедуры пп. 7-11

6. Если абонентская радиостанция поддерживает тип демодуляции, соответствующий радиоконфигурациям 3 или 4, установить вызов, в режиме 3 тестирования основного канала (см. 4.1.3.2) . Выполнить процедуры пп. 7-11.

7. Установить такой уровень сигналов, подаваемых с генераторов АБГЩ, чтобы спектральная плотность мощности на антенном входе базовой станции равнялась минус 84 дБм/1,23 МГц \pm 5 дБ.

8. Передать на эмулятор абонентской радиостанции случайную последовательность данных с полной скоростью.

9. Отрегулировать уровень мощности выходного сигнала эмулятора абонентской радиостанции таким образом, чтобы величина FER принимаемого базовой станцией, равнялась бы приблизительно 10%.

10 Активизировать программу тестирования режима управления мощностью АС (см. описание п. 8 Приложения В). Мощность выходного сигнала эмулятора АС должна изменяться в диапазоне между величиной P_1 , установленной при выполнении операции, описанной в п. 10, и величиной $P_1 + 10$ дБ, см. рисунок 5.1.2-1.

11 Подсчитать количество бит увеличения и снижения мощности на интервале между двумя последовательными переданными эмулятору АС метками системного времени.

Альтернативная процедура

1. Сконфигурировать базовую станцию в соответствии с тестовой моделью, описанной в п. 5.1.3.2., при активизации только одного канала трафика.
2. Разрешить в эмуляторе АС управление мощностью по замкнутой петле регулирования. Если базовая станция поддерживает механизм задания установок величины E_b / N_0 в обратном канале, то эта опция должна быть запрещена.
3. Убедиться, что базовая станция сконфигурирована для работы в частотном диапазоне класса 5, и выполнить операции, описанные в пп. 12.
4. Если базовая станция поддерживает тип демодуляции, соответствующий радиоконфигурации 1, установить вызов, в режиме 1 тестирования основного канала (см. 4.1.3.2). Выполнить процедуры пп. 7-12.
5. Если абонентская радиостанция поддерживает тип демодуляции, соответствующий радиоконфигурации 2, установить вызов, в режиме 2 тестирования основного канала (см. 4.1.3.2). Выполнить процедуры пп. 7-12.
6. Если абонентская радиостанция поддерживает тип демодуляции, соответствующий радиоконфигурациям 3 или 4, установить вызов, в режиме 3 тестирования основного канала (см. 4.1.3.2). Выполнить процедуры пп. 7-12.
7. Установить такой уровень сигналов, подаваемых с генераторов АБГЩ, чтобы спектральная плотность мощности на антенном входе базовой станции равнялась минус 84 дБм/1,23 МГц \pm 5 дБ.
8. Передавать на эмулятор абонентской радиостанции случайную последовательность данных с полной скоростью.
9. Отрегулировать уровень мощности выходного сигнала эмулятора абонентской радиостанции таким образом, чтобы величина FER принимаемого базовой станцией, равнялась бы приблизительно 1%.
10. Уменьшить потери в тракте передачи между базовой станцией и эмулятором абонентской радиостанции на 10 дБ. Через 5 мс увеличить потери в тракте на 20 дБ, а затем через 5 мс снизить их на 20 дБ. Убедиться, что изменение уровня потерь в тракте приводит к передаче битов управления мощностью.
11. Измерить и записать уровень мощности выходного сигнала эмулятора абонентской радиостанции в соответствии с диаграммой, приведенной на рисунке 4.2.3.2-2 (точки А-Н). Величина задержки (интервал Z-A) вводится для компенсации времени отклика абонентской радиостанции на передачу бит управления мощностью, и может достигать величины до 200 мкс.
12. Повторить процедуры пп. 4-12 столько раз, чтобы получить результаты измерений с заданной доверительной вероятностью. При повторении процедур пп. 4-12 каждый раз необходимо заново устанавливать вызов

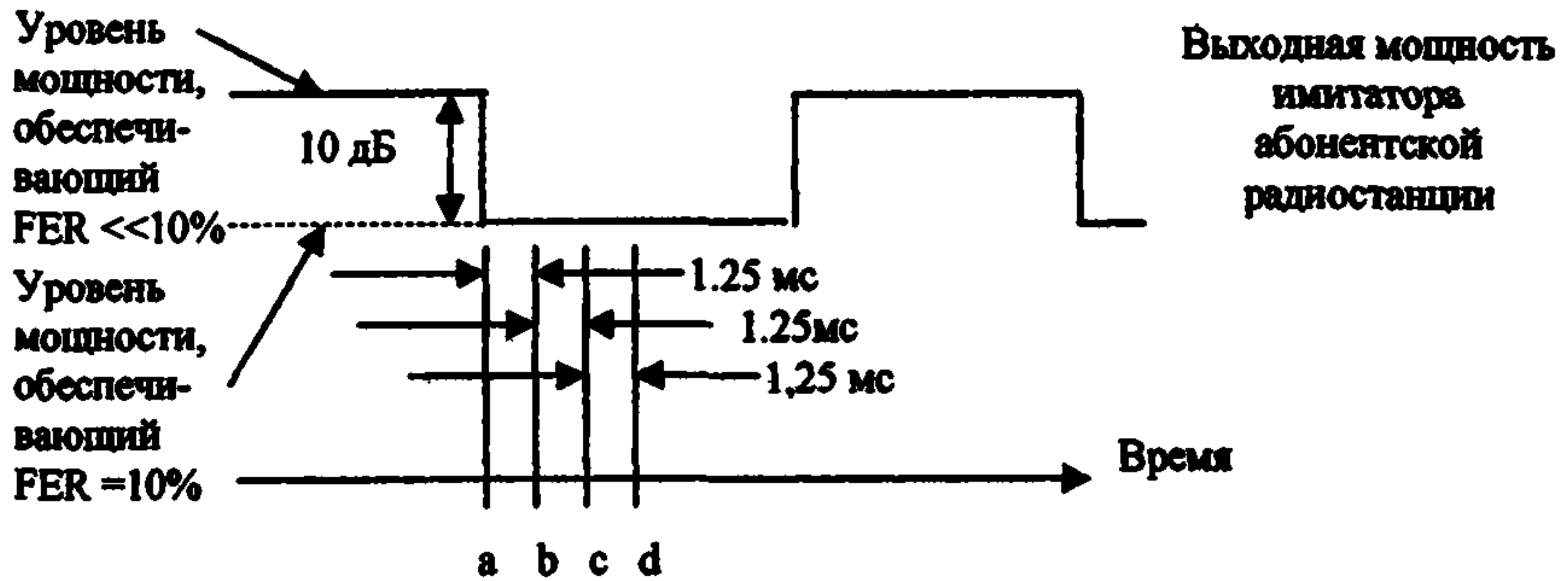


Рисунок 5.1.2-1 Временные позиции измерения мощности при ее увеличении
(Рисунок 1 из 2-х)

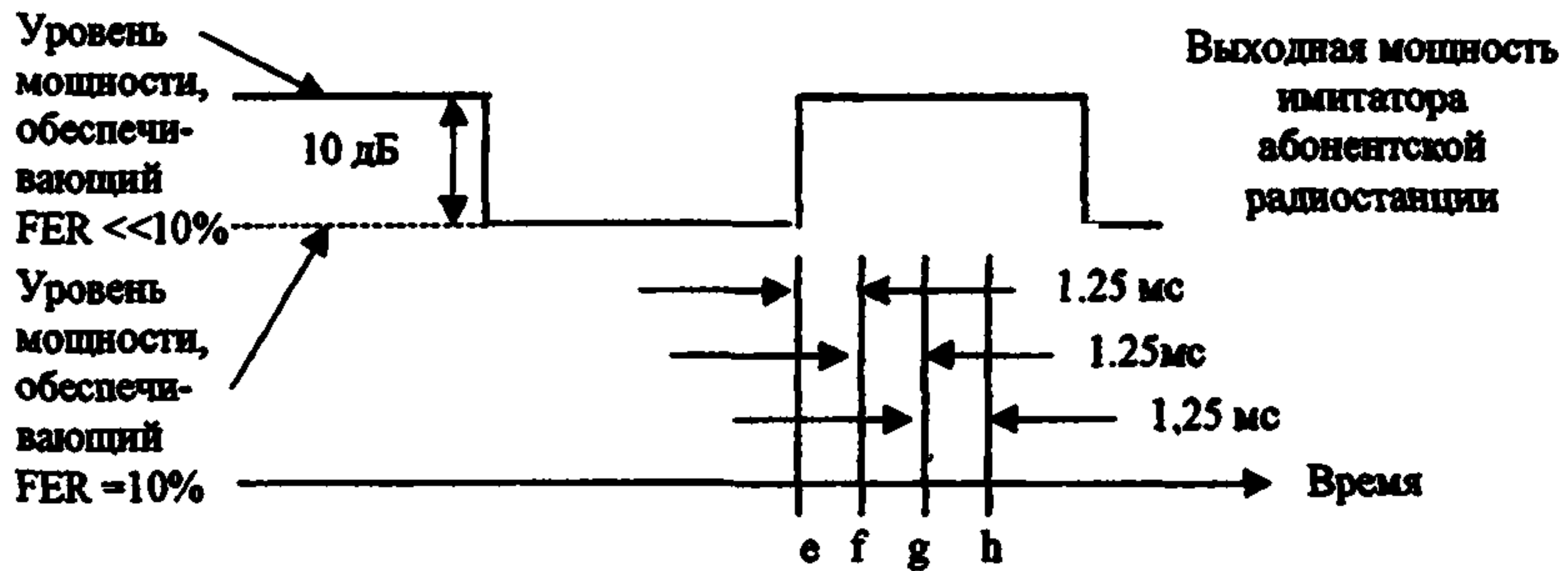


Рисунок 5.1.2-1 Временные позиции измерения мощности при ее снижении
(Рисунок 2 из 2-х)

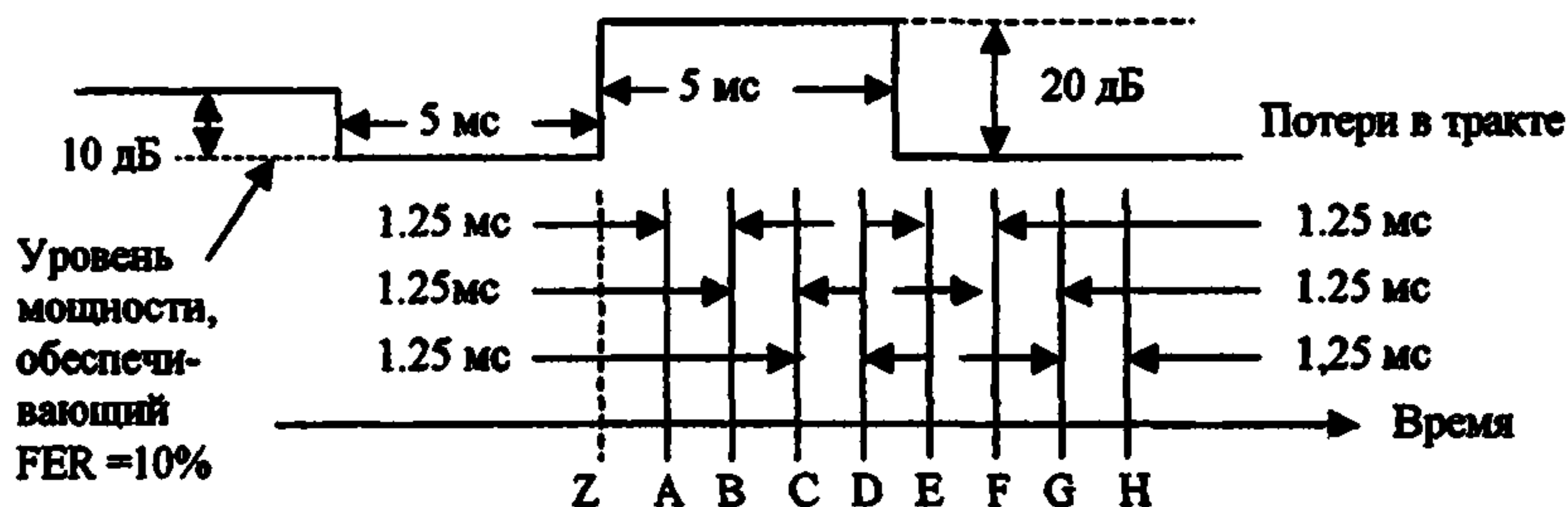


Рисунок 5.1.2-2 Временные позиции измерения отклика эмулятора АС на увеличение и снижение потерь в тракте передачи при выполнении альтернативной процедуры тестирования.

Допустимое значение измеренных параметров

На рисунках 5.1.2-1 показаны временные соотношения в подканале управления. Интервалы b-c и c-d - это 2-ой и 3-ий интервалы, которые предназначены для передачи команд управления мощностью АС после снижения мощности АС.

Интервалы f-g и g-h - это 2-ой и 3-ий интервалы, которые предназначены для передачи команд управления мощностью АС после возрастания мощности АС.

Из всех бит, которые передаются базовой станцией (БС) в интервалах b-c и c-d, не менее 70% должны быть битами увеличения мощности.

Из всех бит, которые передаются БС в интервалах f-g и g-h не менее 90% должны быть битами уменьшения мощности.

Альтернативная процедура:

Интервалы измерений А-В, В-С, С-Д, Д-Е, Е-Ф, Ф-Г и Г-Н на рисунке 5.1.2-2 должны равняться 1,25 мс. Вычислить среднюю мощность выходного сигнала в точках В, С, Д, Е, Ф, Г и Н и обозначить полученные величины, соответственно, P_B , P_C , P_D , P_E , P_F , P_G и P_H . Абсолютные значения разностей $P_D - P_C$, $P_G - P_F$, $P_B - P_C$, и $P_G - P_H$ должны укладываться в диапазон $1,0 \pm 0,3$ дБ.

5.1.2.8. Общая мощность

Определение

Общая мощность – это средняя мощность, выделяемая на эквиваленте антенной нагрузки.

Метод измерения

1. Подключить измерительное оборудование к выходному порту ВЧ базовой станции.

2 Убедиться, что базовая станция сконфигурирована для работы в частотном диапазоне класса 5, и выполнить операции, описанные в пп. 3 и 4.

3. Установить базовую станцию в режим передачи сигнала, модулированного комбинацией *пилот-сигнала, синхросигнала, пейджингового сигнала и сигналов каналов трафика*, в соответствии с требованиями п. 5.1.3 2.

4. Измерить среднее значение мощности сигнала на выходном порте ВЧ.

Допустимое значение измеренных параметров

Величина общей выходной мощности при всех условиях окружающей среды, приведенных в разделе 5, должна оставаться в пределах $+2$ дБ , минус 4 дБ от номинальной мощности , которая заявлена изготовителем .

5.1.2.9. Мощность пилот-сигнала

Определение

Мощность *пилот-сигнала* определяется в дБ по отношению к общей мощности. При измерении отношения мощности, излучаемой в *пилот-канале* к общей мощности используется анализатор мощности в кодовых каналах, описанный в п. 7.2 Приложения В.

Метод измерения

1. Анализатор мощности в кодовых каналах подключить через аттенюатор или направленный ответвитель к выходному порту ВЧ базовой станции.

2. Убедиться, что базовая станция сконфигурирована для работы в частотном диапазоне класса 5, и выполнить операции, описанные в пп. 3 и 4.

3. Установить базовую станцию в режим передачи сигнала, модулированного комбинацией *пилот-сигнала, синхросигнала, пейджингового сигнала и сигналов каналов трафика*, в соответствии с требованиями п. 5 1.3.6

4. Измерить отношение мощности, излучаемой в *пилот-канале*, к общей мощности.

Допустимое значение измеренных параметров

Отношение мощности в *пилот-канале* к общей мощности должно находиться в диапазоне $\pm 0,5$ дБ от величины, определяемой конфигурацией.

5.1.2.10. Мощность сигнала в кодовых каналах

Определение

Мощность сигнала в кодовом канале – это мощность сигнала в каждом кодовом канале канала CDMA. В процессе тестирования мощности сигналов в кодовых каналах выделяемое из *пилот-канала* системное время CDMA используется как опорное время при демодуляции сигналов всех кодовых каналов. Этот тест проверяет, как поддерживается ортогональность между сигналами кодовых каналов. Если разрешено разнесение на передачу, этот тест позволяет проверить поддержание выравнивания по времени.

Метод измерения

Схема измерений приведена на рисунке 5.1.3-6 (при запрете разнесения по передаче) или 5.1.3-7 (при разрешении разнесения по передаче).

1. Убедиться, что базовая станция сконфигурирована для работы в частотном диапазоне класса 5, и выполнить операции, описанные в пп. 2-6.

2. Если базовая станция поддерживает тип демодуляции, соответствующий радиоконфигурациям 1 или 2, установить вызов, в режиме 1 тестирования основного канала. Выполнить процедуры пп. 5-6.

3. Если абонентская радиостанция поддерживает тип демодуляции, соответствующий радиоконфигурациям 3 или 4, установить вызов, в режиме 3 тестирования основного канала или в режиме 3 тестирования выделенного канала управления. Выполнить процедуры пп. 5-6.

4. Базовая станция должна осуществлять передачу на максимальной мощности, декларированной производителем.

5. Если разнесение по передаче запрещено, подключить, в соответствии со схемой рис. 5.1.3-6, к выходному антенному разъему базовой станции анализатор мощности сигналов в кодовых каналах.

6. Если базовая станция в данной радиоконфигурации поддерживает разнесение по передаче, измерение мощности сигнала выполняется в соответствии со схемой рис. 5.1.3-7. Базовая станция должна быть установлена в режим разрешения разнесения по передаче. На анализатор мощности сигналов в кодовых каналах через сумматор подается сигнал с портов ВЧ основного канала и канала разнесенной передачи. Для согласования каналов по времени следует использовать кабельную линию задержки.

Допустимое значение измеренных параметров

В режиме 1 тестирования основного канала мощность сигнала каждого неактивного W_n^{64} канала должна быть не менее, чем на 27 дБ ниже общей выходной мощности.

В режиме 3 тестирования основного канала, либо в режиме 3 тестирования выделенного канала управления мощность сигнала каждого неактивного W_n^{128} канала должна быть не менее, чем на 30 дБ ниже общей выходной мощности.

В режиме 7 тестирования основного канала, либо в режиме 7 тестирования выделенного канала управления мощность сигнала каждого неактивного W_n^{256} канала должна быть не менее, чем на 33 дБ ниже общей выходной мощности

5.1.2.11. Требования к уровням побочных излучений, измеренных на антенном разъёме

Определение

Побочные излучения на антенном разъёме - это излучения на частотах за полосой назначенного канала CDMA, измеренные на выходном порте ВЧ базовой станции

Метод измерения

1 Подключать через аттенюатор или направленный ответвитель анализатор спектра к каждому выходному порту ВЧ базовой станции.

2. Убедиться, что базовая станция сконфигурирована для работы в частотном диапазоне класса 5, и выполнить операции, описанные в пп 3-11.

3. Установить базовую станцию в режим передачи с одной несущей и выполнить операции, описанные в пп. 4-6.

4. Модулировать несущую частоту комбинацией *пилот-сигнала*, синхросигнала, пейджингового сигнала и сигналов каналов трафика, в соответствии с требованиями п 5.1.3.2. Базовая станция должна осуществлять передачу на максимальной общей мощности, декларированной производителем

5. Измерить уровень мощности сигнала на несущей частоте.

6 Измерить уровни побочных излучений.

7. Если базовая станция поддерживает передачу на двух несущих через один порт ВЧ с разнесением между несущими частотами 1,25 МГц, установить базовую станцию в режим передачи на двух соседних несущих и выполнить операции, описанные в пп. 4-11.

8. Если базовая станция поддерживает передачу на двух несущих через один порт ВЧ с разнесением между несущими частотами, превышающим 1,25 МГц, установить базовую станцию в режим передачи на двух несоседних несущих и выполнить операции, описанные в пп. 4-11

9 Если базовая станция поддерживает передачу на трех или более несущих через один порт ВЧ, установить базовую станцию в режим передачи на всех несущих, с минимальным разнесением между несущими, специфицированным производителем, и выполнить операции, описанные в пп 4-11.

10 Модулировать все несущие частоты комбинацией *пилот-сигнала*, синхросигнала, пейджингового сигнала и сигналов каналов трафика, в соответствии с требованиями п. 5.1.3.2. Базовая станция должна осуществлять передачу на максимальной общей мощности, декларированной производителем для режима передачи на всех несущих, соответствующих данной конфигурации.

11 Измерить уровни побочных излучений.

Допустимое значение измеренных параметров

Уровень побочных излучений, измеренных на антенном разъеме должен быть ниже тех значений, которые приведены в таблице 5.1.2-1.

Таблица 5.1.2-1 Ограничения на величину побочных излучений, измеренных на антенном разъеме

Для Δf в диапазоне	Применимость к передаче на нескольких несущих	Ограничение на уровень излучения
750 кГц - 1.98 МГц	Нет	-45 дБн / 30 кГц
1.98 МГц - 4.00 МГц	Нет	-60 дБн / 30 кГц; $P_{out} \geq 33$ дБм -27 дБм / 30 кГц; 28 дБм $\leq P_{out} \leq 33$ дБм -55 дБн / 30 кГц; $P_{out} \geq 28$ дБм
> 4.00 МГц (Только для категории А МСЭ)	Да	-13 дБм / 1 кГц; 9 кГц $< f <$ 150 кГц -13 дБм / 10 кГц; 150 кГц $< f <$ 30 МГц -13 дБм / 100 кГц; 30 МГц $< f <$ 1 ГГц -13 дБм / 1 МГц; 1 ГГц $< f <$ 5 ГГц
> 4.00 МГц (Только для категории В МСЭ)	Да	-36 дБм / 1 кГц; 9 кГц $< f <$ 150 кГц -36 дБм / 10 кГц; 150 кГц $< f <$ 30 МГц -36 дБм / 100 кГц; 30 МГц $< f <$ 1 ГГц -36 дБм / 1 МГц; 1 ГГц $< f <$ 12.5 ГГц

5.1.2.12. Требования к подавлению интермодуляции с внешними сигналами

Определение

Интермодуляция с внешними сигналами имеет место в тех случаях, когда на антенный разъем базовой станции попадает сигнал от внешнего источника. Данный тест проверяет соответствие базовой станции требованиям на уровни побочных излучений в присутствии мешающих источников.

Метод измерения

Схема измерений приведена на рисунке 5.1.3-8.

1. Подключать через аттенюатор или направленный ответвитель анализатор спектра к каждому выходному порту ВЧ базовой станции.

2. Убедиться, что базовая станция сконфигурирована для работы в частотном диапазоне класса 5, и выполнить операции, описанные в пп 3-6.

3. Модулировать несущую частоту тестируемой базовой станции комбинацией *пилот-сигнала*, синхросигнала, пейджингового сигнала и сигналов каналов трафика, в соответствии с требованиями п. 5.1.3.2. Базовая станция должна осуществлять передачу на максимальной общей мощности, декларированной производителем.

4. Установить вторую базовую станцию в режим передачи на несущей частоте, отстоящей на 1,25 МГц от центральной частоты канала CDMA первой станции. Модулировать несущую частоту второй базовой станции комбинацией *пилот-сигнала*, синхросигнала, пейджингового сигнала и сигналов каналов трафика, в соответствии с требованиями п. 5.1.3.2. Общая мощность передаваемого ВЧ сигнала должна быть на 30 дБ ниже общей мощности сигнала тестируемой базовой станции.

5. Измерить уровень мощности сигнала на несущей частоте

6. Измерить уровни побочных излучений в зеркальной полосе частот, соответствующей тестируемой базовой станции и базовой станции, излучающей мешающий сигнал. Зеркальная полоса частот равна разности между удвоенной центральной частотой тестируемой базовой станции и центральной частотой второй базовой станции.

Требования к уровням продуктов интермодуляции аналогичны требованиям к уровням побочных излучений, приведенным в п. 5.1.2.11 для зеркальной полосы частот.

5.1.3. Схемы измерений и модель тестирования

5.1.3.1. Схемы измерений

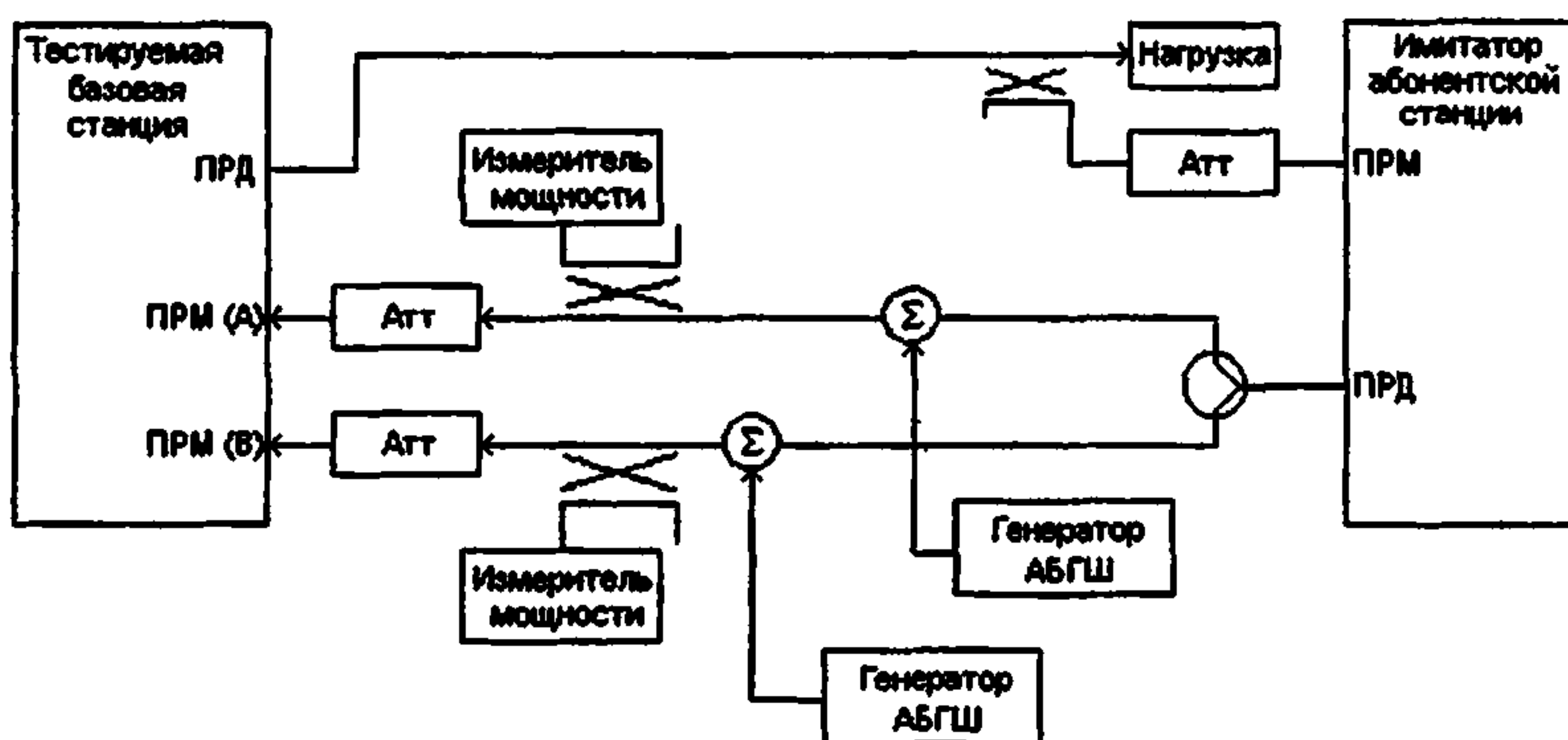


Рисунок 5.1.3.-1. Схема измерений параметров демодуляции и чувствительности базовой станции в условиях воздействия АБГШ

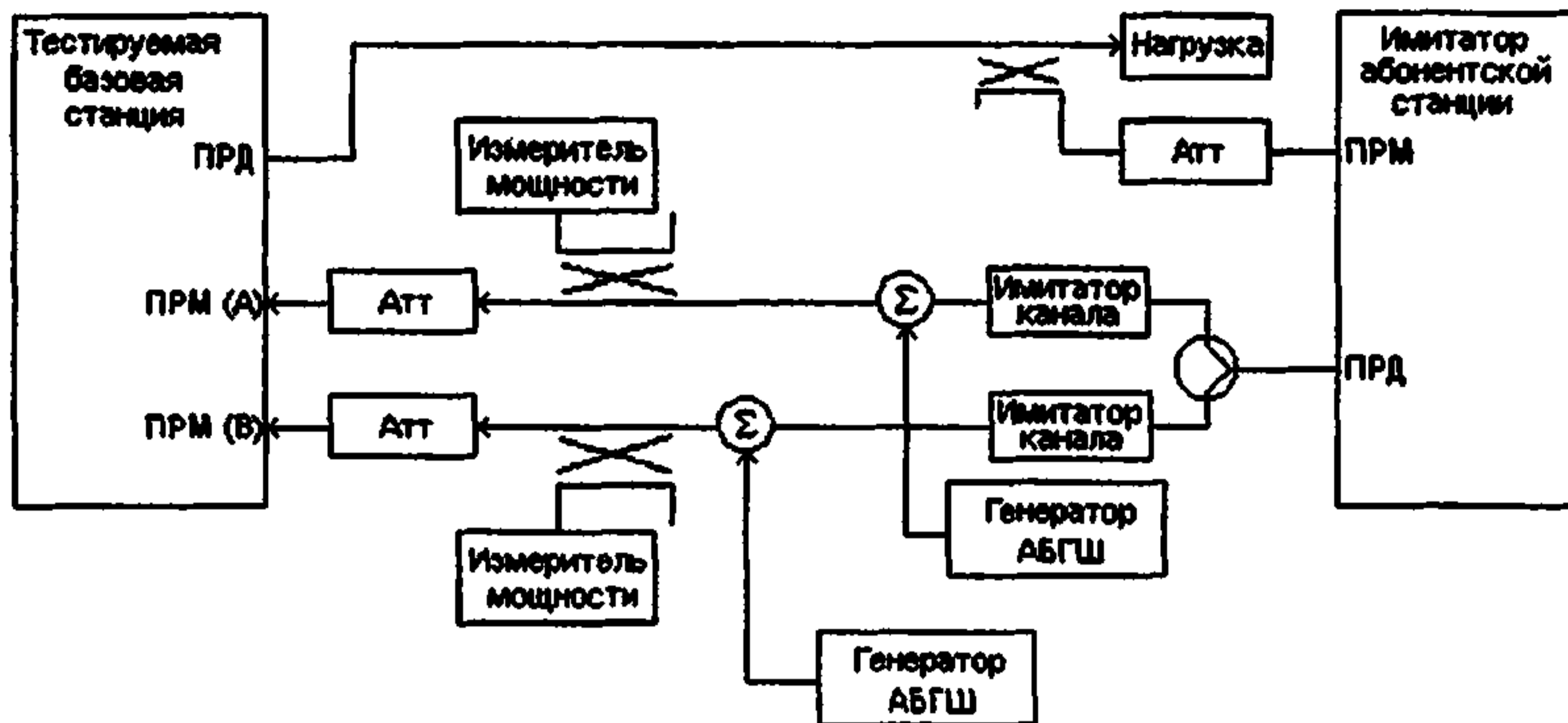


Рисунок 5.1.3-2 Схема измерений параметров базовой станции в условиях канала замираниями

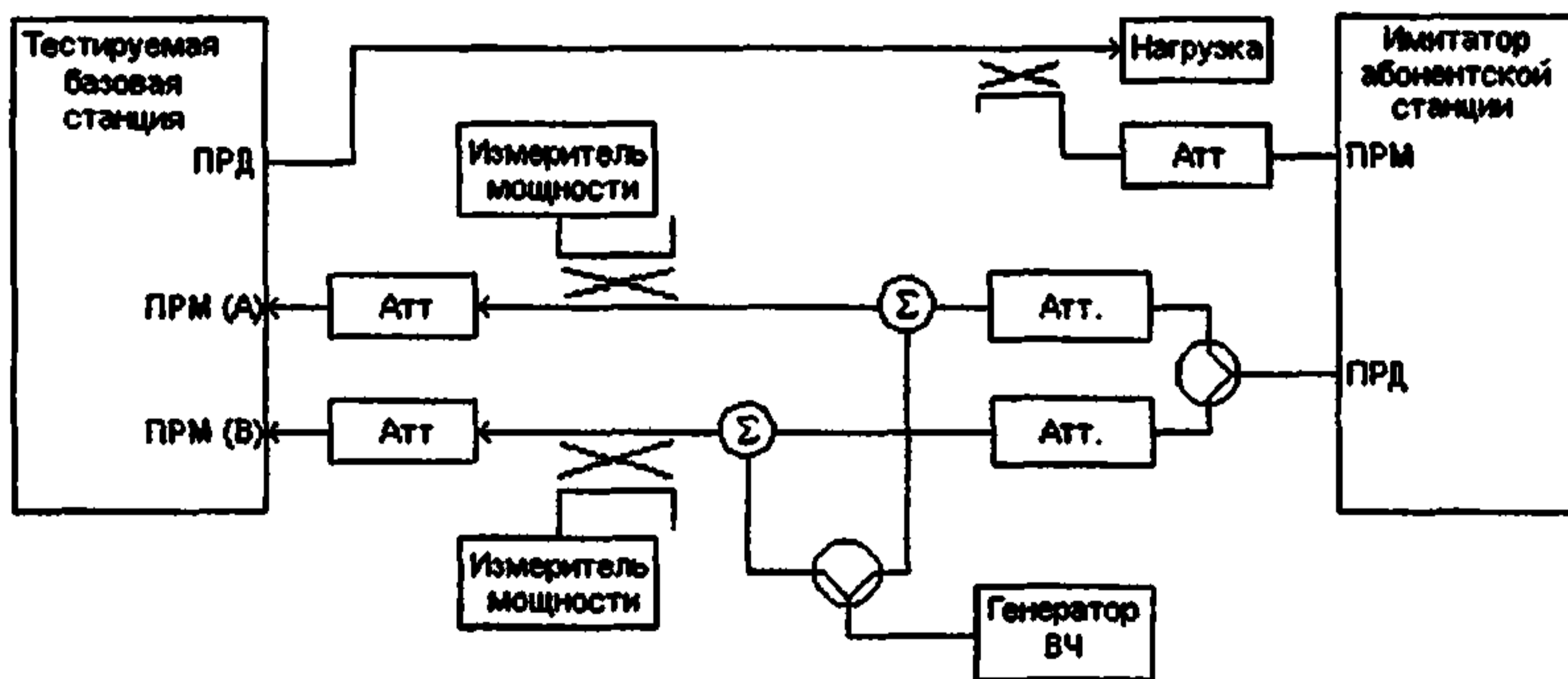


Рисунок 5.1.3-3. Схема измерения снижения чувствительности приемника в присутствии синусоидальной помехи

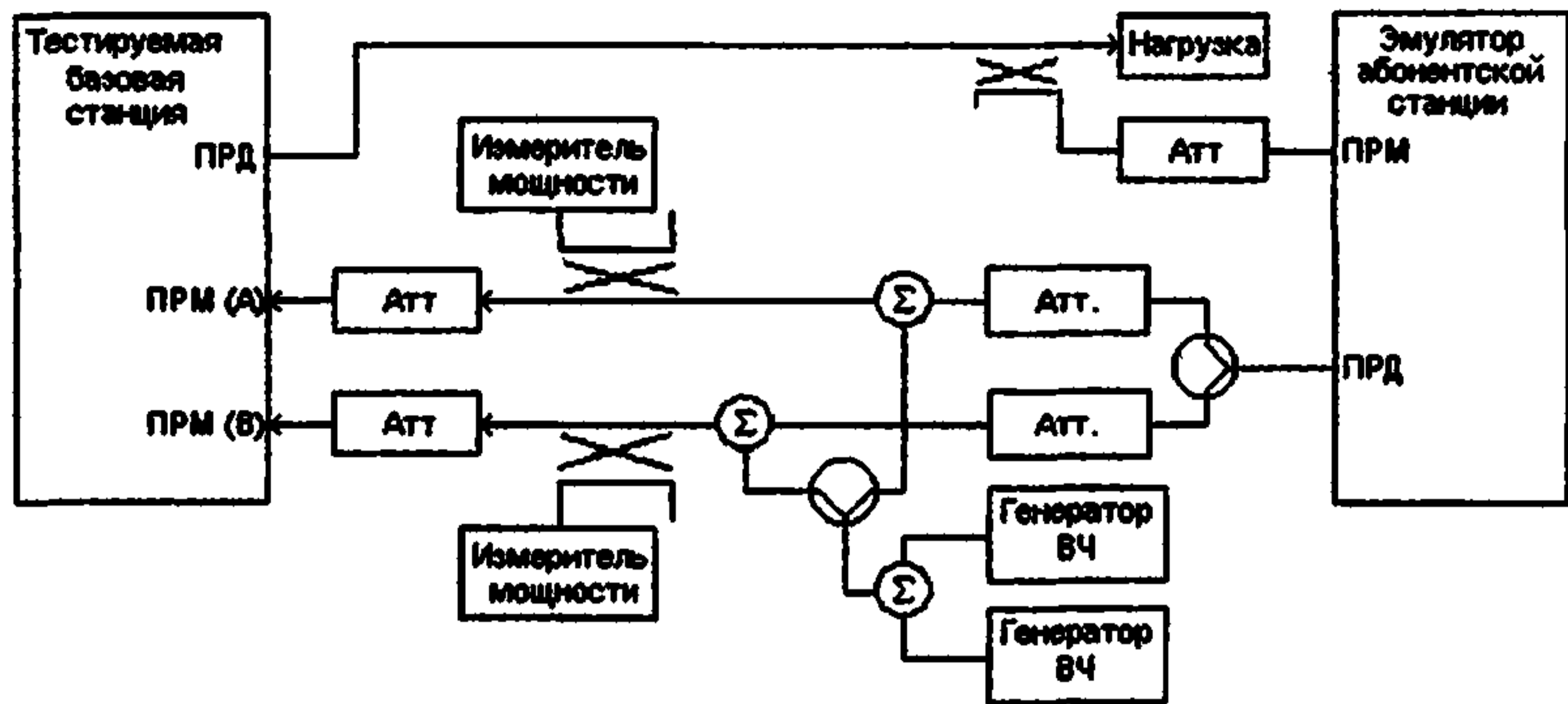


Рисунок 5.1.3-4 Схема измерения ослабления уровня продуктов интермодуляции базовой станции

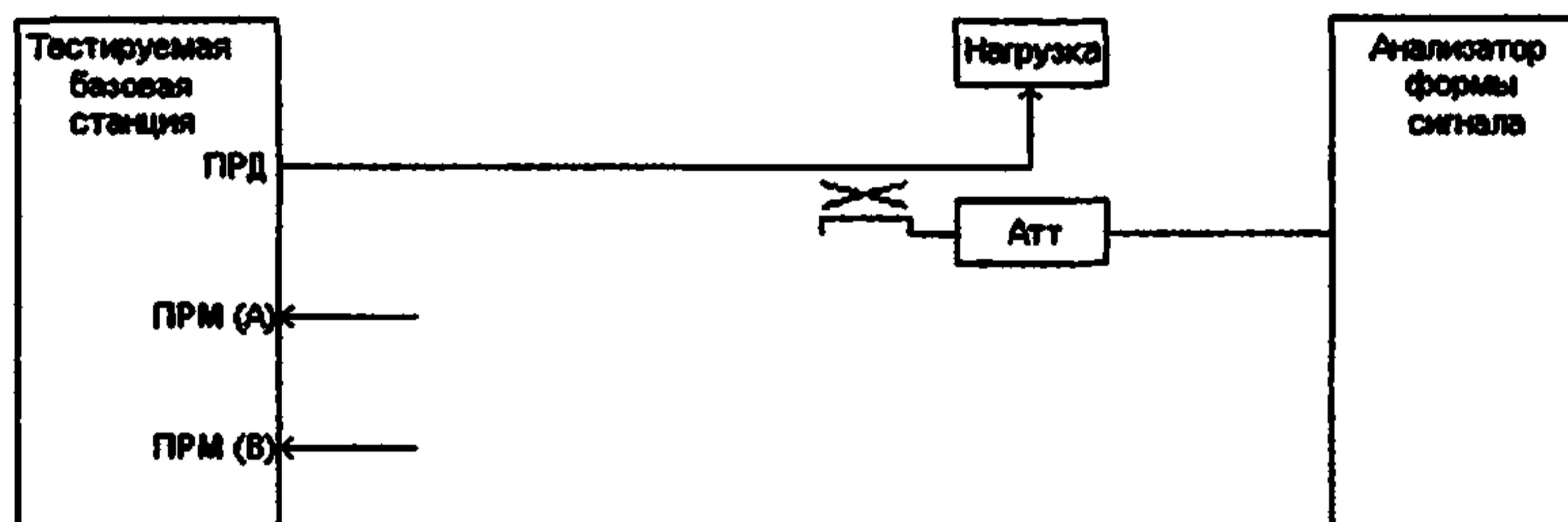


Рисунок 5.1.3-5. Схема измерения качества формы сигнала

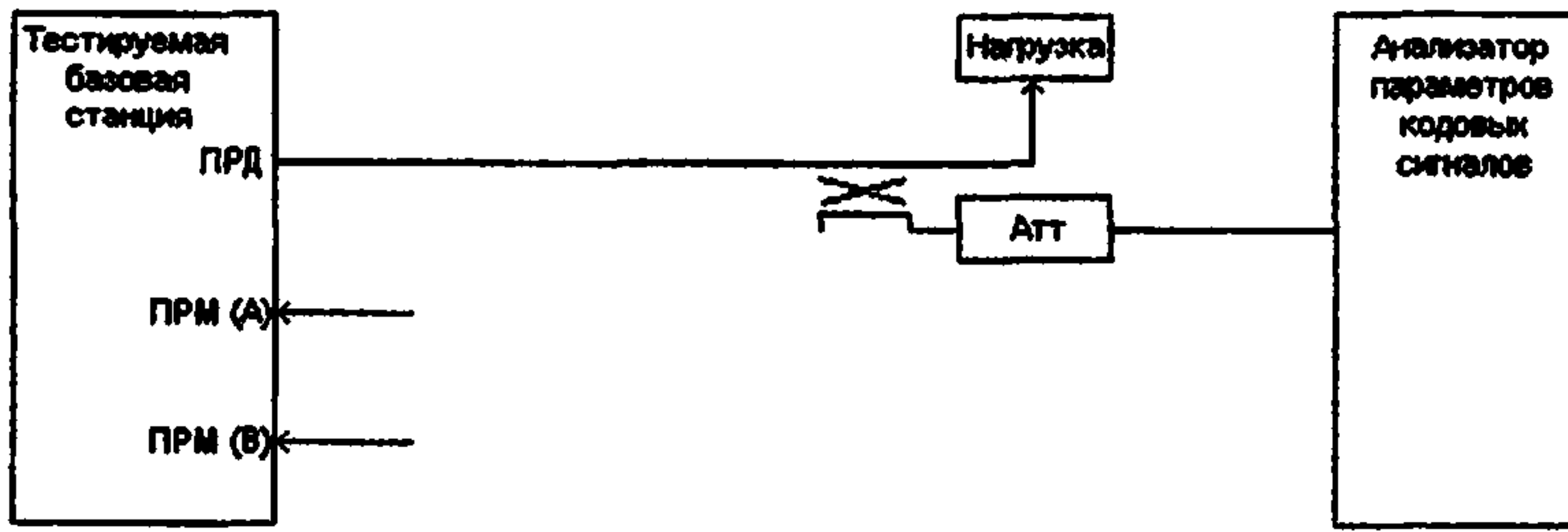


Рис.унок 5.1.3-6. Схема измерения параметров кодовых сигналов

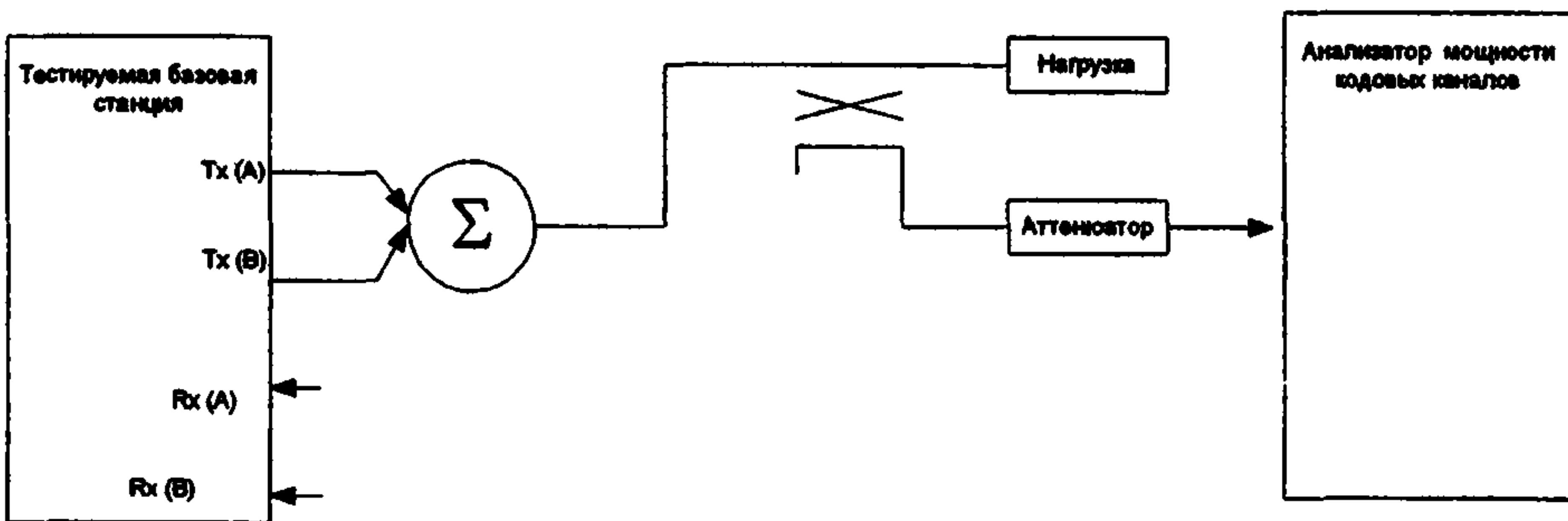


Рисунок 5.1.3-7. Схема измерений мощности в кодовом канале в режиме разнесенной передачи

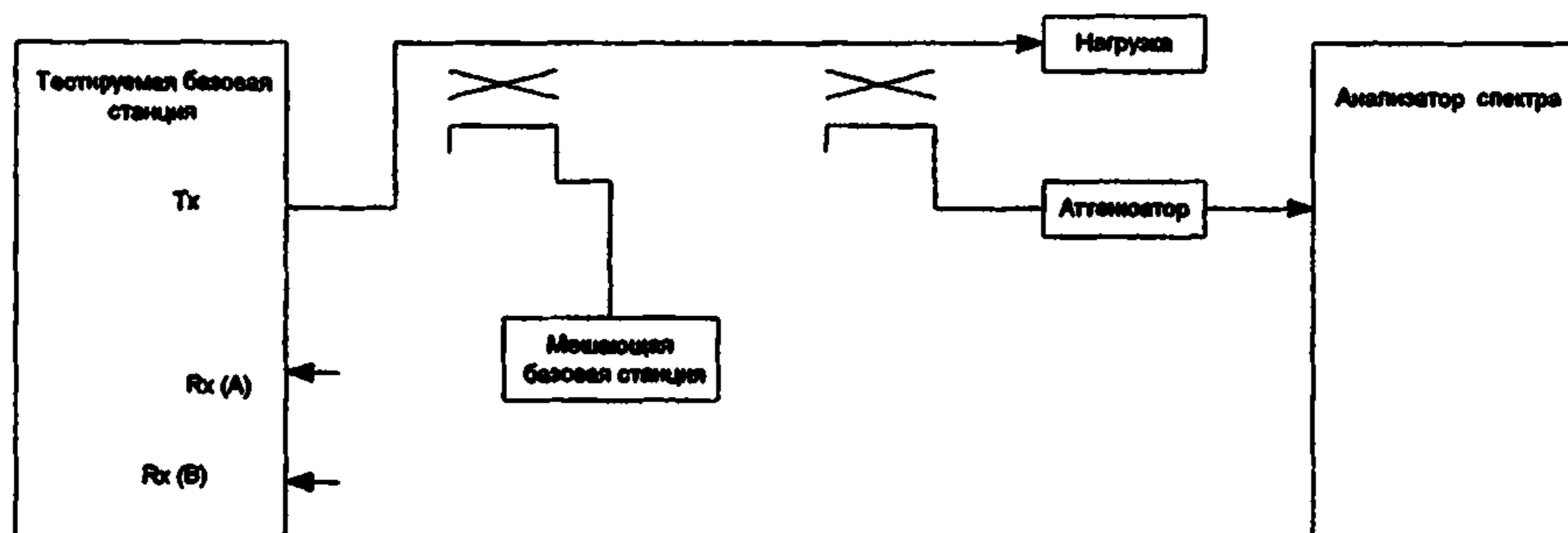


Рисунок 5.1.3-8. Схема измерений при проверке базовой станции на соответствие требованиям к подавлению интермодуляции с внешними сигналами

5.1.3.2. Модель тестирования базовой станции.

Для тех тестов базовой станции, в которых требуется одновременно несколько активных кодовых каналов, базовая станция должна конфигурироваться в соответствии с таблицей 5.1.3-1. Для тех тестов, с работой базовой станции в режиме разнесенной передачи, в которых требуется одновременно несколько активных кодовых каналов, базовая станция должна конфигурироваться в соответствии с таблицей 5.1.3-2.

Таблица 5.1.3-1. Модель тестирования базовой станции. Параметры для основного тракта передачи

Тип канала	Номер канала	Относительная мощность	Относительная мощность (дБ)	Примечания
Прямой пилотный	1	0.2000	-7.0	Кодовый канал W_0^{128}
Синхронизации	1	0.0471	-13.3	Кодовый канал W_{32}^{64} для скорости 1/8
Пейджинговый	1	0.1882	-7.3	Кодовый канал W_1^{64} только для полной скорости
Трафиковый	6	0.09412	-10.3	Различные кодовые каналы только для полной скорости

Таблица 5.1.3-2. Модель тестирования базовой станции. Параметры для тракта разнесенной передачи

Тип канала	Номер канала	Относительная мощность	Относительная мощность (дБ)	Примечания
Пилотный для разнесенной передачи	1	0.2000	-7.0	Кодовый канал W_{16}^{128}
Трафиковый	6	0.09412	-10.3	Различные кодовые каналы только для полной скорости

Если используется различное количество каналов трафика, то если только это не специфицировано иначе, доля общей мощности, приходящейся на каждый из каналов, должна соответствовать таблице 5.1.3-3

Таблица 5.1.3-3. Модель тестирования базовой станции. Общие параметры

Тип канала	Относительная мощность
Пилотный	0.2 от общей мощности
Синхро + Пейджинговый + Трафиковый	Остаток (0.8) от общей мощности
Синхронизации	На 3 дБ меньше, чем в основном трафиковом канале. Всегда на скорости 1/8
Пейджинговый	На 3 дБ больше, чем в основном трафиковом канале Только на полной скорости.
Трафиковый	Во всех трафиковых каналах одинаковая мощность. Только на полной скорости.

В таблицах 5.1.3-1, 5.1.3-2 и 5.1.3-3 доля мощности, определяемая для каждого из каналов трафика должна регулироваться битами управления мощностью.

5.2. Требования к внешней синхронизации оборудования подсистемы базовых станций

1. Внешняя синхронизация оборудования подсистемы базовых станций (базовых станций БС и контроллера базовых станций КБС) необходима для поддержания тактовой синхронизации в радиоканале и линии связи БС-КБС и для взаимной синхронизации «длинных» кодов, назначенных БС.

2. В качестве источника внешней синхронизации должна использоваться отечественная спутниковая радионавигационная система ГЛОНАСС.

Допускается использование американской спутниковой радионавигационной системы GPS в качестве резерва при условии обеспечения приоритетного использования сигналов системы ГЛОНАСС в комбинированных приемниках ГЛОНАСС/GPS.

3 Приемники ГЛОНАСС (либо комбинированные приемники ГЛОНАСС/GPS) отечественного производства, входящие в состав оборудования подсистемы базовых станций, должны выпускаться российской фирмой производителем в соответствии с техническим заданием, согласованным с ФСБ России и Минсвязи России.

4. Приемники ГЛОНАСС (либо комбинированные приемники ГЛОНАСС/GPS) зарубежного производства, входящие в состав оборудования подсистемы базовых станций, должны иметь заключение по безопасности от ФСБ России.

5. При наличии в оборудовании подсистемы базовых станций комбинированного приемника ГЛОНАСС/GPS по заданию оператора должна обеспечиваться работа оборудования только в режиме ГЛОНАСС.

6. В оборудовании подсистемы базовых станций должна быть предусмотрена непрерывная индикация текущего режима работы оборудования (ГЛОНАСС либо ГЛОНАСС/GPS).

5.3. Требования к электромагнитной совместимости (ЭМС)

5.3.1. Требования на промышленные радиопомехи

Квазипиковые значения несимметричного напряжения радиопомех не должны превышать значений, определяемых кривой 1, черт. 1, ГОСТ 30429-96 (индекс группы 1.1.2.) п. 5.1.

Средние значения несимметричного напряжения радиопомех не должны превышать значений, определяемых кривой 1, черт. 1, ГОСТ 30429-96 (индекс группы 1.1.2.) п. 5.2.

Напряженность поля радиопомех, создаваемых оборудованием, не должны превышать значений, определяемых кривой 1, черт. 2, ГОСТ 30429-96 (индекс группы 1.1.2.) п. 5.3.

5.3.2. Требования по устойчивости к воздействию электромагнитного поля в диапазоне радиочастот (80-1000МГц)

Базовая станция должна быть устойчива к воздействию электромагнитного поля в диапазоне радиочастот (80 – 1000) МГц по ГОСТ Р 51317.4.3-99.

5.3.3. Требования по устойчивости к воздействию электростатических разрядов

Базовая станция должна быть устойчива к воздействию электростатических разрядов по ГОСТ Р 51317.4.2-99.

5.3.4. Требования по устойчивости к воздействию кондуктивных помех, наводимых электромагнитными полями в диапазоне радиочастот (0,15 – 80) МГц

Базовая станция должна быть устойчива к воздействию кондуктивных помех, наводимых электромагнитными полями в диапазоне радиочастот (0,15 – 80) МГц по ГОСТ Р 51317.4.6-99

5.3.5. Требования по устойчивости к динамическим изменениям напряжения электропитания

Базовая станция должна быть устойчива к динамическим изменениям напряжения электропитания по ГОСТ Р 51317 4 11-99

5.3.6. Требования по устойчивости к воздействию микросекундных импульсных помех большой энергии

Базовая станция должна быть устойчива к воздействию микросекундных импульсных помех большой энергии по ГОСТ Р 51317.4.5-99.

5.3.7. Требования по устойчивости к воздействию наносекундных импульсных помех

Базовая станция должна быть устойчива к воздействию наносекундных импульсных помех по ГОСТ Р 51317.4.4-99.

5.3.8. Требования на промышленные радиопомехи

Квазипиковые значения несимметричного напряжения радиопомех не должны превышать значений, определяемых кривой 1, черт. 1, ГОСТ 30429-96 (индекс группы 1.1.2.) п. 5.1

Средние значения несимметричного напряжения радиопомех не должны превышать значений, определяемых кривой 1, черт. 1, ГОСТ 30429-96 (индекс группы 1.1.2.) п. 5.2.

Напряженность поля радиопомех, создаваемых оборудованием, не должны превышать значений, определяемых кривой 1, черт. 2, ГОСТ 30429-96 (индекс группы 1.1.2.) п. 5.3.

5.4. Требования безопасности

5.4.1. Электробезопасность

Значение сопротивления изоляции между сетевыми клеммами источника питания и элементами заземления всех стоек, антенными соединителями и соединителями проводных линий связи - не менее 2МОм (ГОСТ Р 50829-95, п. 6.20).

В оборудовании обеспечено электрическое соединение всех доступных прикосновению металлических нетоковедущих частей, которые могут оказаться под напряжением, с элементами заземления. Значение сопротивления между элементом заземления и каждой доступной прикосновению металлической нетоковедущей частью оборудования, которая может оказаться под напряжением - не выше 0.1 Ом (ГОСТ 12.2.007.0-75, п. 3.37).

5.4.2. Температура наружных поверхностей

Температура наружных поверхностей аппаратуры во время работы при нормальных климатических условиях - не выше 45⁰ С в местах постоянного контакта пользователя с поверхностью и 60⁰ С - в местах случайного прикосновения к поверхности (ГОСТ Р 50829-95, п. 8.1.)

5.4.3. Уровни электромагнитных полей

Требования к уровню радиочастотных электромагнитных полей (ЭМП) базовой станции на рабочих местах обслуживающего персонала соответствуют п 7 2.2 ГОСТ 50829-95. Предельно допустимая величина энергетической нагрузки при воздействии ЭМП на организм человека за одну смену работы - не выше 200 мкВт час/см².

Максимальное значение плотности потока энергии - не выше 1000 мкВт/см².

Плотность потока ЭМП вне помещения базовой станции в местах, доступных для посторонних лиц (СанПиН 2.2 4 2.1.8.055- 96, п. 3.9) - не выше 10 мкВт/см².

5.5. Требования по устойчивости к климатическим и механическим воздействиям

Базовая станция должна соответствовать настоящим ОТТ при механических и климатических воздействиях в соответствии с ГОСТ 16019-78 для радиостанций группы 1 (стационарные радиостанции, работающие в отапливаемых сооружениях) и группы 2 (стационарные радиостанции, работающие на открытом воздухе или в неотапливаемых сооружениях)

Нормальными климатическими условиями в соответствии с ГОСТ 15150-69 являются.

- температура окружающего воздуха от 15° до 35°С;
- относительная влажность от 45 до 75 %;
- атмосферное давление от 650 до 800 мм рт.ст.

При испытаниях на устойчивость к климатическим и механическим воздействиям контролируются следующие основные параметры БС:

- отклонение несущей частоты передатчика;
- отклонение от номинального значения установки времени по пилот-сигналу;
- коэффициент качества формы сигнала;
- изменение выходной ВЧ мощности.

5.5.1. Устойчивость к климатическим воздействиям

5.5.1.1 Воздействие повышенной влажности

Оборудование группы 1 должно сохранять основные характеристики и параметры, а также должны отсутствовать дефекты покрытий и коррозии деталей и узлов после воздействия повышенной влажности 80% при температуре +25°С.

Оборудование группы 2 должно сохранять основные характеристики и параметры, а также должны отсутствовать дефекты покрытий и коррозии деталей и узлов после воздействия повышенной влажности 93% при температуре +40°С (ГОСТ 16019-78, табл 1, п 6).

5.5.1.2. Воздействие пониженной температуры среды

Оборудование группы 1 должно сохранять основные характеристики и параметры при воздействии пониженной рабочей температуры среды + 5° С и при предельных значениях напряжения источника питания. Оборудование должно сохранять основные характеристики и параметры после воздействия пониженной температуры хранения и транспортирования минус 50°С

Оборудование группы 2 должно сохранять основные характеристики и параметры при воздействии пониженной рабочей температуры среды минус 25° С и при предельных значениях напряжения источника питания. Оборудование должно сохранять основные характеристики и параметры после воздействия пониженной температуры хранения и транспортирования минус 50°С. (ГОСТ 16019-78, табл 1, п.7).

5.5.1.3. Воздействие повышенной температуры среды

Оборудование группы 1 должно сохранять основные характеристики и параметры при воздействии повышенной рабочей температуры $+40^{\circ}\text{C}$. Оборудование должно сохранять основные характеристики и параметры после воздействия повышенной температуры хранения и транспортирования $+55^{\circ}\text{C}$.

Оборудование группы 2 должно сохранять основные характеристики и параметры при воздействии повышенной рабочей температуры $+50^{\circ}\text{C}$. Оборудование должно сохранять основные характеристики и параметры после воздействия повышенной температуры хранения и транспортирования $+60^{\circ}\text{C}$. (ГОСТ 16019-78, табл. 1, п.9).

5.5.1.4. Воздействие атмосферных конденсированных осадков (иней и росы)

Оборудование группы 2 должно сохранять в неизменности основные характеристики и параметры после воздействия атмосферных конденсированных осадков (иней и росы) при пониженной температуре минус 10°C и при предельных значениях напряжения источника питания. (ГОСТ 16019-78, табл. 1, п.8)

5.5.1.5. Воздействие атмосферных выпадаемых осадков

Внутри радиостанций группы 2 после воздействия дождя с интенсивностью 3 мм/мин не должно быть воды (допускается наличие отдельных капель). (ГОСТ 16019-78, табл. 1, п.16)

5.5.1.6. Воздействие пыли

Внутри радиостанций группы 2 после воздействия пыли со скоростью воздушнопылевого потока не менее 10 м/с не должно быть пыли (ГОСТ 16019-78, табл. 1, п.17).

5.5.2. Устойчивость к механическим воздействиям

5.5.2.1. Воздействие синусоидальной вибрации одной частоты

Оборудование должно сохранять основные характеристики и параметры после воздействия синусоидальной вибрации частотой 20 Гц с амплитудой виброускорения 19.6 м/с^2 (ГОСТ 16019-78, таблица 1, п.1).

5.5.2.2. Прочность при транспортировании в упакованном виде

Оборудование должно сохранять основные характеристики и параметры, внешний вид после транспортировки в упакованном виде, что проверяется воздействием многократных механических ударов с длительностью ударного импульса от 5 мс до 10 мс с пиковым ударным ускорением 49, 98, 245 м/с² (ГОСТ 16019-78, таблица 1, п 11)

5.6. Требования к электропитанию

Оборудование БС должно сохранять работоспособность при изменении номинального напряжения электрической сети на +10/-15% и частоты на $\pm 5\%$ (ГОСТ 5237-83 п 2 1).

6 Технические требования к оборудованию подсистемы коммутации

Предметом настоящего раздела являются технические характеристики и параметры оборудования и программного обеспечения подсистемы коммутации подвижной связи (П/К), входящей в состав оборудования систем сотовой подвижной связи (СПС), работающих по стандарту ИМТ-МС (cdma 2000).

6.1 Режим работы подсистемы коммутации

Оборудование подсистемы коммутации должно поддерживать одновременно следующие режимы работы.

- с коммутацией каналов с использованием подсистемы коммутации;
- с коммутацией каналов и пакетов с использованием оборудования передачи данных.

Примечания.

1. Режим работы П/К с коммутацией каналов описан в п. 6.9 настоящего РД.
2. Режим работы П/К с коммутацией каналов и пакетов с использованием оборудования передачи данных описан в главе 7 настоящего РД.

Распределение радиоресурса режимов с коммутацией каналов и коммутации пакетов должно осуществляться либо непосредственно оборудованием подсистемы коммутации, либо на централизованной основе центром эксплуатации и технического обслуживания (ЦТЭ), либо любым иным элементом, входящим в состав системы и реализующим указанные функции.

6.2 Емкость системы, обслуживаемая нагрузка

6.2.1 При расчете емкости П/К должна учитываться нагрузка от абонентских радиостанций (АС) и нагрузка, обусловленная перемещением абонентов

6.2.2 Оборудование П/К должно быть рассчитано на работу при удельной (исходящей и входящей) интенсивности нагрузки в ЧНН от абонентской радиостанции – 0,025 Эрл. при средней длительности занятия 100с - 120с.

6.2.3 Для подвижных абонентов должны обеспечиваться следующие нормы качества обслуживания вызовов (вероятность потерь по вызовам):

- внутристанционное соединение – 0,05;
- исходящее соединение – 0,05;
- входящее соединение – 0,05.

6.3 Организация связи П/К с ТфОП. Система нумерации. Типы соединений. Категории абонентских радиостанций

6.3.1 Организация связи П/К с ТфОП

6.3.1.1 Подключение сети СПС, в состав которой входит П/К, к ТфОП должно осуществляться на междугородном уровне (иметь выход на узел транзитной сети и на АМТС географической зоны нумерации на территории которой они размещаются).

6.3.1.2 Подсистема коммутации должна взаимодействовать с ТфОП региона расположения П/К по прямой связи с АМТС данной зоны нумерации (географической зоны).

6.3.1.3 Допускается дополнительное присоединение П/К к местным сетям при условии реализации междугородного уровня присоединения.

6.3.1.4 Подсистемы коммутации могут присоединяться непосредственно к национальному МЦК (МНТС), если места размещения этого оборудования совпадают.

6.3.1.5 Допускается создание прямых путей пропуска исходящей нагрузки от сетей СПС каждого отдельного оператора к узлам или элементам местных сетей географической зоны нумерации размещения СПС в соответствии со схемой построения указанных местных сетей

6.3.1.6 Данные прямые связи используются только в интересах подвижных абонентов одного конкретного оператора СПС. Организация транзитного трафика от абонентов СПС других операторов недопустима

6.3.2 Система нумерации.

6.3.2.1 Система нумерации для П/К, с учетом уровня подключения сети, указанного в п. 6.3.1, регламентируется в [13].

6.3.2.2 Оборудование П/К должно поддерживать 15-значную международную систему нумерации, регламентируемую в [14].

6.3.2.3 Связь П/К со спецслужбами и справочно-информационными службами

6.3.2.3.1 Оборудование П/К должно обеспечивать взаимодействие с оборудованием экстренных, справочно-информационных и заказных спецслужб в соответствии с принятой на местных и междугородных телефонных сетях системой нумерации.

6.3.2.3.2 Нумерация вышеназванных спецслужб должна соответствовать [13].

6.3.2.3.3 Правила организации выхода на международные службы АМТС, МЦК, МНТС должны соответствовать [13].

6.3.2.4 Номера и идентификаторы АС.

6.3.2.4.1 Для работы в сети СПС, АС должна иметь следующие номера и идентификаторы:

- международный идентификатор АС,
- международный номер АС;
- роуминговый номер АС.

6.3.2.4.2 Международный идентификатор (IMSI) должен однозначно определять АС на международном и национальном уровне сеть СПС и содержать не более 15 знаков

Состав IMSI:

- MCC (3 цифры) - код страны в соответствии с [15];
- MNC (2 цифры) - код сети подвижной связи (утверждается Минсвязи РФ),
- MSIN (до 10 цифр) - идентификационный номер АС. Возможна различная структура MSIN в зависимости от решения оператора сети СПС.

6.3.2.4.3 Международный номер подвижного абонента в сети ЦСИС - MSISDN должен назначаться АС при подписке и должен содержать не более 15 знаков. В соответствии с [16] он должен состоять из

- CC (3 цифры) - кода страны;
- NDC - кода сети или зоны в стране;
- SN - номера абонента.

При этом, NDC и SN образуют национальный (значащий) номер абонента, который должен содержать не более 12 цифр.

6.3.2.4.4 Роуминговый номер подвижного абонента - MSRN, должен присваиваться для маршрутизации вызова к АС, находящейся в визитной сети СПС. Роуминговый номер должен иметь ту же структуру, что и MSISDN

6.3.3 Типы соединений

Оборудование П/К должно обеспечивать осуществление следующих типов соединений:

- исходящих и входящих соединений между абонентами сети (индивидуальные вызовы),
- исходящих и входящих соединений между группами абонентов (групповые вызовы);
- исходящих и входящих соединений с абонентами ТфОП;
- исходящих и входящих соединений с сетями передачи данных;
- исходящих соединений к спецслужбам местных сетей ТфОП;
- исходящих и входящих соединений между абонентами сети СПС и абонентами сетей СПС и сетей транкинговой подвижной связи;
- исходящих и входящих автоматических/полуавтоматических междугородных, международных соединений.

6.3.4 Категории абонентских радиостанций.

Абонентским радиостанциям, подключаемым к П/К, должны присваиваться категории в соответствии с [17].

6.4 Система сигнализации при взаимодействии с ТфОП. Типы и параметры соединительных линий

6.4.1 Линейные сигналы и сигналы управления

6.4.1.1 При подключении оборудования сети СПС к ТфОП передача линейных сигналов и сигналов управления по заказно-соединительным линиям (ЗСЛ) и по соединительным линиям междугородным (СЛМ), организованным на базе цифровых ИКМ-каналов со скоростью передачи 2048 кбит/с, должна осуществляться двоичным кодом по общему каналу сигнализации (ОКС№7).

6.4.1.2 При подключении оборудования сети СПС к ТфОП, передача линейных сигналов и сигналов управления по соединительным линиям (СЛ), организованным на базе цифровых ИКМ-каналов со скоростью передачи 2048кбит/с, должна осуществляться двоичным кодом по общему каналу сигнализации (ОКС№7).

Примечания к п. 6.4.1.1 и п. 6.4.1.2.

1 Условия подключения трактов ИКМ и требования к оборудованию регламентируются [18-22].

2 При передаче линейных сигналов и сигналов управления по ОКС№7, реализация ОКС№7 должна соответствовать национальным спецификациям [7, 8].

6.5 Принципы отбоя

6.5.1 При организации связи сети СПС с ТфОП, для обеспечения разъединения, должна использоваться система одностороннего отбоя.

При одностороннем отбое освобождение приборов, участвующих в соединении, должно происходить после отбоя со стороны любого из абонентов.

Требования к принципам одностороннего отбоя регламентируются в [23].

6.5.2 В случае входящего междугородного соединения при организации связи от АМТС по СЛМ, входящий междугородный канал должен освобождаться только по сигналу РАЗЪЕДИНЕНИЕ (освобождение под контролем АМТС). Если в течение 5 минут после передачи сигнала ОТБОЙ АБОНЕНТА Б не будет получен сигнал РАЗЪЕДИНЕНИЕ, то данная СЛМ может быть освобождена.

6.5.3 Принудительное разъединение приборов разговорного тракта в предответном состоянии со стороны исходящей станции Должно обеспечиваться по выдержке времени 10 мин. - 20 мин. с возможностью изменения этой выдержки.

6.5.4 Должен допускаться переход приборов разговорного тракта в предответное состояние с посылкой вызываемому абоненту зуммерного сигнала ЗАНЯТО после отбоя вызываемого абонента.

6.5.5 При работе с АТС, не имеющими аппаратуры АОН или иных средств для выявления злонамеренных вызовов, должна быть предусмотрена возможность перехода к работе с удержанием соединения до отбоя вызываемого абонента (система двустороннего отбоя) программными средствами.

При двустороннем отбое после отбоя со стороны вызывающего абонента, должно происходить удержание приборов разговорного тракта, до тех пор, пока не произойдет отбой со стороны вызываемого абонента. Для освобождения приборов разговорного тракта отбой должен произвести вызываемый абонент. Злонамеренный вызов должен отслеживаться в течение 20 мин.

Приборы разговорного тракта П/К должны обеспечивать совместную работу с приборами, работающими как по односторонней системе отбоя, так и по двусторонней системе

6.6 Акустические сигналы. Фразы автоинформатора

6.6.1 Информационные сигналы о состоянии соединения должны передаваться в виде акустических сигналов тональной частоты и механического голоса автоинформатора.

Примечание: перечень фраз механического голоса автоинформатора, поддерживаемых П/К, должен устанавливаться в Технических условиях на конкретный тип оборудования П/К.

6.6.2 Подсистема коммутации должна принимать/передавать от/к станций и узлов местной сети следующие акустические сигналы тональной частоты: ЗАНЯТО, КОНТРОЛЬ ПОСЫЛКИ ВЫЗОВА, ЗАНЯТО ПРИ ПЕРЕГРУЗКЕ, УКАЗАТЕЛЬНЫЙ СИГНАЛ

6.6.3 Параметры принимаемых/передаваемых информационных акустических сигналов должны соответствовать [24].

6.7 Автоматическое определение категории и номера телефона вызывающего абонента (АОН)

6.7.1 Подсистема коммутации должна обеспечивать возможность определения категории и номера вызывающего абонента (абонента "А") с передачей этой информации, по мере необходимости, на другие станции, АМТС, на спецслужбы, на бесплатные и платные справочно-информационные службы местной телефонной сети, на узлы заказно-соединительных линий (УЗСЛ) и на внутростанционное оборудование связи

6.7.2 При установлении исходящих соединений П/К должна обеспечивать предоставление номера вызывающего абонента (абонента "А") в составе сообщения IAM (подсистема ISUP-R ОКС№7, [8])

6.8 Организация автоматического национального и международного роуминга

6.8.1 В сети СПС стандарта ИТ-МС должны быть обеспечены услуги автоматического международного и национального роуминга

6.8.2 Обеспечение услуг международного и национального роуминга для абонентов сети СПС должно базироваться на подсистемах передачи сообщений (МТР) и подсистеме управления соединением (SCCP) ОКС№7 [7, 25], которые должны обеспечивать транспортный уровень передачи сообщений.

6.8.3 Для обмена сигнальной информацией, при организации международного и национального роуминга, должны использоваться подсистема возможностей транзакций (ТСАР) и подсистема мобильной связи (МАР) ОКС№7 в соответствии с [4].

Общая структурная схема взаимодействия систем СПС стандарта IMT-MS при организации международного и национального роуминга представлена на рисунке 6.1.

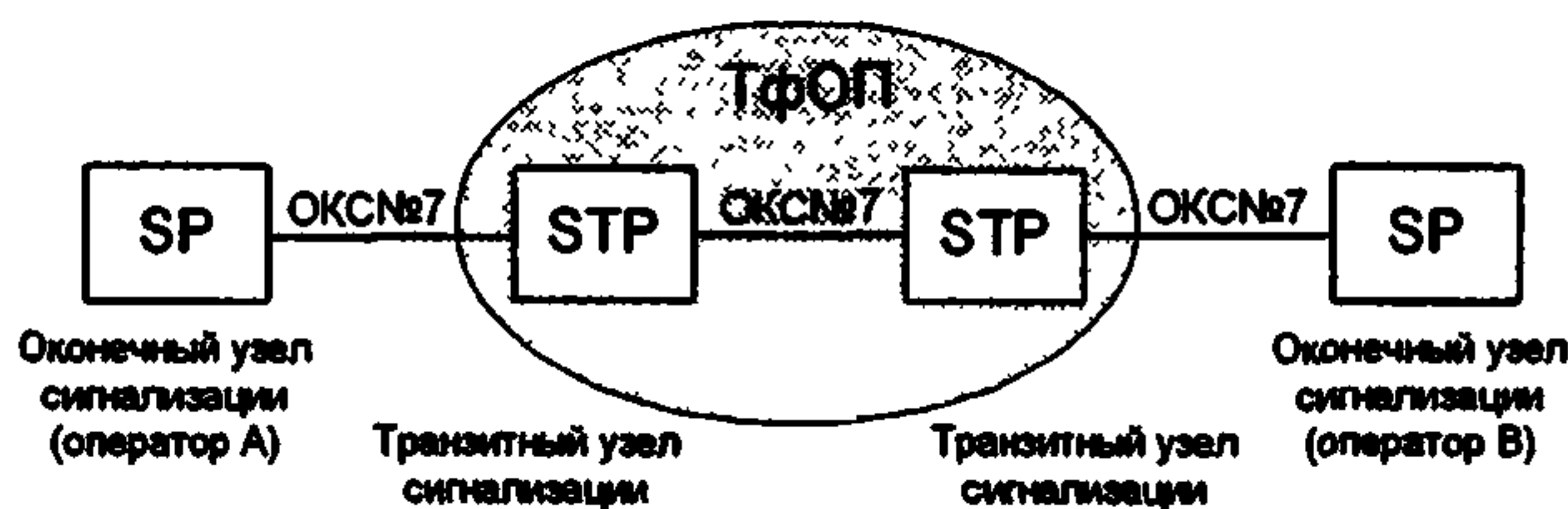


Рисунок 6.1 Общая структурная схема взаимодействия систем СПС стандарта IMT-MS при организации международного и национального роуминга

Архитектура профиля передачи сообщений при организации международного и национального роуминга с указанием подсистем транспортного и сигнального уровней передачи сообщений представлена на рисунке 6.2

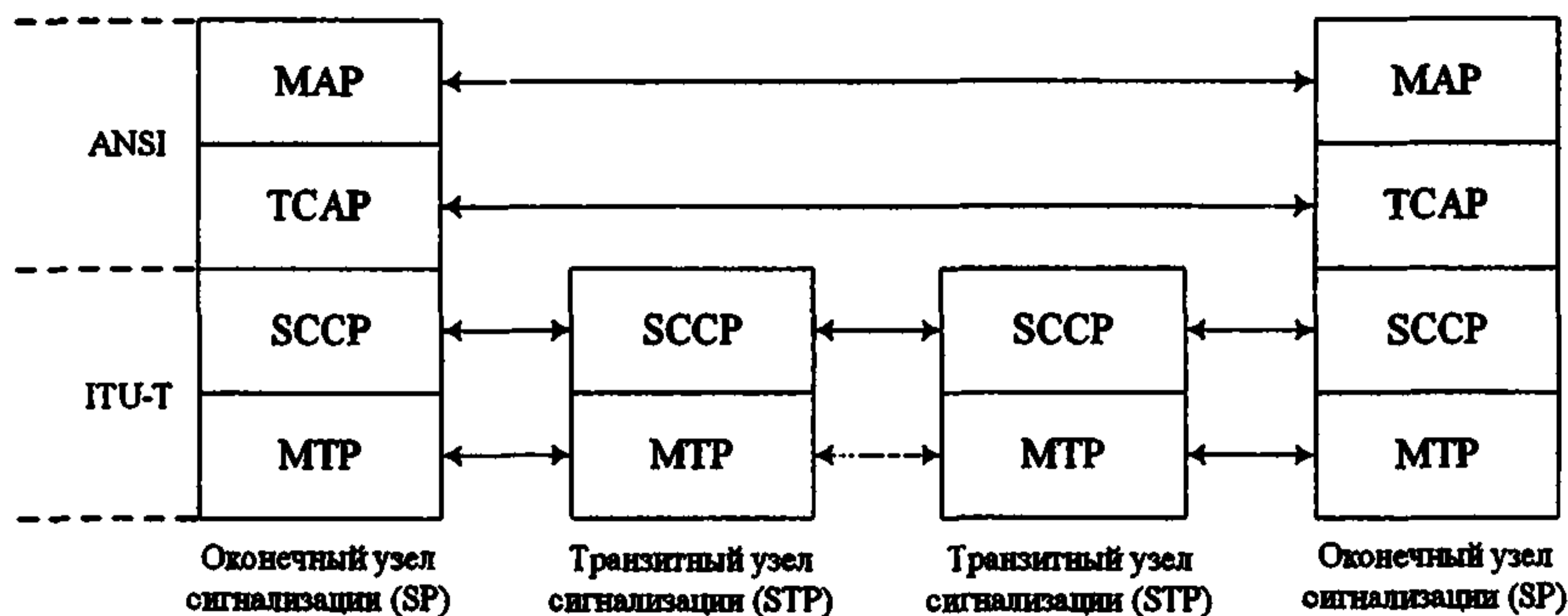


Рисунок 6 2 Архитектура профиля передачи сообщений

6.8.4 Декларированию подлежит полнота соответствия функциональных спецификаций подсистем TCAP, MAP в соответствии с таблицей 6 1.

Таблица 6 1. Перечень параметров подлежащих декларированию

Раздел (подраздел) ANSI-41	Наименование раздела
Глава 5. Секция 6.4.2. 1	Директива аутентификации
Глава 5. Секция 6 4 2 2	Директива аутентификации в прямом направлении
Глава 5 Секция 6.4.2. 3	Отчет об ошибках аутентификации
Глава 5. Секция 6.4.2. 4	Запрос аутентификации
Глава 5 Секция 6.4.2 5	Отчет о статусе аутентификации
Глава 5. Секция 6 4 2. 6	Вызов базовой станции
Глава 5 Секция 6.4 2 7	Блокировка
Глава 5. Секция 6.4 2. 8	Объем перерегистраций
Глава 5. Секция 6.4 2 9	Запрос данных счетчика
Глава 5 Секция 6.4.2. 10	Директива возможностей
Глава 5. Секция 6 4.2. 11	Директива возможностей 2
Глава 5. Секция 6.4.2 12	Освобождение возможностей
Глава 5. Секция 6.4 2. 13	Запрос характеристики
Глава 5. Секция 6.4 2. 14	Запрос быстрой передачи
Глава 5 Секция 6.4 2 15	Обратный «Handoff»
Глава 5. Секция 6.4.2 16	Обратный «Handoff» 2

Продолжение таблицы 6.1

Раздел (подраздел) ANSI-41	Наименование раздела
Глава 5. Секция 6.4.2. 17	Запрос измерения «Handoff»
Глава 5. Секция 6.4.2. 18	Запрос измерения «Handoff» 2
Глава 5. Секция 6.4.2. 19	«Handoff» в третьем направлении
Глава 5. Секция 6.4.2. 20	«Handoff» в третьем направлении 2
Глава 5. Секция 6.4.2. 21	Директива информации
Глава 5. Секция 6.4.2. 22	Информация в прямом направлении
Глава 5. Секция 6.4.2. 23	Внутрисистемный ответ
Глава 5. Секция 6.4.2. 24	Внутрисистемная страница
Глава 5. Секция 6.4.2. 25	Внутрисистемная страница 2
Глава 5. Секция 6.4.2. 26	Внутрисистемная настройка
Глава 5. Секция 6.4.2. 27	Запрос местоположения
Глава 5. Секция 6.4.2. 28	Мобильный канал
Глава 5. Секция 6.4.2. 29	MS неактивна
Глава 5. Секция 6.4.2. 30	Запрос от отправителя (источника)
Глава 5. Секция 6.4.2. 31	Директива квалификации
Глава 5. Секция 6.4.2. 32	Запрос квалификации
Глава 5. Секция 6.4.2. 33	Запрос случайной переменной
Глава 5. Секция 6.4.2. 34	Директива переадресации
Глава 5. Секция 6.4.2. 35	Запрос переадресации
Глава 5. Секция 6.4.2. 36	Аннулирование регистрации
Глава 5. Секция 6.4.2. 37	Уведомление о регистрации
Глава 5. Секция 6.4.2. 38	Директива взаимодействия удаленного пользователя
Глава 5. Секция 6.4.2. 39	Сброс канала
Глава 5. Секция 6.4.2. 40	Запрос маршрутизации
Глава 5. Секция 6.4.2. 41	Доставка сообщения (SMS) в обратном направлении
Глава 5. Секция 6.4.2. 42	Доставка сообщения (SMS) в прямом направлении
Глава 5. Секция 6.4.2. 43	Доставка сообщения (SMS) «точка –точка»
Глава 5. Секция 6.4.2. 44	Уведомление о сообщении (SMS)
Глава 5. Секция 6.4.2. 45	Запрос сообщения (SMS)
Глава 5. Секция 6.4.2. 46	Запрос перевода вызова на заданный номер
Глава 5. Секция 6.4.2. 47	Тест соединительной линии
Глава 5. Секция 6.4.2. 48	Завершение теста соединительной линии
Глава 5. Секция 6.4.2. 49	Разблокировка
Глава 5. Секция 6.4.2. 50	Директива ненадежных данных «роумера»
Глава 5. Секция 6.4.2. 51	Непредусмотренный ответ

6.9 Требования к интерфейсу взаимодействия с сетями передачи данных

6.9.1 Подключение к сетям передачи данных общего пользования должно осуществляться по протоколу ТСП/РР.

6.9.2 При взаимодействии с сетями передачи данных по протоколу ТСП/РР, физический уровень, подуровень управления доступом к среде и сетевой уровень должны соответствовать [12].

6.10 Система синхронизации

6.10.1 Основным режимом синхронизации для оборудования П/К должен быть режим плезиохронной работы со станциями и узлами более высокого уровня.

В оборудование тактовой синхронизации П/К должны входить два блока синхронизации, работающие синхронно. При этом, один блок должен быть активным, а другой находиться в горячем резерве

6.10.2 Блоки синхронизации должны иметь возможность синхронизации П/К не менее, чем от трех тактовых сигналов 2048кбит/с, выделяемых из трактов первичных групп 2048кбит/с. В нормальных условиях для синхронизации используется основной синхросигнал. В случае его отказа, синхронизация П/К автоматически переключается на следующий по приоритету синхросигнал и т.д.

Может быть предусмотрена возможность выбора сигналов синхронизации с терминала технического обслуживания и эксплуатации.

При возникновении аварийных состояний трактов ИКМ сигналы внешней синхронизации должны отключаться. При искажениях или пропадании используемого синхросигнала должно происходить переключение входов блоков синхронизации

6.10.3 Для обеспечения надежности синхронизации в сети должны быть предусмотрены резервные ведущие генераторы и резервные пути передачи сигналов синхронизации.

6.10.4 Для передачи сигнала синхронизации должны использоваться соединительные линии ИКМ, отбираемые по минимуму ошибок и неисправностей.

6.10.5 В случае пропадания всех входящих синхросигналов, П/К должна переходить в автономный режим работы с запоминанием частоты синхросигнала

6.10.6 При любых переключениях в блоке тактовой синхронизации на выходе П/К не должен появляться скачок фазы более, чем 61 нс.

6.10.7 Фазовые скачки, возникающие в выходных сигналах оборудования синхронизации П/К за счет переключений на резерв, а также вследствие других причин, не должны выходить за пределы, регламентируемые соответствующими требованиями п. 3.4 [26].

6.10.8 Аппаратура синхронизации П/К должна иметь систему автоматизированного контроля и соответствующую сигнализацию.

6.10.9 По общим требованиям к хронированию, синхронизации и частоте проскальзываний оборудование П/К должно удовлетворять п.3 [26].

6.10.10 При работе П/К в режиме синхронизации частотная зависимость функции передачи фазовых дрожаний и блужданий с входа на выход должна удовлетворять шаблону [m] (рисунок 6/[27]).

6.11 Параметры стационарного четырехполюсника

Параметры стационарного четырехполюсника должны соответствовать [28]

6.12 Система учета стоимости

6.12.1 Система учета стоимости в П/К должна быть предназначена:

- для сбора и хранения учетных данных с целью определения стоимости местных, зонавых, междугородных и международных исходящих и входящих состоявшихся автоматических телефонных разговоров и соединений для передачи неречевой информации,
- для определения стоимости предоставления услуги передачи данных (при ее наличии);
- для обеспечения ввода подробной учетной информации на промежуточное электронное запоминающее устройство или по каналу передачи данных в АСР.

Возможность учета стоимости должна обеспечиваться для всех абонентов П/К.

В системе учета стоимости должны учитываться принципы и требования, приводимые в [29 - 31].

6.12.2 Оборудование П/К должно обеспечивать непрерывное накопление учетных данных, используемых для тарификации. Учетные данные должны храниться временно в П/К, а затем, передаваться в АСР, не входящую в состав оборудования П/К. При этом, используемая АСР, должна иметь Сертификат соответствия Министерства Российской Федерации по связи и информатизации.

Время хранения должно задаваться программно в компьютере центра технического обслуживания и эксплуатации за временной период, определяемый непосредственно оператором.

Система учета стоимости должна позволять производить изменения категорий, видов учета и расширения диапазонов тарифов разговоров и дополнительных услуг, обеспечивать тарификацию новых видов дополнительных услуг.

Система учета должна обеспечивать возможность изменения используемых форм оплаты.

Система учета стоимости в П/К должна позволять оператору системы СПС стандарта ИМТ-МС использовать АСР с абонентами любой фирмы-производителя

6.12.3 Для передачи учетных данных должны использоваться протоколы, упоминаемые в [9].

6.12.4 На все разговоры большой длительности, превышающие некоторый временной предел, например, один час, должна храниться промежуточная тарификационная запись.

6.12.5 Защита и хранение собранных учетных данных должны обеспечиваться за счет дублирования в компьютере центра технического обслуживания и эксплуатации

6.12.6 При наличии в сети оборудования передачи данных, в оборудовании П/К должен осуществляться учет данных для начисления оплаты за предоставление услуги передачи данных

Для начисления оплаты за эту услугу должны учитываться следующие данные:

- объем передаваемой информации,**
- длительность соединения,**
- время начала и окончания соединения,**
- факт использования услуги;**
- источник принимаемой информации;**
- направление трафика;**
- номер вызываемого абонента,**
- номер вызывающего абонента.**

6.13 Техническое обслуживание и эксплуатация

6.13.1 Нижеприведенные функции технического обслуживания и эксплуатации должны быть реализованы либо в системе технического обслуживания и эксплуатации П/К, либо в центре технического обслуживания и эксплуатации (ЦТЭ) сети СПС.

6.13.2 Подсистема коммутации должна быть оснащена средствами, необходимыми для надежной эксплуатации самой подсистемы управления и коммутации, а также контроля работоспособности сопряженного с ней оборудования элементов системы СПС, управления их функциями, при соответствующем качестве обслуживания, и выдачей соответствующей информации обслуживающему персоналу.

6.13.3 Оборудование технического обслуживания и эксплуатации должно выполнять следующие функции.

- контроля функционирования оборудования;
- аварийной сигнализации;
- восстановления работоспособности.
- тестирования и диагностики.

6.13.3.1 Контроль функционирования оборудования должен осуществляться постоянно или периодически (по расписанию и/или по команде техперсонала с компьютера ЦТЭ).

Автоматический контроль должен осуществляться распределенно, т.е. модули оборудования должны самостоятельно обнаруживать повреждения и ошибки

6.13.3.2 Функцией аварийной сигнализации должна являться фиксация аварийных сигналов со всех функциональных блоков, удаленных модулей, систем передачи, источников электропитания и их обработка, на основании чего вырабатываются аварийные сообщения. Обслуживающий персонал должен оповещаться об авариях путем вывода аварийных сообщений на принтер, дисплей или системную панель аварийных сигналов.

6.13.3.2.1 Аварийные сообщения должны быть разделены на категории по срочности восстановления:

- критические аварии (неисправность, которая вызывает значительное ухудшение обслуживания и требует немедленного вмешательства);
- главные аварии (серьезные неисправности на станции, которые требуют вмешательства в течение дня);
- незначительные аварии (неисправности, которые не требуют немедленного вмешательства и могут быть устранены в период наименьшей нагрузки).

6.13.3.3 Система восстановления работоспособности должна контролировать состояние функциональных блоков и управлять перезапусками блоков для предотвращения влияния неисправности

Обеспечение надежности должно быть реализовано путем резервирования групповых и управляющих блоков.

6.13.3.4 Функции тестирования и диагностики должны обеспечивать обнаружение и локализацию неисправного оборудования. Глубина диагностики должна составлять с точностью до одной платы – 80% неисправностей, с точностью до двух плат – 85% неисправностей, три и более плат – 90% неисправностей. В остальных случаях требуется вмешательство обслуживающего персонала. Неисправность оборудования, обнаруженная системой тестирования и диагностики, должна выводиться на средства регистрации

6.13.4 Через ЦТЭ должна иметься возможность технического обслуживания и эксплуатации подсистемы базовых станций и вывод данных о соединениях обслуживающему персоналу (трассировок).

6.13.5 Конкретный перечень функций, выполняемых ЦТЭ, а также перечень интерфейсов взаимодействия ЦТЭ с элементами сети СПС, должен устанавливаться в Технических условиях на оборудование технического обслуживания и эксплуатации П/К или ЦТЭ, входящего в состав сети СПС

6.14 Услуги основных и дополнительных видов обслуживания

6.14.1 Комплекс программно-аппаратных средств оборудования П/К должен предоставлять всем абонентам сети СПС следующие услуги основных видов обслуживания (ОВО) в соответствии с [32]:

а) возможность осуществления телефонной связи между абонентами сети СПС (пользователями АС) и абонентами других сетей связи,

б) возможность осуществления телефонной связи между абонентами сети СПС,

в) возможность передачи факсимильных сообщений (Fax Group 3). Услуга обеспечивает воспроизведение всех видов графического, рукописного или печатного материала в пункте назначения с ограничениями и характеристиками, указанными в [33] (максимальная скорость 9600кбит/с);

г) возможность осуществления передачи данных

6.14.2 Комплекс программно-аппаратных средств оборудования П/К может предоставлять всем абонентам сети СПС следующие услуги дополнительных видов обслуживания (ДВО) в соответствии с [32]:

- а) группа услуг по идентификации вызывающего абонента:
 - идентификация номера вызывающего абонента (CNIP);
 - идентификация имени вызывающего абонента (CNAP);
 - запрет на предоставление собственного номера вызывающему абоненту при использовании CNIP (CNIR);
 - запрет на предоставление собственного имени вызывающему абоненту при использовании CNAP (CNAR);
- б) группа услуг по переадресации входящего вызова:
 - безусловная переадресация вызова (CFU);
 - переадресация вызова при занятости вызываемого абонента сети СПС (CFB);
 - переадресация вызова при отсутствии ответа вызываемого абонента в течение заданного времени (CFNA);
- в) услуга приоритетного доступа абонента к радиоресурсу при перегрузках при исходящих вызовах (PASA);
- г) услуга вызова с ожиданием (CW);
- д) услуга доступа к сети посредством пароля (PSA);
- е) услуга удержания вызова (CH);
- ж) замкнутая группа пользователей (UG):
 - вызовы внутри замкнутой группы пользователей;
 - вызовы внутри замкнутой группы пользователей с исходящим доступом;
 - вызовы внутри замкнутой группы пользователей с входящим доступом;
 - вызовы внутри замкнутой группы пользователей с исходящим и входящим доступом;
- з) услуга конференц-связи (CC).

6.14.3 Конкретный перечень услуг ДВО, поддерживаемых П/К, должен быть приведен в Технических условиях на конкретный тип оборудования П/К.

6.15 Требования к электропитанию

6.15.1 Оборудование П/К должно быть работоспособным при изменении напряжения питания в пределах $\pm 10\%$ [34] относительно номинального значения, установленного в Технических условиях.

6.15.2 В оборудовании должно быть предусмотрено резервирование основного источника питания [34]. При использовании в качестве резервного источника электропитания аккумуляторных батарей, их тип и диапазон значений напряжения питания должны устанавливаться в Технических условиях.

6.15.3 Устойчивость оборудования к динамическим изменениям напряжения электропитания должна соответствовать разд. 5 [35]

6.16 Требования устойчивости к климатическим и механическим воздействиям

6.16.1 Оборудование П/К при эксплуатации должно быть устойчиво к механическим внешним воздействующим факторам, предусмотренным разд. 4, прил Б [36] (группа механического исполнения М1)

6.16.2 Оборудование должно быть устойчиво к климатическим внешним воздействующим факторам при эксплуатации, предусмотренным [37]

6.17 Требования к электромагнитной совместимости

6.17.1 Напряжение радиопомех на сетевых зажимах блоков питания в полосе частот 0,15 МГц .. 30 МГц не должно превышать значений, приведённых в п. 5.1 [38].

6.17.2 Напряжение радиопомех на портах связи в полосе частот 0,15 МГц .. 30 МГц не должно превышать значений, приведённых в п.5.2 [38]

6.17.3 Квазипиковые значения напряжённости поля радиопомех, создаваемых оборудованием в диапазоне частот 30 МГц .. 1000 МГц, измеренные на расстоянии 10 м, не должны превышать значений, приведённых в п 5.3 [38].

6.17.4 Устойчивость оборудования к радиочастотным электромагнитным полям в диапазоне частот 80 МГц -1000 МГц должна соответствовать разд. 5.1 [39] (степень жесткости 2, критерий качества функционирования – не хуже А).

6.17.5 Устойчивость оборудования к кондуктивным помехам, наведённым электромагнитным полем в диапазоне 150 кГц-80 МГц должна соответствовать разд. 5 [40] (степень жесткости 2, критерий качества функционирования – не хуже А).

6.17.6 Устойчивость оборудования к электростатическим разрядам должна соответствовать разд. 5 [41] (степень жёсткости – 2, критерий качества функционирования – не хуже В).

6.17.7 Устойчивость оборудования к микросекундным импульсным помехам большой энергии должна соответствовать разд. 5 [42].

6.17.8 Устойчивость оборудования к наносекундным импульсным помехам должна соответствовать разд. 5 [43].

6.17.9 Устойчивость оборудования к перенапряжениям и избыточным токам должна соответствовать разд. 4 рекомендация [44].

6.18 Требования безопасности

6.18.1 Значения уровней плотности потока энергии, создаваемых оборудованием в месте его установки, должны находиться в пределах, установленных [45].

6.18.2 Электрическая изоляция цепи питания должна соответствовать требованиям п.6.20 [46].

6.18.3 В оборудовании должно быть предусмотрено заземление доступных частей путём введения клемм защитного заземления, зажимов. Доступные проводящие детали должны быть надёжно заземлены (п.6.2.1 [46]). Величина сопротивления между клеммой защитного заземления и любой металлической нетоковедущей частью оборудования, доступной для прикосновения, не должна превышать 0,1 Ом.

6.18.4 Должна быть исключена возможность воспламенения оборудования при случайном замыкании в цепи питания и при неправильном включении полярности питания (п 13.3 [46]).

6.19 Требования к маркированию

6.19.1 Оборудование П/К должно иметь маркировку с обозначением наименования производителя или товарного знака, типового обозначения изделия, заводского номера и даты изготовления (месяц, год)

6.19.2 Маркировка должна быть устойчивой в течение всего срока службы системы.

6.19.3 На каждом изделии, входящем в состав оборудования П/К, включая стивы, кассеты, платы и носители программного обеспечения, должны быть отчетливо указаны:

- товарный знак предприятия-изготовителя;
- тип изделия;
- регистрационный номер.

6.19.4 Все визуальные средства контроля П/К, предохранители всех видов, разъемы и кабельные перемычки, ключи, кнопки и другие управляющие и контрольные элементы должны маркироваться таким образом, чтобы разъяснялось назначение и порядковый номер соответствующего элемента. Предохранители должны иметь маркировку по номинальному значению тока.

6.19.5 На оборудование П/К могут быть нанесены и другие маркировочные знаки, способствующие лучшей ориентации технического персонала.

6.19.6 Транспортная маркировка должна содержать надписи (основные, дополнительные и информационные) согласно конструкторской документации.

6.19.7 На оборудовании П/К (ее составных частях), на упаковке и технической документации должен быть нанесен знак Сертификата соответствия Министерства РФ по связи и информатизации в соответствии с [47].

6.19.8 Правила применения знака Сертификата соответствия на оборудовании П/К должны соответствовать [48].

6.20 Требования к упаковке

6.20.1 Оборудование П/К должно быть упаковано в соответствии с инструкцией по упаковке предприятия-изготовителя и обеспечивать выполнение требований по транспортированию и хранению. Также должны быть упакованы запасные части, принадлежности и эксплуатационная документация

6.20.2 Упаковка должна обеспечивать сохранность аппаратуры при транспортировании автомобильным, железнодорожным, морским транспортом и при перевозках в герметизированных отсеках самолетов.

6.20.3 В товарный ящик со стороны крышки должен быть вложен упаковочный лист, содержащий:

- наименование или товарный знак предприятия-изготовителя;
- наименование и шифр аппаратуры;
- дату упаковки;
- количество изделий в ящике;
- подписи представителей службы контроля и лица, производившего упаковку, или штамп упаковщика и службы контроля.

6.21 Требования к транспортированию.

6.21.1 Оборудование П/К в упакованном виде должно быть устойчиво к перевозке автомобильным транспортом (с закрытым кузовом), в закрытых железнодорожных вагонах, негерметизированных кабинах самолетов и вертолетов, трюмах речного транспорта, морским транспортом.

6.21.2 Условия транспортирования оборудования П/К под воздействием климатических факторов внешней среды должны соответствовать требованиям [37] (п.10 2)].

6.21.3 При транспортировании оборудования П/К должны учитываться требования [49].

6.21.4 При транспортировании в упакованном виде оборудование П/К должно выдерживать механические воздействия. Методы и условия испытаний для таких воздействий регламентируются [49] (раздел 2)].

6.22 Требования к СОРМ

Требования к системе оперативно-розыскных мероприятий должны устанавливаться в соответствии со следующими нормативно-техническими документами:

Приложение 1 – “Технические требования к системе технических средств по обеспечению функций оперативно-розыскных мероприятий на сетях подвижной радиотелефонной связи (СОРМ СПРС)” к приказу Госкомсвязи России №70 от 20.04.99.

Приложение 3 – “Технические требования к каналам обмена информацией между СОРМ и ПУ для сетей подвижной радиотелефонной связи” к приказу Госкомсвязи России №70 от 20.04.99.

7 Требования к оборудованию передачи данных

Предметом настоящего раздела являются характеристики и параметры оборудования передачи данных, входящего, в качестве опционально нормируемых элементов, в состав оборудования систем СПС ОП, работающих по стандарту IMT-MS (cdma2000).

7.1 Способы передачи данных

В сетях СПС ОП стандарта IMT-MS высокоскоростная передача данных может осуществляться двумя способами.

- с использованием оборудования передачи данных УОПД, ОПД, АИУ и ОДВР,
- с использованием оборудования передачи данных ОВ и АИУ.

При этом

- оборудование УОПД, ОПД, АИУ и ОДВР в сети СПС ОП стандарта IMT-MS должно поддерживать режим передачи данных с коммутацией пакетов,
- оборудование ОВ и АИУ в сети СПС ОП стандарта IMT-MS должно поддерживать режимы передачи данных с коммутацией каналов и пакетов

Функциональное назначение указанных элементов, а именно: УОПД, ОПД, АИУ, ОДВР, ОВ и АИУ приводится в п. 3.3 настоящего РД.

7.2 Назначение, область применения, требования к интерфейсам.

7.2.1 Оборудование УОПД, ОПД и ОДВР

7.2.1.1. Оборудование управления пакетной передачи данных (ОПД) обеспечивает реализацию всех функций, связанных с поддержанием мобильности и маршрутизации трафика передачи данных для пользователей сети СПС ОП стандарта IMT-MS

Узел обслуживания пакетной передачи данных (УОПД) является узлом сети, обеспечивающим доступ к сети передачи данных общего пользования СПС ОП. В нем хранится информация о маршрутизации, поступающих для пользователей сети данных, т.е. адрес ОПД, в зоне обслуживания которого в настоящее время зарегистрирована абонентская радиостанция.

ОПД, являясь частью системы СПС, имеет свой идентификационный номер и может взаимодействовать с одним или несколькими УОПД, а также с одним или несколькими контроллерами базовых станций (КБС)

Оборудование УОПД и ОПД может поддерживать два варианта передачи данных абоненту сети IMT-MS: простой IP сервис (Simple IP) (простой IP) и мобильный IP сервис (Mobile IP) (мобильный IP). Схема организации доступа пользователей к СПД ОП при мобильном и простом IP приведена на рисунке 7.1. и должна соответствовать [5] (Рисунки 5, 6)

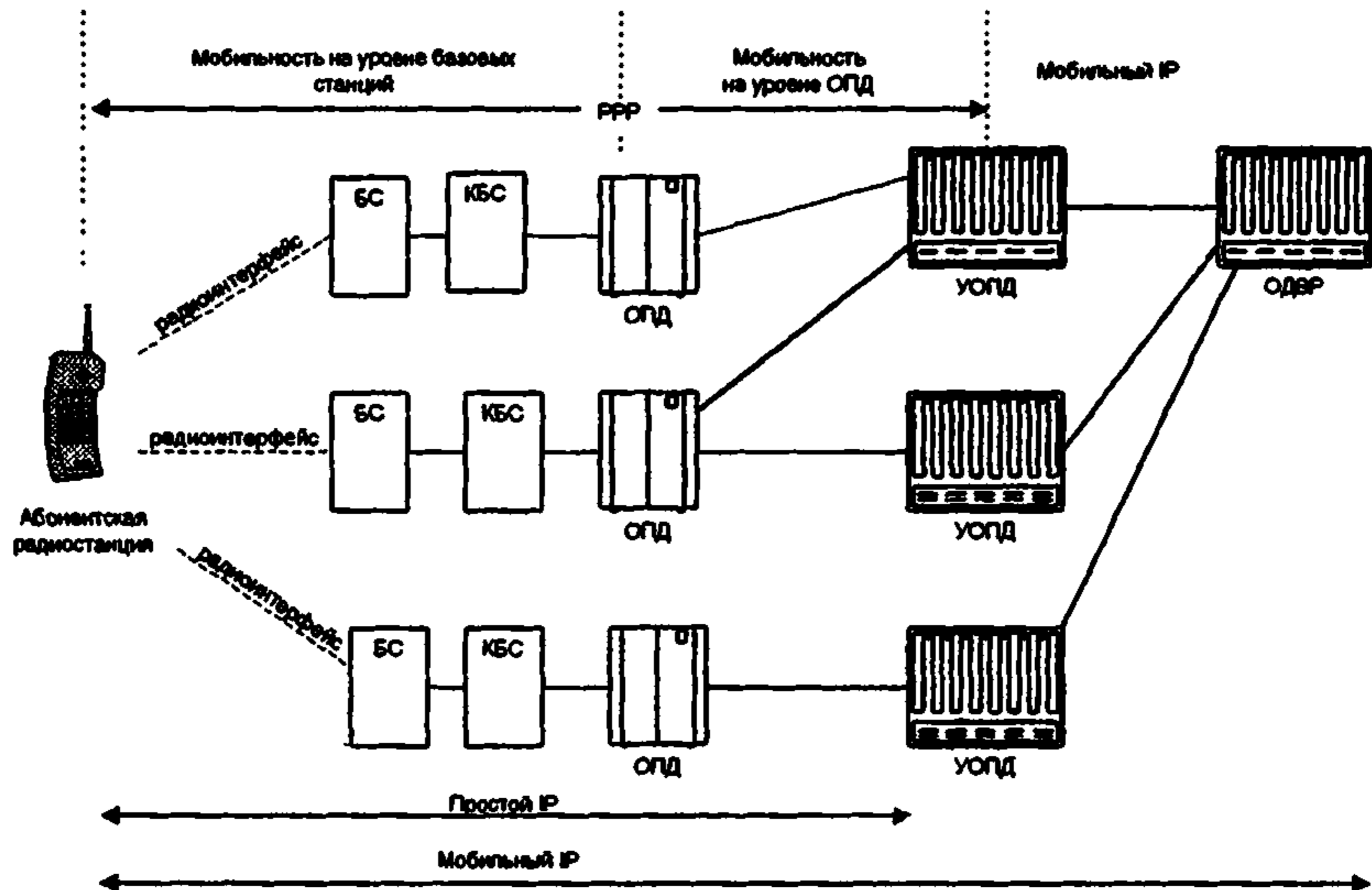


Рисунок 7.1 Схема организации доступа пользователей к сетям передачи данных

При простом IP передача данных осуществляется при помощи одного УОПД, в зоне действия которого пользователь находится в настоящее время. УОПД назначает пользователю динамический IP-адрес и обеспечивает маршрутизацию пакетных данных, предоставляемых сетью поставщика услуг. Данный IP-адрес должен поддерживаться до тех пор, пока поддерживается соединение на радиointерфейсе

Мобильный IP предполагает возможность передачи данных пользователю с помощью нескольких УОПД, принадлежащих одному оборудованию доступа, к внутренним ресурсам (ОДВР). ОДВР выполняет функции аутентификации регистрации мобильного IP абонентской радиостанции для предоставления услуги пакетной передачи данных и организует доступ абонента к СПД ОП через различные УОПД. При мобильном IP обеспечивается маршрутизация к IP СПД ОП и/или защищенная IP маршрутизация к заранее определенной ведомственной сети IP. Абонентская радиостанция должна использовать либо ненулевой статический IP-адрес, либо динамически назначенный ОДВР. Данный IP-адрес остается постоянным даже при переходе между радиосетями, подключенными к различным УОПД.

Оборудование (ОДВР) также выполняет функции перенаправления пакетов данных к оборудованию доступа к внутренним ресурсам другой радиосети (Foreign Agent (FA)) и, опционально, получает и маршрутизирует обратно пакеты к FA.

7.2.1.2 Оборудование передачи данных ОПД, УОПД и ОДВР должно поддерживать следующие интерфейсы, определенные в спецификации [1]:

- интерфейс между ОПД и КБС – интерфейс Aquinter (интерфейс A10/A11, определенный в [3]);
- интерфейс между ОПД и УОПД - интерфейс Aquater (интерфейс A8/A9, определенный в [3]);
- интерфейс между УОПД и сетью ПД ОП, АИУ и ОДВР – интерфейс Pi [5];

7.2.1.3 Оборудование УОПД должно поддерживать интерфейсы, протоколы и процедуры для простого IP сервиса в соответствии с п. 5 [5] и [3].

7.2.1.4 Оборудование УОПД должно поддерживать интерфейсы, протоколы и процедуры для мобильного IP сервиса в соответствии с п. 6 [5] и [3].

7.2.1.5 Для поддержки простого и мобильного IP-сервиса АС должна поддерживать опцию передачи данных 33 Рек. [50] и соответствовать требованиям пп. 5.4, 6.5 [5].

7.2.1.6 На интерфейсах Aquinter и Aquater должен использоваться протокол IP. Требования к реализации протокола IP физический уровень, подуровень управления доступом к среде и сетевой уровень должны соответствовать [12].

7.2.1.7 Оборудование ОДВР должно поддерживать мобильный IP в соответствии с [51], обратное «туннелирование» в соответствии с [56] и расширенный мобильный IP идентификатор доступа к сети в соответствии с [57].

7.2.1.8 Для обеспечения доступа к СПД ОП и к ведомственным сетям через СПД ОП, ОДВР должно использовать глобально маршрутизируемые и видимые адреса.

7.2.1.9 В части поддержки функций аутентификации, назначения динамического адреса, множественной регистрации и поддержки безопасности в IP-сетях ОДВР должно соответствовать требованиям Рекомендации [5].

7.2.1.10 Оборудование УОПД должно взаимодействовать с АИУ для определения возможности предоставления услуг передачи данных и учета объема передаваемой

информация.

7.2.1.11 Оборудование ОПД должно хранить учетные данные о продолжительности сеанса передачи данных, длительности занятия радиоканала

7.2.2 Оборудование взаимодействия

7.2.2.1 Оборудование взаимодействия (ОВ) используется в сети СПС ОП стандарта ИМТ-МС для передачи данных с коммутацией каналов и с коммутацией пакетов и выполняет функции преобразования протоколов, передающихся по радиointерфейсу, в протоколы, для осуществления передачи данных через ТфОП либо СПД ОП.

На рисунках 7.2 и 7.3 представлены схемы организации передачи данных с коммутацией пакетов и коммутацией каналов при использовании оборудования взаимодействия

ОВ взаимодействует с АС/БС/ЦКП по интерфейсу L

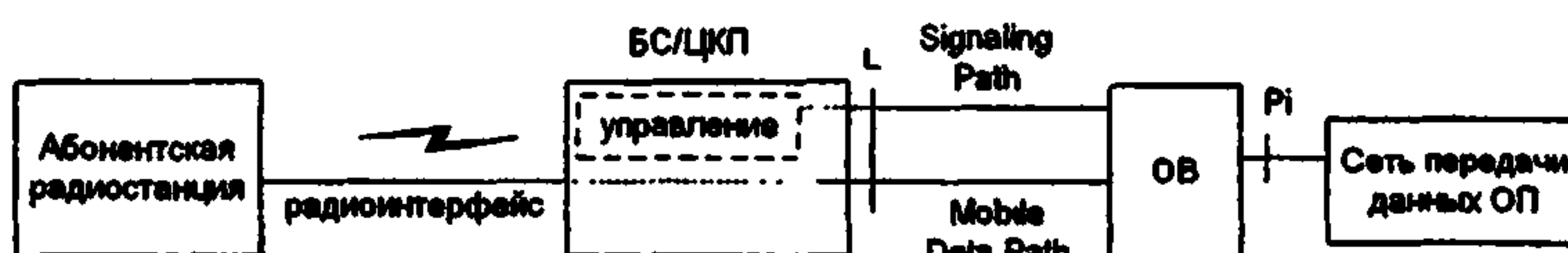


Рисунок 7.2 Схема организации пакетной передачи данных с использованием оборудования ОВ

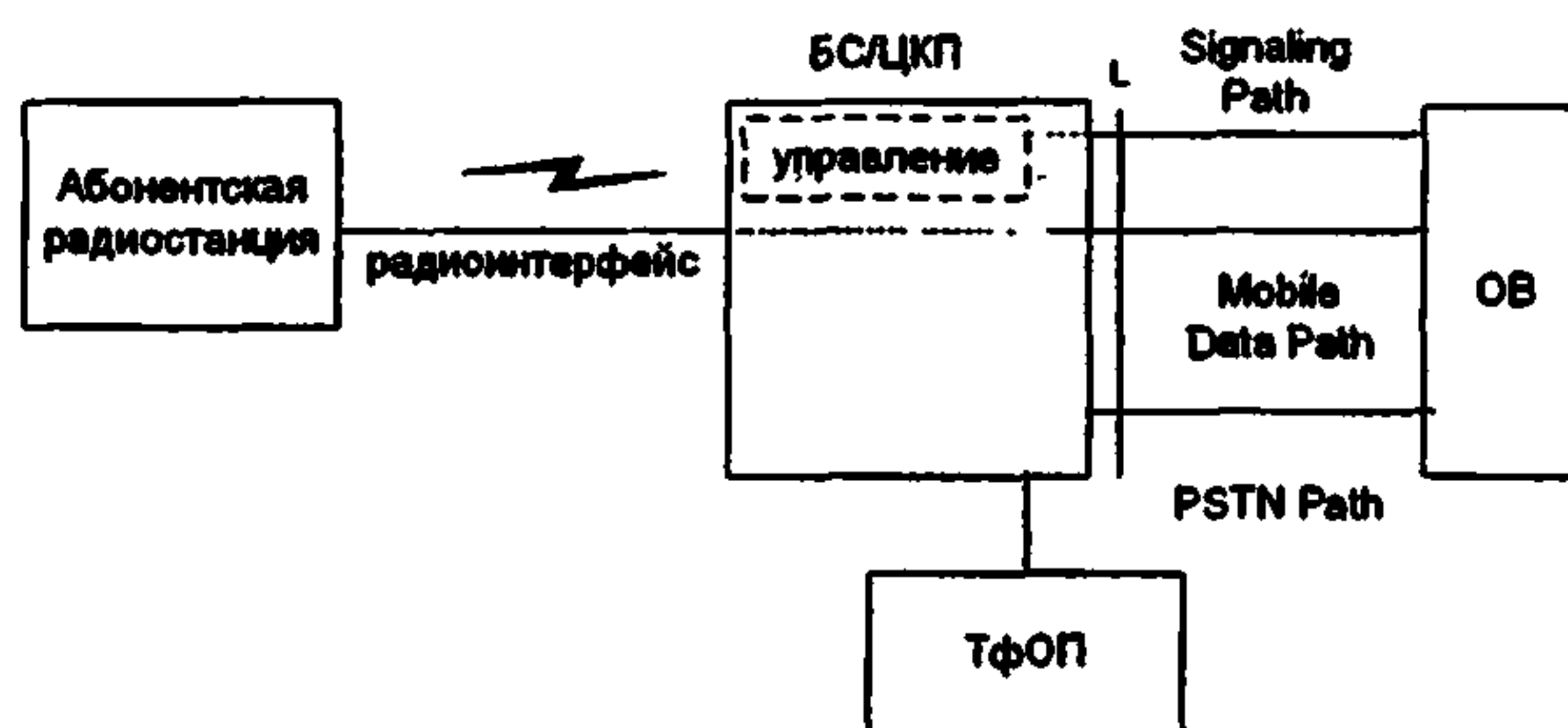


Рисунок 7.3 Схема организации передачи данных с коммутацией каналов с использованием оборудования ОВ

Основные процедуры на L интерфейсе для поддержки услуги передачи данных с коммутацией пакетов и коммутацией каналов должны соответствовать требованиям [6].

На схемах (рисунки 7.2, 7.3) указаны три пути, необходимые для реализации системой СПС функции передачи данных, с помощью оборудования ОВ.

- первый путь - Mobile Data Path (путь мобильных данных).

Mobile Data Path используется для передачи данных с коммутацией каналов и коммутацией пакетов и поддерживает механизм передачи данных между абонентской радиостанцией и ОВ,

- второй путь - PSTN Path (путь к телефонной сети общего пользования).

PSTN Path используется только для передачи данных с коммутацией каналов и поддерживает механизм доступа ОВ к ТфОП с использованием оборудования БС/ЦКП для организации и завершения сеансов передачи данных в полосе разговорного канала.

- третий путь – Signaling Path (путь сигнализации)

Signaling Path используется для передачи данных с коммутацией каналов и коммутацией пакетов и поддерживает процедуры сигнализации для Mobile Data Path и PSTN Path

7.2.2.2 Требования к Mobile Data Path, включая протоколы и процедуры передачи пользовательских данных, передающихся по радиointерфейсу, между БС/ЦКП и ОВ должны соответствовать п. 2 [6]

7.2.2.3 Требования к PSTN Path, использующейся для передачи аналоговых модемных тонов между ОВ и ТфОП через БС/ЦКП, включая протоколы и процедуры передачи данных должны соответствовать п. 3 [6].

7.2.2.4 Требования к процедурам сигнализации для Mobile Data Path и PSTN Path должны соответствовать п. 4 [6]

7.2.2.5 Оборудование ОВ должно взаимодействовать с АИУ, для подтверждения возможности передачи данных пользователям СПС и учета данных о соединениях, по интерфейсу Pi.

7.2.2.6 Оборудование ОВ должно взаимодействовать с СПД ОП при организации пакетной передачи данных по интерфейсу Pi.

7.2.2.7 Требования к интерфейсу Pi должны соответствовать [5].

7.2.3 Оборудование АИУ

7.2.3.1 Оборудование АИУ используется при любом способе передачи данных и выполняет функции авторизации, аутентификации и учета информации о соединениях.

Для аутентификации, оборудование передачи данных УОПД, ОДВР и ОВ должно посылаться запрос аутентификации к АИУ. Оборудование АИУ должно принять этот запрос и сравнить зашифрованный пароль и значение авторизации пользователя в запросе с паролем, хранящимся в абонентской базе пользователя АИУ (используя то же значение авторизации и алгоритм кодирования). В случае совпадения этих данных, АИУ должно послать на оборудование передачи данных УОПД, ОДВР и ОВ подтверждение, которое дает возможность пользователю начать сеанс передачи данных. В случае несовпадения данных, АИУ посылает сообщение отказа в доступе пользователя к оборудованию передачи данных.

Для учета информации, оборудование УОПД и ОВ, в начале и в конце сеанса передачи данных, должно посылать в АИУ сообщения “начало учета” и “остановка учета”. Эти сообщения должны содержать атрибуты, которые описывают ресурсы и объем сеанса передачи данных.

Для уменьшения вероятности потери учетных данных, оборудование УОПД и ОВ периодически (настраиваемый интервал времени), в течении сеанса передачи данных, должны посылать в АИУ промежуточные сообщения, на которые АИУ должно ответить подтверждением получения этих сообщений.

7.2.3 2 Оборудование АИУ должно взаимодействовать с оборудованием передачи данных УОПД, ОДВР и ОВ по интерфейсу Рi.

7.2.3.3 Требования к интерфейсу взаимодействия должны соответствовать требованиям [5].

7.3 Требования к электропитанию, устойчивости к климатическим и механическим воздействиям, к электромагнитной совместимости, безопасности, маркированию, упаковке и транспортированию.

7.3.1 Требования к оборудованию передачи данных в части требований к электропитанию, устойчивости к климатическим и механическим воздействиям, к электромагнитной совместимости, безопасности, маркированию, упаковке, транспортированию должны быть аналогичны соответствующим требованиям на П/К СПС ОП, приведенным в главе 6.

8 Требования к оборудованию контроллера базовых станций

Предметом настоящего раздела являются характеристики и параметры оборудования контроллера базовых станций (КБС), входящего, в качестве обязательно нормируемых элементов, в состав оборудования систем СПС ОП, работающих по стандарту IMT-MS (cdma2000).

8.1 Назначение, область применения, требования к интерфейсам.

Как объект системы СПС ОП, КБС должен работать в соответствии с [1] и выполнять следующие функции

- функции взаимодействия с ЦКП;
- управление и диагностика БС,
- управление параметрами радиоканала;
- системно-сетевые функции системы базовых станций

КБС должен обеспечивать следующие интерфейсы, указанные в п. 3.3.1.1. настоящего РД:

- с ЦКП – интерфейс АА,
- с БС – интерфейс АВ;
- с ОПД – интерфейс Aquinter.

Интерфейс АА (КБС-ЦКП) предназначен для обеспечения взаимодействия КБС с ЦКП. Реализация интерфейса АА должна соответствовать [2] Декларированию подлежит полнота соответствия реализации данного интерфейса фирмой-изготовителем. Интерфейс АА может являться внутрисистемным и быть реализован в соответствии с оригинальным протоколом фирмы-изготовителя.

Интерфейс АВ (КБС-БС) предназначен для обеспечения взаимодействия КБС с БС. Интерфейс АВ является внутрисистемным и может быть реализован в соответствии с оригинальным протоколом фирмы-изготовителя.

Интерфейс Aquinter (КБС-ОПД) предназначен для обеспечения взаимодействия КБС с ОПД. Реализация интерфейса Aquinter должна соответствовать [3]. Декларированию подлежит полнота соответствия реализации данного интерфейса фирмой-изготовителем.

8.2 Требования к электропитанию, устойчивости к климатическим и механическим воздействиям, к электромагнитной совместимости, безопасности, маркированию, упаковке и транспортированию.

8.2.1 Требования к оборудованию контроллера базовых станций в части требований к электропитанию, устойчивости к климатическим и механическим воздействиям, к электромагнитной совместимости, безопасности, маркированию, упаковке, транспортированию должны быть аналогичны соответствующим требованиям на П/К СПС ОП, приведенным в главе 6.

ПРИЛОЖЕНИЕ А

*Справочные таблицы для раздела
«Требования к приемнику абонентской радиостанции»*

Таблица А 1 1.1-1 Параметры тестирования демодуляции сигнала пейджингового канала в режиме без выделенного слота в условиях АБГШ

Параметр	Ед.измерения	Величина
I_{cr}/I_{oc}	дБ	-1
$\frac{Pilot E_c}{I_{cr}}$	дБ	-7
$\frac{Sync E_c}{I_{cr}}$	дБ	-16
$\frac{Paging E_c}{I_{cr}}$	дБ	-16.2
I_{oc}	дБм/1,23 МГц	-54
$Paging E_b/N_t$	дБ	3.0

Примечание: величина $Paging E_b/N_t$ вычисляется из других параметров в таблице и непосредственно не устанавливается

Таблица А.1.1 2-1 Требования к эффективности демодуляции сигнала пейджингового канала в режиме без выделенного слота в условиях АБГШ

РСН E_b/N_t (дБ)	MER
3 5	0 055
3 9	0.035
4 1	0 03

Таблица А.1.2.1-1. Параметры тестирования эффективности демодуляции сигнала пейджингового канала в режиме с выделенным слотом (Тест 1)

Параметр	Ед.измерения	Величина
\hat{I}_{or}/I_{oc}	дБ	-1
$\frac{Pilot E_c}{I_{or}}$	дБ	-7
$\frac{Sync E_c}{I_{or}}$	дБ	-16
$\frac{Quick Paging E_c}{I_{or}}$	дБ	-10
$\frac{Paging E_c}{I_{or}}$	дБ	16.2
I_{oc}	дБм/1,23 МГц	-54
Скорость в QPCH	бит/сек	4800
Скорость в PCH	бит/сек	9600
Quick Paging E_b/N_t	дБ	13.1
Paging E_b/N_t	дБ	3.0

Примечание: величина Quick Paging E_b/N_t и Paging E_b/N_t вычисляется из других параметров в таблице и непосредственно не устанавливается

Таблица А.1.2.1-2. Параметры тестирования эффективности демодуляции сигнала пейджингового канала в режиме с выделенным слотом (Тест 1)

Параметр	Ед.измерения	Величина
\hat{I}_{or}/I_{oc}	дБ	-6.5
$\frac{Pilot E_c}{I_{or}}$	дБ	-7
$\frac{Sync E_c}{I_{or}}$	дБ	-16
$\frac{Quick Paging E_c}{I_{or}}$	дБ	-10
$\frac{Paging E_c}{I_{or}}$	дБ	-10.7
I_{oc}	дБм/1,23 МГц	-48.5
Скорость в QPCH	бит/сек	4800
Скорость в PCH	бит/сек	9600
Quick Paging E_b/N_t	дБ	7.6
Paging E_b/N_t	дБ	3.9

Примечание: величина Quick Paging E_b/N_t и Paging E_b/N_t вычисляется из других параметров в таблице и непосредственно не устанавливается

Таблица А.1.2.2-1 Требования к эффективности демодуляции сигнала пейджингового канала в режиме с выделенным слотом (Тест 1)

РСН E_b/N_t (дБ)	MER
3.5	0.055
3.9	0.035
4.1	0.03

Таблица А.1.2.2-2 Требования к эффективности демодуляции сигнала пейджингового канала в режиме с выделенным слотом (Тест 2)

РСН E_b/N_t (дБ)	MER
3.5	Не определено
3.9	Не определено
4.1	Не определено

Таблица А.1.3.1-1. Параметры тестирования эффективности демодуляции сигнала вещательного канала управления в условиях АБГШ со скоростью следования кодовых символов $\frac{1}{4}$ без использования разнесенной передачи

Параметр	Ед.измерения	Тест 1	Тест 2	Тест 3
$\hat{I}_{\text{ср}}/I_{\text{ср}}$	дБ		-1	
$\frac{\text{Pilot } E_c}{I_{\text{ср}}}$	дБ		-7	
$\frac{\text{ВССН } E_c}{I_{\text{ср}}}$	дБ	-18.7	-15.7	-12.7
$I_{\text{ср}}$	дБм/1,23 МГц		-54	
Скорость	бит/сек	4800 (160 мс)	9600 (80 мс)	19200 (40 мс)
ВССН E_b/N_t	дБ	4.4	4.3	4.3

Примечание: величина ВССН $E_c/I_{\text{ср}}$ вычисляется из других параметров в таблице и непосредственно не устанавливается

Таблица А.1.3.1-2. Параметры тестирования эффективности демодуляции сигнала вещательного канала управления в условиях АБГШ со скоростью следования кодовых символов $\frac{1}{2}$ без использования разнесенной передачи

Параметр	Ед.измерения	Тест 4	Тест 5	Тест 6
$\hat{I}_{ог}/I_{ос}$	дБ		-1	
$\frac{Pilot E_g}{I_{ог}}$	дБ		-7	
$\frac{ВССН E_g}{I_{ог}}$	дБ	-18.3	-15.2	-12.3
$I_{ос}$	дБм/1,23 МГц		-54	
Скорость	бит/сек	4800 (160 мс)	9600 (80 мс)	19200 (40 мс)
$ВССН E_b/N_t$	дБ	4.8	4.8	4.8

Примечание: величина ВССН $E_g/I_{ог}$ вычисляется из других параметров в таблице и непосредственно не устанавливается.

Таблица А.1.3.2-1. Требования к эффективности демодуляции сигнала вещательного канала управления в условиях АБГШ со скоростью следования кодовых символов $\frac{1}{4}$ без использования разнесенной передачи

Тест	Скорость передачи	ВССН E_b/N_t (дБ)	FER
1	4800 (160 мс)	3.8	0.05
		4.0	0.03
		4.4	0.01
		4.7	0.005
		4.8	0.003
2	9600 (80 мс)	3.8	0.05
		4.0	0.03
		4.3	0.01
		4.5	0.005
		4.7	0.003
3	19200 (40 мс)	3.7	0.05
		3.9	0.03
		4.3	0.01
		4.6	0.005
		4.8	0.003

Таблица А.1.3.2-2. Требования к эффективности демодуляции сигнала вещательного канала управления в условиях АБГШ со скоростью следования кодовых символов $\frac{1}{2}$ без использования разнесенной передачи

Тест	Скорость передачи	ВССН E_b/N_t (дБ)	FER
4	4800 (160 мс)	4.3	0.05
		4.4	0.03
		4.8	0.01
		5.0	0.005
		5.2	0.003
6	9600 (80 мс)	4.2	0.05
		4.4	0.03
		4.8	0.01
		5.1	0.005
		5.3	0.003
3	19200 (40 мс)	4.2	0.05
		4.4	0.03
		4.8	0.01
		5.0	0.005
		5.2	0.003

Таблица А.1.4.1-1. Параметры тестирования эффективности демодуляции сигнала вещательного канала управления со скоростью следования кодовых символов $\frac{1}{4}$ без использования разнесенной передачи

Параметр	Ед.измерения	Тест 1	Тест 2	Тест 3
\hat{I}_{oc}/I_{oc}	дБ	8		
Pilot E_c I_{or}	дБ	-7		
ВССН E_c I_{or}	дБ	Не определено	Не определено	Не определено
I_{oc}	дБм/1,23 МГц	-63		
Скорость	бит/сек	19200	9600	4800
ВССН E_b/N_t	дБ	Не определено	Не определено	Не определено
Конфигурация имитатора канала		1		

Примечание: величина ВССН E_c/I_{oc} вычисляется из других параметров в таблице и непосредственно не устанавливается

Таблица А.1.4.1-2 Параметры тестирования эффективности демодуляции сигнала вещательного канала управления со скоростью следования кодовых символов $\frac{1}{4}$ без использования разнесенной передачи

Параметр	Ед.измерения	Тест 4	Тест 5	Тест 6
I_{or}/I_{oc}	дБ	4		
$\frac{Pilot E_c}{I_{or}}$	дБ	-7		
$\frac{VCCN E_c}{I_{or}}$	дБ	Не определено	Не определено	Не определено
I_{oc}	дБм/1,23 МГц	-59		
Скорость	бит/сек	19200	9600	4800
$VCCN E_c/N_1$	дБ	Не определено	Не определено	Не определено
Конфигурация имитатора канала		3		

Примечание: величина $VCCN E_c/I_{or}$ вычисляется из других параметров в таблице и непосредственно не устанавливается.

Таблица А.1.4.1-3 Параметры тестирования эффективности демодуляции сигнала вещательного канала управления со скоростью следования кодовых символов $\frac{1}{4}$ без использования разнесенной передачи

Параметр	Ед.измерения	Тест 7	Тест 8	Тест 9
I_{or}/I_{oc}	дБ	2		
$\frac{Pilot E_c}{I_{or}}$	дБ	-7		
$\frac{VCCN E_c}{I_{or}}$	дБ	Не определено	Не определено	Не определено
I_{oc}	дБм/1,23 МГц	-57		
Скорость	бит/сек	19200	9600	4800
$VCCN E_c/N_1$	дБ	Не определено	Не определено	Не определено
Конфигурация имитатора канала		4		

Примечание: величина $VCCN E_c/I_{or}$ вычисляется из других параметров в таблице и непосредственно не устанавливается.

Таблица А.1.4.1-4. Параметры тестирования эффективности демодуляции сигнала вещательного канала управления со скоростью следования кодовых символов $\frac{1}{4}$ без использования разнесенной передачи

Параметр	Ед.измерения	Тест 10	Тест 11	Тест 12
I_{or}/I_{oc}	дБ	6		
$\frac{Pilot E_c}{I_{or}}$	дБ	-7		
$\frac{VCCN E_c}{I_{or}}$	дБ	Не определено	Не определено	Не определено
I_{oc}	дБм/1,23 МГц	-61		
Скорость	бит/сек	19200	9600	4800
$VCCN E_b/N_1$	дБ	Не определено	Не определено	Не определено
Конфигурация имитатора канала		6		

Примечание. величина $VCCN E_c/I_{or}$ вычисляется из других параметров в таблице и непосредственно не устанавливается.

Таблица А.1.4.1-5. Параметры тестирования эффективности демодуляции сигнала вещательного канала управления со скоростью следования кодовых символов $\frac{1}{2}$ без использования разнесенной передачи

Параметр	Ед.измерения	Тест 13	Тест 14	Тест 15
I_{or}/I_{oc}	дБ	8		
$\frac{Pilot E_c}{I_{or}}$	дБ	-7		
$\frac{VCCN E_c}{I_{or}}$	дБ	Не определено	Не определено	Не определено
I_{oc}	дБм/1,23 МГц	-63		
Скорость	бит/сек	19200	9600	4800
$VCCN E_b/N_1$	дБ	Не определено	Не определено	Не определено
Конфигурация имитатора канала		1		

Примечание: величина $VCCN E_c/I_{or}$ вычисляется из других параметров в таблице и непосредственно не устанавливается.

Таблица А.1.4.1-6 Параметры тестирования эффективности демодуляции сигнала вещательного канала управления со скоростью следования кодовых символов $\frac{1}{2}$ без использования разнесенной передачи

Параметр	Ед.измерения	Тест 16	Тест 17	Тест 18
I_{or}/I_{oc}	дБ	4		
$\frac{Pilot E_c}{I_{or}}$	дБ	-7		
$\frac{VCCN E_c}{I_{or}}$	дБ	Не определено	Не определено	Не определено
I_{oc}	дБм/1,23 МГц	-59		
Скорость	бит/сек	19200	9600	4800
ВССН E_b/N_t	дБ	Не определено	Не определено	Не определено
Конфигурация имитатора канала		3		

Примечание: величина ВССН E_c/I_{or} вычисляется из других параметров в таблице и непосредственно не устанавливается.

Таблица А.1.4.1-7. Параметры тестирования эффективности демодуляции сигнала вещательного канала управления со скоростью следования кодовых символов $\frac{1}{2}$ без использования разнесенной передачи

Параметр	Ед.измерения	Тест 19	Тест 20	Тест 21
I_{or}/I_{oc}	дБ	2		
$\frac{Pilot E_c}{I_{or}}$	дБ	-7		
$\frac{VCCN E_c}{I_{or}}$	дБ	Не определено	Не определено	Не определено
I_{oc}	дБм/1,23 МГц	-57		
Скорость	бит/сек	19200	9600	4800
ВССН E_b/N_t	дБ	Не определено	Не определено	Не определено
Конфигурация имитатора канала		4		

Примечание: величина ВССН E_c/I_{or} вычисляется из других параметров в таблице и непосредственно не устанавливается.

Таблица А.1.4.1-8. Параметры тестирования эффективности демодуляции сигнала вещательного канала управления со скоростью следования кодовых символов $\frac{1}{2}$ без использования разнесенной передачи

Параметр	Ед.измерения	Тест 22	Тест 23	Тест 24
\hat{I}_{cr}/I_{oc}	дБ	6		
$Pilot E_c/I_{cr}$	дБ	-7		
$ВССН E_c/I_{cr}$	дБ	Не определено	Не определено	Не определено
I_{oc}	дБм/1,23 МГц	-61		
Скорость	бит/сек	19200	9600	4800
$ВССН E_b/N_t$	дБ	Не определено	Не определено	Не определено
Конфигурация имитатора канала		6		

Примечание: величина $ВССН E_c/I_{cr}$ вычисляется из других параметров в таблице и непосредственно не устанавливается

Таблица А.1.4.2-1 Требования к эффективности демодуляции сигнала вещательного канала управления со скоростью следования кодовых символов $\frac{1}{4}$ без использования разнесенной передачи

Тест	Скорость передачи бит/сек	$ВССН E_b/N_t$ (дБ)	FER
1	19200	Не определено	0.03
		Не определено	0.01
		Не определено	0.005
2	9600	Не определено	0.03
		Не определено	0.01
		Не определено	0.005
3	4800	Не определено	0.03
		Не определено	0.01
		Не определено	0.005
4	19200	Не определено	0.03
		Не определено	0.01
		Не определено	0.005
5	9600	Не определено	0.03
		Не определено	0.01
		Не определено	0.005
6	4800	Не определено	0.03
		Не определено	0.01
		Не определено	0.005

Таблица А 1.4.2-2. Требования к эффективности демодуляции сигнала вещательного канала управления со скоростью следования кодовых символов $\frac{1}{4}$ без использования разнесенной передачи

Тест	Скорость передачи бит/сек	ВССН E_b/N_1 (дБ)	FER
7	19200	Не определено	0.03
		Не определено	0.01
		Не определено	0.005
8	9600	Не определено	0.03
		Не определено	0.01
		Не определено	0.005
9	4800	Не определено	0.03
		Не определено	0.01
		Не определено	0.005
10	19200	Не определено	0.03
		Не определено	0.01
		Не определено	0.005
11	9600	Не определено	0.03
		Не определено	0.01
		Не определено	0.005
12	4800	Не определено	0.03
		Не определено	0.01
		Не определено	0.005

Таблица А.1.4.2-3. Требования к эффективности демодуляции сигнала вещательного канала управления со скоростью следования кодовых символов $\frac{1}{2}$ без использования разнесенной передачи

Тест	Скорость передачи бит/сек	ВССН E_b/N_t (дБ)	FER
13	19200	Не определено	0.03
		Не определено	0.01
		Не определено	0.005
14	9600	Не определено	0.03
		Не определено	0.01
		Не определено	0.005
15	4800	Не определено	0.03
		Не определено	0.01
		Не определено	0.005
16	19200	Не определено	0.03
		Не определено	0.01
		Не определено	0.005
17	9600	Не определено	0.03
		Не определено	0.01
		Не определено	0.005
18	4800	Не определено	0.03
		Не определено	0.01
		Не определено	0.005

Таблица А.1.4.2-4. Требования к эффективности демодуляции сигнала вещательного канала управления со скоростью следования кодовых символов $\frac{1}{2}$ без использования разнесенной передачи

Тест	Скорость передачи бит/сек	ВССН E_b/N_t (дБ)	FER
19	19200	Не определено	0.03
		Не определено	0.01
		Не определено	0.005
20	9600	Не определено	0.03
		Не определено	0.01
		Не определено	0.005
21	4800	Не определено	0.03
		Не определено	0.01
		Не определено	0.005
22	19200	Не определено	0.03
		Не определено	0.01
		Не определено	0.005
23	9600	Не определено	0.03
		Не определено	0.01
		Не определено	0.005
24	4800	Не определено	0.03
		Не определено	0.01
		Не определено	0.005

Таблица А.1.5.1-1 Параметры тестирования эффективности демодуляции сигнала прямого общего канала управления со скоростью следования кодовых символов $\frac{1}{4}$, без управления мощностью без использования разнесенной передачи

Параметр	Ед.измерения	Тест 1	Тест 2	Тест 3
I_{or}/I_{oc}	дБ	-1		
$\frac{Pilot E_c}{I_{or}}$	дБ	-7		
$\frac{FSSCH E_c}{I_{or}}$	дБ	-13.3	-10.2	-10.0
I_{oc}	дБм/1,23 МГц	-54		
Скорость	бит/сек	19200 (10 мс)	38400 (5 мс)	38400 (10 мс)
FSSCH E_b/N_t	дБ	3.8	3.9	4.1

Примечание: величина FSSCH E_b/N_t вычисляется из других параметров в таблице и непосредственно не устанавливается.

Таблица А.1.5.1-2 Параметры тестирования эффективности демодуляции сигнала прямого общего канала управления со скоростью следования кодовых символов $\frac{1}{2}$, без управления мощностью без использования разнесенной передачи

Параметр	Ед.измерения	Тест 4	Тест 5	Тест 6
I_{cr}/I_{oc}	дБ		-1	
$\frac{Pilot E_c}{I_{cr}}$	дБ		-7	
$\frac{FCCSN E_c}{I_{cr}}$	дБ	-12.8	-9.8	-9.5
I_{oc}	дБм/1,23 МГц		-54	
Скорость	бит/сек	19200 (10 мс)	38400 (5 мс)	38400 (10 мс)
$FCCSN E_b/N_t$	дБ	4.3	4.3	4.6

Примечание. величина $FCCSN E_b/N_t$ вычисляется из других параметров в таблице и непосредственно не устанавливается.

Таблица А 1.5 2-1 Требования к эффективности демодуляции сигнала прямого общего канала управления со скоростью следования кодовых символов $\frac{1}{4}$, без управления мощностью без использования разнесенной передачи

Тест	Скорость передачи	$FCCSN E_b/N_t$ (дБ)	FER
1	19200 (10 мс)	3.1	0.05
		3.3	0.03
		3.8	0.01
		4.1	0.005
		4.3	0.003
2	38400 (5 мс)	3.2	0.05
		3.4	0.03
		3.9	0.01
		4.1	0.005
		4.3	0.003
3	38400 (10 мс)	3.5	0.05
		3.7	0.03
		4.1	0.01
		4.4	0.005
		4.6	0.003

Таблица А.1 5.2-2. Требования к эффективности демодуляции сигнала прямого общего канала управления со скоростью следования кодовых символов $\frac{1}{2}$, без управления мощностью без использования разнесенной передачи

Тест	Скорость передачи	FCCCH E_b/N_t (дБ)	FER
4	19200 (10 мс)	3.7	0.05
		3.9	0.03
		4.3	0.01
		4.5	0.005
		4.7	0.003
5	38400 (5 мс)	3.8	0.05
		4.0	0.03
		4.3	0.01
		4.5	0.005
		4.6	0.003
6	38400 (10 мс)	4.0	0.05
		4.2	0.03
		4.6	0.01
		4.8	0.005
		5.0	0.003

Таблица А.1 6.1-1. Параметры тестирования эффективности демодуляции сигналов общего канала назначения ресурсов со скоростью $\frac{1}{4}$, в условиях АБГШ без использования разнесенной передачи

Параметр	Ед.измерения	Величина
\hat{I}_{cr}/I_{oc}	дБ	-1
$\frac{SACCH E_c}{I_{cr}}$	дБ	-7
$\frac{Sync E_c}{I_{cr}}$	дБ	-17
$\frac{CRCCH E_c}{I_{cr}}$	дБ	-17.8
I_{oc}	дБм/1,23 МГц	-54
Скорость в SACCH	бит/сек	9600
SACCH E_b/N_t	дБ	3.1

Примечание: величина SACCH E_b/N_t вычисляется из других параметров в таблице и непосредственно не устанавливается.

Таблица А.1.6.1-2. Параметры тестирования эффективности демодуляции сигналов общего канала назначения ресурсов со скоростью $\frac{1}{2}$, в условиях АБГШ без использования разнесенной передачи

Параметр	Ед.измерения	Величина
I_{or}/I_{oc}	дБ	-1
$\frac{CACH E_c}{I_{or}}$	дБ	-7
$\frac{Sync E_c}{I_{or}}$	дБ	-16/5
$\frac{CPSCCH E_c}{I_{or}}$	дБ	-17.8
I_{oc}	дБм/1,23 МГц	-54
САСН Скорость	бит/сек	9600
САСН E_b/N_t	дБ	3.6

Примечание: величина САСН E_b/N_t вычисляется из других параметров в таблице и непосредственно не устанавливается.

Таблица А.1.6.2-1 Требования к эффективности демодуляции сигналов общего канала назначения ресурсов со скоростью $\frac{1}{4}$, в условиях АБГШ

САСН E_b/N_t (дБ)	MER
2.3	0.05
2.6	0.03
3.1	0.01
3.5	0.005
3.7	0.003

Таблица А.1.6.2-2 Параметры тестирования эффективности демодуляции сигналов общего канала назначения ресурсов со скоростью $\frac{1}{2}$ в условиях АБГШ

САСН E_b/N_t (дБ)	MER
2.8	0.05
3.1	0.03
3.6	0.01
3.9	0.005
4.1	0.003

Таблица А.2.1.1-1. Параметры тестирования эффективности демодуляции сигналов прямого основного канала радиоконфигурации 1 в условиях АБГШ

Параметр	Ед.измерения	Тест 1	Тест 2	Тест 3
I_{or}/I_{oc}	дБ		-1	
$\frac{Pilot E_c}{I_{or}}$	дБ		-7	
$\frac{Traffic E_c}{I_{or}}$	дБ	-16.3	-15.8	-15.6
I_{oc}	дБм/1,23 МГц		-54	
Скорость	бит/сек	9600	9600	9600
$Traffic E_b/N_t$	дБ	3.8	4.3	4.5

Примечание величина $Traffic E_b/N_t$ вычисляется из других параметров в таблице и непосредственно не устанавливается.

Таблица А.2.1.1-2. Параметры тестирования эффективности демодуляции сигналов прямого основного канала радиоконфигурации 1 в условиях АБГШ

Параметр	Ед.измерения	Тест 4	Тест 5	Тест 6
I_{or}/I_{oc}	дБ		-1	
$\frac{Pilot E_c}{I_{or}}$	дБ		-7	
$\frac{Traffic E_c}{I_{or}}$	дБ	-19.1	-21.6	-24.5
I_{oc}	дБм/1,23 МГц		-54	
Скорость	бит/сек	4800	2400	1200
$Traffic E_b/N_t$	дБ	4.0	4.5	4.6

Примечание: величина $Traffic E_b/N_t$ вычисляется из других параметров в таблице и непосредственно не устанавливается.

Таблица А.2.1.1-3. Параметры тестирования эффективности демодуляции сигналов прямого основного канала радиоконфигурации 2 в условиях АБГШ

Параметр	Ед.измерения	Тест 7	Тест 8	Тест 9
I_{or}/I_{oc}	дБ	-1		
$\frac{Pilot E_c}{I_{or}}$	дБ	-7		
$\frac{Traffic E_c}{I_{or}}$	дБ	-13.0	-12.7	-12.4
I_{oc}	дБм/1,23 МГц	-54		
Скорость	бит/сек	14400	14400	14400
$Traffic E_b/N_t$	дБ	5.3	5.6	5.9

Примечание: величина $Traffic E_b/N_t$ вычисляется из других параметров в таблице и непосредственно не устанавливается.

Таблица А.2.1.1-4. Параметры тестирования эффективности демодуляции сигналов прямого основного канала радиоконфигурации 2 в условиях АБГШ

Параметр	Ед.измерения	Тест 10	Тест 11	Тест 12
I_{or}/I_{oc}	дБ	-1		
$\frac{Pilot E_c}{I_{or}}$	дБ	-7		
$\frac{Traffic E_c}{I_{or}}$	дБ	-17.3	-20.8	-24.4
I_{oc}	дБм/1,23 МГц	-54		
Скорость	бит/сек	7200	3600	1800
$Traffic E_b/N_t$	дБ	4.0	3.5	2.9

Примечание: величина $Traffic E_b/N_t$ вычисляется из других параметров в таблице и непосредственно не устанавливается.

Таблица А.2.1.1-5. Параметры тестирования эффективности демодуляции сигналов прямого основного канала или прямого выделенного канала управления радиоконфигурации 3 с коэффициентом использования кадров 100% в условиях АБГШ

Параметр	Ед.измерения	Тест 13	Тест 14	Тест 15	Тест 16	Тест 17	Тест 18
\hat{I}_{cr}/I_{oc}	дБ	-1					
$\frac{Pilot E_c}{I_{cr}}$	дБ	-7					
$\frac{Traffic E_c}{I_{cr}}$		Не определено	Не определено	Не определено	-16.6	-16.2	-15.9
I_{oc}	дБм/1,23 МГц	-54					
Скорость	бит/сек	9600 (5 мс)			9600		
$\frac{Traffic E_b}{N_t}$	дБ	Не определено	Не определено	Не определено	3.5	3.9	4.2

Примечание: величина $\frac{Traffic E_b}{N_t}$ вычисляется из других параметров в таблице и непосредственно не устанавливается.

Таблица А.2.1.1-6. Параметры тестирования эффективности демодуляции сигналов прямого основного канала или выделенного канала управления радиоконфигурации 3 с коэффициентом использования кадров 100% в условиях АБГШ

Параметр	Ед.измерения	Тест 19	Тест 20	Тест 21
\hat{I}_{cr}/I_{oc}	дБ	-1		
$\frac{Pilot E_c}{I_{cr}}$	дБ	-7		
$\frac{Traffic E_c}{I_{cr}}$	дБ	-19.3	-21.9	-24.9
I_{oc}	дБм/1,23 МГц	-54		
Скорость	бит/сек	4800	2700	1500
$\frac{Traffic E_b}{N_t}$	дБ	3.8	3.7	3.2

Примечание: величина $\frac{Traffic E_b}{N_t}$ вычисляется из других параметров в таблице и непосредственно не устанавливается.

Таблица А.2.1.1-7. Параметры тестирования эффективности демодуляции сигналов прямого основного канала или выделенного канала управления радиоконфигурации 4 с коэффициентом использования кадров 100% в условиях АБГШ

Параметр	Ед.измерения	Тест 22	Тест 23	Тест 24	Тест 25	Тест 26	Тест 27
$\dot{I}_{ор}/I_{ос}$	дБ	-1					
$\frac{Pilot E_c}{I_{ор}}$	дБ	-7					
$\frac{Traffic E_c}{I_{ор}}$		Не опреде лено	Не опреде лено	Не опреде лено	-15.9	-15.4	-15.1
$I_{ос}$	дБм/1,23 МГц	-54					
Скорость	бит/сек	9600 (5 мс)			9600		
$\frac{Traffic E_b}{N_t}$	дБ	Не опреде лено	Не опреде лено	Не опреде лено	4.2	4.7	5.0

Примечание: величина Traffic E_b/N_t вычисляется из других параметров в таблице и непосредственно не устанавливается.

Таблица А.2.1.1-8 Параметры тестирования эффективности демодуляции сигналов прямого основного канала или выделенного канала управления радиоконфигурации 4 с коэффициентом использования кадров 100% в условиях АБГШ

Параметр	Ед.измерения	Тест 28	Тест 29	Тест 30
$\dot{I}_{ор}/I_{ос}$	дБ	-1		
$\frac{Pilot E_c}{I_{ор}}$	дБ	-7		
$\frac{Traffic E_c}{I_{ор}}$	дБ	-18.8	-21.5	-24.6
$I_{ос}$	дБм/1,23 МГц	-54		
Скорость	бит/сек	4800	2700	1500
$\frac{Traffic E_b}{N_t}$	дБ	4.3	4.1	3.5

Примечание: величина Traffic E_b/N_t вычисляется из других параметров в таблице и непосредственно не устанавливается.

Таблица А.2.1.1-9. Параметры тестирования эффективности демодуляции сигналов прямого основного канала или выделенного канала управления радиоконфигурации 5 с коэффициентом использования кадров 100% в условиях АБГШ

Параметр	Ед.измерения	Тест 31	Тест 32	Тест 33	Тест 34	Тест 35	Тест 36
I_{cr}/I_{oc}	дБ	-1					
$Pilot E_c$ I_{cr}	дБ	-7					
$Traffic E_c$ I_{cr}		Не опреде лено	Не опреде лено	Не опреде лено	-14.2	-13.8	-13.6
I_{oc}	дБм/1,23 МГц	-54					
Скорость	бит/сек	9600 (5 мс)			14400		
Traffic E_b/N_t	дБ	Не опреде лено	Не опреде лено	Не опреде лено	4.1	4.5	4.7

Примечание: величина Traffic E_b/N_t вычисляется из других параметров в таблице и непосредственно не устанавливается.

Таблица А.2.1.1-10. Параметры тестирования эффективности демодуляции сигналов прямого основного канала или выделенного канала управления радиоконфигурации 5 с коэффициентом использования кадров 100% в условиях АБГШ

Параметр	Ед.измерения	Тест 37	Тест 38	Тест 39
I_{cr}/I_{oc}	дБ	-1		
$Pilot E_c$ I_{cr}	дБ	-7		
$Traffic E_c$ I_{cr}	дБ	-17.2	-20.6	-24.1
I_{oc}	дБм/1,23 МГц	-54		
Скорость	бит/сек	7200	3600	1800
Traffic E_b/N_t	дБ	4.1	3.7	3.2

Примечание: величина Traffic E_b/N_t вычисляется из других параметров в таблице и непосредственно не устанавливается.

Таблица А 2.1.1-19. Параметры тестирования эффективности демодуляции сигналов прямого дополнительного кодового канала радиоконфигурации 1 в условиях АБГШ

Параметр	Ед.измерения	Тест 76	Тест 77	Тест 78
I_{cr}/I_{oc}	дБ	-1		
$\frac{Pilot E_c}{I_{cr}}$	дБ	-7		
$\frac{SCCH E_c}{I_{cr}}$	дБ	-17.0	-16.7	-16.1
$\frac{Traffic E_c}{I_{cr}}$	дБ	-12		
I_{oc}	дБм/1,23 МГц	-54		
Скорость	бит/сек	9600	9600	9600
SCCH E_b/N_t	дБ	3.1	3.4	4.0

Примечание. величина SCCH E_b/N_t вычисляется из других параметров в таблице и непосредственно не устанавливается

Таблица А.2.1.1-20 . Параметры тестирования эффективности демодуляции сигналов прямого дополнительного кодового канала радиоконфигурации 2 в условиях АБГШ

Параметр	Ед.измерения	Тест 79	Тест 80	Тест 81
I_{cr}/I_{oc}	дБ	-1		
$\frac{Pilot E_c}{I_{cr}}$	дБ	-7		
$\frac{SCCH E_c}{I_{cr}}$	дБ	-13.7	-13.5	-13.0
$\frac{Traffic E_c}{I_{cr}}$	дБ	-12		
I_{oc}	дБм/1,23 МГц	-54		
Скорость	бит/сек	14400	14400	14400
SCCH E_b/N_t	дБ	4.6	4.8	5.3

Примечание: величина SCCH E_b/N_t вычисляется из других параметров в таблице и непосредственно не устанавливается.

Таблица А.2.1.1-21 Параметры тестирования эффективности демодуляции сигналов прямого дополнительного канала радиоконфигурации 3 с коэффициентом использования кадров 100% в условиях АБГШ со сверточным кодированием

Параметр	Ед.измерения	Тест 82	Тест 83	Тест 84	Тест 85
I_{cr}/I_{oc}	дБ	-1			
$\frac{Pilot E_c}{I_{cr}}$	дБ	-7			
$\frac{SCH E_c}{I_{cr}}$	дБ	-13.6	-10.3	-7.0	-3.7
$\frac{Traffic E_c}{I_{cr}}$	дБ	-7			
I_{oc}	дБм/1,23 МГц	-54			
Скорость	бит/сек	19200	38400	76800	153600
$SCH E_b/N_t$	дБ	3.5	3.8	4.0	4.3

Примечание: величина $SCH E_b/N_t$ вычисляется из других параметров в таблице и непосредственно не устанавливается.

Таблица А.2.1.1-22 Параметры тестирования эффективности демодуляции сигналов прямого дополнительного канала радиоконфигурации 3 с коэффициентом использования кадров 100% в условиях АБГШ с турбо-кодированием

Параметр	Ед.измерения	Тест 86	Тест 87	Тест 88	Тест 89
I_{cr}/I_{oc}	дБ	-1			
$\frac{Pilot E_c}{I_{cr}}$	дБ	-7			
$\frac{SCH E_c}{I_{cr}}$	дБ	-14.8	-12.1	-9.1	-6.1
$\frac{Traffic E_c}{I_{cr}}$	дБ	-7			
I_{oc}	дБм/1,23 МГц	-54			
Скорость	бит/сек	19200	38400	76800	153600
$SCH E_b/N_t$	дБ	2.2	2.0	1.9	1.9

Примечание. величина $SCH E_b/N_t$ вычисляется из других параметров в таблице и непосредственно не устанавливается.

Таблица А.2.1 1-23. Параметры тестирования эффективности демодуляции сигналов прямого дополнительного канала радиоконфигурации 4 с коэффициентом использования кадров 100% в условиях АБГШ со сверточным кодированием

Параметр	Ед.измерения	Тест 90	Тест 91	Тест 92	Тест 93	Тест 94
\bar{I}_{cr}/I_{oc}	дБ	-1				
$\frac{Pilot E_c}{I_{cr}}$	дБ	-7				
$\frac{SCH E_c}{I_{cr}}$	дБ	-13.1	-9.8	-6.5	-3.3	Не определено
$\frac{Traffic E_c}{I_{cr}}$	дБ	-7				
I_{oc}	дБм/1,23 МГц	-54				
Скорость	бит/сек	19200	38400	76800	153600	307200
$SCH E_b/N_t$	дБ	4.0	4.3	4.5	4.7	Не определено

Примечание: величина $SCH E_b/N_t$ вычисляется из других параметров в таблице и непосредственно не устанавливается

Таблица А.2.1.1-24. Параметры тестирования эффективности демодуляции сигналов прямого дополнительного канала радиоконфигурации 4 с коэффициентом использования кадров 100% в условиях АБГШ с турбо-кодированием

Параметр	Ед.измерения	Тест 95	Тест 96	Тест 97	Тест 98	Тест 99
\bar{I}_{cr}/I_{oc}	дБ	-1				
$\frac{Pilot E_c}{I_{cr}}$	дБ	-7				
$\frac{SCH E_c}{I_{cr}}$	дБ	-14.0	-11.2	-8.2	-5.3	Не определено
$\frac{Traffic E_c}{I_{cr}}$	дБ	-7				
I_{oc}	дБм/1,23 МГц	-54				
Скорость	бит/сек	19200	38400	76800	153600	307200
$SCH E_b/N_t$	дБ	3.1	2.9	2.8	2.7	Не определено

Примечание. величина $SCH E_b/N_t$ вычисляется из других параметров в таблице и непосредственно не устанавливается.

Таблица А.2.1.1-25 Параметры тестирования эффективности демодуляции сигналов прямого дополнительного канала радиоконфигурации 5 с коэффициентом использования кадров 100% в условиях АБГШ со сверточным кодированием

Параметр	Ед.измерения	Тест 100	Тест 101	Тест 102	Тест 103
I_{or}/I_{oc}	дБ	-1			
$\frac{Pilot E_c}{I_{or}}$	дБ	-7			
$\frac{SCH E_c}{I_{or}}$	дБ	-11.4	-8.1	-4.9	-1.6
$\frac{Traffic E_c}{I_{or}}$	дБ	-7			
I_{oc}	дБм/1,23 МГц	-54			
Скорость	бит/сек	28800	57600	115200	230400
$SCH E_b/N_t$	дБ	3.9	4.2	4.4	4.7

Примечание: величина $SCH E_b/N_t$ вычисляется из других параметров в таблице и непосредственно не устанавливается.

Таблица А.2.1.1-26. Параметры тестирования эффективности демодуляции сигналов прямого дополнительного канала радиоконфигурации 5 с коэффициентом использования кадров 100% в условиях АБГШ с турбо-кодированием

Параметр	Ед.измерения	Тест 104	Тест 105	Тест 106	Тест 107
I_{or}/I_{oc}	дБ	-1			
$\frac{Pilot E_c}{I_{or}}$	дБ	-7			
$\frac{SCH E_c}{I_{or}}$	дБ	-12.8	-9.9	-7.0	-4.0
$\frac{Traffic E_c}{I_{or}}$	дБ	-7			
I_{oc}	дБм/1,23 МГц	-54			
Скорость	бит/сек	28800	57600	115200	230400
$SCH E_b/N_t$	дБ	2.6	2.4	2.3	2.2

Примечание: величина $SCH E_b/N_t$ вычисляется из других параметров в таблице и непосредственно не устанавливается.

Таблица А.2.1.2-1 Требования к эффективности демодуляции сигналов прямого основного канала радиоконфигурации 1 в условиях АБГШ

Тест	Скорость передачи	Traffic E_b/N_t (дБ)	FER
1. 2. 3	9600	3.6	0.05
		3.8	0.03
		4.3	0.01
		4.5	0.005
		4.7	0.003
4	4800	3.6	0.03
		4.0	0.01
		4.2	0.005
5	2400	4.0	0.03
		4.5	0.01
		4.8	0.005
6	1200	3.9	0.03
		4.6	0.01
		4.9	0.005

Таблица А.2.1.2-2. Требования к эффективности демодуляции сигналов прямого основного канала радиоконфигурации 2 в условиях АБГШ

Тест	Скорость передачи	Traffic E_b/N_t (дБ)	FER
7, 8, 9	14400	5.2	0.05
		5.5	0.03
		5.8	0.01
		6.0	0.005
		6.2	0.003
10	7200	3.7	0.03
		4.1	0.01
		4.4	0.005
11	3600	3.1	0.03
		3.6	0.01
		3.9	0.005
12	1800	2.5	0.03
		3.0	0.01
		3.4	0.005

Таблица А 2.1 2-3. Требования к эффективности демодуляции сигналов прямого основного канала или выделенного канала управления радиоконфигурации 3 с коэффициентом использования кадров 100% в условиях АБГШ

Тест	Скорость передачи	Traffic E_b/N_t (дБ)	FER
13, 14, 15	9600 (5 мс)	Не определено	0.05
		Не определено	0.03
		Не определено	0.01
		Не определено	0.005
		Не определено	0.003
16, 17, 18	9600	3.3	0.05
		3.5	0.03
		3.9	0.01
		4.2	0.005
		4.4	0.003
19	4800	3.2	0.03
		3.8	0.01
		4.2	0.005
20	2700	3.1	0.03
		3.7	0.01
		4.0	0.005
21	1500	2.5	0.03
		3.2	0.01
		3.5	0.005

Таблица А.2.1.2-4 Требования к эффективности демодуляции сигналов прямого основного канала или выделенного канала управления радиоконфигурации 4 с коэффициентом использования кадров 100% в условиях АБГШ

Тест	Скорость передачи	Traffic E_b/N_t (дБ)	FER
22, 23, 24	9600 (5 мс)	Не определено	0.05
		Не определено	0.03
		Не определено	0.01
		Не определено	0.005
		Не определено	0.003
25, 26, 27	9600	4.0	0.05
		4.2	0.03
		4.7	0.01
		5.0	0.005
		5.1	0.003
28	4800	3.8	0.03
		4.3	0.01
		4.5	0.005
29	2700	3.6	0.03
		4.1	0.01
		4.4	0.005
30	1500	2.9	0.03
		3.5	0.01
		3.9	0.005

Таблица А.2.1.2-5. Требования к эффективности демодуляции сигналов прямого основного канала или выделенного канала управления радиоконфигурации 5 с коэффициентом использования кадров 100% в условиях АБГШ

Тест	Скорость передачи	Traffic E_b/N_t (дБ)	FER
31, 32, 33	9600 (5 мс)	Не определено	0.05
		Не определено	0.03
		Не определено	0.01
		Не определено	0.005
		Не определено	0.003
34, 35, 36	14400	3.9	0.05
		4.1	0.03
		4.5	0.01
		4.7	0.005
		4.8	0.003
		37	7200
4.1	0.01		
4.4	0.005		
38	3600	3.2	0.03
		3.7	0.01
		4.0	0.005
39	1800	2.6	0.03
		3.2	0.01
		3.6	0.005

Таблица А.2.1.2-10. Требования к эффективности демодуляции сигналов прямого дополнительного кодового канала радиоконфигурации 1 в условиях АБГШ

Тест	Скорость передачи	SCCH N_t (дБ)	FER
76, 77, 78	9600	3.1	0.1
		3.4	0.05
		4.0	0.01

Таблица А.2.1.2-11. Параметры тестирования эффективности демодуляции сигналов прямого дополнительного кодового канала радиоконфигурации 2 в условиях АБГШ

Тест	Скорость передачи	SCCH N_t (дБ)	FER
79, 80, 81	14400	4.6	0.1
		4.8	0.05
		5.3	0.01

Таблица А.2.1.2-12. Требования к эффективности демодуляции сигналов прямого дополнительного канала радиоконфигурации 3 с коэффициентом использования кадров 100% в условиях АБГШ со сверточным кодированием

Тест	Скорость передачи	SCH N_t (дБ)	FER
82	19200	3.1	0.1
		3.5	0.05
		4.1	0.01
83	38400	3.5	0.1
		3.8	0.05
		4.4	0.01
84	76800	3.7	0.1
		4.0	0.05
		4.6	0.01
85	153600	4.0	0.1
		4.3	0.05
		4.8	0.01

Таблица А.2.1.2-13. Требования к эффективности демодуляции сигналов прямого дополнительного канала радиоконфигурации 3 с коэффициентом использования кадров 100% в условиях АБГШ с турбо-кодированием

Тест	Скорость передачи	SCH N_t (дБ)	FER
86	19200	2.1	0.1
		2.2	0.05
		2.5	0.01
87	38400	1.9	0.1
		2.0	0.05
		2.3	0.01
88	76800	1.8	0.1
		1.9	0.05
		2.1	0.01
89	153600	1.8	0.1
		1.9	0.05
		1.9	0.01

Таблица А 2 1 2-14. Требования к эффективности демодуляции сигналов прямого дополнительного канала радиоконфигурации 4 с коэффициентом использования кадров 100% в условиях АБГШ со сверточным кодированием

Тест	Скорость передачи	SCH N _t (дБ)	FER
90	19200	3.7	0.1
		4.0	0.05
		4.5	0.01
91	38400	4.0	0.1
		4.3	0.05
		4.8	0.01
92	76800	4.3	0.1
		4.5	0.05
		5.0	0.01
93	153600	4.5	0.1
		4.7	0.05
		5.2	0.01
94	307200	Не определено	0.1
		Не определено	0.05
		Не определено	0.01

Таблица А.2.1.2-15. Требования к эффективности демодуляции сигналов прямого дополнительного канала радиоконфигурации 4 с коэффициентом использования кадров 100% в условиях АБГШ с турбо-кодированием

Тест	Скорость передачи	SCH N _t (дБ)	FER
95	19200	2.9	0.1
		3.1	0.05
		3.4	0.01
96	38400	2.8	0.1
		2.9	0.05
		3.2	0.01
97	76800	2.7	0.1
		2.8	0.05
		3.0	0.01
98	153600	2.7	0.1
		2.7	0.05
		2.8	0.01
99	307200	Не определено	0.1
		Не определено	0.05
		Не определено	0.01

Таблица А 2 1.2-16. Требования к эффективности демодуляции сигналов прямого дополнительного канала радиоконфигурации 5 с коэффициентом использования кадров 100% в условиях АБГШ со сверточным кодированием

Тест	Скорость передачи	SCH N_t (дБ)	FER
100	28800	3.7	0.1
		3.9	0.05
		4.5	0.01
101	57600	3.9	0.1
		4.2	0.05
		4.7	0.01
102	115200	4.2	0.1
		4.4	0.05
		5.0	0.01
103	230400	4.4	0.1
		4.7	0.05
		5.2	0.01

Таблица А.2 1.2-17. Требования к эффективности демодуляции сигналов прямого дополнительного канала радиоконфигурации 5 с коэффициентом использования кадров 100% в условиях АБГШ с турбо-кодированием

Тест	Скорость передачи	SCH N_t (дБ)	FER
104	28800	2.4	0.1
		2.6	0.05
		2.8	0.01
105	57600	2.3	0.1
		2.4	0.05
		2.6	0.01
106	115200	2.2	0.1
		2.3	0.05
		2.4	0.01
107	230400	2.2	0.1
		2.2	0.05
		2.3	0.01

Таблица А.2.2.1-1. Параметры тестирования эффективности демодуляции сигналов прямого канала трафика радиоконфигурации 1 в условиях замираний (условия тестирования 1)

Параметр	Ед.измерения	Тест 1	Тест 2	Тест 3
I_{cr}/I_{oc}	дБ	8		
$\frac{Pilot E_c}{I_{cr}}$	дБ	-7		
$\frac{Traffic E_c}{I_{cr}}$	дБ	-16.1	-13.5	-11.5
I_{oc}	дБм/1,23 МГц	-63		
Скорость	бит/сек	9600		
$Traffic E_b/N_t$	дБ	6.8	9.4	11.4
Конфигурация имитатора канала		1		

Примечание: величина $Traffic E_b/N_t$ вычисляется из других параметров в таблице и непосредственно не устанавливается.

Таблица А.2.2.1-2. Параметры тестирования эффективности демодуляции сигналов прямого канала трафика радиоконфигурации 1 в условиях замираний (условия тестирования 1)

Параметр	Ед.измерения	Тест 4	Тест 5
I_{cr}/I_{oc}	дБ	0	-4
$\frac{Pilot E_c}{I_{cr}}$	дБ	-7	
$\frac{Traffic E_c}{I_{cr}}$	дБ	-6.2	-7.6
I_{oc}	дБм/1,23 МГц	-55	-51
Скорость	бит/сек	9600	
$Traffic E_b/N_t$	дБ	13.1	8.7
Конфигурация имитатора канала		1	

Примечание: величина $Traffic E_b/N_t$ вычисляется из других параметров в таблице и непосредственно не устанавливается.

Таблица А.2.2.1-3 Параметры тестирования эффективности демодуляции сигналов прямого канала трафика радиоконфигурации 1 в условиях замираний (условия тестирования 2)

Параметр	Ед.измерения	Тест 6	Тест 7	Тест 8
I_{cr}/I_{oc}	дБ	4		
$\frac{Pilot E_c}{I_{cr}}$	дБ	-7		
$\frac{Traffic E_c}{I_{cr}}$	дБ	-14.4	-17.5	-21.3
I_{oc}	дБм/1,23 МГц	-59		
Скорость	бит/сек	4800	2400	1200
$Traffic E_b/N_t$	дБ	13.7	13.6	12.8
Конфигурация имитатора канала		3		

Примечание: величина $Traffic E_b/N_t$ вычисляется из других параметров в таблице и непосредственно не устанавливается.

Таблица А.2.2.1-4. Параметры тестирования эффективности демодуляции сигналов прямого канала трафика радиоконфигурации 1 в условиях замираний (условия тестирования 2)

Параметр	Ед.измерения	Тест 9	Тест 10	Тест 11
I_{cr}/I_{oc}	дБ	8		
$\frac{Pilot E_c}{I_{cr}}$	дБ	-7		
$\frac{Traffic E_c}{I_{cr}}$	дБ	-16.1	-13.5	-11.5
I_{oc}	дБм/1,23 МГц	-63		
Скорость	бит/сек	9600		
$Traffic E_b/N_t$	дБ	6.8	9.4	11.4
Конфигурация имитатора канала		1		

Примечание: величина $Traffic E_b/N_t$ вычисляется из других параметров в таблице и непосредственно не устанавливается.

Таблица А.2.2.1-5. Параметры тестирования эффективности демодуляции сигналов прямого канала трафика радиоконфигурации 1 в условиях замираний (условия тестирования 3)

Параметр	Ед.измерения	Тест 12
I_{or}/I_{oc}	дБ	2
$\frac{Pilot E_c}{I_{or}}$	дБ	-7
$\frac{Traffic E_c}{I_{or}}$	дБ	-14.7
I_{oc}	дБм/1,23 МГц	-57
Скорость	бит/сек	Переменная
Traffic E_b/N_t	дБ	5.3
Конфигурация имитатора канала		4

Примечание: величина Traffic E_b/N_t вычисляется из других параметров в таблице и непосредственно не устанавливается.

Таблица А.2.2 1-6. Параметры тестирования эффективности демодуляции сигналов прямого канала трафика радиоконфигурации 2 в условиях замираний (условия тестирования 4)

Параметр	Ед.измерения	Тест 13	Тест 14
I_{or}/I_{oc}	дБ	8	
$\frac{Pilot E_c}{I_{or}}$	дБ	-7	
$\frac{Traffic E_c}{I_{or}}$	дБ	-13.1	-9.4
I_{oc}	дБм/1,23 МГц	-63	
Скорость	бит/сек	14400	
Traffic E_b/N_t	дБ	8 0	11.7
Конфигурация имитатора канала		1	

Примечание: величина Traffic E_b/N_t вычисляется из других параметров в таблице и непосредственно не устанавливается.

Таблица А.2.2 1-7. Параметры тестирования эффективности демодуляции сигналов прямого канала трафика радиоконфигурации 2 в условиях замираний (условия тестирования 5)

Параметр	Ед.измерения	Тест 15	Тест 16
I_{or}/I_{oc}	дБ	12	
$\frac{Pilot E_c}{I_{or}}$	дБ	-7	
$\frac{Traffic E_c}{I_{or}}$	дБ	-14.3	-9.3
I_{oc}	дБм/1,23 МГц	-67	
Скорость	бит/сек	14400	
$Traffic E_b/N_t$	дБ	17.0	22.0
Конфигурация имитатора канала		3	

Примечание: величина $Traffic E_b/N_t$ вычисляется из других параметров в таблице и непосредственно не устанавливается.

Таблица А.2.2 1-8. Параметры тестирования эффективности демодуляции сигналов прямого канала трафика радиоконфигурации 2 в условиях замираний (условия тестирования 5)

Параметр	Ед.измерения	Тест 17	Тест 18	Тест 19
I_{or}/I_{oc}	дБ	12		
$\frac{Pilot E_c}{I_{or}}$	дБ	-7		
$\frac{Traffic E_c}{I_{or}}$	дБ	-19.4	-24.1	-28.3
I_{oc}	дБм/1,23 МГц	-67		
Скорость	бит/сек	9600		
$Traffic E_b/N_t$	дБ	14.9	13.2	12.0
Конфигурация имитатора канала		3		

Примечание: величина $Traffic E_b/N_t$ вычисляется из других параметров в таблице и непосредственно не устанавливается.

Таблица А.2.2.1-9. Параметры тестирования эффективности демодуляции сигналов прямого канала трафика радиоконфигурации 2 в условиях замираний (условия тестирования б)

Параметр	Ед.измерения	Тест 20	Тест 21	Тест 22	Тест 23
I_{cr}/I_{oc}	дБ	2			
$Pilot E_c/I_{cr}$	дБ	-7			
$Traffic E_c/I_{cr}$	дБ	-10.3	-15.7	-19.6	-23.4
I_{oc}	дБм/1,23 МГц	-57			
Скорость	бит/сек	14400	7200	3600	1800
$Traffic E_b/N_t$	дБ	8.0	5.6	4.7	3.9
Конфигурация имитатора канала		4			

Примечание: величина $Traffic E_b/N_t$ вычисляется из других параметров в таблице и непосредственно не устанавливается.

Таблица А.2.2.2-1. Требования к эффективности демодуляции сигналов прямого канала трафика в условиях замираний (условия тестирования 1, Тесты 1,2,3)

$Traffic E_b/N_t$ (дБ)	FER
6.0	0.04
6.8	0.03
9.4	0.01
11.4	0.005
11.9	0.004

Таблица А.2.2.2-2. Требования к эффективности демодуляции сигналов прямого канала трафика в условиях замираний (условия тестирования 1, Тест 4)

$Traffic E_b/N_t$ (дБ)	FER
10.2	0.03
13.1	0.01
15.1	0.005

Таблица А.2.2.2-3. Требования к эффективности демодуляции сигналов прямого канала трафика в условиях замираний (условия тестирования 1, Тест 5)

Traffic E_b/N_t (дБ)	FER
5.3	0.3
8.7	0.1
11.1	0.05

Таблица А.2.2.2-4. Требования к эффективности демодуляции сигналов прямого канала трафика в условиях замираний (условия тестирования 2)

Тест	Скорость передачи	Traffic E_b/N_t (дБ)	FER
6, 7, 8	9600	12.1	0.04
		12.8	0.03
		15.6	0.01
		17.6	0.005
		18.2	0.004
9	4800	11.3	0.03
		13.7	0.01
		15.3	0.005
10	2400	11.1	0.03
		13.6	0.01
		15.2	0.005
11	1200	10.3	0.03
		12.8	0.01
		14.3	0.005

Таблица А.2.2.2-5. Требования к эффективности демодуляции сигналов прямого канала трафика в условиях замираний (условия тестирования 3, Тесты 12)

E_b/N_t (дБ)	FER (9600 бит/сек)	FER (4800 бит/сек)	FER (2400 бит/сек)	FER (1200 бит/сек)
5.1	$2.58 \cdot 10^{-2}$	$2.58 \cdot 10^{-2}$	$1.09 \cdot 10^{-2}$	$1.16 \cdot 10^{-2}$
5.6	$8.82 \cdot 10^{-3}$	$8.82 \cdot 10^{-3}$	$4.45 \cdot 10^{-3}$	$3.49 \cdot 10^{-3}$

Таблица А.2.2.2-7. Требования к эффективности демодуляции сигналов прямого канала трафика в условиях замираний (условия тестирования 3, Тесты 12)

Скорость передачи бит/сек	Вид принимаемых кадров					
	9600 бит/сек	4800 бит/сек	2400 бит/сек	1200 бит/сек	9600 бит/сек с искаженными битами	Без выявленных искажений бит
9600	не применимо	$1.67 \cdot 10^{-5}$	$1.56 \cdot 10^{-4}$	$4.67 \cdot 10^{-4}$	$1.71 \cdot 10^{-2}$	$1.67 \cdot 10^{-5}$
4800	$1.67 \cdot 10^{-5}$	не применимо	$6.70 \cdot 10^{-5}$	$6.70 \cdot 10^{-5}$	$1.34 \cdot 10^{-4}$	$1.67 \cdot 10^{-5}$
2400	$1.67 \cdot 10^{-5}$	$2.44 \cdot 10^{-4}$	не применимо	$3.84 \cdot 10^{-4}$	$2.44 \cdot 10^{-4}$	$6.98 \cdot 10^{-5}$
1200	$3.95 \cdot 10^{-5}$	$1.67 \cdot 10^{-5}$	$7.89 \cdot 10^{-5}$	не применимо	$1.97 \cdot 10^{-4}$	$3.95 \cdot 10^{-5}$

Таблица А.2.2.2-9. Требования к эффективности демодуляции сигналов прямого канала трафика радиоконфигурации 2 в условиях замираний (условия тестирования 4, Тесты 13,14)

Traffic E_b/N_t (дБ)	FER
7.5	0.04
8.0	0.03
10.0	0.01
11.7	0.005
12.1	0.004

Таблица А.2.2.2-10 Требования к эффективности демодуляции сигналов прямого канала трафика радиоконфигурации 2 в условиях замираний (условия тестирования 5)

Тест	Скорость передачи	Traffic E_b/N_t (дБ)	FER
15, 16	14400	16.4	0.04
		17.0	0.03
		20.0	0.01
		22.0	0.005
		22.6	0.004
17	7200	12.7	0.03
		14.9	0.01
		16.1	0.005
18	3600	11.3	0.03
		13.2	0.01
		14.6	0.005
19	1800	10.1	0.03
		12.0	0.01
		13.2	0.005

Таблица А.2.2.2-11. Требования к эффективности демодуляции сигналов прямого канала трафика радиоконфигурации 2 в условиях замираний (условия тестирования 6)

Тест	Скорость передачи	Traffic E_b/N_t (дБ)	FER
20	14400	7.3	0.03
		8.5	0.005
21	7200	5.0	0.03
		5.9	0.005
22	3600	4.1	0.03
		5.0	0.005
23	1800	3.2	0.03
		4.3	0.005

Таблица А.2.2.2-13. Требования к эффективности демодуляции сигналов прямого канала трафика радиоконфигурации 2 в условиях замираний (условия тестирования 6, Тесты 20-23)

Скорость передачи бит/сек	Вид принимаемых кадров				
	14400 бит/сек	7200 бит/сек	3600 бит/сек	1800 бит/сек	Без выявленных искаженных бит
14400	не применимо	$5.00 \cdot 10^{-5}$	$3.26 \cdot 10^{-5}$	$2.28 \cdot 10^{-4}$	$5.00 \cdot 10^{-5}$
7200	$4.66 \cdot 10^{-5}$	не применимо	$1.19 \cdot 10^{-4}$	$8.58 \cdot 10^{-3}$	$4.00 \cdot 10^{-5}$
3600	$1.35 \cdot 10^{-5}$	$7.74 \cdot 10^{-6}$	не применимо	$4.72 \cdot 10^{-5}$	$1.35 \cdot 10^{-5}$
1800	$1.44 \cdot 10^{-5}$	$1.13 \cdot 10^{-5}$	$1.24 \cdot 10^{-4}$	не применимо	$5.64 \cdot 10^{-5}$

Таблица А.2.3.1-1. Параметры тестирования эффективности демодуляции сигналов прямого канала трафика радиоконфигурации 1 в процессе осуществления мягкого хэндовера

Параметр	Ед.измерения	Тест 1	Тест 2	Тест 3
\dot{I}_{cr1}/I_{oc} и \dot{I}_{cr2}/I_{oc}	дБ	10		
$\frac{Pilot E_c}{I_{cr}}$	дБ	-7		
$\frac{Traffic E_c}{I_{cr}}$	дБ	-15.3	-13.9	-13.0
I_{oc}	дБм/1,23 МГц	-65		
Traffic E_b/N_t	дБ	5.5	6.9	7.8
Конфигурация имитатора канала		2		

Примечание: величина Traffic E_b/N_t вычисляется из других параметров в таблице и непосредственно не устанавливается.

Таблица А.2.3.2-1. Требования к эффективности демодуляции сигналов прямого канала трафика радиоконфигурации 1 в процессе осуществления мягкого хэндовера

Traffic E_b/N_t (дБ)	FER
5.1	0.04
5.5	0.03
6.9	0.01
7.8	0.005
8.1	0.004

Таблица А.2.4.1-1. Параметры тестирования принятия решения об изменении мощности АС для каналов, принадлежащих различным базовым станциям

Параметр	Ед.измерения	Величина	
\bar{I}_{or1}	дБм/1,23 МГц	-55	
\bar{I}_{or2}	дБм/1,23 МГц	-55	
$\frac{Pilot E_c}{I_{or}}$	дБ	-7	
$\frac{Traffic E_c}{I_{or}}$	дБ	-7.4	
$\frac{Power Control E_c}{I_{or}}$	дБ	RC 1	-17.8
		RC 2	-21.0

Таблица А.2.5.1-1. Параметры тестирования принятия решения об изменении мощности АС для каналов, принадлежащих одной и той же базовой станции

Параметр	Ед.измерения	Канал 1		Канал 2	
\bar{I}_{or}	дБм/1,23 МГц	-55		-58	
$\frac{Pilot E_c}{I_{or}}$	дБ	-7			
$\frac{Traffic E_c}{I_{or}}$	дБ	-7.4		RC 1	-7.4
				RC 2	-12.5
$\frac{Power Control E_c}{I_{or}}$	дБ	RC 1	-17.8	RC 1	-17.8
		RC 2	-21.0	RC 2	-26.1
Конфигурация имитатора канала		5		не применимо	

Таблица А.2.6.1-1 Параметры тестирования эффективности демодуляции сигналов подканала управления мощностью в процессе осуществления мягкого хэндовера

Параметр	Ед.измерения	Канал 1		Канал 2	
I_{cr}	дБм/1,23 МГц	Max = -52.2 Min = -55		Max = -55 Min = -65	
$\frac{Pilot E_c}{I_{cr}}$	дБ	-7		-7	
$\frac{Traffic E_c}{I_{cr}}$	дБ	-7.4		RC 1	-12.4
				RC 2	-9.2
$\frac{Power Control E_c}{I_{cr}}$	дБ	RC 1	-17.8	-22.8	
		RC 2	-21.0		
$\frac{Pilot E_c}{I_o}$	дБ	Max = -7.2 Min = -10		Max = -10 Min = -20	

Примечание: величина $Pilot E_c/I_o$ вычисляется из других параметров в таблице и непосредственно не устанавливается.

Таблица А.2.7.1-1. Параметры тестирования управлением мощностью в прямом канале

Параметр	Ед.измерения	Величина
$\frac{Pilot E_c}{I_{cr}}$	дБ	-7
Максимальное FCH E_c/I_{cr} или DCCH E_c/I_{cr}	дБ	-3
FPC_MODE		'000' (800 бит/сек в первичном канале)
FPC_PRI_CHAN		0 (для FCH) или 1 (для DCCH)
FPC_FCH_INIT_SETPT или FPC_DCCH_INIT_SETPT FPC_FCH_MIN_SETPT или FPC_DCCH_MIN_SETPT FPC_FCH_MAX_SETPT или FPC_DCCH_MAX_SETPT	дБ	Значения контрольных точек наружной петли управления мощностью устанавливаются для каждого теста в отдельности такими, при которых достигаются заданные значения FCH E_b/N_t или DCCH E_b/N_t , указанные в таблицах А.2.7.1-2, А.2.7.1-3, А.2.7.1-6, А.2.7.1-7.
PWR CNTL STEP	дБ	0.5
Задержка на обратной линии	мс	0.625
FPC THRESH INCL		0

Начальное значение FCH E_c/I_{cr} или DCCH E_c/I_{cr} AC должно соответствовать минимальному значению E_b/N_t . Задержка на обратной линии – это отрезок времени между окончанием группы управления мощностью со значащим битом управления и моментом установления на БС соответствующего уровня мощности в требуемом канале.

Таблица А.2.7.1-2. Параметры тестирования эффективности демодуляции сигнала прямого основного канала или прямого выделенного канала управления радиоконфигурации 3 с коэффициентом использования кадров 100%

Конфигурация имитатора канала	$\hat{I}_{ог} / I_{ос}$ (дБ)	$I_{ос}$ (дБ)	Скорость (бит/сек)	Traffic $E_c/I_{ог}$ (дБ)	Traffic E_b/N_t (дБ)	Тест
6	6	-61	9600 (5 мс)	не определено	не определено	1
			9600	-16.4	10.7	2
3	4	-59	9600 (5 мс)	не определено	не определено	3
			9600	-13.0	12.1	4
4	2	-57	9600 (5 мс)	не определено	не определено	5
			9600	-14.3	5.7	6

Таблица А.2.7.1-3 Параметры тестирования эффективности демодуляции сигнала прямого основного канала или прямого выделенного канала управления радиоконфигурации 5 с коэффициентом использования кадров 100%

Конфигурация имитатора канала	$\hat{I}_{ог} / I_{ос}$ (дБ)	$I_{ос}$ (дБ)	Скорость (бит/сек)	Traffic $E_c/I_{ог}$ (дБ)	Traffic E_b/N_t (дБ)	Тест
6	6	-61	9600 (5 мс)	не определено	не определено	13
			14400	-13.7	11.6	14
3	4	-59	9600 (5 мс)	не определено	не определено	15
			14400	-10.2	13.1	16
4	2	-57	9600 (5 мс)	не определено	не определено	17
			14400	-12.2	6.1	18

Таблица А.2.7.1-6 Параметры тестирования эффективности демодуляции сигнала прямого выделенного канала управления радиоконфигурации 3 с коэффициентом использования кадров 10%

Конфигурация имитатора канала	I_{or}/I_{oc} (дБ)	I_{oc} (дБ)	Скорость (бит/сек)	Traffic E_c/I_{or} (дБ)	Traffic E_b/N_t (дБ)	Тест
6	6	-61	9600	не определено	не определено	49

Таблица А.2.7.1-7. Параметры тестирования эффективности демодуляции сигнала прямого выделенного канала управления радиоконфигурации 5 с коэффициентом использования кадров 10%

Конфигурация имитатора канала	I_{or}/I_{oc} (дБ)	I_{oc} (дБ)	Скорость (бит/сек)	Traffic E_c/I_{or} (дБ)	Traffic E_b/N_t (дБ)	Тест
6	6	-61	9600 (5 мс)	не определено	не определено	51
			14400	не определено	не определено	52

Таблица А.2.7.2-1. Требования к эффективности демодуляции сигнала прямого основного канала или прямого выделенного канала управления радиоконфигурации 3 с коэффициентом использования кадров 100%

Тест	Скорость (бит/сек)	Traffic E_b/N_t (дБ)	FER
1	9600 (5 мс)	Не определено	0.2
		Не определено	0.1
		Не определено	0.05
2	9600	9.7	0.2
		10.7	0.1
		11.7	0.05
3	9600 (5 мс)	Не определено	0.05
		Не определено	0.01
		Не определено	0.005
4	9600	9.9	0.05
		12.1	0.01
		13.0	0.005
5	9600 (5 мс)	Не определено	0.05
		Не определено	0.01
		Не определено	0.005
6	9600	4.7	0.05
		5.7	0.01
		6.0	0.005

Таблица А 2 7.2-2. Требования к эффективности демодуляции сигнала прямого основного канала или прямого выделенного канала управления радиоконфигурации 5 с коэффициентом использования кадров 100%

Тест	Скорость (бит/сек)	Traffic E_b/N_t (дБ)	FER
13	9600 (5 мс)	Не определено	0.2
		Не определено	0.1
		Не определено	0.05
14	14400	11.3	0.2
		11.6	0.1
		12.0	0.05
15	9600 (5 мс)	Не определено	0.05
		Не определено	0.01
		Не определено	0.005
16	14400	10.7	0.05
		13.1	0.01
		14.2	0.005
17	9600 (5 мс)	Не определено	0.05
		Не определено	0.01
		Не определено	0.005
18	14400	5.2	0.05
		6.1	0.01
		6.5	0.005

Таблица А.2.7 2-5. Требования к эффективности демодуляции сигнала прямого выделенного канала управления радиоконфигурации 3 с коэффициентом использования кадров 10%

Тест	Скорость (бит/сек)	Traffic E_b/N_t (дБ)	FER
49	9600	Не определено	0.2
		Не определено	0.1
		Не определено	0.05

Таблица А.2.7.2-6. Требования к эффективности демодуляции сигнала прямого выделенного канала управления радиоконфигурации 5 с коэффициентом использования кадров 10%

Тест	Скорость (бит/сек)	Traffic E_b/N_t (дБ)	FER
51	9600 (5 мс)	Не определено	0.2
		Не определено	0.1
		Не определено	0.05
524	14400	Не определено	0.2
		Не определено	0.1
		Не определено	0.05

Таблица А.2.8 1-1. Параметры тестирования управлением мощностью в прямом канале

Параметр	Ед.измерения	Величина
$\frac{Pilot E_c}{I_{or}}$	дБ	-7
FCH E_c/I_{or} или DCCH E_c/I_{or}	дБ	-7
Максимальное SCH E_c/I_{or}	дБ	-3
FPC_MODE		'010' (200 бит/сек для FCH/ DCCH, 600 бит/сек для SCH)
FPC_PRI_CHAN		0 (для FCH) или 1 (для DCCH)
FPC_FCH_FER или FPC DCCH FER	%	1
FPC_FCH_INIT_SETPT или FPC DCCH INIT SETPT	дБ	Не определено
FPC_FCH_MIN_SETPT или PC DCCH MIN SETPT		
FPC_FCH_MAX_SETPT или PC DCCH MAX SETPT		
FPC_SCH_INIT_SETPT	дБ	Значения контрольных точек наружной петли управления мощностью устанавливаются для каждого теста в отдельности такими, при которых достигаются заданные значения SCH E_c/N_t , указанные в таблицах А.2.8.1-2, А.2 8.1-3.
FPC_FCH_MIN_SETPT		
FPC_FCH_MAX_SETPT		
PWR_CNTL_STEP	дБ	0.5
Задержка на обратной линии	мс	0.625
FPC_THRESH_INCL		0
FPC_THRESH_SCH_INCL		0

Начальное значение SCH E_c/I_{or} АС должно соответствовать минимальному значению E_c/N_t . Задержка на обратной линии – это отрезок времени между окончанием группы управления мощностью со значащим битом управления и моментом установления на БС соответствующего уровня мощности в требуемом канале.

Таблица А.2.8 1-2 Параметры тестирования эффективности демодуляции сигнала прямого дополнительного канала радиоконфигурации 3 с коэффициентом использования кадров 100%

Конфигурация имитатора канала	\hat{I}_{or}/I_{oc} (дБ)	I_{oc} (дБ)	Кодирование	Скорость (бит/сек)	SCH E_c/L_{or} (дБ)	SCH E_b/N_t (дБ)	Тест
1	8	-63	Сверточное	19200	-15.4	4.5	1
				38400	-12.1	4.8	2
				153600	-5.5	5.3	3
			Турбо	19200	-16.2	3.7	4
				38400	-13.3	3.6	5
				153600	-7.1	3.7	6
6	6	-61	Сверточное	38400 (40 мс)	-13.8	7.3	7
				38400 (80 мс)	-16.5	4.6	8
			Турбо	38400 (40 мс)	-15.0	6.1	9
				38400 (80 мс)	-17.6	3.5	10

Таблица А.2.8.1-3. Параметры тестирования эффективности демодуляции сигнала прямого дополнительного канала радиоконфигурации 5 с коэффициентом использования кадров 100%

Конфигурация имитатора канала	\hat{I}_{or}/I_{oc} (дБ)	I_{oc} (дБ)	Кодирование	Скорость (бит/сек)	SCH E_c/L_{or} (дБ)	SCH E_b/N_t (дБ)	Тест
1	8	-63	Сверточное	28800	-13.3	4.8	21
				57600	-10.0	5.1	22
				230400	-4.0	5.1	23
			Турбо	28800	-14.3	3.8	24
				57600	-11.4	3.8	25
				230400	-5.8	3.3	66
6	6	-61	Сверточное	57600 (40 мс)	-11.7	7.6	27
				57600 (80 мс)	-14.1	5.2	28
			Турбо	57600 (40 мс)	-13.1	6.2	29
				57600 (80 мс)	-15.5	3.8	30

Таблица А.2.8.2-1. Требования к эффективности демодуляции сигнала прямого дополнительного канала радиоконфигурации 3 с коэффициентом использования кадров 100%

Тест	Скорость (бит/сек)	SCH E_b/N_t (дБ)	FER
1	19200	4.0	0.1
		4.5	0.05
		5.6	0.01
2	38400	4.3	0.1
		4.8	0.05
		5.8	0.01
3	153600	4.9	0.1
		5.3	0.05
		6.7	0.01
4	19200	3.2	0.1
		3.7	0.05
		4.8	0.01
5	38400	3.2	0.1
		3.6	0.05
		4.7	0.01
6	153600	3.2	0.1
		3.7	0.05
		4.7	0.01
7	38400 (40 мс)	6.5	0.2
		7.3	0.1
		8.2	0.05
8	38400 (80 мс)	4.0	0.2
		4.6	0.1
		5.2	0.05
9	38400 (40 мс)	4.9	0.2
		6.1	0.1
		7.3	0.05
10	38400 (80 мс)	2.6	0.2
		3.5	0.1
		4.2	0.05

Таблица А.2.8 2-2. Требования к эффективности демодуляции сигнала прямого дополнительного канала радиоконфигурации 5 с коэффициентом использования кадров 100%

Тест	Скорость (бит/сек)	SCH E_b/N_t (дБ)	FER
21	28800	4.3	0.1
		4.8	0.05
		5.9	0.01
22	57600	4.6	0.1
		5.1	0.05
		6.1	0.01
23	230400	4.6	0.2
		5.1	0.1
		5.6	0.05
24	28800	3.4	0.1
		3.8	0.05
		5.0	0.01
25	57600	3.3	0.1
		3.8	0.05
		4.9	0.01
26	230400	2.8	0.2
		3.3	0.1
		3.7	0.05
27	57600 (40 мс)	6.8	0.2
		7.6	0.1
		8.5	0.05
28	57600 (80 мс)	4.6	0.2
		5.2	0.1
		5.7	0.05
29	57600 (40 мс)	5.0	0.2
		6.2	0.1
		7.4	0.05
30	57600 (80 мс)	3.1	0.2
		3.8	0.1
		4.4	0.05

Таблица А.2 9.1-1 Параметры тестирования медленного управления мощностью в канале с замираниями

Параметр	Ед.измерения	Величина
$\frac{Pilot E_c}{I_{or}}$	дБ	-7
Максимальное Traffic E_c/I_{or}	дБ	-3
FPC_PRI_CHAN		0 (для FCH) или 1 (для DCCH)
FPC_FCH_INIT_SETPT или FPC_DCCH_INIT_SETPT	дБ	6
FPC_FCH_MIN_SETPT или FPC_DCCH_MIN_SETPT	дБ	0
FPC_FCH_MAX_SETPT или PC_DCCH_MAX_SETPT	дБ	32
PWR_CNTL_STEP	дБ	0.5
Задержка на обратной линии	мс	0.625
FPC_THRESH_INCL		1

Начальное значение FCH E_c/I_{or} или DCCH E_c/I_{or} АС должно соответствовать минимальному значению E_c/N_t . Задержка на обратной линии – это отрезок времени между окончанием группы управления мощностью со значащим битом управления и моментом установления на БС соответствующего уровня мощности в требуемом канале.

Таблица А.2.9.1-2. Параметры тестирования эффективности демодуляции сигнала прямого основного канала или прямого выделенного канала управления радиоконфигурации 3 с коэффициентом использования кадров 100%

Скорость (бит/сек)	Конфигурация имитатора канала	\hat{I}_{or}/I_{oc} (дБ)	I_{oc} (дБ)	FPC_MODE	FPC_FCH_FER или FPC_DCCH_FER (%)	Тест
9600	1	8	-63	'000'	1	1
				'001'	1	2
				'010'	1	3
		0	-55	'000'	10	4

Таблица А 2.9 1-3 Параметры тестирования эффективности демодуляции сигнала прямого основного канала или прямого выделенного канала управления радиоконфигурации 5 с коэффициентом использования кадров 100%

Скорость (бит/сек)	Конфигурация имитатора канала	\hat{I}_{oc}/I_{oc} (дБ)	I_{oc} (дБ)	FPC_MODE	FPC_FCH_FER или FPC_DCCH_FER (%)	Тест
9600	1	8	-63	'000'	1	9
				'001'	1	10
				'010'	1	11
		0	-55	'000'	10	12

Таблица А 2.9.2-1. Требования к эффективности демодуляции сигнала прямого основного канала или прямого выделенного канала управления радиоконфигурации 3 с коэффициентом использования кадров 100%

Тест	FPC_MODE	FPC_FCH_FER или FPC_DCCH_FER (%)	Traffic E_b/N_t (дБ)
1	'000'	1	6.0
2	'001'	1	6.4
3	'010'	1	7.0
4	'000'	10	6.3

Таблица А.2.9.2-2. Требования к эффективности демодуляции сигнала прямого основного канала или прямого выделенного канала управления радиоконфигурации 5 с коэффициентом использования кадров 100%

Тест	FPC_MODE	FPC_FCH_FER или FPC_DCCH_FER (%)	Traffic E_b/N_t (дБ)
9	'000'	1	6.2
10	'001'	1	6.7
11	'010'	1	7.4
12	'000'	10	6.6

Таблица А.2 10.1-1. Параметры тестирования управления мощностью в прямом канале

Параметр	Ед.измерения	Величина
$\frac{\text{Pilot } E_c}{I_{cr}}$	дБ	-7
Transmit Diversity $\frac{\text{Pilot } E_c}{I_{cr}}$	дБ	-10
Максимальное FCH E_c/I_{cr} или DCCH E_c/I_{cr}	дБ	-3
FPC_MODE		'000' (800 бит/сек)
FPC_PRI_CHAN		0 (для FCH) или 1 (для DCCH)
FPC_FCH_INIT_SETPT или FPC_DCCH_INIT_SETPT FPC_FCH_MIN_SETPT или FPC_DCCH_MIN_SETPT FPC_FCH_MAX_SETPT или PC_DCCH_MAX_SETPT	дБ	Значения контрольных точек наружной петли управления мощностью устанавливаются для каждого теста в отдельности такими, при которых достигаются заданные значения FCH E_b/N_t или DCCH E_b/N_t , указанные в таблицах А.2 10.1-2 - А 2 10.1-9.
PWR_CNTL_STEP	дБ	0.5
Задержка на обратной линии	мс	0.625
FPC_THRESH_INCL		0

Начальное значение FCH E_c/I_{cr} или DCCH E_c/I_{cr} АС должно соответствовать минимальному значению E_b/N_t . Задержка на обратной линии – это отрезок времени между окончанием группы управления мощностью со значащим битом управления и моментом установления на БС соответствующего уровня мощности в требуемом канале.

Таблица А.2.10.1-2. Параметры тестирования эффективности демодуляции сигнала прямого основного канала или прямого выделенного канала управления радиоконфигурации 3, с коэффициентом использования кадров 100%, в режиме разнесенной передачи OTD

Конфигурация имитатора канала	\hat{I}_{cr}/I_{oc} (дБ)	I_{oc} (дБ)	Скорость (бит/сек)	Traffic E_c/I_{cr} (дБ)	Traffic E_b/N_t (дБ)	Тест
6	6	-61	9600 (5 мс)	не определено	не определено	1
			9600	-19.6	7.5	2
4	2	-57	9600 (5 мс)	не определено	не определено	3
			9600	-14.5	5.5	4

Таблица А.2.10.1-3. Параметры тестирования эффективности демодуляции сигнала прямого основного канала или прямого выделенного канала управления радиоконфигурации 3, с коэффициентом использования кадров 100%, в режиме разнесенной передачи STS

Конфигурация имитатора канала	I_{or}/I_{oc} (дБ)	I_{oc} (дБ)	Скорость (бит/сек)	Traffic E_c/L_{or} (дБ)	Traffic E_b/N_t (дБ)	Тест
6	6	-61	9600 (5 мс)	не определено	не определено	9
			9600	-19.9	7.2	10
4	2	-57	9600 (5 мс)	не определено	не определено	11
			9600	-14.5	5.5	12

Таблица А.2.10.1-4. Параметры тестирования эффективности демодуляции сигнала прямого основного канала или прямого выделенного канала управления радиоконфигурации 5, с коэффициентом использования кадров 100%, в режиме разнесенной передачи OTD

Конфигурация имитатора канала	I_{or}/I_{oc} (дБ)	I_{oc} (дБ)	Скорость (бит/сек)	Traffic E_c/L_{or} (дБ)	Traffic E_b/N_t (дБ)	Тест
6	6	-61	9600 (5 мс)	не определено	не определено	17
			14400	-17.0	8.3	18
4	2	-57	9600 (5 мс)	не определено	не определено	19
			14400	-12.2	6.1	20

Таблица А.2.10.1-5. Параметры тестирования эффективности демодуляции сигнала прямого основного канала или прямого выделенного канала управления радиоконфигурации 5, с коэффициентом использования кадров 100%, в режиме разнесенной передачи STS

Конфигурация имитатора канала	I_{or}/I_{oc} (дБ)	I_{oc} (дБ)	Скорость (бит/сек)	Traffic E_c/L_{or} (дБ)	Traffic E_b/N_t (дБ)	Тест
6	6	-61	9600 (5 мс)	не определено	не определено	25
			14400	-17.8	7.5	26
4	2	-57	9600 (5 мс)	не определено	не определено	27
			14400	-12.4	5.8	28

Таблица А.2.10.1-6. Параметры тестирования эффективности демодуляции сигнала прямого выделенного канала управления радиоконфигурации 3, с коэффициентом использования кадров 10%, в режиме разнесенной передачи OTD

Конфигурация имитатора канала	\hat{I}_{or} / I_{oc} (дБ)	I_{oc} (дБ)	Скорость (бит/сек)	Traffic E_c / I_{or} (дБ)	Traffic E_b / N_t (дБ)	Тест
6	6	-61	9600	не определено	не определено	33

Таблица А.2.10.1-7. Параметры тестирования эффективности демодуляции сигнала прямого выделенного канала управления радиоконфигурации 3, с коэффициентом использования кадров 10%, в режиме разнесенной передачи STS

Конфигурация имитатора канала	\hat{I}_{or} / I_{oc} (дБ)	I_{oc} (дБ)	Скорость (бит/сек)	Traffic E_c / I_{or} (дБ)	Traffic E_b / N_t (дБ)	Тест
6	6	-61	9600	не определено	не определено	35

Таблица А.2.10.1-8. Параметры тестирования эффективности демодуляции сигнала прямого выделенного канала управления радиоконфигурации 5, с коэффициентом использования кадров 10%, в режиме разнесенной передачи OTD

Конфигурация имитатора канала	\hat{I}_{or} / I_{oc} (дБ)	I_{oc} (дБ)	Скорость (бит/сек)	Traffic E_c / I_{or} (дБ)	Traffic E_b / N_t (дБ)	Тест
6	6	-61	9600 (5 мс)	не определено	не определено	37

Таблица А.2.10.1-9. Параметры тестирования эффективности демодуляции сигнала прямого выделенного канала управления радиоконфигурации 5, с коэффициентом использования кадров 10%, в режиме разнесенной передачи STS

Конфигурация имитатора канала	\hat{I}_{or} / I_{oc} (дБ)	I_{oc} (дБ)	Скорость (бит/сек)	Traffic E_c / I_{or} (дБ)	Traffic E_b / N_t (дБ)	Тест
6	6	-61	9600 (5 мс)	не определено	не определено	41
			14400	не определено	не определено	42

Таблица А.2.10.2-1. Требования к эффективности демодуляции сигнала прямого основного канала или прямого выделенного канала управления радиоконфигурации 3, с коэффициентом использования кадров 100%, в режиме разнесенной передачи QTD

Тест	Скорость (бит/сек)	Traffic E_b/N_t (дБ)	FER
1	9600 (5 мс)	Не определено	0.2
		Не определено	0.1
		Не определено	0.05
2	9600	6.9	0.2
		7.5	0.1
		8.2	0.05
3	9600 (5 мс)	Не определено	0.05
		Не определено	0.01
		Не определено	0.005
4	9600	4.7	0.05
		5.5	0.01
		5.9	0.005

Таблица А.2.10.2-2. Требования к эффективности демодуляции сигнала прямого основного канала или прямого выделенного канала управления радиоконфигурации 3, с коэффициентом использования кадров 100%, в режиме разнесенной передачи STS

Тест	Скорость (бит/сек)	Traffic E_b/N_t (дБ)	FER
9	9600 (5 мс)	Не определено	0.2
		Не определено	0.1
		Не определено	0.05
10	9600	6.7	0.2
		7.2	0.1
		7.7	0.05
11	9600 (5 мс)	Не определено	0.05
		Не определено	0.01
		Не определено	0.005
12	9600	4.7	0.05
		5.5	0.01
		5.9	0.005

Таблица А.2.10.2-3 Требования к эффективности демодуляции сигнала прямого основного канала или прямого выделенного канала управления радиоконфигурации 5, с коэффициентом использования кадров 100%, в режиме разнесенной передачи OTD

Тест	Скорость (бит/сек)	Traffic E_b/N_t (дБ)	FER
17	9600 (5 мс)	Не определено	0.2
		Не определено	0.1
		Не определено	0.05
18	14400	7.6	0.2
		8.3	0.1
		9.0	0.05
19	9600 (5 мс)	Не определено	0.05
		Не определено	0.01
		Не определено	0.005
20	14400	5.3	0.05
		6.1	0.01
		6.4	0.005

Таблица А.2.10.2-4 Требования к эффективности демодуляции сигнала прямого основного канала или прямого выделенного канала управления радиоконфигурации 3, с коэффициентом использования кадров 100%, в режиме разнесенной передачи STS

Тест	Скорость (бит/сек)	Traffic E_b/N_t (дБ)	FER
25	9600 (5 мс)	Не определено	0.2
		Не определено	0.1
		Не определено	0.05
26	14400	7.0	0.2
		7.5	0.1
		8.0	0.05
27	9600 (5 мс)	Не определено	0.05
		Не определено	0.01
		Не определено	0.005
28	14400	5.1	0.05
		5.8	0.01
		6.1	0.005

Таблица А.2 10.2-5. Требования к эффективности демодуляции сигнала прямого выделенного канала управления радиоконфигурации 3, с коэффициентом использования кадров 10%, в режиме разнесенной передачи ОТД

Тест	Скорость (бит/сек)	Traffic E_b/N_t (дБ)	FER
33	9600	Не определено	0.2
		Не определено	0.1
		Не определено	0.05

Таблица А.2 10.2-6. Требования к эффективности демодуляции сигнала прямого выделенного канала управления радиоконфигурации 3, с коэффициентом использования кадров 10%, в режиме разнесенной передачи STS

Тест	Скорость (бит/сек)	Traffic E_b/N_t (дБ)	FER
35	9600	Не определено	0.2
		Не определено	0.1
		Не определено	0.05

Таблица А.2.10 2-7. Требования к эффективности демодуляции сигнала прямого выделенного канала управления радиоконфигурации 5, с коэффициентом использования кадров 10%, в режиме разнесенной передачи ОТД

Тест	Скорость (бит/сек)	Traffic E_b/N_t (дБ)	FER
37	9600 (5 мс)	Не определено	0.2
		Не определено	0.1
		Не определено	0.05
38	14400	Не определено	0.2
		Не определено	0.1
		Не определено	0.05

Таблица А 2.10.2-8 Требования к эффективности демодуляции сигнала прямого выделенного канала управления радиоконфигурации 5, с коэффициентом использования кадров 10%, в режиме разнесенной передачи STS

Тест	Скорость (бит/сек)	Traffic E_b/N_t (дБ)	FER
41	9600 (5 мс)	Не определено	0.2
		Не определено	0.1
		Не определено	0.05
42	14400	Не определено	0.2
		Не определено	0.1
		Не определено	0.05

Таблица А.2 11.1-1. Параметры тестирования управления мощностью в прямом канале

Параметр	Ед.измерения	Величина
$\text{Pilot } E_c / I_{\alpha}$	дБ	-7
Transmit Diversity $\text{Pilot } E_c / I_{\alpha}$	дБ	-10
FCH E_c / I_{α} или DCCH E_c / I_{α}	дБ	-7
Максимальное SCH E_c / I_{α}	дБ	-3
FPC_MODE		'010' (200 бит/сек для FCH/DCCH, 600 бит/сек для SCH)
FPC_PRI_CHAN		0 (для FCH) или 1 (для DCCH)
FPC_FCH_FER или FPC_DCCH_FER	%	1
FPC_FCH_INIT_SETPT или FPC_DCCH_INIT_SETPT	дБ	Не определено
FPC_FCH_MIN_SETPT или FPC_DCCH_MIN_SETPT		
FPC_FCH_MAX_SETPT или FPC_DCCH_MAX_SETPT		
FPC_SCH_INIT_SETPT	дБ	Значения контрольных точек наружной петли управления мощностью устанавливаются для каждого теста в отдельности такими, при которых достигаются заданные значения SCH E_c / N_t , указанные в таблицах А.2.11.1-2 - А 2.11 1-5.
FPC_FCH_MIN_SETPT		
FPC_FCH_MAX_SETPT		
PWR_CNTRL_STEP	дБ	0.5
Задержка на обратной линии	мс	0.625
FPC_THRESH_INCL		0 (FCH /DCCH)
FPC_THRESH_SCH_INCL		

Начальное значение SCH E_c / I_{α} АС должно соответствовать минимальному значению E_c / N_t . Задержка на обратной линии – это отрезок времени между окончанием группы управления мощностью со значащим битом управления и моментом установления на БС соответствующего уровня мощности в требуемом канале.

Таблица А.2.11.1-2 Параметры тестирования эффективности демодуляции сигнала прямого дополнительного канала радиоконфигурации 3, с коэффициентом использования кадров 100%, в режиме разнесенной передачи OTD

Конфигурация имитатора канала	$\hat{I}_{от}/I_{ос}$ (дБ)	$I_{ос}$ (дБ)	Кодирование	Скорость (бит/сек)	SCH $E_c/I_{от}$ (дБ)	SCH E_b/N_t (дБ)	Тест
6	6	-61	Сверточное	38400	-13.5	7.6	1
			Турбо	38400	-14.5	6.6	2

Таблица А.2.11.1-3 Параметры тестирования эффективности демодуляции сигнала прямого дополнительного канала радиоконфигурации 3, с коэффициентом использования кадров 100%, в режиме разнесенной передачи STS

Конфигурация имитатора канала	$\hat{I}_{от}/I_{ос}$ (дБ)	$I_{ос}$ (дБ)	Кодирование	Скорость (бит/сек)	SCH $E_c/I_{от}$ (дБ)	SCH E_b/N_t (дБ)	Тест
6	6	-61	Сверточное	38400	-13.8	7.3	5
			Турбо	38400	-15.0	6.1	6

Таблица А.2.11.1-4. Параметры тестирования эффективности демодуляции сигнала прямого дополнительного канала радиоконфигурации 5, с коэффициентом использования кадров 100%, в режиме разнесенной передачи OTD

Конфигурация имитатора канала	$\hat{I}_{от}/I_{ос}$ (дБ)	$I_{ос}$ (дБ)	Кодирование	Скорость (бит/сек)	SCH $E_c/I_{от}$ (дБ)	SCH E_b/N_t (дБ)	Тест
6	6	-61	Сверточное	57600	-11.1	8.2	9
			Турбо	57600	-12.0	7.3	10

Таблица А.2.11.1-5. Параметры тестирования эффективности демодуляции сигнала прямого дополнительного канала радиоконфигурации 5, с коэффициентом использования кадров 100%, в режиме разнесенной передачи STS

Конфигурация имитатора канала	$\hat{I}_{от}/I_{ос}$ (дБ)	$I_{ос}$ (дБ)	Кодирование	Скорость (бит/сек)	SCH $E_c/I_{от}$ (дБ)	SCH E_b/N_t (дБ)	Тест
6	6	-61	Сверточное	57600	-11.7	7.6	13
			Турбо	57600	-13.0	6.3	14

Таблица А.2.11.2-1 Требования к эффективности демодуляции сигнала прямого дополнительного канала радиоконфигурации 3, с коэффициентом использования кадров 100%, в режиме разнесенной передачи ОТД

Тест	Скорость (бит/сек)	SCH E_b/N_t (дБ)	FER
1	38400	7.1	0.2
		7.6	0.1
		8.1	0.05
2	38400	6.2	0.2
		6.6	0.1
		7.0	0.05

Таблица А.2.11.2-2 Требования к эффективности демодуляции сигнала прямого дополнительного канала радиоконфигурации 3, с коэффициентом использования кадров 100%, в режиме разнесенной передачи STS

Тест	Скорость (бит/сек)	SCH E_b/N_t (дБ)	FER
5	38400	6.9	0.2
		7.3	0.1
		7.7	0.05
6	38400	5.7	0.2
		6.1	0.1
		6.6	0.05

Таблица А.2.11.2-3. Требования к эффективности демодуляции сигнала прямого дополнительного канала радиоконфигурации 5, с коэффициентом использования кадров 100%, в режиме разнесенной передачи ОТД

Тест	Скорость (бит/сек)	SCH E_b/N_t (дБ)	FER
9	57600	7.7	0.2
		8.2	0.1
		8.8	0.05
10	57600	6.7	0.2
		7.3	0.1
		7.9	0.05

Таблица А.2.11.2-4. Требования к эффективности демодуляции сигнала прямого дополнительного канала радиоконфигурации 5, с коэффициентом использования кадров 100%, в режиме разнесенной передачи STS

Тест	Скорость (бит/сек)	SCN E_b/N_t (дБ)	FER
13	57600	7.2	0.2
		7.6	0.1
		8.0	0.05
14	57600	5.9	0.2
		6.3	0.1
		6.7	0.05

Таблица А.1121-1. Параметры тестирования эффективности демодуляции сигнала подканала управления мощностью в периоды разрешения и запрещения передачи обратного пилот-канала

Параметр	Ед.измерения	Величина
I_{or}	дБм/1,23 МГц	-55
$\frac{Pilot E_c}{I_{or}}$	дБ	-7
$\frac{Traffic E_c}{I_{or}}$	дБ	-7.4
$\frac{Power Control E_c}{I_{or}}$	дБ	-17.8

Примечание: величина $Pilot E_c/I_o$ вычисляется из других параметров в таблице и непосредственно не устанавливается

Таблица А.1131-1. Параметры тестирования эффективности демодуляции сигнала подканала управления мощностью в периоды разрешения и запрещения передачи обратного основного канала

Параметр	Ед.измерения	Величина
I_{or}	дБм/1,23 МГц	-55
$\frac{Pilot E_c}{I_{or}}$	дБ	-7
$\frac{Traffic E_c}{I_{or}}$	дБ	-7.4
$\frac{Power Control E_c}{I_{or}}$	дБ	-17.8

Примечание: величина $Pilot E_c/I_o$ вычисляется из других параметров в таблице и непосредственно не устанавливается

ПРИЛОЖЕНИЕ Б**Стандартная процедура измерения напряженности поля побочных и внеполосных излучений, создаваемых радиооборудованием****1 Испытательный стенд**

Для того, чтобы обеспечить однородность электрических характеристик, место тестирования должно находиться на уровне земли. Место испытаний должно быть свободно от металлических предметов, висящих проводов и т.д. и должно быть как можно лучше защищено от таких нежелательных сигналов как электрические разряды, другие несущие и т.д. Расстояние от тестируемого оборудования или измерителя напряженности поля до отражающих объектов, таких как дождевой желоб, антенны и т.д. должно быть не менее 90 м, для 30-метрового испытательного расстояния, и не менее 30 м, для 3-метрового испытательного расстояния. Если необходимо, в месте тестирования, можно установить ограждения для защиты оборудования и персонала. Все эти конструкции должны быть выполнены из дерева, пластика или другого неметаллического материала. Все силовые цепи, телефонные и цепи управления испытательного места должны быть закопаны на глубину не менее 0,3 м.

Для испытаний необходим поворотный механизм, находящийся на одном уровне с землей и управляемый дистанционно. На него должна быть помещена платформа высотой 1,2 м, на которую устанавливается испытываемое оборудование. Любой силовой кабель и кабель управления, которые используются с этим оборудованием, должны иметь запас по длине, чтобы он мог наматываться на платформу при ее повороте.

Если тестируемое оборудование находится в полках и не может быть извлечено для тестирования на такой платформе, то производитель может тестировать его, не извлекая из полки (полок). В этом случае полка может быть помещена прямо на платформу.

Если тестируется передатчик с внешним антенным разъемом, то ВЧ разъем такого передатчика должен быть соединен с ваттметром или другой неизлучающей нагрузкой, которая также помещается на платформу. Длина ВЧ кабеля от разъема до этой нагрузки должна быть как можно меньше. Перед началом тестирования передатчик должен быть включен и отрегулирован на заданную выходную величину.

2. Испытательная антенна

Для узкополосных (диполь) регулируемых испытательных антенн длина диполя должна регулироваться для каждой частоты. Эта длина может быть определена по соответствующей инструкции, которая обычно прилагается к поставляемому оборудованию.

Испытательная антенна должна быть установлена на подвижном неметаллическом горизонтальном основании, которое может подниматься или опускаться вдоль деревянного или из какого-либо другого неметаллического материала стержня.

Тестовая антенна должна поворачиваться на 90° для того, чтобы была возможность проводить измерения как для горизонтально, так и для вертикально поляризованных сигналов. Если длина антенны при вертикальной установке не позволяет опустить горизонтальную платформу до специфицированного нижнего ее положения, необходимо установить минимальную высоту платформы таким образом, чтобы зазор между концом антенны и землей составлял 0,3 м.

3. Измерение напряженности поля

Измеритель напряженности поля должен быть соединен с тестовой антенной. Измеритель напряженности поля должен иметь достаточную чувствительность и избирательность для измерения сигналов в требуемых частотных диапазонах при уровнях, по крайней мере, на 10 дБ ниже уровней, специфицированных в любом документе, стандарте или спецификации, относящимся к процедуре измерения. Калибровка измерителя напряженности поля не является критичной, так как используется процедура сравнения измерений.

4. Тестирование при расстоянии от испытательной антенны до испытуемого оборудования 30 м

Измерения излучаемых сигналов должны проводиться в точке, отстоящей на 30 м от центра поворотного механизма. Тестовая антенна должна перемещаться вверх и вниз на 2 - 6 метров как для горизонтальной, так и для вертикальной ориентации поляризации.

Измеритель напряженности поля может быть расположен у основания антенны.

При измерении сигналов, излучаемых приемником, антенна, расположенная вертикально по отношению к поверхности земли и отрегулированная на $1/4$ длины волны, должна быть установлена в 3 метрах от поверхности земли над центром поворотного механизма. Для подключения антенны к антенным зажимам приемника необходимо использовать кабель минимальной длины и с малыми потерями.

5. Тестирование при расстоянии от испытательной антенны до испытуемого оборудования 3 м

Измерения излучаемых сигналов должны проводиться в точке, отстоящей на 3 м от центра поворотного механизма. При этом должны быть выполнены следующие три условия:

а) Необходимо использовать проводящий экран, покрывающий на земле эллипс размером, по крайней мере, 9 x 6 метров, с измерительной антенной и поворотным механизмом расположенными на расстоянии 3 метра от главной оси эллипса и равноотстоящими от малой оси эллипса.

б) Размер оборудования не должен превышать 3 м. При измерении сигналов, излучаемых приемником, максимальный размер должен включать в себя размер антенны (в случае носимой радиостанции) или размер четвертьволновой антенны с горизонтальной ориентацией (в случае оборудования, в котором используются вынесенные антенны).

в) Оборудование, измеряющее напряженность поля, должно быть расположено либо ниже уровня земли в месте тестирования, либо установлено на достаточном расстоянии от тестируемого оборудования и тестовой антенны, чтобы предотвратить искажения измеряемых данных.

Тестовая антенна должна перемещаться вверх и вниз в интервале 1 - 4 м как при горизонтальной, так при вертикальной ориентации. Если тестовая антенна ориентирована вертикально, минимальная высота центра тестовой антенны должна определяться длиной нижней половины тестовой антенны.

При измерении сигналов, излучаемых приемником, к оборудованию (например, персональному радио) должна быть подключена либо обычно используемая антенна, либо внешняя 1/4 волновая антенна, ориентированная горизонтально, причем суммарный вертикальный размер оборудования и антенны не должен превышать 3 м.

6. Процедуры измерения излучаемых сигналов

Излучаемые сигналы, имеющие достаточный уровень, могут быть измерены в 30-метровом и 3-метровом диапазонах с использованием следующей процедуры:

а) Для каждого наблюдаемого излучаемого сигнала поднимать и опускать тестовую антенну, чтобы получить максимальное показание измерителя напряженности поля при горизонтальной ориентации антенны. Затем вращать подставку, на которой установлено тестируемое оборудование, до получения максимума измеряемой величины. Записать полученную величину.

б) Повторить действия п. а) для каждого наблюдаемого излучаемого сигнала при вертикальной ориентации антенны.

в) Убрать тестируемое оборудование и вместо него установить полуволновую антенну. Центр полуволновой антенны должен находиться приблизительно в том же самом месте, что и центр тестируемого оборудования.

г) Подать на полуволновую антенну, заменившую тестируемое оборудование, сигнал от генератора, подключенного к антенне при помощи неизлучающего кабеля. Ориентировать антенны на обоих концах горизонтально, настроить генератор на наблюдаемый излучаемый сигнал. Поднимать и опускать тестовую антенну, чтобы получить максимальное показание измерителя напряженности поля. Подстраивать уровень выходного сигнала генератор до тех пор, пока не получится предыдущая записанная максимальная величина. Записать выходную мощность сигнала генератора.

д) Повторить действия п. г) при вертикальной ориентации обеих антенн.

е) Рассчитать мощность по отношению к идеальной изотропной антенне по формуле:

$$P_{\text{КПР}} = (P_{\text{ген}} - P_{\text{потерь}}) \times G ,$$

где: $P_{\text{ген}}$ - записанная мощность генератора

$P_{\text{потерь}}$ - потери мощности в кабеле между генератором и тестовой антенной

G - коэффициент усиления тестовой антенны, относительно изотропной антенны

ж) Повторить действия, описанные в пп а) - е) для всех наблюдаемых сигналов тестируемого оборудования.

ПРИЛОЖЕНИЕ В

Требования к измерительным приборам

1 Оборудование имитатора базовой станции

1.1. Передающее оборудование.

Передачик базовой станции должен быть способен формировать следующие каналы с определённым ниже уровнем выходных сигналов (относительно общей мощности):

- Пилот-канал: от -5 до -10 дБ или Выкл.
- Пейджинговый канал: от -7 до -20 дБ или Выкл.
- Канал синхронизации: от -7 до -20 дБ или Выкл
- Канал трафика: от -7 до -20 дБ для полной скорости. На пониженных скоростях мощность в Канале Трафика снижается так чтобы энергия на бит оставалась постоянной.

• Подканал управления мощностью: всегда передается с той же мощностью что и полноскоростной Канал Трафика.

- ИШОК: от 0 до -6 дБ или Выкл

ИШОК может, как дополнение, быть составлен с пейджинговым каналом, каналами синхронизации или трафика работающими на Уолш-каналах, отличных от канала, на котором проводятся испытания.

Дополнительно имитатор базовых станций должен отвечать следующим требованиям:

- Частотный диапазон: как определено в п. 4.1.1.1.
- Стабильность частоты: $\pm 0,2 \cdot 10^{-6}$
- Шаг перестройки частоты: 10 Гц
- Диапазон выходной мощности от 0 до -110 дБм/1,23 МГц
- Шаг изменения мощности: 0,1 дБ на всех каналах
- Точность установки мощности (относительный уровень между двумя любыми каналами): $\pm 0,1$ дБ
- Подвижная точность установки мощности: $\pm 2,0$ дБ
- Минимальное значение коэффициента качества формы сигнала (ρ): лучше чем 0,966
- КСВН: ≤ 2

1.2. Приёмное оборудование.

Диапазон входных сигналов: от +40дБм до -50дБм Внешние аттенюаторы и/или усилители могут быть использованы для выполнения этих требований и могут рассматриваться как часть оборудования.

1.3. Требования к поддержке протоколов

Имитатор базовой станции должен быть способен поддерживать протоколы, оговоренные настоящим документом

1.4. Требования к сигналам синхронизации.

Имитатор базовой станции должен обеспечивать следующие сигналы системной синхронизации приведённые к антенному разъёму для целей синхронизации измерительного оборудования:

- 20 мс метки кадрового интервала
- 26,67 метки . . . Сдвиги коротких ПСП
- 80 мс метки . . . Подстройка кадровой метки и метки нулевого сдвига ПСП
- Секундная метка
- 1,25 мс - метка интервала управления мощностью.

Сигналы синхронизированные со следующими событиями:

- индикаторами плохих кадров (метками стирания кадров)
- начало последовательности бит управления мощностью.

2. Требования к генератору АБГШ

Генератор АБГШ должен отвечать следующим требованиям:

- минимальная эквивалентная шумовая полоса: 1,8 МГц
- диапазон частот: диапазон класса 5.
- шаг перестройки: 1 кГц
- точность установки выходной мощности: ± 2 дБ для выходного уровня большего или равного -80 дБм/1,23 МГц
- шаг установки выходного уровня: 0,1 дБ
- диапазон выходных уровней: (от -20 до -120) дБм/1,23 МГц
- сигнал генератора АБГШ должен быть некоррелированным с идеальным сигналом передатчика.

3. Генератор синусоидального сигнала

Генератор синусоидального сигнала должен отвечать следующим требованиям:

- диапазон выходных частот: весь диапазон применяемых радиочастот.
- точность установки частоты: $\pm 10 \cdot 10^{-6}$
- шаг перестройки частоты: 1 кГц
- диапазон выходных уровней: от -50 дБм до -10 дБм и Выкл.
- точность установки выходного уровня: ± 1 дБ во всём диапазоне
- шаг установки выходного уровня: 0,1 дБ.

4. Требования к анализатору спектра

Анализатор спектра должен обеспечивать следующие функции:

- измерение основных параметров в частотной области.
- измерение интегральной мощности в канале (с разрешающей способностью 1,23 МГц).

Анализатор спектра должен отвечать следующим требованиям:

- частотный диапазон: весь используемый диапазон радиочастот.
- шаг установки частоты: 1 кГц
- точность установки частоты: $\pm 0,2 \cdot 10^{-6}$
- отображаемый динамический диапазон: 70 дБ
- погрешность логарифмической шкалы: ± 1 дБ во всем отображаемом динамическом диапазоне

- диапазон измерения уровней сигналов в диапазоне частот от 10 МГц до 2,6 ГГц:

1. Мощность, измеряемая в полосе фильтра 30 кГц: от -90 до +20 дБм
2. Интегральная мощность в полосе канала 1,23 МГц: от -70 до +40 дБм

- Уровень собственных шумов: -140 дБм/Гц

3. Для обеспечения требуемого диапазона могут быть использованы внешние аттенюаторы, которые рассматриваются как часть оборудования

- Абсолютная точность измерения амплитуды в диапазоне CDMA (для измерений интегральной канальной мощности):

1. ± 1 дБ в диапазоне от -40 дБм до +20 дБм
2. $\pm 1,3$ дБ в диапазоне от -70 дБм до +20 дБм

- Относительная неравномерность АЧХ: $\pm 1,5$ дБ в диапазоне частот от 10 МГц до 2,6 ГГц

- Фильтр, определяющий разрешение по полосе частот: синхронно сканирующий или гауссовский с полосой по уровню 3 дБ - 1 МГц, 300 кГц, 100 кГц и 30 кГц.

- Последетекторный ФНЧ: переключаемый декадными шагами от 100 Гц до, по крайней мере, 1 МГц.

- Режим детектирования: пиковый или выборка/хранение.

- Входной импеданс на радиочастоте: 50 Ом.

Спектроанализатор может также обеспечивать функцию измерений во временной области. Если эта функция обеспечивается, то спектроанализатор должен отвечать следующим минимальным требованиям:

- Время развёртки: переключаемое от 50 мкс до 100 мс
- Задержанная развёртка: переключаемая от 5 мкс до 40 мс
- Возможность внешнего запуска развёртки
- Достаточная полоса пропускания, обеспечивающая требуемые измерения.

5. Требования к измерителю средней мощности

Измеритель мощности должен обеспечивать следующие функции:

- Измерение средней мощности
- Среднеквадратичное детектирование для синусоидальных и несинусоидальных

сигналов

- Отображение абсолютного уровня мощности в линейной (Вт) и логарифмической (дБм) шкалах.

- Отображение относительного уровня мощности в дБ и процентах.

- Автоматическая калибровка.

Измеритель мощности должен отвечать следующим минимальным требованиям:

- Диапазон частот от 10 МГц до 1 ГГц
- Диапазон входных мощностей: от -70 дБм (100 пВт) до +40 дБм (90 Вт).

Для обеспечения этого диапазона мощностей могут потребоваться различные измерительные датчики. Для обеспечения верхней границы диапазона могут потребоваться внешние аттенюаторы, которые рассматриваются как часть оборудования.

- Абсолютная и относительная точность. $\pm 0,2$ дБ ($\pm 5\%$)

- Шаг измерения 0,1 или 0,01 дБ

- КСВН датчика: $\leq 1,15$

6. Имитатор канала

Имитатор канала должен поддерживать следующие функции и параметры модели канала:

- все лучи должны быть независимы
- замирание должно осуществляться по закону Рэлея;
- функция распределения вероятности мощности

$$F(P) = \begin{cases} 1 - e^{-P/P_{\text{ср}}} & P > 0 \\ 0 & P \leq 0 \end{cases}$$

где P - уровень мощности сигнала

$P_{\text{ср}}$ - среднее значение мощности

Число пересечений уровня средней мощности в единицу времени
(коэффициент пересечений уровня)

$$L(P) = \begin{cases} \sqrt{2\pi P / P_{\text{ср}}} f_0 e^{-P/P_{\text{ср}}} & P > 0 \\ 0 & P \leq 0 \end{cases},$$

где f_d - доплеровский сдвиг частоты, который соответствует имитируемой скорости движения автомобиля V

$$f_d = (V/C) f_c$$

(f_c - частота несущей, C - скорость света в вакууме)

Спектральная плотность мощности

$$S(f) = \begin{cases} \frac{1}{\sqrt{1 - \left(\frac{f - f_c}{f_d}\right)^2}} & f_c - f_d \leq f \leq f_c + f_d \\ 0 & \text{в остальных случаях} \end{cases}$$

- Функция распределения мощности

Функция автокорреляции фазы $R(\tau)$ определяется при условии, что фаза непрерывна и не ограничивается величиной 2π . Нормированная функция автокорреляции фазы приведена на рисунке В.1.

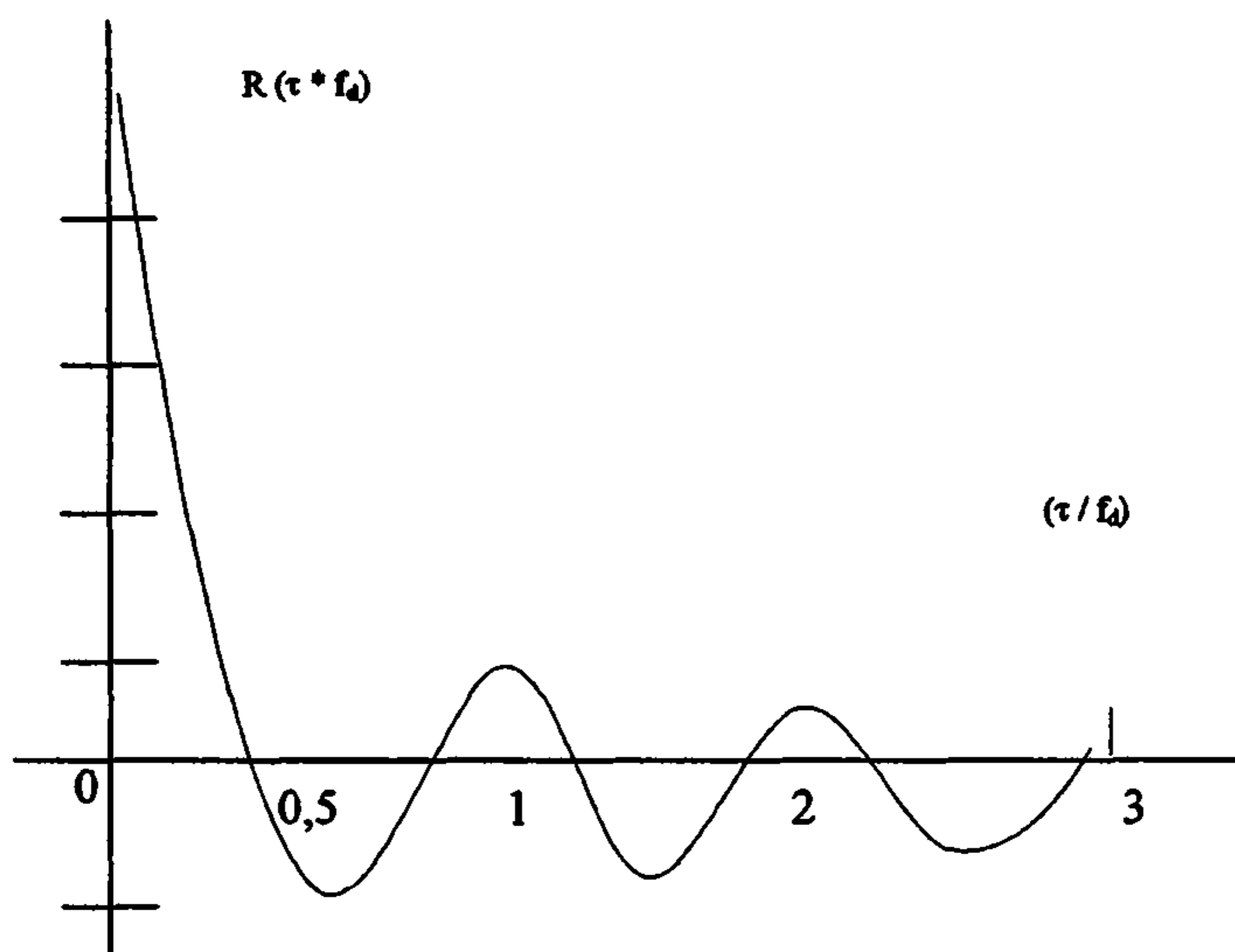


Рисунок В.1 Функция автокорреляции фазы

Параметры имитатора канала могут иметь следующие допуски:

- Точность установки доплеровского сдвига частоты .

Должна быть не хуже $\pm 5\%$ Устанавливаемая в имитаторе скорость движения автомобиля должна соответствовать значениям , приведенным в Табл В 1.

1. Уровни мощности в диапазоне от +10 дБ до минус 20 дБ относительно среднего значения должны устанавливаться с допуском не более ± 1 дБ

2. Уровни мощности в диапазоне от минус 20 дБ до минус 30 дБ относительно среднего значения должны устанавливаться с допуском не более ± 5 дБ

- Число пересечений уровня средней мощности в единицу времени (коэффициент пересечений уровня) $L(P)$

В диапазоне уровней мощности от + 3 дБ до минус 30 дБ относительно средней мощности допустимое отклонение $L(P)$ от расчетного значения не должно превышать $\pm 10\%$.

- Спектральная плотность мощности $S(f)$ около несущей частоты f_c :

1. На частотах , отстоящих от несущей на величину $|f - f_c| = f_d$, спектральная плотность мощности $S(f)$ должна превышать $S(f_c)$ не менее чем на 6 дБ.

2. На частотах , отстоящих от несущей на величину $|f - f_c| > f_d$, спектральная плотность мощности $S(f)$ должна быть меньше $S(f_c)$ как минимум на 30 дБ

- Доплеровское смещение частоты f_d

Имитируемое доплеровское смещение частоты f_d должно вычисляться в зависимости от $S(f)$ следующим образом

$$f_d = \left[\frac{2 \int f^2 S(f) df}{\int S(f) df} \right]^{1/2}$$

- Функция автокорреляции фазы $R(\tau)$

1. При задержке , равной $0,05/f_d$, $R(\tau) = 0,8 \pm 0,1$

2. При задержке , равной $0,15/f_d$, $R(\tau) = 0,5 \pm 0,1$

7. Измерители качества формы сигнала

7.1 ρ - метр (Измеритель коэффициента качества формы сигнала).

Коэффициент качества формы сигнала ρ_0 представляет собой квадрат коэффициента корреляции между реальным и идеальным сигналом пилот-канала.

Прибор должен использоваться при измерении частотных отклонений в прямом канале, при определении точности установки времени по пилот-сигналу и при определении пригодности формы сигнала.

Требования к точности перечисленных измерений приведены в Табл. В 1.

Таблица В 1 Допустимая погрешность ρ - метра

Параметр	Обозначение параметра	Требуемая точность Измерений
Качество формы сигнала	ρ_0	$\pm 5 \times 10^{-4}$ при измерении ρ_0 в диапазоне от 0,9 до 1
Частотная ошибка	Δf	± 10 Гц
Ошибка времени пилот-сигнала	τ_0	± 135 нс

7.2 Измеритель коэффициента мощности в кодовой области

Коэффициенты мощности в кодовой области ρ_i представляют собой квадрат коэффициента корреляции между реальным и идеальным сигналами i -го кодового канала.

Прибор измеряет следующие параметры кодовых сигналов.

1 Коэффициенты $\rho_0, \rho_1, \rho_2 \dots \rho_{63}$, характеризующие искажение формы сигнала i -го кодового канала относительно идеального сигнала.

2 Смещение по задержке $\Delta\tau_i$ сигнала i -го кодового канала относительно пилот-сигнала

$$\Delta\tau_i = \tau_i - \tau_0$$

3 Смещение по фазе $\Delta\theta_i$ сигнала i -го кодового канала относительно пилот-сигнала

$$\Delta\theta_i = \theta_i - \theta_0$$

Допустимая погрешность измерений анализатора параметров кодовых сигналов приведена в Табл В.2.

Таблица В 2. Погрешность измерений параметров кодовых сигналов

Параметр	Обозначение параметра	Требуемая точность измерений
Искажение формы сигнала (Коэффициент мощности в кодовой области)	ρ_i	$\pm 5 \times 10^{-4}$ при измерении ρ_i в диапазоне от 5×10^{-4} до 1,0
Частотная ошибка	Δf	± 10 Гц
Смещение кодового сигнала по задержке относительно пилот-сигнала	$\Delta\tau_i$	± 10 нс

Смещение сигнала относительно сигнала	кодового по пилот	Δθ, ±0,01 радиан
	фазе -	

8. Имитатор абонентской радиостанции

Имитатор используется при измерении параметров в цепи управления мощностью в обратном канале. Должна быть возможность отключить управление мощностью имитатора абонентской радиостанции в обратном канале. В этом случае в имитаторе должна иметься возможность устанавливать любой фиксированный уровень мощности с точностью $\pm 0,1$ дБ во всем динамическом диапазоне.

Имитатор абонентской радиостанции должен содержать испытательную программу управления мощностью. Длительность периодов увеличения и уменьшения мощности должна быть не менее 5 мс (4 группы сигналов управления мощностью)

Выход передатчика базовой станции должен подключаться к измерительному оборудованию или имитатору абонентской радиостанции с помощью специальных устройств, которые непрерывно рассеивают выходную мощность передатчика и не должны излучать. Коэффициент стоячей волны по напряжению (КСВН) на выходе передатчика в полосе 1,23 МГц при испытаниях должен быть меньше 1,1

Передатчик базовой станции может быть нагружен на эквивалентную нагрузку, аттенюатор, направленный ответвитель или какую-либо комбинацию из этих приборов.

Приложение Г

Нормативные ссылки

В настоящем Руководящем документе приведены ссылки на следующие нормативно-технические документы:

[1] TSB100-A (Revision of TSB100) Wireless Network Reference Model, March, 2001.

[2] TIA/EIA-634-B. MSC – BS Interface for Public Wireless Communications Systems April, 1999

[3] TIA/EIA/IS-2001. Interoperability Specification (IOS) for CDMA 2000 Access Network Interfaces. December, 2000.

[4] TIA/EIA-41-D Cellular Radiotelecommunication Intersystem Operations. December, 1997.

[5] TIA/EIA/IS-835. Cdma2000 Wireless IP Network Standard December, 2000

[6] TIA/EIA/IS-658 Data Services Interworking Function Interface For Wideband Spread Spectrum Systems July, 1996.

[7] «Технические спецификации ОКС№7. Книга 1. Подсистема передачи сообщений (МТР) для национальной сети России (МТР-2000)», утверждены Министерством РФ по связи и информатизации 26.03.2001г.

[8] «Технические спецификации ОКС№7. Книга 4 Подсистема пользователя ЦСИС (ISUP-R) для национальной сети России», утверждены Министерством РФ по связи и информатизации 26.03.2001г.

[9] Общие технические требования. «Автоматизированные системы расчетов с пользователями за услуги электросвязи», утвержден Госкомсвязи России 16.06 1998г.

[10] TIA/EIA/IS-2000.1-A. Introduction for cdma 2000 Spread Spectrum Systems March, 2000.

[11] «Технические требования к аппаратуре, работающей в сетях данных общего пользования», утверждённые Министерством связи России 20.11 1996г.

[12] «Технические требования к аппаратуре связи, реализующей функции маршрутизации пакетов протокола межсетевого обмена (аппаратура маршрутизации пакетов IP)», утверждены Госкомсвязи России 06.08.1998 г

[13] «Система и план нумерации на сетях связи стран 7-ой зоны всемирной нумерации», утверждены ГКЭС 30.09.1998г.

[14] «Положение о порядке введения 15-значной международной нумерации времени Т», утверждено ГКЭС при Минсвязи России 28.08 1996г.

[15] ITU-T Recommendation E.212. Identification plan for Land and Mobile stations.

[16] ITU-T Recommendation E.164. The international public telecommunication numbering plan.

[17] Руководящий документ по общегосударственной системе автоматизированной телефонной связи (ОГСТФС) (утвержден 31.11 1986г.).

[18] ГОСТ 26886-86 Стыки цифровых каналов передачи и групповых трактов первичной сети ЕАСС Основные параметры

[19] ITU-T Rec.G.703 General aspects of digital transmission systems. Terminal equipment. Physical characteristics of hierarchical digital interfaces.

[20] ITU-T Rec.G.704 General aspects of digital transmission systems. Synchronous frame structures used at 1544, 6312, 2048, 8488 and 44736 kbit/s hierarchical levels.

[21] ITU-T Rec.G.732 General aspects of digital transmission systems. Terminal equipment. Characteristics of primary PCM multiplex equipment operating at 2048 kbit/s.

[22] ITU-T Rec.G.823 Digital Networks. The Control of jitter and wander within digital networks which are based on the 2048 kbit/s hierarchy.

[23] Руководящий документ РД 45.223-2001 «Система сигнализации», утвержден Минсвязи России 20.12.2001г.

[24] ГОСТ 28384-89 Станции телефонные. Параметры информационных акустических сигналов тональной частоты

[25] «Технические спецификации ОКС№7. Книга 2 Подсистема управления соединением сигнализации (SCCP) для национальной сети России (SCCP-2000)», утверждены Министерством РФ по связи и информатизации 26.03.2001г

[26] ITU-T Rec. Q.541 Digital exchanges Digital exchanges design objectives – General.

[27] ITU-T Rec.Q.551 Digital exchanges. Transmission characteristics of digital exchanges.

[28] ITU-T Rec.Q.554 Digital exchanges. Transmission characteristics at digital interfaces of digital exchanges.

[29] ITU-T Rec.D93 Charging and accounting in international telecommunication services. Charging and accounting in the international land mobile telephone service (provided via cellular radio systems).

[30] ITU-T Rec.230 Telephone network and ISDN. Operation, numbering, routing and mobile service. Chargeable durations of calls.

[31] Q.1000 Structure of Q.1000-series. Recommendations for public land mobile networks.

[32] TLA/EIA-664. Wireless Features Description, December, 2000

[33] ITU-T Recommendation T.30 Procedures for document facsimile transmission in the general switched telephone network.

[34] «Общие технические требования на электропитающие установки (централизованные и децентрализованные) и оборудование, входящее в их состав», утвержденные Минсвязи России 1994г.

[35] ГОСТ Р 51317.4.11-99 Совместимость технических средств электромагнитная. Устойчивость к динамическим изменениям напряжения электропитания. Требования и методы испытаний.

[36] ГОСТ 30631-99 Общие требования к машинам, приборам и другим техническим изделиям в части стойкости к механическим внешним воздействующим факторам при эксплуатации.

[37] ГОСТ 15150-69 Машины, приборы и другие технические изделия. Исполнения для различных климатических районов Категории, условия эксплуатации, хранения и транспортирования в части воздействия климатических факторов внешней среды.

[38] ГОСТ Р 51318.22-99 Совместимость технических средств электромагнитная. Радиопомехи промышленные от оборудования информационных технологий. Нормы и методы испытаний.

[39] ГОСТ Р 51317.4.3-99 Совместимость технических средств электромагнитная. Устойчивость к радиочастотному электромагнитному полю Требования и методы испытаний.

[40] ГОСТ Р 51317.4.6-99 Совместимость технических средств электромагнитная Устойчивость к индуктивным помехам, наведенным радиочастотными электромагнитными полями. Требования и методы испытаний.

[41] ГОСТ Р 51317.4.2-99 Совместимость технических средств электромагнитная. Устойчивость к электростатическим разрядам Требования и методы испытаний

[42] ГОСТ Р 51317.4.5-99 Совместимость технических средств электромагнитная. Устойчивость к микросекундным импульсным помехам большой энергии. Требования и методы испытаний

[43] ГОСТ Р 51317.4.4-99 Совместимость технических средств электромагнитная. Устойчивость к наносекундным импульсным помехам. Требования и методы испытаний.

[44] МСЭ-Т, Рекомендация К.20 Стойкость коммутационного оборудования электросвязи к перенапряжениям и избыточным токам

[45] СанПиН 2 2.4/2.1.8.055-96

[46] ГОСТ Р 50829-95 Безопасность радиостанций, радиоэлектронной аппаратуры с использованием приемо-передающей аппаратуры и их составных частей. Общие требования и методы испытаний.

[47] ОСТ 45 02-97 Отраслевая система сертификации. Знак соответствия Порядок маркирования технических средств связи.

[48] Приложение к приказу Минсвязи России №118 от 10.04.2001г. «Положение о системе сертификации средств связи для Взаимоувязанной сети связи Российской Федерации».

[49] ГОСТ 23088-80 "Изделия электронной техники. Требования к упаковке, транспортированию и методы испытаний".

[50] TIA/EIA/IS-707-A. Data Service Options for Spread Spectrum Systems. March, 1999

[51] IPv4 Mobility, RFC 2002, May, 1995.

[52] IP Encapsulation within IP, RFC 2003, October, 1996

- [53] Minimal Encapsulation within IP, RFC 2004, October, 1996.
- [54] Applicability Statement for IP Mobility Support, RFC 2005, October, 1995.
- [55] The definitions of Managed Objects IP Mobility Support Using SMIPv2, RFC 2006, October, 1995.
- [56] Reverse Tunneling for Mobile IP, RFC 2344, May, 1998.
- [57] Mobile NAI Extension, RFC 2794, March, 2000.
- [58] EN 301 908-1 "Electromagnetic compatibility and Radio spectrum Matters (ERM); Base Stations (BS) and User Equipment (UE) for IMT-2000 Third-Generation cellular networks; Part 1 Harmonized EN for IMT-2000, introduction and common requirements, covering essential requirements of article 3.2 of the R&TTE Directive"
- [59] EN 301 908-4 "Electromagnetic compatibility and Radio spectrum Matters (ERM); Base Stations (BS) and User Equipment (UE) for IMT-2000 Third-Generation cellular networks; Part 4: Harmonized EN for IMT-2000, CDMA Multi-Carrier (cdma2000) (UE) covering essential requirements of article 3.2 of the R&TTE Directive"
- [60] EN 301 908-5 "Electromagnetic compatibility and Radio spectrum Matters (ERM); Base Stations (BS) and User Equipment (UE) for IMT-2000 Third-Generation cellular networks; Part 5: Harmonized EN for IMT-2000, CDMA Multi-Carrier (cdma2000) (BS) covering essential requirements of article 3.2 of the R&TTE Directive".
- [61] ANSI/TIA/EIA-97-D "Recommended Minimum Performance Standards for cdma2000 Spread Spectrum Base Stations".
- [62] ANSI/TIA/EIA-98-D "Recommended Minimum Performance Standards for cdma2000 Spread Spectrum Mobile Stations".
- [63] ГОСТ 12.2.007.0-75 «Изделия электротехнические. Общие требования безопасности»
- [64] ГОСТ 30429-96 «Совместимость технических средств электромагнитная Радиопомехи промышленные от оборудования и аппаратуры, устанавливаемых совместно со служебными радиоприемными устройствами гражданского назначения. Нормы и методы испытания».

© ЦНТИ «Информсвязь», 2002 г

Подписано в печать

Тираж 100 экз. Зак. № Цена договорная

Адрес ЦНТИ «Информсвязь» и типографии

105275, Москва, ул. Уткина, д. 44, под. 4

Тел./ факс 273-37-80 , 273-30-60