
ФЕДЕРАЛЬНОЕ АГЕНТСТВО
ПО ТЕХНИЧЕСКОМУ РЕГУЛИРОВАНИЮ И МЕТРОЛОГИИ



НАЦИОНАЛЬНЫЙ
СТАНДАРТ
РОССИЙСКОЙ
ФЕДЕРАЦИИ

ГОСТ Р
52878—
2007

ТУТОРЫ НА ВЕРХНИЕ И НИЖНИЕ КОНЕЧНОСТИ

Технические требования и методы испытаний

Издание официальное

БЗ 11—2007/389



Москва
Стандартинформ
2008

Предисловие

Цели и принципы стандартизации в Российской Федерации установлены Федеральным законом от 27 декабря 2002 г. № 184-ФЗ «О техническом регулировании», а правила применения национальных стандартов Российской Федерации — ГОСТ Р 1.0—2004 «Стандартизация в Российской Федерации. Основные положения»

Сведения о стандарте

1 РАЗРАБОТАН ООО «Протезно-ортопедическое малое предприятие «ОРТЕЗ» и Федеральным государственным унитарным предприятием «Российский научно-технический центр информации по стандартизации, метрологии и оценке соответствия» (ФГУП «СТАНДАРТИНФОРМ»)

2 ВНЕСЕН Техническим комитетом по стандартизации ТК 381 «Технические средства для инвалидов»

3 УТВЕРЖДЕН И ВВЕДЕН В ДЕЙСТВИЕ Приказом Федерального агентства по техническому регулированию и метрологии от 27 декабря 2007 г. № 556-ст

4 Настоящий стандарт разработан по заказу Минтруда России в рамках федеральной целевой программы «Социальная поддержка инвалидов на 2000—2005 годы», утвержденной Постановлением Правительства Российской Федерации от 14 января 2000 г. № 36

5 ВВЕДЕН ВПЕРВЫЕ

Информация об изменениях к настоящему стандарту публикуется в ежегодно издаваемом информационном указателе «Национальные стандарты», а текст изменений и поправок — в ежемесячно издаваемых информационных указателях «Национальные стандарты». В случае пересмотра (замены) или отмены настоящего стандарта соответствующее уведомление будет опубликовано в ежемесячно издаваемом информационном указателе «Национальные стандарты». Соответствующая информация, уведомление и тексты размещаются также в информационной системе общего пользования — на официальном сайте Федерального агентства по техническому регулированию и метрологии в сети Интернет

© Стандартинформ, 2008

Настоящий стандарт не может быть полностью или частично воспроизведен, тиражирован и распространен в качестве официального издания без разрешения Федерального агентства по техническому регулированию и метрологии

Содержание

1 Область применения	1
2 Нормативные ссылки	1
3 Термины и определения	2
4 Классификация	2
5 Размеры	3
6 Технические требования	3
7 Методы испытаний	5
Библиография	7

ТУТОРЫ НА ВЕРХНИЕ И НИЖНИЕ КОНЕЧНОСТИ**Технические требования и методы испытаний**

Tutors on upper and lower limbs.
Technical requirements and test methods

Дата введения — 2009—01—01

1 Область применения

Настоящий стандарт распространяется на таторы на верхние и нижние конечности человека.

2 Нормативные ссылки

В настоящем стандарте использованы нормативные ссылки на следующие стандарты:

ГОСТ Р ИСО 10993-1—99 Изделия медицинские. Оценка биологического действия медицинских изделий. Часть 1. Оценка и исследования

ГОСТ Р ИСО 10993-5—99 Изделия медицинские. Оценка биологического действия медицинских изделий. Часть 5. Исследование на цитотоксичность: методы *in vitro*

ГОСТ Р ИСО 10993-10—99 Изделия медицинские. Оценка биологического действия медицинских изделий. Часть 10. Исследования раздражающего и сенсибилизирующего действия

ГОСТ Р ИСО 22523—2007 Протезы конечностей и ортезы наружные. Требования и методы испытаний

ГОСТ Р 50444—92 Приборы, аппараты и оборудование медицинские. Общие технические условия

ГОСТ Р 51632—2000 Технические средства реабилитации людей с ограничениями жизнедеятельности. Общие технические требования и методы испытаний

ГОСТ Р 51819—2001 Протезирование и ортезирование верхних и нижних конечностей. Термины и определения

ГОСТ 27.410—87 Надежность в технике. Методы контроля показателей надежности и планы контрольных испытаний на надежность

ГОСТ 166—89 (ИСО 3599—76) Штангенциркули. Технические условия

ГОСТ 177—88 Водорода перекись. Технические условия

ГОСТ 427—75 Линейки измерительные металлические. Технические условия

ГОСТ 5378—88 Угломеры с нониусом. Технические условия

ГОСТ 13837—79 Динамометры общего назначения. Технические условия

ГОСТ 15150—69 Машины, приборы и другие технические изделия. Исполнения для различных климатических районов. Категории, условия эксплуатации, хранения и транспортирования в части воздействия климатических факторов внешней среды

ГОСТ 25644—96 Средства моющие синтетические порошкообразные. Общие технические требования

ГОСТ 29329—92 Весы для статического взвешивания. Общие технические требования

ГОСТ 30019.1—93 Застежка текстильная. Общие технические условия

П р и м е ч а н и е — При пользовании настоящим стандартом целесообразно проверить действие ссылочных стандартов в информационной системе общего пользования — на официальном сайте Федерального агентства по техническому регулированию и метрологии в сети Интернет или по ежегодно издаваемому информационному указателю «Национальные стандарты», который опубликован по состоянию на 1 января текущего года, и по соответствующим ежемесячно издаваемым информационным указателям, опубликованным в текущем году. Если ссылочный стандарт заменен (изменен), то при пользовании настоящим стандартом следует руководствоваться заменяющим (измененным) стандартом. Если ссылочный стандарт отменен без замены, то положение, в котором дана ссылка на него, применяется в части, не затрагивающей эту ссылку.

3 Термины и определения

В настоящем стандарте применены термины по ГОСТ Р 51819, а также следующие термины с соответствующими определениями:

тутор на верхние или нижние конечности: Ортопедическое изделие, в котором отсутствуют шарнирные соединения и которое предназначено для жесткой фиксации сустава (ов) или сегмента конечности и их частичной разгрузки в приданном положении коррекции.

тутор индивидуального изготовления: Тутор, изготовленный по индивидуальным параметрам конечности человека.

тутор максимальной готовности: Тутор, изготовленный по установленным типоразмерам.

гильза тьютора: Элемент тьютора, изготовленный в соответствии с индивидуальными параметрами конечности человека и предназначенный для размещения в нем сегментов и суставов пораженной конечности.

элементы крепления: Элементы системы фиксации гильзы тьютора на пораженной конечности или туловище человека.

косметические элементы: Элементы тьютора, образующие его внешнюю форму, близкую к виду естественной конечности человека, и (или) отвечающие за эстетичный вид изделия.

4 Классификация

4.1 Тьюторы на нижние конечности подразделяют на следующие виды:

- на палец;
- на стопу;
- на голеностопный сустав;
- на коленный сустав;
- на тазобедренный сустав;
- на коленный и тазобедренный суставы;
- на всю ногу (в том числе с захватом частей туловища).

4.2 Тьюторы на верхние конечности подразделяют на следующие виды:

- на палец;
- на кисть;
- на лучезапястный сустав;
- на локтевой сустав;
- на лучезапястный и локтевой суставы;
- на плечевой сустав;
- на локтевой и плечевой суставы;
- на всю руку (в том числе с захватом частей туловища).

4.3 Тьюторы могут быть индивидуального изготовления и максимальной готовности.

4.4 Тьюторы на стопу, голеностопный сустав и на всю ногу подразделяют на тьюторы, предназначенные для использования:

- в положениях лежа и сидя (ненагружаемые);
- для ходьбы (нагружаемые).

4.5 Тьюторы включают в себя элементы следующих групп:

- гильзы (со смягчающим внутренним слоем или без него);
- элементы крепления;
- косметические элементы.

5 Размеры

5.1 Для туторов максимальной готовности на стопу, голеностопный сустав и всю ногу установлены 11 типоразмеров, обозначения и значения параметра которых указаны в таблице 1. Предельное отклонение параметра должно быть не более ± 5 мм.

Т а б л и ц а 1

Наименование параметра	Значение параметра для типоразмера										
	1	2	3	4	5	6	7	8	9	10	11
Длина подошвы тутора, мм	90	110	130	150	170	190	210	230	250	270	290

5.2 Для туторов максимальной готовности на кисть и лучезапястный сустав установлены восемь типоразмеров, обозначения и значения параметра которых указаны в таблице 2. Предельное отклонение параметра должно быть не более ± 5 мм.

Т а б л и ц а 2

Наименование параметра	Значение параметра для типоразмера							
	1	2	3	4	5	6	7	8
Ширина ладонной части тутора, мм	48	54	60	66	72	78	84	90

5.3 Для туторов других видов, указанных в 4.1 и 4.2, параметры, определяющие их размеры, должны быть установлены в технических условиях на тутор конкретного вида.

6 Технические требования

6.1 Требования надежности

6.1.1 Назначенный срок службы тутора на верхнюю или нижнюю конечность должен соответствовать срокам пользования протезно-ортопедическими изделиями, установленным в [1].

6.1.2 Для ремонтируемых туторов требования ремонтпригодности должны быть установлены в технических условиях на тутор конкретного вида.

6.2 Требования стойкости к внешним воздействиям и живучести

6.2.1 Климатическое исполнение тутора — У2 по ГОСТ 15150, но для эксплуатации при температуре внешней среды от минус 10 °С до плюс 40 °С и влажности 100 % при температуре плюс 25 °С. Для шинно-кожаного тутора влажность не должна превышать 80 % при температуре плюс 25 °С.

6.2.2 При транспортировании и хранении тутор должен быть устойчив к воздействию климатических факторов внешней среды для условий хранения 2 по ГОСТ 15150.

6.2.3 Металлические детали тутора должны быть изготовлены из коррозионно-стойких материалов или защищены от коррозии специальными покрытиями.

6.2.4 Тутор, за исключением косметических оболочек, должен быть устойчив к санитарно-гигиенической обработке 3 %-ным раствором перекиси водорода по ГОСТ 177 с добавлением 0,5 % моющего средства по ГОСТ 25644 либо моющими средствами, указанными в инструкции по применению тутора.

6.2.5 Косметические оболочки тутора должны быть изготовлены из материалов, допускающих обработку водным раствором нейтральных моющих средств (туалетного мыла, шампуня для ухода за волосами).

6.2.6 Тутор должен выдерживать нагрузки, возникающие при падении на твердую поверхность с высоты 1 м.

6.3 Конструктивные требования

6.3.1 Конструкция и материалы тутора должны обеспечивать жесткую фиксацию и частичную разгрузку суставов или сегментов конечности в приданном положении коррекции.

6.3.2 Масса тьютора должна быть минимально возможной при обеспечении необходимых эксплуатационных требований. Масса тьютора должна быть указана в технических условиях на тьютор конкретного вида.

6.3.3 Внешние обводы тьютора не должны вызывать нарушений целостности и повышенного износа одежды.

6.3.4 На поверхности металлических и пластмассовых деталей тьютора не должно быть трещин, забоин, вмятин, расслоения материала, заусенцев и острых кромок, ухудшающих его внешний вид, прочность и безопасность.

6.3.5 Тьютор должен соответствовать образцу-эталону, утвержденному в установленном порядке.

6.4 Требования к гильзам и элементам крепления

6.4.1 Внутренняя форма гильзы должна соответствовать индивидуальным параметрам конечности в приданном положении коррекции и не оказывать избыточного давления на ткани конечности.

6.4.2 На внутренней поверхности гильзы тьютора не должно быть утолщений, оказывающих избыточное давление на ткани конечности. Допускается местное увеличение толщины внутренней поверхности гильзы не более 0,5 мм в местах, не влияющих на работоспособность гильзы.

6.4.3 На внутренней поверхности гильзы со смягчающим внутренним слоем не должно быть морщин, складок, заминов, отслоений смягчающего слоя.

6.4.4 Подошва тьютора на нижнюю конечность, используемого для ходьбы, должна иметь упруго-эластичный передний и жесткий задний отделы.

6.4.5 Элементы крепления и форма гильзы тьютора должны обеспечивать удержание тьютора на конечности.

6.4.6 Гильза и элементы крепления тьютора не должны оказывать избыточного давления на ткани, пережимать нервные стволы и кровеносные сосуды.

6.4.7 Гильза и элементы крепления, в том числе полукорсеты (корсеты) тьюторов на тазобедренный сустав и на всю ногу, не должны сдавливать брюшную полость.

6.4.8 Элементы крепления тьютора не должны причинять неудобства в различных положениях человека.

6.4.9 Заклепочные соединения и блочки для шнуровки не должны выступать над внутренней поверхностью гильзы тьютора.

6.4.10 Заклепочные соединения элементов крепления тьютора должны выдерживать усилие на отрыв (вырывание) не менее 150 Н.

6.4.11 Передний отдел гильзы тьютора должен иметь вырез не более чем на 1/3 периметра позитива конечности, по которому она изготовлена. Для переднего отдела тьюторов на стопу, голеностопный сустав и на всю ногу, на кисть, лучезапястный сустав и на всю руку допускается вырез более чем на 1/3 периметра позитива конечности при сохранении жесткой фиксации суставов.

6.4.12 На внутренней поверхности гильзы тьютора может быть установлен клапан.

6.4.13 Текстильная застежка тьютора должна соответствовать требованиям ГОСТ 30019.1.

6.5 Требования к косметическим оболочкам

6.5.1 Косметическая оболочка тьютора должна иметь эстетичный вид.

6.5.2 Крепление косметической оболочки на тьютор должно быть надежным, не вызывать повреждений и разрывов оболочки в процессе эксплуатации тьютора.

6.5.3 В течение срока службы тьютора материал косметической оболочки не должен значительно изменять цвет.

6.6 Требования к материалам

6.6.1 Элементы тьютора, контактирующие с телом человека, должны быть изготовлены из материалов, соответствующих требованиям биологической безопасности по ГОСТ Р ИСО 10993.1, ГОСТ Р ИСО 10993.5 и ГОСТ Р ИСО 10993.10.

6.6.2 При изготовлении тьютора не допускается применять легковоспламеняющиеся горючие материалы.

6.6.3 Термопластичные материалы гильзы тьютора должны обеспечивать термическую и механическую подгонку (подформовку).

6.6.4 Материалы гильзы тьютора должны быть упругими для обеспечения раскрываемости краев гильзы при установке ее на пораженную конечность.

6.6.5 Материалы гильзы тьютора должны обеспечивать установку заклепочных соединений без растрескиваний.

6.6.6 Материалы гильзы тьютора не должны быть растяжимыми, сжимаемыми и деформироваться в процессе эксплуатации тьютора.

6.6.7 Материалы и элементы крепления татора должны быть работоспособными в течение назначенного срока службы татора, установленного в 6.1.1.

6.6.8 Материалы элементов татора, которые могут подвергаться воздействию агрессивных биологических жидкостей (пота, мочи), должны быть стойкими к воздействию этих жидкостей.

7 Методы испытаний

7.1 Общие положения

7.1.1 Условия испытаний должны соответствовать нормальным климатическим условиям испытаний по ГОСТ 15150, кроме специальных условий, установленных в технических условиях на татор конкретного вида.

7.1.2 Показатели надежности таторов контролируют в соответствии с ГОСТ 27.410 по статистическим данным их применения.

7.1.3 Испытания таторов на тепло-, холодо- и влагуустойчивость при эксплуатации и хранении проводят по ГОСТ Р 50444. После испытаний татор выдерживают в нормальных климатических условиях и затем проводят испытания на ударную стойкость при его падении с высоты 1 м по ГОСТ Р 51632.

7.1.4 Проверку соответствия татора образцу-эталоноу проводят визуально, путем сличения с образцом-эталоном и требованиями конструкторской документации, а также проверкой средствами измерения, обеспечивающими требуемую точность измерения.

7.1.5 Проверку наружных и внутренних поверхностей татора на отсутствие трещин, забоин, вмятин, расслоения материала, заусенцев, острых кромок, морщин, складок, заминов, отслоений смягчающего слоя проводят визуально и тактильно.

7.1.6 Проверку соответствия татора требованиям эргономики на отсутствие сдавливания ткани тела человека, пережимания нервных стволов и кровеносных сосудов проводят путем сбора статистических данных по результатам эксплуатации татора.

7.1.7 Массу татора проверяют взвешиванием на весах для статического взвешивания по ГОСТ 29329.

7.1.8 Проверку соответствия татора требованиям живучести при его падении с высоты 1 м проводят по ГОСТ Р 51632.

7.1.9 Линейные размеры проверяют линейкой по ГОСТ 427, рулеткой по ГОСТ 7502 класса точности 2 или штангенциркулем по ГОСТ 166.

7.1.10 Проверку удобства пользования элементами крепления татора проводят путем оценки экспертами ощущений при закрытии и открытии каждого элемента не менее трех раз.

7.1.11 Проверку степени раскрываемости краев гильзы татора проводят путем оценки экспертами ощущений при их раскрытии не менее трех раз.

7.1.12 Проверку степени сгибаемости переднего отдела подошвы татора на нижнюю конечность проводят путем оценки экспертами ощущений при десятикратном сгибании гильзы татора в области пучков подошвы в сагиттальной плоскости на угол 45° . Проверку угловых перемещений проводят угломером типа 2-2 по ГОСТ 5378.

7.1.13 Для определения и оценки воспламеняемости и токсичности продуктов горения материалов, применяемых для изготовления таторов рекомендуется адаптировать методы, установленные в ГОСТ Р ИСО 22523 (приложение С).

7.1.14 Испытания на биологическую безопасность материалов элементов татора, контактирующих с телом человека, проводят по ГОСТ Р ИСО 10993-1, ГОСТ Р ИСО 10993-5 и ГОСТ Р ИСО 10993-10.

7.1.15 Проверку устойчивости материалов татора к воздействию агрессивных биологических жидкостей (пота, мочи) проводят по [2].

7.2 Статические испытания на прочность элементов крепления таторов

7.2.1 Статические испытания на прочность элементов крепления таторов на нижнюю/верхнюю конечность проводят для подтверждения их прочностных характеристик в условиях нагружения, возникающего при эксплуатации в экстремальных ситуациях.

7.2.2 Изготовитель (поставщик) должен представить на испытание описание образца.

7.2.3 Образцы таторов максимальной готовности должны быть произвольно отобраны для испытаний из партии, прошедшей контроль изготовителя. Для таторов индивидуального изготовления на испытания представляют дубликат образца-эталоноу.

7.2.4 Перед проведением испытаний каждый образец подвергают внешнему осмотру. Все обнаруженные дефекты (трещины, вмятины, деформации и т.д.) регистрируют.

7.2.5 Испытательная сила, соответствующая 1,5-кратным эксплуатационным нагрузкам, должна быть не менее 150 Н. Испытательную силу при испытаниях на прочность элементов крепления татора на

нижнюю конечность прикладывают по схеме, представленной на рисунке 1; элементов крепления татора на верхнюю конечность — по схеме, представленной на рисунке 2.

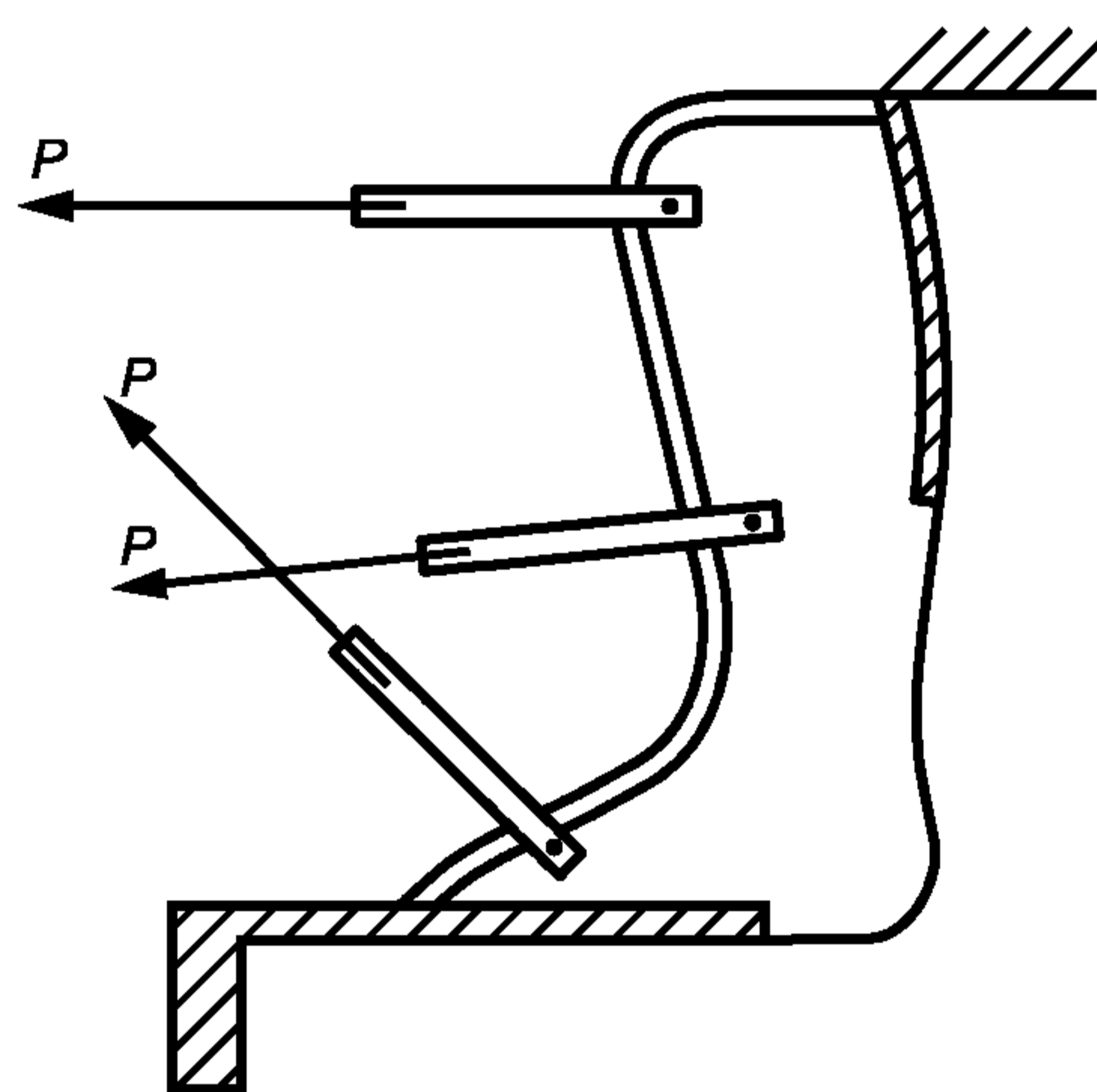
7.2.6 Статические испытания проводят приложением испытательной силы, постепенно увеличивая ее значение со скоростью от 1 до 10 Н/с до заданного в 7.2.5 значения или до момента разрушения образца. Время выдержки нагрузки — 1 мин.

7.2.7 При статических испытаниях образец татора устанавливают в испытательное оборудование согласно рисункам 1 и 2, прикладывают испытательную силу по 7.2.6 поочередно к каждому элементу крепления. Измерение испытательной силы проводят динамометром по ГОСТ 13837.

7.2.8 В течение испытаний в журнале испытаний регистрируют значение испытательной силы, любые наблюдаемые изменения, виды разрушений (если произошли).

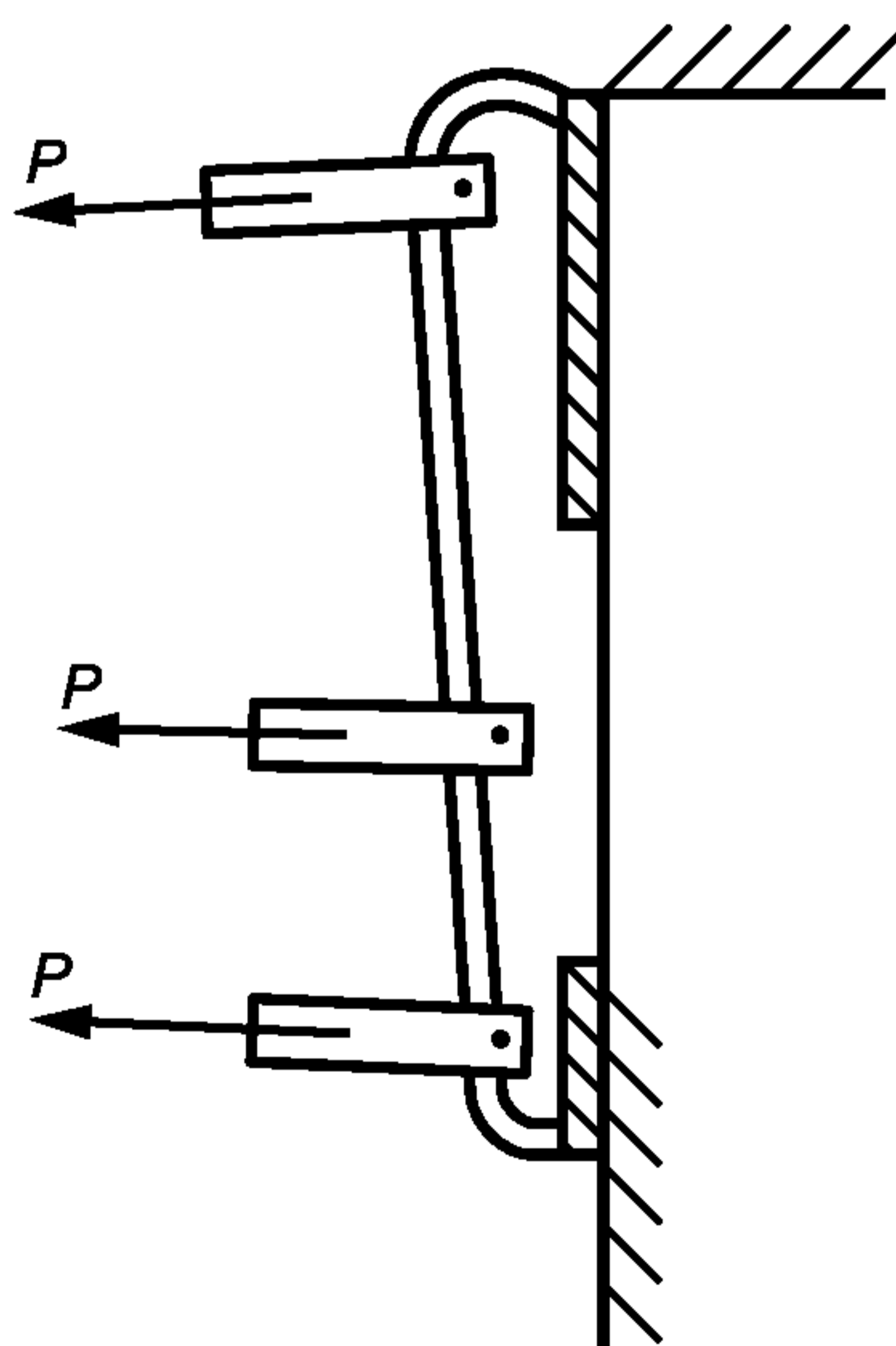
7.2.9 После испытаний и (при необходимости) в процессе испытаний проводят внешний осмотр образца для выявления повреждений.

7.2.10 Если в течение испытаний какой-либо элемент образца или образец в целом получил повреждение, то татор считают не соответствующим требованиям настоящего стандарта.



P — испытательная сила

Рисунок 1 — Схема приложения испытательной силы к элементам крепления татора на нижнюю конечность



P — испытательная сила

Рисунок 2 — Схема приложения испытательной силы к элементам крепления татора на верхнюю конечность

Библиография

- [1] Приказ Минздравсоцразвития России от 12 апреля 2006 г. № 282 «Об утверждении сроков пользования техническими средствами реабилитации, протезами и протезно-ортопедическими изделиями до их замены»
- [2] МУ 25.1-001—86 Устойчивость изделий медицинской техники к воздействию агрессивных биологических жидкостей

Ключевые слова: таторы, верхние и нижние конечности, технические требования, методы испытаний

Редактор *О.А. Стояновская*
Технический редактор *Н.С. Гришанова*
Корректор *Е.Д. Дульнева*
Компьютерная верстка *И.А. Налейкиной*

Сдано в набор 05.08.2008. Подписано в печать 15.08.2008. Формат 60 × 84 $\frac{1}{8}$. Бумага офсетная. Гарнитура Ариал.
Печать офсетная. Усл. печ. л. 1,40. Уч.-изд. л. 0,80. Тираж 150 экз. Зак. 1020.

ФГУП «СТАНДАРТИНФОРМ», 123995 Москва, Гранатный пер., 4.
www.gostinfo.ru info@gostinfo.ru
Набрано во ФГУП «СТАНДАРТИНФОРМ» на ПЭВМ.
Отпечатано в филиале ФГУП «СТАНДАРТИНФОРМ» — тип. «Московский печатник», 105062 Москва, Лялин пер., 6.