

РЕСПУБЛИКАНСКИЙ КОМИТЕТ ПО ГОСУДАРСТВЕННОМУ СТРОИТЕЛЬСТВУ И АРХИТЕКТУРЕ
ПРИ ГОСУДАРСТВЕ СССР

ТИПОВЫЕ КОНСТРУКЦИИ И ДЕТАЛИ ЗДАНИЙ И СООБРУЖЕНИЙ

СЕРИЯ 2.260-1

ДЕТАЛИ ПОКРЫТИЙ ОБЩЕСТВЕННЫХ ЗДАНИЙ

ВЫПУСК 3

БЕСЧЕРДАЧНЫЕ НЕВЕНТИЛИРУЕМЫЕ ПОКРЫТИЯ
КИРПИЧНЫХ ЗДАНИЙ

12103

ЦЕНА 1-75

АННУЛИРОВАНО

Зам. Вып. 6 серии
2.260-1 И. 7.92

ГОСУДАРСТВЕННЫЙ КОМИТЕТ ПО ГРАЖДАНСКОМУ СТРОИТЕЛЬСТВУ И АРХИТЕКТУРЕ
ПРИ ГОССТРОЕ СССР

ТИПОВЫЕ КОНСТРУКЦИИ И ДЕТАЛИ ЗДАНИЙ И СООРУЖЕНИЙ

СЕРИЯ 2.260-1

ДЕТАЛИ ПОКРЫТИЙ ОБЩЕСТВЕННЫХ ЗДАНИЙ

ВЫПУСК 3

БЕСЧЕРДАЧНЫЕ НЕВЕНТИЛИРУЕМЫЕ ПОКРЫТИЯ
КИРПИЧНЫХ ЗДАНИЙ

РАЗРАБОТАНЫ
ЦНИИЭП учебных зданий

УТВЕРЖДЕНЫ
И ВВЕДЕНЫ В ДЕЙСТВИЕ
ГОСУДАРСТВЕННЫМ КОМИТЕТОМ
ПО ГРАЖДАНСКОМУ СТРОИТЕЛЬСТВУ И
АРХИТЕКТУРЕ ПРИ ГОССТРОЕ СССР
С 20 МАЯ 1972г
ПРИКАЗ №27 от 2.05.1972г.

АННУЛИРОВАНО

*Зам. вкл. 6 серия
2.260-1 11-7-92*

ЦНИИЭП
УЧЕБНЫХ ЗДАНИЙ
г. Москва

ЗАКАЗ № 100/72
ГЛАВ. ИНЖ. ТА
НАЧ. ОТДЕЛА
САМ. ИНЖ. ОТД.
РУК. ГРУППЫ

В. Г. ГРЕНОВ
В. А. КОМАРОВ
И. С. КОМАРОВ

Настоящая работа выполнена на основе современного опыта типового проектирования и строительства с систематизацией имеющихся и внедряемых новых конструктивных решений и типизацией конструктивных деталей и узлов. Все эти материалы обобщены в альбомы типовых деталей обязательных для применения в типовом и индивидуальном проектировании жилых и общественных зданий массового строительства. Основа на типовые детали должна заменить индивидуальную разработку их в проектах.

Альбомы типовых деталей призваны способствовать внедрению в практику массового строительства лучших и наиболее экономичных технических решений сопряжений конструктивных элементов, способствовать сокращению количества индивидуальных изделий, снижению трудоемкости, сроков и стоимости проектных работ.

Отзывы, замечания и предложения по разработанным типовым деталям направлять по адресу: Москва, И-434, Дмитровское шоссе, 9, корп. А, ЦНИИЭП учебных зданий.

| | | | |
|--------|----------|------------------|-----------|
| III | Введение | Серия 2.260-1 | |
| 1971г. | | Выпуск 3 | Лист 0 |

Лист Стр.

Содержание

СІ-СЗ

3-5

Пояснительная записка

ПІ-ПЗ

6-8

Маркировка деталей на планах кровли
. . . при примыкании зданий без Д.Ш.

1

9

Маркировка деталей на планах кровли
. . . при примыкании зданий без Д.Ш.

2

10

Маркировка деталей на планах кровли
с Д.Ш. при примыкании залых помещений,
перекрытых деревянными конструкциями

3

11

Маркировка деталей на планах кровли
и деталей Д.Ш. при наличии двойных
стен

4

12

Маркировка деталей на плане кровли
с Д.Ш. и залых помещения, перекрытого
деревянными конструкциями

5

13

Детали 1,2,3

6

14

Детали 4,5,6

7

15

Детали 1,2,3,4,5,6. Варианты плитного
устройства

8

16

Конструкция рулонной кровли

9

17

Конструкция мастичной кровли

10

18

Деталь 7. Кровля из рубероида

11

19

А. БУХОВИЧ
Б. П. ГЕЛЮБ
В. А. МАЯКОВ
И. С. СЕРГЕЕВ
Гл. инж. ин-та
Нач. отдела
Инж. отдел
Инж. отдел

ТИ
1971г.

С о д е р ж а н и е

Серия
2.260-1

Выпуск Лист
3 СІ

| | Лист | Стр. |
|-------------------------------------|------|------|
| Деталь 7. Кровля мастичная | 12 | 20 |
| Деталь 8. Кровля из рубероида | 13 | 21 |
| Деталь 8. Кровля мастичная | 14 | 22 |
| Детали 9 и 10. Кровля из рубероида | 15 | 23 |
| Детали 9 и 10. Кровля мастичная | 16 | 24 |
| Деталь 11. Кровля из рубероида | 17 | 25 |
| Деталь 11. Кровля мастичная | 18 | 26 |
| Деталь 12. Кровля из рубероида | 19 | 27 |
| Деталь 12. Кровля мастичная | 20 | 28 |
| Деталь 13. Кровля из рубероида | 21 | 29 |
| Деталь 13. Кровля мастичная | 22 | 30 |
| Детали 14 и 15. Кровля из рубероида | 23 | 31 |
| Детали 14 и 15. Кровля мастичная | 24 | 32 |
| Деталь 16. Кровля из рубероида | 25 | 33 |
| Деталь 16. Кровля мастичная | 26 | 34 |
| Деталь 17. Кровля из рубероида | 27 | 35 |
| Деталь 17. Кровля мастичная | 28 | 36 |
| Детали 18 и 19. Кровля из рубероида | 29 | 37 |
| Детали 18 и 19. Кровля мастичная | 30 | 38 |
| Деталь 20. Кровля из рубероида | 31 | 39 |
| Деталь 20. Кровля мастичная | 32 | 40 |
| Деталь 21. Кровля из рубероида | 33 | 41 |
| Деталь 21. Кровля мастичная | 34 | 42 |
| Деталь 22. Кровля из рубероида | 35 | 43 |
| Деталь 23. Кровля из рубероида | 36 | 44 |
| Деталь 23. Кровля мастичная | 37 | 45 |

| | | | |
|--------|---------------------|------------------|------|
| ТД | С о д е р ж а н и е | Серия 2.260-I | |
| 1971г. | | Выпуск | Лист |
| | | 3 | 02 |

| | Лист | Стр. |
|--|------|------|
| Детали 24 и 25. Кровля из рубероида | 38 | 46 |
| Детали 26 и 27. Кровля из рубероида | 39 | 47 |
| Детали 28 и 29. Кровля из рубероида | 40 | 48 |
| Детали 30 и 31. | 41 | 49 |
| Деталь 32. Кровля из рубероида | 42 | 50 |
| Деталь 32. Кровля мастичная | 43 | 51 |
| Деталь 33. Кровля мастичная и из рубероида | 44 | 52 |
| Деталь 34. Кровля из рубероида | 45 | 53 |
| Деталь 34. Кровля мастичная | 46 | 54 |
| Деталь 35. Кровля из рубероида | 47 | 55 |
| Деталь 35. Кровля мастичная | 48 | 56 |
| Детали 36 и 37. Кровля из рубероида | 49 | 57 |
| Детали 36 и 37. Кровля мастичная | 50 | 58 |
| Металлические монтажные марки ММ1-М13 | 51 | 59 |
| Металлические монтажные марки ММ4-ММ7 | 52 | 60 |

| | |
|--------------|----------------|
| М. ИМ. ИМ-ГА | Л. ЯКОВИЧ |
| НАЧ. ОТДЕЛА | Б. ГРЕКОВ |
| М. ИМЖ. ОТД. | В. КОМАРОВ |
| ГЛАВ. ГРУППЫ | Н. САМУИЛЬЦЕВА |

ЦНИИЭП
Учебных зданий
г. Москва

ТД

1971г.

С о д е р ж а н и е

Серия
2.260-1Выпуск Лист
3 СЗ

Альбом типовых деталей "Бесчердачные неветилируемые покрытия кирпичных зданий" разработан для применения при проектировании и строительстве кирпичных зданий в обычных условиях строительства.

В альбоме на листах I-5 даны чертежи маркировки типовых деталей на планах кровли. На указанных чертежах для группы типовых деталей, относящихся к одному сечению и имеющих различные конструктивные решения, даны примечания, объясняющие различие деталей в зависимости от конструктивных решений кровли.

Приведенные планировочные решения кровли не являются рабочими чертежами и служат только для примера и удобства подбора деталей.

На листах 6-50 даны рабочие чертежи типовых деталей устройства рулонных и мастичных кровель.

На листах 51 и 52 даны металлические монтажные марки, применяемые при монтаже в типовых деталях.

Во всех случаях при применении типовых деталей, выполненных с индивидуальными изделиями, последние должны быть разработаны в конкретном проекте, рабочие чертежи этих изделий должны быть включены в состав проекта.

В альбоме разработаны конструктивные решения деталей бесчердачных неветилируемых покрытий с организованным отводом воды по внутренним водостокам и при выносном карнизе с наружным водостоком, а также с неорганизованным отводом воды с карнизов при покрытии залов больших пролетов, перекрываемых деревянными клееными балками серии I.262-I.

В качестве рулонного материала в типовых деталях принят рубероид. Типовые детали кровли из рубероида и мастичной кровли разработаны для уклонов $2,5\% \leq i < 10\%$, их устройство принято в соответствии с главой СНиП I-B.25-66 и СН 394-69^х) "Указания по проектированию рулонных и мастичных кровель зданий промышленных предприятий".

Кровельные работы из рулонных и мастичных материалов выполнять в соответствии с указаниями главы СНиП III-B. 12-69 "Кровли. Правила производства и приемки работ".

Места примыкания кровель к вертикальным поверхностям (стены, парапеты и т.п.) необходимо закрывать защитными фартуками из оцинкованной стали, толщиной 0,5 мм ГОСТ 8075-56^х).

| | | | |
|--------|-----------------------|------------------|-------------|
| ТД | Пояснительная записка | Серия 2.260-I | |
| 1971г. | | Выпуск 3 | Лист III |

Защитные фартуки изготавливать по месту, а их крепление производить оцинкованными кровельными гвоздями ГОСТ 4030-63.

Деформационные швы в покрытиях решены для случаев примыкания зданий одинаковой и разной этажности, а также для случая примыкания их в залым помещениях больших пролетов, перекрываемых деревянными клееными балками.

В местах деформационных швов в кровельных покрытиях предусмотрено устройство кирпичных или деревянных стенок с установкой компенсаторов. Кирпичные стенки выкладывать из кирпича марки 75 на растворе марки 25. Деревянные стенки делать по деревянным несущим панелям из досок, пропитанных антисептиком.

Деформационные компенсаторы и фартуки делать по месту из кровельной оцинкованной стали толщиной 0,5 мм.

Компенсаторы и фартуки предусмотрено крепить к деревянным пробкам, установленным с шагом 640 мм в кирпичных стенках деформационного шва.

Детали примыкания несущих конструкций покрытия (фермы, балки, панели) разработаны в альбоме ТД серии 2.240-1, выпуск 2.

Ряд ТД покрытий, имеющих одинаковое изображение (листы 5 и 7) различаются друг от друга толщиной слоя и материалом утеплителя.

При конкретном проектировании ссылку на нулевую деталь делать путем добавления к номеру ТД буквенного индекса, соответствующего принятому материалу и толщине слоя утеплителя, определяемой теплотехническим расчетом в проекте.

В случае целесообразности предусмотреть в проекте иные теплоизоляционные материалы и иные толщины в пояснительной записке к проекту необходимо указать принятый в проекте материал и его толщину для выбранной детали.

Детали устройства выходов на кровлю из лестничных клеток разработаны в альбоме ТД серии 2.250-2, выпуск I "Железобетонные лестницы кирпичных зданий".

При разработке проектов с применением рабочих чертежей типовых деталей на чертежах проекта делать выноски с указанием номера серии, выпуска и применяемой детали по следующему образцу:

| | | |
|--------|-----------------------|----------------------|
| ТД | Пояснительная записка | Серия 2.260-1 |
| 1371г. | | Выпуск лист 3 112 |

Т.Д. Инженер-проектировщик
Нач. отдела
Т.Д. Инж. ОТД
Сек. ОТД

А.А. Сидоров
Б.А. Гусев
Б.А. Сидоров
И.А. Сидоров

НИИСК,
участок зданий
г. Москва



В числителе указан номер серии;

В знаменателе: первое число — номер выпуска данной серии;
второе число — номер типовой детали

Обозначения типовых деталей на чертежах проектов в отличие от прочих деталей обводятся двойным кружком.

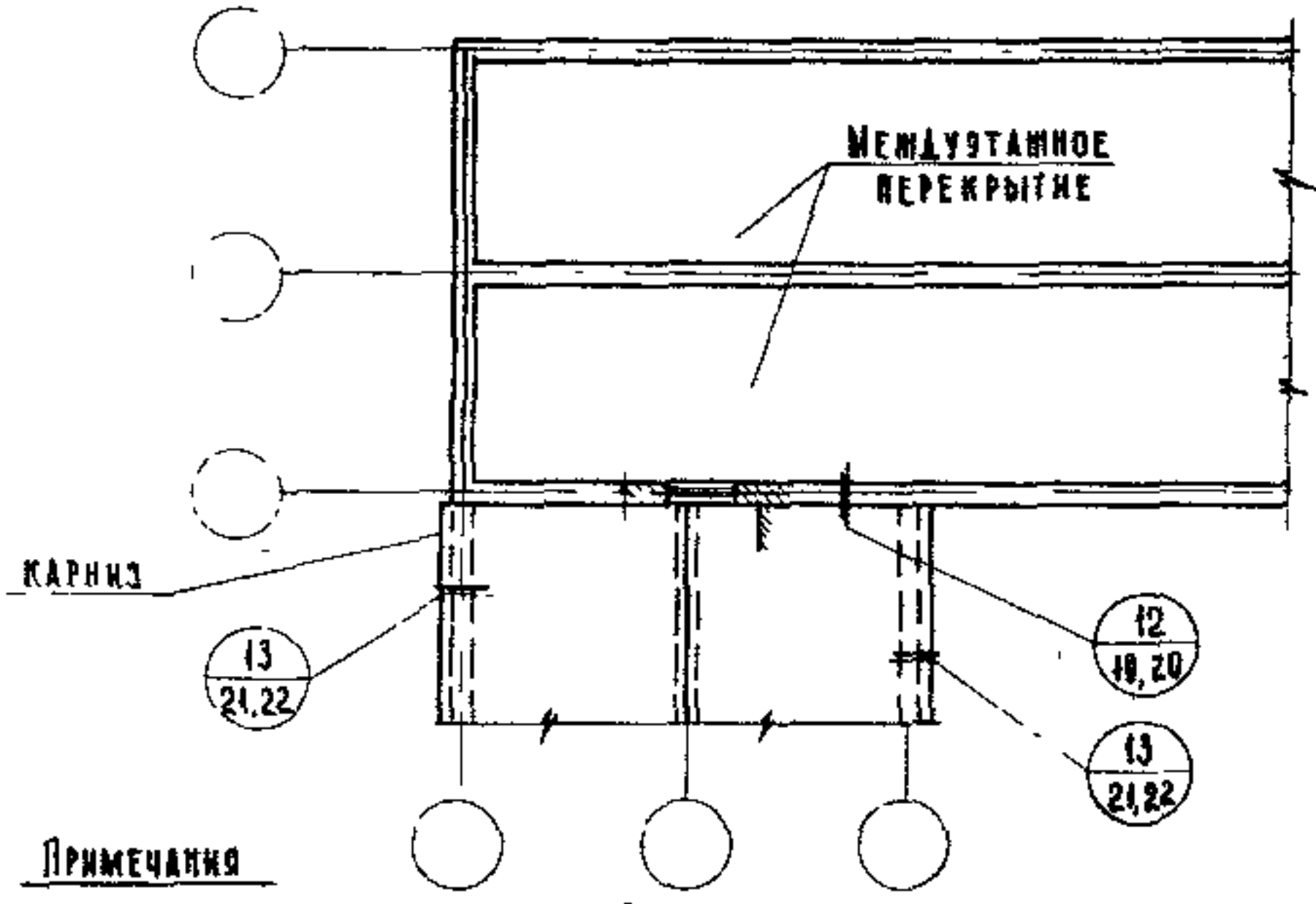
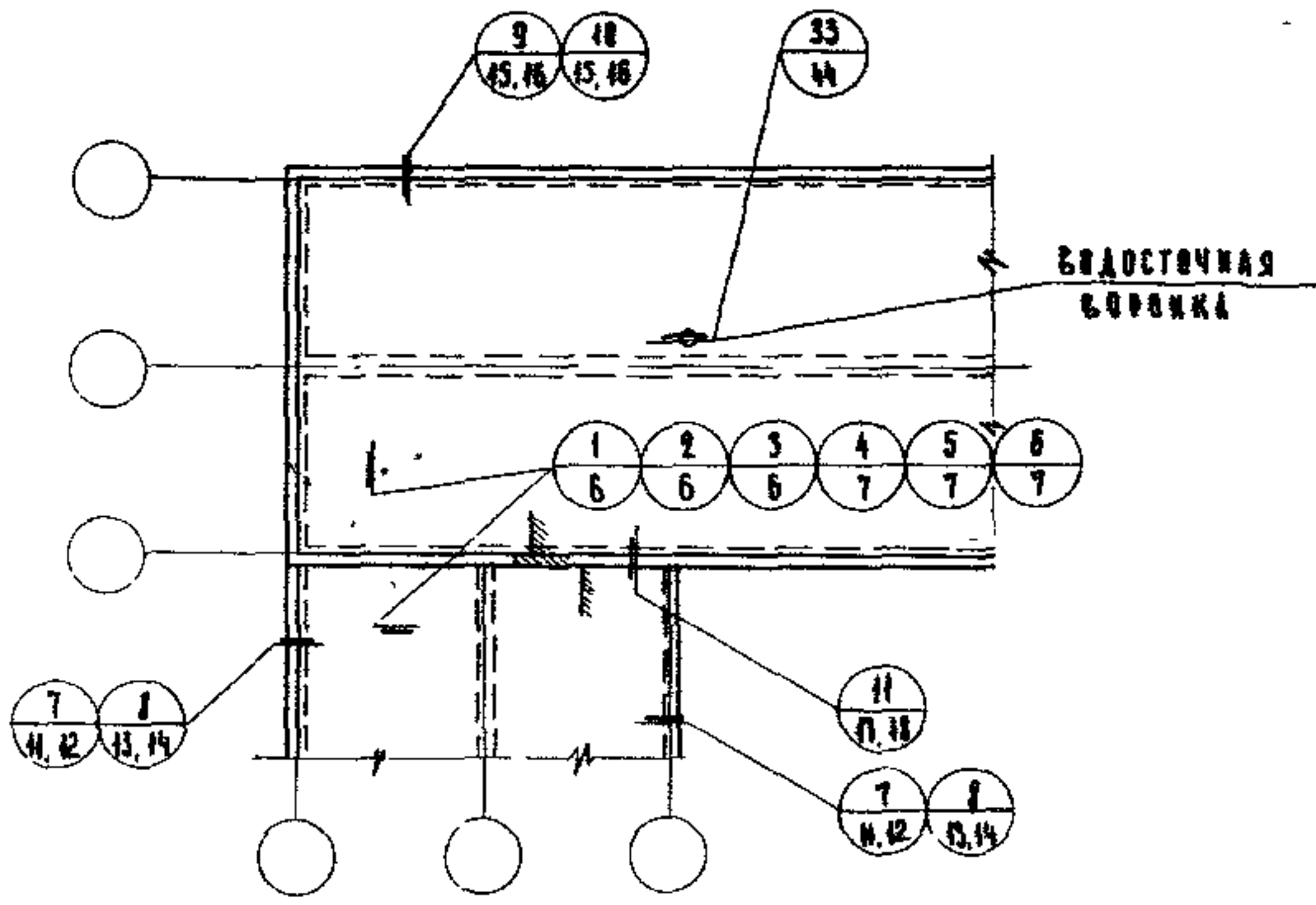
В проекте или серии проектов составляется сводная спецификация примененных типовых деталей.

В данном альбоме приняты следующие условные обозначения:

$\frac{22}{35}$ — № типовой детали
 — № листа

| | | | |
|--------|-----------------------|------------------|------------|
| ТД | Пояснительная записка | Серия 2.260-1 | |
| 1971г. | | Выпуск 3 | Лист 13 |

| | | |
|--------------|----------------|-----------|
| ДАТА | ИНВЕНТ № | ВЗАМЕН |
| СОСТАВЛЯЮЩИЕ | В. БАРЕЦОВ | В. ШИЖИНА |
| В. БАРЕЦОВ | В. ШИЖИНА | В. ДЕМИНА |
| СТ. ТЕХНИК | А. ДЯКОВИЧ | В. ГРЕКОВ |
| КОМПРОСАЛ | В. КОМАРОВ | ПРОВЕРКА |
| В. КОМАРОВ | Н. САМУАЛЬСКИЙ | В. ДЕМИНА |
| НАЧ. ОТДЕЛА | Г. ИЖИТИН | Г. ИЖИТИН |
| Г. ИЖИТИН | Г. ИЖИТИН | Г. ИЖИТИН |
| РУК. ГРУППЫ | Г. ИЖИТИН | Г. ИЖИТИН |
| СТ. ИЖИТИН | Г. ИЖИТИН | Г. ИЖИТИН |



ПРИМЕЧАНИЯ

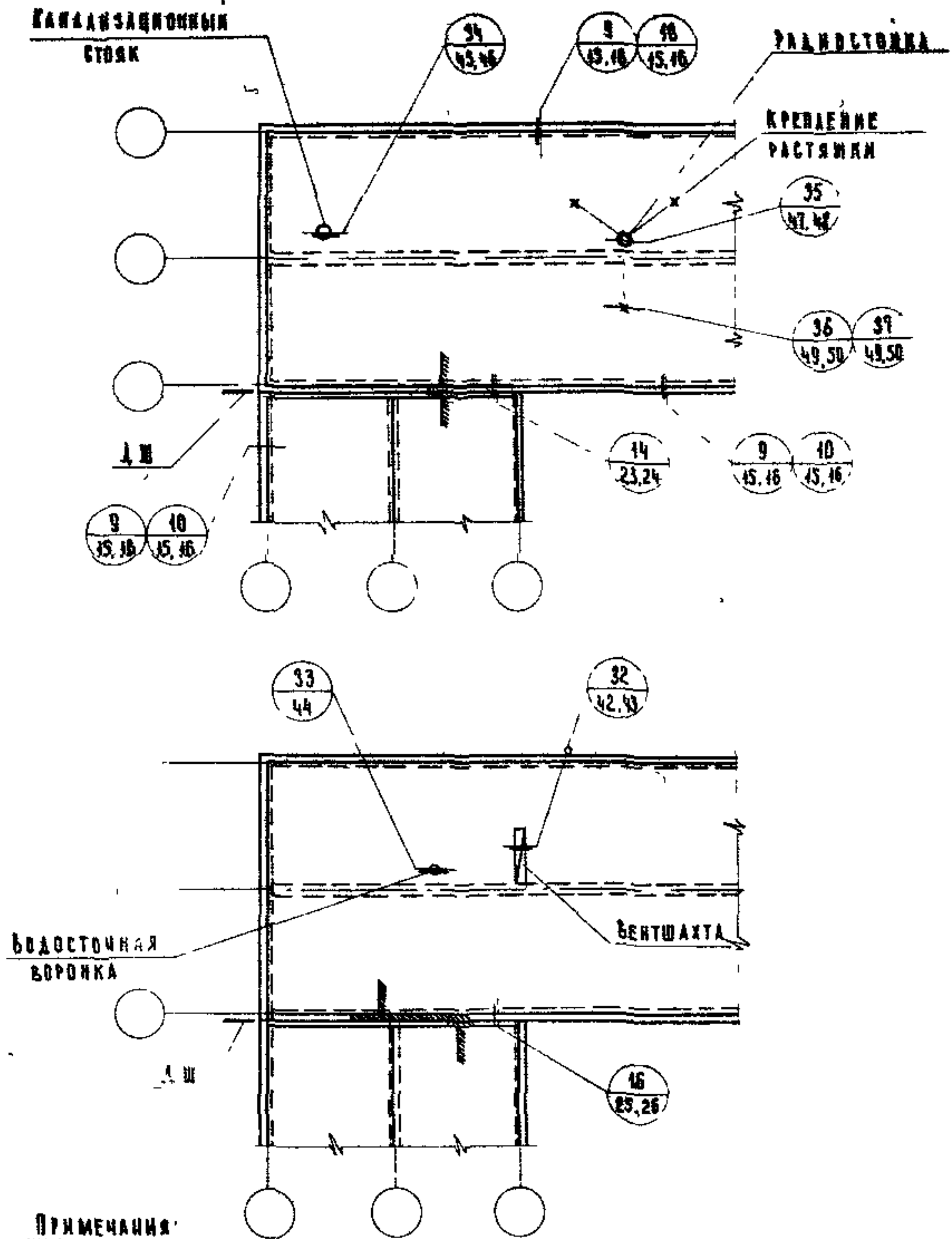
- 1 ТД1 ТД3 - для кровли с утеплителем из битных материалов
- 2 ТД4-ТД6 - для кровли с ДШ в стяжке
- 3 ТД7 - для низкого парапета с ограждающей решеткой с парапетной лантой, ТД8 - тоже без парапетной ланты
- 4 ТД9 - для высокого парапета с парапетной лантой, ТД10 - тоже без парапетной ланты,
- 5 ТД12 - для случая примыкания водонепроницаемого ковра к стене с окантовкой лентой

ЦЕНИНЦ
УЧЕБНЫХ ЗАДАНИЙ
Г. МОСКВА

ТД
1971г

МАРКИРОВКА ДЕТАЛЕЙ НА ПЛАНАХ КРОВЛИ
ПРИ ПРИМЫКАНИИ ЗАДАНИЙ БЕЗ ДШ.

СЕРИЯ
2 260-1
ВЫПСК 3
Лист 1

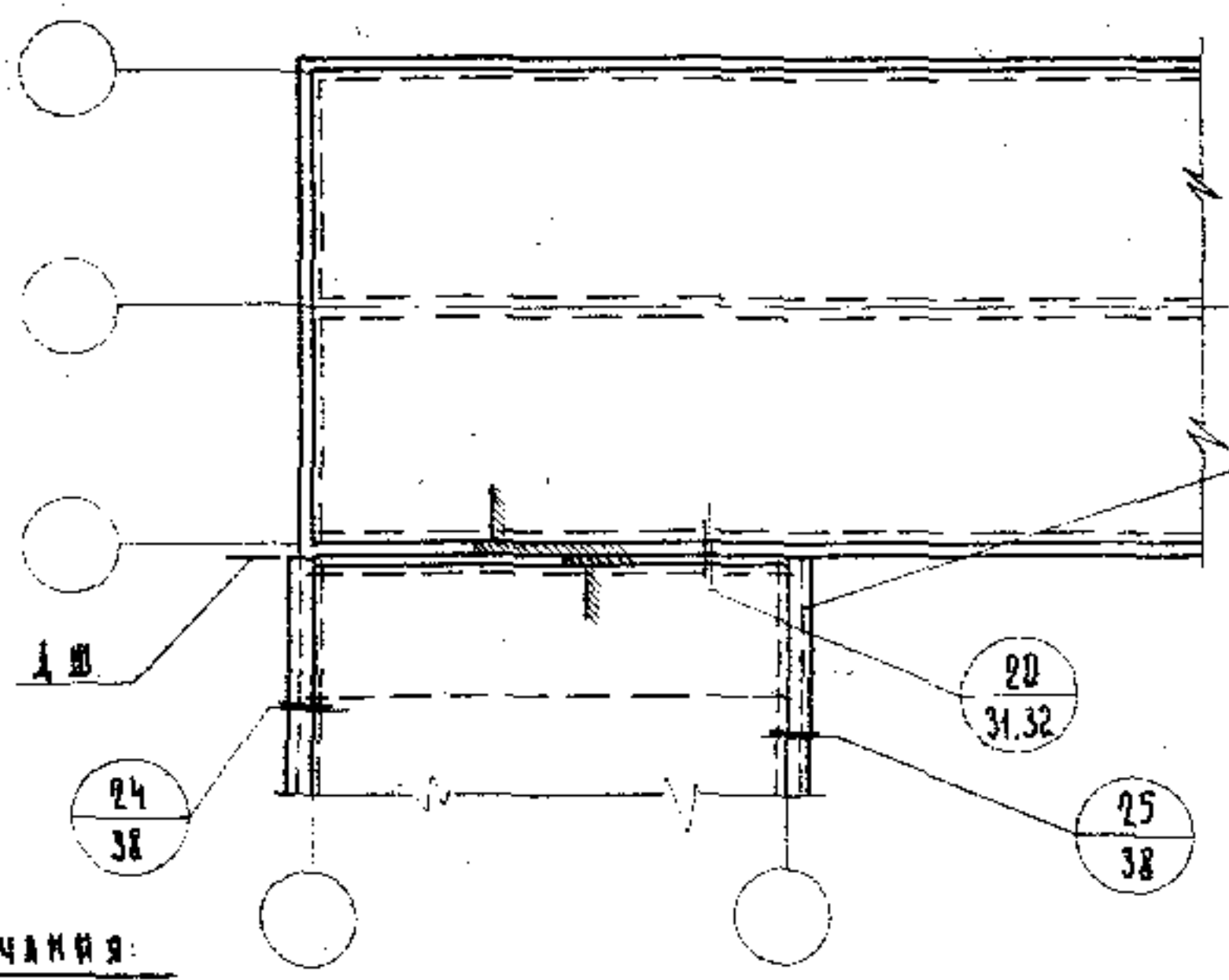
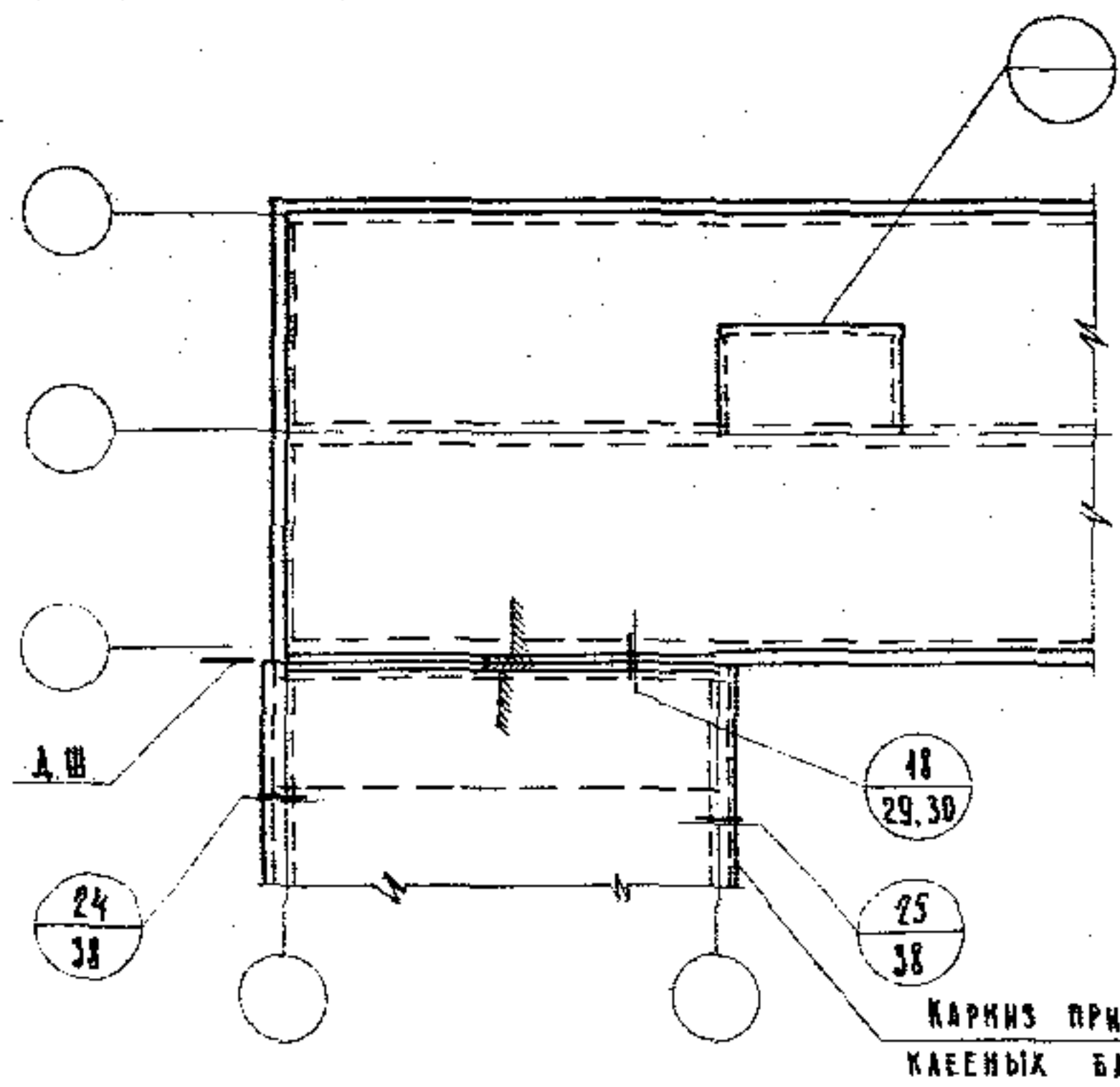


ПРИМЕЧАНИЯ:

- 1 ТД 14 - для Д Ш при равных этажах,
- 2 ТД 15 - для Д Ш при примыкании к газовой стене

| | | | |
|-------------|--|------------------|-----------|
| ТД 1974г | МАРКИРОВКА ДЕТАЛЕЙ НА ПЛАНЕХ КРОВЛИ ПРИ ПРИМКАНИИ ЗДАНИЙ С Д.Ш. | СЕРИЯ 2 260-1 | |
| | | ВЫПУСК 3 | ЛИСТ 2 |

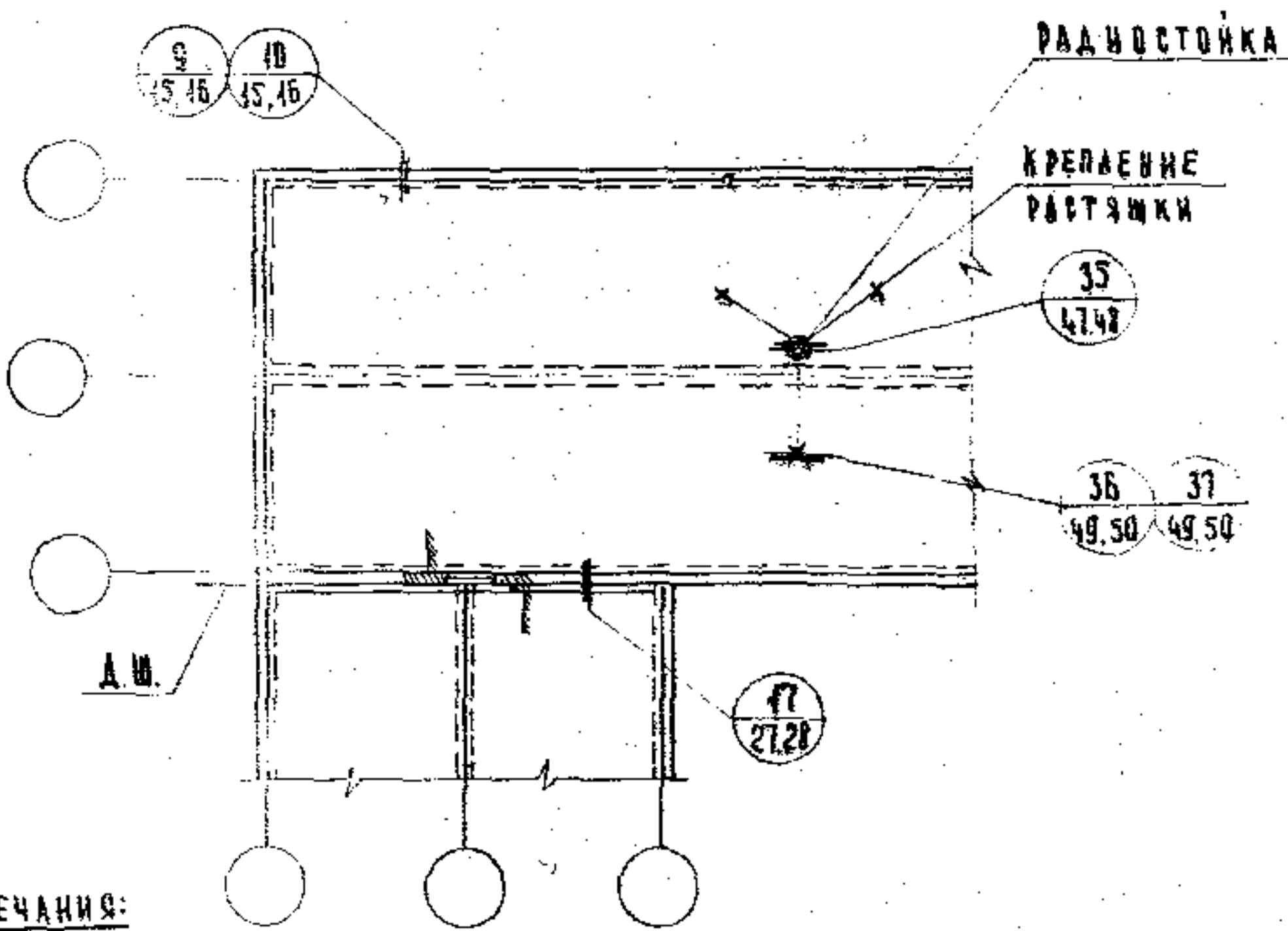
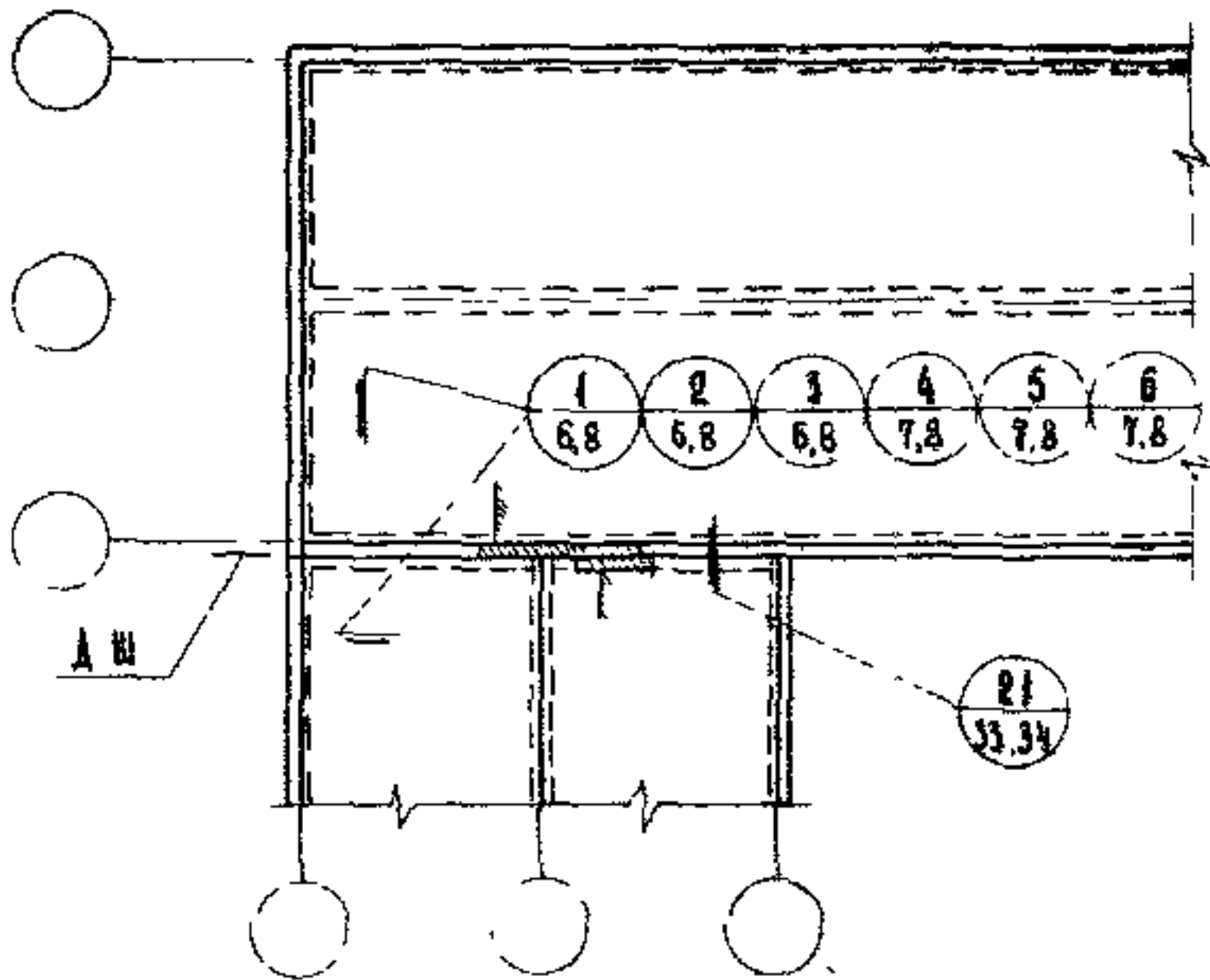
| | | | | | | |
|-----------|-------------|------------|------------|---------------|--------------|---|
| ДАТА | СОГЛАСОВАНО | В. БАРЕЦОВ | СТ. ТЕХНИК | А. АЯКОВИЧ | СА. ИНИН-ТА | ПЕНИНГ УЧЕБНЫХ ЗАДАНИЙ С. МОСКВА |
| ИНВЕНТ. № | В. ШИШКИНА | В. ШИШКИНА | КОПИРОВАЛ | В. ГРЕКОВ | НАЧ. ОТДЕЛА | |
| ВЗАМЕН | В. ДЕМЬИНА | В. ДЕМЬИНА | ПРОВЕРИЛ | В. КОМАРОВ | СА. ИНИН-ОТА | |
| | | | | И. САМУИЛЦЕВА | РУК. ГРУППЫ | |
| | | | | В. ДЕМЬИНА | СТ. ИНЖЕНЕР | |
| | | | | | | |



ПРИМЕЧАНИЯ:

1. ТД БЕЗ НОМЕРА (ВЫХОД НА КРЫШУ) СМ. АЛБОМ СЕРИИ 2.250-2 ВЫПУСК 1, ЖЕЛЕЗОБЕТОННЫЕ ЛЕСТНИЦЫ КИРПИЧНЫХ ЗАДАНИЙ.
2. ТД 18 - ДЛЯ Д.Ш. ПРИ ПРИМЫКАНИИ ЗАЛЫНОГО ПОМЕЩЕНИЯ С ДЕРЕВЯННЫМИ КЛЕЕННЫМИ БАЛКАМИ ПРИ РАВНЫХ ЭТАЖАХ.
3. ТД 2В - ТОЖЕ ПРИ ПРИМЫКАНИИ К ВЫСОКОМУ ЗАДАНИЮ.

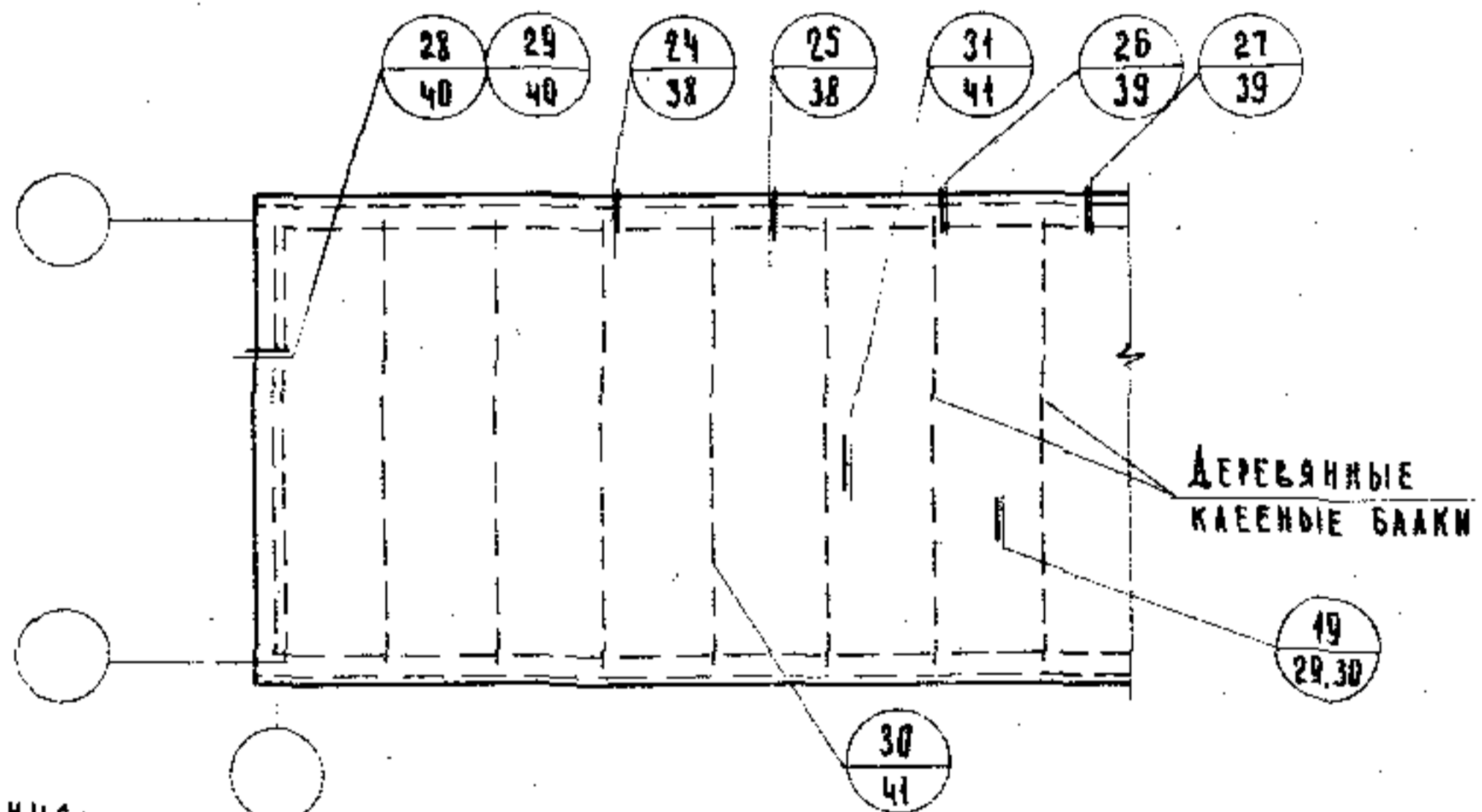
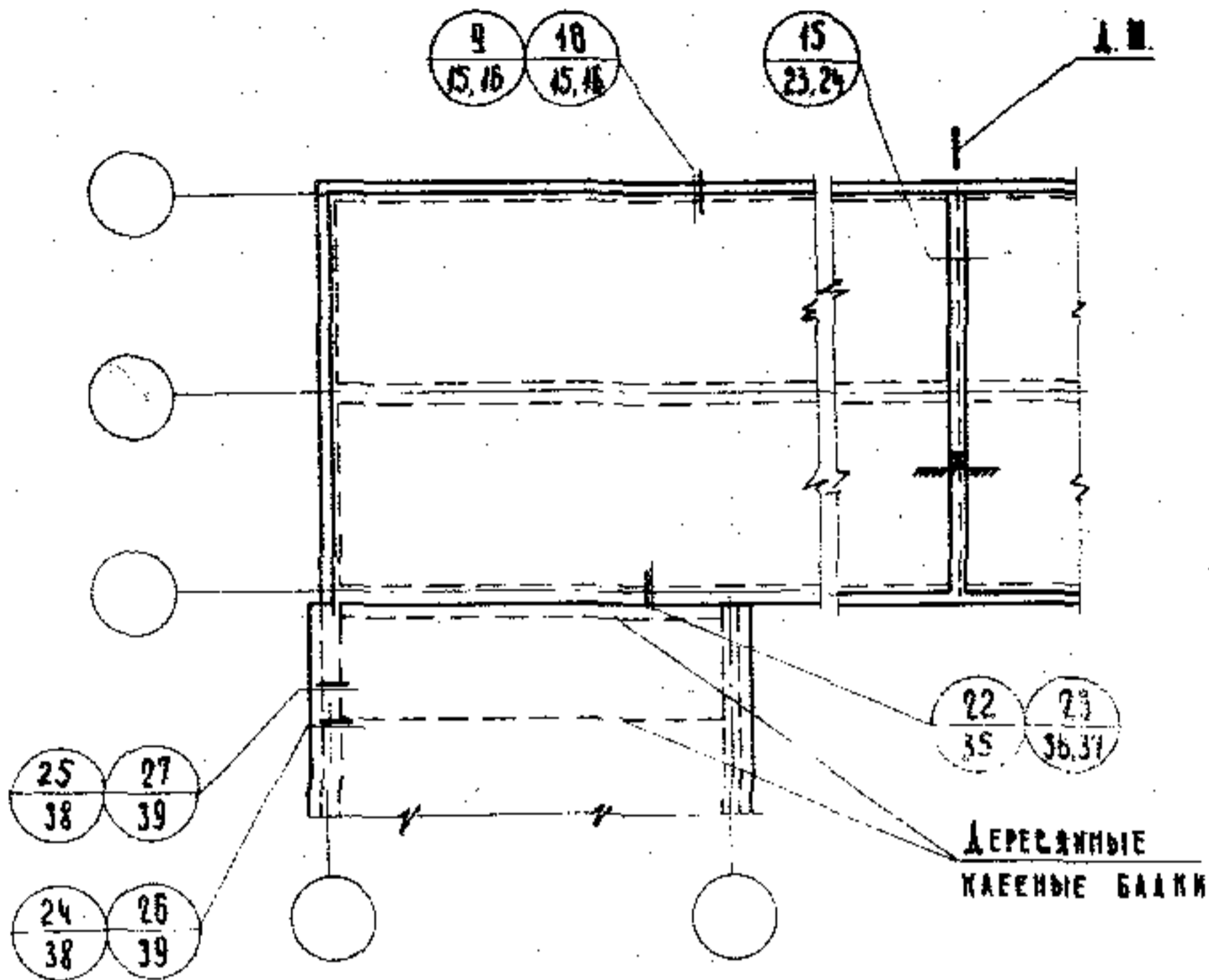
| | | | |
|----|---|---------------|--------|
| ТД | МАРКИРОВКА ДЕТАЛЕЙ НА ПЛАНАХ КРОВЛИ С Д.Ш. ПРИ ПРИМЫКАНИИ ЗАЛЫНЫХ ПОМЕЩЕНИЙ, ПЕРЕКРЫТЫХ ДЕРЕВЯННЫМИ КОНСТРУКЦИЯМИ | СЕРИЯ 2.260-1 | |
| | | ВЫПУСК 3 | ЛИСТ 3 |



ПРИМЕЧАНИЯ:

1. ТА 1-3 - для кровли с утеплителем из пенополиуретана. ТА 4-6 для кровли в Д.Ш. в стяжке
2. ТА 21 - для Д.Ш. при наличии двух стен.
3. ТА 17 - для Д.Ш. при примыкании к стене с окранным отверстием.

| | | | |
|-------------|--|------------------|-----------|
| ТА 1971с | МАРКИРОВКА ДЕТАЛЕЙ НА РАБНОМ КРОВЛИ И ДЕТАЛЕЙ Д.Ш. | СЕРИЯ 2.260-1 | |
| | ВНН НАЛИЧИИ ДВУХ СТЕН | ВЫПУСК 3 | АНСТ 4 |



ПРИМЕЧАНИЯ

1. ТД 15 - для д.ш. в покрытии
2. ТД 22 - при примыкании зала с клееными балками к глухой стене
3. ТД 23 - при примыкании зала с клееными балками в случае одинакового уровня кровли
4. ТД 28 - для парапета в торце зала, ТД 29 - для карниза в торце зала
5. ТД 30 - для стыка панелей покрытия и крепления к балке
6. ТД 31 - для стыка панелей в коньке
7. ТД 26 и 27 для карнизов с ж.б. карнизной пантои

ТД

МАРКИРОВКА ДЕТАЛЕЙ НА ПЛАНАХ КРОВЛИ С Д.Ш.
И ЗАЛНОГО ПОМЕЩЕНИЯ,

ПЕРЕКРЫТОГО ДЕРЕВЯННЫМИ КОНСТРУКЦИЯМИ

СЕРИЯ
Р. 260-1

ВЫПУСК
3

ЛИСТ
5

1974г



ВОДОИЗОЛЯЦИОННЫЙ КОВЕР (СМ ЛИСТЫ 9 И 10)

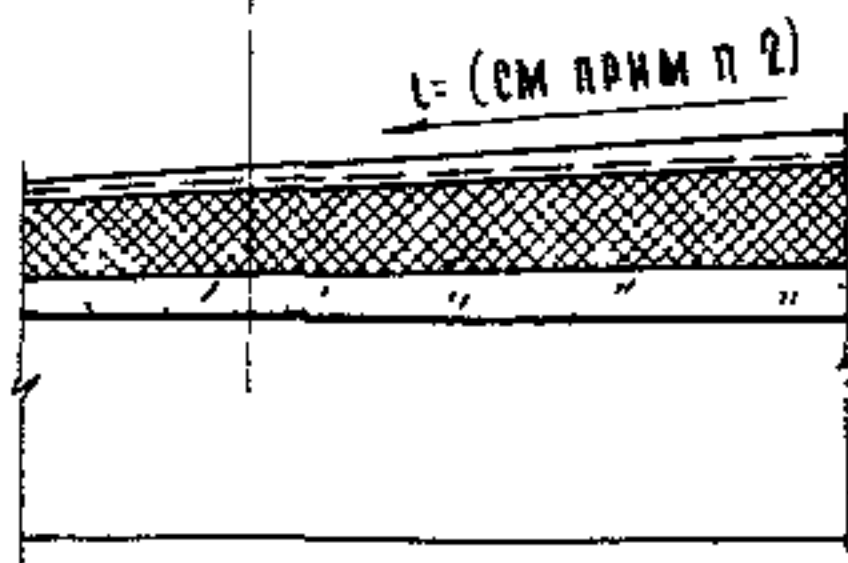
ЦЕМЕНТНО-ПЕСЧАНАЯ СТЫЖКА ИЗ РАСТВОРА МАРКИ 50-15

НАГНУТЫЙ УТЕПАТЕЛЬ (СМ ЛИСТ 8)

КЕРАМЗИТ ИЛИ ШЛАК ПО УКЛОНУ

ОДИН СЛОЙ ПЕРГАМИНА

ПЕСУЩАЯ ШБ ПАМТА



ПРИМЕЧАНИЕ

- 1 ТА ОТЛИЧАЮТСЯ ДРУГ ОТ ДРУГА МАТЕРИАЛОМ УТЕПАТЕЛЯ
(СМ ТАБЛИЦУ НА ЛИСТЕ 8)
- 2 УКЛОН КРОВЛИ, С НАЗНАЧАЕТСЯ ПРОЕКТОМ

ТД

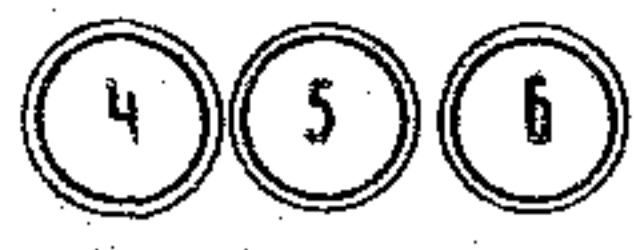
ДЕТАЛИ 1-3

СЕРИЯ

2 260-1

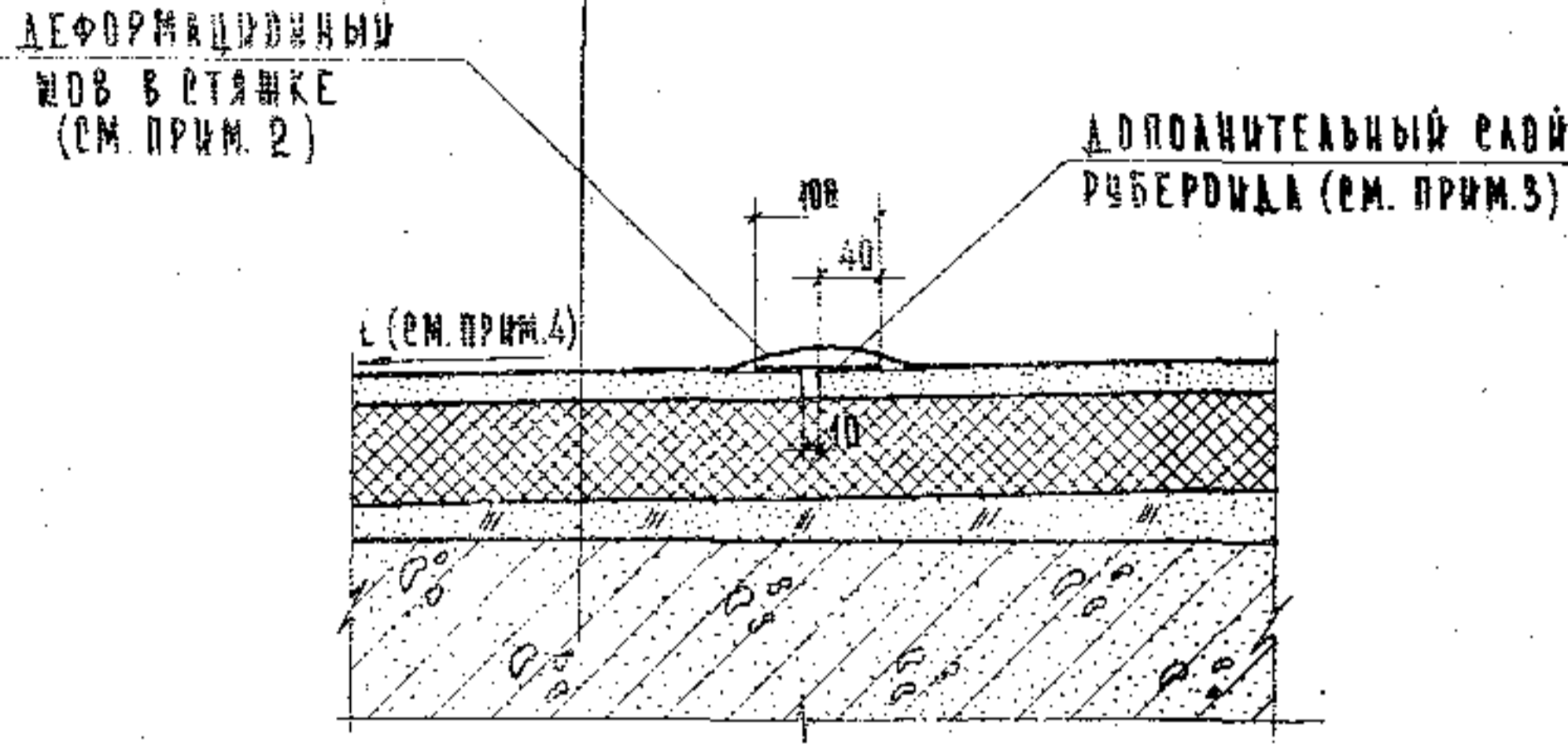
1974г

ВЫПУСК
3ЛИСТ
6



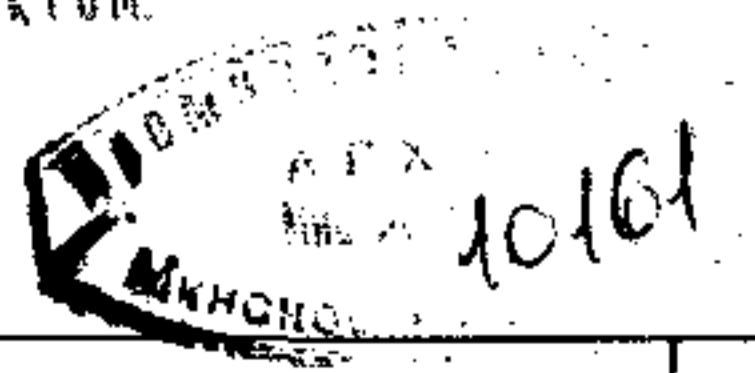
| | | |
|----------------|----------------|----------------|
| ДАТА | ИНВЕНТ. №: | В ЗАМЕН |
| СОГЛАСОВАНО: | | |
| В ВАРЕНЦОВ | В ДЕМИНА | И. ДОКАТУНЧЕВА |
| СТ. ТЕХНИК | ПРОВЕРИЛ | КОПИРОВАЛ |
| А. А. ХУДЬКО | В. П. РЕКОВ | В. КОМАРОВ |
| И. ДОКАТУНЧЕВА | И. ДОКАТУНЧЕВА | И. ДОКАТУНЧЕВА |
| В. ДЕМИНА | | |
| ГЛАВН. И-Т | НАЧ. СТАЦИИ | РАСП. РАУНОВИ |
| С. И. ШЕНЕР | | |

ВОДОУЗДОРЯЩИЙ КОВЕР (СМ. ЛИСТЫ 9 И 10)
 СТЫЖКА ЦЕМЕНТНО-ПЕРЧАНАЯ
 ПАЙТНЫЙ УТЕПАТЕЛЬ (СМ. ЛИСТ 8)
 КЕРАМЗИТ ИЛИ ШЛАК ПО УКАЗУ
 ОДН. СЛОЙ ПЕРГАМИНА
 ПЕРУЩАЯ Ш.Б. ПАЙТА



ПРИМЕЧАНИЯ:

1. Там стыкуются друг от друга материалами утепателя (см. таблицу на листе 8.)
2. Деформационные швы должны разрезать стяжку в плане на квадраты со сторонами 3000 мм.
3. Дополнительную подложку рубероида приклеить горячим битумом с одной стороны.
4. Указан кровая «I» назначается проектом.









ЩИИЗП
 УЧЕБНЫХ ЗАДАНИИ
 г. МОСКВА

ТД
 1971 г.

ДЕТАЛИ 4, 5, 6.

СЕРИЯ
 2.260-1
 ВЫПУСК
 3
 ЛИСТ
 7

| № ТА | НАИМЕНОВАНИЕ ПАИТНОГО УТЕПАТЕЛЯ | ИНДЕКС | Толщина утеплителя | |
|--|--|--------|--------------------|----|
| | | | мм | мм |
|   | ПАИТЫ ЖЕСТКИЕ МИНЕРАЛОВАТНЫЕ $\gamma = 300 \text{ кг/м}^3$ ГОСТ 10140-71 | В | 40 | |
| | | Г | 60 | |
| | | Б | 80 | |
| | | З | 100 | |
| | | Д | 120 | |
| | | Е | 140 | |
| | | И | 160 | |
|   | ПАИТЫ ИЗ ЯЧЕИСТЫХ БЕТОНОВ ГАЗО- И ПЕНОБЕТОНА, ГАЗО- И ПЕНОБЕБЕЖКАТА / ГОСТ 5742-61 | В | 80 | |
| | | Г | 100 | |
| | | Б | 120 | |
| | | З | 140 | |
| | | Д | 160 | |
| | | Е | 180 | |
| | | И | 200 | |
|   | ПАИТЫ ИЗ КРУПНОПОРИСТОГО КЕРАМЗИТОБЕТОНА И ПЕРАИТОВЫЕ $\delta \leq 500 \text{ кг/м}^3$ СНиП 1-В 26-62 ТАБЛ. 1 | В | 80 | |
| | | Г | 100 | |
| | | Б | 120 | |
| | | З | 160 | |
| | | Д | 240 | |
| | | Е | 280 | |
| | | И | 320 | |
| | К | 360 | | |

ПРИМЕЧАНИЯ:

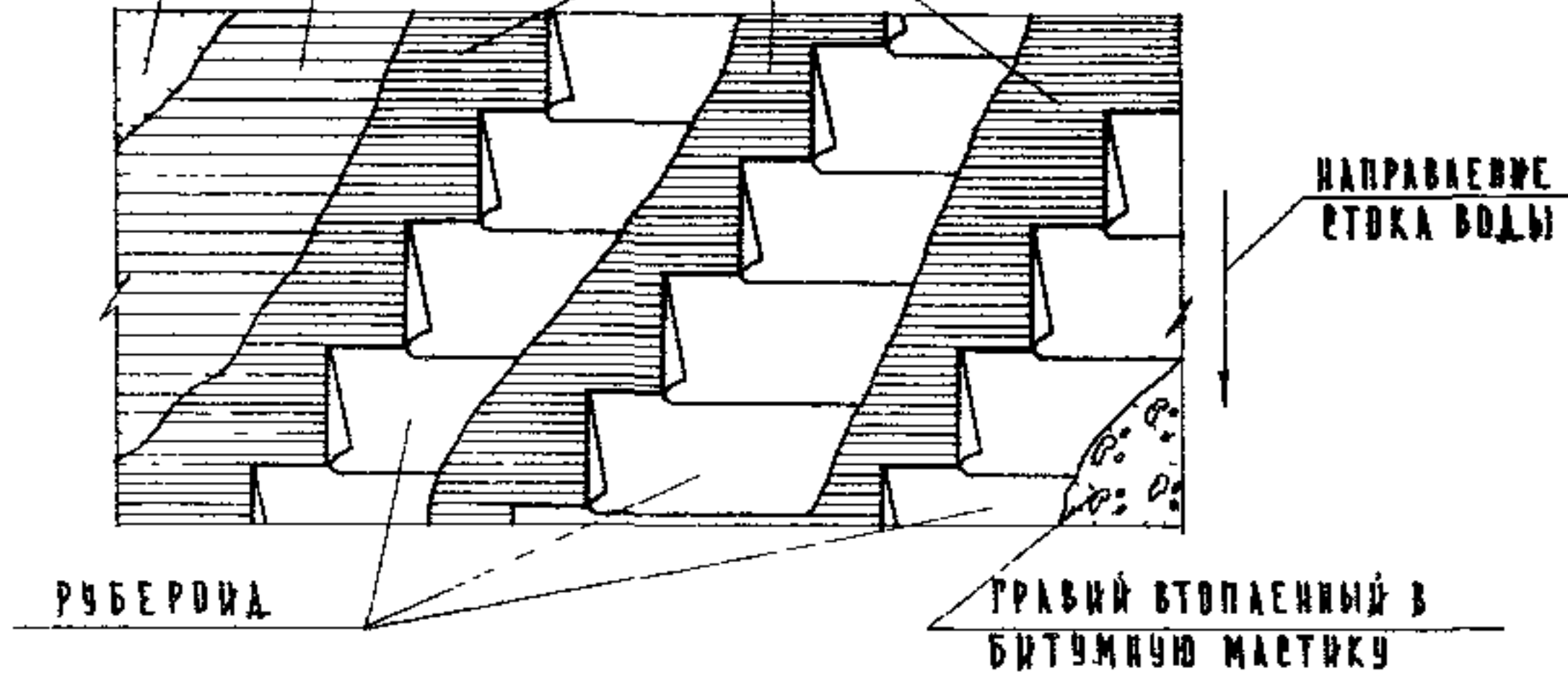
1. Толщина утеплителя определена как средняя величина толщины утеплителя у грани стены и у конька.
2. При проектировании сымаку на соответствующие ТА делать путем добавления к № ТА буквенного индекса соответствующего толщине слоя утеплителя.
3. Теплоизоляционные материалы приняты по СНиП 1-В 26-62.

ТА
1971 г.

ДЕТАЛИ 1,2,3,4,5,6
ВАРИАНТЫ ПАИТНОГО УТЕПАТЕЛЯ

СЕРИЯ
2.260-1
ВЫПУСК
3
ЛИСТ
8

ОСНОВАНИЕ ПОД КРОВЛЮ ГРУНТОВКА (СМ ПРИМЕЧ) СЛОИ МАСТИК (СМ ТАБЛ)



МАСТИКИ ДЛЯ УСТРОЙСТВА КРОВЕЛЬ.

Табла 1

| РАЙОН СТРОИТЕЛЬСТВА | МАСТИКИ | ДЛЯ КРОВЕЛЬ | ДЛЯ МЕСТ ПРИМЫКАНИЙ |
|--|-----------------------|-------------|---------------------|
| СЕВЕРНЕЕ ГЕОГРАФИЧЕСКОЙ ШИРОТЫ 50° ЕВРОПЕЙСКОЙ ЧАСТИ И 55° В АЗИАТСКОЙ ЧАСТИ | БИТУМНАЯ ГОСТ 2889-67 | МБК-Г-55 | МБК-Г-85 |
| ЮЖНЕЕ УКАЗАННЫХ ВЫШЕ РАЙОНОВ | БИТУМНАЯ ГОСТ 2889-67 | МБК-Г-65 | МБК-Г-100 |

МАТЕРИАЛЫ ДЛЯ УСТРОЙСТВА КРОВЕЛЬ

Табла 2

| РУДНИЙ МАТЕРИАЛ | МАРКА | ГОСТ | МАСТИКА |
|---|------------------|---------------|----------|
| РУБЕРОИД С МЕЛКОЙ МИНЕРАЛЬНОЙ ПОСЫПКОЙ РУБЕРОИД ПОДКЛАДОЧНЫЙ | РМ-350 РП-250 | ГОСТ 10923-64 | БИТУМНАЯ |

ПРИМЕЧАНИЯ

- 1 ГРУНТОВКУ ОСНОВАНИЯ ПРОИЗВОДИТЬ РАСТВОРОМ БИТУМА МАРКИ У В КЕРОСИНЕ В СОТНОШЕНИИ (ПО ВЕСУ) 1:2
- 2 МАТЕРИАЛЫ ДЛЯ УСТРОЙСТВА КРОВЛИ ПРИНЯТЫ ДЛЯ УГЛОВ 25 <math>\leq \alpha < 10

ДАТА: _____ ИВЕНТ №: _____ ВЗАМЕН: _____

СОГЛАСОВАНО:

В ВАРЕНЦОВ В ДЕМИНА И ДОЛГУНИЦЕВА

СТ. ИСПЫТ. ПРОВЕРКА КОПИРОВАЛ

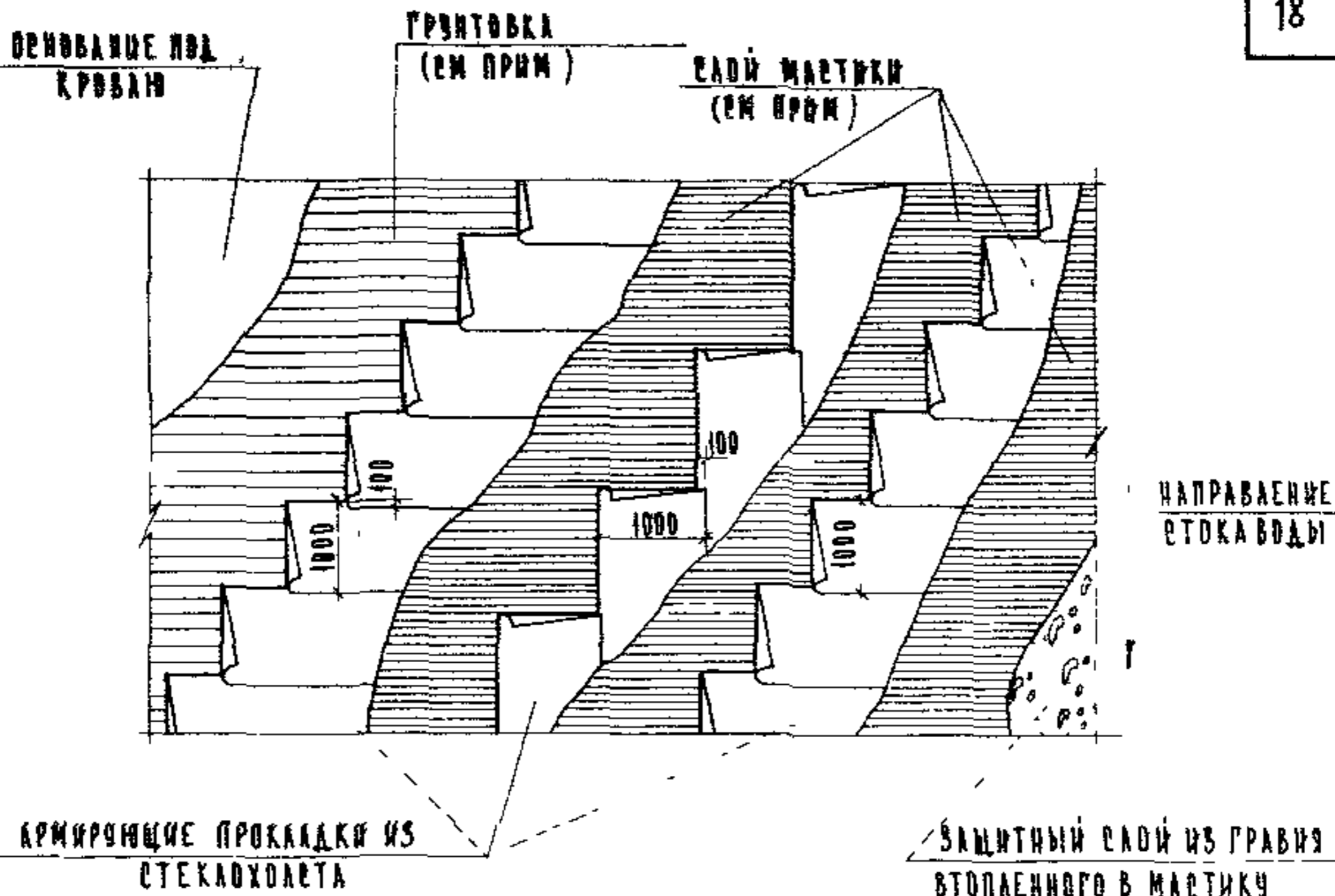
А. АХОВИЧ В. ГРЕКОВ В. КОМАРОВ ИСАМУЛДИЦЕВА В. ДЕМИНА

МАШИНОСТРОИТЕЛЬСКИЙ УЧЕБНЫЙ ЗАДАНИЙ Р. МОСКВА

ТД
1971г

КОНСТРУКЦИЯ РУДНИЙ КРОВЛИ

СЕРИЯ 2.260-1
ВЫПУСК 3 Лист 9



МАСТИКИ ДЛЯ УСТРОЙСТВА МАСТИЧНЫХ КРОВЕЛЬ

| РАЙОН СТРОИТЕЛЬСТВА | МАСТИКИ ГОСТ 2889-67 | ДЛЯ КРОВЕЛЬ | ДЛЯ МЕСТ ПРИМЫКАНИИ |
|--|---------------------------------------|----------------------|------------------------|
| СЕВЕРНЕЕ ГЕОГРАФИЧЕСКОЙ ШИРОТЫ 50° ДЛЯ ЕВРОПЕЙСКОЙ ЧАСТИ И 55° ДЛЯ АЗИАТСКОЙ ЧАСТИ СССР | БИТУМНАЯ ГОРЯЧАЯ БИТУМНО-РЕЗИНОВАЯ | МБК-Г-85 МБР-Г-85 | МБК-Г-85 МБР-Г-85 |
| ЮЖНЕЕ ВЫШЕ УКАЗАННЫХ РАЙОНОВ | БИТУМНАЯ ГОРЯЧАЯ БИТУМНО-РЕЗИНОВАЯ | МБК-Г-75 МБР-Г-75 | МБК-Г-100 МБР-Г-100 |

ПРИМЕЧАНИЯ

- 1 ГРУНТОВКУ ОСНОВАНИЯ ПРОИЗВОДИТЬ РАСТВОРОМ БИТУМА МАРКИ \bar{Y} В КЕРОСИНЕ В СОТНОШЕНИИ / ПО ВЕСУ / 1:2
- 2 ТОЛЩИНА СЛОЯ МАСТИКИ ДОЛЖНА БЫТЬ НЕ МЕНЕЕ 2 ММ
- 3 МАСТИКА, ПРИМЕНЯЕМАЯ ДЛЯ УСТРОЙСТВА ЗАЩИТНОГО СЛОЯ КРОВЛИ, ДОЛЖНА БЫТЬ АНТИСЕПТИРОВАНА ПРОТИВ ПРОРАСТАНИЯ
- 4 МАРКИ МАСТИК ПРИНЯТЫ ДЛЯ УКЛОНОВ КРОВЛИ $2,5 \leq i < 10$

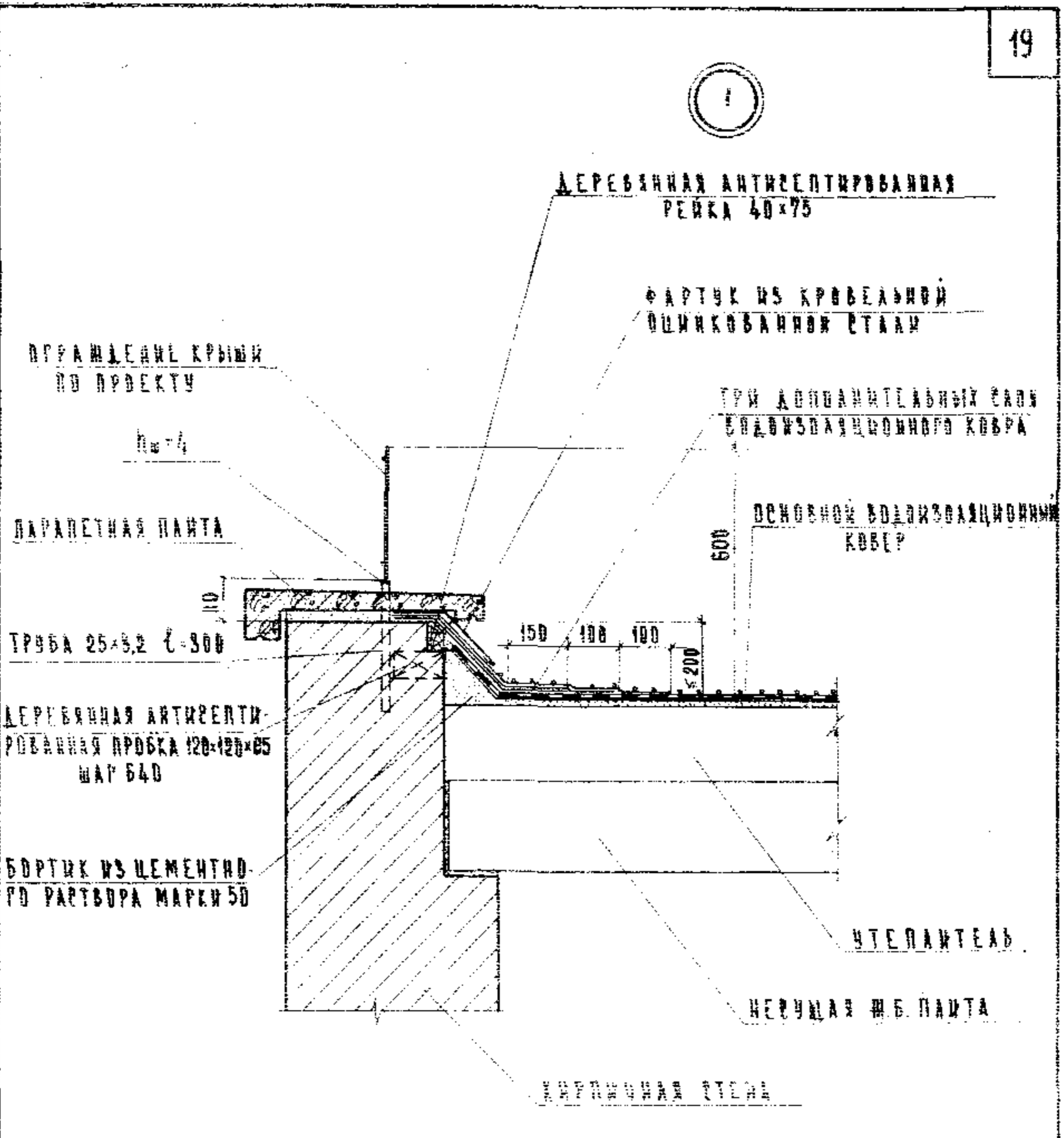
ТА

1971г

КОНСТРУКЦИЯ МАСТИЧНОЙ КРОВЛИ

СЕРИЯ
2 260-1ВЫПУСК
3 ЛИСТ
10

| | | |
|---------------|---------------|---------------|
| ДАТА | ИНВЕНТ. № | ВЗАИМЕР |
| УСТАНОВКА | ПРОВЕРКА | УТВЕРЖДЕНИЕ |
| ПРОЕКТИРОВЩИК | ПРОЕКТИРОВЩИК | ПРОЕКТИРОВЩИК |
| ИСПОЛНИТЕЛЬ | ИСПОЛНИТЕЛЬ | ИСПОЛНИТЕЛЬ |
| ПОДПИСЬ | ПОДПИСЬ | ПОДПИСЬ |
| ПОДПИСЬ | ПОДПИСЬ | ПОДПИСЬ |
| ПОДПИСЬ | ПОДПИСЬ | ПОДПИСЬ |
| ПОДПИСЬ | ПОДПИСЬ | ПОДПИСЬ |
| ПОДПИСЬ | ПОДПИСЬ | ПОДПИСЬ |
| ПОДПИСЬ | ПОДПИСЬ | ПОДПИСЬ |

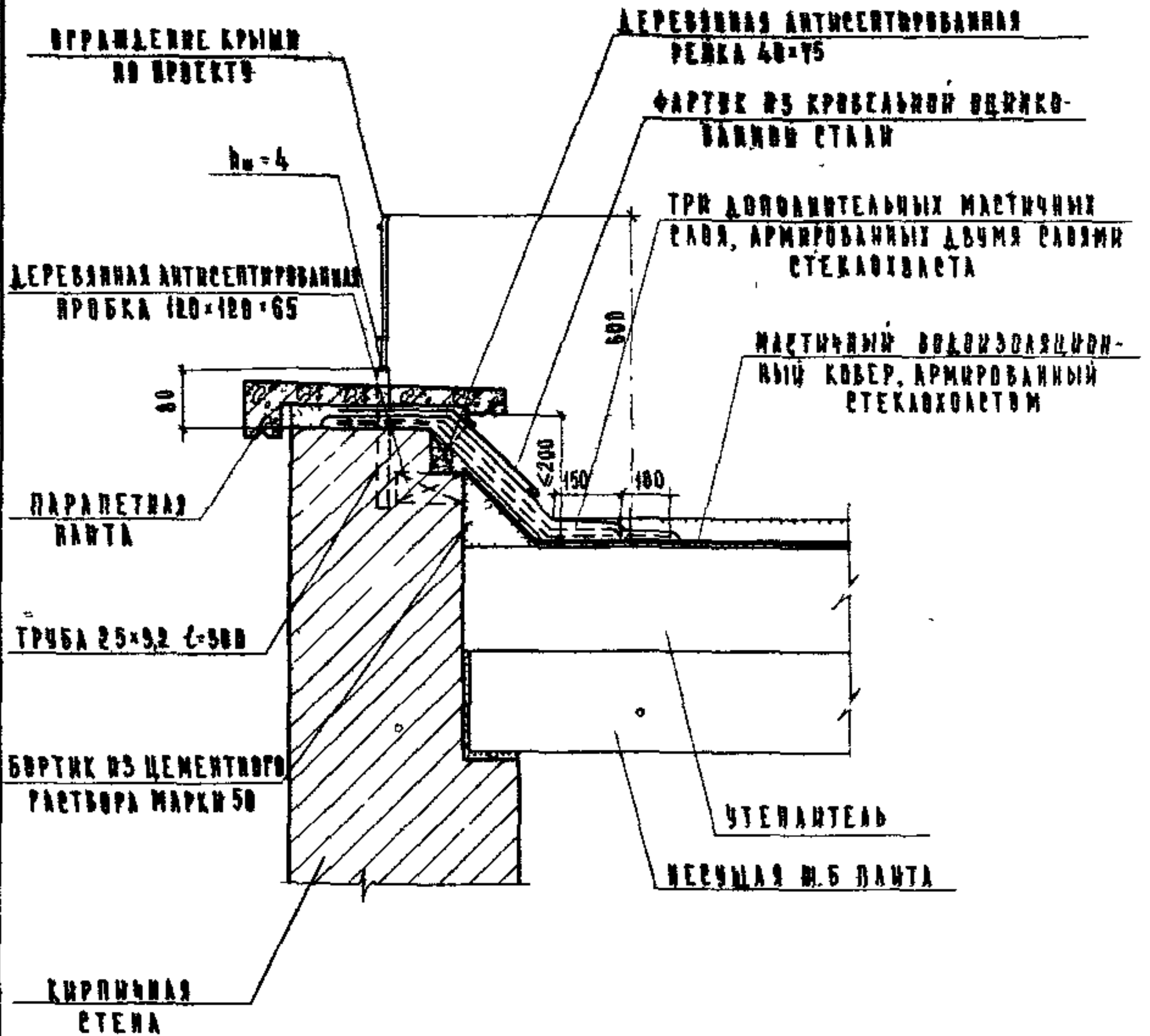


ПРИМЕЧАНИЕ:

ПРИ ГОРИЗОНТАЛЬНОМ ПРИМЫКАНИИ ВДОЛЬ ПАРАПЕТА ВЕРХНЕГО КРАЯ ДОПОЛНИТЕЛЬНОГО СЛОИЗОЛЯЦИОННОГО СЛОЯ ВЫСОТА ЕГО ВЫПОЛНЯЕТСЯ ПО РАЗМЕРАМ ЧЕРТЕЖА ДАННОЙ ТД; ПРИ НАКЛОННОМ ПРИМЫКАНИИ - ВЫСОТА ЕГО ВЫПОЛНЯЕТСЯ С УЧЕТОМ УКАОНА КРОВАИ, НО НЕ БОЛЕЕ 200ММ

| | | | |
|--------|---------------------------------|----------|------|
| ТД | ДЕТАЛЬ 7 КРОВАЯ ИЗ РУБЕРОИДА | РЕРВЭ | |
| | | 2. 260-1 | |
| 1971г. | | ВЫПУСК | ЛИСТ |
| | | 3 | 11 |

ЩИТ
УЧЕБНЫХ ЗАДАНИЙ
С. МОРКВА



ПРИМЕЧАНИЕ:

ПРИ ГОРИЗОНТАЛЬНОМ ПРИМЫКАНИИ ВДОЛЬ ПАРАПЕТА ВЕРХНЕГО КРАЯ ДОПОЛНИТЕЛЬНОГО ВОДОИЗОЛЯЦИОННОГО СЛОЯ ВЫСОТА ЕГО ВЫПОЛНЯЕТСЯ ПО РАЗМЕРАМ ЧЕРТЕЖА ДЛИНОЙ Т.Д. ПРИ НАКАВНОМ ПРИМЫКАНИИ - ВЫСОТА ЕГО ВЫПОЛНЯЕТСЯ С ЧЕТОМ УКАОНА КРОВЛИ, НО НЕ БОЛЕЕ 200 ММ

ТА

1974г.

ДЕТАЛЬ 7
КРОВЛЯ МАСТИЧНАЯ

СЕРИЯ

Э. 260-1

ВЫИСК

3

ЛИСТ

12

8

| |
|-----------|
| ДАТА |
| ИНВЕНТ. № |
| ВЗАМЕН |

| |
|--------------|
| СОСТАВ И ИМЯ |
| СВЕДЕНИЯ |
| И ДОПУЩЕНИЯ |

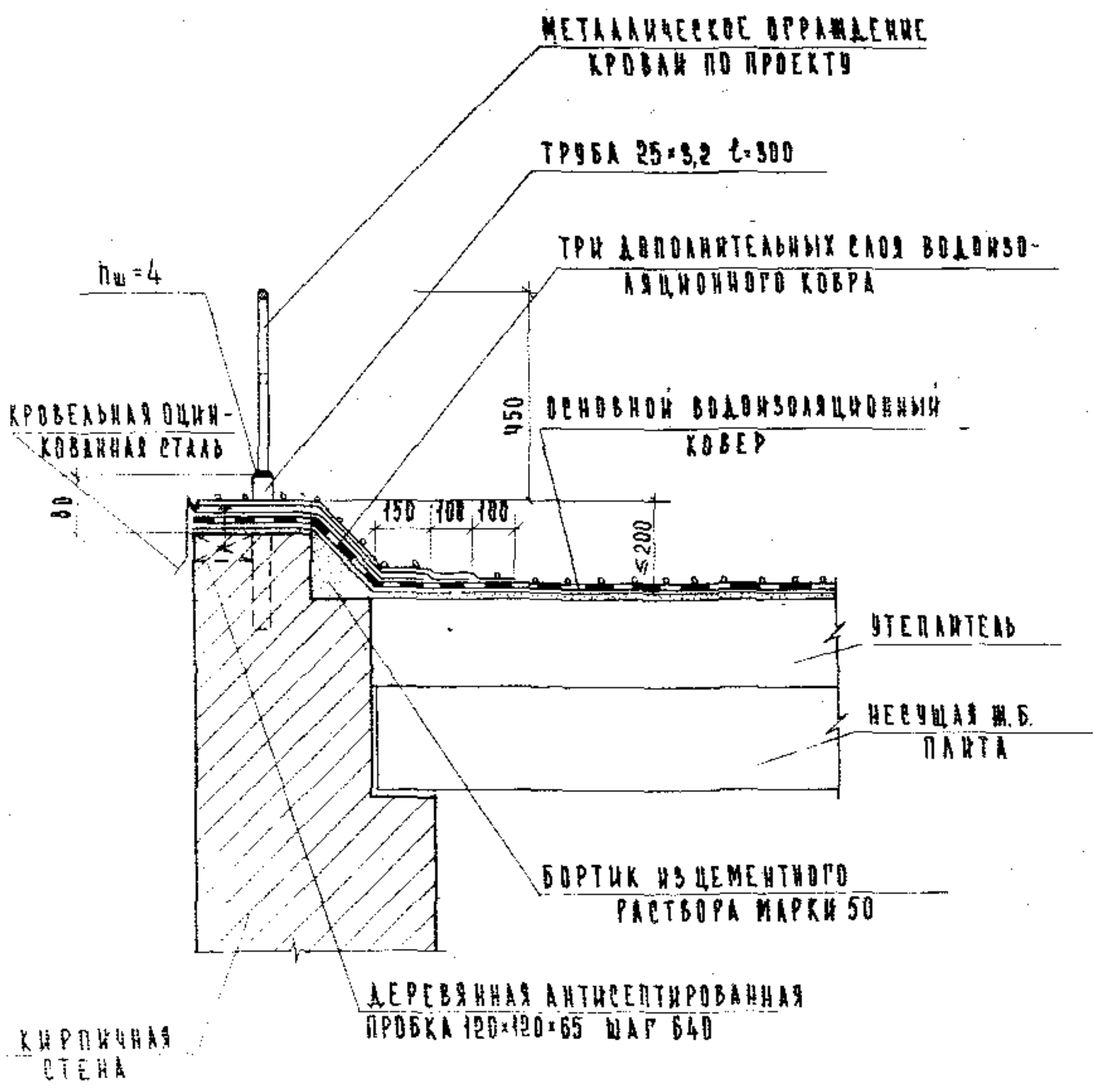
| |
|----------|
| ПРОВЕРКА |
| КОПИРОВА |
| КОПИРОВА |

| |
|--------------|
| А КАРТУШУ |
| С ПЕРИМЕТРА |
| ИЛИ ВНАРУЖИ |
| С ПЕРИМЕТРА |
| С КЛЕМЕНТНОЙ |

| |
|-------------|
| САМЫЙ ЧИСТА |
| САМЫЙ ЧИСТА |
| САМЫЙ ЧИСТА |
| САМЫЙ ЧИСТА |
| САМЫЙ ЧИСТА |

| |
|-------------|
| САМЫЙ ЧИСТА |
| САМЫЙ ЧИСТА |
| САМЫЙ ЧИСТА |
| САМЫЙ ЧИСТА |
| САМЫЙ ЧИСТА |

ЦЕНТРАЛЬНЫЙ
УЧЕБНЫХ ЗАДАНИЙ
Г. МОСКВА



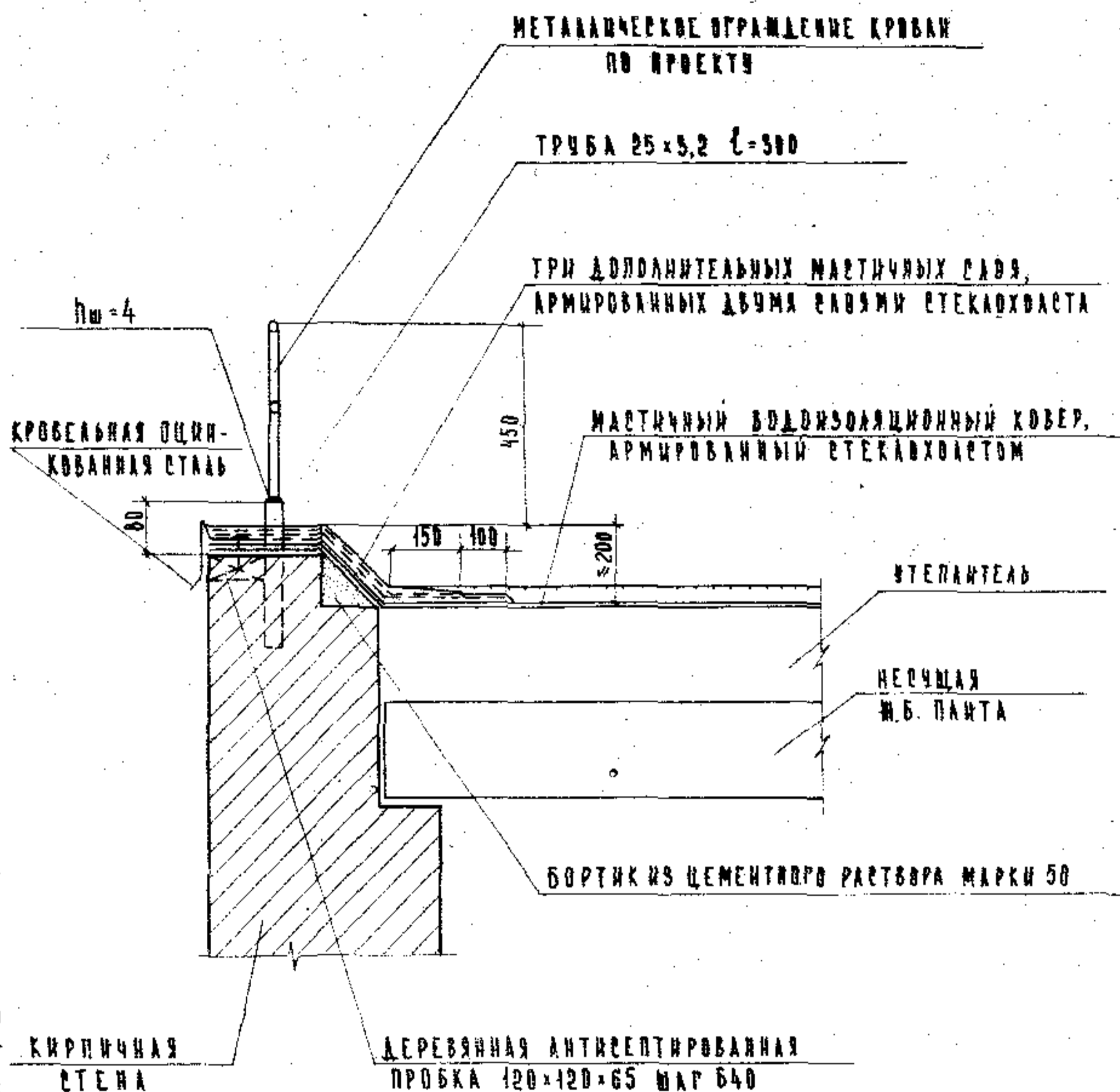
ПРИМЕЧАНИЕ:

При горизонтальном примыкании вдоль парапета верхнего края дополнительного водоизоляционного слоя высота его выполняется по размерам чертёна данной ТД; при наклонном примыкании - высота его выполняется с учётом уклона кровли, но не более 200 мм.

| |
|--------|
| ТА |
| 1971г. |

ДЕТАЛЬ 8
КРОВЛЯ ИЗ РУБЕРОИДА

| | |
|--------|----------|
| СЕРИЯ | 2. 260-1 |
| ВЫПУСК | 3 |
| Лист | 13 |



ПРИМЕЧАНИЕ:

При горизонтальном примыкании вдоль парапета верхнего края
 дополнительного водоизоляционного слоя высота его выполняется
 по размерам чертежа данной ТД; при наклонном примыкании -
 высота его выполняется с учетом уклона кровли, но не более 200 мм.

ТД

1971г.

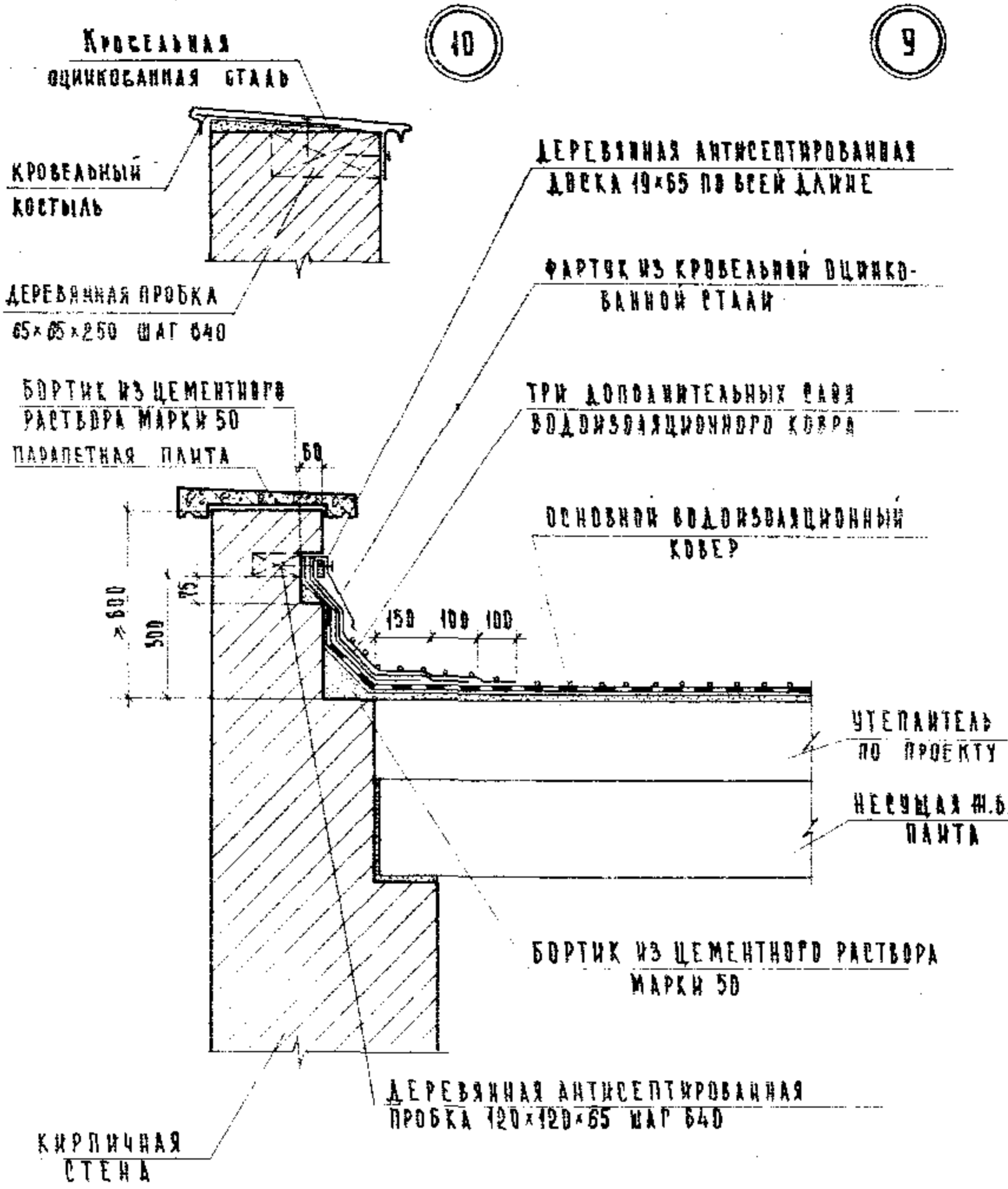
ДЕТАЛЬ 8

КРОВАЯ МАСТИЧНАЯ

 СЕРИЯ
 2.260-1

 ВЫПУСК 3
 ЛИСТ 14

| | | |
|--|-----------|--------|
| ДАТА | ИНВЕНТ. № | ВЗАМЕН |
| СОГЛАСОВАНО: | | |
| СВЕДЕТЕЛЬСВОЯ И ДОПУЩЕНА | | |
| ПРОВЕРКА КОПИРОВА | | |
| МАЯКОВИЧ Е. БРАУНУТ Н. ИВАНИЧИН С. СЕРГИФЕЕВ Р. КАМЕНТЬЕВА | | |
| ТАШИН У. ТА | | |
| ТАШИН МАСТ | | |
| ТАШИН П. ТА | | |
| РУК. ГРУППЫ АРХИТЕКТОР | | |
| ЦНИИЭП | | |
| УЧЕБНЫХ ЗАДАНИЙ | | |
| Р. МОСКВА | | |



П Р И М Е Ч А Н И Е

Примыкание водонепроницаемого ковра к парапету с деталями 10 выпоняеть аналогично детали 9

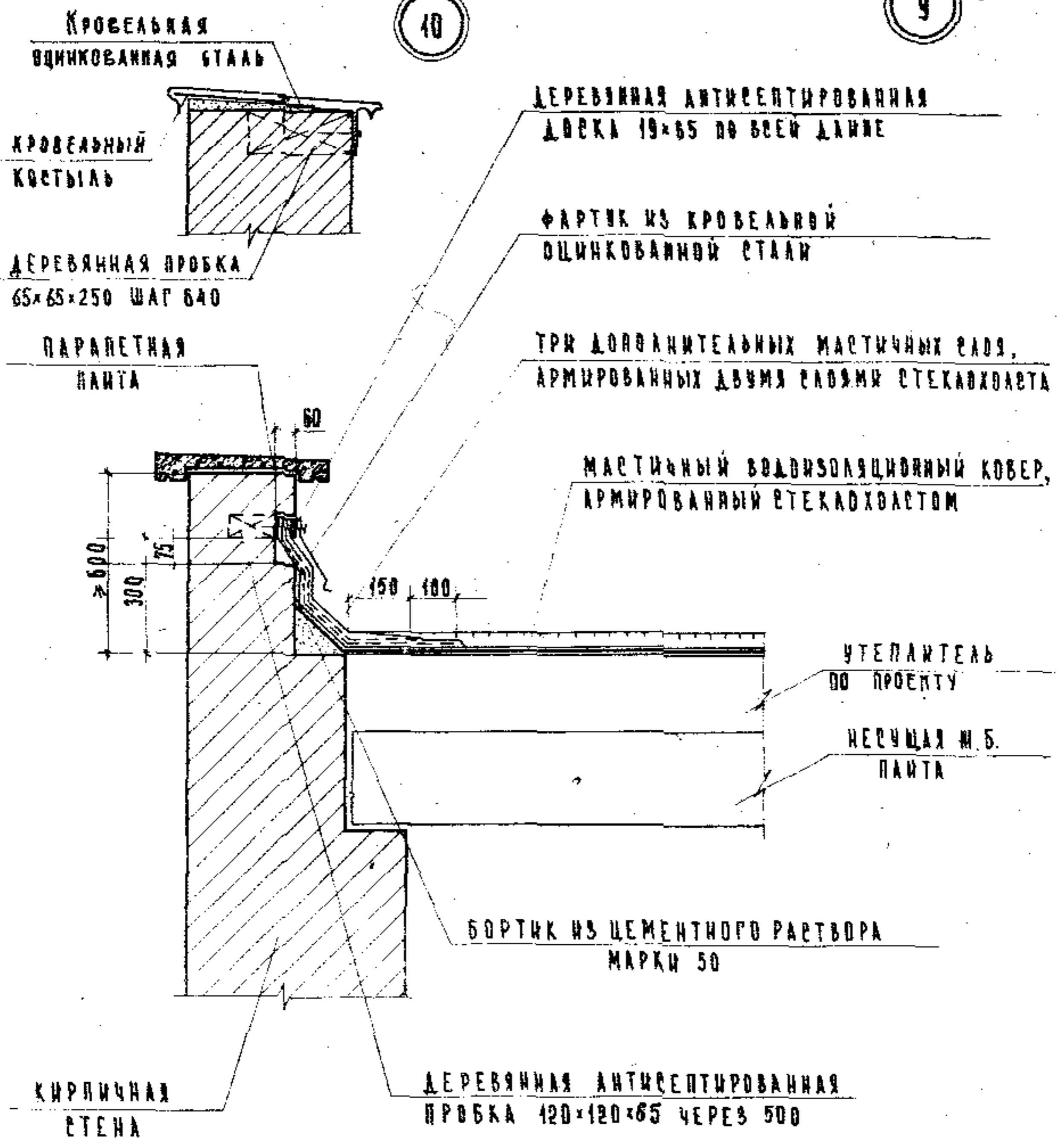
ТД
1971г.

ДЕТАЛИ 9 И 10
КРОВАЯ ИЗ РУБЕРОИДА

| | |
|---------|------|
| СЕРИЯ | |
| 2.260-1 | |
| ВЫПУСК | ЛИСТ |
| 3 | 15 |

9

10



ПРИМЕЧАНИЕ

ПРИМЕЧАНИЕ ВОДОНЕПРОНИЦАЕМОГО КОВРА К ПАРАПЕТУ
В ДЕТАЛИ 10 ВЫПОЛНЯТЬ АНАЛОГИЧНО ДЕТАЛИ 9

ТД
1971г.

ДЕТАЛИ 9 И 10
КРОВЛЯ МАСТИЧНАЯ

| | |
|------------------|------------|
| СЕРИЯ 2.260-1 | |
| ВЫПУСК 3 | ЛИСТ 16 |

11

ДЕРЕВЯННАЯ АНТИСЕПТИРОВАННАЯ
РЕЙКА 25x50 ПО ВСЕЙ ДЛИНЕ

ФАРТУК ИЗ КРОВЕЛЬНОЙ
ОЦИНКОВАННОЙ СТАЛИ

ТРИ ДОПОЛНИТЕЛЬНЫХ СЛОЯ
ВОДОИЗОЛЯЦИОННОГО КОВРА

ОСНОВНОЙ ВОДОИЗОЛЯЦИОННЫЙ
КОВЕР

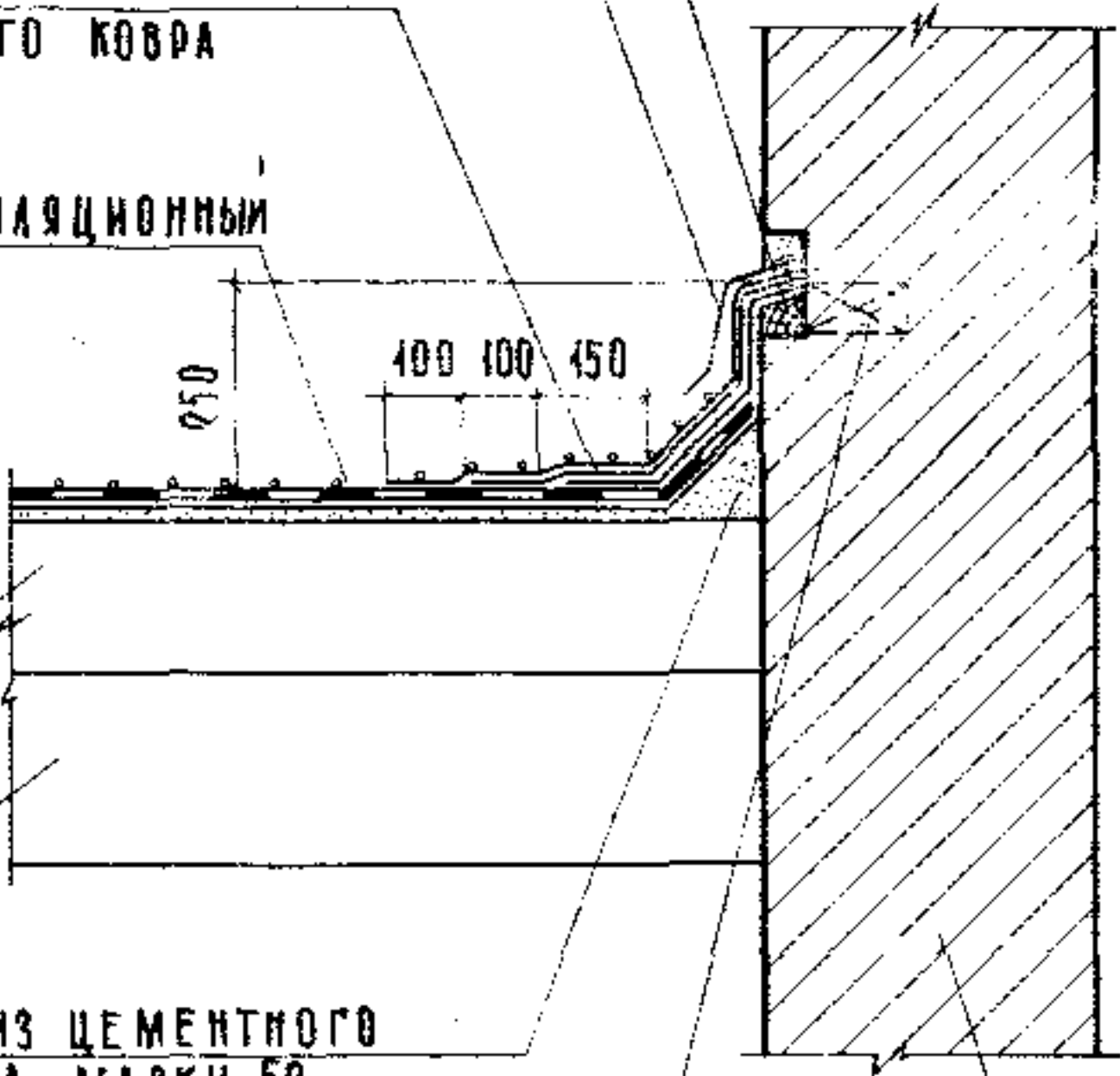
УТЕПЛИТЕЛЬ
ПО ПРОЕКТУ

НЕСУЩАЯ
Ж.Б. ПЛИТА

БОРТИК ИЗ ЦЕМЕНТНОГО
РАСТВОРА МАРКИ 50

ДЕРЕВЯННАЯ АНТИСЕПТИРОВАННАЯ
ПРОБКА 120x120x65 ШАГ 640

КИРПИЧНАЯ
СТЕНА



ПРИМЕЧАНИЕ:

При горизонтальном примыкании вдоль стены верхнего края дополнительного водоизоляционного слоя высота его выполняется по размерам чертежа данной ТД; при наклонном примыкании - высота его выполняется с учетом уклона кровли, но не ниже 250мм.

| | | |
|----------------|-----------------|-------------------|
| ДАТА | ИНВЕНТ. № | ВЗАМЕН |
| СОГЛАСОВАНО: | | |
| В БАРЕЦОВ | В ДЕМЬИНА | В ШИШКИНА |
| СТ. ТЕХНИК | ПРОБЕЖИ | КОПИРОВАЛ |
| А ЛЯХОВИЧ | В ТРЕКОВ | В КОМАРОВ |
| НАЧ. ОТДЕЛА | Г. И. НИКОЛАЕВ | И. С. САМУИЛЬЦЕВА |
| ТА ИНИЦИАЛ | НАЧ. ОТДЕЛА | Г. И. НИКОЛАЕВ |
| Г. И. НИКОЛАЕВ | Г. И. НИКОЛАЕВ | Г. И. НИКОЛАЕВ |
| ЦЕНТРИП | УЧЕБНЫХ ЗАДАНИЙ | Г. МОСКВА |

ТД
1971г

ДЕТАЛЬ 11
КРОВАЯ ИЗ РУБЕРОИДА

| | |
|-------------------|------------|
| СЕРИЯ 2. 260-1 | |
| ВЫПУСК 3 | ЛИСТ 17 |

ДЕРЕВЯННАЯ АНТИСЕПТИРОВАННАЯ
РЕШКА 25x50 ПО ВРЕЙ ДЛИНЕ

ФАРТУК ИЗ КРОВЕЛЬНОЙ
ОЦИНКОВАННОЙ СТАЛИ

ТРИ ДОПОЛНИТЕЛЬНЫХ МАСТИЧНЫХ СЛОЯ,
АРМИРОВАННЫХ ДВУМЯ СЛОЯМИ СТЕКЛОХЛОСТА

МАСТИЧНЫЙ ВОДОИЗОЛЯЦИОННЫЙ
КОВЕР, АРМИРОВАННЫЙ СТЕКЛОХЛОС-
ТОМ

250

100 150

УТЕПАНТЕЛЬ

НЕРУШАЯ Ш.Б.
ПАКТА

БОРТИК ИЗ ЦЕМЕНТНОГО
РАСТВОРА МАРКИ 50

ДЕРЕВЯННАЯ АНТИСЕПТИРОВАННАЯ
ПРОБКА 120x120x65 ШАГ 640

КИРПИЧНАЯ
СТЕНА

ПРИМЕЧАНИЕ:

При горизонтальном примыкании вдоль стены верхнего края дополнительного водоизоляционного слоя высота его выполняется по размерам чертежа данной ТД; при наклонном примыкании - высота его выполняется с учетом уклона кровли, но не ниже 250мм.

ТД

1971г.

ДЕТАЛЬ 11
КРОВАЯ МАСТИЧНАЯ

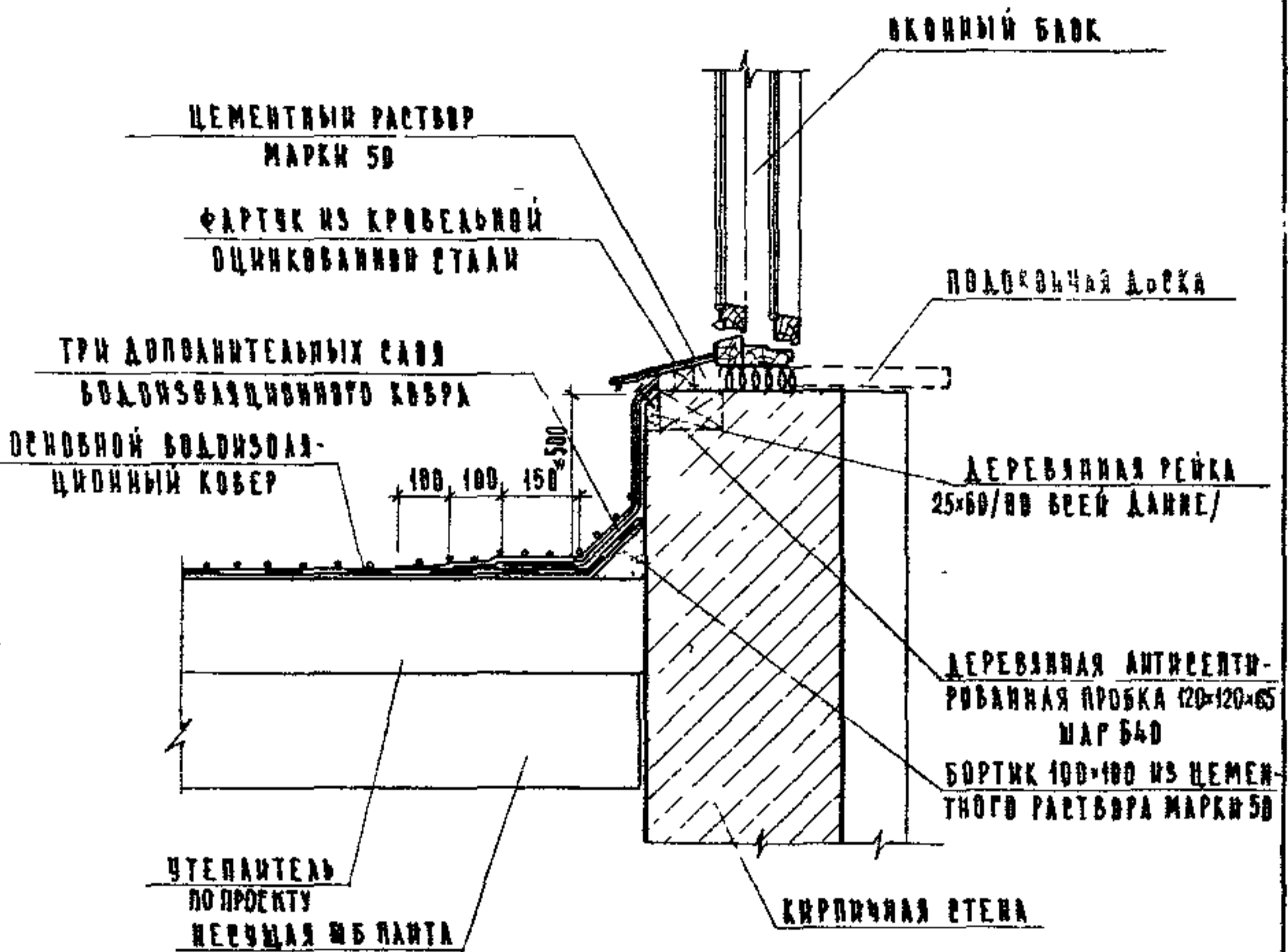
СЕРИЯ

2. 260-1

ВЫПУСК
3

Лист
18

12



ПРИМЕЧАНИЕ

При съёмках от кровли до оконного проёма более 50 см заделку верха дополнительного водоизоляционного ковра производить по соответствующим деталям примыкания ковра к глухим стенам

| | | |
|----------------------------------|----------------------------|--------|
| ДАТА | ИНВЕРТ. № | ВЗАМЕН |
| С В Г А Р У В А Н О: | | |
| ИЗВЕЩЕНИЕ | И. А. Д. Р. И. Ч. Е. В. А. | |
| № 10000 | Д. А. И. Ч. Е. В. А. | |
| КАКОВЫХ | ПРОВЕРКА | |
| Е. Б. Р. И. Ч. И. Н. Г. | К. П. П. Р. О. В. А. А. | |
| И. В. А. Н. И. Ч. И. Н. | | |
| С. С. Е. В. Е. Т. К. О. В. Е. В. | | |
| А. В. А. С. Е. В. А. | | |
| КА И Н И И - Т. А. | | |
| КА И Н И А М - Б. | | |
| КА И Н И П. Р. - Т. А. | | |
| РУК ПР И Н И | | |
| И Н Ж Е Н Е Р | | |

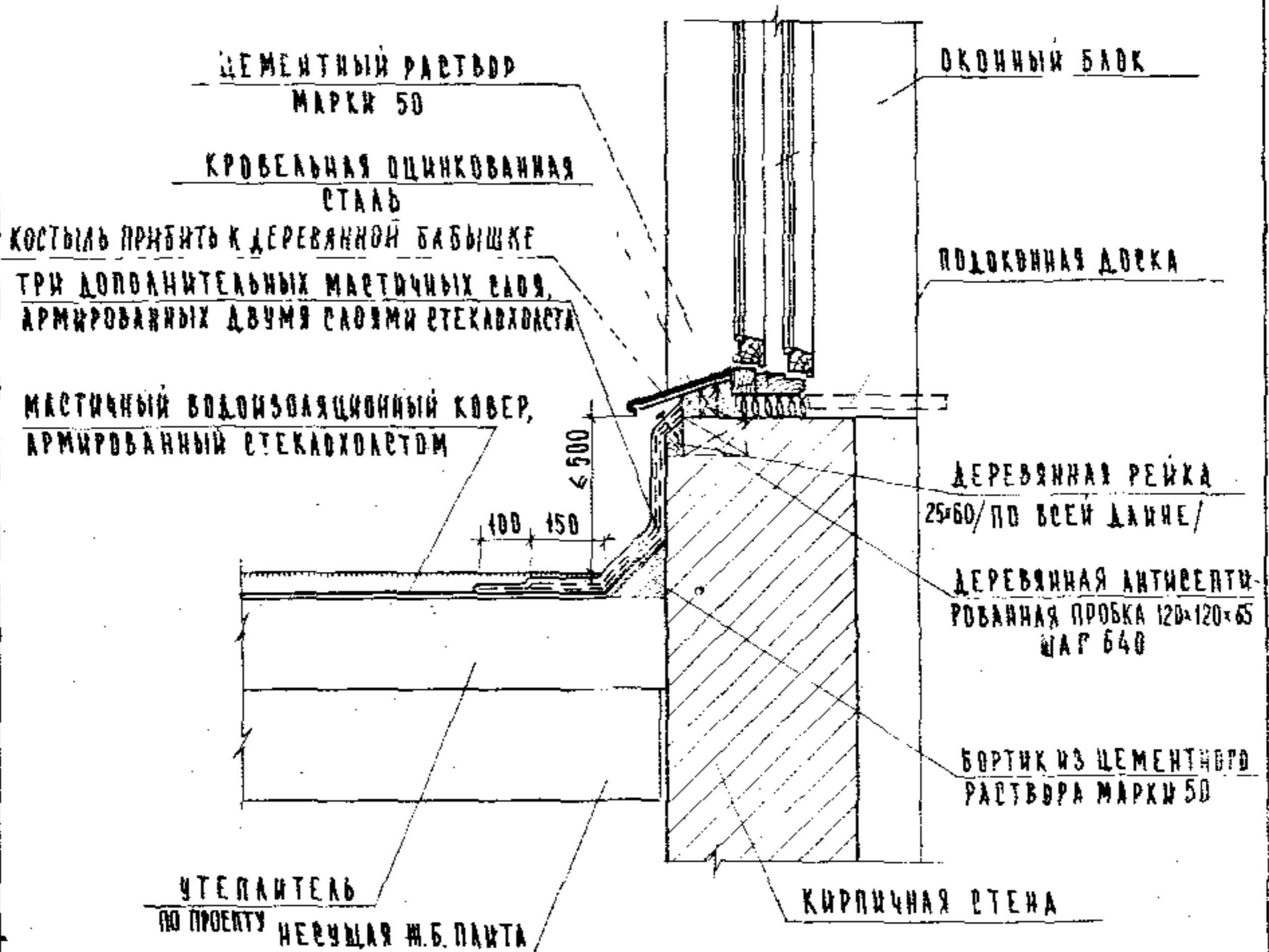
ЦЕНТРИСТ
УЧЕБНЫХ ЗАДАНИЙ
П. МОСКВА

ТА
1971г.

ДЕТАЛЬ 12
КРОВЛЯ ИЗ РУБЕРОИДА

| | |
|---------|------|
| СЕРИЯ | |
| 2 260-1 | |
| ВЫПУСК | ЛИСТ |
| 3 | 19 |

12



ПРИМЕЧАНИЕ

При вылетах от кровли до оконного проема более 50 см
 заделку верха дополнительного водоизоляционного ковра
 производить по соответствующим деталям примыкания
 ковра к глухим стенам.

ТА

1971г.

ДЕТАЛЬ 12

КРОВЛЯ МАСТИЧНАЯ

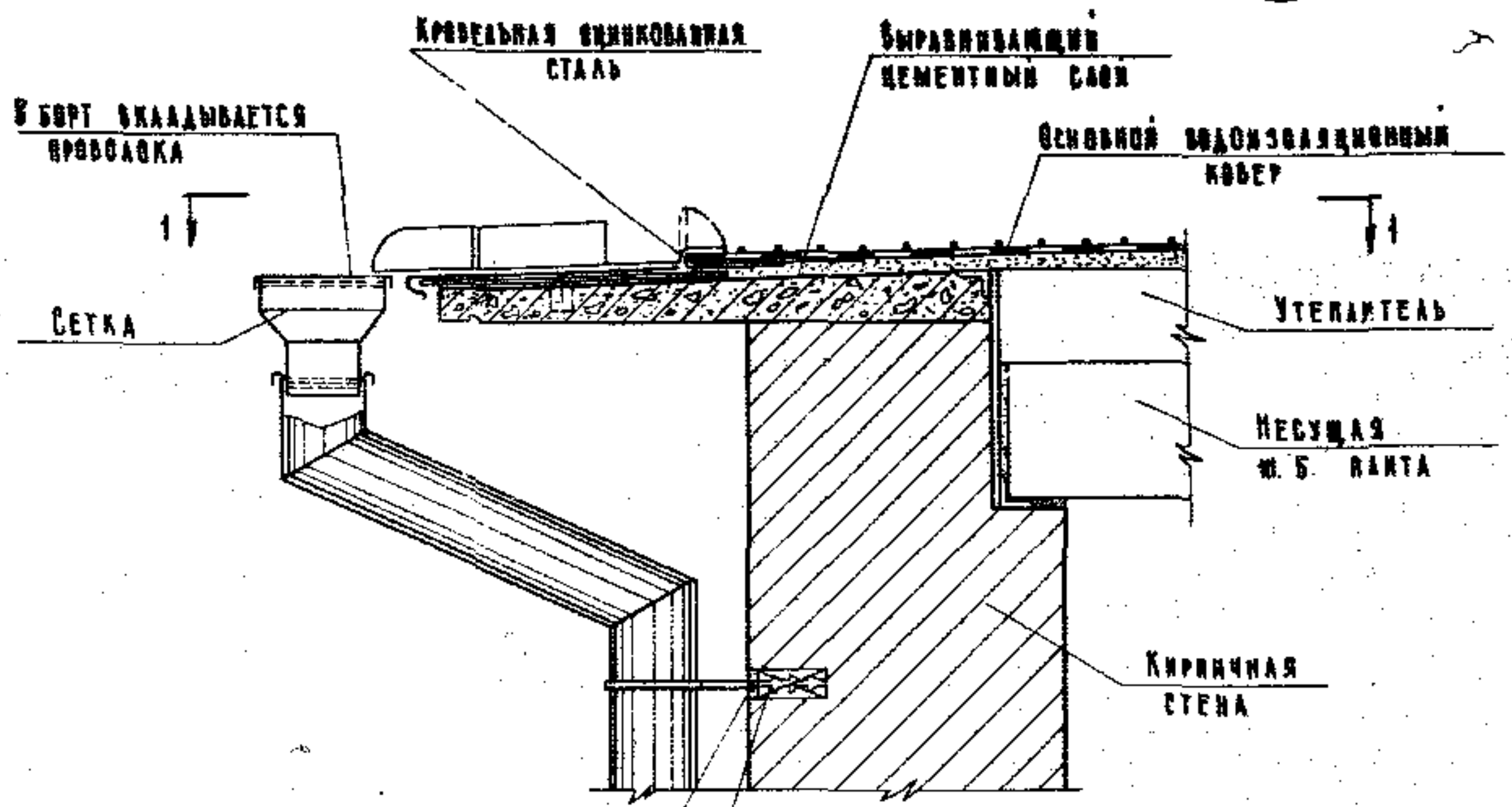
СЕРИЯ

2. 250-1

ВЫПУСК
3Лист
20

12103 29

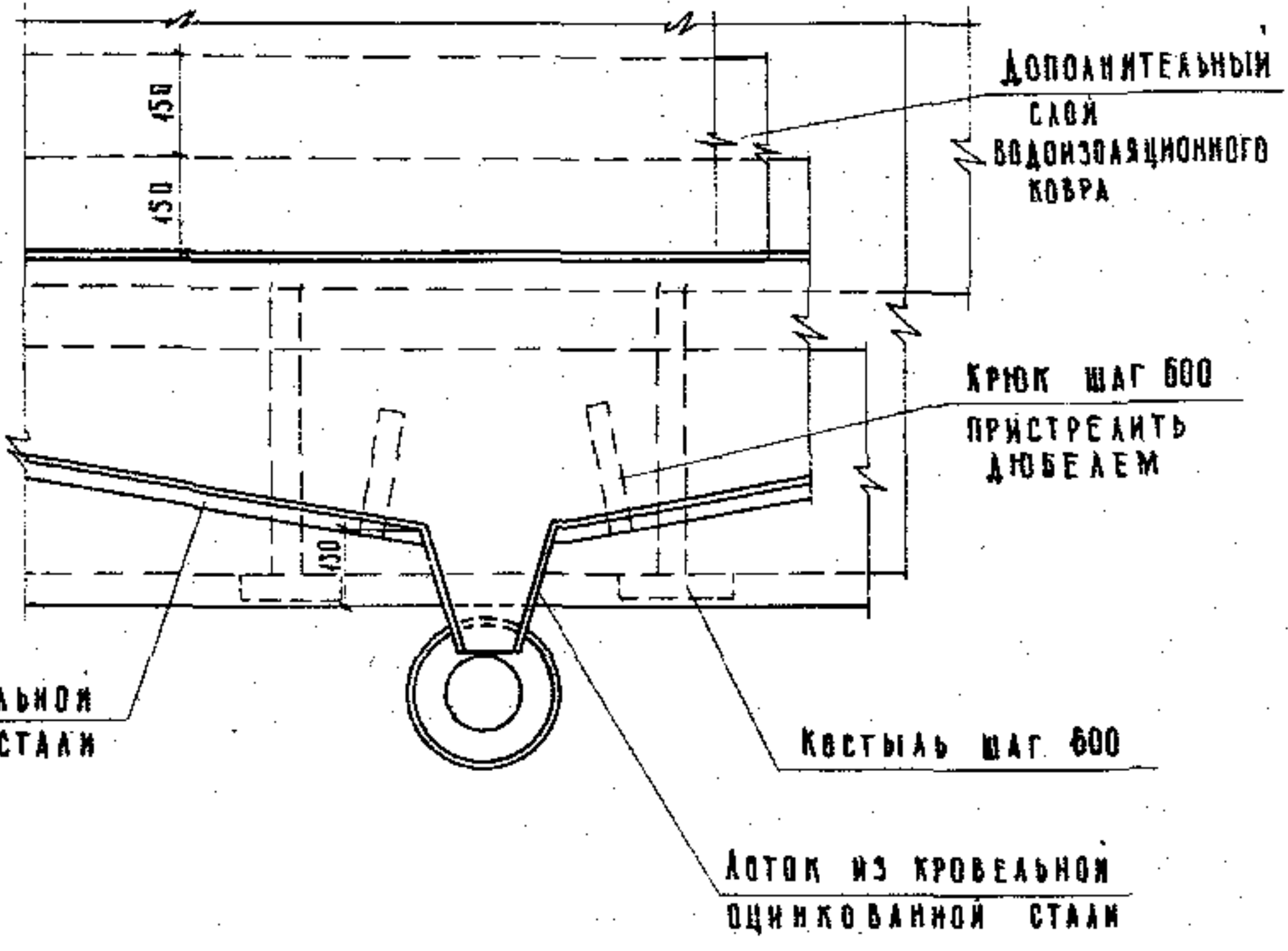
| | | |
|-----------------|-------------|----------------|
| ДАТА | ИНВЕНТ № | ВЗЯМЕН |
| СОГЛАСОВАНО | В. БАРЕНЦОВ | В. ШИШКИНА |
| В. ГРЕКОВ | В. КОМАРОВ | И. САМУИЛЬЦЕВА |
| В. ДЕМИНА | В. ДЕМИНА | В. ДЕМИНА |
| СТА. ТЕХНИК | КОПИРОВАЛ | ПРОВЕРИЛ |
| И. КОС. | ДЕМ. | ДЕМ. |
| ТА. ИНЖ. И. ТА. | НАЧ. ОТДЕЛА | ТА. ИНЖ. ОТД. |
| РУК. ГРУППЫ | СТ. ИНЖЕНЕР | |
| УЧЕБНЫХ ЗАДАНИЙ | Г. МОСКВА | |



ЗАДЕЛАТЬ ЦЕМЕНТНЫМ РАСТВОРОМ

ДЕРЕВЯННАЯ АНТИСЕПТИРОВАННАЯ ПРОБКА 85x85x100

1-1



ЖЕЛОБ ИЗ КРОВЕЛЬНОЙ ОЦИНКОВАННОЙ СТАЛИ

ЦЕНТРИП
УЧЕБНЫХ ЗАДАНИЙ
Г. МОСКВА

ТД
1971г

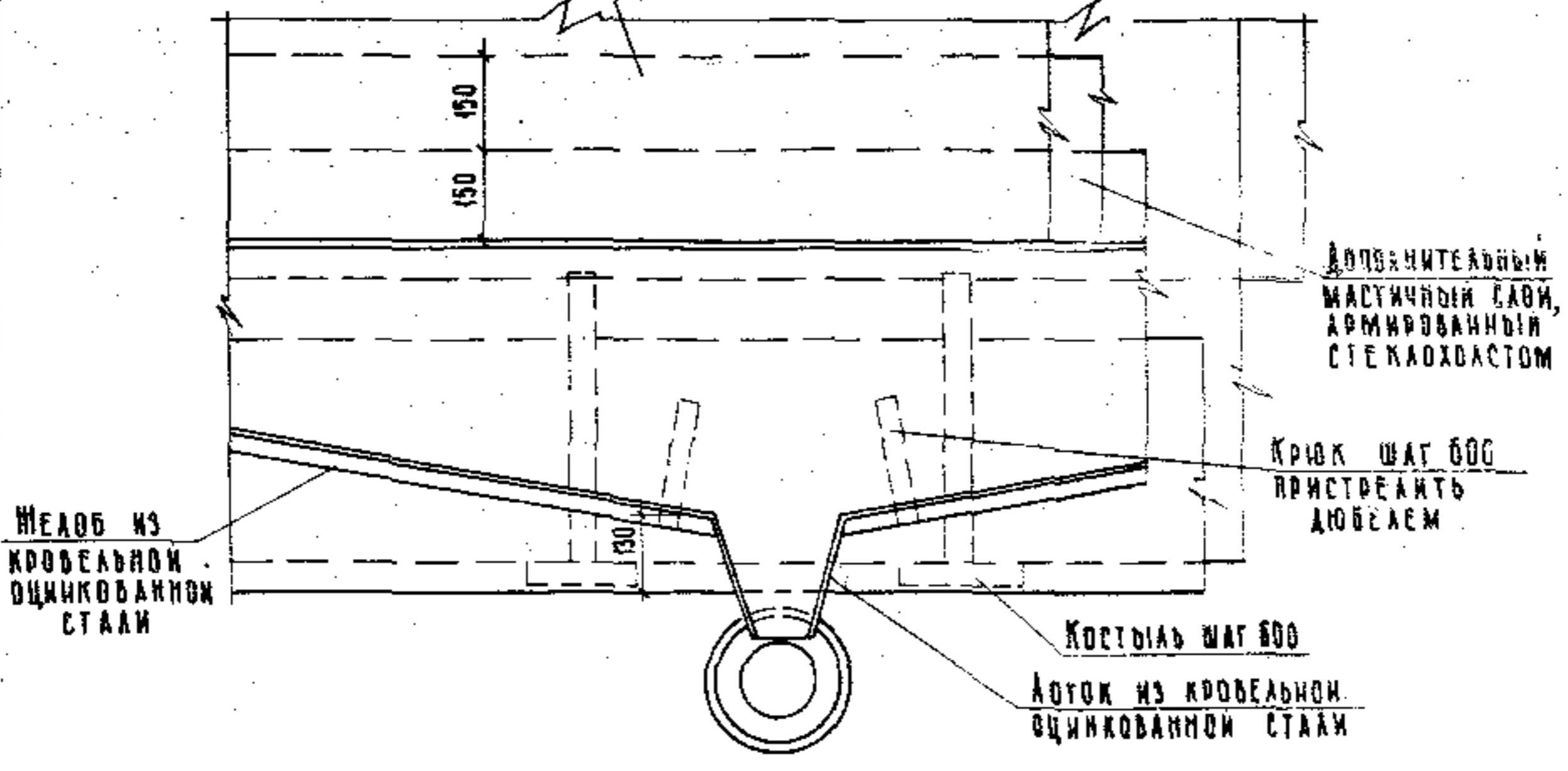
ДЕТАЛЬ 13
КРОВАЯ ИЗ РУБЕРОИДА

| | |
|---------------|---------|
| СЕРИЯ 2.260-1 | |
| ВЫПУСК 3 | ЛИСТ 21 |

Мастичный водоизоляционный ковер, армированный стеклохолстом

30

1-1



Шелоб из кровельной оцинкованной стали

Двухслойный мастичный слой, армированный стеклохолстом

Крыль шаг 600 пристроить дюбелями

Крыль шаг 600

Лоток из кровельной оцинкованной стали

13

Мастичный водоизоляционный ковер, армированный стеклохолстом

В борт вкладывается прокладка

Двухслойный мастичный слой, армированный стеклохолстом

Выравнивающий цементный слой

Сетка

Утеплитель по проекту

Несущая ж.б. плита

Кирпичная стена

Заделать цементным раствором

Деревянная антисептированная пробка 65x65x100

ТД

1971г

Деталь 13
Кровля мастичная

Серия
2 260-1

Выпуск
3

Лист
22

12103

31

14

ДЕРЕВЯННАЯ АНТИСЕПТИРОВАННАЯ
ДОСКА 19×150 ПО ВСЕЙ ДЛИНЕ

ДЕРЕВЯННАЯ АНТИСЕПТИ-
РОВАННАЯ ПРОБКА 65×65×120
ШАГ 640

КИРПИЧНЫЕ
СТЕНКИ

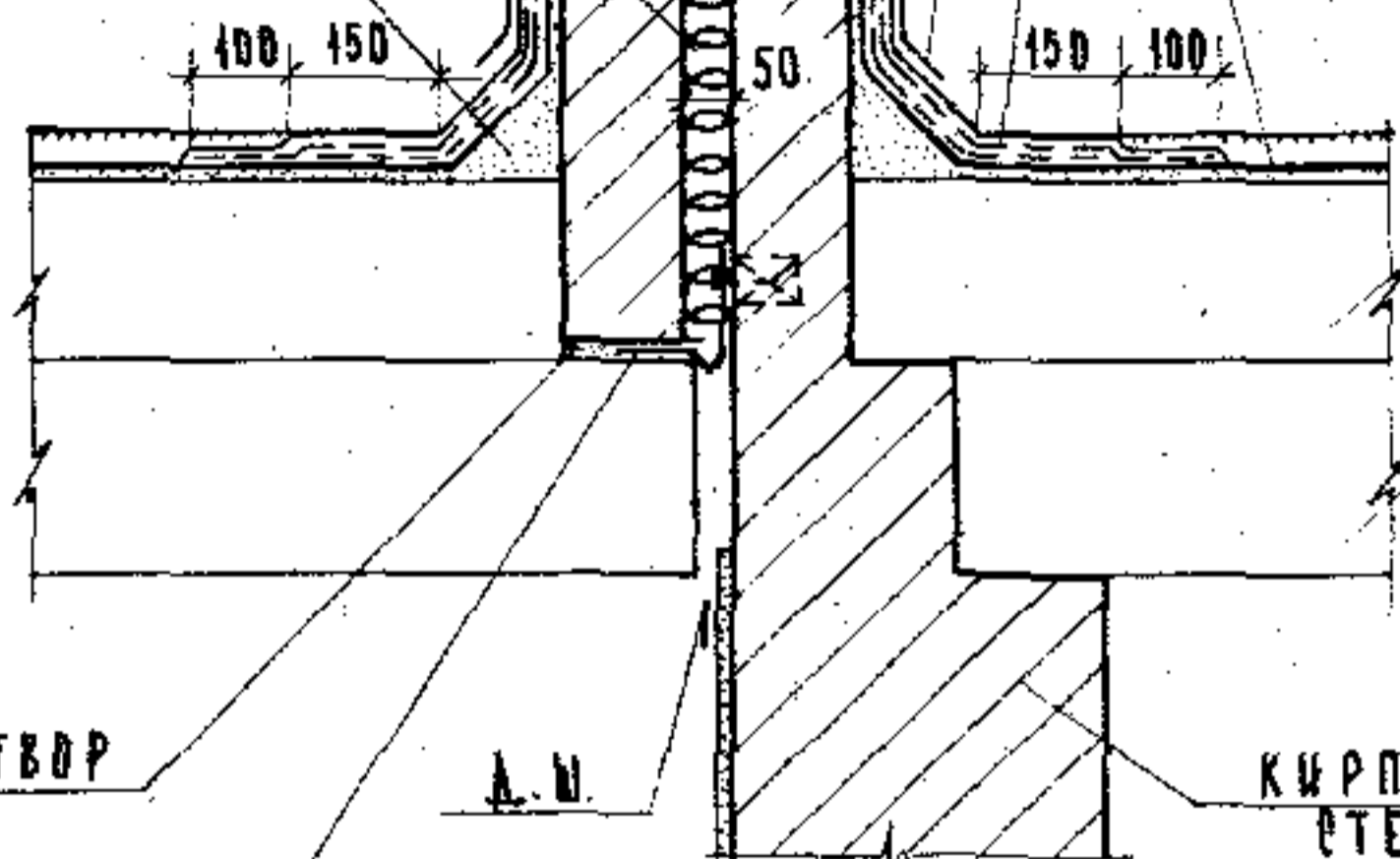
КРОВЕЛЬНАЯ ЦИНКОВАННАЯ
СТАЛЬ

УТЕПАТЕЛЬ ИЗ ВОЛОКНИСТЫХ
МАТЕРИАЛОВ ЭМ. ПРИМЕЧ. ЛИСТ 25

ТРИ ДОПОЛНИТЕЛЬНЫХ МАСТИЧНЫХ
СЛОЯ, АРМИРОВАННЫХ ДВУМЯ СЛОЯМИ
СТЕКАХУДАСТА

БОРТИК ИЗ ЦЕМЕНТНОГО
РАСТВОРА МАРКИ 50

МАСТИЧНЫЙ ВОДОНЕЗАЩИЩАЮЩИЙ
КОВЕР, АРМИРОВАННЫЙ
СТЕКАХУДАСТОМ



УТЕПАТЕЛЬ

НЕСУЩАЯ
Ж.Б. ПЛИТА

ЦЕМЕНТНЫЙ РАСТВОР
МАРКИ 50

КИРПИЧНАЯ
СТЕНА

КОМПЕНСАТОР ИЗ КРОВЕЛЬНОЙ
ЦИНКОВАННОЙ СТАЛИ

15

ДЕРЕВЯННАЯ АНТИСЕПТИРОВАН-
НАЯ ПРОБКА 65×65×120 ШАГ 640

КИРПИЧНЫЕ СТЕНКИ

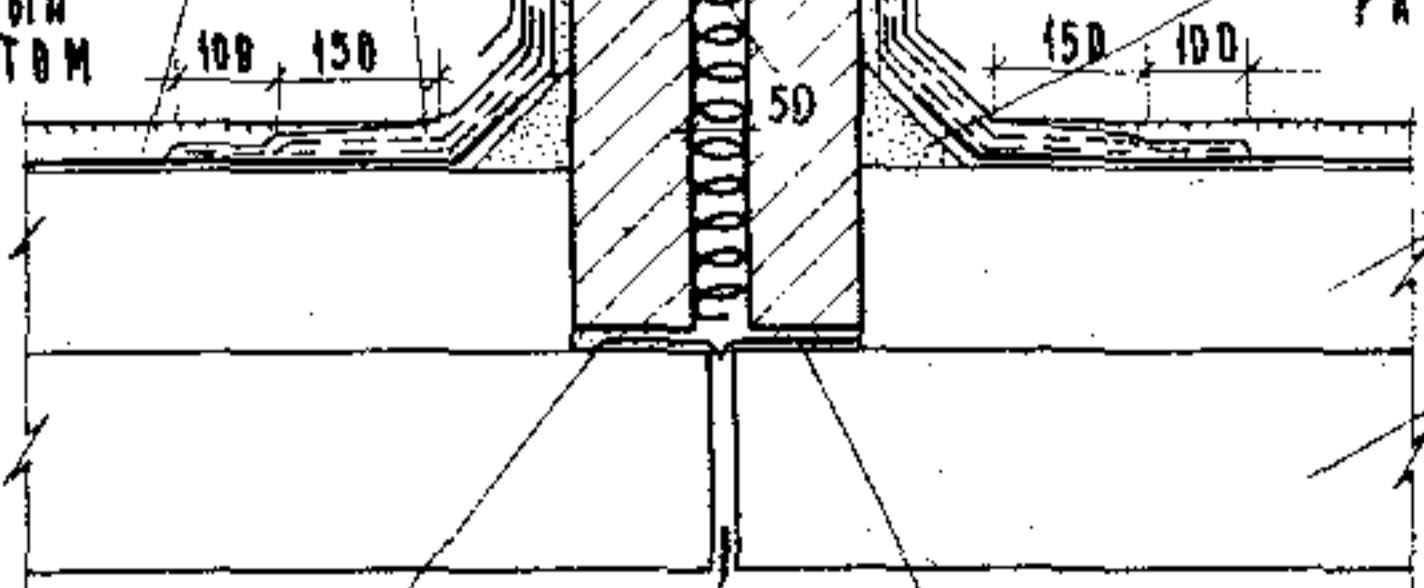
ЦЕМЕНТНЫЙ РАСТВОР
МАРКИ 50

УТЕПАТЕЛЬ ИЗ
ВОЛОКНИСТЫХ МАТЕРИАЛОВ
ФАРТК ИЗ КРОВЕЛЬНОЙ
ЦИНКОВАННОЙ СТАЛИ

ТРИ ДОПОЛНИТЕЛЬНЫХ МАСТИЧНЫХ
СЛОЯ, АРМИРОВАННЫХ ДВУМЯ
СЛОЯМИ СТЕКАХУДАСТА

МАСТИЧНЫЙ
ВОДОНЕЗАЩИЩАЮЩИЙ КОВЕР,
АРМИРОВАННЫЙ
СТЕКАХУДАСТОМ

БОРТИК ИЗ ЦЕМЕНТНОГО
РАСТВОРА МАРКИ 50



УТЕПАТЕЛЬ

НЕСУЩАЯ Ж.Б.
ПЛИТА

ЦЕМЕНТНЫЙ РАСТВОР
МАРКИ 50

КОМПЕНСАТОР ИЗ КРОВЕЛЬНОЙ
ЦИНКОВАННОЙ СТАЛИ

ТД

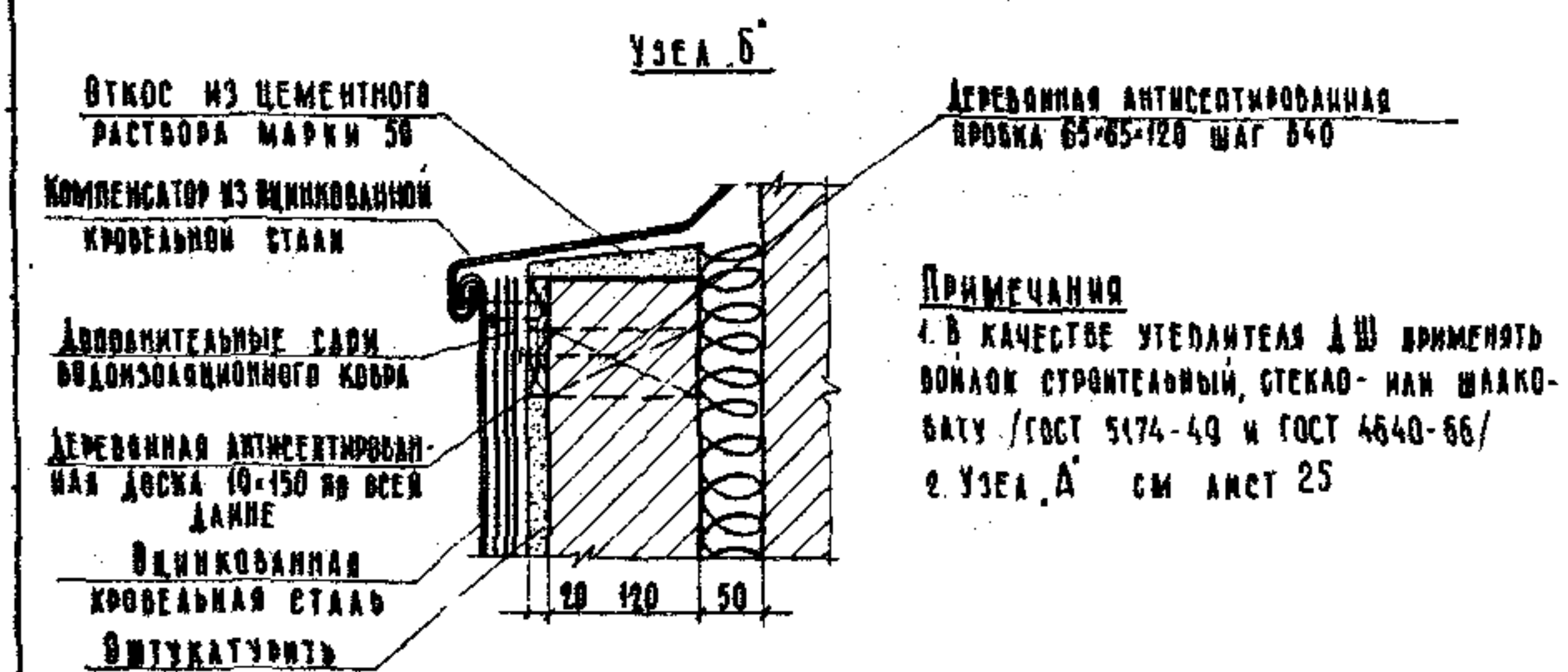
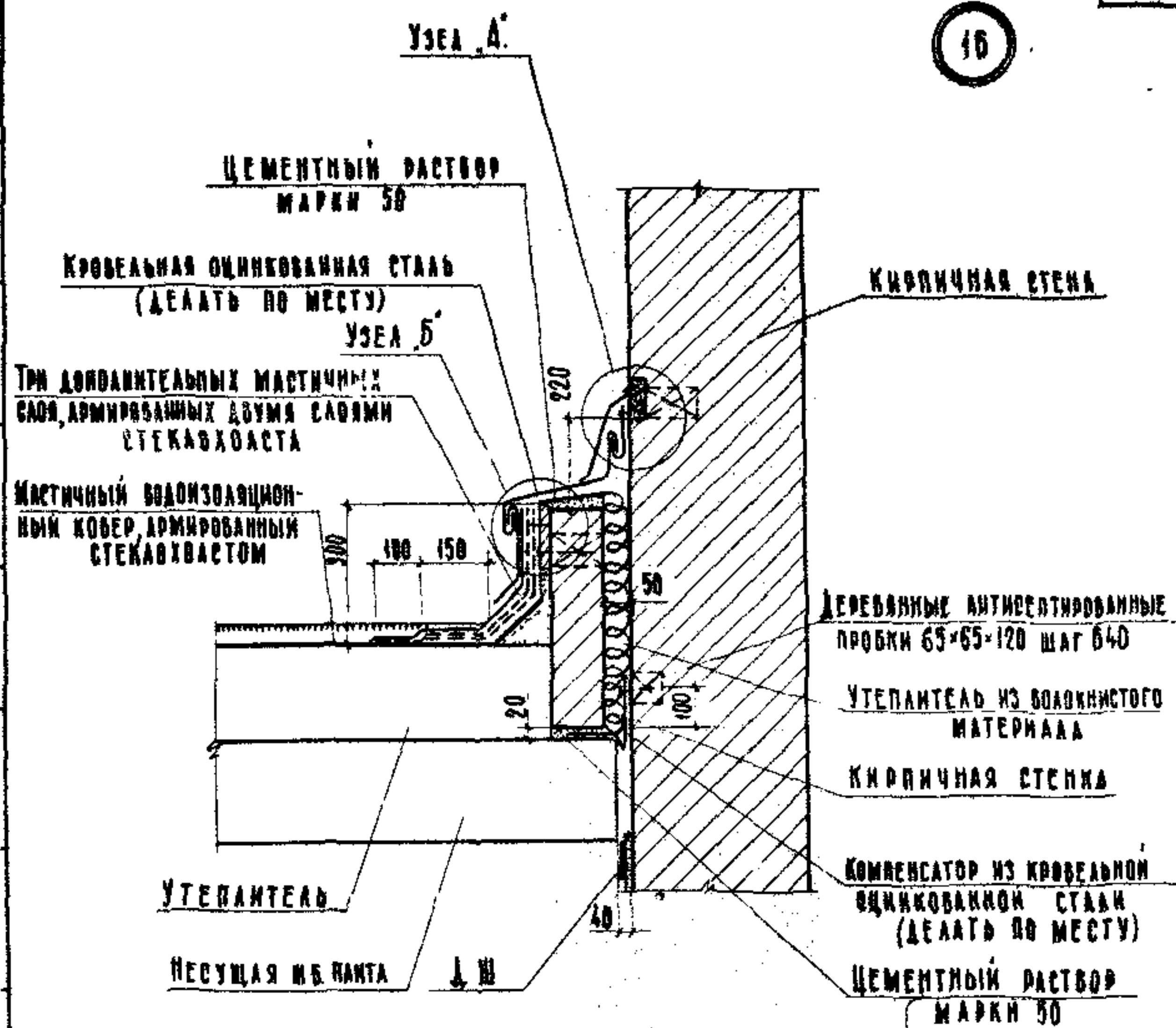
1971 г.

ДЕТАЛИ 14 И 15
КРОВЛЯ МАСТИЧНАЯ

СЕРИЯ
2.260-1

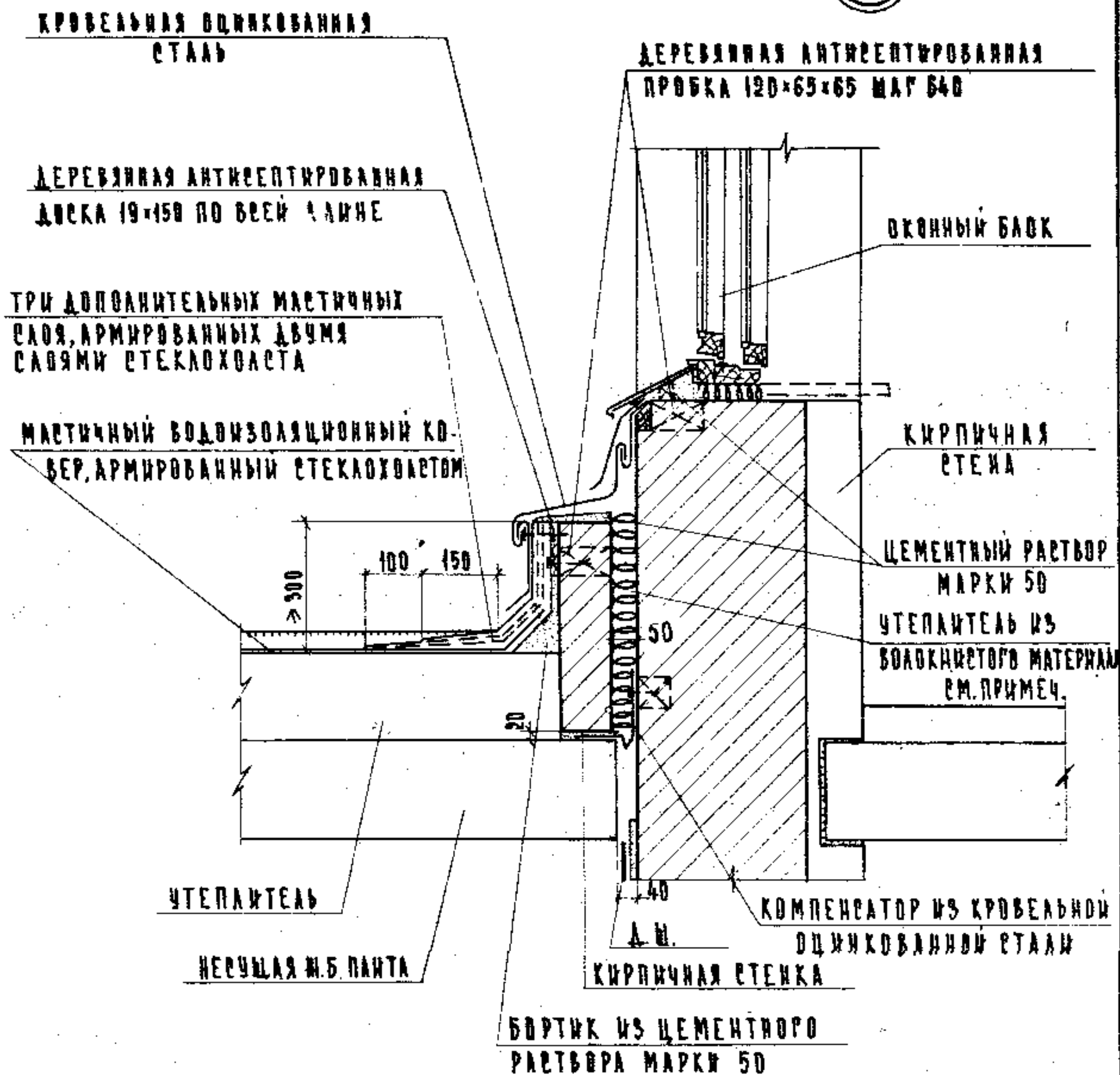
ВЫПУСК 3 ЛИСТ 24

16



ПРИМЕЧАНИЯ
 1. В качестве утеплителя ДШ применять войлок строительный, стекловат или шлаковату /ГОСТ 5174-49 и ГОСТ 4540-66/
 2. Узел А см лист 25

| | | | |
|-------------|-------------------------------|------------------|------------|
| ТД 1971г | ДЕТАЛЬ 16 КРОВЛЯ МАСТИЧНАЯ | СЕРИЯ 2 260-1 | |
| | | ВЫПУСК 3 | ЛИСТ 25 |



ПРИМЕЧАНИЕ:

В качестве утепателя Д.Ш. применять войлок строительный, стекло- или шлаковату (ГОСТ 5174-49 и ГОСТ 4640-65)

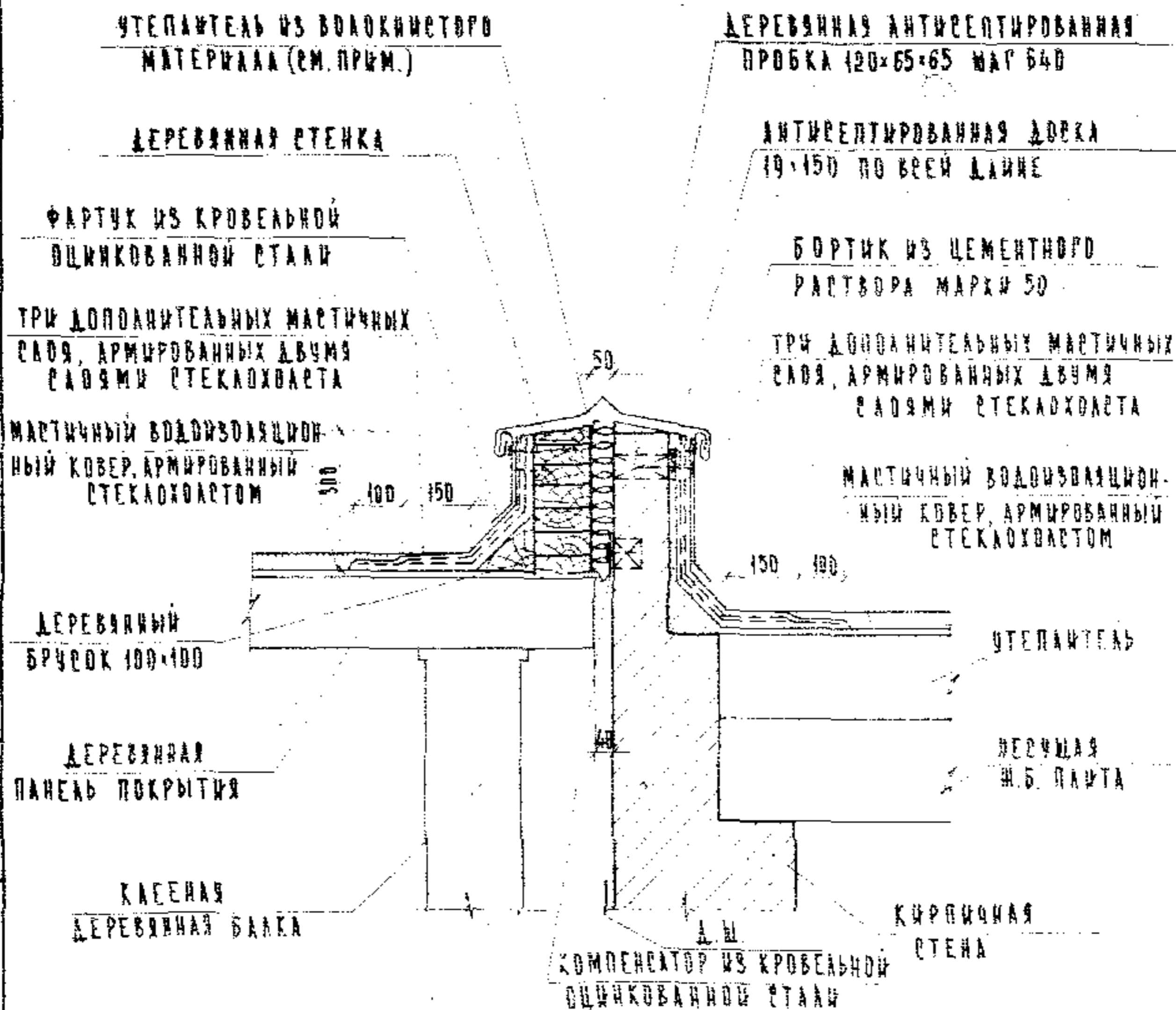
ТД

1971г.

ДЕТАЛЬ 17
КРОВЛЯ МАСТИЧНАЯ

СЕРИЯ
2 250-1

ВЫПУСК Лист
3 28



ЗАЩИТНЫЙ СЛОЙ ИЗ ГРАВЬЯ, ВОДОНЕПРОНИЦАЕМОГО В МАСТИКЕ

ТРИ МАРТИЧНЫХ СЛОЯ, АРМИРОВАННЫХ ДВУМЯ СЛОЯМИ СТЕКЛОХВАСТА

ОДИН СЛОЙ РУБЕРОИДА ПРИКРЕПТЬ ГВОЗДАМИ

КРЕДИ ЗАЩИТНЫЙ НАСТУП $\delta = 19$ ММ

ДЕРЕВЯННЫЕ ПАНЕЛИ ПОКРЫТИЯ



ПРИМЕЧАНИЕ

В КАЧЕСТВЕ УТЕПАТЕЛЯ ДШ ПРИМЕНЯТЬ ВОЛНОК СТРОИТЕЛЬНЫЙ СТЕКЛО- ИЛИ ШАКОВАТУ. /ГОСТ 5174-49 И ГОСТ 4640-65/

ТД

1971г.

ДЕТАЛИ 18 И 19
КРОВЛЯ МАСТИЧНАЯ

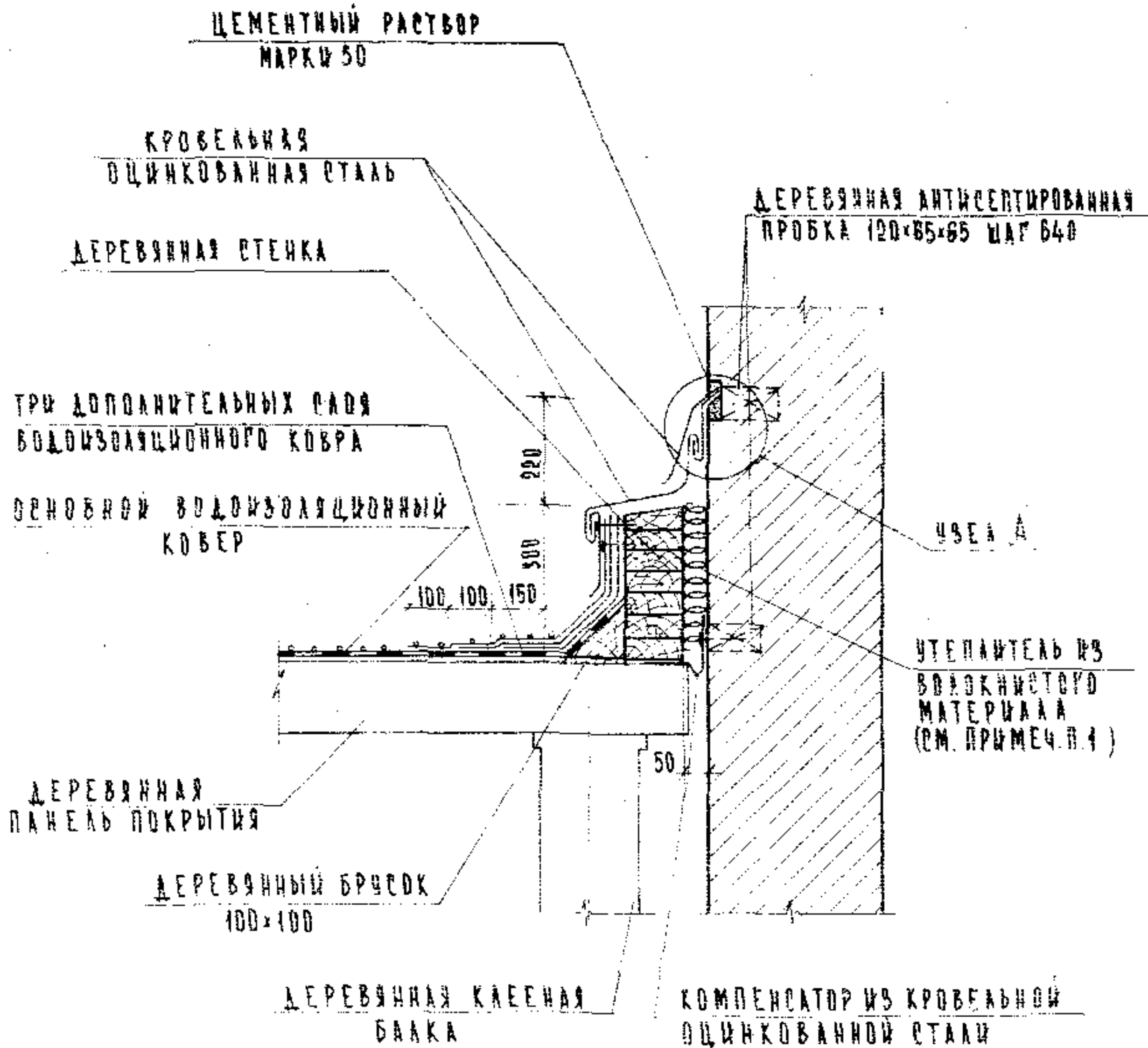
СЕРИЯ
2.260-1

ВЫПУСК
3

ЛИСТ
30

12107 79

| | |
|-----------------|--|
| ДАТА | |
| ИНВЕНТ. № | |
| ВРАМЕН | |
| РУБЕРОИДНО | |
| В ВАРЕНЦОВ | |
| В ДЕМИН | |
| И ДОЛГУНОВА | |
| СТЕЛНИК | |
| ПРОВЕРКА | |
| КОПИРОВА | |
| А. ЛЯТОВИЧ | |
| В. ФРЕКОВ | |
| В. КОМАРОВ | |
| И. РАММАНЦЕВА | |
| В. ДЕМИН | |
| КОН. И. ТА | |
| МАШ. ДЕКАНА | |
| СА. И. ТА | |
| РАК. РУЧОН | |
| СТ. ИЖЕНЕР | |
| ЩИПКО | |
| УЧЕБНЫХ ЗАДАНИЙ | |
| Г. МОСКВА | |



ПРИМЕЧАНИЯ:

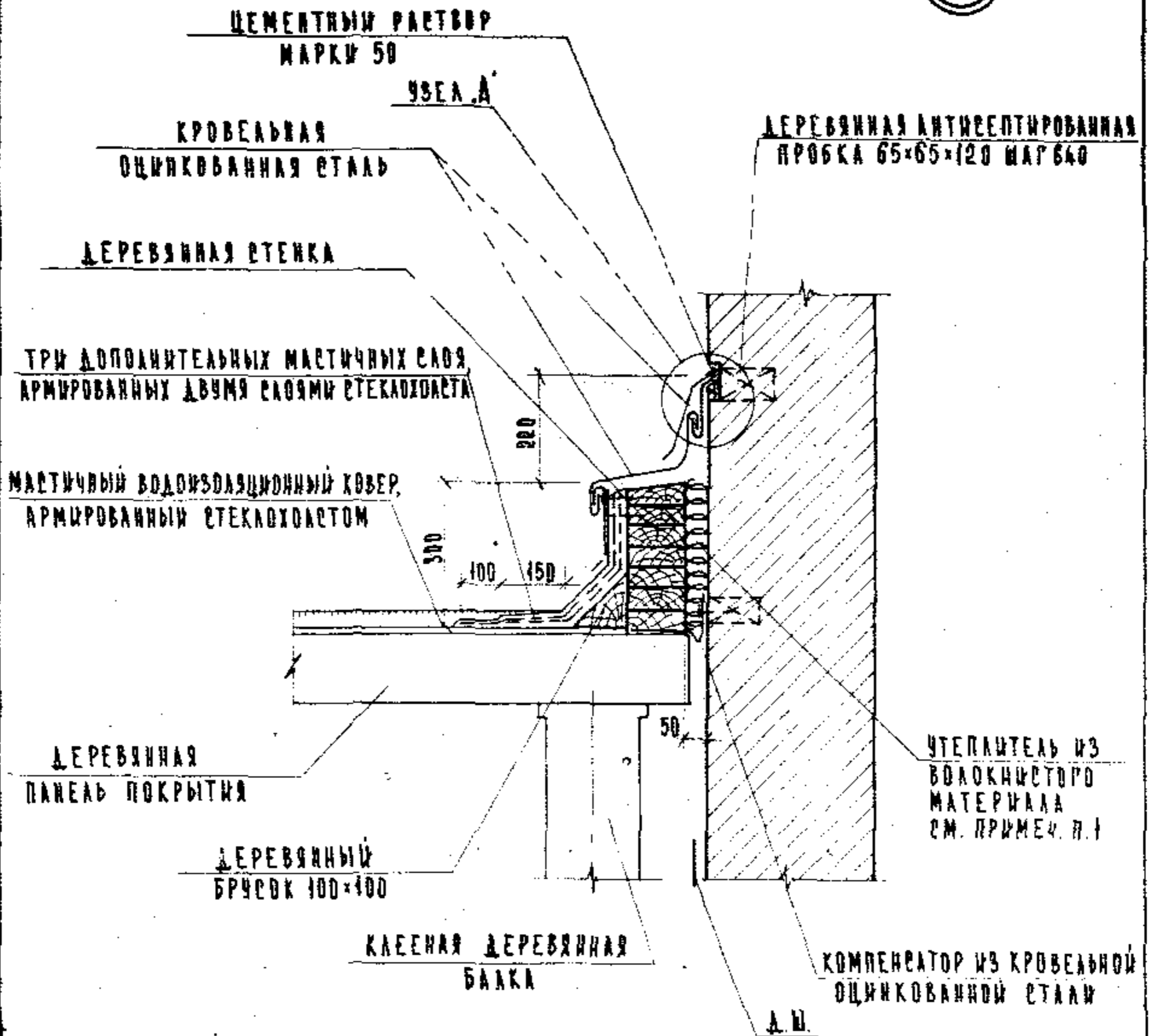
1. В качестве утеплителя д.ш. применять войлок строительный, стекад-шай шакклату /ГОСТ 5174-49 и ГОСТ 4640-66/.
2. Узел А см. лист 25.
3. Конструкцию рубероидной кровли по деревянным панелям см. лист 29.

ТД
1971г.

ДЕТАЛЬ 20
КРОВЛЯ ИЗ РУБЕРОИДА

| | |
|-----------------|------------|
| РЕРЯ 2.260-1 | |
| ВЫПУСК 3 | ЛИСТ 31 |

20

ПРИМЕЧАНИЕ:

1. В качестве утеплителя Д.Ш. применять войлок строительный, стекловату /ГОСТ 5174-49 и ГОСТ 4640-66 /
2. Узел А см. лист 25
3. Конструкцию мастичной кровли по деревянным панелям см. лист 30

ТД

1971 г.

ДЕТАЛЬ 20
КРОВЛЯ МАСТИЧНАЯ

СЕРИЯ
2.260-1

ВЫПУСК 3 ЛИСТ 32

21
41

КРОВЕЛЬНАЯ ОЦИНКОВАННАЯ СТАЛЬ

ЦЕМЕНТНЫЙ РАСТВОР МАРКИ 50

ДЕРЕВЯННАЯ АНТИСЕПТИРОВАННАЯ ДОСКА 10-150 ПО ВСЕЙ ДЛИНЕ

ДЕРЕВЯННАЯ АНТИСЕПТИРОВАННАЯ ПРОБКА 120-120-65 ШАГ 640

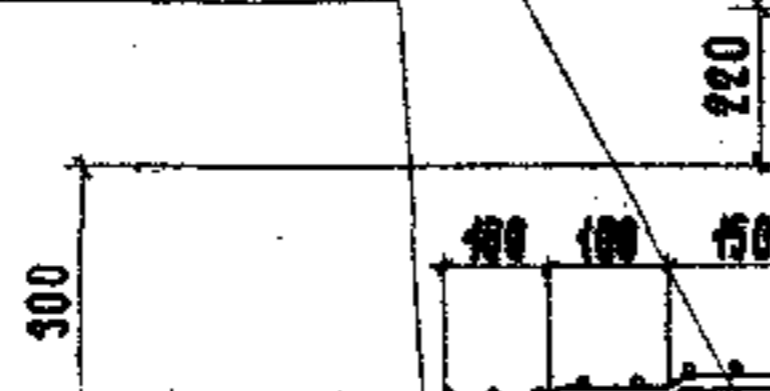
ДЕРЕВЯННАЯ АНТИСЕПТИРОВАННАЯ ПРОБКА 120-120-65 ШАГ 640

ТРИ ДОПОЛНИТЕЛЬНЫХ СЛОЯ ВОДОНЕПРОПУСКАЮЩЕГО КОВРА

ОСНОВНОМ ВОДОНЕПРОПУСКАЮЩИЙ КОВЕР

УЗЕЛ Б'

УЗЕЛ Б'



УТЕПАНТЕАЛ

НЕСУЩАЯ И Б. ПАНТА

БОРТИК ИЗ ЦЕМЕНТНОГО РАСТВОРА МАРКИ 50

КОНОПАТКА Д.Ш. (СМ. ПРИМЕЧ. П.1.)

КИРПИЧНЫЕ СТЕНЫ

КОМПЕНСАТОР ИЗ КРОВЕЛЬНОЙ ОЦИНКОВАННОЙ СТАЛИ

ПРИМЕЧАНИЯ:

- 1. В качестве утепантеала Д.Ш., применять войлок строительный, стекловата или шалкобату. (ГОСТ 5174-49 и ГОСТ 4640-66)
- 2. Узел Б' см. АИСТ 26, узел Б' см. АИСТ 34.

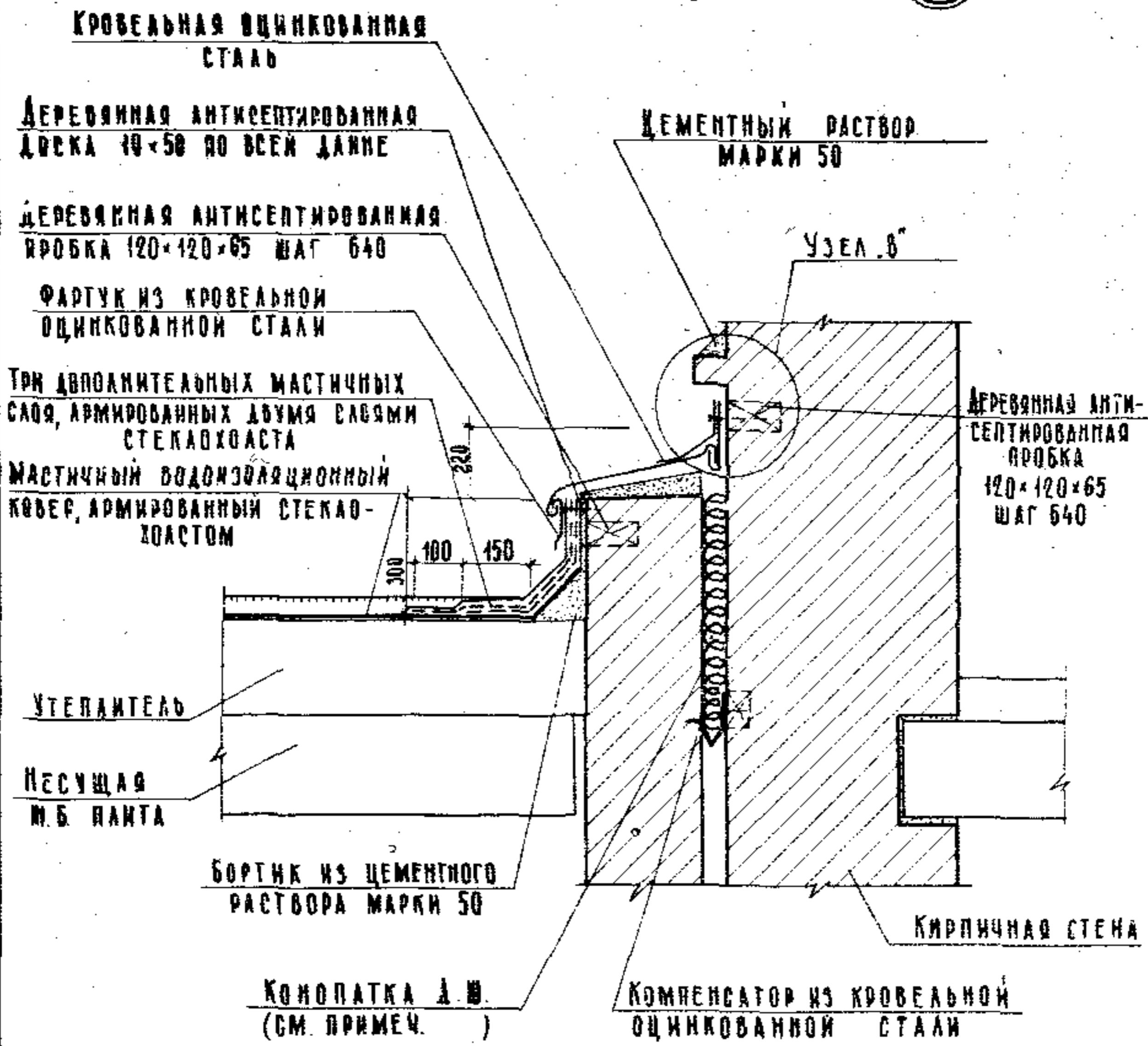
| | | |
|-------------|-----------------------|-----------|
| А | ИНСИДЕНТ № | ДШИМЕН |
| ДА | С О Г Л А С О В А Н О | |
| ЗВЕДЕНЬСОВА | Б ШИШКИНА | |
| ПРИБЕРА | КОШУВАН | |
| А ДУХОВИЧ | С. БРИКНТ | И ШИШКИНА |
| ГА. МИШИШТА | ГА. МИШИШТА | С. БРИКНТ |
| С. БРИКНТ | С. БРИКНТ | И ШИШКИНА |
| ДУК ТРУПОВИ | С. БРИКНТ | И ШИШКИНА |
| А. МАТЕШКО | С. БРИКНТ | И ШИШКИНА |

ЦЕНТРИНТИ
УЧЕБНЫХ ЗАДАНИЙ
Г. МОСКВА

ТА
1971г.

ДЕТАЛЬ 21
КРОВАЯ ИЗ РУБЕРОИДА

| | |
|---------------|---------|
| СЕРИЯ 2.260-1 | |
| ВЫПУСК 9 | АИСТ 33 |



КРОВЕЛЬНАЯ ОЦИНКОВАННАЯ
СТАЛЬ

ДЕРЕВЯННАЯ АНТИСЕПТИРОВАННАЯ
ДОСКА 19x50 ПО ВСЕЙ ДЛИНЕ

ДЕРЕВЯННАЯ АНТИСЕПТИРОВАННАЯ
ПРОБКА 120x120x65 ШАГ 640

ФАРТУК ИЗ КРОВЕЛЬНОЙ
ОЦИНКОВАННОЙ СТАЛИ

ТРИ ДВОПОДЛИТЕЛЬНЫХ МАСТИЧНЫХ
СЛОЯ, АРМИРОВАННЫХ ДВУМЯ СЛОЯМИ
СТЕКОЛОСТА

МАСТИЧНЫЙ ВОДОУЗЛАЖИВАЮЩИЙ
КОВЕР, АРМИРОВАННЫЙ СТЕКОЛО-
СТАТОМ

УТЕПАТЕЛЬ

НЕСУЩАЯ
М.Б. ПАНТА

БОРТИК ИЗ ЦЕМЕНТНОГО
РАСТВОРА МАРКИ 50

КОНОПАТКА Д.Ш.
(СМ. ПРИМЕЧ.)

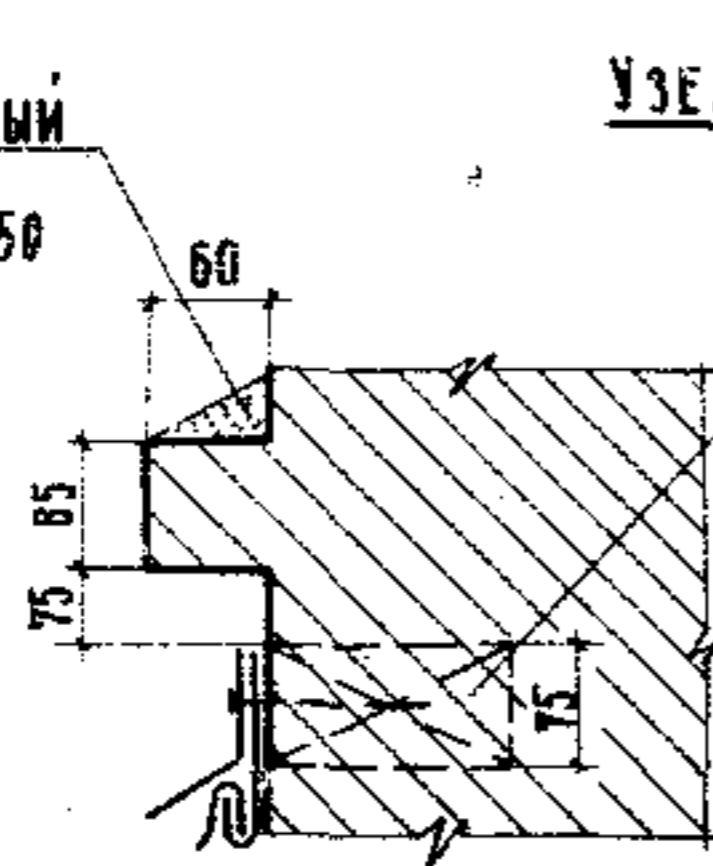
ЦЕМЕНТНЫЙ РАСТВОР
МАРКИ 50

УЗЕЛ В

ДЕРЕВЯННАЯ АНТИ-
СЕПТИРОВАННАЯ
ПРОБКА
120x120x65
ШАГ 640

КИРПИЧНАЯ СТЕНА

КОМПЕНСАТОР ИЗ КРОВЕЛЬНОЙ
ОЦИНКОВАННОЙ СТАЛИ



УЗЕЛ В

ЦЕМЕНТНЫЙ
РАСТВОР
МАРКИ 50

УЗЕЛ В

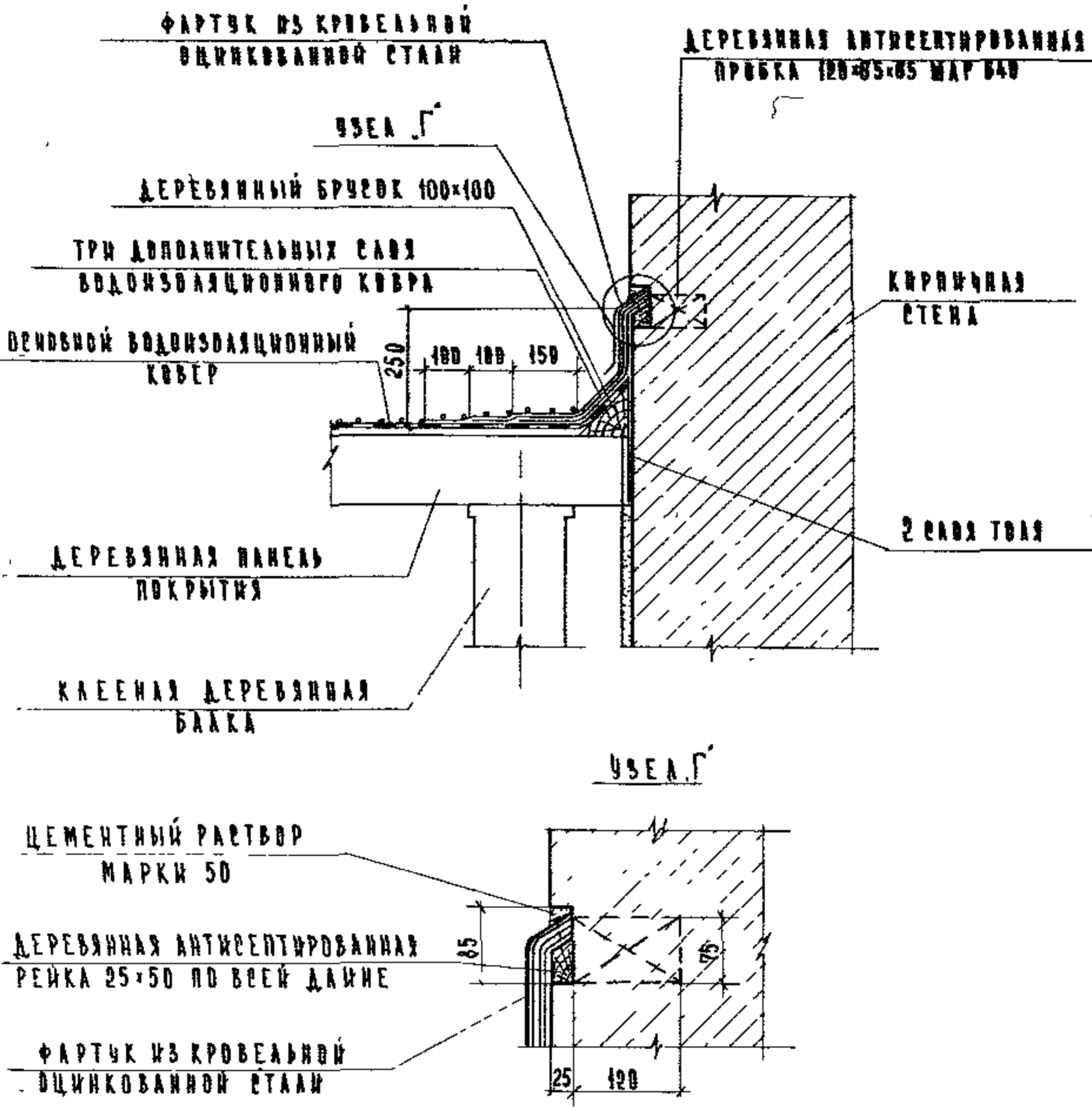
ДЕРЕВЯННАЯ АНТИСЕПТИРОВАННАЯ
ПРОБКА 120x120x65 ШАГ 640

ПРИМЕЧАНИЕ

В КАЧЕСТВЕ УТЕПАТЕЛЯ Д.Ш.
ПРИМЕНЯТЬ ВОЛНОК СТРОИТЕЛЬНЫХ,
СТЕКОЛО- ИЛИ ШЛАКОВАТУ.
(ГОСТ 5174-49 И ГОСТ 4640-66)

| | | | |
|--------|-------------------------------|------------------|------------|
| ТД | ДЕТАЛЬ 21 КРОВЛЯ МАСТИЧНАЯ | СЕРИЯ 2.260-1 | |
| | | ВЫПУСК 3 | Лист 34 |
| 1971г. | | | |

| | | |
|--------------------------------------|------------|-------------|
| ДАТА | ИНВЕНТ. № | ВЗАМЕН |
| МАТЕРИАЛ | КОЛИЧЕСТВО | ОБЪЕМ |
| А ЛАКОВЫЕ | В ГРЕЧОК | В КОМАРОВ |
| В ГРЕЧОК | В КОМАРОВ | И КАМУШЦЕВА |
| И КАМУШЦЕВА | В ДЕМИНА | |
| ТА ИЛИ ИЛИ | МАЧ ОУДЕЛА | МА ДИИ ОТА |
| МАЧ ОУДЕЛА | МА ДИИ ОТА | РУК ГРУППЫ |
| МА ДИИ ОТА | РУК ГРУППЫ | СТ ИНЖЕНЕР |
| РУК ГРУППЫ | СТ ИНЖЕНЕР | |
| СТ ИНЖЕНЕР | | |
| ЦНИИЭП ОБЪЕКТОВ ЗАДАНИЙ МОСКВА | | |



ТА
1971г

ДЕТАЛЬ 22
КРОВЛЯ ИЗ РУБЕРоиДА

| | |
|-------------------|----|
| ВЕРСИЯ 2.260-1 | |
| ЛИСТЫ | 3 |
| ЛЕНТЫ | 35 |

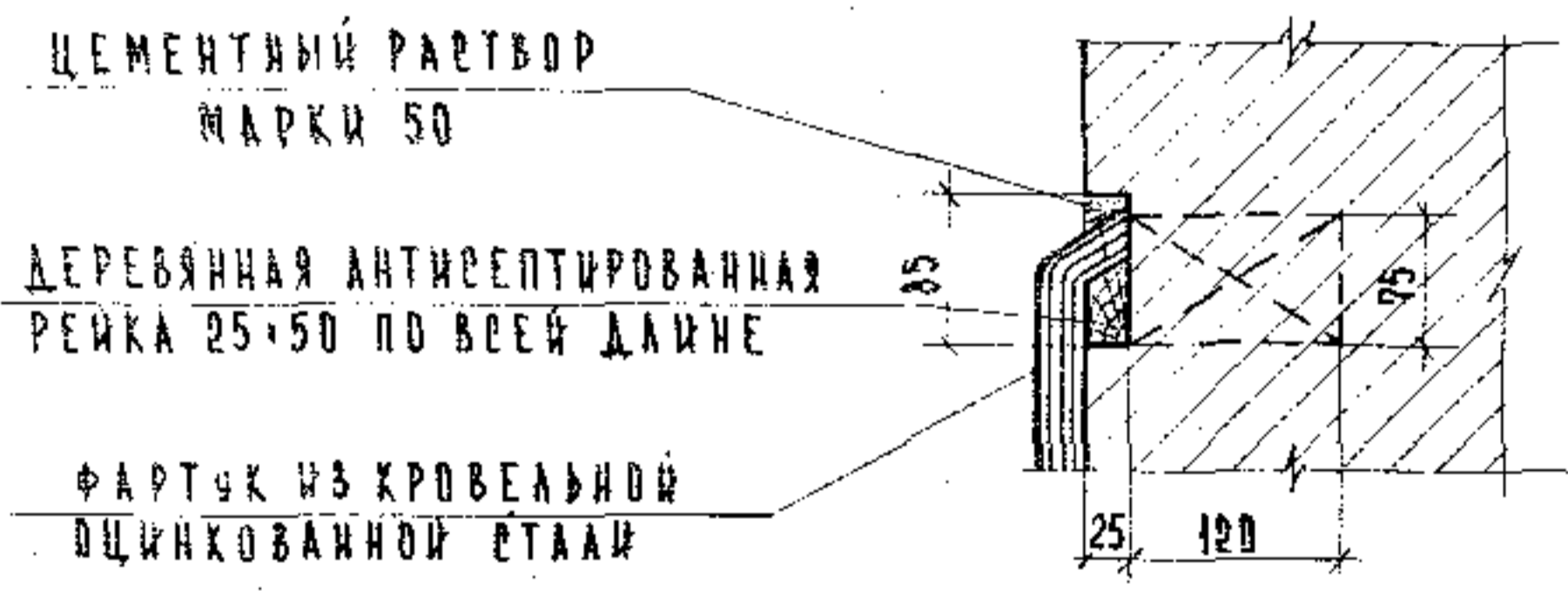
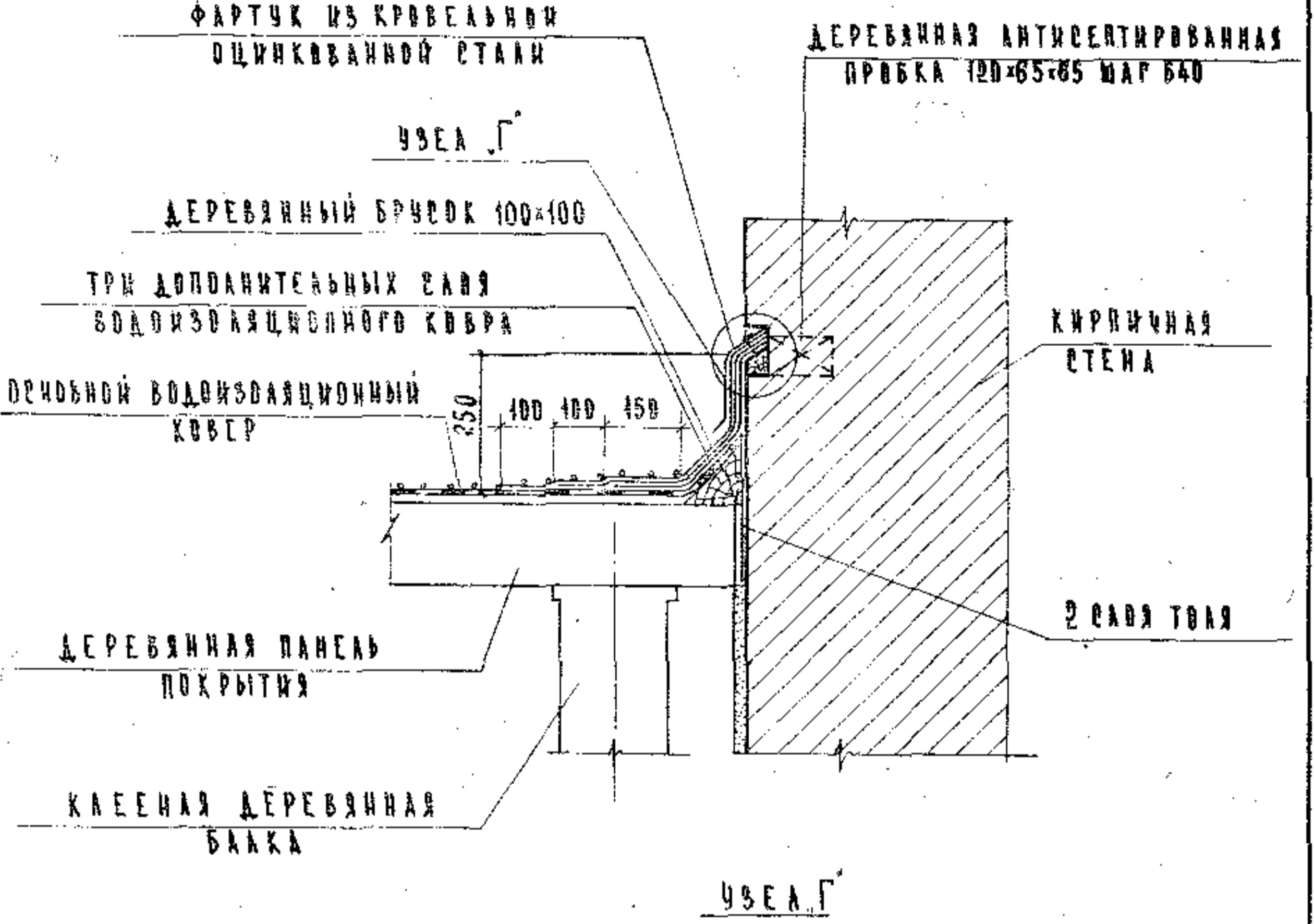
| |
|-----------|
| ДАТА |
| ИНВЕНТ. № |
| ВРАМЕН |

| |
|----------------------------|
| И. П. Ф. И. О. |
| С. Ф. А. Л. И. Ч. И. К. И. |
| С. Ф. А. Л. И. Ч. И. К. И. |

| |
|-------------------------------------|
| В. Д. Е. М. О. В. А. |
| И. Д. А. Л. Г. У. Ч. И. К. О. В. А. |
| С. Ф. А. Л. И. Ч. И. К. И. |
| П. Р. И. В. Е. Р. К. А. |
| К. О. П. И. Р. О. В. А. |

| |
|----------------------------------|
| А. Л. У. К. О. В. Ч. |
| В. Г. Р. Е. К. О. В. |
| В. К. О. М. А. Р. О. В. |
| И. Д. А. М. У. З. Ы. Ц. Е. В. А. |
| В. Д. Е. М. И. Ч. А. |
| С. Ф. А. Л. И. Ч. И. К. И. |
| С. Ф. А. Л. И. Ч. И. К. И. |
| С. Ф. А. Л. И. Ч. И. К. И. |
| С. Ф. А. Л. И. Ч. И. К. И. |
| С. Ф. А. Л. И. Ч. И. К. И. |

| |
|--|
| Ц. И. И. П. Е. Т. И. Ц. И. П. |
| У. Ч. Е. Б. Н. О. Й. З. Д. А. Н. И. Й. |
| Г. М. О. С. К. В. А. |

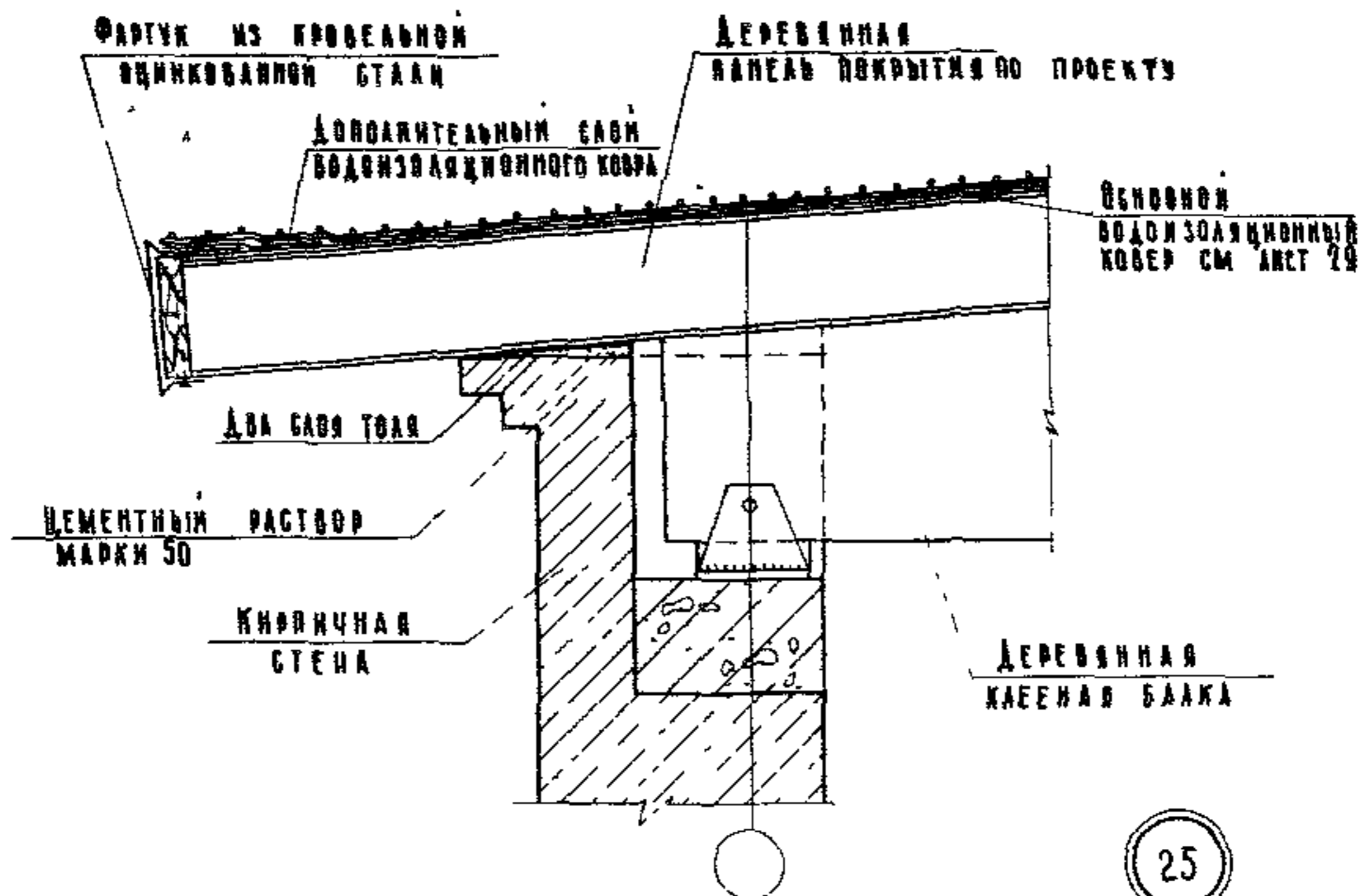


ТД
1971 г.

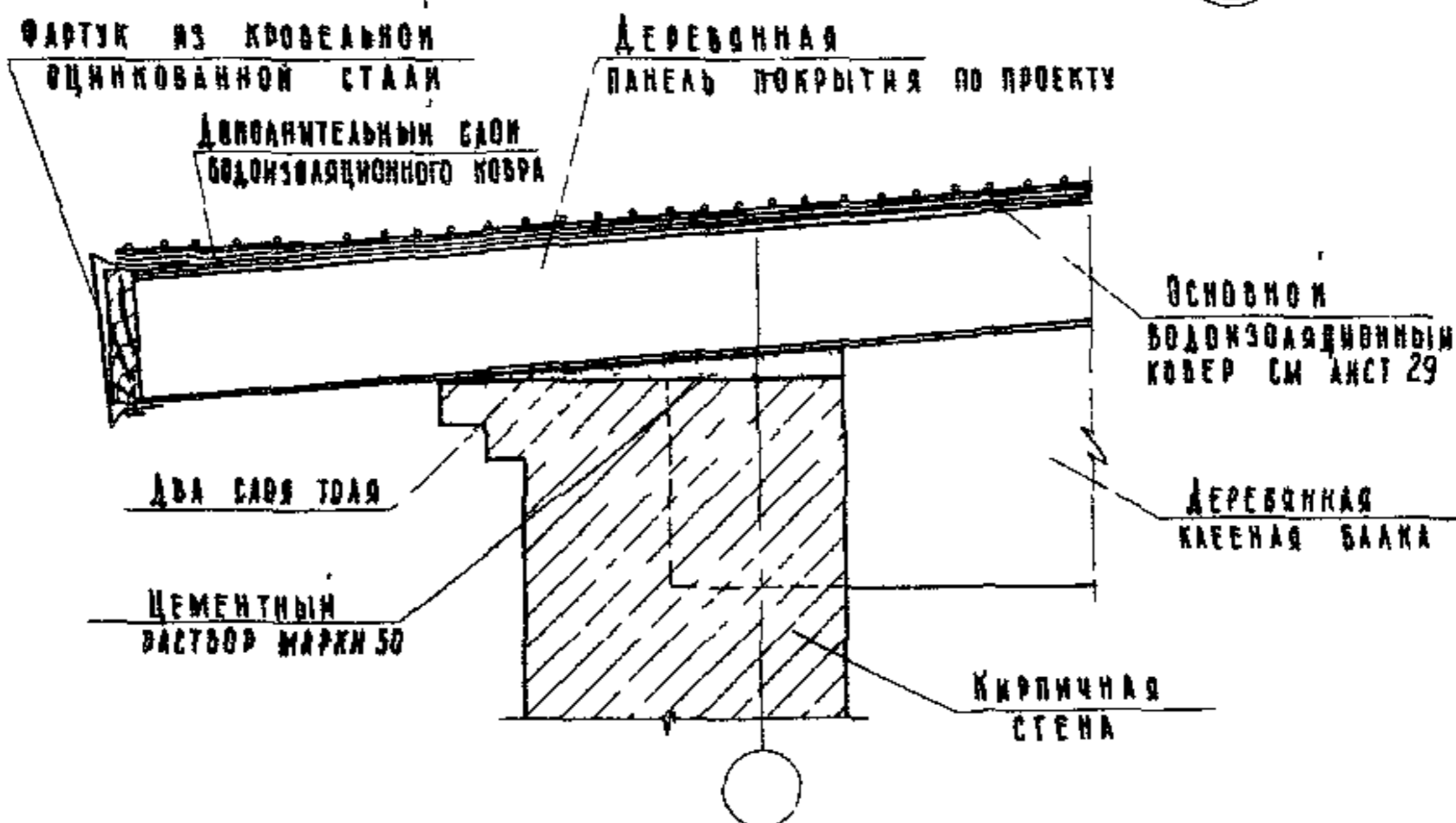
ДЕТАЛЬ 22
КРОВАЯ ИЗ РУБЕРоиДА

| | |
|--------|---------|
| СЕРИЯ | 2.250-1 |
| ВЫПУСК | 3 |
| ЛЕТ | 35 |

24



25



ТД

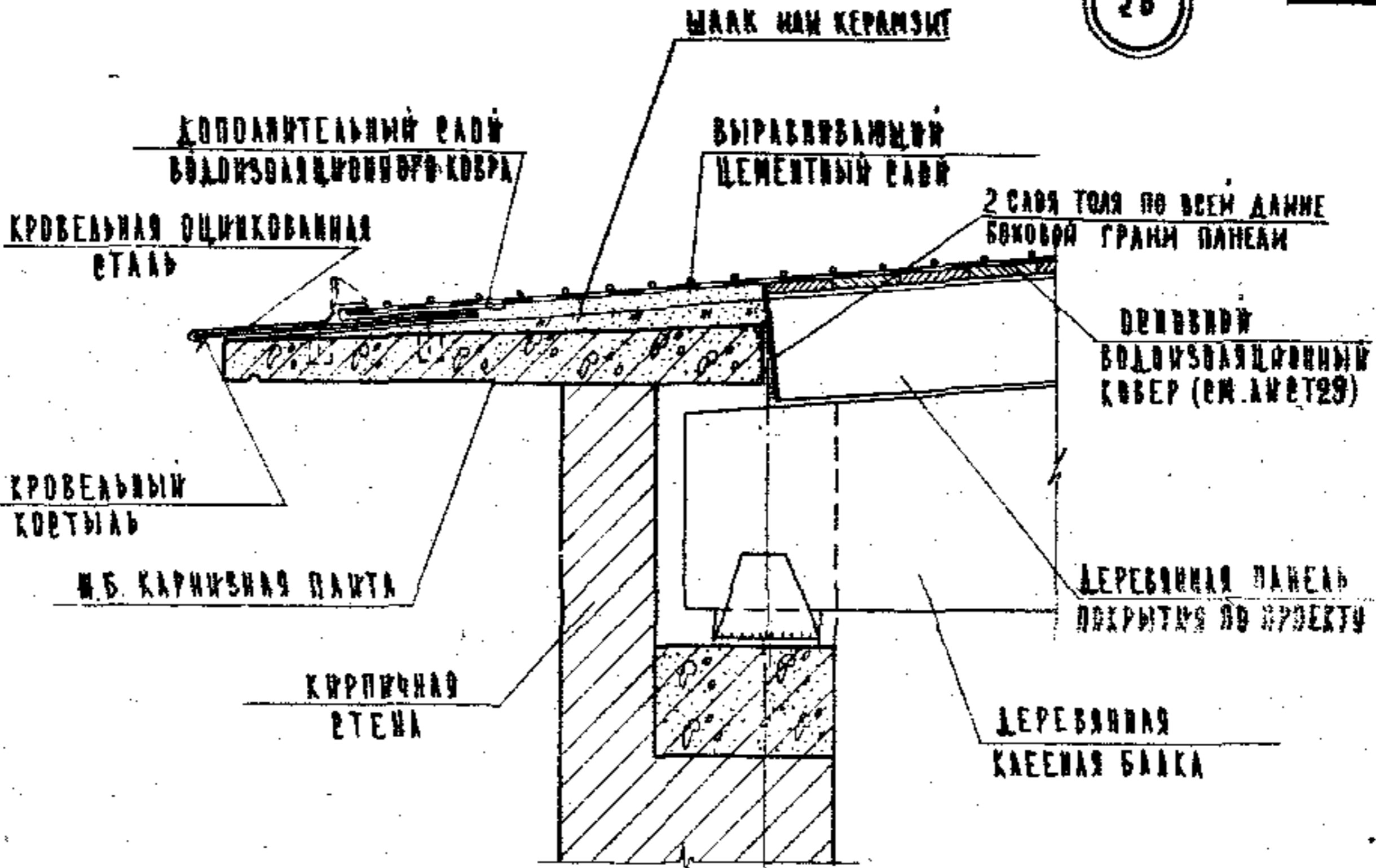
1971г.

ДЕТАЛИ 24 и 25

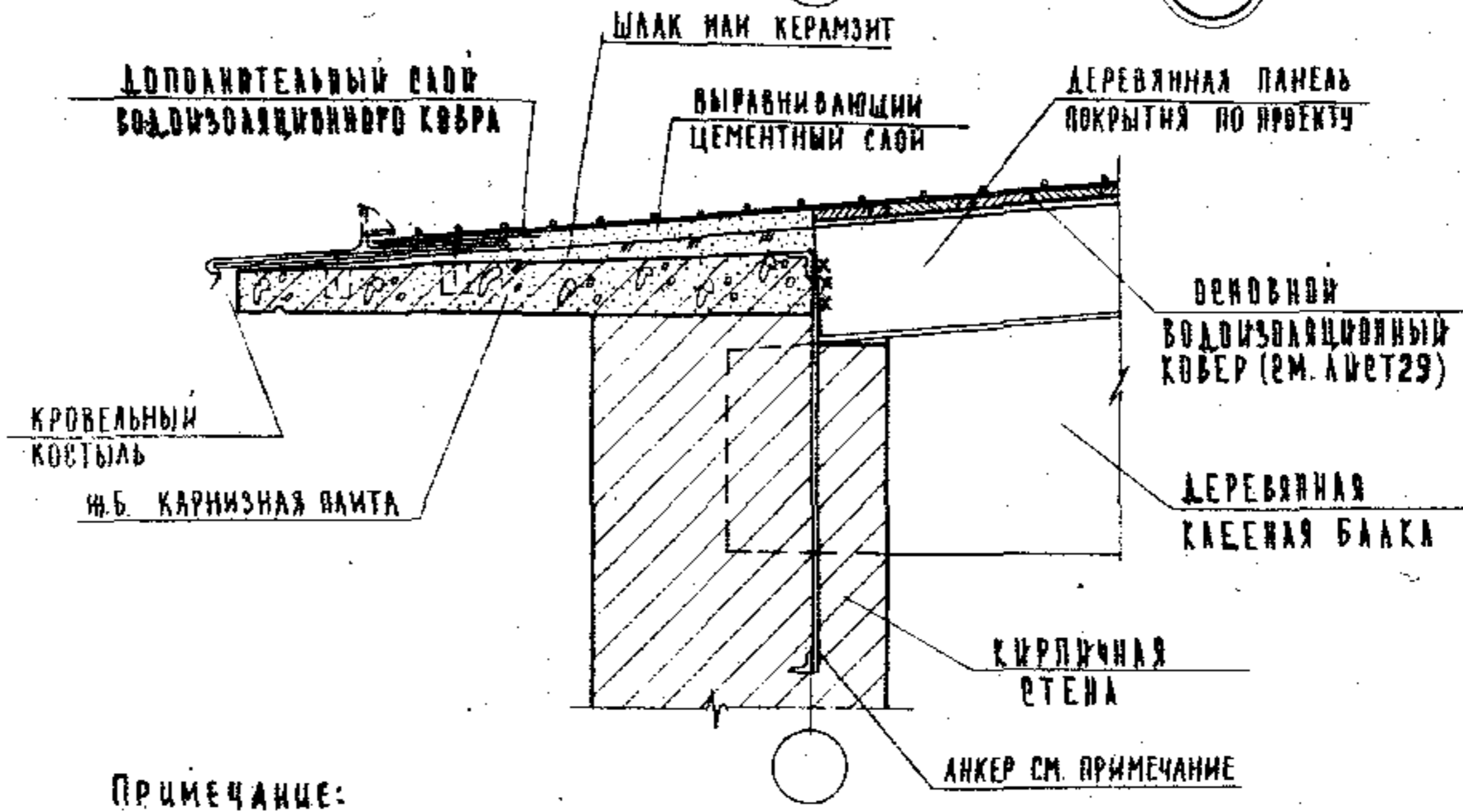
КРОВЛЯ ИЗ РУБЕРОИДА

СЕРИЯ
2 260-1ВЫПУСК
3Лист
38

26



27



ПРИМЕЧАНИЕ:

ДИАМЕТР АНКЕРА, ГЛУБИНА ЗАДЕЛКИ И АНКЕРУЮЩИЙ УГОЛОК ОПРЕДЕЛЯЮТСЯ ПРОЕКТОМ В ЗАВИСИМОСТИ ОТ ШАГА АНКЕРОВ, ВЫНОСА КАРНИЗА И НАГРУЗКИ НА НЕГО.

ДАТА
ИНВЕНТ №
ВЗАМЕН

СОСТАВЛЯЮЩИЕ

В. ВАРЕНЦОВ
В. ДЕМЬЯН
И. ДИКОРИНСКАЯ

В. КУЗОВИЧ
В. ТРЕКОВ
В. СОМАРОВ
И. КУМАРЦЕВА
В. ДЕМЬЯН

СА. ИИИ И. ТА
СА. ИИИ О. ТА
СА. ИИИ О. ТА
СА. ИИИ О. ТА
СА. ИИИ О. ТА

СА. ИИИ И. ТА
СА. ИИИ О. ТА
СА. ИИИ О. ТА
СА. ИИИ О. ТА
СА. ИИИ О. ТА

СА. ИИИ И. ТА
СА. ИИИ О. ТА
СА. ИИИ О. ТА
СА. ИИИ О. ТА
СА. ИИИ О. ТА

СА. ИИИ И. ТА
СА. ИИИ О. ТА
СА. ИИИ О. ТА
СА. ИИИ О. ТА
СА. ИИИ О. ТА

СА. ИИИ И. ТА
СА. ИИИ О. ТА
СА. ИИИ О. ТА
СА. ИИИ О. ТА
СА. ИИИ О. ТА

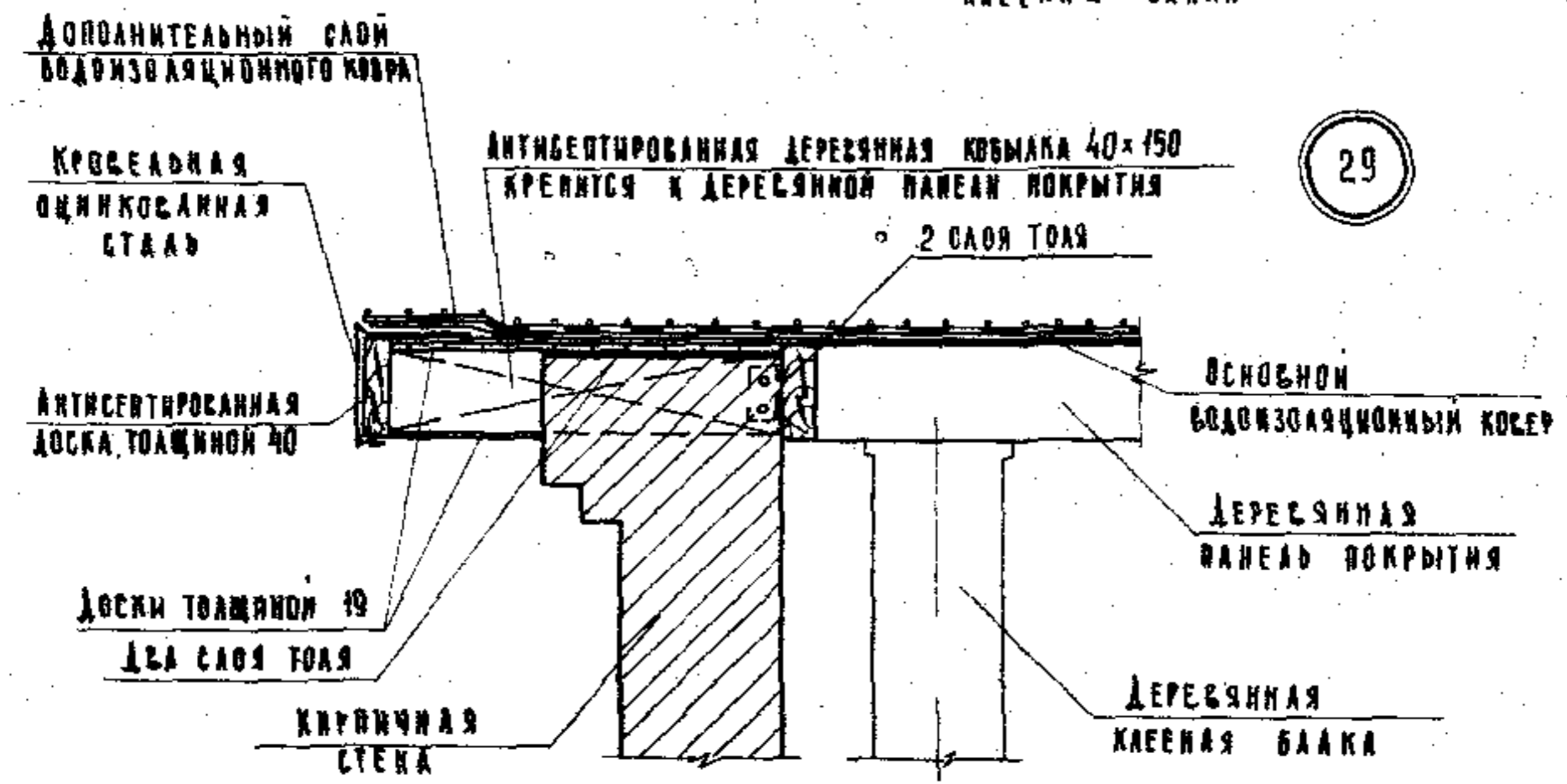
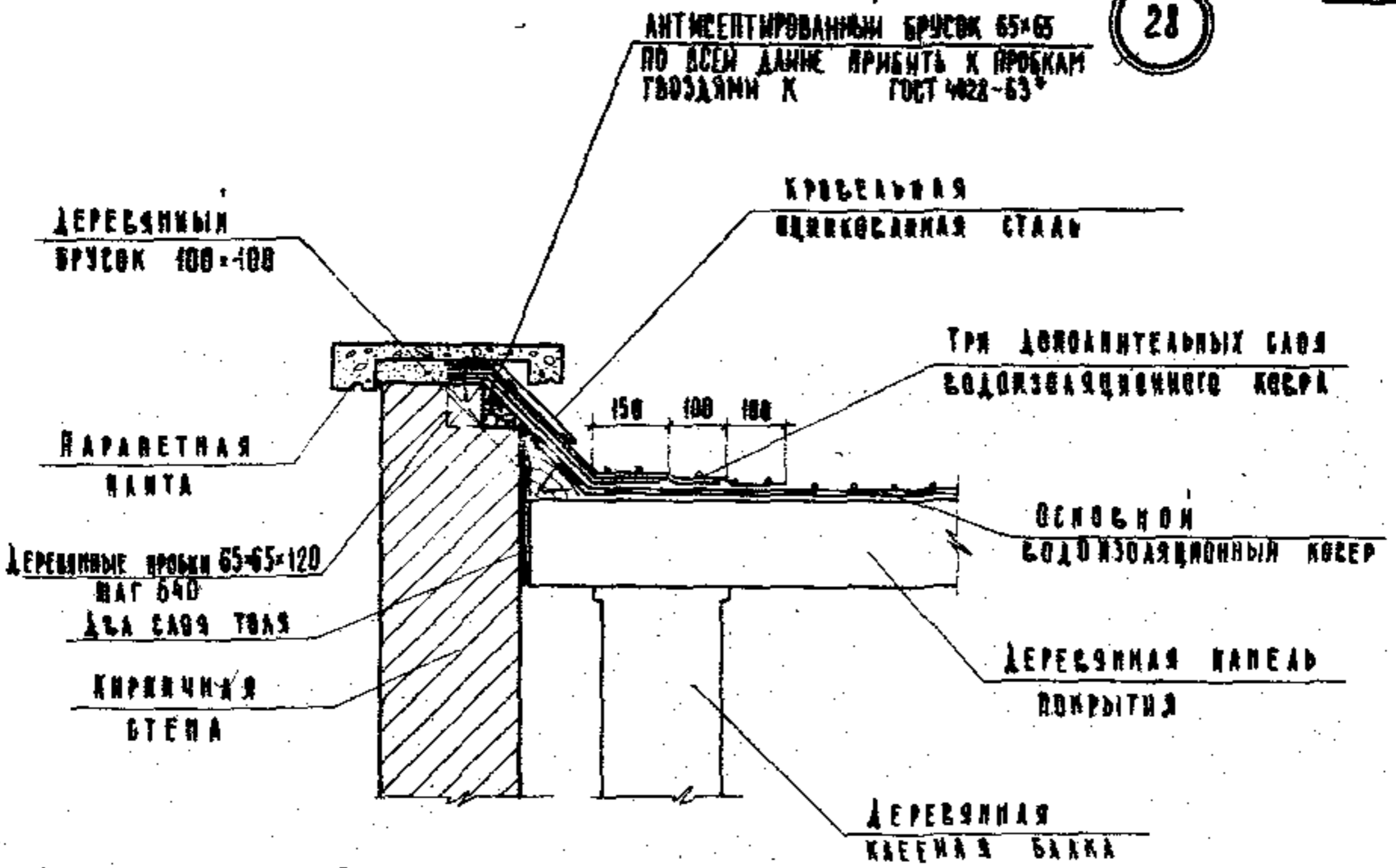
СА. ИИИ И. ТА
СА. ИИИ О. ТА
СА. ИИИ О. ТА
СА. ИИИ О. ТА
СА. ИИИ О. ТА

СА. ИИИ И. ТА
СА. ИИИ О. ТА
СА. ИИИ О. ТА
СА. ИИИ О. ТА
СА. ИИИ О. ТА

ТА
1974г.

ДЕТАЛИ 26 И 27.
КРОВАЯ ИЗ РУБЕРОИДА.

ВЕРС
2.260-1
ВЫДЕЛ 3
ЛИСТ 39

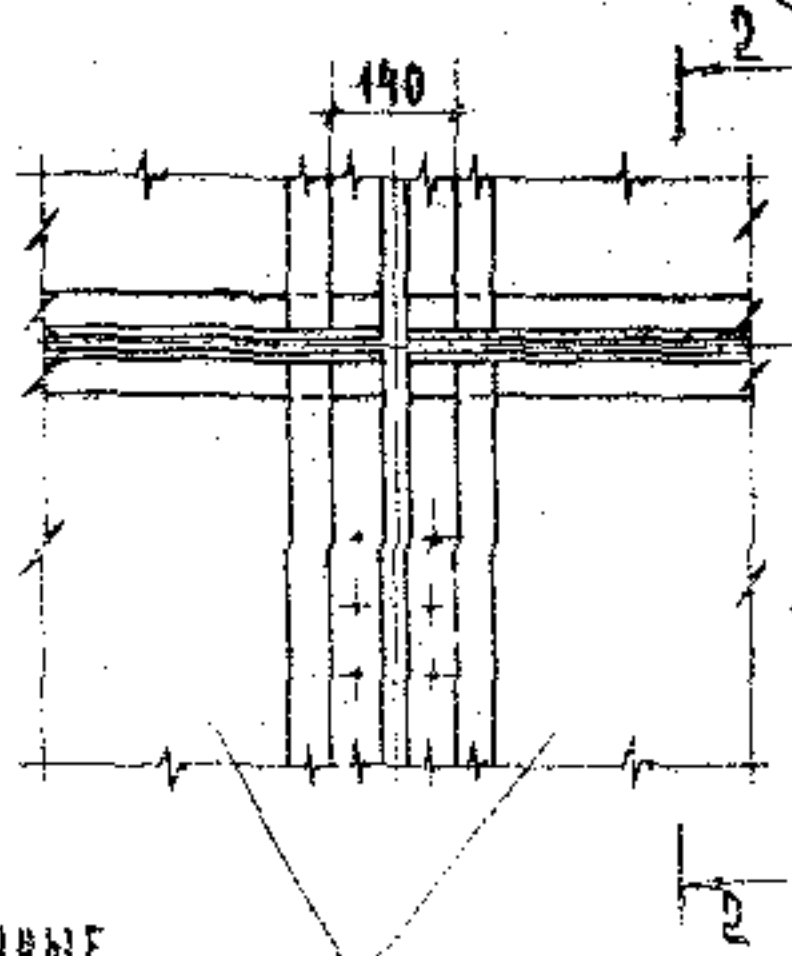


ПРИМЕЧАНИЕ:

Состав основного водоизоляционного ковра по деревянным панелям покрытия см лист 29

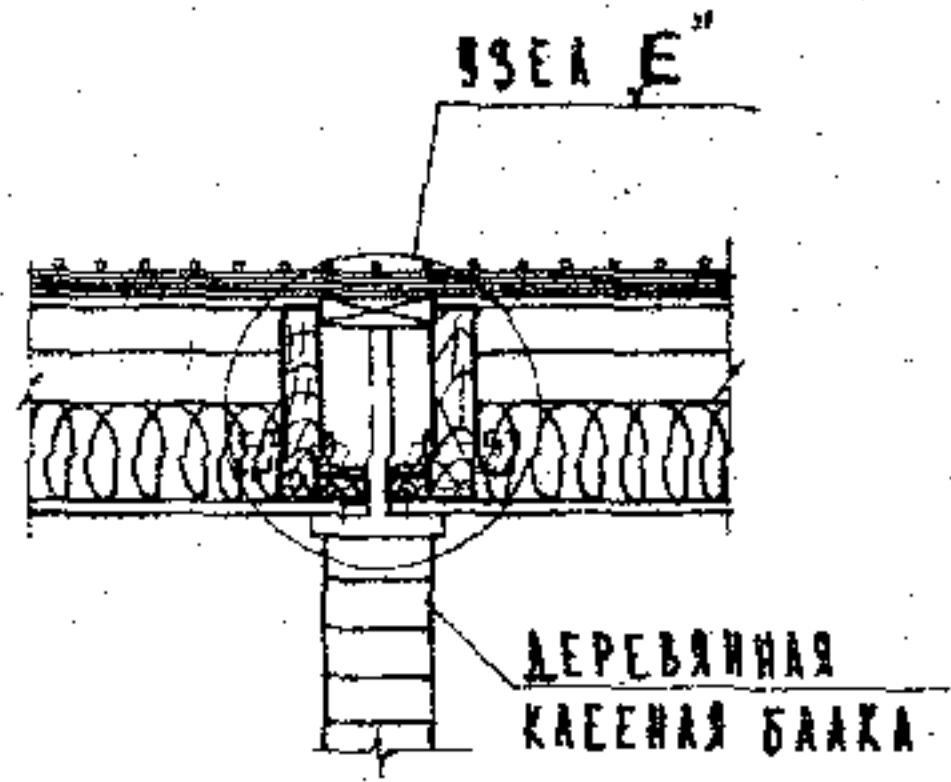
| | | | |
|-------|---------------------------------------|------------------|------------|
| ТД | ДЕТАЛИ 28 И 29 КРОВАЯ ИЗ РУБЕРОИДА | СЕРИЯ 2 260-1 | |
| 1971г | | ВЫПУСК 3 | ЛИСТ 40 |

30



ДЕРЕВЯННЫЕ ПАНЕЛИ ПОКРЫТИЯ

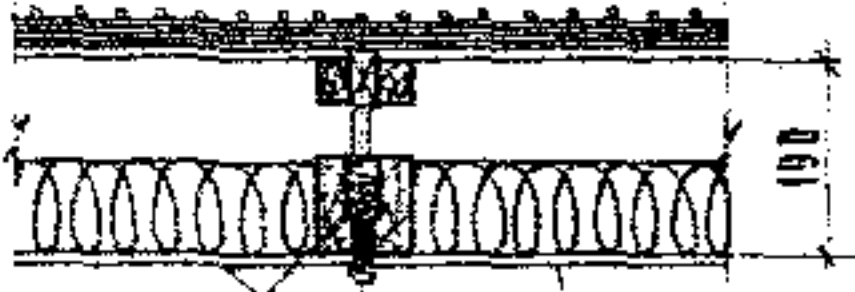
1-1



ДЕРЕВЯННАЯ КРЕПЕЖНАЯ БАКА

2-2

ДЕРЕВЯННЫЙ БРУСОК 30x40 ПО ВСЕЙ ДЛИНЕ ПАНЕЛИ

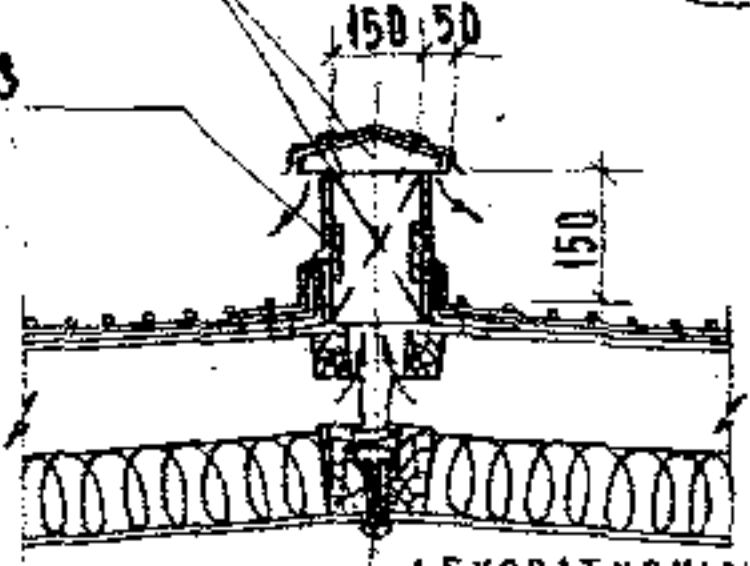


КОНДРАТКА ПАКЕТИ

ДЕРЕВЯННЫЕ ПАНЕЛИ ПОКРЫТИЯ

31

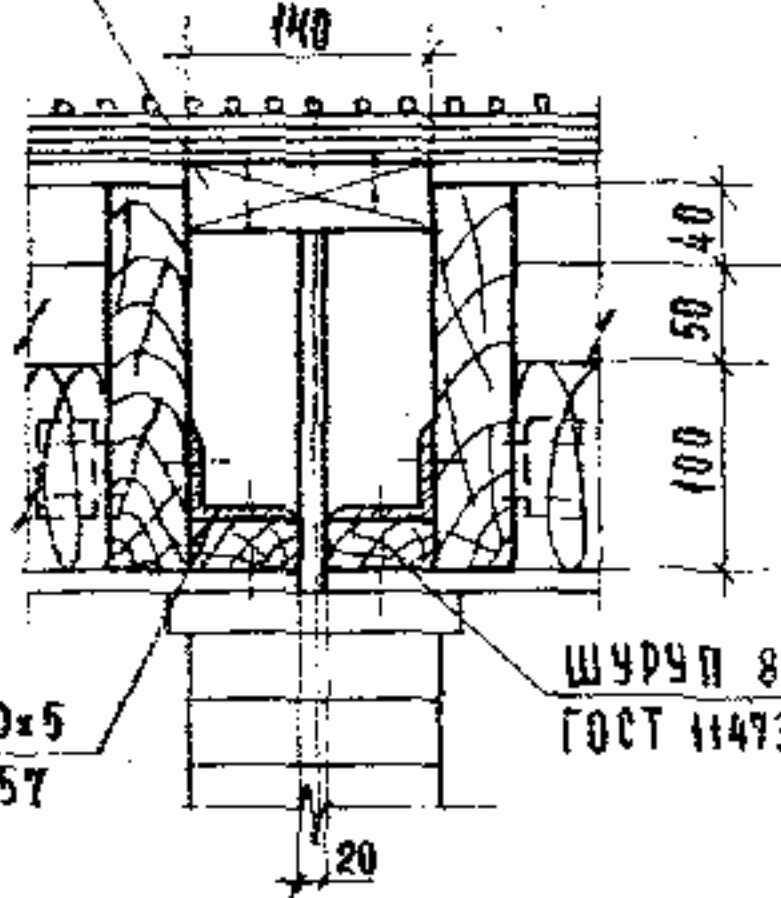
КОБЫАКИ ИЗ ДОСКИ 40 ШИР 1000 ОБШИВКА ИЗ ДОСКИ 19



ДЕКОРАТИВНЫЙ НАШЕЛЫК ИЗ УПРЯГО МАТЕРИАЛА (ПЛАСТИК)

АНТИСЕПТИРОВАННАЯ ДОСКА 100x40 ПРИБИТЬ К КОНЦАМ РЕБЕР

33E1 E'



ШУРЦЫ 8x40 ГОСТ 11473-65

УГОЛОК 50x50x5 ГОСТ 8509-57

ПРИМЕЧАНИЯ:

- 1. Конструкцию кровли по деревянным панелям покрытия см. листы 29 и 30.
- 2. Конструкция щитов показана как пример решения.

ДАТА
ИНВЕНТ. №
ВЗАНЕШ

С В Г А К С О В А Н О

В В А Р Е Н Ц О В
В Д Е М И Н А
И Д О Л Г У Н И Ч Е В А

С Т. Т Е Х Н И К
П Р О В Е Р И Т Е Л Ъ
К О Н С Т Р У К Т О Р

А. А. К У Р Я К О В
Б. Г. Р Е С Т О В
В. К. О М А Р О В
И. С. М А М О Н О В
В. Д. Е М И Н А

П Р О В Е Р И Т Е Л Ъ
К О Н С Т Р У К Т О Р
С Т. Т Е Х Н И К

С Т. Т Е Х Н И К
П Р О В Е Р И Т Е Л Ъ
К О Н С Т Р У К Т О Р

С Т. Т Е Х Н И К
П Р О В Е Р И Т Е Л Ъ
К О Н С Т Р У К Т О Р

С Т. Т Е Х Н И К
П Р О В Е Р И Т Е Л Ъ
К О Н С Т Р У К Т О Р

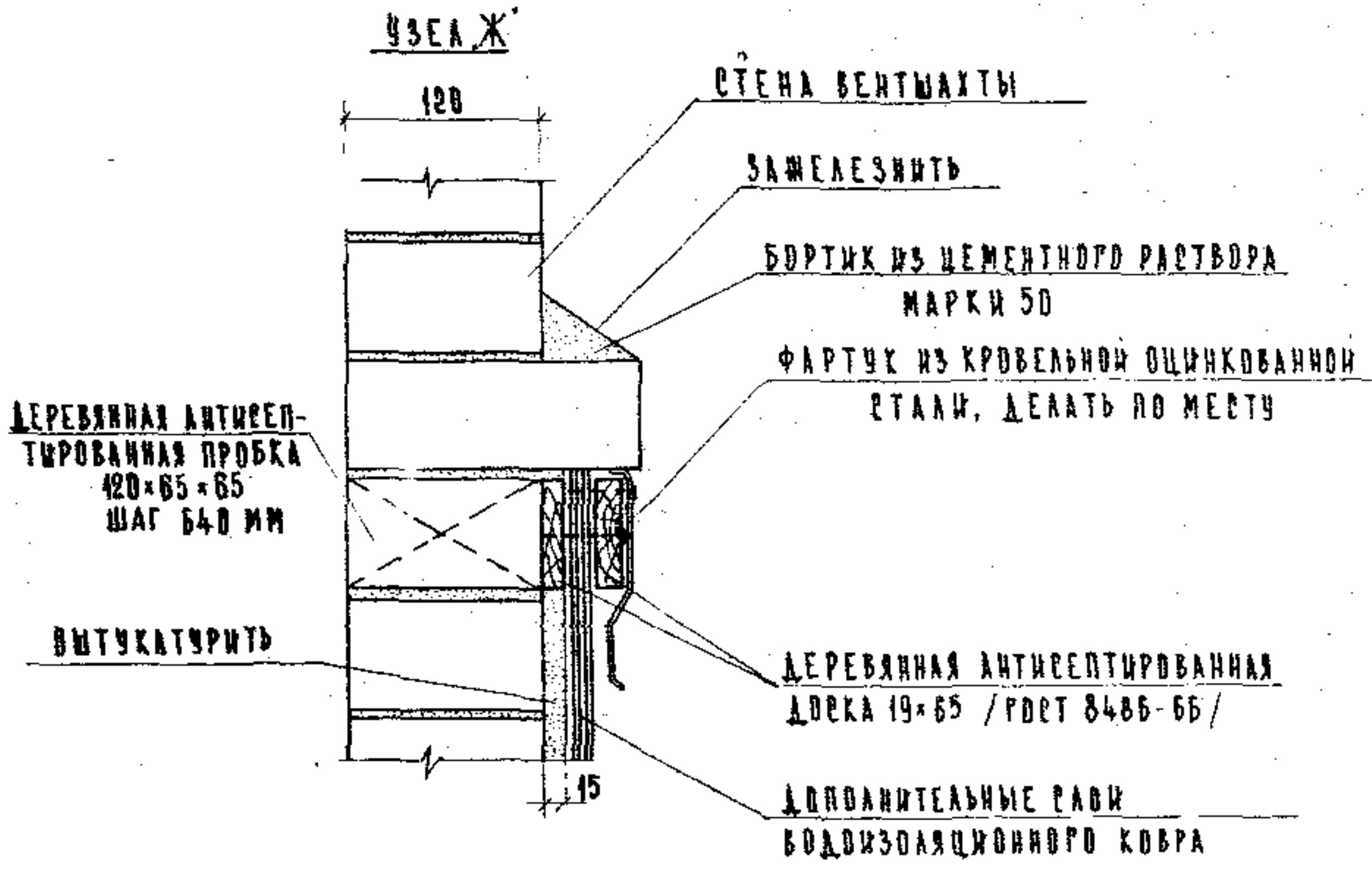
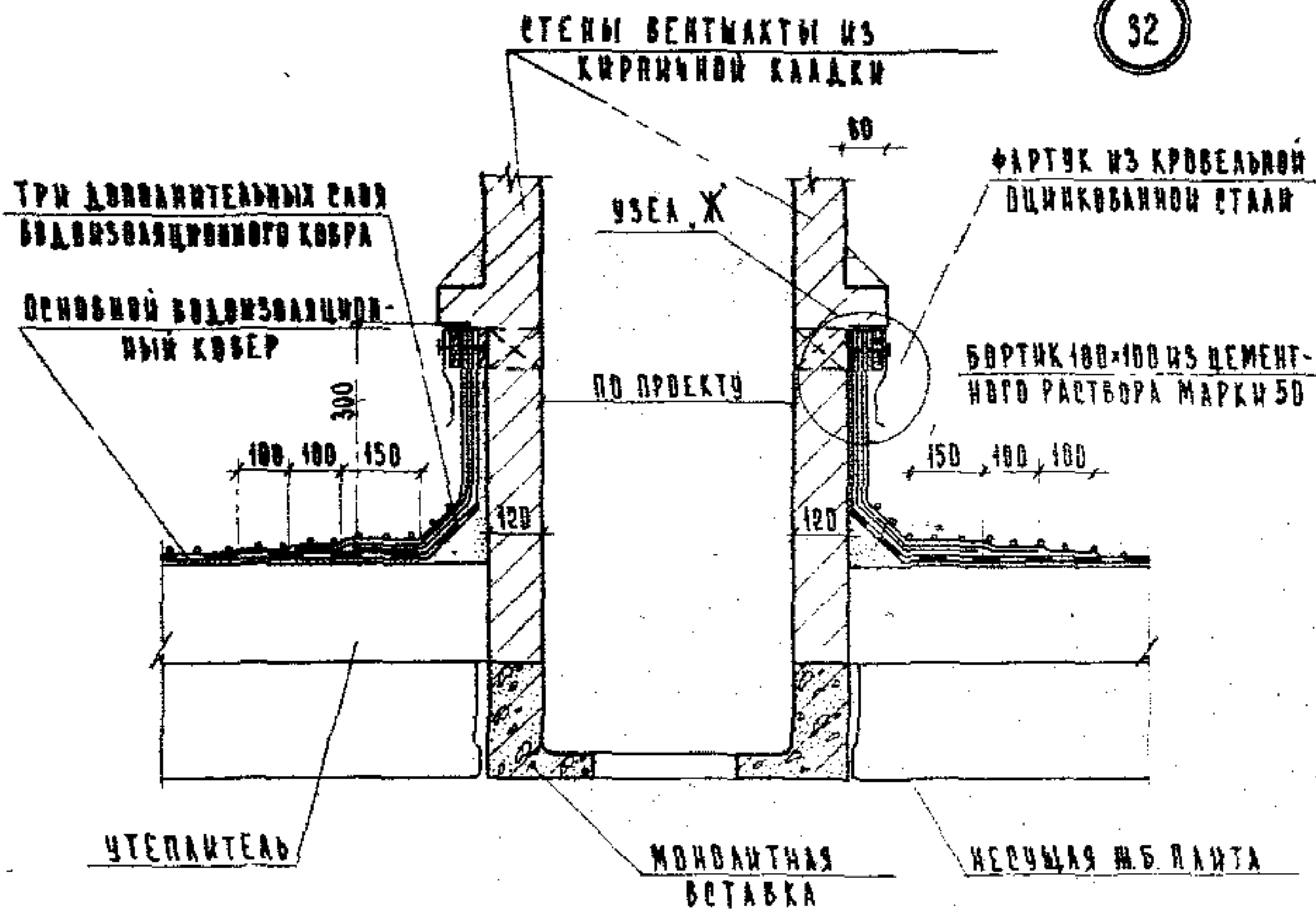
С Т. Т Е Х Н И К
П Р О В Е Р И Т Е Л Ъ
К О Н С Т Р У К Т О Р

С Т. Т Е Х Н И К
П Р О В Е Р И Т Е Л Ъ
К О Н С Т Р У К Т О Р

ТД
1971г

Детали 30 и 31

ВЕРНА
2.260-1
ВЫПУСК 3
ЛИСТ 41

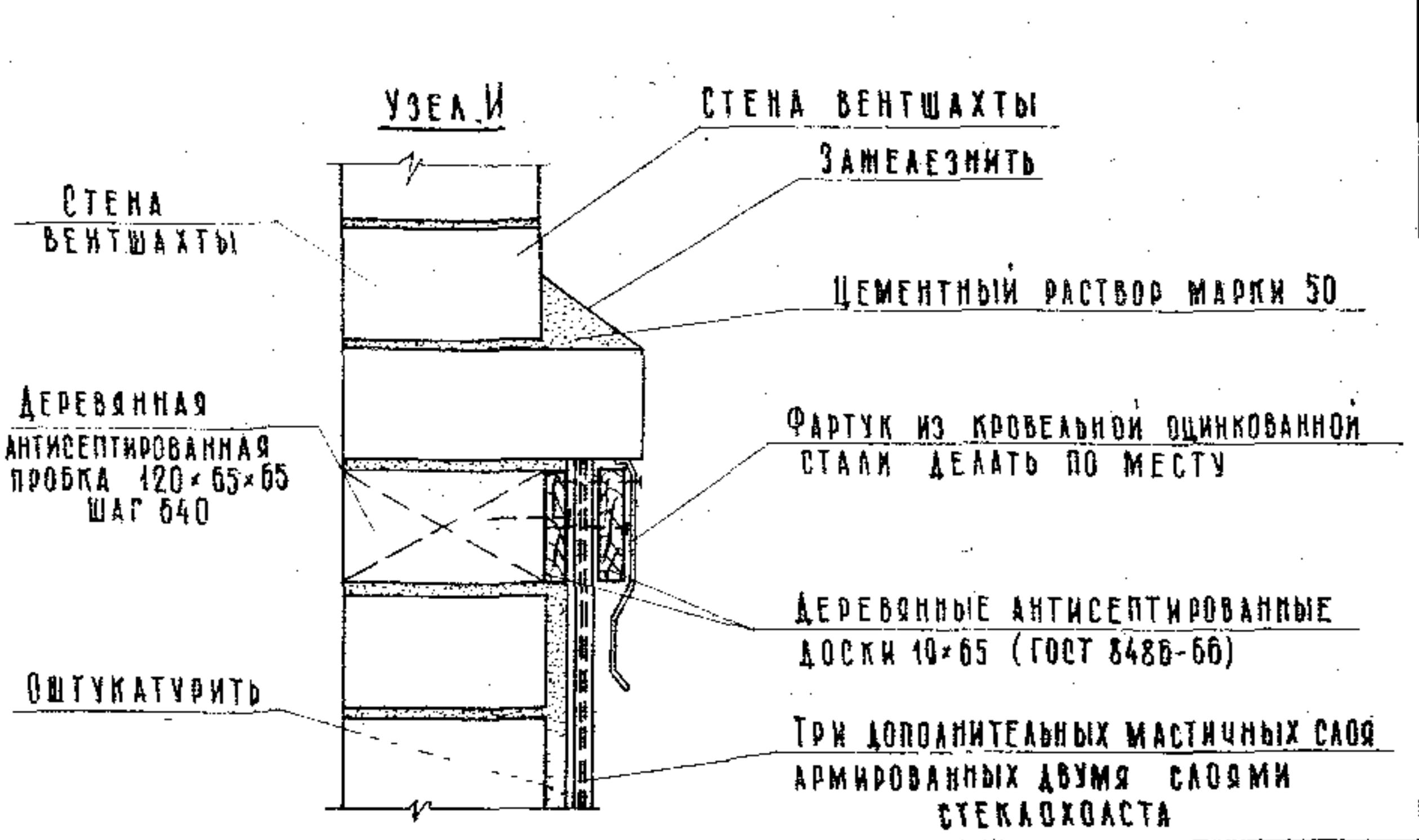
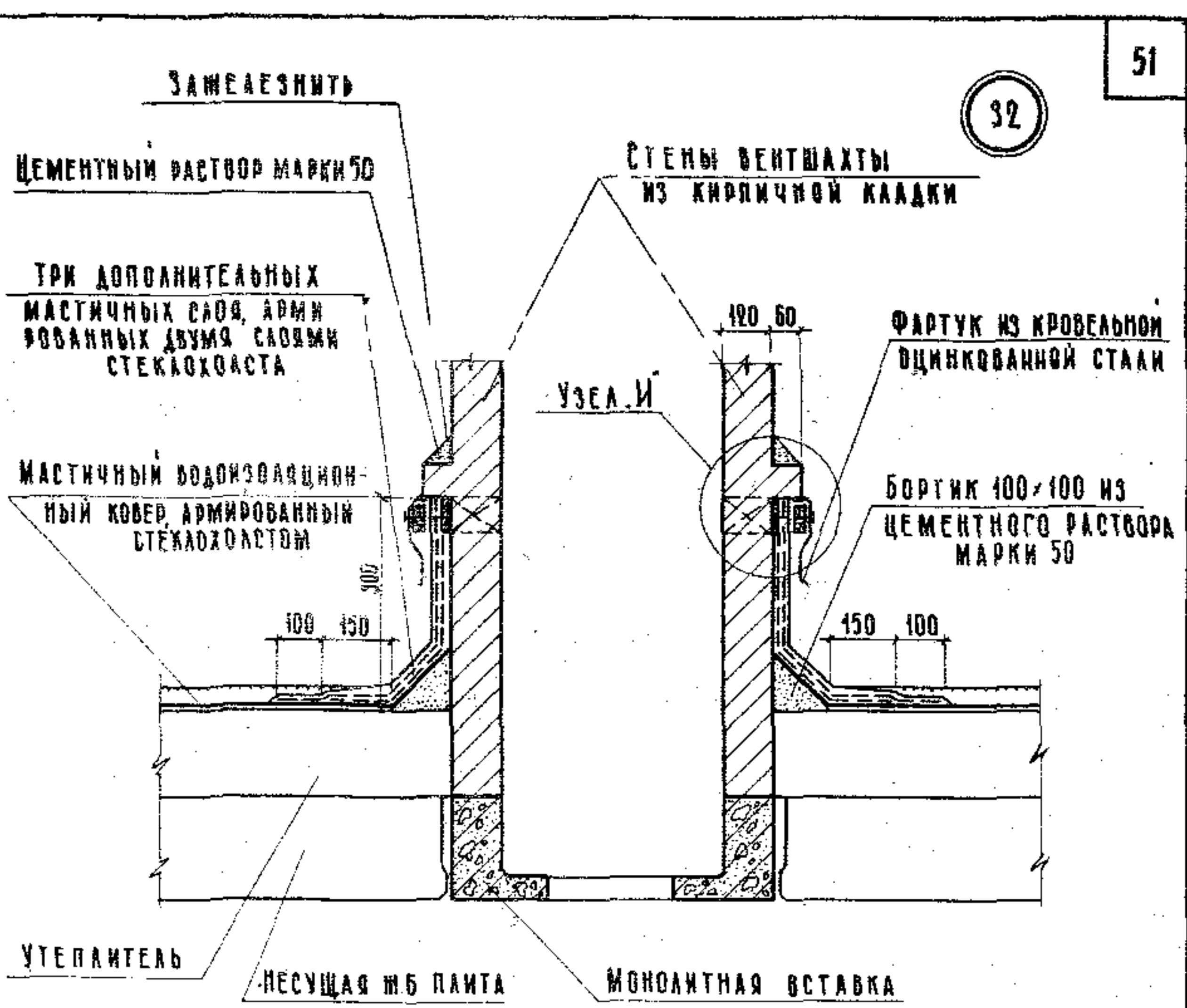


ТА
1971г.

ДЕТАЛЬ 32
КРОВАЯ ИЗ РУБЕРОИДА

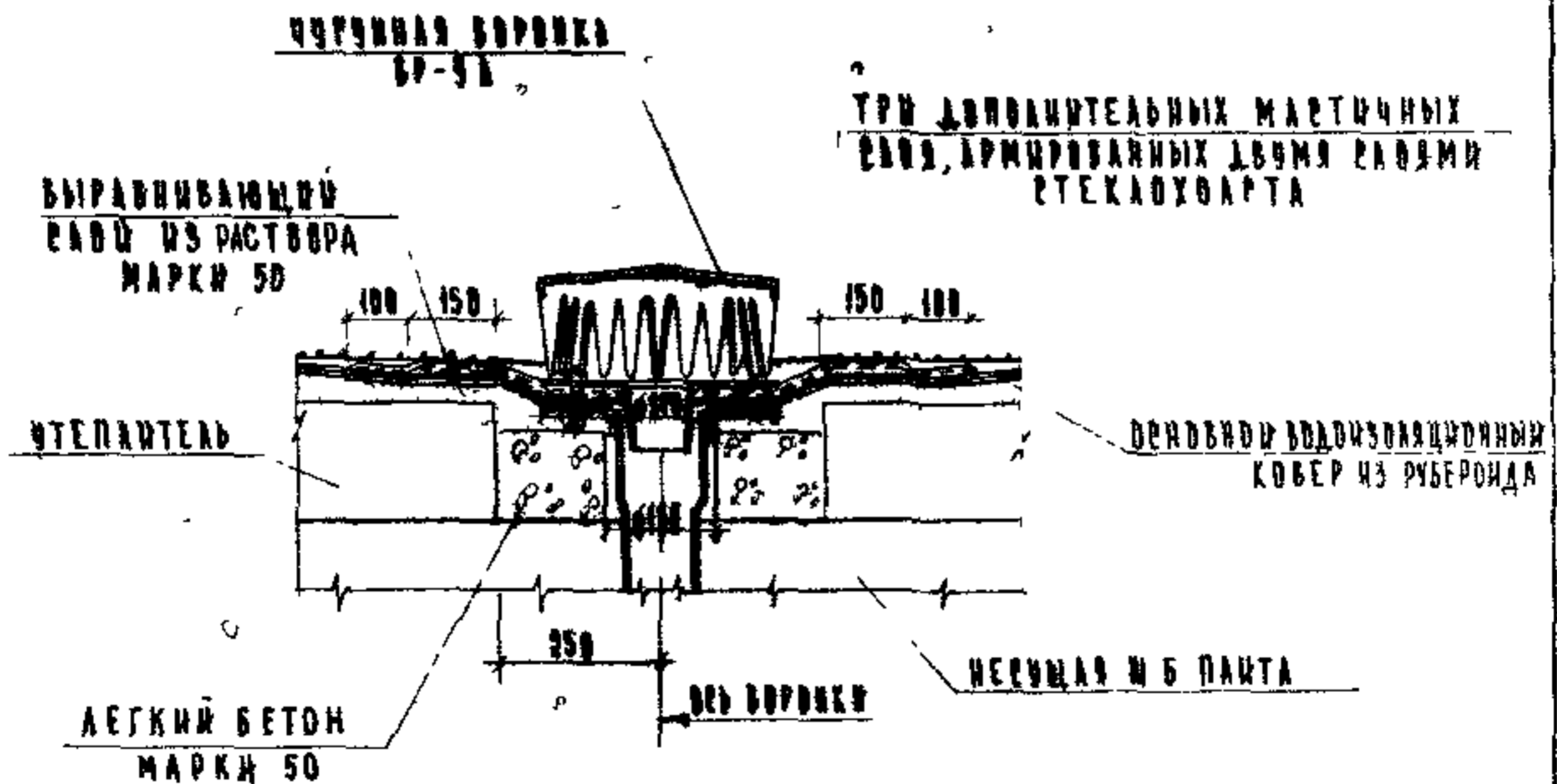
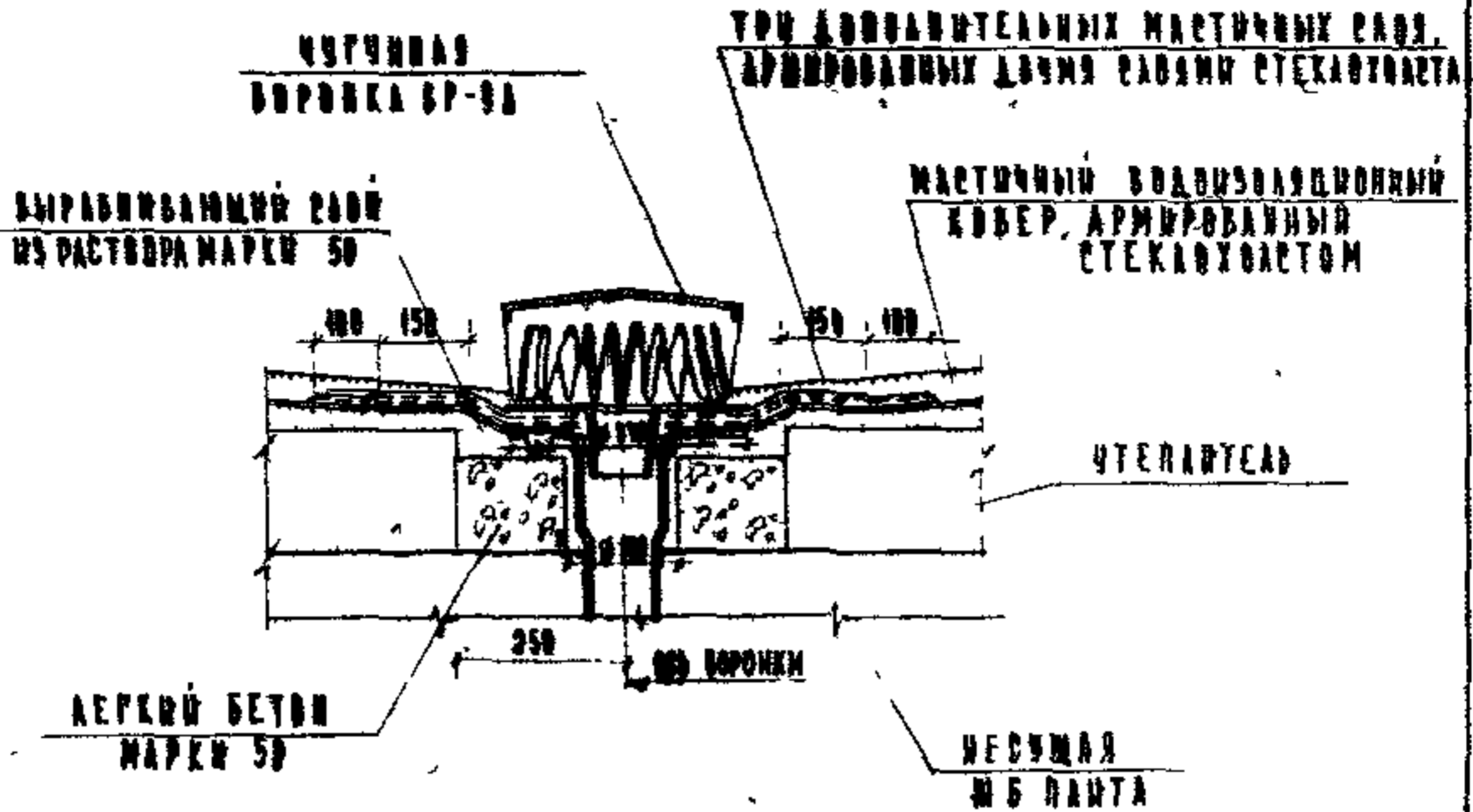
СЕРИЯ
2 260-1
ВЫПУСК
3
Лист
42

| | | |
|-----------------|-------------|----------------|
| ДАТА | ИНВЕНТ № | ВЗАМЕН |
| СОГЛАСОВАНО | | |
| В. ВАРЕНЦОВ | Б. АЕМИНА | В. ШИШКИНА |
| СТ. ТЕХНИК | ПРОБЕРНА | КОИРОВА |
| А. ЛЯХОВИЧ | В. ГРЕКОВ | В. КОМАРОВ |
| И. САМУИЛЬЧЕНКО | Б. АЕМИНА | |
| ГЛАВ. ИНЖ. ИТА | НАЧ. ОТДЕЛА | ГЛАВ. ИНЖ. ОТА |
| РУК. ГРУППЫ | СТ. ИНЖЕНЕР | |



ЦЕНТИПТ
УЧЕБНЫХ ЗАДАНИЙ
Г. МОСКВА

| | | |
|---------|------------------|---------|
| ТД | ДЕТАЛЬ 32 | СЕРИЯ |
| 1971 г. | КРОВАЯ МАСТИЧНАЯ | 2 260-1 |
| | | ВЫПУСК |
| | | 3 |
| | | ЛИСТ |
| | | 43 |



ТА

1971г.

ДЕТАЛЬ 33

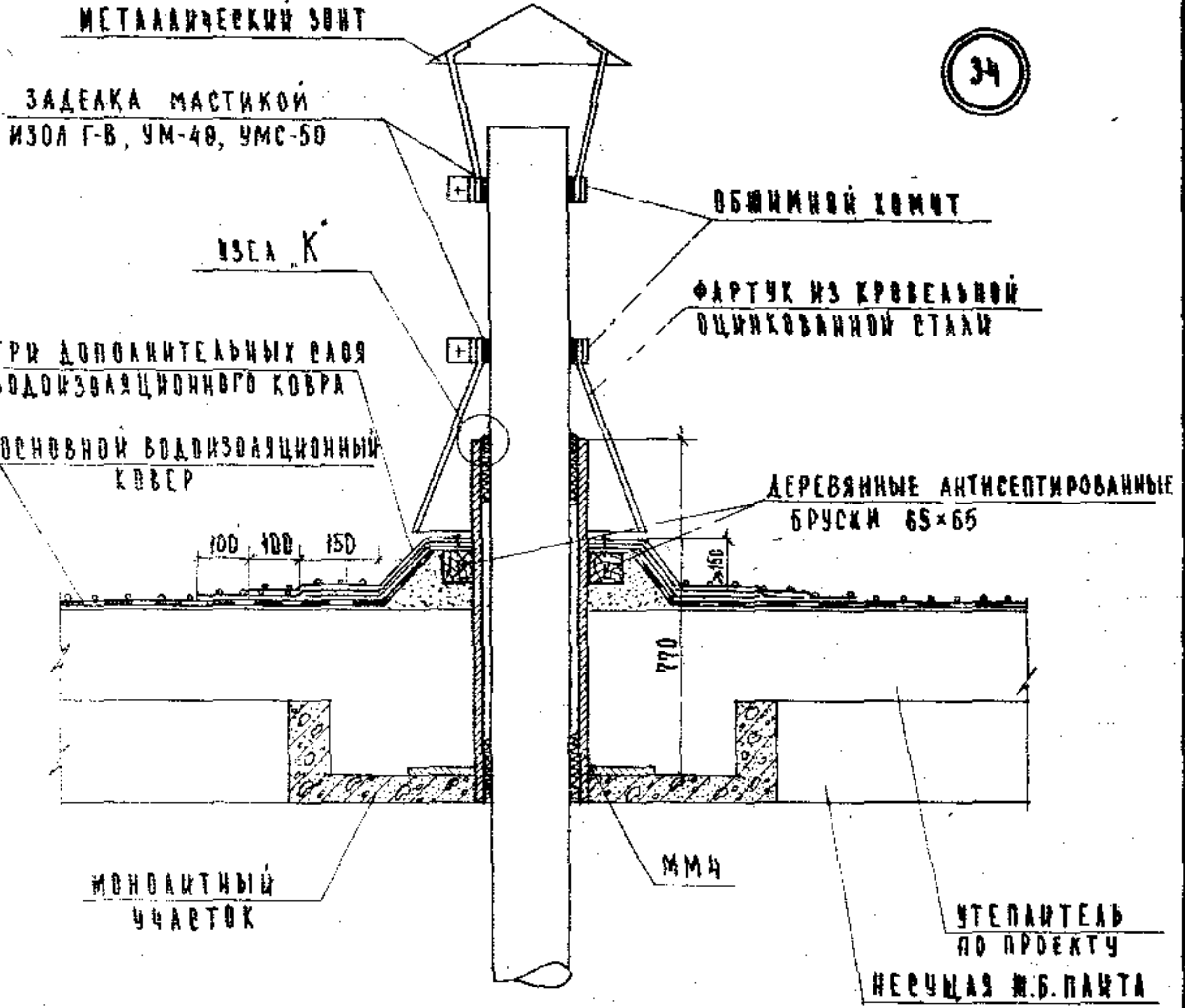
КРОВАЯ МАСТИЧНАЯ И ИЗ РУБЕРОИДА

СЕРИЯ

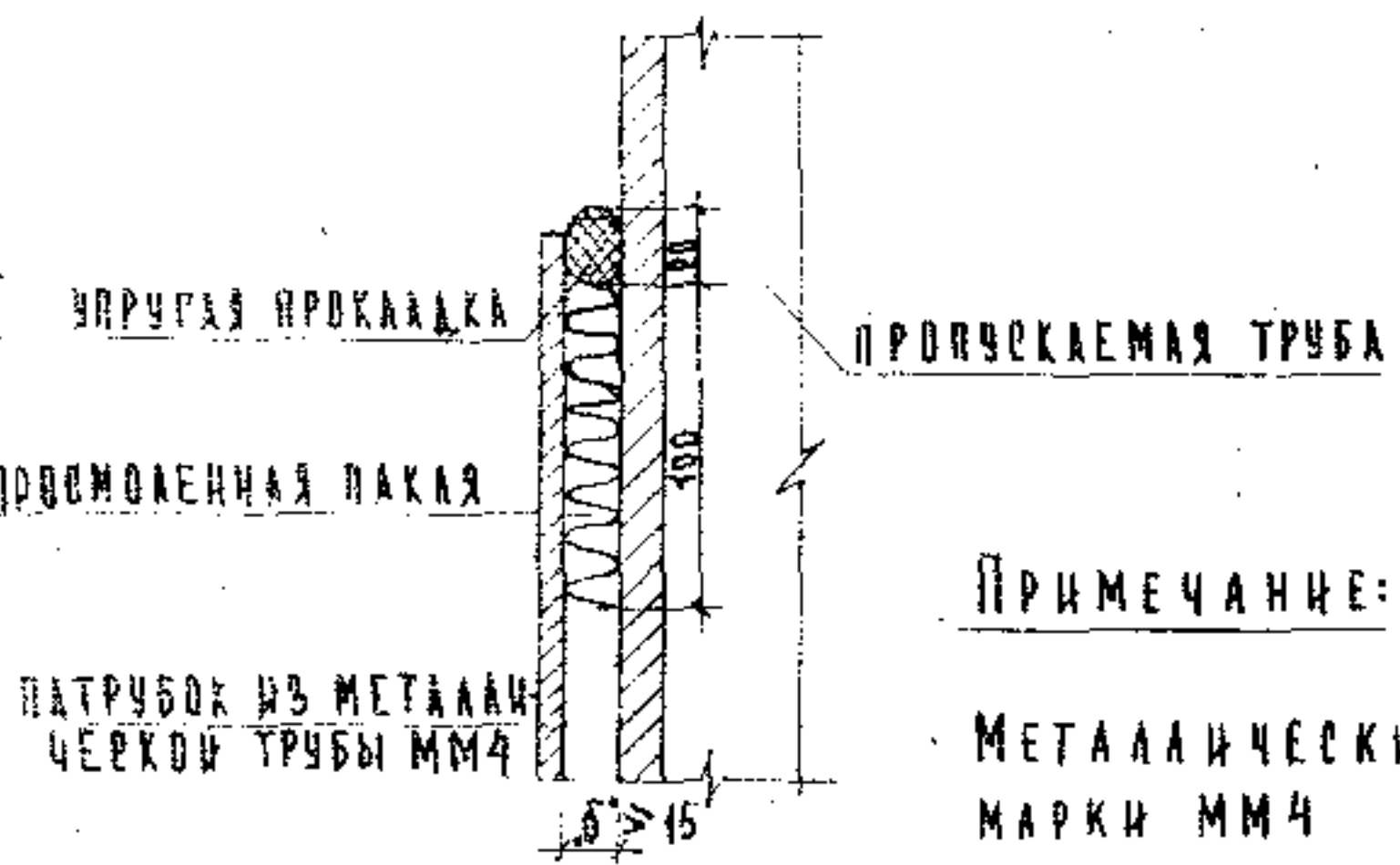
2 260 1

| | |
|--------|------|
| ВЫПУСК | ЛИСТ |
| 3 | 44 |

| | | |
|----------------------|-------------|-----------------|
| ДАТА | ИНВЕНТ. № | ВЗАМЕН |
| СОГЛАСОВАНО | | |
| СВЕДЕНИИ И АДРЕСЫ | | |
| ПРОВЕРКА КОПИРОВА | | |
| А. А. ХОМОВ | Б. А. ХОМОВ | И. В. АНУШИН |
| С. Е. БРИКЛИН | С. А. ХОМОВ | Р. Е. ВОСТРИЛОВ |
| И. В. АНУШИН | С. А. ХОМОВ | А. С. ДУДОВ |
| С. Е. БРИКЛИН | С. А. ХОМОВ | С. А. ХОМОВ |
| И. В. АНУШИН | С. А. ХОМОВ | С. А. ХОМОВ |
| С. Е. БРИКЛИН | С. А. ХОМОВ | С. А. ХОМОВ |
| И. В. АНУШИН | С. А. ХОМОВ | С. А. ХОМОВ |
| С. Е. БРИКЛИН | С. А. ХОМОВ | С. А. ХОМОВ |
| И. В. АНУШИН | С. А. ХОМОВ | С. А. ХОМОВ |



УЗЕЛ "К"



ПРИМЕЧАНИЕ:

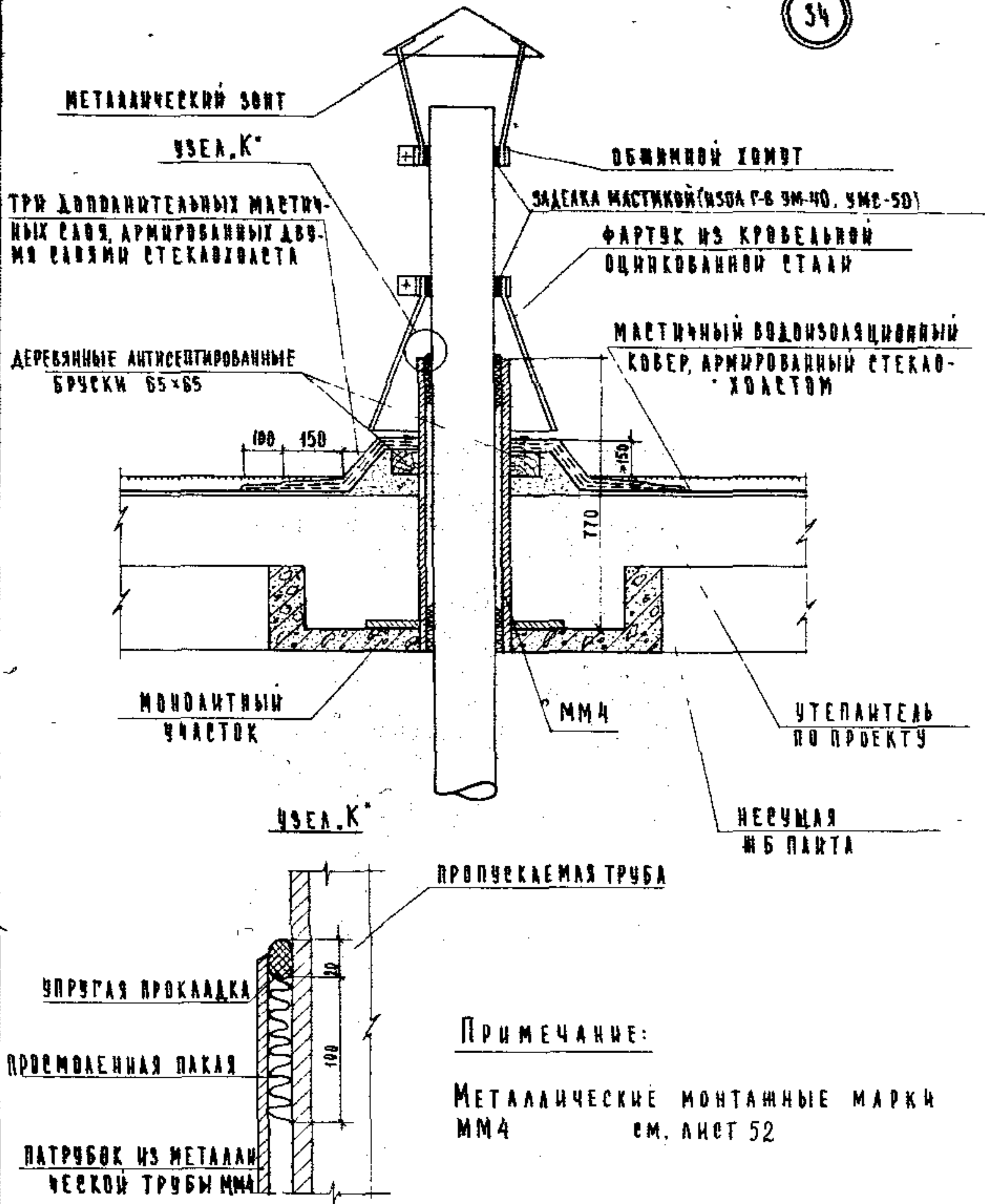
МЕТАЛЛИЧЕСКИЕ МОНТАЖНЫЕ
МАРКИ ММ4 СМ. ЛИСТ 52

ЦЕНТРИНП
УЧЕБНЫХ ЗАДАНИЙ
П. МОСКВА

ТА
1971 г.

ДЕТАЛЬ 34
КРОВЛЯ ИЗ РУБЕРОИДА

| | |
|-------------------|------------|
| СЕРИЯ 2. 260-1 | |
| ВЫШЕК 3 | ЛИСТ 45 |



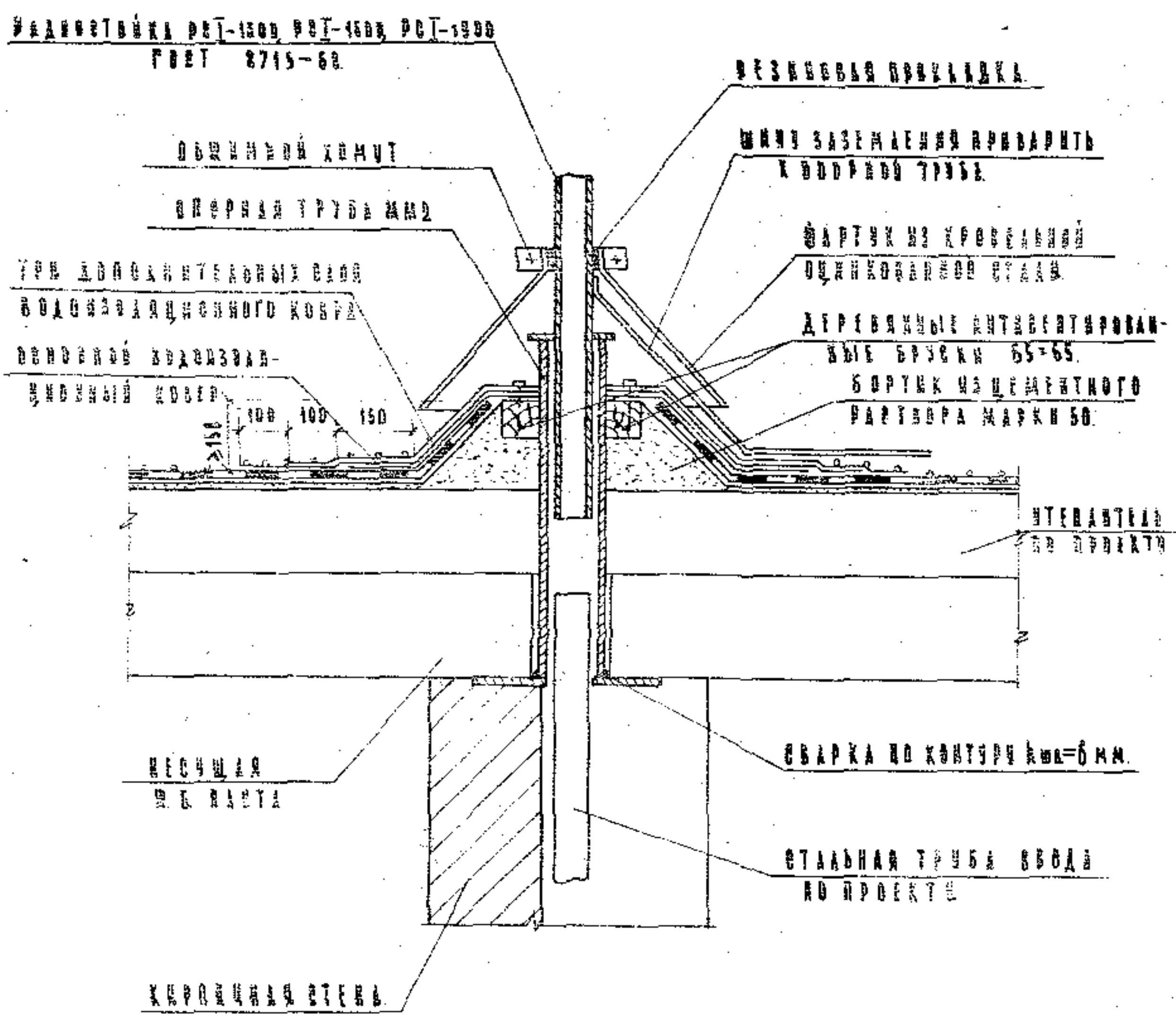
ПРИМЕЧАНИЕ:

МЕТАЛЛИЧЕСКИЕ МОНТАЖНЫЕ МАРКИ ММ4 см. лист 52

ТА
1971г.

ДЕТАЛЬ 34
КРОВАЯ МАСТИЧНАЯ

| | |
|------------------|------------|
| СЕРИЯ 2 260-1 | |
| ВЫПУСК 3 | ЛИСТ 46 |

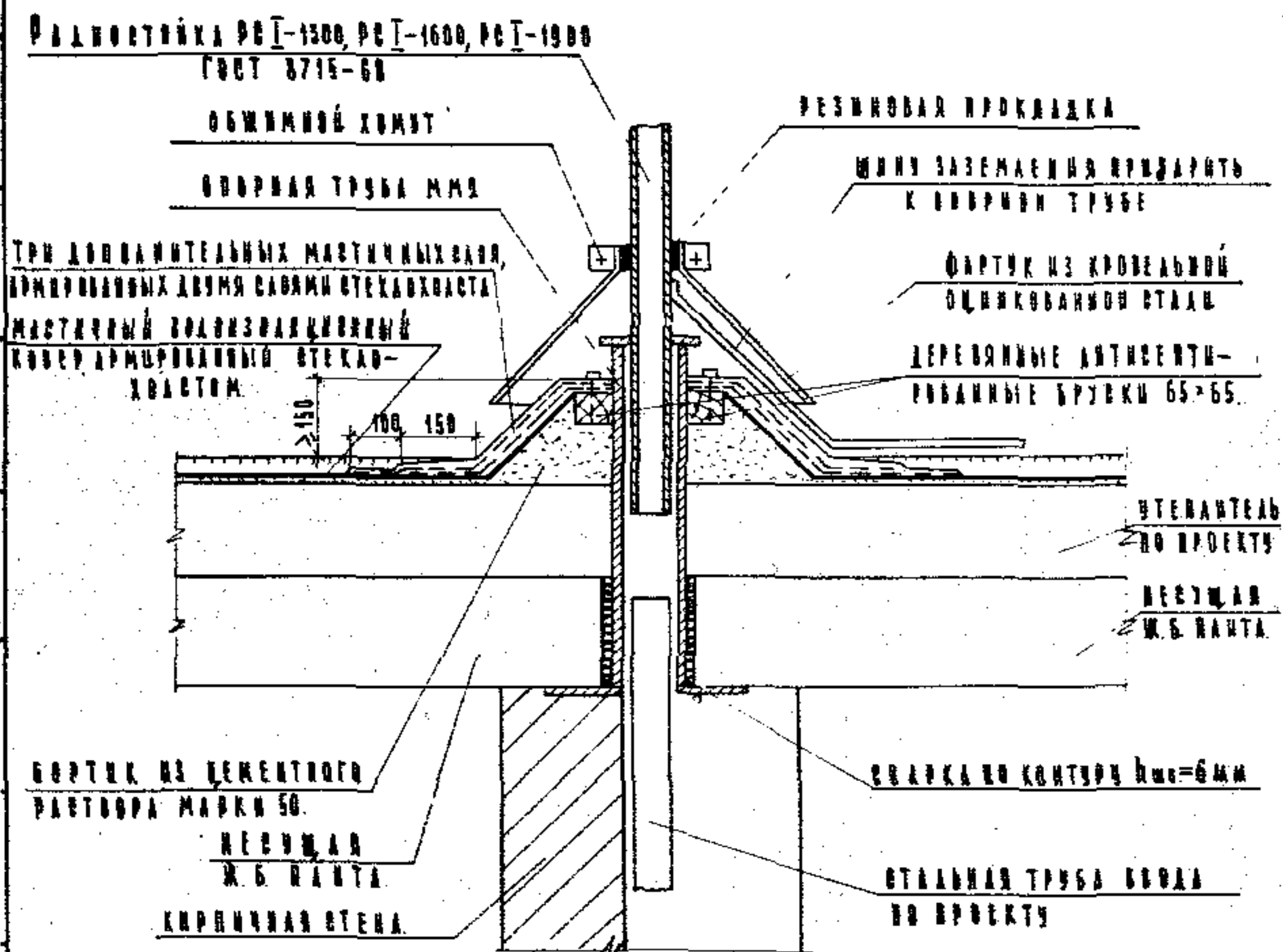


ПРИМЕЧАНИЯ

1. ШТРЕБЕЛЫ ПЕРЕМОНТАЖНОГО БОРТА МАНЕ 50 ЗНАЧЕНА ВОД. РАДИАТОРНОЕ
 2. БОРТЫК ИЗ ЦЕМЕНТНОГО РАСТВОРА МАРКИ 50 КРЕПИТЬ К РАДИАТОРНОМУ

| | | |
|------------|----------|------|
| ДЕТАЛЬ | № | ЭТАЖ |
| Д. 35 | | |
| СВЯЩЕННИК | В. П. П. | |
| ПРОЕКТОР | | |
| УДОЛЖИТЕЛЬ | | |
| ПРОЕКТОР | | |
| УДОЛЖИТЕЛЬ | | |
| ПРОЕКТОР | | |
| УДОЛЖИТЕЛЬ | | |
| ПРОЕКТОР | | |
| УДОЛЖИТЕЛЬ | | |
| ПРОЕКТОР | | |
| УДОЛЖИТЕЛЬ | | |

| | | |
|---------|----------------------------------|---------|
| ТД | ДЕТАЛЬ 35 КРОВЛЯ ИЗ РУБЕРОИДА | СЕРИЯ |
| | | 2.250-1 |
| 1971 г. | | ВЫПУСК |
| | | 3 |
| | | ЛИСТ |
| | | 47 |



Примечания:

- 1 Металлическую монтажную марку ММЗ, см ГОСТ 51
- 2 Фартук из кровельной стали крепить к радиотручке

ТД

1974г

ДЕТАЛЬ 35
КРОВЛЯ МАСТИЧНАЯ

СЕРИЯ

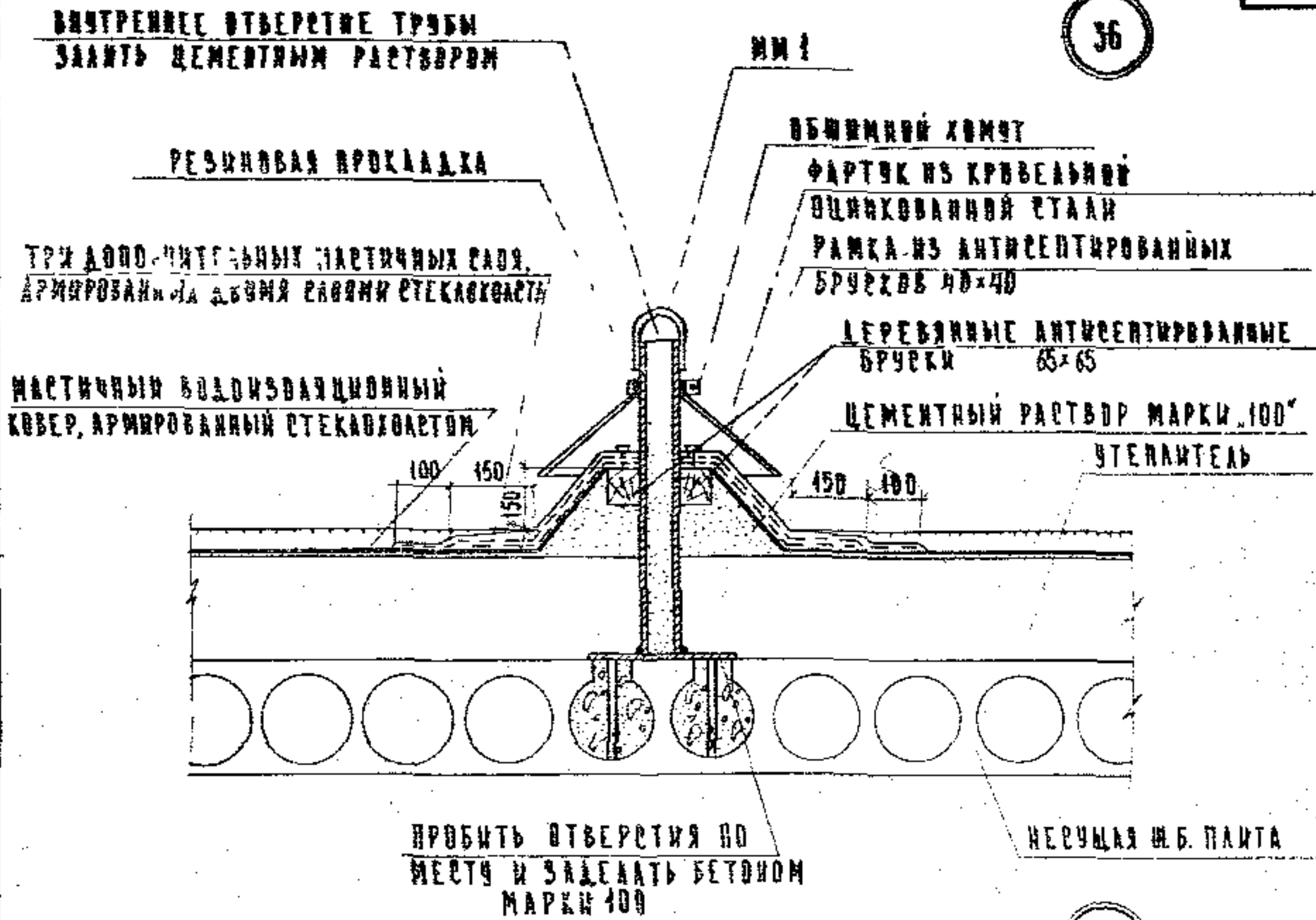
2968-1

БЫЛЫЕХ АУСТ

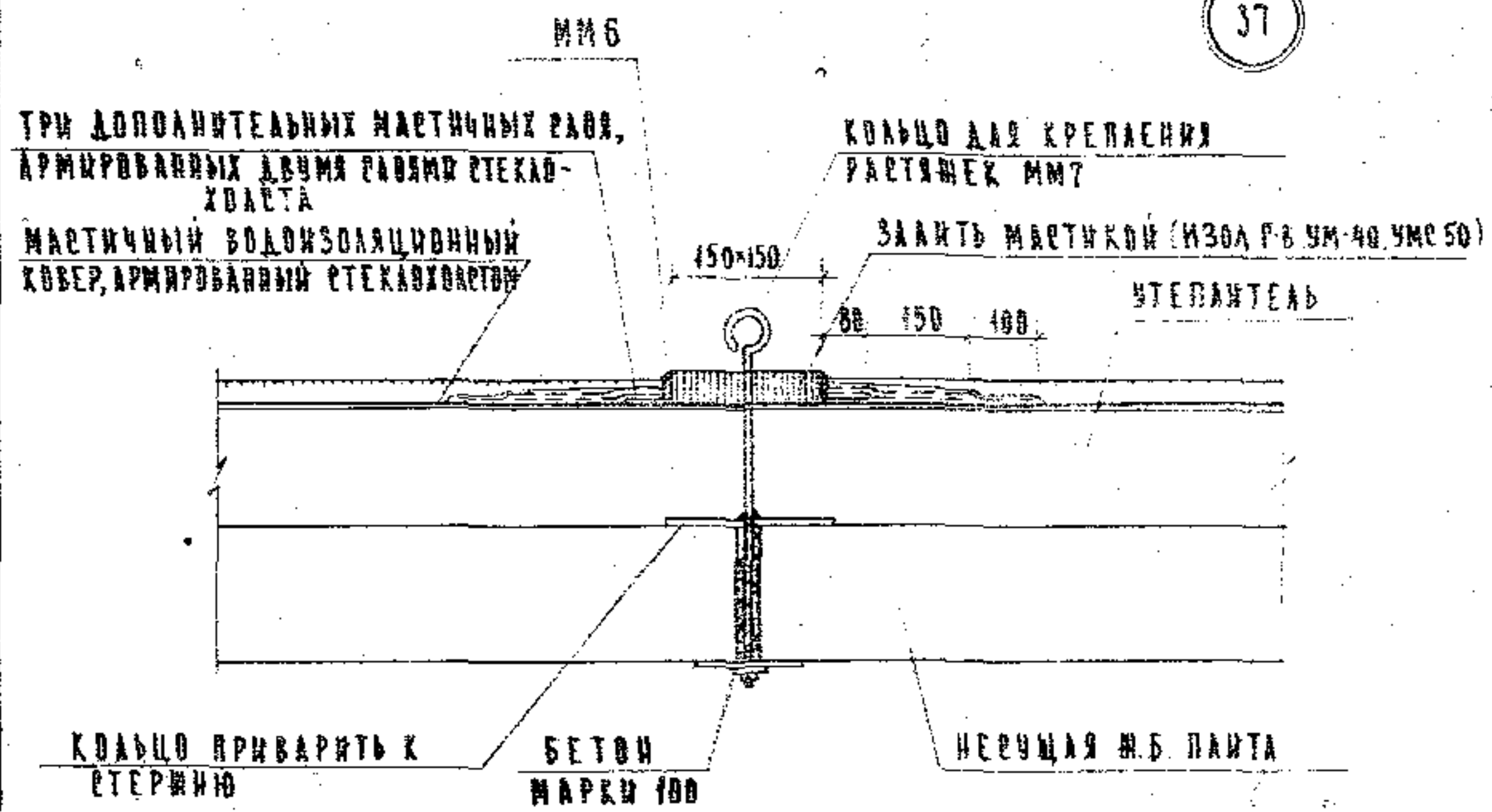
3

48

36



37



ПРИМЕЧАНИЕ:

МЕТАЛЛИЧЕСКИЕ МОНТАЖНЫЕ МАРКИ ММ1, ММ6, ММ7 СМ. ЛИСТЫ 51, 52

ТД
1971г.

ДЕТАЛИ 36 И 37
КРОВАЯ МАСТИЧНАЯ

| | |
|----------|------|
| СЕРИЯ | |
| Q. 260-1 | |
| ВЫДАН | ЛИСТ |
| 3 | 50 |

| | | |
|----------------|------------|---------------|
| ДАТА | ИЗМЕН. № | ВЗНАМЕН |
| СОУЛАДОВАНО | | |
| В. ЗАРЕЦКОВ | В. ДЕМЬИНА | И. КОЛТУНЧЕВА |
| СТ. ТЕХНИК | ПРОВЕРИЛА | КОПИРОВАЛ |
| А. ЛУХОВИЧ | В. РЕКОВ | В. КОМАРОВ |
| В. ПУЦЕНА | Г. ПИЩАТКА | С. П. ПУЩИН |
| И. КОЛТУНЧЕВА | В. ДЕМЬИНА | |
| ИЗДАНИЕ | КОПИЯ | |
| УСЛОВИЯ ЗАКАЗА | Г. МОСКВА | |

| МАРКА ДЕТАЛИ | НАЗНАЧЕНИЕ | РАЗМЕРЫ | ВЕС | ПРИМЕЧАНИЯ |
|--------------|--|------------------------------------|------------------------------|--|
| 2 | 3 | 4 | 5 | 6 |
| ММ1 | <p>ЕВАРНОЕ ШОВ Пш=Б ТРУБА МЕТАЛ d=60 ЕВАРНОЕ ШОВ Пш=Б</p> <p>600 150 150 60</p> <p>-6x300 L-300 φ12 АИ ПРИВАРИТЬ</p> | φ 60 | 2,92 | <p>ГАЗОВАЯ ТРУБА ОБЫКНОВЕННАЯ ГОСТ 3262-62</p> <p>РАЗМЕРЫ МОГУТ БЫТЬ ИЗМЕНЕНЫ ПО ПРОЕКТУ В ЗАВИСИМОСТИ ОТ ТОЛЩИНЫ УТЕПЛИТЕЛЯ</p> <p>ГОСТ 82-70</p> |
| ММ2 | <p>СТАЛЬНАЯ ТРУБА ФЛАНЕЦ</p> <p>700 150</p> | φ 50 φ 57 φ 73 -6x150-150 | 2,81 3,23 6,41 1,05 | <p>СТАЛЬНАЯ ТРУБА ГОСТ 3262-70</p> <p>ДЛЯ РСТ-1000 ДЛЯ РСТ 1600 ДЛЯ РСТ-1900</p> <p>ГОСТ 82-70</p> |
| ММ3 | <p>ТРУБА d=80 ЕВАРНОЕ ШОВ Пш=Б 2 ОТВ. φ15 СТАЛЬНОЙ АЖЕТ 6-10</p> <p>270 33 32 10 60 60 120 350 350 11 11</p> <p>1-1</p> <p>ОТВ. φ43:61 33 102,5 102,5 32 270</p> <p>-6x120-270</p> | φ 80 -6x120-270 | 0,82 2,54 | <p>ТРУБА ГАЗОВАЯ ОБЛЕГЧЕННАЯ ГОСТ 3262-62</p> <p>ГОСТ 82-70</p> |

ТА
1971г

МЕТАЛЛИЧЕСКИЕ МОНТАЖНЫЕ МАРКИ ММ1 - ММ3

СЕРИЯ
2.260-1
ВЫПУСК
3
Лист
51

| МАРКА ДЕТАЛИ | ЗБКНБ | РЕЧЕНИЕ мм | ВЕС мм | ПРИМЕЧАНИЯ |
|--------------|-------|------------------------------|------------------------------|--|
| ММ4 | | <p>Ø 203 6x400x400</p> | <p>2420 кг/м 6,06 кг</p> | <p>ТРУБА СТАЛЬНАЯ ГОСТ 8792-70</p> <p>ГОСТ 82-70</p> |
| ММ5 | | L 40x4 | 3,41 | ГОСТ 8504-57 |
| ММ6 | | L 32x20x4 | 0,92 | ГОСТ 8510-57 |
| ММ7 | | <p>Ø16x140 -6x140x40</p> | <p>1,20 0,92</p> | <p>ГОСТ 2590-57 ГОСТ 82-70</p> |

ТА
1971 г.

МЕТАЛЛИЧЕСКИЕ МОНТАЖНЫЕ МАРКИ ММ4-ММ7

СЕРИЯ
2.260-1
ВЫПУСК
3
ЛИСТ
52