

ТИПОВЫЕ КОНСТРУКЦИИ, ИЗДЕЛИЯ И УЗЛЫ ЗДАНИЙ И СООРУЖЕНИЙ

Серия 1. 432.1-18

СТЕНОВЫЕ ПАНЕЛИ
ОТАПЛИВАЕМЫХ ПРОИЗВОДСТВЕННЫХ ЗДАНИЙ
С ШАГОМ КОЛОНН 12 М

ВЫПУСК 1
СТЕНОВЫЕ ПАНЕЛИ

РАБОЧИЕ ЧЕРТЕЖИ

19139-02

ЦЕНА 1-67

ТИПОВЫЕ КОНСТРУКЦИИ, ИЗДЕЛИЯ И УЗЛЫ ЗДАНИЙ И СООРУЖЕНИЙ

Серия 1. 432.1-18

СТЕНОВЫЕ ПАНЕЛИ
ОТАПЛИВАЕМЫХ ПРОИЗВОДСТВЕННЫХ ЗДАНИЙ
С ШАГОМ КОЛОНН 12 м

ВЫПУСК 1
СТЕНОВЫЕ ПАНЕЛИ
РАБОЧИЕ ЧЕРТЕЖИ

РАЗРАБОТАНЫ

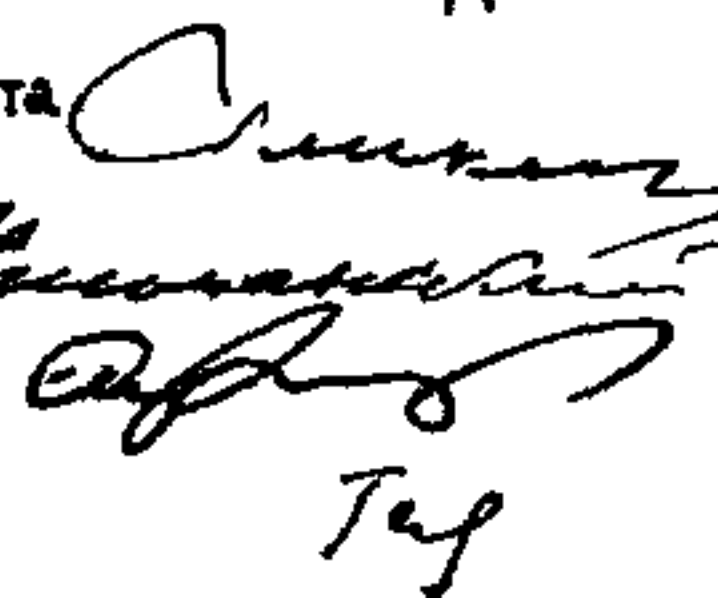
ЦНИИПРОМЗДАНИЙ

Зам директора института
по научной работе

Рук отдела

Гл инженер проекта

Отв исполнитель



С.М. Гликин

Г.М. Смилянский

А.П. Рудаков

Л.М. Гадаева

ОДОБРЕНЫ:

ДЛЯ ПРИМЕНЕНИЯ ПРИ ПРОЕКТИРОВАНИИ И В
СТРОИТЕЛЬСТВЕ Госстроем СССР

Протокол от 25.10.83г № ВА-56

ВВЕДЕН В ДЕЙСТВИЕ с 01-01-84г

Обозначение	Наименование	Стр.
1432.1-18.1-0000	Содержание	2
1432.1-18.1-0000 TO	Техническое описание	2...6
1432.1-18.1-0000 B2	Выборка стали на одну панель	7...15
1432.1-18.1-1000	Панель рядовая	16...18
1432.1-18.1-1000 C5	Панель рядовая. Сборочный чертеж	19...21
1432.1-18.1-2000	Панель-перемычка	22,23
1432.1-18.1-2000 C5	Панель-перемычка. Сборочный чертеж	24,25
1432.1-18.1-3000	Панель перилетная	26
1432.1-18.1-3000 C5	Панель перилетная. Сборочный чертеж	27,28
1432.1-18.1-4000	Панель рядовая	29...31
1432.1-18.1-4000 C5	Панель рядовая. Сборочный чертеж	32...35
1432.1-18.1-5000	Панель-перемычка	36,37
1432.1-18.1-5000 C5	Панель-перемычка. Сборочный чертеж	38,39
1432.1-18.1-6000	Панель перилетная	40
1432.1-18.1-6000 C5	Панель перилетная. Сборочный чертеж	41,42

1. Настоящий выпуск содержит рабочие чертежи однослойных керамзитобетонных стеновых панелей длиной 12м для отапливаемых производственных зданий.

2. Номенклатура, условия применения и указания по расчету панелей приведены в выпуске 0. Рабочие чертежи арматурные и закладных изделий и монтажные детали приведены в выпуске 2 настоящей серии.

3. Стеновые панели запроектированы в 2х вариантах:

- с ненапрягаемой рабочей арматурой;
- с напрягаемой рабочей арматурой.

4. В панелях с ненапрягаемой арматурой предусмотрено применение бетона М75/керамзитобетон, пеноперлитобетон, перлитобетон, шунгизитобетон, бетон на трепельном и зольном гравии с использованием в качестве мелкого заполнителя перистого песка того же вида, что и крупный заполнитель и вспученного перлитового песка, при этом плотность бетона в сухом состоянии $\gamma_{ср} = 1000...1200 \text{ кг/м}^3$. С внутренней и наружной сторон панелей предусмотрен фактурный слой толщиной 20мм из цементно-песчаного раствора марки 100.

1432.1-18.1-0000			
Инж. В.И. Смирнов	Инж. В.И. Смирнов	Инж. В.И. Смирнов	Инж. В.И. Смирнов
Инж. В.И. Смирнов	Инж. В.И. Смирнов	Инж. В.И. Смирнов	Инж. В.И. Смирнов
Инж. В.И. Смирнов	Инж. В.И. Смирнов	Инж. В.И. Смирнов	Инж. В.И. Смирнов
Инж. В.И. Смирнов	Инж. В.И. Смирнов	Инж. В.И. Смирнов	Инж. В.И. Смирнов
Содержание		Стр.	Лист
		Р	1
ЦНИПРОМЗДАНИЙ			

1432.1-18.1-0000 TO			
Инж. В.И. Смирнов	Инж. В.И. Смирнов	Инж. В.И. Смирнов	Инж. В.И. Смирнов
Инж. В.И. Смирнов	Инж. В.И. Смирнов	Инж. В.И. Смирнов	Инж. В.И. Смирнов
Инж. В.И. Смирнов	Инж. В.И. Смирнов	Инж. В.И. Смирнов	Инж. В.И. Смирнов
Инж. В.И. Смирнов	Инж. В.И. Смирнов	Инж. В.И. Смирнов	Инж. В.И. Смирнов
Техническое описание		Стр.	Лист
		Р	1
ЦНИПРОМЗДАНИЙ			

Армирование панелей осуществляется пространственными каркасами, состоящими из продольных сеток и отдельных поперечных стержней, соединенных между собой с помощью контактной сварки во всех местах пересечения. Каркасы изготавливаются из арматурной стали класса А-III и обыкновенной арматурной проволоки класса Вр-I. Сварку и сборку пространственных каркасов рекомендуется производить в вертикальном положении. Это позволяет выполнять сварку пересечений одновременно с двух сторон каркаса.

5. В панелях с предварительно-напряженным армированием применять бетон М150 с теми же поризованными заполнителями, за исключением аглопоритобетона на порцелане, в том числе влученном песке. Для всех марок бетона возможно применять песок из легкого гранулированного шлака.

Плотность бетона М150 в сухом состоянии $\rho_{сух} = 1900 \text{ кг/м}^3$. С наружной и внутренней стороны панели фактурные слои не предусмотрены.

Предварительно напрягаемая арматура принята из стали класса А-III, упрочненная вытяжкой на 4,5%.

При отсутствии стали класса А-III разрешается применять сталь класса А-IV.

Натяжение стержней производится электро-

термическим способом с передачей усилий на борта силовой формы.

Контролируемое монтажное напряжение арматуры принято равным 5500 кг/см^2 . Отпуск напряжения арматуры производить при прочности бетона, равной 80% от проектной.

Сетки изготавливаются из обыкновенной арматурной проволоки класса Вр-I.

6. Монтажные петли изготавливаются из горячекатаной круглой (гладкой) стали ВСтЗп2 или ВСтЗпс2 класса А-I.

Для изделий, предназначенных для подъема и монтажа при t° ниже -40° , запрещается применять сталь марки ВСтЗпс2.

7. Закладные изделия панелей должны быть защищены от коррозии цинковым покрытием в соответствии с указаниями СНиП II-28-73 "Защита строительных конструкций от коррозии".

Закладные изделия должны фиксироваться на бортах стальных форм.

8. Величина отпускной прочности бетона для панелей без предварительного напряжения должна быть не менее 70% от проектной.

9. Изготовление панелей, их приемка и контроль качества, а также хранение и транспортировка

должны производиться в соответствии с ГОСТ 13578-88
 „Панели из легких бетонов на пористых заполни-
 телях для наружных стен производственных зданий“.

10. Транспортировка панелей и складирование
 производится в вертикальном положении.

11. Испытания панелей и оценка качества изделий
 производятся в соответствии с ГОСТ 8829-77.

„Изделия железобетонные сборные. Методы испытаний
 и оценка прочности и трещиностойкости“ и

„Инструкцией по испытаниям железобетонных
 стеновых панелей промышленных зданий“ (НИИСК
 и НИИЖБ Госстроя СССР, изд. 1970 г.).

Взема воздействия и нагружения панелей при испы-
 таниях приведена на листе 5.

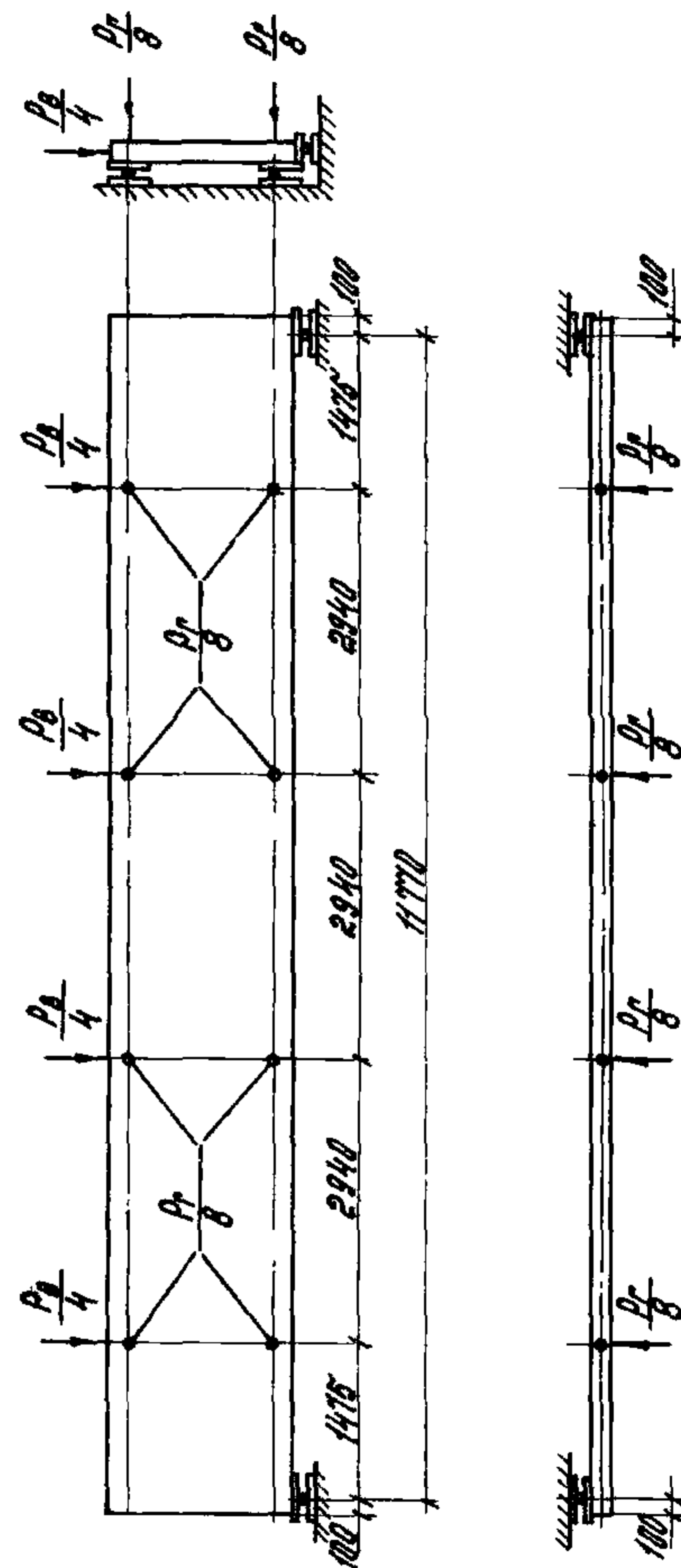
Контрольные нагрузки по проверке прочности и
 жесткости панелей и контролируемых прогибы
 приведены в табл. на листах 5 и 6.

12. Контроль и оценку качества бетонов для
 изготовления панелей надлежит выполнять в
 соответствии с требованиями следующих доку-
 ментов: ГОСТ 10180-78; ГОСТ 18105.0-80; ГОСТ 18105.1-80;
 ГОСТ 12730.0-5-78; ГОСТ 10181.0-4-81.

1.432.1-18. 1-000070

Лист
4

Схема приложения нагрузки при испытании стеновых панелей



1.432.1-18. 1-000070

Лист
5

Цепытагельные нагрэзкы

Таблица

Марка панели	Контрольные радиационные нагрузки при испытании панелей на прочность						Контрольные нагрузки при испытании панелей на жесткость		Контрольные прогибы, см	Допускаемые отклонения прогибов см	
	Вертикальная, Гс		Горизонтальная, Гс				Вертикальная, Гс	Горизонтальная, Гс			
	C=1,4	C=1,6	C=1,4		C=1,6						
			Контрольная статическая нагрузка	Допускаемые отклонения	Контрольная нагрузка	Допускаемые отклонения	Гс	Гс			
ПЦ 120.9.20-1АЩП-1	4,62	5,28	1,16	0,18	1,34	0,20	3,00	0,58	2,8	0,54	0,84
ПЦ 120.9.20-2АЩП-1	4,62	5,28	1,58	0,24	1,89	0,27	3,00	0,80	3,9	0,94	0,17
ПЦ 120.9.25-1АЩП-1	5,80	6,62	1,16	0,18	1,34	0,20	3,60	0,58	1,5	0,30	0,45
ПЦ 120.9.25-2АЩП-1	5,80	6,62	1,90	0,28	2,14	0,32	3,60	0,96	2,4	0,48	0,72
ПЦ 120.12.20-1АЩП-1	6,16	7,04	1,56	0,24	1,80	0,27	4,00	0,77	2,8	0,54	0,84
ПЦ 120.12.20-2АЩП-1	6,16	7,04	2,12	0,33	2,45	0,37	4,00	1,05	3,9	0,94	1,17
ПЦ 120.12.25-1АЩП-1	7,68	8,80	1,56	0,24	1,80	0,27	4,80	0,77	1,5	0,30	0,45
ПЦ 120.12.25-2АЩП-1	7,68	8,80	2,54	0,38	2,92	0,44	4,80	1,26	2,4	0,48	0,72
ПЦ 120.18.20-1АЩП-1	9,24	10,54	2,32	0,35	2,64	0,40	5,00	1,16	2,8	0,54	0,84
ПЦ 120.18.20-2АЩП-1	9,24	10,54	3,16	0,48	3,88	0,54	5,00	1,60	3,9	0,94	1,17
ПЦ 120.18.25-1АЩП-1	11,24	12,84	2,32	0,35	2,64	0,40	7,30	1,16	1,5	0,30	0,45
ПЦ 120.18.25-2АЩП-1	11,24	12,84	3,80	0,57	4,34	0,65	7,30	1,92	2,4	0,48	0,72
ПЦ 120.9.20-2АЩП-2	11,34	12,96	1,63	0,24	1,86	0,28	7,35	0,97	4,7	0,94	1,41
ПЦ 120.9.25-3АЩП-2	12,52	14,28	3,26	0,49	3,78	0,56	8,12	1,94	4,7	0,94	1,41
ПЦ 120.12.20-2АЩП-2	12,88	14,72	2,18	0,32	2,50	0,38	8,36	1,30	4,7	0,94	1,41
ПЦ 120.12.25-3АЩП-2	14,40	16,46	4,87	0,65	5,00	0,76	9,40	2,60	4,7	0,94	1,41
ПЦ 120.18.20-2АЩП-2	16,00	18,24	3,26	0,49	3,72	0,56	10,96	1,94	4,7	0,94	1,41
ПЦ 120.18.25-3АЩП-2	18,00	20,54	6,52	0,78	7,44	1,12	12,08	3,86	4,7	0,94	1,41
ПЦ 120.12.20-1АЩП-3	6,16	7,04	1,56	0,24	1,80	0,27	4,00	0,77	2,8	0,54	0,84
ПЦ 120.12.20-2АЩП-3	6,16	7,04	2,12	0,33	2,45	0,37	4,00	1,05	3,9	0,94	1,17
ПЦ 120.12.25-1АЩП-3	7,68	8,80	1,56	0,24	1,80	0,27	4,80	0,77	1,5	0,30	0,45
ПЦ 120.12.25-2АЩП-3	7,68	8,80	2,54	0,38	2,92	0,44	4,80	1,26	2,4	0,48	0,72

1.432.1-18.1-0000 Т.О.

Испытательные нагрузки

Продолжение табл.

Марка панелей	Контрольные разрушающие нагрузки при испытании панелей на прочность						Контрольные нагрузки при испытании панелей на жесткость		Контрольный прогиб, см	Допусковые отклонения, см	
	Вертикальная, тс (включая собственный вес)		Горизонтальная, тс				Вертикальная, тс	Горизонтальная, тс			
	C = 1,4	C = 1,6	C = 1,4		C = 1,6						
			Контролируемая нагрузка	Допусковые отклонения	Контролируемая нагрузка	Допусковые отклонения					
ПС 120 . 9. 25-17 - 1	5,80	6,62	1,16	0,18	1,94	0,28	3,60	0,58	2,10	0,42	0,63
ПС 120 . 9. 25-27 - 1	5,80	6,62	1,90	0,28	2,14	0,32	3,60	0,98	4,70	0,94	1,41
ПС 120 . 9. 30-17 - 1	6,78	7,76	1,16	0,18	1,94	0,20	4,40	0,58	1,80	0,36	0,54
ПС 120 . 9. 30-27 - 1	6,78	7,76	1,98	0,28	2,14	0,32	4,40	0,96	3,60	0,72	1,08
ПС 120 . 12. 25-17 - 1	7,68	8,80	1,56	0,24	1,80	0,27	4,80	0,77	2,10	0,42	0,63
ПС 120 . 12. 25-27 - 1	7,68	8,80	2,54	0,38	2,92	0,44	4,80	1,28	4,70	0,94	1,41
ПС 120 . 12. 30-17 - 1	9,24	10,54	1,56	0,24	1,80	0,27	6,00	0,77	1,80	0,36	0,54
ПС 120 . 12. 30-27 - 1	9,24	10,54	2,54	0,38	2,92	0,44	6,00	1,26	3,60	0,72	1,08
ПС 120 . 18. 25-17 - 1	11,24	12,84	2,32	0,35	2,64	0,40	7,38	1,16	2,10	0,42	0,63
ПС 120 . 18. 25-27 - 1	11,24	12,84	3,80	0,57	4,34	0,65	7,38	1,92	4,70	0,94	1,41
ПС 120 . 18. 30-17 - 1	13,54	15,50	2,32	0,35	2,64	0,40	8,80	1,16	1,80	0,36	0,54
ПС 120 . 18. 30-27 - 1	13,54	15,50	3,80	0,57	4,34	0,65	8,80	1,92	3,60	0,72	1,08
ПС 120 . 9. 25-37 - 2	10,52	14,28	2,18	0,33	2,50	0,37	7,36	1,88	4,70	0,94	1,41
ПС 120 . 9. 30-47 - 2	12,48	15,48	4,36	0,66	5,00	0,75	8,76	2,60	4,70	0,94	1,41
ПС 120 . 12. 25-37 - 2	14,48	18,48	2,92	0,43	3,31	0,50	9,40	1,73	4,70	0,94	1,41
ПС 120 . 18. 25-37 - 2	16,38	18,38	5,80	0,87	6,62	1,88	10,38	3,46	4,70	0,94	1,41
ПС 120 . 18. 25-37 - 2	18,38	22,34	4,37	0,65	5,80	0,75	12,08	2,60	4,70	0,94	1,41
ПС 120 . 18. 30-47 - 2	20,24	28,08	8,74	1,30	10,80	1,68	13,18	5,20	4,70	0,94	1,41
ПС 120 . 12. 25-17 - 3	7,68	8,80	1,58	0,24	1,80	0,27	4,80	0,77	2,10	0,42	0,63
ПС 120 . 12. 25-27 - 3	7,68	8,80	2,54	0,38	2,92	0,44	4,80	1,26	4,70	0,94	1,41
ПС 120 . 12. 30-17 - 3	9,24	10,54	1,56	0,24	1,80	0,27	6,00	0,77	1,80	0,36	0,54
ПС 120 . 12. 30-27 - 3	9,24	10,54	2,54	0,38	2,92	0,44	6,00	1,26	3,60	0,72	1,08

Обозначение	Марка	Арматурные изделия						Закладные изделия						Итого	Всего	
		арматурная сталь			провода			арматурная сталь			сталь прокатная	сталь проволока	Итого			
		ГОСТ 5781-82			ГОСТ 6727-80			ГОСТ 5781-82			ГОСТ 8509-78*	ГОСТ 380-71*				
		Класс А-III			Класс Вр-I			Класс В-I			Класс В-I					
		φ, мм			Итого			φ, мм			Итого					
8	10	14	4	5	Итого	10	12	18	Итого	Профиль	δ, мм					
14321-18. 1.1000	ПБ 120. 9.25-17-1	47,2			4,6	6,6	11,2	584	0,5	0,3	6,8	7,6	2,8	1,1	11,5	69,9
-001	ПБ 120. 9.25-20-1			144,5	4,6	6,6	11,2	1557	0,5	0,3	6,8	7,6	2,8	1,1	11,5	167,2
-002	ПБ 120. 9.30-17-1	47,2			5,6	6,6	12,2	594	0,5	0,3	6,8	7,6	2,8	1,1	11,5	70,9
-003	ПБ 120. 9.30-20-1		737		5,6	6,6	12,2	85,9	0,5	0,3	6,8	7,6	2,8	1,1	11,5	97,4
-004-005	ПБ 122. 9.25-17-1	48,2			4,6	6,6	11,2	594	0,5	0,3	6,8	7,6	2,8	1,1	11,5	70,9
-006,-007	ПБ 122. 9.25-20-1			147,5	4,6	6,6	11,2	1587	0,5	0,3	6,8	7,6	2,8	1,1	11,5	170,2
-008,-009	ПБ 122. 9.30-17-1	48,2			5,6	6,6	12,2	604	0,5	0,3	6,8	7,6	2,8	1,1	11,5	71,9
-010,-011	ПБ 122. 9.30-20-1		75,2		5,6	6,6	12,2	874	0,5	0,3	6,8	7,6	2,8	1,1	11,5	98,9
-012,-013	ПБ 123. 9.25-17-1	48,2			4,6	6,6	11,2	594	0,5	0,3	6,8	7,6	2,8	1,1	11,5	70,9
-014,-015	ПБ 123. 9.25-20-1			147,5	4,6	6,6	11,2	1587	0,5	0,3	6,8	7,6	2,8	1,1	11,5	170,2
-016,-017	ПБ 123. 9.30-17-1	48,6			5,6	6,6	12,2	608	0,5	0,3	6,8	7,6	2,8	1,1	11,5	72,3
-018,-019	ПБ 123. 9.30-20-1		75,9		5,6	6,6	12,2	881	0,5	0,3	6,8	7,6	2,8	1,1	11,5	99,6
-020,-021	ПБ 125. 9.25-17-1	49,0			4,6	6,6	11,2	602	0,5	0,3	6,8	7,6	2,8	1,1	11,5	71,7
-022,-023	ПБ 125. 9.25-20-1			150,6	4,7	6,6	11,3	1619	0,5	0,3	6,8	7,6	2,8	1,1	11,5	173,4
-024,-025	ПБ 125. 9.30-17-1	49,2			5,8	6,6	12,4	616	0,5	0,3	6,8	7,6	2,8	1,1	11,5	73,1
-026,-027	ПБ 125. 9.30-20-1		76,8		5,8	6,6	12,4	892	0,5	0,3	6,8	7,6	2,8	1,1	11,5	100,7
-028,-029	ПБ 126. 9.25-17-1	49,0			4,6	6,6	11,2	602	0,5	0,3	6,8	7,6	2,8	1,1	11,5	71,7
-030,-031	ПБ 126. 9.25-20-1			150,6	4,7	6,6	11,3	1619	0,5	0,3	6,8	7,6	2,8	1,1	11,5	173,4
-032,-033	ПБ 126. 9.30-17-1	49,6			5,9	6,6	12,5	621	0,5	0,3	6,8	7,6	2,8	1,1	11,5	73,6
-034,-035	ПБ 126. 9.30-20-1		77,4		6,0	6,6	12,6	900	0,5	0,3	6,8	7,6	2,8	1,1	11,5	101,5

Дир. отд.	С.И.Иванов	И.И.Иванов
Сп. инж. м.	В.И.Иванов	И.И.Иванов
Дир. эк.	Г.И.Иванов	И.И.Иванов
Зав. мех.	И.И.Иванов	И.И.Иванов

14321-18. 1.0000 ВС

Выборка стали на одну панель

Страна	Лист	Листов
Р	1	5

ЦНИИПРОМЗАДАНИЙ

Обозначение	Марка	Арматурные изделия						Закладные изделия						Итого	Всего
		Арматурная сталь			Проволока			Арматурная сталь			сталь прокатная		сталь листовая		
		ГОСТ 5781-82			ГОСТ 6727-80			ГОСТ 5781-82			ГОСТ 8509-72	ГОСТ 38021*			
		класс А-III			класс Вр-I			класс А-I	класс А-I		Профиль	δ, мм			
		φ, мм			Итого			φ, мм	φ, мм		Профиль	δ, мм			
8	10	14	4	5	Итого	10	12	22	L 63x6	δ					
-036	ПС 120.12.25-17-1	56,6			5,5	8,9	14,4	71,0	0,5	0,3	12,5	2,8	1,1	17,2	88,2
-037	ПС 120.12.25-27-1			173,4	5,5	8,9	14,4	187,8	0,5	0,3	12,5	2,8	1,1	17,2	205,0
-038	ПС 120.12.30-17-1	56,6			6,7	8,9	15,6	72,2	0,5	0,3	12,5	2,8	1,1	17,2	89,4
-039	ПС 120.12.30-27-1		88,4		6,7	8,9	15,6	104,0	0,5	0,3	12,5	2,8	1,1	17,2	121,2
-040,-041	ПС 122.12.25-17-1	57,8			5,5	8,9	14,4	72,2	0,5	0,3	12,5	2,8	1,1	17,2	89,4
-042,-043	ПС 122.12.25-27-1			177,0	5,5	8,9	14,4	191,4	0,5	0,3	12,5	2,8	1,1	17,2	208,6
-044,-045	ПС 122.12.30-17-1	57,8			6,7	8,9	15,6	73,4	0,5	0,3	12,5	2,8	1,1	17,2	90,6
-046,-047	ПС 122.12.30-27-1		90,2		6,7	8,9	15,6	105,8	0,5	0,3	12,5	2,8	1,1	17,2	123,0
-048,-049	ПС 123.12.25-17-1	57,8			5,5	8,9	14,4	72,2	0,5	0,3	12,5	2,8	1,1	17,2	89,4
-050,-051	ПС 123.12.25-27-1			177,0	5,5	8,9	14,4	191,4	0,5	0,3	12,5	2,8	1,1	17,2	208,6
-052,-053	ПС 123.12.30-17-1	58,3			6,8	8,9	15,7	74,0	0,5	0,3	12,5	2,8	1,1	17,2	91,2
-054,-055	ПС 123.12.30-27-1		94,0		6,8	8,9	15,7	106,7	0,5	0,3	12,5	2,8	1,1	17,2	123,9
-056,-057	ПС 125.12.25-17-1	59,0			5,5	8,9	14,4	73,4	0,5	0,3	12,5	2,8	1,1	17,2	90,6
-058,-059	ПС 125.12.25-27-1			180,6	5,7	8,9	14,6	195,2	0,5	0,3	12,5	2,8	1,1	17,2	212,4
-060,-061	ПС 125.12.30-17-1	59,0			6,9	8,9	15,8	74,8	0,5	0,3	12,5	2,8	1,1	17,2	92,0
-062,-063	ПС 125.12.30-27-1		92,1		6,9	8,9	15,8	107,9	0,5	0,3	12,5	2,8	1,1	17,2	125,1
-064,-065	ПС 126.12.25-17-1	59,0			5,5	8,9	14,4	73,4	0,5	0,3	12,5	2,8	1,1	17,2	90,6
-066,-067	ПС 126.12.25-27-1			180,6	5,7	8,9	14,6	195,2	0,5	0,3	12,5	2,8	1,1	17,2	212,4
-068,-069	ПС 126.12.30-17-1	59,5			7,1	8,9	16,0	75,5	0,5	0,3	12,5	2,8	1,1	17,2	92,7
-070,-071	ПС 126.12.30-27-1		92,8		7,2	8,9	16,1	108,9	0,5	0,3	12,5	2,8	1,1	17,2	126,1

Обозначение	Марка	Арматурные изделия						Закладные изделия						Итого	Всего
		Сварочная сетка			Пробирка			Сварочная сетка			Сталь прокатная	Сталь поласовая	Итого		
		ГОСТ 5781-82			ГОСТ 6727-80			ГОСТ 5781-82			ГОСТ 8509-72*	ГОСТ 380-74*			
		класс А-III			класс Вр-I			класс А-II	класс А-I		Профиль	δ, мм			
		φ, мм					Итого	φ, мм			L 63x6	δ			
8	10	14	4	5	10	12		25							
-072	Пс 120 . 18.25-17-1	84,9			8,3	13,5	21,8	106,7	0,5	0,3	17,7	2,8	1,1	22,4	129,1
-073	Пс 120 . 18.25-27-1			260,1	8,3	13,5	21,8	281,9	0,5	0,3	17,7	2,8	1,1	22,4	304,3
-074	Пс 120 . 18.30-17-1	84,9			10,1	13,5	23,6	108,5	0,5	0,3	17,7	2,8	1,1	22,4	130,9
-075	Пс 120 . 18.30-27-1		132,7		10,1	13,5	23,6	156,3	0,5	0,3	17,7	2,8	1,1	22,4	178,7
-076, -077	Пс 122 . 18.25-17-1	86,7			8,3	13,5	21,8	108,5	0,5	0,3	17,7	2,8	1,1	22,4	130,9
-078, -079	Пс 122 . 18.25-27-1			265,5	8,3	13,5	21,8	287,3	0,5	0,3	17,7	2,8	1,1	22,4	309,7
-080, -081	Пс 122 . 18.30-17-1	86,7			10,1	13,5	23,6	110,3	0,5	0,3	17,7	2,8	1,1	22,4	132,7
-082, -083	Пс 122 . 18.30-27-1		135,4		10,1	13,5	23,6	150,0	0,5	0,3	17,7	2,8	1,1	22,4	181,4
-084, -085	Пс 123 . 18.25-17-1	86,7			8,3	13,5	21,8	108,5	0,5	0,3	17,7	2,8	1,1	22,4	130,9
-086, -087	Пс 123 . 18.25-27-1			265,5	8,3	13,5	21,8	287,3	0,5	0,3	17,7	2,8	1,1	22,4	309,7
-088, -089	Пс 123 . 18.30-17-1	87,4			10,1	13,5	23,6	111,0	0,5	0,3	17,7	2,8	1,1	22,4	133,4
-090, -091	Пс 123 . 18.30-27-1		136,5		10,1	13,5	23,6	160,1	0,5	0,3	17,7	2,8	1,1	22,4	182,5
-092, -093	Пс 125 . 18.25-17-1	88,2			8,3	13,5	21,8	110,0	0,5	0,3	17,7	2,8	1,1	22,4	132,4
-094, -095	Пс 125 . 18.25-27-1			271,0	8,5	13,5	21,8	293,0	0,5	0,3	17,7	2,8	1,1	22,4	315,4
-096, -097	Пс 125 . 18.30-17-1	88,5			10,4	13,5	23,9	112,4	0,5	0,3	17,7	2,8	1,1	22,4	134,8
-098, -099	Пс 125 . 18.30-27-1		139,2		10,4	13,5	23,9	162,1	0,5	0,3	17,7	2,8	1,1	22,4	184,5
-100, -101	Пс 126 . 18.25-17-1	88,2			8,3	13,5	21,8	110,0	0,5	0,3	17,7	2,8	1,1	22,4	132,4
-102, -103	Пс 126 . 18.25-27-1			271,0	8,5	13,5	21,8	293,0	0,5	0,3	17,7	2,8	1,1	22,4	315,4
-104, -105	Пс 126 . 18.30-17-1	89,2			10,6	13,5	24,1	113,3	0,5	0,3	17,7	2,8	1,1	22,4	135,7
-106, -107	Пс 126 . 18.30-27-1		139,2		10,8	13,5	24,3	163,5	0,5	0,3	17,7	2,8	1,1	22,4	185,9

1.432.1-18.1-0000 BC

Лист

3

Обозначение	Марка	Арматурные изделия					Закладные изделия								Итого	Итого		
		Формат- ная сталь ГОСТ 5781-82	Проволока			Итого	Арматурная сетка					ГОСТ 8500-72	Ступица проволоки				Итого	Итого
			ГОСТ 6727-80				ГОСТ 5781-82						ГОСТ 380-74*					
		Класс Вр-Г	Класс Вр-Г		Итого	Класс В-Г	Класс В-Г				8500-72	ГОСТ 380-74*		Итого			Итого	
			φ, мм				φ, мм	φ, мм				φ, мм						
16	4	5	Итого	10	12	18		22	25	163x6	6	8	Итого	Итого				
1.432.1-10.1.2000	ПС 120 . 9.25-3П-2	188,7	4,6	6,6	11,2	1999	6,2	0,3	6,8			5,6	1,1	18,5	38,5	238,4		
-001	ПС 120 . 9.30-4П-2	188,7	5,6	6,6	12,2	2009	6,2	0,3	6,8			5,6	1,1	22,8	42,8	243,7		
-002, -003	ПС 122 . 9.25-3П-2	192,6	4,6	6,6	11,2	2038	6,2	0,3	6,8			5,6	1,1	18,5	38,5	242,3		
-004, -005	ПС 122 . 9.30-4П-2	192,6	5,6	6,6	12,2	2048	6,2	0,3	6,8			5,6	1,1	22,8	42,8	247,6		
-006, -007	ПС 125 . 9.25-3П-2	194,2	4,7	6,6	11,3	2055	6,2	0,3	6,8			5,6	1,1	18,5	38,5	244,0		
-008, -009	ПС 125 . 9.30-4П-2	196,6	5,8	6,6	12,4	2090	6,2	0,3	6,8			5,6	1,1	22,8	42,8	251,8		
-010	ПС 120 . 12.25-3П-2	226,4	5,5	8,9	14,4	2408	6,2	0,3		12,5		5,6	1,1	18,5	44,2	285,0		
-011	ПС 120 . 12.30-4П-2	226,4	6,7	8,9	15,6	2420	6,2	0,3		12,5		5,6	1,1	22,8	48,5	290,5		
-012, -013	ПС 122 . 12.25-3П-2	231,1	5,5	8,9	14,4	2455	6,2	0,3		12,5		5,6	1,1	18,5	44,2	289,7		
-014, -015	ПС 122 . 12.30-4П-2	231,1	6,7	8,9	15,6	2467	6,2	0,3		12,5		5,6	1,1	22,8	48,5	295,2		
-016, -017	ПС 125 . 12.25-3П-2	233,0	5,6	8,9	14,5	2475	6,2	0,3		12,5		5,6	1,1	18,5	44,2	291,7		
-018, -019	ПС 125 . 12.30-4П-2	235,9	6,9	8,9	15,8	2517	6,2	0,3		12,5		5,6	1,1	22,8	48,5	300,2		
-020	ПС 120 . 18.25-3П-2	339,6	8,3	13,5	21,8	3614	6,2	0,3			17,7	5,6	1,1	18,5	49,4	410,8		
-021	ПС 120 . 18.30-4П-2	339,6	10,1	13,5	23,6	3632	6,2	0,3			17,7	5,6	1,1	22,8	53,7	416,9		
-022, -023	ПС 122 . 18.25-3П-2	346,7	8,3	13,5	21,8	368,5	6,2	0,3			17,7	5,6	1,1	18,5	49,4	417,9		
-024, -025	ПС 122 . 18.30-4П-2	346,7	10,1	13,5	23,6	370,3	6,2	0,3			17,7	5,6	1,1	22,8	53,7	424,0		
-026, -027	ПС 125 . 18.25-3П-2	349,6	8,5	13,5	22,0	371,6	6,2	0,3			17,7	5,6	1,1	18,5	49,4	424,0		
-028, -029	ПС 125 . 18.30-4П-2	353,8	10,4	13,5	23,9	377,7	6,2	0,3			17,7	5,6	1,1	22,8	53,7	431,4		

1.432.1-18.1-0000 BC

ГОСТ
4

Обозначение	Марка	Арматурные узлы							Закладные узлы							Итого	Всего	
		арматурная сталь			пробойки				Итого	арматурная сталь			сталь прокатная	сталь листовая				Итого
		ГОСТ 5781-82			ГОСТ 6727-80					ГОСТ 5781-82			ГОСТ 8609-82	ГОСТ 380-71*				
		класс А-III			класс Вр-I					класс А-III	класс А-I		класс А-III	класс А-I				
		Ф, мм			Итого					Ф, мм	Ф, мм		Итого	Профиль	δ, мм			
8	10	14	4	5	Итого	10	12	22	Итого	L 63x6	6	8						
1. 432.1-18.1 3000	ПС120 . 12.25-17-3	56,6			5,5	8,9	13,5	71,0	2,9	0,3	12,5	16,7	2,8	1,1	20,0	39,6	110,6	
-001	ПС120 . 12.25-21-3			166,9	5,5	8,9	13,5	181,3	2,9	0,3	12,5	15,7	2,8	1,1	20,0	39,6	220,9	
-002	ПС120 . 12.30-17-3	56,6			6,7	8,9	15,8	72,2	2,9	0,3	12,5	16,7	2,8	1,1	20,0	39,6	111,8	
-003	ПС120 . 12.30-21-3		86,1		6,7	8,9	15,6	100,7	2,9	0,3	12,5	15,7	2,8	1,1	20,0	39,6	140,3	
-004, -005	ПС122 . 12.25-17-3	57,8			5,5	8,9	13,5	72,2	2,9	0,3	12,5	15,7	2,8	1,1	20,0	39,6	111,8	
-006, -007	ПС122 . 12.25-21-3			177,0	5,5	8,9	13,5	191,4	2,9	0,3	12,5	15,7	2,8	1,1	20,0	39,6	231,0	
-008, 009	ПС122 . 12.30-17-3	57,8			6,7	8,9	15,6	73,4	2,9	0,3	12,5	16,7	2,8	1,1	20,0	39,6	113,0	
-010, -011	ПС122 . 12.30-21-3		90,2		6,7	8,9	15,6	105,8	2,9	0,3	12,5	16,7	2,8	1,1	20,0	39,6	146,4	
-012, -013	ПС125 . 12.25-17-3	58,3			5,5	8,9	14,4	72,6	2,9	0,3	12,5	16,7	2,8	1,1	20,0	39,6	112,2	
-014, -015	ПС125 . 12.25-21-3			180,6	5,6	8,9	14,5	196,2	2,9	0,3	12,5	15,7	2,8	1,1	20,0	39,6	224,8	
-016, -017	ПС125 . 12.30-17-3	58,3			6,8	8,9	15,7	74,7	2,9	0,3	12,5	16,7	2,8	1,1	20,0	39,6	114,1	
-018, -019	ПС125 . 12.30-21-3		92,1		6,9	8,9	15,8	107,9	2,9	0,3	12,5	16,7	2,8	1,1	20,0	39,6	147,5	

ШИФ-МАРКА. ПОСЛЕС. И ПОТО
 ВЗЛОМ. ШИФ. МЗ

Обозначение	Марка	Арматурные изделия				Итого	Закладные изделия					Итого	Всего
		арматурная сталь		проболока			арматурная сталь				сталь прокатная		
		ГОСТ 5781-82		ГОСТ 5781-80			ГОСТ 5781-82				ГОСТ 8509-72*		
		класс А-III		класс Вр-I			класс А-III		класс А-I		профиль		
		φ, мм					φ, мм						
8	10	12	5	10	12	18	22	Л 70 x 8					
1.432.1-18.1.4000	ПВ120.9.20-1АII П-1		59,2		14,8	74,0	1,1	0,3	6,8	4,0	12,2	86,2	
-001	ПВ120.9.20-2АII П-1			85,0	14,8	99,8	1,1	0,3	6,8	4,0	12,2	112,0	
-002	ПВ120.9.25-1АII П-1	37,8			14,8	52,6	1,4	0,3	6,8	4,0	12,5	65,1	
-003	ПВ120.9.25-2АII П-1		59,2		14,8	74,0	1,4	0,3	6,8	4,0	12,5	86,5	
-004, -005	ПВ122.9.20-1АII П-1		59,6		14,8	74,8	1,1	0,3	6,8	4,0	12,2	87,0	
-006, -007	ПВ122.9.20-2АII П-1			87,2	14,8	102,0	1,1	0,3	6,8	4,0	12,2	114,2	
-008, -009	ПВ122.9.25-1АII П-1	38,4			14,8	53,2	1,4	0,3	6,8	4,0	12,5	65,7	
-010, -011	ПВ122.9.25-2АII П-1		60,0		14,8	74,8	1,4	0,3	6,8	4,0	12,5	87,3	
-012, -013	ПВ123.9.25-1АII П-1	39,2			14,8	54,0	1,4	0,3	6,8	4,0	12,5	66,5	
-014, -015	ПВ123.9.25-2АII П-1		60,8		14,8	75,6	1,4	0,3	6,8	4,0	12,5	88,1	
-016, -017	ПВ125.9.20-1АII П-1		61,6		14,8	76,4	1,1	0,3	6,8	4,0	12,2	88,6	
-018, -019	ПВ125.9.20-2АII П-1			88,8	14,8	103,6	1,1	0,3	6,8	4,0	12,2	115,8	
-020, -021	ПВ125.9.25-1АII П-1	39,2			14,8	54,0	1,4	0,3	6,8	4,0	12,5	66,5	
-022, -023	ПВ125.9.25-2АII П-1		61,6		14,8	76,4	1,4	0,3	6,8	4,0	12,5	88,9	
-024, -025	ПВ126.9.25-1АII П-1	39,2			14,8	54,0	1,4	0,3	6,8	4,0	12,5	66,5	
-026, -027	ПВ126.9.25-2АII П-1		61,6		14,8	76,4	1,4	0,3	6,8	4,0	12,5	88,9	
-028	ПВ120.12.20-1АII П-1		74,0		18,8	92,8	1,1	0,3		12,6	4,0	10,8	
-029	ПВ120.12.20-2АII П-1			106,0	18,8	124,8	1,1	0,3		12,6	4,0	14,2	
-030	ПВ120.12.25-1АII П-1	47,0			18,8	65,8	1,4	0,3		12,6	4,0	83,8	
-031	ПВ120.12.25-2АII П-1		74,0		18,8	92,8	1,4	0,3		12,6	4,0	110,8	

Обозначение	Марка	Арматурные изделия				Итого	Закладные изделия					Итого	Всего	
		Арматурная сетка		пробирка ГОСТ 5781-82	ГОСТ 5781-82		Арматурная сетка			ГОСТ 5781-82	ГОСТ 8529-72*			
		класс А-III					класс А-I							
		φ, мм					φ, мм							L 70x8
		8	10	12	5		10	12	22	25				
-032, -033	ПГ 122 .12.20-1АIII П-1		750		18,8	93,8	11	0,3	12,6		4,0	18,0	111,8	
-034, -035	ПГ 122 .12.20-2АIII П-1			1090	18,8	127,8	11	0,3	12,6		4,0	18,0	145,8	
-036, -037	ПГ 122 .12.25-1АIII П-1	48,0			18,8	66,8	14	0,3	12,6		4,0	18,3	85,1	
-038, -039	ПГ 122 .12.25-2АIII П-1		750		18,8	93,8	14	0,3	12,6		4,0	18,3	112,1	
-040, -041	ПГ 123 .12.25-1АIII П-1	49,0			18,8	67,8	14	0,3	12,6		4,0	18,3	86,1	
-042, -043	ПГ 123 .12.25-2АIII П-1		760		18,8	94,8	14	0,3	12,6		4,0	18,3	113,1	
-044, -045	ПГ 125 .12.20-1АIII П-1		77,0		18,8	95,8	11	0,3	12,6		4,0	18,0	113,8	
-046, -047	ПГ 125 .12.20-2АIII П-1			1110	18,8	129,8	11	0,3	12,6		4,0	18,0	147,8	
-048, -049	ПГ 125 .12.25-1АIII П-1	49,0			18,8	67,8	14	0,3	12,6		4,0	18,3	86,1	
-050, -051	ПГ 125 .12.25-2АIII П-1		77,0		18,8	95,8	14	0,3	12,6		4,0	18,3	114,1	
-052, -053	ПГ 125 .12.25-1АIII П-1	49,0			18,8	67,8	14	0,3	12,6		4,0	18,3	86,1	
-054, -055	ПГ 126 .12.25-2АIII П-1		77,0		18,8	95,8	14	0,3	12,6		4,0	18,3	114,1	
-056	ПГ 120 .18.20-1АIII П-1		103,5		27,2	130,8	11	0,3		17,6	4,0	23,0	153,8	
-057	ПГ 120 .18.20-2АIII П-1			148,4	27,2	175,6	11	0,3		17,6	4,0	23,0	198,6	
-058	ПГ 120 .18.25-1АIII П-1	65,8			27,2	93,0	14	0,3		17,6	4,0	23,3	116,3	
-059	ПГ 120 .18.25-2АIII П-1		103,5		27,2	130,8	14	0,3		17,6	4,0	23,3	154,1	
-060, -061	ПГ 122 .18.20-1АIII П-1		105,0		27,2	132,2	11	0,3		17,6	4,0	23,0	155,2	
-062, -063	ПГ 122 .18.20-2АIII П-1			152,5	27,2	179,8	11	0,3		17,6	4,0	23,0	202,2	
-064, -065	ПГ 122 .18.25-1АIII П-1	67,2			27,2	94,4	14	0,3		17,6	4,0	23,3	117,7	
-066, -067	ПГ 122 .18.25-2АIII П-1		105,0		27,2	132,5	14	0,3		17,6	4,0	23,3	155,8	
-068, -069	ПГ 123 .18.25-1АIII П-1	68,9			27,2	96,1	14	0,3		17,6	4,0	23,3	119,1	
-070, -071	ПГ 123 .18.25-2АIII П-1		106,4		27,2	133,6	14	0,3		17,6	4,0	23,3	156,9	
-072, -073	ПГ 125 .18.20-1АIII П-1		107,8		27,2	135,0	11	0,3		17,6	4,0	23,0	158,0	
-074, -075	ПГ 125 .18.20-2АIII П-1			155,4	27,2	182,6	11	0,3		17,6	4,0	23,0	205,0	
-076, -077	ПГ 125 .18.25-1АIII П-1	68,6			27,2	95,8	14	0,3		17,6	4,0	23,3	119,1	
-078, -079	ПГ 125 .18.25-2АIII П-1		107,8		27,2	135,0	14	0,3		17,6	4,0	23,3	158,3	
-080, -081	ПГ 126 .18.25-1АIII П-1	68,6			27,2	95,8	14	0,3		17,6	4,0	23,3	119,1	
-082, -083	ПГ 126 .18.25-2АIII П-1		107,8		27,2	135,0	14	0,3		17,6	4,0	23,3	158,3	

ПГ 120, 122, 123, 125, 126, 18.20-1АIII П-1, 18.20-2АIII П-1, 18.25-1АIII П-1, 18.25-2АIII П-1

Обозначение	Марка	Арматурные изделия			Закладные изделия								Итого	Всего
		арматурная сталь	проболока	Итого	арматурная сталь						сталь прокатная	сталь прокатная		
		ГОСТ 5781-82	ГОСТ 6171-90		ГОСТ 5781-82						ГОСТ 8509-72*	ГОСТ 380-71*		
		класс А-В	класс Вр-1		класс А-В	класс А-В	класс А-1		класс А-1	класс А-1	класс А-1			
		Ф, мм			Ф, мм						профиль	δ, мм		
14	5	10	10	12	18	22	25	Л 70x8	8					
1.432.1-18. 1.5000	ПС120 .9.20-2 А В П-2	116,8	14,8	131,6	2,2	5,2	0,3	6,8			8,0	14,0	36,5	168,1
-001	ПС120 .9.25-3 А В П-2	116,8	14,8	131,6	2,8	5,2	0,3	6,8			8,0	18,5	42,0	178,6
-002, -003	ПС122 .9.20-2 А В П-2	118,4	14,8	133,2	2,2	5,2	0,3	6,8			8,0	14,0	36,5	168,7
-004, -005	ПС122 .9.25-3 А В П-2	118,4	14,8	133,2	2,8	5,2	0,3	6,8			8,0	18,5	42,0	175,2
-006, -007	ПС125 .9.20-2 А В П-2	120,8	14,8	135,6	2,2	5,2	0,3	6,8			8,0	14,0	36,5	172,1
-008, -009	ПС125 .9.25-3 А В П-2	120,8	14,8	135,6	2,8	5,2	0,3	6,8			8,0	18,5	42,0	177,6
-010	ПС120 .12.20-2 А В П-2	146,0	18,8	164,8	2,2	5,2	0,3		12,6		8,0	14,0	42,7	287,5
-011	ПС120 .12.25-3 А В П-2	146,0	18,8	164,8	2,8	5,2	0,3		12,6		8,0	18,5	47,2	212,0
-012, -013	ПС122 .12.20-2 А В П-2	148,0	18,8	166,8	2,2	5,2	0,3		12,6		8,0	14,0	42,7	210,3
-014, -015	ПС122 .12.25-3 А В П-2	148,0	18,8	166,8	2,8	5,2	0,3		12,6		8,0	18,5	47,2	214,8
-016, -017	ПС125 .12.20-2 А В П-2	151,0	18,8	169,8	2,2	5,2	0,3		12,6		8,0	14,0	42,7	211,7
-018, -019	ПС125 .12.25-3 А В П-2	151,0	18,8	169,8	2,8	5,2	0,3		12,6		8,0	18,5	47,2	216,2
-020	ПС120 .18.20-2 А В П-2	204,4	27,8	232,2	2,2	5,2	0,3			17,6	8,0	14,0	47,7	279,9
-021	ПС120 .18.25-3 А В П-2	204,4	27,8	232,2	2,8	5,2	0,3			17,6	8,0	18,5	52,2	284,4
-022, -023	ПС122 .18.20-2 А В П-2	207,2	27,8	235,0	2,2	5,2	0,3			17,6	8,0	14,0	47,7	282,7
-024, -025	ПС122 .18.25-3 А В П-2	207,2	27,8	235,0	2,8	5,2	0,3			17,6	8,0	18,5	52,2	287,2
-026, -027	ПС125 .18.20-2 А В П-2	211,4	27,8	239,2	2,2	5,2	0,3			17,6	8,0	14,0	47,7	286,9
-028, -029	ПС125 .18.25-3 А В П-2	211,4	27,8	239,2	2,8	5,2	0,3			17,6	8,0	18,5	52,2	291,4

1.432.1-18. 1-1000 BC

Лист
8

Обозначение	Марка	Арматурные изделия				Итого	Закладные изделия						Итого	Всего
		арматурная сталь		проблочки	Итого		арматурная сталь			сталь прокатная	сталь листовая	Итого		
		ГОСТ 5781-82		ГОСТ 6787-80			ГОСТ 5781-82			ГОСТ 8509-72*	ГОСТ 380-71*			
		класс А-III		класс Вр-2			класс А-III	класс А-II	класс А-I	профиль	δ, мм			
		φ, мм					φ, мм							
8	10	12	5	10	10	12	22	Л 70x8	8					
1.432. 1-18. 1.5000	ПС120 12.20-1АIIIП-3		74,0		18,8	92,2	1,1	1,9	0,3	12,6	4,0	20,3	40,2	133,4
-001	ПС120 12.20-2АIIIП-3			106,0	18,8	124,8	1,1	1,9	0,3	12,6	4,0	20,3	40,2	165,0
-002	ПС120 12.25-1АIIIП-3	47,0			18,8	65,8	1,4	2,4	0,3	12,6	4,0	20,3	41,0	106,8
-003	ПС120 12.25-2АIIIП-3		74,0		18,8	92,2	1,4	2,4	0,3	12,6	4,0	20,3	41,0	134,2
-004, -005	ПС122 12.20-1АIIIП-3		75,0		18,8	93,8	1,1	1,9	0,3	12,6	4,0	20,3	40,2	134,0
-006, -007	ПС122 12.20-2АIIIП-3			109,0	18,8	127,8	1,1	1,9	0,3	12,6	4,0	20,3	40,2	168,0
-008, -009	ПС122 12.25-1АIIIП-3	48,0			18,8	66,8	1,4	2,4	0,3	12,6	4,0	20,3	41,0	107,8
-010, -011	ПС122 12.25-2АIIIП-3		75,0		18,8	93,8	1,4	2,4	0,3	12,6	4,0	20,3	41,0	134,8
-012, -013	ПС125 12.20-1АIIIП-3		77,0		18,8	95,8	1,1	1,9	0,3	12,6	4,0	20,3	40,2	136,0
-014, -015	ПС125 12.20-2АIIIП-3			111,0	18,8	129,8	1,1	1,9	0,3	12,6	4,0	20,3	40,2	170,0
-016, -017	ПС125 12.25-1АIIIП-3	49,0			18,8	67,8	1,4	2,4	0,3	12,6	4,0	20,3	41,0	108,8
-018, -019	ПС125 12.25-2АIIIП-3		77,0		18,8	95,8	1,4	2,4	0,3	12,6	4,0	20,3	41,0	135,8

Инв. № 10-10/101
Лист № 9

Вид работ	Этаж	Пол	Обозначение	Наименование	Кол.	Примечание
			<u>Документация</u>			
			1432.1-18.1-0000 Т0	Техническое описание	X	
13			1432.1-18.1-1000 С5	Сборочный чертеж	X	
13			1432.1-18.1-0000 В6	Выборка стали	X	
			<u>Сборочные единицы</u>			
14	2		1432.1-18.2-1010	Целое закладное	2	

Дух. отп.	См. проект	А. С. Сидорова	1432.1-18.1-1000	Стр.	Лист	Листов
Сл. инж.	С. В. Сидорова	С. В. Сидорова		2	1	6
Инж. эр.	Г. И. Сидорова	Г. И. Сидорова	Панель рядовая	ЦНИИПРОМЗДАНИЙ		
Инж. стр.	И. В. Сидорова	И. В. Сидорова				

Вид работ	Этаж	Для исполнения с порядковым номером	Обозначение	Кол.	Примечание
			<u>Переменные данные</u>		
			<u>Сборочные единицы</u>		
		Поз. 1	Каркас пространственный		
14		000	1432.1-18.2-1100	1	
		001	01	1	
		002	02	1	
		003	03	1	
		004, 005, 012, 013	04	1	
		006, 007, 014, 015	05	1	
		008, 009	06	1	
		010, 011	07	1	
		016, 017	08	1	
		018, 019	09	1	
		020, 021, 028, 029	10	1	
		022, 023, 030, 031	11	1	
		024, 025	12	1	
		026, 027	13	1	
		032, 033	14	1	
		034, 035	15	1	
		036	16	1	
		037	17	1	
		038	18	1	
		039	19	1	
		040, 041, 048, 049	20	1	
		042, 043, 050, 051	21	1	
		044, 045	22	1	
		1 Основное исполнение, не менее порядкового номера, обозначено "000"			
			1432.1-18.1-1000		Лист 2

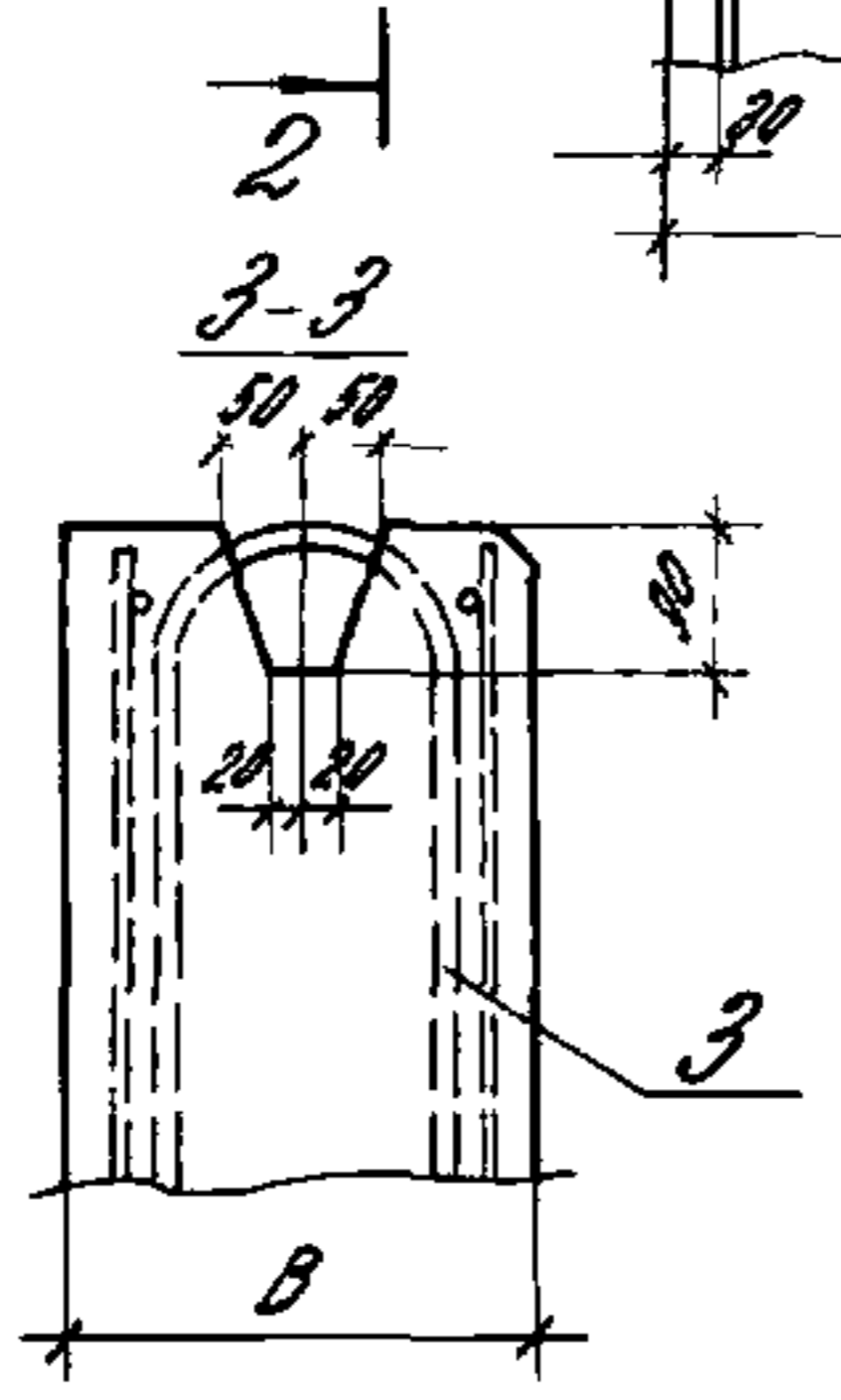
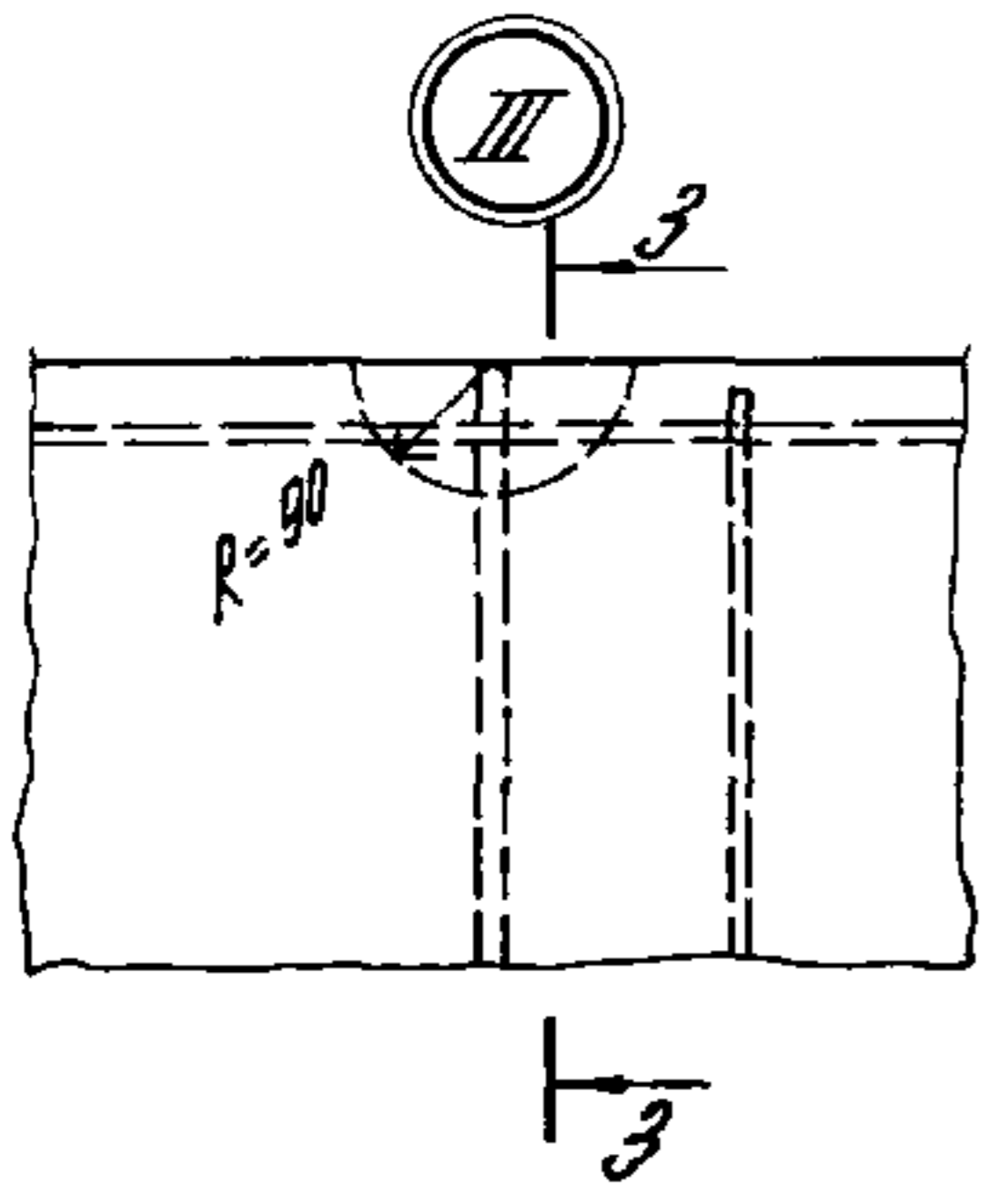
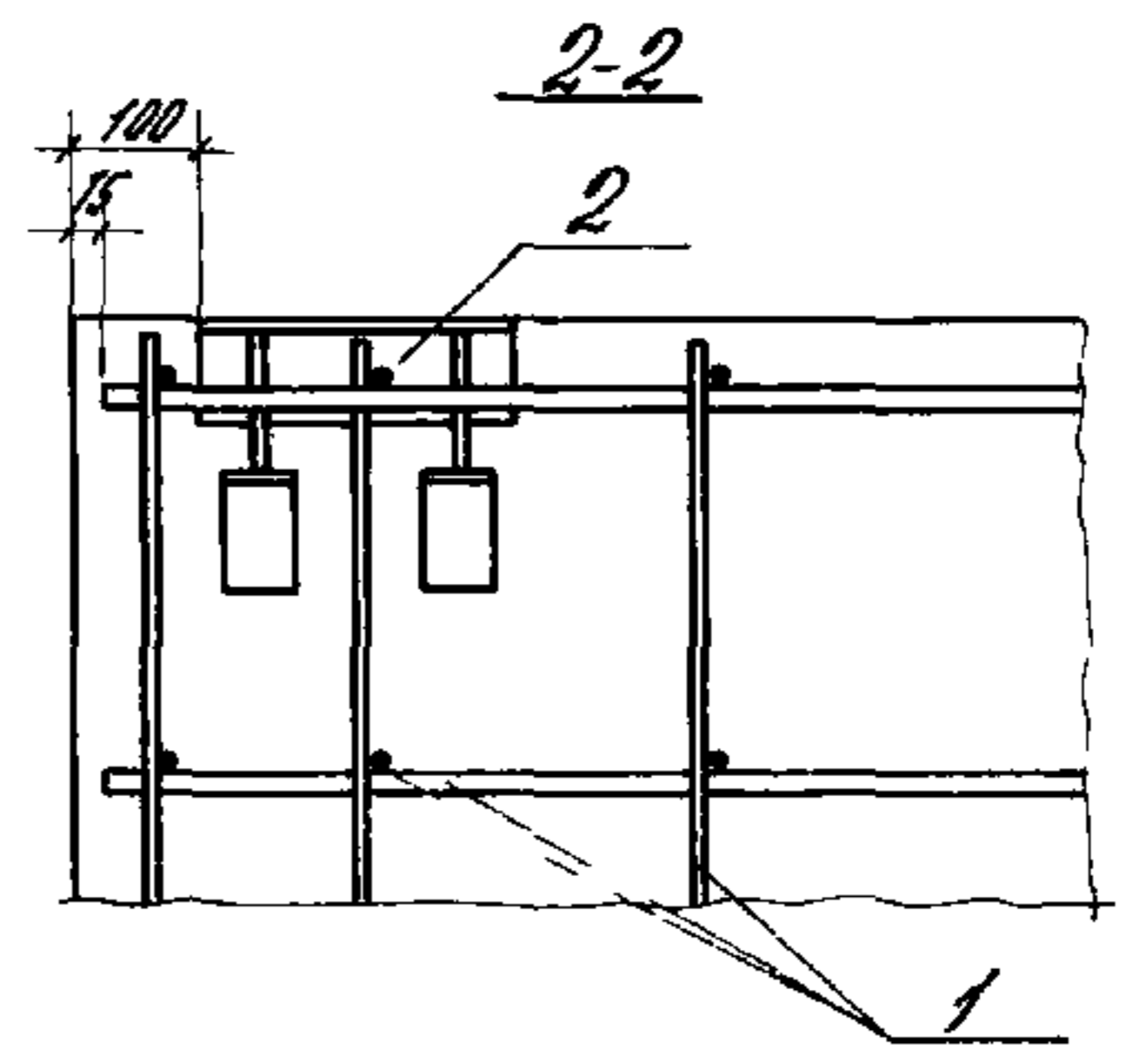
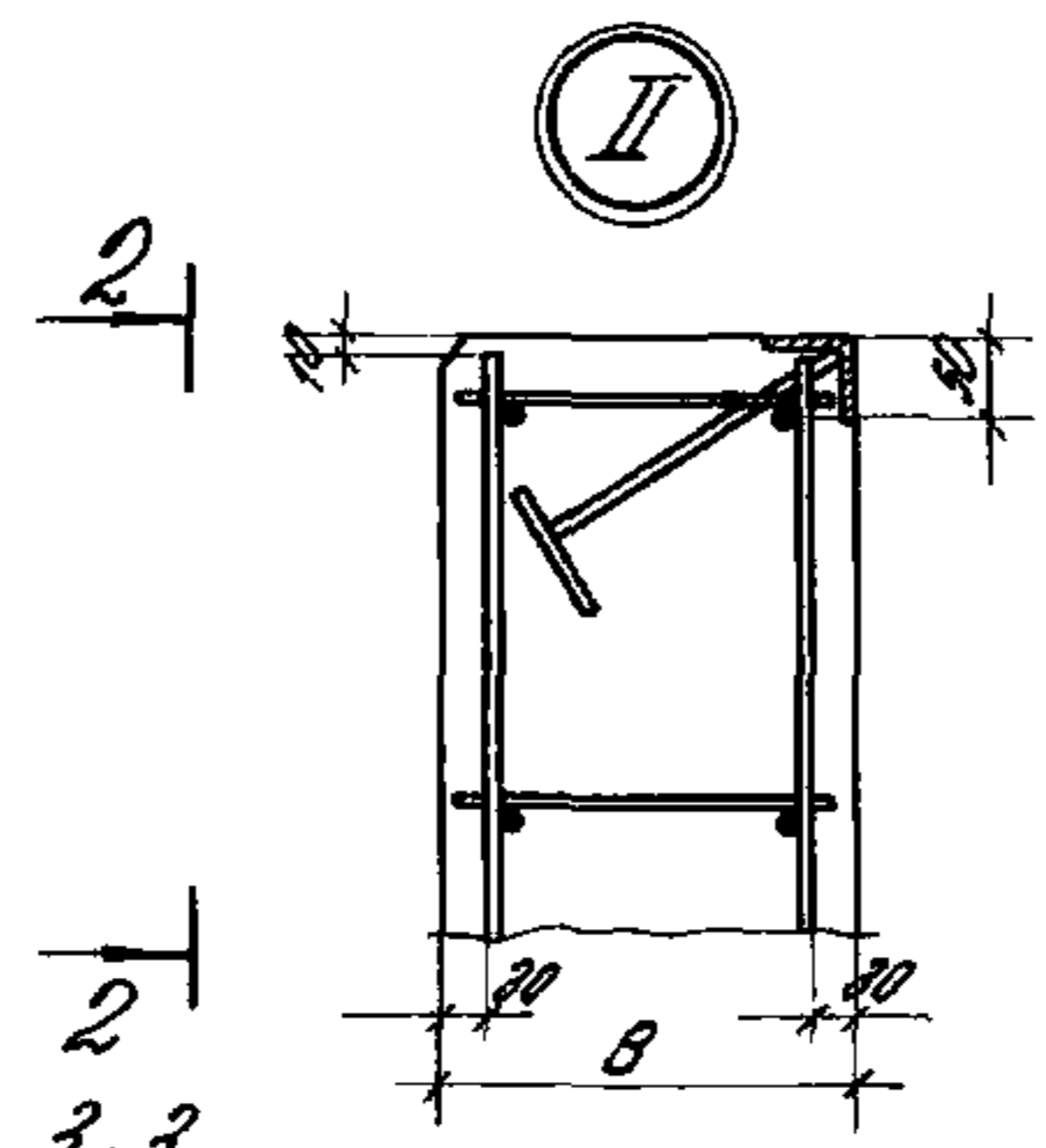
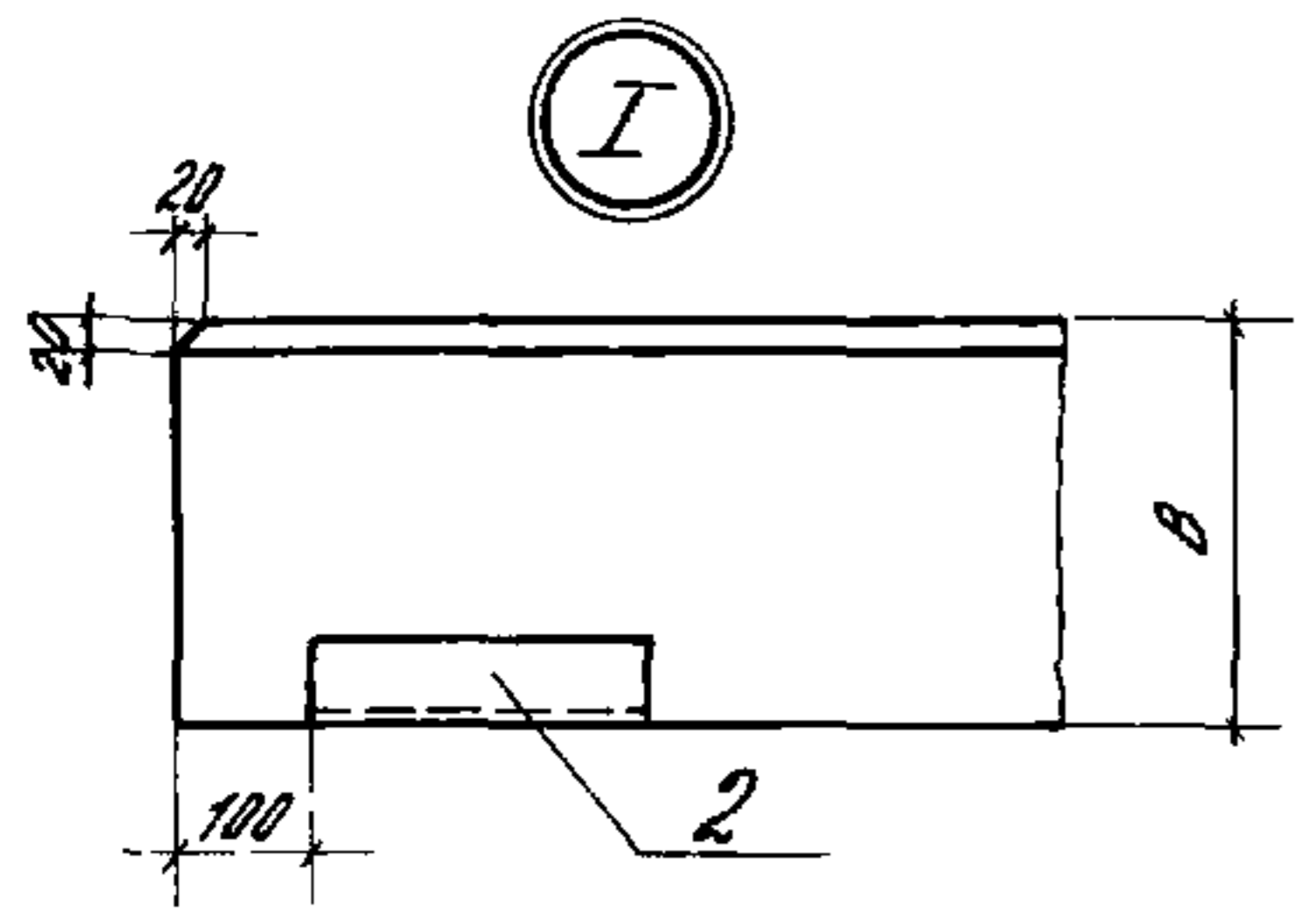
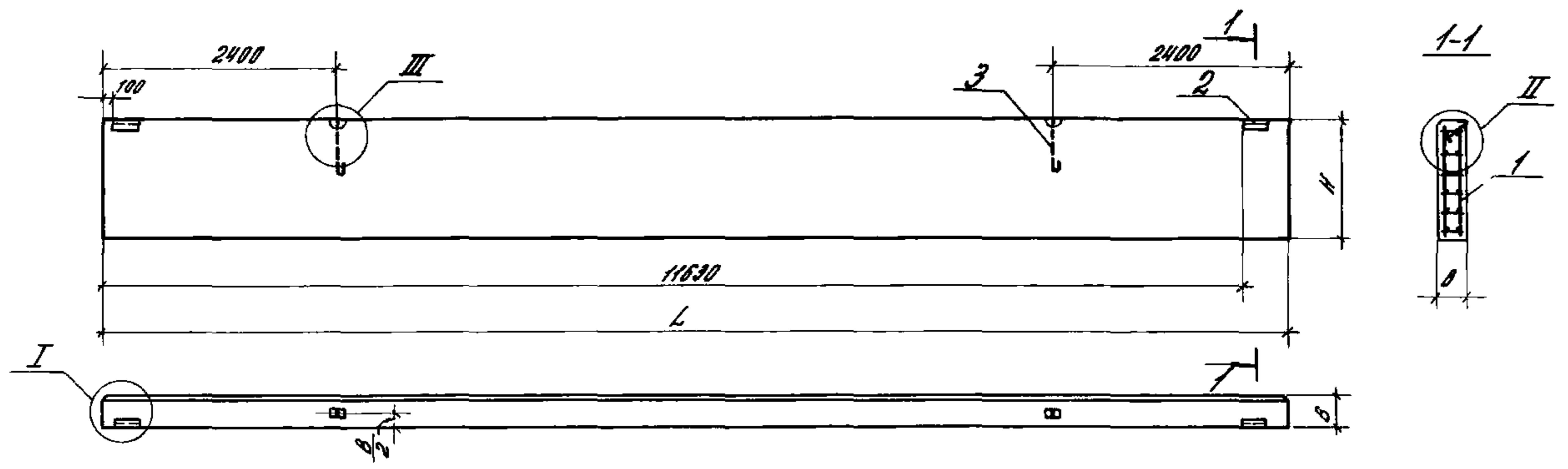
Формат	Зона	Для исполнения с порядковым номером	Обозначение	Кол.	Примечание
		046, 047	23	1	
		052, 053	24	1	
		054, 055	25	1	
		060, 057, 064, 065	26	1	
		058, 059, 066, 067	27	1	
		060, 061	28	1	
		062, 063	29	1	
		068, 069	30	1	
		070, 071	31	1	
		072	32	1	
		073	33	1	
		074	34	1	
		075	35	1	
		076, 077, 084, 085	36	1	
		078, 079, 086, 087	37	1	
		080, 081	38	1	
		082, 083	39	1	
		088, 089	40	1	
		090, 091	41	1	
		092, 093, 100, 101	42	1	
		094, 095, 102, 103	43	1	
		096, 097	44	1	
		098, 099	45	1	
		104, 105	46	1	
		106, 107	47	1	
		1432.1-18.1-1000			3

Формат	Зона	Для исполнения с порядковым номером	Обозначение	Кол.	Примечание
		<u>Детали</u>			
		<u>Поз. 3 Петля</u>			
А4		000 - 035	1432.1-18.2-1020	2	
		036 - 071	01	2	
		072 - 107	02	2	
		<u>Материалы</u>			
		<u>Бетон</u>			
		000, 001		2,21	м ³
		002, 003		2,74	м ³
		от 004 до 007		2,26	м ³
		от 008 до 011		2,80	м ³
		от 012 до 015		2,27	м ³
		от 016 до 019		2,82	м ³
		от 020 до 023		2,30	м ³
		от 024 до 027		2,85	м ³
		от 028 до 031		2,31	м ³
		от 032 до 035		2,88	м ³
		036, 037		2,97	м ³
		038, 039		3,67	м ³
		от 040 до 043		3,03	м ³
		от 044 до 047		3,75	м ³
		от 048 до 051		3,04	м ³
		от 052 до 055		3,78	м ³
		от 056 до 059		3,09	м ³
		от 060 до 063		3,83	м ³
		1432.1-18.1-1000			4

№ п/п подл. подлосе и дата взыскания

Формат	Зона	Для исполнения с порядковым номером	Обозначение	Кол.	Примеч.
		от 064 до 067		3,10	М ³
		от 068 до 071		3,85	М ³
		072, 073		4,47	М ³
		074, 075		5,54	М ³
		от 076 до 079		4,57	М ³
		от 080 до 083		5,66	М ³
		от 084 до 087		4,59	М ³
		от 088 до 091		5,70	М ³
		от 092 до 095		4,66	М ³
		от 096 до 099		5,17	М ³
		от 100 до 103		4,68	М ³
		от 104 до 107		5,82	М ³
<u>Ростов</u>					
		от 000 до 003		0,42	М ³
		от 004 до 011		0,43	М ³
		от 012 до 015		0,43	М ³
		от 016 до 019		0,43	М ³
		от 020 до 027		0,44	М ³
		от 028 до 035		0,44	М ³
		от 036 до 039		0,56	М ³
		от 040 до 047		0,58	М ³
		от 048 до 051		0,58	М ³
		от 052 до 055		0,58	М ³
		от 056 до 063		0,59	М ³
		от 064 до 067		0,59	М ³
		от 068 до 071		0,59	М ³
		от 072 до 075		0,85	М ³
1.432.1-18.1-1000				5	

Формат	Зона	Для исполнения с порядковым номером	Обозначение	Кол.	Примеч.
		от 076 до 083		0,87	М ³
		от 084 до 087		0,87	М ³
		от 088 до 091		0,88	М ³
		от 092 до 099		0,89	М ³
		от 100 до 103		0,89	М ³
		от 104 до 107		0,89	М ³
1.432.1-18.1-1000					
1.432.1-18.1-1000				6	



1432.1-18 1-1000 СБ		
Дир. отд. Смирновский	Инженер	
Инженер Рыжов	Юр. И.	
Инж. гр. Голубов	Тех.	
Вед. тех. Иванова	Механик	
Панель рядовая		
Сборочный чертеж		
Студия	Масса	Масштаб
Р	см табл	1:50
Лист 1	Листов 3	
ЦНИИПРОМЗДАНИЙ		

Всё в порядке. Проверено и одобрено. В.С.М. 1980

Обозначение	Марка	Габариты, мм			Масса, т	Примечание	Обозначение	Марка	Габариты, мм			Масса, т	Примечание																			
		H	L	B					H	L	B																					
1.432.18.1-1000	ПС 120 . 9 - 25-17-1	880	11970	250	34-39		028	ПС 126 . 9 . 25-17-11	880	12520	250	36-41	Зеркальное отражение																			
001	ПС 120 . 9 25-27-1						029	ПС 126 . 9 . 25-17-12																								
002	ПС 120 . 9 30-17-1			300	41-47		030	ПС 126 . 9 . 25-27-11																								
003	ПС 120 . 9 30-27-1						031	ПС 126 . 9 . 25-27-12																								
004	ПС 122 . 9 . 25-17-11			12220	250		35-40	Зеркальное отражение						032	ПС 126 . 9 . 30-17-11	880	12570	300	42-48	Зеркальное отражение												
005	ПС 122 . 9 . 25-17-12													033	ПС 126 . 9 . 30-17-12																	
006	ПС 122 . 9 . 25-27-11													300	41-48						Зеркальное отражение	034	ПС 126 . 9 . 30-27-11									
007	ПС 122 . 9 25-27-12																					035	ПС 126 . 9 . 30-27-12									
008	ПС 122 . 9 . 30-17-11													880	12270						250	35-40	Зеркальное отражение	036	ПС 120 . 12 . 25-17-1	11970	250	46-53	Зеркальное отражение			
009	ПС 122 . 9 . 30-17-12																							037	ПС 120 . 12 . 25-27-1							
010	ПС 122 . 9 30-27-11	300	41-48			Зеркальное отражение			038	ПС 120 . 12 . 30-17-1																						
011	ПС 122 . 9 . 30-27-12								039	ПС 120 . 12 . 30-27-1																						
012	ПС 123 . 9 25-17-11	880	12270			250			35-40	Зеркальное отражение	040	ПС 122 . 12 . 25-17-11	1180											12220	250					47-54	Зеркальное отражение	
013	ПС 123 . 9 . 25-17-12										041	ПС 122 . 12 . 25-17-12																				
014	ПС 123 . 9 . 25-27-11			300	42-48		Зеркальное отражение	042			ПС 122 . 12 . 25-27-11																					
015	ПС 123 . 9 . 25-27-12							043			ПС 122 . 12 . 25-27-12																					
016	ПС 123 . 9 . 30-17-11			880	12320		300	42-48			Зеркальное отражение	044				ПС 122 . 12 . 30-17-11	1180	12220	300	50-57												Зеркальное отражение
017	ПС 123 . 9 . 30-17-12											045				ПС 122 . 12 . 30-17-12																
018	ПС 123 . 9 . 30-27-11											300		41-48	Зеркальное отражение	046					ПС 122 . 12 . 30-27-11											
019	ПС 123 . 9 . 30-27-12															047					ПС 122 . 12 . 30-27-12											
020	ПС 125 . 9 . 25-17-11											880		12470	250	36-41					Зеркальное отражение	048	ПС 123 . 12 . 25-17-11			12270	250	47-54	Зеркальное отражение			
021	ПС 125 . 9 25-17-12																					049	ПС 123 . 12 . 25-17-12									
022	ПС 125 . 9 25-27-11	300	42-48			Зеркальное отражение			050	ПС 123 . 12 . 25-27-11																						
023	ПС 125 . 9 . 25-27-12								051	ПС 123 . 12 . 25-27-2																						
024	ПС 125 . 9 30-17-11	880	12320			300			42-48	Зеркальное отражение			052									ПС 123 . 12 . 30-17-11	12220	300	50-57					Зеркальное отражение		
025	ПС 125 . 9 . 30-17-12												053									ПС 123 . 12 . 30-17-12										
026	ПС 125 . 9 . 30-27-11			300	41-48		Зеркальное отражение																									
027	ПС 125 . 9 . 30-27-12																															

Обозначение	Марка	Габариты, мм			Масса, т	Примечание	Обозначение	Марка	Габариты, мм			Масса, т	Примечание									
		H	L	B					H	L	B											
054	ПС 123 . 12.30-2П-11	1180	12320	300	56-65	Зеркальное отражение	081	ПС 122 . 18.30-1П-12	1780	12220	300	84-97	Зеркальное отражение									
055	ПС 123 . 12.30-2П-12						082	ПС 122 . 18.30-2П-11														
056	ПС 125 . 12.25-1П-11						12470	250						48-55	Зеркальное отражение	083	ПС 122 . 18.30-2П-12	12270	250	71-82	Зеркальное отражение	
057	ПС 125 . 12.25-1П-12															084	ПС 123 . 18.25-1П-11					
058	ПС 125 . 12.25-2П-11															085	ПС 123 . 18.25-1П-12					
059	ПС 125 . 12.25-2П-12															086	ПС 123 . 18.25-2П-11					
060	ПС 125 . 12.30-1П-11		12520	250	48-55	Зеркальное отражение	087	ПС 123 . 18.25-2П-12		12320	300	84-98	Зеркальное отражение									
061	ПС 125 . 12.30-1П-12						088	ПС 123 . 18.30-1П-11														
062	ПС 125 . 12.30-2П-11						089	ПС 123 . 18.30-1П-12														
063	ПС 125 . 12.30-2П-12						090	ПС 123 . 18.30-2П-11														
064	ПС 126 . 12.25-1П-11						12570	300						57-66	Зеркальное отражение	091	ПС 123 . 18.30-2П-12	1780	12470	300	85-99	Зеркальное отражение
065	ПС 126 . 12.25-1П-12															092	ПС 125 . 18.25-1П-11					
066	ПС 126 . 12.25-2П-1		093	ПС 125 . 18.25-1П-12																		
067	ПС 126 . 12.25-2П-2		094	ПС 125 . 18.25-2П-11																		
068	ПС 126 . 12.30-1П-11	1180	11970	250	69-80	Зеркальное отражение	095	ПС 125 . 18.25-2П-12	12520	250	73-83	Зеркальное отражение										
069	ПС 125 . 12.30-1П-12						096	ПС 125 . 18.30-1П-11														
070	ПС 125 . 12.30-2П-11						097	ПС 125 . 18.30-1П-12														
071	ПС 125 . 12.30-2П-12						098	ПС 125 . 18.30-2П-11														
072	ПС 120 . 18.25-1П-1						099	ПС 125 . 18.30-2П-12														
073	ПС 120 . 18.25-2П-1						100	ПС 126 . 18.25-1П-11														
074	ПС 120 . 18.30-1П-1	1780	12220	250	74-85	Зеркальное отражение	101	ПС 126 . 18.25-1П-12	12570	300	86-100	Зеркальное отражение										
075	ПС 120 . 18.30-2П-1						102	ПС 126 . 18.25-2П-11														
076	ПС 122 . 18.25-1П-11						103	ПС 126 . 18.25-2П-12														
077	ПС 122 . 18.25-1П-12						104	ПС 126 . 18.30-1П-11														
078	ПС 122 . 18.25-2П-11						105	ПС 126 . 18.30-1П-12														
079	ПС 122 . 18.25-2П-12						106	ПС 126 . 18.30-2П-11														
080	ПС 122 . 18.30-1П-11		300	84-97		107	ПС 126 . 18.30-2П-12															

1.432.1-18.1-1000 СБ

Формат	Зона	Поз.	Обозначение	Наименование	Кол.	Примечание
			<u>Документация</u>			
			1432.1-18.1-0000 Т0	Техническое описание		
А3			1432.1-18.1-2000 СБ	Сборочный чертеж		
А3			1432.1-18.1-0000 ВС	Выборка стали		
			<u>Сборочные единицы</u>			
А4	2		1432.1-18.2-1010	Узелите закладное	4	

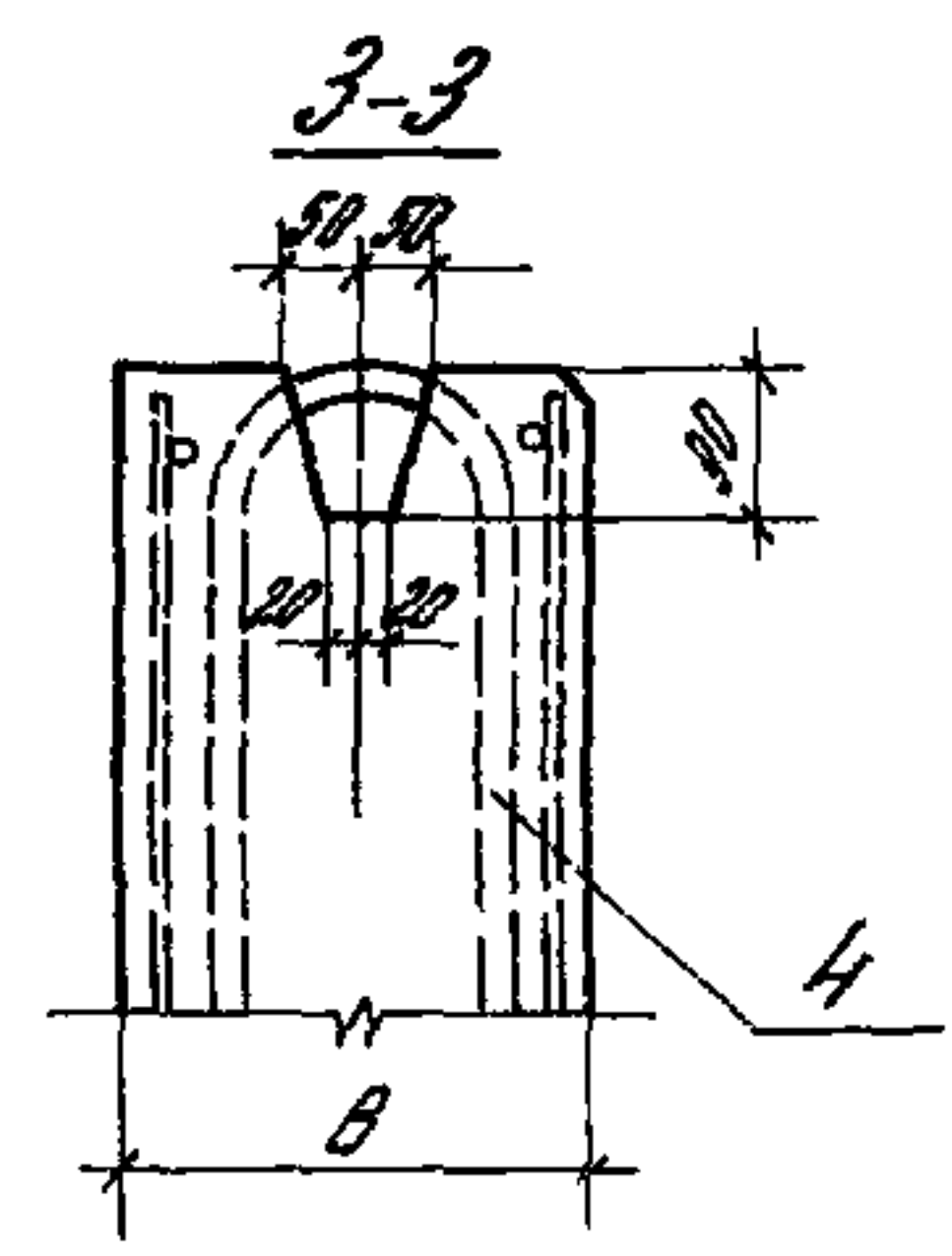
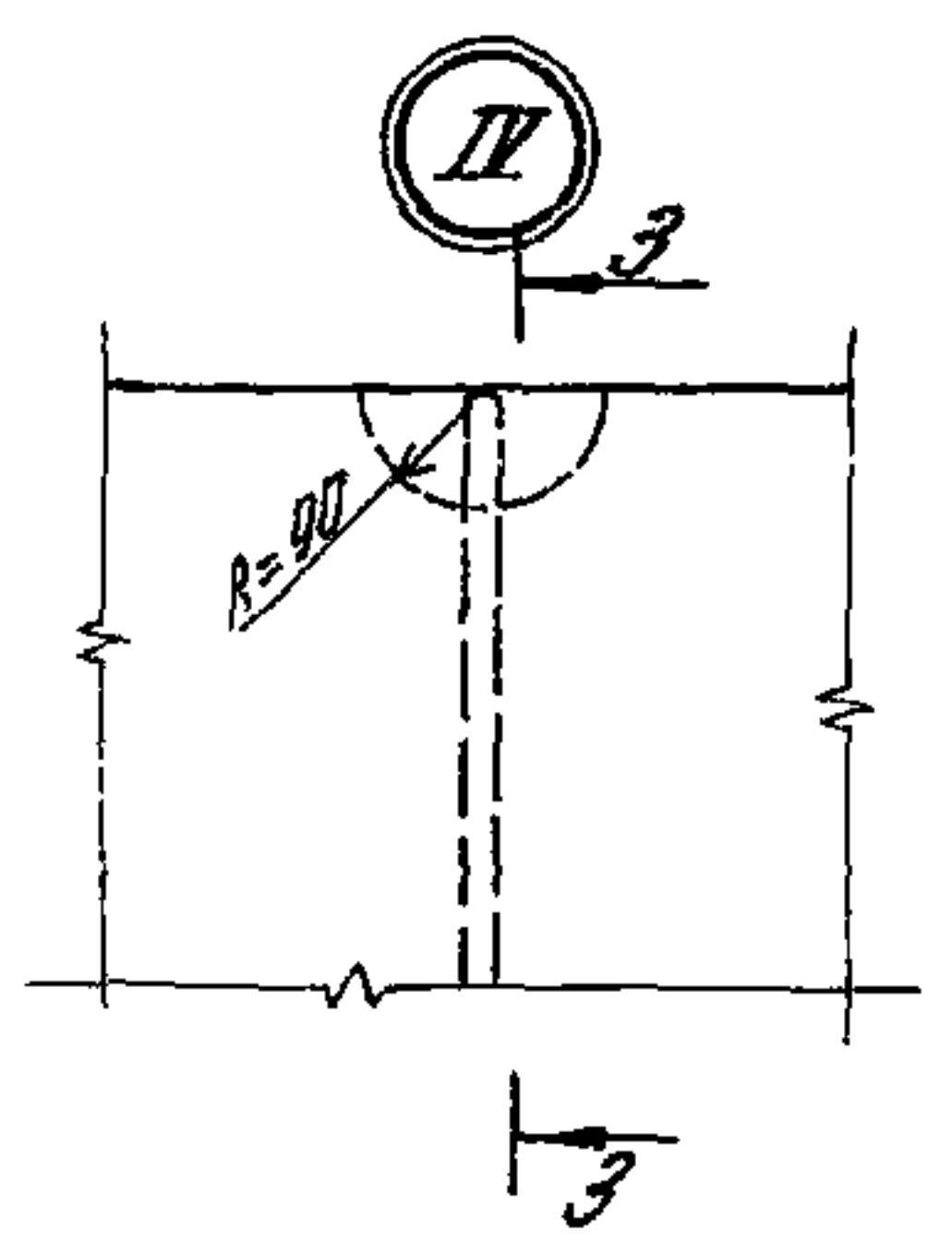
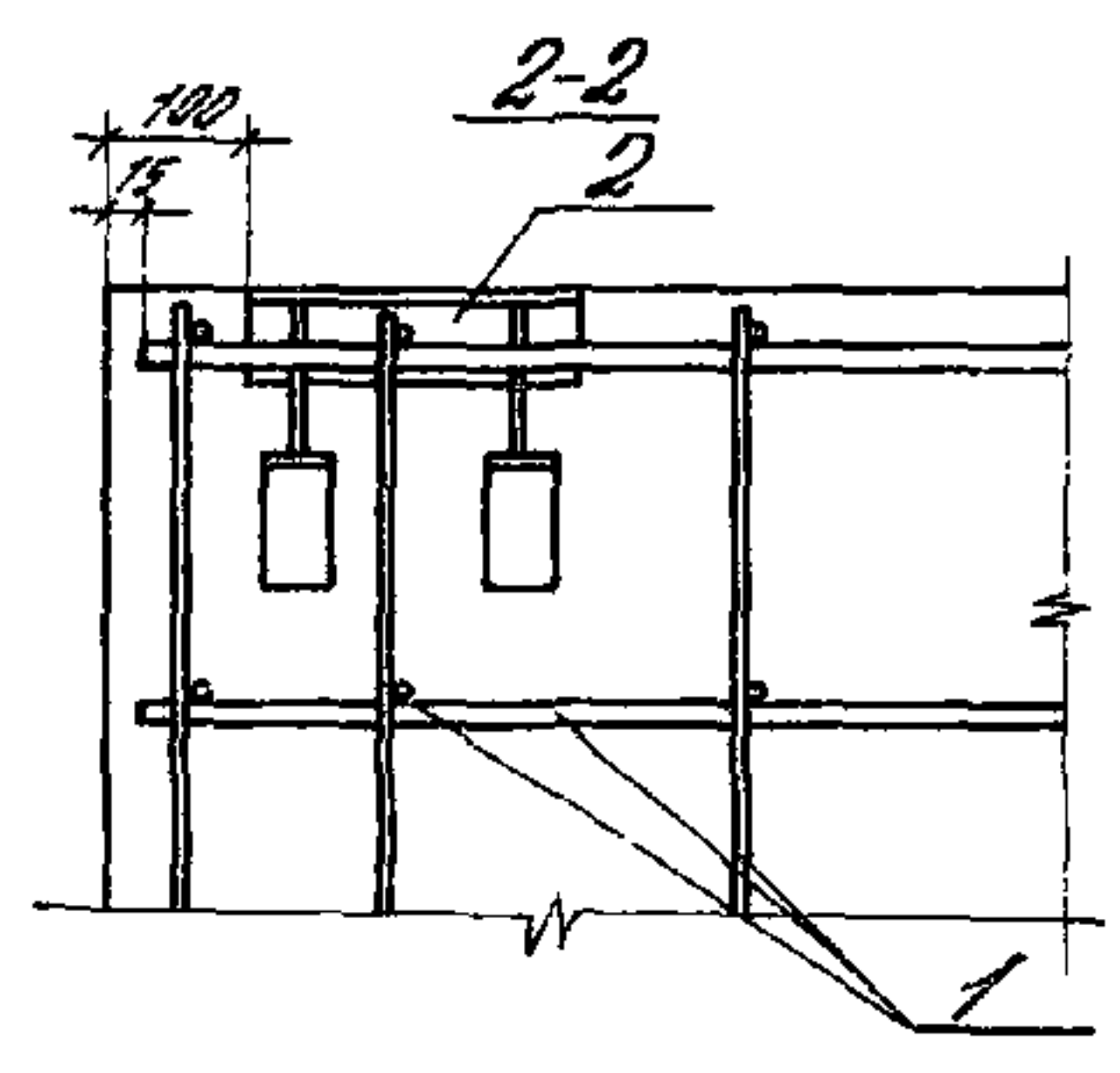
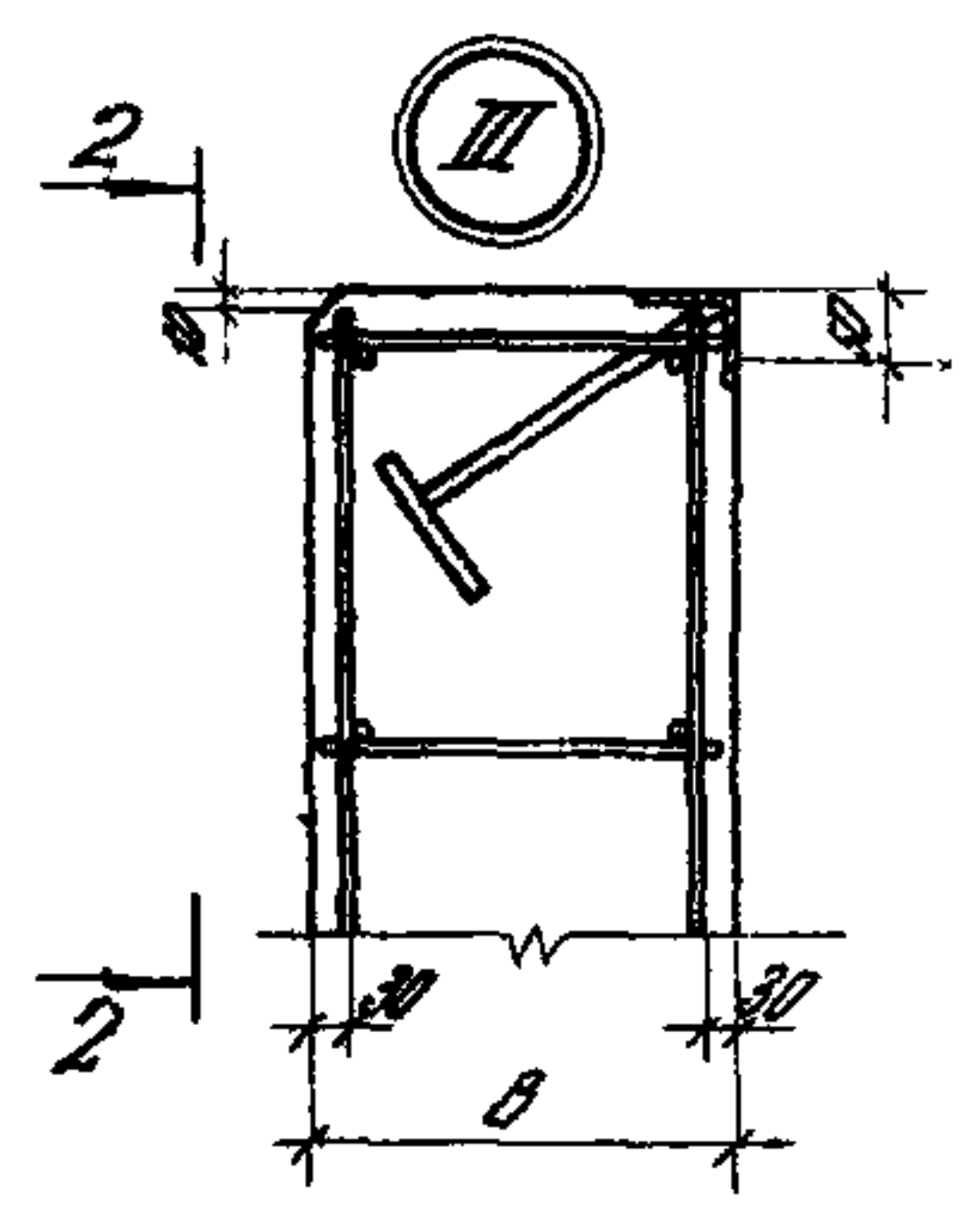
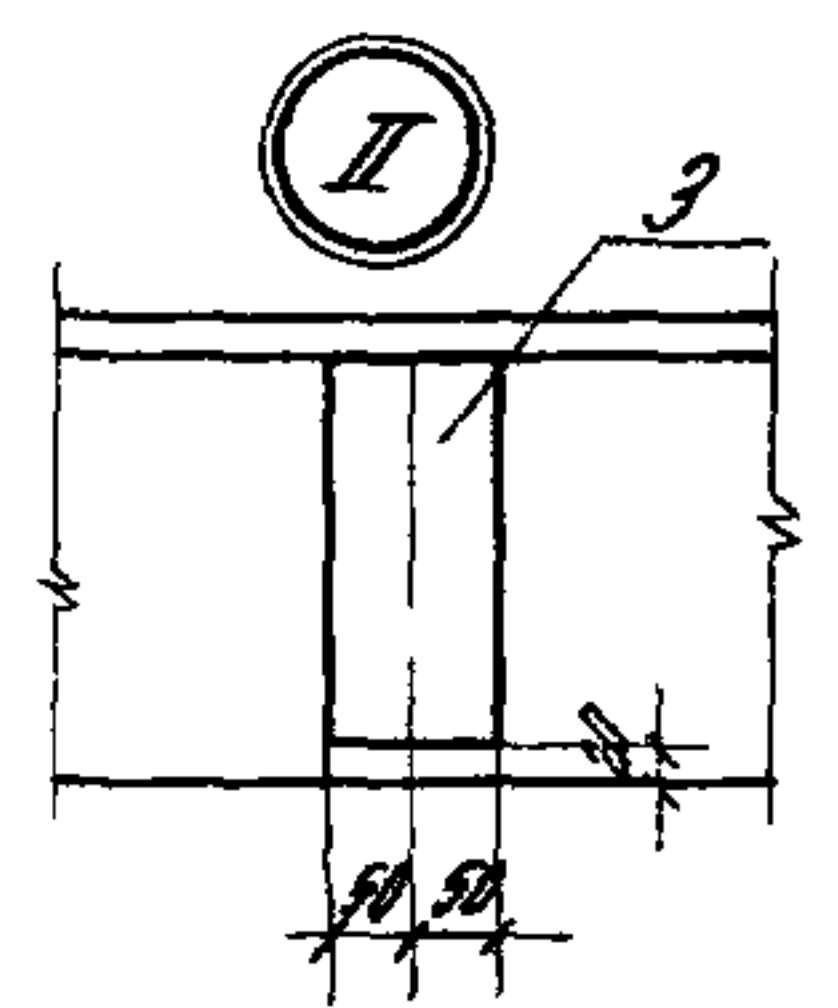
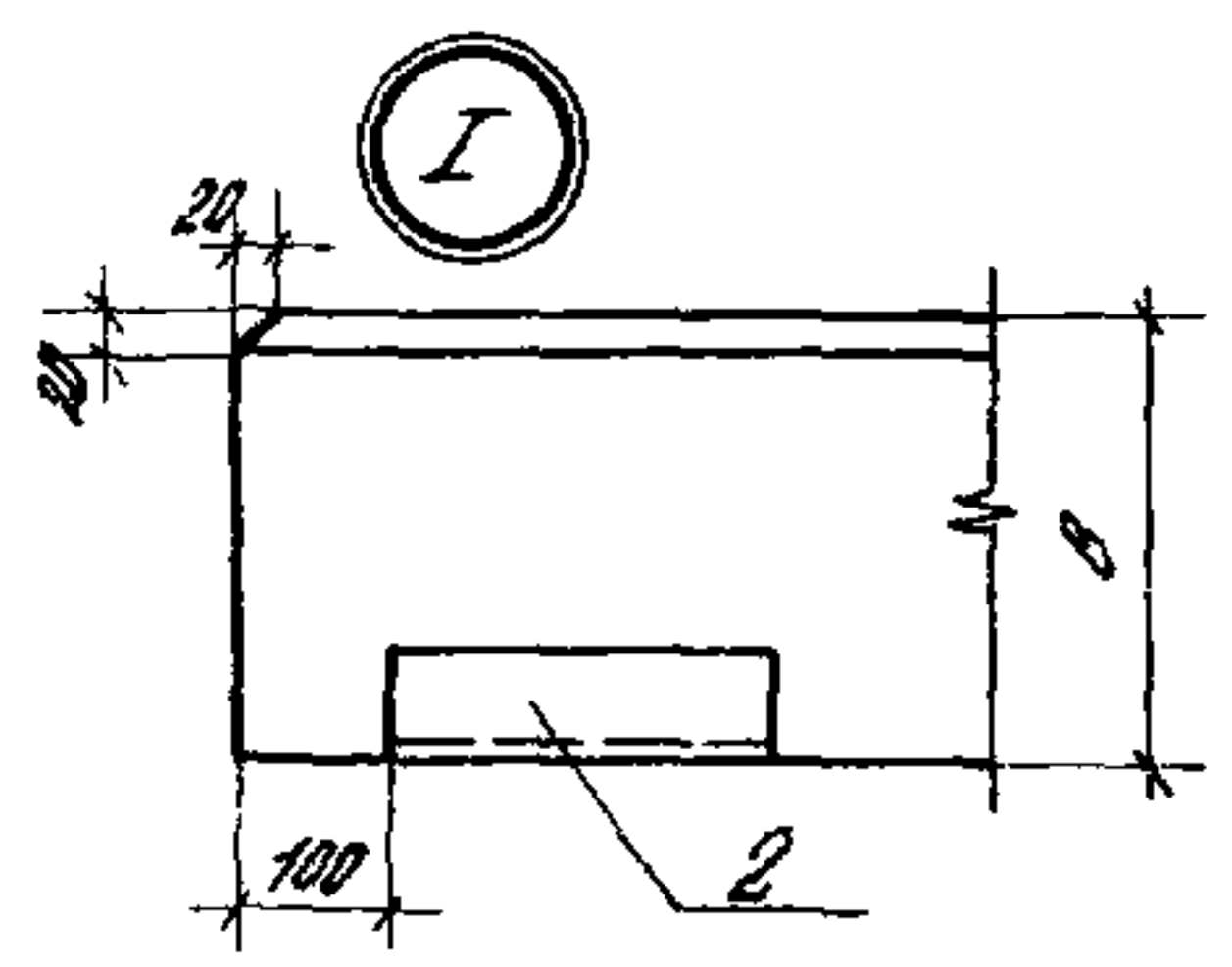
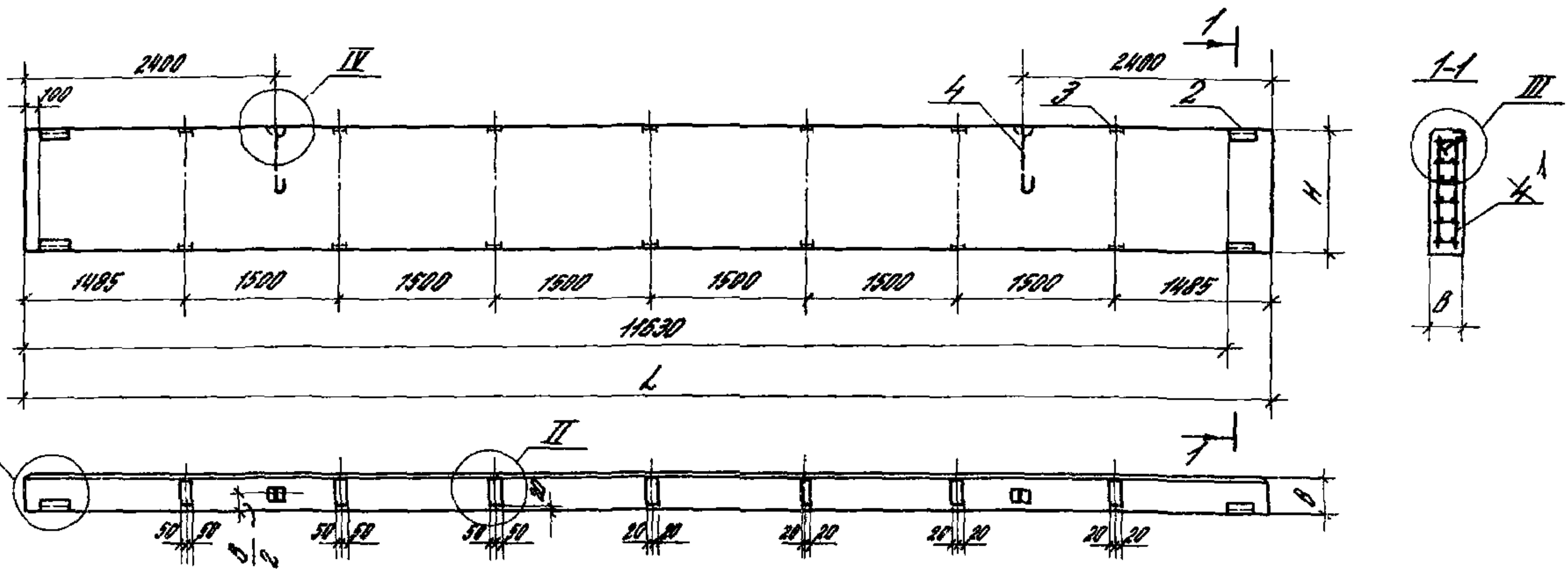
Рук. отд.	В.И.Иванов	И.И.Иванов	1432.1-18.1-2000	Стандарт	Лист	Листов
Гл. инж. пр.	И.И.Иванов	И.И.Иванов		Р	1	4
Инж. 20.	Г.И.Иванов	И.И.Иванов	Панель-перемины			ЦНИИПРОМЗДАНИЙ
Инж. 20.	И.И.Иванов	И.И.Иванов				

Формат	Зона	Для исполнения с порядковым номером	Обозначение	Кол.	Примечание
			<u>Переменные данные</u>		
			<u>Сборочные единицы</u>		
			<u>Поз. 1 Пространственный корпус</u>		
А4		000	1432.1-18.2-2100	1	
		001	01	1	
		002, 003	02	1	
		004, 005	03	1	
		006, 007	04	1	
		008, 009	05	1	
		010	06	1	
		011	07	1	
		012, 013	08	1	
		014, 015	09	1	
		016, 017	10	1	
		018, 019	11	1	
		020	12	1	
		021	13	1	
		022, 023	14	1	
		024, 025	15	1	
		026, 027	16	1	
		028, 029	17	1	
		1 Основное исполнение, не имеющее порядкового номера, обозначено "000"			
			<u>Поз. 3 Узелите закладное</u>		
А4		000, 002, 003, 006			
		007, 010, 012, 013			
		016, 017, 020, 022			
		023, 026, 027	1432.1-18.2-2010	14	
			1432.1-18.1-2000		Лист 2

Формат	Зона	Для исполнения с порядковым номером	Обозначение	Кол.	Примечание
A4		001, 004, 005, 008			
		009, 011, 014, 015			
		018, 019, 021, 024			
		025, 028, 029	-01	14	
		<u>Детали</u>			
		<u>Пол. 4 Петля</u>			
A4		от 000 до 009	1432.1-18. 2-1020	2	
		от 010 до 019		01	2
		от 020 до 029		02	2
		<u>Материалы</u>			
		<u>Бетон</u>			
		000		2,24	M3
		001		2,74	M3
		002, 003		2,26	M3
		004, 005		2,80	M3
		006, 007		2,30	M3
		008, 009		2,85	M3
		010		2,97	M3
		011		2,57	M3
		012, 013		3,03	M3
		014, 015		3,75	M3
		016, 017		3,09	M3
				1432.1-18.1-2000	
				3	

Формат	Зона	Для исполнения с порядковым номером	Обозначение	Кол.	Примечание
		018, 019		3,83	M3
		020		4,47	M3
		021		5,54	M3
		022, 023		4,57	M3
		024, 025		5,65	M3
		026, 027		4,66	M3
		028, 029		5,73	M3
		<u>Раствор</u>			
		000, 001		0,42	M3
		от 002 до 005		0,43	M3
		от 006 до 009		0,44	M3
		010, 011		0,56	M3
		от 012 до 015		0,58	M3
		от 016 до 019		0,59	M3
		020, 021		0,85	M3
		от 022 до 025		0,87	M3
		от 026 до 029		0,89	M3
				1432.1-18.1-2000	
				4	

Лист № 3/1000. Проверено и подписано 01.07.99. В.С.М.С.

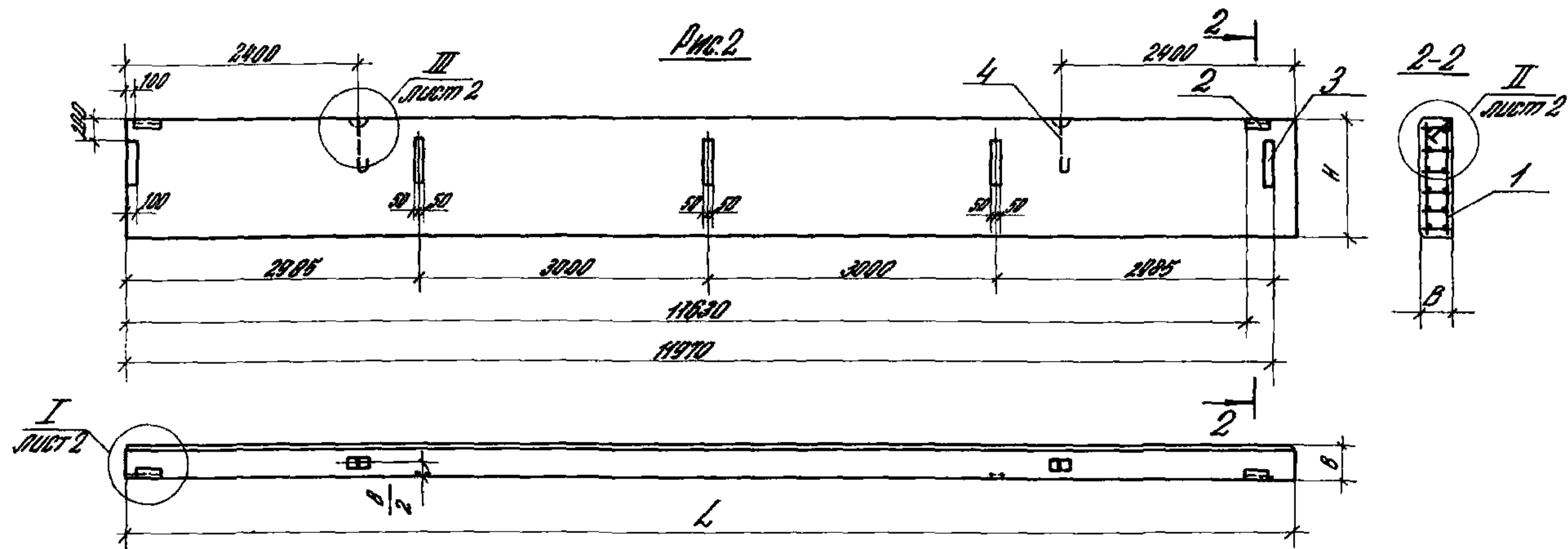
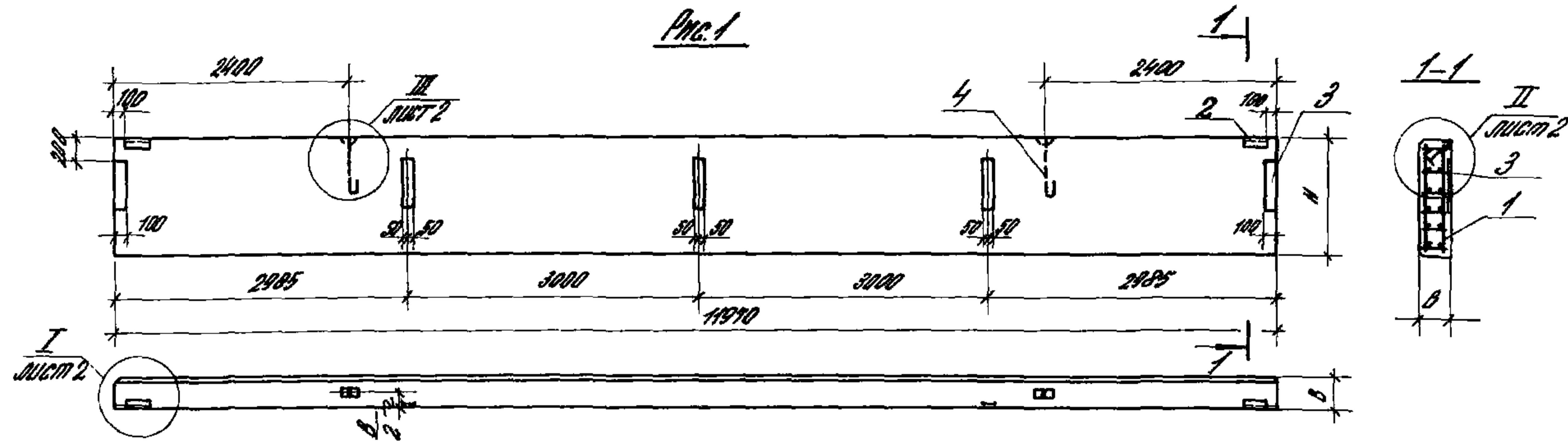


1.432.1-18. 1-2000 С5		
Р.т.с. отд. Смирновский	Инж. С.П.Т.	
С.т.с. отд. Смирновский	Инж. Т.С.	
Р.т.с. отд. Смирновский	Инж. М.С.	
С.т.с. отд. Смирновский	Инж. С.С.	
Панель-перегородка. Сборочный чертеж		
Стадия	Масштаб	Масштаб
Р	СМ. ТОВА	1:50
Лист 1	Листов 2	
ЦНИПРОМЗДАНИЙ		

Обозначение	Марка	Габариты, мм			Масса, г	Примечание	Обозначение	Марка	Габариты, мм			Масса, г	Примечание
		H	L	B					H	L	B		
1432.1-18.1-2000	ПС 120 . 9. 25-3П-2	880	11970	250	34-39		-016	ПС 125 . 12. 25-3П-21	1180	12470	250	48-55	Зеркальное отражение
-001	ПС 120 . 9. 30-4П-2			300	44-47		-017	ПС 125 . 12. 25-3П-22					
-002	ПС 122 . 9. 25-3П-21		12220	250	35-40		-018	ПС 125 . 12. 30-4П-21		300	57-65	Зеркальное отражение	
-003	ПС 122 . 9. 25-3П-22				35-40	Зеркальное отражение	-019	ПС 125 . 12. 30-4П-22					
-004	ПС 122 . 9. 30-4П-21				41-46	Зеркальное отражение	-020	ПС 120 . 18. 25-3П-2					
-005	ПС 12 . 9. 30-4П-22		12470	250	35-41		-021	ПС 120 . 18. 30-4П-2		11970	300	82-95	
-006	ПС 125 . 9. 25-3П-21				35-41	Зеркальное отражение	-022	ПС 122 . 18. 25-3П-21					
-007	ПС 125 . 9. 25-3П-22				42-48	Зеркальное отражение	-023	ПС 122 . 18. 25-3П-22					
-008	ПС 125 . 9. 30-4П-21		1780	300	42-48		-024	ПС 122 . 18. 30-4П-21		12220	250	71-82	Зеркальное отражение
-009	ПС 125 . 9. 30-4П-22				42-48	Зеркальное отражение	-025	ПС 122 . 18. 30-4П-22					
-010	ПС 120 . 12. 25-3П-2				46-53		-026	ПС 125 . 18. 25-3П-21					
-011	ПС 120 . 12. 30-4П-2		11970	300	54-53		-027	ПС 125 . 18. 25-3П-22		12470	250	72-81	Зеркальное отражение
-012	ПС 122 . 12. 25-3П-21				47-54	Зеркальное отражение	-028	ПС 125 . 18. 30-4П-21					
-013	ПС 122 . 12. 25-3П-22		12220	250	47-54		-029	ПС 125 . 18. 30-4П-22		300	85-95	Зеркальное отражение	
-014	ПС 122 . 12. 30-4П-21				47-54	Зеркальное отражение							
-015	ПС 122 . 12. 30-4П-22	47-54			Зеркальное отражение								

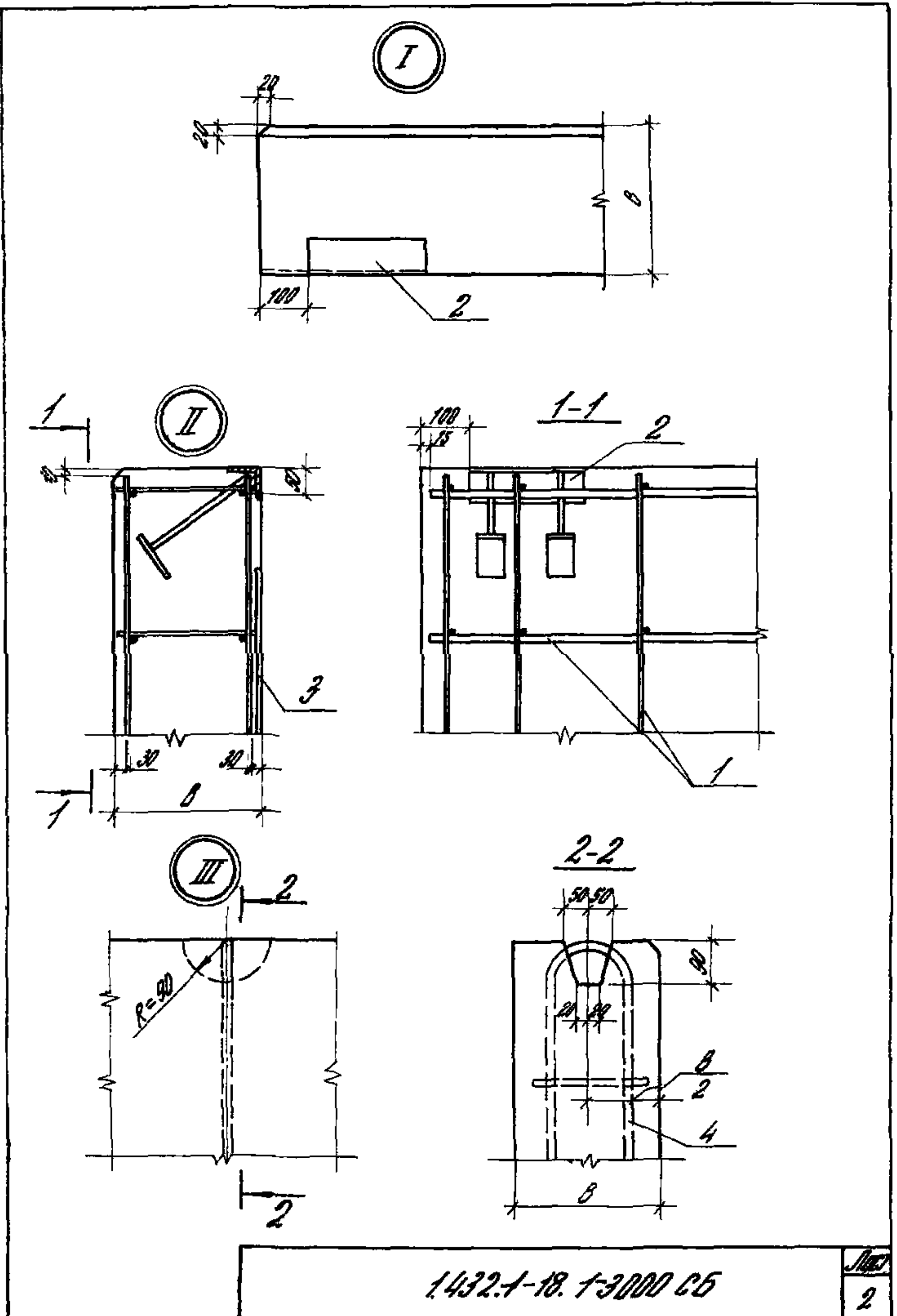
Код	Обозначение	Наименование	Кол.	Примечание
<u>Документация</u>				
	1.432.1-18.1-0000 TO	Техническое описание	1	
АВ	1.432.1-18.1-3000 СБ	Сборочный чертеж	1	
ВЗ	1.432.1-18.1-0000 ВС	Выборка стали	1	
<u>Сборочные единицы</u>				
АА	2 1.432.1-18.2-1010	Модель эл.подво	2	
АА	3 1.432.1-18.2-3010-01	Модель эл.подво	5	
<u>Детали</u>				
АА	4 1.432.1-18.2-1020-01	Панель	2	
1.432.1-18.1-3000				
Инж. А.И. Смирнов	Инж. А.И. Смирнов	Инж. А.И. Смирнов		
Инж. С.И. Смирнов	Инж. С.И. Смирнов	Инж. С.И. Смирнов		
Инж. В.И. Смирнов	Инж. В.И. Смирнов	Инж. В.И. Смирнов		
Инж. М.И. Смирнов	Инж. М.И. Смирнов	Инж. М.И. Смирнов		
Панель паралетная			Стр. 1	Лист 2
ЦНИИПРОМЗДАНИЙ				

Код	Обозначение	Наименование	Кол.	Примечание
<u>Переменные данные</u>				
<u>Сборочные единицы</u>				
Лист 1 Пространственный корпус				
АА	000	1.432.1-18.2-100-16	1	
АА	001	17	1	
АА	002	18	1	
АА	003	19	1	
АА	004, 005	20	1	
АА	006, 007	21	1	
АА	008, 009	22	1	
АА	010, 011	23	1	
АА	012, 013	24	1	
АА	014, 015	25	1	
АА	016, 017	26	1	
АА	018, 019	27	1	
<u>Материалы</u>				
<u>Бетон</u>				
	000, 001		2,97	м ³
	002, 003		3,67	м ³
	от 004 до 007		3,03	м ³
	от 008 до 011		3,75	м ³
	от 012 до 015		3,09	м ³
	от 016 до 019		3,83	м ³
<u>Раствор</u>				
	от 000 до 003		0,55	м ³
	от 004 до 011		0,58	м ³
	от 012 до 019		0,59	м ³
		* Основное исполнение, не имеющее порядкового номера, обозначено " 000 "		
1.432.1-18.1-3000			Лист 2	



1.432.1-18.1-3000 СБ				
Рук. отд. <i>Виноградова</i>	Провер. <i>Лыба</i>	Панель парапетная. Сборочный чертеж		
Составит. <i>Рудяков</i>	Экз. <i>Лыба</i>			
Рук. эр. <i>Гайдава</i>	Тех. <i>Лыба</i>			
Вед. инж. <i>Иванова</i>	Диз. <i>Лыба</i>			
		Страна	Масштаб	Масштаб
		Р	С.к. табл.	1:50
		Лист 1		Листов 3
ЦИНИПРОМЗДАНИЙ				

ИОНЕ Н. П. КОЗЛОВ
 КОМПЬЮТЕРНОЕ УЧЕТНО-КАДАСТРОВОЕ УПРАВЛЕНИЕ



1432.1-18.1-3000 СБ Лист 2

Обозначение	Марка	Габариты, мм			Масса, т	Примечание		
		H	L	B				
1432.1-18.1-3000	ПС 120 . 12. 25-17-3	11970		250	46-53			
001	ПС 120 . 12. 25-27-3							
002	ПС 120 . 12. 30-17-3			300	54-63			
003	ПС 120 . 12. 30-27-3							
004	ПС 122 . 12. 25-17-3 1	12220		250	47-54	Зеркальное отражение		
005	ПС 122 . 12. 25-17-3 2							
006	ПС 122 . 12. 25-27-3 1							
007	ПС 122 . 12. 25-27-3 2							Зеркальное отражение
008	ПС 122 . 12. 30-17-3 1	1180		300	50-54	Зеркальное отражение		
009	ПС 122 . 12. 30-17-3 2							
010	ПС 122 . 12. 30-27-3 1							
011	ПС 122 . 12. 30-27-3 2							Зеркальное отражение
012	ПС 125 . 12. 25-17-3 1	12470		250	48-53	Зеркальное отражение		
013	ПС 125 . 12. 25-17-3 2							
014	ПС 125 . 12. 25-27-3 1							
015	ПС 125 . 12. 25-27-3 2							Зеркальное отражение
016	ПС 125 . 12. 30-17-3 1			300	51-56	Зеркальное отражение		
017	ПС 125 . 12. 30-17-3 2							
018	ПС 125 . 12. 30-27-3 1							
019	ПС 125 . 12. 30-27-3 2							Зеркальное отражение

1432.1-18.1-3000 СБ Лист 3

Формат Лист	Поз.	Обозначение	Наименование	Кол.	Примеч.
		<i>Документация</i>			
		1432.1-18.1-0000	Техническое описание	X	
		1432.1-18.1-4000 СБ	Сборочный чертеж	X	
		1432.1-18.1-4000 ВГ	Выборка стали	X	

Изм. от	Инициалы	1.432.1-18.1-4000	Станд.	Лист	Листов
Тех. экз. от	Подпись		Р	1	6
Диз. экз.	Подпись		Панель рядовая		
Вед. инж.	Подпись				
Ст. инж.	Подпись				
			ЦНИИПРОМЗДАНИЙ		

Формат Лист	Для исполнения с порядковым номером	Обозначение	Кол.	Примеч.
		<i>Переменные данные</i>		
		<i>Сборочные единицы</i>		
		<i>Поз. 1 Сетка с 23... с 25</i>		
	от 000 до 027	1432.1-18.2-4010	4	
	от 028 до 056	-01	4	
	от 056 до 083	-02	4	
		<i>Поз. 2 Сетка с 26... с 28</i>		
	от 000 до 027	1432.1-18.2-4020	4	
	от 027 до 056	-01	4	
	от 056 до 083	-02	4	
		<i>Поз. 3 Изделие эл.к.ладное</i>		
	000, 001, 004, 005, 006, 007, 010, 017, 018, 019, 028, 029, 032, 033, 034, 035, 044, 045, 046, 047, 050, 057, 060, 061, 062, 063, 072, 073, 074, 075, 002, 003, от 008 до 015, от 020 до 027, 030, 031, от 036 до 043, от 048 до 055, 058, 059, от 064 до 071, от 076 до 083	1432.1-18.2-4030	2	
		1432.1-18.2-4030 - 01	2	
		1.432.1-18.1-4000		

Артикул	Зона	Для исполнения с порядковым номером	Обозначение	Кол.	Примечание
		<i>Поз. 4 Монтажная петля</i>			
		от 000 до 027	1432.1-18. 2-1020	2	
		от 028 до 055		2	-01
		от 056 до 083		2	-02
		<i>Детали</i>			
		<i>Поз. 5 Предварительно натяжные стержни</i>			
		002	1432.1-18. 2-4001	8	
		030		10	
		058		14	
		008, 009		8	-01
		036, 037		10	
		064, 065		14	
		012, 013		8	-02
		040, 041		10	
		068, 069		14	
		000, 003		8	-05
		028, 031		10	
		056, 059		14	
		004, 005, 010, 011		8	-06
		032, 033, 038, 039		10	
		060, 061, 066, 067		14	
		014, 015		8	-07
		042, 043		10	
		070, 071		14	
1432.1-18. 1-4000				3	

Артикул	Зона	Для исполнения с порядковым номером	Обозначение	Кол.	Примечание
		016, 017, 022, 023		8	-08
		044, 045, 050, 051		10	
		072, 073, 078, 079		14	
		024, 025		8	-04
		052, 053		10	
		080, 081		14	
		001		8	-10
		029		10	
		057		14	
		006, 007		8	-11
		034, 035		10	
		062, 063		14	
		018, 019,		8	-12
		046, 047,		10	
		074, 075,		14	
		026, 027		8	-09
		054, 055		10	
		082, 083		14	
		020, 021		8	-03
		048, 049		10	
		076, 077		14	
1432.1-18. 1-4000				4	

Формат	№ п/п	Для исполнения с порядковым номером	Обозначение	Код	Примечание
			Материалы		
			Бетон		
		000, 001		2,10	м ³
		002, 003		2,63	м ³
		004, 005, 006, 007		2,15	м ³
		008, 009, 010, 011		2,69	м ³
		012, 013, 014, 015		2,70	м ³
		016, 017, 018, 019		2,19	м ³
		020, 021, 022, 023		2,74	м ³
		024, 025, 026, 027		2,75	м ³
		028, 029		2,82	м ³
		030, 031		3,53	м ³
		032, 033, 034, 035		2,88	м ³
		036, 037, 038, 039		3,60	м ³
		040, 041, 042, 043		3,62	м ³
		044, 045, 046, 047		2,80	м ³
		048, 049,		3,69	м ³
		050, 051		3,69	м ³
		052, 053		3,69	м ³
		054, 055		3,69	м ³
		056, 057		4,26	м ³
		058, 059		5,33	м ³
		060, 061		4,35	м ³
		062, 063		4,36	м ³
		064, 065		5,44	м ³
		066, 067		5,44	м ³

1432.1-18.1-4000

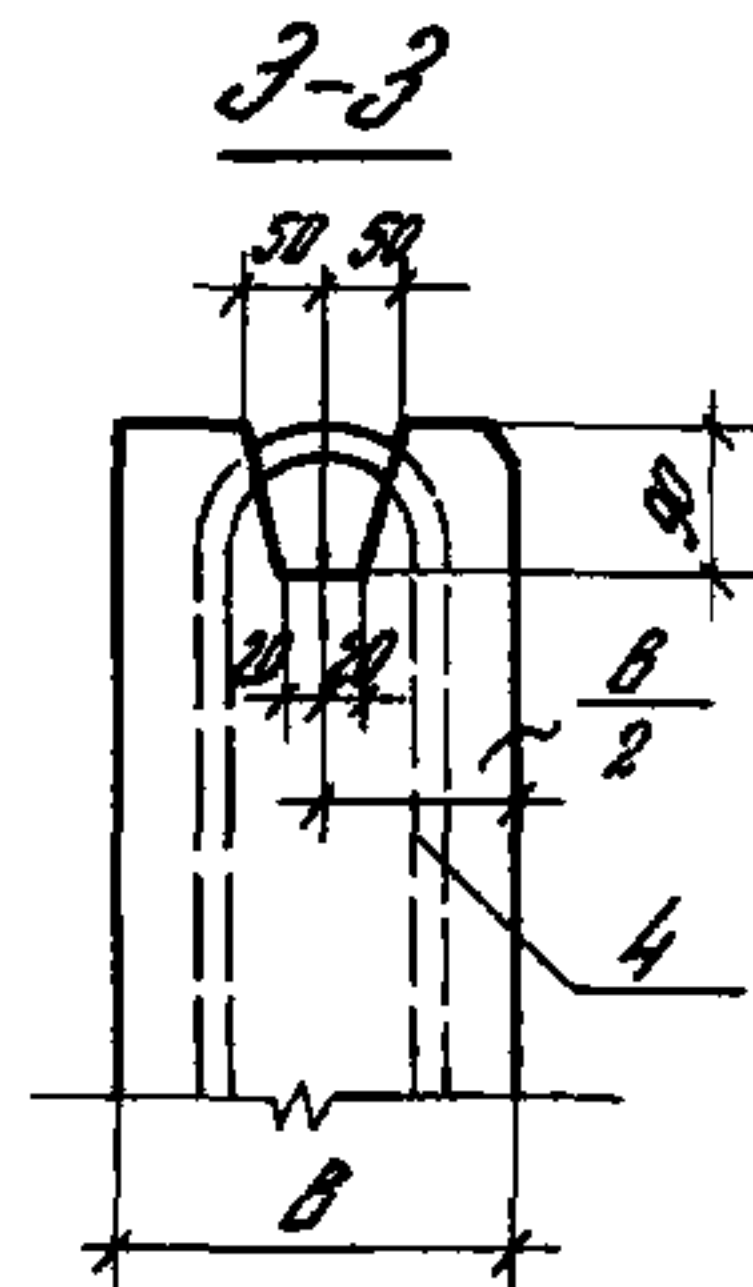
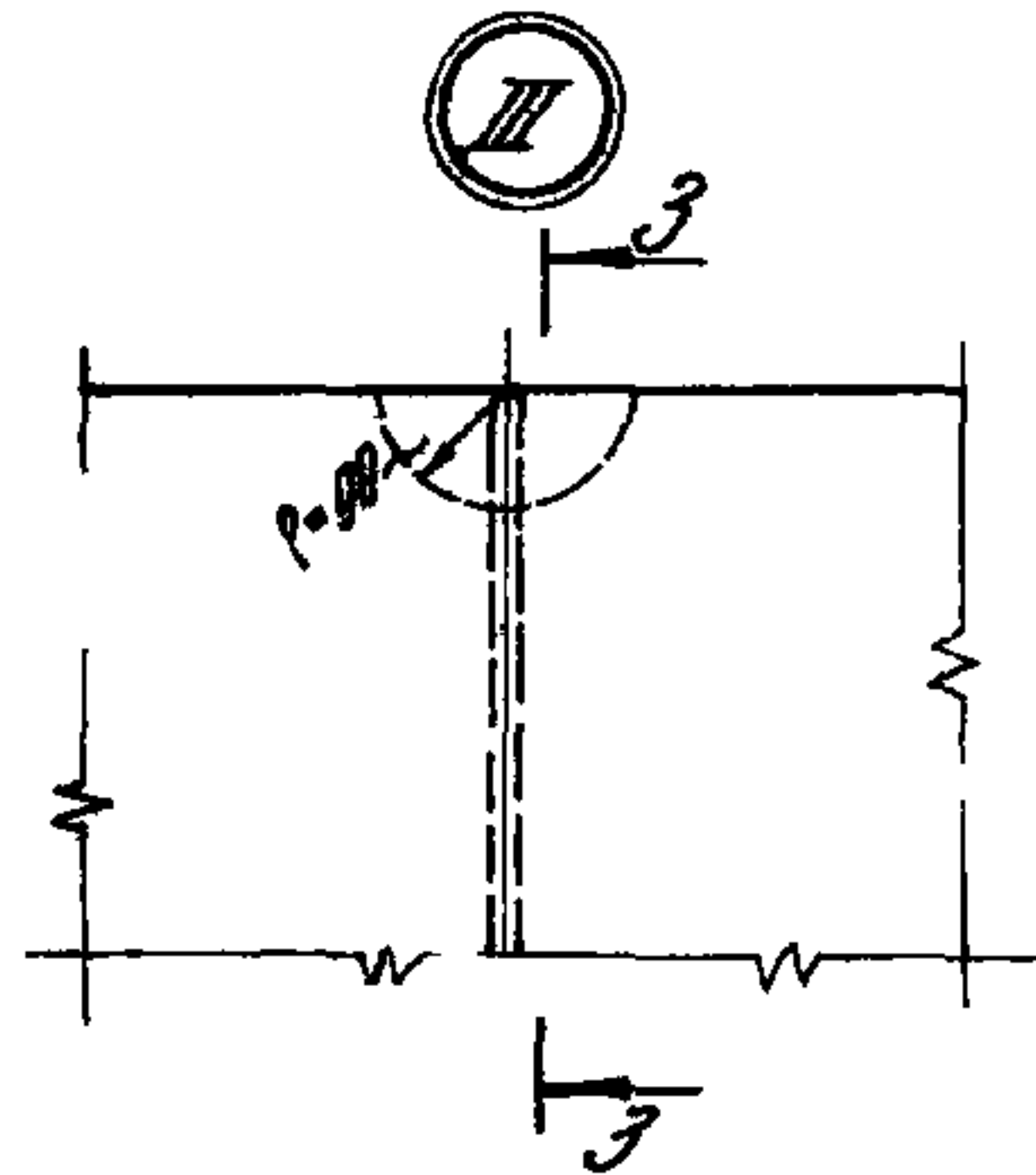
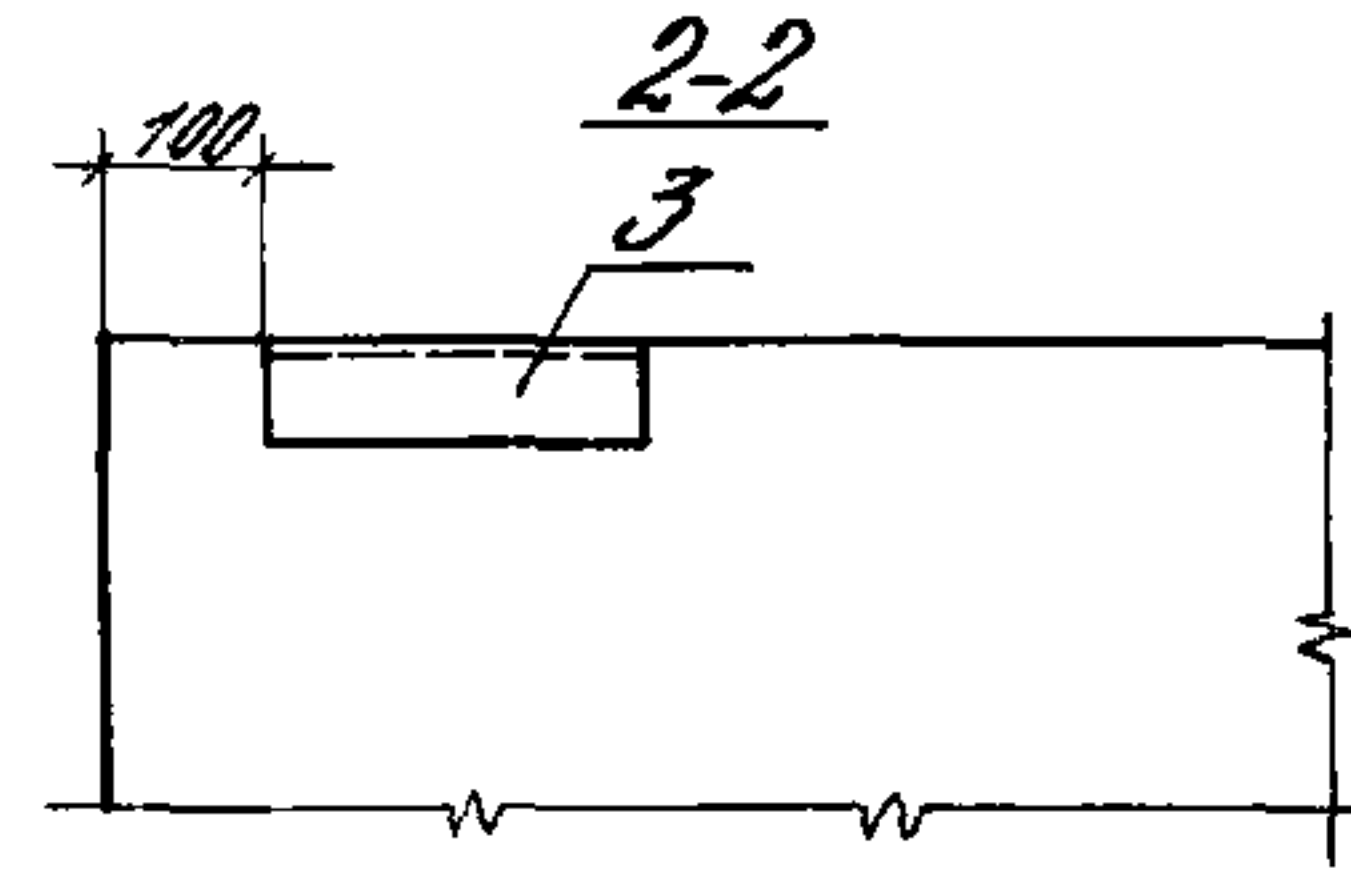
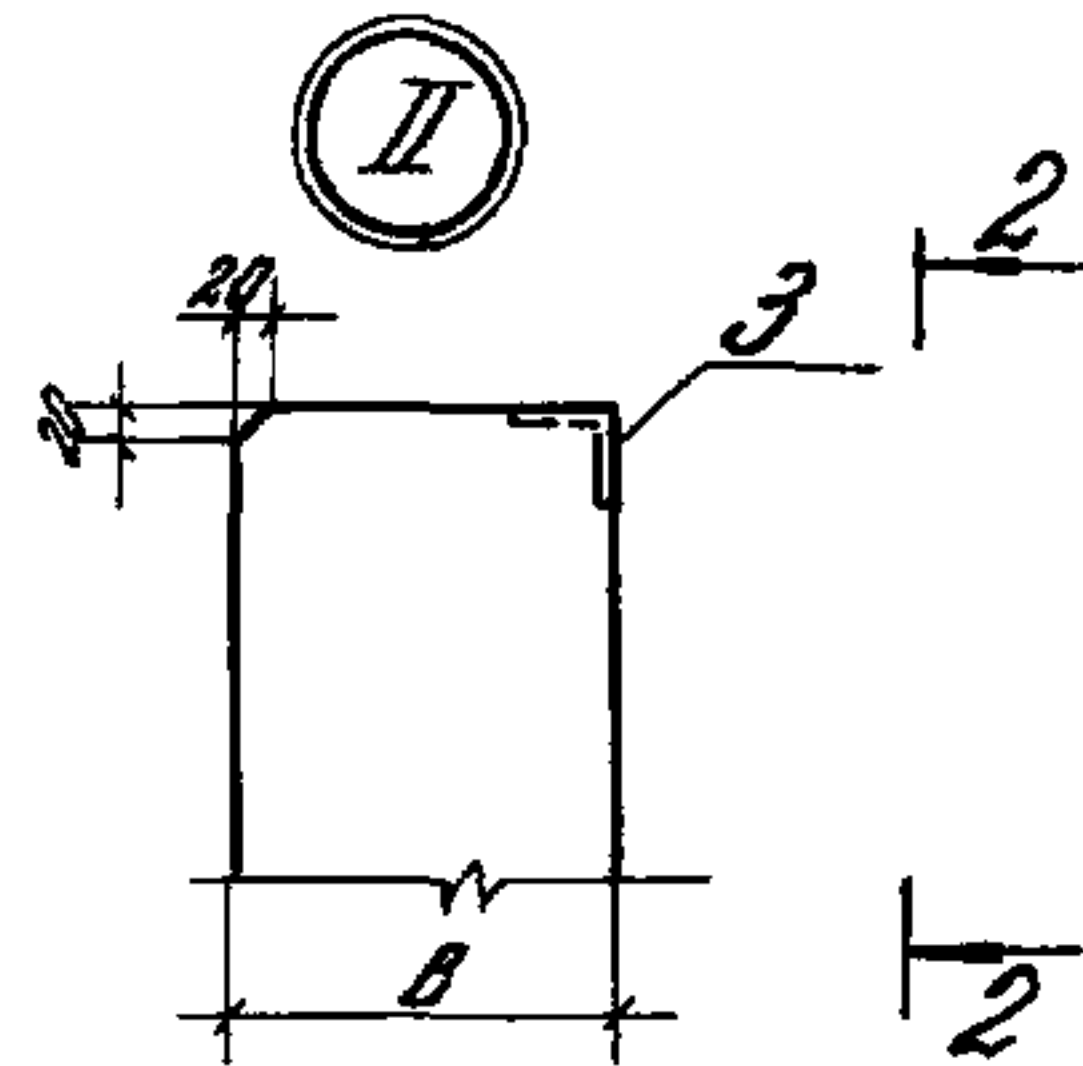
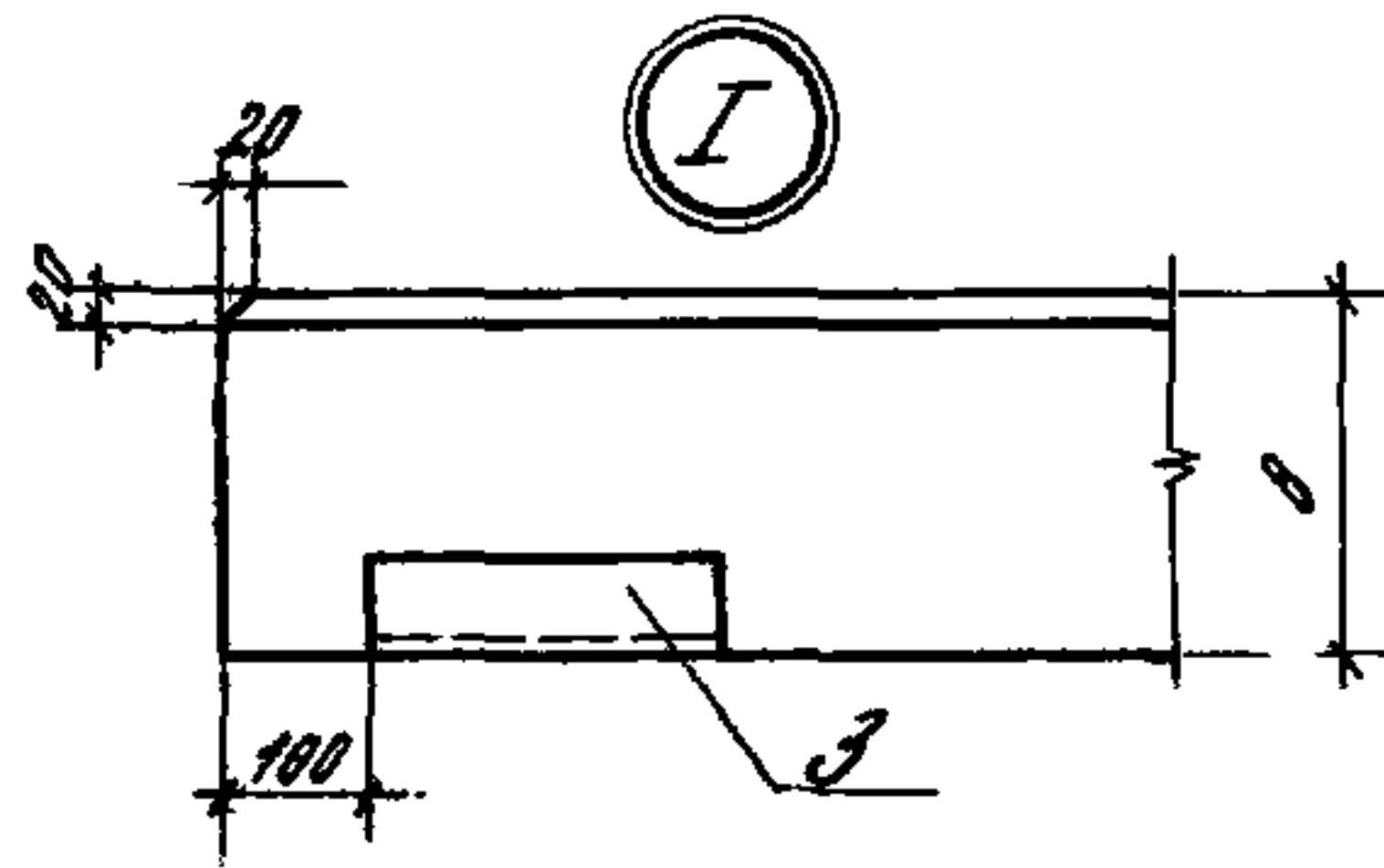
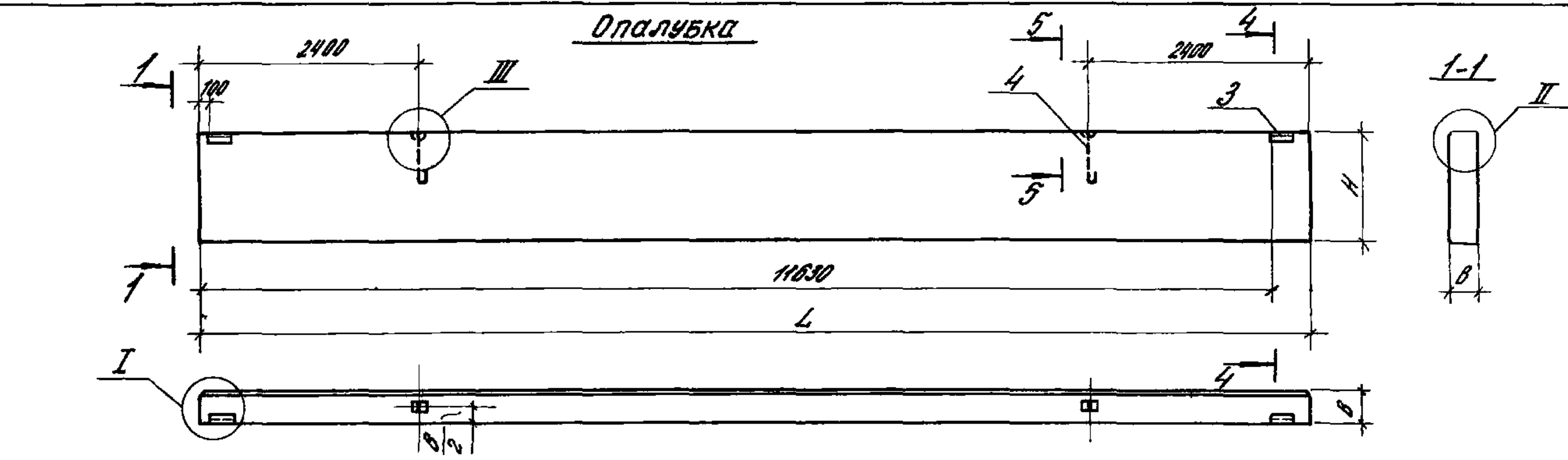
5

Формат	№ п/п	Для исполнения с порядковым номером	Обозначение	Код	Примечание
		068, 069		5,46	м ³
		070, 071		5,96	м ³
		072, 073		4,43	м ³
		074, 075		4,43	м ³
		076, 077		5,54	м ³
		078, 079		5,54	м ³
		080, 081		5,57	м ³
		082, 083		5,57	м ³

1432.1-18.1-4000

6

Опалубка



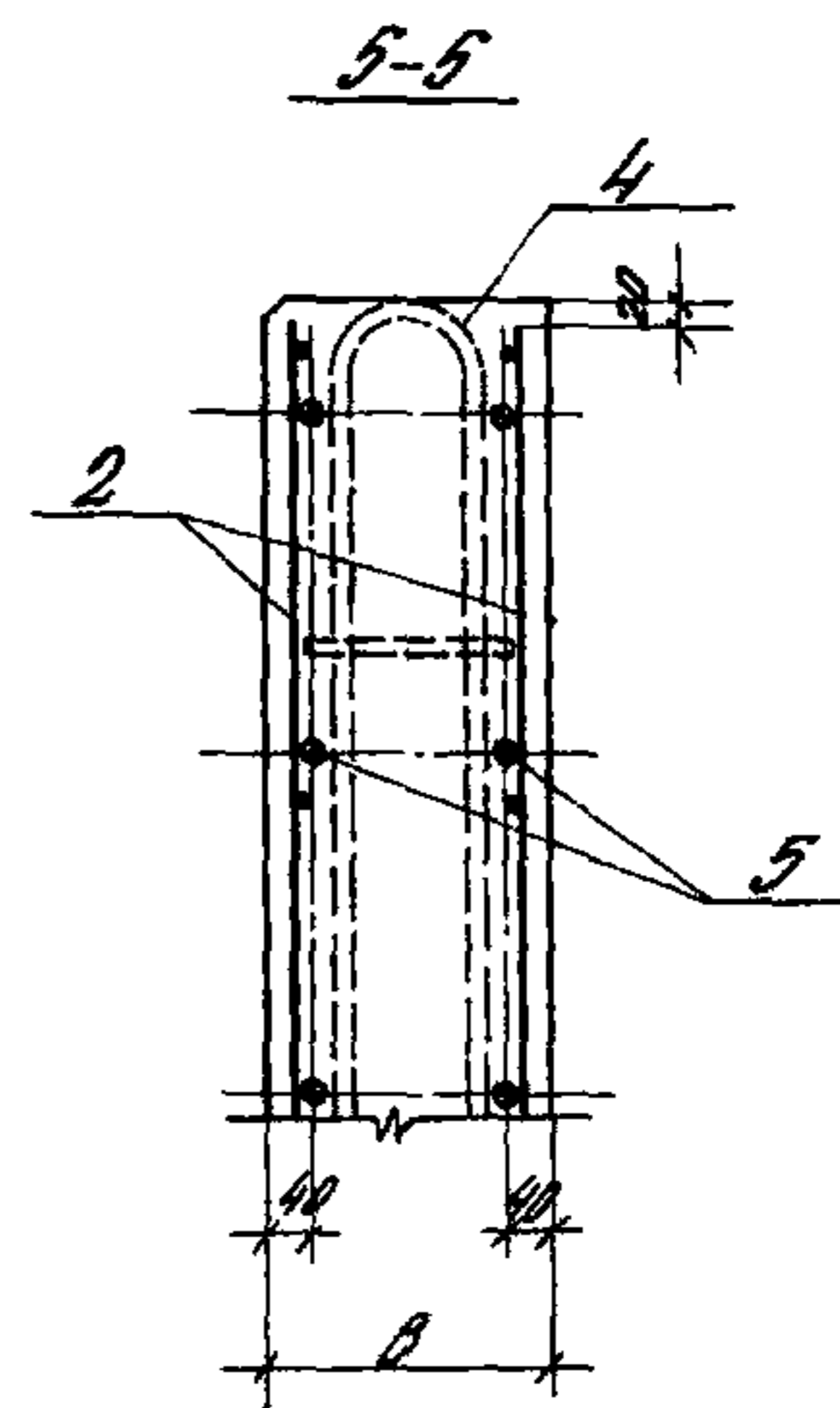
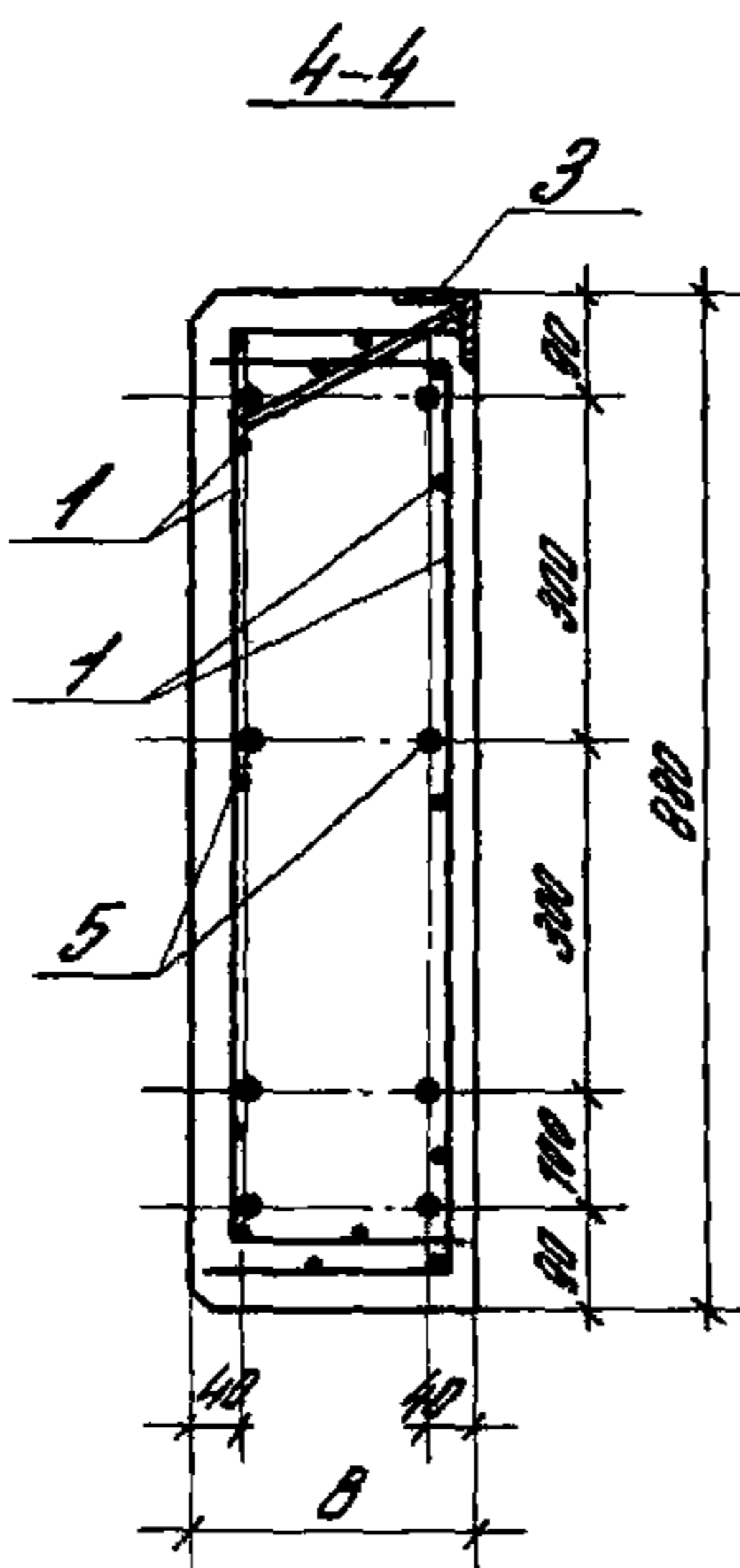
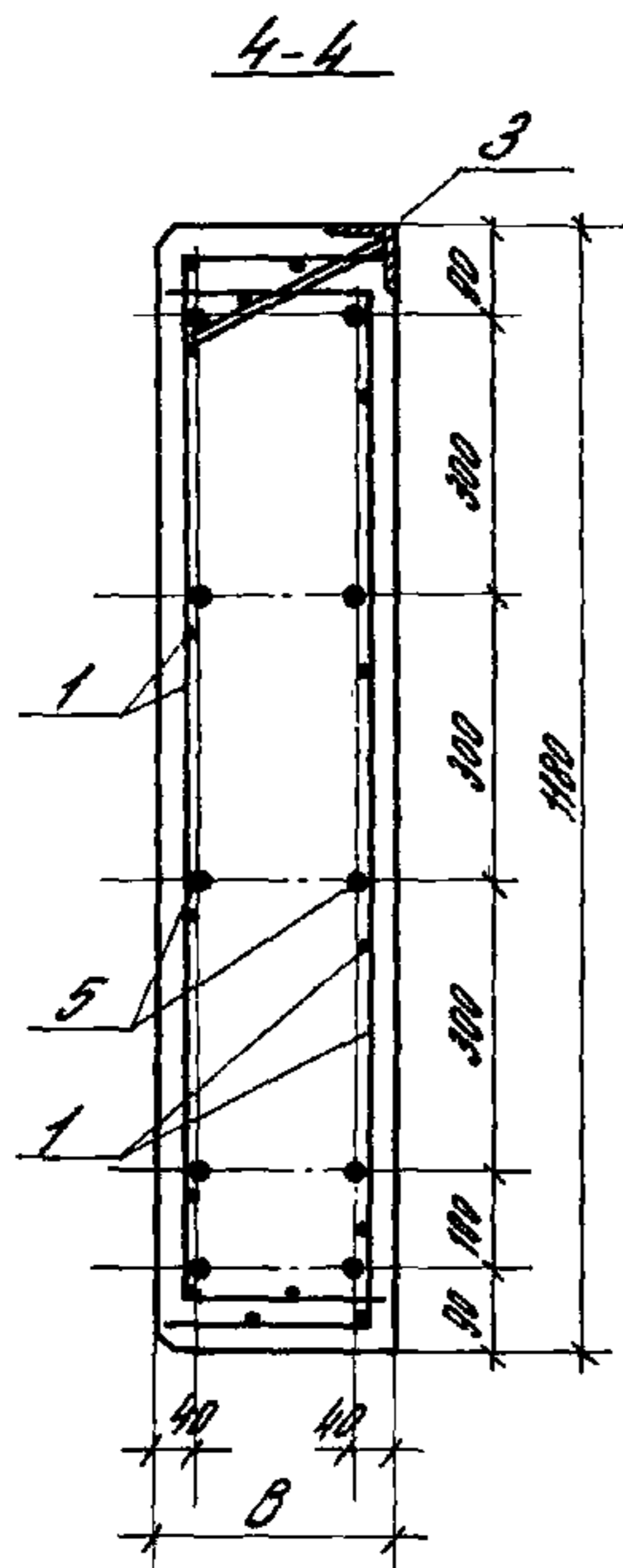
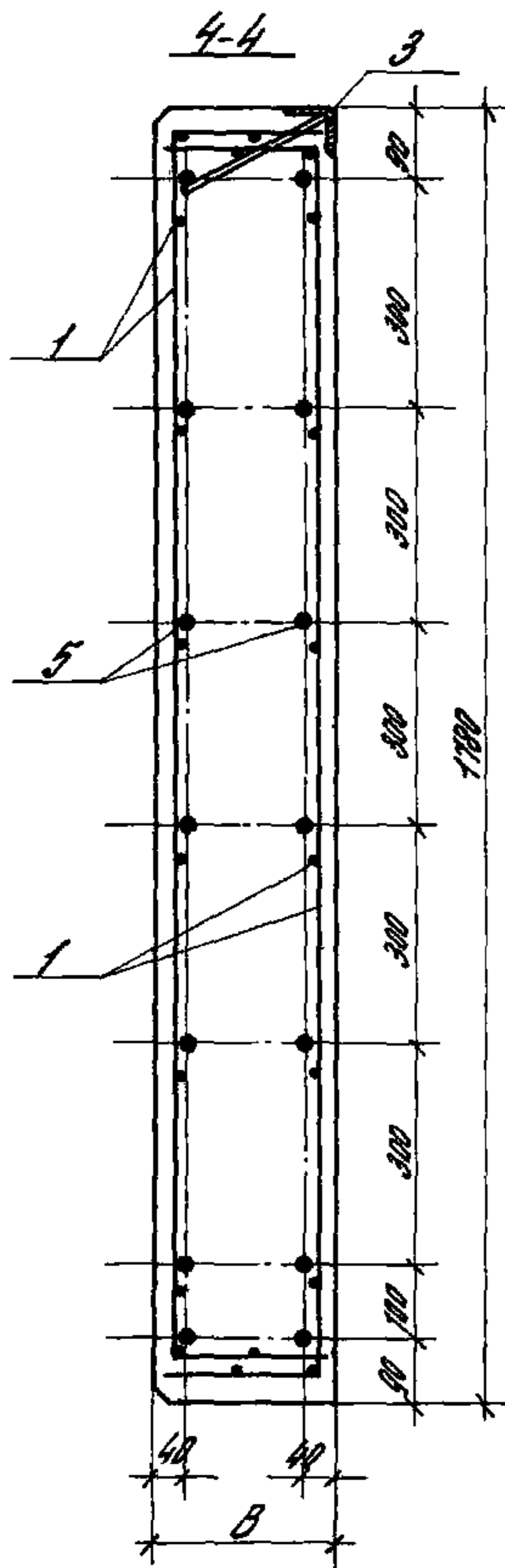
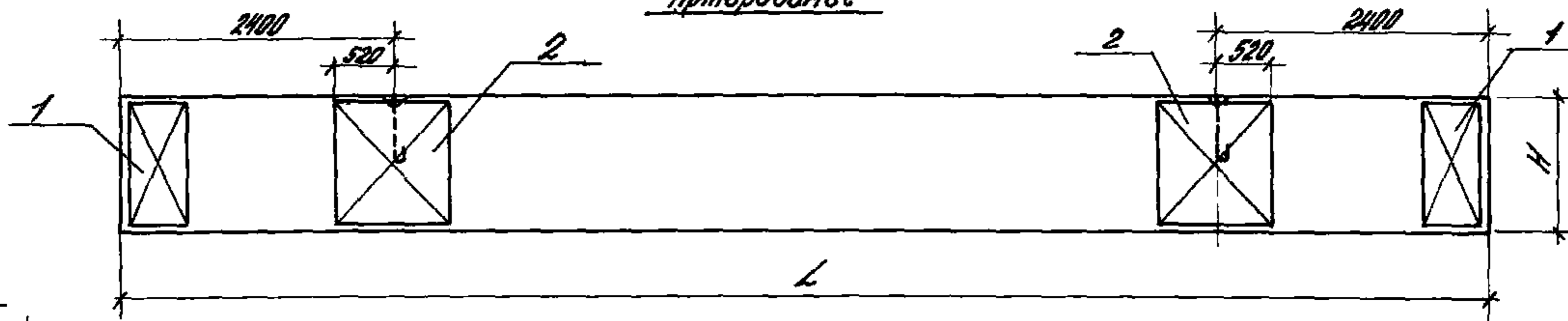
Армирование панели и сечения 4-4, 5-5 даны на листе 4.

Рук. отд.	Смолонский	Архитект.		1.432.1-18.1-4000 СБ		
Инж. отд.	Рубин	Инж.				
Инж. отд.	Губарева	Инж.		Панель рядовая. Сборочный чертеж	Стация	Масштаб
Инж. отд.	Иванова	Инж.			Р	С.М. табл.
					Лист 1	Листов 4
					ЦНИПРОМЗДАНИЙ	

Обозначение	Марка	Габариты, мм			Масса, г	Примечание	Обозначение	Марка	Габариты, мм			Масса, г	Примечание					
		H	L	B					H	L	B							
1.432.1-18.	ПС 120 . 9.20-1АВ П-1	880	11970	280	2,7		-024	ПС 120 . 9.25-1АВ П-11	880	12520	250	3,9						
-001	ПС 120 . 9.20-2АВ П-1						-025	ПС 120 . 9.25-1АВ П-12						Зеркальное отражение				
-002	ПС 120 . 9.25-1АВ П-1			250	3,7		-026	ПС 120 . 9.25-2АВ П-11							Зеркальное отражение			
-003	ПС 120 . 9.25-2АВ П-1						-027	ПС 120 . 9.25-2АВ П-12										
-004	ПС 122 . 9.20-1АВ П-11			12220	200		3,0	-028						ПС 120 . 12.20-1АВ П-1	4,0			
-005	ПС 122 . 9.20-1АВ П-12							Зеркальное отражение						-029		ПС 120 . 12.20-2АВ П-1		
-006	ПС 122 . 9.20-2АВ П-11													Зеркальное отражение		-030	ПС 1200 . 12.25-1АВ П-1	250
-007	ПС 122 . 9.20-2АВ П-12							-031								ПС 120 . 12.25-2АВ П-1		
-008	ПС 122 . 9.25-1АВ П-11							250						3,8		-032	ПС 122 . 12.20-1АВ П-11	4,1
-009	ПС 122 . 9.25-1АВ П-12				Зеркальное отражение		-033								ПС 122 . 12.20-1АВ П-12			
-010	ПС 122 . 9.25-2АВ П-11		Зеркальное отражение				-034		ПС 122 . 12.20-2АВ П-11									
-011	ПС 122 . 9.25-2АВ П-12				-035		ПС 122 . 12.20-2АВ П-12											
-012	ПС 123 . 9.25-1АВ П-11		12270		250		3,8		-036	ПС 122 . 12.25-1АВ П-11	5,1							
-013	ПС 123 . 9.25-1АВ П-12							Зеркальное отражение	-037	ПС 122 . 12.25-1АВ П-12								
-014	ПС 123 . 9.25-2АВ П-11			Зеркальное отражение					-038	ПС 122 . 12.25-2АВ П-11								
-015	ПС 123 . 9.25-2АВ П-12							-039	ПС 122 . 12.25-2АВ П-12									
-016	ПС 125 . 9.20-1АВ П-11			12470				200	3,1	-040		ПС 123 . 12.25-1АВ П-11		5,1				
-017	ПС 125 . 9.20-1АВ П-12				Зеркальное отражение		-041			ПС 123 . 12.25-1АВ П-12								
-018	ПС 125 . 9.20-2АВ П-11						Зеркальное отражение			-042	ПС 123 . 12.25-2АВ П-11							
-019	ПС 125 . 9.20-2АВ П-12				-043					ПС 123 . 12.25-2АВ П-12								
-020	ПС 125 . 9.25-1АВ П-11	250			3,9													
-021	ПС 125 . 9.25-1АВ П-12								Зеркальное отражение									
-022	ПС 125 . 9.25-2АВ П-11		Зеркальное отражение															
-023	ПС 125 . 9.25-2АВ П-12																	

Обозначение	Марка	Габариты, мм			Масса, г	Примечание	Обозначение	Марка	Габариты, мм			Масса, г	Примечание		
		H	L	B					H	L	B				
-044	ПС 125 . 12.20-1АД П- 11	1180	12470	200	4,2		-064	ПС 122 . 18.25-1АД П- 11	1780	12220	250	7,7			
-045	ПС 125 . 12.20-1АД П- 12					Зеркальное отражение	-065	ПС 122 . 18.25-1АД П- 12					Зеркальное отражение		
-046	ПС 125 . 12.20-2АД П- 11						-066	ПС 122 . 18.25-2АД П- 11							
-047	ПС 125 . 12.20-2АД П- 12					Зеркальное отражение	-067	ПС 122 . 18.25-2АД П- 12					Зеркальное отражение		
-048	ПС 125 . 12.25-1АД П- 11					250	5,2						-068	ПС 123 . 18.25-1АД П- 11	
-049	ПС 125 . 12.25-1АД П- 12							Зеркальное отражение					-069	ПС 123 . 18.25-1АД П- 12	Зеркальное отражение
-050	ПС 125 . 12.25-2АД П- 11			-070	ПС 123 . 18.25-2АД П- 11										
-051	ПС 125 . 12.25-2АД П- 12		Зеркальное отражение	-071	ПС 123 . 18.25-2АД П- 12			Зеркальное отражение							
-052	ПС 125 . 12.25-1АД П- 11		12520	250	5,2					-072	ПС 125 . 18.20-1АД П- 11				
-053	ПС 125 . 12.25-1АД П- 12							Зеркальное отражение		-073	ПС 125 . 18.20-1АД П- 12	Зеркальное отражение			
-054	ПС 125 . 12.25-2АД П- 11						-074	ПС 125 . 18.20-2АД П- 11							
-055	ПС 125 . 12.25-2АД П- 12					Зеркальное отражение	-075	ПС 125 . 18.20-2АД П- 12		Зеркальное отражение					
-056	ПС 120 . 18.20-1АД П- 11	11970				200	6,0		-076	ПС 125 . 18.25-1АД П- 11					
-057	ПС 120 . 18.20-2АД П- 11								-077	ПС 125 . 18.25-1АД П- 12	Зеркальное отражение				
-058	ПС 120 . 18.25-1АД П- 11			-078	ПС 125 . 18.25-2АД П- 11										
-059	ПС 120 . 18.25-2АД П- 11			-079	ПС 125 . 18.25-2АД П- 12			Зеркальное отражение							
-060	ПС 122 . 18.20-1АД П- 11		1780	250	7,5				-080	ПС 126 . 18.25-1АД П- 11					
-061	ПС 122 . 18.20-1АД П- 12							Зеркальное отражение	-081	ПС 126 . 18.25-1АД П- 12	Зеркальное отражение				
-062	ПС 122 . 18.20-2АД П- 11					-082	ПС 126 . 18.25-2АД П- 11								
-063	ПС 122 . 18.20-2АД П- 12	Зеркальное отражение				-083	ПС 126 . 18.25-2АД П- 12	Зеркальное отражение							
		12220				200	6,2								

Армирование



Формат	Кол.	Обозначение	Наименование	Кол.	Примечание
		<u>Документация</u>			
		14321-18.1-0000 Т.О.	Техническое описание		
А3		1432.1-18.1-5000 СБ	Сборочный чертеж		
А3		1432.1-18.1-0000 В.С.	Выборка стали		
		<u>Разрезы</u>			
А3		1432.1-18.1-4000 Л.4			

Рук. автор	Смирнов	Рук. изд.	Смирнов	14321-18.1-5000		
Глав. автор	Рудков	Рис.	Смирнов			
Рук. экз.	Сидоров	Рис.	Смирнов	Страниц	Лист	Листов
Без. инж.	Иванова	Рис.	Смирнов	Р	1	4
Панель - перемычка				ЦНИПРОМЗДАНИЙ		

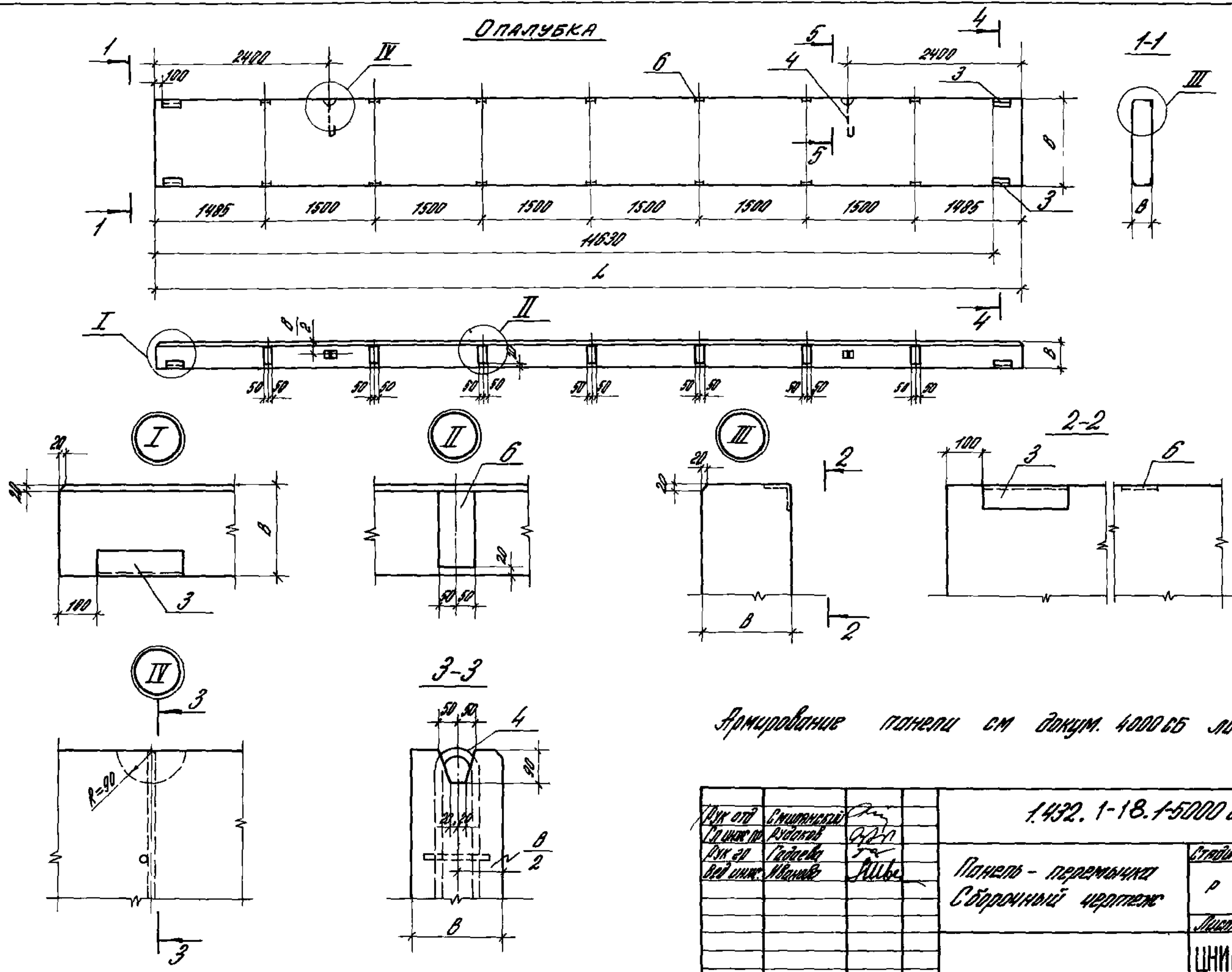
Формат	Кол.	Для исполнения с порядковым номером	Обозначение	Кол.	Примечание
		<u>Переменные данные</u>			
		<u>Сборочные единицы</u>			
		<u>Поз. 1 Сетка</u>			
		от 001 до 009	1432.1-18.2-4010	4	
		от 010 до 019	-01	4	
		от 020 до 029	-02	4	
		<u>Поз. 2 Сетка</u>			
		от 000 до 009	1432.1-18.2-4020	4	
		от 010 до 019	-01	4	
		от 020 до 029	-02	4	
		<u>Поз. 3 Изделие эскизное</u>			
		000, 002, 003, 005, 007			
		010, 012, 013, 016, 017			
		020, 022, 023, 025, 027	1432.1-18.2-4030	4	
		004, 004, 005, 008, 009			
		011, 014, 015, 018, 019			
		021, 024, 025, 028, 029	1432.1-18.2-4030 01	4	
		<u>Поз. 6 Изделие эскизное</u>			
		000, 003, 004, 006, 007			
		010, 013, 014, 017, 018			
		020, 022, 023, 026, 029	1432.1-18.2-2010-02	14	
		004, 004, 005, 008, 009			
		011, 014, 015, 018, 019			
		021, 024, 025, 028, 029	1432.1-18.2-2010	14	
			1432.1-18.1-5000	Лист 2	

Код	Для исполнения с порядковым номером	Обозначение	Кол.	Примеч.
		<u>Поз. 4 Петля</u>		
84	от 000 до 009	1.432. 1-18. 2-1020	2	
84	от 010 до 019	-01	2	
84	от 020 до 029	-02	2	
		<u>Детали</u>		
		<u>Поз. 5 Предварительно напряженные стержни</u>		
84	000, 001	1.432. 1-18. 2-4001 - 14	8	
	010, 011		10	
	020, 021		14	
84	от 002 до 005	-15	8	
	от 012 до 015		10	
	от 022 до 025		14	
84	от 006 до 009	-16	8	
	от 016 до 019		10	
	от 026 до 029		14	
		<u>Материалы</u>		
		<u>Бетон</u>		
	000		210	№3
	001		263	№3
	002, 003		215	№3
	004, 005		269	№3
1.432. 1-18. 1-5000			3	

Код	Для исполнения с порядковым номером	Обозначение	Кол.	Примеч.
	006, 007		219	№3
	008, 009		274	№3
	010		282	№3
	011		353	№3
	012, 013		288	№3
	014, 015		300	№3
	016, 017		294	№3
	018, 019		300	№3
	020		426	№3
	021		533	№3
	022, 023		435	№3
	024, 025		544	№3
	026, 027		443	№3
	028, 029		554	№3
1.432. 1-18. 1-5000			4	

Лист 1 из 2. Проверка и печать 1988 г.

ОПАЛУБКА



Армирование панели см докум. 4000 СБ лист 4

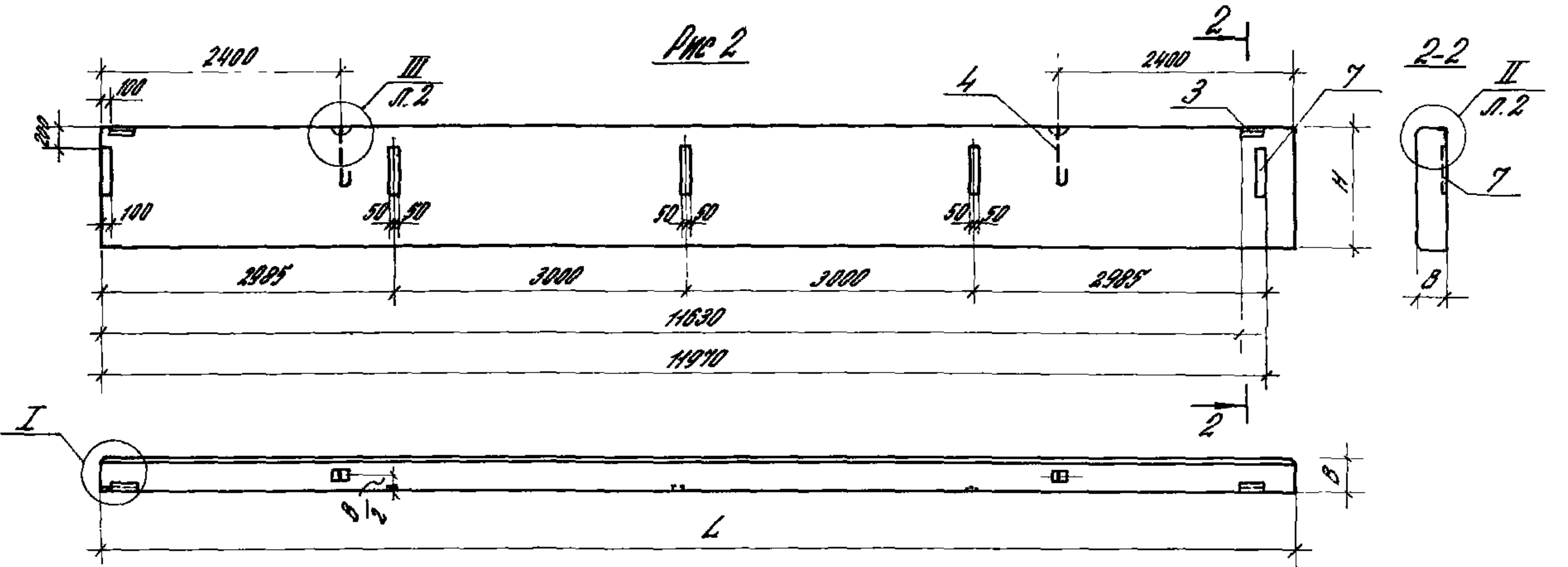
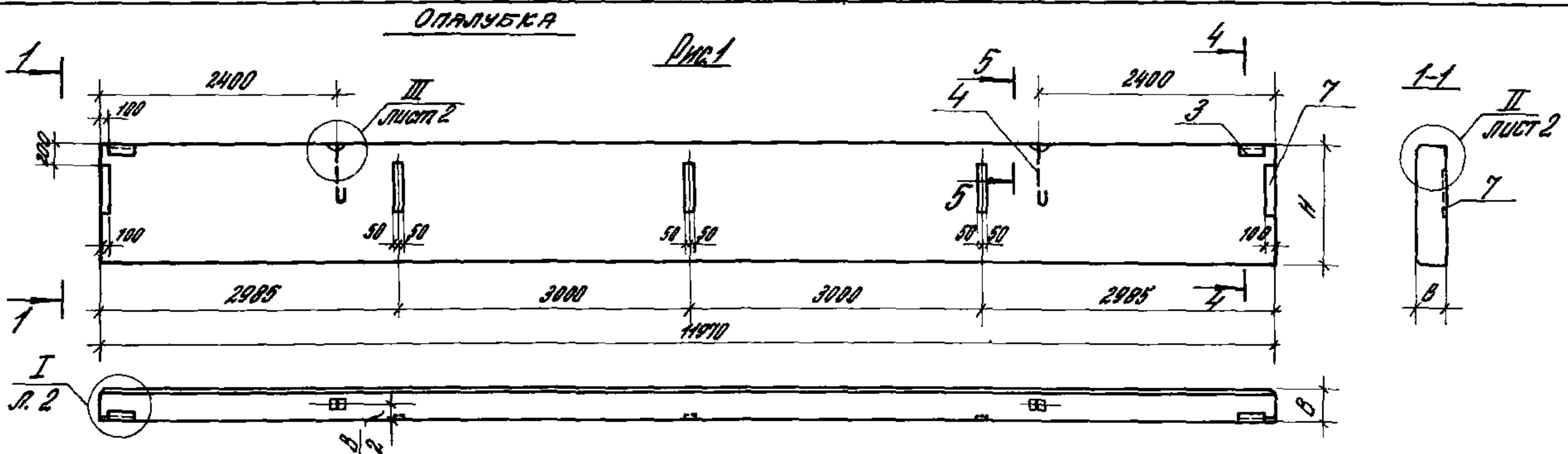
Дук от	Смирнов	Гин		1.432.1-18.1-5000 СБ			
Служба	Рубцов	Арт					
Дук эл	Гайда	Т		Панель - перемычка Сборный чертеж	Стая	Масса	Масштаб
Вед инж.	Иванов	Шль			Р	см тол	1:50
					Лист 1	Листов 2	
					ЦНИИПРОМЗДАНИЙ		

Обозначение	Марка	Габариты, мм			Масса, т	Примечание	Обозначение	Марка	Габариты, мм			Масса, т	Примечание
		Н	Л	В					Н	Л	В		
1.432.1-18.1.5000	ПС120.9.20-2АЩП-2	860	11970	200	2,7		016	1180	12470	200	4,2	Зеркальное отражение	
001	ПС120.9.25-3АЩП-2			250	3,7		017						ПС125.12.20-2АЩП-22
002	ПС122.9.20-2АЩП-21	12220	200	3,0	Зеркальное отражение	018	1780	12470	250	5,2	Зеркальное отражение		
003	ПС122.9.20-2АЩП-22					019						ПС125.12.25-3АЩП-22	
004	ПС122.9.25-3АЩП-21	860	250	3,8	Зеркальное отражение	020	1180	11970	200	6,0			
005	ПС122.9.25-3АЩП-22					021						ПС120.18.25-3АЩП-2	
006	ПС125.9.20-2АЩП-21	12470	200	3,1	Зеркальное отражение	022	1780	12220	200	6,2	Зеркальное отражение		
007	ПС125.9.20-2АЩП-22					023						ПС122.18.20-2АЩП-22	
008	ПС125.9.25-3АЩП-21	860	250	3,9	Зеркальное отражение	024	1180	12470	250	7,7	Зеркальное отражение		
009	ПС125.9.25-3АЩП-22					025						ПС122.18.25-3АЩП-22	
010	ПС120.12.20-2АЩП-2	1180	11970	200	4,0		026	1780	12470	200	6,3	Зеркальное отражение	
011	ПС120.12.25-3АЩП-2			250	5,0		027						ПС125.18.20-2АЩП-22
012	ПС122.12.20-2АЩП-21	12220	200	4,1	Зеркальное отражение	028	1780	12470	250	7,8	Зеркальное отражение		
013	ПС122.12.20-2АЩП-22					029						ПС125.18.25-3АЩП-22	
014	ПС122.12.25-3АЩП-21	860	250	5,1	Зеркальное отражение								
015	ПС122.12.25-3АЩП-22												

Формат	Лист	№	Обозначение	Наименование	Кол.	Примечание
<u>Документация</u>						
			1.432.1-18.1-0000 Т.О.	Техническое описание		
A3			1.432.1-18.1-6000 СБ	Сборочный чертеж		
A3			1.432.1-18.1-0000 В.С.	Выборка стали		
<u>Сборочные единицы</u>						
A4			1.432.1-18.2-4010 - 01	Сетки	4	
			1.432.1-18.2-4020 - 01	Сетки	4	
<u>Детали</u>						
A4			1.432.1-18.2-1020-01	Петля	2	
<u>Разрезы</u>						
A4			1.432.1-18.1-4000 Л.4			

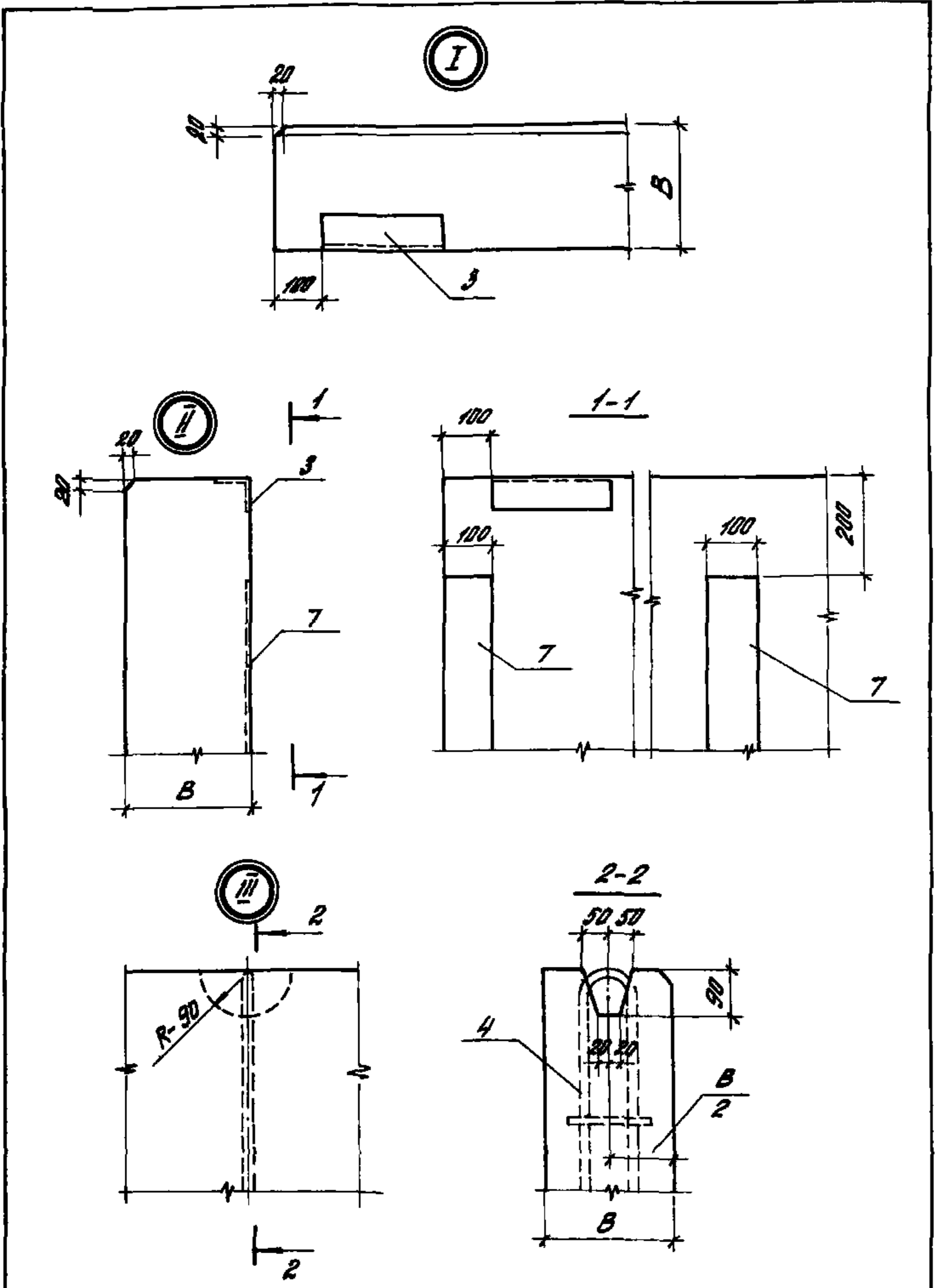
Дир. деп. Смирновский	023	1.432.1-18.1-6000	Лист	Листов	
Глав. инж. Рубцов	024				
Дир. зр. Гудкова	025				
Дир. инж. Ивонина	026				
Панель паропетля			Р	1	2
			ЦНИПРОМЗДАНИЙ		

Формат	Лист	Для исполнения с порядковым номером	Обозначение	Кол.	Примечание
<u>Переменные данные</u>					
<u>Сборочные единицы</u>					
			Поз. 3 Закладная деталь		
A4		001, 001, 004, 005, 006			
		007, 012, 013, 014, 015	1.432.1-18.2-4030	2	
		002, 003, 008, 009, 010			
A4		011, 016, 017, 018, 019	1.432.1-18.2-4030-01	2	
<u>Поз. 7 Закладная деталь</u>					
		000, 001, 004, 005, 006			
A4		007, 012, 013, 014, 015	1.432.1-18.2-3010	5	
		002, 003, 008, 009, 010			
A4		011, 016, 017, 018, 019	1.432.1-18.2-3010-01	5	
<u>Поз. 5 Предварительно напряженные стержни</u>					
A4		002	1.432.1-18.2-4004	10	
		008, 009	-01	10	
		000, 003	-05	10	
		004, 005, 010, 011	-06	10	
		012, 013, 018, 019	-08	10	
		001	-10	10	
		006, 007	-11	10	
		014, 015	-12	10	
		016, 017	-03	10	
<u>Материалы</u>					
<u>Бетон</u>					
		000, 001		282	м ³
		002, 003		353	м ³
		004, 005, 006, 007		288	м ³
		008, 009, 010, 011		360	м ³
		012, 013, 014, 015		294	м ³
		016, 017, 018, 019		369	м ³
1.432.1-18.1-6000				Лист	2



Армирование панели см. докум. 4000 СБ лист 4.

Дуб. 078	Смоленский	С. П.	1432.1-18.1-6000 СБ		
Сидякин	Рылов	С. П.			
Док. 20	Турова	С. П.	Панель паркетная. Сборочный чертеж	Стация	Масштаб
Док. 20	Иванова	С. П.		Р	СМ. табл.
				Лист 1	Листов 3
ЦНИИПРОМЗДАНИЙ					



1.432.1-18.1-6000 СБ
2

Обозначение	Марка	Габариты, мм			Масса, г	Примечание
		Н	Л	В		
1.432.1-18.0000	ПС 120.12.20-1АДП-3	11970		200	4.0	
001	ПС 120.12.20-2АДП-3					
002	ПС 120.12.25-1АДП-3			250	5.0	
003	ПС 120.12.25-2АДП-3					
004	ПС 122.12.20-1АДП-31	12220		200	4.1	Зеркальное отражение
005	ПС 122.12.20-1АДП-32					
006	ПС 122.12.20-2АДП-31					
007	ПС 122.12.20-2АДП-32					Зеркальное отражение
008	ПС 122.12.25-1АДП-31	1180		250	5.1	Зеркальное отражение
009	ПС 122.12.25-1АДП-32					
010	ПС 122.12.25-2АДП-31					
011	ПС 122.12.25-2АДП-32					Зеркальное отражение
012	ПС 125.12.20-1АДП-31	12470		200	4.2	Зеркальное отражение
013	ПС 125.12.20-1АДП-32					
014	ПС 125.12.20-2АДП-31					
015	ПС 125.12.20-2АДП-32					Зеркальное отражение
016	ПС 125.12.25-1АДП-31	250		250	5.2	Зеркальное отражение
017	ПС 125.12.25-1АДП-32					
018	ПС 125.12.25-2АДП-31					
019	ПС 125.12.25-2АДП-32					Зеркальное отражение

1.432.1-18.1-6000 СБ
3