

Министерство нефтяной промышленности
Институт "Гипровостокнефть"

МЕТОДИКА ОПРЕДЕЛЕНИЯ ТЕМПЕРАТУРЫ
ЗАСТЫВАНИЯ ПАРАФИНОВЫХ НЕФТЕЙ.
РЕОЛОГИЧЕСКИЕ СВОЙСТВА

РД 39-0148311-328-88

1982

РУКОВОДЯЩИЙ ДОКУМЕНТ

Методика определения температуры застывания парафиновых нефтей. Реологические свойства

РД 39-0148311-328-88 Вводится взамен "Временной методики определения температуры застывания нефтей и нефтепродуктов"

Приказом Министерства нефтяной промышленности от 1 июня 1983 года № 284

Срок введения установлен с 01.06.83 г.

Срок действия до *1 января 1992г.*

Методика определения температуры застывания парафиновых нефтей позволяет определить один из реологических параметров нефти – температуру застывания.

1. ОБЩИЕ ПОЛОЖЕНИЯ

1.1. Температурой застывания нефти называется температура, при которой поверхность нефти (мениск) в условиях опыта сдвигается по нижней образующей пробирки на 1 мм от своего первоначального положения.

1.2. Метод предназначен для определения температуры застывания парафиновых нефтей.

1.3. Метод применяется при приемочных испытаниях в научно-исследовательских институтах, нефтедобывающих и нефтетранспортных организациях Министерства нефтяной промышленности.

2. АППАРАТУРА, РЕАКТИВЫ И МАТЕРИАЛЫ

2.1. При проведении определения применяется следующая аппаратура (рис.1):

- пробирка химическая со сферическим дном; высота пробирки 160 ± 10 мм; внутренний диаметр 20 ± 1 мм; на наружной боковой поверхности пробирки на расстоянии 30 мм от ее дна должна быть сделана несмываемая водой кольцевая метка - (1);
- пробирка-муфта со сферическим дном; высота пробирки 130 ± 10 мм; внутренний диаметр 40 ± 2 мм - (2);
- сосуд для охлаждающей смеси цилиндрической формы высотой не менее 160 мм и внутренним диаметром 120 мм - (3);
- термометр ртутный (ГОСТ 400-80) для определения температуры застывания нефти выше минус 30°C , выверенный и снабженный свидетельством, или термометр толуоловый (ГОСТ 400-80) для определения температуры застывания нефти ниже минус 30°C - (4);
- термометры для измерения температуры в сосуде с охлаждающей смесью и в бане с соответствующей градуировкой шкалы - (5);
- штативы с держателями для пробирки, пробирки-муфты и термометров - (6);
- баня водяная - (7).

2.2. Для анализа необходимы следующие реактивы и материалы:

- вода и лед - для температур выше 0°C ;
- соль поваренная и лед мелкоистолченный или снег - для температур от 0 до минус 20°C ;
- спирт этиловый регенерированный по ГОСТ 4448-71 и твердая углекислота или другие охлаждающие смеси - для температур ниже минус 20°C (возможно также применение любых холодильных устройств, позволяющих создать необходимую температуру).

3. ПОДГОТОВКА К ИСПЫТАНИЮ

3.1. Нефть, в случае наличия в ней свободной воды, обезвоживают отстоем. Температуру высоковязкой нефти перед отстоем доводят до температуры, не превышающей температуру застывания более чем на 5°C , и тщательно размешивают.

3.2. Нефть наливают в сухую чистую химическую пробирку на высоту 30 мм, т.е. до метки, так, чтобы она не растекалась по стенкам пробирки, и вставляют термометр с таким расчетом, чтобы ртутный шарик его находился в середине нефти.

3.3. Температуру в сосуде для охлаждающей смеси доводят до 0°C . В случае, если проведение испытания начинается с п.4.2 или 4.3, смесь в сосуде охлаждается соответственно до минус 10°C ($\pm 1^{\circ}\text{C}$) или минус 20°C ($\pm 1^{\circ}\text{C}$).

3.4. Пробирку с нефтью и термометром помещают в сосуд с охлаждающей смесью и выдерживают в ней до тех пор, пока нефть не примет температуру смеси (см.рис.1а).

4. ПРОВЕДЕНИЕ ИСПЫТАНИЯ

4.1. Пробирку с нефтью и термометром, охлажденную до 0°C , выдерживают при этой температуре 20 минут. Затем пробирку вставляют в пробирку-муфту так, чтобы их стенки не соприкасались. Муфту закрепляют в штативе под углом 45° (см.рис.1б) и помещают в водяную баню с температурой 10°C . Эту разность температур ($T = 10^{\circ}\text{C}$) поддерживают в процессе опыта по мере повышения температуры нефти. Температуру, при которой поверхность нефти (мениск) сдвинется по нижней образующей пробирки на 1 мм от своего первоначального положения, принимают за температуру застывания.

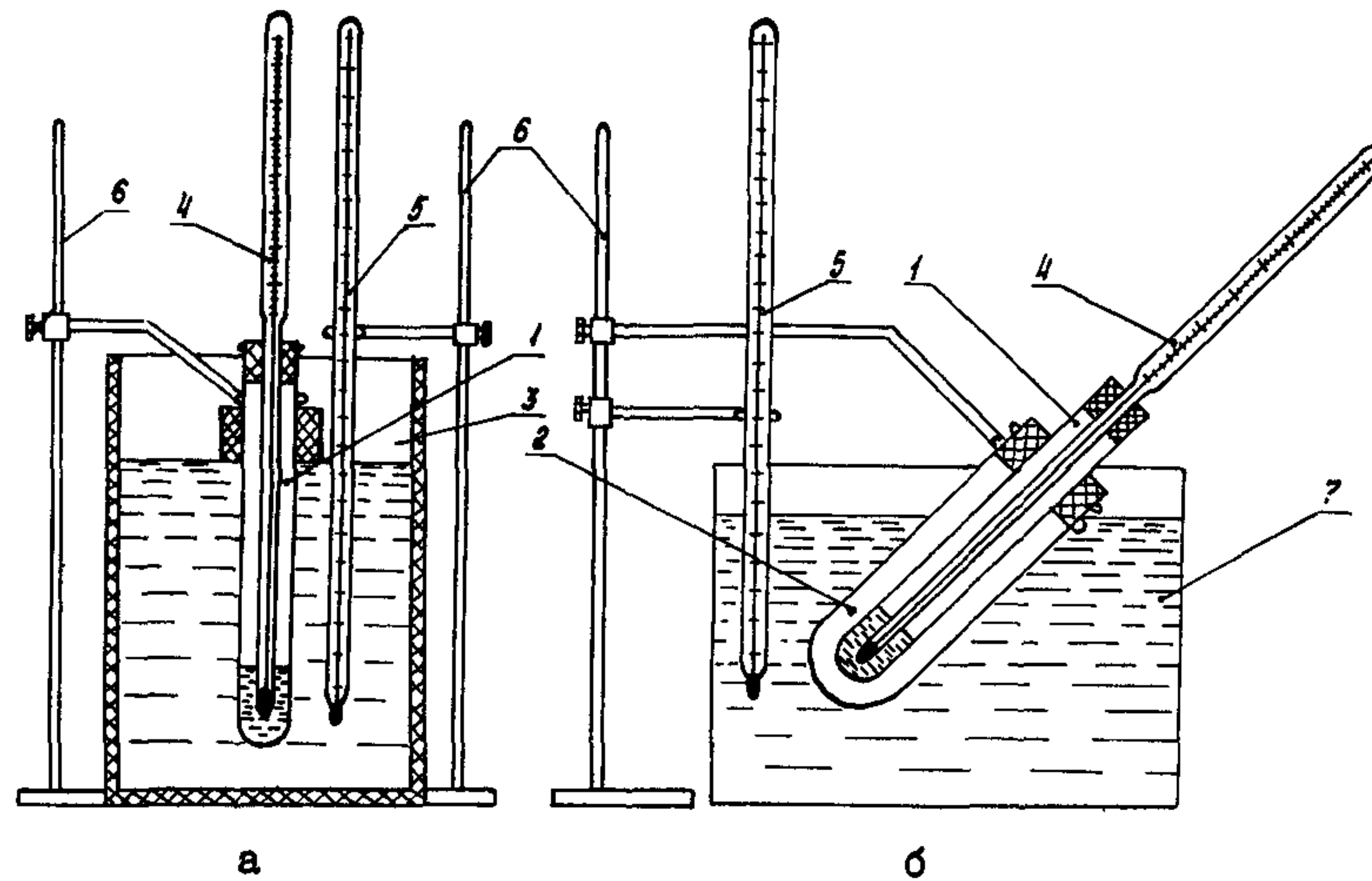


Рис. I Схема прибора для определения температуры застывания нефтей и нефтепродуктов.

4.2. Если при 0°C мениск нефти при наклоне пробирки на угол 45° сдвигается быстрее, чем за минуту, пробирку с нефтью охлаждают до минус 10°C и выдерживают при этой температуре 20 минут. Затем пробирку в муфте (в которую предварительно задирают $0,5 - 1 \text{ см}^3$ серной кислоты или олеума) помещают под углом 45° в водяную баню с температурой 5°C . Температура 5°C в бане поддерживается до тех пор, пока температура нефти не достигнет минус 5°C . После этого температура в бане повышается в соответствии с температурой нефти, с соблюдением разности температур в 10°C . За температуру застывания нефти принимают температуру, при которой поверхность нефти сдвинется по нижней образующей пробирки на 1 мм .

4.3. В случае, если нефть является подвижной при минус 10°C , то пробирку с нефтью охлаждают до минус 20°C и выдерживают при этой температуре 20 минут. Затем пробирку с муфтой помещают в водяную баню, где в процессе опыта поддерживают постоянную температуру 5°C . За температуру застывания нефти принимают температуру, при которой поверхность нефти по нижней образующей пробирки сдвигается на 1 мм .

4.4. Для случая, когда нефть является подвижной при минус 20°C , пробирку с нефтью охлаждают до минус 40°C и выдерживают при этой температуре 20 минут. Затем пробирку вставляют в муфту, закрепляют в штативе под углом 45° и помещают в водяную баню с температурой 5°C , которую поддерживают постоянной в течение всего опыта. За температуру застывания принимают температуру, при которой поверхность нефти по нижней образующей пробирки сдвинется на 1 мм .

4.5. Для нефтей, которые подвижны при минус 40°C , точного определения температуры застывания не производят, последняя

фиксируется как температура ниже минус 40°C .

4.6. Если неизвестно приблизительное значение температуры застывания нефти, по данному способу оно находится методом последовательных приближений к искомому значению (т.е. опыт начинается с п.4.1).

Если известен интервал, в котором находится температура застывания исследуемой нефти, то опыт начинается соответственно с пп. 4.1, 4.2, 4.3, 4.4.

4.7. Расхождение значений температуры застывания при параллельных определениях по предлагаемому способу не превышает 1°C .

Ответственный за выпуск ОНТИ.

Институт "Гидростокнефть",
Заказ № 812, тираж 60 экз.