

25977

ТИПОВАЯ ДОКУМЕНТАЦИЯ НА СТРОИТЕЛЬНЫЕ
СИСТЕМЫ И ИЗДЕЛИЯ ЗДАНИЙ И СООРУЖЕНИЙ

СЕРИЯ 03.005-5
КОНСТРУКЦИИ ВВОДА И ПРОПУСКА
КОММУНИКАЦИЙ В УБЕЖИЩАХ
ГРАЖДАНСКОЙ ОБОРОНЫ

ВЫПУСК 2
КОНСТРУКЦИИ ВВОДА И ПРОПУСКА
КОММУНИКАЦИЙ

АЛЬБОМ 20
КОНСТРУКЦИЯ ПРОПУСКА КОММУНИКАЦИЙ
КПК-19

РАБОЧИЕ ЧЕРТЕЖИ

17359-21

ЦЕНА 0-76

ЦЕНТРАЛЬНЫЙ ИНСТИТУТ ТИПОВОГО ПРОЕКТИРОВАНИЯ
ГОССТРОЯ СССР

Москва, А-445, Смоленск ул. 23

Сделано в печать Σ 1980 года

Заказ № 12106

Тираж 450

223

ТИПОВАЯ ДОКУМЕНТАЦИЯ НА СТРОИТЕЛЬНЫЕ
СИСТЕМЫ И ИЗДЕЛИЯ ЗДАНИЙ И СООРУЖЕНИЙ

СЕРИЯ 03.005-5

КОНСТРУКЦИИ ВВОДА И ПРОПУСКА
КОММУНИКАЦИЙ В УБЕЖИЩАХ
ГРАЖДАНСКОЙ ОБОРОНЫ

ВЫПУСК 2

КОНСТРУКЦИИ ВВОДА И ПРОПУСКА
КОММУНИКАЦИЙ

АЛЬБОМ 20

КОНСТРУКЦИЯ ПРОПУСКА КОММУНИКАЦИЙ
КПК-19

РАБОЧИЕ ЧЕРТЕЖИ

УТВЕРЖДЕНА ШТАБОМ ГО СССР

ПИСЬМО ОТ 26 ДЕКАБРЯ 1983 г. № 235/11/3419

ВВЕДЕНА В ДЕЙСТВИЕ ВОЙСКОВОЙ

ЧАСТЬЮ № 14262 ПРИКАЗОМ № 3 ОТ 3 ФЕВРАЛЯ 1984 г.
с 10.02.84 г.

РАЗРАБОТАНА В/Ч 14262

ГЛАВНЫЙ ИНЖЕНЕР В/Ч 14262 *Ваня* А. СОЛОМАТИН

ГЛАВНЫЙ СПЕЦИАЛИСТ В/Ч 14262 *В. Шаргородский* В. ШАРГОРОДСКИЙ

ГЛАВНЫЙ ИНЖЕНЕР ПРОЕКТА *В. Филиппов* В. ФИЛИПОВ

Обозначение	Наименование	№ стр.
	Содержание	
Т-199.250.26.000.	Конструкция пропуска коммуникаций КПК-19	3-13
Т-199.250.26.000. СБ	Конструкция пропуска коммуникаций КПК-19. Сборочный чертеж.	14-16
Т-199.250.26.001	Фланец	17
Т-199.250.26.002	Ограничитель	18

Обозначение документов в альбоме принято по шифру плана типового проектирования на 1981 год.
 № серии в обозначении чертежей условно не указывается.

Серия 03.005-5. Выпуск 2. Альбом 20.

Формат	Зона	№	Обозначение	Наименование	Кол.	Примечание
				<u>Документация</u>		
И			T-199.250.26.000.СБ.	<u>Сборочный чертеж</u>		
			<u>Переменные данные</u>	<u>для исполнений:</u>		
				<u>T-199.250.26.000</u>		
				<u>Детали.</u>		
И	1		T-199.250.26.001	Фланец	1	
И	2		T-199.250.26.002	Ограничитель	1	
Б4	3		T-199.250.26.003	Патрубок		
				Труба $\frac{140 \times 5 \text{ ГОСТ } 8732-78}{\text{вст } 20 \text{ ГОСТ } 8731-74 *}$		
				$L = 744 \pm \frac{L-14}{2}$	1	12,4 кг
				<u>T-199.250.26.000-01</u>		
			Для сборочных единиц от T-199.250.26.000-01 до T-199.250.26.000-05	детали		
			T-199.250.26.001 и	T-199.250.26.002		
			то же, как для	T-199.250.26.000		
				<u>Детали</u>		

Шв. Лодд. Подр. и гата. Шв. Лодд. Подр. и гата. Шв. Лодд. Подр. и гата. Шв. Лодд. Подр. и гата.

Т-199.250.26.000.			
Изм.	Лист	№ докум.	Подп.
Разроб.	Панферов	Жуков	21.12.
Проб.	Мартынов	Жуков	22.12.
Н.контр.	Копылов	Юсупов	22.12.
Утв.	Савельев	Вас	22.12.
Конструкция пролуска коммуникаций КПК-19.			
Лит.	Лист	Листов	
	1	11	
8/4 14262			

Формат А4 17359-21 4 Ф. 1.11.95-83 Л1

Вид работ	Зона	№	Обозначение	Наименование	Кол.	Примечание
Б.У.		3	T-199.250.26.003-01	Патрубок Труба 140x5 ГОСТ 8732-78 вст 20 ГОСТ 8731-74* $L = 794 \pm \frac{IT_{14}}{2}$	1	13,2 кг
				<u>T-199.250.26.000-02</u> <u>Детали.</u>		
Б.У.		3	T-199.250.26.003-02	Патрубок Труба 140x5 ГОСТ 8732-78 вст 20 ГОСТ 8731-74* $L = 894 \pm \frac{IT_{14}}{2}$	1	14,9 кг
				<u>T-199.250.26.000-03</u> <u>Детали.</u>		
Б.У.		3	T-199.250.26.003-03	Патрубок Труба 140x5 ГОСТ 8732-78 вст 20 ГОСТ 8731-74* $L = 1744 \pm \frac{IT_{14}}{2}$	1	29,0 кг
				<u>T-199.250.26.000-04</u> <u>Детали.</u>		
Б.У.		3	T-199.250.26.003-04	Патрубок Труба 140x5 ГОСТ 8732-78 вст 20 ГОСТ 8731-74* $L = 1794 \pm \frac{IT_{14}}{2}$	1	29,9 кг

T-199.250.26.000					Исст
Изм	Исст	И 90 км	п.огр.	Дата	2

Формат А-1135-71 5 2014 95 83 2

Серия 03.005-5. Выпуск 2. Альбом 20.

Шв. № 009А Подр. и 90А
 Шв. № 009Б Подр. и 90А
 Шв. № 009В Подр. и 90А
 Шв. № 009Г Подр. и 90А
 Шв. № 009Д Подр. и 90А
 Шв. № 009Е Подр. и 90А
 Шв. № 009Ж Подр. и 90А
 Шв. № 009З Подр. и 90А
 Шв. № 009И Подр. и 90А
 Шв. № 009К Подр. и 90А
 Шв. № 009Л Подр. и 90А
 Шв. № 009М Подр. и 90А
 Шв. № 009Н Подр. и 90А
 Шв. № 009О Подр. и 90А
 Шв. № 009П Подр. и 90А
 Шв. № 009Р Подр. и 90А
 Шв. № 009С Подр. и 90А
 Шв. № 009Т Подр. и 90А
 Шв. № 009У Подр. и 90А
 Шв. № 009Ф Подр. и 90А
 Шв. № 009Х Подр. и 90А
 Шв. № 009Ц Подр. и 90А
 Шв. № 009Ч Подр. и 90А
 Шв. № 009Ш Подр. и 90А
 Шв. № 009Щ Подр. и 90А
 Шв. № 009Ъ Подр. и 90А
 Шв. № 009Ь Подр. и 90А
 Шв. № 009Э Подр. и 90А
 Шв. № 009Ю Подр. и 90А
 Шв. № 009Я Подр. и 90А

Формат	Зона	№3.	Обозначение	Наименование	кол.	Примечание
				<u>T-199.250.26.000-05</u>		
				<u>Детали.</u>		
Б.У.		3	T-199.250.26.003-05	Патрубок		
				Труба 140*5 ГОСТ 8732-78 в Ст 20 ГОСТ 8731-74 *		
				$L = 1894 \pm \frac{\pm 14}{2}$	1	31,5 кг
			<u>Переменные данные для исполнений:</u>			
				<u>T-199.250.26.000-06.</u>		
				<u>Детали.</u>		
И		1	T-199.250.26.001-06	Фланец	1	
И		2	T-199.250.26.002-06	Ограничитель	1	
Б.У.		3	T-199.250.26.003-06	Патрубок		
				Труба 168*6 ГОСТ 8732-78 в Ст 20 ГОСТ 8731-74 *		
				$L = 744 \pm \frac{\pm 14}{2}$	1	17,9 кг
				<u>T-199.250.26.000-07</u>		
			Для сборочных единиц	от T-199.250.26.000-07		
			до T-199.250.26.000-11	детали		
			T-199.250.26.001-06 и	T-199.250.26.002-06		
			то же, как для	T-199.250.26.000-06		
				<u>Детали.</u>		

Изм	Лист	№ докум.	Подп.	Дата	T-199.250.26.000	Лист
						3

Формат	Зона	№3.	Обозначение	Наименование	Кол.	Примечание
Б.У.		3	T-199.250.26.003-07	Патрубок		
				Труба 168.6 ГОСТ 8732-78 Вст 20 ГОСТ 8731-74*		
				$L = 794 \pm \frac{\Sigma \tau_{14}}{2}$	1	19,0 кг
				<u>T-199.250.26.000-08</u>		
				<u>Детали.</u>		
Б.У.		3	T-199.250.26.003-08	Патрубок		
				Труба 168.6 ГОСТ 8732-78 Вст 20 ГОСТ 8731-74*		
				$L = 894 \pm \frac{\Sigma \tau_{14}}{2}$	1	21,4 кг
				<u>T-199.250.26.000-09</u>		
				<u>Детали.</u>		
Б.У.		3	T-199.250.26.003-09	Патрубок		
				Труба 168.6 ГОСТ 8732-78 Вст 20 ГОСТ 8731-74*		
				$L = 1744 \pm \frac{\Sigma \tau_{14}}{2}$	1	41,8 кг
				<u>T-199.250.26.000-10</u>		
				<u>Детали.</u>		
Б.У.		3	T-199.250.26.003-10	Патрубок		
				Труба 168.6 ГОСТ 8732-78 Вст 20 ГОСТ 8731-74*		
				$L = 1794 \pm \frac{\Sigma \tau_{14}}{2}$	1	43,0 кг
				T-199.250.26.000		Итого
Изм.	Лист	190К.У.Ю.	погрл.	Дата		4

Формат А+ 1735021 7 Ф 14 95 83,2

Серия 03.005-5. Выпуск 2. Альбом 20.

Имеются погр. и дата взамен. Мин. н. у. б. л. Погр. и дата

Формат	Зона	№	Обозначение	Наименование	Кол.	Примечание	
				<u>T-199.250.26.000-11</u>			
				<u>Детали</u>			
Б.ч.		3	T-199.250.26.003-11	Патрубок			
				Труба 168*6 ГОСТ 8732-78 Вст 20 ГОСТ 8731-74*			
				$L = 1894 \pm \frac{I \pm 14}{2}$	1	45,4 кг	
			<u>Переменные данные для исполнения:</u>				
				<u>T-199.250.26.000-12</u>			
				<u>Детали</u>			
И		1	T-199.250.26.001-12	Фланец	1		
И		2	T-199.250.26.002-06	Ограничитель	1		
Б.ч.		3	T-199.250.26.003-12	Патрубок			
				Труба 168*6 ГОСТ 8732-78 Вст 20 ГОСТ 8731-74*			
				$L = 744 \pm \frac{I \pm 14}{2}$	1	17,9 кг	
				<u>T-199.250.26.000-13</u>			
			Для сборочных единиц от T-199.250.26.000-13				
			до T-199.250.26.000-17	детали			
			T-199.250.26.001-12 и	T-199.250.26.002-06			
			то же, как для	T-199.250.26.000-12			
				<u>Детали</u>			

T-199.250.26.000					Лист
					5

Формат А4 17359-21 800/1445-53,2

№ п/п	№	Обозначение	Наименование	кол.	Примечание
Б.У.	3	T-199.250.26.003-13	Патрубок		
			Труба 168×6 ГОСТ 8732-78 8См 20 ГОСТ 8731-74*		
			$L = 794 \pm \frac{\pm 14}{2}$	1	19,0 кг
			<u>T-199.250.26.000-14</u>		
			<u>Детали</u>		
Б.У.	3	T-199.250.26.003-14	Патрубок		
			Труба 168×6 ГОСТ 8732-78 8См 20 ГОСТ 8731-74*		
			$L = 894 \pm \frac{\pm 14}{2}$	1	21,4 кг
			<u>T-199.250.26.000-15</u>		
			<u>Детали</u>		
Б.У.	3	T-199.250.26.003-15	Патрубок		
			Труба 168×6 ГОСТ 8732-78 8См 20 ГОСТ 8731-74*		
			$L = 1744 \pm \frac{\pm 14}{2}$	1	44,8 кг
			<u>T-199.250.26.000-16</u>		
			<u>Детали</u>		
Б.У.	3	T-199.250.26.003-16	Патрубок		
			Труба 168×6 ГОСТ 8732-78 8См 20 ГОСТ 8731-74*		
			$L = 1794 \pm \frac{\pm 14}{2}$	1	43,0 кг
			<u>T-199.250.26.000</u>		
Изм.	Испол.	Испол.	Испол.	Испол.	Испол.
					Испол.
					6

Формат А4 17359-21 3 Ф 14 95-83-2

Серия 03.005-5. Выпуск 2. Альбом 20.

ИМЬ И ПОЧЛ 1109Л И ЧАТА УЗАМ ИМЬ И ИМЬ ЛУЧУОЛ 1109Л И ЧАТА

Формат	Зона	Ноэ.	Обозначение	Наименование	Кол.	Примечание
				<u>T-199.250.26.000-17</u>		
				<u>Детали.</u>		
БУ		3	T-199.250.26.003-17	Патрубок		
				Труба $\frac{168 \times 6 \text{ ГОСТ } 8732-78}{\text{вст } 20 \text{ ГОСТ } 8731-74^*}$		
				$L = 1894 \pm \frac{\pm 14}{2}$	1	45,4 кг
			<u>Переменные данные для исполнений:</u>			
				<u>T-199.250.26.000-18</u>		
				<u>Детали.</u>		
И		1	T-199.250.26.001-18	Фланец	1	
И		2	T-199.250.26.002-18	Ограничитель	1	
БУ		3	T-199.250.26.003-18	Патрубок		
				Труба $\frac{219 \times 6 \text{ ГОСТ } 8732-78}{\text{вст } 20 \text{ ГОСТ } 8731-74^*}$		
				$L = 744 \pm \frac{\pm 14}{2}$	1	23,5 кг
				<u>T-199.250.26.000-19</u>		
			Для сборочных единиц от T-199.250.26.000-19			
			до T-199.250.26.000-23 детали			
			T-199.250.26.001-18 и T-199.250.26.002-18			
			то же, как для T-199.250.26.000-18			
				<u>Детали.</u>		

Изм
7

T-199.250.26.000

Формат: А4 1359 21 10 11 95-83, 2

Формат	ЗОНА	№	Обозначение	Наименование	кол	Примечание
54		3	T-199.250.26.003-19	Патрубок		
				Труба 219.6 ГОСТ 8732-78 всн 20 ГОСТ 8731-74*		
				$L = 794 \pm \frac{\pm 14}{2}$	1	25,0 кг
				<u>T-199.250.26.000-20</u>		
				<u>Детали</u>		
54		3	T-199.250.26.003-20	Патрубок		
				Труба 219.6 ГОСТ 8732-78 всн 20 ГОСТ 8731-74*		
				$L = 894 \pm \frac{\pm 14}{2}$	1	28,2 кг
				<u>T-199.250.26.000-21</u>		
				<u>Детали</u>		
54		3	T-199.250.26.003-21	Патрубок		
				Труба 219.6 ГОСТ 8732-78 всн 20 ГОСТ 8731-74*		
				$L = 1744 \pm \frac{\pm 14}{2}$	1	55,0 кг
				<u>T-199.250.26.000-22</u>		
				<u>Детали</u>		
54		3	T-199.250.26.003-22	Патрубок		
				Труба 219.6 ГОСТ 8732-78 всн 20 ГОСТ 8731-74*		
				$L = 1794 \pm \frac{\pm 14}{2}$	1	56,5 кг
				<u>T-199.250.26.000</u>		
				<u>Детали</u>		
43	Лист	№ 90	КУМ	1997	Дата	
						9

ФОРМОТ АУ 17359-21 11

Серия 03.005-05. Выпуск 2. Альбом 20.

Шк. Млад. Позн. и дата. Взос. инб. М. Шк. Млад. Позн. и дата.

Формат	Зона	Поз.	Обозначение	Наименование	Кол.	Примечание
				<u>T-199.250.26.000-23</u>		
				<u>Детали.</u>		
б.ч.		3	T-199.250.26.003-23	Патрубок		
				Труба 219x6 гост 8732-78 Вст 20 гост 8731-74*		
				$L = 1894 \pm \frac{I \pm 14}{2}$	1	59,7 кг
			<u>Переменные данные для исполнений:</u>			
				<u>T-199.250.26.000-24</u>		
				<u>Детали.</u>		
н		1	T-199.250.26.001-24	Фланец	1	
н		2	T-199.250.26.002-24	Ограничитель	1	
б.ч.		3	T-199.250.26.003-24	Патрубок		
				Труба 273x8 гост 8732-78 Вст 20 гост 8731-74*		
				$L = 744 \pm \frac{I \pm 14}{2}$	1	38,9 кг
				<u>T-199.250.26.000-25</u>		
			Для сборочных единиц от T-199.250.26.000-25 до T-199.250.26.000-29 детали			
			T-199.250.26.001-24 и T-199.250.26.002-24			
			то же, как для T-199.250.26.000-24			
				<u>Детали.</u>		

Изм.	Лист	Нрзкчм	Позн.	Дата	T-199.250.26.000	Лист
						9

Формат	Зона	№3.	Обозначение.	Наименование	Кол.	Примечание
Б.У.		3	T-199.250.26.003-25	Патрубок		
				Труба 273*8 ГОСТ 8732-78 8 см 20 ГОСТ 8731-74*		
				$L = 794 \pm \frac{\pm 14}{2}$	1	41,5 кг
				<u>T-199.250.26.000-26</u>		
				<u>Детали.</u>		
Б.У.		3	T-199.250.26.003-26.	Патрубок		
				Труба 273*8 ГОСТ 8732-78 8 см 20 ГОСТ 8731-74*		
				$L = 894 \pm \frac{\pm 14}{2}$	1	46,7 кг
				<u>T-199.250.26.000-27</u>		
				<u>Детали.</u>		
Б.У.		3	T-199.250.26.003-27	Патрубок		
				Труба 273*8 ГОСТ 8732-78 8 см 20 ГОСТ 8731-74*		
				$L = 1744 \pm \frac{\pm 14}{2}$	1	91,2 кг
				<u>T-199.250.26.000-28</u>		
				<u>Детали.</u>		
Б.У.		3	T-199.250.26.003-28	Патрубок		
				Труба 273*8 ГОСТ 8732-78 8 см 20 ГОСТ 8731-74*		
				$L = 1794 \pm \frac{\pm 14}{2}$	1	93,8 кг
				T-199.250.26.000		Лист
				U3n Лист №90кун погн Лист		10

ФОРМАТ А4 11359/11 13 00 11 95-83-2

Серия 03.005-05. Выпуск 2. Альбом 20.

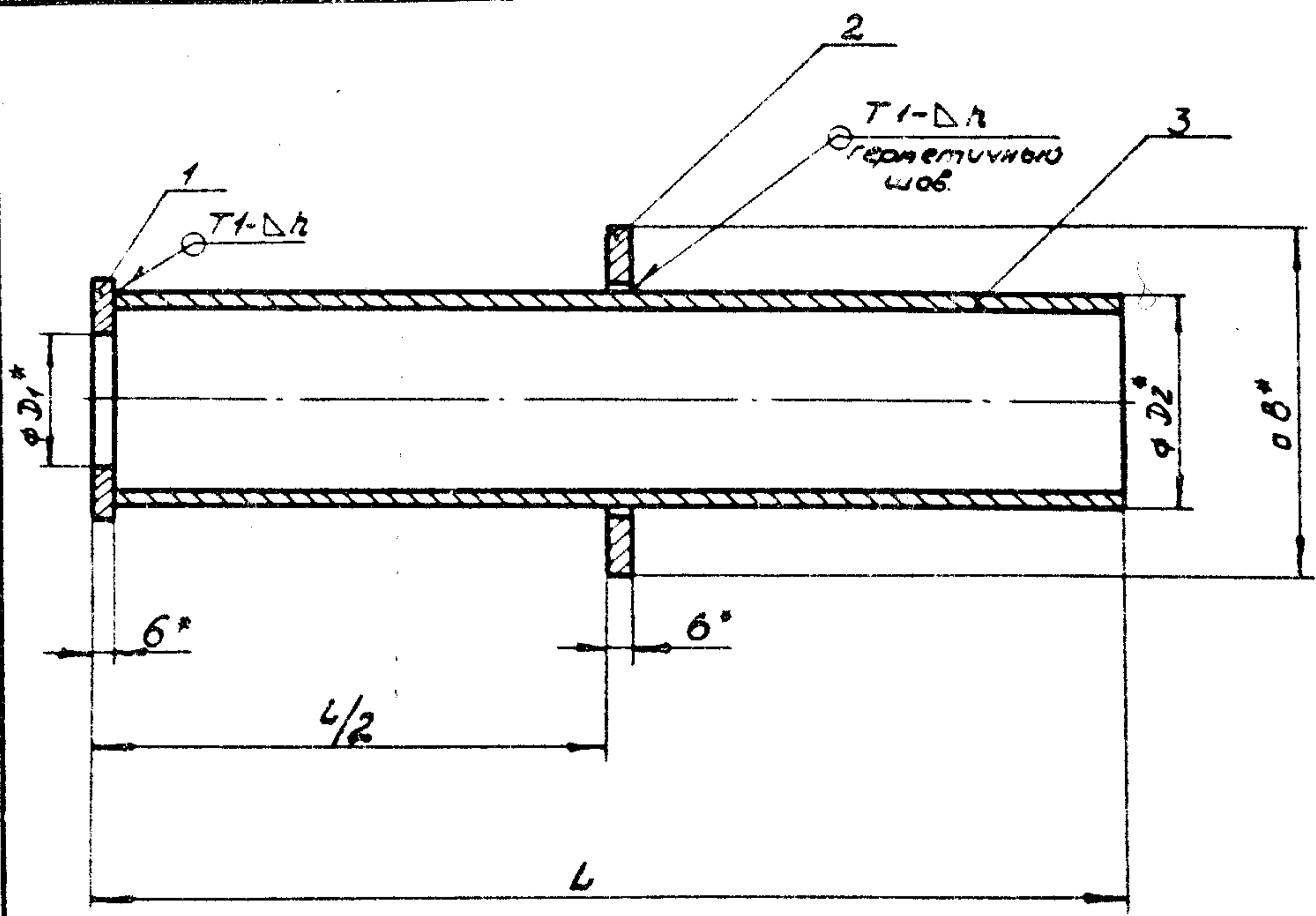
Число подел. подел. и детали взом. и детали
 Число подел. и детали взом. и детали
 Число подел. и детали взом. и детали
 Число подел. и детали взом. и детали

Формат	Зона	Поз.	Обозначение	Наименование	Кол.	примечание
				<u>T-199.250.26.000-29</u>		
				<u>Детали.</u>		
Б4		3	T-199.250.26.003-29	Патрубок		
				Труба 273x8 ГОСТ 8732-78		
				Ст 20 ГОСТ 8731-74*		
				L = 1894 ± $\frac{IT_{14}}{2}$	1	99,0 кг

Изм.	Лист	№ докум.	Подп.	Дата	T-199.250.26.000	Лист
						11

T-199.250.26.000.CB

Серия 03.005-5. Выпуск 2. Альбом 20.



- 1 Сварные швы по ГОСТ 5264-80.
- 2 *Размеры для справок.
- 3 Предельные отклонения размеров $\pm \frac{IT14}{2}$.
- 4 Шероховатость обработанных поверхностей деталей без чертежа не ниже Rz 80/

Унб. и подл. / Дата / Подп. и дата / Изм. и дата / Унб. и дата / Изм. и дата / Унб. и дата / Изм. и дата

				T-199.250.26.000.CB.		
				Конструкция пролука коммуникаций КПК-19		
				Сборочный чертеж		
Изм. / Лист	Исполн.	Подп.	Дата	Лист	Масса	Масштаб
Разраб.	Панферов	Л.М.	11.12		см.	
Пров.	Мартынов	Л.М.	22.12		табл.	
Т.контр.	Загребасв	Л.М.	22.12	Лист 1	Листов 3	
И.контр.	Копылов	Л.М.	22.12	8/4 H262		
Утв.	Савельев	Л.М.	22.12			

Формат А4 17559-21 150 11.93.83

T-199.250.26.000.C5

Обозначение	Размеры, мм.					Масса, кг.
	D1	L	B	D2	h	
T-199.250.26.000.	80	750	245	140	4	15,2
-01	80	800	245	140	4	16,0
-02	80	900	245	140	4	17,7
-03	80	1750	245	140	4	31,8
-04	80	1800	245	140	4	32,7
-05	80	1900	245	140	4	34,3
-06	93	750	270	168	4	21,3
-07	93	800	270	168	4	22,4
-08	93	900	270	168	4	24,8
-09	93	1750	270	168	4	45,2
-10	93	1800	270	168	4	46,4
-11	93	1900	270	168	4	48,8
-12	112	750	270	168	4	21,2
-13	112	800	270	168	4	22,3
-14	112	900	270	168	4	24,7

Лист № 2
 Форма А4
 17359-21 15

T-199.250.26.000.C5

Лист
 2

T-199.250.26.000.05

Серия 03.005-05. Выпуск 2. Альбом 20.

Продолжение.

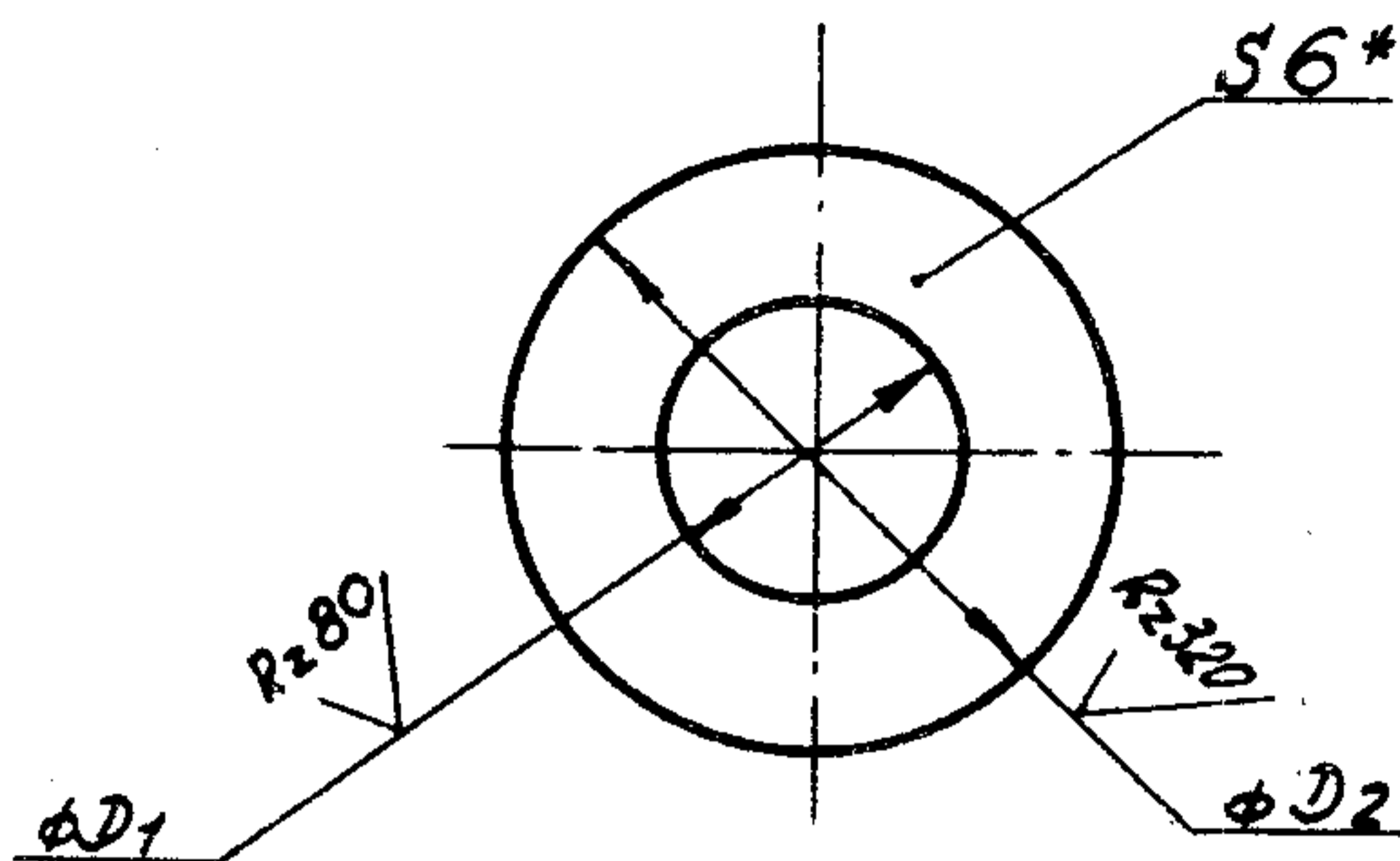
Обозначение	Размеры, мм.					Масса, кг.
	D1	L	B	D2	R	
T-199.250.26.000. -15	112	1750	270	168	4	45,1
-16	112	1800	270	168	4	46,3
-17	112	1900	270	168	4	48,7
-18	163	750	320	219	4	27,6
-19	163	800	320	219	4	29,1
-20	163	900	320	219	4	32,3
-21	163	1750	320	219	4	59,1
-22	163	1800	320	219	4	60,6
-23	163	1900	320	219	4	63,8
-24	223	750	375	273	4	44,2
-25	223	800	375	273	4	46,8
-26	223	900	375	273	4	52,0
-27	223	1750	375	273	4	96,5
-28	223	1800	375	273	4	99,1
-29	223	1900	375	273	4	104,3

УЧЕТ И ОТЧЕТЫ ПО РАБОТАМ

№	Имя	Фамилия	Подпись	Дата	T-199.250.26.000.05	Итого
						3

Продолжение на следующей странице

T-199.250.26.001



Серия 03.005-5. Выпуск 2. Амбон 20.

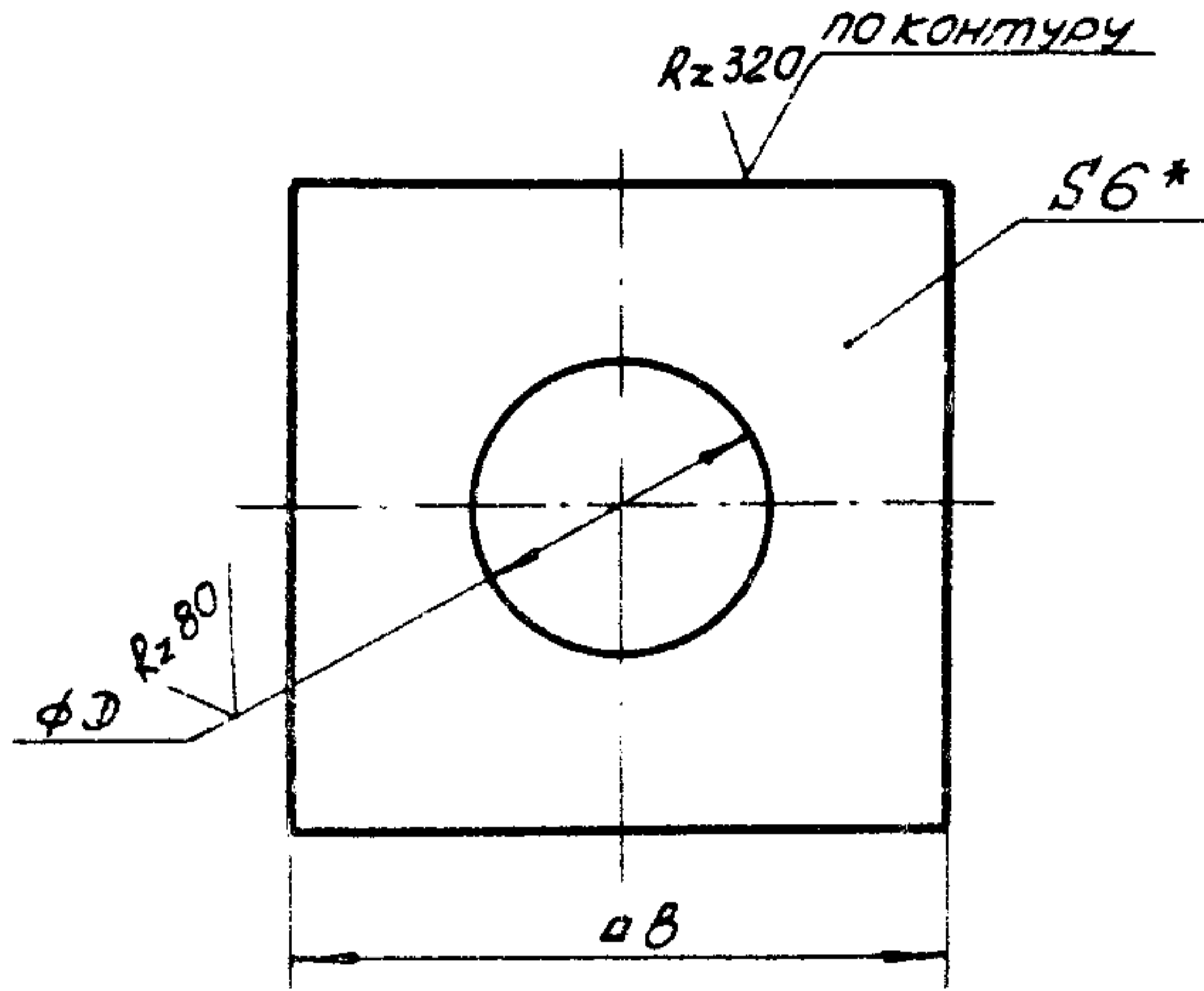
Обозначение	Размеры, мм.		Масса кг
	D1	D2	
T-199.250.26.001.	80	160	0,7
-06	93	190	1,0
-12	112	190	0,9
-18	163	240	1,1
-24	223	300	1,5

- * Размеры для справок.
- Предельные отклонения размеров:
отверстий - по H14; валов - по h14.

Изм.	Лист	№ док. чм.	Порл.	Дата	Т-199.250.26.001	Фланец.	Лист	масса	масштаб	
Разроб.	Ланферов	Жану	9.11.83					см.		
Проб.	Мартынов	Лану	22.12					табл.		
Т.контр.	Загребасев	Лану	22.12				Лист	Листов	1	
И.контр.	Кольцов	Лану	22.12	Лист			Б-ПН-6 гост 19903-74*	В/4	14262	
Утв.	Савельев	Лану	22.12			Всп3сп гост 14637-79				

Формат А4 17359-21 18 Ф. 1.11.93-83

T-199.250.26.002



Обозначение	Размеры, мм		Масса, кг
	Д	В	
T-199.250.26.002	142	245	2,1
-06	170	270	2,4
-18	221	320	3,0
-24	275	375	3,8

- * Размер для справок.
- Предельные отклонения размеров: отверстий - по Н14, валов - по h14.

T-199.250.26.002				
Изм.	Лист	№ докум.	Подп.	Дата
Разраб.		Ланферов	Яков	9.11.83
Проб.		Мартынов	В.И.	22.12
Т.контр.		Зосеребов	И.И.	22.12
И.контр.		Копылов	В.И.	22.12
Читб.		Савельев	В.И.	22.12
Ограничитель				
		Лист	Масса	Масштаб
			см. табл.	
		Лист	Листов	1
		Б-ПН-6 ГОСТ 19903-74*		В/Ч 14262
		ВстЗсп ГОСТ 14637-79		

Формат А4 125x175 (19) ГОСТ 93-83