

259ТТ

ТИПОВАЯ ДОКУМЕНТАЦИЯ НА СТРОИТЕЛЬНЫЕ
СИСТЕМЫ И ИЗДЕЛИЯ ЗДАНИЙ И СООРУЖЕНИЙ

СЕРИЯ 03.005-5
КОНСТРУКЦИИ ВВОДА И ПРОПУСКА
КОММУНИКАЦИЙ В УБЕЖИЩАХ
ГРАЖДАНСКОЙ ОБОРОНЫ

ВЫПУСК 2
КОНСТРУКЦИИ ВВОДА И ПРОПУСКА
КОММУНИКАЦИЙ

АЛЬБОМ 19
ГРУППОВОЙ ПРОПУСК КОММУНИКАЦИЙ
ЧЕРЕЗ НАРУЖНЫЕ СТЕНЫ
РАБОЧИЕ ЧЕРТЕЖИ

17359-20

ЦЕНА 1-02

ЦЕНТРАЛЬНЫЙ ИНСТИТУТ ТИПОВОГО ПРОЕКТИРОВАНИЯ
ГОССТРОЯ СССР

Москва, А-445, Смольная ул., 22

Сдано в печать Σ 1988 года

Заказ № 12105

Тираж 350 экз.

ТИПОВАЯ ДОКУМЕНТАЦИЯ НА СТРОИТЕЛЬНЫЕ
СИСТЕМЫ И ИЗДЕЛИЯ ЗДАНИЙ И СООРУЖЕНИЙ

СЕРИЯ 03.005-5

КОНСТРУКЦИИ ВВОДА И ПРОПУСКА
КОММУНИКАЦИЙ В УБЕЖИЩАХ
ГРАЖДАНСКОЙ ОБОРОНЫ

ВЫПУСК 2

КОНСТРУКЦИИ ВВОДА И ПРОПУСКА
КОММУНИКАЦИЙ

АЛЬБОМ 19

ГРУППОВОЙ ПРОПУСК КОММУНИКАЦИЙ
ЧЕРЕЗ НАРУЖНЫЕ СТЕНЫ
РАБОЧИЕ ЧЕРТЕЖИ

УТВЕРЖДЕНА ШТАБОМ ГО СССР
ПИСЬМО ОТ 16 ФЕВРАЛЯ 1981 г.

№ 235/II/487

ВВЕДЕНА В ДЕЙСТВИЕ ВОЙСКОВОЙ
ЧАСТЬЮ 14262 с 25.05.1981 г.

ПРИКАЗОМ № 14 ОТ 21.05.1981 г.

РАЗРАБОТАНА В/Ч 14262

ГЛАВНЫЙ ИНЖЕНЕР В/Ч 14262 *К. Дорогушкин* К. ДОРОГУШКИН

ГЛАВНЫЙ СПЕЦИАЛИСТ В/Ч 14262 *В. Шаргородский* В. ШАРГОРОДСКИЙ

ГЛАВНЫЙ ИНЖЕНЕР ПРОЕКТА *В. Филиппов* В. ФИЛИППОВ

№ п/п.	Обозначение	Наименование	№ стр
		Содержание.	
1.	T-199.250.12.000	Групповой пропуск комму- никаций через наружные стены	3-19
2.	T-199.250.12.000.СБ	Групповой пропуск коммуни- каций через наружные сте- ны. Сборочный чертеж.	20-22
3.	T-199.250.12.001	Плита	23
4.	T-199.250.12.002	УГОЛОК	24
5.	T-199.250.12.003	УГОЛОК	25

Обозначение чертежей в альбоме
принято по шифру плана типового
проектирования.

№ серии в обозначении чертежей
условно не указывается.

Серия 03.005-5. Выпуск 2. Альбом 19.

Инв. № лог. / Попл. и дата / Инв. № дубл. / Попл. и дата / Инв. № вкл. / Инв. № вкл. / Попл. и дата / Инв. № лог.

Формат	Зона	№	Обозначение	Наименование	Кол.	Примечание
				<u>Документация</u>		
И			T-199.250.12.000.СБ	Сборочный чертеж		
			<u>Переменные данные для исполнений:</u>			
				<u>T-199.250.12.000</u>		
				<u>Детали.</u>		
И	1		T-199.250.12.001	Плита	1	
И	2		T-199.250.12.002	Уголок	2	
И	3		T-199.250.12.003	Уголок	2	
Б.У.	4		T-199.250.12.004	Пластина		
				Лист Б-ПН-6 ГОСТ 19903-74*		
				в Ст 3сп ГОСТ 14637-79		
				$(100 \times 558) \pm \frac{\pm 714}{2}$	2	2,6 кг
Б.У.	5		T-199.250.12.005	Пластина		
				Лист Б-ПН-6 ГОСТ 19903-74*		
				в Ст 3сп ГОСТ 14637-79		
				$(100 \times 803) \pm \frac{\pm 714}{2}$	2	3,8 кг
Б.У.	6		T-199.250.12.006	Патрубок		
				Труба 45x3,5 ГОСТ 8732-78		
				в Ст 2сп ГОСТ 8731-74*		
				$L = 650 \pm \frac{\pm 714}{2}$	6	2,3 кг

T-199.250.12.000.

Изм.	Лист	№ докум.	подп.	Дата
Разроб.	Мазуренко	12.01.81		
Пров.	Яшчужина	15.01.81		
И.контр.	Мартынов	26.1.81		
Утв.	Савельев	30.1.81		

Групповой пропуск коммуникаций через наружные стены.

Лит.	Лист	Листов
	1	17

В/4 14262--

Формат	Юникод	№	Обозначение	Наименование	кол.	Примечание
				<u>Стандартные изделия</u>		
		7		Болт М12*70.58.01 ГОСТ 7798-70*	14	0,08кг
				<u>T-199.250.12.000-01</u>		
			Для сборочных единиц от T-199.250.12.000-01 до T-199.250.12.000-03 детали от T-199.250.12.001 до T-199.250.12.005 и стандартные изделия то же, как для T-199.250.12.000.			
				<u>Детали.</u>		
б.ч.		6	T-199.250.12.006-01	Патрубок Труба $45 \times 3,5$ ГОСТ 8732-78 8См2сп ГОСТ 8731-74* $L = 700 \pm \frac{\pm 14}{2}$	6	2,5кг
				<u>T-199.250.12.000-02</u>		
				<u>Детали.</u>		
б.ч.		6	T-199.250.12.006-02	Патрубок Труба $45 \times 3,5$ ГОСТ 8732-78 8См2сп ГОСТ 8731-74* $L = 750 \pm \frac{\pm 14}{2}$	6	2,7кг

Серия 03.005-5. Выпуск 2. Альбом 19.

Формат	Зона	№№	Обозначение	Наименование	Кол.	Примечание
				<u>T-199.250.12.000-03</u>		
				<u>Детали.</u>		
б.л.		6	T-199.250.12.006-03	Патрубок Труба $45 \times 3,5$ ГОСТ 8732-78 в Ст 2сп ГОСТ 8731-74*		
				$L = 800 \pm \frac{IT14}{2}$	6	2,9 кг
			<u>Переменные данные для исполнений:</u>			
				<u>T-199.250.12.000-04</u>		
				<u>Детали.</u>		
н		1	T-199.250.12.001-04	Плита	1	
н		2	T-199.250.12.002-04	Уголок	2	
н		3	T-199.250.12.003-04	Уголок	2	
б.л.		4	T-199.250.12.004-04	Пластина Лист БПН-6 ГОСТ 19903-74* в Ст 3сп ГОСТ 14637-79 $(100 \times 568) \pm \frac{IT14}{2}$	2	2,7 кг
б.л.		5	T-199.250.12.005-04	Пластина Лист БПН-6 ГОСТ 19903-74* в Ст 3сп ГОСТ 14637-79 $(100 \times 818) \pm \frac{IT14}{2}$	2	3,9 кг
б.л.		6	T-199.250.12.006-04	Патрубок Труба $50 \times 3,5$ ГОСТ 8732-78 в Ст 2сп ГОСТ 8731-74*		
				$L = 650 \pm \frac{IT14}{2}$	6	2,6 кг
Узл.	Лист	№ докум.	Подл.	Дата	T-199.250.12.000.	
						Лист 3

Копировал-Халанская 17359-20 6 Формат 148

Формат	Зона	№ п.п.	Обозначение	Наименование	Кол.	Примечание
				<u>Стандартные изделия</u>		
		7		Болт М12*70.58.01 ГОСТ 7798-70*	16	0,08кг
				<u>T-199.250.12.000-05</u>		
			Для сборочных единиц от T-199.250.12.000-05 до T-199.250.12.000-07 детали от T-199.250.12.001-04 до T-199.250.12.005-04 и стандартные изделия тоже, как для T-199.250.12.000-04.			
				<u>Детали.</u>		
Б.У.		6	T-199.250.12.006-05	Патрубок Труба $\frac{50 \times 3,5 \text{ ГОСТ } 8732-78}{8 \text{ см } 2 \text{ см } \text{ ГОСТ } 8731-74^*}$ $L = 700 \pm \frac{L \pm 14}{2}$	6	2,8кг
				<u>T-199.250.12.000-06</u>		
				<u>Детали.</u>		
Б.У.		6	T-199.250.12.006-06	Патрубок Труба $\frac{50 \times 3,5 \text{ ГОСТ } 8732-78}{8 \text{ см } 2 \text{ см } \text{ ГОСТ } 8731-74^*}$ $L = 750 \pm \frac{L \pm 14}{2}$	6	3,0кг
				<u>T-199.250.12.000-07</u>		

Серия 03.005-5. Выпуск 2. Альбом 19.

Формат	Зона	№3.	Обозначение	Наименование	Кол.	Приме-
				<u>Детали</u>		
б.у.		6	T-199.250.12.006-07	Патрубок		
				Труба $\frac{50 \times 3,5 \text{ ГОСТ } 8732-78}{\text{В ст 2 сп ГОСТ } 8731-74^*}$		
				$L = 800 \pm \frac{\pm 14}{2}$	6	3,2 кг
			<u>Переменные данные для исполнения:</u>			
				<u>T-199.250.12.000-08</u>		
				<u>Детали</u>		
н		1	T-199.250.12.001-08	Плита	1	
н		2	T-199.250.12.002-08	Уголок	2	
н		3	T-199.250.12.003-08	Уголок	2	
б.у.		4	T-199.250.12.004-08	Пластина		
				Лист $\frac{\text{Б-ПН-6 ГОСТ } 19903-74^*}{\text{В ст 3 сп ГОСТ } 14637-79}$		
				$(100 \times 576) \pm \frac{\pm 14}{2}$	2	2,7 кг
б.у.		5	T-199.250.12.005-08	Пластина		
				Лист $\frac{\text{Б-ПН-6 ГОСТ } 19903-74^*}{\text{В ст 3 сп ГОСТ } 14637-79}$		
				$(100 \times 830) \pm \frac{\pm 14}{2}$	2	3,9 кг
б.у.		6	T-199.250.12.006-08	Патрубок		
				Труба $\frac{54 \times 3,5 \text{ ГОСТ } 8732-78}{\text{В ст 2 сп ГОСТ } 8731-74^*}$		
				$L = 650 \pm \frac{\pm 14}{2}$	6	2,8 кг
				<u>Стандартные изделия</u>		

Узм.	Лист	№ докум.	Подп.	Дата	T-199.250.12.000.	Лист
						5

Формат	Зона	№	Обозначение	Наименование	Кол.	Примечание
		7		Болт М12*70.58.01 ГОСТ 7798-70*	16	0,08 кг
				<u>T-199.250.12.000-09</u>		
			Для сборочных единиц от T-199.250.12.000-11 до T-199.250.12.000-11 детали от T-199.250.12.001-08 до T-199.250.12.005-08 стандартные изделия то же, как для T-199.250.12.000-08.			
				<u>Детали.</u>		
Б.У.		6	T-199.250.12.006-09	Патрубок Труба $\frac{54 \times 3,5 \text{ ГОСТ } 8732-78}{8 \text{ Ст } 2 \text{ сп } \text{ ГОСТ } 8731-74^*}$ $L = 700 \pm \frac{\pm T_{14}}{2}$	6	3,1 кг
				<u>T-199.250.12.000-10</u>		
				<u>Детали.</u>		
Б.У.		6	T-199.250.12.006-10	Патрубок Труба $\frac{54 \times 3,5 \text{ ГОСТ } 8732-78}{8 \text{ Ст } 2 \text{ сп } \text{ ГОСТ } 8731-74^*}$ $L = 750 \pm \frac{\pm T_{14}}{2}$	6	3,3 кг
				<u>T-199.250.12.000-11</u>		
				<u>Детали.</u>		
Б.У.		6	T-199.250.12.006-11	Патрубок		
				T-199.250.12.000.		
Узл	Лист	Недокум.	погр.	Дата		Лист 6

Серия 03.005-5. Выпуск 2. Альбом 19.

Формат	Зона	Поз.	Обозначение	Наименование	кол.	Примечание
				Труба $54 \times 3,5$ ГОСТ 8732-78 8Ст2сп ГОСТ 8731-74*		
				$L = 800 \pm \frac{\pm 14}{2}$	6	3,5 кг
			<u>Переменные данные</u>	<u>для исполнений:</u>		
				<u>T-199.250.12.000-12</u>		
				<u>Детали.</u>		
И		1	T-199.250.12.001-12	Плита	1	
И		2	T-199.250.12.002-12	Уголок	2	
И		3	T-199.250.12.003-12	Уголок	2	
Б.У.		4	T-199.250.12.004-12	Пластина Лист $Б-ПН-6$ ГОСТ 19903-74* 8Ст3сп ГОСТ 4637-79 $(100 \times 582) \pm \frac{\pm 14}{2}$	2	2,7 кг
Б.У.		5	T-199.250.12.005-12	Пластина Лист $Б-ПН-6$ ГОСТ 19903-74* 8Ст3сп ГОСТ 4637-79 $(100 \times 839) \pm \frac{\pm 14}{2}$	2	4,0 кг
Б.У.		6	T-199.250.12.006-12	Патрубок Труба $57 \times 3,5$ ГОСТ 8732-78 8Ст2сп ГОСТ 8731-74* $L = 650 \pm \frac{\pm 14}{2}$	6	3,0 кг
				<u>Стандартные изделия</u>		
		7		Болт М12-70.58.01 ГОСТ 7798-70*	16	0,08 кг

T-199.250.12.000

Лист

7

Копировал-Халанская 917359-20 10 формат 118

Формат	Зона	№3.	Обозначение	Наименование	Кол.	Примечание
				<u>T-199.250.12.000-13</u>		
			Для сборочных единиц от T-199.250.12.000-13 до T-199.250.12.000-15 детали от T-199.250.12.001-12 до T-199.250.12.005-12 и стандартные изделия то же, как для T-199.250.12.000-12.			
				<u>Детали.</u>		
5.У		6	T-199.250.12.006-13	Патрубок Труба $\frac{57 \times 3,5 \text{ ГОСТ } 8732-78}{8 \text{ см } 2 \text{ см } \text{ГОСТ } 8731-74^*}$ $L = 700 \pm \frac{\pm 714}{2}$	6	3,2 кг
				<u>T-199.250.12.000-14</u>		
				<u>Детали.</u>		
6.У		6	T-199.250.12.006-14	Патрубок Труба $\frac{57 \times 3,5 \text{ ГОСТ } 8732-78}{8 \text{ см } 2 \text{ см } \text{ГОСТ } 8731-74^*}$ $L = 750 \pm \frac{\pm 714}{2}$	6	3,5 кг
				<u>T-199.250.12.000-15</u>		
				<u>Детали.</u>		
5.У		6	T-199.250.12.006-15	Патрубок		

Серия 903.005-5. Выпуск 2. Альбом 19.

УИВ. № по пол. Лист и дата
УИВ. № по пол. Лист и дата
УИВ. № по пол. Лист и дата
УИВ. № по пол. Лист и дата

Формат	Зона	Лист	Обозначение	Наименование	Кол.	Примечание
				Труба 57*3.5 гост 8732-78 вст 2 сл гост 8731-74*		
				$L = 800 \pm \frac{\pm 14}{2}$	6	3,7 кг
			<u>Переменные данные для исполнения:</u>			
			<u>T-199.250.12.000-16</u>			
			<u>Детали:</u>			
И		1	T-199.250.12.001-16	Плита	1	
И		2	T-199.250.12.002-16	Уголок	2	
И		3	T-199.250.12.003-16	Уголок	2	
Б.У.		4	T-199.250.12.004-16	Пластина		
				Лист Б-ПН-6 гост 19903-74* вст 3 сл гост 14637-79		
				$(100 \times 620) \pm \frac{\pm 14}{2}$	2	2,9 кг
Б.У.		5	T-199.250.12.005-16	Пластина		
				Лист Б-ПН-6 гост 19903-74* вст 3 сл гост 14637-79		
				$(100 \times 896) \pm \frac{\pm 14}{2}$	2	4,2 кг
Б.У.		6	T-199.250.12.006-16	Патрубок		
				Труба 76*3.5 гост 8732-78 вст 2 сл гост 8731-74*		
				$L = 650 \pm \frac{\pm 14}{2}$	6	4,1 кг
			<u>Стандартные изделия</u>			
		7		Болт М12*70.58.01 гост 7798-70*	16	0,08 кг

T-199.250.12.000.

Лист
9

Формат	Зона	№з.	Обозначение	Наименование	Кол.	Примечание
				<u>T-199.250.12.000-17</u>		
			Для сборочных единиц от T-199.250.12.000-19 до T-199.250.12.000-19	детали от		
			T-199.250.12.001-16 до	T-199.250.12.005-16		
			и стандартные изделия то же,			
			как для T-199.250.12.000-16.			
				<u>Детали.</u>		
Б.У.	6		T-199.250.12.006-17	Патрубок		
				Труба $\frac{76 \times 3,5 \text{ ГОСТ } 8732-78}{8 \text{ см } 2 \text{ см } \text{ ГОСТ } 8731-74^*}$		
				$L = 100 \pm \frac{\pm 14}{2}$	6	4,4 кг
				<u>T-199.250.12.000-18</u>		
				<u>Детали.</u>		
Б.У.	6		T-199.250.12.006-18	Патрубок		
				Труба $\frac{76 \times 3,5 \text{ ГОСТ } 8732-78}{8 \text{ см } 2 \text{ см } \text{ ГОСТ } 8731-74^*}$		
				$L = 750 \pm \frac{\pm 14}{2}$	6	4,7 кг
				<u>T-199.250.12.000-19</u>		
				<u>Детали.</u>		
Б.У.	6		T-199.250.12.006-19	Патрубок		

T-199.250.12.000

Лист

10

Узн. Лист № докум. Подп. Дата

Копировал. Халанская 17359-20 13 Формат 118

ИЗДАНИЕ: 1991 г. Лист 10 из 10. 17359-20 13 Формат 118

Серия 03.005-5. Выпуск 2. Альбом 19.

Формат	Зона	Поз.	Обозначение.	Наименование	Кол.	Примечание
				Труба $\frac{76 \times 3.5 \text{ ГОСТ } 8732-78}{\text{Ст } 2 \text{ сп } \text{ ГОСТ } 8731-74^*}$		
				$L = 800 \pm \frac{\pm 14}{2}$	6	5,0 кг
			<u>Переменные данные для исполнения:</u>			
			<u>T-199.250.12.000-20</u>			
			<u>Детали.</u>			
И		1	T-199.250.12.001-20	Плита	1	
И		2	T-199.250.12.002-20	Уголок	2	
И		3	T-199.250.12.003-20	Уголок	2	
Б.У.		4	T-199.250.12.004-20	Пластина		
				Лист $\frac{Б-ПН-6 \text{ ГОСТ } 19903-74^*}{\text{Ст } 3 \text{ сп } \text{ ГОСТ } 14637-79}$		
				$(100 \times 646) \pm \frac{\pm 14}{2}$	2	3,0 кг
Б.У.		5	T-199.250.12.005-20	Пластина		
				Лист $\frac{Б-ПН-6 \text{ ГОСТ } 19903-74^*}{\text{Ст } 3 \text{ сп } \text{ ГОСТ } 14637-79}$		
				$(100 \times 935) \pm \frac{\pm 14}{2}$	2	4,4 кг
Б.У.		6	T-199.250.12.006-20	Патрубок		
				Труба $\frac{89 \times 3.5 \text{ ГОСТ } 8732-78}{\text{Ст } 2 \text{ сп } \text{ ГОСТ } 8731-74^*}$		
				$L = 650 \pm \frac{\pm 14}{2}$	6	4,8 кг
			<u>Стандартные изделия</u>			
		7		Болт 12*70.58.01 ГОСТ 7798-70*	16	

Ш.№ подл. подл. и дата
 Ш.№ подл. подл. и дата
 Ш.№ подл. подл. и дата
 Ш.№ подл. подл. и дата
 Ш.№ подл. подл. и дата

Узм.	Лист	№ докум.	подл.	Дата	T-198.250.12.000.	Лист
						11

Серия 903.005-5. Выпуск 2. Альбом 19

Формат	Зона	Поз.	Обозначение	Наименование	Кол.	Примечание
Б.У.		6	T-199.250.12.006-23	Патрубок Труба $\frac{89 \times 3,5 \text{ ГОСТ } 8732-78}{8 \text{ см } 2 \text{ см } \text{ ГОСТ } 8731-74^*}$ $L = 800 \pm \frac{\pm 714}{2}$	6	5,9 кг
			<u>Переменные данные для исполнения:</u>			
			<u>T-199.250.12.000-24</u>			
			<u>детали.</u>			
И		1	T-199.250.12.001-24	Плита	1	
И		2	T-199.250.12.002-24	Уголок	2	
И		3	T-199.250.12.003-24	Уголок	2	
Б.У.		4	T-199.250.12.004-24	Пластина Лист $\frac{Б-ПН-10 \text{ ГОСТ } 19903-74^*}{8 \text{ см } 3 \text{ см } \text{ ГОСТ } 14637-79}$ $(100 \times 684) \pm \frac{\pm 714}{2}$	2	5,4 кг
Б.У.		5	T-199.250.12.005-24	Пластина Лист $\frac{Б-ПН-10 \text{ ГОСТ } 19903-74^*}{8 \text{ см } 3 \text{ см } \text{ ГОСТ } 14637-79}$ $(100 \times 992) \pm \frac{\pm 714}{2}$	2	7,8 кг
Б.У.		6	T-199.250.12.006-24	Патрубок Труба $\frac{108 \times 4 \text{ ГОСТ } 8732-78}{8 \text{ см } 2 \text{ см } \text{ ГОСТ } 8731-74^*}$ $L = 650 \pm \frac{\pm 714}{2}$	6	6,7 кг
T-199.250.12.000.						Лист
						13

Изм. № поял. Подп. и дата. Изм. № поял. Подп. и дата. Изм. № поял. Подп. и дата.

Изм. Лист № докум. Подп. Дата

№ п/п	Зона	№ п/п	Обозначение	Наименование	кол.	Примечание
				<u>Стандартные изделия</u>		
		7		Болт М 12×70.58.01 ГОСТ 7798-70*	20	
				<u>T-199.250.12.000-25</u>		
			Для сборочных единиц от T-199.250.12.000-25 до T-199.250.12.000-27 детали от T-199.250.12.001-24 до T-199.250.12.005-24 и стандартные изделия то же, как для T-199.250.12.000-24.			
				<u>Детали.</u>		
Б.У.		6	T-199.250.12.006-25	Патрубок Труба $\frac{108 \times 4 \text{ ГОСТ } 8732-78}{\text{вст } 2 \text{ ст } \text{ГОСТ } 8731-74^*}$ $L = 700 \pm \frac{\pm 14}{2}$	6	7,2 кг
				<u>T-199.250.12.000-26</u>		
				<u>Детали.</u>		
Б.У.		6	T-199.250.12.006-26	Патрубок Труба $\frac{108 \times 4 \text{ ГОСТ } 8732-78}{\text{вст } 2 \text{ ст } \text{ГОСТ } 8731-74^*}$ $L = 750 \pm \frac{\pm 14}{2}$	6	7,7 кг

T-199.250.12.000					Лист
ИЗМ	Лист	№ докум.	Подп.	Дата	14

Серия 903005-5. Выпуск 2. Альбом 19

Формат	Зона	Поз	Обозначение	Наименование	Кол.	Примечание
				<u>T-199.250.12.000-27</u>		
				<u>Детали.</u>		
Б.У.		6	T-199.250.12.006-27	Патрубок		
				Труба $\frac{108 \times 4 \text{ ГОСТ } 8732-78}{\text{в ст 2 по ГОСТ } 8731-74^*}$		
				$L = 800 \pm \frac{\pm T_{14}}{2}$	6	8,2 кг
			<u>Переменные данные для исполнения:</u>			
				<u>T-199.250.12.000-28</u>		
				<u>Детали.</u>		
11		1	T-199.250.12.001-28	Плита	1	
11		2	T-199.250.12.002-28	Уголок	2	
11		3	T-199.250.12.003-28	Уголок	2	
Б.У.		4	T-199.250.12.004-28	Пластина		
				Лист $\frac{\text{Б-ПН-10 ГОСТ } 19903-74^*}{\text{в ст 2 по ГОСТ } 14637-79}$		
				$(100 \times 734) \pm \frac{\pm T_{14}}{2}$	2	5,8 кг
Б.У.		5	T-199.250.12.005-28	Пластина		
				Лист $\frac{\text{Б-ПН-10 ГОСТ } 19903-74^*}{\text{в ст 3 по ГОСТ } 14637-79}$		
				$(100 \times 1067) \pm \frac{\pm T_{14}}{2}$	2	8,4 кг
Б.У.		6	T-199.250.12.006-28	Патрубок		
				Труба $\frac{133 \times 4 \text{ ГОСТ } 8732-78}{\text{в ст 2 по ГОСТ } 8731-74^*}$		
				$L = 650 \pm \frac{\pm T_{14}}{2}$	6	8,3 кг

T-199.250.12.000.

Лист
15

Копировал-халанская 917359-20 18 Формат 118

Изм. Лист № докум. Подп. Дата

Формат	Зона	№3.	Обозначение	Наименование	Кол.	Примечание
				<u>Стандартные изделия</u>		
		7		Болт М12х70.58.01 Гост 7798-70*	20	
				<u>T-199.250.12.000-29</u>		
			Для сборочных единиц от T-199.250.12.000-29 до T-199.250.12.000-31 детали от T-199.250.12.001-28 до T-199.250.12.005-28 и стандартные изделия то же, как для T-199.250.12.000-28.			
				<u>Детали.</u>		
б.у.		6	T-199.250.12.006-29	Патрубок Труба $\frac{133 \times 4 \text{ Гост } 8732-78}{\text{Вст } 2 \text{ см Гост } 8731-74^*}$ $L = 700 \pm \frac{\pm 714}{2}$	6	8,9 кг
				<u>T-199.250.12.000-30</u>		
				<u>Детали.</u>		
б.у.		6	T-199.250.12.006-30	Патрубок Труба $\frac{133 \times 4 \text{ Гост } 8732-78}{\text{Вст } 2 \text{ см Гост } 8731-74^*}$ $L = 750 \pm \frac{\pm 714}{2}$	6	9,6 кг
				T-199.250.12.000.		Лист 16
Изм	Лист	№ докум.	Подп.	Дата		

Копировал - Халанская 17359-20 19 Формат 116

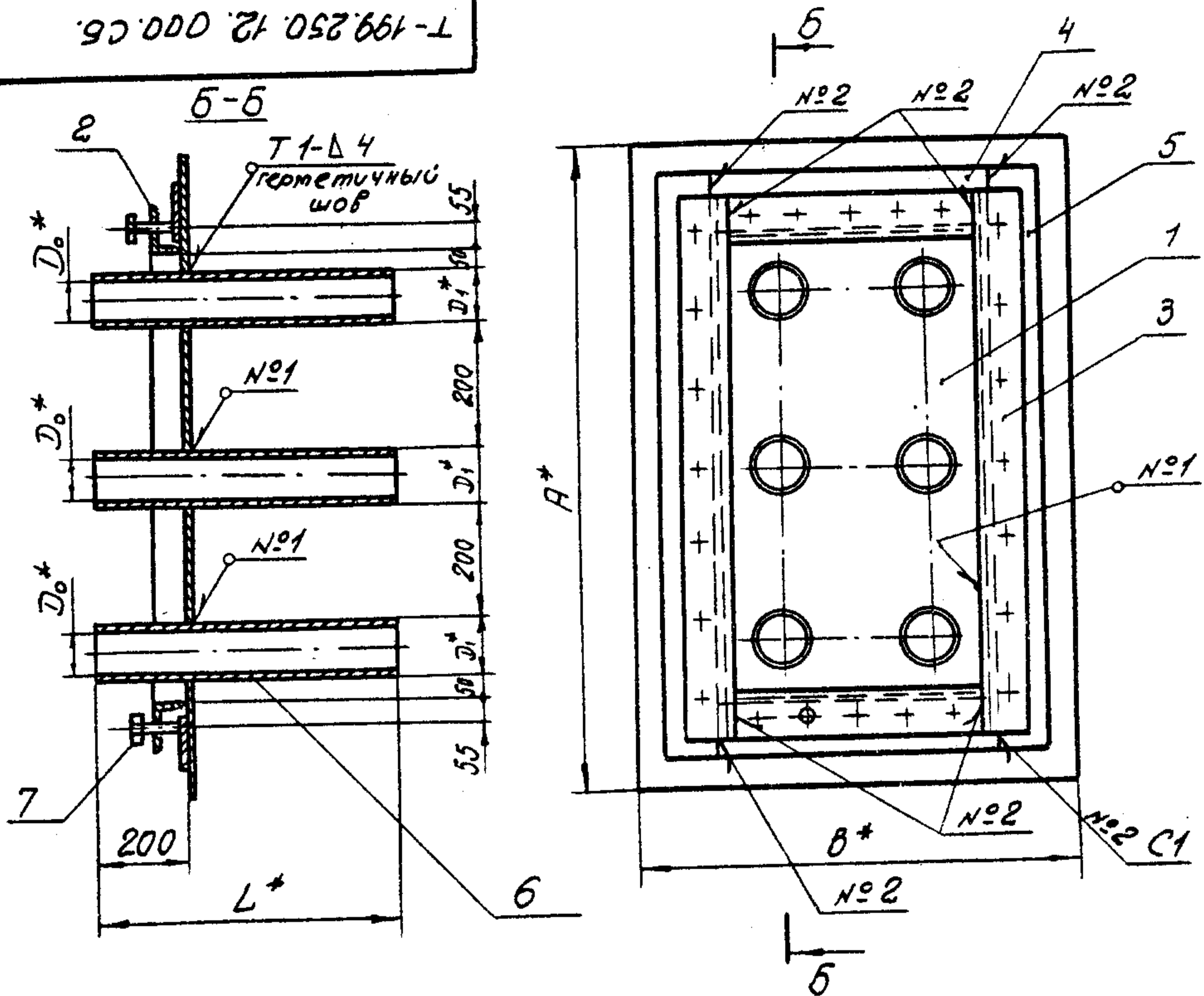
Серия 03.005-5. Выпуск 2. Альбом 19.

Формат	Эона	№з.	Обозначение	Наименование	кол	Примечание
				T-199.250.12.000-31		
				<u>Детали.</u>		
Б.И.	6	T-199.250.12.006-31	Патрубок			
			Труба $\frac{133 \times 4 \text{ ГОСТ } 8732-78}$			
			$\frac{80 \text{ мм } 2 \text{ см } \text{ ГОСТ } 8731-74^*$			
			$L = 800 \pm \frac{\pm 14}{2}$	6	10,2 кв	

Учб. № в карт. Погр. и дата
 УЗМ. № дубл. Учб. № дубл.
 Возм. учб. № Погр. и дата
 Учб. № в карт. Погр. и дата

УЗМ. Лист № докум. Погр. Дата
 Т-199.250.12.000. Лист 17

T-199.250.12.000.СБ.



- 1. Сварные швы по ГОСТ 5264-80.
- 2.* Размеры для справок.
- 3. Предельные отклонения размеров $\pm \frac{IT14}{2}$.
- 4. Шероховатость обработанных поверхностей деталей без чертежа не ниже $Rz80$ ✓

T-199.250.12.000.СБ.

Изм.	Лист	№ докум.	Проп.	Дата	Групповой пропуск коммуникаций через наружные стены. Сборочный чертеж.	Лит.	масса	масштаб
Разроб.		Мазуренко	Мазуренко	12.1.81			см.	-
Проб.		Большакова	Большакова	19.01.81		табл.		
Т.контр.		Мартынов	Мартынов	26.1.81		Лист 1	Листов 3	
И.контр.		Мартынов	Мартынов	26.1.81		В/4 14262		
Утв.		Савельев	Савельев	30.1.81				

Копировал-Халонская

17359-20

21

Формат 118

ИНВ. № погл. Погр. и гата ВЗОН.ИНВ. №0946Л Погл. и гата

T-199.250.12.000.CB

Серия 03.005-5. Выпуск 2. Альбом 19.

Обозначение	Размеры, мм					Масса кг
	D ₀	D ₁	A	B	L	
T-199.250.12.000	38	45	1035	790	650	103,4
-01	38	45	1035	790	700	104,6
-02	38	45	1035	790	750	105,8
-03	38	45	1035	790	800	107,0
-04	43	50	1050	800	650	107,5
-05	43	50	1050	800	700	108,7
-06	43	50	1050	800	750	109,9
-07	43	50	1050	800	800	111,1
-08	47	54	1062	808	650	110,1
-09	47	54	1062	808	700	111,9
-10	47	54	1062	808	750	113,1
-11	47	54	1062	808	800	114,3
-12	50	57	1071	814	650	112,7
-13	50	57	1071	814	700	113,9
-14	50	57	1071	814	750	115,7
-15	50	57	1071	814	800	116,9
-16	69	76	1128	852	650	127,3
-17	69	76	1128	852	700	129,1
-18	69	76	1128	852	750	130,9
-19	69	76	1128	852	800	132,7
-20	82	89	1167	878	650	137,0
-21	82	89	1167	878	700	139,4
-22	82	89	1167	878	750	141,2
-23	82	89	1167	878	800	143,6
-24	100	108	1224	916	650	167,5
-25	100	108	1224	916	700	170,5
-26	100	108	1224	916	750	173,5
-27	100	108	1224	916	800	176,5

УИВ. № покл. ПОУП. У ПОТА
 ВЗАМ. ИВ. № УИВ. № РУБЛ. ПОУП. У ПОТА

Изм. Лист № докум. ПОУП. Дата

T-199.250.12.000.CB

Лист 2

T-199.250.12.000.CB

Продолжение

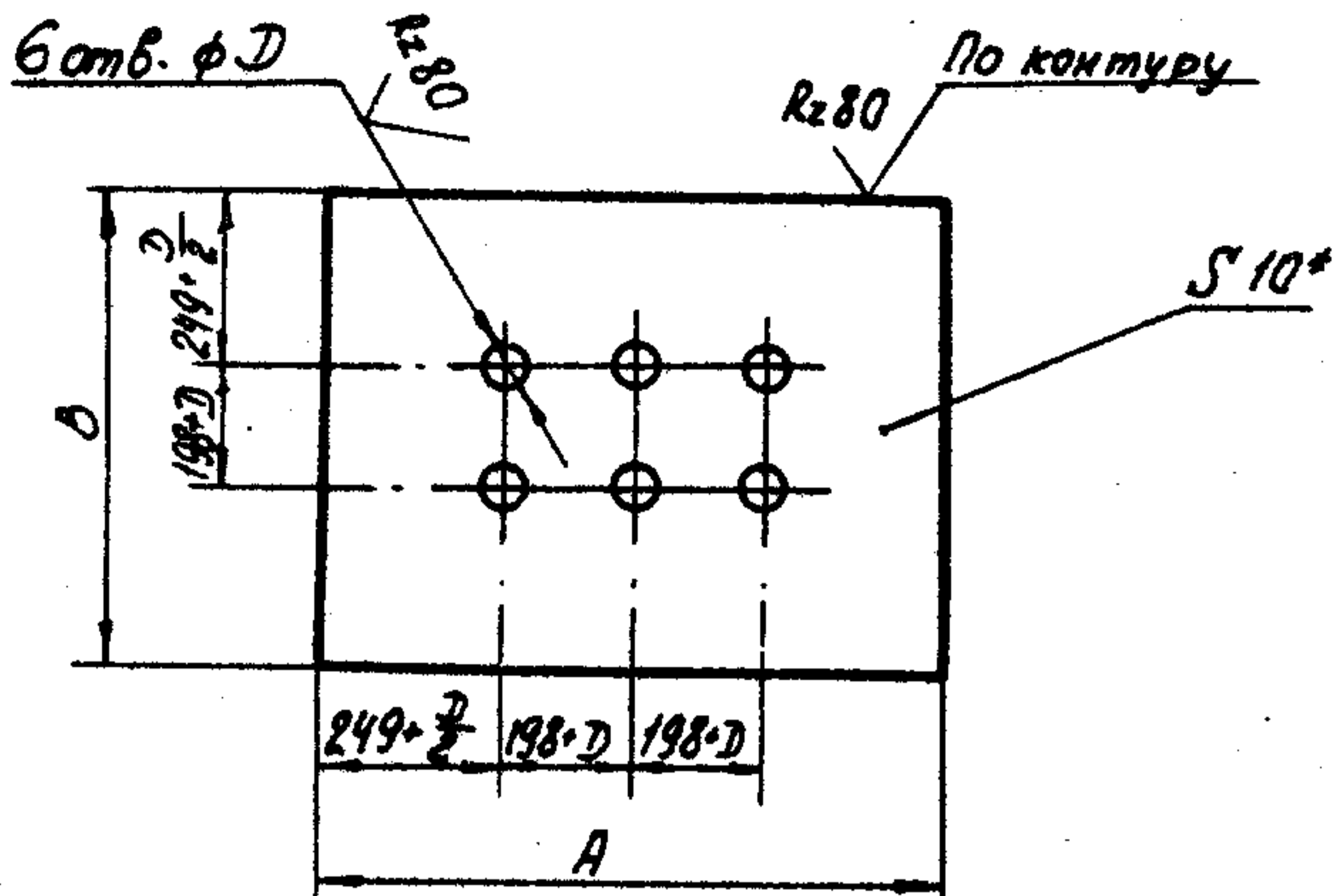
Обозначение	Размеры, мм					масса .кг
	D ₀	D ₁	A	B	L	
T-199.250.12.000-28	125	133	1299	966	650	189,2
-29	125	133	1299	966	700	192,8
-30	125	133	1299	966	750	197,0
-31	125	133	1299	966	800	200,6

г

Изм.	Лист	№ докум.	подп.	Дата	T-199.250.12.000.CB.	Лист 3
Копировал-Халанская 17359-20 23 Формат 118						

T-199.250.12.001

✓(✓)



Обозначение	Размеры, мм			Масса кг
	D	A	B	
T-199.250.12.001	47	1035	790	63.5
-04	52	1050	800	65.0
-08	56	1062	808	66.2
-12	59	1071	814	67.2
-16	78	1128	852	73.2
-20	91	1167	878	77.5
-24	110	1224	916	83.5
-28	135	1299	966	92

1. * Размер для справок.
2. Предельные отклонения размеров:
отверстий - по H14, валов - по h14.

T-199.250.12.001

Плита

Узм.	Лист	не докум.	подп.	Дата
Разраб.	Мазуренко			2011
Проб.	Яшчина			2011
Т.КОНТР.	Мартынов			26.12.11
Н.КОНТР.	Мартынов			26.12.11
Утв.	Савельев			30.12.11

Лист	масса	масштаб
	см.	
	табл.	-
Лист	Листов 1	

Лист Б-ПН-10 ГОСТ 19903-74*
ВСтЗсп ГОСТ 14637-79

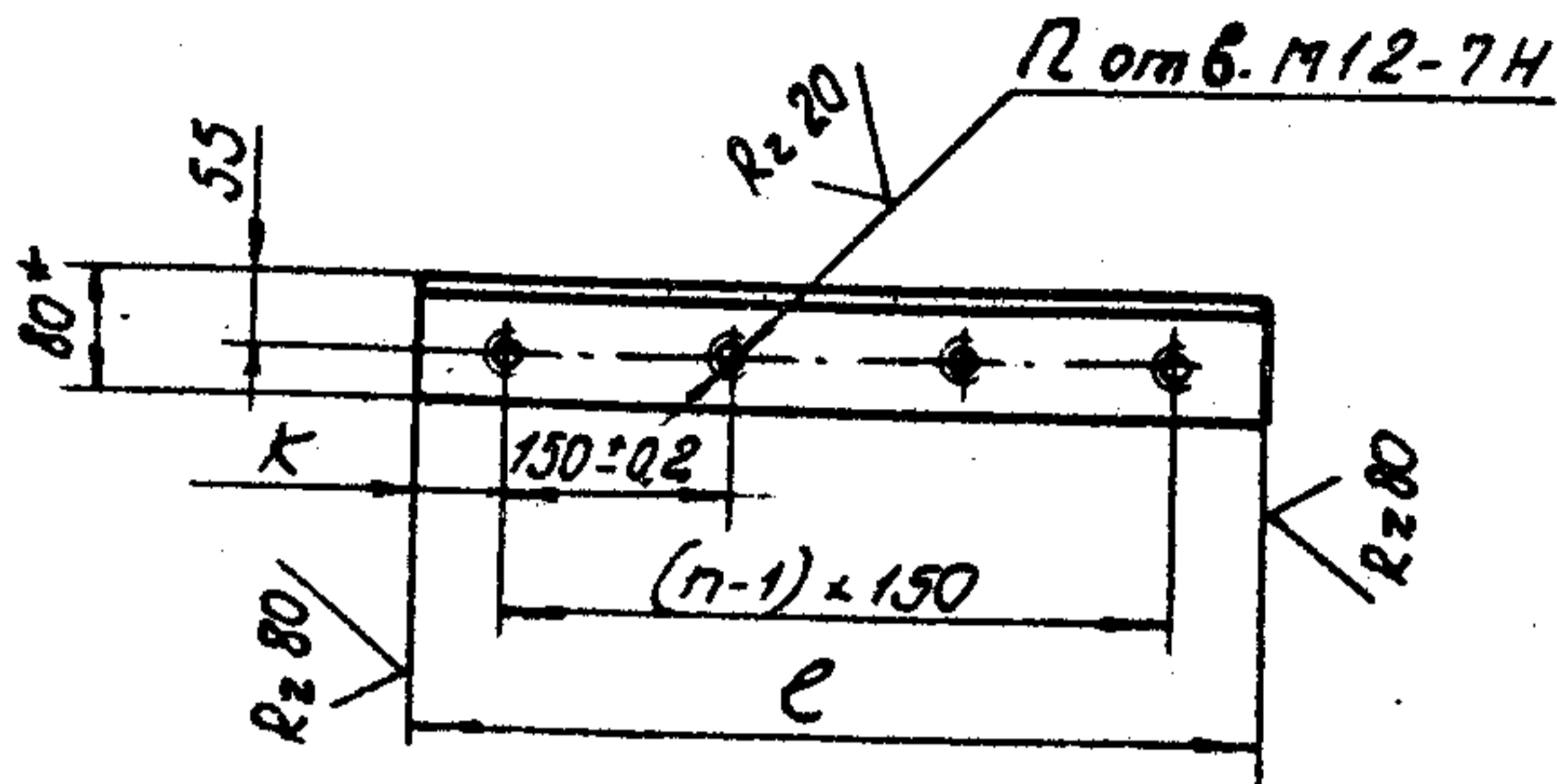
В/4 14262

Серия 03.005-5. Выпуск 2. Листом 19

УИД: 502700333, серия ИС 11/11, № 1111111111

T-199.250.12.002

(✓) (✓)



Обозначение	Размеры, мм			Масса кг
	e	K	n	
T-199.250.12.002	390	45	3	2,3
-04	400	50	3	2,4
-08	408	54	3	2,4
-12	414	57	3	2,5
-16	452	76	3	2,7
-20	478	89	3	2,8
-24	516	33	4	3,1
-28	566	58	4	3,4

- * Размер для справок.
- Неуказанные предельные отклонения размеров $\pm \frac{IT14}{2}$

T-199.250.12.002

УГОЛОК

Уголок 5-80×50×6 ГОСТ 8510-72*
в ст 3-ен ГОСТ 535-79

Изм.	Лист	№ докум.	подп.	Дата
Разраб.		Мазуренко	(Подп.)	12.01.81
Проб.		Яшущина	О.И.	15.01.81
Т.контр.		Мартынов	И.И.	26.1.81
Н.контр.		Мартынов	И.И.	26.1.81
Утв.		Савельев	В.В.	30.1.81

Лит.	Масса	Масштаб
	Ст. табл.	-
Лист		Листов: 1

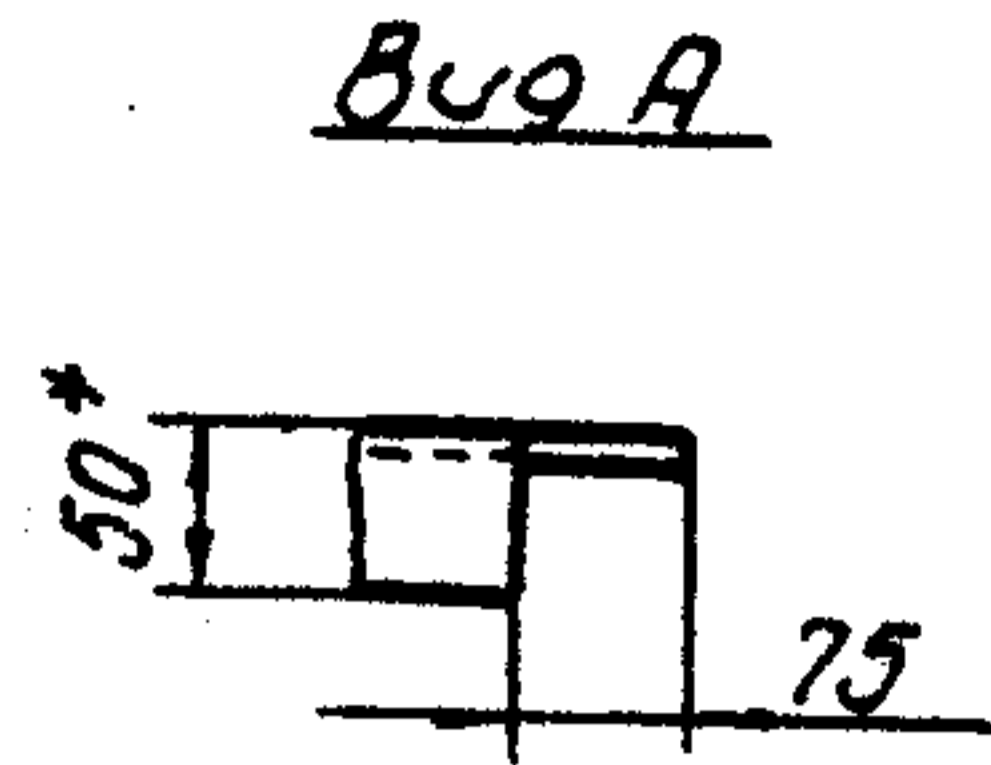
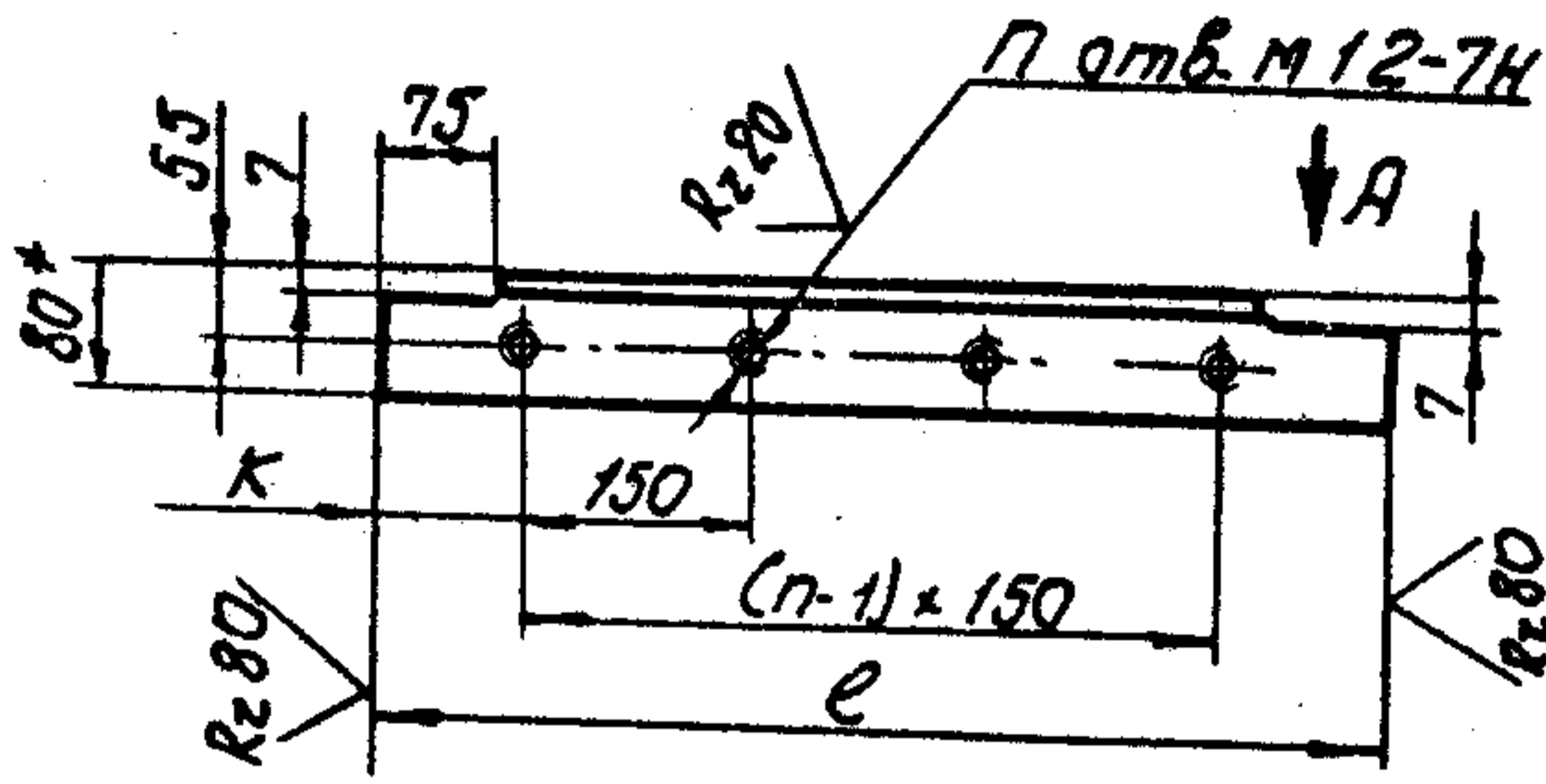
B/4 14262

Серия 03.005-5. Выпуск 2. Альбом 19

T-199.250.12.003

(✓) A

Серия 03.005-5. Выпуск 2. Альбом 19.



Обозначение	Размеры, мм			Масса кг
	e	k	n	
T-199.250.12.003	635	92	4	3,8
-04	650	25	5	3,8
-08	662	31	5	3,9
-12	671	35	5	3,9
-16	728	64	5	4,3
-20	767	83	5	4,5
-24	824	37	6	4,8
-28	899	74	6	5,3

- * Размеры для справки.
- Предельные отклонения размеров:
отверстий - по Н14, остальных $\pm \frac{IT14}{2}$.

Инв.№ покл.	Позн. и дата	Взам. инв.	Инв.№ дубл.	Позн. и дата	Т-199.250.12.003			
Изм.	Лист	№ докум.	Подп.	Дата	УГОЛОК	Лист	Масса	Масштаб
Разраб.	Мазуренко	(И.В.)	2.11.81			СМ.		
Проб.	Яшухина	Яшухина	15.11.81			табл.		-
Т. контр.	Мартынов	Мартынов	26.11.81			Лист	Листов 1	
И. контр.	Мартынов	Мартынов	26.11.81			Уголок 5-80x50x6 гост 8510-72		
Утв.	Савельев	Савельев	30.11.81		8 см 3 см гост 535-79			
					В/4 14262			

Копировал - Халанская 17359-20 (26) формат 11