

25977

ТИПОВАЯ ДОКУМЕНТАЦИЯ НА СТРОИТЕЛЬНЫЕ
СИСТЕМЫ И ИЗДЕЛИЯ ЗДАНИИ И СООРУЖЕНИЙ

СЕРИЯ 03.005-5
КОНСТРУКЦИИ ВВОДА И ПРОПУСКА
КОММУНИКАЦИЙ В УБЕЖИЩАХ
ГРАЖДАНСКОЙ ОБОРОНЫ

ВЫПУСК 2
КОНСТРУКЦИИ ВВОДА И ПРОПУСКА
КОММУНИКАЦИЙ

АЛЬБОМ 17
КОНСТРУКЦИЯ ПРОПУСКА КОММУНИКАЦИЙ
КПК-18

РАБОЧИЕ ЧЕРТЕЖИ
17359-18
ЦЕНА 0-98

ЦЕНТРАЛЬНЫЙ ИНСТИТУТ ТИПОВОГО ПРОЕКТИРОВАНИЯ
ГОССТРОЯ СССР

Москва, А-445, Смольная ул., 22

Сдано в печать X 1988 года

Заказ № 12104

Тираж 400

экз

ТИПОВАЯ ДОКУМЕНТАЦИЯ НА СТРОИТЕЛЬНЫЕ
СИСТЕМЫ И ИЗДЕЛИЯ ЗДАНИЙ И СООРУЖЕНИЙ

СЕРИЯ 03.005-5

КОНСТРУКЦИИ ВВОДА И ПРОПУСКА
КОММУНИКАЦИЙ В УБЕЖИЩАХ
ГРАЖДАНСКОЙ ОБОРОНЫ

ВЫПУСК 2

КОНСТРУКЦИИ ВВОДА И ПРОПУСКА
КОММУНИКАЦИЙ

АЛЬБОМ 17

КОНСТРУКЦИЯ ПРОПУСКА КОММУНИКАЦИЙ
КПК-18

РАБОЧИЕ ЧЕРТЕЖИ

УТВЕРЖДЕНА ШТАБОМ ГО СССР

ПИСЬМО ОТ 16 ФЕВРАЛЯ 1981 г. № 235/11/487

ВВЕДЕНА В ДЕЙСТВИЕ ВОЙСКОВОЙ

ЧАСТЬЮ №14262 ПРИКАЗОМ № 14 ОТ 21.05.1981г.
С 25.05.81г.

РАЗРАБОТАНА В/Ч 14262

ГЛАВНЫЙ ИНЖЕНЕР В/Ч 14262 *Дорогущин* К. ДОРОГУШКИН

ГЛАВНЫЙ СПЕЦИАЛИСТ В/Ч 14262 *Шаргородский* В. ШАРГОРОДСКИЙ

ГЛАВНЫЙ ИНЖЕНЕР ПРОЕКТА *Филиппов* В. ФИЛИПPOB

© ЦИП Госстроя СССР 1988
17359-18 2

№ п/п.	Обозначение	Наименование	№ стр.
		Содержание	
1.	T-199.250.24.000	Конструкция пропуска коммуникаций КПК-18.	3-19
2.	T-199.250.24.000.СБ	Конструкция пропуска коммуникаций КПК-18. Сборочный чертеж.	20-22
3.	T-199.250.24.001	Ограничитель	23
4.	T-199.250.24.002	Закладная деталь	24

Обозначение чертежей в альбоме принято по шифру плана типового проектирования.
№ серии в обозначении чертежей условно не указывается.

Серия 03.005-5. Выпуск 2. Альбом 17

Формат	Зона	№	Обозначение	Наименование	кол	Примечание	
				<u>Документация</u>			
И			T-199.250.24.000-СБ	Сборочный чертеж			
				<u>Переменные данные для исполнений:</u>			
				<u>T-199.250.24.000</u>			
				<u>Детали.</u>			
И	1		T-199.250.23.001	Патрубок	1		
И	2		T-199.250.24.001	Ограничитель	1		
И	3		T-199.250.24.002	Закладная деталь	1		
Б.И.	4		T-199.250.24.003	Патрубок			
				Труба 20 гост 3262-75*			
				$L = 94 \pm \frac{IT_{14}}{2}$	1	0,16 кг	
				<u>Стандартные изделия</u>			
		5		Сальник трубный			
				СКПТ-16 гост 4860.2.76*			
				<u>T-199.250.24.000-01</u>			
			Для сборочных единиц от T-199.250.24.000-01 до T-199.250.24.000-04 детали T-199.250.24.001, T-199.250.24.002 и стандартные изделия то же, как для T-199.250.24.000.				

T-199.250.24.000.

Изм.	Лист	№ докум.	Подп.	Дата
Разроб.		Яшуркина	Яшур	15.08.81
Проб.		Большакова	БШ	19.01.82
И.контр.		Мартынов	М	26.12.81
Утв.		Савельев	С	20.1.82

КОНСТРУКЦИЯ
ПРОПУСКА КОММУ-
НИКАЦИЙ КПК-18.

Лит.	Лист	Листов
	1	17
В/4 14262		

Формат	Зона	№3.	Обозначение	Наименование	Кол.	Примечание
				<u>Детали.</u>		
И		1	T-199.250.23.001-01	Патрубок	1	
Б.У.		4	T-199.250.24.003-01	Патрубок		
				Труба 20ГОСТ3262-75*		
				$L = 144 \pm \frac{\pm 14}{2}$	1	0,24кг
				<u>T-199.250.24.000-02</u>		
				<u>Детали.</u>		
И		1	T-199.250.23.001-02	Патрубок	1	
Б.У.		4	T-199.250.24.003-02	Патрубок		
				Труба 20ГОСТ3262-75*		
				$L = 194 \pm \frac{\pm 14}{2}$	1	0,3кг
				<u>T-199.250.24.000-03</u>		
				<u>Детали.</u>		
И		1	T-199.250.23.001-03	Патрубок	1	
Б.У.		4	T-199.250.24.003-03	Патрубок		
				Труба 20ГОСТ3262-75*		
				$L = 294 \pm \frac{\pm 14}{2}$	1	0,5кг
				<u>T-199.250.24.000-04</u>		
				<u>Детали.</u>		
И		1	T-199.250.23.001-03	Патрубок	1	
Б.У.		4	T-199.250.24.003-03	Патрубок		
				Труба 20ГОСТ3262-75*		
T-199.250.24.000						Лист 2
Изм	Лист	№ докум.	подп.	Дата		

Серия 03.005-5, выпуск 2, Альбом 17.

Инв. № покл. Погр. и гота. Взам. инв. №. Инв. №. Погр. и гота.

Формат	Зона	№	Обозначение	Наименование	Кол.	Примечание
				$L = 344 \pm \frac{\pm T 14}{2}$	1	0,6 кг
			<u>Переменные данные для исполнений:</u>			
				<u>T-199.250.24.000.05</u>		
				<u>Детали.</u>		
И		1	T-199.250.23.001-05	Патрубок	1	
И		2	T-199.250.24.001-05	Ограничитель.	1	
И		3	T-199.250.24.002-05	Закладная деталь	1	
Б.У.		4	T-199.250.24.003-05	Патрубок		
				Труба 25 гост 3262-75*		
				$L = 94 \pm \frac{\pm T 14}{2}$	1	0,2 кг
				<u>Стандартные изделия</u>		
		5		Сальник трубный		
				СКПТ-20 гост 4860.2-76*	2	
				<u>T-199.250.24.000-06</u>		
			Для сборочных единиц от T-199.250.24.000-06 до T-199.250.24.000-09 детали T-199.250.24.001-05, T-199.250.24.002-05 и стандартные изделия тоже, как для T-199.250.24.000-05.			
				<u>Детали.</u>		
И		1	T-199.250.23.001-06	Патрубок	1	
Б.У.		4	T-199.250.24.003-06	Патрубок		
				Труба 25 гост 3262-75*		
			T-199.250.24.000.			
			Изм.	Лист	№ докум.	Погр.
						Дата
						Лист
						3

Формат	Зона	№	Обозначение	Наименование	Кол-во	Примечание	
				$L = 144 \pm \frac{\pm 14}{2}$	1	0,3 кг	
				<u>T-199.250.24.000-07</u>			
				<u>Детали.</u>			
И		1	T-199.250.23.001-07	Патрубок	1		
Б.У.		4	T-199.250.24.003-07	Патрубок			
				Труба 25 ГОСТ 3262-75*			
				$L = 194 \pm \frac{\pm 14}{2}$	1	0,5 кг	
				<u>T-199.250.24.000-08</u>			
				<u>Детали.</u>			
И		1	T-199.250.23.001-08	Патрубок	1		
Б.У.		4	T-199.250.24.003-08	Патрубок			
				Труба 25 ГОСТ 3262-75*			
				$L = 294 \pm \frac{\pm 14}{2}$	1	0,7 кг	
				<u>T-199.250.24.000-09</u>			
				<u>Детали.</u>			
И		1	T-199.250.23.001-09	Патрубок	1		
Б.У.		4	T-199.250.24.003-09	Патрубок			
				Труба 25 ГОСТ 3262-75*			
				$L = 344 \pm \frac{\pm 14}{2}$	1	0,8 кг	
			<u>Переменные данные для исполнения:</u>				
				<u>T-199.250.24.000-10</u>			
			T-199.250.24.000				Лист
						4	

Копировать - Холанская 17359-18 7 Формат И.

Серия 03005-5. Выпуск 2. Альбом 17.

Формат	Зона	Поз.	Обозначение	Наименование	Кол.	Примечание
				<u>Детали</u>		
11		1	T-199.250.23.001-10	Патрубок	1	
11		2	T-199.250.24.001-10	Ограничитель	1	
11		3	T-199.250.24.002-10	Закладная деталь	1	
51		4	T-199.250.24.003-10	Патрубок		
				Труба 25 гост 3262-75*		
				$L = 94 \pm \frac{\Sigma T_{14}}{2}$	1	0,2 кг
				<u>Стандартные изделия</u>		
		5		Сальник трубный		
				СКПТ-27 гост 4860.2-75*	2	
				<u>T-199.250.24.000-11</u>		
			Для сборочных единиц от T-199.250.24.000-11 до T-199.250.24.000-14 детали T-199.250.24.001-10, T-199.250.24.002-10 и стандартные изделия то же, как для T-199.250.24.000-10.			
				<u>Детали</u>		
11		1	T-199.250.23.001-11	Патрубок	1	
51		4	T-199.250.24.003-11	Патрубок		
				Труба 25 гост 3262-75*		
				$L = 144 \pm \frac{\Sigma T_{14}}{2}$	1	0,3 кг
				<u>T-199.250.24.000-12</u>		
				<u>Детали</u>		

T-199.250.24.000

Лист
5

Серия 03.005-5. Выпуск 2. Альбом 17

Итого: 11 шт. 1109 л. и 90 шт.

Формат	Зона	№	Обозначение	Наименование	Кол.	Примечание
11		1	T-199.250.23.001-12	Патрубок		
6.4		4	T-199.250.24.003-12	Труба 25 ГОСТ 3262-75*		
				$L = 194 \pm \frac{\pm 14}{2}$	1	0,5 кг
				<u>T-199.250.24.000-13</u>		
				<u>Детали.</u>		
11		1	T-199.250.23.001-13	Патрубок	1	
6.4		4	T-199.250.24.003-13	Патрубок		
				Труба 25 ГОСТ 3262-75*		
				$L = 294 \pm \frac{\pm 14}{2}$	1	0,7 кг
				<u>T-199.250.24.000-14</u>		
				<u>Детали.</u>		
11		1	T-199.250.23.001-14	Патрубок	1	
6.4		4	T-199.250.24.003-14	Патрубок		
				Труба 25 ГОСТ 3262-75*		
				$L = 344 \pm \frac{\pm 14}{2}$	1	0,8 кг
			<u>Переменные данные для исполнения:</u>			
				<u>T-199.250.24.000-15</u>		
				<u>Детали.</u>		
11		1	T-199.250.23.001-15	Патрубок	1	
11		2	T-199.250.24.001-15	Ограничитель	1	
11		3	T-199.250.24.002-15	Закладная деталь	1	
				T-199.250.24.000		
Итого	шт	1109	кум.	109 л.	Дат	Итого

Копирован с оригинала № 359-18 94 90 шт 11.4

Формат	Лист	№ док.	Поз.	Обозначение	Наименование	Кол.	Примечание
Б.1			4	T-199.250.24.003-15	Патрубок. Труба 32 ГОСТ 3262-75* $L = 94 \pm \frac{\pm 714}{2}$	1	0,3 кг
					<u>Стандартные изделия</u>		
			5		Сальник трубный СКПТ-33 ГОСТ 4860.2-76*	2	
					<u>T-199.250.24.000-16</u>		
				Для сборочных единиц от T-199.250.24.000-16 до T-199.250.24.000-19 детали T-199.250.24.001-15, T-199.250.24.002-15 и стандартные изделия тоже, как для T-199.250.24.000-15.			
					<u>Детали.</u>		
11			1	T-199.250.23.001-16	Патрубок	1	
Б.4			4	T-199.250.24.003-16	Патрубок Труба 32 ГОСТ 3262-75* $L = 144 \pm \frac{\pm 714}{2}$	1	0,5 кг
					<u>T-199.250.24.000-17</u>		
					<u>Детали.</u>		
11			1	T-199.250.23.001-17	Патрубок	1	
Б.4			4	T-199.250.24.003-17	Патрубок		

Серия 903.005-5. Выпуск 2. Альбом 17

Формат	Зона	№3	Обозначение	Наименование	Кол.	Приме-чание
				Труба 32 гост 3262-75*		
				$L = 194 \pm \frac{\pm 14}{2}$	1	0,6 кг
				<u>T-199.250.24.000-18</u>		
				<u>Детали.</u>		
И		1	T-199.250.23.001-18	Патрубок	1	
Б.У.		4	T-199.250.24.003-18	Патрубок		
				Труба 32 гост 3262-75*		
				$L = 294 \pm \frac{\pm 14}{2}$	1	0,9 кг
				<u>T-199.250.24.000-19</u>		
				<u>Детали.</u>		
И		1	T-199.250.23.001-19	Патрубок	1	
Б.У.		4	T-199.250.24.003-19	Патрубок		
				Труба 32 гост 3262-75*		
				$L = 344 \pm \frac{\pm 14}{2}$	1	1,1 кг
				<u>Переменные данные для исполнения:</u>		
				<u>T-199.250.24.000-20</u>		
				<u>Детали.</u>		
И		1	T-199.250.23.001-20	Патрубок	1	
И		2	T-199.250.24.001-20	Ограничитель	1	
И		3	T-199.250.24.002-20	Закладная деталь	1	
Б.У.		4	T-199.250.24.003-20	Патрубок		
				Труба 50 гост 3262-75*		
				T-199.250.24.000.		Лист 8

ИЗМ. Лист № 90 кум. Подп. Дата

Формат	Зона	№3	Обозначение	Наименование	кол.	приме- чание
				$L = 94 \pm \frac{IT14}{2}$	1	0,5 кг
				<u>Стандартные изделия</u>		
		5		Сальник трубный СКПТ-42 ГОСТ 4860.2-76*	2	
				<u>T-199.250.24.000-21</u>		
			Для сборочных единиц от T-199.250.24.000-21			
			до T-199.250.24.000-24 детали T-199.250.24.001-20,			
			T-199.250.24.002-20 и стандартные изделия			
			то же, как для T-199.250.24.000-20.			
				<u>Детали</u>		
И		1	T-199.250.23.001-21	Патрубок	1	
Б.У.		4	T-199.250.24.003-21	Патрубок		
				Труба 50 ГОСТ 3262-75*		
				$L = 144 \pm \frac{IT14}{2}$	1	0,7 кг
				<u>T-199.250.24.000-22</u>		
				<u>Детали</u>		
И		1	T-199.250.23.001-22	Патрубок	1	
Б.У.		4	T-199.250.24.003-22	Патрубок		
				Труба 50 ГОСТ 3262-75*		
				$L = 194 \pm \frac{IT14}{2}$	1	1,0 кг
				<u>T-199.250.24.000-23</u>		

T-199.250.24.000

Лист

9

изм лист № докум. погр. дата

Копировал Холанская 17359 18 12 Формат ИБ

Шаблон по ГОСТ 19001-80

Серия 03.005-5. Выпуск 2. Альбом 17

Инв. № покл. Подр. и дата. Взят инв. №. Инв. № уч. бл. Подр. и дата.

Формат	Зона	№	Обозначение	Наименование	кол.	Примечание	
				<u>Детали.</u>			
И		1	T-199.250.23.001-23	Патрубок	1		
Б.У.		4	T-199.250.24.003-23	Патрубок			
				Труба 50. ГОСТ 3262-75*			
				$L = 294 \pm \frac{\pm 14}{2}$	1	1,4 кг	
				<u>T-199.250.24.000-24</u>			
				<u>Детали.</u>			
И		1	T-199.250.23.001-24	Патрубок	1		
Б.У.		4	T-199.250.24.003-24	Патрубок			
				Труба 50 ГОСТ 3262-75*			
				$L = 344 \pm \frac{\pm 14}{2}$	1	1,7 кг	
			<u>Переменные данные для исполнения:</u>				
				<u>T-199.250.24.000-25</u>			
				<u>Детали.</u>			
И		1	T-199.250.23.001-25	Патрубок	1		
И		2	T-199.250.24.001-25	Ограничитель	1		
И		3	T-199.250.24.002-25	Закладная деталь	1		
Б.У.		4	T-199.250.24.003-25	Патрубок			
				Труба 50 ГОСТ 3262-75*			
				$L = 94 \pm \frac{\pm 14}{2}$	1	0,5 кг	
				<u>Стандартные изделия</u>			
		5		Сальник трубный			
			T-199.250.24.000.				Лист
						10	

Формат	Зона	Поз.	Обозначение	Наименование	Кол.	Примечание	
				СКПТ-48 ГОСТ 4860.2-76*	2		
				<u>T-199.250.24.000-26</u>			
			Для сборочных единиц от T-199.250.24.000-26				
			до T-199.250.24.000-29	детали T-199.250.24.001-25,			
			T-199.250.24.002-25 и стандартные изделия				
			то же, как для T-199.250.24.000-25				
				<u>Детали.</u>			
И		1	T-199.250.23.001-26	Патрубок	1		
БХ		4	T-199.250.24.003-26	Патрубок			
				Труба 50 ГОСТ 3262-75*			
				$L = 144 \pm \frac{\pm 14}{2}$	1	0,7 кг	
				<u>T-199.250.24.000-27</u>			
				<u>Детали.</u>			
И		1	T-199.250.23.001-27	Патрубок	1		
БХ		4	T-199.250.24.003-27	Патрубок			
				Труба 50 ГОСТ 3262-75*			
				$L = 194 \pm \frac{\pm 14}{2}$	1	1,0 кг	
				<u>T-199.250.24.000-28</u>			
				<u>Детали.</u>			
И		1	T-199.250.23.001-28	Патрубок	1		
БХ		4	T-199.250.24.003-28	Патрубок			
				Труба 50 ГОСТ 3262-75*			
			T-199.250.24.000			Лист	
ИЗМ	Лист	№ докум.	Подп.	Дата			

Келлеровая-Халажская 17559 18 14 Формат 118

Лист № 1001/1001 и 0010/1001

Серия 03.005-5. выпуск 2. Альбом 17.

УЧЕТ И ЗАКАЗ ЧАСТЕЙ И ДЕТАЛЕЙ МАШИНЫ

Формат	Зона	№з.	Обозначение	Наименование	кол.	Примечание
				$L = 294 \pm \frac{\Sigma T_{14}}{2}$	1	1,4 кг
				<u>T-199.250.24.000-29</u>		
				<u>Детали</u>		
11		1	T-199.250.23.001-29	Патрубок	1	
64		4	T-199.250.24.003-29	Патрубок		
				Труба 50 гост 3262-75°		
				$L = 344 \pm \frac{\Sigma T_{14}}{2}$	1	1,7 кг
			<u>Переменные данные для исполнения:</u>			
				<u>T-199.250.24.000-30</u>		
				<u>Детали</u>		
11		1	T-199.250.23.001-30	Патрубок	1	
11		2	T-199.250.24.001-30	Ограничитель	1	
11		3	T-199.250.24.002-30	Закладная деталь	1	
64		4	T-199.250.24.003-30	Патрубок		
				Труба 70 гост 3262-75°		
				$L = 94 \pm \frac{\Sigma T_{14}}{2}$	1	0,7 кг
				<u>Стандартные изделия</u>		
		5		Сальник трубный		
				СКПТ-60 гост 4860.2-76°		
				<u>T-199.250.24.000-31</u>		
			Для сборочных единиц от T-199.250.24.000-31			

T-199.250.24.000

Лист 12

Формат	Зона	№3.	Обозначение	Наименование	№3.	Примечание
			до Т-199.250.24.000-34	детали Т-199.250.24.001-30		
			Т-199.250.24.002-30 и стандартные изделия			
			то же, как для Т-199.250.24.000-30.			
				<u>Детали.</u>		
11		1	Т-199.250.23.001-31	Патрубок	1	
Б.У.		4	Т-199.250.24.003-31	Патрубок		
				Труба ГОСТ 3262-75*		
				$L = 144 \pm \frac{IT_{14}}{2}$	1	1,0 кг
				<u>Т-199.250.24.000-32</u>		
				<u>Детали.</u>		
11		1	Т-199.250.23.001-32	Патрубок	1	
Б.У.		4	Т-199.250.24.003-32	Патрубок		
				Труба ГОСТ 3262-75*		
				$L = 194 \pm \frac{IT_{14}}{2}$	1	1,4 кг
				<u>Т-199.250.24.000-33</u>		
				<u>Детали.</u>		
11		1	Т-199.250.23.001-33	Патрубок		
Б.У.		4	Т-199.250.24.003-33	Патрубок		
				Труба ГОСТ 3262-75*		
				$L = 294 \pm \frac{IT_{14}}{2}$	1	2,1 кг
				<u>Т-199.250.24.000-34</u>		
				<u>Детали.</u>		

Серия 03.005-5. Выпуск 2. Альбом 17.

Формат	Зона	Поз.	Обозначение	Наименование	кол.	Примечание
И1		1	T-199.250.24.001-34	Патрубок	1	
БХ		4	T-199.250.24.003-34	Патрубок		
				Труба 70 ГОСТ 3262-75*		
				$L = 344 \pm \frac{\pm 14}{2}$	1	2,4 кг
			<u>Переменные данные для исполнения:</u>			
				<u>T-199.250.24.000-35</u>		
				<u>Детали.</u>		
И1		1	T-199.250.23.001-35	Патрубок	1	
И1		2	T-199.250.24.001-35	Ограничитель	1	
И1		3	T-199.250.24.002-35	Закладная деталь	1	
БХ		4	T-199.250.24.003-35	Патрубок		
				Труба 80 ГОСТ 3262-75*		
				$L = 94 \pm \frac{\pm 14}{2}$	1	0,8 кг
				<u>Стандартные изделия</u>		
		5		Сальник трубный		
				СКПТ-76 ГОСТ 4860.2-76*	2	
				<u>T-199.250.24.000-36</u>		
			Для сборочных единиц от T-199.250.24.000-36			
			до T-199.250.24.000-39 детали T-199.250.24.001-35			
			T-199.250.24.002-35 и стандартные изделия			
			то же, как для T-199.250.24.000-35.			
				<u>Детали.</u>		

Изм. в соответствии с требованиями ИСО 9001:2008

Изм.	Лист	№ докум.	Подп.	Дата	T-199.250.24.000	Лист
						14

Серия 03.005-5. Выпуск 2. Альбом 17.

Шиф. № подл. Погр. и 90та. Взом. шиф. №. Шиф. № подл. Погр. и 90та.

Формат	Зона	№ 5.	Обозначение	Наименование	Кол.	Примечание
11		1	T-199.250.23.001-36	Патрубок	1	
б.ч.		4	T-199.250.24.003-36	Патрубок		
				Труба 80 ГОСТ 3262-75*		
				$L = 144 \pm \frac{\pm 14}{2}$	1	1,2 кг
				<u>T-199.250.24.000-37</u>		
				<u>Детали.</u>		
11		1	T-199.250.23.001-37	Патрубок	1	
б.ч.		4	T-199.250.24.003-37	Патрубок		
				Труба 80 ГОСТ 3262-75*		
				$L = 194 \pm \frac{\pm 14}{2}$	1	
				<u>T-199.250.24.000-38</u>		
				<u>Детали.</u>		
11		1	T-199.250.23.001-38	Патрубок	1	
б.ч.		4	T-199.250.24.003-38	Патрубок		
				Труба 80 ГОСТ 3262-75*		
				$L = 294 \pm \frac{\pm 14}{2}$	1	2,5 кг
				<u>T-199.250.24.000-39</u>		
				<u>Детали.</u>		
11		1	T-199.250.23.001-39	Патрубок	1	
б.ч.		4	T-199.250.24.003-39	Патрубок		
				Труба 80 ГОСТ 3262-75*		
				$L = 344 \pm \frac{\pm 14}{2}$	1	2,9 кг
				<u>T-199.250.24.000.</u>		
						Лист
						15

Формат	Зона	№3	Обозначение	Наименование	Кол.	Примечание
			<u>Переменные данные для исполнений:</u>			
				<u>T-199.250.24.000-40</u>		
				<u>Детали.</u>		
11		1	T-199.250.23.001-40	Патрубок	1	
11		2	T-199.250.24.001-40	Ограничитель	1	
11		3	T-199.250.24.002-40	Закладная деталь	1	
Б.У.		4	T-199.250.24.003-40	Патрубок		
				Труба 90 ГОСТ 3262-75*		
				$L = 94 \pm \frac{I \cdot T \cdot 14}{2}$	1	0,9 кг
				<u>Стандартные изделия</u>		
		5		Сальник трубный		
				СКПТ-90 ГОСТ 4860.2-76*	2	
				<u>T-199.250.24.000-41</u>		
			Для сборочных единиц от T-199.250.24.000-41 до T-199.250.24.000-44 детали T-199.250.24.001-40, T-199.250.24.002-40 и стандартные изделия то же, как для T-199.250.24.000-40.			
				<u>Детали.</u>		
11		1	T-199.250.23.001-41	Патрубок	1	
Б.У.		4	T-199.250.24.003-41	Патрубок		
				Труба 90 ГОСТ 3262-75*		
				$L = 144 \pm \frac{I \cdot T \cdot 14}{2}$	1	
			T-199.250.24.000.			
Изм.	Лист	№ докум.	Подп.	Дата	Лист 16	

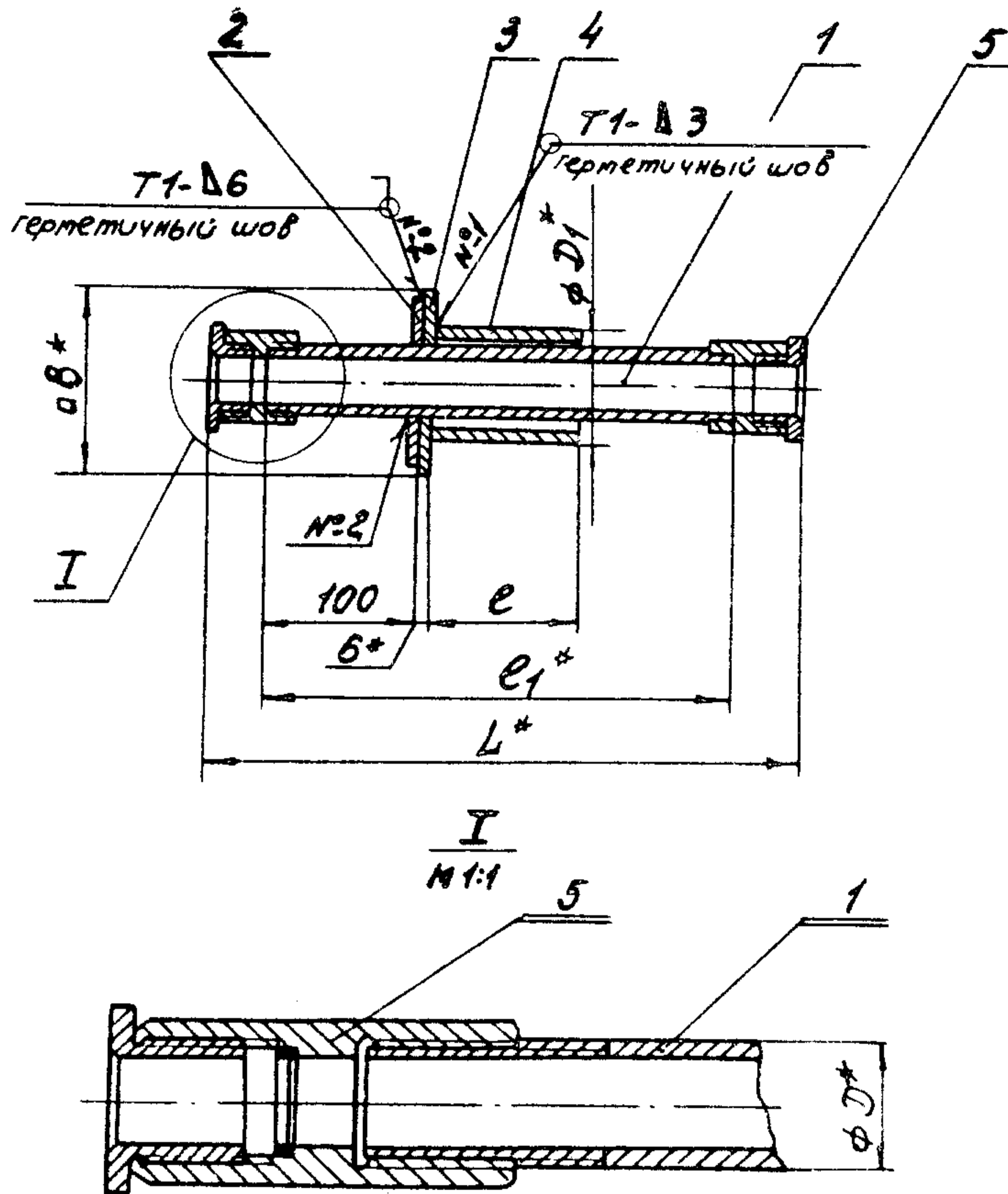
Серия 03.005-5. Выпуск 2. Альбом 17.

Шиб. № 109Л. 109Л. и 90Л. 109Л. и 90Л. 109Л. и 90Л. Шиб. № 990Л. Шиб. № 990Л. Шиб. № 990Л. Шиб. № 990Л.

Формат	Зона	№з.	Обозначение	Наименование	Кол.	Примечание
				<u>T-199.250.24.000-42</u>		
				<u>Детали.</u>		
И		1	T-199.250.23.001-42	Патрубок	1	
Б.У.		4	T-199.250.24.003-42	Патрубок		
				Труба 90 ГОСТ 3262-75*		
				$L = 194 \pm \frac{\pi T 14}{2}$	1	1,9 кг
				<u>T-199.250.24.000-43</u>		
				<u>Детали.</u>		
И		1	T-199.250.23.001-43	Патрубок	1	
Б.У.		4	T-199.250.24.003-43	Патрубок		
				Труба 90 ГОСТ 3262-75*		
				$L = 294 \pm \frac{\pi T 14}{2}$	1	2,8 кг
				<u>T-199.250.24.000-44</u>		
				<u>Детали.</u>		
И		1	T-199.250.23.001-44	Патрубок	1	
Б.У.		4	T-199.250.24.003-44	Патрубок		
				Труба 90 ГОСТ 3262-75*		
				$L = 344 \pm \frac{\pi T 14}{2}$	1	3,3 кг
T-199.250.24.000.						Лист
						17

УЗМ. Лист № докум. 109Л. Дата

T-199.250.24.000.CB



1. Сварные швы по ГОСТ 5264-80.
- 2* Размеры для справок
3. Предельные отклонения размеров

$$\pm \frac{IT 14}{2}$$

					Т-199.250.24.000.CB			
Изм.	Лист	№ докум.	подп.	Дата	Конструкция пропуска коммуникации КПК-18. Сборочный чертеж	Лист	Масса	Масштаб
Разроб.		Шукина	Шукина	15.01.81			См.	
Проб.		Большакова	Шукина	19.01.81		табл.		
Т.контр.		Мартынов	Шукина	25.1.81		Лист 1	Листов 3	
И.контр.		Мартынов	Шукина	26.1.81		B/4 14262		
Утв.		Савельев	Шукина	30.1.81				

Копированная-Холодильная 17359 18 21 Формат 118

T-199.250.24.000.CB

Продолжение

Обозначение	Размеры, мм					Мас са кп
	D	е	е,	L	B	
T-199.250.24-000	17	94	300	380	130	2.1
-01	17	144	350	430	130	2.2
-02	17	194	400	480	130	2.3
-03	17	294	500	580	140	2.6
-04	17	344	550	630	160	2.7
-05	21.3	94	300	390	160	2.3
-06	21.3	144	350	440	180	2.5
-07	21.3	194	400	490	190	2.7
-08	21.3	294	500	590	200	3.0
-09	21.3	344	550	640	130	3.2
-10	26.8	94	300	400	130	2.7
-11	26.8	144	350	450	130	2.9
-12	26.8	194	400	500	140	3.2
-13	26.8	294	500	600	160	3.5
-14	26.8	344	550	650	160	3.7
-15	33.5	94	300	400	180	3.3
-16	33.5	144	350	450	190	3.6
-17	33.5	194	400	500	200	3.9
-18	33.5	294	500	600	130	4.4
-19	33.5	344	550	650	130	4.7
-20	42.3	94	300	420	130	4.6
-21	42.3	144	350	470	140	5.0

Серия 03.005-5.8 выпуск 2. Альбом 17.

1109 л. и 90 л. 109 л. и 90 л. 109 л. и 90 л. 109 л. и 90 л. 109 л. и 90 л.

Узм.	Иер	№ 90 ктм.	Поул.	Дого
------	-----	-----------	-------	------

T-199.250.24.000.CB

Лер 2

90 00072 052 664-L

Продолжение

Обозначение	Размеры, мм.					мас. са кр
	D	e	e ₁	L	B	
-22	42,3	194	400	520	160	5,4
-23	42,3	294	500	620	160	6,2
-24	42,3	344	550	670	180	6,6
-25	48.	94	300	420	190	5,1
-26	48.	144	350	470	200	5,4
-27	48.	194	400	520	130	5,9
-28	48.	294	500	620	130	6,7
-29	48.	344	550	670	130	7,2
-30	60.	94	300	420	140	6,9
-31	60.	144	350	470	160	7,4
-32	60.	194	400	520	160	8,1
-33	60.	294	500	620	180	9,2
-34	60.	344	550	670	190	9,8
-35	75,5	94	300	440	200	8,8
-36	75,5	144	350	490	130	9,6
-37	75,5	194	400	540	130	10,3
-38	75,5	294	500	640	130	11,9
-39	75,5	344	550	690	140	12,7
-40	88,5	94	300	445	160	10,2
-41	88,5	144	350	495	160	11,1
-42	88,5	194	400	545	180	12,0
-43	88,5	294	500	645	190	13,8
-44	88,5	344	550	695	200	14,7

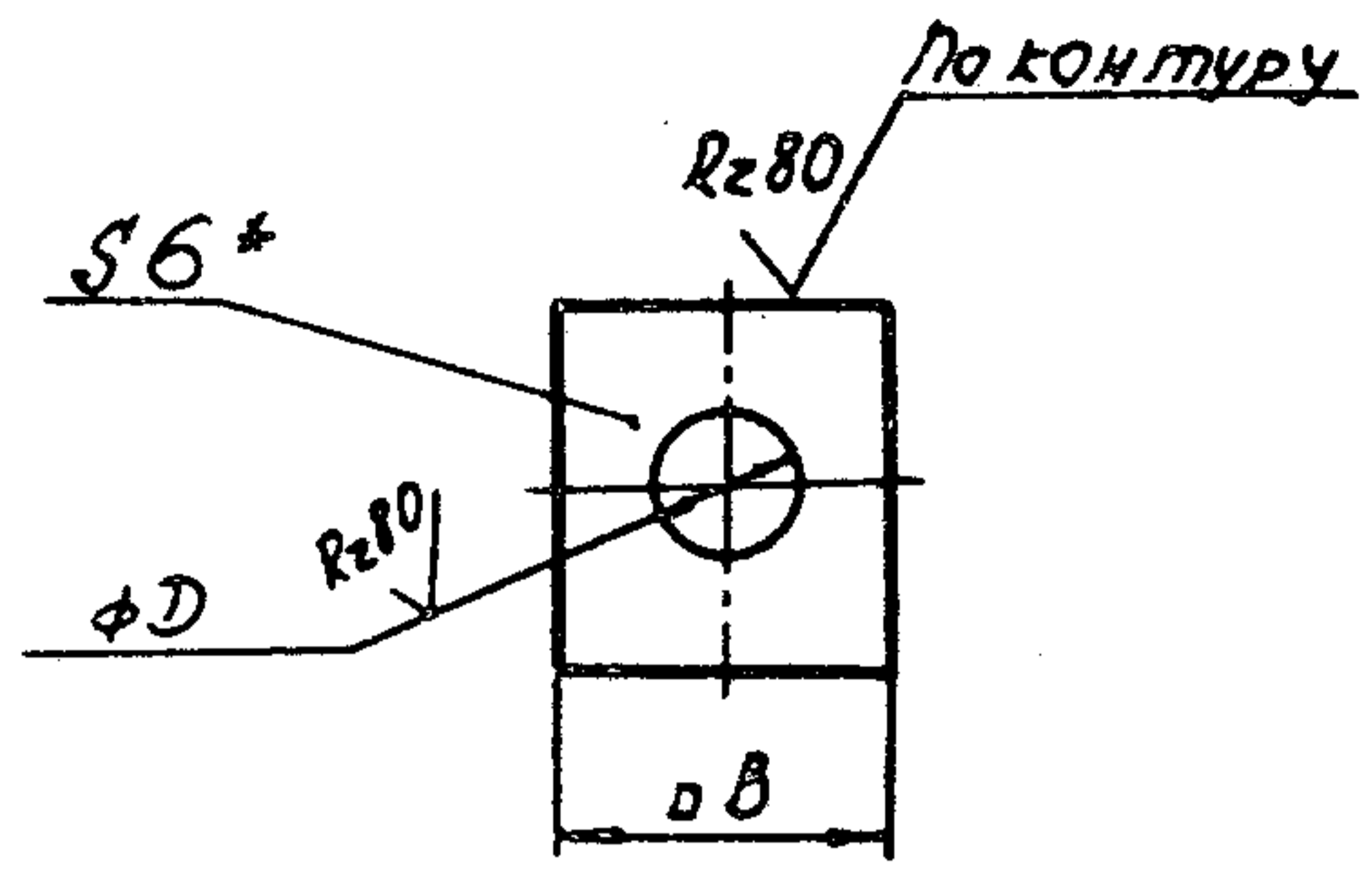
Изм.	Лист	№ докум.	Подп.	Дата

T-199.250.24.000.СБ.

Лист
3

T-199.250.24.001-L

✓(✓)



Обозначение	Размеры, мм		масса кг
	Д	В	
T-199.250.24.001	19	120	0,7
-05	23	120	0,7
-10	28	130	0,8
-15	35	140	0,9
-20	44	150	1,0
-25	50	150	1,0
-30	62	160	1,1
-35	77	180	1,3
-40	90	190	1,4

- * Размер для справок.
- Предельные отклонения размеров:
отверстий - по Н14, валов - по к14

Серия 03.005-5. Выпуск 2. Альбом 17

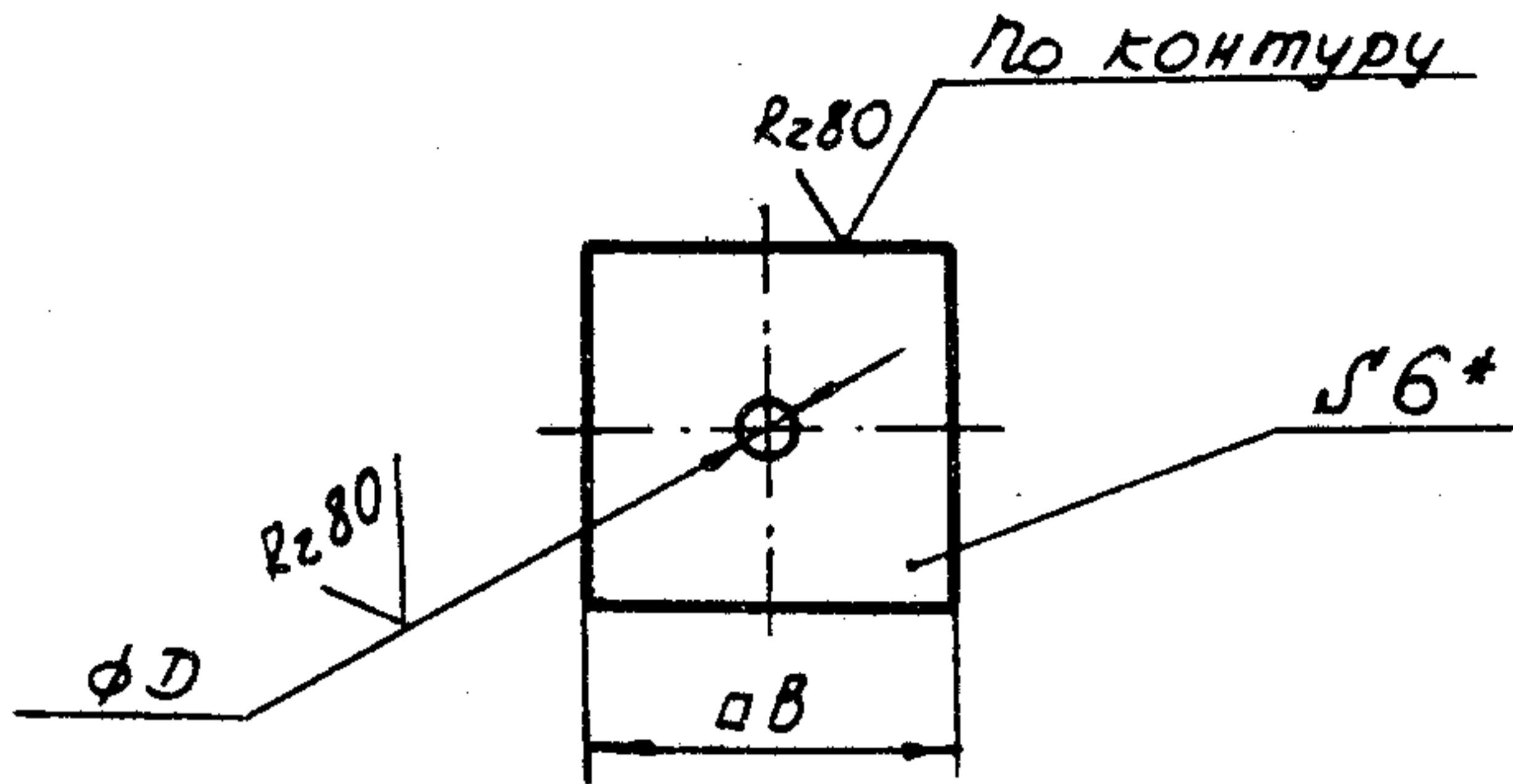
№ п. л. погр. и дата / взят. инв. № / инв. № / погр. и дата

T-199.250.24.001					лист	масса	масштаб
Ограничитель.					см.		-
изм.	лист	№ докум.	подп.	дата	лист:	листов: 1	
разр.		Яшукина	Яшук	15.01.81			
проб.		Большакова	Больш	19.01.81			
т. контр.		Мартынов	Март	26.1.81			
н. контр.		Мартынов	Март	26.1.81	лист	Б-ПН-6 ГОСТ 19903-74	
инв.		Савелов	Савел	30.1.81		8 см 3 см ГОСТ 14637-79	
					В/4		14262

Т-199.250.24.002

(V) (V)

Серия 03.005-5. Выпуск 2. Альбом 17



Обозначение	Размеры, мм		Масса кг
	D	B	
Т-199.250.24.002	19	130	0,8
-05	23	130	0,8
-10	28	130	0,8
-15	35	140	0,9
-20	44	160	1,1
-25	50	160	1,1
-30	62	180	1,4
-35	77	190	1,5
-40	90	200	1,6

1. * Размер для справок.
2. Предельные отклонения размеров:
отверстий - по Н14, валов - по h14.

Т-199.250.24.002

Умб. н. л. Подр. и 90та. Умб. н. л. Подр. и 90та. Умб. н. л. Подр. и 90та. Умб. н. л. Подр. и 90та.

Изм.	Лист	№ докум.	Подп.	Дата
Разроб.		Яшухина	Яшухин	17.12.18
Проб.		Большакова	Яшухин	19.01.18
Т.контр.		Мартынов	Яшухин	26.12.18
Н.контр.		Мартынов	Яшухин	26.12.18
Утв.		Савельев	Яшухин	30.1.19

Закладная деталь.

Лист Б-ПН-610219903-74 *
в соответствии ГОСТ 14637-79

Лист	Масса	Масштаб
	см. табл.	-
Лист	Листов: 1	

8/4 14262