

259577

ТИПОВАЯ ДОКУМЕНТАЦИЯ НА СТРОИТЕЛЬНЫЕ
СИСТЕМЫ И ИЗДЕЛИЯ ЗДАНИЙ И СООРУЖЕНИЙ

СЕРИЯ 03.005-5

КОНСТРУКЦИИ ВВОДА И ПРОПУСКА
КОММУНИКАЦИЙ В УБЕЖИЩАХ
ГРАЖДАНСКОЙ ОБОРОНЫ

ВЫПУСК 2

КОНСТРУКЦИИ ВВОДА И ПРОПУСКА
КОММУНИКАЦИЙ

АЛЬБОМ 16

КОНСТРУКЦИЯ ПРОПУСКА КОММУНИКАЦИЙ
КПК-17

РАБОЧИЕ ЧЕРТЕЖИ

17359-17

ЦЕНА 0-88

ЦЕНТРАЛЬНЫЙ ИНСТИТУТ ТИПОВОГО ПРОЕКТИРОВАНИЯ
ГОССТРОЯ СССР

Москва, А-445, Смольная ул., 22

Сдано в печать X 1988 года

Заказ № 12103

Тираж 450 экз

ТИПОВАЯ ДОКУМЕНТАЦИЯ НА СТРОИТЕЛЬНЫЕ
СИСТЕМЫ И ИЗДЕЛИЯ ЗДАНИЙ И СООРУЖЕНИЙ

СЕРИЯ 03.005-5
КОНСТРУКЦИИ ВВОДА И ПРОПУСКА
КОММУНИКАЦИЙ В УБЕЖИЩАХ
ГРАЖДАНСКОЙ ОБОРОНЫ

ВЫПУСК 2
КОНСТРУКЦИИ ВВОДА И ПРОПУСКА
КОММУНИКАЦИЙ

АЛЬБОМ 16
КОНСТРУКЦИЯ ПРОПУСКА КОММУНИКАЦИЙ
КПК-17

РАБОЧИЕ ЧЕРТЕЖИ

УТВЕРЖДЕНА ШТАБОМ ГО СССР
ПИСЬМО ОТ 16 ФЕВРАЛЯ 1981 г. № 235/11/487
ВВЕДЕНА В ДЕЙСТВИЕ ВОЙСКОВОЙ

ЧАСТЬЮ №14262 ПРИКАЗОМ № 14 ОТ 21.05.1981 г.
С 25.05.81 г.

РАЗРАБОТАНА В/Ч 14262

ГЛАВНЫЙ ИНЖЕНЕР В/Ч 14262 *К. Дороговский* К. ДОРОВОГШИКИН

ГЛАВНЫЙ СПЕЦИАЛИСТ В/Ч 14262 *В. Шаргородский* В. ШАРГОРОДСКИЙ

ГЛАВНЫЙ ИНЖЕНЕР ПРОЕКТА *В. Филиппов* В. ФИЛИППОВ

© ЦИТП Госстроя СССР, 1988

Серия 03.005-5. Выпуск 2 Альбом 16

ИЗМ. Лист № докум. Дата

Формат	Зона	Поз.	Обозначение	Наименование	Кол.	Примечание
				<u>Документация</u>		
И			T-199.250.23.000.СБ	Сборочный чертеж		
				<u>Переменные данные для исполнений:</u>		
				<u>T-199.250.23.000.</u>		
				<u>Детали.</u>		
И	1		T-199.250.19.002	Ограничитель	1	
И	2		T-199.250.23.001	Патрубок	1	
				<u>Стандартные изделия</u>		
	3			Сальник трубный СКПТ-16 ГОСТ 4860.2-76*	2	
				<u>T-199.250.23.000-01</u>		
			Для сборочных единиц от T-199.250.23.000-01 до T-199.250.23.000-04 деталь T-199.250.19.002 и стандартные изделия тоже, как для T-199.250.23.000.			
				<u>Детали.</u>		
И	2		T-199.250.23.001-01	Патрубок	1	
			T-199.250.23.000.			
Изм.	Лист	№ докум.	погр.	Дата	Конструкция пропуска коммуникаций КПК-17	
Разраб.	Мазуренко	ИЗ	5.1.81			
Проб.	Яшухина	ЯШУ	4.6.81			
И.контр.	Мартынов	МР	23.1.81			
Утв.	Савельев	СА	22.1.81		Лист 1 Листов 13 В/4 14262	

Формат	Зона	№3.	Обозначение	Наименование	Кол.	Примечание	
				<u>T-199.250.23.000-02</u>			
				<u>Детали.</u>			
И		2	T-199.250.23.001-02	Патрубок	1		
				<u>T-199.250.23.000-03</u>			
				<u>Детали.</u>			
И		2	T-199.250.23.001-03	Патрубок	1		
				<u>T-199.250.23.000-04</u>			
				<u>Детали.</u>			
И		2	T-199.250.23.001-04	Патрубок	1		
			<u>Переменные данные для исполнения ?</u>				
				<u>T-199.250.23.000-05</u>			
				<u>Детали.</u>			
И		1	T-199.250.19.002-04	Ограничитель	1		
И		2	T-199.250.23.001-05	Патрубок	1		
				<u>Стандартные изделия</u>			
		3		Сальник трубный			
				СКПТ-20ГОСТ 4860.2-76*	2		

				T-199.250.23.000		Лист
						2
Изм.	Лист	№ докум.	Подп.	Дата		

Серия 903005-5. Выпуск 2. Альбом 16.

№ погрл. Погрл. и дата. Взам. инв. № докум. Погрл. и дата.

Формат	Зона	№3	Обозначение	Наименование	кол	Примечание
				T-199.250.23.000-06		
			Для сборочных единиц от T-199.250.23.000-06 до T-199.250.23.000-09	деталь		
			T-199.250.19.002-04 и изделия то же, как	стандартные для T-199.250.23.000-05.		
				<u>Детали.</u>		
11	2		T-199.250.23.001-06	Патрубок	1	
				T-199.250.23.000-07		
				<u>Детали.</u>		
11	2		T-199.250.23.001-07	Патрубок	1	
				T-199.250.23.000-08		
				<u>Детали.</u>		
11	2		T-199.250.23.001-08	Патрубок	1	
				T-199.250.23.000-09		
				<u>Детали.</u>		
11	2		T-199.250.23.001-09	Патрубок	1	

T-199.250.23.000.

Лист
3

Формат	Зона	№3	Обозначение	Наименование	Кол.	Примечание
			<u>Переменные данные для исполнения:</u>			
				<u>T-199.250.23.000-10</u>		
				<u>Детали</u>		
11		1	T-199.250.19.002-8	Ограничитель	1	
11		2	T-199.250.23.001-10	Патрубок	1	
				<u>Стандартные изделия</u>		
		3		Сальник трубный		
				СКПТ-27 ГОСТ 860276*	2	
				<u>T-199.250.23.000-11</u>		
			Для сборочных единиц от T-199.250.23.000-11	деталь		
			до T-199.250.23.000-14	стандартные		
			T-199.250.19.002-8 и	изделия то же, как для T-199.250.23.000-10.		
				<u>Детали</u>		
11		2	T-199.250.23.001-11	Патрубок	1	
				<u>T-199.250.23.000-12</u>		
				<u>Детали</u>		
11		2	T-199.250.23.001-12	Патрубок	1	
			T-199.250.23.000.			
Изм.	Лист	№ докум.	подп.	Дата	Лист 4	

Серия 903.005-5. Выпуск 2. Альбом 16.

Инв. № покл. Погр. и дата. Инв. № покл. Погр. и дата. Инв. № покл. Погр. и дата.

Формат	Зона	№3	Обозначение	Наименование	кол.	Примечание	
				<u>T-199.250.23.000-13</u>			
				<u>Детали.</u>			
И		2	T-199.250.23.001-13	Патрубок	1		
				<u>T-199.250.23.000-14</u>			
				<u>Детали.</u>			
И		2	T-199.250.23.001-14	Патрубок	1		
			<u>Переменные данные для исполнения:</u>				
				<u>T-199.250.23.000-15</u>			
				<u>Детали.</u>			
И		1	T-199.250.19.002-12	Ограничитель	1		
И		2	T-199.250.23.001-15	Патрубок	1		
				<u>Стандартные изделия</u>			
		3		Сальник трубный СКПТ-33 ГОСТ 4860.2-76*	2		
				<u>T-199.250.23.000-16</u>			
			Для сборочных единиц от T-199.250.23.000-16		16		
			до T-199.250.23.000-19	деталь			
			T-199.250.19.002-12 и	стандартные			
			T-199.250.23.000.			Лист	
					5		

Формат	Зона	№	Обозначение	Наименование	Кол.	Примечание
			изделия то же, как	для Т-199.250.23.000-15	15	
				<u>Детали.</u>		
11		2	Т-199.250.23.001-16	Патрубок	1	
				<u>Т-199.250.23.000-17</u>		
				<u>Детали.</u>		
11		2	Т-199.250.23.001-17	Патрубок	1	
				<u>Т-199.250.23.000-18</u>		
				<u>Детали.</u>		
11		2	Т-199.250.23.001-18	Патрубок	1	
				<u>Т-199.250.23.000-19</u>		
				<u>Детали.</u>		
11		2	Т-199.250.23.001-19	Патрубок	1	
			<u>Переменные данные для исполнений:</u>			
				<u>Т-199.250.23.000-20</u>		
				<u>Детали.</u>		
11		1	Т-199.250.19.002-16	Ограничитель	1	
11		2	Т-199.250.23.001-20	Патрубок	1	

Серия 03.005-5. Выпуск 2. Альбом 16.

Инв. № подл. Подл. и дата. Инв. № подл. Подл. и дата. Инв. № подл. Подл. и дата.

Формат	Зона	№3	Обозначение	Наименование	Кол.	Примечание
				<u>Стандартные изделия</u>		
		3		Сальник трубный СКПТ-42 ГОСТ 4880.2-76*	2	
				<u>T-199.250.23.000-21</u>		
			Для сборочных единиц от T-199.250.23.000-21 до T-199.250.23.000-24	деталь	21	
			T-199.250.19.002-16 и стандартные изделия то же, как для T-199.250.23.000-20.		20.	
				<u>Детали.</u>		
			T-199.250.23.001-21	Патрубок	1	
				<u>T-199.250.23.000-22</u>		
				<u>Детали.</u>		
11		2	T-199.250.23.001-22	Патрубок	1	
				<u>T-199.250.23.000-23</u>		
				<u>Детали.</u>		
11		2	T-199.250.23.001-23	Патрубок	1	
				<u>T-199.250.23.000-24</u>		

Узм.	Лист	№ докум.	Подл.	Дата	T-199.250.23.000.	Лист
						7

Формат	Зона	№об.	Обозначение	Наименование	Кол.	Примечание
				<u>Детали</u>		
И		2	T-199.250.23.001-24	Патрубок	1	
			<u>Переменные данные для исполнения:</u>			
				<u>T-199.250.23.000-25</u>		
				<u>Детали</u>		
И		1	T-199.250.19.002-20	Ограничитель	1	
И		2	T-199.250.23.001-25	Патрубок	1	
				<u>Стандартные изделия</u>		
		3		Сальник трубный СКПТ-48 ГОСТ 4860.2-76*	2	
				<u>T-199.250.23.000-26</u>		
			Для сборочных единиц от T-199.250.23.000-26 до T-199.250.23.000-29 детали			
			T-199.250.19.002-20 и стандартные изделия то же, как для T-199.250.23.000-25			
				<u>Детали</u>		
И		2	T-199.250.23.001-26	Патрубок	1	
				<u>T-199.250.23.000-27</u>		

Серия 903.005-5. Выпуск 2. Издание 16.

Инв. № по ор. и дата
Взам. инв. №
Инв. № по ор. и дата
Инв. № по ор. и дата

Формат	Зона	№	Обозначение	Наименование	Кол.	Примечание
				<u>Детали.</u>		
11		2	T-199.250.23.001-27	Патрубок	1	
				<u>T-199.250.23.000-28</u>		
				<u>Детали.</u>		
11		2	T-199.250.23.001-28	Патрубок	1	
				<u>T-199.250.23.000-29</u>		
				<u>Детали.</u>		
11		2	T-199.250.23.001-29	Патрубок	1	
				<u>Переменные данные для исполнений:</u>		
				<u>T-199.250.23.000-30</u>		
				<u>Детали.</u>		
11		1	T-199.250.19.002-24	Ограничитель	1	
11		2	T-199.250.23.001-30	Патрубок	1	
				<u>Стандартные изделия</u>		
		3		Сальник трубный		
				СКПТ-60 ГОСТ 4860.2-76*	2	

T-199.250.23.000.

Лист 9

Изм. Лист № докум. Подп. Дата

11359 11 12 Копировал-Холанская

Формат ИВ

Формат	Зона	Поз.	Обозначение	Наименование	Кол.	Примечание
				<u>T-199.250.23.000-31</u>		
			Для сборочных единиц от T-199.250.23.000-31 до T-199.250.23.000-34 и стандартные изделия той же, как для T-199.250.23.000-30.	деталь T-199.250.19.002-24		
				<u>Детали.</u>		
Н	2		T-199.250.23.001-31	Патрубок	1	
				<u>T-199.250.23.000-32</u>		
				<u>Детали.</u>		
Н	2		T-199.250.23.001-32	Патрубок	1	
				<u>T-199.250.23.000-33</u>		
				<u>Детали.</u>		
Н	2		T-199.250.23.001-33	Патрубок	1	
				<u>T-199.250.23.000-34</u>		
				<u>Детали.</u>		
Н	2		T-199.250.23.001-34	Патрубок	1	

Серия 903005-5. Выпуск 2. Альбом 16

Формат	Зона	№3	Обозначение	Наименование	Кол.	Примечание
			<u>Переменные данные для исполнений:</u>			
				<u>T-199.250.23.000-35</u>		
				<u>Детали.</u>		
И		1	T-199.250.19.002-28	Ограничитель	1	
И		2	T-199.250.23.001-35	Патрубок	1	
				<u>Стандартные изделия</u>		
		3		Сальник трубный		
				СКПТ-76 ГОСТ 4860.2-76*	2	
				<u>T-199.250.23.000-36</u>		
			Для сборочных единиц от T-199.250.23.000-36			
			до T-199.250.23.000-39 деталь			
			T-199.250.19.002-28 и стандартные			
			изделия тоже, как для T-199.250.23.000-35			
				<u>Детали.</u>		
И		2	T-199.250.23.001-36	Патрубок	1	
				<u>T-199.250.23.000-37</u>		
				<u>Детали.</u>		
И		2	T-199.250.23.001-37	Патрубок	1	

ИЗМ. № 1 ПОДЛ. ПОРЛ. И ГАТА. ПОРЛ. И ГАТА. ВЗАМ. ИЗМ. ИМБ. № 903005-5. ПОРЛ. И ГАТА.

ИЗМ.	Лист	№ докум.	Порл.	Дата	T-199.250.23.000.	Лист
						11

Формат	Экз.	№з.	Обозначение	Наименование	Кол.	Примечание	
				<u>T-199.250.23.000-38</u>			
				<u>Детали.</u>			
И		2	T-199.250.23.001-38	Патрубок	1		
				<u>T-199.250.23.000-39</u>			
				<u>Детали.</u>			
И		2	T-199.250.23.001-39	Патрубок	1		
			<u>Переменные данные для исполнения</u>				
				<u>T-199.250.23.000-40</u>			
				<u>Детали.</u>			
И		1	T-199.250.19.002.32	Ограничитель	1		
И		2	T-199.250.23.001-40	Патрубок	1		
				<u>Стандартные изделия</u>			
		3		Сальник трубный			
				СКПТ-90 гост 4860.2-76*	2		
				<u>T-199.250.23.000-41</u>			
			Для сборочных единиц	от T-199.250.23.000-41			
			90 T-199.250.23.000-44	детали			
			T-199.250.19.002.32	и стандартные			
T-199.250.23.000						Лист	
						12	
Изм.	Лист	№ докум.	погр.	Дата			

Серия 03.005-5. Выпуск 2. Альбом 16.

Инв. № погл. Погл. и дата
 Инв. № субл. Погл. и дата
 Инв. № инв. № взаи. инв. № Погл. и дата

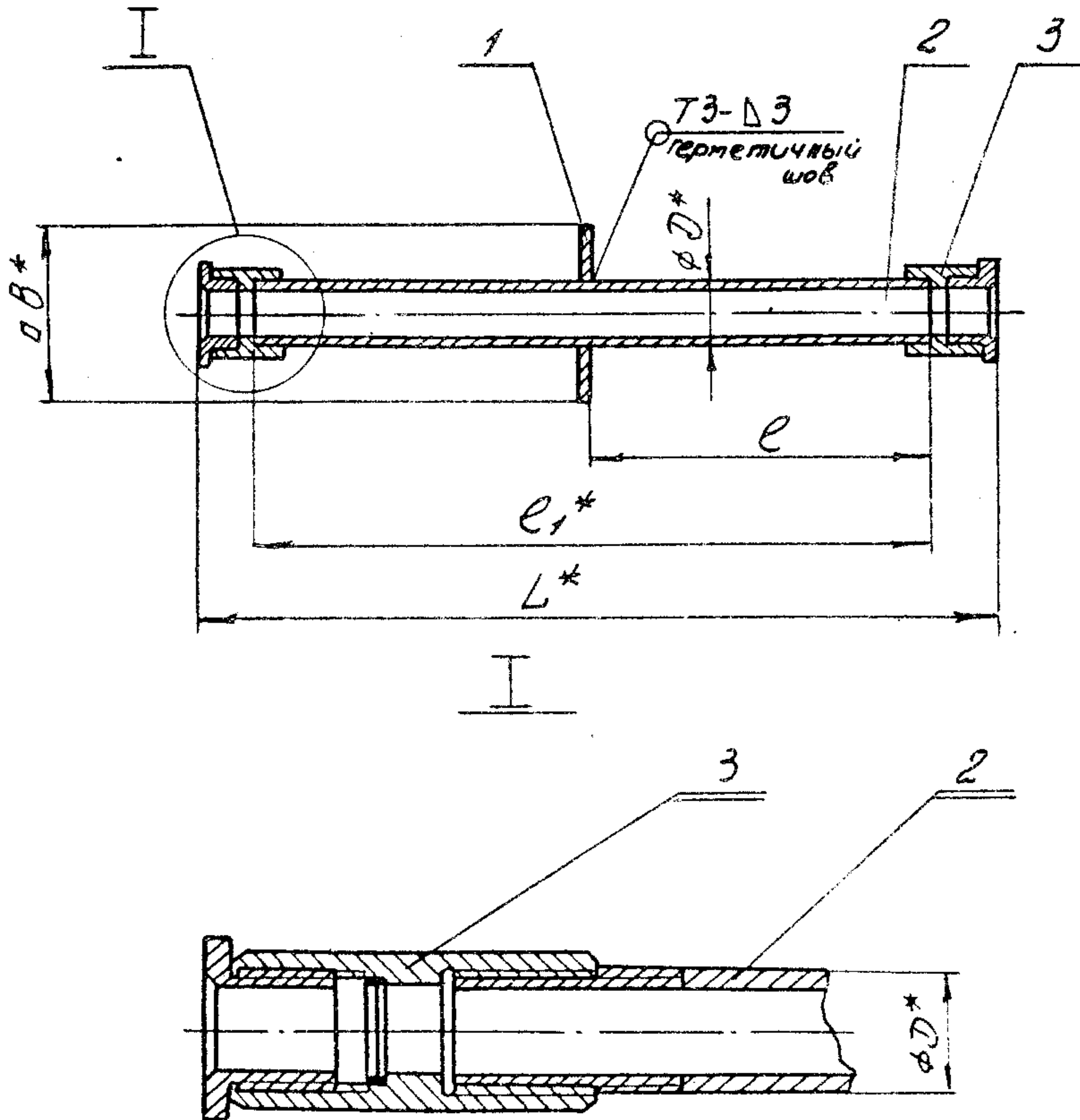
Формат	Зона	№3.	Обозначение	Наименование	Кол.	Примечание
			изделия то же, как для Т-199.250.23.000-40.			
				<u>детали.</u>		
11	2		Т-199.250.23.001-41	патрубок	1	
				<u>Т-199.250.23.000-42</u>		
				<u>детали.</u>		
11	2		Т-199.250.23.001-42	патрубок	1	
				<u>Т-199.250.23.000-43</u>		
				<u>детали.</u>		
11	2		Т-199.250.23.001-43	патрубок	1	
				<u>Т-199.250.23.000-44</u>		
				<u>детали.</u>		
11	2		Т-199.250.23.001-44	патрубок	1	

Т-199.250.23.000.

Лист
13

Копировал - Холанская 17359 17 16 Формат 110

T-199.250.23.000.C5



1. Сварные швы по ГОСТ 5264-80.
- 2.* размеры для справок.
3. Предельные отклонения размеров $\pm \frac{IT14}{2}$.

				T-199.250.23.000.C5		
				Конструкция пропуска коммуникаций КПК-17.		
изм.	лист	№ докум.	подп.	Дата	лит.	масса
Разраб.	Мазуренко	Мазур	9.1.81		см.	табл.
Проб.	Яшухина	Яшух	16.1.81		лист	листов 3
Т.контр.	Мартынов	Март	23.1.81			
И.контр.	Мартынов	Март	23.1.81			
	Савельев	Сав	11.1.81			
				8/4 14262		

Копировал-Халанская 17359-17 17 формат 118

T-199.250.23.000.C6

Серия 903.005-5. Выпуск 2. Альбом 16.

Обозначение	Размеры, мм.					Масса кг
	D	e	e ₁	L	B	
T-199.250.23.000	17	150	300	380	120	1,1
-01	17	175	350	430	120	1,2
-02	17	200	400	480	120	1,2
-03	17	250	500	580	120	1,3
-04	17	275	550	630	120	1,3
-05	21,3	150	300	390	120	1,3
-06	21,3	175	350	440	120	1,4
-07	21,3	200	400	490	120	1,4
-08	21,3	250	500	590	120	1,5
-09	21,3	275	550	640	120	1,6
-10	26,8	150	300	400	130	1,7
-11	26,8	175	350	450	130	1,8
-12	26,8	200	400	500	130	1,9
-13	26,8	250	500	600	130	2,0
-14	26,8	275	550	650	130	2,1
-15	33,5	150	300	400	130	2,0
-16	33,5	175	350	450	130	2,1
-17	33,5	200	400	500	130	2,3
-18	33,5	250	500	600	130	2,5
-19	33,5	275	550	650	130	2,6
-20	42,3	150	300	420	140	2,9
-21	42,3	175	350	470	140	3,1
-22	42,3	200	400	520	140	3,2
-23	42,3	250	500	620	140	3,6
-24	42,3	275	550	670	140	3,7

ИНБ. № покл. Погл. и дата.
 ИНБ. № докум. Погл. и дата.
 ИНБ. № инв. №. Погл. и дата.

Изм.	Лист	№ докум.	погл.	Дата
------	------	----------	-------	------

T-199.250.23.000.C6

Лист 2

Т-199.250.23.000.СБ

Продолжение

Обозначение	Размеры, мм.					масса кг
	D	e	e ₁	L	B	
-25	48	150	300	420	150	3,5
-26	48	175	350	470	150	3,6
-27	48	200	400	520	150	3,8
-28	48	250	500	620	150	4,2
-29	48	275	550	670	150	4,4
-30	60	150	300	430	160	4,8
-31	60	175	350	480	160	5,0
-32	60	200	400	530	160	5,3
-33	60	250	500	630	160	5,7
-34	60	275	550	680	160	6,0
-35	75,5	150	300	440	180	6,5
-36	75,5	175	350	490	180	6,9
-37	75,5	200	400	540	180	7,2
-38	75,5	250	500	640	180	7,9
-39	75,5	275	550	690	180	8,3
-40	88,5	150	300	445	190	7,7
-41	88,5	175	350	495	190	8,1
-42	88,5	200	400	545	190	8,5
-43	88,5	250	500	645	190	9,4
-44	88,5	275	550	695	190	9,8

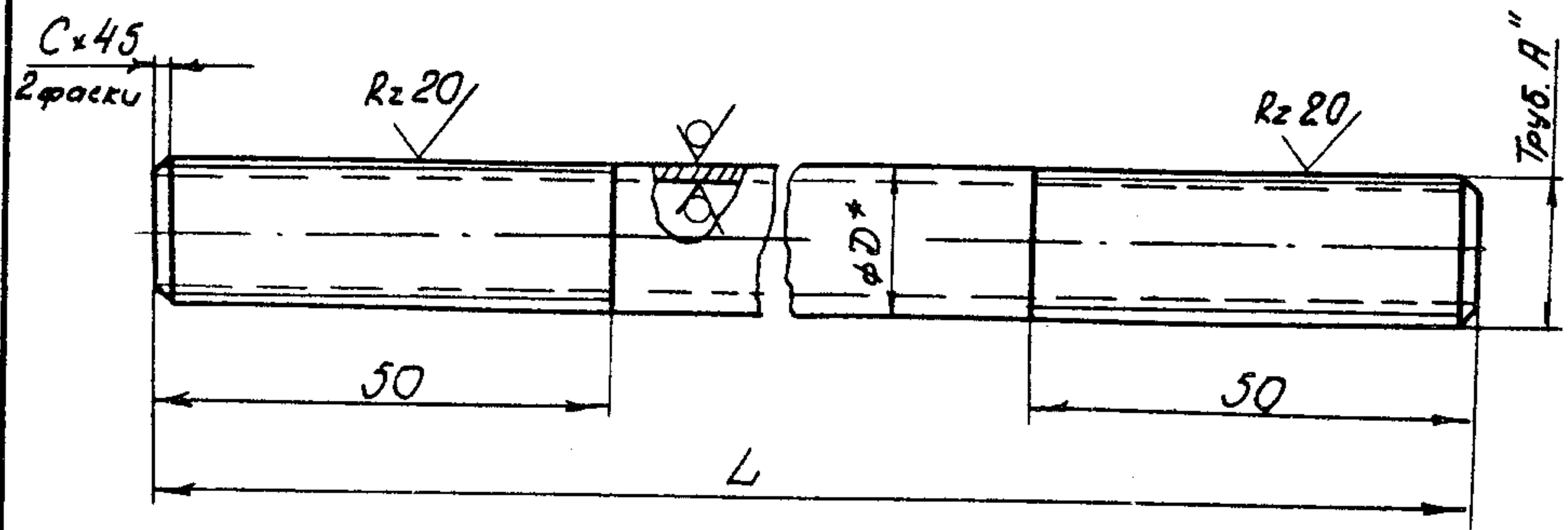
Исполн.	Подп.	Дата

Т-199.250.23.000.СБ

Лист
3

T-199.250.23.001

Rz 80/ (✓)



Серия 03.005-5. Выпуск 2. Альбом 16.

- * Размер для справок.
- Предельные отклонения размеров:
валов - по k14, остальных - по $\pm \frac{IT14}{2}$.

Шв. № докум. | Погр. и дата | Изм. | Шв. № докум. | Погр. и дата | Шв. № докум. | Погр. и дата

Изм.	Лист	№ докум.	Погр.	Дата
Разраб.		Мазуренко		9.1.81
Проб.		Яшухина		16.18
Т.контр.		Мартынов		23.18
И.контр.		Мартынов		23.18
Утв.		Савельев		27.18

T-199.250.23.001		
Патрубок	Лист	Масса
	табл.	Масштаб
см. таблицу	Лист 1	Листов 3
	8/4 14262	

T-199.250.23.001

Обозначение	Размеры, мм				Материал	Масса кг
	Д	А	Л	С		
T-199.250.23.001	17	3/8"	300	1,6	Труба 10 ГОСТ 3262-75*	0,2
-01	17	3/8"	350			0,3
-02	17	3/8"	400			0,3
-03	17	3/8"	500			0,4
-04	17	3/8"	550			0,4
-05	21,3	1/2"	300	2	Труба 15 ГОСТ 3262-75*	0,4
-06	21,3	1/2"	350			0,5
-07	21,3	1/2"	400			0,5
-08	21,3	1/2"	500			0,6
-09	21,3	1/2"	550			0,7
-10	26,8	3/4"	300	2	Труба 20 ГОСТ 3262-75*	0,5
-11	26,8	3/4"	350			0,6
-12	26,8	3/4"	400			0,7
-13	26,8	3/4"	500			0,8
-14	26,8	3/4"	550			0,9
-15	33,5	1"	300	2,5	Труба 25 ГОСТ 3262-75*	0,7
-16	33,5	1"	350			0,8
-17	33,5	1"	400			1,0
-18	33,5	1"	500			1,2
-19	33,5	1"	550			1,3
-20	42,3	1 1/4"	300	2,5	Труба 32 ГОСТ 3262-75*	0,9
-21	42,3	1 1/4"	350			1,1
-22	42,3	1 1/4"	400			1,2
-23	42,3	1 1/4"	500			1,6
-24	42,3	1 1/4"	550			1,7

Изм.	Лист	№ докум.	Подп.	Дата	T-199.250.23.001	Лист 2
------	------	----------	-------	------	------------------	-----------

T-199.250.23.001

Продолжение

Серия 03.005-5. Выпуск 2. Альбом 16.

Обозначение	Размеры, мм.				Материал	Масса кг
	D	A	L	C		
-25	48	1 1/2"	300	2,5	Труба 40 ГОСТ 3262-75*	1,2
-26	48	1 1/2"	350			1,3
-27	48	1 1/2"	400			1,5
-28	48	1 1/2"	500			1,9
-29	48	1 1/2"	550			2,1
-30	60	2"	300	2,5	Труба 50 ГОСТ 3262-75*	1,5
-31	60	2"	350			1,7
-32	60	2"	400			2,0
-33	60	2"	500			2,4
-34	60	2"	550			2,7
-35	75,5	2 1/2"	300	2,5	Труба 70 ГОСТ 3262-75*	2,1
-36	75,5	2 1/2"	350			2,5
-37	75,5	2 1/2"	400			2,8
-38	75,5	2 1/2"	500			3,5
-39	75,5	2 1/2"	550			3,9
-40	88,5	3"	300	2,5	Труба 80 ГОСТ 3262-75*	2,5
-41	88,5	3"	350			2,9
-42	88,5	3"	400			3,3
-43	88,5	3"	500			4,2
-44	88,5	3"	550			4,6

Инв. № покл. Погр. и дата
 Инв. № покл. Погр. и дата
 Инв. № покл. Погр. и дата
 Инв. № покл. Погр. и дата

T-199.250.23.001

Лист
3