

259 ТТ

ТИПОВАЯ ДОКУМЕНТАЦИЯ НА СТРОИТЕЛЬНЫЕ
СИСТЕМЫ И ИЗДЕЛИЯ ЗДАНИЙ И СООРУЖЕНИЙ

СЕРИЯ 03.005-5
КОНСТРУКЦИИ ВВОДА И ПРОПУСКА
КОММУНИКАЦИЙ В УБЕЖИЩАХ
ГРАЖДАНСКОЙ ОБОРОНЫ

ВЫПУСК 2
КОНСТРУКЦИИ ВВОДА И ПРОПУСКА
КОММУНИКАЦИЙ

АЛЬБОМ 14
КОНСТРУКЦИЯ ПРОПУСКА КОММУНИКАЦИЙ
КПК-15

РАБОЧИЕ ЧЕРТЕЖИ

17359-15

ЦЕНА 0-80

ЦЕНТРАЛЬНЫЙ ИНСТИТУТ ТИПОВОГО ПРОЕКТИРОВАНИЯ
ГОССТРОЯ СССР

Москва, А-445, Смольная ул., 22

Сдано в печать Σ 1988г.
Заказ № 12086 Тираж 430 экз.

ТИПОВАЯ ДОКУМЕНТАЦИЯ НА СТРОИТЕЛЬНЫЕ
СИСТЕМЫ И ИЗДЕЛИЯ ЗДАНИЙ И СООРУЖЕНИЙ

СЕРИЯ 03.005-5

КОНСТРУКЦИИ ВВОДА И ПРОПУСКА
КОММУНИКАЦИЙ В УБЕЖИЩАХ
ГРАЖДАНСКОЙ ОБОРОНЫ

ВЫПУСК 2

КОНСТРУКЦИИ ВВОДА И ПРОПУСКА
КОММУНИКАЦИЙ

АЛЬБОМ 14

КОНСТРУКЦИЯ ПРОПУСКА КОММУНИКАЦИЙ
КПК-15

РАБОЧИЕ ЧЕРТЕЖИ

УТВЕРЖДЕНА ШТАБОМ ГО СССР

ПИСЬМО ОТ 16 ФЕВРАЛЯ 1981 г. № 235/11/487

ВВЕДЕНА В ДЕЙСТВИЕ ВОЙСКОВОЙ

ЧАСТЬЮ №14262 ПРИКАЗОМ №14 ОТ 21.05.1981 г.

РАЗРАБОТАНА В/Ч 14262

С 25.05.81 г.

ГЛАВНЫЙ ИНЖЕНЕР В/Ч 14262 *К. Дорогушкин*

ГЛАВНЫЙ СПЕЦИАЛИСТ В/Ч 14262 *В. Шаргородский*

ГЛАВНЫЙ ИНЖЕНЕР ПРОЕКТА *В. Филиппов*

© ЦИТП Госстроя СССР, 1988

Серия 903.005-5. Выпуск 2. Альбом 14.

N п/п	Обозначение	Наименование	N N стр.
Содержание.			
1	Т-199.250.21.000	Конструкция пропуска коммуникаций КПК-15.	3÷13
2.	Т-199.250.21.000.СБ	Конструкция пропуска коммуникаций КПК-15. Сборочный чертеж.	14÷16
3.	Т-199.250.21.001	Патрубок	17÷19

Обозначение чертежей в альбоме принято по шифру плана типового проектирования.

№ серии в обозначении чертежей не указывается.

ШНБ-М. подл.	Поял. и дата	Взам. ШНБ.М	ШНБ-М. подл.	Поял. и дата

Серия 903005-5. Выпуск 2. Альбом 14.

Формат	Зона	Поз.	Обозначение	Наименование	Кол.	Примечание
				<u>Документация</u>		
11			T-199.250.21.000.СБ	Сборочный чертеж		
				<u>Переменные данные для исполнения:</u>		
				<u>T-199.250.21.000.</u>		
				<u>Детали.</u>		
11	1		T-199.250.19.002	Ограничитель	1	
11	2		T-199.250.19.003	Пластина	1	
11	3		T-199.250.21.001	Патрубок	1	
				<u>Стандартные изделия</u>		
	4			Сальник трубный		
				СКПТ-16 ГОСТ 4860.2-76*	2	
				<u>T-199.250.21.000-01</u>		
			Для сборочных единиц от T-199.250.21.000-01 до T-199.250.21.000-03 детали T-199.250.19.002, T-199.250.19.003 и стандартные изделия то же, как для T-199.250.21.000			
				<u>Детали.</u>		
11	3		T-199.250.21.001-01	Патрубок	1	
			<u>T-199.250.21.000.</u>			
Изм.	Лист	№ докум.	Подп.	Дата		
Разроб.	Яшухина	Яшух	91.81		лит.	Лист
Проб.	Большакова	Бол	16.01.81			Листов
						1 11
И. контр.	Мартынов	Март	23.1.81		8/4 14262	
Утв.	Савельев	Сав	27.1.81			

Формат	Зона	Поз.	Обозначение	Наименование	Кол.	Примечание
				<u>T-199.250.21.000-02</u>		
				<u>Детали.</u>		
11		3	T-199.250.21.001-02	Патрубок	1	
				<u>T-199.250.21.000-03</u>		
				<u>Детали.</u>		
11		3	T-199.250.21.001-03	Патрубок	1	
			<u>Переменные данные для исполнения:</u>			
				<u>T-199.250.21.000-04</u>		
				<u>Детали.</u>		
11		1	T-199.250.19.002-04	Ограничитель	1	
11		2	T-199.250.19.003-04	Пластина	1	
11		3	T-199.250.21.001-04	Патрубок	1	
				<u>Стандартные изделия</u>		
		4		Сальник трубный СКПТ-20 ГОСТ 4860.2-76*	2	
				<u>T-199.250.21.000-05</u>		
			Для сборочных единиц от T-199.250.21.000-05 до T-199.250.21.000-07 детали T-199.250.19.002-04, T-199.250.19.003-04 и стандартные изделия			
			T-199.250.21.000.			
Изм.	Лист	№ докум.	Подп.	Дата	Лист 2	

Копировал-Халанская 17359-15 5 Формат 118

Серия 03.005-5. Выпуск 2. Альбом 14.

Ш. № подл. Подр. и дата
 Ш. № подл. Подр. и дата
 Ш. № подл. Подр. и дата
 Ш. № подл. Подр. и дата
 Ш. № подл. Подр. и дата

Формат	Зона	№	Обозначение	Наименование	Кол.	Примечание
			то же, как для Т-199.250.21.000-04.			
				<u>Детали.</u>		
И	3		Т-199.250.21.001-05	Патрубок	1	
				<u>Т-199.250.21.000-06</u>		
				<u>Детали.</u>		
И	3		Т-199.250.21.001-06	Патрубок	1	
				<u>Т-199.250.21.000-07</u>		
				<u>Детали.</u>		
И	3		Т-199.250.21.001-07	Патрубок	1	
			<u>Переменные данные для исполнений:</u>			
				<u>Т-199.250.21.000-08</u>		
				<u>Детали.</u>		
И	1		Т-199.250.19.002-08	Ограничитель	1	
И	2		Т-199.250.19.003-08	Пластина	1	
И	3		Т-199.250.21.001-08	Патрубок	1	
				<u>Стандартные изделия</u>		
	4			Сальник трубный		
				СКПТ-27 ГОСТ 4860.2-76*	2	

Т-199.250.21.000.

Лист
3

Серия 03.005-5. Выпуск 2. Альбом 14.

Ш. № 109Л. Погр. и дата
 Ш. № 199БЛ. Ш. № 199БЛ. Погр. и дата
 Ш. № 199БЛ. Ш. № 199БЛ. Погр. и дата
 Ш. № 199БЛ. Ш. № 199БЛ. Погр. и дата

Формат	Зона	Поз.	Обозначение	Наименование	Кол.	Примечание	
				<u>T-199.250.21.000-09</u>			
			Для сборочных единиц от T-199.250.21.000-09 до T-199.250.21.000-11 детали T-199.250.19.002-08, T-199.250.19.003-08 и стандартные изделия то же, как для T-199.250.21.000-08.				
				<u>Детали.</u>			
11		3	T-199.250.21.001-09	Патрубок	1		
				<u>T-199.250.21.000-10</u>			
				<u>Детали.</u>			
11		3	T-199.250.21.001-10	Патрубок	1		
				<u>T-199.250.21.000-11</u>			
				<u>Детали.</u>			
11		3	T-199.250.21.001-11	Патрубок	1		
			<u>Переменные данные для исполнений:</u>				
				<u>T-199.250.21.000-12</u>			
				<u>Детали.</u>			
11		1	T-199.250.19.002-12	Ограничитель	1		
11		2	T-199.250.19.003-12	Пластина	1		
11		3	T-199.250.21.001-12	Патрубок	1		
			T-199.250.21.000.				Лист 4
Ш. № 109Л	Лист	№ докум.	Погр.	Дата			

Копировол-Халанская 17359 15 7 Формат 11Р

Серия 903.005-5. Выпуск 2. Альбом 14

Формат	Зона	№3.	Обозначение	Наименование	Кол.	Примечание
				Стандартные изделия		
		4		Сальник трубный СКПТ-33 ГОСТ 4860.2-76+	2	
				<u>T-199.250.21.000-13</u>		
			Для сборочных единиц от T-199.250.21.000-13 до T-199.250.21.000-15 детали T-199.250.19.002-12, T-199.250.19.003-12 и стандартные изделия			
			то же как для	T-199.250.21.000-12.		
				<u>Детали.</u>		
11		3	T-199.250.21.001-13	Патрубок	1	
				<u>T-199.250.21.000-14</u>		
				<u>Детали.</u>		
11		3	T-199.250.21.001-14	Патрубок	1	
				<u>T-199.250.21.000-15</u>		
				<u>Детали.</u>		
11		3	T-199.250.21.001-15	Патрубок	1	

Инв. № по гос. подл. и гос. ата. Взам. инв. № инв. № гос. подл. и гос. ата.

Изм. Лист № докум. Подп. Дата T-199.250.21.000. Лист 5

Копировал-Халакская. 17359-15 8 Формат 11.

Формат	Экз.	Поз.	Обозначение	Наименование	кол.	Примечание
			<u>Переменные данные для исполнений:</u>			
				<u>T-199.250.21.000-16</u>		
				<u>Детали.</u>		
H		1	T-199.250.19.002-16	Ограничитель	1	
H		2	T-199.250.19.003-16	Пластина	1	
H		3	T-199.250.21.001-16	Патрубок	1	
				<u>Стандартные изделия</u>		
		4		Сальник трубный		
				СКПТ-42 ГОСТ 4860.2-76*	2	
				<u>T-199.250.21.000-17</u>		
			Для сборочных единиц от T-199.250.21.000-17 до T-199.250.21.000-19 детали T-199.250.19.002-16, T-199.250.19.003-16, и стандартные изделия тоже, как для T-199.250.21.000-16.			
				<u>Детали.</u>		
H		3	T-199.250.21.001-17	Патрубок	1	
				<u>T-199.250.21.000-18</u>		
				<u>Детали.</u>		
H		3	T-199.250.21.001-18	Патрубок	1	
			T-199.250.21.000			Лист
			6			5
Калужский завод химического машиностроения						

Текст документа издан в 1976 году

Серия 03.005-5. Выпуск 2. Альбом 14.

Формат	Эона	Поз.	Обозначение	Наименование	Кол.	Примечание
				T-199.250.21.000-19		
				<u>Детали.</u>		
11		3	T-199.250.21.001-19	Патрубок	1	
			<u>Переменные данные для исполнения:</u>			
				T-199.250.21.000-20		
				<u>Детали.</u>		
11		1	T-199.250.19.002-20	Ограничитель	1	
11		2	T-199.250.19.003-20	Пластина	1	
11		3	T-199.250.21.001-20	Патрубок	1	
				<u>Стандартные изделия</u>		
		4		Сальник трубный СКПТ-48 ГОСТ 4860.2-76*	2	
				T-199.250.21.000-21		
			Для сборочных единиц от T-199.250.21.000-21 до T-199.250.21.000-23 детали T-199.250.19.002-20, T-199.250.19.003-20 и стандартные изделия то же, как для T-199.250.21.000-20.			
				<u>Детали.</u>		
11		3	T-199.250.21.001-21	Патрубок	1	

Инв. № по лрм
 Подп. и дата
 Взам. инв. №
 Инв. № учбл.
 Подп. и дата

Изм. Лист № докум. Подп. Дата
 T-199.250.21.000. Лист 7

Формат	Эона	№3.	Обозначение	Наименование	кол.	Примечание
				T-199.250.21.000-22		
				<u>Детали.</u>		
11		3	T-199.250.21.001-22	Патрубок	1	
				T-199.250.21.000-23		
				<u>Детали.</u>		
11		3	T-199.250.21.001-23	Патрубок	1	
			<u>Переменные данные для исполнений:</u>			
				T-199.250.21.000-24		
				<u>Детали.</u>		
11		1	T-199.250.19.002-24	Ограничитель	1	
11		2	T-199.250.19.003-24	Пластина	1	
11		3	T-199.250.21.001-24	Патрубок	1	
			<u>Стандартные изделия</u>			
		4		Сальник трубный СКПТ-60ГОСТ 4860.2-76*	2	
				T-199.250.21.000-25		
			Для сборочных единиц от T-199.250.21.000-25			
			до T-199.250.21.000-27 детали T-199.250.19.002-24			
			T-199.250.19.003-24 и стандартные			
			T-199.250.21.000			
						Лист 8

ИЗМ. Лист № 8 от 15.01.2015 г.

Изм. Лист № докум. Подп. Дата

Копировал: Халанская Я. 135915 11 Формат 118

Серия 03.005-5. Выпуск 2. Альбом 14.

Исполнитель: 3304. К. Ю. И. В. З. Ш. И. И. С.

Формат	Зона	Поз.	Обозначение	Наименование	Кол.	Примечание
			изделия та же, как для Т-199.250.21.000-24			
			<u>Детали.</u>			
11		3	Т-199.250.21.001-25	Патрубок	1	
			Т-199.250.21.000-26			
			<u>Детали.</u>			
11		3	Т-199.250.21.001-26	Патрубок	1	
			Т-199.250.21.000-27			
			<u>Детали.</u>			
11		3	Т-199.250.21.001-27	Патрубок	1	
			<u>Переменные данные для исполнений:</u>			
			Т-199.250.21.000-28			
			<u>Детали.</u>			
11		1	Т-199.250.19.002-28	Ограничитель	1	
11		2	Т-199.250.19.003-28	Пластина	1	
11		3	Т-199.250.21.001-28	Патрубок	1	
			<u>Стандартные изделия</u>			
		4	Сальник трубный			
			СКПТ-76 ГОСТ 4860.276			
			2			

Т-199.250.21.000.

Лист 9

Изм	Лист	№ докум.	Подп.	Дата

СЕРИЯ ИЛИ ПОСЛЕДОВАТЕЛЬНОСТЬ

Формат	Зона	№3.	Обозначение	Наименование	кол	Примечание
				<u>T-199.250.21.000-29</u>		
			Для сборочных единиц от T-199.250.21.000-29 до T-199.250.21.000-31 детали T-199.250.19.002-28, T-199.250.19.003-28, и стандартные изделия то же, как для T-199.250.21.000-28.			
				<u>Детали.</u>		
И		3	T-199.250.21.001-29	Патрубок	1	
				<u>T-199.250.21.000-30</u>		
				<u>Детали.</u>		
И		3	T-199.250.21.001-30	Патрубок	1	
				<u>T-199.250.21.000-31</u>		
				<u>Детали.</u>		
И		3	T-199.250.21.001-31	Патрубок	1	
			<u>Переменные данные для исполнения:</u>			
				<u>T-199.250.21.000-32</u>		
				<u>Детали.</u>		
И		1	T-199.250.21.002-32	Ограничитель	1	
И		2	T-199.250.21.003-32	Пластина	1	

Изм.	Лист	№ докум.	подп.	Дата	T-199.250.21.000.	Лист 10
------	------	----------	-------	------	-------------------	------------

Серия ИИИ-5. Выпуск 5. № 14.

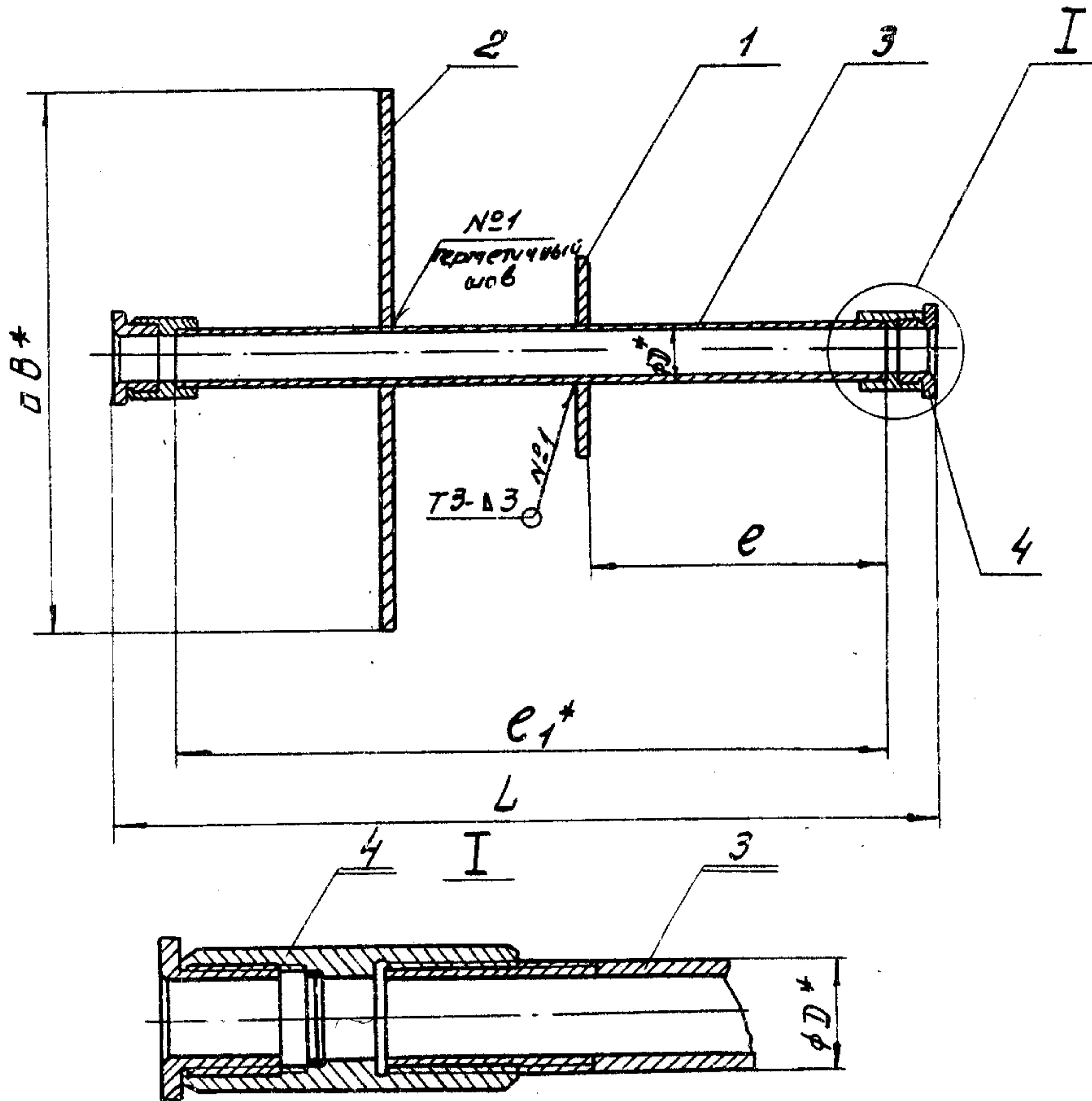
Роман	Зона	Поз.	Обозначение	Наименование	Кол.	Примечание
И		3	T-199.250.21.001-32	Патрубок	1	
				<u>Стандартные изделия</u>		
		4		Сальник трубный		
				СКПТ-90 ГОСТ 4860.2-76*	2	
				<u>T-199.250.21.000-33</u>		
			Для сборочных единиц от T-199.250.21.000-33 до T-199.250.21.000-35 детали T-199.250.19.002-32, T-199.250.19.003-32, и стандартные изделия то же, как для T-199.250.21.000-32			
				<u>Детали.</u>		
И		3	T-199.250.21.001-33	Патрубок	1	
				<u>T-199.250.21.000-34</u>		
				<u>Детали.</u>		
И		3	T-199.250.21.001-34	Патрубок	1	
				<u>T-199.250.21.000-35</u>		
				<u>Детали.</u>		
И		3	T-199.250.21.001-35	Патрубок	1	

T-199.250.21.000

Исх
11

Исх № докум. Подп. Дата

T-199.250.21.000.СБ



1. Сварные швы по ГОСТ 5264-80.
2. * размеры для справок.
3. Предельные отклонения размеров $\pm \frac{IT14}{2}$.

				T-199.250.21.000.СБ			
				Конструкция пропуска коммуникаций КПК-15.			
				Сборочный чертеж.			
Изм.	Лист	№ докум.	подп.	Дата	Лит.	масса	масштаб
Разраб.	Яшухина	Яшухина	Яшухина	9.1.81		см	—
Пров.	Большакова	Большакова	Большакова	16.01.81		табл.	
Т.контр.	Мартынов	Мартынов	Мартынов	23.1.81	Лист 1	Листов 3	
И.контр.	Мартынов	Мартынов	Мартынов	23.1.81	В/4 14262		
Утв.	Савельев	Савельев	Савельев	27.1.81			

T-199.250.21.000.06

Серия 03.005-5. Выпуск 2. Альбом 14.

Обозначение	Размеры, мм					Масса кг
	D	e	e ₁	L	B	
T-199.250.21.000	17,0	250	500	580	420	9,6
-01	17,0	275	550	630	420	9,6
-02	17,0	300	600	680	420	9,7
-03	17,0	350	700	780	420	9,8
-04	21,3	250	500	590	420	9,8
-05	21,3	275	550	640	420	9,9
-06	21,3	300	600	690	420	10,0
-07	21,3	350	700	790	420	10,1
-08	26,8	250	500	600	430	10,7
-09	26,8	275	550	650	430	10,8
-10	26,8	300	600	700	430	10,9
-11	26,8	350	700	800	430	11,1
-12	33,5	250	500	600	430	11,2
-13	33,5	275	550	650	430	11,3
-14	33,5	300	600	700	430	11,4
-15	33,5	350	700	800	430	11,7
-16	42,3	250	500	620	440	12,7
-17	42,3	275	550	670	440	12,8
-18	42,3	300	600	720	440	13,0
-19	42,3	350	700	820	440	13,3

Шк. № 10901. Подл. и дата. Шк. № 10901. Подл. и дата. Шк. № 10901. Подл. и дата. Шк. № 10901. Подл. и дата.

Узм.	Лист	№ докум.	Подл.	Дата	T-199.250.21.000.06	Лист
						2

T-199.250 21 000 C5

Продолжение

Обозначение	Размеры, мм.					Масса
	D	e	e ₁	L	B	K ₂
-20	48	250	500	620	450	13,7
-21	48	275	550	670	450	13,9
-22	48	300	600	720	450	14,1
-23	48	350	700	820	450	14,5
-24	60	250	500	630	460	15,5
-25	60	275	550	680	460	15,8
-26	60	300	600	730	460	16,0
-27	60	350	700	830	460	16,5
-28	75,5	250	500	640	480	18,5
-29	75,5	275	550	690	480	18,9
-30	75,5	300	600	740	480	19,2
-31	75,5	350	700	840	480	19,9
-32	88,5	250	500	645	490	20,4
-33	88,5	275	550	695	490	20,8
-34	88,5	300	600	745	490	21,2
-35	88,5	350	700	845	490	22

Лист

T-199.250 21 000 C5

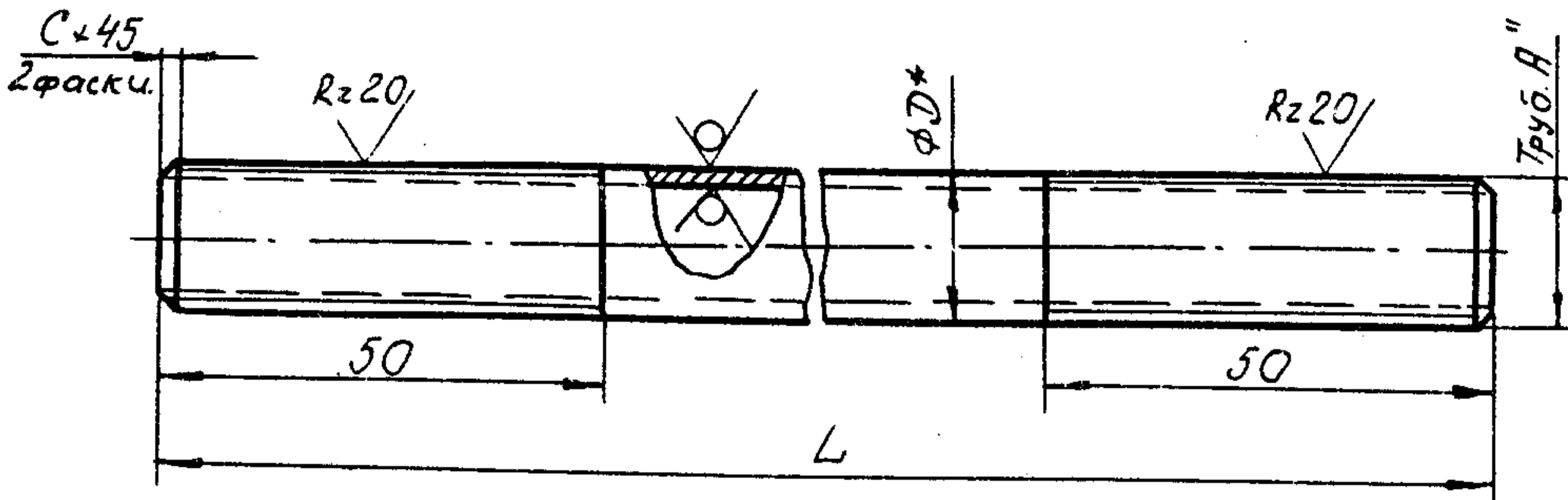
3

Исполнитель: [blank] [blank] [blank] [blank] [blank]

№ документа: T-199.250-1509, дата: 15.11.1999г.

T-199.250.21.001

Rz80/ (✓)



1. *Размер для справок.
2. Предельные отклонения размеров:
Валов- к 14, прочих $\pm \frac{IT14}{2}$.

Серия 03.005-5. Выпуск 2. Альбом 14.

Инв. № покл. | Точл. и дата | Точл. и дата | Взам. инв. № | Инв. № рубл. | Подп. и дата

Узм	Лист	№ докум.	Подп.	Дата
Разраб.		Яшухина	Яшух	9.181
Проб.		Большакова	Больш	16.018
Т.контр.		Мартынов	Март	23.1.81
И.контр.		Мартынов	Март	23.1.81
Утв.		Сабельев	Сабель	27.1.81

T-199.250.21.001

Патрубок.

См. таблицу.

Лит.	Масса	Масштаб
	см. табл.	-
Лист 1		Листов 3

В/4 14262

T-199.250.21.001

Обозначение	Размеры, мм.				Материал	Масса кг
	Д	А	Л	С		
T-199.250.21.001	17	3/8"	500	1.6	Труба 10 ГОСТ 3262-75*	0.4
-01	17	3/8"	550			0.4
-02	17	3/8"	600			0.5
-03	17	3/8"	700			0.6
-04	21	1/2"	500	2	Труба 15 ГОСТ 3262-75*	0.6
-05	21	1/2"	550			0.7
-06	21	1/2"	600			0.8
-07	21	1/2"	700			0.9
-08	26	3/4"	500	2	Труба 20 ГОСТ 3262-75*	0.8
-09	26	3/4"	550			0.9
-10	26	3/4"	600			1.0
-11	26	3/4"	700			1.2
-12	33	1"	500	2.5	Труба 25 ГОСТ 3262-75*	1.2
-13	33	1"	550			1.3
-14	33	1"	600			1.4
-15	33	1"	700			1.7
-16	42	1 1/4"	500	2.5	Труба 32 ГОСТ 3262-75*	1.6
-17	42	1 1/4"	550			1.7
-18	42	1 1/4"	600			1.9
-19	42	1 1/4"	700			2.2
-20	48	1 1/2"	500	2.5	Труба 40 ГОСТ 3262-75*	1.9
-21	48	1 1/2"	550			2.1
-22	48	1 1/2"	600			2.3
-23	48	1 1/2"	700			2.7

Изм.	Лист	№ докум	Подп.	Дата	T-199.250.21.001	Лист
						2

Копирован Холандская 11.02.13 1990гг.м.н.

70072 057 661-L

Продолжение

Обозначение	Размеры, мм				Материал	Масса кг
	Д	А	Л	С		
-24	60	2"	500	2,5	Труба 50 ГОСТ 3262-75*	2,4
-25	60	2"	550			2,7
-26	60	2"	600			2,9
-27	60	2"	700			3,4
-28	75	2 1/2"	500	2,5	Труба 70 ГОСТ 3262-75*	3,5
-29	75	2 1/2"	550			3,9
-30	75	2 1/2"	600			4,2
-31	75	2 1/2"	700			4,9
-32	88	3"	500	2,5	Труба 80 ГОСТ 3262-75*	4,2
-33	88	3"	550			4,6
-34	88	3"	600			5,0
-35	88	3"	700			5,8

Серия 03005-5. Выпуск 2. Альбом 14.

Изм. № 105-Л. 109Л и 90Л. 030Л. 016. № 90Л. 109Л. и 90Л.

T-199.250.21.001

Лист

3

Копировал - Желанская, 11234, г. Саранск