

25977

ТИПОВАЯ ДОКУМЕНТАЦИЯ НА СТРОИТЕЛЬНЫЕ  
СИСТЕМЫ И ИЗДЕЛИЯ ЗДАНИЙ И СООРУЖЕНИЙ

СЕРИЯ 03.005-5  
КОНСТРУКЦИИ ВВОДА И ПРОПУСКА  
КОММУНИКАЦИЙ В УБЕЖИЩАХ  
ГРАЖДАНСКОЙ ОБОРОНЫ

ВЫПУСК 2  
КОНСТРУКЦИИ ВВОДА И ПРОПУСКА  
КОММУНИКАЦИЙ

АЛЬБОМ 13  
КОНСТРУКЦИЯ ПРОПУСКА КОММУНИКАЦИЙ  
КПК-14

РАБОЧИЕ ЧЕРТЕЖИ

17359 - 14

ЦЕНА 0-92

ЦЕНТРАЛЬНЫЙ ИНСТИТУТ ТИПОВОГО ПРОЕКТИРОВАНИЯ  
ГОССТРОЯ СССР

Москва, А-445, Смоленская ул. 22

Сделано в печать X 1988 года

Заказ № 12102

Тираж 400 экз

ТИПОВАЯ ДОКУМЕНТАЦИЯ НА СТРОИТЕЛЬНЫЕ  
СИСТЕМЫ И ИЗДЕЛИЯ ЗДАНИЙ И СООРУЖЕНИЙ

СЕРИЯ 03.005-5

КОНСТРУКЦИИ ВВОДА И ПРОПУСКА  
КОММУНИКАЦИЙ В УБЕЖИЩАХ  
ГРАЖДАНСКОЙ ОБОРОНЫ

ВЫПУСК 2

КОНСТРУКЦИИ ВВОДА И ПРОПУСКА  
КОММУНИКАЦИЙ

АЛЬБОМ 13

КОНСТРУКЦИЯ ПРОПУСКА КОММУНИКАЦИЙ  
КПК-14

РАБОЧИЕ ЧЕРТЕЖИ

УТВЕРЖДЕНА ШТАБОМ ГО СССР

ПИСЬМО ОТ 16 ФЕВРАЛЯ 1981 г. № 235/11/487

ВВЕДЕНА В ДЕЙСТВИЕ ВОЙСКОВОЙ

ЧАСТЬЮ №14262 ПРИКАЗОМ №14 ОТ 21.05.1981г.  
С 25.05.81г.

РАЗРАБОТАНО В/Ч 14262

ГЛАВНЫЙ ИНЖЕНЕР В/Ч 14262 *К. Дорогушкин* К. ДОРОГУШКИН

ГЛАВНЫЙ СПЕЦИАЛИСТ В/Ч 14262 *В. Шаргородский* В. ШАРГОРОДСКИЙ

ГЛАВНЫЙ ИНЖЕНЕР ПРОЕКТА *В. Филиппов* В. ФИЛИППОВ

© ЦИТП ГОССТРОЯ СССР, 1988

N п/п	Обозначение	Наименование	N N стр
Содержание			
1.	Т-199.250.20.000	Конструкция пропуск коммуникаций КПК-14	3-18
2.	Т-199.250.20. 000.СБ	Конструкция пропуск коммуникаций КПК-14 Сборочный чертеж.	19-21
3.	Т-199.250.20.001	Пластина	22

Обозначение чертежей в альбоме принято по шифру плана типового проектирования.

№ серии в обозначении чертежей условно не указывается.

История создания и развития системы

Серия 903.005-5. Выпуск 2. Альбом 13.

Формат	Зона	№3.	Обозначение	Наименование	№2	Примечание
				<u>Документация</u>		
11			T-199.250.20.000.СБ	Сборочный чертеж		
				<u>Стандартные изделия</u>		
		1		Болт М12*70.58.01 Гост 7798-70*	4	
			<u>Переменные данные для исполнений:</u>			
			T-199.250.20.000.			
			<u>Детали.</u>			
11		2	T-199.250.19.001	Патрубок	1	
11		3	T-199.250.19.003	Пластина	1	
11		4	T-199.250.19.004	Прижим	1	
11		5	T-199.250.19.005	Фланец	1	
11		6	T-199.250.20.001	Пластина	1	
64		7	T-199.250.20.002	Патрубок		
				Труба 20 гост 3262-75*		
				$L = 294 \pm \frac{E_{T14}}{2}$	1	0,488кг
				<u>Стандартные изделия</u>		
		8		Сальник трубный СКПТ-16. Гост 4860.2-76*	2	

T-199.250.20.000.

Изм.	Лист	№ докум.	подп.	Дата
Разраб.		Мазуренко	Мазур	9.1.81
Проб.		Яшущина	Яшущ	16.1.81
Н.контр.		Мартынов	Март	23.1.81
Утв.		Савельев	Сав	27.1.81

Конструкция  
пропуска коммуникаций  
КПК-14.

Лит.	Лист	Листов
01	1	16

В/4 14262

Формат	Зона	Поз.	Обозначение	Наименование	Кол.	Примечание
				T-199.250.20.000.01		
			Для сборочных единиц от T-199.250.20.000.01 до T-199.250.20.000.03 детали от T-199.250.19.003 до T-199.250.20.001 и изделия то же как для T-199.250.20.000			
				<u>Детали</u>		
11		2	T-199.250.19.001-01	Патрубок	1	
Б.У.		7	T-199.250.20.002-01	Патрубок		
				Труба 20 ГОСТ 3262-75*		
				$L = 344 \pm \frac{\Sigma T_{14}}{2}$	1	0,57 кг
				T-199.250.20.000.02		
				<u>Детали</u>		
11		2	T-199.250.19.001-02	Патрубок	1	
Б.У.		7	T-199.250.20.002-02	Патрубок		
				Труба 20 ГОСТ 3262-75*		
				$L = 394 \pm \frac{\Sigma T_{14}}{2}$	1	0,654 кг
				T-199.250.20.000.03		
				<u>Детали</u>		
11		2	T-199.250.19.001-03	Патрубок	1	
Б.У.		7	T-199.250.20.002-03	Патрубок		
				Труба 20 ГОСТ 3262-75*		
				$L = 494 \pm \frac{\Sigma T_{14}}{2}$	1	0,82 кг
				T-199.250.20.000.		
						Лист
						2

Изм. Лист № докум. Подп. Дата

Сер. 199.250.5. Выпуск 2. Альбом 13.

Формат	Зона	Поз.	Обозначение	Наименование	Кол.	Примечание
			<u>Переменные данные для исполнения:</u>			
				<u>T-199.250.20.000-04</u>		
				<u>Детали.</u>		
11		2	T-199.250.19.001-04	Патрубок	1	
11		3	T-199.250.19.003-04	Пластина	1	
11		4	T-199.250.19.004-04	Прижим	1	
11		5	T-199.250.19.005-04	Фланец	1	
11		6	T-199.250.20.001-04	Пластина	1	
6.4		7	T-199.250.20.002-04	Патрубок		
				Труба 25 ГОСТ 3262-75*		
				$L = 294 \pm \frac{\Sigma T_{14}}{2}$	1	0,703к2
				<u>Стандартные изделия</u>		
		8		Сальник трубный		
				СКПТ 20 ГОСТ 4860.2-76*	2	
				<u>T-199.250.20.000-05</u>		
			Для сборочных единиц от T-199.250.20.000-05			
			до T-199.250.20.000-07 детали от			
			T-199.250.19.003-04 до T-199.250.19.005-04			
			T-199.250.20.001-04 и стандартные			
			изделия также как для T-199.250.20.000-04			
				<u>Детали.</u>		
11		2	T-199.250.19.001-05	Патрубок	1	
6.4		7	T-199.250.20.002-05	Патрубок		
			T-199.250.20.000			
						Лист 3

Формат	Зона	№3.	Обозначение	Наименование	Кол	Приме-чание
				Труба 25 ГОСТ 3262-75*		
				$L = 344 \pm \frac{\pm T_{14}}{2}$	1	0,822кг
				<u>T-199.250.20.000-06</u>		
				<u>Детали.</u>		
11		2	T-199.250.19.001-06	Патрубок	1	
64		7	T-199.250.20.002-06	Патрубок		
				Труба 25 ГОСТ 3262-75*		
				$L = 394 \pm \frac{\pm T_{14}}{2}$	1	0,942кг
				<u>T-199.250.20.000-07</u>		
				<u>Детали.</u>		
11		2	T-199.250.19.001-07	Патрубок	1	
64		7	T-199.250.20.002-07	Патрубок		
				Труба 25 ГОСТ 3262-75*		
				$L = 494 \pm \frac{\pm T_{14}}{2}$	1	1,18кг
			<u>Переменные данные для исполнения:</u>			
				<u>T-199.250.20.000-08</u>		
				<u>Детали.</u>		
11		2	T-199.250.19.001-08	Патрубок	1	
11		3	T-199.250.19.003-08	Пластина	1	
11		4	T-199.250.19.004-08	Пружина	1	
11		5	T-199.250.19.005-08	Фланец	1	
11		6	T-199.250.20.001-08	Пластина	1	

T-199.250.20.000



Серия 03.005-5. выпуск 2 Альбом 13.

Шб. № подл. Подл. и дата Шб. № подл. Шб. № подл. Шб. № подл. Шб. № подл. Подл. и дата Шб. № подл. Шб. № подл. Шб. № подл. Шб. № подл.

Формат	Шб. №	Шб. №	Обозначение	Наименование	Количество	Примечание
Б-У		7	T-199.250.20.002-08	Патрубок		
				Труба 25 ГОСТ 3262-75*		
				L = 294 ± $\frac{\pm 14}{2}$	1	0,703 кг
				<u>Стандартные изделия</u>		
		8		Сальник трубный		
				СКПТ-27 ГОСТ 4860.2-76*	2	
				T-199.250.20.000-09		
			Для сборочных единиц от T-199.250.20.000-09			
			до T-199.250.20.000-11 детали от			
			T-199.250.19.003-08 до T-199.250.19.005-08			
			T-199.250.20.001-08 и стандартные			
			изделия то же как для T-199.250.20.000-08			
				<u>Детали.</u>		
И		2	T-199.250.19.001-09	Патрубок	1	
Б-У		7	T-199.250.20.002-09	Патрубок		
				Труба 25 ГОСТ 3262-75*		
				L = 344 ± $\frac{\pm 14}{2}$	1	0,822 кг
				T-199.250.20.000-10		
				<u>Детали.</u>		
И		2	T-199.250.19.001-10	Патрубок	1	
Б-У		7	T-199.250.20.002-10	Патрубок		
				Труба 25 ГОСТ 3262-75*		
				L = 394 ± $\frac{\pm 14}{2}$	1	0,942 кг
			T-199.250.20.000.			Лист
						5

Копировал-Холанская 17359 14 8 Формат 118

Формат	Зона	№3	Обозначение	Наименование	№	Примечание
				<u>T-199.250.20.000-11</u>		
				<u>Детали.</u>		
И		2	T-199.250.19.001-11	Патрубок	1	
Б4		7	T-199.250.20.002-11	Патрубок		
				Труба 25 ГОСТ 3262-75*		
				$L = 494 \pm \frac{L_{T14}}{2}$	1	1,18 кг
			<u>Переменные данные для исполнения:</u>			
				<u>T-199.250.20.000-12</u>		
				<u>Детали.</u>		
И		2	T-199.250.19.001-12	Патрубок	1	
И		3	T-199.250.19.003-12	Пластина	1	
И		4	T-199.250.19.004-12	Пружин	1	
И		5	T-199.250.19.005-12	Фланец	1	
И		6	T-199.250.20.001-12	Пластина	1	
Б4		7	T-199.250.20.002-12	Патрубок		
				Труба 32 ГОСТ 3262-75*		
				$L = 294 \pm \frac{L_{T14}}{2}$	1	0,91 кг
				<u>Стандартные изделия</u>		
		8		Сальник трубный		
				СКПТ-33 ГОСТ 4860.2-75*	2	
				<u>T-199.250.20.000-13</u>		
			<u>Для сборочных единиц от T-199.250.20.000-13</u>			

Изм	Лист	№ докум.	Подп.	Дата	T-199.250.20.000	Лист
						6

Копировал-Холодская Я 17359 14 9 Формат 11.

Инд. № подл. Подп. и дата. Взам. инв. № инв. № 99014. Подп. и дата.

Серия 903.005-5. Выпуск 2. Альбом 13.

Инв. № подл. и дата. Подл. и дата. Инв. № докум. Подл. и дата.

Формат	Эона	№3.	Обозначение	Наименование	Кол.	Примечание
			до Т-199.250.20.000-15	детали от		
			Т-199.250.19.003-12 до	Т-199.250.19.005-12,		
			Т-199.250.20.001-12 и	стандартные		
			узлы так же, как для	Т-199.250.20.000-12		
				<u>Детали.</u>		
11		2	Т-199.250.19.001-13	Патрубок	1	
б.у.		7	Т-199.250.20.002-13	Патрубок		
				Труба 32 ГОСТ 3262-75*		
				$L = 344 \pm \frac{\pm 714}{2}$	1	1,06 кг
				<u>Т-199.250.20.001-14</u>		
				<u>Детали.</u>		
11		2	Т-199.250.19.001-14	Патрубок	1	
б.у.		7	Т-199.250.20.002-14	Патрубок		
				Труба 32 ГОСТ 3262-75*		
				$L = 394 \pm \frac{\pm 714}{2}$	1	1,22 кг
				<u>Т-199.250.20.000-15</u>		
				<u>Детали.</u>		
11		2	Т-199.250.19.001-15	Патрубок	1	
б.у.		7	Т-199.250.20.002-15	Патрубок		
				Труба 32 ГОСТ 3262-75*		
				$L = 494 \pm \frac{\pm 714}{2}$	1	1,53 кг
			<u>Переменные данные для исполнений:</u>			
			Т-199.250.20.000.			
						Лист 7
Узм.	Лист	№ докум.	Подл.	Дата		

Формат	Зона	Поз.	Обозначение	Наименование	Кол.	Сумма
			<u>T-199.250.20.000-16</u>			
			<u>Детали.</u>			
11	2		T-199.250.19.001-16	Патрубок	1	
11	3		T-199.250.19.003-16	Пластина	1	
11	4		T-199.250.19.004-16	Пружин	1	
11	5		T-199.250.19.005-16	Фланец	1	
11	6		T-199.250.20.001-16	Пластина	1	
Б.У.	7		T-199.250.20.002-16	Патрубок		
				Труба 50 ГОСТ 3262-75*		
				$L = 294 \pm \frac{\pm 14}{2}$	1	1,43 кг
			<u>Стандартные изделия</u>			
	8			Сальник трубный		
				СКПТ 42 ГОСТ 4860.2-76*	2	
			<u>T-199.250.20.000-17</u>			
			Для сборочных единиц от T-199.250.20.000-17			
			до T-199.250.20.000-19 детали от			
			T-199.250.19.003-16 до T-199.250.19.005-16,			
			T-199.250.20.001-16 и стандартные			
			изделия то же, как для T-199.250.20.000-16.			
			<u>Детали.</u>			
11	2		T-199.250.19.001-17	Патрубок	1	
Б.У.	7		T-199.250.20.002-17	Патрубок		
				Труба 50 ГОСТ 3262-75*		
				$L = 344 \pm \frac{\pm 14}{2}$	1	1,68 кг
			T-199.250.20.000.			
Изм.	Лист	№ докум.	Подп.	Дата	Лист 8	

Копировал-Халанская 17359 14 11 Формат 11

См. также листы 1, 2, 3, 4, 5, 6, 7, 8, 9, 10, 11, 12, 13, 14, 15, 16, 17, 18, 19, 20, 21, 22, 23, 24, 25, 26, 27, 28, 29, 30, 31, 32, 33, 34, 35, 36, 37, 38, 39, 40, 41, 42, 43, 44, 45, 46, 47, 48, 49, 50, 51, 52, 53, 54, 55, 56, 57, 58, 59, 60, 61, 62, 63, 64, 65, 66, 67, 68, 69, 70, 71, 72, 73, 74, 75, 76, 77, 78, 79, 80, 81, 82, 83, 84, 85, 86, 87, 88, 89, 90, 91, 92, 93, 94, 95, 96, 97, 98, 99, 100

Серия 03.005-5. Выпуск 2. Альбом 13.

Изм. лист № докум. погр. Дата

Формат	Зона	№3.	Обозначение	Наименование	Кол.	Примечание
				<u>T-199.250.20.000-18</u>		
				<u>Детали.</u>		
11		2	T-199.250.19.001-18	Патрубок	1	
б.г.		7	T-199.250.20.002-18	Патрубок		
				Труба 50 ГОСТ 3262-75*		
				$L = 394 \pm \frac{\pm 14}{2}$	1	1,92кг
				<u>T-199.250.20.000-19</u>		
				<u>Детали.</u>		
11		2	T-199.250.19.001-19	Патрубок	1	
б.г.		7	T-199.250.20.002-19	Патрубок		
				Труба 50 ГОСТ 3262-75*		
				$L = 494 \pm \frac{\pm 14}{2}$	1	2,41кг
			<u>Переменные данные для исполнений:</u>			
				<u>T-199.250.20.000-20</u>		
				<u>Детали.</u>		
11		2	T-199.250.19.001-20	Патрубок	1	
11		3	T-199.250.19.003-20	Пластина	1	
11		4	T-199.250.19.004-20	Пружин	1	
11		5	T-199.250.19.005-20	Фланец	1	
11		6	T-199.250.20.001-20	Пластина	1	
б.г.		7	T-199.250.20.002-20	Патрубок		
				Труба 50 ГОСТ 3262-75*		
				$L = 294 \pm \frac{\pm 14}{2}$	1	1,43кг
			T-199.250.20.000.			
						Лист
						9

Копировал-Халанская 17359-14 12 Формат 116

Формат	Зона	№3	Обозначение	Наименование	Кол.	Примечание
				<u>Стандартные изделия</u>		
		8		Сальник трубный СКПТ-48 ГОСТ 4860.2-76*	2	
				<u>T-199.250.20.000-21</u>		
			Для сборочных единиц от T-199.250.20.000-21 до T-199.250.20.000-23 детали от T-199.250.19.003-20 до T-199.250.19.005-20, T-199.250.20.001-20 и стандартные изделия, то же, как для T-199.250.20.000-20.			
				<u>Детали.</u>		
11		2	T-199.250.19.001-21	Патрубок	1	
6х		7	T-199.250.20.002-21	Патрубок Труба 50 ГОСТ 3262-75*		
				$L = 344 \pm \frac{\pm 14}{2}$	1	1,68 кг
				<u>T-199.250.20.000-22</u>		
				<u>Детали.</u>		
11		2	T-199.250.19.001-22	Патрубок	1	
6х		7	T-199.250.20.002-22	Патрубок Труба 50 ГОСТ 3262-75*		
				$L = 394 \pm \frac{\pm 14}{2}$	1	1,92 кг
				<u>T-199.250.20.000-23</u>		
				<u>Детали.</u>		

Изм.	Лист	№ докум	подп	Дата	T-199.250.20.000	Лист 10
------	------	---------	------	------	------------------	------------

Серия 03.005-5. Выпуск с НЛБООМ 13.

Формат	Зона	Поз.	Обозначение	Наименование	Кол.	Примечание
11		2	T-199.250.19.001-23	Патрубок	1	
6.1		7	T-199.250.20.002-23	Патрубок		
				Труба 50 ГОСТ 3262-75*		
				$L = 494 \pm \frac{\Sigma T_{14}}{2}$	1	2.41кг
			<u>Переменные данные для исполнений:</u>			
				<u>T-199.250.20.000-24</u>		
				<u>Детали</u>		
11		2	T-199.250.19.001-24	Патрубок	1	
11		3	T-199.250.19.003-24	Пластина	1	
11		4	T-199.250.19.004-24	Пружина	1	
11		5	T-199.250.19.005-24	Фланец	1	
11		6	T-199.250.20.001-24	Пластина	1	
6.1		7	T-199.250.20.002-24	Патрубок		
				Труба 70 ГОСТ 3262-75*		
				$L = 294 \pm \frac{\Sigma T_{14}}{2}$	1	2.01кг
				<u>Стандартные изделия</u>		
		8		Сальник трубный		
				СКПТ 60 ГОСТ 4860.2-76*	2	
				<u>T-199.250.20.000-25</u>		
			Для сборочных единиц от T-199.250.20.000-25			
			до T-199.250.20.000-27 детали от			
			T-199.250.19.003-24 до T-199.250.19.005-24,			
			T-199.250.20.001-24 и стандартные изделия			
			то же, как для T-199.250.20.000-24.			
			T-199.250.20.000.			
УЗМ	Вист	№ докум.	подл.	Дата	Лист 11	

Формат	Зона	Поз.	Обозначение	Наименование	Кол.	Примечание
				<u>Детали</u>		
И		2	T-199.250.19.001-25	Патрубок	1	
Б.У.		7	T-199.250.20.002-25	Патрубок		
				Труба ГОСТ 3262-75*		
				$L = 344 \pm \frac{\pm 14}{2}$	1	242кг
				<u>T-199.250.20.000-26</u>		
				<u>Детали</u>		
И		2	T-199.250.19.001-26	Патрубок	1	
Б.У.		7	T-199.250.20.002-26	Патрубок		
				Труба ГОСТ 3262-75*		
				$L = 394 \pm \frac{\pm 14}{2}$	1	278кг
				<u>T-199.250.20.000-27</u>		
				<u>Детали</u>		
И		2	T-199.250.19.001-27	Патрубок	1	
Б.У.		7	T-199.250.20.002-27	Патрубок		
				Труба ГОСТ 3262-75*		
				$L = 494 \pm \frac{\pm 14}{2}$	1	348кг
				<u>T-199.250.20.000-28</u>		
				<u>Детали</u>		
И		2	T-199.250.19.001-28	Патрубок	1	
				<u>T-199.250.20.000</u>		
						Лист 12

Изм. Лист № докум. Подп. Дата



Серия 03.005-5. Выпуск 2. Альбом 13

Умб. № 90701. Погр. и дата. Взом. умб. № 90701. Погр. и дата. Умб. № 90701. Погр. и дата.

Формат	Зона	№3	Обозначение	Наименование	Кол.	Примечание
11		3	T-199.250.19.003-28	Пластина	1	
11		4	T-199.250.19.004-28	Прижим	1	
11		5	T-199.250.19.005-28	Фланец	1	
11		6	T-199.250.20.001-28	Пластина	1	
6.1		7	T-199.250.20.002-28	Патрубок.		
				Труба 80 ГОСТ 3262-75*		
				$L = 294 \pm \frac{\pm T_{14}}{2}$	1	2,45 кг
				<u>Стандартные изделия</u>		
		8		Сальник трубный		
				СКПТ-76 ГОСТ 4860.2-76*	2	
				<u>T-199.250.20.000-29</u>		
			Для сборочных единиц от T-199.250.20.000-20 до T-199.250.20.000-31 детали от T-199.250.19.003-28 до T-199.250.19.005-28, T-199.250.20.001-28 и стандартные изделия то же, как для T-199.250.20.000-28			
				<u>Детали</u>		
11		2	T-199.250.19.001-29	Патрубок	1	
6.1		7	T-199.250.20.002-29	Патрубок		
				Труба 80 ГОСТ 3262-75*		
				$L = 344 \pm \frac{\pm T_{14}}{2}$	1	2,87 кг
				<u>T-199.250.20.000-30</u>		
				<u>Детали</u>		

УЗМ. Лист № докум. Погр. Дата

T-199.250.20.000.

Лист 13

Формат	Зона	№	Обозначение	Наименование	Кол-во	Примечание
11		2	T-199.250.19.001-30	Патрубок	1	
Б.У.		7	T-199.250.20.002-30	Патрубок		
				Труба 80 ГОСТ 3262-75*		
				$L = 394 \pm \frac{\pm 14}{2}$	1	3,28 кг
				<u>T-199.250.20.000-31</u>		
				<u>Детали</u>		
11		2	T-199.250.19.001-31	Патрубок	1	
Б.У.		7	T-199.250.20.002-31	Патрубок		
				Труба 80 ГОСТ 3262-75*		
				$L = 494 \pm \frac{\pm 14}{2}$	1	4,12 кг
			<u>Переменные данные для исполнения:</u>			
				<u>T-199.250.20.000-32</u>		
				<u>Детали</u>		
11		2	T-199.250.19.001-32	Патрубок	1	
11		3	T-199.250.19.003-32	Пластина	1	
11		4	T-199.250.19.004-32	Прижим	1	
11		5	T-199.250.19.005-32	Фланец	1	
11		6	T-199.250.20.001-32	Пластина	1	
Б.У.		7	T-199.250.20.002-32	Патрубок		
				Труба 90 ГОСТ 3262-75*		
				$L = 294 \pm \frac{\pm 14}{2}$	1	2,82 кг
				<u>Стандартные изделия</u>		
			T-199.250.20.000.			
Изм.	Лист	№ докум.	Подп.	Дата	Лист 14	

Копировал. Халонская 13.03.14 11 Формат 11

Серия 03.005-5 Выпуск 2 Альбом 13  
Ш.№ подл. Подл. и дата  
Ш.№ подл. № докум. Подп. и дата

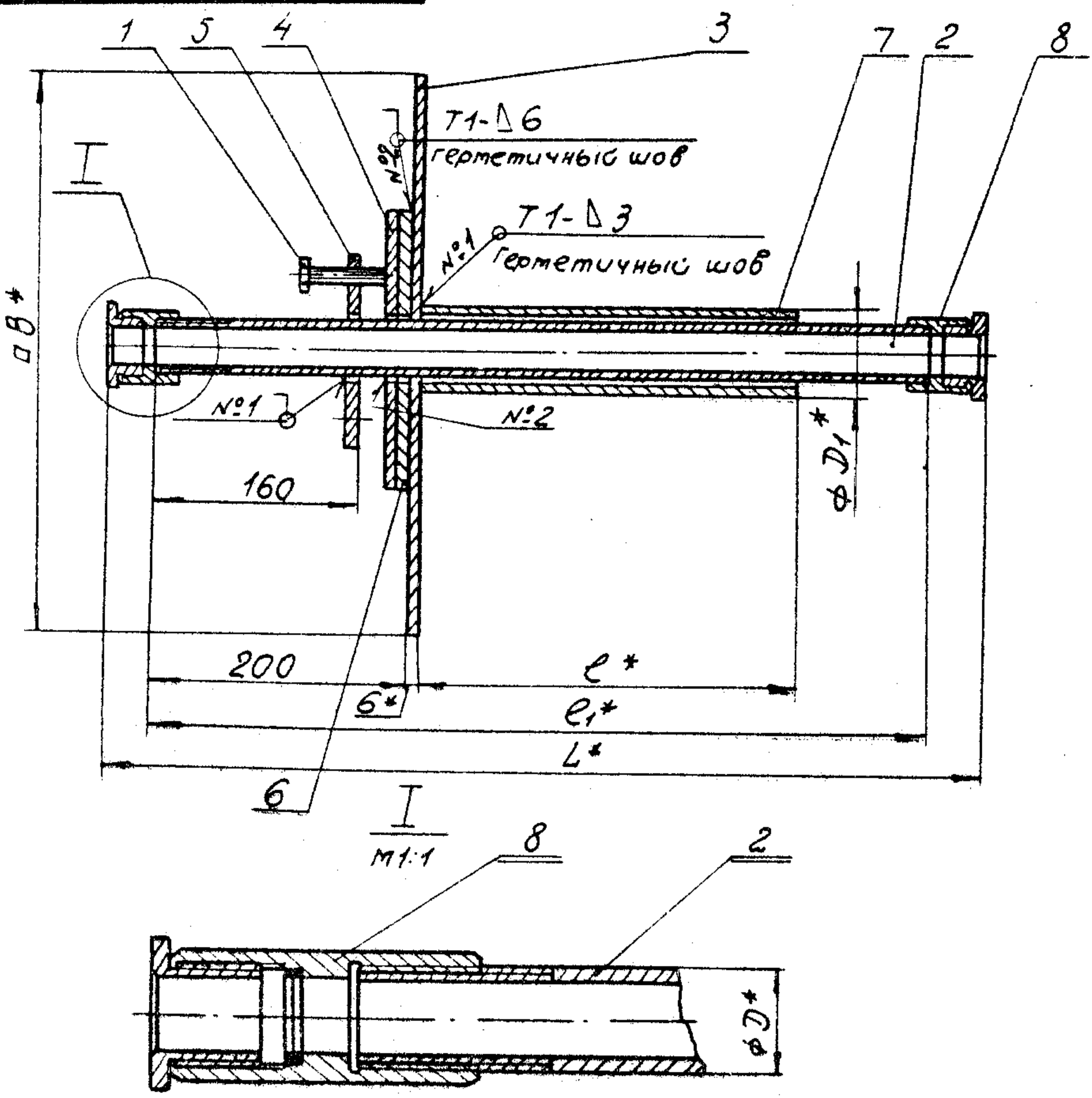
Серия 03.005-5. Выпуск 2 Альбом 13.

Инв. № погл. Погл. и дата. Взят инв. № Инв. № погубл. Погл. и дата.

Инв. № погл.	Погл.	Дата	Инв. № погубл.	Погл.	Дата	Обозначение	Наименование	Кол.	Примечание
							Сальник трубный		
							СКПТ 90 ГОСТ 4860.2-76*	2	
							<u>T-199.250.20.000-33</u>		
						Для сборочных единиц от T-199.250.20.000-33			
						до T-199.250.20.000-35	детали от		
						T-199.250.19.003-32 до	T-199.250.19.005-32		
						T-199.250.20.001-32 и	стандартные		
						изделия то же, как для	T-199.250.20.000-32		
							<u>Детали.</u>		
11	2					T-199.250.19.001-33	Патрубок	1	
6.4	7					T-199.250.20.002-33	Патрубок		
							Труба 90 ГОСТ 3262-75*		
							$L = 344 \pm \frac{\pm 14}{2}$	1	3,3 кг
							<u>T-199.250.20.000-34</u>		
							<u>Детали.</u>		
11	2					T-199.250.19.001-34	Патрубок	1	
6.4	7					T-199.250.20.002-34	Патрубок		
							Труба 90 ГОСТ 3262-75*		
							$L = 394 \pm \frac{\pm 14}{2}$	1	3,78 кг
							<u>T-199.250.20.000-35</u>		
							<u>Детали.</u>		
11	2					T-199.250.19.001-35	Патрубок	1	
6.4	7					T-199.250.20.002-35	Патрубок		
						T-199.250.20.000.			Лист 15



T-199.250.20.000.CB



- 1. Сварные швы по ГОСТ 5264-80.
- 2.\* Размеры для справок.
- 3. Предельные отклонения размеров  $\pm \frac{IT14}{2}$ .

T-199.250.20.000.CB

Изм.	Лист	№ докум.	Поряд.	Дата	Конструкция пропуска конструкций КПК-14*	Лит.	Масса	Масштаб
Разраб.		Мазуренко		9.1.81			см.	
Упроб.		Яшухина		16.1.81		табл.		-
Т.контр.		Мартынов		23.1.81	Сборочный чертеж	Лист 1		Листов: 3
Н.контр.		Мартынов		23.1.81				
Утв.		Собельев		27.1.81				

В/4 14262

Копировал-Халачская 17359-14 20 формат 118

T-199 250 20 000 C5

Обозначение	Размеры, мм						Масса кг
	D	D <sub>1</sub>	e	e <sub>1</sub>	L	B	
T-199 250 20 000	17	26,8	294	600	680	420	15,3
-01	17	26,8	344	650	730	420	15,4
-02	17	26,8	394	700	780	420	15,6
-03	17	26,8	494	800	880	420	15,8
-04	21,3	33,5	294	600	690	420	15,8
-05	21,3	33,5	344	650	740	420	16,0
-06	21,3	33,5	394	700	790	420	16,2
-07	21,3	33,5	494	800	890	420	16,6
-08	26,8	33,5	294	600	700	430	17,1
-09	26,8	33,5	344	650	750	430	17,3
-10	26,8	33,5	394	700	800	430	17,5
-11	26,8	33,5	494	800	900	430	17,9
-12	33,5	42,3	294	600	700	430	17,9
-13	33,5	42,3	344	650	750	430	18,1
-14	33,5	42,3	394	700	800	430	18,4
-15	33,5	42,3	494	800	900	430	18,9
-16	42,3	60	294	600	720	440	20,2
-17	42,3	60	344	650	770	440	20,6
-18	42,3	60	394	700	820	440	21,1
-19	42,3	60	494	800	920	440	21,9
-20	48	60	294	600	720	450	21,8
-21	48	60	344	650	770	450	22,3
-22	48	60	394	700	820	450	22,7
-23	48	60	494	800	920	450	23,6
-24	60	75,5	294	600	720	460	24,9
-25	60	75,5	344	650	770	460	25,5
-26	60	75,5	394	700	820	460	26,1

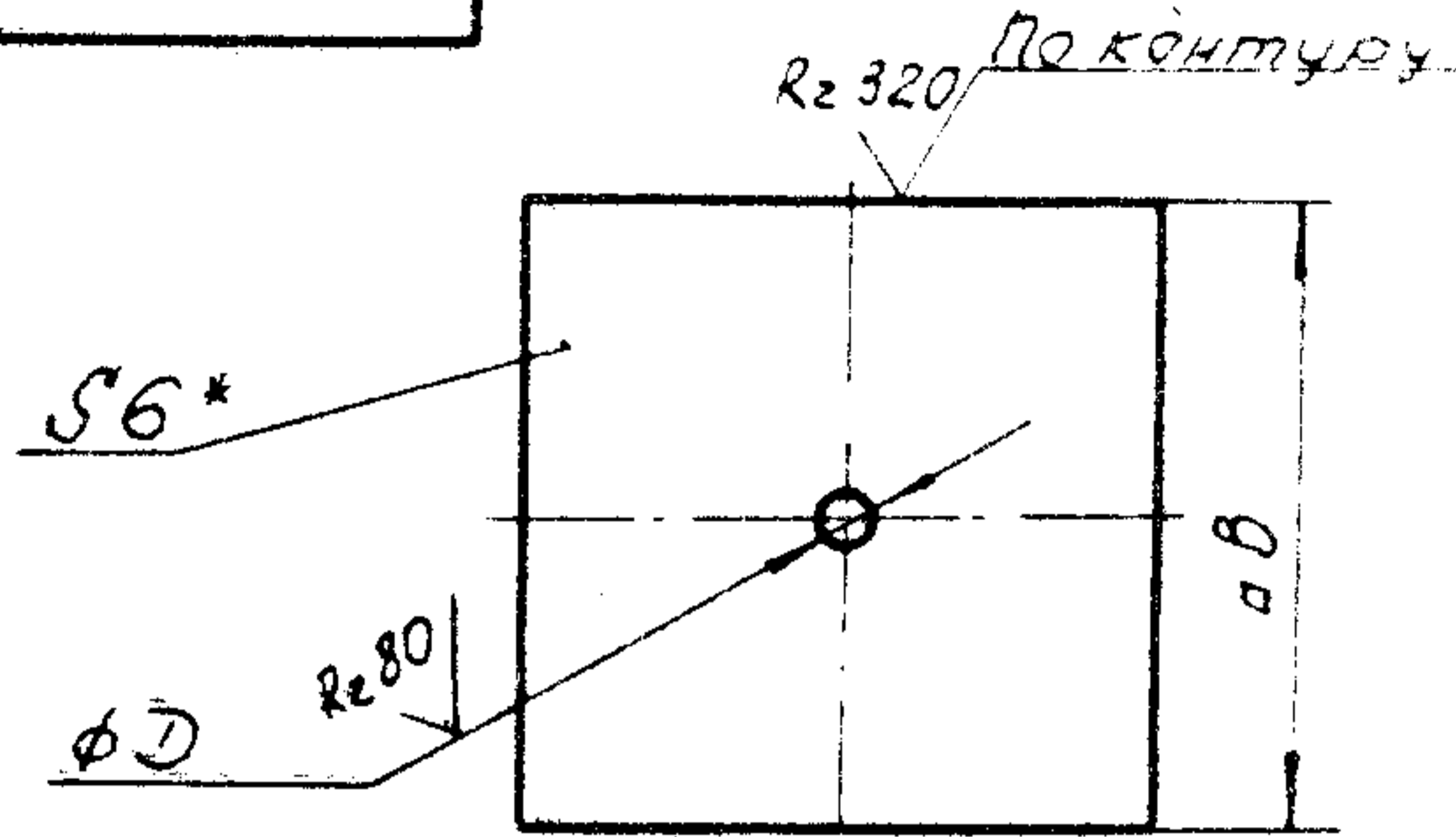
Изм.	Лист	№ докум.	Поряд.	Дата	T-199 250 20 000 C5	Лист
						2

Копирован-Доломская 17359 14 21 Формат 118

Продолжение

Обозначение	Размеры, мм.						Масса кг
	D	D <sub>1</sub>	e	e <sub>1</sub>	L	B	
-27	60	75,5	494	800	920	460	27,3
-28	75,5	88,5	294	600	740	480	29,4
-29	75,5	88,5	344	650	790	480	30,2
-30	75,5	88,5	394	700	840	480	30,9
-31	75,5	88,5	494	800	940	480	32,5
-32	88,5	101,3	294	600	745	490	32,1
-33	88,5	101,3	344	650	795	490	33,1
-34	88,5	101,3	394	700	845	490	33,9
-35	88,5	101,3	494	800	945	490	35,7

T-199.250.20.001



Обозначение	Размеры, мм		Масса кг
	D	B	
T-199.250.20.001	19	220	2,27
-04	23	220	2,26
-08	28	230	2,46
-12	35	230	2,45
-16	44	240	2,64
-20	50	250	2,85
-24	62	260	3,04
-28	77	280	3,47
-32	90	290	3,66

- 1 \* Размер для справок.
- 2 Предельные отклонения размеров:  
отверстий - по Н14, валов - по к14.

					T-199.250.20.001			
Изм.	Лист	№ докум.	Подп.	Дата	Пластина	Лист	Масса	Масштаб
Разраб.	Позуренко	Корж	9/81			См.		
Пров.	Яшухина	Рисер	16/81			Табл.		
Т. контр.	Мартынов	Корж	23/81			Лист	Листов	1
Н. контр.	Мартынов	Корж	23/81			Лист	Б-ПН-6 ГОСТ 19903-74*	5,4 14262
Утв.	Савельев	Корж	23/81			8Ст3сп ГОСТ 14637-79		

Колчуровал-Холодильная 17359 14 (23) Формат 11