

28977

ТИПОВАЯ ДОКУМЕНТАЦИЯ НА СТРОИТЕЛЬНЫЕ  
СИСТЕМЫ И ИЗДЕЛИЯ ЗДАНИЙ И СООРУЖЕНИЙ

СЕРИЯ 03.005-5  
КОНСТРУКЦИИ ВВОДА И ПРОПУСКА  
КОММУНИКАЦИЙ В УБЕЖИЩАХ  
ГРАЖДАНСКОЙ ОБОРОНЫ

ВЫПУСК 2  
КОНСТРУКЦИИ ВВОДА И ПРОПУСКА  
КОММУНИКАЦИЙ

АЛЬБОМ 12  
КОНСТРУКЦИЯ ПРОПУСКА КОММУНИКАЦИЙ  
КПК-13

РАБОЧИЕ ЧЕРТЕЖИ

17359-13

ЦЕНА 0-98

ЦЕНТРАЛЬНЫЙ ИНСТИТУТ ТИПОВОГО ПРОЕКТИРОВАНИЯ  
ГОССТРОЯ СССР

Москва, А-445, Смольная ул., 22

Сделано в печать  $\bar{X}$  1988 года

Заказ № 12101 Тираж 400 экз.

ЦЕНТРАЛЬНЫЙ ИНСТИТУТ ТИПОВОГО ПРОЕКТИРОВАНИЯ ГОССТРОЯ СССР

ТИПОВАЯ ДОКУМЕНТАЦИЯ НА СТРОИТЕЛЬНЫЕ  
СИСТЕМЫ И ИЗДЕЛИЯ ЗДАНИЙ И СООРУЖЕНИЙ

СЕРИЯ 03.005-5  
КОНСТРУКЦИИ ВВОДА И ПРОПУСКА  
КОММУНИКАЦИЙ В УБЕЖИЩАХ  
ГРАЖДАНСКОЙ ОБОРОНЫ

ВЫПУСК 2  
КОНСТРУКЦИИ ВВОДА И ПРОПУСКА  
КОММУНИКАЦИЙ

АЛЬБОМ 12  
КОНСТРУКЦИЯ ПРОПУСКА КОММУНИКАЦИЙ  
КПК 13

РАБОЧИЕ ЧЕРТЕНИ

УТВЕРЖДЕНА ШТАБОМ ГО СССР  
ПИСЬМО ОТ 16 ФЕВРАЛЯ 1981 Г. № 235/11/487  
ВВЕДЕНА В ДЕЙСТВИЕ ВОЙСКОВОЙ

ЧАСТЬЮ №14262 ПРИКАЗОМ №14 ОТ 21.05.1981  
С 25.05.81г

РАЗРАБОТАНА В/Ч 14262

ГЛАВНЫЙ ИНЖЕНЕР В/Ч 14262 *В. Дорогушкин* К. Дорогушкин

ГЛАВНЫЙ СПЕЦИАЛИСТ В/Ч 14262 *В. Шаргородский* В. Шаргородский

ГЛАВНЫЙ ИНЖЕНЕР ПРОЕКТА *В. Филиппов* В. Филиппов

© ЦИТП Госстроя СССР, 1985

11359 13 2

№ п/п	Обозначение	Наименование	№ стр.
		Содержание	
1.	T-199.250.19.000	Конструкция пропуска коммуникаций КПК-13.	3-14
2.	T-199.250.19.000.СБ.	Конструкция пропуска коммуникаций КПК-13 Сварочный чертеж	15-17
3.	T-199.250.19.001	Патрубок	18-20
4.	T-199.250.19.002	Ограничитель	21
5.	T-199.250.19.003	Пластина	22
6.	T-199.250.19.004	Пружина	23
7.	T-199.250.19.005	Фланец	24

Обозначение чертежей в альбоме принято по ширину плана типового проектирования  
 № серии в обозначении чертежей условно не указывается

Серия 903.005-5. Выпуск 2. Альбом 12.

Формат	Зона	Поз.	Обозначение	Наименование	Кол.	Примечание
				<u>Документация</u>		
11			T-199.250.19.000.СБ.	Сборочный чертеж		
				<u>Стандартные изделия</u>		
		1		Болт М12*70: 58.01 гост 7798-70*	4	
			<u>Переменные данные для исполнений:</u>			
			T-199.250.19.000			
			<u>Детали:</u>			
11		2	T-199.250.19.001	Патрубок	1	
11		3	T-199.250.19.002	Ограничитель	1	
11		4	T-199.250.19.003	Пластина	1	
11		5	T-199.250.19.004	Прижим	1	
11		6	T-199.250.19.005.	Фланец	1	
				<u>Стандартные изделия</u>		
		7		Сальник трубный СКПТ-16 гост 4860.2-76*	2	

Инв. № по л. поул. и дата / Инв. № по л. поул. и дата / Инв. № по л. поул. и дата

Т-199.250.19.000.								
Изм.	Лист	№ докум.	Подр.	Дата	Конструкция пропуск коммуникации КПК-13.	Лит	Лист	Листов
Разр.об.	Мазуренко	Д.И.С.	Д.И.С.	23.1.81			1	12
Пр.об.	Яшусина	Д.И.С.	Д.И.С.	16.1.81				
Т.Контр.	Мартынов	Д.И.С.	Д.И.С.	23.1.81				
Утв.	Савельев	Д.И.С.	Д.И.С.	27.1.81				
						0/4 14262		

Формат	Зона	Поз.	Обозначение	Наименование	Кол.	Примечание
				<u>T-199.250.19.000-01</u>		
			Для сборочных единиц от T-199.250.19.000-01 до T-199.250.19.000-03 детали от T-199.250.19.002 до T-199.250.19.005 и стандартные изделия также как для T-199.250.19.000.			
				<u>Детали.</u>		
		1	T-199.250.19.001-01	Патрубок	1	
				<u>T-199.250.19.000-02</u>		
				<u>Детали.</u>		
		1	T-199.250.19.001-02	Патрубок	1	
				<u>T-199.250.19.000-03</u>		
				<u>Детали.</u>		
		1	T-199.250.19.001-03	Патрубок	1	
				<u>Переменные данные для исполнения:</u>		
				<u>T-199.250.19.000-04</u>		
				<u>Детали.</u>		
И		2	T-199.250.19.001-04	Патрубок	1	
И		3	T-199.250.19.002-04	Ограничитель	1	
И		4	T-199.250.19.003-04	Пластина	1	
				T-199.250.19.000.		

Лист  
2

Изм. Лист № докум. по др. Дата

Копировал-Халонская Я 17359-13 5 формат А0

Серия 03005-5.86/лист 2. Альбом 12.

Формат	Зона	Поз.	Обозначение	Наименование	Кол.	Примечание	
11		5	T-199.250.19.004-04	Прижим	1		
11		6	T-199.250.19.005-04	Фланец	1		
				<u>Стандартные изделия</u>			
		7		Сальник трубный СКПТ-20 ГОСТ 4860.2-76*	2		
				<u>T-199.250.19.000-05</u>			
			Для сборочных единиц от T-199.250.19.000-05 до T-199.250.19.000-07 детали от T-199.250.19.002-04 до T-199.250.005-04 и стандартные изделия тоже, как для T-199.250.19.000-04.				
				<u>Детали.</u>			
11		2	T-199.250.19.001-05	Патрубок	1		
				<u>T-199.250.19.000-06</u>			
				<u>Детали.</u>			
11		2	T-199.250.19.001-06	Патрубок	1		
				<u>T-199.250.19.000-07</u>			
				<u>Детали.</u>			
11		2	T-199.250.19.001-07	Патрубок	1		
			T-199.250.19.000			Лист	
						3	





Серия 03.005-5. Выпуск 2. Альбом 12.

Учб. № подл. Попл. и дата. Взят. учб. №. Учб. №. Попл. и дата.

Формат	Зона	№з.	Обозначение	Наименование	Кол.	Примечание
		2	T-199.250.19.001-10	Патрубок	1	
				<u>T-199.250.19.000-11</u>		
				<u>Детали.</u>		
		2	T-199.250.19.001-11	Патрубок	1	
				<u>Переменные данные для исполнений:</u>		
				<u>T-199.250.19.000-12</u>		
				<u>Детали.</u>		
И		2	T-199.250.19.001-12	Патрубок	1	
И		3	T-199.250.19.002-12	Ограничитель	1	
И		4	T-199.250.19.003-12	Пластина	1	
И		5	T-199.250.19.004-12	Пружина	1	
И		6	T-199.250.19.005-12	Фланец	1	
				<u>Стандартные изделия</u>		
		7		Сальник трубный СКПТЗЗГОСТ 4860.2-76*	2	
				<u>T-199.250.19.000-13</u>		
			Для сборочных единиц от T-199.250.19.000-13			
			до T-199.250.19.000-15 детали от T-199.250.19.002-12			
			до T-199.250.19.005-12 и стандартные			
			изделия тоже, как для T-199.250.19.000-12			

T-199.250.19.000.

Лист  
5

Серия 903005-5. Выпуск 2. Альбом 12.

УИВ. № 90999. Погр. и дата. Взв. м. УИВ. № 90999. Погр. и дата. УИВ. № 90999. Погр. и дата.

Формат	Зона	№3	Обозначение	Наименование	Кол.	Примечание
				<u>Детали.</u>		
		2	T-199.250.19.001-13	Патрубок	1	
				<u>T-199.250.19.000-14</u>		
				<u>Детали.</u>		
		2	T-199.250.19.001-14	Патрубок	1	
				<u>T-199.250.19.000-15</u>		
				<u>Детали.</u>		
		2	T-199.250.19.001-15	Патрубок	1	
			<u>Переменные данные для исполнений:</u>			
				<u>T-199.250.19.000-16</u>		
				<u>Детали.</u>		
11		2	T-199.250.19.004-16	Патрубок	1	
11		3	T-199.250.19.002-16	Ограничитель	1	
11		4	T-199.250.19.003-16	Пластина	1	
11		5	T-199.250.19.004-16	Прижим	1	
11		6	T-199.250.19.005-16	Фланец	1	
				<u>Стандартные изделия</u>		
		7		Сальник трубный		
				СКПТ 42 ГОСТ 4860-2-76*	2	

T-199.250.19.000.

Лист  
6

Формат	Зона	№№	Обозначение	Наименование	Кол.	Примечание
				<u>T-199.250.19.000-17</u>		
			Для сборочных единиц от T-199.250.19.000-17 до T-199.250.19.000-19	детали от T-199.250.19.002-16		
			до T-199.250.19.005-16 и стандартные изделия			
			то же, как для T-199.250.19.000-16.			
				<u>Детали.</u>		
		2	T-199.250.19.001-17	Патрубок	1	
				<u>T-199.250.19.000-18</u>		
				<u>Детали.</u>		
		2	T-199.250.19.001-18	Патрубок	1	
				<u>T-199.250.19.000-19</u>		
				<u>Детали.</u>		
		2	T-199.250.19.001-19	Патрубок	1	
			<u>Переменные данные для исполнения:</u>			
				<u>T-199.250.19.000-20</u>		
				<u>Детали.</u>		
11		2	T-199.250.19.001-20	Патрубок	1	
11		3	T-199.250.19.002-20	Ограничитель	1	
11		4	T-199.250.19.003-20	Пластина	1	



Формат	Зона	№3.	Обозначение	Наименование	Кол.	Примечание
			<u>Переменные данные для исполнений:</u>			
				<u>T-199.250.19.000-24</u>		
				<u>Детали.</u>		
11		2	T-199.250.19.001-24	Патрубок	1	
11		3	T-199.250.19.002-24	Ограничитель	1	
11		4	T-199.250.19.003-24	Пластина	1	
11		5	T-199.250.19.004-24	Прижим	1	
11		6	T-199.250.19.005-24	Фланец	1	
				<u>Стандартные изделия</u>		
		7		Сальник трубный СКПТ60 ГОСТ 4860.2-76*	2	
				<u>T-199.250.19.000-25</u>		
			Для сборочных единиц от T-199.250.19.000-25 до T-199.250.19.000-27 детали от T-199.250.19.002-24 до T-199.250.19.005-24 и стандартные изделия то же, как для T-199.250.19.000-24.			
				<u>Детали.</u>		
		2	T-199.250.19.001-25	Патрубок	1	
				<u>T-199.250.19.000-26</u>		
				<u>Детали.</u>		
			T-199.250.19.000			

- приложить к комплекту -

Изм.	Лист	№ докум.	Подп.	Дата	Лист	9
------	------	----------	-------	------	------	---

Серия 903.005-5. Выпуск 2. Альбом 12.

Формат	Экз.	№	Обозначение	Наименование	Кол.	Примечание
		2	T-199.250.19.001-26	Патрубок	1	
				<u>T-199.250.19.000-27</u>		
				<u>Детали.</u>		
		2	T-199.250.19.001-27	Патрубок	1	
				<u>Переменные данные для исполнений:</u>		
				<u>T-199.250.19.000-28</u>		
				<u>Детали.</u>		
11		2	T-199.250.19.001-28	Патрубок	1	
11		3	T-199.250.19.002-28	Ограничитель	1	
11		4	T-199.250.19.003-28	Пластина	1	
11		5	T-199.250.19.004-28	Пружин	1	
11		6	T-199.250.19.005-28	Орланец	1	
				<u>Стандартные изделия</u>		
		7		Сальник трубный СКПТ 76 ГОСТ 4860.2-76*	2	
				<u>T-199.250.19.000-29</u>		
			Для сборочных единиц от T-199.250.19.000-29 до T-199.250.19.000-31 детали от T-199.250.19.002-28 до T-199.250.19.005-28 и стандартные изделия то же, как для T-199.250.19.000-28.			

Шиб. № подл. | Подп. и дата. | Взам. шиб. № | Шиб. № докум. | Подп. и дата.

Формат дока.	№з.	Обозначение	Наименование	Кол.	Приме- чание
			<u>Детали.</u>		
	2	T-199.250.19.001-29	Патрубок	1	
			<u>T-199.250.19.000-30</u>		
			<u>Детали.</u>		
	2	T-199.250.19.001-30	Патрубок	1	
			<u>T-199.250.19.000-31</u>		
			<u>Детали.</u>		
	2	T-199.250.19.001-31	Патрубок	1	
		<u>Переменные данные для исполнения:</u>			
			<u>T-199.250.19.000-32</u>		
			<u>Детали.</u>		
И	2	T-199.250.19.001-32	Патрубок	1	
И	3	T-199.250.19.002-32	Ограничитель	1	
И	4	T-199.250.19.003-32	Пластина	1	
И	5	T-199.250.19.004-32	Пружина	1	
И	6	T-199.250.19.005-32	Фланец	1	
			<u>Стандартные изделия</u>		
	7		Сальник трубный		
			СКПТГО Гост 4860.2-76*	2	
T-199.250.19.000					Лист 11
ЦМ	Лист	№ докум.	погр.	Дата	

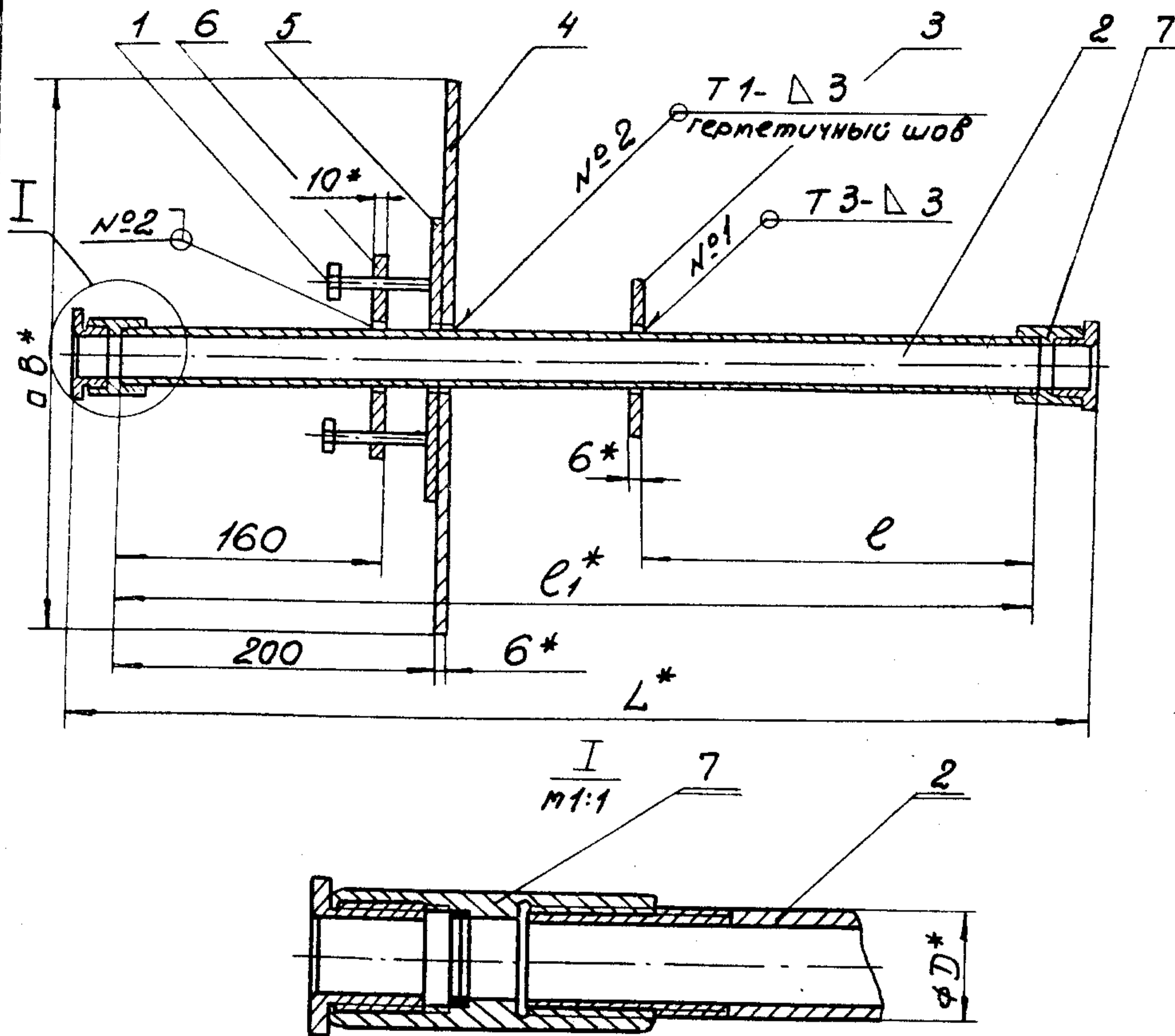
Серия 03.005-5. Выпуск 2. Альбом 12.

Формат	Зона	Поз.	Обозначение	Наименование	Кол.	Примечание
				<u>T-199.250.19.000-33</u>		
			Для сборочных единиц от T-199.250.19.000-33			
			до T-199.250.19.000-35	детали от		
			T-199.250.19.002-32, до	T-199.250.19.005-32		
			и стандартные изделия то же,			
			как для T-199.250.19.000-32.			
				<u>Детали.</u>		
		2	T-199.250.19.001-33	Патрубок	1	
				<u>T-199.250.19.000-34</u>		
				<u>Детали.</u>		
		2	T-199.250.19.001-34	Патрубок	1	
				<u>T-199.250.19.000-35</u>		
				<u>Детали.</u>		
		2	T-199.250.19.001-35	Патрубок	1	

УИВ № погл. | Погл. и дата | Взам. УИВ № | УИВ № | Дубл. | Погл. и дата



T-199.250.19.000.CB



1. Сварные швы по ГОСТ 5264-80
2. \* Размеры для справок.
3. Предельные отклонения размеров  $\pm \frac{IT14}{2}$ .

				T-199.250.19.000.CB.		
				Конструкция		
Изм.	Лист	№ докум.	подп.	Дата	пропуска	коммуникаций
Разроб.	Мазуренко			9.1.81	КПК-13.	
Проб.	Яшукина	Цицур		16.1.81	Сборочный чертеж.	
Т.контр.	Мартынов			23.1.81	Лист 1	Листов 3
Н.контр.	Мартынов			23.1.81	В/4 14262	
Утв.	Савельев			27.1.81		

Копировал-Халанская. 17359-13 16 Формат 110

T-199.250.19.000.CB

Серия 03005-5. Выпуск 2. Альбом 12.

Обозначение	Размеры, мм					Масса кг
	D	e	e <sub>1</sub>	L	B	
T-199.250.19.000.	17	250	600	680	420	13,2
-01	17	275	650	730	420	13,2
-02	17	300	700	780	430	13,3
-03	17	350	800	880	430	13,4
-04	21,3	250	600	690	440	13,5
-05	21,3	275	650	740	450	13,6
-06	21,3	300	700	790	460	13,65
-07	21,3	350	800	890	480	13,8
-08	26,8	250	600	700	490	14,7
-09	26,8	275	650	750	420	14,8
-10	26,8	300	700	800	420	14,9
-11	26,8	350	800	900	430	15,1
-12	33,5	250	600	700	430	15,2
-13	33,5	275	650	750	440	15,4
-14	33,5	300	700	800	450	15,5
-15	33,5	350	800	900	460	15,7
-16	42,3	250	600	720	480	17,0
-17	42,3	275	650	770	490	17,2
-18	42,3	300	700	820	420	17,3
-19	42,3	350	800	920	420	17,7
-20	48	250	600	720	430	18,5
-21	48	275	650	770	430	18,7

Инв. № покл.	Лист	№ докум.	Подп.	Дата
Инв. № инв.	Лист	№ докум.	Подп.	Дата
Взам. инв. №	Лист	№ докум.	Подп.	Дата
Инв. № инв.	Лист	№ докум.	Подп.	Дата

T-199.250.19.000.CB

Лист

2

Копировал-Халанская 11359-13 17 Формат 118

T-199.250.19.000.CB

Продолжение

Обозначение	Размеры, мм					Масса кг
	D	e	e <sub>1</sub>	L	B	
-22	48	300	700	820	440	18,9
-23	48	350	800	920	450	19,3
-24	60	250	600	720	460	20,9
-25	60	275	650	770	480	21,1
-26	60	300	700	820	490	21,4
-27	60	350	800	920	420	21,8
-28	75,5	250	600	740	420	24,8
-29	75,5	275	650	790	430	25,2
-30	75,5	300	700	840	430	25,5
-31	75,5	350	800	940	440	26,2
-32	88,5	250	600	745	450	27,1
-33	88,5	275	650	795	460	27,5
-34	88,5	300	700	845	480	27,9
-35	88,5	350	800	945	490	28,7

Изм.	Лист	№ докум.	Подп.	Дата	T-199.250.19.000.CB	Лист
						3

Копировал-Холодская 17359-13 18 Формат 110



100 61 053 661-L

Обозначение	Размеры, мм				Материал	Масса кг
	Д	А	Л	С		
T-199.250.19.001	17	3/8"	600	1,6	Труба 10 ГОСТ 3262-75*	0,48
-01	17	3/8"	650			0,52
-02	17	3/8"	700			0,56
-03	17	3/8"	800			0,64
-04	21,3	1/2"	600	2	Труба 15 ГОСТ 3262-75*	0,77
-05	21,3	1/2"	650			0,83
-06	21,3	1/2"	700			0,9
-07	21,3	1/2"	800			1,02
-08	26,8	3/4"	600	2	Труба 20 ГОСТ 3262-75*	1,0
-09	26,8	3/4"	650			1,08
-10	26,8	3/4"	700			1,16
-11	26,8	3/4"	800			1,33
-12	33,5	1"	600	2,5	Труба 25 ГОСТ 3262-75*	1,43
-13	33,5	1"	650			1,55
-14	33,5	1"	700			1,67
-15	33,5	1"	800			1,91
-16	42,3	1 1/4"	600	2,5	Труба 32 ГОСТ 3262-75*	1,85
-17	42,3	1 1/4"	650			2,01
-18	42,3	1 1/4"	700			2,16
-19	42,3	1 1/4"	800			2,5
-20	48	1 1/2"	600	2,5	Труба 40 ГОСТ 3262-75*	2,3
-21	48	1 1/2"	650			2,5
-22	48	1 1/2"	700			2,7
-23	48	1 1/2"	800			3,07
-24	60	2"	600	2,5	Труба 50 ГОСТ 3262-75*	2,93
-25	60	2"	650			3,17
-26	60	2"	700			3,42

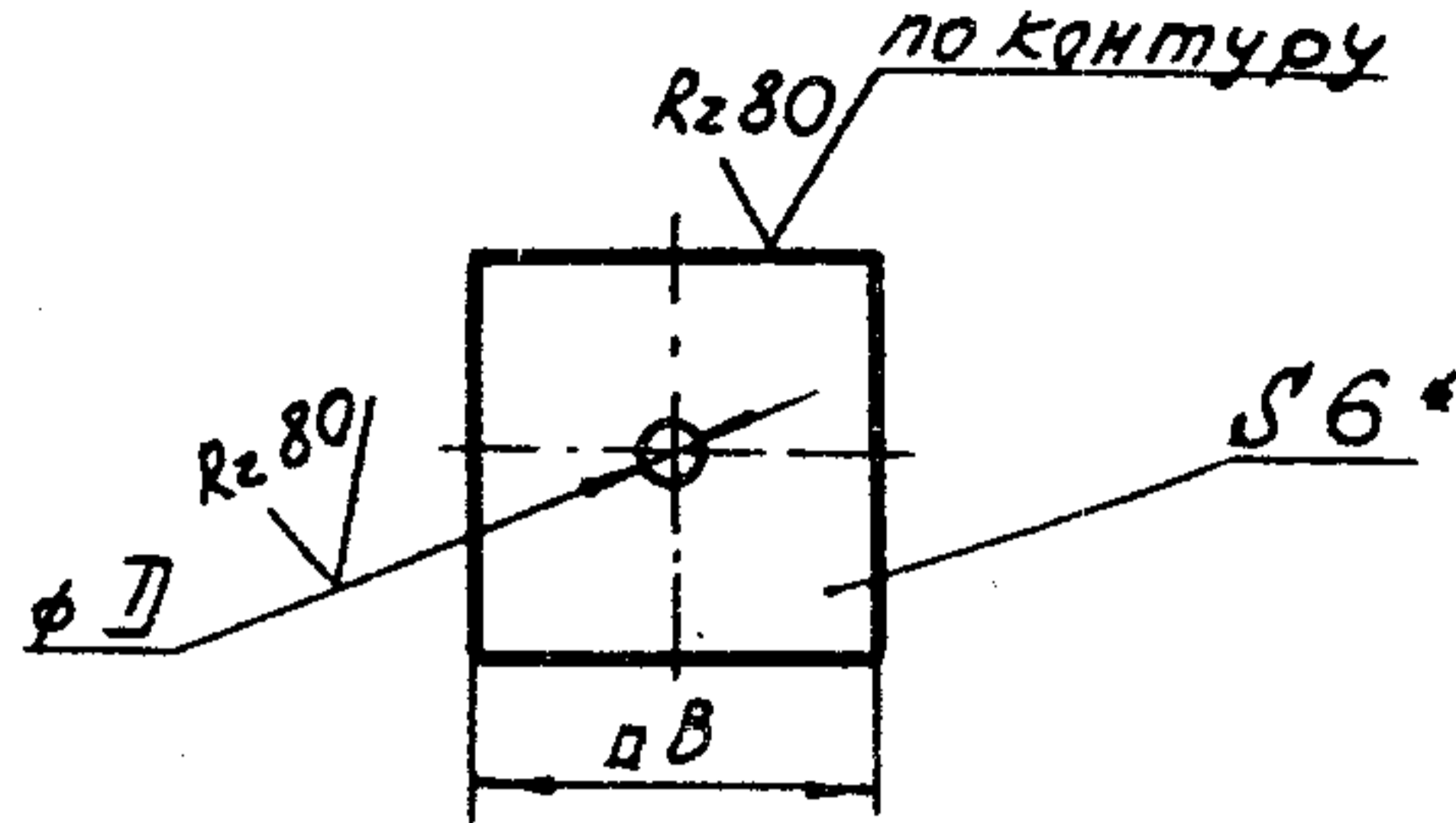
100 61 053 661-L

T-199.250.19.001					Лист
					2
Изм.	Лист	№ докум.	подп.	Дата	



T-199.250.19.002

✓ (✓)



Серия 03.005-5, выпуск 2, Альбом 12.

Обозначение	Размеры, мм		Масса кг
	D	B	
T-199.250.19.002	19	120	0,66
-04	23	120	0,66
-08	28	130	0,77
-12	35	130	0,75
-16	44	140	0,85
-20	50	150	0,97
-24	62	160	1,06
-28	77	180	1,31
-32	90	190	1,4

1. \*размер для справок.

2. Предельные отклонения размеров:  
отверстий - по Н14, валов - по h14.

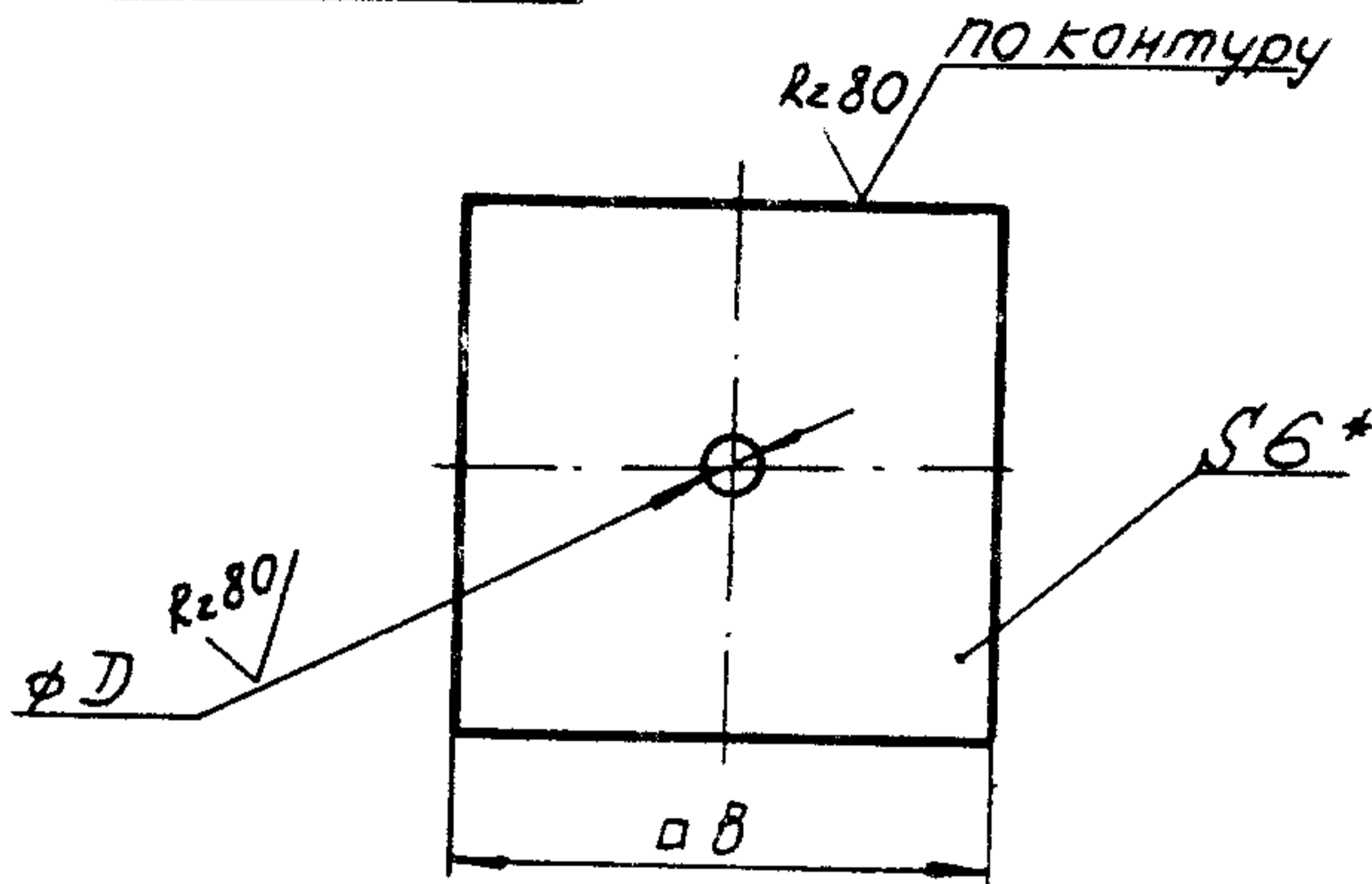
Инв. № докум. 03.005-5  
Лист 1 из 1  
Изм. № 01  
Дата 19.08.81  
Исполн. Мазуренко  
Проверил Яшуркина  
Т.контр. Мартынов  
Н.контр. Мартынов  
Утв. Савельев

T-199.250.19.002			
Изм.	Лист	№ докум.	Дата
Разраб.	Мазуренко	03.005-5	9.181
Проб.	Яшуркина	ЧШС	16.181
Т.контр.	Мартынов	ЧШС	23.181
Н.контр.	Мартынов	ЧШС	23.181
Утв.	Савельев	ЧШС	23.181
Ограничитель			
Лист		Б-ПН-6 ГОСТ 19903-74*	
Лист		8Ст3сп ГОСТ 14637-79	
Лист	масса	масштаб	
1	14262	-	
Лист 1	Листов 1		





400 61 052 661-L



Обозначение	Размеры, мм.		Масса кг
	D	B	
T-199.250.19.004	27	220	2,25
-04	31	220	2,24
-08	36	230	2,44
-12	43	230	2,42
-16	52	240	2,61
-20	58	250	2,82
-24	70	260	3,0
-28	85	280	3,42
-32	98	290	3,61

1. \*Размер для справок.

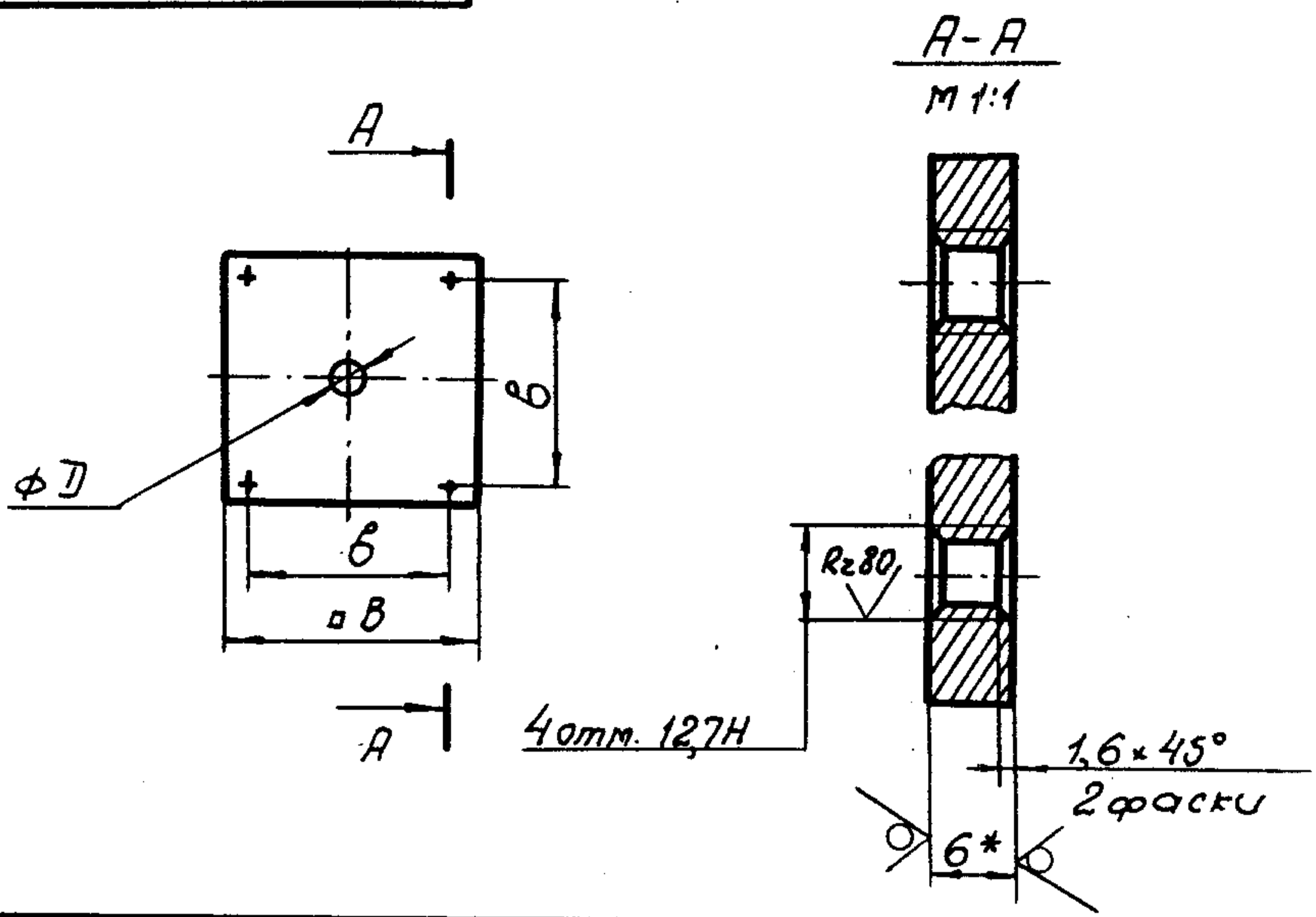
2. Предельные отклонения размеров:  
отверстий - по H14, валов - по h14.

				T-199.250.19.004		
Изм.	Лист	№ докум.	подп.	Дата	Лист	Масса
Разроб.	Мазуренко	Яшук	9.1.81		см.	Масштаб
Проб.	Яшук	16.1.81			табл.	-
Т.контр.	Мартынов	23.1.81			Лист	Листов 1
Ч.контр.	Мартынов	23.1.81		Лист	Б-ПН-6 ГОСТ 19903-74*	
Утв.	Савельев	27.1.81			ВСтЗсп ГОСТ 14637-79	

Копировал-Холанская 17359-13 24 формат 118

T-199.250.19.005

Rz80/ (✓)



Обозначение	Размеры, мм			Масса кг
	D	B	b	
T-199.250.19.005	19	150	120	1,02
-04	23	150	120	1,02
-08	28	160	130	1,15
-12	35	160	130	1,14
-16	44	170	140	1,27
-20	50	180	150	1,41
-24	62	190	160	1,54
-28	77	210	180	1,84
-32	90	220	190	1,96

1.\*Размер для справок.  
2. Предельные отклонения размеров: отверстий - по H14, валов - по h14.

Серия 03.005-5. Выпуск 2. Альбом 12.

Взам. инв. №

Инв. № докл. 1099 и дата

Изм.	Лист	№ докум.	Подп.	Дата
Разроб.		Мазуренко		9.1.81
Проб.		Яшужина		16.1.81
Т.контр.		Мартынов		23.1.81
Н.контр.		Мартынов		23.1.81
Утв.		Савельев		27.02.81

T-199.250.19.005

Фланец

Лист	Масса	Масштаб
	см. табл.	-
Лист	Листов 1	

Лист Б-ПН-6 ГОСТ 19903-74\*  
БСтЗел ГОСТ 14637-79

B/4 14262