

ТИПОВАЯ ДОКУМЕНТАЦИЯ НА СТРОИТЕЛЬНЫЕ
СИСТЕМЫ И ИЗДЕЛИЯ ЗДАНИЙ И СООРУЖЕНИЙ

СЕРИЯ 03.005-5
КОНСТРУКЦИИ ВВОДА И ПРОПУСКА
КОММУНИКАЦИЙ В УБЕЖИЩАХ
ГРАЖДАНСКОЙ ОБОРОНЫ

ВЫПУСК 2
КОНСТРУКЦИИ ВВОДА И ПРОПУСКА
КОММУНИКАЦИЙ

АЛЬБОМ 11
КОНСТРУКЦИЯ ПРОПУСКА КОММУНИКАЦИЙ
КПК-12

РАБОЧИЕ ЧЕРТЕЖИ
17359-12
ЦЕНА 1-56

ЦЕНТРАЛЬНЫЙ ИНСТИТУТ ТИПОВОГО ПРОЕКТИРОВАНИЯ
ГОССТРОЙ СССР

Москва, А-445, Сивильная ул., 22

Сдано в печать \bar{X} 1978 г.

Заказ № 12100 Тираж 320 экз.

ТИПОВАЯ ДОКУМЕНТАЦИЯ НА СТРОИТЕЛЬНЫЕ
СИСТЕМЫ И ИЗДЕЛИЯ ЗДАНИЙ И СООРУЖЕНИЙ

СЕРИЯ 03.005-5

КОНСТРУКЦИИ ВВОДА И ПРОПУСКА
КОММУНИКАЦИЙ В УБЕЖИЩАХ
ГРАЖДАНСКОЙ ОБОРОНЫ

ВЫПУСК 2

КОНСТРУКЦИИ ВВОДА И ПРОПУСКА
КОММУНИКАЦИЙ

АЛЬБОМ 11

КОНСТРУКЦИЯ ПРОПУСКА КОММУНИКАЦИЙ
КПК-12

РАБОЧИЕ ЧЕРТЕЖИ

УТВЕРЖДЕНА ШТАБОМ ГО СССР

ПИСЬМО ОТ 16 ФЕВРАЛЯ 1981 г. № 235/11/487

ВВЕДЕНА В ДЕЙСТВИЕ ВОЙСКОВОЙ

ЧАСТЬЮ №14262 ПРИКАЗОМ № 14 ОТ 21.05.1981г.
С 25.05.81г.

РАЗРАБОТАНО В/Ч 14262

ГЛАВНЫЙ ИНЖЕНЕР В/Ч 14262 *Дорогушкин* К. Дорогушкин

ГЛАВНЫЙ СПЕЦИАЛИСТ В/Ч 14262 *Шаргородский* В. Шаргородский

ГЛАВНЫЙ ИНЖЕНЕР ПРОЕКТА *Филиппов* В. Филиппов

© ЦИТП Госстроя СССР, 1980

17359-12 2

№№ п/п.	Обозначение	Наименование	№№ стр.
		Содержание	
1.	T-199.250.18.000	Конструкция пропуска коммуникаций КПК-12.	3+34
2.	T-199.250.18.000.05	Конструкция пропуска коммуникаций КПК-12. Сборочный чертеж.	35+38
3.	T-199.250.18.001.	Ограничитель.	39.

Обозначение чертежей в альбоме принято по шифру плана типового проектирования.

№ серии в обозначении чертежей условно не указывается.

Серия 03.005-5. Выпуск 2. Альбом 11.

Формат	Зона	№	Обозначение	Наименование	№	Примечание
				<u>Документация</u>		
11			T-199.250.18.000.СБ	Сборочный чертеж		
			<u>Переменные данные для исполнений:</u>			
				<u>T-199.250.18.000.</u>		
				<u>Детали.</u>		
11	1		T-199.250.14.001	Шайба	3	
11	2		T-199.250.14.002	Фланец	2	
11	3		T-199.250.14.003	Фланец	2	
11	4		T-199.250.18.001	Ограничитель	1	
6x	5		T-199.250.18.002	Патрубок		
				Труба $\frac{76 \times 5 \text{ ГОСТ } 8732-78}{\text{в ст 2 см ГОСТ } 8731-74^*}$		
				$L = 100 \pm \frac{\pm T 14}{2}$	2	0.9 кг
6x	6		T-199.250.18.003	Патрубок		
				Труба $\frac{108 \times 4 \text{ ГОСТ } 8732-78}{\text{в ст 2 см ГОСТ } 8731-74^*}$		
				$L = 300 \pm \frac{\pm T 14}{2}$	1	3.1 кг
				<u>Стандартные изделия</u>		
	7			Болт M12x110.58.01		
				ГОСТ 7798-70*	8	

T-199.250.18.000

Изм.	Лист	№ докум.	подп.	Дата
Разраб.		Мазуренко	<i>[Signature]</i>	8.1.81
Проб.		Яшухина	<i>[Signature]</i>	15.1.81
Т.контр.		Мартынов	<i>[Signature]</i>	23.1.81
Утв.		Савельев	<i>[Signature]</i>	27.1.81

Конструкция
пропуска коммуникации
КПК-12.

Лист	Лист	Листов
	1	32
8/4 14262		

Копировал-Холодская 173.59-12 4 формат 110

Формат	Зона	Пос.	Обозначение	Наименование	кол	Примечание	
		8		Гайка М12.5.01			
				ГОСТ 5915-70*	8		
		9		Шайба 12.02.01			
				ГОСТ 11371-78	8		
				<u>T-199.250.18.000-01</u>			
			Для сборочных единиц от T-199.250.18.000-01 до T-199.250.18.000-04 детали от T-199.250.14.001 до T-199.250.14.003, T-199.250.18.001, T-199.250.18.002 и стандартные изделия тоже, как для T-199.250.18.000.				
				<u>Детали.</u>			
6.4		6	T-199.250.18.003-01	Патрубок			
				Труба 108*4 ГОСТ 8732-78			
				8 см 2 см ГОСТ 8731-74*			
				$L = 350 \pm \frac{L_{T.M.}}{2}$	1	3,6 кг	
				<u>T-199.250.18.000-02</u>			
				<u>Детали.</u>			
6.4		6	T-199.250.18.003-02	Патрубок			
				Труба 108*4 ГОСТ 8732-78			
				8 см 2 см ГОСТ 8731-74*			
				$L = 400 \pm \frac{L_{T.M.}}{2}$	1	4,1 кг	
				<u>T-199.250.18.000-03</u>			
			T-199.250.18.000			Лист	2
Узм.	Лист	№ докум	Подп	Дата			

Серия 03.005-5. Выпуск 2. Альбом 11.

Формат	Зона	Поз.	Обозначение	Наименование	Кол.	Примечание
				<u>Детали.</u>		
б.ч.		6	T-199.250.18.003-03	Патрубок Труба $\frac{108 \times 4 \text{ ГОСТ } 8732-78}{8 \text{Ст } 2 \text{сп } \text{ГОСТ } 8731-74^*}$ $L = 500 \pm \frac{\pm 714}{2}$	1	5,1 кг
				<u>T-199.250.18.000-04</u>		
				<u>Детали.</u>		
б.ч.		6	T-199.250.18.003-04	Патрубок Труба $\frac{108 \times 4 \text{ ГОСТ } 8732-78}{8 \text{Ст } 2 \text{сп } \text{ГОСТ } 8731-74^*}$ $L = 550 \pm \frac{\pm 714}{2}$	1	5,6 кг
			<u>Переменные данные для исполнений:</u>			
				<u>T-199.250.18.000-05</u>		
				<u>Детали.</u>		
11		1	T-199.250.14.001-04	Шайба	3	
11		2	T-199.250.14.002	Фланец	2	
11		3	T-199.250.14.003	Фланец	2	
11		4	T-199.250.18.001	Ограничитель	1	
б.ч.		5	T-199.250.18.002	Патрубок Труба $\frac{76 \times 5 \text{ ГОСТ } 8732-78}{8 \text{Ст } 2 \text{сп } \text{ГОСТ } 8731-74^*}$ $L = 100 \pm \frac{\pm 714}{2}$	2	0,9 кг

Изм. Лист № докум. Подл. и дата

Изм.	Лист	№ докум.	Подл.	Дата	T-199.250.18.000.	Лист
						3

Формат	Зона	№	Обозначение	Наименование	Кол.	Примечание
Б.У.		6	T-199.250.18.003-05	Патрубок		
				Труба $\frac{108 \times 4 \text{ ГОСТ } 8732-78}{\text{ВСт 2сп ГОСТ } 8731-74^*}$		
				$L = 300 \pm \frac{\pm 14}{2}$	1	3,1 кг
				<u>Стандартные изделия</u>		
		7		Болт М12×110.58.01		
				ГОСТ 7798-70*	8	
		8		Гайка М12.5.01		
				ГОСТ 5915-70*	8	
		9		Шайба 12.02.01		
				ГОСТ 11371-78	8	
				<u>T-199.250.18.000-06</u>		
			Для сборочных единиц от T-199.18.000-06			
			до T-199.250.18.000-09 детали T-199.250.14.001-04,			
			T-199.250.14.002, T-199.250.14.003, T-199.250.18.001,			
			T-199.250.18.002 и стандартные изделия			
			то же, как для T-199.250.18.000-05			
				<u>Детали.</u>		
Б.У.		6	T-199.250.18.003-06	Патрубок		
				Труба $\frac{108 \times 4 \text{ ГОСТ } 8732-78}{\text{ВСт 2сп ГОСТ } 8731-74^*}$		
				$L = 350 \pm \frac{\pm 14}{2}$	1	3,6 кг
				<u>T-199.250.18.000-07</u>		
				<u>Детали.</u>		

Серия 03.005-5. Выпуск 2. Альбом 11.

Изм. №, лист, № докум., подп., дата

Формат	Зона	№	Обозначение	Наименование	Кол.	Примечание
б.ч.		6	T-199.250.18.003-07	Патрубок		
				Труба $\frac{108 \times 4 \text{ ГОСТ } 8732-78}{\text{ВСт 2сп ГОСТ } 8731-74^*}$		
				$L = 400 \pm \frac{I \pm 14}{2}$	1	4,1 кг
				<u>T-199.250.18.000-08</u>		
				<u>Детали.</u>		
б.ч.		6	T-199.250.18.003-08	Патрубок		
				Труба $\frac{108 \times 4 \text{ ГОСТ } 8732-78}{\text{ВСт 2сп ГОСТ } 8731-74^*}$		
				$L = 500 \pm \frac{I \pm 14}{2}$	1	5,6 кг
				<u>T-199.250.18.000-09</u>		
				<u>Детали.</u>		
б.ч.		6	T-199.250.18.003-09	Патрубок		
				Труба $\frac{108 \times 4 \text{ ГОСТ } 8732-78}{\text{ВСт 2сп ГОСТ } 8731-74^*}$		
				$L = 550 \pm \frac{I \pm 14}{2}$	1	5,6 кг
			<u>Переменные данные</u>	<u>для исполнения:</u>		
				<u>T-199.250.18.000-10</u>		
				<u>Детали.</u>		
11		1	T-199.250.14.001-08	Шайба	3	
11		2	T-199.250.14.002	Фланец	2	
11		3	T-199.250.14.003	Фланец	2	
				T-199.250.18.000.		Лист 5

Формат	Зона	№3	Обозначение	Наименование	кол	Примечание
11		4	T-199.250.18.001	Ограничитель	1	
Б.У.		5	T-199.250.18.002	Патрубок		
				Труба $\frac{76 \times 5 \text{ ГОСТ } 8732-78}{\text{Ст } 2 \text{ сп } \text{ ГОСТ } 8731-74^*}$		
				$L = 100 \pm \frac{\pm T_{14}}{2}$	2	0,9 кг
Б.У.		6	T-199.250.18.003-10	Патрубок		
				Труба $\frac{108 \times 4 \text{ ГОСТ } 8732-78}{\text{Ст } 2 \text{ сп } \text{ ГОСТ } 8731-74^*}$		
				$L = 300 \pm \frac{\pm T_{14}}{2}$	1	3,1 кг
				<u>Стандартные изделия</u>		
		7		Болт М12×110.58.01 ГОСТ 7798-70*	8	
		8		Гайка М12.5.01 ГОСТ 5915-70*	8	
		9		Шайба 12.02.01 ГОСТ 11371-78	8	
				<u>T-199.250.18.000-11</u>		
			Для сборочных единиц от T-199.250.18.000-11 до T-199.250.18.000-14 детали T-199.250.14.001-08, T-199.250.14.002, T-199.250.14.003 T-199.250.18.001, T-199.250.18.002 и стандартные изделия то же, как для T-199.250.18.000-10.			
				<u>Детали</u>		
Б.У.		6	T-199.250.18.003-11	Патрубок		

№ докум.	поп.	Дата	T-199.250.18.000.	Лист 6
----------	------	------	-------------------	-----------

Серия 03.005-5. Выпуск 2. Альбом 11.

УИВ. № покл. Подр. и дата. Взам. УИВ. №. УИВ. № докум. Подр. и дата.

Формат	Зона	№3	Обозначение	Наименование	кол.	примечание
				Труба $\frac{108 \times 4 \text{ ГОСТ } 8732-78}{8 \text{ Ст } 2 \text{ сп } \text{ ГОСТ } 8731-74^*}$		
				$L = 350 \pm \frac{\pm 714}{2}$	1	3,6 кг
				<u>T-199.250.18.000-12</u>		
				<u>Детали.</u>		
Б.У.		6	T-199.250.18.003-12	Патрубок		
				Труба $\frac{108 \times 4 \text{ ГОСТ } 8732-78}{8 \text{ Ст } 2 \text{ сп } \text{ ГОСТ } 8731-74^*}$		
				$L = 400 \pm \frac{\pm 714}{2}$	1	4,1 кг
				<u>T-199.250.18.000-13</u>		
				<u>Детали.</u>		
Б.У.		6	T-199.250.18.003-13	Патрубок		
				Труба $\frac{108 \times 4 \text{ ГОСТ } 8732-78}{8 \text{ Ст } 2 \text{ сп } \text{ ГОСТ } 8731-74^*}$		
				$L = 500 \pm \frac{\pm 714}{2}$	1	5,1 кг
				<u>T-199.250.18.000-14</u>		
				<u>Детали.</u>		
Б.У.		6	T-199.250.18.003-14	Патрубок		
				Труба $\frac{108 \times 4 \text{ ГОСТ } 8732-78}{8 \text{ Ст } 2 \text{ сп } \text{ ГОСТ } 8731-74^*}$		
				$L = 550 \pm \frac{\pm 714}{2}$	1	5,6 кг

T-199.250.18.000.

Лист
7

Формат	Зона	№3.	Обозначение	Наименование	Кол.	Примечание
			<u>Переменные данные для исполнений:</u>			
				<u>T-199.250.18.000-15</u>		
				<u>Детали.</u>		
11		1	T-199.250.14.001-12	Шайба	3	
11		2	T-199.250.14.002-12	Фланец	2	
11		3	T-199.250.14.003-12	Фланец	2	
11		4	T-199.250.18.001	Ограничитель	1	
Б.ч.		5	T-199.250.18.002-15	Патрубок		
				Труба $\frac{83.5 \text{ ГОСТ } 8732-78}{\text{ВСт2сп ГОСТ } 8731-74^*}$		
				$L = 100 \pm \frac{\pm T_{14}}{2}$	2	0,9кг
Б.ч.		6	T-199.250.18.003-15	Патрубок		
				Труба $\frac{108.4 \text{ ГОСТ } 8732-78}{\text{ВСт2сп ГОСТ } 8731-74^*}$		
				$L = 300 \pm \frac{\pm T_{14}}{2}$	1	3,1кг
				<u>Стандартные изделия</u>		
		7		Болт М12×110.58.01 ГОСТ 7798-70*	8	
		8		Гайка М12.5.01 ГОСТ 5915-70*	8	
		9		Шайба 12.02.01 ГОСТ 11371-78	8	
				<u>T-199.250.18.000-16</u>		
			Для сборочных единиц	от T-199.250.18.000-16		
			90 T-199.250.18.000-19	детали от		

№ докум. Подп. Дата Лист 8

T-199.250.18.000.

Копировал-Халанская 917359-12.11 Формат 118

Серия 03005-5. Выпуск 2. Альбом 11.

Имя, № подл. Погр. и дата. Взам. инв. №. Инв. № субл. Погр. и дата.

Формат	Зона	№3.	Обозначение	Наименование	кол.	Примечание
			T-199.250.14.001-12 до	T-199.250.14.003-12		
			T-199.250.18.001, T-199.250.18.002-15 и стандартные изделия также как для T-199.250.18.000-15.			
				<u>Детали.</u>		
б.у.		6	T-199.250.18.003-16	Патрубок		
				Труба $\frac{108,4 \text{ ГОСТ } 8732-78}{8 \text{ см } 2 \text{ см } \text{ГОСТ } 8731-74^*}$		
				$L = 350 \pm \frac{\pm 14}{2}$	1	3,6 кг
				<u>T-199.250.18.000-17</u>		
				<u>Детали.</u>		
б.у.		6	T-199.250.18.003-17	Патрубок		
				Труба $\frac{108,4 \text{ ГОСТ } 8732-78}{8 \text{ см } 2 \text{ см } \text{ГОСТ } 8731-74^*}$		
				$L = 400 \pm \frac{\pm 14}{2}$	1	4,1 кг
				<u>T-199.250.18.000-18</u>		
				<u>Детали.</u>		
б.у.		6	T-199.250.18.003-18	Патрубок		
				Труба $\frac{108,4 \text{ ГОСТ } 8732-78}{8 \text{ см } 2 \text{ см } \text{ГОСТ } 8731-74^*}$		
				$L = 500 \pm \frac{\pm 14}{2}$	1	5,1 кг
				<u>T-199.250.18.000-19</u>		

Изм.	Лист	№ докум.	Погр.	Дата	T-199.250.18.000	Лист 9
------	------	----------	-------	------	------------------	--------

Формат	Лист	№ докум.	Полн.	Дата	Обозначение	Наименование	Кол.	Примечание
						<u>Детали.</u>		
б.у.	6	T-199.250.18.003-19			Патрубок	Труба $\frac{108 \times 4 \text{ ГОСТ } 8732-78}{8 \text{ см } 2 \text{ см } \text{ ГОСТ } 8731-74^*}$		
						$L = 550 \pm \frac{\pm 14}{2}$	1	5,6 кг
					<u>Переменные данные для исполнений:</u>			
						<u>T-199.250.18.000-20</u>		
						<u>Детали.</u>		
н	1	T-199.250.14.001-16			Шайба		3	
н	2	T-199.250.14.002-16			Фланец		2	
н	3	T-199.250.14.003-16			Фланец		2	
н	4	T-199.250.18.001-20			Ограничитель		1	
б.у.	5	T-199.250.18.002-20			Патрубок	Труба $\frac{108 \times 5 \text{ ГОСТ } 8732-78}{8 \text{ см } 2 \text{ см } \text{ ГОСТ } 8731-74^*}$		
						$L = 100 \pm \frac{\pm 14}{2}$	2	1,3 кг
б.у.	6	T-199.250.18.003-20			Патрубок	Труба $\frac{159 \times 4,5 \text{ ГОСТ } 8732-78}{8 \text{ см } 2 \text{ см } \text{ ГОСТ } 8731-74^*}$		
						$L = 300 \pm \frac{\pm 14}{2}$	1	5,2 кг
						<u>Стандартные изделия</u>		
	7				Болт М12х110.58.01			
					ГОСТ 7798-70*		8	
	8				Гайка М12.5.01			
					ГОСТ 5915-70*		8	
					T-199.250.18.000.			Лист
								10

Серия 03.005-5. Выпуск 2. Альбом М.

Инв. № подл. Подл. и дата. Взам. инв. №. Инв. № докум. Подл. и дата.

Формат	Зона	Поз.	Обозначение	Наименование	Кол.	Примечание
		9		Шайба 12.02.01 ГОСТ 11371-78	8	
				<u>T-199.250.18.000-21</u>		
			Для сборочных единиц от T-199.250.18.000-21 до T-199.250.18.000-24 детали от T-199.250.14.001-16 до T-199.250.14.003-16, T-199.250.18.001-20, T-199.250.18.002-20 и стандартные изделия T-199.250.18.000-20.			
				<u>Детали.</u>		
6-У		6	T-199.250.18.008-21	Патрубок Труба $\frac{159 \times 4,5 \text{ ГОСТ } 8732-78}{80 \text{ см } 2 \text{ см } \text{ ГОСТ } 8731-74^*}$ $L = 350 \pm \frac{\pm T 14}{2}$	1	6,0 кг
				<u>T-199.250.18.000-22</u>		
				<u>Детали.</u>		
6-У		6	T-199.250.18.003-22	Патрубок Труба $\frac{159 \times 4,5 \text{ ГОСТ } 8732-78}{80 \text{ см } 2 \text{ см } \text{ ГОСТ } 8731-74^*}$ $L = 400 \pm \frac{\pm T 14}{2}$	1	6,9 кг
				<u>T-199.250.18.000-23</u>		
				<u>Детали.</u>		

T-199 250 18.000

Лист 11

Формат	Экз	Поз.	Обозначение	Наименование	Кол.	Примечание
б.ч.		6	T-199.250.18.003-23	Патрубок		
				Труба $\frac{159 \times 4.5 \text{ Гост } 8732-78}{8 \text{ см } 2 \text{ см } \text{ Гост } 8731-74^*}$		
				$L = 500 \pm \frac{\pm 14}{2}$	1	8,6 кг
				T-199.250.18.000-24		
				<u>Детали.</u>		
б.ч.		6	T-199.250.18.003-24	Патрубок		
				Труба $\frac{159 \times 4.5 \text{ Гост } 8732-78}{8 \text{ см } 2 \text{ см } \text{ Гост } 8731-74^*}$		
				$L = 550 \pm \frac{\pm 14}{2}$	1	9,4 кг
				<u>Переменные данные для исполнения:</u>		
				T-199.250.18.000-25		
				<u>Детали.</u>		
11		1	T-199.250.14.001-20	Шайба	3	
11		2	T-199.250.14.002-16	Фланец	2	
11		3	T-199.250.14.003-16	Фланец	2	
11		4	T-199.250.18.001-20	Ограничитель	1	
б.ч.		5	T-199.250.18.002-25	Патрубок		
				Труба $\frac{108 \times 5 \text{ Гост } 8732-78}{8 \text{ см } 2 \text{ см } \text{ Гост } 8731-74^*}$		
				$L = 100 \pm \frac{\pm 14}{2}$	2	1,3 кг
б.ч.		6	T-199.250.18.003-25	Патрубок		
				Труба $\frac{159 \times 4.5 \text{ Гост } 8732-78}{8 \text{ см } 2 \text{ см } \text{ Гост } 8731-74^*}$		

T-199.250.18.000.					Лист
					12

Серия 03.005-5. Выпуск 2. Альбом 11.

Инв. № перл. Погр. и дата
Инв. № докум. Погр. и дата
Инв. № узла Погр. и дата

Формат	Зона	№	Обозначение	Наименование	Кол.	Примечание
				$L = 300 \pm \frac{\Sigma T_{14}}{2}$	1	5,2 кг
				<u>Стандартные узлы</u>		
		7		Болт М12*10.58.01 ГОСТ 7798-70*	8	
		8		Гайка М12.5.01 ГОСТ 5915-70*	8	
		9		Шайба 12.02.01 ГОСТ 11371-78	8	
				<u>T-199.250.18.000-26</u>		
			Для сборочных единиц от T-199.250.18.000-26 до T-199.250.18.000-29	детали		
			T-199.250.14.001-20, T-199.250.14.003-16, T-199.250.18.002-25 и то же, как для	T-199.250.14.002-16, T-199.250.18.001-20, стандартные узлы T-199.250.18.000-25.		
				<u>Детали:</u>		
		6-ч.	6 T-199.250.18.003-26	Патрубок Труба $\frac{159 \times 4,5}{80 \text{ см } 2 \text{ см}}$ ГОСТ 8732-78 ГОСТ 8731-74*	1	6,0 кг
				$L = 350 \pm \frac{\Sigma T_{14}}{2}$	1	6,0 кг
				<u>T-199.250.18.000-27</u>		
				<u>Детали:</u>		
		6-ч.	6 T-199.250.18.003-27	Патрубок		
				T-199.250.18.000.		
Изм.	Лист	№ докум.	Погр.	Дата		Лист 13

Формат	Зона	Поз.	Обозначение	Наименование	Кол.	Примечание
				Труба $\frac{159 \times 4,5 \text{ ГОСТ } 8732-78}{8 \text{ Ст } 2 \text{ сп } \text{ ГОСТ } 8731-74^*}$		
				$L = 400 \pm \frac{\pm T_{14}}{2}$	1	6,9 кг
				<u>T-199.250.18.000-28</u>		
				<u>Детали.</u>		
Б.У.		6	T-199.250.18.003-28	Патрубок		
				Труба $\frac{159 \times 4,5 \text{ ГОСТ } 8732-78}{8 \text{ Ст } 2 \text{ сп } \text{ ГОСТ } 8731-74^*}$		
				$L = 500 \pm \frac{\pm T_{14}}{2}$	1	8,6 кг
				<u>T-199.250.18.000-29</u>		
				<u>Детали.</u>		
Б.У.		6	T-199.250.18.003-29	Патрубок		
				Труба $\frac{159 \times 4,5 \text{ ГОСТ } 8732-78}{8 \text{ Ст } 2 \text{ сп } \text{ ГОСТ } 8731-74^*}$		
				$L = 550 \pm \frac{\pm T_{14}}{2}$	1	9,4 кг
			<u>Переменные данные для исполнения:</u>			
				<u>T-199.250.18.000-30</u>		
				<u>Детали.</u>		
11		1	T-199.250.14.001-24	Шайба	3	
11		2	T-199.250.14.002-24	Фланец	2	
11		3	T-199.250.14.003-16	Фланец	2	
11		4	T-199.250.18.001-20	Ограничитель	1	
			T-199.250.18.000.			Лист
						14

Серия 03.005-5. Выпуск 2. Альбом 11.

Формат	Зона	№ 5.	Обозначение	Наименование	Кол.	Примечание
Б.ч.		5	T-199.250.18.002-30	Патрубок		
				Труба 133,5 ГОСТ 8732-78 вст 2 сн ГОСТ 8731-74*		
				$L = 100 \pm \frac{\pm T_{14}}{2}$	2	5,2 кг
Б.ч.		6	T-199.250.18.003-30	Патрубок		
				Труба 159,4,5 ГОСТ 8732-78 вст 2 сн ГОСТ 8731-74*		
				$L = 300 \pm \frac{\pm T_{14}}{2}$	1	5,2 кг
				<u>Стандартные изделия</u>		
		7		Болт М 12 × 110.58.01 ГОСТ 7798-70*	8	
		8		Гайка М 12.5.01 ГОСТ 5915-70*	8	
		9		Шайба 12.02.01 ГОСТ 11371-78	8	
				<u>T-199.250.18.000-31</u>		
			Для сборочных единиц от T-199.250.18.000-31 до T-199.250.18.000-34 детали			
			T-199.250.14.001-24,	T-199.250.14.002-24,		
			T-199.250.14.003-16,	T-199.250.18.001-20,		
			T-199.250.18.002-30 и стандартные изделия то же, как для T-199.250.18.000-30			
				<u>Детали.</u>		
Б.ч.		6	T-199.250.18.003-31	Патрубок		

УИВ № подл. | Подл. и дата | Взам. инв. № | Инв. № дубл. | Подл. и дата

УИВ № подл.	Подл. и дата	Взам. инв. №	Инв. № дубл.	Подл. и дата	Лист
					15

T-199.250.18.000.

Формат	Зона	№з.	Обозначение	Наименование	№ кол	Примечание
				Труба $\frac{159 \times 4,5 \text{ ГОСТ } 8732-78}{\text{в см } 2 \text{ сл } \text{ГОСТ } 8731-74^*}$		
				$L = 350 \pm \frac{\Sigma T_{14}}{2}$	1	6,0 кг
				<u>Т-199.250.18.000-32</u>		
				<u>Детали.</u>		
б.ч.		6	Т-199.250.18.003-32	Патрубок		
				Труба $\frac{159 \times 4,5 \text{ ГОСТ } 8732-78}{\text{в см } 2 \text{ сл } \text{ГОСТ } 8731-74^*}$		
				$L = 400 \pm \frac{\Sigma T_{14}}{2}$	1	6,9 кг
				<u>Т-199.250.18.000-33</u>		
				<u>Детали.</u>		
б.ч.		6	Т-199.250.18.003-33	Патрубок		
				Труба $\frac{159 \times 4,5 \text{ ГОСТ } 8732-78}{\text{в см } 2 \text{ сл } \text{ГОСТ } 8731-74^*}$		
				$L = 500 \pm \frac{\Sigma T_{14}}{2}$	1	8,6 кг
				<u>Т-199.250.18.000-34</u>		
				<u>Детали.</u>		
б.ч.		6	Т-199.250.18.003-34	Патрубок		
				Труба $\frac{159 \times 4,5 \text{ ГОСТ } 8732-78}{\text{в см } 2 \text{ сл } \text{ГОСТ } 8731-74^*}$		
				$L = 550 \pm \frac{\Sigma T_{14}}{2}$	1	9,4 кг

Т-199.250.18.000				Лист
				16

Серия 03005-5. Выпуск 2. Альбом И.

Инв. № подл. Лист и дата
Инв. № докум. Лист и дата
Инв. № докум. Лист и дата
Инв. № докум. Лист и дата

Формат	Зона	Поз.	Обозначение	Наименование	Кол.	Примечание
			<u>Переменные данные для исполнений:</u>			
				<u>T-199.250.18.000-35</u>		
				<u>Детали.</u>		
И		1	T-199.250.14.001-28	Шайба	3	
И		2	T-199.250.14.002-28	Фланец	2	
И		3	T-199.250.14.003-28	Фланец	2	
И		4	T-199.250.18.001-35	Ограничитель	1	
б.ч.		5	T-199.250.18.002-35	Патрубок		
				Труба $\frac{168.5}{8}$ ГОСТ 8732-78 ВСт 2сп ГОСТ 8731-74*		
				$L = 100 \pm \frac{IT14}{2}$	2	2 кг
б.ч.		6	T-199.250.18.003-35	Патрубок		
				Труба $\frac{219.6}{8}$ ГОСТ 8732-78 ВСт 2сп ГОСТ 8731-74*		
				$L = 300 \pm \frac{IT14}{2}$	1	9,5 кг
				<u>Стандартные изделия</u>		
		7		Болт М12.Н0.58.01 ГОСТ 7798-70*	8	
		8		Гайка М12.5.01 ГОСТ 5915-70*	8	
		9		Шайба 12.02.01 ГОСТ 11371-78	8	
				<u>T-199.250.18.000-36</u>		
			Для сборочных единиц от T-199.250.18.000-36			
			90 T-199.250.18.000-39	детали от		
			T-199.250.18.000.			
Изм	Лист	№ докум.	подл.	Дата	Лист 17	

Формат	Зона	№	Обозначение	Наименование	Кол.	Примечание
			T-199.250.14.001-28 до T-199.250.18.001-35, и стандартные угеля то же, как для T-199.250.18.000-35.	T-199.250.14.003-28, T-199.250.18.002-35		
				<u>Детали.</u>		
Б.У.		6	T-199.250.18.003-36	Патрубок Труба 219-6 ГОСТ 8732-78 8См2сн ГОСТ 8731-74* $L = 350 \pm \frac{\pm 14}{2}$	1	11,0 кг
				<u>T-199.250.18.000-37</u>		
				<u>Детали.</u>		
Б.У.		6	T-199.250.18.003-37	Патрубок Труба 219-6 ГОСТ 8732-78 8См2сн ГОСТ 8731-74* $L = 400 \pm \frac{\pm 14}{2}$	1	12,6 кг
				<u>T-199.250.18.000-38</u>		
				<u>Детали.</u>		
Б.У.		6	T-199.250.18.003-38	Патрубок Труба 219-6 ГОСТ 8732-78 8См2сн ГОСТ 8731-74* $L = 500 \pm \frac{\pm 14}{2}$	1	15,8 кг
				<u>T-199.250.18.000-39</u>		

T-199.250.18.000

Лист
18

Изм. Лист № докум. Подп. Дата

Копировал-Халакская 17359-12 21 Формат 118

Серия 03.005-5. Выпуск 2. Альбом 11

Инв. № покл. и дата
Инв. № покл. и дата
Инв. № покл. и дата
Инв. № покл. и дата
Инв. № покл. и дата
Инв. № покл. и дата

Формат	Зона	№3	Обозначение	Наименование	Кол.	Примечание	
				<u>Детали.</u>			
б.ч.		6	T-199.250.18.003-39	Патрубок			
				Труба $\frac{219.6 \text{ ГОСТ } 8732-78}$			
				вст 2 сл ГОСТ 8731-74*			
				$L = 550 \pm \frac{\pm T 14}{2}$	1	17,3 кг	
			<u>Переменные данные для исполнений:</u>				
				<u>T-199.250.18.000-40</u>			
				<u>Детали.</u>			
11		1	T-199.250.14.001-32	Шайба	3		
11		2	T-199.250.14.002-32	Фланец	2		
11		3	T-199.250.14.003-28	Фланец	2		
11		4	T-199.250.18.001-35	Ограничитель	1		
б.ч.		5	T-199.250.18.002-40	Патрубок			
				Труба $\frac{180.5 \text{ ГОСТ } 8732-78}$			
				вст 2 сл ГОСТ 8731-74*			
				$L = 100 \pm \frac{\pm T 14}{2}$	2	2,2 кг	
б.ч.		6	T-199.250.18.003-40	Патрубок			
				Труба $\frac{219.6 \text{ ГОСТ } 8732-78}$			
				вст 2 сл ГОСТ 8731-74*			
				$L = 300 \pm \frac{\pm T 14}{2}$	1	9,5 кг	
				<u>Стандартные изделия</u>			
		7		болт М 12.110.58.01			
				ГОСТ 7798-70*	8		
		8		Гайка М 12.5.01			
				ГОСТ 5915-70*	8		
			T-199.250.18.000				
						лист	
						19	

Формат	Зона	Поз.	Обозначение	Наименование	Кол.	Примечание	
		9		Шайба 12.02.01 ГОСТ 11371-78	8		
				<u>T-199.250.18.000-41</u>			
			Для сборочных единиц от T-199.250.18.000-41 до	T-199.250.18.000-44			
			детали T-199.250.14.001-32, T-199.250.14.002-32, T-199.250.14.003-28, T-199.250.18.001-35, T-199.250.18.002-40 и стандартные изделия то же, как для T-199.250.18.000-40.				
				<u>Детали.</u>			
б.у.		6	T-199.250.18.003-41	Патрубок Труба $\frac{219,6 \text{ ГОСТ } 8732-78}{8 \text{ Ст } 2 \text{ ГОСТ } 8731-74^*}$ $L = 350 \pm \frac{\pm 14}{2}$	1	11,0 кг	
				<u>T-199.250.18.000-42</u>			
				<u>Детали.</u>			
б.у.		6	T-199.250.18.003-42	Патрубок Труба $\frac{219,6 \text{ ГОСТ } 8732-78}{8 \text{ Ст } 2 \text{ ГОСТ } 8731-74^*}$ $L = 400 \pm \frac{\pm 14}{2}$	1	12,6 кг	
				<u>T-199.250.18.000-43</u>			
				<u>Детали.</u>			
			T-199.250.18.000.			Лист	
						20	

Серия 03.005-5. Выпуск 2. Альбом 11.

Шв. № покл. Подр. и дата вв. Шв. № докум. Подр. и дата

Формат	Зона	Поз.	Обозначение	Наименование	Кол.	Примечание
Б.У.		6	T-199.250.18.003-43	Патрубок		
				Труба $\frac{219 \times 6 \text{ ГОСТ } 8732-78}{8 \text{ Ст } 2 \text{ сп } \text{ ГОСТ } 8731-74^*}$		
				$L = 500 \pm \frac{\pm 7.14}{2}$	1	15,8 кг
				<u>T-199.250.18.000-44</u>		
				<u>Детали.</u>		
Б.У.		6	T-199.250.18.003-44	Патрубок		
				Труба $\frac{219 \times 6 \text{ ГОСТ } 8732-78}{8 \text{ Ст } 2 \text{ сп } \text{ ГОСТ } 8731-74^*}$		
				$L = 550 \pm \frac{\pm 7.14}{2}$	1	17,3 кг
			<u>Переменные данные для исполнения:</u>			
				<u>T-199.250.18.000-45</u>		
				<u>Детали.</u>		
11		1	T-199.250.14.001-36	Шайба	3	
11		2	T-199.250.14.002-36	Фланец	2	
11		3	T-199.250.14.003-36	Фланец	2	
11		4	T-199.250.18.001-45	Ограничитель	1	
Б.У.		5	T-199.250.18.002-45	Патрубок		
				Труба $\frac{245 \times 7 \text{ ГОСТ } 8732-78}{8 \text{ Ст } 2 \text{ сп } \text{ ГОСТ } 8731-74^*}$		
				$L = 100 \pm \frac{\pm 7.14}{2}$	2	4,1 кг
Б.У.		6	T-199.250.18.003-45	Патрубок		
				Труба $\frac{299 \times 8 \text{ ГОСТ } 8732-78}{8 \text{ Ст } 2 \text{ сп } \text{ ГОСТ } 8731-74^*}$		
				$L = 300 \pm \frac{\pm 7.14}{2}$	1	17,2 кг

T-199.250.18.000

Лист
21

Формат	Зона	№3.	Обозначение	Наименование	Кол.	Примечание
				<u>Стандартные изделия</u>		
		7		Болт М12.110.58.01 ГОСТ 7793-70*	16	
		8		Гайка М12.5.01 ГОСТ 5915-70*	16	
		9		Шайба 12.02.01 ГОСТ 11371-78	16	
				<u>T-199.250.18.000-46</u>		
			Для сборочных единиц от T-199.250.18.000-46 до T-199.250.18.000-49 детали от T-199.250.14.001-36 до T-199.250.14.003-36, T-199.250.18.001-45, T-199.250.18.002-45 и стандартные изделия то же, как для T-199.250.18.000-45.			
				<u>Детали.</u>		
б.ч.		6	T-199.250.18.003-46	Патрубок Труба 299×8 ГОСТ 8732-78 $8 \text{ см } 2 \text{ см}$ ГОСТ 8731-74* $L = 350 \pm \frac{\pm 714}{2}$	1	20,1 кг
				<u>T-199.250.18.000-47</u>		
				<u>Детали.</u>		
б.ч.		6	T-199.250.18.003-47	Патрубок Труба 299×8 ГОСТ 8732-78 $8 \text{ см } 2 \text{ см}$ ГОСТ 8731-74*		
			T-199.250.18.000.			
						Лист 22

Серия 03.005-5. Выпуск 2. Альбом 11.

Инв. № покл. Погр. и дата
Инв. № докум. Погр. и дата
Инв. № набл. № Погр. и дата
Взам. инв. № Погр. и дата

Формат	Зона	№	Обозначение	Наименование	Кол.	Примечание
				$L = 400 \pm \frac{IT_{14}}{2}$	1	23,0 кг
				<u>T-199.250.18.003-48</u>		
				<u>Детали.</u>		
б.ч.		6	T-199.250.18.003-48	Патрубок		
				Труба <u>299,8 ГОСТ 8732-78</u> вст 2 по ГОСТ 8731-74*		
				$L = 500 \pm \frac{IT_{14}}{2}$	1	28,7 кг
				<u>T-199.250.18.000-49</u>		
				<u>Детали.</u>		
б.ч.			T-199.250.18.003-49	Патрубок		
				Труба <u>299,8 ГОСТ 8732-78</u> вст 2 по ГОСТ 8731-74*		
				$L = 550 \pm \frac{IT_{14}}{2}$	1	31,6 кг
			Переменные данные	для исполнения:		
				<u>T-199.250.18.000-50</u>		
				<u>Детали.</u>		
11		1	T-199.250.14.001-40	Шайба	3	
11		2	T-199.250.14.002-40	Фланец	2	
11		3	T-199.250.14.003-40	Фланец	2	
11		4	T-199.250.18.001-50	Ограничитель	1	
б.ч.		5	T-199.250.18.002-50	Патрубок		

T-199.250.18.000.

Лист
23

Формат	Эона	Поз.	Обозначение	Наименование	Кол.	Примечание
				Труба $\frac{299 \times 8 \text{ ГОСТ } 8732-78}{\text{в см } 2 \text{ см } \text{ГОСТ } 8731-74^*}$		
				$L = 100 \pm \frac{\pm 14}{2}$	2	5,7 кг
б.ч.		6	T-199.250.18.003-50	Патрубок		
				Труба $\frac{351 \times 8 \text{ ГОСТ } 8732-78}{\text{в см } 2 \text{ см } \text{ГОСТ } 8731-74^*}$		
				$L = 300 \pm \frac{\pm 14}{2}$	1	20,3 кг
				<u>Стандартные изделия</u>		
		7		Болт М12×110.58.01 ГОСТ 7798-70*	16	
		8		Гайка М12.5.01 ГОСТ 5915-70*	16	
		9		Шайба 12.02.01 ГОСТ 11371-78	16	
				<u>T-199.250.18.000-51</u>		
			Для сборочных единиц от T-199.250.18.000-51			
			до T-199.250.18.000-54 детали от			
			T-199.250.14.001-40 до T-199.250.14.003-40,			
			T-199.250.18.001-50, T-199.250.18.002-50			
			и стандартные изделия то же, как			
			для T-199.250.18.000-50.			
				<u>Детали.</u>		
б.ч.		6	T-199.250.18.003-51	Патрубок		
				Труба $\frac{351 \times 8 \text{ ГОСТ } 8732-78}{\text{в см } 2 \text{ см } \text{ГОСТ } 8731-74^*}$		
				$L = 350 \pm \frac{\pm 14}{2}$	1	23,7 кг

T-199.250.18.000				Лист
Идет	№ докум.	подл.	Дата	24

Серия 03.005-5. Выпуск 2. Альбом 11.

Шв. № 109 л. Погр. и дата. Шв. № 99 у б. л. Погр. и дата. Шв. № 90 к у м. Погр. и дата.

Формат	Зона	№ 3.	Обозначение	Наименование	Кол.	Примечание
				<u>T-199.250.18.000-52</u>		
				<u>Детали.</u>		
б.ч.	6		T-199.250.18.003-52	Патрубок		
				Труба $\frac{351 \times 8 \text{ ГОСТ } 8732-78}$ $\frac{8 \text{ Ст } 2 \text{ ст } \text{ ГОСТ } 8731-74^*}$		
				$L = 400 \pm \frac{\pm 7 \pm 14}{2}$	1	27,1 кг
				<u>T-199.250.18.000-53</u>		
				<u>Детали.</u>		
б.ч.	6		T-199.250.18.003-53	Патрубок		
				Труба $\frac{351 \times 8 \text{ ГОСТ } 8732-78}$ $\frac{8 \text{ Ст } 2 \text{ ст } \text{ ГОСТ } 8731-74^*}$		
				$L = 500 \pm \frac{\pm 7 \pm 14}{2}$	1	33,8 кг
				<u>T-199.250.18.000-54</u>		
				<u>Детали.</u>		
б.ч.	6		T-199.250.18.003-54	Патрубок		
				Труба $\frac{351 \times 8 \text{ ГОСТ } 8732-78}$ $\frac{8 \text{ Ст } 2 \text{ ст } \text{ ГОСТ } 8731-74^*}$		
				$L = 550 \pm \frac{\pm 7 \pm 14}{2}$	1	37,2 кг
			<u>Переменные данные для исполнения:</u>			
				<u>T-199.250.18.000-55</u>		
				<u>Детали.</u>		
			T-199.250.18.000.			
Лист	№ докум.	погр.	Дата			Лист 25

Формат	Зона	№З.	Обозначение	Наименование	Кол.	Примечание
11		1	T-199.250.14.001-44	Шайба	3	
11		2	T-199.250.14.002-44	Фланец	2	
11		3	T-199.250.14.003-44	Фланец	2	
11		4	T-199.250.18.001-55	Ограничитель	1	
Б.У.		5	T-199.250.18.002-55	Патрубок		
				Труба 377×10 ГОСТ 8732-78		
				8 Ст 2сп ГОСТ 8731-74*		
				$L = 100 \pm \frac{IT_{14}}{2}$	2	9,1 кг
Б.У.		6	T-199.250.18.003-55	Патрубок		
				Труба 426×10 ГОСТ 8732-78		
				8 Ст 2сп ГОСТ 8731-74*		
				$L = 300 \pm \frac{IT_{14}}{2}$	1	30,8 кг
				<u>Стандартные изделия</u>		
		7		Болт М12×110.58.01		
				ГОСТ 7798-70*	16	
		8		Гайка М12.5.01		
				ГОСТ 5915-70*	16	
		9		Шайба 12.02.01		
				ГОСТ 11371-78	16	
				<u>T-199.250.18.000-56</u>		
			Для сборочных единиц от T-199.250.18.000-56			
			до T-199.250.18.000-59 детали от			
			T-199.250.14.001-44 до T-199.250.14.003-44,			
			T-199.250.18.001-55, T-199.250.18.002-55 и			
			стандартные изделия то же, как для			
			T-199.250.18.000-55.			
				<u>Детали</u>		
				T-199.250.18.000		
						Лист 26

Серия 03.005-5. Выпуск 2. Альбом 11.

ИНВ. № покл. ПОРЛ. и ВОЛТА
ВЗАМ. ИНВ. № ВОЛТА
ИНВ. № покл. ПОРЛ. и ВОЛТА
ИНВ. № покл. ПОРЛ. и ВОЛТА

Формат	Зона	№3.	Обозначение	Наименование	кол.	Примечание
Б.У.		6	T-199.250.18.003-56	Патрубок		
				Труба 426*10 ГОСТ 8732-78 в см 2 см ГОСТ 8731-74*		
				$L = 350 \pm \frac{I T 14}{2}$	1	35,9 кг
				<u>T-199.250.18.000-57</u>		
				<u>Детали.</u>		
Б.У.		6	T-199.250.18.003-57	Патрубок		
				Труба 426*10 ГОСТ 8732-78 в см 2 см ГОСТ 8731-74*		
				$L = 400 \pm \frac{I T 14}{2}$	1	4 кг
				<u>T-199.250.18.000-58</u>		
				<u>Детали.</u>		
Б.У.		6	T-199.250.18.003-58	Патрубок		
				Труба 426*10 ГОСТ 8732-78 в см 2 см ГОСТ 8731-74*		
				$L = 500 \pm \frac{I T 14}{2}$	1	51,3 кг
				<u>T-199.250.18.000-59</u>		
				<u>Детали.</u>		
Б.У.		6	T-199.250.18.003-59	Патрубок		
				Труба 426*10 ГОСТ 8732-78 в см 2 см ГОСТ 8731-74*		
				$L = 550 \pm \frac{I T 14}{2}$	1	56,4 кг

T-199.250.18.000

Лист 27

Формат	Зона	Поз.	Обозначение	Наименование	Кол.	Примечание	
			<u>Переменные данные для исполнений:</u>				
				<u>T-199.250.18.000-60</u>			
				<u>Детали.</u>			
11		1	T-199.250.14.001-48	Шайба	3		
11		2	T-199.250.14.002-48	Фланец	2		
11		3	T-199.250.14.003-48	Фланец	2		
11		4	T-199.250.18.001-60	Ограничитель	1		
б.у.		5	T-199.250.18.002-60	Патрубок			
				Труба 480×10 ГОСТ 10704-76			
				вст 2 сл ГОСТ 10706-76			
				$L = 100 \pm \frac{IT14}{2}$	2	11,6 кг	
б.у.		6	T-199.250.18.003-60	Патрубок			
				Труба 530×10 ГОСТ 10704-76			
				вст 2 сл ГОСТ 10706-76			
				$L = 300 \pm \frac{IT14}{2}$	1	38,5 кг	
				<u>Стандартные изделия</u>			
		7		Болт М12.110.58.01			
				ГОСТ 7798-70*	24		
		8		Гайка М12.5.01			
				ГОСТ 5915-70*	24		
		9		Шайба 12.02.01			
				ГОСТ 11371-78	24		
				<u>T-199.250.18.000-61</u>			
			Для сборочных единиц от T-199.250.18.000-61				
			до T-199.250.18.000-68	детали от			
			T-199 250 18 000			Лист	
						28	

Сервис 03.005-5. Выпуск 2. Альбом И.

Имб. № погл. Погр. и дата вл.м. имб. № имб. № рубл. Погр. и дата

Формат	Зона	№3.	Обозначение	Наименование	Кол-во	Примечание
			T-199.250.14.001-48 до	T-199.250.14.003-48		
			T-199.250.18.001-60, T-	199.250.18.002-60	1	
			стандартные изделия	то же, как для		
			T-199.250.18.000-60.			
				<u>Детали.</u>		
б.ч.		6	T-199.250.18.003-61	Патрубок		
				Труба 530x10 ГОСТ 10704-76		
				8 см 2 см ГОСТ 10706-76		
				$L = 350 \pm \frac{\pm T 14}{2}$	1	44,9 кг
				<u>T-199.250.18.000-62</u>		
				<u>Детали.</u>		
б.ч.		6	T-199.250.18.003-62	Патрубок		
				Труба 530x10 ГОСТ 10704-76		
				8 см 2 см ГОСТ 10706-76		
				$L = 400 \pm \frac{\pm T 14}{2}$	1	51,3 кг
				<u>T-199.250.18.000-63</u>		
				<u>Детали.</u>		
б.ч.		6	T-199.250.18.003-63	Патрубок		
				Труба 530x10 ГОСТ 10704-76		
				8 см 2 см ГОСТ 10706-76		
				$L = 500 \pm \frac{\pm T 14}{2}$	1	64,1 кг
				<u>T-199.250.18.000-64</u>		

T-199.250.18.000.

Лист
29

Формат	Зона	Лист	Обозначение	Наименование	Кол.	Примечание
				<u>Детали.</u>		
Б.У.		6	T-199.250.18.003-64	Патрубок		
				Труба $\frac{530 \times 10 \text{ ГОСТ } 10704-76}$ в см 2 см ГОСТ 10706-76		
				$L = 550 \pm \frac{L \cdot T \cdot 14}{2}$	1	70,5 кг
			<u>Переменные данные для исполнения:</u>			
			<u>T-199.250.18.000-65</u>			
				<u>Детали.</u>		
И		1	T-199.250.14.001-52	Шайба	3	
И		2	T-199.250.14.002-52	Фланец	2	
И		3	T-199.250.14.003-52	Фланец	2	
И		4	T-199.250.18.001-65	Ограничитель	1	
И		5	T-199.250.14.007-52	Патрубок	2	
Б.У.		6	T-199.250.18.003-65	Патрубок		
				Труба $\frac{630 \times 10 \text{ ГОСТ } 10704-76}$ в см 2 см ГОСТ 10706-76		
				$L = 300 \pm \frac{L \cdot T \cdot 14}{2}$	1	45,9 кг
			<u>Стандартные изделия</u>			
		7		Болт М12-110.58.01		
				ГОСТ 7798-70*	16	
		8		Гайка М12.5.01		
				ГОСТ 5915-70*	16	
		9		Шайба 12.02.01		
				ГОСТ 11371-78	16	

Серия 03.005-5. Выпуск 2. Альбом 11.

Инв. № покл. Погр. и дата
Инв. № докум. Погр. и дата
Инв. № узла. Погр. и дата

Формат	Зона	№3.	Обозначение	Наименование	Кол.	Примечание
				<u>T-199.250.18.000-66</u>		
			Для сборочных единиц от T-199.250.18.000-66 до T-199.250.18.000-69 детали от T-199.250.14.001-52 до T-199.250.14.003-52, T-199.250.18.001-65, T-199.250.14.007-52 и стандартные изделия то же, как для T-199.250.18.000-65.			
				<u>Детали.</u>		
Б.У.		6	T-199.250.18.003-66	Патрубок Труба 630-10 ГОСТ 10704-76 8 см 2 см ГОСТ 10706-76 $L = 350 \pm \frac{I T_{14}}{2}$	1	53,5 кг
				<u>T-199.250.18.000-67</u>		
				<u>Детали.</u>		
Б.У.		6	T-199.250.18.003-67	Патрубок Труба 630-10 ГОСТ 10704-76 8 см 2 см ГОСТ 10706-76 $L = 400 \pm \frac{I T_{14}}{2}$	1	61,2 кг
				<u>T-199.250.18.000-68</u>		
				<u>Детали.</u>		
Б.У.		6	T-199.250.18.003-68	Патрубок		

Изм.	Лист	№ докум.	погр.	Дата	T-199.250.18.000.	Лист 31
------	------	----------	-------	------	-------------------	------------

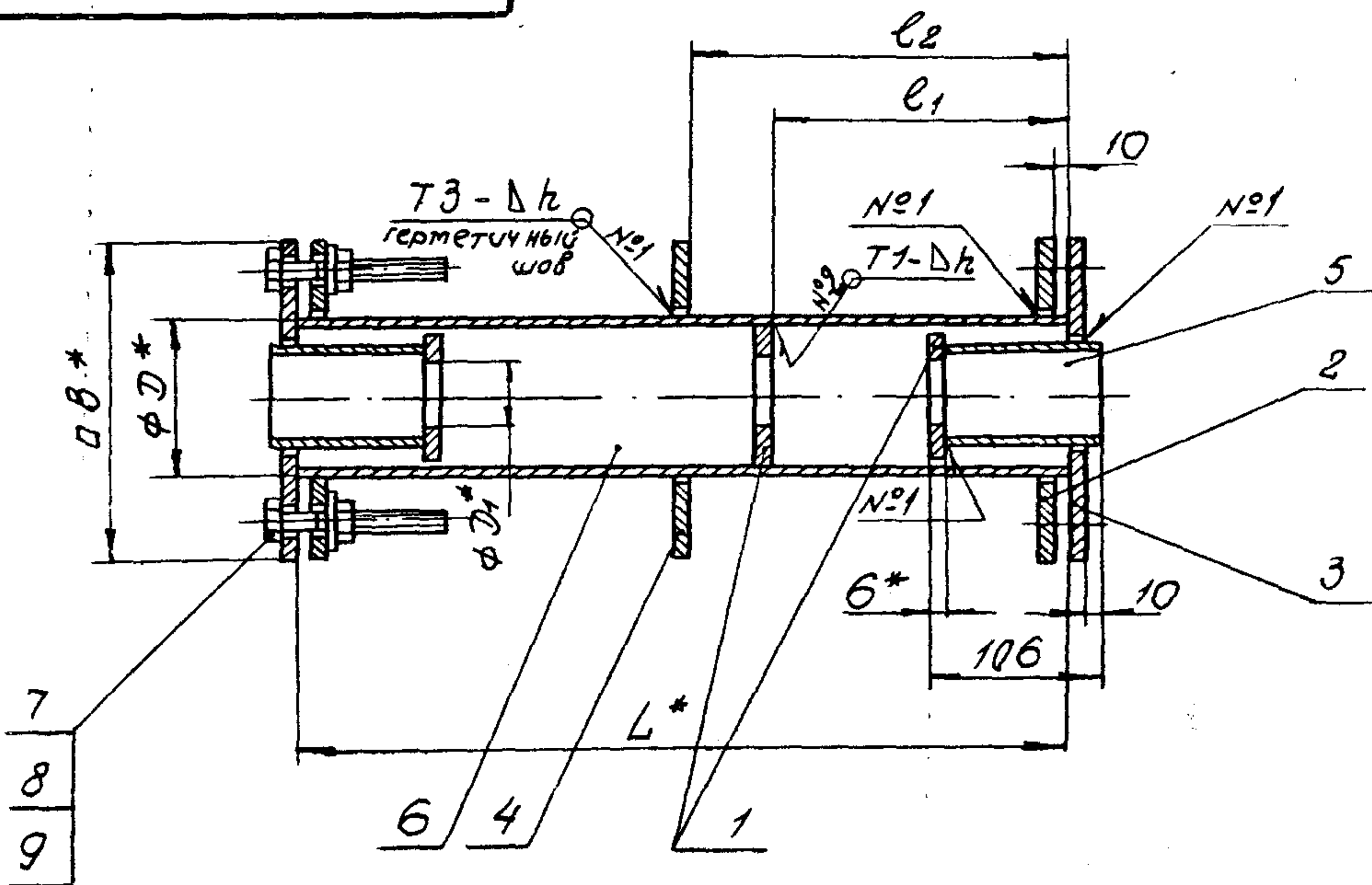
Серия 03.005-5. Выпуск 2. Работы 11.

Формат	Зона	ноз.	Обозначение	Наименование	кол.	Примечание
				Труба $\frac{630 \times 10 \text{ ГОСТ } 10704-76}{8 \text{ см } 2 \text{ см } \text{ ГОСТ } 10706-76}$		
				$L = 500 \pm \frac{\pm 714}{2}$	1	76,5 кг
				<u>T-199.250.18.000-69</u>		
				<u>Детали</u>		
б.у.		6	T-199.250.18.003-69	Потрубок		
				Труба $\frac{630 \times 10 \text{ ГОСТ } 10704-76}{8 \text{ см } 2 \text{ см } \text{ ГОСТ } 10706-76}$		
				$L = 550 \pm \frac{\pm 714}{2}$	1	84,1 кг

Инв. № покл. Погл. и дата
 Инв. № дубл. Погл. и дата
 Инв. № в. № взам. инв. №
 Погл. и дата

Т-199.250.18.000 Лист 32
 Изм. Лист № 90 кум. погл. Дата

T-199.250.18.000.CB



1. Сварные швы по ГОСТ 5264-80.
2. Обозначение сварного шва относится ко всем подобным свариваемым элементам.
- 3.* Размеры для справок.
4. Предельные отклонения размеров: $\pm \frac{IT14}{2}$

ШИВ. № ПОЯЛ. ПОЯЛ. И ДАТА ВЗОМ. ШИВ. № ШИВ. № ДУБЛ. ПОЯЛ. И ДАТА

				T-199.250.18.000.CB.		
Изм. лист	№ докум.	подп.	Дата	Конструкция пропуск коммуникации КПК-12. Сварочный чертеж.	Лит.	Масса
Разраб.	Мозуренко	Мозур	8.1.81		Ст.	табл.
Проб.	Яшухина	Яшух	15.1.81		Лист 1	Листов 4
Т.контр.	Мартынов	Март	23.1.81		В/4 14262	
Н.контр.	Мартынов	Март	23.1.81			
Утв.	Савельев	Сав	23.1.81			

T-199.250.18.000.CB

Серия 03.005-5. Выпуск 2. Альбом И.

УИВ № покл. 1709 п.ч. 90 т.а. Взят. УИВ № 940 л. 1709 п.ч. 90 т.а.

Обозначение	Размеры, мм.							Масса кг
	D	D ₁	e ₁	e ₂	L	B	h	
T-199.250.18.000	108	49	150	150	300	210	4	20,1
-01	108	49	150	175	350	210	4	20,6
-02	108	49	150	200	400	210	4	21,1
-03	108	49	150	250	500	210	4	22,1
-04	108	49	150	275	550	210	4	22,6
-05	108	54	150	150	300	210	4	19,8
-06	108	54	150	175	350	210	4	20,3
-07	108	54	150	200	400	210	4	20,8
-08	108	54	150	250	500	210	4	21,8
-09	108	54	150	275	550	210	4	22,3
-10	108	58	150	150	300	210	4	19,8
-11	108	58	150	175	350	210	4	20,3
-12	108	58	150	200	400	210	4	20,8
-13	108	58	150	250	500	210	4	21,8
-14	108	58	150	275	550	210	4	22,3
-15	108	61	150	150	300	210	4	20,0
-16	108	61	150	175	350	210	4	20,5
-17	108	61	150	200	400	210	4	21,0
-18	108	61	150	250	500	210	4	22,0
-19	108	61	150	275	550	210	4	22,5
-20	159	80	150	150	300	260	4	27,4
-21	159	80	150	175	350	260	4	28,2
-22	159	80	150	200	400	260	4	29,1
-23	159	80	150	250	500	260	4	30,8
-24	159	80	150	275	550	260	4	31,6
-25	159	93	150	150	300	260	4	30,1
-26	159	93	150	175	350	260	4	30,9
-27	159	93	150	200	400	260	4	31,8
-28	159	93	150	250	500	260	4	33,5

УИВ № покл.	Лист	№ докум.	погр.	Дата

T-199.250.18.000.CB

Лист

2

T-199.250.18.000.CB

Продолжение

Обозначение	Размеры, мм.							Масса кг
	D	D ₁	e ₁	e ₂	L	B	k	
-29	159	93	150	275	550	260	4	34,3
-30	159	112	150	150	300	260	4	29,3
-31	159	112	150	175	350	260	4	30,1
-32	159	112	150	200	400	260	4	31,0
-33	159	112	150	250	500	260	4	32,7
-34	159	112	150	275	550	260	4	33,5
-35	219	137	200	150	300	320	4	42,6
-36	219	137	200	175	350	320	4	44,1
-37	219	137	200	200	400	320	4	45,7
-38	219	137	200	250	500	320	4	48,9
-39	219	137	200	275	550	320	4	50,4
-40	219	163	200	150	300	320	4	41,7
-41	219	163	200	175	350	320	4	43,2
-42	219	163	200	200	400	320	4	44,8
-43	219	163	200	250	500	320	4	48,0
-44	219	163	200	275	550	320	4	49,5
-45	299	223	280	150	300	400	6	66,1
-46	299	223	280	175	350	400	6	69,0
-47	299	223	280	200	400	400	6	71,9
-48	299	223	280	250	500	400	6	77,6
-49	299	223	280	275	550	400	6	80,5
-50	351	277	300	150	300	450	6	79,5
-51	351	277	300	175	350	450	6	82,9
-52	351	277	300	200	400	450	6	86,3
-53	351	277	300	250	500	450	6	93,0
-54	351	277	300	275	550	450	6	96,4
-55	426	329	300	150	300	530	6	111,2

Серия 03.005-5. Выпуск 2. Альбом 11.

УИВ. № погрл. Погрл. и дата. Взам. инв. №. Инв. №. Инв. №. Инв. №. Инв. №. Инв. №.

УЗМ.	Лист	№ док.ум.	подп.	Дата
------	------	-----------	-------	------

T-199.250.18.000.CB.

Лист 3

T-199.250.18.000.CB

Продолжение

Обозначение	Размеры, мм							Масса кг
	D	D ₁	e ₁	e ₂	L	B	h	
-56	426	329	300	175	350	530	6	116,3
-57	426	329	300	200	400	530	6	121,4
-58	426	329	300	250	500	530	6	131,7
-59	426	329	300	275	550	530	6	136,8
-60	530	430	300	150	300	630	6	142,5
-61	530	430	300	175	350	630	6	148,9
-62	530	430	300	200	400	630	6	155,3
-63	530	430	300	250	500	630	6	168,1
-64	530	430	300	275	550	630	6	174,5
-65	630	530	300	150	300	730	6	172,8
-66	630	530	300	175	350	730	6	180,4
-67	630	530	300	200	400	730	6	188,1
-69	630	530	300	250	500	730	6	203,4
-70	630	530	300	275	550	730	6	211,0

Серия 03005-5. Выпуск 2. Альбом 11.

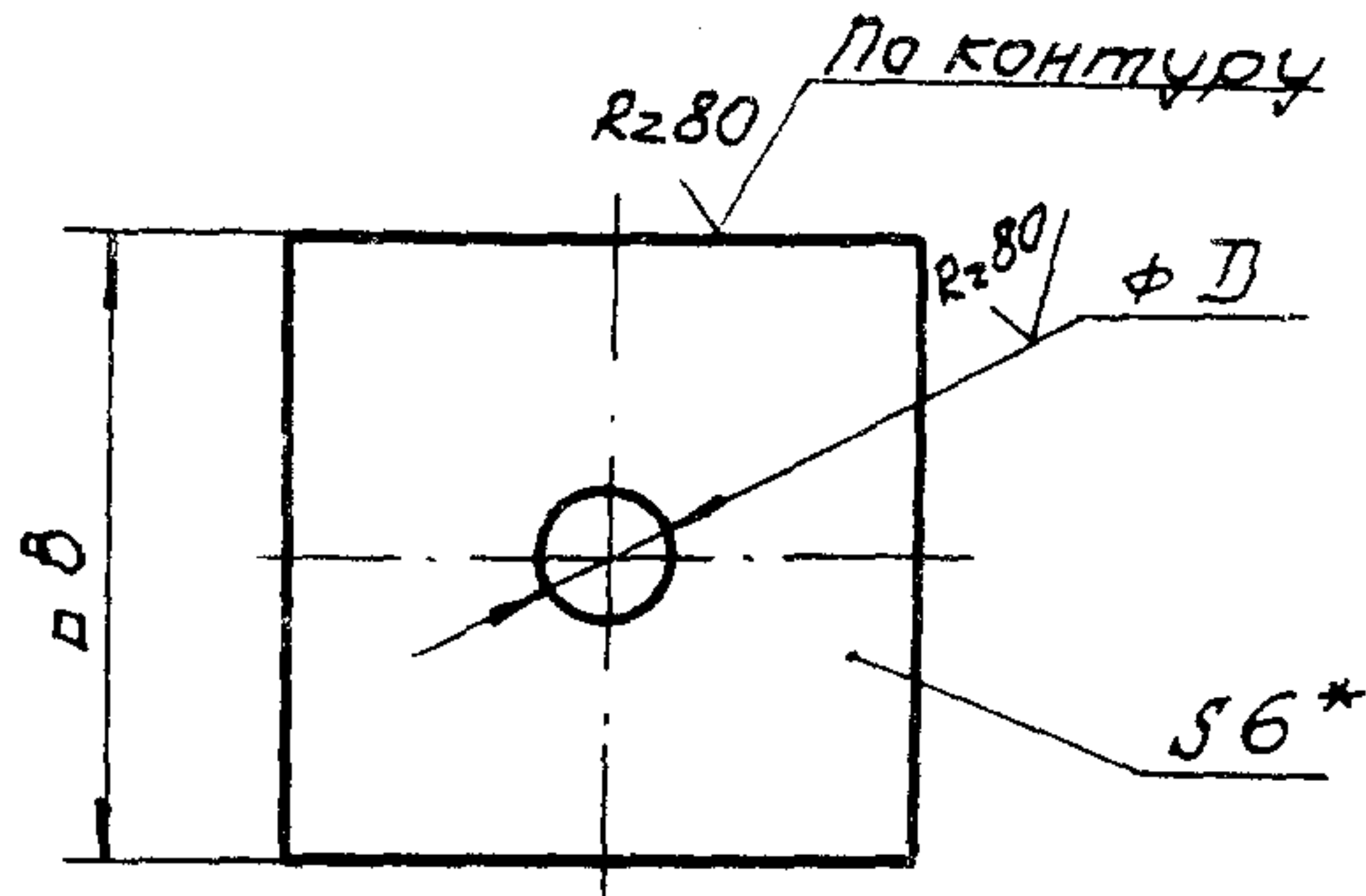
Умб. № покл. Погр. угата. Взом. умб. №. Умб. № 946л. Погр. н. угата.

Узм	Лист	№ докум.	Погр.	Дата	Т-199.250.18.000.CB	Лист
						4

Копировал. Халанская 1735912 39 Формат 118

T-199.250.18.001

✓(✓)



Обозначение	Размеры, мм		Масса кг
	D	B	
T-199.250.18.001	110	210	1,6
-20	161	260	3,1
-35	221	320	3,0
-45	301	400	4,2
-50	353	450	4,9
-55	428	530	6,5
-60	532	630	8,2
-65	632	730	10,3

1* Размер для справок.

2. Предельные отклонения размеров:
отверстий- по H14, валов- по h14.

					T-199.250.18.001			
Изм.	Лист	№ докум.	погр.	Дата	Ограничитель	Лист	Масса	Масштаб
Разраб.	Мазуренков	18.001		21.01		см.		
Проб.	Яшухина	Яшухина		15.18		табл.		
Т.контр.	Мартынов	Мартынов		23.18		Лист	Листов	1
И.контр.	Мартынов	Мартынов		23.18	Лист	Б-ПН-В ГОСТ 19903-74*		
Утв.	Сабельев	Сабельев		21.01	Лист	ВСтЗ ел ГОСТ 14637-79		
						8/4	14262	