

259 ТП

ТИПОВАЯ ДОКУМЕНТАЦИЯ НА СТРОИТЕЛЬНЫЕ
СИСТЕМЫ И ИЗДЕЛИЯ ЗДАНИЙ И СООРУЖЕНИЙ

СЕРИЯ 03.005-5
КОНСТРУКЦИИ ВВОДА И ПРОПУСКА
КОММУНИКАЦИЙ В УБЕЖИЩАХ
ГРАЖДАНСКОЙ ОБОРОНЫ

ВЫПУСК 2
КОНСТРУКЦИИ ВВОДА И ПРОПУСКА
КОММУНИКАЦИЙ

АЛЬБОМ 10
КОНСТРУКЦИЯ ПРОПУСКА КОММУНИКАЦИЙ
КПК-11.

РАБОЧИЕ ЧЕРТЕЖИ
17359-11
ЦЕНА 1-60

ЦЕНТРАЛЬНЫЙ ИНСТИТУТ ТИПОВОГО ПРОЕКТИРОВАНИЯ
ГОССТРОЯ СССР

Москва, А-445, Смольная ул., 22

Сдано в печать X 1978г.

Заказ № 12099

Тираж 410

экз.

ТИПОВАЯ ДОКУМЕНТАЦИЯ НА СТРОИТЕЛЬНЫЕ
СИСТЕМЫ И ИЗДЕЛИЯ ЗДАНИЙ И СООРУЖЕНИЙ

СЕРИЯ 03.005-5

КОНСТРУКЦИИ ВВОДА И ПРОПУСКА
КОММУНИКАЦИЙ В УБЕЖИЩАХ
ГРАЖДАНСКОЙ ОБОРОНЫ

ВЫПУСК 2

КОНСТРУКЦИИ ВВОДА И ПРОПУСКА
КОММУНИКАЦИЙ

АЛЬБОМ 10

КОНСТРУКЦИЯ ПРОПУСКА КОММУНИКАЦИЙ
КПК-11

РАБОЧИЕ ЧЕРТЕНИ

УТВЕРЖДЕНА ШТАБОМ ГО СССР
ПИСЬМО ОТ 16 ФЕВРАЛЯ 1981 Г.
№ 235/11/487

ВВЕДЕНА В ДЕЙСТВИЕ ВОЙСКОВОЙ
ЧАСТЬЮ 14262 С 25.05.1981 Г.
ПРИКАЗОМ № 14 ОТ 21.05.1981 Г.

РАЗРАБОТАНА В/Ч 14262

ГЛАВНЫЙ ИНЖЕНЕР В/Ч 14262 *В. Дорогушкин* В. ДОРОГУШКИН

ГЛАВНЫЙ СПЕЦИАЛИСТ В/Ч 14262 *В. Шаргородский* В. ШАРГОРОДСКИЙ

ГЛАВНЫЙ ИНЖЕНЕР ПРОЕКТА *В. Филиппов* В. ФИЛИППОВ

© ЦИТП Госстроя СССР, 1988

N п/п	Обозначение	Наименование	NN стр.
Содержание			
1	Т-199.250.17.000	Конструкция пропуска коммуникаций КПК-11.	3+35
2	Т-199.250.17.000.СБ	Конструкция пропуска коммуникаций КПК-11. Сборочный чертеж.	36+39
3	Т-199.250.17.001	Фланец	40

Обозначение чертежей в альбоме принято по шифру плана типового проектирования.

№ серии в обозначении чертежей условно не указывается.

Серия 903005-5. Выпуск 2. Альбом 10.

Шифр чертежа по др. и др. от 903005-5. Выпуск 2. Альбом 10. Шифр № 903005-5. Выпуск 2. Альбом 10.

Формат	Зона	№	Обозначение	Наименование	Кол.	Примечание
				<u>Документация</u>		
11			T-199.250.17.000.СБ	Сборочный чертеж		
				<u>Детали.</u>		
11	1		T-199.250.08.001	Анкер	8	
			<u>Переменные данные для исполнений:</u>			
				<u>T-199.250.17.000</u>		
				<u>Детали.</u>		
11	2		T-199.250.14.001	Шайба	2	
11	3		T-199.250.14.002	Фланец	1	
11	4		T-199.250.14.003	Фланец	1	
11	5		T-199.250.15.001	Закладная деталь	1	
11	6		T-199.250.17.001	Фланец	1	
Б.У.	7		T-199.250.17.002	Патрубок		
				Труба 76×5 ГОСТ 8732-78		
				8 см 2 см ГОСТ 8731-74*		
				$L = 100 \pm \frac{\pm 7}{2}$	1	0.9 кг
Б.У.	8		T-199.250.17.003	Патрубок		
				Труба 108×4 ГОСТ 8732-78		
				8 см 2 см ГОСТ 8731-74*		
				$L = 250 \pm \frac{\pm 7}{2}$	1	2.6 кг

T-199.250.17.000.			
Изм.	Лист	№ докум.	Порядк.
разраб.	Яшухина	Яшухина	120181
проб.	Большаков	Большаков	16.01.81
Н. контр.	Мартынов		22.1.81
Утв.	Савельев		27.1.81
Конструкция пропуска коммуникаций			
КПК-11			
Лит.	Лист	Листов	
	1	33	
В/4 14262			

Формат	Зона	№з.	Обозначение	Наименование	кол.	Примечание
				<u>Стандартные изделия</u>		
		9		Болт М12×110.58.01 ГОСТ 7798-70*	4	
		10		Гайка М12.5.01 ГОСТ 5915-70*	4	
		11		Шайба 12.02.01 ГОСТ 11371-78*	4	
				<u>Т-199.250.17.000-01</u>		
			Для сборочных единиц от Т-199.250.17.000-01 деталей Т-199.250.14.001, Т-199.250.14.002, Т-199.250.14.003, Т-199.250.15-001, Т-199.250.17.001, Т-199.250.17.002 и стандартные изделия то же, как для Т-199.250.17.000.			
				<u>Детали.</u>		
б.ч.		8	Т-199.250.17.003-01	Патрубок Труба 108×4 ГОСТ 8732-78 в см 2 см ГОСТ 8731-74* $L = 300 \pm \frac{IT_{14}}{2}$	1	3,1 кг
				<u>Т-199.250.17.000-02</u>		
				<u>Детали</u>		
б.ч.		8	Т-199.250.17.003-02	Патрубок Труба 108×4 ГОСТ 8732-78 в см 2 см ГОСТ 8731-74*		
Т-199.250.17.000.						Лист 2
изм.	вуст.	№ док. ум.	подп.	дата		
	17359-11	5			Копировал. Халанская	
						Формат 118

Серия 03.005-5. Выпуск 2. Альбом 10.

Синв. №: 17359-11-6. Подр. №: 6. Дата: 17.09.11

Формат	Зона	№3.	Обозначение	Наименование	кол.	Приме- чание
				$L = 350 \pm \frac{\pm 7.14}{2}$	1	3,6 кг
				<u>T-199.250.17.000-03</u>		
				<u>Детали.</u>		
Б.У.		8	T-199.250.17.003-03	Патрубок		
				Труба $\frac{108 \times 4 \text{ ГОСТ } 8732-78}$		
				8 см 2 см ГОСТ 8731-74*		
				$L = 450 \pm \frac{\pm 7.14}{2}$	1	4,6 кг
				<u>T-199.250.17.000-04</u>		
				<u>Детали.</u>		
Б.У.		8	T-199.250.17.003-04	Патрубок		
				Труба $\frac{108 \times 4 \text{ ГОСТ } 8732-78}$		
				8 см 2 см ГОСТ 8731-74*		
				$L = 500 \pm \frac{\pm 7.14}{2}$	1	5,1 кг
			<u>Переменные данные для исполнения:</u>			
				<u>T-199.250.17.000-05</u>		
				<u>Детали.</u>		
11		2	T-199.250.14.001-04	Шайба	2	
11		3	T-199.250.14.002	Фланец	1	
11		4	T-199.250.14.003	Фланец	1	
11		5	T-199.250.15.001	Закладная деталь	1	
11		6	T-199.250.17.001	Фланец	1	
			T-199.250.17.000.			Лист
						3

Формат	Зона	№3	Обозначение	Наименование	Количество	Примечание
Б.У.		7	T-199.250.17.002	Патрубок		
				Труба 76×5 Гост 8732-78		
				в см 2 см Гост 8731-74*		
				$L = 100 \pm \frac{\pm 14}{2}$	1	0,9 кг
Б.У.		8	T-199.250.17.003-05	Патрубок		
				Труба 108×4 Гост 8732-78		
				в см 2 см Гост 8731-74*		
				$L = 250 \pm \frac{\pm 14}{2}$	1	2,6 кг
				<u>Стандартные изделия</u>		
		9		Болт М12.110.58.01		
				Гост 7798-70*	4	
		10		Гайка М12.5.01		
				Гост 5915-70*	4	
		11		Шайба 12.02.01		
				Гост 11371-78	4	
				<u>T-199.250.17.000-06</u>		
			Для сборочных единиц от T-199.250.17.000-06			
			до T-199.250.17.000-09 детали T-199.250.14.001-04,			
			T-199.250.14.002, T-199.250.14.003, T-199.250.15.001,			
			T-199.250.17.001, T-199.250.17.002 и стан-			
			<u>дартные изделия</u> тоже как для T-199.250.17.000-05			
				<u>Детали</u>		
Б.У.		8	T-199.250.17.003-06	Патрубок		
				Труба 108×4 Гост 8732-78		
				в см 2 см Гост 8731-74*		

Изм. Лист № докум. Подп. Дата

T-199.250.17.000

Лист 4

Серия 03.005-5. Выпуск 2. Альбом 10.

Формат листа	Поз.	Обозначение	Наименование	Кол.	Приме- чание
			$L = 300 \pm \frac{\pm T 14}{2}$	1	3,1 кг
			<u>T-199.250.17.000-07</u>		
			<u>Детали.</u>		
Б-1	8	T-199.250.17.003-07	Патрубок		
			Труба 108×4 ГОСТ 8732-78 8См 2Сп ГОСТ 8731-74*		
			$L = 350 \pm \frac{\pm T 14}{2}$	1	3,6 кг
			<u>T-199.250.17.000-08</u>		
			<u>Детали.</u>		
Б-1	8	T-199.250.17.003-08	Патрубок		
			Труба 108×4 ГОСТ 8732-78 8См 2Сп ГОСТ 8731-74*		
			$L = 450 \pm \frac{\pm T 14}{2}$	1	4,6 кг
			<u>T-199.250.17.000-09</u>		
			<u>Детали.</u>		
Б-1	8	T-199.250.17.003-09	Патрубок		
			Труба 108×4 ГОСТ 8732-78 8См 2Сп ГОСТ 8731-74*		
			$L = 500 \pm \frac{\pm T 14}{2}$	1	5,1 кг

Шиб. № покл. Подр. и дата вкл. шиб. № Шиб. №: гуд. Подр. и дата

Шиб. № покл.	Подр. и дата вкл. шиб. №	Шиб. №: гуд.	Подр. и дата	T-199.250.17.000.		Лист 5
--------------	--------------------------	--------------	--------------	-------------------	--	-----------

Формат	Лист	№ докум.	Подп.	Дата	Обозначение	Наименование	Кол.	Примечание
					<u>Переменные данные для исполнения:</u>			
						<u>T-199.250.17.000-10</u>		
						<u>Детали.</u>		
ИИ		2			T-199.250.14.001-08	Шайба	2	
ИИ		3			T-199.250.14.002	Фланец	1	
ИИ		4			T-199.250.14.003	Фланец	1	
ИИ		5			T-199.250.15.001	Закладная деталь	1	
ИИ		6			T-199.250.17.001	Фланец	1	
Б.У.		7			T-199.250.17.002	Патрубок		
						Труба 76×5 ГОСТ 8732-78		
						8 см 2 см ГОСТ 8731-74*		
						$L = 100 \pm \frac{\pm 14}{2}$	1	0,9 кг
Б.У.		8			T-199.250.17.003-10	Патрубок		
						Труба 108×4 ГОСТ 8732-78		
						8 см 2 см ГОСТ 8731-74*		
						$L = 250 \pm \frac{\pm 14}{2}$	1	2,6 кг
						<u>Стандартные изделия</u>		
		9				Болт М12×110.58.01		
						ГОСТ 7798-70*	4	
		10				Гайка М12.5.01		
						ГОСТ 5915-70*	4	
		11				Шайба 12.02.01		
						ГОСТ 14371-78	4	

Серия 903.005-5. Выпуск 2. Альбом 10.

Инв. № подл. 109 л. и дата взят. инв. № 109 л. и дата инв. № 903 л. и дата

Формат	Зона	Поз.	Обозначение	Наименование	Кол.	Примечание	
				T-199.250.17.000-11			
			Для сборочных единиц от T-199.250.17.000-11 до T-199.250.17.000-14 детали T-199.250.14.001-08, T-199.250.14.002, T-199.250.14.003, T-199.250.15.001, T-199.250.17.001, T-199.250.17.002 и стандартные изделия тоже как для T-199.250.17.000-10				
				<u>Детали.</u>			
Б.Ч.		8	T-199.250.17.003-11	Патрубок			
				Труба 108*4 ГОСТ 8732-78 8См2сн ГОСТ 8731-74*			
				$L = 300 \pm \frac{L T 14}{2}$	1	3,1 кг	
				T-199.250.17.000-12			
				<u>Детали.</u>			
Б.Ч.		8	T-199.250.17.003-12	Патрубок			
				Труба 108*4 ГОСТ 8732-78 8См2сн ГОСТ 8731-74*			
				$L = 350 \pm \frac{L T 14}{2}$	1	3,6 кг	
				T-199.250.17.000-13			
				<u>Детали.</u>			
Б.Ч.		8	T-199.250.17.003-13	Патрубок			

Т-199.250.17.000				Лист
				7

Формат	Лист	№ докум.	Подп.	Дата	Обозначение	Наименование	Кол-во	Примечание
						Труба $\frac{108 \times 4 \text{ ГОСТ } 8732-78}$		
						8 см 2 см ГОСТ 8731-74*		
						$L = 450 \pm \frac{L_{T14}}{2}$	1	4,6 кг
						<u>T-199.250.17.000-14</u>		
						<u>Детали.</u>		
Б.У.	8	T-199.250.17.003-14			Патрубок	Труба $\frac{108 \times 4 \text{ ГОСТ } 8732-78}$		
						8 см 2 см ГОСТ 8731-74*		
						$L = 500 \pm \frac{L_{T14}}{2}$	1	5,1 кг
					<u>Переменные данные для исполнения:</u>			
						<u>T-199.250.17.000-15</u>		
						<u>Детали.</u>		
11	2	T-199.250.14.001-12			Шайба		2	
11	3	T-199.250.14.002-12			Фланец		1	
11	4	T-199.250.14.003			Фланец		1	
11	5	T-199.250.15.001			Закладная деталь		1	
11	6	T-199.250.17.001			Фланец		1	
Б.У.	7	T-199.250.17.002-01			Патрубок	Труба $\frac{83 \times 5 \text{ ГОСТ } 8732-78}$		
						8 см 2 см ГОСТ 8731-74*		
						$L = 100 \pm \frac{L_{T14}}{2}$	1	1,0 кг
Б.У.	8	T-199.250.17.003-15			Патрубок	Труба $\frac{108 \times 4 \text{ ГОСТ } 8732-78}$		
						8 см 2 см ГОСТ 8731-74*		

Серия 03.005-5. Выпуск 2. Альбом 10.

Инв. № по л. 17359-11 12. Дата 17.09.12

Формат	Зона	№	Обозначение	Наименование	Кол.	Примечание
				$L = 250 \pm \frac{\pm T 14}{2}$	1	2,6 кг
				<u>Стандартные изделия</u>		
		9		Болт М12-Н0.58.01 ГОСТ 7798-70*	4	
		10		Гайка М12.5.01 ГОСТ 5915-70*	4	
		11		Шайба 12.02.01 ГОСТ 11371-78	4	
				<u>T-199.250.17.000-16</u>		
			Для сборочных единиц от T-199.250.17.000-16 до T-199.250.17.000-19 детали T-199.250.14.001-12, T-199.250.14.002-12, T-199.250.14.003, T-199.250.15.001, T-199.250.17.001, T-199.250.17.002-01 и стандартные изделия то же, как для T-199.250.17.000-15.			
				<u>Детали.</u>		
б.ч.		8	T-199.250.17.003-16	Патрубок Труба 108x4 ГОСТ 8732-78 всm2en ГОСТ 8731-74*	1	3,1 кг
				$L = 300 \pm \frac{\pm T 14}{2}$		
				<u>T-199.250.17.000-17</u>		
				<u>Детали.</u>		

Формат	Зона	№з.	Обозначение	Наименование	Кол	Примечание
Б-У		8	T-199.250.17.003-17	Патрубок		
				Труба 108×4 ГОСТ 8732-78		
				8См 2см ГОСТ 8731-74*		
				$L = 350 \pm \frac{\pm 14}{2}$	1	3,6 кг
				<u>T-199.250.17.000-18</u>		
				<u>Детали.</u>		
Б-У		8	T-199.250.17.003-18	Патрубок		
				Труба 108×4 ГОСТ 8732-78		
				8См 2см ГОСТ 8731-74*		
				$L = 450 \pm \frac{\pm 14}{2}$	1	4,6 кг
				<u>T-199.250.17.000-19</u>		
				<u>Детали.</u>		
Б-У		8	T-199.250.17.003-19	Патрубок		
				Труба 108×4 ГОСТ 8732-78		
				8См 2см ГОСТ 8731-74*		
				$L = 500 \pm \frac{\pm 14}{2}$	1	5,1 кг
			<u>Переменные данные для исполнения:</u>			
				<u>T-199.250.17.000-20</u>		
				<u>Детали.</u>		
11		2	T-199.250.14.001-16	Шайба	2	
11		3	T-199.250.14.002-16	Фланец	1	

Серия 03005-5. Выпуск 2. Альбом 10.

№ докум. Погр. в дата в зам. инв. № инв. № уч. № уч. № уч. № уч. № уч.

Формат	Зона	№	Обозначение	Наименование	Кол.	Примечание
11		4	T-199.250.14.003-16	Фланец	1	
11		5	T-199.250.15.001-01	Закладная деталь	1	
11		6	T-199.250.17.001-01	Фланец	1	
Б.У.		7	T-199.250.17.002-02	Патрубок		
				Труба 108×5 ГОСТ 8732-78		
				в см 2 см ГОСТ 8731-74*		
				$L = 100 \pm \frac{\pm 7.14}{2}$	1	1,3 кг
Б.У.		8	T-199.250.17.003-20	Патрубок		
				Труба 159×4 ГОСТ 8732-78		
				в см 2 см ГОСТ 8731-74*		
				$L = 250 \pm \frac{\pm 7.14}{2}$	1	4,3 кг
				<u>Стандартные изделия</u>		
		9		Болт M12x110.58.01		
				ГОСТ 7798-70*	4	
		10		Гайка M12.5.01		
				ГОСТ 5915-70*	4	
		11		Шайба 12.02.01		
				ГОСТ 11371-78	4	
				T-199.250.17.000-21		
			Для сборочных единиц от T-199.250.17.000-21			
			до T-199.250.17.000-24 детали T-199.250.14.001-16,			
			T-199.250.14.002-16, T-199.250.14.003-16, T-199.250.15.001-01,			
			T-199.250.17.001-01, T-199.250.17.002-02 и			
			стандартные изделия тоже как для			
			T-199.250.17.000-20.			

Формат	Лист	№	Обозначение	Наименование	Кол.	Примечание
				<u>Детали.</u>		
Б.У.	8	T-199.250.17.003-21	Патрубок	Труба $\frac{159 \times 4,5 \text{ ГОСТ } 8732-78}{\text{ВСт2сп ГОСТ } 8731-74^*}$ $L = 300 \pm \frac{\pm T 14}{2}$	1	5,2 кг
				<u>T-199.250.17.000-22</u>		
				<u>Детали.</u>		
Б.У.	8	T-199.250.17.003-22	Патрубок	Труба $\frac{159 \times 4,5 \text{ ГОСТ } 8732-78}{\text{ВСт2сп ГОСТ } 8731-74^*}$ $L = 350 \pm \frac{\pm T 14}{2}$	1	6,0 кг
				<u>T-199.250.17.000-23</u>		
				<u>Детали.</u>		
Б.У.	8	T-199.250.17.003-23	Патрубок	Труба $\frac{159 \times 4,5 \text{ ГОСТ } 8732-78}{\text{ВСт2сп ГОСТ } 8731-74^*}$ $L = 450 \pm \frac{\pm T 14}{2}$	1	7,7 кг
				<u>T-199.250.17.000-24</u>		
				<u>Детали.</u>		
Б.У.	8	T-199.250.17.003-24	Патрубок	Труба $\frac{159 \times 4,5 \text{ ГОСТ } 8732-78}{\text{ВСт2сп ГОСТ } 8731-74^*}$		

Серия 01.005-5. Выпуск 2. Альбом 10.

Формат	Зона	№3.	Обозначение	Наименование	Кол.	Примечание
				$L = 500 \pm \frac{\pm T 14}{2}$	1	8,6 кг
			<u>Переменные данные для исполнений:</u>			
			T-199.250.17.000-25			
			<u>Детали.</u>			
И		2	T-199.250.14.001-20	Шайба	2	
И		3	T-199.250.14.002-16	Фланец	1	
И		4	T-199.250.14.003-16	Фланец	1	
И		5	T-199.250.15.001-01	Закладная деталь	1	
И		6	T-199.250.17.001-01	Фланец	1	
Б.У.		7	T-199.250.17.002-02	Патрубок Труба $\frac{108-5 \text{ ГОСТ } 8732-78}$ Ст 2сп ГОСТ 8731-74*	1	1,3 кг
				$L = 100 \pm \frac{\pm T 14}{2}$	1	1,3 кг
Б.У.		8	T-199.250.17.003-25	Патрубок Труба $\frac{159-4,5 \text{ ГОСТ } 8732-78}$ Ст 2сп ГОСТ 8731-74*	1	4,3 кг
				$L = 250 \pm \frac{\pm T 14}{2}$	1	4,3 кг
			<u>Стандартные изделия</u>			
		9		Болт М12×110.58.01 ГОСТ 7798-70*	4	
		10		Гайка М12.5.01 ГОСТ 5915-70*	4	
		11		Шайба 12.02.01 ГОСТ 11371-78	4	

Имб. № подл. Порп. и дата взамен. № Имб. № 99убл. Порп. и дата

Формат	Зона	Код	Обозначение	Наименование	Кол.	Примечание
				T-199.250.17.000-26		
			Для сборочных единиц от T-199.250.17.000-26			
			от T-199.250.17.000-29 детали T-199.250.14.001-20,			
			T-199.250.14.002-16, T-199.250.14.003-16,			
			T-199.250.15.001-01, T-199.250.17.001-01,			
			T-199.250.17.002-02 и стандартные			
			узлы так же, как для T-199.250.17.000-25			
			<u>Детали</u>			
6.У		8	T-199.250.17.003-26	Патрубок		
				Труба 159.4.5 ГОСТ 8732-78		
				вст 2 см ГОСТ 8731-74*		
				$L = 300 \pm \frac{\pm T_{14}}{2}$	1	5,2 кг
				T-199.250.17.000-27		
			<u>Детали</u>			
6.У		8	T-199.250.17.003-27	Патрубок		
				Труба 159.4.5 ГОСТ 8732-78		
				вст 2 см ГОСТ 8731-74*		
				$L = 350 \pm \frac{\pm T_{14}}{2}$	1	6,0 кг
				T-199.250.17.000-28		
			<u>Детали</u>			
6.У		8	T-199.250.17.000-28	Патрубок		
				Труба 159.4.5 ГОСТ 8732-78		
				вст 2 см ГОСТ 8731-74*		

Серия 03.005-5. Выпуск 2. Альбом 10.

Формат	Зона	№3.	Обозначение	Наименование	Кос	Примечание
				$L = 450 \pm \frac{IT14}{2}$	1	7,7 кг
				<u>T-199.250.17.000-29</u>		
				<u>Детали.</u>		
б.ч.		8	T-199.250.17.003-29	Патрубок		
				Труба 159*4,5 ГОСТ 8732-78 в ст 2 ст ГОСТ 8731-74*		
				$L = 500 \pm \frac{IT14}{2}$	1	8,6 кг
			<u>Переменные данные для исполнения:</u>			
				<u>T-199.250.17.000-30</u>		
				<u>Детали.</u>		
11		2	T-199.250.14.001-24	Шайба	2	
11		3	T-199.250.14.002-24	Фланец	1	
11		4	T-199.250.14.003-16	Фланец	1	
11		5	T-199.250.15.001-01	Закладная деталь	1	
11		6	T-199.250.17.001-01	Фланец	1	
б.ч.		7	T-199.250.17.002-03	Патрубок		
				Труба 133*5 ГОСТ 8732-78 в ст 2 ст ГОСТ 8731-74*		
				$L = 100 \pm \frac{IT14}{2}$	1	1,6 кг
б.ч.		8	T-199.250.17.003-30	Патрубок		
				Труба 159*4,5 ГОСТ 8732-78 в ст 2 ст ГОСТ 8731-74*		
				$L = 250 \pm \frac{IT14}{2}$	1	4,3 кг

Инв. № подл. Подл. и дата
Инв. № подл. Подл. и дата
Инв. № подл. Подл. и дата
Инв. № подл. Подл. и дата

Изм.	Лист	№ докум.	Подл.	Дата	Т-199.250.17.000.	Лист
						15

Формат	Зона	№3	Обозначение	Наименование	№	Примечание	
				<u>Стандартные изделия</u>			
		9		Болт М12.110.58.01			
				ГОСТ 7798-70*	4		
		10		Гайка М12.5.01			
				ГОСТ 5915-70*	4		
		11		Шайба 12.02.01			
				ГОСТ 11371-78	4		
				<u>T-199.250.17.000-31</u>			
			Для сборочных единиц от T-199.250.17.000-31.				
			90 T-199.250.17.000-34 детали T-199.250.14.001-24,				
			T-199.250.14.002-24, T-199.250.14.003-16,				
			T-199.250.15.001-01, T-199.250.17.001-01,				
			T-199.250.17.002-03 и стандартные				
			изделия то же, как для T-199.250.17.000-30				
				<u>Детали.</u>			
Б.У.		8	T-199.250.17.003-31	Патрубок			
				Труба 159.4.5 ГОСТ 8732-78			
				Вст 2-я ГОСТ 8731-74*			
				$L = 300 \pm \frac{\pm T 14}{2}$	1	5,2 кг	
				<u>T-199.250.17.000-32</u>			
				<u>Детали.</u>			
Б.У.		8	T-199.250.17.003-32	Патрубок			
				Труба 159.4.5 ГОСТ 8732-78			
				Вст 2-я ГОСТ 8731-74*			
			T-199.250.17.000				Лист 15
М. Лист № 90 кум. погр. Даты				Копия свод. Холмогорск		Формат 1/6	
17359-11		19					

Серия 03005-5. Выпуск 2. Альбом 10.

Изм. № 17359-11 20 Корчабал-Золанская

Формат	Зона	№	Обозначение	Наименование	Кол-во	Примечание
				$L = 350 \pm \frac{\pm T H}{2}$	1	6,0 кг
				<u>T-199.250.17.000-33</u>		
				<u>Детали.</u>		
б.ч.		8	T-199.250.17.003-33	Патрубок		
				Труба 159.45 ГОСТ 8732-78		
				8 см 2 см ГОСТ 8731-74+		
				$L = 450 \pm \frac{\pm T H}{2}$	1	7,7 кг
				<u>T-199.250.17.000-34</u>		
				<u>Детали.</u>		
б.ч.		8	T-199.250.17.003-34	Патрубок		
				Труба 159.45 ГОСТ 8732-78		
				8 см 2 см ГОСТ 8731-74+		
				$L = 500 \pm \frac{\pm T H}{2}$	1	8,6 кг
			<u>Переменные данные для исполнения:</u>			
				<u>T-199.250.17.000-35</u>		
				<u>Детали.</u>		
И		2	T-199.250.14.001-28	шайба	2	
И		3	T-199.250.14.002-28	фланец	1	
И		4	T-199.250.14.003-28	фланец	1	
И		5	T-199.250.15.001-02	закладная деталь	1	
И		6	T-199.250.17.001-02	фланец	1	

T-199.250.17.000.

Лист 17

17359-11

20

Корчабал-Золанская

Формат 118

Формат	Зона	№з.	Обозначение	Наименование	Кол.	Примечание
б.у.		7	T-199.250.17.002-04	Патрубок		
				Труба 168x5 ГОСТ 8732-78		
				8 Ст 2сп ГОСТ 8731-74*		
				$L = 100 \pm \frac{\Sigma T_{\text{н}}}{2}$	1	2,0 кг
б.у.		8	T-199.250.17.003-35	Патрубок		
				Труба 219x6 ГОСТ 8732-78		
				8 Ст 2сп ГОСТ 8731-74*		
				$L = 250 \pm \frac{\Sigma T_{\text{н}}}{2}$	1	7,9 кг
				<u>Стандартные узелы</u>		
		9		Болт М12x110.58.01		
				ГОСТ 7798-70*	4	
		10		Гайка М12.5.01		
				ГОСТ 5915-70*	4	
		11		Шайба 12.02.01		
				ГОСТ 11371-78	4	
				<u>T-199.250.17.000-36</u>		
			Для сборочных единиц от T-199.250.17.000-36			
			до T-199.250.17.000-39 детали T-199.250.14.001-28,			
			T-199.250.14.002-28, T-199.250.14.003-28,			
			T-199.250.15.001-02, T-199.250.17.001-02,			
			T-199.250.17.002-04 и стандартные			
			узлы тоже, как для T-199.250.17.000-35			
				<u>Детали</u>		
б.у.		8	T-199.250.17.003-36	Патрубок		

Серия 03.005-5. Выпуск 2. Альбом 10.

Шифр проекта, лист и дата, Шифр № документа, лист и дата, Шифр № документа, лист и дата, Шифр № документа, лист и дата

Формат	Лист	№	Обозначение	Наименование	Кол.	Примечание
				Труба $\frac{219 \times 6 \text{ ГОСТ } 8732-78}{8 \text{ см } 2 \text{ сл } \text{ГОСТ } 8731-74^*}$		
				$L = 300 \pm \frac{\pm 14}{2}$	1	9,5 кг
				<u>T-199.250.17.000-37</u>		
				<u>Детали.</u>		
Б.У.	8		T-199.250.17.003-37	Патрубок		
				Труба $\frac{219 \times 6 \text{ ГОСТ } 8732-78}{8 \text{ см } 2 \text{ сл } \text{ГОСТ } 8731-74^*}$		
				$L = 350 \pm \frac{\pm 14}{2}$	1	11,0 кг
				<u>T-199.250.17.000-38</u>		
				<u>Детали.</u>		
Б.У.	8		T-199.250.17.003-38	Патрубок		
				Труба $\frac{219 \times 6 \text{ ГОСТ } 8732-78}{8 \text{ см } 2 \text{ сл } \text{ГОСТ } 8731-74^*}$		
				$L = 450 \pm \frac{\pm 14}{2}$	1	14,2 кг
				<u>T-199.250.17.000-39</u>		
				<u>Детали.</u>		
Б.У.	8		T-199.250.17.003-39	Патрубок		
				Труба $\frac{219 \times 6 \text{ ГОСТ } 8732-78}{8 \text{ см } 2 \text{ сл } \text{ГОСТ } 8731-74^*}$		
				$L = 500 \pm \frac{\pm 14}{2}$	1	15,8 кг

Формат	Зона	№	Обозначение	Наименование	Кол.	Примечание
			<u>Переменные данные для исполнения:</u>			
				<u>T-199.250.17.000-40</u>		
				<u>Детали.</u>		
И		2	T-199.250.14.001-32	Шайба	2	
И		3	T-199.250.14.002-32	Фланец	1	
И		4	T-199.250.14.003-28	Фланец	1	
И		5	T-199.250.15.001-03	Закладная деталь	1	
И		6	T-199.250.17.001-02	Фланец	1	
Б.У.		7	T-199.250.17.002-05	Патрубок		
				Труба $\frac{180 \times 5}{\text{ГОСТ 8732-78}}$		
				$\frac{8 \text{ см } 2 \text{ см}}{\text{ГОСТ 8731-74*}}$		
				$L = 100 \pm \frac{\pm T 14}{2}$	1	2,2 кг
Б.У.		8	T-199.250.17.003-40	Патрубок		
				Труба $\frac{219 \times 6}{\text{ГОСТ 8732-78}}$		
				$\frac{8 \text{ см } 2 \text{ см}}{\text{ГОСТ 8731-74*}}$		
				$L = 250 \pm \frac{\pm T 14}{2}$	1	7,9 кг
				<u>Стандартные изделия</u>		
		9		Болт М12*110.58.01		
				ГОСТ 7798-70*	4	
		10		Гайка М12.5.01		
				ГОСТ 5915-70*	4	
		11		Шайба 12.02.01		
				ГОСТ 11371-78	4	

Серия 03.005-5. Выпуск 2. Альбом 10.

Инв. № покл. Погр. и дата
Инв. № рубл. Инв. № докум. Инв. № докум. Погр. и дата

Формат	Эона	Поз.	Обозначение	Наименование	Кол.	Примечание
				<u>T-199.250.17.000-41</u>		
			Для сборочных единиц от T-199.250.17.000-41			
			до T-199.250.17.000-44 детали T-199.250.14.001-32			
			T-199.250.14.002-32, T-199.250.14.003-28, T-199.250.15.001-03			
			T-199.250.17.001-02, T-199.250.17.002-05			
			и стандартные изделия того же, как для T-199.250.17.000-40.			
				<u>Детали.</u>		
Б.У.		8	T-199.250.17.003-41	Патрубок		
				Труба 219.6 ГОСТ 8732-78		
				8 см 2 см ГОСТ 8731-74*		
				$L = 300 \pm \frac{\pm T 14}{2}$	1	9,5 кг
				<u>T-199.250.17.000-42</u>		
				<u>Детали.</u>		
Б.У.		8	T-199.250.17.003-42	Патрубок		
				Труба 219.6 ГОСТ 8732-78		
				8 см 2 см ГОСТ 8731-74*		
				$L = 350 \pm \frac{\pm T 14}{2}$	1	11,0 кг
				<u>T-199.250.17.000-43</u>		
				<u>Детали.</u>		
Б.У.		8	T-199.250.17.003-43	Патрубок		

T-199.250.17.000

Лист 21

Формат	Зона	№з.	Обозначение	Наименование	Кос.	Примечание
				Труба $\frac{219 \times 6 \text{ ГОСТ } 8732-78}{8 \text{ см } 2 \text{ см } \text{ ГОСТ } 8731-74^*}$		
				$L = 450 \pm \frac{\pm 14}{2}$	1	14, 2 кв
				<u>T-199.250.17.000-44</u>		
				<u>Детали.</u>		
б.у.		8	T-199.250.17.003-44	Патрубок		
				Труба $\frac{219 \times 6 \text{ ГОСТ } 8732-78}{8 \text{ см } 2 \text{ см } \text{ ГОСТ } 8731-74^*}$		
				$L = 500 \pm \frac{\pm 14}{2}$	1	15, 8 кв
			<u>Переменные данные для исполнения:</u>			
				<u>T-199.250.17.000-45</u>		
				<u>Детали.</u>		
11		2	T-199.250.14.001-36	Шайба	2	
11		3	T-199.250.14.002-36	Фланец	1	
11		4	T-199.250.14.003-36	Фланец	1	
11		5	T-199.250.15.001-04	Закладная деталь	1	
11		6	T-199.250.17.001-03	Фланец	1	
б.у.		7	T-199.250.17.002-06	Патрубок		
				Труба $\frac{245 \times 7 \text{ ГОСТ } 8732-78}{8 \text{ см } 2 \text{ см } \text{ ГОСТ } 8731-74^*}$		
				$L = 100 \pm \frac{\pm 14}{2}$	1	4, 1 кв
б.у.		8	T-199.250.17.003-45	Патрубок		
				Труба $\frac{299 \times 8 \text{ ГОСТ } 8732-78}{8 \text{ см } 2 \text{ см } \text{ ГОСТ } 8731-74^*}$		

T-199.250.17.000.

Лист
22

Изм. Лист № докум. Подп. Дата

17359-11 25

Копировал-Халанаста

Формат 118

Серия 03.005-5. Выпуск 2. Альбом 10.

Формат	Зона	№ п/п	Обозначение	Наименование	Кол.	Примечание
				$L = 250 \pm \frac{\pm T 14}{2}$	1	14,4 кг
				<u>Стандартные изделия</u>		
		9		Болт М12* М0.58.01		
				ГОСТ 7798-70*	8	
		10		Гайка М12.5.01		
				ГОСТ 5915-70*	8	
		11		Шайба 12.02.01		
				ГОСТ 11371-78	8	
				<u>T-199.250.17.000-46</u>		
			Для сборочных единиц от T-199.250.17.000-46			
			до T-199.250.17.000-49 детали T-199.25.14.001-36,			
			T-199.250.14.002-36, T-199.250.14.003-36, T-199.250.15.001-04,			
			T-199.250.17.001-03, T-199.250.17.002-06 и			
			стандартные изделия, то же, как для			
			T-199.250.17.000-45			
				<u>Детали</u>		
		6-ч	8	T-199.250.17.003-46		Патрубок
				Труба 299*8 ГОСТ 8732-78		
				вс 2 см ГОСТ 8731-74*		
				$L = 300 \pm \frac{\pm T 14}{2}$	1	17,2 кг
				<u>T-199.250.17.000-47</u>		
				<u>Детали</u>		
		6-ч	8	T-199.250.17.003-47		Патрубок

№ п/п
 УЗМ
 лист
 № док. ч. м.
 погр.
 Дата

T-199.250.17.000 Лист 23

Формат	Экз.	№з.	Обозначение	Наименование	Кол.	Примечание
				Труба 299-8 ГОСТ 8732-78 8 см 2 см ГОСТ 8731-74*		
				$L = 350 \pm \frac{\pm 14}{2}$	1	20,1 кг
				<u>T-199.250.17.000-48</u>		
				<u>Детали.</u>		
б.у.		8	T-199.250.17.003-48	Патрубок		
				Труба 299-8 ГОСТ 8732-78 8 см 2 см ГОСТ 8731-74*		
				$L = 450 \pm \frac{\pm 14}{2}$	1	25,8 кг
				<u>T-199.250.17.000-49</u>		
				<u>Детали.</u>		
б.у.		8	T-199.250.17.003-49	Патрубок		
				Труба 299-8 ГОСТ 8732-78 8 см 2 см ГОСТ 8731-74*		
				$L = 500 \pm \frac{\pm 14}{2}$	1	28,7 кг
			<u>Переменные данные для исполнений:</u>			
				<u>T-199.250.17.000-50</u>		
				<u>Детали</u>		
11		2	T-199.250.14.001-40	Шайба	2	
11		3	T-199.250.14.002-40	Фланец	1	
11		4	T-199.250.14.003-40	Фланец	1	
11		5	T-199.250.15.001-05	Закладная деталь	1	

Серия 903.005-5. Выпуск 2. Альбом 10.

ИНБ. № 903.005-5. Выпуск 2. Альбом 10.

Формат	Дока	Поз.	Обозначение	Наименование	Кол.	Примечание
И		6	T-199.250.17.001-04	Фланец		
Б.У.		7	T-199.250.17.002-07	Патрубок		
				Труба 299-8 ГОСТ 8732-78 8 см 2 см ГОСТ 8731-74*		
				$L = 100 \pm \frac{\pm 7.14}{2}$	1	5,7 кг
Б.У.		8	T-199.250.17.003-50	Патрубок		
				Труба 351-8 ГОСТ 8732-78 8 см 2 см ГОСТ 8731-74*		
				$L = 250 \pm \frac{\pm 7.14}{2}$	1	16,9 кг
				<u>Стандартные изделия</u>		
		9		Болт М12.140.58.01 ГОСТ 7798-70*	8	
		10		Гайка М12.5.01 ГОСТ 5915-70*	8	
		11		Шайба 12.02.01 ГОСТ 11371-78	8	
				<u>T-199.250.17.000-51</u>		
			Для сборочных единиц от T-199.250.17.000-51 до T-199.250.17.000-54 детали T-199.250.14.001-40, T-199.250.14.002-40, T-199.250.14.003-40, T-199.250.15.001-05, T-199.250.17.001-04, T-199.250.17.002-07 и стандартные изделия то же как для T-199.250.17.000-50			
				<u>Детали</u>		
Б.У.		8	T-199.250.17.003-51	Патрубок		

T-199.250.17.000

Лист 25

17359-11 28

Коллекция - Холоника 2

Формат 110

СЕРИЯ ИЛИ ПОСЛЕДОВАТЕЛЬНОСТЬ

Формат	Зона	№3.	Обозначение	Наименование	Кол.	Примечание
				Труба $\frac{351 \times 8 \text{ ГОСТ } 8732-78}{8 \text{ см } 2 \text{ см } \text{ ГОСТ } 8731-74^*}$		
				$L = 300 \pm \frac{I \pm 14}{2}$	1	20,3 кг
				<u>T-199.250.17.000-52</u>		
				<u>Детали.</u>		
Б.У.		8	T-199.250.17.003-52	Патрубок		
				Труба $\frac{351 \times 8 \text{ ГОСТ } 8732-78}{8 \text{ см } 2 \text{ см } \text{ ГОСТ } 8731-74^*}$		
				$L = 350 \pm \frac{I \pm 14}{2}$	1	23,7 кг
				<u>T-199.250.17.000-53</u>		
				<u>Детали.</u>		
Б.У.		8	T-199.250.17.003-53	Патрубок		
				Труба $\frac{351 \times 8 \text{ ГОСТ } 8732-78}{8 \text{ см } 2 \text{ см } \text{ ГОСТ } 8731-74^*}$		
				$L = 450 \pm \frac{I \pm 14}{2}$	1	30,5 кг
				<u>T-199.250.17.000-54</u>		
				<u>Детали.</u>		
Б.У.		8	T-199.250.17.003-54	Патрубок		
				Труба $\frac{351 \times 8 \text{ ГОСТ } 8732-78}{8 \text{ см } 2 \text{ см } \text{ ГОСТ } 8731-74^*}$		
				$L = 500 \pm \frac{I \pm 14}{2}$	1	33,8 кг

T-199.250.17.000.

Лист
26

Лист № докум. 29
17359-11

Копировал-Халанская

Формат 118

Серия 903.005-5. Выпуск 2. Альбом 10.

Формат	Зона	Поз.	Обозначение	Наименование	Кол.	Примечание
			<u>Переменные данные для исполнения:</u>			
				<u>T-199.250.17.000-55</u>		
				<u>Детали.</u>		
И		2	T-199.250.14.001-44	Шайба	2	
И		3	T-199.250.14.002-44	Фланец	1	
И		4	T-199.250.14.003-44	Фланец	1	
И		5	T-199.250.15.001-06	Закладная деталь	1	
И		6	T-199.250.17.001-05	Фланец	1	
Б-г		7	T-199.250.17.002-08	Патрубок		
				Труба $\frac{317 \times 10 \text{ ГОСТ } 8732-78}{\text{в см } 2 \text{ см } \text{ГОСТ } 8731-74^*}$		
				$L = 100 \pm \frac{\pm T 14}{2}$	1	9,1 кг
Б-г		8	T-199.250.17.003-55	Патрубок		
				Труба $\frac{426 \times 10 \text{ ГОСТ } 8732-78}{\text{в см } 2 \text{ см } \text{ГОСТ } 8731-74^*}$		
				$L = 250 \pm \frac{\pm T 14}{2}$	1	25,7 кг
				<u>Стандартные изделия</u>		
		9		Болт М12.40.58.01 ГОСТ 7798-70*	8	
		10		Гайка М12.5.01 ГОСТ 5915-70*	8	
		11		Шайба 12.02.01 ГОСТ 11371-78	8	
				T-199.250.17.000-56		

Изм. № подл. Погр. и дата
Изм. № подл. Погр. и дата
Изм. № подл. Погр. и дата
Изм. № подл. Погр. и дата

Формат	Зона	№3.	Обозначение	Наименование	кол.	Примечание
			Для сборочных единиц от Т-199.250.17.000-56 до Т-199.250.17.000-59 детали Т-199.250.14.001-44, Т-199.250.14.002-44, Т-199.250.14.003-44, Т-199.250.15.001-06, Т-199.250.17.001-05, Т-199.250.17.002-08 и стандартные изделия также как для Т-199.250.17.000-55			
				<u>Детали.</u>		
Б-У		8	Т-199.250.17.003-56	Патрубок Труба 426*10 ГОСТ 8732-78 80мм 2сп ГОСТ 8731-74*		
				$L = 300 \pm \frac{IT14}{2}$	1	30,8 кг
				<u>Т-199.250.17.000-57</u>		
				<u>Детали.</u>		
Б-У		8	Т-199.250.17.003-57	Патрубок Труба 426*10 ГОСТ 8732-78 80мм 2сп ГОСТ 8731-74*		
				$L = 350 \pm \frac{IT14}{2}$	1	35,9 кг
				<u>Т-199.250.17.000-58</u>		
				<u>Детали.</u>		
Б-У		8	Т-199.250.17.003-58	Патрубок Труба 426*10 ГОСТ 8732-78 80мм 2сп ГОСТ 8731-74*		
				$L = 450 \pm \frac{IT14}{2}$	1	46,2 кг

Т-199.250.17.000.

Лист
28

ИЗМ. Лист № 90 кум. подп. Дата
17359-11 31

Копированная - Жданская

Формат 118

Серия 03.005-5. Выпуск 2. Альбом 10.

Формат Зона	№3.	Обозначение	Наименование	Кол.	Примечание
			T-199.250.17.000-59		
			<u>Детали.</u>		
б.у.	8	T-199.250.17.009-59	Патрубок		
			Труба 426×10 ГОСТ 8732-78 в ст 2 сн ГОСТ 8731-74*		
			$L = 500 \pm \frac{\pm T_{14}}{2}$	1	51,3
		<u>Переменные данные для исполнений:</u>			
			T-199.250.17.000-60		
			<u>Детали.</u>		
11	2	T-199.250.14.001-48	Шайба	2	
11	3	T-199.250.14.002-48	Фланец	1	
11	4	T-199.250.14.003-48	Фланец	1	
11	5	T-199.250.15.001-07	Закладная деталь	1	
11	6	T-199.250.17.001-06	Фланец	1	
б.у.	7	T-199.250.17.002-09	Патрубок		
			Труба 480×10 ГОСТ 8732-78 в ст 2 сн ГОСТ 8731-74*		
			$L = 100 \pm \frac{\pm T_{14}}{2}$	1	11,6 кг
б.у.	8	T-199.250.17.003-60	Патрубок		
			Труба 530×10 ГОСТ 10709-76 в ст 2 сн ГОСТ 10706-76		
			$L = 250 \pm \frac{\pm T_{14}}{2}$	1	32,1 кг

T-199.250.17.000

Лист
29

Изм. Лист № докум. Подп. Дата

17359-11

32

Копировал. Халанская

Формат 118

Формат	Зона	Пов.	Обозначение	Наименование	Кол.	Примечание
				<u>Стандартные изделия</u>		
		9		Болт М12*110.58.01 ГОСТ 7798-70*	12	
		10		Гайка М12.5.01 ГОСТ 5915-70*	12	
		11		Шайба 12.02.01 ГОСТ 11371-78	12	
				<u>T-199.250.17.000-61</u>		
			Для сборочных единиц от T-199.250.17.000-61			
			до T-199.250.17.000-64 детали T-199.250.14.001-48			
			T-199.250.14.002-48, T-199.250.14.003-48, T-199.250.15.001-07,			
			T-199.250.17.001-06, T-199.250.17.002-09 и			
			стандартные изделия тоже, как для			
			T-199.250.17.000-60			
				<u>Детали.</u>		
54.		8	T-199.250.17.003-61	Патрубок		
				Труба 530*10 ГОСТ 10704-76 8 см 2 см ГОСТ 10706-76		
				$L = 300 \pm \frac{I T 14}{2}$	1	38,5 кг
				<u>T-199.250.17.000-62</u>		
				<u>Детали.</u>		
54.		8	T-199.250.17.003-62	Патрубок		
				Труба 530*10 ГОСТ 10704-76 8 см 2 см ГОСТ 10706-76		

Серия 03.005-5. Выпуск 2. Альбом 10.

Уч. № 1099 Пол. и дата
Уч. № 1099 Пол. и дата
Уч. № 1099 Пол. и дата
Уч. № 1099 Пол. и дата
Уч. № 1099 Пол. и дата

Формат листа	№	Обозначение	Наименование	кол.	Приме- чание
			$L = 350 \pm \frac{\pm 7.11}{2}$	1	44,9 кг
			T-199.250.17.000-63		
			<u>Детали.</u>		
64	8	T-199.250.17.003-63	Патрубок		
			Труба 530×10 ГОСТ 10704-76		
			8 см 2 см ГОСТ 10706-76		
			$L = 450 \pm \frac{\pm 7.11}{2}$	1	57,7 кг
			T-199.250.17.000-64		
			<u>Детали.</u>		
64	8	T-199.250.17.003-64	Патрубок		
			Труба 530×10 ГОСТ 10704-76		
			8 см 2 см ГОСТ 10706-76		
			$L = 500 \pm \frac{\pm 7.11}{2}$	1	64,1 кг
		<u>Переменные данные для исполнения:</u>			
			T-199.250.17.000-65		
			<u>Детали.</u>		
11	2	T-199.250.14.001-52	Шайба	2	
11	3	T-199.250.14.002-52	Фланец	1	
11	4	T-199.250.14.003-52	Фланец	1	
11	5	T-199.250.15.001-08	Закладная деталь	1	
11	6	T-199.250.17.001-07	Фланец	1	
11	7	T-199.250.14.007-52	Патрубок	1	

УЗМ. Лист № докум. 17359-11 34 Т-199.250.17.000. Пол. Дата

Формат	Зона	№з.	Обозначение	Наименование	кол.	Примечание
64		8	T-199.250.17.003-65	Патрубок		
				Труба 630×10 ГОСТ 10704-76		
				8 см 2 см ГОСТ 10706-76		
				$L = 250 \pm \frac{\pm T 14}{2}$	1	38,2 кг
				<u>Стандартные изделия</u>		
		9		Болт М12×110.58.01		
				ГОСТ 7798-70*	12	
		10		Гайка М12.5.01		
				ГОСТ 5915-70*	12	
		11		Шайба 12.02.01		
				ГОСТ 11371-78	12	
				<u>T-199.250.17.000-66</u>		
			Для сборочных единиц от T-199.250.17.000-66			
			до T-199.250.17.000-69 детали T-199.250.14.001-52,			
			T-199.250.14.002-52, T-199.250.14.003-52,			
			T-199.250.15.001-08, T-199.250.17.001-07,			
			T-199.250.14.007-52 и стандартные			
			изделия то же, как для T-199.250.17.000-65			
				<u>Детали.</u>		
64		8	T-199.250.17.003-66	Патрубок		
				Труба 630×10 ГОСТ 10704-76		
				8 см 2 см ГОСТ 10706-76		
				$L = 300 \pm \frac{\pm T 14}{2}$	1	45,9 кг

Изм.	Лист	№ докум.	подп.	Дата	T-199.250.17.000	Лист
						32

Серия 03.005-5. Выпуск 2. Альбом 10.

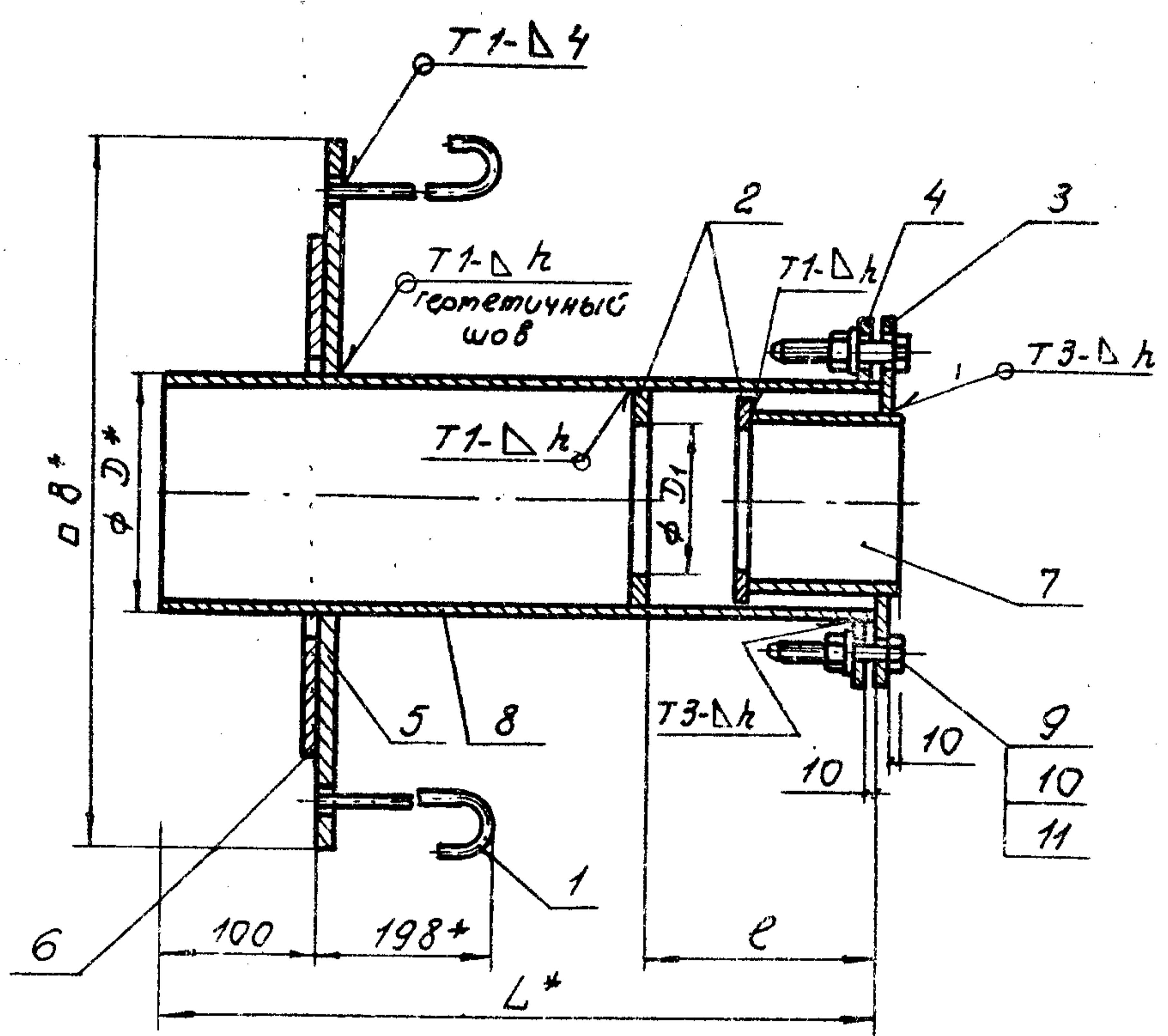
№ покл. _____ Погр. и дата _____
 № докум. _____ Шк. № докум. _____ Погр. и дата _____
 № докум. _____ Шк. № докум. _____ Погр. и дата _____

Формат	Зона	№з.	Обозначение	Наименование	кол.	Примечание
				T-199.250.17.000-67		
				<u>Детали:</u>		
б.л.		8	T-199.250.17.003-67	Патрубок		
				Труба 630x10 ГОСТ 10704-76		
				8 см 2 см ГОСТ 10706-76		
				L = 350 ± $\frac{I T 14}{2}$	1	53,5 кг
				T-199.250.17.000-68		
				<u>Детали:</u>		
б.л.		8	T-199.250.17.003-68	Патрубок		
				Труба 630x10 ГОСТ 10704-76		
				8 см 2 см ГОСТ 10706-76		
				L = 450 ± $\frac{I T 14}{2}$	1	68,8 кг
				T-199.250.17.000-69		
				<u>Детали:</u>		
б.л.		8	T-199.250.17.003-69	Патрубок		
				Труба 630x10 ГОСТ 10704-76		
				8 см 2 см ГОСТ 10706-76		
				L = 500 ± $\frac{I T 14}{2}$	1	76,5 кг

Копировал - Холонская 17359-11 36 Формат 11/3

Т-199.250.17.000.СБ

УТВЕРЖДЕНО И ВЫПУЩЕНО В ПЕЧАТЬ



1. Сварные швы по ГОСТ 5264-80.
- 2.* Размеры для справок.
3. Предельные отклонения размеров:
 $\pm \frac{IT_{14}}{2}$
4. Шероховатость обработанных поверхностей деталей без чертежа не ниже $Rz 80$ ✓

Т-199.250.17.000.СБ.

№ докум.	№ докум.	подп.	дата	Конструкция пропуска коммуникации КПК-11. Сборочный чертеж.	Лист	масса	кошт таб
разраб.	Ишухина	Ишухина	12.01.81			см.	—
проб.	Большакова	Ишухина	16.01.81			табл.	—
Т.контр.	Мартынов	Ишухина	22.1.81		Лист: 1	Листов: 4	
И.контр.	Мартынов	Ишухина	22.1.81		В/4 14262		
Удб.	Савельев	Ишухина	17.1.81				

T-199.250.17.000.СБ

Серия 903.005-5. Выпуск 2. Альбом 10.

Обозначение	Размеры, мм						Масса кг
	D	D ₁	e	L	B	h	
T-199.250.17.000	108	49	100	250	510	4	30.3
-01	108	49	100	300	510	4	30.8
-02	108	49	100	350	510	4	31.3
-03	108	49	100	450	510	4	32.3
-04	108	49	100	500	510	4	32.8
-05	108	54	100	250	510	4	30.1
-06	108	54	100	300	510	4	30.6
-07	108	54	100	350	510	4	31.1
-08	108	54	100	450	510	4	32.1
-09	108	54	100	500	510	4	32.6
-10	108	58	100	250	510	4	30.1
-11	108	58	100	300	510	4	30.6
-12	108	58	100	350	510	4	31.1
-13	108	58	100	450	510	4	32.1
-14	108	58	100	500	510	4	32.6
-15	108	61	100	250	510	4	30.2
-16	108	61	100	300	510	4	30.7
-17	108	61	100	350	510	4	31.2
-18	108	61	100	450	510	4	32.2
-19	108	61	100	500	510	4	32.7
-20	159	80	100	250	560	4	36.9
-21	159	80	100	300	560	4	37.8
-22	159	80	100	350	560	4	38.6
-23	159	80	100	450	560	4	40.3
-24	159	80	100	500	560	4	41.2

Инв. № по 903.005-5. Дата ввода в эксплуатацию. № докум. Дата

№ докум.	№ докум.	по 903.005-5	Дата	T-199.250.17.000.СБ	Лист
					2

Копированная желтая 17359-11 38 Формат 116

Т-199.250.17.000.СБ

Продолжение

Обозначение	Размеры, мм						масса кг
	D	D ₁	e	L	B	h	
-25	159	93	100	250	560	4	38,2
-26	159	93	100	300	560	4	39,1
-27	159	93	100	350	560	4	39,9
-28	159	93	100	450	560	4	41,6
-29	159	93	100	500	560	4	42,5
-30	159	112	100	250	560	4	37,7
-31	159	112	100	300	560	4	38,6
-32	159	112	100	350	560	4	39,4
-33	159	112	100	450	560	4	41,1
-34	159	112	100	500	560	4	42,0
-35	219	137	100	250	620	4	49,6
-36	219	137	100	300	620	4	51,2
-37	219	137	100	350	620	4	52,7
-38	219	137	100	450	620	4	55,9
-39	219	137	100	500	620	4	57,5
-40	219	163	100	250	620	4	49,0
-41	219	163	100	300	620	4	50,6
-42	219	163	100	350	620	4	52,1
-43	219	163	100	450	620	4	55,3
-44	219	163	100	500	620	4	56,9
-45	299	223	100	250	700	6	68,5
-46	299	223	100	300	700	6	71,3
-47	299	223	100	350	700	6	74,2
-48	299	223	100	450	700	6	79,9
-49	299	223	100	500	700	6	82,8

Серия 03.005-5. Выпуск 2. Альбом 10.

Уч. 118

Изм	Лист	№ докум.	погр.	Дата	T-199.250.17.000.СБ.	Лист
						3

Копировал - Халанская 17359-11 39 Формат 118

T-199.250.17.000.СБ

Продолжение.

Серия 03.005-5. Выпуск 2. Альбом 10

Обозначение	Размеры, мм						Масса кг
	D	D ₁	e	L	B	h	
-50	351	277	100	250	750	6	78,9
-51	351	277	100	300	750	6	82,3
-52	351	277	100	350	750	6	85,7
-53	351	277	100	450	750	6	92,5
-54	351	277	100	500	750	6	95,8
-55	426	329	100	250	830	6	104,0
-56	426	329	100	300	830	6	109,1
-57	426	329	100	350	830	6	114,2
-58	426	329	100	450	830	6	124,5
-59	426	329	100	500	830	6	129,6
-60	530	430	100	250	930	6	130,5
-61	530	430	100	300	930	6	136,9
-62	530	430	100	350	930	6	143,3
-63	530	430	100	450	930	6	156,1
-64	530	430	100	500	930	6	162,5
-65	630	534	100	250	1030	6	151,5
-66	630	534	100	300	1030	6	159,2
-67	630	534	100	350	1030	6	166,8
-68	630	534	100	450	1030	6	183,1
-69	630	534	100	500	1030	6	190,8

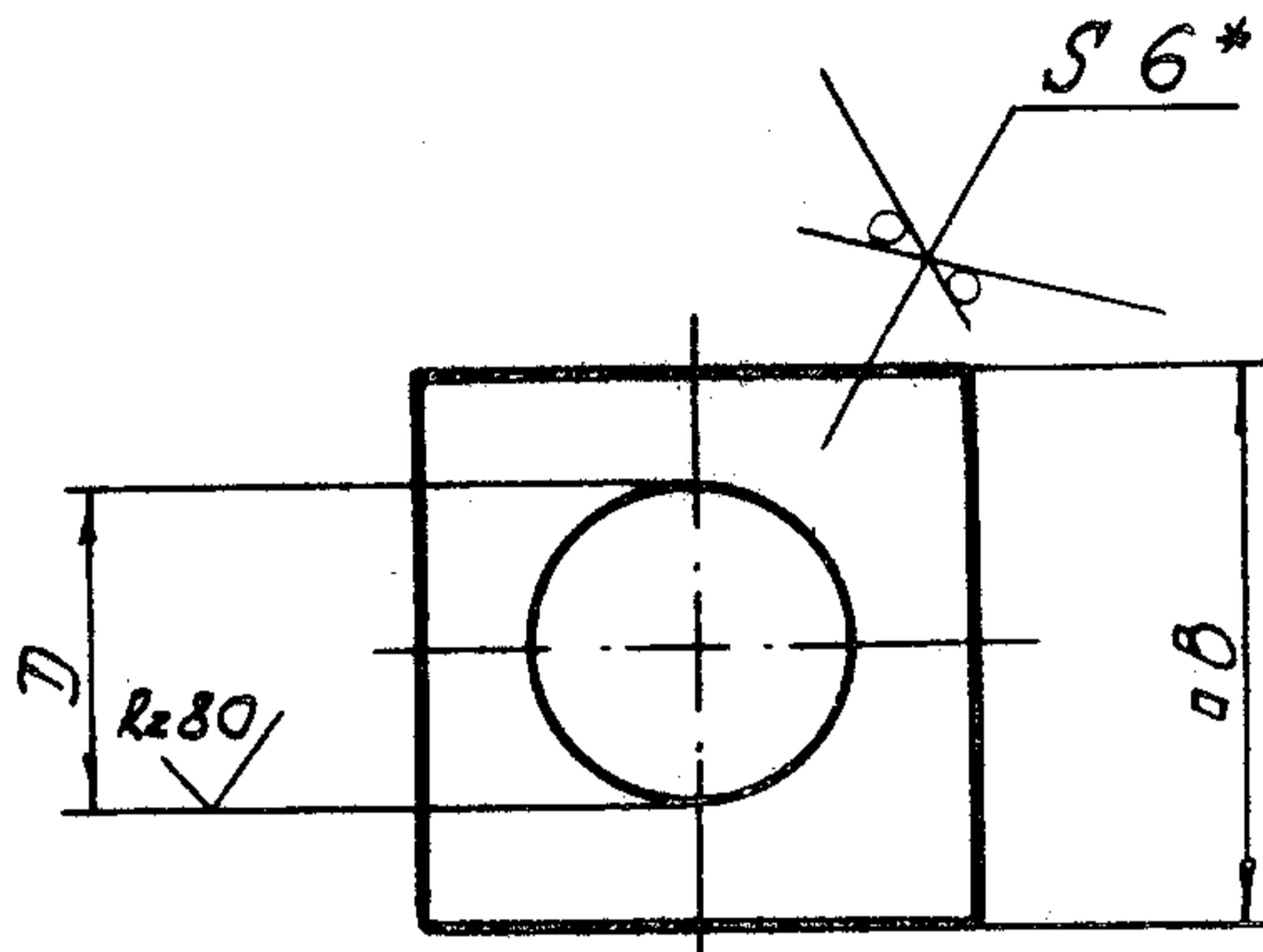
Инв. № подл. Лист № 9 от 10
 Инв. № докум. Лист № 9 от 10
 Дата

Т-199.250.17.000.СБ

Копировал. Ждановская 17359-11 40 формат 118

100 17 052 661-1

Rz320/ (✓)



Серия 03.005-5. Выпуск 2. Альбом 10.

Обозначение	Размеры, мм		Масса кг
	B	D	
T-199.250.17.001	210	110	1,6
-01	260	161	2,2
-02	320	221	3,0
-03	400	301	4,2
-04	450	353	4,9
-05	530	428	6,5
-06	630	532	10,7
-07	730	632	10,3

- * Размеры для справок.
- Предельные отклонения размеров:
отверстий по Нч, валов - по кч

Инв. № подл. 009л. и дата 09.01.81
Инв. № докум. 009л. и дата 09.01.81
Инв. № 009л. и дата 09.01.81

				T-199.250.17.001		
Изм.	Лист	№ докум.	Подп.	Дата	Лист	Масса
Разраб.	Яшуккина	Яшуккина	Яшуккина	12.01.81	1	см
Пров.	Большакова	Большакова	Большакова	16.01.81	1	табл.
Т.контр.	Мартынов	Мартынов	Мартынов	22.1.81	1	лист
И.контр.	Мартынов	Мартынов	Мартынов	22.1.81	1	лист
Утв.	Савельев	Савельев	Савельев	22.1.81	1	лист
				Лист 5-ПН-6 ГОСТ 19903-74*		
				8-СтЗ ГОСТ 14637-79		
				В/4 14262		
				(4) Формат 115		

Копировал-Халамская 17359-11 (4) Формат 115