

25977

ТИПОВАЯ ДОКУМЕНТАЦИЯ НА СТРОИТЕЛЬНЫЕ  
СИСТЕМЫ И ИЗДЕЛИЯ ЗДАНИЙ И СООРУЖЕНИЙ

СЕРИЯ 03.005-5  
КОНСТРУКЦИИ ВВОДА И ПРОПУСКА  
КОММУНИКАЦИЙ В УБЕЖИЩАХ  
ГРАЖДАНСКОЙ ОБОРОНЫ

ВЫПУСК 2  
КОНСТРУКЦИИ ВВОДА И ПРОПУСКА  
КОММУНИКАЦИЙ

АЛЬБОМ 7  
КОНСТРУКЦИЯ ПРОПУСКА КОММУНИКАЦИЙ  
КПК-8

РАБОЧИЕ ЧЕРТЕЖИ  
17359-08  
ЦЕНА 1-78

ЦЕНТРАЛЬНЫЙ ИНСТИТУТ ТИПОВОГО ПРОЕКТИРОВАНИЯ  
ГОССТРОЯ СССР

Москва, А-445, Смольная ул., 22

Сдано в печать  $\Sigma$  1988 года

Заказ № 12.096

Тираж 400

жз

ТИПОВАЯ ДОКУМЕНТАЦИЯ НА СТРОИТЕЛЬНЫЕ  
СИСТЕМЫ И ИЗДЕЛИЯ ЗДАНИЙ И СООРУЖЕНИЙ

СЕРИЯ 03.005-5  
КОНСТРУКЦИИ ВВОДА И ПРОПУСКА  
КОММУНИКАЦИЙ В УБЕЖИЩАХ  
ГРАЖДАНСКОЙ ОБОРОНЫ

ВЫПУСК 2  
КОНСТРУКЦИИ ВВОДА И ПРОПУСКА  
КОММУНИКАЦИЙ

АЛЬБОМ 7  
КОНСТРУКЦИЯ ПРОПУСКА КОММУНИКАЦИЙ  
КПК-8

РАБОЧИЕ ЧЕРТЕЖИ  
УТВЕРЖДЕНА ШТАБОМ ГО СССР  
ПИСЬМО ОТ 16 ФЕВРАЛЯ 1981 Г. № 235/11/487  
ВВЕДЕНА В ДЕЙСТВИЕ ВОЙСКОВОЙ

ЧАСТЬЮ № 14262 ПРИКАЗОМ № 14 ОТ 21.05.1981 Г.  
С 25.05.81 г.

РАЗРАБОТАНА В/Ч 14262

ГЛАВНЫЙ ИНЖЕНЕР В/Ч 14262 *Вет* К. Дорогушкин

ГЛАВНЫЙ СПЕЦИАЛИСТ В/Ч 14262 *Шаргородский* В. Шаргородский

ГЛАВНЫЙ ИНЖЕНЕР ПРОЕКТА *Филиппов* В. Филиппов

© ЦИТЛ Госстроя СССР, 1988

17359-08 2

№ п/п	Обозначение	Наименование	№ стр.
		Содержание	
1.	T-199.250.14.000	Конструкция пропуска коммуникаций КПК-8	3÷31
2.	T-190.250.14.000.СБ	Конструкция пропуска коммуникаций КПК-8 Сборочный чертеж	32-35
3.	T-199.250.14.001	Шайба	36
4.	T-199.250.14.002	Фланец	37-38
5.	T-199.250.14.003	Фланец	39-40
6.	T-199.250.14.004	Фланец	41-42
7.	T-199.250.14.005	Прижим	43
8.	T-199.250.14.006	Пластина	44
9.	T-199.250.14.007-52	Патрубок	45

Обозначение чертежей в альбоме принято по шифру плана типового проектирования.

№ серии в обозначении чертежей условно не указывается.

Серия 03.005-5. Выпуск 2. Альбом 7.

Шв. № 907. Лист 118. Углы. № 907. Лист 118. Углы. № 907. Лист 118. Углы.

Формат	Зона	№	Обозначение	Наименование	Кол.	Примечание
				<u>Документация</u>		
И			T-199.250.14.000.СБ	Сборочный чертеж		
				<u>Переменные данные для исполнения:</u>		
				<u>T-199.250.14.000</u>		
				<u>Детали.</u>		
И	1		T-199.250.14.001	Шайба	2	
И	2		T-199.250.14.002	Фланец	1	
И	3		T-199.250.14.003	Фланец	1	
И	4		T-199.250.14.004	Фланец	1	
И	5		T-199.250.14.005	Пружин	1	
И	6		T-199.250.14.006	Пластина	1	
Б.У.	7		T-199.250.14.007	Патрубок		
				Труба 76*5 ГОСТ 8732-78 в см 2 см ГОСТ 8731-74*		
				$L = 100 \pm \frac{\pm 14}{2}$	1	0,9 кг
Б.У.	8		T-199.250.14.008	Патрубок		
				Труба 108*4 ГОСТ 8732-78 в см 2 см ГОСТ 8731-74*		
				$L = 500 \pm \frac{\pm 14}{2}$	1	5,1 кг

T-199.250.14.000.

Изм.	Лист	№ докум.	подп.	Дата
Разраб.		Яшукина	Яшук	12.01.81
Проб.		Большакова	Больш	15.01.81
И.контр.		Мартынов	Март	20.01.81
Утв.		Савельев	Савел	27.01.81

Конструкция пропуск-  
ка коммуникации  
КПК-8.

Лит.	Лист	Листов
	1	29

В/4 14262

17359-08

4

Копировал-Халанская

Формат 118

Формат	Зона	Поз.	Обозначение	Наименование	Кол.	Примечание
				<u>Стандартные изделия</u>		
				Болты ГОСТ 7798-70*		
		11		M 12*70.58.01	8	
		12		M 12*140.58.01	4	
		13		Гайка M 12.5.01		
				ГОСТ 5915-70*	4	
		14		Шайба 12.02.01		
				ГОСТ 11371-78	4	
				<u>T-199.250.14.000-01</u>		
			Для сборочных единиц от T-199.250.14.000-01			
			от T-199.250.14.000-03 детали от T-199.250.14.001			
			от T-199.250.14.007 и стандартные изделия то же как для T-199.250.14.000.			
				<u>Детали.</u>		
Б.У.	8		T-199.250.14.01 01	Патрубок		
				Труба 108*4 ГОСТ 8732-78		
				80м2сп ГОСТ 8731-74*		
				$L = 550 \pm \frac{\pm 14}{2}$	1	5,6 кг
				<u>T-199.250.14.000-02</u>		
				<u>Детали.</u>		
Б.У.	8		T-199.250.14.008-02	Патрубок		
				Труба 108*4 ГОСТ 8732-78		
				80м2сп ГОСТ 8731-74*		
				$L = 600 \pm \frac{\pm 14}{2}$	1	6,2 кг

Изм. Лист № докум. 17359-08 5  
 Дата  
 Т-199.250.14.000.  
 Копировал: Халанская  
 Лист 2  
 Формат А8

Серия 03.005-5. Выпуск 2. Альбом 7.

УИБ. № по др. по др. и др. т.д. Взят. УИБ. №. УИБ. №. 109 л. и 99 л. т.д.

Формат	Зона	№	Обозначение	Наименование	Кол.	Примечание
				T-199.250.14.000-03		
				<u>Детали.</u>		
Б.ч.		8	T-199.250.14.008-03	Патрубок		
				Труба $\frac{108 \cdot 4}{8}$ ГОСТ 8732-78		
				Вст 2 сл ГОСТ 8731-74*		
				$L = 650 \pm \frac{\pm 14}{2}$	1	6,7 кг
			<u>Переменные данные для исполнений:</u>			
				T-199.250.14.000-04		
				<u>Детали.</u>		
И		1	T-199.250.14.001-04	Шайба	2	
И		2	T-199.250.14.002	Фланец	1	
И		3	T-199.250.14.003	Фланец	1	
И		4	T-199.250.14.004	Фланец	1	
И		5	T-199.250.14.005	Прижим	1	
И		6	T-199.250.14.006	Пластина	1	
Б.ч.		7	T-199.250.14.007	Патрубок		
				Труба $\frac{76 \cdot 5}{8}$ ГОСТ 8732-78		
				Вст 2 сл ГОСТ 8731-74*		
				$L = 100 \frac{\pm 14}{2}$	1	0,9 кг
Б.ч.		8	T-199.250.14.008-04	Патрубок		
				Труба $\frac{108 \cdot 4}{8}$ ГОСТ 8732-78		
				Вст 2 сл ГОСТ 8731-74*		
				$L = 500 \pm \frac{\pm 14}{2}$	1	5,1 кг

T-199.250.14.000.

Лист  
3

17359-08

6

Копировал - Халанская

Формат ИВ

Формат	Зона	№	Обозначение	Наименование	Кол.	Примечание
				<u>Стандартные изделия</u>		
				Болты ГОСТ 7798-70*		
		11		M12*70.58.01	8	
		12		M12*110.58.01	4	
		13		Гайка M12.5.01		
				ГОСТ 5915-70*	4	
		14		Шайба 12.02.01		
				ГОСТ 11371-78	4	
				<u>T-199.250.14.000-05</u>		
			Для сборочных единиц от T-199.250.14.000-05			
			до T-199.250.14.000-07 детали T-199.250.14.001-04, от			
			T-199.250.14.002 до T-199.250.14.007 и			
			стандартные изделия также, как для T-199.250.14.000-04.			
				<u>Детали</u>		
Б.У.		8	T-199.250.14.008-05	Патрубок		
				Труба 108*4 ГОСТ 8732-78		
				80м2сп ГОСТ 8731-74*		
				$L = 550 \pm \frac{\pm T_{14}}{2}$	1	5,6 кг
				<u>T-199.250.14.000-06</u>		
				<u>Детали</u>		
Б.У.		8	T-199.250.14.008-06	Патрубок		
				Труба 108*4 ГОСТ 8732-78		
				80м2сп ГОСТ 8731-74*		
				$L = 600 \pm \frac{\pm T_{14}}{2}$	1	6,2 кг
				T-199.250.14.000		
Изм.	Лист	№ докум.	подп.	Дата		Лист
						4



Серия 03.005-5. Выпуск 2. Альбом 7.

Формат	Зона	№	Обозначение	Наименование	кол.	Примечание
				<u>T-199.250.14.00-07</u>		
				<u>Детали</u>		
Б.У.		8	T-199.250.14.008-07	Патрубок		
				Труба $\frac{108 \times 4 \text{ ГОСТ } 8732-78}$ $\frac{8 \text{ Ст } 2 \text{ сп } \text{ ГОСТ } 8731-74^*}$		
				$L = 650 \pm \frac{\pm 714}{2}$	1	6,7 кг
			<u>Переменные гонимые для исполнения:</u>			
				<u>T-199.250.14.000-08</u>		
				<u>Детали</u>		
И		1	T-199.250.14.001-08	Шайба	2	
И		2	T-199.250.14.002	Фланец	1	
И		3	T-199.250.14.003	Фланец	1	
И		4	T-199.250.14.004	Фланец	1	
И		5	T-199.250.14.005	Пружина	1	
И		6	T-199.250.14.006	Пластина	1	
Б.У.		7	T-199.250.14.007-08	Патрубок		
				Труба $\frac{76 \times 5 \text{ ГОСТ } 8732-78}$ $\frac{8 \text{ Ст } 2 \text{ сп } \text{ ГОСТ } 8731-74^*}$		
				$L = 100 \pm \frac{\pm 714}{2}$	1	0,9 кг
Б.У.		8	T-199.250.14.008-08	Патрубок		
				Труба $\frac{108 \times 4 \text{ ГОСТ } 8732-78}$ $\frac{8 \text{ Ст } 2 \text{ сп } \text{ ГОСТ } 8731-74^*}$		
				$L = 500 \pm \frac{\pm 714}{2}$	1	5,1 кг

T-199.250.14.000.

Лист  
5



Серия 02.005-5. Выпуск 2. Альбом 7.

Формат	Зона	Поз.	Обозначение	Наименование	Кол.	Примечание	
				$L = 500 \pm \frac{\pm 714}{2}$	1	6,2 кг	
				<u>T-199.250.14.000-11</u>			
Б.У.		8	T-199.250.14.008-11	Патрубок			
				Труба $\frac{108 \times 4 \text{ ГОСТ } 8732-78}$ $\frac{8 \text{ см } 2 \text{ см } \text{ ГОСТ } 8731-74^*}$			
				$L = 650 \pm \frac{\pm 714}{2}$	1	6,7 кг	
			<u>Переменные данные для исполнений:</u>				
				<u>T-199.250.14.000-12</u>			
				<u>Детали.</u>			
11		1	T-199.250.14.001-12	Шайба	2		
11		2	T-199.250.14.002-12	Фланец	1		
11		3	T-199.250.14.003	Фланец	1		
11		4	T-199.250.14.004	Фланец	1		
11		5	T-199.250.14.005	Прижим	1		
11		6	T-199.250.14.006	Пластина	1		
Б.У.		7	T-199.250.14.007-12	Патрубок			
				Труба $\frac{83 \times 5 \text{ ГОСТ } 8732-78}$ $\frac{8 \text{ см } 2 \text{ см } \text{ ГОСТ } 8731-74^*}$			
				$L = 100 \pm \frac{\pm 714}{2}$	1	1,0 кг	
Б.У.		8	T-199.250.14.008-12	Патрубок			
				Труба $\frac{108 \times 4 \text{ ГОСТ } 8732-78}$ $\frac{8 \text{ см } 2 \text{ см } \text{ ГОСТ } 8731-74^*}$			
				$L = 500 \pm \frac{\pm 714}{2}$	1	5,1 кг	
			T-199.250.14.000.				Лист
						7	

Копировал-Халачева 17259-08 10 Формат 116

№	№	Обозначение	Наименование	Кол.	Примечание
			<u>Стандартные изделия</u>		
			Болты ГОСТ 7798-70*		
	11		M 12 × 70.58.01	8	
	12		M 12 × 40.58.01	4	
	13		Гайка M 12.5.01		
			ГОСТ 5915-70*	4	
	14		Шайба 12.02.01		
			ГОСТ 11371-78	4	
			<u>T-199.250.14.000-13</u>		
		Для сборочных единиц от T-199.250.14.000-13			
		до T-199.250.14.000-15 детали T-199.250.14.001-12,			
		T-199.250.14.002-12 от T-199.250.14.003 до T-199.250.14.006,			
		T-199.250.14.007-12 и стандартные изделия то же, как для T-199.250.14.000-12.			
			<u>Детали.</u>		
Б.М.	8	T-199.250.14.008-13	Патрубок		
			Труба $\frac{108 \times 4}{\text{ГОСТ 8732-78}}$		
			$\varnothing \text{Ст 2 сл ГОСТ 8731-74*}$		
			$L = 550 \pm \frac{L T 11}{2}$	1	5,6 кг
			<u>T-199.250.14.000-14</u>		
			<u>Детали.</u>		
Б.М.	8	T-199.250.14.008-14	Патрубок		
			Труба $\frac{108 \times 4}{\text{ГОСТ 8732-78}}$		
			$\varnothing \text{Ст 2 сл ГОСТ 8731-74*}$		

Изм. Лист № докум. 1099 Дата

T-199.250.14.000.

Лист 8

Копировал - Халанская 91359-08 11 формат 110

Серия 03.005-5. Выпуск 2. Альбом 7.

Инв. № по пол. и дата / Инв. № по пол. и дата / Инв. № по пол. и дата / Инв. № по пол. и дата / Инв. № по пол. и дата

Формат	Зона	№	Обозначение	Наименование	Кол.	Примечание
				$L = 600 \pm \frac{IT14}{2}$	1	6,2 кг
				<u>T-199.250.14.000-15</u>		
				<u>Детали.</u>		
Б.У.		8	T-199.250.14.008-15	Патрубок		
				Труба $\frac{108 \times 4 \text{ ГОСТ } 8732-78}{8 \text{ см } 2 \text{ см } \text{ ГОСТ } 8731-74^*}$		
				$L = 650 \pm \frac{IT14}{2}$	1	6,7 кг
			<u>Переменные данные для исполнения:</u>			
				<u>T-199.250.14.000-16</u>		
				<u>Детали.</u>		
11		1	T-199.250.14.001-16	Шайба	2	
11		2	T-199.250.14.002-16	Фланец	1	
11		3	T-199.250.14.003-16	Фланец	1	
11		4	T-199.250.14.004-16	Фланец	1	
11		5	T-199.250.14.005-16	Пружина	1	
11		6	T-199.250.14.006-16	Пластина	1	
Б.У.		7	T-199.250.14.007-16	Патрубок		
				Труба $\frac{108 \times 5 \text{ ГОСТ } 8732-78}{8 \text{ см } 2 \text{ см } \text{ ГОСТ } 8731-74^*}$		
				$L = 100 \pm \frac{IT14}{2}$	1	1,3 кг
Б.У.		8	T-199.250.14.008-16	Патрубок		
				Труба $\frac{159 \times 4,5 \text{ ГОСТ } 8732-78}{8 \text{ см } 2 \text{ см } \text{ ГОСТ } 8731-74^*}$		
				$L = 500 \pm \frac{IT14}{2}$	1	8,6 кг

T-199.250.14.000.

Лист  
9

Формат	Дока	Поз.	Обозначение	Наименование	Кол.	Примечание
				<u>Стандартные изделия</u>		
		11		Болты ГОСТ 7798-70*		
				M 12 × 70. 58. 01	8	
		12		M 12 × 110. 58. 01	4	
		13		Гайка M 12. 5. 01		
				ГОСТ 5915-70*	4	
		14		Шайба 12. 02. 01		
				ГОСТ 11371-78	4	
				<u>T-199. 250. 14. 000-17</u>		
			Для сборочных единиц от T-199. 250. 14. 000-17			
			до T-199. 250. 14. 000-19, детали от T-199. 250. 14. 001-16			
			до T-199. 250. 14. 007-16 и стандартные изделия			
			то же, как для T-199. 250. 14. 000-16.			
				<u>Детали.</u>		
Б.У.		8	T-199. 250. 14. 008-17	Патрубок		
				Труба $\frac{159 \times 4,5 \text{ ГОСТ } 8732-78}$		
				8 см 2 см ГОСТ 8731-74*		
				$L = 550 \pm \frac{IT_{14}}{2}$	1	9,4 кг
				<u>T-199. 250. 14. 000-18</u>		
				<u>Детали.</u>		
Б.У.		8	T-199. 250. 14. 008-18	Патрубок		
				Труба $\frac{150 \times 4,5 \text{ ГОСТ } 8732-78}$		
				8 см 2 см ГОСТ 8731-74*		
				$L = 600 \pm \frac{IT_{14}}{2}$	1	10,3 кг
Изм.	Лист	№ докум.	подп.	Дата	T-199. 250. 14. 000.	
					Лист	10

Копировал. Холанская 17359-08 13 Формат 118

Серия 03.005-5. Выпуск 2. Альбом 7.

Формат	Зона	Лоз.	Обозначение	Наименование	кол.	Примечание	
				<u>T-199.250.14.000-19</u>			
				<u>Детали.</u>			
б.ч.		8	T-199.250.14.008-19	Патрубок			
				Труба $159 \times 4,5$ ГОСТ 8732-78			
				8 см 2 сп ГОСТ 8731-74*			
				$L = 650 \pm \frac{\pm T 14}{2}$	1	11,2 кг	
			<u>Переменные данные для исполнения:</u>				
				<u>T-199.250.14.000-20</u>			
				<u>Детали.</u>			
н		1	T-199.250.14.001-20	Шайба	2		
н		2	T-199.250.14.002-16	Фланец	1		
н		3	T-199.250.14.003-16	Фланец	1		
н		4	T-199.250.14.004-16	Фланец	1		
н		5	T-199.250.14.005-16	Пружина	1		
н		6	T-199.250.14.006-16	Пластина	1		
б.ч.		7	T-199.250.14.007-16	Патрубок			
				Труба $108 \times 5$ ГОСТ 8732-78			
				8 см 2 сп ГОСТ 8731-74*			
				$L = 100 \pm \frac{\pm T 14}{2}$	1	1,3 кг	
б.ч.		8	T-199.250.14.008-20	Патрубок			
				Труба $159 \times 4,5$ ГОСТ 8732-78			
				8 см 2 сп ГОСТ 8731-74*			
				$L = 500 \pm \frac{\pm T 14}{2}$	1	8,6 кг	
Узв. № погрл.	Погр. и дата	Взам. №	Узв. №	Погр. и дата	Узв. №	Погр. и дата	
Узв. № погрл.	Погр. и дата	Узв. № погрл.	Погр. и дата	T-199.250.14.000		Лист	
						11	

Формат	Зона	№	Обозначение	Наименование	Кол.	Примечание
				<u>Стандартные изделия</u>		
		11		Болты ГОСТ 7798-70*		
				M12*70.58.01	8	
		12		M12*40.58.01	4	
		13		Гайка M12.5.01		
				ГОСТ 5915-70*	4	
		14		Шайба 12.02.01		
				ГОСТ 11371-78	4	
				<u>T-199.250.14.000-21</u>		
			Для сборочных единиц от T-199.250.14.000-21			
			до T-199.250.14.000-23 детали T-199.250.14.001-20,			
			от T-199.250.14.002-16 до T-199.250.14.007-16			
			и стандартные изделия то же как для T-199.250.14.000-20			
				<u>Детали.</u>		
Б.У.		8	T-199.250.14.008-21	Патрубок		
				Труба 159*4.5 ГОСТ 8732-78		
				8 см 2 см ГОСТ 8731-74*		
				$L = 550 \pm \frac{I \pm 14}{2}$	1	9,4 кг
				<u>T-199.250.14.000-22</u>		
				<u>Детали.</u>		
Б.У.		8	T-199.250.14.008-22	Патрубок		
				Труба 159*4.5 ГОСТ 8732-78		
				8 см 2 см ГОСТ 8731-74*		
				$L = 600 \pm \frac{I \pm 14}{2}$	1	10,3 кг
УЗМ.	Лист	№ докум.	Лист	Дата	T-199.250.14.000.	
					12	

Копировал - Жалачская 15.09.08 15. Формат 12



Сер 1903005-5. Выпуск 2. Альбом 7.  
 УИД № 109011001. УИД № 109011002. УИД № 109011003. УИД № 109011004. УИД № 109011005. УИД № 109011006. УИД № 109011007. УИД № 109011008. УИД № 109011009. УИД № 109011010.

Формат	Зона	№	Обозначение	Наименование	Кол.	Примечание
				<u>T-199.250.14.000-23</u>		
				<u>Детали.</u>		
Б.У.		8	T-199.250.14.008-23	Патрубок		
				Труба 159×4,5 ГОСТ 8732-78 8 см 2 см ГОСТ 8731-74*		
				$L = 650 \pm \frac{I T 14}{2}$	1	11,2 кг
			<u>Переменные данные для исполнения:</u>			
				<u>T-199.250.14.000-24</u>		
				<u>Детали.</u>		
ИИ		1	T-199.250.14.001-24	Шайба	2	
ИИ		2	T-199.250.14.002-24	Фланец	1	
ИИ		3	T-199.250.14.003-16	Фланец	1	
ИИ		4	T-199.250.14.004-16	Фланец	1	
ИИ		5	T-199.250.14.005-16	Пружина	1	
ИИ		6	T-199.250.14.006-16	Пластина	1	
Б.У.		7	T-199.250.14.007-24	Патрубок		
				Труба 133×5 ГОСТ 8732-78 8 см 2 см ГОСТ 8731-74*		
				$L = 100 \pm \frac{I T 14}{2}$	1	1,6 кг
Б.У.		8	T-199.250.14.008-24	Патрубок		
				Труба 159×4,5 ГОСТ 8732-78 8 см 2 см ГОСТ 8731-74*		
				$L = 500 \pm \frac{I T 14}{2}$	1	8,6 кг
				<u>Стандартные изделия</u>		

T-199.250.14.000

Лист  
13

Формат	Зона	№	Обозначение	Наименование	кол.	Примечание
				Болты Гост 7798-70*		
		11		M 12 x 70. 58. 01	8	
		12		M 12 x 110. 58. 01	4	
		13		Гайка M 12. 5. 01		
				ГОСТ 5915-70*	4	
		14		Шайба 12. 02. 01		
				ГОСТ 11371-78	4	
				<u>T-199.250.14.000-25</u>		
			Для сборочных единиц от T-199.250.14.000-25 до T-199.250.14.000-27 детали T-199.250.14.001-24, T-199.250.14.002-24, от T-199.250.14.003-16 до T-199.250.14.006-16, T-199.250.14.007-24 и стандартные изделия также, как для T-199.250.14.000-24.			
				<u>Детали.</u>		
Б.У.		8	T-199.250.14.008-25	Патрубок		
				Труба 159-4.5 Гост 8732-78 8 см 2 сл Гост 8731-74*		
				$L = 550 \pm \frac{\pm T 14}{2}$	1	9,4 кг
				<u>T-199.250.14.000-26</u>		
				<u>Детали.</u>		
Б.У.		8	T-199.250.14.008-26	Патрубок		
				Труба 159-4.5 Гост 8732-78 8 см 2 сл Гост 8731-74*		
				$L = 600 \pm \frac{\pm T 14}{2}$	1	10,3 кг
УЗМ	Лист	№ докум	Подп.	Дата	T-199.250.14.000.	
					Лист	14

Колчурова Л. Халанская ИИ359-08 17 Формат ИВ

Серия 03.005-5. Выпуск 2. Альбом 7

Ш. № покл. в дата. в том. в. № докум. № инв. № докум. подл. и дата.

Формат	Зона	№3.	Обозначение	Наименование	Кол.	Примечание
				<u>T-199.250.14.000-27</u>		
				<u>Детали.</u>		
Б.ч.		8	T-199.250.14.008-27	Патрубок		
				Труба $\frac{159 \times 4,5 \text{ ГОСТ } 8732-78}{8 \text{ см } 2 \text{ см } \text{ГОСТ } 8731-74^*}$		
				$L = 650 \pm \frac{\pm T 14}{2}$	1	11,2 кг
			<u>Переменные данные для исполнения:</u>			
				<u>T-199.250.14.000-28</u>		
				<u>Детали.</u>		
11		1	T-199.250.14.001-28	Шайба	2	
11		2	T-199.250.14.002-28	Фланец	1	
11		3	T-199.250.14.003-28	Фланец	1	
11		4	T-199.250.14.004-28	Фланец	1	
11		5	T-199.250.14.005-28	Грузик	1	
11		6	T-199.250.14.006-28	Пластина	1	
Б.ч.		7	T-199.250.14.007-28	Патрубок		
				Труба $\frac{168 \times 5 \text{ ГОСТ } 8732-78}{8 \text{ см } 2 \text{ см } \text{ГОСТ } 8731-74^*}$		
				$L = 100 \pm \frac{\pm T 14}{2}$	1	2,0 кг
Б.ч.		8	T-199.250.14.008-28	Патрубок		
				Труба $\frac{219 \times 6 \text{ ГОСТ } 8732-78}{8 \text{ см } 2 \text{ см } \text{ГОСТ } 8731-74^*}$		
				$L = 500 \pm \frac{\pm T 14}{2}$	1	15,8 кг

T-199.250.14.000.

Лист  
15

Копировал. Халанская 77559-08 18 Формат 140

Формат	Зона	№ п/п	Обозначение	Наименование	кол.	Примечание
				<u>Стандартные изделия</u>		
		11		Болты ГОСТ 7798-70*		
		12		M12*70.58.01	8	
		13		M12*110.58.01	4	
				Гайка M12.5.01		
		14		ГОСТ 5915-70*	4	
				Шайба 12.02.01		
				ГОСТ 11371-78	4	
				<u>T-199.250.14.000-29</u>		
			Для сборочных единиц от T-199.250.14.000-29			
			до T-199.250.14.000-31 детали от T-199.250.14.000-28			
			до T-199.250.14.007-28 и стандартные изделия			
			то же, как для T-199.250.14.000-28.			
				<u>Детали.</u>		
Б.У.		8	T-199.250.14.008-29	Патрубок		
				Труба 219.6 ГОСТ 8732-78		
				80 мм 2сн ГОСТ 8731-74*		
				$L = 550 \pm \frac{IT14}{2}$	1	17,3 кг
				<u>T-199.250.14.000-30</u>		
				<u>Детали.</u>		
Б.У.		8	T-199.250.14.008-30	Патрубок		
				Труба 219.6 ГОСТ 8732-78		
				80 мм 2сн ГОСТ 8731-74*		
				$L = 600 \pm \frac{IT14}{2}$	1	18,9 кг
Изм.	Лист	№ докум.	подл.	Дата	T-199.250.14.000.	
					Лист 16	

Серия 03.005-5. Выпуск 2. Альбом 7.

УИР. №: погр. и дата. Взят. УИР. №: КИМ. №: рубл. Погр. и дата.

Формат	Зона	№3.	Обозначение	Наименование	Кол.	Примечание
				T-199.250.14.000-31		
				<u>Детали.</u>		
б.ч.		8	T-199.250.14.008-31	Патрубок		
				Труба $\frac{219 \times 6 \text{ ГОСТ } 8732-78}{\text{вст } 2 \text{ сл } \text{ГОСТ } 8731-74^*}$		
				$L = 650 \pm \frac{\pm T 14}{2}$	1	20,5 кг
			<u>Переменные данные</u>	<u>для исполнений:</u>		
				T-199.250.14.000-32		
				<u>Детали.</u>		
ИИ		1	T-199.250.14.001-32	Шайба	2	
ИИ		2	T-199.250.14.002-32	Фланец	1	
ИИ		3	T-199.250.14.003-28	Фланец	1	
ИИ		4	T-199.250.14.004-28	Фланец	1	
ИИ		5	T-199.250.14.005-28	Пружина	1	
ИИ		6	T-199.250.14.006-28	Пластина	1	
б.ч.		7	T-199.250.14.007-32	Патрубок		
				Труба $\frac{180 \times 5 \text{ ГОСТ } 8732-78}{\text{вст } 2 \text{ сл } \text{ГОСТ } 8731-74^*}$		
				$L = 100 \pm \frac{\pm T 14}{2}$	1	2,2 кг
б.ч.		8	T-199.250.14.008-32	Патрубок		
				Труба $\frac{219 \times 6 \text{ ГОСТ } 8732-78}{\text{вст } 2 \text{ сл } \text{ГОСТ } 8731-74^*}$		
				$L = 500 \pm \frac{\pm T 14}{2}$	1	15,8 кг

T-199.250.14.000

Лист  
17

Формат	Зона	№	Обозначение	Наименование	кол.	Примечание
				<u>Стандартные изделия</u>		
				Балты ГОСТ 7798-70*		
		11		М 12×70.58.01	8	
		12		М 12×110.58.01	4	
		13		Гайка М 12.5.01		
				ГОСТ 5915-70*	4	
		14		Шайба 12.02.01		
				ГОСТ 11371-78	4	
				<u>T-199.250.14.000-33</u>		
			Для сборочных единиц от T-199.250.14.000-33			
			до T-199.250.14.000-35 детали T-199.250.14.001-32			
			T-199.250.14.002-32, от T-199.250.14.003-28 до			
			T-199.250.14.006-28, T-199.250.14.007-32 и			
			стандартные изделия то же, как для T-199.250.14.000-32			
				<u>Детали.</u>		
Б.У.		8	T-199.250.14.008-33	Патрубок		
				Труба 219×6 ГОСТ 8732-78		
				80м 2сп ГОСТ 8731-74*		
				$L = 550 \pm \frac{L \cdot 14}{2}$	1	17,3 кг
				<u>T-199.250.14.000-34</u>		
				<u>Детали.</u>		
Б.У.		8	T-199.250.14.008-34	Патрубок		
				Труба 219×6 ГОСТ 8732-78		
				80м 2сп ГОСТ 8731-74*		
			T-199.250.14.000.			
СВМ	ИСТ	№ 90547	1990	Дата		Лист 18

Колесовал-Солонская 559-08 21 Формат 45

Серия 03.005-5. выпуск 2. Альбом 7.

Инв. № покл. погн. и дата / Инв. № покл. погн. и дата / Инв. № покл. погн. и дата / Инв. № покл. погн. и дата

Формат	Зона	№3.	Обозначение	Наименование	кол.	Примечание
				$L = 600 \pm \frac{\pm T14}{2}$	1	18,9 кг
				<u>T-199.250.14.000-35</u>		
				<u>Детали.</u>		
б.ч.		8	T-199.250.14.008-35	Патрубок		
				Труба $\frac{219,6 \text{ ГОСТ } 8732-78}$ $\frac{8 \text{ см } 2 \text{ см } \text{ ГОСТ } 8731-74^*}$		
				$L = 650 \pm \frac{\pm T14}{2}$	1	20,5 кг
			<u>Переменные данные для исполнения:</u>			
				<u>T-199.250.14.000-36</u>		
				<u>Детали.</u>		
11		1	T-199.250.14.001-36	Шайба	2	
11		2	T-199.250.14.002-36	Фланец	1	
11		3	T-199.250.14.003-36	Фланец	1	
11		4	T-199.250.14.004-36	Фланец	1	
11		5	T-199.250.14.005-36	Прижим	1	
11		6	T-199.250.14.006-36	Пластина	1	
б.ч.		7	T-199.250.14.007-36	Патрубок		
				Труба $\frac{245,7 \text{ ГОСТ } 8732-78}$ $\frac{8 \text{ см } 2 \text{ см } \text{ ГОСТ } 8731-74^*}$		
				$L = 100 \pm \frac{\pm T14}{2}$	1	4,1 кг
б.ч.		8	T-199.250.14.008-36	Патрубок		
				Труба $\frac{299,8 \text{ ГОСТ } 8732-78}$ $\frac{8 \text{ см } 2 \text{ см } \text{ ГОСТ } 8731-74^*}$		
				$L = 500 \pm \frac{\pm T14}{2}$	1	28,7 кг
T-199.250.14.000.						Лист
19						

Формат	Лист	№ докум	Подп.	Дата	Обозначение	Наименование	кол.	Примечание
						<u>Стандартные изделия</u>		
						Болты ГОСТ 7798-70*		
		11				M12x70.58.01	12	
		12				M12x110.58.01	8	
		13				Гайка M12.5.01		
						ГОСТ 5915-70*	8	
		14				Шайба 12.02.01		
						ГОСТ 11371-78	8	
						<u>T-199.250.14.000-37</u>		
					Для сборочных единиц от T-199.250.14.000-37			
					до T-199.250.14.000-39 детали от T-199.250.14.000-36			
					до T-199.250.14.000-36 и стандартные изделия			
					то же, как для T-199.250.14.000-36			
					<u>Детали.</u>			
Б.У.		8			T-199.250.14.008-37	Патрубок		
						Труба 299.8 ГОСТ 8732-78		
						8 см 2 см ГОСТ 8731-74*		
						$L = 550 \pm \frac{IT_{14}}{2}$	1	31,6 кг
						<u>T-199.250.14.000-38</u>		
					<u>Детали.</u>			
Б.У.		8			T-199.250.14.008-38	Патрубок		
						Труба 299.8 ГОСТ 8732-78		
						8 см 2 см ГОСТ 8731-74*		
						$L = 600 \pm \frac{IT_{14}}{2}$	1	34,5 кг
					T-199.250.14.000			
								Лист 20



Серия 03.005-5. выпуск 2. Альбом 7

УЗМ. Лист № докум. Подп. Дата

Формат	Лист	№ док.	Обозначение	Наименование	кол.	Примечание
				<u>T-199.250.14.000-39</u>		
				<u>Детали.</u>		
Б.У.	8	T-199.250.14.008-39	Патрубок	Труба $\frac{299.8 \text{ ГОСТ } 8732-78}{\text{Всн } 2 \text{ сп } \text{ ГОСТ } 8731-74^*}$		
				$L = 650 \pm \frac{\pm 14}{2}$	1	37,3 кг
			<u>Переменные данные для исполнений:</u>			
				<u>T-199.250.14.000-40</u>		
				<u>Детали.</u>		
И	1	T-199.250.14.001-40	Шайба		2	
И	2	T-199.250.14.002-40	Фланец		1	
И	3	T-199.250.14.003-40	Фланец		1	
И	4	T-199.250.14.004-40	Фланец		1	
И	5	T-199.250.14.005-40	Пружина		1	
И	6	T-199.250.14.006-40	Пластина		1	
Б.У.	7	T-199.250.14.007-40	Патрубок	Труба $\frac{299.8 \text{ ГОСТ } 8732-78}{\text{Всн } 2 \text{ сп } \text{ ГОСТ } 8731-74^*}$		
				$L = 100 \pm \frac{\pm 14}{2}$	1	5,7 кг
Б.У.	8	T-199.250.14.008-40	Патрубок	Труба $\frac{351.8 \text{ ГОСТ } 8732-78}{\text{Всн } 2 \text{ сп } \text{ ГОСТ } 8731-74^*}$		
				$L = 500 \pm \frac{\pm 14}{2}$	1	33,8 кг

T-199.250.14.000

Лист  
21

Формат	ЭОМ	№	Обозначение	Наименование	Кол	Примечание
				<u>Стандартные изделия</u>		
		11		Болты ГОСТ 7798-70*		
				M12x70.58.01	12	
		12		M12x110.58.01	8	
		13		Гайка M12.5.01		
				ГОСТ 5915-70*	8	
		14		Шайба 12.02.01		
				ГОСТ 11371-78.	8	
				<u>T-199.250.14.000-41</u>		
			Для сборочных единиц от T-199.250.14.000-41 до T-199.250.14.000-43 детали от T-199.250.14.000-40 до T-199.250.14.000-40 и стандартные изделия то же, как для T-199.250.14.000-40.			
				<u>Детали.</u>		
Б.У.		8	T-199.250.14.008-41	Патрубок		
				Труба 351.8 ГОСТ 8732-78		
				8 см 2 см ГОСТ 8731-74*		
				$L = 550 \pm \frac{I T 14}{2}$	1	37,2 кг
				<u>T-199.250.14.000-42</u>		
				<u>Детали.</u>		
Б.У.		8	T-199.250.14.008-42	Патрубок		
				Труба 351.8 ГОСТ 8732.78		
				8 см 2 см ГОСТ 8731-74*		
				$L = 600 \pm \frac{I T 14}{2}$	1	40,6 кг

T-199.250.14.000.

Лист  
22

Серия 03.005-5. Выпуск 2. Альбом 7.

Формат	Зона	№3.	Обозначение	Наименование	кол.	Примечание
				<u>T-199.250.14.000-43</u>		
				<u>Детали.</u>		
б.ч.		8	T-199.250.14.008-43	Патрубок		
				Труба $\frac{55}{10}$ ГОСТ 8732-78		
				вст 2сп ГОСТ 8731-74*		
				$L = 650 \pm \frac{\pm 14}{2}$	1	44,0 кг
			<u>Переменные данные для исполнений:</u>			
				<u>T-199.250.14.000-44</u>		
				<u>Детали.</u>		
н		1	T-199.250.14.001-44	Шайба	2	
н		2	T-199.250.14.002-44	Фланец	1	
н		3	T-199.250.14.003-44	Фланец	1	
н		4	T-199.250.14.004-44	Фланец	1	
н		5	T-199.250.14.005-44	Пружину	1	
н		6	T-199.250.14.006-44	Пластина	1	
б.ч.		7	T-199.250.14.007-44	Патрубок		
				Труба $\frac{37}{10}$ ГОСТ 8732-78		
				вст 2сп ГОСТ 8731-74*		
				$L = 100 \pm \frac{\pm 14}{2}$	1	9,1 кг
б.ч.		8	T-199.250.14.008-44	Патрубок		
				Труба $\frac{42}{6}$ ГОСТ 8732-78		
				вст 2сп ГОСТ 8731-74*		
				$L = 500 \pm \frac{\pm 14}{2}$	1	51,3 кг
T-199.250.14.000					Лист	
					23	

Лист № 23. Альбом 7. Выпуск 2. Серия 03.005-5.

Формат	Зона	№	Обозначение	Наименование	Кол.	Примечание
				<u>Стандартные изделия</u>		
		11		Болты ГОСТ 7798-70*		
		12		M12*70.58.01	12	
		13		M12*110.58.01	8	
				Гайка M12.5.01		
				ГОСТ 5915-70*	8	
		14		Шайба 12.02.01		
				ГОСТ 11371-78	8	
				<u>T-199.250.14.000-45</u>		
			Для сборочных единиц от T-199.250.14.000-45			
			до T-199.250.14.000-47 детали от T-199.250.14.000-44			
			до T-199.250.14.000-44 стандартные изделия			
			то же, как для T-199.250.14.000-44			
				<u>Детали</u>		
Б.У.		8	T-199.250.14.008-45	Патрубок		
				Труба 426*10 ГОСТ 8732-78		
				в см 2 см ГОСТ 8731-74*		
				$L = 550 \pm \frac{\pm 7.14}{2}$	1	56,4 кг
				<u>T-199.250.14.000-46</u>		
				<u>Детали</u>		
Б.У.		8	T-199.250.14.008-46	Патрубок		
				Труба 426*10 ГОСТ 8732-78		
				в см 2 см ГОСТ 8731-74*		
				$L = 600 \pm \frac{\pm 7.14}{2}$	1	61,6 кг
				T-199.250.14.000		

УЗН Нет № 90 К.М. 0090 Д.000

Копирован. Колонки 17359-08 27 Формат 16

Серия 903005-5. Выпуск 2. Альбом 7.

Инв. № подл. 109п. и 90та  
Инв. № докум. 109п. и 90та  
Инв. № 90убл. 109п. и 90та

Формат	Экз.	Поз.	Обозначение	Наименование	кол	Примечание
				T-199.250.14.000-47		
				<u>Детали</u>		
Б.У.		8	T-199.250.14.008-47	Патрубок		
				Труба 426×10 ГОСТ 8732-78		
				8 см 2 сп ГОСТ 8731-74*		
				$L = 650 \pm \frac{\pm 17 \cdot 14}{2}$	1	66,7 кг
			<u>Переменные данные для исполнения:</u>			
				T-199.250.14.000-48		
				<u>Детали.</u>		
ИИ		1	T-199.250.14.001-48	Шайба	2	
ИИ		2	T-199.250.14.002-48	Фланец	1	
ИИ		3	T-199.250.14.003-48	Фланец	1	
ИИ		4	T-199.250.14.004-48	Фланец	1	
ИИ		5	T-199.250.14.005-48	Пружина	1	
ИИ		6	T-199.250.14.006-48	Пластина	1	
Б.У.		7	T-199.250.14.007-48	Патрубок		
				Труба 480×10 ГОСТ 8732-78		
				8 см 2 сп ГОСТ 8731-74*		
				$L = 100 \pm \frac{\pm 17 \cdot 14}{2}$	1	11,6 кг
Б.У.		8	T-199.250.14.008-48	Патрубок		
				Труба 530×10 ГОСТ 8732-78		
				8 см 2 сп ГОСТ 8731-74*		
				$L = 500 \pm \frac{\pm 17 \cdot 14}{2}$	1	64,1 кг
		ИИ		<u>Стандартные изделия</u>		
				Болты ГОСТ 7798-79*		
				M12×70.58.01.	16	

T-199.250.14.000

Лист  
25

Формат	Зона	№	Обозначение	Наименование	№	Примечание
		12		M 12x110.58.01	12	
		13		Гайка M12.5.01		
				ГОСТ 5915-70*	12	
		14		Шайба 12.02.01		
				ГОСТ 11371-78	12	
				<u>T-199.250.14.000-49</u>		
			Для сборочных единиц от T-199.250.14.000-49			
			до T-199.250.14.000-51 детали от T-199.250.14.001-48			
			до T-199.250.14.007-48 и стандартные узлы			
			то же, как для T-199.250.14.000-48.			
				<u>Детали.</u>		
Б.У.		8	T-199.250.14.008-49	Патрубок		
				Труба $\frac{530 \times 10}{\text{ГОСТ 10704-76}}$		
				80м 2сп $\frac{\text{ГОСТ 10706-76}}$		
				$L = 550 \pm \frac{\pm 14}{2}$	1	70,5 кг
				<u>T-199.250.14.000-50</u>		
				<u>Детали.</u>		
Б.У.		8	T-199.250.14.008-50	Патрубок		
				Труба $\frac{530 \times 10}{\text{ГОСТ 10704-76}}$		
				80м 2сп $\frac{\text{ГОСТ 10706-76}}$		
				$L = 600 \pm \frac{\pm 14}{2}$	1	76,9 кг
				<u>T-199.250.14.000-51</u>		
				<u>Детали</u>		

T-199.250.14.000.

Лист  
26

Изм Лист № докум. Подп. Дата

Серия 03.005-5. Выпуск 2. Альбом 7

УИВ. № 19 лодл. № 99л. и 99л. а. УИВ. № 99л. № 99л. и 99л. а. УИВ. № 99л. № 99л. и 99л. а.

Формат	Зона	№	Обозначение	Наименование	Кол.	Примечание	
б.у.		8	T-199.250.14.008-51	Патрубок			
				Труба 530×10 гост 10704-76			
				8Ст2сп гост 10706-76			
				$L = 650 \pm \frac{I \cdot T_{14}}{2}$	1	83,4 кг	
			<u>Переменные данные для исполнения:</u>				
				T-199.250.14.000-52			
				<u>Детали.</u>			
		1	T-199.250.14.001-52	Шайба	2		
		2	T-199.250.14.002-52	Фланец	1		
		3	T-199.250.14.003-52	Фланец	1		
		4	T-199.250.14.004-52	Фланец	1		
		5	T-199.250.14.005-52	Пружина	1		
		6	T-199.250.14.006-52	Пластина	1		
б.у.		7	T-199.250.14.007-52	Патрубок	1		
б.у.		8	T-199.250.14.008-52	Патрубок			
				Труба 630×10 гост 10704-76			
				8Ст2сп гост 10706-76			
				$L = 500 \pm \frac{I \cdot T_{14}}{2}$	1	76,5 кг	
				<u>Стандартные изделия</u>			
				Болты гост 7798-70*			
		11		M 12×70. 58.01	16		
		12		M 12×110. 58.01	12		
		13		Гайка M 12-5.01			
				ГОСТ 5915-70*	12		
		14		Шайба 12.02.01			
			T-199.250.14.000.			Лист	
						27	
УИВ. № 19 лодл. № 99л. и 99л. а.	УИВ. № 99л. № 99л. и 99л. а.	УИВ. № 99л. № 99л. и 99л. а.	УИВ. № 99л. № 99л. и 99л. а.	УИВ. № 99л. № 99л. и 99л. а.	УИВ. № 99л. № 99л. и 99л. а.	УИВ. № 99л. № 99л. и 99л. а.	

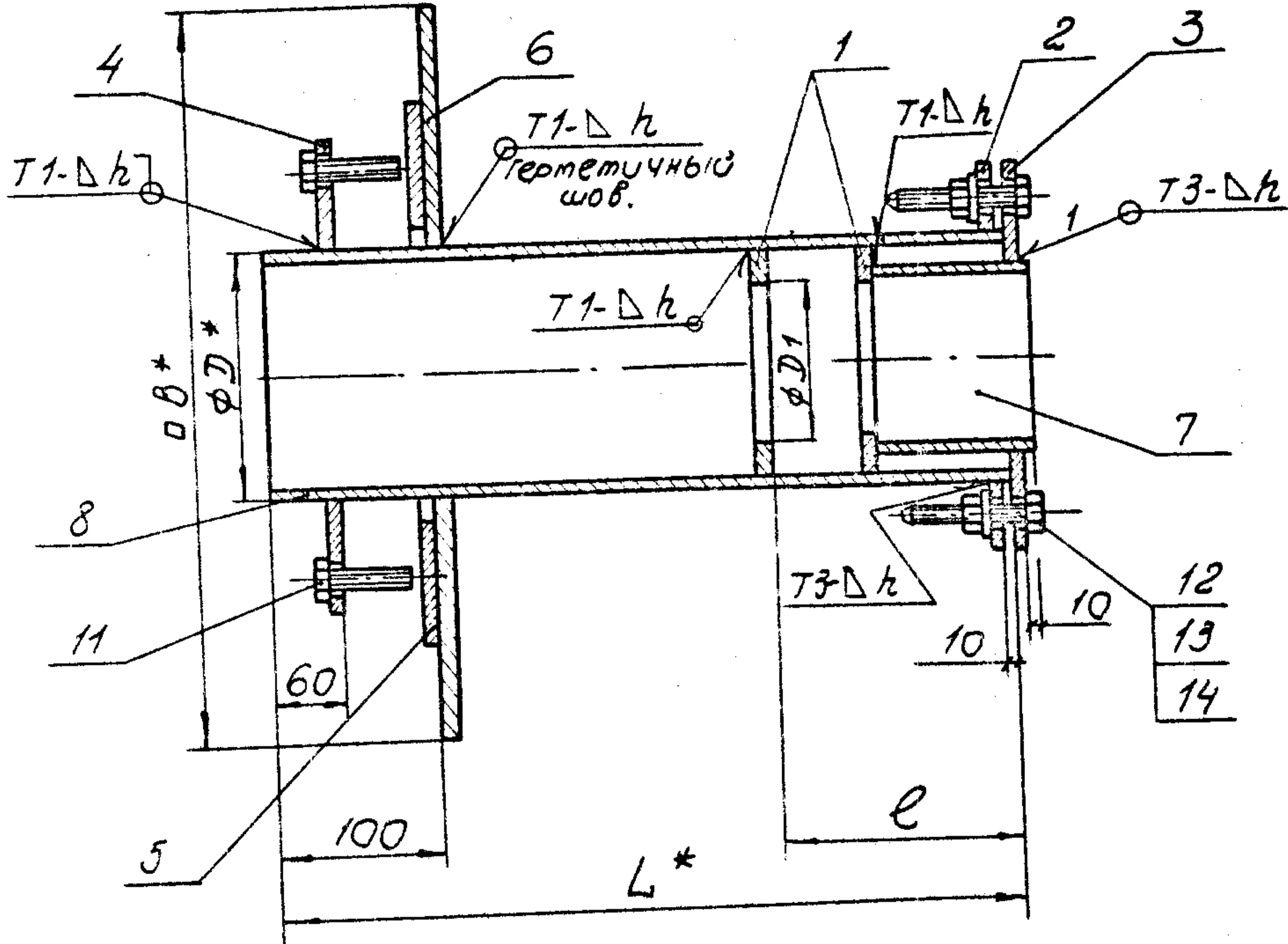
Формат	Зона	№3	Обозначение	Наименование	кол.	Примечание	
				ГОСТ 11371-78	12		
				T-199.250.14.000-53			
			Для сборочных единиц от T-199.250.14.000-53				
			90 T-199.250.14.000-55 детали от T-199.250.14.000-52				
			90 T-199.250.14.007-52 и стандартные изделия				
			то же, как для T-199.250.14.000-52.				
				<u>Детали.</u>			
Б.У.	8		T-199.250.14.008-53	Патрубок			
				Труба 630*10 ГОСТ 10704-76			
				8 см 2 сл ГОСТ 10706-76			
				$L = 550 \pm \frac{IT14}{2}$	1	84,1 кг	
				<u>T-199.250.14.000-54</u>			
				<u>Детали.</u>			
Б.У.	8		T-199.250.14.008-54	Патрубок			
				Труба 630*10 ГОСТ 10704-76			
				8 см 2 сл ГОСТ 10706-76			
				$L = 600 \pm \frac{IT14}{2}$	1	91,7 кг	
				<u>T-199.250.14.000-55</u>			
				<u>Детали.</u>			
Б.У.	8		T-199.250.14.008-55	Патрубок			
				Труба 630*10 ГОСТ 10704-76			
				8 см 2 сл ГОСТ 10706-76			
			Т-199.250.14.000			Лист	
Изм. Лист № докум. подл. Дата						28	

Копировал - Халащенко 17359-08 31 формат 118





T-199.250.14.000.СБ



Серия 03.005-5. выпуск 2. Альбом 7.

1. Сварные швы по гост 5264-80.
2. \* размеры для справок.
3. Предельные отклонения размеров:  
по  $\pm \frac{IT14}{2}$
4. Шероховатость обработанных поверхностей деталей без чертежа не ниже  $Rz80$

УИВ. № 9 полл. Повл. и дата

Изм. №	Лист	№ докум.	подп.	Дата
Разраб.		Яшунин	Гуцул	12.01.81
Пров.		Большакова	Василь	15.01.81
Т.контр.		Мартынов	Сурин	20.1.81
И.контр.		Мартынов	Сурин	20.1.81
Утв.		Савельев	Василь	27.1.81

T-199.250.14.000.СБ.

Конструкция пропуск  
коммуникаций  
КПК-8.  
Сборочный чертеж.

Лист	Масса	Масштаб
	см.	—
табл.		
Лист 1		Листов 4
8/4 14262.		

T-199.250.14.000.C5

Обозначение	Размеры, мм						масса кг.
	D	D <sub>1</sub>	e	L	B	h	
T-199.250.14.000	108	49	150	500	510	4	36,9
-01	108	49	150	550	510	4	37,4
-02	108	49	150	600	510	4	38
-03	108	49	150	650	510	4	38,5
-04	108	54	150	500	510	4	36,7
-05	108	54	150	550	510	4	37,2
-06	108	54	150	600	510	4	37,8
-07	108	54	150	650	510	4	38,3
-08	108	58	150	500	510	4	36,7
-09	108	58	150	550	510	4	37,2
-10	108	58	150	600	510	4	37,8
-11	108	58	150	650	510	4	38,3
-12	108	61	150	500	510	4	36,8
-13	108	61	150	550	510	4	37,3
-14	108	61	150	600	510	4	37,9
-15	108	61	150	650	510	4	38,4
-16	159	80	150	500	560	4	47,9
-17	159	80	150	550	560	4	48,5
-18	159	80	150	600	560	4	49,1
-19	159	80	150	650	560	4	50,3
-20	159	93	150	500	560	4	49,0
-21	159	93	150	550	560	4	49,8
-22	159	93	150	600	560	4	50,7
-23	159	93	150	650	560	4	51,6

УЗМ. Лист № 90 к УМ. 2092. Лист

T-199.250.14.000.C5

Лист

2

Компьютерная обработка 11.3.59-08 34.9.00.00.118

T-199.250.14.000.C5

Продолжение

Обозначение	Размеры, мм.						масса кг.
	D	D <sub>1</sub>	e	L	B	h	
-24	159	112	150	500	560	4	48,5
-25	159	112	150	550	560	4	49,3
-26	159	112	150	600	560	4	50,2
-27	159	112	150	650	560	4	51,1
-28	219	137	200	500	620	4	67,2
-29	219	137	200	550	620	4	68,7
-30	219	137	200	600	620	4	70,3
-31	219	137	200	650	620	4	71,9
-32	219	163	200	500	620	4	66,6
-33	219	163	200	550	620	4	68,1
-34	219	163	200	600	620	4	69,7
-35	219	163	200	650	620	4	71,3
-36	299	223	280	500	700	6	97,5
-37	299	223	280	550	700	6	100,4
-38	299	223	280	600	700	6	103,3
-39	299	223	280	650	700	6	106,1
-40	351	277	300	500	750	6	113,6
-41	351	277	300	550	750	6	117,0
-42	351	277	300	600	750	6	120,4
-43	351	277	300	650	750	6	123,8

Сер. 903005-5. Выпуск 2. Альбом 7.

УИВ. № подл. погр. и дата. Взят. УИВ. № подл. погр. и дата.

УИВ. № подл.	погр.	и дата	УИВ. № подл.	погр.	и дата

T-199.250.14.000.C5.

лист  
3

T-199.250.14.000.05

Продолжение

Обозначение	Размеры, мм.						Масса кг.
	D	D <sub>1</sub>	e	L	B	h	
-44	426	329	300	500	830	6	152,3
-45	426	329	300	550	830	6	157,4
-46	426	329	300	600	830	6	162,6
-47	426	329	300	650	830	6	167,7
-48	530	430	300	500	930	6	190,1
-49	530	430	300	550	930	6	196,5
-50	530	430	300	600	930	6	202,9
-51	530	430	300	650	930	6	209,4
-52	630	534	300	500	1030	6	229,7
-53	630	534	300	550	1030	6	237,3
-54	630	534	300	600	1030	6	244,9
-55	630	534	300	650	1030	6	252,6

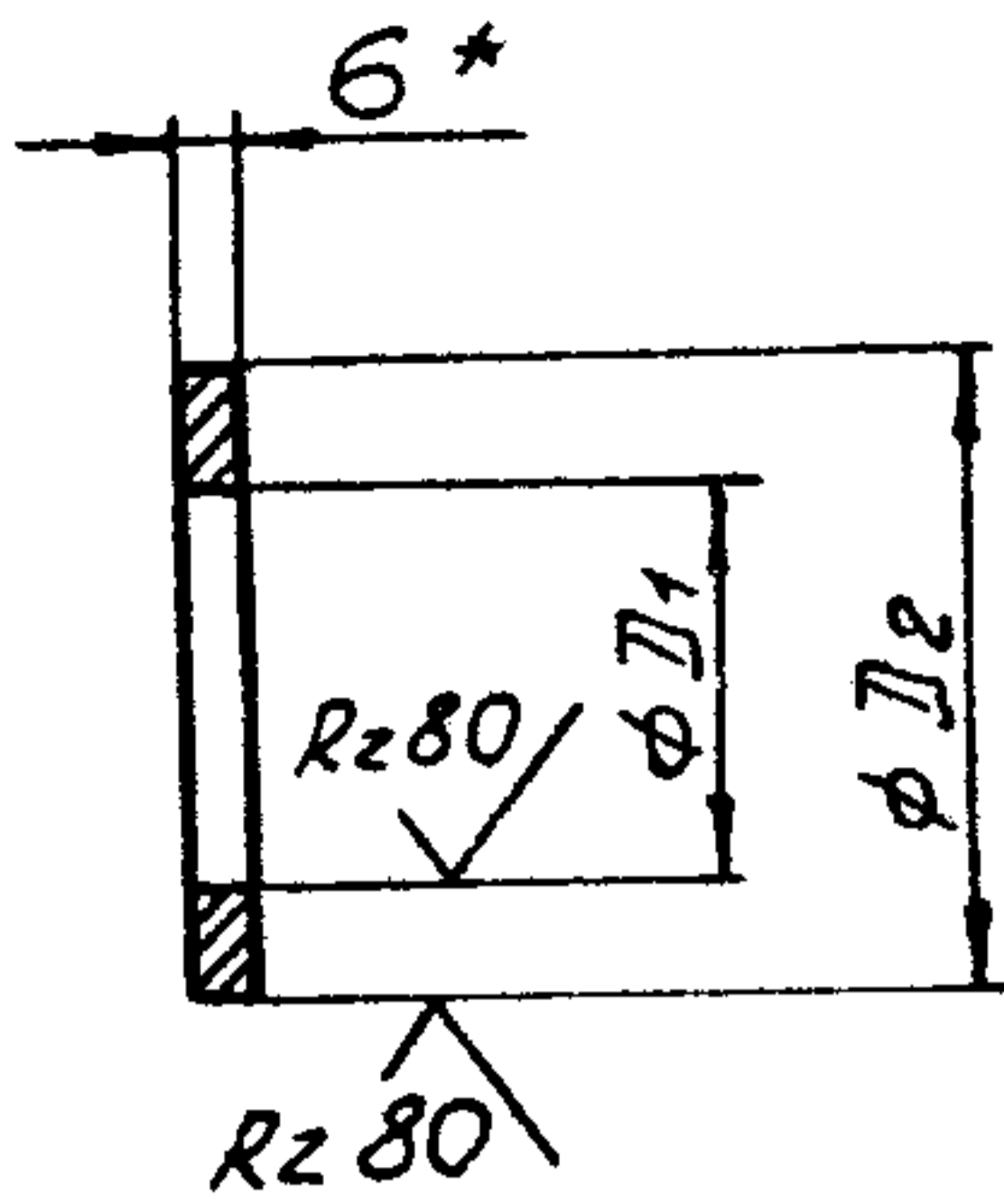
Изм.	Лист	№ докум.	Посл.	Дата

T-199.250.14.000.05

Лист  
4

T-199.250.14.001

(✓)



Серия 03.005-5. Выпуск 2. Альбом.

Обозначение	Размеры, мм		масса кг.
	D1	D2	
T-199.250.14.001	49	96	0,3
-04	54	96	0,2
-08	58	96	0,2
-12	61	96	0,2
-16	80	146	0,6
-20	93	146	0,5
-24	112	146	0,3
-28	137	203	0,8
-32	163	203	0,5
-36	223	279	1,0
-40	277	331	1,2
-44	329	402	2,0
-48	430	504	2,6
-52	534	606	3,0

1. \*Размер для справок.  
2. Предельные отклонения размеров:  
отверстий - по H14,  
валов - по h14.

Инв. № подл. / Дата / Подп. и дата / Взам. инв. № / Инв. № уч. бл. / Подп. и дата

T-199.250.14.001

Шахта

Узм. лист	№ докум.	подп.	Дата
Разраб.	Яшухина	Яшух	12.01.81
Проб.	Большакова	БШ	15.01.81
Т.контр.	Мартынов	М	20.1.81
Н.контр.	Мартынов	М	20.1.81
Утв.	Собельев	СБ	22.1.81

Лист	масса	масштаб
	см.	
	табл.	-
Лист	Листов 1	

Лист Б-ПН-6 ГОСТ 19903-74\*  
8 Ст 3сп ГОСТ 14637-79 8/4 14262

200 41 057.661-1

Rz320/ (✓)

Рис. 1

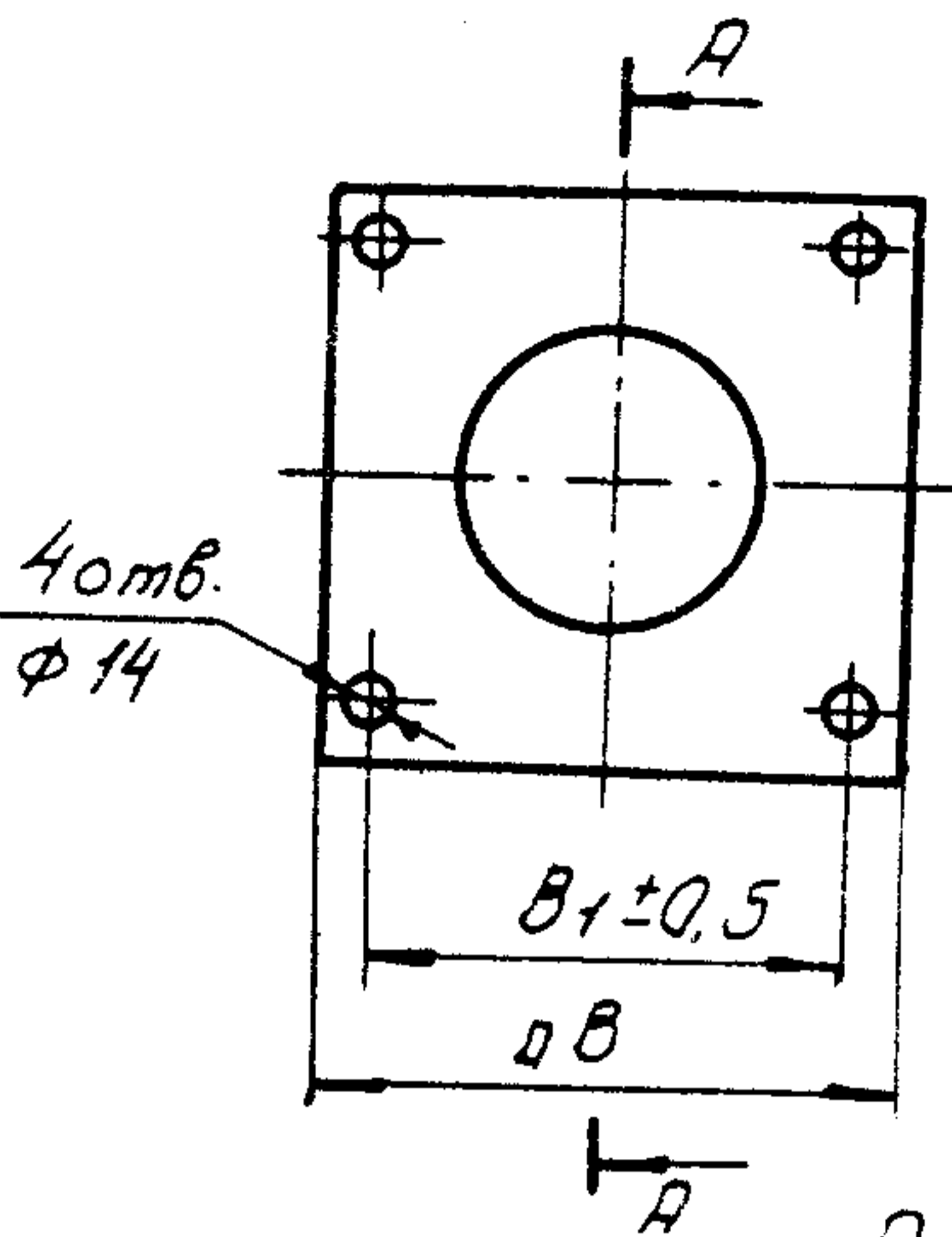


Рис. 2

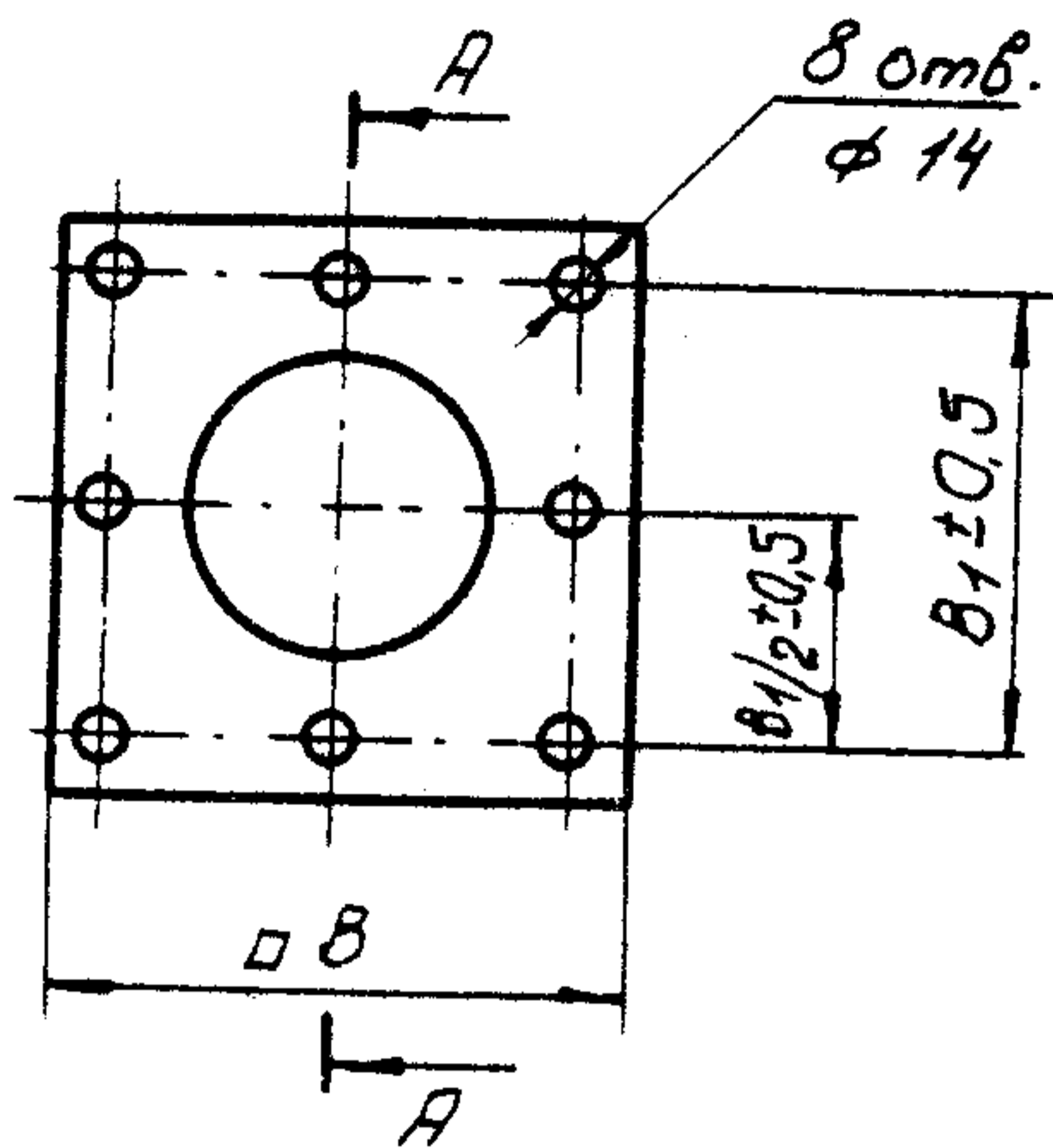
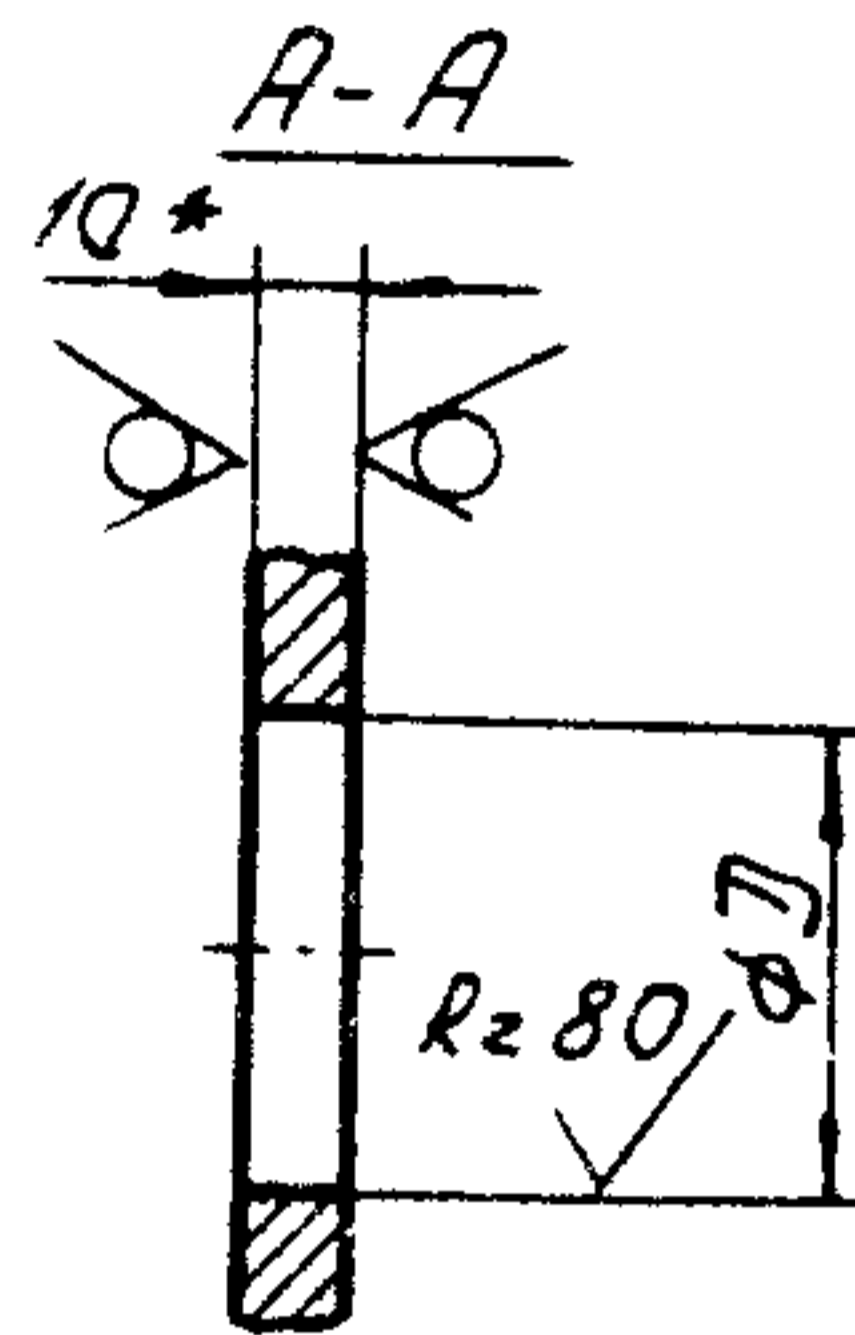
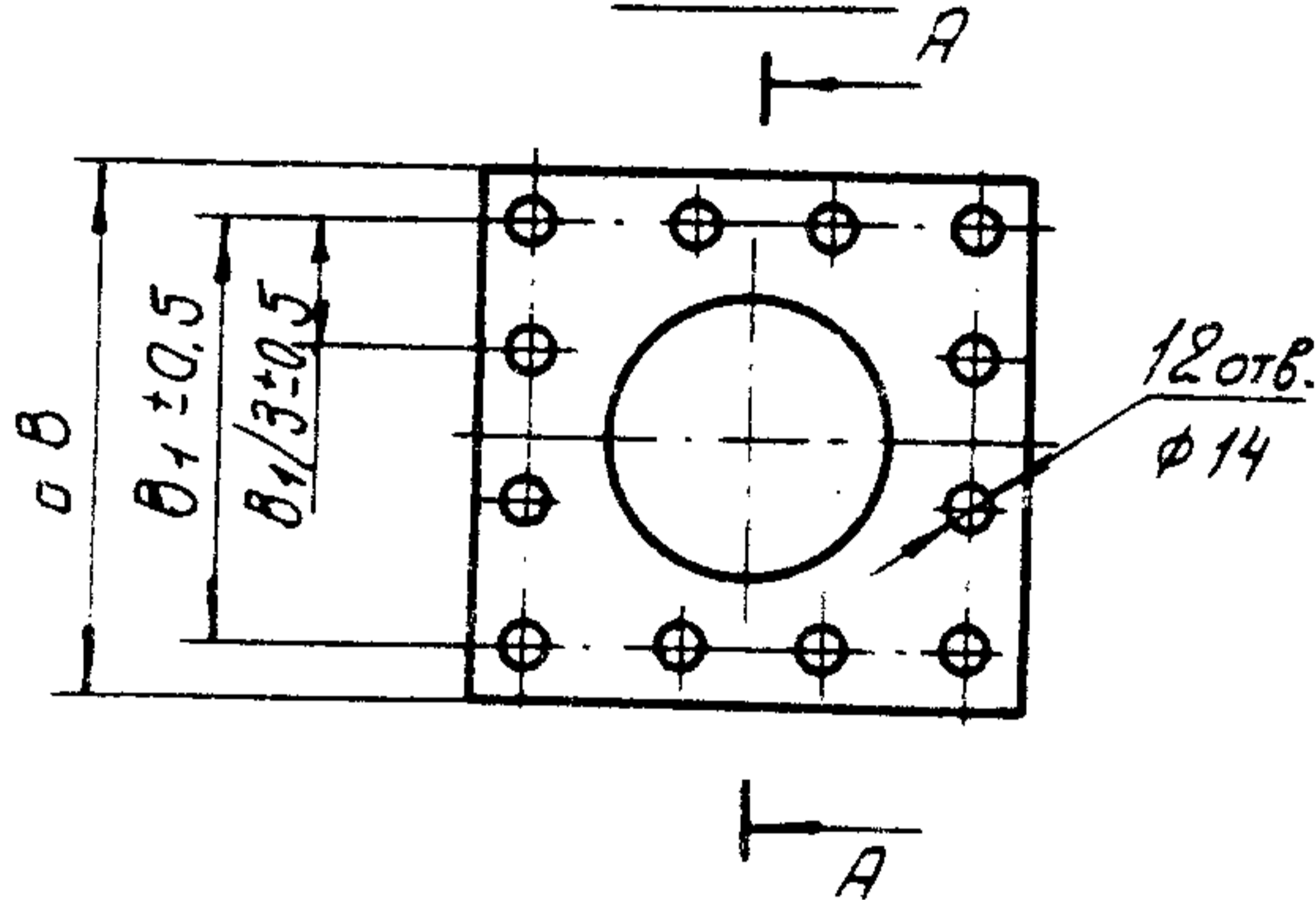


Рис. 3



1. \* Размеры для справок.
2. Предельные отклонения размеров: отверстий - по H 14, валов - по h 14.

				Т-199.250.14.002				
Изм.	Лист	№ докум.	Подп.	Дата	Фланец	Лист	Масса	Масштаб
Разроб.	Яшукина	Яшук	12.01.81			Ст.		
Проб.	Большакова	Больш	15.01.81			Табл.		
Т.контр.	Мартынов	Март	20.01.81			Лист 1	Листов 2	
И.контр.	Мартынов	Март	20.01.81	Лист	Б.ПН-10 ГОСТ 19903-74*			
Утв.	Савельев	Сав	22.01.81		Всп.Зел ГОСТ 14637-79	B/4	14262	
Копировал - Халанская 17359-08 38						Формат А4		

T-199.250.14.002

Серия 03.005-5. Выпуск 2. Альбом 7.

№ по гос. рег. и дата. Вып. № и дата. Вып. № и дата. Вып. № и дата.

Обозначение	Дис.	Размеры, мм.					Масса кг.
		B	B <sub>1</sub>	B <sub>1/2</sub>	B <sub>1/3</sub>	D	
T-199.250.14.002	1	210	170			78	3,0
-12	1	210	170			85	3,0
-16	1	260	220			110	4,5
-24	1	260	220			135	4,1
-28	1	320	280			170	6,2
-32	1	320	280			182	6,0
-36	2	400	360	180		247	8,7
-40	2	450	410	205		301	10,2
-44	2	530	490	245		379	13,1
-48	3	630	590		196,6	482	16,7
-52	3	730	690		230	582	20,8

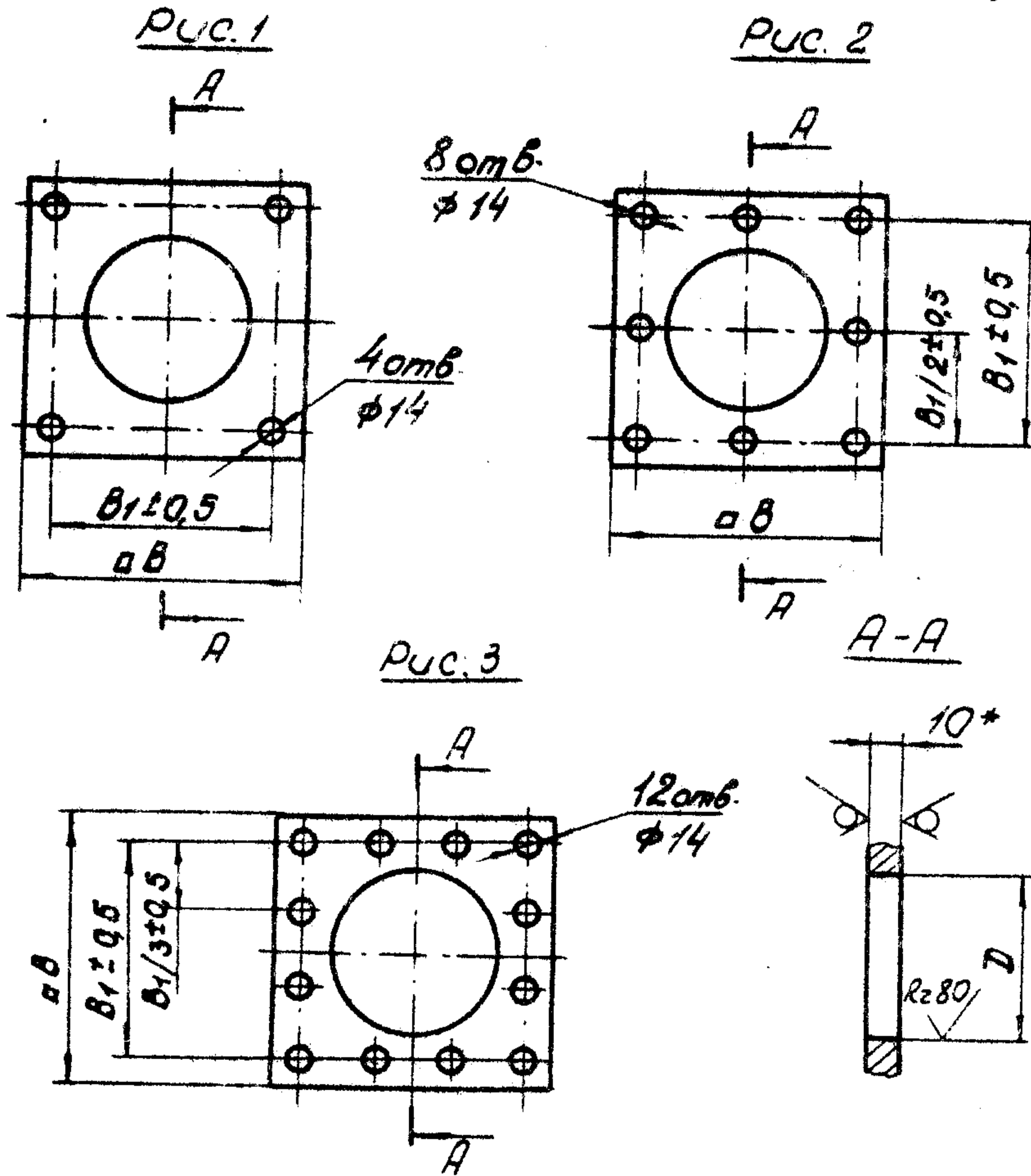
T-199.250.14.002

Лист 2



T-199.250.14.003

Rz320/ (✓)



1. \* Размеры для справок.
2. Предельные отклонения размеров: отверстия - по H14, валов - по h14.

T-199.250.14.003				
Изм	Лист	№ докум.	подп.	Дата
Разроб.	Яшухина	Динус	120181	
Проб.	Большакова	В.И.	150181	
Т. контр.	Мартынов	А.И.	20181	
И. контр.	Мартынов	А.И.	20181	
Чтб	Савельев	А.С.	21181	
Фланец				
Лист 5-ПН-10 ГОСТ 19903-74*				
Вместе с ГОСТ 14637-79				
		Лист 1		Листов 2
		В/4		14262

T-199.250.14.003

Серия 03.005-5. Выпуск 2. Альбом 7.

Обозначение	Рис.	Размеры, мм.					Масса кг.
		B	B <sub>1</sub>	B <sub>1/2</sub>	B <sub>1/3</sub>	D	
T-199.250.14.003	1	210	170			110	2,7
-16	1	260	220			161	3,7
-28	1	320	280			221	5,0
-36	2	400	360	180		301	6,9
-40	2	450	410	205		353	8,3
-44	2	530	490	245		428	10,6
-48	3	630	590		196,6	532	14,0
-52	3	730	690		230	632	17,2

УИВ. № повл. Лист. и дата  
 Узм. Лист. № докум. Погр. Дата  
 УИВ. № субл. №

					T-199.250.14.003		Лист
							2

T-199.250.14.004

Rz 320/ (✓)

Рис. 1

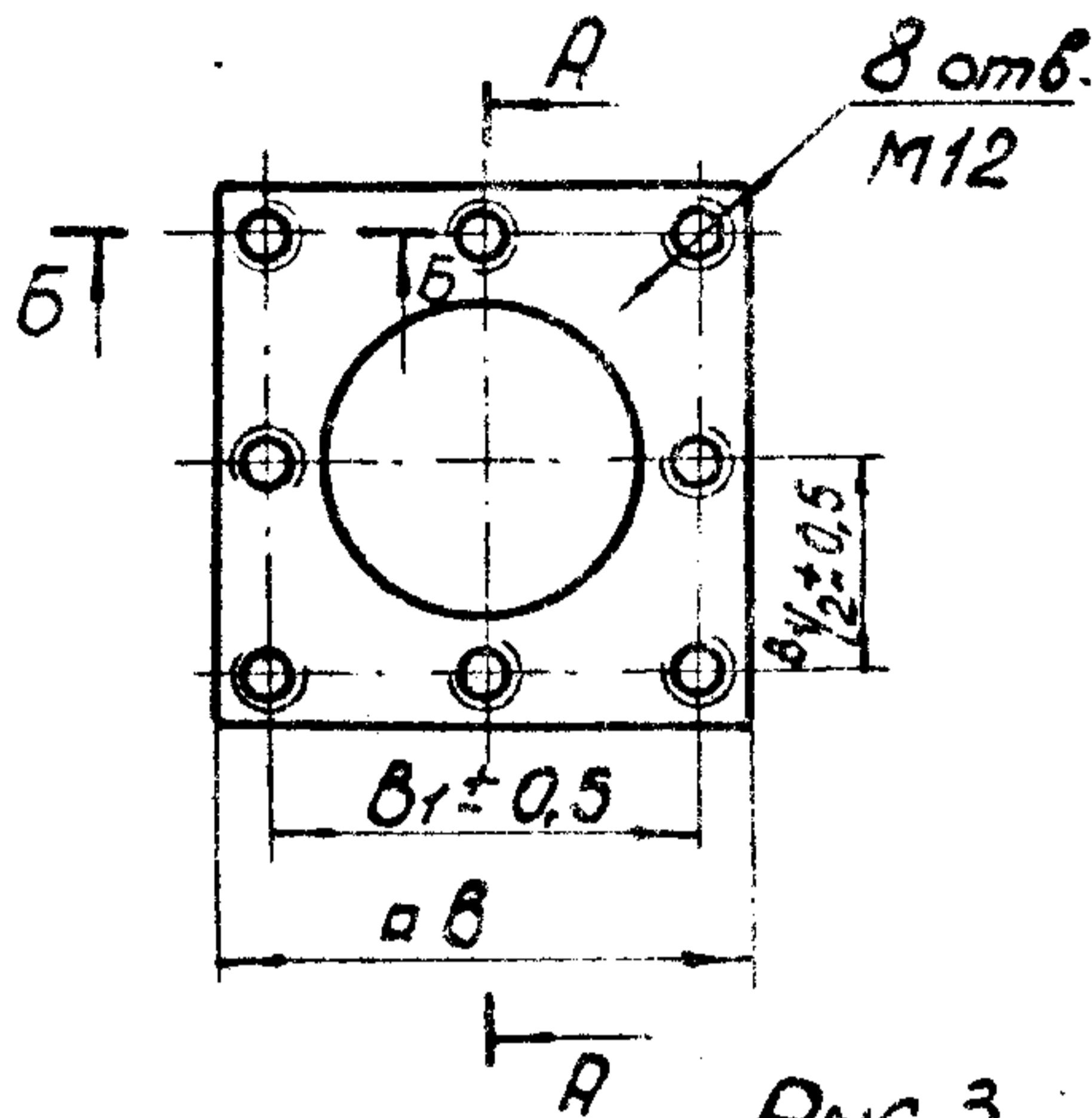


Рис. 2

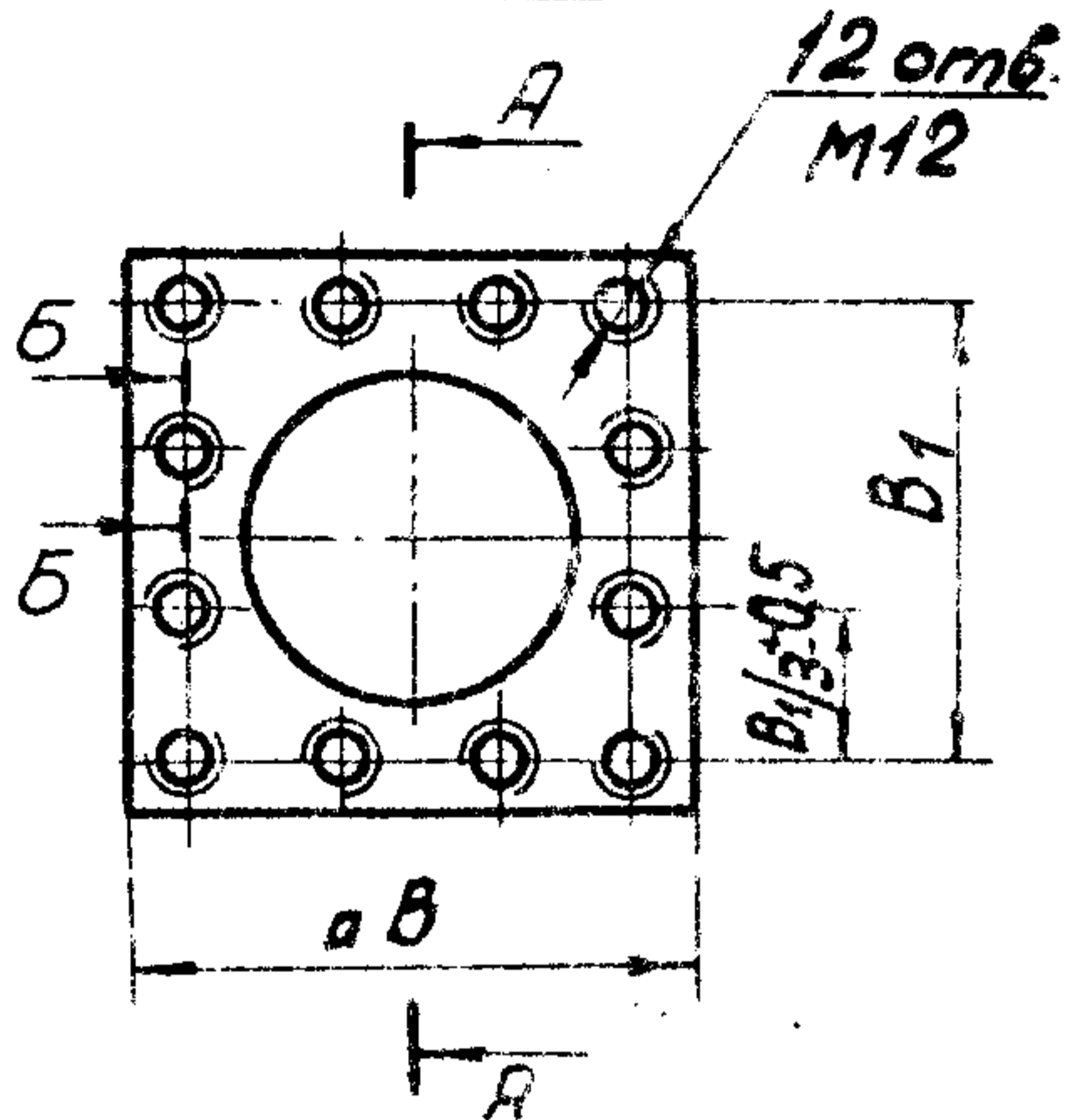
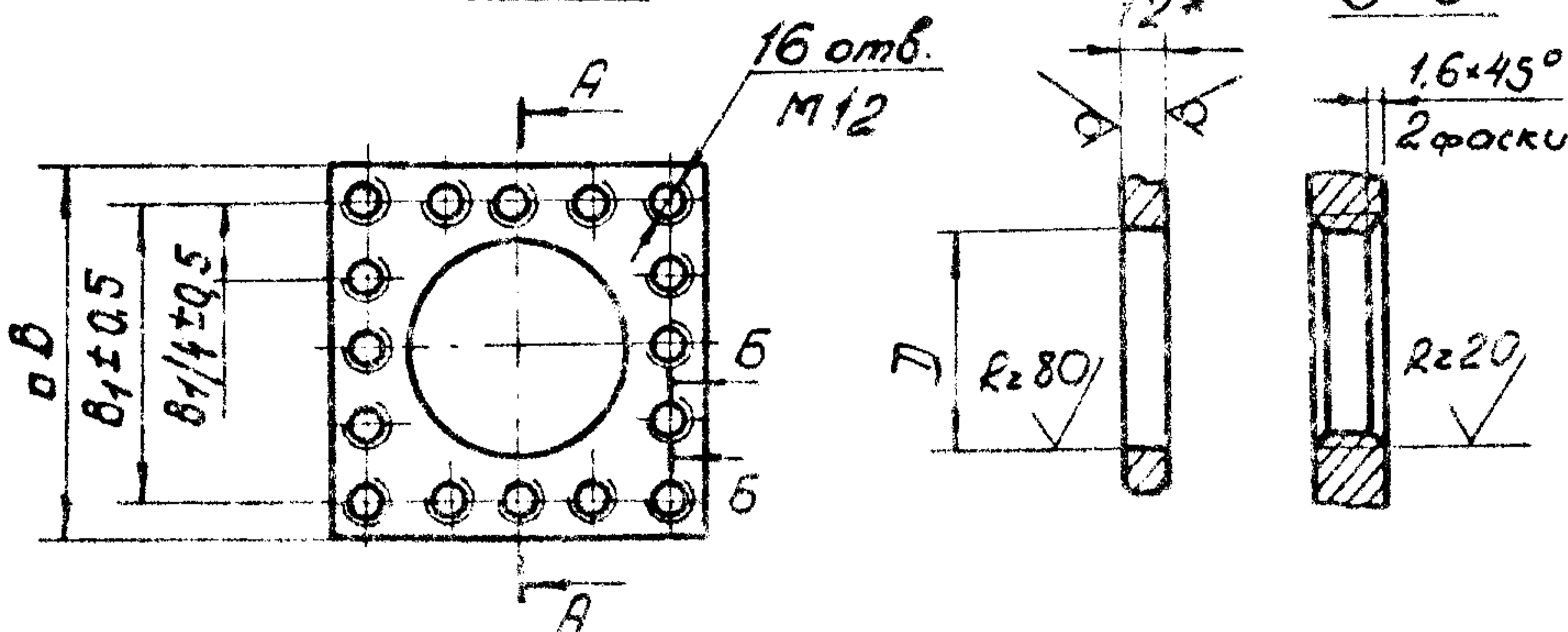


Рис. 3



1. \* Размеры для справок.
2. Предельные отклонения размеров: отверстий - по H14, валов - по h14.

				T-199.250.14.004				
Изм	Лист	№ докум.	Подп.	Дата	Фланец	Лит.	Масса	Масштаб
Разраб.	Яшукина	Чшур	12.01.81			Ст.		
Проб.	Большаков	Кбай	15.01.81			табл.		-
Т. контр.	Мартынов		20.01.81			Лист 1	Листов 2	
И. контр.	Мартынов		20.01.81	Лист	Б-ПН-12 ГОСТ 19903-74*	B/4 14262		
Утв.	Савельев		22.01.81		ВСтЗел ГОСТ 14637-79			

Копировался г.ланская 17359-08 42 формат 110

T-199.250.14.004

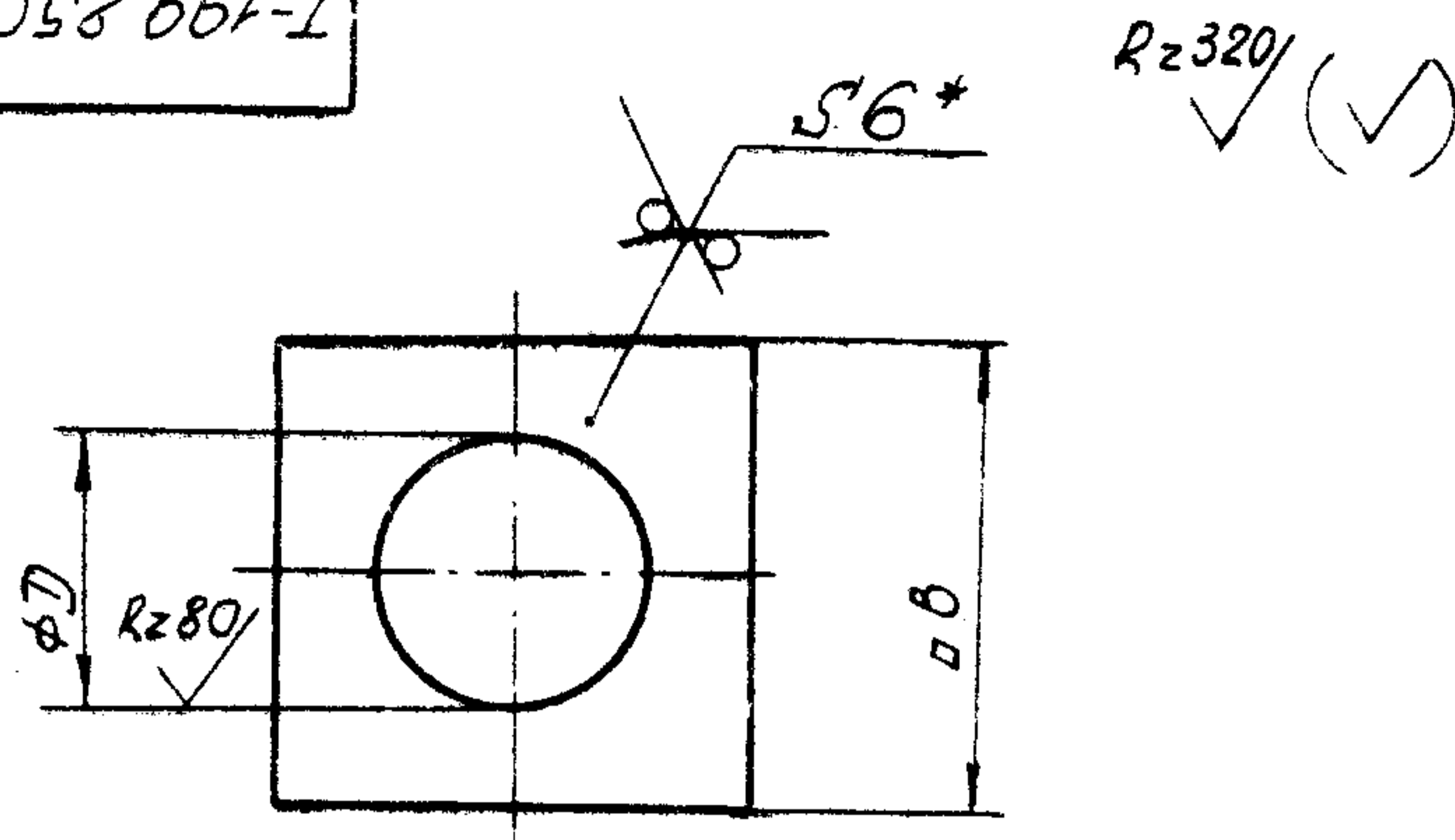
Серия 03.005.5. Выпуск 2 Альбом 7.

Обозначение	Рис.	размеры, мм.					D	масса кг
		B	B <sub>1</sub>	B <sub>1/2</sub>	B <sub>1/3</sub>	B <sub>1/4</sub>		
T-199.250.14.004	1	250	210	105			110	4,9
-16	1	300	260	130			161	6,5
-28	1	360	320	160			221	8,5
-36	2	440	400		133,3		301	11,4
-40	2	490	450		150		353	13,3
-44	2	570	530		176,6		428	17,0
-48	3	670	630			157,5	532	21,2
-52	3	770	730			182,5	612	28,0

Инв. № подл. Подл. и дата  
 Инв. № докум. Подл. и дата  
 Инв. № докум. Подл. и дата

Инв. № подл.	Подл. и дата	Инв. № докум.	Подл. и дата	Т-199.250.14.004	Лист
					2

T-199.250.14.005



Обозначение	Размеры, мм		Масса кг
	B	D	
T-199.250.14.005	510	110	11,8
-16	560	161	13,8
-28	620	221	16,3
-36	700	301	19,8
-40	750	353	22,0
-44	830	428	25,6
-48	930	532	30,4
-52	1030	632	35,3

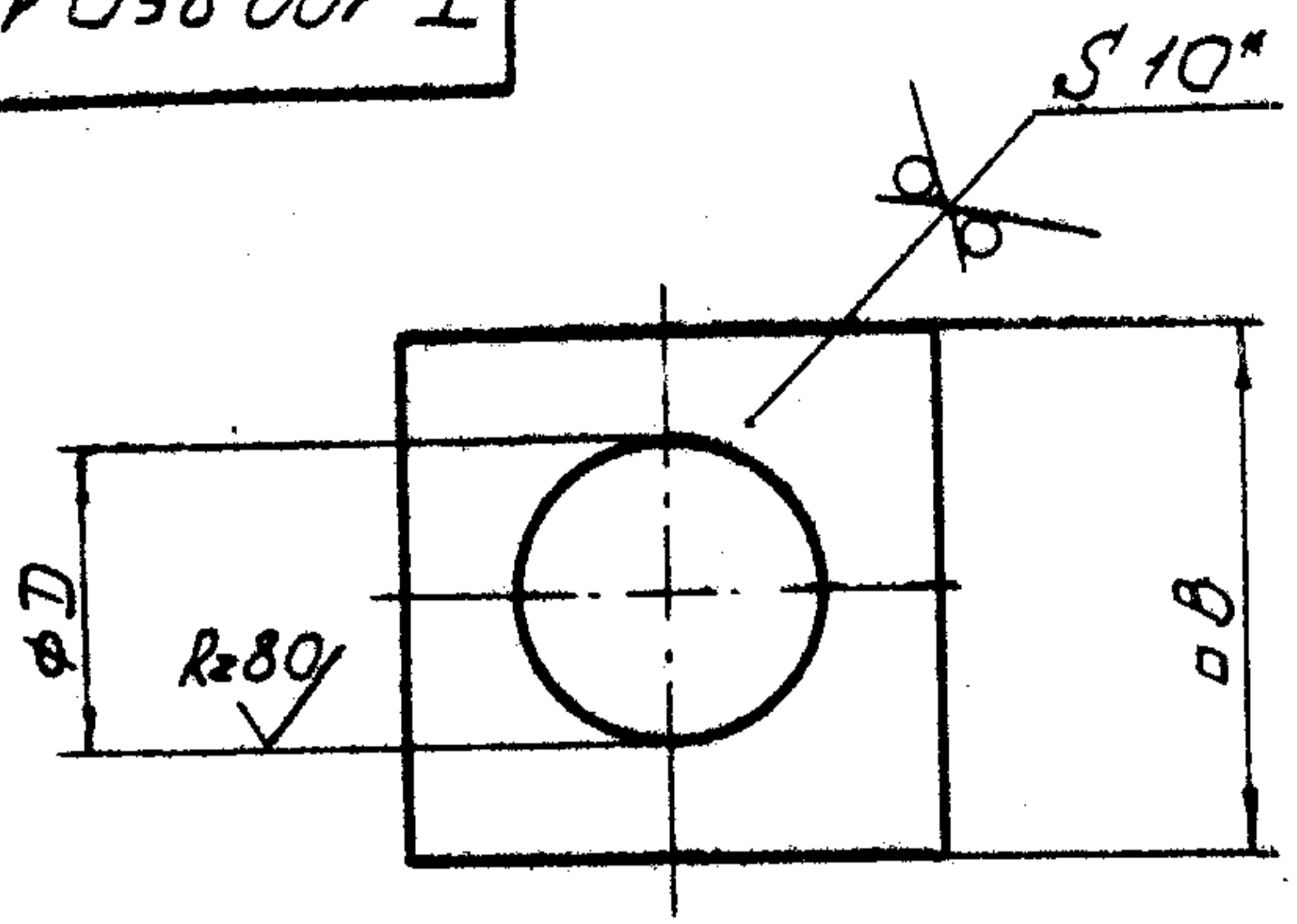
- \* Размеры для справок.
- Предельные отклонения размеров: отверстий по -H14, валов - по h14.

T-199.250.14.005					Лист	масса	масштаб
Изм.	Лист	№ док. ум.	подп.	Дата	Приж. ум.	Ст.	-
Разроб.	Яшуркина	Яшур	12.01.81			табл.	
Проб.	Большокова	Василь	15.01.81				
Т. контр.	Мартынов				Лист	Листов	1
И. контр.	Мартынов		20.01.81	Лист	Б-ЛМ-6 ГОСТ 19903-74*	8/4	14262
С. м. в.	Собелев	Василь	27.01.81		Всп. ГОСТ 14637-79		

Копировал-Халонская 17553-08 44 формат 118

900 41 052 661 -L

Rz320/ (✓)



Обозначение	Размеры, мм		Масса кг
	В	Д	
T-199.250.14.006	310	118	6.7
-16	360	169	8.4
-28	420	229	10.6
-36	500	309	13.7
-40	550	361	15.7
-44	630	436	19.4
-48	730	540	23.9
-52	830	640	28.8

- \* Размер для справок.
- Предельные отклонения размеров:  
отверстий - по H16, валов - по h14.

Серия 03.005-5. Выпуск 2. Альбом 7

Узв. инв. № УИВ. № 909. Лист № 909

УИВ. № 909. Лист № 909

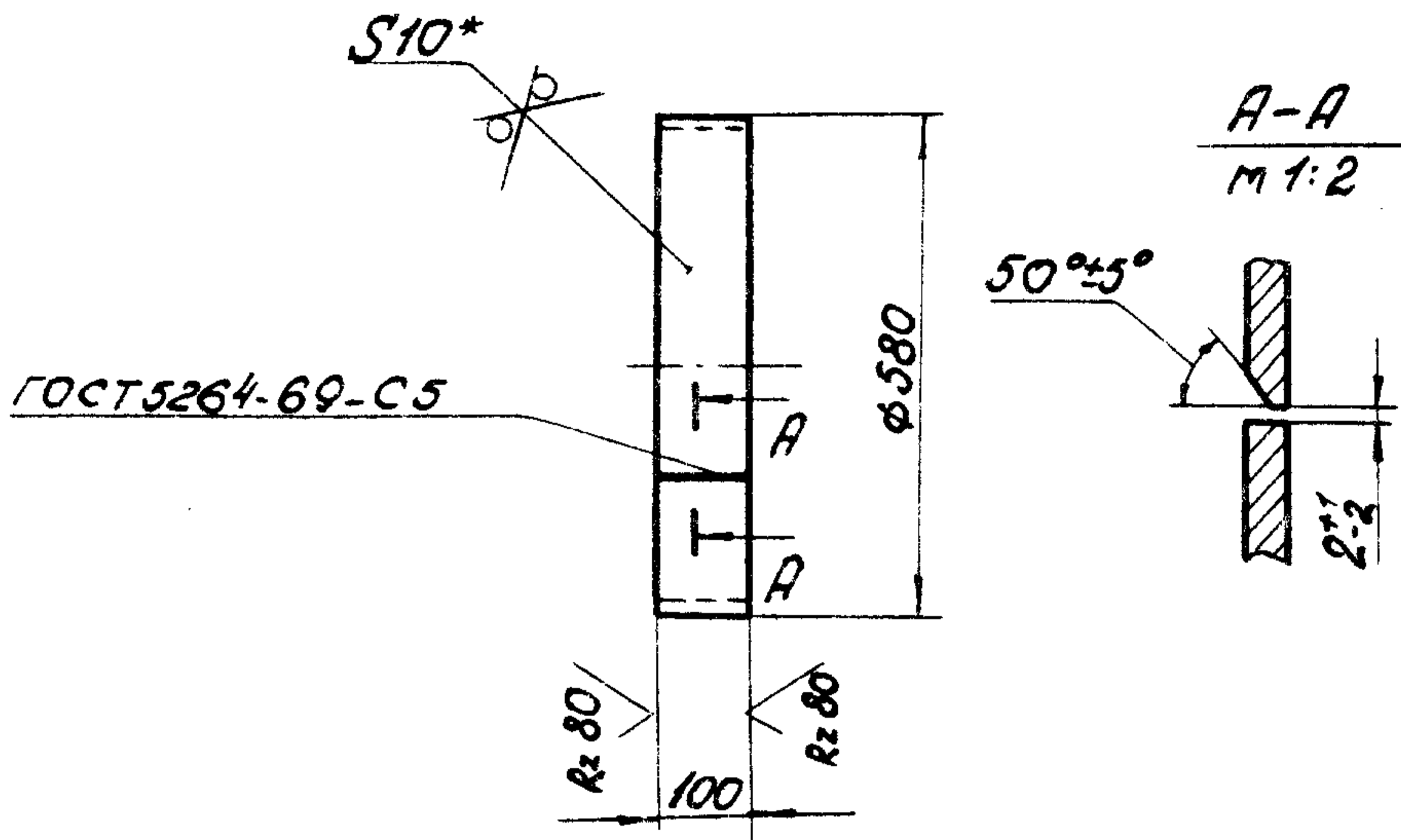
T-199.250.14.006.

Узв. Лист	№ докум.	Подп.	Дата
Разроб.	Яшухина	Яшух	12.01.81
Проб.	Большакова	Больш	15.01.81
Т.контр.	Мартынов	Март	26.1.81
Н.контр.	Мартынов	Март	20.1.81
Утв.	Собельев	Собел	22.1.81

Лист	Масса	Масштаб
8/4	14262	-

T-199.250.14.007-52

✓(✓)



1. \* Размер для справок.
2. Предельные отклонения размеров: отверстий - по H14, валов - по h14.

				T-199.250.14.007-52			
Изм.	Лист	№ докум.	Позн.	Дата	Лит.	Масса	Масштаб
Разраб.	Яшукина	Яшук		12.01.88		14,1	1:10
Проб.	Большакова	Кубай		15.01.81			
Т.контр.	Мартынов	Савельев		24.1.81	лист		листо в 1
И.контр.	Мартынов			20.1.81	лист 5-ЛН-10 ГОСТ 19903-74*		
Чтв.	Савельев			27.1.81	8-ЛН-10 ГОСТ 14637-79		
				Копировал Халаченская 17359-08 (46) Формат А6			