

25977

ТИПОВАЯ ДОКУМЕНТАЦИЯ НА СТРОИТЕЛЬНЫЕ  
СИСТЕМЫ И ИЗДЕЛИЯ ЗДАНИЙ И СООРУЖЕНИЙ

СЕРИЯ 03.005-5  
КОНСТРУКЦИИ ВВОДА И ПРОПУСКА  
КОММУНИКАЦИЙ В УБЕЖИЩАХ  
ГРАЖДАНСКОЙ ОБОРОНЫ

ВЫПУСК 2  
КОНСТРУКЦИИ ВВОДА И ПРОПУСКА  
КОММУНИКАЦИЙ

АЛЬБОМ 6  
КОНСТРУКЦИЯ ПРОПУСКА КОММУНИКАЦИЙ  
КПК-7

РАБОЧИЕ ЧЕРТЕЖИ  
17359-07  
ЦЕНА 2-40

ЦЕНТРАЛЬНЫЙ ИНСТИТУТ ТИПОВОГО ПРОЕКТИРОВАНИЯ  
ГОССТРОЯ СССР

Москва, А-445, Смоленская ул. 22

Сдано в печать  $\Sigma$  1988 года

Заказ № 12095

Тираж 160

жз

ТИПОВАЯ ДОКУМЕНТАЦИЯ НА СТРОИТЕЛЬНЫЕ  
СИСТЕМЫ И ИЗДЕЛИЯ ЗДАНИЙ И СООРУЖЕНИЙ

СЕРИЯ 03.005-5

КОНСТРУКЦИИ ВВОДА И ПРОПУСКА  
КОММУНИКАЦИЙ В УБЕЖИЩАХ  
ГРАЖДАНСКОЙ ОБОРОНЫ

ВЫПУСК 2

КОНСТРУКЦИИ ВВОДА И ПРОПУСКА  
КОММУНИКАЦИЙ

АЛЬБОМ 6

КОНСТРУКЦИЯ ПРОПУСКА КОММУНИКАЦИЙ  
КПК-7

РАБОЧИЕ ЧЕРТЕЖИ

УТВЕРЖДЕНА ШТАБОМ ГО СССР  
ПИСЬМО ОТ 16 ФЕВРАЛЯ 1981 г.  
№ 235/н/487

ВВЕДЕНА В ДЕЙСТВИЕ ВОЙСКОВОЙ  
ЧАСТЬЮ 14262 с 25.05.1981 г.  
ПРИКАЗОМ № 14 ОТ 21.05.1981 г.

РАЗРАБОТАНА В/Ч 14262

ГЛАВНЫЙ ИНЖЕНЕР В/Ч 14262 *В. Дорогушкин* К. ДОРОГУШКИН

ГЛАВНЫЙ СПЕЦИАЛИСТ В/Ч 14262 *В. Шаргородский* В. ШАРГОРОДСКИЙ

ГЛАВНЫЙ ИНЖЕНЕР ПРОЕКТА *В. Филиппов* В. ФИЛИППОВ

© ЦИТП Госстроя СССР, 1980

№ стр.	Обозначение	Наименование	№ стр.
		Содержание.	
1.	T-199.250.13.000.	Конструкция пропуска коммуникаций КПК-7.	3-52
2.	T-199.250.13.000.СБ	Конструкция пропуска коммуникаций КПК-7 Сборочный чертеж	53-59
3.	T-199.250.13.001	Пластина	60-61

Обозначение чертежей в альбоме принято по шифру плана типового проектирования.

№ серии в обозначении чертежей условно не указывается.



Серия 03.005.5. Выпуск 2. Альбом 6.

УИВ № 001. Погр. и дата. Взом. УИВ № 199401. Погр. и дата. УИВ № 199401. Погр. и дата.

Формат	Зона	Поз.	Обозначение	Наименование	Кол.	Примечание
				<u>Документация</u>		
И			T-199.250.13.000.СБ	Сборочный чертеж		
			<u>Переменные данные для исполнения:</u>			
				<u>T-199.250.13.000.</u>		
				<u>Детали</u>		
И		1	T-199.250.13.001	Пластина	2	
Б.У.		2	T-199.250.13.002	Патрубок		
				Труба 15 ГОСТ 3262-75*		
				$L = 100 \pm \frac{2T}{2}$	1	0,14 кг
				<u>T-199.250.13.000-01</u>		
			Для сборочных единиц от T-199.250.13.000-01 до T-199.250.13.000-06 деталь T-199.250.13.001			
			то же, как для T-199.250.13.000.			
				<u>Детали</u>		
Б.У.		2	T-199.250.13.002-01	Патрубок		
				Труба 15 ГОСТ 3262-75*		
				$L = 150 \pm \frac{2T}{2}$	1	0,16 кг

T-199.250.13.000.

Узм	Лист	№ докум.	подп.	Дата
Разраб.		Мазуренко	Мазуренко	15.1.81
Проб.		Яшукина	Яшукина	20.01.81
Н. контр.		Мартынов	Мартынов	20.1.81
Утв.		Савельев	Савельев	27.1.81

Конструкция пропуска коммуникаций  
КЛК-7

Лит	Лист	Листов
	1	50
В/4 14262		



Серия 03.005.5. Выпуск 2. Альбом 6.

УИВ. № подл. Подп. и дата. УИВ. № дубл. Подп. и дата. УИВ. № инв. №. УИВ. № инв. №. УИВ. № подл. Подп. и дата.

Формат	Зона	№	Обозначение	Наименование	Кол.	Примечание
				<u>T-199.250.13.000-06</u>		
				<u>Детали.</u>		
Б.У.		2	T-199.250.13.002-06	Патрубок		
				Труба 15 ГОСТ 3262-75*		
				$L = 500 \pm \frac{\pm 14}{2}$	1	0,64 кг
			<u>Переменные данные</u>	<u>для исполнений:</u>		
				<u>T-199.250.13.000-07</u>		
				<u>Детали.</u>		
И		1	T-199.250.13.001-07	Пластина	2	
Б.У.		2	T-199.250.13.002-07	Патрубок		
				Труба 20 ГОСТ 3262-75*		
				$L = 100 \pm \frac{\pm 14}{2}$	1	0,14 кг
				<u>T-199.250.13.000-08</u>		
			Для сборочных единиц от T-199.250.13.000-08			
			90 T-199.250.13.000-13 деталь T-199.250.13.001-07			
			то же, как для T-199.250.13.000-07			
				<u>Детали.</u>		
Б.У.		2	T-199.250.13.002-08	Патрубок		
				Труба 20 ГОСТ 3262-75*		
				$L = 150 \pm \frac{\pm 14}{2}$	1	0,22 кг

T-199.250.13.000.

Лист  
3



Формат	Зона	Поз.	Обозначение	Наименование	Кол-во	Примечание
				<u>T-199.250.13.000-09</u>		
				<u>Детали</u>		
Б.у.		2	T-199.250.13.002-09	Патрубок		
				Труба 20ГОСТ3262-75*		
				$L = 200 \pm \frac{\pm 14}{2}$	1	0,29кг
				<u>T-199.250.13.000-10</u>		
				<u>Детали</u>		
Б.у.		2	T-199.250.13.002-10	Патрубок		
				Труба 20ГОСТ 3262-75*		
				$L = 300 \pm \frac{\pm 14}{2}$	1	0,43кг
				<u>T-199.250.13.000-11</u>		
				<u>Детали</u>		
Б.у.		2	T-199.250.13.002-11	Патрубок		
				Труба 20ГОСТ 3262-75*		
				$L = 350 \pm \frac{\pm 14}{2}$	1	0,5кг
				<u>T-199.250.13.000-12</u>		
				<u>Детали</u>		
Б.у.		2	T-199.250.13.002-12	Патрубок		
				Труба 20ГОСТ 3262-75*		
				$L = 400 \pm \frac{\pm 14}{2}$	1	0,66кг
				T-199.250.13.000		Итого 4

Изм. Лист №99ркун. Подп. Дата

Копировал-Халанская 17.11.14 17:27 Работы ИС



Серия 03.005-5. Выпуск 2. Альбом 6.

Шиф. № подл. Коул. и дата. Шиф. № докум. Шиф. № разд. Шиф. № табл. Подп. и дата.

Формат	Лист	Поз.	Обозначение	Наименование	Кол.	Примечание
				T-199.250.13.000-13		
				<u>Детали</u>		
б.у.		2	T-199.250.13.002-13	Патрубок		
				Труба 20 ГОСТ 3262-75*		
				$L = 500 \pm \frac{\pi D}{2}$	1	0,83 кг
			<u>Переменные данные для исполнения:</u>			
				T-199.250.13.000-14		
				<u>Детали</u>		
11		1	T-199.250.13.001-14	Пластина	2	
б.у.		2	T-199.250.13.002-14	Патрубок		
				Труба 25 ГОСТ 3262-75*		
				$L = 100 \pm \frac{\pi D}{2}$	1	0,2 кг
				T-199.250.13.000-15		
			Для сборочных единиц от T-199.250.13.000-15 до T-199.250.13.000-20 деталь T-199.250.13.001-14 та же, как для T-199.250.13.000-14			
				<u>Детали</u>		
б.у.		2	T-199.250.13.002-15	Патрубок		
				Труба 25 ГОСТ 3262-75*		
				$L = 150 \pm \frac{\pi D}{2}$	1	0,3 кг
				T-199.250.13.000		

Лист  
5

Формат	Зона	№	Обозначение	Наименование	кол.	Примечание
				<u>T-199.250.13.000-16</u>		
				<u>Детали</u>		
Б.У.		2	T-199.250.13.002-16	Патрубок		
				Труба 25 ГОСТ 3262-75*		
				$L = 200 \pm \frac{\pm 14}{2}$	1	0,4 кг
				<u>T-199.250.13.000-17</u>		
				<u>Детали</u>		
Б.У.		2	T-199.250.13.002-17	Патрубок		
				Труба 25 ГОСТ 3262-75*		
				$L = 300 \pm \frac{\pm 14}{2}$	1	0,6 кг
				<u>T-199.250.13.000-18</u>		
				<u>Детали</u>		
Б.У.		2	T-199.250.13.002-18	Патрубок		
				Труба 25 ГОСТ 3262-75*		
				$L = 350 \pm \frac{\pm 14}{2}$	1	0,7 кг
				<u>T-199.250.13.000-19</u>		
				<u>Детали</u>		
Б.У.		2	T-199.250.13.002-19	Патрубок		
				Труба 25 ГОСТ 3262-75*		
				$L = 400 \pm \frac{\pm 14}{2}$	1	0,96 кг

T-199.250.13.000

Лист

6

Серия 903.005-5. Выпуск 2. Альбом Б.

Шифр № ложа, Полн. и дата, Шифр № докум., Шифр № детали, Полн. и дата, Шифр № докум., Шифр № детали, Полн. и дата.

Формат	Зона	Поз.	Обозначение	Наименование	Кол.	Примечание
				<u>T-199.250.13.000-20</u>		
				<u>Детали.</u>		
б.ч.		2	T-199.250.13.002-20	Патрубок		
				Труба 25 ГОСТ 3262-75*		
				$L = 500 \pm \frac{\pm 14}{2}$	1	1,2 кг
			<u>Переменные данные для исполнения:</u>			
				<u>T-199.250.13.000-21</u>		
				<u>Детали.</u>		
н		1	T-199.250.13.001-21	Пластина	2	
б.ч.		2	T-199.250.13.002-21	Патрубок		
				Труба 32 ГОСТ 3262-75*		
				$L = 100 \pm \frac{\pm 14}{2}$	1	0,26 кг
				<u>T-199.250.13.000-22</u>		
			Для сборочных единиц от T-199.250.13.000-22 до T-199.250.13.000-27 деталь T-199.250.13.001-21			
			то же, как для T-199.250.13.000-21			
				<u>Детали.</u>		
б.ч.		2	T-199.250.13.002-22	Патрубок		
				Труба 32 ГОСТ 3262-75*		
				$L = 150 \pm \frac{\pm 14}{2}$	1	0,4 кг

T-199.250.13.000.

Лист  
7







Серия 03.005-5. Выпуск 2. Альбом 6.

Инв. № погл. Погл. и дата  
Взам. инв. № Инв. № 9убл.  
Инв. № погл. Погл. и дата

Формат	Зона	№ 3.	Обозначение	Наименование	Кол.	Примечание
				<u>T-199.250.13.000-27</u>		
				<u>Детали</u>		
б.у.		2	T-199.250.13.002-27	Патрубок		
				Труба 32 ГОСТ 3262-75*		
				$L = 500 \pm \frac{\pm 14}{2}$	1	1,55 кг
			<u>Переменные данные для исполнения:</u>			
				<u>T-199.250.13.000-28</u>		
				<u>Детали.</u>		
И		1	T-199.250.13.001-28	Пластина	2	
б.у.		2	T-199.250.13.002-28	Патрубок		
				Труба 45-3,5 ГОСТ 8732-78		
				вст 2н ГОСТ 8731-74*		
				$L = 100 \pm \frac{\pm 14}{2}$	1	0,36 кг
				<u>T-199.250.13.000-29</u>		
			Для сборочных единиц от T-199.250.13.000-29			
			до T-199.250.13.000-34	деталь		
			T-199.250.13.001-28	то же как для		
			T-199.250.13.000-28			
				<u>Детали.</u>		
б.у.		2	T-199.250.13.002-29	Патрубок		

T-199.250.13.000.

Лист  
9

Формат	Эона	Лоб.	Обозначение	Наименование	Ком.	Примечание
				Труба $\frac{45 \times 3,5 \text{ ГОСТ } 8732-78}{\text{в см } 2 \text{ сл } \text{ГОСТ } 8731-74^*}$		
				$L = 150 \pm \frac{\Sigma T_{14}}{2}$	1	0,54 кг
				<u>T-199.250.13.000-30</u>		
				<u>Детали.</u>		
б.у.	2		T-199.250.13.002-30	Патрубок		
				Труба $\frac{45 \times 3,5 \text{ ГОСТ } 8732-78}{\text{в см } 2 \text{ сл } \text{ГОСТ } 8731-74^*}$		
				$L = 200 \pm \frac{\Sigma T_{14}}{2}$	1	0,72 кг
				<u>T-199.250.13.000-31</u>		
				<u>Детали.</u>		
б.у.	2		T-199.250.13.002-31	Патрубок		
				Труба $\frac{45 \times 3,5 \text{ ГОСТ } 8732-78}{\text{в см } 2 \text{ сл } \text{ГОСТ } 8731-74^*}$		
				$L = 300 \pm \frac{\Sigma T_{14}}{2}$	1	1,1 кг
				<u>T-199.250.13.000-32</u>		
				<u>Детали.</u>		
б.у.	2		T-199.250.13.002-32	Патрубок		
				Труба $\frac{45 \times 3,5 \text{ ГОСТ } 8732-78}{\text{в см } 2 \text{ сл } \text{ГОСТ } 8731-74^*}$		
				$L = 350 \pm \frac{\Sigma T_{14}}{2}$	1	1,25 кг

Копировал - Холонская 11114 01 13 Формат 118









Серия 03005-5. Выпуск 2. Альбом 6.

Ш. № 1094. Погл. и гата. Взят. Ш. № 1094. Погл. и гата. Ш. № 1094. Погл. и гата. Ш. № 1094. Погл. и гата.

Формат	Зона	№	Обозначение	Наименование	Кол.	Примечание
				T-199.250.13.000-39		
				<u>Детали.</u>		
б.у.		2	T-199.250.13.002-39	Патрубок		
				Труба $\frac{50 \cdot 3,5 \text{ ГОСТ } 8732-78}{80 \text{ мм } 2 \text{ сл } \text{ ГОСТ } 8731-74^*$		
				$L = 350 \pm \frac{\Sigma T_{14}}{2}$	1	1,4 кг
				T-199.250.13.000-40		
				<u>Детали.</u>		
б.у.		2	T-199.250.13.002-40	Патрубок		
				Труба $\frac{50 \cdot 3,5 \text{ ГОСТ } 8732-78}{80 \text{ мм } 2 \text{ сл } \text{ ГОСТ } 8731-74^*$		
				$L = 400 \pm \frac{\Sigma T_{14}}{2}$	1	1,6 кг
				T-199.250.13.000-41		
				<u>Детали.</u>		
б.у.		2	T-199.250.13.002-41	Патрубок		
				Труба $\frac{50 \cdot 3,5 \text{ ГОСТ } 8732-78}{80 \text{ мм } 2 \text{ сл } \text{ ГОСТ } 8731-74^*$		
				$L = 500 \pm \frac{\Sigma T_{14}}{2}$	1	2,0 кг

T-199.250.13.000

лист  
13

Формат	Зона	№ п.п.	Обозначение	Наименование	кол.	Примечание
			<u>Переменные данные для исполнения:</u>			
				<u>T-199.250.13.000-42</u>		
				<u>Детали.</u>		
И		1	T-199.250.13.001-42	Пластина	2	
Б.У.		2	T-199.250.13.002-42	Патрубок		
				Труба $54 \times 3,5$ ГОСТ 8732-78 в от 2 от ГОСТ 8731-74*		
				$L = 100 \pm \frac{\pm 7,14}{2}$	1	0,44 кг
				<u>T-199.250.13.000-43</u>		
			Для сборочных единиц от T-199.250.13.000-43			
			до T-199.250.13.000-48 деталь T-199.250.13.001-42			
			то же, как для T-199.250.13.000-42			
				<u>Детали.</u>		
Б.У.		2	T-199.250.13.002-43	Патрубок		
				Труба $54 \times 3,5$ ГОСТ 8732-78 в от 2 от ГОСТ 8731-74*		
				$L = 150 \pm \frac{\pm 7,14}{2}$	1	0,65 кг
				<u>T-199.250.13.000-44</u>		
				<u>Детали.</u>		

Докум.	Подп.	Дата
--------	-------	------

T-199.250.13.000.

Лист  
14

Котировал-Халанская 17359 07 17 Формат 11.





Формат	Зона	Поз.	Обозначение	Наименование	Кол.	Примечание
				<u>T-199.250.13.000-48</u>		
				<u>Детали.</u>		
Б.ч.		2	T-199.250.13.002-48	Патрубок		
				Труба $54 \times 3,5$ ГОСТ 8732-78 8 см 2 см ГОСТ 8731-74*		
				$L = 500 \pm \frac{\pm 14}{2}$	1	2,18 кг
			<u>Переменные данные для исполнений:</u>			
				<u>T-199.250.13.000-49</u>		
				<u>Детали.</u>		
И		1	T-199.250.13.001-49	Пластина	2	
Б.ч.		2	T-199.250.13.002-49	Патрубок		
				Труба $57 \times 3,5$ ГОСТ 8732-78 8 см 2 см ГОСТ 8731-74*		
				$L = 100 \pm \frac{\pm 14}{2}$	1	0,46 кг
				<u>T-199.250.13.000-50</u>		
			Для сборочных единиц от T-199.250.13.000-50 до T-199.250.13.000-55 деталь T-199.250.13.001-49 то же как для T-199.250.13.000-49			
				<u>Детали.</u>		



Серия 03.005-5. Выпуск 2. Альбом 6.

Формат	Зона	Поз.	Обозначение	Наименование	Кол.	Примечание
Б.ч.		2	T-199.250.13.002-50	Патрубок		
				Труба 57-3.5 ГОСТ 8732-78 8См 2сн ГОСТ 8731-74*		
				$L = 150 \pm \frac{\pm 714}{2}$	1	0,7 кг
				<u>T-199.250.13.000-51</u>		
				<u>Детали.</u>		
Б.ч.		2	T-199.250.13.002-51	Патрубок		
				Труба 57-3.5 ГОСТ 8732-78 8См 2сн ГОСТ 8731-74*		
				$L = 200 \pm \frac{\pm 714}{2}$	1	0,92 кг
				<u>T-199.250.13.000-52</u>		
				<u>Детали.</u>		
Б.ч.		2	T-199.250.13.002-52	Патрубок		
				Труба 57-3.5 ГОСТ 8732-78 8См 2сн ГОСТ 8731-74*		
				$L = 300 \pm \frac{\pm 714}{2}$	1	1,39 кг
				<u>T-199.250.13.000-53</u>		
				<u>Детали.</u>		
Б.ч.		2	T-199.250.13.002-53	Патрубок		
				Труба 57-3.5 ГОСТ 8732-78 8См 2сн ГОСТ 8731-74*		
				$L = 350 \pm \frac{\pm 714}{2}$	1	1,62 кг

УИВ. № покл. Погр. и гата  
 УИВ. № покл. Погр. и гата  
 УИВ. № покл. Погр. и гата  
 УИВ. № покл. Погр. и гата

Узм.	Лист	№ докум.	погр.	Дата	T-199.250.13.000.	Лист
						17

Копировал-Холанская 17359-07 20 формат А8

Формат	Эона	№з.	Обозначение	Наименование	Кол.	Примечание
				<u>T-199.250.13.000-54</u>		
				<u>Детали</u>		
Б.У.		2	T-199.250.13.002-54	Патрубок Труба $\frac{57 \times 3,5 \text{ ГОСТ } 8732-78}{\text{ВСт 2сп ГОСТ } 8731-74^*}$ $L = 400 \pm \frac{\pm 74}{2}$	1	2,02 кг
				<u>T-199.250.13.000-55</u>		
				<u>Детали</u>		
Б.У.		2	T-199.250.13.002-55	Патрубок Труба $\frac{57 \times 3,5 \text{ ГОСТ } 8732-78}{\text{ВСт 2сп ГОСТ } 8731-74^*}$ $L = 500 \pm \frac{\pm 74}{2}$	1	2,31 кг
			<u>Переменные данные для исполнения:</u>			
				<u>T-199.250.13.000-56</u>		
				<u>Детали</u>		
И		1	T-199.250.13.001-56	Пластина	2	
Б.У.		2	T-199.250.13.002-56	Патрубок Труба $\frac{76 \times 3,5 \text{ ГОСТ } 8732-78}{\text{ВСт 2сп ГОСТ } 8731-74^*}$ $L = 100 \pm \frac{\pm 74}{2}$	1	0,63 кг

					Лист
					18
Изм.	Лист	№ докум.	Подп.	Дата	

T-199.250.13.000

Серия 03.005-5. Выпуск 2. Альбом 6.

Формат	Эона	Лоз.	Обозначение	Наименование	Кол.	Примечание
				<u>T-199.250.13.000-57</u>		
			Для сборочных единиц от T-199.250.13.000-57 до T-199.250.13.000-62 деталь T-199.250.13.001-56 то же как для T-199.250.13.000-56.			
				<u>Детали.</u>		
Б.У.		2	T-199.250.13.002-57	Патрубок		
				Труба $\frac{76 \times 3,5 \text{ ГОСТ } 8732-78}{8 \text{ см } 2 \text{ см } \text{ГОСТ } 8731-74^*}$		
				$L = 150 \pm \frac{\pm 7,14}{2}$	1	0,94 кг
				<u>T-199.250.13.000-58</u>		
				<u>Детали.</u>		
Б.У.		2	T-199.250.13.002-58	Патрубок		
				Труба $\frac{76 \times 3,5 \text{ ГОСТ } 8732-78}{8 \text{ см } 2 \text{ см } \text{ГОСТ } 8731-74^*}$		
				$L = 200 \pm \frac{\pm 7,14}{2}$	1	1,25 кг
				<u>T-199.250.13.000-59</u>		
				<u>Детали.</u>		
Б.У.		2	T-199.250.13.002-59	Патрубок		
				Труба $\frac{76 \times 3,5 \text{ ГОСТ } 8732-78}{8 \text{ см } 2 \text{ см } \text{ГОСТ } 8731-74^*}$		
				$L = 300 \pm \frac{\pm 7,14}{2}$	1	1,88 кг

Изм.	Лист	№ докум.	Подп.	Дата	<b>T-199.250.13.000.</b>	Лист <b>19</b>
------	------	----------	-------	------	--------------------------	-------------------



Формат	Лист	Поз.	Обозначение	Наименование	Кол.	Примечание
				<u>T-199.250.13.000-60</u>		
				<u>Детали.</u>		
б.ч.		2	T-199.250.13.002.60	Патрубок		
				Труба $\frac{76 \times 3,5 \text{ ГОСТ } 8732-78}{\text{вст } 2 \text{ см ГОСТ } 8731-74^*}$		
				$L = 350 \pm \frac{\Sigma \pi d}{2}$	1	2,2 кг
				<u>T-199.250.13.000-61</u>		
				<u>Детали.</u>		
б.ч.		2	T-199.250.13.002.61	Патрубок		
				Труба $\frac{76 \times 3,5 \text{ ГОСТ } 8732-78}{\text{вст } 2 \text{ см ГОСТ } 8731-74^*}$		
				$L = 400 \pm \frac{\Sigma \pi d}{2}$	1	2,5 кг
				<u>T-199.250.13.000-62</u>		
				<u>Детали.</u>		
б.ч.		2	T-199.250.13.002.62	Патрубок		
				Труба $\frac{76 \times 3,5 \text{ ГОСТ } 8732-78}{\text{вст } 2 \text{ см ГОСТ } 8731-74^*}$		
				$L = 500 \pm \frac{\Sigma \pi d}{2}$	1	3,13 кг

Изм.	Лист	№ докум.	подп.	Дата	T-199.250.13.000.	Лист 20
------	------	----------	-------	------	-------------------	------------

Копировать - Халаченко А. 17539 07 23 Формат 115



Серия 03.005-5. Выпуск 2. Альбом Б.

№ докум. по др. и дата  
 № докум. по др. и дата  
 № докум. по др. и дата  
 № докум. по др. и дата

Формат	Зона	Поз.	Обозначение	Наименование	Кол.	Примечание
			<u>Переменные данные для исполнений:</u>			
				<u>T-199.250.13.000-63</u>		
				<u>Детали.</u>		
И		1	T-199.250.13.001-63	Пластина	2	
Б.У.		2	T-199.250.13.002-63	Патрубок		
				Труба $\frac{89.3.5 \text{ ГОСТ } 8732-78}{\text{в см } 2 \text{ сл } \text{ГОСТ } 8731-74^*}$		
				$L = 100 \pm \frac{\pm T H}{2}$	1	0,73 кг
				<u>T-199.250.13.000-64</u>		
			Для борочных единиц от T-199.250.13.000-64 до T-199.250.13.000-69 деталь T-199.250.13.001-63 то же как для T-199.250.13.000-63.			
				<u>Детали.</u>		
Б.У.		2	T-199.250.13.002-64	Патрубок		
				Труба $\frac{89.3.5 \text{ ГОСТ } 8732-78}{\text{в см } 2 \text{ сл } \text{ГОСТ } 8731-74^*}$		
				$L = 150 \pm \frac{\pm T H}{2}$	1	1,1 кг
				<u>T-199.250.13.000-65</u>		
				<u>Детали.</u>		

T-199.250.13.000

Лист  
21

Формат	Экз.	№	Обозначение	Наименование	Ком.	Примечание
Б4		2	T-199.250.13.002-65	Патрубок		
				Труба $\frac{89.35 \text{ ГОСТ } 8732-78}{\text{Всн } 2 \text{ сп } \text{ ГОСТ } 8731-74^*}$		
				$L = 200 \pm \frac{\pm 7.14}{2}$	1	1,47 кг
				<u>T-199.250.13.000-66</u>		
				<u>Детали.</u>		
Б4		2	T-199.250.13.002-66	Патрубок		
				Труба $\frac{89.35 \text{ ГОСТ } 8732-78}{\text{Всн } 2 \text{ сп } \text{ ГОСТ } 8731-74^*}$		
				$L = 300 \pm \frac{\pm 7.14}{2}$	1	2,2 кг
				<u>T-199.250.13.000-67</u>		
				<u>Детали.</u>		
Б4		2	T-199.250.13.002-67	Патрубок		
				Труба $\frac{89.35 \text{ ГОСТ } 8732-78}{\text{Всн } 2 \text{ сп } \text{ ГОСТ } 8731-74^*}$		
				$L = 350 \pm \frac{\pm 7.14}{2}$	1	2,58 кг
				<u>T-199.250.13.000-68</u>		
				<u>Детали.</u>		
Б4		2	T-199.250.13.002-68	Патрубок		
				Труба $\frac{89.35 \text{ ГОСТ } 8732-78}{\text{Всн } 2 \text{ сп } \text{ ГОСТ } 8731-74^*}$		
				$L = 400 \pm \frac{\pm 7.14}{2}$	1	2,95 кг

T-199.250.13.000.

Лист  
22

№ докум. подл. Дата

Копировал - Халанская 11359-07 25 Формат 118



Серия 03.005-5. Выпуск 2. Альбом 6

№ детали	Зона	№	Обозначение	Наименование	Штук	Примечание
				T-199.250.13.000-69		
				<u>Детали.</u>		
Б.Х.		2	T-199.250.13.002-69	Патрубок		
				Труба $\frac{89 \times 3,5 \text{ ГОСТ } 8732-78}$		
				вс $\frac{2 \text{ шт } \text{ГОСТ } 8731-74}$		
				$L = 500 \pm \frac{\pm 14}{2}$	1	3,69 кг
			Переменные данные для исполнения:			
				T-199.250.13.000-70		
				<u>Детали.</u>		
И		1	T-199.250.13.001-70	Пластина	2	
Б.Х.		2	T-199.250.13.002-70	Патрубок		
				Труба $\frac{108 \times 4 \text{ ГОСТ } 8732-78}$		
				вс $\frac{2 \text{ шт } \text{ГОСТ } 8731-74}$		
				$L = 100 \pm \frac{\pm 14}{2}$	1	1,03 кг
				T-199.250.13.000-71		
			Для сборочных единиц от T-199.250.13.000-71			
			до T-199.250.13.000-76 деталь T-199.250.13.001-70			
			та же как для T-199.250.13.000-70			
				<u>Детали.</u>		

№ детали | Дата | № детали | Дата | № детали | Дата | № детали | Дата | № детали | Дата

T-199.250.13.000

Лист 23



Формат	Эона	№3.	Обозначение	Наименование	Кол.	Приме- чание
Б.У.		2	T-199.250.13.002.71	Патрубок		
				Труба $\frac{108 \cdot 4 \text{ ГОСТ } 8732-78}{8 \text{ см } 2 \text{ см } \text{ ГОСТ } 8731-74^*}$		
				$L = 150 \pm \frac{\Sigma T_{14}}{2}$	1	1,54 кг
				<u>T-199.250.13.000-72</u>		
				<u>Детали.</u>		
Б.У.		2	T-199.250.13.002-72	Патрубок		
				Труба $\frac{108 \cdot 4 \text{ ГОСТ } 8732-78}{8 \text{ см } 2 \text{ см } \text{ ГОСТ } 8731-74^*}$		
				$L = 200 \pm \frac{\Sigma T_{14}}{2}$	1	2,05 кг
				<u>T-199.250.13.000-73</u>		
				<u>Детали.</u>		
Б.У.		2	T-199.250.13.002-73	Патрубок		
				Труба $\frac{108 \cdot 4 \text{ ГОСТ } 8732-78}{8 \text{ см } 2 \text{ см } \text{ ГОСТ } 8731-74^*}$		
				$L = 300 \pm \frac{\Sigma T_{14}}{2}$	1	3,08 кг
				<u>T-199.250.13.000-74</u>		
				<u>Детали.</u>		
Б.У.		2	T-199.250.13.002-74	Патрубок		
				Труба $\frac{108 \cdot 4 \text{ ГОСТ } 8732-78}{8 \text{ см } 2 \text{ см } \text{ ГОСТ } 8731-74^*}$		
				$L = 350 \pm \frac{\Sigma T_{14}}{2}$	1	3,6 кг

Докум. перл. Дата

T-199.250.13.000.

Лист  
24

Копировал-Холонская 17359 07 27 90 Формат 118

Серия 03.005-5. Выпуск 2. Альбом 6.

Инв. № подл. лист. и дата. Изм. № подл. лист. и дата. Инв. № докум. подл. и дата.

Формат	Зона	№ з.	Обозначение	Наименование	Кол.	Примечание
				<u>T-199.250.13.000-75</u>		
				<u>Детали.</u>		
б.у.		2	T-199.250.13.002-75	Патрубок		
				Труба $\frac{108 \times 4 \text{ ГОСТ } 8732-78}{8 \text{ см } 2 \text{ см } \text{ ГОСТ } 8731-74^*}$		
				$L = 400 \pm \frac{\pm 14}{2}$	1	4,1 кг
				<u>T-199.250.13.000-76</u>		
				<u>Детали.</u>		
б.у.		2	T-199.250.13.002-76	Патрубок		
				Труба $\frac{108 \times 4 \text{ ГОСТ } 8732-78}{8 \text{ см } 2 \text{ см } \text{ ГОСТ } 8731-74^*}$		
				$L = 500 \pm \frac{\pm 14}{2}$	1	5,13 кг
			<u>Переменные данные для исполнения:</u>			
				<u>T-199.250.13.000-77</u>		
				<u>Детали.</u>		
И		1	T-199.250.13.001-77	Пластина	2	
б.у.		2	T-199.250.13.002-77	Патрубок		
				Труба $\frac{133 \times 4 \text{ ГОСТ } 8732-78}{8 \text{ см } 2 \text{ см } \text{ ГОСТ } 8731-74^*}$		
				$L = 100 \pm \frac{\pm 14}{2}$	1	1,27 кг

T-199.250.13.000.

Лист  
25

Формат	Зона	№	Обозначение	Наименование	Кол.	Примечание	
				T-199.250.13.000-78			
			Для сборочных единиц от T-199.250.13.000-78 до T-199.250.13.000-83 деталь T-199.250.13.001-77 то же, как для T-199.250.13.000-77				
				<u>Детали.</u>			
б.у.		2	T-199.250.13.002-78	Патрубок Труба 133x4 ГОСТ 8732-78 8см 2сп ГОСТ 8731-74*			
				$L = 150 \pm \frac{\pm 14}{2}$	1	1,9кг	
				T-199.250.13.000-79			
				<u>Детали.</u>			
б.у.		2	T-199.250.13.002-79	Патрубок Труба 133x4 ГОСТ 8732-78 8см 2сп ГОСТ 8731-74*			
				$L = 200 \pm \frac{\pm 14}{2}$	1	2,55кг	
				T-199.250.13.000-80			
				<u>Детали.</u>			
б.у.		2	T-199.250.13.002-80	Патрубок Труба 133x4 ГОСТ 8732-78 8см 2сп ГОСТ 8731-74*			
				$L = 300 \pm \frac{\pm 14}{2}$	1	3,82кг	

Узм.	Лист	№ докум.	погр	Дата	T-199.250.13.000.	Лист
						26



Сервис 903.005-5. выпуск 2. Альбом 6.

Шк. № подл. Лист и дата. Шк. № подл. Лист и дата. Шк. № подл. Лист и дата.

Формат	Лист	№	Обозначение	Наименование	Ком.	Примечание
				<u>T-199.250.13.000-81</u>		
				<u>Детали.</u>		
б.ч.	2	T-199.250.13.002-81	Патрубок			
			Труба $\frac{133 \times 4 \text{ ГОСТ } 8732-78}{8 \text{ см } 2 \text{ см } \text{ ГОСТ } 8731-74^*}$			
			$L = 350 \pm \frac{\pm 14}{2}$	1	4,45 кг	
				<u>T-199.250.13.000-82</u>		
				<u>Детали.</u>		
б.ч.	2	T-199.250.13.002-82	Патрубок			
			Труба $\frac{133 \times 4 \text{ ГОСТ } 8732-78}{8 \text{ см } 2 \text{ см } \text{ ГОСТ } 8731-74^*}$			
			$L = 400 \pm \frac{\pm 14}{2}$	1	5,1 кг	
				<u>T-199.250.13.000-83</u>		
				<u>Детали.</u>		
б.ч.	2	T-199.250.13.002-83	Патрубок			
			Труба $\frac{133 \times 4 \text{ ГОСТ } 8732-78}{8 \text{ см } 2 \text{ см } \text{ ГОСТ } 8731-74^*}$			
			$L = 500 \pm \frac{\pm 14}{2}$	1	6,36 кг	

T-199.250.13.000.

Лист  
27

Формат	Зона	№в.	Обозначение	Наименование	кол.	Примечание
			<u>Переменные данные для исполнения:</u>			
				<u>T-199.250.13.000-84</u>		
				<u>Детали.</u>		
И		1	T-199.250.13.001-84	Пластина	2	
Б.У.		2	T-199.250.13.002-84	Потрубок		
				Труба $\frac{159 \times 4,5 \text{ ГОСТ } 8732-78}{8 \text{ см } 2 \text{ см ГОСТ } 8731-74^*}$		
				$L = 100 \pm \frac{IT_{14}}{2}$	1	1,7 кг
				<u>T-199.250.13.000-85</u>		
			Для сборочных единиц от T-199.250.13.000-85 до T-199.250.13.000-90 деталь T-199.250.13.001-84 то же, как для T-199.250.13.000-84			
				<u>Детали.</u>		
Б.У.		2	T-199.250.13.002-85	Потрубок		
				Труба $\frac{159 \times 4,5 \text{ ГОСТ } 8732-78}{8 \text{ см } 2 \text{ см ГОСТ } 8731-74^*}$		
				$L = 150 \pm \frac{IT_{14}}{2}$		
				<u>T-199.250.13.000-86</u>		
				<u>Детали.</u>		

Серия 03.005-5. Выпуск 2. Альбом 6.

Формат	Зона	№3.	Обозначение	Наименование	кол.	Примечание
Б.У.		2	T-199.250.13.002-86	Патрубок		
				Труба $\frac{159 \times 4.5 \text{ ГОСТ } 8732-78}{8 \text{ см } 2 \text{ см } \text{ ГОСТ } 8731-74^*}$		
				$L = 200 \pm \frac{\pm T 14}{2}$	1	3,43 кг
				T-199.250.13.000-87		
				<u>Детали</u>		
Б.У.		2	T-199.250.13.002-87	Патрубок		
				Труба $\frac{159 \times 4.5 \text{ ГОСТ } 8732-78}{8 \text{ см } 2 \text{ см } \text{ ГОСТ } 8731-74^*}$		
				$L = 300 \pm \frac{\pm T 14}{2}$	1	5,14 кг
				T-199.250.13.000-88		
				<u>Детали</u>		
Б.У.		2	T-199.250.13.002-88	Патрубок		
				Труба $\frac{159 \times 4.5 \text{ ГОСТ } 8732-78}{8 \text{ см } 2 \text{ см } \text{ ГОСТ } 8731-74^*}$		
				$L = 350 \pm \frac{\pm T 14}{2}$	1	6,0 кг
				T-199.250.13.000-89		
				<u>Детали</u>		
Б.У.		2	T-199.250.13.002-89	Патрубок		
				Труба $\frac{159 \times 4.5 \text{ ГОСТ } 8732-78}{8 \text{ см } 2 \text{ см } \text{ ГОСТ } 8731-74^*}$		
				$L = 400 \pm \frac{\pm T 14}{2}$	1	6,86 кг

Учб. № 10921. Погр. и дата 030 м. Уб. № 109461. Погр. и дата

Узл.	Лист	№ докум.	погр.	Дата	T-199.250.13.000	Лист
						29



Формат	Экз.	№	Обозначение	Наименование	Кол.	Примечание
				T-199.250.13.000-90		
				<u>Детали.</u>		
б.ч.	2	T-199.250.13.002-90	Патрубок			
			Труба 159x4,5 ГОСТ 8732-78			
			8ст2сп ГОСТ 8731-74*			
			$L = 500 \pm \frac{\pm 14}{2}$	1	8,58 кг	
			<u>Переменные данные для исполнения:</u>			
				T-199.250.13.000-91		
				<u>Детали.</u>		
н	1	T-199.250.13.001-91	Пластина	2		
б.ч.	2	T-199.250.13.002-91	Патрубок			
			Труба 219x6 ГОСТ 8732-78			
			8ст2сп ГОСТ 8731-74*			
			$L = 100 \pm \frac{\pm 14}{2}$	1	3,15 кг	
				T-199.250.13.000-92		
			Для сборочных единиц от T-199.250.13.000-92			
			от T-199.250.13.000-97 деталь T-199.250.13.001-91			
			то же, как для T-199.250.13.000-91			
				<u>Детали.</u>		

Серв. № 03.005-5. Выпуск 2. Альбом 6

УФ. № 109А. Погр. и 90та. В 30м шиб. № 19. Шиб. № 90та. Погр. и 90та.

Формат	Зона	№з.	Обозначение	Наименование	Кол.	Примечание
Б.У.		2	T-199.250.13.002-92	Патрубок		
				Труба $\frac{219.6 \text{ ГОСТ } 8732-78}{8 \text{ см } 2 \text{ сл } \text{ГОСТ } 8731-74}$		
				$L = 150 \pm \frac{\pm 14}{2}$	1	4,43 кг
				<u>T-199.250.13.000-93</u>		
				<u>Детали.</u>		
Б.У.		2	T-199.250.13.002-93	Патрубок		
				Труба $\frac{219.6 \text{ ГОСТ } 8732-78}{8 \text{ см } 2 \text{ сл } \text{ГОСТ } 8731-74}$		
				$L = 200 \pm \frac{\pm 14}{2}$	1	6,3 кг
				<u>T-199.250.13.000-94</u>		
				<u>Детали.</u>		
Б.У.		2	T-199.250.13.002-94	Патрубок		
				Труба $\frac{219.6 \text{ ГОСТ } 8732-78}{8 \text{ см } 2 \text{ сл } \text{ГОСТ } 8731-74}$		
				$L = 300 \pm \frac{\pm 14}{2}$	1	9,45 кг
				<u>T-199.250.13.000-95</u>		
				<u>Детали.</u>		
Б.У.		2	T-199.250.13.002-95	Патрубок		
				Труба $\frac{219.6 \text{ ГОСТ } 8732-78}{8 \text{ см } 2 \text{ сл } \text{ГОСТ } 8731-74}$		
				$L = 350 \pm \frac{\pm 14}{2}$	1	11,0 кг

T-199.250.13.000

Лист  
31



Формат	Зона	№з.	Обозначение	Наименование	Кол.	Примечание
				T-199.250.13.000.96		
				<u>Детали.</u>		
Б.У.		2	T-199.250.13.002.96	Патрубок		
				Труба 219*6 ГОСТ 8732-78		
				8См 2сп ГОСТ 8731-74*		
				$L = 400 \pm \frac{\pm 14}{2}$	1	12,6 кг
				T-199.250.13.000.97		
				<u>Детали.</u>		
Б.У.		2	T-199.250.13.002.97	Патрубок		
				Труба 219*6 ГОСТ 8732-78		
				8См 2сп ГОСТ 8731-74*		
				$L = 500 \pm \frac{\pm 14}{2}$	1	15,76 кг
			<u>Переменные данные для исполнений.</u>			
				T-199.250.13.000.98		
				<u>Детали.</u>		
И		1	T-199.250.13.001-98	Пластина	2	
Б.У.		2	T-199.250.13.002-98	Патрубок		
				Труба 273*8 ГОСТ 8732-78		
				8См 2сп ГОСТ 8731-74*		
				$L = 100 \pm \frac{\pm 14}{2}$	1	5,23 кг

Кум. Погр. Дата

T-199.250.13.000

Лист  
32

Копирован Холанская 17359 07 55 Формат ИБ



Серия 903005-5. Выпуск 2. Альбом 10.

№ п. - полу. полу. и улит. взаим. № инв. № упол. погр. и дата

Формат	Зона	№ п.	Обозначение	Наименование	Кол.	Примечание
				T-199.250.13.000-99		
			Для сборочных единиц от T-199.250.13.000-99 до T-199.250.13.000-104 деталь T-199.250.13.001-98 то же, как для T-199.250.13.000-98			
			<u>Детали.</u>			
Б.У.		2	T-199.250.13.002-99	Патрубок		
				Труба $\frac{273 \times 8 \text{ ГОСТ } 8732-78}{8 \text{ см } 2 \text{ сп } \text{ ГОСТ } 8731-74^*}$		
				$L = 150 \pm \frac{\pm 14}{2}$	1	7,84 кг
				T-199.250.13.000-100		
			<u>Детали.</u>			
Б.У.		2	T-199.250.13.002-100	Патрубок		
				Труба $\frac{273 \times 8 \text{ ГОСТ } 8732-78}{8 \text{ см } 2 \text{ сп } \text{ ГОСТ } 8731-74^*}$		
				$L = 200 \pm \frac{\pm 14}{2}$	1	10,45 кг
				T-199.250.13.000-101		
			<u>Детали.</u>			
Б.У.		2	T-199.250.13.002-101	Патрубок		
				Труба $\frac{273 \times 8 \text{ ГОСТ } 8732-78}{8 \text{ см } 2 \text{ сп } \text{ ГОСТ } 8731-74^*}$		
				$L = 300 \pm \frac{\pm 14}{2}$	1	15,68 кг

T-199.250.13.000.

Лист  
33

Формат	Зона	№	Обозначение	Наименование	Кол.	Примечание
				T-199.250.13.000-102		
				<u>Детали</u>		
б.г.		2	T-199.250.13.002-102	Патрубок		
				Труба $\frac{273.8 \text{ ГОСТ } 8732-78}{8 \text{ см } 2 \text{ сл } \text{ ГОСТ } 8731-74^*}$		
				$L = 350 \pm \frac{\pm 14}{2}$	1	18.3 кг
				T-199.250.13.000-103		
				<u>Детали</u>		
б.г.		2	T-199.250.13.002.103	Патрубок		
				Труба $\frac{273.8 \text{ ГОСТ } 8732-78}{8 \text{ см } 2 \text{ сл } \text{ ГОСТ } 8731-74^*}$		
				$L = 400 \pm \frac{\pm 14}{2}$	1	20.9 кг
				T-199.250.13.000.104		
				<u>Детали</u>		
б.г.		2	T-199.250.13.000-104	Патрубок		
				Труба $\frac{273.8 \text{ ГОСТ } 8732-78}{8 \text{ см } 2 \text{ сл } \text{ ГОСТ } 8731-74^*}$		
				$L = 500 \pm \frac{\pm 14}{2}$	1	26.14 кг

Серия 03.005-5. Выпуск 2. Альбом 6.

ИЗМ. Лист № докум. подл. Дата

Формат	Зона	№	Обозначение	Наименование	Кол.	Примечание
			Переменные данные для исполнения:			
			<u>T-199.250.13.000-105</u>			
			<u>Детали.</u>			
И		1	T-199.250.13.001-105	Пластина	2	
Б.У.		2	T-199.250.13.002-105	Патрубок		
			Труба $\frac{325 \times 8 \text{ ГОСТ } 8732-78}$ $\text{вст } 2 \text{ сп } \text{ГОСТ } 8731-74^*$			
			$L = 100 \pm \frac{\pm 14}{2}$			
					1	6,25 кг
			<u>T-199.250.13.000-106</u>			
			Для сборочных единиц от T-199.250.13.000-106 до T-199.250.13.000-11 детали в T-199.250.13.001-105 то же, как для T-199.250.13.000-105			
			<u>Детали.</u>			
Б.У.		2	T-199.250.13.002-106	Патрубок		
			Труба $\frac{325 \times 8 \text{ ГОСТ } 8732-78}$ $\text{вст } 2 \text{ сп } \text{ГОСТ } 8731-74^*$			
			$L = 150 \pm \frac{\pm 14}{2}$			
					1	9,4 кг
			<u>T-199.250.13.000-107</u>			
			<u>Детали.</u>			

Изм.	Лист	№ докум.	подл.	Дата	T-199.250.13.000.	Лист
						35



Формат	Зона	№з.	Обозначение	Наименование	кол.	Примечание
Б.У.		2	T-199.250.13.002-107	Патрубок		
				Труба $\frac{325 \times 8 \text{ ГОСТ } 8732-78}{80 \text{ м } 2 \text{ сп } \text{ ГОСТ } 8731-74^*}$		
				$L = 200 \pm \frac{\pm 14}{2}$	1	12,5 кг.
				T-199.250.13.000-108		
				<u>Детали.</u>		
Б.У.		2	T-199.250.13.002-108	Патрубок		
				Труба $\frac{325 \times 8 \text{ ГОСТ } 8732-78}{80 \text{ м } 2 \text{ сп } \text{ ГОСТ } 8731-74^*}$		
				$L = 300 \pm \frac{\pm 14}{2}$	1	18,76 кг.
				T-199.250.13.000-109		
				<u>Детали.</u>		
Б.У.		2	T-199.250.13.002-109	Патрубок		
				Труба $\frac{325 \times 8 \text{ ГОСТ } 8732-78}{80 \text{ м } 2 \text{ сп } \text{ ГОСТ } 8731-74^*}$		
				$L = 350 \pm \frac{\pm 14}{2}$	1	21,9 кг.
				T-199.250.13.000-110		
				<u>Детали.</u>		
Б.У.		2	T-199.250.13.002-110	Патрубок		
				Труба $\frac{325 \times 8 \text{ ГОСТ } 8732-78}{80 \text{ м } 2 \text{ сп } \text{ ГОСТ } 8731-74^*}$		
				$L = 400 \pm \frac{\pm 14}{2}$	1	25,02 кг.
				T-199.250.13.000		
				<u>Детали.</u>		
Изм.	лист	№ докум.	подп.	Дата		лист 36

Серия 03.005-5. Выпуск 2. Альбом 6.

Формат	Зона	№3.	Обозначение	Наименование	Кол.	Примечание
				T-199.250.13.000-111		
				<u>Детали.</u>		
Б.У.		2	T-199.250.13.002-111	Патрубок Труба $\frac{325 \times 8 \text{ ГОСТ } 8732-78}{8 \text{ Ст } 2 \text{ сп } \text{ ГОСТ } 8731-74*}$ $L = 500 \pm \frac{\pm 14}{2}$	1	31,27 кг
			<u>Переменные данные для исполнений:</u>			
				T-199.250.13.000-112		
				<u>Детали.</u>		
И		1	T-199.250.13.001-112	Пластина	2	
Б.У.		2	T-199.250.13.002-112	Патрубок Труба $\frac{426 \times 10 \text{ ГОСТ } 8732-78}{8 \text{ Ст } 2 \text{ сп } \text{ ГОСТ } 8731-74*}$ $L = 100 \pm \frac{\pm 14}{2}$	1	10,26 кг
				T-199.250.13.000-113		
			Для сборочных единиц от T-199.250.13.000-113 от T-199.250.13.000-118 детали T-199.250.13.001-112 то же, как для T-199.250.13.000-112			
				<u>Детали</u>		

№ подл. Подл. и дата  
 Взая. инв. № инв. № дубл. Подл. и дата  
 инв. № подл. Подл. и дата

Изд.	№ докум.	Подл.	Дата	T-199.250.13.000.	Изд.
					37



Формат	Зона	№	Обозначение	Наименование	Кол.	Примечание
Б-У		2	T-199.250.13.002-113	Патрубок		
				Труба $\frac{426 \times 10 \text{ ГОСТ } 8732-78}{8 \text{ см } 2 \text{ см } \text{ ГОСТ } 8731-74^*}$		
				$L = 150 \pm \frac{\pm 14}{2}$	1	15,4 кг
				<u>T-199.250.13.000-114</u>		
				<u>Детали.</u>		
Б-У		2	T-199.250.13.002-114	Патрубок		
				Труба $\frac{426 \times 10 \text{ ГОСТ } 8732-78}{8 \text{ см } 2 \text{ см } \text{ ГОСТ } 8731-74^*}$		
				$L = 200 \pm \frac{\pm 14}{2}$	1	20,6 кг
				<u>T-199.250.13.000-115</u>		
				<u>Детали.</u>		
Б-У		2	T-199.250.13.002-115	Патрубок		
				Труба $\frac{426 \times 10 \text{ ГОСТ } 8732-78}{8 \text{ см } 2 \text{ см } \text{ ГОСТ } 8731-74^*}$		
				$L = 300 \pm \frac{\pm 14}{2}$	1	30,78 кг
				<u>T-199.250.13.000-116</u>		
				<u>Детали.</u>		
Б-У		2	T-199.250.13.002-116	Патрубок		
				Труба $\frac{426 \times 10 \text{ ГОСТ } 8732-78}{8 \text{ см } 2 \text{ см } \text{ ГОСТ } 8731-74^*}$		
				$L = 350 \pm \frac{\pm 14}{2}$	1	35,9 кг

Лист 38  
T-199.250.13.000  
 Дата \_\_\_\_\_









Серия 03.005.5. Выпуск 2. Альбом 6.

УЗМ. Лист № 900000. Инв. № 900000. Угол. Мол. и 900000

Формат	Зона	№ 3.	Обозначение	Наименование	Кол.	Примечание
				T-199.250.13.000-123		
				<u>Детали.</u>		
6.4.	2	T-199.250.13.002-123	Патрубок			
			Труба $\frac{530 \times 10 \text{ ГОСТ } 10704-76}{8 \text{ см } 2 \text{ сл } \text{ГОСТ } 10706-76}$			
			$L = 350 \pm \frac{\pm T 14}{2}$	1	44,88 кг	
				T-199.250.13.000-124		
				<u>Детали.</u>		
6.4.	2	T-199.250.13.002-124	Патрубок			
			Труба $\frac{530 \times 10 \text{ ГОСТ } 10704-76}{8 \text{ см } 2 \text{ сл } \text{ГОСТ } 10706-76}$			
			$L = 400 \pm \frac{\pm T 14}{2}$	1	51,29 кг	
				T-199.250.13.000-125		
				<u>Детали.</u>		
6.4.	2	T-199.250.13.002-125	Патрубок			
			Труба $\frac{530 \times 10 \text{ ГОСТ } 10704-76}{8 \text{ см } 2 \text{ сл } \text{ГОСТ } 10706-76}$			
			$L = 500 \pm \frac{\pm T 14}{2}$	1	64,12 кг	
			<u>Переменные данные для исполнения:</u>			
				T-199.250.13.000-126		

УЗМ. Лист № 900000. Подп. Дата

T-199.250.13.000.

Лист 41

Копированная-Халанская 17359-07 44 формат 118







Формат	Зона	№з.	Обозначение	Наименование	Кол.	Примечание
Б.У.		2	T-199.250.13.002-132	Патрубок		
				Труба $\frac{630 \times 10 \text{ ГОСТ } 10704-76}{8 \text{ см } 2 \text{ сл } \text{ ГОСТ } 10706-76}$		
				$L = 500 \pm \frac{\pm T 14}{2}$	1	76,45 кг
			<u>Переменные данные для исполнений:</u>			
				<u>T-199.250.13.000-133</u>		
				<u>Детали:</u>		
И		1	T-199.250.13.001-133	Пластина	2	
Б.У.		2	T-199.250.13.002-133	Патрубок		
				Труба $\frac{820 \times 10 \text{ ГОСТ } 10704-76}{8 \text{ см } 2 \text{ сл } \text{ ГОСТ } 10706-76}$		
				$L = 100 \pm \frac{\pm T 14}{2}$	1	19,98 кг
				<u>T-199.250.13.000-134</u>		
			Для сборочных единиц от T-199.250.13.000-134 до T-199.250.13.000-139 деталь T-199.250.13.001-133 то же как для T-199.250.13.000-133.			
				<u>Детали:</u>		
Б.У.		2	T-199.250.13.002-134	Патрубок		
				Труба $\frac{820 \times 10 \text{ ГОСТ } 10704-76}{8 \text{ см } 2 \text{ сл } \text{ ГОСТ } 10706-76}$		
				$L = 150 \pm \frac{\pm T 14}{2}$	1	29,97 кг

T-199.250.13.000				Лист
				44
Изм.	Лист	№ докум.	Подп.	Дата

Копировал-Холонская 11354 07 47 Формат 110



Серия 03.005-5. Выпуск 2. Альбом 6

Формат	Зона	ноз.	Обозначение	Наименование	кол.	Примечание
				T-199.250.13.000-135		
				<u>Детали.</u>		
б.л.		2	T-199.250.13.002-135	Патрубок		
				Труба 820x10 ГОСТ 10704-76		
				8 см 2 см ГОСТ 10706-76		
				$L = 200 \pm \frac{\pm T_{14}}{2}$	1	39,96 кг
				T-199.250.13.000-136		
				<u>Детали.</u>		
б.л.		2	T-199.250.13.002-136	Патрубок		
				Труба 820x10 ГОСТ 10704-76		
				8 см 2 см ГОСТ 10706-76		
				$L = 300 \pm \frac{\pm T_{14}}{2}$	1	59,94 кг
				T-199.250.13.000-137		
				<u>Детали.</u>		
б.л.		2	T-199.250.13.002-137	Патрубок		
				Труба 820x10 ГОСТ 10704-76		
				8 см 2 см ГОСТ 10706-76		
				$L = 350 \pm \frac{\pm T_{14}}{2}$	1	69,93 кг
				T-199.250.13.000-138		
				<u>Детали.</u>		

УИВ № 1091, Погрн. и дата  
 УИВ № 9убл, Погрн. и дата  
 УИВ № 9убл, Погрн. и дата  
 УИВ № 9убл, Погрн. и дата

УИВ	лист	№ докум.	погрн.	дата	T-199.250.13.000	лист
-----	------	----------	--------	------	------------------	------

Формат	Зона	№	Обозначение	Наименование	Кол.	Примечание
Б4		2	T-199.250.13.002-138	Патрубок		
				Труба 820x10 ГОСТ 10704-76		
				8 см 2 сл ГОСТ 10706-76		
				$L = 400 \pm \frac{\pm 14}{2}$	1	79,92 кг
				T-199.250.13.000-139		
				<u>Детали</u>		
Б4		2	T-199.250.13.002-139	Патрубок		
				Труба 820x10 ГОСТ 10704-76		
				8 см 2 сл ГОСТ 10706-76		
				$L = 500 \pm \frac{\pm 14}{2}$	1	99,9 кг
			<u>Переменные данные для исполнения:</u>			
				T-199.250.13.000-140		
				<u>Детали</u>		
11		1	T-199.250.13.001-140	Пластина	2	
Б4		2	T-199.250.13.002-140	Патрубок		
				Труба 920x10 ГОСТ 10704-76		
				8 см 2 сл ГОСТ 10706-76		
				$L = 100 \pm \frac{\pm 14}{2}$	1	22,44 кг
				T-199.250.13.000-141		
			Для сборочных единиц от T-199.250.13.000-141			
			до T-199.250.13.000-146 деталь T-199.250.13.001-140			
			то же как для T-199.250.13.000-140.			

докум
подп.
дата
T-199.250.13.000.
Лист  
46





Формат	Зона	№	Обозначение	Наименование	Кол.	Примечание
Б4		2	T-199.250.13.002-144	Патрубок		
				Труба 920×10 ГОСТ 10704-76		
				8 см 2 сл ГОСТ 10706-76		
				$L = 350 \pm \frac{\pm 14}{2}$	1	81,15 кг
				T-199.250.13.000-145		
				<u>Детали</u>		
Б4		2	T-199.250.13.002-145	Патрубок		
				Труба 920×10 ГОСТ 10704-76		
				8 см 2 сл ГОСТ 10706-76		
				$L = 400 \pm \frac{\pm 14}{2}$	1	89,76 кг
				T-199.250.13.000-146		
				<u>Детали</u>		
Б4		2	T-199.250.13.002-146	Патрубок		
				Труба 920×10 ГОСТ 10704-76		
				8 см 2 сл ГОСТ 10706-76		
				$L = 500 \pm \frac{\pm 14}{2}$	1	112,2 кг
			<u>Переменные данные для исполнения:</u>			
				T-199.250.13.000-147		
				<u>Детали</u>		
И		1	T-199.250.13.001-147	Пластина	2	

Иск. № 1099. Дата

T-199.250.13.000

Лист

48

Копурова-Халанская 17359 07 51 Формат 118

Иск. № 1099. Дата

Серия 903005-5. Выпуск 2. Альбом Б.

УОМ. Лист № 90 к ум. подл. Дата

Формат	Лист	№ докум.	подл.	Дата	Обозначение	Наименование	Кол.	Примечание
Б.У.	2	T-199.250.13.002-147			Патрубок			
						Труба $\frac{1020 \times 10 \text{ ГОСТ } 10704-76}{8 \text{ см } 2 \text{ сл } \text{ГОСТ } 10706-76}$		
						$L = 100 \pm \frac{\pm T 14}{2}$	1	24,91 кг
						<u>T-199.250.13.000-148</u>		
					Для сборочных единиц от T-199.250.13.000-148			
					до T-199.250.13.000-153	деталь T-199.250.13.001-147		
					то же, как для T-199.250.13.000-147.			
					<u>Детали.</u>			
Б.У.	2	T-199.250.13.002-148			Патрубок			
						Труба $\frac{1020 \times 10 \text{ ГОСТ } 10704-76}{8 \text{ см } 2 \text{ сл } \text{ГОСТ } 10706-76}$		
						$L = 150 \pm \frac{\pm T 14}{2}$	1	37,37 кг
						<u>T-199.250.13.000-149</u>		
					<u>Детали.</u>			
Б.У.	2	T-199.250.13.002-149			Патрубок			
						Труба $\frac{1020 \times 10 \text{ ГОСТ } 10704-76}{8 \text{ см } 2 \text{ сл } \text{ГОСТ } 10706-76}$		
						$L = 200 \pm \frac{\pm T 14}{2}$	1	49,82 кг
						<u>T-199.250.13.000-150</u>		
					<u>Детали.</u>			

T-199.250.13.000.

Лист  
49



Кол-во	Примечание	Наименование	Обозначение	№3.	Зона	Формат
		Патрубок	T-199.250.13.002-150	2		Б.У.
		Труба 1020x10 ГОСТ 10704-76 8 см 2 см ГОСТ 10706-76				
1	74,71 кг	$L = 300 \pm \frac{\pm 14}{2}$				
		T-199.250.13.000-151				
		<u>Детали</u>				
		Патрубок	T-199.250.13.002-151	2		Б.У.
		Труба 1020x10 ГОСТ 10704-76 8 см 2 см ГОСТ 10706-76				
1	87,27 кг	$L = 350 \pm \frac{\pm 14}{2}$				
		T-199.250.13.000-152				
		<u>Детали</u>				
		Патрубок	T-199.250.13.002-152	2		Б.У.
		Труба 1020x10 ГОСТ 10704-76 8 см 2 см ГОСТ 10706-76				
1	99,64 кг	$L = 400 \pm \frac{\pm 14}{2}$				
		T-199.250.13.000-153				
		<u>Детали</u>				
		Патрубок	T-199.250.13.002-153	2		Б.У.
		Труба 1020x10 ГОСТ 10704-76 8 см 2 см ГОСТ 10706-76				
1	124,55 кг	$L = 500 \pm \frac{\pm 14}{2}$				

T-199.250.13.000

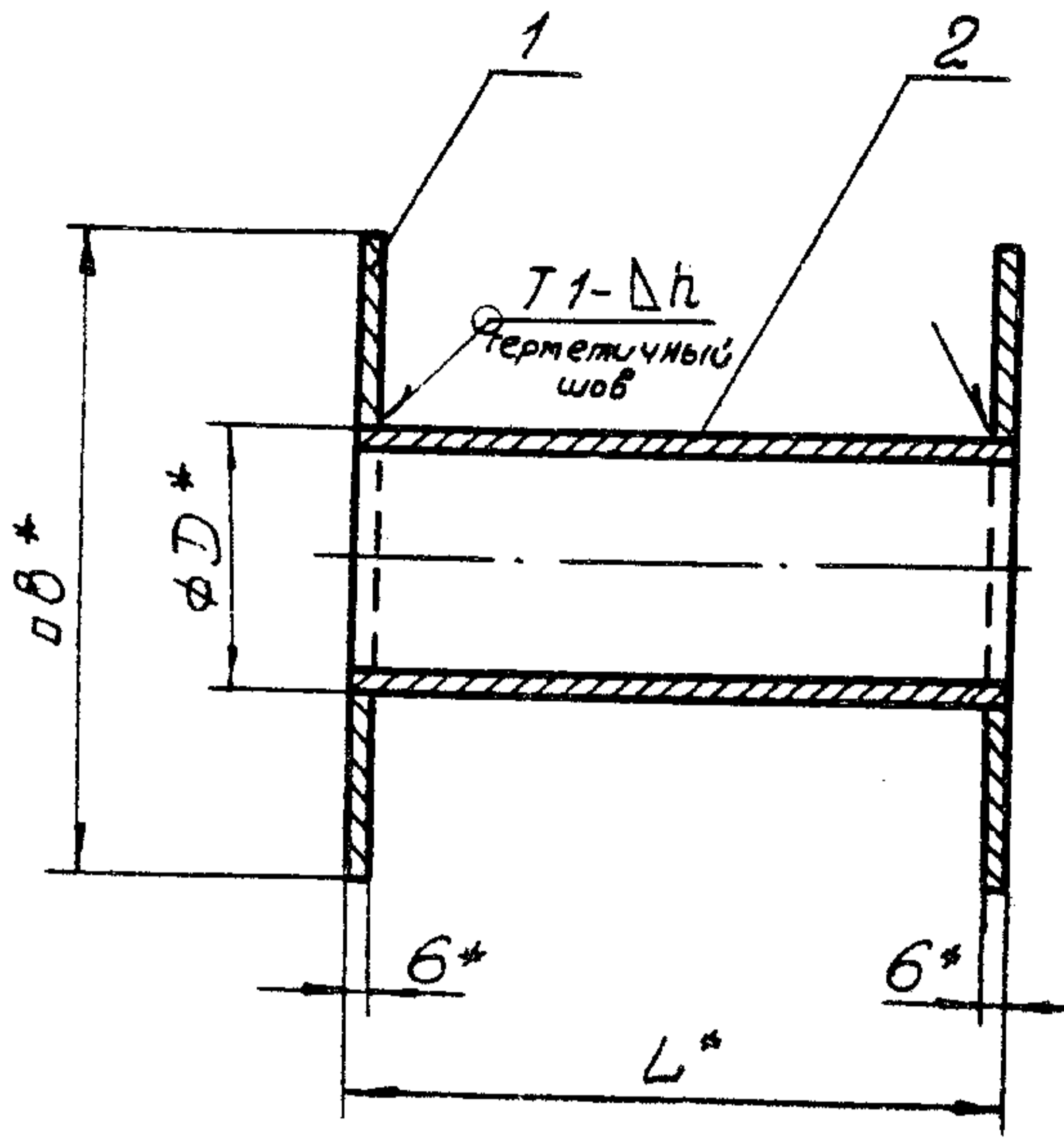
Лист 50

УЗМ Лист № докум. подл. Дата

Копировал-Халанская 11359 21 11 2021



T-199.250.13.000.CB



1. Сварные швы по ГОСТ 5264-80.
2. \* Размеры для справок.
3. Предельные отклонения размеров:  
по  $\pm \frac{IT14}{2}$
4. Шероховатость обработанных поверхностей деталей без чертежа не ниже  $Rz 80$  ✓

Серия 03.005-5. Выпуск 2. Альбом 6.

Инв. № подл.	Дата	Взам. инв. №	Инв. № докум.	Подп.	Дата
Изм.	Лист	№ докум.	подп.	Дата	
Разроб.	Мазуренко			13.18	
Проб.	Большакова			15.01.8	
Т. контр.	Мартынов				
Н. контр.	Мартынов			20.1.81	
Утв.	Савельев			22.1.81	

T-199.250.13.000.CB

Конструкция пролука  
коммуникации  
КПК-7.  
Сборочный чертеж.

Лит.	Масса	Масштаб
	см.	—
табл.		
Лист 1	Листов: 7	

B/4 14262

T-199.250.13.000.CB

Обозначение	Размеры, мм.				Масса кг.
	Д	Л	В	h	
T-199.250.13.000	21.3	100	150	3	2.17
-01	21.3	150	150		2.22
-02	21.3	200	150		2.31
-03	21.3	300	150		2.38
-04	21.3	350	150		2.44
-05	21.3	400	150		2.57
-06	21.3	500	150		2.70
-07	26.8	100	150	3	2.20
-08	26.8	150	150		2.28
-09	26.8	200	150		2.35
-10	26.8	300	150		2.49
-11	26.8	350	150		2.56
-12	26.8	400	150		2.72
-13	26.8	500	150		2.89
-14	33.5	100	150	3	2.22
-15	33.5	150	150		2.32
-16	33.5	200	150		2.42
-17	33.5	300	150		2.62
-18	33.5	350	150		2.72
-19	33.5	400	150		2.98
-20	33.5	500	150		3.22
-21	42.3	100	150	3	2.22
-22	42.3	150	150		2.36
-23	42.3	200	150		2.49
-24	42.3	300	150		2.76
-25	42.3	350	150		2.88
-26	42.3	400	150		3.20
-27	42.3	500	150		3.51

№	Дата	Исполнитель	Подпись	Дата	T-199.250.13.000.CB	Лист
						2

Копированная информация

T-199.250.13.000.CB

Продолжение

Обозначение	Размеры, мм.				Масса кг.
	D	L	B	h	
-28	45	100	150	3	2.3
-29	45	150	150		2.48
-30	45	200	150		2.66
-31	45	300	150		3.04
-32	45	350	150		3.19
-33	45	400	150		3.37
-34	45	500	150		3.73
-35	50	100	150		3
-36	50	150	150	2.52	
-37	50	200	150	2.72	
-38	50	300	150	3.12	
-39	50	350	150	3.32	
-40	50	400	150	3.52	
-41	50	500	150	3.92	
-42	54	100	150	3	
-43	54	150	150		2.53
-44	54	200	150		2.75
-45	54	300	150		3.18
-46	54	350	150		3.41
-47	54	400	150		3.62
-48	54	500	150		4.06
-49	57	100	160		3
-50	57	150	160	2.84	
-51	57	200	160	3.05	
-52	57	300	160	3.53	
-53	57	350	160	3.76	
-54	57	400	160	4.16	
-55	57	500	160	4.45	

Серия 903005-5. Выпуск 2. Альбом 6.

УИФ. № 903005-5. Выпуск 2. Альбом 6.

T-199.250.13.000.CB

Лист 3

Содержание альбома



T-199.250.13.000.СБ

Продолжение

Обозначение	Размеры, мм.				масса кг.
	Д	Л	В	h	
-56	76	100	180	3	3,23
-57	76	150	180		3,54
-58	76	200	180		3,85
-59	76	300	180		4,48
-60	76	350	180		4,80
-61	76	400	180		5,10
-62	76	500	180		5,73
-63	89	100	190	3	3,51
-64	89	150	190		3,88
-65	89	200	190		4,25
-66	89	300	190		4,98
-67	89	350	190		5,36
-68	89	400	190		5,73
-69	89	500	190		6,17
-70	108	100	210	4	5,17
-71	108	150	210		5,68
-72	108	200	210		6,19
-73	108	300	210		7,22
-74	108	350	210		7,74
-75	108	400	210		8,24
-76	108	500	210		9,27
-77	133	100	230	4	4,9
-78	133	150	230		5,54
-79	133	200	230		6,2
-80	133	300	230		7,46
-81	133	350	230		8,09
-82	133	400	230		8,74
-83	133	500	230		10,00

Экз. №, позн. Дата

T-199.250.13.000.СБ

Лист

4

T-199.250.13.000.CB

Продолжение

Обозначение	Размеры, мм.				Масса кг.
	Д	Л	В	h	
-84	150	100	260	4	6,15
-85	159	150	260		7,01
-86	159	200	260		7,87
-87	159	300	260		9,58
-88	159	350	260		10,44
-89	159	400	260		11,30
-90	159	500	260		13,12
-91	219	100	320	6	9,19
-92	219	150	320		10,77
-93	219	200	320		12,34
-94	219	300	320		15,49
-95	219	350	320		17,04
-96	219	400	320		18,65
-97	219	500	320	21,80	
-98	273	100	370	6	12,53
-99	273	150	370		15,14
-100	273	200	370		17,75
-101	273	300	370		23,0
-102	273	350	370		25,6
-103	273	400	370		28,21
-104	273	500	370		33,44

Серия 03.005-5. Выпуск 2. Альбом 6.

УНБ. № 9946Л. Логн. и дата 03.08.2009. УНБ. № 9946Л. Логн. и дата 03.08.2009. УНБ. № 9946Л. Логн. и дата 03.08.2009.

УЗМ	Лист	4092кв.	209г.	Дата	T-199-250.13.000.CB	Лист
						5



Т-199 250 13 000 СБ

Продолжение

Обозначение	Размеры, мм				масса кг
	Д	Л	В	h	
-105	325	100	430	6	16,75
-106	325	150	430		18,9
-107	325	200	430		22,0
-108	325	300	430		28,26
-109	325	350	430		31,4
-110	325	400	430		34,52
-111	325	500	430		40,77
-112	426	100	530	6	23,16
-113	426	150	530		12,92
-114	426	200	530		33,4
-115	426	300	530		43,68
-116	426	350	530		48,8
-117	426	400	530		53,94
-118	426	500	530		64,19
-119	530	100	630	6	29,24
-120	530	150	630		35,67
-121	530	200	630		42,1
-122	530	300	630		54,9
-123	530	350	630		61,32
-124	530	400	630		67,73
-125	530	500	630		80,56
-126	630	100	730	6	38,87
-127	630	150	730		46,52
-128	630	200	730		54,16
-129	630	300	730		69,45
-130	630	350	730		77,10
-131	630	400	730		84,73
-132	630	500	730		100,03

Экз. № \_\_\_\_\_

Т-199 250 13 000 СБ

Лист

6

Калининград-Халининская 11359 01 59 Формат 11



T-199.250.13.000.СБ

Продолжение

Обозначение	Размеры, мм				Масса кг.	
	Д	Л	В	h		
-133	820	100	930	6	51,48	
-134	820	150	930		61,47	
-135	820	200	930		71,46	
-136	820	300	930		91,44	
-137	820	350	930		101,43	
-138	820	400	930		111,42	
-139	820	500	930		131,4	
-140	920	100	1030		6	72,40
-141	920	150	1030			83,62
-142	920	200	1030	94,84		
-143	920	300	1030	117,28		
-144	920	350	1030	131,11		
-145	920	400	1030	139,72		
-146	920	500	1030	162,16		
-147	1020	100	1130	6		96,05
-148	1020	150	1130			108,51
-149	1020	200	1130		120,96	
-150	1020	300	1130		145,85	
-151	1020	350	1130		158,41	
-152	1020	400	1130		170,78	
-153	1020	500	1130		195,69	

Серия 03005-5. Выпуск 2. Альбом 6

Инв. № 99401. Погр. и дата. Взят. инв. №. Инв. № 99401. Погр. и дата.

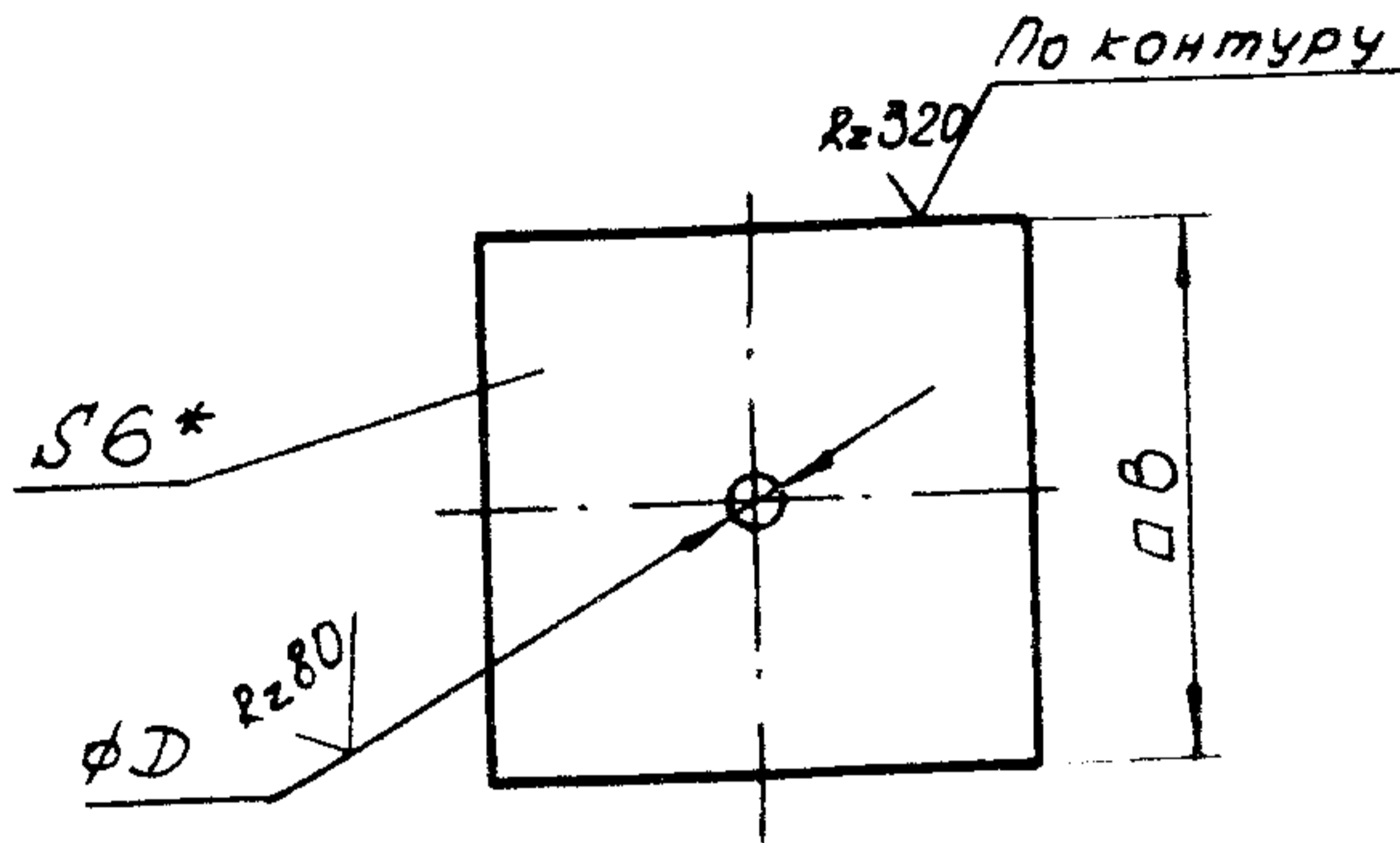
Изм	Лист	№ докум.	погр.	Дата

T-199.250.13.000.СБ

Лист 7

T-199.250.13.001

✓ (✓)



- 1\* Размер для справок.
2. Предельные отклонения размеров: отверстий - по Н14, валов - по h14.

					T-199.250.13.001			
Изм.	Лист	недокум.	подп.	Дата	Пластина.	Лит.	Масса	Масштаб
Разраб.	Мазуренко	15.01.81	15.01.81			Ст. табл.	—	
Проб.	Большакова	15.01.81	15.01.81			Лист 1	Листов 2	
Т.контр.	Мартынов	15.01.81	15.01.81					
И.контр.	Мартынов	15.01.81	15.01.81		Лист Б-ПН-6 ГОСТ 19903-74*	8/4 14262		
У.т.с.	Савельев	15.01.81	15.01.81		Всг 3 сп ГОСТ 14637-79			

Колхоз Вал-Холодская

T-199.250.13.001

Серия 03.005-5. Выпуск 2. Амбон Б.

Обозначение	Размеры, мм		Масса кг
	Д	В	
T-199.250.13.001	23	150	1.03
-07	28	150	1.03
-14	35	150	1.01
-21	44	150	0.98
-28	47	150	0.97
-35	52	150	0.96
-42	56	150	0.94
-49	59	160	1.07
-56	78	180	1.3
-63	91	190	1.39
-70	110	210	2.07
-77	135	230	1.82
-84	161	260	2.22
-91	221	320	3.02
-98	275	370	3.65
-105	327	430	4.75
-112	428	530	6.45
-119	532	630	8.22
-126	632	730	11.79
-133	822	930	15.75
-140	922	1030	24.98
-147	1022	1130	35.57

УИВ. № гудл. подл. и годта. Узом. УИВ. №. УИВ. № гудл. подл. и годта.

УЗМ. Лист № докум. подл. Дата

T-199.250.13.001

Лист 2