

259717

ТИПОВАЯ ДОКУМЕНТАЦИЯ НА СТРОИТЕЛЬНЫЕ
СИСТЕМЫ И ИЗДЕЛИЯ ЗДАНИЙ И СООРУЖЕНИЙ

СЕРИЯ 03.005-5
КОНСТРУКЦИИ ВВОДА И ПРОПУСКА
КОММУНИКАЦИЙ В УБЕЖИЩАХ
ГРАЖДАНСКОЙ ОБОРОНЫ

ВЫПУСК 2
КОНСТРУКЦИИ ВВОДА И ПРОПУСКА
КОММУНИКАЦИЙ

АЛЬБОМ 5
КОНСТРУКЦИЯ ПРОПУСКА КОММУНИКАЦИЙ
КПК-5

РАБОЧИЕ ЧЕРТЕЖИ
17359-06
ЦЕНА 1-52

ЦЕНТРАЛЬНЫЙ ИНСТИТУТ ТИПОВОГО ПРОЕКТИРОВАНИЯ
ГОССТРОЯ СССР

Москва, А-445, Смоленская ул. 22

Сдано в печать Σ 1988 года

Заказ № 12094

Тираж 140

жз

ТИПОВАЯ ДОКУМЕНТАЦИЯ НА СТРОИТЕЛЬНЫЕ
СИСТЕМЫ И ИЗДЕЛИЯ ЗДАНИЙ И СООРУЖЕНИЙ

СЕРИЯ 03.005-5

КОНСТРУКЦИИ ВВОДА И ПРОПУСКА
КОММУНИКАЦИЙ В УБЕЖИЩАХ
ГРАЖДАНСКОЙ ОБОРОНЫ

ВЫПУСК 2

КОНСТРУКЦИИ ВВОДА И ПРОПУСКА
КОММУНИКАЦИЙ

АЛЬБОМ 5


КОНСТРУКЦИЯ ПРОПУСКА КОММУНИКАЦИЙ
КПК-5

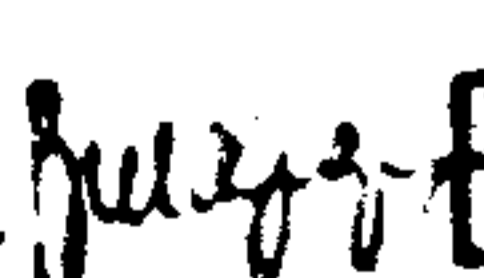
РАБОЧИЕ ЧЕРТЕНИ

УТВЕРЖДЕНА ШТАБОМ ГО СССР
ПИСЬМО ОТ 16 ФЕВРАЛЯ 1981 Г.
№ 235/11/487

ВВЕДЕНА В ДЕЙСТВИЕ ВОЙСКОВОЙ
ЧАСТЬЮ 14262 с 25.05.1981 Г.
ПРИКАЗОМ № 14 от 21.05.1981 Г.

РАЗРАБОТАНА В/Ч 14262

ГЛАВНЫЙ ИНЖЕНЕР В/Ч 14262  К. ДОРОГУШКИН

ГЛАВНЫЙ СПЕЦИАЛИСТ В/Ч 14262  В. ШАРГОРОДСКИЙ

ГЛАВНЫЙ ИНЖЕНЕР ПРОЕКТА  В. ФИЛИПОВ

© ЦИТИП Госстроя СССР, 1981

N п/п.	Обозначение	Наименование	№ стр.
Содержание			
1.	Т-199.250.11.000	Конструкция пропуска коммуникаций КПК-5.	3-32
2.	Т-199.250.11.000.СБ.	Конструкция пропуска коммуникаций КПК-5. Сборочный чертеж.	33-37
3.	Т-199.250.11.001	Ограничитель	38

Обозначение чертежей в альбоме принято по шифру плана типового проектирования.

№ серии в обозначении чертежей условно не указывается.

Формат	Зона	Поз.	Обозначение	Наименование	Кол.	Примечание
				<u>T-199.250.11.000-02</u>		
				<u>Детали.</u>		
Б.У.		2	T-199.250.11.002.02	Патрубок		
				Труба 15 ГОСТ 3262-75*		
				$L = 500 \pm \frac{\Sigma T_{14}}{2}$	1	0,7 кг
				<u>T-199.250.11.000-03</u>		
				<u>Детали.</u>		
Б.У.		2	T-199.250.11.002.03	Патрубок		
				Труба 15 ГОСТ 3262-75*		
				$L = 600 \pm \frac{\Sigma T_{14}}{2}$	1	0,8 кг
				<u>T-199.250.11.000-04</u>		
				<u>Детали.</u>		
Б.У.		2	T-199.250.11.002.04	Патрубок		
				Труба 15 ГОСТ 3262-75*		
				$L = 650 \pm \frac{\Sigma T_{14}}{2}$	1	0,9 кг
			<u>Переменные данные для исполнения:</u>			
				<u>T-199.250.11.000-05</u>		
				<u>Детали.</u>		
И.		1	T-199.250.11.001-05	Ограничитель	1	
				T-199.250.11.000		
Узм	Лит	№ докум	подп	Дата		

Копированная таблица 9 (36) ...

Серия 01005-5, Выпуск 2, Альбом 5.

Шк. № 12001. Погр. в 90та. Шк. № 12001. Погр. в 90та. Шк. № 12001. Погр. в 90та. Шк. № 12001. Погр. в 90та.

Формат	Зона	№	Обозначение	Наименование	кол	примечание
Б.У.		2	T-199.250.11.002.05	Патрубок		
				Труба 20 ГОСТ 3262-75*		
				$L = 400 \pm \frac{\pm 14}{2}$	1	0,7 кг
				<u>T-199.250.11.000-06</u>		
			Для сборочных единиц от T-199.250.11.000-06			
			до T-199.250.11.000-09	деталь T-199.250.11.001-05		
			то же, как для T-199.250.11.000-05			
				<u>Детали.</u>		
Б.У.		2	T-199.250.11.002.06	Патрубок		
				Труба 20 ГОСТ 3262-75*		
				$L = 450 \pm \frac{\pm 14}{2}$	1	0,8 кг
				<u>T-199.250.11.000-07</u>		
				<u>Детали.</u>		
Б.У.		2	T-199.250.11.002.07	Патрубок		
				Труба 20 ГОСТ 3262-75*		
				$L = 500 \pm \frac{\pm 14}{2}$	1	0,9 кг
				<u>T-199.250.11.000-08</u>		
				<u>Детали.</u>		
Б.У.		2	T-199.250.11.002.08	Патрубок		
				Труба 20 ГОСТ 3262-75*		
				$L = 600 \pm \frac{\pm 14}{2}$	1	1,0 кг
			T-199.250.11.000			
			Изм	Лист	№ докум	погр. Дата
						Лист 3

Формат	Зона	№	Обозначение	Наименование	Кол.	Примечание
				T-199.250.11.000-09		
				<u>Детали</u>		
Б.У.		2	T-199.250.11.002-09	Патрубок		
				Труба 20 ГОСТ 3262-75*		
				$L = 650 \pm \frac{\pm T_{14}}{2}$	1	1,1кз
			<u>Переменные данные для исполнения:</u>			
				T-199.250.11.000-10		
				<u>Детали</u>		
И		1	T-199.250.11.001-10	Ограничитель	1	
Б.У.		2	T-199.250.11.002-10	Патрубок		
				Труба 25 ГОСТ 3262-75*		
				$L = 400 \pm \frac{\pm T_{14}}{2}$	1	1,0кз
				T-199.250.11.000-11		
			Для сборочных единиц от T-199.250.11.000-11			
			до T-199.250.11.000-14 деталь T-199.250.11.001-10			
			то же как для T-199.250.11.000-10.			
				<u>Детали.</u>		
Б.У.		2	T-199.250.11.002-11	Патрубок		
				Труба 25 ГОСТ 3262-75*		
				$L = 450 \pm \frac{\pm T_{14}}{2}$	1	1,1кз
Изм	Лист	№ докум.	подп.	Дата	Лист	
					4	

Серия 03.005-5. Выпуск 2. Альбом 5.

№ п.л. по ал. по л. и дата. 830 м. ш. № 907 л. № 907 л. № 907 л. № 907 л.

Формат	Зона	№	Обозначение	Наименование	Кол	Примечание	
				T-199.250.11.000-12			
				<u>Детали</u>			
б.ч.		2	T-199.250.11.002-12	Патрубок			
				Труба 25 ГОСТ 3262-75*			
				$L = 500 \pm \frac{\pm 714}{2}$	1	1,2 кг	
				T-199.250.11.000-13			
				<u>Детали</u>			
б.ч.		2	T-199.250.11.002-13	Патрубок			
				Труба 25 ГОСТ 3262-75*			
				$L = 600 \pm \frac{\pm 714}{2}$	1	1,4 кг	
				T-199.250.11.000-14			
				<u>Детали</u>			
б.ч.		2	T-199.250.11.002-14	Патрубок			
				Труба 25 ГОСТ 3262-75*			
				$L = 650 \pm \frac{\pm 714}{2}$	1	1,5 кг	
			Переменные данные для исполнения:				
				T-199.250.11.000-15			
				<u>Детали</u>			
И		1	T-199.250.11.001-15	Ограничитель	1		
			T-199.250.11.000			Итого	5

Вид	Зона	№	Обозначение	Наименование	Кол.	Примечание
Б.У.		2	Т-199.250.11.002-15	Патрубок		
				Труба 32 ГОСТ 3262-75*		
				$L = 400 \pm \frac{\pm 714}{2}$	1	1,2 кг
				<u>Т-199.250.11.000-16</u>		
				Для сборочных единиц от Т-199.250.11.000-16 до Т-199.250.11.000-19 деталь Т-199.250.11.001-15 то же как для Т-199.250.11.000-15		
			<u>Детали.</u>			
Б.У.		2	Т-199.250.11.002-16	Патрубок		
				Труба 32 ГОСТ 3262-75*		
				$L = 450 \pm \frac{\pm 714}{2}$	1	1,4 кг
				<u>Т-199.250.11.000-17</u>		
				<u>Детали.</u>		
Б.У.		2	Т-199.250.11.002-17	Патрубок		
				Труба 32 ГОСТ 3262-75*		
				$L = 500 \pm \frac{\pm 714}{2}$	1	1,6 кг
				<u>Т-199.250.11.000-18</u>		
				<u>Детали.</u>		
Б.У.		2	Т-199.250.11.002-18	Патрубок		
				Труба 32 ГОСТ 3262-75*		
				$L = 600 \pm \frac{\pm 714}{2}$	1	1,9 кг

Серия 903005-5. Выпуск 2. Альбом 5.

№ по порядку, № по плану, № по спецификации, № по чертежу, № по сборке, № по монтажу, № по установке, № по эксплуатации, № по ремонту, № по демонтажу, № по утилизации

Формат	Экз.	№	Обозначение	Наименование	Кол.	Примечание
				<u>T-199.250.11.000-19</u>		
				<u>Детали</u>		
Б.У.		2	T-199.250.11.002-19	Патрубок		
				Труба 32 ГОСТ 3262-75*		
				$L = 650 \pm \frac{\Sigma T_{14}}{2}$		2,0 кг
			<u>Переменные данные</u>	<u>для исполнения:</u>		
				<u>T-199.250.11.000-20</u>		
				<u>Детали</u>		
И		1	T-199.250.11.001-20	Ограничитель	1	
Б.У.		2	T-199.250.11.002-20	Патрубок		
				Труба 45x3,5 ГОСТ 8732-78		
				в см 2 см ГОСТ 8731-74*		
				$L = 400 \pm \frac{\Sigma T_{14}}{2}$	1	1,4 кг
				<u>T-199.250.11.000-21</u>		
			Для сборочных единиц от T-199.250.11.000-21			
			до T-199.250.11.000-24	деталь T-199.250.11.000-20		
			то же, как для T-199.250.11.000-20			
				<u>Детали</u>		
Б.У.		2	T-199.250.11.002-21	Патрубок		

T-199.250.11.000

Лист
7

№	Зона	№	Обозначение	Наименование	Кол.	Примечание
				Труба $\frac{45 \times 3.5 \text{ ГОСТ } 8732-78}{\text{в см } 2 \text{ сп } \text{ ГОСТ } 8731-74^*}$		
				$L = 450 \pm \frac{\pm 14}{2}$	1	1,6 кг
				<u>T-199.250.11.000-22</u>		
				<u>Детали.</u>		
6.2		2	T-199.250.11.002-22	Патрубок		
				Труба $\frac{45 \times 3.5 \text{ ГОСТ } 8732-78}{\text{в см } 2 \text{ сп } \text{ ГОСТ } 8731-74^*}$		
				$L = 500 \pm \frac{\pm 14}{2}$	1	1,8 кг
				<u>T-199.250.11.002-23</u>		
				<u>Детали.</u>		
6.2		2	T-199.250.11.002-23	Патрубок		
				Труба $\frac{45 \times 3.5 \text{ ГОСТ } 8732-78}{\text{в см } 2 \text{ сп } \text{ ГОСТ } 8731-74^*}$		
				$L = 600 \pm \frac{\pm 14}{2}$	1	2,2 кг
				<u>T-199.250.11.002-24</u>		
				<u>Детали.</u>		
6.4		2	T-199.250.11.002-24	Патрубок		
				Труба $\frac{45 \times 3.5 \text{ ГОСТ } 8732-78}{\text{в см } 2 \text{ сп } \text{ ГОСТ } 8731-74^*}$		
				$L = 650 \pm \frac{\pm 14}{2}$	1	2,3 кг

Серия 03005-5. Выпуск 2. Альбом 5.

УИБ. № покл. Погр. и дата
 взаи. УИБ. № УИБ. № покл. Погр. и дата

Формат	Зона	№з.	Обозначение	Наименование	кол.	Примечание
			<u>Переменные данные для исполнений:</u>			
				<u>T-199.250.11.000-25</u>		
				<u>Детали.</u>		
11		1	T-199.250.11.001-25	Ограничитель	1	
б.ч.		2	T-199.250.11.002-25	Патрубок		
				Труба $50 \times 3,5$ ГОСТ 8732-78 всст 2сл ГОСТ 8731-74*		
				$L = 400 \pm \frac{\pm 7,4}{2}$	1	1,6 кг
				<u>T-199.250.11.000-26</u>		
			Для сборочных единиц от T-199.250.11.000-26			
			до T-199.250.11.000-29 деталь T-199.250.11.001-25			
			то же как для T-199.250.11.000-25			
				<u>Детали</u>		
б.ч.		2	T-199.250.11.002-26	Патрубок		
				Труба $50 \times 3,5$ ГОСТ 8732-78 всст 2сл ГОСТ 8731-74*		
				$L = 450 \pm \frac{\pm 7,4}{2}$	1	1,8 кг
				<u>T-199.250.11.000-27</u>		
				<u>Детали.</u>		
б.ч.		2	T-199.250.11.002-27	Патрубок		

T-199.250.11.000.

Лист
9

№ п/п	Зона	№ п/п	Обозначение	Наименование	Кол.	Примечание
				Труба 50×3.5 ГОСТ 8732-78 в ст 2 сл ГОСТ 8731-74*		
				$L = 500 \pm \frac{\pm 14}{2}$	1	2,0 кг
				<u>T-199.250.11.000-28</u>		
				<u>Детали.</u>		
64		2	T-199.250.11.002-28	Патрубок		
				Труба 50×3.5 ГОСТ 8732-78 в ст 2 сл ГОСТ 8731-74*		
				$L = 600 \pm \frac{\pm 14}{2}$	1	2,4 кг
				<u>T-199.250.11.000-29</u>		
				<u>Детали.</u>		
65		2	T-199.250.11.002-29	Патрубок		
				Труба 50×3.5 ГОСТ 8732-78 в ст 2 сл ГОСТ 8731-74*		
				$L = 650 \pm \frac{\pm 14}{2}$	1	2,6 кг
			<u>Переменные данные</u>	<u>для исполнений.</u>		
				<u>T-199.250.11.000-30</u>		
				<u>Детали.</u>		
11		1	T-199.250.11.001-30	Ограничитель	1	

Серия 03.005-5. Выпуск 2. Альбом 5.

Шиф. № прог. л. Погр. и дата. Шиф. № узла. Шиф. № детали. Шиф. № прог. л. Погр. и дата.

Формат	Этаж	ноз.	Обозначение	Наименование	Кол.	Примечание
Б.У.		2	T-199.250.11.002-30	Патрубок		
				Труба $\frac{54 \times 3,5 \text{ ГОСТ } 8732-78}{\text{в см 2 сл ГОСТ } 8731-74 \ast}$		
				$L = 400 \pm \frac{\pm T 14}{2}$	1	1,7 кг
				<u>T-199.250.11.000-31</u>		
			Для сборочных единиц от T-199.250.11.000-31			
			до T-199.250.11.000-34 деталь T-199.250.11.001-30			
			то же, как для T-199.250.11.000-30.			
				<u>Детали.</u>		
Б.У.		2	T-199.250.11.002-31	Патрубок		
				Труба $\frac{54 \times 3,5 \text{ ГОСТ } 8732-78}{\text{в см 2 сл ГОСТ } 8731-74 \ast}$		
				$L = 450 \pm \frac{\pm T 14}{2}$	1	2,0 кг
				<u>T-199.250.11.000-32</u>		
				<u>Детали.</u>		
Б.У.		2	T-199.250.11.002-32	Патрубок		
				Труба $\frac{54 \times 3,5 \text{ ГОСТ } 8732-78}{\text{в см 2 сл ГОСТ } 8731-74 \ast}$		
				$L = 500 \pm \frac{\pm T 14}{2}$	1	2,2 кг
				<u>T-199.250.11.000-33</u>		
				<u>Детали.</u>		

Шиф. № узла	Шиф. № детали	Шиф. № прог. л.	Шиф. № прог. л.	Шиф. № прог. л.	Шиф. № прог. л.	Шиф. № прог. л.	Шиф. № прог. л.	Шиф. № прог. л.	Шиф. № прог. л.	Шиф. № прог. л.	Шиф. № прог. л.
Шиф. № прог. л.	Шиф. № прог. л.	Шиф. № прог. л.	Шиф. № прог. л.	Шиф. № прог. л.	Шиф. № прог. л.	Шиф. № прог. л.	Шиф. № прог. л.	Шиф. № прог. л.	Шиф. № прог. л.	Шиф. № прог. л.	Шиф. № прог. л.
Шиф. № прог. л.	Шиф. № прог. л.	Шиф. № прог. л.	Шиф. № прог. л.	Шиф. № прог. л.	Шиф. № прог. л.	Шиф. № прог. л.	Шиф. № прог. л.	Шиф. № прог. л.	Шиф. № прог. л.	Шиф. № прог. л.	Шиф. № прог. л.

T-199.250.11.000.

Лист
11

Формат	Зона	№3.	Обозначение	Наименование	Кол.	Примечание
Б.У.		2	T-199.250.11.002-33	Патрубок		
				Труба $\frac{54 \times 3.5 \text{ ГОСТ } 8732-78}$		
				$\frac{8 \text{ см } 2 \text{ сп } \text{ ГОСТ } 8731-74^*}$		
				$L = 600 \pm \frac{\pm 14}{2}$	1	2.6 кг
				<u>T-199.250.11.000-34</u>		
				<u>Детали</u>		
Б.У.		2	T-199.250.11.002-34	Патрубок		
				Труба $\frac{53 \times 3.5 \text{ ГОСТ } 8732-78}$		
				$\frac{8 \text{ см } 2 \text{ сп } \text{ ГОСТ } 8731-74^*}$		
				$L = 650 \pm \frac{\pm 14}{2}$	1	2.8 кг
			<u>Переменные данные для исполнений:</u>			
				<u>T-199.250.11.000-35</u>		
				<u>Детали</u>		
И		1	T-199.250.11.001-35	Ограничитель	1	
Б.У.		2	T-199.250.11.002-35	Патрубок		
				Труба $\frac{57 \times 3.5 \text{ ГОСТ } 8732-78}$		
				$\frac{8 \text{ см } 2 \text{ сп } \text{ ГОСТ } 8731-74^*}$		
				$L = 400 \pm \frac{\pm 14}{2}$	1	1.9 кг
				<u>T-199.250.11.000-36</u>		
			Для сборочных единиц от T-199.250.11.000-36			
			от T-199.250.11.000-39 деталь T-199.250.11.001-35			
			тоже как для T-199.250.11.000-35			
						Итого
				T-199.250.11.000		12
Изм.	Лист	№ докум	подп.	Дата		

Серия 03.005-5. Выпуск 2. Альбом 5.

УИБ № 10911
погр. и дата
взам. уиб. №
УИБ. № 90701
погр. и дата

Формат	Зона	№3.	Обозначение	Наименование	кол	Примечание
				<u>Детали.</u>		
Б4		2	T-199.250.11.002-36	Патрубок		
				Труба $\frac{57 \times 3.5 \text{ ГОСТ } 8732-78}$		
				в см 2 сл ГОСТ 8731-74*		
				$L = 450 \pm \frac{\pm 714}{2}$	1	2,1 кг
				<u>T-199.250.11.000-37</u>		
				<u>Детали.</u>		
Б4		2	T-199.250.11.002-37	Патрубок		
				Труба $\frac{57 \times 3.5 \text{ ГОСТ } 8732-78}$		
				в см 2 сл ГОСТ 8731-74*		
				$L = 500 \pm \frac{\pm 714}{2}$	1	2,3 кг
				<u>T-199.250.11.000-38</u>		
				<u>Детали.</u>		
Б1		2	T-199.250.11.002-38	Патрубок		
				Труба $\frac{57 \times 3.5 \text{ ГОСТ } 8732-78}$		
				в см 2 сл ГОСТ 8731-74*		
				$L = 600 \pm \frac{\pm 714}{2}$	1	2,8 кг
				<u>T-199.250.11.000-39</u>		
				<u>Детали.</u>		
Б1		2	T-199.250.11.002-39	Патрубок		

T-199.250.11.000.

Лист
13

№ п/п	Зона	№	Обозначение	Наименование	Кол.	Примечание
				Труба $57 \times 3,5$ ГОСТ 8732-78 в см 2 см ГОСТ 8731-74*		
				$L = 650 \pm \frac{\pm 14}{2}$	1	3,0 кг
			<u>Переменные данные для исполнения:</u>			
			<u>T-199.250.11.000-40</u>			
			<u>Детали.</u>			
11		1	T-199.250.11.001-40	Ограничитель	1	
62		2	T-199.250.11.002-40	патрубок		
				Труба $76 \times 3,5$ ГОСТ 8732-78 в см 2 см ГОСТ 8731-74*		
				$L = 400 \pm \frac{\pm 14}{2}$	1	2,5 кг
			<u>T-199.250.11.000-41</u>			
			Для сборочных единиц от T-199.250.11.000-41			
			от T-199.250.11.000-44 деталь T-199.250.11.001-40			
			тоже, как для T-199.250.11.000-40.			
			<u>Детали.</u>			
62		2	T-199.250.11.002-41	патрубок		
				Труба $76 \times 3,5$ ГОСТ 8732-78 в см 2 см ГОСТ 8731-74*		
				$L = 450 \pm \frac{\pm 14}{2}$	1	2,8 кг

Изм. Лист № 90 к ум. Подп. Дата. T-199.250.11.000. Лист 14

Серия 03.005-5. Выпуск 2. Альбом 5.

Шиб № по 9-й погр. и дата - в 90 мм шиб. № 9946. Шиб. № 9946. погр. и дата

№ погр.	Зона	№ 9.	Обозначение	Наименование	кол.	Примечание
				<u>T-199.250.11.000-42</u>		
				<u>Детали.</u>		
62		2	T-199.250.11.002-42	Патрубок		
				Труба $\frac{76 \cdot 3.5 \text{ ГОСТ } 8732-78}{8 \text{ см } 2 \text{ см } \text{ГОСТ } 8731-74}$		
				$L = 500 = \frac{\Sigma T_{ij}}{2}$	1	3.1 кг
				<u>T-199.250.11.000-43</u>		
				<u>Детали.</u>		
62		2	T-199.250.11.002-43	Патрубок		
				Труба $\frac{76 \cdot 3.5 \text{ ГОСТ } 8732-78}{8 \text{ см } 2 \text{ см } \text{ГОСТ } 8731-74}$		
				$L = 600 = \frac{\Sigma T_{ij}}{2}$	1	3.8 кг
				<u>T-199.250.11.000-44</u>		
				<u>Детали.</u>		
62		2	T-199.250.11.002-44	Патрубок		
				Труба $\frac{76 \cdot 3.5 \text{ ГОСТ } 8732-78}{8 \text{ см } 2 \text{ см } \text{ГОСТ } 8731-74}$		
				$L = 650 = \frac{\Sigma T_{ij}}{2}$	1	4.1 кг
			<u>Переменные данные для исполнения:</u>			
				<u>T-199.250.11.000-45</u>		
				<u>Детали.</u>		

Изм	Лист	№ докум	ПСД	Дата	T-199.250.11.000	Лист
						15

Код	Зона	№	Обозначение	Наименование	Кол.	Примечание
И		1	T-199.250.11.001-45	Ограничитель	1	
Б.И.		2	T-199.250.11.002-45	Патрубок		
				Труба $\frac{89 \times 3.5 \text{ ГОСТ } 8732-78}$		
				всн 2сп ГОСТ 8731-74*		
				$L = 400 \pm \frac{\pm 14}{2}$	1	3,0 кг
				<u>T-199.250.11.000-46</u>		
			Для сборочных единиц от T-199.250.11.000-45			
			до T-199.250.11.000-49 деталь T-199.250.11.001-45			
			то же как для T-199.250.11.000-45.			
			<u>Детали.</u>			
Б.И.		2	T-199.250.11.002-46	Патрубок		
				Труба $\frac{89 \times 3.5 \text{ ГОСТ } 8732-78}$		
				всн 2сп ГОСТ 8731-74*		
				$L = 450 \pm \frac{\pm 14}{2}$	1	3,3 кг
				<u>T-199.250.11.000-47</u>		
			<u>Детали.</u>			
Б.И.		2	T-199.250.11.002-47	Патрубок		
				Труба $\frac{89 \times 3.5 \text{ ГОСТ } 8732-78}$		
				всн 2сп ГОСТ 8731-74*		
				$L = 500 \pm \frac{\pm 14}{2}$	1	3,7 кг
				<u>T-199.250.11.000-48</u>		
			<u>Детали.</u>			

Серия 903.005-5. Выпуск 2. Альбом 5.

УИВ. № под л. Лист. и дата. УИВ. № под л. Лист. и дата. УИВ. № под л. Лист. и дата.

Формат	Лист	№ док.	подп.	Дата	Обозначение	Наименование	Кол.	Примечание
Б.ч.	2	T-199.250.11.002-48			Патрубок			
						Труба $89 \times 3,5$ ГОСТ 8732-78		
						80 мм 2 сл ГОСТ 8731-74*		
						$L = 600 \pm \frac{\pm 14}{2}$	1	4,4 кг
						T-199.250.11.000-49		
						<u>Детали.</u>		
Б.ч.	2	T-199.250.11.002-49			Патрубок			
						Труба $89 \times 3,5$ ГОСТ 8732-78		
						80 мм 2 сл ГОСТ 8731-74*		
						$L = 650 \pm \frac{\pm 14}{2}$	1	4,4 кг
						<u>Переменные данные для исполнения:</u>		
						T-199.250.11.000-50		
						<u>Детали.</u>		
И	1	T-199.250.11.001-50			Ограничитель		1	
Б.ч.	2	T-199.250.11.002-50			Патрубок			
						Труба 108×4 ГОСТ 8732-78		
						80 мм 2 сл ГОСТ 8731-74*		
						$L = 400 \pm \frac{\pm 14}{2}$	1	4,1 кг
						T-199.250.11.000-51		
						Для сборочных единиц от T-199.250.11.000-51		
						до T-199.250.11.000-54 деталь T-199.250.11.001-50		
						то же как для T-199.250.11.000-50		
						T-199.250.11.000.		
							Лист	
							17	

Формат	Зона	ноэ.	Обозначение	Наименование	Кол.	Примечание
				<u>Детали.</u>		
Б.У.		2	T-199.250.11.002-51	Патрубок		
				Труба $\frac{108 \times 4 \text{ ГОСТ } 8732-78}{8 \text{ см } 2 \text{ см } \text{ГОСТ } 8731-74^*}$		
				$L = 450 \pm \frac{\pm 14}{2}$	1	4,6 кг
				<u>T-199.250.11.000-52</u>		
				<u>Детали.</u>		
Б.У.		2	T-199.250.11.002-52	Патрубок		
				Труба $\frac{108 \times 4 \text{ ГОСТ } 8732-78}{8 \text{ см } 2 \text{ см } \text{ГОСТ } 8731-74^*}$		
				$L = 500 \pm \frac{\pm 14}{2}$	1	5,1 кг
				<u>T-199.250.11.000-53</u>		
				<u>Детали.</u>		
Б.У.		2	T-199.250.11.002-53	Патрубок		
				Труба $\frac{108 \times 4 \text{ ГОСТ } 8732-78}{8 \text{ см } 2 \text{ см } \text{ГОСТ } 8731-74^*}$		
				$L = 600 \pm \frac{\pm 14}{2}$	1	6,2 кг
				<u>T-199.250.11.000-54</u>		
				<u>Детали.</u>		
			T-199.250.11.002-54	Патрубок		

Изм	Лист	№ докум.	подп.	Дата	T-199.250.11.000	Лист 18
-----	------	----------	-------	------	------------------	------------

Копировать: ХИЛАНСКОЯ 17559 06 21 Формат 118

Серия 03.005-5. Выпуск 2. Альбом 5.

УИВ. № подл. Подр. и дата. Узам. УИВ. №. УИВ. № докум. Подр. и дата.

Формат	Зона	№ Э.	Обозначение	Наименование	Кол.	Примечание
				Труба $\frac{108 \times 4 \text{ ГОСТ } 8732-78}{\text{вст } 2 \text{ сл } \text{ГОСТ } 8731-74^*}$		
				$L = 650 \pm \frac{\pm T_{14}}{2}$	1	6,4 кг
			<u>Переменные данные для исполнения:</u>			
				<u>T-199.250.11.000-55</u>		
				<u>Детали.</u>		
И		1	T-199.250.11.001-55	Ограничитель	1	
Б.И.		2	T-199.250.11.002-55	Патрубок		
				Труба $\frac{133 \times 4 \text{ ГОСТ } 8732-78}{\text{вст } 2 \text{ сл } \text{ГОСТ } 8731-74^*}$		
				$L = 400 \pm \frac{\pm T_{14}}{2}$	1	5,1 кг
				<u>T-199.250.11.000-56</u>		
			Для сборочных единиц от T-199.250.11.000-56 до T-199.250.11.000-59 деталь T-199.250.11.001-55 то же, как для T-199.250.11.000-55			
				<u>Детали.</u>		
Б.И.		2	T-199.250.11.002-56	Патрубок		
				Труба $\frac{133 \times 4 \text{ ГОСТ } 8732-78}{\text{вст } 2 \text{ сл } \text{ГОСТ } 8731-74^*}$		
				$L = 450 \pm \frac{\pm T_{14}}{2}$	1	5,7 кг
				<u>T-199.250.11.000-57</u>		

Лист
19

T-199.250.11.000.

Формат	Зона	№3.	Обозначение	Наименование	Кол.	Примечание
				<u>Детали.</u>		
Б.У.		2	T-199.250.11.002-57	Патрубок		
				Труба $\frac{133 \times 4 \text{ ГОСТ } 8732-78}{8 \text{ см } 2 \text{ см } \text{ГОСТ } 8731-74^*}$		
				$L = 500 \pm \frac{\pm 14}{2}$	1	6,4 кг
				<u>T-199.250.11.000-58</u>		
				<u>Детали.</u>		
Б.У.		2	T-199.250.11.002-58	Патрубок		
				Труба $\frac{133 \times 4 \text{ ГОСТ } 8732-78}{8 \text{ см } 2 \text{ см } \text{ГОСТ } 8731-74^*}$		
				$L = 600 \pm \frac{\pm 14}{2}$	1	7,6 кг
				<u>T-199.250.11.000-59</u>		
				<u>Детали.</u>		
Б.У.		2	T-199.250.11.002-59	Патрубок		
				Труба $\frac{133 \times 4 \text{ ГОСТ } 8732-78}{8 \text{ см } 2 \text{ см } \text{ГОСТ } 8731-74^*}$		
				$L = 650 \pm \frac{\pm 14}{2}$	1	8,3 кг
			<u>Переменные данные для исполнения:</u>			
				<u>T-199.250.11.000-60</u>		
				<u>Детали.</u>		

Сер. 903.005-5. Выпуск 2. Альбом 5.

УИВ. № 1091. Погр. и гота. Взор. УИВ. № 1091. Погр. и гота. УИВ. № 1091. Погр. и гота.

Формат	Зона	№3.	Обозначение	Наименование	кол.	Примечание
11		1	T-199.250.11.001-60	Ограничитель	1	
б.ч.		2	T-199.250.11.002-60	Патрубок		
				Труба $\frac{159 \times 4.5 \text{ ГОСТ } 8732-78}$		
				в от 2 сн ГОСТ 8731-74*		
				$L = 400 \pm \frac{2 \times 14}{2}$	1	6,7 кг
				<u>T-199.250.11.000-61</u>		
			Для сборочных единиц от T-199.250.11.000-61			
			до T-199.250.11.000-64 деталь T-199.250.11.001-60			
			то же как для T-199.250.11.000-60			
				<u>Детали.</u>		
б.ч.		2	T-199.250.11.002-61	Патрубок		
				Труба $\frac{159 \times 4.5 \text{ ГОСТ } 8732-78}$		
				в от 2 сн ГОСТ 8731-74*		
				$L = 450 \pm \frac{2 \times 14}{2}$	1	7,7 кг
				<u>T-199.250.11.000-62</u>		
				<u>Детали.</u>		
б.ч.		2	T-199.250.11.002-62	Патрубок		
				Труба $\frac{159 \times 4.5 \text{ ГОСТ } 8732-78}$		
				в от 2 сн ГОСТ 8731-74*		
				$L = 500 \pm \frac{2 \times 14}{2}$	1	8,6 кг
				<u>T-199.250.11.000-63</u>		
				<u>Детали.</u>		

T-199.250.11.000.

Лист 21

№ п/п	Зона	№ п/п	Обозначение	Наименование	Кол.	Примечание
6.1		2	T-199.250.11.002-63	патрубок		
				Труба $\frac{159 \times 4,5 \text{ ГОСТ } 8732-78}{\text{в см } 2 \text{ см } \text{ГОСТ } 8731-74^*}$		
				$L = 600 \pm \frac{\pm 7,14}{2}$	1	10,3 кг
				T-199.250.11.000-64		
				<u>Детали.</u>		
6.1		2	T-199.250.11.002-64	патрубок		
				Труба $\frac{159 \times 4,5 \text{ ГОСТ } 8732-78}{\text{в см } 2 \text{ см } \text{ГОСТ } 8731-74^*}$		
				$L = 650 \pm \frac{\pm 7,14}{2}$	1	11,2 кг
			<u>Переменные данные для исполнения:</u>			
				T-199.250.11.000-65		
				<u>Детали.</u>		
11		1	T-199.250.11.001-65	ограничитель	1	
6.1		2	T-199.250.11.002-65	патрубок		
				Труба $\frac{219 \times 6 \text{ ГОСТ } 8732-78}{\text{в см } 2 \text{ см } \text{ГОСТ } 8731-74^*}$		
				$L = 400 \pm \frac{\pm 7,14}{2}$	1	12,6 кг
				T-199.250.11.000-66		
			Для сборочных единиц от T-199.250.11.000-66			
			90 T-199.250.11.000-69	деталь		
			T-199.250.11.001-65	то же, как для		
			T-199.250.11.000-65			
					Лист	
T-199.250.11.000					22	
Изм. Лист № докум. Подп. Дата						
Копировал - Халарская 17359-06 25 Формат А8						

Серв 903.005-5.06 выпуск 2. Альбом 5.

УИВ. № 100 Л. 109 Л. и 90 Л. 109 Л. и 90 Л. № 100 Л. 109 Л. и 90 Л. № 100 Л. 109 Л. и 90 Л.

Формат	Зона	№3.	Обозначение	Наименование	кол.	Примечание
				<u>Детали.</u>		
Б.У.		2	T-199.250.11.002-66	Патрубок		
				Труба $\frac{219 \cdot 6 \text{ ГОСТ } 8732-78}{8 \text{ см } 2 \text{ сл } \text{ГОСТ } 8731-74^*}$		
				$L = 450 \pm \frac{\pm 11}{2}$	1	14,2 кг
				<u>T-199.250.11.000-67</u>		
				<u>Детали.</u>		
Б.У.		2	T-199.250.11.002-67	Патрубок		
				Труба $\frac{219 \cdot 6 \text{ ГОСТ } 8732-78}{8 \text{ см } 2 \text{ сл } \text{ГОСТ } 8731-74^*}$		
				$L = 500 \pm \frac{\pm 11}{2}$	2	15,8 кг
				<u>T-199.250.11.000-68</u>		
				<u>Детали.</u>		
Б.У.		2	T-199.250.11.002-68	Патрубок		
				Труба $\frac{219 \cdot 6 \text{ ГОСТ } 8732-78}{8 \text{ см } 2 \text{ сл } \text{ГОСТ } 8731-74^*}$		
				$L = 600 \pm \frac{\pm 11}{2}$	1	18,9 кг
				<u>T-199.250.11.000-69</u>		
				<u>Детали.</u>		
Б.У.		2	T-199.250.11.002-69	Патрубок		

T-199.250.11.000

Лист 23

Формат	Зона	№	Обозначение	Наименование	Кол.	Примечание
				Труба $\frac{219 \times 6 \text{ ГОСТ } 8732-78}$ вст 2 сл ГОСТ 8731-74*		
				$L = 650 \pm \frac{\pm 14}{2}$	1	20,5 кг
			<u>Переменные данные для исполнений:</u>			
				<u>T-199.250.11.000-70</u>		
				<u>Детали:</u>		
И		1	T-199.250.11.001-70	Ограничитель	1	
Б.И.		2	T-199.250.11.002-70	Патрубок		
				Труба $\frac{273 \times 8 \text{ ГОСТ } 8732-78}$ вст 2 сл ГОСТ 8731-74*		
				$L = 400 \pm \frac{\pm 14}{2}$	1	20,9 кг
				<u>T-199.250.11.000-71</u>		
			Для сборочных единиц от T-199.250.11.000-71 до T-199.250.11.000-74 деталь T-199.250.11.001-70			
			то же, как для T-199.250.11.000-70			
				<u>Детали:</u>		
Б.И.		2	T-199.250.11.002-71	Патрубок		
				Труба $\frac{273 \times 8 \text{ ГОСТ } 8732-78}$ вст 2 сл ГОСТ 8731-74*		
				$L = 450 \pm \frac{\pm 14}{2}$	1	23,5 кг
				<u>T-199.250.11.000-72</u>		

Серия 903.005-5. Выпуск 2. Альбом 5.

Шб. № по др. устан. и дата. Шб. № по др. устан. и дата. Шб. № по др. устан. и дата. Шб. № по др. устан. и дата.

Формат	Зона	Поз.	Обозначение	Наименование	Кол.	Примечание
				<u>Детали</u>		
Б.У.		2	T-199.250.11.002-72	Патрубок		
				Труба $\frac{273 \times 8 \text{ ГОСТ } 8732-78}{\text{вст } 2 \text{ сн } \text{ ГОСТ } 8731-74^*}$		
				$L = 500 \pm \frac{\pm 14}{2}$	1	26,1 кг
				<u>T-199.250.11.000-73</u>		
				<u>Детали.</u>		
Б.У.		2	T-199.250.11.002-73	Патрубок		
				Труба $\frac{273 \times 8 \text{ ГОСТ } 8732-78}{\text{вст } 2 \text{ сн } \text{ ГОСТ } 8731-74^*}$		
				$L = 600 \pm \frac{\pm 14}{2}$	1	31,4 кг
				<u>T-199.250.11.000-74</u>		
				<u>Детали.</u>		
Б.У.		2	T-199.250.11.002-74	Патрубок		
				Труба $\frac{273 \times 8 \text{ ГОСТ } 8732-78}{\text{вст } 2 \text{ сн } \text{ ГОСТ } 8731-74^*}$		
				$L = 650 \pm \frac{\pm 14}{2}$	1	34,0 кг
			<u>Переменные данные для исполнения:</u>			
				<u>T-199.250.11.000-75</u>		
				<u>Детали.</u>		

T-199.250.11.000.

Лист
25

Формат	Зона	№	Обозначение	Наименование	Кол.	Примечание
11		1	T-199.250.11.001-75	Ограничитель	1	
Б.У.		2	T-199.250.11.002-75	Патрубок		
				Труба $\frac{325 \times 8 \text{ ГОСТ } 8732-78}{8 \text{ см } 2 \text{ см } \text{ ГОСТ } 8731-74^*}$		
				$L = 400 \pm \frac{\pm 14}{2}$	1	25,0 кг
				<u>T-199.250.11.000-76</u>		
			Для сборочных единиц от T-199.250.11.000-76			
			до T-199.250.11.000-79 деталь T-199.250.11.001-75			
			то же, как для T-199.250.11.000-75			
				<u>Детали.</u>		
Б.У.		2	T-199.250.11.002-76	Патрубок		
				Труба $\frac{325 \times 8 \text{ ГОСТ } 8732-78}{8 \text{ см } 2 \text{ см } \text{ ГОСТ } 8731-74^*}$		
				$L = 450 \pm \frac{\pm 14}{2}$	1	28,1 кг
				<u>T-199.250.11.000-77</u>		
				<u>Детали.</u>		
Б.У.		2	T-199.250.11.002-77	Патрубок		
				Труба $\frac{325 \times 8 \text{ ГОСТ } 8732-78}{8 \text{ см } 2 \text{ см } \text{ ГОСТ } 8731-74^*}$		
				$L = 500 \pm \frac{\pm 14}{2}$	1	31,8 кг
				<u>T-199.250.11.000-78</u>		
				<u>Детали.</u>		

Колупов В.А. Ждановская 17350 06.20 Формат 11.9

Сервис 03.005-5. Выпуск 2. Альбом 5.

УИВ № 10001 1090 п. У 90 т. У 90 т. У 90 т. УИВ № 03005-5. УИВ № 03005-5. УИВ № 03005-5.

Формат	Зона	№.Э.	Обозначение	Наименование	кол.	Примечание
б.у.		2	T-199.250.11.002-78	Патрубок		
				Труба $\frac{325 \times 8 \text{ ГОСТ } 8732-78}{\text{в см 2 см ГОСТ } 8731-74^*}$		
				$L = 600 \pm \frac{\pm 14}{2}$	1	37,5 кг
				<u>T-199.250.11.000-79</u>		
				<u>Детали.</u>		
б.у.		2	T-199.250.11.002-79	Патрубок		
				Труба $\frac{325 \times 8 \text{ ГОСТ } 8732-78}{\text{в см 2 см ГОСТ } 8731-74^*}$		
				$L = 650 \pm \frac{\pm 14}{2}$	1	40,7 кг
			<u>Переменные размеры для исполнения:</u>			
				<u>T-199.250.11.000-80</u>		
				<u>Детали.</u>		
11		1	T-199.250.11.001-80	Оградуватель	1	
б.у.		2	T-199.250.11.002-80	Патрубок		
				Труба $\frac{426 \times 10 \text{ ГОСТ } 8732-78}{\text{в см 2 см ГОСТ } 8731-74^*}$		
				$L = 400 \pm \frac{\pm 14}{2}$	1	41,0 кг
				<u>T-199.250.11.000-81</u>		
			Для сборочных единиц от T-199.250.11.000-81			
			до T-199.250.11.000-84 детали T-199.250.11.001-80			
			то же, как для T-199.250.11.000-80.			

Лист
27

T-199.250.11.000.

Копировал - Жолонско 917359-06 309 Формат 118

Формат	Зона	№	Обозначение	Наименование	Кол.	Примечание
				<u>Детали.</u>		
б.у.		2	T-199.250.11.002-81	патрубок		
				Труба $\frac{426 \times 10 \text{ ГОСТ } 8732-78}{8 \text{ см } 2 \text{ см } \text{ГОСТ } 8731-74^*}$		
				$L = 450 \pm \frac{\pm 714}{2}$	1	46,2 кг
				<u>T-199.250.11.000-82</u>		
				<u>Детали.</u>		
б.у.		2	T-199.250.11.002-82	патрубок		
				Труба $\frac{426 \times 10 \text{ ГОСТ } 8732-78}{8 \text{ см } 2 \text{ см } \text{ГОСТ } 8731-74^*}$		
				$L = 500 \pm \frac{\pm 714}{2}$	1	51,3 кг
				<u>T-199.250.11.000-83</u>		
				<u>Детали.</u>		
б.у.		2	T-199.250.11.002-83	патрубок		
				Труба $\frac{426 \times 10 \text{ ГОСТ } 8732-78}{8 \text{ см } 2 \text{ см } \text{ГОСТ } 8731-74^*}$		
				$L = 600 \pm \frac{\pm 714}{2}$	1	61,6 кг
				<u>T-199.250.11.000-84</u>		
				<u>Детали.</u>		
б.у.		2	T-199.250.11.002-84	патрубок		

T-199.250.11.000.

Лист
28

Серия 903.005-5. Выпуск 2. Альбом 5.

Им. № перл. Подл. и дата. Изом. имб. №. Имб. №. Подл. и дата.

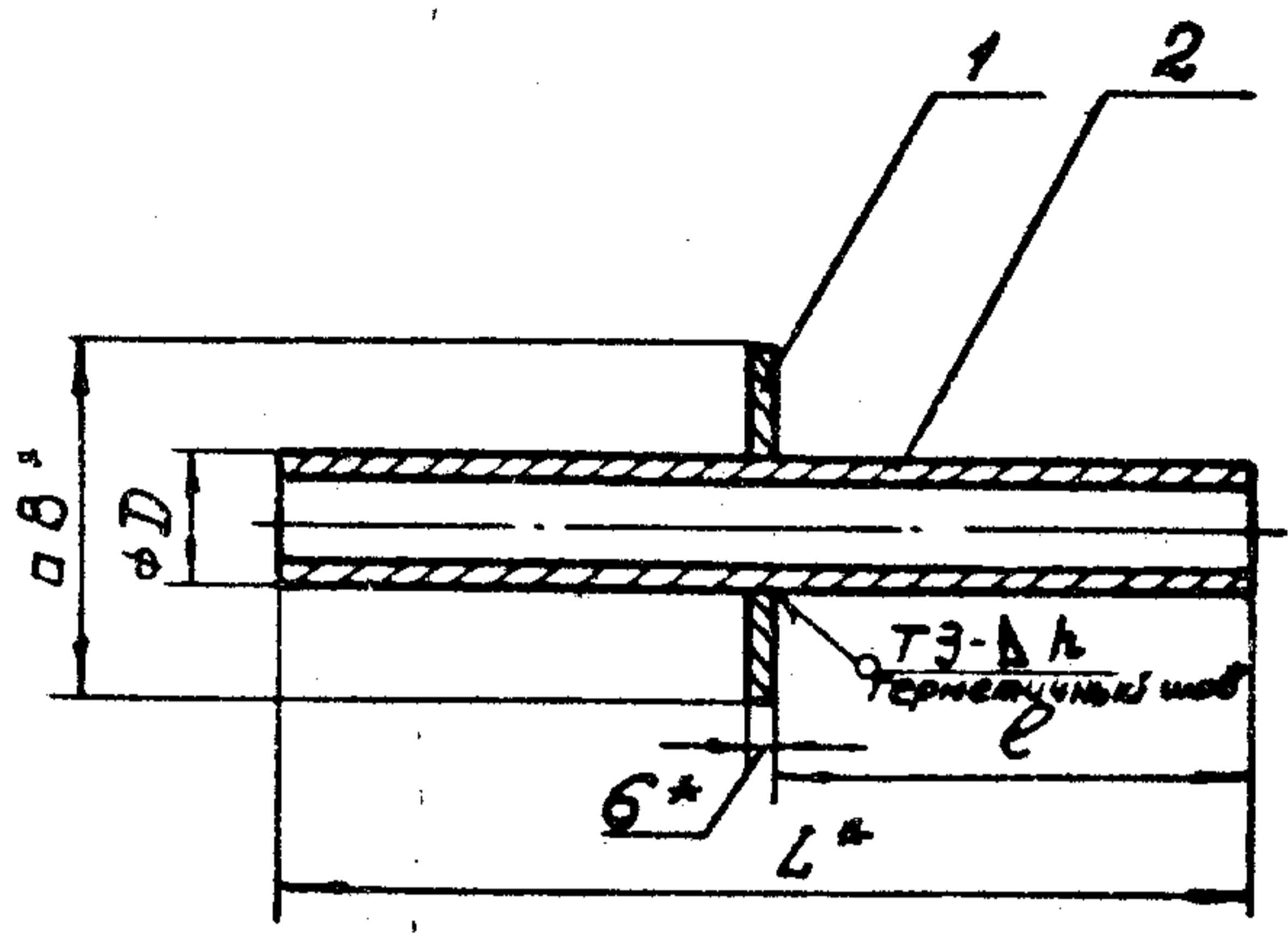
№ перл.	Зона	№ поз.	Обозначение	Наименование	Кол.	Примечание
				Труба $\frac{426 \times 10 \text{ ГОСТ } 8732-78}{\text{в см } 2 \text{ см } \text{ГОСТ } 8731-74^*}$		
				$L = 650 \pm \frac{\pm 14}{2}$	1	66,7 кг
			<u>Переменные данные для исполнения:</u>			
			<u>T-199.250.Н.000-85</u>			
			<u>Детали.</u>			
И		1	T-199.250.Н.001-85	Ограничитель	1	
Б.У.		2	T-199.250.Н.002-85	Патрубок		
				Труба $\frac{530 \times 10 \text{ ГОСТ } 10704-76}{\text{в см } 2 \text{ см } \text{ГОСТ } 10706-76}$		
				$L = 400 \pm \frac{\pm 14}{2}$	1	51,3 кг
			<u>T-199.250.Н.000-86</u>			
			Для сборочных единиц от T-199.250.Н.000-86			
			до T-199.250.Н.000-89 деталь T-199.250.Н.001-85			
			то же, как для T-199.250.Н.000-85.			
			<u>Детали.</u>			
Б.У.		2	T-199.250.Н.002-86	Патрубок		
				Труба $\frac{530 \times 10 \text{ ГОСТ } 10704-76}{\text{в см } 2 \text{ см } \text{ГОСТ } 10706-76}$		
				$L = 450 \pm \frac{\pm 14}{2}$	1	57,7 кг
			<u>T-199.250.Н.000-87</u>			
			<u>Детали.</u>			

ИЗМ	Лист	№ докум.	подл.	Дата	T-199.250.Н.000.	Лист
						29

Вид	Зона	№	Обозначение	Наименование	Кол	Примечание
6х		2	T-199.250.Н.002-87	Патрубок		
				Труба $\frac{530 \times 10 \text{ ГОСТ } 10704-76}{\text{вст } 2 \text{ см } \text{ГОСТ } 10706-76}$		
				$L = 500 \pm \frac{\Sigma T 14}{2}$	1	64,1 кг
				<u>T-199.250.Н.000-88</u>		
				<u>Детали.</u>		
6х		2	T-199.250.Н.002-88	Патрубок		
				Труба $\frac{530 \times 10 \text{ ГОСТ } 10704-76}{\text{вст } 2 \text{ см } \text{ГОСТ } 10706-76}$		
				$L = 600 \pm \frac{\Sigma T 14}{2}$	1	76,9 кг
				<u>T-199.250.Н.002-89</u>		
				<u>Детали.</u>		
6х		2	T-199.250.Н.002-89	Патрубок		
				Труба $\frac{530 \times 10 \text{ ГОСТ } 10704-76}{\text{вст } 2 \text{ см } \text{ГОСТ } 10706-76}$		
				$L = 650 \pm \frac{\Sigma T 14}{2}$	1	83,4 кг

T-199.250.14.000.СБ

Серия 01005-2 выпуск 2 Альбом 5.



- 1. Сварные швы по ГОСТ 5264-80.
- 2* Размеры для справок.
- 3. Предельные отклонения размеров:

$$по \pm \frac{IT14}{2}$$

Лист № 1	Лист № 2	Лист № 3	Лист № 4	Лист № 5	Лист № 6	Лист № 7	Лист № 8	Лист № 9	Лист № 10
Лист № 1	Лист № 2	Лист № 3	Лист № 4	Лист № 5	Лист № 6	Лист № 7	Лист № 8	Лист № 9	Лист № 10
Лист № 1	Лист № 2	Лист № 3	Лист № 4	Лист № 5	Лист № 6	Лист № 7	Лист № 8	Лист № 9	Лист № 10
Лист № 1	Лист № 2	Лист № 3	Лист № 4	Лист № 5	Лист № 6	Лист № 7	Лист № 8	Лист № 9	Лист № 10
Лист № 1	Лист № 2	Лист № 3	Лист № 4	Лист № 5	Лист № 6	Лист № 7	Лист № 8	Лист № 9	Лист № 10
Лист № 1	Лист № 2	Лист № 3	Лист № 4	Лист № 5	Лист № 6	Лист № 7	Лист № 8	Лист № 9	Лист № 10
Лист № 1	Лист № 2	Лист № 3	Лист № 4	Лист № 5	Лист № 6	Лист № 7	Лист № 8	Лист № 9	Лист № 10
Лист № 1	Лист № 2	Лист № 3	Лист № 4	Лист № 5	Лист № 6	Лист № 7	Лист № 8	Лист № 9	Лист № 10
Лист № 1	Лист № 2	Лист № 3	Лист № 4	Лист № 5	Лист № 6	Лист № 7	Лист № 8	Лист № 9	Лист № 10
Лист № 1	Лист № 2	Лист № 3	Лист № 4	Лист № 5	Лист № 6	Лист № 7	Лист № 8	Лист № 9	Лист № 10

T-199.250.14.000.СБ

Конструкция пропуска коммуникации КПК-5.
 Сборочный чертеж

Лист	Масса	Косилов
См. табл.		-
Лист 1	Листов 3	

В/4 14262

90 000 4 052 661 - 1

Обозначение	Размеры, мм.					Масса кг
	D	е	L	B	h	
T-199.250.11.000	21,3	200	400	120	3	1,2
-01	21,3	225	450	120		1,3
-02	21,3	250	500	120		1,3
-03	21,3	300	600	120		1,5
-04	21,3	325	650	120		1,5
-05	26,8	200	400	130		1,5
-06	26,8	225	450	130		1,6
-07	26,8	250	500	130		1,6
-08	26,8	300	600	130		1,8
-09	26,8	325	650	130		1,9
-10	33,5	200	400	130		1,8
-11	33,5	225	450	130		1,9
-12	33,5	250	500	130		2,0
-13	33,5	300	600	130		2,2
-14	33,5	325	650	130		2,3
-15	42,3	200	400	140		2,1
-16	42,3	225	450	140		2,3
-17	42,3	250	500	140		2,5
-18	42,3	300	600	140		2,8
-19	42,3	325	650	140		2,9
-20	45.	200	400	150		2,4
-21	45.	225	450	150		2,6
-22	45.	250	500	150		2,8
-23	45.	300	600	150		3,2
-24	45.	325	650	150	3,3	

Изм	Лист	№ докум.	подп.	Дата

T-199.250.11.000. СБ.

Лист 2

T-199 250 H. 000. CB

Продолжение

Серия 03.005-5. Выпуск 2. Альбом 5.

Обозначение	Размеры, мм.					Масса кг	
	D	e	L	B	h		
-25	50	200	400	150	3	2,6	
-26	50	225	450	150		2,8	
-27	50	250	500	150		3,0	
-28	50	300	600	150		3,4	
-29	50	325	650	150		3,6	
-30	54	200	400	150		2,6	
-31	56	225	450	150		2,9	
-32	54	250	500	150		3,1	
-33	54	300	600	150		3,5	
-34	54	325	650	150		3,7	
-35	57	200	400	160		3,0	
-36	57	225	450	160		3,2	
-37	57	250	500	160		3,4	
-38	57	300	600	160		3,9	
-39	57	325	650	160		4,1	
-40	76	200	400	180		3,8	
-41	76	225	450	180		4,1	
-42	76	250	500	180		4,4	
-43	76	300	600	180		5,1	
-44	76	325	650	180		5,4	
-45	89	200	400	190		4,4	
-46	89	225	450	190		4,7	
-47	89	250	500	190		5,1	
-48	89	300	600	190		5,8	
-49	89	325	650	190		5,8	
-50	108	200	400	210		4	5,7

Уч. № подл. Подл. с дата. Взам. Уч. №. Уч. №. 9убл. Подл. с дата.

Уч. № подл.	Подл. с дата	Взам. Уч. №	Уч. №. 9убл.	Подл. с дата

T-199 250 H. 000. CB.

Лист 3

95 000 4 058 664-L

Продолжение

Обозначение	Размеры, мм.					Масса кг
	Д	е	Л	В	h	
-51	108	225	450	210	4	6.2
-52	108	250	500	210		6.7
-53	108	300	600	210		7.8
-54	108	325	650	210		8.0
-55	133	200	400	230		6.9
-56	133	225	450	230		7.5
-57	133	250	500	230		8.2
-58	133	300	600	230		9.4
-59	133	325	650	230		10.1
-60	159	200	400	260		8.9
-61	159	225	450	260		9.9
-62	159	250	500	260		10.8
-63	159	300	600	260		12.5
-64	159	325	650	260		13.4
-65	219	200	400	320		6
-66	219	225	450	320	17.2	
-67	219	250	500	320	18.8	
-68	219	300	600	320	21.9	
-69	219	325	650	320	23.5	
-70	273	200	400	370	24.6	
-71	273	225	450	370	27.2	
-72	273	250	500	370	29.8	
-73	273	300	600	370	35.1	
-74	273	325	650	370	37.7	
-75	325	200	400	430	29.8	

Изм	Лист	№ докум	подп	Дата	T-199 250. И. 000. 26	Лист
-----	------	---------	------	------	-----------------------	------

Копированная-Халомская 17359 06 379

T-199.250.H.000.CB

Продолжение

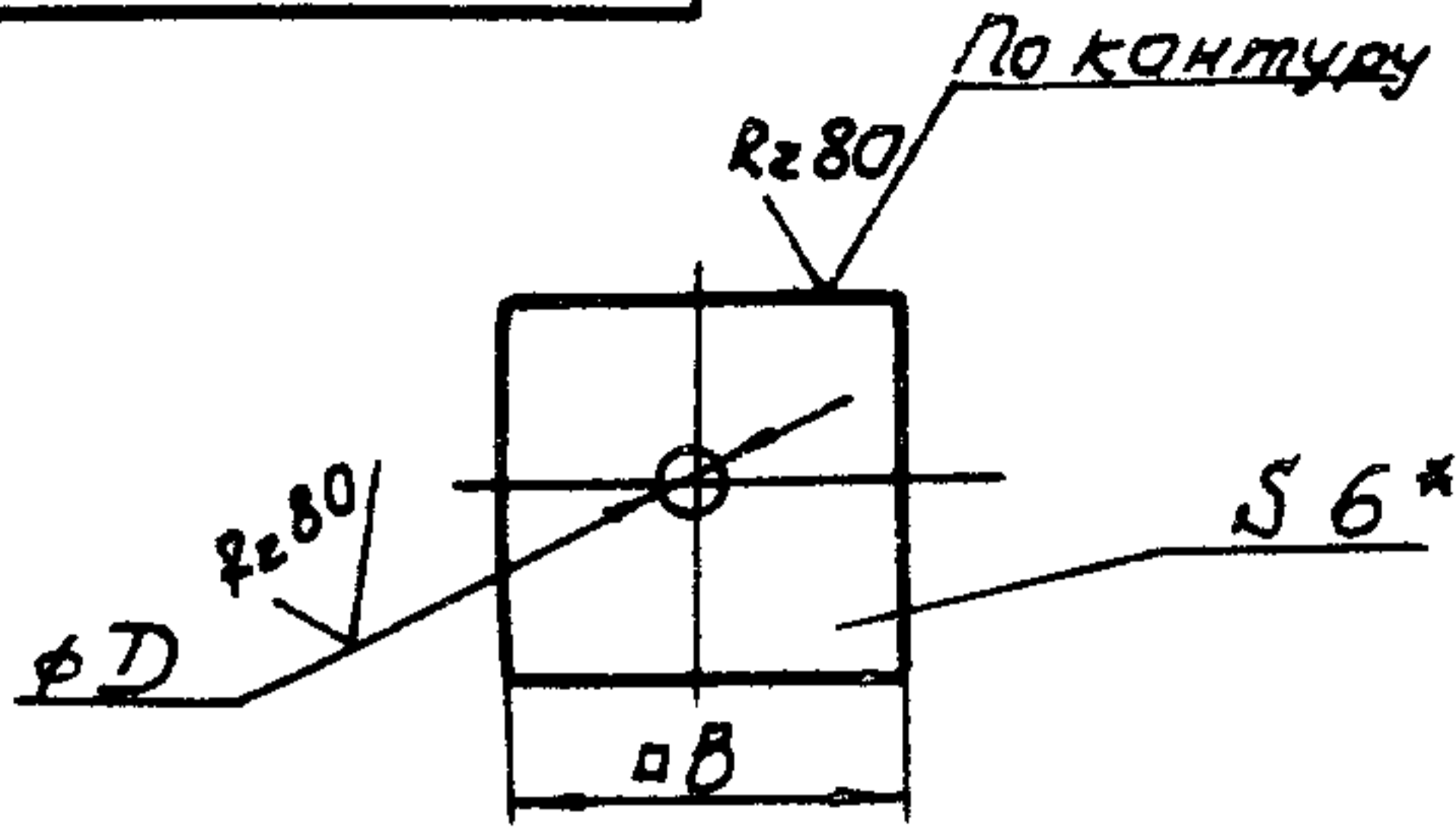
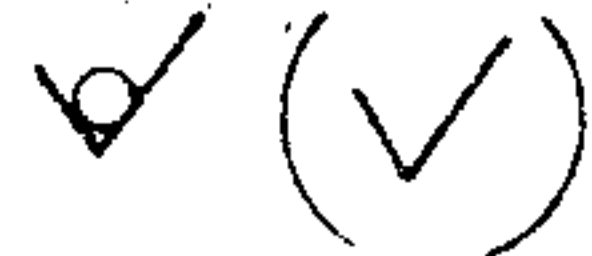
Обозначение	Размеры, мм.					Масса кг
	D	e	L	B	h	
-76	325	225	450	430	6	32,9
-77	325	250	500	430		36,1
-78	325	300	600	430		42,3
-79	325	325	650	430		45,5
-80	426	200	400	530		47,5
-81	426	225	450	530		52,7
-82	426	250	500	530		57,8
-83	426	300	600	530		68,1
-84	426	325	650	530		73,2
-85	530	200	400	630		59,5
-86	530	225	450	630		65,9
-87	530	250	500	630		72,3
-88	530	300	600	630		85,1
-89	530	325	650	630		91,6

Серия 903005-5. Выпуск 2. Альбом 5.

ИНВ. № подл. Подл. и дата
ИНВ. № докум. Докум. и дата

Узм.	Лист	№ докум	Подл.	Дата	T-199.250.H.000.CB.	Лист
						5

T-199.250.11.001



Обозначение	Размеры мм		Масса кг.
	Д	В	
T-199.250.11.001	23	120	0,7
-05	28	130	0,8
-10	35	130	0,8
-15	44	140	0,9
-20	47	150	1,0
-25	52	150	1,0
-30	56	150	0,9
-35	59	160	1,1
-40	78	180	1,3
-45	91	190	1,4
-50	110	210	1,6
-55	135	230	1,8
-60	161	260	2,2
-65	221	320	3,0
-70	275	370	3,7
-75	327	430	4,8
-80	428	530	6,5
-85	532	630	8,2

1.*Размер для справок.
2.Предельные отклонения размеров:
отверстий - по Н14,
валов - по h14.

T-199.250.11.001.

				Лист			масса			масштаб		
				см.			табл.			—		
				Лист			Листов			1		
				Лист 5-ПН-6 ГОСТ 19903-74*			В/4			14262		
				8 Ст 3сп ГОСТ 14637-79								

Изм.	Лист	№ докум.	подп.	Дата

Ограничитель

Копировал-Халанская 17359 06 (39) Формат 118