

25957

ТИПОВАЯ ДОКУМЕНТАЦИЯ НА СТРОИТЕЛЬНЫЕ
СИСТЕМЫ И ИЗДЕЛИЯ ЗДАНИЙ И СООРУЖЕНИЙ

СЕРИЯ 03.005-5
КОНСТРУКЦИИ ВВОДА И ПРОПУСКА
КОММУНИКАЦИЙ В УБЕЖИЩАХ
ГРАЖДАНСКОЙ ОБОРОНЫ

ВЫПУСК 2
КОНСТРУКЦИИ ВВОДА И ПРОПУСКА
КОММУНИКАЦИЙ

АЛЬБОМ 3
КОНСТРУКЦИЯ ПРОПУСКА КОММУНИКАЦИЙ
КПК-3

РАБОЧИЕ ЧЕРТЕЖИ
17359-04
ЦЕНА 1-10

ТИПОВАЯ ДОКУМЕНТАЦИЯ НА СТРОИТЕЛЬНЫЕ
СИСТЕМЫ И ИЗДЕЛИЯ ЗДАНИЙ И СООРУЖЕНИЙ

СЕРИЯ 03.005-5
КОНСТРУКЦИИ ВВОДА И ПРОПУСКА
КОММУНИКАЦИЙ В УБЕЖИЩАХ
ГРАЖДАНСКОЙ ОБОРОНЫ

ВЫПУСК 2
КОНСТРУКЦИИ ВВОДА И ПРОПУСКА
КОММУНИКАЦИЙ

АЛЬБОМ 3
КОНСТРУКЦИЯ ПРОПУСКА КОММУНИКАЦИЙ
КПК-3

РАБОЧИЕ ЧЕРТЕЖИ

УТВЕРЖДЕНА ШТАБОМ ГО СССР
ПИСЬМО ОТ 16 ФЕВРАЛЯ 1981 г.
№ 235/н/487

ВВЕДЕНА В ДЕЙСТВИЕ ВОЙСКОВОЙ
ЧАСТЬЮ 14262 С 25.05.1981 г.
ПРИКАЗОМ № 14 ОТ 21.05.1981 г.

РАЗРАБОТАНА В/Ч 14262

ГЛАВНЫЙ ИНЖЕНЕР В/Ч 14262 *[подпись]* К. ДОРОГУШКИН

ГЛАВНЫЙ СПЕЦИАЛИСТ В/Ч 14262 *[подпись]* В. ШАРГОРОДСКИЙ

ГЛАВНЫЙ ИНЖЕНЕР ПРОЕКТА *[подпись]* В. ФИЛИПОВ

© ЦИТП Госстроя СССР, 1988

N п/п.	Обозначение	Наименование	№ стр.
Содержание			
1	Т-199.250.09.000	Конструкция пропуска коммуникаций КПК-3.	3+22
2	Т-199.250.09.000.СБ.	Конструкция пропуска коммуникаций КПК-3. Сборочный чертеж	23+26
3	Т-199.250.09.001	Ограничитель	27

Обозначение чертежей в альбоме принято по шифру плана типового проектирования.

№ серии в обозначении чертежей условно не указывается.

Серия 03.005-58 выпуск 2. Альбом 3.

Инв. № подл. | Подп. и дата. | Взам. инв. № | Инв. № подл. | Подп. и дата.

Формат	Зона	№ з.	Обозначение	Наименование	Кол.	Примечание
				<u>Документация</u>		
И			T-199.250.09.000.СБ	Сборочные чертеж		
			<u>Переменные данные для исполнения:</u>			
				<u>T-199.250.09.000</u>		
				<u>Детали.</u>		
И	1		T-199.250.07.003	Пластина	1	
И	2		T-199.250.09.001	Ограничитель	1	
Б.У.	3		T-199.250.09.002	Патрубок		
				Труба $\frac{45 \times 3,5 \text{ ГОСТ } 8732-78}$ $\frac{8 \text{ см } 2 \text{ см } \text{ ГОСТ } 8731-74^*}$		
				$L = 600 \pm \frac{I \cdot T \cdot 14}{2}$	1	2,2 кг.
				<u>T-199.250.09.000-01</u>		
			Для сборочных единиц от T-199.250.09.000-01 до T-199.250.09.000-03 детали T-199.250.09.001 и T-199.250.07.003 то же, как для T-199.250.09.000			
				<u>Детали.</u>		
Б.У.	3		T-199.250.09.002-01	Патрубок		

T-199.250.09.000.

Изм.	Лист	№ докум	погл.	Дата	Лит.	Лист	Листов
разраб.	Ишухина	Ишухина					
проб.	Большакова	Ишухина	1501.81			1	20
Н.контр.	Мартынов			18.1.81			
Утв.	Савельев			27.1.81			

Конструкция
пропуска коммуника-
ций КПК-3.

В/4 14262

№ п/п	Зона	№ п/п	Обозначение	Наименование	кол	Примечание
				Труба $\frac{45 \times 3,5 \text{ ГОСТ } 8732-78}{8 \text{ см } 2 \text{ см } \text{ ГОСТ } 8731-74^*}$ $L = 650 \pm \frac{\pm 14}{2}$	1	2,3 кг.
				T-199.250.09.000-02		
				<u>Детали.</u>		
61		3	T-199.250.09.002.02	Патрубок Труба $\frac{45 \times 3,5 \text{ ГОСТ } 8732-78}{8 \text{ см } 2 \text{ см } \text{ ГОСТ } 8731-74^*}$ $L = 700 \pm \frac{\pm 14}{2}$	1	2,5 кг.
				T-199.250.09.000-03		
				<u>Детали.</u>		
61		3	T-199.250.09.002-03	Патрубок Труба $\frac{45 \times 3,5 \text{ ГОСТ } 8732-78}{8 \text{ см } 2 \text{ см } \text{ ГОСТ } 8731-74^*}$ $L = 800 \pm \frac{\pm 14}{2}$	1	2,9 кг.
			Переменные данные	999 исполнений:		
				T-199.250.09.000-04		
				<u>Детали.</u>		
н		1	T-199.250.07.003-05	Пластина	1	
н		2	T-199.250.09.001-04	Ограничитель	1	
				T-199.250.09.000		
Изм.	Лист	№ докум.	Дата			

Формат	Зона	№	Обозначение	Наименование	кол	Примечание
Б.У.		3	T-199.250.09.002.04	Патрубок		
				Труба $\frac{50 \times 3,5 \text{ ГОСТ } 8732-78}{8 \text{ см } 2 \text{ см } \text{ ГОСТ } 8731-74^*}$		
				$L = 600 \pm \frac{\pm 14}{2}$	1	2,4 кг
				<u>T-199.250.09.000-005</u>		
			Для сборочных единиц от T-199.250.09.000-05			
			до T-199.250.09.000-07	детали		
			T-199.250.09.001-04 и T-199.250.07.003-05	то		
			же, как для T-199.250.09.000-04.			
				<u>Детали.</u>		
Б.У.		3	T-199.250.09.002.05	Патрубок		
				Труба $\frac{50 \times 3,5 \text{ ГОСТ } 8732-78}{8 \text{ см } 2 \text{ см } \text{ ГОСТ } 8731-74^*}$		
				$L = 650 \pm \frac{\pm 14}{2}$	1	2,6 кг
				<u>T-199.250.09.000-06</u>		
				<u>Детали.</u>		
Б.У.		3	T-199.250.09.002.06	Патрубок		
				Труба $\frac{50 \times 3,5 \text{ ГОСТ } 8732-78}{8 \text{ см } 2 \text{ см } \text{ ГОСТ } 8731-74^*}$		
				$L = 700 \pm \frac{\pm 14}{2}$	1	2,8 кг
				<u>T-199.250.09.000-07</u>		
				<u>Детали.</u>		

Изм.	Лист	№ докум.	погр.	Дата	T-199.250.09.000.	Лист
						3

Копировал-Защитная 817359 04 6 Формат 110

Формат	Эона	№Э.	Обозначение	Наименование	Кол.	Примечание
Б.У.		3	T-199.250.09.002.07	Патрубок		
				Труба $50 \times 3,5$ ГОСТ 8732-78		
				8 см 2 см ГОСТ 8731-74*		
				$L = 800 \pm \frac{I \pm 14}{2}$	1	3,2 кг
			<u>Переменные данные для исполнения:</u>			
				T-199.250.09.000-08		
				<u>Детали.</u>		
		1	T-199.250.07.003-10	Пластина	1	
		2	T-199.250.09.001-08	Ограничитель	1	
Б.У.		3	T-199.250.09.002-08	Патрубок		
				Труба $54 \times 3,5$ ГОСТ 8732-78		
				8 см 2 см ГОСТ 8731-74*		
				$L = 600 \pm \frac{I \pm 14}{2}$	1	2,6 кг.
				T-199.250.09.000-09		
			Для сборочных единиц от T-199.250.09.000-09			
			до T-199.250.09.000-11	детали		
			T-199.250.09.001-08	T-199.250.07.003-10		
			то же, как 919			
			T-199.250.09.000-08			
				<u>Детали.</u>		
Б.У.		3	T-199.250.09.002-09	Патрубок		
				Труба $54 \times 3,5$ ГОСТ 8732-78		
				8 см 2 см ГОСТ 8731-74*		
				$L = 650 \pm \frac{I \pm 14}{2}$	1	2,8 кг.
				T-199.250.09.000		
						Лист 4

Изм. Лист № докум. Подп. Дата

Копировал. Холмова В. 1957 г. 7 Формат 118

Формат	Зона	Поз.	Обозначение	Наименование	Кол.	Примечание
				T-199.250.09.000-10		
				<u>Детали.</u>		
6.1		3	T-199.250.09.002-10	Патрубок		
				Труба 54.3,5 ГОСТ 8732-78		
				8 см 2 см ГОСТ 8731-74*		
				$L = 700 \pm \frac{\pm 14}{2}$	1	3,1 кг
				T-199.250.09.000-11		
				<u>Детали.</u>		
6.2		3	T-199.250.09.002-11	Патрубок		
				Труба 54.3,5 ГОСТ 8732-78		
				8 см 2 см ГОСТ 8731-74*		
				$L = 800 \pm \frac{\pm 14}{2}$	1	3,5 кг.
				Переменные данные для исполнения:		
				T-199.250.09.000-12		
				<u>Детали.</u>		
11		1	T-199.250.07.003-15	Пластина	1	
11		2	T-199.250.09.001-12	Ограничитель	1	
6.2		3	T-199.250.09.002-12	Патрубок		
				Труба 57.3,5 ГОСТ 8732-78		
				8 см 2 см ГОСТ 8731-74*		
				$L = 600 \pm \frac{\pm 14}{2}$	1	2,8 кг.
				T-199.250.09.000-13		

Серия 01.005-5. Выпуск 2. Альбом 3.

УИВ-№ 01.005-5. Выпуск 2. Альбом 3. Погр. и дата

УИВ-№ 01.005-5	Лист № 90 к ум.	Погр.	Дата	T-199.250.09.000.	Лист
					5

Формат	Зона	№3	Обозначение	Наименование	Кол.	Примечание
			Для сборочных единиц от Т-199.250.09.000-13 до Т-199.250.09.000-15 детали Т-199.250.09.001-12 и Т-199.250.07.003-15 то же как для Т-199.250.09.000-12.			
			<u>Детали</u>			
Б.У.		3	Т-199.250.09.002-13	Патрубок Труба 57x3,5 ГОСТ 8732-78 8 см 2 см ГОСТ 8731-74* $L = 650 \pm \frac{I \pm 14}{2}$	1	3,0 кг
			Т-199.250.09.000-14			
			<u>Детали</u>			
Б.У.		3	Т-199.250.09.002-14	Патрубок Труба 57x3,5 ГОСТ 8732-78 8 см 2 см ГОСТ 8731-74* $L = 700 \pm \frac{I \pm 14}{2}$	1	3,2 кг
			Т-199.250.09.000-15			
			<u>Детали</u>			
Б.У.		3	Т-199.250.09.002-15	Патрубок Труба 57x3,5 ГОСТ 8732-78 8 см 2 см ГОСТ 8731-74* $L = 800 \pm \frac{I \pm 14}{2}$	1	3,7 кг

Изм. Лист № докум. подл. Дата

Лист 6

Т-199.250.09.000.

Копирован. Холмогорская 17359 04 9 Формат 110

Серия 03.005-5. Выпуск 2. Альбом 3.

Инд. № покл. подл. и дата. Имя инд. № инв. № инв. бл. подл. и дата

Формат	Зона	Поз.	Обозначение	Наименование	Кол.	Примечание
			Переменные данные для исполнения:			
				T-199.250.09.000-16		
			<u>Детали.</u>			
И		1	T-199.250.07.003-20	Пластина	1	
И		2	T-199.250.09.001-16	Ограничитель	1	
Б.У.		3	T-199.250.09.002-16	Патрубок		
				Труба $76 \times 3,5$ ГОСТ 8732-78 $8 \text{ см } 2 \text{ см}$ ГОСТ 8731-74*		
				$L = 600 \pm \frac{\pm 14}{2}$	1	3,8 кг.
				T-199.250.09.000-17		
			Для сборочных единиц от T-199.250.09.000-17 до T-199.250.09.000-19 детали T-199.250.09.001-16 и T-199.250.07.003-20 такие же как для T-199.250.09.000-16.			
			<u>Детали.</u>			
Б.У.		3	T-199.250.09.002-17	Патрубок		
				Труба $76 \times 3,5$ ГОСТ 8732-78 $8 \text{ см } 2 \text{ см}$ ГОСТ 8731-74*		
				$L = 650 \pm \frac{\pm 14}{2}$	1	4,1 кг.
				T-199.250.09.000-18		
			<u>Детали.</u>			
Б.У.		3	T-199.250.09.002-18	Патрубок		

Серия 03.005-5. Выпуск 2. Альбом 3.

Инв. № покл. Погр. и дата
Инв. № покл. Погр. и дата
Инв. № покл. Погр. и дата
Инв. № покл. Погр. и дата

Изм.	Лист	№ докум	погр.	Дата	T-199.250.09.000	Лист
						7

Формат	Зона	Поз.	Обозначение	Наименование	Кол.	Примечание
				Труба $76 \times 3,5$ ГОСТ 8732-78 в см 2 см ГОСТ 8731-74*		
				$L = 700 \pm \frac{\pm T 14}{2}$		
				<u>T-199.250.09.000-19</u>		
				<u>Детали.</u>		
Б.У.		3	T-199.250.09.002-19	Патрубок		
				Труба $76 \times 3,5$ ГОСТ 8732-78 в см 2 см ГОСТ 8731-74*		
				$L = 800 \pm \frac{\pm T 14}{2}$	1	5,1 кг
			<u>Переменные данные для исполнений:</u>			
				<u>T-199.250.09.000-20</u>		
				<u>Детали.</u>		
И		1	T-199.250.07.003-25	Пластина	1	
И		2	T-199.250.09.001-20	Ограничитель	1	
Б.У.		3	T-199.250.09.002-20	Патрубок		
				Труба $80 \times 3,5$ ГОСТ 8732-78 в см 2 см ГОСТ 8731-74*		
				$L = 600 \pm \frac{\pm T 14}{2}$	1	4,4 кг
				<u>T-199.250.09.000-21</u>		
			Для сборочных единиц от T-199.250.09.000-21			
			до T-199.250.09.000-23 детали T-199.250.07.003-25			
			и T-199.250.09.001-20 тоже, как для			
			T-199.250.09.000-20.			
						Лист
				T-199.250.09.000.		8
Узм	Лист	№ докум.	погр.	Дата		

Копировал - Халонская 17359-04 11 формат 118

Серия 03005-5. Выпуск 2. Альбом 3.
Инв. № по л. погр. и дата
Взам. инв. № Инв. инв. № погр. и дата

Формат	Зона	Поз.	Обозначение	Наименование	Кол.	Примечание
				<u>Детали.</u>		
Б.У.		3	T-199.250.09.002-21	Патрубок		
				Труба $\frac{89,3,5 \text{ ГОСТ } 8732-78}$		
				$\frac{8 \text{ см } 2 \text{ см } \text{ ГОСТ } 8731-74^*$		
				$L = 650 \pm \frac{\pm 14}{2}$	1	4,8 кг
				<u>T-199.250.09.000-22</u>		
				<u>Детали.</u>		
Б.У.		3	T-199.250.09.002-22	Патрубок		
				Труба $\frac{89,3,5 \text{ ГОСТ } 8732-78}$		
				$\frac{8 \text{ см } 2 \text{ см } \text{ ГОСТ } 8731-74^*$		
				$L = 700 \pm \frac{\pm 14}{2}$	1	5,2 кг
				<u>T-199.250.09.000-23</u>		
				<u>Детали.</u>		
Б.У.		3	T-199.250.09.002-23	Патрубок		
				Труба $\frac{89,3,5 \text{ ГОСТ } 8732-78}$		
				$\frac{8 \text{ см } 2 \text{ см } \text{ ГОСТ } 8731-74^*$		
				$L = 800 \pm \frac{\pm 14}{2}$	1	5,9 кг
				<u>T-199.250.09.000-24</u>		
				<u>Детали.</u>		
11		1	T-199.250.07.003-30	Пластина	1	

T-199.250.09.000.

Лист

9

Изм. Лист № докум. Позн. Дата

Формат	Зона	№	Обозначение	Наименование	Кол.	Примечание
11		2	T-199.250.09.001-24	Ограничитель	1	
Б.У.		3	T-199.250.09.002-24	Патрубок		
				Труба $\frac{108 \times 4 \text{ ГОСТ } 8732-78}{8 \text{ см } 2 \text{ см } \text{ ГОСТ } 8731-74^*}$		
				$L = 600 \pm \frac{I \tau 14}{2}$	1	6,2 кг
				<u>T-199.250.09.000-25</u>		
			Для сборочных единиц от T-199.250.09.000-25			
			до T-199.250.09.000-27 детали T-199.250.09.001-24			
			и T-199.250.07.003-30 та же как для T-199.250.09.000-24			
				<u>Детали</u>		
Б.У.		3	T-199.250.09.002-25	Патрубок		
				Труба $\frac{108 \times 4 \text{ ГОСТ } 8732-78}{8 \text{ см } 2 \text{ см } \text{ ГОСТ } 8731-74^*}$		
				$L = 650 \pm \frac{I \tau 14}{2}$	1	6,7 кг
				<u>T-199.250.09.000-26</u>		
				<u>Детали</u>		
Б.У.		3	T-199.250.09.002-26	Патрубок		
				Труба $\frac{108 \times 4 \text{ ГОСТ } 8732-78}{8 \text{ см } 2 \text{ см } \text{ ГОСТ } 8731-74^*}$		
				$L = 700 \pm \frac{I \tau 14}{2}$	1	7,2 кг
				<u>T-199.250.09.000-27</u>		
				<u>Детали</u>		

ИЗМ. Лист № 90 К 50 по 90. Дана

T-199.250.09.000

Лист 10

Котловый заводская 17339 04 13 Формат 118

Формат	Зона	№з	Обозначение	Наименование	№	Примечание
				Труба $\frac{108 \times 4 \text{ ГОСТ } 8732-78}{8 \text{ см } 2 \text{ см } \text{ГОСТ } 8731-74^*}$		
				$L = 800 \pm \frac{\pm 14}{2}$	1	8,2 кг
			Переменные данные для исполнения:			
				<u>T-199.250.09.000-28</u>		
				<u>Детали.</u>		
И		1	T-199.250.07.003-35	Пластина	1	
И		2	T-199.250.09.001-28	Ограничитель	1	
Б.У.		3	T-199.250.09.002-28	Патрубок		
				Труба $\frac{133 \times 4 \text{ ГОСТ } 8732-78}{8 \text{ см } 2 \text{ см } \text{ГОСТ } 8731-74^*}$		
				$L = 600 \pm \frac{\pm 14}{2}$	1	7,6 кг
				<u>T-199.250.09.000-29</u>		
			Для сборочных единиц от T-199.250.09.000-29			
			до T-199.250.09.000-31	детали T-199.250.09.001-28		
			и T-199.250.07.003-35	то же, как для T-199.250.009.000-28		
				<u>Детали.</u>		
Б.У.		3	T-199.250.09.002-29	Патрубок		
				Труба $\frac{133 \times 4 \text{ ГОСТ } 8732-78}{8 \text{ см } 2 \text{ см } \text{ГОСТ } 8731-74^*}$		
				$L = 650 \pm \frac{\pm 14}{2}$	1	8,3 кг
				<u>T-199.250.09.000-30</u>		

Формат	Зона	№3.	Обозначение	Наименование	кол.	Примечание
				<u>Детали.</u>		
БУ		3	T-199.250.09.002-30	Патрубок		
				Труба $\frac{133 \times 4 \text{ ГОСТ } 8732-78}{80 \text{ см } 2 \text{ см } \text{ ГОСТ } 8731-74^*}$		
				$L = 700 \pm \frac{\Sigma T_{14}}{2}$	1	8,9 кг.
				<u>T-199.250.09.000-31</u>		
				<u>Детали.</u>		
БУ		3	T-199.250.09.002-31	Патрубок		
				Труба $\frac{133 \times 4 \text{ ГОСТ } 8732-78}{80 \text{ см } 2 \text{ см } \text{ ГОСТ } 8731-74^*}$		
				$L = 800 \pm \frac{\Sigma T_{14}}{2}$	1	10,2 кг.
			<u>Переменные данные для исполнения:</u>			
				<u>T-199.250.09.000-32</u>		
				<u>Детали.</u>		
Н		1	T-199.250.07.003-40	Пластина	1	
Н		2	T-199.250.09.001-32	Ограничитель	1	
БУ		3	T-199.250.09.002-32	Патрубок		
				Труба $\frac{159 \times 4,5 \text{ ГОСТ } 8732-78}{80 \text{ см } 2 \text{ см } \text{ ГОСТ } 8731-74^*}$		
				$L = 600 \pm \frac{\Sigma T_{14}}{2}$	1	10,3 кг.
				<u>T-199.250.09.000-33</u>		
			<u>Для сборочных единиц от T-199.250.09.000-33</u>			
						Лист
						12
Изм	Лист	№ докум.	Подп.	Дата	T-199.250.09.000	
Копированная заводская 17359.04 15 Формат 1/8						

Серия 03.005-5. выпуск 2. Алббом Э.

Шв. № подл. подл. и дата
взам. шв. № шв. № докум. подл. и дата

формат	шв. №	ноз.	обозначение	наименование	кол.	примечание
			до Т-199.250.09.000-35	детали Т-199.250.09.001-32	1	32
			и Т-199.250.07.003-40	то же как для Т-199.250.09.000-		32
				<u>Детали.</u>		
б.у.		3	Т-199.250.09.002-33	Патрубок		
				Труба $\frac{159 \times 4,5 \text{ ГОСТ } 8732-78}{8 \text{ см } 2 \text{ см } \text{ ГОСТ } 8731-74^*}$		
				$L = 650 \pm \frac{\Sigma T_{14}}{2}$	1	11,2 кр.
				<u>Т-199.250.09.000-34</u>		
				<u>Детали.</u>		
б.у.		3	Т-199.250.09.002-34	Патрубок		
				Труба $\frac{159 \times 4,5 \text{ ГОСТ } 8732-78}{8 \text{ см } 2 \text{ см } \text{ ГОСТ } 8731-74^*}$		
				$L = 700 \pm \frac{\Sigma T_{14}}{2}$	1	12,0 кр.
				<u>Т-199.250.09.000-35</u>		
				<u>Детали.</u>		
б.у.		3	Т-199.250.09.002-35	Патрубок		
				Труба $\frac{159 \times 4,5 \text{ ГОСТ } 8732-78}{8 \text{ см } 2 \text{ см } \text{ ГОСТ } 8731-74^*}$		
				$L = 800 \pm \frac{\Sigma T_{14}}{2}$	1	13,3 кр.
			<u>Переменные данные для исполнения:</u>			
				<u>Т-199.250.09.000-36</u>		

Т-199.250.09.000

Лист
13

Шв. № подл. подл. и дата
взам. шв. № шв. № докум. подл. и дата

Формат	Зона	Лист	Обозначение	Наименование	Кол	Примечание
				<u>Детали</u>		
И		1	T-199.250.07.003-45	Пластина	1	
И		2	T-199.250.09.001-36	Ограничитель	1	
Б.У.		3	T-199.250.09.002-36	Патрубок		
				Труба $\frac{219.6 \text{ ГОСТ } 8732-78}{8 \text{ см } 2 \text{ см } \text{ ГОСТ } 8731-74^*}$		
				$L = 600 \pm \frac{\pm 14}{2}$	1	18,9 кг
				<u>T-199.250.09.000-37</u>		
			Для сборочных единиц от T-199.250.09.000-37			
			до T-199.250.09.000-39 детали T-199.250.09.001-36			
			и T-199.250.07.003-45 также как для T-199.250.09.000-36			
				<u>Детали</u>		
Б.У.		3	T-199.250.09.002-37	Патрубок		
				Труба $\frac{219.6 \text{ ГОСТ } 8732-78}{8 \text{ см } 2 \text{ см } \text{ ГОСТ } 8731-74^*}$		
				$L = 650 \pm \frac{\pm 14}{2}$	1	20,5 кг
				<u>T-199.250.09.000-38</u>		
				<u>Детали</u>		
Б.У.		3	T-199.250.09.002-38	Патрубок		
				Труба $\frac{219.6 \text{ ГОСТ } 8732-78}{8 \text{ см } 2 \text{ см } \text{ ГОСТ } 8731-74^*}$		
				$L = 700 \pm \frac{\pm 14}{2}$	1	22,1 кг
				<u>T-199.250.09.000-39</u>		

Изм. Лист № 90 кум. погн. Дата

T-199.250.09.000.

Лист 14

Копировал. Халонская Я 17359 04 17 Формат 118

Серия 01005-5.8 выпуск 2. Альбом 5.

ИНВ. № погл. погл. и дата. Взам. инв. № инв. № зурбл. погл. и дата.

№	Зона	№	Обозначение	Наименование	Кол.	Примечание
			Для сборочных единиц от Т-199.250.09.000-			45
			90 Т-199.250.09.000-47	детали Т-199.250.09.001-		44
			и Т-199.250.07.003-55	то же, как для		
			Т-199.250.09.000-44.			
				<u>Детали.</u>		
Б.У.		3	Т-199.250.09.002.45	Патрубок		
				Труба $\frac{325 \times 8 \text{ ГОСТ } 8732-78}{8 \text{ Сп } 2 \text{ сн } \text{ ГОСТ } 8731-74^*}$		
				$L = 650 \pm \frac{\pm 14}{2}$	1	40,7 кг.
				<u>Т-199.250.09.000-46</u>		
				<u>Детали.</u>		
Б.У.		3	Т-199.250.09.002.46	Патрубок		
				Труба $\frac{325 \times 8 \text{ ГОСТ } 8732-78}{8 \text{ Сп } 2 \text{ сн } \text{ ГОСТ } 8731-74^*}$		
				$L = 700 \pm \frac{\pm 14}{2}$	1	43,8 кг.
				<u>Т-199.25.09.000-47</u>		
				<u>Детали.</u>		
Б.У.		3	Т-199.250.09.002.47	Патрубок		
				Труба $\frac{325 \times 8 \text{ ГОСТ } 8732-78}{8 \text{ Сп } 2 \text{ сн } \text{ ГОСТ } 8731-74^*}$		
				$L = 800 \pm \frac{\pm 14}{2}$	1	50,0 кг.

Т-199.250.09.000.

Лист
17

Узм. Лист № докум. Подп. Дата

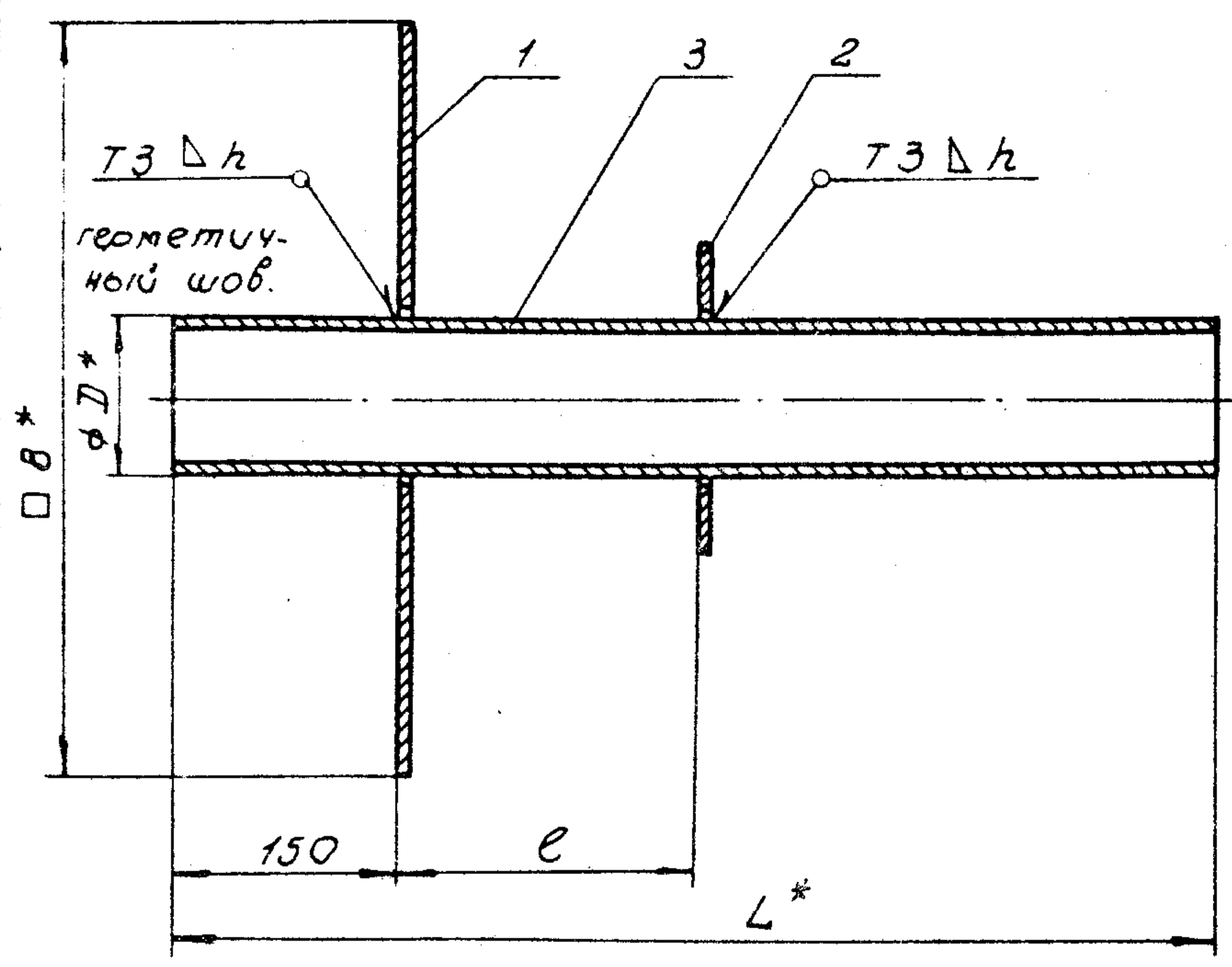
Формат	Зона	№3.	Обозначение	Наименование	кол.	приме-чание
			<u>Переменные данные для исполнений:</u>			
				<u>T-199.250.09.000-48</u>		
				<u>Детали.</u>		
И		1	T-199.250.07.003-60	Пластина	1	
И		2	T-199.250.09.001-48	Ограничитель	1	
Б.У.		3	T-199.250.09.002-48	Патрубок.		
				Труба $\frac{426 \times 10 \text{ ГОСТ } 8732-78}{8 \text{ см } 2 \text{ см } \text{ ГОСТ } 8731-74^*}$		
				$L = 600 \pm \frac{\pm 14}{2}$	1	61,6 кг
				<u>T-199.250.09.000-49</u>		
			Для сборочных единиц от T-199.250.09.000-49			
			до T-199.250.09.000-51 детали T-199.250.09.001-48			
			и T-199.250.07.003-60 то же, как для			
			T-199.250.09.000-48.			
				<u>Детали.</u>		
Б.У.		3	T-199.250.09.002-49	Патрубок		
				Труба $\frac{426 \times 10 \text{ ГОСТ } 8732-78}{8 \text{ см } 2 \text{ см } \text{ ГОСТ } 8731-74^*}$		
				$L = 650 \pm \frac{\pm 14}{2}$	1	66,7 кг
				<u>T-199.250.09.000-50</u>		
				<u>Детали.</u>		
Б.У.		3	T-199.250.09.002-50	Патрубок		
				T-199.250.09.000		

Формат	Зона	Поз.	Обозначение	Наименование	Кол.	Примечание
				Труба $\frac{426 \cdot 10 \text{ ГОСТ } 8732-78}{8 \text{ см } 2 \text{ см } \text{ ГОСТ } 8731-74}$		
				$L = 700 \pm \frac{\pm 14}{2}$	1	71,8 кг.
				<u>T-199.250.09.000-51</u>		
				<u>Детали</u>		
Б.У.		3	T-199.250.09.002-51	Патрубок		
				Труба $\frac{426 \cdot 10 \text{ ГОСТ } 8732-78}{8 \text{ см } 2 \text{ см } \text{ ГОСТ } 8731-74}$		
				$L = 800 \pm \frac{\pm 14}{2}$	1	82,1 кг.
			<u>Переменные данные для исполнения:</u>			
				<u>T-199.250.09.000-52</u>		
				<u>Детали</u>		
ИИ		1	T-199.250.07.003-65	Пластина	1	
ИИ		2	T-199.250.09.001-52	Ограничитель	1	
Б.У.		3	T-199.250.09.002-52	Патрубок		
				Труба $\frac{530 \cdot 10 \text{ ГОСТ } 10704-76}{8 \text{ см } 2 \text{ см } \text{ ГОСТ } 10706-76}$		
				$L = 600 \pm \frac{\pm 14}{2}$	1	76,9 кг.
				<u>T-199.250.09.000-53</u>		
			Для сборочных единиц от T-199.250.09.000-53			
			до T-199.250.09.000-55 детали T-199.250.09.001-52			
			и T-199.250.07.003-65 то же, как для			
			T-199.250.09.000-52			

T-199.250.09.000					Лист
Узм	Лист	Нярокум	Позл.	Дата	19

Формат	Зона	Лоз.	Обозначение	Наименование	Кол	Примечание
				<u>Детали.</u>		
6У		3	T-199.250.09.002-53	Патрубок		
				Труба $\frac{530 \times 10 \text{ ГОСТ } 10704-76}{8 \text{ см } 2 \text{ см } \text{ ГОСТ } 10706-76}$		
				$L = 650 \pm \frac{\pm 14}{2}$	1	83,4 кг.
				<u>T-199.250.09.000-54</u>		
				<u>Детали.</u>		
6У		3	T-199.250.09.002-54	Патрубок		
				Труба $\frac{530 \times 10 \text{ ГОСТ } 10704-76}{8 \text{ см } 2 \text{ см } \text{ ГОСТ } 10706-76}$		
				$L = 700 \pm \frac{\pm 14}{2}$	1	89,8 кг.
				<u>T-199.250.09.000-55</u>		
				<u>Детали.</u>		
6У		3	T-199.250.09.002-55	Патрубок		
				Труба $\frac{530 \times 10 \text{ ГОСТ } 10704-76}{8 \text{ см } 2 \text{ см } \text{ ГОСТ } 10706-76}$		
				$L = 800 \pm \frac{\pm 14}{2}$	1	102,6 кг.

95.000.00.058.661-1



Серия В.005-5. Выпуск 2. Альбом 3.

- 1. Сварные швы по ГОСТ 5264-80.
- 2. * Размеры для справок.
- 3. Предельные отклонения размеров:

$$\pm \frac{IT14}{2}$$
- 4. Шероховатость обработанных поверхностей деталей без чертежа не нужна
 $Rz 80$

Изм. № 009. Попл. и дата. 03.09.84. Имп. № 994. Попл. и дата. 03.09.84. Имп. № 1. Попл. и дата. 03.09.84. Имп. № 1.

T-199.250.09.000.СБ.

Изм.	Лист	№ докум.	Попл.	Дата	Конструкция	Лит.	Масса	Масштаб
Разрб.	Яшукина	Яшук	5.01.81		пропуска коммуникации КПК-3.		ст. табл.	-
Проб.	Большакова	Больш	15.01.81		Сборочный чертёж.	Лист 1	Листов 4	
Т. контр.	Мартынов	Март	18.1.81					
И. контр.	Мартынов	Март	18.1.81					
Утв.	Савельев	Сав	22.1.81					

8/4 14262

95 00060 098661-L

Обозначение	Размеры, мм.					Масса кг.
	Д	е	Л	В	h	
T-199.250.09.000	45	150	600	450	3	12.7
-01	45	175	650	450	3	12.8
-02	45	200	700	450	3	13.0
-03	45	250	800	450	3	13.4
-04	50	150	600	450	3	12.8
-05	50	175	650	450	3	13.0
-06	50	200	700	450	3	13.2
-07	50	250	800	450	3	13.6
-08	54	150	600	450	3	13.0
-09	54	175	650	450	3	13.2
-10	54	200	700	450	3	13.5
-11	54	250	800	450	3	13.9
-12	57	150	600	460	3	13.7
-13	57	175	650	460	3	13.9
-14	57	200	700	460	3	14.1
-15	57	250	800	460	3	14.6
-16	76	150	600	480	3	15.7
-17	76	175	650	480	3	16.0
-18	76	200	700	480	3	16.3
-19	76	250	800	480	3	16.9
-20	89	150	600	490	3	16.8
-21	89	175	650	490	3	17.2
-22	89	200	700	490	3	17.6
-23	89	250	800	490	3	18.3
-24	108	150	600	510	4	19.6

Узм.	Лист № докум.	погр.	Дата	T-199.250.09.000.СБ.	ИЕТ
					2

Коробовая-Халанская 11359-04 25 Формат ИВ

T-199.250.09.000.СБ

Продолжение

Обозначение	Размеры, мм.					масса кг
	Д	е	Л	В	h	
-25	108	175	650	510	4	20,1
-26	108	200	700	510	4	20,6
-27	108	250	800	510	4	21,6
-28	133	150	600	530	4	22,0
-29	133	175	650	530	4	22,7
-30	133	200	700	530	4	23,3
-31	133	250	800	530	4	24,6
-32	159	150	600	560	4	26,7
-33	159	175	650	560	4	27,6
-34	159	200	700	560	4	28,4
-35	159	250	800	560	4	30,1
-36	219	150	600	620	6	38,2
-37	219	175	650	620	6	39,8
-38	219	200	700	620	6	41,4
-39	219	250	800	620	6	44,5
-40	273	150	600	670	6	53,5
-41	273	175	650	670	6	56,1
-42	273	200	700	670	6	58,7
-43	273	250	800	670	6	63,9
-44	325	150	600	730	6	63,4
-45	325	175	650	730	6	66,6
-46	325	200	700	730	6	69,7
-47	325	250	800	730	6	75,9
-48	426	150	600	830	6	93,8
-49	426	175	650	830	6	98,9
-50	426	200	700	830	6	104

Узм	Лист	№ докум.	Подп.	Дата
-----	------	----------	-------	------

T-199.250.09.000.СБ.

Лист
3

90 000 60 052 651-1

Продолжение

Обозначение	Размеры мм.					масса кг.
	Д	е	Л	В	н	
-51	426	250	800	830	6	114,3
-52	530	150	600	930	6	115,4
-53	530	175	650	930	6	121,9
-54	530	200	700	930	6	128,3
-55	530	250	800	930	6	141,1

Изм	Лист	№ докум.	Подп.	Дата

T-199.250.09.000.СБ

Лист 4

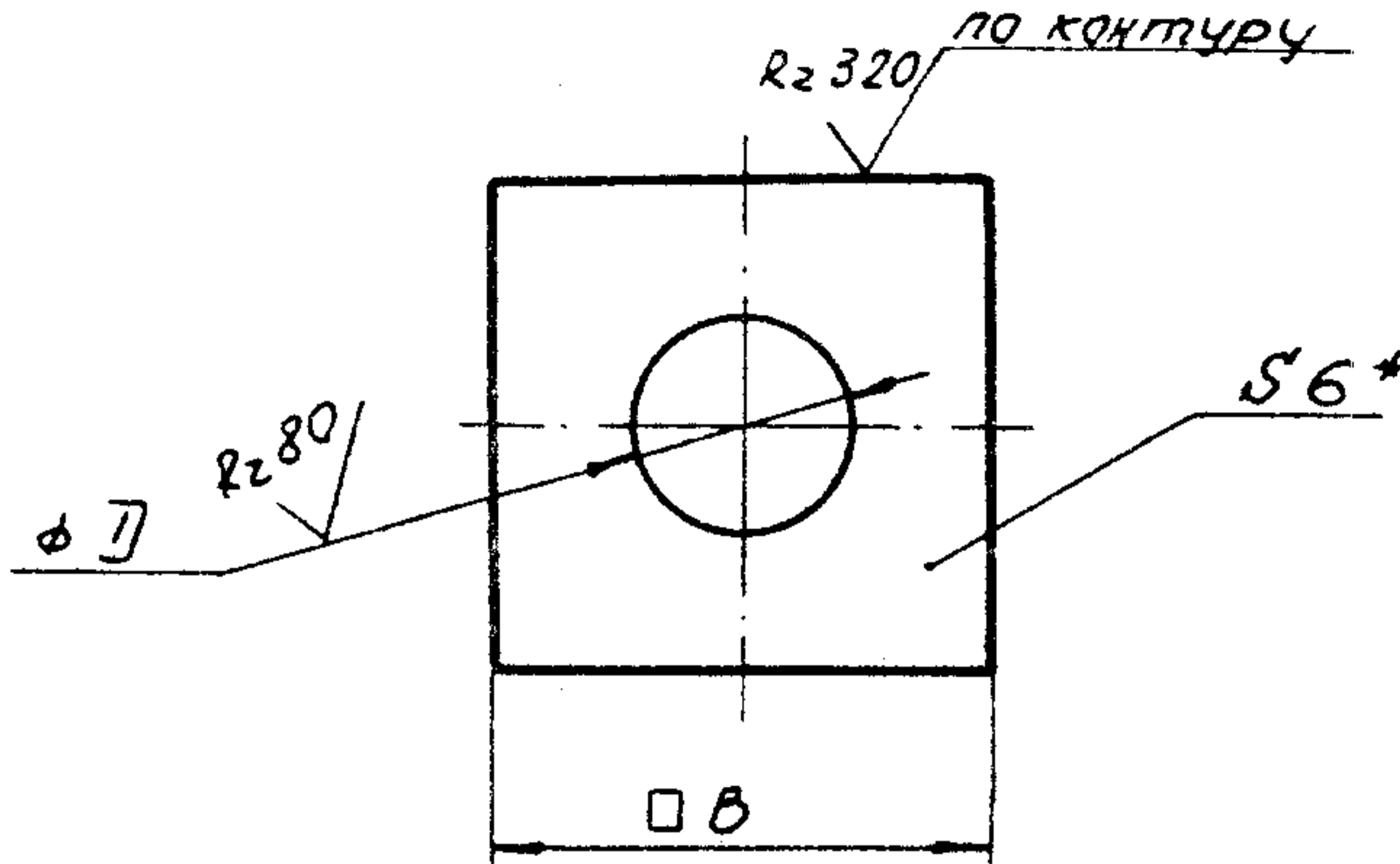
Копирован-Халыкская 17359 04 27 формат ИБ

Серия 03.005.58 выпуск 2. Альбом 3.

ИИВ-ЛПОРД. Лист 5 2010. ВЗР ИИВ № ИИВ. № 2948. Лист 5 2010

T-199.250.09.001-L

✓ (✓)



Обозначение	Размеры мм		Масса кг.
	D	B	
T-199.250.09.001	47	150	0.98
-04	52	150	0.96
-08	56	150	0.95
-12	59	160	1.08
-16	78	180	1.3
-20	91	190	1.39
-24	110	210	1.62
-28	135	230	1.82
-32	161	260	2.58
-36	221	320	3.01
-40	275	370	3.65
-44	327	430	4.76
-48	428	530	6.46
-52	532	630	8.23

1.*размер для справок.
2.Предельные отклонения размеров отверстий - по Н14, валов - по h14.

T-199.250.09.001

Изм.	Лист	№ докум.	Подп.	Дата
Разроб.		Яшухина	Яшух	5.01.81
проб.		Большакова	Больш	15.01.81
Т.контр.		Мартынов	Март	18.1.81
И.контр.		Мартынов	Март	18.1.81
Утв.		Савельев	Сав	27.1.81

Ограничитель

Лит.	Масса	Масштаб
	см. табл.	—
Лист	Листов 1	

Лист 5-ПН-6 ГОСТ 19903-74*
В СтЗ сн ГОСТ 14637-79

8/4 14262

Копировал - Халанская 9/1359-04/89 формат НВ