

25977

ТИПОВАЯ ДОКУМЕНТАЦИЯ НА СТРОИТЕЛЬНЫЕ
СИСТЕМЫ И ИЗДЕЛИЯ ЗДАНИЙ И СООРУЖЕНИЙ

СЕРИЯ 03.005-5

КОНСТРУКЦИИ ВВОДА И ПРОПУСКА
КОММУНИКАЦИЙ В УБЕЖИЩАХ
ГРАЖДАНСКОЙ ОБОРОНЫ

ВЫПУСК 2

КОНСТРУКЦИИ ВВОДА И ПРОПУСКА
КОММУНИКАЦИЙ

АЛЬБОМ 2

КОНСТРУКЦИЯ ПРОПУСКА КОММУНИКАЦИЙ
КПК-2.

РАБОЧИЕ ЧЕРТЕЖИ

17359-03

ЦЕНА 1-36

ЦЕНТРАЛЬНЫЙ ИНСТИТУТ ТИПОВОГО ПРОЕКТИРОВАНИЯ
ГОССТРОЯ СССР

Москва, А-445, Смольная ул., 22

Сдано в печать \bar{X} 1988 года

Заказ № 12091 Тираж 160 экз.

ТИПОВАЯ ДОКУМЕНТАЦИЯ НА СТРОИТЕЛЬНЫЕ
СИСТЕМЫ И ИЗДЕЛИЯ ЗДАНИЙ И СООРУЖЕНИЙ

СЕРИЯ 03.005-5
КОНСТРУКЦИИ ВВОДА И ПРОПУСКА
КОММУНИКАЦИЙ В УБЕЖИЩАХ
ГРАЖДАНСКОЙ ОБОРОНЫ

ВЫПУСК 2
КОНСТРУКЦИИ ВВОДА И ПРОПУСКА
КОММУНИКАЦИЙ

АЛЬБОМ 2
КОНСТРУКЦИЯ ПРОПУСКА КОММУНИКАЦИЙ
КПК-2

РАБОЧИЕ ЧЕРТЕНИ

УТВЕРЖДЕНА ШТАБОМ ГО СССР
ПИСЬМО ОТ 16 ФЕВРАЛЯ 1981 г.
№ 235/н/487

ВВЕДЕНА В ДЕЙСТВИЕ ВОЙСКОВОЙ
ЧАСТЬЮ 14262 С 25.05.1981 г.
ПРИКАЗОМ № 14 ОТ 21.05.1981 г.

РАЗРАБОТАНА В/Ч 14262

ГЛАВНЫЙ ИНЖЕНЕР В/Ч 14262 *К. Дорогущкин*

ГЛАВНЫЙ СПЕЦИАЛИСТ В/Ч 14262 *В. Шаргородский*

ГЛАВНЫЙ ИНЖЕНЕР ПРОЕКТА *В. Филиппов*

© ЦИТП Госстроя СССР, 1988

№ п/п.	Обозначение	Наименование	№№ стр.
		Содержание	
1.	T-199.250.08.000	Конструкция пропуска коммуникаций КПК-2.	3÷27
2.	T-199.250.08.000.СБ.	Конструкция пропуска коммуникаций КПК-2. Сборочный чертеж.	28÷31
3.	T-199.250.08.001	Анкер	32
4.	T-199.250.08.002	Пластина	33
5.	T-199.250.08.003	Закладная деталь.	34

Обозначение чертежей в альбоме принято по шифру плана типового проектирования.

№ серии в обозначении чертежей условно не указывается.

Серия 03.005.58 выпуск 2. Альбом 2.

Шифр докум. подл. и дата. Назв. шифр. смб. нрчубл. подл. и дата.

Формат	Этаж	Лист	Обозначение	Наименование	кол.	Примечание
				<u>Документация</u>		
И			T-199.250.08.000.СБ	Сборочный чертеж		
				<u>Детали.</u>		
И	1		T-199.250.08.001	Анкер	8	
				<u>Переменные данные для исполнений:</u>		
				<u>T-199.250.08.000</u>		
				<u>Детали.</u>		
И	2		T-199.250.07.001	Фланец	1	
И	3		T-199.250.07.002	Пружина	1	
И	4		T-199.250.08.002	Пластина	1	
И	5		T-199.250.08.003	Закладная деталь	1	
Б.У.	6		T-199.250.08.004	Патрубок		
				Труба 45x3,5 ГОСТ 8732-78 в ст 2 ст ГОСТ 8731-74*		
				$L = 650 \pm \frac{IT14}{2}$	1	2,3 кг
				<u>Стандартные изделия</u>		
				Болт М12x70.58.01 ГОСТ 7798-70*	4	

T-199.250.08.000.

Изм	Лист	№ докум	подл.	Дата
Разраб.	Мазуренко	1/4		
проб.	Большакова	1/4		15.01.81
Т.контр.				
И.контр.	Мартынов			18.1.81
Утв.	Савельев			27.1.81

Конструкция пропуска
коммуникаций
КПК-2.

Лист	Лист	Листов
	1	25
В/4 14262		

Формат	Зона	№ Э.	Обозначение	Наименование	Кол.	Примечание
				<u>T-199.250.08.000-01</u>		
			Для сборочных единиц от T-199.250.08.000-01			
			до T-199.250.08.000-03 детали			
			T-199.250.07.001; T-199.250.07.002;			
			T-199.250.08.002; T-199.250.08.003 и стандартные изделия - то же, как для T-199.250.08.000.			
				<u>Детали.</u>		
Б.У.	6		T-199.250.08.004-01	Патрубок		
				Труба $\frac{45 \times 3.5 \text{ ГОСТ } 8732-78}{8 \text{ см } 2 \text{ см } \text{ ГОСТ } 8731-74*}$		
				$L = 700 \pm \frac{\pm 14}{2}$	1	2.5 кг
				<u>T-199.250.08.000-02</u>		
				<u>Детали.</u>		
Б.У.	6		T-199.250.08.004-02	Патрубок		
				Труба $\frac{45 \times 3.5 \text{ ГОСТ } 8732-78}{8 \text{ см } 2 \text{ см } \text{ ГОСТ } 8731-74*}$		
				$L = 750 \pm \frac{\pm 14}{2}$	1	2.7 кг
				<u>T-199.250.08.000-03</u>		
				<u>Детали.</u>		
Б.У.	6		T-199.250.08.004-03	Патрубок		

Изм	Лист	№ докум.	погр.	Дата	T-199.250.08.000	Лист
						2

Серия 03.005-5 выпуск 2 Альбом 2

Шиб-м109л. Логп. и дата. Взам. шиб-м. Шиб-м 90убл. Логп. и дата

Формат	Зона	№	Обозначение	Наименование	кол.	примечание	
				Труба 45×3.5 ГОСТ 8732-78 в см 2 см ГОСТ 8731-74*			
				$L = 850 \pm \frac{\pm T 14}{2}$	1	3 кг	
			<u>Переменные данные для исполнений:</u>				
			<u>T-199.250.08.000-04</u>				
			<u>Детали.</u>				
11		2	T-199.250.07.001-05	Фланец	1		
11		3	T-199.250.07.002-05	Пружин	1		
11		4	T-199.250.08.002-04	Пластина	1		
11		5	T-199.250.08.003-04	Закладная деталь	1		
6х.		6	T-199.250.08.004-04	Патрубок			
				Труба 50×3.5 ГОСТ 8732-78 в см 2 см ГОСТ 8731-74*			
				$L = 650 \pm \frac{\pm T 14}{2}$	1	2.6 кг	
			<u>Стандартные изделия</u>				
				Болт М12*70.58.07 ГОСТ 7798-70*	4		
			<u>T-199.250.08.000-05</u>				
			Для сборочных единиц от T-199.250.08.000-05				
			до T-199.250.08.000-07 детали				
			T-199.250.07.001-05; T-199.250.07.002-05;				
			T-199.250.08.002-04; T-199.250.08.003-04				
			и стандартные изделия - то же, как				
			для T-199.250.08.000-04				
			T-199.250.08.000				
						Лист 3	

Формат	ЭОМ	№Э.	Обозначение	Наименование	Кол.	Примечание
				<u>Детали.</u>		
Б.У.		6	T-199.250.08.004-05	Патрубок Труба $\frac{50 \times 3.5 \text{ ГОСТ } 8732-78}{8 \text{ см } 2 \text{ см } \text{ ГОСТ } 8731-74^*}$ $L = 700 \pm \frac{\pm 14}{2}$	1	2.8 кг
				<u>T-199.250.08.000-06</u>		
				<u>Детали.</u>		
Б.У.		6	T-199.250.08.004-06	Патрубок Труба $\frac{50 \times 3.5 \text{ ГОСТ } 8732-78}{8 \text{ см } 2 \text{ см } \text{ ГОСТ } 8731-74^*}$ $L = 750 \pm \frac{\pm 14}{2}$	1	3.0 кг
				<u>T-199.250.08.000-07</u>		
				<u>Детали.</u>		
Б.У.		6	T-199.250.08.004-07	Патрубок Труба $\frac{50 \times 3.5 \text{ ГОСТ } 8732-78}{8 \text{ см } 2 \text{ см } \text{ ГОСТ } 8731-74^*}$ $L = 850 \pm \frac{\pm 14}{2}$	1	3.4 кг
			<u>Переменные данные</u>	<u>для исполнений:</u>		
				<u>T-199.250.08.000-08</u>		
				<u>Детали.</u>		
Изм.	Лист	№ докум.	подп.	Дата	Т-199.250.08.000	
					Лист	4

Серия 03.005-5 выпуск 2. Альбом 2.

Формат	Зона	№3.	Обозначение	Наименование	кол.	Примечание
И		2	T-199.250.07.001-10	Фланец		
И		3	T-199.250.07.002-10	Пружин		
И		4	T-199.250.08.002-08	Пластина		
И		5	T-199.250.08.003-08	Закладная деталь		
Б.У.		6	T-199.250.08.004-08	Патрубок		
				Труба $\frac{54 \times 3.5}{8 \text{ см}^2 \text{ сн}}$ ГОСТ 8732-78		
				ГОСТ 8731-74*		
				$L = 650 \pm \frac{\pm 711}{2}$	1	2,8 кг
				<u>Стандартные узелюя</u>		
		7		Болт М12-70.58.01		
				ГОСТ 7798-70	4	
				<u>T-199.250.08.000-09</u>		
			Для сборочных единиц от T-199.250.08.000-09			
			до T-199.250.08.000-11 детали			
			T-199.250.07.001-10; T-199.250.07.002-10;			
			T-199.250.08.002-08; T-199.250.08.003-08			
			и стандартные узелюя - то же,			
			как для T-199.250.08.000-08.			
				<u>Детали.</u>		
Б.У.		6	T-199.250.08.004-09	Патрубок		
				Труба $\frac{54 \times 3.5}{8 \text{ см}^2 \text{ сн}}$ ГОСТ 8732-78		
				ГОСТ 8731-74*		
				$L = 700 \pm \frac{\pm 711}{2}$	1	3,1 кг

T-199.250.08.000

Лист
5

Изм. Лист № докум. Подп. Дата

Формат	Зона	№з.	Обозначение	Наименование	Кол.	Примечание
				<u>T-199.250.08.000-10</u>		
				<u>Детали.</u>		
Б.У.		6	T-199.250.08.004-10	Патрубок		
				Труба $\frac{54 \times 3.5 \text{ ГОСТ } 8732-78}{\text{Всн } 2 \text{ см ГОСТ } 8731-74*}$		
				$L = 750 \pm \frac{\pm T_{14}}{2}$	1	3,5 кг
				<u>T-199.250.08.000-11</u>		
				<u>Детали.</u>		
Б.У.		6	T-199.250.08.004-11	Патрубок		
				Труба $\frac{54 \times 3.5 \text{ ГОСТ } 8732-78}{\text{Всн } 2 \text{ см ГОСТ } 8731-74*}$		
				$L = 850 \pm \frac{\pm T_{14}}{2}$	1	3,7 кг
			<u>Переменные данные для исполнения:</u>			
				<u>T-199.250.08.000-12</u>		
				<u>Детали.</u>		
ИИ		2	T-199.250.07.001-15	Фланец	1	
ИИ		3	T-199.250.07.002-15	Прижим	1	
ИИ		4	T-199.250.08.002-12	Пластина	1	
ИИ		5	T-199.250.08.003-12	Закладная деталь	1	
Б.У.		6	T-199.250.08.004-12	Патрубок		

Изм.	Лист	№ докум.	Подп.	Дата	T-199.250.08.000	Лист 6
------	------	----------	-------	------	------------------	-----------

Копировал. Халанская 17.559.03.9 Формат 11Б

Серия 03.005-58 выпуск 2. Альбом 2.

Формат	Зона	№3	Обозначение	Наименование	Кол-во	Примечание
				Труба $\frac{57 \times 3,5 \text{ ГОСТ } 8732-78}{\text{В Ст 2 сп ГОСТ } 8731-74*}$		
				$L = 650 \pm \frac{\pm 14}{2}$	1	3,0 кг
				<u>Стандартные узелюя</u>		
		7		Болт М 12x70.58.01 ГОСТ 7798-70*	4	
				<u>T-199.250.08.000-13</u>		
			Для сборочных единиц от T-199.250.08.000-13 до T-199.250.08.000-15 детали T-199.250.07.001-15; T-199.250.07.002-15; T-199.250.08.002-12; T-199.250.08.003-12 и стандартные узелюя то же, как для T-199.250.08.000-12			
				<u>Детали</u>		
Б.У.		6	T-199.250.08.004-13	Патрубок Труба $\frac{57 \times 3,5 \text{ ГОСТ } 8732-78}{\text{В Ст 2 сп ГОСТ } 8731-74*}$		
				$L = 700 \pm \frac{\pm 14}{2}$	1	3,2 кг
				<u>T-199.250.08.000-14</u>		
				<u>Детали</u>		
Б.У.		6	T-199.250.08.004-14	Патрубок		

Изм	Лист	№ докум.	Подп.	Дата	T-199.250.08.000.	Лист
						7

Копировал-Халанская 17359-03 10 формат-118

Формат	Зона	№3	Обозначение	Наименование	Кол.	Примечание
				Труба $\frac{57 \times 3.5 \text{ ГОСТ } 8732-78}{\text{ВСт2сп ГОСТ } 8731-74^*}$		
				$L = 750 \pm \frac{\pm 14}{2}$	1	3,5 кг
				<u>T-199.250.08.000-15</u>		
				<u>Детали</u>		
Б.У.		6	T-199.250.08.004-15	Патрубок		
				Труба $\frac{57 \times 3.5 \text{ ГОСТ } 8732-78}{\text{ВСт2сп ГОСТ } 8731-74^*}$		
				$L = 850 \pm \frac{\pm 14}{2}$	1	3,9 кг
			<u>Переменные данные для исполнения:</u>			
				<u>T-199.250.08.000-16</u>		
				<u>Детали.</u>		
И		2	T-199.250.07.001-20	Фланец	1	
И		3	T-199.250.07.002-20	Пружина	1	
И		4	T-199.250.08.002-16	Пластина	1	
И		5	T-199.250.08.003-16	Закладная деталь	1	
Б.У.		6	T-199.250.08.004-16	Патрубок		
				Труба $\frac{76 \times 3.5 \text{ ГОСТ } 8732-78}{\text{ВСт2сп ГОСТ } 8731-74^*}$		
				$L = 650 \pm \frac{\pm 14}{2}$	1	4,1 кг
				<u>Стандартные изделия</u>		
				Болт М12-70.58.01		
				ГОСТ 7798-70*	4	

Изм.	Лист	Исполн.	Проф.	Дата	T-199.250.08.000.	Лист
						8

Серия 03.005-5 выпуск 2. Альбом 2.

Шифр-мод. Полн. и дата. Взамин-н Шифр-мод. Полн. и дата.

Формат	Зона	№	Обозначение	Наименование	Кол	Примечание
				T-199.250.08.000-17		
			Для сборочных единиц от T-199.250.08.000-17 до T-199.250.08.000-19 детали			
			T-199.250.07.001-20; T-199.250.08.002-16;	T-199.250.07.002-20; T-199.250.08.003-16		
			и стандартные узлы - то же, как для T-199.250.08.000-16			
				<u>Детали.</u>		
Б.У.		6	T-199.250.08.004-17	Патрубок Труба 76×3.5 ГОСТ 8732-78 8 см^2 ГОСТ 8731-74* $L = 700 \pm \frac{\pm 14}{2}$	1	4,4 кг
				T-199.250.08.000-18		
				<u>Детали.</u>		
Б.У.		6	T-199.250.08.004-18	Патрубок Труба 76×3.5 ГОСТ 8732-78 8 см^2 ГОСТ 8731-74* $L = 750 \pm \frac{\pm 14}{2}$	1	4,7 кг
				T-199.250.08.000-19		
				<u>Детали</u>		
Б.У.		6	T-199.250.08.004-19	Патрубок		

Т-199.250.08.000.				Лист
Изм	Лист	№ докум	Пор. д.	Дата
				9

Умб. № 100 Л. 109 Л. 110 Л. 111 Л. 112 Л. 113 Л. 114 Л. 115 Л. 116 Л. 117 Л. 118 Л. 119 Л. 120 Л.

Серия 03.005-58 выпуск 2. Альбом 2.

Умб. № 100 Л. 109 Л. 110 Л. 111 Л. 112 Л. 113 Л. 114 Л. 115 Л. 116 Л. 117 Л. 118 Л. 119 Л. 120 Л.

Формат	Зона	№	Обозначение	Наименование	Кол.	Примечание
				<u>Детали.</u>		
Б.У.		6	T-199.250.08.004-21	Патрубок		
				Труба $\frac{89-3.5 \text{ ГОСТ } 8732-78}{\text{Вст } 2 \text{ см } \text{ ГОСТ } 8731-74*}$		
				$L = 700 \pm \frac{\pm T 14}{2}$	1	5,2 кг
				<u>T-199.250.08.000-22</u>		
				<u>Детали.</u>		
Б.У.		6	T-199.250.08.004-22	Патрубок		
				Труба $\frac{89-3.5 \text{ ГОСТ } 8732-78}{\text{Вст } 2 \text{ см } \text{ ГОСТ } 8731-74*}$		
				$L = 750 \pm \frac{\pm T 14}{2}$	1	5,5 кг
				<u>T-199.250.08.000-23</u>		
				<u>Детали.</u>		
Б.У.		6	T-199.250.08.004-23	Патрубок		
				Труба $\frac{89-3.5 \text{ ГОСТ } 8732-78}{\text{Вст } 2 \text{ см } \text{ ГОСТ } 8731-74*}$		
				$L = 850 \pm \frac{\pm T 14}{2}$	1	6,3 кг
			Переменные данные для исполнения:			
				<u>T-199.250.08.000-24</u>		
				<u>Детали.</u>		

Копированная - халандская 11359 03 14 формат 110

Формат	Зона	Номер	Обозначение	Наименование	Кол.	Примечание
И		2	T-199.250.07.001-30	Фланец	1	
И		3	T-199.250.07.002-30	Пружин	1	
И		4	T-199.250.08.002-24	Пластина	1	
И		5	T-199.250.08.003-24	Закладная деталь	1	
Б.У.		6	T-199.250.08.004-24	Патрубок		
				Труба $\frac{108 \times 4 \text{ Гост } 8732-78}{\text{Вст } 2 \text{ сл } \text{Гост } 8731-74^*}$		
				$L = 650 \pm \frac{\pm 714}{2}$	1	6,7 кг
				<u>Стандартные изделия</u>		
		7		Болт М12х70.58.01 ГОСТ 7798-70*	8	
				<u>T-199.250.08.000-25</u>		
			Для сборочных единиц от T-199.250.08.000-25 до T-199.25.08.000-27 детали			
			T-199.250.07.001-30;	T-199.250.07.002-30;		
			T-199.250.08.002-24;	T-199.250.08.003-24	U	
			стандартные изделия - то же, как для T-199.250.08.000-24.			
				<u>Детали</u>		
Б.У.		6	T-199.250.08.004-25	Патрубок		
				Труба $\frac{108 \times 4 \text{ Гост } 8732-78}{\text{Вст } 2 \text{ сл } \text{Гост } 8731-74^*}$		
				$L = 700 \pm \frac{\pm 714}{2}$	1	7,2 кг

T-199.250.08.000

Лист
12

Изм Лист №90кум подп. Дата

Серия 03.005-58 выпуск 2. Альбом 2.

СНБ.М.водл. Подп. и дата. Взам. СНБ.М. водл. СНБ.М. водл. Подп. и дата.

Ранг	Зона	Лист	Обозначение	Наименование	Кол.	Примечание
				<u>T-199.250.08.000-26</u>		
				<u>Детали</u>		
6.У		6	T-199.250.08.004-26	Патрубок		
				Труба 108×4 ГОСТ 8732-78 в см 2 см ГОСТ 8731-74*		
				$L = 750 \pm \frac{I \pm 14}{2}$	1	7,7 кг
				<u>T-199.250.08.000-27</u>		
				<u>Детали.</u>		
6.У		6	T-199.250.08.004-27	Патрубок		
				Труба 108×4 ГОСТ 8732-78 в см 2 см ГОСТ 8731-74*		
				$L = 850 \pm \frac{I \pm 14}{2}$	1	8,7 кг
			<u>Переменные данные для исполнения:</u>			
				<u>T-199.250.08.000-28</u>		
				<u>Детали.</u>		
11		2	T-199.250.07.001-35	Фланец	1	
11		3	T-199.250.07.002-35	Пружина	1	
11		4	T-199.250.08.002-28	Пластина	1	
11		5	T-199.250.08.003-28	Закладная деталь	1	
6.У		6	T-199.250.08.004-28	Патрубок		

T-199.250.08.000.

Лист
13

Формат	Зона	№з.	Обозначение	Наименование	кол.	примечание
				Труба $\frac{133 \times 4 \text{ ГОСТ } 8732-78}{\text{В ст 2 сл ГОСТ } 8731-74^*}$		
				$L = 650 \pm \frac{\pm T 14}{2}$	1	8,3 кг
				<u>Стандартные узелю</u>		
		7		Болт М12.70.58.01 ГОСТ 7798-70*	8	
				<u>Т-199.250.08.000-29</u>		
			Для сборочных единиц от Т-199.250.08.000-29 до Т-199.250.08.000-31 детали			
			Т-199.250.07.001-35; Т-199.250.07.002-35;			
			Т-199.250.08.002-28; Т-199.250.08.003-28			
			и стандартные узелю - то же, как для Т-199.250.08.000-28			
				<u>Детали</u>		
Б.У.		6	Т-199.250.08.004-29	Патрубок		
				Труба $\frac{133 \times 4 \text{ ГОСТ } 8732-78}{\text{В ст 2 сл ГОСТ } 8731-74^*}$		
				$L = 700 \pm \frac{\pm T 14}{2}$	1	8,9 кг
				<u>Т-199.250.08.000-30</u>		
				<u>Детали</u>		
Б.У.		6	Т-199.250.08.004-30	Патрубок		

Т-199.250.08.000

Лист

14

Изм Лист № докум. погр. Дата

Копировал - Жоланско Я11339 03 17 Формат 118

Серия 03.005-50 выпуск 2. Альбом 2.

Формат	Зона	№3.	Обозначение	Наименование	кол.	примечание	
				Труба 133x4 ГОСТ 8732-78 всст 2сп ГОСТ 8731-74*			
				$L = 750 \pm \frac{IT_{14}}{2}$	1	9,6кг	
				<u>T-199.250.08.000-31</u>			
				<u>Детали</u>			
Б.У.		6	T-199.250.08.004-31	Патрубок			
				Труба 133x4 ГОСТ 8732-78 всст 2сп ГОСТ 8731-74*			
				$L = 850 \pm \frac{IT_{14}}{2}$	1	10,8кг	
			<u>Переменные данные для исполнения:</u>				
				<u>T-199.250.08.000-32</u>			
				<u>Детали</u>			
11		2	T-199.250.07.001-40	Фланец	1		
11		3	T-199.250.07.002-40	Пружина	1		
11		4	T-199.250.08.002-32	Пластина	1		
11		5	T-199.250.08.003-32	Закладная деталь	1		
Б.У.		6	T-199.250.08.004-32	Патрубок			
				Труба 159x4,5 ГОСТ 8732-78 всст 2сп ГОСТ 8731-74*			
				$L = 650 \pm \frac{IT_{14}}{2}$	1	11,2кг	
				<u>Стандартные узелюя</u>			
		7		Болт М12x70.58.01 ГОСТ 7798-70*	8		

T-199.250.08.000

Лист 15

Узм Лист № док.ум. Подп. Дата

Формат	Зона	№3.	Обозначение	Наименование	Кол	Примечание
				<u>T-199.250.08.000-33</u>		
			Для сборочных единиц от T-199.250.08.000-33			
			до T-199.250.08.000-35 детали			
			T-199.250.07.001-40;	T-199.250.07.002-40;		
			T-199.250.08.002-32;	T-199.250.08.003-32		
			и стандартные узелюга-то же,			
			как для T-199.250.08.000-32			
				<u>Детали</u>		
Б.У.		6	T-199.250.08.004-33	Патрубок		
				Труба $\frac{159 \times 4.5 \text{ ГОСТ } 8732-78}{\text{всн } 2 \text{ сл } \text{ ГОСТ } 8731-74^*}$		
				$L = 700 \pm \frac{\pm T 14}{2}$	1	12,0 кг
				<u>T-199.250.08.000-34</u>		
				<u>Детали</u>		
Б.У.		6	T-199.250.08.004-34	Патрубок		
				Труба $\frac{159 \times 4.5 \text{ ГОСТ } 8732-78}{\text{всн } 2 \text{ сл } \text{ ГОСТ } 8731-74^*}$		
				$L = 750 \pm \frac{\pm T 14}{2}$	1	12,9 кг
				<u>T-199.250.08.000-35</u>		
				<u>Детали</u>		
Б.У.		6	T-199.250.08.004-35	Патрубок		

T-199.250.08.000

Лист

16

Лист № докум. подл. дат

Копировал-Халанская 911359 от 1999 формат 118

Серия 03.005-5 выпуск 2. Альбом 2.

Шифр код. Погр. и дата. Взам. шифр. Шифр. № трубы. Погр. и дата.

Формат листа	№.З.	Обозначение	Наименование	Кол.	Приме- чание
			Труба $159 \times 4,5$ ГОСТ 8732-78 вст 2 сл ГОСТ 8731-74*		
			$L = 850 \pm \frac{\pm T 14}{2}$	1	14,6 кг
		<u>Переменные данные для исполнений:</u>			
			<u>T-199.250.08.000-36</u>		
			<u>детали.</u>		
11	2	T-199.250.07.001-45	Фланец	1	
11	3	T-199.250.07.002-45	Пружин	1	
11	4	T-199.250.08.002-36	Пластина	1	
11	5	T-199.250.08.003-36	Закладная деталь	1	
6.4	6	T-199.250.08.004-36	Патрубок		
			Труба 219×6 ГОСТ 8732-78 вст 2 сл ГОСТ 8731-74*		
			$L = 650 \pm \frac{\pm T 14}{2}$	1	20,5 кг
			<u>Стандартные изделия</u>		
	7		Болт М12×70.58.01 ГОСТ 7798-70*	8	
			<u>T-199.250.08.000-37</u>		
		Для сборочных единиц от T-199.250.08.000-37			
		до T-199.250.08.000-39 детали			
		T-199.250.07.001-45; T-199.250.07.002-45;			
		T-199.250.08.002-36; T-199.250.08.003-36 и			
		стандартные изделия - то же, как для			
		T-199.250.08.000-36			
			T-199.250.08.000		Лист 17

Формат	Зона	№3	Обозначение	Наименование	№3	Примечание	
				<u>Детали</u>			
Б.У.		6	T-199.250.08.004-37	Патрубок			
				Труба $\frac{219 \times 6 \text{ ГОСТ } 8732-78}{\text{вст } 2 \text{ сп } \text{ ГОСТ } 8731-74^*}$			
				$L = 700 \pm \frac{\pm 14}{2}$	1	22,1 кг	
				<u>T-199.250.08.000-38</u>			
				<u>Детали</u>			
Б.У.		6	T-199.250.08.004-38	Патрубок			
				Труба $\frac{219 \times 6 \text{ ГОСТ } 8732-78}{\text{вст } 2 \text{ сп } \text{ ГОСТ } 8731-74^*}$			
				$L = 750 \pm \frac{\pm 14}{2}$	1	23,6 кг	
				<u>T-199.250.08.000-39</u>			
				<u>Детали</u>			
Б.У.		6	T-199.250.08.004-39	Патрубок			
				Труба $\frac{219 \times 6 \text{ ГОСТ } 8732-78}{\text{вст } 2 \text{ сп } \text{ ГОСТ } 8731-74^*}$			
				$L = 850 \pm \frac{\pm 14}{2}$	1	26,8 кг	
			<u>Переменные данные для исполнений:</u>				
				<u>T-199.250.08.000-40</u>			
				<u>Детали</u>			
			T-199.250.08.000				Лист
Изм	Лист	Издокум.	подп.	Дата			18

Серия 903.005-5 выпуск 2. Альбом 2.

Шк. и логл. лист. и дата Шк. и логл. лист. и дата Шк. и логл. лист. и дата Шк. и логл. лист. и дата Шк. и логл. лист. и дата

Формат	Зона	№3	Обозначение	Наименование	кол.	Примечание
11		2	T-199.250.07.001-50	Фланец	1	
11		3	T-199.250.07.002-50	Пружин	1	
11		4	T-199.250.08.002-40	Пластина	1	
11		5	T-199.250.08.003-40	Закладная деталь	1	
5Y		6	T-199.250.08.004-40	Патрубок		
				Труба $\frac{273 \times 8 \text{ ГОСТ } 8732-78}$ вот 2м ГОСТ 8731-74*		
				$L = 650 \pm \frac{IT14}{2}$	1	34,0 кг
				<u>Стандартные узелюя</u>		
		7		Болт M12*70.58.01 ГОСТ 7798-70*	8	
				<u>T-199.250.08.000-41</u>		
			Для сборочных единиц от T-199.250.08.000-41 до T-199.250.08.000-43 детали			
			T-199.250.07.001-50; T-199.250.07.002-50;			
			T-199.250.08.002-40; T-199.250.08.003-40			
			и стандартные узелюя - то же, как для T-199.250.08.000-40			
				<u>Детали</u>		
5Y		6	T-199.250.08.004-41	Патрубок		
				Труба $\frac{273 \times 8 \text{ ГОСТ } 8732-78}$ вот 2м ГОСТ 8731-74*		
				$L = 700 \pm \frac{IT14}{2}$	1	36,6 кг

T-199.250.08.000

Лист
19

Р. проект	Экз	Лист	Обозначение	Наименование	Кол.	Примечание
				<u>T-199.250.08.000-42</u>		
				<u>Детали</u>		
Б.У.		6	T-199.250.08.004-42	Патрубок		
				Труба $\frac{273 \times 8 \text{ ГОСТ } 8732-78}{\text{Всн 2 сн ГОСТ } 8731-74*}$		
				$L = 750 \pm \frac{\pm 14}{2}$	1	39,2кг
				<u>T-199.250.08.000-43</u>		
				<u>Детали</u>		
Б.У.		6	T-199.250.08.004-43	Патрубок		
				Труба $\frac{273 \times 8 \text{ ГОСТ } 8732-78}{\text{Всн 2 сн ГОСТ } 8731-74*}$		
				$L = 850 \pm \frac{\pm 14}{2}$	1	44,4кг
			<u>Переменные данные для исполнения:</u>			
				<u>T-199.250.08.000-44</u>		
				<u>Детали</u>		
И		2	T-199.250.07.001-55	Фланец	1	
И		3	T-199.250.07.002-55	Пружина	1	
И		4	T-199.250.08.002-44	Пластина	1	
И		5	T-199.250.08.003-44	Закладная деталь	1	
Б.У.		6	T-199.250.08.004-44	Патрубок		
Изн	Лист	№ докум.	подп.	Дата	Т-199.250.08.000	
						Лист
						20

Серия 03.005.5 выпуск 2 Альбом 2

Формат	Зона	№3	Обозначение	Наименование	кол.	Примечание
				Труба $\frac{325 \times 8 \text{ ГОСТ } 8732-78}{\text{вст } 2 \text{ сп } \text{ ГОСТ } 8731-74^*}$		
				$L = 650 \pm \frac{\pm 7.14}{2}$	1	40,7 кг
				<u>Стандартные изделия</u>		
		7		Болт М12*70.58.01 ГОСТ 7798-70*	12	
				<u>T-199.250.08.000-45</u>		
			Для сборочных единиц от T-199.250.08.000-45			
			от T-199.250.08.000-47 детали			
			T-199.250.07.001-55; T-199.250.07.002-55;			
			T-199.250.08.002-44; T-199.250.08.003-44			
			и стандартные изделия - то же, как для T-199.250.08.000-44.			
				<u>Детали.</u>		
Б.У.		6	T-199.250.08.004-45	Патрубок		
				Труба $\frac{325 \times 8 \text{ ГОСТ } 8732-78}{\text{вст } 2 \text{ сп } \text{ ГОСТ } 8731-74^*}$		
				$L = 700 \pm \frac{\pm 7.14}{2}$	1	43,8 кг
				<u>T-199.250.08.000-46</u>		
				<u>Детали</u>		
Б.У.		6	T-199.250.08.004-46	Патрубок		

Лист	№ докум.	погр.	доп.	T-199.250.08.000	Лист
					21

Формат	Зона	№	Обозначение	Наименование	Кол.	Примечание
				Труба $\frac{325 \times 8 \text{ ГОСТ } 8732-78}{8 \text{ см } 2 \text{ см } \text{ ГОСТ } 8731-74^*}$		
				$L = 750 \pm \frac{\pm T 14}{2}$	1	46,9 кг
				<u>T-199.250.08.000-47</u>		
				<u>Детали</u>		
Б.У.		6	T-199.250.08.004-47	Патрубок		
				Труба $\frac{325 \times 8 \text{ ГОСТ } 8732-78}{8 \text{ см } 2 \text{ см } \text{ ГОСТ } 8731-74^*}$		
				$L = 850 \pm \frac{\pm T 14}{2}$	1	53,2 кг
			<u>Переменные данные для исполнения:</u>			
				<u>T-199.250.08.000-48</u>		
				<u>Детали.</u>		
11		2	T-199.250.07.001-60	Фланец	1	
11		3	T-199.250.07.002-60	Прижим	1	
11		4	T-199.250.08.002-48	Пластина	1	
11		5	T-199.250.08.003-48	Закладная деталь	1	
Б.У.		6	T-199.250.08.004-48	Патрубок		
				Труба $\frac{426 \times 10 \text{ ГОСТ } 8732-78}{8 \text{ см } 2 \text{ см } \text{ ГОСТ } 8731-74^*}$		
				$L = 650 \pm \frac{\pm T 14}{2}$	1	66,7 кг
				<u>Стандартные изделия</u>		
		7		Болт М12*70.58.01 ГОСТ 7798-70*	12	

Изм.	Лист	№ докум.	Подп.	Дата	T-199.250.08.000	Лист
						22

Копировал - Жаманская 17359 03 25 Формат 118

УИБ. И. ЛОРД. ПОРП. И. ЗАТА. ЮЗМ. ЦИБ. И. ИИБ. М. ЧУБ. И. ПОРП. И. ЗАТА. СЕРИЯ 03.005-5 ВЫПУСК 2. АЛБ ОМ 2

Формат	Зона	№.У.	Обозначение.	Наименование	кол.	Примечание
				<u>T-199.250.08.000-49</u>		
			Для сборочных единиц от T-199.250.08.000-49 до T-199.250.08.000-51 детали			
			T-199.250.07.00 1-60;	T-199.250.07.002.60;		
			T-199.250.08.002-48;	T-199.250.08.003-48		
			и стандартные изделия - то же, как для T-199.250.08.000-48			
				<u>Детали.</u>		
Б.У.		6	T-199.250.08.004-49	Патрубок		
				Труба $\frac{426 \times 10 \text{ ГОСТ } 8732-78}{8 \text{ см } 2 \text{ см } \text{ ГОСТ } 8731-74^*}$		
				$L = 700 \pm \frac{\pm 14}{2}$	1	71,8 кг
				<u>T-199.250.08.000-50</u>		
				<u>Детали.</u>		
Б.У.		6	T-199.250.08.004-50	Патрубок		
				Труба $\frac{426 \times 10 \text{ ГОСТ } 8732-78}{8 \text{ см } 2 \text{ см } \text{ ГОСТ } 8731-74^*}$		
				$L = 750 \pm \frac{\pm 14}{2}$	1	87,2 кг
				<u>T-199.250.08.000-51</u>		
				<u>Детали</u>		
Б.У.		6	T-199.250.08.004-51	Патрубок		

T-199.250.08.000

Лист
23

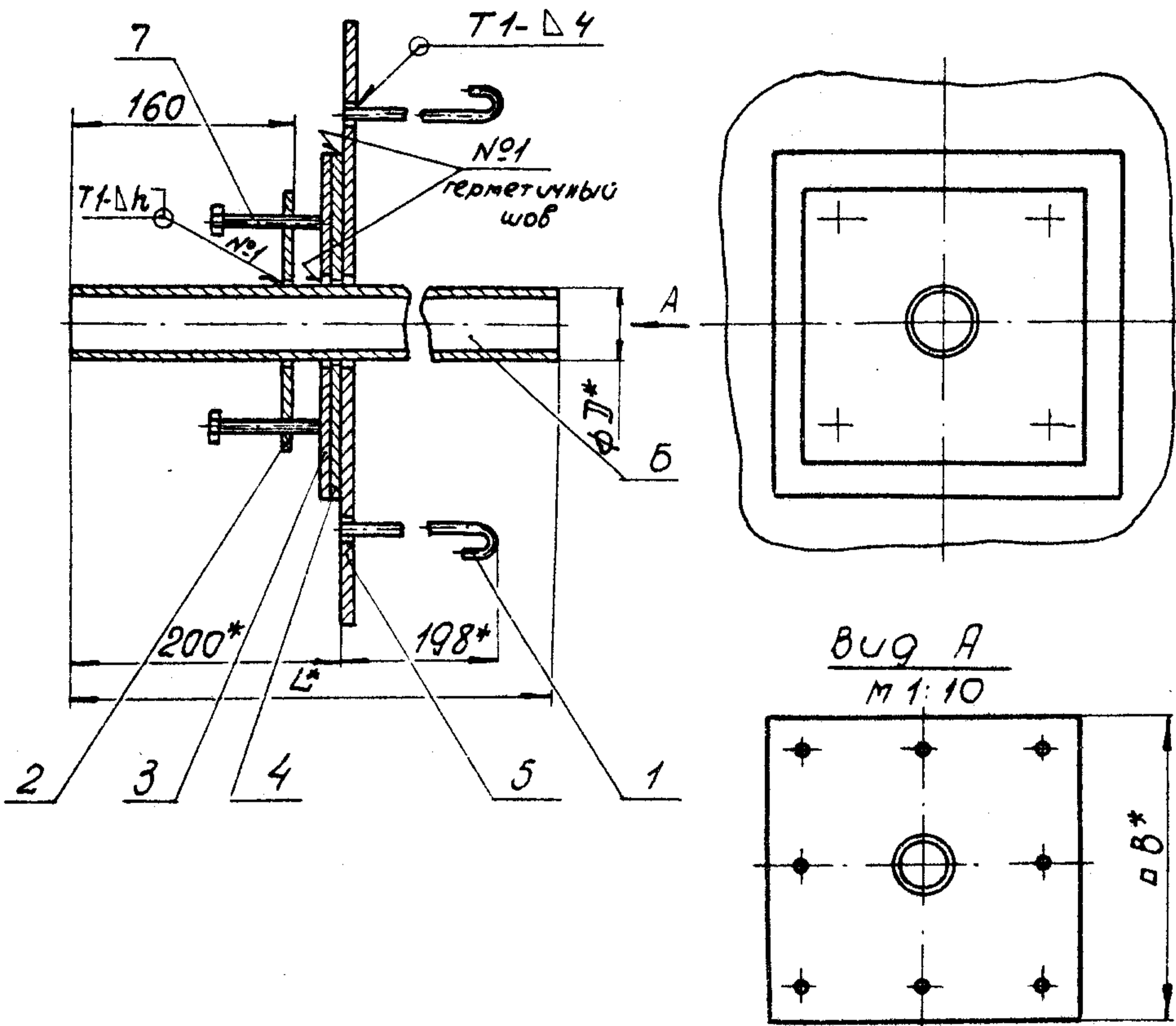
Формат	Зона	№3.	Обозначение	Наименование	кол.	Примечание
				Труба $\frac{426 \times 10 \text{ ГОСТ } 8732-78}{\text{вст } 2 \text{ сп } \text{ ГОСТ } 8731-74^*}$		
				$L = 850 \pm \frac{\pm 14}{2}$	1	87,2 кг
			<u>Переменные данные для исполнения:</u>			
				<u>T-199.250.08.000-52</u>		
				<u>детали.</u>		
11		2	T-199.250.07.001-65	Фланец	1	
11		3	T-199.250.07.002-65	Пружина	1	
11		4	T-199.250.08.002-52	Пластина	1	
11		5	T-199.250.08.003-52	Закладная деталь	1	
6.1		6	T-199.250.08.004-52	Патрубок		
				Труба $\frac{530 \times 10 \text{ ГОСТ } 10704-76}{\text{вст } 2 \text{ сп } \text{ ГОСТ } 10706-76}$		
				$L = 650 \pm \frac{\pm 14}{2}$	1	83,3 кг
				<u>Стандартные изделия</u>		
		7		Болт М12x70.58.01 ГОСТ 7798-70*	12	
				<u>T-199.250.08.000-53</u>		
			Для сборочных единиц от T-199.250.08.000-53			
			90 T-199.250.08.000-55	детали		
			T-199.250.07.001-65;	T-199.250.07.002-65;		
			T-199.250.08.002-52;	T-199.250.08.003-52		
			и стандартные изделия - такие, как			
			для T-199.250.08.000-52			
						Лист
				T-199.250.08.000		24

Серия 903.005-58 выпуск 2. А1660М2

УИВ. № 909 Л. Погр. и 909 М2
 Взам. УИВ. № УИВ. № 909 Л. Погр. и 909 М2

Формат	Зона	№3	Обозначение	Наименование	Кол.	Примечание
				<u>Детали</u>		
54	6	T-199.250.80.004-63	Патрубок	Труба $\frac{530 \times 10 \text{ ГОСТ } 10704-76}{8 \text{ см } 2 \text{ см } \text{ ГОСТ } 10706-76}$		
				$L = 700 \pm \frac{IT14}{2}$	1	89,8 кг
				<u>T-199.250.08.000-54</u>		
				<u>Детали</u>		
64	6	T-199.250.08.004-64	Патрубок	Труба $\frac{530 \times 10 \text{ ГОСТ } 10704-76}{8 \text{ см } 2 \text{ см } \text{ ГОСТ } 10706-76}$		
				$L = 750 \pm \frac{IT14}{2}$	1	96,2 кг
				<u>T-199.250.08.000-55</u>		
				<u>Детали</u>		
54	6	T-199.250.08.004-55	Патрубок	Труба $\frac{530 \times 10 \text{ ГОСТ } 10704-76}{8 \text{ см } 3 \text{ см } \text{ ГОСТ } 10706-76}$		
				$L = 850 \pm \frac{IT14}{2}$	1	109 кг
<u>T-199.250.08.000</u>						Лист
25						

T-199.250.08.000.СБ



1. Сварные швы по ГОСТ 5264-80.
2. Обозначение сварного шва относится ко всем подобным свариваемым элементам.
3. Предельные отклонения размеров: отверстий - $H14$, валов - $h14$, остальных $\pm \frac{IT14}{2}$.
4. Шероховатость обработанных поверхностей деталей без чертежа не ниже $Rz80$.

				T-199.250.08.000.СБ				
Изм.	Лист	№ докум.	Подпись	Дата	Конструкция про- пуска коммуникаций КПК-2.	Лит.	Масса	Масштаб
Разраб.	Яшущина	Яшущина	Яшущина	50.81	Сборочный чертеж.	см.	—	—
Проб.	Большакова	Большакова	Большакова	15.01.81		лист		
Т.контр.	Мартынов	Мартынов	Мартынов	18.1.81				
И.контр.	Мартынов	Мартынов	Мартынов	18.1.81				
Утв.	Собельев	Собельев	Собельев	27.1.81				

8/4 14262

T-199.250.08.000.CB

Сервис 03.005-58 выпуск 2. Альбом 2.

Обозначение	Размеры мм				Масса кг
	D	L	B	h	
T-199.250.08.000	45	650	450	3	22,2
-01	45	700	450	3	22,4
-02	45	750	450	3	22,6
-03	45	850	450	3	22,9
-04	50	650	450	3	22,3
-05	50	700	450	3	22,5
-06	50	750	450	3	22,7
-07	50	850	450	3	23,1
-08	54	650	450	3	22,4
-09	54	700	450	3	22,7
-10	54	750	450	3	22,9
-11	54	850	450	3	23,3
-12	57	650	460	3	23,9
-13	57	700	460	3	24,1
-14	57	750	460	3	24,4
-15	57	850	460	3	24,8
-16	76	650	480	3	27,0
-17	76	700	480	3	27,3
-18	76	750	480	3	27,6
-19	76	850	480	3	28,3
-20	89	650	490	3	29,3
-21	89	700	490	3	29,4
-22	89	750	490	3	29,7
-23	89	850	490	3	30,5

УИВ. и подл.	подл. и дата	УИВ. и подл.	подл. и дата	УИВ. и подл.	подл. и дата	УИВ. и подл.	подл. и дата
УИВ.	лист	№ докум.	подл.	дата			

T-199.250.08.000.CB

Лист
2

9000080058661-1

Продолжение

Обозначение	Размеры мм				масса кг
	Д	Л	В	h	
-24	108	650	510	4	36,5
-25	108	700	510	4	37
-26	108	750	510	4	37,5
-27	108	850	510	4	38,5
-28	133	650	530	4	40,3
-29	133	700	530	4	40,9
-30	133	750	530	4	41,6
-31	133	850	530	4	42,8
-32	159	650	560	4	47,4
-33	159	700	560	4	48,2
-34	159	750	560	4	49,1
-35	159	850	560	4	50,8
-36	219	650	620	6	64,6
-37	219	700	620	6	66,2
-38	219	750	620	6	67,7
-39	219	850	620	6	70,9
-40	273	650	670	6	84,6
-41	273	700	670	6	87,2
-42	273	750	670	6	89,8
-43	273	850	670	6	95,0
-44	325	650	730	6	101,6
-45	325	700	730	6	104,7
-46	325	750	730	6	107,8
-47	325	850	730	6	114,1

Узм.	Лист	№ докум.	подп.	Дата

Т-199.250.08.000.СБ

Лист
3

Копировал. Халанская 17359 03 31 Формат 11

УЗМ. Лист 3 - Точка 11.000.08.000.СБ. Вид 10.3.1. Точка 11.000.08.000.СБ

T-199.250.08.000.CB

Продолжение

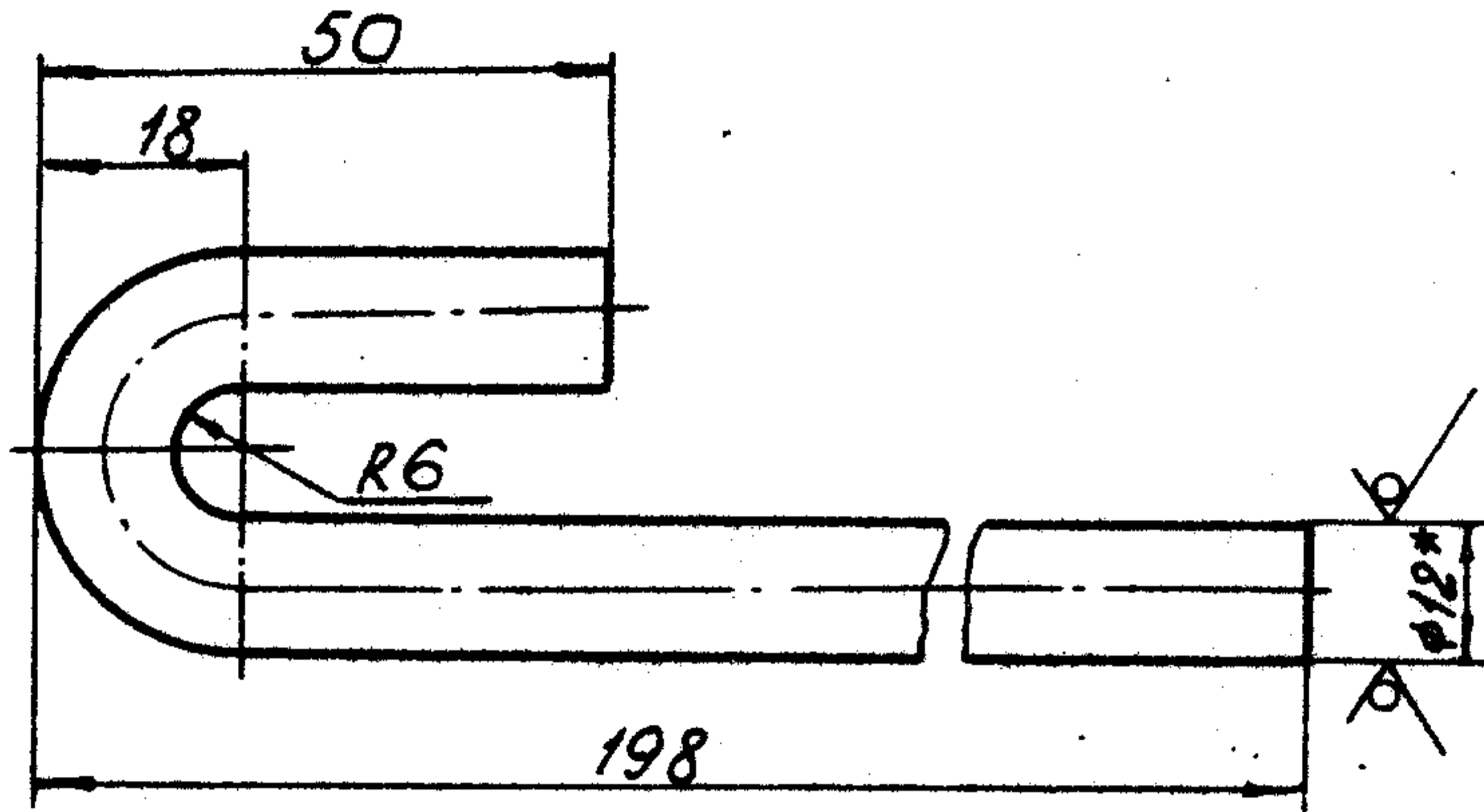
Обозначение	Размеры мм				Масса кг
	Д	Л	В	h	
-48	426	650	830	6	143,1
-49	426	700	830	6	148,2
-50	426	750	830	6	153,3
-51	426	850	830	6	163,6
-52	530	650	930	6	175,7
-53	530	700	930	6	182,2
-54	530	750	930	6	188,6
-55	530	850	930	6	201,4

Серия ИИ.ИИ.ИИ-5В выпуска 2. Набор 2.

Узм.	Иуст	№ докум.	Погл.	Вам	Т-199.250.08.000.CB	Лист
						4

T-199.250.08.001

Rz 80 / (✓)



- 1.*Размер для справок.
2. Предельные отклонения размеров валов - $h14$, остальных $\pm \frac{IT14}{2}$.
3. Длина развертки $l = 250$ мм

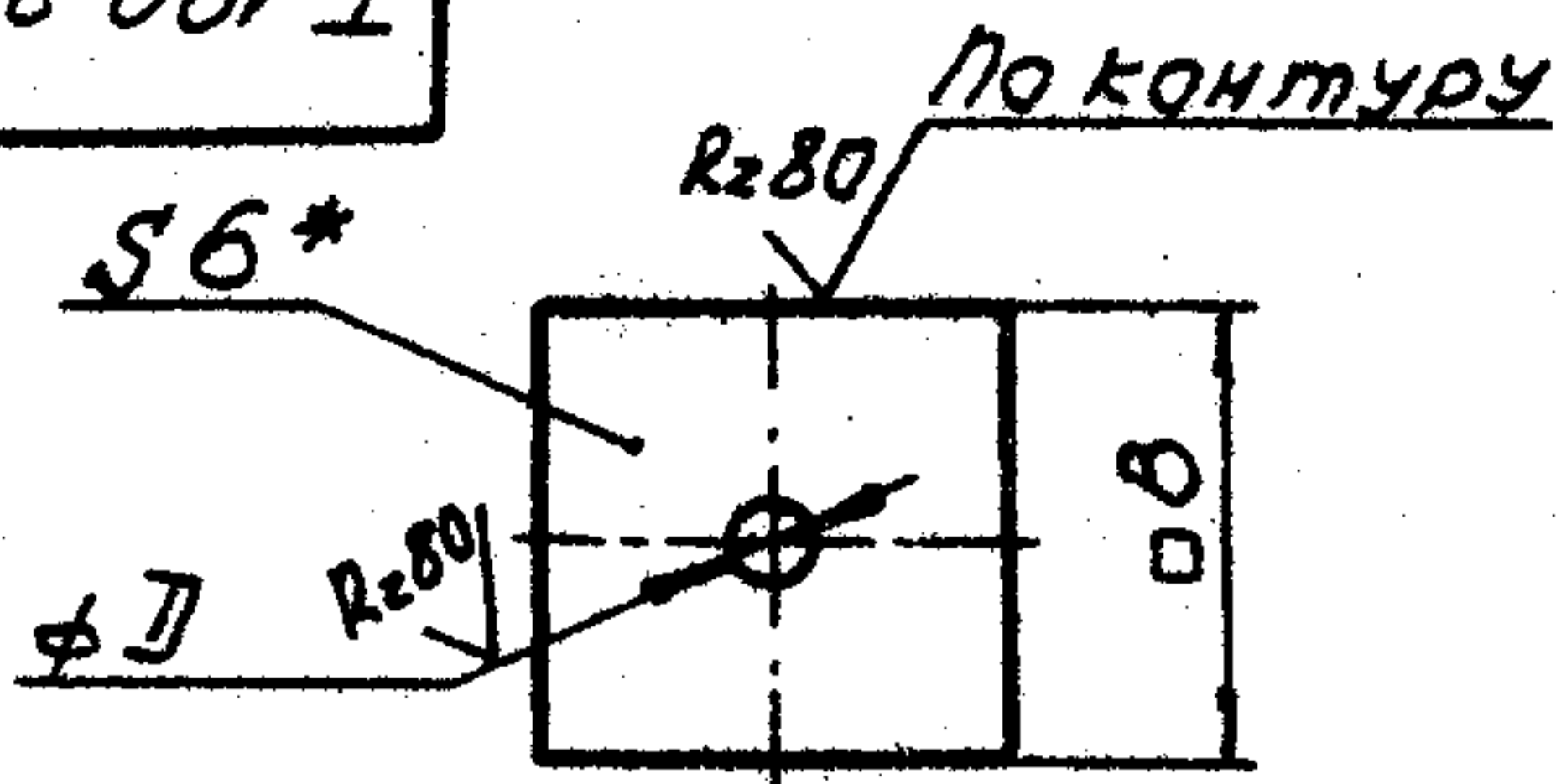
					T-199.250.08.001.			
Изм.	Лист	№ докум.	погр.	Дата	Анкер	Лит.	Масса	Масштаб
Разраб.	Яшухина	Яшухина	5.01.81				0,22	1:1
Проб.	Болымакова	15.01.81				Лист	Листов 1	
Т. контр.	Мартынов					Круг В12. ГОСТ 2590-71* Ст3.сп. ГОСТ 535-79		
И. контр.	Мартынов		18.181					
Утв.	Савельев		24.11					

17359-03 33 Кашировка Халанская

Формат А8

T-199.250.08.002

✓(✓)



Обозначение	Размеры		Масса кг
	Д	В	
T-199.250.08.002	47	250	2.9
-04	52	250	2.8
-08	56	250	2.8
-12	59	260	3.1
-16	78	280	3.5
-20	91	290	3.7
-24	110	310	4.1
-28	135	330	4.5
-32	161	360	5.2
-36	221	420	6.5
-40	275	470	7.6
-44	327	530	9.3
-48	428	630	11.9
-52	532	730	14.6

- * Размер для справок.
- Предельные отклонения размеров:
отверстий H14, валов h14, остальных $\pm \frac{IT14}{2}$.

T-199.250.08.002

Изм.	Лист	ИЗОКУМ.	ПОДП.	Дата
Разраб.	Яшукина	Яшук	5.9.81	
проб.	Большакова	Больш	15.01.81	
Т.контр.	Мартынов	Март		
И.контр.	Мартынов	Март	18.1.81	
Утв.	Савельев	Сав	22.1.81	

Пластина.

Лит.	Масса	Масштаб
	см. табл.	—
Лист	Листов 1	

Лист Б-ПН-6 ГОСТ 19903-74
в Ст.3.сп. ГОСТ 14637-79

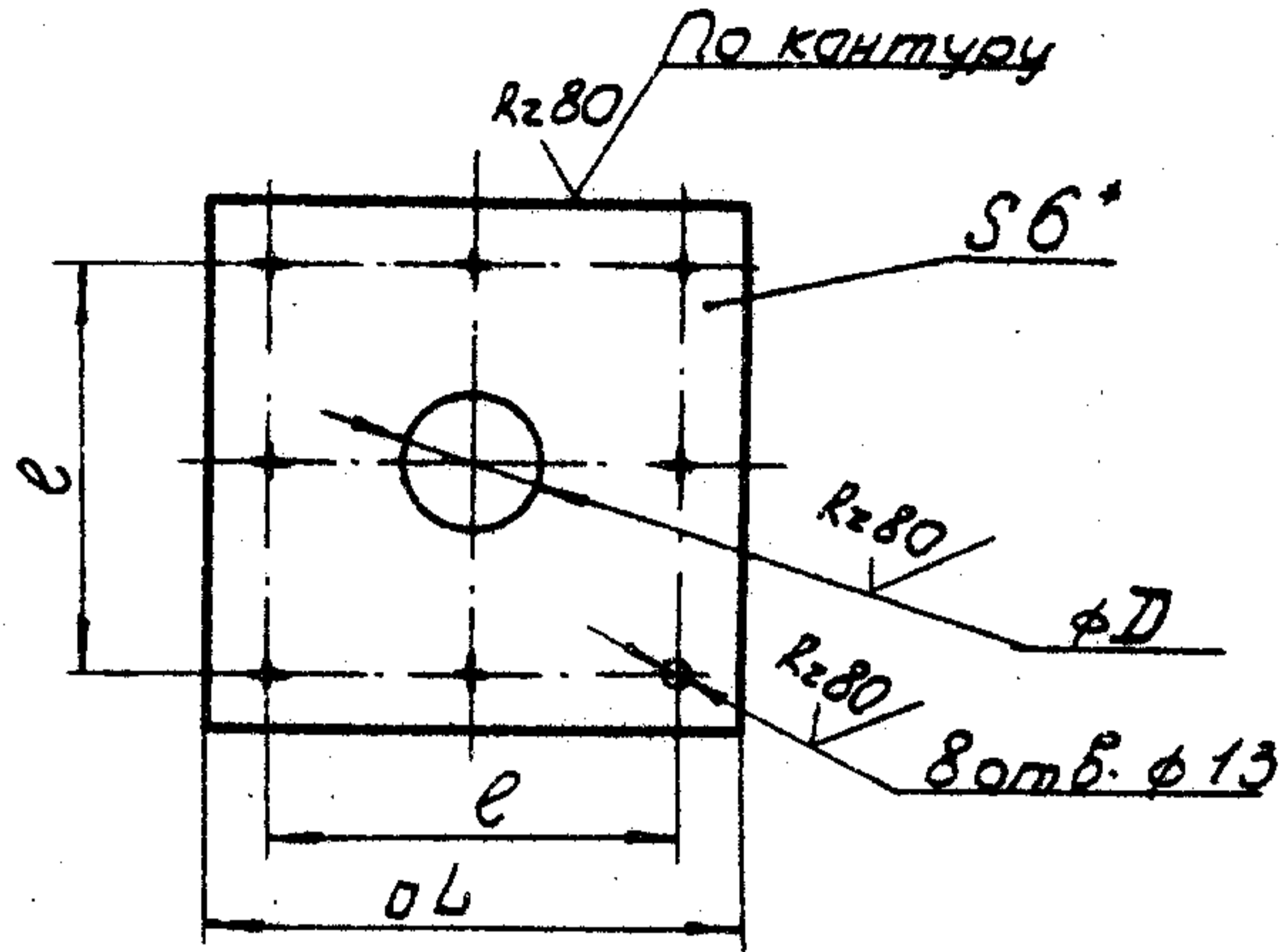
B/4 14262

Серия 03.005-5 выпуск 2 Альбом 2.

T-199.250.08.003

✓ (✓)

Серия 03.005-50 выпуск 2. Альбом 2.



Обозначения	Размеры, мм			масса кг
	D	e	L	
T-199.250.08.003	55	345	450	9,4
-04	60	350	450	9,4
-08	64	354	450	9,3
-12	67	357	460	9,8
-16	86	376	480	10,5
-20	99	389	490	10,9
-24	118	408	510	11,7
-28	143	333	530	12,4
-32	169	359	560	13,7
-36	229	519	620	16,1
-40	283	573	670	18,1
-44	335	625	730	20,9
-48	436	726	830	25,4
-52	540	830	930	29,9

*Размер для справок.
2. Предельные отклонения размеров: - по Н14, валов - по h14.

Инв. № подл. Подл. и дата
Инв. № подл. Подл. и дата
Взам. инв. № Инв. № подл. Подл. и дата

Изм.	№ докум.	подп.	Дата
Разраб.	Яшуккина	Яшук	5.01.81
Проб.	Большаков	Май	15.01.81
Т.контр.	Мартынов		
Н.контр.	Мартынов		18.1.81
Утв.	Савельев		27.1.81

T-199.250.08.003

Закладная деталь.

Лист	Масса	Макс табл
	см	
	табл.	
Лист	Листов	1
Лист	Б-ПН-6 ГОСТ 19903-74*	8/4
Лист	ВСтЗсп ГОСТ 14637-79	14262