

259717

ТИПОВАЯ ДОКУМЕНТАЦИЯ НА СТРОИТЕЛЬНЫЕ  
СИСТЕМЫ И ИЗДЕЛИЯ ЗДАНИЙ И СООРУЖЕНИЙ

СЕРИЯ 03.005-5  
КОНСТРУКЦИИ ВВОДА И ПРОПУСКА  
КОММУНИКАЦИЙ В УБЕЖИЩАХ  
ГРАЖДАНСКОЙ ОБОРОНЫ

ВЫПУСК 2  
КОНСТРУКЦИИ ВВОДА И ПРОПУСКА  
КОММУНИКАЦИЙ

АЛЬБОМ 1  
КОНСТРУКЦИЯ ПРОПУСКА КОММУНИКАЦИЙ  
КПК-1

РАБОЧИЕ ЧЕРТЕЖИ

17359-02

ЦЕНА 1-56

ЦЕНТРАЛЬНЫЙ ИНСТИТУТ ТИПОВОГО ПРОЕКТИРОВАНИЯ  
ГОССТРОЯ СССР

Москва, А-445, Смоленск ул. 22

Сдано в печать  $\Sigma$  1988 года

Заказ № 12090

Тираж 120 экз

ТИПОВАЯ ДОКУМЕНТАЦИЯ НА СТРОИТЕЛЬНЫЕ  
СИСТЕМЫ И ИЗДЕЛИЯ ЗДАНИЙ И СООРУЖЕНИЙ

СЕРИЯ 03.005-5

КОНСТРУКЦИИ ВВОДА И ПРОПУСКА  
КОММУНИКАЦИЙ В УБЕЖИЩАХ  
ГРАЖДАНСКОЙ ОБОРОНЫ

ВЫПУСК 2

КОНСТРУКЦИИ ВВОДА И ПРОПУСКА  
КОММУНИКАЦИЙ

АЛЬБОМ 1

КОНСТРУКЦИЯ ПРОПУСКА КОММУНИКАЦИЙ  
КПК-1

РАБОЧИЕ ЧЕРТЕНИ

УТВЕРЖДЕНА ШТАБОМ ГО СССР  
ЛИСЬМО ОТ 16 ФЕВРАЛЯ 1981 г.  
№ 235/11/487

ВВЕДЕНА В ДЕЙСТВИЕ ВОЙСКОВОЙ  
ЧАСТЬЮ 14262 с 25.05.1981 г.  
ПРИКАЗОМ № 14 ОТ 21.05.1981 г.

РАЗРАБОТАНА В/Ч 14262

ГЛАВНЫЙ ИНЖЕНЕР В/Ч 14262 *[подпись]* К. Доросовский

ГЛАВНЫЙ СПЕЦИАЛИСТ В/Ч 14262 *[подпись]* В. Шаргородский

ГЛАВНЫЙ ИНЖЕНЕР ПРОЕКТА *[подпись]* В. Филиппов

© ЦИТП Госстроя СССР 1988

№ стр.	Обозначение	Наименование	№№ стр.
		Содержание	
1.	T-199.250.07.000	Конструкция пропуска коммуникаций КПК-1	3÷30
2.	T-199.250.07.000.СБ.	Конструкция пропуска коммуникаций КПК-1. Сборочный чертеж.	31÷34
3.	T-199.250.07.001	Фланец	35÷36
4.	T-199.250.07.002	Прижим	37
5.	T-199.250.07.003	Пластина	38
6.	T-199.250.07.004	Ограничитель.	39

Обозначение чертежей в альбоме принято по шифру плана типового проектирования.

№ серии в обозначении чертежей не указывается.

Серия 03.005-56 выпуск 2. Альбом 1.

УЧУП. И УСЛТА. ВЗРАТ. УНО. И СНО. И ЧУУЛ. ПЛОП. И УДАТА.

УНО. И ПОУЛ. ПЛУП. И УСЛТА. ВЗРАТ. УНО. И СНО. И ЧУУЛ. ПЛОП. И УДАТА.

Формат	Лист	№	Обозначение	Наименование	Кол.	Примечание
				<u>Документация</u>		
И			T-199.250.07.000.СБ	Сборочный чертеж		
			<u>Переменные данные</u>	<u>для исполнения:</u>		
				<u>T-199.250.07.000</u>		
				<u>Детали</u>		
И	1		T-199.250.07.001	Фланец	1	
И	2		T-199.250.07.002	Пружин	1	
И	3		T-199.250.07.003	Пластина	1	
И	4		T-199.250.07.004	Ограничитель	1	
Б.Ч.	5		T-199.250.07.005	Патрубок		
				Труба $45 \times 3,5$ ГОСТ 8732-78		
				вместо ГОСТ 8731-74*		
				$L = 650 \pm \frac{IT14}{2}$	1	2,3 кг.
				<u>Стандартные изделия</u>		
		6		Болт М12*70.58.01		
				ГОСТ 7798-70*	4	
				<u>T-199.250.07.000-01</u>		
			Для сборочных единиц от	T-199.250.07.000-01		
			90 T-199.250.07.000.-04	детали		
<b>T-199.250.07.000.</b>						
Изм.	Лист	Исполн.	Подп.	Дата	Лист	Листов
Разроб.	Мазуренко	СВ	15.01.81		1	28
Проб.	Большакова	СВ	15.01.81			
Т.контр.	Мартынов	СВ	19.1.81			
И.контр.						
Утв.	Савельев	СВ	27.1.81			
				Конструкция пролуска коммуникаций КПК-1		
				8/4 14262		



Формат листа	№	№	Обозначение	Наименование	Кол.	Приме- чание
			от Т-199.250.07.001 90	Т-199.250.07.004		
			стандартные изделия	то же, как для		
			исполнения Т-199.250.07.000			
				<u>Детали</u>		
Б.У.	5		Т-199.250.07.005-01	Патрубок		
				Труба $\frac{45 \times 3,5 \text{ ГОСТ } 8732-78}{8 \text{ см } 2 \text{ см. ГОСТ } 8731-74^*}$		
				$L = 700 \pm \frac{\Sigma T_{14}}{2}$	1	2,5 кг
				<u>Т-199.250.07.000-02</u>		
				<u>Детали</u>		
Б.У.	5		Т-199.250.07.005-02	Патрубок		
				Труба $\frac{45 \times 3,5 \text{ ГОСТ } 8732-78}{8 \text{ см } 2 \text{ см. ГОСТ } 8731-74^*}$		
				$L = 750 \pm \frac{\Sigma T_{14}}{2}$	1	2,7 кг
				<u>Т-199.250.07.000-03</u>		
				<u>Детали</u>		
Б.У.	5		Т-199.250.07.005-03	Патрубок		
				Труба $\frac{45 \times 3,5 \text{ ГОСТ } 8732-78}{8 \text{ см } 2 \text{ см. ГОСТ } 8731-74^*}$		
				$L = 850 \pm \frac{\Sigma T_{14}}{2}$	1	3,0 кг
				<u>Т-199.250.07.000-04</u>		

Серия 03005-5 Выпуск 2 Альбом 1

Шв.м. лог. л. и дата. Шв.м. лог. л. и дата. Шв.м. лог. л. и дата. Шв.м. лог. л. и дата.

Формат	Зона	№	Обозначение	Наименование	кол	Примечание
				<u>Детали</u>		
БУ		5	T-199.250.07.005-04	Патрубок		
				Труба $\frac{45 \times 3.5 \text{ ГОСТ } 8732-78}{\text{в ст 2 ст } \text{ГОСТ } 8731-74^*}$		
				$L = 950 \pm \frac{IT 14}{2}$	1	3,4 кг
			<u>Переменные данные для исполнений:</u>			
				<u>T-199.250.07.000-05</u>		
				<u>Детали.</u>		
И		1	T-199.250.07.001-05	Фланец	1	
И		2	T-199.250.07.002-05	Пружина	1	
И		3	T-199.250.07.003-05	Пластина	1	
И		4	T-199.250.07.004-05	Ограничитель	1	
БУ		5	T-199.250.07.005-05	Патрубок		
				Труба $\frac{50 \times 3.5 \text{ ГОСТ } 8732-78}{\text{в ст 2 ст } \text{ГОСТ } 8731-74^*}$		
				$L = 650 \pm \frac{IT 14}{2}$	1	2,6 кг
				<u>Стандартные узлы</u>		
				Болт M12x70.58.01 ГОСТ 7798-70*	4	
				<u>T-199.250.07.000-06</u>		
			Для сборочных единиц	от T-199.250.07.000-06		
			до T-199.250.07.000-09	детали от		
			T-199.250.07.001-05 до	T-199.250.07.004-05		

Шв.м. лог. л. и дата.					Лист
T-199.250.07.000					3

Формат	Эона	№ 3.	Обозначение	Наименование	Кол.	Примечание
			и стандартные изделия - то же, как для исполнения Т-199.250.07.000-05			
				<u>Детали.</u>		
Б.У.	5	Т-199.250.07.005-06	Патрубок	Труба $\frac{50 \times 3.5 \text{ ГОСТ } 8732-78}{8 \text{ см } 2 \text{ см } \text{ ГОСТ } 8731-74^*}$		
			$L = 700 \pm \frac{\pm 14}{2}$		1	2.8 кг
				<u>Т-199.250.07.000-07</u>		
				<u>Детали.</u>		
Б.У.	5	Т-199.250.07.005-07	Патрубок	Труба $\frac{50 \times 3.5 \text{ ГОСТ } 8732-78}{8 \text{ см } 2 \text{ см } \text{ ГОСТ } 8731-74^*}$		
			$L = 750 \pm \frac{\pm 14}{2}$		1	3.0 кг
				<u>Т-199.250.07.000-08</u>		
				<u>Детали.</u>		
Б.У.	5	Т-199.250.07.005-08	Патрубок	Труба $\frac{50 \times 3.5 \text{ ГОСТ } 8732-78}{8 \text{ см } 2 \text{ см } \text{ ГОСТ } 8731-74^*}$		
			$L = 850 \pm \frac{\pm 14}{2}$		1	3.4 кг
				<u>Т-199.250.07.000-09</u>		
				<u>Детали.</u>		
Б.У.	5	Т-199.250.07.005-09	Патрубок			

Изм.	Лист	№ докум.	подп.	Дата	Т-199.250.07.000	Лист
						4

17359-02

7

Колуровал-Хайанская

Формат 11



Серия 03.005-5 Выпуск 2. Дробом 1.

Формат	Этаж	Лист	Обозначение	Наименование	Кол.	Примечание
				Труба $\frac{50 \times 3,5 \text{ ГОСТ } 8732-78}{\text{в ст 2 см. ГОСТ } 8731-74^*}$		
				$L = 950 \pm \frac{\pm 14}{2}$	1	3,8 кг.
			Переменные данные для исполнения:			
			T-199.250.07.000-10			
			Детали.			
И		1	T-199.250.07.001-10	Фланец	1	
И		2	T-199.250.07.002-10	Пружин	1	
И		3	T-199.250.07.003-10	Пластина	1	
И		4	T-199.250.07.004-10	Ограничитель	1	
БХ		5	T-199.250.07.005-10	Патрубок		
				Труба $\frac{54 \times 3,5 \text{ ГОСТ } 8732-78}{\text{в ст 2 см. ГОСТ } 8731-74^*}$		
				$L = 650 \pm \frac{\pm 14}{2}$	1	2,8 кг.
			Стандартные изделия			
				Болт М12x70.58.01 ГОСТ 7798-70	4	
			T-199.250.07.000-11			
			Для сборочных единиц от T-199.250.07.000-11			
			90 T-199.250.07.000-14 детали от			
			T-199.250.07.001-10 90 T-199.250.07.004-10			
			и стандартные изделия - то же,			
			как для исполнения T-199.250.07.000-10			

Инд. № подл. Лист. Дата. Взам. инв. № инв. Подл. и дата.

Формат	Зона	103	Обозначение	Наименование	Кол.	Примечание
				<u>Детали</u>		
Б.У.	5	T-199.250.07.005-11	Патрубок	Труба $54 \times 3,5$ ГОСТ 8732-78 Всн 2сн ГОСТ 8731-74*	1	З.0 кг
				$L = 700 \pm \frac{\pm 14}{2}$		
				<u>T-199.250.07.000-12</u>		
				<u>Детали</u>		
Б.У.	5	T-199.250.07.005-12	Патрубок	Труба $54 \times 3,5$ ГОСТ 8732-78 Всн 2сн ГОСТ 8731-74*	1	З.3 кг
				$L = 750 \pm \frac{\pm 14}{2}$		
				<u>T-199.250.07.000-13</u>		
				<u>Детали</u>		
Б.У.	5	T-199.250.07.005-13	Патрубок	Труба $54 \times 3,5$ ГОСТ 8732-78 Всн 2сн ГОСТ 8731-74*		
				$L = 850 \pm \frac{\pm 14}{2}$		
				<u>T-199.250.07.000-14</u>		
				<u>Детали</u>		
Б.У.	5	T-199.250.07.005-14	Патрубок			

T-199.250.07.000

Лист

6

Исполн. Подп. Дата

Копировал. халарская 1139-02 9 формат 11



Серия 03.005-58 выпуск 2 Альбом 1.

Ш.Н.Н.П.Л. | Подл. и 99 та | Взам. Ш.Н.Н. | Ш.Н.Н.Ш.У.Д. | Подл. и 99 та.

Формат	Экз.	№з.	Обозначение	Наименование	Кол.	Примечание
				Труба $\frac{54 \times 3,5 \text{ ГОСТ } 8732-78}{\text{в ст 2 ст ГОСТ } 8731-74*}$		
				$L = 950 \pm \frac{\pm T 14}{2}$	1	4,1 кг
			Переменные данные	для исполнения:		
				<u>T-199.250.07.000-15</u>		
				<u>Детали.</u>		
И	1		T-199.250.07.001-15	Фланец	1	
И	2		T-199.250.07.002-15	Пружин	1	
И	3		T-199.250.07.003-15	Пластина	1	
И	4		T-199.250.07.004-15	Ограничитель	1	
Б.У.	5		T-199.250.07.005-15	Патрубок		
				Труба $\frac{57 \times 3,5 \text{ ГОСТ } 8732-78}{\text{в ст 2 ст ГОСТ } 8731-74*}$		
				$L = 650 \pm \frac{\pm T 14}{2}$	1	3,0 кг
				<u>Стандартные изделия</u>		
				Болт М12x70.58.01 ГОСТ 7798-70*	4	
				<u>T-199.250.07.000-16</u>		
			Для сборочных единиц от	T-199.250.07.000-16 до		
			T-199.250.07.000-19 детали	от T-199.250.07.001-15		
			до T-199.250.07.004-15	и стандартные		
			изделия - то же, как для	исполнения T-199.250.07.000-15		
				T-199.250.07.000.		Лист
						7

Формат ЮНЕСКО	№ док.	Обозначение	Наименование	Кол.	Примечание
			<u>Детали.</u>		
Б.У.	5	T-199.250.07.005-16	Патрубок		
			Труба $\frac{57 \times 3,5 \text{ ГОСТ } 8732-78}{\text{Вст } 2 \text{ сп. ГОСТ } 8731-74^*}$		
			$L = 700 \pm \frac{\pm T 14}{2}$	1	3,2 кг
			<u>T-199.250.07.000-17</u>		
			<u>Детали.</u>		
Б.У.	5	T-199.250.07.005-17	Патрубок		
			Труба $\frac{57 \times 3,5 \text{ ГОСТ } 8732-78}{\text{Вст } 2 \text{ сп. ГОСТ } 8731-74^*}$		
			$L = 750 \pm \frac{\pm T 14}{2}$	1	3,5 кг
			<u>T-199.250.07.000-18</u>		
			<u>Детали.</u>		
Б.У.	5	T-199.250.07.005-18	Патрубок		
			Труба $\frac{57 \times 3,5 \text{ ГОСТ } 8732-78}{\text{Вст } 2 \text{ сп. ГОСТ } 8731-74^*}$		
			$L = 850 \pm \frac{\pm T 14}{2}$	1	3,9 кг
			<u>T-199.250.07.000-19</u>		
			<u>Детали.</u>		
Б.У.	5	T-199.250.07.005-19	Патрубок		



Серия 903.005-5 Выпуск 2. Альбом 1.

Исполнение

Формат	Зона	№	Обозначение	Наименование	Кол	примечание
				Труба $57 \times 3.5$ ГОСТ 8732-78 Всн 2см. ГОСТ 8731-74*		
				$L = 950 \pm \frac{\pm 14}{2}$	1	4, 4кг
			<u>Переменные данные для исполнения:</u>			
				<u>T-199.250.07.000-20</u>		
				<u>Детали.</u>		
И		1	T-199.250.07.001-20	Фланец	1	
И		2	T-199.250.07.002-20	Пружин	1	
И		3	T-199.250.07.003-20	Пластина	1	
И		4	T-199.250.07.004-20	Ограничитель	1	
БУ		5	T-199.250.07.005-20	Патрубок		
				Труба $76 \times 3.5$ ГОСТ 8732-78 Всн 2см. ГОСТ 8731-74*		
				$L = 650 \pm \frac{\pm 14}{2}$	1	4, 1кг
				<u>Стандартные изделия</u>		
		6		Болт М12×70.58.01 ГОСТ 7798-70*	4	
				T-199.250.07.000-21		
			Для сборочных единиц от T-199.250.07.000-21 до T-199.250.07.000-24 детали от T-199.250.07.001-20 до T-199.250.07.004-20 и стандартные изделия - то же, как для исполнения T-199.250.07.000-20			

Формат	Зона	№	Обозначение	Наименование	Кол.	Примечание
				<u>Детали.</u>		
Б.У.	5	T-199.250.07.005-21	Патрубок	Труба $76 \times 3,5$ ГОСТ 8732-78 Всн 2сл ГОСТ 8731-74*		
				$L = 700 \pm \frac{\pm T 14}{2}$	1	4,4 кг
				<u>T-199.250.07.000-22</u>		
				<u>Детали.</u>		
Б.У.	5	T-199.250.07.005-22	Патрубок	Труба $76 \times 3,5$ ГОСТ 8732-78 Всн 2сл ГОСТ 8731-74*		
				$L = 750 \pm \frac{\pm T 14}{2}$	1	4,7 кг
				<u>T-199.250.07.000-23</u>		
				<u>Детали.</u>		
Б.У.	5	T-199.250.07.005-23	Патрубок	Труба $76 \times 3,5$ ГОСТ 8732-78 Всн 2сл ГОСТ 8731-74*		
				$L = 850 \pm \frac{\pm T 14}{2}$	1	5,3 кг
				<u>T-199.250.07.000-24</u>		
				<u>Детали.</u>		
Б.У.	5	T-199.250.07.005-24	Патрубок			

T-199.250.07.000.

Лист  
10

ИЗР. Лист НРДКУМ. ПОЗП. Дата

Копировал: Халанека 917359-02 13 Формат 118

Серия 03.005-58 выпуск 2. Альбом 1.

Инв. и подл. подл. и дата. Взам. инв. и подл. инв. и дата.

Формат	Юн.к.	№з.	Обсзначенне	Наименование	Кол.	Примечание
				Труба $\frac{76 \times 3,5 \text{ ГОСТ } 8732-78}{\text{в ст 2 ст. ГОСТ } 8731-74^*}$		
				$L = 950 \pm \frac{\pm T_{14}}{2}$	1	6,0 кг
			Переменные данные для исполнения:			
				<u>T-199.250.07.000-25</u>		
				<u>Детали</u>		
И		1	T-199.250.07.001-25	Фланец		
И		2	T-199.250.07.002-25	Пружина		
И		3	T-199.250.07.003-25	Пластина		
И		4	T-199.250.07.004-25	Ограничитель		
Б.У.		5	T-199.250.07.005-25	Патрубок		
				Труба $\frac{89 \times 3,5 \text{ ГОСТ } 8732-78}{\text{в ст 2 ст. ГОСТ } 8731-74^*}$		
				$L = 650 \pm \frac{\pm T_{14}}{2}$	1	4,8 кг
				<u>Стандартные изделия</u>		
				Болт М12х70.58.01		
				ГОСТ 7798-70*	8	
				<u>T-199.250.07.000-26</u>		
			Для сборочных единиц от T-199.250.07.000-26			
			от T-199.250.07.000-29	детали от		
			T-199.250.07.001-25	от T-199.250.07.004-25		
			и стандартные изделия - то же,			
			как для исполнения T-199.250.07.000-25			

T-199.250.07.000

Лист  
11



Формат	Зона	Поз.	Обозначение	Наименование	Кол.	Примечание
				<u>Детали</u>		
Б.У.	5		T-199.250.07.005-26	Патрубок		
				Труба $\frac{89 \times 3,5 \text{ ГОСТ } 8732-78}{\text{Всн } 2 \text{ см } \text{ ГОСТ } 8731-74^*}$		
				$L = 700 \pm \frac{\pm 14}{2}$	1	5,2 кг
				<u>T-199.250.07.000-27</u>		
				<u>Детали</u>		
Б.У.	5		T-199.250.07.005-27	Патрубок		
				Труба $\frac{89 \times 3,5 \text{ ГОСТ } 8732-78}{\text{Всн } 2 \text{ см } \text{ ГОСТ } 8731-74^*}$		
				$L = 750 \pm \frac{\pm 14}{2}$	1	5,5 кг
				<u>T-199.250.07.000-28</u>		
				<u>Детали</u>		
Б.У.	5		T-199.250.07.005-28	Патрубок		
				Труба $\frac{89 \times 3,5 \text{ ГОСТ } 8732-78}{\text{Всн } 2 \text{ см } \text{ ГОСТ } 8731-74^*}$		
				$L = 850 \pm \frac{\pm 14}{2}$		
				<u>T-199.250.07.000-29</u>		
				<u>Детали</u>		
Б.У.	5		T-199.250.005-29	Патрубок		



Серия 03.005-5 Выпуск 2. Альбом 1.

Формат	Лист	№	Обозначение	Наименование	Кол.	Примечание
				Труба $\frac{89 \times 3.5 \text{ ГОСТ } 8732-78}{\text{вст 2 сл ГОСТ } 8731-74^*}$		
				$L = 950 \pm \frac{\pm T_{14}}{2}$	1	7,0 кг
			Переменные данные для исполнения:			
				T-199.250.07.000-30		
			<u>Детали</u>			
И		1	T-199.250.07.001-30	Фланец	1	
И		2	T-199.250.07.002-30	Пружин	1	
И		3	T-199.250.07.003-30	Пластина	1	
И		4	T-199.250.07.004-30	Ограничитель	1	
Б.У.		5	T-199.250.07.005-30	Патрубок		
				Труба $\frac{108 \times 4 \text{ ГОСТ } 8732-78}{\text{вст 2 сл ГОСТ } 8731-74^*}$		
				$L = 650 \pm \frac{\pm T_{14}}{2}$	1	6,7 кг
			<u>Стандартные изделия</u>			
				Болт M12x70.58.01 ГОСТ 7798-70*	8	
				T-199.250.07.000-31		
			Для сборочных единиц от T-199.250.07.000-31			
			T-199.250.07.000-34	детали от		
			T-199.250.07.001-30 до	T-199.250.07.004.30		
			и стандартные изделия - то же, как для исполнения			
				T-199.250.07.000-30		

ИИВ. И. подл. Погр. и дата. ИИВ. И. подл. Погр. и дата. ИИВ. И. подл. Погр. и дата.

Изм. Лист № докум. подп. Дата

T-199.250.07.000

Лист 13

Формат	Зона	№ Д.	Обозначение	Наименование	Кол.	Примечание
				<u>Детали</u>		
Б.У.	5	T-199.250.07.005-31	Патрубок	Труба $\frac{108 \times 4 \text{ ГОСТ } 8732-78}{\text{всн 2сн ГОСТ } 8731-74*}$		
				$L = 700 \pm \frac{\pm 14}{2}$	1	7,2 кг
				<u>T-199.250.07.000-32</u>		
				<u>Детали</u>		
Б.У.	5	T-199.250.07.005-32	Патрубок	Труба $\frac{108 \times 4 \text{ ГОСТ } 8732-78}{\text{всн 2сн ГОСТ } 8731-74*}$		
				$L = 750 \pm \frac{\pm 14}{2}$	1	7,7 кг
				<u>T-199.250.07.000-33</u>		
				<u>Детали</u>		
Б.У.	5	T-199.250.07.005-33	Патрубок	Труба $\frac{108 \times 4 \text{ ГОСТ } 8732-78}{\text{всн 2сн ГОСТ } 8731-74*}$		
				$L = 850 \pm \frac{\pm 14}{2}$	1	8,7 кг
				<u>T-199.250.07.000-34</u>		
				<u>Детали</u>		
Б.У.	5	T-199.250.07.005-34	Патрубок			

T-199.250.07.000

Лист  
14



Серия 03.005-5 Выпуск 2 Альбом 1.

Форма	Зона	№	Сбозначение	Наименование	Количество	Примечание
				Труба $\frac{108 \times 4 \text{ ГОСТ } 8732-78}{8 \text{ ст } 2 \text{ ст } \text{ ГОСТ } 8731-74^*}$		
				$L = 950 \pm \frac{\pm 14}{2}$	1	9,8 кг
			Переменные данные для исполнения:			
				T-199.250.07.000-35		
				<u>Детали</u>		
И		1	T-199.250.07.001-35	Фланец	1	
И		2	T-199.250.07.002-35	Пружин	1	
И		3	T-199.250.07.003-35	Пластина	1	
И		4	T-199.250.07.004-35	Ограничитель	1	
БД		5	T-199.250.07.005-35	Патрубок		
				Труба $\frac{133 \times 4 \text{ ГОСТ } 8732-78}{8 \text{ ст } 2 \text{ ст } \text{ ГОСТ } 8731-74^*}$		
				$L = 650 \pm \frac{\pm 14}{2}$	1	8,3 кг
				<u>Стандартные изделия</u>		
				Болт М 12*70.58.01 ГОСТ 7798-70*	8	
				T-199.250.07.000-36		
			Для сборочных единиц от T-199.250.07.000-36 до T-199.250.07.000-39 детали от T-199.250.07.001-35 до T-199.250.07.004-35 и стандартные изделия - то же, как для исполнения T-199.050.07.000-35.			

СНБ-М.водл. Подп. и дата. ВЗМ-М.водл. Подп. и дата. ВЗМ-М.водл. Подп. и дата.

Формат	Зона	№ Э.	Обозначение	Наименование	Кол.	Примечание
				<u>Детали</u>		
Б.У.		5	T-199.250.07.005-36	Патрубок		
				Труба $\frac{133 \times 4 \text{ ГОСТ } 8732-78}{8 \text{ см } 2 \text{ см } \text{ ГОСТ } 8731-74^*}$		
				$L = 700 \pm \frac{\pm T_{14}}{2}$	1	8,9 кг
				<u>T-199.250.07.000-37</u>		
				<u>Детали</u>		
Б.У.		5	T-199.250.07.005-37	Патрубок		
				Труба $\frac{133 \times 4 \text{ ГОСТ } 8732-78}{8 \text{ см } 2 \text{ см } \text{ ГОСТ } 8731-74^*}$		
				$L = 750 \pm \frac{\pm T_{14}}{2}$	1	9,6 кг
				<u>T-199.250.07.000-38</u>		
				<u>Детали</u>		
Б.У.		5	T-199.250.07.005-38	Патрубок		
				Труба $\frac{133 \times 4 \text{ ГОСТ } 8732-78}{8 \text{ см } 2 \text{ см } \text{ ГОСТ } 8731-74^*}$		
				$L = 850 \pm \frac{\pm T_{14}}{2}$	1	10,8 кг
				<u>T-199.250.07.000-39</u>		
				<u>Детали</u>		
Б.У.		5	T-199.250.07.005-39	Патрубок		

Т-199.250.07.000 Лист 16  
 Изск. погл. Дата  
 1759 02 19 Колуповая-Халанская Формат 118



ШНБ-М 100 Л. 109 л. и 90 л. Взам. ШНБ-М 109 л. и 90 л. ШНБ-М 109 л. и 90 л.

Серия 03.005-58 выпуск 2. Альбом 1.

№	Зона	№	Обозначение	Наименование	Кол.	Примечания
				Труба $\frac{133 \times 4 \text{ ГОСТ } 8732-78}{\text{Всп 2 сл ГОСТ } 8731-74^*}$		
				$L = 950 \pm \frac{\pm 14}{2}$	1	12.1 кг
			<u>Переменные данные для исполнения:</u>			
				<u>T-199.250.07.000-40</u>		
			<u>Детали</u>			
11		1	T-199.250.07.001-40	Фланец	1	
11		2	T-199.250.07.002-40	Пружин	1	
11		3	T-199.250.07.003-40	Пластина	1	
11		4	T-199.250.07.004-40	Ограничитель	1	
Б.У.		5	T-199.250.07.005-40	Патрубок		
				Труба $\frac{159 \times 4,5 \text{ ГОСТ } 8732-78}{\text{Всп 2 сл ГОСТ } 8731-74^*}$		
				$L = 650 \pm \frac{\pm 14}{2}$	1	11.2 кг
			<u>Стандартные изделия</u>			
				Болт М12х70.58.01 ГОСТ 7798-70*	8	
				<u>T-199.250.07.000-41</u>		
			Для сборочных единиц от T-199.250.07.000-41			
			до T-199.250.07.000-44 детали от			
			T-199.250.07.001-40 до T-199.250.07.004-40			
			и стандартные изделия - то же,			
			как для исполнения T-199.250.07.000-40			
			<b>T-199.250.07.000</b>			
Лист						17

Копировал - халомека 9/1359-02 20 формат 118

Формат	Зона	№3	Обозначение	Наименование	Кол.	Примечание
				<u>Детали</u>		
Б.У.		5	T-199.250.07.005-41	Патрубок		
				Труба $\frac{159 \times 4,5 \text{ ГОСТ } 8732-78}{\text{Всн 2сл ГОСТ } 8731-74^*}$		
				$L = 700 \pm \frac{\pm 14}{2}$	1	12,0 кг
				<u>T-199.250.07.000-42</u>		
				<u>Детали</u>		
Б.У.		5	T-199.250.07.005-42	Патрубок		
				Труба $\frac{159 \times 4,5 \text{ ГОСТ } 8732-78}{\text{Всн 2сл ГОСТ } 8731-74^*}$		
				$L = 750 \pm \frac{\pm 14}{2}$	1	12,9 кг
				<u>T-199.250.07.000-43</u>		
				<u>Детали</u>		
Б.У.		5	T-199.250.07.005-43	Патрубок		
				Труба $\frac{159 \times 4,5 \text{ ГОСТ } 8732-78}{\text{Всн 2сл ГОСТ } 8731-74^*}$		
				$L = 850 \pm \frac{\pm 14}{2}$	1	14,6 кг
				<u>T-199.250.07.000-44</u>		
				<u>Детали</u>		
Б.У.		5	T-199.250.07.005-44	Патрубок		
				Труба $\frac{159 \times 4,5 \text{ ГОСТ } 8732-78}{\text{Всн 2сл ГОСТ } 8731-74^*}$		
				$L = 950 \pm \frac{\pm 14}{2}$	1	16,3 кг
				<u>T-199.250.07.000</u>		
						Лист
						18
Изм. Лист	№ докум.	Подп.	Дата	Копировал-Холанская		Формат 110
	17359-02	21				

Серия 03.005-5 выпуск 2. Альбом 1.

Шв. и подл. Лист. и дата. Изм. Шв. и подл. Лист. и дата.

Формат	Шв.	Лист	№3.	Обозначение	Наименование	кол.	Примечание
				<u>Переменные данные для исполнения:</u>			
					Т-199.250.07.000-45		
					<u>Детали.</u>		
И			1	Т-199.250.07.001-45	Фланец	1	
И			2	Т-199.250.07.002-45	Пружина	1	
И			3	Т-199.250.07.003-45	Пластина	1	
И			4	Т-199.250.07.004-45	Ограничитель	1	
Б.У.			5	Т-199.250.07.005-45	Патрубок		
					Труба $\frac{219 \times 6 \text{ ГОСТ } 8732-78}{\text{в см } 2 \text{ см } \text{ГОСТ } 8731-74^*}$		
					$L=650 \pm \frac{I \cdot T \cdot 14}{2}$	1	20,5 кг
					<u>Стандартные изделия</u>		
			6		Болт М12x70.58.01 ГОСТ 7798-70*	8	
					Т-199.250.07.000-46		
				Для сборочных единиц от Т-199.250.07.000-46 до Т-199.250.07.000-49 детали от Т-199.250.07.001-45 до Т-199.250.07.004-45 и стандартные изделия - то же, как для исполнения Т-199.250.07.000-45.			
					<u>Детали.</u>		
Б.У.			5	Т-199.250.07.005-46	Патрубок		

Т-199.250.07.000.

Лист  
19







Серия 03.005-5 выпуск 2 Альбом 1

Формат	Зона	№3	Обозначение	Наименование	кол.	Примечание
				T-199.250.07.000-50		
				<u>Детали.</u>		
И		1	T-199.250.07.001-50	Фланец	1	
И		2	T-199.250.07.002-50	Пружин	1	
И		3	T-199.250.07.003-50	Пластина	1	
И		4	T-199.250.07.004-50	Ограничитель	1	
Б.У.		5	T-199.250.07.005-50	Патрубок		
				Труба $\frac{273 \times 8 \text{ ГОСТ } 8732-78}{8 \text{ см } 2 \text{ см } \text{ ГОСТ } 8731-74^*}$		
				$L = 650 \pm \frac{L \pm 14}{2}$	1	34,0 кг
				<u>Стандартные изделия</u>		
		6		Болт М12*70.58.01 ГОСТ 7798-70*	8	
				T-199.250.07.000-51		
			Для сборных единиц от T-199.250.07.000-51			
			90 T-199.250.07.000-59 детали от			
			T-199.250.07.001-50 до T-199.250.07.004-50			
			и стандартные изделия - тоже, как			
			для исполнения T-199.250.07.000-50.			
				<u>Детали.</u>		
Б.У.		5	T-199.250.07.005-51	Патрубок		

ИВБ-М под л. подл. и дата. ИВБ-М под л. подл. и дата. ИВБ-М под л. подл. и дата. ИВБ-М под л. подл. и дата.

Серия 03.005-58 выпуск 2. Альбом 1.

№ п/п	Зона	№ з.	Обозначение	Наименование	Кол.	Примечание
				Труба $\frac{273 \times 8 \text{ ГОСТ } 8732-78}{\text{В см 2 см ГОСТ } 8731-74^*}$		
				$L = 700 \pm \frac{\pm 14}{2}$	1	36,6 кг
				T-199.250.07.000-52		
				<u>Детали</u>		
Б.У.		5	T-199.250.07.005-52	Патрубок		
				Труба $\frac{273 \times 8 \text{ ГОСТ } 8732-78}{\text{В см 2 см ГОСТ } 8731-74^*}$		
				$L = 750 \pm \frac{\pm 14}{2}$	1	39,2 кг
				T-199.250.07.000-53		
				<u>Детали</u>		
Б.У.		5	T-199.250.07.005-53	Патрубок		
				Труба $\frac{273 \times 8 \text{ ГОСТ } 8732-78}{\text{В см 2 см ГОСТ } 8731-74^*}$		
				$L = 850 \pm \frac{\pm 14}{2}$	1	44,4 кг
				T-199.250.07.000-54		
				<u>Детали</u>		
Б.У.		5	T-199.250.07.005-54	Патрубок		
				Труба $\frac{273 \times 8 \text{ ГОСТ } 8732-78}{\text{В см 2 см ГОСТ } 8731-74^*}$		
				$L = 950 \pm \frac{\pm 14}{2}$	1	49,7 кг

ШНБ-И подл. погр. и гомта  
 ШНБ-И подл. погр. и гомта  
 ШНБ-И подл. погр. и гомта  
 ШНБ-И подл. погр. и гомта  
 ШНБ-И подл. погр. и гомта

ИЗМ. лист	№ докум.	погр.	Дата	T-199.250.07.000	Лист
					22

Серия 03.005.58 выпуск 2 Альбом 1.

Узм. Лист № 000 м. Подп. Дата

Формат	Зона	№	Обозначение	Наименование	кол	примечание
			<u>Переменные данные для исполнений:</u>			
				T-199.250.07.000-55		
				<u>Детали.</u>		
И		1	T-199.250.07.001-55	Фланец	1	
И		2	T-199.250.07.002-55	Прижим	1	
И		3	T-199.250.07.003-55	Пластина	1	
И		4	T-199.250.07.004-55	Ограничитель	1	
Б.У.		5	T-199.250.07.005-55	Патрубок		
				Труба $325 \times 8$ ГОСТ 8732-78		
				вст 2 см ГОСТ 8731-74*		
				$L = 650 \pm \frac{I \pi 14}{2}$	1	40,6 кг
				<u>Стандартные изделия</u>		
		6		Болт М12*70.58.01		
				ГОСТ 7798-70*	12	
				T-199.250.07.000-56		
			Для сборочных единиц от T-199.250.07.000-56			
			до T-199.250.07.000-59 детали от			
			T-199.250.07.001-55 до T-199.250.07.004-55 и			
			стандартные изделия - то же, как			
			для исполнения T-199.250.07.000-55.			
				<u>Детали</u>		
Б.У.		5	T-199.250.07.005-56	Патрубок		
T-199.250.07.000						Лист
						23



Деталь	Зона	Поз.	Обозначение	Наименование	кол.	Примечание
				Труба $\frac{325 \times 8 \text{ ГОСТ } 8732-78}{\text{в см } 2 \text{ см } \text{ ГОСТ } 8731-74^*}$		
				$L = 700 \pm \frac{\pm 14}{2}$	1	43,8 кг
				<u>Т-199.250.07.000-57</u>		
				<u>Детали.</u>		
Б.У.		5	Т-199.250.07.005-57	Патрубок		
				Труба $\frac{325 \times 8 \text{ ГОСТ } 8732-78}{\text{в см } 2 \text{ см } \text{ ГОСТ } 8731-74^*}$		
				$L = 750 \pm \frac{\pm 14}{2}$	1	46,9 кг
				<u>Т-199.250.07.000-58</u>		
				<u>Детали.</u>		
Б.У.		5	Т-199.250.07.005-58	Патрубок		
				Труба $\frac{325 \times 8 \text{ ГОСТ } 8732-78}{\text{в см } 2 \text{ см } \text{ ГОСТ } 8731-74^*}$		
				$L = 850 \pm \frac{\pm 14}{2}$	1	53,2 кг
				<u>Т-199.250.07.000-59</u>		
				<u>Детали.</u>		
Б.У.		5	Т-199.250.07.005-59	Патрубок		
				Труба $\frac{325 \times 8 \text{ ГОСТ } 8732-78}{\text{в см } 2 \text{ см } \text{ ГОСТ } 8731-74^*}$		
				$L = 950 \pm \frac{\pm 14}{2}$	1	59,4 кг

Т-199.250.07.000

Лист

24

Изм. Лист № докум. Подп. Дата

Копировал - Холанская 17359-02 27 формат 118

Серия 03.005-58 выпуск 2 Альбом 1.

Шп. № 01. Лист 1 из 2. Взам. инв. № 156. И дата погн. и дата

Взам. инв. №	Зона	№ з.	Обозначение	Наименование	Кол.	Примечание
			<u>Переменные данные для исполнений:</u>			
				<u>T-199.250.07.000-60</u>		
				<u>Детали</u>		
И		1	T-199.250.07.001-60	Фланец	1	
И		2	T-199.250.07.002-60	Пружин	1	
И		3	T-199.250.07.003-60	Пластина	1	
И		4	T-199.250.07.004-60	Ограничитель	1	
Б.И.		5	T-199.250.07.005-60	Патрубок		
				Труба $\frac{426 \times 10 \text{ ГОСТ } 8732-78}{8 \text{ ст } 2 \text{ с } \text{ ГОСТ } 8731-74^*}$		
				$L = 650 \pm \frac{\pm 14}{2}$	1	66,7 кг
				<u>Стандартные изделия</u>		
				Болт М12x70.58.01 ГОСТ 7798-70*	12	
				<u>T-199.250.07.000-61</u>		
			Для сборочных единиц от T-199.250.07.000-61			
			до T-199.250.07.000-64 детали от			
			T-199.250.07.001-60 до T-199.07.004-60			
			и стандартные изделия - то же,			
			как для исполнения T-199.250.07.000-60.			
				<u>Детали</u>		
Б.И.		5	T-199.250.07.005-61	Патрубок		

Сервис 03.005-58 выпуск 2. Альбом 1.

Формат	Южн.	№з.	Обозначение	Наименование	Кол.	Примечание
				Труба $\frac{426 \times 10 \text{ ГОСТ } 8732-78}{\text{в см 2 см ГОСТ } 8731-74^*}$		
				$L = 700 \pm \frac{\pm T 14}{2}$	1	71,8 кг
				<u>T-199.250.07.000-62</u>		
				<u>Детали</u>		
б.у.		5	T-199.250.07.005-62	Патрубок		
				Труба $\frac{426 \times 10 \text{ ГОСТ } 8732-78}{\text{в см 2 см ГОСТ } 8731-74^*}$		
				$L = 750 \pm \frac{\pm T 14}{2}$	1	76,9 кг
				<u>T-199.250.07.000-63</u>		
				<u>Детали</u>		
б.у.		5	T-199.250.07.005-63	Патрубок		
				Труба $\frac{426 \times 10 \text{ ГОСТ } 8732-78}{\text{в см 2 см ГОСТ } 8731-74^*}$		
				$L = 850 \pm \frac{\pm T 14}{2}$	1	87,2 кг
				<u>T-199.250.07.000-64</u>		
				<u>Детали.</u>		
б.у.		5	T-199.250.07.005-64	Патрубок		
				Труба $\frac{426 \times 10 \text{ ГОСТ } 8732-78}{\text{в см 2 см ГОСТ } 8731-74^*}$		
				$L = 950 \pm \frac{\pm T 14}{2}$	1	97,5 кг

ШИВ-Н ПОЛ ПОЯЛ ПОЯЛ И ПОЯЛ  
 ШИВ-Н ПОЯЛ ПОЯЛ И ПОЯЛ  
 ШИВ-Н ПОЯЛ ПОЯЛ И ПОЯЛ  
 ШИВ-Н ПОЯЛ ПОЯЛ И ПОЯЛ

УЗМ	Лист	№ докум.	погл.	Дата	T-199.250.07.000	Лист 26
-----	------	----------	-------	------	------------------	------------





Серия 03.005-5B выпуск 2. Альбом 1.

Проект	Зона	№	Обозначение	Наименование	К-во	Примечание
				Труба $530 \times 10$ ГОСТ 10704-76 8 см 2 см ГОСТ 10706-76 $L = 700 \pm \frac{IT_{14}}{2}$	1	89,8 кг
				T-199.250.07.000-67		
				<u>Детали</u>		
Б.У.		5	T-199.250.07.005-67	Патрубок		
				Труба $530 \times 10$ ГОСТ 10704-76 8 см 2 см ГОСТ 10706-76 $L = 750 \pm \frac{IT_{14}}{2}$	1	96,2 кг
				T-199.250.07.000-68		
				<u>Детали</u>		
Б.У.		5	T-199.250.07.005-68	Патрубок		
				Труба $530 \times 10$ ГОСТ 10704-76 8 см 2 см ГОСТ 10706-76 $L = 850 \pm \frac{IT_{14}}{2}$	1	109,0 кг
				T-199.250.07.000-69		
				<u>Детали</u>		
Б.У.		5	T-199.250.07.005-69	Патрубок		
				Труба $530 \times 10$ ГОСТ 10704-76 8 см 2 см ГОСТ 10706-76 $L = 950 \pm \frac{IT_{14}}{2}$	1	121,8 кг

Шт. и пол. Лист и дата  
Взят шт. и пол. Лист и дата  
Шт. и пол. Лист и дата

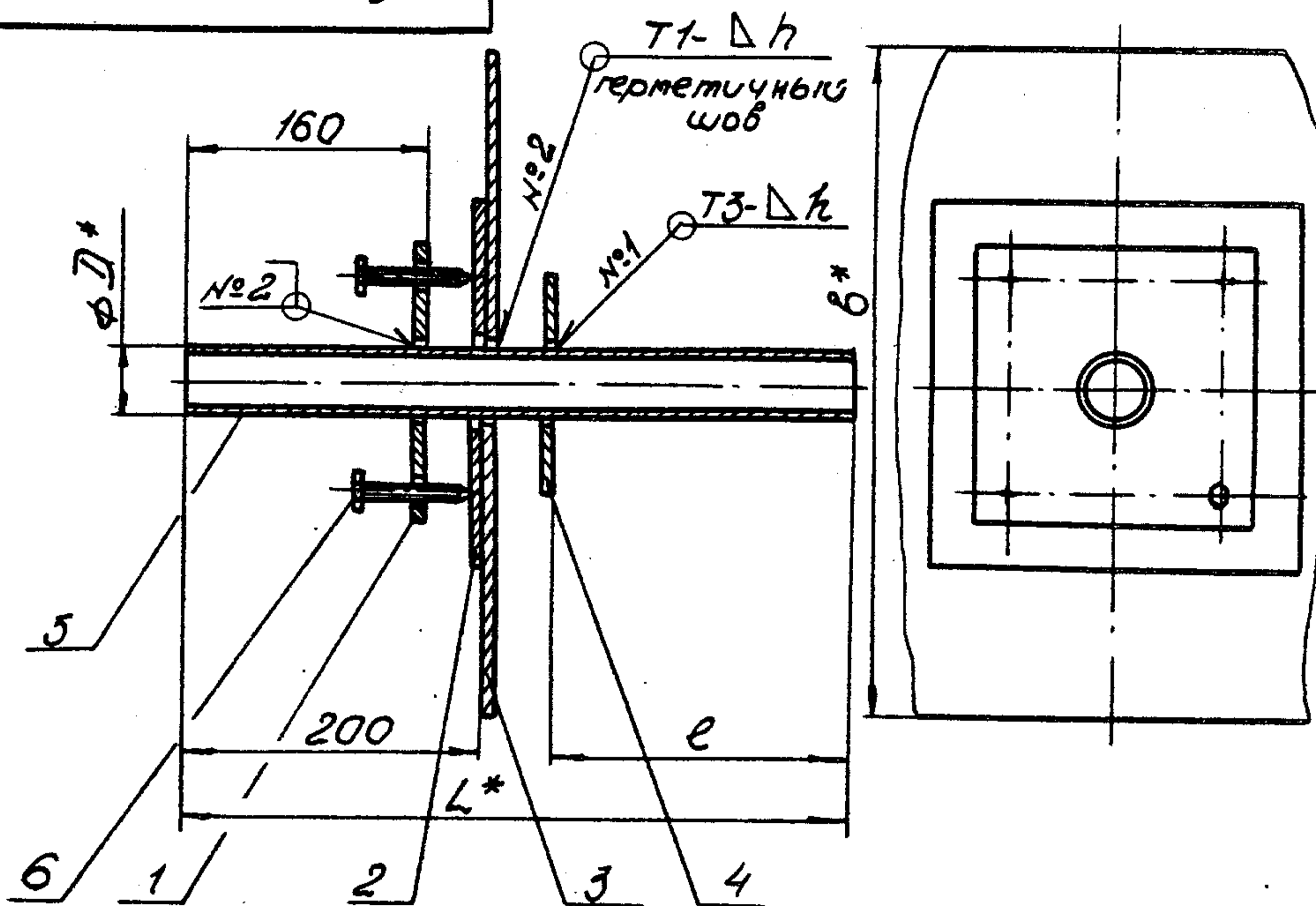
УЗМ Лист 17359-02  
Н90 Кум. 31  
Порл. Дата

T-199.250.07.000  
Копировал-Халанская

Лист 28

09.05.1978 ЧВ

T-199.250.07.000.CB



Серия 03.0055861пуск 2. Альбом 1.

1. Сварные швы по ГОСТ 5264-80.
2. \* Размеры для справок.
3. Предельные отклонения размеров: отверстий H14, валов h14, остальных  $\pm \frac{IT 14}{2}$ .
4. Шероховатость обработанных поверхностей деталей без чертежа не нужна  $Rz 80$ .

УТВ. И ПОДП. ПОДП. И ДАТА ВВОДА В ОБРАТ. УТВ. И ДАТА ПОДП. И ДАТА

					T-199.250.07.000.CB			
Изм	Лист	И докум	подп.	Дата	КОНСТРУКЦИЯ протиска коммуникации КПК-1. Сборочный чертеж.	Лист	масса	масштаб
Разраб.	Якушина	Якуш	12.01.81			см.		
Пров.	Большакова	Бол	15.01.81			табл.		—
Т.контр.	Мартынов	Март				Лист 1	Листов 4	
Рук. раб.	Мартынов	Март	19.1.81			В/4 14262-М		
И.контр.	Большакова	Бол	15.01.81					
Утв.	Собельев	Соб	27.1.81					



Т-199.250.07.000.СБ

Обозначение	Размеры, мм					Масса кг.
	Д	е	Л	В	h	
Т-199.250.07.000.	45	197	650	450	3	18,6
-01	45	222	700	450	3	18,8
-02	45	247	750	450	3	19,0
-03	45	297	850	450	3	19,3
-04	45	322	950	450	3	19,7
-05	50	197	650	450	3	18,7
-06	50	222	700	450	3	18,9
-07	50	247	750	450	3	19,7
-08	50	297	850	450	3	19,5
-09	50	322	950	450	3	19,9
-10	54	197	650	450	3	18,9
-11	54	222	700	450	3	19,1
-12	54	247	750	450	3	19,4
-13	54	297	850	450	3	19,8
-14	54	322	950	450	3	20,2
-15	57	197	650	460	3	20,1
-16	57	222	700	460	3	20,2
-17	57	247	750	460	3	20,6
-18	57	297	850	460	3	21,0
-19	57	322	950	460	3	21,5
-20	76	197	650	480	3	23,1
-21	76	222	700	480	3	23,4

				Т-199.250.07.000.СБ	Лист
					2
Изм.	Лист	№ докум.	Подп.	Дата	

1735.9.02-33 Колуповая-Халомская

Формат 11



90 000 20 052 661 - 1

Продолжение

Обозначение	Размеры мм					Масса кг.
	Д	е	Л	Б	н	
-46	219	222	700	620	6	63,1
-47	219	247	750	620	6	64,6
-48	219	297	850	620	6	68,8
-49	219	322	950	620	6	70,4
-50	273	197	650	670	6	81,6
-51	273	222	700	670	6	84,2
-52	273	247	750	670	6	86,8
-53	273	297	850	670	6	92,0
-54	273	322	950	670	6	97,3
-55	325	197	650	730	6	97,5
-56	325	222	700	730	6	101,3
-57	325	247	750	730	6	104,4
-58	325	297	850	730	6	110,7
-59	325	322	950	730	6	116,9
-60	426	197	650	830	6	140,5
-61	426	222	700	830	6	145,6
-62	426	247	750	830	6	150,7
-63	426	297	850	830	6	161,0
-64	426	322	950	830	6	171,3
-65	530	197	650	930	6	173,5
-66	530	222	700	930	6	179,9
-67	530	247	750	930	6	186,3
-68	530	297	850	930	6	199,1
-69	530	322	950	930	6	211,9

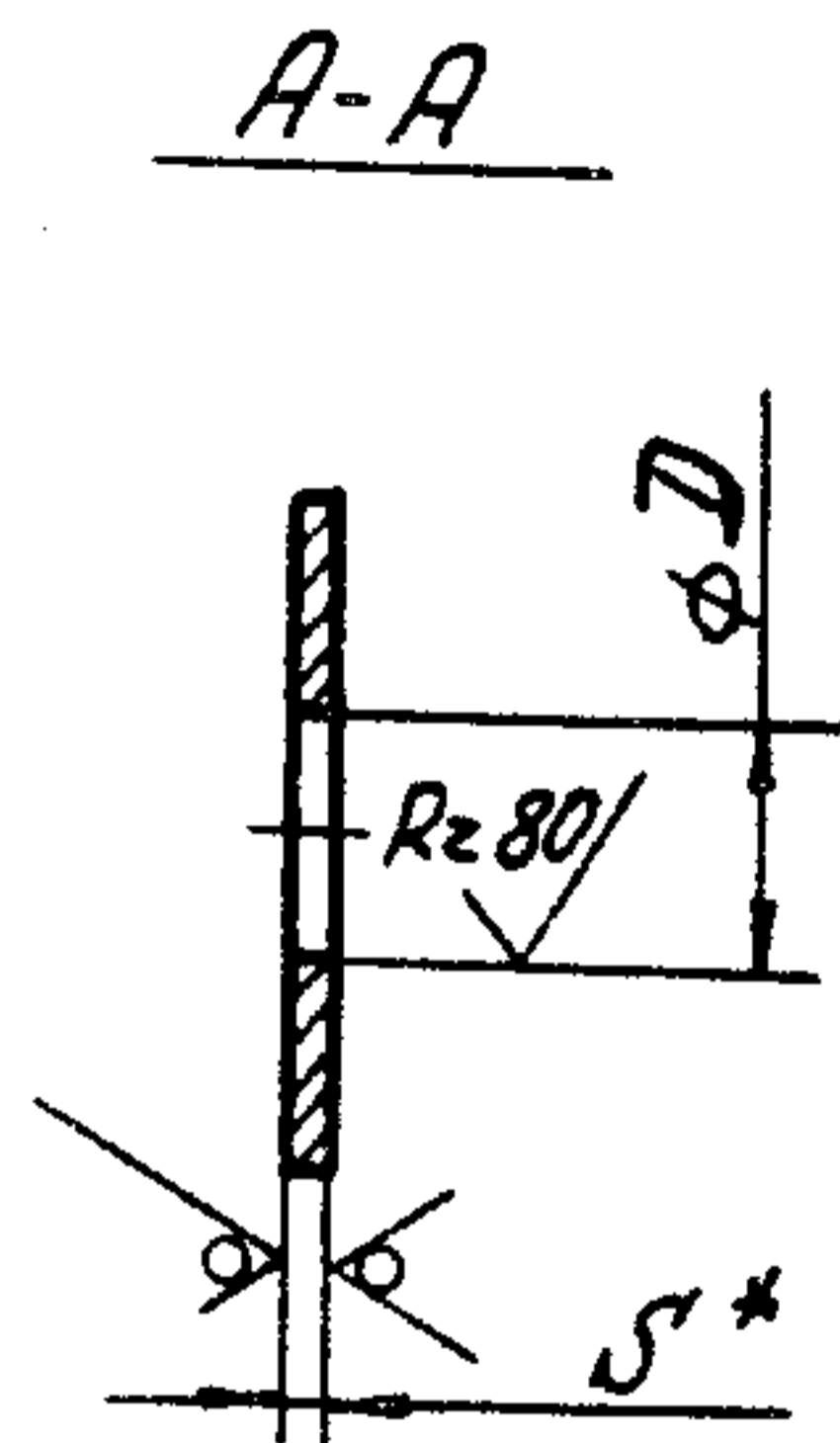
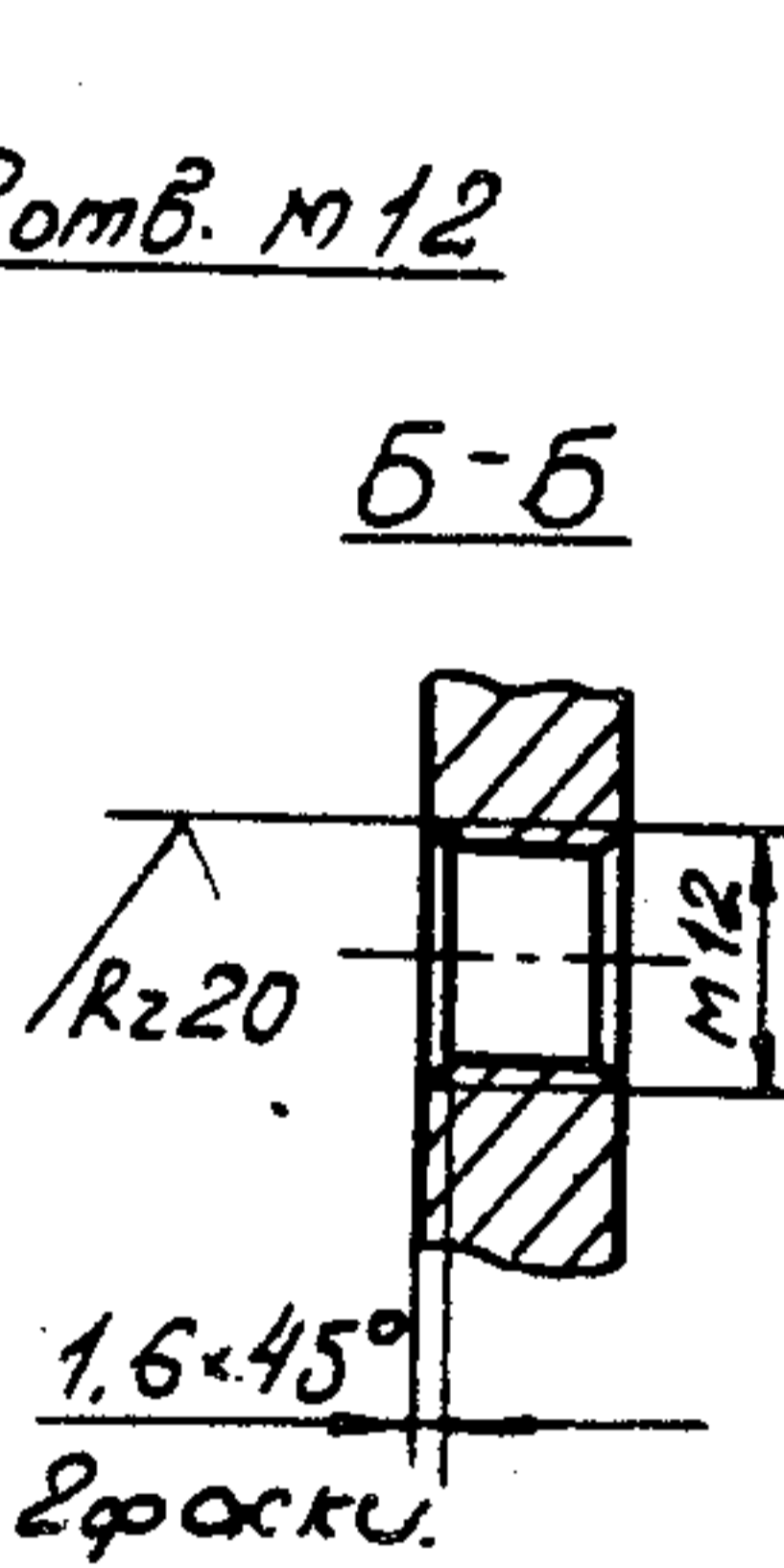
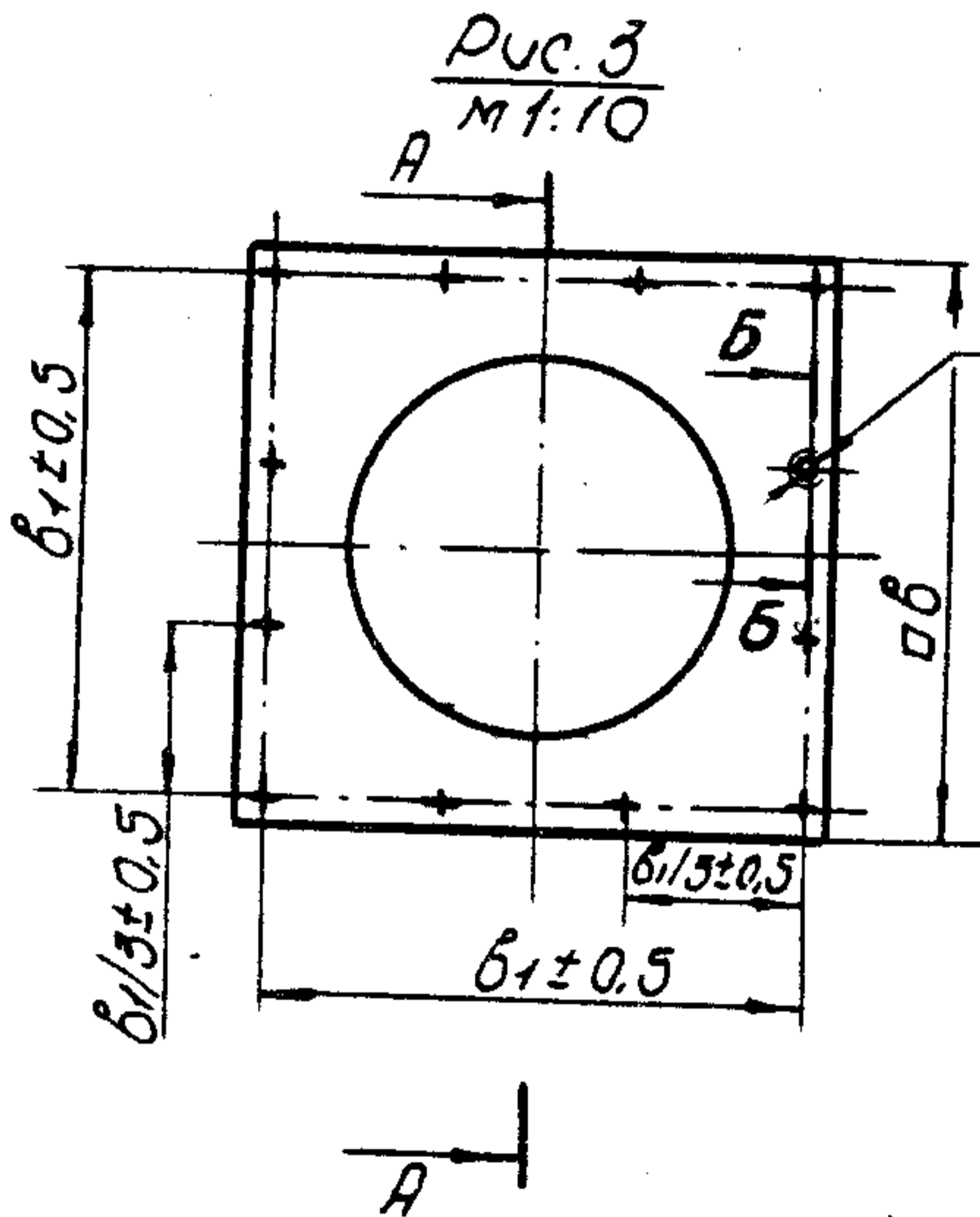
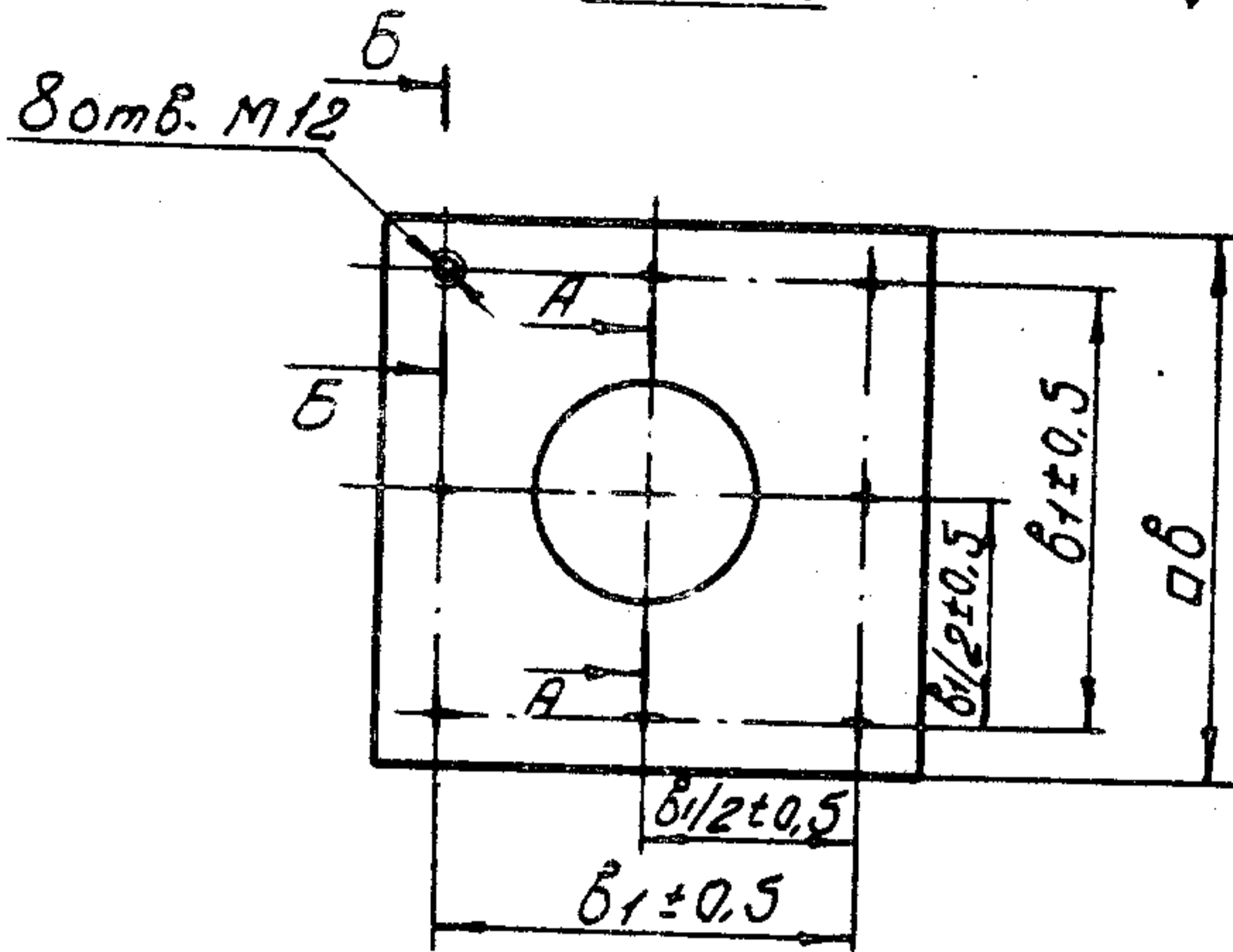
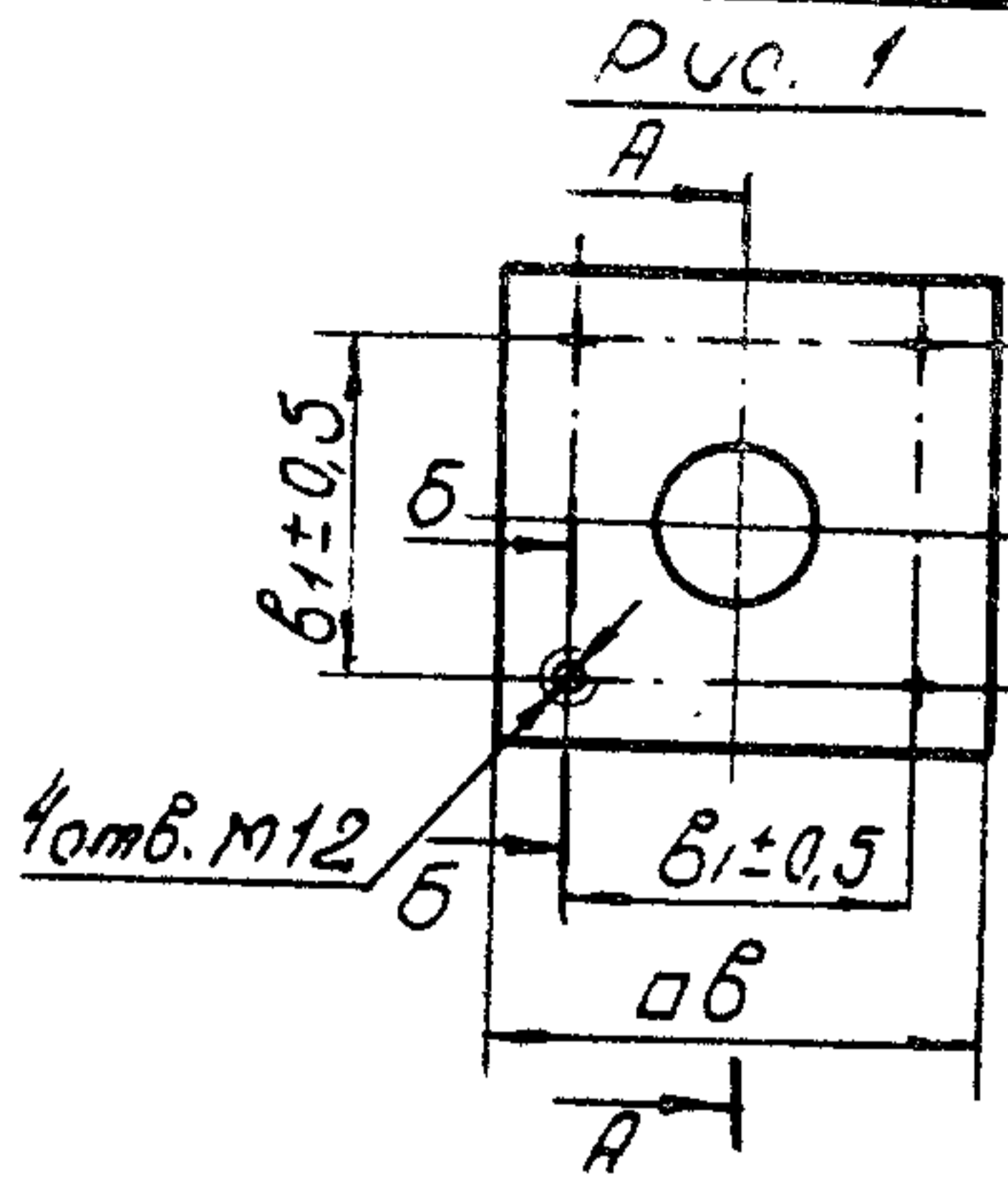
					Т-199.250.07.000. СБ		Лист
							4
КВМ	Лист	№ докум.	Подп.	Дата	Формат 11		
		17359-02	35	Копировал-Халочная			



100 LD 058 661-L

Рис. 2

Rz320/√(✓)



- \* Размер для справок.
- Неуказанные предельные отклонения размеров отверстий H14, валов h14, остальные  $\pm \frac{IT14}{2}$

T-199.250.07.001

Фланец.

Лист	Масса	Материал
	см.	—
Лист: 1	Листов: 2	
Лист 6-ПН-5. ГОСТ 19903-74*		
В ст 3 сл. ГОСТ 14637-79		В/4 14.262-М

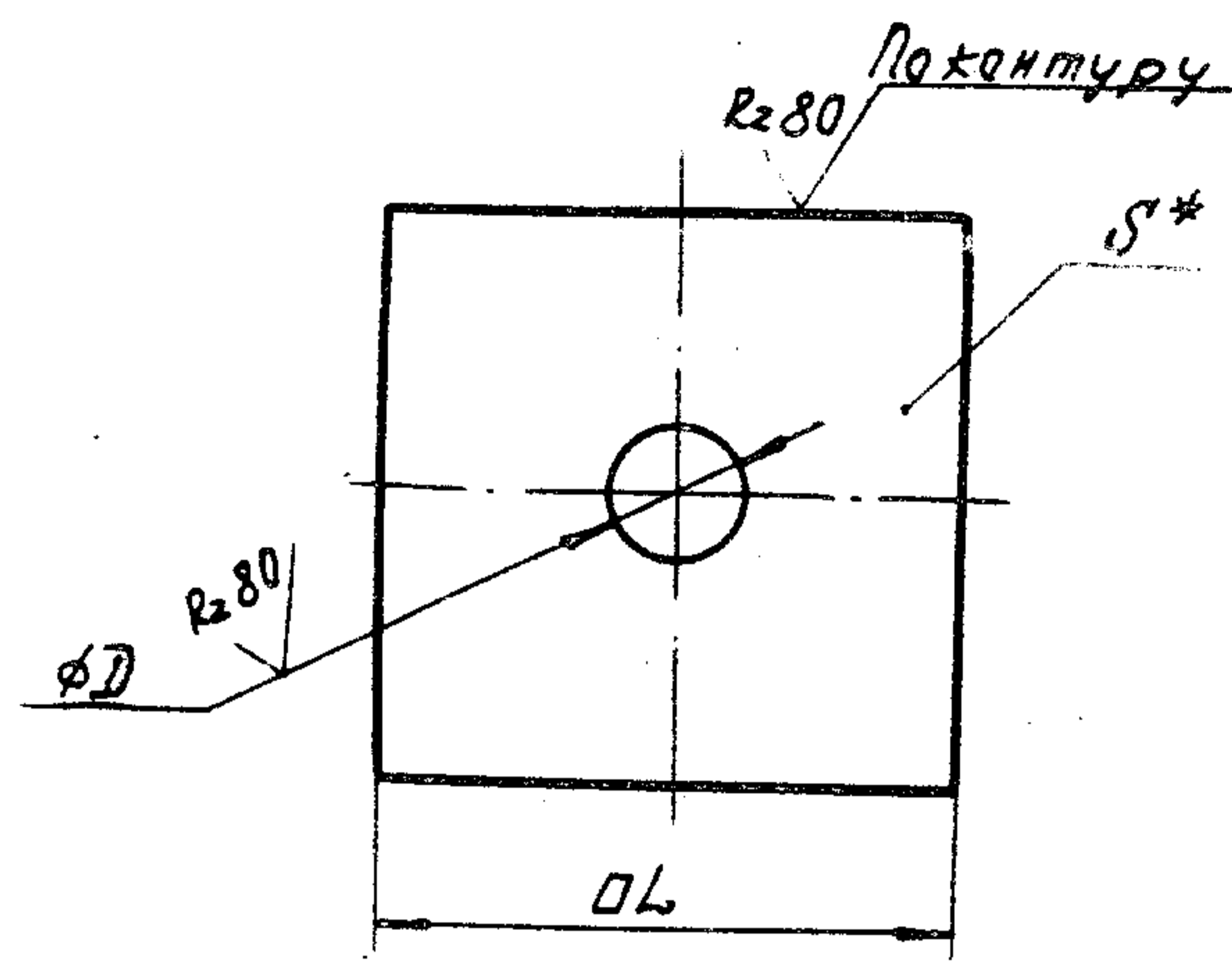
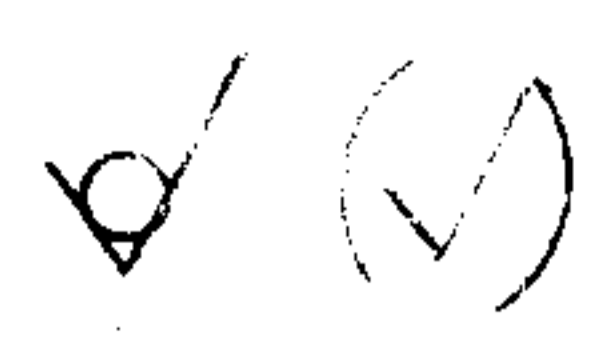
Конуровал. Халанская 17359-02 3690рмо п 11

Серия 03.005-5861мск 2: Алб80м.1. Инв. № 03.005-5861мск 2: Алб80м.1. Инв. № 03.005-5861мск 2: Алб80м.1. Инв. № 03.005-5861мск 2: Алб80м.1.

Изм.	Лист	Нзгокум.	Погл.	Дата
Разроб.	Якушина	Якушина	12.01.81	
Проб.	Большакова	Авдей	15.01.81	
Т.контр.	Мартынов	Мартынов	19.1.81	
Н.контр.	Мартынов	Мартынов	19.1.81	
Утв.	Савельев	Савельев	27.1.81	



T-199.250.07.002



Серия 03.005-5 выпуск 2 Альбом 1

Обозначение	Размеры мм			Масса кг.
	D	L	S*	
T-199.250.08.002	55	250	6	2,8
-05	60	250	6	2,8
-10	64	250	6	2,8
-15	67	260	6	3,0
-20	86	280	6	3,4
-25	99	290	6	3,6
-30	118	310	10	6,7
-35	143	330	10	7,3
-40	169	360	10	8,4
-45	229	420	10	10,6
-50	283	470	10	12,4
-55	335	530	10	15,1
-60	436	630	10	19,4
-65	540	730	10	23,9

\* Размер для справок.  
2. Предельные отклонения размеров:  
отверстий - H14,  
валов h14.

Инв. подл. Попл. в дата  
Инв. подл. Инв. подл. Попл. в дата  
Взам. инв. н  
Инв. подл. Попл. в дата

T-199.250.07.002

Узм.	Лист	Исполн.	Попл.	Дата
Разроб.		Яшущина	Яшущина	12.01.81
проб.		Большакова	Яшущина	15.01.81
Т.контр.		Мартынов		
И.контр.		Мартынов		19.1.81
Утв.		Савельев		27.1.81

Лист	Масштаб	Масштаб
	см	—
Лист	Листов	1
Лист 5-ПН-5 ГОСТ 19903-74*		
8Ст3.сп. ГОСТ 14637-79	8/4	1:252:М

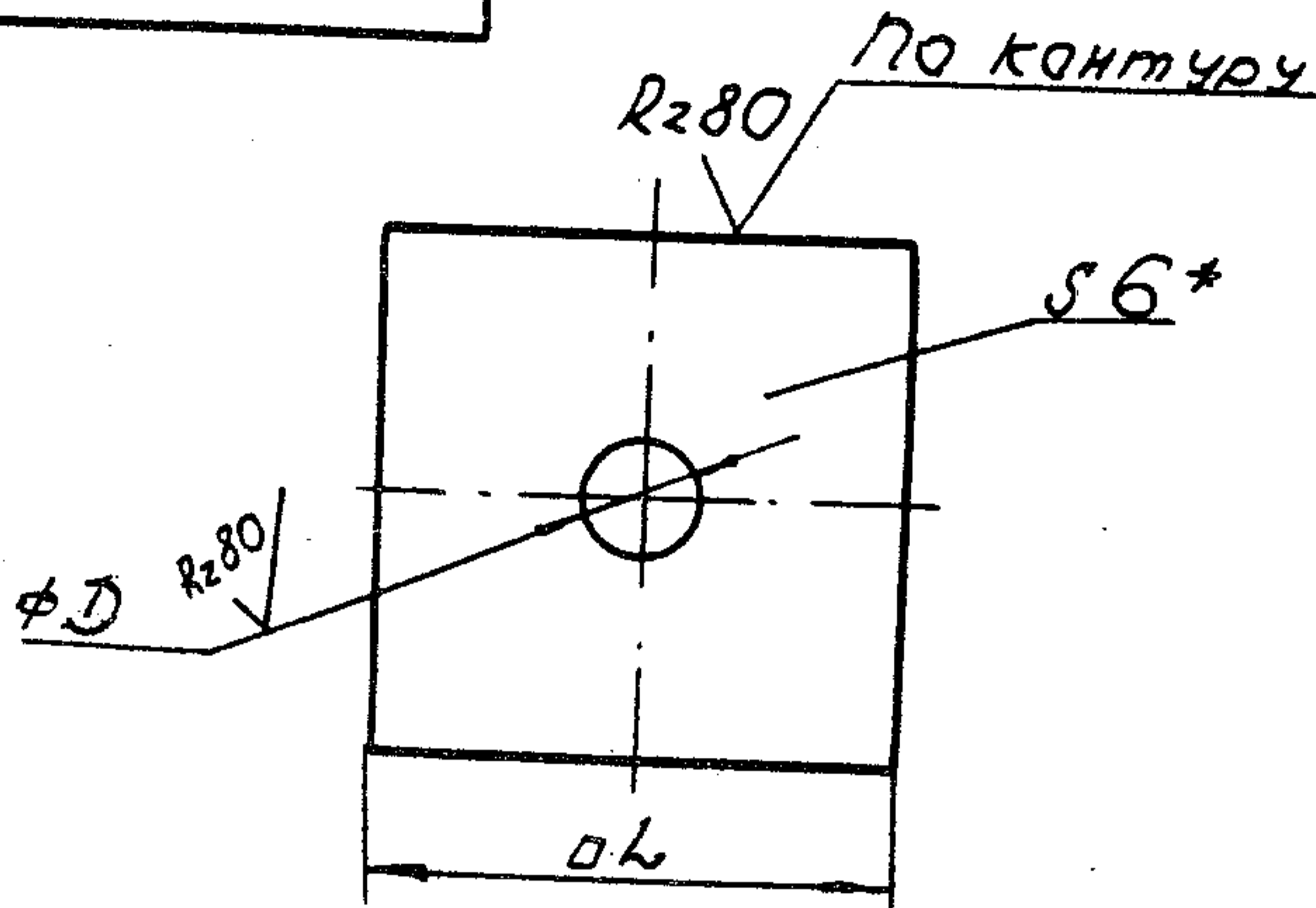
ПРИЖИМ.



T-199.250.07.003

130

✓(✓)



Серия 03.005-58 выпуск 2. Альбом 1.

Обозначения	Размеры, мм		Масса кг.
	D	L	
T-199.250.07.003	47	450	9,5
-05	52	450	9,4
-10	56	450	9,4
-15	59	460	9,8
-20	78	480	10,6
-25	91	490	11,0
-30	110	510	11,8
-35	135	530	12,6
-40	161	560	13,8
-45	221	620	16,3
-50	275	670	18,4
-55	327	730	21,1
-60	428	830	25,7
-65	532	930	30,3

1.\*размер для справок  
2. Предельные отклонения размеров:  
отверстий H14,  
валов- h14.

T-199.250.07.003

Пластина.

Лист	масса	масштаб
	см.	—
	табл.	—
Лист: -	Листов: 1	

Лист Б-ПН-6. ГОСТ 19903-74  
Всп.с.п. ГОСТ 14637-79

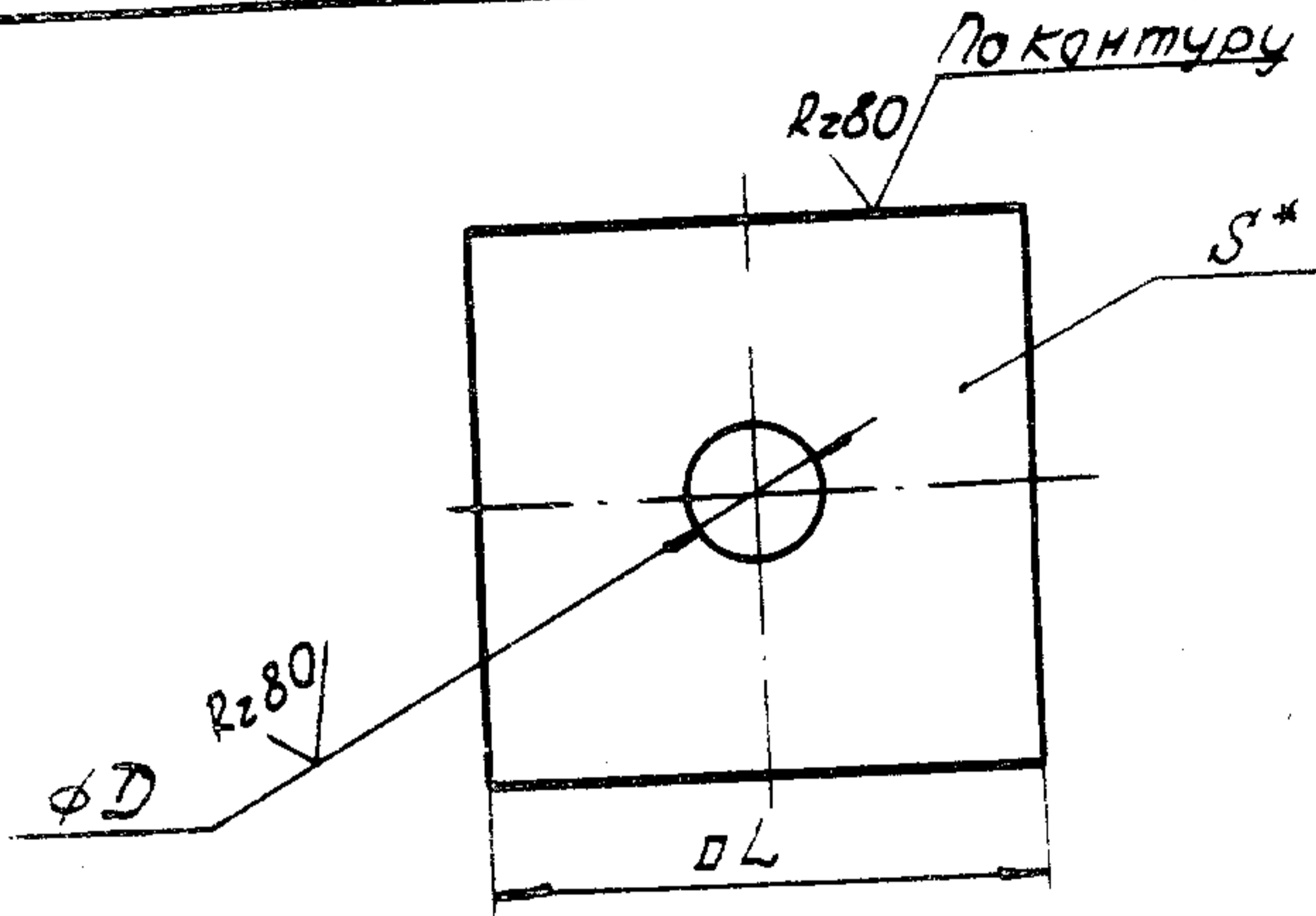
8/4 14262-М

УИВ. И. Подл. Погр. и дата. Взят ИВ. И. ИВ. И. Дубл. Погр. и дата.

Изм	Лист	Исполнит	Подп.	Дата
Разроб.		Яшухина	Яшух	12.08.81
Проб.		Борьшакоба	Альба	15.01.81
Т.контр		Мартынов	Март	
И.контр		Мартынов	Март	19.1.81
УИВ.		Собельев	Соб	24.1.81

T-199.250.07.004

✓ (✓)



Обозначение	Размеры мм			Масса кг
	D	L	S*	
T-199.250.07.004	47	150	6	1,0
-5	52	150	6	1,0
-10	56	150	6	1,0
-15	59	160	6	1,1
-20	78	180	6	1,3
-25	91	190	6	1,4
-30	110	210	10	2,7
-35	135	230	10	3,0
-40	161	260	10	3,7
-45	221	320	10	5,0
-50	275	370	10	6,1
-55	327	430	10	7,9
-60	428	530	10	10,8
-65	532	630	10	13,7

\* размер для справок.  
 2. Предельные отклонения размеров:  
 отверстий H14,  
 валов h14.

T-199.250.07.004

Изм.	Лист	Исполн.	Подп.	Дата
Разроб.		Яшухина	Яшухина	12.01.81
Проб.		Большакова	Большаков	15.01.81
Т.контр.		Мартынов	Мартынов	
И.контр.		Мартынов	Мартынов	19.1.81
Утв.		Собельев	Собельев	24.1.81

Ограничитель

Лист 5-ПН-3 ГОСТ 19903-74\*  
 8 стр 3. ед. ГОСТ 14637-79

Лист	Масса	Масштаб
	см.	—
Лист	Листов	1
8/4	14262-М	