

ТИПОВАЯ ДОКУМЕНТАЦИЯ НА СТРОИТЕЛЬНЫЕ
СИСТЕМЫ И ИЗДЕЛИЯ ЗДАНИЙ И СООРУЖЕНИЙ

СЕРИЯ 03.005-4

ОТДЕЛКА ПОМЕЩЕНИЙ,
КОНСТРУКЦИИ ПОЛОВ
УБЕЖИЩ ГРАЖДАНСКОЙ ОБОРОНЫ

ВЫПУСК 3

КОНСТРУКЦИИ ПОДПОЛЬНЫХ
КАНАЛОВ

17395-01

ЦЕНА 0-72

ЦЕНТРАЛЬНЫЙ ИНСТИТУТ ТИПОВОГО ПРОЕКТИРОВАНИЯ
ГОССТРОЯ СССР

Москва, А-445, Смольная ул., 22

Сдано в печать *IV* 1989 года

Заказ № 3832 Тираж 45 экз.

ТИПОВАЯ ДОКУМЕНТАЦИЯ НА СТРОИТЕЛЬНЫЕ
СИСТЕМЫ И ИЗДЕЛИЯ ЗДАНИЙ И СООРУЖЕНИЙ

СЕРИЯ 03.005-4

ОТДЕЛКА ПОМЕЩЕНИЙ,
КОНСТРУКЦИИ ПОЛОВ

УБЕЖИЩ, ГРАЖДАНСКОЙ ОБОРОНЫ

ВЫПУСК 3

КОНСТРУКЦИИ ПОДПОЛЬНЫХ
КАНАЛОВ

УТВЕРЖДЕНА ШТАБОМ ГО СССР
ОТ 16 ФЕВРАЛЯ 1981 Г. N 235/11/487,
ВВЕДЕНА В ДЕЙСТВИЕ ВОЙСКОВОЙ
ЧАСТЬЮ 14262 ПРИКАЗОМ N 23

ОТ 22 ИЮНЯ 1981 Г.
С 25 ИЮНЯ 1981 Г.

РАЗРАБОТАНА В/Ч 14262

ГЛАВНЫЙ ИНЖЕНЕР В/Ч 14262 *В. Дорогушкин* В. ДОРОГУШКИН

ГЛАВНЫЙ СПЕЦИАЛИСТ В/Ч 14262 *В. Шаргородский* В. ШАРГОРОДСКИЙ

ГЛАВНЫЙ ИНЖЕНЕР ПРОЕКТА *В. Филиппов* В. ФИЛИПОВ

©ЧИТП Госстроя СССР, 1988

17395-01 2

Серия 03.005-4 Выпуск 3

Имя и подл. Подпись и дата

№ п/п	Обозначение	Наименование листа	№ стр.
2		Содержание	2
3	03.005-43.000.03	Пояснительная записка	3-4
4	03.005-43.010	Варианты расположения подпольных каналов. Планы. Разрезы. Таблица габаритных размеров щитов	5-7
5	03.005-43.020	Узлы 1, 2 и 3	8
6	03.005-43.030	Обрамляющий уголок подпольного канала, перекрываемого армоцементными плитами	9
7	03.005-43.040	Обрамляющий уголок подпольного канала, перекрываемого металлическими щитами	10
8	03.005-43.050	Обрамляющий уголок подпольного канала, перекрываемого асбестоцементными щитами.	11
9	03.005-43.060	План раскладки щитов фальшпола. Разрез 1-1	12
10	03.005-43.070	Узел 4	13
11	03.005-43.080	Узел 5	14
12	03.005-43.090	Узел 6	15
13	03.005-43.100	Узел 7	16
14	03.005-43.110	Узел 8	17

Настоящий выпуск разработан в соответствии с техническим заданием Госстроя СССР и Штаба ГО СССР на разработку типового доку-
ментации отделов помещений, конструкций полов убежищ гражданской
обороны и требований
СН и П II-11-77 „Защитные сооружения гражданской обороны“

Данный выпуск предназначается для использования проектными
и строительными организациями различных министерств и ведомств
при проектировании и возведении убежищ гражданской обороны.

Гл. инж. ар.	Филиппов	<i>[Signature]</i>	27.01	03.005-4.3.000. ПЗ			
Нач. отд.	Ланников	<i>[Signature]</i>	27.01				
Зам. н. отд.	Щербатов	<i>[Signature]</i>	29.01				
Рук. гр.	Гун	<i>[Signature]</i>	26.01	Пояснительная записка	Стр.	Лист	Листов
Проект.	Киндякова	<i>[Signature]</i>	28.01		Р		2
Провер.	Гун	<i>[Signature]</i>	28.01		В/ч 14262		

В настоящем выпуске представлены конструкции подпольных каналов, перекрываемых тремя типами щитов:

- армоцементными плитами;
- металлическими щитами из рифленой стали;
- асбестоцементными щитами.

Щиты рассчитаны на нормативную нагрузку до 400 кгс/м².

Подпольные каналы разработаны для случая устройства их в конструкции пола по железобетонной фундаментной плите.

В случае если сооружение возводится в сухих грунтах, где не требуется сплошной фундаментной плиты, каналы устраиваются в уплотненном или материковом грунте со стенками и дном из бетона толщиной 100 мм.

Подпольные каналы разработаны шириной от 200 до 1200 мм и устраиваются в специальных помещениях, не предназначенных для укрываемых (щитовые, вентиляционные, дизельные, аккумуляторные и т.д.)

В данном проекте приведена конструкция фальшпола, устраиваемого в специальных помещениях, не предназначенных для укрываемых, в которых подполье используется для разводки труб и кабелей (дизельные, аккумуляторные, вентиляционные, щитовые и т.д.)

Для крепления кабелей к стойкам в зависимости от направления кабельного потока привариваются полосы - 8x60 с шагом по высоте 150 мм.

Сварку производить электродами типа Э42 ГОСТ 9467-75.

Конструкция фальшпола разработана для убежища II класса возводимого в водонасыщенных нескальных грунтах. При других гидрогеологических условиях несущие конструкции фальшпола рассчитываются в проекте.

Для фальшполов применяются щиты и плиты с размером от края щита (плиты) до оси запора - 110 мм, а для подпольных каналов - 60 и 75 мм.

Шифр проекта
Подпись и дата
Взам. инв. №

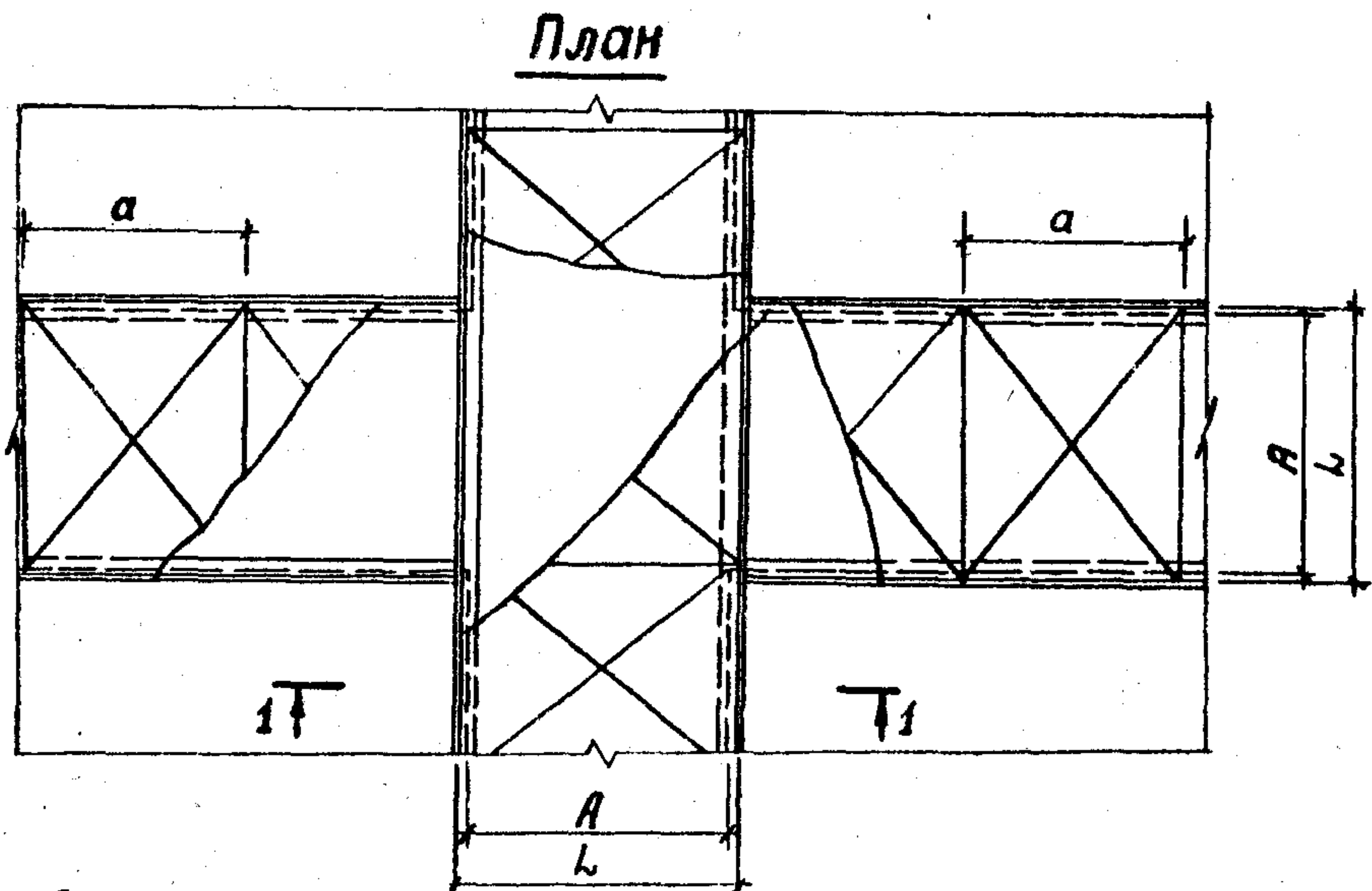
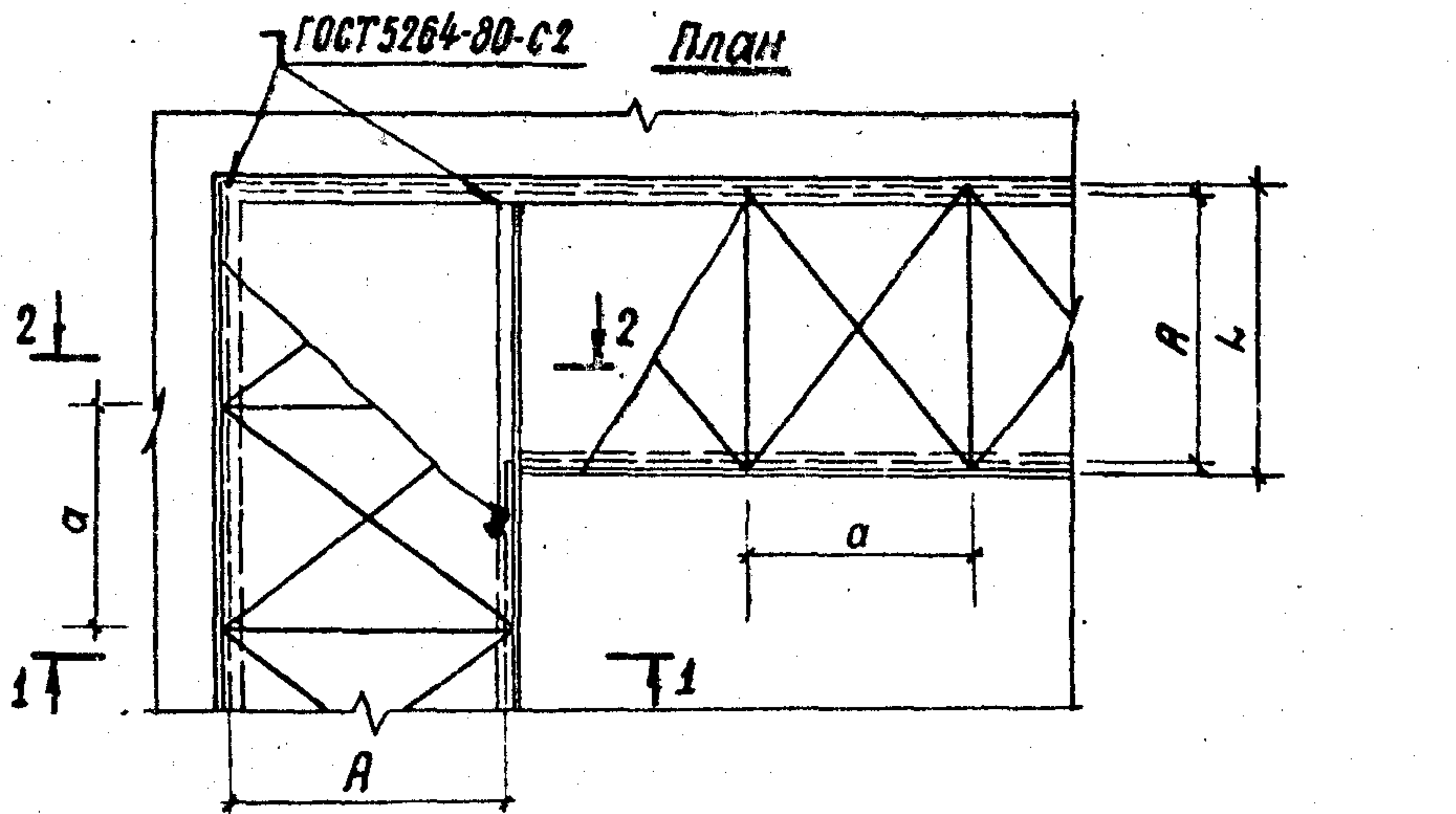
03.005-4.3.000.ПЗ

Лист

2

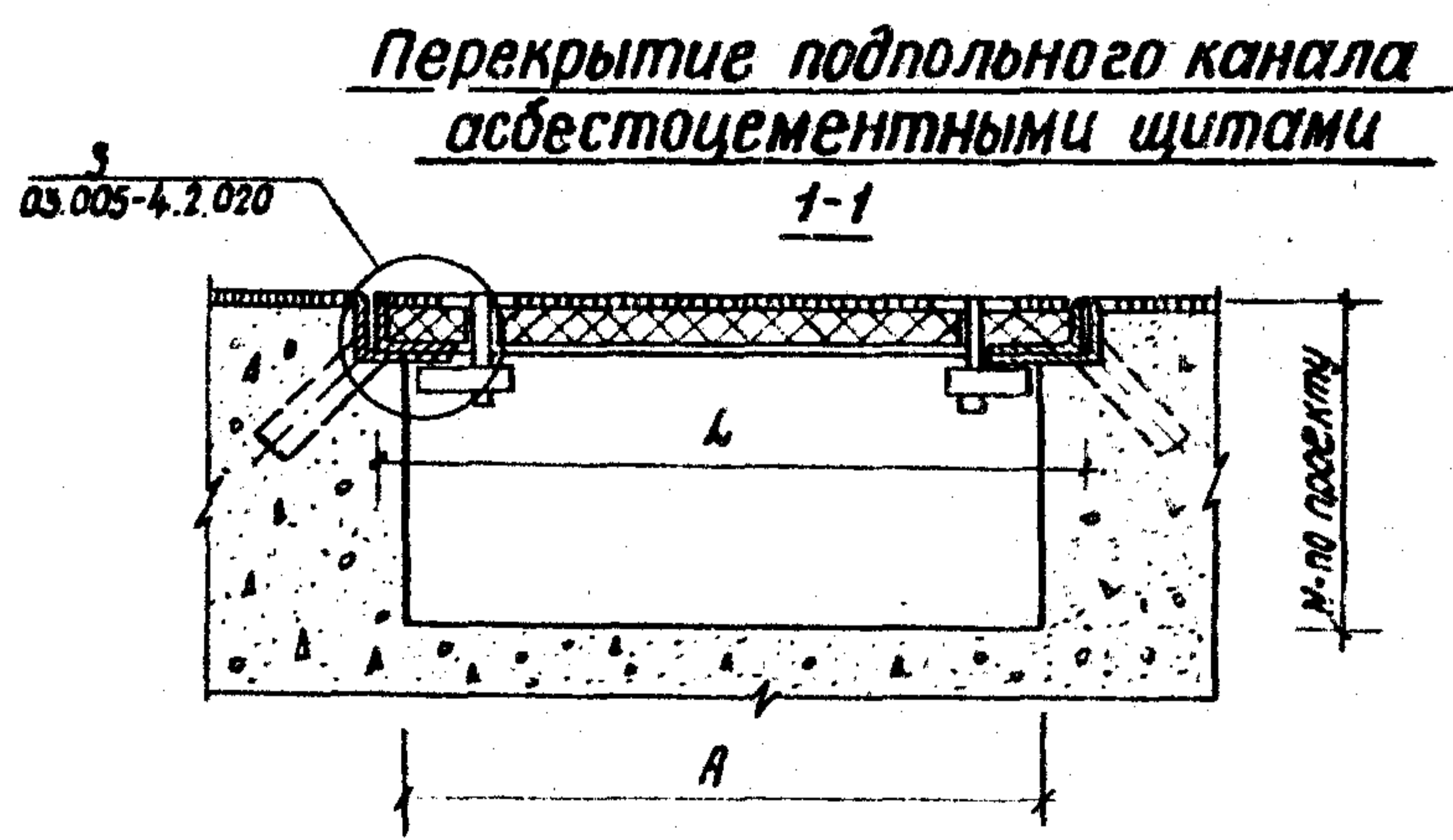
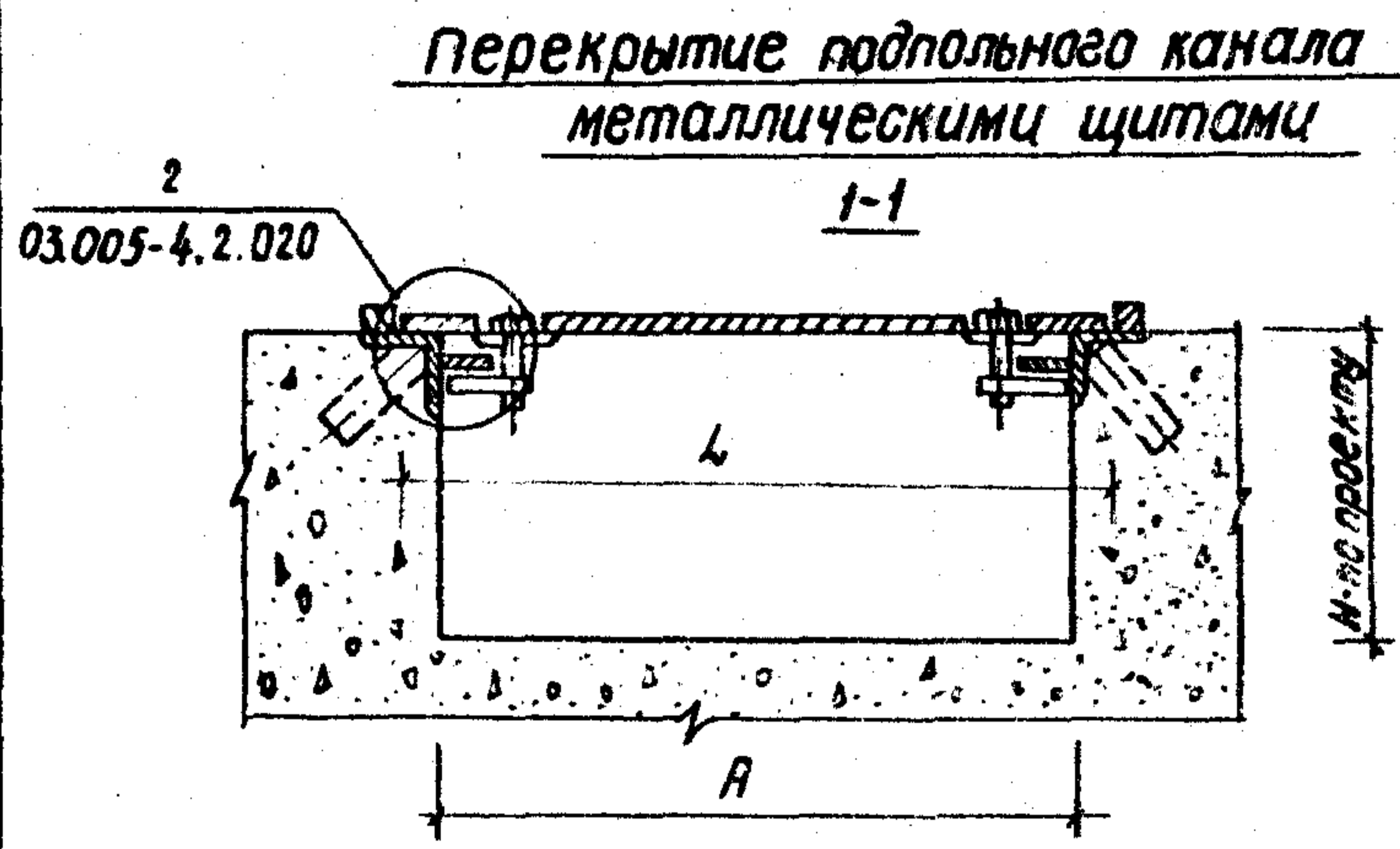
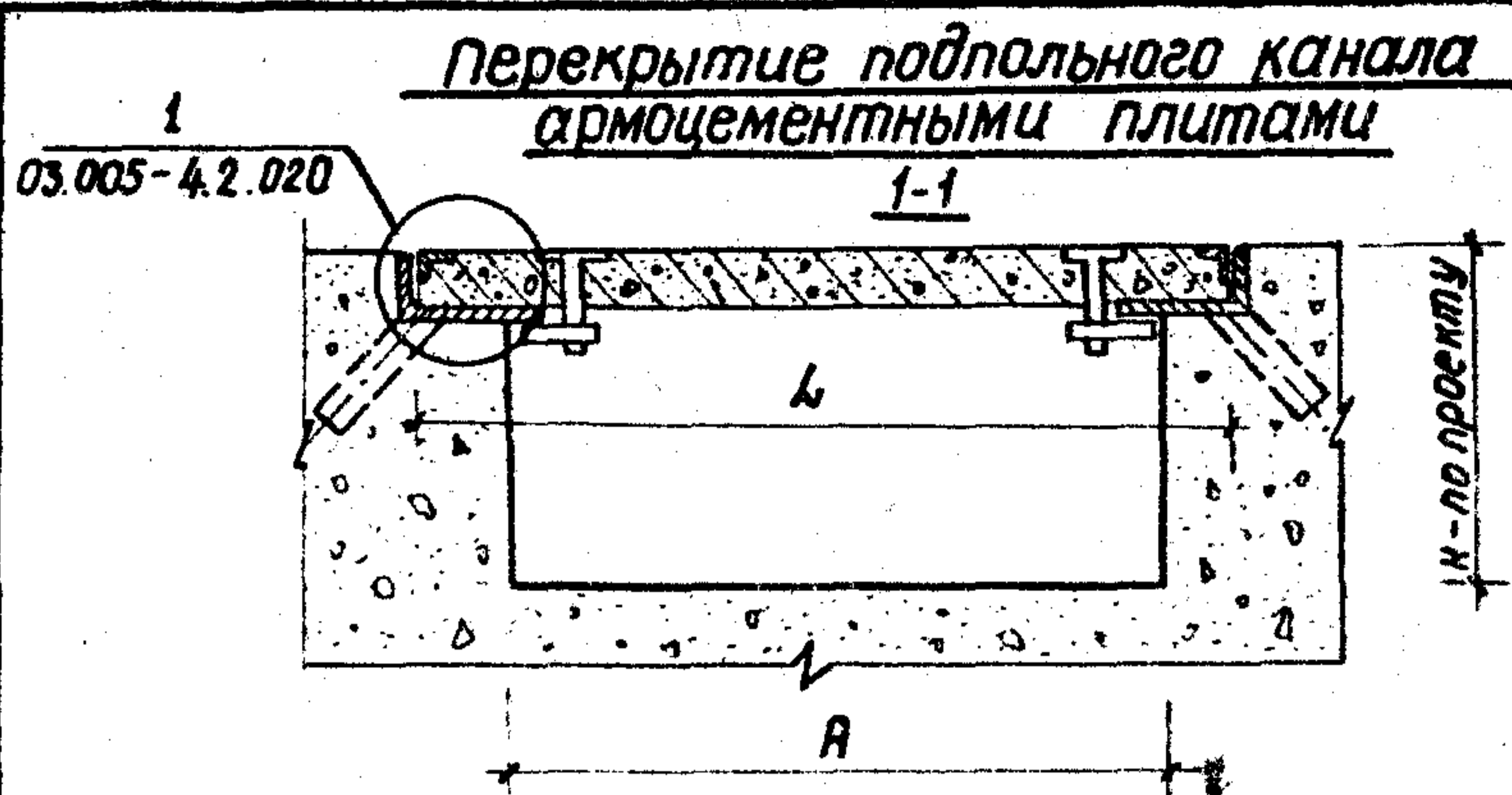
17395-01 5

Варианты расположения подпольных каналов



Размер L - длина щита, плиты
 Размер A - ширина подпольного канала
 Размер a - ширина щита, плиты

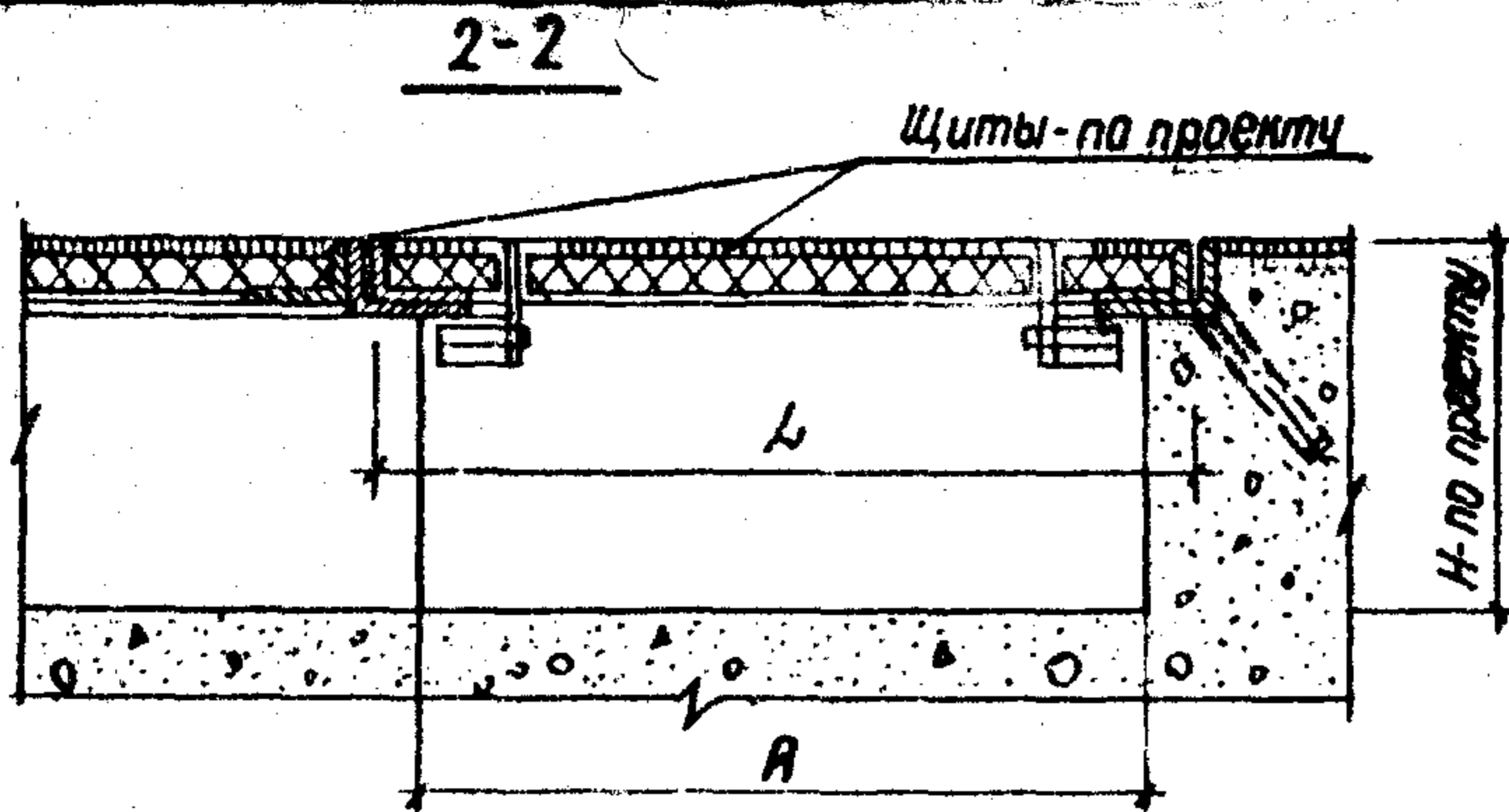
Гл. инж. пр.	Филиппов	<i>[Signature]</i>	27.01.8	03.005-4.3.010	Стадия	Лист	Листов
Нач. отд.	Паников	<i>[Signature]</i>	27.01		Р	1	3
Зам. н. отд.	Щербатов	<i>[Signature]</i>	29.01		В/ч 14262		
Руч. эр.	Гун	<i>[Signature]</i>	26.01				
Проектир.	Спиридонова	<i>[Signature]</i>	26.01	Варианты расположения подпольных каналов. Планы. Разрезы. Таблица габаритных размеров щитов			
Проверил	Гун	<i>[Signature]</i>	26.01				



Имя, И.П.О.Ф. Подпись и дата

03.005-4.3.010

Лист 2



Габаритные размеры щитов, в мм.

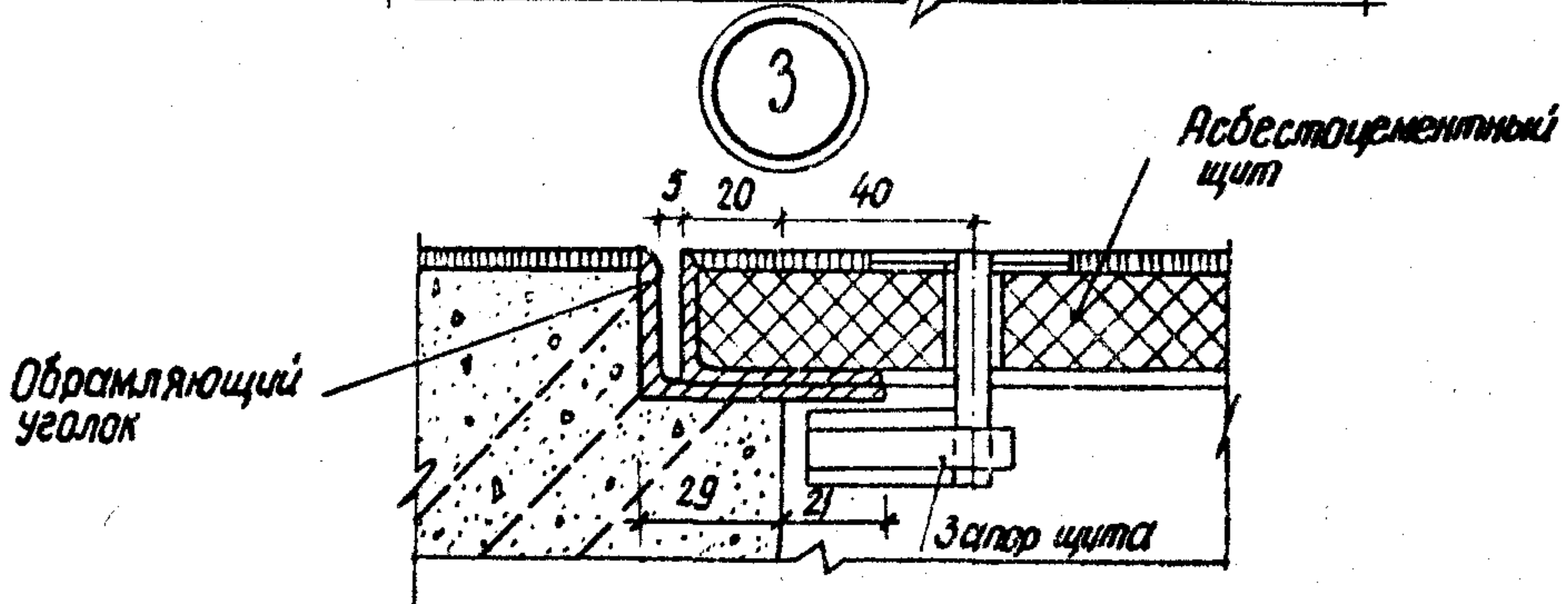
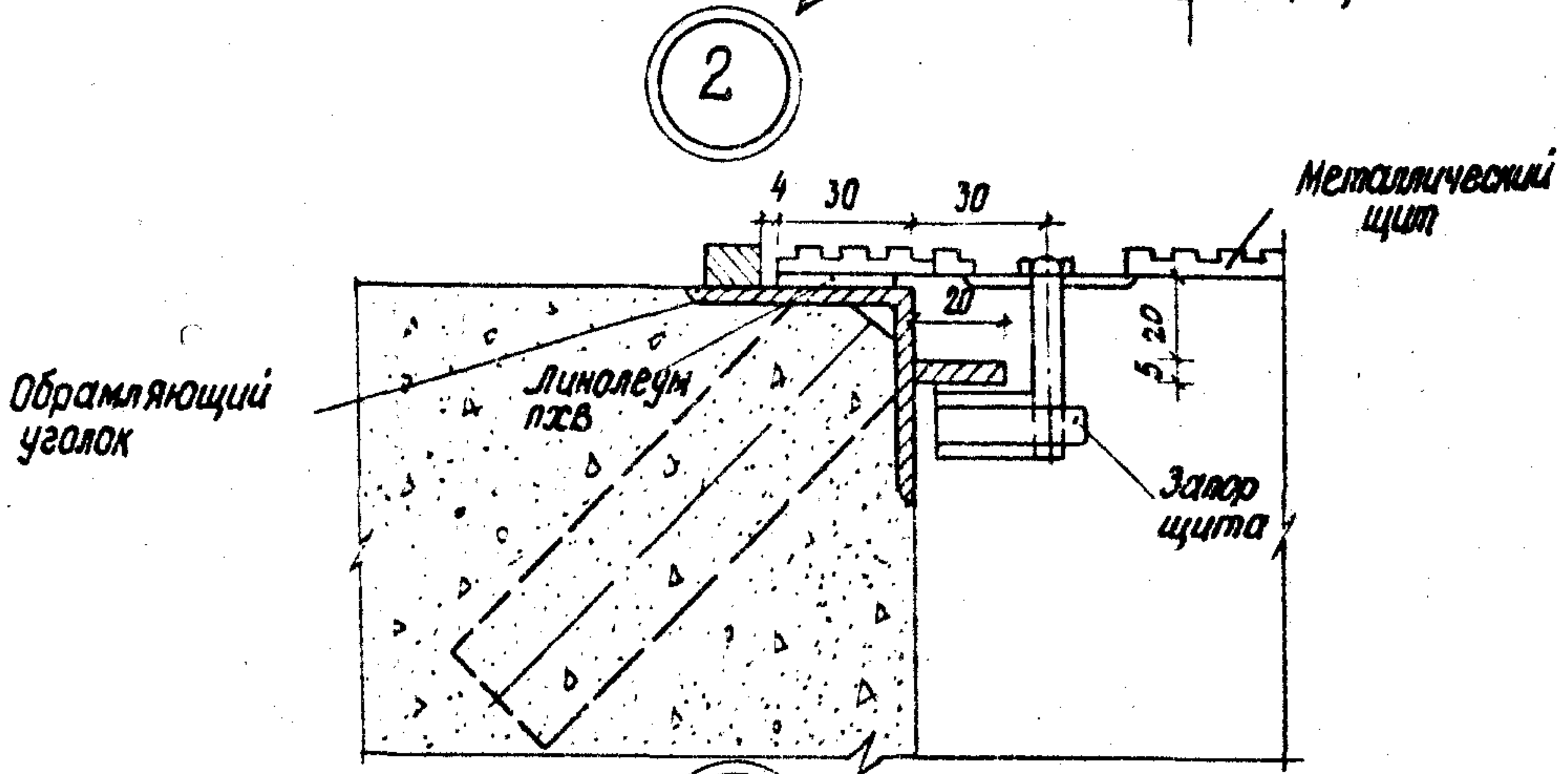
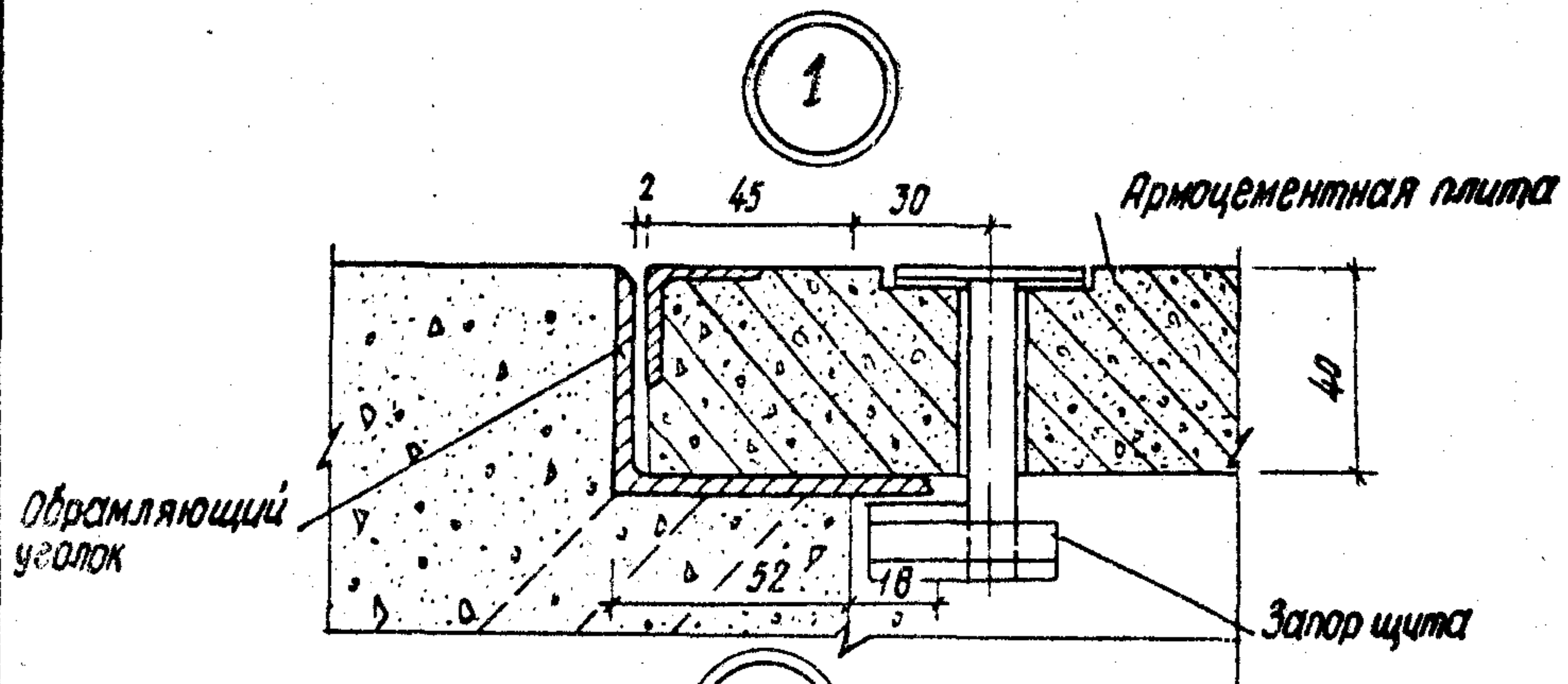
A (ширина канала)	a (ширина щита, плиты)	L (длина щита, плиты)		
		Типы щитов, плит		
		Металлические щиты	Асбестоцементные щиты	Армоцементные плиты
200	498	260	240	290
300		360	340	390
400		460	440	490
500		560	540	590
600		660	640	690
800		860	840	890
1000		1060	1040	1090
1200		1260	1240	1290
200		998	260	240
300	360		340	390
400	460		440	490
500	560		540	590
600	660		640	690
800	860		840	890
1000	1060		1040	1090
1200	1260		1240	1290

03.005-4.3.010

ИКСИ

3

17395-01 8



Шв. и подл.	Подпись и дата	В.З.М.И.В.Л.	
	Гл. инж. пр.	Филиппов	
	Нач. отд.	Панников	27.01
Шв. и подл.	Зам. н. отд.	Щербасов	29.01
	Рук. гр.	Гун	26.01
	Проект.	Киндякова	28.01
	Провер.	Гун	26.01

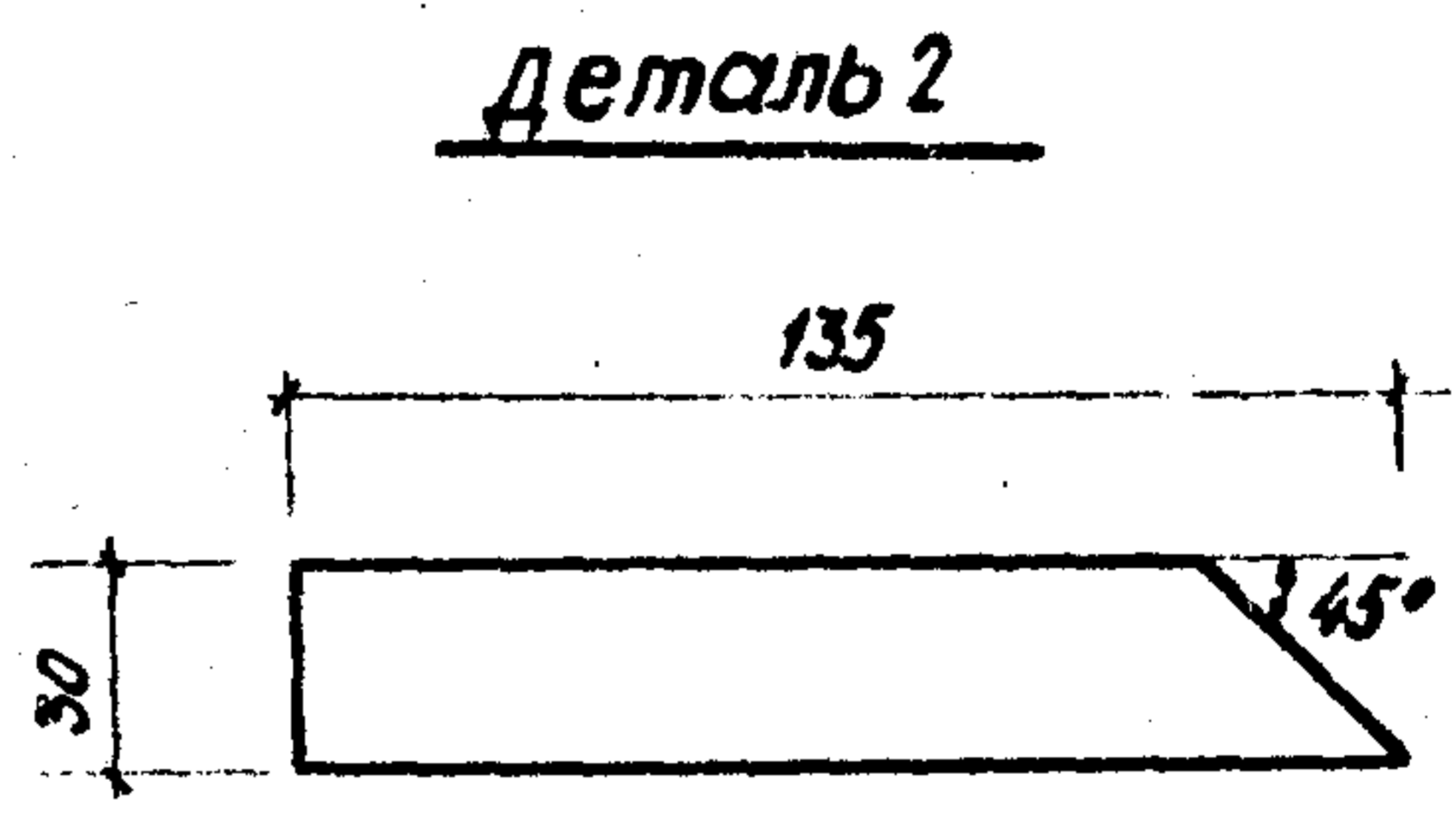
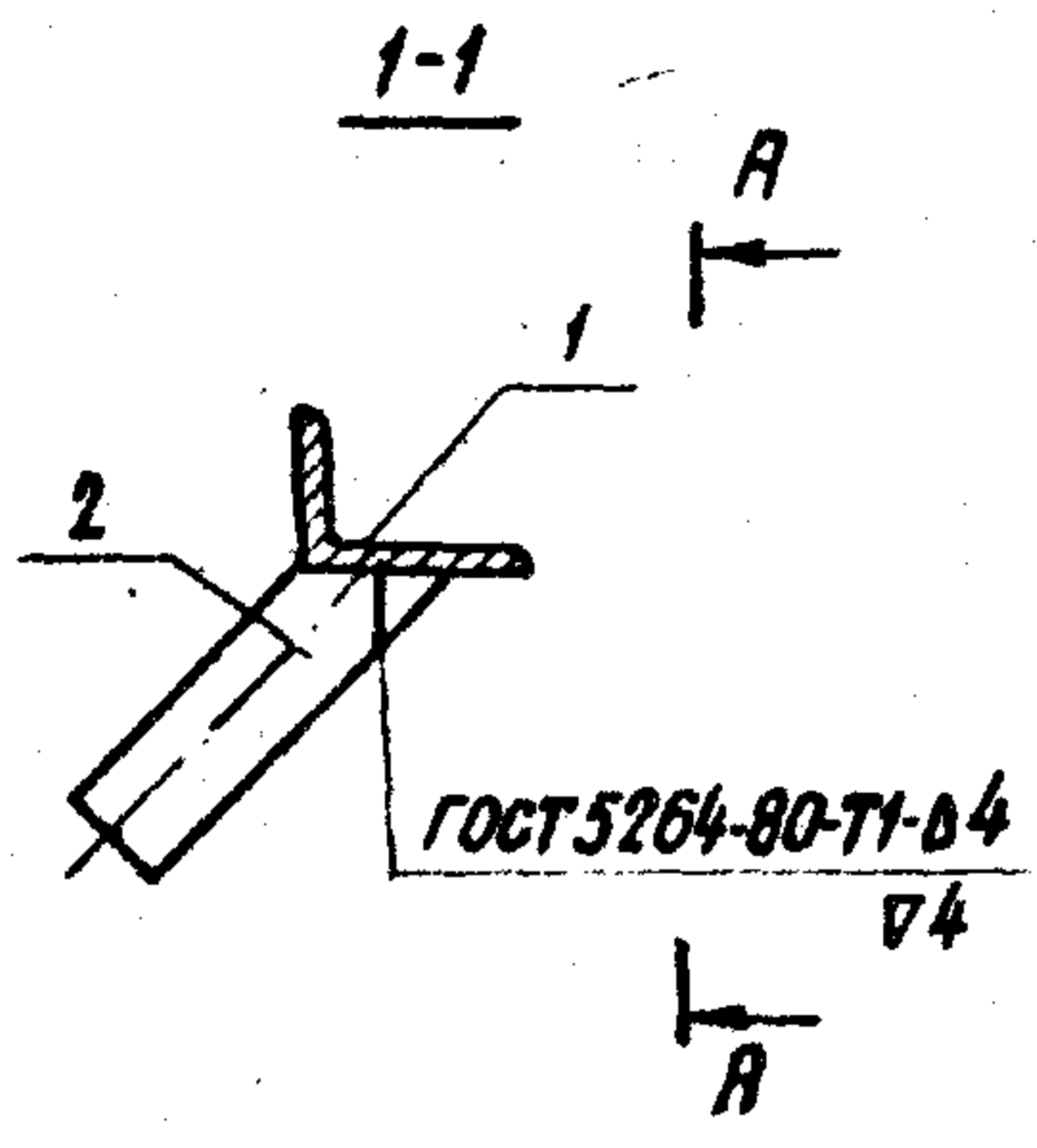
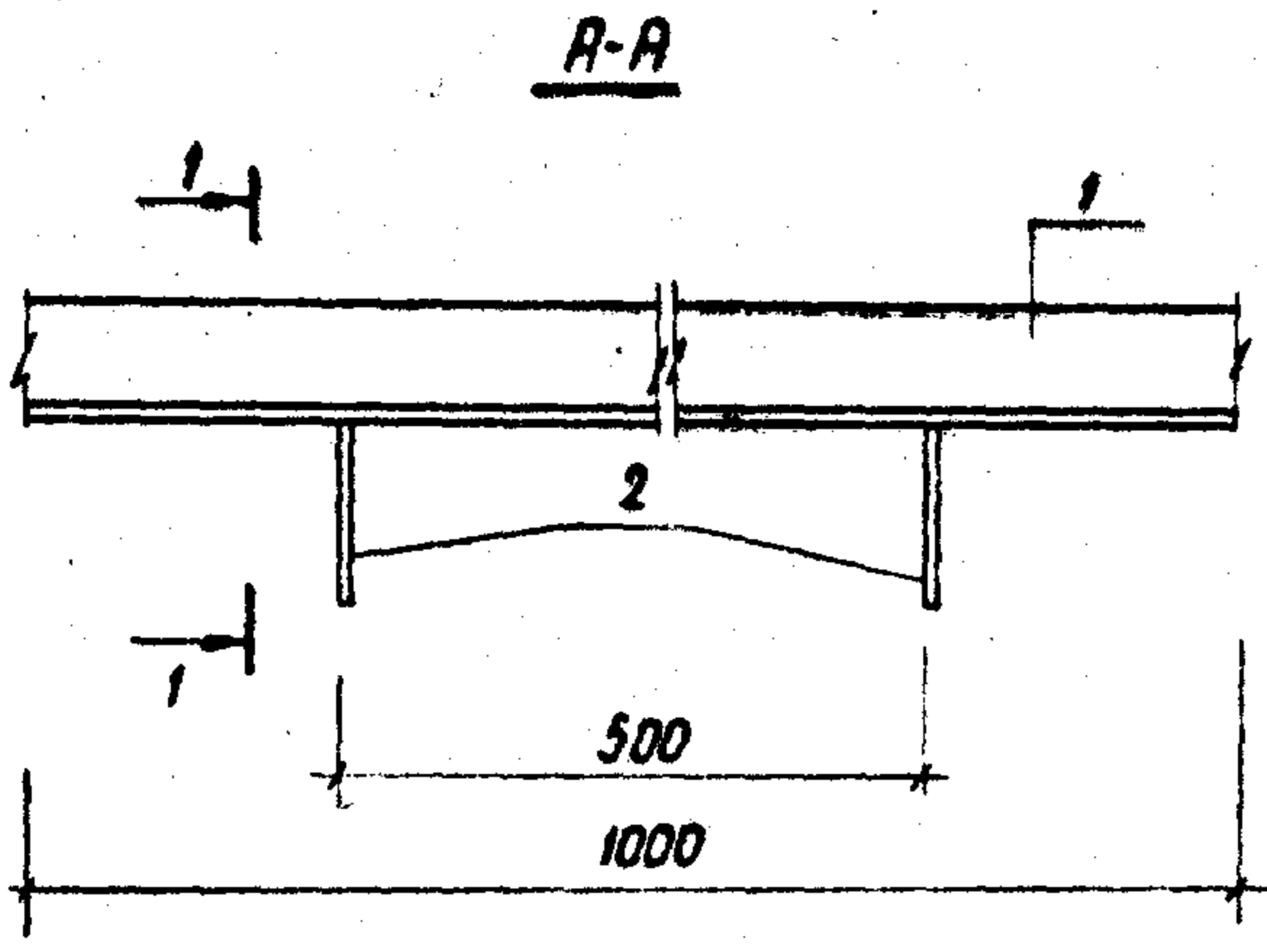
03.005-4.3.020

Стадия	Лист	Листов
Р		1

Узлы 1, 2 и 3

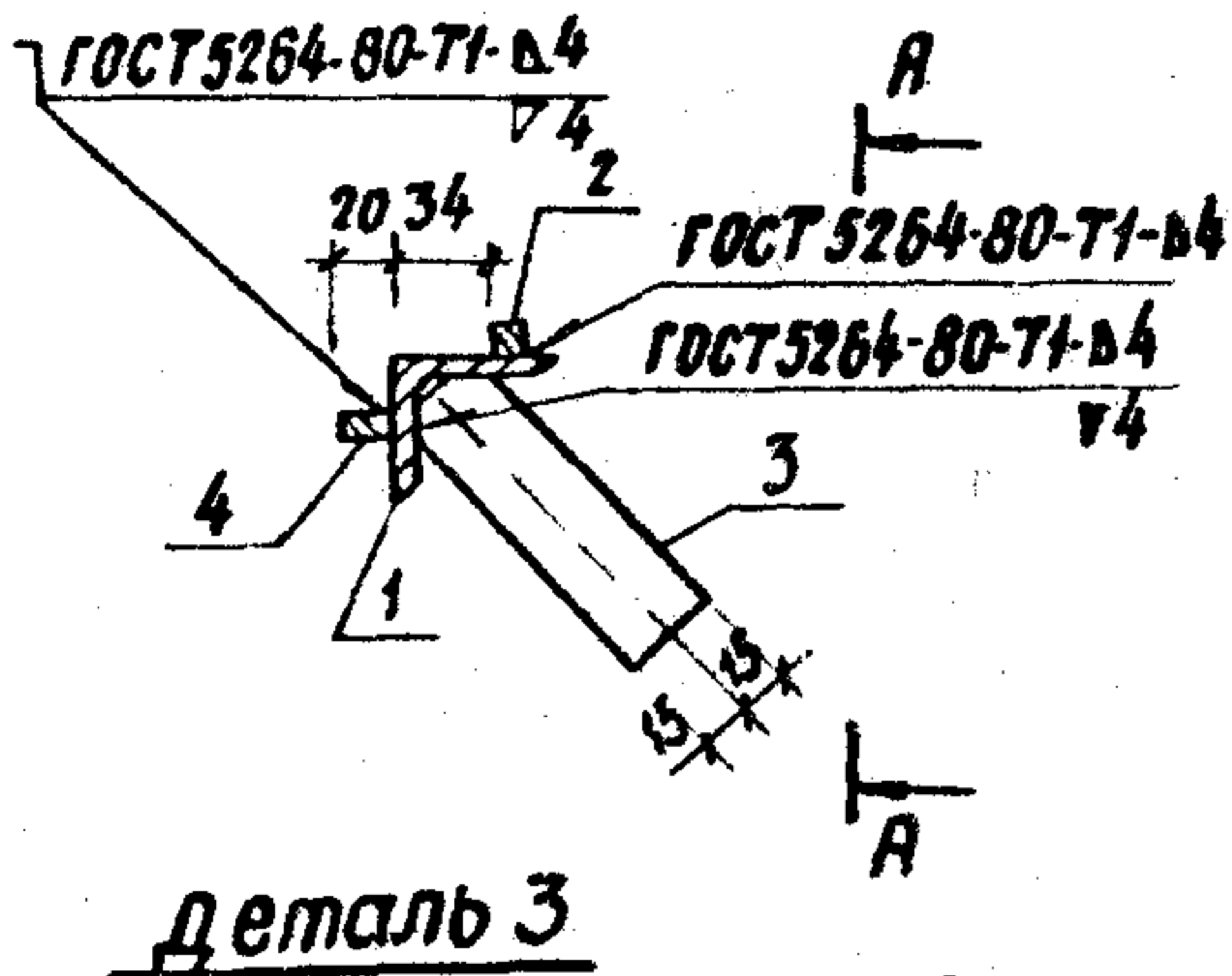
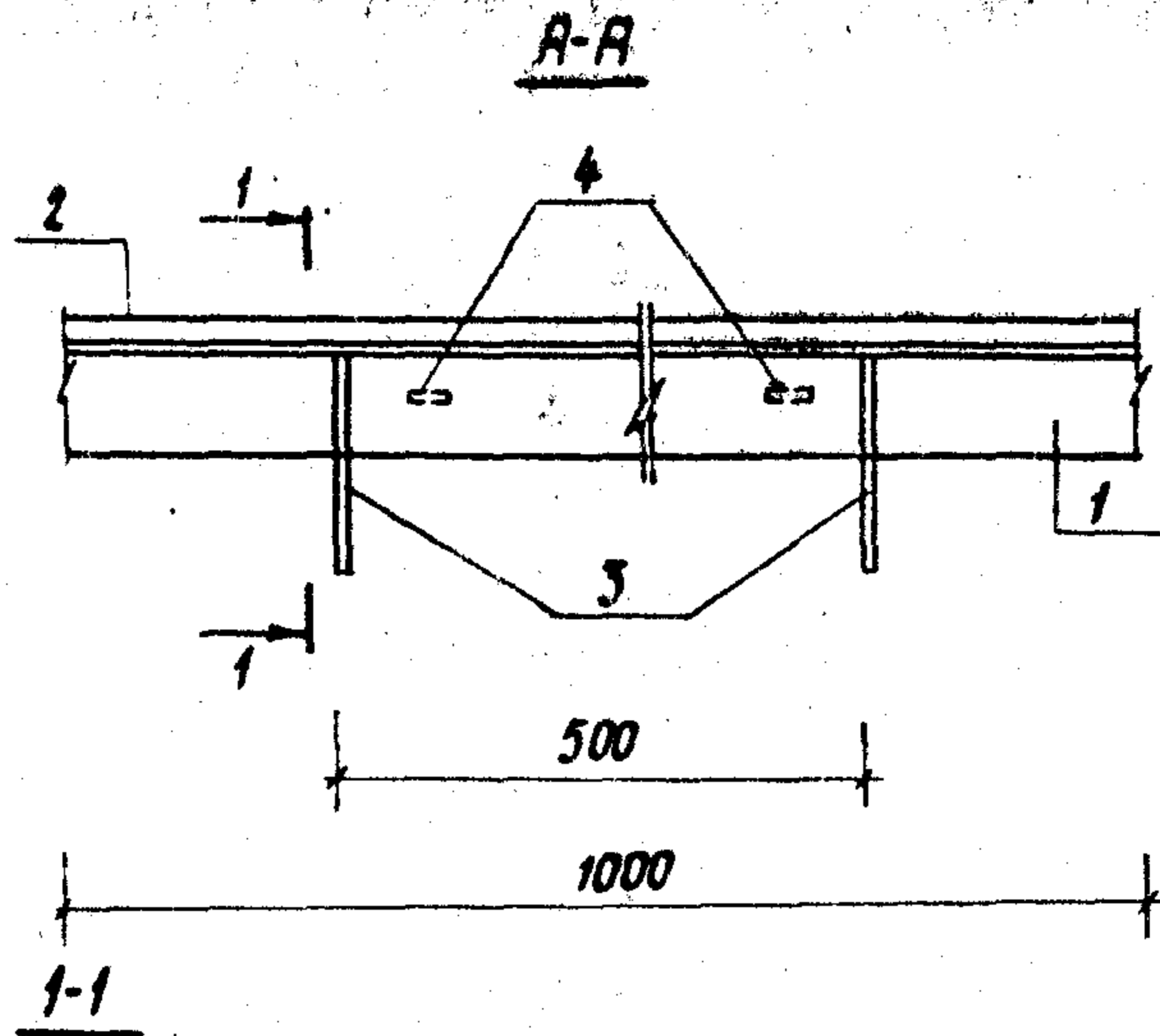
В/ч 14262

17395-01 9

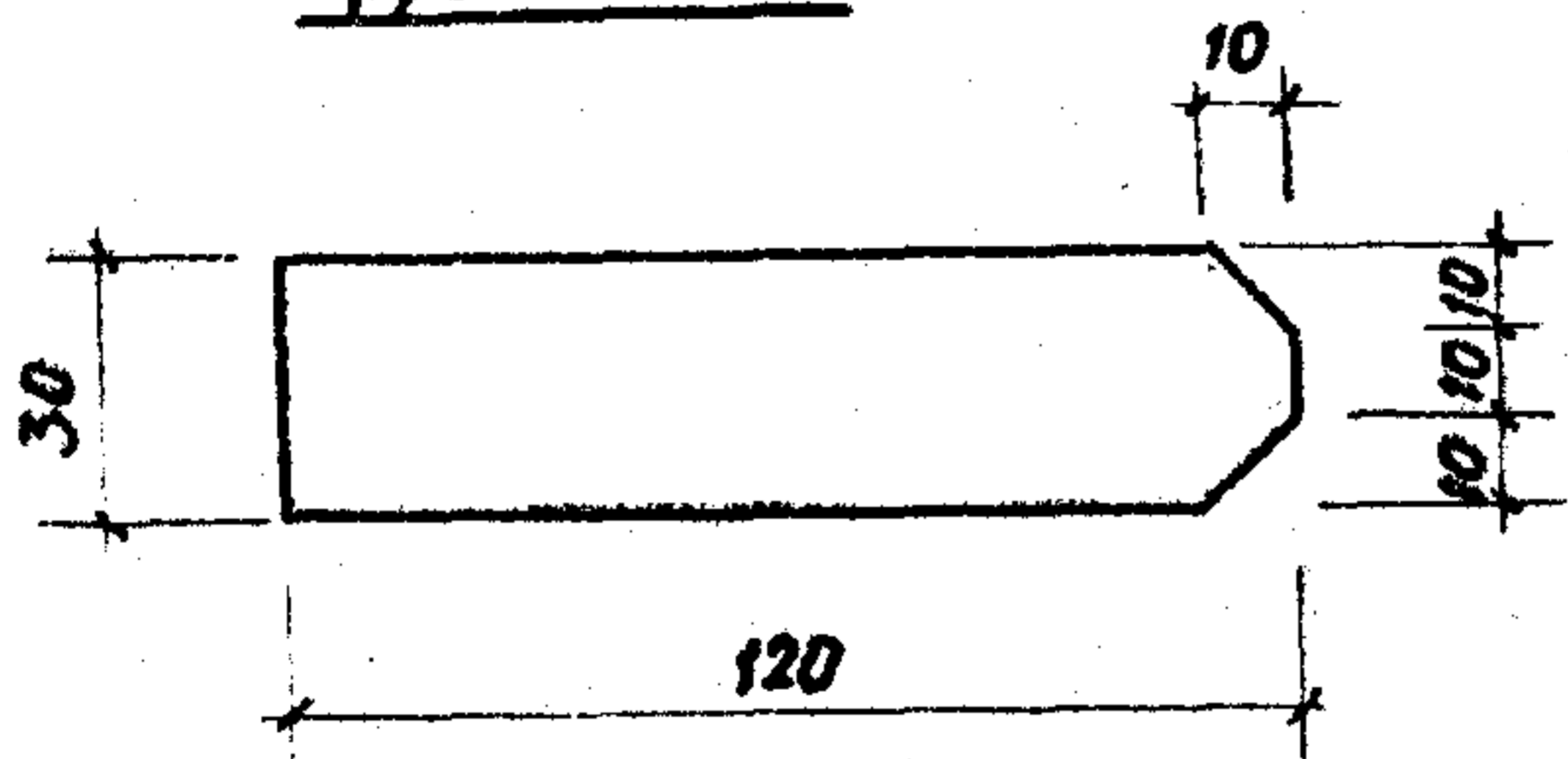


поз. 1 - обрамляющий уголок (L70x45x5), масса 1м 4,39 кг
 поз. 2 - анкер (- 4x30), масса 1м 0,94 кг

Гл. инж. лр.	Филиппов	<i>[Signature]</i>	27.01	03.005-4.3.030	Стадия	Масса	Масштаб
Нач. отд.	Панников	<i>[Signature]</i>	27.01				
Зам. н. отд.	Щербаков	<i>[Signature]</i>	29.01				
Руч. зр.	Гун	<i>[Signature]</i>	26.01	Обрамляющий уголок под- польного канала, перекрывае- мого армированными плита- ми	Р		1:10
Проект.	Киндякова	<i>[Signature]</i>	28.01				
Провер.	Гун	<i>[Signature]</i>	26.01				
					Лист	Листов 1	
					В/ч 14262		



Деталь 3



поз. 1 - обрамляющий уголок
 (L 50x5), масса 1м 3,77 кг
 поз. 2 - упор (сталь квадратная
 □ 10), масса 1м 0,79 кг
 поз. 3 - анкер (-4x30), масса
 1м 0,94 кг
 поз. 4 - полоса (-5x20), масса
 1м 0,79 кг
 Позиция 4 показана условно,
 приваривается в местах запо-
 ров щитов после их раскладки.

Число подл. Подпись и дата Взам. инв. л.

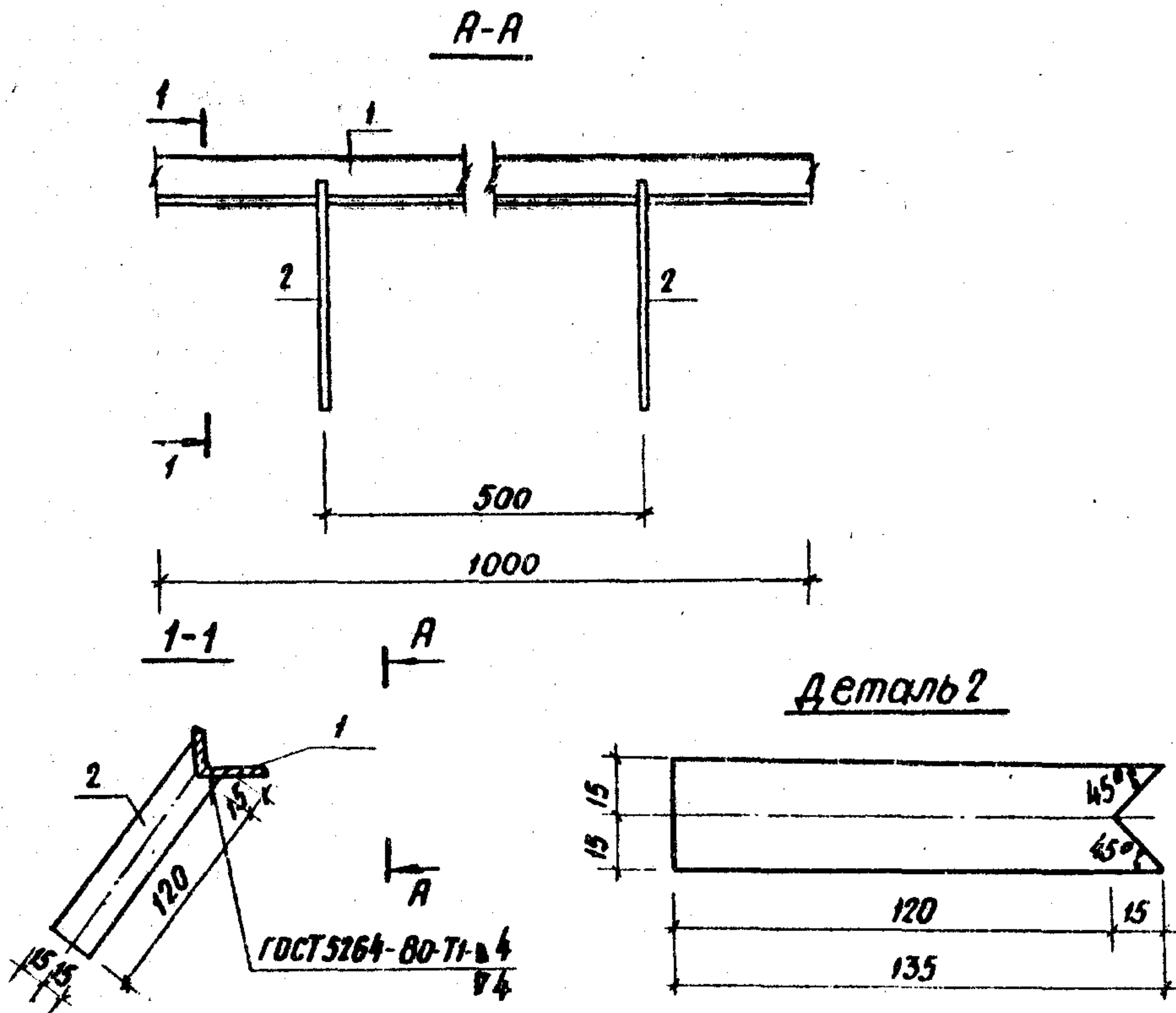
Гл. инж. пр.	Филиппов	<i>[Signature]</i>	27.01
Нач. отд.	Панников	<i>[Signature]</i>	27.01
Зам. инж. пр.	Щербачков	<i>[Signature]</i>	29.01
Рук. ер.	ГЧН	<i>[Signature]</i>	26.01
проект.	Киндякова	<i>[Signature]</i>	28.01
провер.	ГЧН	<i>[Signature]</i>	26.01

03.005-4.3.040

Обрамляющий уголок под-
 пального канала, перекрывае-
 мого металлическими щитами.

Стадия	Масса	Масштаб
Р		1:10
лист		листов 1

В/ч 14262



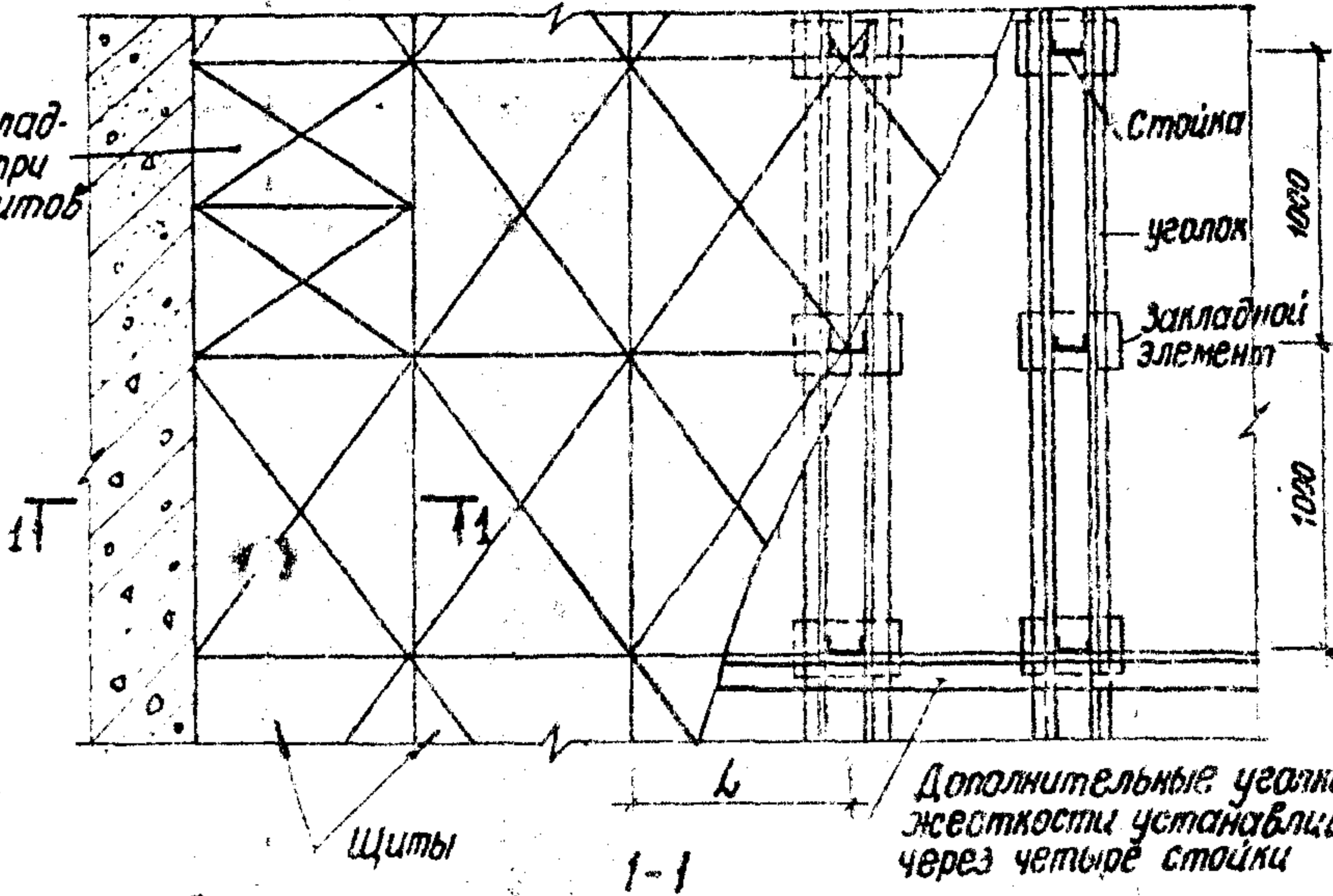
поз. 1 - обрамляющий уголок (L50x5) масса 1м 3,77 кг
 поз. 2 - анкер (-4x30), масса 1м 0,94 кг

Гл.инж.	Филиппов	<i>[Signature]</i>	27.01.8	03.005-4.3.050	Стадия	Масса	Масштаб
Начальн.	Панников	<i>[Signature]</i>	27.01				
Зам.нач.	Щербачков	<i>[Signature]</i>	29.01				
Руч.вр.	ГЧН	<i>[Signature]</i>	26.01	Обрамляющий уголок подпаль- ного канала, перекрываемого асбестоцементными щитами	Р		1:10
проект.	Спиридонова	<i>[Signature]</i>	26.01				
провер.	ГЧН	<i>[Signature]</i>	26.01				
					лист	листа в 1	
					В/Ч 14262		

17395-01 12

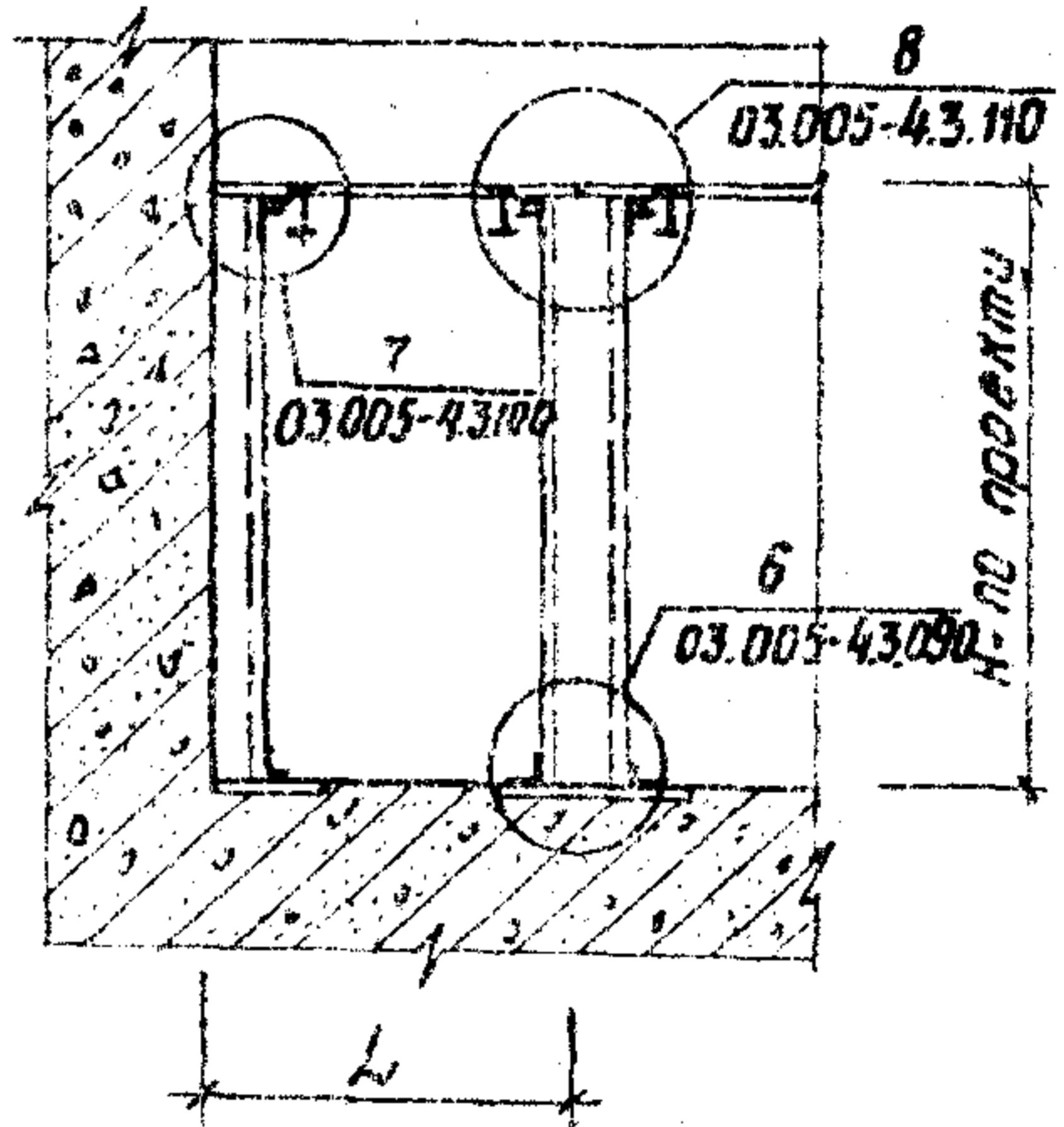
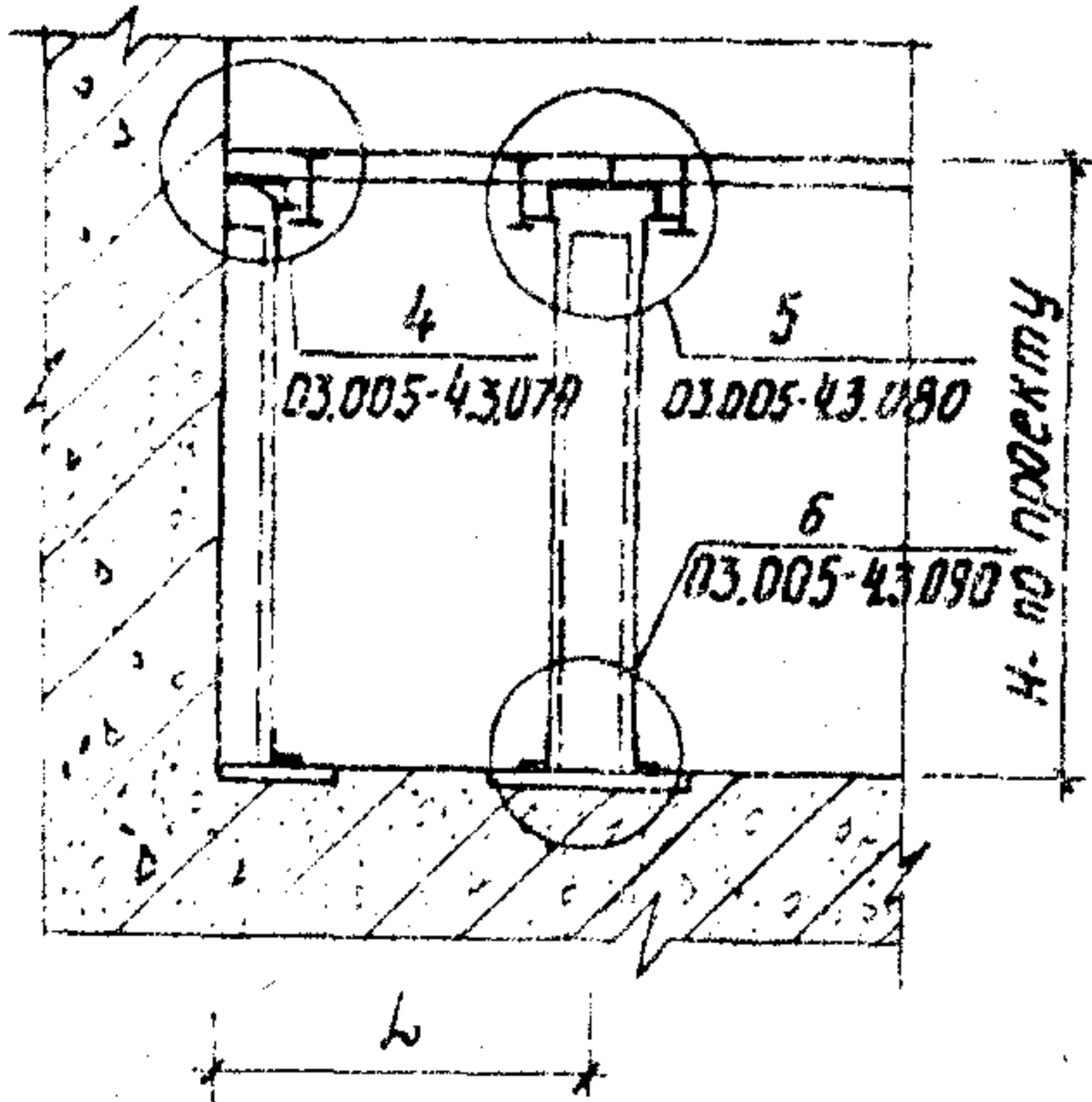
План раскладки щитов фальшпола

План раскладки щитов при ширине щитов 0,5 м



Фальшпол из асбестоцементных щитов или армоцементных плит

Фальшпол из металлических щитов



Расстояние между стойками (размер L) назначается в зависимости от выбранных размеров щитов фальшпола (см. таблицу на листе 03.005-4.3.010) Фальшпол разработан для L max: 1290 мм H max: 1000 мм

Взам инв. №:
Листы и дата:
Инв. №: подл.

Гл. инж. пр.	Филиппов	23.01
Нач. отд.	Панников	27.01
Зам. н. отд.	Щербаков	27.01
Рук. гр.	Гун	26.01
Проект.	Спирidonова	26.01
Провер.	Гун	26.01

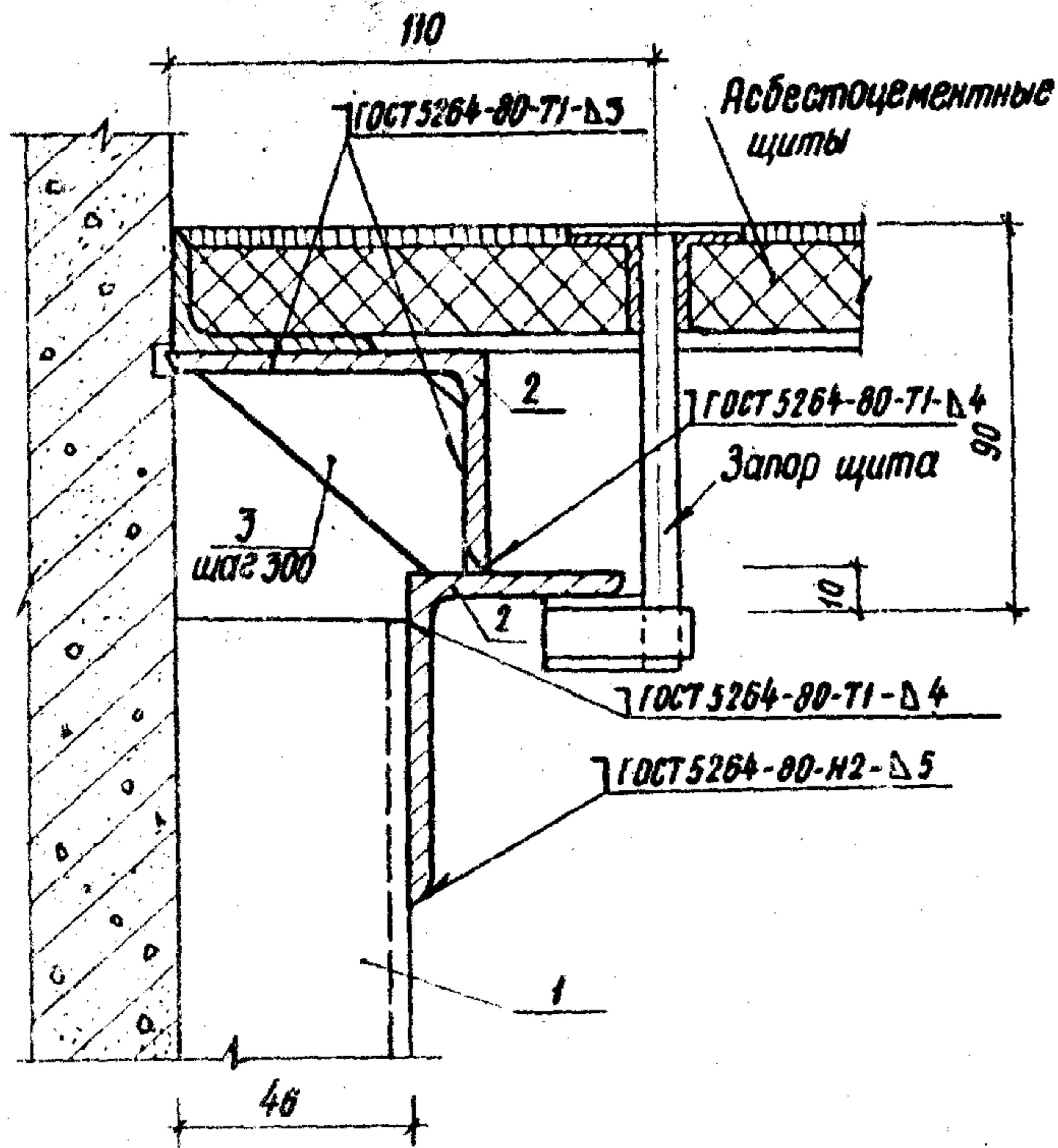
03.005-43.060

План раскладки щитов фальшпола. разрез 1-1

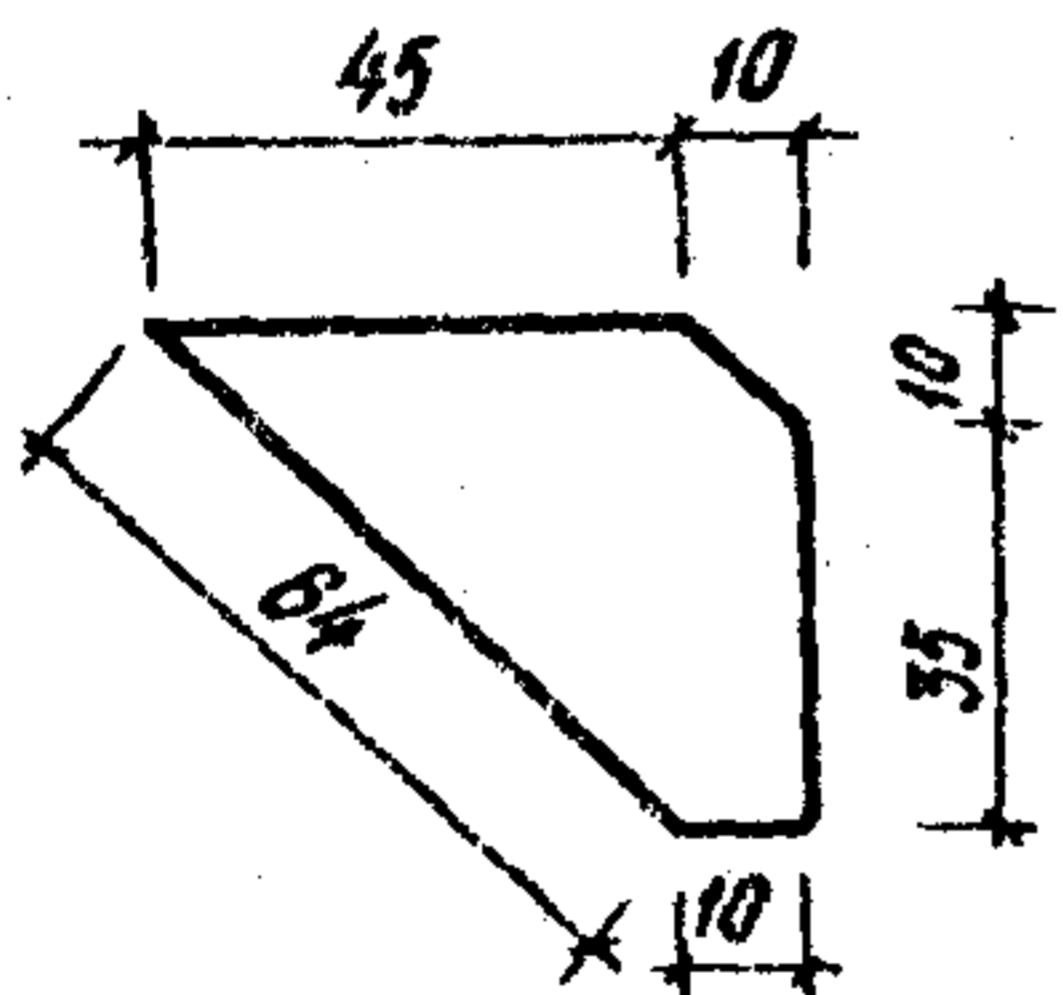
Стадия	Лист	Листов
Р		1

В/ч 14262

4



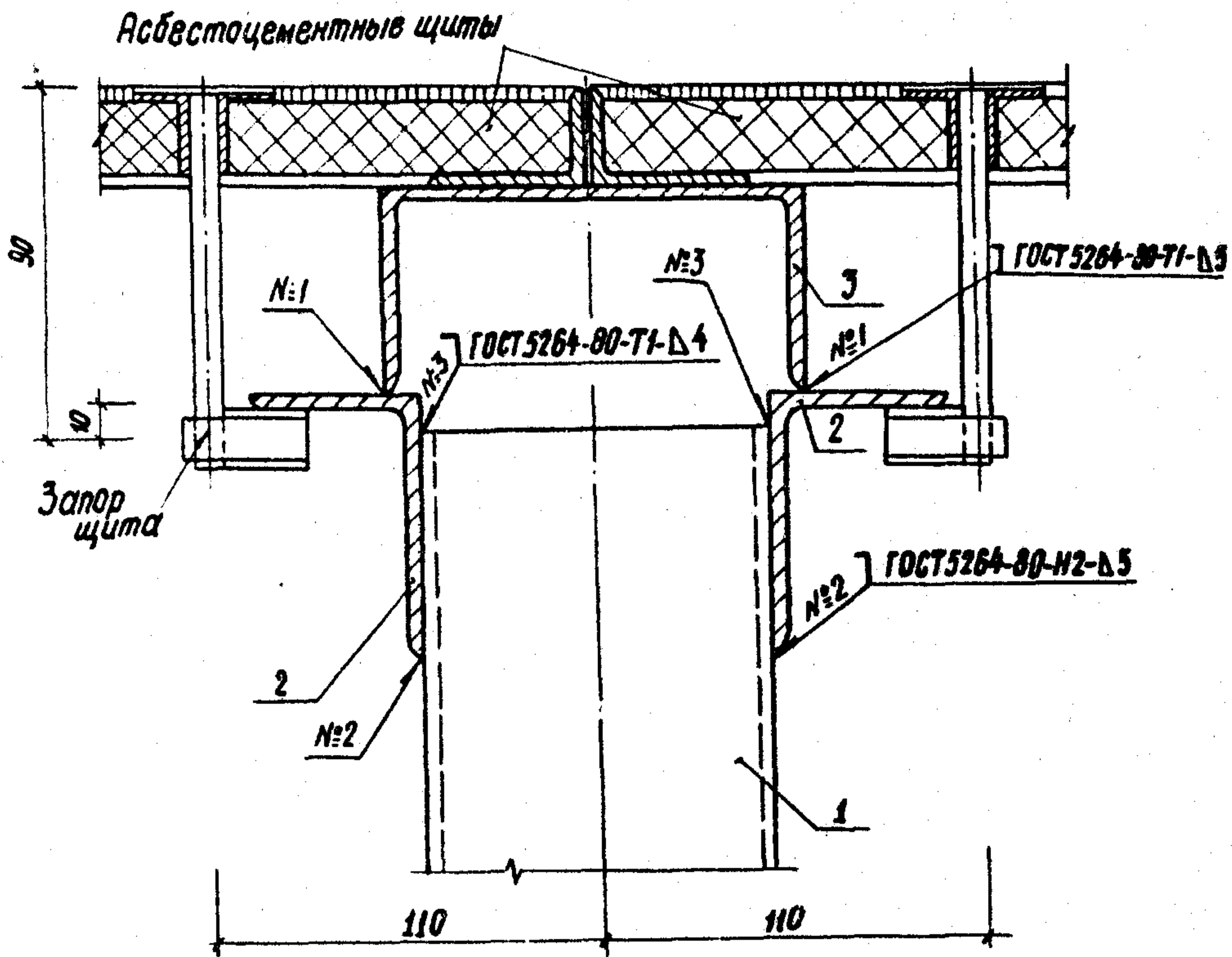
Поз. 3



- поз. 1 - стойка (швеллер №10)
- поз. 2 - опорный уголок (L75x50x5)
- поз. 3 - опорное ребро (-4x40 масса 1м 1,26 кг)

Гл. инж. пр.	Филиппов	<i>[Signature]</i>	25.01	03.005-4.3.070	Страница	Лист	Листов
Нач. отд.	Панников	<i>[Signature]</i>	27.01				
Зам. н. отд.	Щербатов	<i>[Signature]</i>	27.01		В/ч 14262		
Рук. гр.	ГЧН	<i>[Signature]</i>	26.01				
Проект.	Спирidonова	<i>[Signature]</i>	25.01	Узел 4			
Провер.	ГЧН	<i>[Signature]</i>	26.01				

5



- поз. 1 - стойка (L N 10)
- поз. 2 - опорный уголок (L 75 x 50 x 5)
- поз. 3 - опорный швеллер (L N 12)

Инв. № подл. Подпись и дата

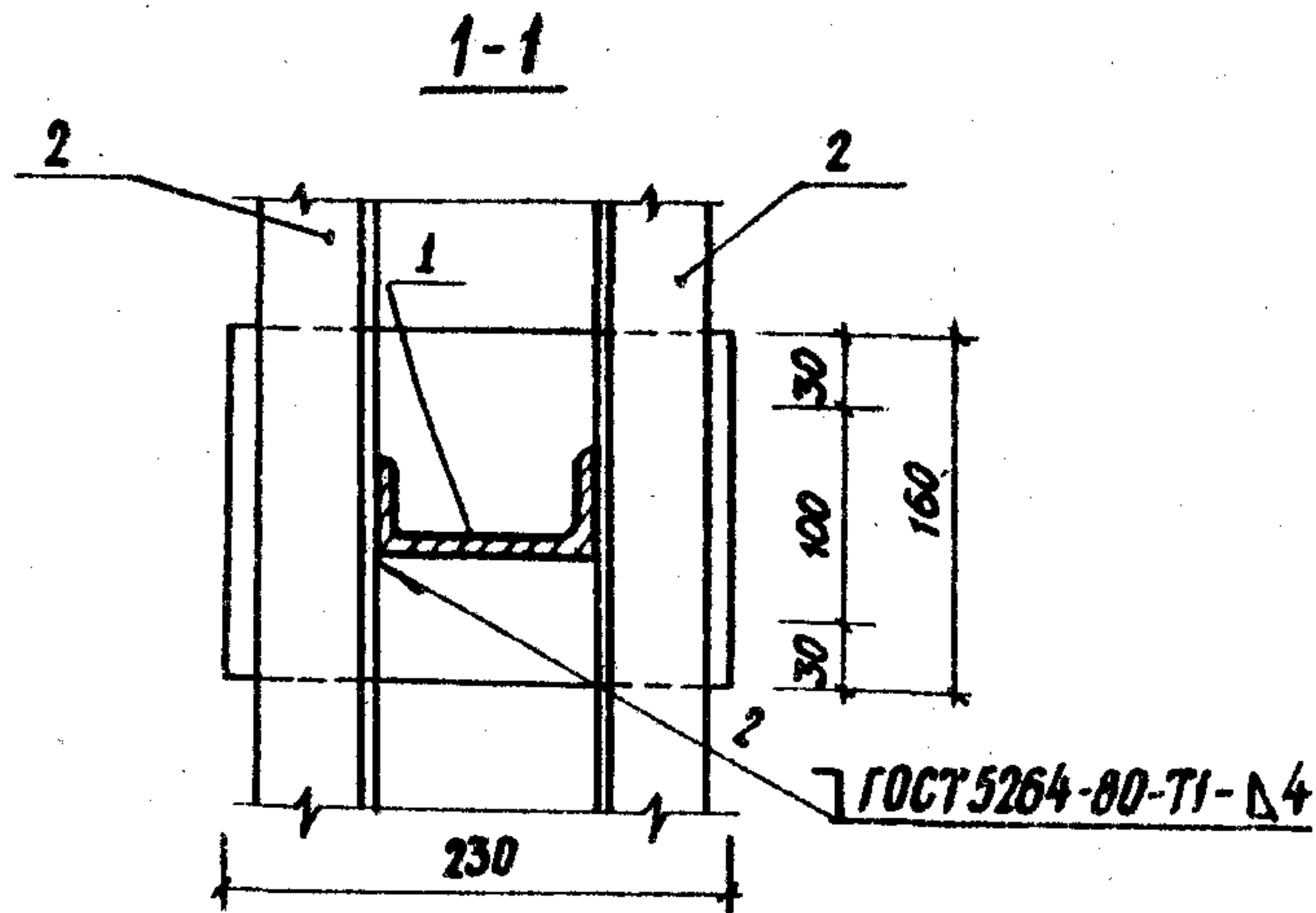
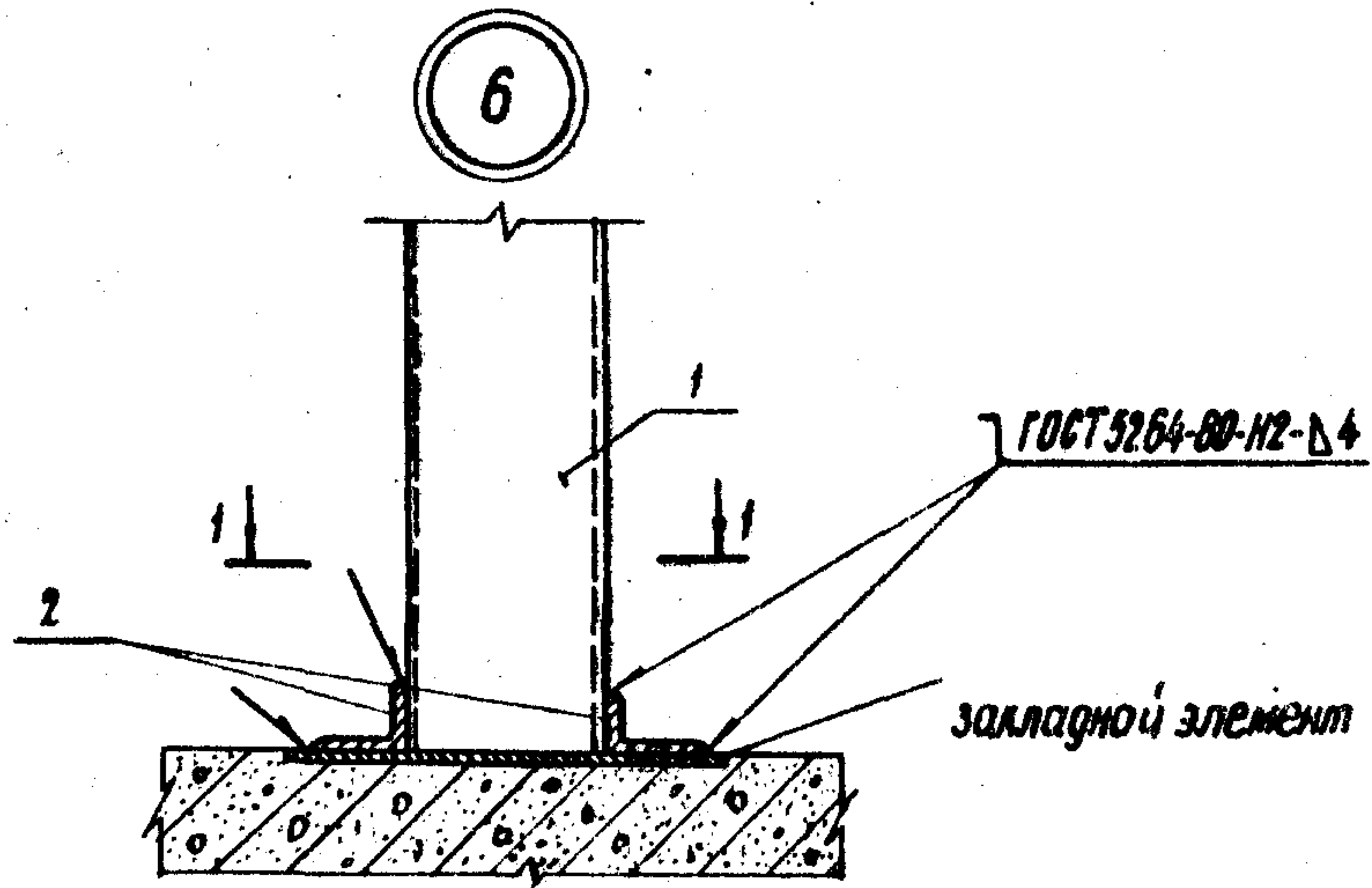
Гл. инж. пр.	Филиппов	<i>[Signature]</i>	25.01
Нач. отд.	Паников	<i>[Signature]</i>	27.01
Зам. нач. отд.	Щербанов	<i>[Signature]</i>	28.01
Рис. гр.	ГЧН	<i>[Signature]</i>	26.01
Проект.	Скриданова	<i>[Signature]</i>	26.01
Провер.	ГЧН	<i>[Signature]</i>	26.01

03.005-4.3.080

Стадия	Лист	Листов
Р		1

В/ч 14262

Узел 5



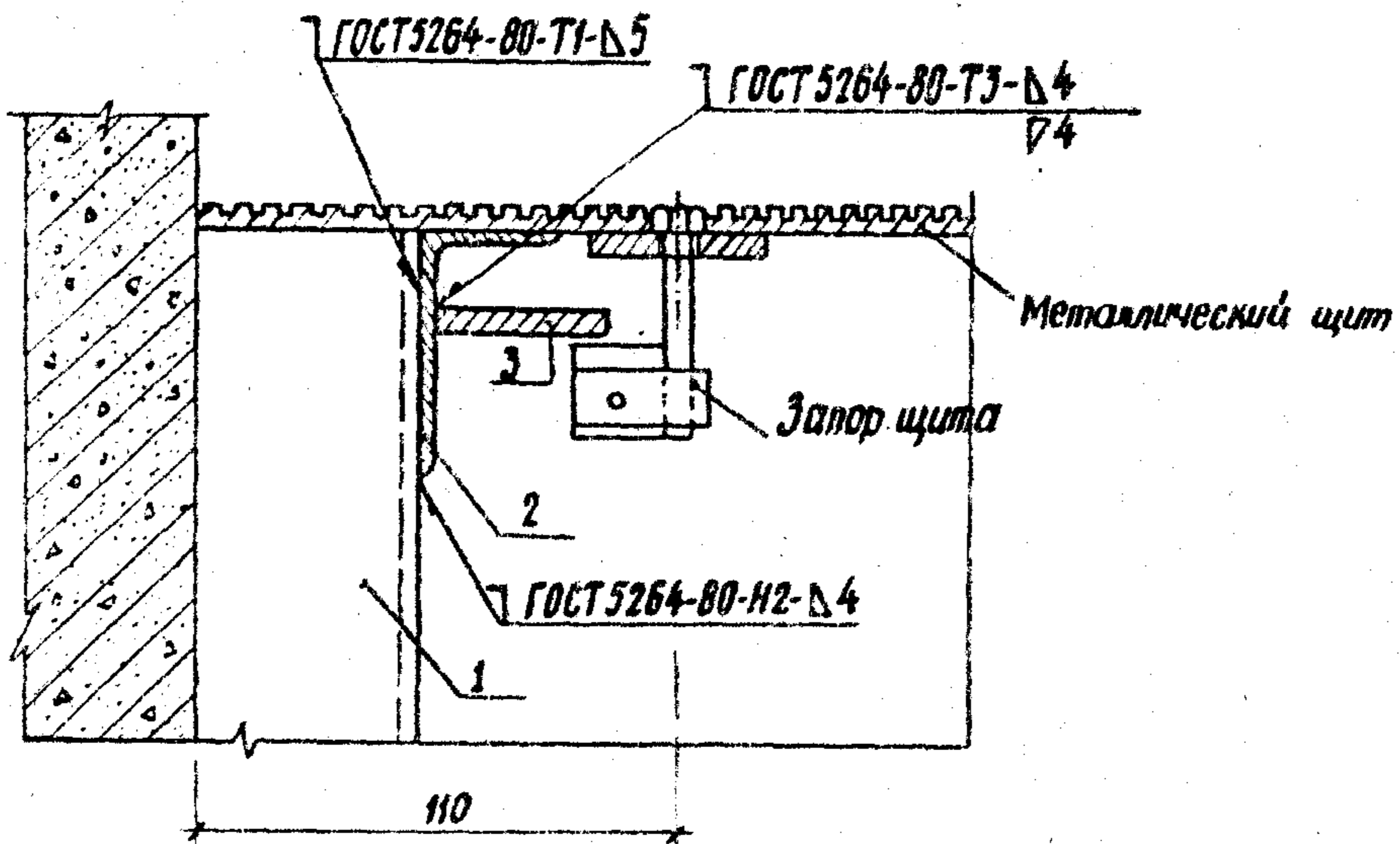
поз. 1 - стойка (L N: 10)

поз. 2 - уголок (L50 × 32 × 4)

Гл. инж. эр.	Филиппов	<i>[Signature]</i>	24.01	03.005-43.090	Страница	Лист	Листов
Нач. отд.	Паников	<i>[Signature]</i>	27.01		Р		1
Зам. нач. отд.	Щербатов	<i>[Signature]</i>	17.01		В/ч 14262		
Рук. эр.	Гун	<i>[Signature]</i>	26.01				
Проект.	Смирidonova	<i>[Signature]</i>	26.01				
Провер.	Гун	<i>[Signature]</i>	26.01	Узел 6			

17395-01 16

7

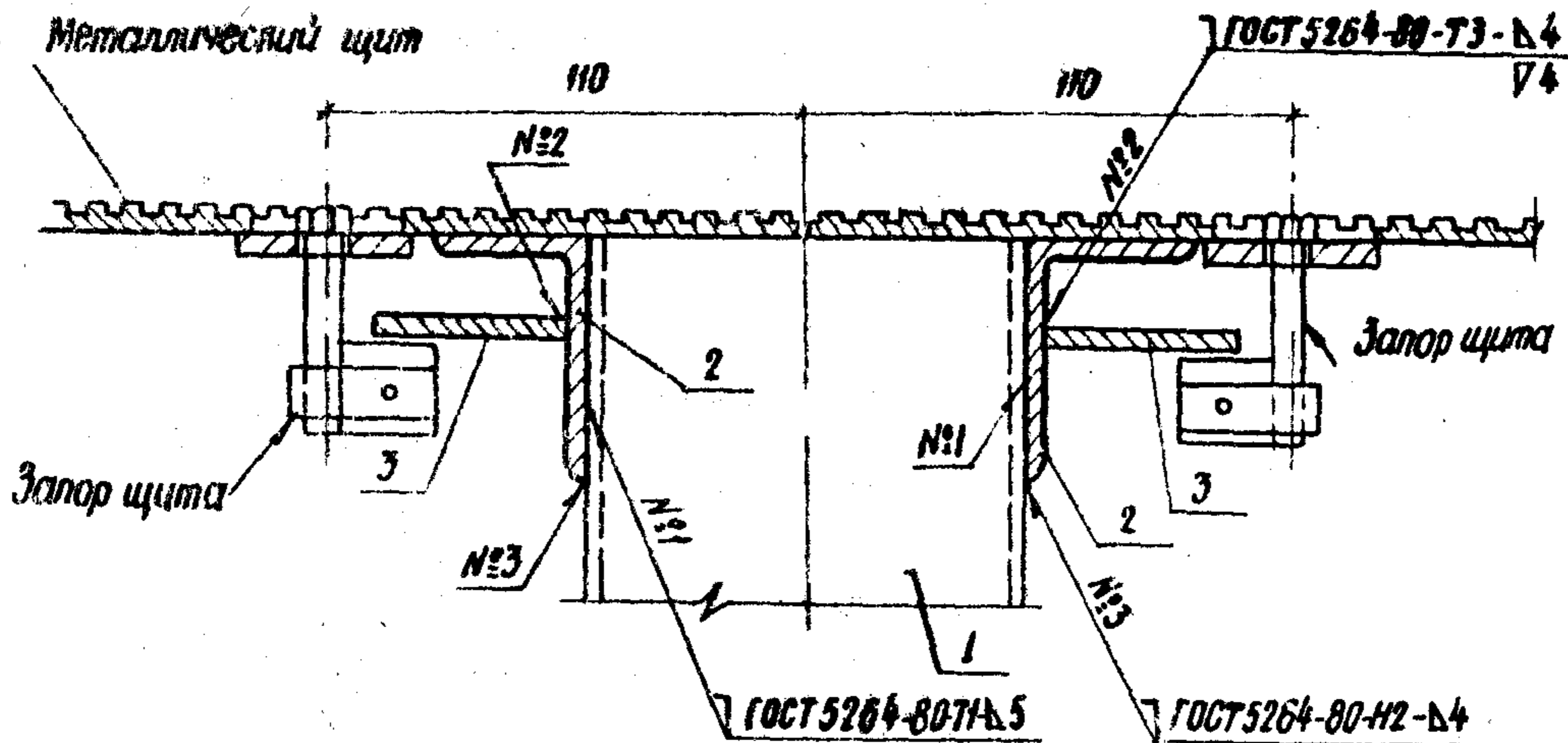


- поз. 1 - стойка (L N:10)
- поз. 2 - опорный уголок (L56 x 36 x 4)
- поз. 3 - полоса (-5 x 4,5 L=100)

поз. 3 приваривают до раскладки щитов фальшпола

Инв. № подл.	Подпись и дата	Взам. инв. №	Гл. инж. пр. Филиппов		03.005-4.3.100	Узел 7	Стадия	Лист	Листов
			Нач. отд. Паников				Р		1
			Зам. н. отд. Щербаков						
			Рук. эр. ГЧН						
			Проектир. Спиридонова						
			Провер. ГЧН						

8



- поз. 1 - стойка (L №10)
- поз. 2 - опорный уголок (L56 × 36 × 4)
- поз. 3 - полоса (-5 × 45 L=100)

Поз. 3 приваривают до раскладки щитов фальшпола

ГЛ. ИНЖ. ПР.	Филиппов	<i>[Signature]</i>	27.01
Нач. отд.	Панников	<i>[Signature]</i>	27.01
Зам. н. отд.	Щербанов	<i>[Signature]</i>	27.01
Рук. зр.	ГЧН	<i>[Signature]</i>	26.01
проектир.	Спирidonов	<i>[Signature]</i>	26.01
провер.	ГЧН	<i>[Signature]</i>	26.01

03.005-4.3.110

Узел 8

Стадия	Лист	Листов
Р		1

В/ч 14262

17395-01 (18)