

РЕКОМЕНДАЦИИ ПО МЕТРОЛОГИИ

Государственная система обеспечения единства измерений

**УЛЬТРАЗВУКОВОЕ ДИАГНОСТИЧЕСКОЕ ОБОРУДОВАНИЕ
МЕДИЦИНСКОГО НАЗНАЧЕНИЯ**

**Общие требования к методам контроля
технических характеристик**

Издание официальное

Москва

2006

Предисловие

Цели и принципы обеспечения единства измерений в Российской Федерации установлены законом Российской Федерации «Об обеспечении единства измерений» от 27.02.1993 г. №4871-1

Сведения о рекомендации

1 РАЗРАБОТАНЫ Федеральным государственным унитарным предприятием Всероссийский научно-исследовательский институт физико-технических и радиотехнических измерений (ФГУП ВНИИФТРИ)

2 ВНЕСЕНЫ Управлением метрологии Федерального агентства по техническому регулированию и метрологии

3 УТВЕРЖДЕНЫ И ВВЕДЕНЫ В ДЕЙСТВИЕ Приказом Федерального агентства по техническому регулированию и метрологии от 11 апреля 2006 г. № 66-ст

4 В настоящей рекомендации учтены основные нормативные положения международных стандартов [1-8] технического комитета МЭК ТК 87 «Ультразвук»

5 ВВЕДЕНЫ впервые

Информация об изменениях к настоящим рекомендациям публикуется в ежегодно издаваемом информационном указателе «Национальные стандарты», а текст изменений и поправок — в ежемесячно издаваемых информационных указателях «Национальные стандарты». В случае пересмотра (замены) или отмены настоящих рекомендаций соответствующее уведомление будет опубликовано в ежемесячно издаваемом информационном указателе «Национальные стандарты». Соответствующая информация, уведомление и тексты размещаются также в информационной системе общего пользования — на официальном сайте национального органа Российской Федерации по стандартизации в сети Интернет

© Полиграфучасток ФГУП ВНИИФТРИ, 2006

Настоящие рекомендации не могут быть полностью или частично воспроизведены, тиражированы и распространены в качестве официального издания без разрешения национального органа Российской Федерации по стандартизации

Содержание

1. Область применения	1
2. Определения	1
3. Условия проведения контрольных операций	5
4. Объем и последовательность проведения операций при первичном контроле технических характеристик УМДО	5
5. Проверка параметров акустического выхода	6
6. Общие указания по оценке качества визуализации	6
7. Оценка однородности изображения	8
8. Оценка осевой и поперечной разрешающей способности	10
9. Оценка разрешающей способности по толщине и по контрасту	13
10. Оценка глубины метровой зоны	16
11. Оценка чувствительности (глубины ультразвукового сканирования)	16
12. Калибровка системы измерения расстояния и оценки ее точности	17
13. Периодический контроль технических характеристик УМДО	18
Приложение А Формы представления параметров акустического выхода	20
Приложение Б Измерители мощности ультразвукового излучения	21
Приложение В Тест-объекты для испытаний эхо-импульсных ультразвуковых сканеров	23
Приложение Г Схема расположения мишеней в универсальном фонтоме модели 539	28
Приложение Д Конструктивные особенности тест-объектов, производимых зарубежными фирмами	29
Библиография	33

РЕКОМЕНДАЦИИ ПО МЕТРОЛОГИИ

ГОСУДАРСТВЕННАЯ СИСТЕМА ОБЕСПЕЧЕНИЯ ЕДИНСТВА ИЗМЕРЕНИЙ. УЛЬТРАЗВУКОВОЕ ДИАГНОСТИЧЕСКОЕ ОБОРУДОВАНИЕ МЕДИЦИНСКОГО НАЗНАЧЕНИЯ.

Общие требования к методикам контроля технических характеристик

Дата введения 2006 – 11 - 01

1 ОБЛАСТЬ ПРИМЕНЕНИЯ

Настоящие рекомендации устанавливают общие требования к методикам проведения контроля технических характеристик ультразвукового медицинского диагностического оборудования (УМДО), работающего в В-режиме (двухмерной визуализации) и могут быть применены при:

- технических испытаниях УМДО, разработанного отечественными производителями, ввозимого из-за рубежа или вводимого в эксплуатацию после ремонта;
- периодическом контроле технического состояния УМДО в процессе его эксплуатации.

Настоящие рекомендации не распространяются на методы испытаний УМДО на электробезопасность и электромагнитную совместимость.

2 ОПРЕДЕЛЕНИЯ

В настоящих рекомендациях применены следующие термины с соответствующими определениями:

2.1 Автоматическая компенсация усиления в зависимости от времени (АТГС) – автоматическая регулировка усиления, компенсирующая уменьшение амплитуд эхо-сигналов, вызванное затуханием амплитуды ультразвукового импульса с глубиной.

2.2 Выходная мощность – усредненная во времени ультразвуковая мощность, излучаемая ультразвуковым преобразователем в определенной среде (в настоящих рекомендациях и в [1] – в воде).

2.3 Глубина обзора (глубина ультразвукового сканирования, глубина визуализации) – максимальная глубина в ткане-имитирующем материале тест-объекта, далее которой отраженные от нитевидных мишеней эхо-сигналы не просматриваются [7].

2.4 Группа элементов ультразвукового преобразователя – группа элементов ультразвукового преобразователя, возбуждаемых совместно для излучения одного акустического импульса [2].

2.5 Излучаемое ультразвуковое поле – трехмерное распределение ультразвуковой энергии, распространяющейся от ультразвукового преобразователя.

2.6 Изображение, модулирование по яркости (В – режим) – представление информации при сканировании типа В, при котором конкретное сечение объекта визуализации изображается плоскостью сканирования, а амплитуда эхо-сигналов – их относительной яркостью или оптической плотностью [3].

2.7 Контрастность рассеивателей (нормированная) – разность между коэффициентами обратного рассеяния от двух различных областей, деленная на среднеквадратичную разность коэффициентов обратного рассеяния.

2.8 Коэффициент обратного рассеяния – средняя акустическая мощность, рассеянная определенным объектом в направлении 180° к падающему пучку, в единичном пространственном угле и от единичного объема, деленная на интенсивность падающего пучка. Предполагается равномерное распределение рассеивателей в объеме объекта.

Примечание: Коэффициент обратного рассеяния обычно представляется в виде площади поперечного сечения единичного объема в направлении 180° .

2.9 Линия ультразвукового сканирования – одна из линий сканирования, формирующая изображение в режиме В. Каждая из них является линией сканирования типа А, в которой амплитуды эхо-сигнала преобразованы в величины яркости.

2.10 Мертвая зона – часть изображения, прилегающая к излучающей поверхности датчика, где практически невозможно выделить эхо-сигналы.

2.11 Мишень – объект с известными параметрами удельного акустического сопротивления, отличающимися от удельного акустического сопротивления среды, озвучиваемой ультразвуковым пучком

Примечание - Примерами мишеней являются:

- 1) устройство, специально разработанное для помещения в ультразвуковое поле при измерении радиационной силы;*
- 2) рассеиватель или группа рассеивателей, приводящий к возрастанию сигнала в пределах ультразвукового пучка;*
- 3) нить в тест-объекте.*

2.12 М-режим (режим исследования движущихся объектов) – представление информации при сканировании, для которого движение структур вдоль оси неподвижного пучка представляется их положениями на вертикальной линии, которая при последовательном повторении сканирования перемещается по экрану, чтобы показать изменение положения объекта со временем.

2.13 МЭК – Международная электротехническая комиссия, занимающаяся разработкой международных стандартов в области электрических и электромагнитных полей. Стандарты, касающиеся ультразвуковой аппаратуры, разрабатываются техническим комитетом ТК 87 «Ультразвук», а безопасности медицинского электрического оборудования – ТК62.

2.14 Номинальная частота (преобразователя) – ультразвуковая частота, на которой работает система и которую указывает разработчик или изготовитель [3].

2.15 Обзорное поле (поле обзора) – площадь в плоскости ультразвукового сканирования, озвучиваемая ультразвуковым пучком для получения одного кадра изображения.

2.16 Осевая разрешающая способность – минимальное расстояние вдоль оси ультразвукового пучка между двумя идентично рассеивающими объемами или

мишенями на определенной глубине, эхо-сигналы от которых можно наблюдать разделенными друг от друга.

2.17 Плоскость сканирования – плоскость, содержащая линии ультразвукового сканирования [2].

2.18 Поверхность сканирования тест-объекта – поверхность на тканеимитирующем тест-объекте, на которой рекомендуется располагать преобразователь во время испытаний.

2.19 Постпроцессинг – обработка эхо-сигналов в приборе после усиления, оцифровки и запоминания [9].

2.20 Рабочая жидкость – водный (или на основе другого растворителя) раствор, который имеет скорость звука 1540 м/с при 23 °С и используется в тест-объектах.

2.21 Разрешающая способность в поперечном направлении (поперечная разрешающая способность) - максимальное разделение двух линейных мишеней, расположенных перпендикулярно оси ультразвукового пучка и в плоскости ультразвукового сканирования на определенной глубине в тест-объекте с тканеимитирующим материалом, эхо-сигналы от которых можно наблюдать разделенными друг от друга.

2.22 Разрешающая способность в продольном направлении – то же, что осевая разрешающая способность.

2.23 Разрешающая способность по толщине – характеристика возможности сканера различать мишени, отстоящие друг от друга на минимальное расстояние в плоскости, перпендикулярной плоскости сканирования, и на линии, перпендикулярной плоскости сканирования.

2.24 Разрешающая способность по контрасту - характеристика возможности сканера различать биологические ткани по уровню эхо-сигналов от них.

2.25 Серая шкала – диапазон величин яркости изображения, плавно или ступенчато (с не менее чем тремя дискретными значениями) изменяющихся между двумя крайними значениями [3].

2.26 Сканирование типа А – одномерное представление данных, в котором информация о величине отраженных сигналов отображается в виде амплитуд сигналов от рассеивателей, расположенных по оси ультразвукового пучка, представляемой как ось времени или расстояния.

2.27 Сканирование типа В – двумерное представление данных, по которому эхо-информация образуется из точек, лежащих в плоскости ультразвукового сканирования, озвучиваемой ультразвуковым пучком.

2.28 Сканирование типа М (сканирование движущихся объектов) – способ визуализации, при котором эхо-информация о движении объекта составляется по точкам, лежащим вдоль оси пучка. Для представления этой информации используется изображение в **М-режиме**.

2.29 Сопроводительная документация – описание и инструкция по эксплуатации (руководство по эксплуатации - Operating and Instruction Manuel), прилагаемая производителем к каждому экземпляру **УМДО** [4].

2.30 Спекл-структура – пятнистое изображение, вызванное интерференцией сигналов, отраженных рассеивающими центрами в теле или **ткане-имитирующем материале**.

2.31 Средство для акустического контакта – материал, обычно в виде геля или жидкости, со скоростью звука 1540 м/с, использующийся для обеспечения акустического контакта между датчиком и кожей пациента, или между датчиком и тест-объектом.

2.32 Тест-объект – устройство, содержащее одну или несколько групп объектов, внедренных в **ткане-имитирующий материал**.

Примечание – В ультразвуковой диагностике такие тест-объекты часто называют фантомами.

2.33 Ткане-имитирующий материал (ТИМ) – материал, для которого скорость распространения (скорость звука), характеристики отражения, рассеяния и затухания эквивалентны мягким тканям в диапазоне ультразвуковых частот от 0,5 до 15 МГц.

2.34 Толщинный слой – тонкий слой, расположенный перпендикулярно **плоскости ультразвукового сканирования** на определенной глубине в **тест-объекте** и в той его области, откуда берется изображение акустической информации.

2.35 Точечная мишень – мишень, размеры которой столь малы, что не могут быть различены системой визуализации.

2.36 Ультразвук – акустические колебания с частотой выше верхнего предела слышимого звука (около 16 кГц) [МЭК 60050(801)]

2.37 Ультразвуковое медицинское диагностическое оборудование (УМДО), или УЗ система, или УЗ сканер – комбинация блока (пульта) управления и датчика (-ов), составляющая комплексную диагностическую систему [4].

2.38 Ультразвуковой преобразователь (датчик) – устройство, способное преобразовывать электрическую энергию в механическую в ультразвуковом диапазоне частот и/или механическую в электрическую.

*Примечание: В настоящих рекомендациях под **ультразвуковым преобразователем** подразумевается сложное устройство, включающее один или несколько элементов преобразователя, а также устройства для механического и электрического демпфирования и согласования [2].*

2.39 Усиление – способность системы усиливать входной сигнал с коэффициентом усиления, равным отношению выходного к входному сигналу системы, выражаемому обычно в децибелах.

2.40 Усиление по зонам глубины - изменение усиления усилителя в зависимости от времени прихода эхо-сигнала, вводимое для компенсации потерь амплитуды отраженного сигнала, возрастающих с глубиной из-за затухания в теле.

2.41 Центральная линия сканирования – для **УМДО** автоматического сканирования линия ультразвукового сканирования, ближайшая к оси симметрии **плоскости сканирования** [2].

2.42 Частота акустического воздействия – среднеарифметическое значение частот f_1 и f_2 , для которых амплитуда спектра акустических давлений снижается на 3 дБ от амплитуды в его пике [2].

2.43 **Чувствительность** (сканера) – способность обнаруживать и визуализировать малые элементы структуры на фоне мешающих сигналов (внешних помех) и собственных шумов приемной системы.

2.44 **Шум** – нежелательные и обычно случайные сигналы.

2.45 **Электрический шум** – шумовые сигналы в электрических цепях, которые существуют и при отсутствии акустических сигналов.

3 УСЛОВИЯ ПРОВЕДЕНИЯ КОНТРОЛЬНЫХ ОПЕРАЦИЙ

Контроль технических характеристик **УМДО** следует проводить при следующих условиях окружающей среды:

температура	(22 ± 3) °С;
относительная влажность	от 45 % до 75 %;
атмосферное давление	от 86 до 106 кПа.

4 ОБЪЕМ И ПОСЛЕДОВАТЕЛЬНОСТЬ ПРОВЕДЕНИЯ ОПЕРАЦИЙ ПРИ ПРОВЕДЕНИИ ПЕРВИЧНОГО КОНТРОЛЯ ТЕХНИЧЕСКИХ ХАРАКТЕРИСТИК УМДО

4.1 Первичный контроль **УЗ сканера** проводят при его вводе в эксплуатацию с целью определения конкретных значений его технических характеристик, используемых затем для оценки технического состояния прибора в процессе его эксплуатации.

4.2 Перед началом проведения контроля технических характеристик **УМДО** следует провести визуальный осмотр аппаратуры, проверить ее комплектность и наличие **сопроводительной документации**.

4.3 Для каждого **датчика**, входящего в комплект поставки **УЗ сканера**, при проведении контроля следует:

- проверить параметры акустического выхода;
- оценить однородность изображения;
- определить разрешающую способность в поперечном и продольном направлениях;
- оценить **разрешающую способность по толщине и по контрасту**;
- определить протяженность **мертвой зоны**;
- определить **глубину обзора**;
- провести калибровку и оценить погрешность системы измерения расстояний.

*Примечание – Предлагаемый объем испытаний не выявляет всех технических параметров сканера, характеризующих качество выполняемой им ультразвуковой визуализации. Этот перечень ограничен теми операциями, которые позволяют по возможности достоверно оценить техническое состояние сканера на месте его эксплуатации при использовании наиболее распространенных типов **тест-объектов**.*

5 ПРОВЕРКА ПАРАМЕТРОВ АКУСТИЧЕСКОГО ВЫХОДА

5.1 В качестве контролируемого параметра выбирают максимальную **выходную мощность** ультразвукового пучка, генерируемого каждым **датчиком** в одном из режимов визуализации.

5.2 По табличным данным о параметрах акустического выхода каждого **датчика**, приведенным в **сопроводительной документации на УЗ сканер** в соответствии с требованиями стандартов [4] или [6], выбирают режим работы **сканера** с максимальным (по сравнению с другими режимами) значением **выходной мощности**. Пример представления параметров акустического выхода, которые производитель обязан указывать в **сопроводительной документации на УЗ сканер** в соответствии с требованиями стандарта [4], приведен в приложении А. См. также [10].

5.3 Измерения мощности каждого **датчика** при работе **сканера** в выбранном режиме и при установке его органов управления на максимальную **выходную мощность** следует проводить в соответствии с [1] или [11] с помощью измерителя мощности ультразвукового излучения. Технические данные некоторых типов этих приборов, внесенных в Государственный реестр средств измерений, приведены в приложении Б.

5.4 Измеренные значения мощности (за вычетом погрешности измерений прибора) не должны превышать значений, указанных в **сопроводительной документации на сканер**. В противном случае следует обратиться за разъяснениями к поставщику или на фирму-изготовитель.

5.5 Результаты измерений следует занести в протокол с указанием типа и заводского номера **датчика**, режима работы **сканера** и данных по его настройке

6 ОБЩИЕ УКАЗАНИЯ ПО ОЦЕНКЕ КАЧЕСТВА ВИЗУАЛИЗАЦИИ

6.1 Оценку качества выполняемой **сканером** ультразвуковой визуализации следует проводить при его работе в **В-режиме** с использованием специальных **тест-объектов** (фантомов), внесенных в Государственный реестр средств измерений РФ в установленном порядке. Основные требования к конструкции этих **тест-объектов** представлены в приложении В. Акустические параметры среды, заполняющей фантом, соответствуют усредненным параметрам мягких тканей человеческого тела в частотном диапазоне от 0,5 до 15 МГц. **МЭК** установил стандартные значения параметров **ткане-имитирующего материала** в этом частотном диапазоне:

скорость звука (1540 ± 15) м/с;
 затухание $(0,5 \pm 0,05)$ дБ/см МГц или $(0,7 \pm 0,05)$ дБ/см МГц
 с температурным коэффициентом не более 0,02 дБ/см МГц °С;
 удельный акустический импеданс $(1,60 \pm 0,16) \times 10^6$ кг м⁻² с⁻¹.

Однако в некоторых случаях для определенных измерительных задач (см. ниже) используют и **тест-объекты**, рабочей средой которых является дистиллированная вода (скорость звука 1491 м/с при 23 °С) или ее 5 %-ный спиртовой раствор (скорость звука около 1540 м/с при 23 °С).

В приложениях Д и Е приведены конструктивные особенности фантомов, производимых зарубежными фирмами.

Для проведения испытаний необходим **тест-объект** или комплект **тест-объектов**, позволяющих измерить или оценить следующие параметры **УЗ сканера**:

- однородность изображения;

- осевую разрешающую способность;
- поперечную разрешающую способность;
- разрешающую способность по толщине;
- разрешающую способность по контрасту;
- глубину мертвой зоны;
- глубину обзора;
- точность системы измерения расстояний.

6.2 При установке датчика на поверхность сканирования тест-объекта следует соблюдать указания по эксплуатации последнего (использование контактной смазки, максимально допустимый прижим и пр.). Датчик необходимо устанавливать в то положение, которое соответствует оптимальной визуализации выбранной мишени или группы мишеней. Например, если при оценке глубины обзора или точности измерений в продольном направлении (см. ниже) выбрана вертикальная линейка точечных мишеней, то датчик устанавливается так, чтобы плоскость сканирования была перпендикулярна нитям мишеней, а расположенные в линию точечные изображения нитей были расположены посередине зоны изображения.

6.3 Количество режимов работы современного УЗ сканера в сочетании с различными датчиками, входящими в его комплект, делает практически невозможным (по трудоемкости) проведение контрольных испытаний для каждого режима и для каждого датчика. Поэтому контрольные операции следует проводить с каждым датчиком, но лишь для тех режимов, которые обеспечивают полное изображение тест-объектов с наивысшей разрешающей способностью. Чтобы обеспечить наилучшее разрешение для всех видимых мишеней, фокусировку ультразвукового пучка следует установить как можно в более широком диапазоне.

Примечание – В некоторых случаях могут потребоваться две установки сканера: для визуализации всего поля тест-объекта и для получения максимального разрешения одной мишени в тест-объекте.

6.4 Для получения наиболее качественной визуализации мишенной структуры в тест-объекте следует провести предварительную настройку изображения. Фокусировка изображения должна быть острой (четкой), а органы для регулировки яркости и контрастности должны быть выставлены на минимальные значения. Затем увеличивают яркость до тех пор, пока зона, свободная от эхо-сигналов на периферии дисплея не станет слегка серой. Затем увеличивают контрастность, чтобы добиться наибольшего диапазона оттенков серого. Затем проверяют четкость фокусировки и, при необходимости, вновь повторяют процедуры настройки.

Примечание – Если на экране сканера в режиме В отображается серая шкала, то с ее помощью настройка существенно облегчается. Добиваются такой настройки органов управления яркостью и контрастностью, чтобы все градации серых оттенков от самого темного и до самого светлого были видны и постепенно переходили один в другой.

6.5 Используя функции постпроцессинга, если они имеются в сканере (гамма-коррекцию, вырезание, сглаживание и пр.), следует настроить прибор так, чтобы на экране были видны наиболее слабые сигналы от мишеней.

6.6 Усиление по зонам глубины (TGC) следует отрегулировать таким образом, чтобы обеспечить равномерный средний уровень яркости отображения мишеней во всем диапазоне глубин, за исключением максимальных глубин, где уровень шумового фона сравним с уровнем слабых эхо-сигналов.

Примечание – При использовании тест-объектов, заполненных водой, наклон TGC должен быть минимальным.

6.7 Если в сканере предусмотрена автоматическая компенсация усиления в зависимости от времени (ATGC), то изображения мишеней должны быть представлены в режиме ATGC, а ручная настройка прибора может быть ограничена лишь регулировкой усиления и выходной мощности.

6.8 Все результаты каждой контрольной операции с использованием фантомов должны регистрироваться в протоколе с указанием типа и заводского номера датчика, режима работы сканера и данных по его настройке. В протокол необходимо также занести данные о тест-объекте, привести схему расположения датчика на нем. Будет полезным приложить к протоколу твердую копию (фотографию, видео запись или распечатанную на принтере) изображения мишени обстановки, получаемого на мониторе сканера с данными его настройки.

Цифровое формирование изображений в современных сканерах обеспечивает получение более объективных результатов измерений, а также их сохранение для сравнения с результатами последующих измерений (при периодическом контроле характеристик сканера). Главным преимуществом цифровой записи является то, что сохраненные в электронном виде изображения не подвержены деградации, что характерно для фотографий или видеозаписей.

7 ОЦЕНКА ОДНОРОДНОСТИ ИЗОБРАЖЕНИЯ

7.1 Оценку однородности изображения проводят с целью выявления неисправности сканера или входящих в его комплект датчиков. Испытания проводят на тест-объекте, заполненном ткане-имитирующим материалом или водой, располагая на нем датчик таким образом, чтобы в поле обзора попало минимальное количество мишеней. Ультразвуковое изображение на мониторе исправного сканера будет равномерно серым или в виде равномерно распределенной спекл-структуры (рис.1-а).

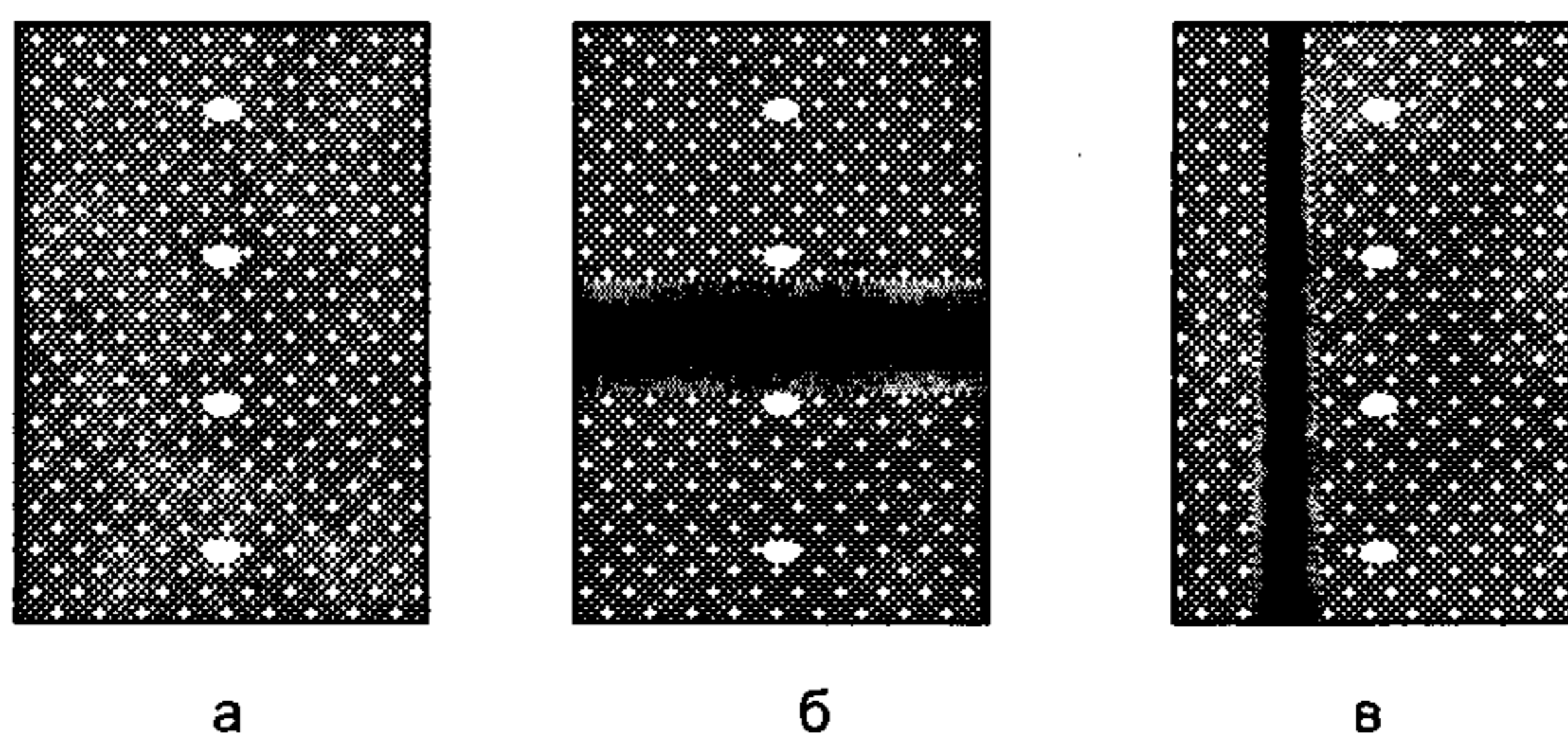


Рис.1 – Оценка однородности изображения
 а – исправный сканер; б – неисправно TGC; в – неисправен датчик

Однако, если на изображении появляется, например, затемненная полоса, перпендикулярная **центральной линии сканирования** (рис.1-б), то это свидетельствует о неисправности одной из систем прибора. В данном примере причиной появления горизонтальной затемненной полосы является, скорее всего, неисправность системы регулирования **усилением по зонам глубины (TGC)**. Затемненная вертикальная полоса, соответствующая одной из линий ультразвукового сканирования (рис.1-в), свидетельствует, скорее всего, о выходе из строя одного элемента или **группы элементов ультразвукового преобразователя** или его приемо-передающих каналов.

В [9] предложен простой и удобный метод проверки этого предположения:

- смочить излучающую поверхность **датчика** водой или нанести на нее тонкий слой геля;
- приложить к излучающей поверхности какую-либо проволоку толщиной не более 1 - 2 мм (например, разогнутую скрепку) так, чтобы она была параллельна приемо-излучающим элементам **датчика** (т.е. перпендикулярна **плоскости сканирования**);
- установить **сканер** в **В-режим** с фокусировкой на самое дальнее расстояние: на экране будет наблюдаться светлая полоса (или сектор), параллельная одной из **линий ультразвукового сканирования**;
- медленно перемещать проволоку по излучающей поверхности **датчика** от его одного края к другому, сохраняя акустический контакт с поверхностью датчика и ориентацию проволоки;
- следить за перемещением по экрану засвеченной части изображения;
- в исправном **сканере** засвеченная полоса в процессе своего перемещения не изменяется по своему виду (толщине, углу сектора) и только обрезается на краях **поля обзора**;
- изменение размера или формы засвеченной полосы или ее исчезновение при некотором положении проволоки на **датчике** свидетельствует о неисправности части приемо-передающих каналов или **группы элементов ультразвукового преобразователя**.

8 ОЦЕНКА ОСЕВОЙ И ПОПЕРЕЧНОЙ РАЗРЕШАЮЩЕЙ СПОСОБНОСТИ

8.1 Метод оценки **осевой разрешающей способности** заключается в определении минимального расстояния между отчетливыми изображениями двух точечных мишеней (проволочек или нитей) в материале с малым обратным рассеянием. Общие требования к конструкции пригодных для такой оценки **тест-объектов** приведены в приложении В.

Один из вариантов **тест-объектов** для оценки **осевой разрешающей способности** содержит две нити, расположенные под малым углом друг к другу, как это показано на рис. В.1.

Испытуемый **датчик** устанавливают над нитями так, чтобы его **плоскость сканирования** была перпендикулярна плоскости расположения нитей, а **центральная линия сканирования** была перпендикулярна нижней (в паре) нити. Не изменяя ориентацию **датчика**, перемещают его горизонтально от края с наибольшим расхождением нитей к месту их соединения до тех пор, пока изображения эхо-сигналов от обеих нитей не соприкоснутся друг с другом. Это положение **датчика** и будет соответствовать его **осевой разрешающей способности**. Для удобства отсчета рекомендуется снабдить **тест-объект** горизонтальной шкалой, установленной вдоль направления перемещения **датчика**, с нанесенными на ней значениями отстояния нитей друг от друга в миллиметрах.

В другом варианте используют специальную группу точечных **мишеней**, отстоящих друг от друга по вертикали на постепенно увеличивающиеся расстояния и несколько сдвинутых одна от другой по горизонтали так, чтобы не было затенения одной нити другой (рис. В.2).

Существует несколько критериев оценки перекрытия (слияния) изображений при определении **осевой разрешающей способности**. Наиболее удобным из них является следующий: если между пятнами (изображениями точечных мишеней) можно провести горизонтальную линию, не касающуюся этих пятен, то такие мишени можно считать различимыми друг от друга. Этот критерий проиллюстрирован на рис.2.

Измерения **осевой разрешающей способности** следует проводить на нескольких глубинах по всему диапазону **глубин ультразвукового сканирования**, достижимых для каждой комбинации **датчика со сканером**.

8.2 Физически **поперечная разрешающая способность** определяется шириной сканирующего ультразвукового пучка. По определению, точечная **мишень** изображается пятном, превышающим ее истинные размеры. Размеры пятна зависят от ширины ультразвукового пучка, которая меняется по мере удаления от **датчика** и имеет наименьшее значение в фокальной области **датчика**. Именно поэтому оценку **поперечной разрешающей способности** следует проводить во всем диапазоне **глубин ультразвукового сканирования**.

Существует два метода и два типа **тест-объектов** для оценки этого параметра.



Нет разрешения

Изображения разделены

Рисунок 2 – Критерий оценки перекрытия изображений

8.2.1 Наиболее простым из них является оценка изображения тест-объекта с вертикальным рядом точечных **мишеней** (рис. В.3). Преимущество этого метода заключается в том, что он не требует специального **тест-объекта**, а лишь того, который используется и для других контрольных операций (оценки **глубины обзора** и **точности измерений в вертикальном направлении**). Принцип оценки пояснен на рис.3.

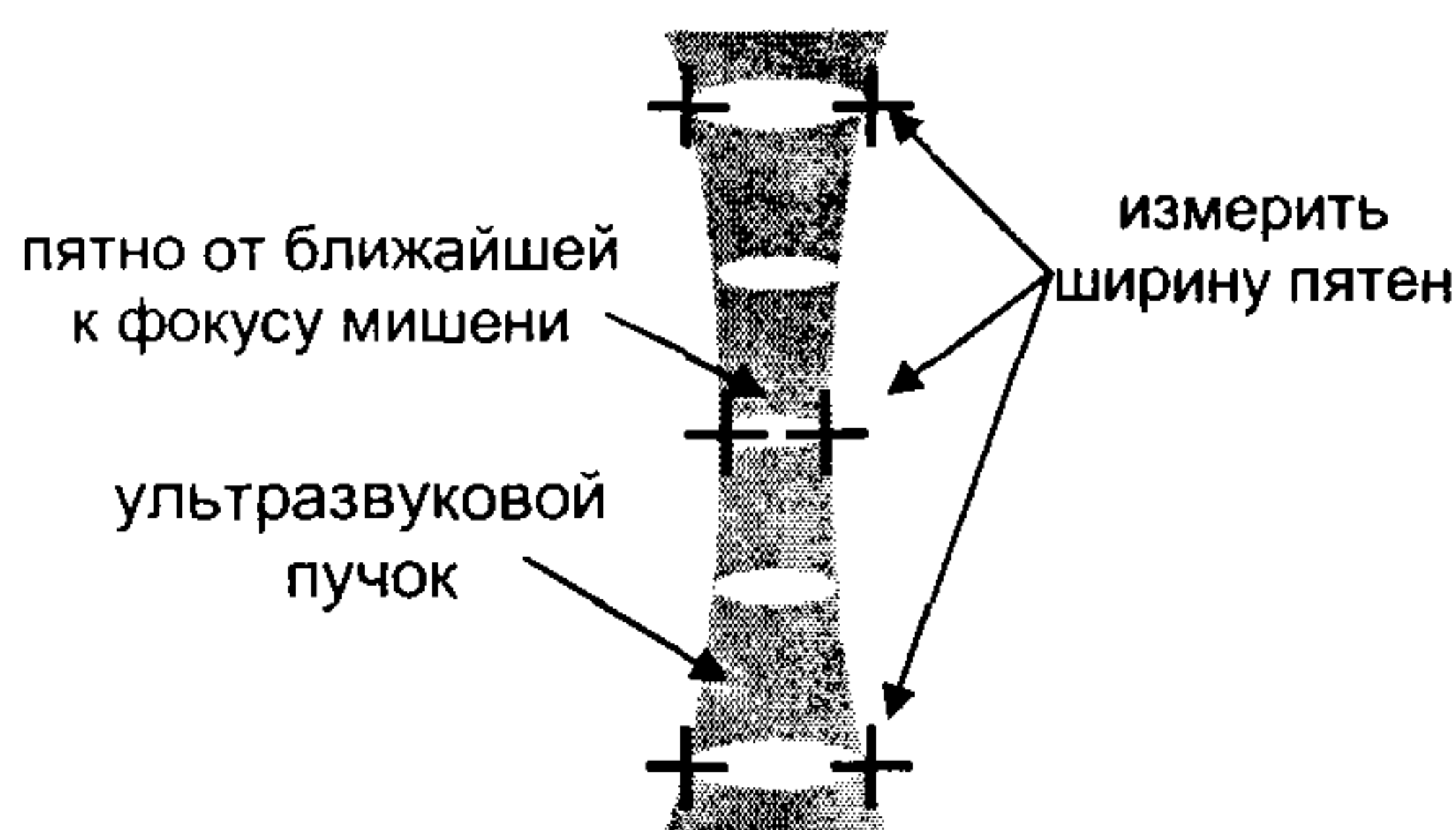


Рисунок 3 – Схема определения поперечной разрешающей способности по ширине изображения точечных мишеней

При ее проведении следует:

- установить **датчик на поверхности сканирования тест-объекта** так, чтобы **плоскость сканирования** была перпендикулярна плоскости расположения нитей, а **центральная линия сканирования** совпадала с вертикальной линией, пересекающей нити (**точечные мишени**) в **тест-объекте**;
- «заморозить» изображение полученной мишенной структуры;
- с помощью маркеров и «калипера» (электронного штангенциркуля) измерить ширину (в горизонтальной плоскости) пятен изображения **мишеней** в начале, середине и конце диапазона **глубин обзора**;
- записать ширину пятна, соответствующего ближайшей к фокусу **датчика мишени**. Эта величина и определяет предельную **поперечную разрешающую способность** сканера с испытываемым **датчиком**.

*Примечание – При испытаниях **сканеров** с хорошим поперечным разрешением будет полезным повернуть датчик на 45° вокруг вертикальной оси, чтобы увеличить ширину пятен и повысить тем самым точность измерений (см.рис.4). В этом случае результаты измерений следует умножить на 0,7.*

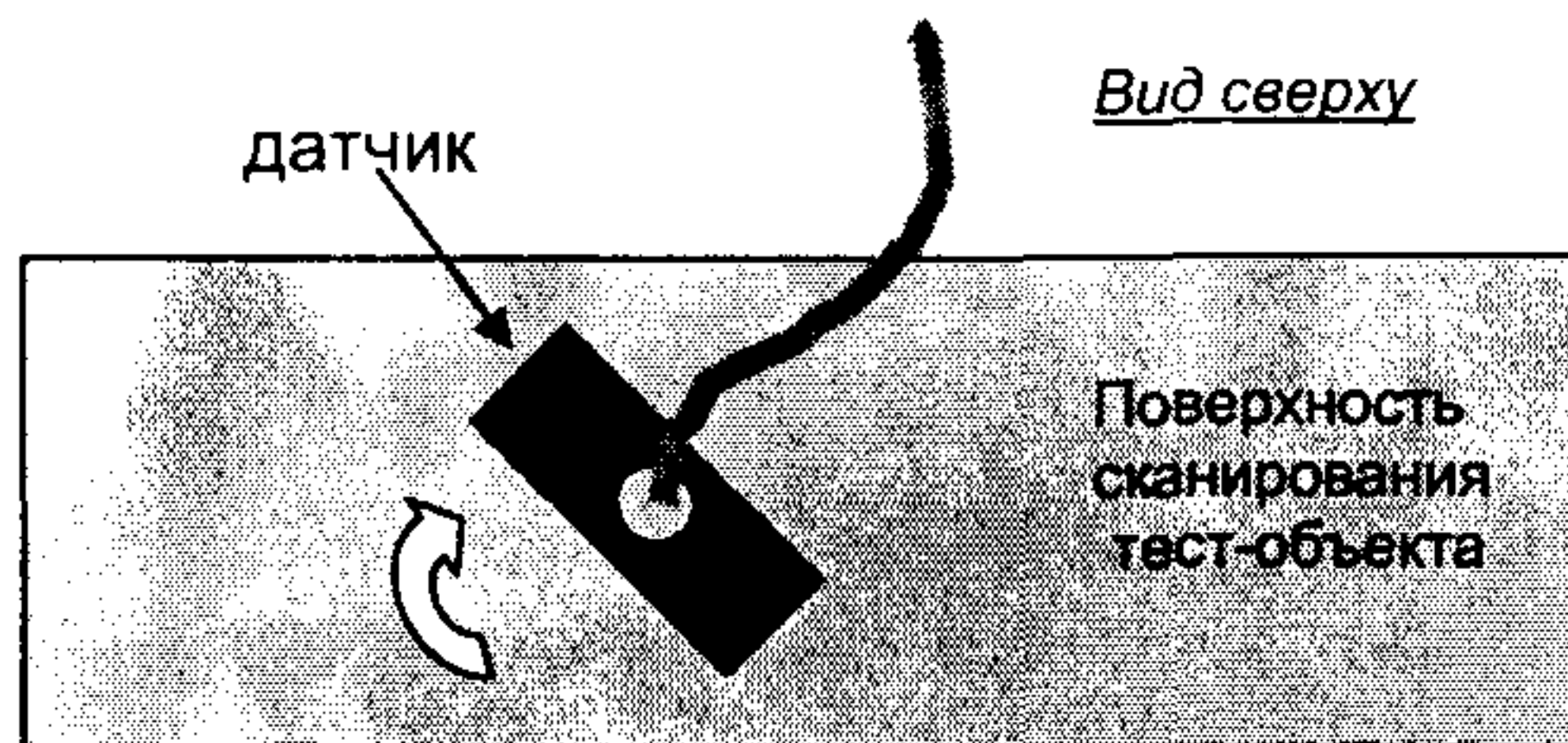


Рисунок 4 – Положение датчика для повышения точности измерений поперечной разрешающей способности

8.2.2 Второй метод оценки **поперечной разрешающей способности** подобен тому, который применяется для оценки осевого разрешения с использованием группы точечных мишеней (см. п.8.1) с той лишь разницей, что группа мишеней, подобная изображенной на рис.В.2, сканируется с направления, перпендикулярного используемому для оценки осевого разрешения. Это можно реализовать несколькими способами:

- 1) Если мишенная структура выполнена отдельным блоком, погружаемым в емкость с **рабочей жидкостью**, то для проверки поперечного разрешения (после оценки осевого) достаточно лишь поставить блок с мишенями на другую грань;
- 2) В некоторых моделях **тест-объектов** предусматриваются не одно, а два или более акустических окна (**поверхностей сканирования**), расположенных на разных гранях **тест-объекта**, и тогда, сканируя одну и ту же группу мишеней, подобную показанной на рис.В.2, можно переходить от оценки осевой разрешающей способности к поперечной и обратно;
- 3) Иногда конфигурацию группы мишеней для проверки разрешающей способности несколько видоизменяют (см.рис.5), так что при одном и том же направлении сканирования она пригодна для оценки как осевого, так и поперечного разрешения. Такую конфигурацию используют фирмы ATS Laboratories, Inc., США (модели 539 и 549), Danish Phantom Design, Дания (модели 410 и 411).

8.3 Следует сохранить (в виде фотографии или в электронном виде) изображение нитей (проволочек), расположенных в середине и по краям диапазона **глубин ультразвукового сканирования** для каждого контролируемого датчика. Должны быть зарегистрированы положения органов управления сканером и другие параметры, которые могут повлиять на величину его разрешающей способности. Эти значения должны быть зафиксированы достаточно подробно, чтобы обеспечить возможность проведения контрольных испытаний в последующем и с другим оператором. Окончательные результаты этих испытаний можно оформить в виде таблицы величин **осевой и поперечной разрешающей способности** в зависимости от **глубины ультразвукового зондирования**.

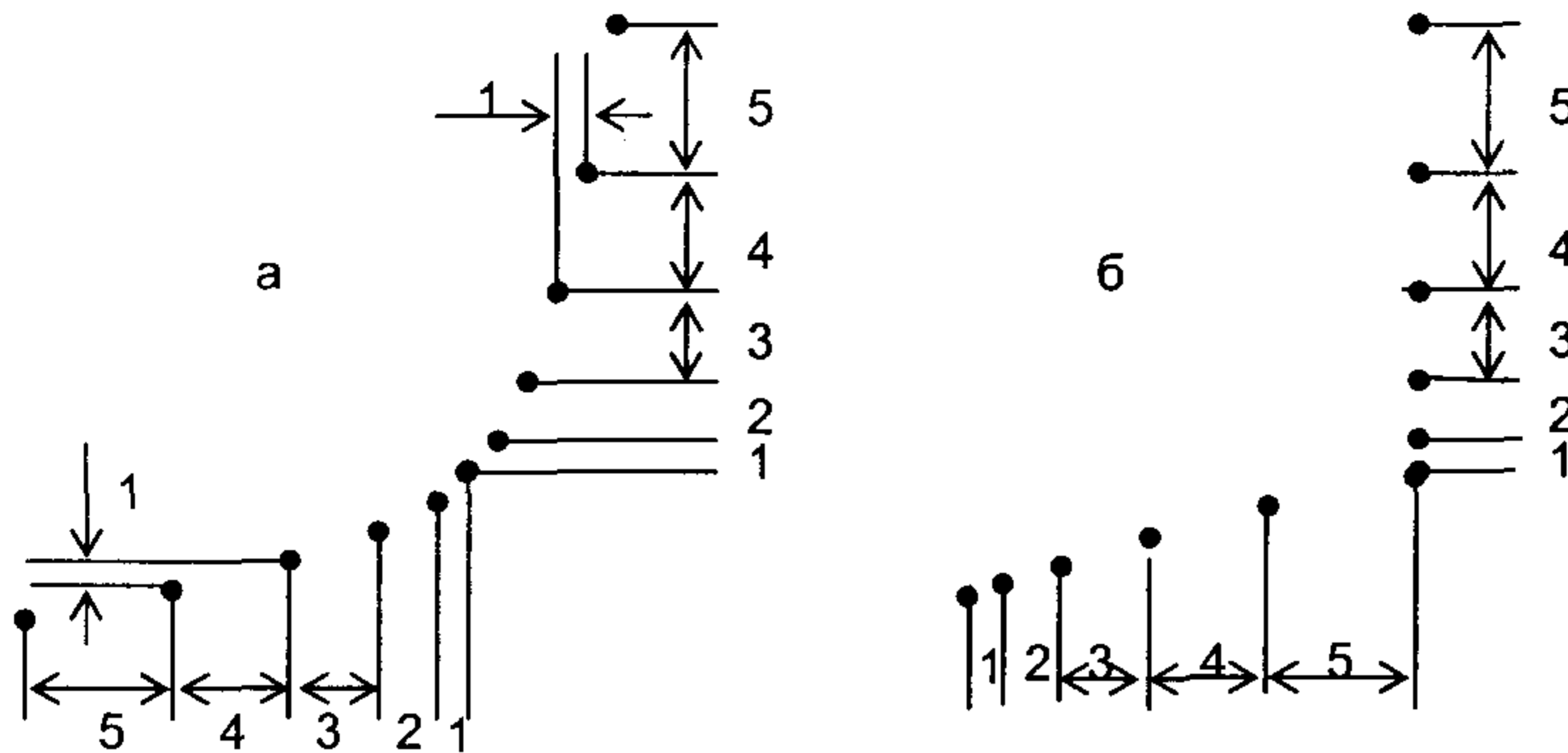


Рисунок 5 – Конфигурация расположения мишеней для оценки продольной и поперечной разрешающей способности в фантомах фирмы ATS, модель 539 (а) и DPD, модель 410 (б)

9 ОЦЕНКА РАЗРЕШАЮЩЕЙ СПОСОБНОСТИ ПО ТОЛЩИНЕ И ПО КОНТРАСТУ

9.1 Разрешающая способность по толщине определяется толщиной ультразвукового пучка в направлении, перпендикулярном плоскости сканирования. Она оценивается сканированием тонкого слоя рассеивающих мишеней, показанного на рис. 6. Плоскость сканирования следует ориентировать так, чтобы пересечь слой рассеивателей по линии, параллельной поверхности сканирования тест-объекта. При этом плоскость сканирования должна быть перпендикулярна поверхности сканирования тест-объекта, как это показано на рис. 6. Для измерения толщины среза должна быть выбрана на соответствующей глубине линия пересечения плоскости сканирования со слоем рассеивателей. С помощью курсоров (электронного калипера) на экране монитора измеряют толщину изображаемой линии пересечения и подсчитывают толщину ультразвукового пучка по формуле, приведенной на рис.6. Такая процедура повторяется еще для четырех равномерно расположенных на разной глубине сечений слоя рассеивателей плоскостью сканирования. За толщину УЗ пучка принимают максимальное из полученных значений.

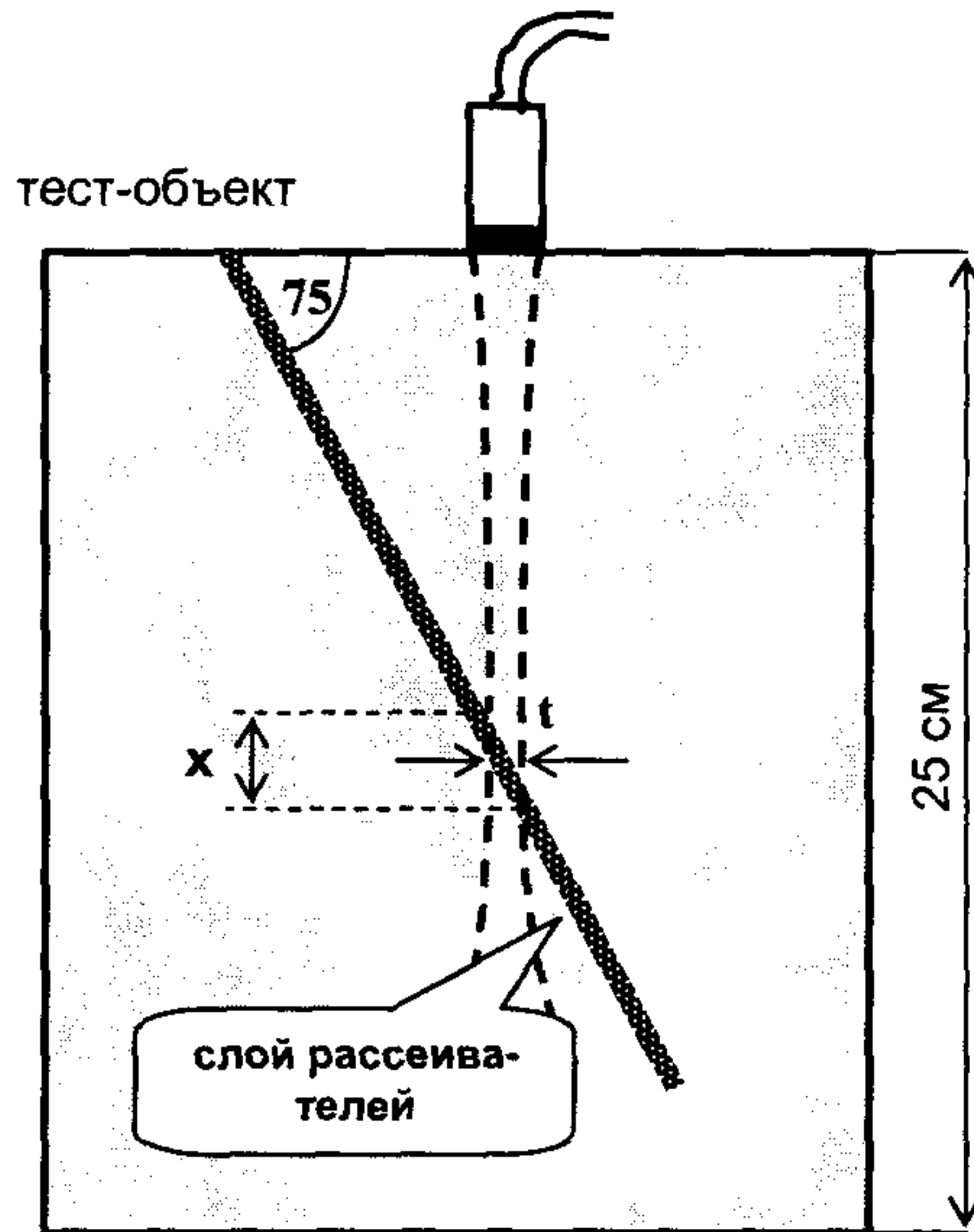
Примечание – Разрешающая способность датчика по толщине определяется прежде всего поперечными размерами (высотой) элементов ультразвукового преобразователя и параметрами акустической линзы на его излучающей поверхности. В процессе эксплуатации датчика они наименее подвержены изменениям. Поэтому проверка разрешающей способности датчика по толщине не является обязательной для оценки технического состояния сканера. К тому же для такой проверки требуется специальный тест-объект.

9.2 Оценка разрешающей способности сканера по контрасту проводится с использованием специальных тест-объектов, содержащих набор цилиндрических мишеней одинакового диаметра из материала с различной контрастностью. Обычно подбираются материалы, коэффициенты обратного рассеяния которых отличаются друг от друга на постоянную величину (допустим на 3 дБ) и лежат в диапа-

зоне не 15 – 20 дБ ниже и выше **коэффициента обратного рассеяния ТИМ**, заполняющего **тест-объект**. Такой подход рекомендован МЭК и реализован в фантоме модели 539 (фирма ATS Laboratories, Inc., США) (см. приложение Г). С помощью таких фантомов можно оценить не только **разрешающую способность по контрасту** (как возможность обнаружить **мишени**, отличающиеся по **контрастности** на ± 3 дБ от заполняющего **фантом ТИМ**, но и динамический диапазон **сканера по контрастности** визуализируемых объектов.

Непременным условием этих испытаний является снятие и сохранение твердой копии (в виде фотографии или в электронном виде) изображения **тест-объекта** с подробным описанием установок органов управления **сканера**.

Примечание – Оценка разрешающей способности сканера по контрасту не является обязательной, поскольку требует применения специальных и не всегда доступных тест-объектов.



толщина УЗ пучка = $t = \frac{x}{\text{tg } 75^\circ}$

изображение



Рисунок 6 - Измерение и вычисление разрешающей способности по толщине среза

10 ОЦЕНКА ГЛУБИНЫ МЕРТВОЙ ЗОНЫ

Мертвая зона – это область озвучиваемой ткани, прилегающей к излучающей поверхности датчика, где практически не видно полезных сигналов. Глубина (или протяженность) **мертвой зоны** зависит от частоты и технических характеристик датчика, а также от характеристик приемо-излучающей системы сканера. Для определения глубины **мертвой зоны** используют специальную группу точечных мишеней (нитей, проволочек), расположенных в линию вблизи поверхности сканирования тест-объекта под некоторым углом к ней (рис. В.3). Оценку глубины мертвой зоны получают регистрацией мишени, наиболее близко расположенной к поверхности сканирования, эхо-сигнал от которой может быть выделен. Глубиной мертвой зоны и будет расстояние от поверхности сканирования до этой нити (проволочки). Для датчика в виде линейной решетки эта процедура может быть выполнена за одно сканирование, а секторный датчик необходимо перемещать вдоль линии мишеней так, чтобы, каждая нить поочередно пересекала центральную линию сканирования датчика. Глубина мертвой зоны любых датчиков не может превышать, как правило, 10 мм. В противном случае следует обратиться за разъяснениями к поставщику или на фирму-изготовитель.

К протоколу испытаний рекомендуется приложить копию (фотографию или электронную запись) ультразвукового изображения нитей, лежащих сразу за мертвой зоной.

11 ОЦЕНКА ЧУВСТВИТЕЛЬНОСТИ (ГЛУБИНЫ УЛЬТРАЗВУКОВОГО СКАНИРОВАНИЯ)

Чувствительность сканера зависит от многих факторов: от рабочей частоты и выходной мощности датчика, от глубины фокусировки ультразвукового пучка и установки усиления по зонам глубины, от уровня усиления приемной системы и уровня ее собственных шумов и пр. **Чувствительность сканера** оценивают по глубине обзора (глубине ультразвукового сканирования) внутренних структур тест-объекта. Так как глубина обзора зависит от параметров среды распространения ультразвука, эти испытания проводят на тест-объекте с ткане-имитирующим материалом. Параметры ТИМ приведены в п.6.1 и в приложении В. Регулировка сканера для этих испытаний состоит в следующем:

- установить фокусировку датчика на наибольшую глубину;
- установить на максимум выходную мощность и уровень усиления;
- установить TGC на полное усиление в том месте, откуда уровень эхо-сигналов начинает падать;
- выключить или поставить на минимум функцию фильтрации (reject).

Существует несколько способов определения глубины обзора:

- 1) МЭК [7] рекомендует определять максимальную глубину по расстоянию в изображении тест-объекта, на котором **спекл-шумы** уже нельзя различить на фоне, определяемом собственными шумами приемной системы;
- 2) Некоторые фирмы-изготовители фантомов (например, ATS Lab.Inc., США), рекомендуют сканировать группу расположенных по вертикали в линию не-эхогенных (не отражающих) мишеней (водозаполненных трубок диаметром 8 мм) и определять положение самой дальней из них, которая еще видна на мониторе сканера.

Последний способ требует наличия специального, не столь распространенного, **тест-объекта** и ограничен поэтому условием, что такой **тест-объект** должен быть сохранен и использован в дальнейшем при контроле качества **сканера** на весь период его эксплуатации.

Как и для других проверок, неизменным условием испытаний **сканера** на **глубину обзора** является создание и сохранение копии изображения фантома с подробными записями всех режимов и регулировочных установок **сканера**.

12 КАЛИБРОВКА СИСТЕМЫ ИЗМЕРЕНИЯ РАССТОЯНИЙ И ОЦЕНКА ЕЕ ТОЧНОСТИ

12.1 Точность измерений размеров (расстояний, площадей, объемов) визуализируемых структур и органов человеческого тела является важным фактором установления правильного диагноза, поэтому при эксплуатации **сканера** важна периодическая калибровка его системы измерения расстояний. Для оценки точности достаточно проверить правильность измерений сканером расстояний в вертикальном (вдоль оси ультразвукового пучка) и горизонтальном (перпендикулярно оси пучка в плоскости сканирования) направлениях. Эту проверку следует проводить при установках **сканера**, указанных в разделе 6, на **тест-объекте**, содержащем вертикальный и горизонтальный ряды точечных **мишеней** (нитей или проволок). **Тест-объект** может быть заполнен **ТИМ** или **рабочей жидкостью** со скоростью звука, равной (1540 ± 15) м/с. **Тест-объект** должен быть поверен.

12.2 При калибровке системы измерения расстояний в осевом направлении следует:

- установить **датчик** на **поверхности сканирования тест-объекта** так, чтобы **центральная линия сканирования** лежала в плоскости расположения нитей, составляющих вертикальный ряд **мишеней**, и была перпендикулярна этим нитям;
- получить и «заморозить» изображение вертикального ряда **мишеней**;
- с помощью курсоров и калипера (электронного штангенциркуля) измерить расстояние $l_{изм,1}$ между наиболее отдаленными друг от друга видимыми **мишенями** в вертикальном ряду;

Примечание – Для повышения точности отсчета перекрестие курсора следует устанавливать не сверху (или снизу), а сбоку пятна изображения мишени и на середине его высоты.

- определить относительное отклонение Δ_1 результата измерения как

$$\Delta_1 = 100 (l_{изм,1} - l_1) / l_1, \% \quad (1)$$

где l_1 – действительное значение расстояния между выбранными **мишенями**, взятое из документации на **тест-объект**;

- выбрать две другие пары **мишеней** с возможно большим отстоянием друг от друга, повторить измерения и определить Δ_2 и Δ_3 ;
- вычислить относительную погрешность калибровки как среднее из значений Δ_1 , Δ_2 и Δ_3 .

12.3 При калибровке системы измерения расстояний в поперечном к оси пучка направлении следует:

- установить датчик на поверхности сканирования тест-объекта так, чтобы центральная линия сканирования пересекала горизонтальный ряд мишеней примерно посередине, а плоскость сканирования была перпендикулярна нитям;
- если тест-объект имеет несколько расположенных на различных глубинах рядов нитей, то следует выбрать тот из них, который ближе к фокальной зоне ультразвукового пучка;
- получить и «заморозить» изображение горизонтального ряда мишеней;
- с помощью курсоров и калипера (электронного штангенциркуля) измерить расстояние $l_{изм,1}$ между наиболее отдаленными друг от друга видимыми мишенями в горизонтальном ряду;

Примечание – Для повышения точности отсчета перекрестие курсора следует устанавливать снизу пятна изображения мишени и на середине его ширины.

- определить относительное отклонение Δ_1 результата измерения по формуле (1);
- повторить измерения еще с двумя парами мишеней и определить относительную погрешность калибровки как среднее из значений Δ_1 , Δ_2 и Δ_3 .

12.4 Если абсолютная величина погрешности измерений расстояний в осевом направлении превышает 3 %, а в поперечном – 4 %, то, вероятнее всего, сканер требует ремонта или специальной настройки. Сверхнормативная погрешность измерений расстояний вдоль оси ультразвукового пучка может быть связана с неисправностью в электронном блоке прибора, а сверхнормативная погрешность измерений в горизонтальном направлении (в плоскости, перпендикулярной оси пучка) – с неисправностями в датчике.

12.5 Результаты калибровки следует занести в протокол. В протоколе следует также дать подробное описание положений всех органов управления сканером, записать модель и серийный номер тест-объекта, номер свидетельства о его поверке, указать, по каким мишеням проводилась калибровка. К протоколу целесообразно приложить фотокопию или распечатку с видеопринтера изображений, по которым проводилась калибровка.

13 ПЕРИОДИЧЕСКИЙ КОНТРОЛЬ ТЕХНИЧЕСКИХ ХАРАКТЕРИСТИК УМДО

13.1 При эксплуатации УМДО следует выполнять все указания фирмы-изготовителя по техническому обслуживанию прибора, приведенные в сопроводительной документации.

13.2 Перед проведением периодического контроля технических характеристик необходимо провести визуальный осмотр физического состояния прибора. При этом следует:

- проверить состояние кабелей и разъемов датчиков, убедиться в отсутствии трещин на оболочке кабеля и в разъемах, в надежности соединений;
- проверить целостность силового кабеля и его вилки, убедиться в отсутствии потертостей, трещин, изменения цвета;
- проверить состояние органов управления прибором, убедиться в отсутствии грязи или каких-либо дефектов на кнопках и переключателях, проверить, горят ли световые индикаторы, убедиться в плавности работы ручек переменных резисторов;

- проверить внешний вид экрана видеомонитора: он должен быть чистым и не иметь царапин; органы управления изображением должны работать плавно, без «заеданий»;
- проверить состояние воздушных фильтров: во избежание перегрева электроники прибора их следует регулярно очищать;
- проверить состояние корпуса прибора: вмятины или какие-либо другие «косметические» неполадки свидетельствуют о возможных неисправностях «электронных внутренностей» прибора.

Неисправные приборы или их компоненты должны быть изъяты из эксплуатации.

13.3 Периодическую проверку технических характеристик **УМДО** следует проводить в порядке и последовательности, что и при первичном контроле (см. раздел 5).

13.4 Частота проведения тех или иных контрольных операций зависит от модели прибора, срока, интенсивности и условий его эксплуатации. Однако при любых условиях эти испытания необходимо проводить не реже, чем один раз в год. Внеочередная проверка целесообразна при появлении каких-либо сомнений в техническом состоянии сканера, а также при его вводе в эксплуатацию после ремонта.

13.5 Непременным условием поддержания сканера в исправном состоянии является ведение журнала с протоколами испытаний по всем контрольным операциям и по всем периодическим и внеочередным проверкам.

ПРИЛОЖЕНИЕ А

(справочное)

Формы представления параметров акустического выхода

Таблица А.1

Пример представления параметров акустического выхода 3,5 МГц-датчика секторного сканирования в виде фазированной решетки, даваемых в сопроводительной документации в соответствии с [4].

Производитель:

Модель сканера:

Модель датчика:

Параметр	Режим	В	М	D _p	D _i
p- (МПа)		2,2	2,2	1,8	0,5
I _{spta} (мВт/см ²)		5,0	180	500	900
Регулировки системы ^a		Фокус F1 Выход 0	Фокус N Выход 0 дБ	SVL=1 мм RGD=150мм	SVL=10 мм RGD=100мм
I _p (мм)		дБ	50	42	44
W _{рвб}	(мм)	50	1,2	1,3	1,4
	⊥(мм)	1,2	1,4	1,2	1,4
p _{гг} (кГц)		1,4	0,8	3,1	6,0
s _{гг} (Гц)		-	-	-	-
Вых.размеры пучка,мм		10	∅19	∅19	∅19
f _{awf} (МГц)		∅19	3,6	3,0	3,0
APF ^b (%)		3,6	100	122	440
AIF ^c (%)		100	100	122	440
Максим.мощность ^d (мВт)		100	1,3	6,0 ^e	6,0 ^e
I _{об} (мВт/см ²)		2,1	0,5	2,1 ^e	2,1 ^e
Режим включения		0,7	В	В	В
Режим инициализации		В	В	В	В
Режим замораживания		В	Да	Да	Да
		Да	7	7	7
I _{тг} (мм)		7	контакт	контакт	контакт
I _{тс} (мм)		контакт	В+М	В+D	В+D
		-			
Инклюзивные режимы					

a RGD - глубина обзора (Range-gated depth)

SVL - длина исследуемого объема (Sample-volume length)

b доля акустического установления (Acoustic power-up fraction)

c доля акустической инициализации (Acoustic initialization fract.)

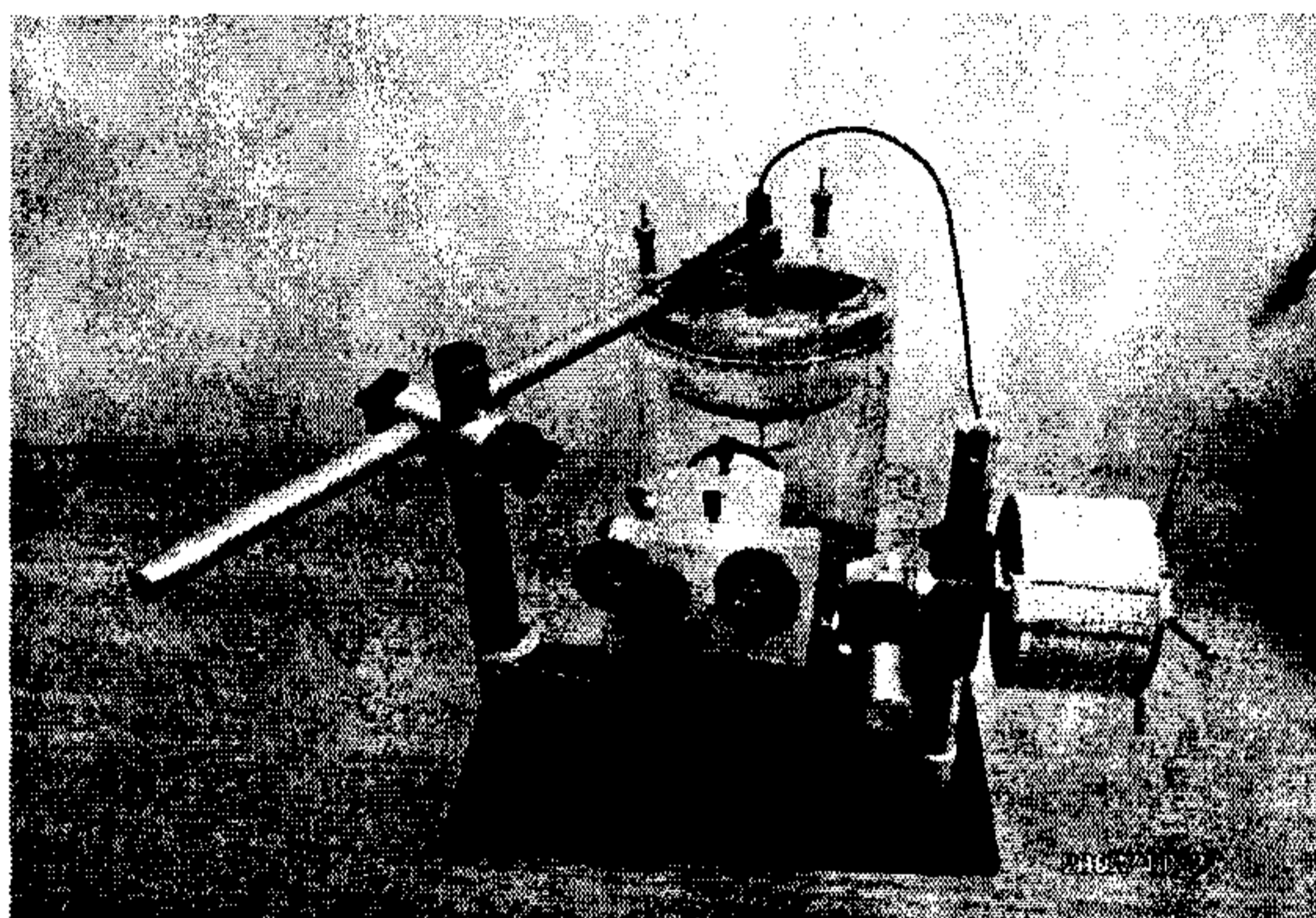
d регулируется пользователем степенями в 3 дБ

e Система отрегулирована: фокус F1, выход 0 дБ, SVL=10 мм, RGD=100 мм

ПРИЛОЖЕНИЕ Б

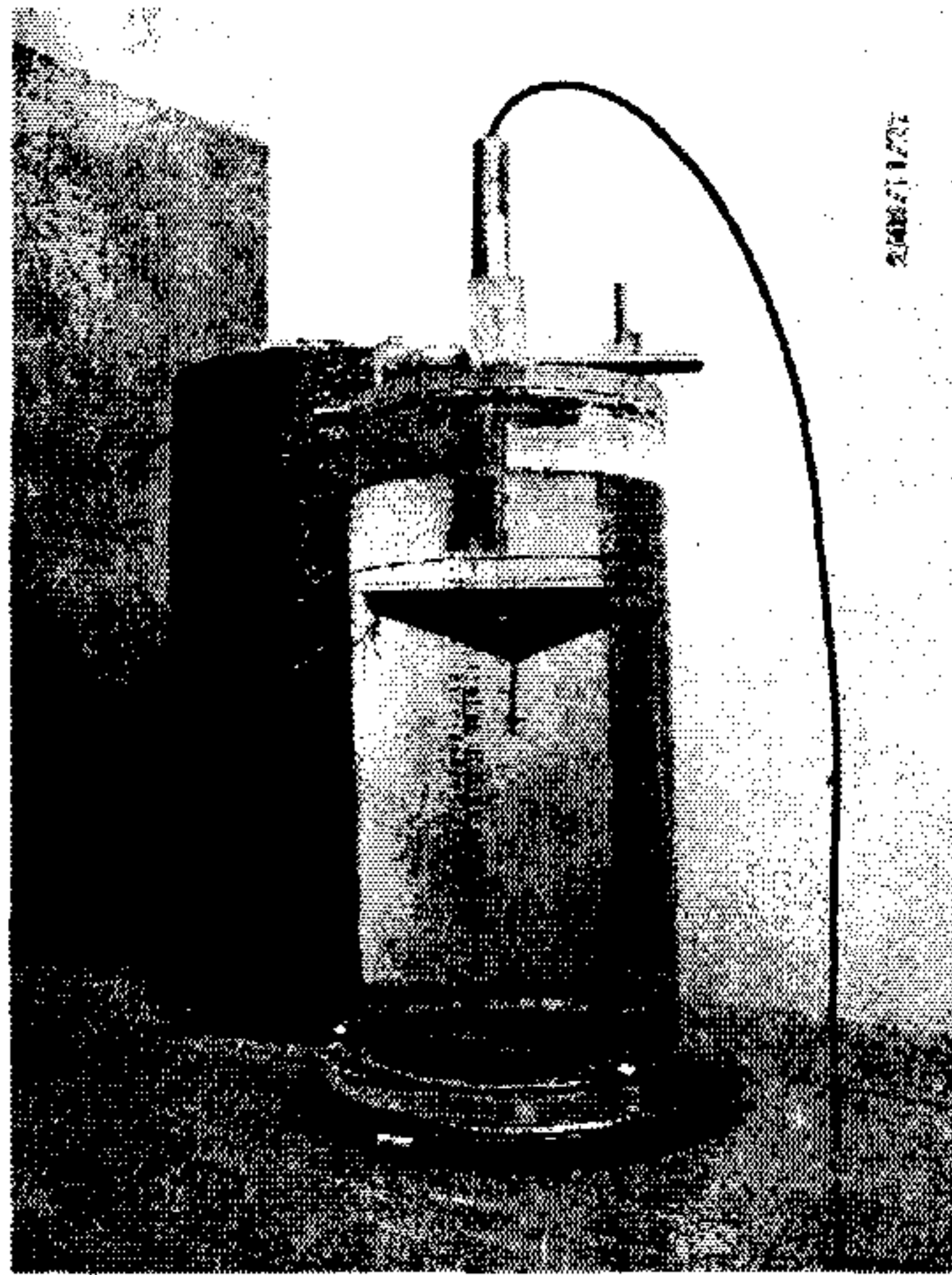
(справочное)

Измерители мощности ультразвукового излучения

**Измеритель мощности ультразвукового излучения ИМУ-1ПМ
ТУ 4381-001-42294748-2002**

- Прибор предназначен для измерения мощности ультразвукового излучения, генерируемого плоскими излучателями, в виде коллимированного, сфокусированного или несколько расходящегося пучка ультразвуковой энергии в воде
 - Частота измеряемого ультразвукового излучения от 0,5 до 12 МГц
 - Измеряемая мощность:
 - от 0,01 до 3 Вт (исполнение ИМУ-1ПМ);
 - от 0,05 до 12 Вт (исполнение ИМУ-1ПМ-01)
 - Основная относительная погрешность измерений Δ_0 в процентах не более значений, вычисляемых по формуле:
 - $\Delta_0 = 100 [0,003 + 0,07P]/P$ для исполнения ИМУ-1ПМ,
 - $\Delta_0 = 100 [0,015 + 0,07P]/P$ для исполнения ИМУ-1ПМ-01,
 - где P – измеряемая мощность в Вт
 - Разрешающая способность устройства отсчета перемещения мишени 0,05 мм
 - Максимальный размер рабочей поверхности испытуемого излучателя 60 мм
- Внесен в Государственный реестр средств измерений под № 14356-03, сертификат об утверждении типа средств измерений RU.C.35.018.A № 14356.

Измеритель мощности ультразвукового излучения переносный ИМУ-2ПМ
ТУ 4381-002-42294748-2002



- Прибор предназначен для измерения мощности ультразвукового излучения, генерируемого плоскими излучателями, в виде коллимированного, сфокусированного или несколько расходящегося пучка ультразвуковой энергии в воде
 - Частота измеряемого ультразвукового излучения от 0,5 до 12 МГц
 - Измеряемая мощность:
 - от 0,1 до 3 Вт (исполнение ИМУ-2ПМ);
 - от 0,5 до 12 Вт (исполнение ИМУ-2ПМ-01)
 - Основная относительная погрешность измерений Δ_0 в процентах не более значений, вычисляемых по формуле:
 - $\Delta_0 = 100 [0,003 + 0,07P]/P$ для исполнения ИМУ-2ПМ,
 - $\Delta_0 = 100 [0,015 + 0,07P]/P$ для исполнения ИМУ-2ПМ-01,где P – измеряемая мощность в Вт
 - Разрешающая способность шкалы отсчета перемещения мишени 1 мм
 - Максимальный размер рабочей поверхности испытуемого излучателя 60 мм
- Внесен в Государственный реестр средств измерений под № 24469-03, сертификат об утверждении типа средств измерений RU.C.35.018.A № 14357.

ПРИЛОЖЕНИЕ В

(справочное)

Тест-объекты для испытаний эхо-импульсных ультразвуковых сканеров

Описываемые в этом приложении **тест-объекты** и материалы рекомендованы **МЭК** [7] в качестве стандартных. Их конструкции ограничены лишь теми, которые достаточно хорошо зарекомендовали себя на практике. Рекомендации МЭК, как правило, учитываются всеми производителями ультразвуковых тест-объектов (см. приложение Д). Рассматриваемые конструкции могут быть также рекомендованы при разработке **тест-объектов** отечественного производства.

В.1 Конструкции тест-объектов

Размеры рекомендуемых здесь **тест-объектов** соответствует сканерам с датчиками для абдоминальных исследований, работающих на частотах 2–5 МГц. При более высокочастотной визуализации потребуется более частое расположение нитей.

Каждый тест-объект (рис. В.1 – В.3) погружается в **рабочую жидкость**, в качестве которой может служить дистиллированная вода (скорость звука – 1490 м/с при 23 °С) или 5 %-ный раствор спирта в воде (скорость звука – 1540 м/с при 23 °С). В качестве **мишеней** в них используются нейлоновые нити. Обычно они имеют диаметр 0,1 мм. Их следует располагать в каждом тест-объекте с точностью $\pm 0,25$ мм.

Примечание – Изображение нити, расположенной перпендикулярно плоскости сканирования, представляется в виде точки (небольшого пятна), поэтому нитевидные мишени часто называют точечными.

Для обеспечения испытаний любых датчиков и любых режимов их работы бак с **рабочей жидкостью** должен быть существенно большим. При сканировании таких тест-объектов испытуемый датчик устанавливается так, чтобы его излучающая поверхность находилась в **рабочей жидкости**.

При создании **тест-объектов** возможен и иной подход, если вместо **рабочей жидкости** использовать **ткане-имитирующий материал**. В нем можно расположить мишенные структуры, показанные на рис. В.1, В.2 и В.3. В этом случае сканирование осуществляют через акустическое окно из звукопроводящего материала, такого, например, как полиэтиленовая пленка. Материал акустического окна должен предотвращать потерю воды из **ткане-имитирующего материала**. Для усиления эхо-сигналов в **тест-объектах** с **ткане-имитирующим материалом** предпочтительнее использовать проволоку, а не нейлоновые нити. Эта проволока должна быть тонкой, чтобы исключить искажения эхо-сигнала из-за внутренней реверберации. Обычно используют проволоку из нержавеющей стали диаметром 0,15 мм.

В.2 Ткане-имитирующий материал (ТИМ)

Известны несколько типов **ткане-имитирующих материалов**. Обычно их основу составляют графитовые или пластмассовые частицы в желатине с добавлением химических компонентов для обеспечения стабильности и предотвращения роста бактерий. **МЭК** [7] рекомендует производителю указывать состав **ткане-имитирующего материала** **тест-объекта** и данные о его временной стабильности. Однако, в случае применения оригинального полимерного материала, его состав является «ноу-хау» фирмы-изготовителя, и подробной информации о нем не приводится. Тем не менее, акустические характеристики **ТИМ** и данные об их временной и

температурной стабильности обязательно приводятся в сопроводительной документации на тест-объект.

Затухание и рассеивание в ткане-имитирующем материале регулируют, главным образом, содержанием порошкового графита. Материал с малым поглощением не содержит графита и имеет поэтому пренебрежимо малый коэффициент затухания. **МЭК** рекомендует [8], чтобы **ТИМ** имел следующие значения акустических параметров:

скорость звука	$(1540 \pm 15) \text{ м с}^{-1}$
затухание	$(0,5 \pm 0,05) \times 10^{-4} \times f \text{ дБ м}^{-1}\text{Гц}$
удельный акустический импеданс	$(1,60 \pm 0,16) \times 10^6 \text{ кг м}^{-2} \text{ с}^{-1}$
коэффициент обратного рассеивания	$(1 - 4) \times 10^{-28} \times f^4 \text{ м}^{-1} \text{ ср}^{-1} \cdot \text{Гц}^4$

В.3 Тест-объект для оценки осевой разрешающей способности

Две нейлоновых нити диаметром 0,1 мм вытянуты в линии в одной вертикальной плоскости и расположены под углом друг к другу, как это показано на фиг.В.1. Пары нитей могут быть установлены на разной глубине в материале с малым рассеиванием ультразвука. Для устранения эффекта затенения нижней нити плоскость расположения нитей иногда отклоняют от вертикали, и тогда отстояние нитей друг от друга определяют как отстояние их проекций на вертикальную плоскость. Такая конфигурация мишеней может быть размещена в сосуде кубической формы объемом $20 \times 20 \times 20 \text{ см}^3$, заполненном дистиллированной дегазированной водой.

Часто применяют другой вариант мишенной структуры для оценки осевой разрешающей способности. Мишенная композиция представляет собой группу параллельно натянутых нитей, отстоящих друг от друга по вертикали на постепенно увеличивающиеся расстояния и несколько сдвинутых одна от другой по горизонтали так, чтобы не было затенения одной нити другой. На рис. В.2(а) показан пример геометрии расположения мишеней в такой группе, используемой в фантоме OPTIMIZER RMI 1425A американской фирмы Gammex RMI. На рис. В.2(б) показан примерный вид ультразвукового изображения этих мишеней, на котором эхо-сигналы от 3-ей (сверху) и 4-ой нитей, а также 4-ой и 5-ой перекрываются. В этом примере осевая разрешающая способность сканера оценивается равной 1,0 мм.

Преимущество такой конструкции по сравнению с предыдущей заключается в отсутствии необходимости перемещать датчик, а недостатком является определенная дискретность оценки, связанная с ограниченным количеством нитей.

В.4 Тест-объекты для калибровки системы измерения расстояний

Мишенная структура для калибровки системы измерения расстояний в осевом направлении обычно состоит из ряда нитей, расположенных в вертикальной плоскости и вытянутых горизонтально и перпендикулярно плоскости сканирования испытуемого датчика. Нити располагают на одинаковых расстояниях друг от друга. Таким образом получают вертикальный ряд точечных мишеней (рис.Г.3-а). Обычно в этом же тест-объекте располагают один или несколько расположенных на различной глубине горизонтальных рядов нитевидных мишеней (рис.В.3-а) и используют их для калибровки системы измерения расстояний в поперечном направлении.

Иногда все пространство тест-объекта заполняют системой регулярно расположенных нитей в виде ортогональной решетки (рис.Г.3-б) или концентрических колец (рис.В.3-в). Такие конфигурации мишеней обеспечивают не только калибровку

системы измерения расстояний в продольном и поперечном направлениях, но и оценку правильности (без искажений) визуализации различных геометрических форм.

В.5. Тест-объекты для оценки разрешающей способности по контрасту

Мишени в тест-объектах этого назначения могут быть выполнены в виде цилиндров из материала, коэффициент обратного рассеяния которых отличается (выше и ниже) от соответствующего параметра **ТИМ** на определенную величину. В **тест-объектах**, специально предназначенных только для оценки **разрешающей способности по контрасту** (например, в моделях 531 и 532 фирмы ATS Laboratories, Inc., США), имеется набор цилиндрических **мишеней**, обеспечивающих контрастность (относительно **ТИМ**) в диапазоне от +12 дБ до минус 12 дБ с шагом в 3 дБ.

Многие **тест-объекты** имеют не один набор таких **мишеней**, а несколько наборов разного диаметра. Например, фантом модели 047 фирмы CIRS Inc., США, включает три набора цилиндров диаметрами 2,4; 4 и 6,4 мм с **обратным рассеянием** (-20, -9, -6, -3, +3, +6 и +9) дБ относительно **ТИМ**.

«Фантом малых контрастностей» модели 111 фирмы Dansk Fantom Service, Дания, имеет три группы цилиндрических **мишеней** диаметрами 3, 5 и 10 мм с **обратным рассеянием** (-3, -1,5, 0, +1,5 и +3) дБ относительно **ТИМ**.

Фантомы моделей 532А и 532В фирмы ATS состоят из групп диаметрами (8, 4 и 2) мм и (20, 10 и 5) мм соответственно с контрастностью в диапазоне от +12 дБ до минус 12 дБ с шагом в 3 дБ.

Для обеспечения требуемого диапазона размеров контрастных **мишеней МЭК** (публикация МЭК 61390) рекомендует выполнять их в виде конусов, как показано на рис.Г.4. В этом случае, перемещая **плоскость сканирования** вдоль осей конусов, можно изменять диаметр наблюдаемых **мишеней**.

В.6 Многофункциональные (универсальные) тест-объекты

Указанные выше требования к внешним размерам **тест-объекта** дают возможность располагать в его объеме, заполненном **рабочей жидкостью** или **ТИМ**, несколько групп **мишеней** различного назначения. Типичны конструкции, в которых предусмотрены:

- ряд нитей для оценки глубины мертвой зоны;
- несколько групп **мишеней**, расположенных на разной глубине, для оценки продольной разрешающей способности;
- решетка **мишеней** для оценки искажений и калибровки систем измерений расстояний.

Более многофункциональные **тест-объекты** с заполнением **ТИМ** включают в себя также **мишени** для оценки **разрешающей способности по контрасту**, а в некоторых случаях и **мишени** для оценки качества изображения неэхогенных (с малым обратным рассеянием) структур. Примером такой многофункциональности является фантом модели 539 фирмы ATS Laboratories, Inc., США (см. приложение Д).

Дальнейшая универсализация связана с включением в состав тест-объектов систем, обеспечивающих калибровку доплеровских измерителей скорости кровотока – практически обязательной принадлежности современных УЗ сканеров. По такому пути идет фирма Gammex RMI, США (модели RMI 425, 1425A и др.).

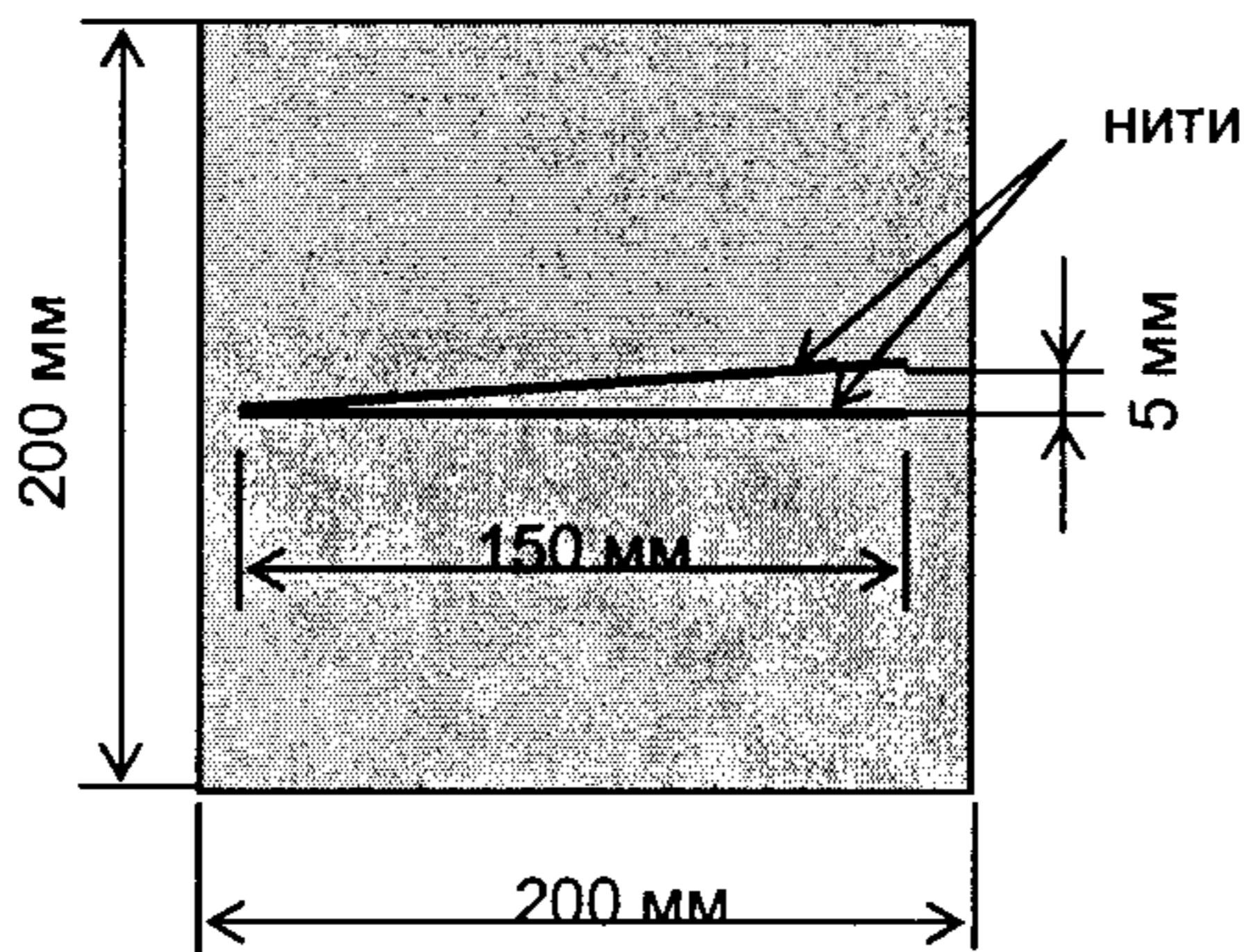


Рисунок В.1 – Тест-объект для оценки осевой разрешающей способности

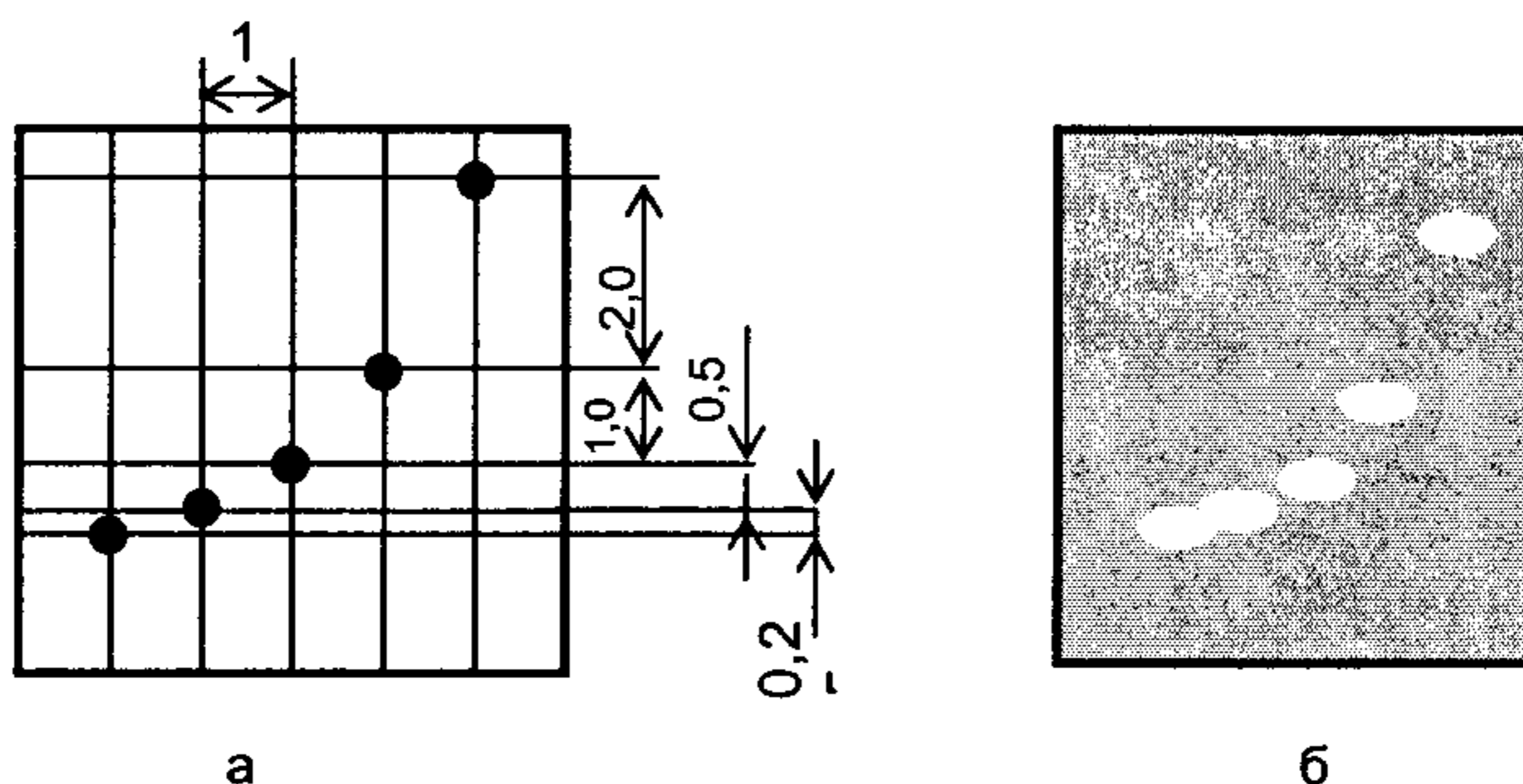


Рисунок В.2 – Группа мишеней (а) и их изображение (б) для оценки осевой разрешающей способности.

Размеры – в мм.

Разрешающая способность испытуемого сканера – 1 мм

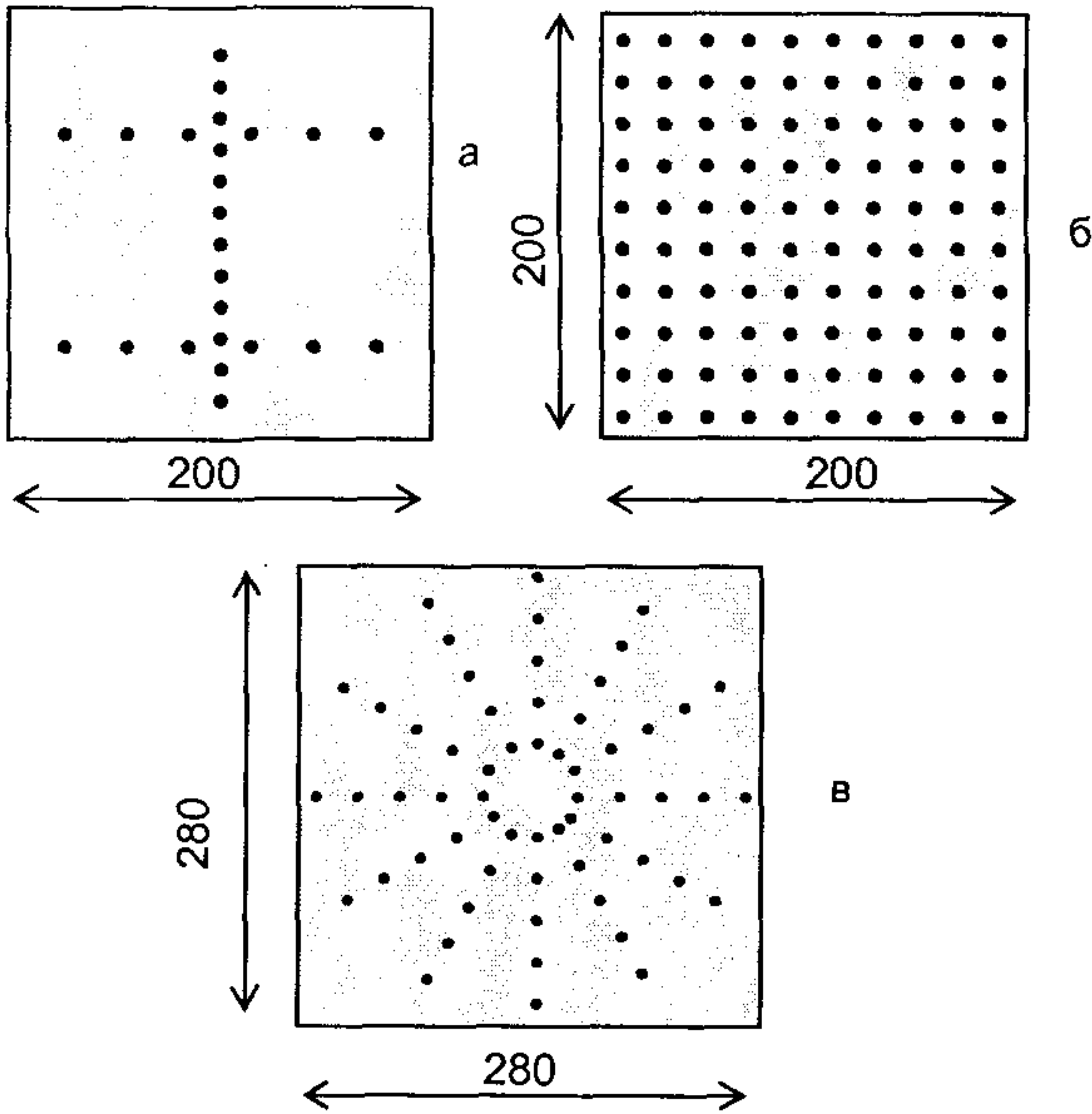


Рисунок В.3 – Тест-объекты для калибровки систем измерения расстояний и оценки геометрических искажений изображения

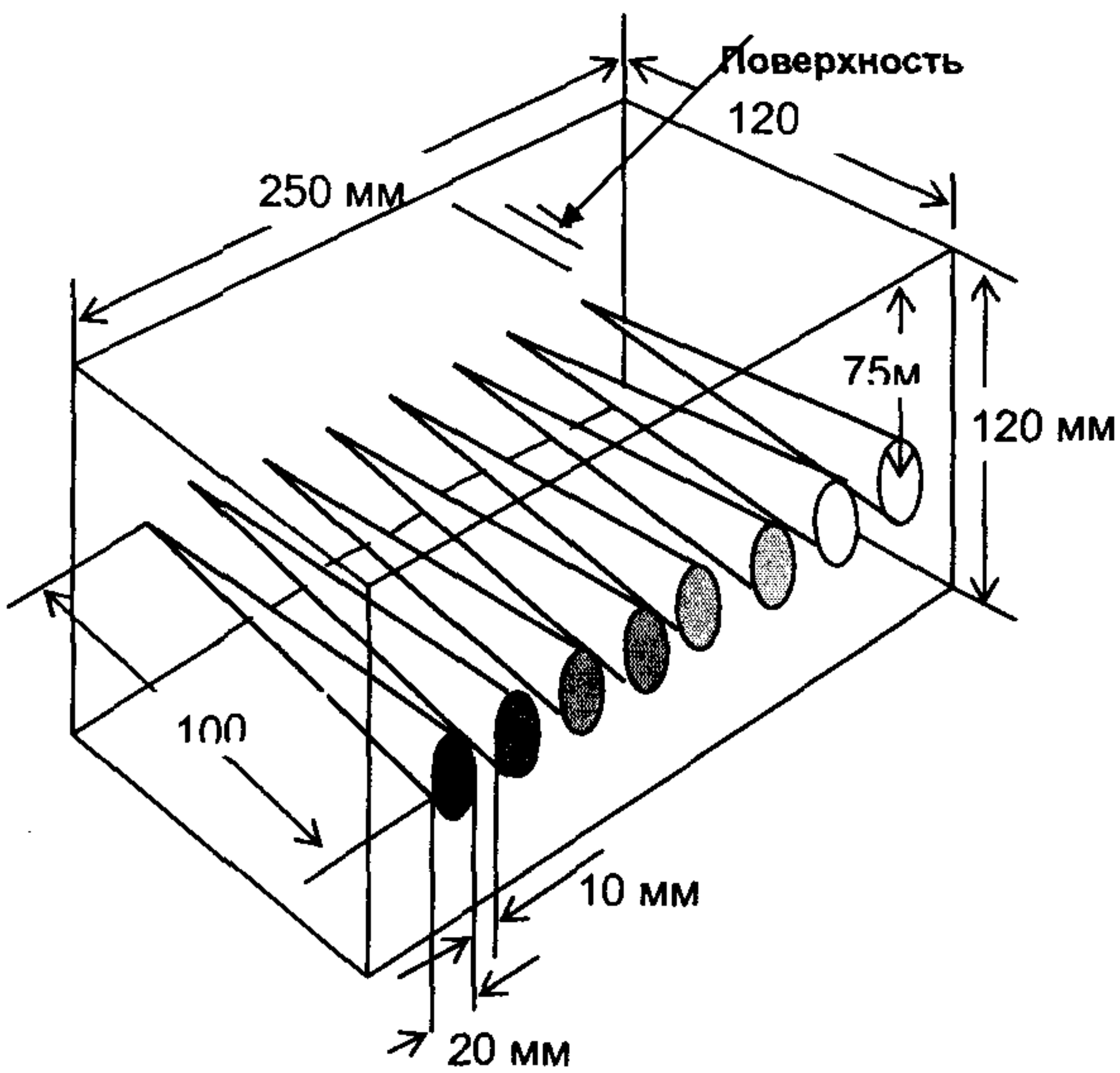
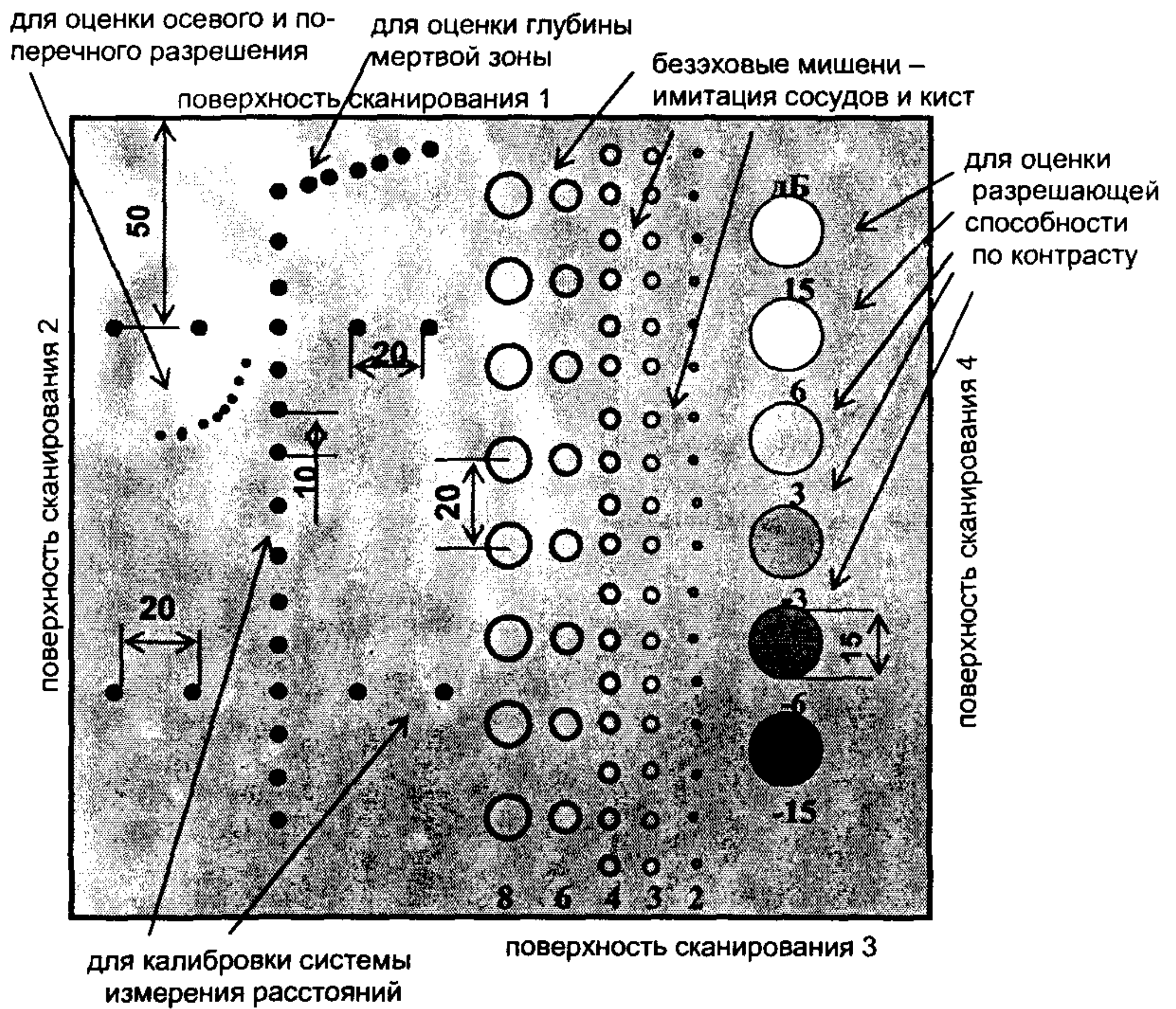


Рисунок В.4 – Тест-объект для оценки разрешающей способности по контрасту

ПРИЛОЖЕНИЕ Г
(справочное)

СХЕМА РАСПОЛОЖЕНИЯ МИШЕНЕЙ В УНИВЕРСАЛЬНОМ ФАНТОМЕ

МОДЕЛИ 539 (фирма ATS Laboratories, Inc., США)



ПРИЛОЖЕНИЕ Д (справочное)

Конструктивные особенности тест-объектов, производимых зарубежными фирмами

В настоящее время лишь несколько фирм занимается разработкой и изготовлением **тест-объектов** для испытаний и контроля технических характеристик **УМДО**. Наиболее известны: ATS Laboratories, Inc., США; Gammex RMI, США; CIRS, США; Dansk Fantom Service, Дания.

Каждая из этих фирм производит десятки моделей ультразвуковых тест-объектов различного назначения – многофункциональных и специализированных, предназначенных для оценки отдельных параметров УМДО или для испытаний определенных типов датчиков. Производится широкий спектр тест-объектов для испытаний доплеровских систем измерения скорости кровотока. В таблице Д.1 приведены конструктивные особенности выпускаемых этими фирмами тест-объектов (фантомов) для испытаний УЗ сканеров, работающих в В-режиме. Если какие-то тест-объекты включают в себя и доплеровские функции, то в столбце «Назначение» поставлено обозначение «+ д».

Для калибровки системы измерений расстояний в ультразвуковых сканерах может быть использован и отечественный **тест-объект**, разработанный ФГУП «ВНИИОФИ» и внесенный в Государственный реестр средств измерений РФ под № 21592-01. Этот **тест-объект** под названием «Мера акустической длины пути МАПР-1» предназначен для воспроизведения акустических длин пути в дистиллированной дегазированной воде и может быть использован для проверки ультразвуковых диагностических приборов и систем с линейными и конвексными датчиками при определении разрешающей способности в продольном и поперечном направлениях.

Таблица Д.1

ТИП	НАЗНАЧЕНИЕ	Расположение нитевидных мишеней										Диаметр нитей, мм	Слабоотражающие или контрастные мишени	Размеры, см, кол-во окон сканирования
		Для оценки осевого (О) и поперечного (П) разрешения		Для измерения расстояний в поперечном направлении		Для измерения расстояний в продольном направлении		Для оценки мертвой зоны		Кол-во	Кол-во, диаметр, мм			
		Глубина, см	Отстояние, мм	Глубина, см	Отстояние, мм	Диапазон, см	Отстояние, мм	Кол-во						
1	2	3	4	5	6	7	8	9	10	11	12			
Samtex RMI, США														
RMI 400F	Для сканеров с высоким разрешением	(о) 3, 7 и 12	0,5; 1; 2 и 3	1 и 9 (4 нити)	30	Один ряд, 12	20	нет	0,1	3x3 2, 4, 6 мм	18x15x7			
RMI403, 403GS*	Прецизионный многофункциональный	(о) 3, 8 и 14	0,25; 0,5; 1 и 2	2 и 12 (4 нити)	30	Один ряд, от 2 до 16	20	4 нити	0,1	3x3 2, 4, 6 мм	23x18,5x8,2			
RMI404, 404GS*	Для высокочастотных датчиков	(о) и (п) 1; 3, 5 и 6	0,25; 0,5; 1 и 2	1 и 5 (7 нитей)	10	Один ряд, от 1 до 9	5	4 нити	0,1	3x3 1, 2, 4 мм	15x18,5x8,2			
RMI 411	Для рутинных испытаний в небольших лабораториях	(о) на 6	0,5; 1 и 2	9 (4 нити)	30	Один ряд от 1 до 17	20	4 нити	0,374	1 5 мм	18x15x7			
RMI 412A	Для линейных, секторных и механич датчиков, 4 окна	(о) и (п) 3, 7 и 12	0,5; 1, 2 и 3	1 и 9 (4 нити)	30	Один ряд от 2 до 14	20	нет	0,3	3x3 2, 4, 6 мм	18x11x5			
RMI 413A	Для линейных, секторных и механич датчиков	(о) 3, 7 и 12	0,5; 1; 2 и 3	1 и 9 (4 нити)	30	Один ряд от 2 до 14	20	нет	0,3	3x3 2, 4, 6 мм	18x15x5			
RMI 414B	Для высокочастотных датчиков	(о) и (п) на 3-х гл.				Два ряда	10 и 20	нет	0,374	2x3	13,5x11x6			
RMI 415*	Многомишенный для всех типов датчиков	(о) на 3, 7, 12 и 16	0,5; 1; 2 и 3	4 нити	30	Один ряд	10	4 нити	0,374	3x3	18x15x7			
RMI 419	Для оценки качества изображения	Случайно распределенные по объему полистироловые сферы Ø0,15 мм для проверки расположения фокальной зоны и разреш. способности, 4 стальных проволоки для проверки верт. и горизонт. измерений												
RMI 421	Тонкий слой рассеивателей	Тонкий слой рассеивателей под углом 45° к плоскости сканирования												
RMI 1425A	многофункциональный *	(о) 4, 9 и 15	0,25; 0,5; 1 и 2	3 и 13 (4 нити)	30	Один ряд от 3 до 17	20	нет	0,1	Конус Ø 0,5 - 2 мм	19x12,7x7			
													40x23x35	

Продолжение таблицы Д.1

		ATS Laboratories, Inc., США										
ATS 504	Для оценки чувствительности, разрешения и глубины обзора	81 слабоотражающих цилиндров Ø2, 3, 4, 6, 8 и 10 мм на глубинах 1 – 18 мм										22x18,5x8
ATS 531*	Для оценки контрастного разрешения	9 цилиндров Ø25 с -12, -9, -6, -3, +3, +6, +9, +12 и +15 дБ										25x12x7 2 окна
ATS 532A*	Для оценки контрастного разрешения	24 цилиндра Ø8, 4 и 2 мм с -12, -9, -6, -3, +3, +6, +9 и +12 дБ										28x14x14,5
ATS 532B*	Для оценки контрастного разрешения	24 цилиндра Ø20, 10 и 5 мм с -12, -9, -6, -3, +3, +6, +9 и +12 дБ										20x23x9,5 4 окна
ATS 534*	Для оценки чувствительности, разрешения и глубины обзора	81 слабоотражающих цилиндров Ø2, 3, 4, 6, 8 и 10 мм на глубинах 1 – 18 мм										22x18,5x8
ATS 514	многофункциональный	(o) 0,5; 1, 2, 3, 4 (п) 1, 2, 3, 4	10	3, 8 и 12 по 5 нитей	2 ряда	5 (1-5 см) 10 (5-20 см)	6 нитей, 1 мм	0,12	5 (Ø2, 3, 4, 6, 8, 10, 20) 4 мишени Ø10 +6, +3, -3 и -6 дБ	23,5x22,4x10		
ATS 535	многофункциональный	(o) 2 глубины	20	5 (5 нитей)	Один ряд от 1 до 17	10	9 нитей, 1 мм	0,12	2x3 4, 8, 10 мм	28x11x11 4 окна		
ATS 538	Для оценки поперечных размеров пучка	Слой рассеивателей площадью 12x25 см перпендикулярно плоскости сканирования										25x11x12
ATS 538N	Для оценки поперечных размеров пучка	Слой рассеивателей площадью 26x7 см перпендикулярно и под 45° к плоскостям сканирования										25x22x7 3 окна
ATS 539*	многофункциональный, 4 окна	(o) и (п) 4 глубины	20	5 и 13 (5 нитей)	Один ряд от 1 до 17	10	9 нитей, 1 мм	0,12	67 2, 3, 4, 6, 8 мм	23x20x9 4 окна		
ATS 540*	Для ректальных датчиков	31 слабоотражающих цилиндров Ø2, 3, 4, 6 и 8 мм на глубинах 1 – 8 см и 5 цилиндров Ø20 с +12, +6, +3, -3 и -6 дБ										
ATS 549*	многофункциональный на частоты 2,25 – 15 МГц	(o) и (п) 9 глубин	10	8 глубин	3 ряда от 1 до 30	5 (1-6 см) 10 (6-30 см)	9 нитей, 1 мм	0,05 и 0,12	3x30 и 2x15 2, 3, 4, 6 и 8 мм, 6 контраст. Ø6, +15, +6, +3, -3, -6, -15	36,5x26x9,5 4 окна		
ATS 550	многофункциональный	(o) и (п) 3 глубины	5	2; 2,5; 4; 4,5 (9 нитей)	Один ряд от 0,5 до 5	5	нет	0,05	4x6 1, 2, 3, 4 мм	28x11x11		
ATS 551*	многофункциональный на частоты 7,5 – 15 МГц	(o) и (п) 2 глубины	5	2 и 4 (9 нитей)	Один ряд от 0,5 до 5	5	5 нитей, 1 мм	0,12	4x6 1, 2, 3, 4 мм, 6 контраст. Ø6, +15, +6, +3, -3, -6, -15			

CIRS, США											
CIRS 054	общего назначения	(о) 3,5	0,5; 1; 2; 3; 4 и 5	9 (7 нитей)	20	Один ряд от 1 до 17	20	6 нитей от 1 до 6 мм	0,1	1 8 мм	
CIRS 050	общего назначения	(о) и (п) 2 глубины	(о) 0,5; 1; 2; 3; 4 и 5 (п) 1; 2; 3; 4 и 5			Один ряд от 1 до 8	10	10 нитей	0,1	Много 5 и 3 мм	
CIRS 047	Для оценки контрастного разрешения		3 группы по 7 мишеней (2,4, 4 и 6,4 мм) с контрастностью 9, -6, -3, 0, +3, +6, +9 дБ								
CIRS 044	Для оценки разрешения		4 группы по 35, 45, 45 и 15 мишеней диаметром 1,5, 3, 3 и 12 мм длиной 2,4, 3, 6 и 18 мм								
CIRS 042	общего назначения, полиуретановый ТИМ	(о) и (п) 4 глубины	(о) 0,5; 1; 2; 3; 4 и 5 (п) 1; 2; 3; 4; 5	3 и 10 10 нитей	18,56	Один ряд от 1 до 19	20	-	0,1	2 по 8, 6, 4 и 2 мм на 6 глубинах	3 окна сканирования
CIRS 040	общего назначения	(о) и (п) 3 глубины	(о) 0,5; 1; 2; 3; 4 и 5 (п) 1; 2; 3; 4; 5	3 и 9 см 4 и 7 нитей	10 и 20	1 ряд до 18	10	5 нитей	0,1	4 2,4, 6 и 8 мм	
Dansk Phantom Service, Дания											
590	для оценки глубины мертвой зоны										Около 1000 микросфер Ø0,1 мм в 1 см ³
583	Для проверки сканеров для акушерских УЗИ										189 нейлоновых нитей Ø0,1 в рядах под 45° и 90° на глубинах до 25 см
571	Для оценки визуализации кист и сосудов										Содержит 5 рядов цилиндров диаметром 0,5 мм (30 шт.), 1 мм (30 шт.), 2 мм (25 шт.), 4 мм (25 шт.) и 8 мм (13 шт.), ориентированных под 45° к плоскости сканирования и под 10° к оси пучка, в рабочей жидкости
555	Для оценки контрастного изображения										12 цилиндров с обратным рассеянием -20, -30 и -40 дБ установлены на различных глубинах
525*	Сверхширокий фантом для датчиков высокой чувствительности	(о) и (п) 5 глубин	(о) и (п) 1; 2; 3; 4 и 5	5 рядов	10	1 ряд из 22 нитей	10	-		По 2 скрученных с шагом 1 мм 15 цилиндров Ø5 и 10 -6, -3, +3 дБ	
412*	Общего назначения	(п) 2, 5, 9 и 14	(п) 1; 2; 3; 4 и 5	3 ряда 4, 8 и 13	10	1 ряд из 19 нитей	10	-		По 2 скрученных с шагом 1 мм 12 цилиндров Ø5 и 10 -6, -3, +3 дБ	
411*	Общего назначения	(о) и (п) 3 глубины	(о) и (п) 1; 2; 3; 4 и 5	-	-	1 ряд из 10 нитей	10	-		По 2 скрученных с шагом 1 мм 9 цилиндров Ø5 и 10 -6, +3, +6 дБ	
410*	Общего назначения	(о) и (п) 3 глубины	(о) и (п) 1; 2; 3; 4 и 5	1 ряд из 10 нитей	10	-	-	-		По 2 скрученных с шагом 1 мм 9 цилиндров Ø5 и 10 -6, +3, +6 дБ	
411*	Для высокого контрастным разрешением										15 цилиндров Ø3, 5 и 10 мм -3, -1,5, 0, +1,5 и +3 дБ

БИБЛИОГРАФИЯ

- [1] МЭК 61161: 1998 *Измерения мощности ультразвука в жидкостях в диапазоне частот от 0,5 до 25 МГц*
- [2] МЭК 61102:1991 *Измерение и описание ультразвуковых полей с использованием гидрофонов в частотном диапазоне от 0,5 до 15 МГц*
- [3] МЭК 60854:1986 *Методы измерения характеристик ультразвукового диагностического эхо-импульсного оборудования*
- [4] МЭК 61157:1992 *Требования к объявлению параметров акустического выхода медицинского ультразвукового диагностического оборудования*
- [5] МЭК 60050 (801):1994, *Международный электротехнический словарь – Глава 801: Акустика и электроакустика*
- [6] МЭК 60601-2-37: 2004 *Медицинское электрическое оборудование – Часть 2-37: Частные требования по безопасности ультразвукового оборудования для диагностики и мониторинга*
- [7] МЭК 61390:1996 (TR2) *Ультразвук – Приборы эхо-импульсные в режиме реального времени – Методики испытаний для определения технических характеристик*
- [8] МЭК 61685:2001 *Ультразвук – Приборы для измерения скорости кровотока – Тест-объект для испытаний систем измерения скорости кровотока*
- [9] Л.В. Осипов. *Ультразвуковые диагностические приборы*, М., «ВИ-ДАР», 1999.
- [10] МИ 2477-98 *Государственная система обеспечения единства измерений. Оборудование медицинское ультразвуковое диагностическое. Метрологические требования к описанию акустических полей.*
- [11] МИ 2476-98 *Государственная система обеспечения единства измерений. Мощность ультразвука в жидкостях. Общие требования выполнения измерений в частотном диапазоне от 0,5 до 15 МГц.*

УДК 389:534.8

ОКС 17.020

T85

ОКСТУ 0008

Ключевые слова: медицинское диагностическое оборудование, тест-объект, ультразвук, ультразвуковой сканер

Полиграфучасток ФГУП «ВНИИФТРИ»
Тираж 50 экз. Заказ № 256