

ТИПОВЫЕ КОНСТРУКЦИИ, ИЗДЕЛИЯ И УЗЛЫ ЗДАНИЙ И СООРУЖЕНИЙ

СЕРИЯ 2.170 - 2

УЗЛЫ И ДЕТАЛИ ЛЮФТ - КЛОЗЕТОВ

ОДНОЭТАЖНЫХ ЖИЛЫХ ЗДАНИЙ

ВЫПУСК 2

ИЗДЕЛИЯ ЗАВОДСКОГО ИЗГОТОВЛЕНИЯ.

РАБОЧИЕ ЧЕРТЕЖИ.

22823 - 02

ТИПОВЫЕ КОНСТРУКЦИИ, ИЗДЕЛИЯ И УЗЛЫ ЗДАНИЙ И СООРУЖЕНИЙ

СЕРИЯ 2.170-2

УЗЛЫ И ДЕТАЛИ ЛЮФТ-КЛОЗЕТОВ

ОДНОЭТАЖНЫХ ЖИЛЫХ ЗДАНИЙ

ВЫПУСК 2

ИЗДЕЛИЯ ЗАВОДСКОГО ИЗГОТОВЛЕНИЯ.

РАБОЧИЕ ЧЕРТЕЖИ

Разработаны ЦНИИЭПграждансельстрем

Гл. инж. института  М. АТАБАЕВ

Начальник мастерской  В. АНИКИН

Гл. инж. проекта  М. ГОЛЬСНЕР

УТВЕРЖДЕНЫ И ВВЕДЕНЫ
В ДЕЙСТВИЕ С 01.02.88
ГОСКОМАРХИТЕКТУРЫ
ПРИКАЗ ОТ 30.12.87 №453

ОБЪЗНАЧЕНИЕ ДОКУМЕНТА	НАИМЕНОВАНИЕ	СТР.
2.170-2.2-00	СОДЕРЖАНИЕ ВЫПУСКА	2
2.170-2.2-00ТТ	ТЕХНИЧЕСКИЕ ТРЕБОВАНИЯ	3
- 01	СЕТКА С1; С2; С3	4
- 02	СЕТКА С4; С5; С9	5
- 03	СЕТКА С6; С7; С8	6
- 04	СЕТКА С10; С11; С15	7
- 05	СЕТКА С12; С13; С14	8
- 06	СЕТКА С16; С17; С18	9
- 07	СЕТКА С19; С20; С21	10
- 08	СЕТКА С22; С23; С24	11
- 09	СЕТКА С25; С26; С27	12
- 10	СЕТКА С28; С29; С30	13
- 11	СЕТКА С31; С32; С33	14
- 12	ЛЮК ВЕРХНИЙ	15
- 13	КОРБОКА	16
- 14	ПОЛОТНО ВЕРХНЕГО ЛЮКА	17
- 15	КРЫШКА НИЖНЯЯ	18

ИНВ. N ВЫП. 12-3556-219	ПОДПИСЬ И ДАТА	ВЗАМ. ИНВ. N	НОР. КОНТР.	ЛЕЙЗЕРОВИЧ	<i>[Подпись]</i>	2.170-2.2-00	СОДЕРЖАНИЕ ВЫПУСКА	СТАДИЯ	ЛИСТ	ЛИСТОВ
			КАЧ. М.З	АНИКИН	<i>[Подпись]</i>			Р		1
			ГЛ. ИНЖ. М	ЛЕЙЗЕРОВИЧ	<i>[Подпись]</i>			ЦНИИЭП ГРАЖДАНСЕЛЬСТРОЙ		
			ГАП	ПЕЧЕНКИН	<i>[Подпись]</i>					
			ГИП	ГОЛЬСНЕР	<i>[Подпись]</i>					
			РАЗРАБОТ	М. БАБУШКИНА	<i>[Подпись]</i>					
ИСПОЛН.	Е. КАНЯЕВА	<i>[Подпись]</i>								
ПРОВЕРИЛ	Р. ГРАЧЕВА	<i>[Подпись]</i>								

Т Е Х Н И Ч Е С К И Е П Р Е Б О В А Н И Я

В выпуске изделий заводского изготовления для люфт-клозетов включены рабочие чертежи:

- а) арматурных изделий для выгребов
- б) изделий из дерева

Для арматурных сеток принята сталь класса А-III по ГОСТ 5781-82*, класса Вр-I по ГОСТ 6727-80*

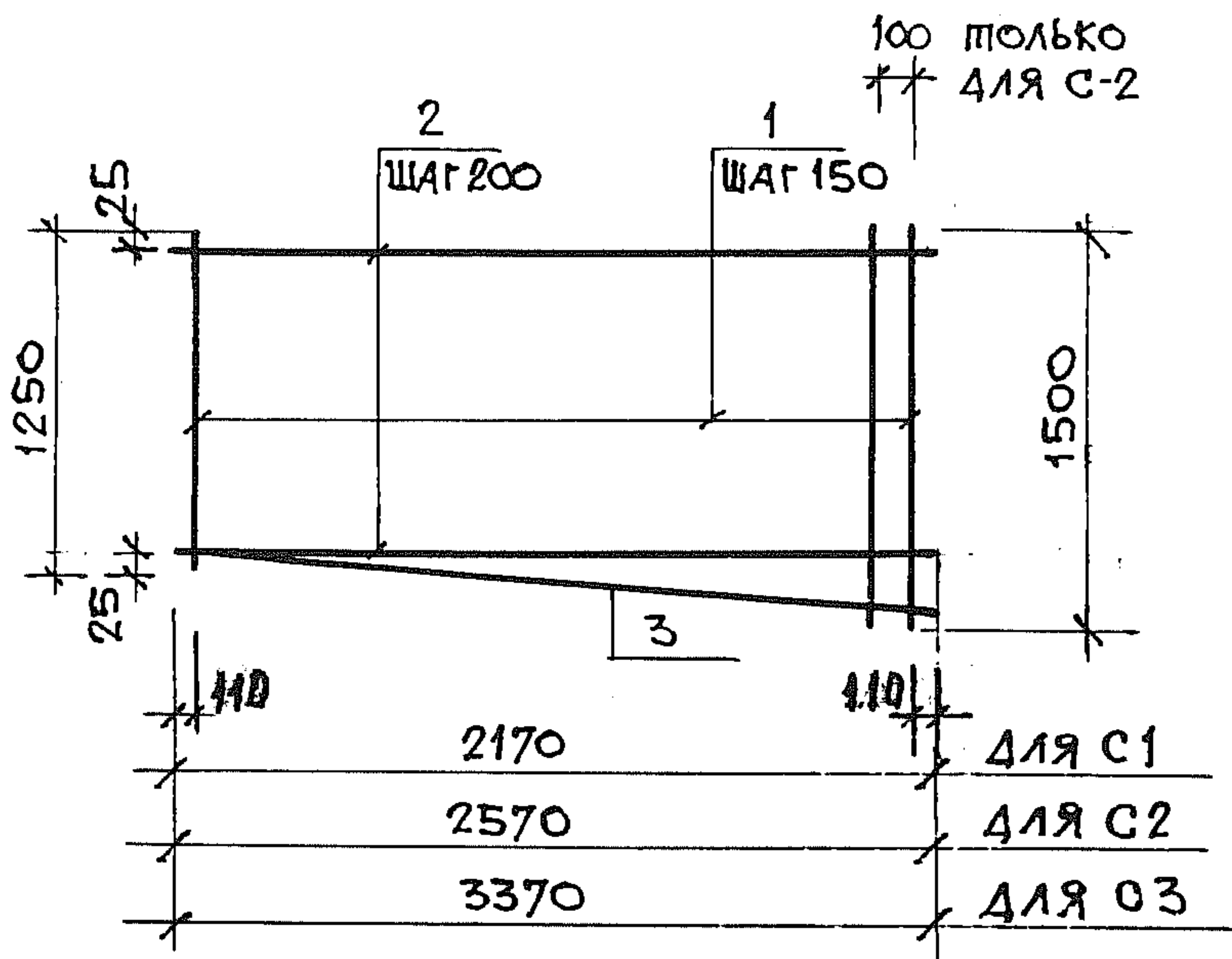
Сетки должны изготавливаться в соответствии с ГОСТ 8478-81 и требованиями СН 393-78 "Инструкции по сварке соединений арматуры и закладных деталей железобетонных конструкций" Сварку выполнять по ГОСТ 14078-85

Люк и крышка должны изготавливаться в соответствии с требованиями ГОСТ 475-78 из древесины хвойных пород, по ГОСТ 24454-80Е

Сечения элементов приняты по ГОСТ 24698-81.

Облицовка коробки и полотно люка выполняется из оцинкованной стали толщиной 0,5 мм по ГОСТ 14918-80* по всей поверхности с обеих сторон и соединяются между собой в одинарный фальц.

Инв. № подл.	12-3556-220	Взам. инв. №			2.170-2.2-00ТТ	Т Е Х Н И Ч Е С К И Е П Р Е Б О В А Н И Я	Стадия	Лист	Листов
		Подпись и дата	Р	1			1		
		Н. контр.	М. Леизерович	ЦНИИЭП ГРАЖДАНСЕЛЬСТРОЙ					
			Нач. м.з	В. Аникин					
			Гл. инж. м.	М. Леизерович					
			ГАП	А. Печенкин					
			ГИП	М. Гольснер					
			Разр. об.	Р. Грачева					
			Исполн.	М. Бадцшикина					
			Провер.	М. Гольснер					



МАРКА СЕТКИ	ПОЗ.	НАИМЕНОВАНИЕ	КОЛ.	МАССА ЕД., КГ	МАССА СЕТКИ, КГ
С 1	1	Φ8А-III, $l_{cp} = 1400$	15	0,55	9,9
	2	Φ4 Вр-I, $l = 2170$	7	0,20	
	3	Φ4 Вр-I, $l = 2200$	1	0,20	
С 2	1	Φ8А-III $l_{cp} = 1400$	18	0,55	11,8
	2	Φ4 Вр-I $l = 2570$	7	0,23	
	3	Φ4 Вр-I $l = 2600$	1	0,30	
С 3	1	Φ8А-III $l_{cp} = 1400$	23	0,55	15,1
	2	Φ4 Вр-I $l = 3370$	7	0,30	
	3	Φ4 Вр-I $l = 3400$	1	0,31	

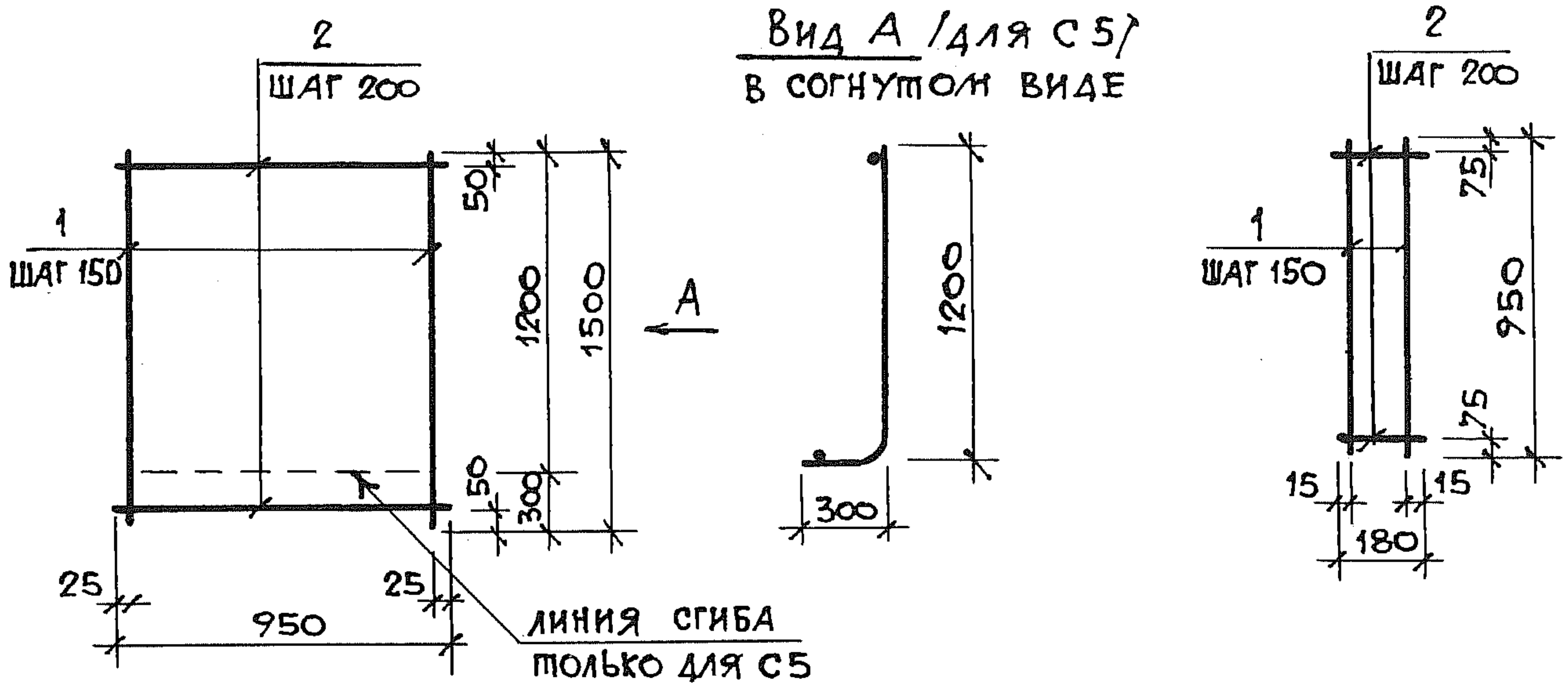
АРМАТУРА КЛАССА Вр-I по ГОСТ 6727-80*
 КЛАССА А-III по ГОСТ 5781-82*

ИНВ. И ПОДЛ. 12-5556-221
 ПОДПИСЬ И ДАТА
 ВЗАМ. ИНВ. №

2.170-2.2-01		
И. КОНТР.	М. ЛЕЙЗЕРОВИЧ	СЕТКА С1; С2; С3
НАЧ. МЗ	В. АНИКИН	
ГЛ. ИНЖ. М.	М. ЛЕЙЗЕРОВИЧ	СТАДИЯ
ГАП	А. ПЕЧЕНКИН	Р
ГИП	М. ГОЛЬШЕР	МАССА
РАЗРАБОТ	М. БАБУШКИНА	СМ. ТАБЛ.
ИСПОЛНИЛ	Е. ХОНЯЕВА	ЛИСТ
ПРОВЕРИЛ	Р. ГРАЧЕВА	ЛИСТОВ 1
ЦНИИЭП ГРАЖДАНСЕЛЬСТРОЙ		

С4; С5

С-9



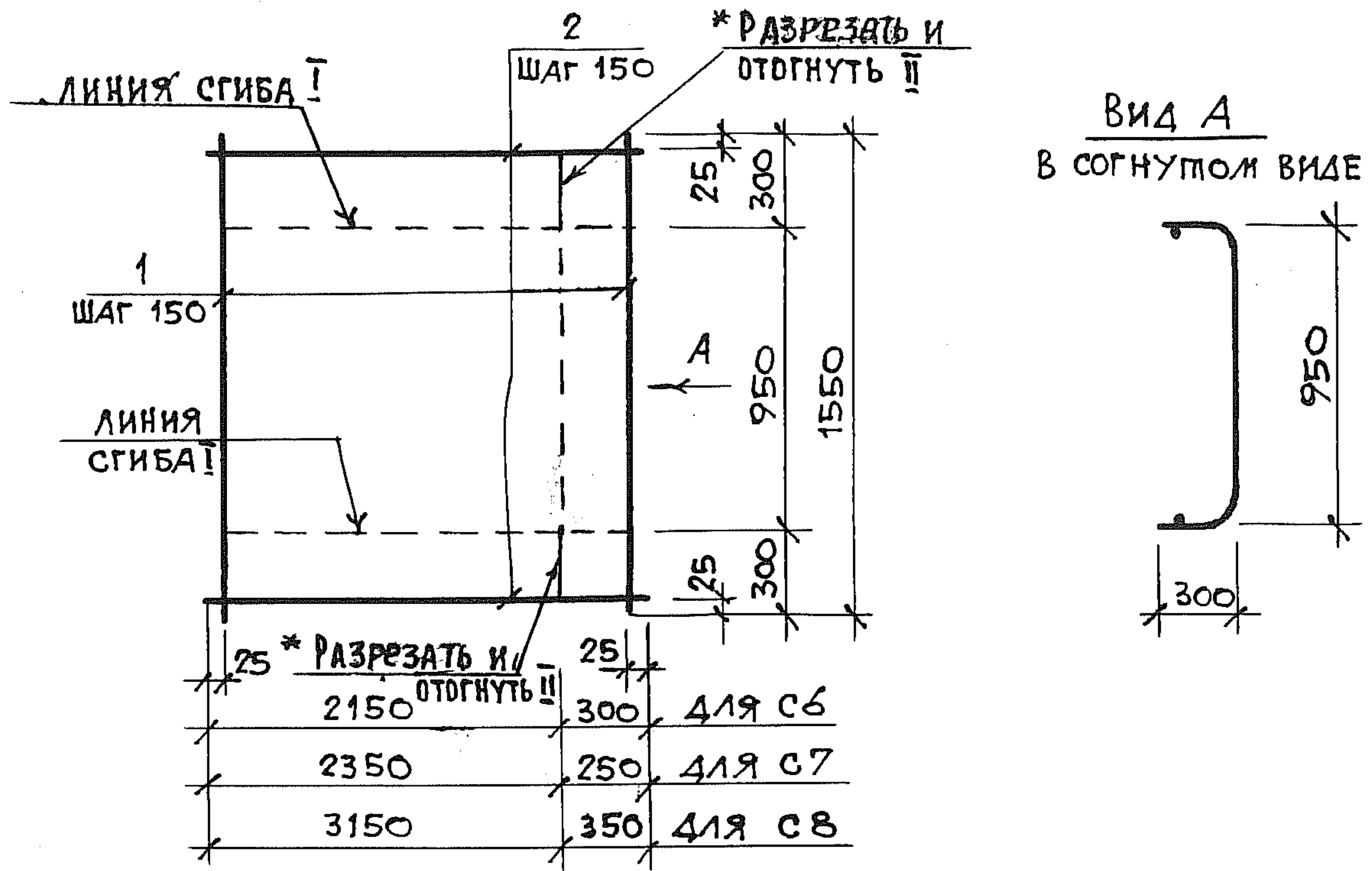
МАРКА СЕТКИ	ПОЗ	НАИМЕНОВАНИЕ	КОЛ.	МАССА ЕД., КГ	МАССА СЕТКИ, КГ.
С4	1	Ø8 А-III, l = 1500	7	0,59	4,8
	2	Ø4 Вр I, l = 950	8	0,09	
С5	1	Ø8 А-III, l = 1500	7	0,59	4,8
	2	Ø4 Вр I, l = 950	8	0,09	
С9	1	Ø8 А-III, l = 950	2	0,38	0,9
	2	Ø4 Вр I, l = 180	5	0,02	

АРМАТУРА КЛАССА Вр-I по ГОСТ 6727-80*
 КЛАССА А-III по ГОСТ 5781-82*

ИНВ. И ПОДЛ. 12-3556-222

ПОДПИСЬ И ДАТА ВЗАМ. ИНВ. №

			2.170-2.2-02				
Н. КОМПР.	М. ЛЕЙЗЕРОВИЧ	<i>[Signature]</i>	СЕТКА С4; С5; С9.	СТАДИЯ	МАССА	МАСШТАБ	
НАЧ. М-З	В. АНИКИН	<i>[Signature]</i>		Р	СМ. ТАБЛ.		
ГЛ. ИНЖ. М.	М. ЛЕЙЗЕРОВИЧ	<i>[Signature]</i>					
ГАП	А. ПЕЧЕНКИН	<i>[Signature]</i>		ЛИСТ	ЛИСТОВ 1		
ГИП	М. ГОЛЬСНЕР	<i>[Signature]</i>					
РАЗРАБОТ	Р. ГРАЧЕВА	<i>[Signature]</i>					
ИСПОЛНИЛ	Н. ПЕРЕХОВ	<i>[Signature]</i>	ЦНИИЭП ГРАЖДАНСЕЛЬСТРОЙ				
ПРОВЕРИЛ	Р. ГРАЧЕВА	<i>[Signature]</i>					



25	* РАЗРЕЗАТЬ И ОТОГНУТЬ II	25	300	ДЛЯ С6
2150		25	300	ДЛЯ С7
2350		25	300	ДЛЯ С8
3150		25	300	

МАРКА СЕТКИ	ПОЗ	НАИМЕНОВАНИЕ	КОЛ	МАССА ЕД., КГ.	МАССА СЕТКИ, КГ.
С6	1	∅5 Вр-I, l=1550	17	0,22	7,5
	2	∅5 Вр-I, l=2450	11	0,34	
С7	1	∅5 Вр-I, l=1550	18	0,22	7,9
	2	∅5 Вр-I, l=2600	11	0,36	
С8	1	∅5 Вр-I, l=1550	24	0,22	10,7
	2	∅5 Вр-I, l=3500	11	0,49	

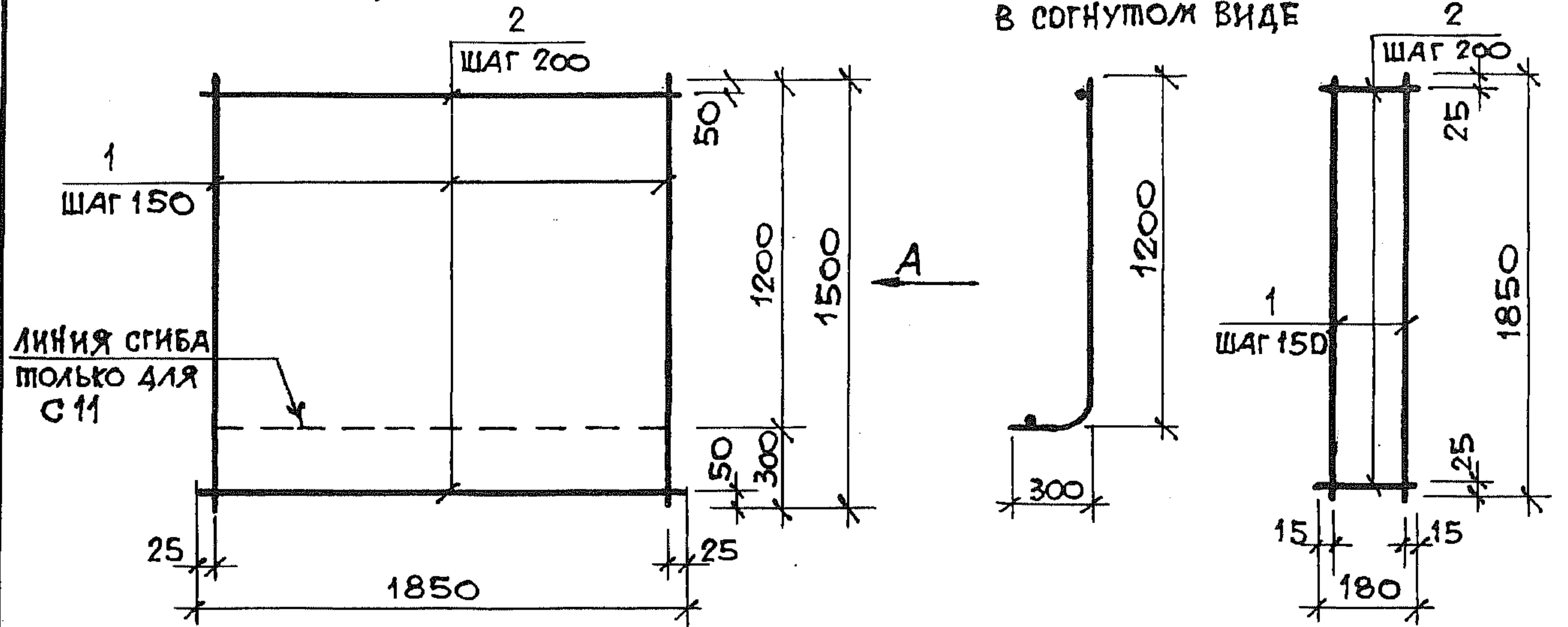
АРМАТУРА КЛАССА Вр-I по ГОСТ 6727-80*

* РАЗРЕЗАТЬ И ОТОГНУТЬ ПО МЕСТУ ПРИ УСТАНОВКЕ ВОПАЛУБКУ.

ИНВ.Н ПОДЛ. 12-3556-223	ПОДПИСЬ И ДАТА	ВЗАМ. ИНВ.Н	2.170 - 2.2 - 03					
			И. КОНТР. М. ЛЕЙЗЕРОВИЧ	НАЧ. МЗ В. АНИКИН	ГЛ. ИНЖ. М. ЛЕЙЗЕРОВИЧ			
ИНВ.Н ПОДЛ. 12-3556-223	ПОДПИСЬ И ДАТА	ВЗАМ. ИНВ.Н	СЕТКА С6; С7; С8			СТАДИЯ	МАССА	МАСШТАБ
						Р	СМ. ТАБЛ.	
						ЛИСТ	ЛИСТОВ 1	
						ЦНИИЭП ГРАЖДАНСЕЛЬСТРОЙ		
			ТАП А. ПЕЧЕНКИН	РАЗРАБОТ. М. БАБУШКИНА	ИСПОЛН. Е. ХОЛЯЕВА	ПРОВЕРКА Р. ГРАЧЕВА		

С 10; С 11

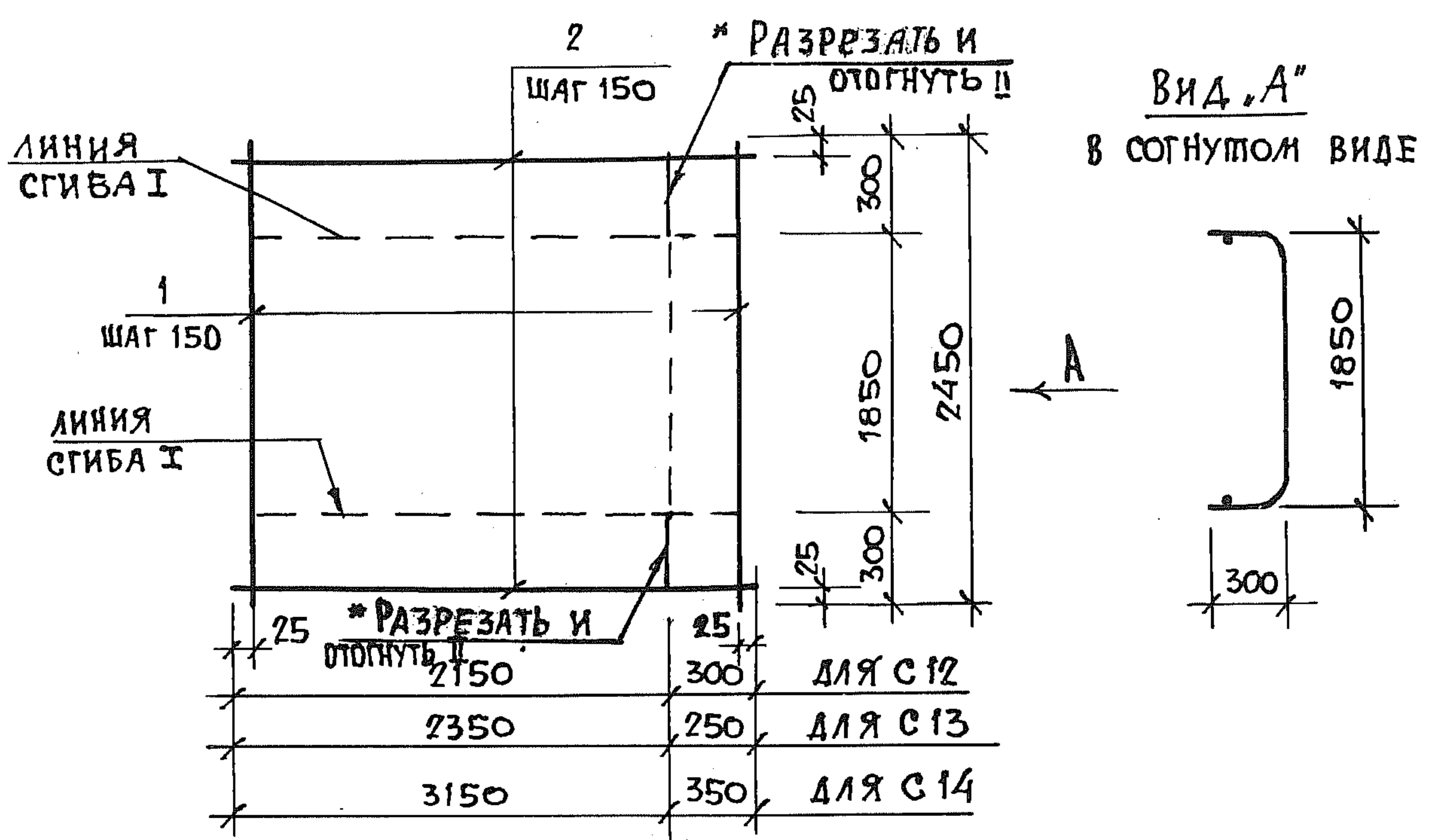
ВИД А/ДЛЯ С11/ С 15
В СОГНУТОМ ВИДЕ



МАРКА СЕТКИ	ПОЗ.	НАИМЕНОВАНИЕ	КОЛ.	МАССА ЕД., КГ	МАССА СЕТКИ, КГ.
С 10	1	Ø8 А-III, l = 1500	13	0,59	9,0
	2	Ø4 Вр-I, l = 1850	8	0,17	
С 11	1	Ø8 А-III, l = 1500	13	0,59	9,0
	2	Ø4 Вр-I, l = 1850	8	0,17	
С 15	1	Ø8 А-III, l = 1850	2	0,73	1,7
	2	Ø4 Вр-I, l = 180	10	0,02	

Арматура класса Вр-I по ГОСТ 6727-80*
 класса А-III по ГОСТ 5781-82*

ИНВ. N ПОДЛ	12-3556-224	ПОДПИСЬ И ДАТА	ВЗАМ. ИНВ. N	2.170-2.2-04		
				И. КОНТР.	М. ЛЕЙЗЕРОВИЧ	СТАДИЯ
НАЧ. М-З	В. АНИКИН	Р	СМ ПЛАБЛ	ЛИСТ	ЛИСТОВ {	
ГЛ. ИНЖ. М	М. ЛЕЙЗЕРОВИЧ					СЕТКА С10; С11; С15.
ГАП	А. ПЕЧЕНКИН	ЦНИИЭП ГРАЖДАНСЕЛЬСТРОЙ				
ГИП	М. ГОЛЬШЕР					
РАЗРАБОТ.	Р. ГРАЧЕВА					
ИСПОЛНИЛ	Е. КОНЯЕВА					
ПРОВЕРИЛ	Р. ГРАЧЕВА					



МАРКА СЕТКИ	ПОЗ	НАИМЕНОВАНИЕ	КОЛ.	МАССА ЕД., КГ	МАССА СЕТКИ, КГ
С 12	1	Φ5Вр-I, e=2450	17	0,34	11,6
	2	Φ5Вр-I, e=2450	17	0,34	
С 13	1	Φ5Вр-I, e=2450	18	0,34	12,2
	2	Φ5Вр-I, e=2600	17	0,36	
С 14	1	Φ5Вр-I, e=2450	24	0,34	16,5
	2	Φ5Вр-I, e=3500	17	0,49	

Арматура класса Вр-I по ГОСТ 6727-80*

* РАЗРЕЗАТЬ И ОТОГНУТЬ ПО МЕСТУ ПРИ УСТАНОВКЕ В ОПАЛУБКУ.

2.170-2.2-05

СЕТКА С 12; С 13; С 14.

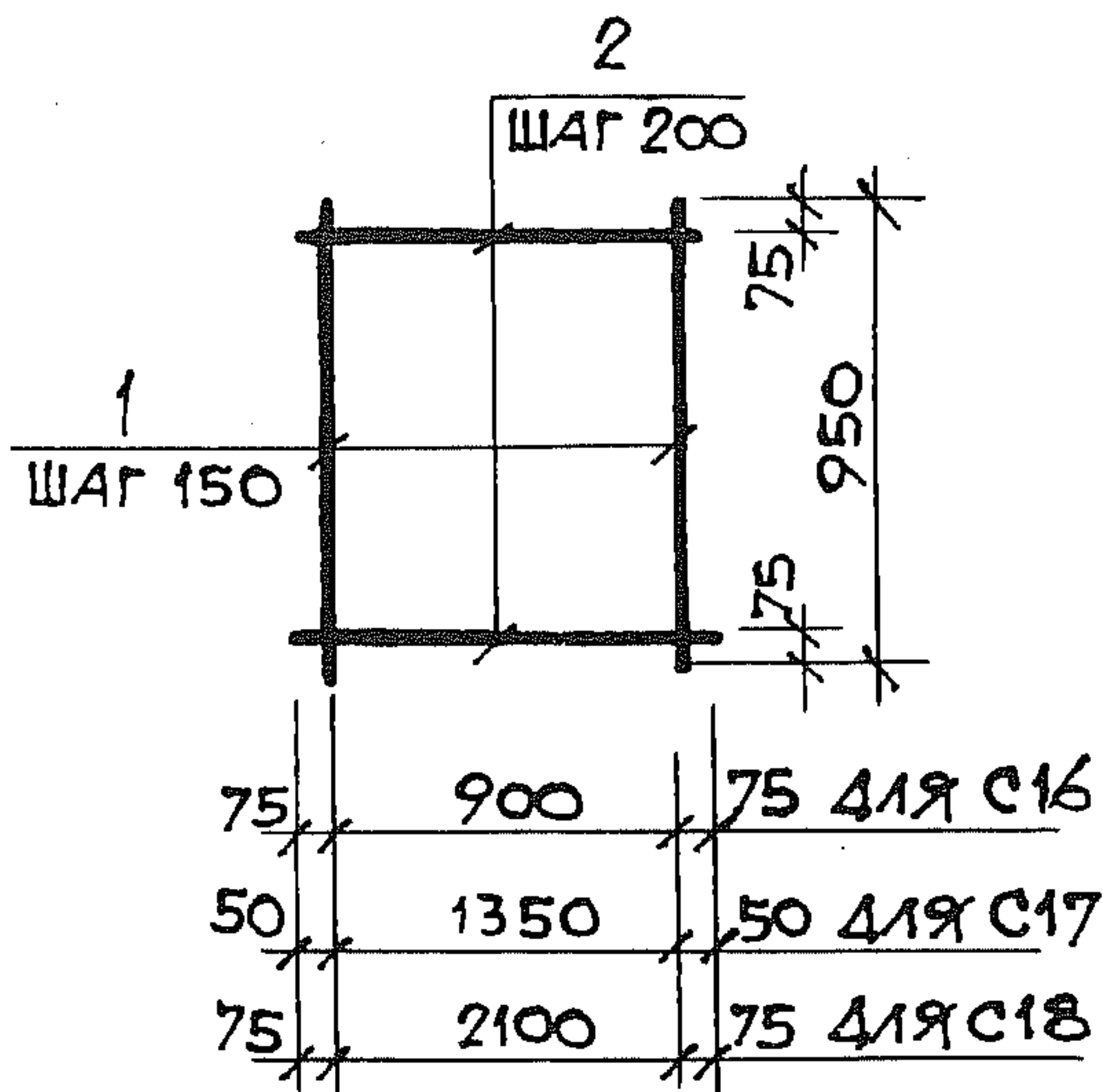
СТАДИЯ	МАССА	МАСШТАБ
Р	СМ. ТАБЛ.	
ЛИСТ	ЛИСТОВ 1	

ЦНИИЭП
ГРАЖДАНСКОГО СТРОИТЕЛЬСТВА

ИНВ. И ПОДЛ. ПОДПИСЬ И ДАТА ВЗАМ. ИНВ. И

12-3556-225

И-КОНТР.	М. ЛЕЙЗЕРОВИЧ	<i>[Signature]</i>
НАЧ. МЗ	В. АНИКИН	<i>[Signature]</i>
ГЛ. ИНЖ. М	М. ЛЕЙЗЕРОВИЧ	<i>[Signature]</i>
ГАП	А. ПЕЧЕНКИН	<i>[Signature]</i>
ГИП	М. ГОЛЬСНЕР	<i>[Signature]</i>
РАЗРАБОТАЛ	М. БАБУШКИНА	<i>[Signature]</i>
ИСПОЛНИЛ	Е. КОНЯЕВА	<i>[Signature]</i>
ПРОВЕРИЛ	Р. ГРАЧЕВА	<i>[Signature]</i>



МАРКА СЕТКИ	ПОЗ.	НАИМЕНОВАНИЕ	КОЛ.	МАССА ЕД., КГ.	МАССА СЕТКИ, КГ
С 16	1	∅8 А-III, l = 950	7	0,38	3,1
	2	∅4 Вр-I, l = 1050	5	0,09	
С 17	1	∅8 А-III, l = 950	10	0,38	4,5
	2	∅4 Вр-I, l = 1450	5	0,13	
С 18	1	∅8 А-III, l = 950	15	0,38	6,7
	2	∅4 Вр-I, l = 2250	5	0,2	

АРМАТУРА КЛАССА Вр-I по ГОСТ 6727-80*
 КЛАССА А-III по ГОСТ 5781-82*

2.170-2.2-06

СЕТКА С16; С17; С18.

СТАДИЯ МАССА МАСШТАБ

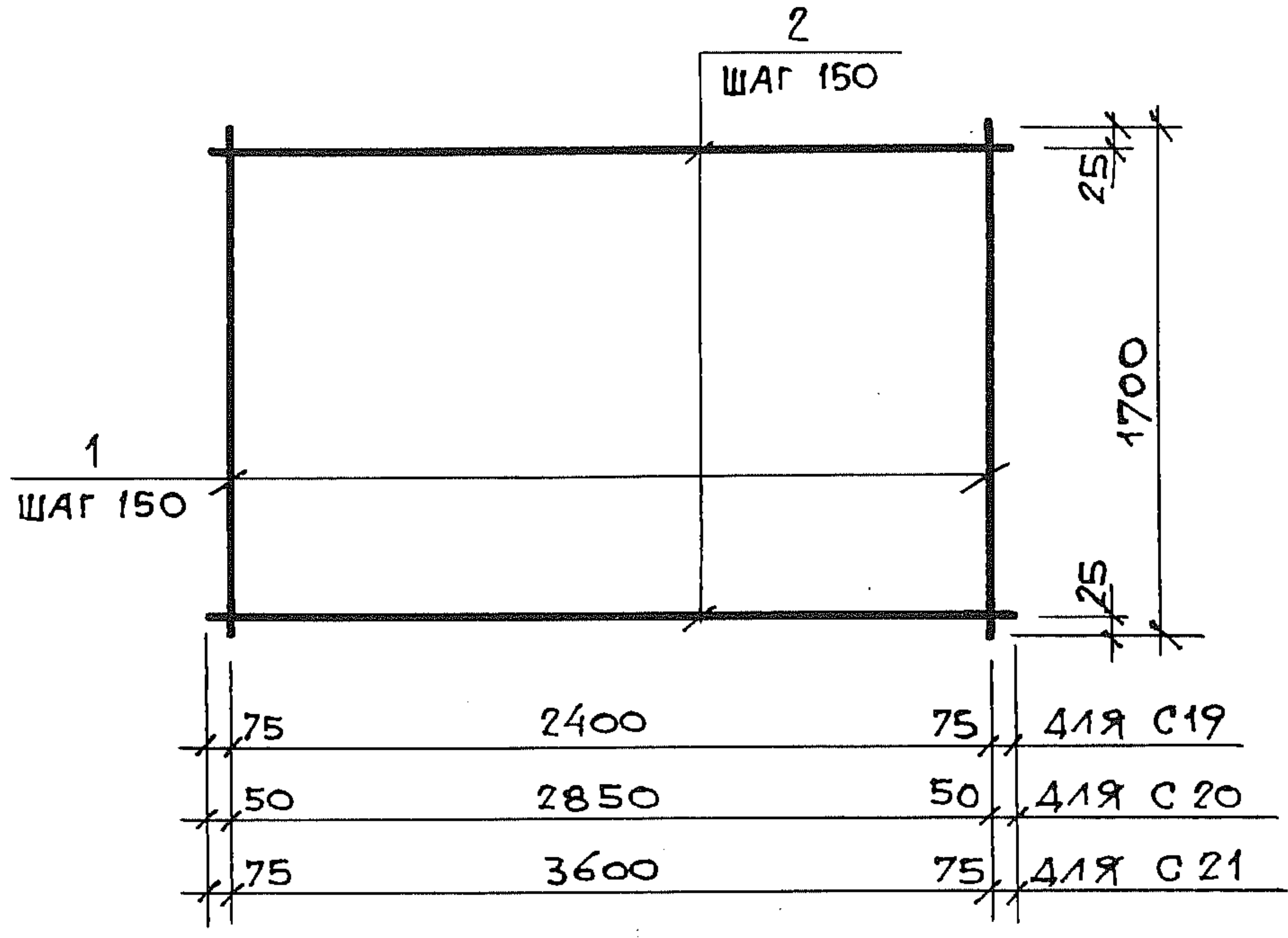
Р см. ТАБЛ.

ЛИСТ ЛИСТОВ 1

ЦНИИЭП
 ГРАЖДАНСЕЛЬСТРОЙ

ИНВ. N ПОДЛ. 12-3556-226
 ПОДПИСЬ И ДАТА
 ВЗАМ. ИНВ. N

Н. КОНТР.	М. ЛЕЙЗЕРОВИЧ	<i>[Signature]</i>
НАЧ. МЗ	В. АНИКИН	<i>[Signature]</i>
М. ИНЖ. М	М. ЛЕЙЗЕРОВИЧ	<i>[Signature]</i>
САП	А. ПЕЧЕНКИН	<i>[Signature]</i>
ГИП	М. ГОЛЬСНЕР	<i>[Signature]</i>
РАЗРАБОТ.	М. БАБУШКИНА	<i>[Signature]</i>
ИСПОЛНИЛ	Е. КАНЯЕВА	<i>[Signature]</i>
ПРОВЕРИЛ	Р. ГРАЧЕВА	<i>[Signature]</i>

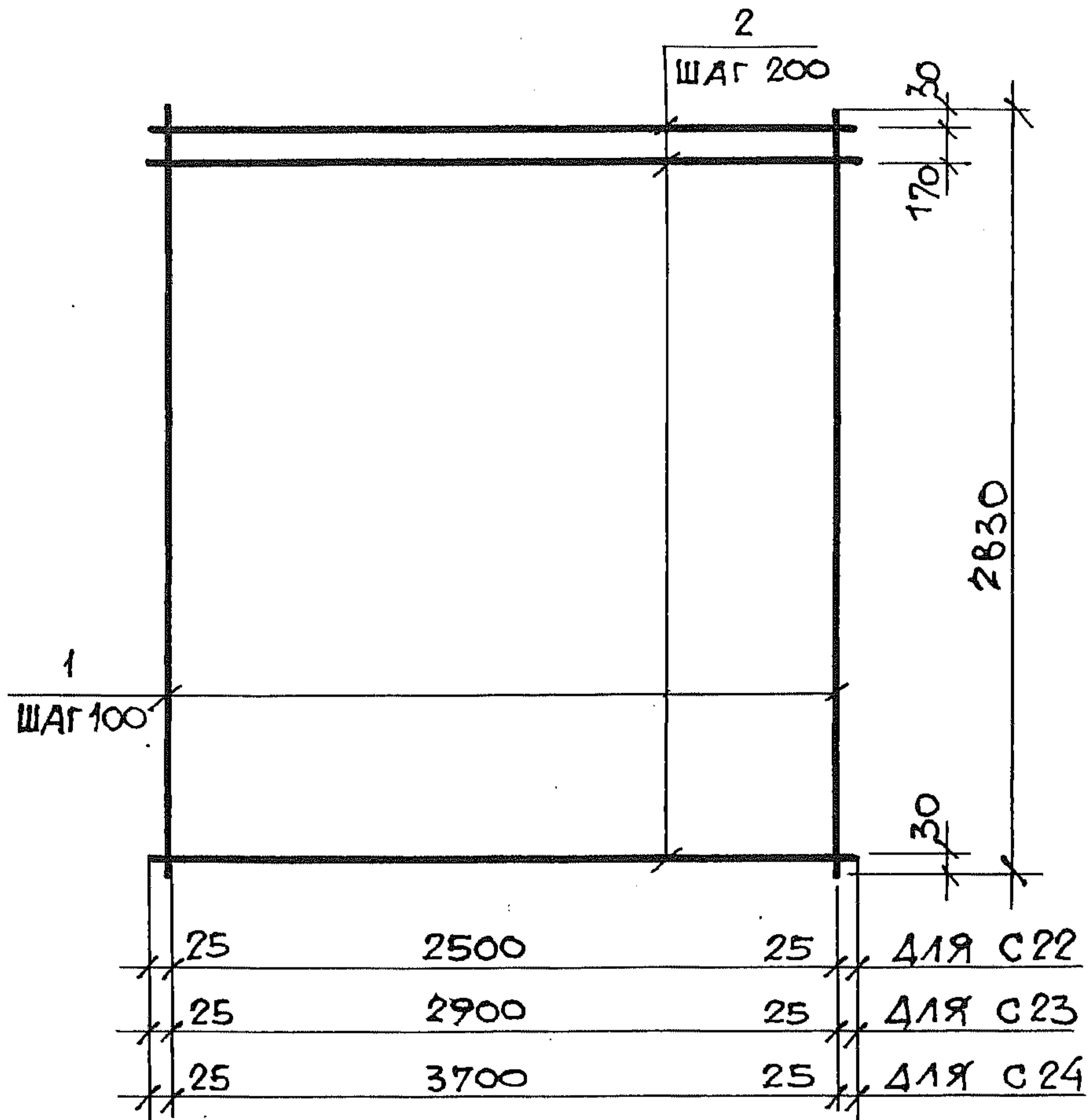


75	2400	75	41Я С19
50	2850	50	41Я С20
75	3600	75	41Я С21

МАРКА СЕТКИ	ПОЗ.	НАИМЕНОВАНИЕ	КОЛ.	МАССА ЕД., КГ	МАССА СЕТКИ, КГ
С 19	1	∅5 Вр-I, l=1700	17	0,24	8,3
	2	∅5 Вр-I, l=2550	12	0,35	
С 20	1	∅5 Вр-I, l=1700	20	0,24	9,7
	2	∅5 Вр-I, l=2950	12	0,41	
С 21	1	∅5 Вр-I, l=1700	25	0,24	12,2
	2	5 Вр-I l=3750	12	0,52	

Арматура класса Вр-I по ГОСТ 6727-80*

ИНВ. И ПОДЛ. 12-3556-227	ПРОДАТЬ И АТПА	ВЗАМ. ИНВ. И	2.170 - 2.2 - 07		
			И. КОНТР.	М. ЛЕЙЗЕРОВИЧ	СТАДИЯ
НАЧ. МЗ	В. АНИКИН	Р	СМ. МАБЛ.	ЛИСТ	
ГЛ. ИНЖ. М	М. ЛЕЙЗЕРОВИЧ				СЕТКА С19; С20; С21.
ГАП	А. ПЕЧЕНКИН	ЦНИИЭП ГРАЖДАНСЕЛЬСТРОЙ			
ГИП	М. ГОЛЬСЧЕР				
РАЗРАБОТАЛ	М. БАБУШКИНА				
ИСПОЛНИЛ	Е. ХОЛЯЕВА				
ПРОВЕРИЛ	Р. ГРАЧЕВА				



МАРКА СЕТКИ	ПОЗ.	НАИМЕНОВАНИЕ	КОЛ.	МАССА ЕД., КГ	МАССА СЕТКИ, КГ
С 22	1	∅5Вр-I, l=2830	26	0,39	15,4
	2	∅5Вр-I, l=2550	15	0,35	
С 23	1	∅5Вр-I, l=2830	30	0,39	17,9
	2	∅5Вр-I, l=2950	15	0,41	
С 24	1	∅5Вр-I, l=2830	38	0,39	22,6
	2	∅5Вр-I, l=3750	15	0,52	

Арматура класса Вр-I по ГОСТ 6727-80*

2, 170 - 2, 2 - 08

СЕТКА С 22; С 23; С 24.

СТАДИЯ	МАССА	МАСШТАБ
Р	СМ. ТАБЛ.	
ЛИСТ		ЛИСТОВ 1
ЦНИИЭП ГРАЖДАНСЕЛЬСТРОЙ		

ИНВ. N ПОЛ.

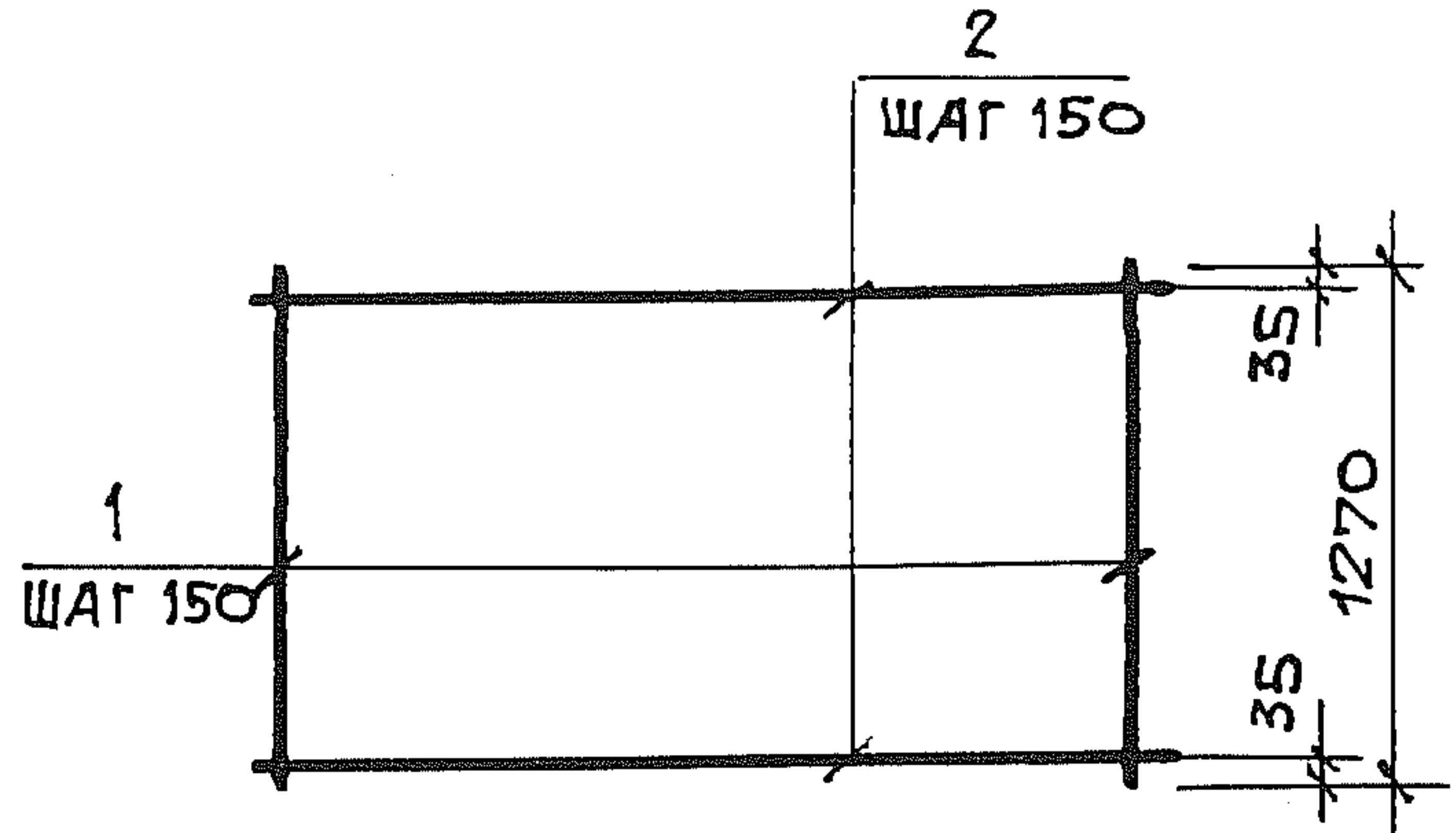
ПОДПИСЬ И ДАТА

ВЗАМ. ИНВ. N

12-3556-228

Н. КОНТР.	М. ЛЕЙЗЕРОВИЧ	<i>[Signature]</i>
НАЧ. МЗ	В. АНИКИН	<i>[Signature]</i>
ГЛ. ИНЖ. М	М. ЛЕЙЗЕРОВИЧ	<i>[Signature]</i>
ГАП	А. ПЕЧЕНКИН	<i>[Signature]</i>
ГИП	М. ГОЛЬШЕР	<i>[Signature]</i>
РАЗРАБОТ.	М. БАБУШКИНА	<i>[Signature]</i>
ИСПОЛН.	Е. КАНЯЕВА	<i>[Signature]</i>
ПРОВЕРИЛ	Р. ТРАЧЕВА	<i>[Signature]</i>

22823-02 12

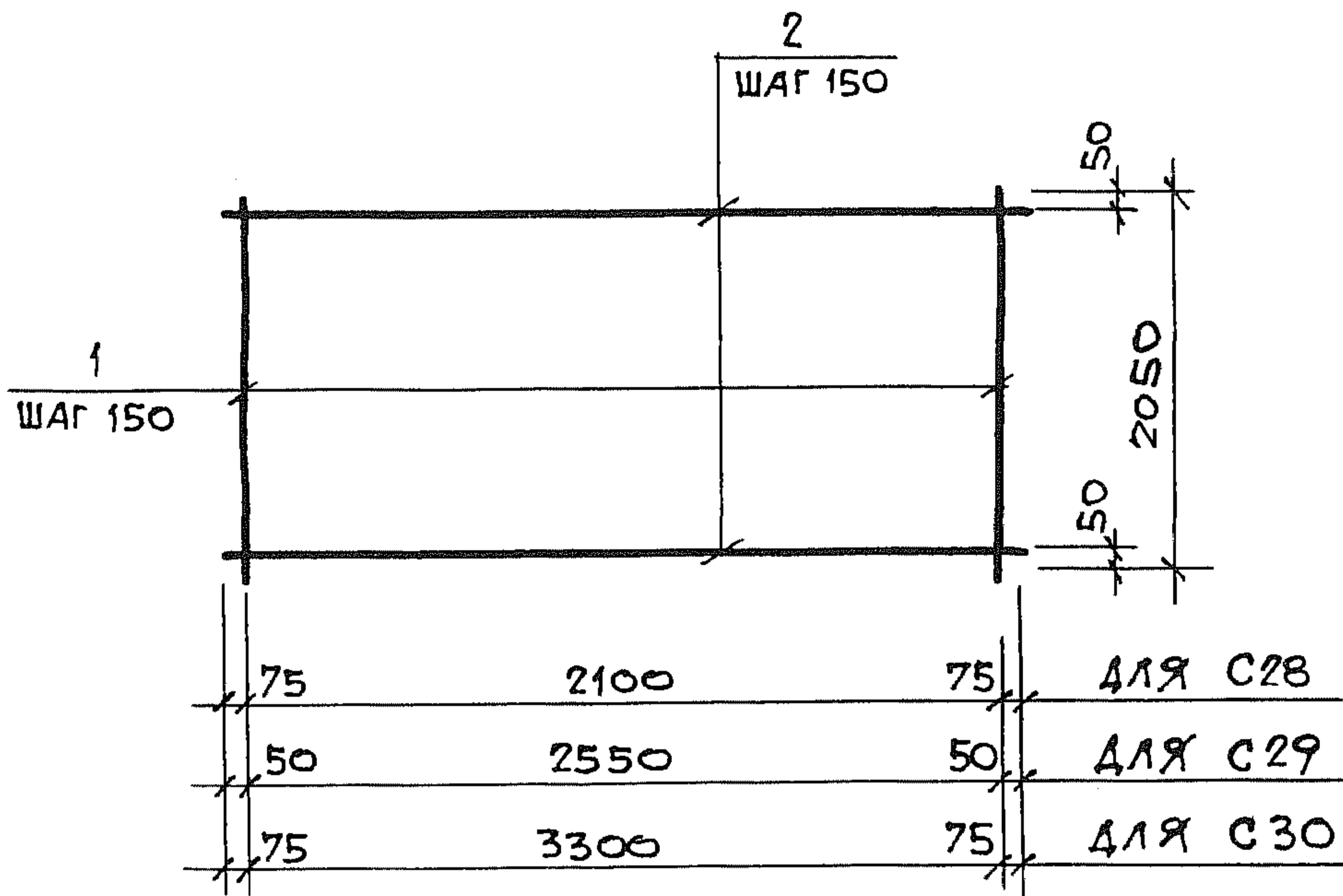


75	2100	75	ДЛЯ С25
50	2550	50	ДЛЯ С26
75	3300	75	ДЛЯ С27

МАРКА СЕТКИ	ПОЗ	НАИМЕНОВАНИЕ	КОЛ.	МАССА ЕД., КГ.	МАССА СЕТКИ, КГ
С25	1	∅5Вр-I, l=1270	15	0,18	5,5
	2	∅5Вр-I, l=2250	9	0,31	
С26	1	∅5Вр-I, l=1270	18	0,18	6,6
	2	∅5Вр-I, l=2650	9	0,37	
С27	1	∅5Вр-I, l=1270	23	0,18	8,5
	2	∅5Вр-I, l=3450	9	0,48	

АРМАТУРА КЛАССА Вр-I по ГОСТ 6727-80*

ИНВ. N ПОДАЛ. 12-3556-229	ПОДПИСЬ И ДАТА	ВЗАМ. ИНВ. N	2.170-2.2-9		
			СЕТКА С25; С26; С27.		
	Н. КОНТР.	М. ЛЕЙЗЕРОВИЧ	СТАДИЯ	МАССА	МАСШТАБ
	КАЧ. М-З	В. АНИКИН			
	ГЛ. ИНЖ. М.	М. ЛЕЙЗЕРОВИЧ	Р	СМ. ТАБЛ.	
	САП	А. ПЕЧЕНКИН			
	ГИП	М. ГОЛЬСНЕР	лист	листов 1	
	РАЗРАБОТ	Р. ГРАЧЕВА	ЦНИИЭП ГРАЖДАНСЕЛЬСТРОЙ		
	ИСПОЛНИЛ	Н. БАБУШКИНА			
	ПРОВЕРИЛ	Р. ГРАЧЕВА			



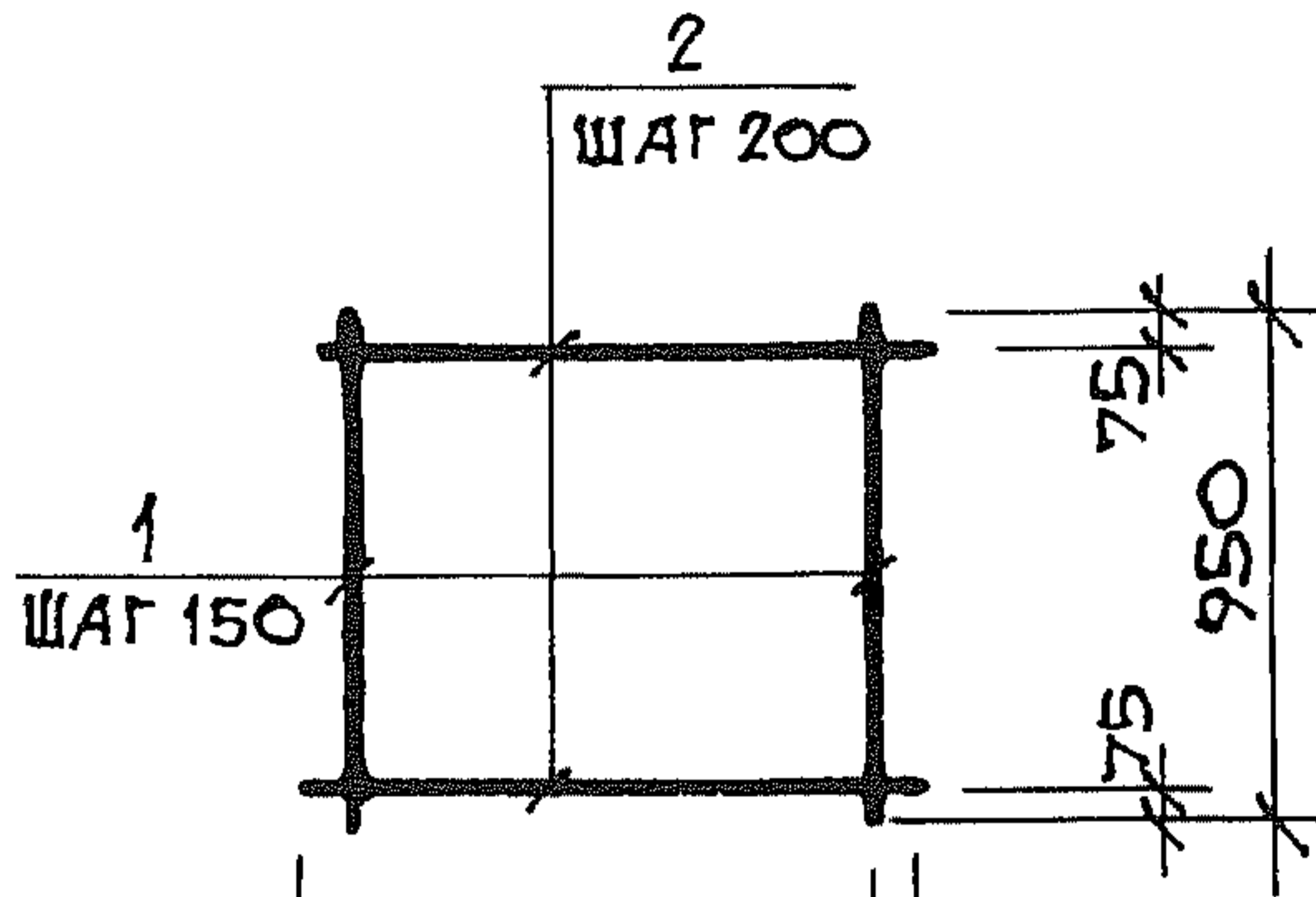
МАРКА СЕТКИ	ПОЗ.	НАИМЕНОВАНИЕ	КОЛ	МАССА ЕД., КГ.	МАССА СЕТКИ, КГ
С 28	1	$\varnothing 5Bp-I, l=2050$	15	0,28	8,5
	2	$\varnothing 5Bp-I, l=2250$	14	0,31	
С 29	1	$\varnothing 5Bp-I, l=2050$	18	0,28	10,3
	2	$\varnothing 5Bp-I, l=2650$	14	0,37	
С 30	1	$\varnothing 5Bp-I, l=2050$	23	0,28	13,2
	2	$\varnothing 5Bp-I, l=3450$	14	0,48	

АРМАТУРА КЛАССА ВР-I ПО ГОСТ 6727-80*

ИНВ. И ПОЛ.	12-3556-230	ПОДПИСЬ И ДАТА	ВЗАМ. ИНВ. N	2, 170 - 2, 2 - 10					
				И. КОНТР.	М. ЛЕЙЗЕРОВИЧ	<i>[Signature]</i>	СТАДИЯ	МАССА	МАСШТАБ
				НАЧ. МЗ	В. АНИКИН	<i>[Signature]</i>	Р	СМ. ПЛАН.	
				ГЛ. ИНЖ. М	М. ЛЕЙЗЕРОВИЧ	<i>[Signature]</i>			
				ГАП	А. ПЕЧЕНКИН	<i>[Signature]</i>	ЛИСТ	ЛИСТОВ 1	
				ГИП	М. ГОЛЬСЧЕР	<i>[Signature]</i>			
				РАЗРАБОТАЛ	М. БАБУШКИНА	<i>[Signature]</i>	ЦНИИЭП ГРАЖДАНСЕЛЬСТРОИ		
				ИСПОЛНИЛ	Е. КОНЯЕВА	<i>[Signature]</i>			
				ПРОВЕРИЛ	Р. ГРАЧЕВА	<i>[Signature]</i>			

22823-02 14

С-31; С-32; С-33



ДЛЯ С-31	25	1200	25
ДЛЯ С-32	75	1500	75
ДЛЯ С-33	25	2400	25

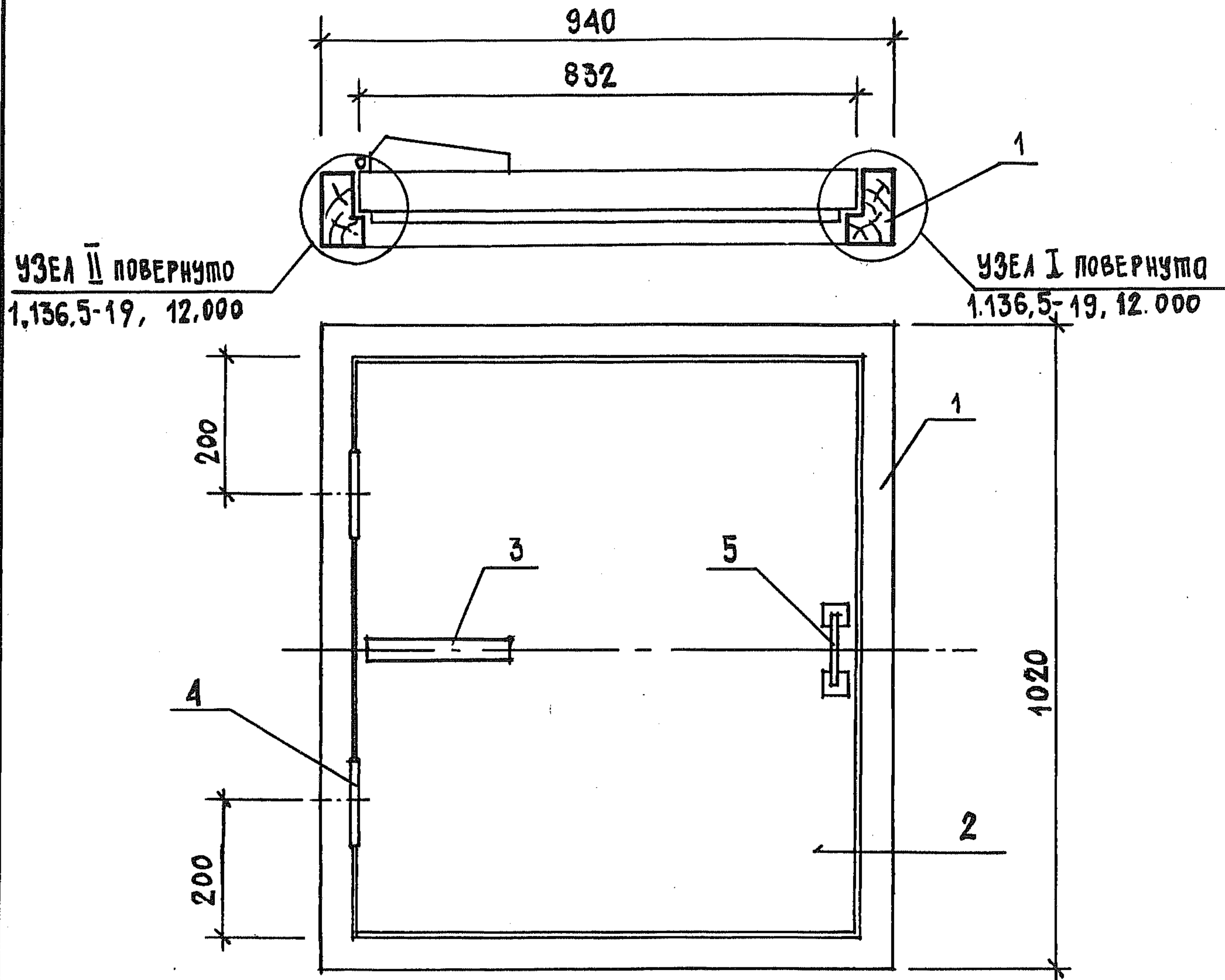
МАРКА СЕТКИ	ПОЗ	НАИМЕНОВАНИЕ	КОЛ	МАССА ЕД., КГ	МАССА СЕТКИ, КГ
С-31	1	φ8А-III, l=950	9	0,38	4,0
	2	φ4 Вр-I, l=1250	5	0,11	
С-32	1	φ8А-III, l=950	11	0,38	4,9
	2	φ4 Вр-I, l=1650	5	0,15	
С-33	1	φ8А-III, l=950	17	0,38	7,6
	2	φ4 Вр-I, l=2450	5	0,22	

АРМАТУРА КЛАССА Вр-I по ГОСТ 6727-80*
 КЛАССА А-III по ГОСТ 5781-82*

ИНВ. № ПОДЛ. 12-3556-231
 ПОДПИСЬ И ДАТА
 ВЗАМ. ИНВ. №

2.170 - 2,2 - 11

И. КОНТР.	М. ЛЕЙЗЕРОВИЧ	СЕТКА С31, С32, С33.	СТАДИЯ	МАССА	МАСШТАБ
НАЧ. М-З	В. АНИКИН		Р	СМ. ТАБЛ.	
ГЛ. ИНЖ. М.	М. ЛЕЙЗЕРОВИЧ				
ГАП	А. ПЕЧЕНКИН		ЛИСТ	ЛИСТОВ	1
ГИП	М. ГОЛЬСНЕР		ЦНИИЭП ГРАЖДАНСЕЛЬСТРОЙ		
РАЗРАБОТ	Р. ГРАЧЕВА				
ИСПОЛНИЛ	Е. КОНЯЕВА				
ПРОВЕРИЛ	Р. ГРАЧЕВА				



ПОЗ.	НАИМЕНОВАНИЕ	КОЛ.	ОБОЗНАЧЕНИЕ ДОКУМЕНТА
1	КОРОБКА	1	2.170-2.2-13
2	ПОЛОТНО ВЕРХНЕГО ЛЮКА	1	-14
3	УПОР	1	ГОСТ 24698-81
4	ПЕТЛЯ ПН 1-130	2	ГОСТ 5088-78
5	РУЧКА СКОБА РС-100	1	ГОСТ 5087-80

2.170 - 2.2 - 12

ЛЮК ВЕРХНИЙ.

СТАДИЯ	МАССА	МАСШТАБ
--------	-------	---------

Р

ЛИСТ	ЛИСТОВ 4
------	----------

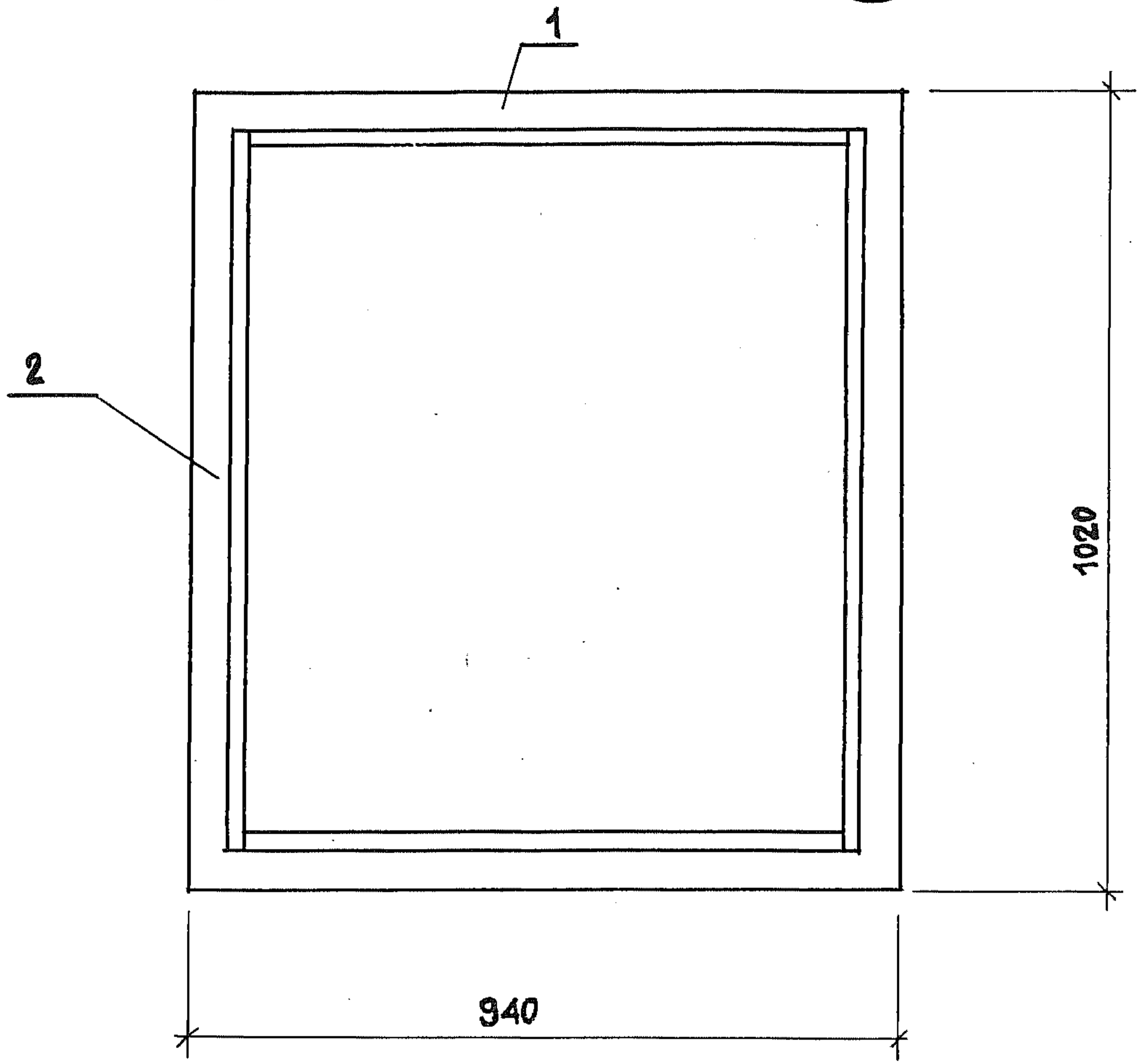
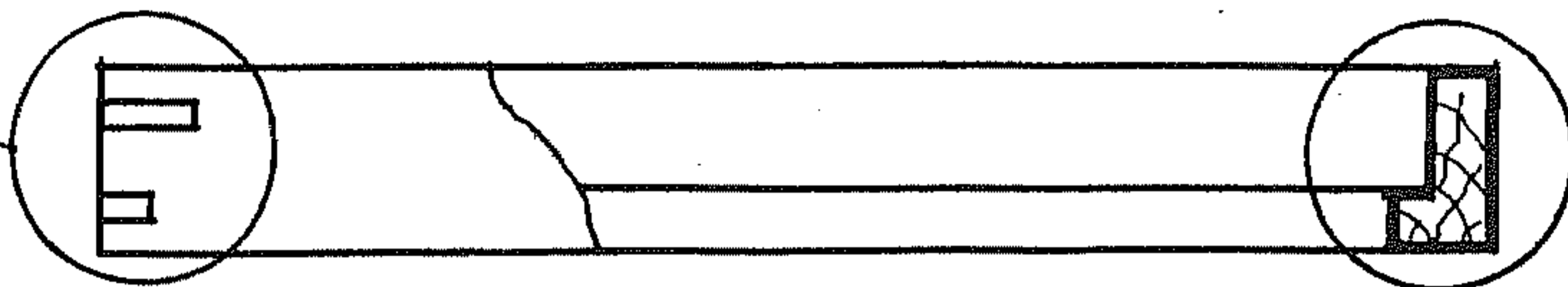
ЦНИИЭП
ГРАЖДАНСКОЙ СЕЛЬСТРОИ

Инд. № подл. 12-3556-182
Подпись и дата
Взам. инв. №

Н.КОНТР.	М.ЛЕЙЗЕРОВИЧ	<i>Лейзерович</i>
НАЧ. М-З	В.АНИКИН	<i>Аникин</i>
ГЛ. ИНЖ.М.	М.ЛЕЙЗЕРОВИЧ	<i>Лейзерович</i>
ГАП	А.ПЕЧЕНКИН	<i>Печенин</i>
ГИП	М.ГОЛЬСНЕР	<i>Гольснер</i>
РАЗРАБОТАЛ	Р.ГРАЧЕВА	<i>Грачева</i>
ИСПОЛНИЛ	Н.ПЕРЕХОВ	<i>Перехов</i>
ПРОВЕРИЛ	Р.ГРАЧЕВА	<i>Грачева</i>

по II
1,136,5-19,12,100

по I
1,136,5-19,12,100



ПОЗ.	НАИМЕНОВАНИЕ	КОЛ.	ОБОЗНАЧЕНИЕ ДОКУМЕНТА	ПРИМЕЧ.
1	БРУСОК 112 × 66 × 940	2	ГОСТ 24698-81	БЕЗ ЧЕРТ.
2	112 × 66 × 1020	2		
	ГВОЗДИ 3 × 80	12	ГОСТ 4028-63*	

Инд. № подл.
12-3556-185

Подпись и дата

Взам. инв. №

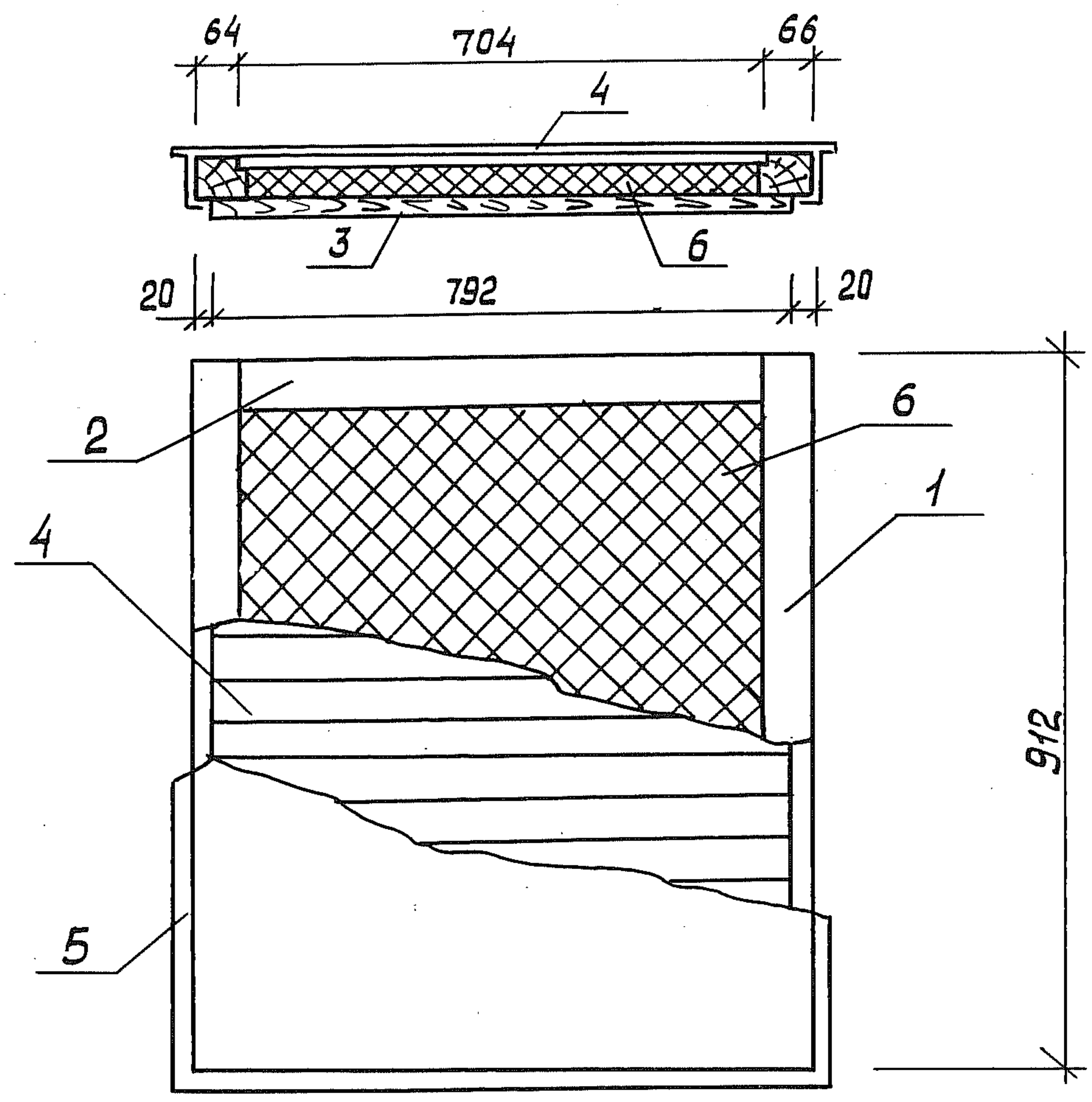
Н. КОНТР.	М. ЛЕЙЗЕРОВИЧ	<i>[Signature]</i>
НАЧ. М-3	В. АНИКИН	<i>[Signature]</i>
ГЛ. ИНЖ. М.	М. ЛЕЙЗЕРОВИЧ	<i>[Signature]</i>
ГАП	А. ПЕЧЕНКИН	<i>[Signature]</i>
ГИП	М. ГОЛЬШЕР	<i>[Signature]</i>
РАЗРАБОТ.	Р. ГРАЧЕВА	<i>[Signature]</i>
ИСПОЛНИЛ	Н. ПЕРЕХОВ	<i>[Signature]</i>
ПРОВЕРИЛ	Р. ГРАЧЕВА	<i>[Signature]</i>

2. 170 - 2.2 - 13

КОРОБКА

СТАДИЯ	МАССА	МАСШТАБ
Р		
ЛИСТ	ЛИСТОВ 1	

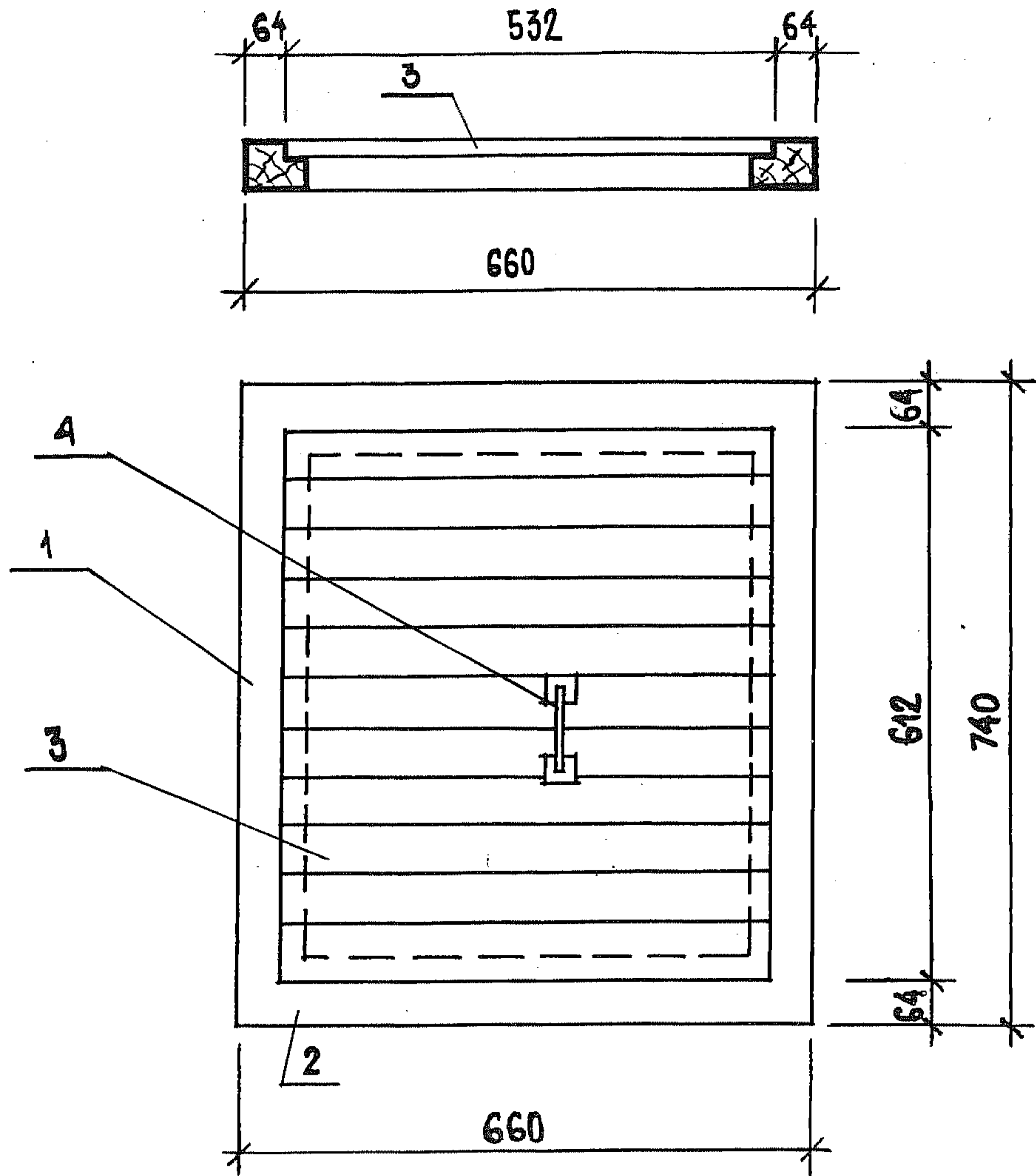
ЦНИИЭП
ГРАЖДАНСКОЕ СТРОИТЕЛЬСТВО



Поз.	Наименование	Кол.	Обозначение документа	Примеч.
1	Брусок 60×76×912	2	Древесина хвойная ГОСТ 24454-80Е ГОСТ 24698-81	без черт.
2	60×76×832	2		
3	16×45×792	20		
4	16×45×704	18		
5	Сталь тонколистовая оцинкованная δ=0.5 мм	6.11	ГОСТ 14918-80*	кг
6	Минераловатные плиты на синтетическом связующем	0.028	ГОСТ 9573-72	м ³

Имв. № инв. №	Взам. инв. №		
	Подпись и дата		
Имв. № подл 12-3556-183	Н. контр.	М. Лейзерович	<i>Лей</i>
	Нач. м-з	В. Аншкин	<i>Анш</i>
	Гл. инж. м	М. Лейзерович	<i>Лей</i>
	ГАП	А. Печенкин	<i>Печ</i>
	ГНП	М. Гольснер	<i>Гол</i>
	Разраб.	Р. Грачева	<i>Грач</i>
Исполн.	Н. Терехов	<i>Тер</i>	
Провер.	Р. Грачева	<i>Грач</i>	

2.170-2.2-14		
Полотно верхнего люка		
Стадия	Масса	Масшт.
Р		
Лист	Листов 1	
ЦНИИЭП ГРАЖДАНСЕЛЬСТРОЙ		



ПОР.	НАИМЕНОВАНИЕ	КОЛ	ОБОЗНАЧЕНИЕ ДОКУМЕНТА	ПРИМЕЧ.
1	БРУСОК 60×76×740	2	ГОСТ 24698-81	БЕЗ ЧЕРТ.
2	60×76×660	2		
3	16×56×530	11	БЕЗ ЧЕРТ.	
4	РУЧКА СКОБА РС-100	1	ГОСТ 5087-60	

Инв. № подл. 12-3556-184	Подпись и дата	2. 170 - 2. - 2 - 13			СТАДИЯ	МАССА	МАСШТАБ
		И. КОНТР.	М. ЛЕЙЗЕРОВИЧ	КРЫШКА НИЖНЯЯ.			
НАЧ. М-З	В. АНИКИН	ЛИСТ	ЛИСТОВ 1				
ГЛ. ИНЖ. М.	М. ЛЕЙЗЕРОВИЧ	ЦНИИЭП ГРАЖДАНСЕЛЬСТРОЙ					
ГАП	А. ПЕЧЕНКИН						
ГИП	М. ГОЛЬШЕВ						
РАЗРАБОТАЛ	Р. ГРАЧЕВА						
ИСПОЛНИЛ	Н. ПЕРЕХОВ						
ПРОВЕРИЛ	Р. ГРАЧЕВА						