

ТИПОВЫЕ КОНСТРУКЦИИ, ИЗДЕЛИЯ И УЗЛЫ  
ЗДАНИЙ И СООРУЖЕНИЙ

СЕРИЯ 2.170-1

**УЗЛЫ ВСТРОЕННОГО ОБОРУДОВАНИЯ**  
ЖИЛЫХ ЗДАНИЙ

выпуск 2

ВСТРОЕННЫЕ ШКАФЫ И  
КУХОННОЕ ОБОРУДОВАНИЕ

20720

ОТПУСКНАЯ ЦЕНА  
НА МОМЕНТ РЕАЛИЗАЦИИ  
УКАЗАНА В СЧЕТ-НАКЛАДНОЙ

ТИПОВЫЕ КОНСТРУКЦИИ, ИЗДЕЛИЯ И УЗЛЫ  
ЗДАНИЙ И СООРУЖЕНИЙ

СЕРИЯ 2.170-1

**УЗЛЫ ВСТРОЕННОГО ОБОРУДОВАНИЯ**  
**ЖИЛЫХ ЗДАНИЙ**

выпуск 2

ВСТРОЕННЫЕ ШКАФЫ И  
КУХОННОЕ ОБОРУДОВАНИЕ

РАЗРАБОТАН  
ЦНИИЭП жилища

УТВЕРЖДЕН И  
ВВЕДЕН В ДЕЙСТВИЕ  
ГОСКОМИТЕТОМ ПО ГРАЖДАН-  
СКОМУ СТРОИТЕЛЬСТВУ И АРХИ-  
ТЕКТУРЕ ПРИ ГОССТРОЕСССР  
С 1 СЕНТЯБРЯ 1985 г.  
ПРИКАЗ № 254 ОТ 22.02.1985 г.

Рук. ОТДЕЛЕНИЯ ПРОЕКТНЫХ РАБОТ

*Гайдар*  
В. М. ОСТРЕЦОВ

Рук. МАСТЕРСКОЙ №5

*Станишевский*  
А. В. СТАНИШЕВСКИЙ

Гл. СПЕЦИАЛИСТ МАСТ. №5

*Зингер*  
Б. И. ЗИНГЕР

© ГУП ЦПП, 2002

20720 2

Обозначение	Наименование	Стр.
2.170-1200	Содержание	2
2.170-1200Т0	Техническое описание	3
2.170-1200Т0	Техническое описание	4
2.170-1200Т0	Техническое описание	5
2.170-1200Т0	Техническое описание	6
2.170-1205	Шкаф встроенный (монтажная схема 1)	7
2.170-1206	Шкаф встроенный (монтажная схема 2)	8
2.170-1207	Шкаф встроенный (монтажная схема 3)	9
2.170-1208	Шкаф встроенный (монтажная схема 4)	10
2.170-1209	Шкаф-перегородка (монтажная схема 5)	11
2.170-1210	Шкаф-перегородка (монтажная схема 6)	12
2.170-1211	Антресоль (монтажная схема 7)	13
2.170-1212	Антресоль (монтажная схема 8)	14
2.170-1213	Узлы 1, 2, 3, 4, 5, 6, 7	15
2.170-1214	Узлы 8, 9, 10, 11, 12, 13, 14, 15, 16	16
2.170-1215	Узлы 17, 18, 19, 20, 21, 22	17
2.170-1216	Узлы 27, 28, 29, 31	18
2.170-1217	Узлы 1, 2А, 32, 33	19
2.170-1218	Узлы 34, 35	20
2.170-1219	Узлы 34А, 35А	21
2.170-1220	Узлы 1Б, 2Б, 6Б, 7Б, 2В	22
2.170-1221	Узлы 17Б, 19Б, 21Б, 27Б, 28Б, 29Б	23
2.170-1222	Узлы 1Г, 2Г, 6Г, 7Г, 1Д, 2Д, 3Д, 4Д	24
2.170-1223	Узлы 17Д, 18Д, 19Д, 20Д, 21Д, 22Д	25
2.170-1224	Узлы 27Д, 28Д, 29Д	26
2.170-1225	Кухонное оборудование (монтажная схема 1)	27
2.170-1226	Кухонное оборудование (монтажная схема 2)	28
2.170-1227	Узел 1	29
2.170-1228	Узлы 2, 3	30
2.170-1229	Узел 4	31
2.170-1230	Узлы 5, 6	32

ИНВ № ПОДЛ ПОДПИСЬ И ДАТА ВЗАМ ИНВ №:

				2.170-1200		
				СОДЕРЖАНИЕ		
				СТАДИЯ	ЛИСТ	ЛИСТОВ
				Р		1
				ЦНИИЭП ЖИЛИЩА		
НАЧ МАСТ	СТАНИШЕВСКИЙ	<i>[Signature]</i>				
ГЛА ИНЖ МАСТ	ПЕРВУШИН	<i>[Signature]</i>				
ГЛА АРХ ПР	ЗИНГЕР	<i>[Signature]</i>	4 8/87			

Выпуск типовых узлов встроенного оборудования жилых зданий, предназначен для применения при проектировании и строительстве жилых зданий. Принятые в выпуске состав типовых узлов и их конструктивные решения являются результатом обобщения современного проектного материала и достижения строительной науки и практики; содержат необходимые узлы, дополняющие материалы основных выпусков и являются основным материалом при монтаже встроенных шкафов и кухонного оборудования.

При использовании выпуска типовых узлов на монтажных чертежах проекта ставится марка детали в виде дроби, где в числителе указывается порядковый номер узла, в знаменателе номер документа:

узел \_\_\_\_\_  
 № документа

При использовании выпуска типовых узлов проектными организациями путем перекопирования узлов с внесением в необходимых случаях уточнений узлов, маркируются по системе, принятой в разрабатываемом проекте.

По мере развития строительной техники выпуски типовых узлов пополняются новыми решениями путем издания или дополнительных выпусков альбомов.

Шкафы встроенные и антресольные для жилых зданий

Представленные в настоящем выпуске типовые монтажные узлы встроенных шкафов, разработаны на основе системы, принятой в авторских свидетельствах № 164663 и 169224; выпуск серии 1.172.5-6 "Элементы и детали встроенных шкафов и антресолей для жилых зданий"

ИНВ. № ПОДЛ	ПОДПИСЬ И ДАТА	ВЗАМ ИНВ №:					2.170-120010		
							ТЕХНИЧЕСКОЕ ОПИСАНИЕ		
							СТАДИЯ	ЛИСТ	ЛИСТОВ
							Р		1
НАЧ НАСТ	СТАНИШЕВСКИЙ	<i>[Signature]</i>			ЦНИИЭП ЖИЛИЩА				
ГА ИНЖ МАС	ПЕРВУШИН	<i>[Signature]</i>							
ГА АРХ ПР	ЗИНГЕР	<i>[Signature]</i>	4/1983						

в соответствии с требованиями ГОСТ 26138-84 "Элементы и детали встроенных шкафов и антресолей для жилых зданий. Технические условия".

Встроенные шкафы монтируются в помещении на чистом полу после грунтовки стен и окраски потолка или после окончательной отделки в соответствии с монтажными чертежами встроенного шкафа по проекту жилого дома. При этом, должны быть приняты меры по предотвращению повреждения и загрязнения поверхности шкафа.

При монтаже шкафа, устанавливаемого к стене с дверным проемом, расстояние от выключателя до боковой стенки шкафа должно быть не менее 50 мм.

Отличительной особенностью данной конструкции встроенных шкафов и антресолей является небольшая номенклатура типовых элементов и деталей, простой и быстрый монтаж, так как сборка блоков осуществляется одновременно с промежуточными стенками стяжными винтами (см. 2.170-12-15, узел 20).

Точно также соединяются дверные блоки шкафа с дверными блоками антресоли (см. 2.170-12-13, узел 2).

Промежуточные стенки предусмотрены только в нижней части шкафа. Боковые стенки предусматриваются в проемах проходных дверей и открытых местах боковой стенки шкафа.

Зазоры между шкафом и стеной, а также шкафом и потолком закрываются наличником, не препятствуя свободному открыванию дверок шкафа и антресолей (см. 2.170-12-13 узел 1 и 2.170-12-15 узел 18). Антресоли, располагаемые над внутриквартирными проходами, крепятся к ограждающим конструкциям при помощи металлических угольников или деревянной рейки (см. 2.170-12-17 узлы 2А, 32, 33).

ИНВ. № ПОДЛ ПОДПИСЬ И ДАТА ВЗАМ ИНВ №

2.170-120010 ЛИСТ

Качество встроенных шкафов обеспечивается тщательным монтажом соединения сборочных единиц и деталей. Сборка должна производиться плотной посадкой без перекоса полотен дверок, боковых и промежуточных стенок как по вертикали, так и по горизонтали. Установка дверок шкафов и антресолей производится по уровню и отвесу.

Лицевые поверхности полотен дверок шкафов и антресолей должны быть подобраны по текстуре и цвету.

Внутренние поверхности стен в пределах шкафов и антресолей должны быть окрашены водоземлемыми или масляными красками, по предварительной грунтовке и шпаклевке или оклеиваются обоями.

#### Кухонное оборудование

Комплект стационарного кухонного оборудования состоит, как правило, из приобретенного набора кухонной мебели, бытовых и санитарно-технических приборов.

Часть изделий кухонного оборудования монтируется на стенах — настенные шкафы, воздухоочиститель, настенные холодильники и т.п. Причем вес настенных изделий, предназначенных для хранения посуды и продуктов, в загруженном состоянии достигает 20–30 кг (шкаф) и 60–70 кг (холодильник).

Крепление и монтаж таких изделий в современных жилых домах представляет значительные трудности, поскольку фронт кухонного оборудования располагается, как правило, у поперечной несущей стены, часто имеющей вентиляционные каналы. Минимальное расстояние от поверхности стены до вентиляционного канала 40 мм. В этих случаях для крепления навесных изделий к стене на уровне 2000–2100 мм от пола просверливаются (но не пробиваются) отверстия  $\varnothing 12$  мм, в которые закладываются дюбели. В зависимости от типа навески, предусмотренной в изделиях, они навешиваются на крючках непосредственно

2.170-120010

ЛИСТ

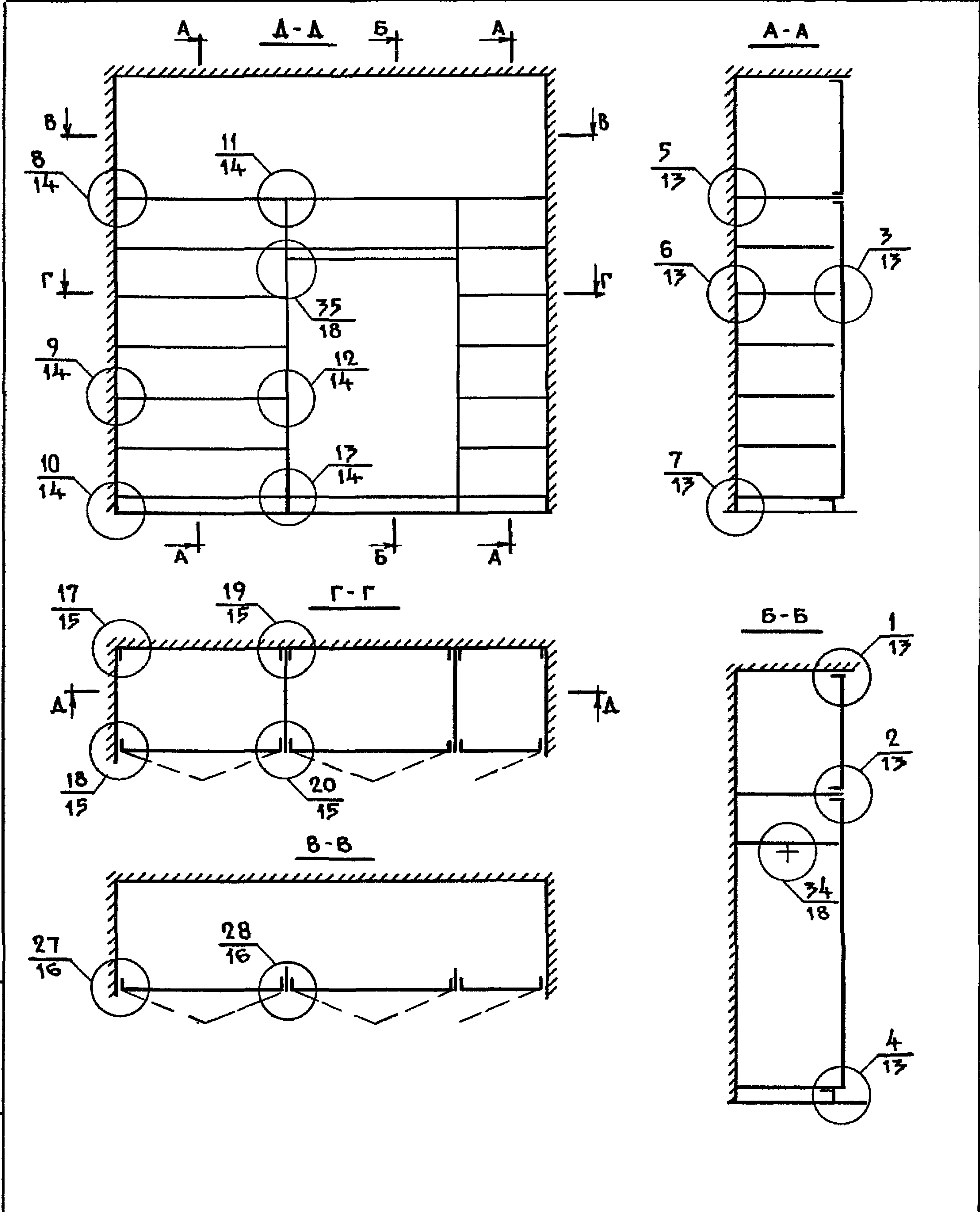
к стене или консольно. Настенные холодильники, имеющие значительный вес, и настенные шкафы длиной более 80 см навешиваются на 3 опоры.

Крепление воздухоочистителя и настенного шкафа над ним, располагаемых над плитой, должно предусматривать пропуск газового стояка, идущего к плите с расстоянием от стены до прибора 50 мм.

При ссылке на документы номер серии условно опущен.

ИНВ. №	ПОДЛ.	ПОДПИСЬ И ДАТА	ВЗАМ. ИНВ. №

2.170-120070	ЛИСТ



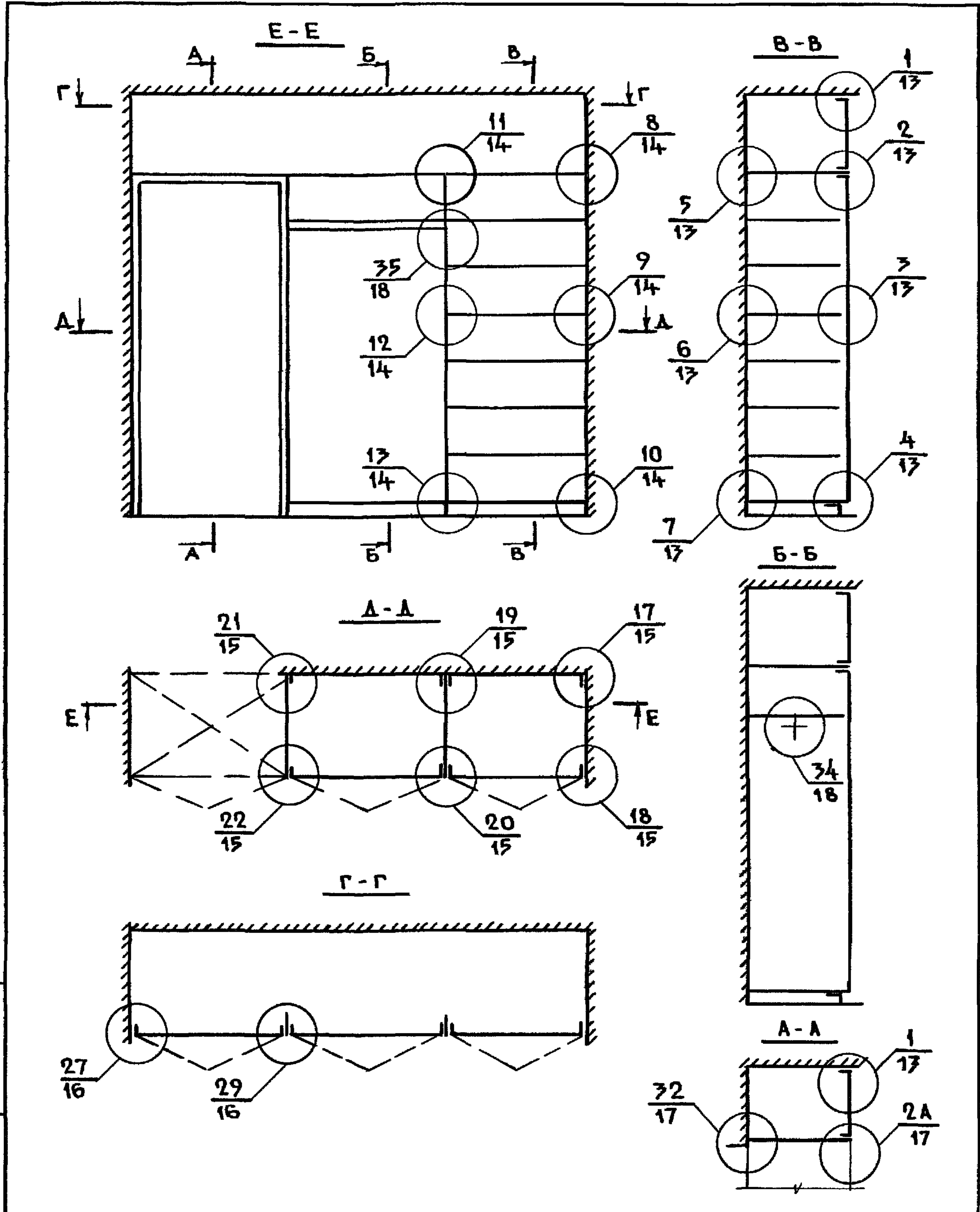
ИНВ. № ПОДЛ. ПОДПИСЬ И ДАТА ВЗАМ. ИНВ. №

2.170 - 12-05			
Н. КОНТР.	СТАНИШЕВСКИЙ	<i>[Signature]</i>	20.04.85
НАЧ. МАСТ.	СТАНИШЕВСКИЙ	<i>[Signature]</i>	20.05.85
ГЛ. ИНЖ. НАС.	ПАНКОВ	<i>[Signature]</i>	20.03.85
ГЛ. АРХ. ПР.	ЗИНГЕР	<i>[Signature]</i>	20.03.85
ПРОВЕР.	ЗИНГЕР	<i>[Signature]</i>	20.03.85
РАЗРАБ.	АНДРУШЕНКО	<i>[Signature]</i>	20.03.85
ШКАФ ВСТРОЕННЫЙ МОНТАЖНАЯ СХЕМА-1/			
СТАДИЯ	ЛИСТ	ЛИСТОВ	
Р		1	
ЦНИИЭП ЖИЛИЩА			

КОПИРОВАЛ 20720 8

ФОРМАТ А4



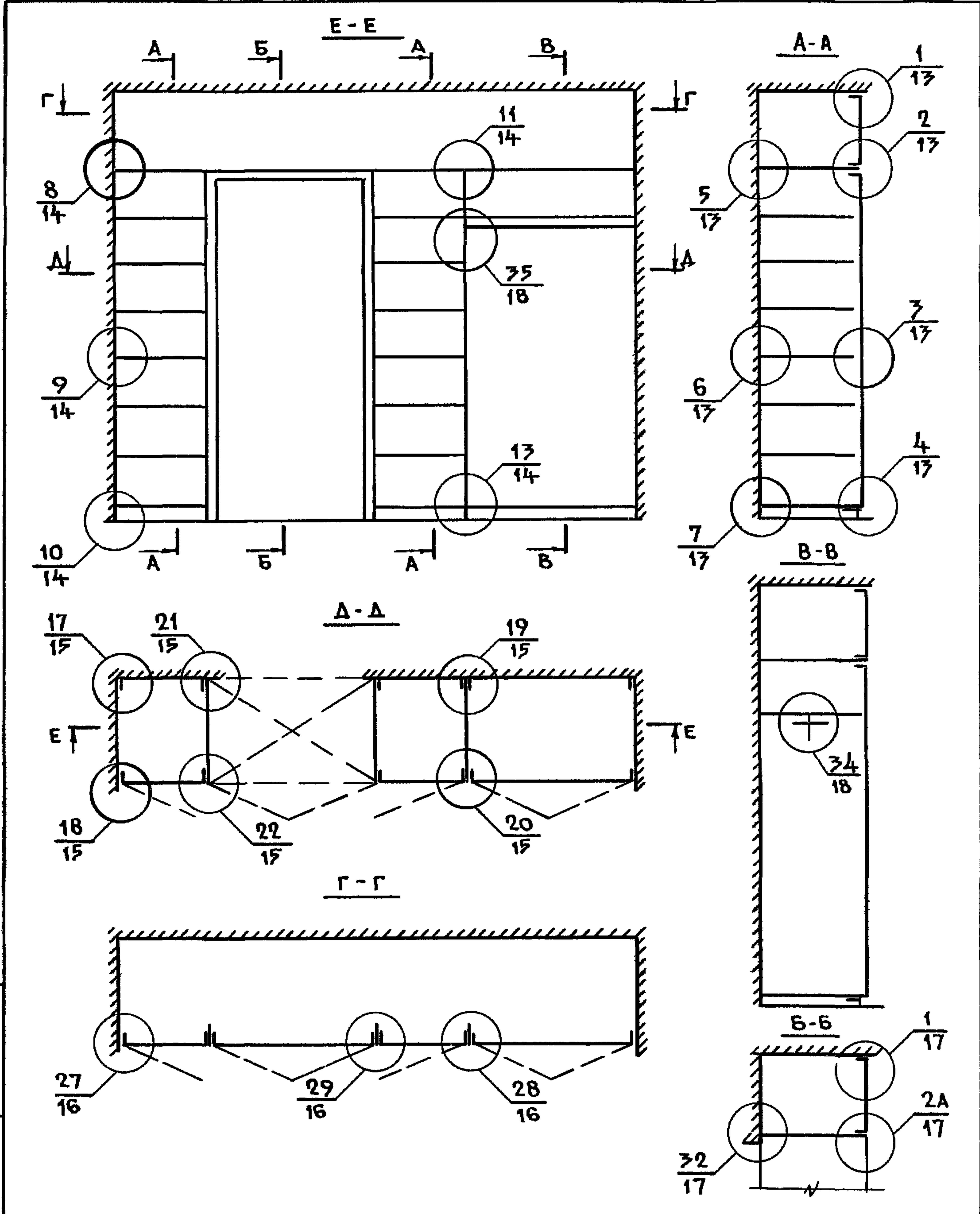


ИНВ. № ПОДЛ. ПОДПИСЬ И ДАТА ВЗАМ. ИНВ. №:

2.170 - 1.2-06			
Н. КОНТР.	СТАНИШЕВСКИЙ	<i>[Signature]</i>	20.03.85
НАЧ. МАСТ.	СТАНИШЕВСКИЙ	<i>[Signature]</i>	20.03.85
ГЛ. ИНЖ. МАСТ.	ПАНКОВ	<i>[Signature]</i>	20.03.85
ГЛ. АРХ. ПР.	ЗИНГЕР	<i>[Signature]</i>	20.03.85
ПРОВЕР.	ЗИНГЕР	<i>[Signature]</i>	20.03.85
РАЗРАБ.	АНДРУШЕНКО	<i>[Signature]</i>	20.03.85
ШКАФ ВСТРОЕННЫЙ / МОНТАЖНАЯ СХЕМА 2 /			СТАДИЯ ЛИСТ ЛИСТОВ Р 1 1
ЦНИИЭП ЖИЛИЩА			

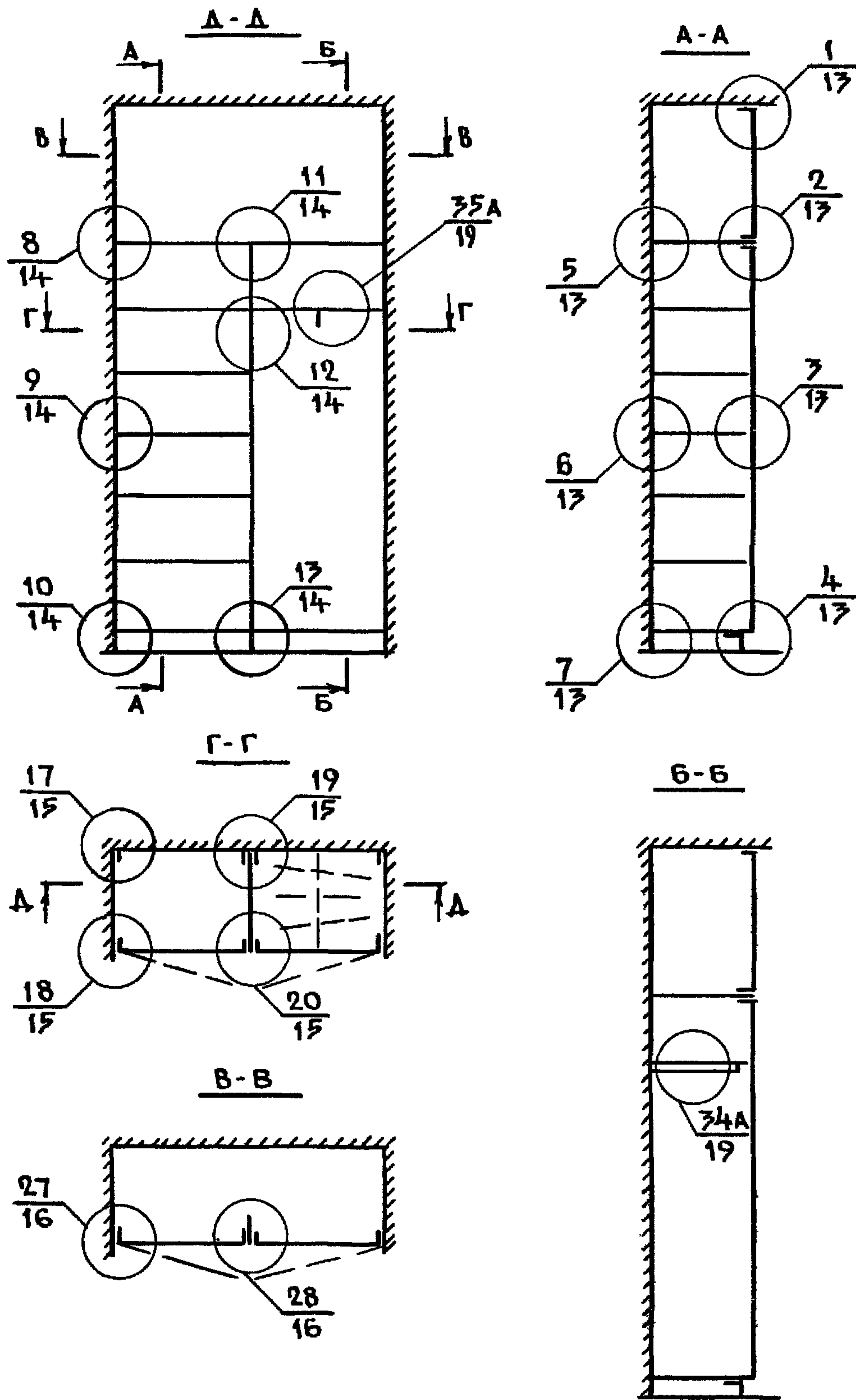
КОПИРОВАЛ 20720 9

ФОРМАТ А4



ИНВ. № ПОДЛ. ПОДПИСЬ И ДАТА ВЗАМ. ИНВ. №

2.170 - 12-07					
Н.КОНТР.	СТАНИШЕВСКИЙ	<i>[Signature]</i>	28.03.85		
НАЧ.МАСТ.	СТАНИШЕВСКИЙ	<i>[Signature]</i>	28.03.85		
ГЛА.ИНЖ.МАС.	ПАНКОВ	<i>[Signature]</i>	20.03.85		
ГЛА.АРХ.ПРО.	ЗИНГЕР	<i>[Signature]</i>	20.03.85		
ПРОВЕР.	ЗИНГЕР	<i>[Signature]</i>	20.03.85		
РАЗРАБ.	АНДРУШЕНКО	<i>[Signature]</i>	28.03.85		
ШКАФ ВСТРОЕННЫЙ / МОНТАЖНАЯ СХЕМА 3/			СТАДИЯ	ЛИСТ	ЛИСТОВ
			Р		1
			ЦНИИЭП ЖИЛИЩА		



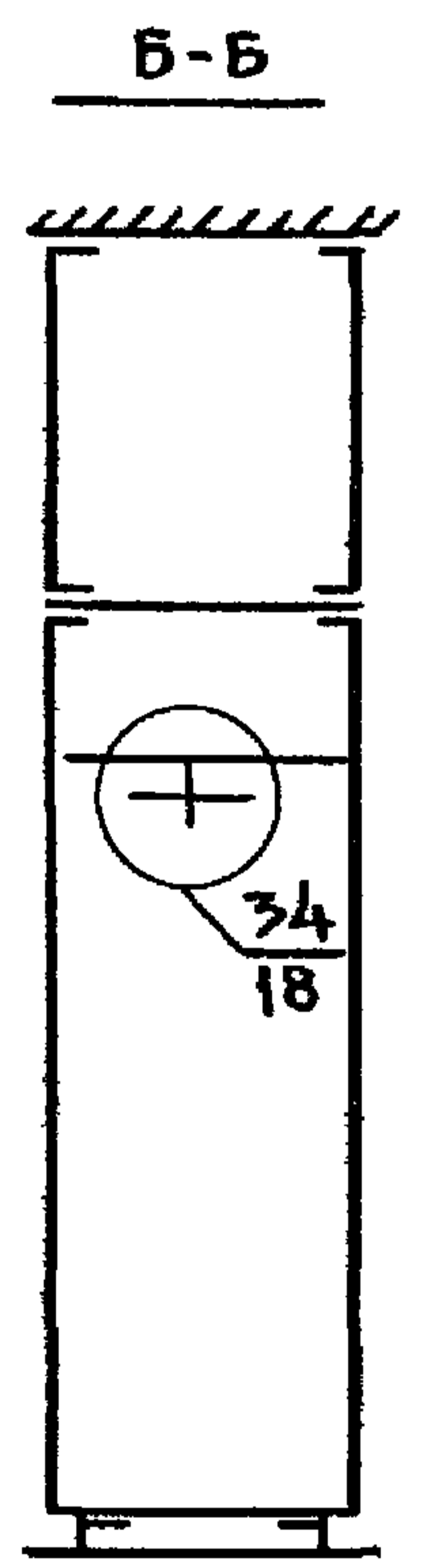
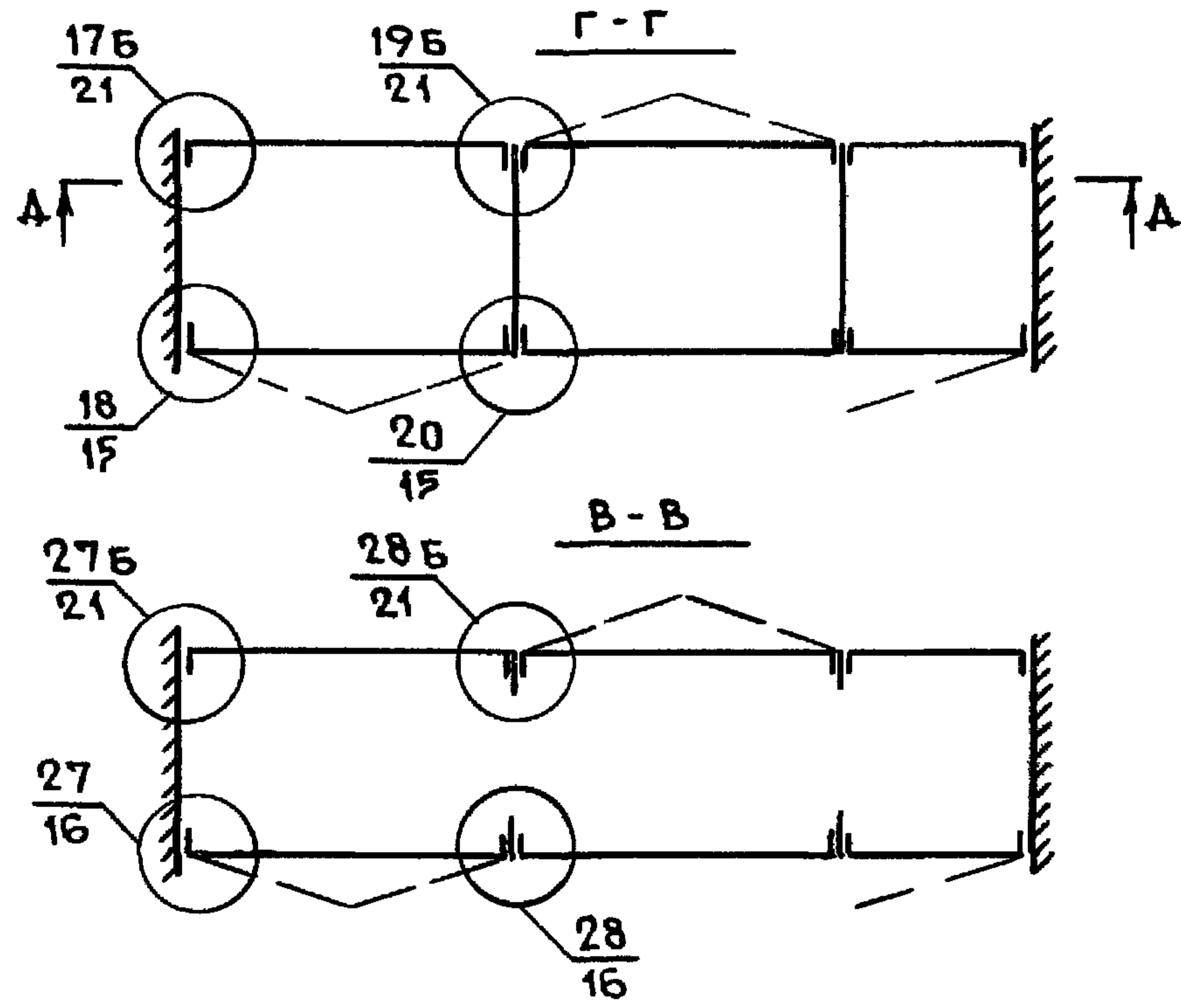
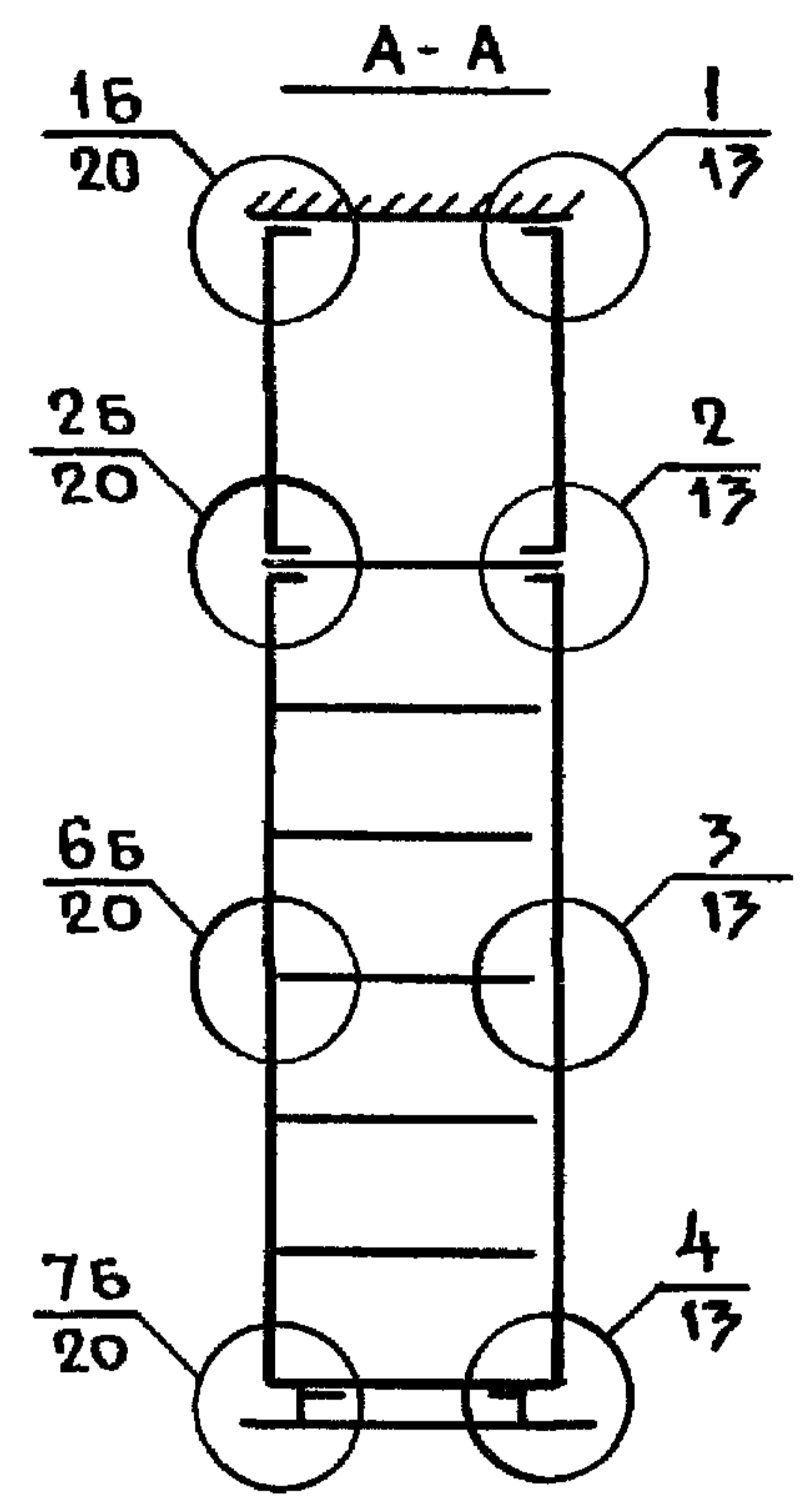
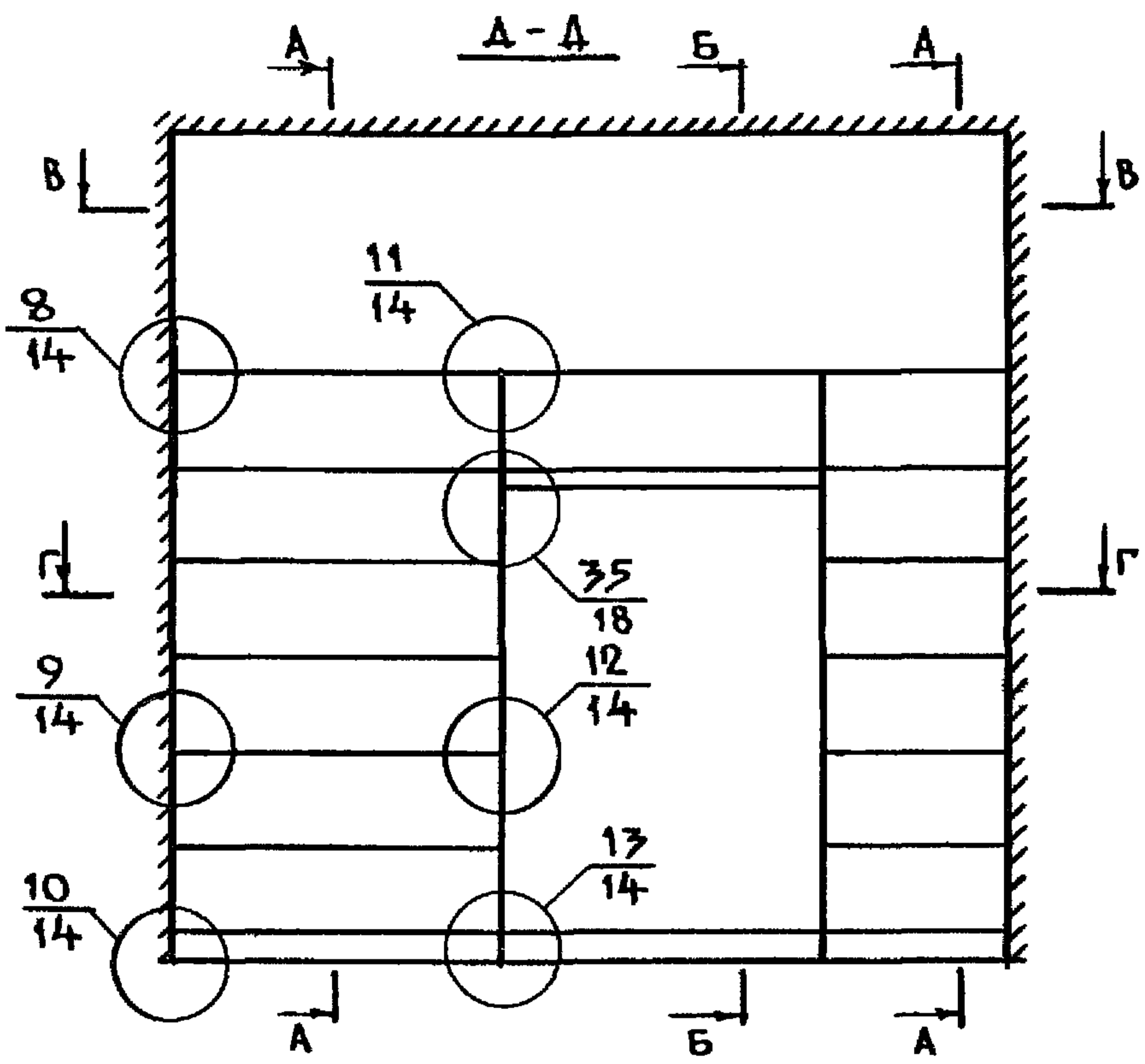
ИНВ. № ПОДЛ. ПОДПИСЬ И ДАТА ВЗАМ. ИНВ. №

И. КОНТР.	СТАНИШЕВСКИЙ	<i>[Signature]</i>	20.03.85
НАЧ. МАСТ.	СТАНИШЕВСКИЙ	<i>[Signature]</i>	20.03.85
ГЛА. ИНЖ. МАС.	ПАНКОВ	<i>[Signature]</i>	20.03.85
ГЛА. АРХ. ПР.	ЗИНГЕР	<i>[Signature]</i>	20.03.85
ПРОВЕР.	ЗИНГЕР	<i>[Signature]</i>	20.03.85
РАЗРАБ.	АНДРУШЕНКО	<i>[Signature]</i>	20.03.85

2.170 - 12-08

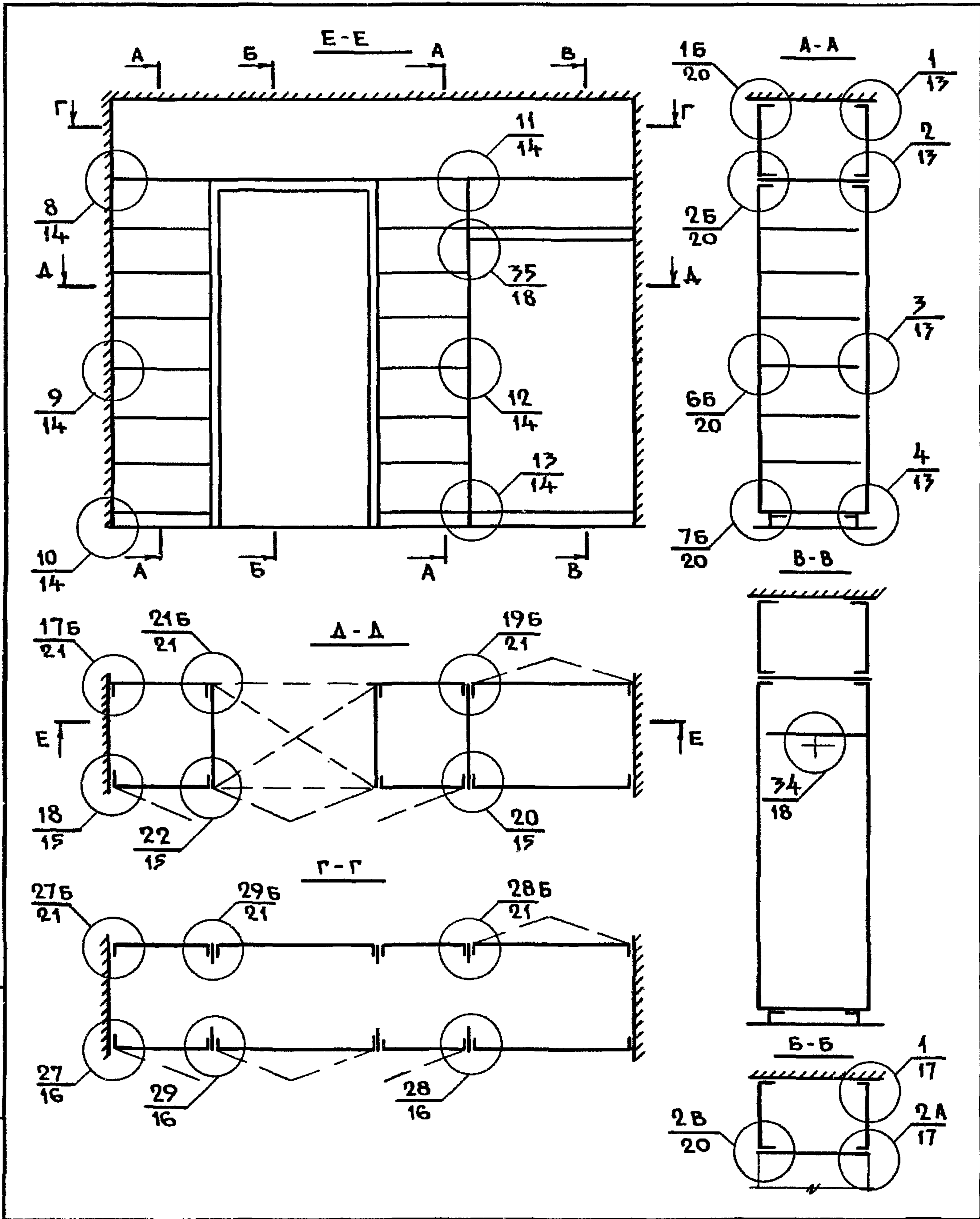
ШКАФ ВСТРОЕННЫЙ  
/МОНТАЖНАЯ СХЕМА 4/

СТАДИЯ	ЛИСТ	ЛИСТОВ
Р		1
ЦНИИЭП ЖИЛИЩА		



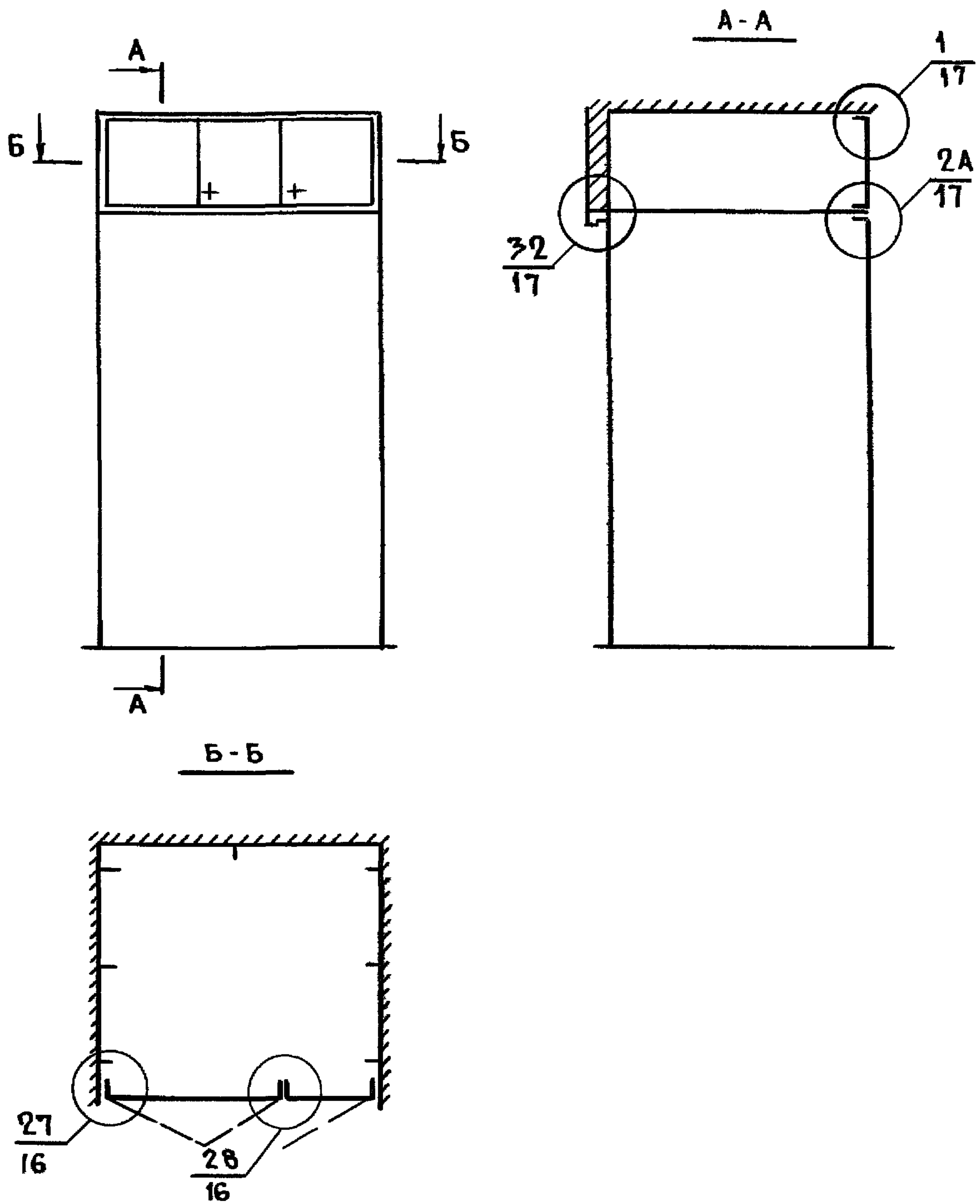
ИНВ. № ПОДЛ. ПОДПИСЬ И ДАТА ВЗАМ. ИНВ. №:

				2.170 - 12-09			
И. КОНТР.	СТАНИШЕВСКИЙ	<i>[Signature]</i>	20.03.85	ШКАФ - ПЕРЕГОРОДКА /МОНТАЖНАЯ СХЕМА 5/	СТАДИЯ	ЛИСТ	ЛИСТОВ
НАЧ. МАСТ.	СТАНИШЕВСКИЙ	<i>[Signature]</i>	21.03.85		Р		1
ГЛ. ИНЖ. МАСТ.	ПАНКОВ	<i>[Signature]</i>	20.03.85		ЦНИИЭП ЖИЛИЩА		
ГЛ. АРХ. ПР.	ЗИНГЕР	<i>[Signature]</i>	20.03.85				
ПРОВЕР.	ЗИНГЕР	<i>[Signature]</i>	20.03.85				
РАЗРАБ.	АНДРУШЕНКО	<i>[Signature]</i>	24.02.85				



ИНВ. № ПОДЛ. ПОДПИСЬ И ДАТА ВЗАМ. ИНВ. №

2.170 - 12-10			
И. КОНТР.	СТАНИШЕВСКИЙ	<i>[Signature]</i>	20.03.85
НАЧ. МАСТ.	СТАНИШЕВСКИЙ	<i>[Signature]</i>	20.03.85
ГЛ. ИНЖ. МАСТ.	ПАНКОВ	<i>[Signature]</i>	20.03.85
ГЛ. АРХ. ПР.	ЗИНГЕР	<i>[Signature]</i>	20.03.85
ПРОВЕР.	ЗИНГЕР	<i>[Signature]</i>	20.03.85
РАЗРАБ.	АНДРУШЕНКО	<i>[Signature]</i>	22.03.85
ШКАФ - ПЕРЕГОРОДКА / МОНТАЖНАЯ СХЕМА 6/			
СТАДИЯ	ЛИСТ	ЛИСТОВ	
Р		1	
ЦНИИЭП ЖИЛИЩА			



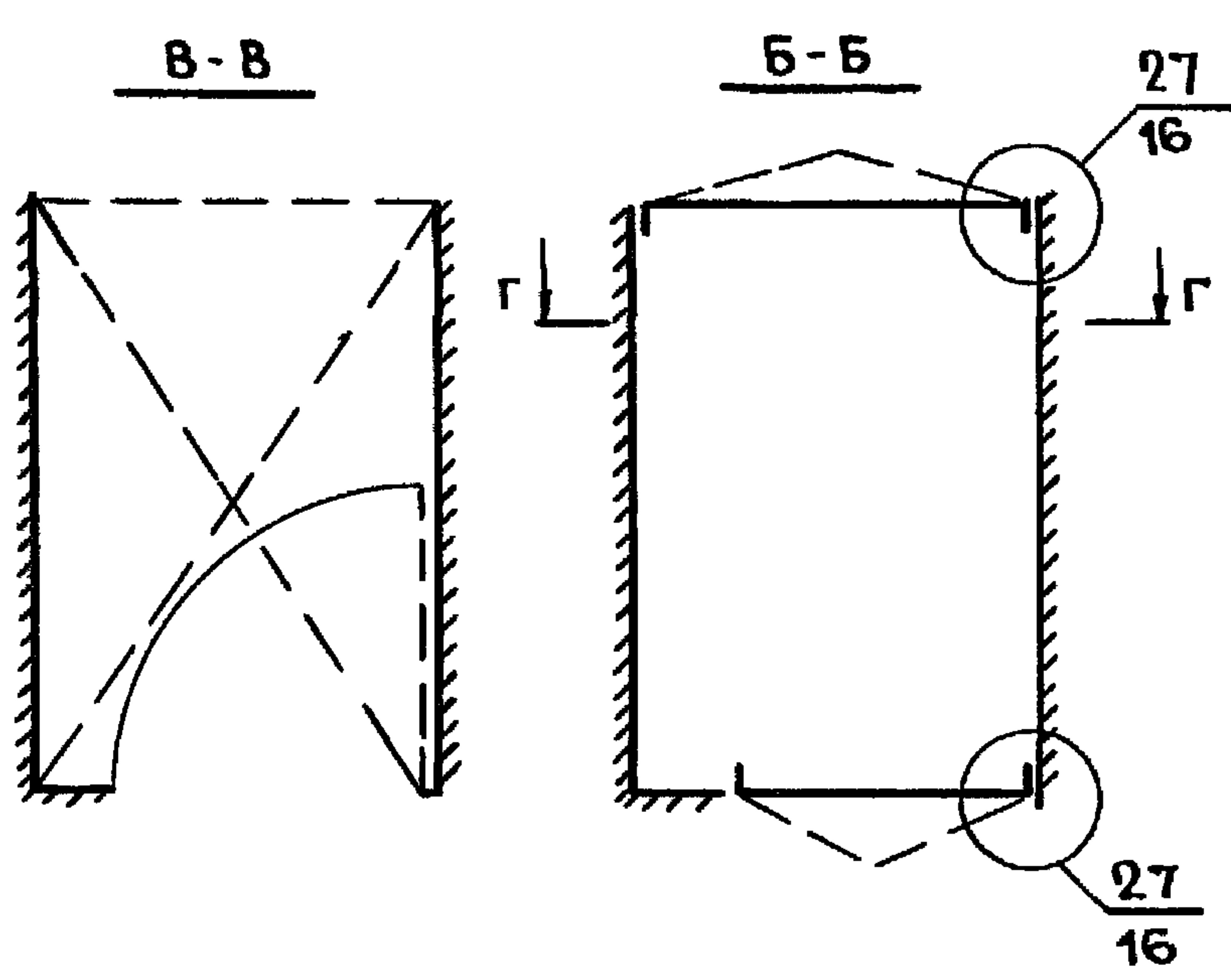
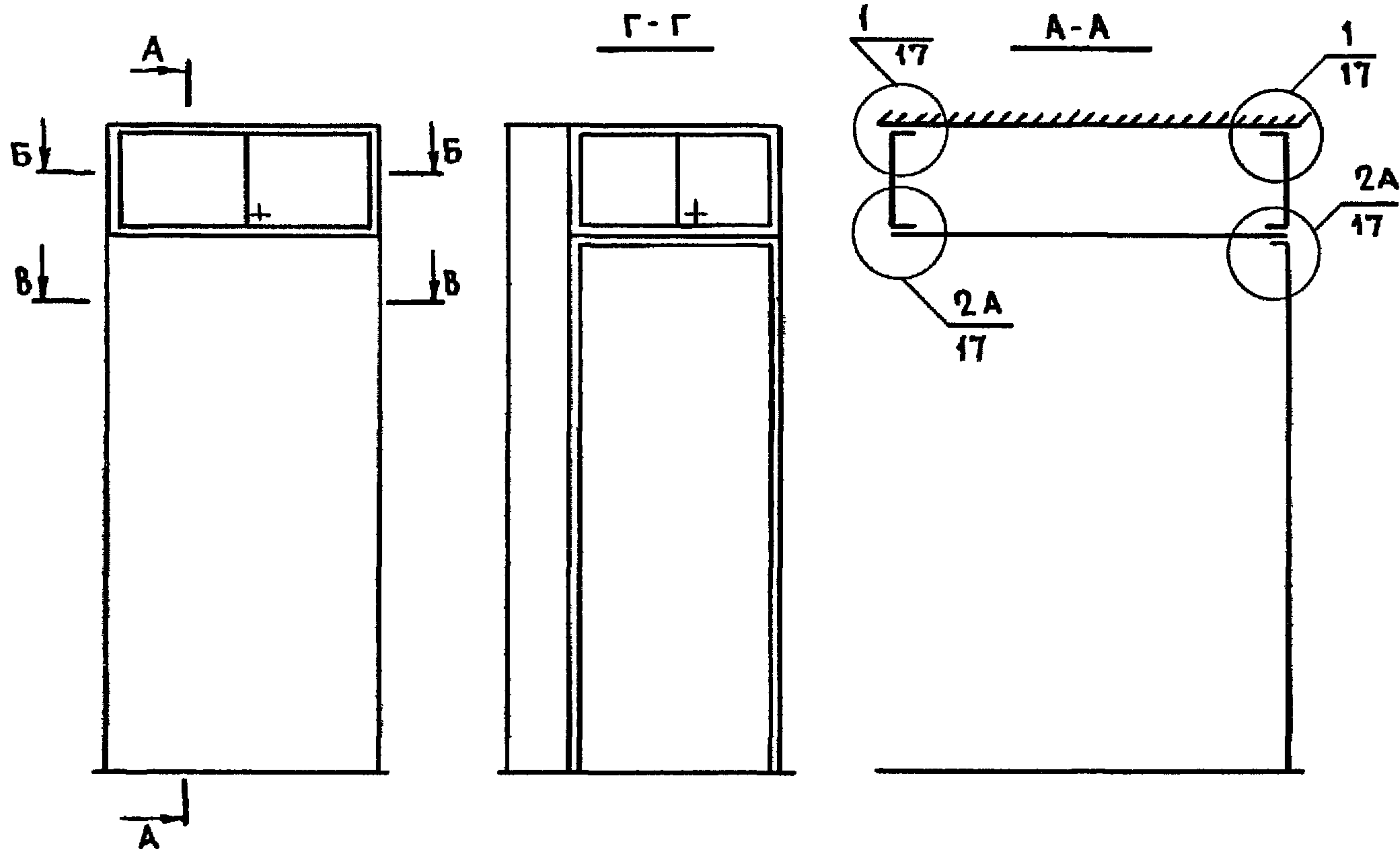
ИНВ. № ПОДЛ. ПОДПИСЬ И ДАТА ВЗАМ. ИНВ. №

И. КОНТР.	СТАНИШЕВСКИЙ	<i>[Signature]</i>	20.03.85
НАЧ. МАСТ	СТАНИШЕВСКИЙ	<i>[Signature]</i>	20.03.85
ГЛ. ИНЖ. МАСТ	ПАНКОВ	<i>[Signature]</i>	20.03.85
ГЛ. АРХ. ПРО.	ЗИНГЕР	<i>[Signature]</i>	20.03.85
ПРОВЕР.	ЗИНГЕР	<i>[Signature]</i>	20.03.85
РАЗРАБ.	АНДРУШЕНКО	<i>[Signature]</i>	20.03.85

2. 170 - 1.2-11

АНТРЕСОЛЬ  
/МОНТАЖНАЯ СХЕМА 7/

СТАДИЯ	ЛИСТ	ЛИСТОВ
Р		1
ЦНИИЭП ЖИЛИЩА		



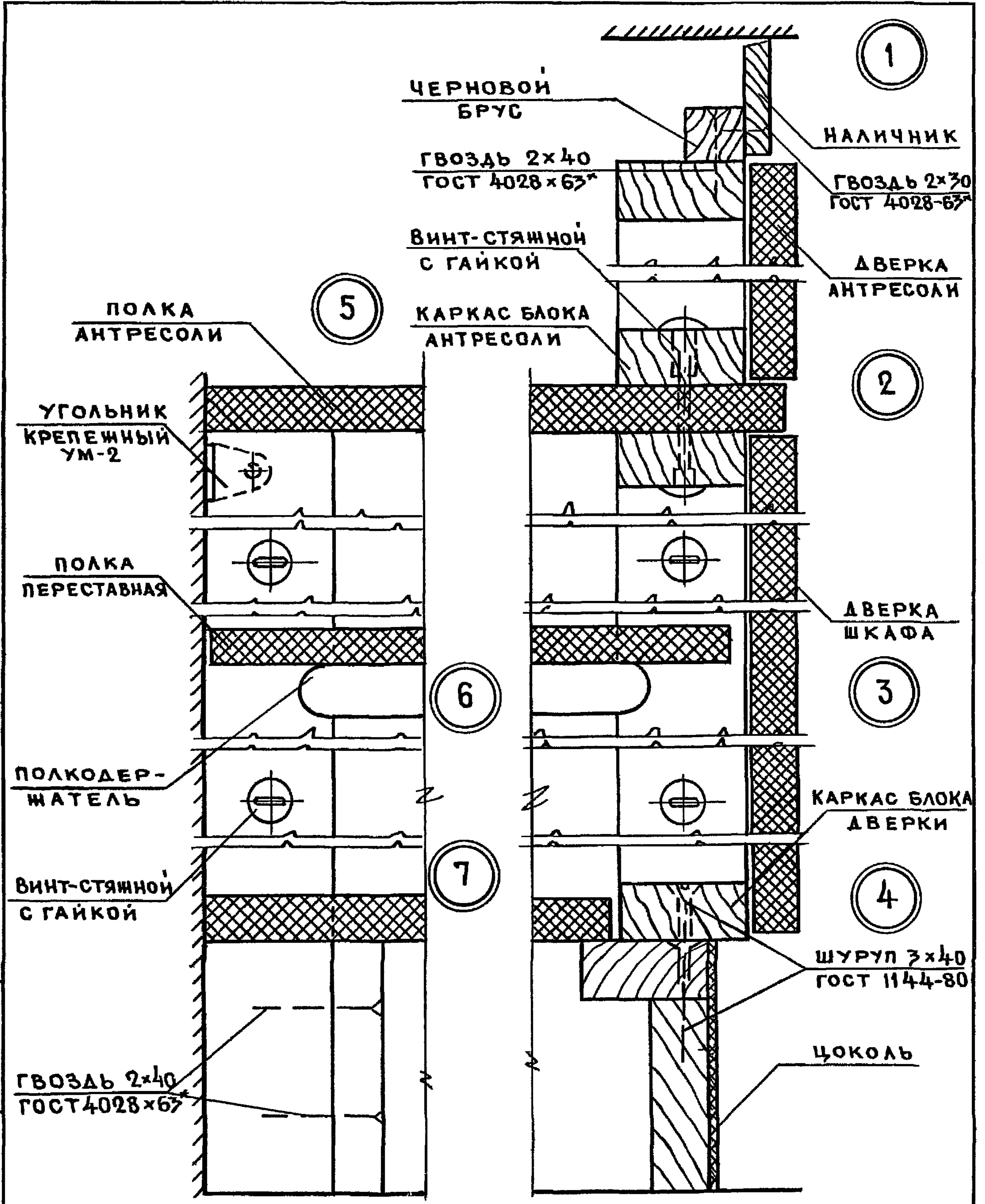
ИНВ. № ПОДЛ. ПОДПИСЬ И ДАТА ВЗАМ. ИНВ. №:

Н. КОНТР.	СТАНИШЕВСКИЙ	<i>[Signature]</i>	21.03.85
НАЧ. МАСТ	СТАНИШЕВСКИЙ	<i>[Signature]</i>	21.03.85
ГЛ. ИНЖ. МАС.	ПАНКОВ	<i>[Signature]</i>	20.03.85
ГЛ. АРХ. ПР.	ЗИНГЕР	<i>[Signature]</i>	20.03.85
ПРОВЕР.	ЗИНГЕР	<i>[Signature]</i>	20.03.85
РАЗРАБ.	АНДРУШЕНКО	<i>[Signature]</i>	20.03.85

2.170 - 12-12

АНТРЕСОЛЬ  
МОНТАЖНАЯ СХЕМА 8/

СТАДИЯ	ЛИСТ	ЛИСТОВ
Р		1
ЦНИИЭП ЖИЛИЩА		



ИНВ. № ПОДЛ. ПОДПИСЬ И ДАТА ВЗАМ. ИНВ. №

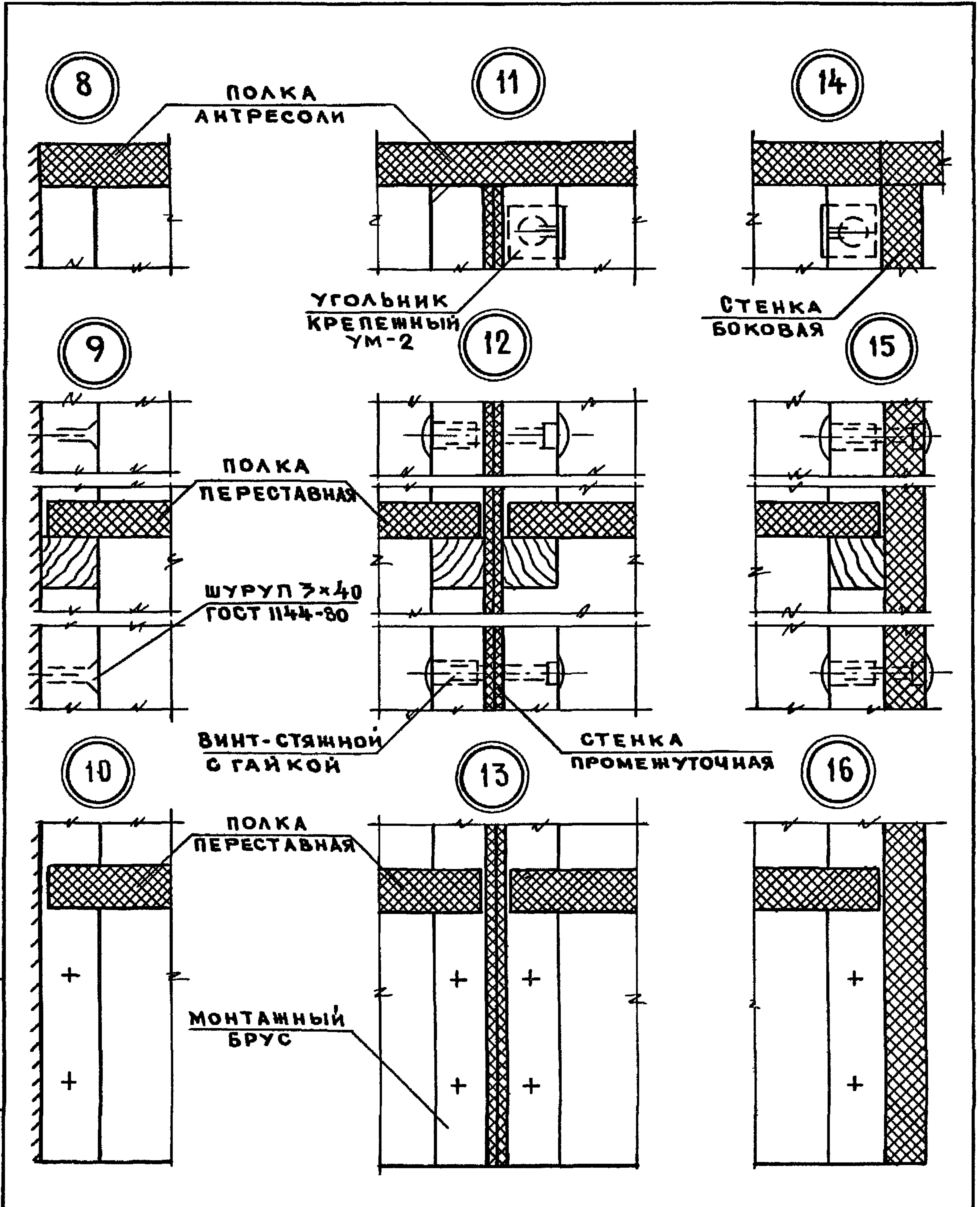
И. КОНТР.	СТАНИШЕВСКИЙ	<i>[Signature]</i>	20.03.85
НАЧ. МАСТ.	СТАНИШЕВСКИЙ	<i>[Signature]</i>	20.03.85
ГЛАВ. МАСТ.	ПАНКОВ	<i>[Signature]</i>	20.03.85
ГЛАВ. АРХ. ПРО.	ЗИНГЕР	<i>[Signature]</i>	20.03.85
ПРОВЕР.	ЗИНГЕР	<i>[Signature]</i>	20.03.85
РАЗРАБ.	АНДРУШЕНКО	<i>[Signature]</i>	20.03.85

2.170 - 12-13

УЗЛЫ 1; 2; 3; 4;  
5; 6; 7.

СТАДИЯ	ЛИСТ	ЛИСТОВ
Р		1
ЦНИИЭП ЖИЛИЩА		





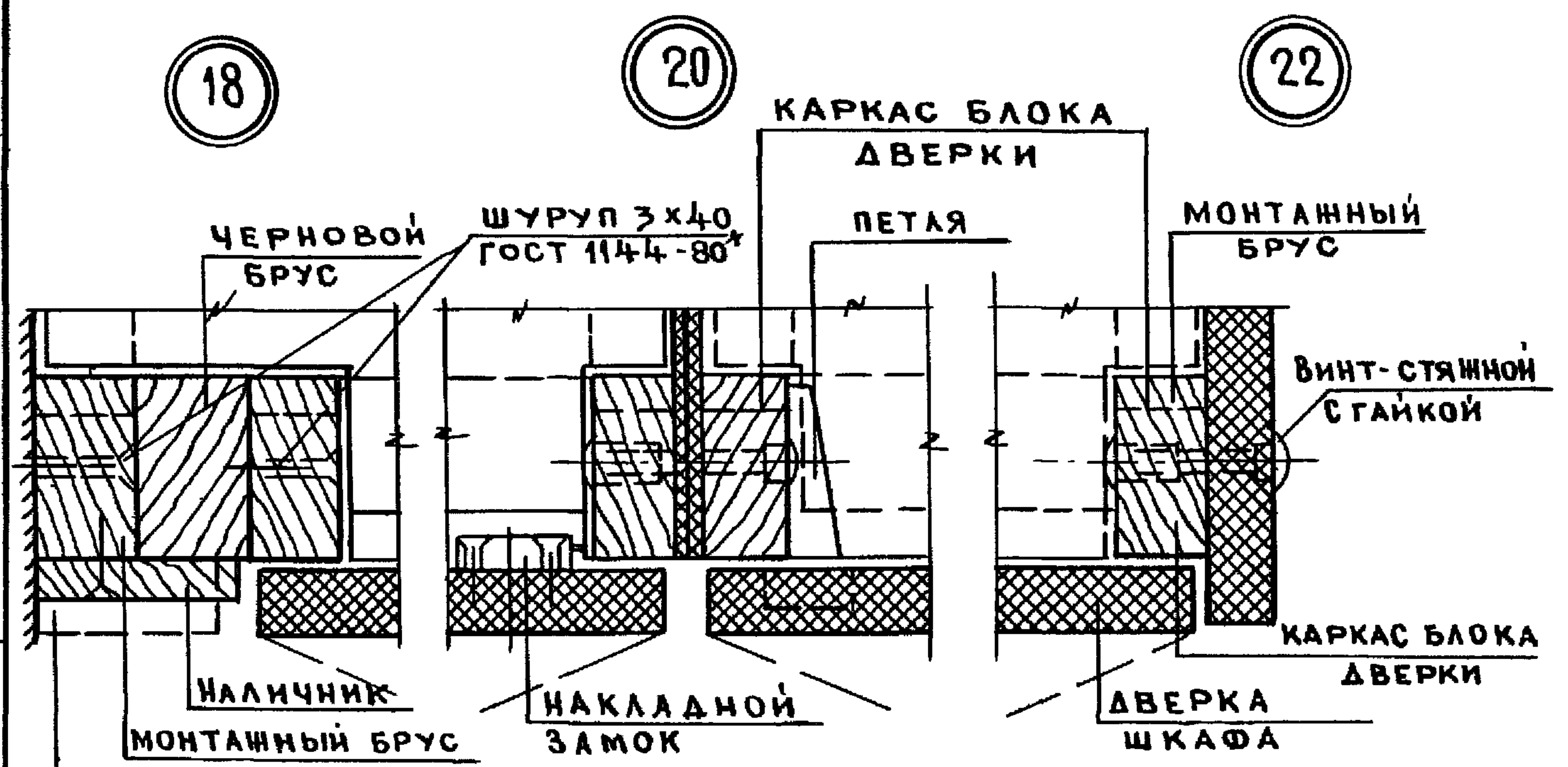
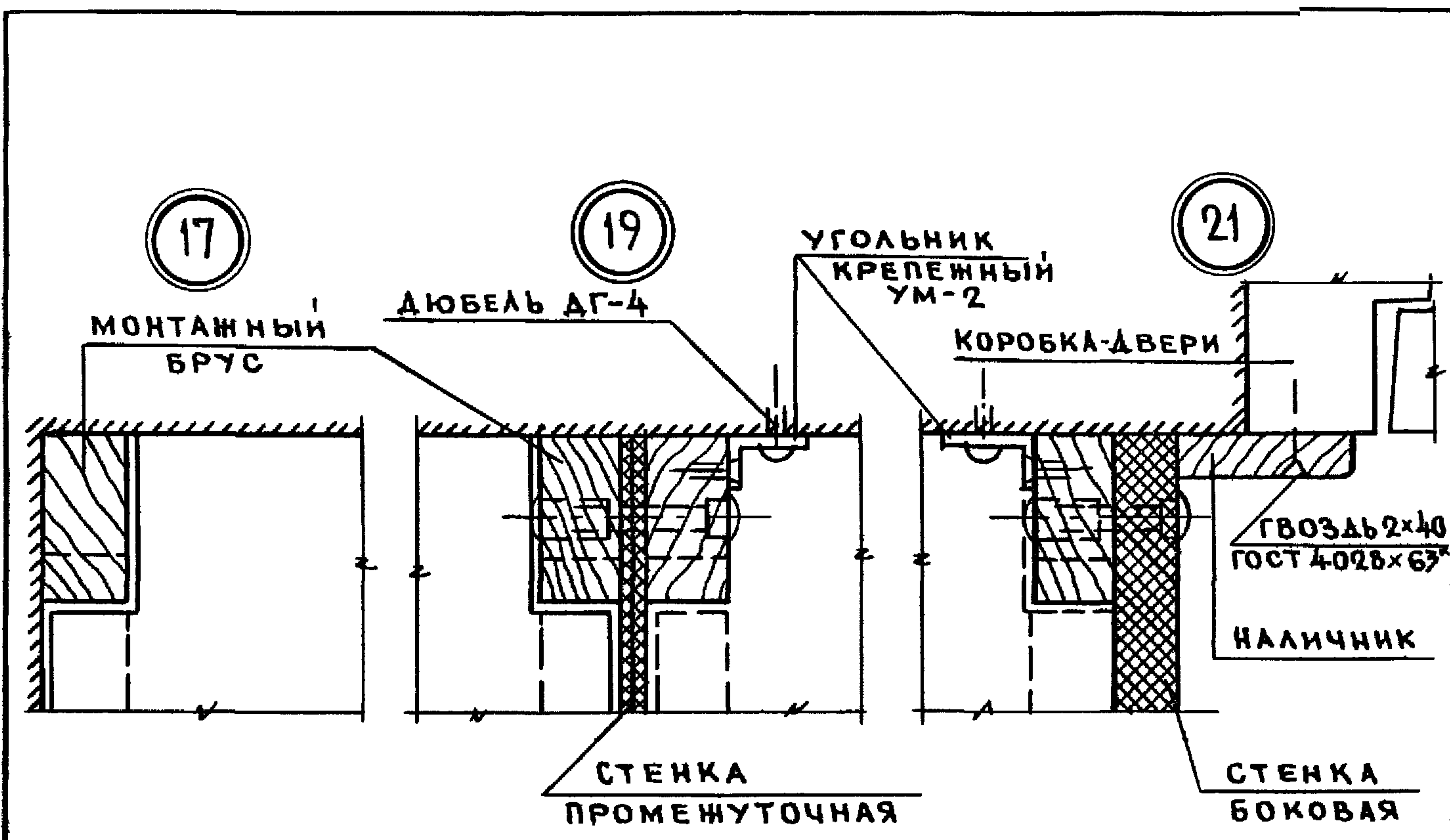
ИНВ. № ПОДЛ. ПОДПИСЬ И ДАТА ВЗАМ. ИНВ. №:

И. КОНТР.	СТАНИШЕВСКИЙ	<i>[Signature]</i>	20.03.85
НАЧ. МАС.	СТАНИШЕВСКИЙ	<i>[Signature]</i>	20.03.85
ГЛАВ. МАС.	ПАНКОВ	<i>[Signature]</i>	20.03.85
ГЛАВ. ДР.	ЗИНГЕР	<i>[Signature]</i>	20.03.85
ПРОВЕР.	ЗИНГЕР	<i>[Signature]</i>	20.03.85
РАЗРАБ.	АНДРУШЕНКО	<i>[Signature]</i>	20.03.85

2.170 - 1.2-14

УЗЛЫ 8; 9; 10; 11;  
12; 13; 14; 15; 16.

СТАДИЯ	ЛИСТ	ЛИСТОВ
Р		1
ЦНИИЭП ЖИЛИЩА		



ПРИ ЗАЗОРЕ БОЛЕЕ 60ММ НАЛИЧНИК ЗАМЕНИТЬ НА РЕЙКУ ТОЛЩИНОЙ ПОЛОТНА ДВЕРКИ

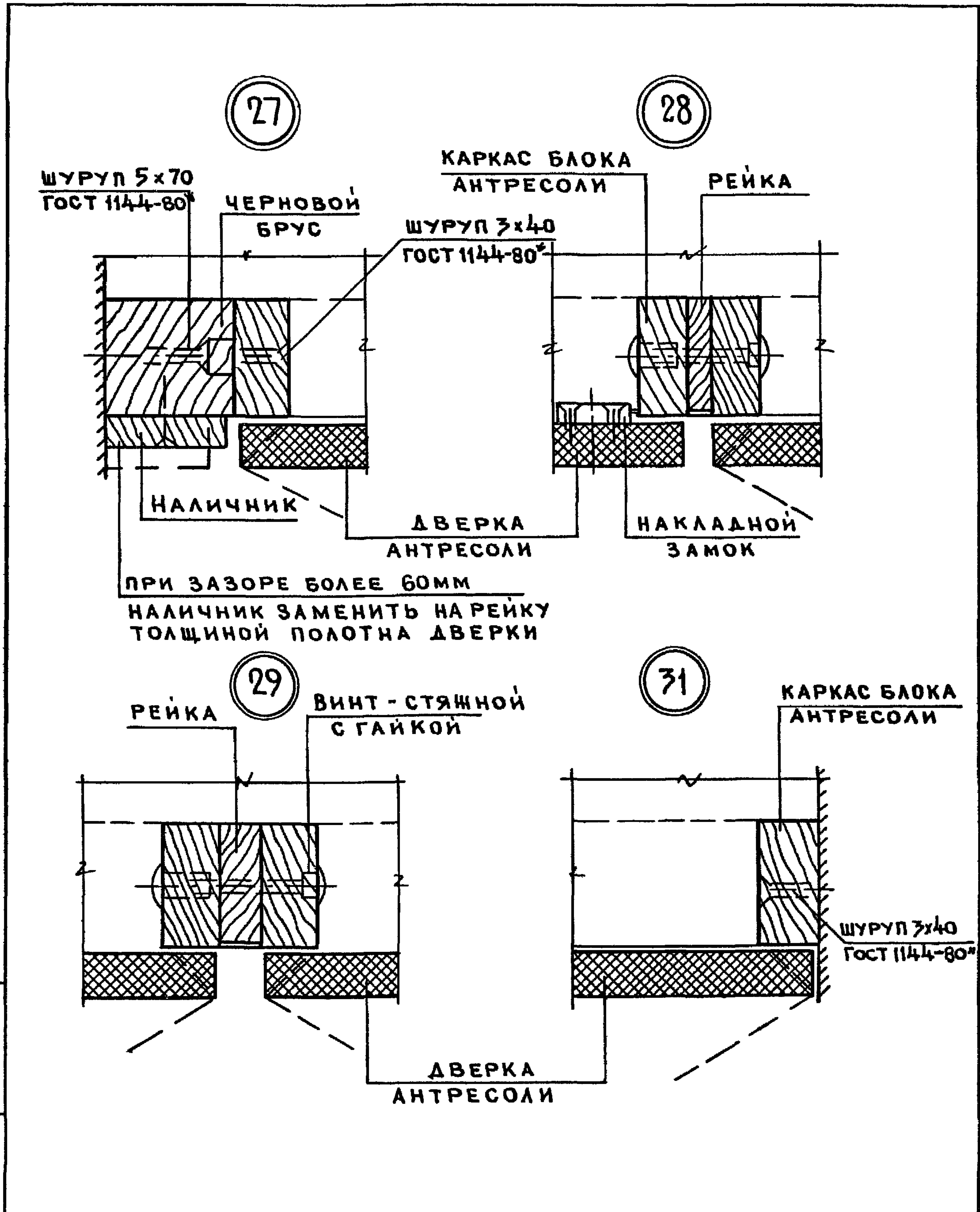
ИНВ. № ПОДЛ. ПОДПИСЬ И ДАТА ВЗАМ. ИНВ. №

И. КОНТР.	СТАНИШЕВСКИЙ	<i>[Signature]</i>	20.03.85
НАЧ. МАС.	СТАНИШЕВСКИЙ	<i>[Signature]</i>	20.03.85
ГЛ. ИНЖ. МАС.	ПАНКОВ	<i>[Signature]</i>	20.03.85
ГЛ. АРХ. ПР.	ЗИНГЕР	<i>[Signature]</i>	20.03.85
ПРОВЕР.	ЗИНГЕР	<i>[Signature]</i>	20.03.85
РАЗРАБ.	АНДРУШЕНКО	<i>[Signature]</i>	20.03.85

2.170 - 12-15

УЗЛЫ 17; 18; 19; 20; 21; 22.

СТАДИЯ	ЛИСТ	ЛИСТОВ
Р		1
ЦНИИЭП ЖИЛИЩА		



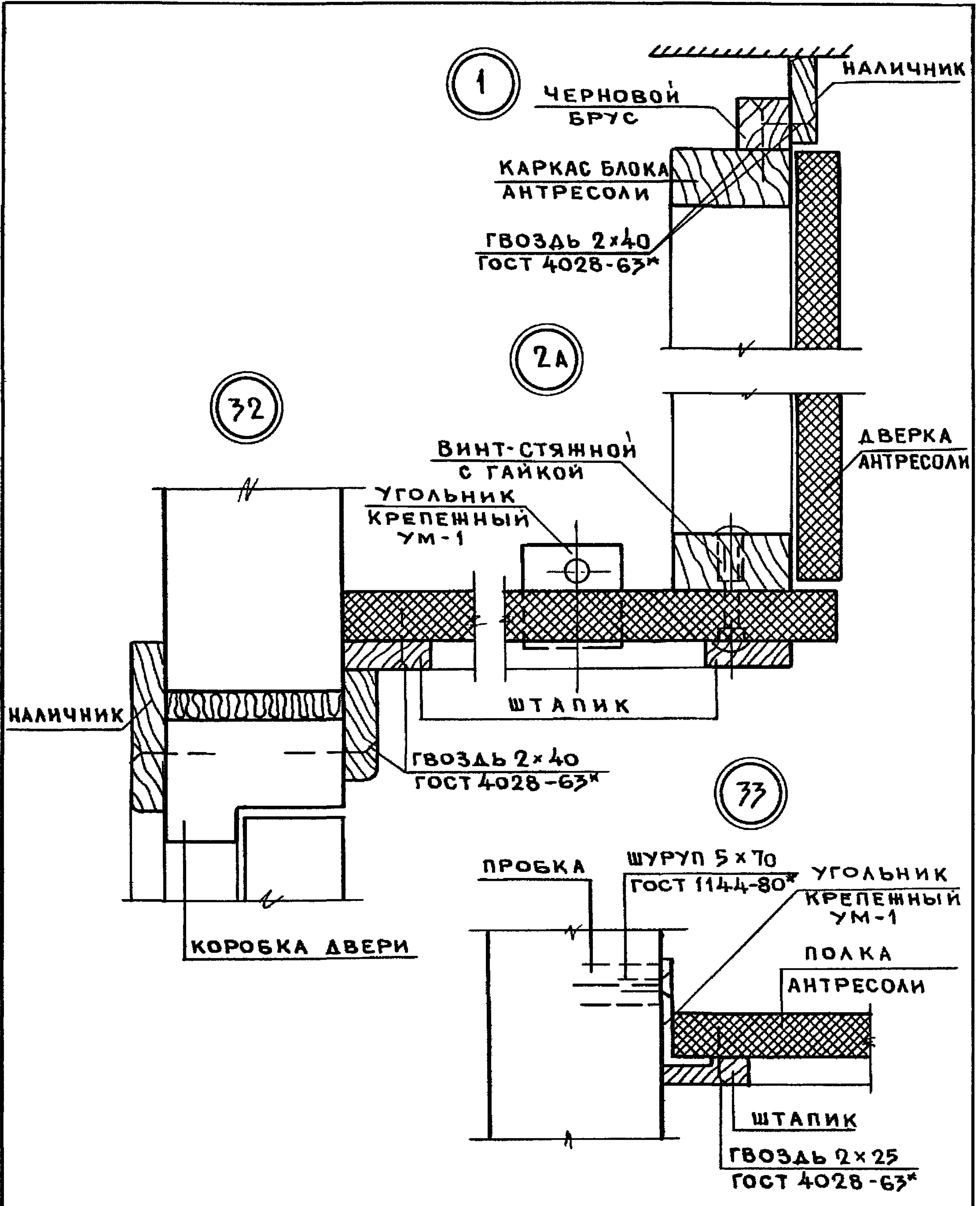
ИНВ. № ПОДЛ. ПОДПИСЬ И ДАТА ВЗАМ. ИНВ. №:

И. КОНТР.	СТАНИШЕВСКИЙ	<i>[Signature]</i>	20.03.85
НАЧ. МАСТ.	СТАНИШЕВСКИЙ	<i>[Signature]</i>	20.03.85
ГЛ. ИНЖ. МАСТ.	ПАНКОВ	<i>[Signature]</i>	20.03.85
ГЛ. АРХ. ПР.	ЗИНГЕР	<i>[Signature]</i>	20.03.85
ПРОВЕР.	ЗИНГЕР	<i>[Signature]</i>	20.03.85
РАЗРАБ.	АНДРУШЕНКО	<i>[Signature]</i>	20.03.85

2.170 - 12-16

УЗЛЫ 27; 28;  
29; 31.

СТАДИЯ	ЛИСТ	ЛИСТОВ
Р		1
ЦНИИЭП ЖИЛИЩА		



ИНВ. № ПОДЛ. ПОДПИСЬ И ДАТА

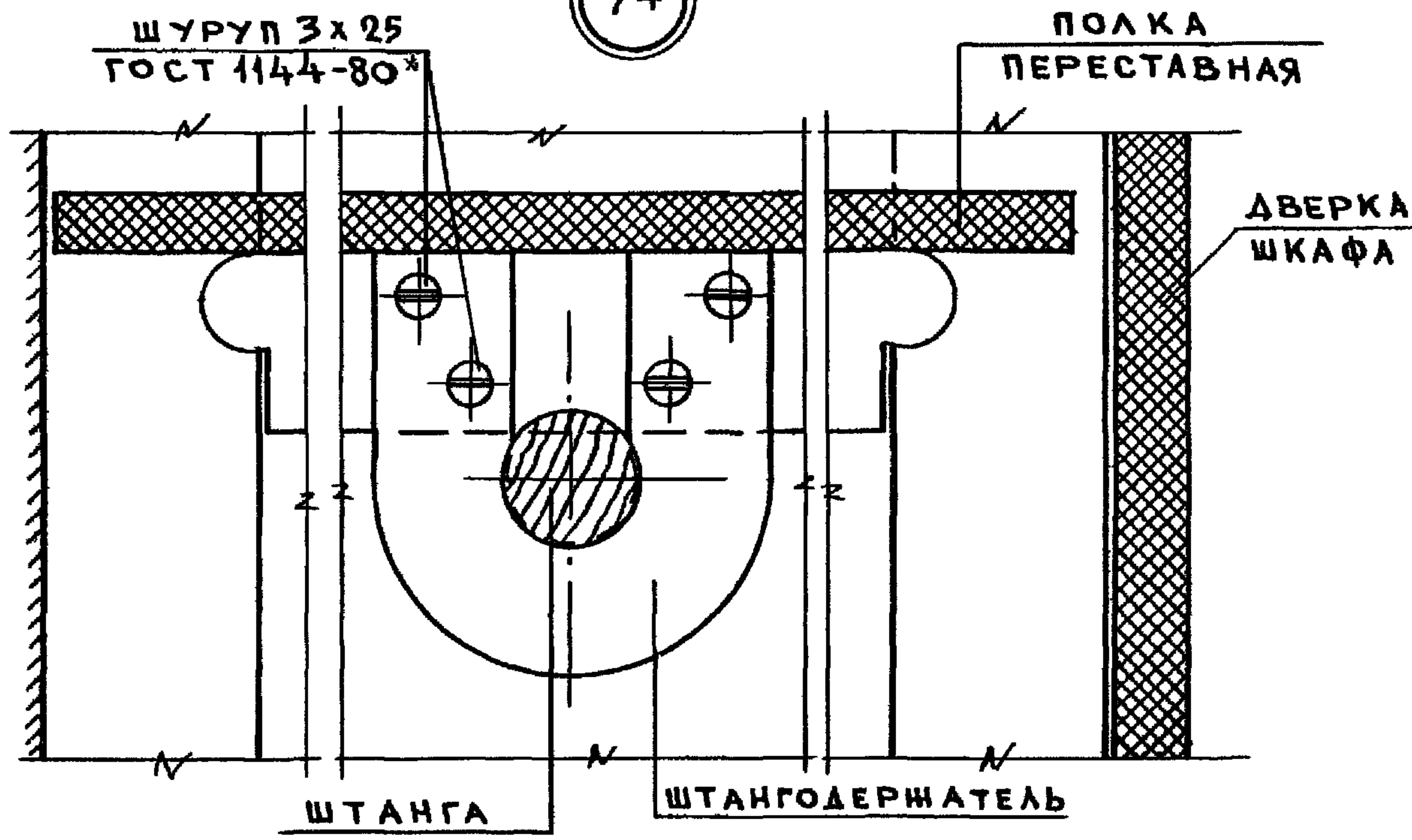
И. КОНТР.	СТАНИШЕВСКИЙ	<i>[Signature]</i>	20.01.85
НАЧ. МАС.	СТАНИШЕВСКИЙ	<i>[Signature]</i>	20.01.85
ГЛ. ИНЖ. МАС.	ПАНКОВ	<i>[Signature]</i>	20.02.85
ГЛ. АРХ. ПР.	ЗИНГЕР	<i>[Signature]</i>	20.03.85
ПРОВЕР.	ЗИНГЕР	<i>[Signature]</i>	20.03.85
РАЗРАБ.	АНДРУШЕНКО	<i>[Signature]</i>	21.04.85

2.170 - 12-17

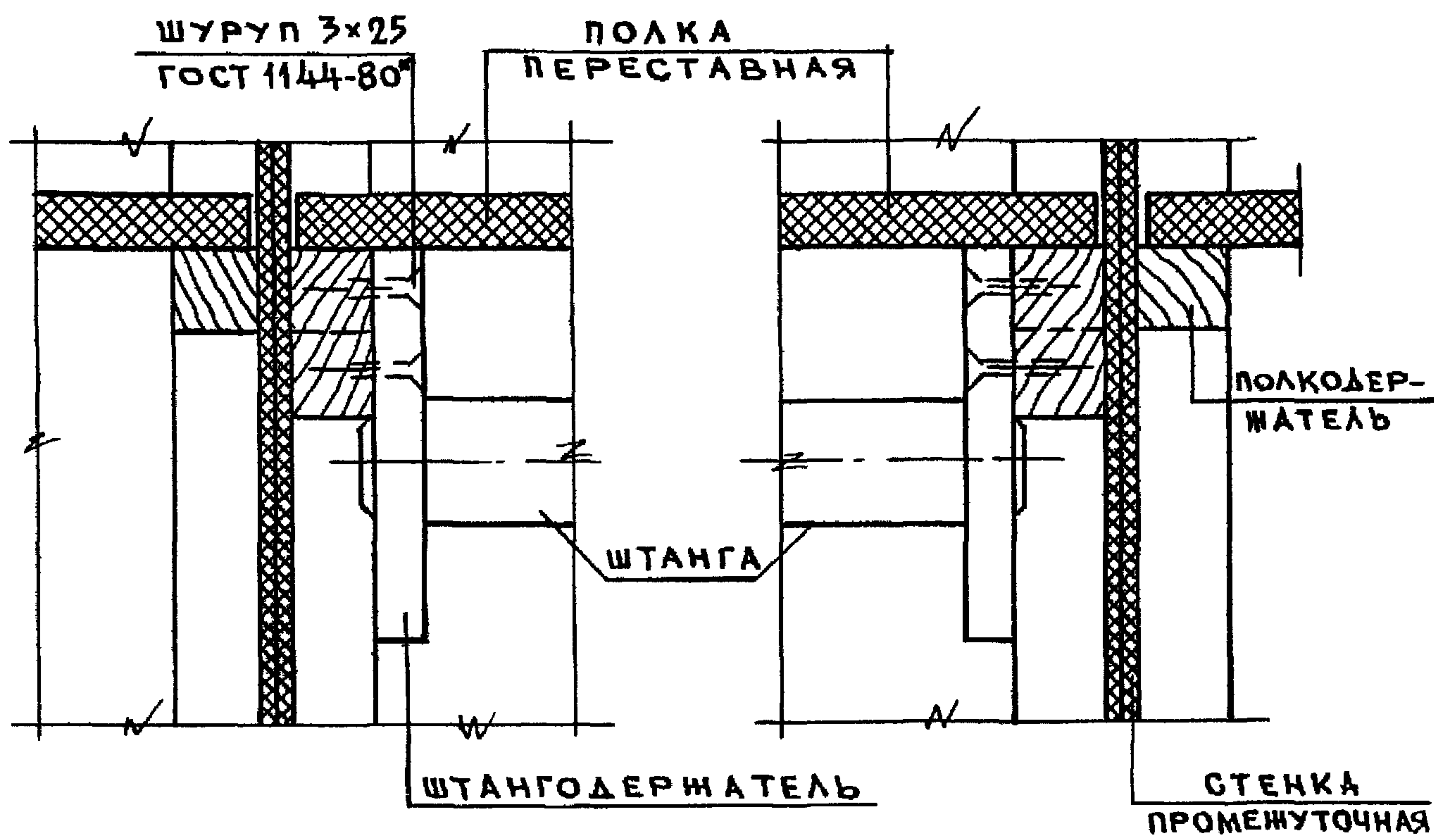
УЗЛЫ 1; 2А; 32; 33

СТАДИЯ	ЛИСТ	ЛИСТОВ
Р		1
ЦНИИЭП ЖИЛИЩА		

34



35



ИНВ. № ПОДЛ. ПОДПИСЬ И ДАТА ВЗАМ. ИНВ. №:

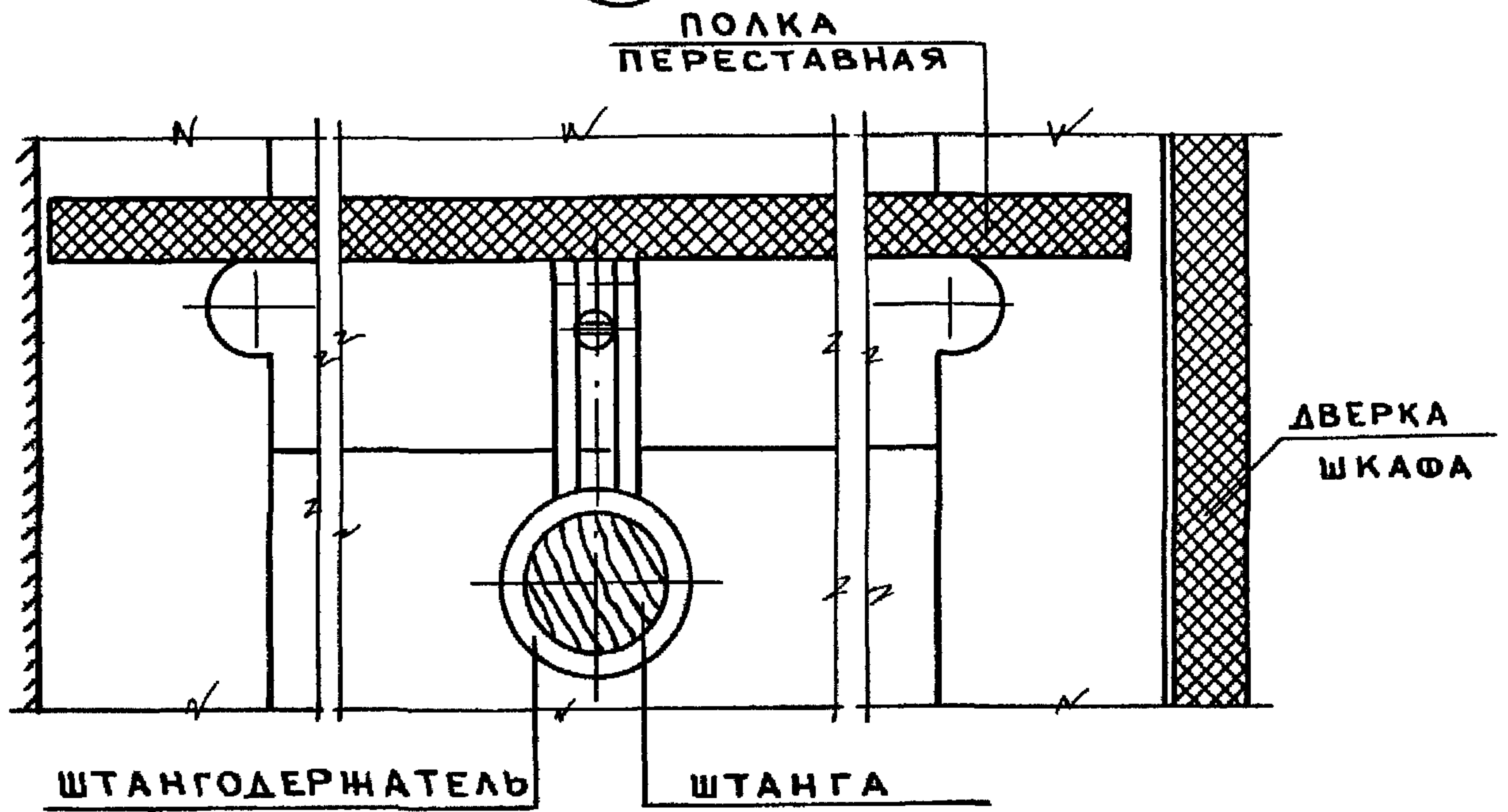
Н. КОНТР.	СТАНИШЕВСКИЙ	<i>[Signature]</i>	20.03.85
НАЧ. МАСТ.	СТАНИШЕВСКИЙ	<i>[Signature]</i>	20.03.85
ГЛАВН. МАС.	ЛАНКОВ	<i>[Signature]</i>	20.03.85
ГЛАВ. АРХ. ПР.	ЗИНГЕР	<i>[Signature]</i>	20.03.85
ПРОВЕР.	ЗИНГЕР	<i>[Signature]</i>	20.03.85
РАЗРАБ.	АНДРУШЕНКО	<i>[Signature]</i>	20.03.85

2.170 - 12-18

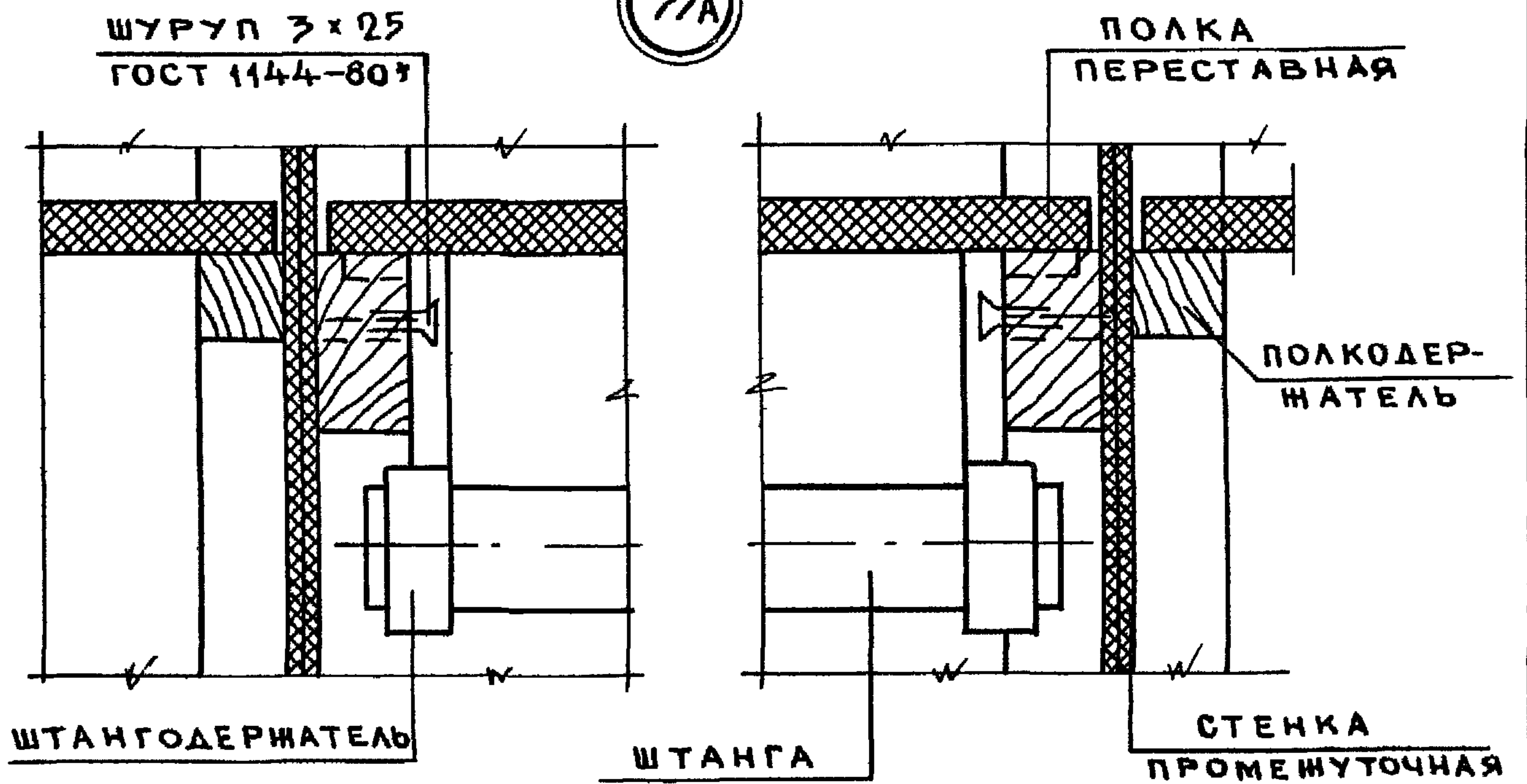
УЗЛЫ 34; 35

СТАДИЯ	ЛИСТ	ЛИСТОВ
Р		1
ЦНИИЭП ЖИЛИЩА		

34A



35A



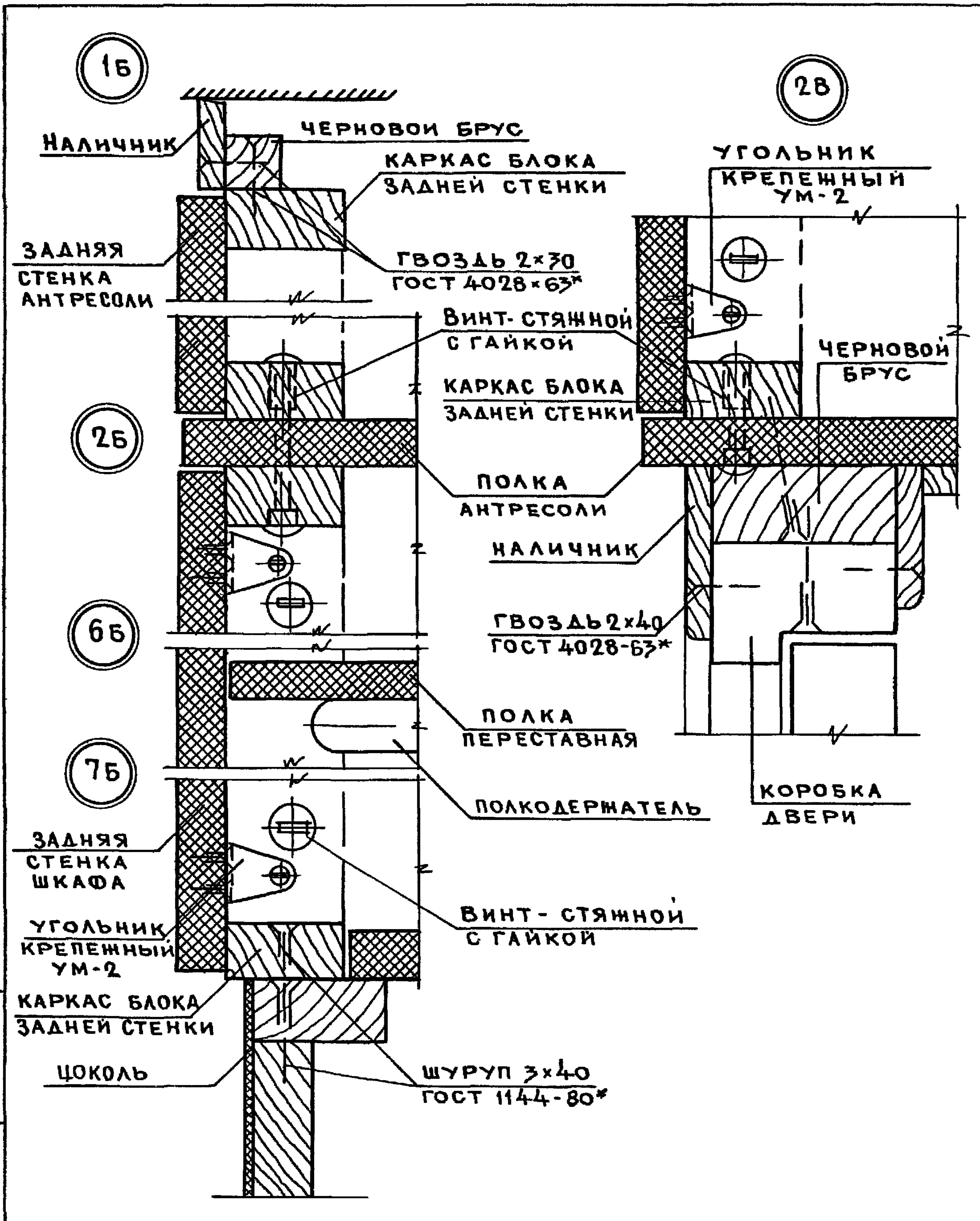
ИНВ. № ПОДЛ ПОДПИСЬ И ДАТА ВЗАМ. ИНВ. №

Н. КОНТР.	СТАНИШЕВСКИЙ	<i>[Signature]</i>	20.03.85
НАЧ. МАСТ.	СТАНИШЕВСКИЙ	<i>[Signature]</i>	20.03.85
ГЛ. ИНЖ. МАСТ.	ПАНКОВ	<i>[Signature]</i>	28.09.85
ГЛ. АРХ. ПР.	ЗИНГЕР	<i>[Signature]</i>	20.03.85
ПРОВЕР.	ЗИНГЕР	<i>[Signature]</i>	20.03.85
РАЗРАБ.	АНДРУШЕНКО	<i>[Signature]</i>	20.03.85

2.170 - 1.2-19

УЗЛЫ 34А; 35А

СТАДИЯ	ЛИСТ	ЛИСТОВ
Р		1
ЦНИИЭП ЖИЛИЩА		



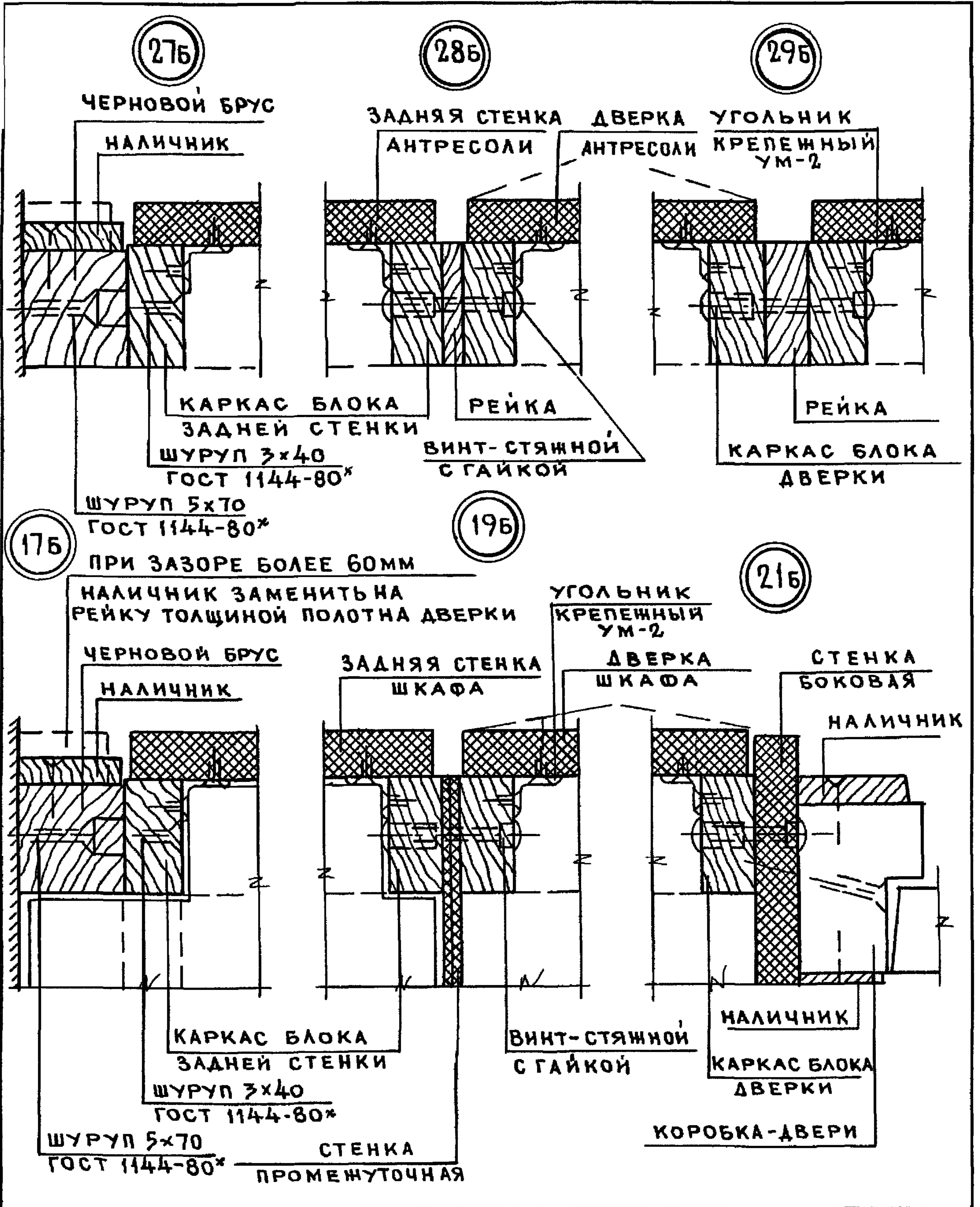
ИНВ. № ПОДЛ. ПОДПИСЬ И ДАТА ВЗАМ. ИНВ. №

И. КОНТР.	СТАНИШЕВСКИЙ	<i>[Signature]</i>	21.01.85
НАЧ. МАСТ.	СТАНИШЕВСКИЙ	<i>[Signature]</i>	21.01.85
ГЛ. ИНЖ. МАС.	ПАВЛОВ	<i>[Signature]</i>	21.02.85
ГЛ. АРХ. ЛР.	ЗИНГЕР	<i>[Signature]</i>	21.01.85
ПРОВЕР.	ЗИНГЕР	<i>[Signature]</i>	20.03.85
РАЗРАБ.	АНДРУШЕНКО	<i>[Signature]</i>	21.02.85

2.170 - 12-20

УЗЛЫ 15; 25; 65; 75; 28.

СТАДИЯ	ЛИСТ	ЛИСТОВ
Р		1
ЦНИИЭП ЖИЛИЩА		



ИНВ. № ПОДЛ. ПОДПИСЬ И ДАТА ВЗАМ. ИНВ. №

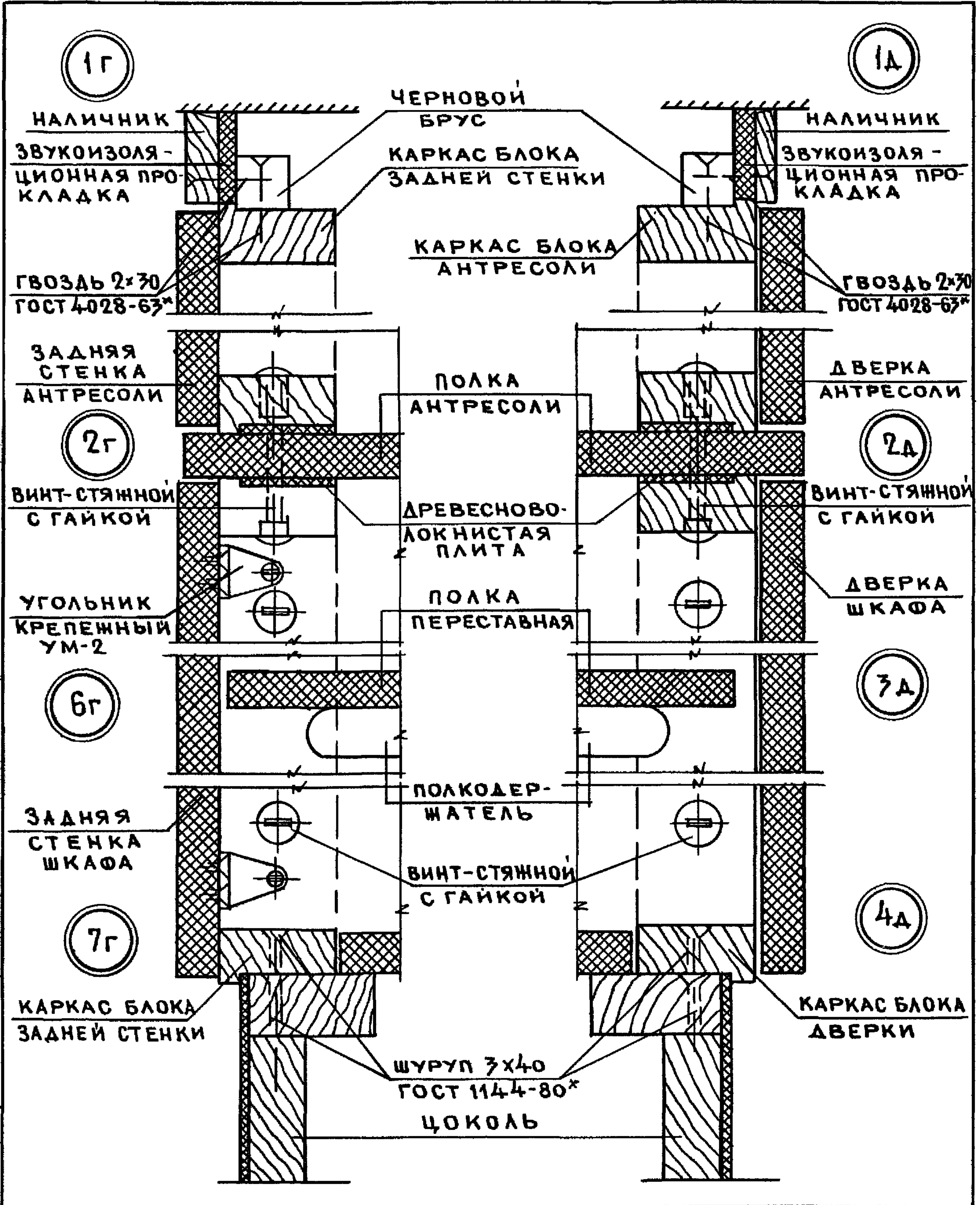
И. КОНТР.	СТАНИШЕВСКИЙ	<i>[Signature]</i>	20.03.85
НАЧ. МАС.	СТАНИШЕВСКИЙ	<i>[Signature]</i>	20.03.85
ГЛ. ИНЖ. МАС.	ПАНКОВ	<i>[Signature]</i>	20.03.85
ГЛ. АРХ. ПР.	ЗИНГЕР	<i>[Signature]</i>	20.03.85
ПРОВЕР.	ЗИНГЕР	<i>[Signature]</i>	20.03.85
РАЗРАБ.	АНДРУШЕНКО	<i>[Signature]</i>	20.03.85

2.170 - 1.2-21

УЗЛЫ 175; 195; 215  
275; 285; 295

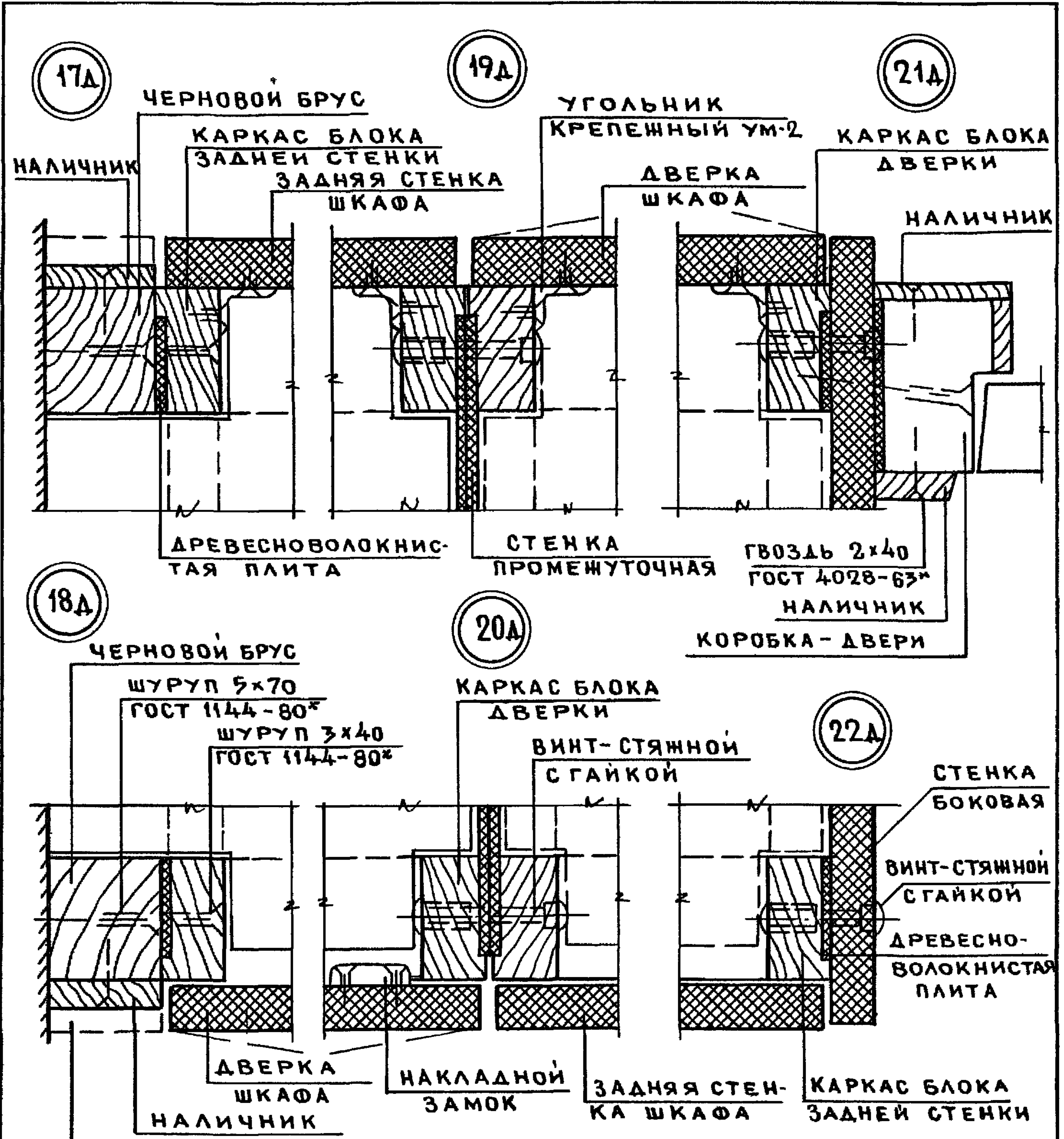
СТАДИЯ	ЛИСТ	ЛИСТОВ
Р		1
ЦНИИЭП ЖИЛИЩА		





ИНВ. № ПОДЛ. ПОДПИСЬ И ДАТА ВЗАМ. ИНВ. №:

		2.170 - 1.2-22			
Н. КОНТР.	СТАНИШЕВСКИЙ	20.03.85	УЗЛЫ 1Г; 2Г; 6Г; 7Г; 1А; 2А; 3А; 4А		
НАЧ. МАСТ.	СТАНИШЕВСКИЙ	20.03.85			
ГЛ. ИНЖ. МАСТ.	ПАНКОВ	20.03.85			
ГЛ. АРХ. МАСТ.	ЗИНГЕР	20.03.85			
ПРОВЕР.	ЗИНГЕР	20.03.85			
РАЗРАБ.	АНДРУШЕНКО	20.03.85	СТАДИЯ	ЛИСТ	ЛИСТОВ
			Р		1
			ЦНИИЭП ЖИЛИЩА		



ПРИ ЗАЗОРЕ БОЛЕЕ 60ММ  
НАЛИЧНИК ЗАМЕНИТЬ НА РЕЙКУ  
ТОЛЩИНОЙ ПОЛОТНА ДВЕРКИ

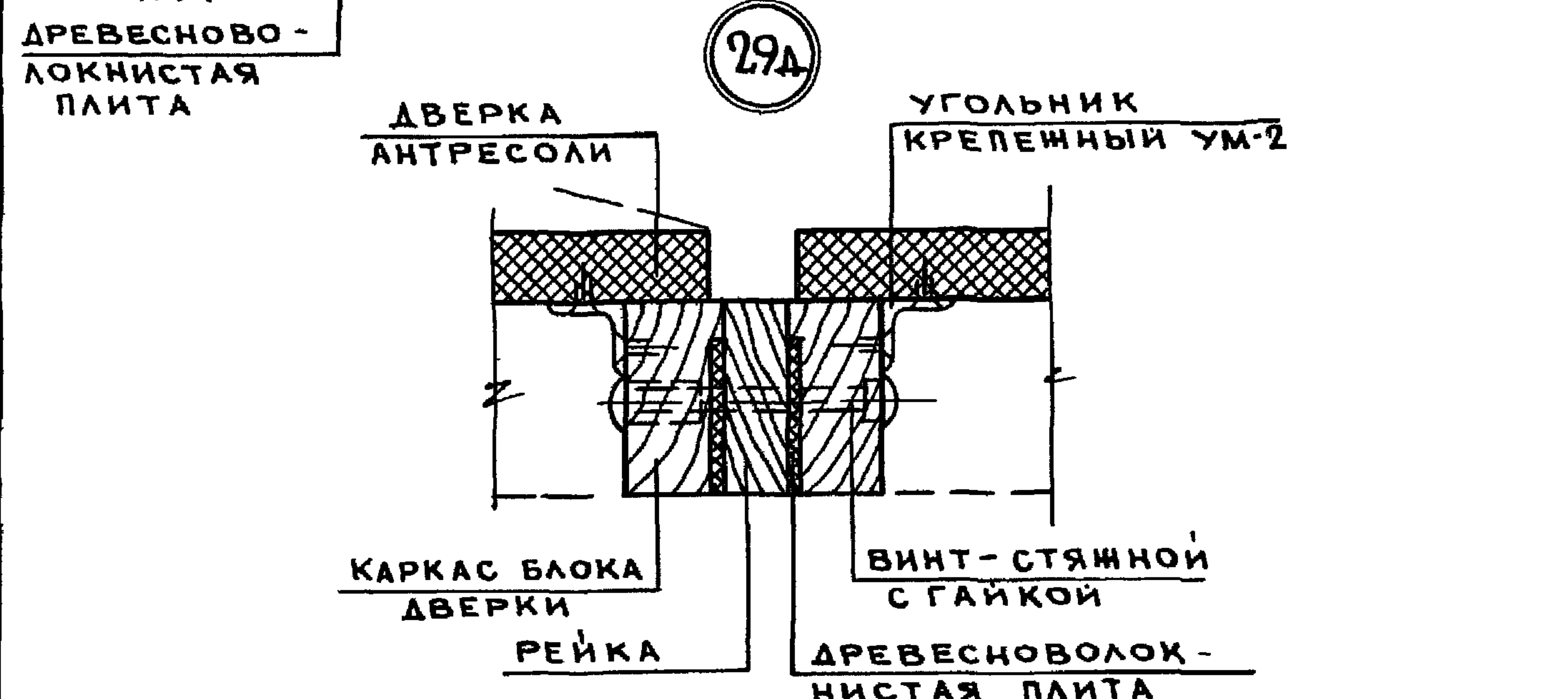
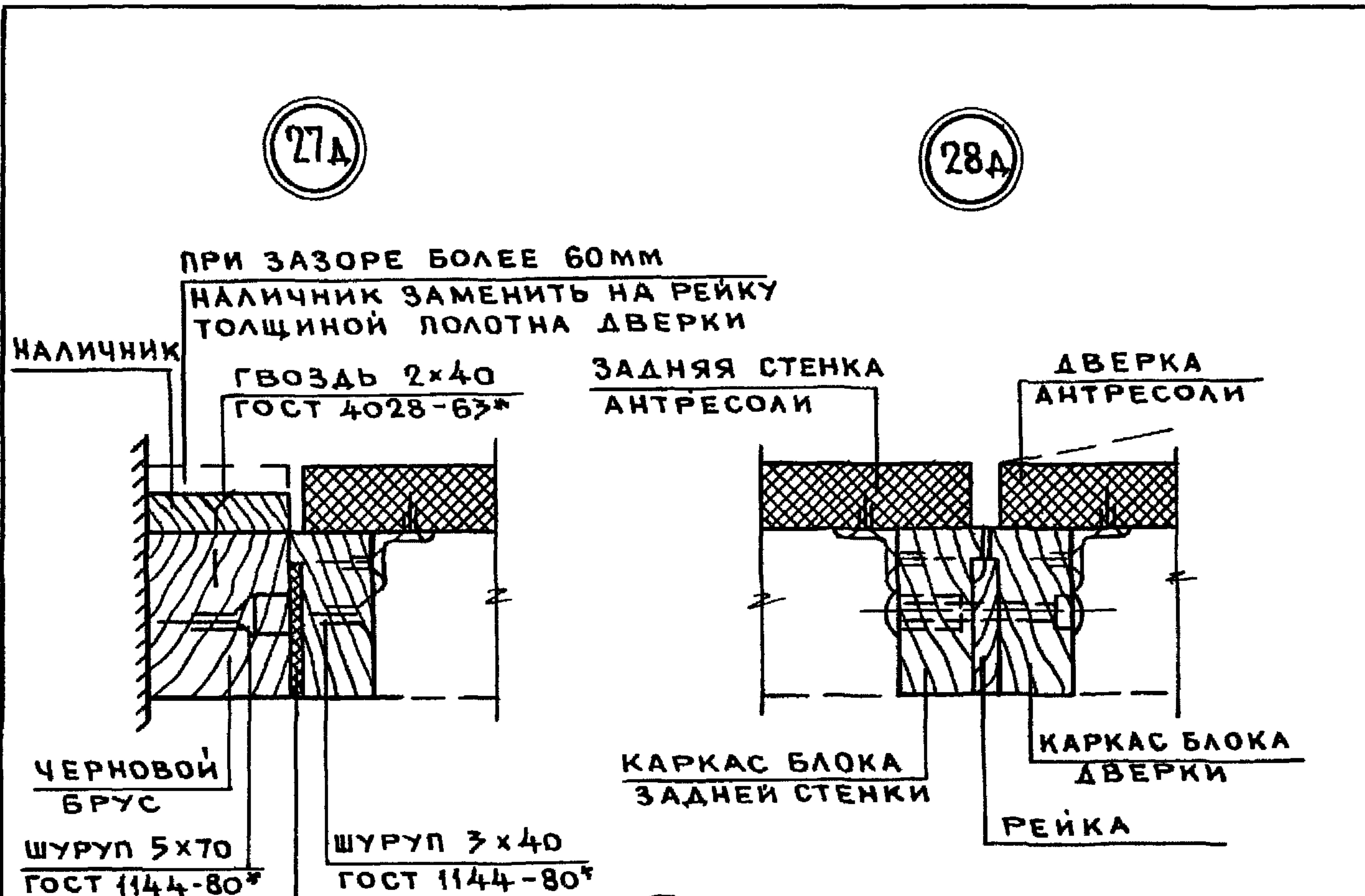
ИНВ. № ПОДЛ ПОДПИСЬ И ДАТА ВЗАМ ИНВ. №

И КОНТР.	СТАНИШЕВСКИЙ	<i>[Signature]</i>	20.03.85
НАЧ. МАСТ	СТАНИШЕВСКИЙ	<i>[Signature]</i>	20.03.85
ГЛА. ИНЖ. МАСТ.	ПАНКОВ	<i>[Signature]</i>	20.03.85
ГЛА. АРХ. ПР.	ЗИНГЕР	<i>[Signature]</i>	20.03.85
ПРОВЕР.	ЗИНГЕР	<i>[Signature]</i>	20.03.85
РАЗРАБ.	АНДРУШЕНКО	<i>[Signature]</i>	20.03.85

2. 170 - 12-23

УЗЛЫ 17А ; 18А ; 19А ;  
20А ; 21А ; 22А.

СТАДИЯ	ЛИСТ	ЛИСТОВ
Р		1
ЦНИИЭП ЖИЛИЩА		



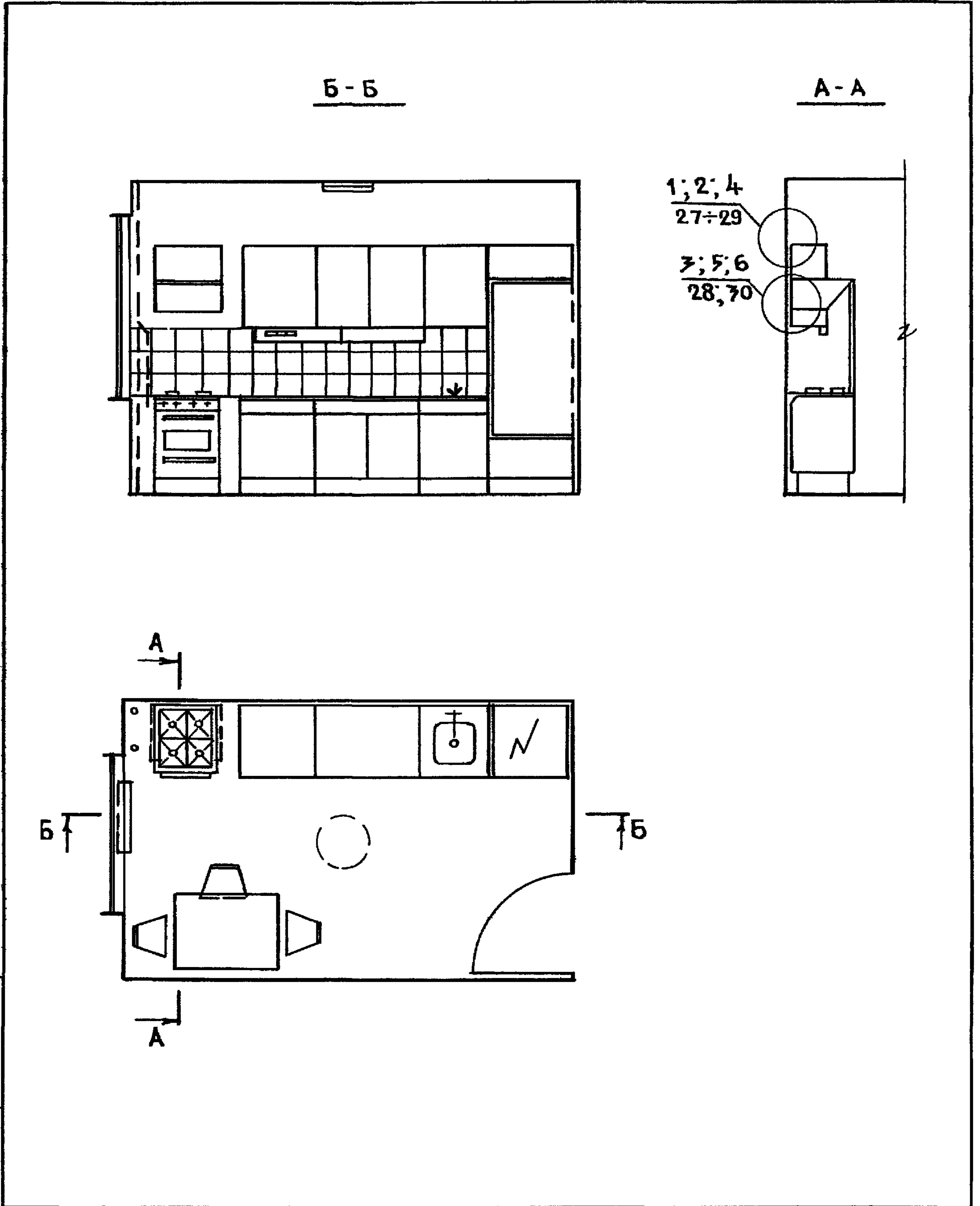
ИНВ. № ПОДЛ. ПОДПИСЬ И ДАТА

И. КОНТР.	СТАНИШЕВСКИЙ	<i>[Signature]</i>	20.03.85
НАЧ. МАСТ.	СТАНИШЕВСКИЙ	<i>[Signature]</i>	20.03.85
ГЛ. ИНЖ. МАСТ.	ПАНКОВ	<i>[Signature]</i>	20.03.85
ГЛ. АРХ. ПР.	ЗИНГЕР	<i>[Signature]</i>	20.03.85
ПРОВЕР.	ЗИНГЕР	<i>[Signature]</i>	20.03.85
РАЗРАБ.	АНДРУШЕНКО	<i>[Signature]</i>	20.03.85

2.170 - 12-24

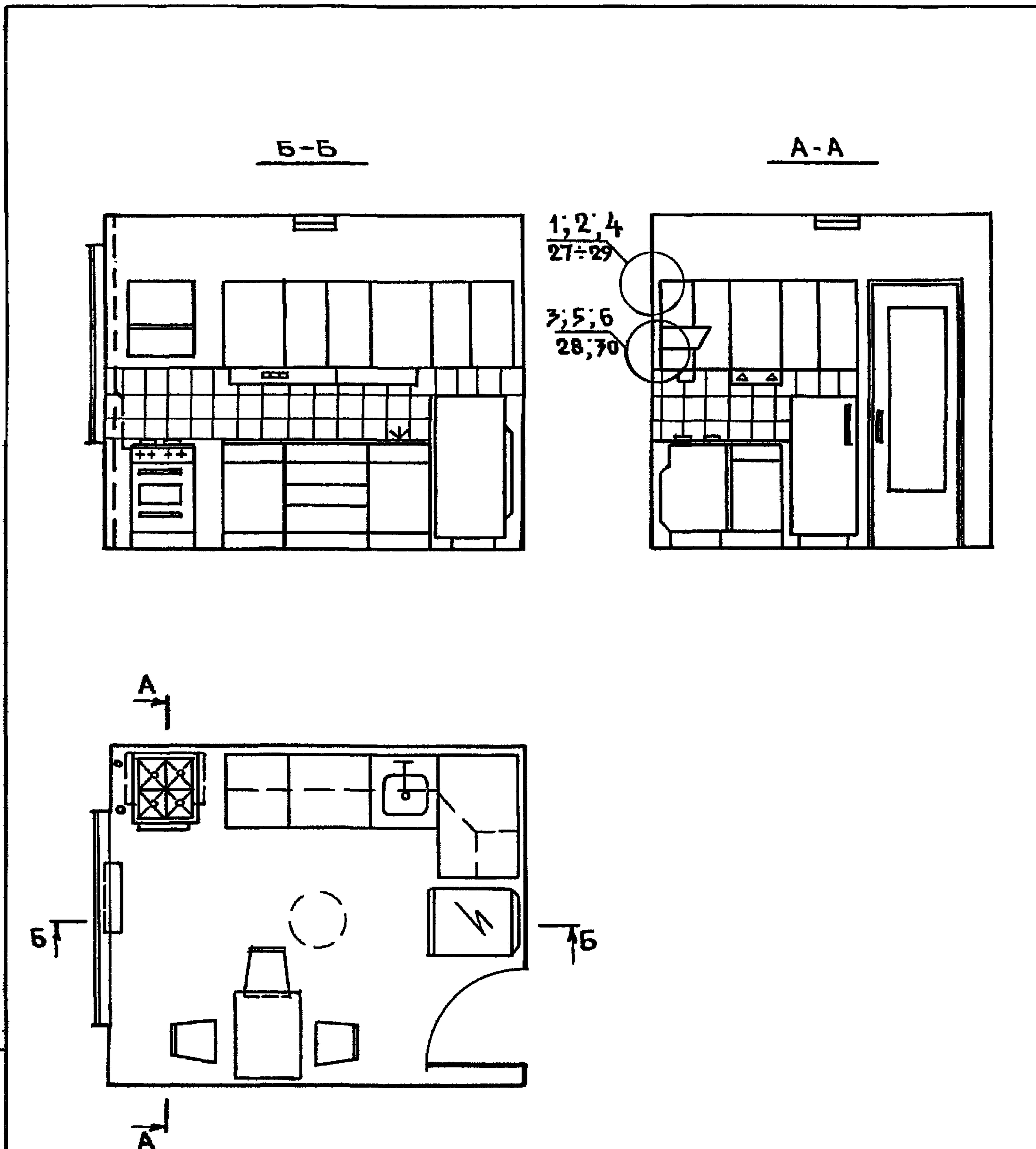
УЗЛЫ 27А; 28А; 29А

СТАДИЯ	ЛИСТ	ЛИСТОВ
Р		1
ЦНИИЭП ЖИЛИЩА		



ИНВ. № ПОДЛ. ПОДПИСЬ И ДАТА ВЗАМ. ИНВ. №

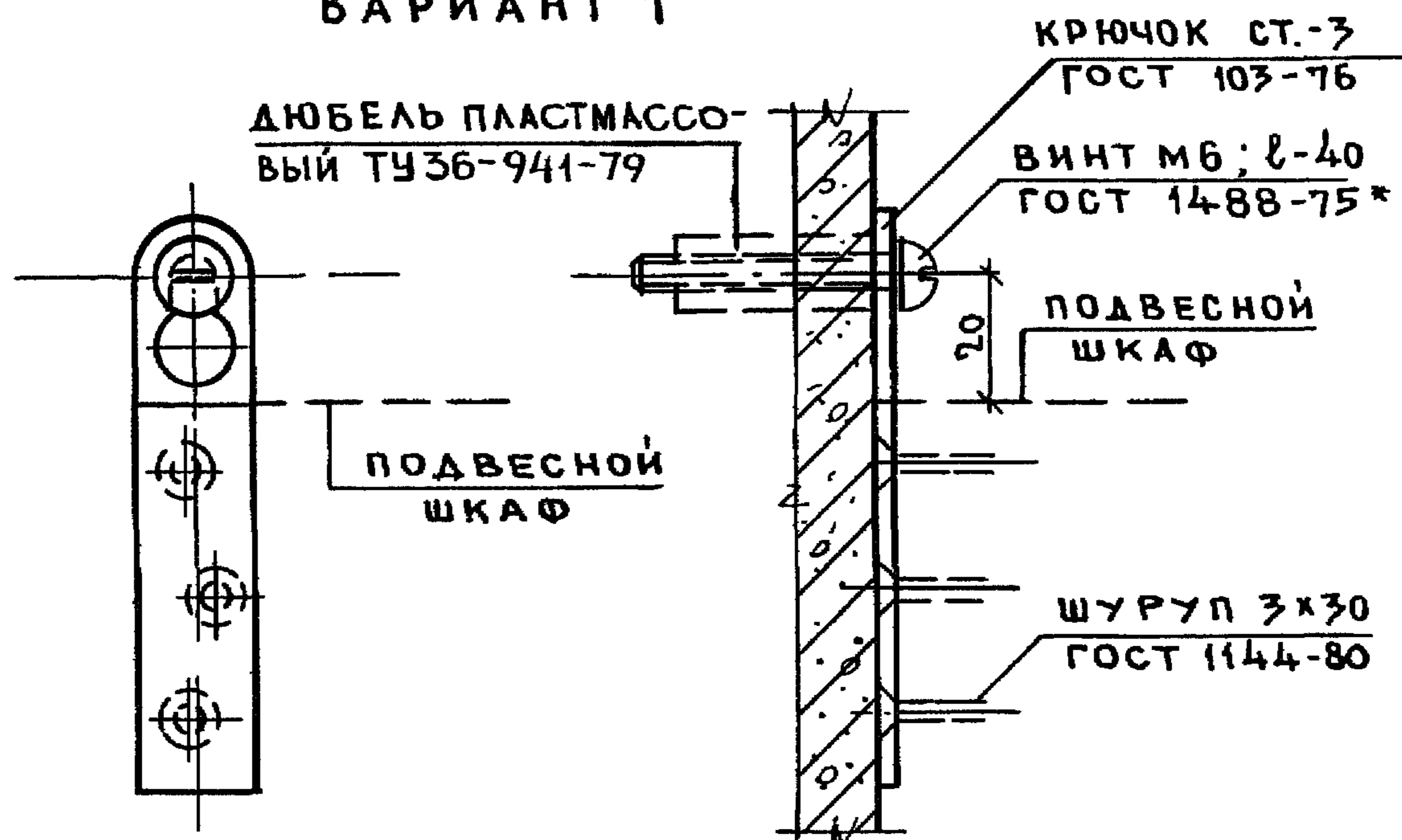
2. 170 - 12-25			
И. КОНТР.	СТАНИШЕВСКИЙ	<i>[Signature]</i>	20.03.85
НАЧ. МАСТ.	СТАНИШЕВСКИЙ	<i>[Signature]</i>	20.03.85
ГЛА. ИНЖ. МАСТ.	ПАНКОВ	<i>[Signature]</i>	20.03.85
ГЛА. АРХ. ПР.	ЗИНГЕР	<i>[Signature]</i>	20.03.85
ПРОВЕР.	ЗИНГЕР	<i>[Signature]</i>	20.03.85
РАЗРАБ.	АНДРУШЕНКО	<i>[Signature]</i>	20.03.85
КУХОННОЕ ОБОРУДОВАНИЕ / МОНТАЖНАЯ СХЕМА 1/			СТАДИЯ ЛИСТ ЛИСТОВ
			Р 1
			ЦНИИЭП ЖИЛИЩА



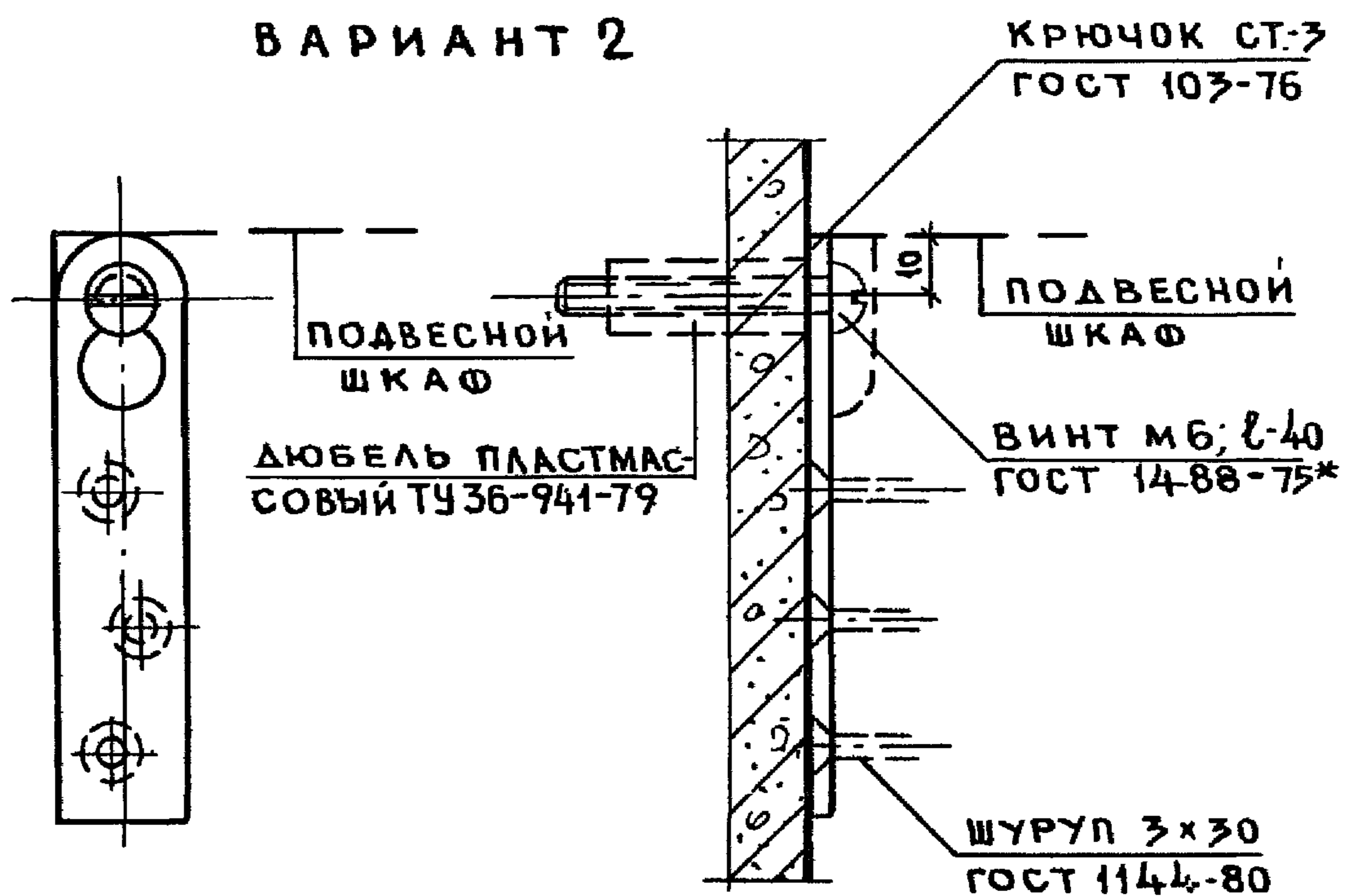
ИНВ. № ПОДЛ. ПОДПИСЬ И ДАТА ВЗАМ. ИНВ. №

				2.170 - 12-26			
Н. КОНТР.	СТАНИШЕВСКИЙ	<i>[Signature]</i>	20.03.85	КУХОННОЕ ОБОРУДОВАНИЕ / МОНТАЖНАЯ СХЕМА 2 /	СТАДИЯ	ЛИСТ	ЛИСТОВ
НАЧ. МАС.	СТАНИШЕВСКИЙ	<i>[Signature]</i>	20.03.85		Р		1
ГЛ. ИНЖ. МАС.	ПАНКОВ	<i>[Signature]</i>	20.03.85		ЦНИИЭП ЖИЛИЩА		
ГЛ. АРХ. ПР.	ЗИНГЕР	<i>[Signature]</i>	20.03.85				
ПРОВЕР.	ЗИНГЕР	<i>[Signature]</i>	20.03.85				
РАЗРАБ.	АНДРУШЕНКО	<i>[Signature]</i>	20.03.85				

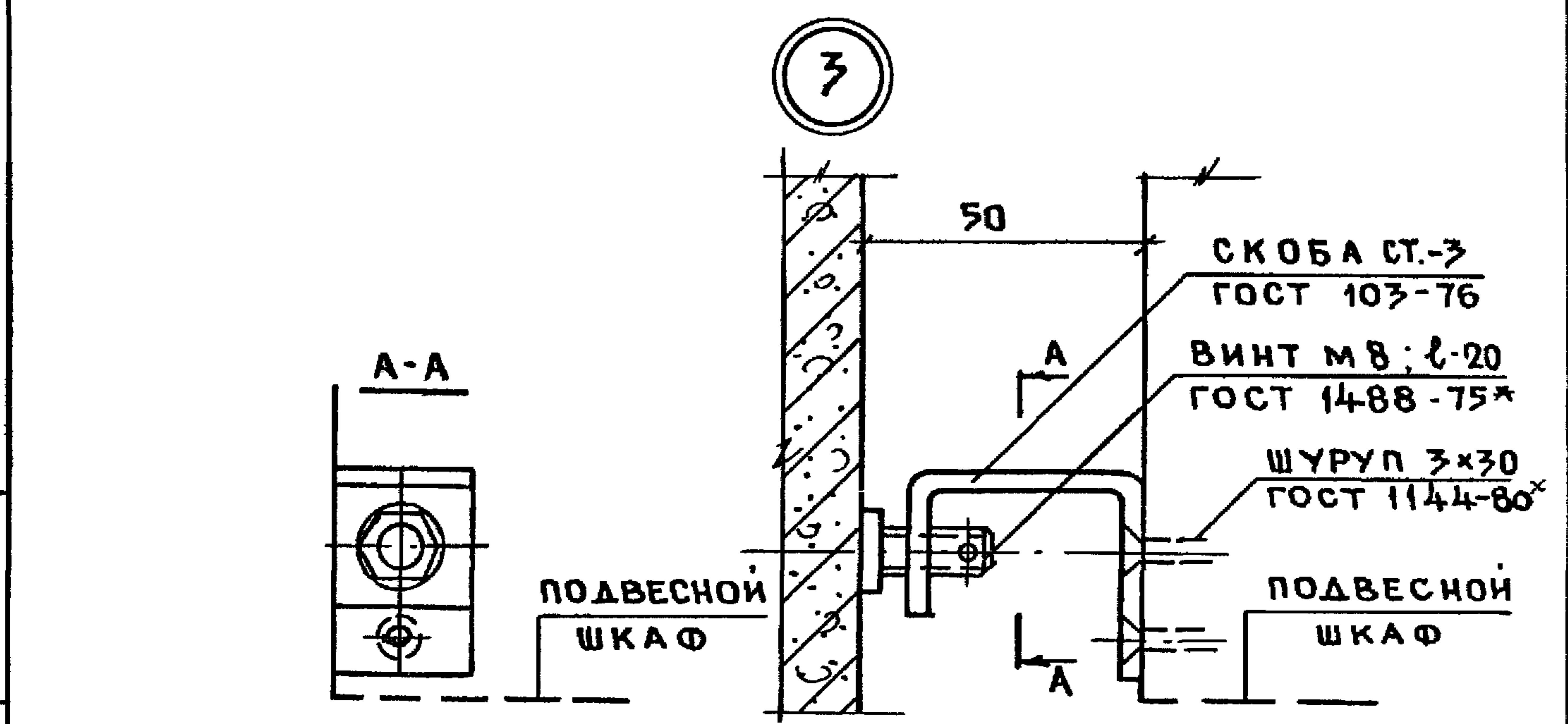
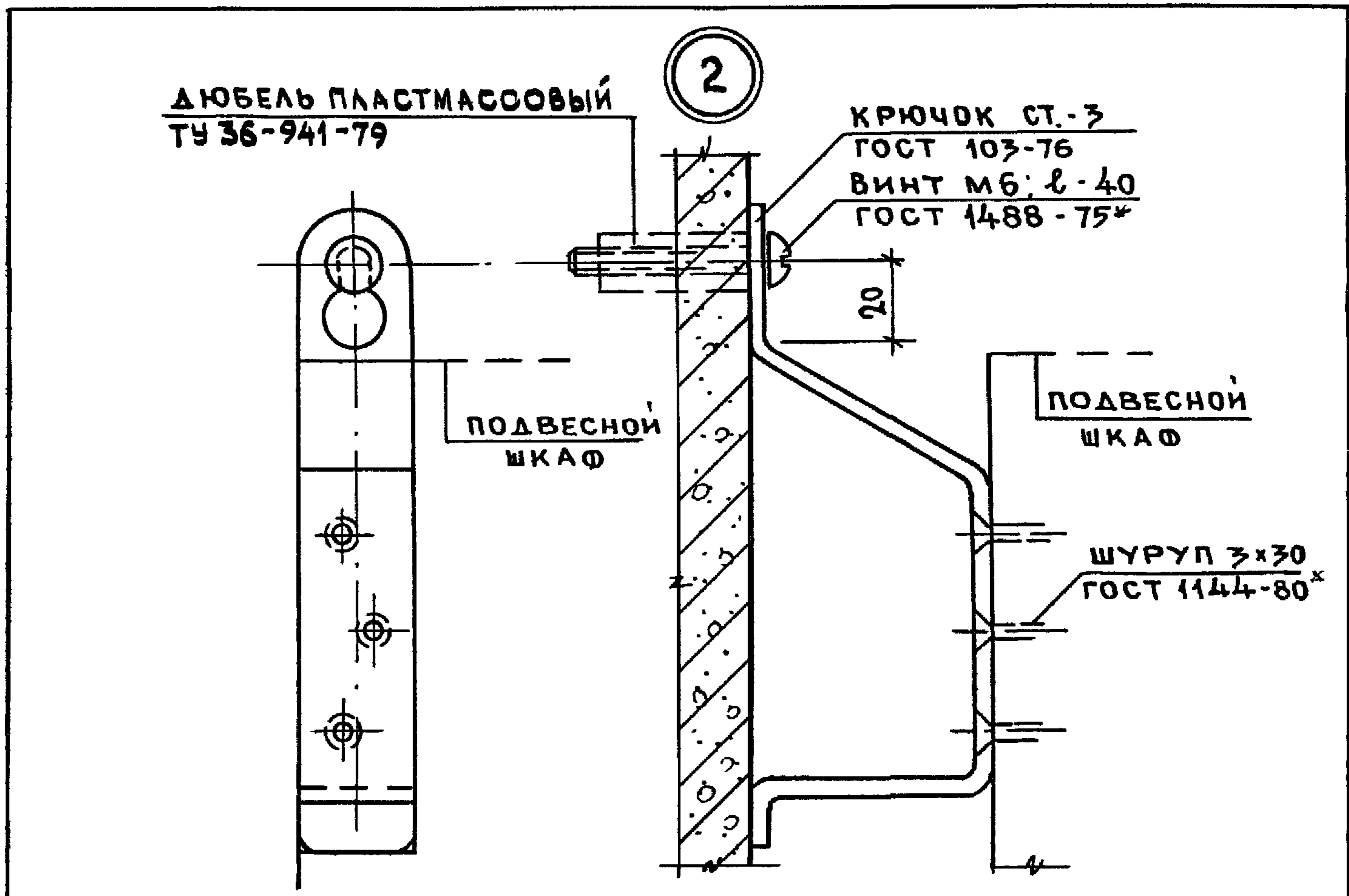
ВАРИАНТ 1



ВАРИАНТ 2

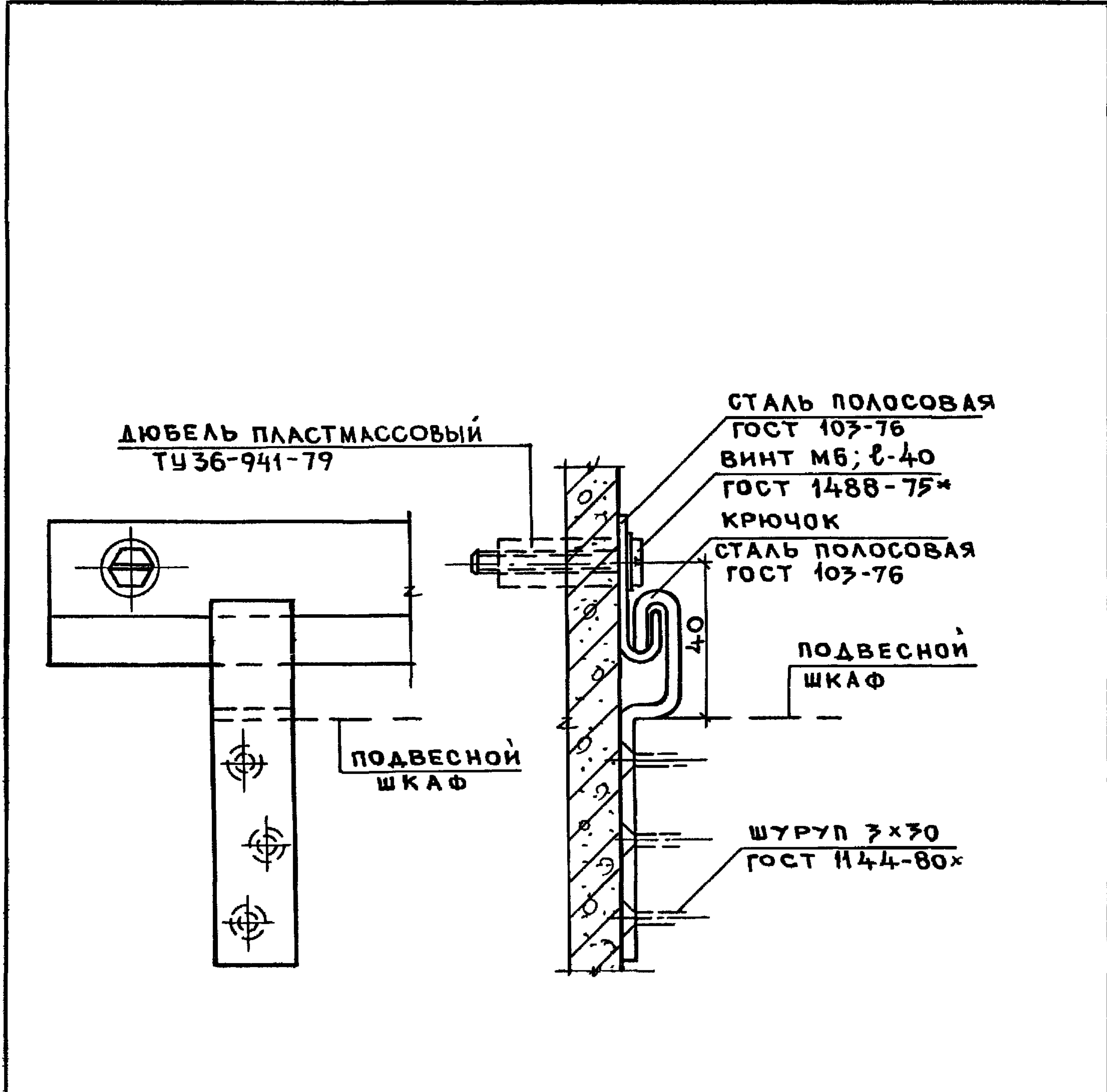


ИНВ. № ПОДЛ	ПОДПИСЬ И ДАТА	ВЗАМ. ИНВ №:	2.170 - 12-27				
	Н. КОНТР.	СТАНИШЕВСКИЙ				<i>[Signature]</i>	20.03.85
	НАЧ. МАСТ.	СТАНИШЕВСКИЙ	<i>[Signature]</i>	20.03.85			
	ГЛ. ИНЖ. МАСТ.	ПАНКОВ	<i>[Signature]</i>	20.03.85			
	ГЛ. АРХ. ПР.	ЗИНГЕР	<i>[Signature]</i>	20.03.85			
	ПРОВЕР.	ЗИНГЕР	<i>[Signature]</i>	20.03.85			
РАЗРАБ.	АНДРУШЕНКО	<i>[Signature]</i>	20.03.85				
УЗЕЛ 1					СТАДИЯ	ЛИСТ	ЛИСТОВ
ЦНИИЭП ЖИЛИЩА					Р		1



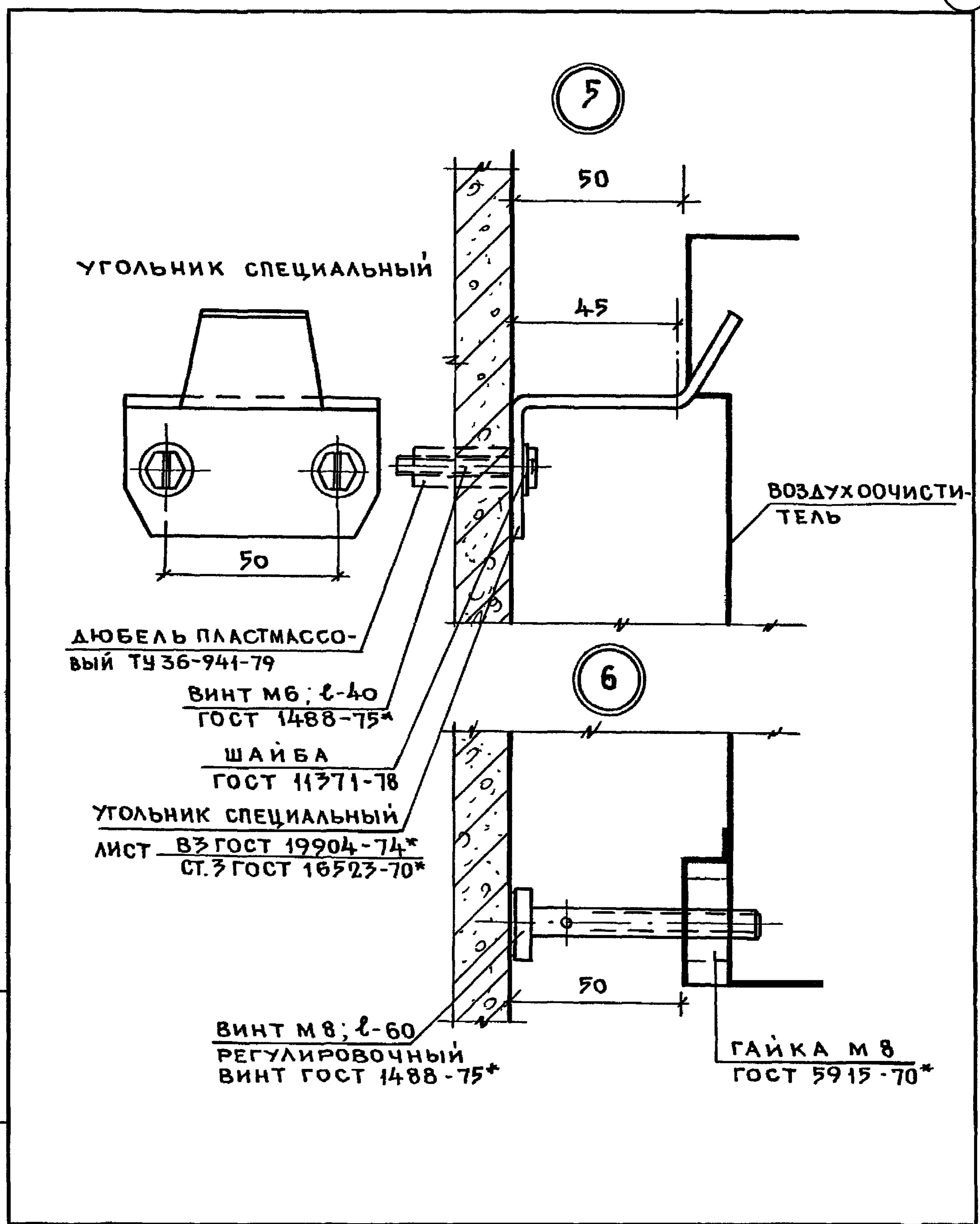
ИНВ. № ПОДЛ  
ПОДПИСЬ И ДАТА  
ВЗАМ. ИНВ. №

2. 170 - 12-28			
Н КОНТР.	СТАНИШЕВСКИЙ	<i>[Signature]</i>	20.03.85
НАЧ. МАСТ	СТАНИШЕВСКИЙ	<i>[Signature]</i>	20.03.85
ГЛ. ИНЖ. МАСТ.	ПАНКОВ	<i>[Signature]</i>	20.03.85
ГЛ. АРХ. ПР.	ЗИНГЕР	<i>[Signature]</i>	20.03.85
ПРОВЕР.	ЗИНГЕР	<i>[Signature]</i>	20.03.85
РАЗРАБ.	АНАРУШЕНКО	<i>[Signature]</i>	20.03.85
УЗЛЫ 2; 3.		СТАДИЯ	ЛИСТ
		Р	1
ЦНИИЭП ЖИЛИЩА			

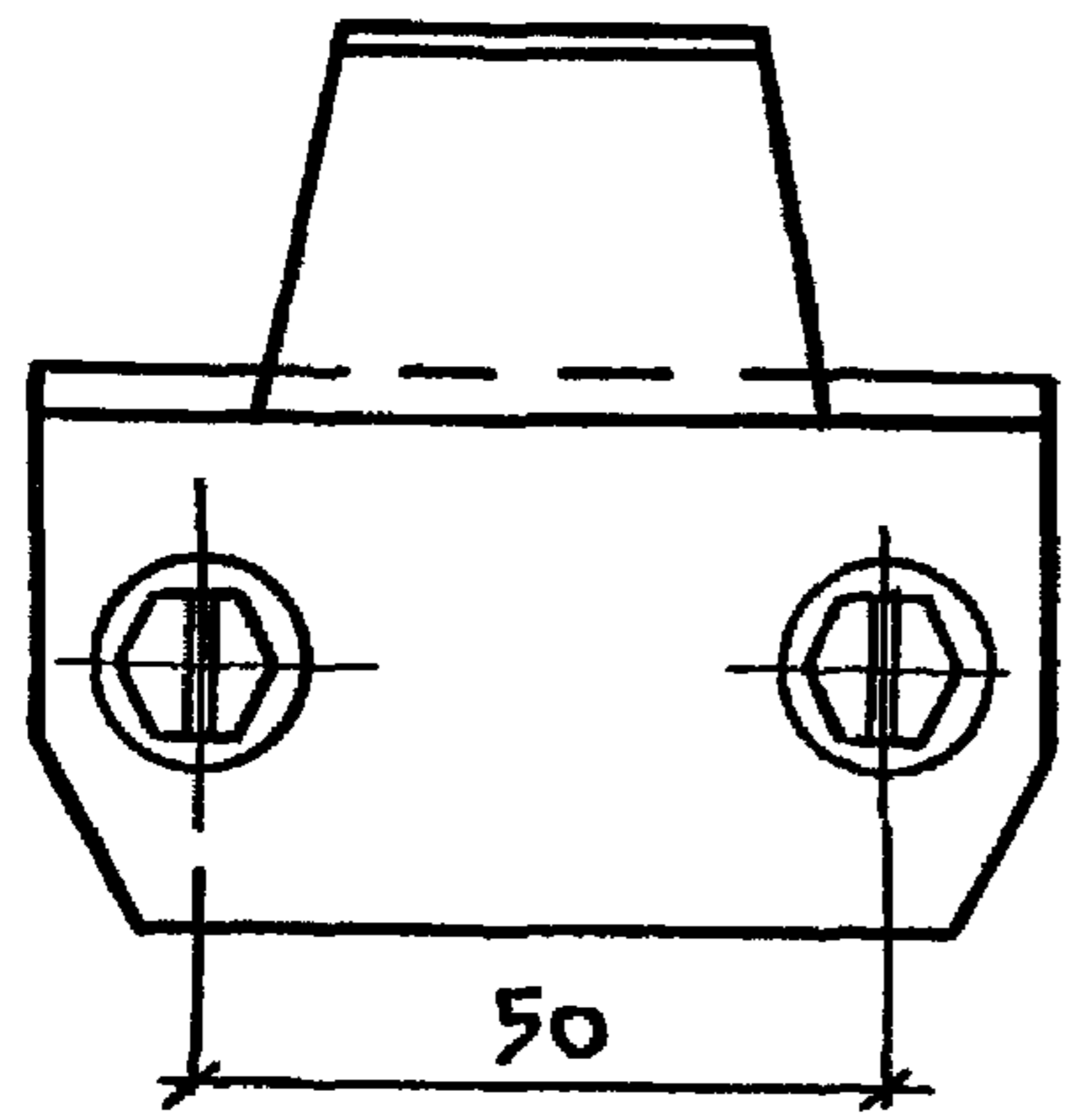


ИНВ. № ПОДЛ. ПОДПИСЬ И ДАТА ВЗАМ. ИНВ. №:						
	Н. КОНТР.	СТАНИШЕВСКИЙ	<i>[Signature]</i>	2003.05	2.170 - 12-29	
	НАЧ. МАСТ.	СТАНИШЕВСКИЙ	<i>[Signature]</i>	2003.05		
	ГЛ. ИНЖ. МАС.	ПАЧКОВ	<i>[Signature]</i>	2003.05	УЗЕЛ 4	
ГЛ. АРХ. ПР.	ЗИНГЕР	<i>[Signature]</i>	2003.05			
ПРОВЕР.	ЗИНГЕР	<i>[Signature]</i>	2003.05			
РАЗРАБ.	АНДРУШЕНКО	<i>[Signature]</i>	2003.05			
				СТАДИЯ	ЛИСТ	ЛИСТОВ
				Р		1
				ЦНИИЭП ЖИЛИЩА		





УГОЛЬНИК СПЕЦИАЛЬНЫЙ



ДЮБЕЛЬ ПЛАСТМАССОВЫЙ ТУ 36-941-79

ВИНТ М6;  $\ell$ -40  
ГОСТ 1488-75\*

ШАЙБА  
ГОСТ 11371-78

УГОЛЬНИК СПЕЦИАЛЬНЫЙ  
ЛИСТ ВЗ ГОСТ 19904-74\*  
СТ. 3 ГОСТ 16523-70\*

ВИНТ М8;  $\ell$ -60  
РЕГУЛИРОВОЧНЫЙ  
ВИНТ ГОСТ 1488-75\*

ВОЗДУХООЧИСТИТЕЛЬ

ГАЙКА М8  
ГОСТ 5915-70\*

ИНВ. № ПОДЛ. ПОДПИСЬ И ДАТА ВЗАМ. ИНВ. №

Н. КОНТР.	СТАНИШЕВСКИЙ	<i>[Signature]</i>	2003.05
НАЧ. МАС.	СТАНИШЕВСКИЙ	<i>[Signature]</i>	2003.05
ГЛ. ИНЖ. МЭС.	ПАНКОВ	<i>[Signature]</i>	2003.05
ГЛ. АРХ. ПР.	ЗИНГЕР	<i>[Signature]</i>	2003.05
ПРОВЕР.	ЗИНГЕР	<i>[Signature]</i>	2003.05
РАЗРАБ.	АНАРУШЕНКО	<i>[Signature]</i>	2003.05

2.170 - 1.2-30

УЗЛЫ 5; 6.

СТАДИЯ	ЛИСТ	ЛИСТОВ
Р		1
ЦНИИЭП ЖИЛИЩА		