

ГОСУДАРСТВЕННЫЙ КОМИТЕТ ПО ГРАЖДАНСКОМУ СТРОИТЕЛЬСТВУ И АРХИТЕКТУРЕ  
ПРИ ГОССТРОЕ СССР

ТИПОВЫЕ КОНСТРУКЦИИ И ДЕТАЛИ ЗДАНИЙ И СООРУЖЕНИЙ

**СЕРИЯ 2.219-1**

**ДЕТАЛИ ПОДПОЛЬНЫХ КАНАЛОВ  
ОБЩЕСТВЕННЫХ ЗДАНИЙ**

ВЫПУСК 1

ПОДПОЛЬНЫЕ КАНАЛЫ  
КАРКАСНО-ПАНЕЛЬНЫХ И КИРПИЧНЫХ ЗДАНИЙ

**11848**

ЦЕНА 3-24

ГОСУДАРСТВЕННЫЙ КОМИТЕТ ПО ГРАЖДАНСКОМУ СТРОИТЕЛЬСТВУ И АРХИТЕКТУРЕ  
ПРИ ГОССТРОЕ СССР

ТИПОВЫЕ КОНСТРУКЦИИ И ДЕТАЛИ ЗДАНИЙ И СООРУЖЕНИЙ

**СЕРИЯ 2.219-1**

**ДЕТАЛИ ПОДПОЛЬНЫХ КАНАЛОВ  
ОБЩЕСТВЕННЫХ ЗДАНИЙ**

ВЫПУСК 1

ПОДПОЛЬНЫЕ КАНАЛЫ  
КАРКАСНО-ПАНЕЛЬНЫХ И КИРПИЧНЫХ ЗДАНИЙ

РАЗРАБОТАНЫ:  
ЦНИИЭП УЧЕБНЫХ ЗДАНИЙ

УТВЕРЖДЕНЫ  
И ВВЕДЕНЫ В ДЕЙСТВИЕ  
ГОСУДАРСТВЕННЫМ КОМИТЕТОМ  
ПО ГРАЖДАНСКОМУ СТРОИТЕЛЬСТВУ  
И АРХИТЕКТУРЕ ПРИ ГОССТРОЕ СССР  
с 20 мая 1972 г.  
ПРИКАЗ N27 ОТ 2 МАРТА 1972 г.

Настоящая работа выполнена на основе современного опыта типового проектирования и строительства с систематизацией имеющихся и внедряемых новых конструктивных решений и типизацией конструктивных деталей и узлов. Все эти материалы обобщены в альбомы типовых деталей обязательных для применения в типовом и индивидуальном проектировании жилых и общественных зданий массового строительства. Ссылка на типовые детали должна заменить индивидуальную разработку их в проектах.

Альбомы типовых деталей призваны способствовать внедрению в практику массового строительства лучших и наиболее экономичных технических решений сопряжений конструктивных элементов, способствовать сокращению количества индивидуальных изделий, снижению трудоемкости, сроков и стоимости проектных работ.

Отзывы, замечания и предложения по разработанным типовым деталям направлять по адресу: Москва, И-434, Дмитровское шоссе, 9, корп. "А", ЦНИИЭП учебных зданий.

Г. МОСКВА  
 РУК. ГРУППЫ *Н. Самульцев*

Г. Москва

ТД	ВВЕДЕНИЕ	серия	2.219-1
1971г		Выпуск	Лист
		1	0

11848 3



		3	
		Лист	Стр.
		CI-C4	3-6
		III-IV	7-9
		I, 2	10-11
		3	12
		4	13
		5	14
		6	15
		7	16
		8	17
		9	17
		10	18
		11	19
		12	20
		13	21
ЦНИИЭП учебных зданий г. Москва	ТД	СОДЕРЖАНИЕ	
	1971г		
		серия 2.219-1	
		Выпуск Лист	
		I	CI

11848



	Лист	Стр.
Деталь 4. Разрез I-I	14	22
Разрезы 2-2 и 3-3	15	23
Деталь 5. Разрез I-I	16	24
Разрезы 2-2 и 3-3	17	25
Деталь 6. Разрез I-I	18	26
Деталь 7. Разрез I-I	19	27
Разрезы 2-2 и 3-3	20	28
Деталь 8. Разрез I-I	21	29
Деталь 9. Разрез 2-2	22	30
Деталь 10. Разрезы I-I и 4-4	23	31
Деталь 11. Разрез 2-2	24	32
Деталь 12. Разрез 2-2	25	33
Разрезы 3-3 и 4-4	26	34
Деталь 13. Разрез I-I	27	35
Деталь 14. Разрез I-I	28	36
Разрезы 2-2 и 3-3	29	37
Детали 15 и 16. Разрез 2-2	30	38
Деталь 17. Разрез I-I	31	39
Деталь 18. Разрез I-I	32	40
Разрезы 3-3 и 4-4	33	41
Деталь 19. Разрез 2-2	34	42
Деталь 20. Разрез I-I	35	43
Деталь 21. Разрез I-I	36	44
Деталь 22. Разрез I-I	37	45
Деталь 23. Разрез 3-3	38	46
Деталь 24. Разрез 3-3	39	47
Деталь 25. Разрез 2-2	40	48
Деталь 26. Разрез I-I	41	49
Деталь 27. Разрез 2-2	42	50
Деталь 28. Разрез I-I	43	51
Деталь 29. Разрез 3-3	44	52
Деталь 30. Разрез 2-2	45	53
Детали 31 и 32. Разрез I-I	46	54
Деталь 33. Разрез I-I	47	55

г. Москва  
 Р. У. К. Г. Р. У. Ш. И. Н. С. А. М. У. Л. Ц. Е. В. А.

г. Москва

ТД

1971г

СОДЕРЖАНИЕ

серия

2.219-I

Выпуск

I

Лист

02

11848

5

		Лист	Стр.			
А. Дяхович В. П. Греков В. Комаров Н. Самульцева  <i>Дяхович</i> <i>Греков</i> <i>Комаров</i> <i>Самульцева</i>  Г. Л. Инж. ин-та Нач. отдела Г. Л. Инж. отд. Рук. группы	ЦНИИЭП учебных зданий г. Москва	Деталь 34. Разрез I-I Разрезы 2-2 и 3-3 Деталь 35. Разрез I-I Деталь 36. Разрез I-I Деталь 37. Разрез I-I Разрезы 2-2 и 3-3 Деталь 38. Разрез 2-2 Деталь 39. Разрез 2-2 Разрезы 3-3 и 4-4 Детали 40 и 41. Разрез 2-2 Деталь 42. Разрез I-I Деталь 43. Разрез 2-2 Деталь 44. Разрез 2-2 Деталь 45. Разрез 2-2 Деталь 46. Разрез 2-2 Деталь 47. Разрез 2-2 Деталь 48. Разрез 2-2 Деталь 49. Разрез 2-2	48 49 50 51 52 53 54 55 56 57 58 59 60 61 62 63 64 65 66 67 68 69 70 71 72 73	56 57 58 59 60 61 62 63 64 65 66 67 68 69 70 71 72 73		
		<u>Подпольные каналы без приемков у колонн.</u>				
				Детали 50 и 51 Деталь 52. Разрез 2-2 Деталь 53. Разрез 2-2 Деталь 54. Разрез 2-2 Деталь 55. Разрез 2-2 Деталь 56. Разрез I-I Деталь 57. Разрез 2-2 Деталь 58. Разрез I-I Деталь 59. Разрез 2-2 Деталь 60. Разрез 2-2 Деталь 61. Разрез 2-2 Разрезы 3-3 и 4-4 Деталь 62. Разрез 2-2 Деталь 63. Разрез 3-3	66 67 68 69 70 71 72 73 74 75 76 77 78 79 80 81 82 83 84 85 86 87	74 75 76 77 78 79 80 81 82 83 84 85 86 87
		ТД	СОДЕРЖАНИЕ	серия		
		1971г		2.219-I		
				Выпуск	Лист	
				1	53	
				11848	5	



	Лист	Стр.
Деталь 64. Разрез 3-3	80	88
Деталь 65. Разрез I-I	81	89
Деталь 66. Разрез 2-2	82	90
Деталь 67. Разрез 3-3	83	91
Деталь 68. Разрез 2-2	84	92
Деталь 69. Разрез 2-2	85	93
Деталь 70. Разрез 2-2	86	94
Деталь 71. Разрез 2-2	87	95
Деталь 72. Разрез 2-2	88	96
Деталь 73. Разрез 2-2	89	97
Деталь 74. Разрез 2-2	90	98

Подпольные каналы, проходящие вдоль внутренних осей здания.

Деталь 75. Разрез I-I	91	99
Деталь 76. Разрез 2-2	92	100
Деталь 77. Разрез I-I	93	101

Подпольные каналы в кирпичных зданиях.

Деталь 78. Разрез I-I	94	102
Деталь 79. Разрез I-I	95	103
Детали 80 и 83	96	104
Детали 81 и 82. Разрез 4-4	97	105
Разрезы I-I, 2-2 и 3-3	98	106
Деталь 84. Разрез 2-2	99	107

Узлы А, Б, В и детали анкеровки изделий ММ	100	108
Узлы Г и Д	101	109
Монтажные металлические детали	102	110

г. Москва  
Инженер-конструктор  
Рук. группы *Павел К. Самуилович*

г. Москва

ТД

1971г

СОДЕРЖАНИЕ

серия 2.219-1	
Выпуск 1	Лист С4

11848

7



Альбом типовых деталей разработан для применения при проектировании и строительстве зданий каркасно-панельной конструкции и со стенами из кирпича для обычных условий строительства

Допускается применять детали и для других условий строительства, где не требуются специальные условия производства работ, что определяется проектом.

При разработке типовых деталей для каркасно-панельных зданий учтены конструктивные решения зданий, выполняемых по номенклатуре изделий серии ИИ-04 и дополнительно применение цокольных панелей высотой 800 мм, что значительно расширило область применения типовых деталей при проектировании и строительстве.

Для удобства подбора в альбоме дана маркировка типовых деталей на фрагментах планов подпольных каналов (листы 1-9), не являющихся рабочими чертежами.

На листах 10-99 даны рабочие чертежи типовых деталей, на листах 100 и 101 даны узлы конструктивных решений, на листе 102-монтажные металлические марки ММ. Рабочие чертежи изделий, примененных в типовых деталях, отсутствующие в действующих каталогах, разрабатываются в индивидуальном порядке в конкретном проекте.

Стенки каналов кирпичных и каркасно-панельных зданий выполняются из кирпича, для перекрытия каналов предусматривается возможность применения плит типа ПТП по номенклатуре серии ИИ-03-02 альбома 15-64.

В данном альбоме для зданий каркасно-панельной конструкции разработаны 2 варианта решения подхода подпольных каналов к колоннам:

1-й вариант - с охватом колонны подпольным каналом и непосредственным вводом стояка в канал.

2-й вариант - без охвата колонны подпольным каналом и вводом в него стояков через горизонтальные участки труб (отводы) с обетонкой их тяжелым бетоном.

Каждый вариант имеет решения подпольных каналов в зависимости от их глубины:

Г.Л. ИНЖ. ИНСТ	А. ЯХОВИЧ
НАЧ. ОТДЕЛА	В. Г. РЕКОВ
Г.Л. ИНЖ. ОТД	В. КОМАРОВ
РУК. ГРУППЫ	Н. САМУЛЬЦЕВА
ЦНИИЭП учебных зданий г. Москва	
ТД	
1971г	

ПОЯСНИТЕЛЬНАЯ ЗАПИСКА

серия 2.219-1	
выпуск I	лист III



а) мелкие каналы  $h \leq 830$  мм с отметкой дна не ниже верхнего обреза фундамента;

б) глубокие каналы  $h \leq 1030$  мм с отметкой дна не ниже второго обреза фундамента, при соблюдении обязательного условия сохранения расстояния от дна канала до отметки подошвы фундамента не менее 500 мм (для предотвращения выпучивания грунта)

На деталях отметки дна каналов в скобках даны для случая применения в зданиях цокольных панелей высотой 800 мм.

Габариты каналов определяются проектом в зависимости от количества и порядка укладки трубопроводов.

Стенки каналов выполнять из обыкновенного глиняного кирпича (ГОСТ 530-71) марки 75 на растворе марки 25 и установить на подготовку из бетона проектной марки 50, уложенную на предварительно уплотненный грунт. Толщина стенок каналов глубиной более 800 мм определяется расчетом.

Между кирпичными стенками и бетонной подготовкой уложить слой цементного раствора толщиной 20 мм состава 1:2.

Поверхности кирпичных стенок каналов, соприкасающиеся с грунтом, обмазать горячим битумом за 2 раза с целью предохранения кирпичной кладки от капиллярной влажности.

Плиты перекрытия каналов укладывать на цементном растворе. В местах смотровых люков съемные плиты укладывать на металлические конструкции (рамки) марки ММ, заанкеренные в кирпичной кладке стенок каналов. Анкеры приваривать к маркам ММ из арматуры  $\varnothing 6A1$  с шагом 500 мм. ММ2 к ММ1 приваривать по месту.

В местах поворотов каналов или пересечениях их под плиты укладывать металлические уголки-перемычки марки ММ.

Изделия марок ММ перед установкой должны быть очищены от ржавчины и грязи и окрашены кузбасским лаком за 2 раза.

Раскладку плит перекрытий каналов, их марку и конструкцию съемных плит выполнять по конкретному проекту.

Устройство подпольных каналов должно производиться до устройства конструкций полов.

Обратную засыпку грунта у стенок каналов и уплотнение

Г. МОСКВА  
У. С. БУДУЩИЙ  
Д. САМУИЛОВ

ТД	Пояснительная записка	серия 2.219-I	
1971г		Выпуск I	Лист II



его производить только после укладки плит перекрытия каналов.

Конструкции полов на типовых деталях показаны условно.

Поверхность железобетонных съемных плит перекрытия каналов должна иметь покрытие, соответствующее материалу пола.

Примыкание вводов внешних коммуникаций к зданиям каркасно-панельной конструкции решается аналогично примыканию к зданиям с кирпичными стенами и выполняется по типовым деталям, разработанным в альбоме серии 2.210-1, выпуск 4. Привязка габаритов отверстий, диаметр и количество укладываемых труб принимаются по конкретному проекту.

При разработке проектов с применением чертежей типовых деталей на чертежах проекта делать ссылку на марку детали по следующему образцу:

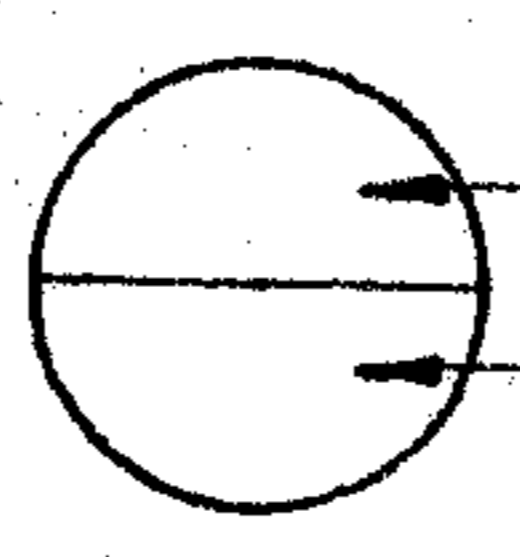


в числителе указан номер серии, в знаменателе: первое число - номер выпуска данной серии, второе число - номер типовой детали.

Обозначения типовых деталей на чертежах проектов, в отличие от прочих деталей, обводится двойным кружком.

В проекте или серии проектов составляется сводная спецификация применяемых типовых деталей.

В данном альбоме приняты следующие условные обозначения:



⊕ - типовой детали  
⊖ - листа

Гл. инж. инст. А. Ляхович  
Нач. отдела В. Греков  
Гл. инж. отд. В. Комаров  
рук. группы Н. Самульцева

ЦНИИЭП  
учебных зданий  
г. Москва

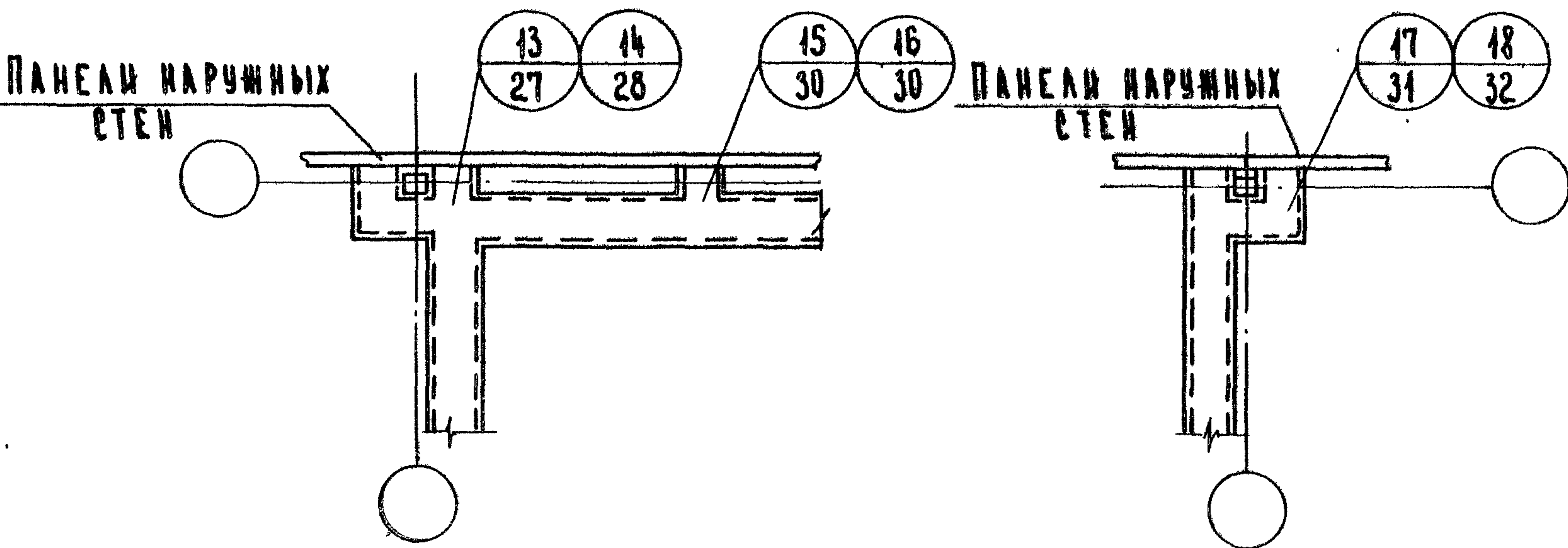
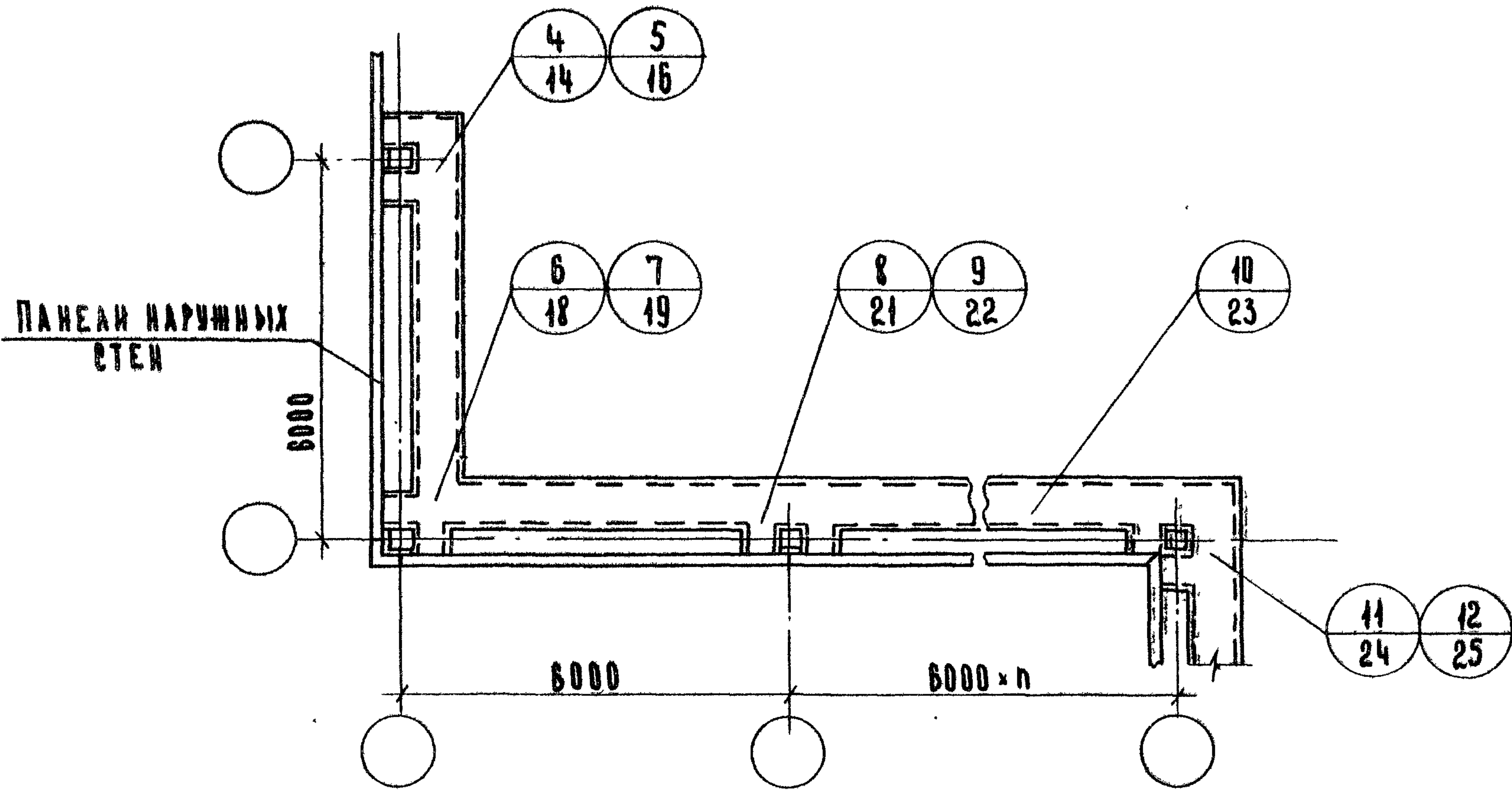
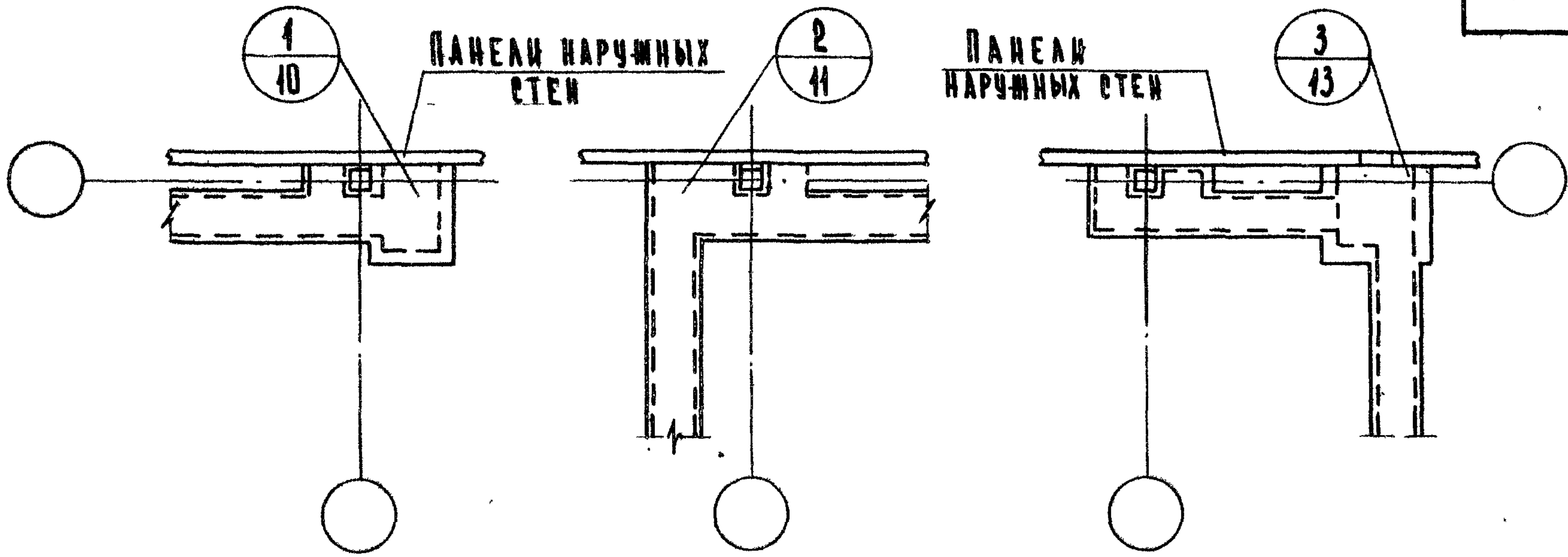
ТД  
1971г

ПОЯСНИТЕЛЬНАЯ ЗАПИСКА

серия  
2.219-1  
Выпуск I Лист ЦЗ

11848 10





**ПРИМЕЧАНИЕ:**

ТД 4, 6, 8, 11, 13, 15 и 17 - для мелких каналов с отметкой дна не ниже верха фундамента.

ТД 5, 7, 9, 12, 14, 16 и 18 - для глубоких каналов.

Г. МОСКВА  
 С. П. ИНЖЕНЕР  
 В. ДЕМЦОВ

ТД

1971г.

МАРКИРОВКА ДЕТАЛЕЙ НА ФРАГМЕНТАХ ПЛАНОВ ПОДПОЛНЫХ КАНАЛОВ С ПРЯМКАМИ У КОЛОДЦА.

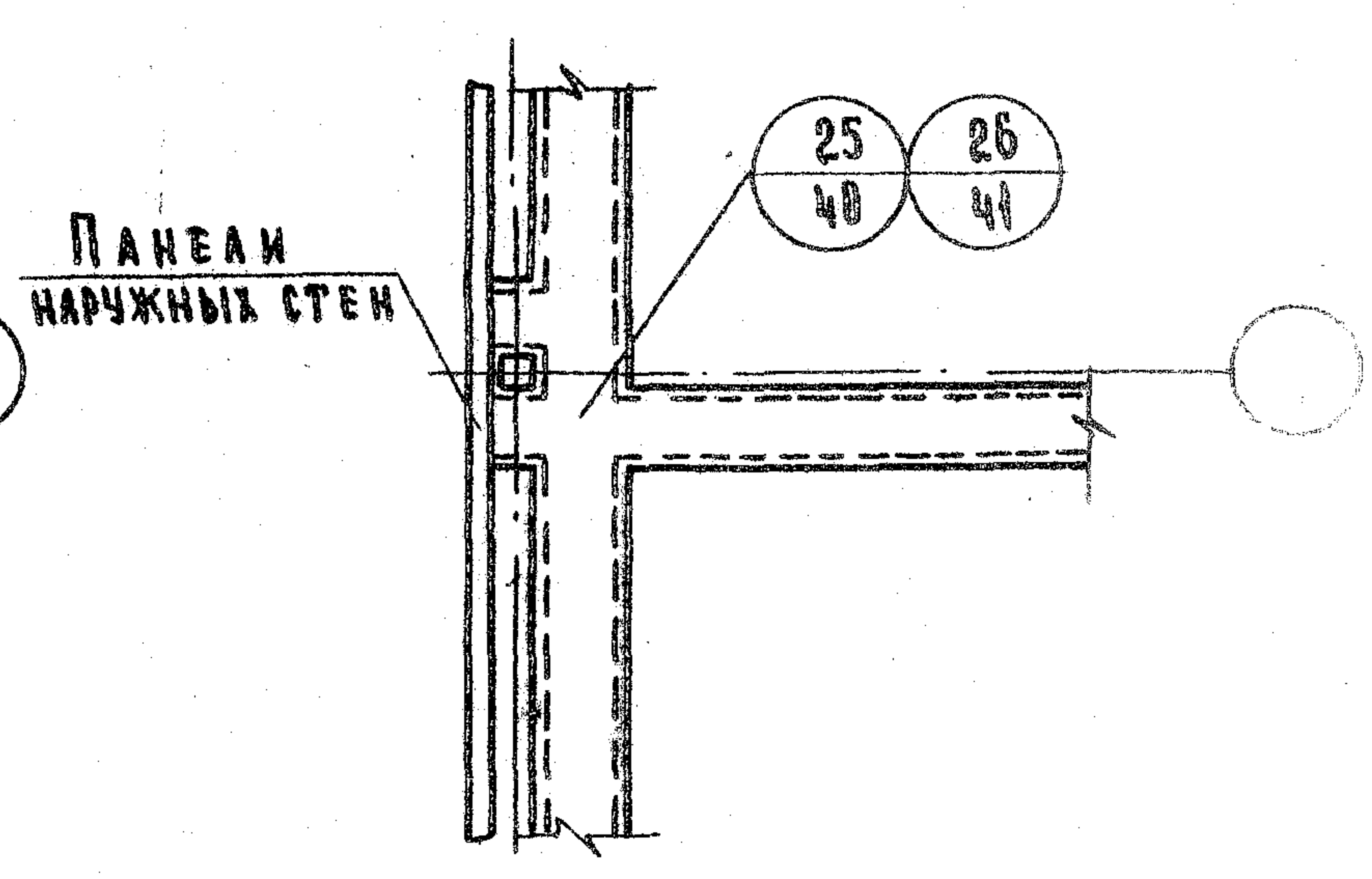
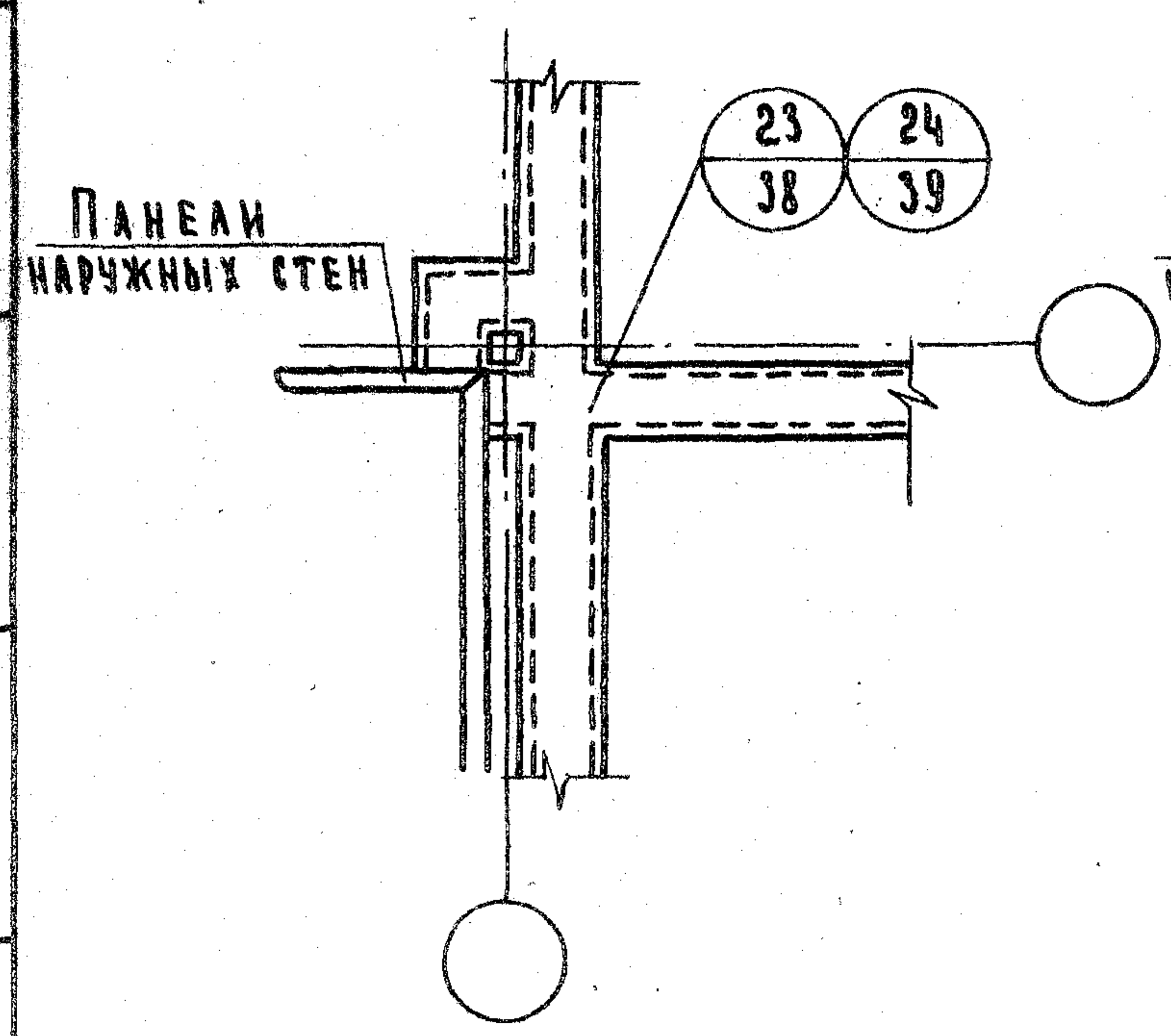
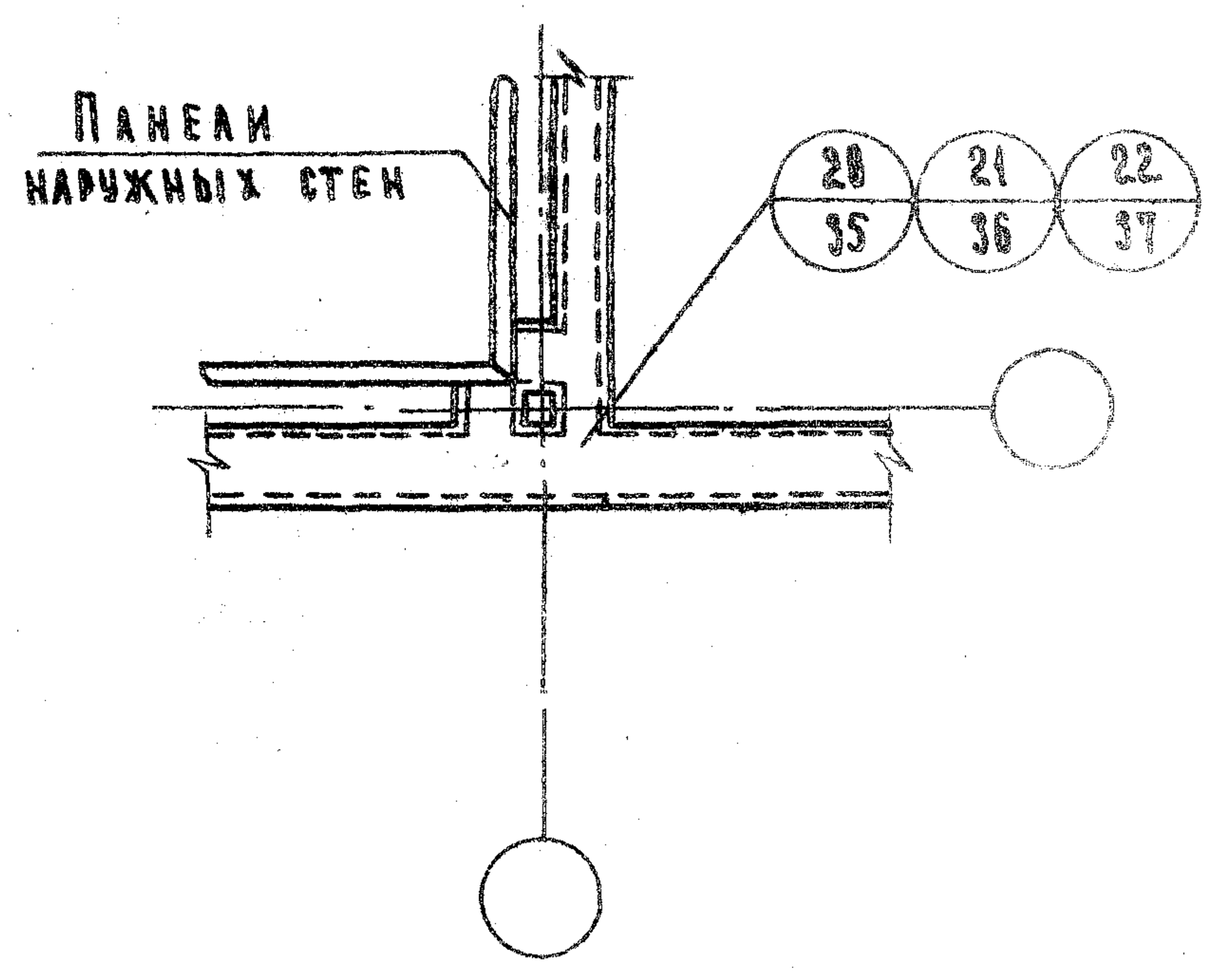
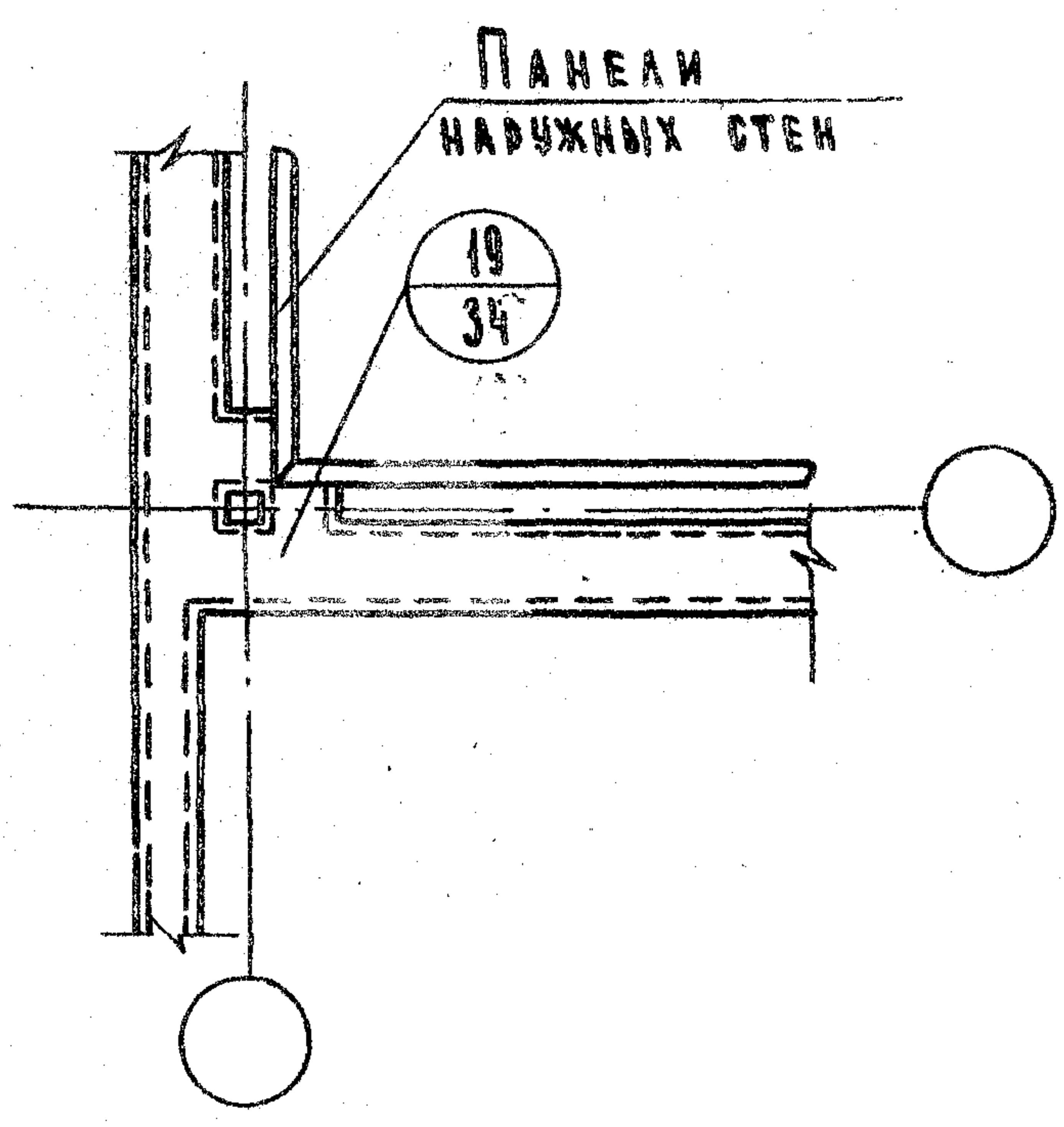
СЕРИЯ  
2.219-1

ВЫПУСК  
1

ЛИСТ  
1



ОЗАМЕН



ПРИМЕЧАНИЯ:

1. ТД 20 - для случая примыкания мелких каналов с отметкой дна не ниже верха фундамента;  
 ТД 21 - для случая примыкания глубоких каналов;  
 ТД 22 - для случая примыкания каналов разной глубины.
2. ТД 23 и ТД 25 для мелких каналов с отметкой дна не ниже верха фундамента  
 ТД 24 и ТД 26 для глубоких каналов

В. ДЕМИНА

СТ. ИНЖЕНЕР

Г. МОСКВА

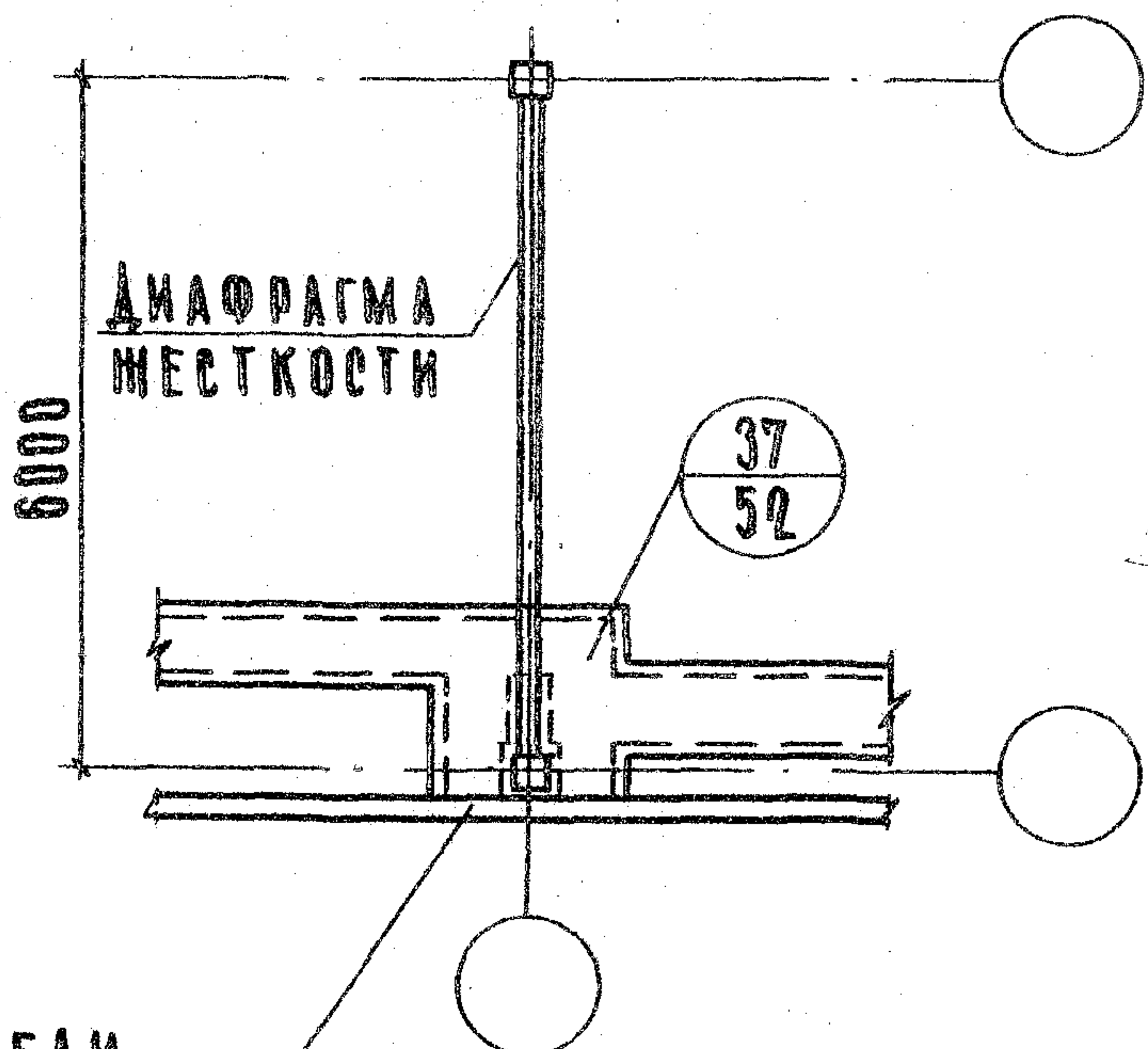
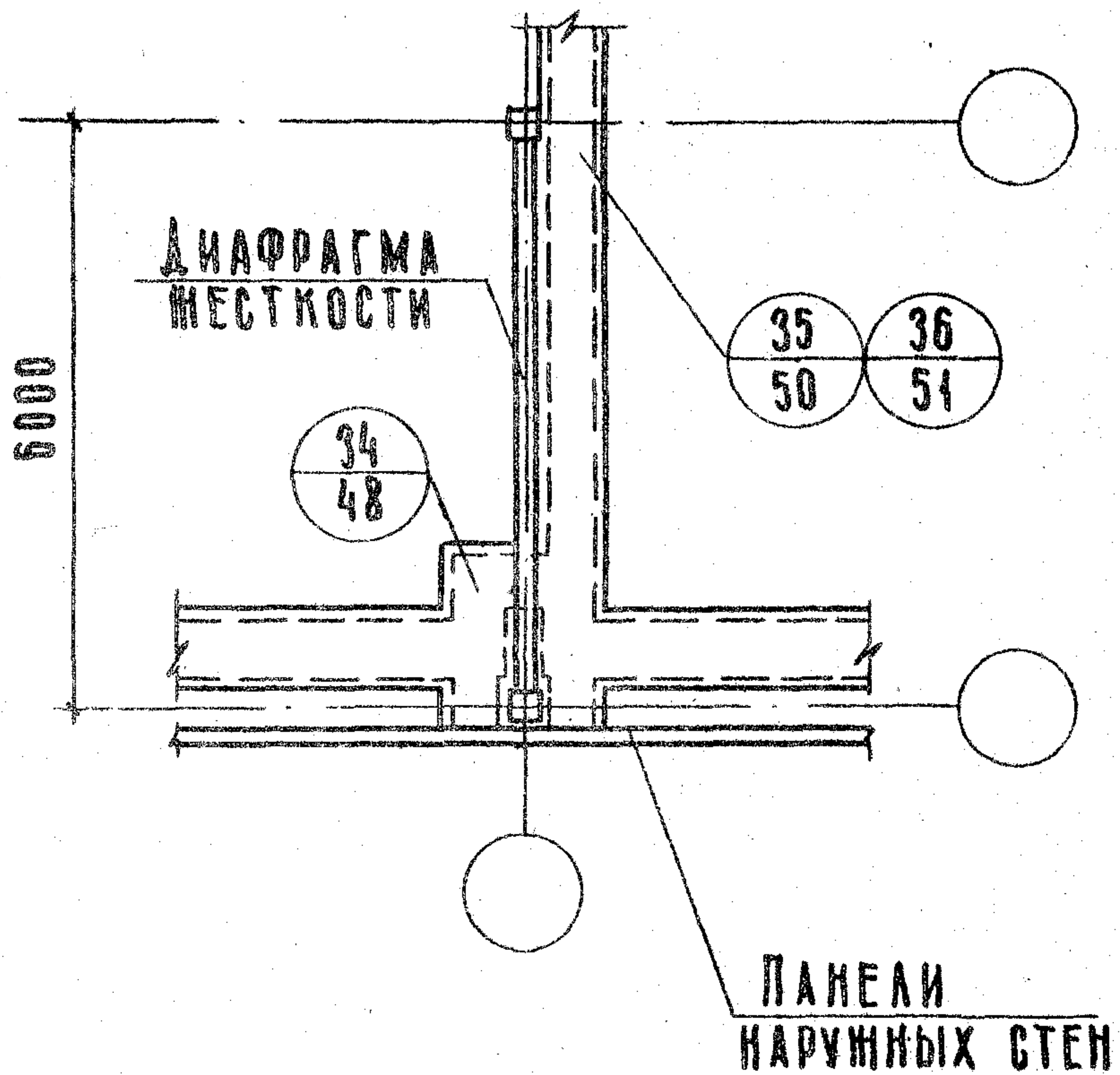
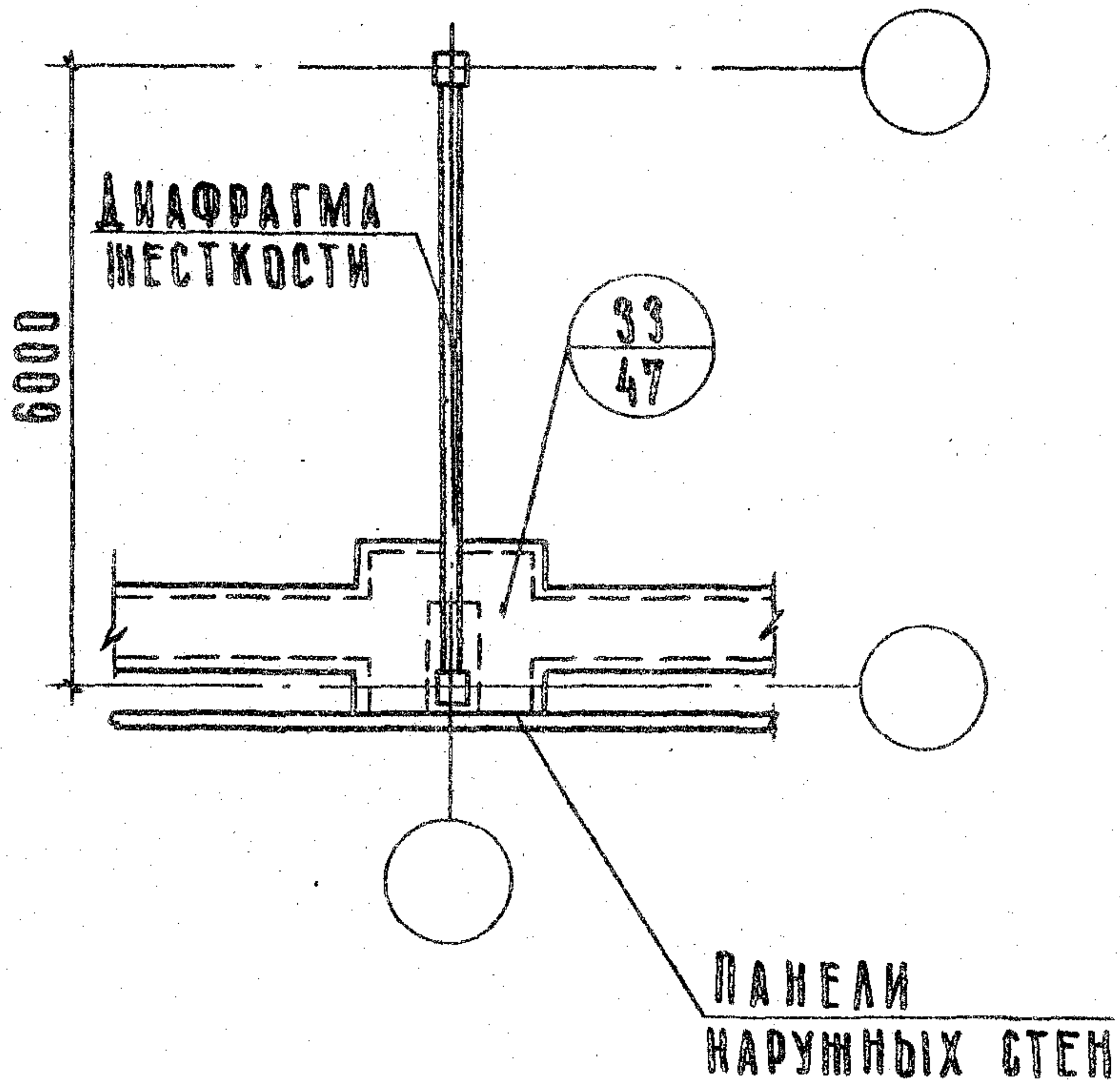
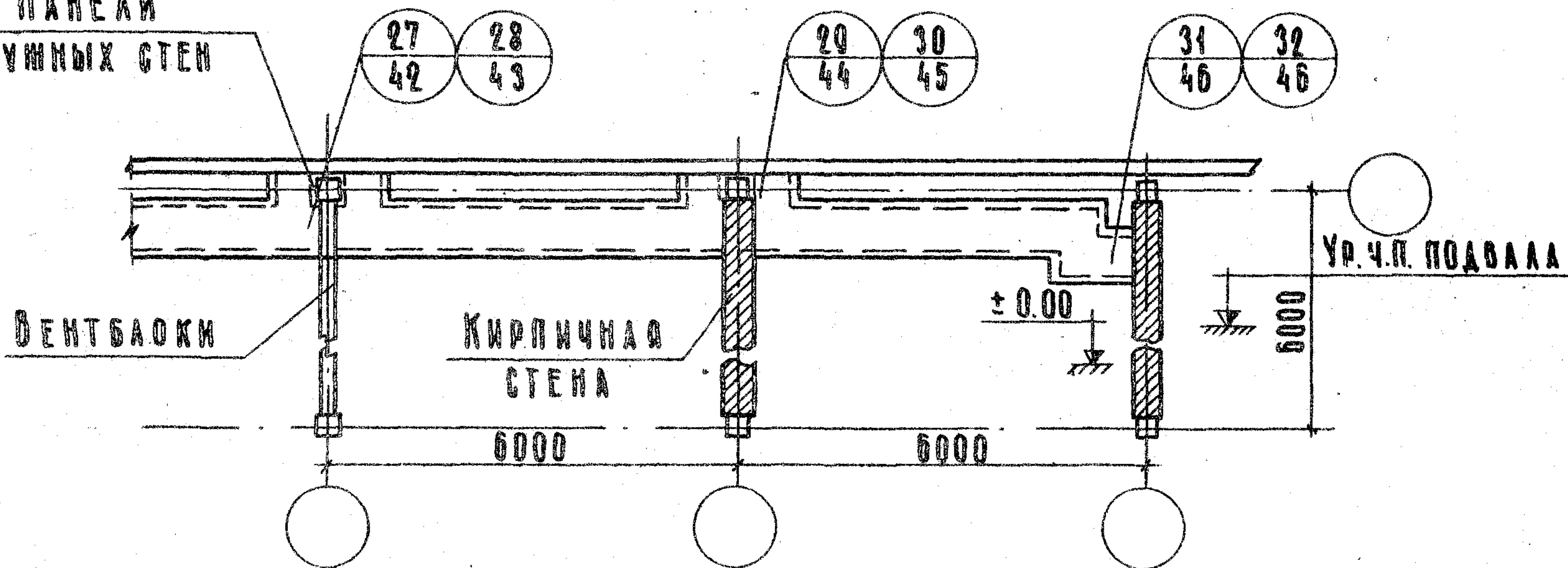
ТД  
1971г.

МАРКИРОВКА ДЕТАЛЕЙ НА ФРАГМЕНТАХ ПЛАНОВ  
ПОДПОЛЬНЫХ КАНАЛОВ С ПРИЯМКАМИ У КОЛОНЫ.

СЕРИЯ 2.219-1	
ВЫПУСК 4	ЛИСТ 2



ПАНЕЛИ  
НАРУЖНЫХ СТЕН



ПРИМЕЧАНИЕ

ТД 27, 29, 31 и 35 - для мелких  
каналов с отметкой дна не ниже  
верха фундамента  
ТД 28, 30, 32 и 36 - для раубочных  
каналов.

ПАНЕЛИ  
НАРУЖНЫХ СТЕН

ТД

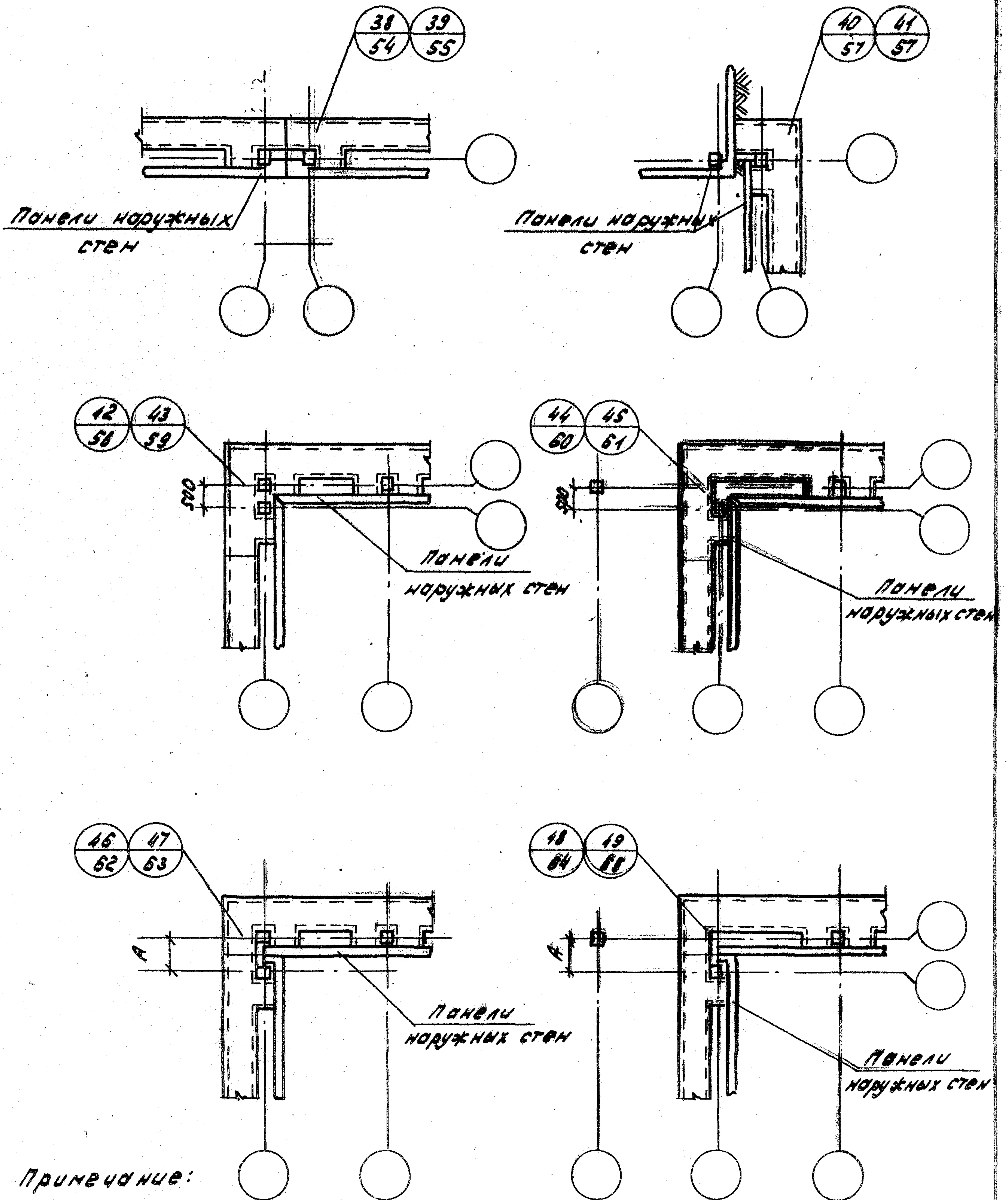
1974г

МАРКИРОВКА ДЕТАЛЕЙ НА ФРАГМЕНТАХ ПЛАНОВ  
ПОДПОЛЬНЫХ КАНАЛОВ С ПРИЯМКАМИ У КОЛОНЫ В  
МЕСТАХ ПЕРЕСЕЧЕНИЯ ПОПЕРЕЧНЫХ СТЕН

СЕРИЯ  
2.219-1

ВЫПУСК	ЛИСТ
1	3





Примечание:

ТД 38, 40, 42, 44, 46, 48 - для мелких каналов с отметкой дна не ниже верха фундамента.

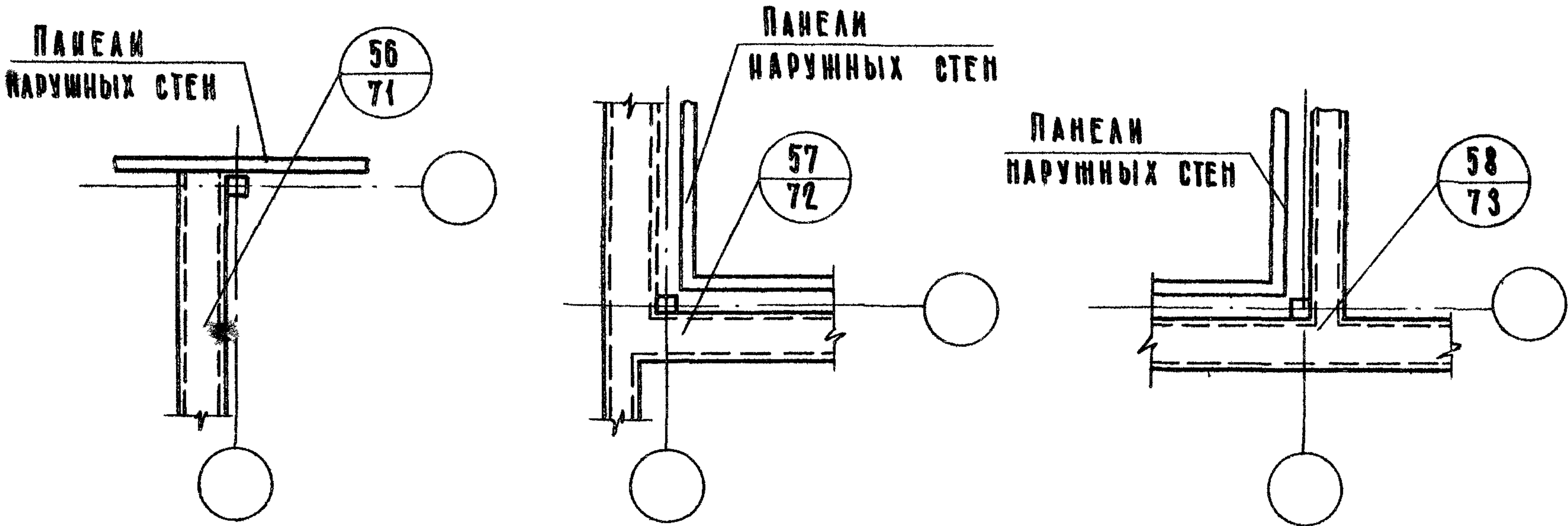
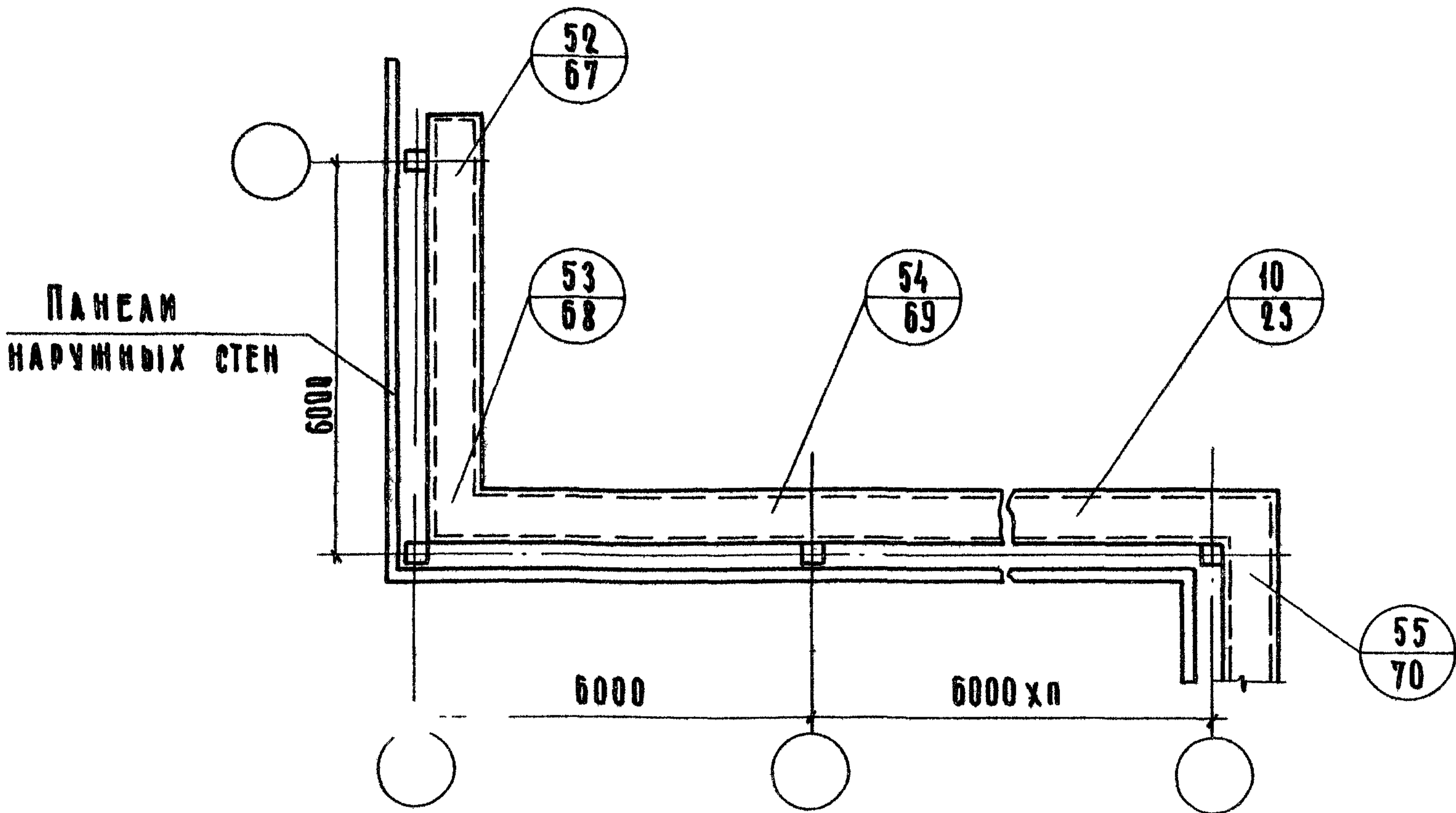
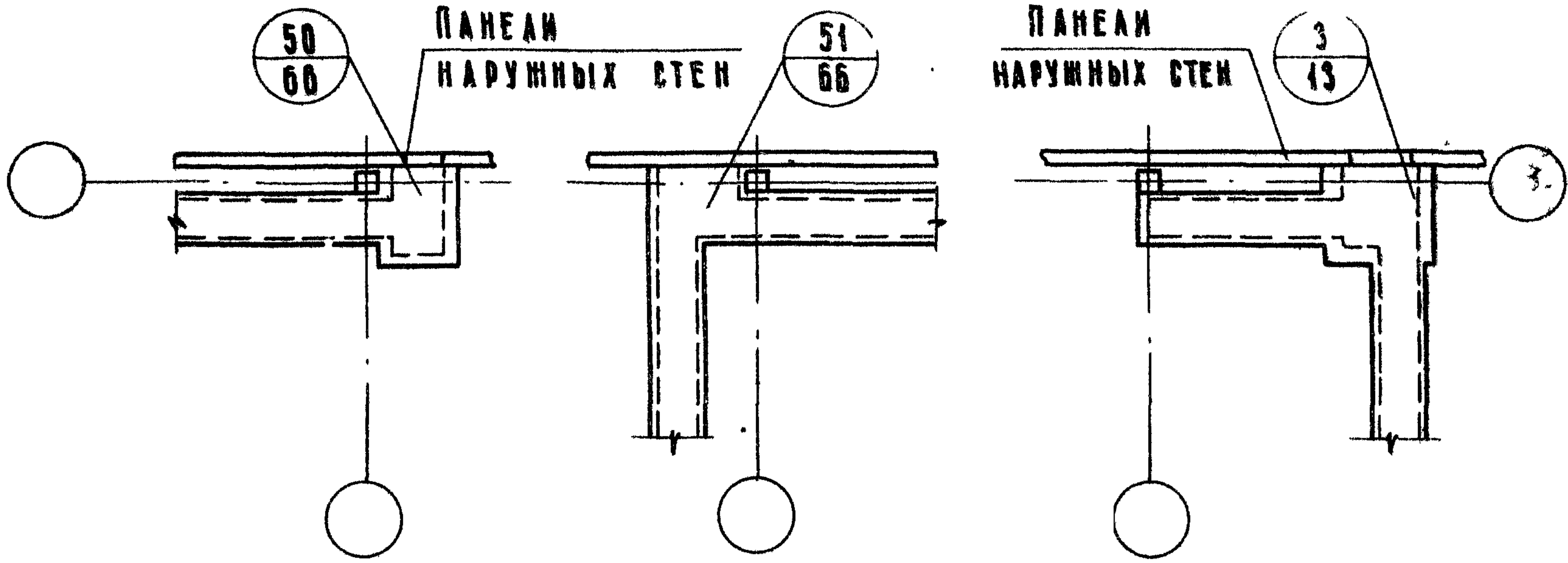
ТД 39, 41, 43, 45, 47, 49 - для глубоких каналов.

ТД  
1971 г.

Маркировка деталей на фрагментах манов  
подпольных каналов с прямыми у колонн  
в местах деформационных швов здания

Серия 2.219-1	
Выпуск 1	Лист 4





ТД

МАРКИРОВКА ДЕТАЛЕЙ НА ФРАГМЕНТАХ ПЛАНОВ  
ПОДПОЛЫВНЫХ КАНАЛОВ (БЕЗ ПРИЯМКОВ У КОЛОНН)

СЕРИЯ  
2.219-1

ВЫПУСК  
1

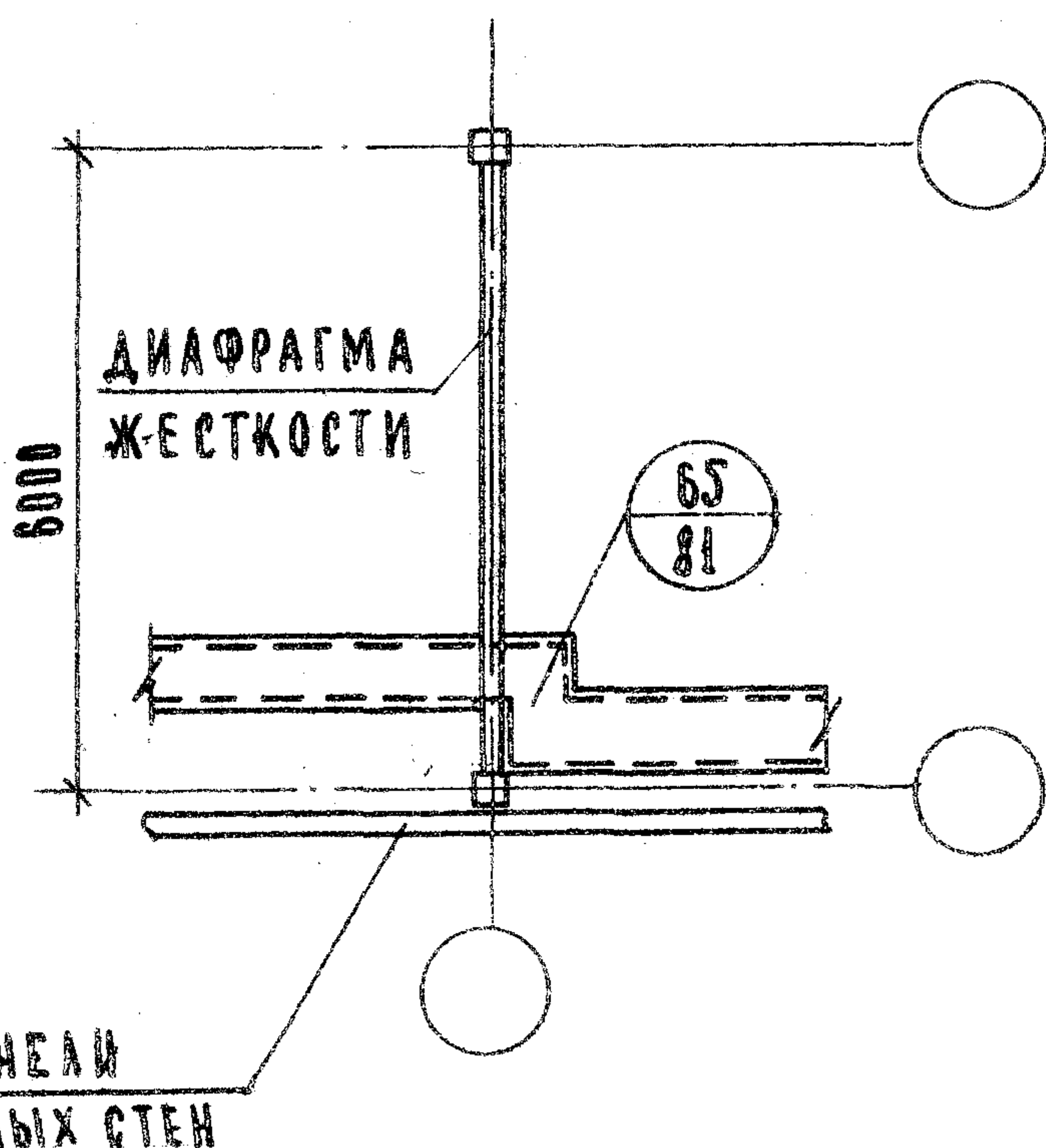
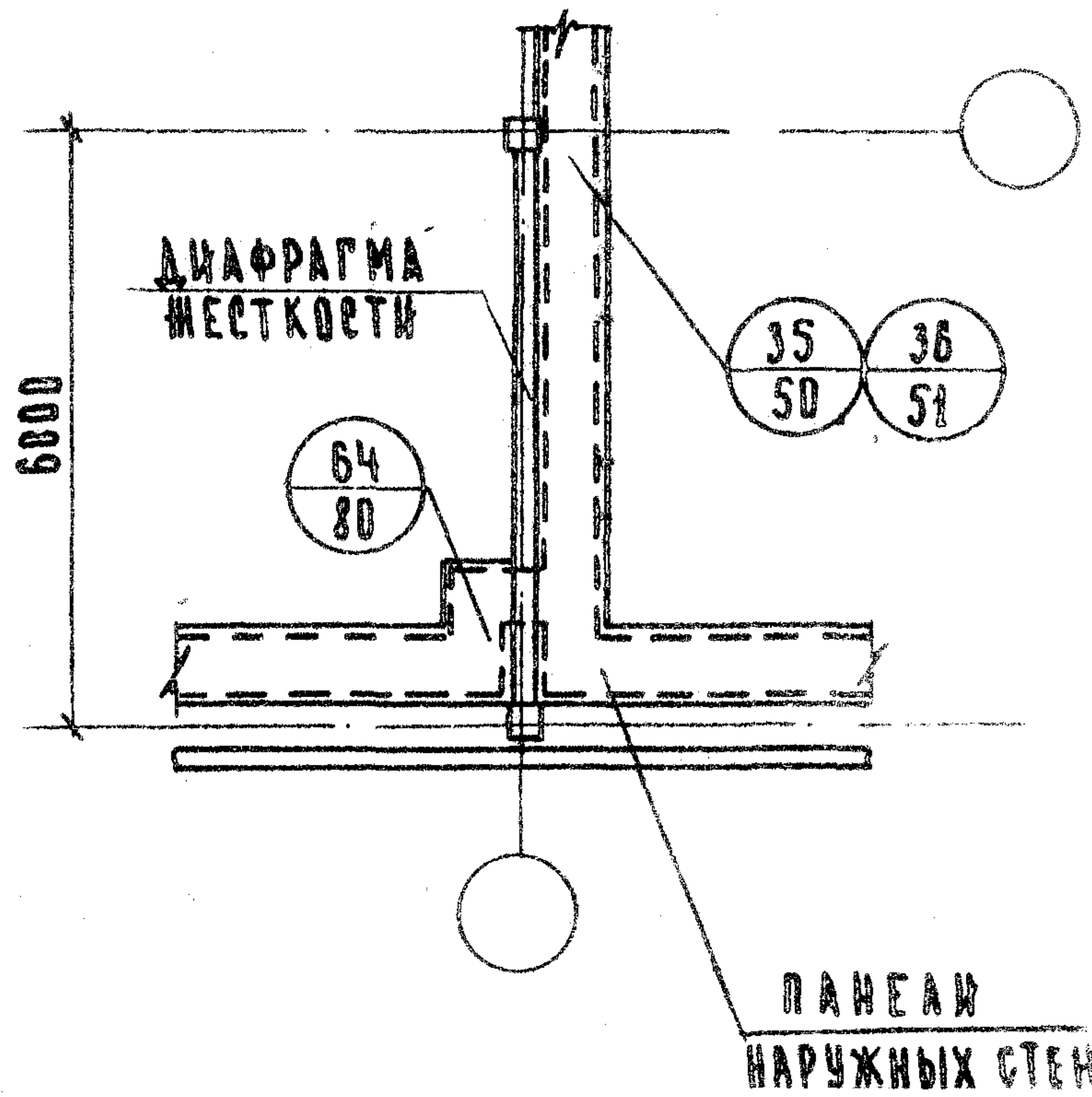
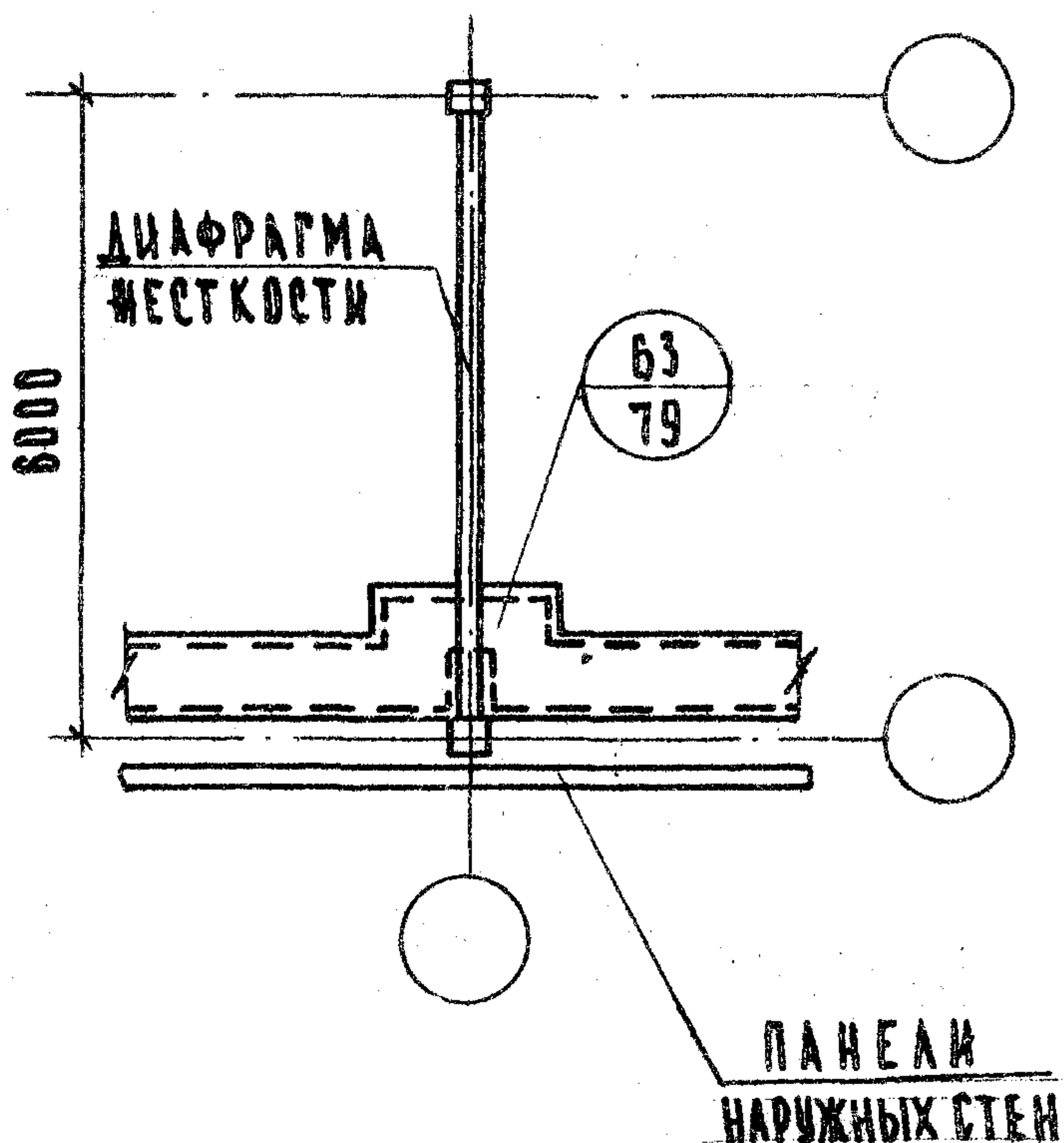
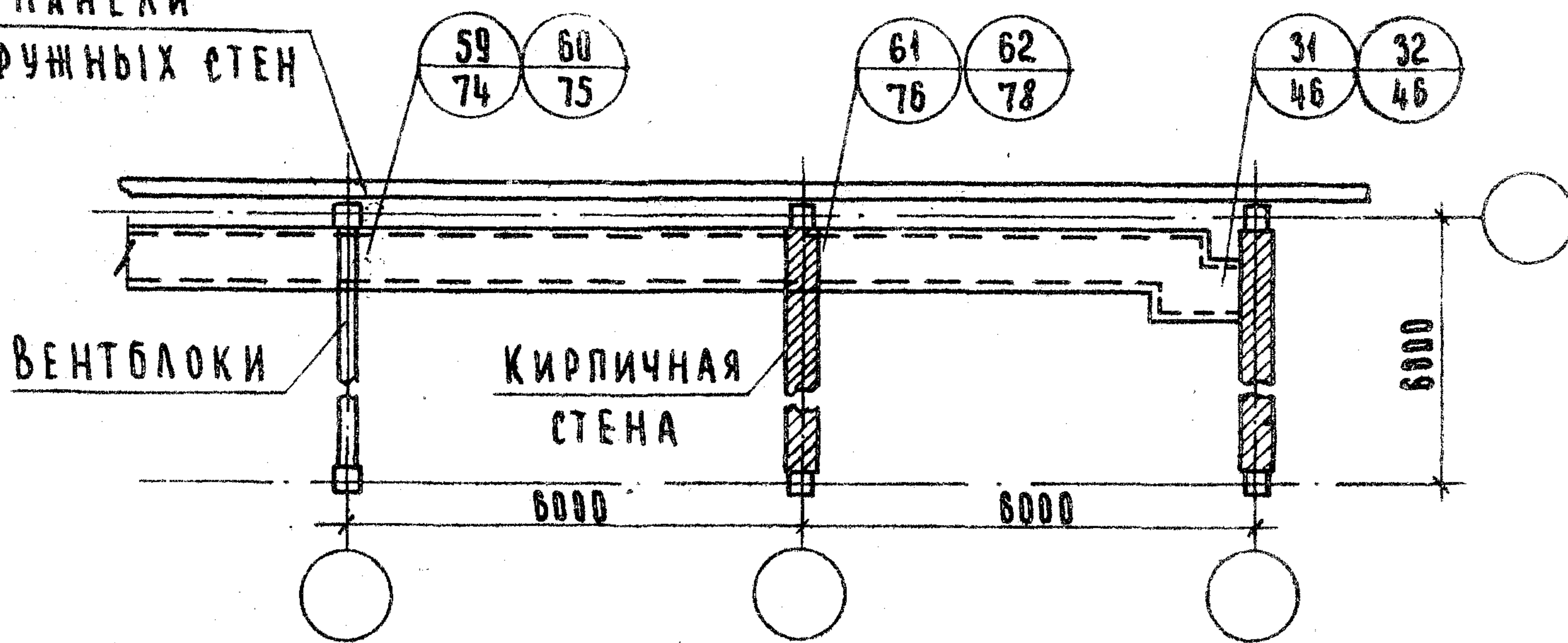
ЛИСТ  
5

1971 г



ВСАМЕН

ПАНЕЛИ  
НАРУЖНЫХ СТЕН



**ПРИМЕЧАНИЕ:**

ТД 59, 61, 31, 35 - для МЕАКХ КАНАЛОВ  
в ОТМЕТКЕ ДНА ИЛИ НИЖЕ ВЕРХА  
ФУНДАМЕНТА.

ТД 60, 62, 32, 36 - для ГАУБОКХ  
КАНАЛОВ.

В. ДЕМИНА

Резь

СТ. ИНЖЕНЕР

г. МОСКВА

ТД

1974 г.

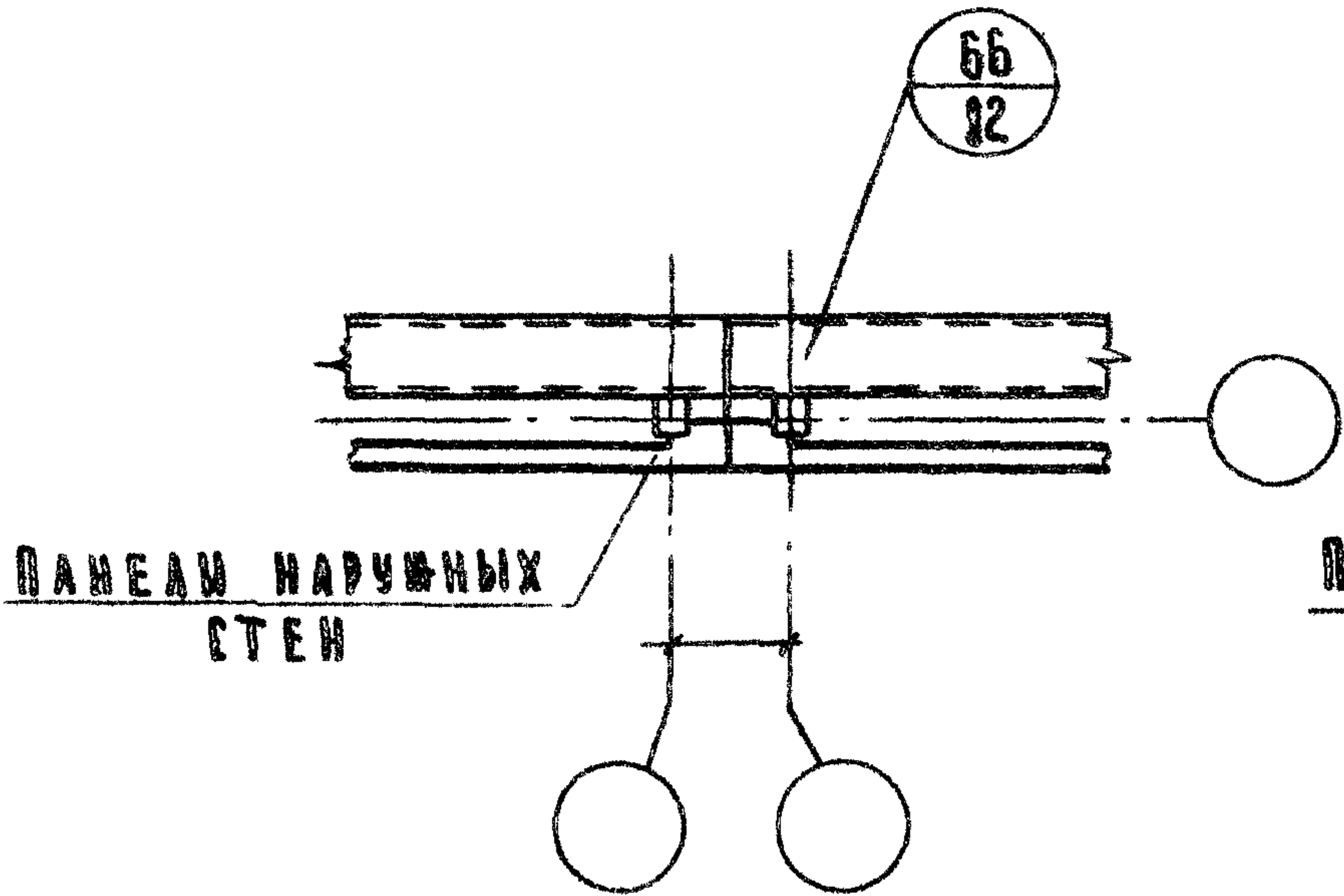
Маркировка деталей на фрагментах планов  
подпольных каналов (без прямых у колонн) в местах  
пересечения поперечных стен.

ВЕРСИЯ  
2.219-1

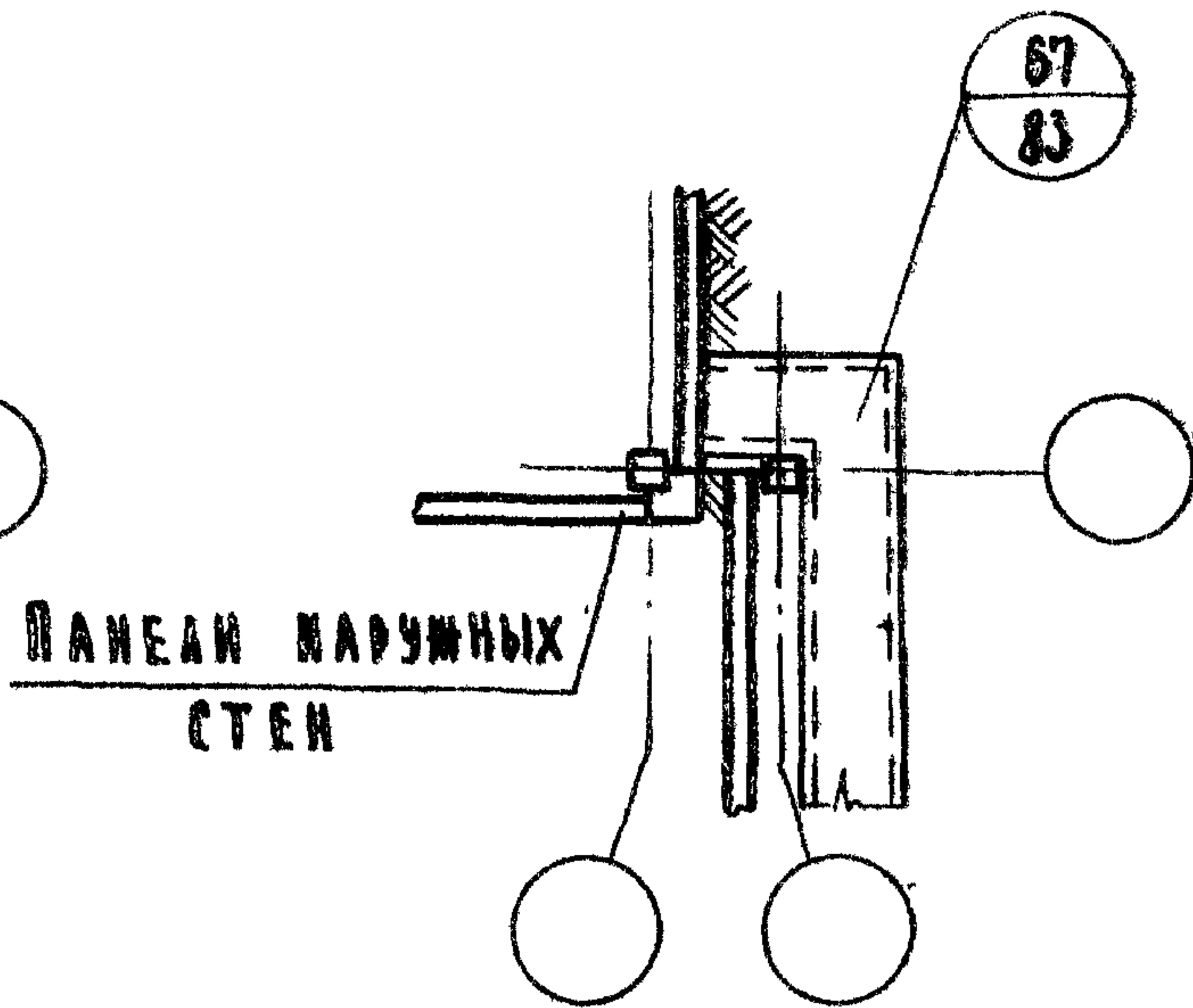
ВЫПУСК	ЛИСТ
1	6



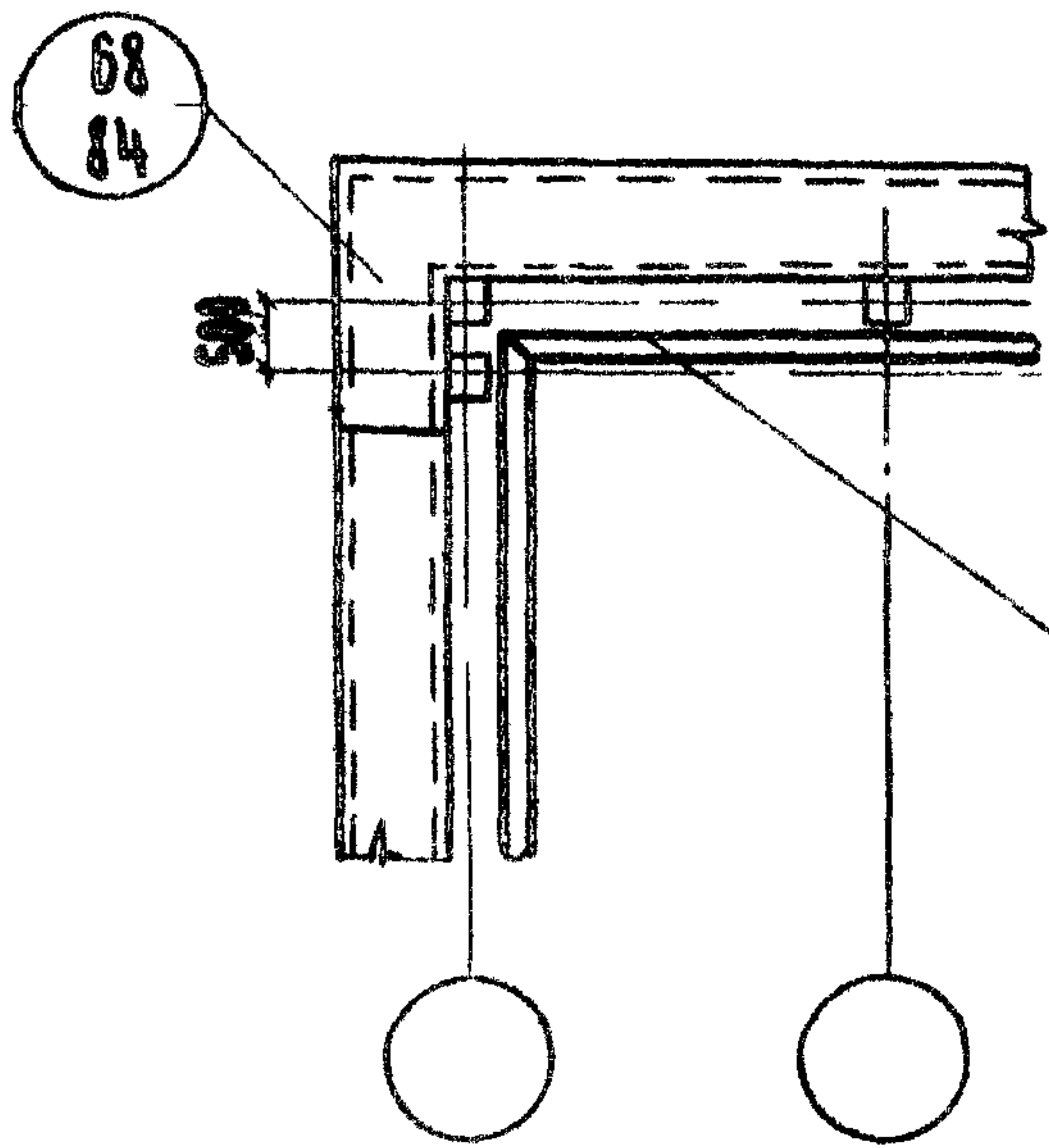
СТЕН



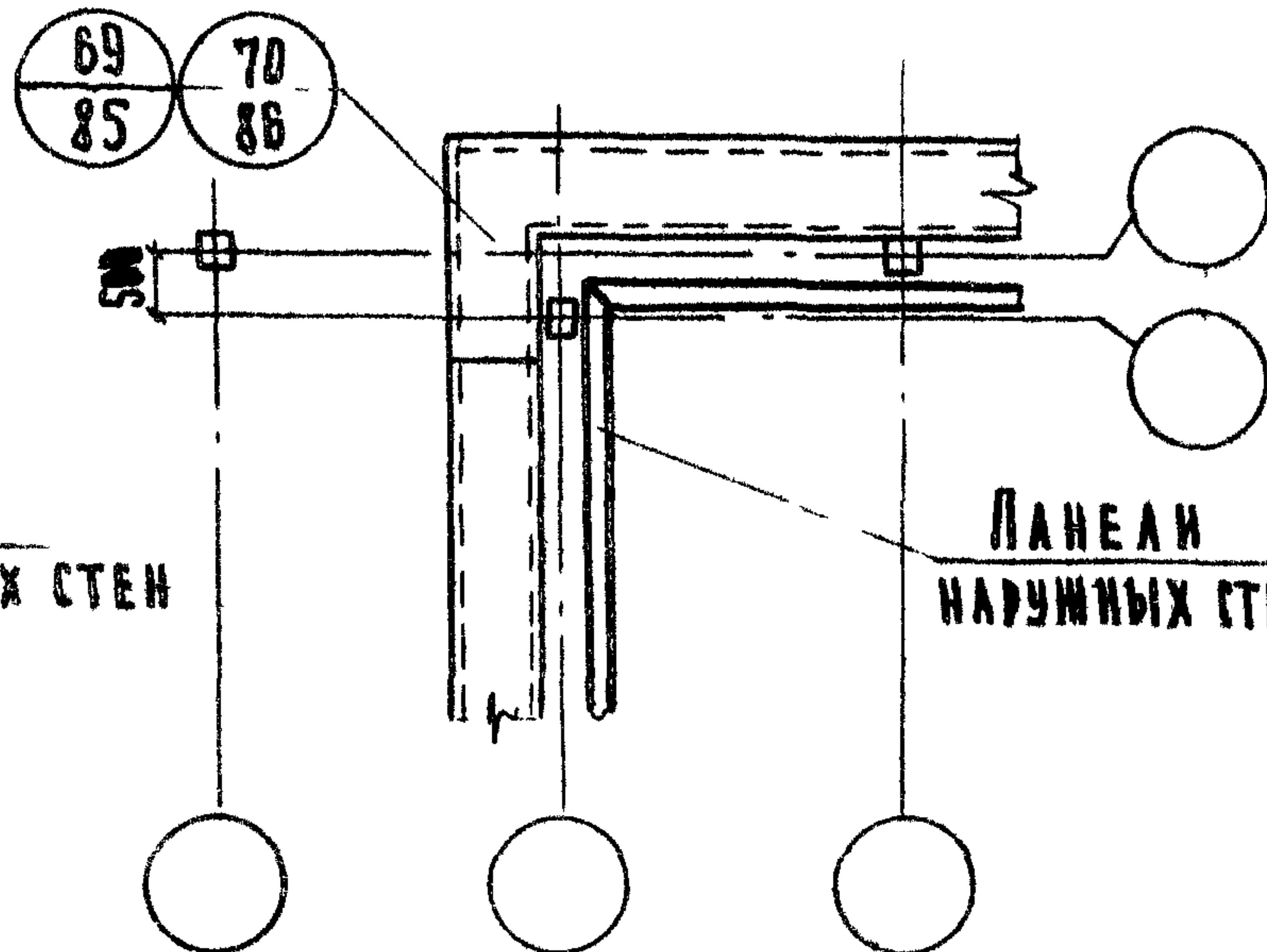
ПАНЕЛИ НАРУЖНЫХ  
СТЕН



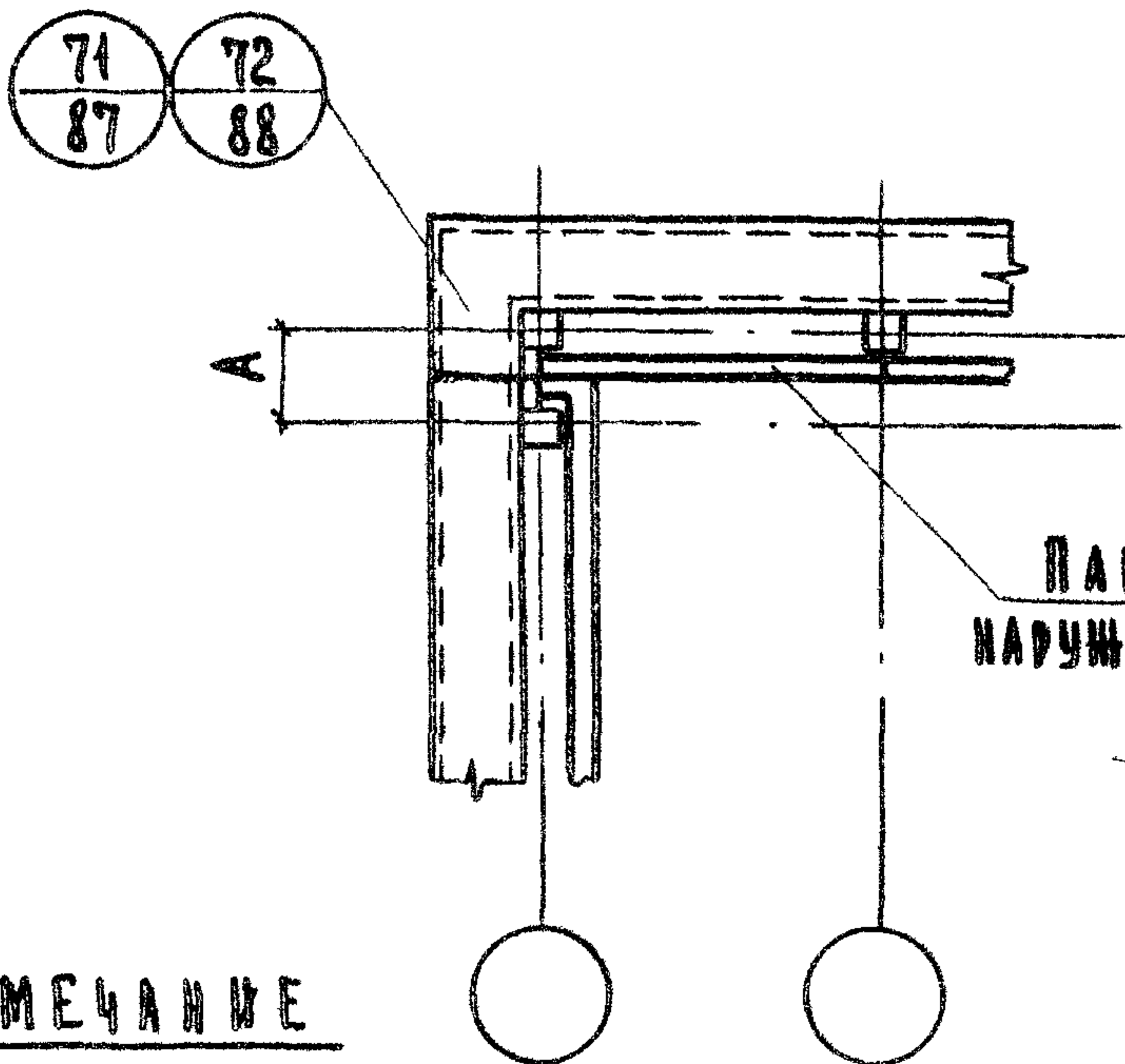
ПАНЕЛИ НАРУЖНЫХ  
СТЕН



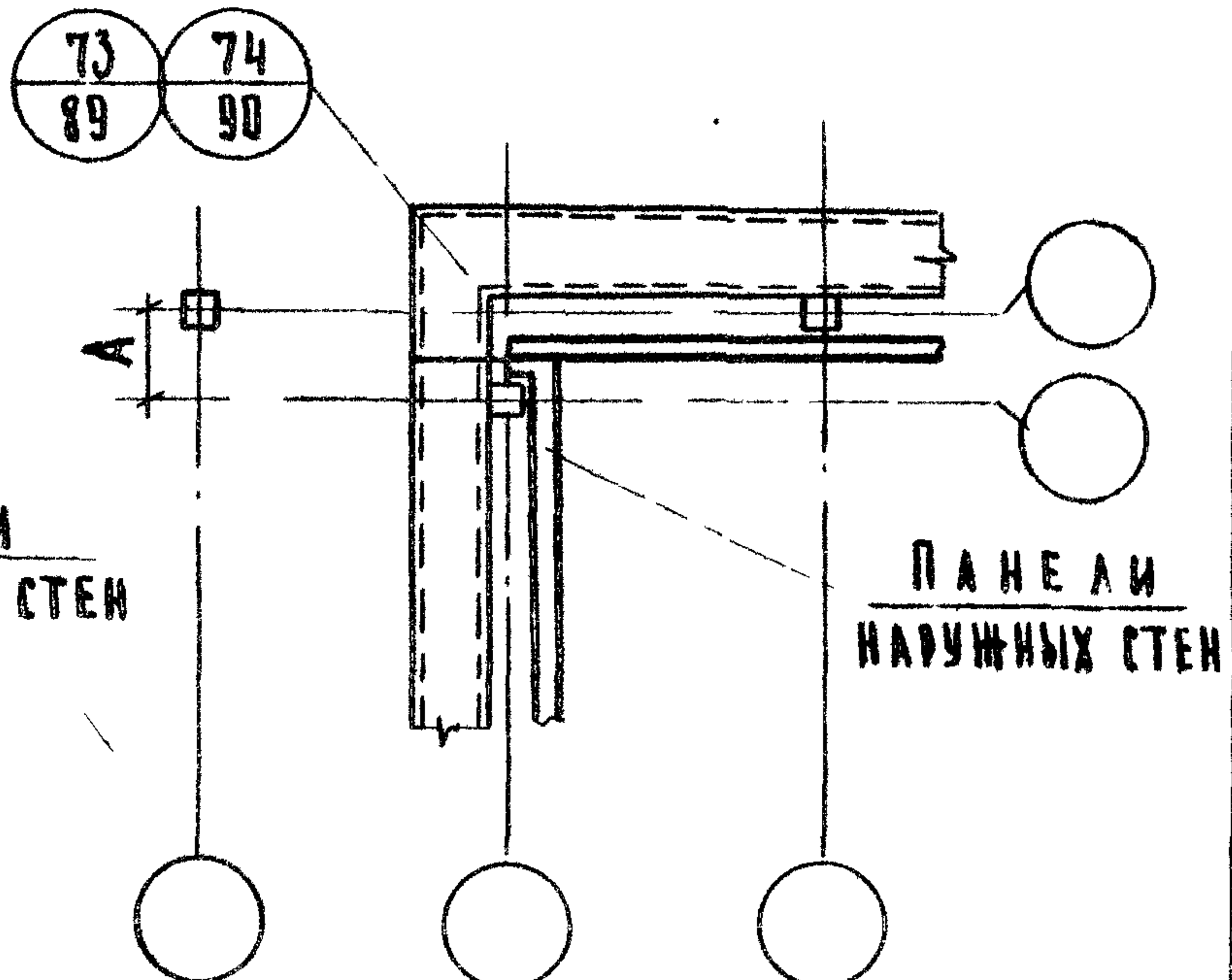
ПАНЕЛИ  
НАРУЖНЫХ СТЕН



ПАНЕЛИ  
НАРУЖНЫХ СТЕН



ПАНЕЛИ  
НАРУЖНЫХ СТЕН



ПАНЕЛИ  
НАРУЖНЫХ СТЕН

ПРИМЕЧАНИЕ

ТД 69, 71, 73 - для мелких каналов с отметкой дна не ниже  
верха фундамента;

ТД 70, 72, 74 - для глубоких каналов

ТД

МАРКИРОВКА ДЕТАЛЕЙ НА ФРАГМЕНТАХ ПЛАНОВ  
ПОДПОЛЬНЫХ КАНАЛОВ (БЕЗ ПРИЯМКОВ У КОЛОНН) В МЕСТАХ  
ДЕФОРМАЦИОННЫХ ШВОВ ЗДАНИЯ

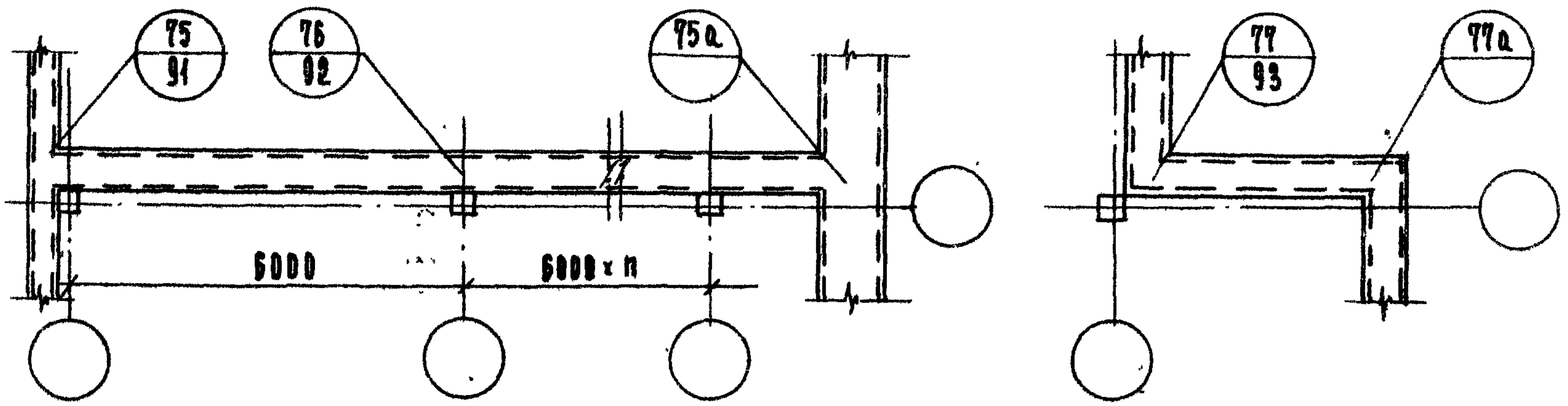
1974 г.

СЕРИЯ  
2.219-1  
ВЫПУСК | ЛИСТ  
7

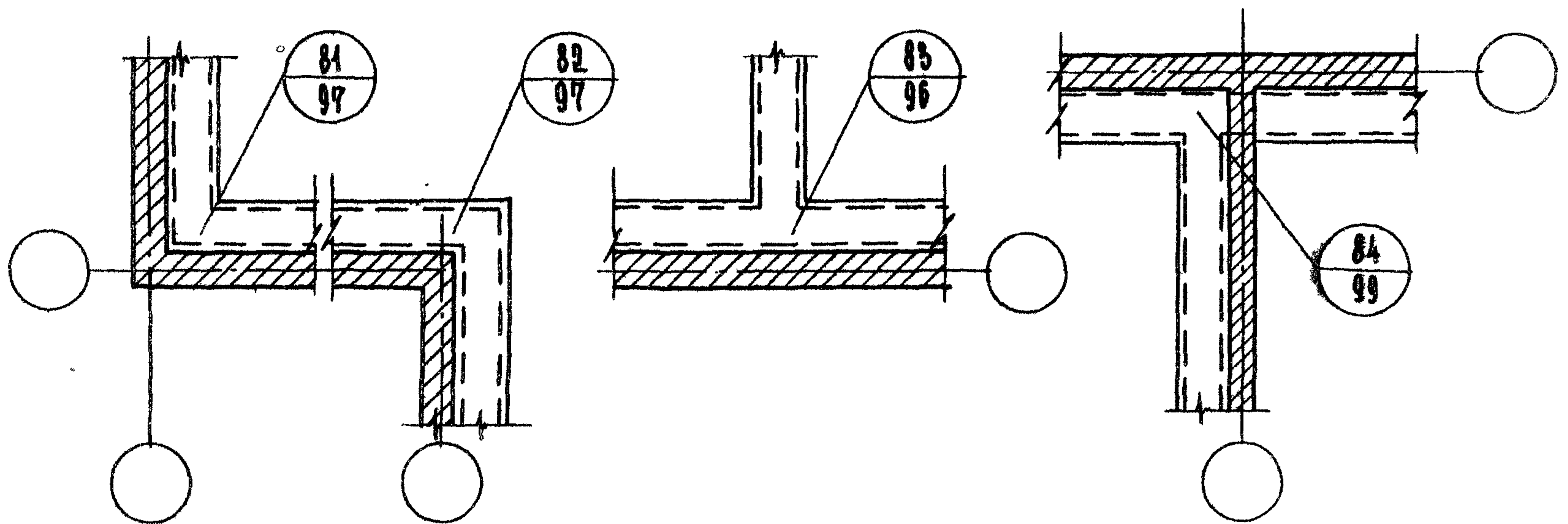
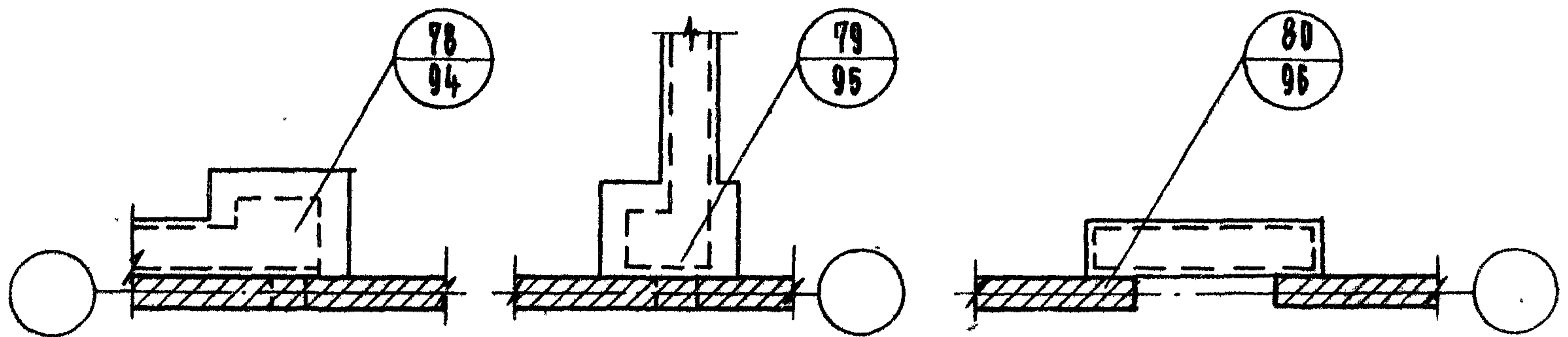


**МАРКИРОВКА ДЕТАЛЕЙ НА ФРАГМЕНТАХ ПЛАНОВ ПОДПОЛЫНЫХ КАНАЛОВ,  
ПРОХОДЯЩИХ ВДОЛЬ ВНУТРЕННИХ ОСЕЙ ЗДАНИЯ.**

17



**МАРКИРОВКА ДЕТАЛЕЙ НА ФРАГМЕНТАХ ПЛАНОВ ПОДПОЛЫНЫХ КАНАЛОВ  
В КИРПИЧНЫХ ЗДАНИЯХ**



**ПРИМЕЧАНИЕ**

ТД 75а и 77а выполняются аналогично ТД 75 и ТД 77.

СТ. ИНЖЕНЕР В. ДЕМУТ

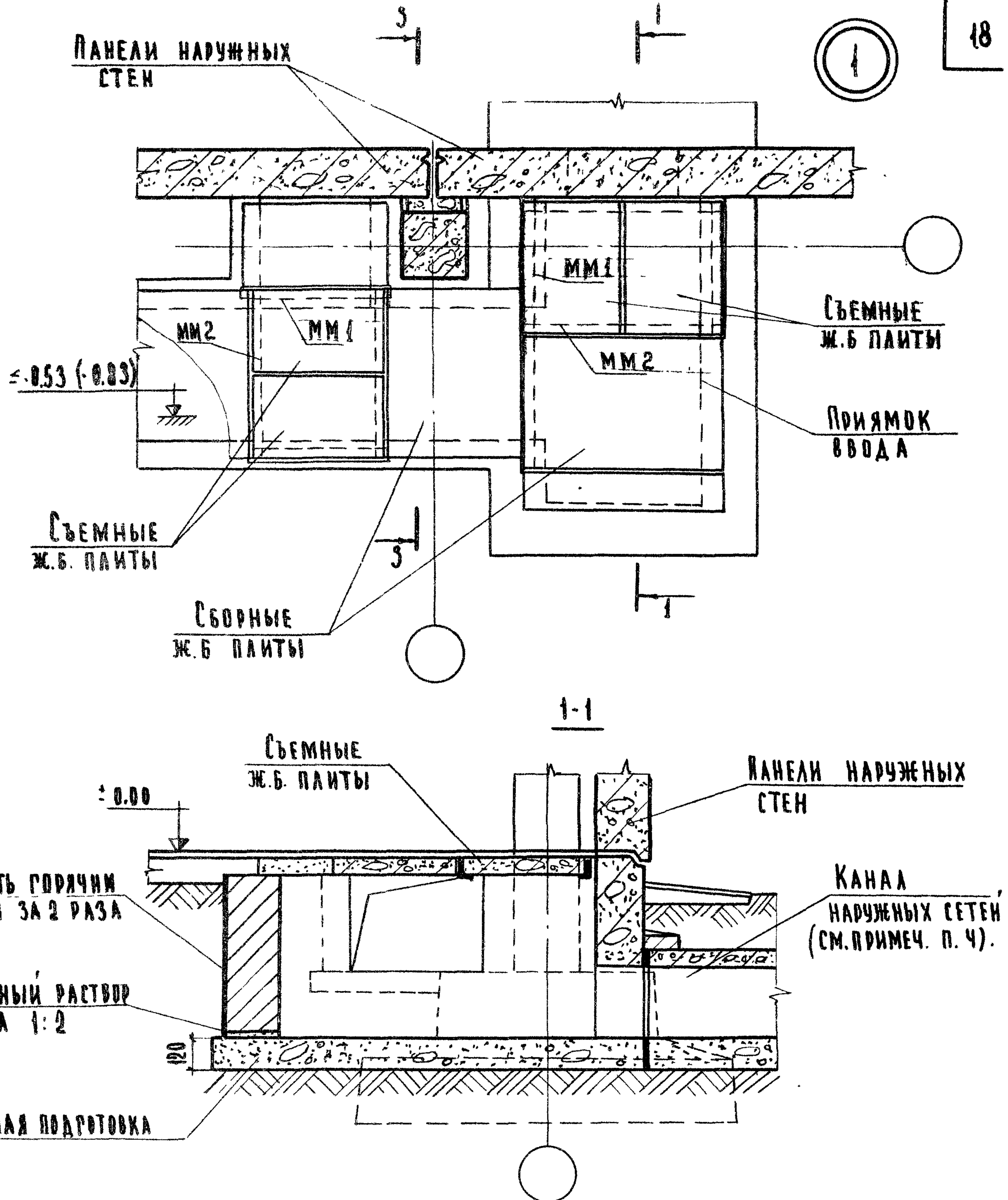
г. МОСКВА

ТД 1971 г.	МАРКИРОВКА ДЕТАЛЕЙ НА ФРАГМЕНТАХ ПЛАНОВ ПОДПОЛЫНЫХ КАНАЛОВ, ПРОХОДЯЩИХ ВДОЛЬ ВНУТРЕННИХ ОСЕЙ ЗДАНИЯ И В КИРПИЧНЫХ ЗДАНИЯХ.	СЕРИЯ 2.219-1	
		ВЫПУСК 1	ЛИСТЫ 8,9

1848

18





**Примечания:**

1. Отметку дна приемка ввода принимать по проекту при соблюдении обязательного условия: 500 мм выше отметки подошвы фундамента.
2. Раскладку плит перекрытия каналов, их марки и конструкцию съемной плиты выполнять по проекту.
3. Разрез 3-3 см. лист 12; мм1, мм2 см. лист 102.
4. Примыкание каналов наружных сетей к стенам каркасно-панельных зданий выполняется аналогично примыканию - к зданиям с кирпичными стенами (см. альбом серии 2.210-1 выпуск 4)

ТД

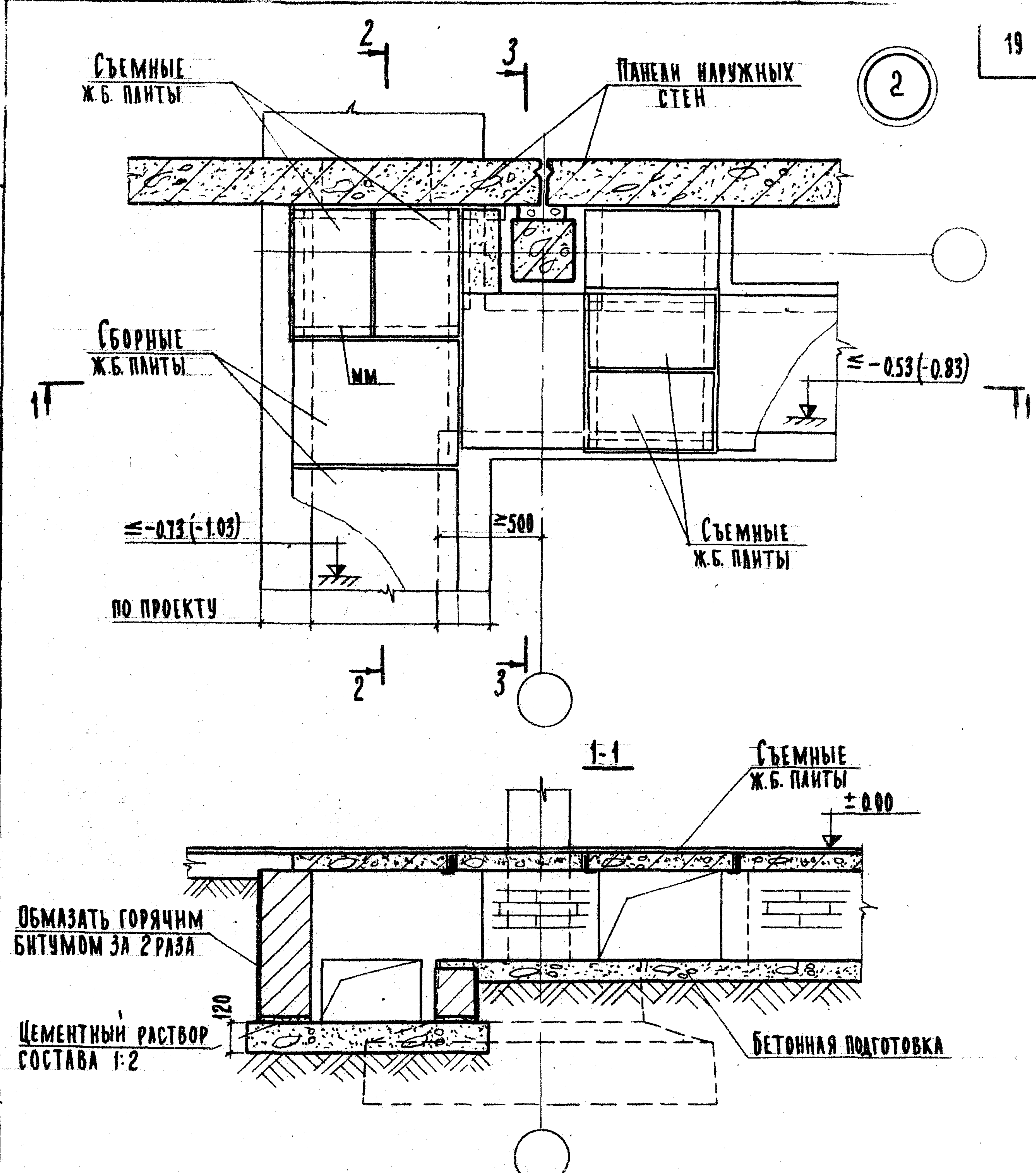
1971г.

ДЕТАЛЬ 1

РАЗРЕЗ 1-1

СЕРИЯ  
2.219-1ВЫПУСК  
1ЛИСТ  
10





**ПРИМЕЧАНИЯ:**

1. Отметку для приема ввода принимать по проекту при соблюдении обязательного условия: 500 мм выше отметки подошвы фундамента.
2. Раскладку пант перекрытия каналов, их марки и конструкцию съемной панты выполнять по проекту.
3. Разрезы 2-2 и 3-3 см. анст 12
4. Примыкание каналов наружных сетей к стенам каркасно-панельных зданий выполняется аналогично примыканиям к зданиям с кирпичными стенами (см. альбом серии 2.210-1 вып. 4)

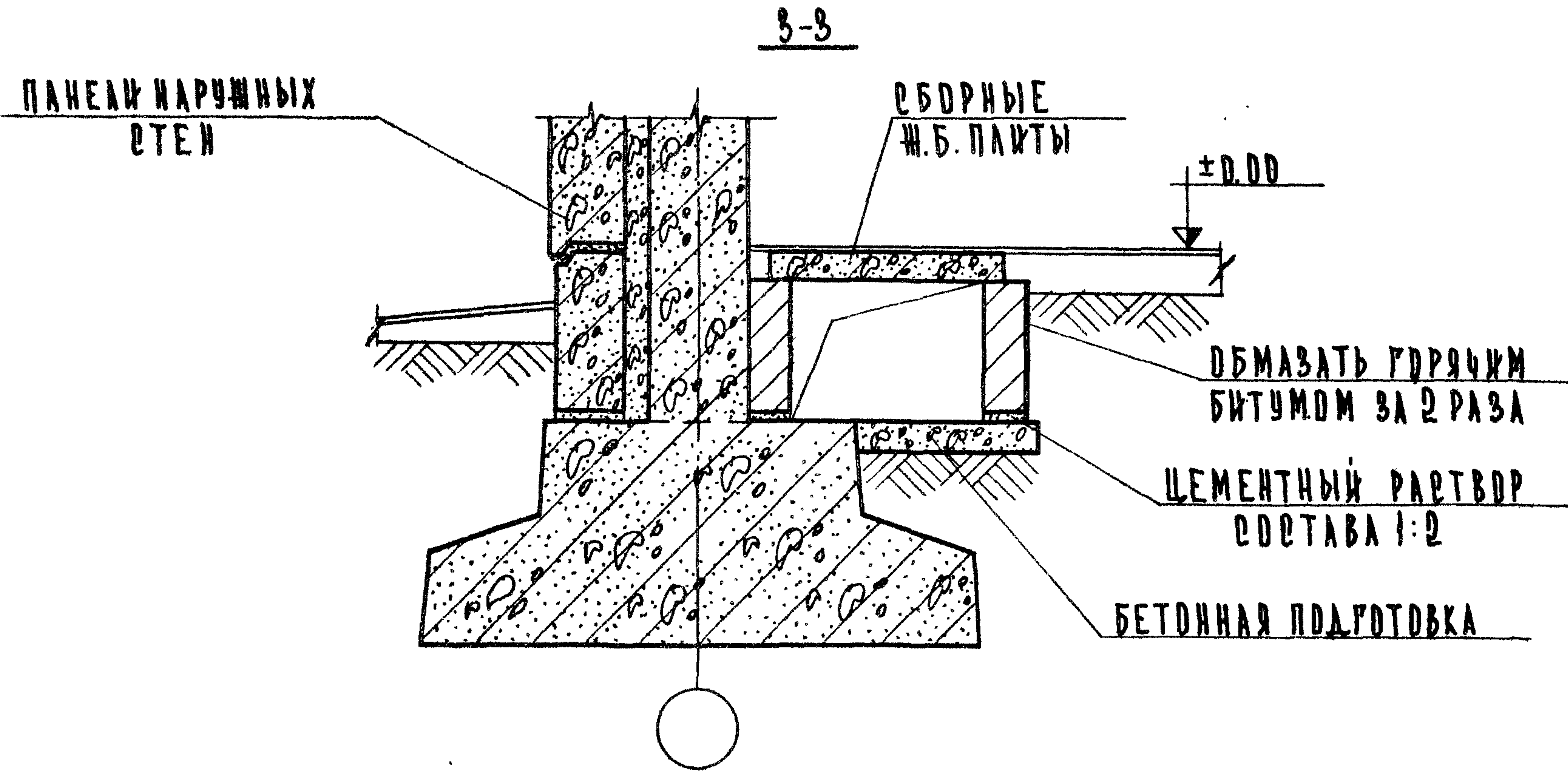
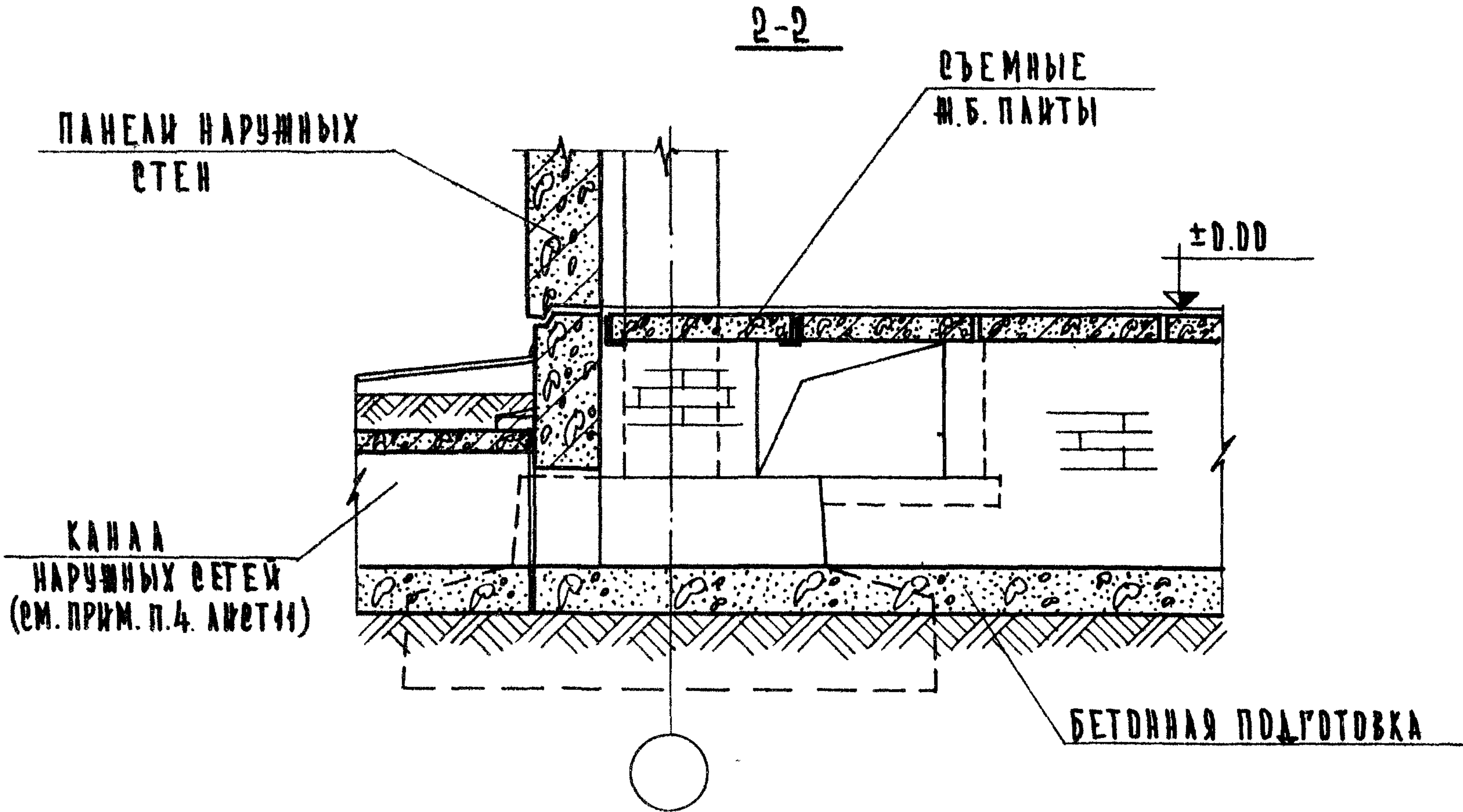
СТ. ИНЖЕНЕР  
В. СЕМИГА  
ПОЧ. 100

ТД  
1971г

ДЕТАЛЬ 2  
РАЗРЕЗ 1-1

СЕРИЯ 2.219-1	
ВЫПУСК 1	АНСТ 41
11848	20





ТД  
1971г.

РАЗРЕЗЫ 2-2 И 3-3

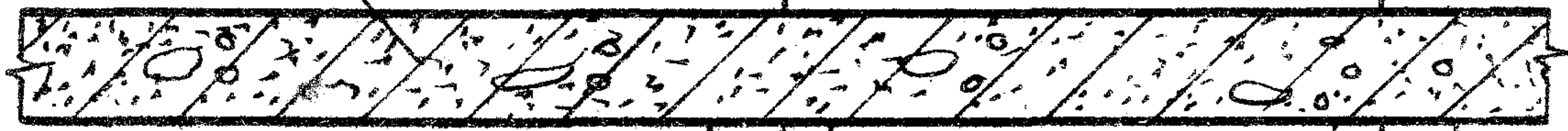
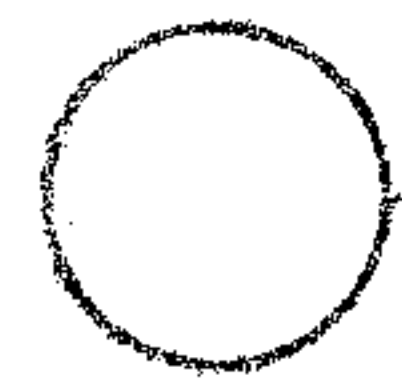
СЕРИЯ 2.219-1	
ВЫПУСК 1	ЛИСТ 12

11848 21

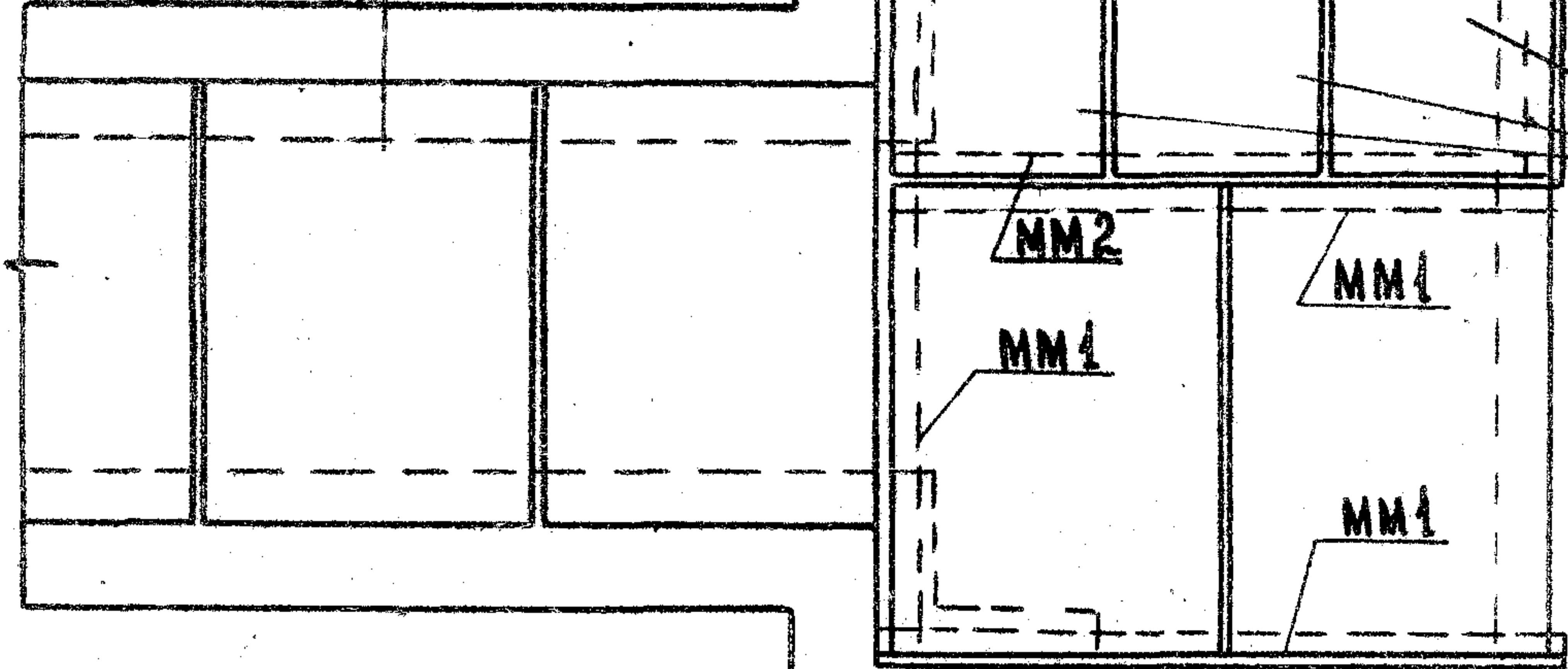


БРАМЕН:

ПАНЕЛИ  
НАРУЖНЫХ СТЕН



≥ 500



СЪЕМНЫЕ  
Ж.Б. ПАНТЫ

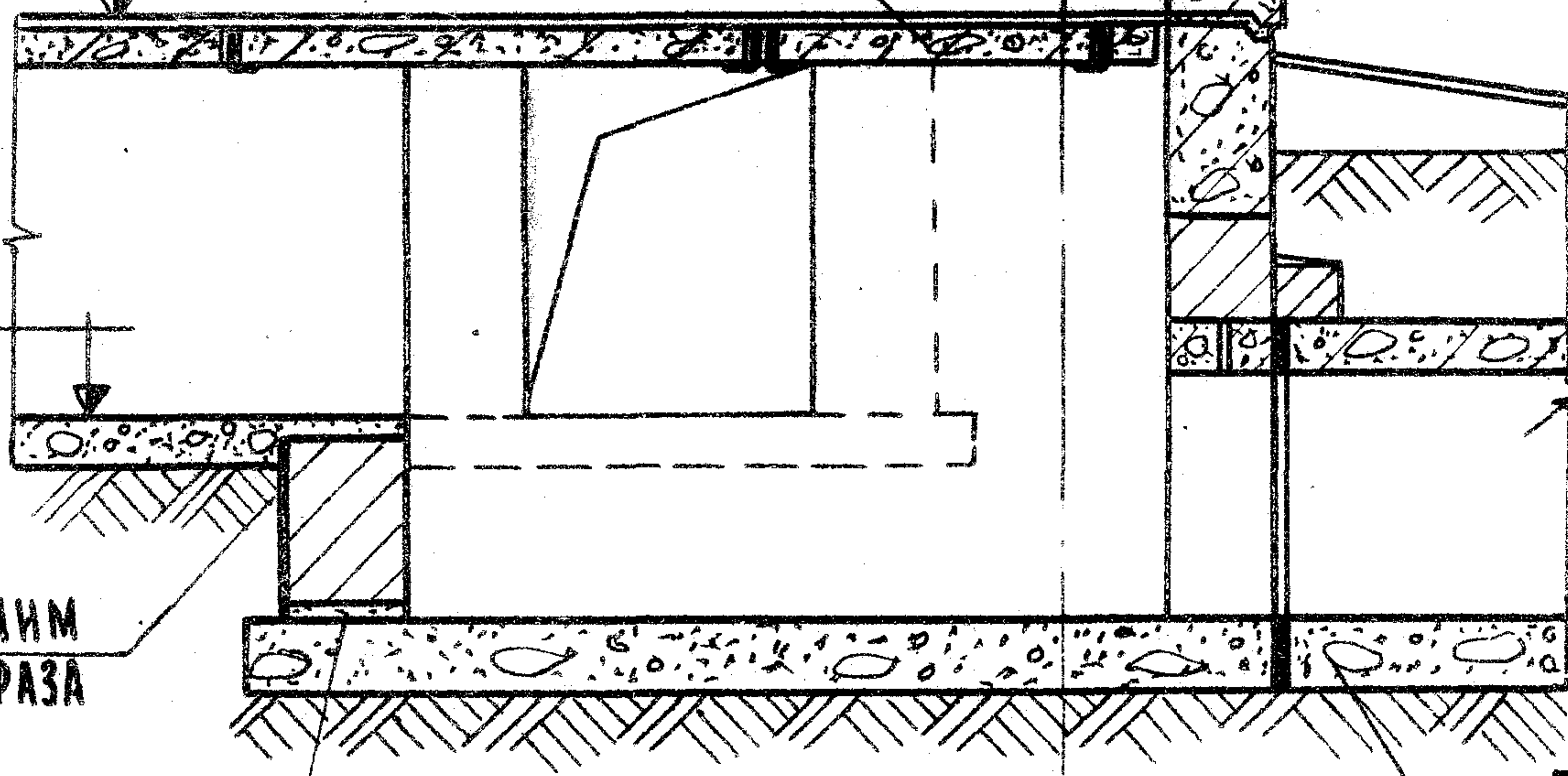
2-2

± 0.00

ПО ПРОЕКТУ

СЪЕМНЫЕ  
Ж.Б. ПАНТЫ

ПАНЕЛИ  
НАРУЖНЫХ СТЕН



КАНАЛ  
НАРУЖНЫХ СЕТЕЙ  
(СМ. ПРИМ. П.4)

ОБМАЗАТЬ ГОРЯЧИМ  
БИТУМОМ ЗА 2 РАЗА

ЦЕМЕНТНЫЙ РАСТВОР  
СОСТАВА 1:2

ПОДГОТОВКА  
ИЗ БЕТОНА МАРКИ 50

16 ДЕТНИНА

С

СТ. ИНЖЕНЕР

Г. МОСКВА

**Примечания:**

1. Отметку дна приямка, его размеры принимать по проекту.
2. Раскладку пант перекрытия каналов, их марки и конструкцию съемной панты выполнять по проекту.
3. Разрез. 1-1 см. лист 23
4. Примыкание канала наружных сетей к стенам каркасно-панельных зданий выполняется аналогично примыканию к зданиям с кирпичными стенами (см. альбом серии 2.210-1 вып. 4).

ТД

1971г

ДЕТАЛЬ 3  
РАЗРЕЗ 2-2

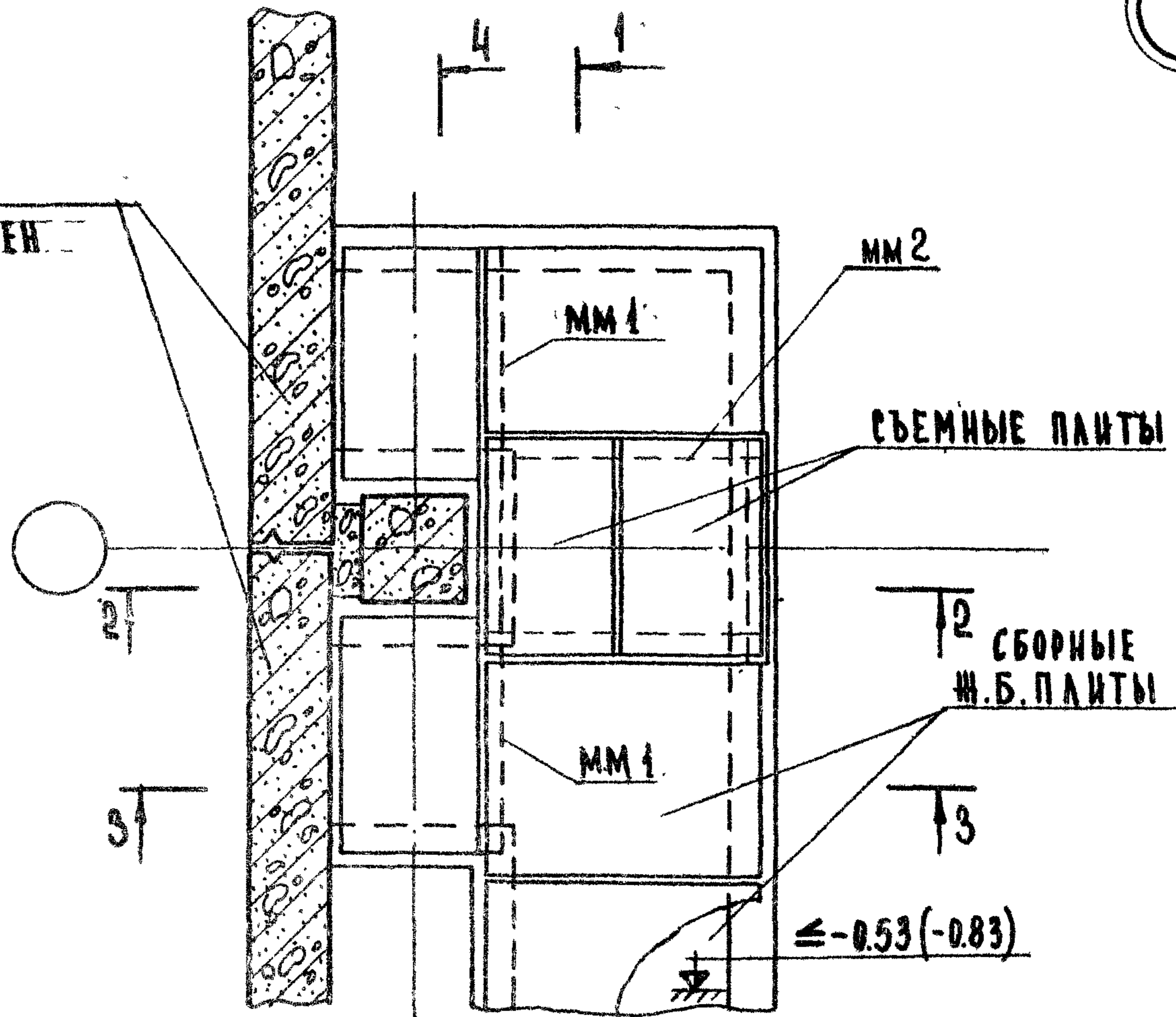
СЕРИЯ  
2.210-1

Выпуск 1 Лист 13



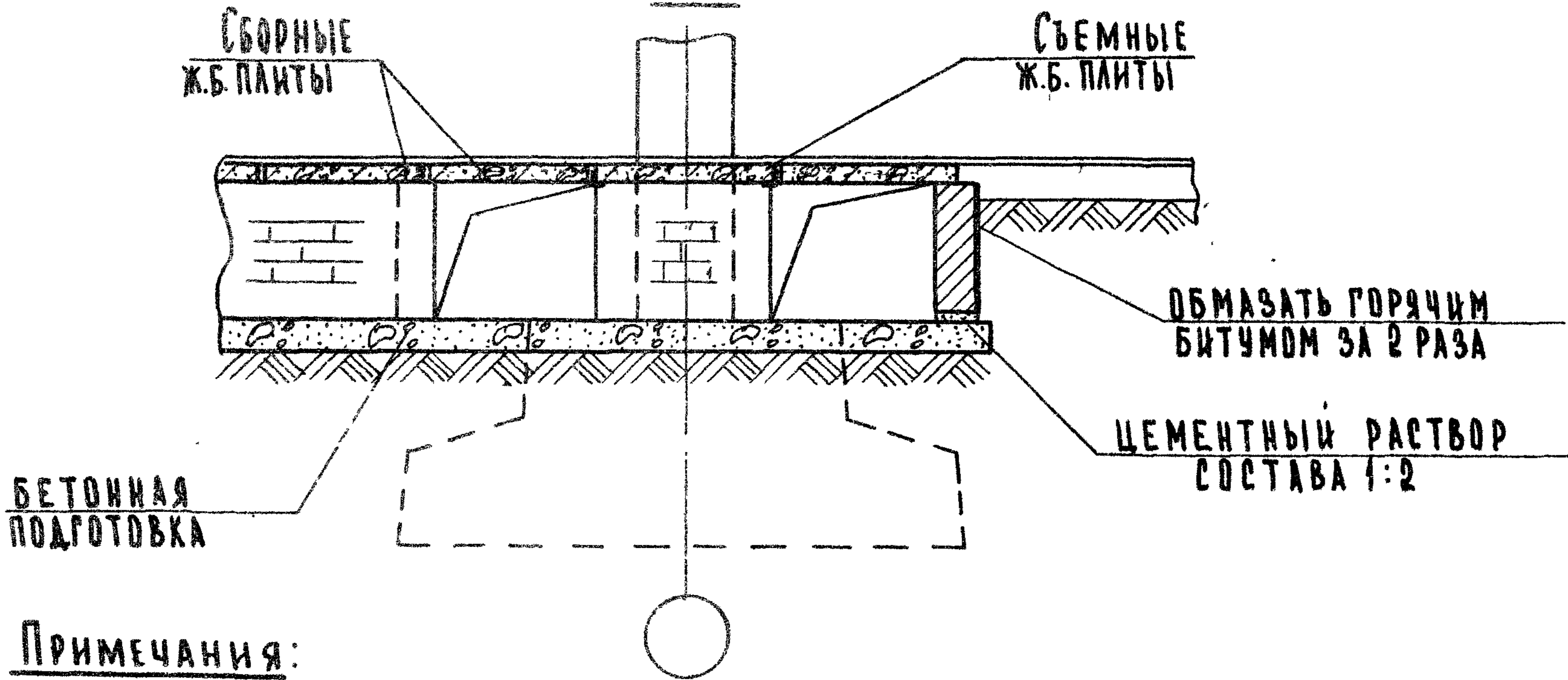
4

ПАНЕЛИ  
НАРУЖНЫХ СТЕН



СБОРНЫЕ  
Ж.Б. ПЛИТЫ

СЪЕМНЫЕ  
Ж.Б. ПЛИТЫ



**ПРИМЕЧАНИЯ:**

1. Отметку дна канала принимать по проекту, но не ниже верха фундамента. Отметка -0.83 дана для случая применения цокольной панели высотой 800 мм.
2. Раскладку плит перекрытия каналов, их марки и конструкцию съемной плиты выполнять по проекту.
3. Разрезы 2-2 и 3-3 см. лист 15; мм 1, мм 2 см. лист 102; разрез 4-4 см. лист 23

ВЗАМЕН

В.А. МИХАЙЛОВ  
В.А. ДЕМЬЯН

Инженер

г. Москва

ТД

1971 г.

ДЕТАЛЬ 4

РАЗРЕЗ 1-1

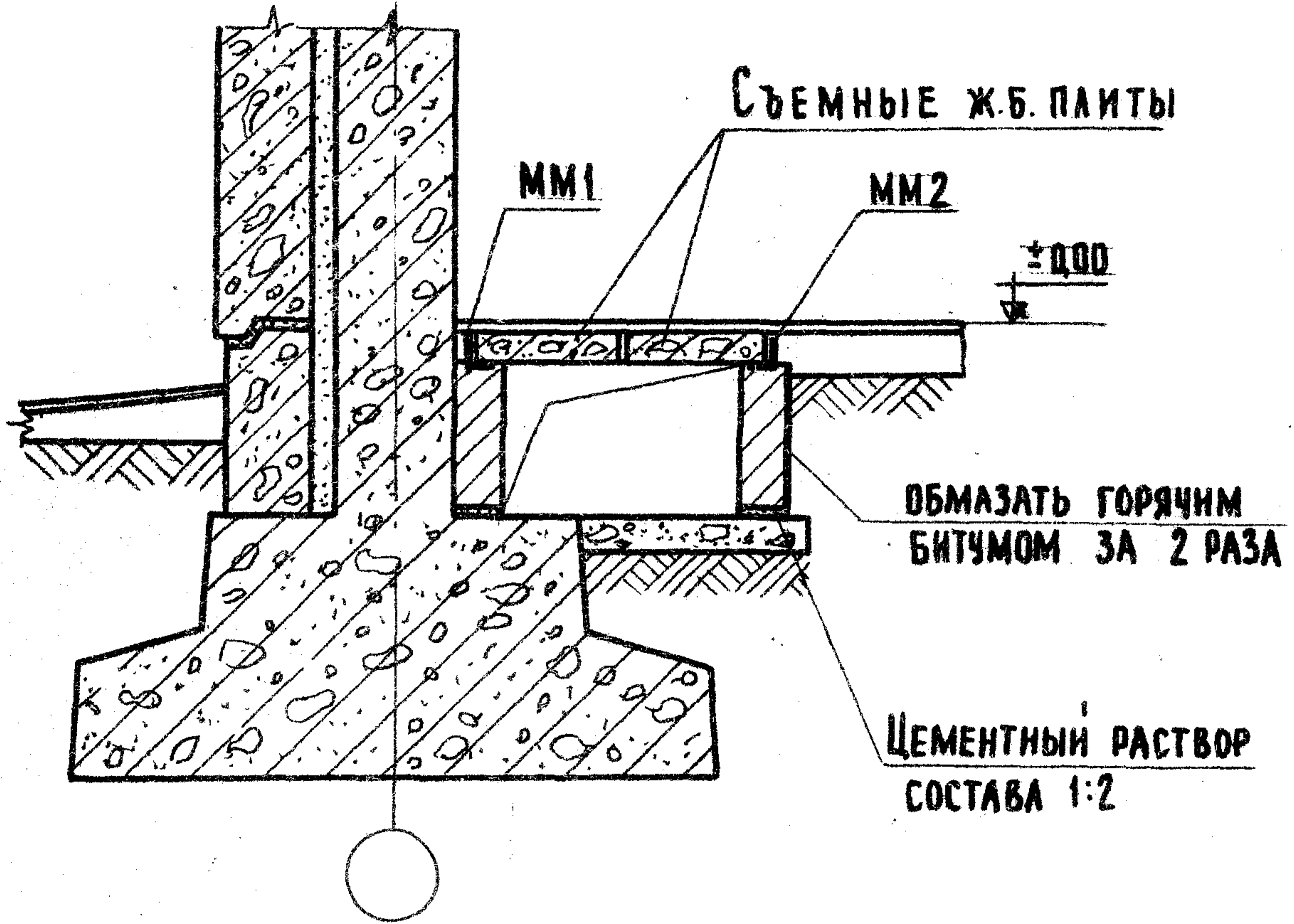
СЕРИЯ  
2.219-1

выпуск	лист
1	14

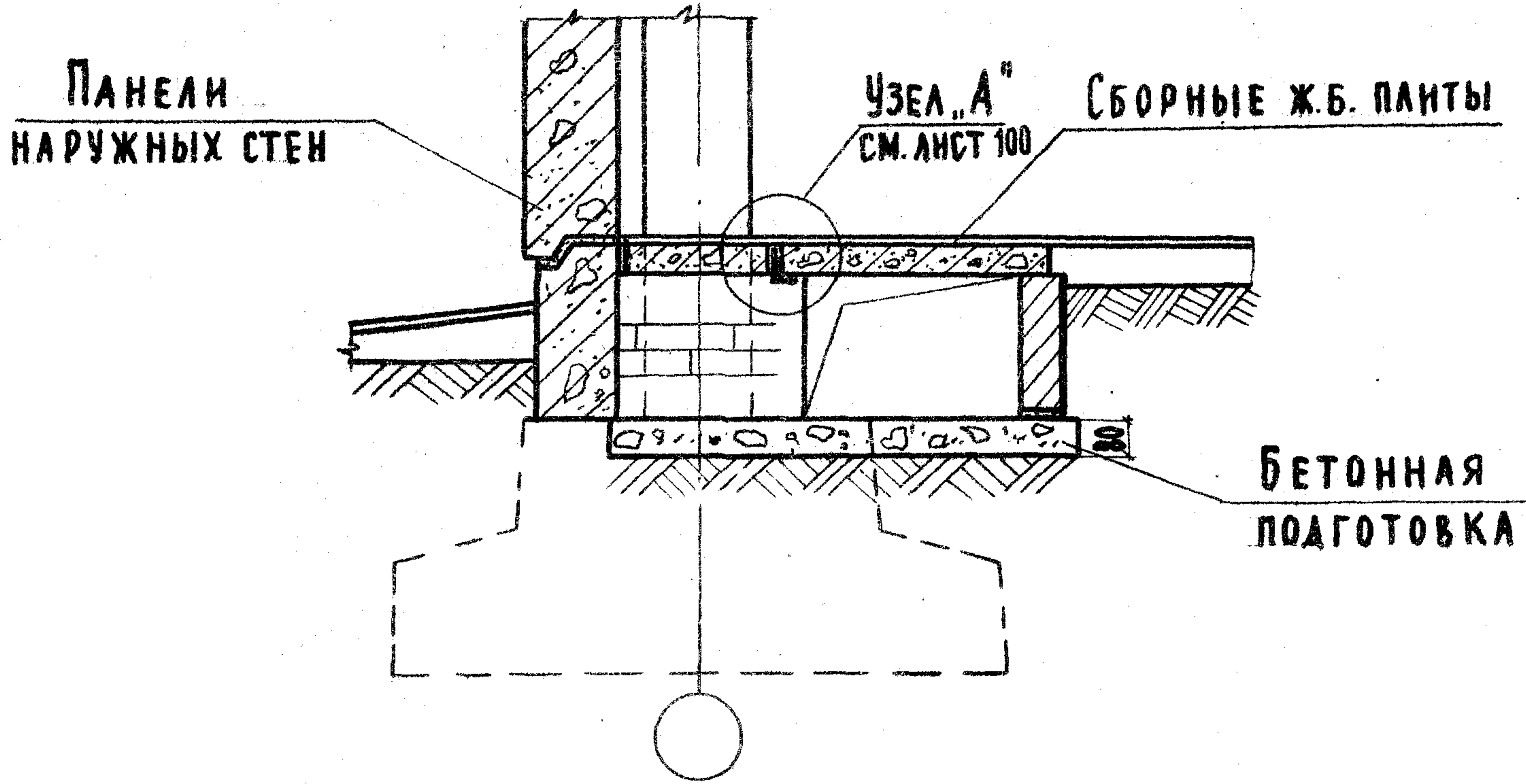


ВЗАМЕН

2-2



3-3



СТ. ИНЖЕНЕР В. А. ДЕМИНА

Г. МУСКОБА

ТД

1971г.

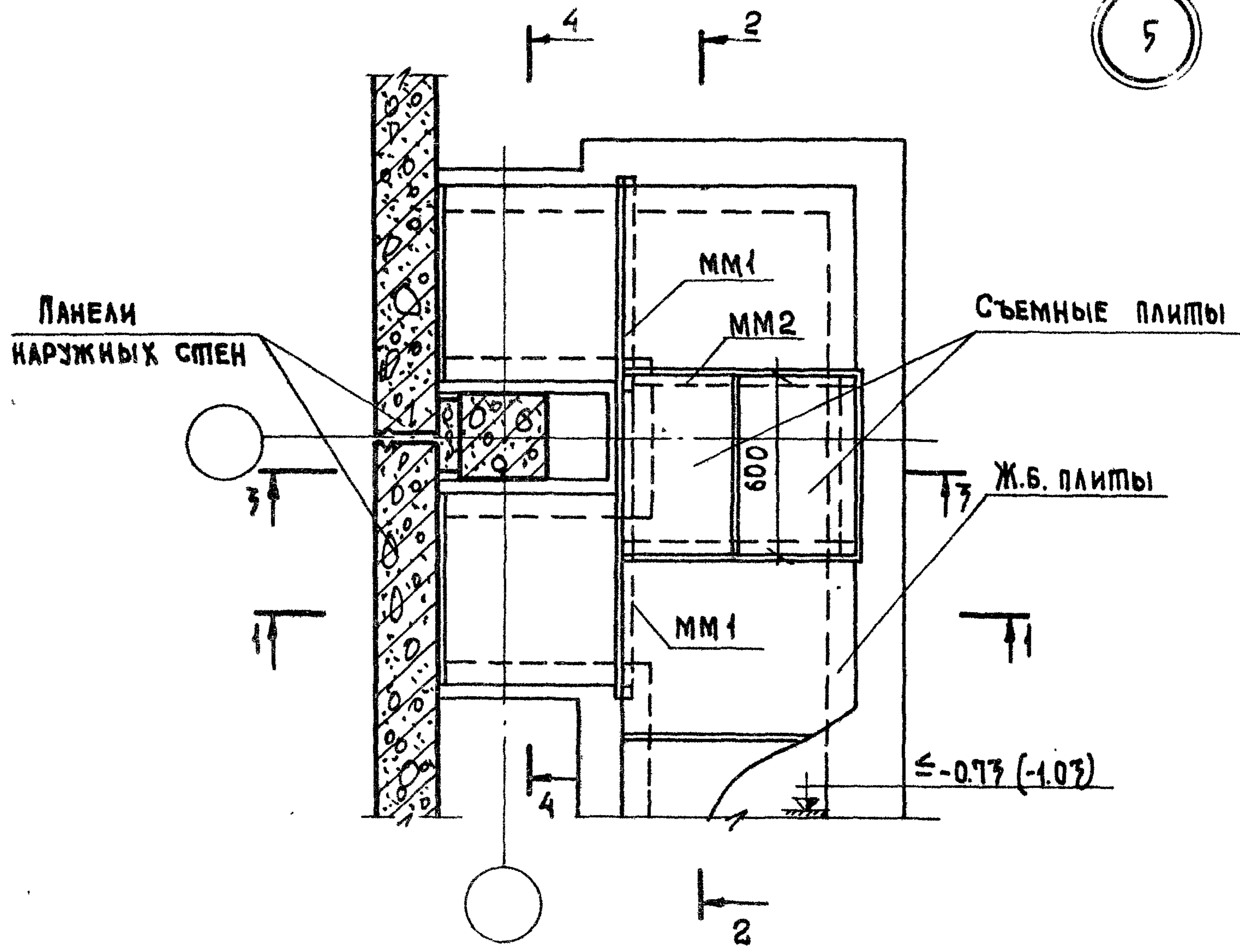
РАЗРЕЗЫ 2-2 и 3-3

СЕРИЯ 2.219-1

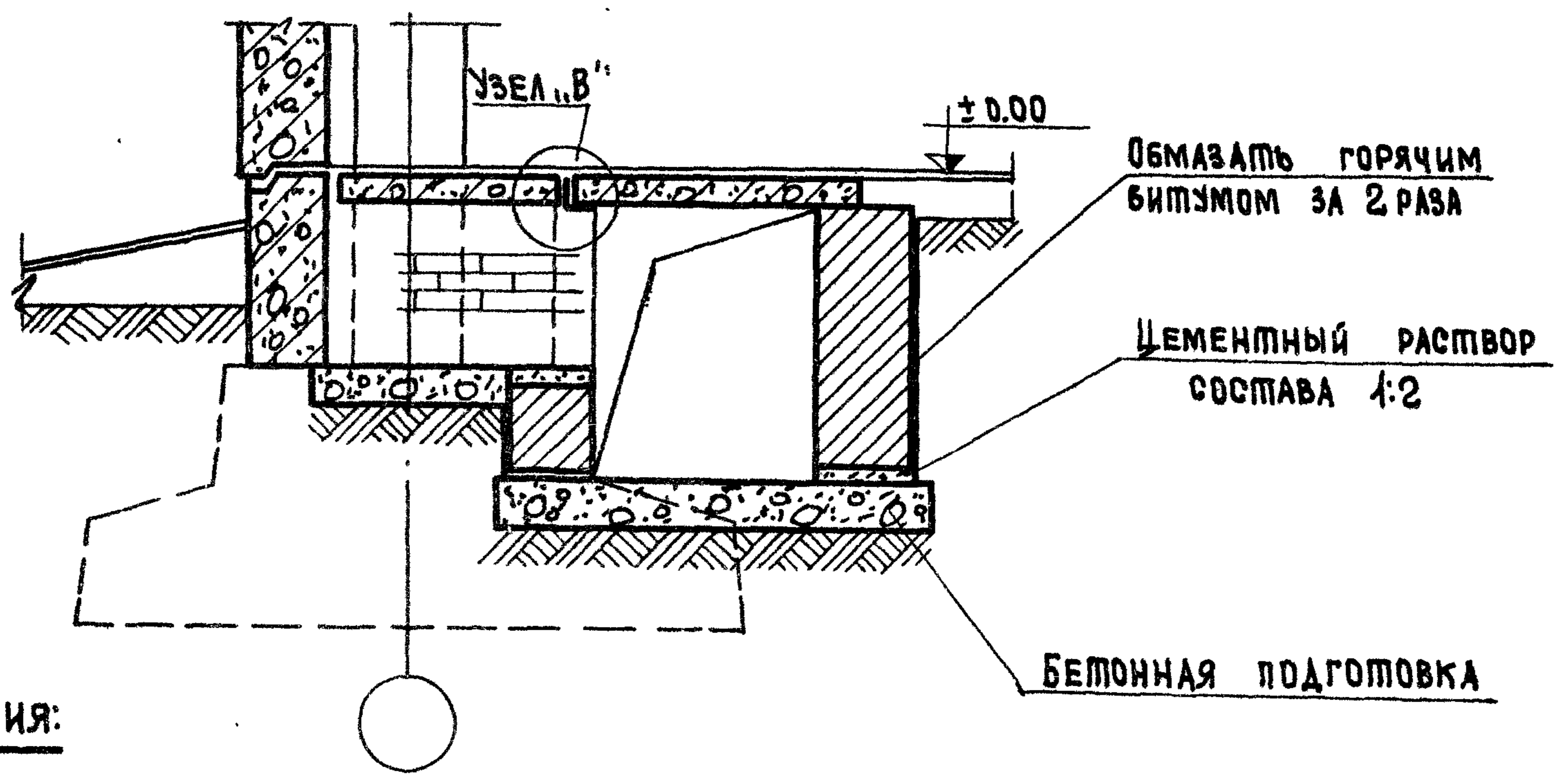
ВЫПУСК	ЛИСТ
1	15

11848 24





1-1



**ПРИМЕЧАНИЯ:**

1. Отметку дна канала принимать по проекту при соблюдении обязательного условия: 500 мм выше отметки подошвы фундамента. Отметка -1.03 дана для случая применения укольной панели высотой 800 мм.
2. Раскладку плит перекрытия каналов, их марки и конструкцию съемной плиты выполнять по проекту.
3. Разрезы 2-2 и 3-3 см. лист 17; ММ1, ММ2 см. лист 102; узел „В“ см. лист 100.

ТД  
1971г.

ДЕТАЛЬ 5  
РАЗРЕЗ 1-1

СЕРИЯ  
2. 219-1  
ВЫПУСК 1 ЛИСТ 16

Пров. сн 28/12-78г.

Кон. Яким

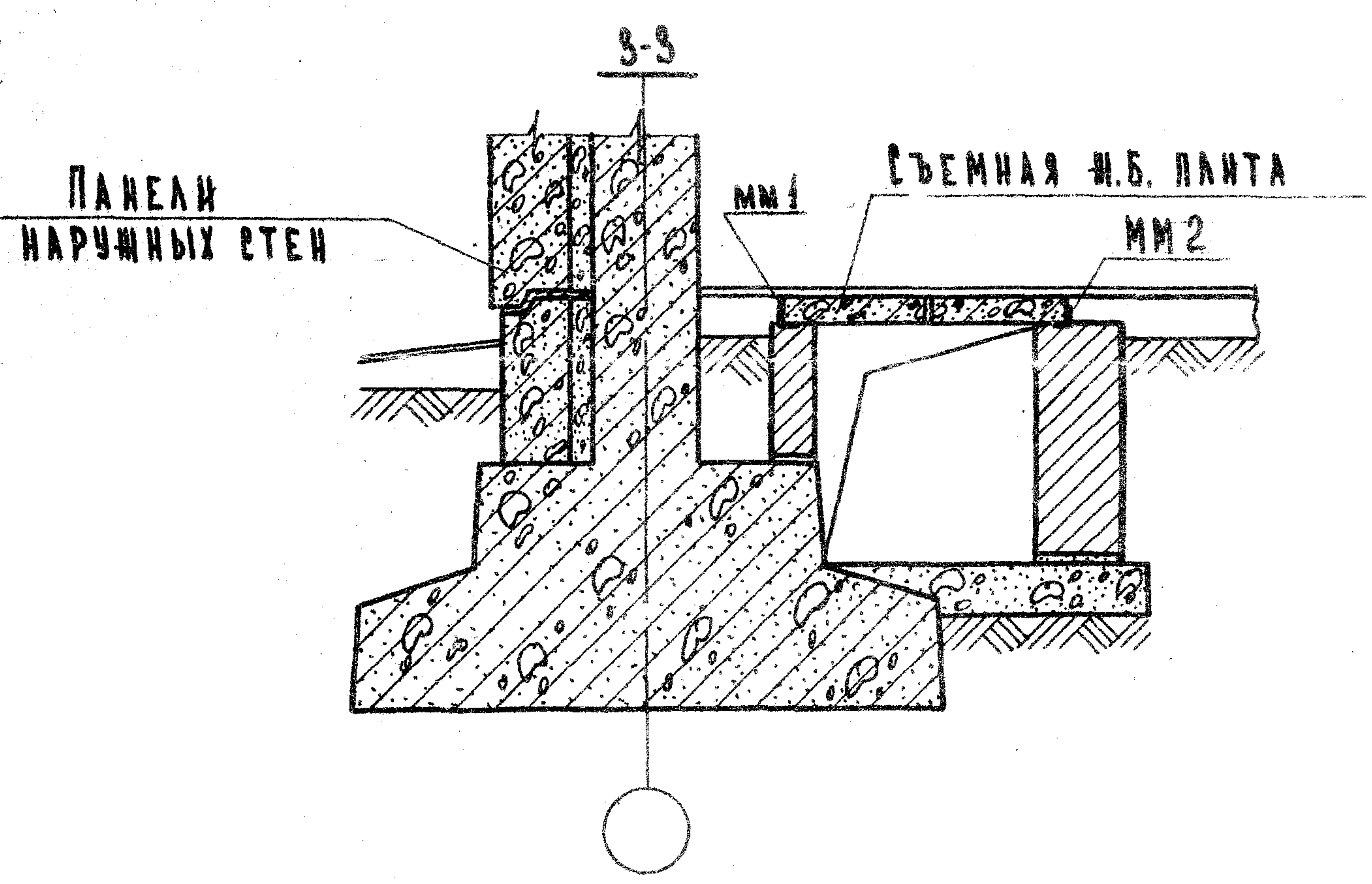
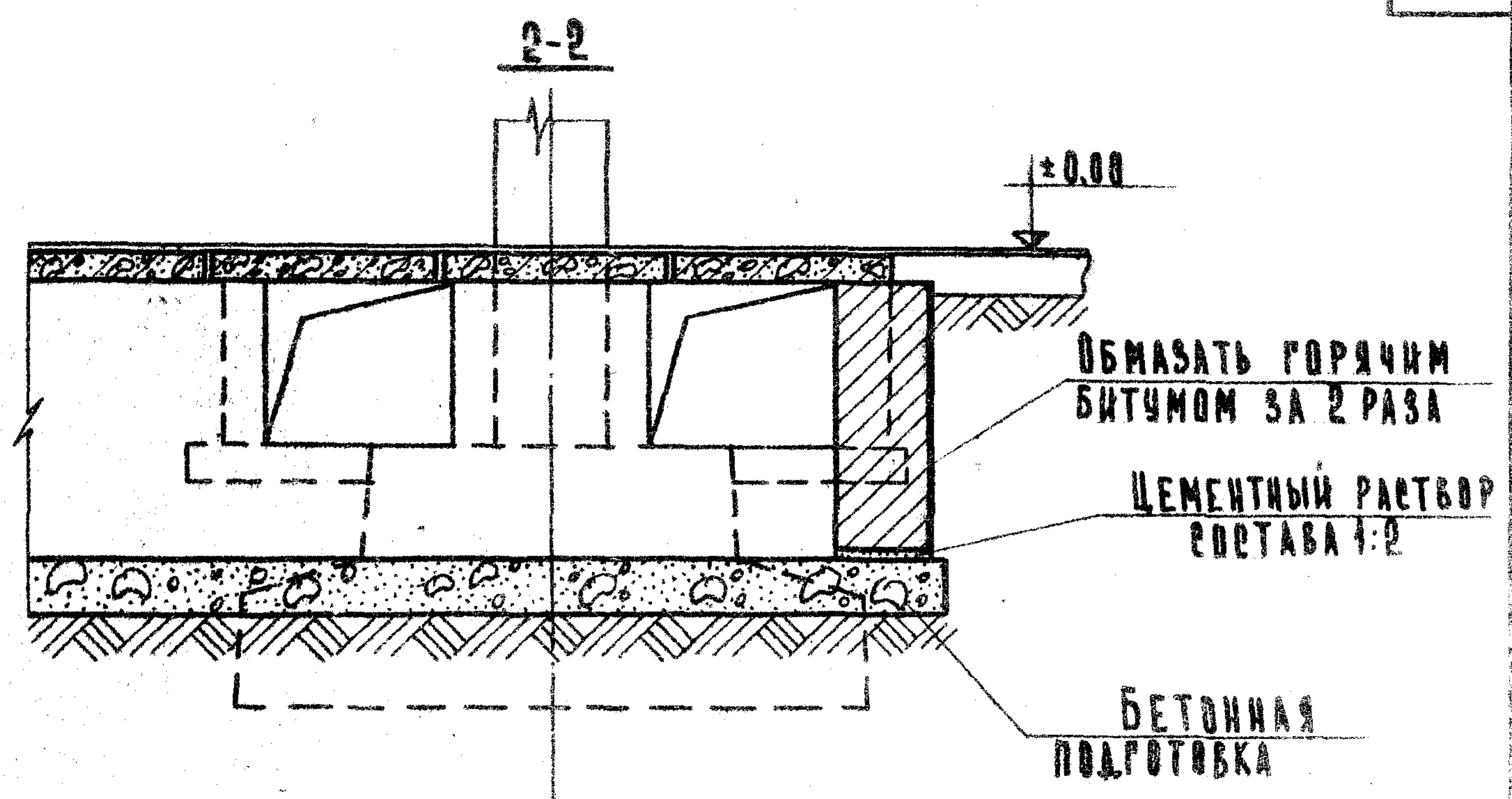
11848 25



ДАТА	ИНВЕНТ. №	ВЗАМЕН
С О Р Г А А С О В А Н О		
В. ВАРЕНЦОВ	Н. САМУШЕВА	И. АДАГУНИЧЕВА
А. АХУОВИЧ	В. ГРЕКОВ	В. КОМАРОВ
И. ИИИ. И-ТА	НАЧ. ОТДЕЛА	ГЛ. ИНЖ. ОТД.
РУК. ГРУППЫ	СТ. ИНЖЕНЕР	
И. САМУШЕВА	В. ДЕМИНА	

ЦНИИЭП  
УЧЕБНЫХ ЗАДАНИЙ  
г. Москва

ТА  
1971 г.

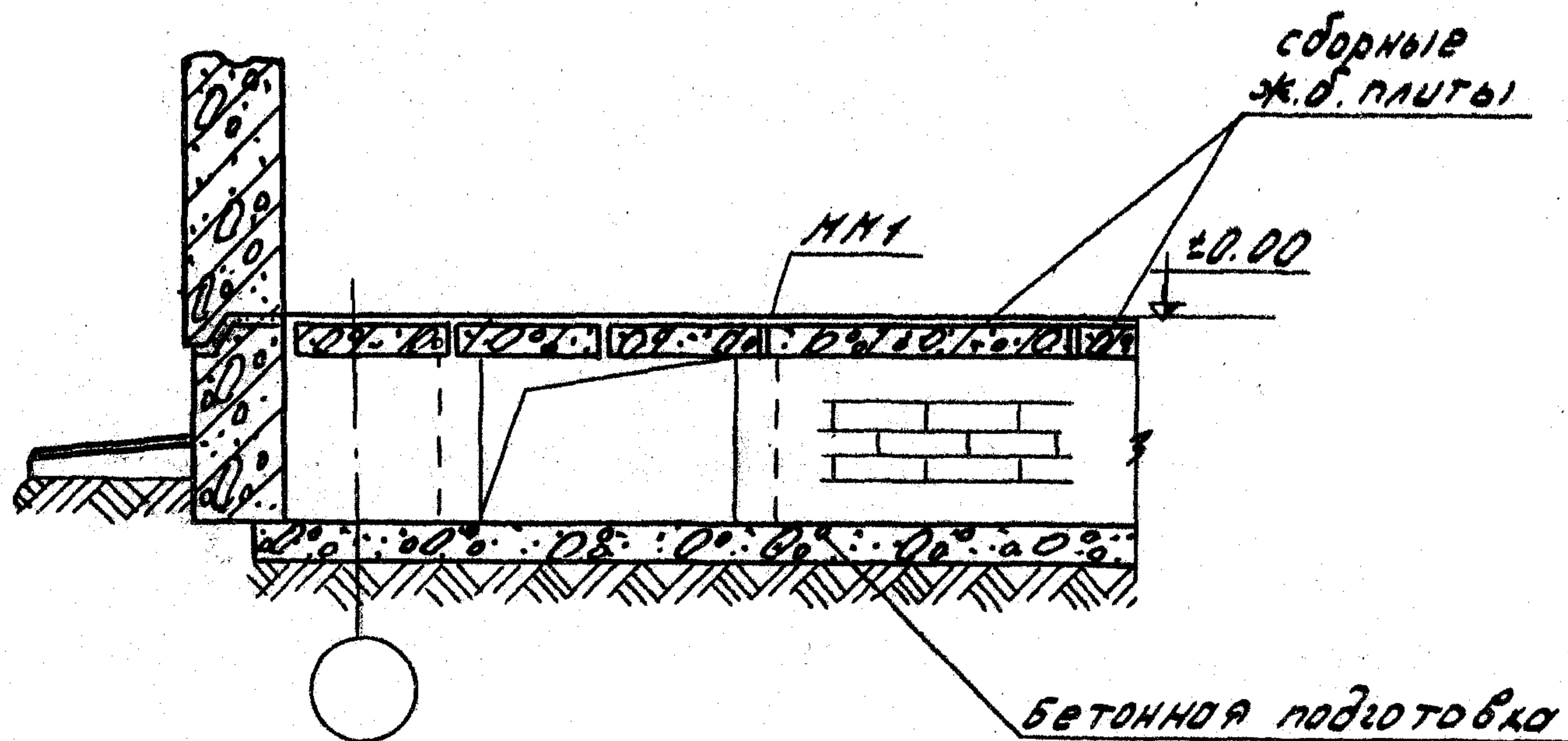
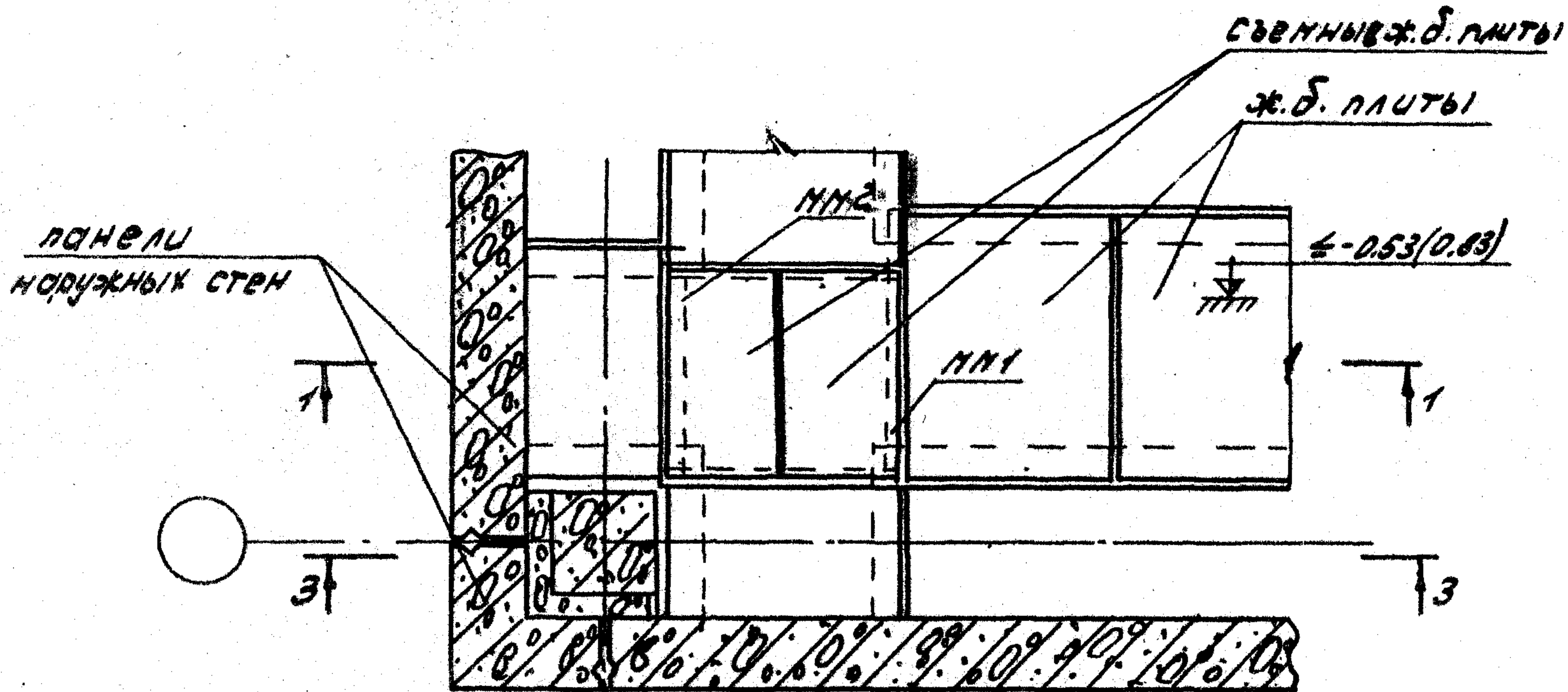


РАЗРЕЗЫ 2-2 И 3-3

СЕРИЯ  
2.219-1  
ВЫПУСК  
1  
Лист  
17



6



**примечания:**

1. Отметку дна канала принимать по проекту, но не ниже верха фундамента.  
Отметка 0.83 дана для случая применения цокольной панели высотой 800мм.
2. Раскладку плит перекрытия каналов, марки и конструкцию съемной плиты выполнять по проекту.
3. Разрез 3-3 см. лист 20; нн 1, нн 2 см. лист 102

ТД

1971г.

Деталь 6

Разрез 1-1

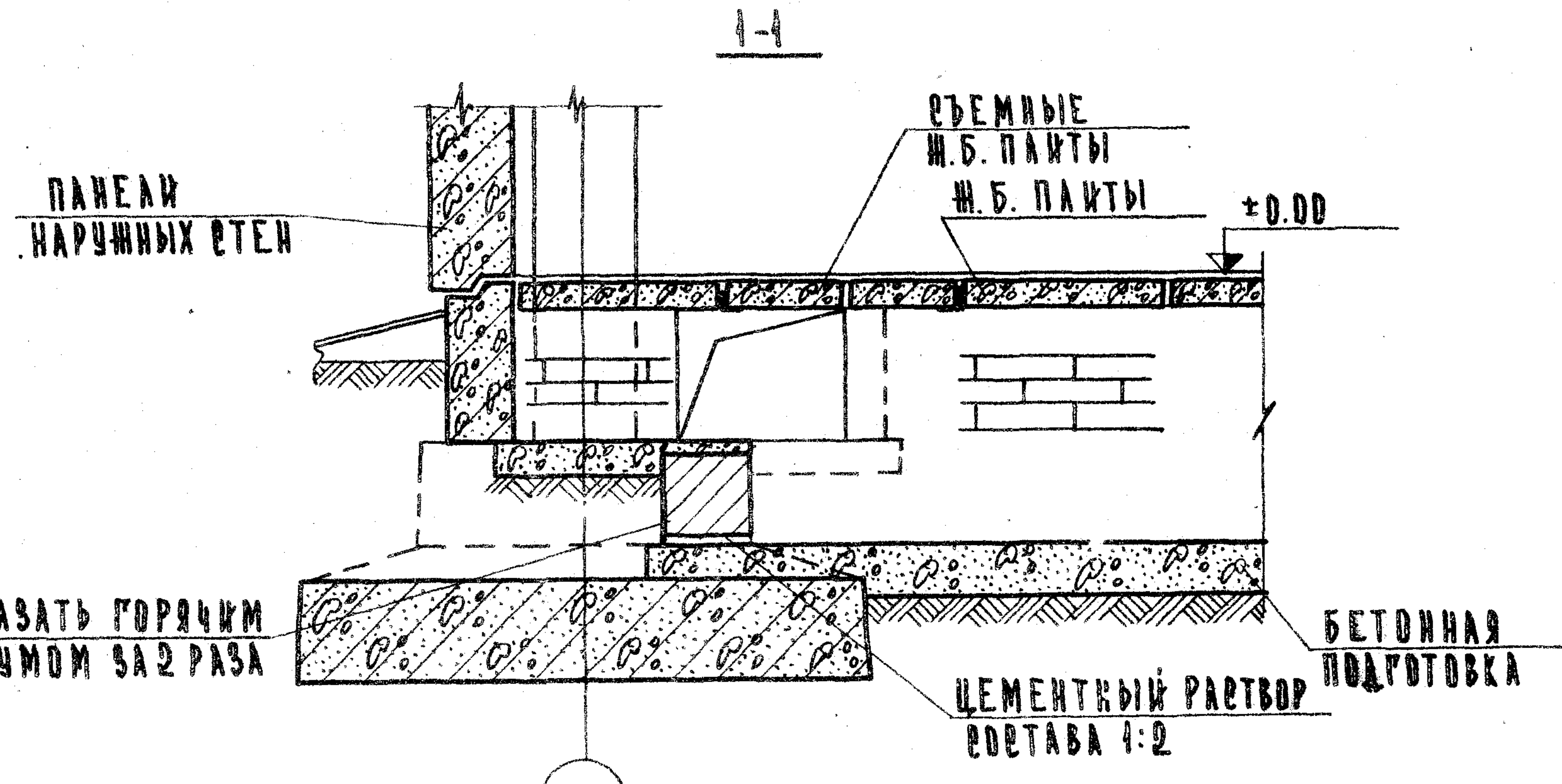
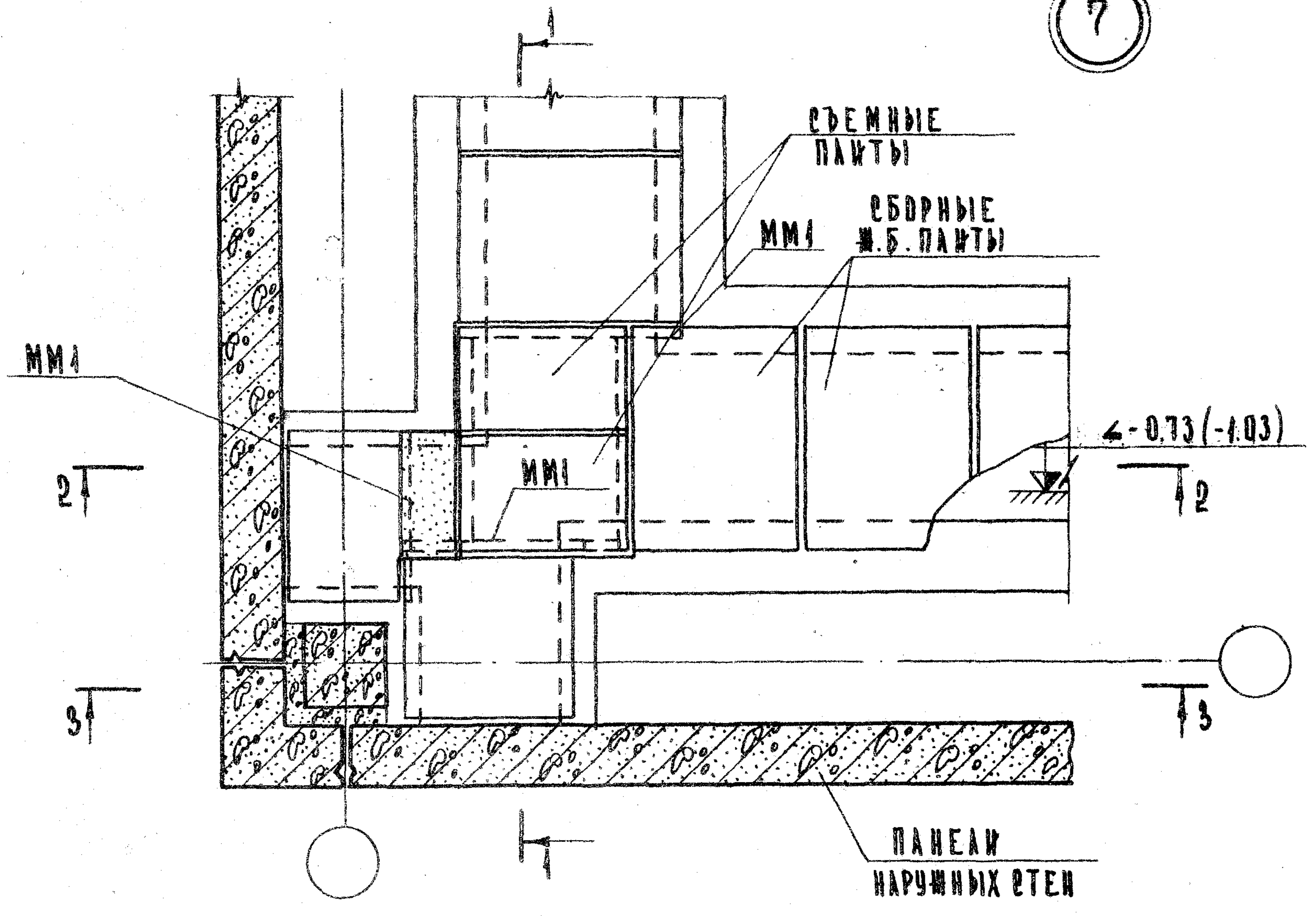
серия  
2.219-1выпуск лист  
1 18

11848 27



7

БСАМЕЧ



**ПРИМЕЧАНИЯ:**

1. ОТМЕТКУ ДНА КАНАЛА ПРИНИМАТЬ ПО ПРОЕКТУ ПРИ ВОБОЮДЕННІ ОБЯЗАТЕЛЬНОГО УСЛОВІЯ 500 ММ ВЫШЕ ОТМЕТКИ ПОДОШВЫ ФУНДАМЕНТА. РАСКЛАДКУ ПЛЫТ ПЕРЕКРЫТІЯ КАНАЛОВ, ІХ МАРКУ І КОНСТРУКЦІЮ СЪЕМНОЇ ПЛЫТЫ ВЫПОЛНЯТЬ ПО ПРОЕКТУ.
2. РАЗРЕЗЫ 2-2 И 3-3 СМ. ЛИСТ 20.

В.Д.М.М.М.

СТ. ИНЖЕНЕР

Г. ПУШКА

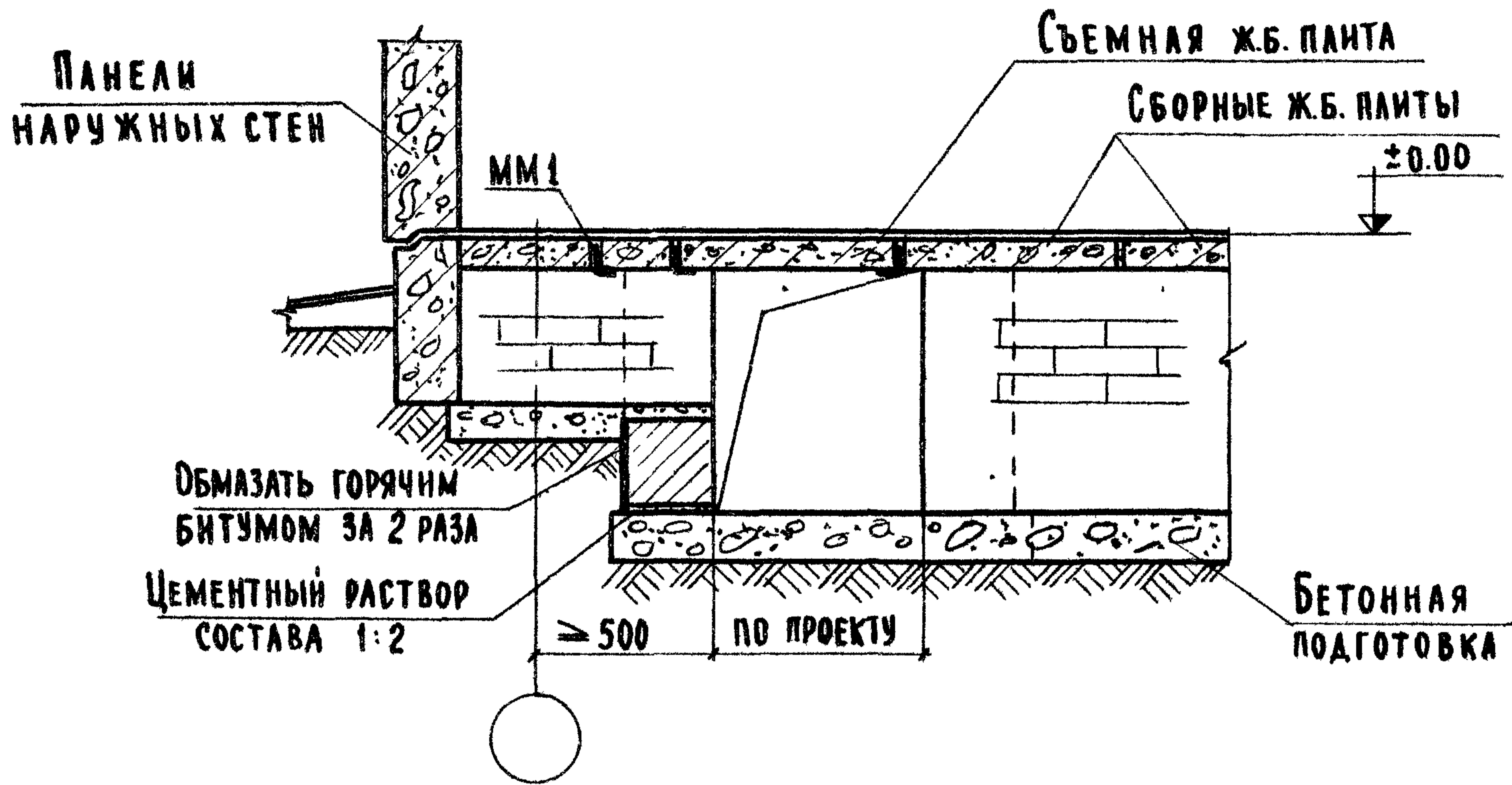
ТД  
1971 г.

ДЕТАЛЬ  
РАЗРЕЗ 1-1

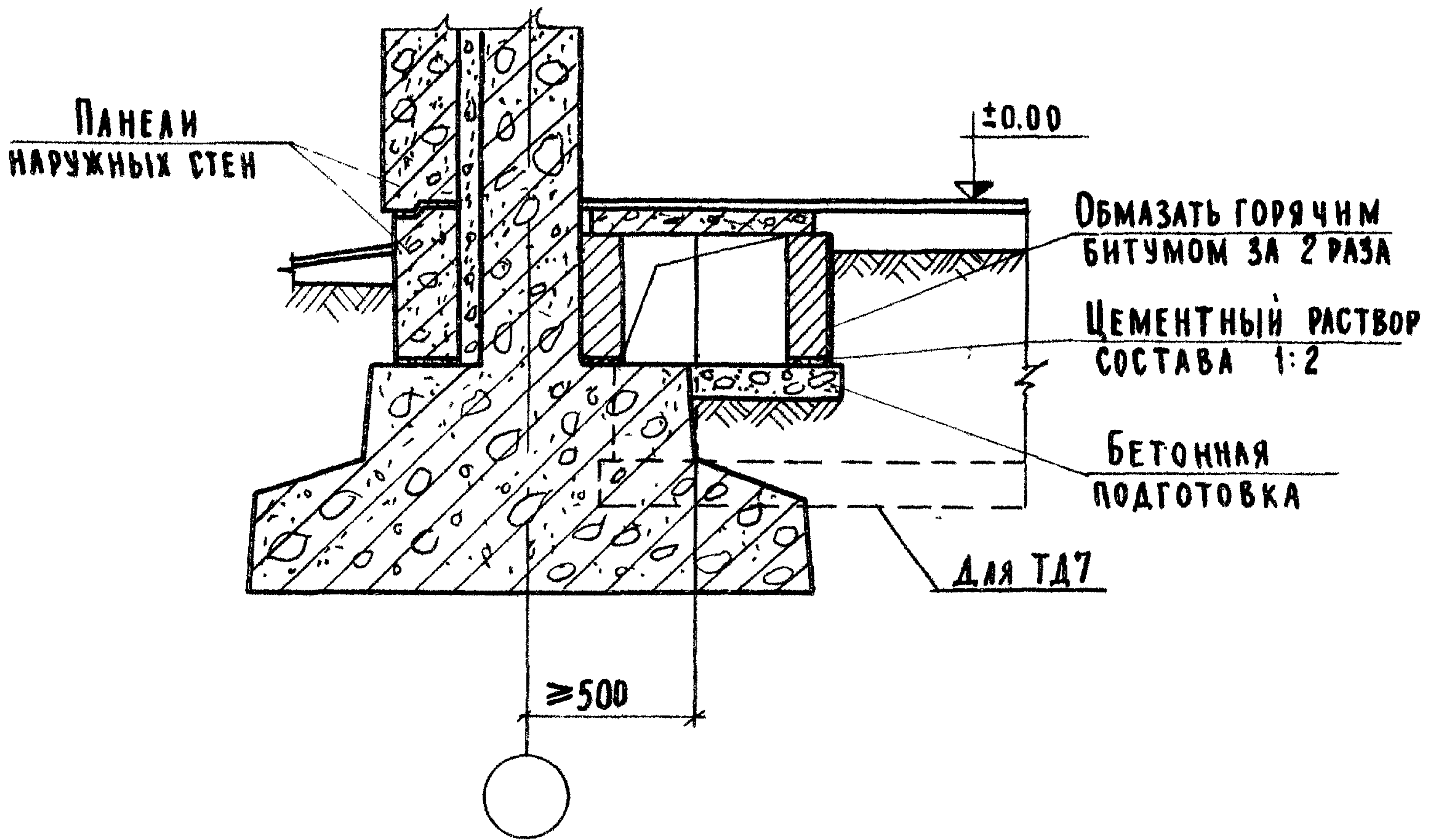
ВЕРХ	
2.219-1	
ВЫПЕК	ЛИСТ
1	19



2-2



3-3



ТД

1971г.

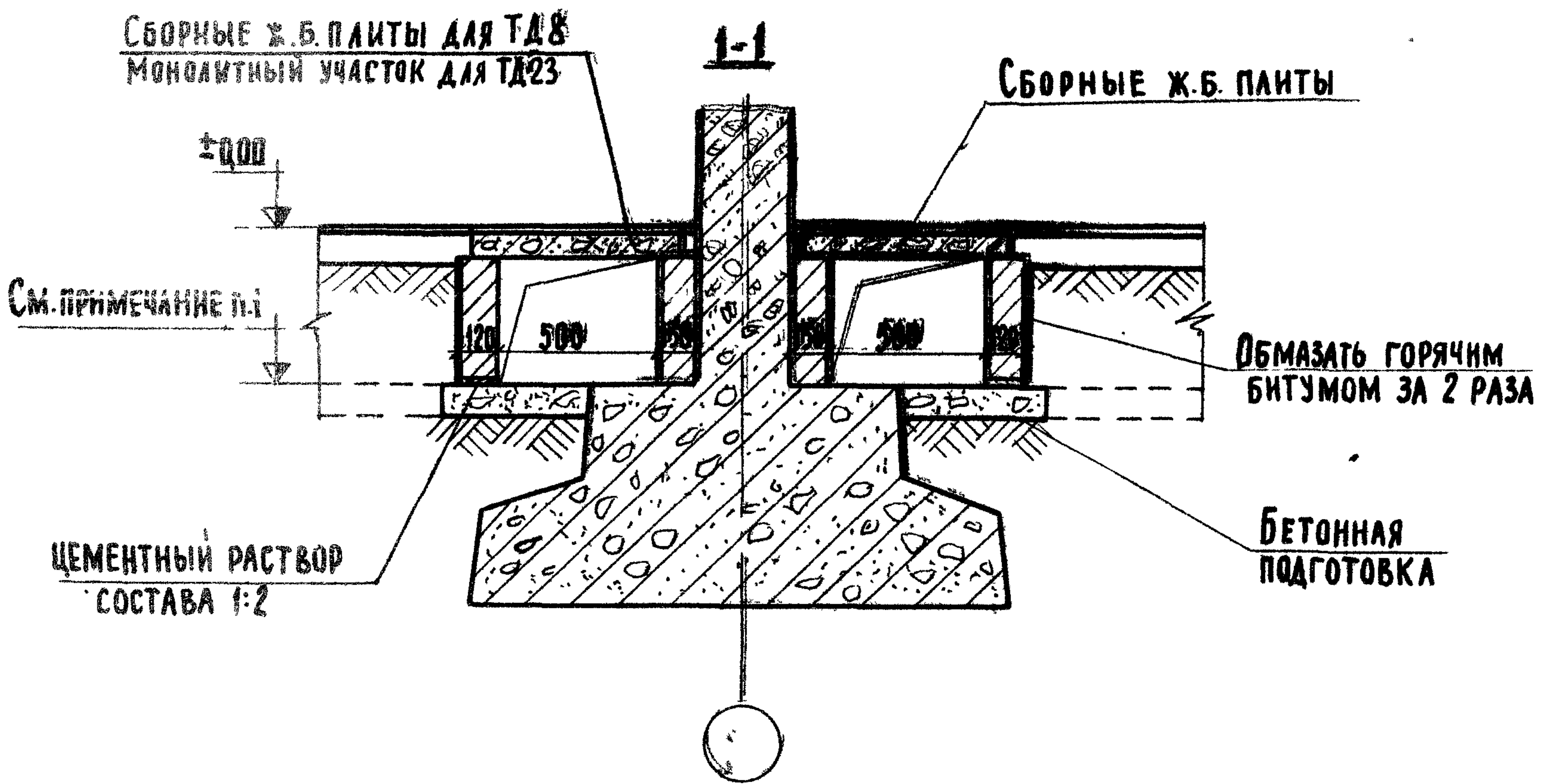
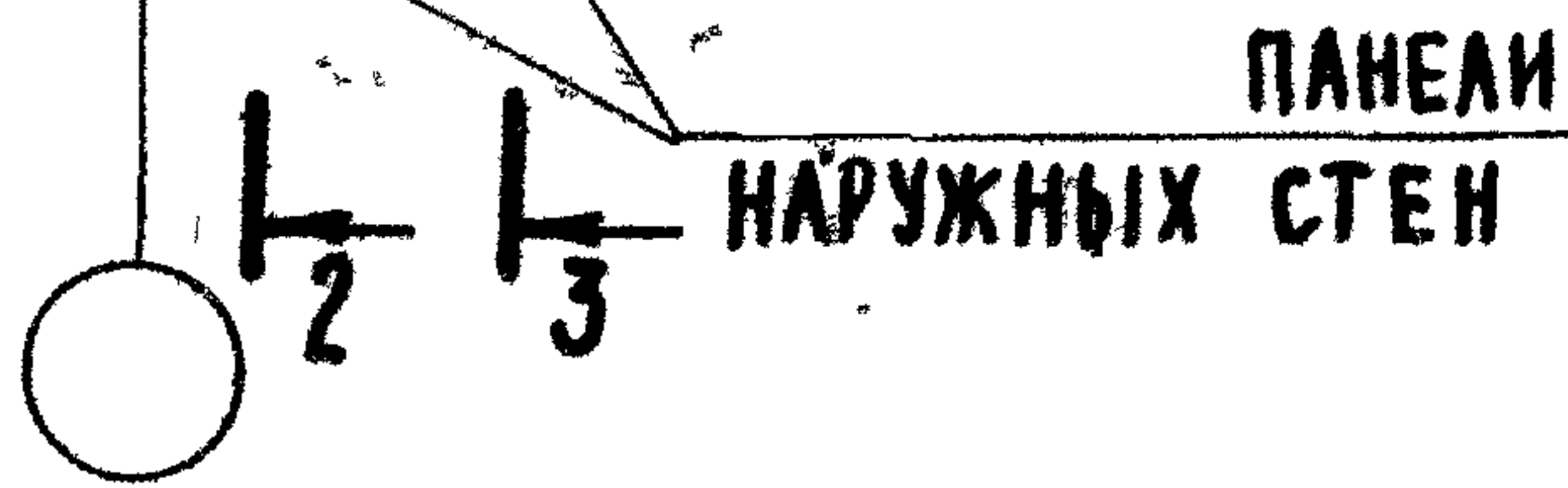
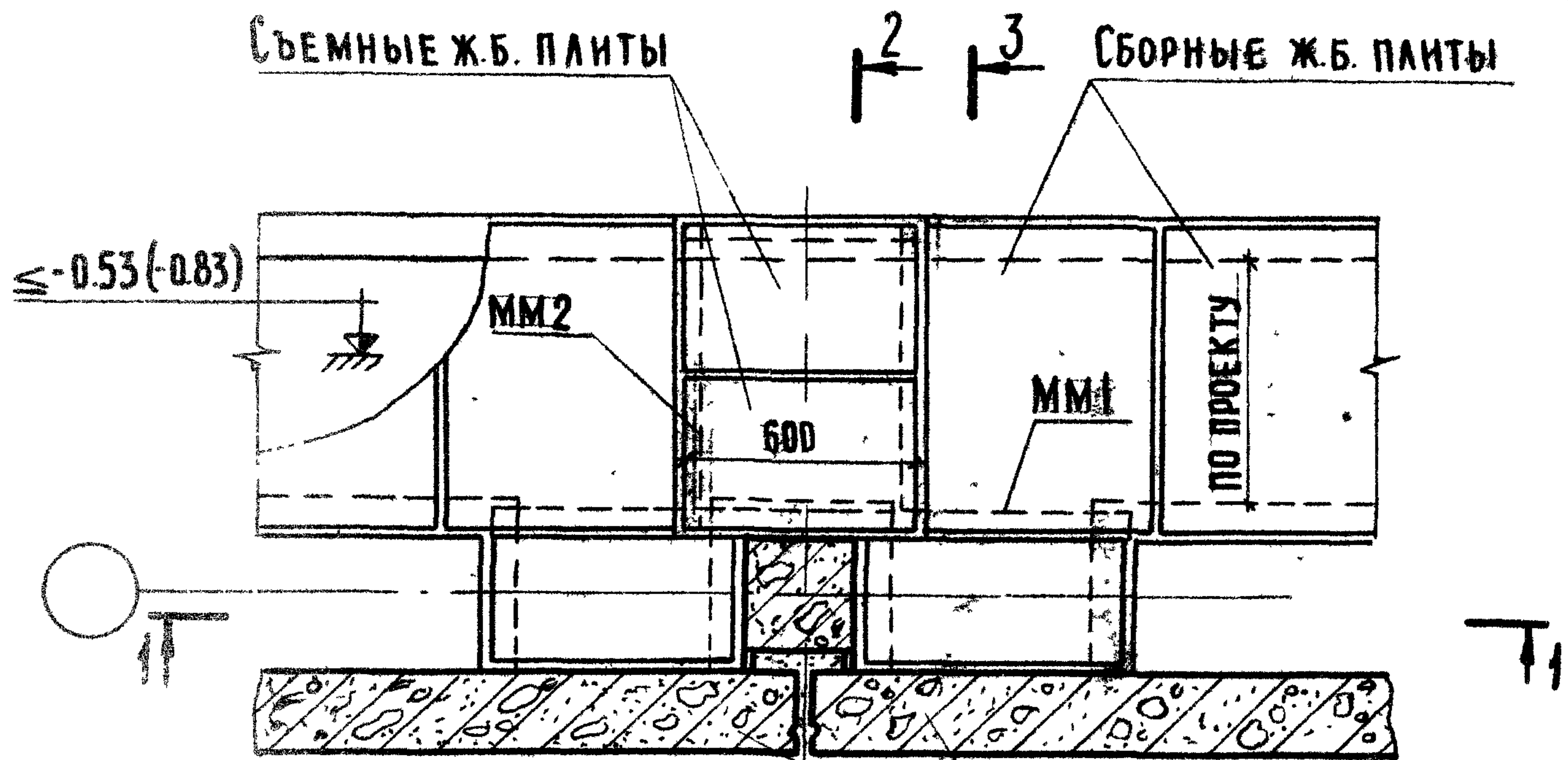
РАЗРЕЗЫ 2-2 И 3-3

СЕРИЯ 2 219-1

ВЫПУСК 1

ЛИСТ 20





**ПРИМЕЧАНИЯ:**

1. ОТМЕТКУ ДНА КАНАЛА ПРИНИМАТЬ ПО ПРОЕКТУ НО НЕ НИЖЕ ВЕРХА ФУНДАМЕНТА. ОТМЕТКА -0,83 ДАНА ДЛЯ СЛУЧАЯ ПРИМЕНЕНИЯ ЦОКОЛЬНОЙ ПАНЕЛИ ВЫСОТОЙ 800ММ.
2. РАСКЛАДКУ ПАНТ ПЕРЕКРЫТИЯ КАНАЛОВ, ИХ МАРКИ И КОНСТРУКЦИЮ СЪЕМНОЙ ПАНТЫ ВЫПОЛНЯТЬ ПО ПРОЕКТУ.
3. РАЗРЕЗЫ 2-2 И 3-3 СМ. ЛИСТ 15; ММ1, ММ2 СМ. ЛИСТ 102

В. ДЕМИНА

СТ. ИНЖЕНЕР

Г. МОСКВА

ТД

1971г.

ДЕТАЛЬ 8

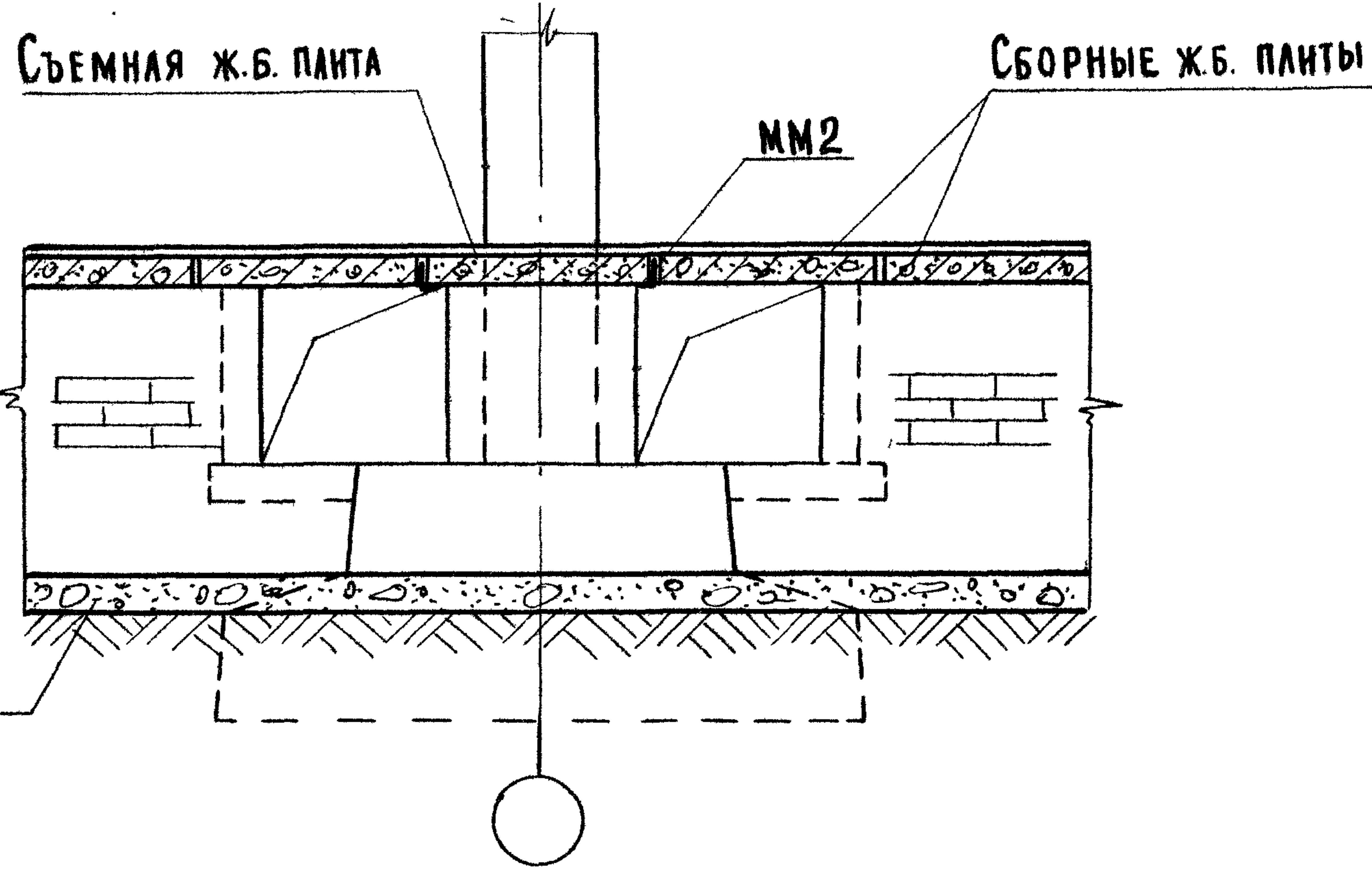
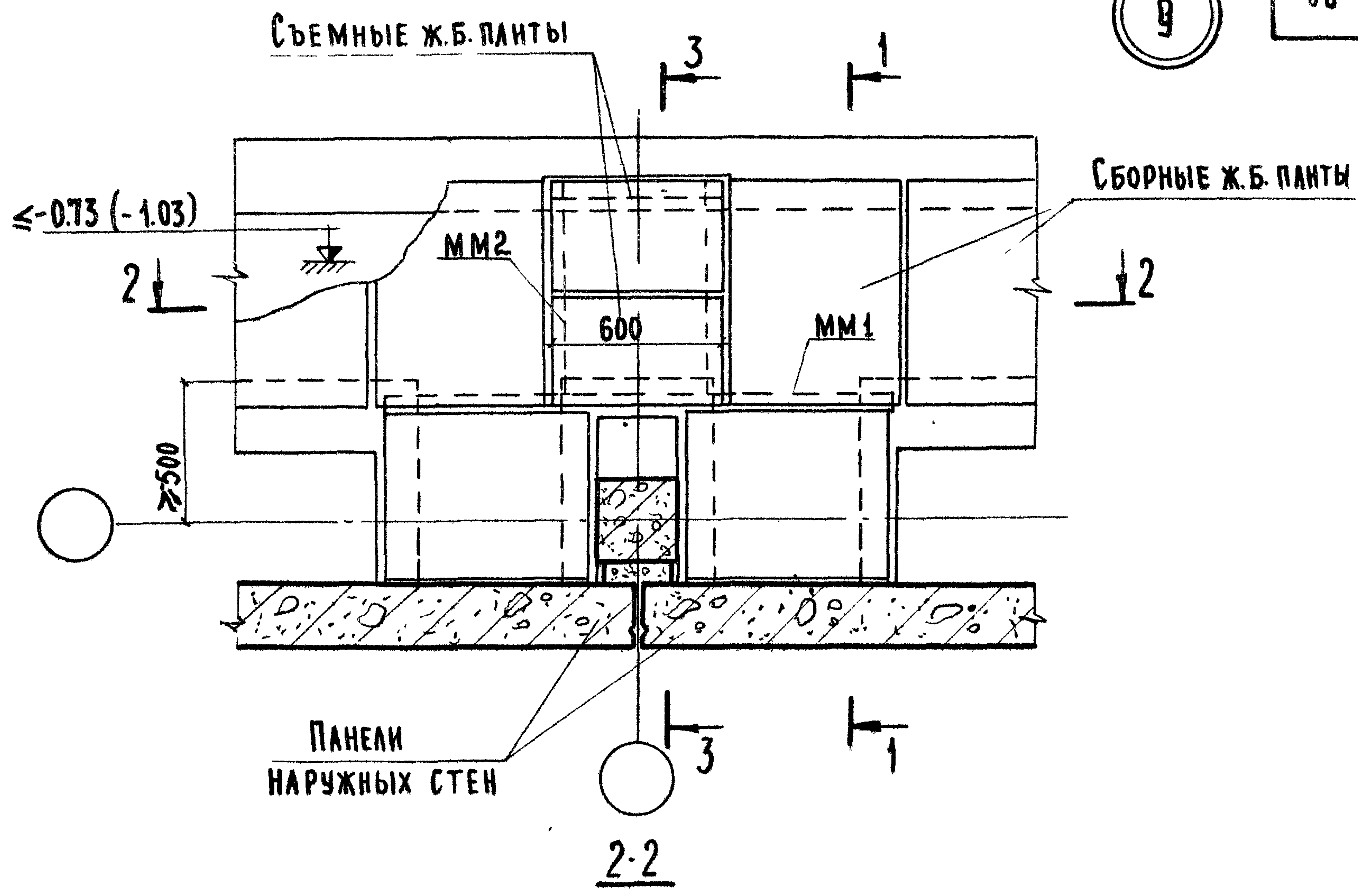
РАЗРЕЗ 1-1

СЕРИЯ  
2.219-1

ВЫПУСК ЛИСТ  
1 21



В. А. М. С. Р.



**ПРИМЕЧАНИЯ:**

1. Отметку дна канала принимать по проекту при соблюдении обязательного условия 50 см выше отметки подошвы фундамента. Отметка -1.03 дана для случая применения цокольной панели высотой 800 мм.
2. Раскладку плит перекрытия каналов, их марки и конструкцию съемной палты выполнять по проекту.
3. РАЗРЕЗЫ 1-1 и 3-3 см. листы 16 и 17, MM1, MM2 см. лист. 102.

В. А. М. С. Р.

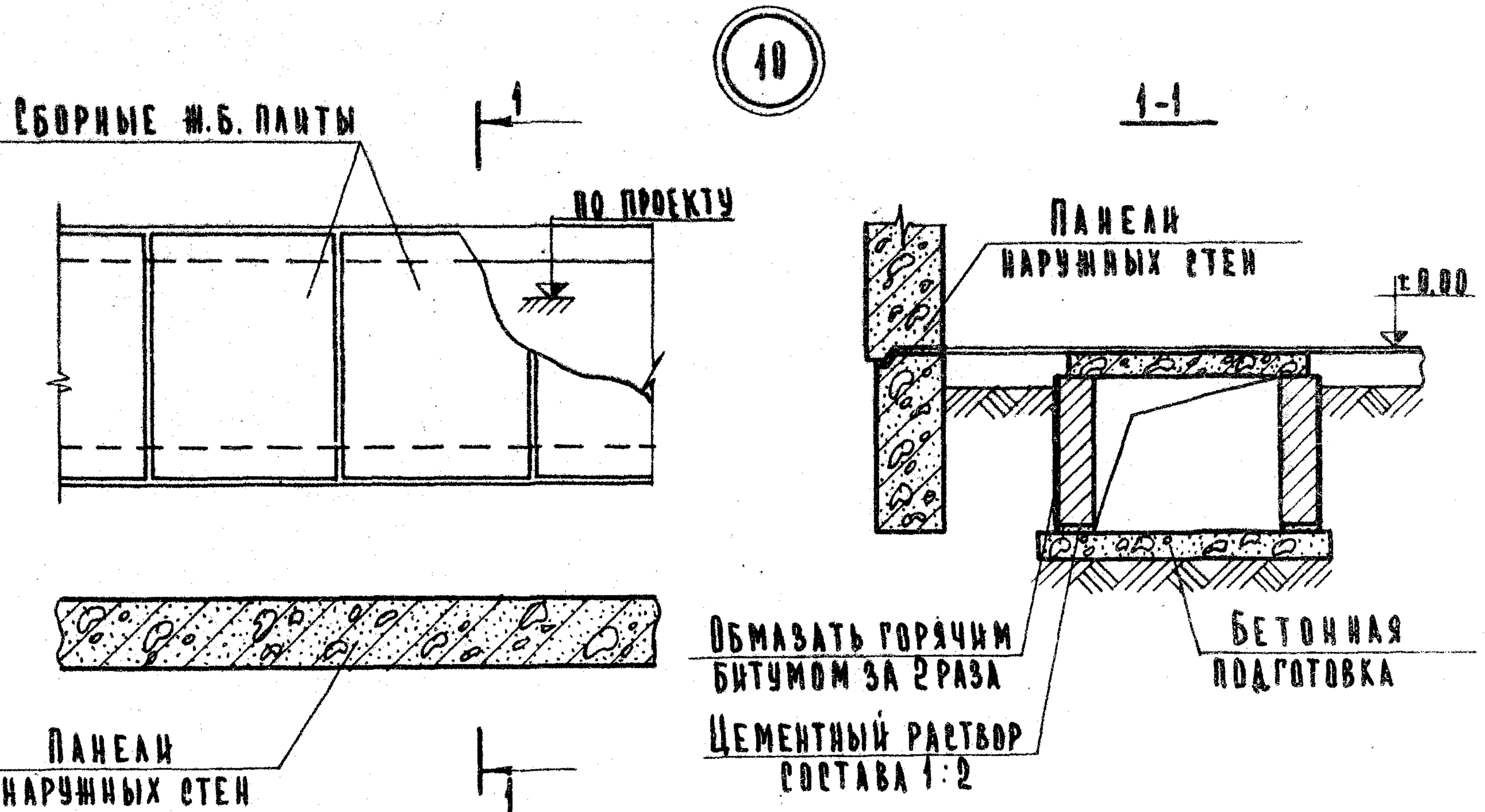
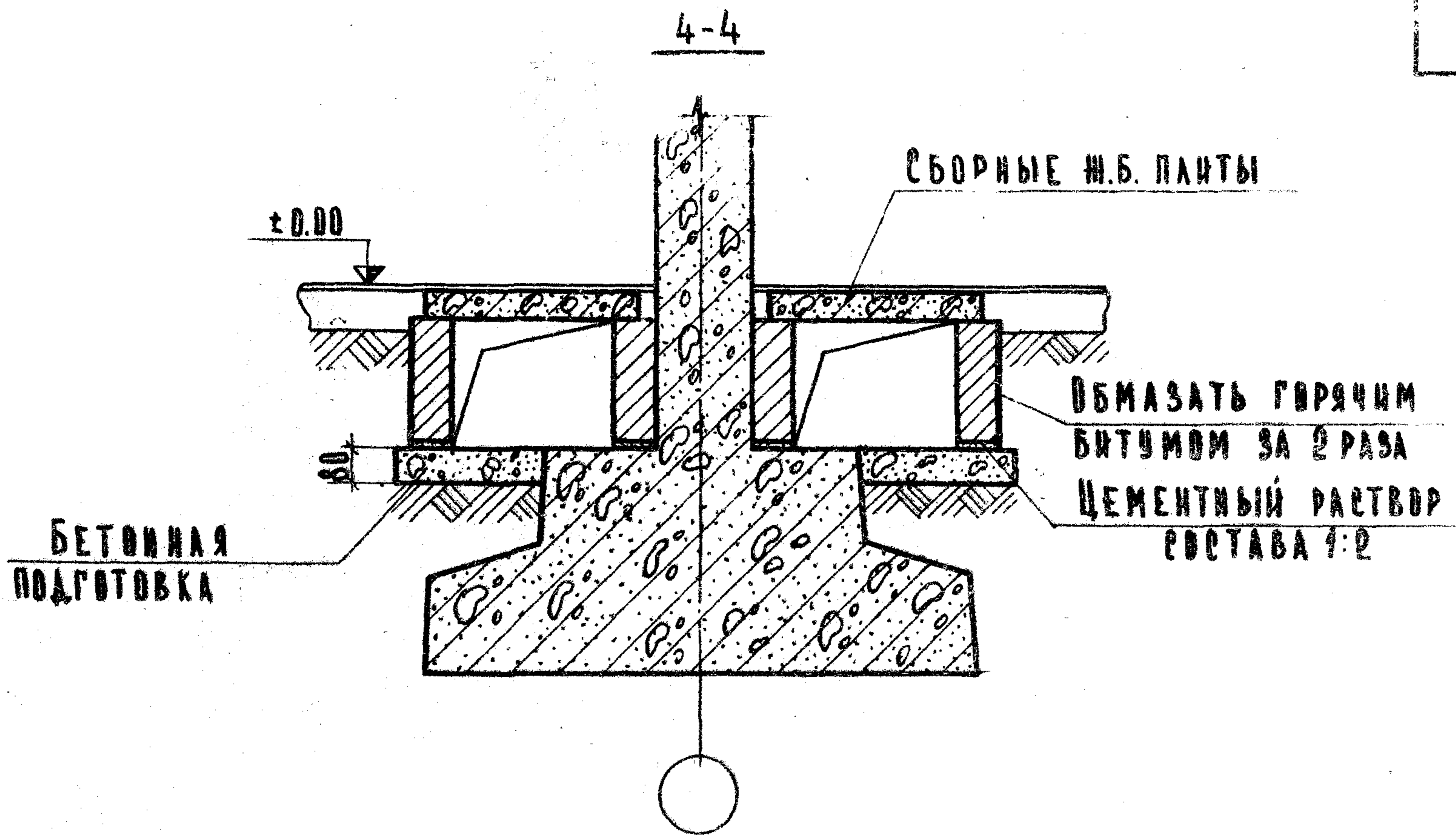
СТ. ИНЖЕНЕР

В. А. М. С. Р.

МОСКВА

ТД 1971г.	ДЕТАЛЬ 9 РАЗРЕЗ 2-2	СЕРИЯ 2.219-1	
		ВЫПУСК 1	ЛИСТ 22





**ПРИМЕЧАНИЯ:**

1. Отметку дна канала принимать по проекту при соблюдении обязательного условия: 500 мм выше отметки подошвы фундамента.
2. Раскладку плит перекрытия каналов, их марки выполнять по проекту.
3. Разрез 4-4 относится к тд 4, 5, 13 и 14 (см. листы 14, 16, 27, 28).

СТ. ИНЖЕНЕР В. ДЕМЬЯН

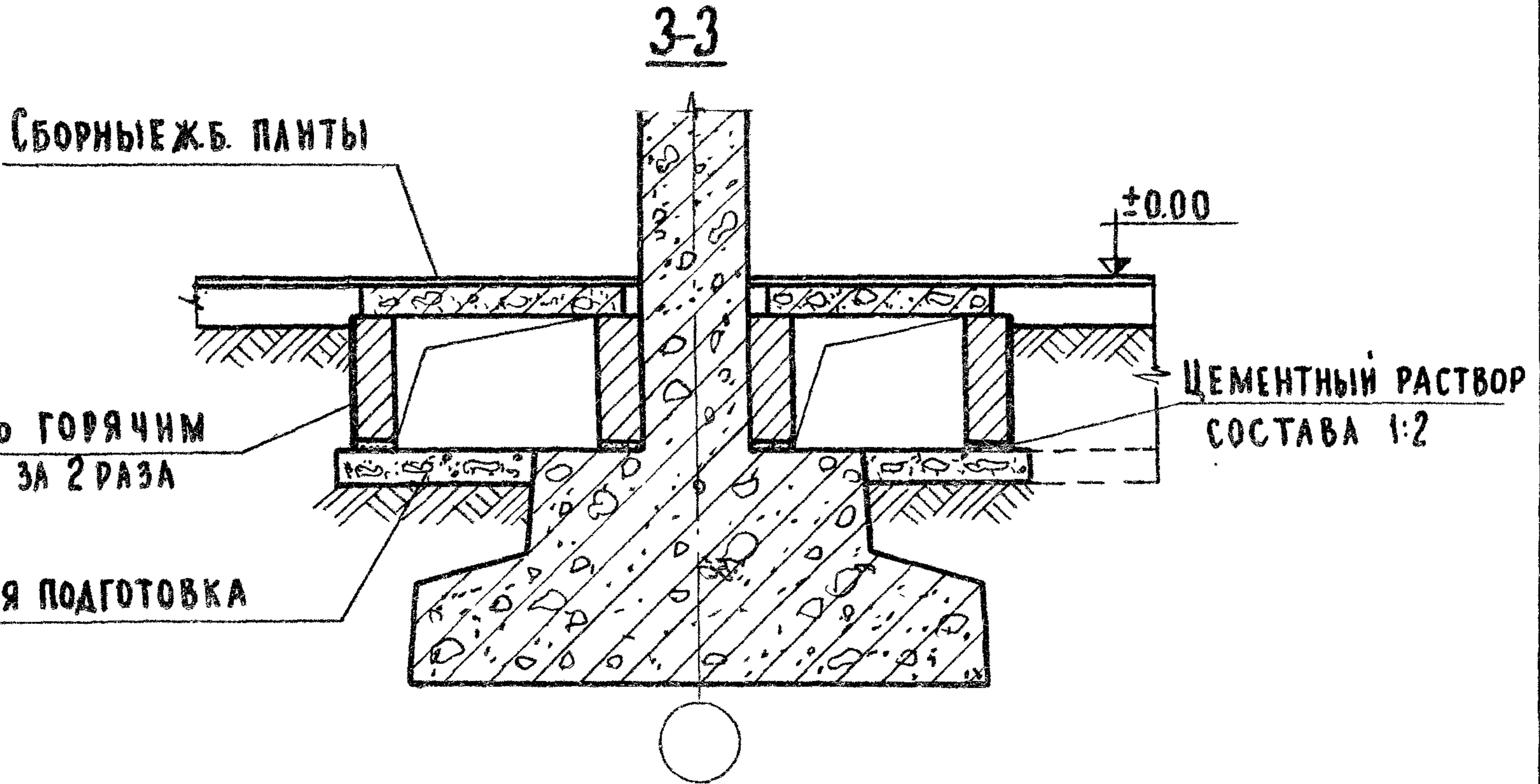
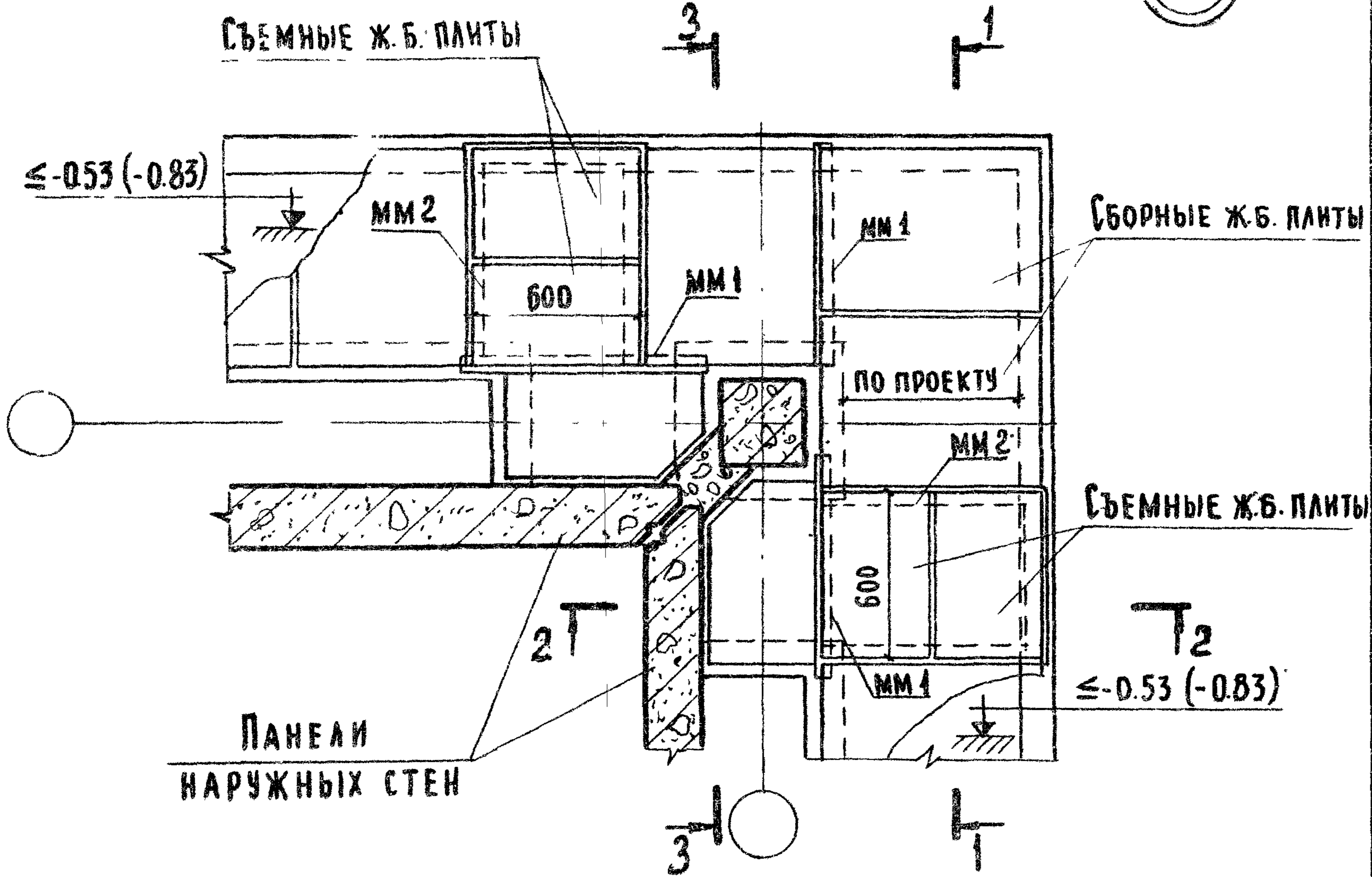
г. МОСКВА

ТД  
1971 г.

ДЕТАЛЬ 10  
РАЗРЕЗЫ 1-1 И 4-4

СЕРИЯ 2.219-1	
ВЫПУСК 1	ЛИСТ 23





**ПРИМЕЧАНИЯ:**

1. Отметку дна канала принимать по проекту, но не ниже верха фундамента. Отметка -0.83 дана для случая применения цокольной панели высотой 800мм.
2. Раскладку плит перекрытия каналов, их марки и конструкцию съемной плиты выполнять по проекту.
3. Разрезы 1-1 и 2-2 см. листы 14 и 30; мм 1, мм 2 см. лист. 102

И. МОСКВА

ТД

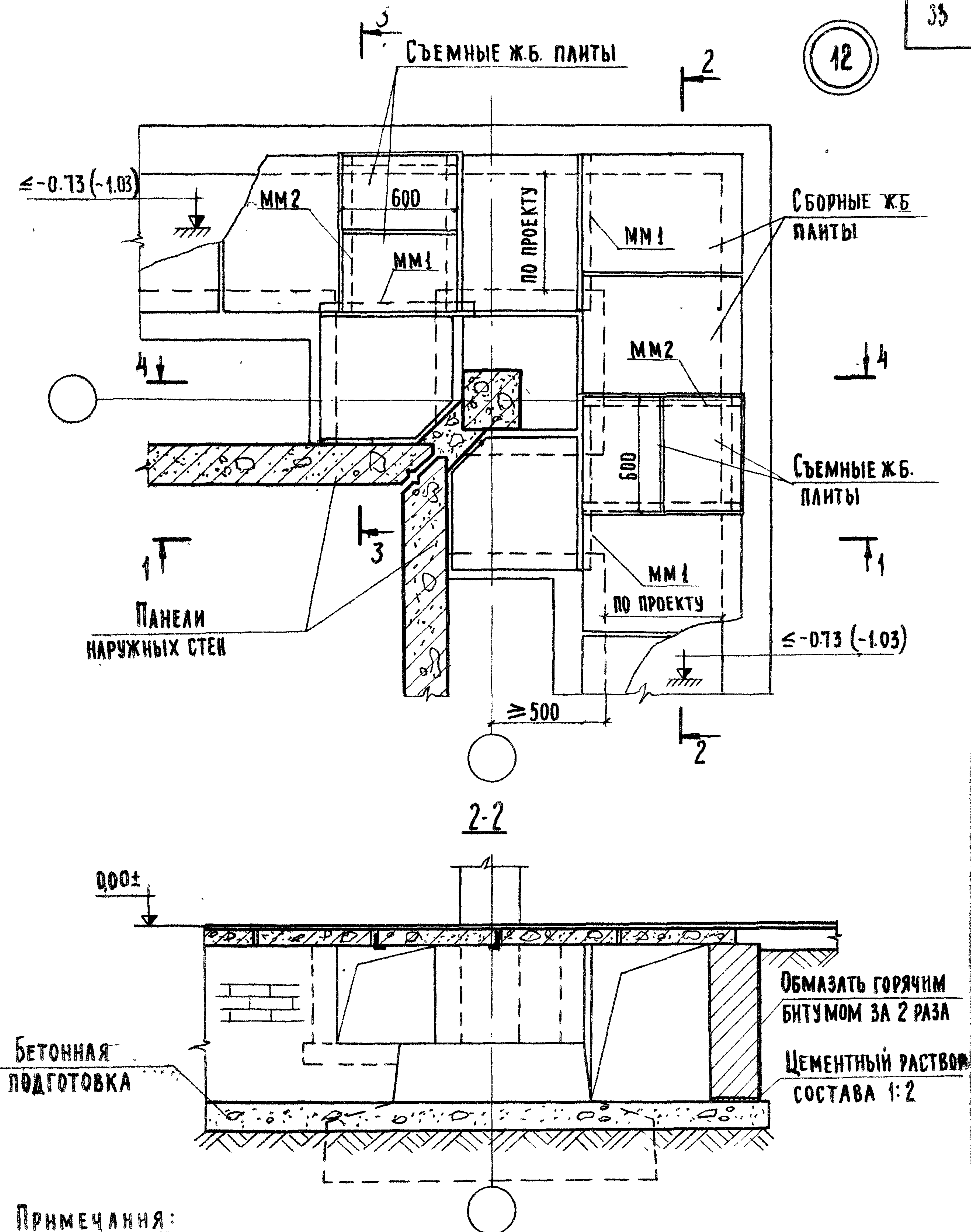
1971г

ДЕТАЛЬ II  
РАЗРЕЗ 2-2

СЕРИЯ  
2.219-1

ВЫПУСК 1 | ЛИСТ 24





**ПРИМЕЧАНИЯ:**

1. Отметку дна канала принимать по проекту при соблюдении обязательного условия 50 см. выше отметки подошвы фундамента. Отметка -1.03 дана для случая применения цокольной панели высотой 800 мм.
2. Раскладку плит перекрытия каналов, их марки и конструкцию съемной плиты выполнять по проекту.
3. Разрезы 3-3 и 4-4 см. лист 2б; 1-1 см. лист 1б, мм 1, мм 2 см. лист 102.

ТД

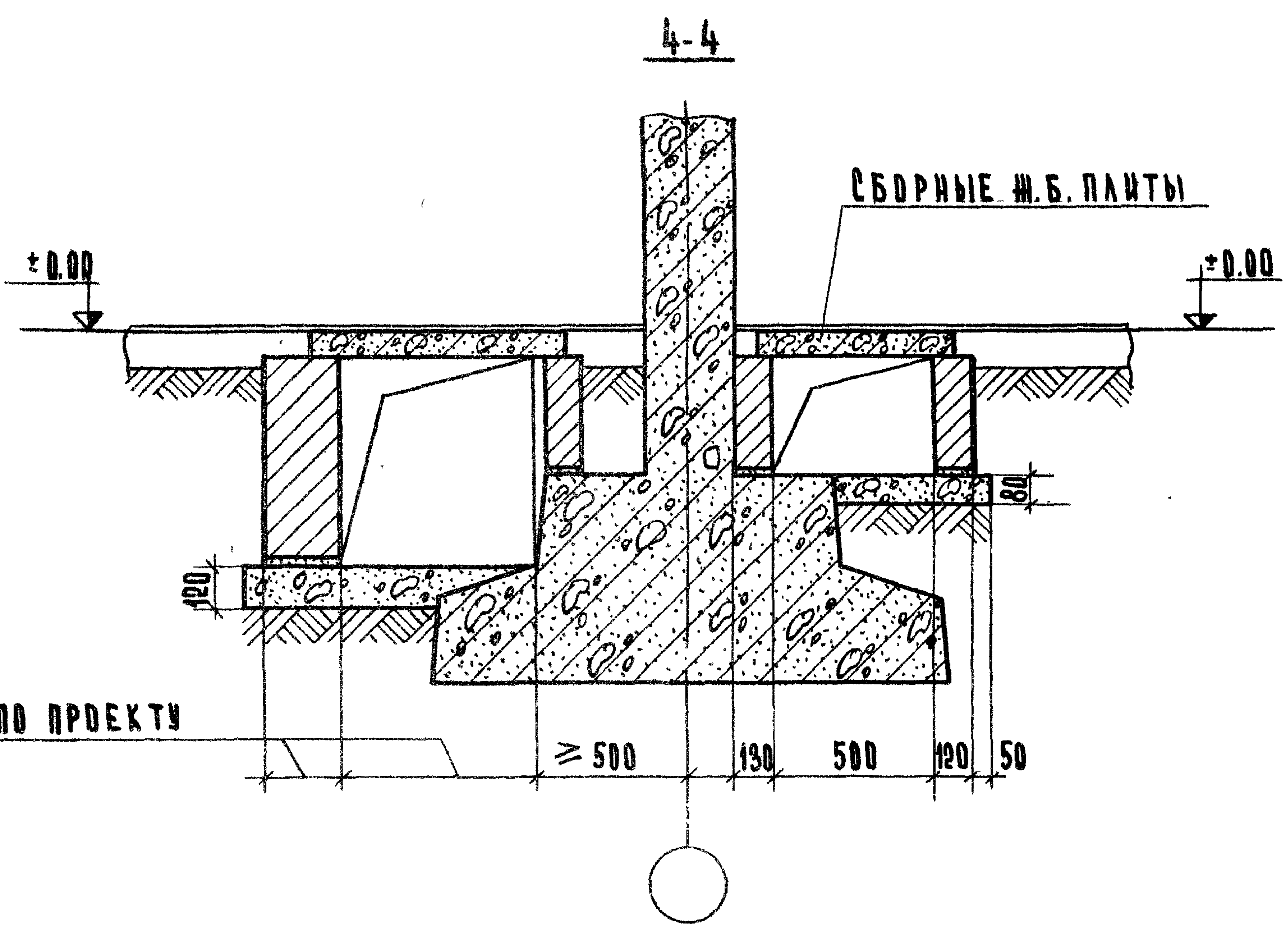
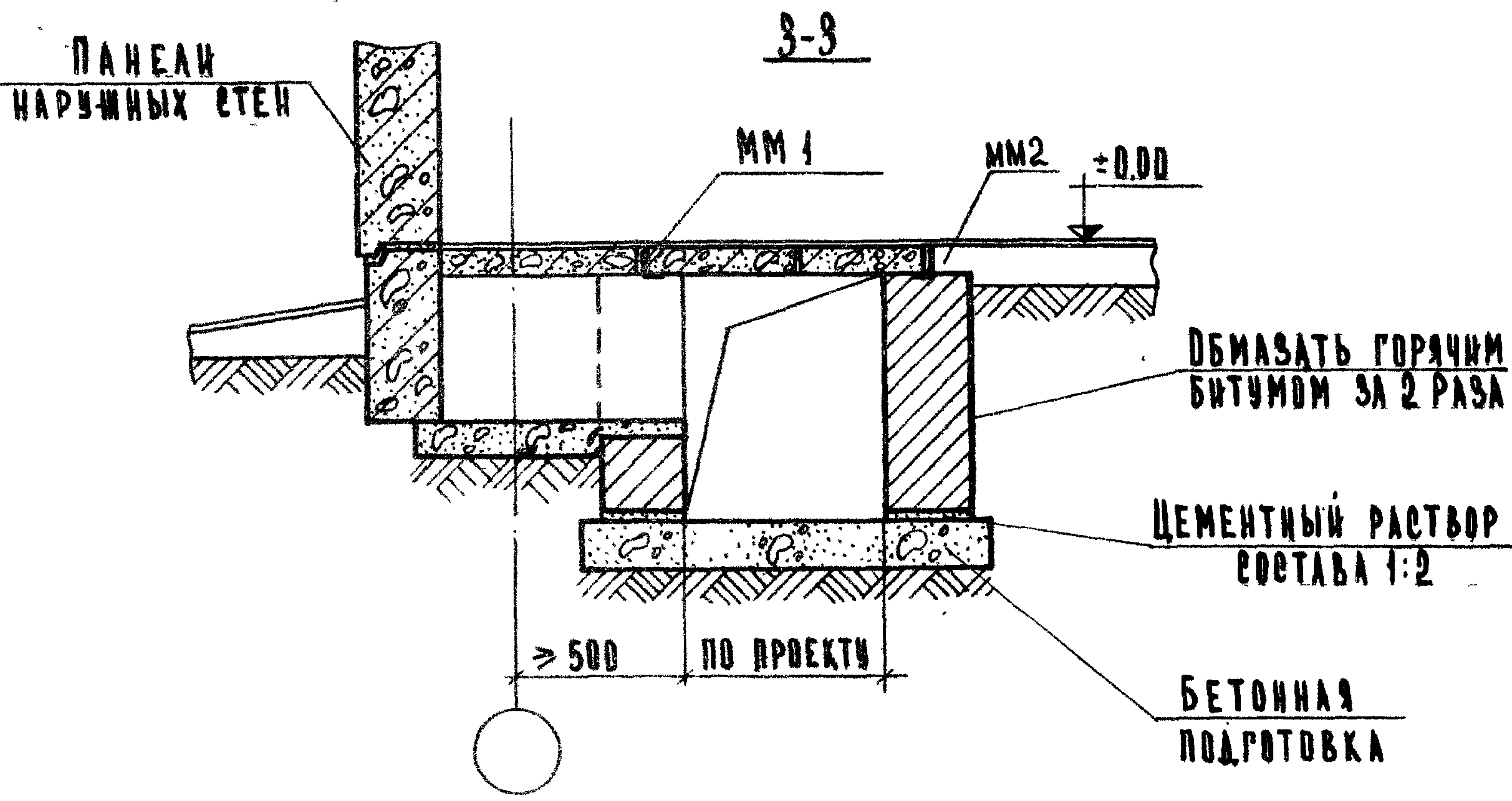
1971г

ДЕТАЛЬ 12

РАЗРЕЗ 2-2

СЕРИЯ  
2.219-1ВЫПУСК  
1ЛИСТ  
25





СТ. ИНЖЕНЕР В. А. СЕМЕНОВ

МОСКВА

ТД  
1971г.

РАЗРЕЗЫ 3-3 И 4-4

СЕРИЯ 2.219-1	
ВЫПУСК 1	ЛИСТ 26



ОСНОВ

ОСНОВ

ОСНОВ

ОСНОВ

ОСНОВ

ОСНОВ

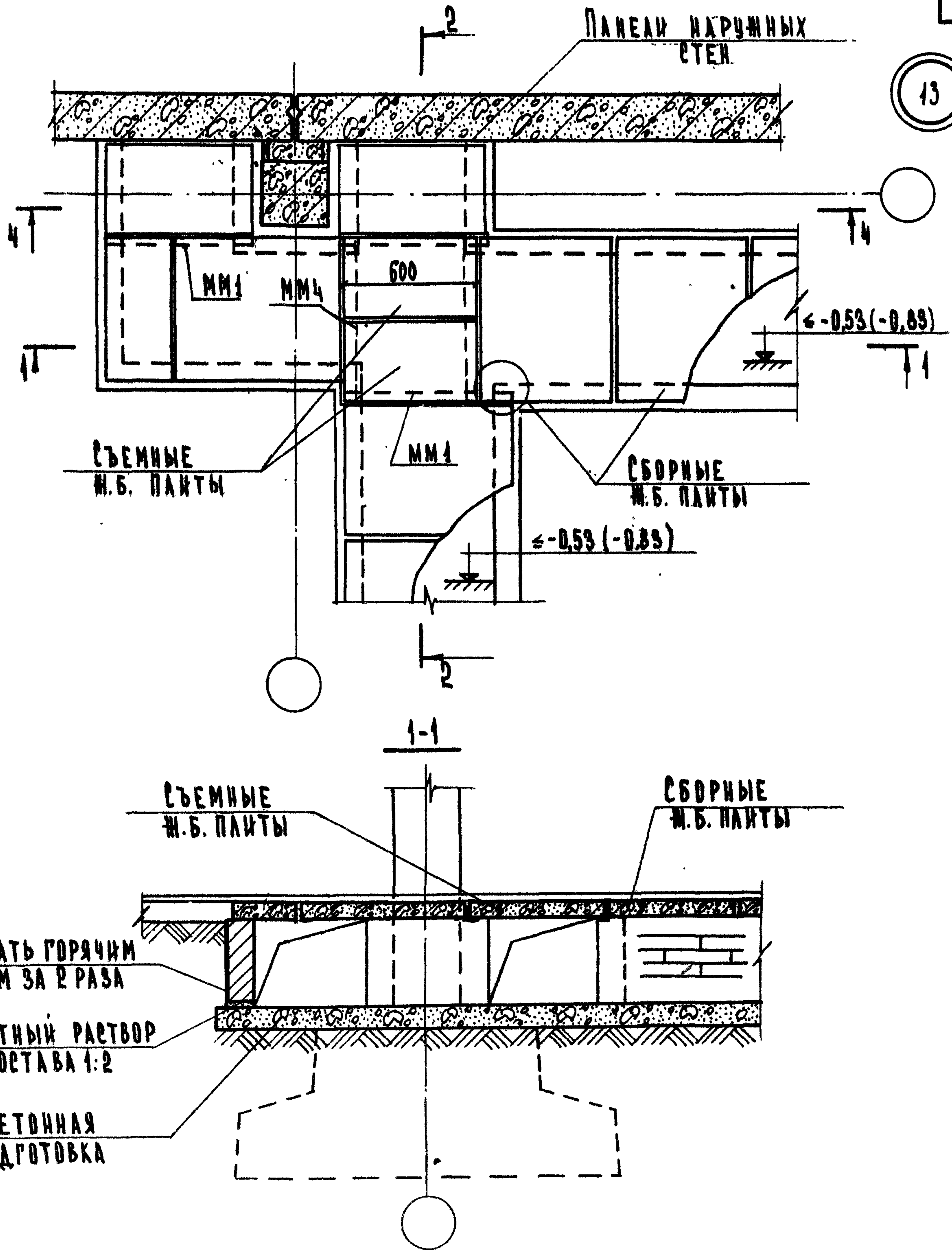
ОСНОВ

ОСНОВ

ОСНОВ

ОСНОВ

ОСНОВ

ПРИМЕЧАНИЯ:

1. Отметку дна канала принимать по проекту, но не ниже верха фундамента. Отметка -0,83 дана для случая применения цокольной панели высотой 800мм.
2. Раскладку плит перекрытия каналов, их марки и конструкцию съемной плиты выполнять по проекту.
3. РАЗРЕЗ 2-2 см. лист 29; мм1 и мм4 см. лист 102

ТД

1971г.

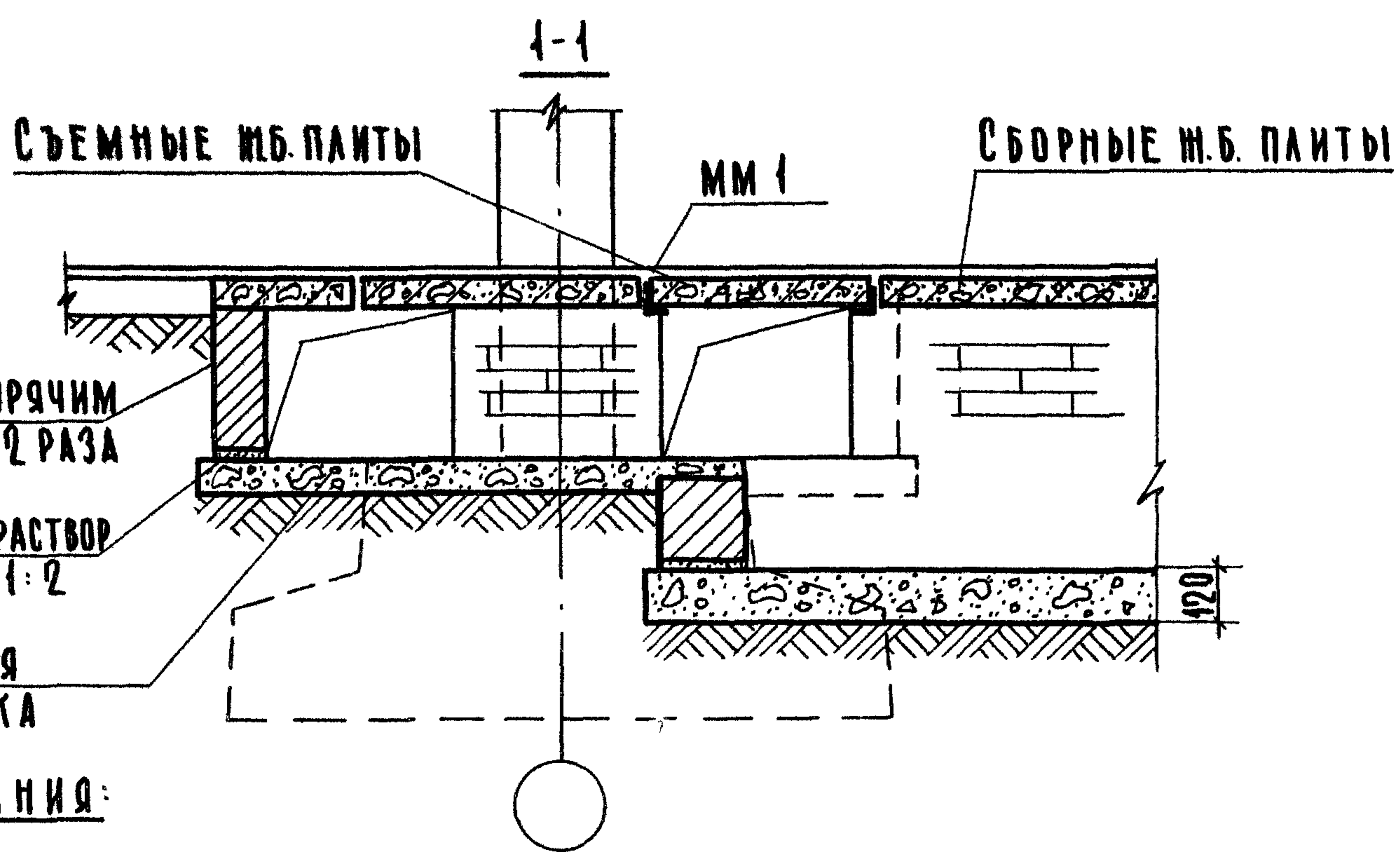
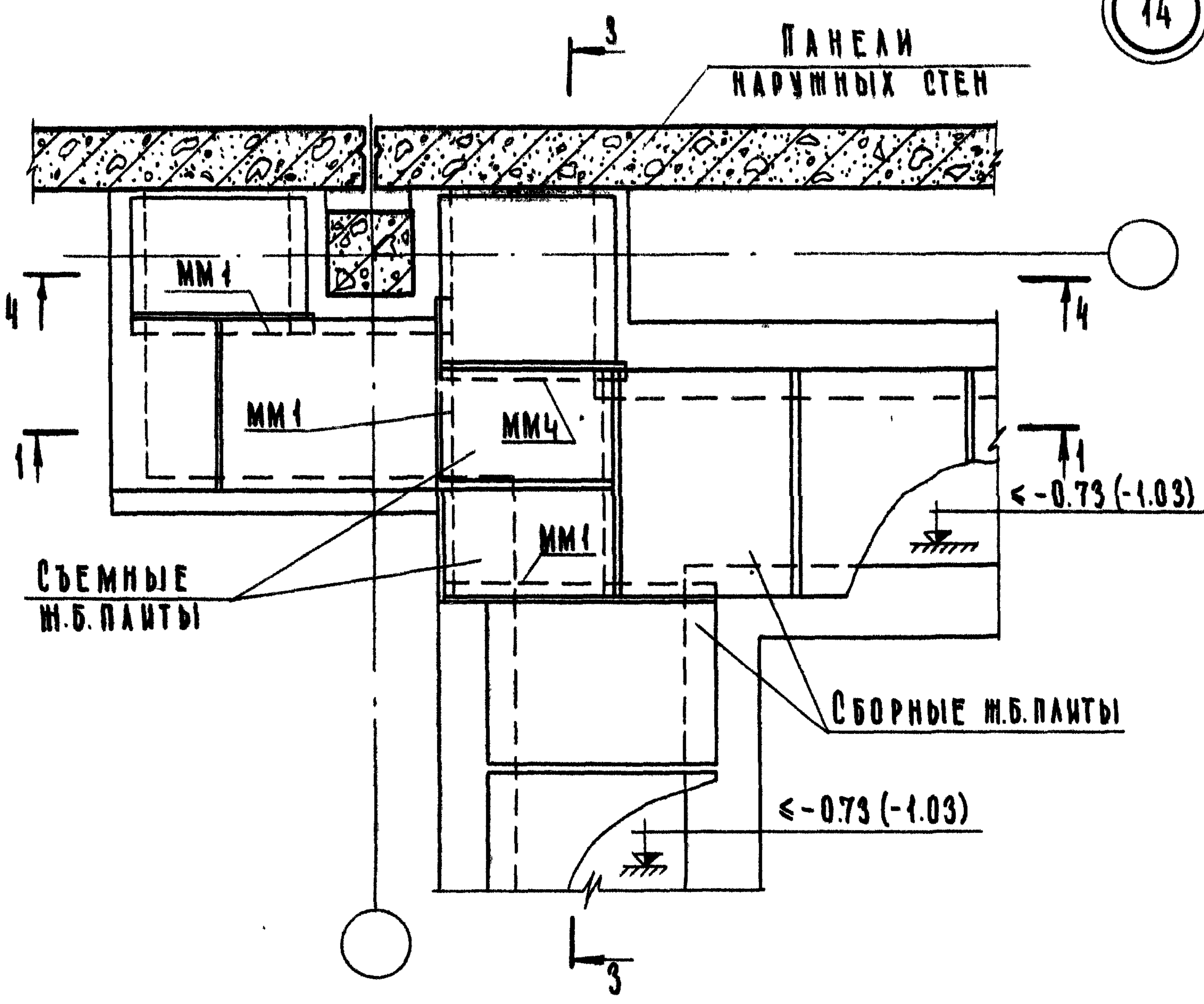
ДЕТАЛЬ 13

РАЗРЕЗ 1-1

СЕРИЯ  
2.219-1

ВЫПУСК 1 ЛИСТ 27





**ПРИМЕЧАНИЯ:**

1. Отметку дна канала принимать по проекту при соблюдении обязательного условия 500 мм выше отметки подошвы фундамента. Отметка -1.03 дана для случая применения цокольной панели высотой 800 мм.
2. Раскладку паят перекрытия каналов, их марки и конструкцию съемной палиты выполнять по проекту.
3. РАЗРЕЗ 3-3 см. лист 29, ММ 1 см. лист 102, ММ 4 см. лист 102; РАЗРЕЗ 4-4 см лист 23

СТ. ИНЖЕНЕР В. Д. ЕМИНА  
Г. МОСКВА

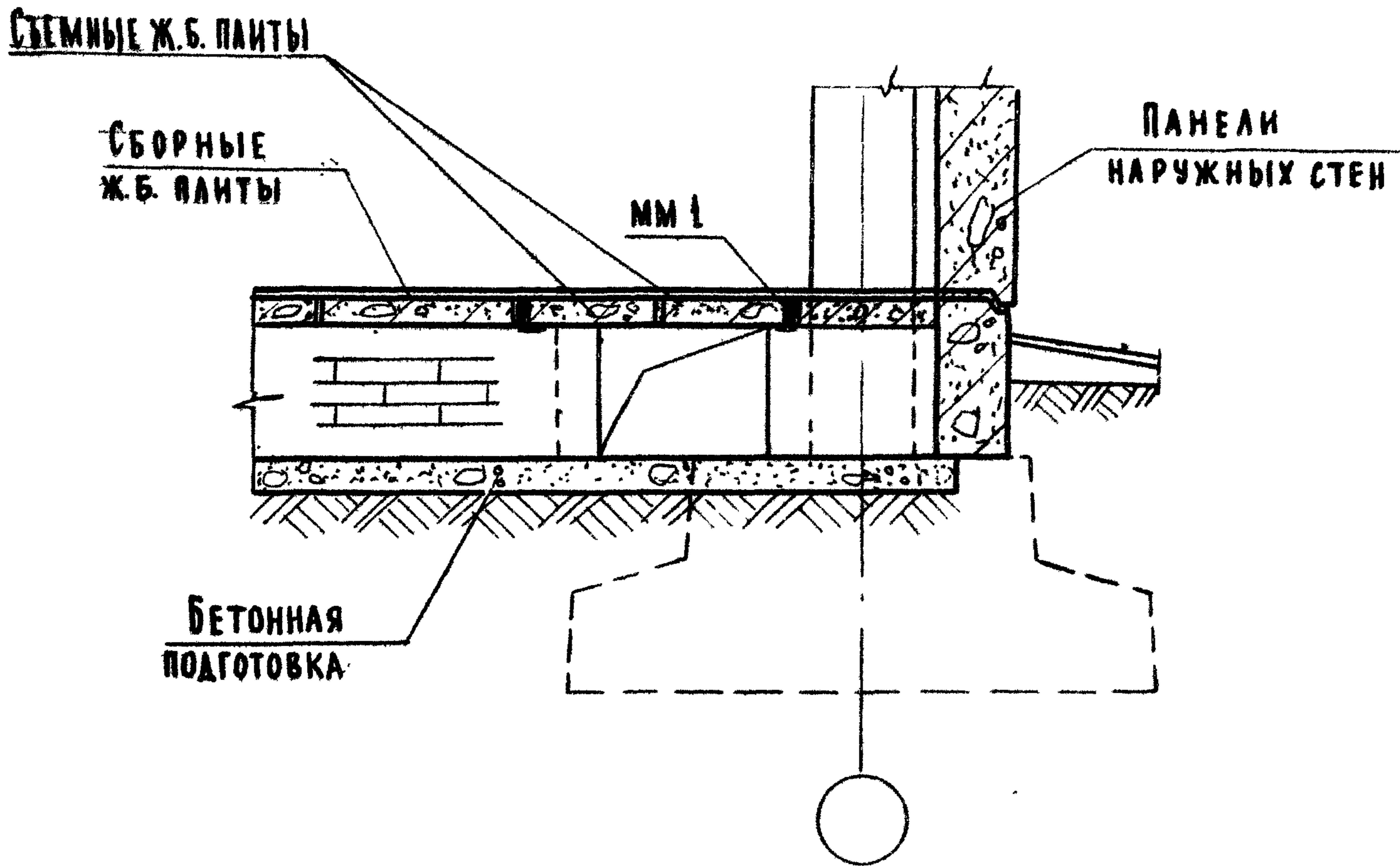
Т Д  
1971

ДЕТАЛЬ 14  
РАЗРЕЗ 1-1

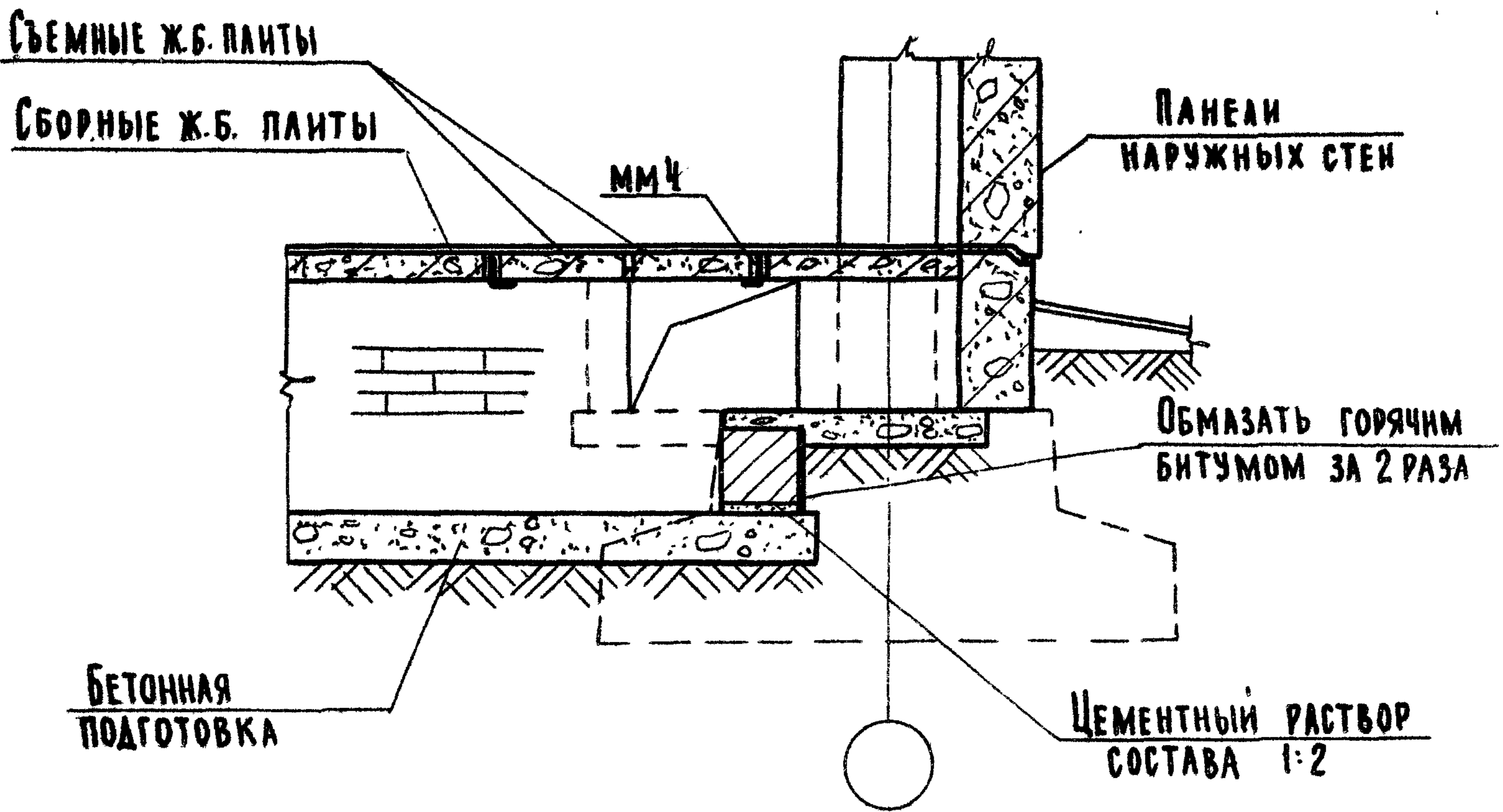
СЕРИЯ 2. 219-1	
ВЫПУСК 1	ЛИСТ 28



2-2



3-3



ВЗАМЕН

В. ДЕМИНА

ИСТ. ИНЖЕНЕР

Т. МОСКВА

ТД

1971г.

РАЗРЕЗЫ 2-2 И 3-3

СЕРИЯ 2.219-1

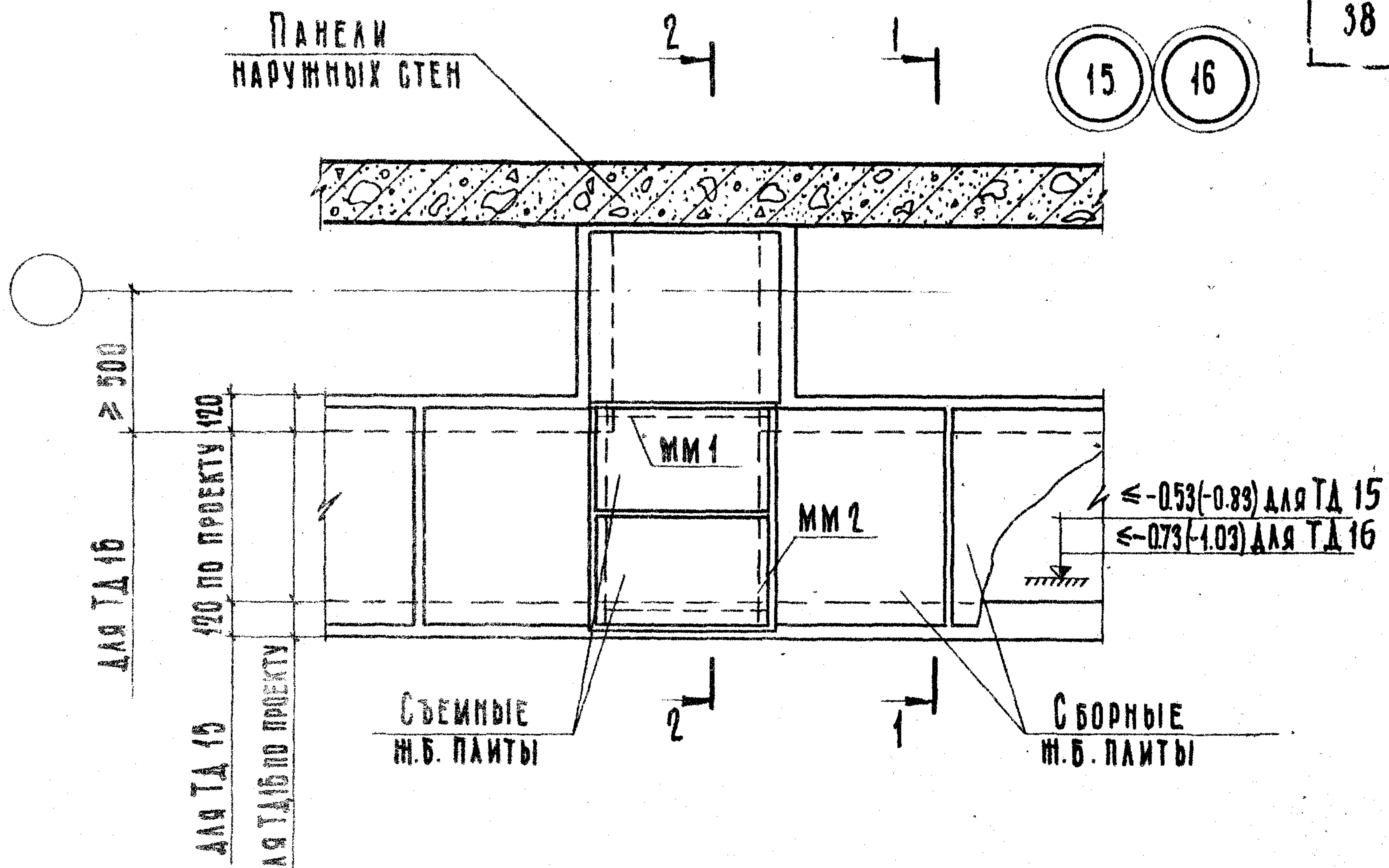
ВЫПУСК 1

ЛИСТ 29

11848

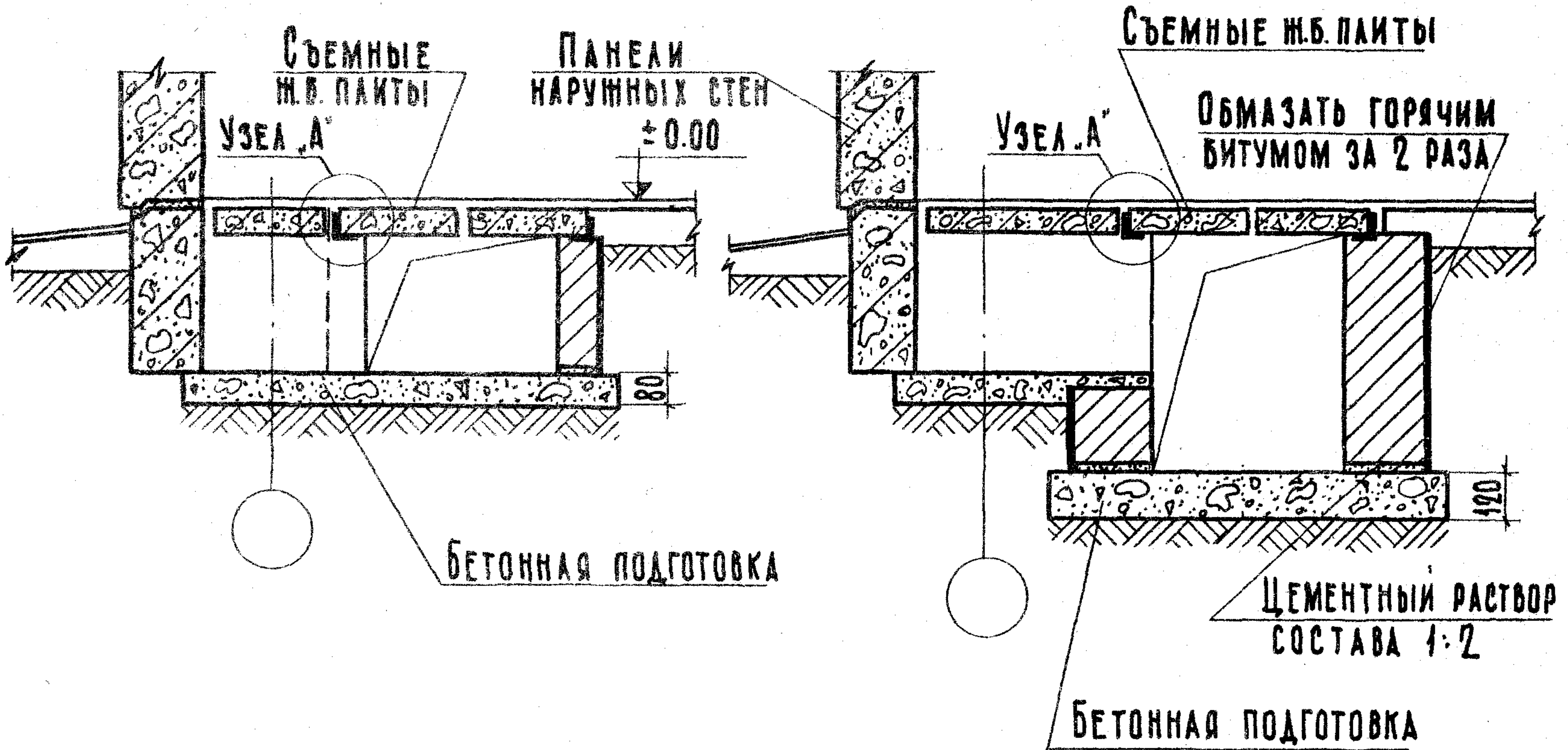
38





2-2 для ТД 15 (ТД 11, ТД 20)

2-2 для ТД 16



**ПРИМЕЧАНИЯ:**

1. Отметку дна канала принимать по проекту при соблюдении обязательного условия: 500 мм выше отметки подошвы фундамента. Отметки в скобках даны для случая применения цокольной панели высотой 800 мм.
2. Раскладку плит перекрытия каналов, их марки и конструкцию съемной плиты выполнять по проекту.
3. Разрез 1-1 см. лист 23; мм 1 и мм 2 см. лист 102; узел „А“ см. лист 100

ТД

1971г

ДЕТАЛИ 15 И 16

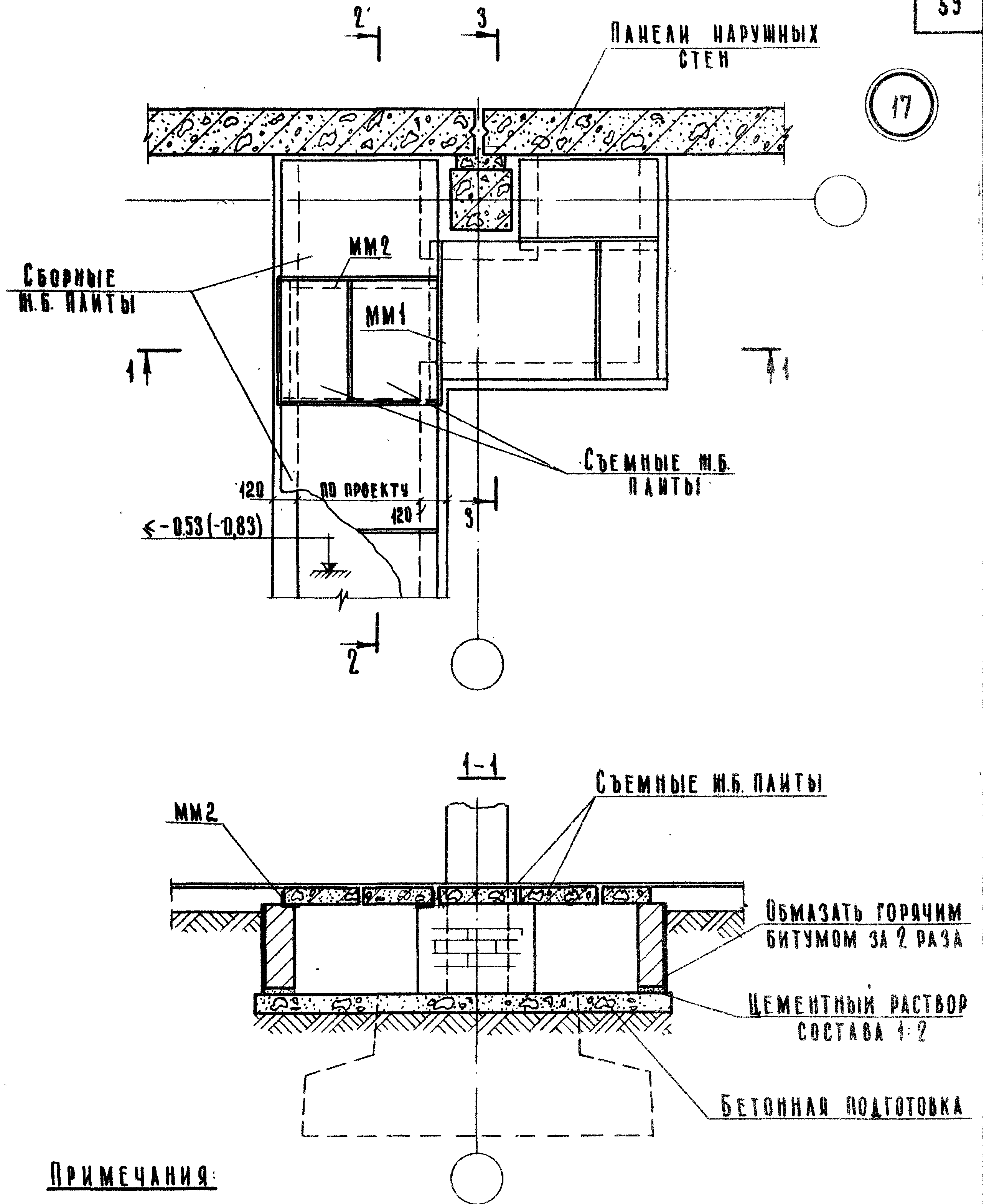
РАЗРЕЗ 2-2

СЕРИЯ  
2.219-1

ВЫПУСК 1 ЛИСТ 30



ОЗАМЕН

**ПРИМЕЧАНИЯ:**

1. ОТМЕТКУ ДНА КАНАЛА ПРИНИМАТЬ ПО ПРОЕКТУ, НО НЕ НИЖЕ ВЕРХА ФУНДАМЕНТА. ОТМЕТКА  $-0.83$  ДАНА ДЛЯ СЛУЧАЯ ПРИМЕНЕНИЯ ЦОКОЛЬНОЙ ПАНЕЛИ ВЫСОТОЙ 800 ММ.
2. РАСКЛАДКУ ПЛИТ ПЕРЕКРЫТИЯ КАНАЛОВ, ИХ МАРКИ И КОНСТРУКЦИЮ СЪЕМНОЙ ПАНТЫ ВЫПОЛНЯТЬ ПО ПРОЕКТУ.
3. РАЗРЕЗЫ 2-2 СМ. ЛИСТ 33, 3-3 СМ. ЛИСТ 12; ММ1 И ММ2 СМ. ЛИСТ 102

В. ДЕМИНА

СТ. ИНЖЕНЕР

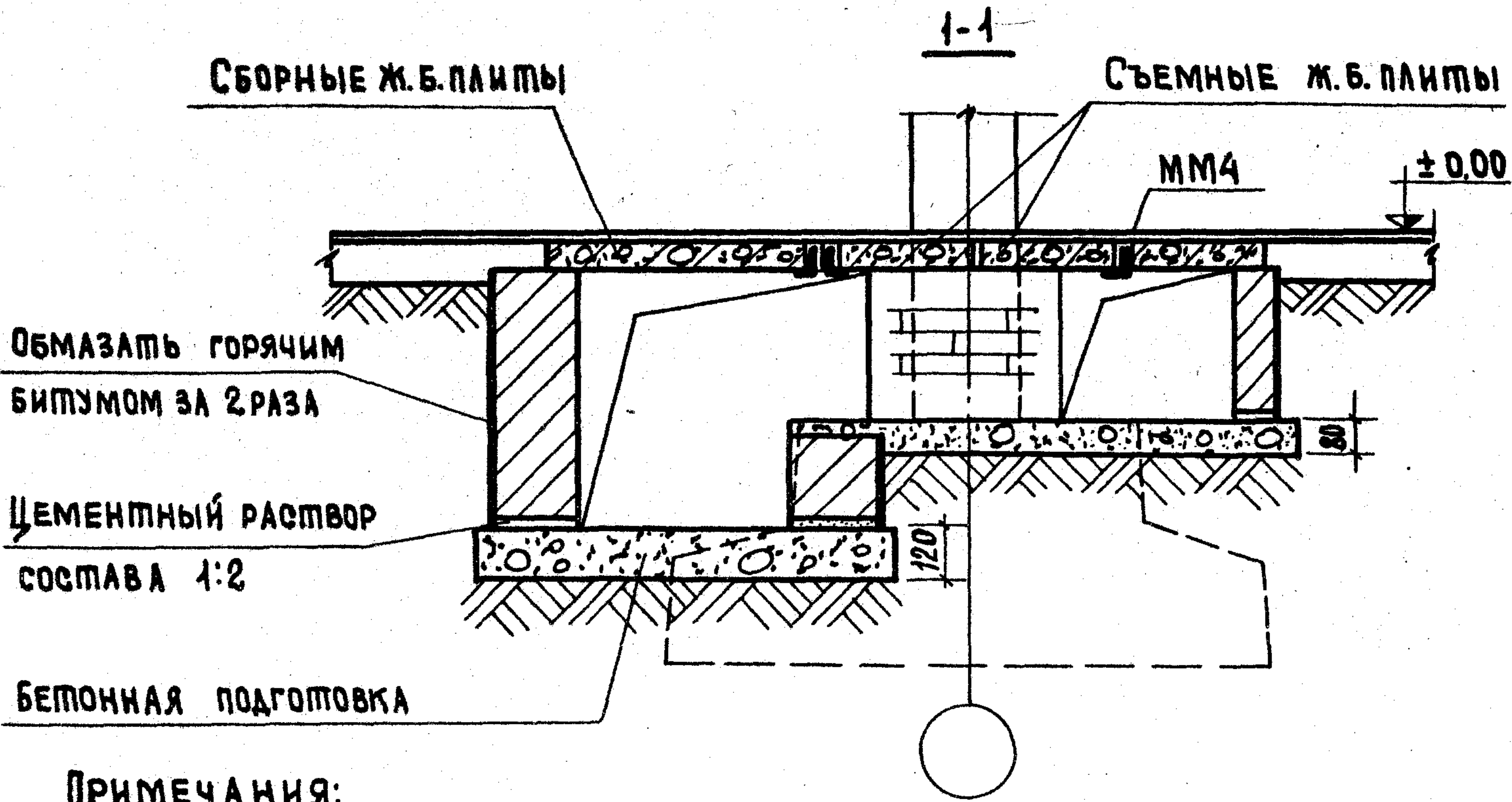
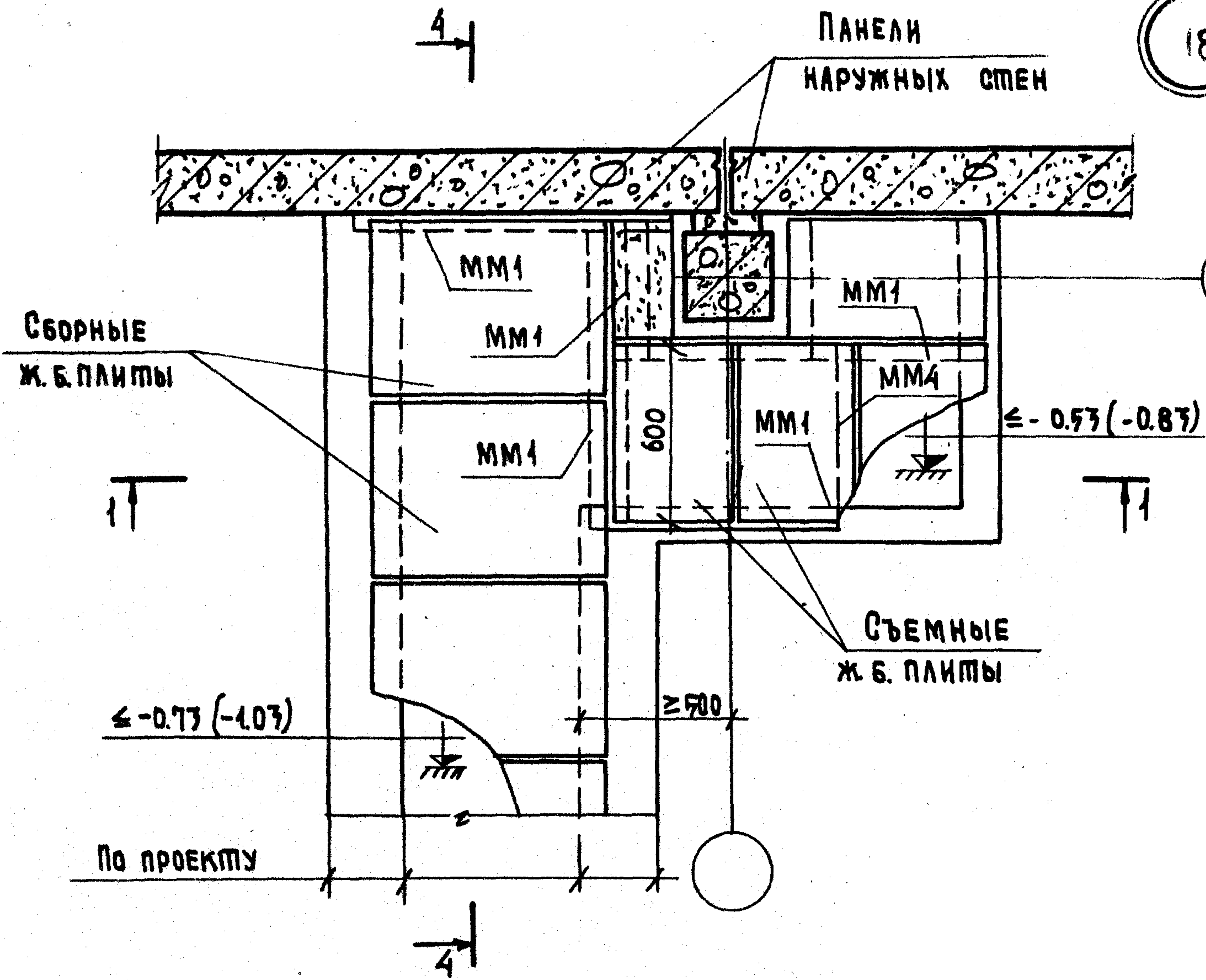
Г. МОСКВА

ТД

1971г.

ДЕТАЛЬ 17  
РАЗРЕЗ 1-1СЕРИЯ  
2.219-1ВЫПУСК  
1 ЛИСТ  
31





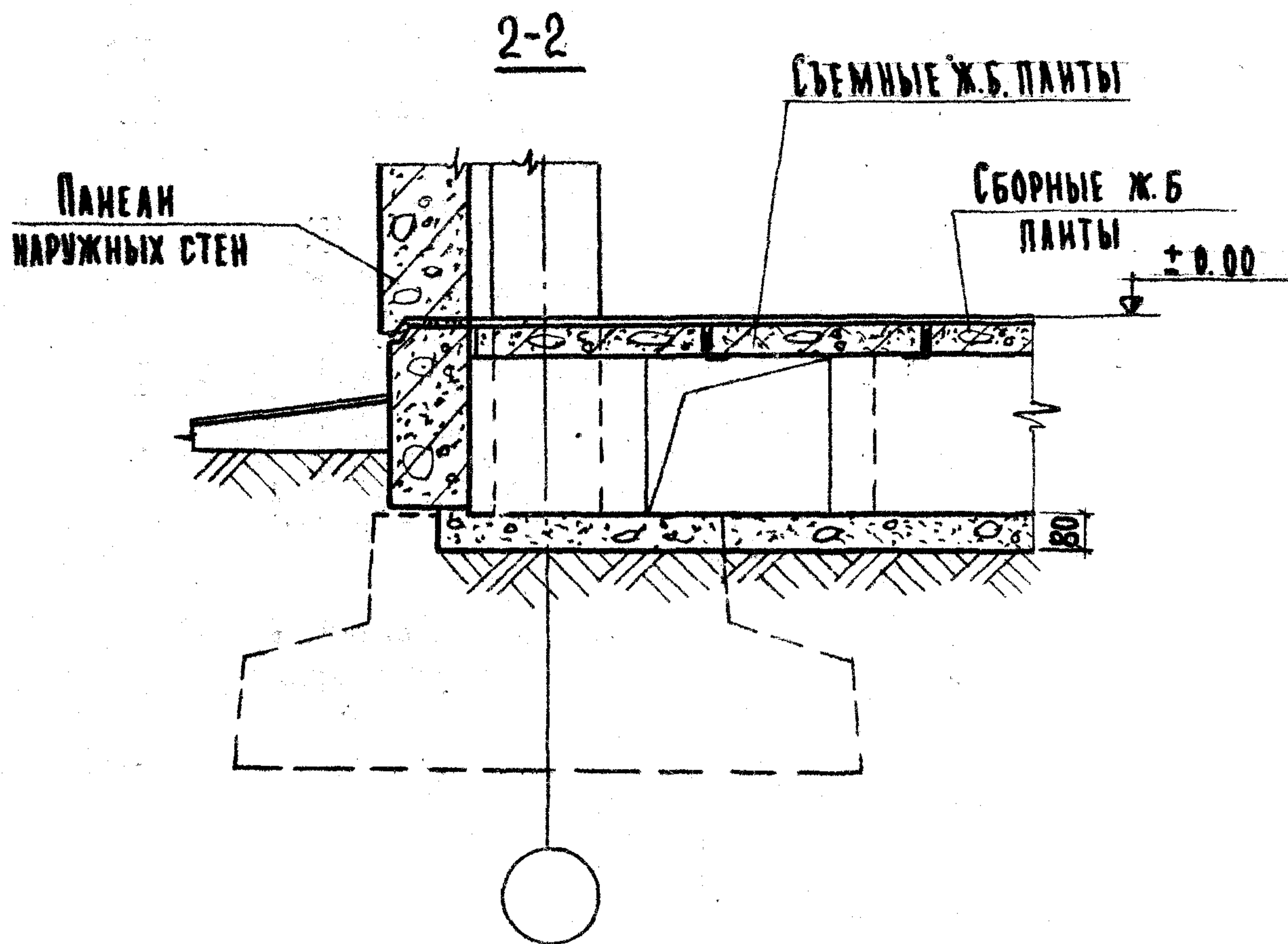
**ПРИМЕЧАНИЯ:**

1. ОТМЕТКУ ДНА КАНАЛА ПРИНИМАТЬ ПО ПРОЕКТУ ПРИ СОБЛЮДЕНИИ ОБЯЗАТЕЛЬНОГО УСЛОВИЯ: 500 мм ВЫШЕ ОТМЕТКИ ПОДШЫВЫ ФУНДАМЕНТА. ОТМЕТКИ В СКОБКАХ ДАНЫ ДЛЯ СЛУЧАЯ ПРИМЕНЕНИЯ ЦОКОЛЬНОЙ ПАНЕЛИ ВЫСОТОЙ 800 мм.
2. РАСКЛАДКУ ПЛИТ ПЕРЕКРЫТИЯ КАНАЛОВ, ИХ МАРКИ И КОНСТРУКЦИЮ СЪЕМНОЙ ПЛИТЫ ВЫПОЛНЯТЬ ПО ПРОЕКТУ.
3. РАЗРЕЗ 4-4 СМ. ЛИСТ 73; ММ1 И ММ4 СМ. ЛИСТ 102.

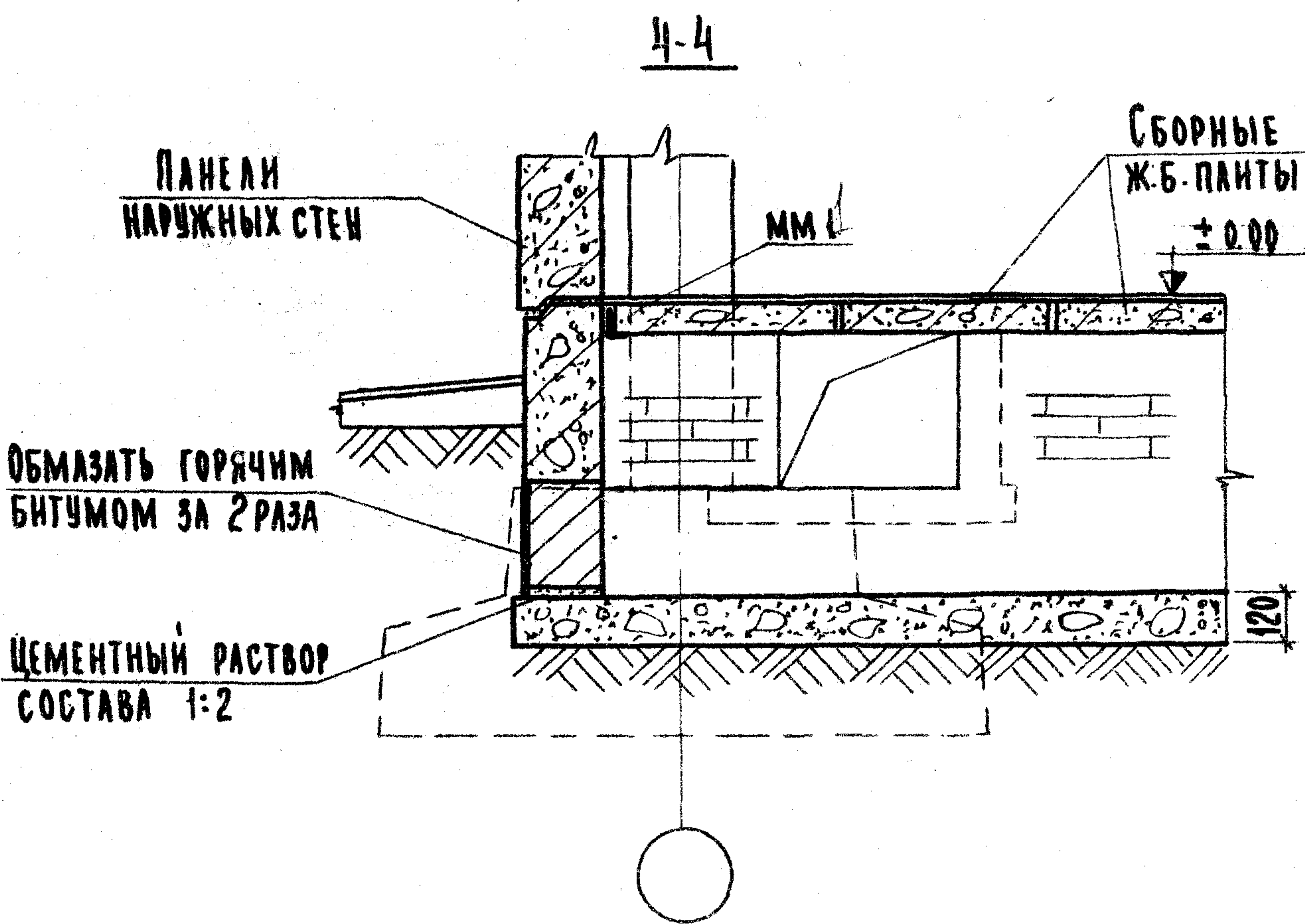
ТД 1971г.	ДЕТАЛЬ 18	СЕРИЯ 2.219-1	
	РАЗРЕЗ 1-1	Выпуск 1	Лист 72



ДЗАМЕН.



В ДЕМНА



СТ. ИНЖЕНЕР

М. М. К. Д. А.

Т Д

1971 г.

РАЗРЕЗЫ 2-2 И 4-4

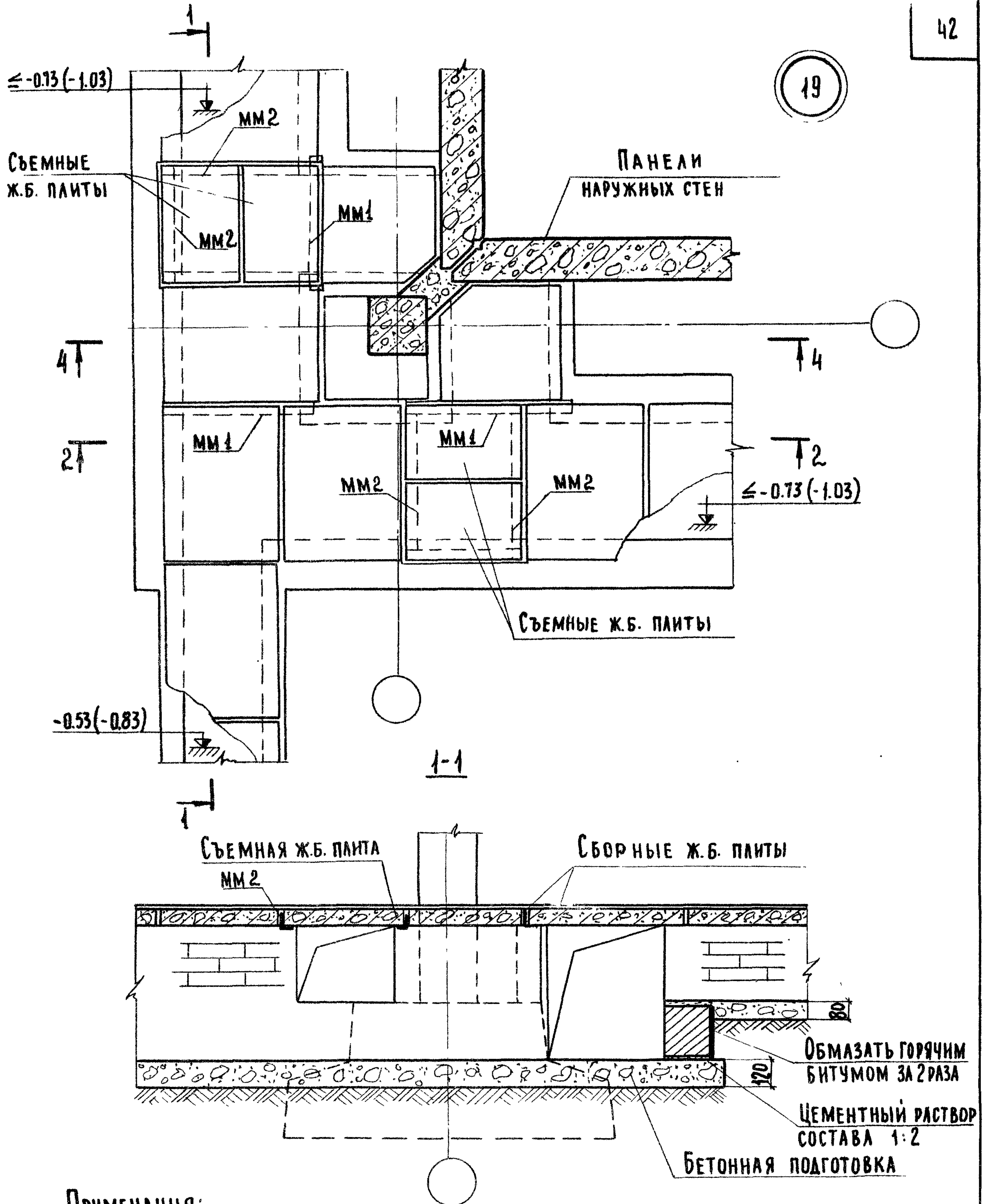
СЕРИЯ  
2.219-1

ВЫПУСК  
1

ЛИСТ  
33

11848 42



**ПРИМЕЧАНИЯ:**

1. Отметку дна канала принимать по проекту при соблюдении обязательного условия: 500мм выше отметки подошвы фундамента. Отметки в скобках для случая применения цокольной панели высотой 800мм.
2. Раскладку плит перекрытия каналов, их марки и конструкцию съемной плиты выполнять по проекту.
3. Разрезы 2-2 и 4-4 см. лист 25 и 26; мм 1, мм 2 см. лист 102

ТД

1971г

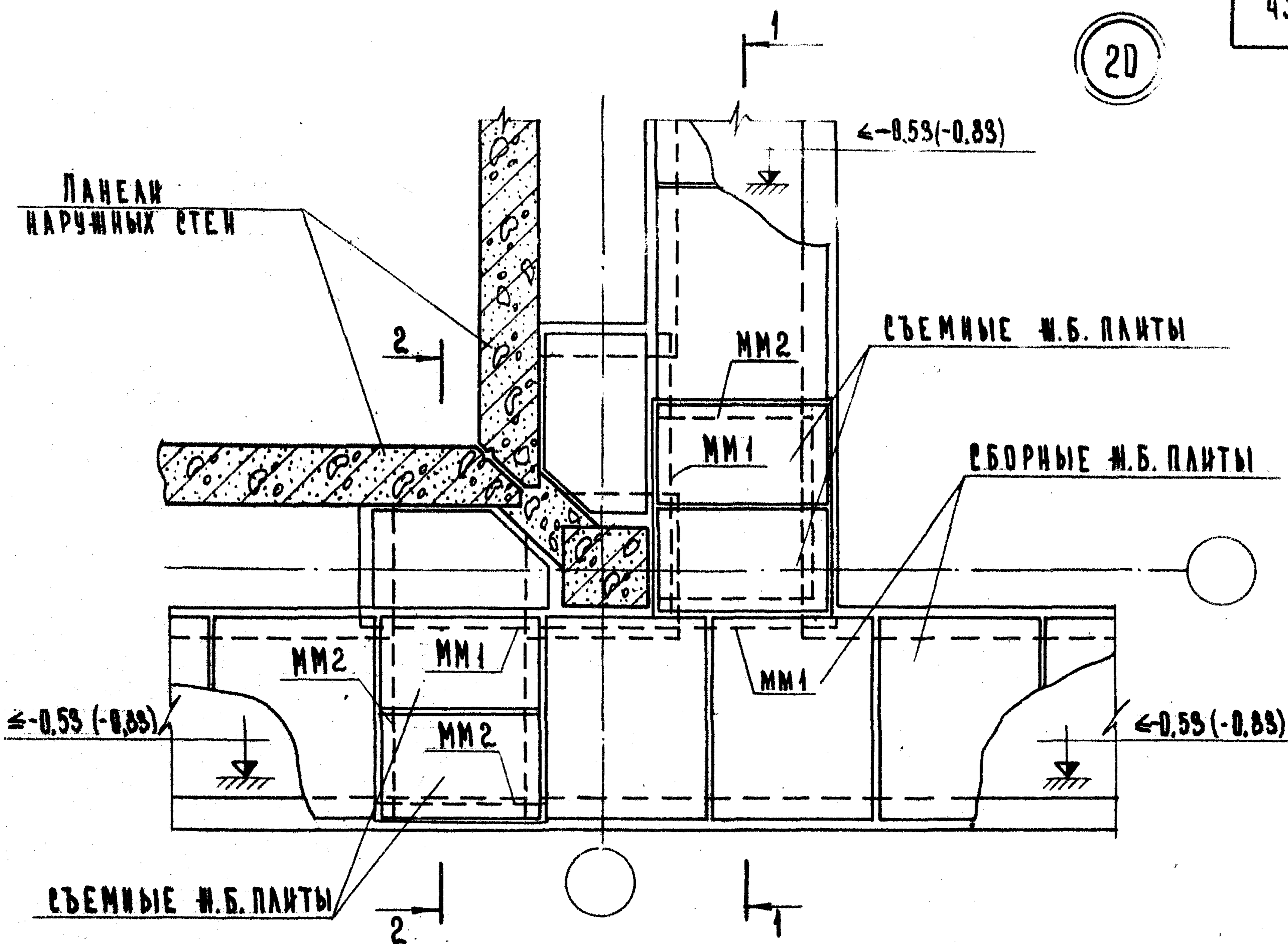
ДЕТАЛЬ 19

РАЗРЕЗ 2-2

СЕРИЯ  
2.219-1ВЫПУСК | ЛИСТ  
1 | 3



ВЗНЕМ



ОБМАЗАТЬ ГОРЯЧИМ БИТУМОМ ЗА 2 РАЗА

ЦЕМЕНТНЫЙ РАСТВОР СОСТАВА 1:2

БЕТОННАЯ ПОДГОТОВКА

**ПРИМЕЧАНИЯ:**

1. ОТМЕТКУ ДНА КАНАЛА ПРИНИМАТЬ ПО ПРОЕКТУ, НО НЕ НИЖЕ ВЕРХА ФУНДАМЕНТА. ОТМЕТКА -0,83 ДАНА ДЛЯ СЛУЧАЯ ПРИМЕНЕНИЯ ЦОКОЛЬНОЙ ПАНЕЛИ ВЫСОТОЙ 800ММ.
2. РАСКЛАДКУ ПЛИТ ПЕРЕКРЫТИЯ КАНАЛОВ, ИХ МАРКУ И КОНСТРУКЦИЮ СЪЕМНОЙ ПЛИТЫ ВЫПОЛНЯТЬ ПО ПРОЕКТУ.
3. РАЗРЕЗ 2-2 СМ. ЛИСТ 30 ; ММ1 , ММ2 СМ. ЛИСТ 102

СТ. ИНЖЕНЕР

П. МОСКВА

ТД

1971г.

ДЕТАЛЬ 20

РАЗРЕЗ 1-1

СЕРИЯ  
2.219-1

ВЫПУСК  
1

ЛИСТ  
35



ВЗАМЕН

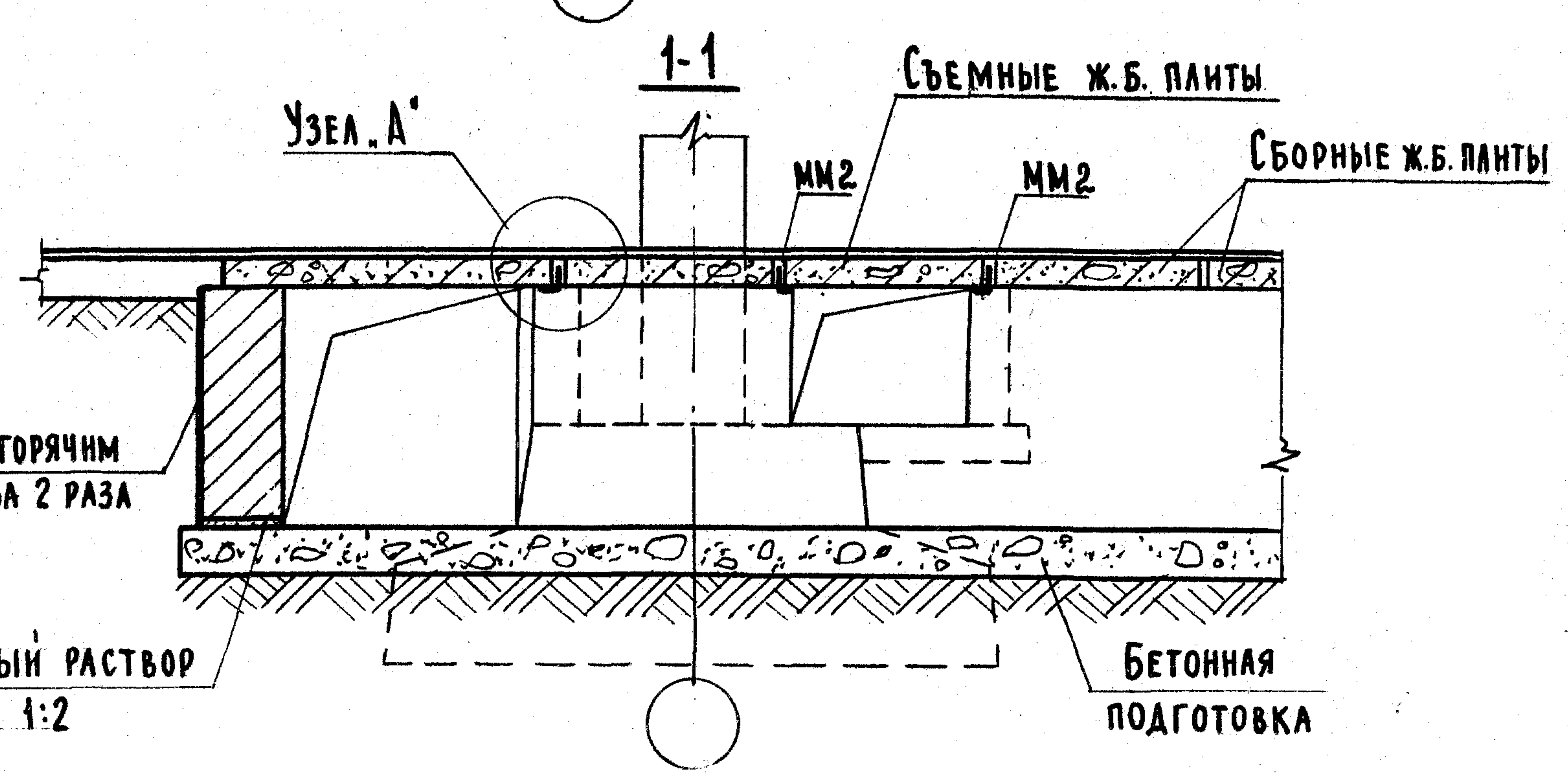
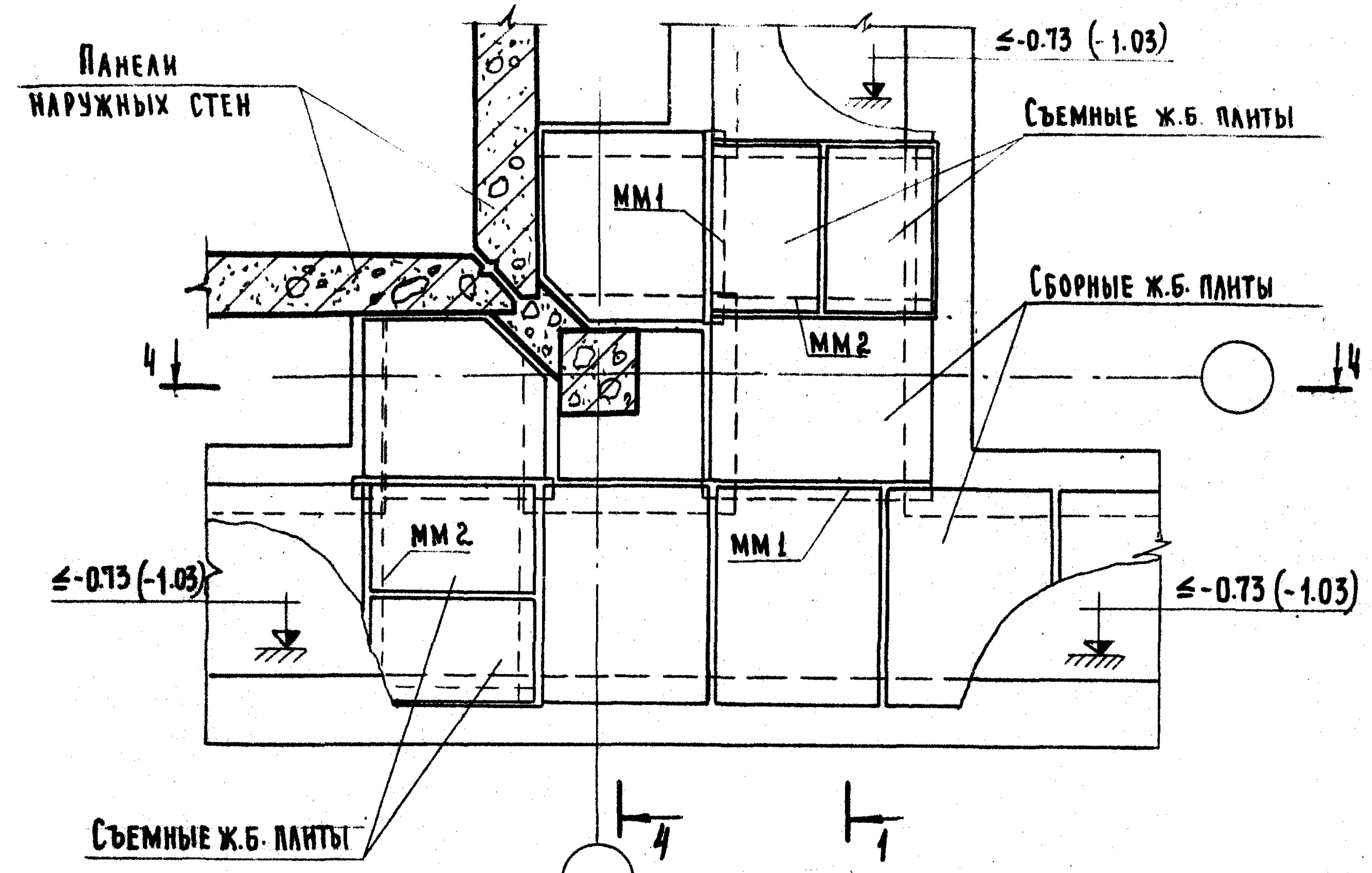
П. П. МУЛЫЦКА

В. Д. МИНА

СТ. ИНЖЕНЕР

г. Москва

4 1 21 44



**ПРИМЕЧАНИЯ:**

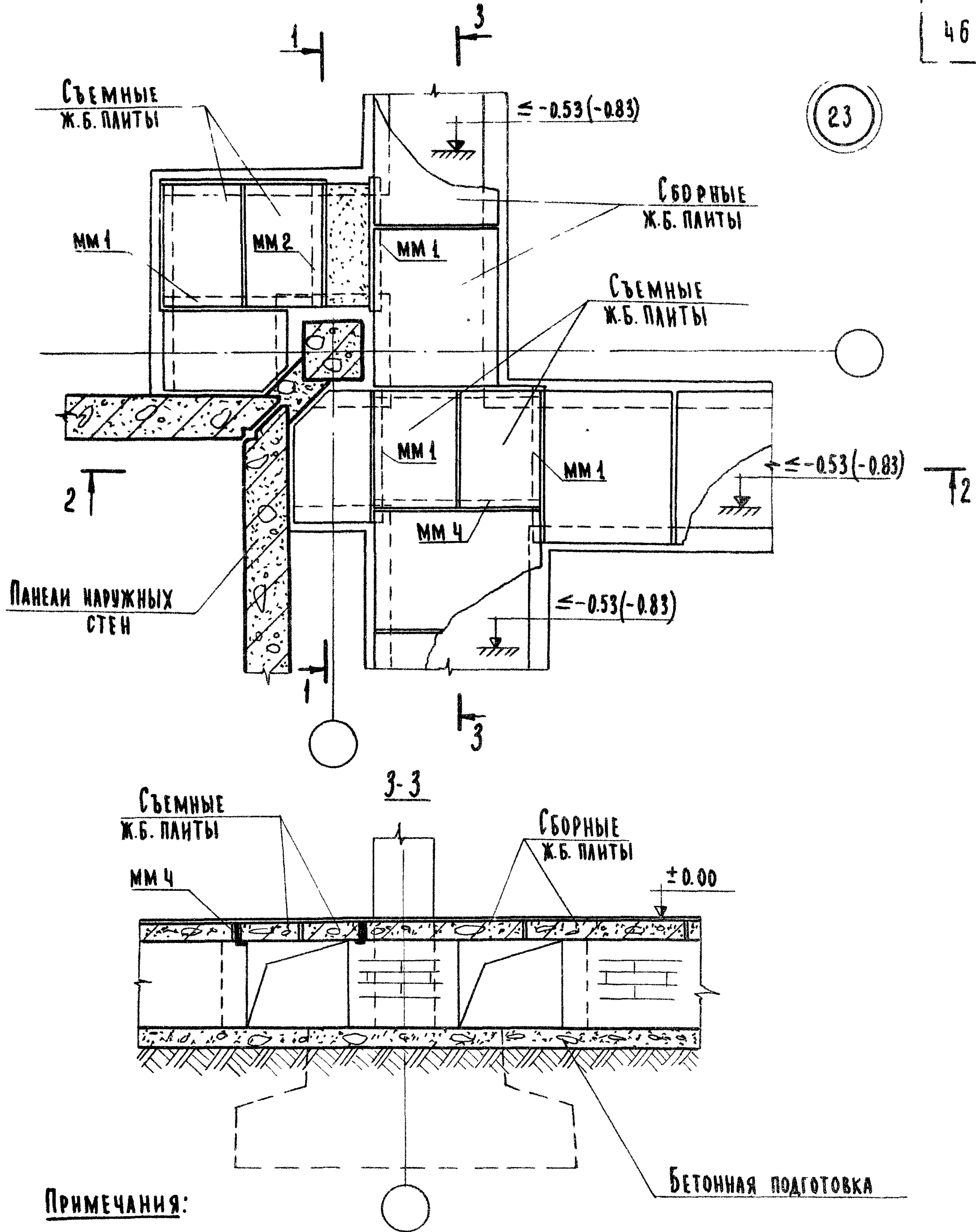
1. Отметку дна канала принимать по проекту при соблюдении обязательного условия 500мм. выше отметки подошвы фундамента. Отметка -1.03 дана для случая применения цокольной панели высотой 800мм.
2. Раскладку плит перекрытия каналов, их марки и конструкцию съемной плиты выполнять по проекту.
3. Разрез 4-4 см. лист 26; ММ1, ММ2 см. лист 102; Узел „А“ см. лист 100.

ТД	ДЕТАЛЬ 21 РАЗРЕЗ 1-1	СЕРИЯ 2.219-1	
1971г		Выпуск 1	Лист 36









**ПРИМЕЧАНИЯ:**

1. Отметку дна канала принимать по проекту, но не ниже верха фундамента. Отметка -0.83 дана для случая применения цокольной панели высотой 800 мм.
2. Раскладку пант перекрытия каналов, их марки и конструкцию съемной панты выполнять по проекту.
3. Разрезы 1-1, 2-2 см. листы 21 и 29; мм 1, мм 2, мм 4 см. лист 102.

СТ. ИНЖЕНЕР Ю. А. ДМИТРИЙ

Г. МОСКВА

ТД

1971г.

ДЕТАЛЬ 23

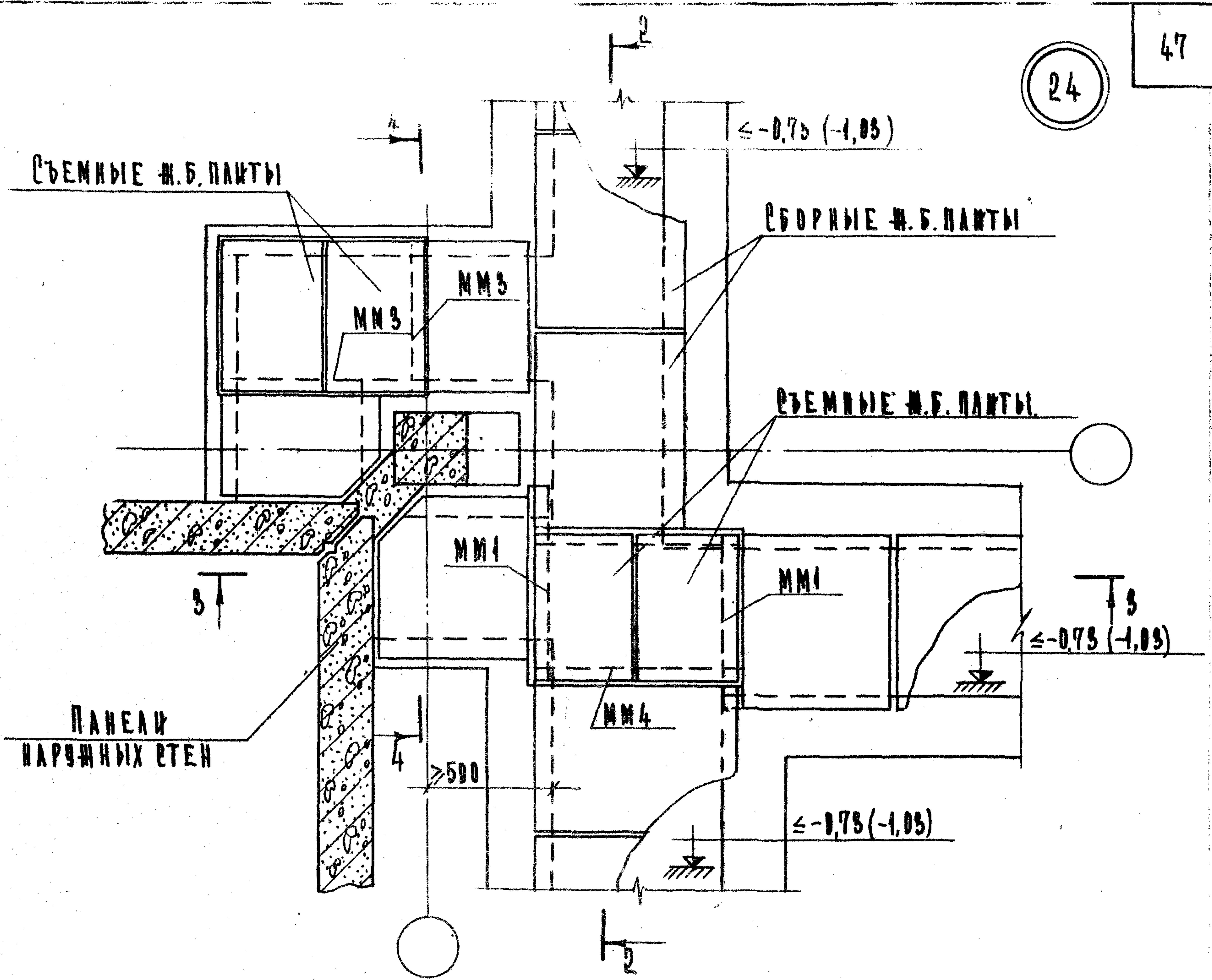
РАЗРЕЗ 3-3

СЕРИЯ  
2.219-1

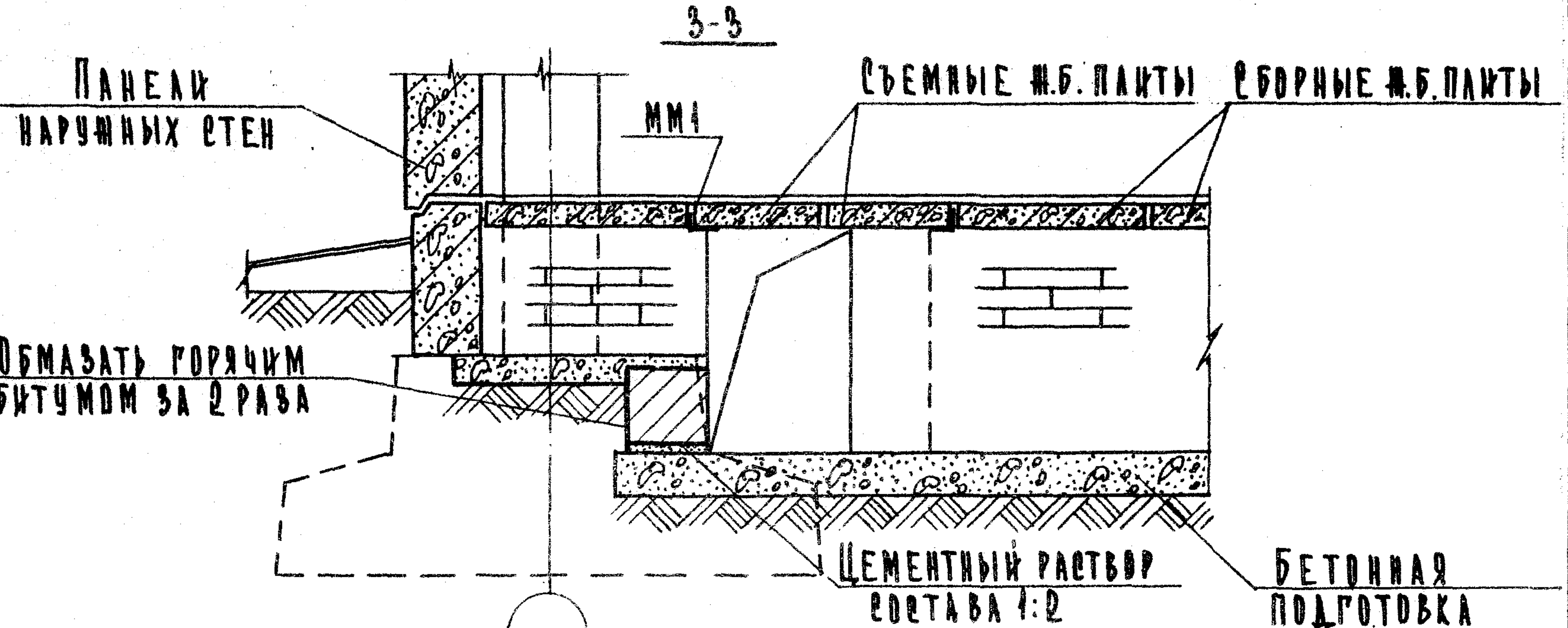
ВЫПУСК 1	ЛИСТ 38
-------------	------------



ВСАМЕН



СТ. ИНЖЕНЕР В. Д. ЕМИНА



**ПРИМЕЧАНИЯ:**

1. Отметку дна канала принимать по проекту при соблюдении обязательного условия: 500мм выше отметки подошвы фундамента, отметка -1.05 дана для случая применения цокольной панели высотой 800мм.
2. Раскладку плит перекрытия каналов, их марки и конструкцию съемной плиты выполнять по проекту.
3. РАЗРЕЗЫ 2-2 и 4-4 см. листы 22 и 23; ММ1, ММ3, ММ4 см. лист 102

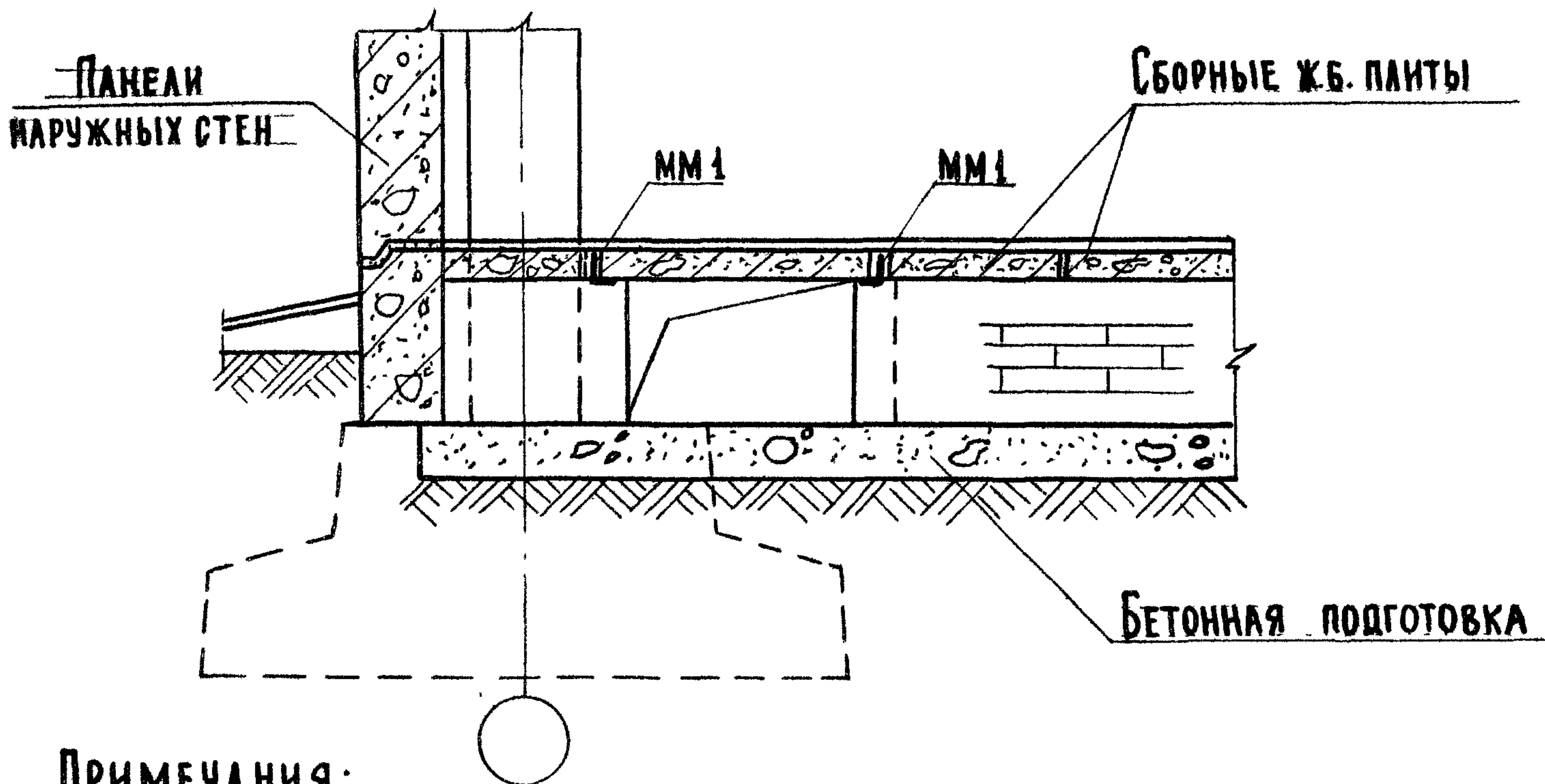
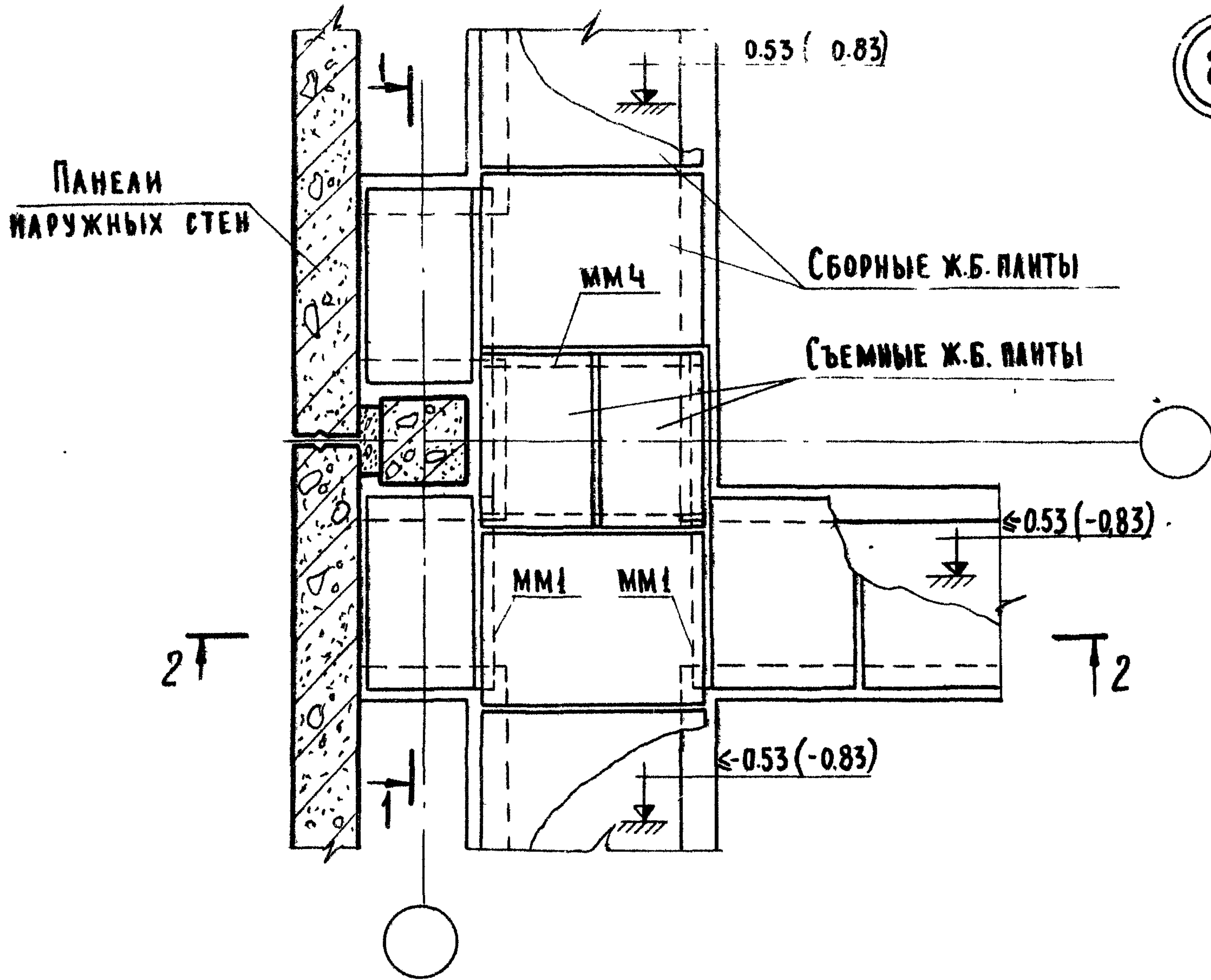
Р. МОСКВА

ТД  
1971г

ДЕТАЛЬ 24  
РАЗРЕЗ 3-3

СЕРИЯ 2.219-1	
ВЫПУСК 1	ЛИСТ 39



**ПРИМЕЧАНИЯ:**

1. ОТМЕТКУ ДНА КАНАЛА ПРИНИМАТЬ ПО ПРОЕКТУ, НО НЕ НИЖЕ ВЕРХА ФУНДАМЕНТА. ОТМЕТКА -0,83 ДАНА ДЛЯ СЛУЧАЯ ПРИМЕНЕНИЯ ЦОКОЛЬНОЙ ПАНЕЛИ ВЫСОТОЙ 800ММ.
2. РАСКЛАДКУ ПАНТ ПЕРЕКРЫТИЯ КАНАЛОВ ИХ МАРКИ И КОНСТРУКЦИЮ СЪЕМНОЙ ПАНТЫ ВЫПОЛНЯТЬ ПО ПРОЕКТУ.
3. РАЗРЕЗ 1-1 СМ. ЛИСТ 21; ММ1, ММ4 СМ ЛИСТ. 102

ТД

1971г

ДЕТАЛЬ 25

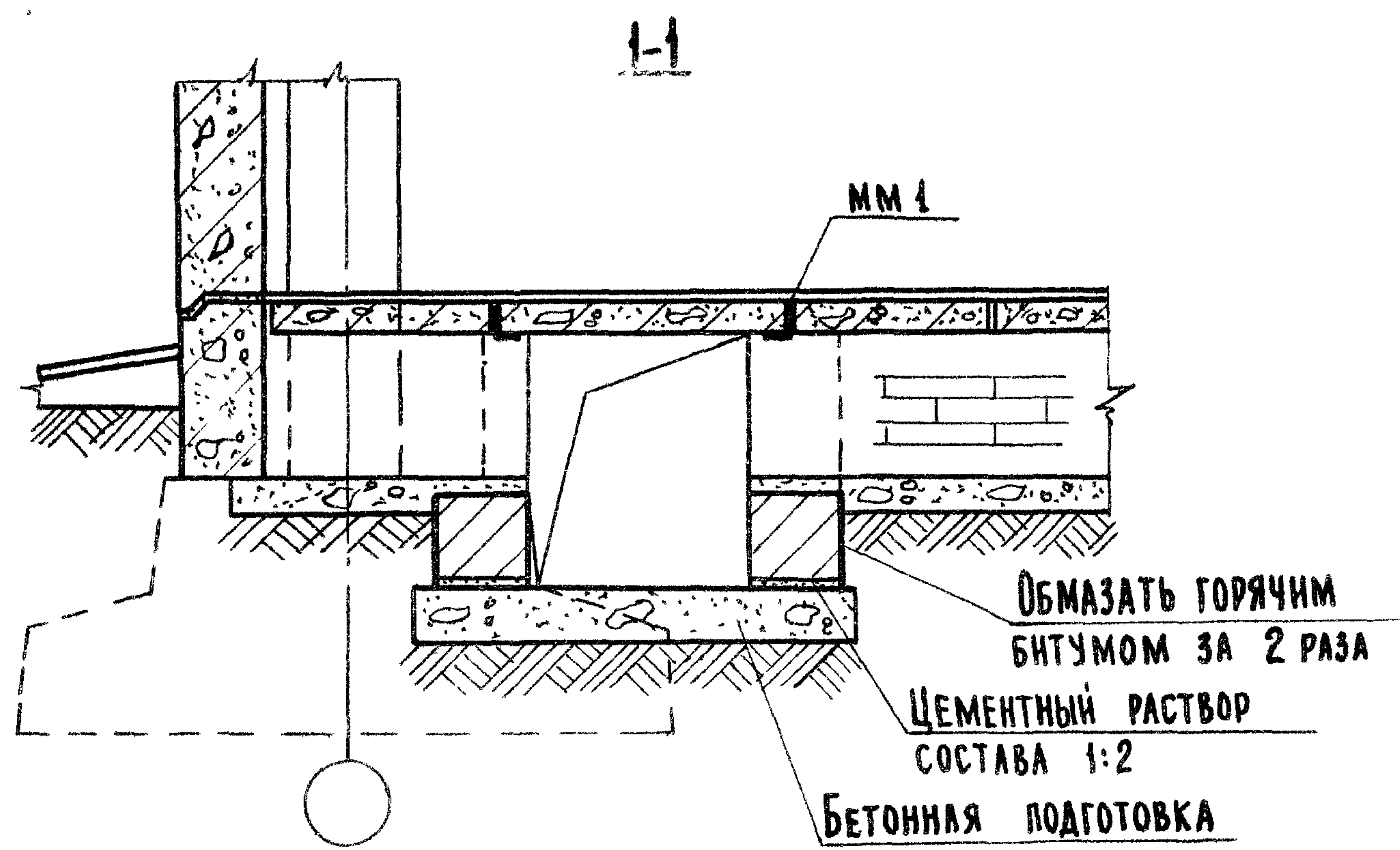
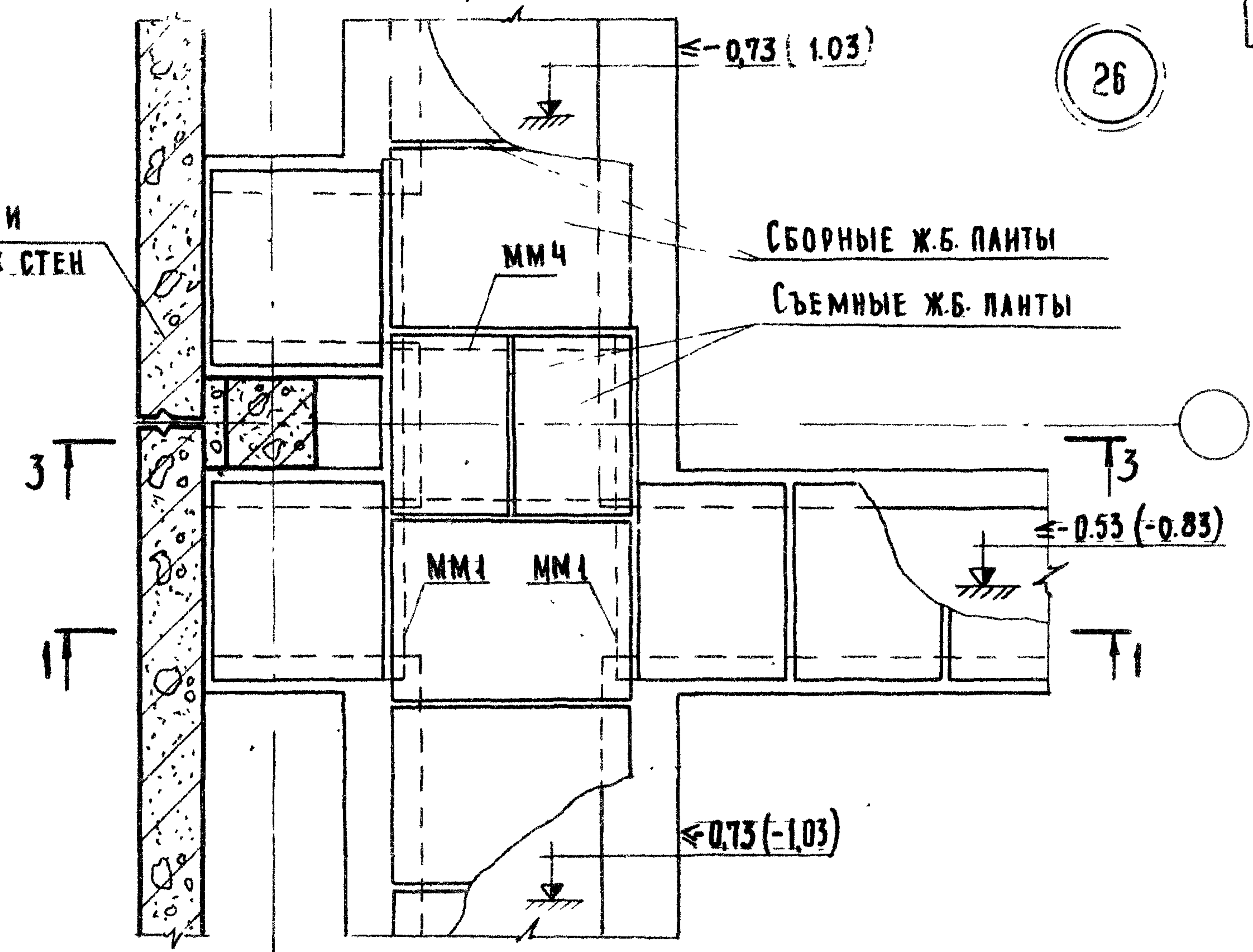
РАЗРЕЗ 2-2

СЕРИЯ  
2.219-1ВЫПУСК 1  
ЛИСТ 40



26

ПАНЕЛИ  
НАРУЖНЫХ СТЕН



**ПРИМЕЧАНИЯ**

1. ОТМЕТКУ ДНА КАНАЛА ПРИНИМАТЬ ПО ПРОЕКТУ ПРИ СОБЛЮДЕНИИ ОБЯЗАТЕЛЬНОГО УСЛОВИЯ 50 СМ. ВЫШЕ ОТМЕТКИ ПОДОШВЫ ФУНДАМЕНТА. ОТМЕТКА - 1.03 ДАНА ДЛЯ СЛУЧАЯ ПРИМЕНЕНИЯ ЦОКОЛЬНОЙ ПАНЕЛИ ВЫСОТой 800 ММ.
2. РАСКЛАДКУ ПАНТ ПЕРЕКРЫТИЯ КАНАЛОВ, ИХ МАРКИ И КОНСТРУКЦИЮ СЪЕМНОЙ ПАНТЫ ВЫПОЛНЯТЬ ПО ПРОЕКТУ.
3. РАЗРЕЗ 3-3 СМ. ЛИСТ 17 ; ММ 1 , ММ 4 СМ. ЛИСТ 102

ДАТА	СОГЛАСОВАНО:	В. ВАРЕНЦОВ	СТ. ТЕХНИК	А. АЛЯХОВИЧ	И. ТА	СА. НИИ. И. ТА
ИНВЕНТ №		Н. САМУИЛЬЦЕВА	ПРОВЕРИ	В. ГРЕКОВ	НАЧ. ОТДЕЛА	НАЧ. ОТДЕЛА
ВЗАМЕН		В. ЖАРОВА	КОМПРОВИ	В. КОМАРОВ	СА. НИИ. ОТД.	СА. НИИ. ОТД.
				Н. САМУИЛЬЦЕВА	РУК. ГРУППЫ	РУК. ГРУППЫ
				В. ДЕМНИН	СТ. ИНЖЕНЕР	СТ. ИНЖЕНЕР

**ЦНИИЭП**  
УЧЕБНЫХ ЗАДАНИЙ  
Г. МОСКВА

ТД  
1971г

ДЕТАЛЬ 26  
РАЗРЕЗ 1-1

СЕРИЯ 2.219-1	
ВЫПУСК 1	ЛИСТ 41

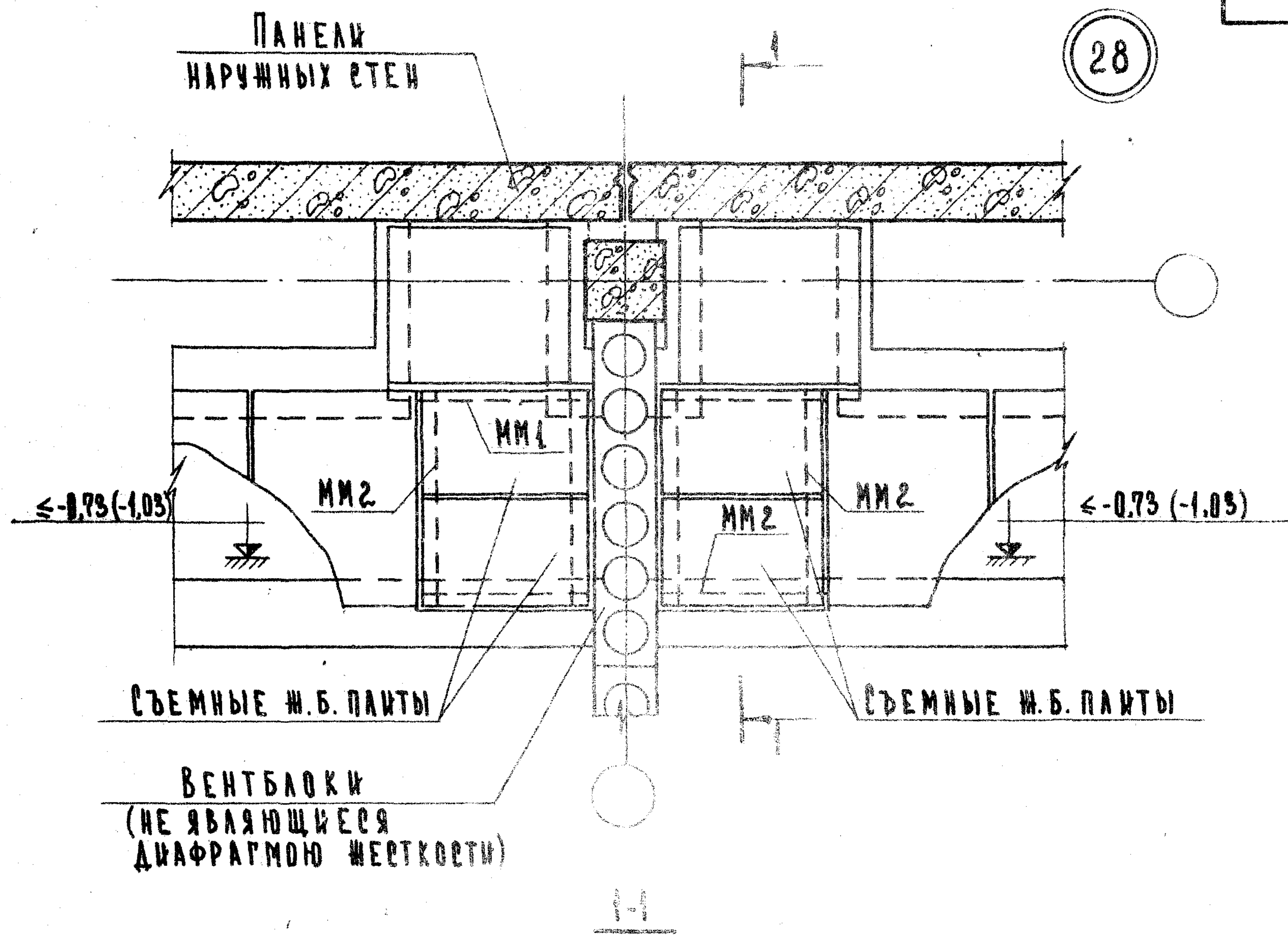






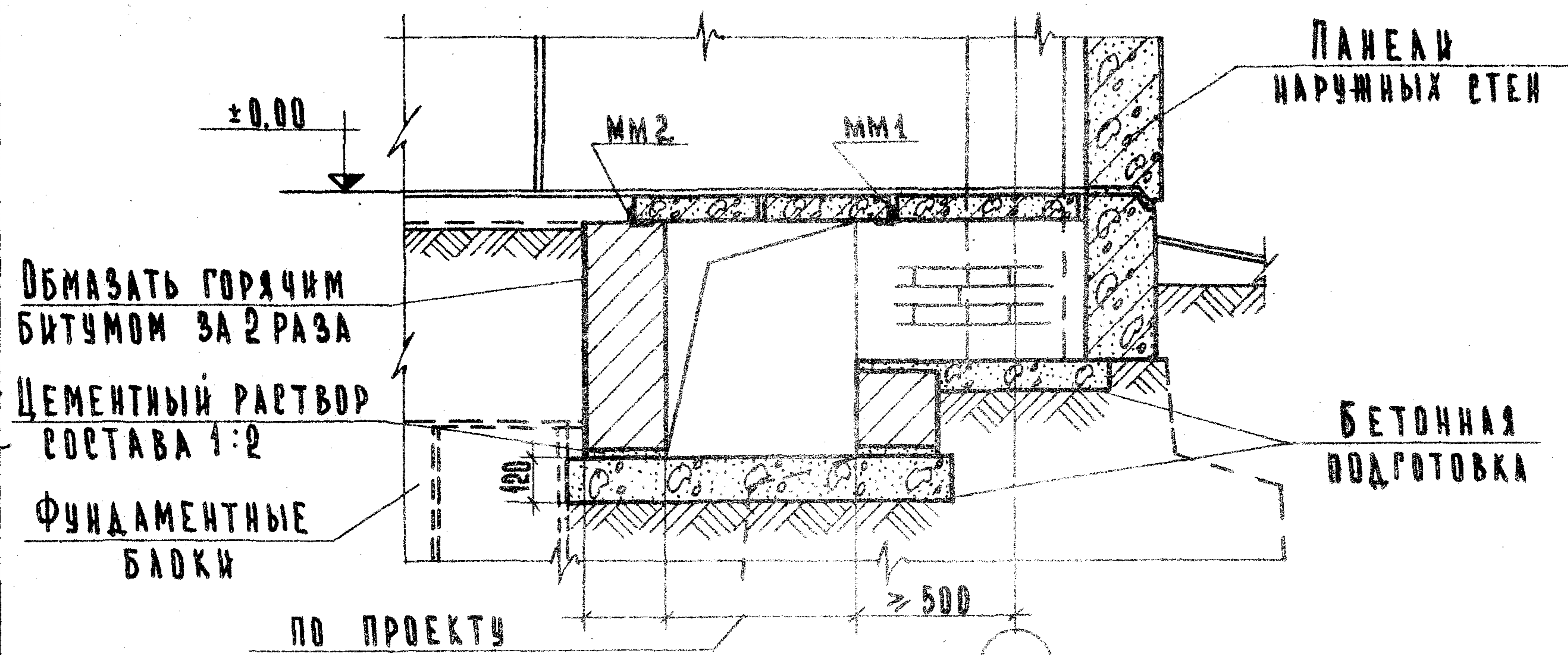
28

Б.В.АМЕН



Б.В.АМЕН  
СТ. ИНЖЕНЕР

г. МОСКВА



**ПРИМЕЧАНИЯ:**

1. Отметку дна канала принимать по проекту при соблюдении обязательного условия: 500мм выше отметки подошвы фундамента. Отметка -1,03 дана для случая применения цокольной панели высотой 800мм.
2. Разкладку плит перекрытия каналов, их марки и конструкцию съемной плиты выполнять по проекту.
3. ММ1, ММ2 см. лист 402.

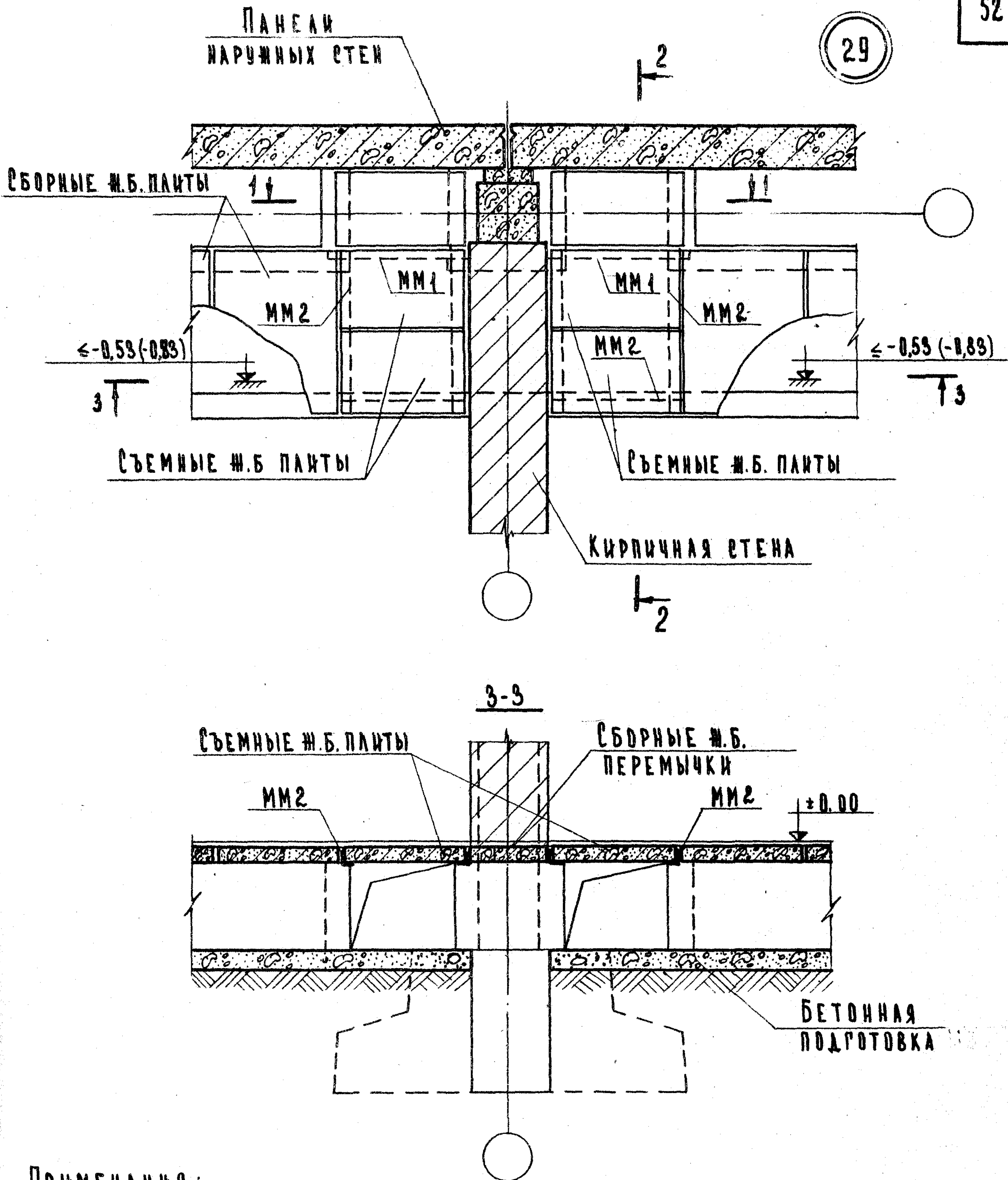
ТД  
1971г.

ДЕТАЛЬ 28  
РАЗРЕЗ 1-1

ФЕРМА	
2.219-1	
ВЫПУСК	ЛИСТ
1	43



29



**ПРИМЕЧАНИЯ:**

1. Отметку дна канала принимать по проекту, но не ниже верха фундамента. Отметка -0,83 дана для случая применения цокольной панели высотой 800мм.
2. Раскладку плит перекрытия каналов, их марки и конструкцию съемной плиты выполнять по проекту.
3. РАЗРЕЗ 1-1 см. лист 21, 2-2 см. лист 42; мм1, мм2 см. лист 102.

ТД

1971 г.

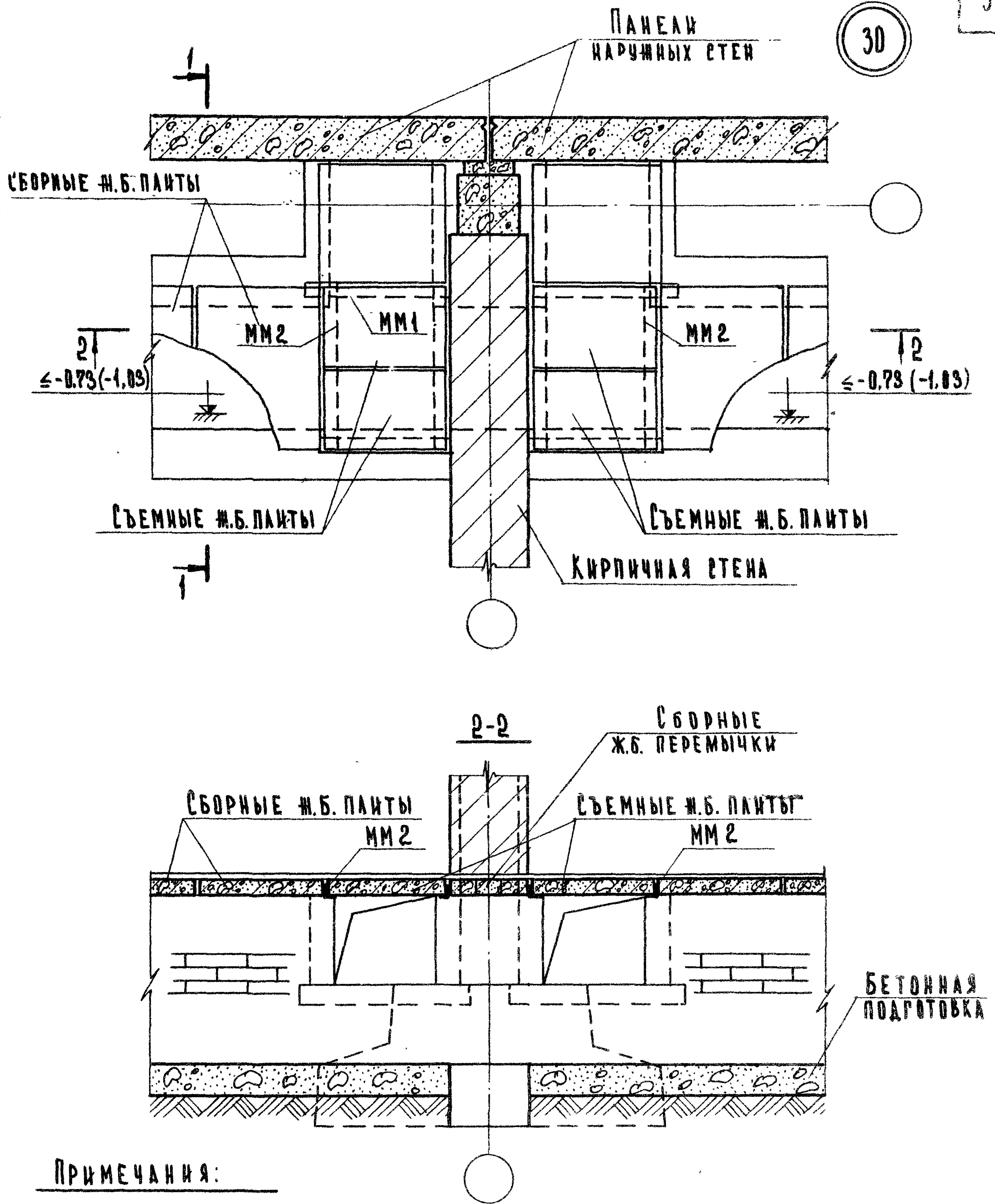
ДЕТАЛЬ 29

РАЗРЕЗ 3-3

СЕРИЯ  
2.219-1Выпуск  
1Лист  
44

11848 53





ПРИМЕЧАНИЯ:

1. ОТМЕТКУ ДНА КАНАЛА ПРИНИМАТЬ ПО ПРОЕКТУ ПРИ СБЛЮЖЕНИИ ОБЯЗАТЕЛЬНОГО УСЛОВИЯ: 500ММ ВЫШЕ ОТМЕТКИ ПОДШЫВЫ ФУНДАМЕНТА. ОТМЕТКА -1,03 ДАНА ДЛЯ СЛУЧАЯ ПРИМЕНЕНИЯ ЦОКОЛЬНОЙ ПАНЕЛИ ВЫСОТОЙ 800ММ.
2. РАСКЛАДКУ ПЛИТ ПЕРЕКРЫТИЯ КАНАЛОВ, ИХ МАРКИ И КОНСТРУКЦИЮ СЪЕМНОЙ ПЛИТЫ ВЫПОЛНЯТЬ ПО ПРОЕКТУ.
3. РАЗРЕЗ 1-1 см. лист 23; ММ1, ММ2 см. лист 102

ТД

1971г.

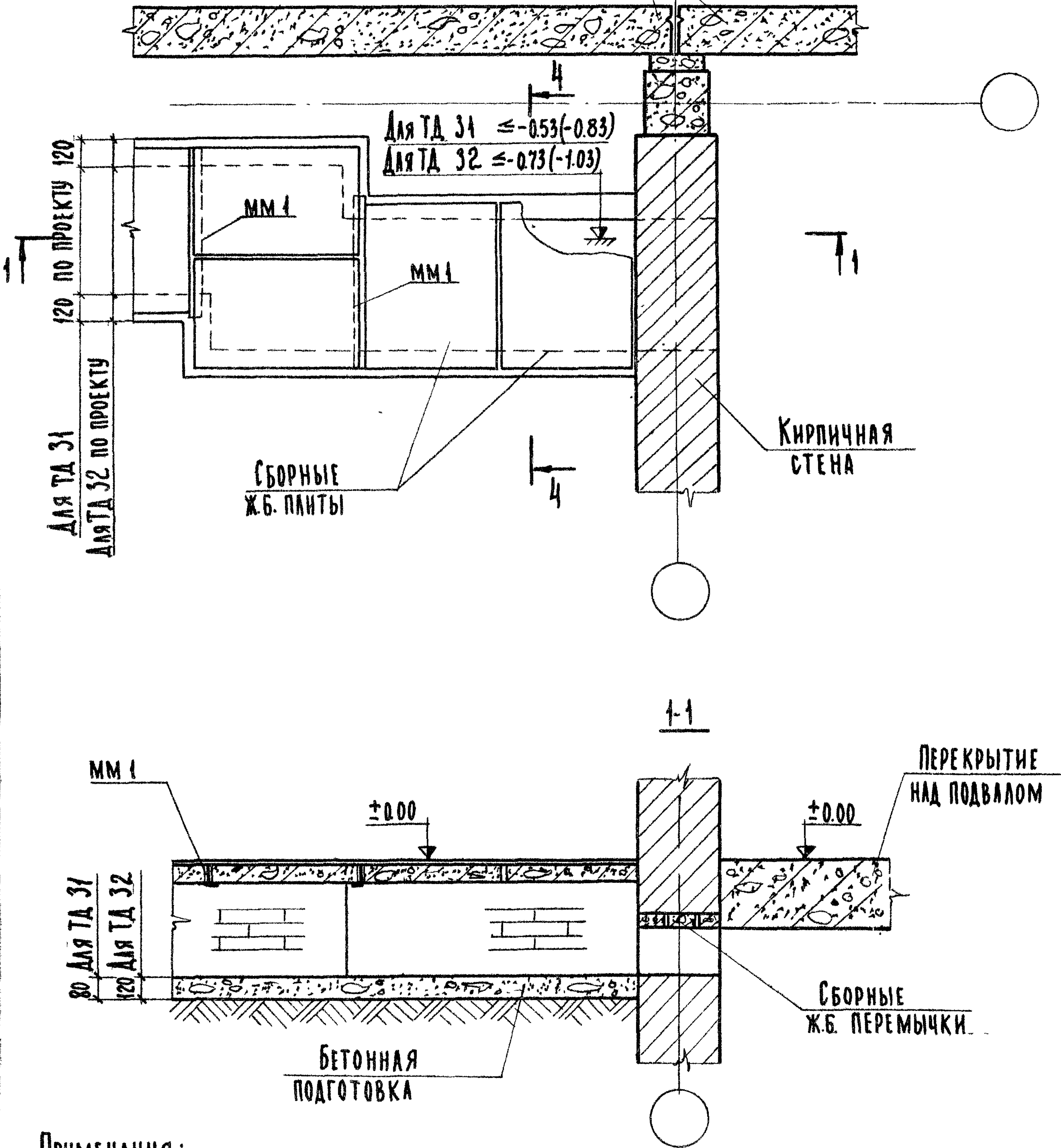
ДЕТАЛЬ 30

РАЗРЕЗ 2-2

СЕРИЯ  
2.219-1ВЫПУСК  
1ЛИСТ  
45



31 32

ПАНЕЛИ  
НАРУЖНЫХ СТЕН

## ПРИМЕЧАНИЯ:

1. Отметки в скобках даны для случая применения цокольной панели высотой 800 мм.
2. Раскладку плит перекрытия каналов, их марки и конструкцию съемной палты выполнять по проекту.
3. Разрез 4-4 см. лист 93 ; мм 1 см. лист 102.

ТД

ДЕТАЛЬ 31 И 32

СЕРИЯ  
2.219-1

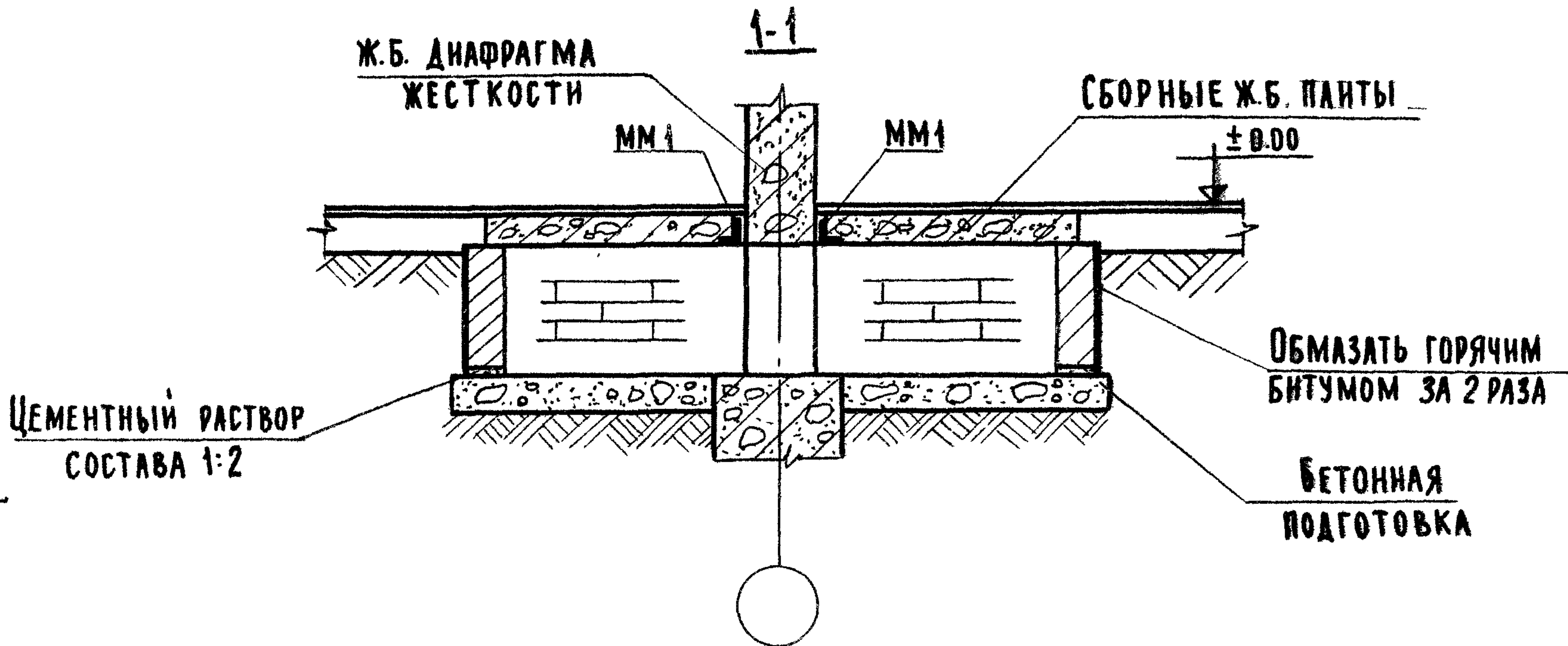
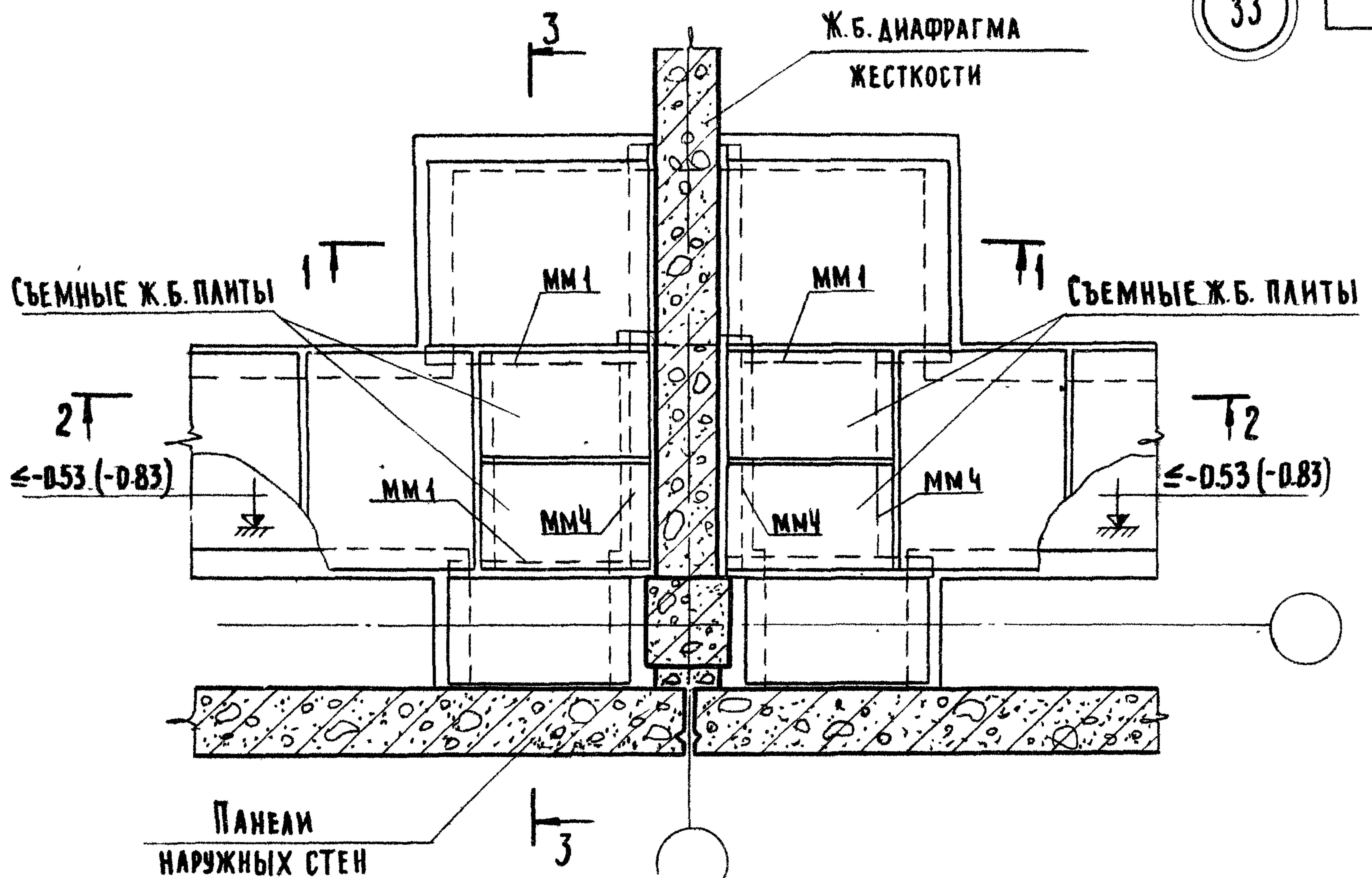
1971г.

РАЗРЕЗ 1-1

ВЫПУСК  
1ЛИСТ  
46



ВЗАМЕН

ПРИМЕЧАНИЯ:

1. Отметку дна канала принимать по проекту, но не ниже верха фундамента. Отметка -0.83 дана для случая применения цокольной панели высотой 800мм.
2. Раскладку пант перекрытия каналов, их марки и конструкцию съемной плиты выполнять по проекту.
3. Разрезы 2-2 и 3-3 см. лист 49 ; ММ1, ММ4 см. лист 102

В ДЕМНИ

СТ.ИНЖЕНЕР

И. ПУШКА

ТД

1971г

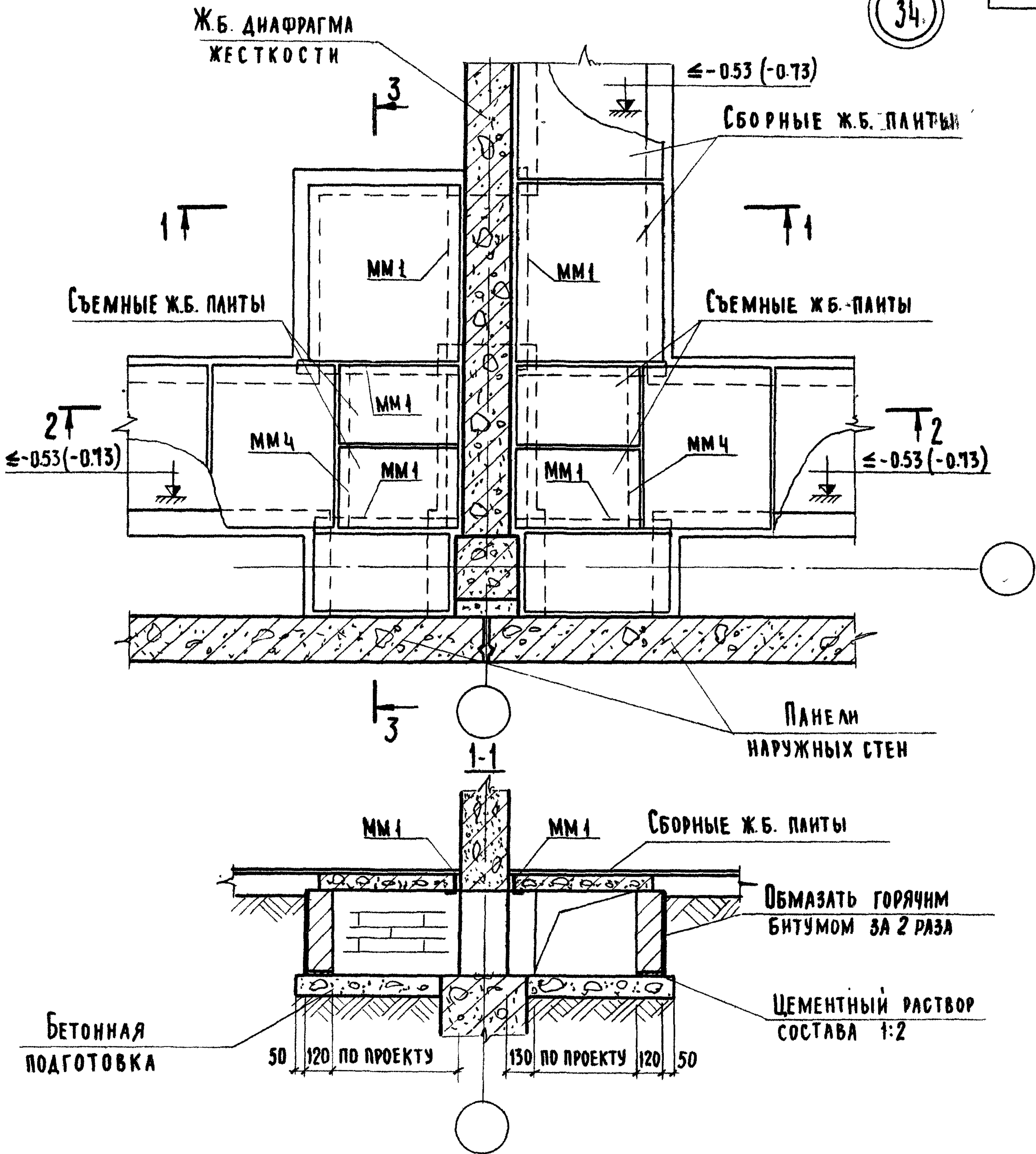
ДЕТАЛЬ 33

РАЗРЕЗ 1-1

СЕРИЯ  
2.219-1Выпуск  
1 Лист  
47

11848 56





**ПРИМЕЧАНИЯ:**

1. Отметку дна канала принимать по проекту, но не ниже верха фундамента. Отметка -0,83 дана для случая применения цокольной панели высотой 800 мм.
2. Раскладку плит перекрытия каналов, их марки и конструкцию съемной плиты выполнять по проекту.
3. Разрезы 2-2 и 3-3 см. лист 49

ТД

ДЕТАЛЬ 34

СЕРИЯ  
2.219-1

1971г

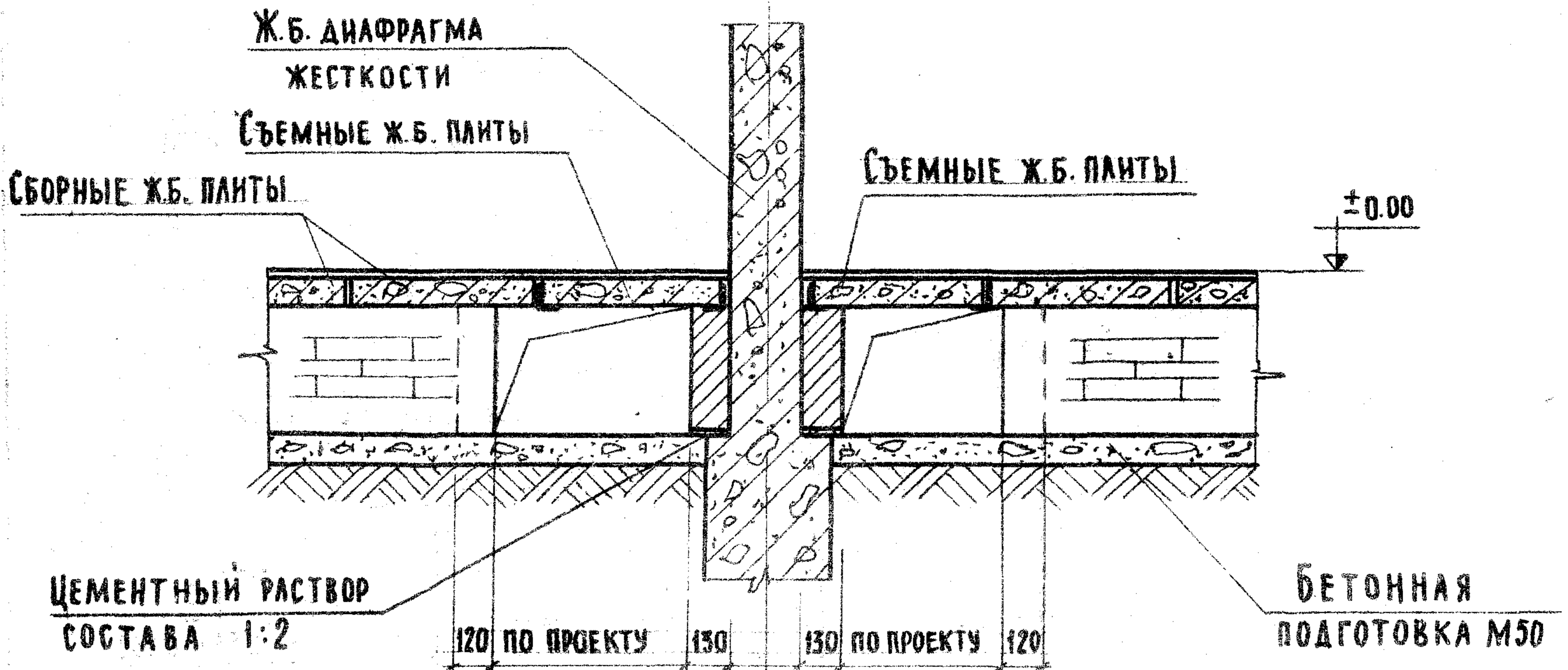
РАЗРЕЗ 1-1

ВЫПУСК  
1ЛИСТ  
48

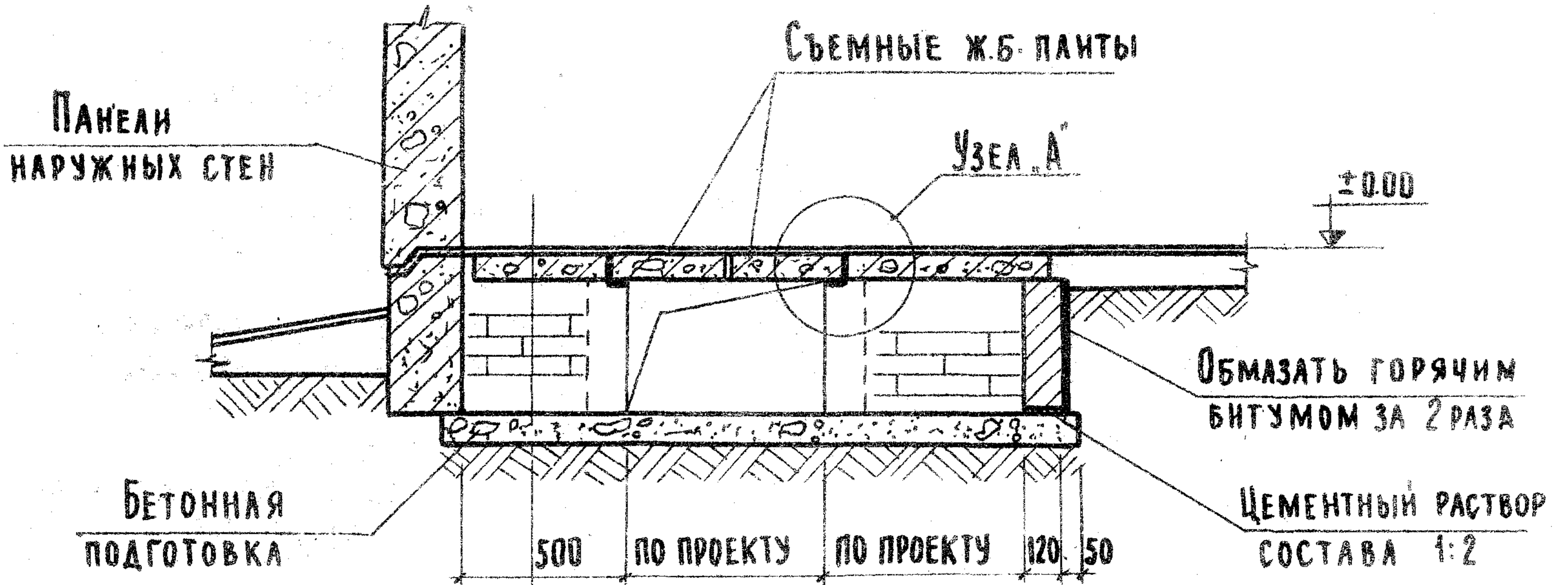
11848 57



2-2



3-3



ПРИМЕЧАНИЕ:  
 Узел "А" см. лист 100

ВЗАМЕН:

В.АЕМИНА

Де

СТ. ИНЖЕНЕР

И. ПУШКОВА

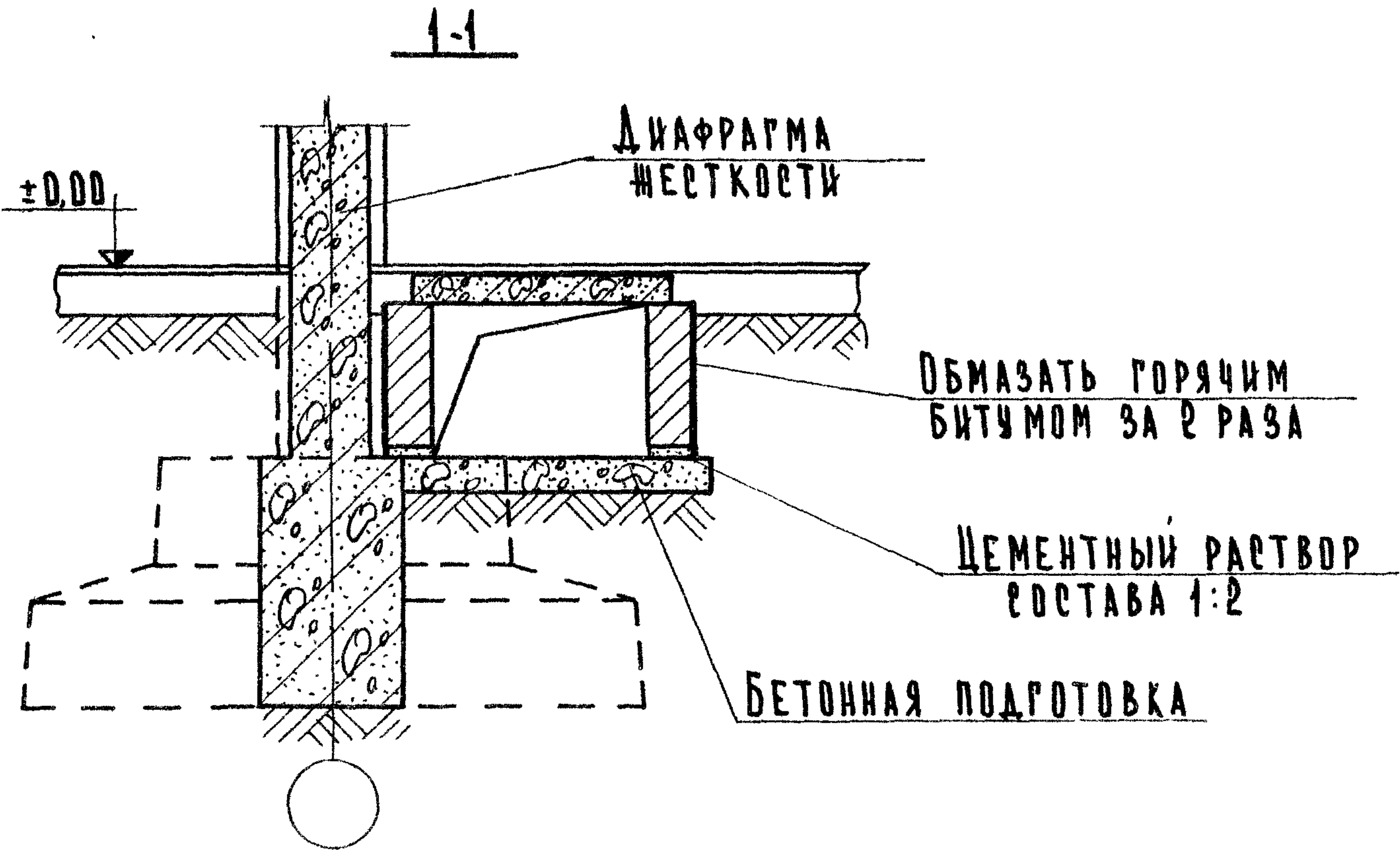
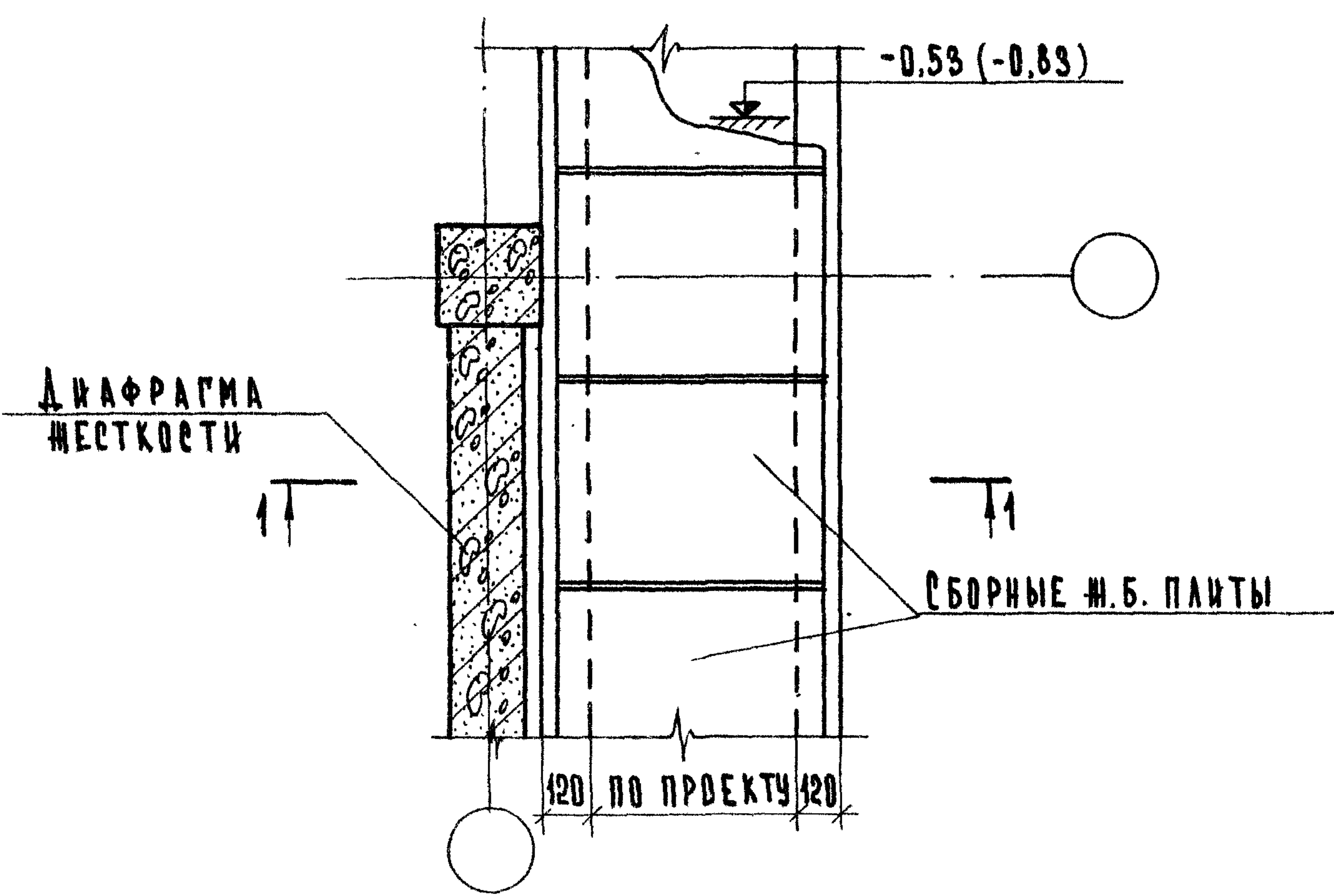
ТД  
 1971г

РАЗРЕЗЫ 2-2 И 3-3

СЕРИЯ  
 2.219-1  
 ВЫПУСК 1 ЛИСТ 49  
 11848 58



ВСАМЕН



ПРИМЕЧАНИЯ:

1. Отметку дна канала принимать по проекту, но не ниже верха фундамента. Отметка -0.83 дана для случая применения цокольной панели высотой 800мм.
2. Раскладку плит перекрытия каналов, их марки и конструкцию съемной плиты выполнять по проекту.

В.А.ЕМИНА

СТ. ИНЖЕНЕР

С. МОСКВА

ТД  
1971г.

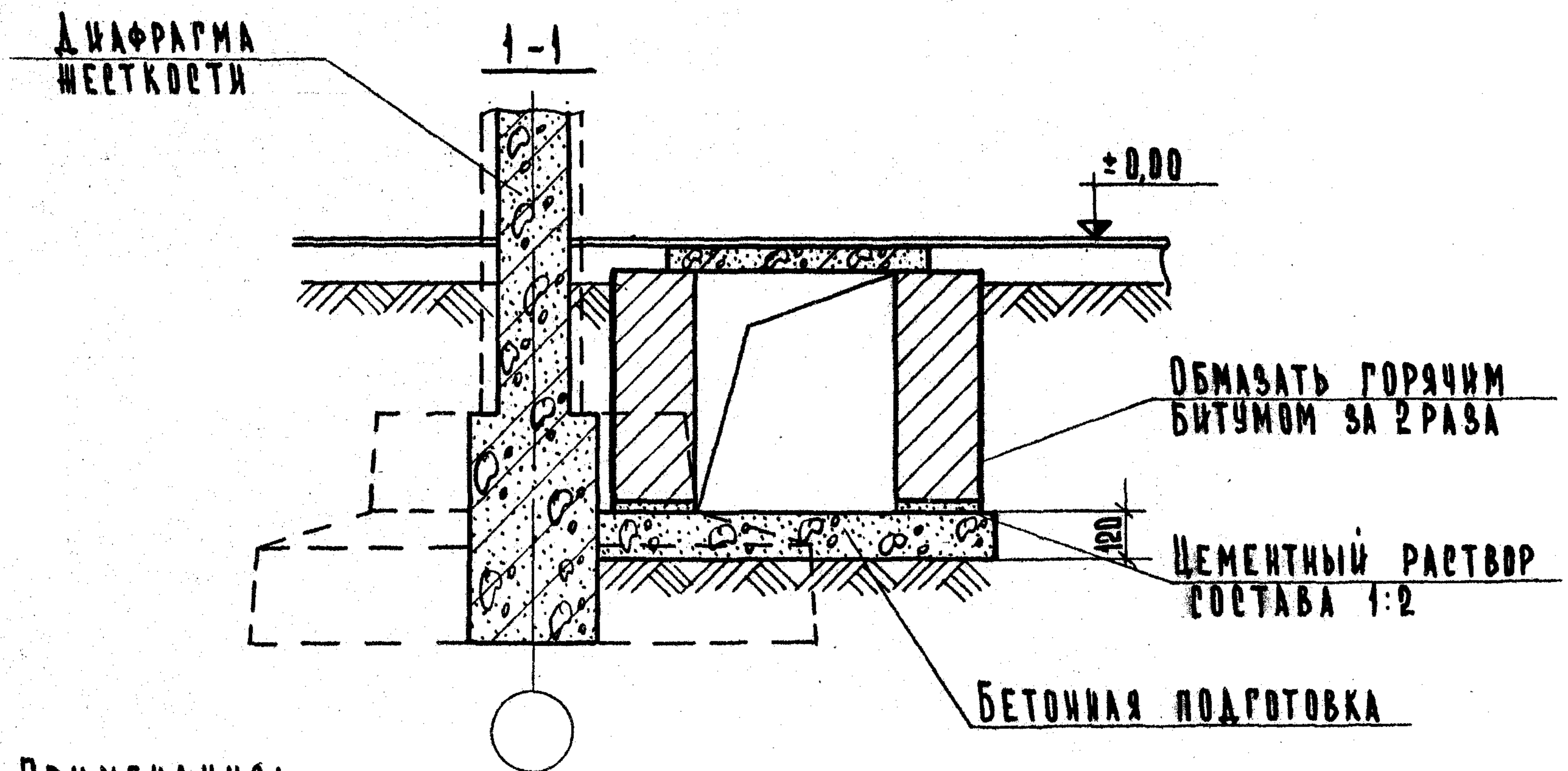
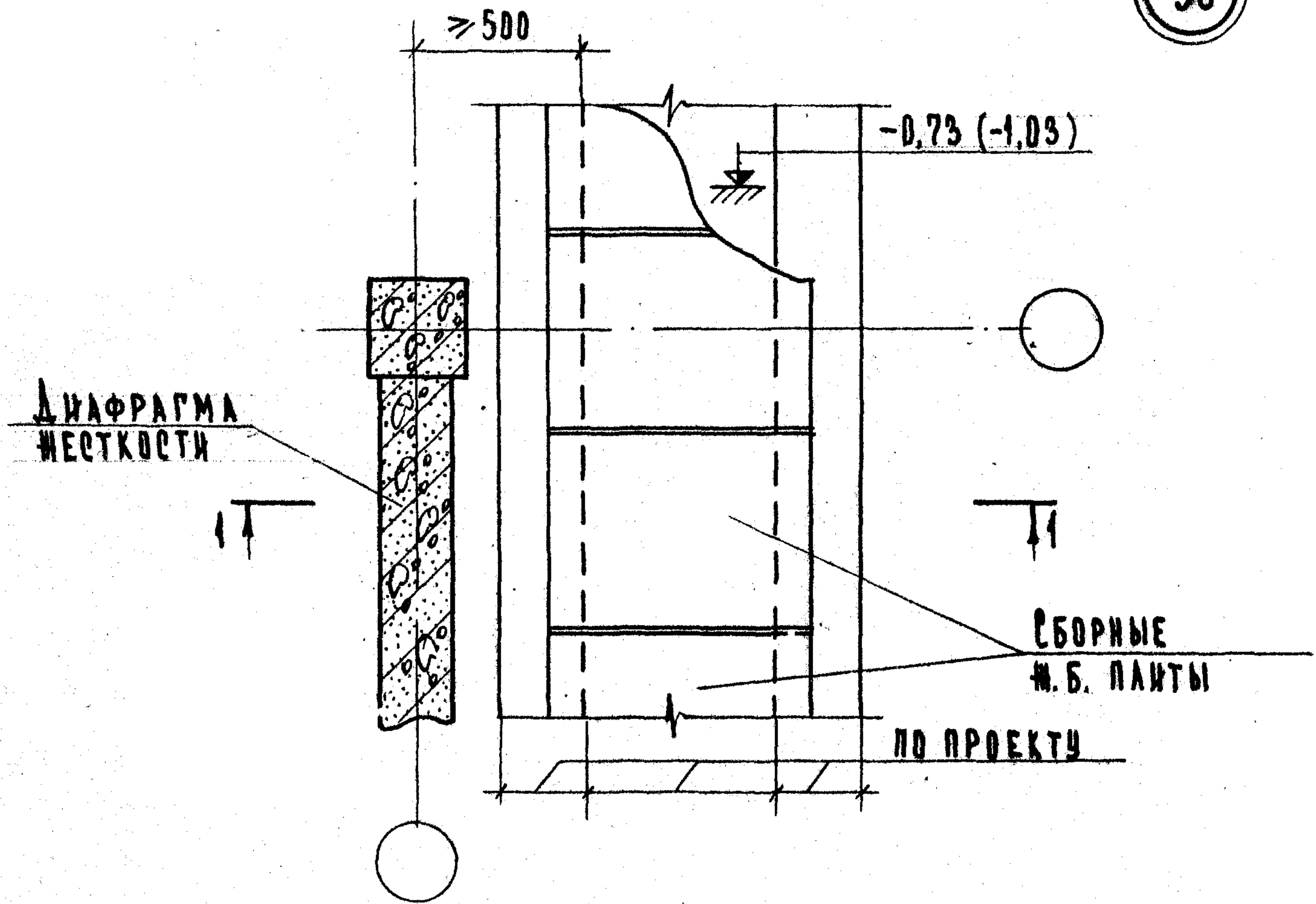
ДЕТАЛЬ 35  
РАЗРЕЗ 1-1

СЕРИЯ 2.219-1	
ВЫПУСК 1	Лист 50

11848 59



В.САМГА

ПРИМЕЧАНИЯ:

1. ОТМЕТКУ ДНА КАНАЛА ПРИНИМАТЬ ПО ПРОЕКТУ ПРИ СОБЛЮДЕНИИ ОБЯЗАТЕЛЬНОГО УСЛОВИЯ: 50 см ВЫШЕ ОТМЕТКИ ПОДШЫВЫ ФУНДАМЕНТА. ОТМЕТКА -1,03 ДАНА ДЛЯ СЛУЧАЯ ПРИМЕНЕНИЯ ЦОКОЛЬНОЙ ПАНЕЛИ ВЫСОТОЙ 800 мм.
2. РАСКЛАДКУ ПЛИТ ПЕРЕКРЫТИЯ КАНАЛОВ, ИХ МАРКИ И КОНСТРУКЦИЮ СЪЕМНОЙ ПЛИТЫ ВЫПОЛНЯТЬ ПО ПРОЕКТУ.

В.ДЕМИНА

Инженер

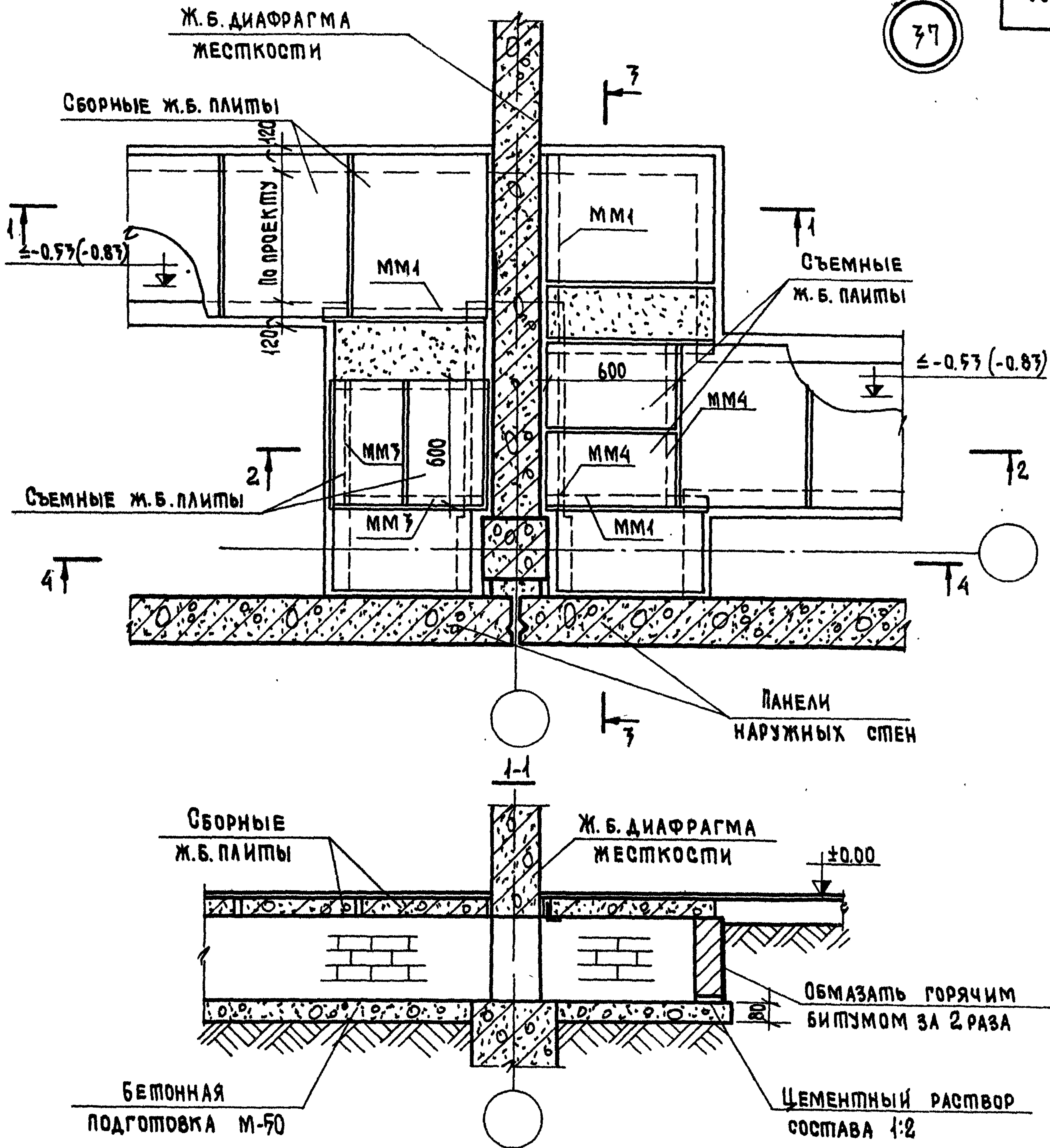
И. ПУСКВА

ТД

1971 г.

ДЕТАЛЬ 36  
РАЗРЕЗ 1-1СЕРИЯ  
2.219-1ВЫПУСК  
1ЛИСТ  
51





**ПРИМЕЧАНИЯ:**

1. ОТМЕТКУ ДНА КАНАЛА ПРИНИМАТЬ ПО ПРОЕКТУ, НО НЕ НИЖЕ ВЕРХА ФУНДАМЕНТА  
ОТМЕТКА - 0.87 ДАНА ДЛЯ СЛУЧАЯ ПРИМЕНЕНИЯ ЦОКОЛЬНОЙ ПАНЕЛИ  
ВЫСОТой 800 мм.
2. РАСКЛАДКУ ПЛИТ ПЕРЕКРЫТИЯ КАНАЛОВ, ИХ МАРКИ И КОНСТРУКЦИЮ  
СЪЕМНОЙ ПЛИТЫ ВЫПОЛНЯТЬ ПО ПРОЕКТУ
3. РАЗРЕЗЫ 2-2, 3-3 см. лист 53, 4-4 см. лист 23; ММ1, ММ3, ММ4 см. лист 102.

ТД

ДЕТАЛЬ 37

СЕРИЯ

2.219-1

1971г.

РАЗРЕЗ 1-1

ВЫПУСК

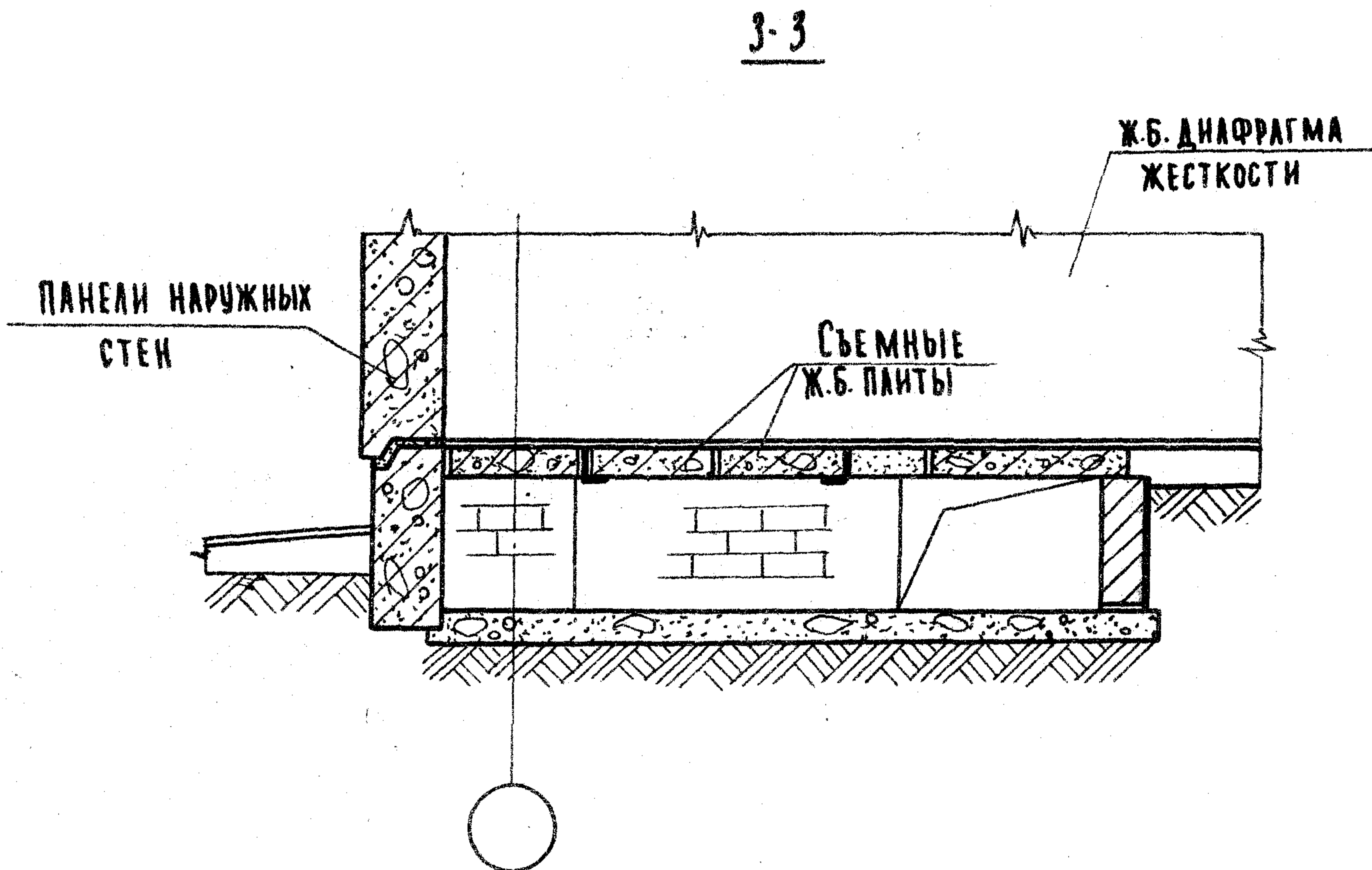
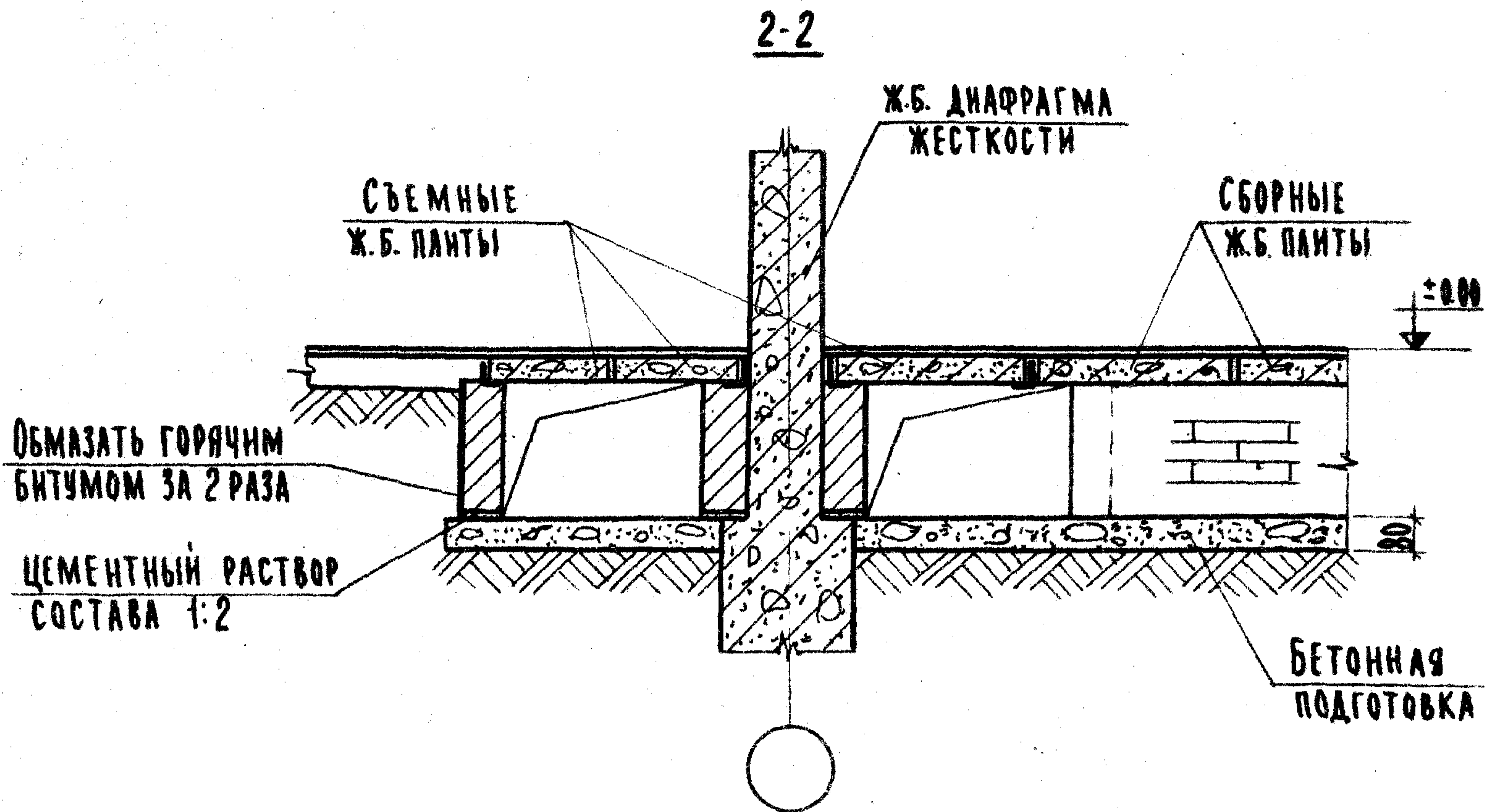
Лист

1

52



ВЗАМЕН.

**ПРИМЕЧАНИЕ:**

РАЗРЕЗЫ 2-2 И 3-3 ОТНОСЯТСЯ К ТД 37

г. МОСКВА

В. ДЕМИНА

СТ. ИНЖЕНЕР

ТД

1971г

РАЗРЕЗЫ 2-2 И 3-3

СЕРИЯ  
2.219-1ВЫПУСК  
1ЛИСТ  
53

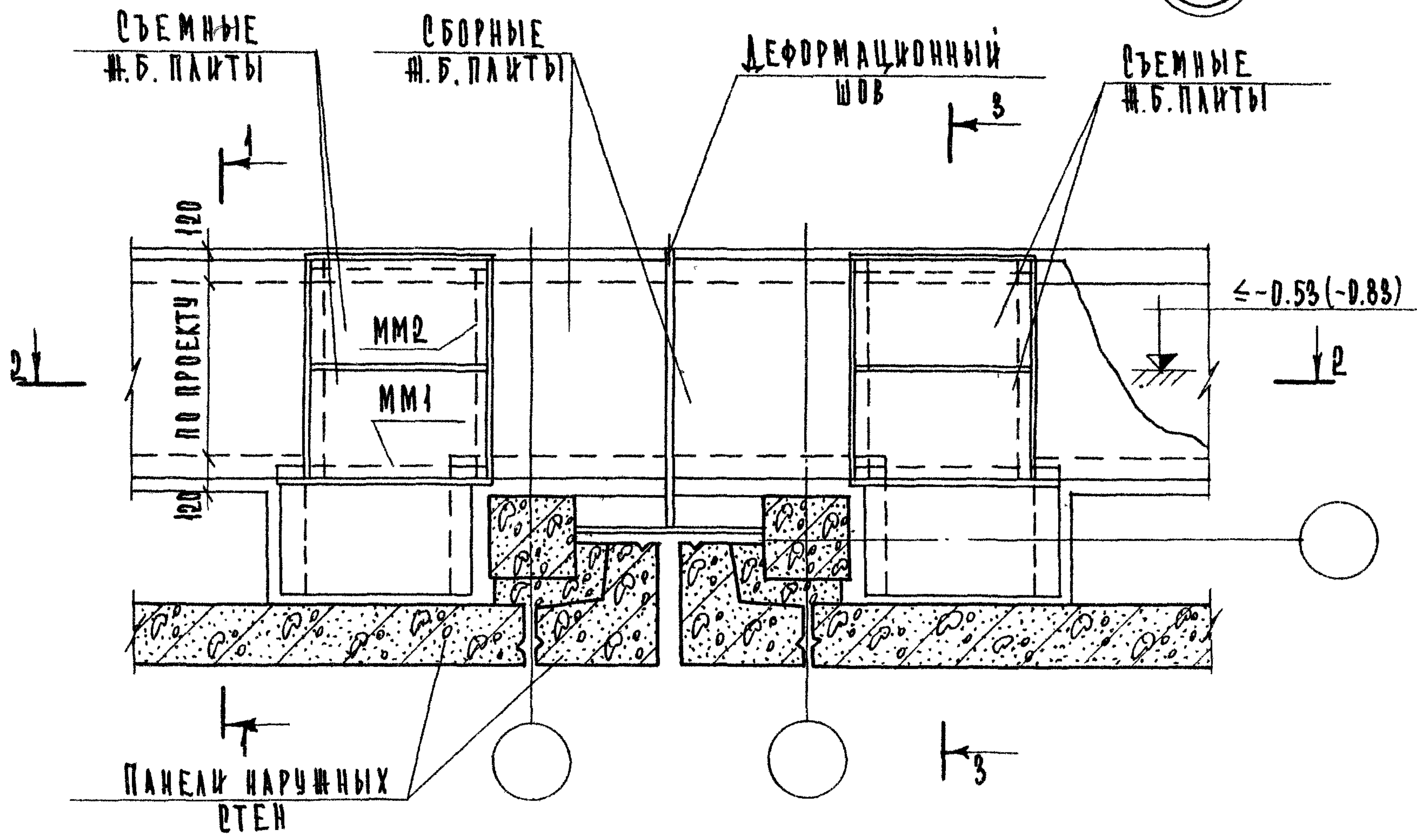
11848

62

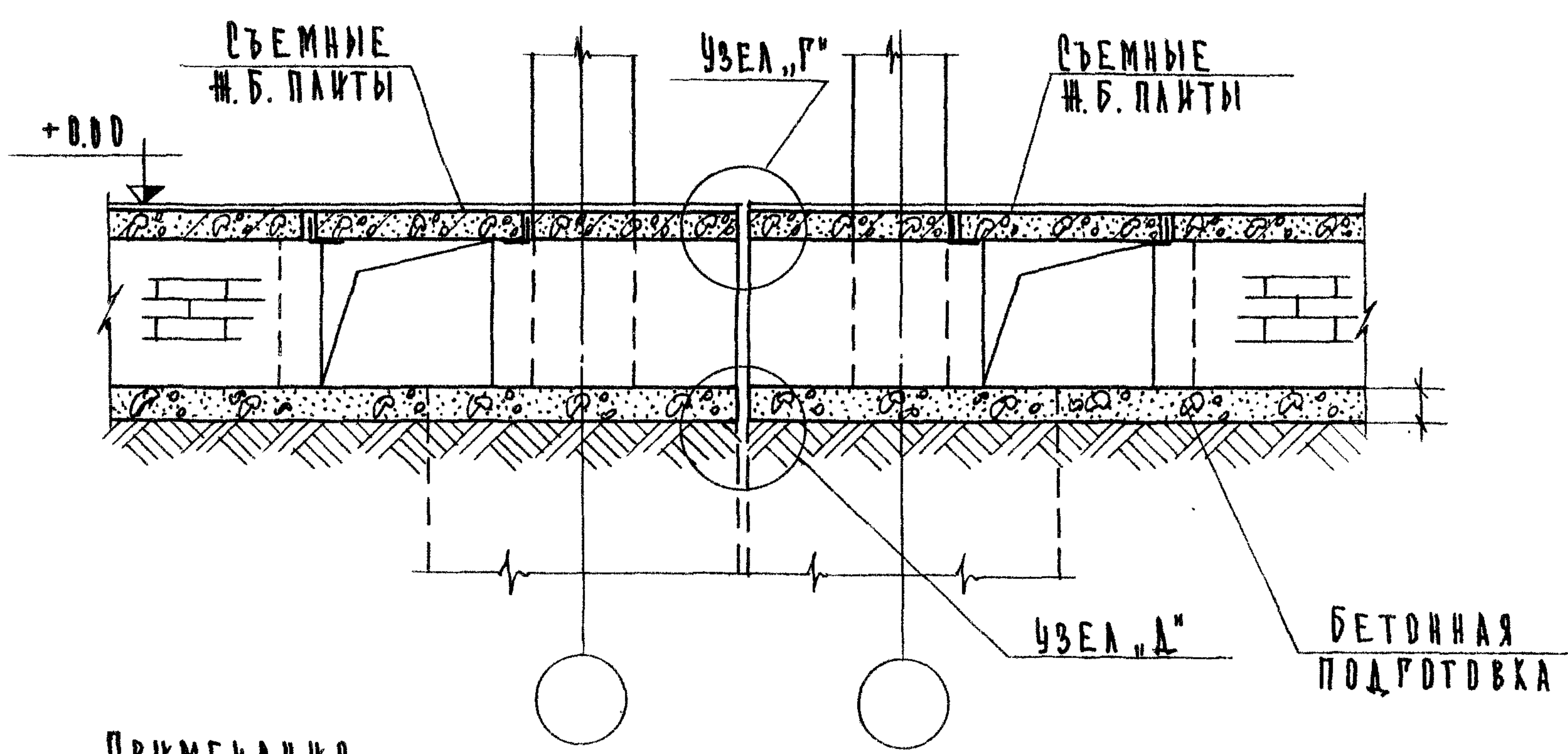


38

62



2-2



ПРИМЕЧАНИЯ

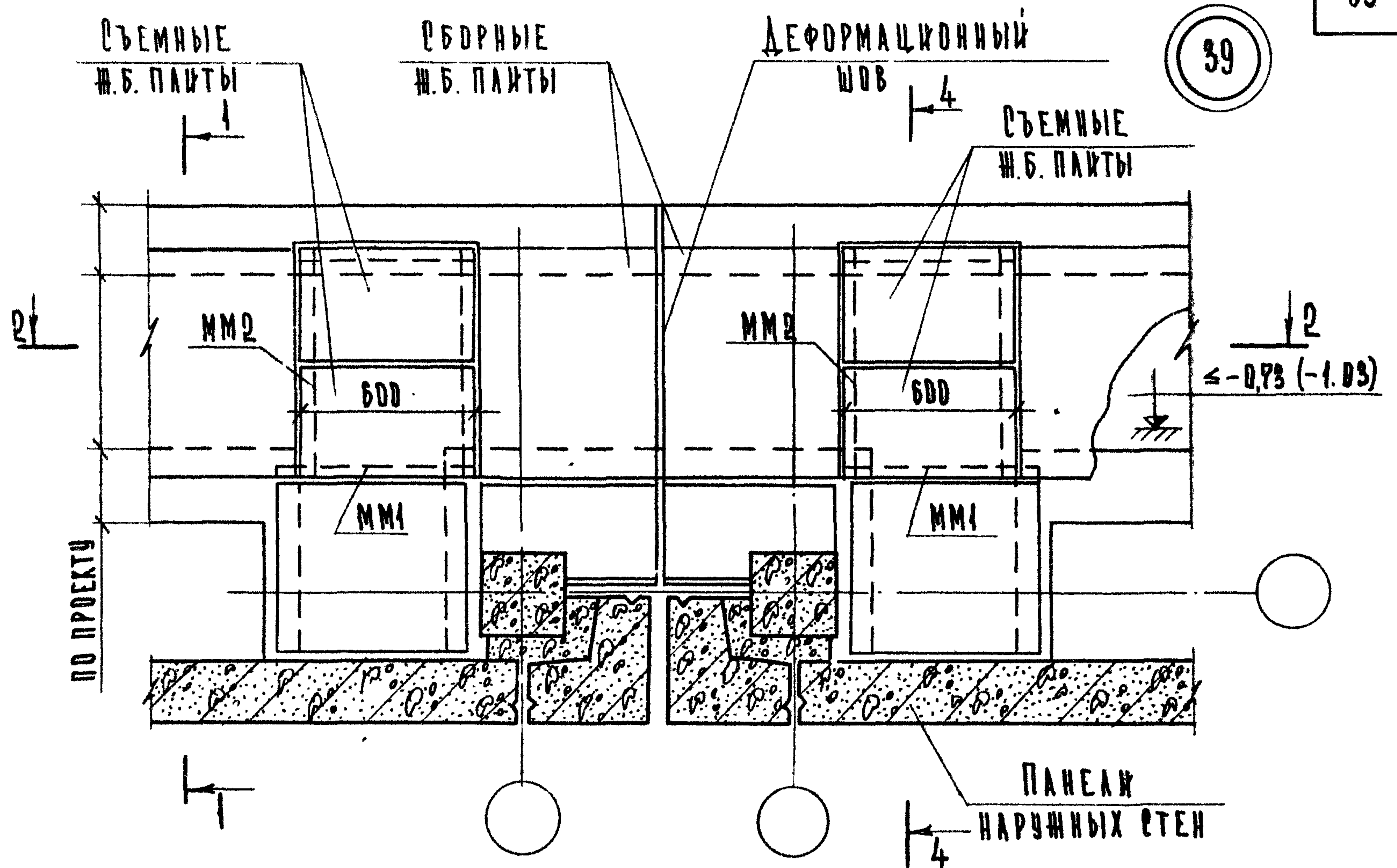
1. ОТМЕТКУ ДНА КАНАЛА ПРИНИМАТЬ ПО ПРОЕКТУ, НО НЕ НИЖЕ ВЕРХА ФУНДАМЕНТА. ОТМЕТКА -0,88 ДАНА ДЛЯ СЛУЧАЯ ПРИМЕНЕНИЯ ЦОКОЛЬНОЙ ПАНЕЛИ ВЫСОТОЙ 800 ММ.
2. РАЗКЛАДКУ ПАНТ ПЕРЕКРЫТИЯ КАНАЛОВ, ИХ МАРКУ И КОНСТРУКЦИЮ ВЪЕМНОЙ ПАНТЫ ВЫПОЛНЯТЬ ПО ПРОЕКТУ.
3. РАЗРЕЗЫ 1-1 см. лист 23, 3-3 см. лист 56; ММ1, ММ2 см. лист 102; узлы „Г“ и „Д“ см. лист 101.

СТ. ИНЖЕНЕР *Феня* Р. МОСКВА

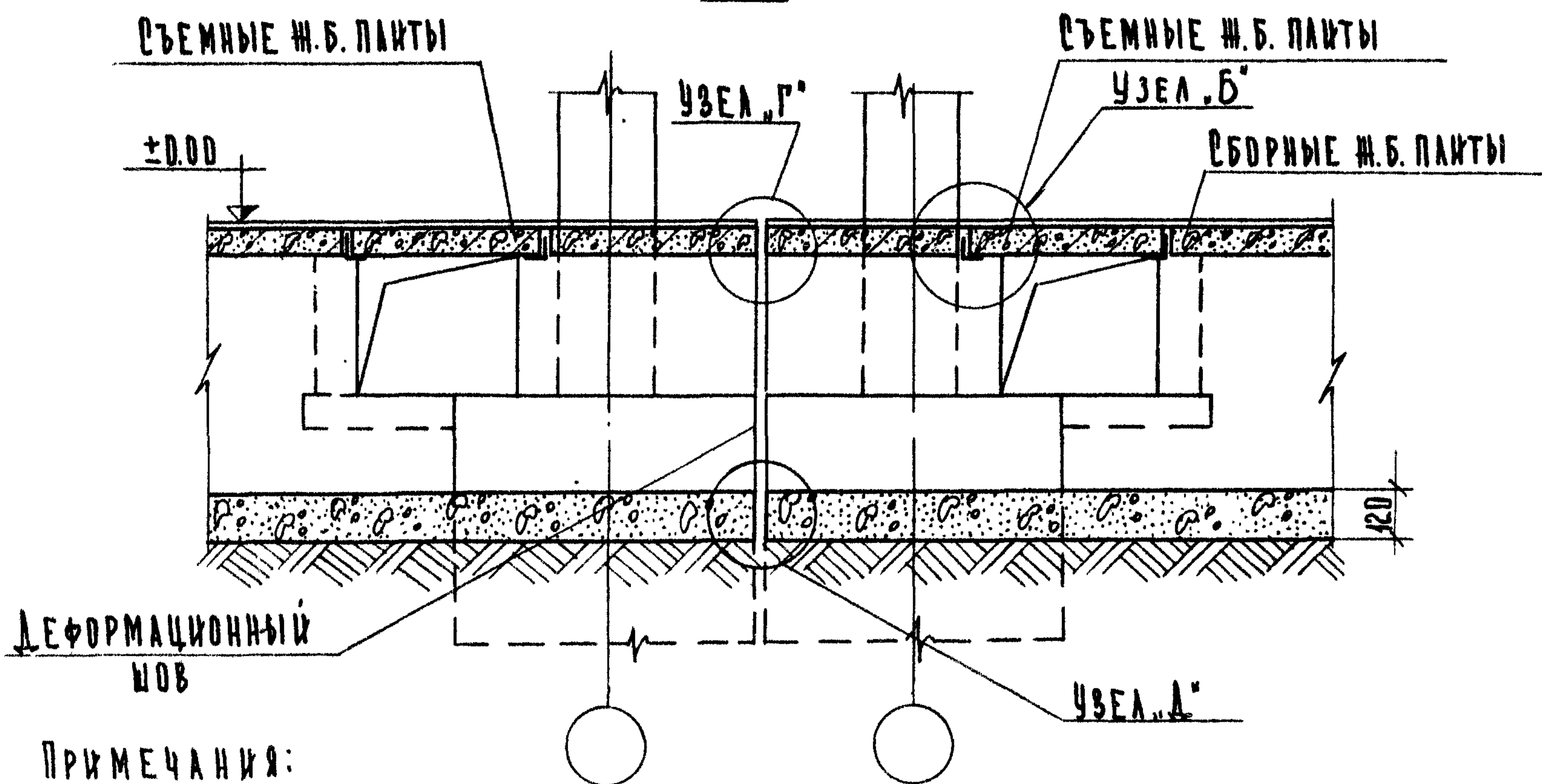
ТД 1971 г.	ДЕТАЛЬ 38 РАЗРЕЗ 2-2	ВЕРХ 2.219-1	
		ВЫПУСК 1	ЛИСТ 54



ВСАМЕН:



2-2



## ПРИМЕЧАНИЯ:

1. Отметку дна канала принимать по проекту при соблюдении обязательного условия: 500 мм выше отметки подошвы фундамента. Отметка  $-1,03$  дана для случая применения цокольной панели высотой 800 мм.
2. Разкладку плит перекрытия каналов, их марки и конструкцию съемной плиты выполнять по проекту.
3. Разрезы 1-1 см. лист 28, 4-4 см. лист 56; ММ1, ММ2 см. лист 102; узлы Б', Г' и Д' см. листы 100 и 101.

г. Москва

СТ. ИНЖЕНЕР

И.В. ДЕМИНА

ТД

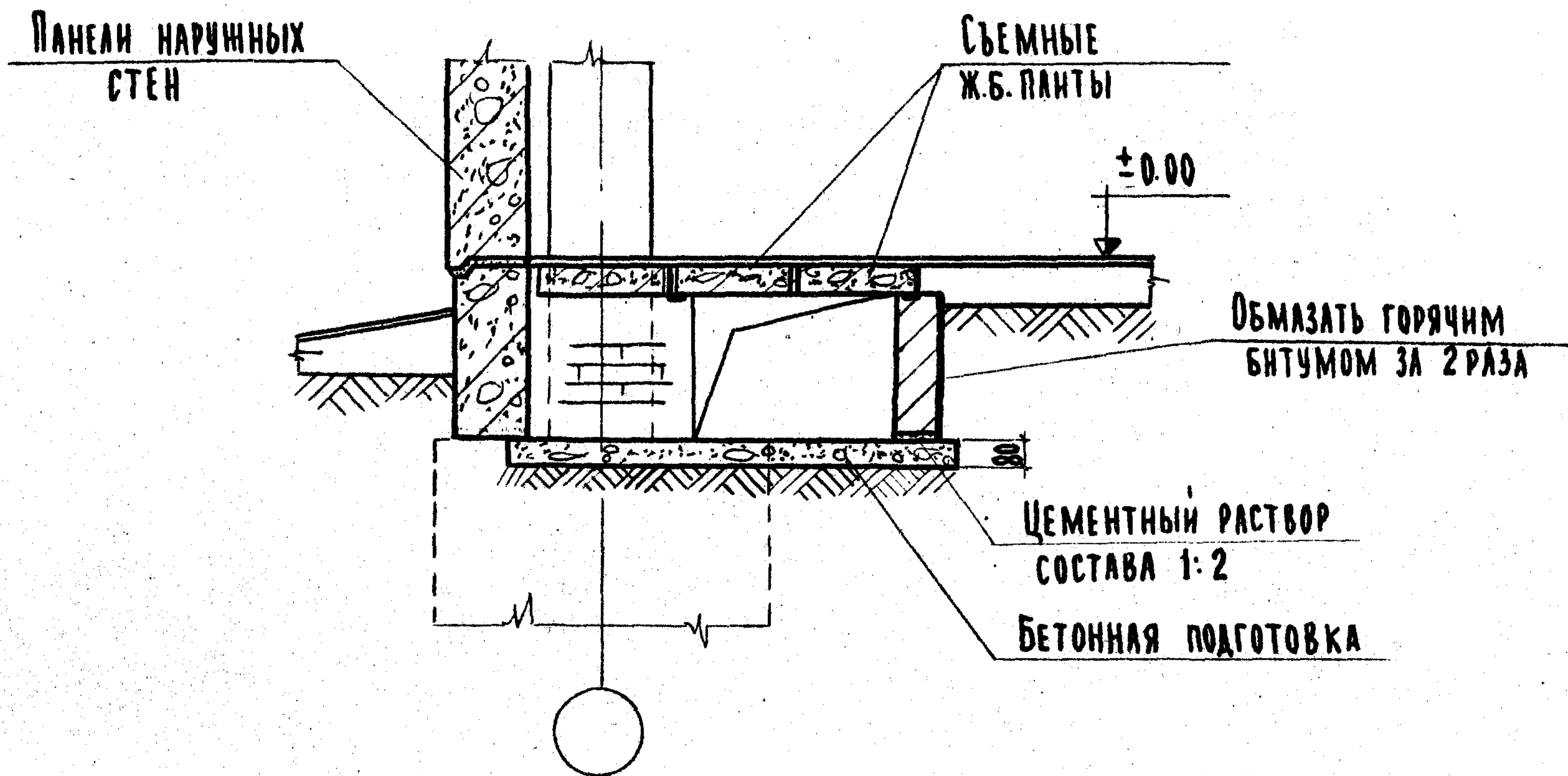
1971 г.

ДЕТАЛЬ 39  
РАЗРЕЗ 2-2СЕРИЯ  
2.219-1ВЫПУСК  
1ЛИСТ  
55

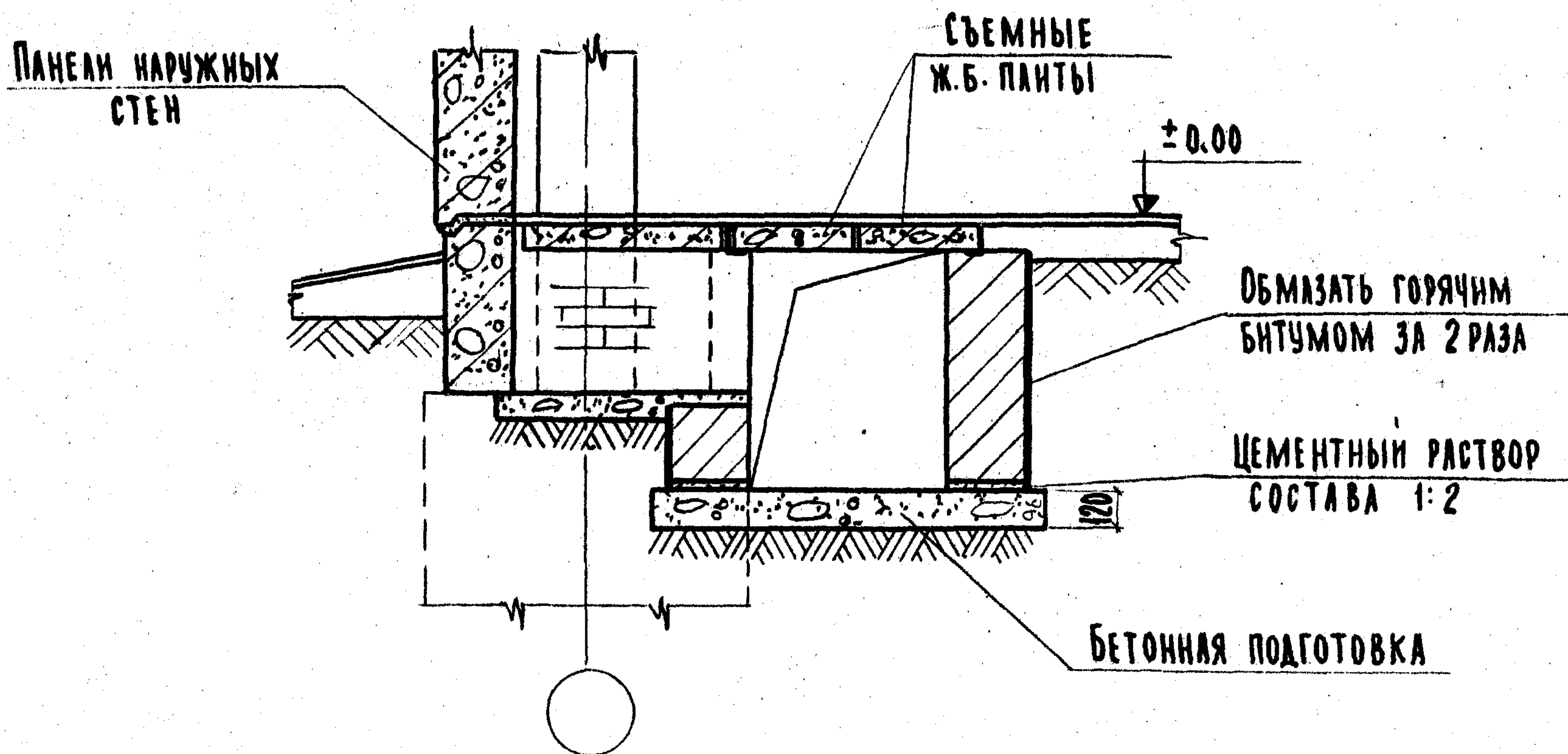
118-8 64



3-3



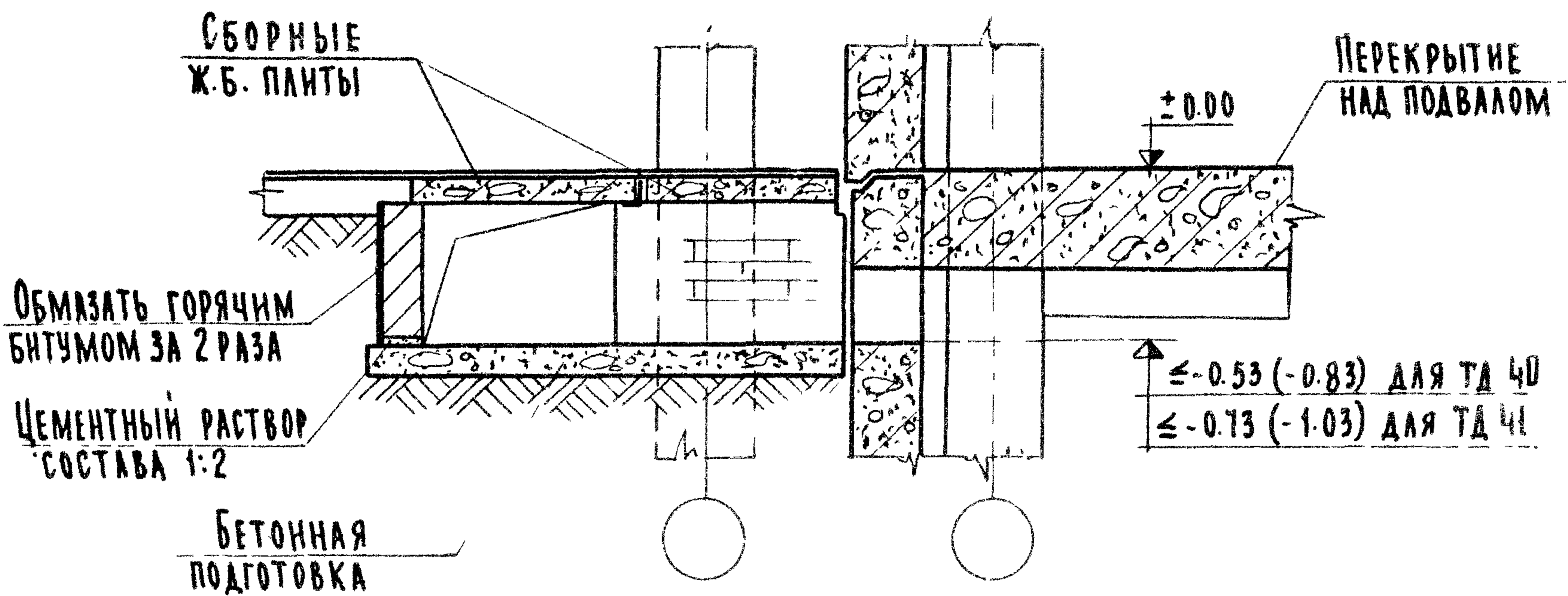
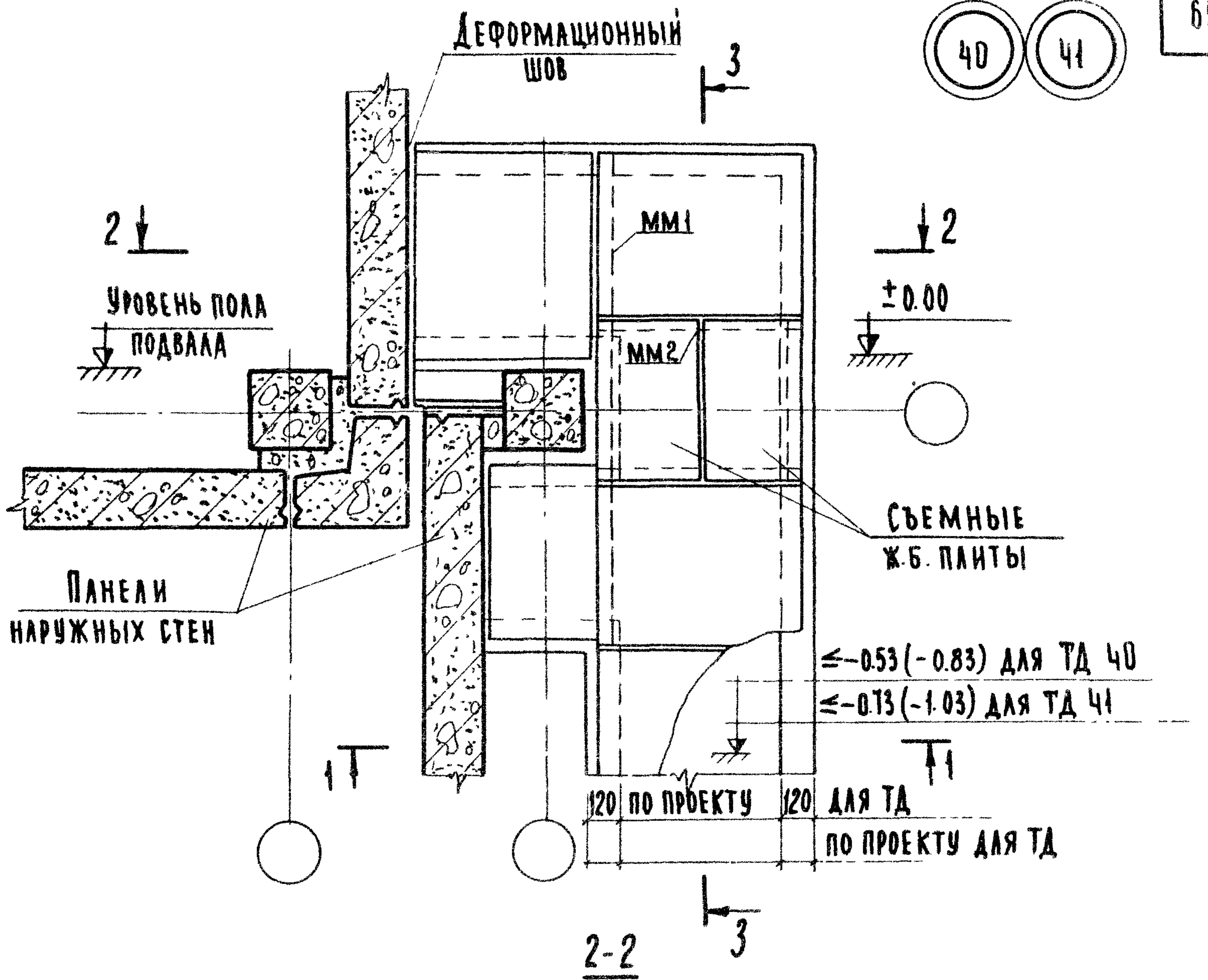
4-4

ПРИМЕЧАНИЕ:

РАЗРЕЗ 3-3 ОТНОСИТСЯ К ТД38, РАЗРЕЗ 4-4 - К ТД39



40 41



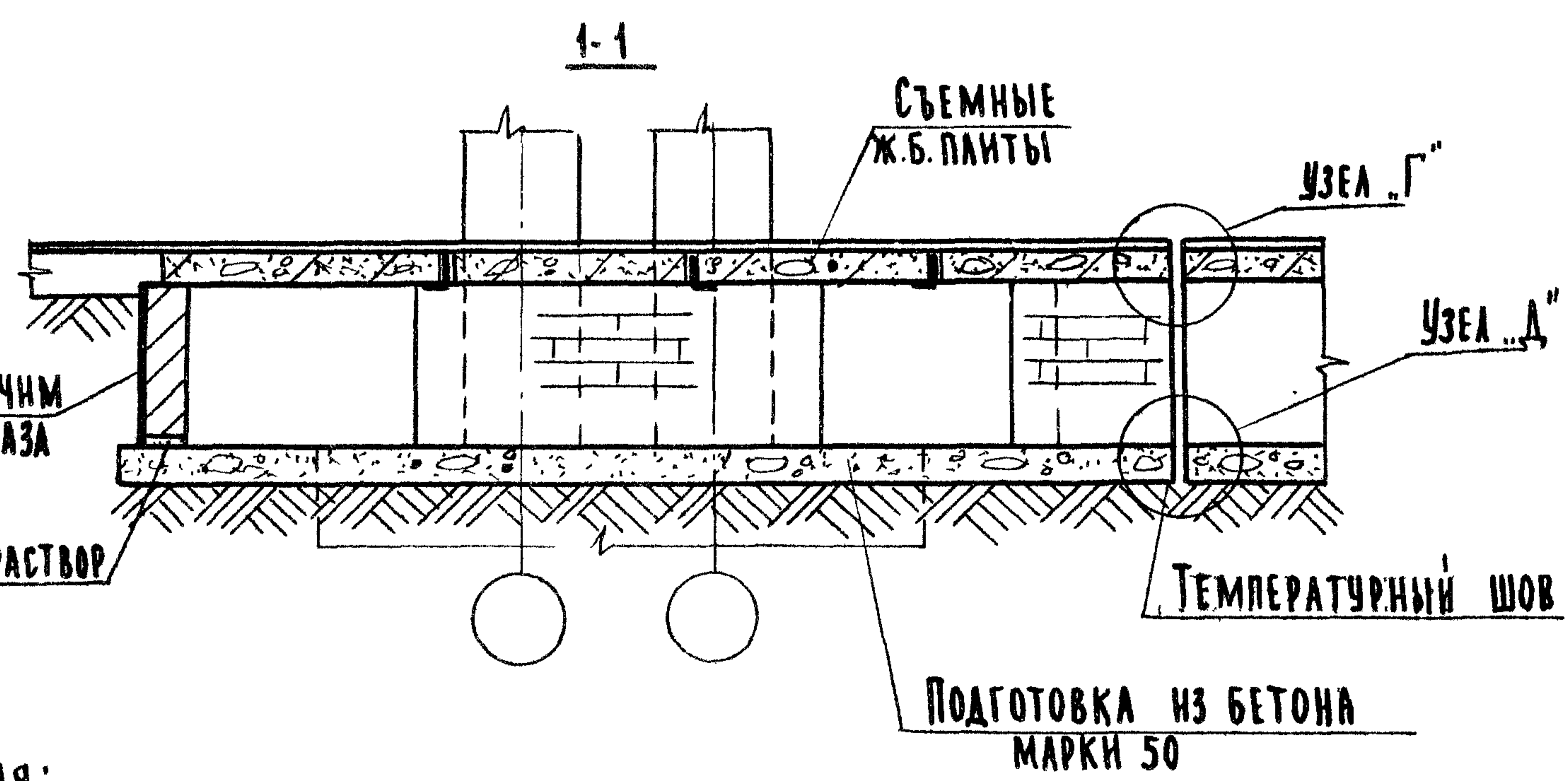
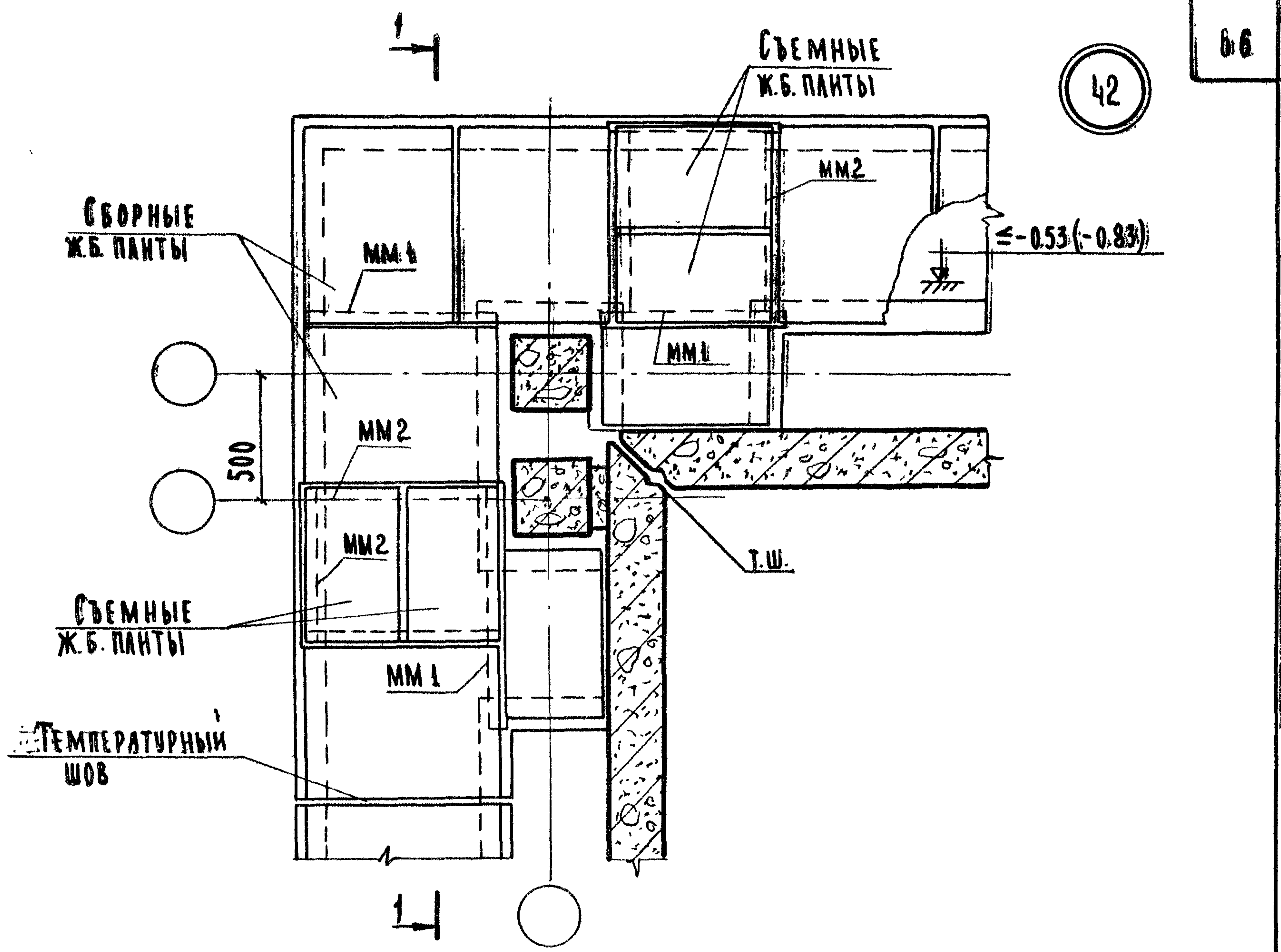
Примечания:

1. Отметку дна канала принимать по проекту при соблюдении обязательного условия: 500мм выше отметки подошвы фундамента. Отметки в скобках даны для случая применения цокольной панели высотой 800мм.
2. Раскладку плит перекрытия каналов, их марки и конструкцию съемной плиты выполнять по проекту.
3. Разрезы 1-1 см лист 23; 3-3 аналогично 1-1 на листе 14 мм1, мм2 см лист 102

г. МОСКВА  
СТ. ИНЖЕНЕР  
В. ДЕМНА

ТД 1971г	ДЕТАЛИ 40 И 41 РАЗРЕЗ 2-2	СЕРИЯ 2.219-1	
		ВЫПУСК 1	ЛИСТ 57





**ПРИМЕЧАНИЯ:**

1. Отметку дна канала принимать по проекту, но не ниже верха фундамента. Отметка -0.83 дана для случая применения цокольной панели высотой 800 мм.
2. Раскладку плит перекрытия каналов, их марки и конструкцию съемной плиты выполнять по проекту.
3. ММ1, ММ2 см. лист 102; узлы Г и Д см. лист 101.

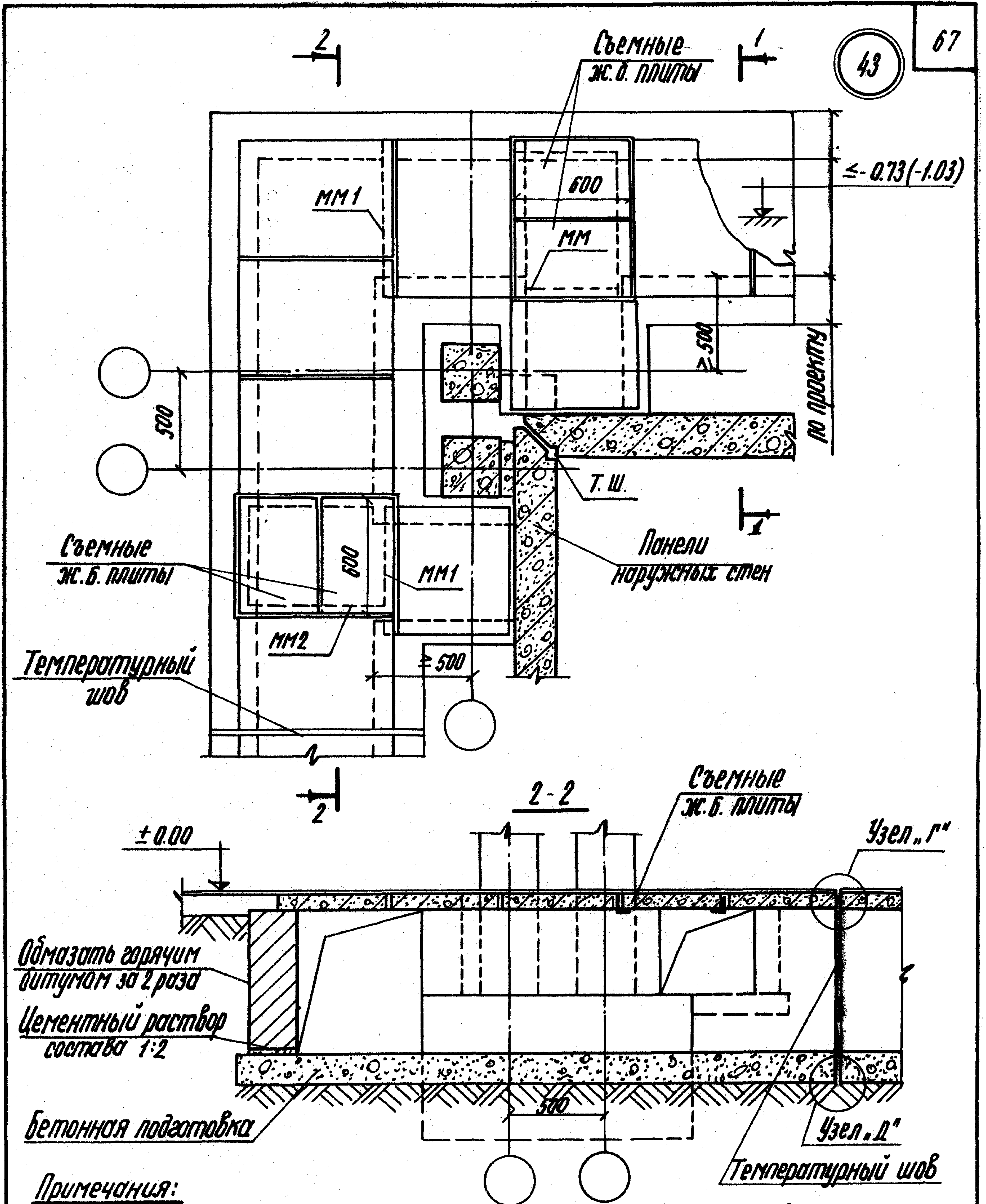
СТАЛИНСКАЯ  
СТ. ИВАНОВ  
МОСКВА

ТД  
1971г

ДЕТАЛЬ 42  
РАЗРЕЗ 1-1

СЕРИЯ 2.210-1	
ВЫПУСК 1	ЛИСТ 58





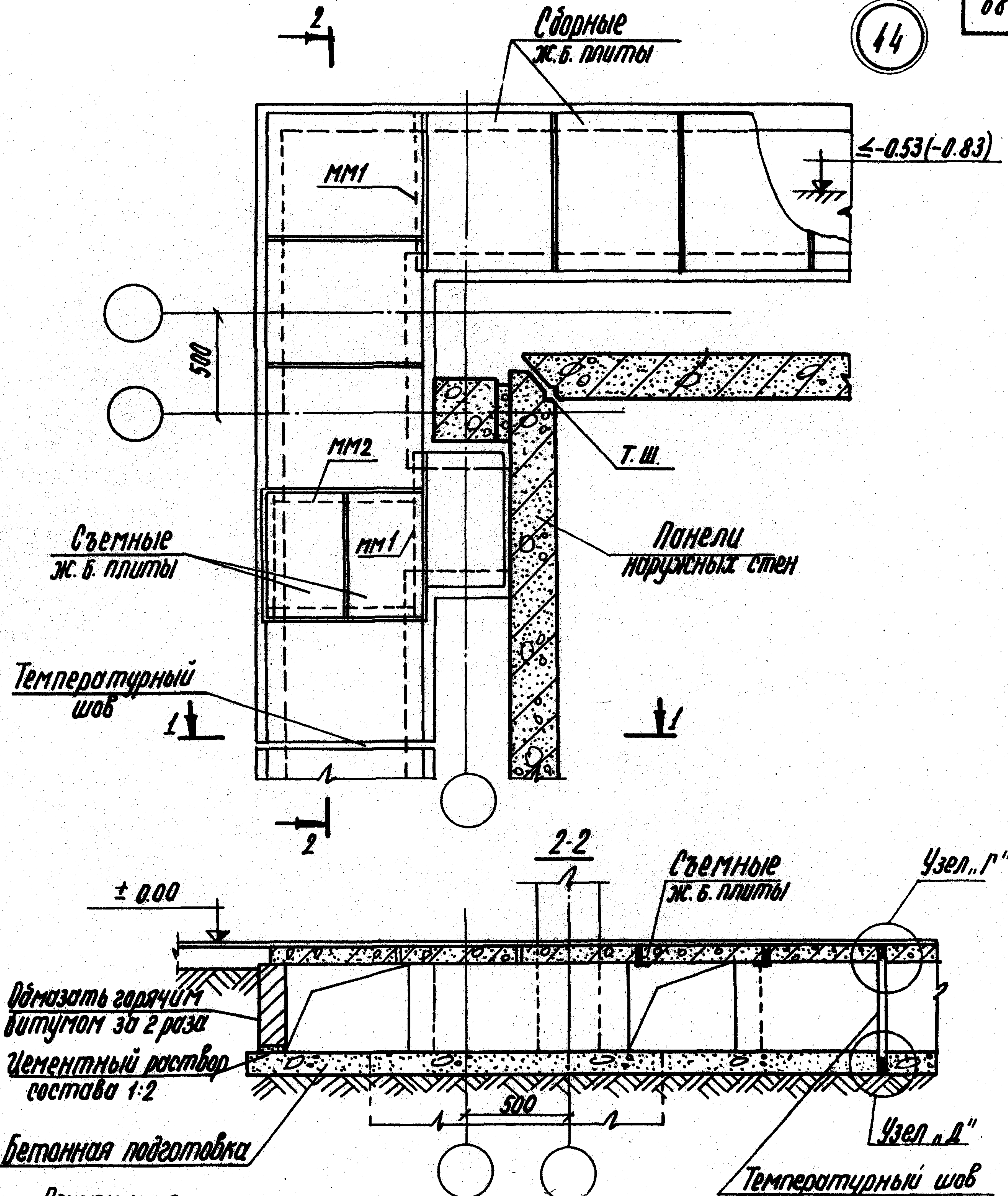
**Примечания:**

1. Отметку дна канала принимать по проекту при соблюдении обязательного условия: 500 мм выше отметки подошвы фундамента. Отметка - 103 дана для случая применения цокольной панели высотой 800 мм.
2. Раскладку плит перекрытия каналов, их марки и конструкцию съемной плиты выполнять по проекту.
3. Разрез 1-1 см. лист 23, ММ1 и ММ2 см. лист 102.
4. Узлы „Г“ и „Д“ см. лист 101.

ТД	Деталь 43 Разрез 2-2	Серия 2.219-1	
1971г.		Выпуск 1	Лист 59



44

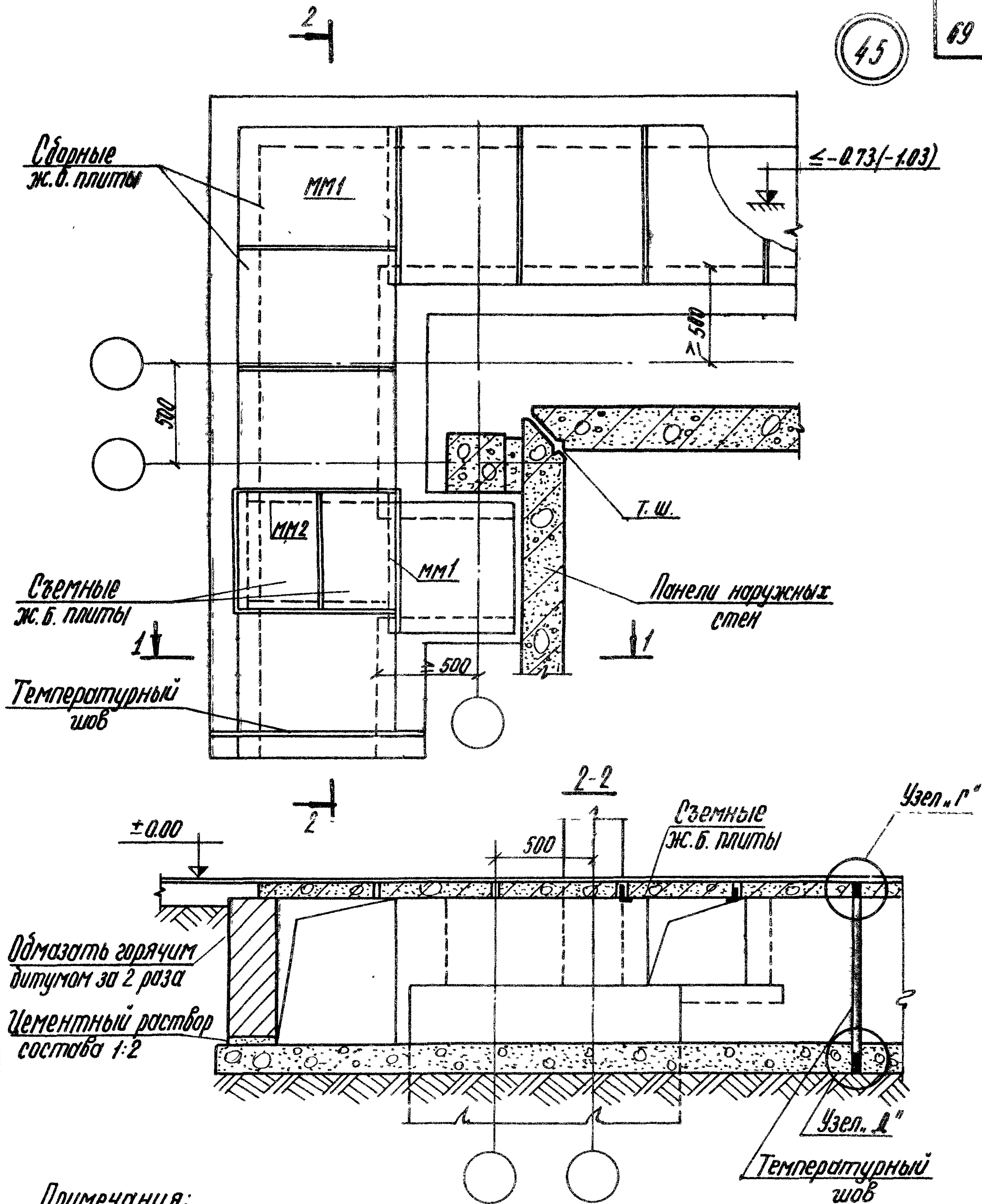


**Примечания:**

- 1. Отметку дна канала принимать по проекту, но не ниже верха фундамента. Отметка -0.83 дана для случая применения цокольной панели высотой 800 мм.
- 2. Раскладку плит перекрытия каналов, их марки и конструкцию съемной плиты выполнять по проекту.
- 3. Разрез 1-1 см. лист 23, мм1 и мм2 см. лист 102.
- 4. Узлы „Г“ и „Д“ см. лист 101.

ТД	Деталь 44 Разрез 2-2	серия 2.219-1	
1971 <sub>2</sub>		Выпуск 1	Лист 60
Проб. Жданковец 20-Х-78 <sub>2</sub> Кол. Фан		11848	69



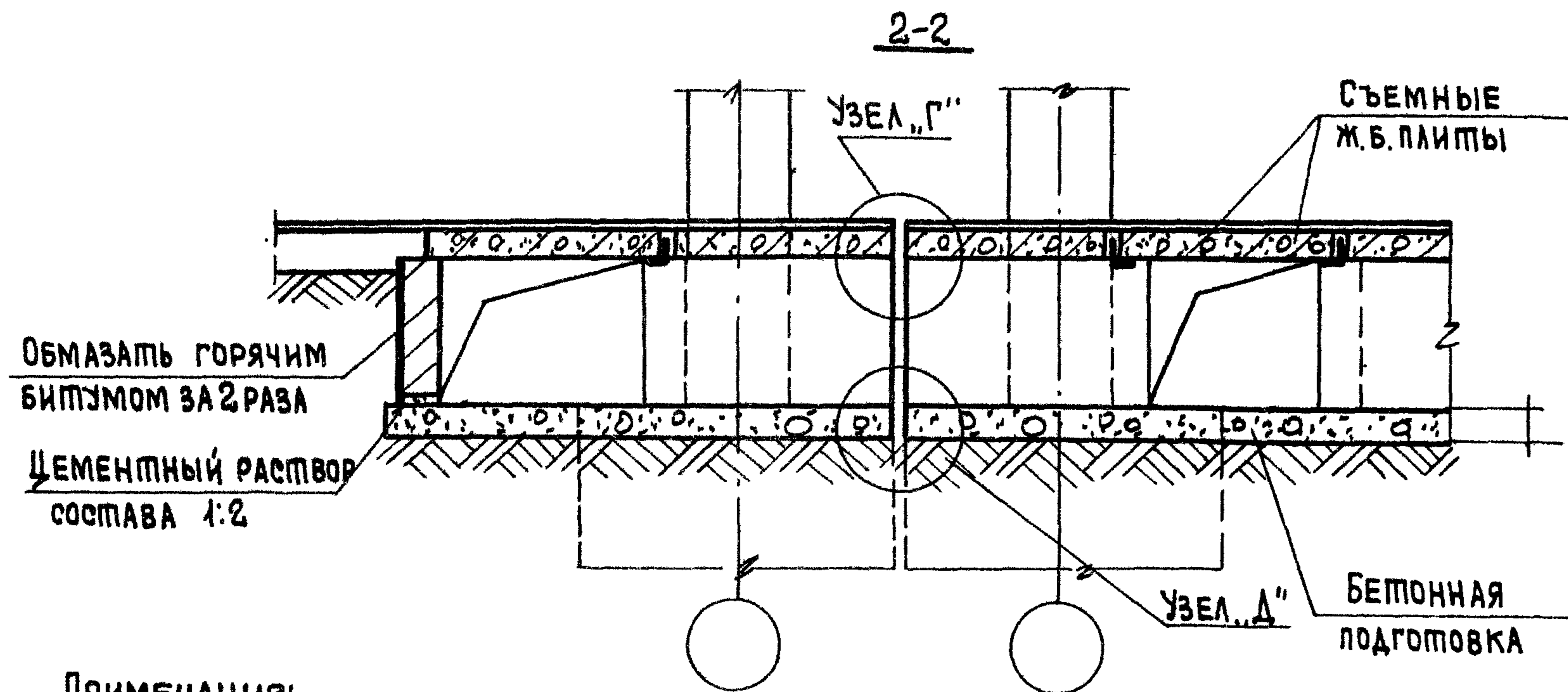
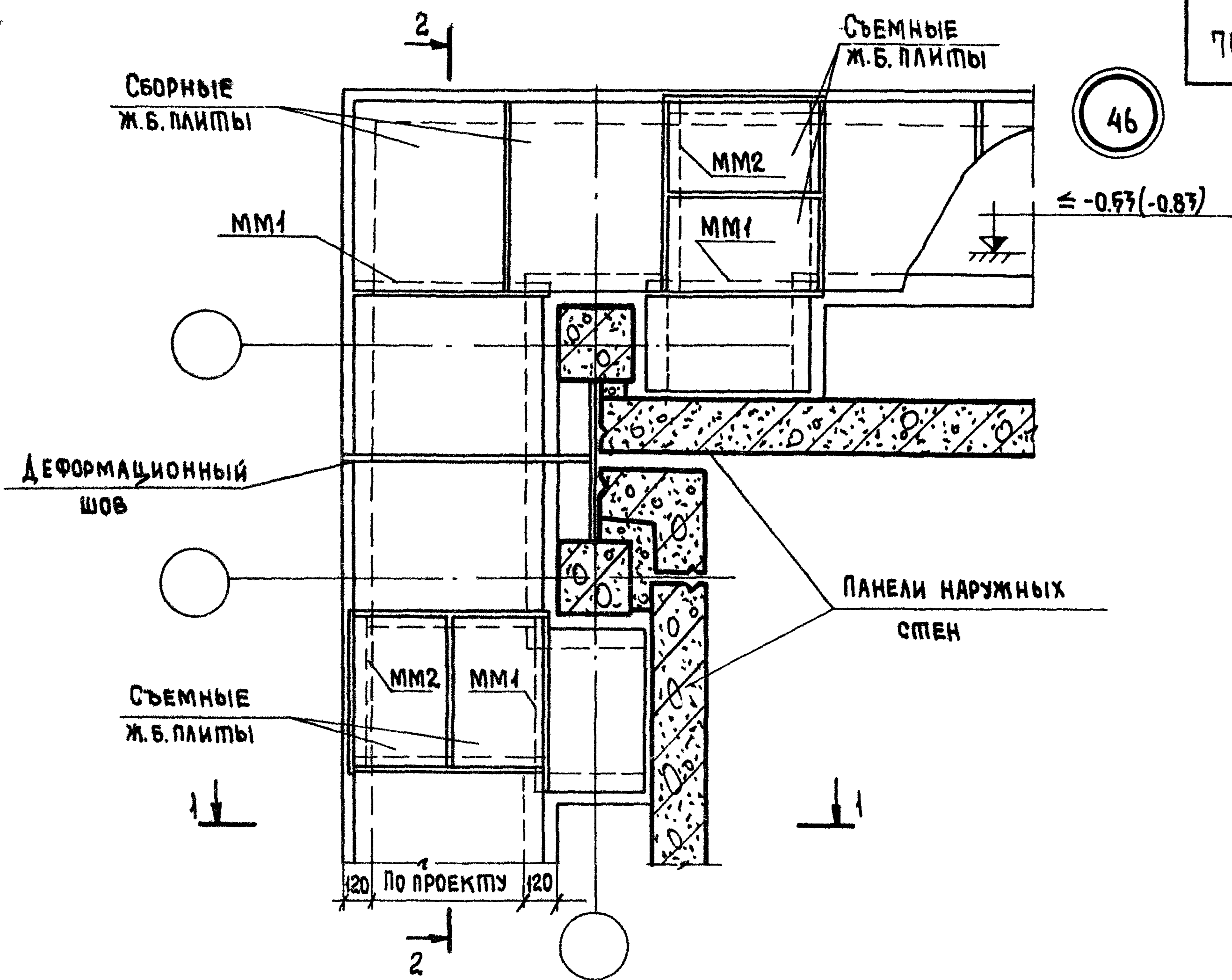


**Примечания:**

1. Отметку дна канала принимать по проекту при соблюдении обязательного условия: 500 мм выше отметки подошвы фундамента. Отметка -1.03 дана для случая применения цокольной панели высотой 800 мм.
2. Раскладку плит перекрытия каналов, их марки и конструкцию съемной плиты выполнять по проекту.
3. Разрез 1-1 см. лист 23, ММ1 и ММ2 см. лист 102.
4. Узлы "Г" и "Д" см. лист 101.

ТД	1971г	Деталь 45 Разрез 2-2	Серия 2.219-1	
			Выпуск 1	Лист 61



**ПРИМЕЧАНИЯ:**

1. Отметку дна канала принимать по проекту, но не ниже верха фундамента. Отметка -0.87 дана для случая применения цокольной панели высотой 800 мм.
2. Раскладку плит перекрытия каналов, их марки и конструкцию съемной плиты выполнять по проекту.
3. Разрез 1-1 см. лист 27; ММ1 и ММ2 см. лист 102.
4. Узлы „Г“ и „Д“ см. лист 101.

ТД

ДЕТАЛЬ 46  
РАЗРЕЗ 2-2СЕРИЯ  
2.219-1ВЫПУСК 1  
ЛИСТ 62

1971г.

Пров. Серн 38/12-28.

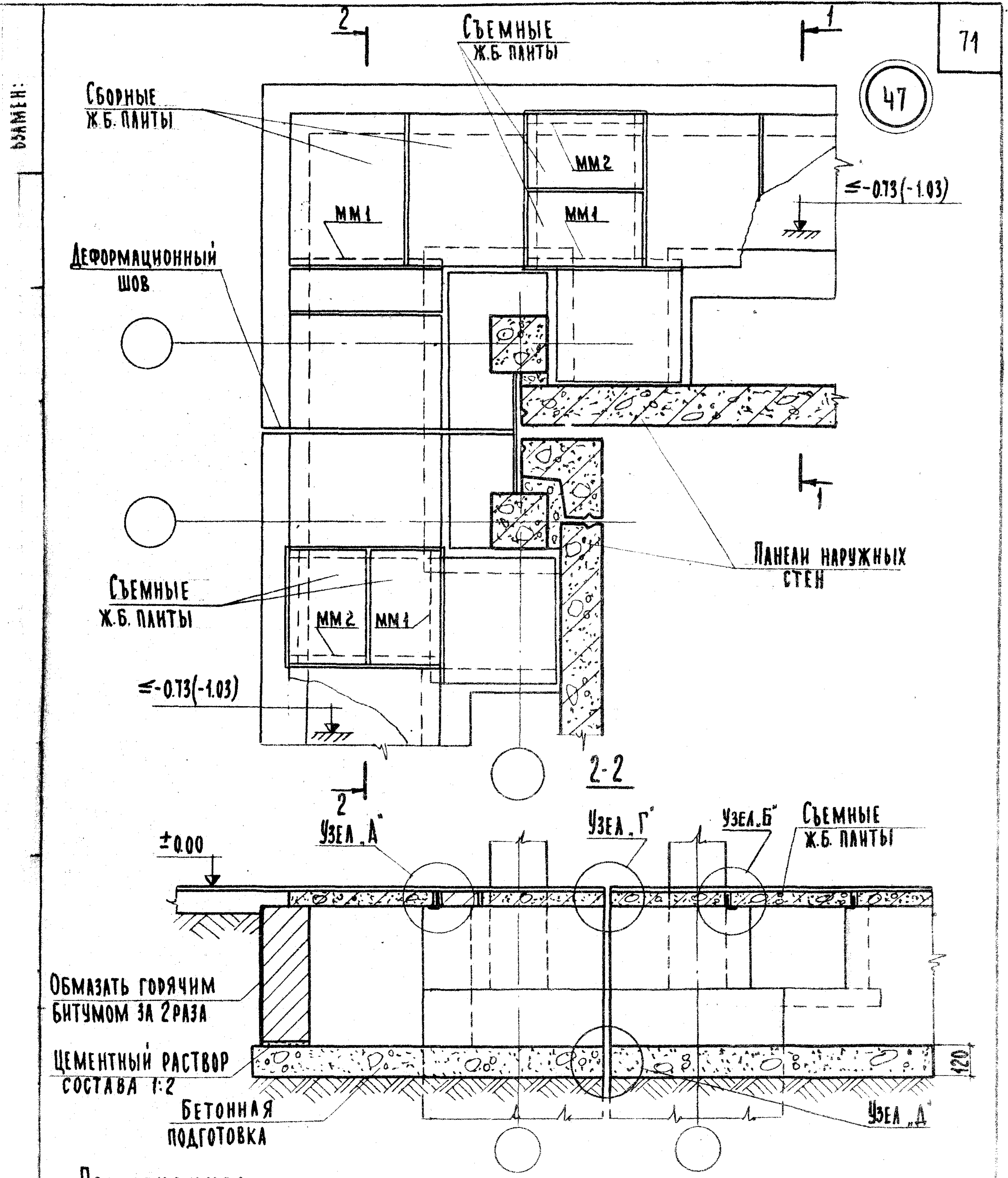
Кон. Якушев

11848

71



47

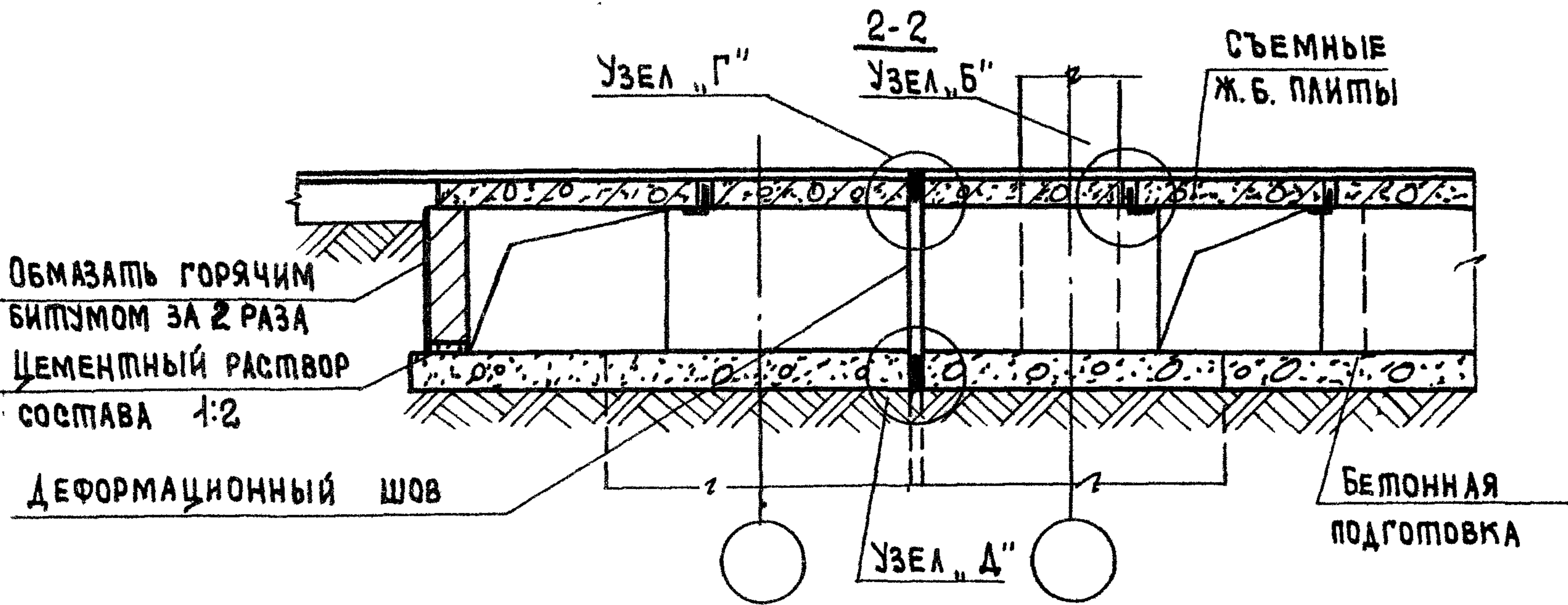
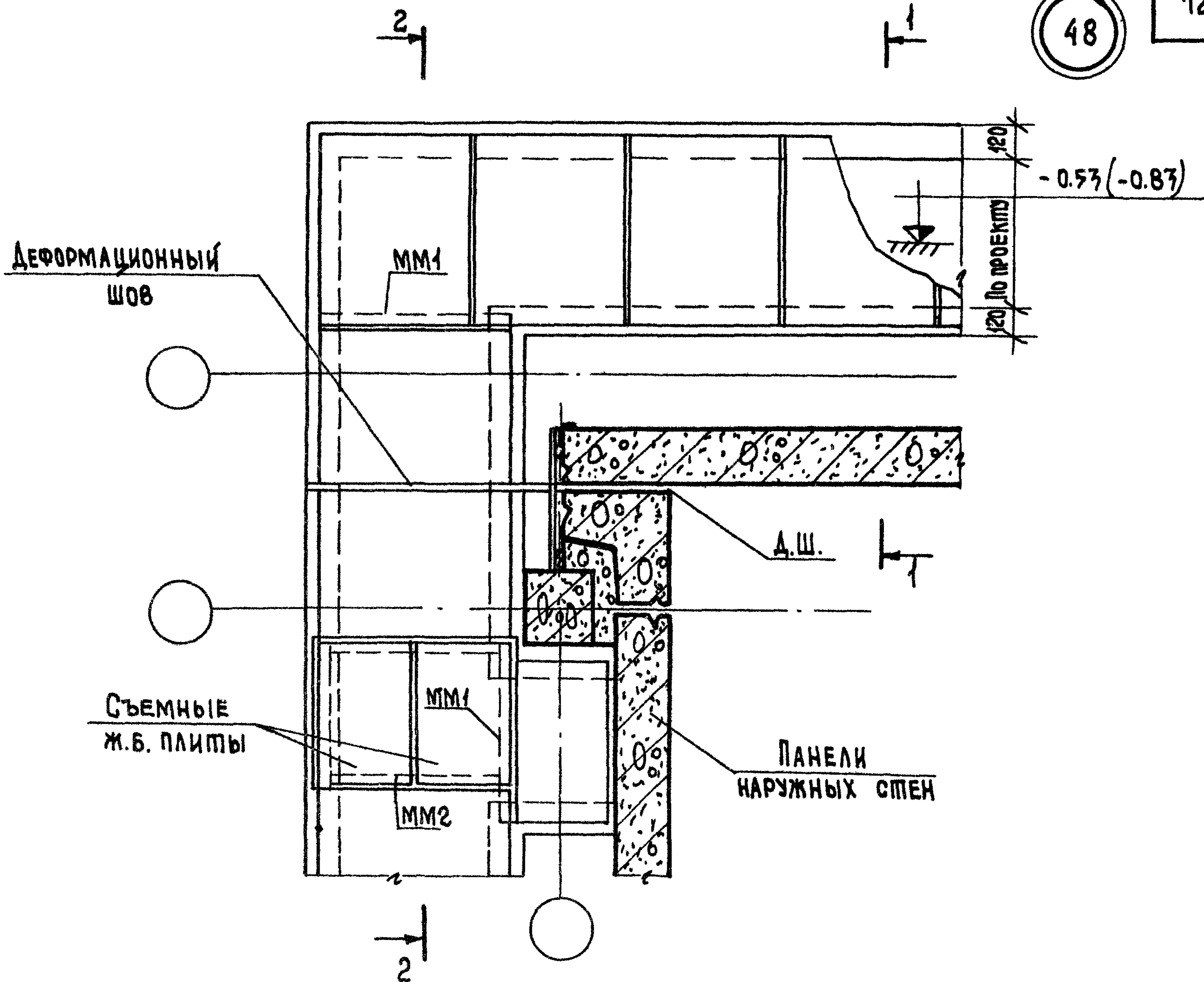


**ПРИМЕЧАНИЕ:**

1. Отметку дна канала принимать по проекту при соблюдении обязательного условия: 500 мм выше отметки подошвы фундамента. Отметка -1.03 дана для случая применения цокольной панели высотой 800 мм.
2. Раскладку пант перекрытия каналов, их марки и конструкцию съемной панты выполнять по проекту.
3. Разрез 1-1 см. лист 23; мм1, мм2 см. лист 102. Узлы А, Б, Г, Д см. листы 100 и 101.

ТД 1971г	ДЕТАЛЬ 47 РАЗРЕЗ 2-2	СЕРИЯ 2.219-1	
		ВЫПУСК 1	ЛИСТ 63



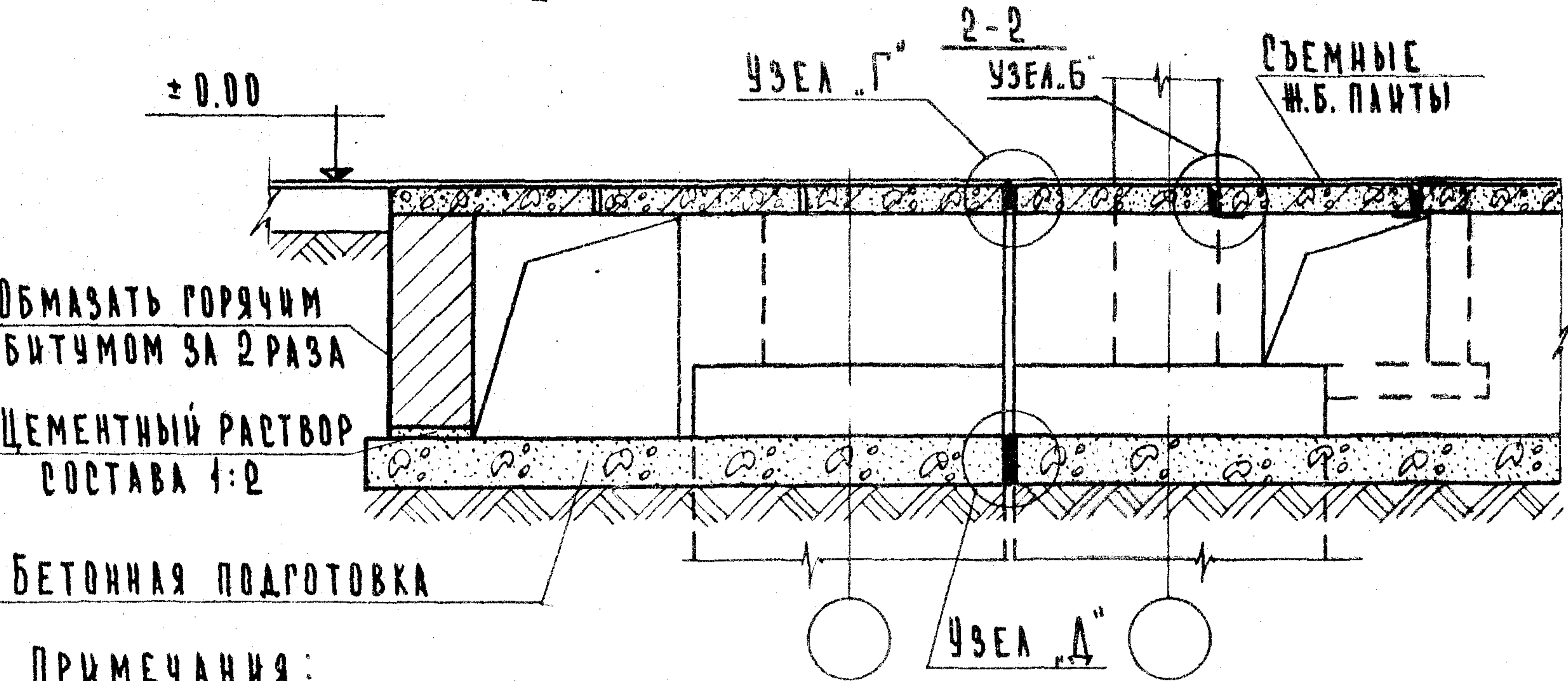
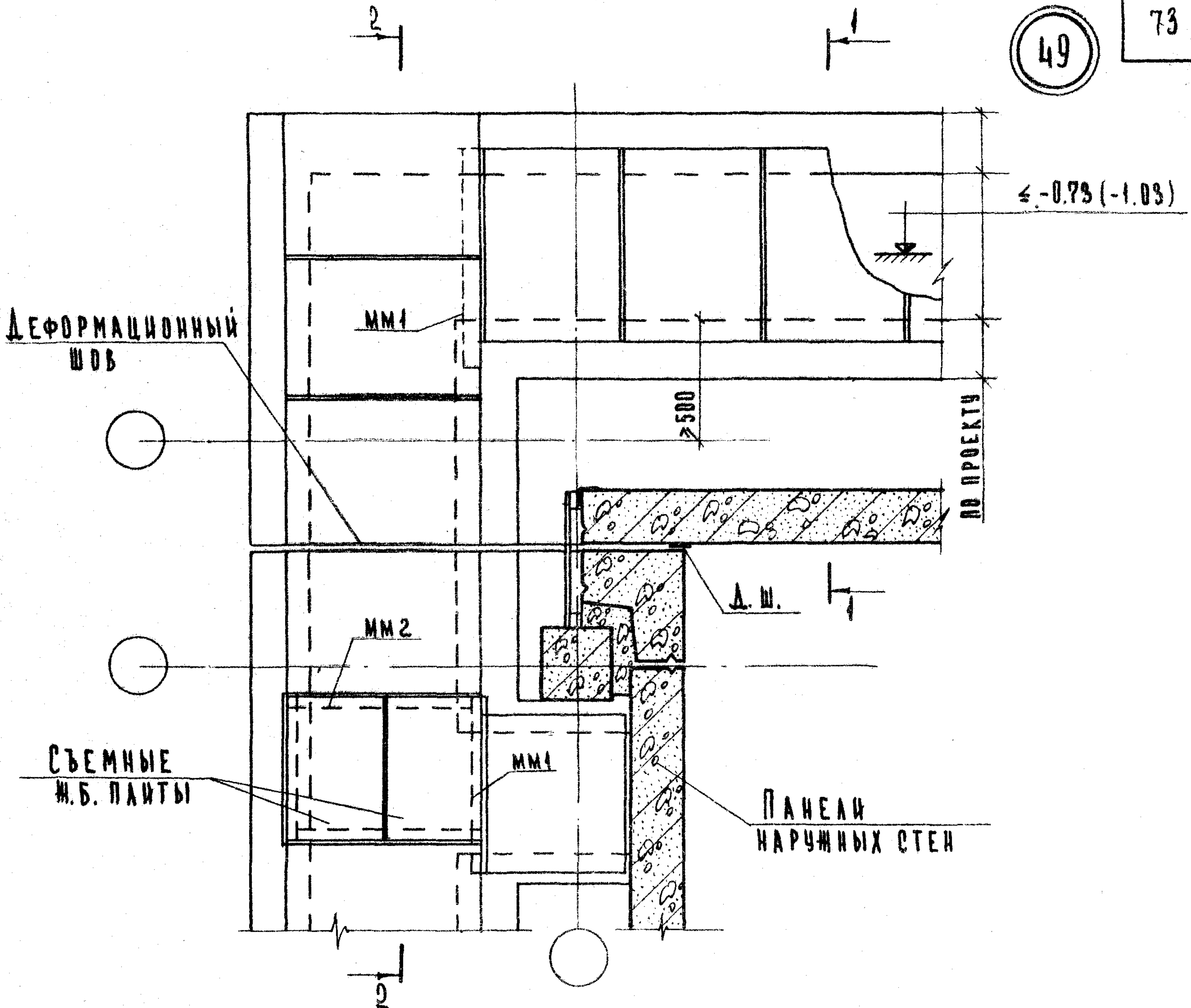


**ПРИМЕЧАНИЯ:**

1. Отметку дна канала принимать по проекту, но не ниже верха фундамента. Отметка -0.83 дана для случая применения цокольной панели высотой 600мм.
2. Раскладку плит перекрытия каналов, их марки и конструкцию съемной плиты выполнять по проекту.
3. РАЗРЕЗ 1-1 см. лист 23, ММ1 и ММ2 см. лист 102; узлы „Б“, „Г“ и „Д“ см. листы 100 и 101.

ТД	ДЕТАЛЬ 48 РАЗРЕЗ 2-2	СЕРИЯ 2.219-1	
		ВЫПУСК 1	ЛИСТ 64





ОБМАЗАТЬ ГОРЯЧИМ БИТУМОМ ЗА 2 РАЗА  
 ЦЕМЕНТНЫЙ РАСТВОР СОСТАВА 1:2

БЕТОННАЯ ПОДГОТОВКА

**ПРИМЕЧАНИЯ:**

1. ОТМЕТКУ ДНА КАНАЛА ПРИНИМАТЬ ПО ПРОЕКТУ ПРИ СОБЛЮЖДЕНИИ ОБЯЗАТЕЛЬНОГО УСЛОВИЯ: 500 ММ ВЫШЕ ОТМЕТКИ ПОДОШВЫ ФУНДАМЕНТА. ОТМЕТКА -1.03 ДАНА ДЛЯ СЛУЧАЯ ПРИМЕНЕНИЯ ЦОКОЛЬНОЙ ПАНЕЛИ ВЫСОТОЙ 800 ММ.
2. РАСКЛАДКУ ПЛИТ ПЕРЕКРЫТИЯ КАНАЛОВ, ИХ МАРКИ И КОНСТРУКЦИЮ СЪЕМНОЙ ПЛИТЫ ВЫПОЛНЯТЬ ПО ПРОЕКТУ.
3. РАЗРЕЗ 1-1 СМ. ЛИСТ 23; ММ1 И ММ2 СМ. ЛИСТ 102; УЗЛЫ Б, Г И Д СМ. ЛИСТЫ 100 И 101

В. А. ЕМЧИН  
 С. П. ИЖЕНЕР  
 М. МОСКВА

ТД  
 1971г.

ДЕТАЛЬ 49  
 РАЗРЕЗ 2-2

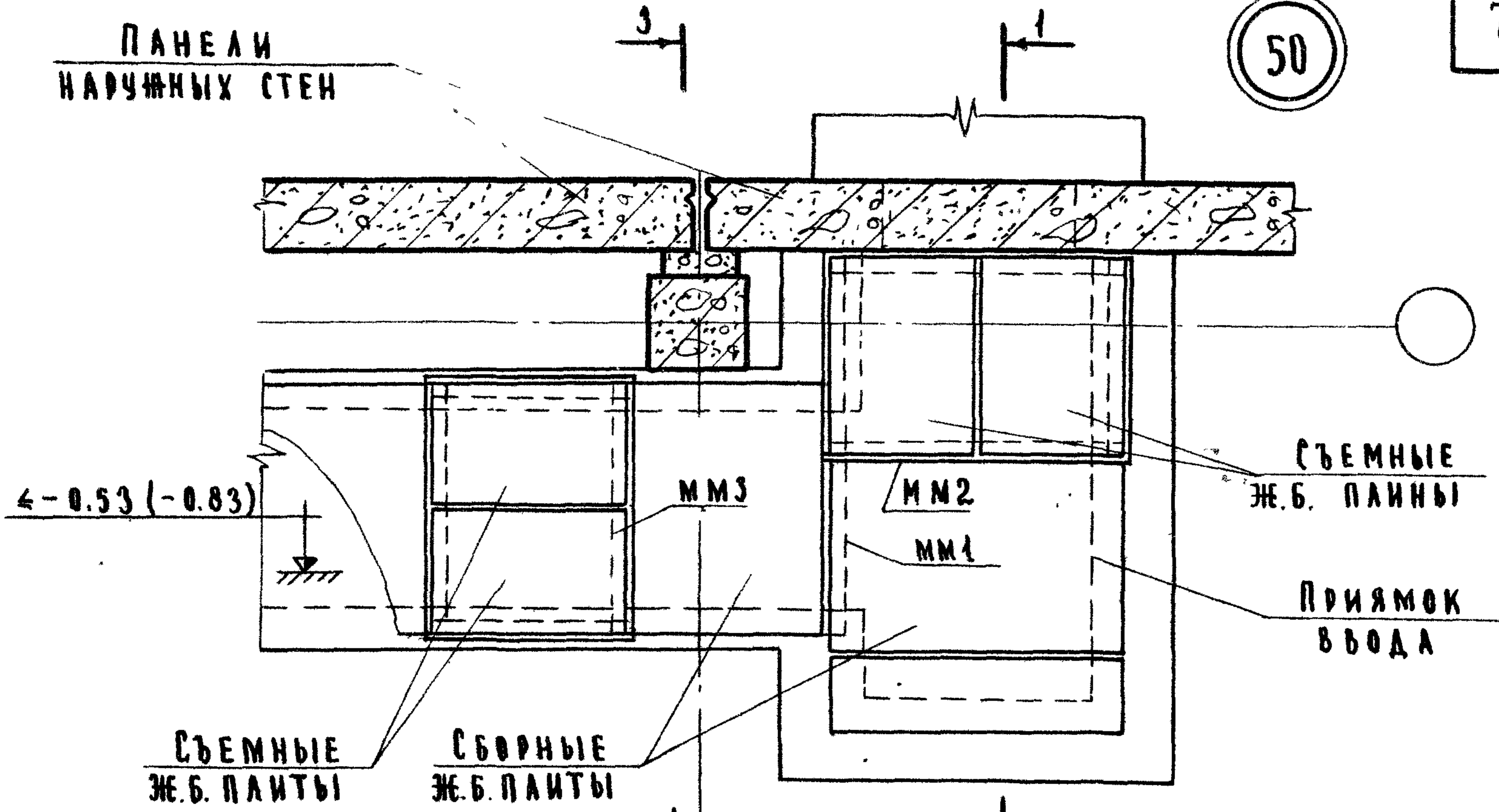
СЕРИЯ 2.219-1	
ВЫПУСК 1	ЛИСТ 65



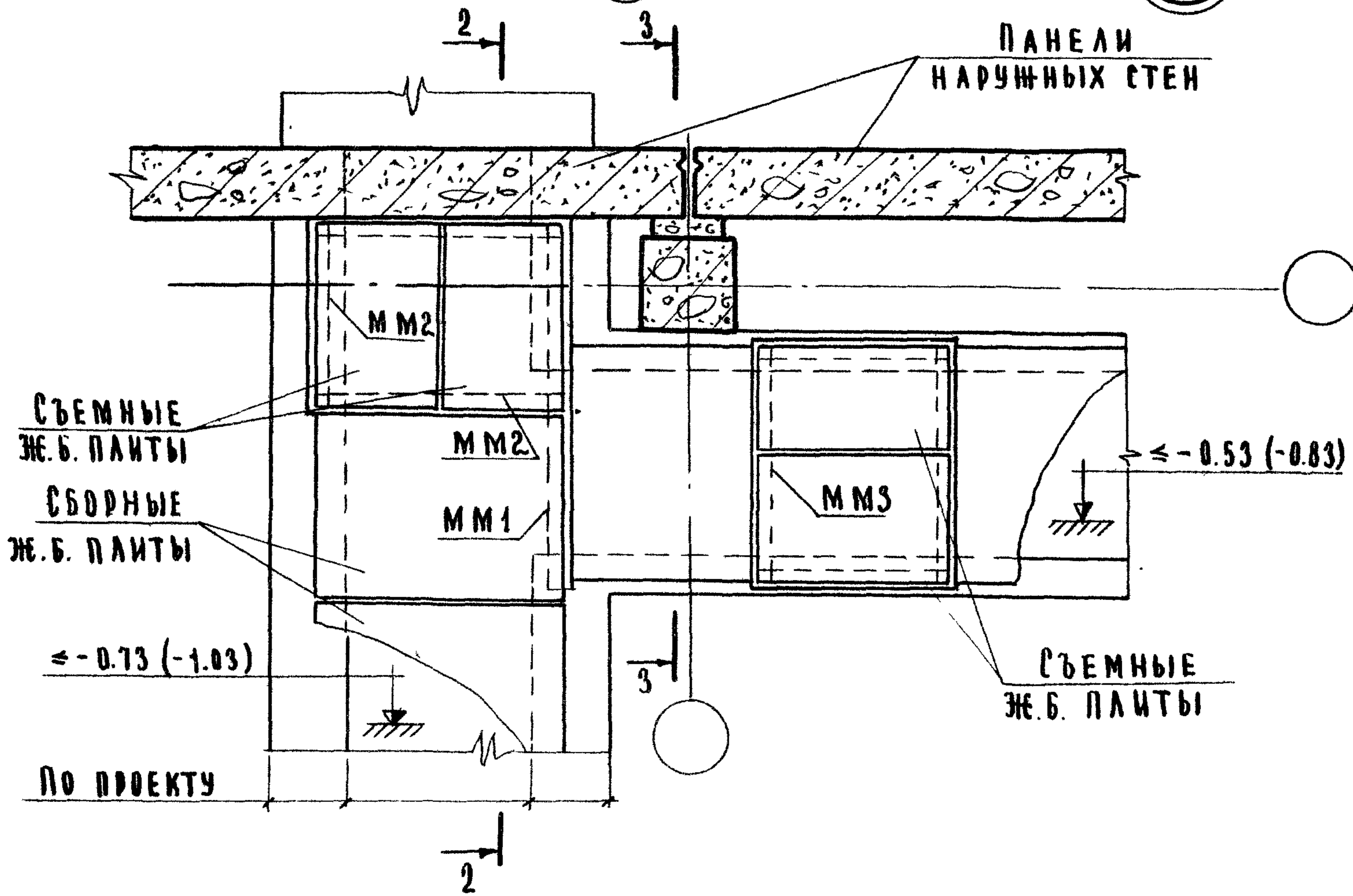
ПАНЕЛИ  
НАРУЖНЫХ СТЕН

50

74



51



ПРИМЕЧАНИЯ:

1. Отметку для прямока ввода принимать по проекту при соблюдении обязательного условия: 500 мм выше отметки фундамента.
2. Раскладку плит перекрытия каналов, их марки и конструкцию съемной плиты выполнять по проекту.
3. Разрезы 1-1 см. лист 10, 2-2 и 3-3 см. лист 12.
4. Примыкание каналов наружных сетей к стенам каркасно-панельных зданий выполняется аналогично примыканию к зданиям с кирпичными стенами (см. альбом серии 2.210-1)

ТД  
1971г

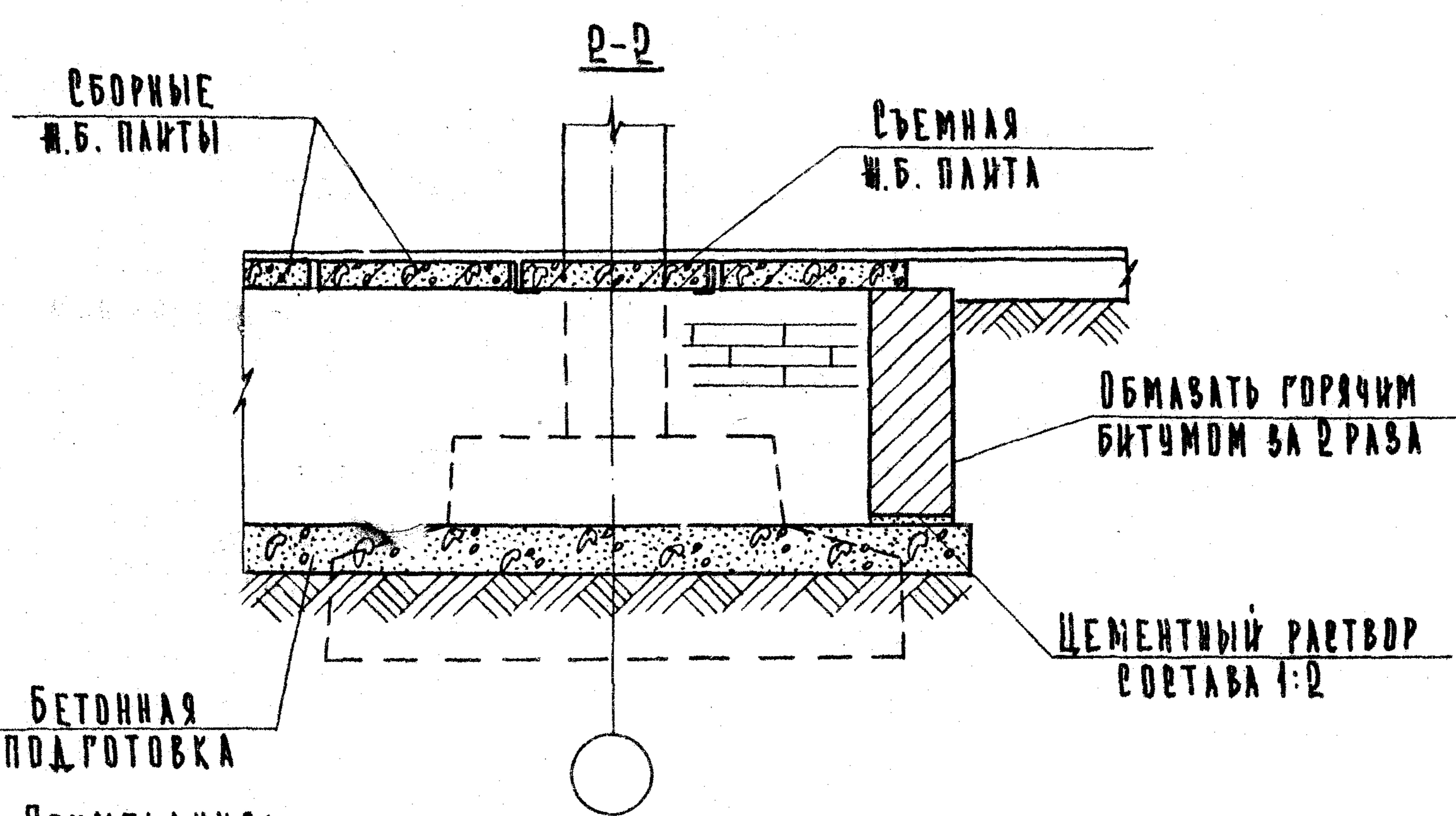
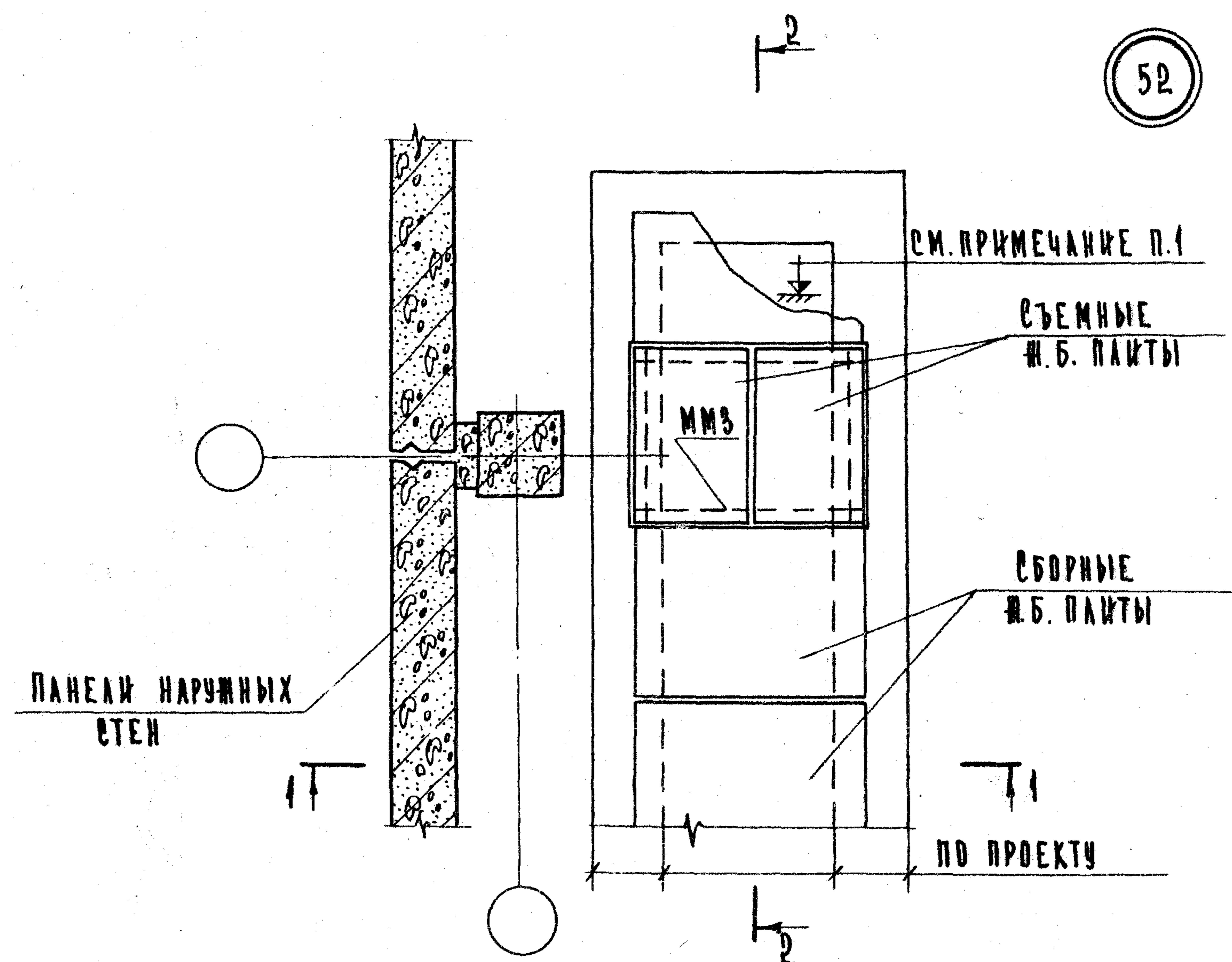
ДЕТАЛИ 50 И 51

СЕРИЯ  
2.219-1  
ВЫПУСК  
1  
ЛИСТ  
6Б

11848 75



52



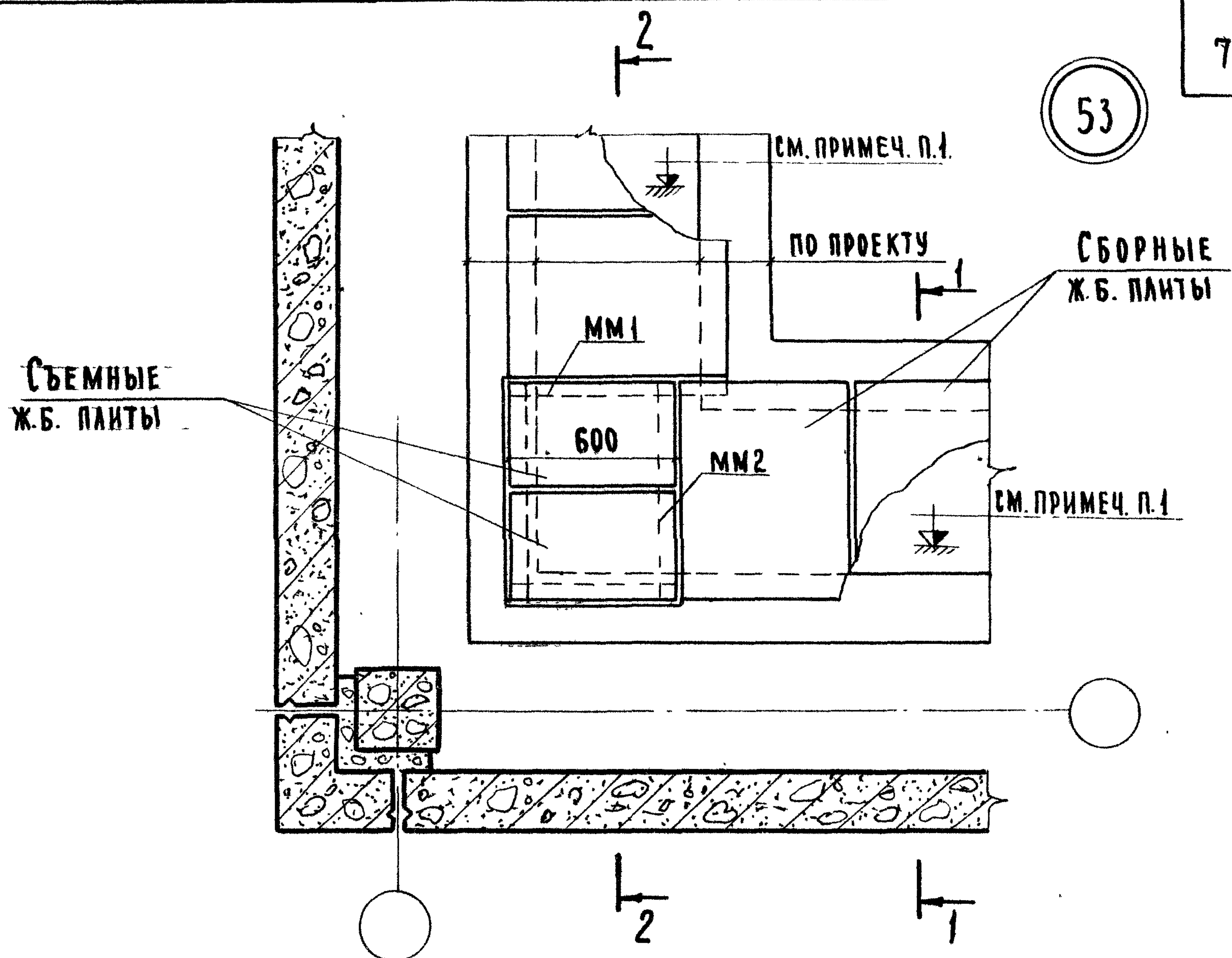
**ПРИМЕЧАНИЯ:**

1. Отметку дна канала принимать по проекту при соблюдении обязательного условия: 500 мм выше отметки подошвы фундамента.
2. Раскладку плит перекрытия каналов, их марки и конструкцию съемной панты выполнять по проекту.
3. РАЗРЕЗ 1-1 см. лист 23; ММЗ см. лист 102

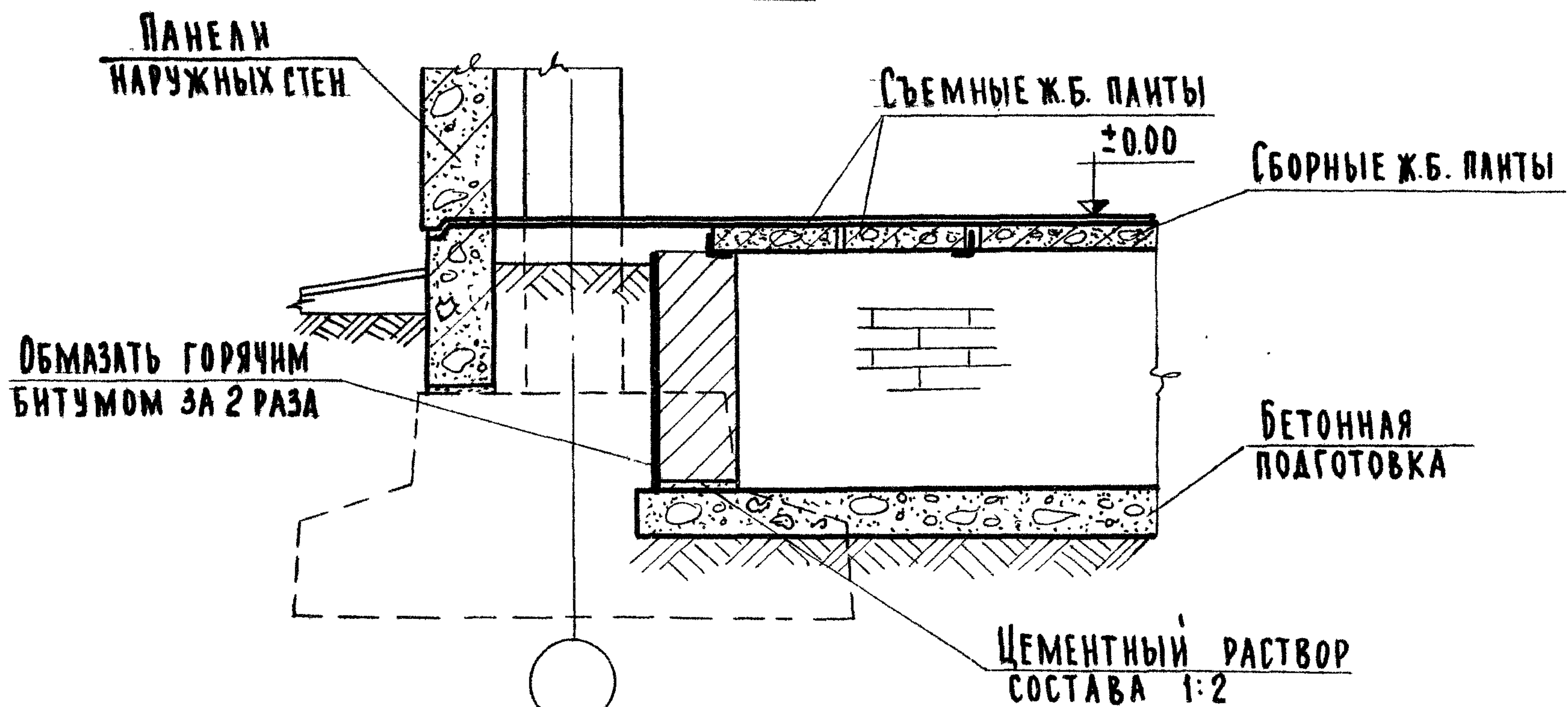
СТ. ИНЖЕНЕР В.А.ЕМИНА  
Г. МОСКВА

ТД 1971г.	ДЕТАЛЬ 52 РАЗРЕЗ 2-2	СЕРИЯ 2.219-1	
		ВЫПУСК 1	ЛИСТ 67





2-2



## ПРИМЕЧАНИЯ:

1. Отметку дна канала принимать по проекту при соблюдении обязательного условия: 500мм выше отметки подошвы фундамента.
2. Раскладку плит перекрытия каналов, их марки и конструкцию съемной плиты выполнять по проекту.
3. Разрез 1-1 см. лист 23; ММ1, ММ2 см. лист 102

ТД

ДЕТАЛЬ 53

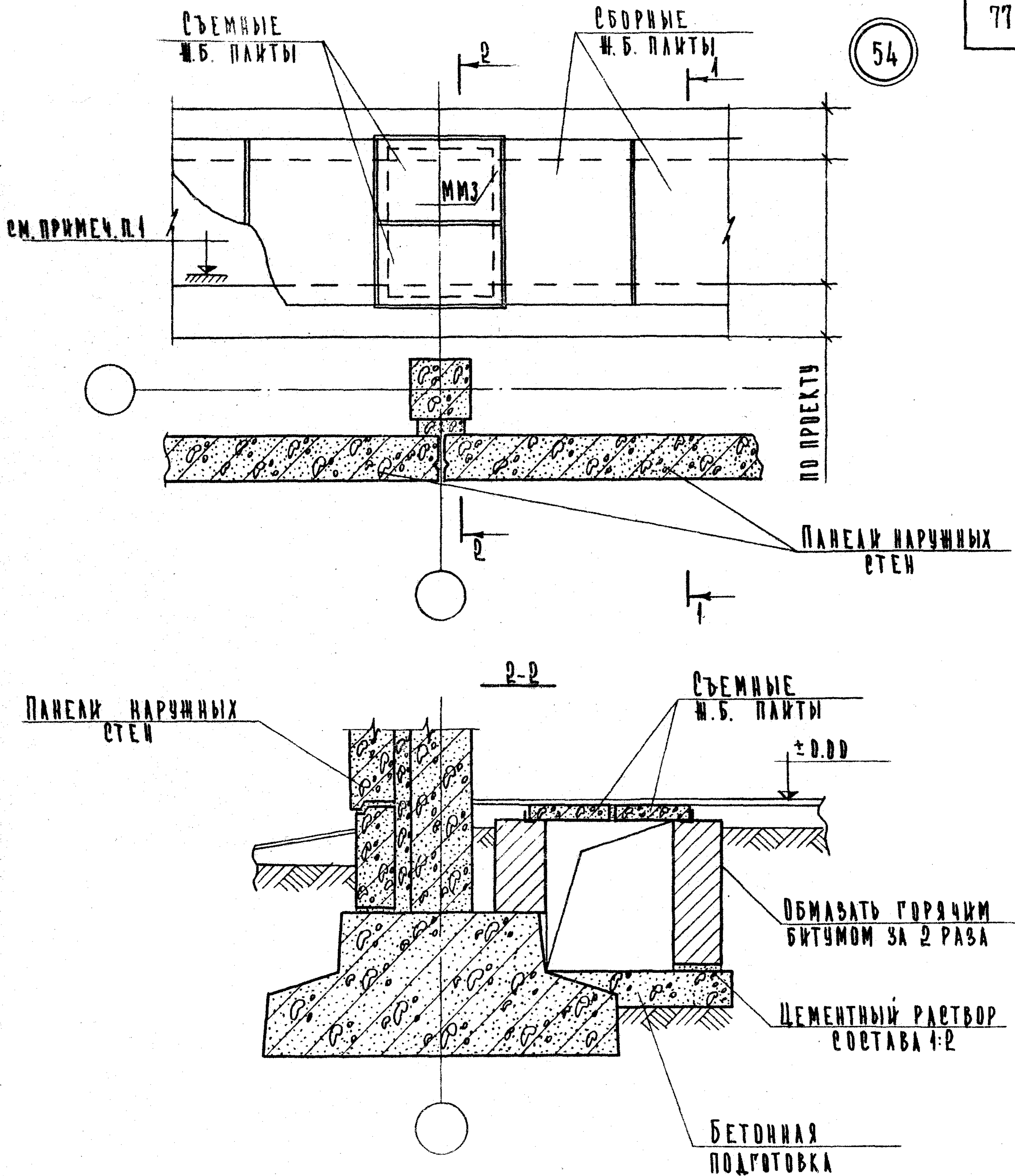
СЕРИЯ  
2.219-1

1971г

РАЗРЕЗ 2-2

ВЫПУСК  
1ЛИСТ  
68





ПРИМЕЧАНИЯ:

1. ОТМЕТКУ ДНА КАНАЛА ПРИНИМАТЬ ПО ПРОЕКТУ ПРИ СОБЛЮДЕНИИ ОБЯЗАТЕЛЬНОГО УСЛОВИЯ: 500ММ ВЫШЕ ОТМЕТКИ ПОДШЫВЫ ФУНДАМЕНТА.
2. РАСКЛАДКУ ПЛИТ ПЕРЕКРЫТИЯ КАНАЛОВ, ИХ МАРКИ И КОНСТРУКЦИЮ СЪЕМНОЙ ПЛЫТЫ ВЫПОЛНЯТЬ ПО ПРОЕКТУ.
3. РАЗРЕЗ 1-1 см. лист 23; ММЗ см. лист 102.

СТ. ИНЖЕНЕР СЕВ. С. ДЕМЬЯНКА  
г. МОСКВА

ТД

1971 г.

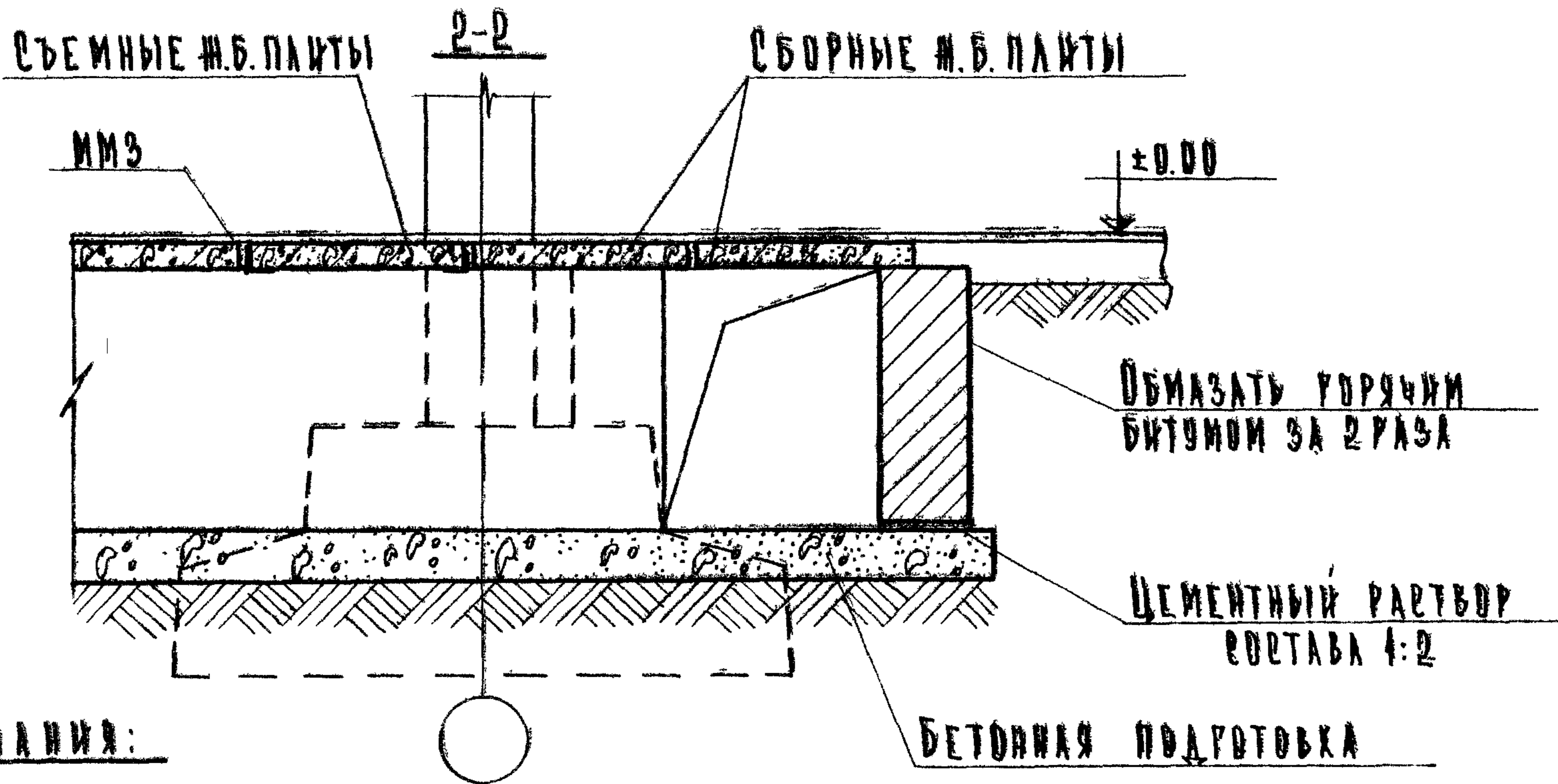
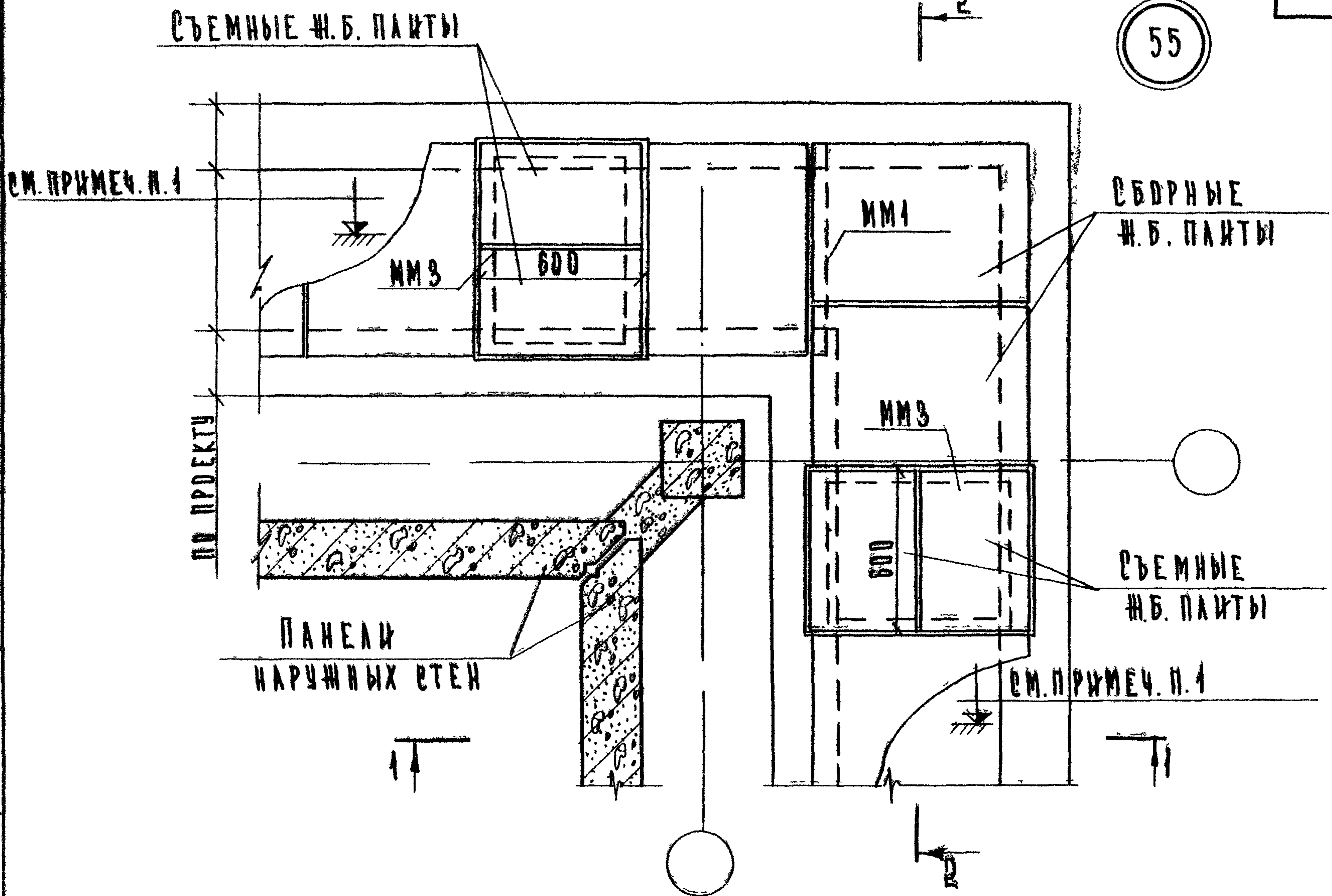
ДЕТАЛЬ 54  
РАЗРЕЗ 2-2

СЕРИЯ  
2.219-1

ВЫПУСК 1 ЛИСТ 69



55



**ПРИМЕЧАНИЯ:**

1. ОТМЕТКУ ДНА КАНАЛА ПРИНИМАТЬ ПО ПРОЕКТУ ПРИ СБОРКЕ ОБЯЗАТЕЛЬНО УРОВНЯ: 500мм ВЫШЕ ОТМЕТКИ ПОДШЫВЫ ФУНДАМЕНТА.

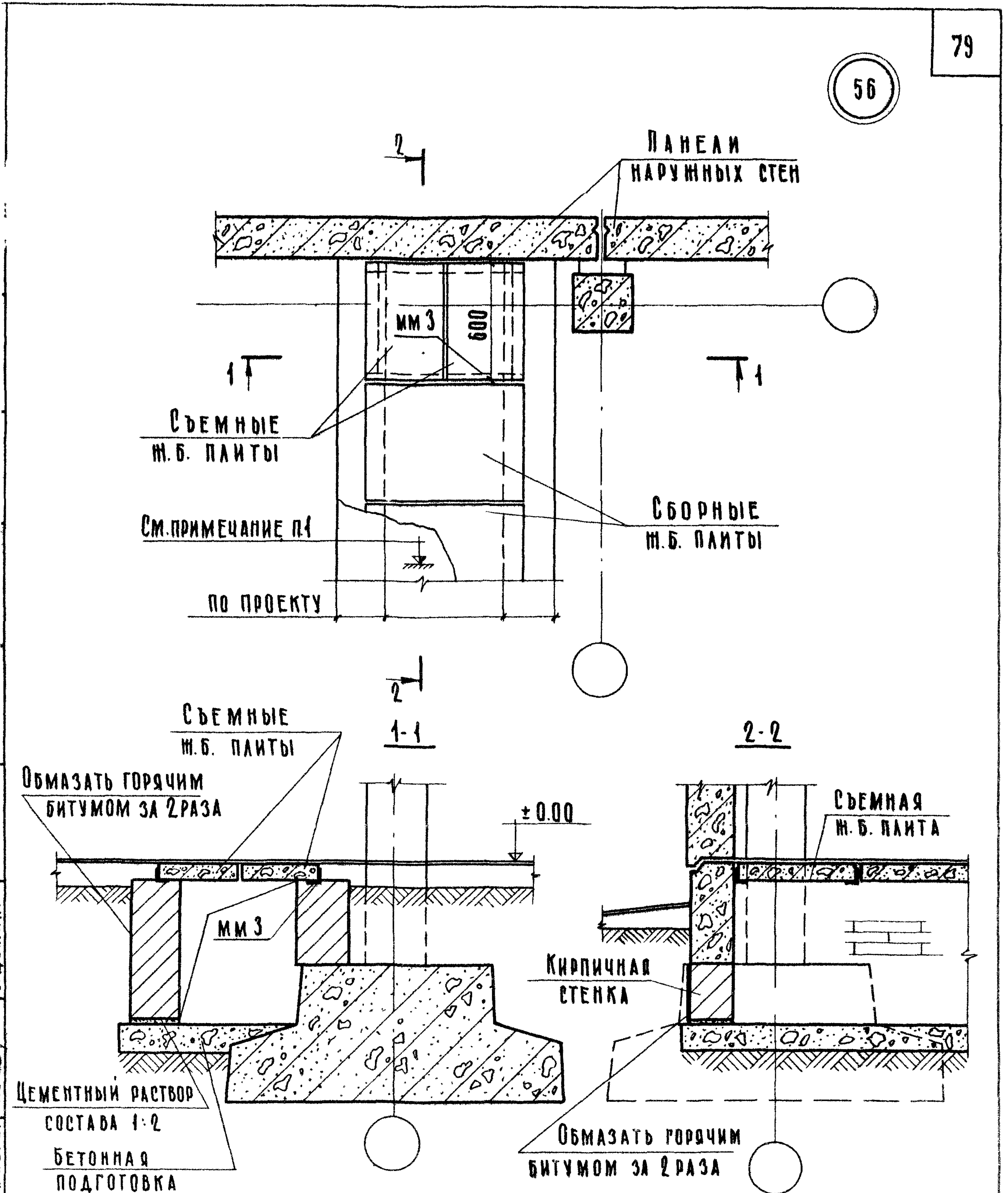
2. РАСКЛАДКУ ПАНЕЛ ПЕРЕКРЫТИЯ КАНАЛОВ, ИХ МАРКИ И КОНСТРУКЦИЮ СЪЕМНОЙ ПАНЕЛИ ВЫПОЛНЯТЬ ПО ПРОЕКТУ.

3. РАЗРЕЗ 1-1 см. лист 23; мм1, мм2 см. лист 102

1. ПУШКА

ТД 1971г.	ДЕТАЛЬ 55 РАЗРЕЗ 2-2	СЕРИЯ 2.219-1	
		ВЫПУСК 1	ЛИСТ 70





СТ. ИНЖЕНЕР  
В. Д. МИНА

М. С. КОВА

**ПРИМЕЧАНИЯ**

1. Отметку дна канала принимать по проекту при соблюдении обязательного условия: 500 мм выше отметки подошвы фундамента.
2. Раскладку плит перекрытия каналов их марки и конструкцию съемной плиты выполнять по проекту.
3. ММЗ см. лист 102

ТД	ДЕТАЛЬ 56 РАЗРЕЗЫ 1-1 И 2-2	СЕРИЯ 2.210-1	
		ВЫПУСК 1	ЛИСТ 71



ПО ПРОЕКТУ

57

≤ -0.73 (-1.03)

СЪЕМНЫЕ  
Ж.Б. ПАНТЫ

ММ1

ММ1

≤ -0.53 (-0.83)

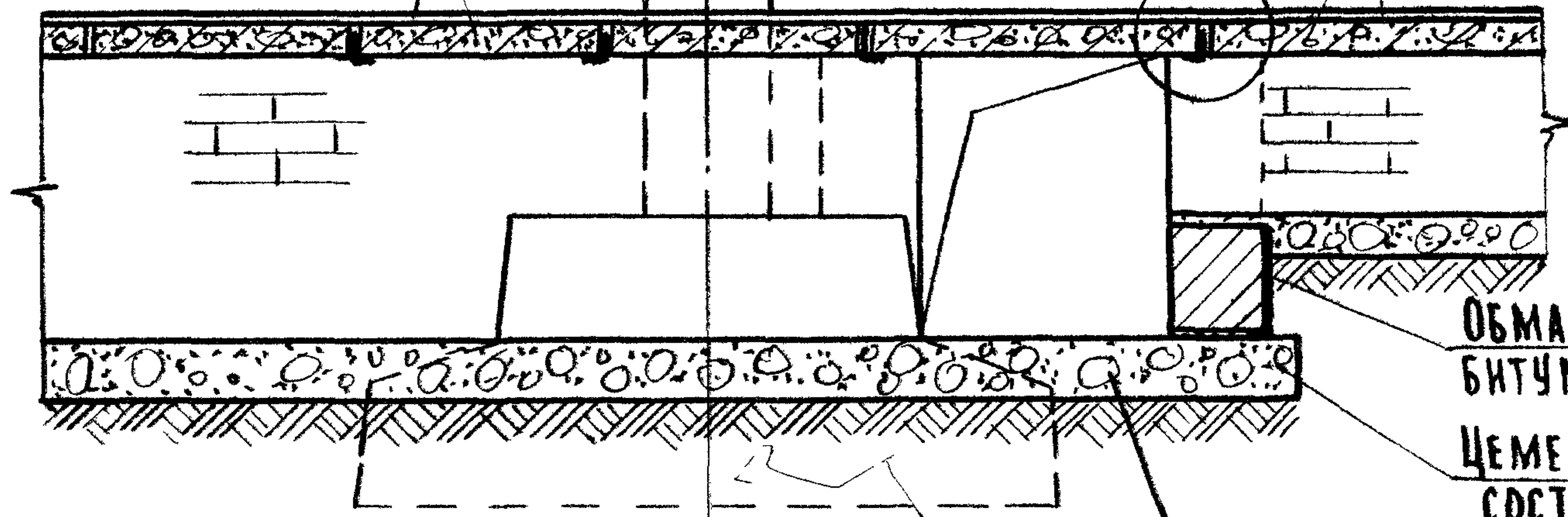
2-1

2-2

УЗЕЛ "А"

СЪЕМНЫЕ  
Ж.Б. ПАНТЫ

СБОРНЫЕ  
Ж.Б. ПАНТЫ



ПРИМЕЧАНИЯ:

1. Отметку дна канала принимать по проекту при соблюдении обязательного условия: 500 мм выше отметки подошвы фундамента. Отметки в скобках даны для случая применения цокольной панели высотой 800 мм.
2. Раскладку пант перекрытия каналов, их марки и конструкцию съемной плиты выполнять по проекту.
3. РАЗРЕЗ 1-1 см. лист 23 , ММ1 и ММ3 см. лист 102, узел А см. лист 100.

СЕРИЯ 2.219-1

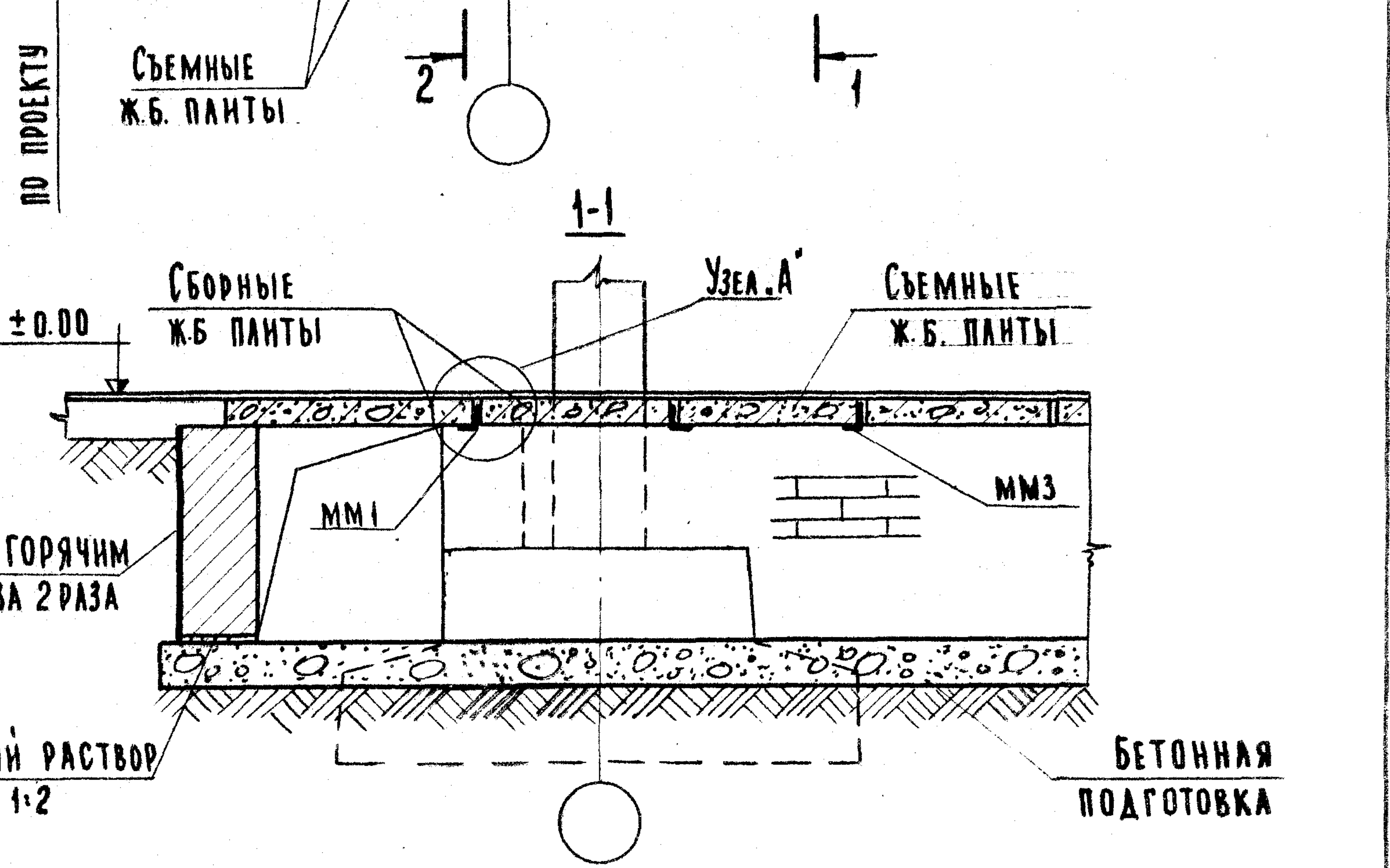
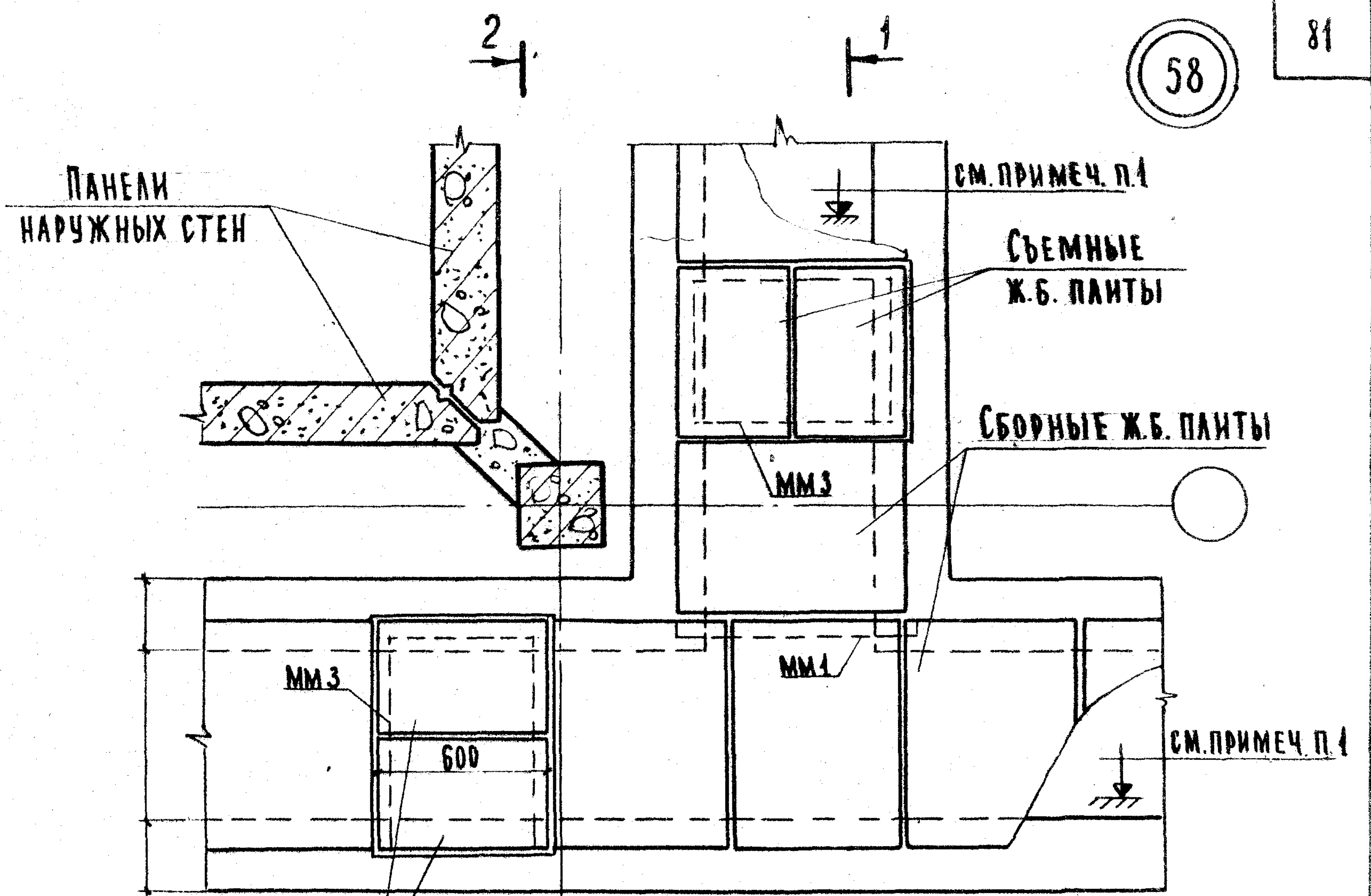
МОСКВА

ТД  
1971г.

ДЕТАЛЬ 57  
РАЗРЕЗ 2-2

СЕРИЯ 2.219-1	
ВЫПУСК 1	ЛИСТ 72





В. А. ЕМИНА

СТ. ИНЖЕНЕР

Г. МОСКВА

**ПРИМЕЧАНИЯ:**

1. Отметку дна канала принимать по проекту при соблюдении обязательного условия: 500 мм выше отметки подошвы фундамента.
  2. Раскладку пант перекрытия каналов, их марки и конструкцию съемной панты выполнять по проекту.
- РАЗРЕЗ 2-2 см. лист 92 ; ММ1 и ММ3 см. лист 102; УЗЕЛ А см. лист 100.

ТД 1971г	ДЕТАЛЬ 58 РАЗРЕЗ 1-1	СЕРИЯ 2.219-1	
		ВЫПУСК 1	ЛИСТ 73



ПАНЕЛИ  
НАРУЖНЫХ СТЕН

СБОРНЫЕ  
Ж.Б. ПАНТЫ

$\leq -0.53 (-0.83)$

ММЗ

ММЗ

$\leq -0.53 (-0.83)$

СЪЕМНЫЕ Ж.Б. ПАНТЫ

СЪЕМНЫЕ Ж.Б. ПАНТЫ

ВЕНТБАДКИ  
(НЕ ЯВЛЯЮЩИЕСЯ  
ДИАФРАГМАМИ ЖЕСТКОСТИ)

2-2

СЪЕМНЫЕ Ж.Б. ПАНТЫ

ПАНЕЛИ  
НАРУЖНЫХ СТЕН

ФУНДАМЕНТНЫЕ  
БЛОКИ

ОБМАЗАТЬ ГОРЯЧИМ  
БИТУМОМ ЗА 2 РАЗА

ЦЕМЕНТНЫЙ СЛОЙ  
СОСТАВА 1:2

БЕТОННАЯ  
ПОДГОТОВКА

ПРИМЕЧАНИЯ:

1. Отметку дна канала принимать по проекту, но не ниже верха фундамента. Отметка - 0.83 дана для случая применения цокольной панели высотой 800
2. Раскладку плит перекрытия каналов, их марки и конструкцию съемной панты выполнять по проекту.
3. Разрезы 1-1 и 3-3 см. лист 23,77; ММЗ см. лист 102.

ТД

ДЕТАЛЬ 59

СЕРИЯ  
2.219-1

1971г

РАЗРЕЗ 2-2

ВЫПУСК 1 ЛИСТ 74

11848 83

ВЗАМЕН

ИСПОЛНИТЕЛЬ  
В. ДЕМЕНА

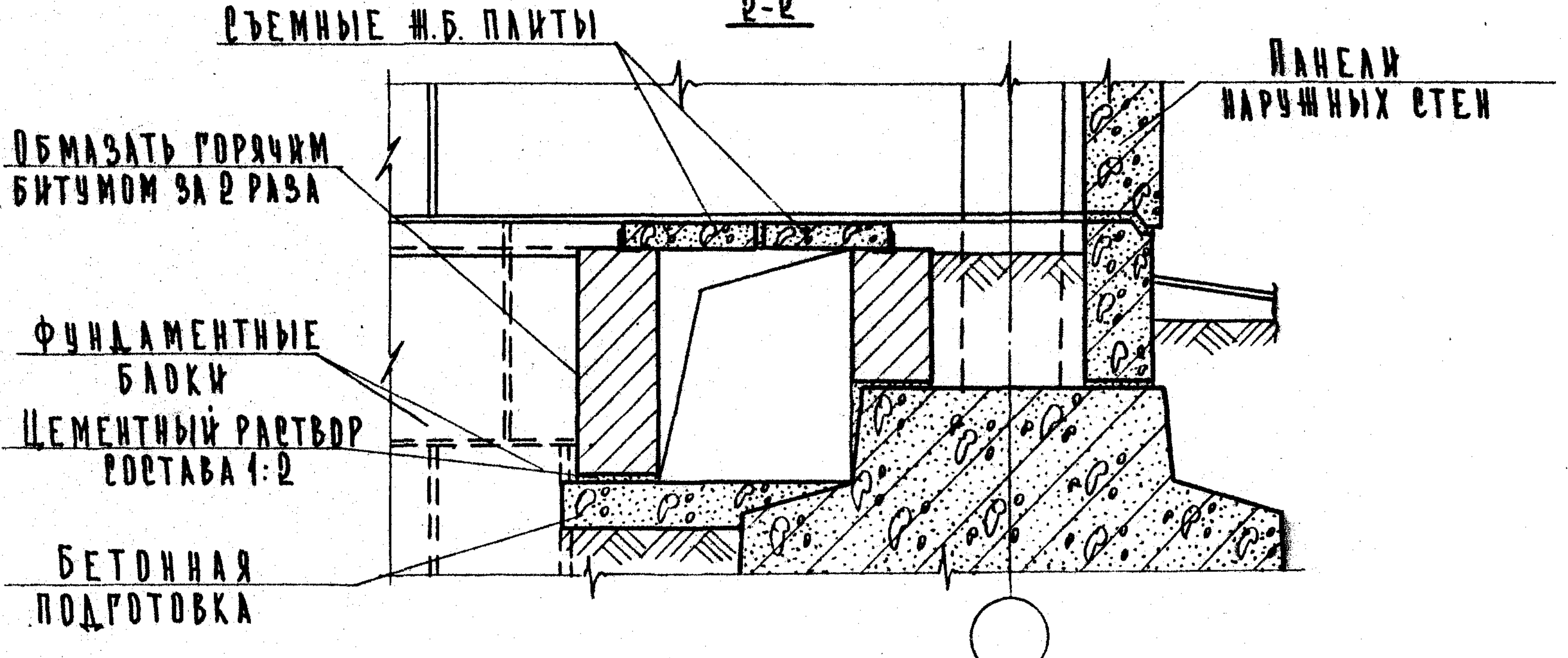
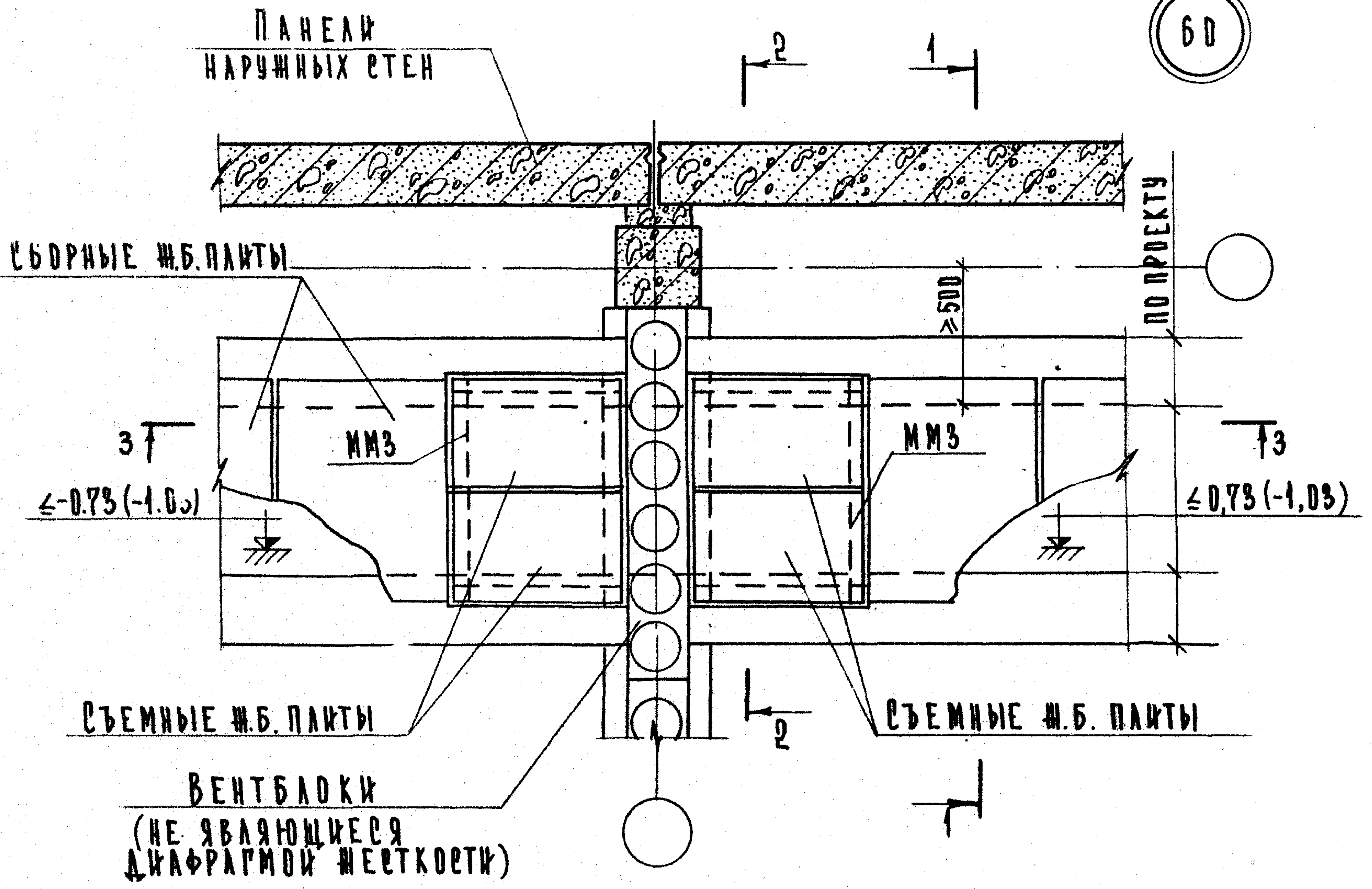
ПРОЕКТИРОВЩИК  
И. С. СЕРГЕЕВ

СТ. ИНЖЕНЕР  
И. С. СЕРГЕЕВ

СА. А. А. А. А.  
Г. МОСКВА



60



**ПРИМЕЧАНИЯ:**

1. ОТМЕТКУ ДНА КАНАЛА ПРИНИМАТЬ ПО ПРОЕКТУ ПРИ СОБЛЮДЕНИИ ОБЯЗАТЕЛЬНОГО УСЛОВИЯ: 500 мм ВЫШЕ ОТМЕТКИ ПОДШЫВЫ ФУНДАМЕНТА. ОТМЕТКА -1,03 ДАНА ДЛЯ СЛУЧАЯ ПРИМЕНЕНИЯ ЦОКОЛЬНОЙ ПАНЕЛИ ВЫСОТОЙ 800 мм.
2. РАСКЛАДКУ ПЛИТ ПЕРЕКРЫТИЯ КАНАЛОВ, ИХ МАРКИ И КОНСТРУКЦИЮ СЪЕМНОЙ ПЛЫТЫ ВЫПОЛНЯТЬ ПО ПРОЕКТУ.
3. РАЗРЕЗ 1-1 см. лист 25, ММЗ см. лист 102; РАЗРЕЗ 3-3 см. лист 77.

В. ДЕМИНА

СТ. ИНЖЕНЕР

г. МОСКВА

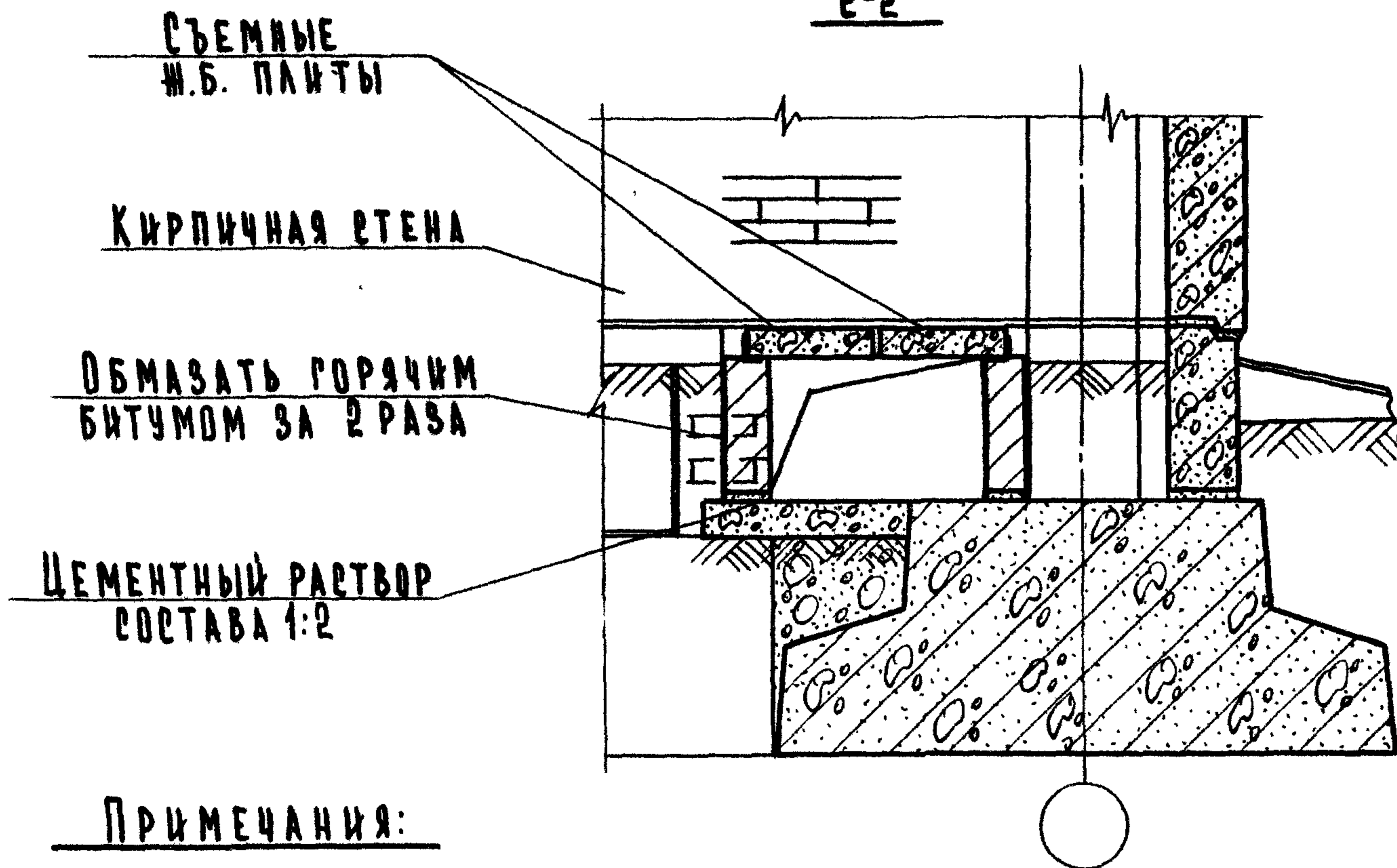
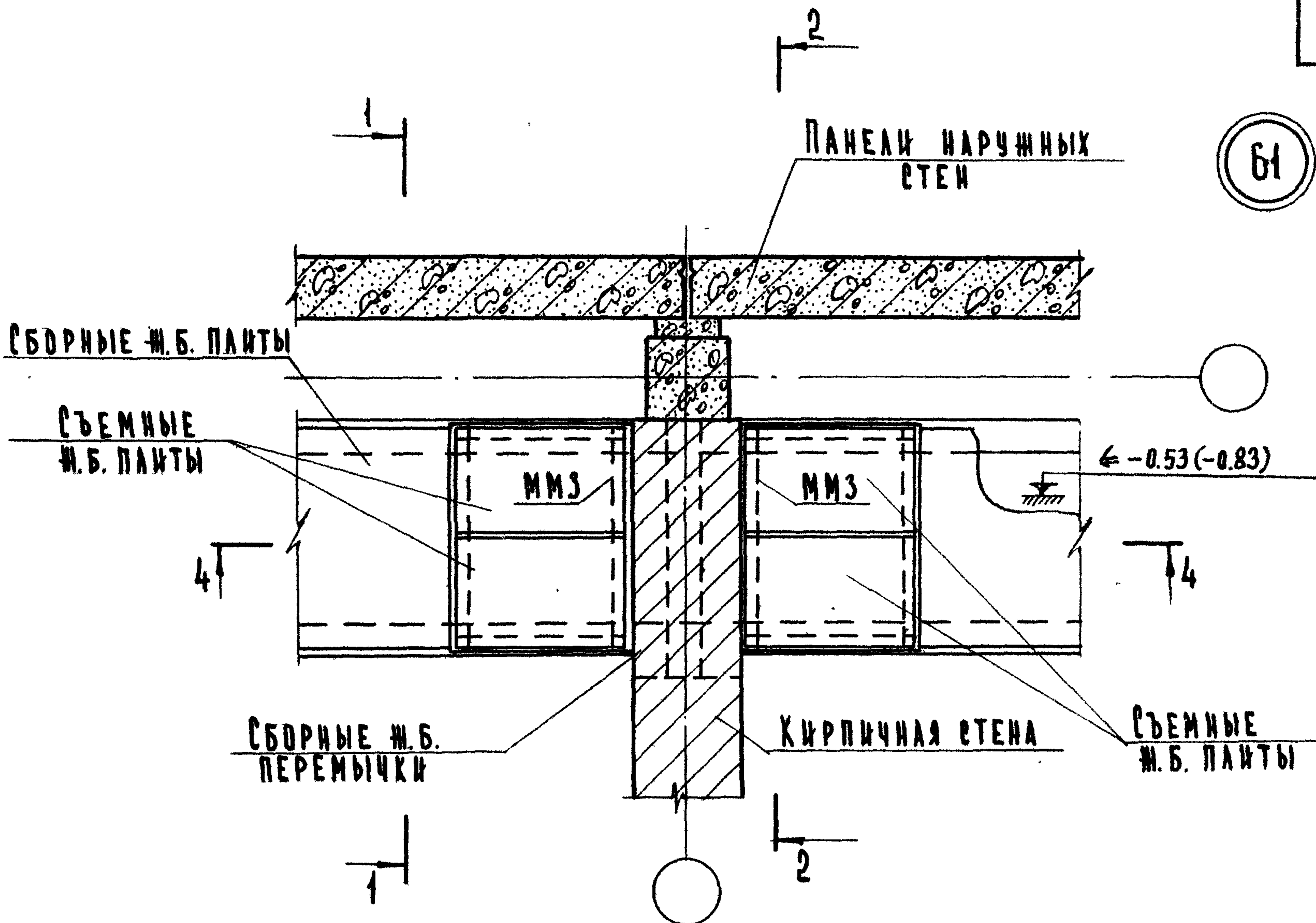
ТД  
1971 г.

ДЕТАЛЬ 60  
РАЗРЕЗ 2-2

СЕРИЯ 2.219-1	
ВЫПУСК 1	ЛИСТ 75



61



ПРИМЕЧАНИЯ:

1. ОТМЕТКУ ДНА КАНАЛА ПРИНИМАТЬ ПО ПРОЕКТУ, НО НЕ НИЖЕ ВЕРХА ФУНДАМЕНТА. ОТМЕТКУ -0.83 ДАНА ДЛЯ СЛУЧАЯ ПРИМЕНЕНИЯ ЦОКОЛЬНОЙ ПАНЕЛИ ВЫСОТОЙ 800.ММ
2. РАСКЛАДКУ ПЛИТ ПЕРЕКРЫТИЯ КАНАЛОВ, ИХ МАРКИ И КОНСТРУКЦИЮ СЪЕМНОЙ ПЛИТЫ ВЫПОЛНЯТЬ ПО ПРОЕКТУ.
3. РАЗРЕЗЫ 1-1 И 4-4 СМ. ЛИСТЫ 23 И 77 ; ММЗ СМ. ЛИСТ 102.

СТ. ИНЖЕНЕР

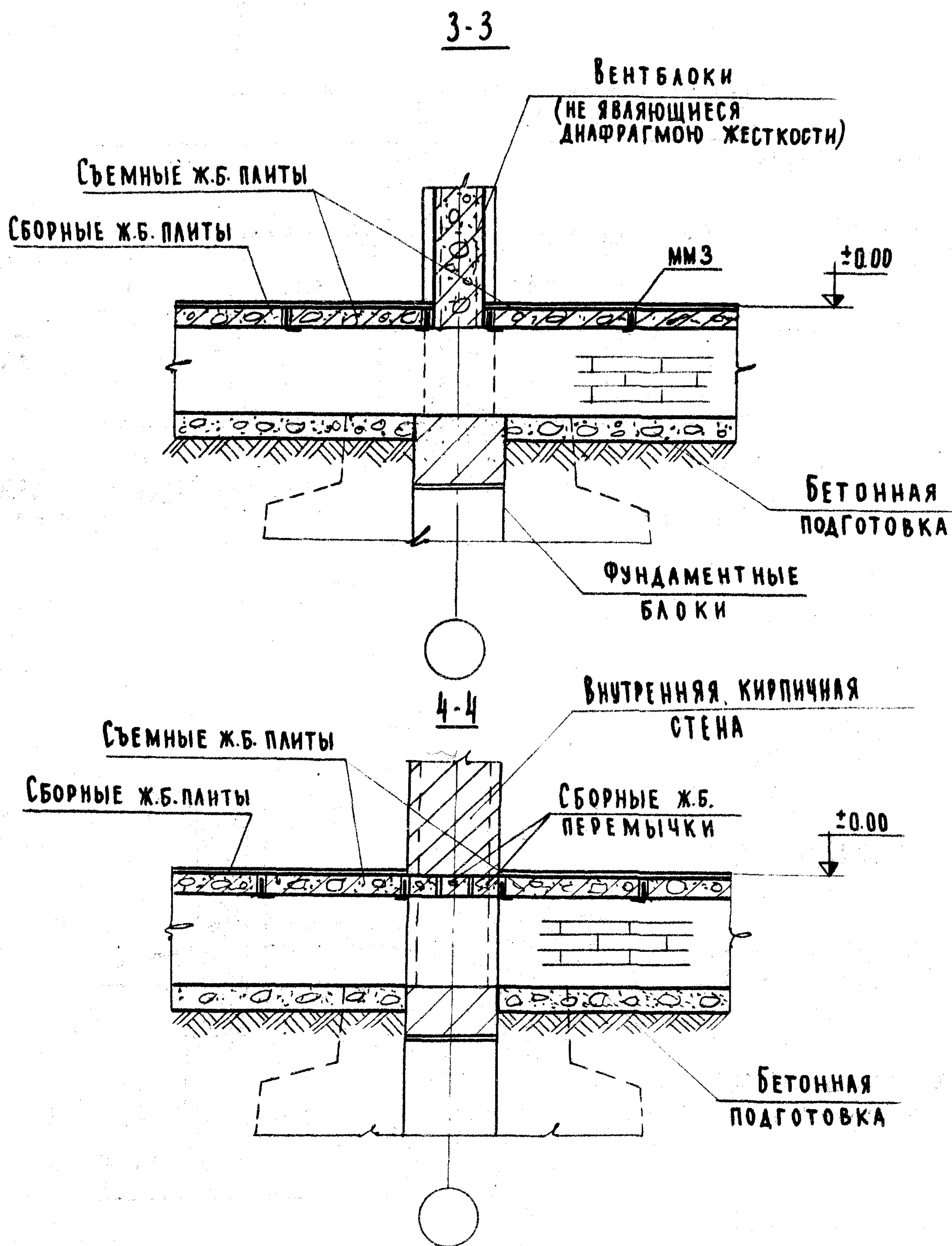
г. МОСКВА

ТД

1971 г.

ДЕТАЛЬ 61  
РАЗРЕЗ 2-2СЕРИЯ  
2.219-1ВЫПУСК  
1ЛИСТ  
76



**ПРИМЕЧАНИЕ:**

РАЗРЕЗ 3-3 ОТНОСИТСЯ К ТД60 (ЛИСТ 75), РАЗРЕЗ 4-4 — К ТД61 (СМ. ЛИСТ 76).

ТД  
1971г

РАЗРЕЗЫ 3-3 И 4-4

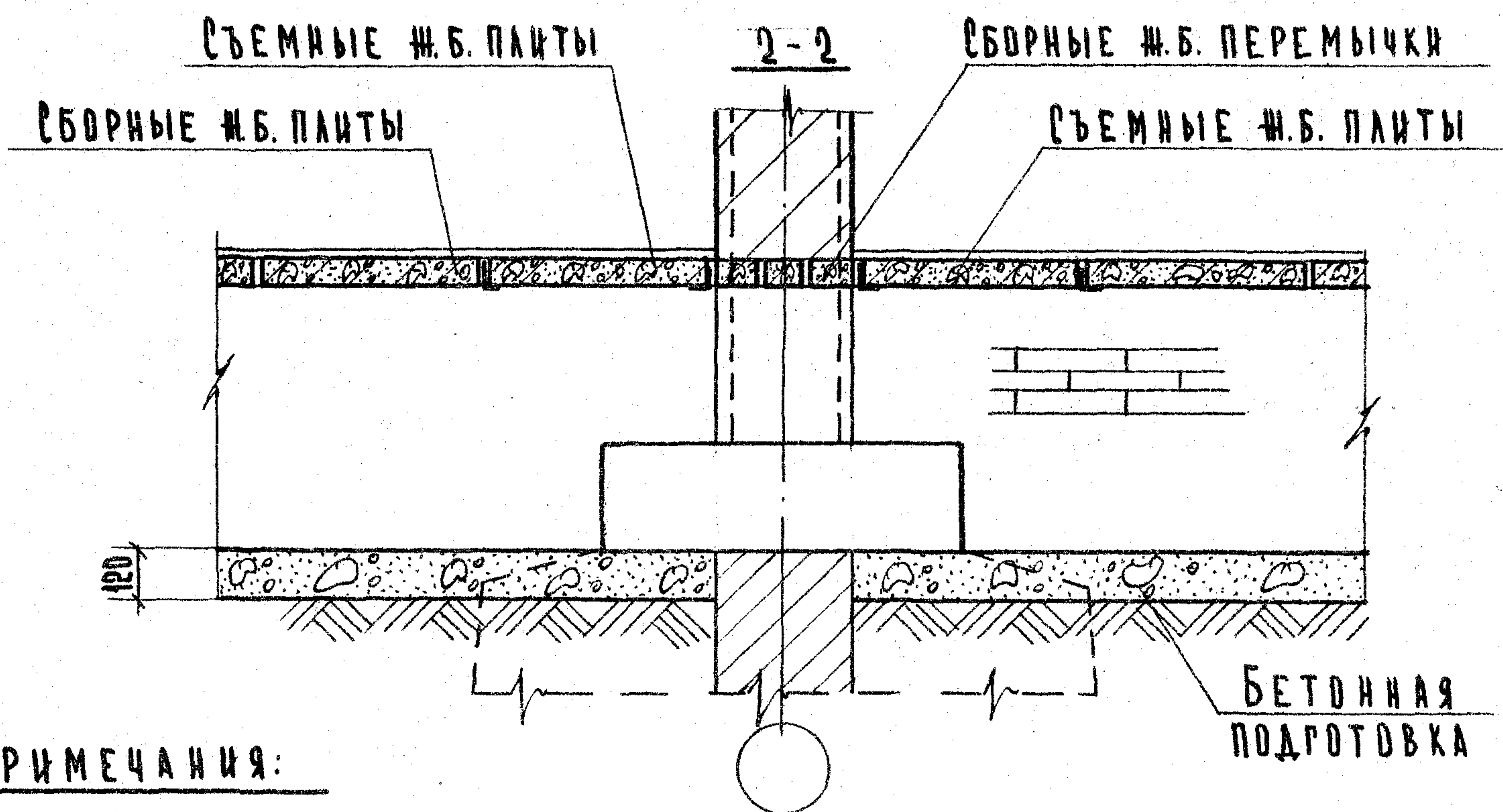
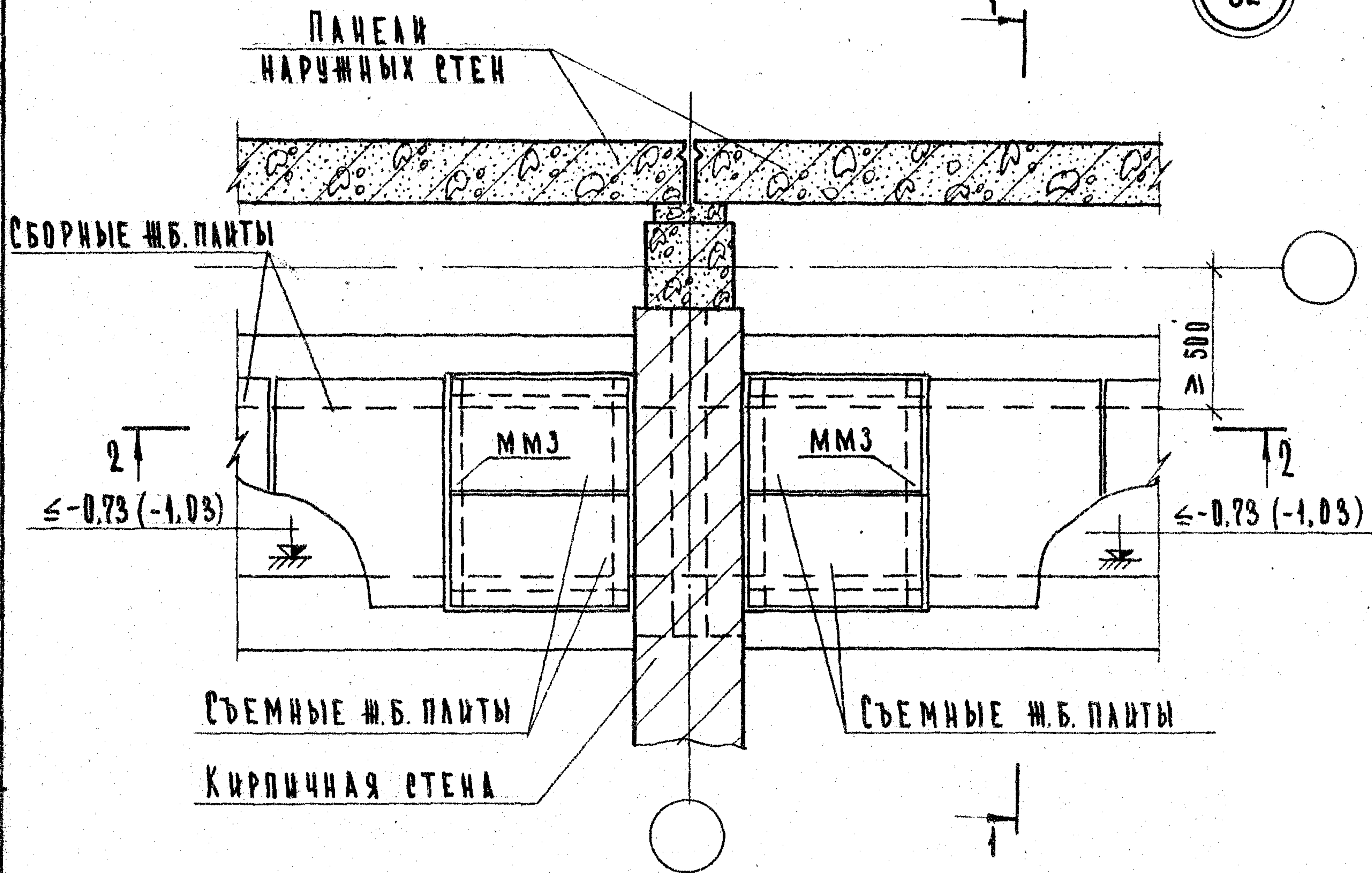
СЕРИЯ  
2.219-1

ВЫПУСК 1 ЛИСТ 77

11848 86



62



**ПРИМЕЧАНИЯ:**

1. ОТМЕТКУ ДНА КАНАЛА ПРИНИМАТЬ ПО ПРОЕКТУ ПРИ СОБЛЮДЕНИИ ОБЯЗАТЕЛЬНОГО УСЛОВИЯ 500ММ ВЫШЕ ОТМЕТКИ ПОДОШВЫ ФУНДАМЕНТА. ОТМЕТКА -1,03 ДАНА ДЛЯ СЛУЧАЯ ПРИМЕНЕНИЯ ЦОКОЛЬНОЙ ПАНЕЛИ ВЫСОТОЙ 800.
2. РАСКЛАДКУ ПЛИТ ПЕРЕКРЫТИЯ КАНАЛОВ, ИХ МАРКИ И КОНСТРУКЦИЮ СЪЕМНОЙ ПЛИТЫ ВЫПОЛНЯТЬ ПО ПРОЕКТУ.
3. РАЗРЕЗ 1-1 СМ. ЛИСТ 23 ; ММЗ СМ. ЛИСТ 102.

ТД

1971

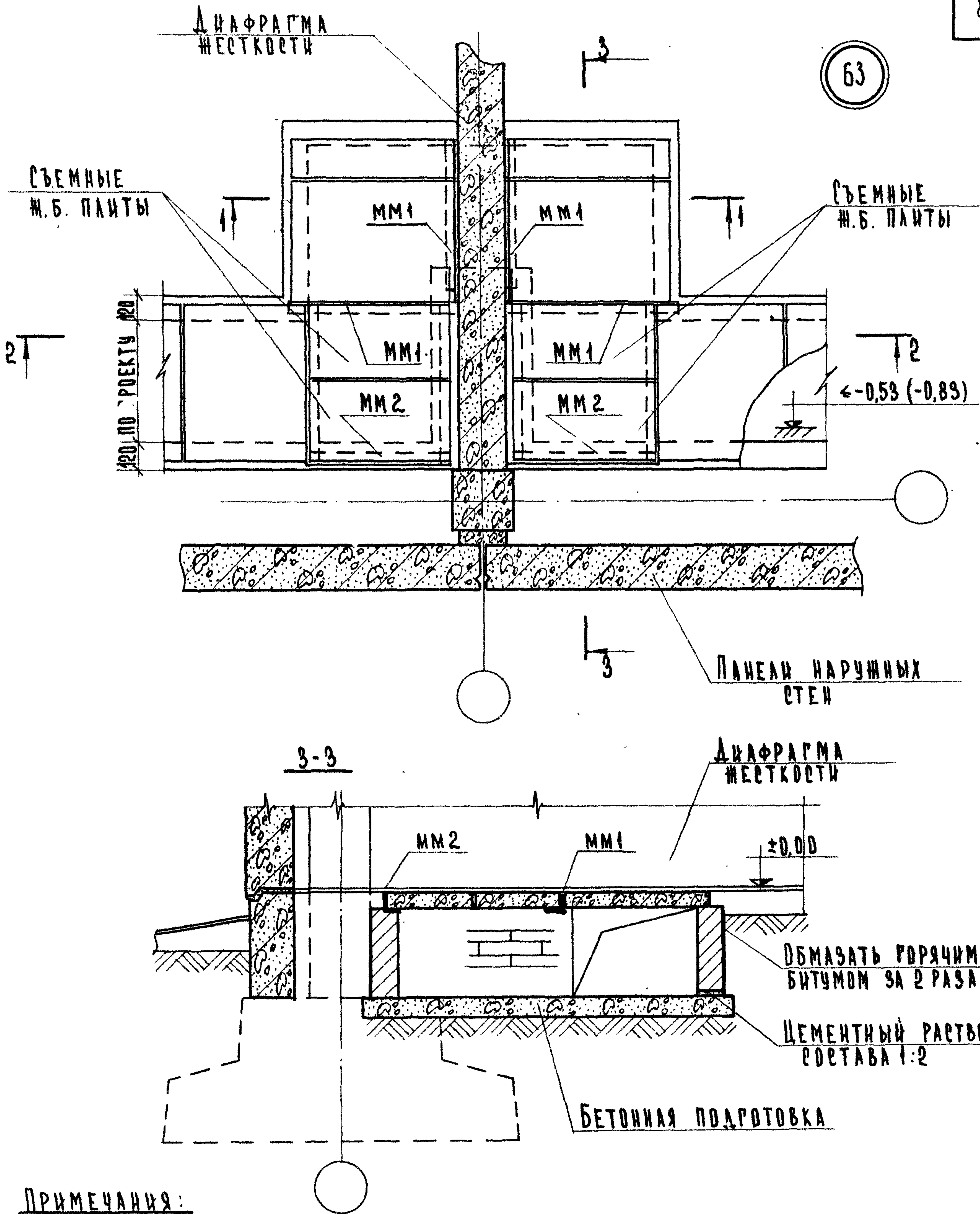
ДЕТАЛЬ 62  
РАЗРЕЗ 2-2

СЕРИЯ  
2.219-1

ВЫПУСК 1  
ЛИСТ 78



63



**ПРИМЕЧАНИЯ:**

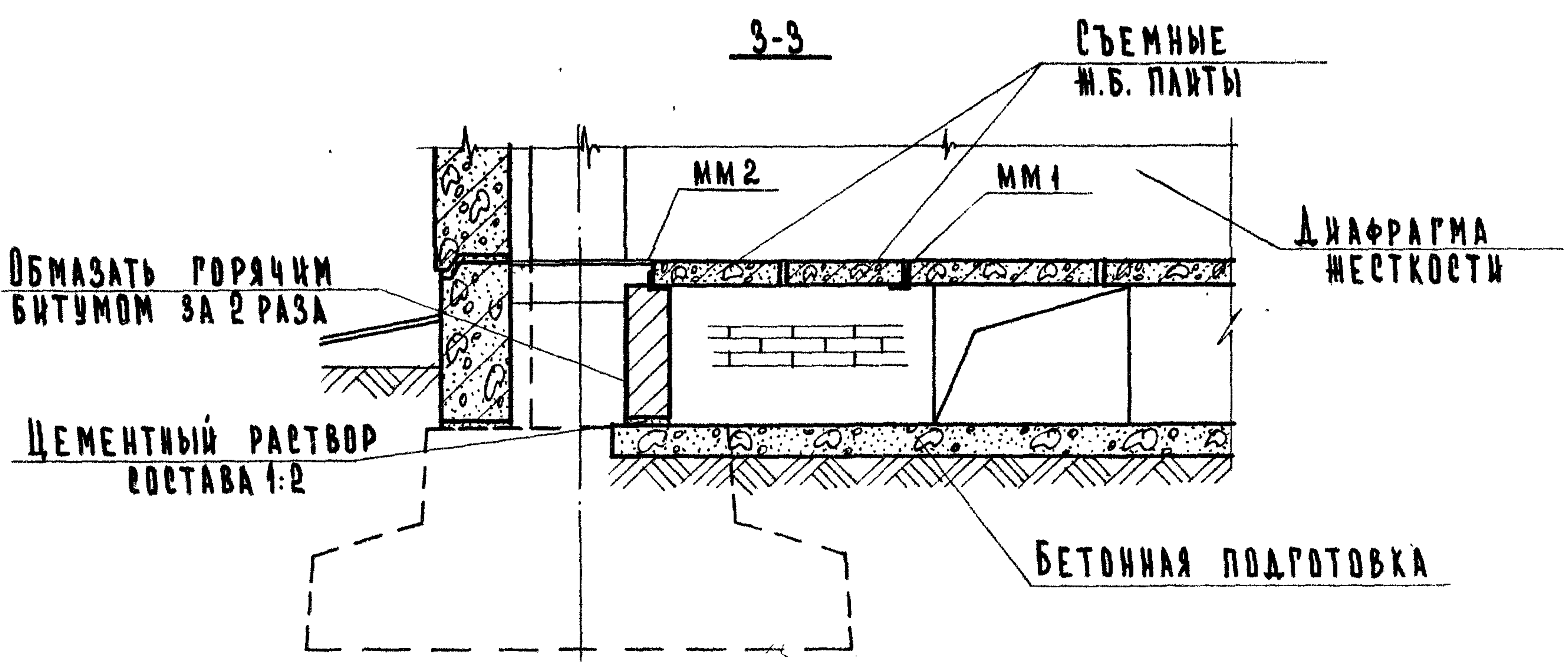
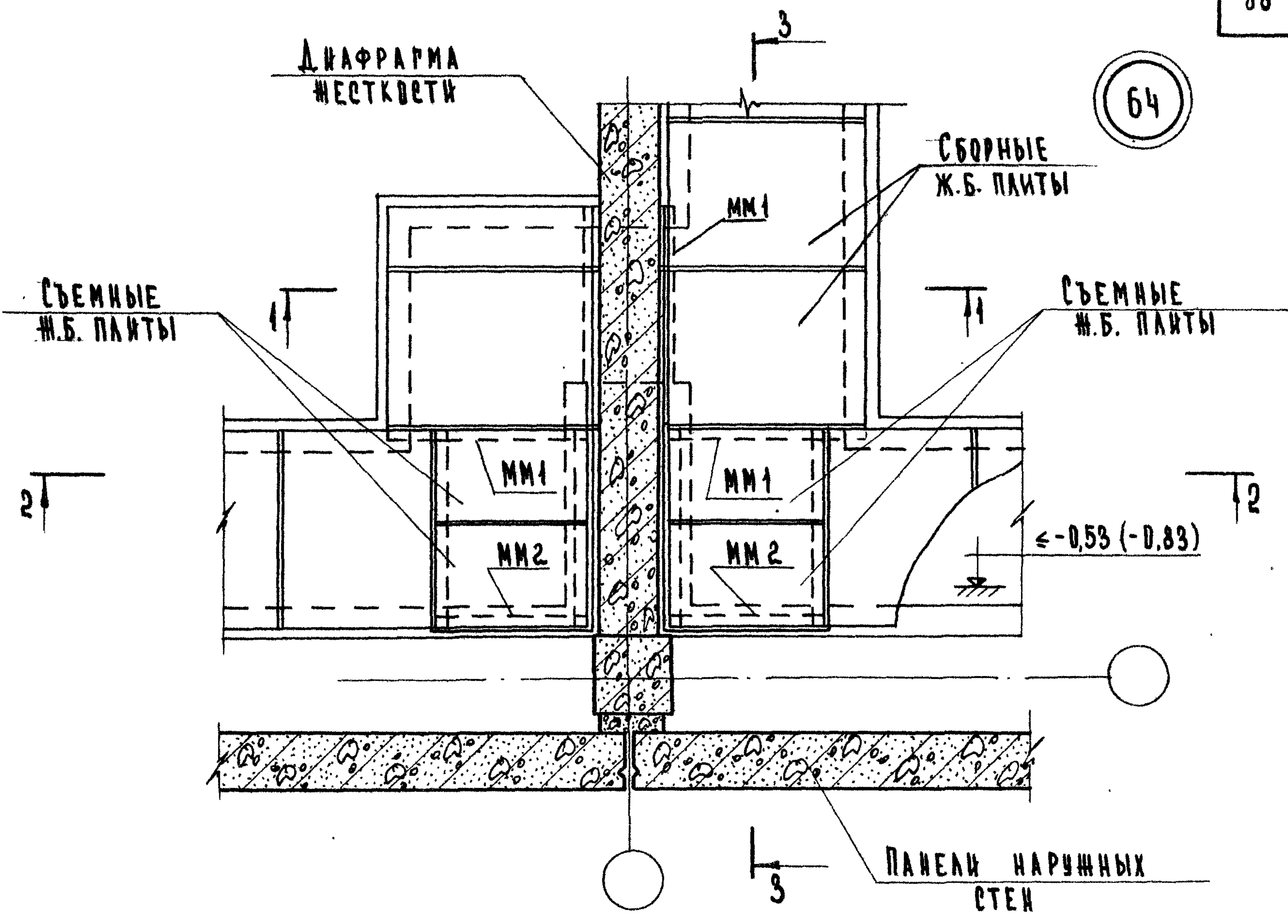
1. Отметку дна канала принимать по проекту, но не ниже верха фундамента. Отметка -0,83 дана для случая применения цокольной панели высотой 800.
2. Раскладку плит перекрытия каналов, их марки и конструкцию съемной плиты выполнять по проекту.
3. Разрезы 1-1 и 2-2 см. листы 47 и 49; мм1 и мм2 см. лист 102.

В.А.ЕМИНА  
 И.А.МУСЫБА  
 ИСТ. ИНЖЕНЕР

ТД 1971г	ДЕТАЛЬ 63 РАЗРЕЗ 3-3	СЕРИЯ 2.219-1	
		ВЫПУСК 1	ЛИСТ 79



64



**ПРИМЕЧАНИЯ:**

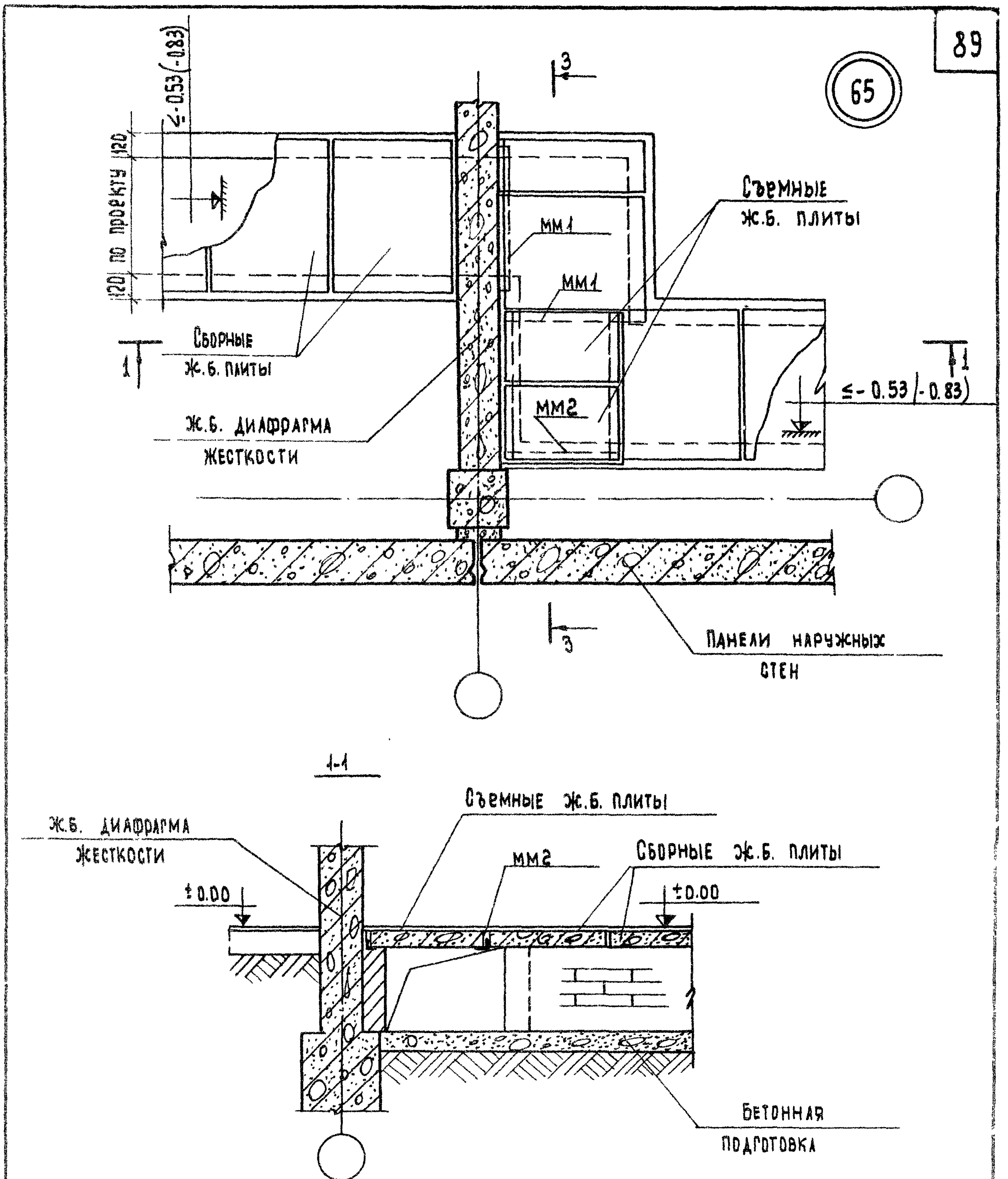
1. ОТМЕТКУ ДНА КАНАЛА ПРИНИМАТЬ ПО ПРОЕКТУ, НО НЕ НИЖЕ ВЕРХА ФУНДАМЕНТА. ОТМЕТКА -0.83 ДАНА ДЛЯ СЛУЧАЯ ПРИМЕНЕНИЯ ЦОКОЛЬНОЙ ПАНЕЛИ ВЫСОТОЙ 800.
2. РАСКЛАДКУ ПЛИТ ПЕРЕКРЫТИЯ КАНАЛОВ, ИХ МАРКИ И КОНСТРУКЦИЮ СЪЕМНОЙ ПЛИТЫ ВЫПОЛНЯТЬ ПО ПРОЕКТУ.
3. РАЗРЕЗЫ 1-1 И 2-2 СМ. ЛИСТЫ 48 И 49; ММ1 И ММ2 СМ. ЛИСТ 102.

ТД  
1971 г.

ДЕТАЛЬ 64  
РАЗРЕЗ 3-3

СЕРИЯ  
2.219-1  
ВЫПУСК 1 ЛИСТ 80





ПРИМЕЧАНИЯ:

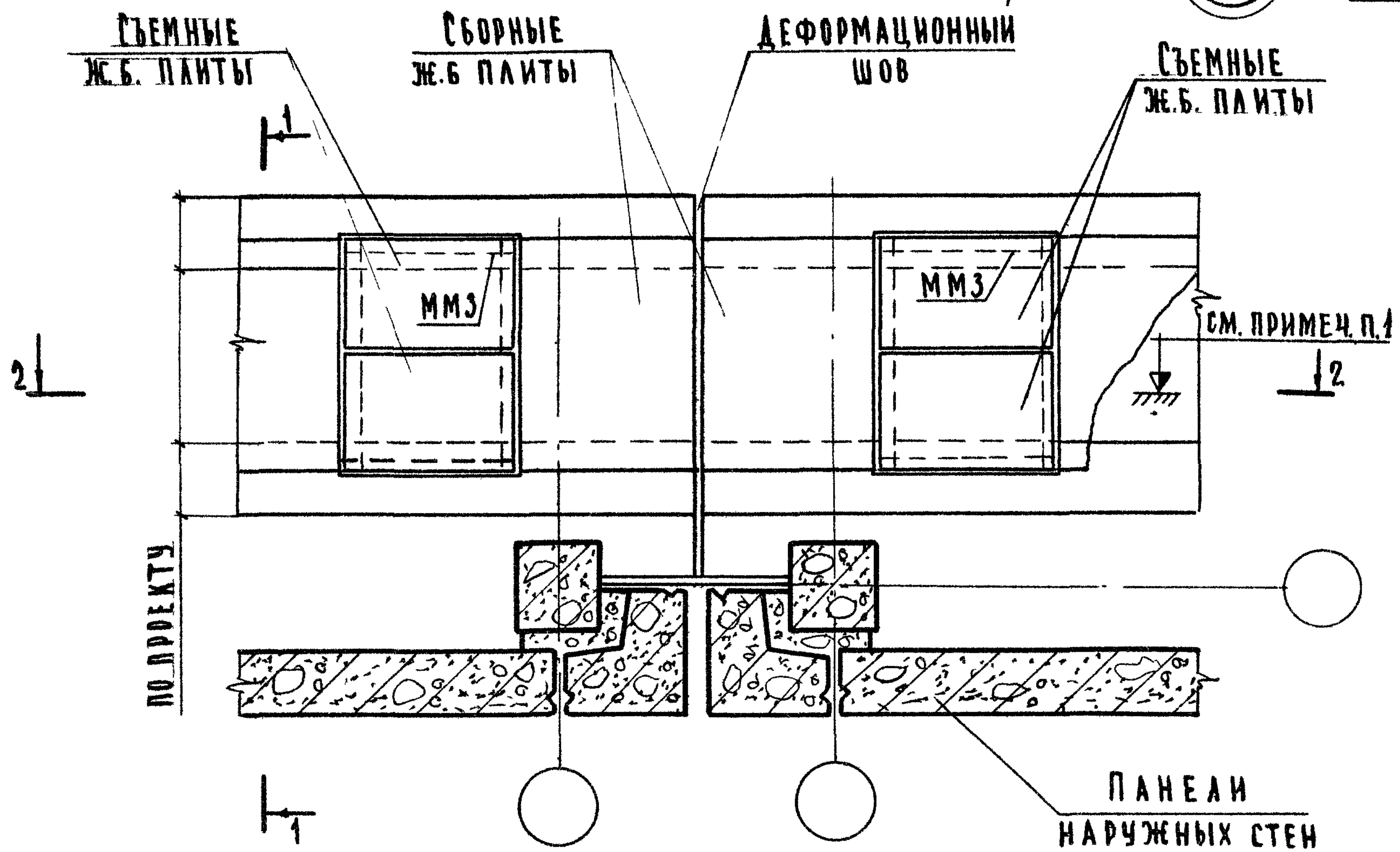
1. Отметку дна канала принимать по проекту, но не ниже верха фундамента. Отметка - 0.83 дана для случая применения цокольной панели высотой 800 мм.
2. Раскладку плит перекрытия каналов, их марки и конструкцию съемной плиты выполнять по проекту.
3. Разрез 3-3 см. лист 79; ММ1, ММ2 см; лист 102.

ТД

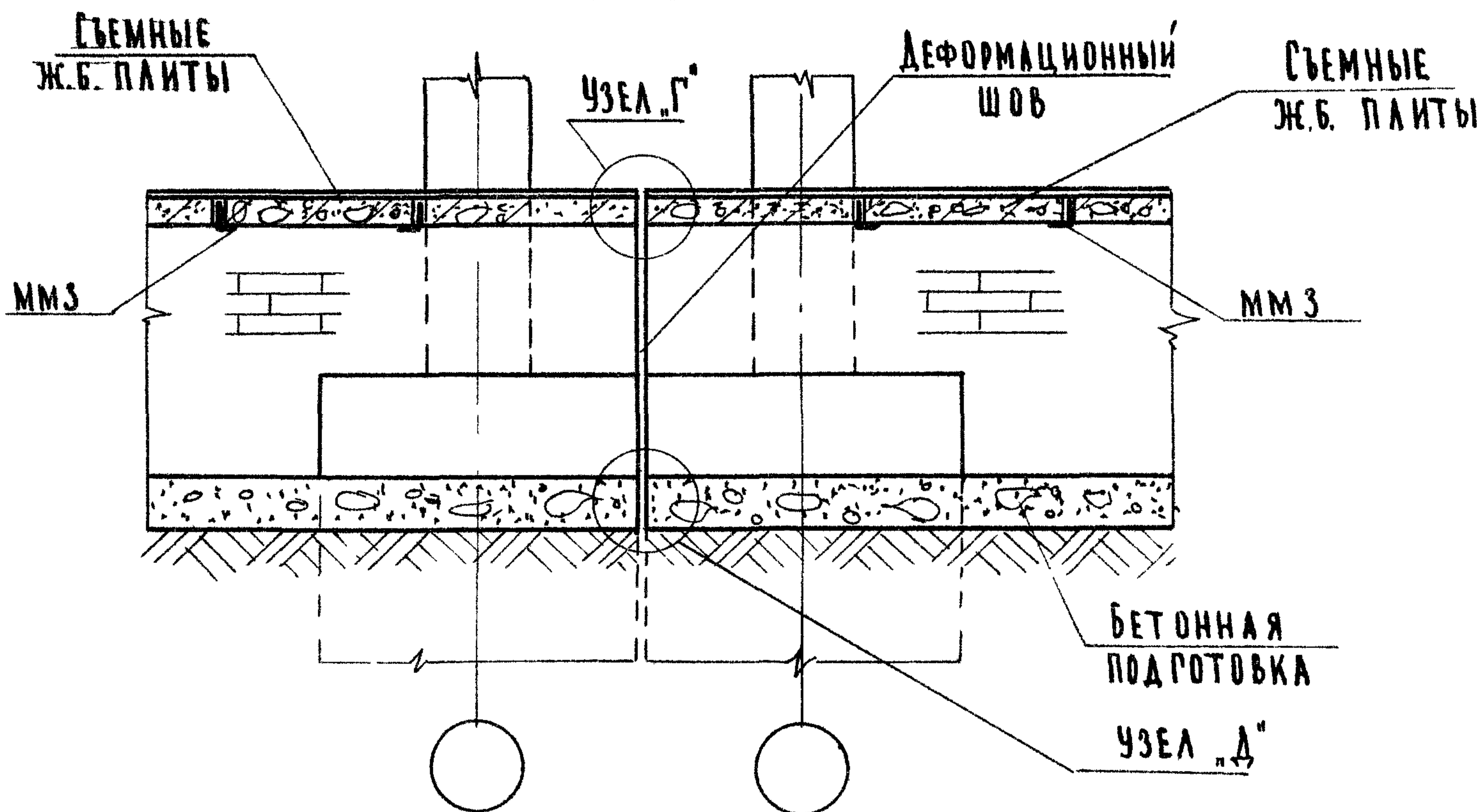
ДЕТАЛЬ 65

СЕРИЯ  
2 219.1





2-2

ПРИМЕЧАНИЯ:

1. ОТМЕТКУ ДНА КАНАЛА ПРИНИМАТЬ ПО ПРОЕКТУ ПРИ СОБЛЮДЕНИИ ОБЯЗАТЕЛЬНОГО УСЛОВИЯ: 500ММ ВЫШЕ ОТМЕТКИ ПОДОШВЫ ФУНДАМЕНТА.
2. РАСКЛАДКУ ПЛИТ ПЕРЕКРЫТИЯ КАНАЛОВ, ИХ МАРКИ И КОНСТРУКЦИЮ СЪЕМНОЙ ПЛИТЫ ВЫПОЛНЯТЬ ПО ПРОЕКТУ
3. РАЗРЕЗ 1-1 СМ. ЛИСТ 23, ММЗ СМ. ЛИСТ 102; УЗЛЫ "Г" И "Д" СМ. ЛИСТ 101

ТД

1971г

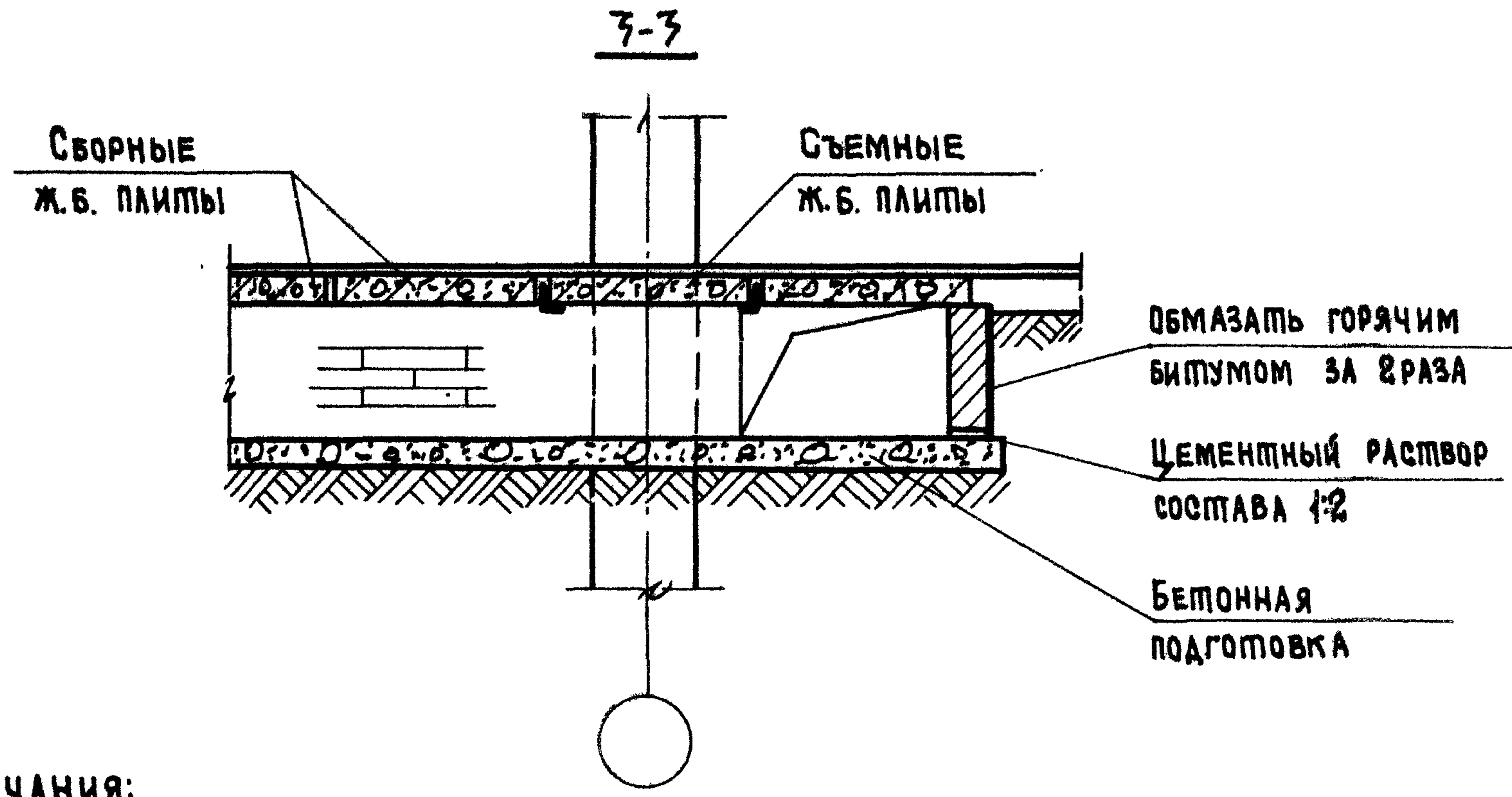
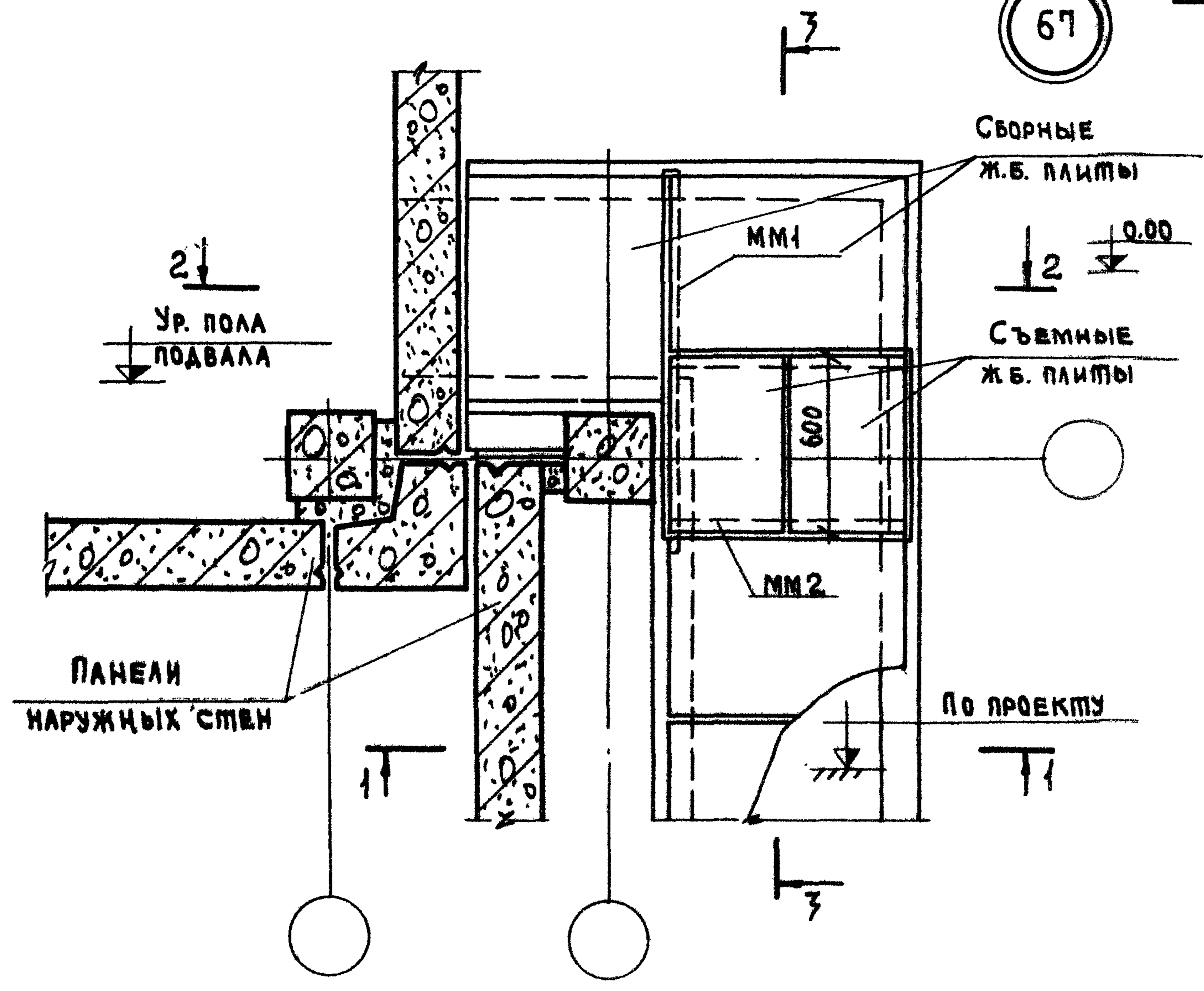
ДЕТАЛЬ 66  
РАЗРЕЗ 2-2СЕРИЯ  
2 219-1ВЫПУСК  
1 ЛИСТ  
82

11848

97



67



**ПРИМЕЧАНИЯ:**

1. Отметку дна канала принимать по проекту.
2. Раскладку плит перекрытия, их марки и конструкцию съемной плиты выполнять по проекту.
3. РАЗРЕЗЫ 1-1 и 2-2 см. листы 27, 57; ММ1 и ММ2 см. лист 102.

ТД	ДЕТАЛЬ 67 РАЗРЕЗ 3-3	СЕРИЯ 2.219-1	
		Выпуск 1	Лист 83

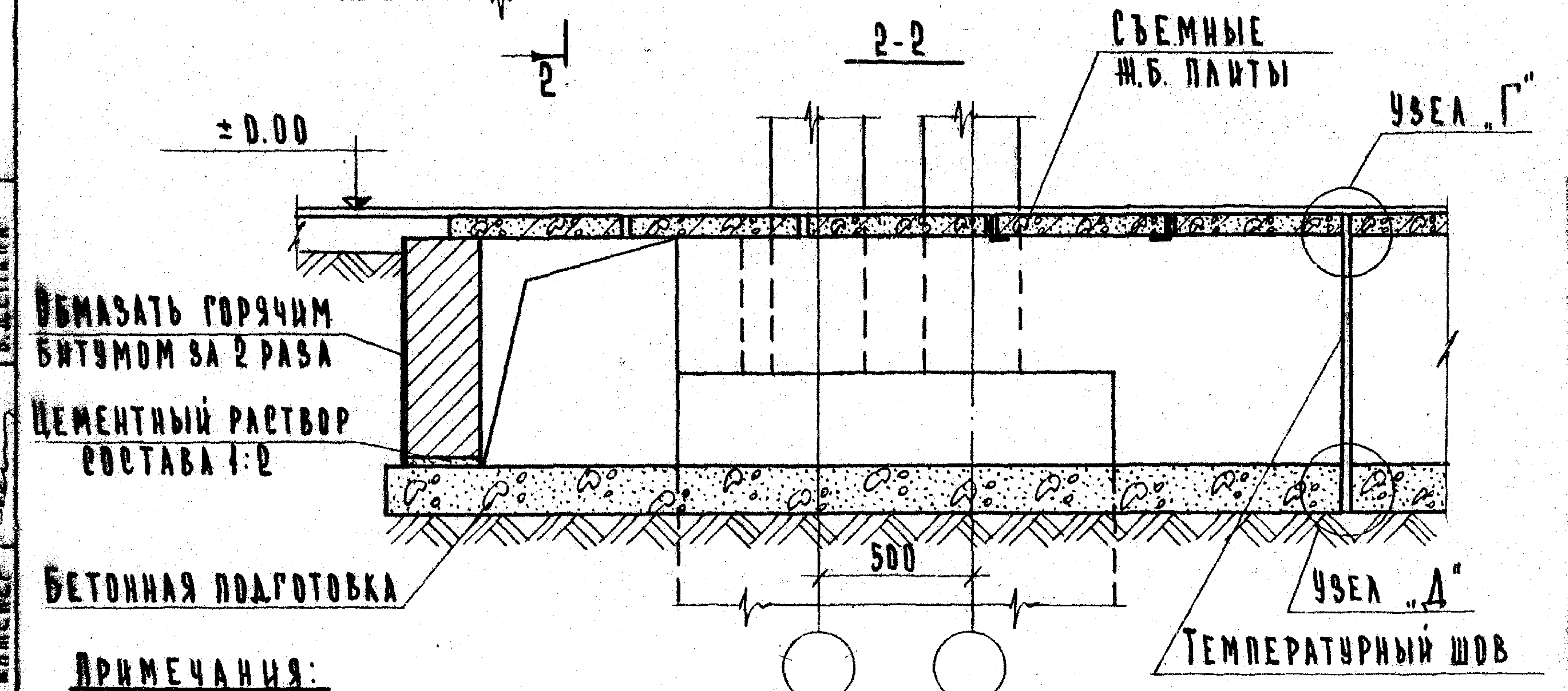
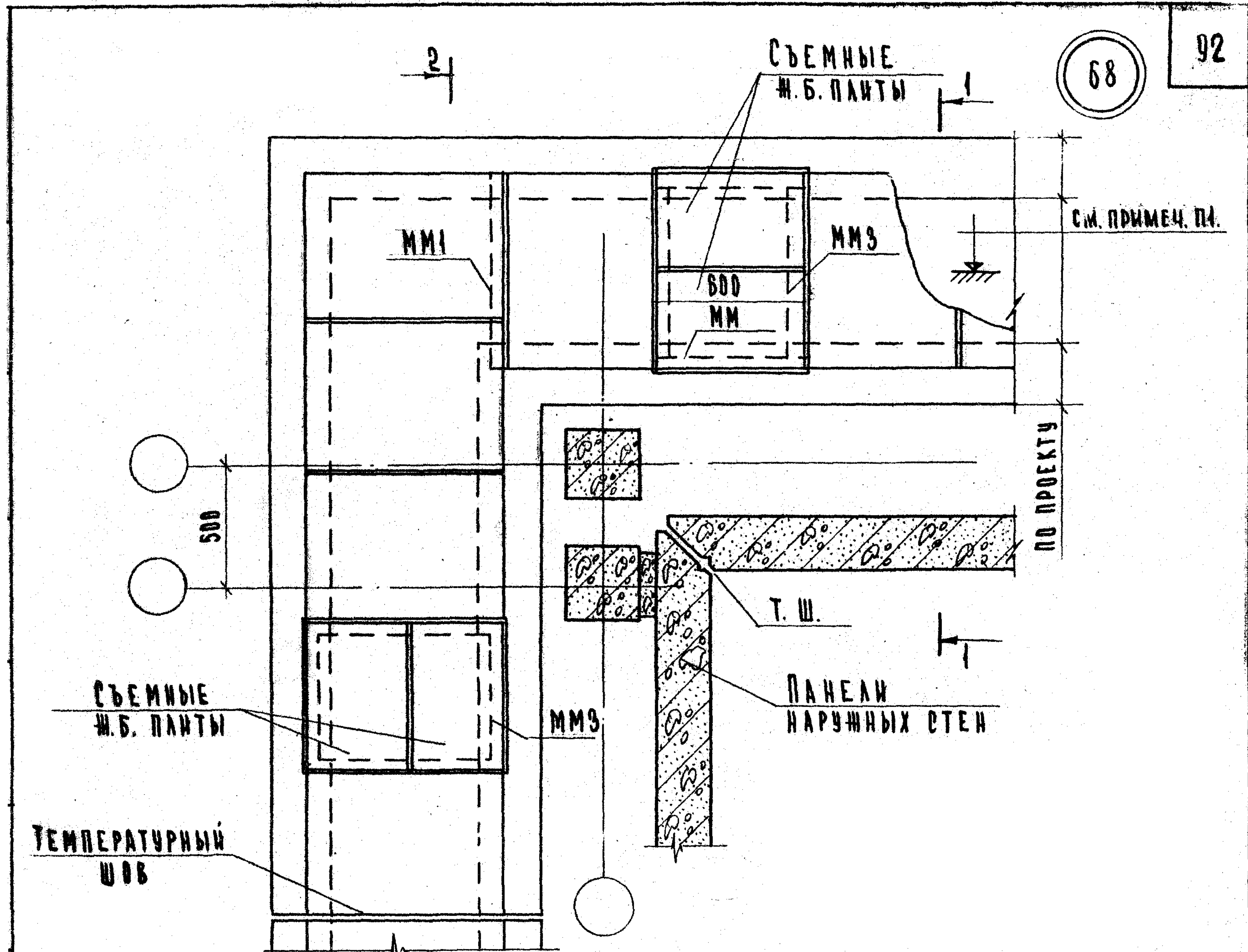
Пров. Сур 28/IV-87.

Кон. Яков

11848

92





**ПРИМЕЧАНИЯ:**

1. ОТМЕТКУ ДНА КАНАЛА ПРИНИМАТЬ ПО ПРОЕКТУ ПРИ СОБЛЮДЕНИИ ОБЯЗАТЕЛЬНОГО УСЛОВИЯ: 500ММ ВЫШЕ ОТМЕТКИ ПОДОШВЫ ФУНДАМЕНТА.
2. РАСКЛАДКУ ПАНТ ПЕРЕКРЫТИЯ КАНАЛОВ, ИХ МАРКИ И КОНСТРУКЦИЮ СЪЕМНОЙ ПАНТЫ ВЫПОЛНЯТЬ ПО ПРОЕКТУ.
3. РАЗРЕЗ 1-1 см. лист 23, ММ1 и ММ3 см. лист 102; узлы „Г“ и „Д“ см. лист 101.

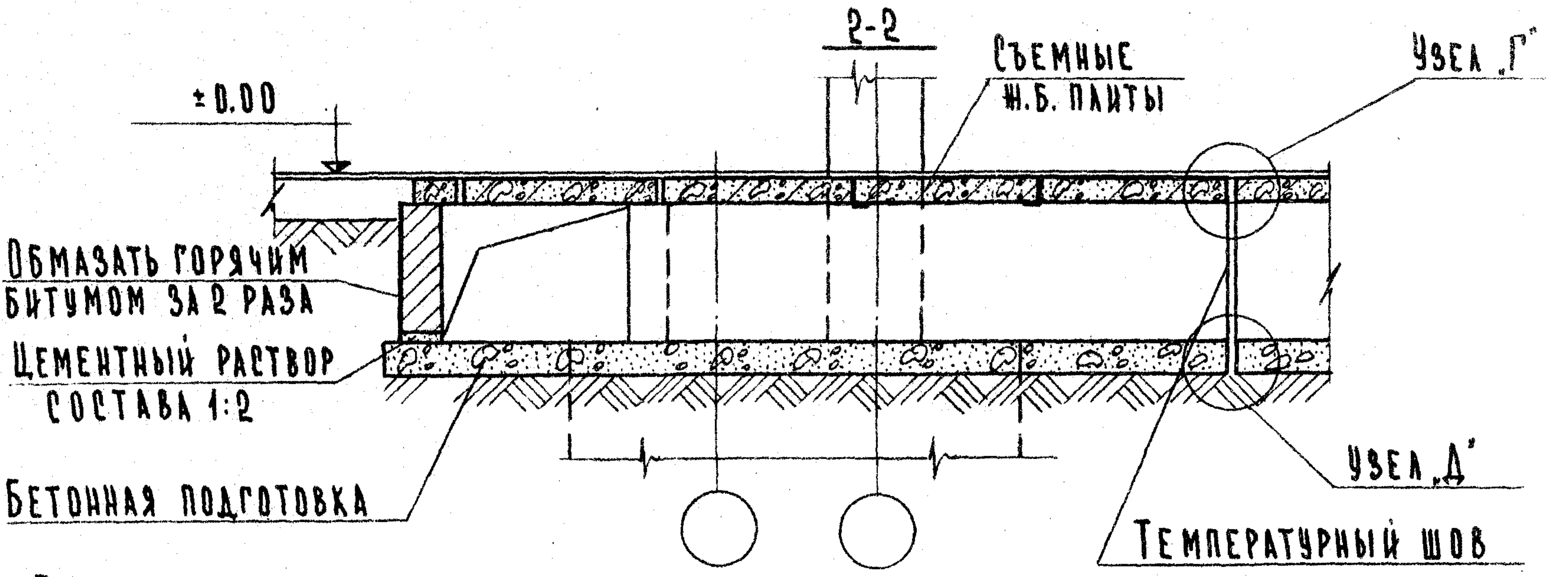
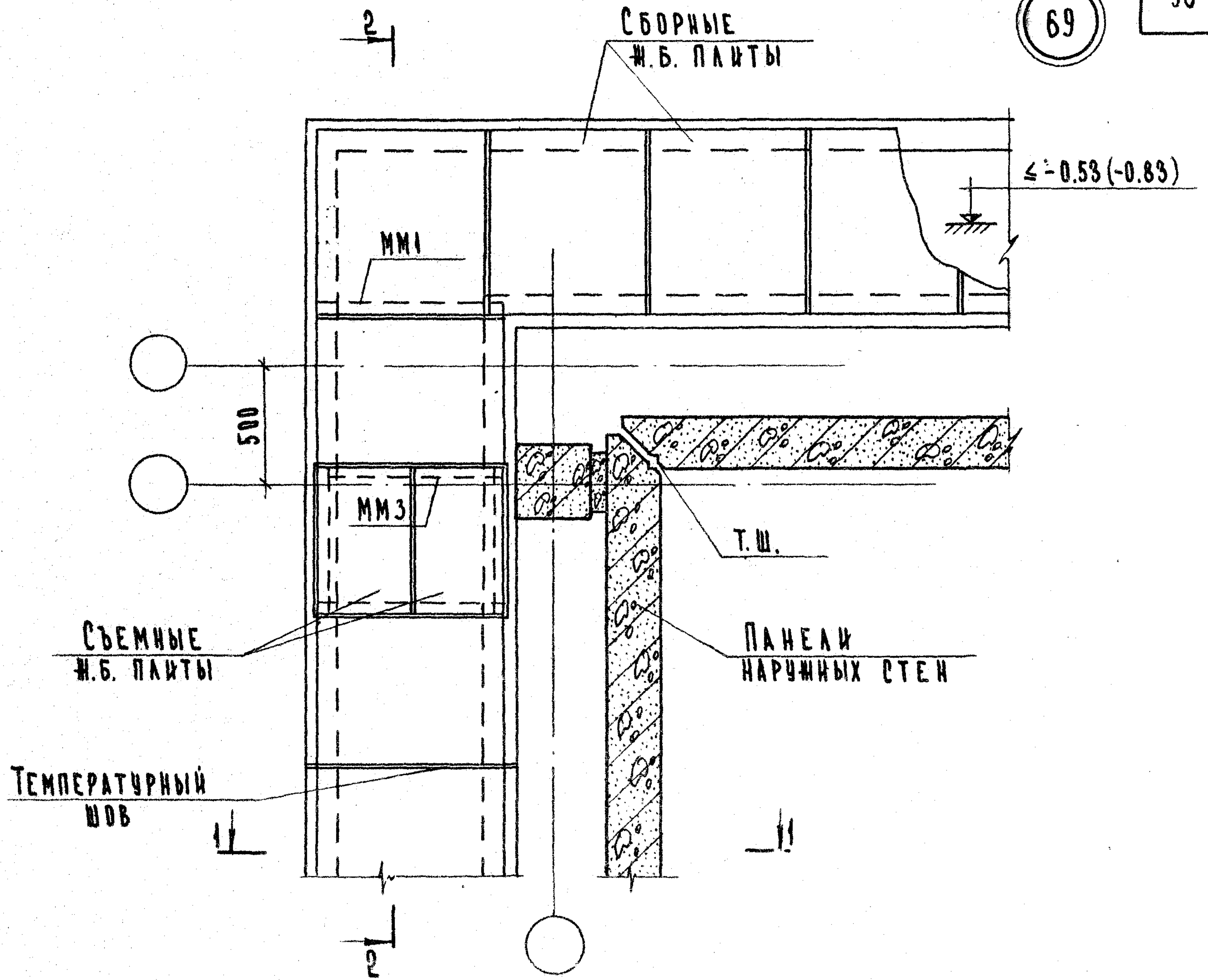
КАРМАН  
 СТ. ИНЖЕНЕР  
 М. П.

ТД  
1971г.

ДЕТАЛЬ 68  
РАЗРЕЗ 2-2

СЕРИЯ 2.219-1	
ВЫПУСК 1	ЛИСТ 84





**ПРИМЕЧАНИЯ:**

1. ОТМЕТКУ ДНА КАНАЛА ПРИНИМАТЬ ПО ПРОЕКТУ, НО НЕ НИЖЕ ВЕРХА ФУНДАМЕНТА. ОТМЕТКА -0.83 ДАНА ДЛЯ СЛУЧАЯ ПРИМЕНЕНИЯ ЦОКОЛЬНОЙ ПАНЕЛИ ВЫСОТОЙ 800 ММ.
2. РАСКЛАДКУ ПЛИТ ПЕРЕКРЫТИЯ КАНАЛОВ, ИХ МАРКИ И КОНСТРУКЦИЮ СЪЕМНОЙ ПЛЫТЫ ВЫПОЛНЯТЬ ПО ПРОЕКТУ.
3. РАЗРЕЗ 1-1 СМ. ЛИСТ 23 ММ1 И ММ3 СМ. ЛИСТ 102. УЗЛЫ Г' И Д' СМ. ЛИСТ 101.

В. ДЕМЬЯН  
СТ. ИНЖЕНЕР

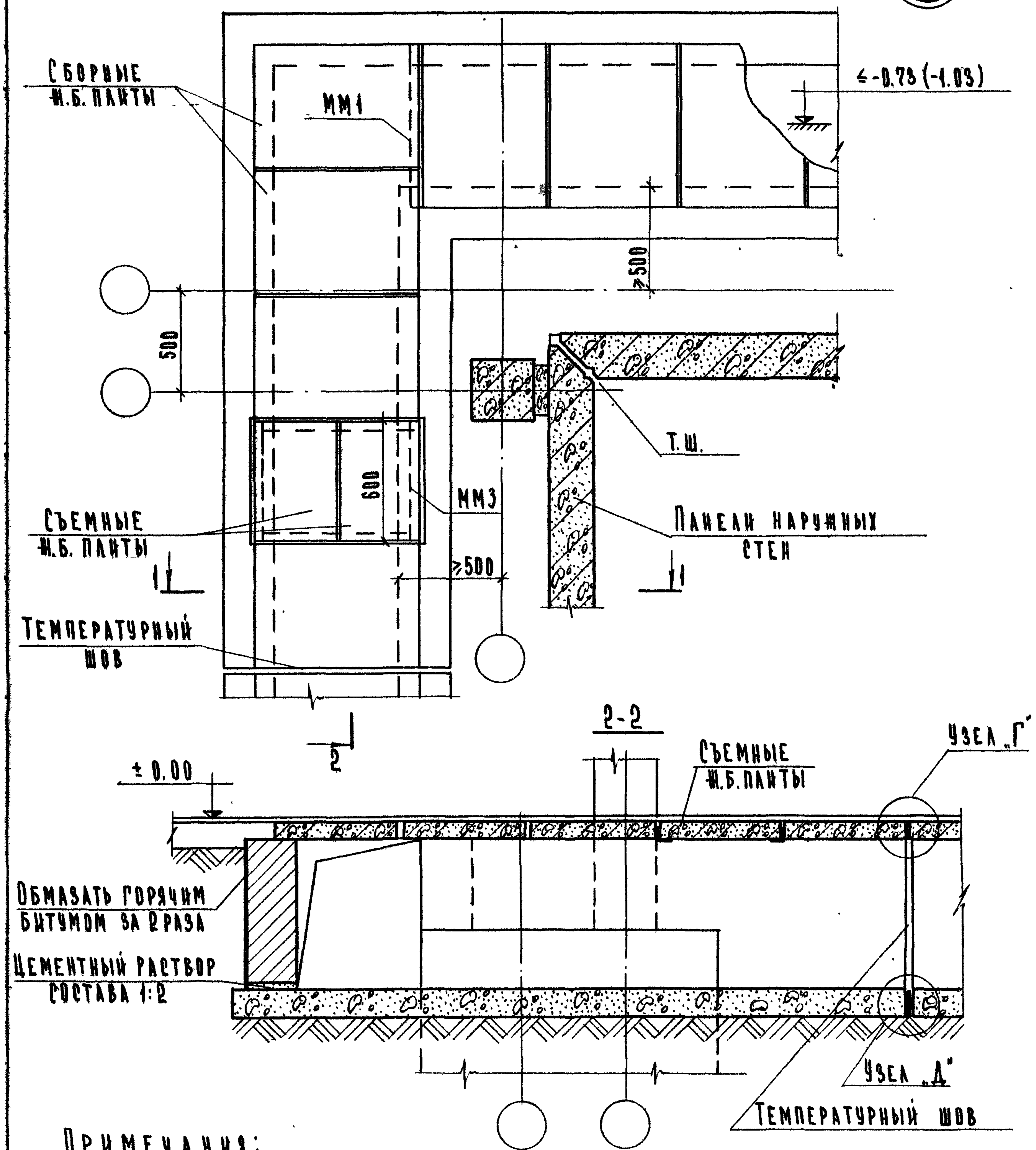
г. МОСКВА

ТД  
1971г.

ДЕТАЛЬ 69  
РАЗРЕЗ 2-2

СЕРИЯ 2.219-1	
ВЫПУСК 1	ЛИСТ 85





ПРИМЕЧАНИЯ:

1. ОТМЕТКУ ДНА КАНАЛА ПРИНИМАТЬ ПО ПРОЕКТУ ПРИ СОБЛЮДЕНИИ ОБЯЗАТЕЛЬНОГО УСЛОВИЯ 500 ММ ВЫШЕ ОТМЕТКИ ПОДШЫВЫ ФУНДАМЕНТА. ОТМЕТКА  $-1.03$  ДАНА ДЛЯ СЛУЧАЯ ПРИМЕНЕНИЯ ЦОКОЛЬНОЙ ПАНЕЛИ ВЫСОТОЙ 800 ММ.
2. РАСКЛАДКУ ПАНТ ПЕРЕКРЫТИЯ КАНАЛОВ, ИХ МАРКИ И КОНСТРУКЦИЮ СЪЕМНОЙ ПАНТЫ ВЫПОЛНЯТЬ ПО ПРОЕКТУ.
3. РАЗРЕЗ 1-1 СМ. ЛИСТ 23 ; ММ1 И ММ3 СМ. ЛИСТ 102; УЗЛЫ "Г" И "Д" СМ. ЛИСТ 101.

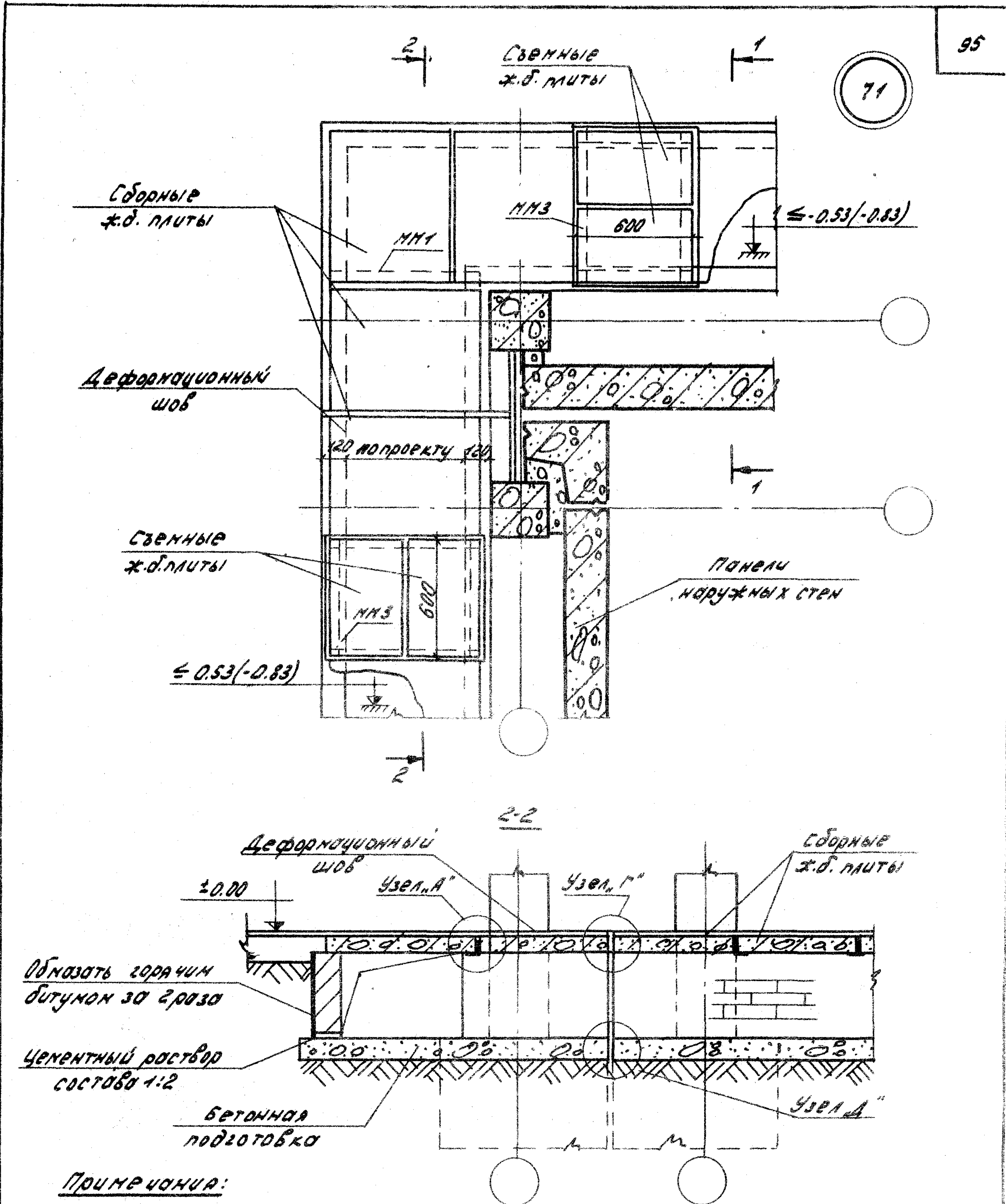
ТД

1971 г.

ДЕТАЛЬ 70  
РАЗРЕЗ 2-2СЕРИЯ  
2.219-1ВЫПУСК  
1ЛИСТ  
86



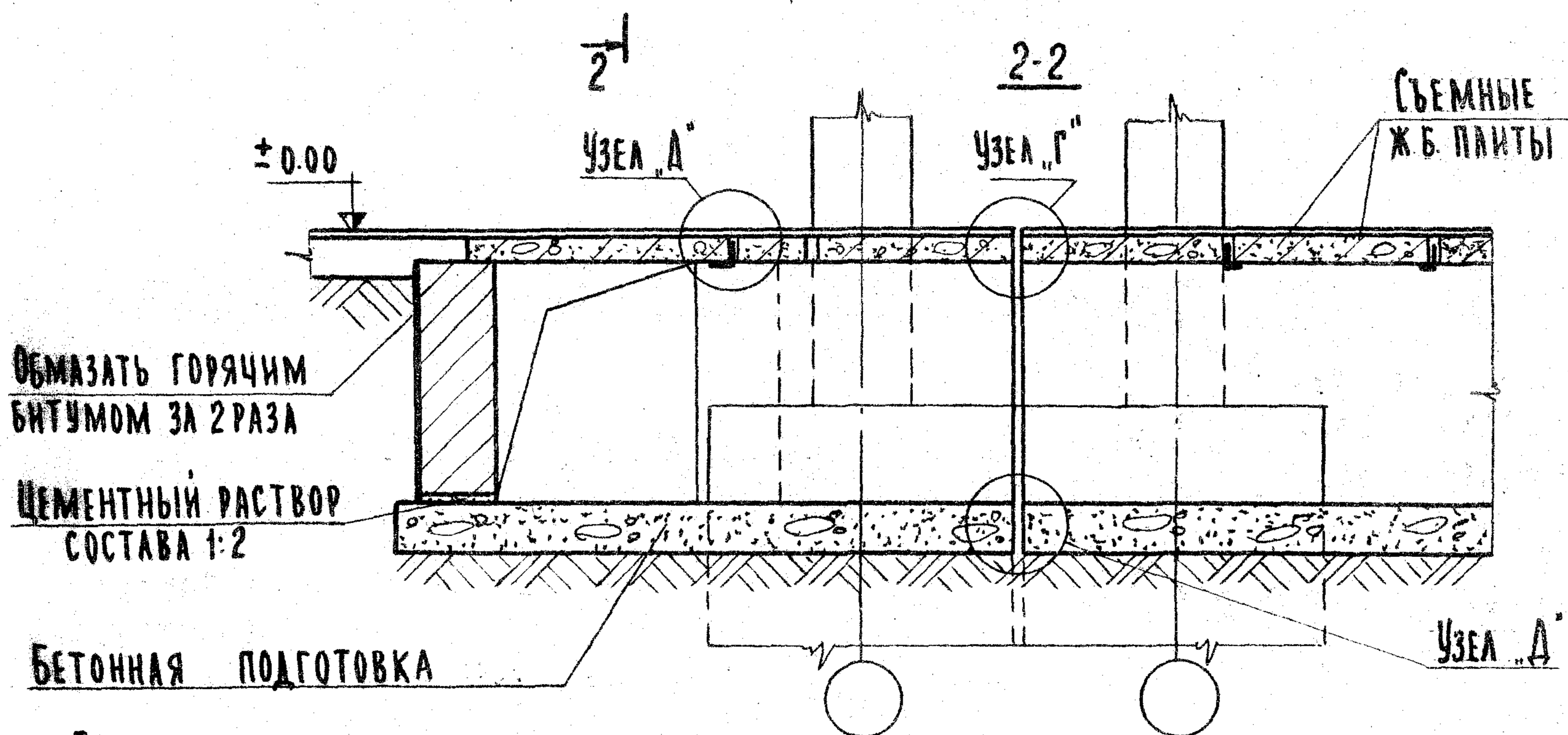
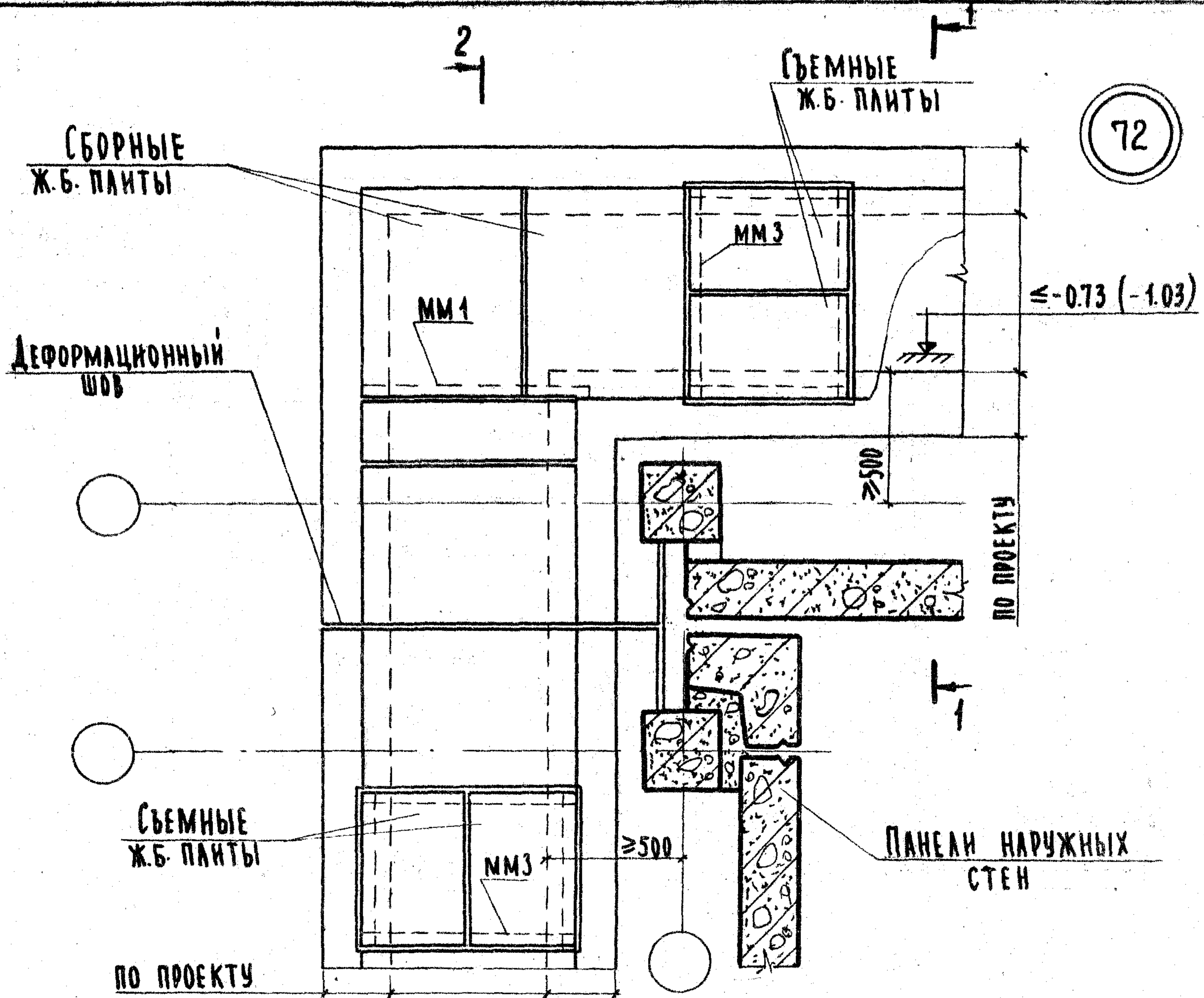
71



- Примечания:**
1. Отметку дна канала принимать по проекту, но не ниже верха фундамента. Отметка -0.83 дана для случая применения цокольной панели высотой 800 мм.
  2. Раскладку плит перекрытия каналов, их марки и конструкцию связной плиты выполнять по проекту.
  3. Разрез 1-1 см. лист 23; мм 1 и мм 3 см. лист 102; узлы А, Г, Д см. листы 100 и 101.

ТД 1971г.	Деталь 71 Разрез 2-2	Серия 2.219-1	
		Выпуск 1	Лист 87



**ПРИМЕЧАНИЯ:**

1. Отметку дна канала принимать по проекту при соблюдении обязательного условия: 500 мм выше отметки подошвы фундамента. Отметка -1.03 дана для случая применения цокольной панели высотой 800 мм.
2. Раскладку плит перекрытия каналов, их марки и конструкцию съемной плиты выполнять по проекту.
3. Разрез 1-1 см. лист 23; ММ1 и ММ3 см. лист 102.
4. Узлы А', Г' и Д' см. листы 100 и 101.

ТД

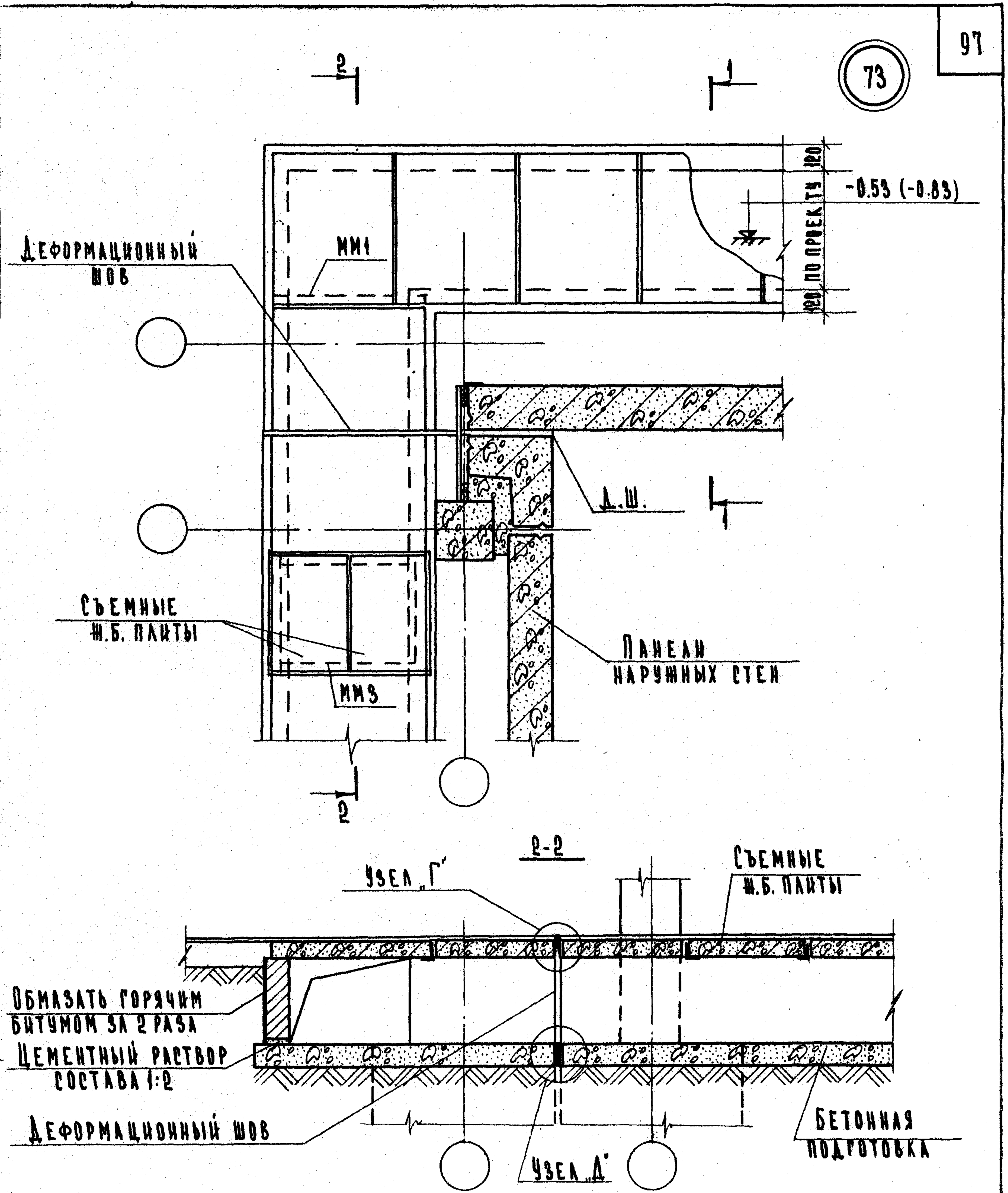
1971г.

ДЕТАЛЬ 72  
РАЗРЕЗ 2-2СЕРИЯ:  
2.219-1

ВЫПУСК 1 ЛИСТ 88

11848 97



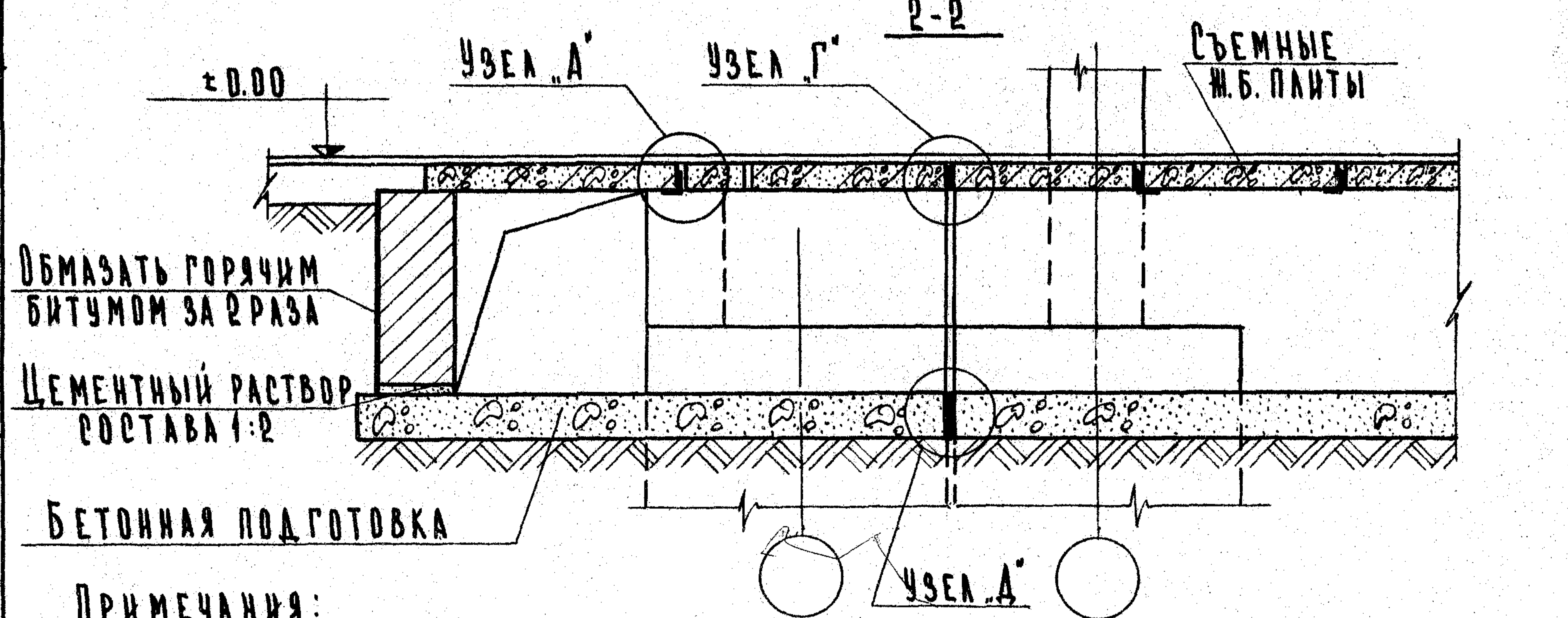
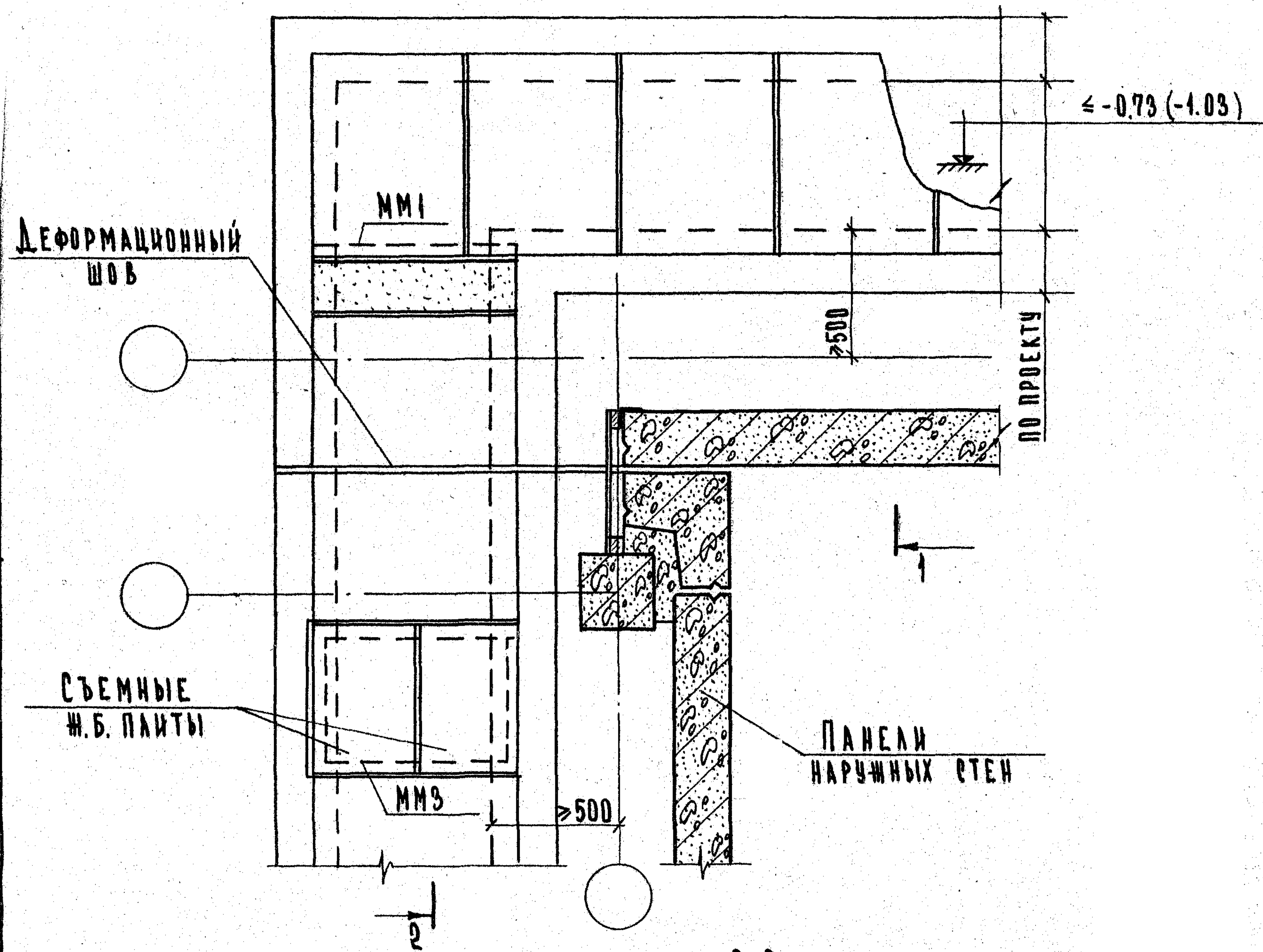


**ПРИМЕЧАНИЯ:**

1. ОТМЕТКУ ДНА КАНАЛА ПРИНИМАТЬ ПО ПРОЕКТУ, НО НЕ НИЖЕ ВЕРХА ФУНДАМЕНТА. ОТМЕТКА -0.83 ДАНА ДЛЯ СЛУЧАЯ ПРИМЕНЕНИЯ ЦОКОЛЬНОЙ ПАНЕЛИ ВЫСОТОЙ 800 ММ.
2. РАСКЛАДКУ ПЛИТ ПЕРЕКРЫТИЯ КАНАЛОВ, ИХ МАРКИ И КОНСТРУКЦИЮ СЪЕМНОЙ ПЛИТЫ ВЫПОЛНЯТЬ ПО ПРОЕКТУ.
3. РАЗРЕЗ 1-1 см. лист 23; ММ1 и ММ3 см. лист 102.
4. УЗЛЫ "Г" и "Д" см. лист 101.

Д	ДЕТАЛЬ 73 РАЗРЕЗ 2-2	СЕРИЯ 2.219-1	
		ВЫПУСК 1	ЛИСТ 89
1971 г.		11848 98	





**ПРИМЕЧАНИЯ:**

1. Отметку дна канала принимать по проекту при соблюдении обязательного условия: 500 мм выше отметки подошвы фундамента. Отметка -1.03 дана для случая применения цокольной панели высотой 800 мм.
2. Раскладку плит перекрытия каналов, их марки и конструкцию съемной плиты выполнять по проекту.
3. Разрез 1-1 см. лист 23; ММ1 и ММ3 см. лист 102.

СТ. ИНЖЕНЕР В. ДЕМЬЯН Г. МОСКВА

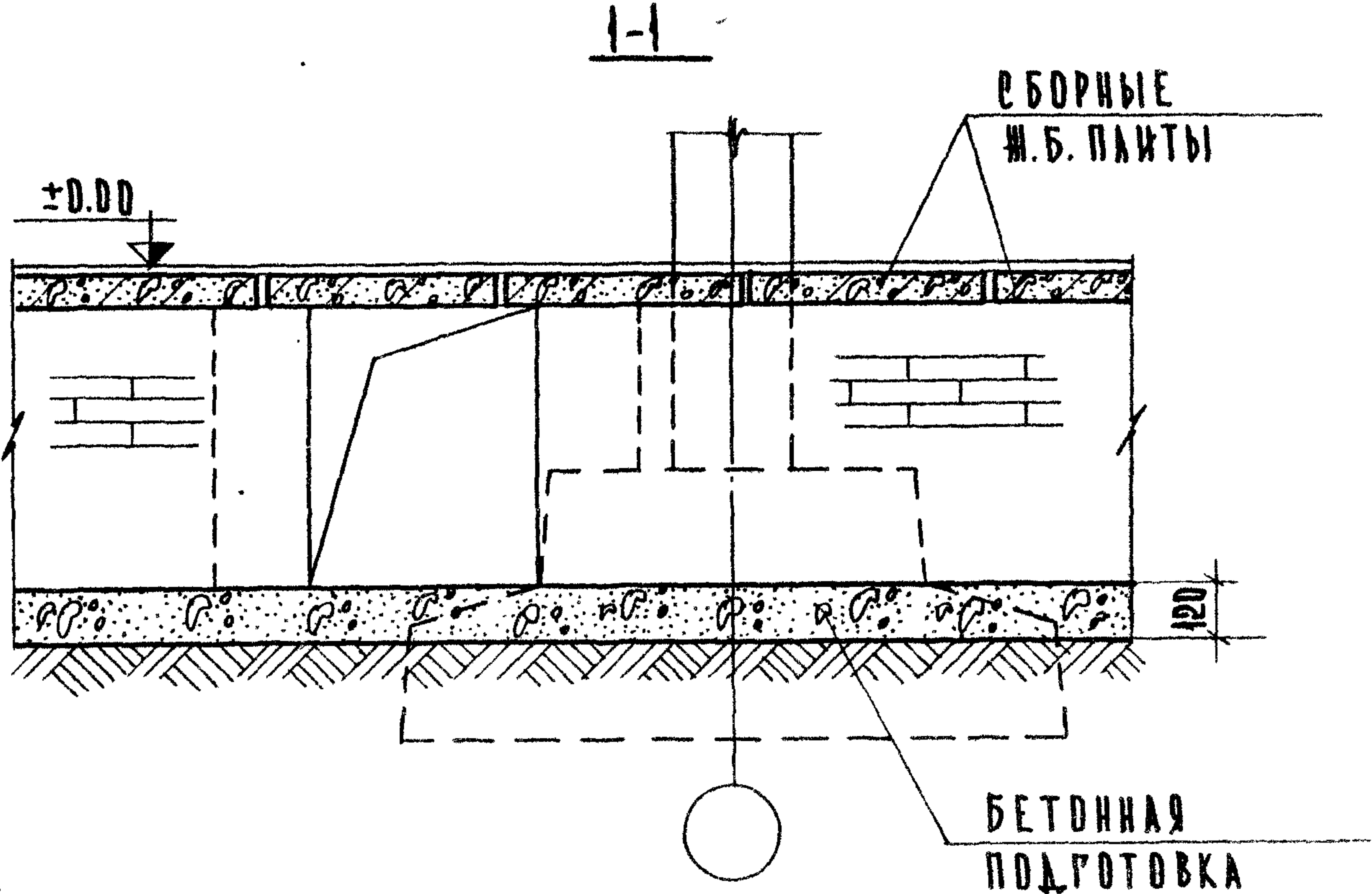
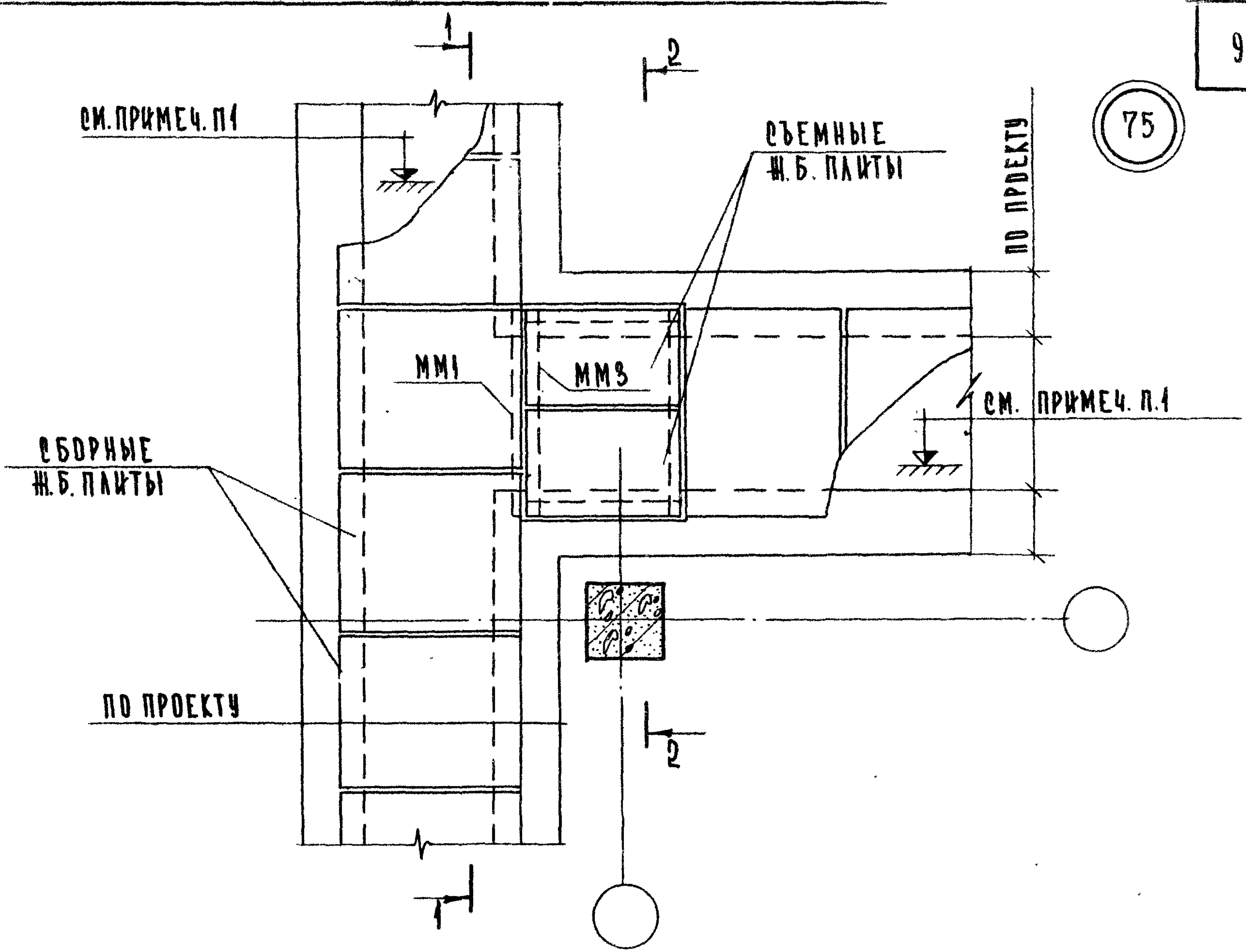
ТД  
1971г.

ДЕТАЛЬ 74  
РАЗРЕЗ 2-2

СЕРИЯ 2.219-1	
ВЫПУСК 1	ЛИСТ 90



75

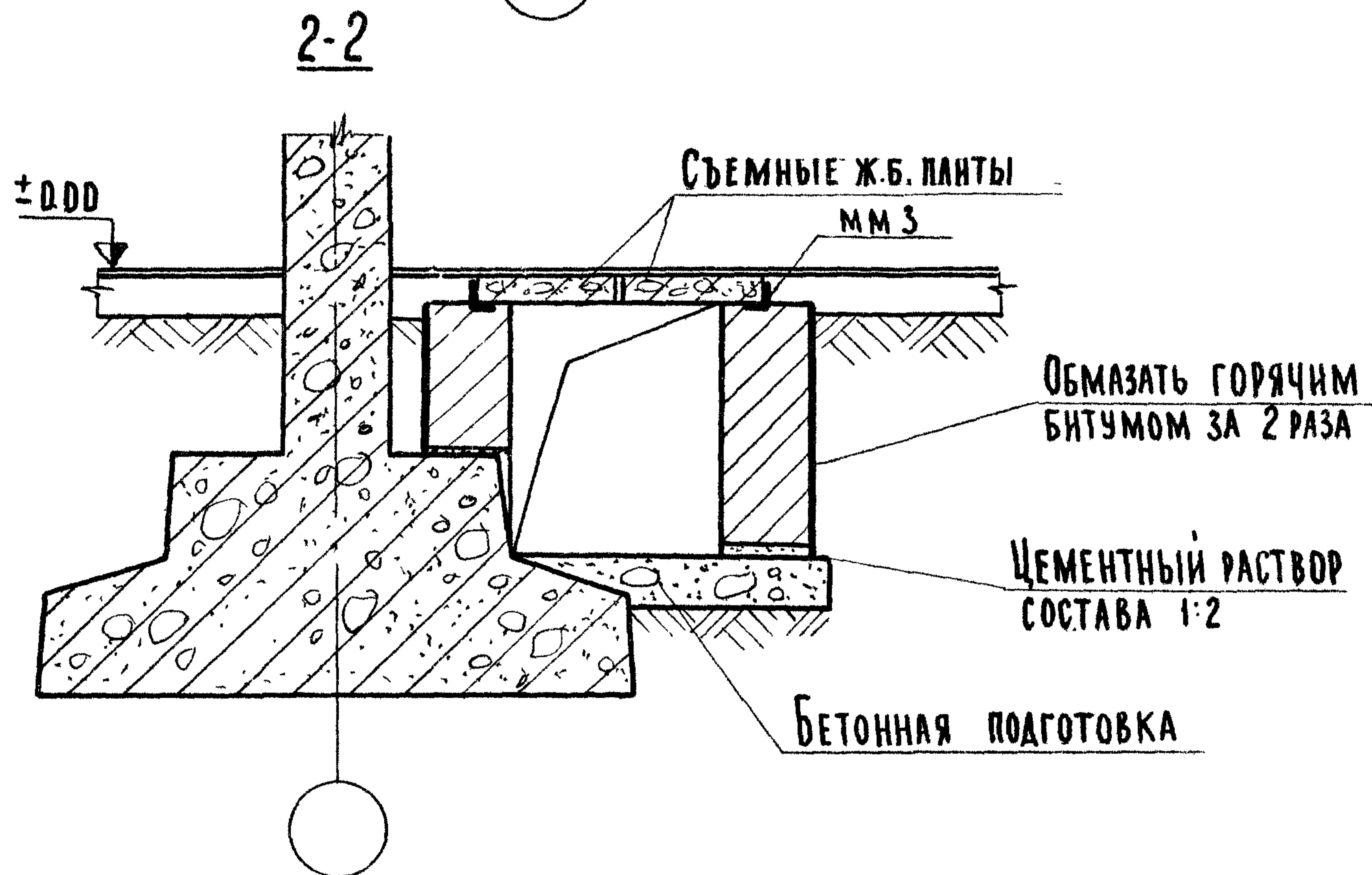
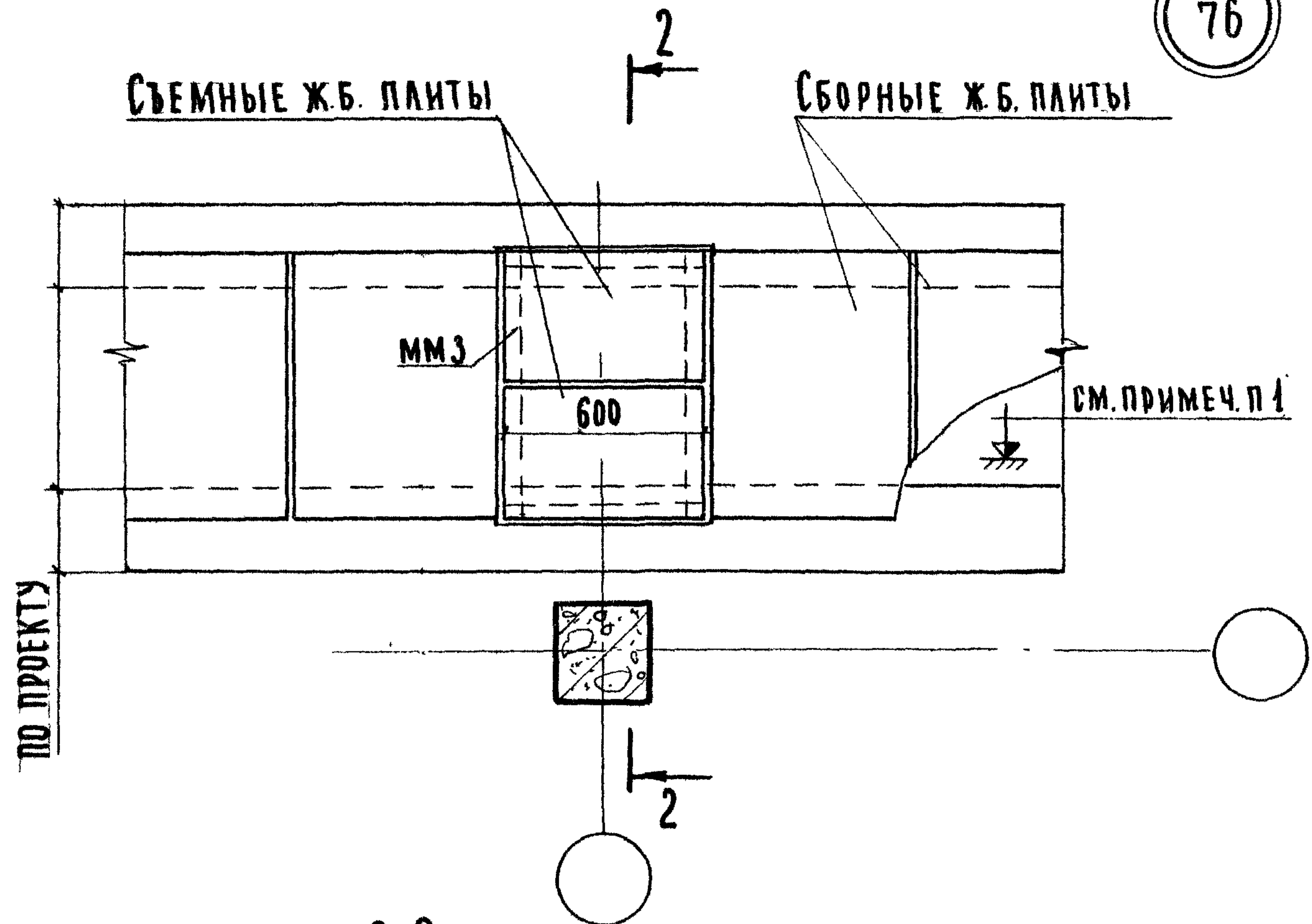


ПРИМЕЧАНИЯ:

1. ОТМЕТКУ ДНА КАНАЛА ПРИНИМАТЬ ПО ПРОЕКТУ ПРИ СБЛЮДЕНИИ ОБЯЗАТЕЛЬНОГО УСЛОВИЯ: 500 ММ ВЫШЕ ОТМЕТКИ ПОДОШВЫ ФУНДАМЕНТА.
2. РАСКЛАДКУ ПЛИТ ПЕРЕКРЫТИЯ КАНАЛОВ, ИХ МАРКИ И КОНСТРУКЦИЮ СЪЕМНОЙ ПЛИТЫ ВЫПОЛНЯТЬ ПО ПРОЕКТУ.
3. РАЗРЕЗ 2-2 СМ. ЛИСТ 92, ММ1 И ММ3 СМ. ЛИСТ 102

1 д 1971 г	ДЕТАЛЬ 75 РАЗРЕЗ 1-1	СЕРИЯ 2.219-1	
		ВЫПУСК 1	ЛИСТ 91





ПРИМЕЧАНИЯ:

1. Отметку дна канала принимать по проекту при соблюдении обязательного условия: 500 мм. выше отметки подошвы фундамента.
2. Раскладку плит перекрытия каналов, их марки и конструкцию съемной плиты выполнять по проекту.
3. ММЗ см. лист 102

ТД

1971г

ДЕТАЛЬ 76  
РАЗРЕЗ 2-2

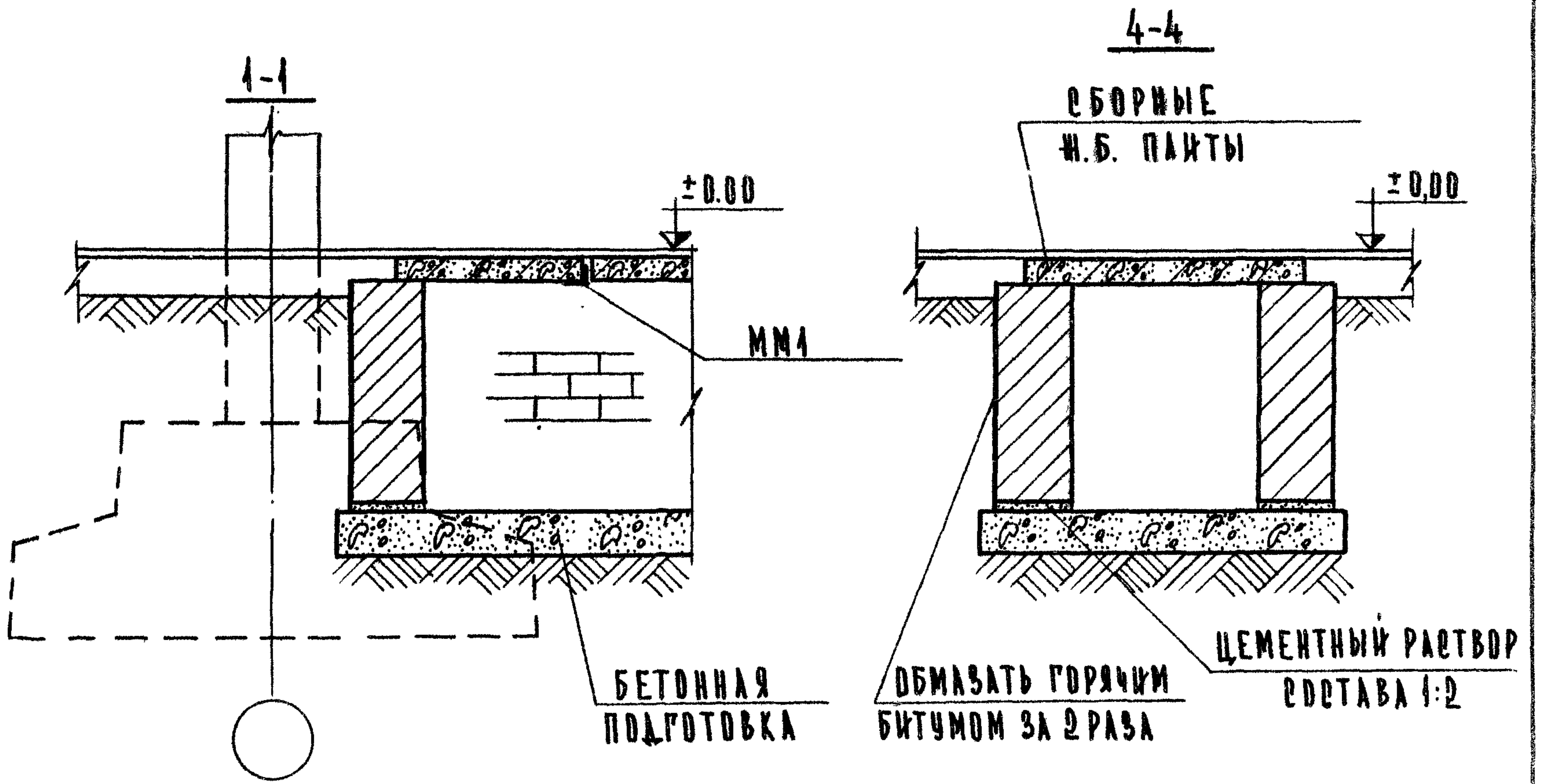
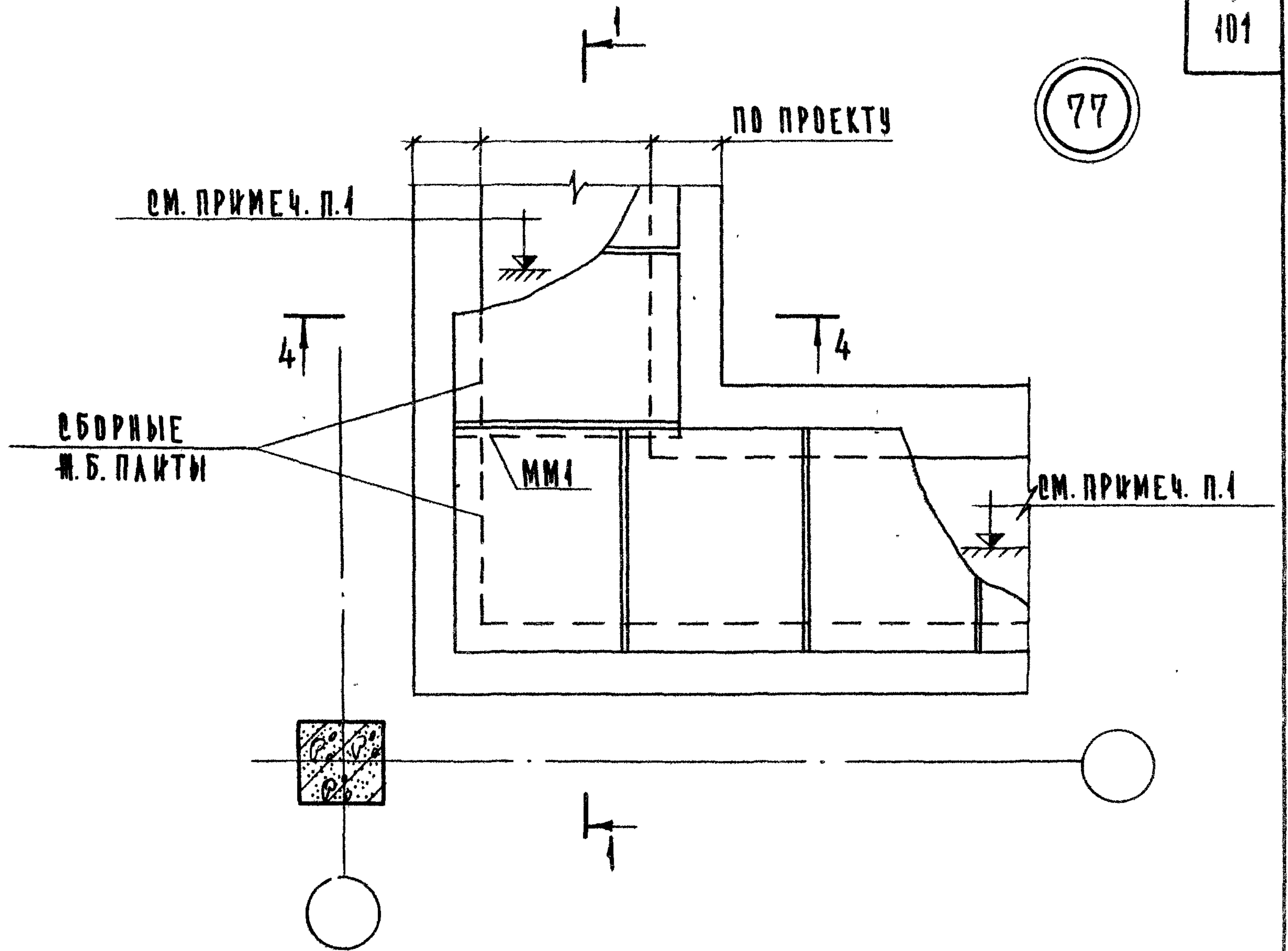
СЕРИЯ  
2. 219-1

ВЫПУСК  
1

ЛИСТ  
92



77



**ПРИМЕЧАНИЯ:**

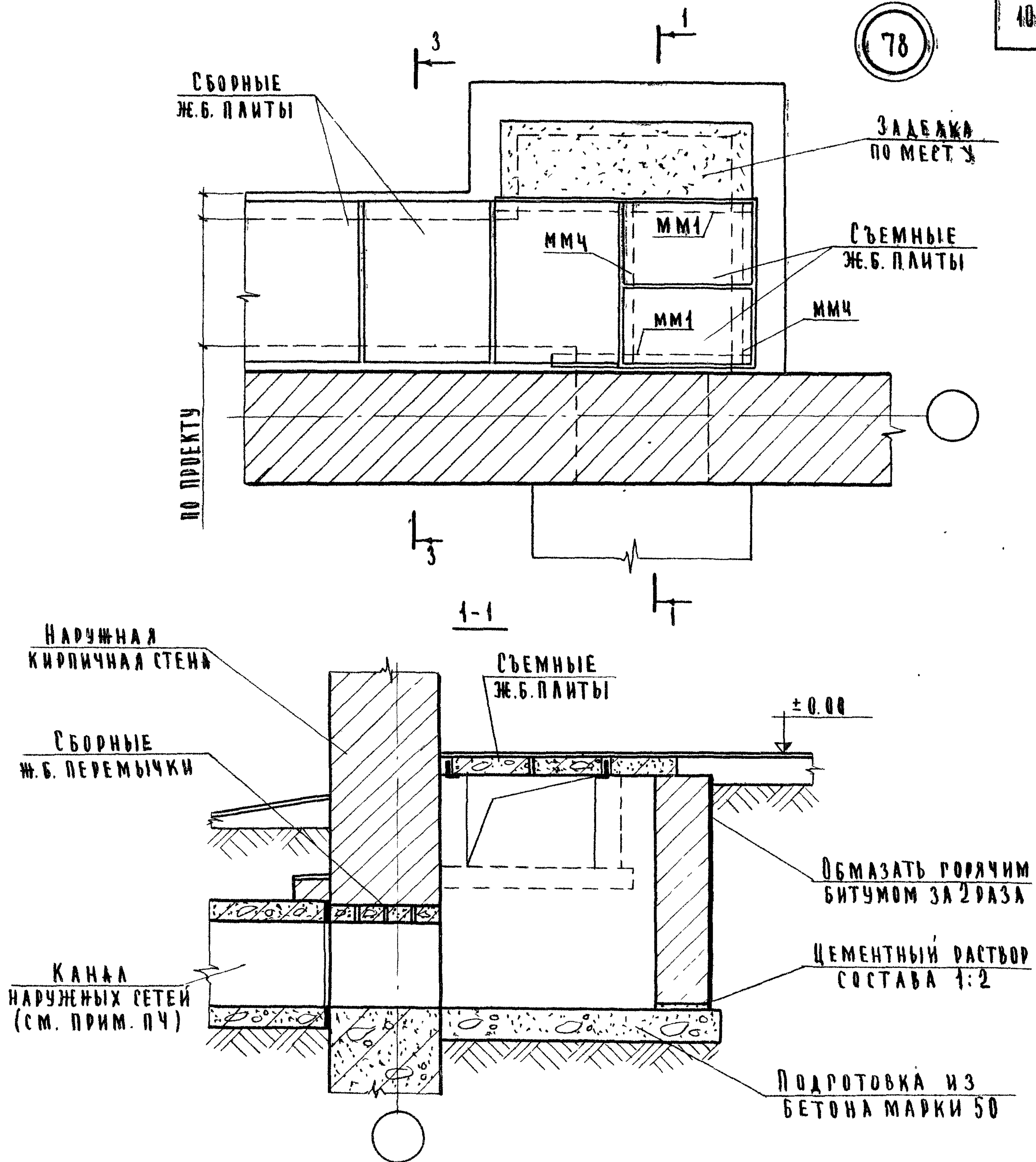
1. Отметку дна канала принимать по проекту при соблюдении обязательного условия: 500 мм выше отметки подошвы фундамента.
2. Разкладку плит перекрытия каналов, их марки и конструкцию съемной плиты выпивать по проекту.
3. ММ1 см. лист 102.

СТ. ИНЖЕНЕР В. ДЕМЧЕНКО

Р. МОСКВА

ТД 1971 г.	ДЕТАЛЬ 77 РАЗРЕЗ 1-1	СЕРИЯ 2.219-1	
		ВЫПУСК 1	ЛИСТ 93





**ПРИМЕЧАНИЯ:**

1. Отметку дна приемка ввода принимать по проекту при соблюдении обязательно условия: 500 мм выше отметки подошвы фундамента
2. Раскладку плит перекрытия каналов их марки и конструкцию съемной плиты выполнять по проекту.
3. РАЗРЕЗ. 3-3 см. лист 98.
4. Примыкание канала наружных сетей см. альбом серии 2 210-1 выпуск 4.

ТД

1971г

ДЕТАЛЬ 78  
РАЗРЕЗ 1-1

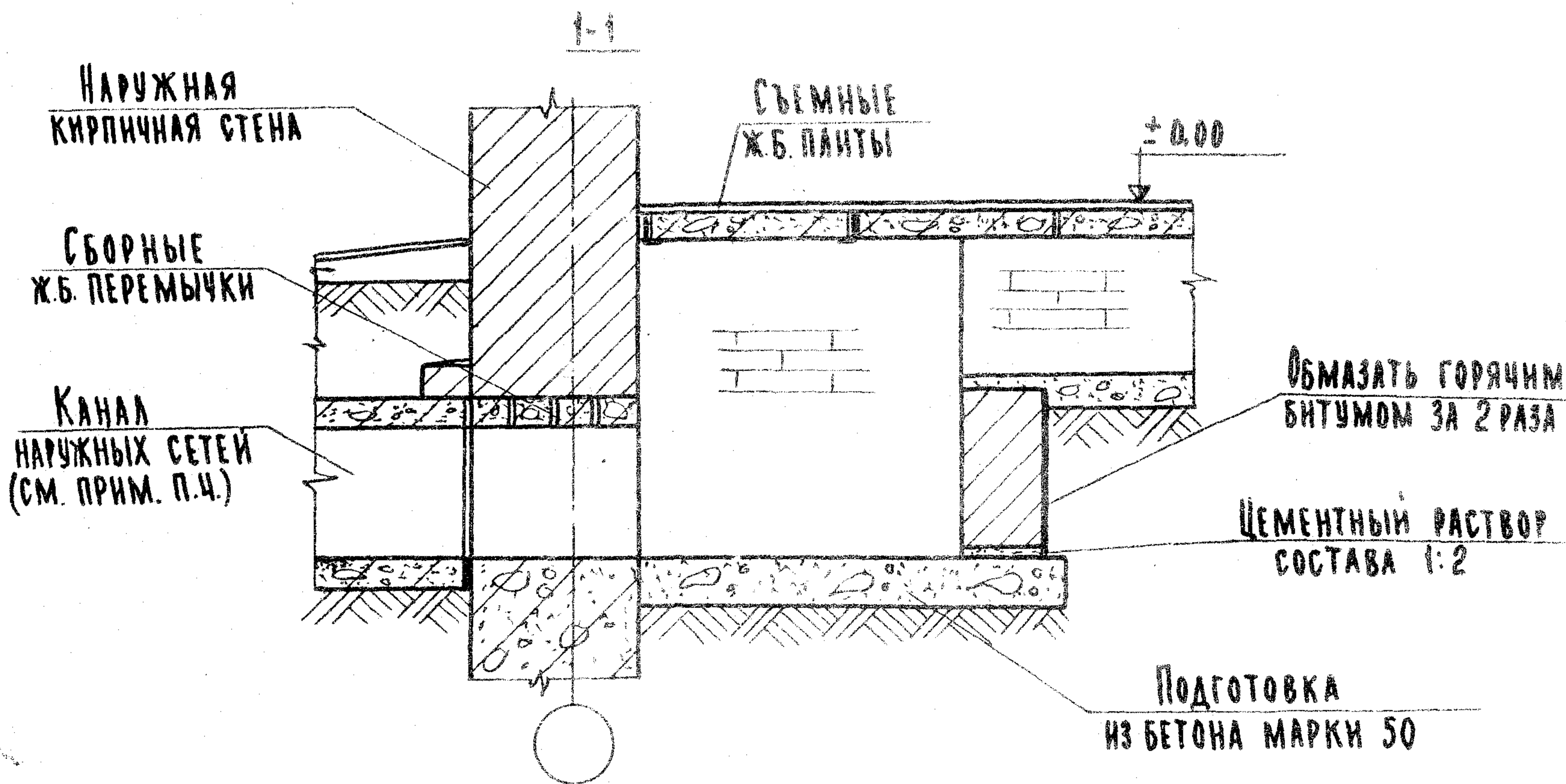
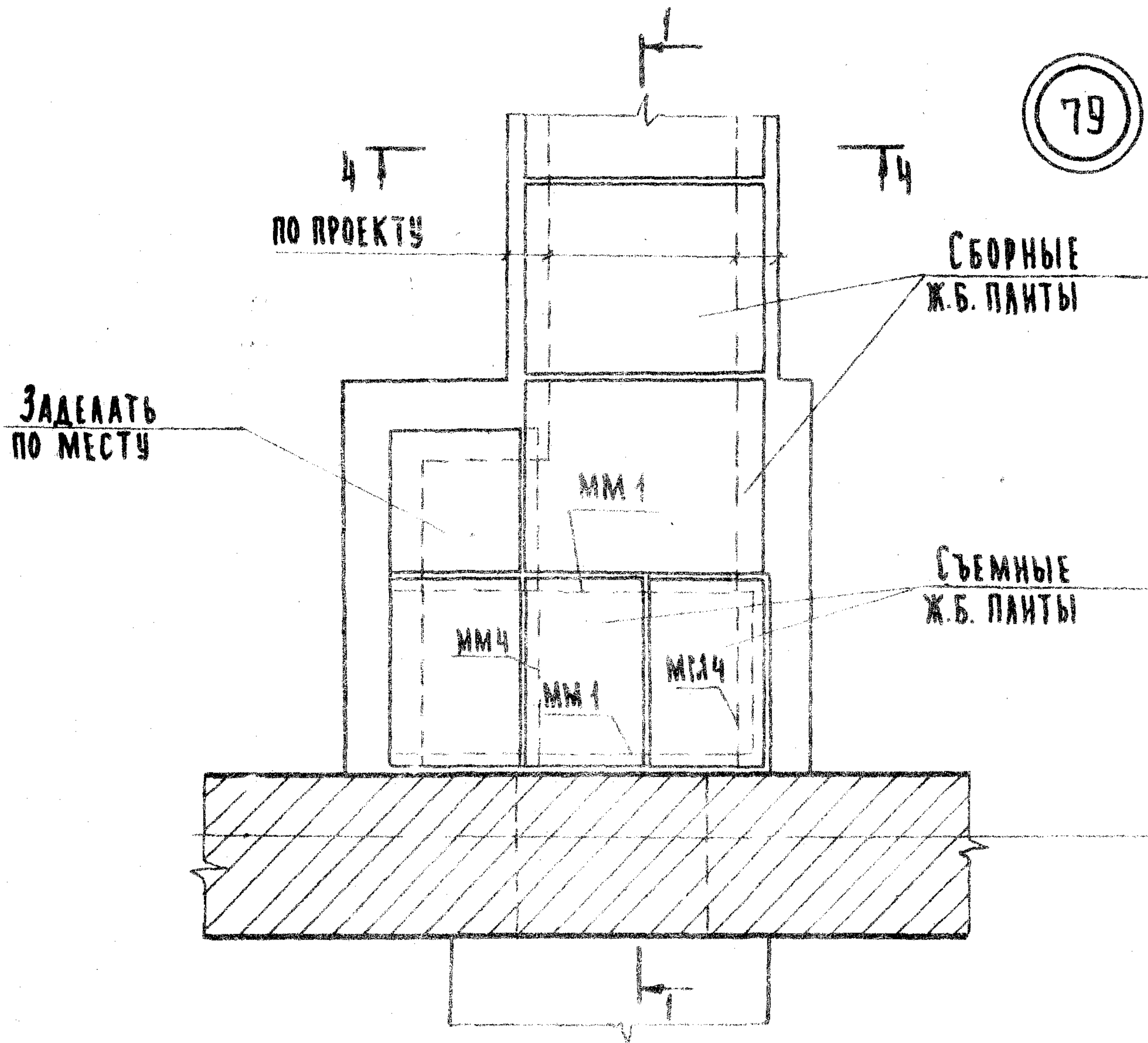
СЕРИЯ  
2 219-1

ВЫПУСК  
1

ЛИСТ  
94



79



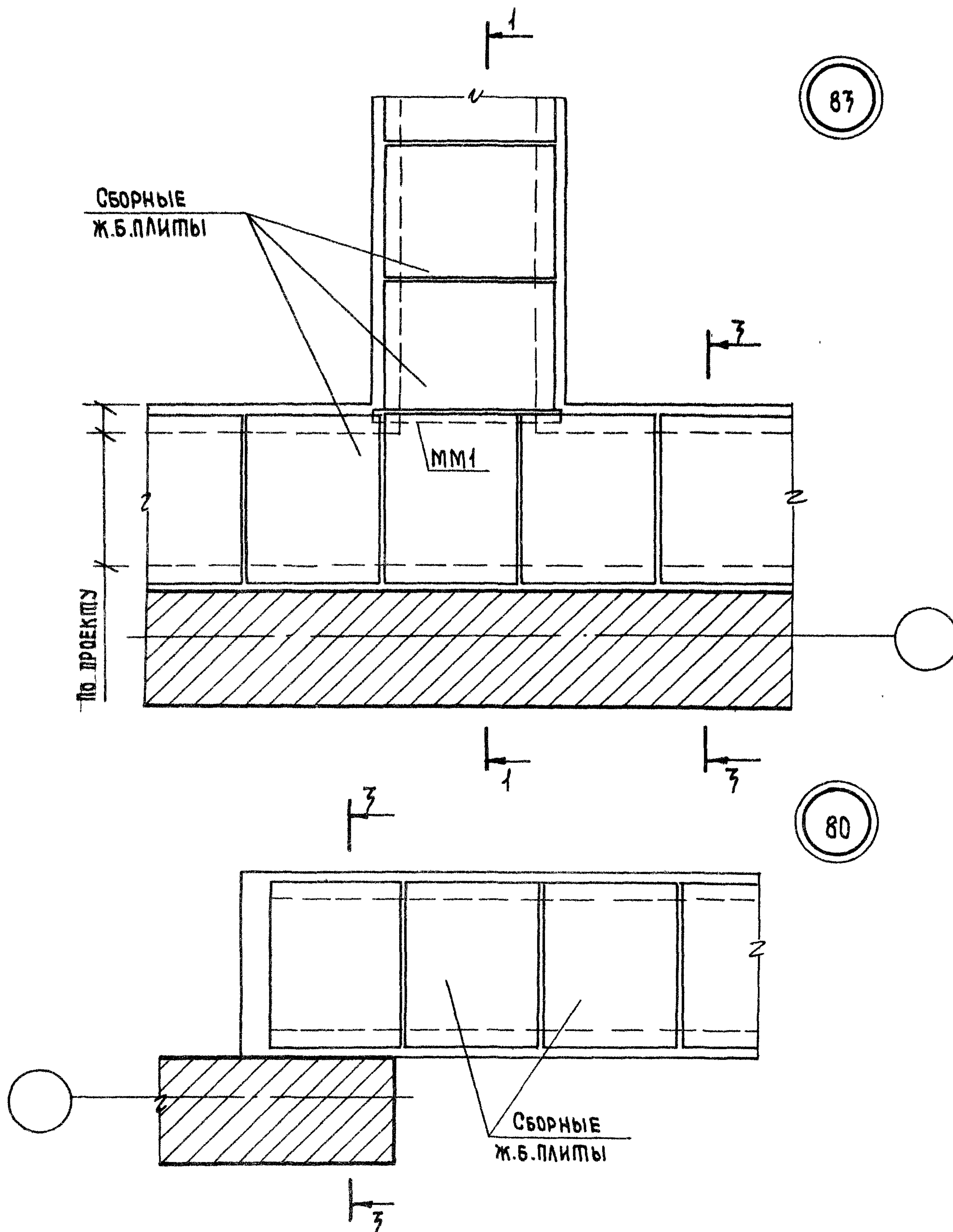
В. ДЕМИНА  
 С. МОСКВА  
 СТ. ИНЖЕНЕР

**ПРИМЕЧАНИЯ:**

1. Отметку дна приямка ввода принимать по проекту при соблюдении обязательного условия: 500 мм выше отметки подошвы фундамента.
2. Раскладку плит перекрытия каналов, их марки и конструкцию съемной плиты выполнять по проекту.
3. Разрез 4-4 см. лист 93; ММ1 и ММ4 см. лист 102.
4. Примыкание канала наружных сетей см. альбом серии 2.210-1 выпуск 4.

ТД 1971г	ДЕТАЛЬ 79 РАЗРЕЗ 1-1	СЕРИЯ 2.219-1	
		ВЫПУСК 1	ЛИСТ 95



**ПРИМЕЧАНИЯ:**

1. Отметку дна канала и ширину принимать по проекту.
2. Раскладку плит перекрытия каналов, их марки, места расположения съемных плит и их конструкцию выполнять по проекту.
3. РАЗРЕЗЫ 1-1 и 3-3 см. лист 98; ММ1. см. лист 102.

ТД

ДЕТАЛИ 80 И 87

СЕРИЯ  
2.219-1

1971г.

Выпуск 1 Лист 96

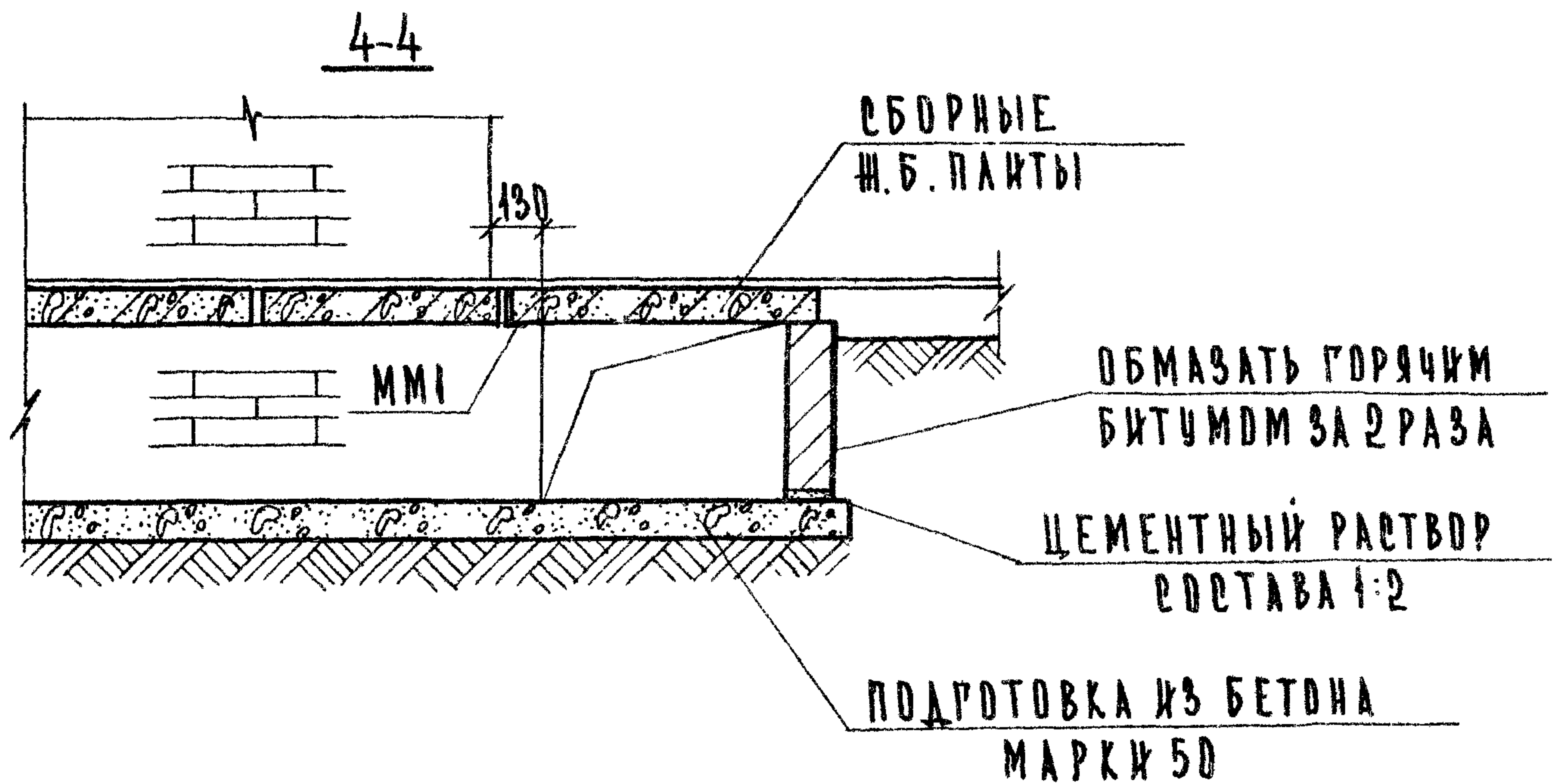
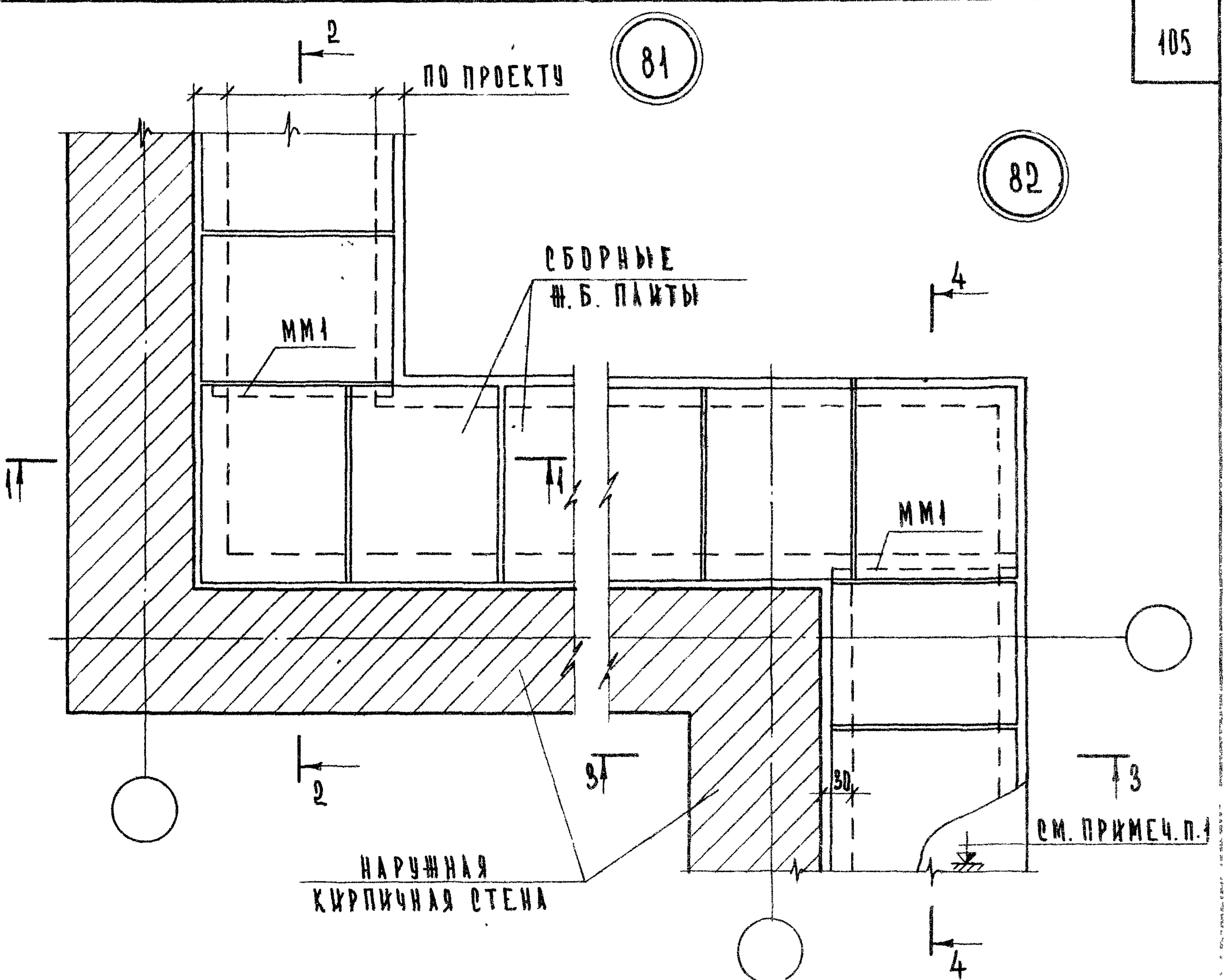
Пров. Сун 28/10 74

Кон. Шешин

11848

105



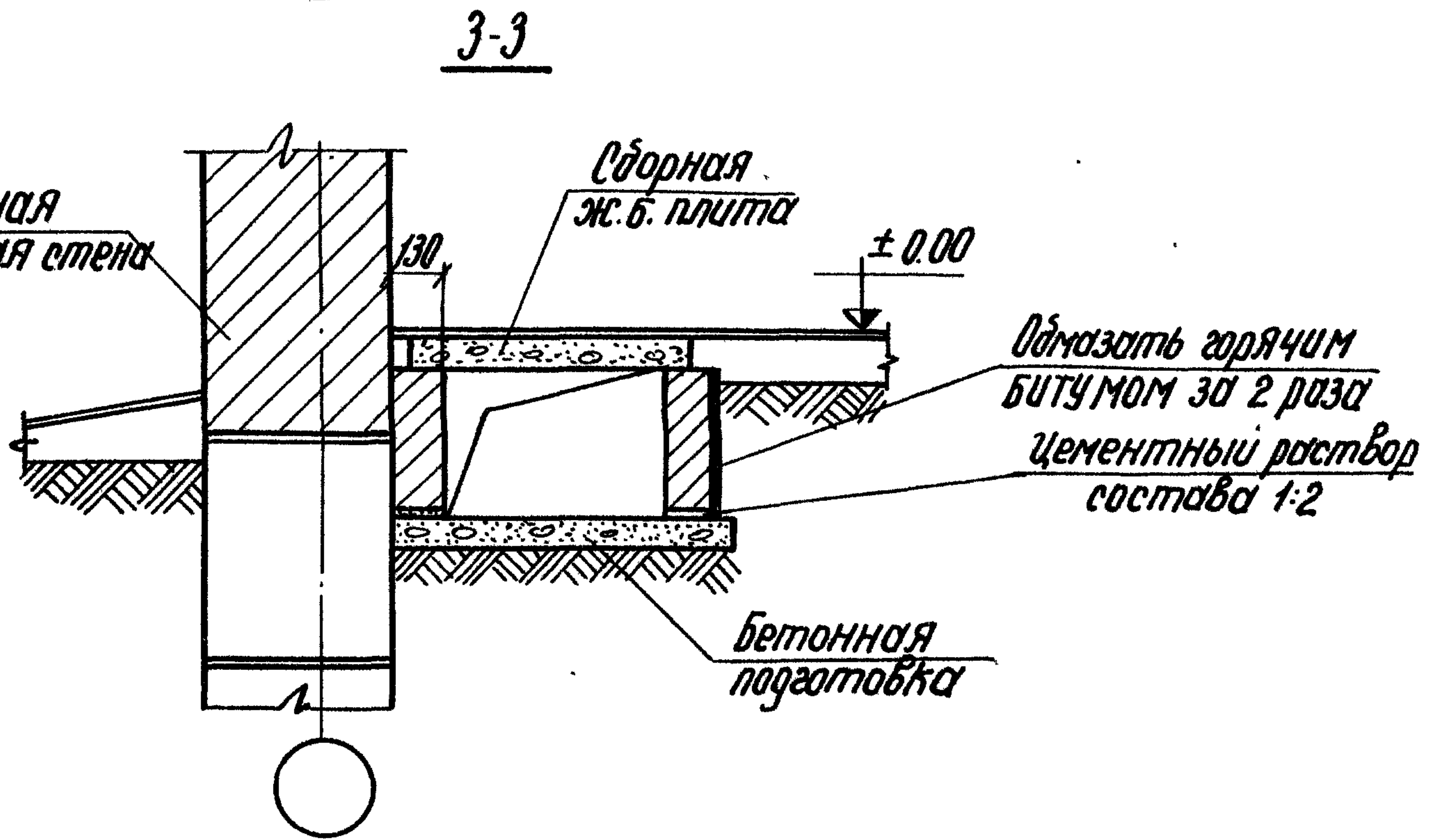
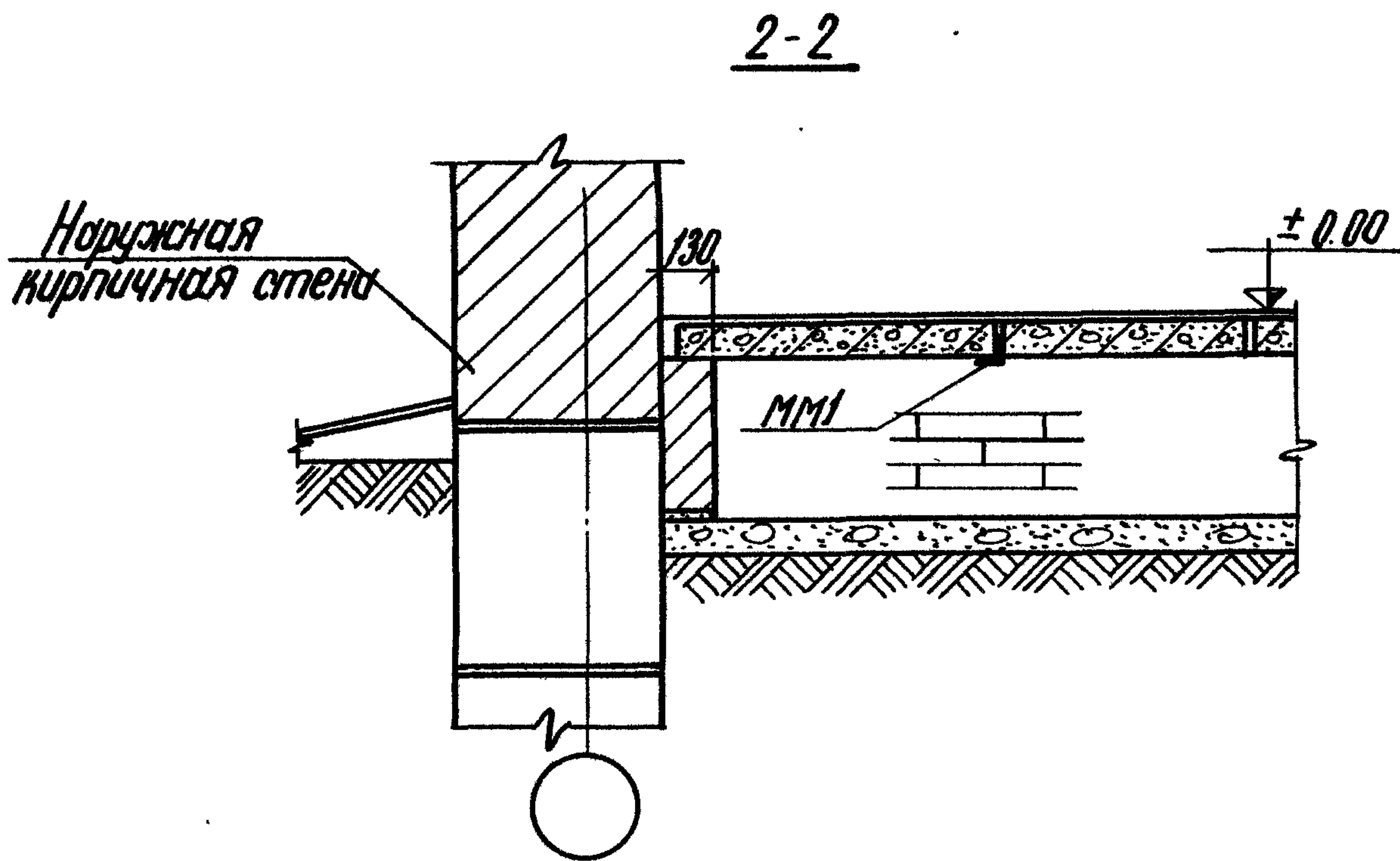
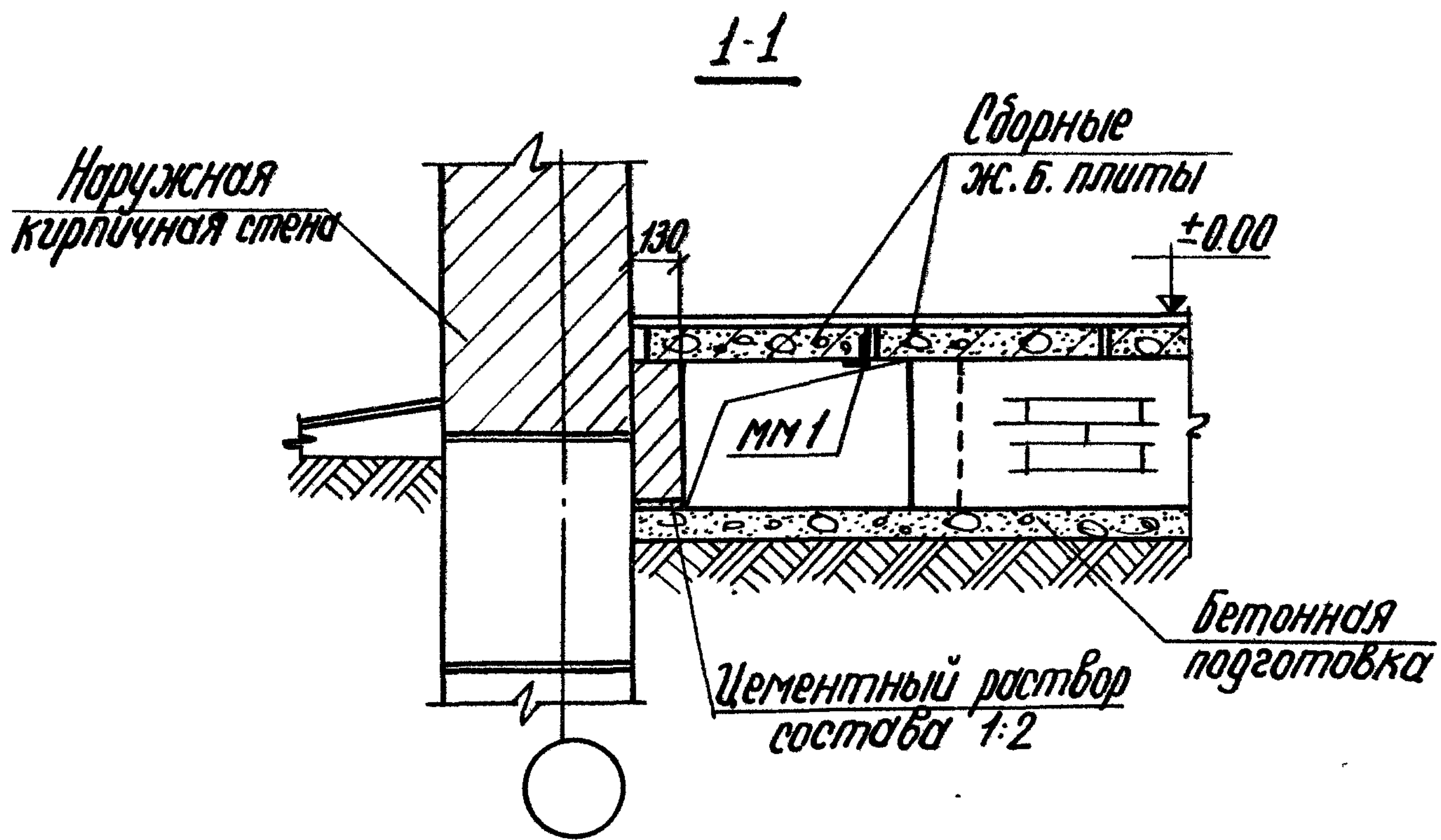


**ПРИМЕЧАНИЯ:**

1. ОТМЕТКУ ДНА КАНАЛА И ШИРИНУ ПРИНИМАТЬ ПО ПРОЕКТУ.
2. РАСКЛАДКУ ПЛИТ ПЕРЕКРЫТИЯ КАНАЛОВ, ИХ МАРКИ, МЕСТА РАСПОЛОЖЕНИЯ СЪЕМНЫХ ПЛИТ И ИХ КОНСТРУКЦИЮ ВЫПОЛНЯТЬ ПО ПРОЕКТУ.
3. РАЗРЕЗЫ 1-1, 2-2 И 3-3 СМ. ЛИСТ 98, ММ1 СМ. ЛИСТ 102.

ТЛ 1071р	ДЕТАЛИ 81 И 82. РАЗРЕЗ 4-4	СЕРИЯ 2.219-1	
		ВЫПУСК 1	ЛИСТ 97





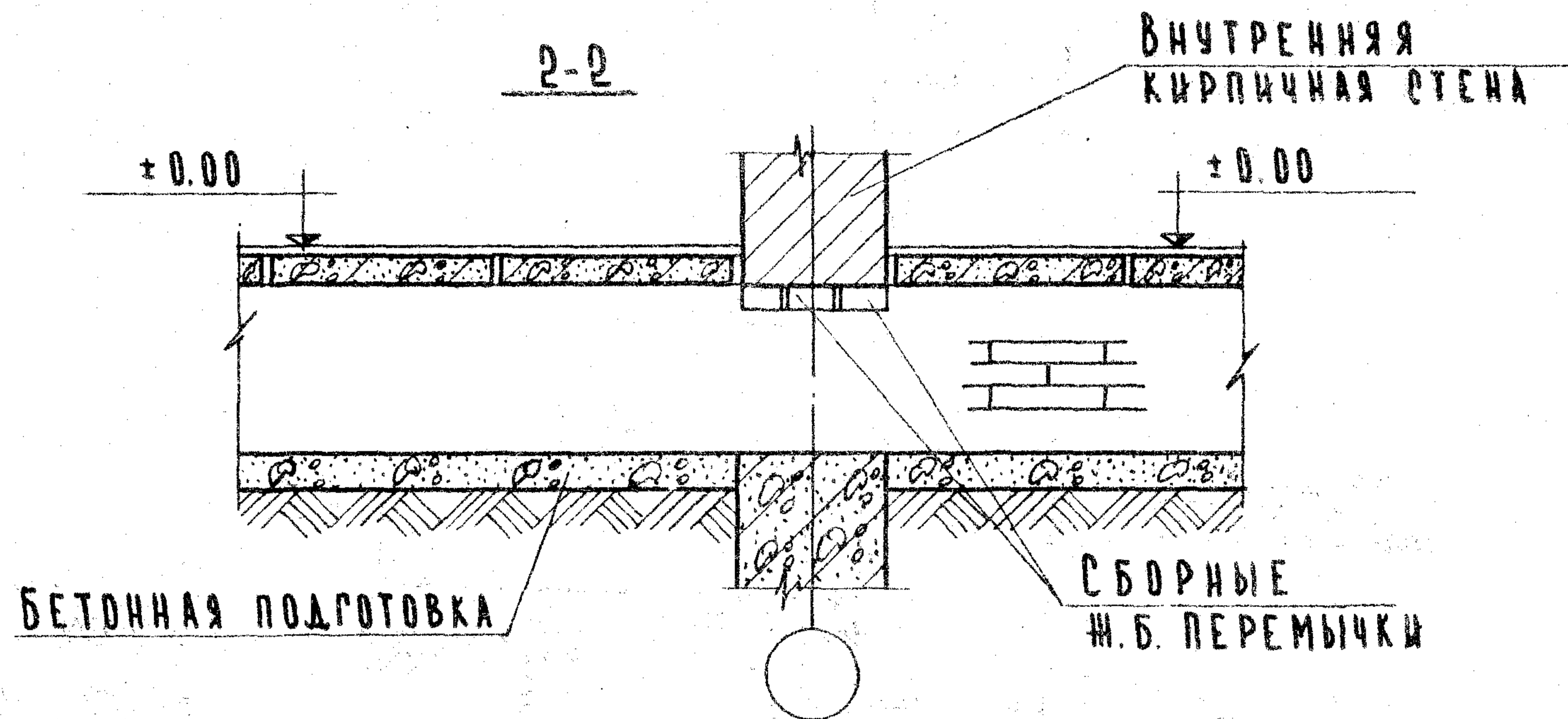
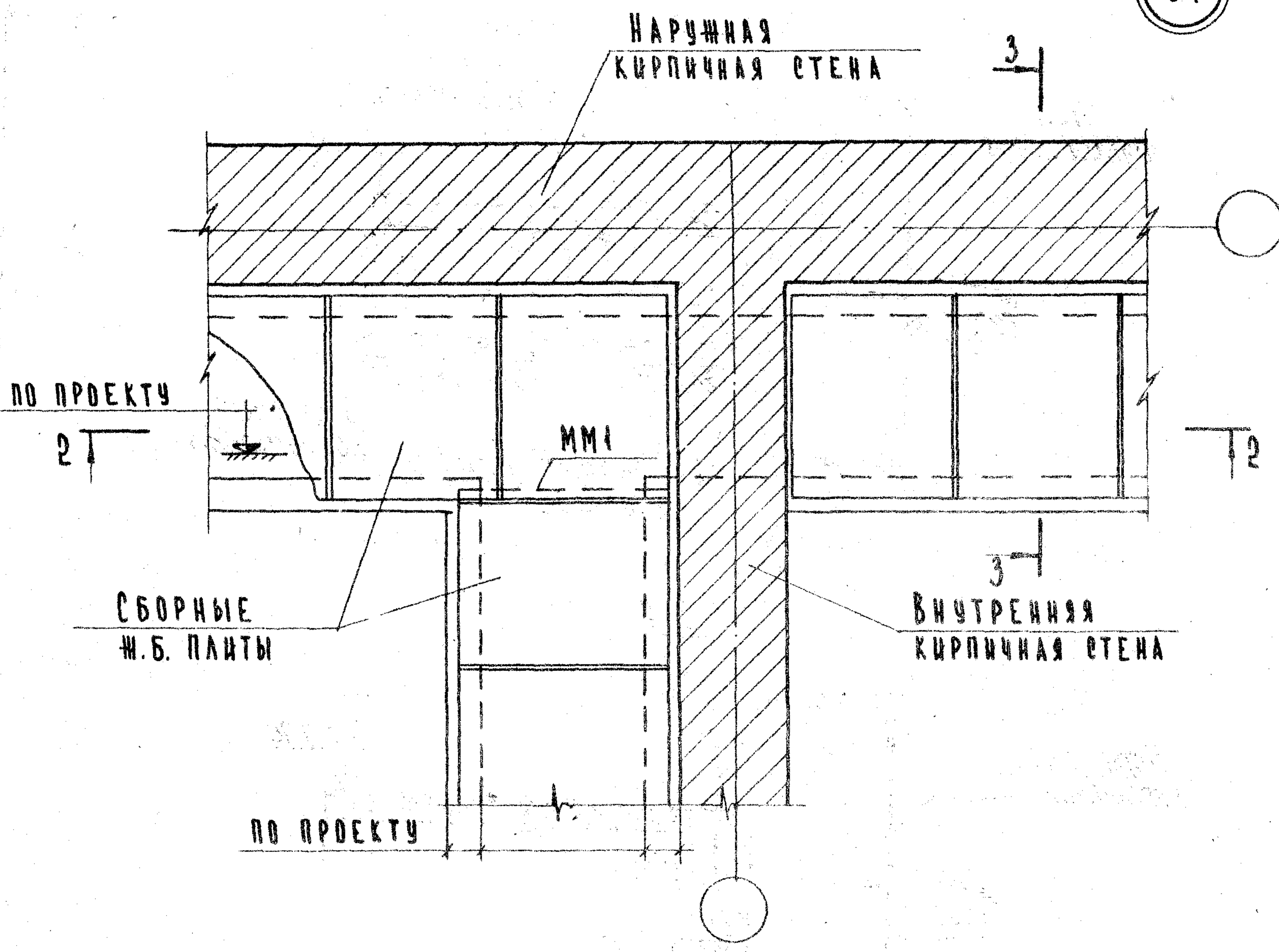
ТД  
1971г.

Разрезы 1-1, 2-2 и 3-3

Серия  
2.219-1  
Выпуск 1  
Лист 98



ВЗАМЕН



**ПРИМЕЧАНИЯ:**

1. Отметку дна канала и ширину принимать по проекту.
2. Раскладку плит перекрытия каналов, их марки, места расположения съемных плит и их конструкцию выполнять по проекту.
3. Разрез 3-3 см. лист 98; ММ1 см. лист 102.

В. ДЕМИНА

СТ. ИНЖЕНЕР Спел

Г. МОСКВА

ТД  
1971г.

ДЕТАЛЬ 84  
РАЗРЕЗ 2-2

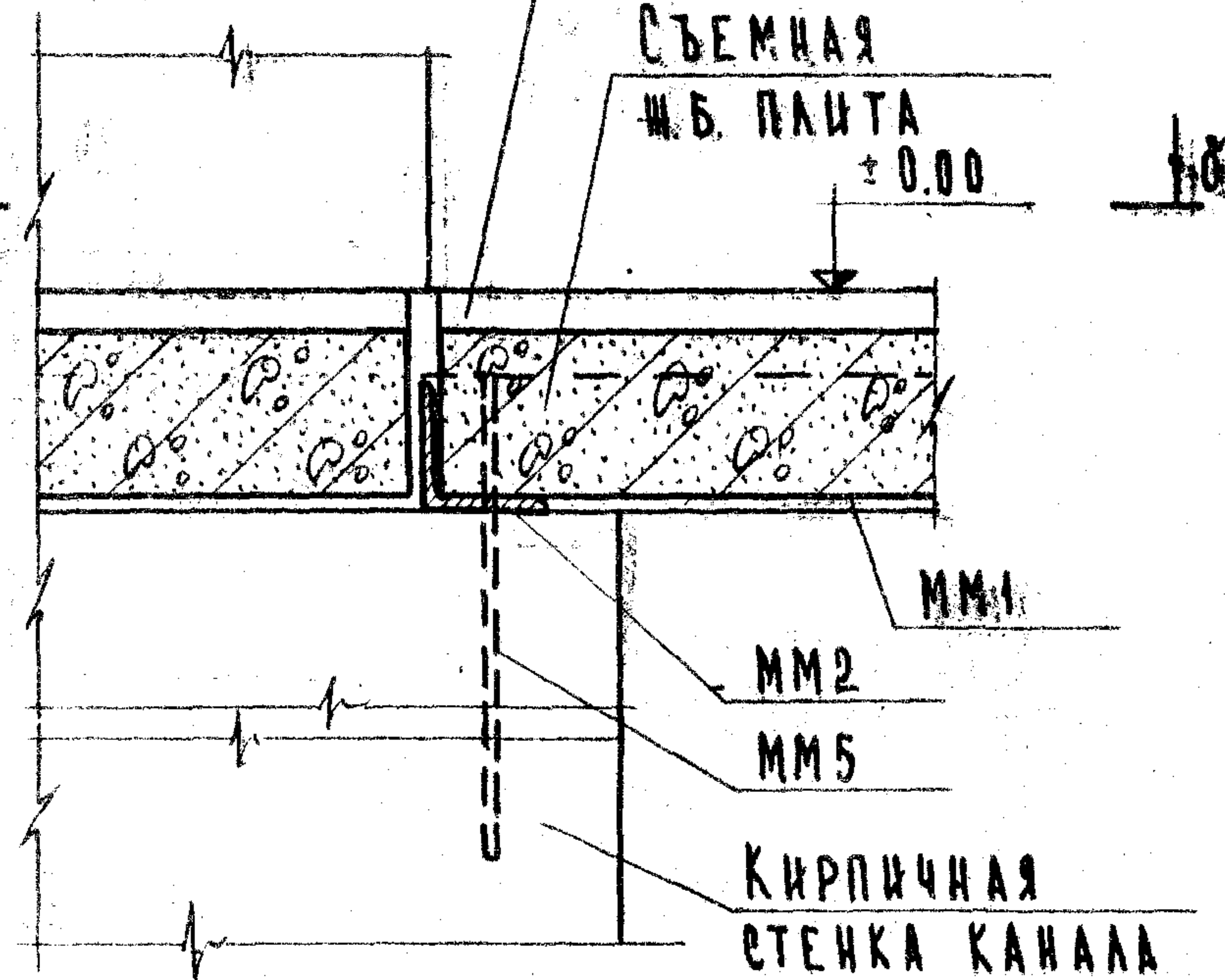
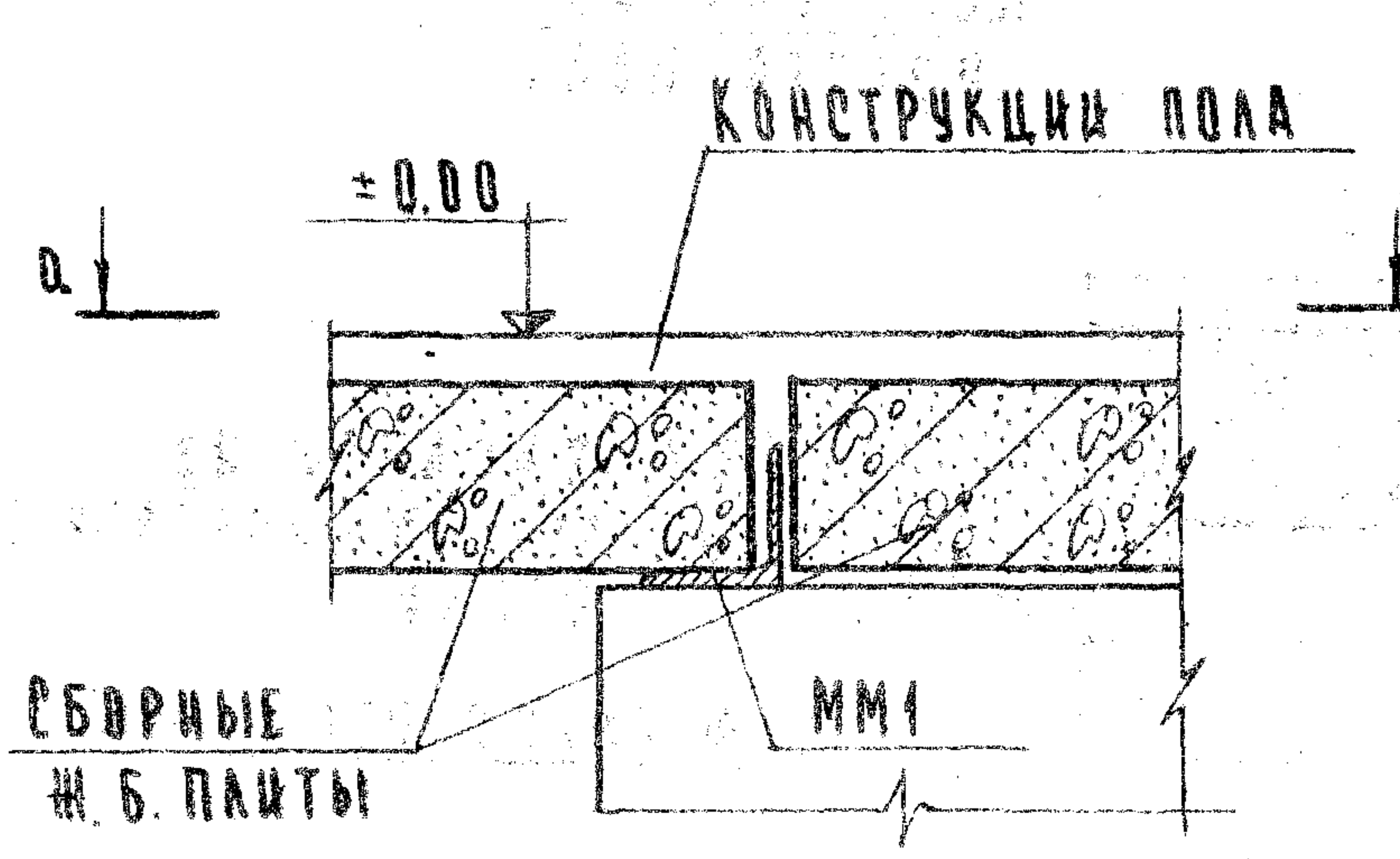
СЕРИЯ 2.219-1	
ВЫПУСК 1	ЛИСТ 99



УЗЕЛ "А"

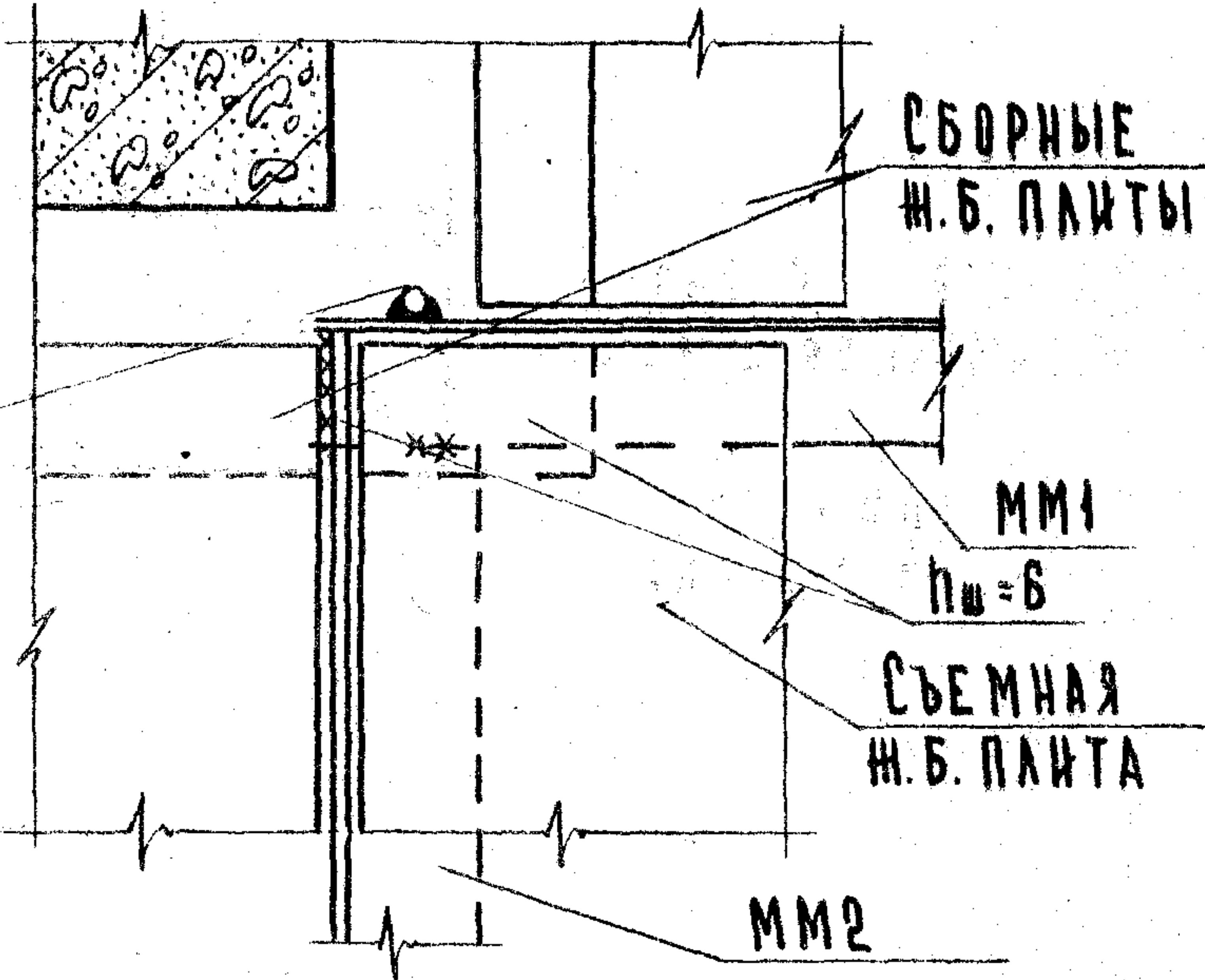
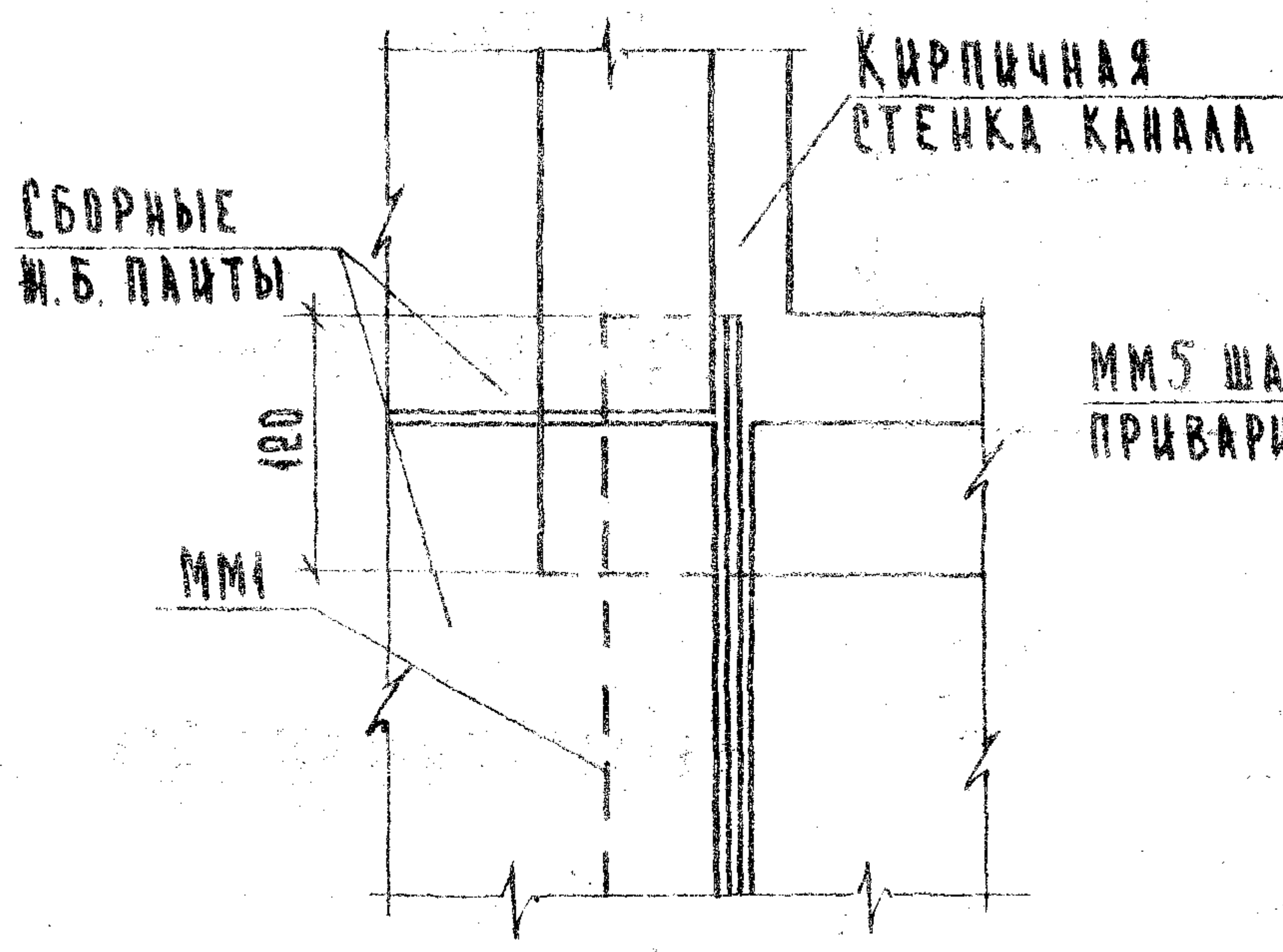
УЗЕЛ "Б"

КОНСТРУКЦИИ ПОЛА



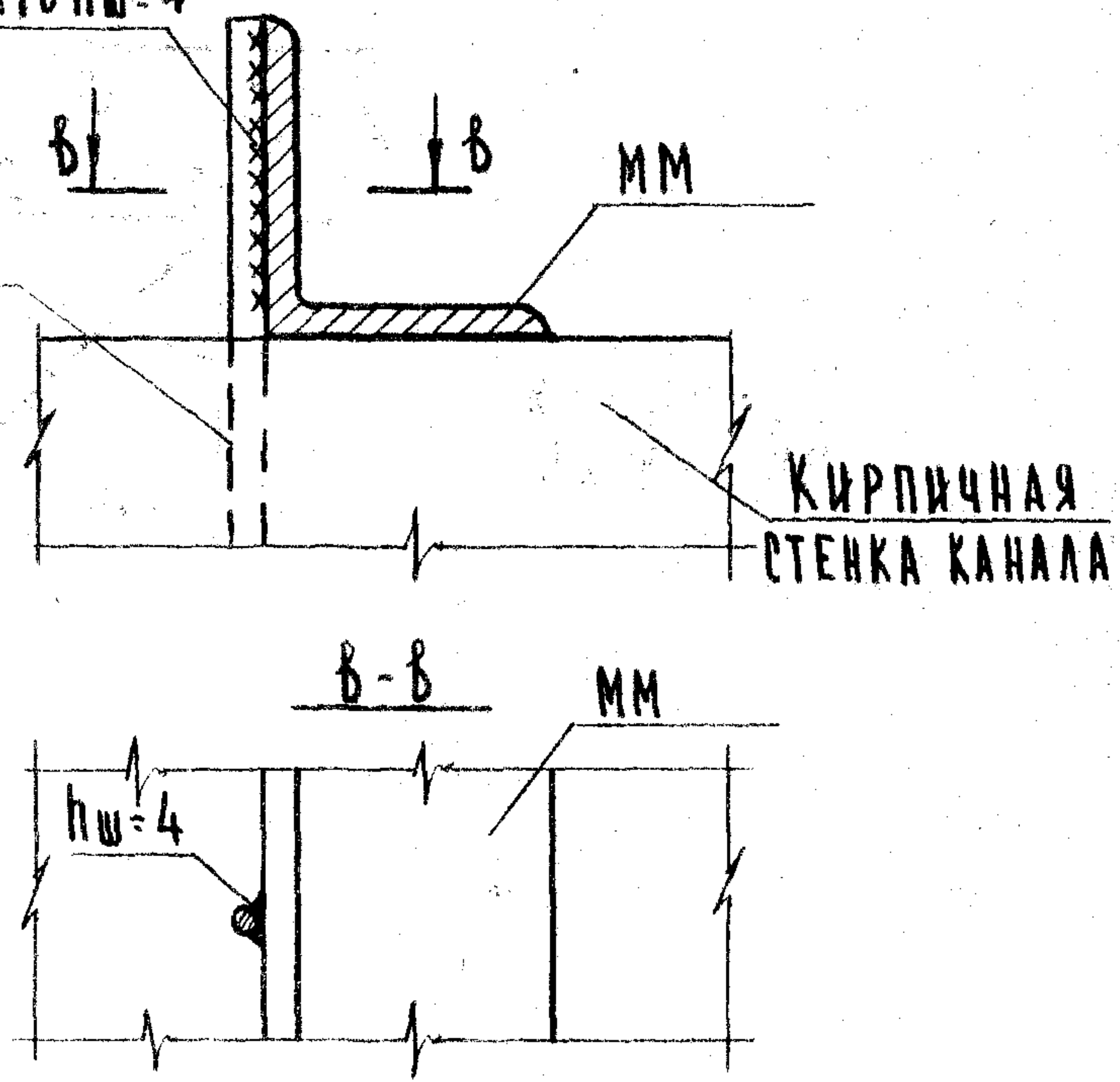
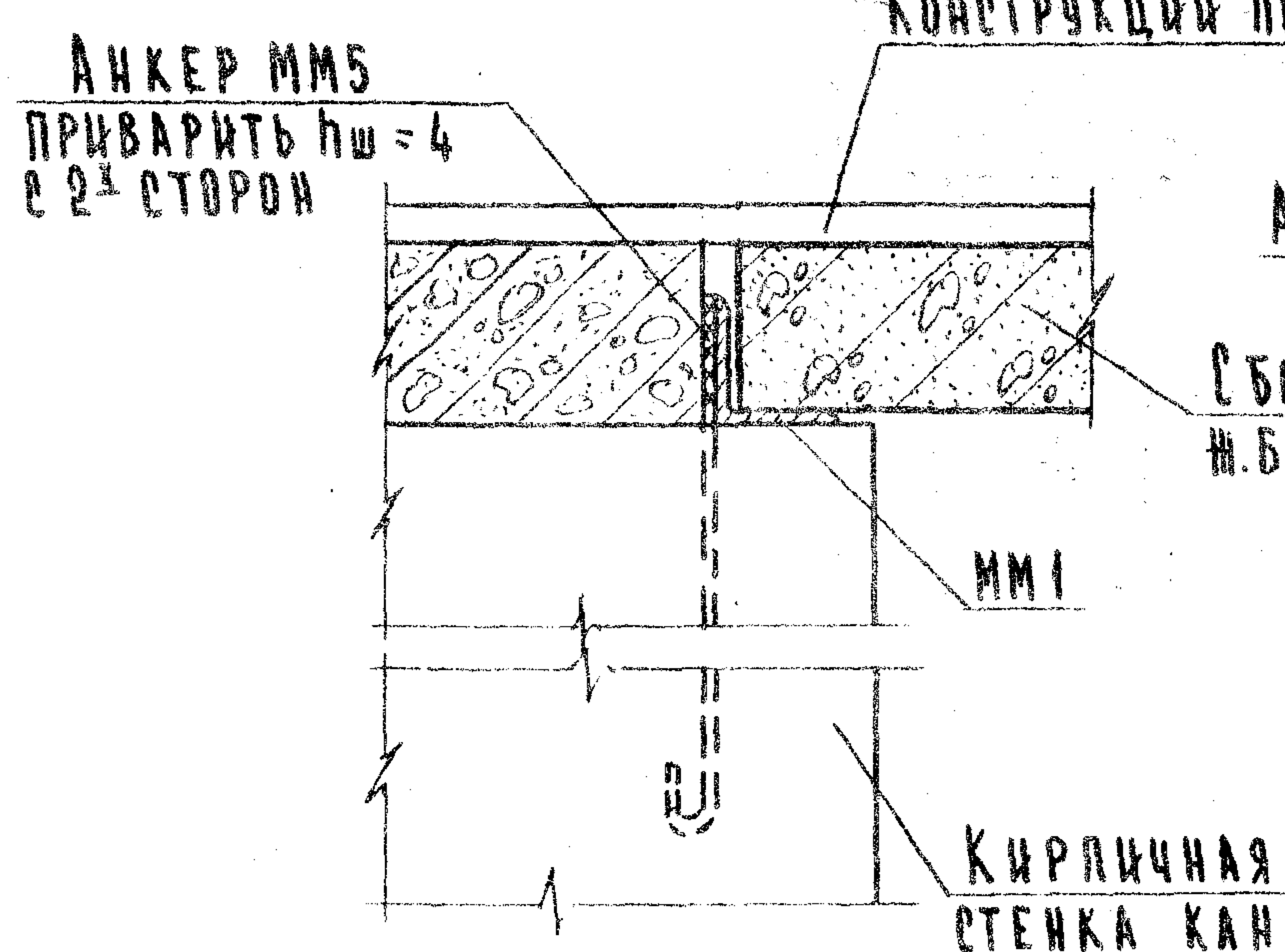
а-а

б-б



ДЕТАЛЬ АНКЕРОВКИ ИЗДЕЛИЙ ММ

УЗЕЛ "В"

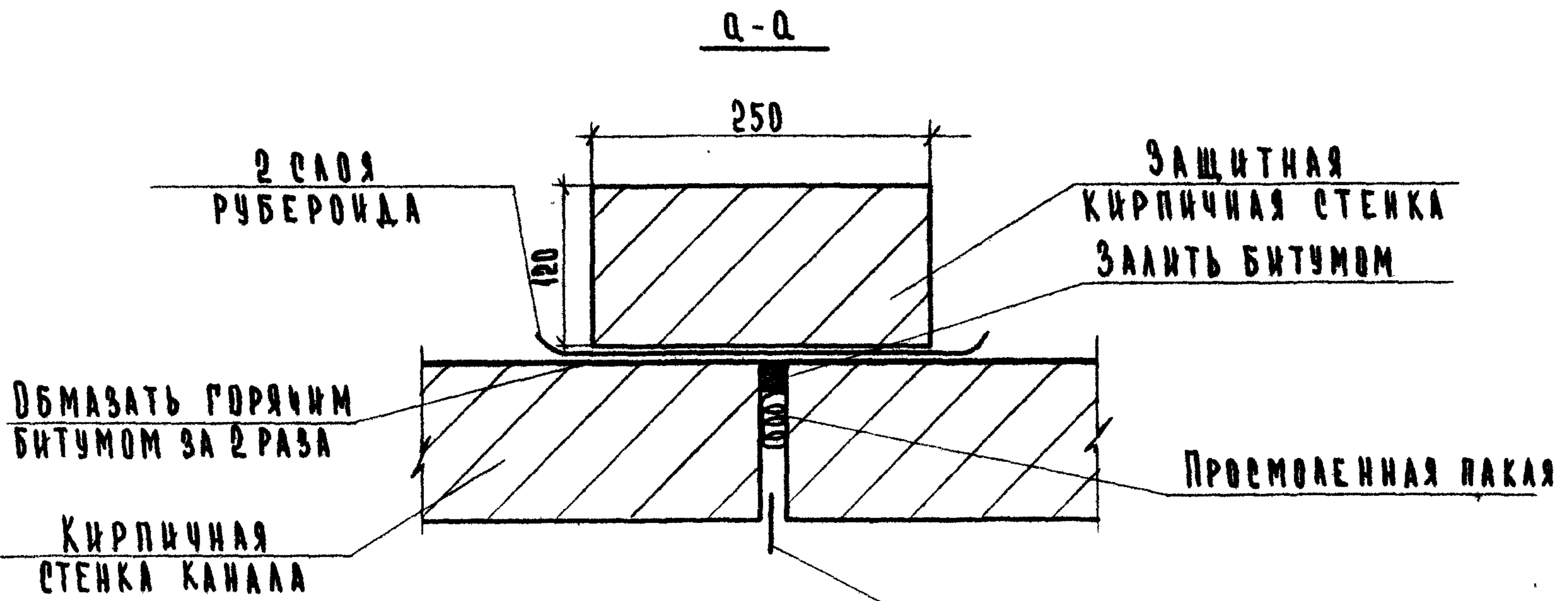
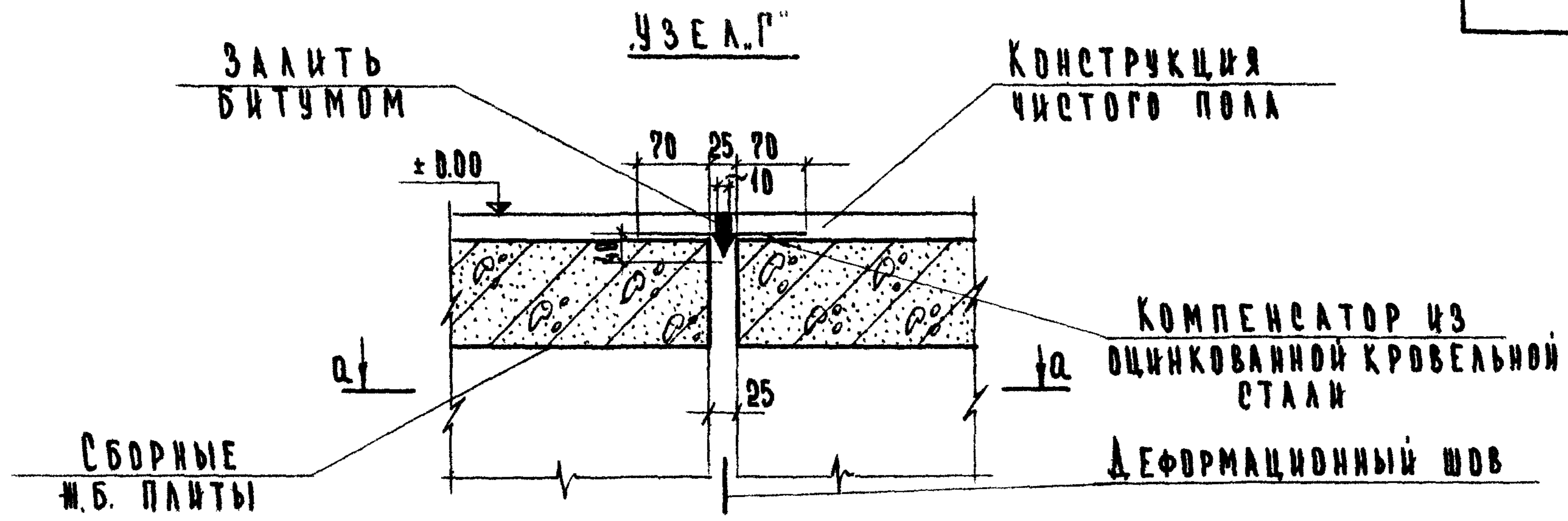


ПРИМЕЧАНИЕ:  
УЗЕЛ "Б" ОТНОСИТСЯ К ТД 47, 48, 49, УЗЕЛ "В" — К ТД 5

ТД 1971г.	УЗЛЫ А, Б, В И ДЕТАЛИ АНКЕРОВКИ ИЗДЕЛИЙ ММ.	СЕРИЯ 2.219-1	
		ВЫПУСК 1	ЛИСТ 100

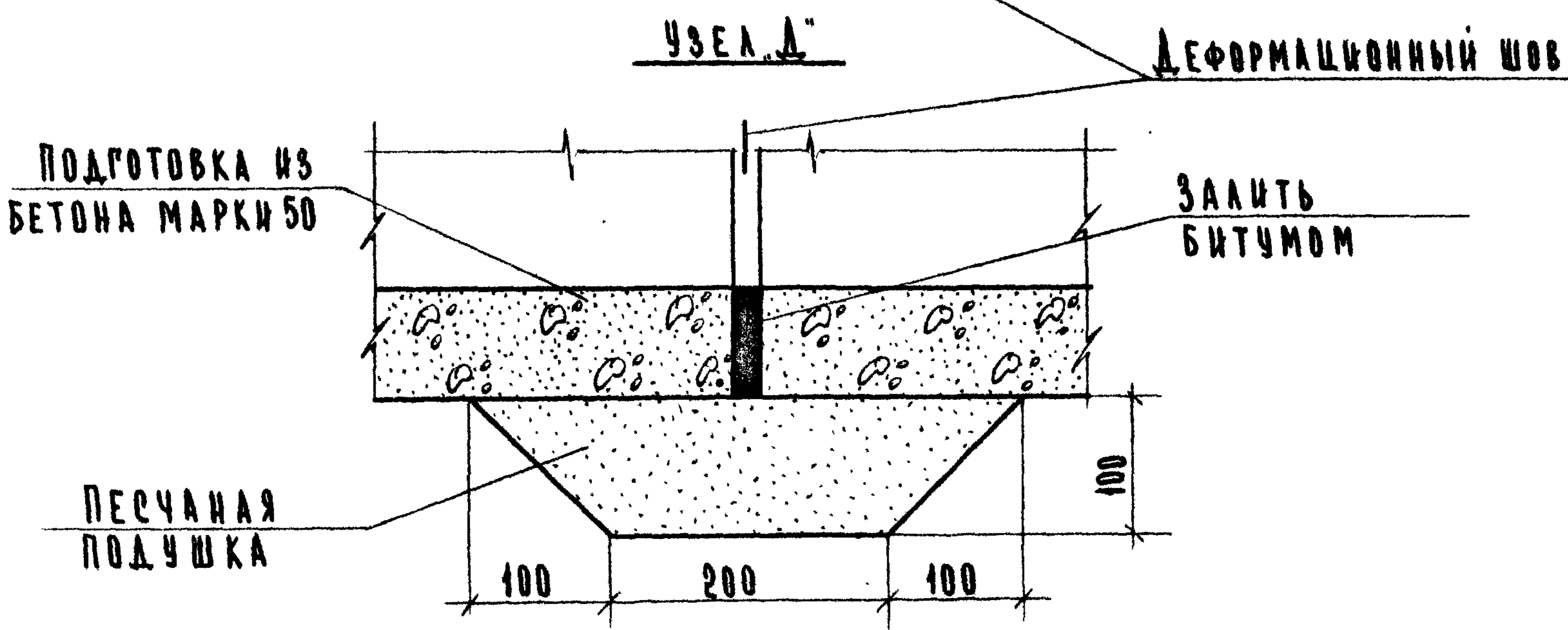


В.САМЕН



В.А.ЕМИНА

СТ.ИНЖЕНЕР



Г.МОСКВА

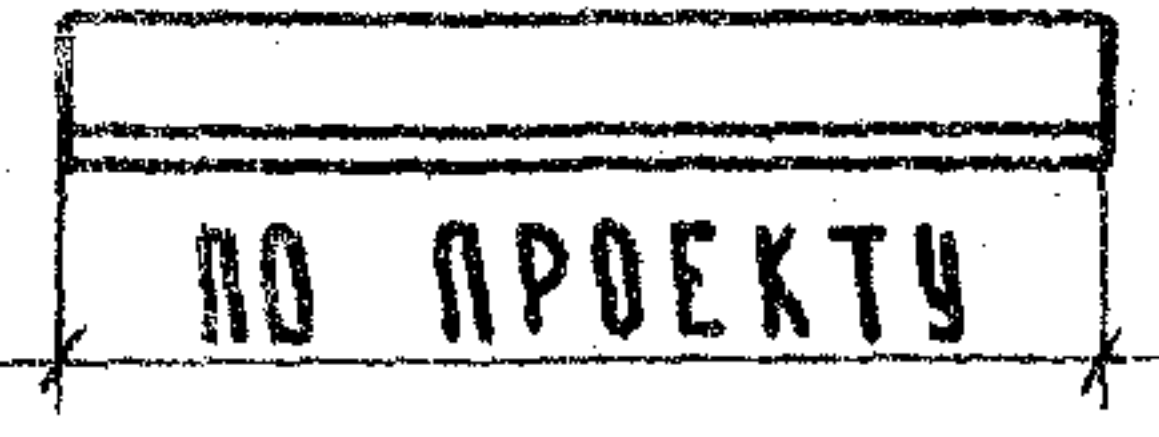
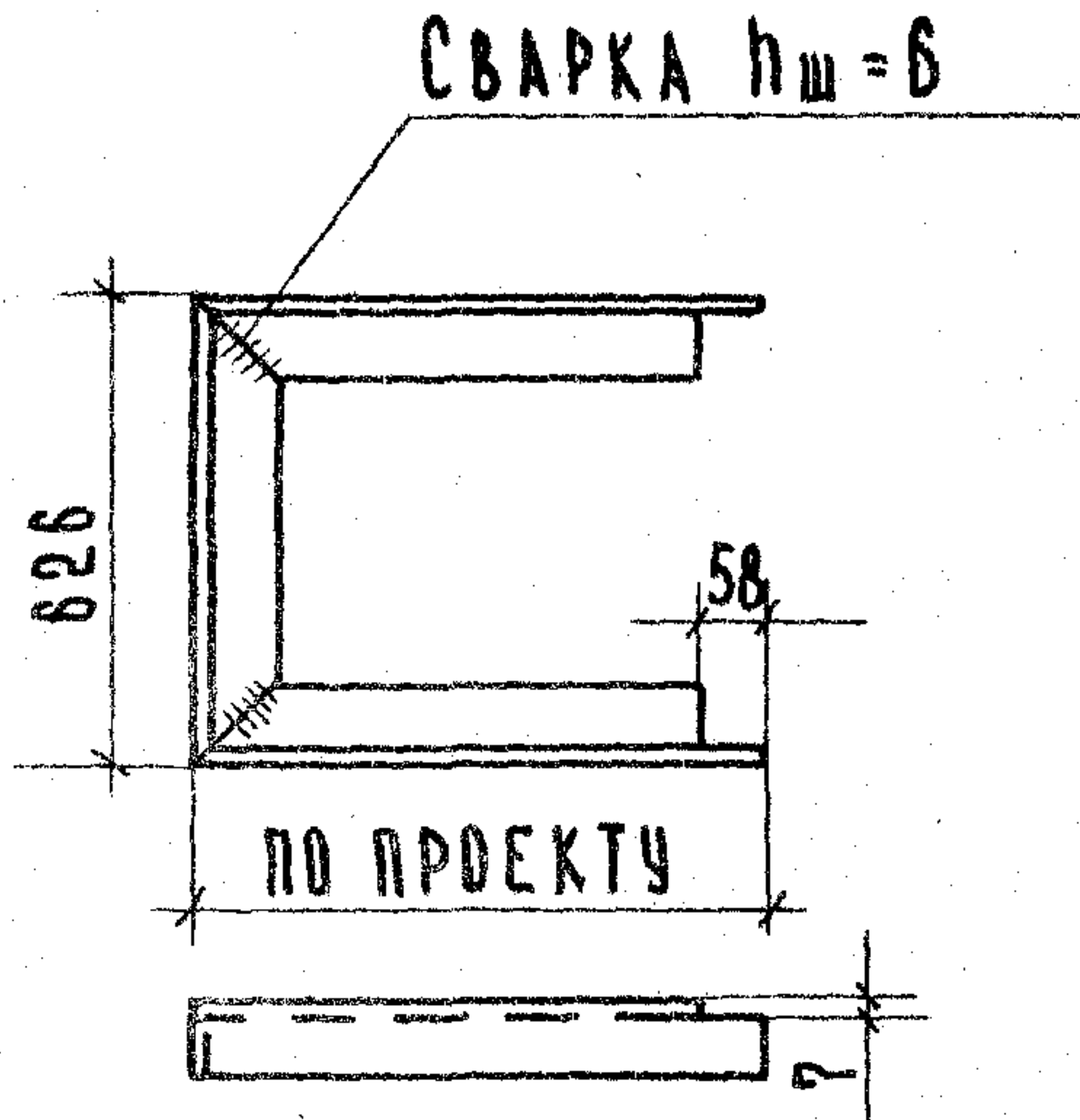
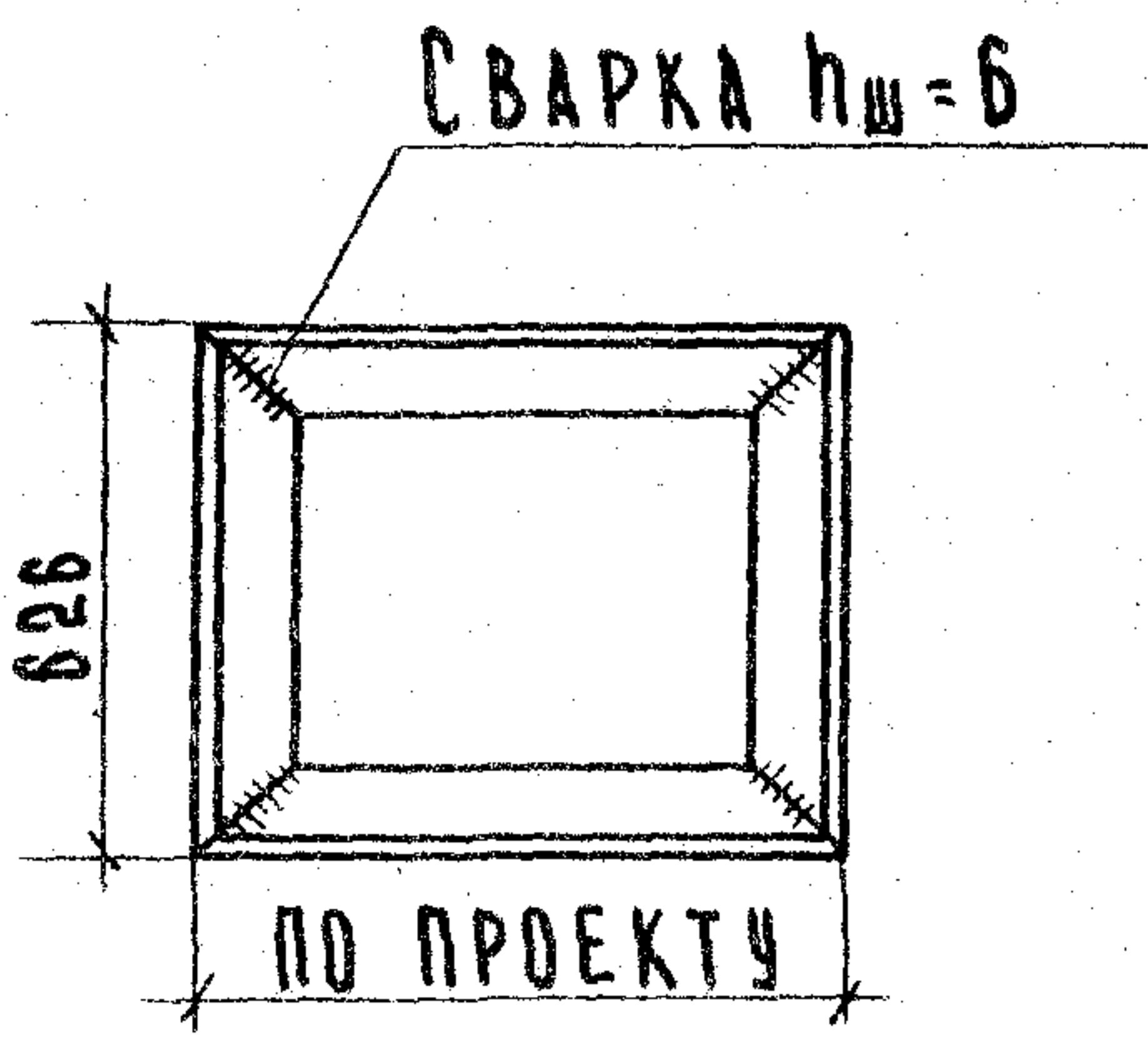
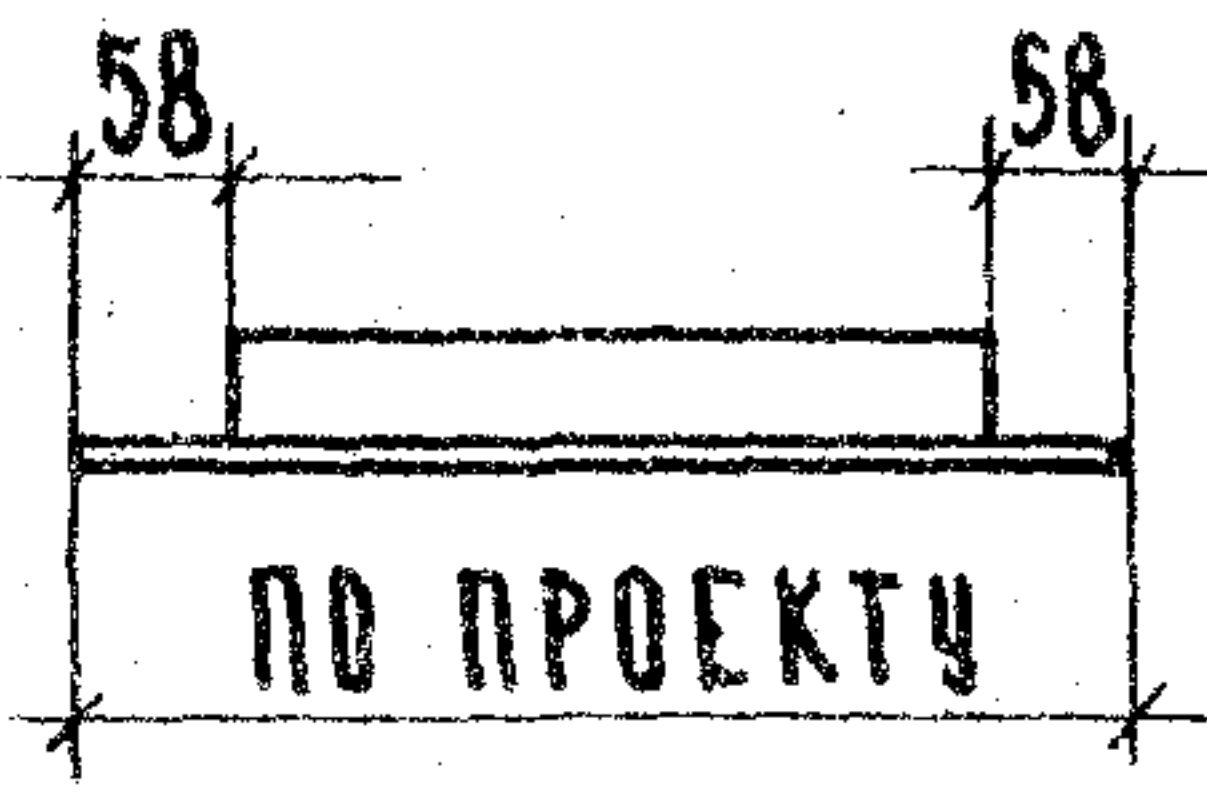
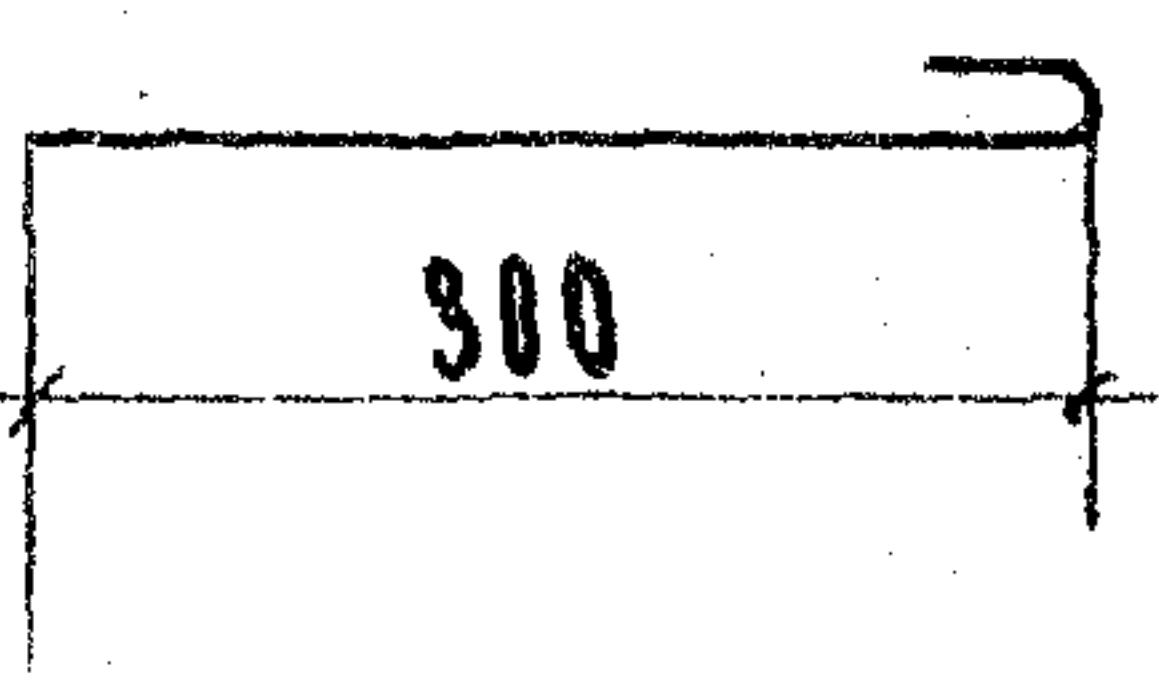
Г.Д  
1971 г.

УЗЛЫ "Г" И "Д"

СЕРИЯ 2.219-1	
ВЫПУСК 1	ЛИСТ 101



ВСАМЕН  
 В.ДЕМИНА  
 СТ.ИНЖЕНЕР  
 И.П.С.У.Н.Д.А.

МАРКА ДЕТАЛИ	ЭСКИЗ	СЕЧЕНИЕ ММ	ВЕС КГ	ПРИМЕЧАНИЯ
ММ1		L63x6		
ММ2 *)		L63x6		*) ПРИВАРИТЬ К ММ1 ПО МЕСТУ
ММ3		L63x6		
ММ4 **)		L63x6		**) ПРИВАРИТЬ К ДРУГИМ МАРКАМ ММ ПО МЕСТУ.
ММ5		φ6AII		

ТД  
1971г.

МОНТАЖНЫЕ МЕТАЛЛИЧЕСКИЕ ДЕТАЛИ

СЕРИЯ  
 2.219-1  
 ВЫПУСК 1  
 ЛИСТ 102



ЦЕНТРАЛЬНЫЙ ИНСТИТУТ ТИПОВОГО ПРОЕКТИРОВАНИЯ  
ГОССТРОЙ СССР

Москва, А-4<sup>5</sup>, Спальная ул., 22

Сдано в печать 1978 г.

Заказ № 4665 Тираж 500 экз.