

ГОСУДАРСТВЕННЫЙ КОМИТЕТ СОВЕТА МИНИСТРОВ СССР ПО ДЕЛАМ СТРОИТЕЛЬСТВА
(ГОССТРОЙ СССР)

ТИПОВЫЕ КОНСТРУКЦИИ И ДЕТАЛИ ЗДАНИЙ И СООРУЖЕНИЙ

СЕРИЯ 1.404-33

КЛАПАНЫ ЛЕПЕСТКОВЫЕ
К ВЕНТИЛЯТОРАМ ОСЕВЫМ
ТИПА ОВ-300 NN 4-12,5

РАЗРАБОТАН
ЦНИИПРОМЗДАНИЙ
ГОССТРОЯ СССР

УТВЕРЖДЕНЫ
И ВВЕДЕНЫ В ДЕЙСТВИЕ
С 1 ИЮЛЯ 1978 Г.
ГЛАВПРОМСТРОИПРОЕКТОМ
ГОССТРОЯ СССР
ПРИКАЗОМ №26. ОТ 2.6.1978 Г.

ЗАМ ДИРЕКТОРА ПО НАУЧНОЙ РАБОТЕ	В. В. ПРОКОПОВ
РУК. ОТДЕЛА САНТЕХНИКИ	Л. И. КОНСТАНТИНОВА
ГЛАВ. ИНЖЕНЕР ПРОЕКТА	Е. А. ВЫШЦКАЯ

Содержание.

		стр.
1.	КЛ.00.000.Д Клапан лепестковый. Техническое описание	2
2.	КЛ.00.000. Клапан лепестковый. Спецификация. Листы 1,2	3
3.	КЛ.00.000. Спецификация. Листы 3,4	4
4.	КЛ.00.000. Спецификация. Листы 5,6	5
5.	КЛ.00.000. Спецификация. Листы 7,8	6
6.	КЛ.00.000.СБ. Клапан лепестковый Сборочный чертеж.	7
7.	КЛ.00.001. Лопатка. КЛ.00.002 Груз	8
8.	КЛ.00.003. Палец. КЛ.00.004 Корпус подшипника	9
9.	КЛ.00.008. Диафрагма КЛ.00.009 Прокладка	10
10.	КЛ.00.010. Прокладка КЛ.02.000СБ Накладка	11
11.	КЛ.01.000. Корпус. Спецификация. Листы 1,2	12
12.	КЛ.01.000. Спецификация. Листы 3,4	13
13.	КЛ.01.000СБ. Корпус. Сборочный чертеж	14
14.	КЛ.01.001. Стенка.	15
15.	КЛ.01.002. Крышка. КЛ.01.003 Ограничитель	16

Копировал Стрельцова

Клапаны лепестковые стальные (в обычном исполнении) предназначены для установки на нагнетательной стороне осевых вентиляторов типа 06-300 №4-12.5 с целью предотвращения попадания холодного воздуха и атмосферных осадков в производственные помещения после отключения вентиляторов.

Конструкция лепесткового клапана представляет собой корпус, в подшипниках которого на осях закреплены лопатки. Назначение подшипников - обеспечить свободное открывание клапана в условиях отрицательных наружных температур при периодической работе вентиляторов.

При включенном вентиляторе под действием воздушного потока лопатки поддерживаются в открытом положении. После отключения вентилятора лопатки возвращаются в исходное положение и перекрывают сечение клапана. Оси лопаток смещены относительно оси симметрии, что значительно снижает величину момента, необходимого для их открывания. Для уравнивания лопатки предусмотрен груз.

С целью уменьшения ширины клапана вместо перехода с круглого сечения вентилятора на прямоугольное сечение клапана предусмотрена переходная диафрагма.

Опытный образец лепесткового клапана типа ЛК-10 аналогичной конструкции был изготовлен на заводе „Сантехмонтаж“ треста „Сантехдеталь“ и принят ведомственной комиссией Главпроемвентиляции в январе 1975г., подтвердившей его работоспособность.

Минимальный динамический напор, при котором работает лепестковый клапан, составляет 3-4 кгс/м².

При изготовлении лепестковых клапанов все узлы и детали не должны иметь дефектов, влияющих на качество готовых изделий (вмятин, перекосов, подрезов и пр.)

Сварные швы должны быть ровными и полными без прожогов. После сварки изделия должны быть отшлифованы и исправлены от различных деформаций.

При сборке обеспечить свободный, без заеданий, поворот лопаток в подшипниках и равномерное прилегание к ограничителям.

С введением в действие данной серии рабочие чертежи серии 2.494-2-аннулируются.

КЛ.00.000.Д

Изм.	Лист	№ докум.	Подпись	Дата
Рук.отд	Константинов	Коп		
Инж.пр	Высоцкая	Рис		
От.инж	Цветкова	ИИ		
Исполн.	Козлова	Дек		
Н.конт	Высоцкая	Рис		

Клапан лепестковый
Техническое описание

Лист	Лист	Листов
1		1

Госстрой СССР
ЦНИИПромзданий
г. Москва

Копировал Стрельцова

Формат 11

Серия 1.494-33

Изм. № докум. Подпись и дата

Изм. № докум. Подпись и дата

Серия 1.494-33

Шифр докум. Подпись и дата
Шифр докум. Подпись и дата
Шифр докум. Подпись и дата
Шифр докум. Подпись и дата

Код докум.	Лист	Обозначение	Наименование	Кол.	Примечание
			<u>Документация</u>		
11		КЛ.00.000.Д	Техническое описание		
12		КЛ.00.000.СВ	Сборочный чертеж		
		<u>Переменные данные для исполнения</u>			
		КЛ.00.000			
			<u>Сборочные единицы</u>		
11	1	КЛ.01.000	Корпус	1	
11	2	КЛ.02.000	Накладка	4	
			<u>Детали</u>		
11	3	КЛ.00.001	Лопатка	2	
11	4	КЛ.00.002	Груз	2	
11	5	КЛ.00.003	Полуось	4	
11	6	КЛ.00.004	Корпус подшипника	4	
Б4	7	КЛ.00.005	Ось		
			Круж В 12 ГОСТ 2590-71 45-Б ГОСТ 1050-74	4	0,03 кг
Б4	8	КЛ.00.006	Штифт		
			Круж В 5 ГОСТ 2590-71 45-Б ГОСТ 1050-74	4	0,003 кг
Б4	9	КЛ.00.007	Кольцо упорное		
			Лист В 3 ГОСТ 19903-74 3-Ст 3-ГОСТ 16523-70	4	0,006 кг

КЛ.00.000

Клапан лепестковый

Лист	Лист	Листов
1	1	8

Техстатус СССР
ЦНИИПРОМЗДАНИИ
г. Москва

Копировал Стрельцова Формат 11

Шифр докум. Подпись и дата
Шифр докум. Подпись и дата
Шифр докум. Подпись и дата
Шифр докум. Подпись и дата

Код докум.	Лист	Обозначение	Наименование	Кол.	Примечание
11	10	КЛ.00.008	Диафрагма	1	
11	11	КЛ.00.009	Прокладка	1	
11	12	КЛ.00.010	Прокладка	1	
			<u>Стандартные изделия</u>		
			Болты ГОСТ 7798-70		
	13		М8х16.36	11	
	14		М8х20.36	16	
			Гайка ГОСТ 5915-70		
	15		М8.4	11	
	16		М8.4	16	
	17		М8.4	16	
			Шайбы ГОСТ 11371-68		
	18		Б.02	11	
	19		В.02	16	
	20		Шарикоподшипник радиальный однорядный №201 ГОСТ 8338-75	4	
			<u>КЛ.00.000-01</u>		
			<u>Сборочные единицы</u>		
11	1	КЛ.01.000-01	Корпус	1	
11	2	КЛ.02.000	Накладка	4	
			<u>Детали</u>		
11	3	КЛ.00.001-01	Лопатка	2	
11	4	КЛ.00.002-01	Груз	2	
11	5	КЛ.00.003	Полуось	4	
11	6	КЛ.00.004	Корпус подшипника	4	
Б4	7	КЛ.00.005	Ось		
			Круж В 12 ГОСТ 2590-71 45-Б ГОСТ 1050-74	4	0,03 кг

КЛ.00.000

Копировал Стрельцова

Формат 11

Серия 1.494-33

Ш. № докум. Подпись и дата

Формат	Зона	Лист	Обозначение	Наименование	Кол	Примечание
Б4	8		КЛ. 00. 006	Штифт		
				Круг В5 ГОСТ 2590-71 45.-5-ГОСТ 1050-74	4	0,003 кг
Б4	9		КЛ. 00. 007	Кольцо упорное		
				Лист В3 ГОСТ 19903-74 3-IV-Ст.3 ГОСТ 16523-70	4	0,006 кг
11	10		КЛ. 00. 008-01	Диафрагма	1	
11	11		КЛ. 00. 009-01	Прокладка	1	
11	12		КЛ. 00. 010-01	Прокладка	1	
				Стандартные изделия		
				Болты ГОСТ 7798-70		
	13			М6 x 16.36	11	
	14			М8 x 20.36	28	
				Гайки ГОСТ 5915-70		
	15			М6.4	14	
	16			М8.4	16	
	17			М8.4	28	
				Шайбы ГОСТ 11371-68		
	18			В.02	14	
	19			В.02	16	
	20			Шарикоподшипник радиаль- ный однорядный № 201 ГОСТ 8338-75	4	
				КЛ. 00. 000-02		
				Оборачивные единицы		
11	1		КЛ. 01. 000-02	Корпус	1	
11	2		КЛ. 02. 000	Накладка	4	
				Детали		
11	3		КЛ. 00. 001-02	Лопатка	2	
11	4		КЛ. 00. 002-02	Груз	2	
11	5		КЛ. 00. 003	Полуось	4	
11	6		КЛ. 00. 004	Корпус подшипника	4	

КЛ. 00. 000

Лист 3

Копировал Стрельцова Формат 11

Ш. № докум. Подпись и дата

Формат	Зона	Лист	Обозначение	Наименование	Кол	Примечание
Б4	7		КЛ. 00. 005	Ось		
				Круг В12 ГОСТ 2590-71 45.-5-ГОСТ 1050-74	4	0,03 кг
Б4	8		КЛ. 00. 006	Штифт		
				Круг В5 ГОСТ 2590-71 45.-5-ГОСТ 1050-74	4	0,003 кг
Б4	9		КЛ. 00. 007	Кольцо упорное		
				Лист В3 ГОСТ 19903-74 3-IV-Ст.3 ГОСТ 16523-70	4	0,006 кг
11	10		КЛ. 00. 008-02	Диафрагма	1	
11	11		КЛ. 00. 009-02	Прокладка	1	
11	12		КЛ. 00. 010-02	Прокладка	1	
				Стандартные изделия		
				Болты ГОСТ 7798-70		
	13			М6 x 16.36	11	
	14			М8 x 20.36	32	
				Гайки ГОСТ 5915-70		
	15			М6.4	14	
	16			М8.4	16	
	17			М8.4	32	
				Шайбы ГОСТ 11371-68		
	18			В.02	14	
	19			В.02	16	
	20			Шарикоподшипник радиаль- ный однорядный № 201 ГОСТ 8338-75	4	
				КЛ. 00. 000-03		
				Оборачивные единицы		
11	1		КЛ. 01. 000-03	Корпус	1	
11	2		КЛ. 02. 000	Накладка	8	
				Детали		
11	3		КЛ. 00. 001-03	Лопатка	4	

КЛ. 00. 000

Лист 4

Копировал Стрельцова Формат 11

Серия 1.494-33

Формат	Знач	№	Обозначение	Наименование	Кол.	Примечание
11	4		КЛ.00.002-03	Груз	4	
11	5		КЛ.00.003	Получок	8	
11	6		КЛ.00.004	Корпус подшипника	8	
Б.4	7		КЛ.00.005	Ось		
				Круг В12 ГОСТ 2590-71 45-Б ГОСТ 1050-74	8	0,03 кг
Б.4	8		КЛ.00.006	Штифт		
				Круг В5 ГОСТ 2590-71 45-Б ГОСТ 1050-74	8	0,003 кг
Б.4	9		КЛ.00.007	Кольцо упорное		
				Лист Б3 ГОСТ 19903-74 3-IV Ст. 3 ГОСТ 16523-70	8	0,006 кг
11	10		КЛ.00.008-03	Диафрагмы	1	
11	11		КЛ.00.009-03	Прокладка	1	
11	12		КЛ.00.010-03	Прокладка	1	
				<u>Стандартные изделия</u>		
				Болты ГОСТ 7798-70		
	13			М6 x 16.36	28	
	14			М10 x 20.36	32	
				Гайки ГОСТ 5915-70		
	15			М6.4	28	
	16			М8.4	32	
	17			М10.4	32	
				<u>Шайбы ГОСТ 11371-68</u>		
	18			6.02	28	
	19			8.02	32	
	20			Шарикоподшипник радиально- ный однорядный № 201 ГОСТ 8338-75	8	

КЛ.00.000

Лист

5

Копировал Стрельцова Формат 11

Формат	Знач	№	Обозначение	Наименование	Кол.	Примечание
				КЛ.00.000-04		
				<u>Сборочные единицы</u>		
11	1		КЛ.01.000-04	Корпус	1	
11	2		КЛ.02.000	Накладка	8	
				<u>Детали</u>		
11	3		КЛ.00.001-04	Лопатка	4	
11	4		КЛ.00.002-04	Груз	4	
11	5		КЛ.00.003	Получок	8	
11	6		КЛ.00.004	Корпус подшипника	8	
Б.4	7		КЛ.00.005	Ось		
				Круг В12 ГОСТ 2590-71 45-Б ГОСТ 1050-74	8	0,03 кг
Б.4	8		КЛ.00.006	Штифт		
				Круг В5 ГОСТ 2590-71 45-Б ГОСТ 1050-74	8	0,003 кг
Б.4	9		КЛ.00.007	Кольцо упорное		
				Лист Б3 ГОСТ 19903-74 3-IV Ст. 3 ГОСТ 16523-70	8	0,006 кг
11	10		КЛ.00.008-04	Диафрагма	1	
11	11		КЛ.00.009-04	Прокладка	1	
11	12		КЛ.00.010-04	Прокладка	1	
				<u>Стандартные изделия</u>		
				Болты ГОСТ 7798-70		
	13			М6 x 16.36	28	
	14			М10 x 20.36	40	
				Гайки ГОСТ 5915-70		

КЛ.00.000

Лист

6

Копировал Стрельцова Формат 11

Шаб. № подл. Подпись и дата. Изм. № док. Подпись и дата. Шаб. № док. Подпись и дата.

Шаб. № подл. Подпись и дата. Изм. № док. Подпись и дата. Шаб. № док. Подпись и дата.

Изм. Лист № док. Подпись Дата

Изм. Лист № док. Подпись Дата

Серия 1.494-33

Шк. № подл. Подпись и дата. Шк. № докум. Подпись и дата.

Формат	Зона	Лист	Обозначение	Наименование	кол.	Примечание
		15		М8.4	28	
		16		М8.4	32	
		17		М10.4	40	
				Шайбы ГОСТ 11371-68		
		18		В.02	28	
		19		В.02	32	
		20		Шарикоподшипник радиальный однорядный №201		
				ГОСТ 8338-75	8	
				КЛ.00.000-05		
				Сборочные единицы		
11	1		КЛ.01.000-05	Карпус	1	
11	2		КЛ.02.000	Накладка	8	
				<u>Детали</u>		
11	3		КЛ.00.001-05	Лопатка	4	
11	4		КЛ.00.002-05	Груз	4	
11	5		КЛ.00.003	Пальцы	8	
11	6		КЛ.00.004	Карпус подшипника	8	
Б.У.	7		КЛ.00.005	Ось		
				Круг В12 ГОСТ 2590-71 45-Б ГОСТ 1050-74	8	0,03 кг
Б.У.	8		КЛ.00.006	Штифт		
				Круг В5 ГОСТ 2590-71 45-Б ГОСТ 1050-74	8	0,003 кг
Б.У.	9		КЛ.00.007	Кольцо упорное		
				Лист В3 ГОСТ 19903-74 3-й ст. 3 ГОСТ 19903-74	8	0,006 кг
				КЛ.00.000		
						Лист 7

Копировал Стрельцова Фирма 11

Шк. № подл. Подпись и дата. Шк. № докум. Подпись и дата.

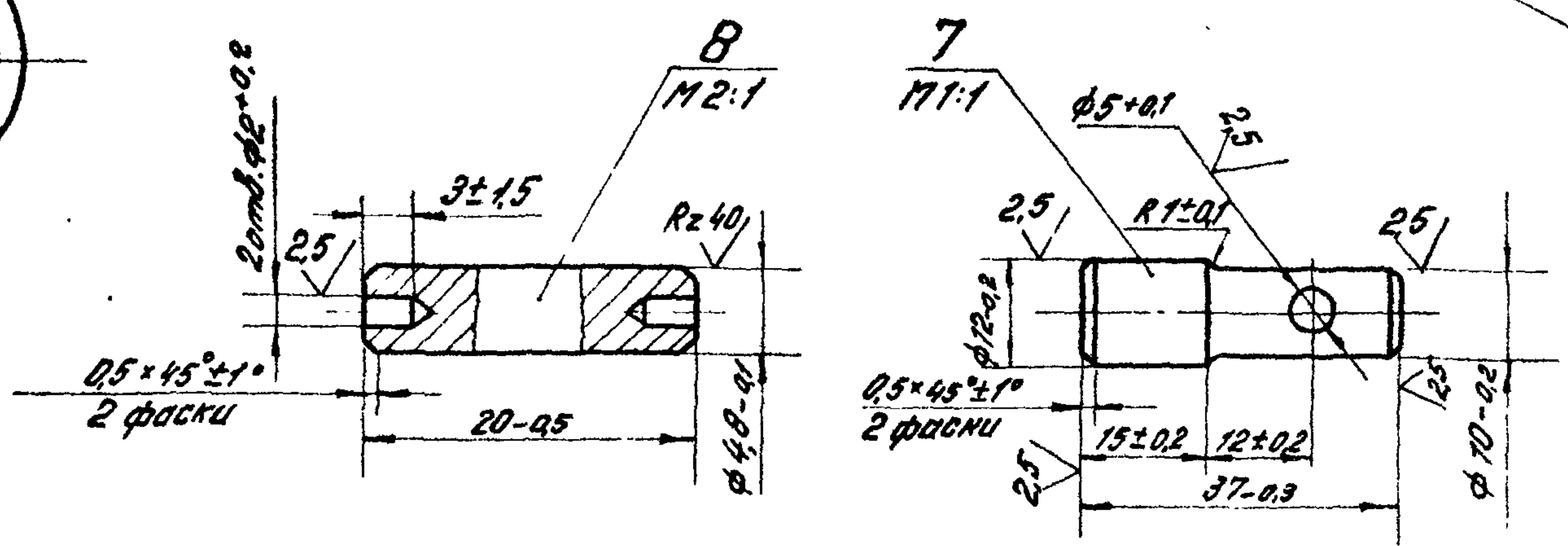
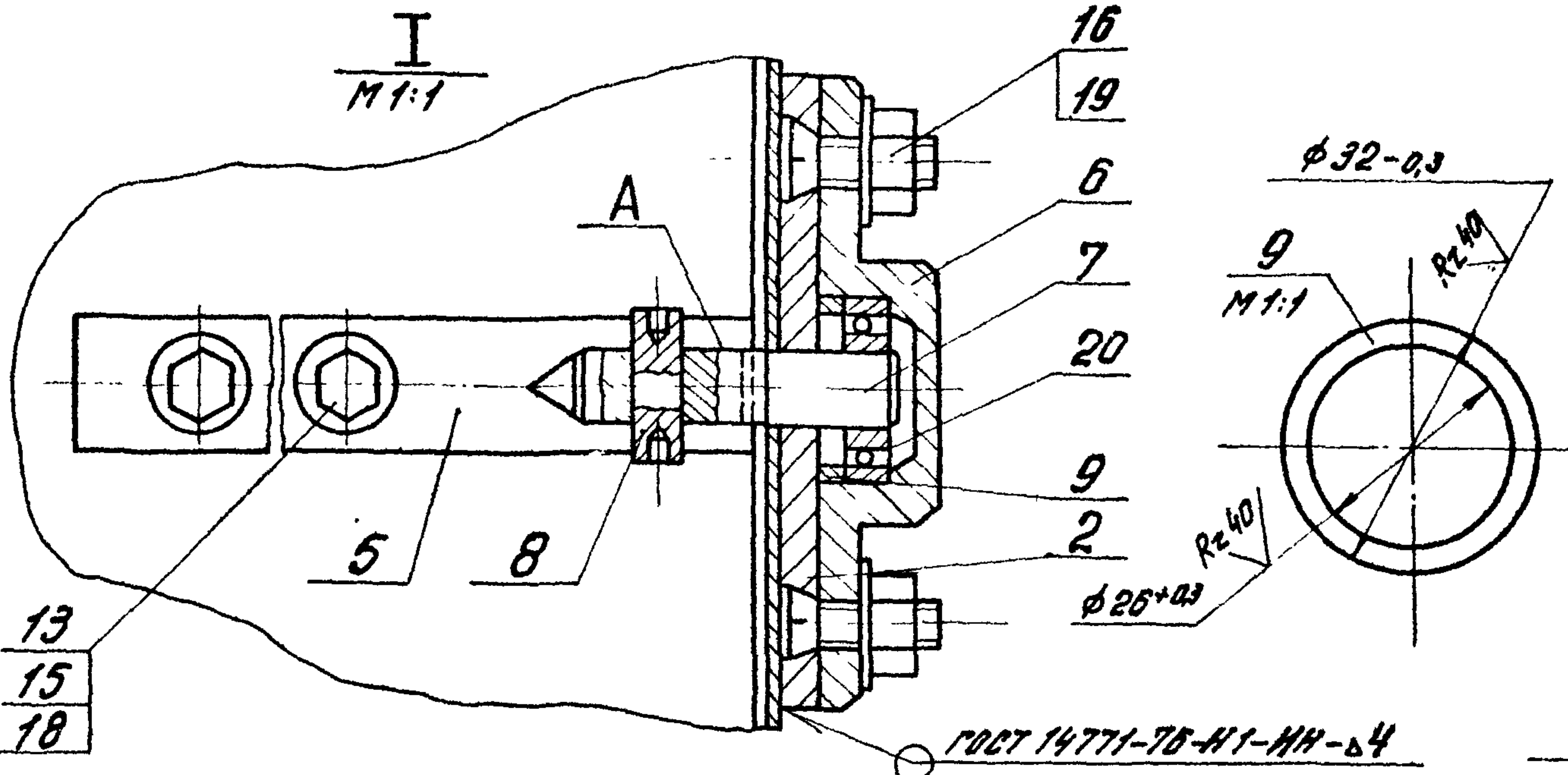
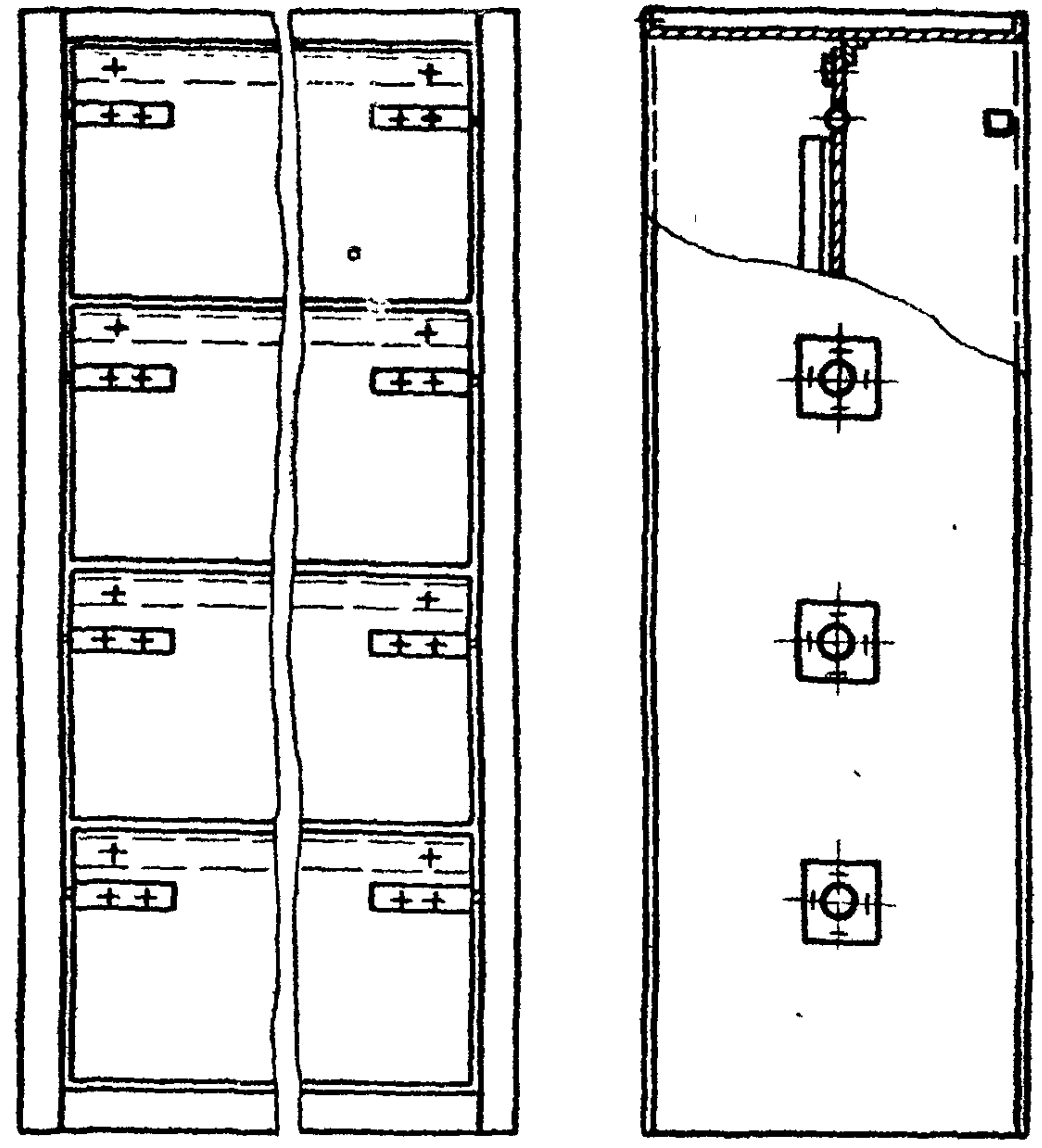
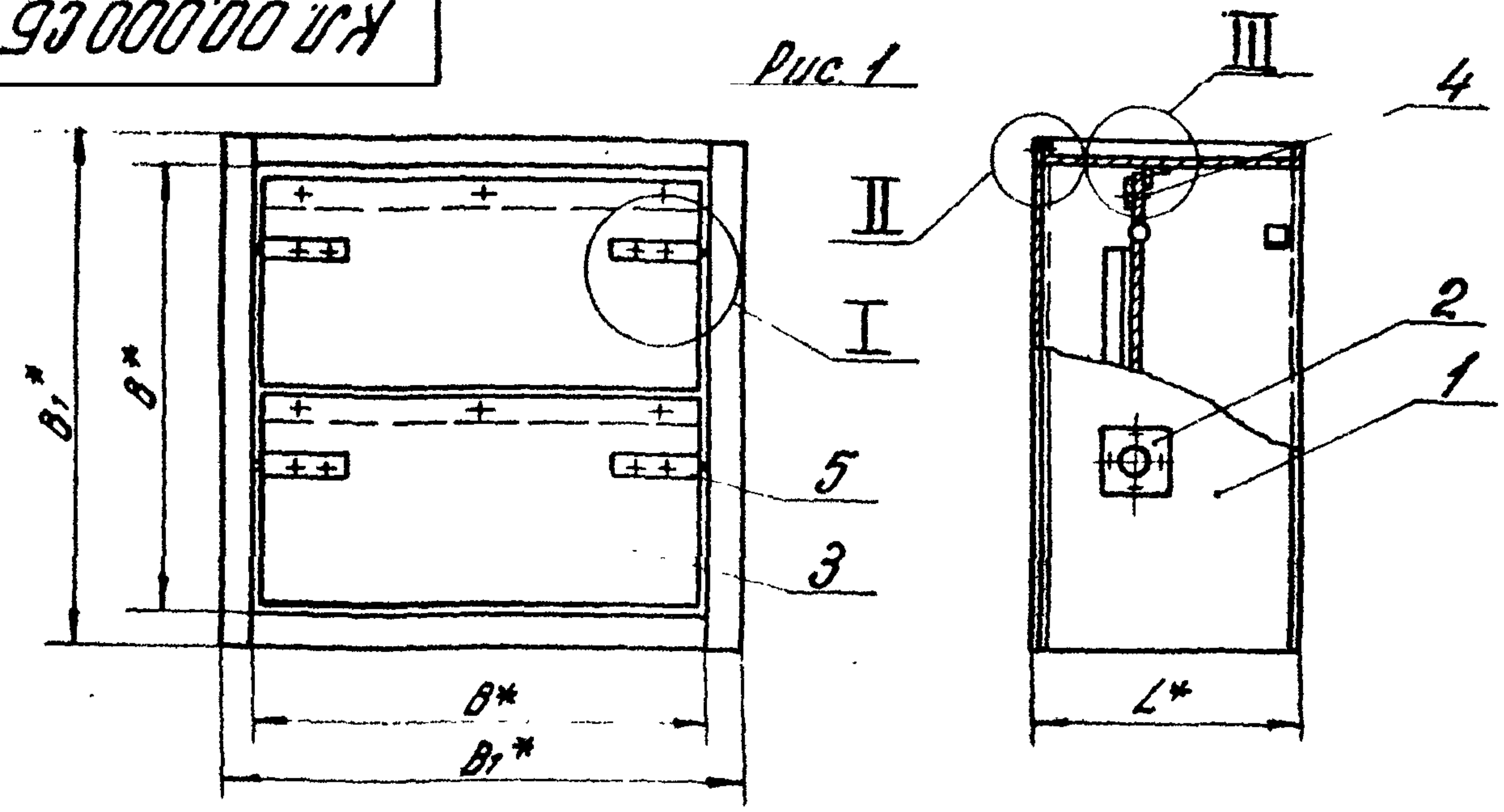
Формат	Зона	Лист	Обозначение	Наименование	кол.	Примечание
11	10		КЛ.00.008-05	Диффрагма	1	
11	11		КЛ.00.009-05	Прокладка	1	
11	12		КЛ.00.010-05	Прокладка	1	
				<u>Стандартные изделия</u>		
				Балты ГОСТ 7798-70		
		13		М6x16.36	28	
		14		М10x20.36	48	
				Гайки ГОСТ 5915-70		
		15		М8.4	28	
		16		М8.4	32	
		17		М10.4	48	
				Шайбы ГОСТ 11371-68		
		18		В.02	28	
		19		В.02	32	
		20		Шарикоподшипник радиальный однорядный №201		
				ГОСТ 8338-75	8	
				КЛ.00.000		
						Лист 8

Копировал Стрельцова Фирма 11

КЛ.00.000СБ

Рис. 1

Рис. 2
остальное - см. рис. 1



Серия 1494-33

Имя и подпись: Подпись и дата: Изменения: И.В.И. Дуб.

Обозначение	№ вентилятора	Рис.	Размеры, мм			Масса кг
			B*	B1*	L*	
КЛ.00.000	4	1	403	469	247	13,4
-01	5		503	563	287	17,5
-02	6,3		633	699	357	24,1
-03	8		805	871	332	33,5
-04	10		1008	1076	392	43,4
-05	12,5	2	1280	1328	497	61,7

- 1* Размеры для справок
- 2. Смазка поверхности А-ЦИАТИМ-221. ГОСТ 9433-60
- 3. Покрытие - грунт ГФ-020 ГОСТ 4055-63, эмаль ЭСЭ-23 ГОСТ 7313-75 ШХ или ЭОЛ ЭОЛ ГОСТ 7313-75 ШХ.

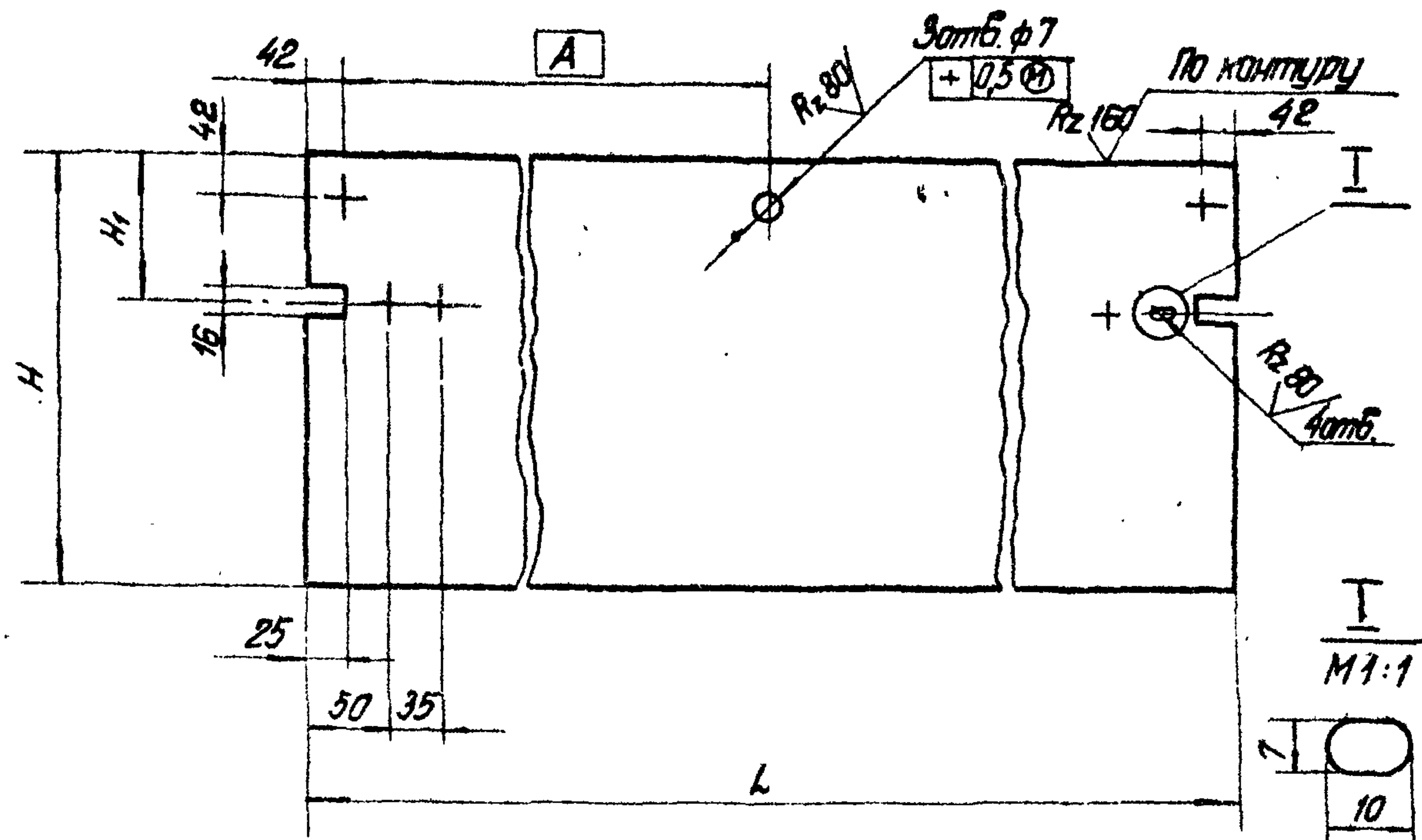
КЛ.00.000СБ					Лист	Масса	Масштаб
Изм.	Лист	№ докум.	Подп.	Дата	И	см. табл.	—
Рук. отд.	Константинов	Смирн					
Гл. инж. пр.	Высоцкая	Ромаш					
Ст. инж.	Цветкова	Ильин			Лист	Листов 1	
Н. конт.	Высоцкая	Ромаш			Госстрой СССР ЦНИИПРОМЗДАНИЙ г. Москва		

Копировала: Юрчик

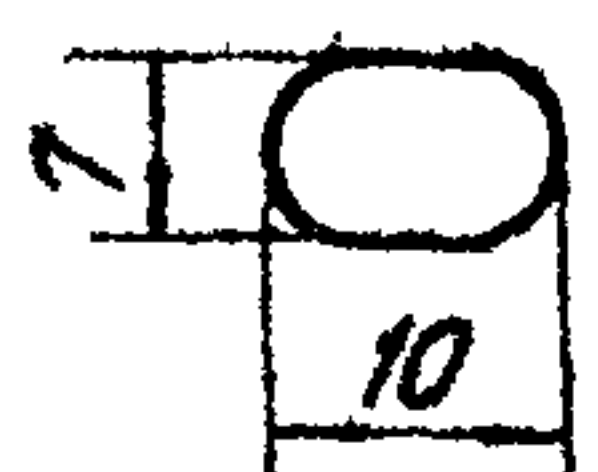
Формат: 12

Серия 1.494-33

КЛ.00.001



I
M 1:1



Обозначение	Размеры, мм				Масса, кг
	L	A	H ₁	H	
КЛ.00.001	398	157	65	198	0,6
-01	498	207	80	248	1,0
-02	628	272	100	313	1,5
-03	800	358	65	198	1,2
-04	1000	458	80	248	2,0
-05	1255	585	100	313	3,1

Предельные отклонения размеров:
отверстий - по А7;
балоб - по В7;
остальных - по СМ7.

КЛ.00.001

Лопатка

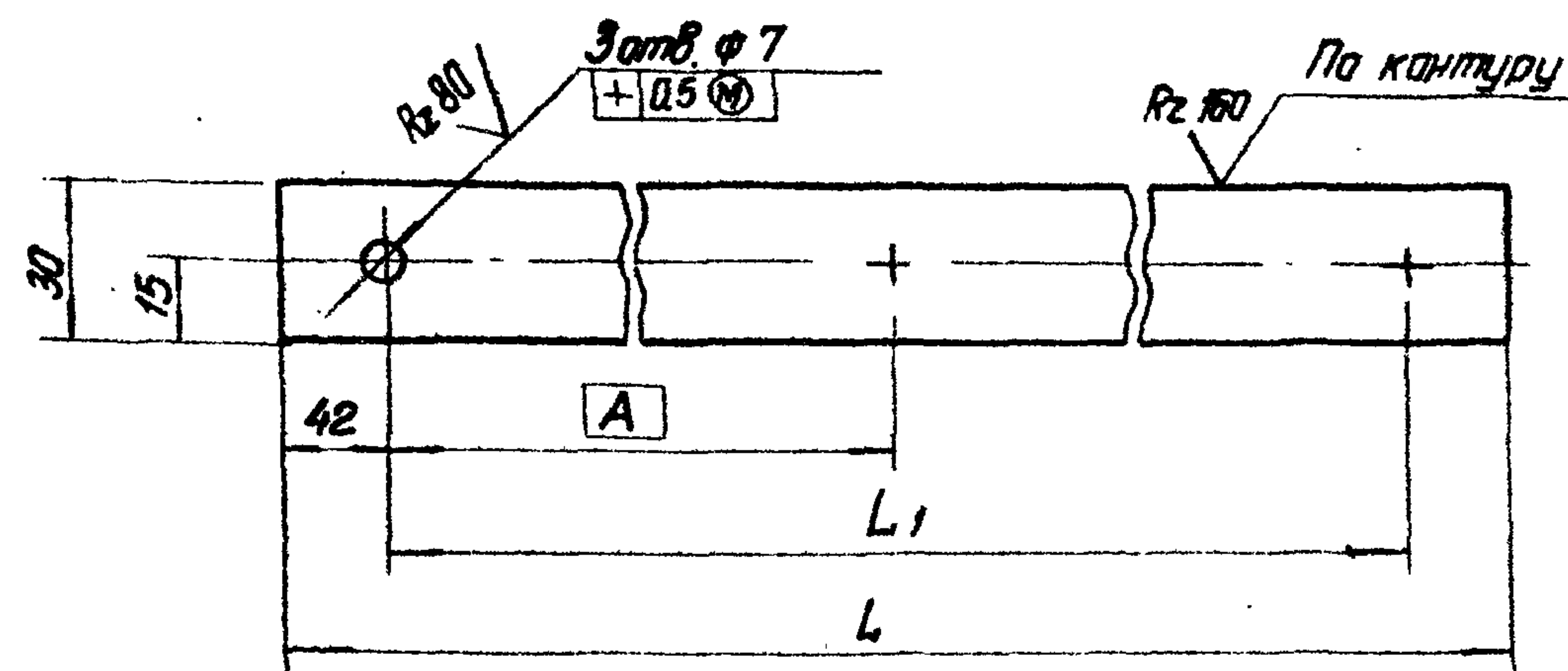
Лист Б 10 ГОСТ 19503-74
3-IV-ст.3 ГОСТ 16523-70

Копировал: Стрельцова

Формат: А1

Изм.	Лист	№ докум.	Подпись	Дата
Иск. отб.	Константинова	Кан		
Ст. инж. пр.	Высоцкая	Вс		
Ст. инж.	Цветкова	Цв		
Исполн.	Хазова	Хаз		
И контр.	Высоцкая	Вс		

КЛ.00.002



Обозначение	Размеры мм			Масса, кг
	A	L ₁	L	
КЛ.00.002	157	314	398	0,1
-01	207	414	498	0,1
-02	272	544	628	0,15
-03	358	716	800	0,2
-04	458	916	1000	0,23
-05	585	1171	1255	0,3

Предельные отклонения размеров:
отверстий - по А7;
балоб - по В7;
остальных - по СМ7.

КЛ.00.002

Груз

Лист Б 10 ГОСТ 19903-74
3-IV-ст.3 ГОСТ 16523-70

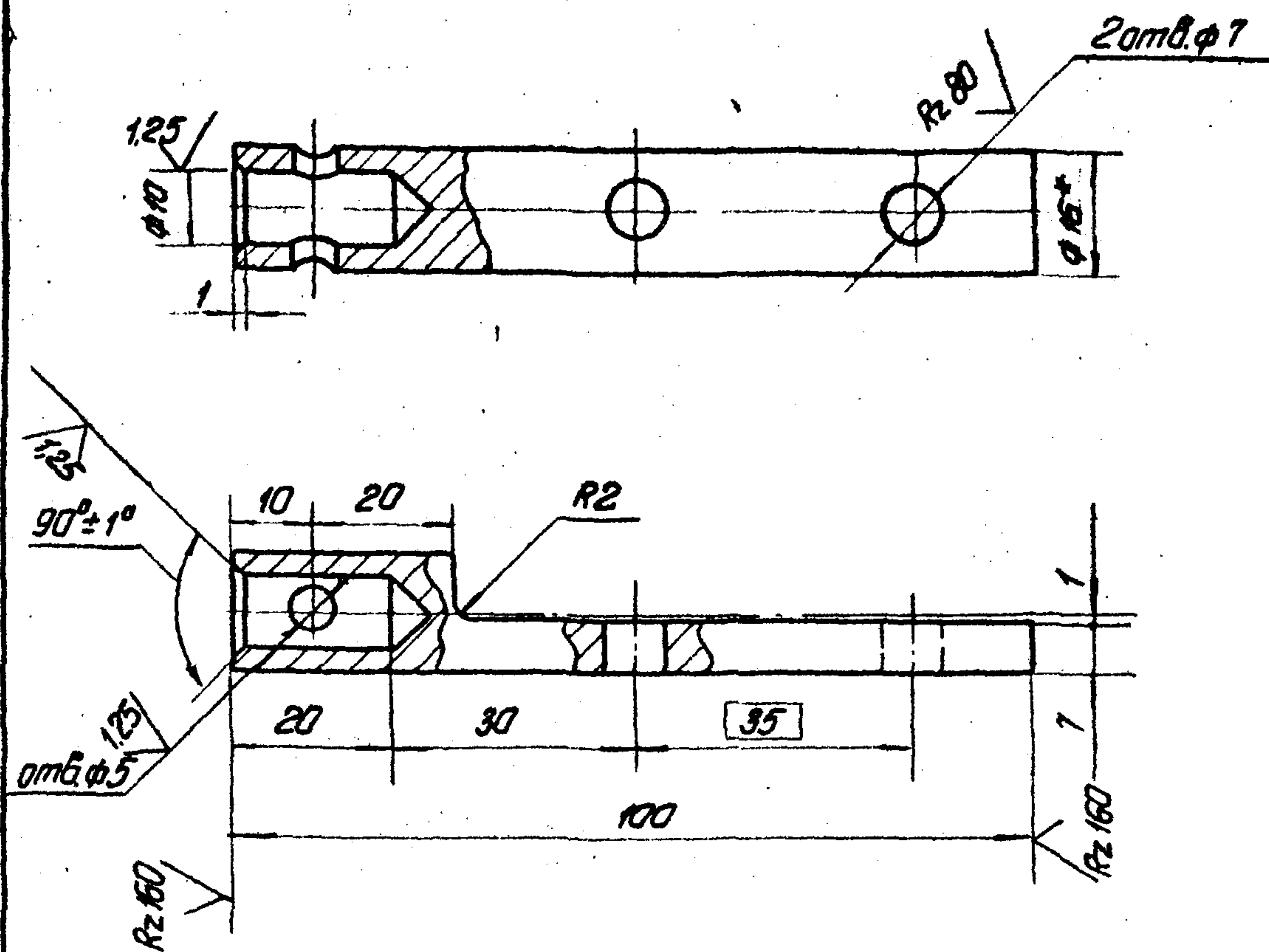
Копировал: Стрельцова

Изм.	Лист	№ докум.	Подпись	Дата
Иск. отб.	Константинова	Кан		
Ст. инж. пр.	Высоцкая	Вс		
Ст. инж.	Цветкова	Цв		
Исполн.	Хазова	Хаз		
И контр.	Высоцкая	Вс		

Лист	Масса	Масштаб
И	См табл	-
Лист:	Листов:	1
Госстрой СССР ЦНИИПРОМЗДАНИИ г. Москва		

КЛ.00.003

(✓)A



- 1* Размер для справок.
- 2. Предельные отклонения размеров:
отверстий - по Яз;
валов - по Вз;
остальных - по СМз.

КЛ. 00. 003

Полуось

Лист: Масса: Масштаб:

У 0,16 1:1

Лист: Листов: 1

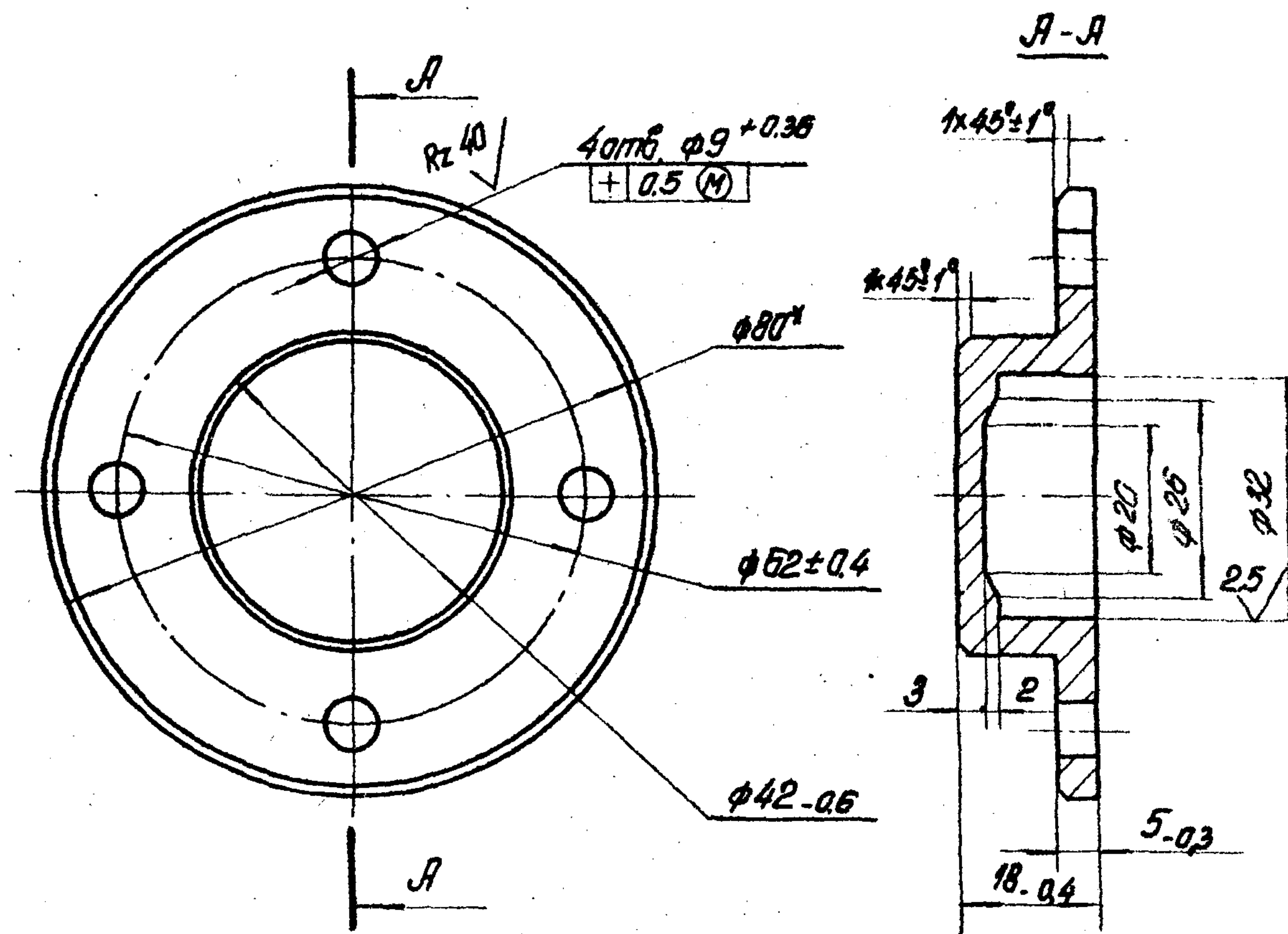
Круг В 16 ГОСТ 2590-71
45-Б-ГОСТ 1050-74

Копирова: Стрельцова

Формат: 11

КЛ.00.004

Rz 80 (✓)



- 1* Размер для справок.
- 2. Неуказанные предельные отклонения размеров:
отверстий - по Яз;
остальных - по СМз.

КЛ. 00. 004

Корпус подшипника

Лист: Масса: Масштаб:

У 0,2 1:1

Лист: Листов: 1

Круг В 80 ГОСТ 2590-71
45-Б-ГОСТ 1050-74

Копирова: Стрельцова

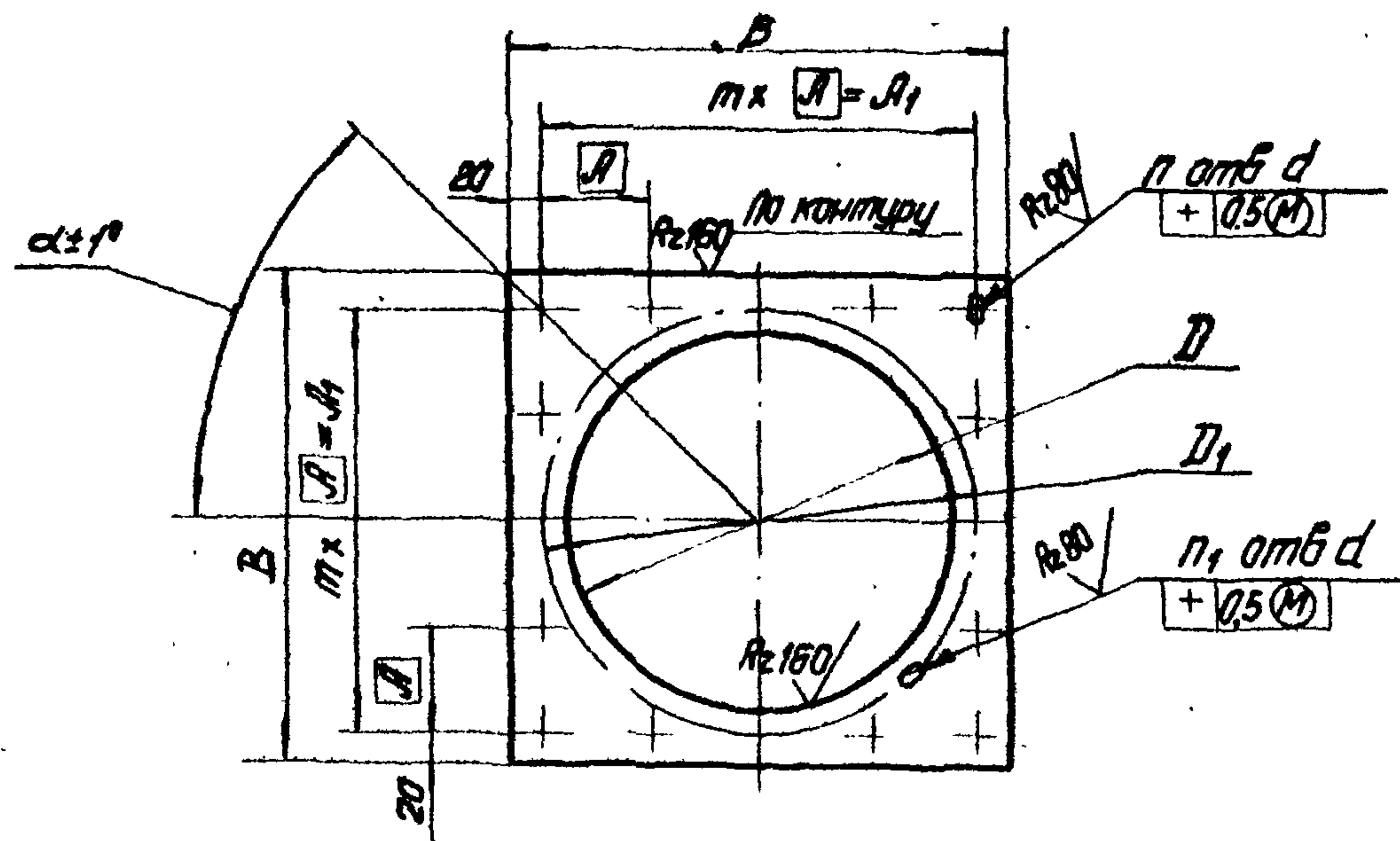
Формат: 11

Серия 1.494-33

Лист № 1 из 1

Лист № 1 из 1

КЛ.00.008



Обозначение	Размеры мм						α	n отв	n ₁ отв	m промежутков	Масса, кг
	D	D ₁	d	B	A	A ₁					
КЛ.00.008	403	430	7x14	469	143	429	45°	12	8	3	1.2
-01	503	530	7x14	563	193	532	22°30'	16	16	4	1.6
-02	633	660	7x14	699	132	660	22°30'	20	16	5	2.2
-03	805	830	10	871	166	830	22°30'	20	16	5	3.1
-04	1006	1035	12	1076	148	1036	22°30'	28	16	7	4.5
-05	1258	1285	12	1328	184	1288	15°	28	24	7	6.4

1. Предельные отклонения размеров:
отверстий - по А7;
валов - по В7;
остальных - по СМ7.
2. Покрытие - краска БТ-177 ГОСТ 5631-70
по грунту ГФ-020 ГОСТ 4056-63

КЛ.00.008

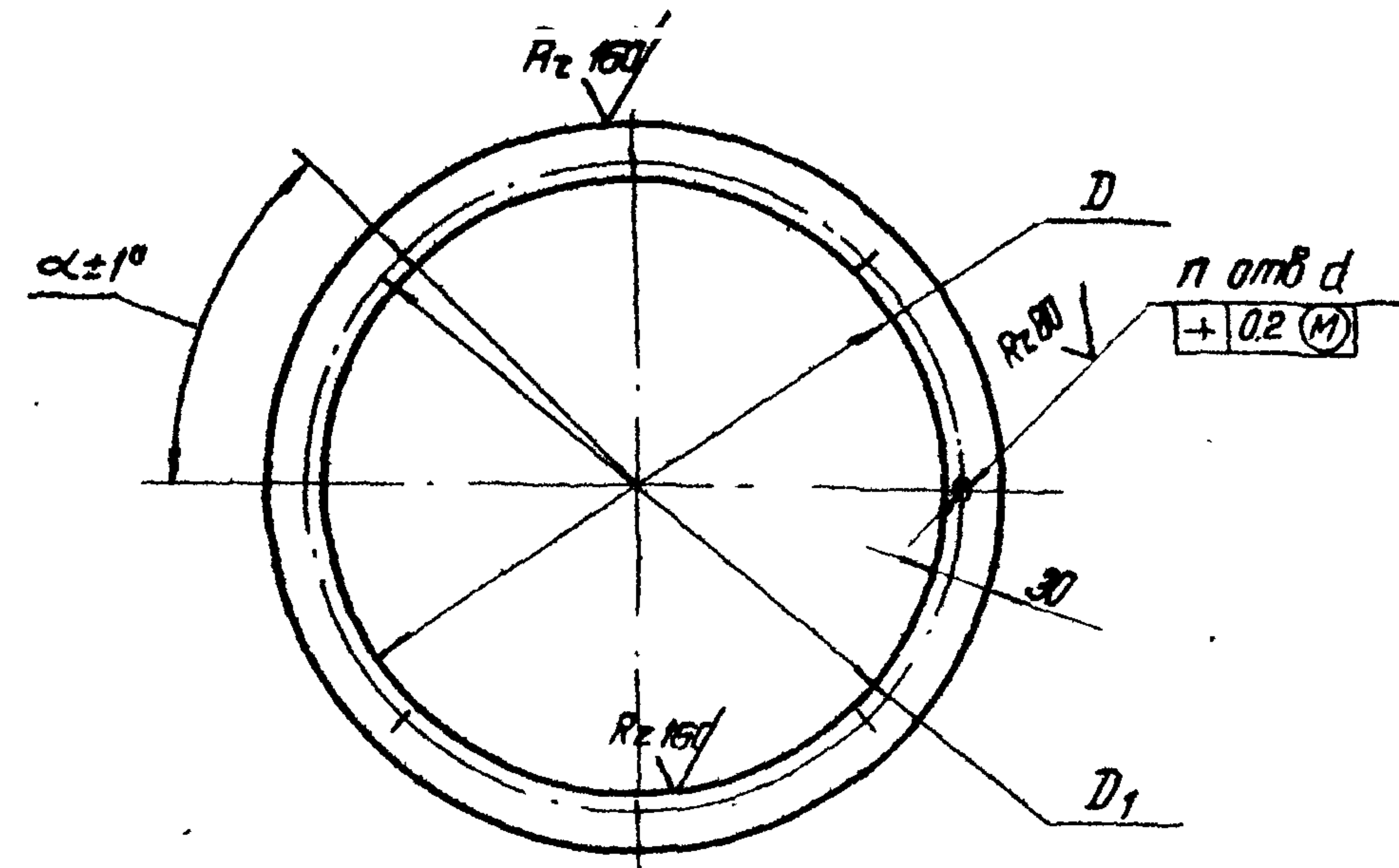
Диафрагма

Лист 5 по ГОСТ 19903-74
3-IV-Ст. 3 ГОСТ 185...

Копировал: Стрельцова

Лист	Масса	Масштаб
1	см. табл.	-
Лист:	Листов: 1	
Госстрой СССР ЦНИИПРОМЗДАНИИ Москва		
Формат: 11		

КЛ.00.009



Обозначение	Размеры мм			α	n отв.	Масса кг
	D	D ₁	d			
КЛ.00.009	403	430	7	45°	8	0,2
-01	503	530	7	22°30'	16	0,24
-02	633	660	7	22°30'	16	0,3
-03	805	830	10	22°30'	16	0,4
-04	1006	1035	12	22°30'	16	0,46
-05	1258	1285	12	15°	24	0,6

- Предельные отклонения размеров:
отверстий - по А7,
валов - по В7,
остальных - по СМ7.

КЛ.00.009

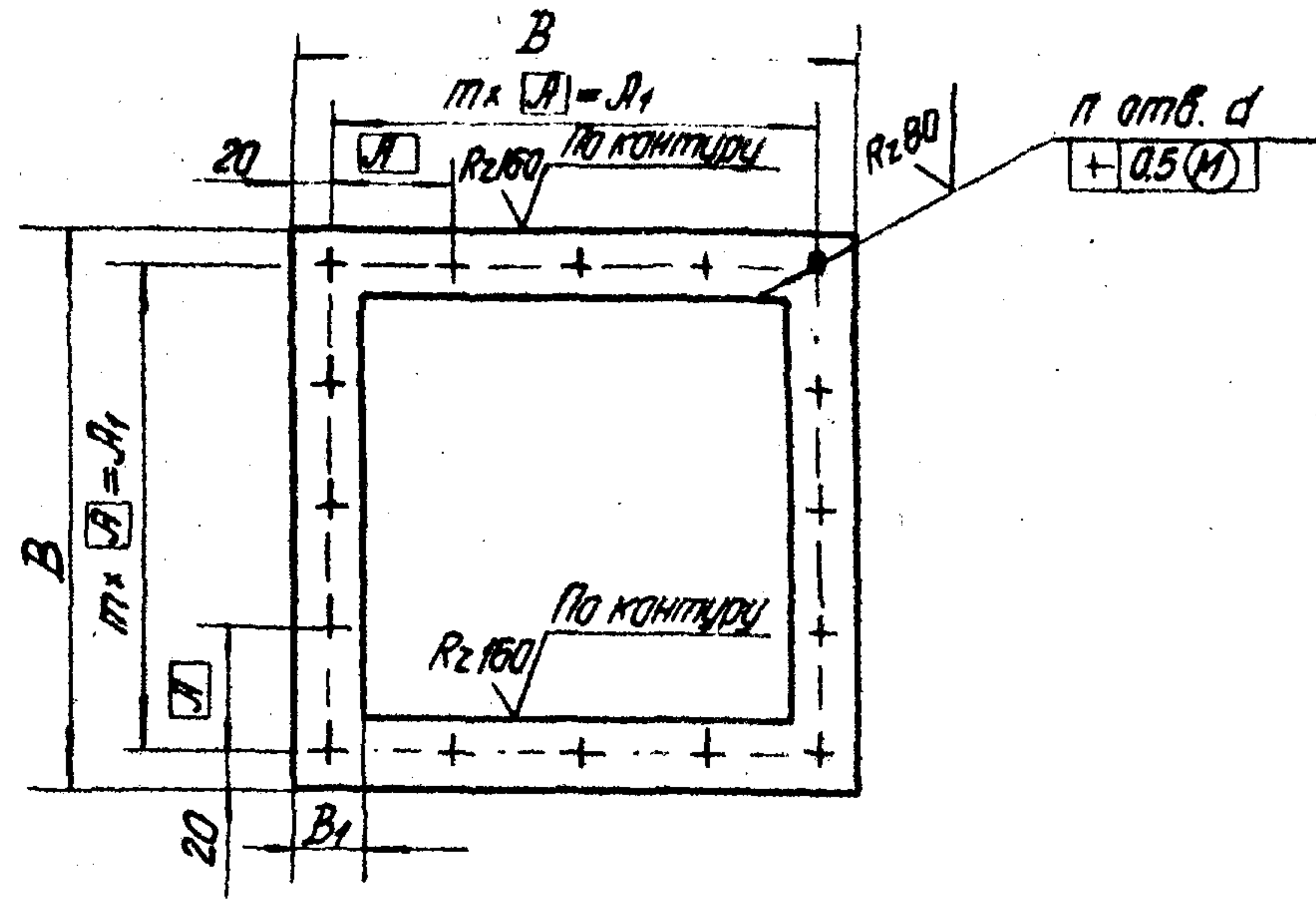
Прокладка

Резина-пластина 3Т-М
ГОСТ 7338-77

Копировал: Стрельцова

Лист	Масса	Масштаб
1	см. табл.	-
Лист:	Листов: 1	
Госстрой СССР ЦНИИПРОМЗДАНИИ г. Москва		
Формат: 11		

КЛ.00.010



Обозначение	Размеры, мм					n отв.	m промежутков	Масса, кг
	A	A1	B	B1	d			
КЛ.00.010	143	429	469	33	7	12	3	0,27
-01	133	532	563	30	7	16	4	0,3
-02	132	660	699	33	7	20	5	0,4
-03	166	830	871	33	10	20	5	0,5
-04	148	1036	1076	35	12	28	7	0,7
-05	184	1288	1328	34	12	28	7	0,8

Предельные отклонения размеров:
 отверстий — по А1,
 валов — по В1,
 остальных — по СМТ.

КЛ.00.010

Прокладка

Резина-пластина ЗТ-М
 ГОСТ 7338-77

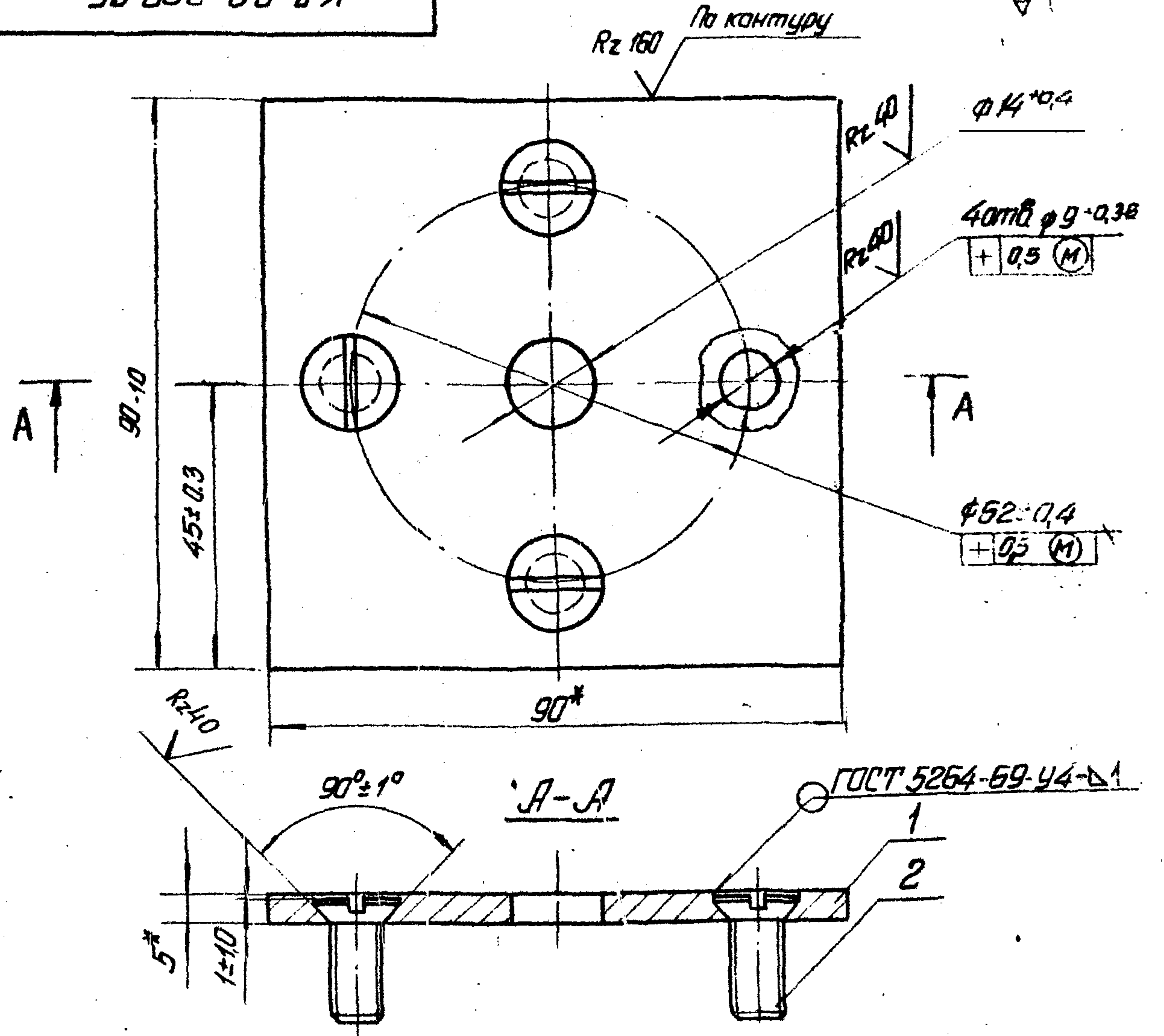
Копировал: Стрельцова.

Лист	Масса	Масштаб
1	0,3	1:1
Листов: 1		

Госстрой СССР
 ЦНИИПРОМЗДАНИИ
 г. Москва

Формат: А1

КЛ.02.000.06



Формат	Зона	№3	Обозначение	Наименование	кол.	Примечание
				Материалы		
		1		Полоса 85x90 ГОСТ 103-76 Ст. 3 ГОСТ 535-58	0,09	М
				Стандартные изделия		
		2		Винт М8x20,58,05 ГОСТ 17475-72	4	

КЛ.02.000

Накладка
 Сборочный чертеж

Лист	Масса	Масштаб
1	0,3	1:1
Листов: 1		

Госстрой СССР
 ЦНИИПРОМЗДАНИИ
 г. Москва

Копировал: Стрельцова

Серия 1.494-33

Архив	Зона	№	Обозначение	Наименование	кол	Примечание	
				<u>Документация</u>			
12			КЛ.01.000 СБ	Сборочный чертёж			
			<u>Переменные данные для исполнений</u>				
			<u>КЛ.01.000</u>				
			<u>Детали</u>				
12	1		КЛ.01.001	Стенка	1		
	2		КЛ.01.001-01	Стенка	1		
11	3		КЛ.01.002	Крышка	2		
11	4		КЛ.01.003	Ограничитель	4		
	5		КЛ.01.003-01	Ограничитель	2		
Б.У.	6		КЛ.01.004	Ограничитель L=30			
			Лист Б.15 ГОСТ 19903-74 3-IV Ст.3 ГОСТ 16523-70		4	0,02 кг	
			Прокладки				
			Резина-пластина ЗТ-М ГОСТ 7338-77				
Б.У.	7		КЛ.01.005	30 x 125 В7	4	0,02 кг	
Б.У.	8		КЛ.01.006	30 x 343 В7	2	0,05 кг	
Б.У.	9		КЛ.01.007	30 x 30 В7	4	0,004 кг	
			<u>КЛ.01.000-01</u>				
			<u>Детали</u>				

Узм	Лист	№ докум.	Подпись	Дата
Инж. А.П.	1	КЛ.01.000	Стрельцова	1975
Инж. В.В.	1	КЛ.01.000	Стрельцова	1975
Инж. Г.Г.	1	КЛ.01.000	Стрельцова	1975

КЛ.01.000		
Корпус		
Мит.	Лист	Листов:
И	1	4
Гос. инж. центр СССР ЦНИИ ВМС ЗДАНИЙ г. Москва		

Копировал: Стрельцова Формат: 11

Архив	Зона	№	Обозначение	Наименование	кол	Примечание	
12	1		КЛ.01.001-02	Стенка	1		
	2		КЛ.01.001-03	Стенка	1		
11	3		КЛ.01.002-01	Крышка	2		
11	4		КЛ.01.003-02	Ограничитель	4		
	5		КЛ.01.003-03	Ограничитель	2		
Б.У.	6		КЛ.01.004	Ограничитель L=30			
			Лист Б.15 ГОСТ 19903-74 3-IV Ст.3 ГОСТ 16523-70		4	0,02 кг	
			Прокладки				
			Резина-пластина ЗТ-М ГОСТ 7338-77				
Б.У.	7		КЛ.01.005-01	30 x 160 В7	4	0,02 кг	
Б.У.	8		КЛ.01.006-01	30 x 443 В7	2	0,07 кг	
Б.У.	9		КЛ.01.007	30 x 30 В7	4	0,004 кг	
			<u>КЛ.01.000-02</u>				
			<u>Детали</u>				
12	1		КЛ.01.001-04	Стенка	1		
	2		КЛ.01.001-05	Стенка	1		
11	3		КЛ.01.002-02	Крышка	2		
11	4		КЛ.01.003-04	Ограничитель	4		
	5		КЛ.01.003-05	Ограничитель	2		
Б.У.	6		КЛ.01.004	Ограничитель L=30			
			Лист Б.15 ГОСТ 19903-74 3-IV Ст.3 ГОСТ 16523-70		4	0,02 кг	
			Прокладки				
			Резина-пластина ЗТ-М ГОСТ 7338-77				
Б.У.	7		КЛ.01.005-02	30 x 205 В7	4	0,03 кг	
Б.У.	8		КЛ.01.006-02	30 x 513 В7	2	0,1 кг	
			<u>КЛ.01.000</u>				
			<u>Детали</u>				

Узм	Лист	№ докум.	Подпись	Дата
Инж. А.П.	1	КЛ.01.000	Стрельцова	1975
Инж. В.В.	1	КЛ.01.000	Стрельцова	1975
Инж. Г.Г.	1	КЛ.01.000	Стрельцова	1975

КЛ.01.000			
Лист			
2			

Копировал: Стрельцова Формат: 11

Инв. № подл. Подпись и дата

Инв. № подл. Подпись и дата

Серия 1.434-33

Имя, номер, подпись и дата

Формат	Знач	№	Обозначение	Наименование	кол.	Примечание
Б.У		9	КЛ. 01.007	30x30 В ₇	4	0,004
				<u>КЛ. 01.000-03</u>		
				<u>Детали</u>		
12		1	КЛ.01.001-06	Стенка	1	
		2	КЛ.01.001-07	Стенка	1	
11		3	КЛ.01.002-03	Крышка	2	
11		4	КЛ.01.003-06	Ограничитель	8	
		5	КЛ.01.003-07	Ограничитель	2	
Б.У		6	КЛ.01.004	Ограничитель L=30		
				Лист Б 1,5 ГОСТ 19903-74 3-IV-ст.3 ГОСТ 16523-70	8	0,02 кг
				Прокладки		
				Резина-пластина ЗТ-М ГОСТ 7338-77		
Б.У		7	КЛ.01.005-03	30x125 В ₇	8	0,02 кг
Б.У		8	КЛ.01.006-03	30x745 В ₇	2	0,1 кг
Б.У		9	КЛ.01.007	30x30 В ₇	8	0,004 кг
				<u>КЛ.01.000-04</u>		
				<u>Детали</u>		
12		1	КЛ.01.001-08	Стенка	1	
		2	КЛ.01.001-09	Стенка	1	
11		3	КЛ.01.002-04	Крышка	2	
11		4	КЛ.01.003-02	Ограничитель	8	
		5	КЛ.01.003-08	Ограничитель	2	
Б.У		6	КЛ.01.004	Ограничитель L=30		
				Лист Б 1,5 ГОСТ 19903-74 3-IV-ст.3 ГОСТ 16523-70	8	0,02 кг
				<u>КЛ. 01.000</u>		Лист 3

Копировал: Стрельцова

Формат: 11

Имя, номер, подпись и дата

Формат	Знач	№	Обозначение	Наименование	кол.	Примечание
				Прокладки		
				Резина-пластина ЗТ-М ГОСТ 7338-77		
Б.У		7	КЛ.01.005-04	30x160 В ₇	8	0,02 кг
Б.У		8	КЛ.01.006-04	30x945 В ₇	2	0,14 кг
Б.У		9	КЛ.01.007	30x30 В ₇	8	0,004 кг
				<u>КЛ.01.000-05</u>		
				<u>Детали</u>		
12		1	КЛ.01.001-10	Стенка	1	
		2	КЛ.01.001-11	Стенка	1	
11		3	КЛ.01.002-05	Крышка	2	
11		4	КЛ.01.003-09	Ограничитель	8	
		5	КЛ.01.003-10	Ограничитель	2	
Б.У		6	КЛ.01.004	Ограничитель L=30		
				Лист Б 1,5 ГОСТ 19903-74 3-IV-ст.3 ГОСТ 16523-70	8	0,02 кг
				Прокладки		
				Резина-пластина ЗТ-М ГОСТ 7338-77		
Б.У		7	КЛ.01.005-05	30x203 В ₇	8	0,03 кг
Б.У		8	КЛ.01.006-05	30x1200 В ₇	2	0,2 кг
Б.У		9	КЛ.01.007	30x30 В ₇	8	0,004 кг
				<u>КЛ. 01.000</u>		Лист 4

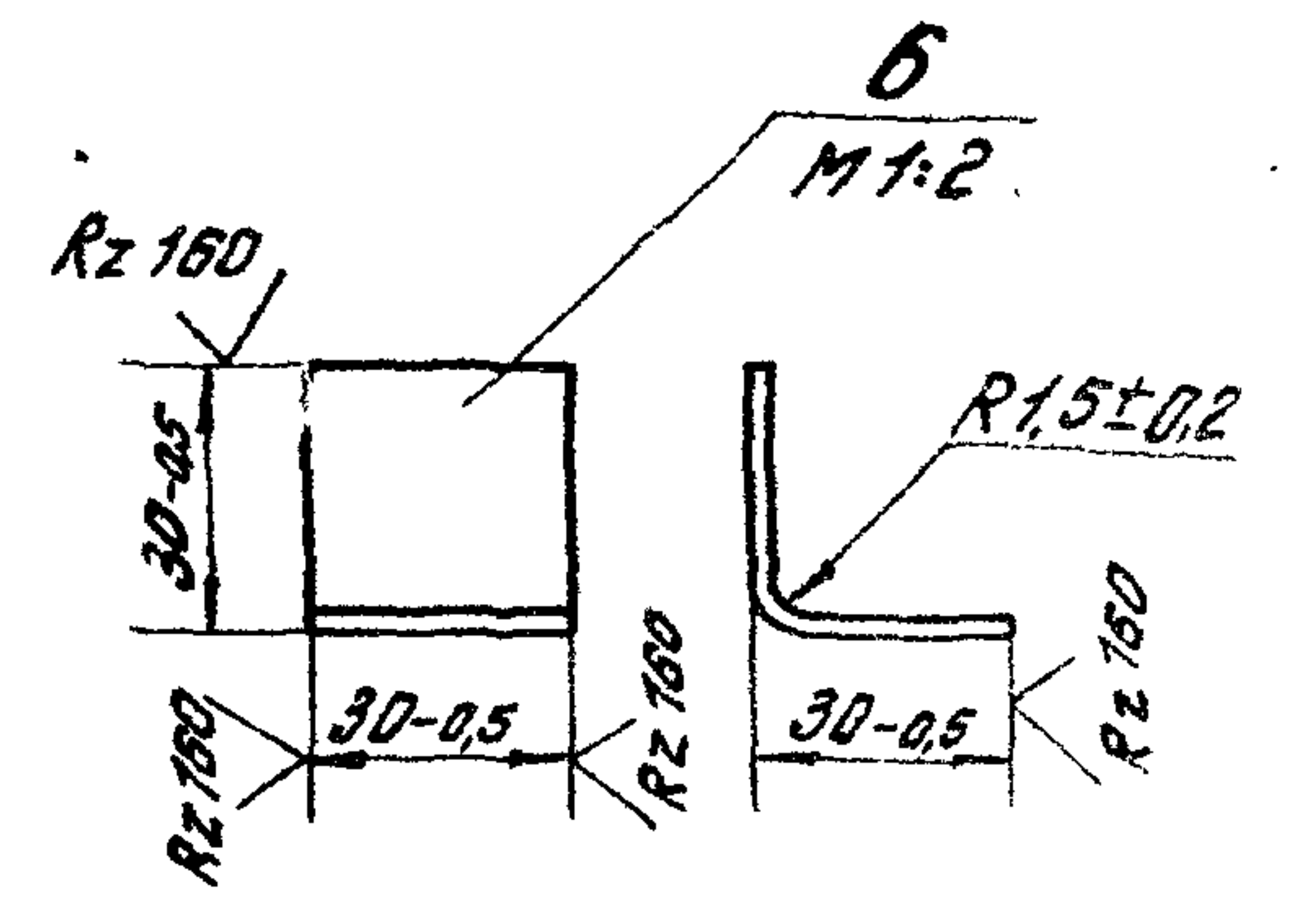
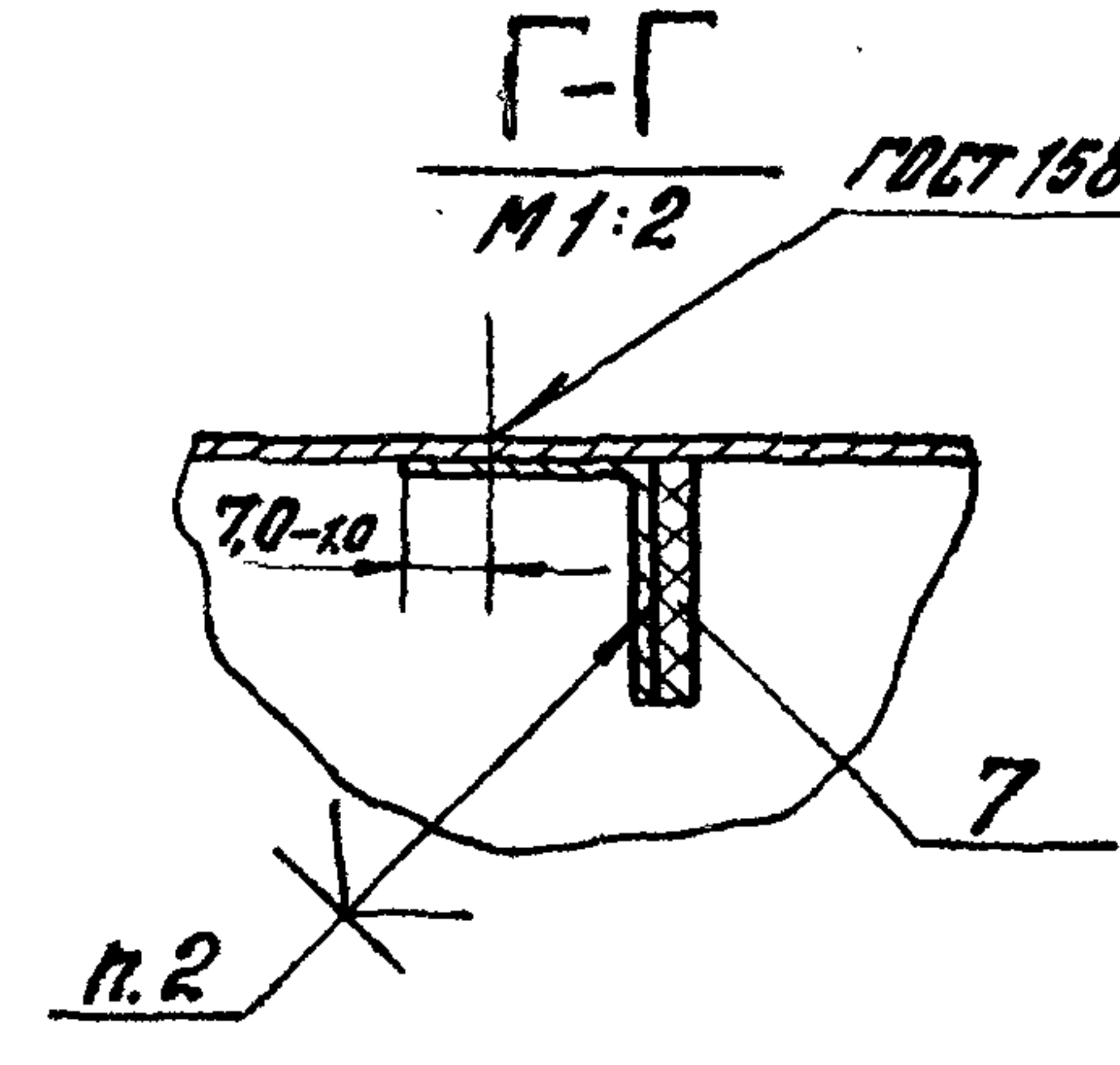
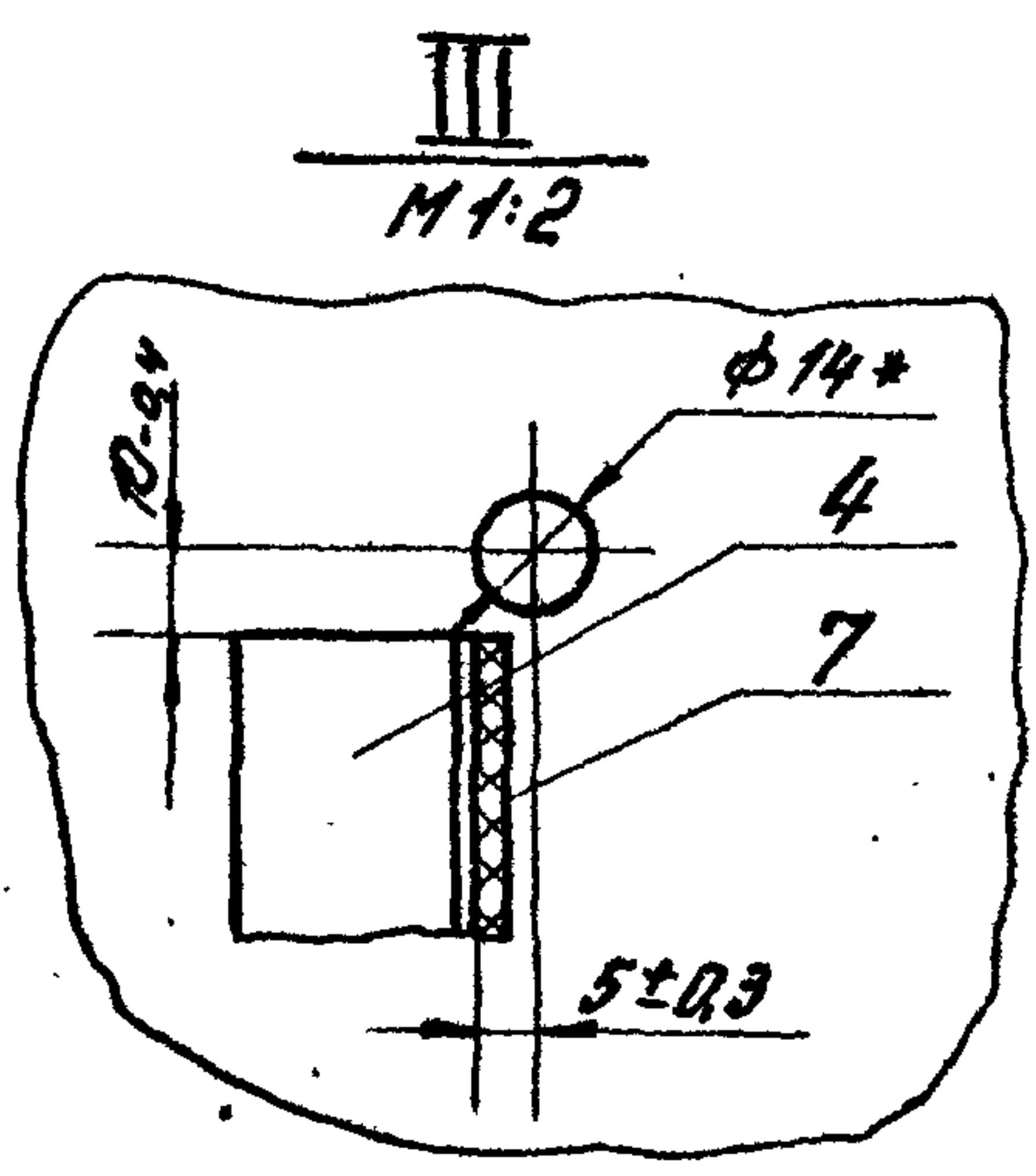
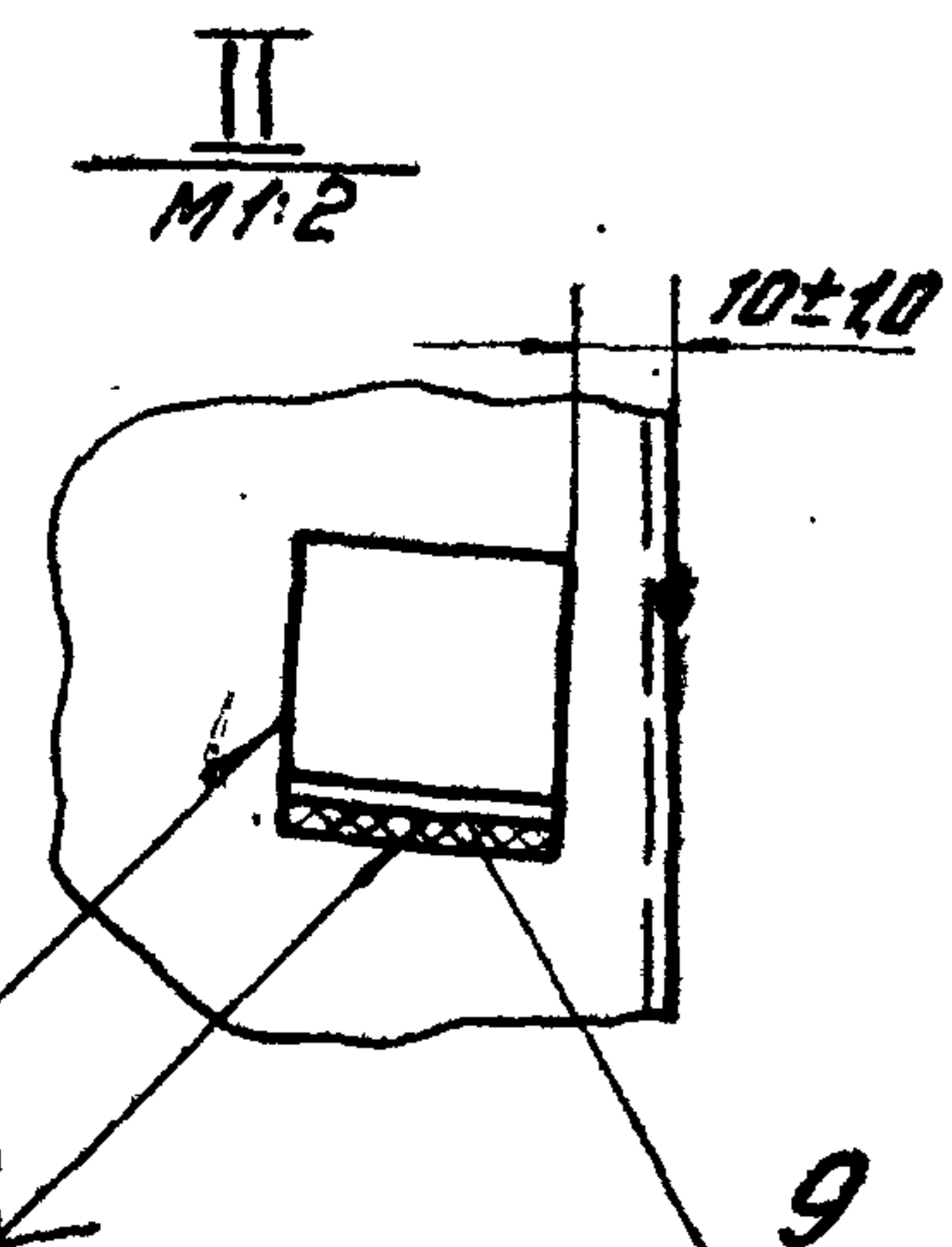
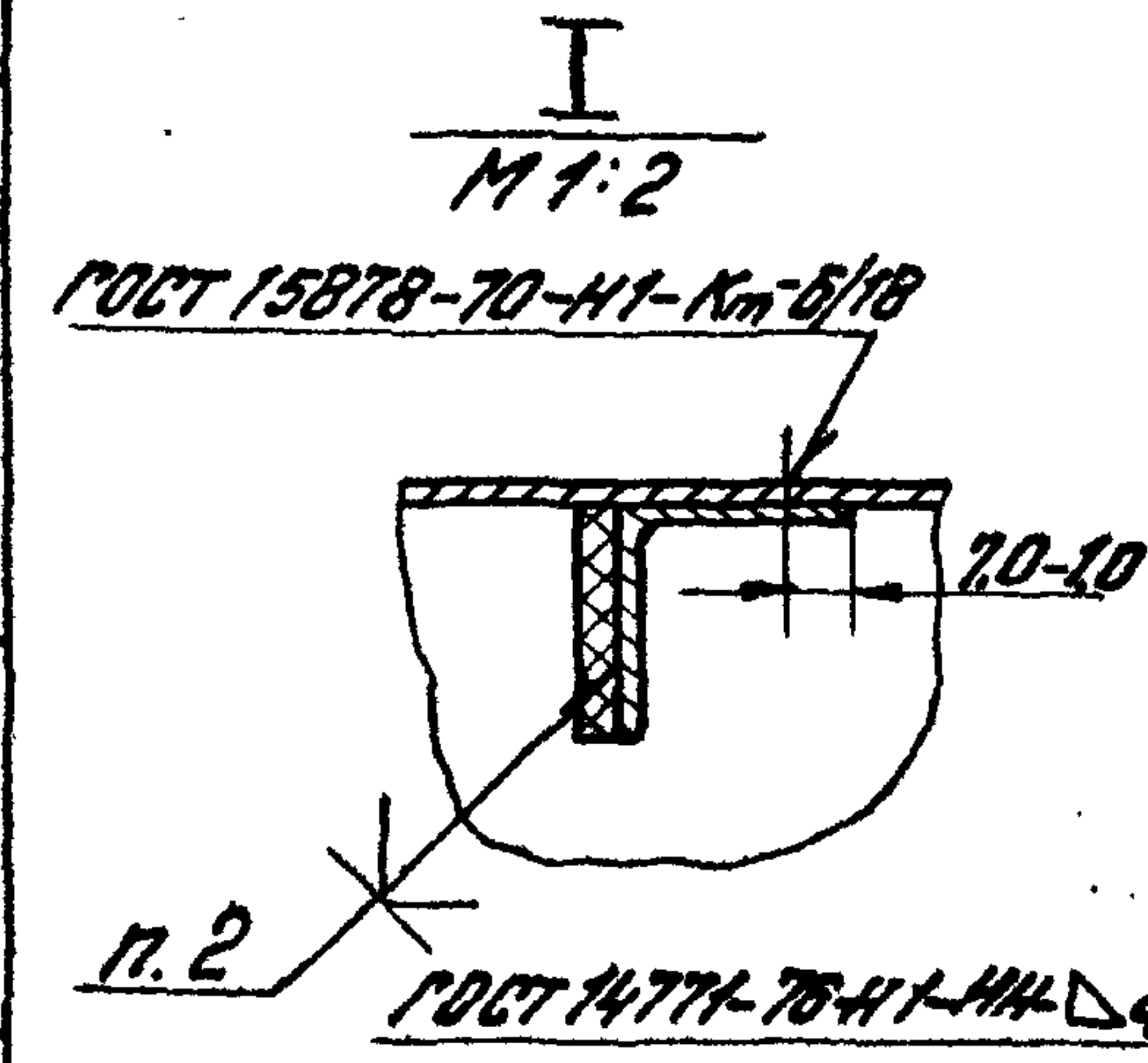
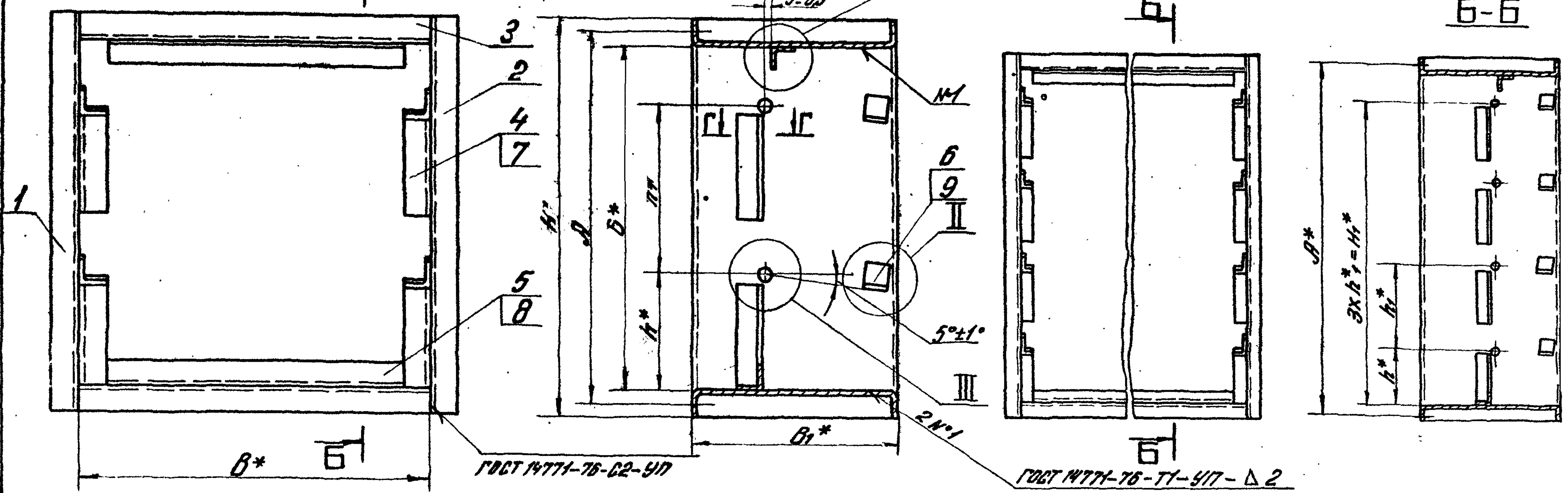
Копировал: Стрельцова

Формат: 11

КЛ.01.000.05

Рис.1

Рис.2 остальное - см. рис.1



1* Размеры для справок
2. Клей 88-СА ТУ 38-105929-75

Серия 1.1994-33

Подпись и дата
Изм. и дата
Выполнил
Подпись и дата
Изм. и дата

Обозначение	Рис.	Размеры, мм							Масса кг
		A*	B*	B1*	H*	H1*	h*	h1*	
КЛ.01.000		430	403	240	469	200	138	200	7,1
-01	1	530	503	280	563	250	171	250	9,7
-02		660	633	350	699	315	216	315	14,4
-03		830	805	385	871	600	136	200	17,1
-04	2	1035	1008	385	1076	750	173	250	24,7
-05		1287	1260	490	1328	945	214	315	32,9

КЛ.01.000.05

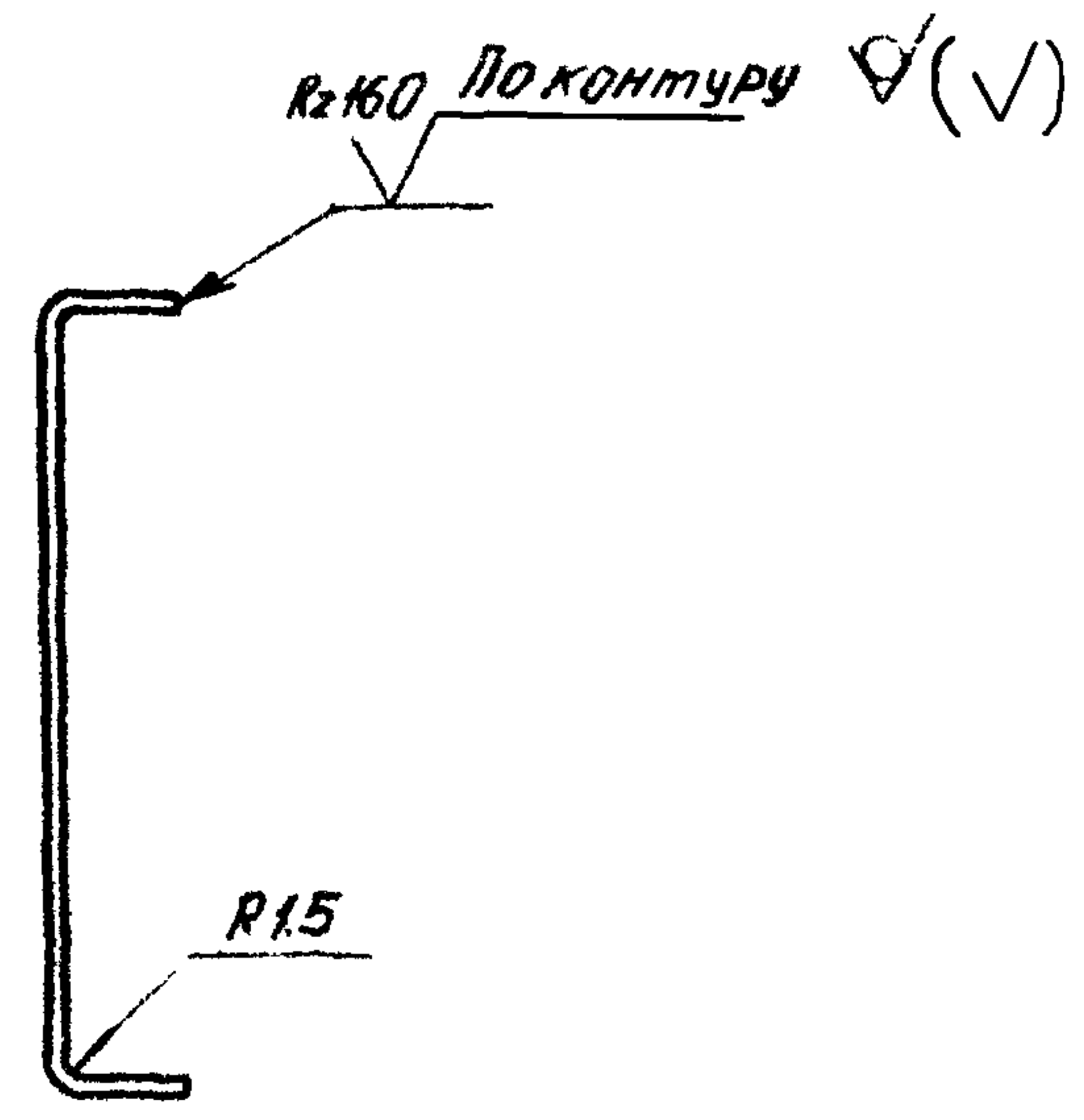
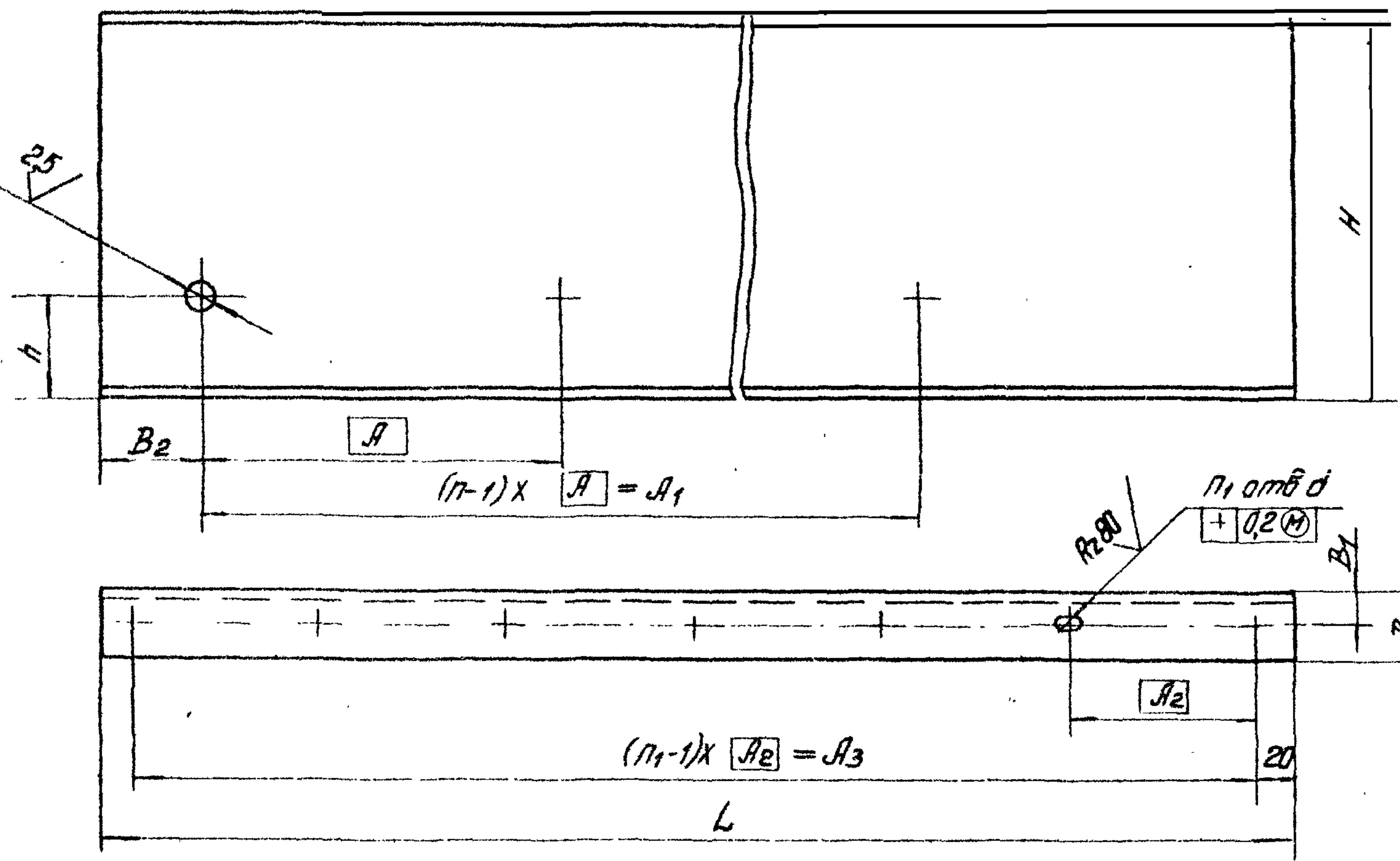
Корпус
Сборочный чертеж

Лист	Масштаб	Масштаб
И	Ст.	табл.
Лист	Листов	
Госстрой СССР		
ЦНИИПРОМЗДАНИИ		
№ 11/87		

Копировала: Юрчук
Формат: 12

100 10 10X

n отв. φ 14
+0,2 (M)



Изображена:
КЛ.01.001 ; КЛ.01.001-02 ; КЛ.01.001-04 ;
КЛ.01.001-05 ; КЛ.01.001-08 ; КЛ.01.001-10

Зеркальное отражение:
КЛ.01.001-01 ; КЛ.01.001-03 ; КЛ.01.001-05 ;
КЛ.01.001-07 ; КЛ.01.001-09 ; КЛ.01.001-11

Предельные отклонения размеров:
отверстий - по А1;
балов - по В1;
остальных - по СМ1.

Обозначение	Размеры, мм											n отв.	n1 отв.	Масса кг
	A	A1	A2	A3	B	B1	B2	L	H	h	d			
КЛ.01.001	200	200	143	429	33	13,5	100	469	240	95	7x14	2	4	1,6
-01	200	200	143	429	33	13,5	100	469	240	95	7x14	2	4	1,6
-02	250	250	133	532	30	13,5	112	563	280	105	7x14	2	5	2,2
-03	250	250	133	532	30	13,5	112	563	280	105	7x14	2	5	2,2
-04	315	315	132	660	33	13,5	135	699	350	125	7x14	2	6	3,2
-05	315	315	132	660	33	13,5	135	699	350	125	7x14	2	6	3,2
-06	200	600	166	830	33	12,5	102	871	325	180	10	4	6	3,6
-07	200	600	166	830	33	12,5	102	871	325	180	10	4	6	3,6
-08	250	750	148	1036	35	14,5	118	1076	385	205	12	4	8	4,2
-09	250	750	148	1036	35	14,5	118	1076	385	205	12	4	8	4,2
-10	315	945	184	1288	34	12,5	135	1328	490	265	12	4	8	6,2
-11	315	945	184	1288	34	12,5	135	1328	490	265	12	4	8	6,2

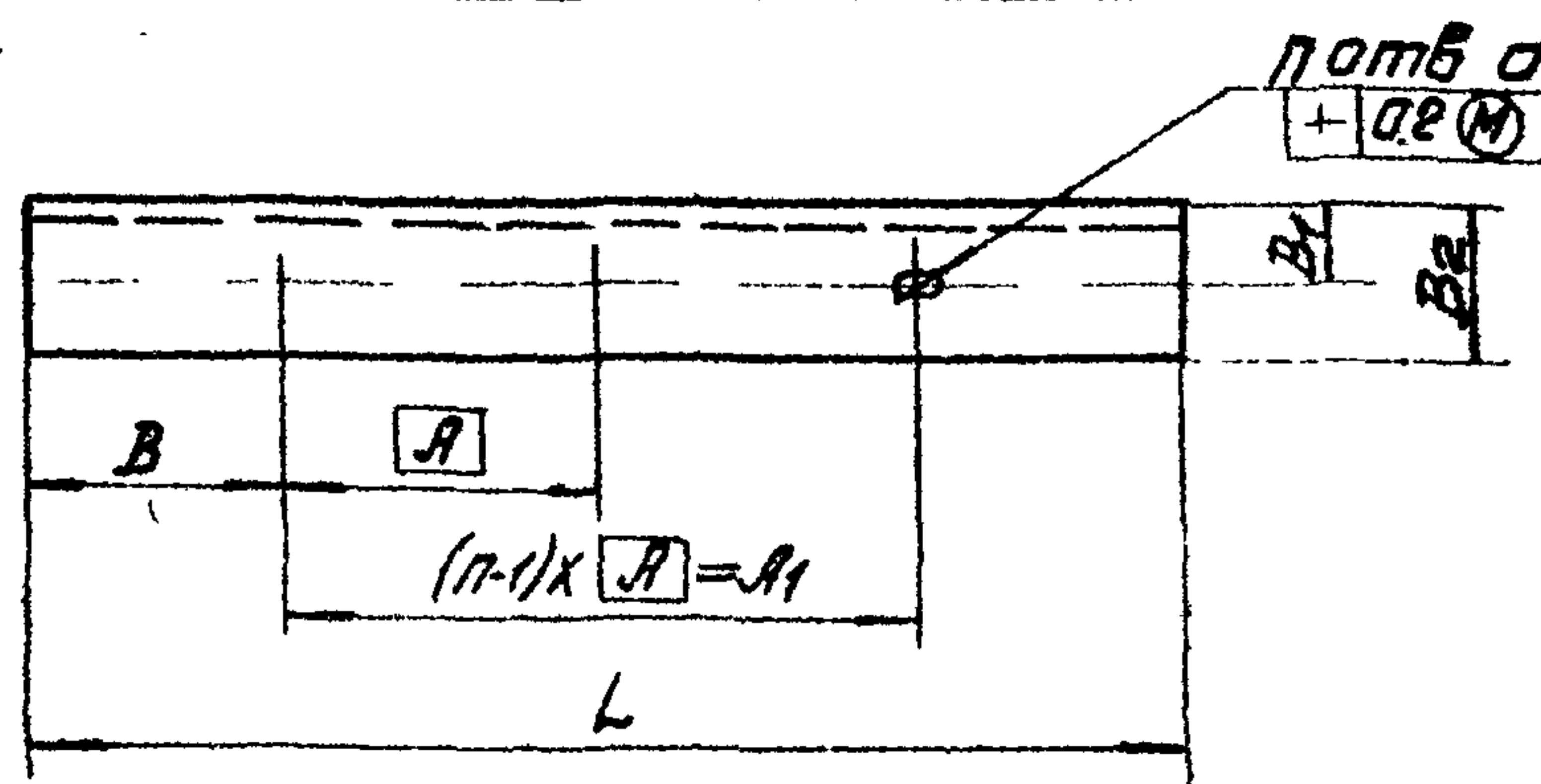
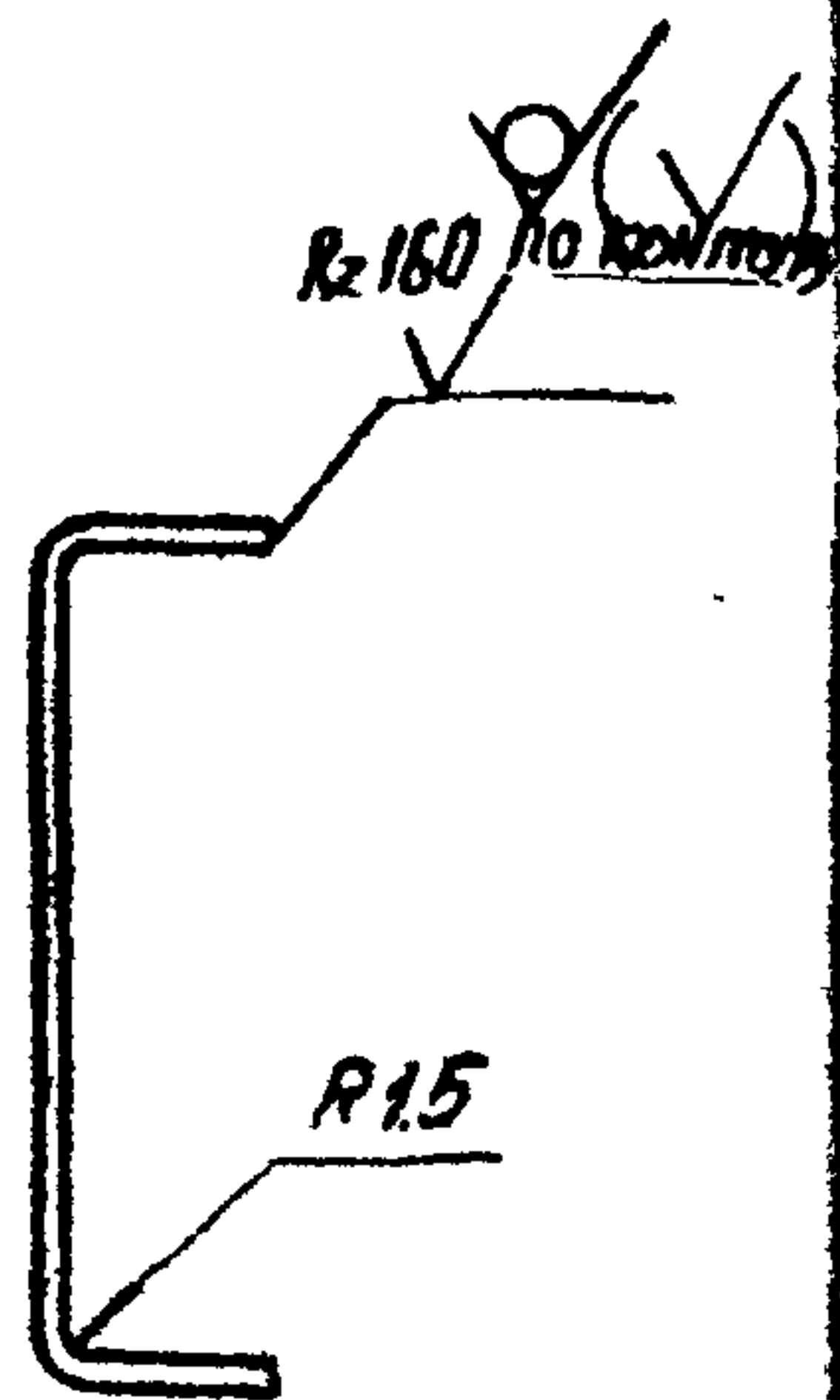
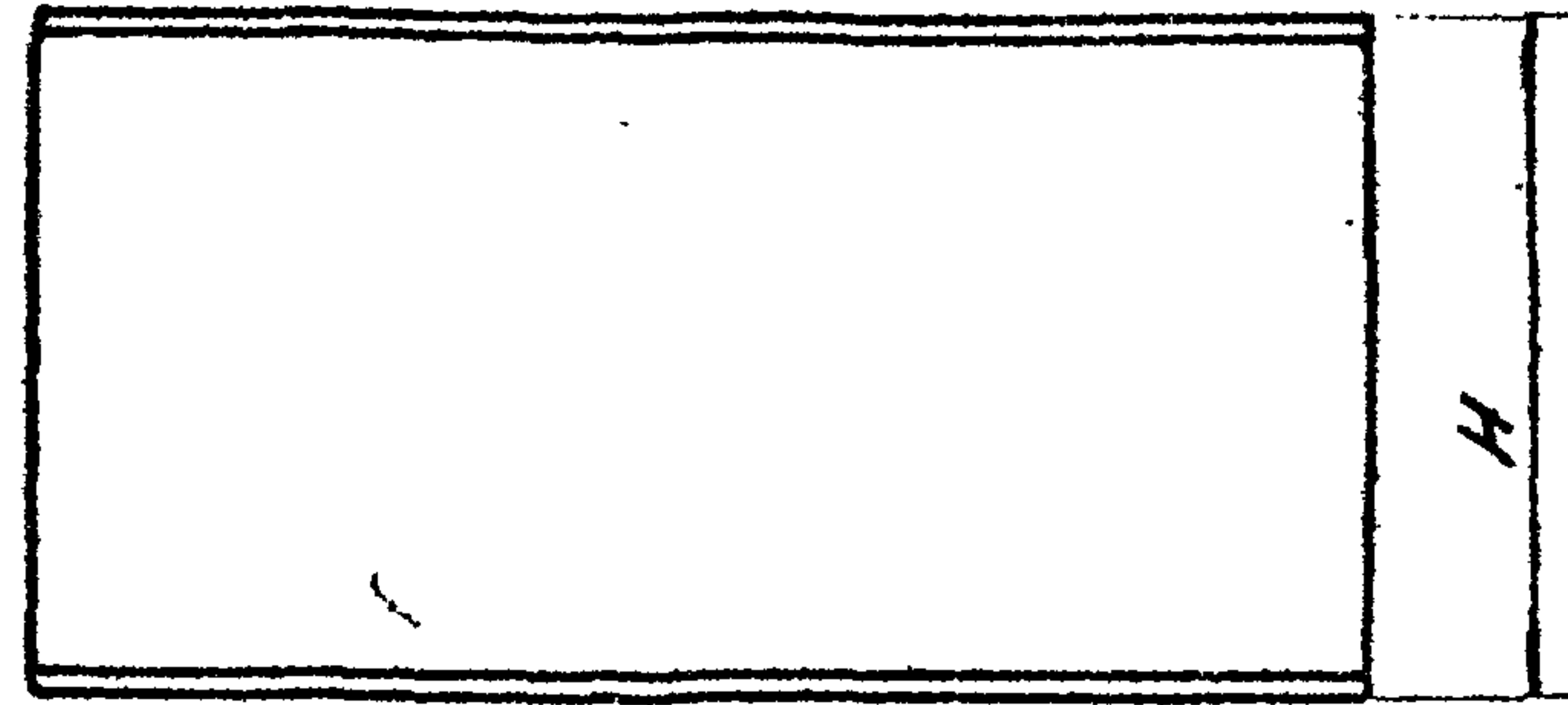
КЛ.01.001				
Стенка	Лист	Масса	Масштаб	
	U	см. табл.		
Изм. Лист	№ докум.	Исполн.	Дата	
Рук. отд.	Константинова	Колес		
Тл. инж. пр.	Высоцкая	Винс		
Ст. инж.	Цветкова	Зверь		
Исполн.	Хазова	Зоя		
Н. контр.	Высоцкая	Винс		
Лист	Б.15 ГОСТ 19903-74		Листов: 1	
3-IV-Ст.3 ГОСТ 16523-70			Госстрой СССР	
			ЦНИИПРОМЗДАНИИ	
			г. Москва	
Копировал: Стрельцова				
Формат: А2				

Серия 1.494-33

Циф. № докум. Изменения и дополнения

Серия 1494-33

КЛ.01.002



Обозначение	Размеры мм								n отв.	Масса, кг
	A	A ₁	B	B ₁	B ₂	L	H	d		
КЛ.01.002	143	143	130	13,5	33	403	240	7x14	2	1,8
-01	133	266	118	13,5	30	503	280	7x14	3	2,0
-02	132	396	118	13,5	33	633	350	7x14	4	3,1
-03	166	498	153	12,5	33	805	325	10	4	4,3
-04	148	740	133	14,5	35	1006	385	12	6	5,4
-05	184	920	169	12,5	34	1258	490	12	6	8,3

Предельные отклонения размеров:
отверстий — по А1;
валов — по В1;
остальных — по СМ.

КЛ.01.002

Крышка

Лист Б 1,5 ГОСТ 19903-74
3-IV ст 3 ГОСТ 16523-70

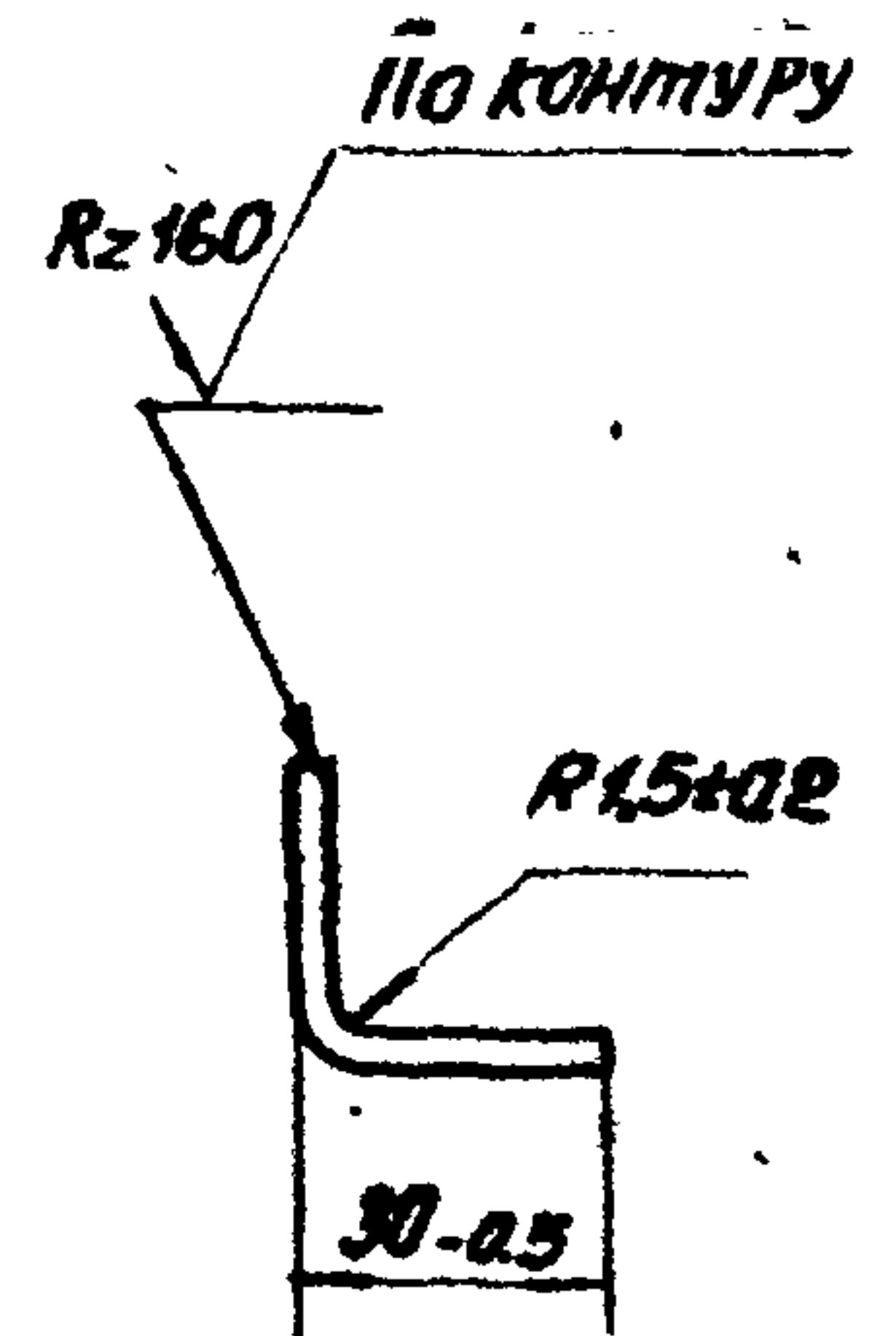
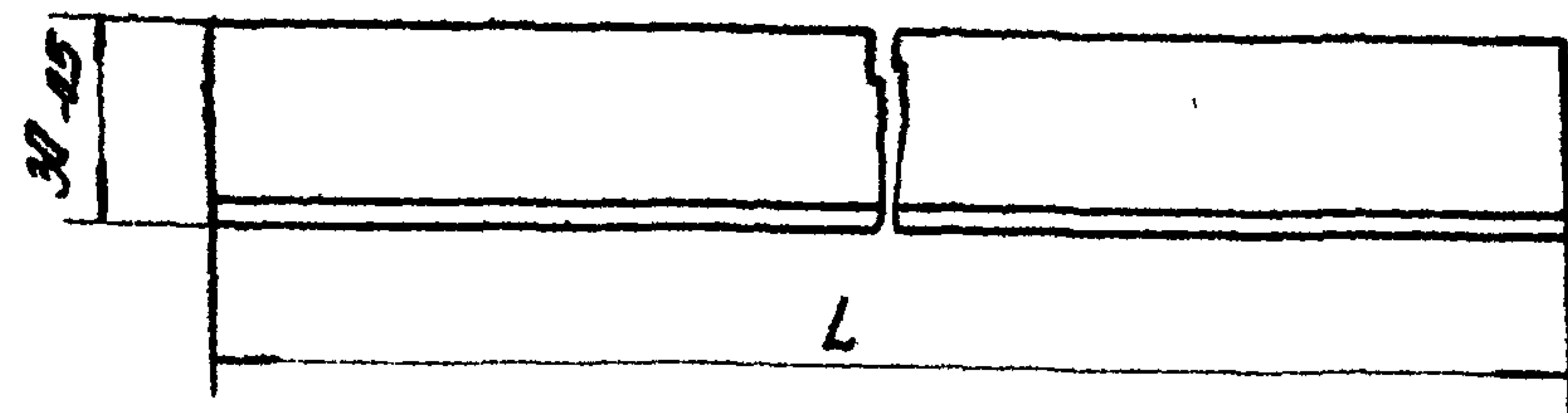
Копиробал: Стрельцова

Формат: 11

Изм. лист	№ докум.	Подпись	Дата
Рук. отд.	Константинов	Рос	
Тех. инж. пр.	Васильева	Вас	
Ст. инж.	Цветкова	Цв	
Усполн.	Хазова	Хаз	
Н. контр.	Васильева	Вас	

Лист	Масса	Масштаб
У	см. табл.	—
Лист:	Листов: 1	
Госстандарт СССР ЦНИИПРОМЗДАНИИ г. Москва		

КЛ.01.003



Обозначение	L, мм		Масса, кг
	номин.	пред. отклон.	
КЛ.01.003	125	-1,0	0,1
-01	343	-1,5	0,3
-02	160	-1,0	0,1
-03	443	-1,5	0,4
-04	205	-1,2	0,16
-05	573	-1,8	0,4
-06	125	-1,0	0,1
-07	745	-2,0	0,5
-08	946	-2,2	0,7
-09	203	-1,2	0,2
-10	1200	-2,4	1,0

КЛ.01.003

Ограничитель

Лист Б 1,5 ГОСТ 19903-74
3-IV ст 3 ГОСТ 16523-70

Копиробал: Стрельцова

Изм. лист	№ докум.	Подпись	Дата
Рук. отд.	Константинов	Рос	
Тех. инж. пр.	Васильева	Вас	
Ст. инж.	Цветкова	Цв	
Усполн.	Хазова	Хаз	
Н. контр.	Васильева	Вас	

Лист	Масса	Масштаб
У	см. табл.	—
Лист:	Листов: 1	
Госстандарт СССР ЦНИИПРОМЗДАНИИ г. Москва		

Формат: 11