

ТИПОВЫЕ КОНСТРУКЦИИ, ИЗДЕЛ ИЯ И УЗЛЫ ЗДАНИЙ И СООРУЖЕНИЙ

СЕРИЯ 404-2

ВОЗДУШНО-ТЕПЛОВЫЕ ЗАВЕСЫ ДЛЯ ВОРОТ
ПРОМЫШЛЕННЫХ ЗДАНИЙ

ВЫПУСК 12

АГРЕГАТЫ ВОЗДУШНО-ТЕПЛОВОЙ ЗАВЕСЫ
С ЦЕНТРОБЕЖНЫМ ВЕНТИЛЯТОРОМ ЦЧ-70 № 0,3

РАБОЧИЕ ЧЕРТЕЖИ

ЖФЦУТП

ЦНБ. 16212-02

ТИПОВЫЕ КОНСТРУКЦИИ, ИЗДЕЛИЯ И УЗЛЫ ЗДАНИЙ И СООРУЖЕНИЙ

СЕРИЯ 1494-2

ВОЗДУШНО-ТЕПЛОВЫЕ ЗАВЕСЫ ДЛЯ ВОРОТ
ПРОМЫШЛЕННЫХ ЗДАНИЙ

ВЫПУСК 12

АГРЕГАТЫ ВОЗДУШНО-ТЕПЛОВОЙ ЗАВЕСЫ
С ЦЕНТРОБЕЖНЫМ ВЕНТИЛЯТОРОМ ЦЧ-70 №6,3

РАБОЧИЕ ЧЕРТЕЖИ

РАЗРАБОТАНЫ ЦНИИПРОМЗДАНИЙ

ЗАМ. ДИРЕКТОРА ИНСТИТУТА
ПО НАУЧНОЙ РАБОТЕ

В. И. ПРОХОРОВ

РУК. ОТДЕЛА САНТЕХНИКИ

З. И. КОНСТАНТИНОВА

ГЛАВНЫЙ ИНЖЕНЕР ПРОЕКТА

Е. А. ВИСОЦКАЯ

УТВЕРЖДЕНЫ

И ВВЕДЕНЫ В ДЕЙСТВИЕ

С 10 ИЮЛЯ 1979 Г.

ПРИКАЗОМ ГЛАВПРОМСТРОЙ ПРОЕКТА

ГОССТРОЯ СССР

№35 ОТ 2 ИЮЛЯ 1979 Г.

16212-02

Содержание
стр

стр.

1	ЗВТ1.00.000. Забег воздуха теплооб. Спецификация листы 1,2.	3	25	Аб.34.51.005. Полка. Аб.34.51.006. Полка.	27
2	ЗВТ1.00.000сб. Забег воздуха теплооб. Сборочный чертеж.	4	26	Аб.34.100.000. Агрегат забесы воздушно-тепловой левого исполне-	
3	ЗВТ1.00.001. Болт фундаментный ЗВТ.00.002. Пластина	5		ния. Спецификация. Листы 1,2	28
4	Аб.34.00.000. Агрегат забесы воздушно-тепловой правого испол-		27	Аб.34.00.000. Агрегат забесы воздушно-тепловой левого	
	нения. Спецификация. Листы 1,2.	5		исполнения. Спецификация листы 3,4	29
5	Аб.34.00.000. Агрегат забесы воздушно-тепловой правого испол-		28	Аб.34.1.00.000сб. Агрегат забесы воздушно-тепловой	
	нения. Спецификация листы 3,4.	7		левого исполнения. Сборочный чертеж	30
6	Аб.34.00.000сб. Агрегат забесы воздушно-тепловой правого испол-		29	ЗВТ2.00.000. Забег воздуха теплооб. Спецификация	
	нения. Сборочный чертеж.	8		листы 1,2	31
7	Аб.34.00.001. Прокладка. Аб.34.00.002. Прокладка	9	30	ЗВТ2.00.000сб. Забег воздуха теплооб	
8	Аб.34.00.005. Коллектор. Аб.34.00.006. Крышка	10		Сборочный чертеж	32
9	Аб.34.10.000. Патрубок. Спецификация.		31	2Аб.34.00.000. Агрегат забесы воздушно-тепловой	
	Аб.34.20.000. Короб. Спецификация	11		правого исполнения. Спецификация листы 1,2	33
10	Аб.34.10.000сб. Патрубок. Сборочный чертеж.		32	2Аб.34.00.000. Агрегат забесы воздушно-тепловой	
	Аб.34.20.000сб. Короб. Сборочный чертеж.	12		правого исполнения. Спецификация. листы 3,4	34
11	Аб.34.10.001. Уголок. Аб.34.20.001. Уголок.	13	33	2Аб.34.00.000сб. Агрегат забесы воздушно-тепловой	
12	Аб.34.20.003. Уголок. Аб.34.20.004. Уголок.	14		правого исполнения. Сборочный чертеж	35
13	Аб.34.30.000. Конфузор. Спецификация. Аб.34.00.003. Крышка.	15	34	2Аб.34.50.000. Короб воздухоораспределительный	
14	Аб.34.30.000. Конфузор. Сборочный чертеж.	16		Спецификация листы 1,2	36
15	Аб.34.30.003. Стенка боковая. Аб.34.30.004. Стенка торцевая.	17	35	2Аб.34.50.000сб. Короб воздухоораспределительный. Сборочный чертеж	37
16	Аб.34.00.004. Плита. Аб.34.30.001. Уголок	18	36	2Аб.34.00.001. Прокладка. 2Аб.34.50.001. Уголок	38
17	Аб.34.40.000. Сетка. Аб.34.50.001. Уголок	19	37	2Аб.34.50.002. Уголок. 2Аб.34.00.002 лист	39
18	Аб.34.30.000. Короб воздухоораспределительный. Спецификация		38	2Аб.34.50.004. Стенка. 2Аб.34.51.001 лист	40
	листы 1,2.	20	39	2Аб.34.51.000. Насадок воздухоораспределительный	
19	Аб.34.50.000сб. Короб воздухоораспределительный. Сборочный чертеж	21		щелевидный. Спецификация. Листы 1,2	41
20	Аб.34.51.000. Насадок воздухоораспределительный щелевид-		40	2Аб.34.51.000сб. Насадок воздухоораспределительный	
	ный. Спецификация листы 1,2	22		щелевидный. Сборочный чертеж. Лист 1	42
21	Аб.34.51.000сб. Насадок воздухоораспределительный щеле-		41	2Аб.34.51.000сб. Насадок воздухоораспределительный щеле-	
	видный. Сборочный чертеж. лист 1	23		видный. Сборочный чертеж лист 2.	43
22	Аб.34.51.000сб. Насадок воздухоораспределительный щеле-		42	2Аб.34.1.00.000. Агрегат забесы воздушно-тепловой левого испол-	
	видный. Сборочный чертеж лист 2	24		нения. Спецификация. Листы 1,2	44
23	Аб.34.51.001. лист Аб.34.51.002. Полка	25	43	2Аб.34.1.00.000. Агрегат забесы воздушно-тепловой левого испол-	
24	Аб.34.51.003. Полка. Аб.34.51.004. Лопатка регулирующая	26		нения. Спецификация. Листы 3,4	45
			44	2Аб.34.1.00.000. Агрегат забесы воздушно-тепловой левого испол-	
				нения. Сборочный чертеж.	46

Серия 1.494-Р. Выпуск 12

Лист 1 из 2
Лист 2 из 2
Лист 3 из 2
Лист 4 из 2
Лист 5 из 2
Лист 6 из 2
Лист 7 из 2
Лист 8 из 2
Лист 9 из 2
Лист 10 из 2
Лист 11 из 2
Лист 12 из 2
Лист 13 из 2
Лист 14 из 2
Лист 15 из 2
Лист 16 из 2
Лист 17 из 2
Лист 18 из 2
Лист 19 из 2
Лист 20 из 2
Лист 21 из 2
Лист 22 из 2
Лист 23 из 2
Лист 24 из 2
Лист 25 из 2
Лист 26 из 2

Серия 1.199-2, Выпуск 12

Формат	Зона	Лист	Обозначение	Наименование	Кол.	Примечание
				<u>Документация</u>		
12			ЗВТ1.00.000 СБ	Сборочный чертеж		
				<u>Детали</u>		
11	1		ЗВТ1.00.001	Болт фундаментный	4	
11	2		ЗВТ1.00.002	Пластина	4	
				<u>Стандартные изделия</u>		
	3			Гайка М16.4 ГОСТ 5915-70	4	
<u>Переменные данные для исполнений</u>						
				<u>ЗВТ1.00.000</u>		
				<u>Сборочные единицы</u>		
11	4		ЯБ.3Ц.00.000	Агрегат забесы воздухо-тепловой правого исполнения	1	
11	5		ЯБ.3Ц1.00.000	Агрегат забесы воздухо-тепловой левого исполнения	1	

ЗВТ1.00.000				
Изм.	Лист	№ докум.	Подп.	Дата
Рук. отд.	Константинов			
Гл. инж. пр.	Высоцкая			
Ст. инж.	Цветова			
Н. конт.	Волынец			
Забесы воздухо-тепловая			лист	лист
			1	2
ЦНИИПРОМЗДАНИЙ г. Москва				
Копировал: Щедрина Формат: 11				

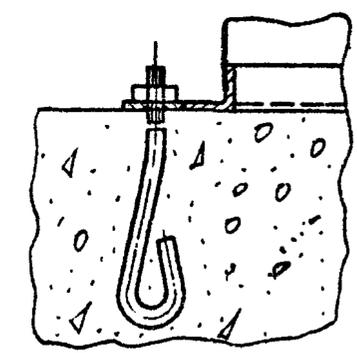
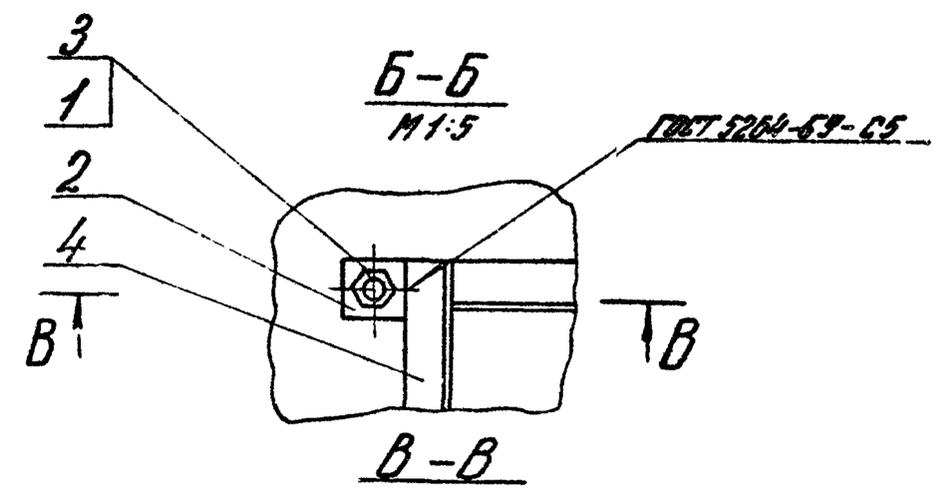
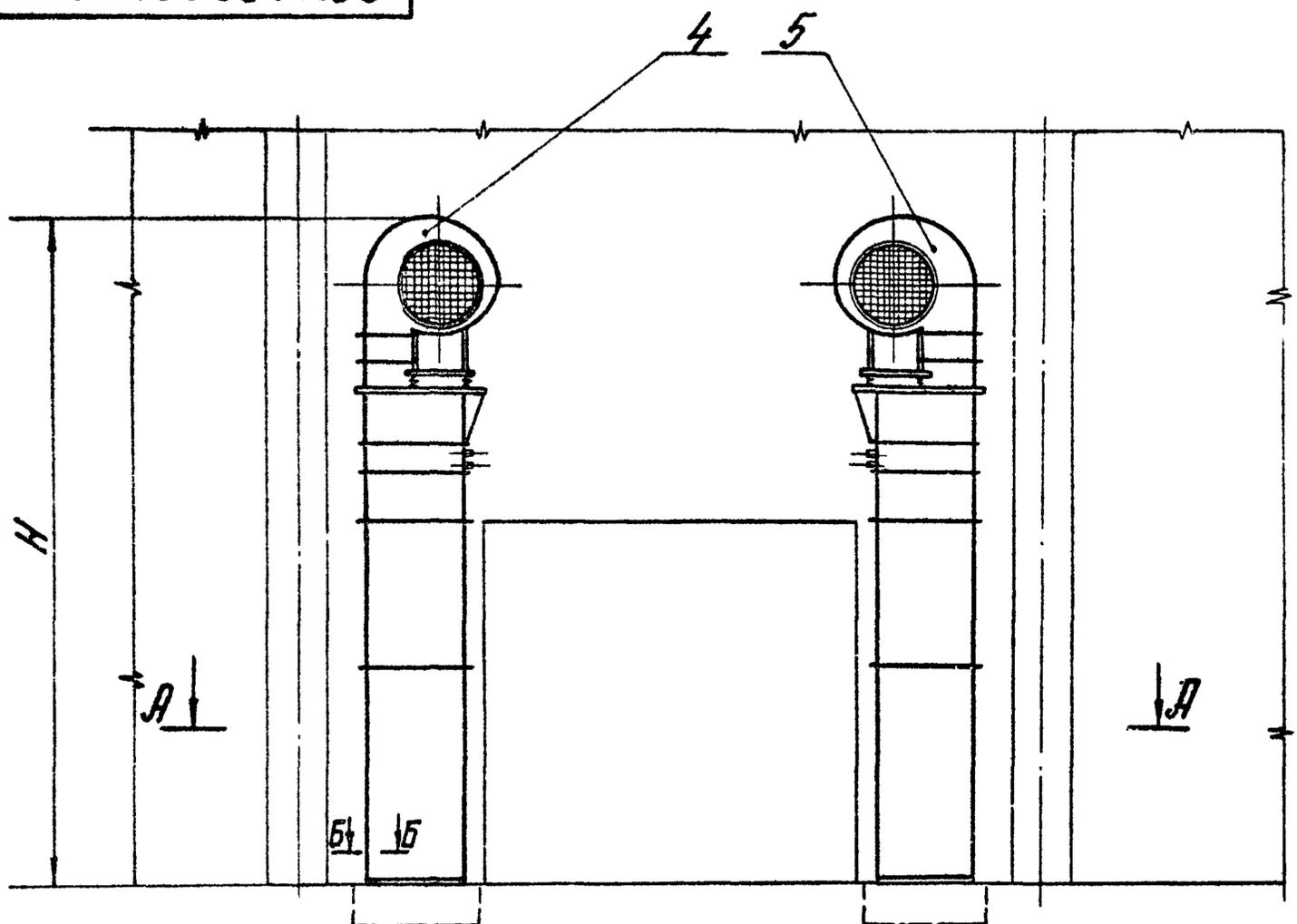
Изм. № 1-199-2, Выпуск 12

Формат	Зона	Лист	Обозначение	Наименование	Кол.	Примечание
				<u>ЗВТ1.00.000-01</u>		
				<u>Сборочные единицы</u>		
11	4		ЯБ.3Ц.00.000-01	Агрегат забесы воздухо-тепловой правого исполнения	1	
11	5		ЯБ.3Ц1.00.000-01	Агрегат забесы воздухо-тепловой левого исполнения	1	
				<u>ЗВТ1.00.000-02</u>		
				<u>Сборочные единицы</u>		
11	4		ЯБ.3Ц.00.000-02	Агрегат забесы воздухо-тепловой правого исполнения	1	
11	5		ЯБ.3Ц1.00.000-02	Агрегат забесы воздухо-тепловой левого исполнения	1	
				<u>ЗВТ1.00.000-03</u>		
				<u>Сборочные единицы</u>		
11	4		ЯБ.3Ц.00.000-03	Агрегат забесы воздухо-тепловой правого исполнения	1	
11	5		ЯБ.3Ц1.00.000-03	Агрегат забесы воздухо-тепловой левого исполнения	1	3
16212-02						
ЗВТ1.00.000						
Изм.	Лист	№ докум.	Подп.	Дата	Лист	
					2	
Копировал: Щедрина Формат: 11						

Изм. № 1-199-2, Выпуск 12

Серия 1494-2. Выпуск 18

ЗВТ1.00.000СБ

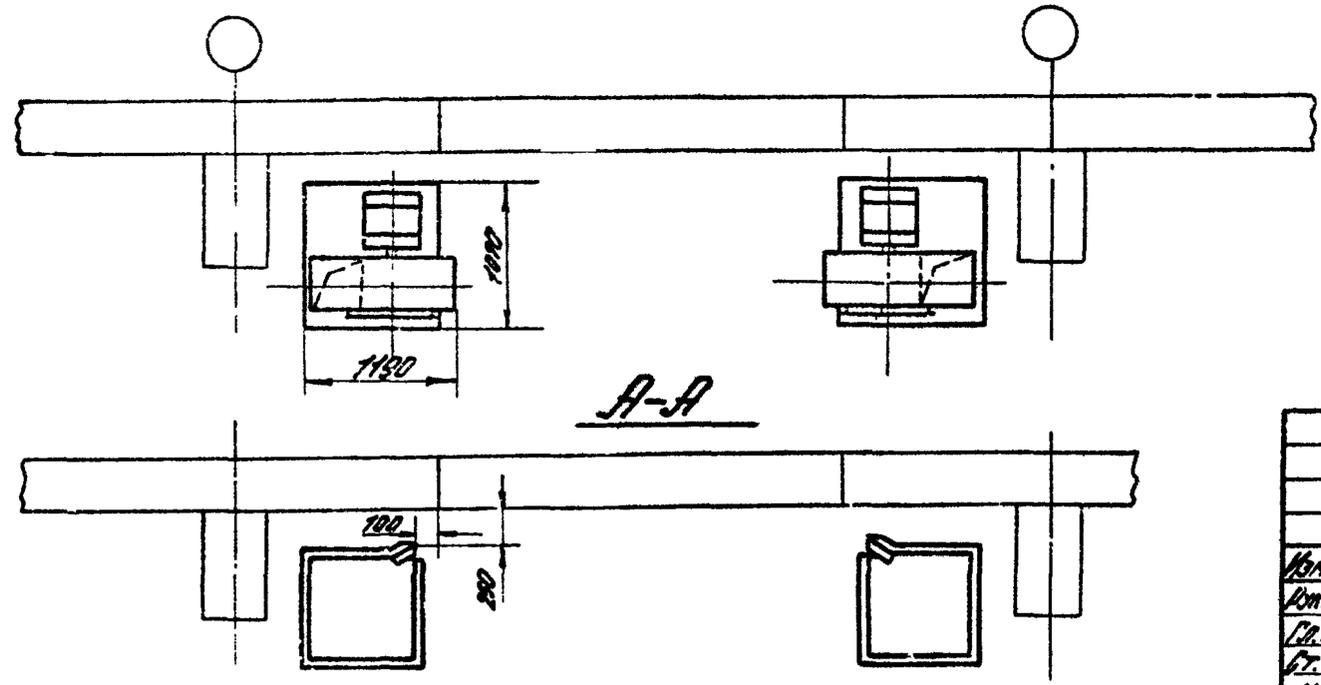


Техническая характеристика

Размеры ворот, м	Тип завесы	Производительность по воздуху, м³/ч	Теплопроизводительность, ккал/ч	H, мм
3x3	ЗВТ1.00.000	24000	200000	5415
3,6x3	-01	34000	440000	5685
3,6x3,6 4,2x3,6	-02	24000	200000	6015
	-03	34000	440000	6285

Технические требования

1. Размеры для справок.
2. Чертеж приведен для справок при монтаже.



16212-02 4

ЗВТ1.00.000СБ

Изм. лист	и дата:	Подп.	Дата	Завеса воздушно-тепловая Сборочный чертеж	Лист	Масса	Масштаб
Конт. лист	Конструктор	Романов			II	—	—
Сд. инженер	Высочин	И.И.			Лист		Листов: 1
Ст. инженер	Цыганова	И.И.					
Н. конструктор	Высочин	И.И.					

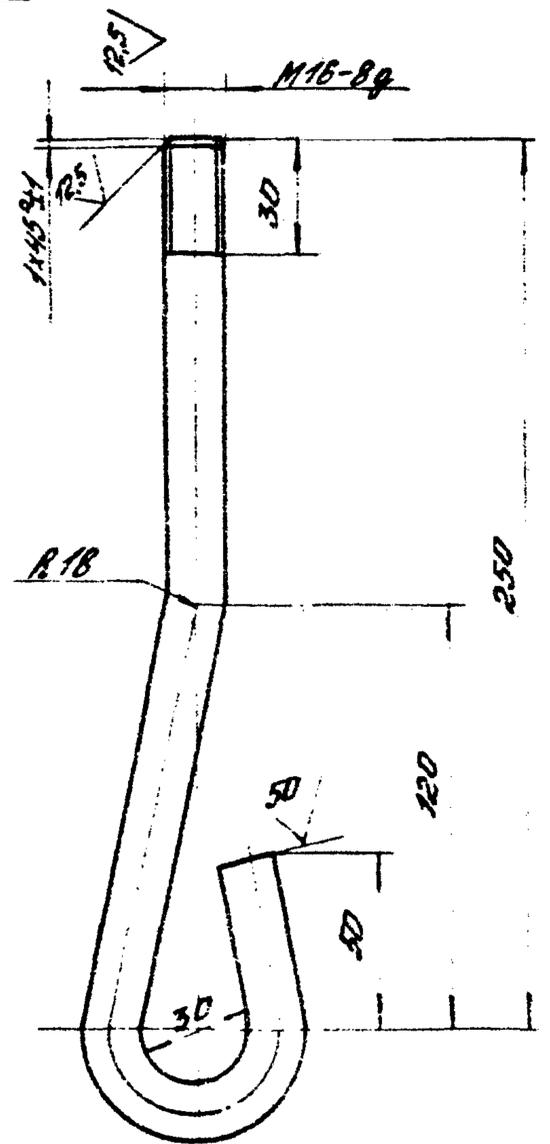
ЦНИИПОМЗДАНИЙ
г. Москва

Копировал: Щедрина формат: 12

Изд. и переп. Сер. и дата. Вып. и дата. Изд. и дата. Подп. и дата.

Серия 1.494-2, Выпуск 12

ЗВТ1.00.001



Неуказанные предельные отклонения размеров:
 Болбов — по В9,
 остальные — по СМ9.

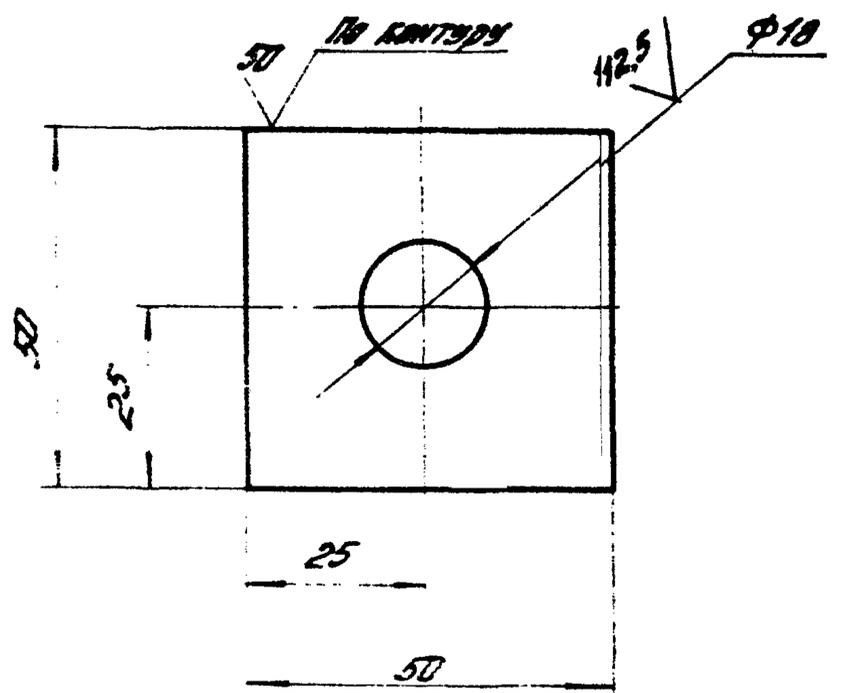
ЗВТ1.00.001

Изм.	Лист	№ докум.	Подп.	Дата	Лист	Масса	Масштаб
					И	0,52	—
Болт фундаментный					Листов: 1		
Круг В 16 ГОСТ 2590-71					ЦНИШПРОМЗДАНИИ		
Ст. 45 ГОСТ 1050-74					г. Москва		

Изм. № подл. Имя и дата Имя и дата Имя и дата Имя и дата Имя и дата

5

ЗВТ1.00.002



Неуказанные предельные отклонения размеров:
 отверстия — по А7
 болбов — по В9
 остальные — по СМ9

16212-02

5

ЗВТ1.00.002

Изм.	Лист	№ докум.	Подп.	Дата	Лист	Масса	Масштаб
					И	0,07	1:1
Пластина					Листов: 1		
Лист Б4, 0 ГОСТ 19903-74					ЦНИШПРОМЗДАНИИ		
Ст. 3 ГОСТ 16523-70					г. Москва		

Изм. № подл. Имя и дата Имя и дата Имя и дата Имя и дата Имя и дата

Серия 1.494-2, Выпуск 12

Формат	Лист	№	Обозначение	Наименование	кол.	Примечание
				<u>Документация</u>		
12			ЯБ.34.00.000 СБ	Сборочный чертеж Сборочные единицы		
11	1		ЯБ.34.10.000	Патрубок	1	
11	2		ЯБ.34.20.000	Короб	1	
11	3		ЯБ.34.30.000	Коммуар	1	
11	4		ЯБ.34.40.000	Сетка	1	
				<u>Детали</u>		
11	5		ЯБ.34.00.001	Прокладка	2	
			ЯБ.34.00.001-01	Прокладка	1	
			ЯБ.34.00.001-02	Прокладка	1	
11	8		ЯБ.34.00.002	Косынка	2	
				<u>Стандартные изделия</u>		
				Болты ГОСТ 7798-70		
	9			М6x20.36	40	
	10			М10x40.36	10	
				Гайки ГОСТ 5915-70		
	11			М6.4	40	
	12			М10.4	10	
				<u>Прочие изделия</u>		
	13		ВН.ЯБ.3	Вставка гибкая	1	Серия 2.494-3 Вып.1
				<u>Переменные данные для исполнений</u>		
				ЯБ.34.00.000		
				<u>Сборочные единицы</u>		
11	14		ЯБ.34.50.000	Короб воздухоподогре- дательный Н=1800мм	1	

Формат	Лист	№	Обозначение	Наименование	кол.	Примечание
11	15		ЯБ.34.50.000-01	Короб воздухоподогре- дательный Н=1200мм	1	
				<u>Детали</u>		
11	16		ЯБ.34.00.003	Плита	1	
11	17		ЯБ.34.00.004	Прокладка	2	
11	18		ЯБ.34.00.005	Коллектор	1	
11	19		ЯБ.34.00.006	Крышка	1	
				<u>Стандартные изделия</u>		
	20			Вентилятор центробежный Ц4-70 №3 пробого бра- шениа, полотное кожуха „Пр180“ Дк=1,05 Дном. исполнение 1 с электрообу- зданием 4 Я1001.86	32423	
				ГОСТ 5976-73	1	ЯБ.3105-1
	21			Колпачок К35-8 ГОСТ 7201-70	2	
	22			Болт М10x20.36 ГОСТ 7798-70	116	
	23			Гайка М10.4 ГОСТ 5915-70	116	
				<u>ЯБ.34.00.000-01</u>		
				<u>Сборочные единицы</u>		
11	14		ЯБ.34.50.000	Короб воздухоподогре- дательный Н=1800мм	1	
	15		ЯБ.34.50.000-01	Короб воздухоподогре- дательный Н=1200мм	1	
				<u>Детали</u>		
11	16		ЯБ.34.00.003-01	Плита	1	
11	17		ЯБ.34.00.004	Прокладка 16212-02	3	6

№ п/п лист, Листы и даты, Вид, №, дата, Подпись и дата, Подпись и дата, Подпись и дата

Изм. лист	№ докум	Подп.	Дата	ЯБ.34.00.000 Предмет заказа воз- душно-тепловой пробого исполнения. ЦНИИПРОМЗДАНИЙ г. Москва
Рис. отб.	Конструктор	Провер.		
Ст. инж. пр.	Выполнитель	Инж.		
Ст. инж.	Цеховская	Инж.		
Н. конст.	Выполнитель	Инж.		

№ п/п лист, Листы и даты, Вид, №, дата, Подпись и дата, Подпись и дата, Подпись и дата

Изм. лист	№ докум	Подп.	Дата	ЯБ.34.00.000
Рис. отб.	Конструктор	Провер.		
Ст. инж. пр.	Выполнитель	Инж.		
Ст. инж.	Цеховская	Инж.		
Н. конст.	Выполнитель	Инж.		

Серия 1491-2, Выпуск 12

Формат	Зона	Гос.	Обозначение	Наименование	Кол.	Примечание
		18	ЯБ.ЗЦ.ОО.005	Коллектор	2	
		19	ЯБ.ЗЦ.ОО.006	Крышка	2	
				<u>Стандартные изделия</u>		
		20		Вентилятор центробежный Ц4-70 №6,3 правого вращения, положение кожуха „Пр 180°“ Дк=Дном, исполнение 1 с электродвигателем		Заклз
				4А132S4. ГОСТ 5976-73	1	ЯБ.3100-22
		21		Калорифер КВБ-8 ГОСТ 7201-70	4	
		22		Болт М10×20,36 ГОСТ 7798-70	146	
		23		Гайка М10,4 ГОСТ 5915-70	146	
				<u>ЯБ.ЗЦ.ОО.000-02</u>		
				<u>Сборочные единицы</u>		
		14	ЯБ.ЗЦ.50.000	Короб воздухоподогре- лительный Н=1800мм	2	
				<u>Детали</u>		
		16	ЯБ.ЗЦ.ОО.003	Плита	1	
		17	ЯБ.ЗЦ.ОО.004	Прокладка	2	
		18	ЯБ.ЗЦ.ОО.005	Коллектор	1	
		19	ЯБ.ЗЦ.ОО.006	Крышка	1	
				<u>Стандартные изделия</u>		
		20		Вентилятор центробежный Ц4-70 №6,3 правого вращения, положение кожуха „Пр 180°“ Дк=1,05Дном, исп. 1 с электродвигателем 4А100LB6		Заклз
				4А132S4. ГОСТ 5976-73	1	ЯБ.3100-22
		21		Калорифер КВБ-8 ГОСТ 7201-70	4	
		22		Болт М10×20,36 ГОСТ 7798-70	146	
		23		Гайка М10,4 ГОСТ 5915-70	146	
				<u>16212-02</u>		7
				<u>ЯБ.ЗЦ.ОО.000</u>		
					Кол.	3

Копировал: Щергина Формат 11

Шаб. № 10001. Подл. и дата. Взам. инв. №. Подл. и дата. Шаб. № 10001. Подл. и дата.

Формат	Зона	Гос.	Обозначение	Наименование	Кол.	Примечание
				ГОСТ 5976-73	1	Заклз ЯБ.3105 1
		21		Калорифер КВБ-8 ГОСТ 7201-70	2	
		22		Болт М10×20,36 ГОСТ 7798-70	146	
		23		Гайка М10,4 ГОСТ 5915-70	146	
				<u>ЯБ.ЗЦ.ОО.00 0-03</u>		
				<u>Сборочные единицы</u>		
		14	ЯБ.ЗЦ.50.000	Короб воздухоподогре- лительный Н=1800мм	2	
				<u>Детали</u>		
		16	ЯБ.ЗЦ.ОО.003-01	Плита	1	
		17	ЯБ.ЗЦ.ОО.004	Прокладка	3	
		18	ЯБ.ЗЦ.ОО.005	Коллектор	2	
		19	ЯБ.ЗЦ.ОО.006	Крышка	2	
				<u>Стандартные изделия</u>		
		20		Вентилятор центробеж- ный Ц4-70 №6,3 правого вращения, положение кожуха „Пр 180°“ Дк=Дном, ис. исполнение 1 с электродвигателем		Заклз
				4А132S4. ГОСТ 5976-73	1	ЯБ.3100-22
		21		Калорифер КВБ-8 ГОСТ 7201-70	4	
		22		Болт М10×20,36 ГОСТ 7798-70	146	
		23		Гайка М10,4 ГОСТ 5915-70	146	
				<u>16212-02</u>		7
				<u>ЯБ.ЗЦ.ОО.000</u>		
					Кол.	4

Копировал: Щергина Формат 11

АБ.3Ц.00.000'9V

Рис. 1

Серия 1.434-2, Выпуск 12

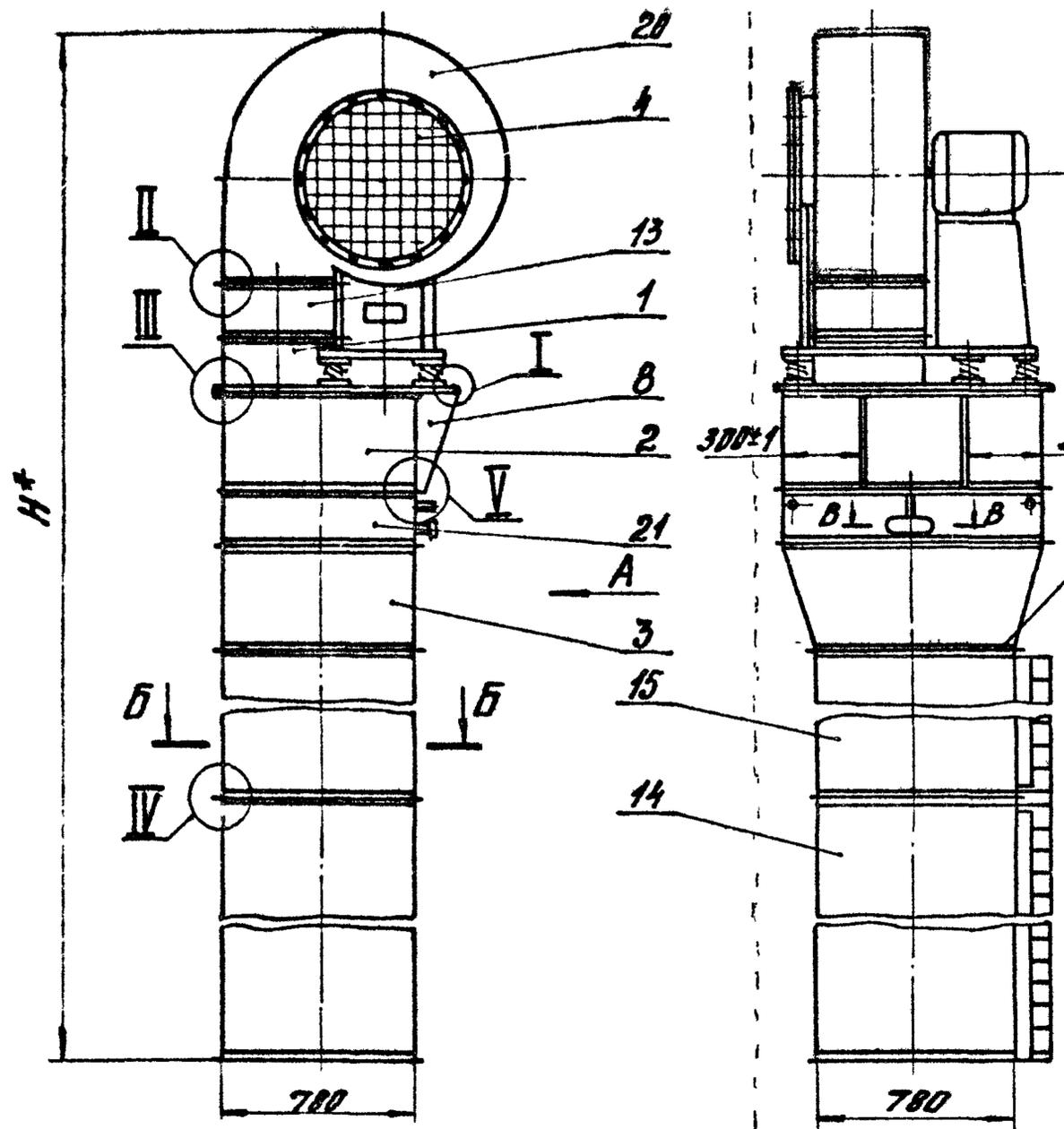
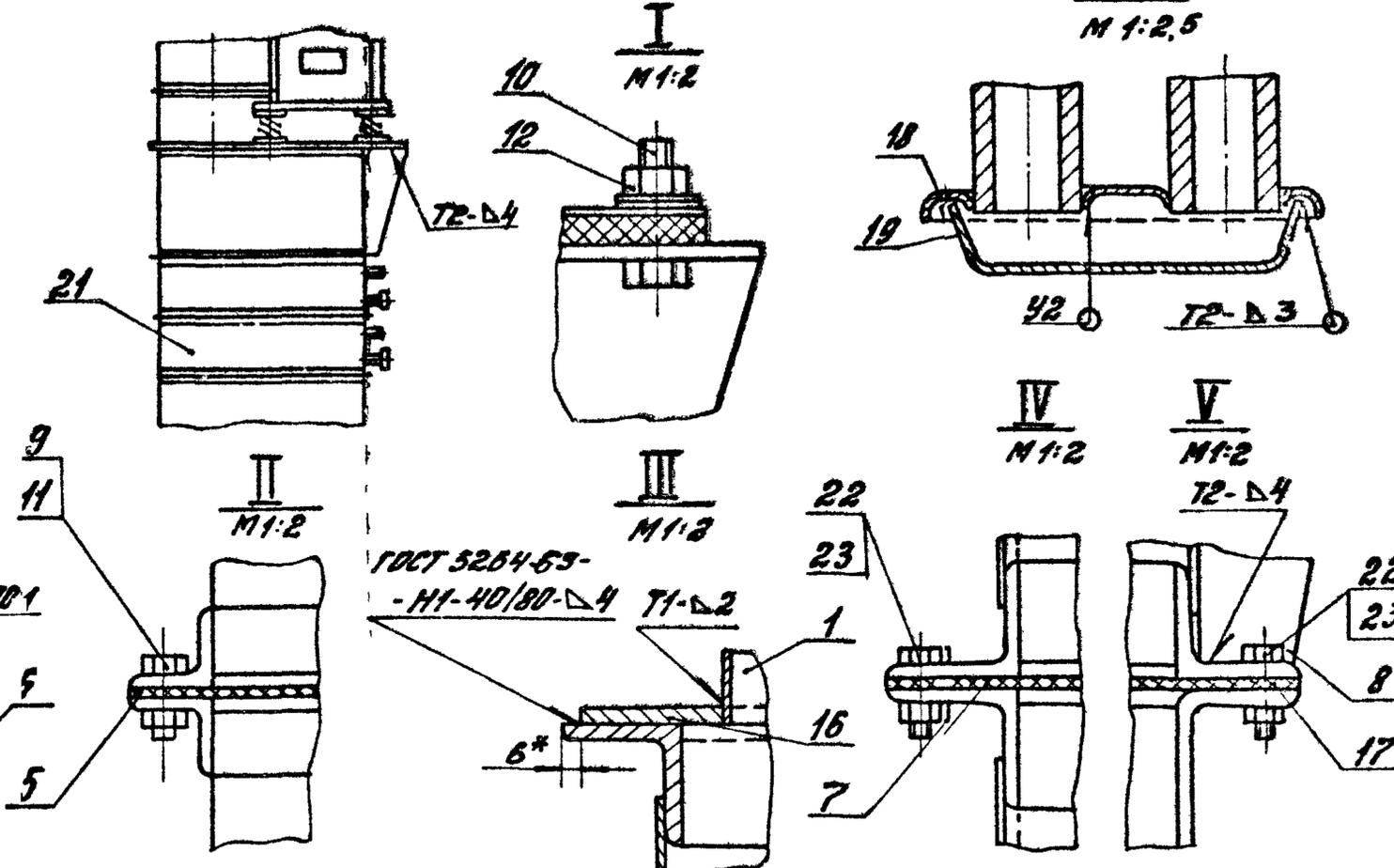


Рис. 2. Детали см. рис. 1



Техническая характеристика

Обозначение	Рис.	Производительность м³/ч	Теплопроизводительность ккал/ч	Температура забора град. С	Скорость воздуха на выходе из насадки км, м/с	Установленная мощность электродвигателя кВт	Скорость вращения об/м	Размеры мм.		Масса кг.
								H*	Б*	
АБ.3Ц.00.000	1	12000	100.000	44	13	2.2	950	5415	90	748
-01	2	17000	220.000	58	15	7.5	1450	5685	100	981
-02	1	12000	100.000	44	13	2.2	950	6015	75	787
-03	2	17000	220.000	58	15	7.5	1450	6285	90	1018

Технические требования

- 1* Размеры для справок 16212-02 8
2. Сварные швы по ГОСТ 14771-76-ИИИ
3. Детальные технические требования по Выпуску 11, Техническое описание и рекомендации по подбору и применению.

АБ.3Ц. 00 000 СБ

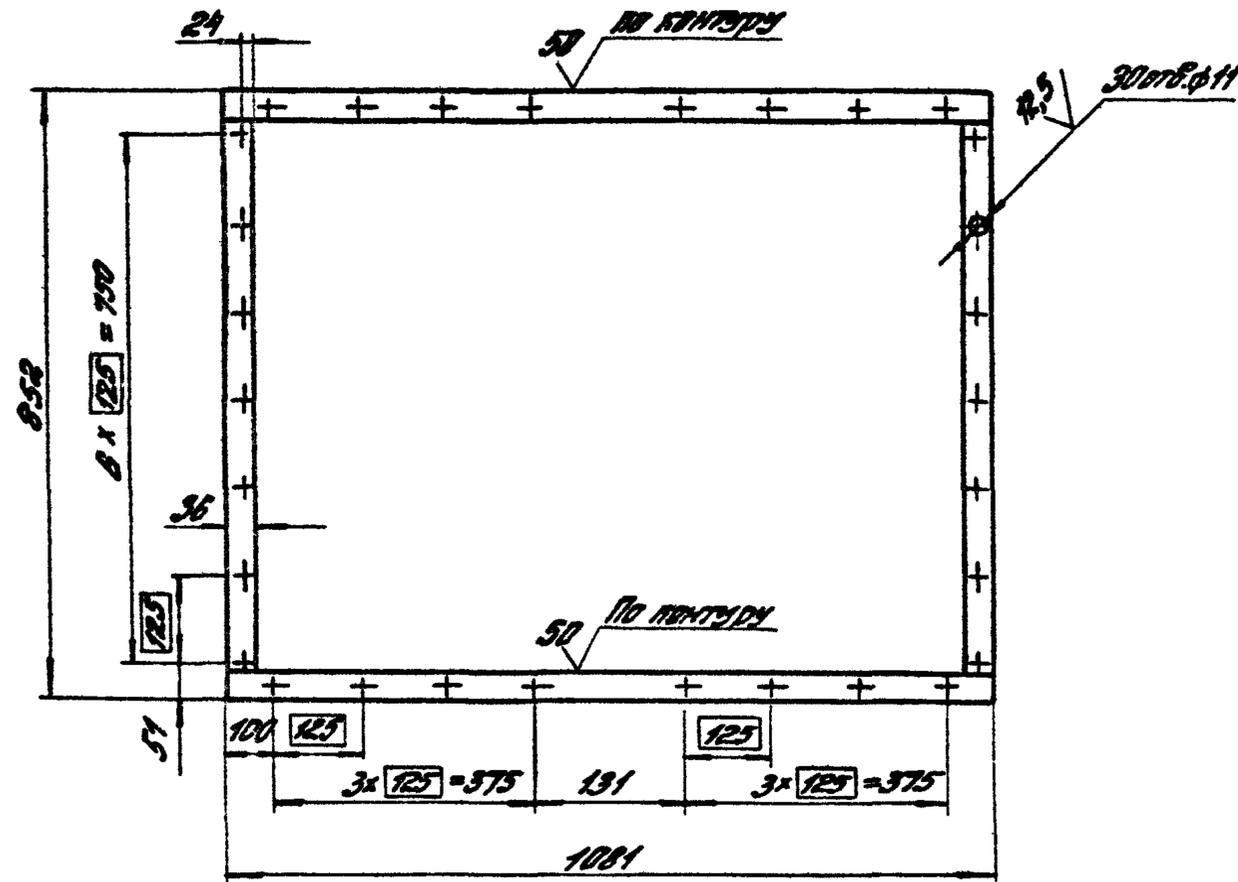
Изм	Лист	№ докум	Прот	Дата	Ярегатт забв сы воздушно-теп лавой пробого исполнения. Сборочный чертгж	Лит	Масса	Масштаб
Рис. от	Константин	Ромек	См.	Исполн		Лист	см.	—
		Высоцкая	В					
		Цветкова	И					
		Лазова	В					
		Высоцкая	В					

ЦНИИПРОМЗАНИИ
г. Москва

серия 1.424-2, выпуск 12

АБ.ЗЦ.00.001

9



Предельные отклонения размеров:
отверстий - по А7;
валов - по В7;
остальных - по СМ7.

АБ.ЗЦ.00.001

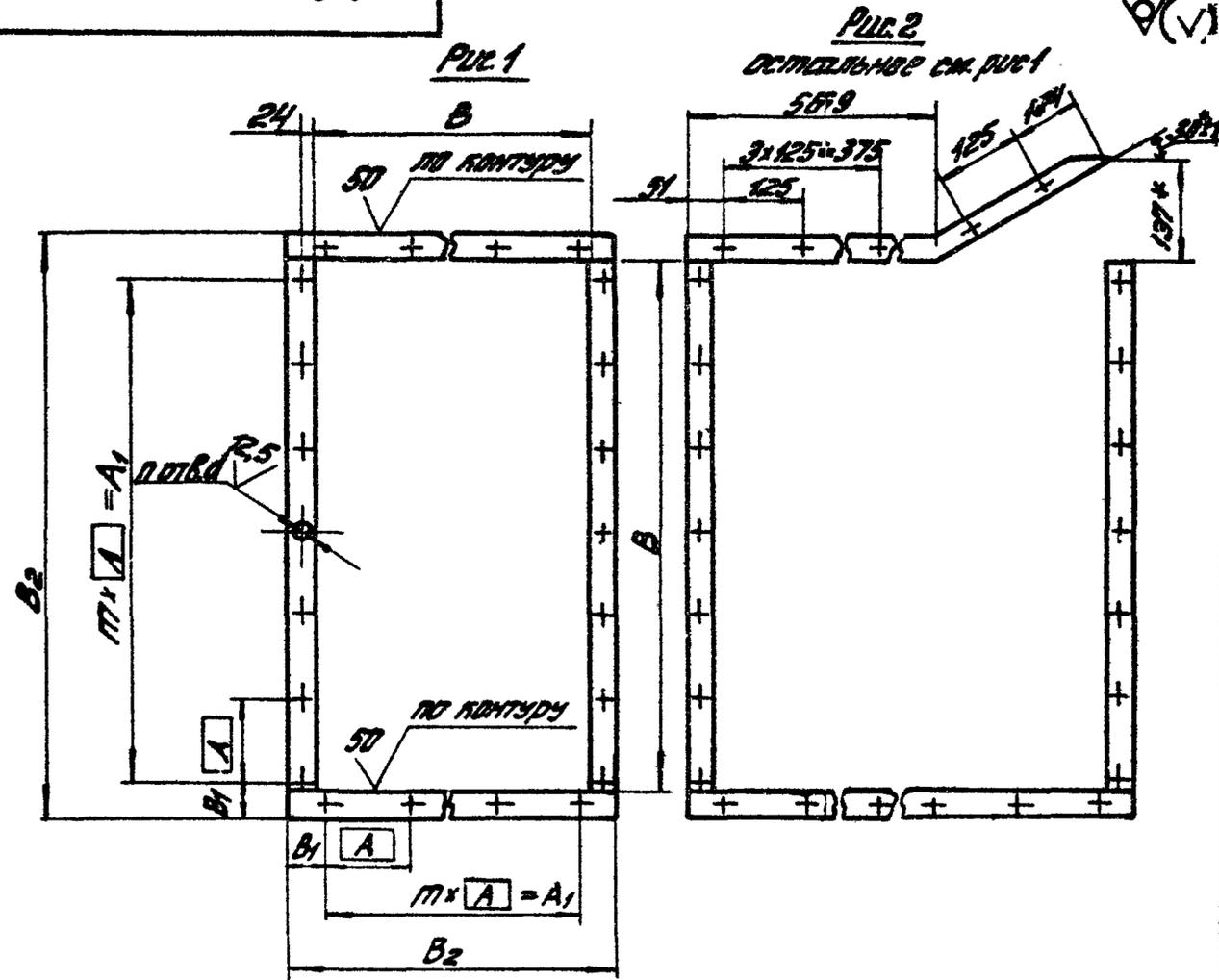
Изм.	Лист	№ докум.	Подп.	Дата	Прокладка	лист	масса	масштаб
Рук. отд.	Константинов	Ковч				И	0,64	1:10
Гл. инж. пр.	Высоцкая	Ромч			Резина - пластина ЗТ-М ГОСТ 7338-77	лист	листов: 1	
Ст. инж.	Цветкова	Щв				ЦНИПРОМЗДАНИИ г. Москва		
Ц. техн.	Тазлова	Щв						
Н. контр.	Высоцкая	Ромч						

Копировал: Щедрина

Формат: А1

АБ.ЗЦ.00.001

9



Обозначение	Рис	Размеры, мм						П отб.	П прокл.	Масса, кг
		A	A1	B	B1	B2	d			
АБ.ЗЦ.00.001	1	100	400	441	455	491	7	20	4	0,2
-01	1	125	750	780	51	852	11	28	6	0,6
-02	2	125	750	780	51	852	11	28	6	0,6

1* Размеры для справок
2. Предельные отклонения размеров: отверстий - по А7;
валов - по В7; остальных - по СМ7.

1 6212-02 9

АБ.ЗЦ.00.001

Изм.	Лист	№ докум.	Подпись	Дата	Прокладка	лист	масса	масштаб
Рук. отд.	Константинов	Ковч				И	см.	—
Гл. инж. пр.	Высоцкая	Ромч			Резина - пластина ЗТ-М ГОСТ 7338-77	лист	листов: 1	
Ст. инж.	Цветкова	Щв				ЦНИПРОМЗДАНИИ г. Москва		
Н. контр.	Высоцкая	Ромч						

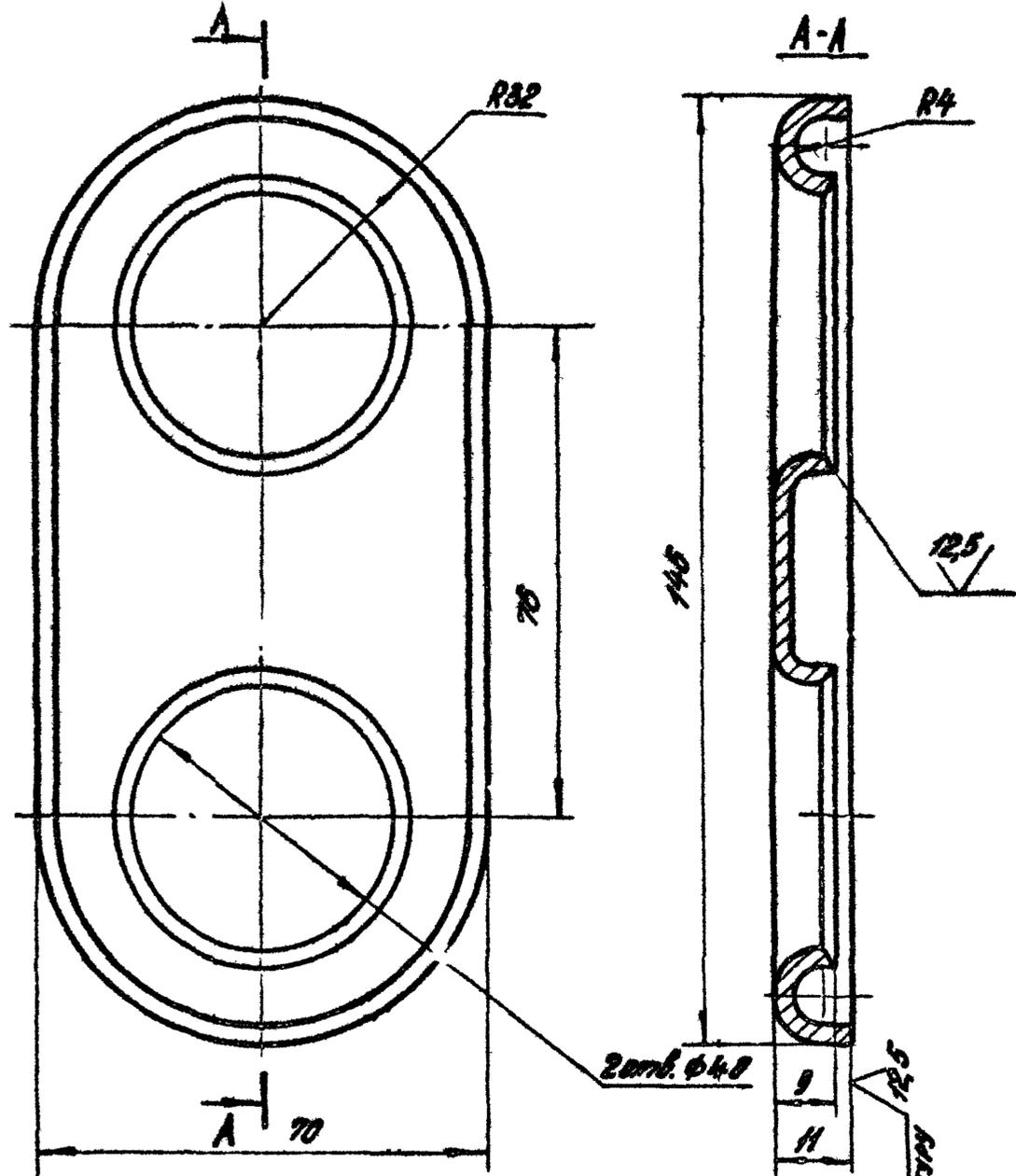
Копировал: Щедрина

Формат: А1

Серия - 1.494-2, листы 10

500 00 716 04

(N) A



Предельные отклонения размеров:
 отверстий - по А_у,
 валов - по В_у,
 остальных - по СМ_у

АБ.3Ц.00.005

Коллектор

Лист	Масса	Масштаб
И	1,7	1:1

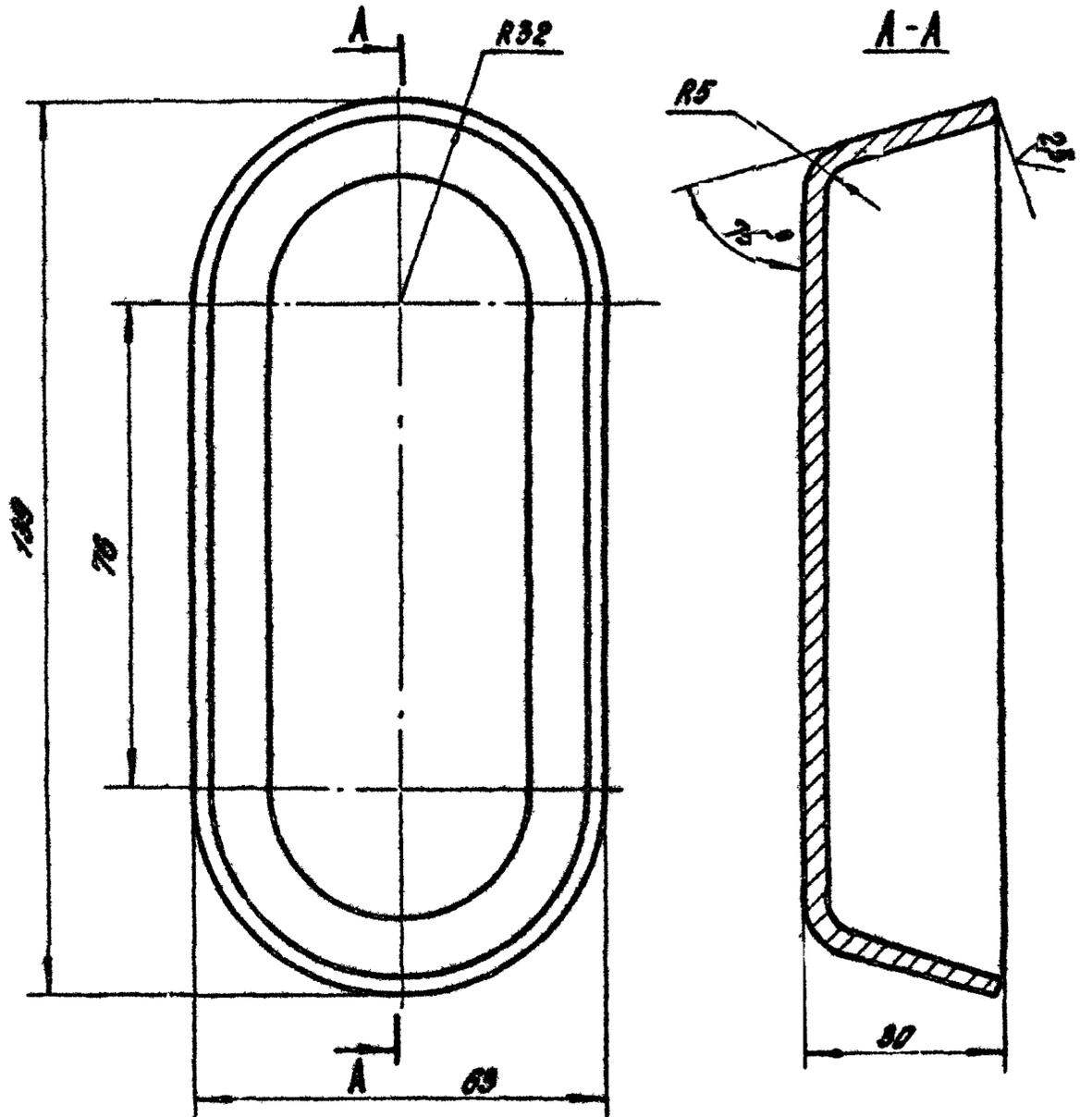
Лист БЗ ГОСТ 19903-74
 3-й ст. 3 ГОСТ 16523-78

ЦНИПРОМЗДЯНИИ
 г. Москва

Копировал: Лавеха формат: 11

900 00 716 06

(N) A



Предельные отклонения размеров:
 отверстий - по А_у,
 валов - по В_у,
 остальных - по СМ_у

1 5212-02 10

АБ.3Ц.00.006

Крышка

Лист	Масса	Масштаб
И	2,8	1:1

Лист БЗ ГОСТ 19903 - 74
 3-й ст. 3 ГОСТ 16523-78

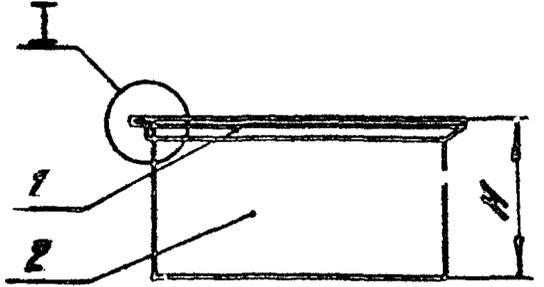
ЦНИПРОМЗДЯНИИ
 г. Москва

Копировал: Лавеха формат: 11

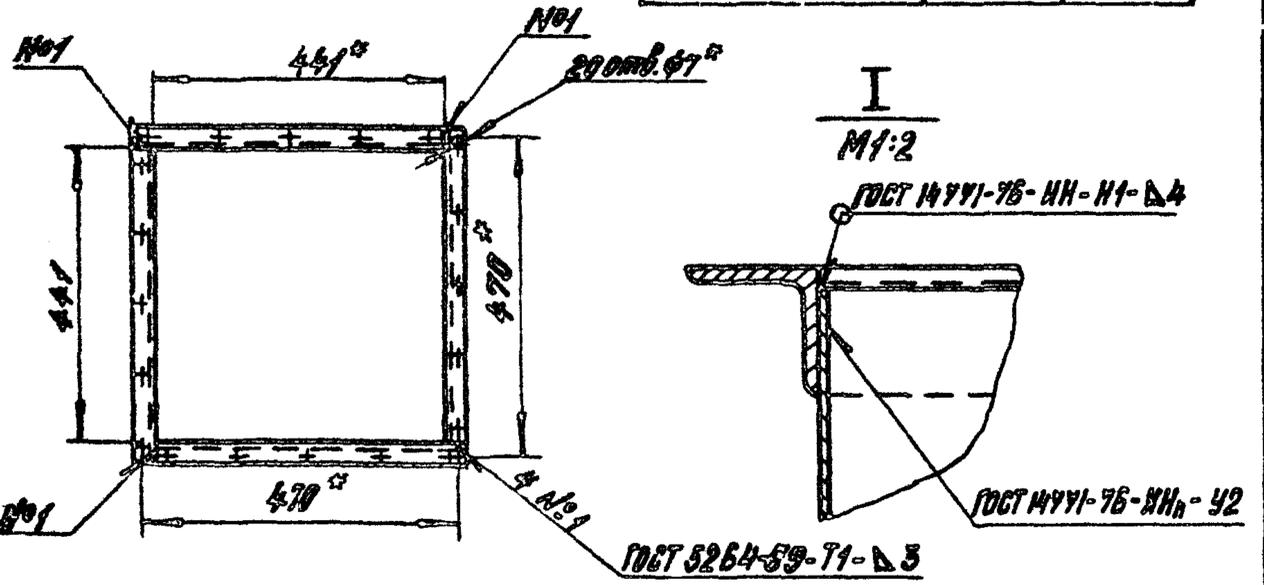
Лист	Масса	Масштаб
И	1,7	1:1

Лист	Масса	Масштаб
И	2,8	1:1

АБ.ЗЦ.10.000СБ



Обозначение	H мм	Масса, кг
АБ.ЗЦ.10.000	170	4,3
АБ.ЗЦ.10.000-01	220	5,8



1. Размеры для справок
2. Шероховатость поверхности детали без чертвежа по контуру - 25, остальных - ∇
3. Покрытие эмаль ХСЭ-23 ГОСТ 7313-75-III-X по грунту ГФ-020 ГОСТ 4056-63

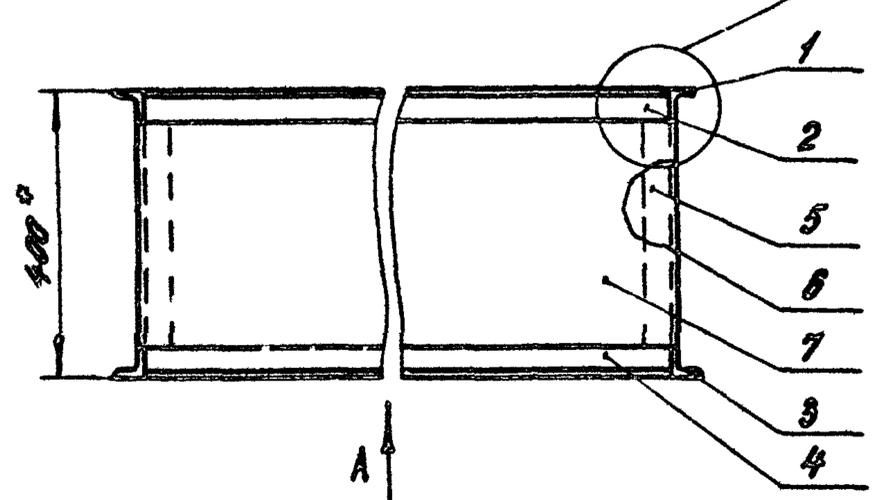
АБ.ЗЦ.10.000СБ

Изм.	Лист	№ докум.	Подпись	Дата
Рек. отд.		Константинова		
С.И.И.С.Пр.		Высоцкая		
Ст. инж.		Цветкова		
И.ком.		Высоцкая		

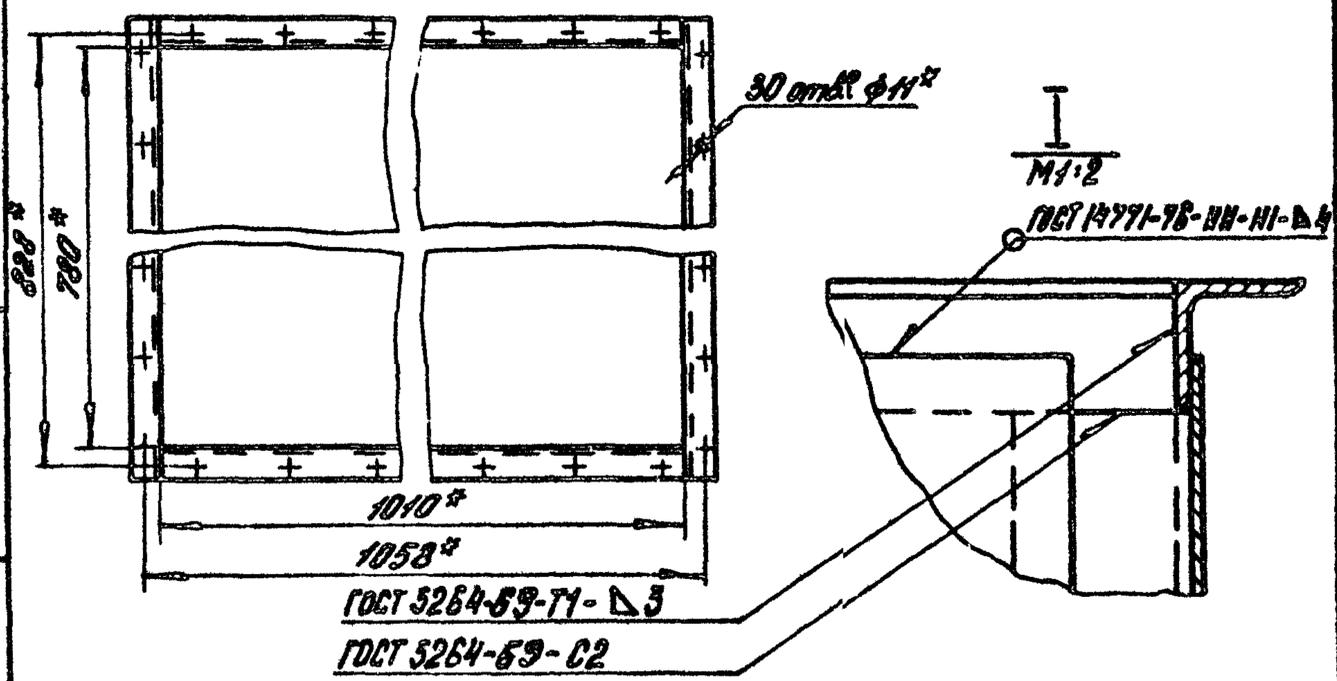
Лит. Масса Масса табл. —
Лист Листов: 1
ЦНИИПРОМЗДАНИЙ
г. Москва

Копировал: Палеа формат И

АБ.ЗЦ.20.000СБ



Вид А



1. Размеры для справок
2. Шероховатость поверхностей деталей без чертвежа по контуру - 25, остальных - ∇
3. Покрытие эмаль ХСЭ-23 ГОСТ 7313-75-III-X по грунту ГФ-020 ГОСТ 4056-63

АБ.ЗЦ.20.000СБ

Изм.	Лист	№ докум.	Подп.	Дата
Рек. отд.		Константинова		
С.И.И.С.Пр.		Высоцкая		
Ст. инж.		Цветкова		
И.ком.		Высоцкая		

Лит. Масса Масса табл. —
Лист Листов: 1
ЦНИИПРОМЗДАНИЙ
г. Москва

Копировал: Палеа формат И

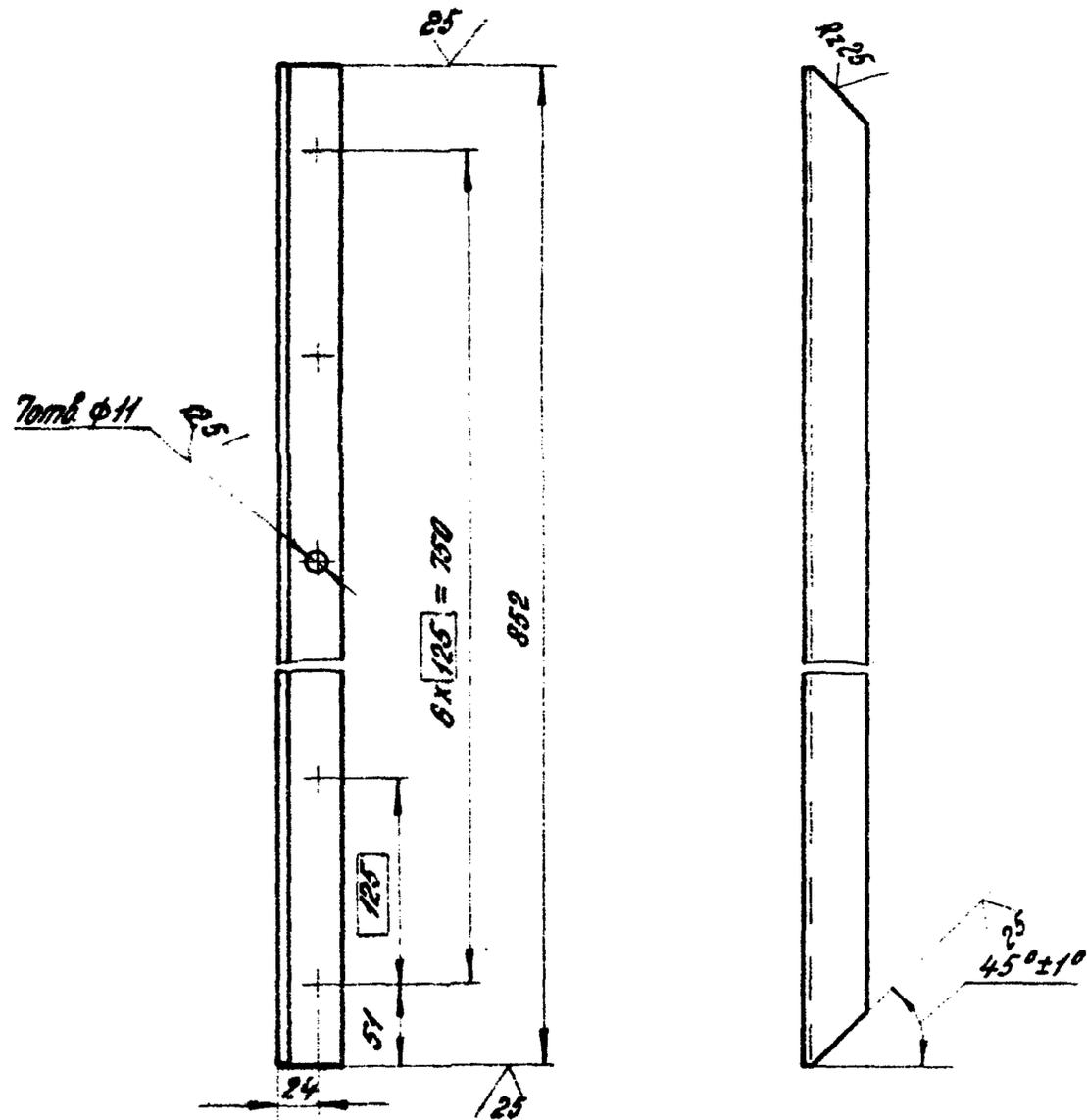
Серия 1494-2 Выпуск 2

Имя, № подл. Подпись и дата

Серия 1.494-2, Выпуск 12

А6.3Ц.20.003

И/А



Неуказанные предельные отклонения размеров:
отверстий - по А7, валов - по В7,
остальных - по СМ7

А6.3Ц.20.003

УГОЛОК

Лист	Масса	Масштаб
И	1,8	1:1
Лист		Листов: 1

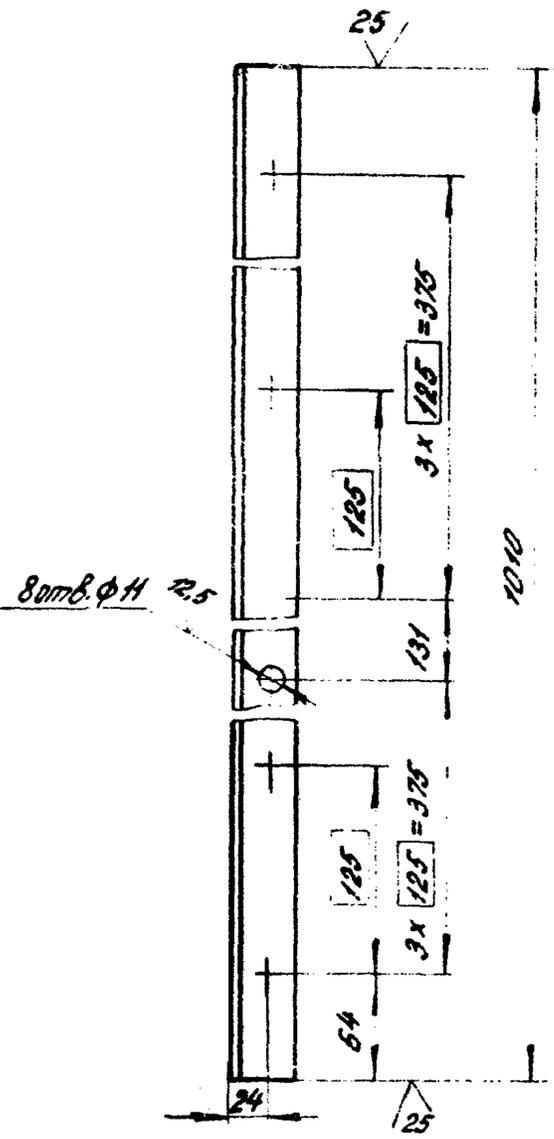
Уголок Б38x35x4 ГОСТ 8509-72
Ст. 3 ГОСТ 535-58
ЦНИИПРОМЗДАНИЙ
г. Москва

Копировал: Палеха формат 11

Изм.	Лист	№ докум.	Подп.	Дата
Рук. отд.	Константинова	Колл.		
Д. инж. пр.	Высоцкая			
Ст. инж.	Цветкова			
И. контр.	Высоцкая			

А6.3Ц.20.004

И/А



Предельные отклонения размеров:
отверстий - по А7, валов - по В7,
остальных - по СМ7

16212-02 14

А6.3Ц.20.004

УГОЛОК

Лист	Масса	Масштаб
И	2,2	1:1
Лист		Листов: 1

Уголок Б36x36x4 ГОСТ 8509-72
Ст. 3 ГОСТ 535-58
ЦНИИПРОМЗДАНИЙ
г. Москва

Копировал: Палеха формат 11

Изм.	Лист	№ докум.	Подп.	Дата
Рук. отд.	Константинова	Колл.		
Д. инж. пр.	Высоцкая			
Ст. инж.	Цветкова			
И. контр.	Высоцкая			

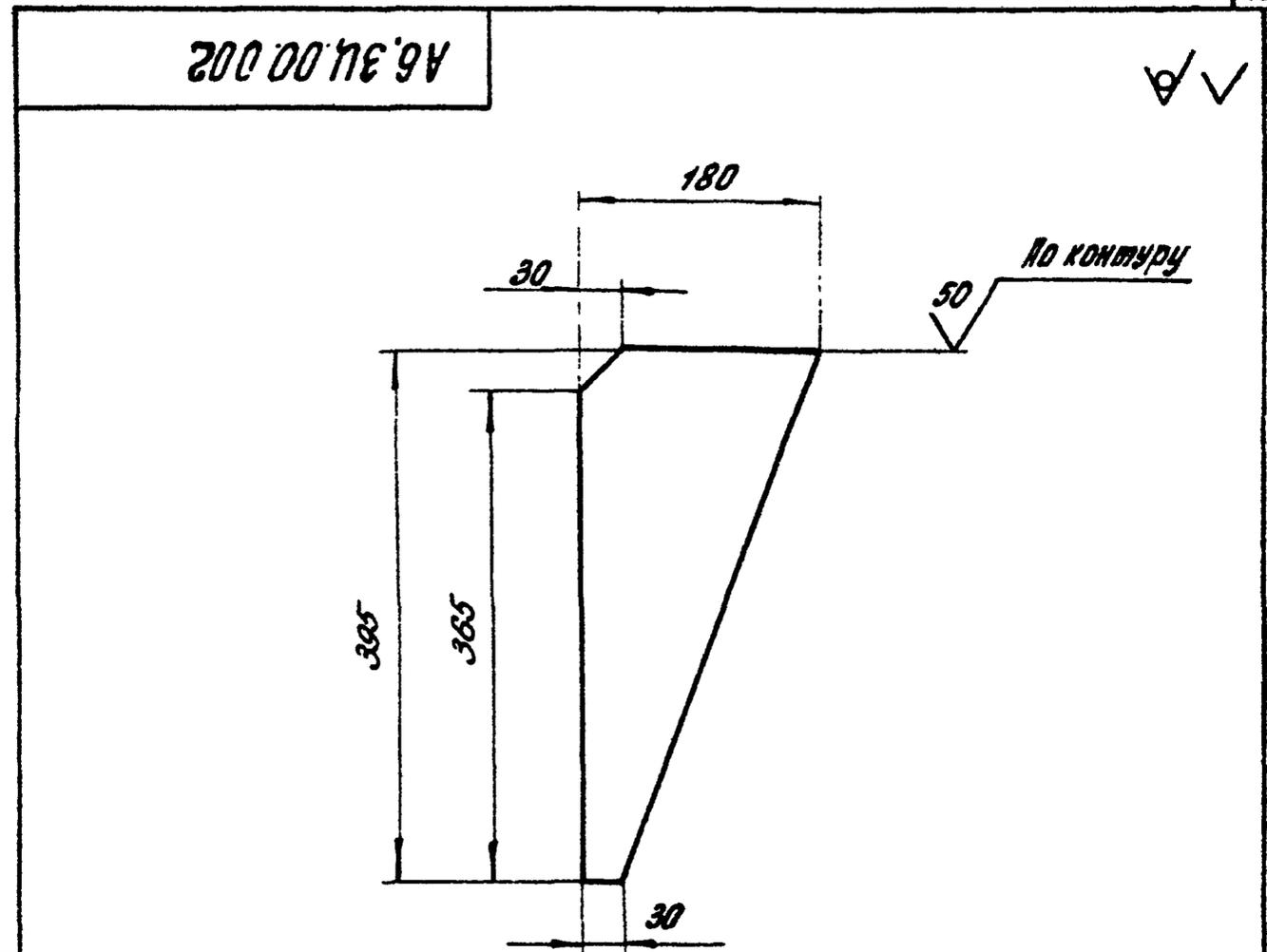
Серия 1494-2, выпуск 12

Кол-во	Лист	Обозначение	Наименование	Кол.	Примечание
			<u>Документация</u>		
12		АБ, ЗЦ. 30. 000 СБ	Сборочный чертеж		
			<u>Детали</u>		
11	1	АБ, ЗЦ. 20. 003	Уголок	2	
11	2	АБ, ЗЦ. 20. 004	Уголок	2	
11	3	АБ, ЗЦ. 30. 001	Уголок	4	
64	4	АБ, ЗЦ. 30. 002	Уголок		
			Уголок 550x50x4 ГОСТ 8509-72 Ст.3 ГОСТ 535-58		
			L=348 Bg	4	1,1кг
11	5	АБ, ЗЦ. 30. 003	Стенка боковая	2	
11	6	АБ, ЗЦ. 30. 004	Стенка торцевая	2	

Инв. № подл. Подпись и дата выданы и дата выдачи Инв. № подл. Подпись и дата

АБ, ЗЦ. 30. 000			
Изм.	Лист	№ докум	Подпись
Рук. отд.	Константинов	Колл.	
Сл. инж. пр.	Высоцкая	И.И.	
Сл. инж.	Цветкова	И.И.	
Исполн.	Хазова	И.И.	
Н. контр.	Высоцкая	И.И.	
Лит		Лист	Листов
И			1
Конфузор ЦНИИПРОМЗДАНИЙ г. Москва			

Копировал Палека формат А1



Инв. № подл. Подпись и дата выданы и дата выдачи Инв. № подл. Подпись и дата

200 00 72 0 9 V

16212-02 15

АБ, ЗЦ 00.0 72

КОСЫНКА

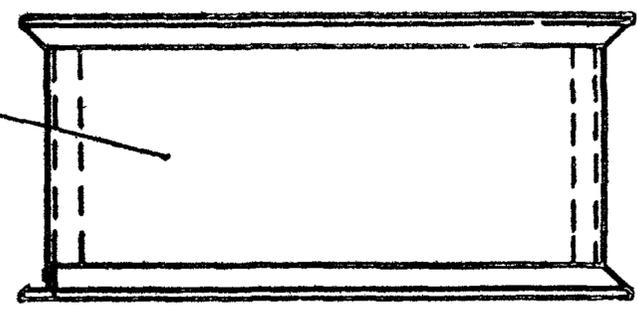
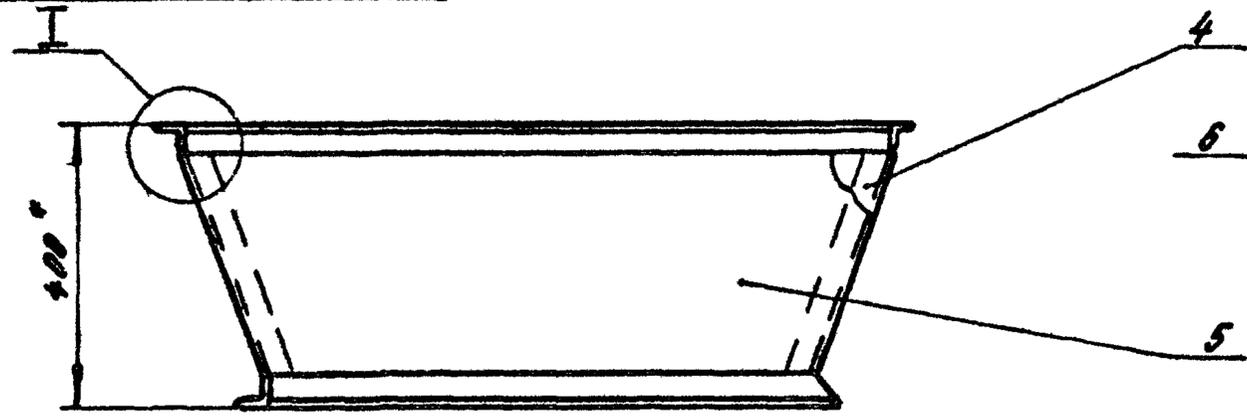
Изм.	Лист	№ докум	Лист	Дата
Рук. отд.	Константинов	Колл.		
Сл. инж. пр.	Высоцкая	И.И.		
Сл. инж.	Цветкова	И.И.		
Исполн.	Хазова	И.И.		
Н. контр.	Высоцкая	И.И.		
Лит		Лист	Листов	
И			1	
Лист 65,0 ГОСТ 19903-74 Ст.3 ГОСТ 14637-69				ЦНИИПРОМЗДАНИЙ г. Москва

Копировал: Палека формат А1

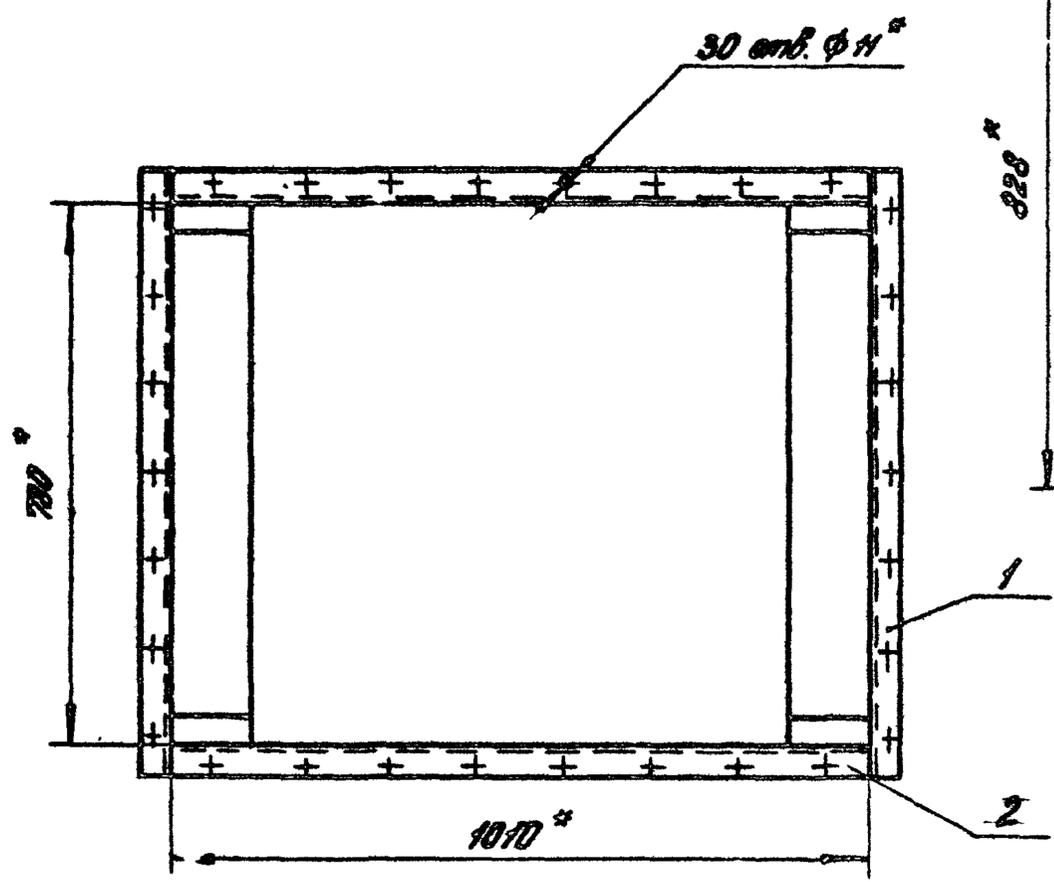
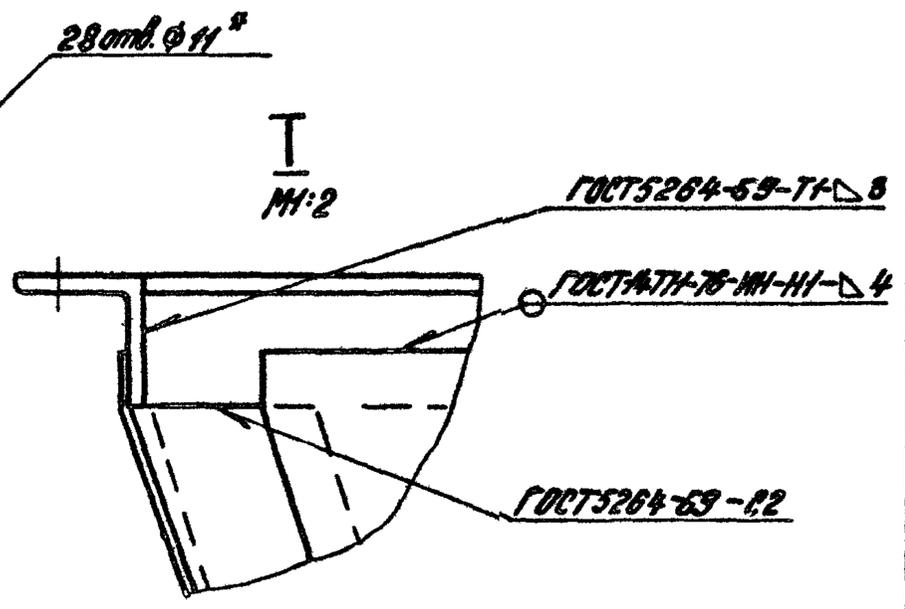
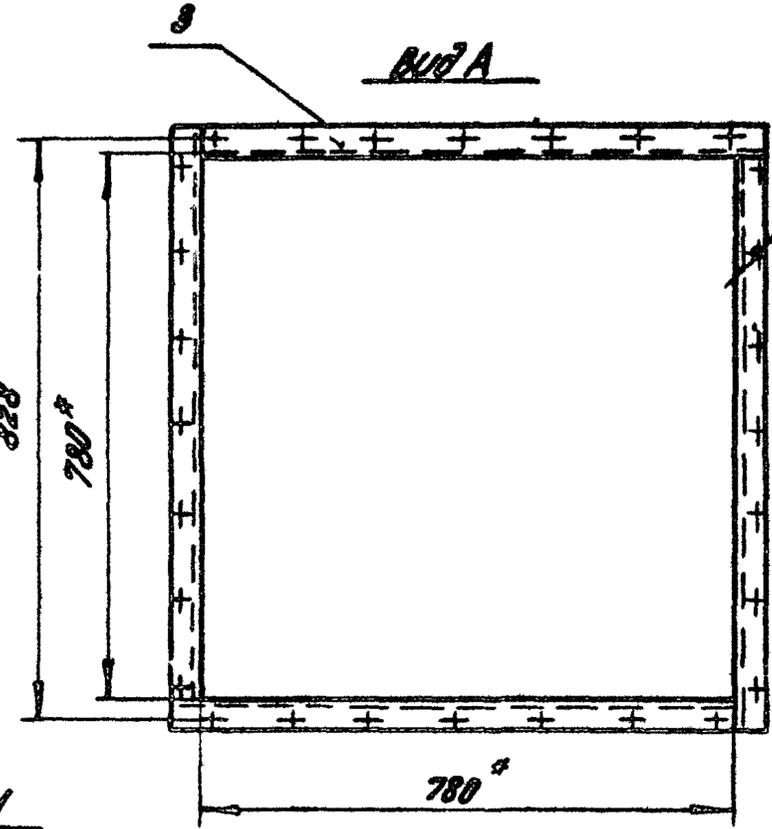
Предельные отклонения размеров:
 Валов - по Bg,
 остальных - по CMy.

90000 DE 7E 9V

Серия 1.494-2, Выпуск 12



A I



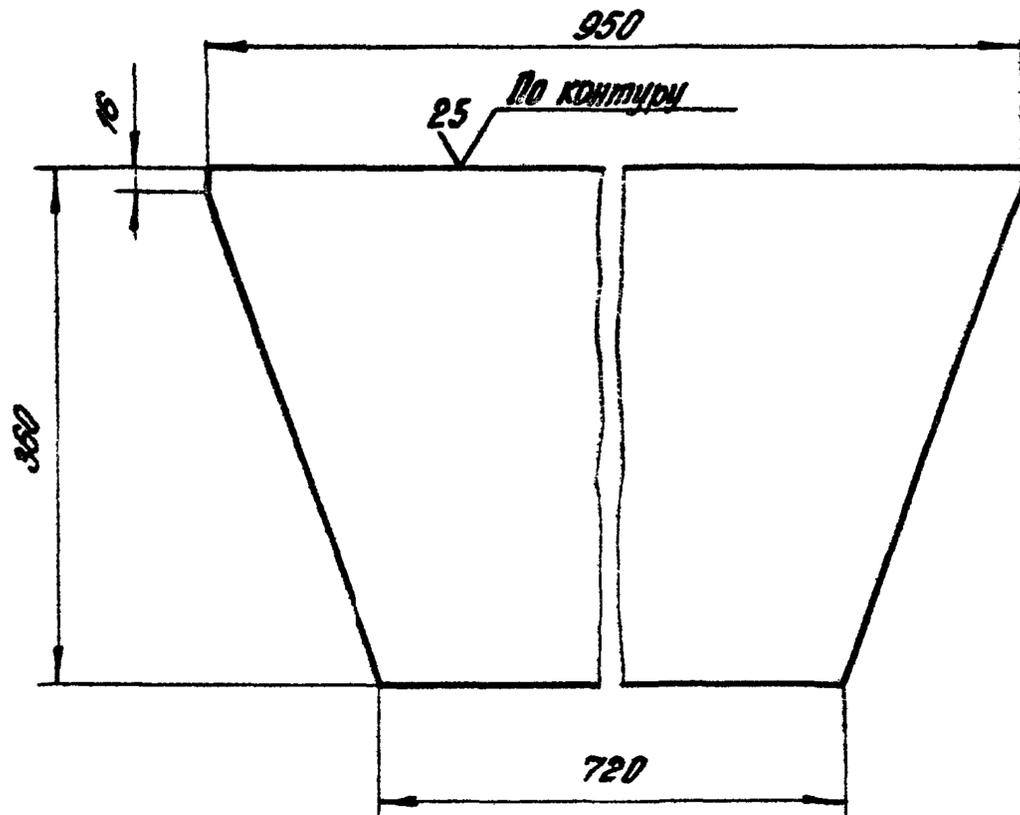
1. Размеры для справок.
 2. Предельные отклонения размеров деталей без чертежа по В9.
 3. Неуказанная шероховатость поверхности деталей без чертежа ✓
 4. Покрытие эмаль ХСЭ-23 ГОСТ 7313-75-III по грунту ГФ-020 ГОСТ 4056-63.
- 16 212-02 16

Имя и фамилия
Подпись и дата
Должность и дата
Имя и фамилия
Подпись и дата
Должность и дата

				А6, ЗЦ. 30.000 СБ			
Изм.	Лист	№ докум.	Подп.	Дата	Лист	Масса	Масштаб
Рук. отд.	Константинова	Ковал			И	40,4	1:10
Тех. инж.	Высоцкая	В.М.			Лист		Листов: 1
Ст. инж.	Цветкова	У.В.			ЦНИИПРОМЗДАНИЙ		
Н.Контр.	Высоцкая	И.М.			г. Москва		
				Копировал: Иалекса			
				Формат 12			

АБ.ЗЦ.30.003

(V/A)



Неуказанные предельные отклонения размеров:
 Валов - по В₉,
 остальные - по СМ₉.

АБ.ЗЦ.30.003

Стенка боковая

Лит.	Масса	Масштаб
И	3,5	1:5
Лист		Листов: 1

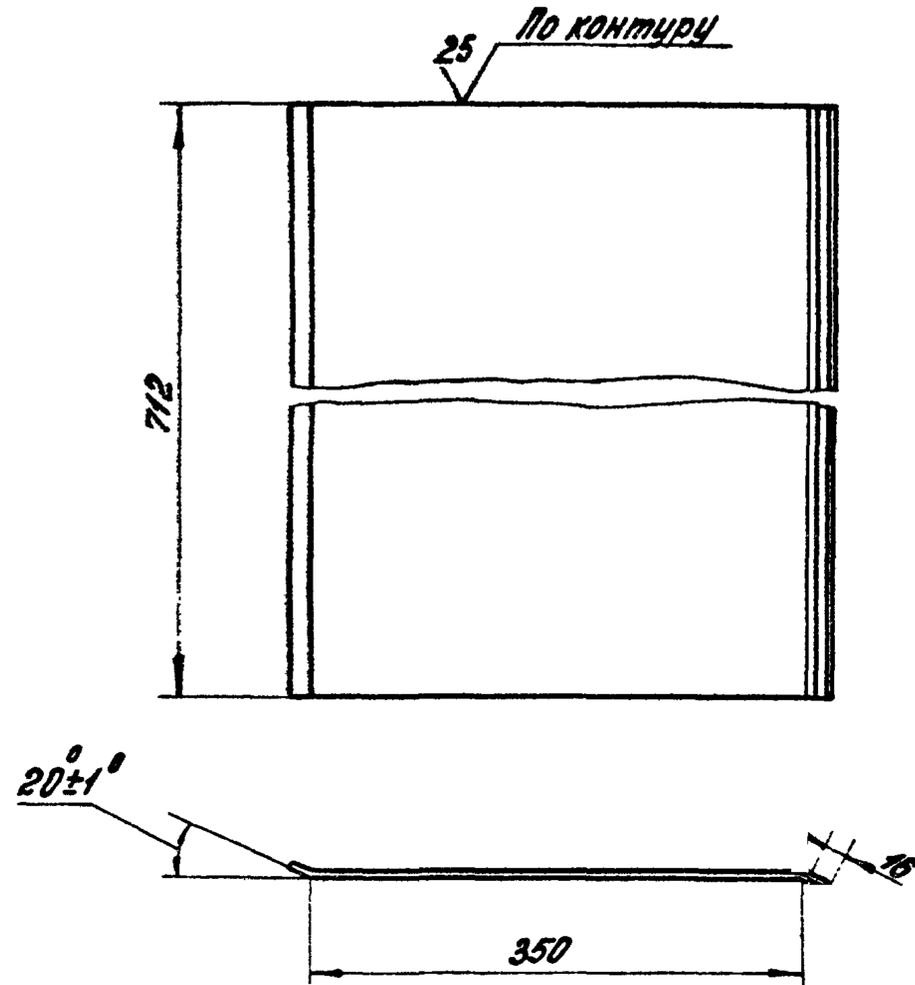
Лист Б.1.5 ГОСТ 19903-74
 3-й. Ст. 3 ГОСТ 16523-70

ЦНИИПРОМЗДАНИИ
 г. Москва

Копировал: Малеха формат 11

АБ.ЗЦ.30.004

(V/A)



1. Длина развертки 385 мм
 2. Неуказанные предельные отклонения размеров:
 Валов - по В₉, остальные - по СМ₉.

16212-02 17

АБ.ЗЦ.30.004

Стенка торцевая

Лит.	Масса	Масштаб
И	3,2	1:5
Лист		Листов: 1

Лист Б.1.5 ГОСТ 19903-74
 3-й. Ст. 3 ГОСТ 16523-70

ЦНИИПРОМЗДАНИИ
 г. Москва

Копировал: Малеха формат 11

Серия 1.494-2, Выпуск 12

Имя, И.П.О.Ф. Подпись и дата Изменения и дата

Изм.	Лист	№ докум.	Подп.	Дата
Рук. отд.	Константинова	Колес		
Тв. инж. пр.	Высоцкая	(И.И.)		
Ст. инж.	Цветкова	(И.И.)		
Н. контр.	Высоцкая	(И.И.)		

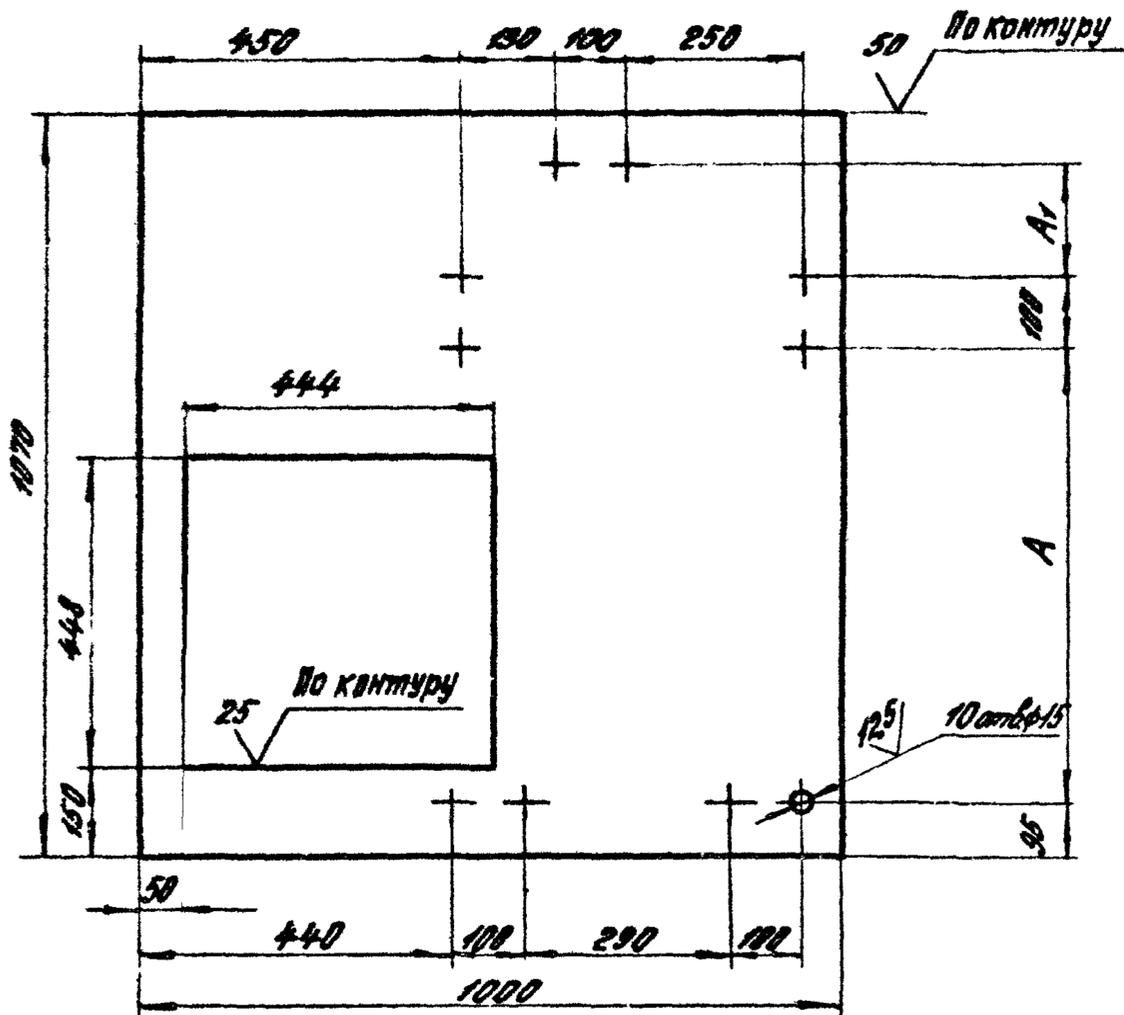
Имя, И.П.О.Ф. Подпись и дата Изменения и дата

Изм.	Лист	№ докум.	Подп.	Дата
Рук. отд.	Константинова	Колес		
Тв. инж. пр.	Высоцкая	(И.И.)		
Ст. инж.	Цветкова	(И.И.)		
Н. контр.	Высоцкая	(И.И.)		

Серия 1494-2, Выпуск 12

А6,3Ц.00.003

✓



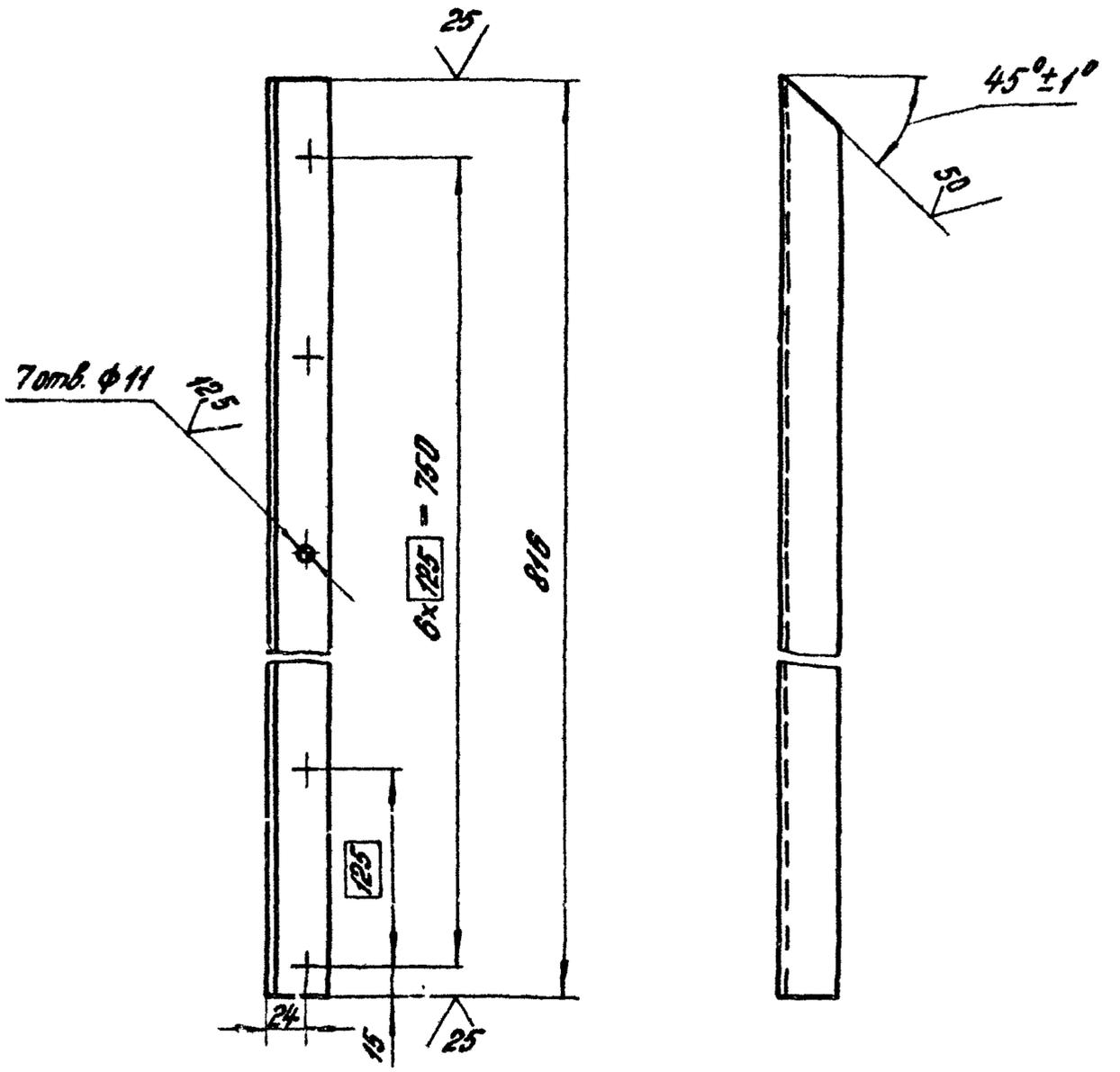
Обозначение	Размеры, мм	
	A	A1
А6,3Ц.00.003	640	160
-01	775	25

1. Предельные отклонения размеров: отверстий - по А_в, валов - по В_в; остальные - по СМ_з.
2. Все предельные отклонения от боковой и симметричности зависимые

Изм. №	Лист	№ докум.	Подп.	Дата	А6,3Ц.00.003	Лист	Масса	Масштаб
Рук. отд.	Константинова	Колес						
Исполн.	Высоцкая	Рез				Лист	Листов: 1	
Ст. инж.	Цветкова	Рез			Лист	Листов: 1		ЦНИПРОМЗДАНИЙ г. Москва
Исполн.	Хазова	Рез			Лист	Листов: 1		
И.контр.	Высоцкая	Рез			Лист	Листов: 1		Копировал: Палеха Формат: А4

А6,3Ц.30.001

✓

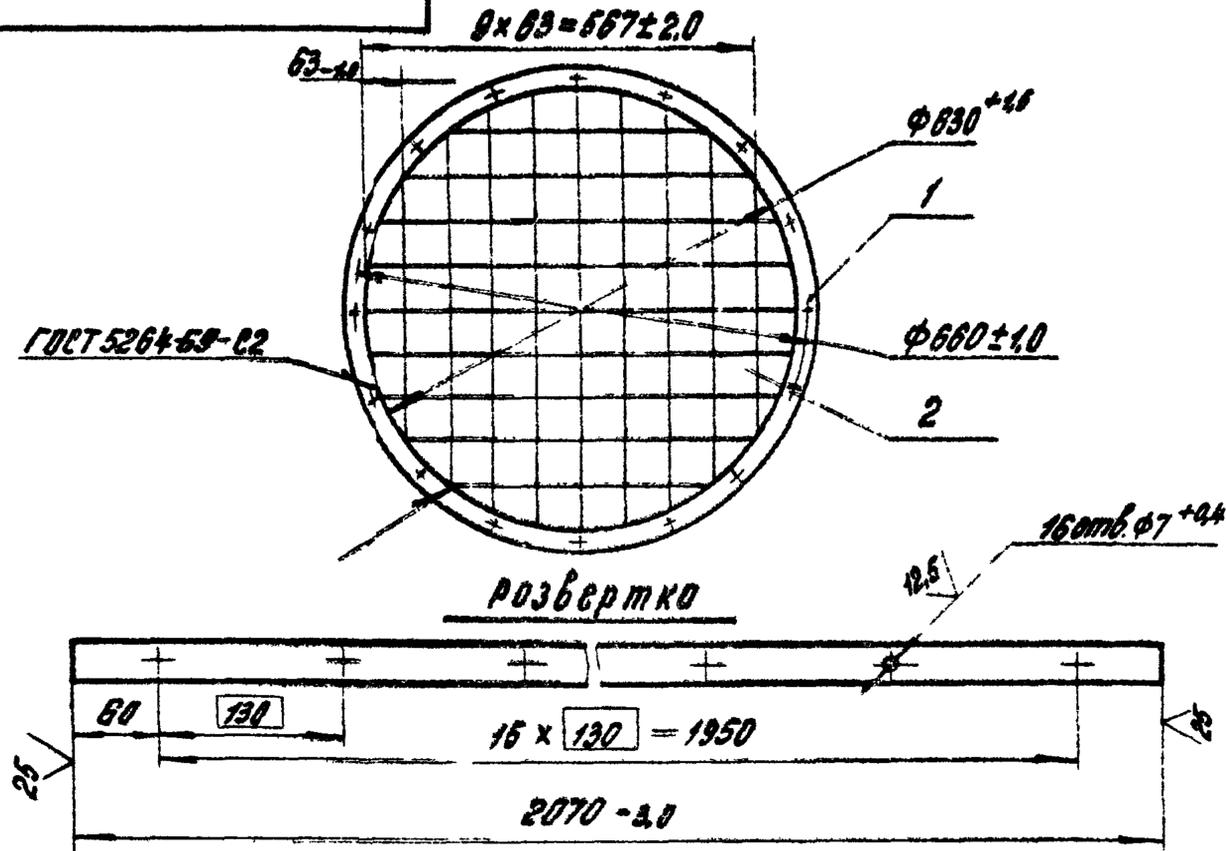


- Неуказанные предельные отклонения размеров:
 отверстий - по А_у,
 валов - по В_у,
 остальные - по СМ_з.

Изм. №	Лист	№ докум.	Подп.	Дата	А6,3Ц.30.001	Лист	Масса	Масштаб
Рук. отд.	Константинова	Колес						
Исполн.	Высоцкая	Рез				Лист	Листов: 1	
Ст. инж.	Цветкова	Рез			Лист	Листов: 1		ЦНИПРОМЗДАНИЙ г. Москва
Исполн.	Хазова	Рез			Лист	Листов: 1		
И.контр.	Высоцкая	Рез			Лист	Листов: 1		Копировал: Палеха Формат: А4

16212-02 18

АБ.ЗЦ.40.000



Формат	Зона	№	Обозначение	Наименование	Кол.	Примечание
Б4	1		АБ,ЗЦ.40.001	Детали Фланец		
				Полоса 4-30 ГОСТ 103-76 45-6 ГОСТ 1050-74	1	2,0 кг
Б4	2			Материалы Пробалочка		
				НУ-0-Т-2,8 ГОСТ 14964-89	10	М

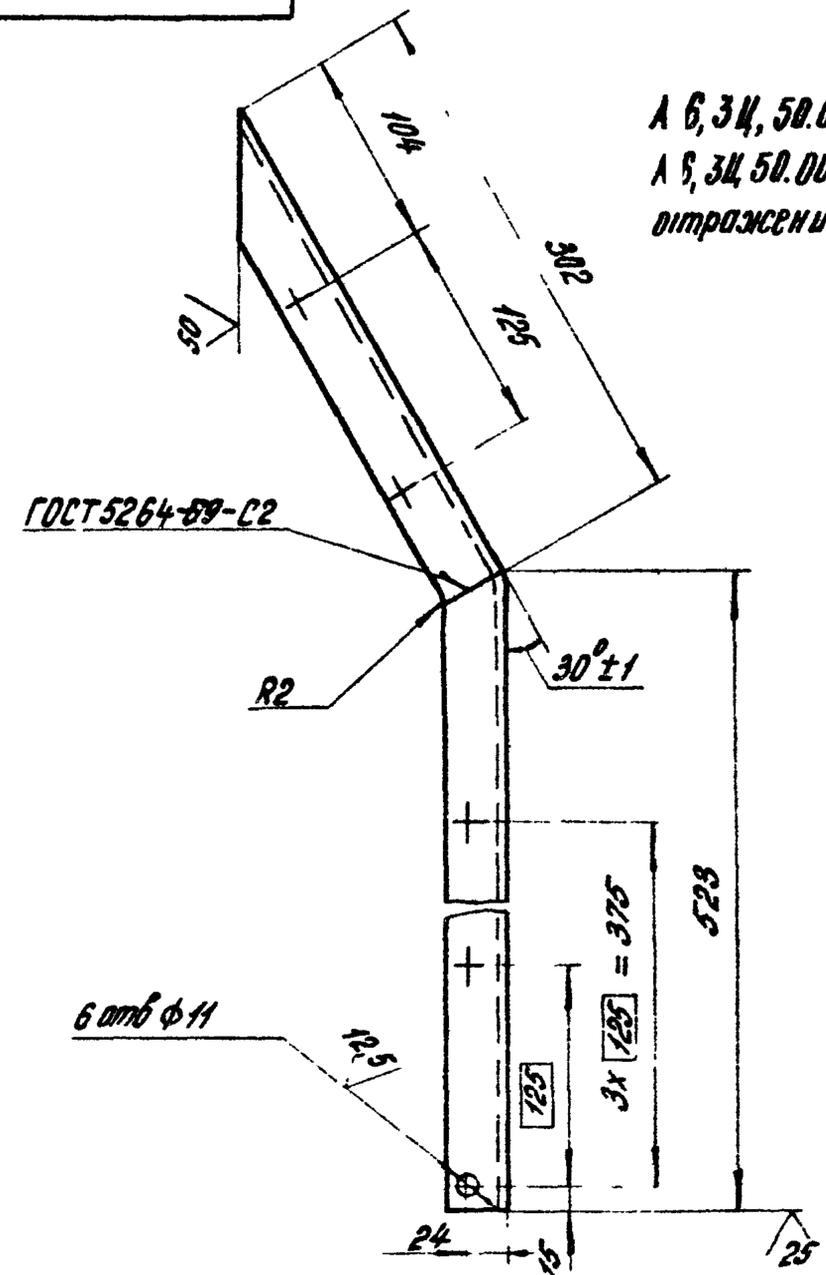
Сварка ручная электродуговая

АБ,ЗЦ.40.000

Изм.	Лист	№ докум.	Подп.	Дата	Лист	Масса	Масштаб
Рук. отд.		Константинова			И	3.0	1:10
Гл. инж. пр.	Высоцкая				Лист	Листов: 1	
Ст. инж.	Цветкова				ЦНИПРОМЗДАНИЙ г. Москва		
Исполн.	Хазова						
Н. контр.	Высоцкая						

Копировал: Палеха формат: 11

АБ.ЗЦ.50.001



АБ,ЗЦ,50.001- изображено
АБ,ЗЦ,50.001-01-зеркальное
отражение

1. Длина развертки 830 мм
2. Неуказанные предельные отклонения размеров:
отверстий - по А7,
валов - по В7,
остальных - по СМ7

16212-02 19

АБ,ЗЦ.50.001

Изм.	Лист	№ докум.	Подп.	Дата	Лист	Масса	Масштаб
Рук. отд.		Константинова			И	1,8	1:4
Гл. инж. пр.	Высоцкая				Лист	Листов: 1	
Ст. инж.	Цветкова				ЦНИПРОМЗДАНИЙ г. Москва		
Исполн.	Хазова						
Н. контр.	Высоцкая						

УГОЛОК Б36-36-4 ГОСТ 8509-72
Ст.3 ГОСТ 535-58

Копировал: Палеха формат: 11

Серия 1.194-Р, Выпуск 12

Формат	Лист	№	Обозначение	Наименование	Мат.	Примечание
				<u>Документация</u>		
12			ЯБ.34.50.000СВ	Оборочный чертеж		
				<u>Детали</u>		
11	1		ЯБ.34.30.001	Уголок	6	
11	2		ЯБ.34.50.001	Уголок	1	
	3		ЯБ.34.50.001-01	Уголок	1	
			<u>Переменные данные для исполнения</u>			
			<u>ЯБ.34.50.000</u>			
			<u>Оборочные единицы</u>			
11	4		ЯБ.34.51.000	Насадок воздухопродолжительный целевой	1	
			<u>Детали</u>			
64	5		ЯБ.34.50.002	Стенка		
				Лист Б1.5 ГОСТ 19903-74 3-IV-СТ.3 ГОСТ 16523-70		
				720 x 1760 B9	3	15,4 кг
64	6		ЯБ.34.50.003	Стенка		
				Лист Б1.5 ГОСТ 19903-74 3-IV-СТ.3 ГОСТ 16523-70		
				494 x 1760 B9	1	10,2 кг

ЯБ.34.50.000

Насадок воздухопродолжительный

Лист Лист Листов
1 2
ЦНИИПРОМЗДАНИИ
г. Москва

Копировал: Щедрина Формат 11

Формат	Лист	№	Обозначение	Наименование	Мат.	Примечание
64	7		ЯБ.34.50.004	Стенка		
				Уголок Б50x50x4 ГОСТ 8509-72 Ст.3 ГОСТ 535-58		
				L = 1728 B9	4	5,6 кг
64	8		ЯБ.34.50.005	Подкос		
				Уголок Б50x50x4 ГОСТ 8509-72 Ст.3 ГОСТ 535-58		
				L = 11840 B9	3	6,0 кг
			<u>ЯБ.34.50.000-01</u>			
			<u>Оборочные единицы</u>			
11	4		ЯБ.34.51.000-01	Насадок воздухопродолжительный целевой	1	
			<u>Детали</u>			
64	5		ЯБ.34.50.006	Стенка		
				Лист Б1.5 ГОСТ 19903-74 3-IV-СТ.3 ГОСТ 16523-70		
				1200 x 1130 B9	3	4,9 кг
64	6		ЯБ.34.50.007	Стенка		
				Лист Б1.5 ГОСТ 19903-74 3-IV-СТ.3 ГОСТ 16523-70		
				494 x 1160 B9	1	6,9 кг
64	7		ЯБ.34.50.008	Стенка		
				Уголок Б50x50x4 ГОСТ 8509-72 Ст.3 ГОСТ 535-58		
				L = 1128 B9	4	3,6 кг
64	8		ЯБ.34.50.009	Подкос		
				Уголок Б50x50x4 ГОСТ 8509-72 Ст.3 ГОСТ 535-58		20
				L = 1293 B9	3	4,2 кг
			<u>ЯБ.34.50.000</u>			
			16.12.02			
			Лист 2			

ЯБ.34.50.000

Копировал: Щедрина Формат 11

ЦНИИПРОМЗДАНИИ, г. Москва, ул. Мухоморова, д. 15

АБ,ЗЦ.50.000СБ

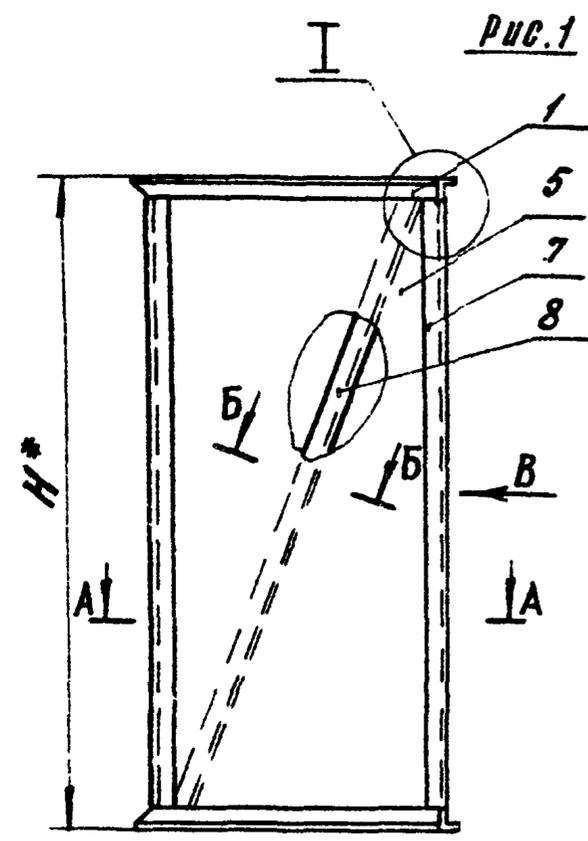
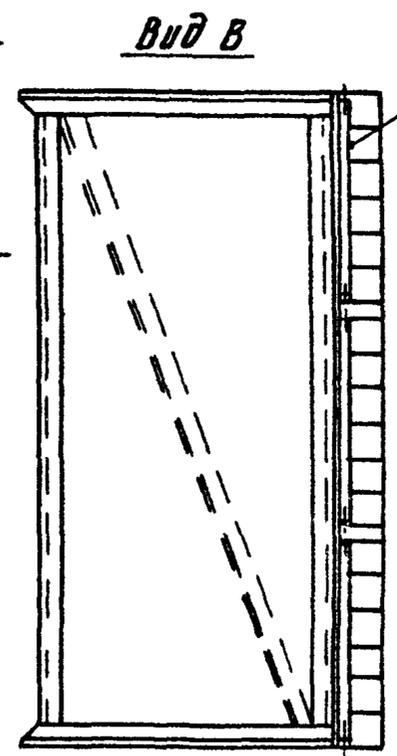
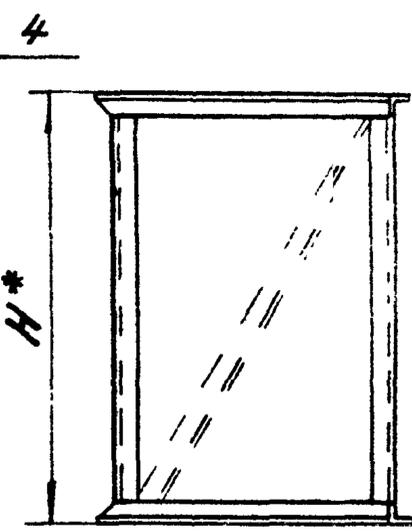


Рис.1

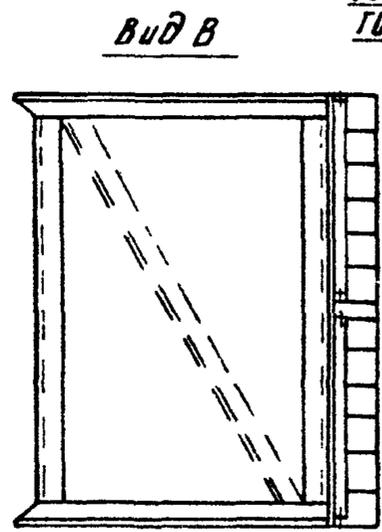


Вид В



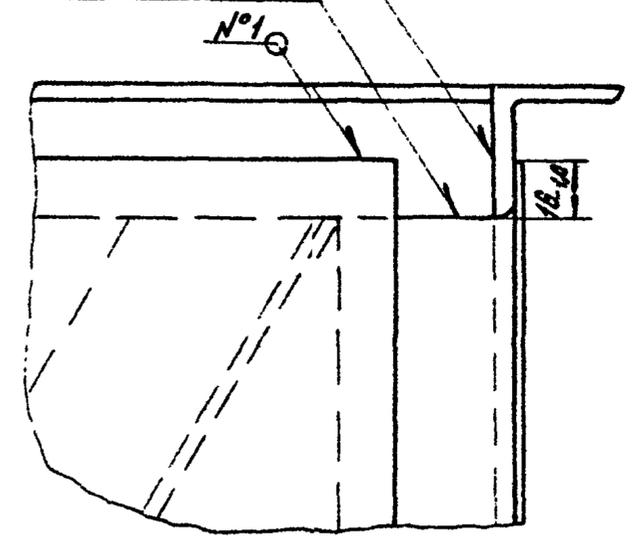
А-А
М1:5

Рис.2
Остальное см. рис.1



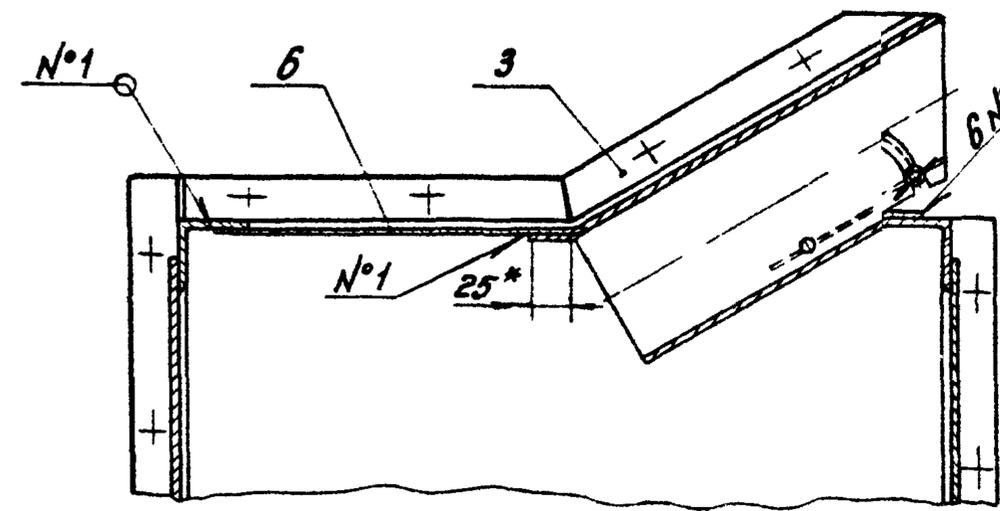
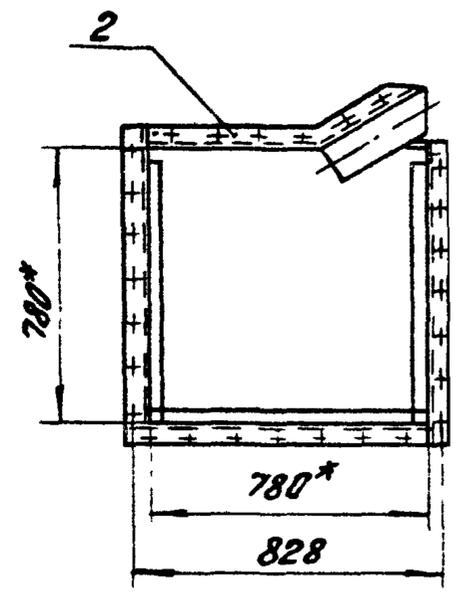
Вид В

ГОСТ 5264-69-Т1-Δ 3
ГОСТ 5264-69-С 2



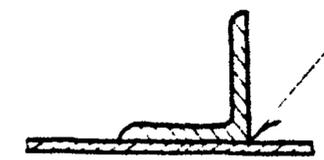
М1:2

Б-Б (повернуто)
М1:2



ГОСТ 14771-76-ИИ-И1-Δ 4

ГОСТ 14771-76-ИИп-40/80-Т2-Δ 2



- 1.* Размеры для справок
- 2. Шероховатость поверхностей деталей без чертежа по контуру - 25, остальных √
- 3. Покрытие - эмаль ХСЭ-23 ГОСТ 7313-75-III по грунту ГФ-020 ГОСТ 4056-63

16212-02 21

Обозначение	Рис.	Н, мм	Масса, кг
АБ,ЗЦ.50.000	1	1800	130
АБ,ЗЦ.50.000-01	2	1200	92

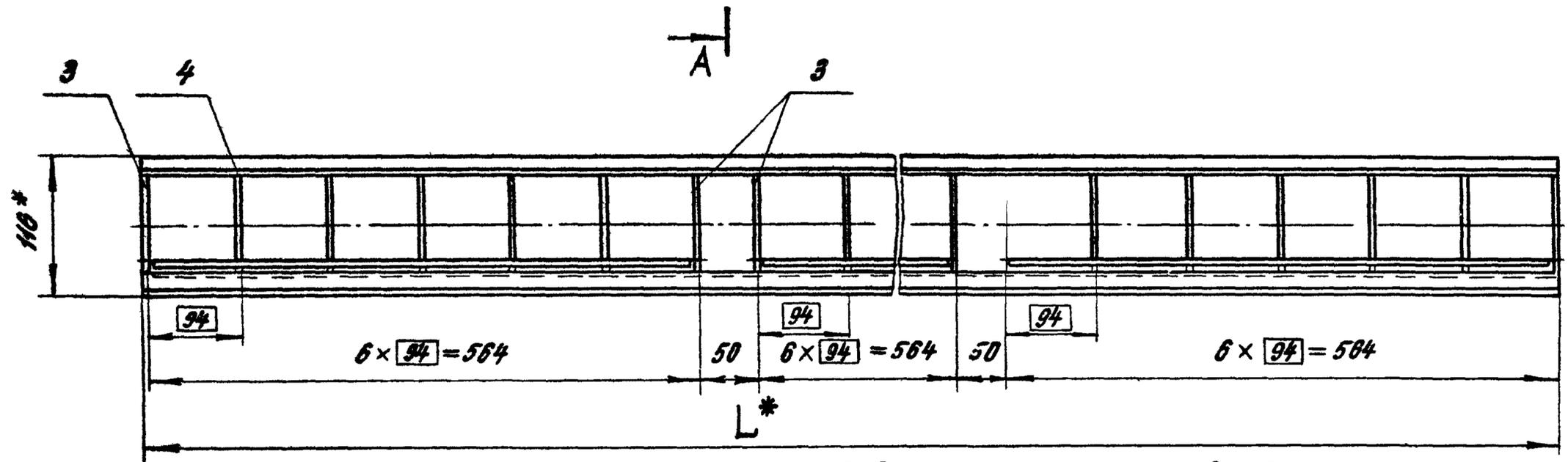
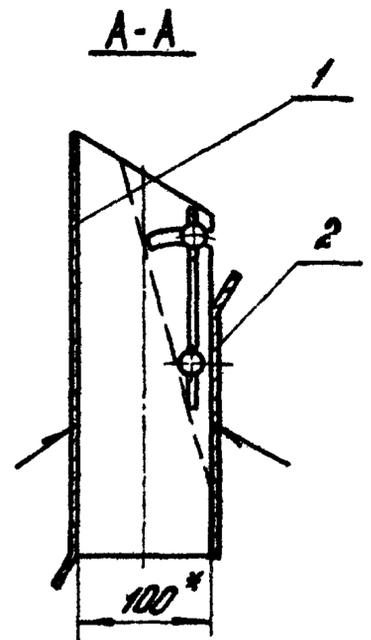
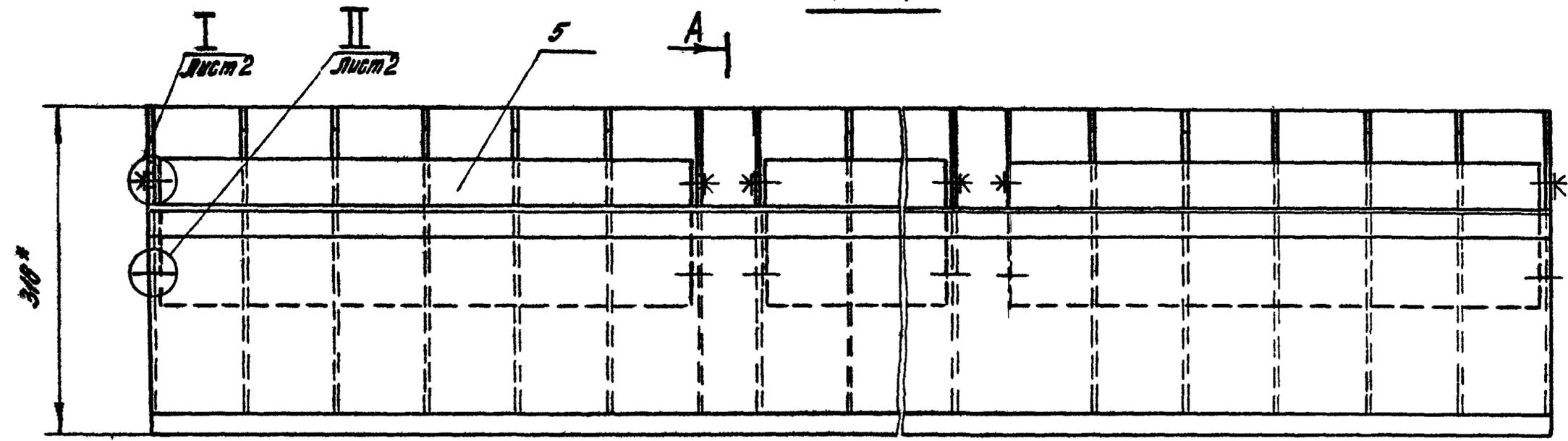
АБ,ЗЦ.50.000СБ				Лист	Масса	Масштаб
Короб воздухораспределительный Сборочный чертеж				И	СМ.	табл.
				Лист		
ЦНИИПРОМЗДАНИИ г. Москва				Копировал: Палева Формат: 12		

Серия 1.494-2, выпуск 1С

Изм. № 01. Подп. и дата. Изм. № 01. Подп. и дата. Изм. № 01. Подп. и дата.

АБ.ЗЦ.51.000СБ

Рис. 1.



- 1. Предельные отклонения размеров: отверстия - по А₉, остальных - по СМ₉
- 2.* Размеры для справок.
- 3. Сварные швы по ГОСТ 14771-76-И_н-Т1-В 2

Обозначение	Рис.	L* мм	Масса, кг
АБ, ЗЦ, 51. 000	1	1794	20,4
- 01	2	1194	14,5

16212-02 23

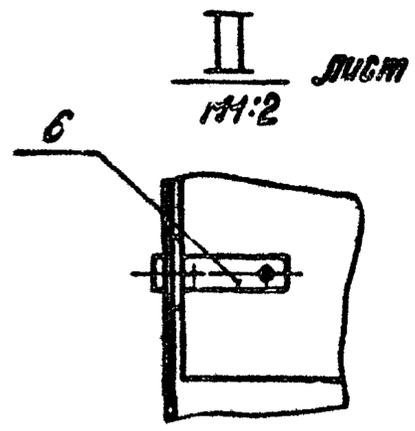
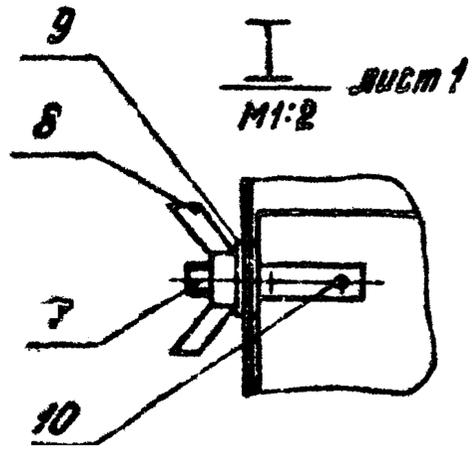
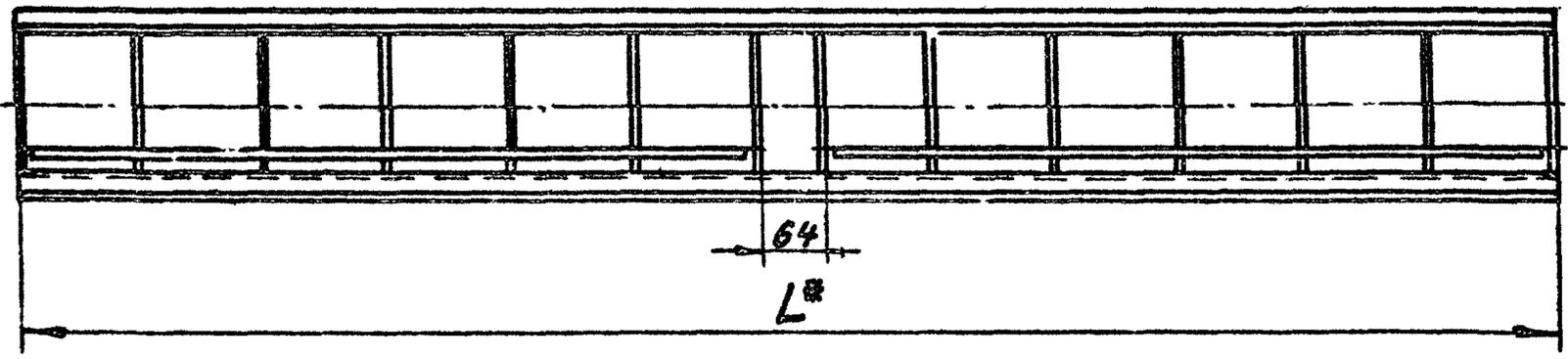
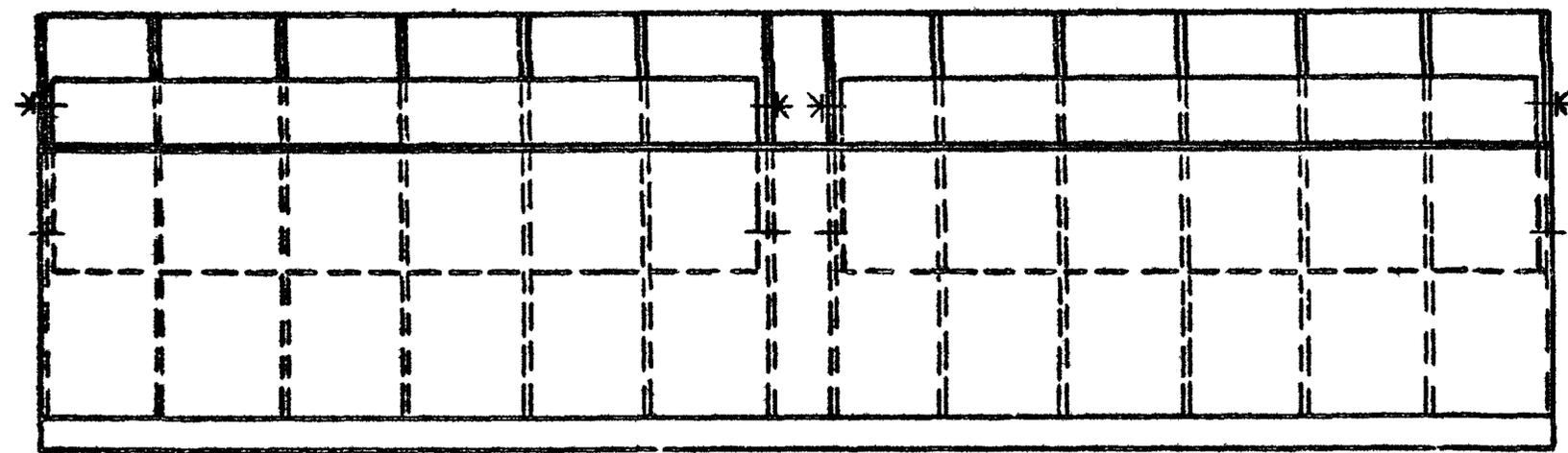
				АБ, ЗЦ, 51. 000СБ		
Изм. лист	№ докум.	Подп.	Дата	Насадок Ваздухораспре- лительный щелевидный Сборочный чертеж	Лист	Масса
Рук. отд.	Константинова	Ковал			И	кг
Сп. инж. п.	Высоцкая	Вру			табл.	—
Ст. инж.	Цветкова	Ир			Лист 1	Листов 2
Н. Контр.	Высоцкая	Вру		ЦНИИПРОМЗДАНИИ г Москва		

Серия 1494-2, Выпуск 12

Инв. № докум. Подпись и дата Изм. № докум. Подпись и дата

А6.34.51.000СБ

Рис. 2
Остальное - ч. рис. 1 лист 1



СЕРИЯ 1494-2, ЛИСТ 12

А6.34.51.000СБ

16212-02 24

ИЗМ.	ЛИСТ	№ ДОКУМ.	ПОЯН.	ДАТА

А6.34.51.000СБ

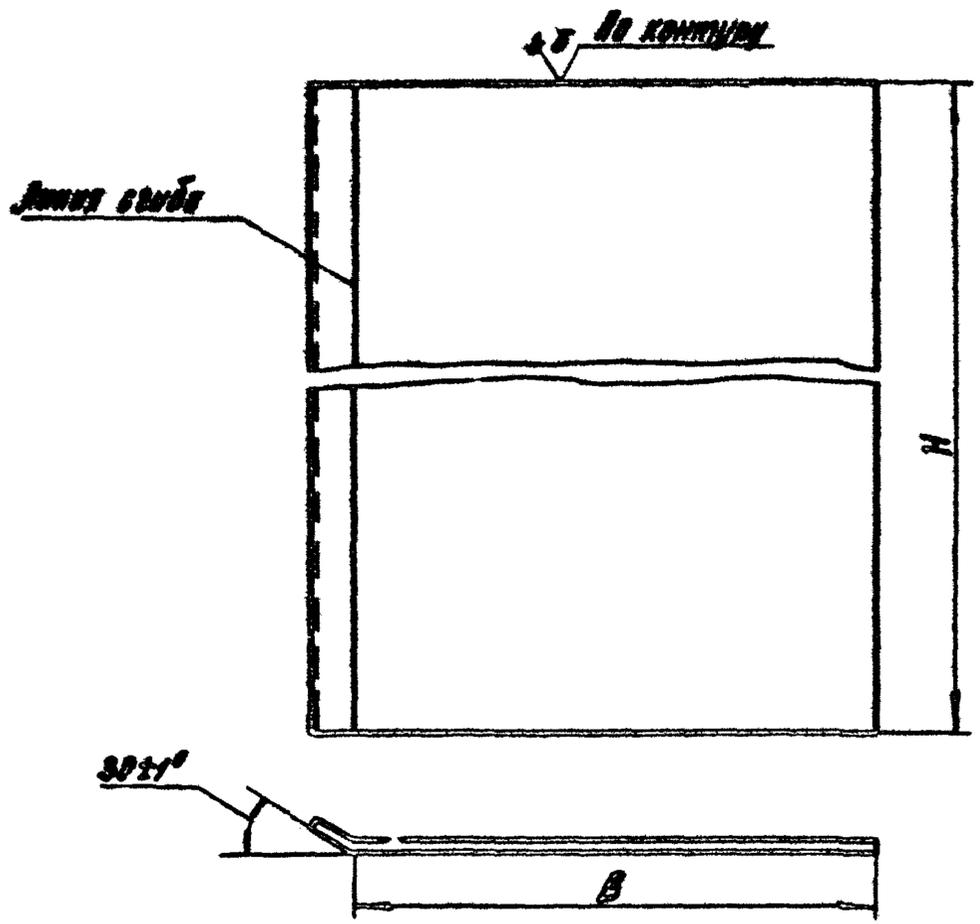
ЛИСТ
2

Копирован: Галеха фср.чот: 12

Серия 1.04-2, Выпуск 12

АБ.ЗЦ.51.001

✓



Обозначение	размеры, мм			Масса, кг
	B	H	длина без выгибов	
АБ.ЗЦ.51.001	305	1794	330	7,2
-01	190	1794	220	4,8
-02	305	1194	330	4,8
-03	190	1194	220	3,6

Неуказанные предельные отклонения размеров:
валов - по В,
остальные - по СТЗ.

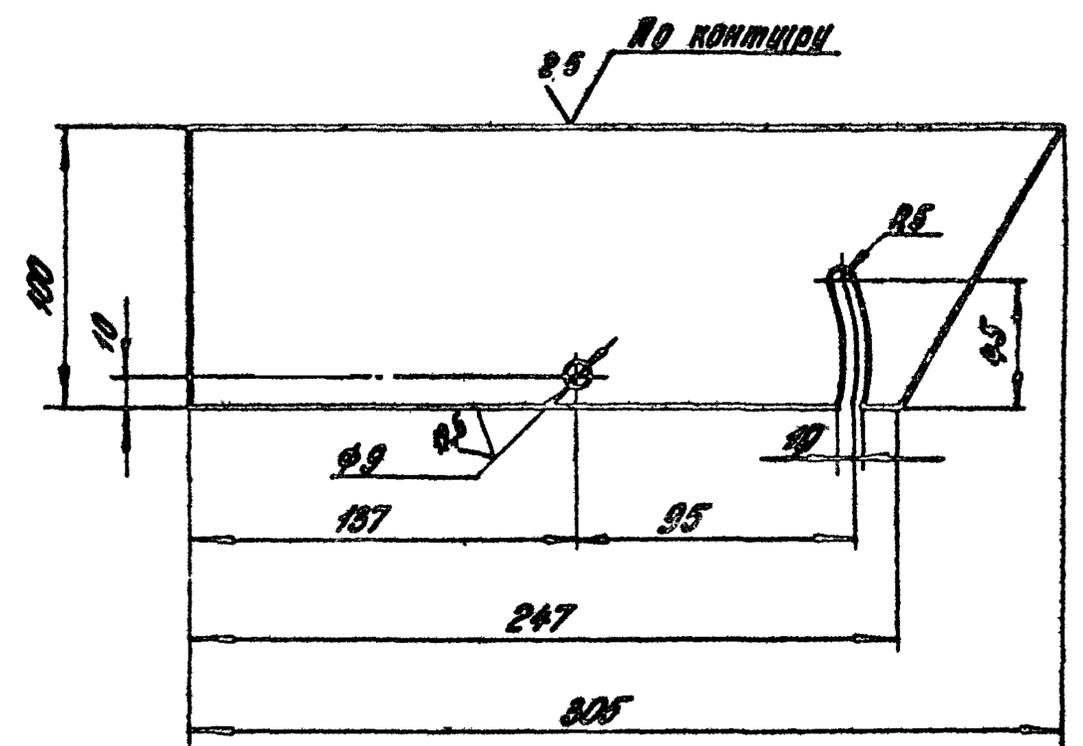
Лист № подл. Подп. и дата Изменения Инв. № докум. Лист и дата

АБ.ЗЦ.51.001					Лист	Масса	Масштаб
Конт. лист	№ докум.	Подп.	Дата	Лист	Масса	Масштаб	Листов: 1
Рук. отд.	Константинова	К					
Ст. инж. пр.	Высоцкая	В					
Бм. инж. пр.	Цветкова	Ц					
Исполн.	Хазова	Х		Лист	Масса	Масштаб	Листов: 1
И. контр.	Высоцкая	В		Лист Б.1.5 ГОСТ 19903-74			ЦНИИПРОМЗДАНИИ г. Москва
				3-IV - Ст. 3 ГОСТ 16523-70			

Копировал: Палежа формат: А1

АБ.ЗЦ.51.002

✓



Предельные отклонения размеров:
отверстий - по А7
валов - по В7
остальные - по СТЗ

16212-02 25

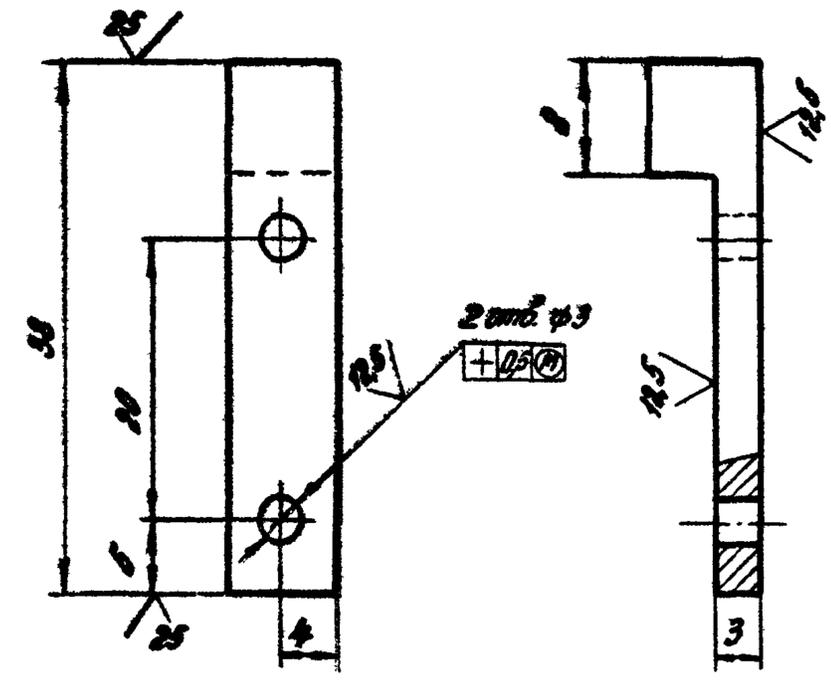
Лист № подл. Подп. и дата Изменения Инв. № докум. Лист и дата

АБ.ЗЦ.51.002					Лист	Масса	Масштаб
Конт. лист	№ докум.	Подпись	Дата	Лист	Масса	Масштаб	Листов: 1
Рук. отд.	Константинова	К					
Ст. инж. пр.	Высоцкая	В					
Бм. инж. пр.	Цветкова	Ц					
Исполн.	Хазова	Х		Лист	Масса	Масштаб	Листов: 1
И. контр.	Высоцкая	В		Лист Б.1.5 ГОСТ 19903-74			ЦНИИПРОМЗДАНИИ г. Москва
				3-IV - Ст. 3 ГОСТ 16523-70			

Копировал: Палежа формат: А1

АБ.3Ц.51.005

✓



Предельные отклонения размеров:
 отверстий - по А₇
 валов - по В₇
 остальные - по СМ₇

АБ.3Ц.51.005

Полуось

Лист	Масса	Масштаб
И	0,01	2:1
Листов:		1

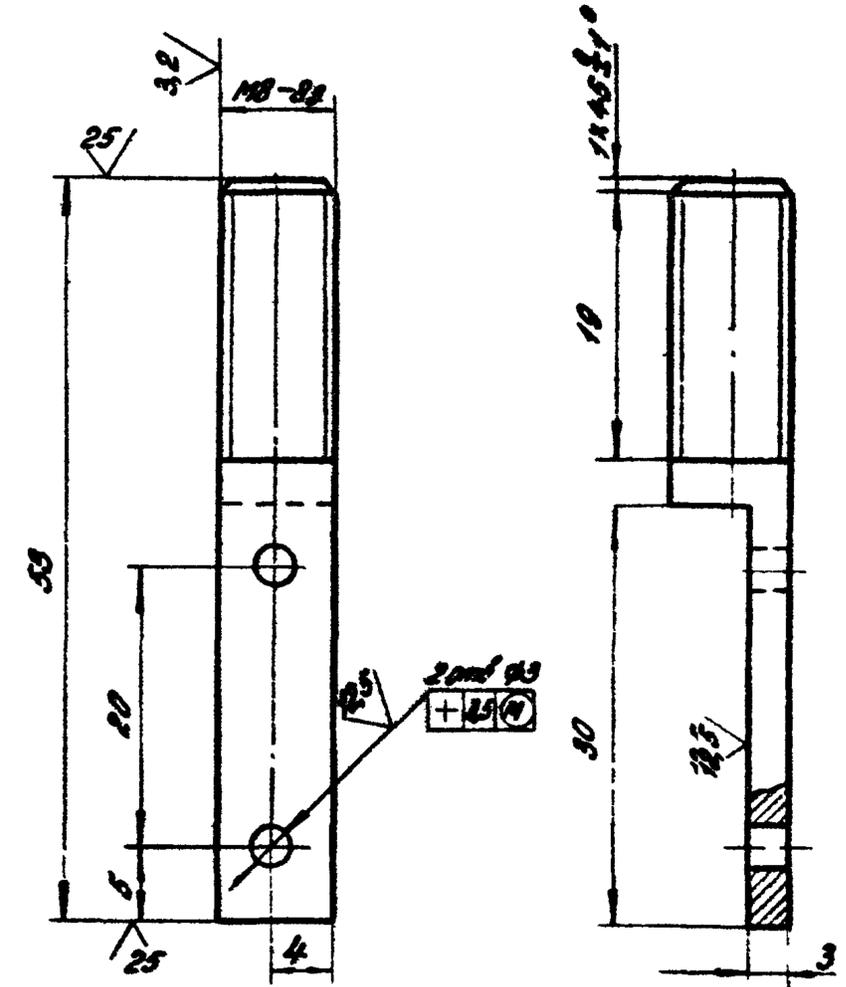
Круг ВВ ГОСТ 2590 - 71
 Ст. 3 ГОСТ 525-58

ЦНИИПРОМЗДАНИИ
 2 Москва

Кривонос

АБ.3Ц.51.006

✓



Неуказанные предельные отклонения размеров:
 отверстий - по А₇
 валов - по В₇
 остальные - по СМ₇

АБ.3Ц.51.006

Полуось

Лист	Масса	Масштаб
И	0,02	2:1
Листов:		1

Круг ВВ ГОСТ 2590 - 71
 Ст. 3 ГОСТ 525 - 58

ЦНИИПРОМЗДАНИИ
 2 Москва

Кривонос

Серия 149А-2, выпуск 12

№ докум. Подп. и дата
 Изм. Лист
 № докум. Подп. и дата
 Изм. Лист

№ докум. Подп. и дата
 Изм. Лист
 № докум. Подп. и дата
 Изм. Лист

27
 16212-02

Серия 1.494-8, Выпуск 1.8

Формат	Лист	Тол.	Обозначение	Наименование	Кол.	Примечание
				<u>Документация</u>		
12			ЯБ.3Ц4.00.000 СБ	Сборочный чертеж сборочные единицы		
11	1		ЯБ.3Ц4.10.000	Патрубок	1	
11	2		ЯБ.3Ц4.20.000	Короб	1	
11	3		ЯБ.3Ц4.30.000	Коммулятор	1	
11	4		ЯБ.3Ц4.40.000	Сетка	1	
				<u>Детали</u>		
11	5		ЯБ.3Ц4.00.001	Прокладка	2	
	6		ЯБ.3Ц4.00.001-01	Прокладка	1	
	7		ЯБ.3Ц4.00.001-02	Прокладка	1	
11	8		ЯБ.3Ц4.00.002	Косынка	2	
				<u>Стандартные изделия</u>		
				болты ГОСТ 7798-70		
	9			M6x20.36	40	
	10			M10x40.36	40	
				Гайки ГОСТ 5915-70		
	11			M6.4	40	
	12			M10.4	40	
				<u>Прочие изделия</u>		
			В ВМЯ Б.3	Вставка гайковая	1	Стр. 2.494-8.1
				<u>Переменные данные для исполнений</u>		
				ЯБ.3Ц4.00.000		
				<u>Сборочные единицы</u>		

ЯБ.3Ц4.00.000

Зеркало забесы
воздушного-тепловы
любого исполнения

ЦНИИПРОМЗДАНИИ
г. Москва

Копирован: Щергина формат 1.

Формат	Лист	Тол.	Обозначение	Наименование	Кол.	Примечание
11	14		ЯБ.3Ц4.50.000	Короб воздухопротект. ветельный Н=1800мм	1	
	15		ЯБ.3Ц4.50.000-01	Короб воздухопротект. ветельный Н=1200мм	1	
				<u>Детали</u>		
11	16		ЯБ.3Ц4.00.003	Плита	1	
11	17		ЯБ.3Ц4.00.004	Прокладка	2	
11	18		ЯБ.3Ц4.00.005	Коммутатор	1	
11	19		ЯБ.3Ц4.00.006	Крышка	1	
				<u>Стандартные изделия</u>		
	20			Вентилятор центробеж- ный Ц4-70 №Б.3 любого вращения, положение лопастей, D=180 Dк=185мм исполнение 1, с электр обмоткой на 100 В В		Завод
				ГОСТ 5976-73	1	ЯБ.3Ц4-1
	21			Напорный насос БВБ-8		
				ГОСТ 78 01-70	2	
	22			болта M10x20.36		
				ГОСТ 7 798-70	16	
	23			Гайка M10.4 ГОСТ 5915-70	16	
				ЯБ.3Ц4.00.000-01		
				<u>Сборочные единицы</u>		
11	14		ЯБ.3Ц4.50.000	Короб воздухопротект. ветельный Н=1800мм	1	
	15		ЯБ.3Ц4.50.000-01	Короб воздухопротект. ветельный Н=1200мм	1	
				<u>Детали</u>		
11	16		ЯБ.3Ц4.00.809-01	Плита	1	
				16212-02	28	
				ЯБ.3Ц4.00.000		

ЯБ.3Ц4.00.000

Копирован: Щергина

Листы 1-12, 14-15, 17-18, 20-23, 25-28

Изм.	Лист	№ докум.	Подп.	Дата
Рук. отд.	Континент			
Зам. рук.	Инженер			
Дтп. маш.	Чертежник			
Н.д. маш.	Выполнитель			

Листы 14-15, 17-18, 20-23, 25-28

Изм.	Лист	№ докум.	Подп.	Дата

Серия 144-2, Выпуск 12

Кол.	Примечание	Наименование	Обозначение	Гос.	Сона	Формат
3		Прокладка	ЯБ, 34. 00. 004	17	11	
2		Коллектор	ЯБ, 34. 00. 005	18	11	
2		Крышка	ЯБ, 34. 00. 006	19	11	
		Стандартные изделия				
		Вентилятор центробежный Ц4-70 № 6,3 левое вращение, положение кожуха „Л180°“ Дк=Дном. исп.1 с электродвигателем		20		
1	ЗАЛАЗ	4А132S4 ГОСТ 5976-73				
4		Калорифер КВБ-8		21		
146		Болт М10×20.36		22		
146		Гайка М10.4 ГОСТ 5915-70		23		
		ЯБ, 341. 00. 000-02				
		Сборочные единицы				
2		Кароб воздушораспределительный Н=1800мм		14	11	
1		Плита		16	11	
2		Прокладка		17	11	
2		Коллектор		18	11	
2		Крышка		19	11	
		Стандартные изделия				
		Вентилятор центробежный Ц4-70 № 6,3 левое вращение, положение кожуха „Л180°“ Дк=1,05 Дном., исп.1		20		
1		4А132S4 ГОСТ 5976-73				
4		Калорифер КВБ-8		21		
146		Болт М10×20.36		22		
146		Гайка М10.4		23		
		ЯБ, 341. 00. 000				
		Сборочные единицы				
3		Копировал. Шершуня Формат. 11				

Лист 1 из 2. Дата выдачи 1982.02.02

Изм. Лист № докум. Подп. Дата

ЯБ, 341. 00. 000 3

Кол.	Примечание	Наименование	Обозначение	Гос.	Сона	Формат
1	ЗАЛАЗ	4А100ЛВ6 ГОСТ 5976-73				
		Калорифер КВБ-8		21		
2		Болт М10×20.36		22		
116		Гайка М10.4 ГОСТ 5915-70		23		
116		ЯБ, 341. 00. 000-03				
		Сборочные единицы				
2		Кароб воздушораспределительный Н=1800мм		14	11	
1		Плита		16	11	
3		Прокладка		17	11	
2		Коллектор		18	11	
2		Крышка		19	11	
		Стандартные изделия				
		Вентилятор центробежный Ц4-70 № 6,3 левое вращение, положение кожуха „Л180°“ Дк=Дном., исполнение 1, с электродвигателем		20		
1	ЗАЛАЗ	4А132S4 ГОСТ 5976-73				
4		Калорифер КВБ-8		21		
146		Болт М10×20.36		22		
146		Гайка М10.4		23		
		ЯБ, 341. 00. 000				
		Сборочные единицы				
29		Копировал. Шершуня Формат. 11				

Лист 2 из 2. Дата выдачи 1982.02.02

Изм. Лист № докум. Подп. Дата

16212-02 29

Серия 1.104-2, Выпуск 12

Формат	Зона	Лист	Обозначение	Наименование	Кол.	Примечание
				<u>Документация</u>		
12			ЗВТ 2.00.000 СБ	Сборочный чертеж		
				<u>Детали</u>		
11	1		ЗВТ 1.00.001	Болт фундаментный	4	
11	2		ЗВТ 2.00.002	Пластина	4	
				<u>Стандартные изделия</u>		
	3			Гайка М16,4 ГОСТ 5915-70	4	
			<u>Переменные данные для исполнений</u>			
			ЗВТ 2.00.000			
			<u>Сборочные единицы</u>			
11	4		2.16,34.00.000	Агрегат забесы воздушно-тепловой правого исполнения	1	
11	5		2.16,341.00.000	Агрегат забесы воздушно-тепловой левого исполнения	1	

Формат	Зона	Лист	Обозначение	Наименование	Кол.	Примечание
				ЗВТ 2.00.000-01		
				<u>Сборочные единицы</u>		
11	4		2.16,34.00.000-01	Агрегат забесы воздушно-тепловой правого исполнения	1	
11	5		2.16,341.00.000-01	Агрегат забесы воздушно-тепловой левого исполнения	1	
				ЗВТ 2.00.000-02		
				<u>Сборочные единицы</u>		
11	4		2.16,34.00.000-02	Агрегат забесы воздушно-тепловой правого исполнения	1	
11	5		2.16,341.00.000-02	Агрегат забесы воздушно-тепловой левого исполнения	1	
				ЗВТ 2.00.000-03		
				<u>Сборочные единицы</u>		
11	4		2.16,34.00.000-03	Агрегат забесы воздушно-тепловой правого исполнения	1	
11	5		2.16,341.00.000-03	Агрегат забесы воздушно-тепловой левого исполнения	1	

Лист 1 из 2, Дата 10.01.77, Вып. 12

ЗВТ 2.00.000				
Изм.	Лист	№ докум.	Подп.	Дата
Ген. инж.	1	16212-02	Щедрина	10.01.77
Ин. инж.			Щедрина	
Н. конст.			Щедрина	

Забеса воздушно-тепловая.

ЛИНИПРОМЗДАНИИ
Москва

Копировал: Щедрина

Лист 1 из 2, Дата 10.01.77, Вып. 12

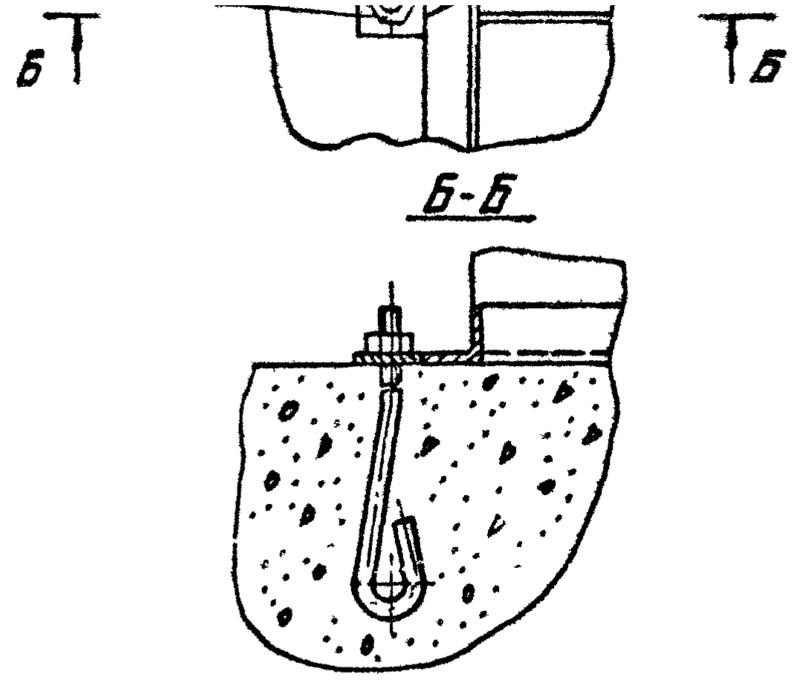
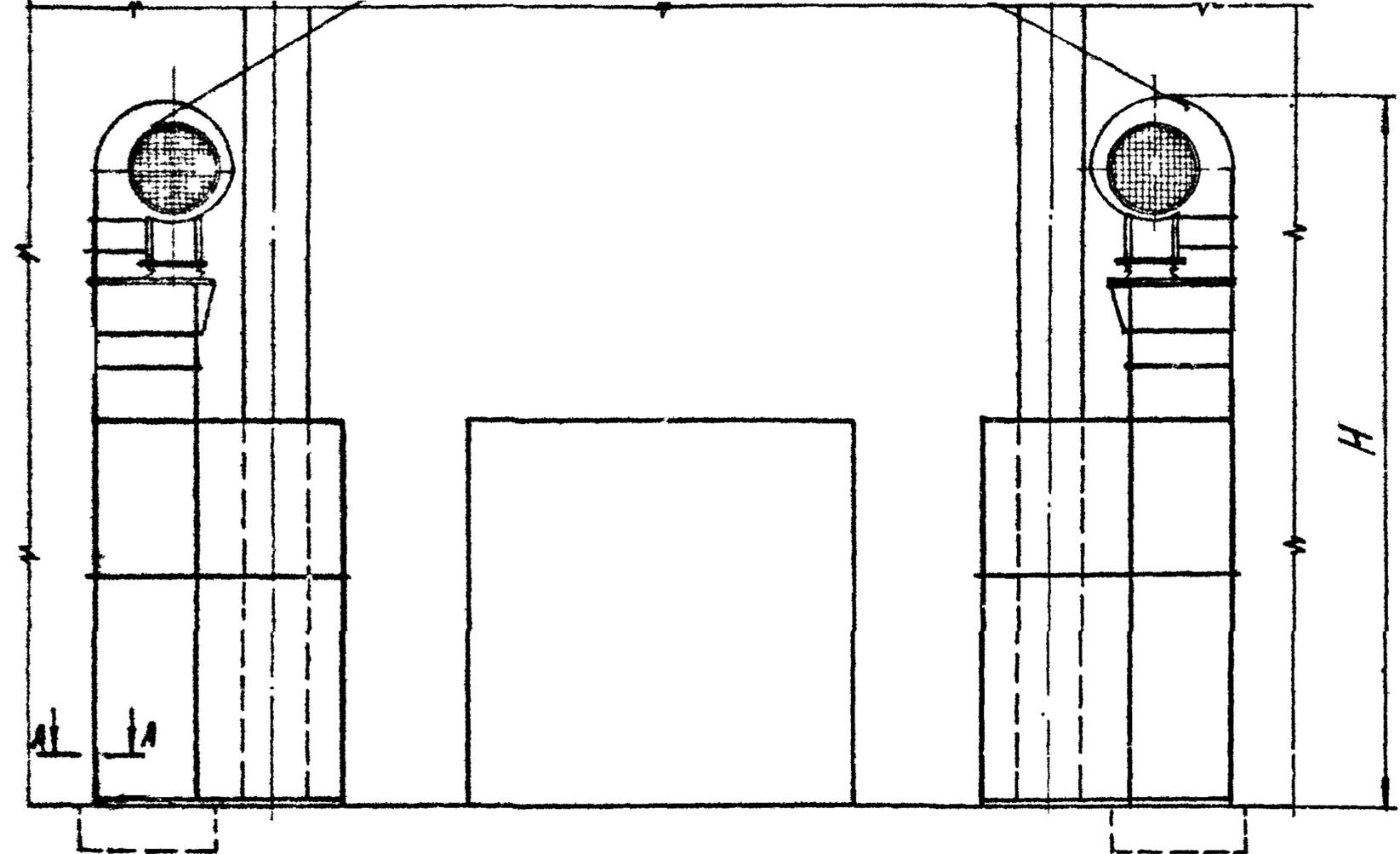
ЗВТ 2.00.000				
Изм.	Лист	№ докум.	Подп.	Дата
Ген. инж.	1	16212-02	Щедрина	10.01.77
Ин. инж.			Щедрина	
Н. конст.			Щедрина	

Забеса воздушно-тепловая.

ЛИНИПРОМЗДАНИИ
Москва

Копировал: Щедрина

Сервис 1494-Р Выпуск 1 В
 Выпуск № 1494-Р
 Выпуск № 1494-Р
 Выпуск № 1494-Р



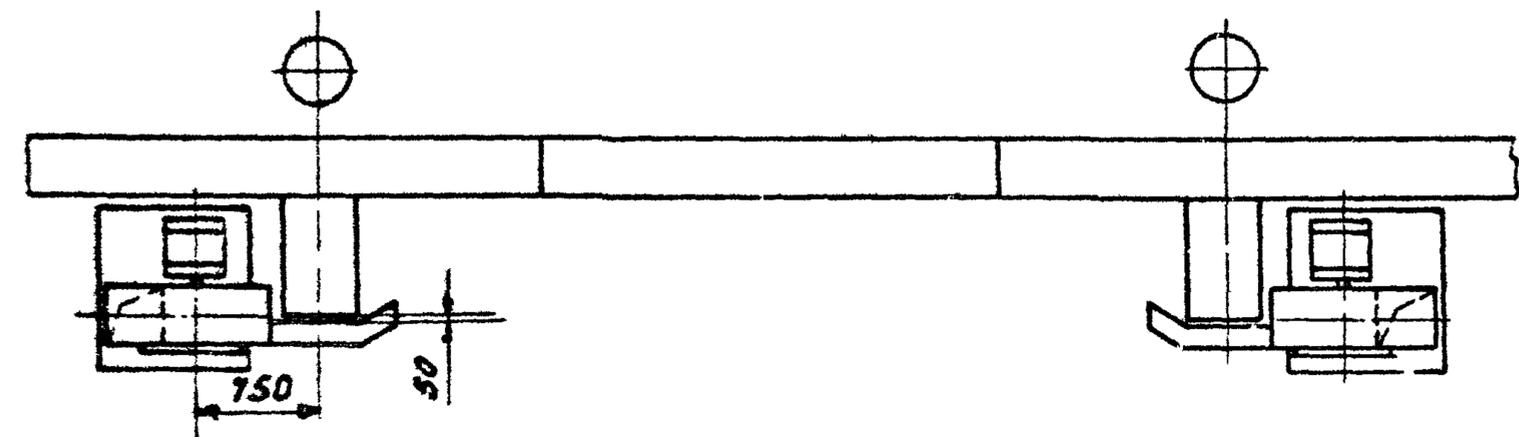
Техническая таблица характеристик

Размеры входов, м	Тип забесы	Производительность по воздуху, м³/ч	Теплопроизводительность, кВт/ч	H, мм
3x3	ЗВТ2.00.000	24000	200.000	5415
3,6x3	-01	34000	440.000	5685
3,6x3,6 4,2x3,6	-02	24000	200.000	6015
	-03	34000	440.000	6285

Технические требования

1. Размеры для справок
2. Установочные размеры уточняются по месту монтажа
3. Чертеж приведен для справок при монтаже.

16212-02 32



ЗВТ2.00.000 СБ

Изм.	Лист	№ докум.	Подп.	Дата	Забесы воздушно-тепловая. Сборочный чертеж	Лист	Масса	Численность
Ред. в.т.	Конструктор	Ред.				H	—	—
С.т. инж. пр.	Высший	Ред.			Лист	—	—	
С.т. инж.	Деталь	Ред.			Листов	1		
Н. контр.	Высший	Ред.			ЦНИИПРОМЗДАНИИ г. Москва			

Серия 1.154-2, Выпуск 12

Формат	Лист	Лист	Обозначение	Наименование	кол	Примечание
				<u>Документация</u>		
12			2.ЯБ.34.00.000 СБ	Сборочный чертеж		
				<u>Сборочные единицы</u>		
11	1		ЯБ.34.10.000	Патрубок	1	
11	2		ЯБ.34.20.000	Короб	1	
11	3		ЯБ.34.30.000	Компрессор	1	
11	4		ЯБ.34.40.000	Сетка	1	
				<u>Детали</u>		
11	5		ЯБ.34.00.001	Прокладка	2	
			6 ЯБ.34.000.001-01	Прокладка	1	
11	7		2.ЯБ.34.00.001	Прокладка	1	
11	8		ЯБ.34.00.002	Косынки	2	
11	9		2.ЯБ.34.00.002	Лист	2	
				<u>Стандартные изделия</u>		
				Болты ГОСТ 7798-70		
	10			M6 x 20.36	40	
	11			M10 x 40.36	10	
				Гайки ГОСТ 5915-70		
	12			M6.4	40	
	13			M10.4	10	
				<u>Прочие изделия</u>		
	14		ВМЯ Б.3	Вставка гибкая	1	серия 2.494-2.61
				<u>Предельные данные для исполнения</u>		
			2.ЯБ.34.00.000			
				<u>Сборочные единицы</u>		
11	15		2.ЯБ.34.50.000	Короб бездухоростре-		

Формат	Лист	Лист	Обозначение	Наименование	кол	Примечание
				делительный Н=1800мм	1	
	16		2.ЯБ.34.50.000-01	Короб бездухоростре-		
				делительный Н=1200мм	1	
				<u>Детали</u>		
11	17		ЯБ.34.00.003	Плита	1	
11	18		ЯБ.34.00.004	Прокладка	2	
11	19		ЯБ.34.00.005	Коллектор	1	
11	20		ЯБ.34.00.006	Крышки	1	
				<u>Стандартные изделия</u>		
	21			Вентилятор центробеж-		
				ный Ц4-70МБЗ правог-		
				вращения, положение		
				лежача, Пр180° (L=105)мм		
				исп.1 с электродвигате-		
				лем 4А100ЛВ6		
				ГОСТ 5976-73	1	ЗАРЗ АБ.3105-1
	22			Напорный КВБ-8		
				ГОСТ 7201-70	2	
	23			Болт M 10x20.36		
				ГОСТ 7798-70	130	
	24			Гайка M 10.4 ГОСТ 5915-70	130	
				2.ЯБ.34.00.000-01		
				<u>Сборочные единицы</u>		
11	15		2.ЯБ.34.50.000	Короб бездухоростре-		
				делительный Н=1800мм	1	
	16		2.ЯБ.34.50.000-01	Короб бездухоростре-		
				делительный Н=1200мм	1	
				<u>Детали</u>		
11	17		ЯБ.34.00.003-01	Плита	1	
11	18		ЯБ.34.00.004	Прокладка	3	
11	19		ЯБ.34.00.005	Коллектор	2	
11	20		ЯБ.34.00.006	Крышки 16212-02	2	33
				2.ЯБ.34.00.000		

Листы 1, 2, 3, 4, 5, 6, 7, 8, 9, 10, 11, 12, 13, 14, 15, 16, 17, 18, 19, 20, 21, 22, 23, 24, 25, 26, 27, 28, 29, 30, 31, 32, 33, 34, 35, 36, 37, 38, 39, 40, 41, 42, 43, 44, 45, 46, 47, 48, 49, 50, 51, 52, 53, 54, 55, 56, 57, 58, 59, 60, 61, 62, 63, 64, 65, 66, 67, 68, 69, 70, 71, 72, 73, 74, 75, 76, 77, 78, 79, 80, 81, 82, 83, 84, 85, 86, 87, 88, 89, 90, 91, 92, 93, 94, 95, 96, 97, 98, 99, 100

Листы 1, 2, 3, 4, 5, 6, 7, 8, 9, 10, 11, 12, 13, 14, 15, 16, 17, 18, 19, 20, 21, 22, 23, 24, 25, 26, 27, 28, 29, 30, 31, 32, 33, 34, 35, 36, 37, 38, 39, 40, 41, 42, 43, 44, 45, 46, 47, 48, 49, 50, 51, 52, 53, 54, 55, 56, 57, 58, 59, 60, 61, 62, 63, 64, 65, 66, 67, 68, 69, 70, 71, 72, 73, 74, 75, 76, 77, 78, 79, 80, 81, 82, 83, 84, 85, 86, 87, 88, 89, 90, 91, 92, 93, 94, 95, 96, 97, 98, 99, 100

Заказчик: **ЦНИИПРОМЗДАННИЙ**
 г. Москва
 Проверил: Щегринов
 Формат 11

Контроль: Щегринов
 Формат 11

Серию 1.191-8, Выпуск 1.2

Кол.	Примечание	Наименование	Обозначение	Лист
		Стандартные изделия		
21		Вентилятор центробежный Ц4-70 №6.3 правого вращения, положение кожуха „Пр180°“ Дк=Дном, исполнение 1 с электродвигателем 4А132S4, ГОСТ 5976-73		1
				32123 16,3100-2а
22		Калорифер КВБ-8	ГОСТ 7201-70	4
23		Болт М10х20.36	ГОСТ 7798-70	160
24		Гайка М10.4 ГОСТ 5915-70		160
		2.ЯБ.34.00.000-02		
		Сборочные единицы		
11	15	2.ЯБ.34.50.000	Короб воздухораспределительный Н=1800мм	2
			Детали	
11	17	ЯБ.34.00.003	Плита	1
11	18	ЯБ.34.00.004	Прокладка	2
11	19	ЯБ.34.00.005	Коллектор	1
11	20	ЯБ.34.00.006	Крышка	1
		Стандартные изделия		
21		Вентилятор центробежный Ц4-70 №6.3 правого вращения, положение кожуха „Пр180°“ Дк=1.05Дном, исполнение 1 с электродвигателем 4А100LB6, ГОСТ 5976-73		1
				32123 16,3105'
2.ЯБ.34.00.000				Лист 3

Лист № докум. 16212-02

Кол.	Примечание	Наименование	Обозначение	Лист
		Калорифер КВБ-8	ГОСТ 7201-70	2
23		Болт М10х20.36	ГОСТ 7798-70	160
24		Гайка М10.4 ГОСТ 5915-70		160
		2.ЯБ.34.00.000-03		
		Сборочные единицы		
11	15	2.ЯБ.34.50.000	Короб воздухораспределительный Н=1800мм	2
			Детали	
11	17	ЯБ.34.00.003-01	Плита	1
11	18	ЯБ.34.00.004	Прокладка	2
11	19	ЯБ.34.00.005	Коллектор	2
11	20	ЯБ.34.00.006	Крышка	2
		Стандартные изделия		
21		Вентилятор центробежный Ц4-70 №6.3 правого вращения, положение кожуха „Пр180°“ Дк=Дном, исполнение 1 с электродвигателем 4А132S4, ГОСТ 5976-73		1
				32123 16,3100-2а
22		Калорифер КВБ-8	ГОСТ 7201-70	
23		Болт М10х20.36	ГОСТ 7798-70	160
24		Гайка М10.4	ГОСТ 5915-70	160
16212-02				Лист 34
2.ЯБ.34.00.000				Лист 4

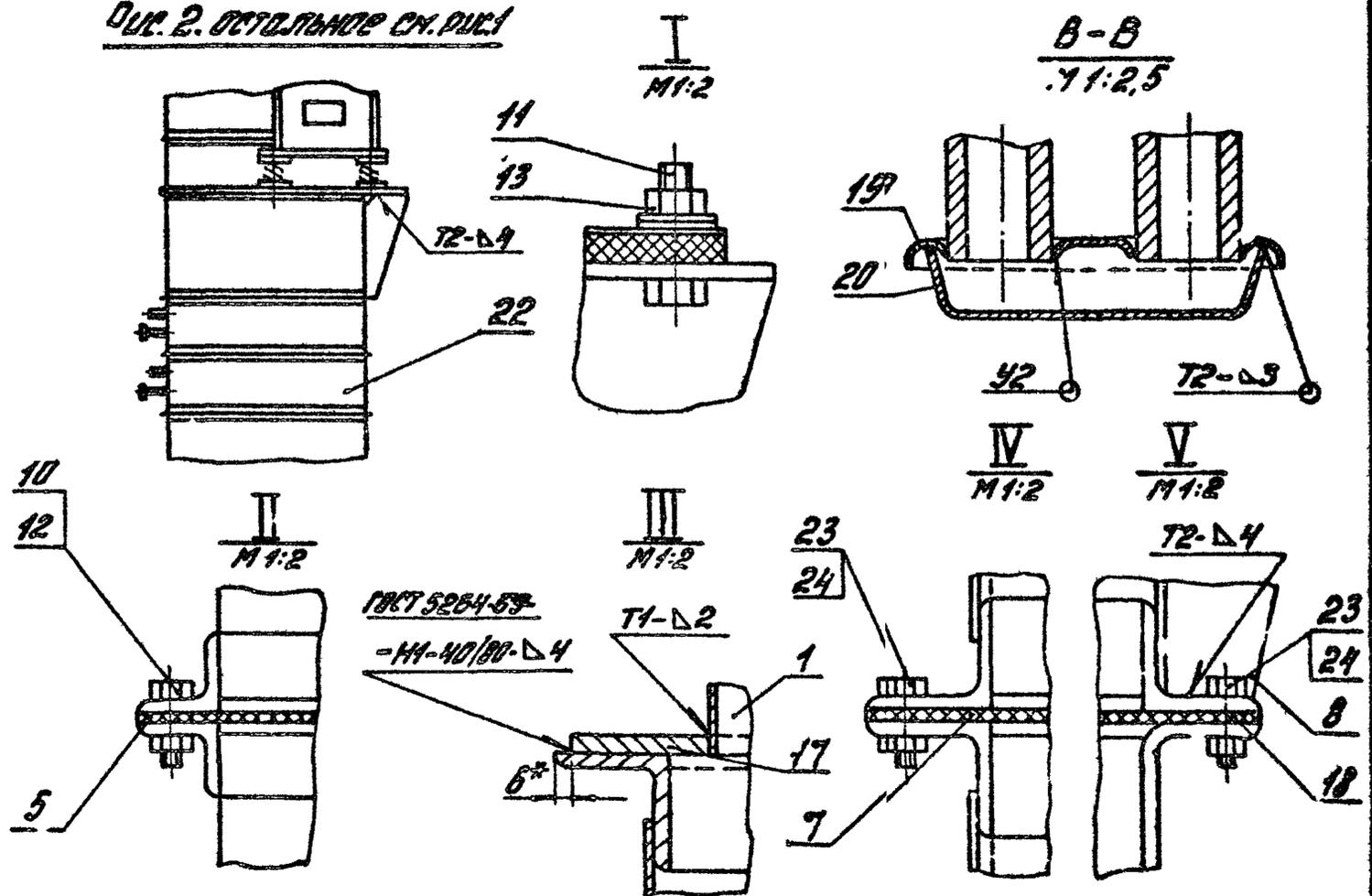
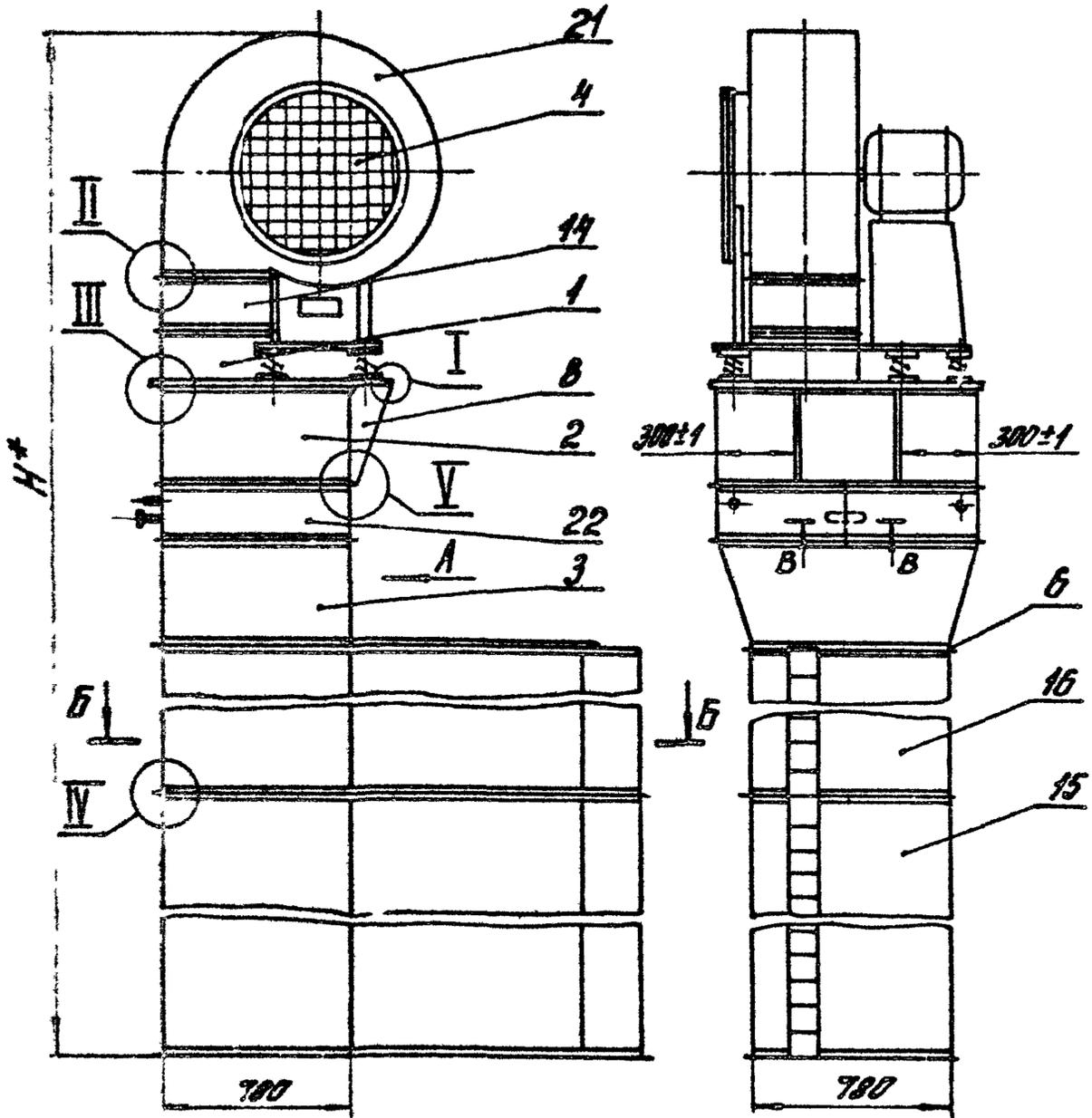
Лист № докум. 16212-02

9300000071E'9VZ

Рис. 1

Рис. 2. ОСТАЛЬНЫЕ СМ. РИС. 1

Серия 1494-8 Выпуск 12

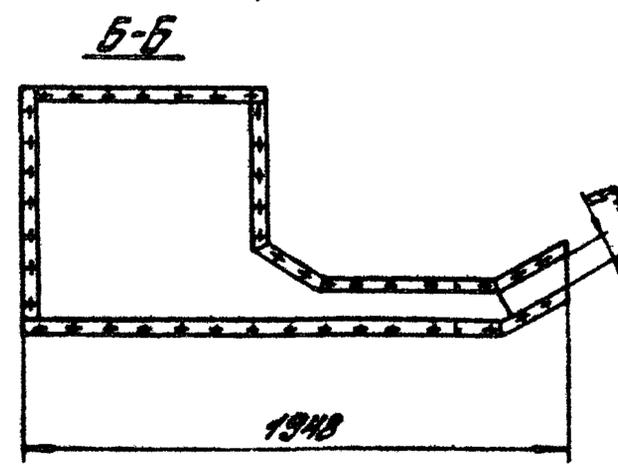
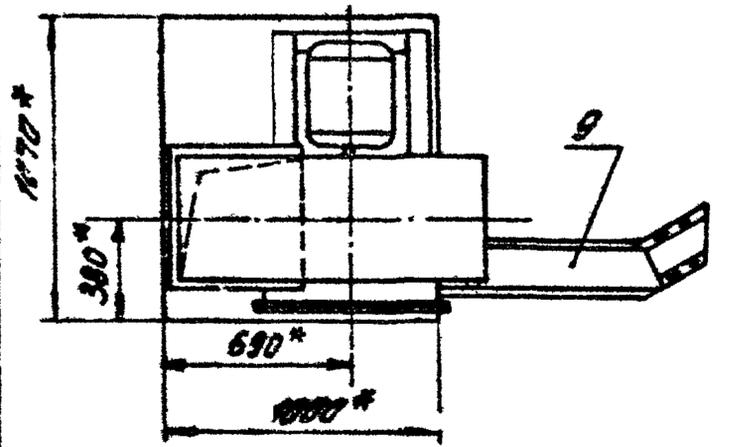


Техническая характеристика

Обозначение	Рис.	Подъем- дутьель- ность м³/ч	Тепло- подъем- дутьельность ккал/ч	Температура газа за- борная	Скорость вращения из расчета 107	Удельная мощность з/м.кВт	Скорость вращения	Размеры мм.		Масса, кг
								H*	Ø*	
2А6,34.00.000	1	12000	100 000	44	13	2,2	950	5415	90	831
-01	2	17000	220 000	58	15	7,5	1450	5685	170	1063
-02	1	12000	100 000	44	13	2,2	950	6075	75	882
-03	2	17000	220 000	58	15	7,5	1450	6285	90	1114

Технические требования

- 1* Размеры для стрелок.
2. Сварные швы по ГОСТ 17474-76-МНП
3. Остальные технические требования по выводу 11. Техническое описание и рекомендации по выбору и применению.



2А6,34.00.000 СБ				Лист	Масса	Мощность
ИЗМ. ЛИСТ	№ ДОКУМ.	ПОДП.	ДАТА	ЛЛ	см. таблицы	—
Рук. вкл.	Константинов	Колесниченко				
Гл. инж. пр.	Высоцкий	Врубан		лист	листо	1
Ст. инж.	Цыганов	Цыганов		ЦНИИПРОМЗАЩИТНИИ		
Н. инж.	Высоцкий	Врубан		г. Москва		
Котловод: Щербаков				Формат: А2		

ЦНИИПРОМЗАЩИТНИИ г. Москва

Серия 1.494-2, Выпуск 12

Формат	Зона	№	Обозначение	Наименование	кол.	Примечание
				<u>Документация</u>		
12			2.ЯБ.34.50.000СБ	Сборочный чертеж		
				<u>Детали</u>		
11	1		ЯБ.34.30.001	Уголок	4	
11	2		2.ЯБ.34.50.001	Уголок	1	
	3		2.ЯБ.34.50.001-01	Уголок	1	
	4		2.ЯБ.34.50.001-02	Уголок	1	
	5		2.ЯБ.34.50.001-03	Уголок	1	
11	6		2.ЯБ.34.50.002	Уголок	1	
	7		2.ЯБ.34.50.002-01	Уголок	1	
			<u>Переменные данные для исполнений</u>			
			2.ЯБ.34.50.000			
			<u>Сборочные единицы</u>			
11	8		2.ЯБ.34.51.000	Насадок воздушораспределительный щелевидный	1	
			<u>Детали</u>			
Б4	9		ЯБ.34.50.002	Стенка		
			Лист 51,5 ГОСТ 19903-74 3-й-ст.3 ГОСТ 16523-70			
				720x1760 Bg	3	15,0 кг
Б4	10		ЯБ.34.50.003	Стенка		
			Лист 51,5 ГОСТ 19903-74 3-й-ст.3 ГОСТ 16523-70			
				520x1760 Bg	1	10,7 кг
Б4	11		2.ЯБ.34.50.003	Стенка		
			Лист 51,5 ГОСТ 19903-74 3-й-ст.3 ГОСТ 16523-70			
				902x1760 Bg	1	18,6 кг

Лист № 1 из 2
Лист № 2 из 2
Лист № 3 из 2
Лист № 4 из 2
Лист № 5 из 2
Лист № 6 из 2
Лист № 7 из 2
Лист № 8 из 2
Лист № 9 из 2
Лист № 10 из 2
Лист № 11 из 2
Лист № 12 из 2
Лист № 13 из 2
Лист № 14 из 2
Лист № 15 из 2
Лист № 16 из 2
Лист № 17 из 2
Лист № 18 из 2
Лист № 19 из 2
Лист № 20 из 2
Лист № 21 из 2
Лист № 22 из 2
Лист № 23 из 2
Лист № 24 из 2
Лист № 25 из 2
Лист № 26 из 2
Лист № 27 из 2
Лист № 28 из 2
Лист № 29 из 2
Лист № 30 из 2
Лист № 31 из 2
Лист № 32 из 2
Лист № 33 из 2
Лист № 34 из 2
Лист № 35 из 2
Лист № 36 из 2

2.ЯБ.34.50.000				
Изм.	Лист	№ докум.	Подп.	Дата
Рук. отд.	Константинов	Ковы		
Ст. инж. пр.	Высоцкая	Сем		
Ст. инж.	Цветкова	В.В.		
Н. конт.	Высоцкая	Сем		
Короб воздухо-распределительный.				Лист 1 2
ЦНИИПРОМЗДАНИЙ				Лист 2
г. Москва				

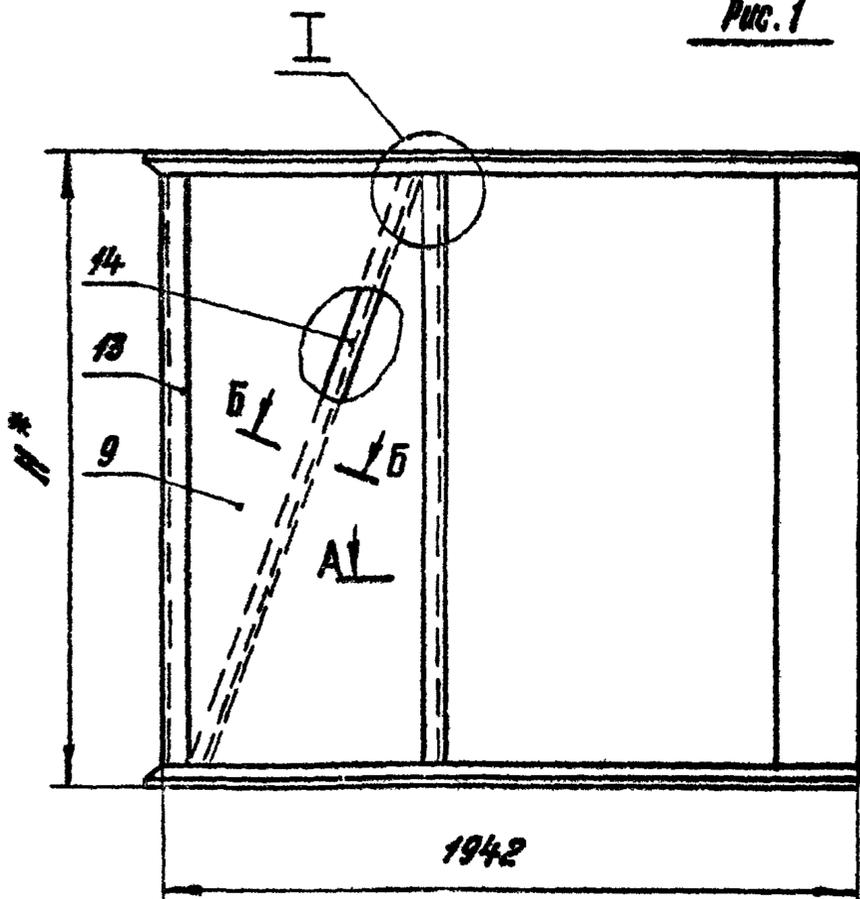
Формат	Зона	№	Обозначение	Наименование	кол.	Примечание
11	12		2.ЯБ.34.50.004	Стенка	1	
Б4	13		ЯБ.34.50.004	Стойка L = 1728 Bg		
				Уголок 50x50x4 ГОСТ 8509-72 ст.3 ГОСТ 535-58	4	5,3 кг
Б4	14		ЯБ.34.50.005	Подкос L = 1840 Bg		
				Уголок 50x50x4 ГОСТ 8509-72 ст.3 ГОСТ 535-58	3	5,6 кг
			<u>2.ЯБ.34.50.000-01</u>			
			<u>Сборочные единицы</u>			
11	8		2.ЯБ.34.51.000-01	Насадок воздухоорасп.ределятельный щелевидный	1	
			<u>Детали</u>			
Б4	9		ЯБ.34.50.006	Стенка		
			Лист 51,5 ГОСТ 19903-74 3-й-ст.3 ГОСТ 16523-70			
				720x1160 Bg	3	9,9 кг
Б4	10		ЯБ.34.50.007	Стенка		
			Лист 51,5 ГОСТ 19903-74 3-й-ст.3 ГОСТ 16523-70			
				520x1160 Bg	1	7,1 кг
Б4	11		2.ЯБ.34.50.005	Стенка		
			Лист 51,5 ГОСТ 19903-74 3-й-ст.3 ГОСТ 16523-70			
				902x1160 Bg	1	12,3 кг
11	12		2.ЯБ.34.50.004-01	Стенка	1	
Б4	13		ЯБ.34.50.008	Стойка L = 1728 Bg		
				Уголок 50x50x4 ГОСТ 8509-72 ст.3 ГОСТ 535-58	4	3,6 кг
Б4	14		ЯБ.34.50.009	Подкос L = 1293 Bg		
				Уголок 50x50x4 ГОСТ 8509-72 ст.3 ГОСТ 535-58	3	4 кг
			<u>16212-02</u>			

Лист № 1 из 2
Лист № 2 из 2
Лист № 3 из 2
Лист № 4 из 2
Лист № 5 из 2
Лист № 6 из 2
Лист № 7 из 2
Лист № 8 из 2
Лист № 9 из 2
Лист № 10 из 2
Лист № 11 из 2
Лист № 12 из 2
Лист № 13 из 2
Лист № 14 из 2
Лист № 15 из 2
Лист № 16 из 2
Лист № 17 из 2
Лист № 18 из 2
Лист № 19 из 2
Лист № 20 из 2
Лист № 21 из 2
Лист № 22 из 2
Лист № 23 из 2
Лист № 24 из 2
Лист № 25 из 2
Лист № 26 из 2
Лист № 27 из 2
Лист № 28 из 2
Лист № 29 из 2
Лист № 30 из 2
Лист № 31 из 2
Лист № 32 из 2
Лист № 33 из 2
Лист № 34 из 2
Лист № 35 из 2
Лист № 36 из 2

2.ЯБ.34.50.000				
Изм.	Лист	№ докум.	Подп.	Дата
Рук. отд.	Константинов	Ковы		
Ст. инж. пр.	Высоцкая	Сем		
Ст. инж.	Цветкова	В.В.		
Н. конт.	Высоцкая	Сем		
Короб воздухо-распределительный.				Лист 2
ЦНИИПРОМЗДАНИЙ				Лист 2
г. Москва				

2A6.3.50.000C6

Рис. 1



Вид В

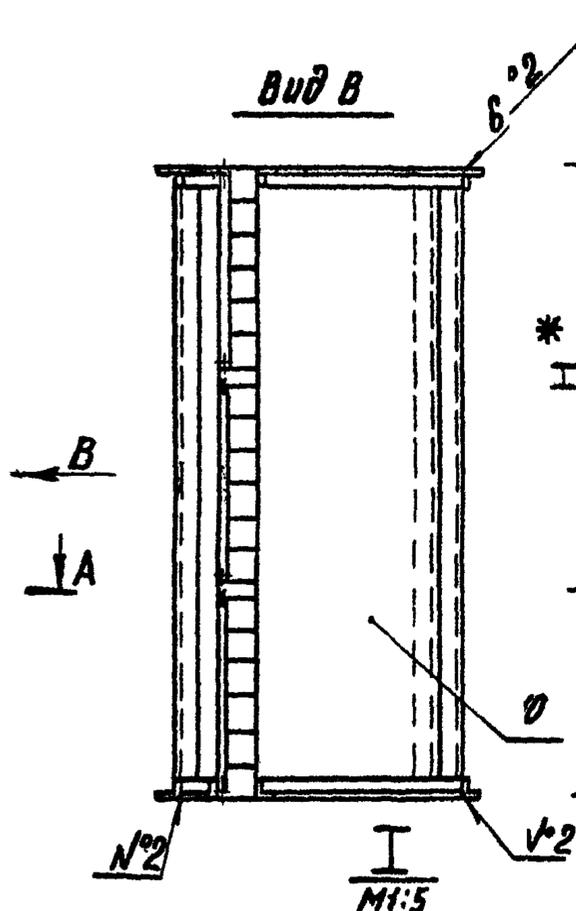
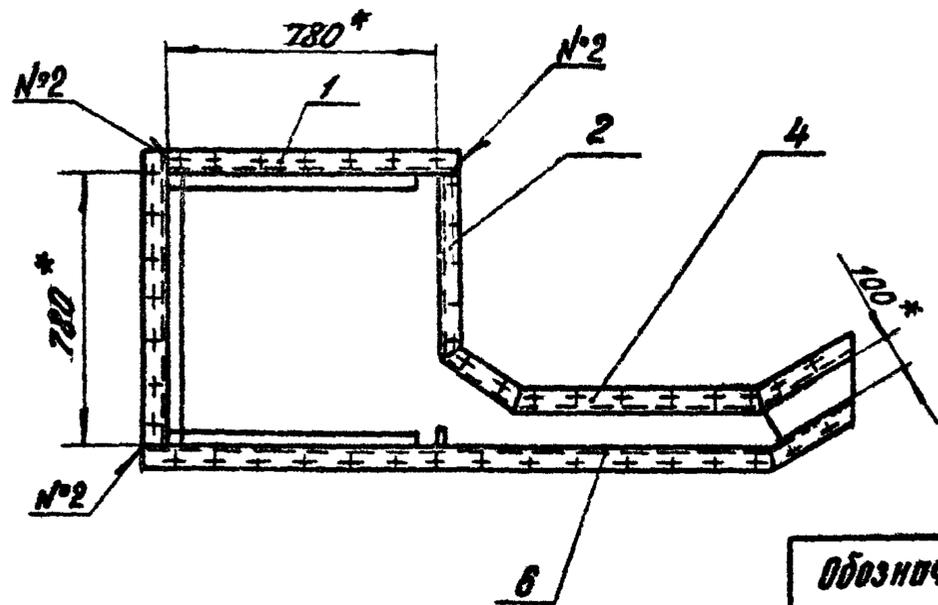
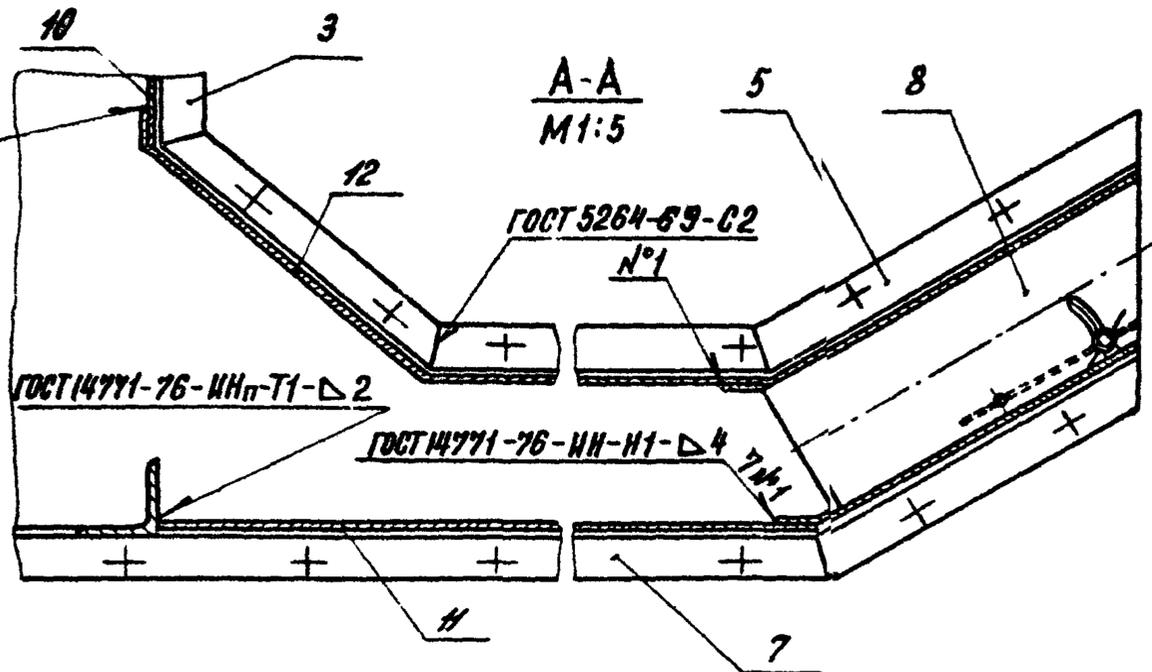
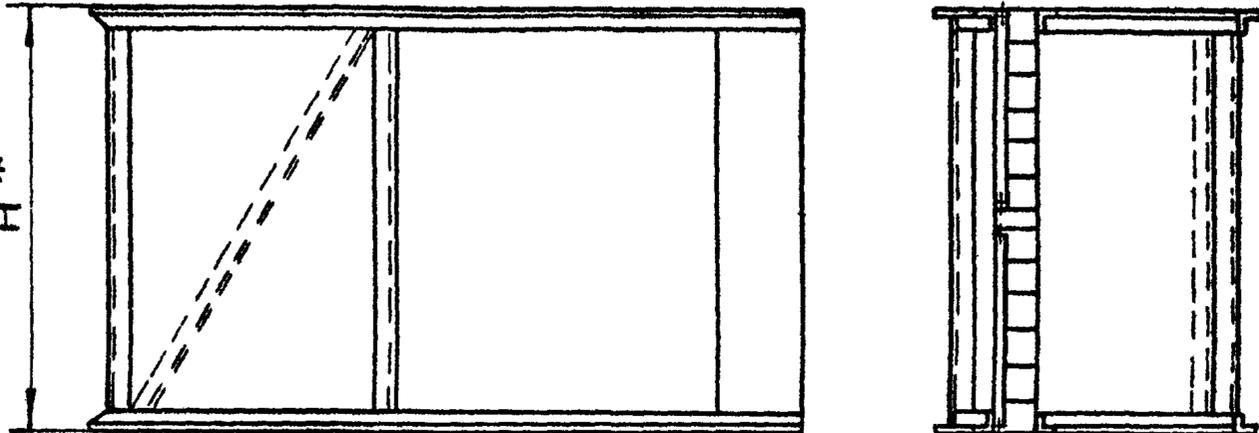


Рис. 2
Остальное - см. рис. 1

Вид В



Б-Б (повернуто)
M1:5

ГОСТ 14771-76-ИИП-40/80-Т2-Δ2

- 1. * Размеры для справок
- 2. Шероховатость поверхностей деталей без чертёжа по контуру - 2,5, остальных - √
- 3. Покрытие - эмаль ХСЭ-23 ГОСТ 7313-75-ЩХ по грунту ГФ-20 ГОСТ 4056-63

16212-02 37

2 А 6, 3Ц. 50. 000 С6

Обозначение	Рис.	Н мм	Масса, кг
2A6.3Ц.50.000	1	1800	177
-01	2	1200	126

Шт. лист				2 А 6, 3Ц. 50. 000 С6		
№ докум	Код	Дата	Лист	Масса	Листов	
Рук отб	Константинова	Кав	И	см табл.	—	
Гл инж. пр.	Высоцкая	Внез	лист			
Ст инж.	Цветкова	Внез	лист			
И контр.	Высоцкая	Внез	ИИИИПРОМСТРОИНИ			

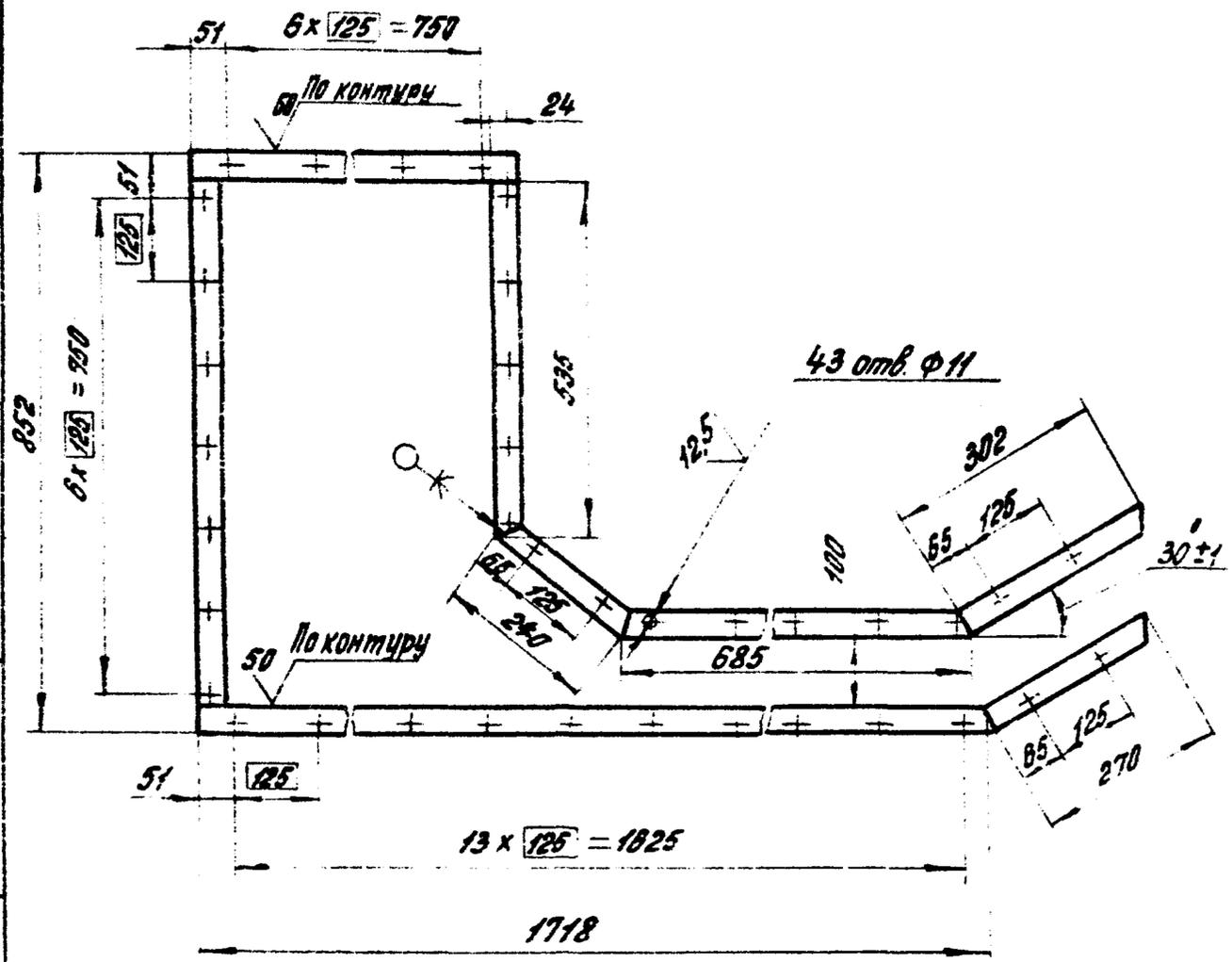
Короб
воздухораспределительный
Сборочный чертёж

Серия 1.494-2, выпуск 12

Имя, И. П. Фамилия, Должность, Место работы, Дата и время

2А6.3Ц.00.001

(V)A



Неуказанные предельные отклонения размеров:
 отверстий - по А_γ;
 валов - по В_γ;
 остальных по-СМγ

2А6.3Ц.00.001

Прокладка

Резина - пластина 3Т-М
 ГОСТ 7338-77

Лит.	Масса	Масштаб
И	0,90	1:10
Лист	Листов: 1	
ЦНИИПРОМЗДАНИЙ в. Москва		

Копировал: Палега формат: А1

Серия 1494-2, выпуск 12

Взамен № 19 ДИВ. № 9404. Подп. и дата

Изм. № 001. Подп. и дата

Изм.	Лист	№ докум.	Подп.	Дата
Рук. отд.		Константинова	К	
Сл. инж. пр.		Высоцкая	В	
Ст. инж.		Цветкова	Ц	
Н. контр.		Высоцкая	В	

2А6.3Ц.50.001

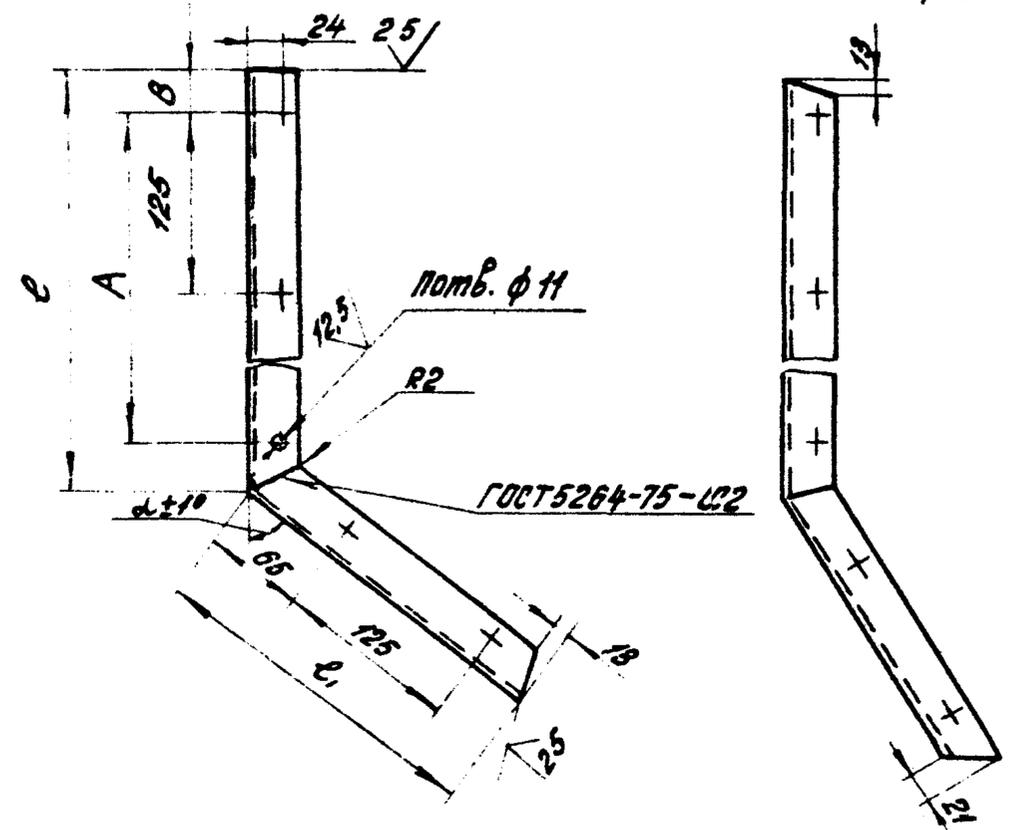
(V)A

Рис. 1

Рис. 2 остальное см. рис. 1

2А6.3Ц.50.001 - Изображено
 2А6.3Ц.50.001 - 01 - зеркальное отражение

2А6.3Ц.5 0.001-02 - Изображено
 2А6.3Ц.5 0.001-03 - зеркальное отражение



Обозначение	Рис.	Размеры мм					α	Потв.	Масса, кг
		A	B	ℓ	ℓ ₁	Длина по свертке			
2А6.3Ц.50.001	1	500	15	535	240	775	53°	7	17
-01									
-02	2	625	45	685	302	987	30°	8	21
-03									

Неуказанные предельные отклонения размеров:
 отверстий - по А_γ;
 валов - по В_γ;
 остальных - по СМγ

16212-02 38

2А6.3Ц.50.001

Уголок

Уголок 536x36x4 ГОСТ 8509-72
 Ст. 3 ГОСТ 535-58

Лит	Масса	Масштаб
И	см. табл.	—
Лист:	Листов: 1	
ЦНИИПРОМЗДАНИЙ в. Москва		

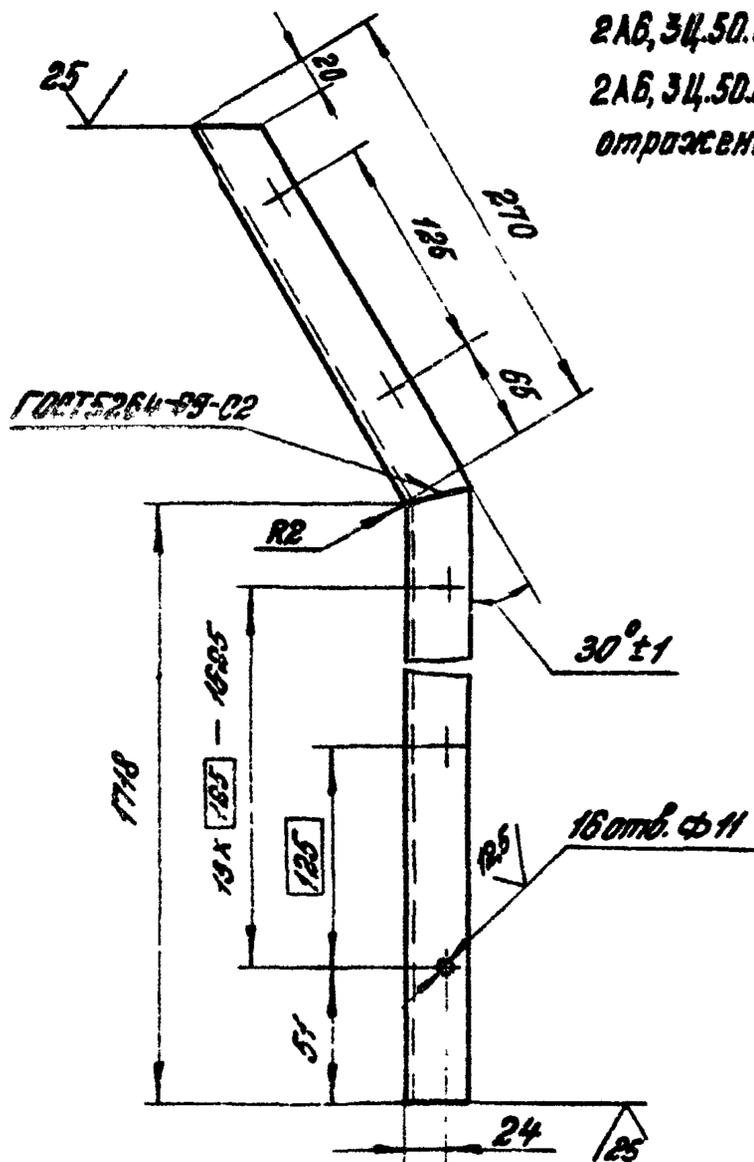
Копировал: Палега формат: А1

Взамен № 19 ДИВ. № 9404. Подп. и дата

Изм.	Лист	№ докум.	Подп.	Дата
Рук. отд.		Константинова	К	
Сл. инж. пр.		Высоцкая	В	
Ст. инж.		Цветкова	Ц	
Н. контр.		Высоцкая	В	

2A6.3Ц.50.002

(V) A



2A6,3Ц.50.003- изображено
2A6,3Ц.50.003-01-зеркальное
отражение.

1. Длина развертки 1988 мм
2. Неуказанные предельные отклонения размеров:
отверстий - по А7,
валов - по В7,
остальных - по СМ7

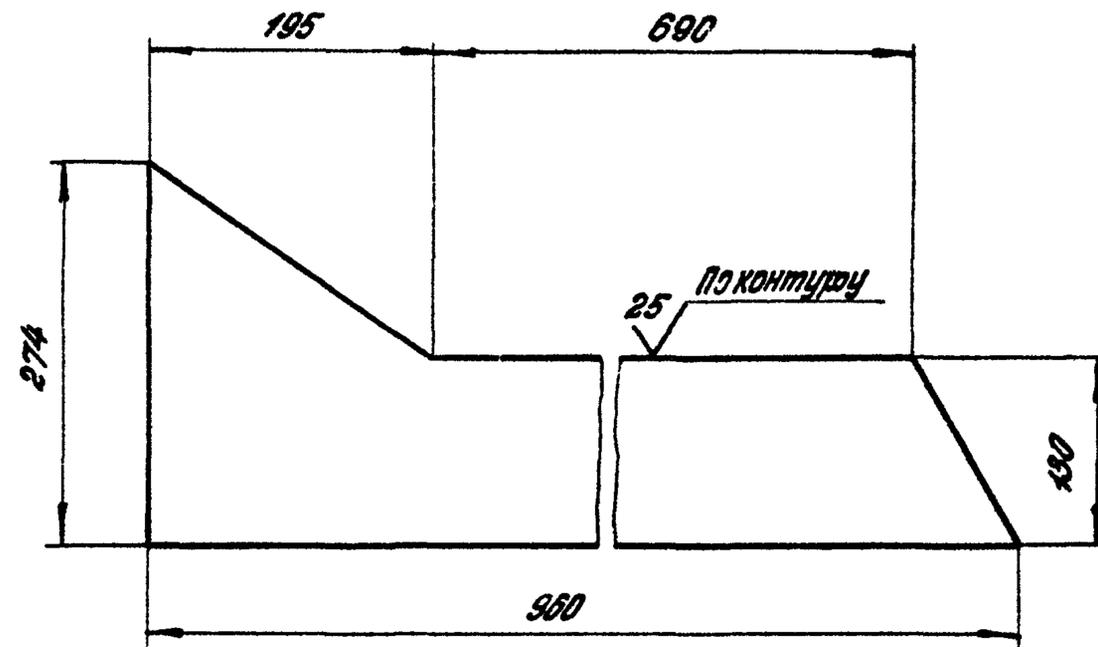
2A6,3Ц.50.002

УГОЛОК

Лист	Масса	Масштаб
И	4,3	1:4
Лист:		Листов: 1
УГОЛОК Б 35×35-4 ГОСТ 8509-72 Ст. 3 ГОСТ 535-58		
ЦНИИПРОМЗДАНИИ г. Москва		

2A6,3Ц.00.002

(V) A



Неуказанные предельные отклонения размеров:
валов по - В10
остальных по - СМ10

16212-02 39

2A6,3Ц.00.002

Лист

Лист	Масса	Масштаб
И	1,7	1:5
Лист:		Листов: 1
Лист Б1.5 ГОСТ 19903-74 3-й ст 3 ГОСТ 16523-70		
ЦНИИПРОМЗДАНИИ г. Москва		

Серия 1.494-2, Выпуск 12

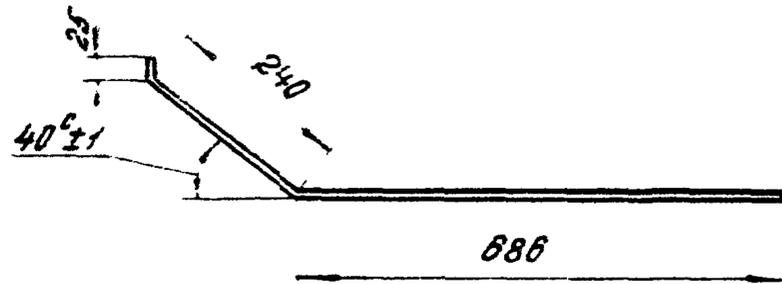
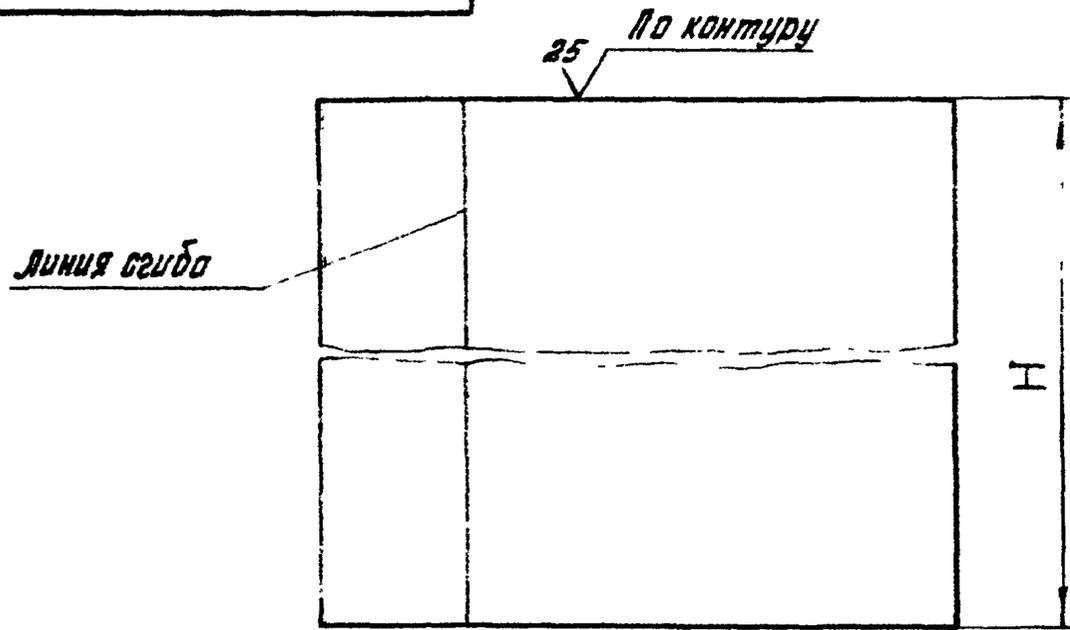
Изготовитель: ЦНИИПРОМЗДАНИИ г. Москва

Инв. №: 16212-02 39

Серия 1494 - 2, выпуск 12

2A6.3Ц.50.004

✓/A



Обозначение	Размеры, мм		Масса, кг
	H	Длина развёртки	
2A6.3Ц.50.004	1794	951	20
-01	1194	951	13,3

Неуказанные предельные отклонения размеров:
 Валов - по В9,
 остальных - по СМ9

2A6.3Ц.50.004

Изм.	Лист	№ докум.	Подп.	Дата
Рук. отд.		Константинова	Коп	
Дл. инж. пр.		Высоцкая	Степ	
Ст. инж.		Цветкова	Иль	
Н. контр.		Высоцкая	Степ	

Стенка

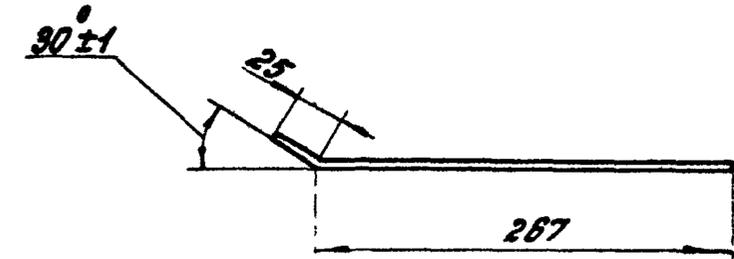
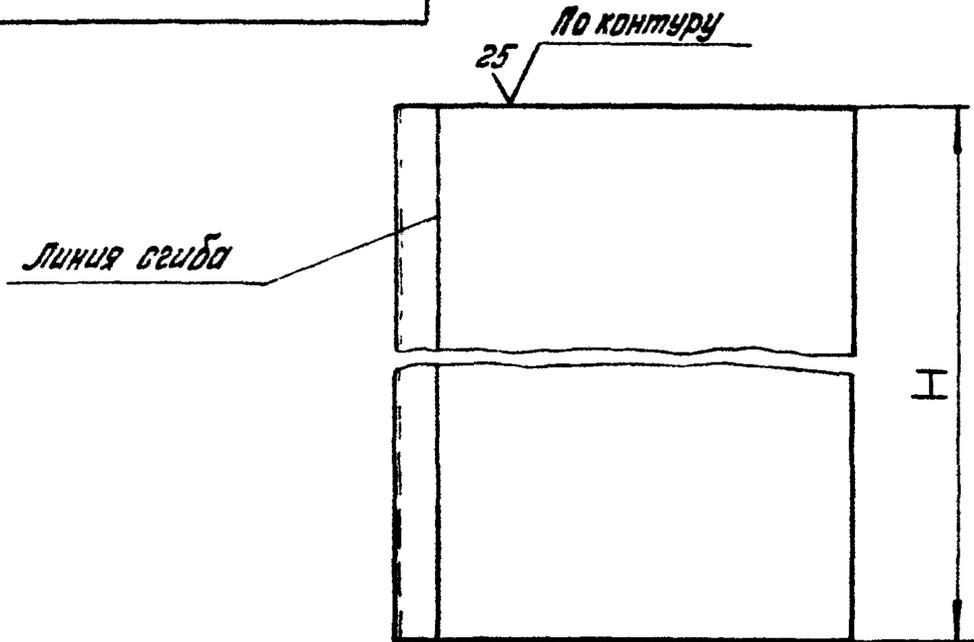
Лист	Масса	Масштаб
H	см. табл.	—
Лист	Листов: 1	

Лист Б1.5 ГОСТ 19903-74
 3-IV - ст 3 ГОСТ 16523-70

ЦНИИПРОМЗДАНИИ
 г. Москва

2A6.3Ц.51.001

✓/A



Обозначение	Размеры, мм		Масса, кг
	H	Длина развёртки	
2A6.3Ц.51.001	1794	292	6,1
-01	1194	292	4,1

Неуказанные предельные отклонения размеров:
 Валов - по В9,
 остальных - по СМ9

16212-02 40

2A6.3Ц.51.001

Изм.	Лист	№ докум.	Подп.	Дата
Рук. отд.		Константинова	Коп	
Дл. инж. пр.		Высоцкая	Степ	
Ст. инж.		Цветкова	Иль	
Н. контр.		Высоцкая	Степ	

Лист

Лист	Масса	Масштаб
H	см. табл.	—
Лист	Листов: 1	

Лист Б1.5 ГОСТ 19903-74
 3-IV - ст 3 ГОСТ 16523-70

ЦНИИПРОМЗДАНИИ
 г. Москва

Серия 1.104-8, Выпуск 12

Код	Кол.	Лист	Обозначение	Наименование	Кол.	Примечание
				<u>Документация</u>		
12			2.АБ.34.51.000 СБ	Сборочный чертеж		
				<u>Переменные данные для исполнений</u>		
				<u>АБ.34.51.000</u>		
				<u>Детали</u>		
11	1		АБ.34.51.001	Лист	1	
11	2		2.АБ.34.51.001	Лист	1	
11	3		АБ.34.51.002	Полка	6	
11	4		АБ.34.51.003	Полка	15	
11	5		АБ.34.51.004	Лопатка		
				регулирующая	3	
11	6		АБ.34.51.005	Получось	6	
11	7		АБ.34.51.006	Получось	6	
				<u>Стандартные изделия</u>		
	8			Гайка-барашек		
				М8.4 ГОСТ 3032-76	6	
	9			Шайба 8.01.02		
				ГОСТ 11371-68	18	
	10			Защелка М2x8		
				ГОСТ 12641-67	24	

2.АБ.34.51.000

Изм.	Лист	неисполн.	Лист	Дата
Рук. про.	Константинов	Кол.		
Ин. инж. пр.	Высоцкий	Инж.		
Ст. инж.	Шестов	Инж.		
Г. ком. пр.	Высоцкий	Инж.		

Насадок бездвух-
распределительный
шелевидный

ЦНИИПРОМЗЕРНИИ

Код	Кол.	Лист	Обозначение	Наименование	Кол.	Примечание
				2.АБ.34.51.000-01		
				<u>Детали</u>		
11	1		АБ.34.51.001-02	Лист	1	
11	2		2.АБ.34.51.001-01	Лист	1	
11	3		АБ.34.51.002	Полка	4	
11	4		АБ.34.51.003	Полка	10	
11	5		АБ.34.51.004	Лопатка		
				регулирующая	2	
11	6		АБ.34.51.005	Получось	4	
11	7		АБ.34.51.006	Получось	4	
				<u>Стандартные изделия</u>		
	8			Гайка-барашек		
				М8.4 ГОСТ 3032-76	4	
	9			Шайба 8.01.02		
				ГОСТ 11371-68	12	
	10			Защелка М2x8		
				ГОСТ 12641-67	16	

16212-02

41

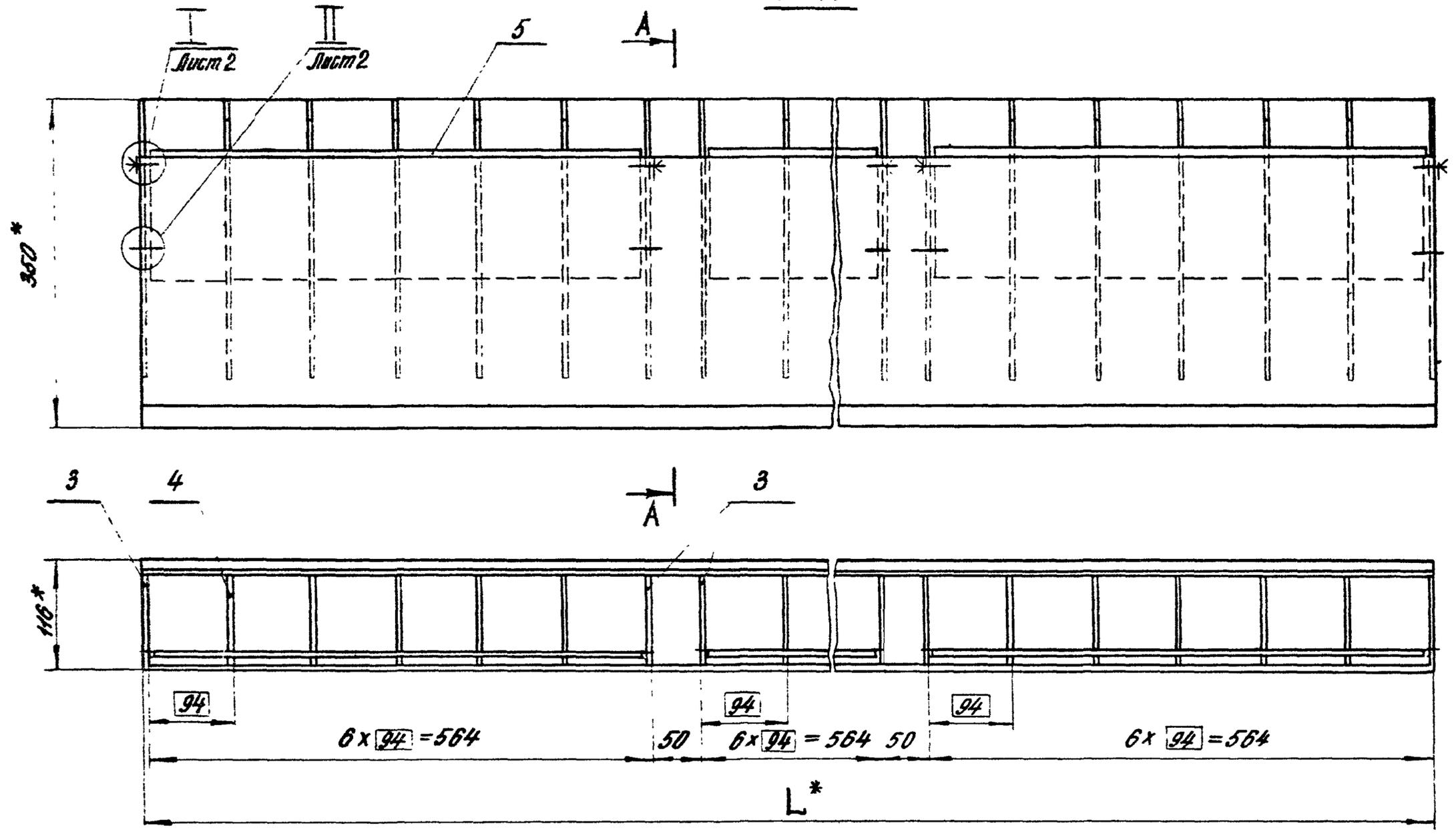
2.АБ.34.51.000

Изм.	Лист	неисполн.	Лист	Дата
Рук. про.	Константинов	Кол.		
Ин. инж. пр.	Высоцкий	Инж.		
Ст. инж.	Шестов	Инж.		
Г. ком. пр.	Высоцкий	Инж.		

2

2A6.3Ц.51.000 СБ

Рис. 1



- 1. Предельные отклонения размеров: отверстия - по А₉, остальные - по СМ₉
- 2.* Размеры для справок
- 3. Сварные швы по ГОСТ 14771-76 - ИИп-Т1-Δ 2

Обозначение	Рис.	L* мм	Масса, кг
АВ.ЗЦ.51.000	1	1794	22
-01	2	1194	15,8

16212-02 42

2A6.3Ц.51.00 СБ

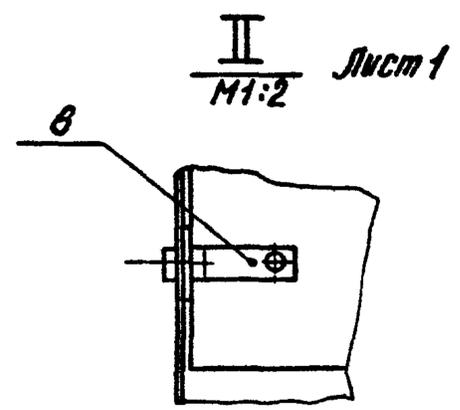
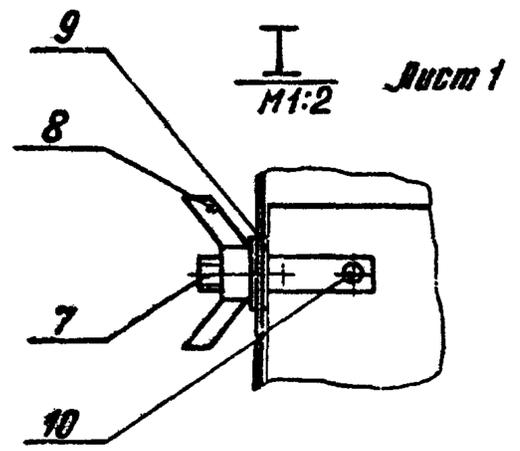
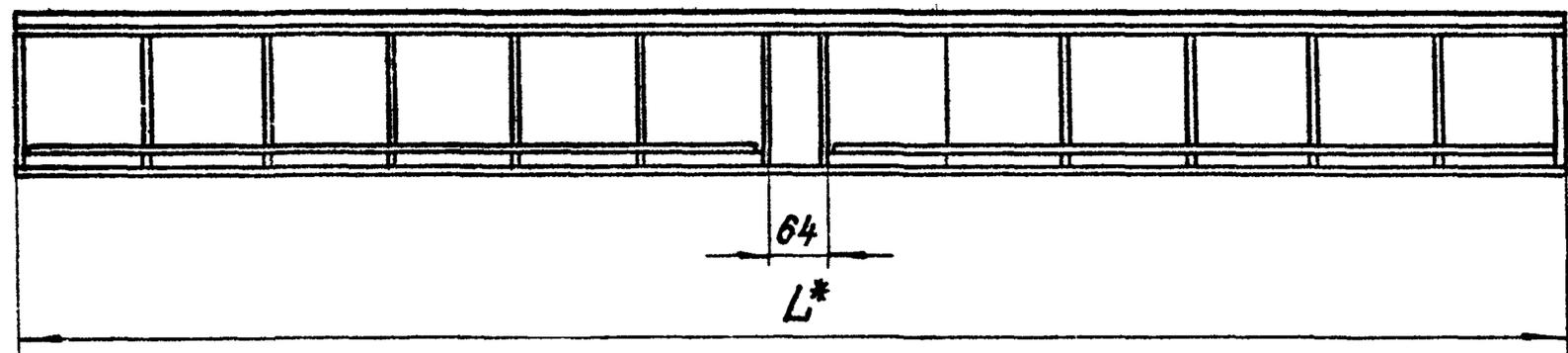
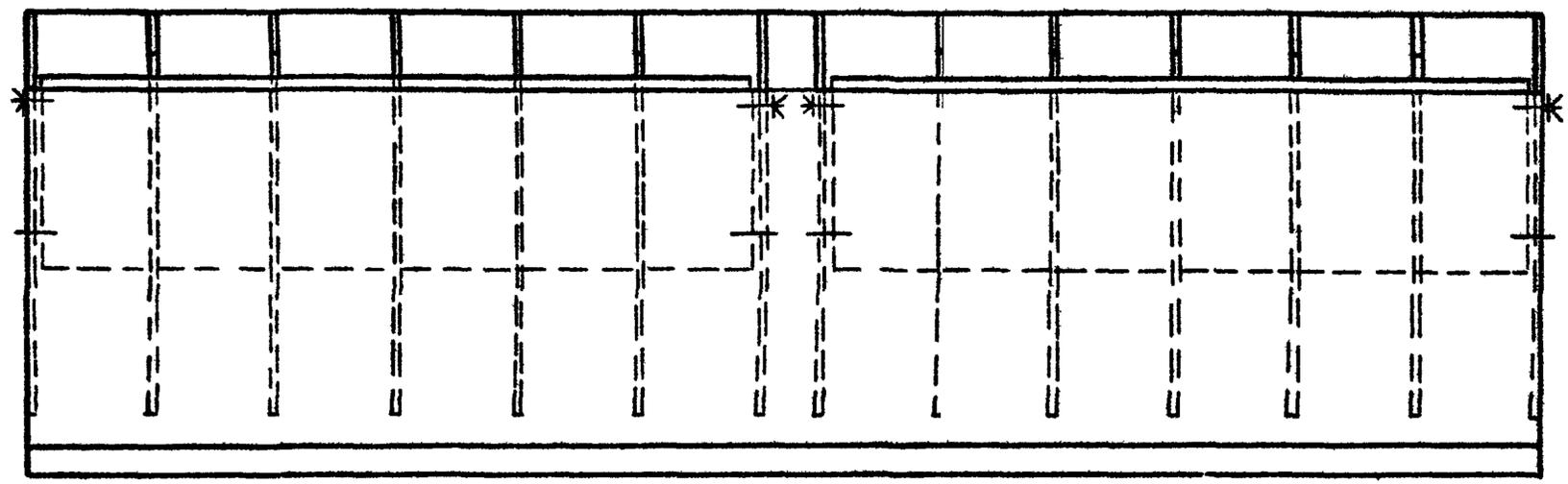
Цзм	Лист	№ докум	Подп.	Дата	Насадок воздухонос пре- делительный щеле видный Сборочный чертеж	Лист	Масса	Масштаб
Рук. отд.		Константинов				И	СМ. табл.	—
Гл. инж. пр.		Высоцкая				Лист 1	Листов 2	
Ст. инж.		Цветкова				ЦНИПРОМЗДАНИЙ г. Москва		
И. контр.		Высоцкая						

Серия 1492-2, выпуск 12

Взам. инв. № Инв. № докум. Дата и дата

2A6.34.51.000005

Рис. 2
Остальное - см. рис. 1 Лист 1



Серия 1.494-2 Выпуск 12

Инв. подл. Дата вводу в эксплуатацию Инв. № докум. Подп. и дата

Изм.	Лист	№ докум.	Подп.	Дата

16 212-02 43
 2A6.34.51.00 005
 Лист 2

Копирован Палева формат 12

Серия 1.494-2, Выпуск 12

Формат	Зона	Лист	Обозначение	Наименование	Кол.	Примечание
				<u>Документация</u>		
12			2.ЯБ.341.00.000 СБ	Сборочный чертеж Сборочные единицы		
11	1		ЯБ.34.10.000	Патрубок	1	
11	2		ЯБ.34.20.000	Короб	1	
11	3		ЯБ.34.30.000	Конфузор	1	
11	4		ЯБ.34.40.000	Сетка	1	
				<u>Детали</u>		
11	5		ЯБ.34.00.001	Прокладка	2	
			ЯБ.34.00.001-01	Прокладка	1	
11	7		2.ЯБ.34.00.001	Прокладка	1	
11	8		ЯБ.34.00.002	Носынка	2	
11	9		2.ЯБ.34.00.002	Лист	2	
				<u>Стандартные изделия</u>		
				Болты ГОСТ 7798-70		
		10		М6x20.36	40	
		11		М10x40.36	10	
				Гайки ГОСТ 5915-70		
		12		М6.4	40	
		13		М10.4	10	
				<u>Переменные данные для исполнений</u>		
				2.ЯБ.341.00.000		
				<u>Сборочные единицы</u>		
11	15		2.ЯБ.34.50.000	Короб воздухораспре- делительный Н=1800мм	1	
11	16		2.ЯБ.34.50.000-01	Короб воздухораспре- делительный Н=1200мм	1	

Формат	Зона	Лист	Обозначение	Наименование	Кол.	Примечание
				<u>Детали</u>		
11	17		ЯБ.34.00.003	Плита	1	
11	18		ЯБ.34.00.004	Прокладка	2	
11	19		ЯБ.34.00.005	Коллектор	1	
11	20		ЯБ.34.00.006	Крышка	1	
				<u>Стандартные изделия</u>		
		21		Вентилятор центробежный Ц4-70 №6.3 л. эвора вращения положение патжуха „Л180°“ Дк=1,05Дном, исполнение 1 с электродвигателем		Заказ 4А100Л ВВ.Г ОСТ 5976-73
		22		Напорный КВБ-8 ГОСТ 7201-70	2	
		23		Болт М10x 20.36 ГОСТ 7798-70	130	
		24		Гайка М10.4 ГОСТ 5915-70	130	
				<u>2.ЯБ.341.00.000-01</u>		
				<u>Сборочные единицы</u>		
11	15		2.ЯБ.34.50.000	Короб воздухораспреде- лительный Н=1800мм	1	
		16	2.ЯБ.34.50.000	Короб воздухораспреде- лительный Н=1200мм	1	
				<u>Детали</u>		
11	17		ЯБ.34.00.003-01	Плита	1	
11	18		ЯБ.34.00.004	Прокладка	3	
11	19		ЯБ.34.00.005	Коллектор	2	
11	20		ЯБ.34.00.006	Крышка	2	

Лист 2

2.ЯБ.341.00.000

Изм.	Лист	№ докум.	Подп.	Дата
Рук. отд.	Константинов			
Т. инж. пр.	Васильева			
Ст. инж.	Цветкова			
Н. конст.	Васильева			

Агрегат забесы
воздушно-тепловой
левого исполнения.

ЦНИИПРОМЗДАНИЙ
г. Москва

Копировала: Щергина Формат 11

16212-02

2.ЯБ.341.00.000

Изм.	Лист	№ докум.	Подп.	Дата
------	------	----------	-------	------

Копировала: Щергина Формат 11

Серия 1494-2, выписка 12

Ранг	Зона	Поз.	Обозначение	Наименование	Кол.	Примечание
				<u>Стандартные изделия</u>		
		21		Вентилятор центробежный Ц4-70 №6,3 левое вращение, положение кожуха „180°“ Дк=Дном., исполнение 1 с электродвигателем		
				4А13294		Заказ
				ГОСТ 5976-73	1	ЯБ,3100-20
		22		Калорифер КВБ-8		
				ГОСТ 7201-70	4	
		23		Болт М10×20,36		
				ГОСТ 7798-70	160	
		24		Гайка М10,4		
				ГОСТ 5915-70	160	
				<u>2ЯБ,341.00.000-02</u>		
				<u>Сборочные единицы</u>		
11		15	2ЯБ,34.50.000	Короб воздуха распределительный Н=1800 мм	2	
				<u>Детали</u>		
11		17	ЯБ,34.00.003-01	Плита	1	
11		18	ЯБ,34.00.004	Прокладка	2	
11		19	ЯБ,34.00.005	Коллектор	1	
11		20	ЯБ,34.00.006	Крышка	1	
				<u>Стандартные изделия</u>		
		21		Вентилятор центробежный Ц4-70 №6,3 левое вращение, положение кожуха „180°“ Дк=1,05Дном.		
				4А13294		Заказ
				ГОСТ 5976-73	1	ЯБ,3100-20
		22		Калорифер КВБ-8		
				ГОСТ 7201-70	4	
		23		Болт М10×20,36		
				ГОСТ 7798-70	160	
		24		Гайка М10,4		
				ГОСТ 5915-70	160	
				<u>2ЯБ,341.00.000</u>		
						16212-02
						45
Изм.	Лист	№ докум.	Подп.	Дата		3

Ранг	Зона	Поз.	Обозначение	Наименование	Кол.	Примечание
				<u>Стандартные изделия</u>		
				исполнение 1, с электродвигателем 4А 10L86		Заказ
				ГОСТ 5976-73	1	ЯБ,3100-1
		22		Калорифер КВБ-8		
				ГОСТ 7201-70	2	
		23		Болт М10×20,36		
				ГОСТ 7798-70	160	
		24		Гайка М10,4 ГОСТ 5915-70	160	
				<u>2ЯБ,341.00.000-03</u>		
				<u>Сборочные единицы</u>		
11		15	2ЯБ,34.50.000	Короб воздуха распределительный Н=1800 мм	2	
				<u>Детали</u>		
11		17	ЯБ,34.00.003-01	Плита	1	
11		18	ЯБ,34.00.004	Прокладка	3	
11		19	ЯБ,34.00.005	Коллектор	2	
11		20	ЯБ,34.00.006	Крышка	2	
				<u>Стандартные изделия</u>		
		21		Вентилятор центробежный Ц4-70 №6,3 левое вращение, положение кожуха „180°“ Дк=Дном., исполнение 1, с электродвигателем 4А13294		Заказ
				ГОСТ 5976-73	1	ЯБ,3100-20
		22		Калорифер КВБ-8		
				ГОСТ 7201-70	4	
		23		Болт М10×20,36		
				ГОСТ 7798-70	160	
		24		Гайка М10,4		
				ГОСТ 5915-70	160	
				<u>2ЯБ,341.00.000</u>		
						16212-02
						45
Изм.	Лист	№ докум.	Подпись	Дата		4

