

ТИПОВЫЕ СТРОИТЕЛЬНЫЕ КОНСТРУКЦИИ, ИЗДЕЛИЯ И УЗЛЫ

СЕРИЯ 1.073.9-1

КРЕПЛЕНИЕ НА ПРУЖИНЯЩИХ ЗАЩЕЛКАХ
ОБЛИЦОВОЧНЫХ ПЛИТ ИЗ РАЗЛИЧНЫХ
МАТЕРИАЛОВ К СТЕНАМ И КОЛОННАМ
В ИНТЕРЬЕРЕ ПРОИЗВОДСТВЕННЫХ,
ОБЩЕСТВЕННЫХ, АДМИНИСТРАТИВНЫХ
И БЫТОВЫХ ЗДАНИЙ

ВЫПУСК 1

УКАЗАНИЯ ПО ПРИМЕНЕНИЮ
УЗЛЫ ОБЛИЦОВОК СТЕН
И КОЛОНН

РАБОЧИЕ ЧЕРТЕЖИ

Уралтишпроект, 620062, г.Екатеринбург, ул.Чебышева,4

Зах. 827 Инв. 1075/1 Тираж 450

Сдано в печать 11.11.92 1992 г.

1065-01

ОСНОВНЫЕ СТРОИТЕЛЬНЫЕ КОНСТРУКЦИИ, ИЗДЕЛИЯ И УЗЛЫ

СЕРИЯ 1.073.9-1

КРЕПЛЕНИЕ НА ПРУЖИНЯЩИХ ЗАЩЕЛКАХ
ОБЛИЦОВОЧНЫХ ПЛИТ ИЗ РАЗЛИЧНЫХ
МАТЕРИАЛОВ К СТЕНАМ И КОЛОННАМ
В ИНТЕРЬЕРЕ ПРОИЗВОДСТВЕННЫХ,
ОБЩЕСТВЕННЫХ, АДМИНИСТРАТИВНЫХ
И БЫТОВЫХ ЗДАНИЙ

ВЫПУСК I

УКАЗАНИЯ ПО ПРИМЕНЕНИЮ
УЗЛЫ ОБЛИЦОВОК СТЕН
И КОЛОНН

РАБОЧИЕ ЧЕРТЕЖИ

РАЗРАБОТАНЫ
ПИ ПРОМСТРОЙПРОЕКТ

УТВЕРЖДЕНЫ ГОССТРОЕМ СССР
ПИСЬМО ОТ 29.11.91 № 5/4-72
ВВЕДЕНЫ В ДЕЙСТВИЕ С 1.08.92
ПРИКАЗ ОТ 11.02.92 № 6
ПИ ПРОМСТРОЙПРОЕКТ

ГЛАВНЫЙ ИНЖЕНЕР ИНСТИТУТА
ГЛАВНЫЙ АРХИТЕКТОР ПРОЕКТА



И.Б. ЛЬВОВСКИЙ
Н.М. ГАЛКИНА

1065-01

ОБОЗНАЧЕНИЕ	НАИМЕНОВАНИЕ	СТР
1.073.9-1.1-0	ТЕХНИЧЕСКОЕ ОПИСАНИЕ	4
1.073.9-1.1-1	СХЕМА КРЕПЛЕНИЯ ОБЛИЦОВОЧНЫХ ПЛИТ К СТЕНАМ	12
1.073.9-1.1-2	СХЕМА КРЕПЛЕНИЯ ОБЛИЦОВОЧНЫХ ПЛИТ К СТЕНАМ В ПОМЕЩЕНИЯХ С ОТРИЦАТЕЛЬНЫМИ ТЕМПЕ- РАТУРАМИ И ПОВЫШЕННОЙ ВЛАЖНОСТЬЮ	13
1.073.9-1.1-3	СХЕМА КРЕПЛЕНИЯ ОБЛИЦОВОЧНЫХ ПЛИТ ДЛЯ ВЕНТИЛИРУЕМЫХ СТЕН	14
1.073.9-1.1-4	УЗЕЛ 1	15
1.073.9-1.1-5	УЗЕЛ 2	16
1.073.9-1.1-6	УЗЕЛ 3	17
1.073.9-1.1-7	УЗЕЛ 4	18
1.073.9-1.1-8	УЗЕЛ 5	19
1.073.9-1.1-9	УЗЕЛ 6	20
1.073.9-1.1-10	УЗЕЛ 7	21
1.073.9-1.1-11	УЗЕЛ 8	22
1.073.9-1.1-12	УЗЕЛ 9	23
1.073.9-1.1-13	УЗЕЛ 10	24
1.073.9-1.1-14	УЗЕЛ 11	25
1.073.9-1.1-15	УЗЕЛ 12	26
1.073.9-1.1-16	УЗЕЛ 13	27
1.073.9-1.1-17	УЗЕЛ 14	28
1.073.9-1.1-18	УЗЕЛ 15	29
1.073.9-1.1-19	УЗЕЛ 16	30
1.073.9-1.1-20	УЗЕЛ 17	31
1.073.9-1.1-21	УЗЕЛ 18	32

СОГЛАСОВАНО:
 ДИРЕКТОР
 ГЛА СПЕЦ. БТС
 ДИРЕКТОР
 ЗАКОНСТРУКТОР
 МИХАЙЛОВ
 ИЛЛАРИОНОВ
 ЖУКОВ
 ДИРЕКТОР
 ВЗМ. ИВБ. Н.
 ПОДПИСЬ И ДАТА

1.073.9-1.1-0

НАЧ. ОТЭП СЕРГЕЕВ
 И. КОНТР. ГАЛКИНА
 ГАП ГАЛКИНА
 РУК. БР. СТРОИТЕЛЬ

СОДЕРЖАНИЕ

СТАДИЯ	ЛИСТ	ЛИСТОВ
Е	1	2
ПРОМСТРОЙПРОЕКТ		

1. ОБЩАЯ ЧАСТЬ

1.1 ДАННАЯ РАБОТА СОСТОИТ ИЗ ДВУХ ВЫПУСКОВ:

ВЫПУСК 1 - УКАЗАНИЯ ПО ПРИМЕНЕНИЮ, УЗЛЫ ОБЛИЦОВОК СТЕН И КОЛОНН. РАБОЧИЕ ЧЕРТЕЖИ.

ВЫПУСК 2 - ИЗДЕЛИЯ. ТЕХНИЧЕСКИЕ УСЛОВИЯ.

РАБОЧИЕ ЧЕРТЕЖИ.

1.2 В ДАННОМ ВЫПУСКЕ ПРИВЕДЕНЫ УЗЛЫ КРЕПЛЕНИЯ

КРУПНОРАЗМЕРНЫХ ОБЛИЦОВОЧНЫХ ПЛИТ ИЗ РАЗЛИЧНЫХ МАТЕРИАЛОВ ДЛЯ ОТДЕЛКИ КИРПИЧНЫХ,

БЕТОННЫХ, МЕТАЛЛИЧЕСКИХ, ДЕРЕВЯННЫХ СТЕН И КО-

ЛОНН ПОМЕЩЕНИЙ ВНОВЬ СТРОЯЩИХСЯ И РЕКОНСТРУИ-

РУЕМЫХ ОДНОЭТАЖНЫХ И МНОГОЭТАЖНЫХ ЗДАНИЙ.

(ПО УЗЛАМ КРЕПЛЕНИЯ ПОДАНА ЗАЯВКА НА ИЗОБРЕТЕНИЕ № 4773473/33 И ПОЛУЧЕНО ПОЛОЖИТЕЛЬНОЕ РЕШЕНИЕ ОТ 30.01.91).

В ВЫПУСКЕ ДАНЫ ОБЩИЕ УКАЗАНИЯ, ТЕХНИЧЕСКИЕ ТРЕБОВАНИЯ К ОБЛИЦОВКАМ КОЛОНН И СТЕН, ДАНЫ ОБЩИЕ СВЕДЕНИЯ О МОНТАЖЕ, ПРИВЕДЕН РАСХОД

ИНВ. № ПОДАЛ. ПОДПИСЬ И ДАТА. ВЗАМ. ИНВ. №

				1.073.9 - 1.1 - Т 0			
				ТЕХНИЧЕСКОЕ ОПИСАНИЕ	СТАДИЯ	ЛИСТ	ЛИСТОВ
					Р	1	
				ПРОМСТРОЙПРОЕКТ			
НАЧ. ОТД.	СЕРГЕЕВ	<i>[Signature]</i>					
И. КОНТР.	ГАЛКИНА	<i>[Signature]</i>					
ГАП	ГАЛКИНА	<i>[Signature]</i>					
РУК. Б.Ф.	ПТРОНИТЕЛЕВА	<i>[Signature]</i>					

1965 01

МАТЕРИАЛОВ КРЕПЛЕНИЯ ПЛИТ

(СМ. ТАБЛ. 1).

- 1.3 ЭКОНОМИЧЕСКИЕ ПРЕИМУЩЕСТВА ЗАКЛЮЧАЮТСЯ В СНИЖЕНИИ ТРУДОЗАТРАТ ПРИ ОБЛИЦОВКЕ КОЛОНН И СТЕН ПУТЕМ МОНТАЖА ИЗДЕЛИЙ ЗАВОДСКОГО ИЗГОТОВЛЕНИЯ И ИСКЛЮЧЕНИЕ „МОКРЫХ“ ПРОЦЕССОВ НА СТРОИТЕЛЬНОЙ ПЛОЩАДКЕ.

КРЕПЛЕНИЯ УПРОЩАЮТ МОНТАЖ И ДЕМОНТАЖ ОБЛИЦОВОЧНЫХ ПЛИТ, ПОЗВОЛЯЮТ ПРОИЗВОДИТЬ ЗАМЕНУ ПОВРЕЖДЕННЫХ В ПРОЦЕССЕ ЭКСПЛУАТАЦИИ ПЛИТ.

- 1.4 МАТЕРИАЛ ОБЛИЦОВОЧНЫХ ПЛИТ УКАЗЫВАТЬ В КОНКРЕТНОМ ПРОЕКТЕ.

2 НАЗНАЧЕНИЕ И ОБЛАСТЬ ПРИМЕНЕНИЯ

- 2.1 КРЕПЛЕНИЕ ОБЛИЦОВОЧНЫХ ПЛИТ К РАЗЛИЧНЫМ СТРОИТЕЛЬНЫМ КОНСТРУКЦИЯМ, ОБЕСПЕЧИВАЕТ: ВЫСОКОЕ КАЧЕСТВО И ДОЛГОВЕЧНОСТЬ ОБЛИЦОВОК СТЕН И КОЛОНН В ИНТЕРЬЕРЕ;

УНИВЕРСАЛЬНОЕ КРЕПЛЕНИЕ ЛЮБЫХ ЖЕСТКИХ КРУПНО-РАЗМЕРНЫХ ОБЛИЦОВОЧНЫХ ПЛИТ, ИСКЛЮЧЕНИЕ МОКРЫХ ПРОЦЕССОВ И ЗАГРЯЗНЕНИЙ.

ПОМЕЩЕНИЯ ПРИ МОНТАЖЕ;

ВОЗМОЖНОСТЬ ПРОИЗВОДИТЬ ЗАМЕНУ ПОВРЕЖДЕННЫХ ПРИ ЭКСПЛУАТАЦИИ ПЛИТ И ПРИ НЕОБХОДИМОСТИ ВОЗМОЖНОСТЬ ДЕМОНТАЖА БЕЗ ПОВРЕЖДЕНИЯ ОБЛИЦОВОЧНЫХ ПЛИТ.

СОКРАЩЕНИЕ ТРУДОЕМКОСТИ ПРИ МОНТАЖЕ ПЛИТ И ИСКЛЮЧЕНИЕ ДОПОЛНИТЕЛЬНЫХ РУЧНЫХ РАБОТ.

2.2 ОБЛИЦОВКИ СЛЕДУЕТ ПРИМЕНЯТЬ В ПОМЕЩЕНИЯХ С НЕАГРЕССИВНОЙ СРЕДОЙ.

2.3 МАТЕРИАЛ ОБЛИЦОВОК СЛЕДУЕТ ПРИНИМАТЬ В СООТВЕТСТВИИ С УКАЗАНИЯМИ СНиП 2.01.02-85, ПРОТИВОПОЖАРНЫЕ НОРМЫ.

2.4 ОБЛИЦОВКИ СТЕН И КОЛОНН С РАЗРАБОТАННЫМИ В ДАННОМ ВЫПУСКЕ УЗЛАМИ КРЕПЛЕНИЯ ДЛЯ ПРИМЕНЕНИЯ В СЕЙСМИЧЕСКИХ РАЙОНАХ ТРЕБУЮТ ДОПОЛНИТЕЛЬНЫХ ИСПЫТАНИЙ.

2.5 РЕКОМЕНДУЕМАЯ ОБЛАСТЬ ПРИМЕНЕНИЯ ОБЛИЦОВОЧНЫХ МАТЕРИАЛОВ СМ. ТАБЛ. 2.

ИНВ. № ПОДА
ПОДПИСЬ И ДАТА
ВЗАМ. ИНВ. №

3 ТЕХНИЧЕСКИЕ ТРЕБОВАНИЯ

- 3.1 Облицовку колонн производить с нижних рядов
- 3.2 Облицовку стен производить снизу вверх и от дверного проема в обе стороны к углам.
- 3.3 До начала облицовки колонн и стен необходимо выполнить конструкцию чистого пола.
- 3.4 Монтаж облицовочных плит производить до устройства подвесных потолков.
- 3.5 Через каждые 3...3,6 м по высоте, плиты устанавливать на опорную металлическую балку-уголок см. узлы 5,11,18,20. Балку устанавливать в соответствии с разбивкой плит.
- 3.6 Расчет вентиляционных каналов для вентилируемых стен производить в конкретном проекте.
- 3.7 Все металлические элементы должны иметь антикоррозионную защиту в соответствии со СНиП 2.03.11-85 „ЗАЩИТА СТРОИТЕЛЬНЫХ КОНСТРУКЦИЙ ОТ КОРРОЗИИ“

4 МОНТАЖ ОБЛИЦОВОК СТЕН И КОЛОНН

4.1 МОНТАЖНИКИ ДОЛЖНЫ БЫТЬ ОБЕСПЕЧЕНЫ СЛЕДУЮЩИМИ ИНСТРУМЕНТАМИ И ПРИСПОСОБЛЕНИЯМИ:

УНИВЕРСАЛЬНЫМИ СБОРНО-РАЗБОРНЫМИ ПОДМОСТЯМИ, МОЛОТКОМ, ЭЛЕКТРОДРЕЛЬЮ, ШУРУПОВЕРТОМ, МЕЛОВЫМ ШНУРОМ, ОТВЕСОМ.

4.2 МОНТАЖ ОБЛИЦОВОЧНЫХ ПЛИТ К СТЕНАМ ВЫПОЛНЯТЬ В СЛЕДУЮЩЕЙ ПОСЛЕДОВАТЕЛЬНОСТИ: НАМЕТИТЬ И ПРОСВЕРЛИТЬ В СТЕНЕ ОТВЕРСТИЯ, ЗАБИТЬ В ОТВЕРСТИЯ ДЮБЕЛИ И ПРИКРЕПИТЬ НАПРАВЛЯЮЩИЕ К СТЕНЕ, ОТРЕГУЛИРОВАТЬ ВИНТАМИ ГОРИЗОНТАЛЬНОСТЬ И ВЕРТИКАЛЬНОСТЬ НАПРАВЛЯЮЩИХ И ОКОНЧАТЕЛЬНО ЗАКРЕПИТЬ ШУРУПАМИ К СТЕНЕ. В ПАЗЫ ПЛИТЫ ВСТАВИТЬ ПРУЖИНЯЩИЕ ЗАЩЕЛКИ. ПЛИТУ С ЗАЩЕЛКАМИ ВДАВИТЬ МЕЖДУ НАПРАВЛЯЮЩИМИ.

4.3 МОНТАЖ ОБЛИЦОВОЧНЫХ ПЛИТ К КОЛОННАМ ВЫПОЛНЯТЬ В СЛЕДУЮЩЕЙ ПОСЛЕДОВАТЕЛЬНОСТИ: НИЖНИЕ И ВЕРХНИЕ НАПРАВЛЯЮЩИЕ СОЕДИНИТЬ В РАМКИ И С ПОМОЩЬЮ РЕГУЛИРОВОЧНЫХ ВИНТОВ В РАСПОР ПО ОТВЕСУ ЗАКРЕПИТЬ НА КОЛОННЕ. ПРОМЕЖУТОЧНЫЕ НАПРАВЛЯЮЩИЕ, СОЕДИНЕННЫЕ В РАМКИ,

ИНВ. № ПОДЛ. ПОДПИСЬ И ДАТА. В ЗАМ. ИНВ. №

1.073.9 - 1.1 - Т0

ЛИСТ

5

1065-01

ФОРМАТ А4

УСТАНАВЛИВАТЬ ПО МЕРЕ ОБЛИЦОВКИ

В ПАЗЫ ПЛИТЫ ВСТАВИТЬ ПРУЖИНЯЩИЕ ЗАЩЕЛКИ, ПЛИТУ С ЗАЩЕЛКАМИ ВДАВИТЬ МЕЖДУ НАПРАВЛЯЮЩИМИ.

4.4 ПРОСТРАНСТВО МЕЖДУ КОЛОННАМИ, СТЕНОЙ И ОБЛИЦОВОЧНЫМИ МАТЕРИАЛАМИ СВЯЗУЮЩИМ РАСТВОРОМ НЕ ЗАПОЛНЯТЬ.

4.5 НА СХЕМАХ ОБЛИЦОВОК ПРИ ССЫЛКАХ НА ДОКУМЕНТЫ ОБОЗНАЧЕНИЕ СЕРИИ И ВЫПУСКА ОПУЩЕНЫ.

4.7 КОНСТРУКЦИЯ ОБЛИЦОВКИ СТЕН ПОМЕЩЕНИЙ С ОТРИЦАТЕЛЬНЫМИ ТЕМПЕРАТУРАМИ РЕШЕНА САМОНЕСУЩЕЙ КОНСТРУКТИВНО НЕ СВЯЗАННОЙ СО СТЕНОЙ ПОМЕЩЕНИЯ И СОСТОИТ ИЗ СТАЛЬНОГО КАРКАСА ПО СЕРИИ 1.231.9-10 И НАПРАВЛЯЮЩИХ ДЛЯ НАВЕСКИ ПЛИТ ОБЛИЦОВКИ. ПРОСТРАНСТВО МЕЖДУ ОБЛИЦОВКОЙ И СТЕНОЙ ПОМЕЩЕНИЯ С ЦЕЛЬЮ ПРОФИЛАКТИКИ ОТ ГРЫЗУНОВ ЗАПОЛНЯЕТСЯ МИНЕРАЛЬНО-ВАТНЫМИ ПЛИТАМИ МАРКИ 75 ПО ГОСТ 10140-80. ПРИ УСТАНОВКЕ ПЛИТ ОБЛИЦОВКИ ЗАЩЕЛКИ ВТАПЛИВАЮТСЯ В МИНЕРАЛОВАТНЫЕ ПЛИТЫ

1.073.9 - 1.1-10

ЛИСТ

6

1065-01

ФОРМАТ А4

ТАБЛИЦА 1

ЭЛЕМЕНТЫ КРЕПЛЕНИЯ НА 1м НАПРАВЛЯЮЩИХ НП1, НП2, НП3, НП4, НП5

НАИМЕНОВАНИЕ	КОЛ. ДЛЯ СХЕМ КРЕПЛЕНИЯ ОБЛИЦОВОЧНЫХ ПЛИТ			
	1.073.9-1.1-1	1.073.9-1.1-1	1.073.9-1.1-1	1.073.9-1.1-1
Профиль стойка ПСЗ... ПС7 1.073.9-1.1-9	—	2 h по проекту	—	—
Соединительный уголок 1.073.9-1.2-7	—	—	—	1
Дюбель из полиамида Ч5-5-8 ТУ 36-941-79	1	—	1	—
Шуруп 1-5x60.016 ГОСТ 1144-80*	1	—	1	—
Винт М6x14.50 ГОСТ 1491-80	2	—	2	—
Винт М6x30.58 ГОСТ 17473-72	—	—	—	2
Болт М6x14.58 ГОСТ 7798-70	—	—	—	2
Болт М6x20 ГОСТ 7798-70	—	2	—	—
Гайка М6.5 ГОСТ 5915-70*	—	2	—	—

ЭЛЕМЕНТЫ КРЕПЛЕНИЯ НА 1м НАПРАВЛЯЮЩИХ НП3, НП5

Уголок $\frac{40 \times 63 \times 6}{\text{ГОСТ 13738-80}^*}$, уголок $\frac{b \times b \times d}{\text{ГОСТ 8509-86}}$, ЗЕТ $\frac{h \times b \times b_1}{\text{ГОСТ 13619-81}}$
 $\frac{Д1ТК \text{ ГОСТ 8617-81}}$, $\frac{С 235 \text{ ГОСТ 27772-88}}$, $\frac{Д 1ТК \text{ ГОСТ 8617-81}}$

НАИМЕНОВАНИЕ	ДЛЯ ДВЕРНОГО ПРОЕМА		ДЛЯ КРЕПЛЕНИЯ К СТЕНЕ НА h 3,000-3,600	ДЛЯ КРЕПЛЕНИЯ К КОЛОННЕ НА h 3,000-3,600
	ПО ГОРИЗОНТАЛИ	ПО ВЕРТИКАЛИ		
Болт М6x20 ГОСТ 7798-70	1	—	1	—
Болт М6x14.58 ГОСТ 7798-70	—	—	—	4
Гайка М6.5 ГОСТ 5915-70*	1	—	1	4
Шуруп 1-5x60.016 ГОСТ 1144-80	2	2	1	—
Винт М6x30.58 ГОСТ 17473-72	—	—	—	4
Дюбель из полиамида Ч5-5-8 ТУ 36-941-79	—	—	1	—

ПРИ РАЗМЕРЕ ПРОЕМА ИЛИ КОЛОННЫ МЕНЕЕ 1м УСТАНОВИТЬ НЕ МЕНЕЕ 2^x КРЕПЛЕНИЙ
 НА ОДНУ ОБЛИЦОВОЧНУЮ ПЛИТУ - 4 ПРУЖИНЯЩИХ ЗАЩЕЛКИ 1.073.9-1.2-1

ИЗ СТАЛИ ОЦ $\frac{60,8 \times 50 \text{ ГОСТ 19904-80}}$
 $\frac{Ст Кп 2 \text{ ГОСТ 14918-80}}$ ДЛЯ ПОМЕЩЕНИЙ УКАЗАННЫХ В ТАБЛ. 2

ПРИ ПРИМЕНЕНИИ КРЕПЛЕНИЯ В ПОМЕЩЕНИЯХ С ОТРИЦАТЕЛЬНЫМИ ТЕМПЕРАТУРАМИ
 НЕОБХОДИМО ПРОВЕДЕНИЕ СПЕЦИАЛЬНЫХ ИСПЫТАНИЙ

ИНС.№ ПОДЛ. ПОДПИСЬ И ДАТА ВЗАМ. ИНВ. №

1.073.9-1.1-10

Лист

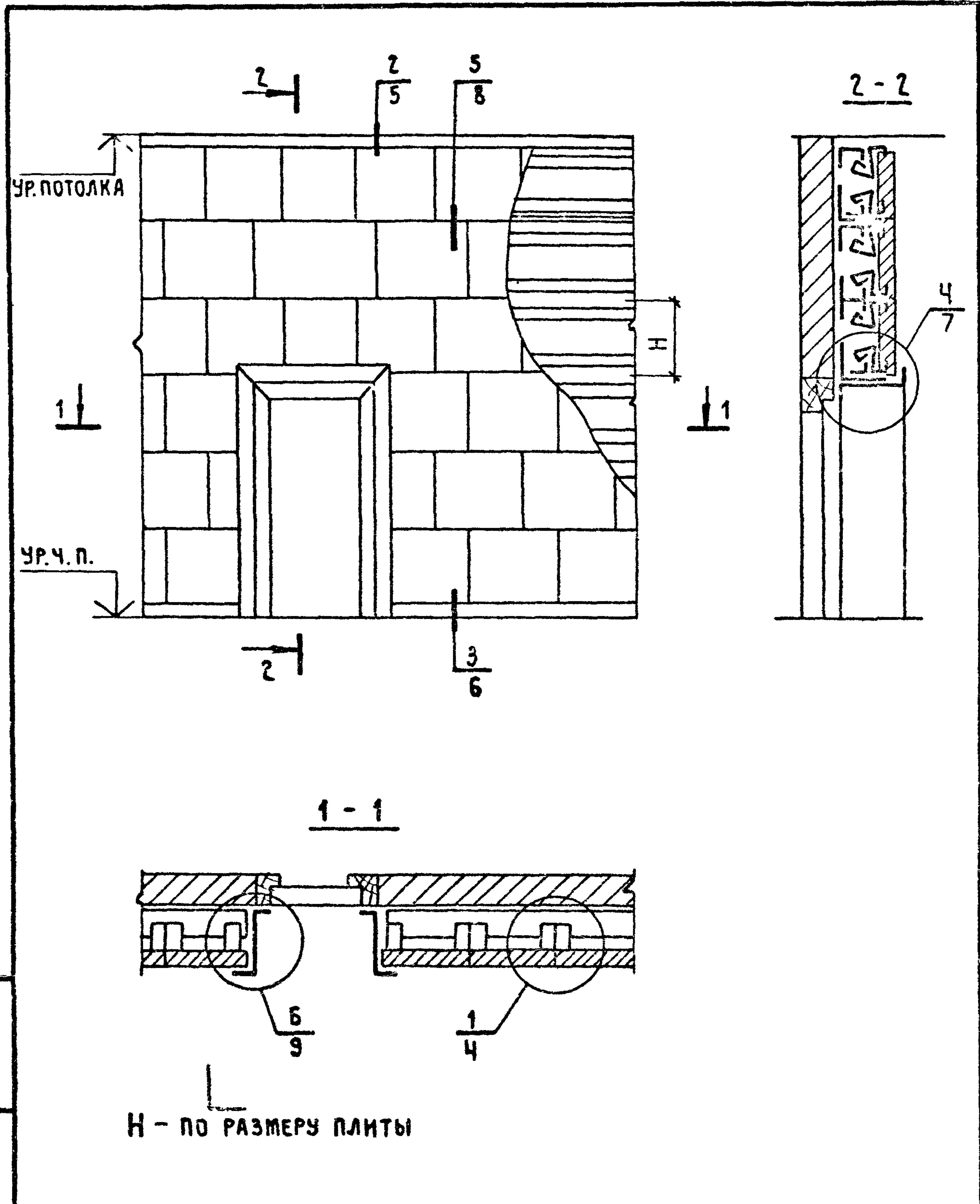
7

1065-01

ТАБЛИЦА 2

РЕКОМЕНДУЕМАЯ ОБЛАСТЬ ПРИМЕНЕНИЯ ОБЛИЦОВОЧНЫХ МАТЕРИАЛОВ

ВИДЫ ПОМЕЩЕНИЙ	МАТЕРИАЛ ОБЛИЦОВОЧНЫХ ПЛИТ			
	КПИ		ДСП	
	МРАМОР, ТРАВЕРТИН, ИЗВЕСТНЯК, РАКУ- ШЕЧНИК, ПЕСЧАНИК, ПОРИСТАЯ КЕРАМИКА	ГИПС, БЕТОН, СТЕКЛОМРАМОР	СТОЛЯРНЫЕ ДРЕВЕСНО- СТРУЖЕЧНЫЕ ПЛИТЫ	
1	ВЕСТИБЮЛЬ	+	+	
2	ХОЛЛ	+	+	
3	КОРИДОР	+	+	
4	ЗАЛЫ СОБРАНИЙ	+	+	+
5	ФОЙЕ	+	+	
6	ОБЕДЕННЫЕ ЗАЛЫ	+	+	+
7	БУФЕТЫ	+	+	+
8	КАБИНЕТЫ			+
9	КОНТОРСКИЕ ПОМЕЩЕНИЯ		+	+
10	ОФИСЫ	+	+	+
11	АДМИНИСТРАТИВНЫЕ ПОМЕЩЕНИЯ			+
12	ЦЕХА МЕХАНООБРАБОТКИ		+	
13	ЦЕХА СБОРКИ		+	
14	СКЛАДСКИЕ ПОМЕЩЕНИЯ		+	
15	ХОЛОДИЛЬНЫЕ КАМЕРЫ	БЕТОННЫЕ, СТЕКЛОМРАМОРНЫЕ ПЛИТЫ		



ИЗМ. № ПОДЛ. ПОДПИСЬ И ДАТА ВЗМ. ИНЖ. №

НАЧ. ОТД.	СЕРГЕЕВ	<i>[Signature]</i>
Н. КОНТР.	ГАЛКИНА	<i>[Signature]</i>
ГАП	ГАЛКИНА	<i>[Signature]</i>
РУК. БР.	СТРОИТЕЛЕВА	<i>[Signature]</i>

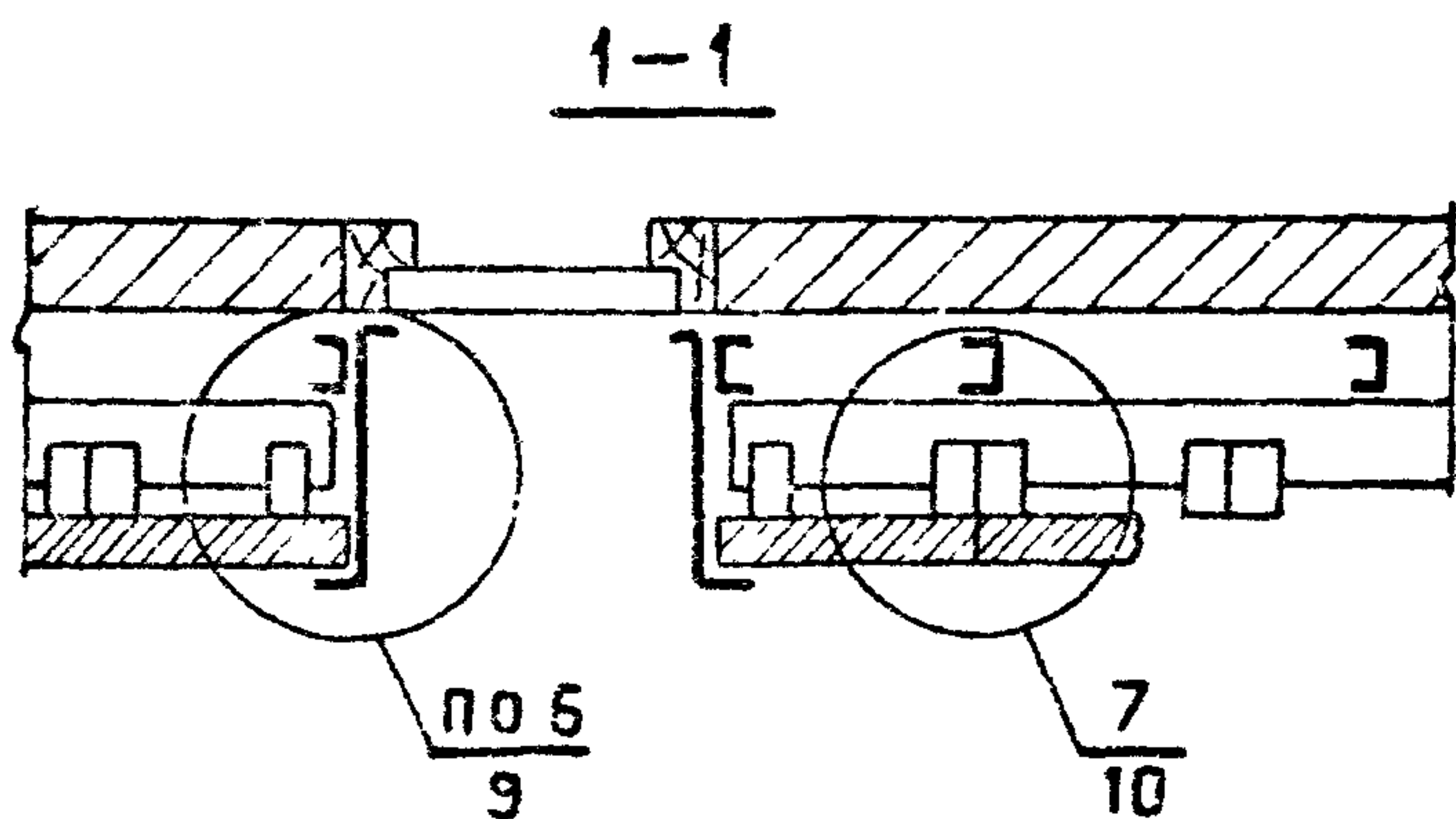
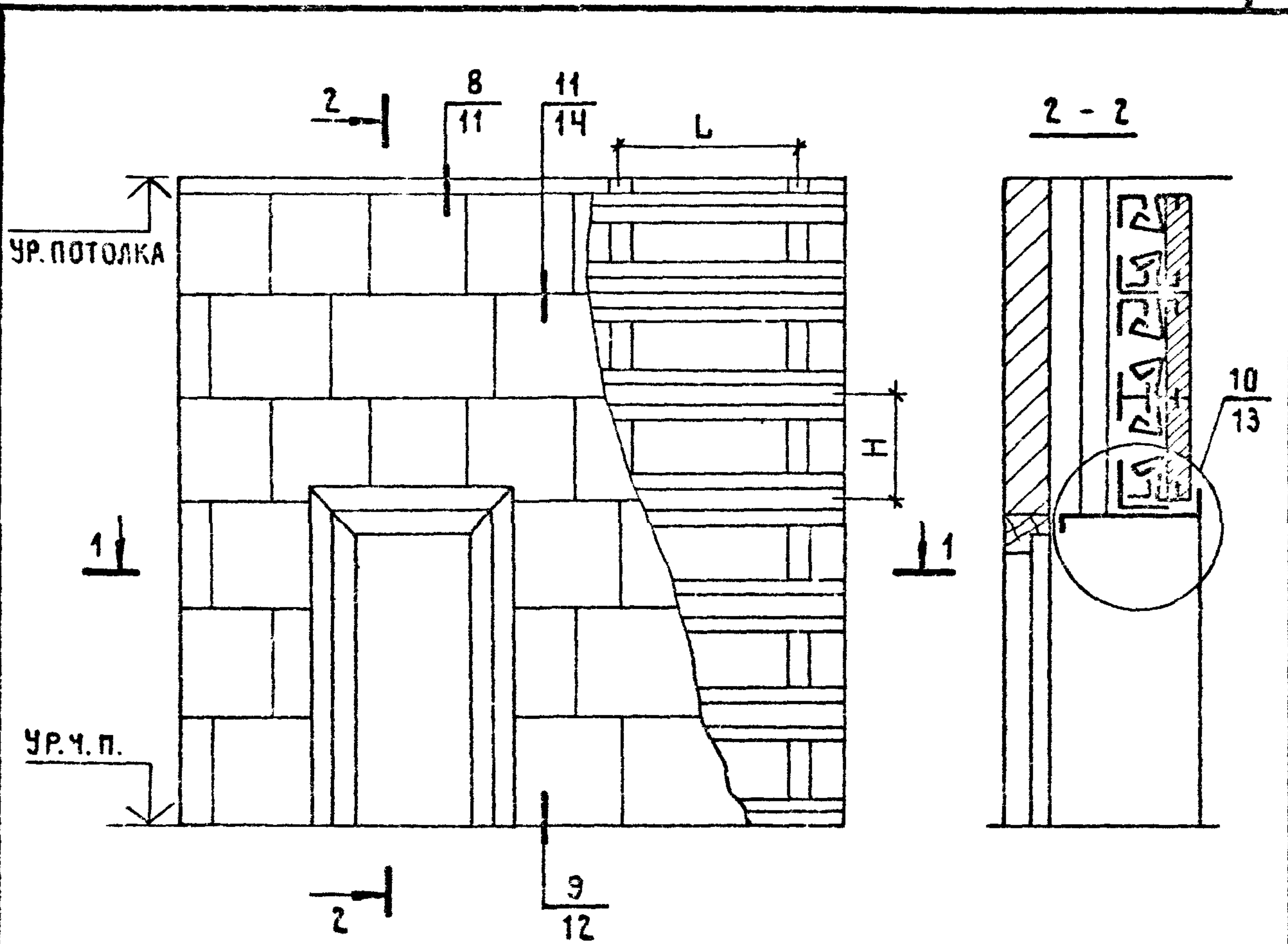
1.073.9-1.1-1

СХЕМА КРЕПЛЕНИЯ
ОБЛИЦОВОЧНЫХ ПЛИТ
К СТЕНАМ

СТАДИЯ	ЛИСТ	ЛИСТОВ
Р		1
ПРОМСТРОЙПРОЕКТ		

1065-01

ФОРМАТ А4

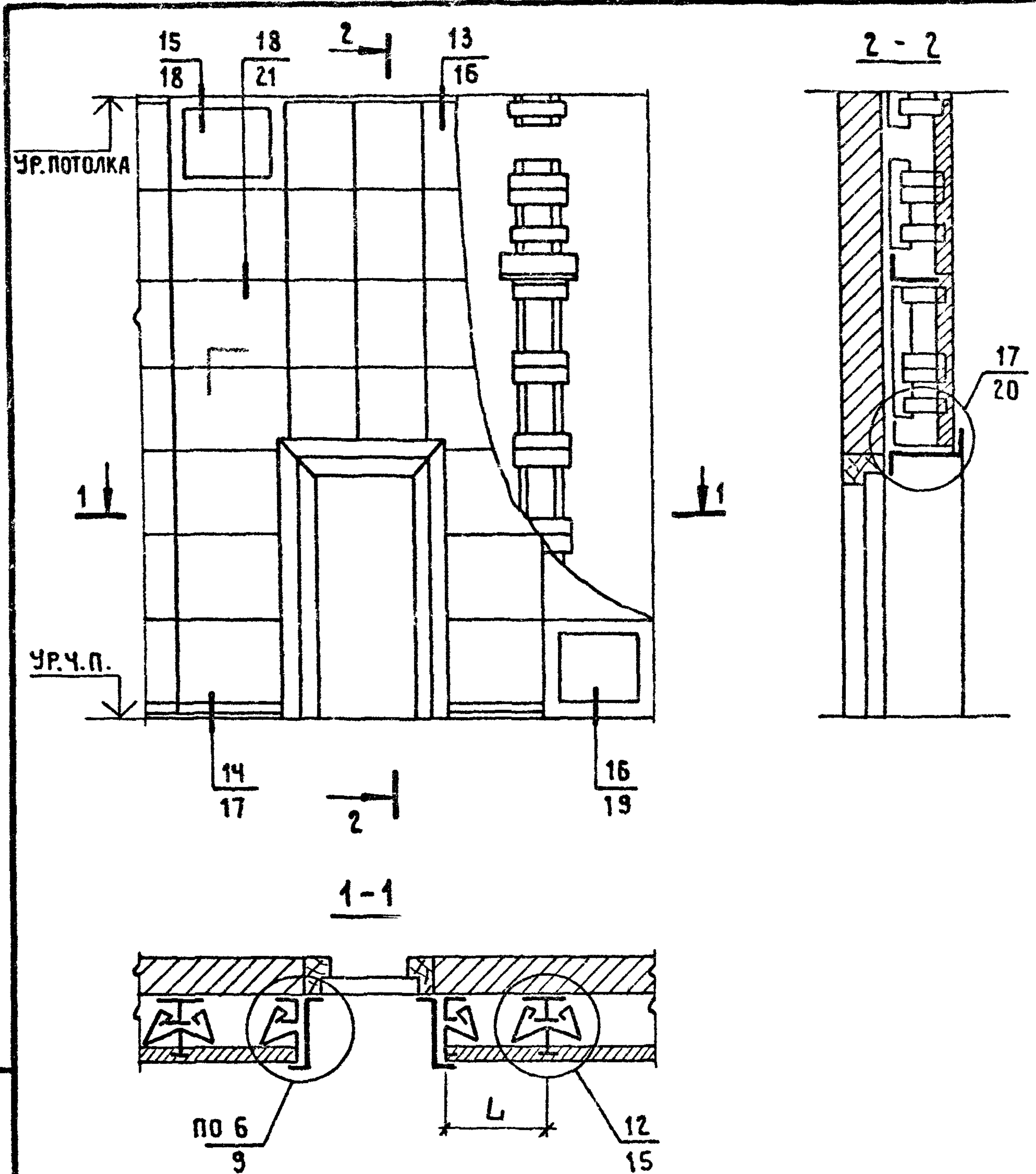


L - по проекту
H - по размеру плиты

			1.073.9-1.1-2			
НАЧ. ОТД.	СЕРГЕЕВ		СХЕМА КРЕПЛЕНИЯ ОБЛИЦОВОЧНЫХ ПЛИТ К СТЕНАМ В ПОМЕЩЕНИЯХ С ОТРИЦАТЕЛЬНЫМИ ТЕМПЕРАТУРАМИ И ПОВЫШЕННОЙ ВЛАЖНОСТЬЮ	СТАДИЯ	ЛИСТ	ЛИСТОВ
И.КОНТР.	ГАЛКИНА			Р		1
ГАП	ГАЛКИНА			ПРОМСТРОЙПРОЕКТ		
РУК. БР.	СТРОИТЕЛЬ					

1065-01

ФОРМАТ А4



L - ПО РАЗМЕРУ ПЛИТ

ИВ. № ПОСЛ. ПОДПИСЬ И ДАТА ВЗАИМ. №

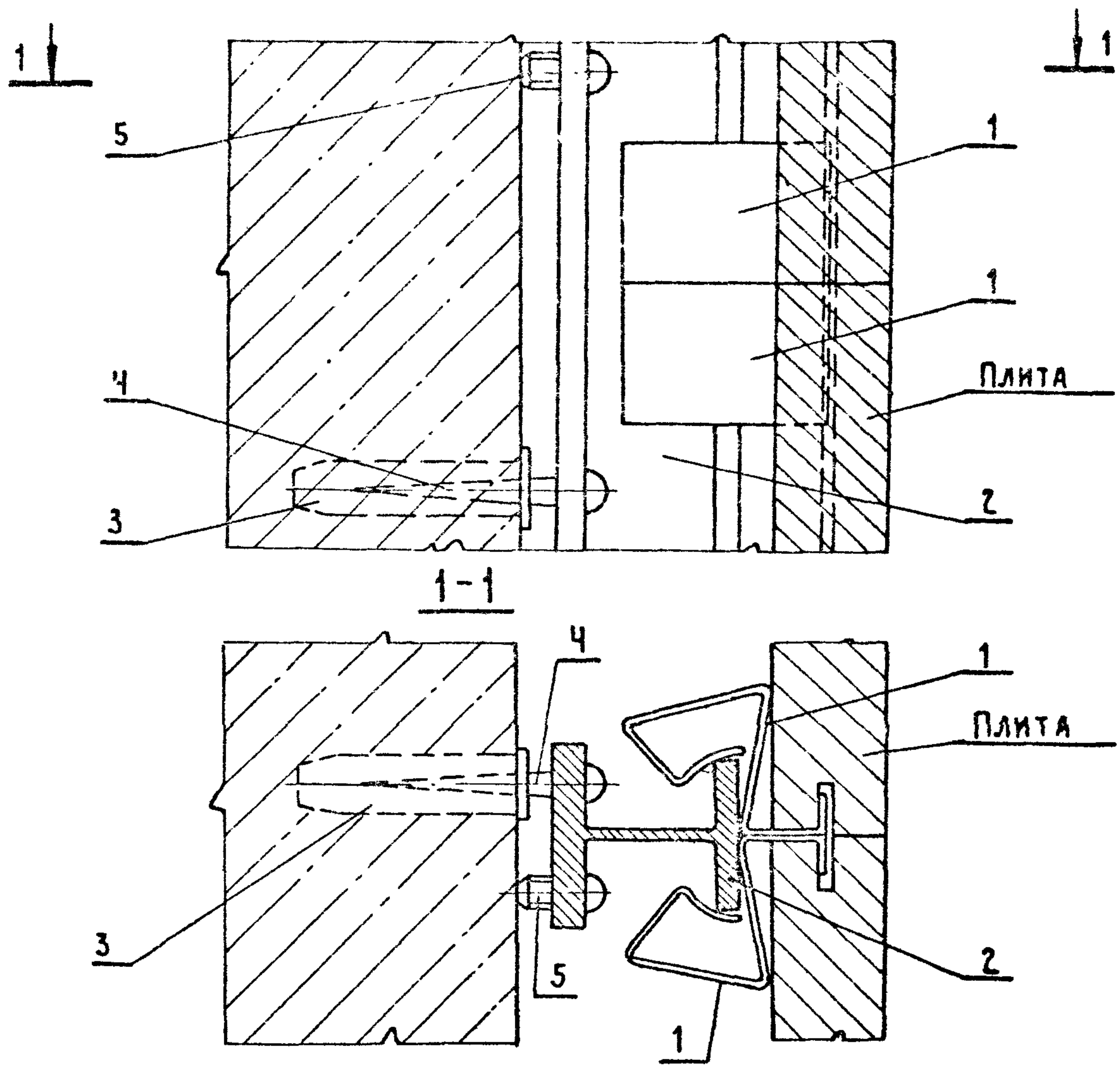
НАЧ. ОТД.	СЕРГЕЕВ	
Н. КОНТР.	ГАЛКИНА	
ГАП	ГАЛКИНА	
РУК. БР.	СТРОИТЕЛЕВА	

1.073.9 - 1.1 - 3

СХЕМА КРЕПЛЕНИЯ ОБЛИЦОВОЧНЫХ ПЛИТ ДЛЯ ВЕНТИЛИРУЕМЫХ СТЕН

СТАДИЯ	ЛИСТ	ЛИСТОВ
Р		1
ПРОМСТРОЙПРОЕКТ		

1055-01



ПОЗ. 2 - КОЛ.
ПО ПРОЕКТУ

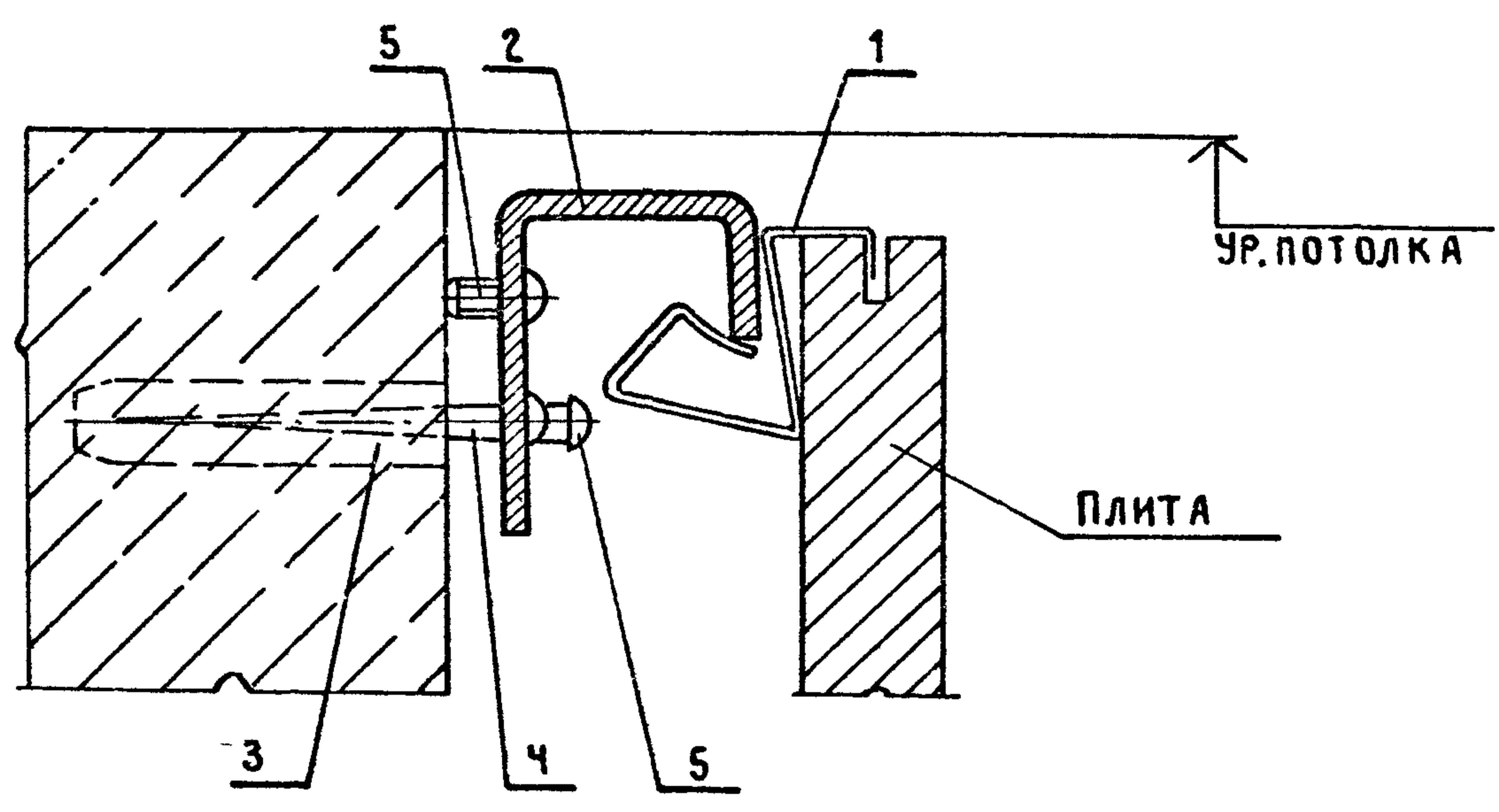
Поз.	НАИМЕНОВАНИЕ	КОЛ	ОБОЗНАЧЕНИЕ ДОКУМЕНТА
1	ПРУЖИНЯЩАЯ ЗАЩЕЛКА	4	1.073.9-1.2-1
2	НАПРАВЛЯЮЩАЯ НП1		1.073.9-1.2-2
3	ДЮБЕЛЬ ИЗ ПОЛИАМИДА 45-5-8 ТУЗБ-941-79	1	
4	ШУРУП 1-5x60.016 ГОСТ 1144-80*	1	
5	ВИНТ М6x14.50 ГОСТ 1491-80	1	

1.073.9 - 1.1 - 4

УЗЕЛ 1

СТАДИЯ	ЛИСТ	ЛИСТОВ
Р		1
ПРОМСТРОЙПРОЕКТ		

НАЧ.ОТД.	СЕРГЕЕВ	
Н.КОНТР.	САЛКИНА	
ГАП	САЛКИНА	
РУК.БР.	СТРОИТЕЛЕВ	



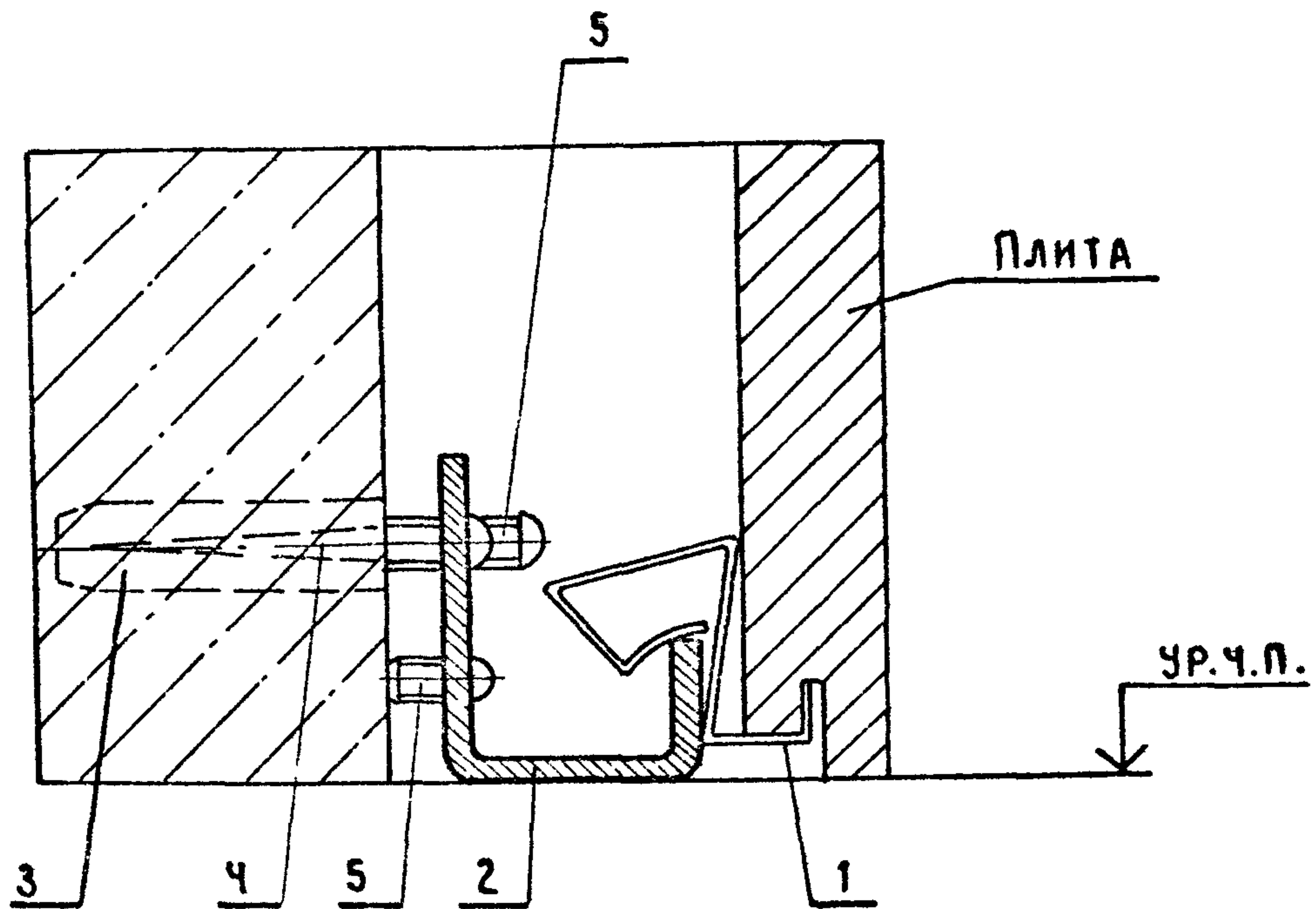
Поз.	НАИМЕНОВАНИЕ	КОЛ.	ОБОЗНАЧЕНИЕ ДОКУМЕНТА
1	ПРУЖИНЯЩАЯ ЗАЩЕЛКА	1	1.073.9-1.2-1
2	НАПРАВЛЯЮЩАЯ НПЗ		1.073.9-1.2-4
3	ДЮБЕЛЬ ИЗ ПОЛИАМИДА 45-5-8 ТУ 36-941-79	1	
4	ШУРУП 1-5x60.016 ГОСТ 1144-80*	1	
5	ВИНТ М6x14.50 ГОСТ 1491-80	2	

Поз. 2 - кол. по проекту

ИКС. № ПОДЛ. ПОДПИСЬ И ДАТА

			1.073.9-1.1-5		
			УЗЕЛ 2		
НАЧ. ОТД.	СЕРГЕЕВ	<i>[Signature]</i>	СТАДИЯ	ЛИСТ	ЛИСТОВ
Н. КОНТР.	ГАЛКИНА	<i>[Signature]</i>	Р		1
ГАП	ГАЛКИНА	<i>[Signature]</i>	ПРОМСТРОЙПРОЕКТ		
РУК. БР.	СТРОИТЕЛЕВ	<i>[Signature]</i>			

1065-01



ПОЗ.	НАИМЕНОВАНИЕ	КОЛ.	ОБОЗНАЧЕНИЕ ДОКУМЕНТА
1	ПРУЖИНЯЩАЯ ЗАЩЕЛКА	1	1.073.9-1.2-1
2	НАПРАВЛЯЮЩАЯ НПЗ		1.073.9-1.2-4
3	ДЮБЕЛЬ ИЗ ПОЛИАМИДА 45-5-8 ТУ 36-941-79	1	
4	ШУРУП 1-5x60.016 ГОСТ 1144-80	1	
5	ВИНТ М6x14.50 ГОСТ 1491-80	2	

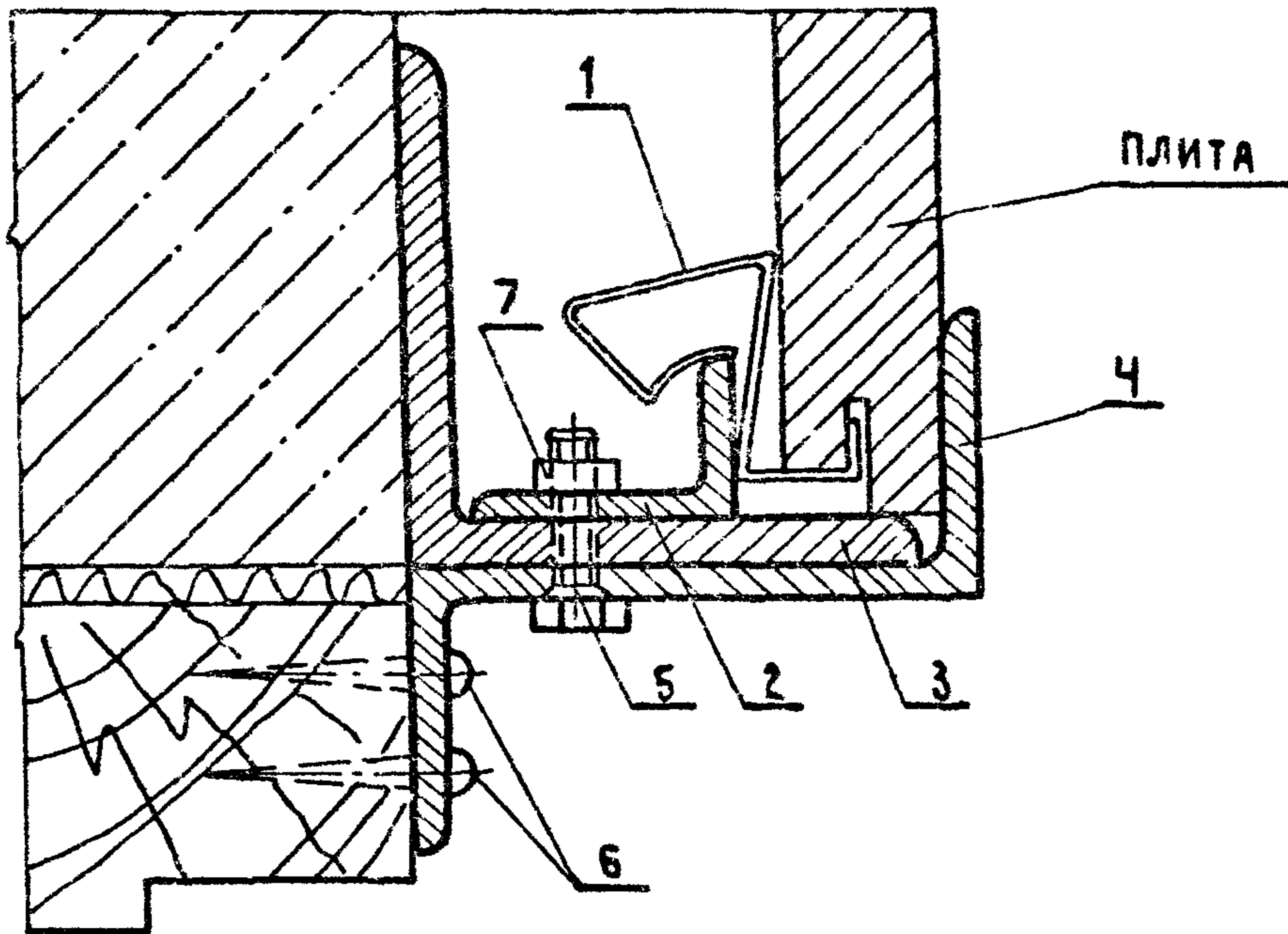
ПОЗ. 2 - КОЛ. ПО ПРОЕКТУ

1.073.9-1.1-6

УЗЕЛ 3

НАЧ. ОТД.	СЕРГЕЕВ	<i>[Signature]</i>
И КОНТР.	ГАЛКИНА	<i>[Signature]</i>
ГАП	ГАЛКИНА	<i>[Signature]</i>
РУК. БР.	СТРОИТЕЛЕВА	<i>[Signature]</i>

СТАДИЯ	ЛИСТ	ЛИСТОВ
Р		1
ПРОМСТРОЙПРОЕКТ		



Поз. 3 - УГОЛОК И КРЕПЛЕНИЕ ЕГО К СТРОИТЕЛЬНЫМ КОНСТРУКЦИЯМ ПО ПРОЕКТУ
 Поз. 4 - ЗЕТ ПО ПРОЕКТУ

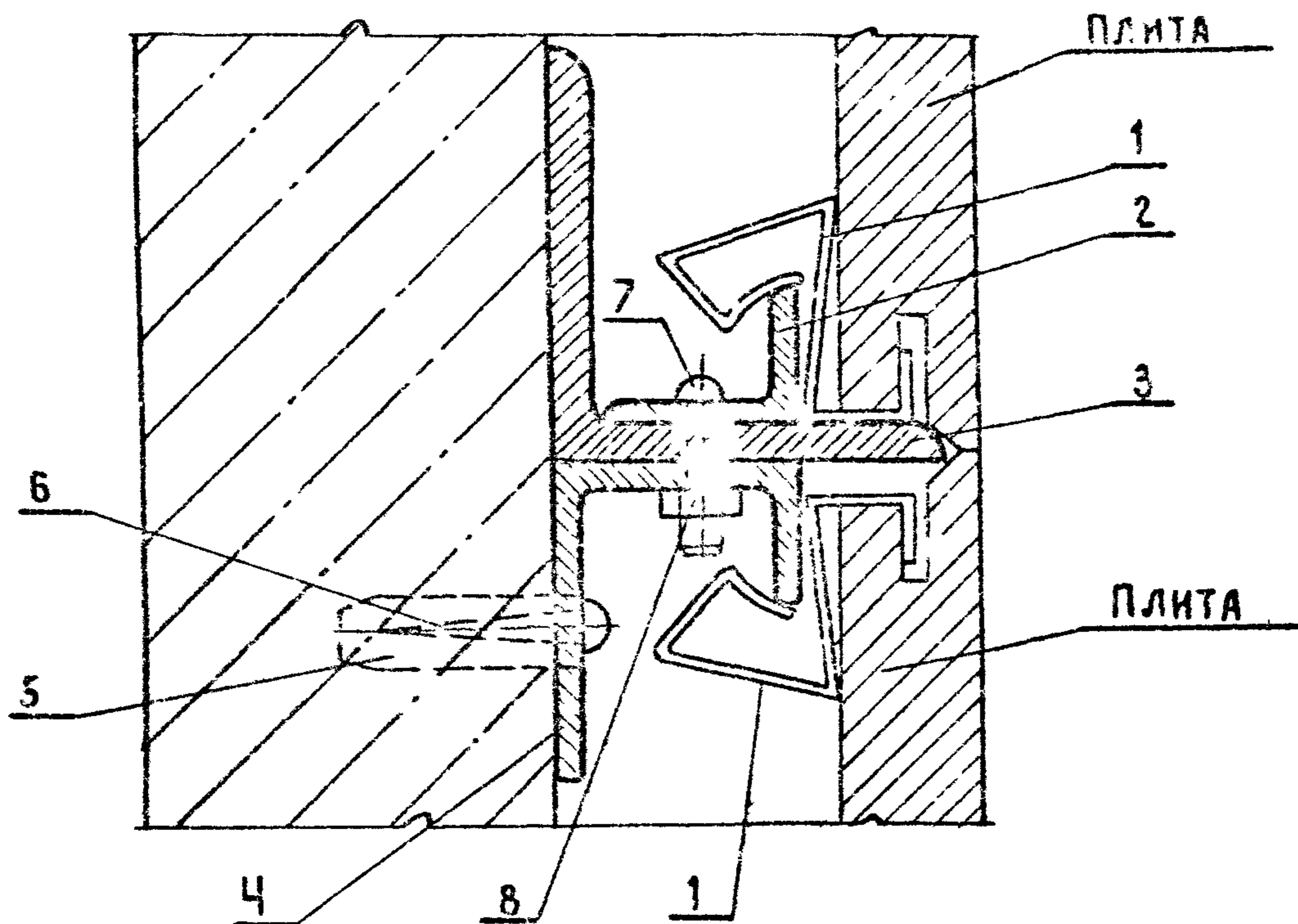
Поз.	НАИМЕНОВАНИЕ	КОЛ.	ОБОЗНАЧЕНИЕ ДОКУМЕНТА
1	ПРУЖИНЯЩАЯ ЗАЩЕЛКА	1	1.073.9-1.2-1
2	УГОЛОК $\frac{410636 \text{ ГОСТ } 13738-80^*}{\text{Д1Т К ГОСТ } 8617-81}$	1	
3	УГОЛОК $\frac{b \times b \times d \text{ ГОСТ } 8509-86}{C235 \text{ ГОСТ } 27772-88}$		
4	ЗЕТ $\frac{H \times B \times B1 \text{ ГОСТ } 13619-81}{\text{Д1Т К ГОСТ } 8617-81}$		
5	БОЛТ М6x20 ГОСТ 7798-70	1	
6	ШУРУП 1-5x60,016 ГОСТ 1144-80*	2	
7	ГАЙКА М6,5 ГОСТ 5915-70*	1	

Поз. 3,4 - КОЛ. ПО ПРОЕКТУ

ИЗМ. № ПОДЛ. ПОДПИСЬ И ДАТА

			1.073.9-1.1-7		
			УЗЕЛ Ч		
НАЧ.ОТД.	СЕРГЕЕВ		СТАДИЯ	ЛИСТ	ЛИСТОВ
И.КОНТР.	ГАЛКИНА		Р		1
ГЛП	ГАЛКИНА		ПРОМСТРОЙПРОЕКТ		
РУК.БР.	СТРОИТЕЛЕВА				

1065-01



Поз	НАИМЕНОВАНИЕ	КОЛ.	ОБОЗНАЧЕНИЕ ДОКУМЕНТА
1	ПРУЖИНЯЩАЯ ЗАЦЕЛКА	2	1.073.9-1.2-1
2	УГОЛОК $\frac{410636 \text{ ГОСТ } 13738-80^*}{\text{Д1ТК ГОСТ } 8617-75}$	1	
3	УГОЛОК $\frac{8 \times 8 \times 2 \text{ ГОСТ } 8509-86}{\text{С235 ГОСТ } 27772-88}$		
4	НАПРАВЛЯЮЩАЯ НРЗ		
5	ДЮБЕЛЬ ИЗ ПОЛИАМИДА 45-5-8 ТУ 36-941-79	1	
6	ШУРУП 1-5x60.015 ГОСТ 1144-80	2	
7	БОЛТ М6x 20 ГОСТ 7703-70	1	
8	ГАЙКА М6.5 ГОСТ 5915-70*	1	

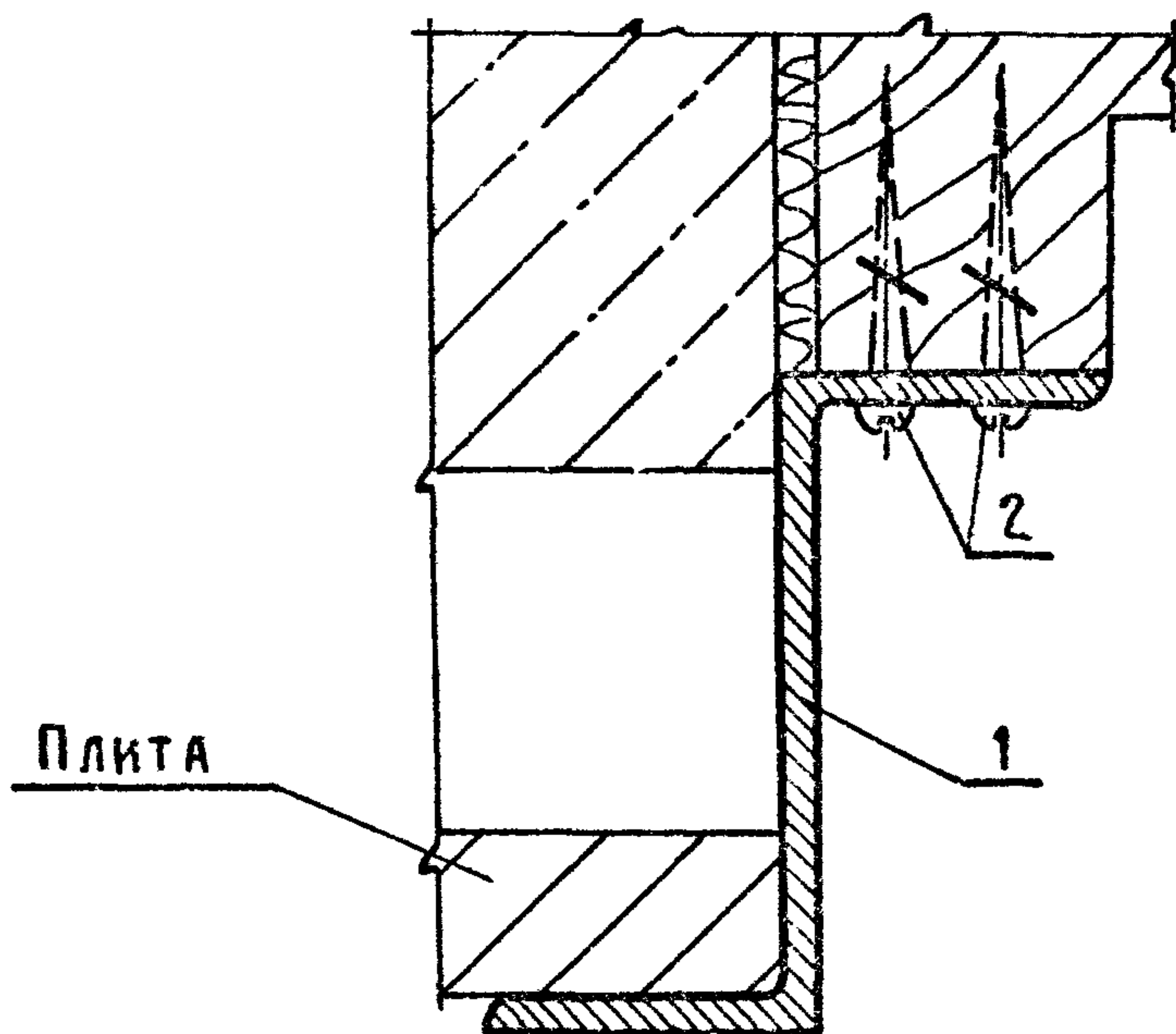
Поз. 3, 4 - кол. по проекту

Поз. 3 - уголок и крепление его к строительным конструкциям по проекту

1.073.9-1.1-8

УЗЕЛ 5

		СТАДИЯ	ЛИСТ	ЛИСТОВ
НАЧ.ОТД.	СЕРГЕЕВ	Р		1
И.КОНСТР.	ГЕЛЕНА	ПРОМСТРОЙПРОЕКТ		
ГАП	ГАЛКИНА			
РУК.БР.	СТРОИТЕЛЕВ			



Поз	НАИМЕНОВАНИЕ	КОЛ	ОБОЗНАЧЕНИЕ ДОКУМЕНТА
1	ЗЕТ <u>ГОСТ 13619-81</u> ДИТ К ГОСТ 8617-81		
2	Шуруп 1-5x60.016 ГОСТ 1144-80*	2	

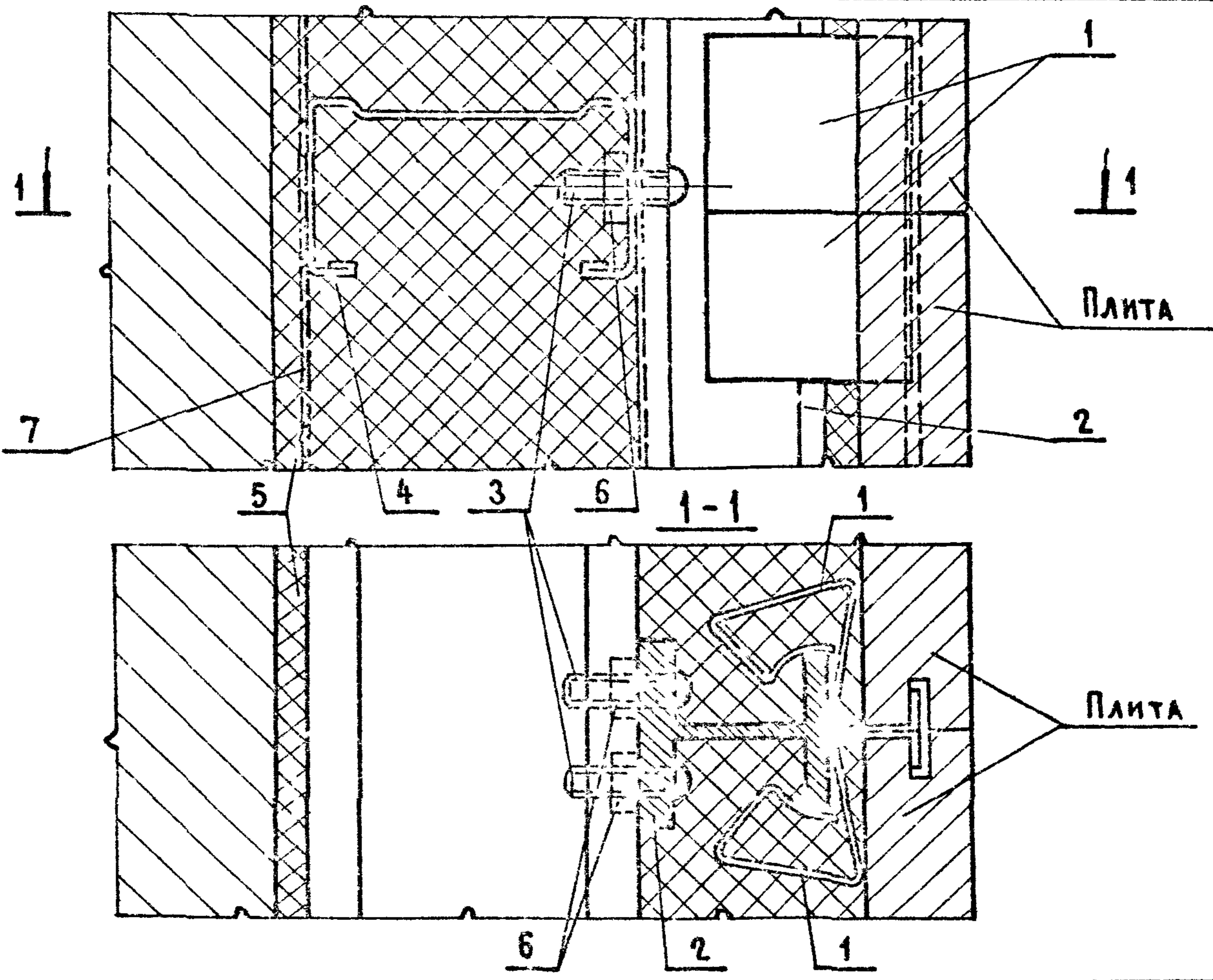
Поз.1 - ЗЕТ ПО ПРОЕКТУ

Поз.1 - КОЛ.ПО ПРОЕКТУ

ИМЯ И ФАМИЛИЯ ПОДПИСАВШЕГО И ДАТА ВЗАИМ.ИМБ.№

			1.073.9 - 1.1 - 9			
ИЛУ.ОТД.	СЕРГЕЕВ	<i>[Signature]</i>	УЗЕЛ 6	СТАДИЯ	ЛИСТ	ЛИСТОВ
И.КОНТР.	ГАЛКИНА	<i>[Signature]</i>		Р		1
Г.АП	ГАЛКИНА	<i>[Signature]</i>		ПРОМСТРОЙПРОЕКТ		
РУК.БР.	СТРОИТЕЛЕВА	<i>[Signature]</i>				

1065-01



Поз.	НАИМЕНОВАНИЕ	Кол.	ОБОЗНАЧЕНИЕ ДОКУМЕНТА
1	ПРЖИМЛЯЮЩАЯ ЗАЩЕЛКА	4	1.073.9-1.2-1
2	НАПРАВЛЯЮЩАЯ НП 1		1.073.9-1.2-2
3	ВИНТ 5x1,5x25.01.016ГОСТ10621-80	2	
4	ПРОФИЛЬ СТОЙКА ПСЗ... ПС7	1	1.073.9-1.2-9
5	ПЛИТЫ ТЕПЛОИЗОЛЯЦИОННЫЕ ИЗ МИНЕРАЛЬНОЙ ВАТЫ	1	ГОСТ 10140-80
6	ГАЙКА М6.5 ГОСТ5915-70*	2	
7	ПРОФИЛЬ НАПРАВЛЯЮЩИЙ ПНЗ... ПН7	1	1.073.9-1.2-10

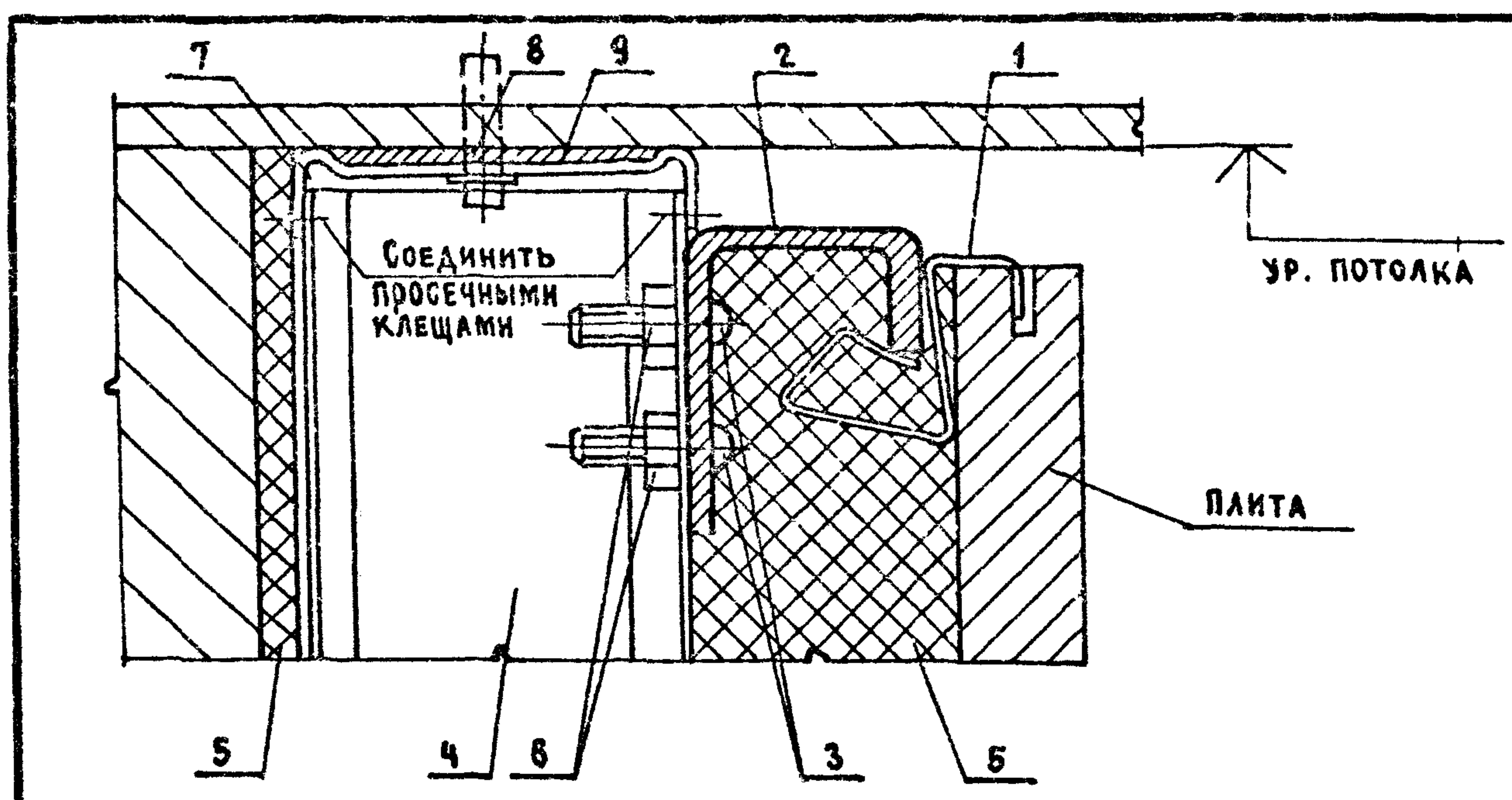
1.073.9-1.1-10

Узел 7

СТАДИЯ	ЛИСТ	ЛИСТОВ
Р		1

ПРОМСТРОЙПРОЕКТ

ИЗЧ. СТА.	ГЕРГЕЕВ	<i>[Signature]</i>
Н. КОНТР.	МАЛКИНА	<i>[Signature]</i>
ГАИ	ГАЛКИНА	<i>[Signature]</i>
РУК. БР.	СТУХИТЕЛЕВА	<i>[Signature]</i>



Поз. 2.5 - кол. по проекту

Поз.	НАИМЕНОВАНИЕ	Кол.	ОБОЗНАЧЕНИЕ ДОКУМЕНТА
1	Пружинящая защелка	1	1.073.9 - 1.2 - 1
2	Направляющая НПЗ		1.073.9 - 1.2 - 4
3	Болт М6×20 ГОСТ 7798-70	2	
4	Профиль стойка ПСЗ... ПС7	1	1.073.9 - 1.2 - 9
5	Плиты теплоизоляционные из минеральной ваты $\gamma = 75$		ГОСТ 10140 - 80
6	Гайка М6,5 ГОСТ 5915-70*	2	
7	Профиль направляющий ПНЗ ... ПН7	1	1.073.9 - 1.2 - 10
8	Дюбель ДГП - 40. ТУ 14 - 4 - 1231 - 83	1	
9	Пластина пористая ТУ 38 105867 - 90	1	

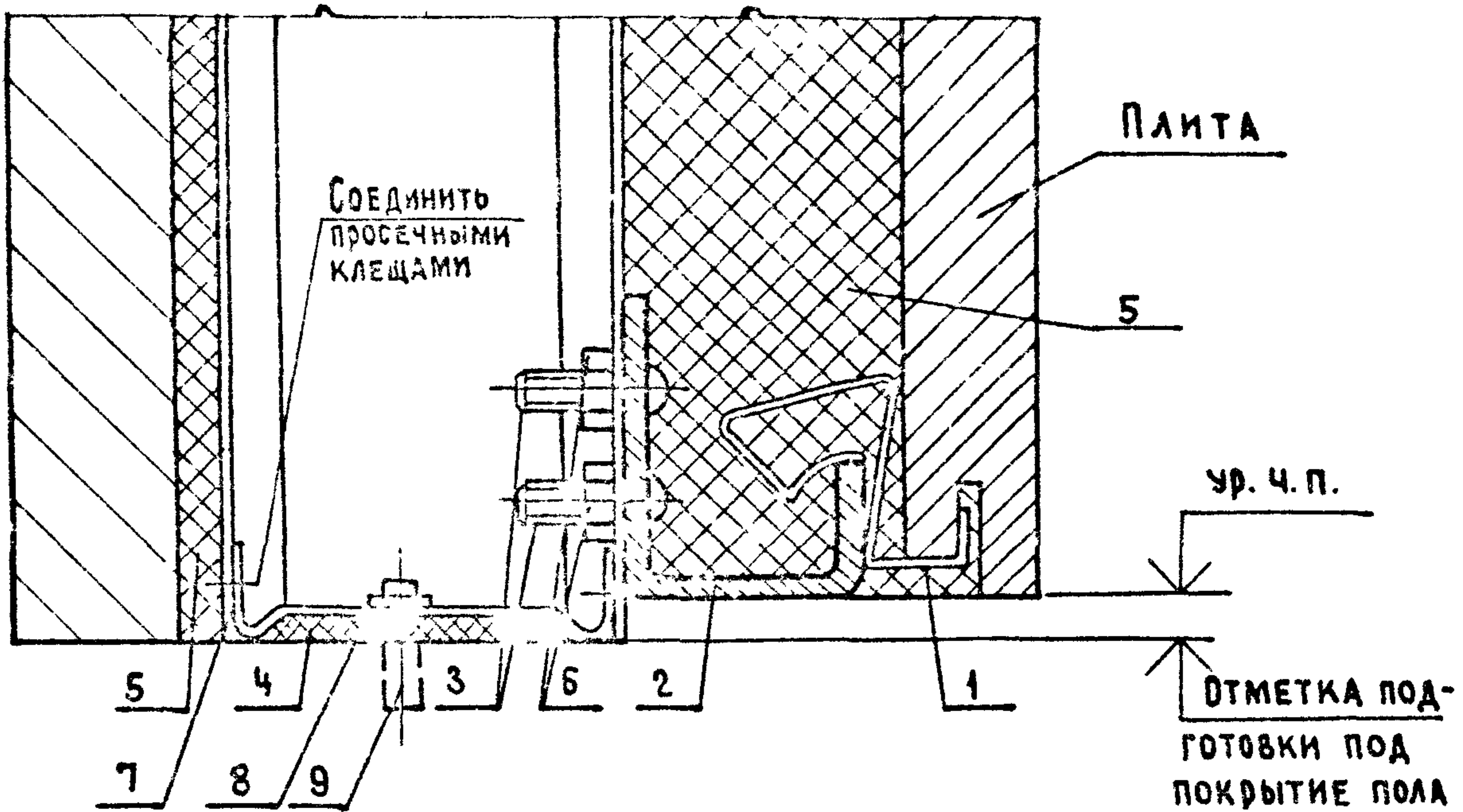
ИЗМ. № ПОДЛ. ПОДПИСЬ И ДАТА. ВЗАМ. ИМВ. №

ИЗМ. № ПОДЛ.	ПОДПИСЬ И ДАТА	ВЗАМ. ИМВ. №
Нач. отд.	СЕРГЕЕВ	<i>[Signature]</i>
Н. контр.	ГАЛКИНА	<i>[Signature]</i>
ГАП	ГАЛКИНА	<i>[Signature]</i>
РУК. БР.	СТРОИТЕЛЕВА	<i>[Signature]</i>

1.073.9-1.1-11

Узел 8

СТАДИЯ	ЛИСТ	ЛИСТОВ
Р		1
ПРОИСТРОЙПРОЕКТ		



Поз. 2,5 - кол.
по проекту

Поз.	НАИМЕНОВАНИЕ	КОЛ.	ОБОЗНАЧЕНИЕ ДОКУМЕНТА
1	Пружинящая защелка	1	1.073.9-1.2-1
2	Направляющая НПЗ		1.073.9-1.2-4
3	Болт М6×20 ГОСТ 77980-70	1	
4	Профиль стойка ПСЗ... ПСТ	1	1.073.9-1.2-9
5	Плиты теплоизоляционные из минеральной ваты		ГОСТ 10140-80
6	Гайка М6.5 ГОСТ 5915-70*	2	
7	Профиль направляющий ПНЗ... ПН7	1	1.073.9
8	Дюбель ДГП-40 ТУ 44-4-1231-83	1	
9	Пластина пористая ТУ 38 105867-90	1	

1.073.9-1.1-12

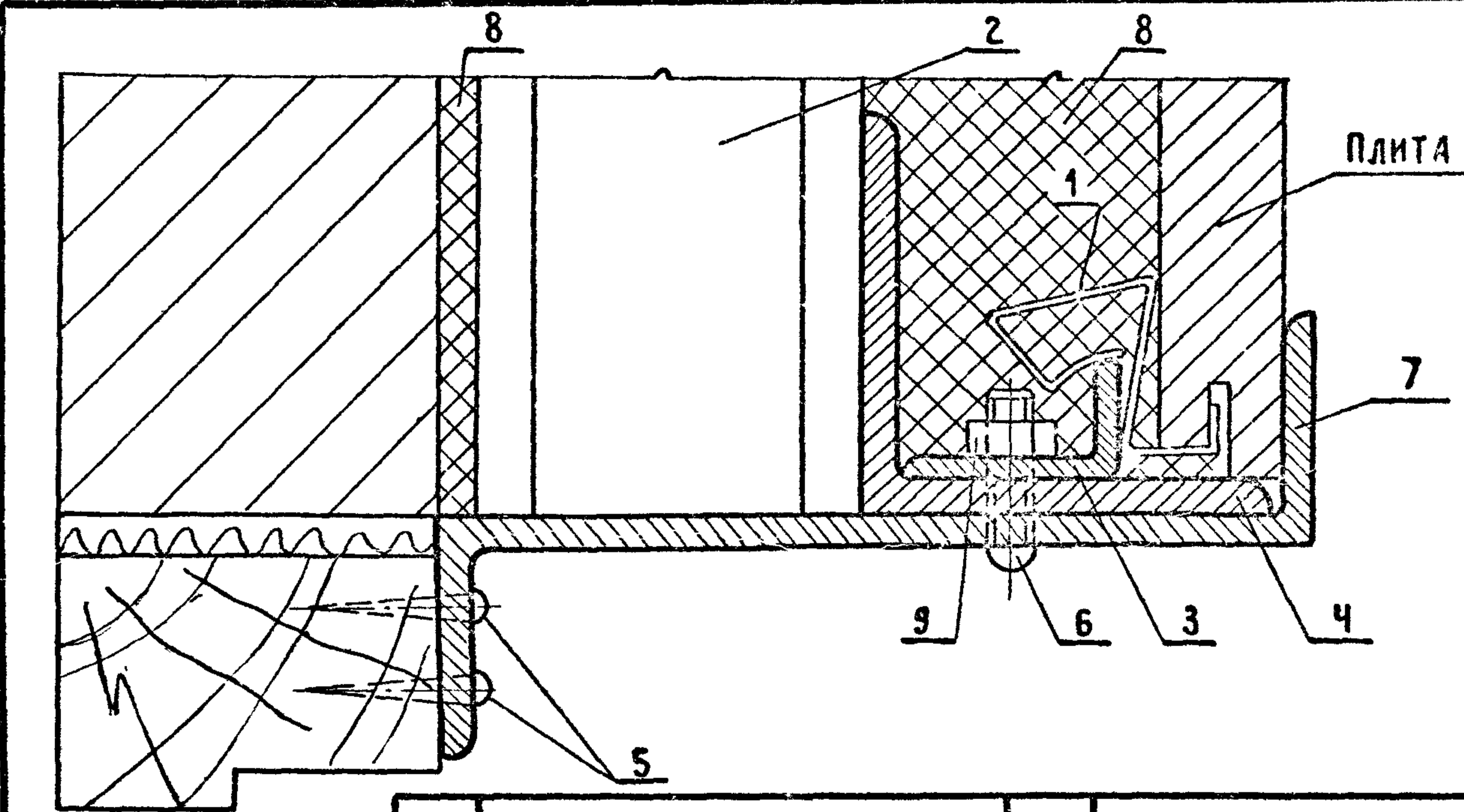
Узел 9

НАЧ. ОТА.	СЕРГЕЕВ	<i>[Signature]</i>
И. КОНТР.	ГАЛКИНА	<i>[Signature]</i>
ГАП	ГАЛКИНА	<i>[Signature]</i>
РУК. БР.	СТРОИТЕЛЕВА	<i>[Signature]</i>

СТАДИЯ ЛИСТ ЛИСТОВ

Р 1

ПРОМСТРОЙПРОЕКТ



Поз. 4, 7, 8 - кол. по проекту

Поз.	НАИМЕНОВАНИЕ	КОЛ.	ОБОЗНАЧЕНИЕ ДОКУМЕНТА
1	ПРУЖИНЯЩАЯ ЗАЩЕЛКА	1	1.073.9 - 1.2 - 1
2	ПРОФИЛЬ СТОЙКА ПСЗ... ПС7	1	1.231.9 - 10.4 - 00.05
3	УГОЛОК $\frac{410636 \text{ ГОСТ } 13738-80^*}{\text{Д1ТК ГОСТ } 8617-81^*}$	1	
4	УГОЛОК $\frac{b \times b \times d \text{ ГОСТ } 8509-86}{\text{С235 ГОСТ } 27772-88}$		
5	ШУРУП 1-5x60.016 ГОСТ 1144-80*	2	
6	БОЛТ М6x20 ГОСТ 7798-70	1	
7	ЗЕТ $\frac{H \times B \times B1 \text{ ГОСТ } 13619-81}{\text{Д1ТК ГОСТ } 8617-81}$		
8	ПЛИТЫ ТЕПЛОИЗОЛЯЦИОННЫЕ ИЗ МИНЕРАЛЬНОЙ ВАТЫ $\gamma=75$		ГОСТ 10140-80
9	ГАЙКА М6,5 ГОСТ 5915-70*	1	

Поз. 7 - ЗЕТ по проекту

Поз. 4 - уголок и крепление его к строительным конструкциям по проекту

1.073.9 - 1.1 - 13

ИНВ. № ПОДЛ. ПСС. ПОДПИСАНИЕ

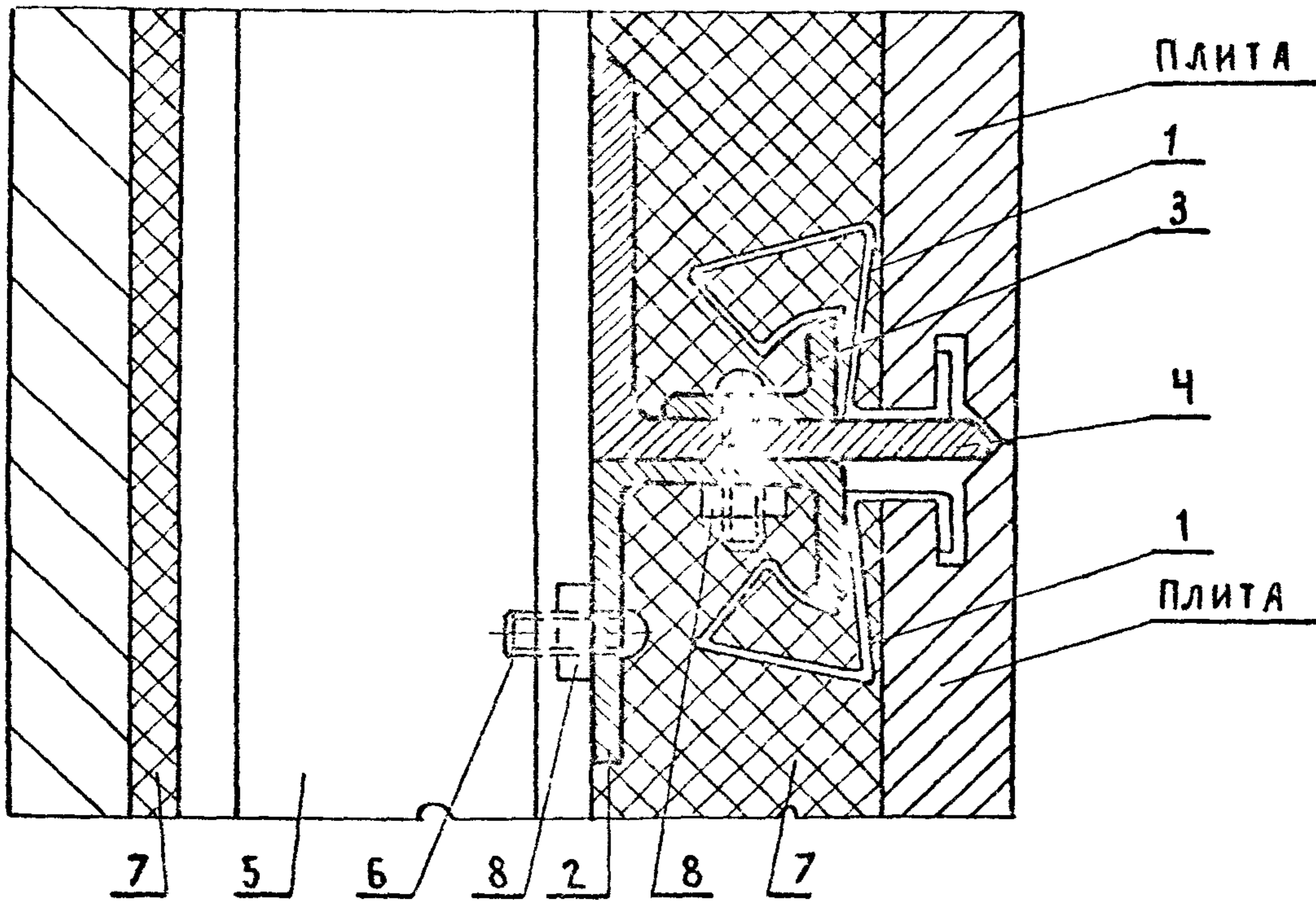
НАЧ. ОТД.	СЕРГЕЕВ	<i>[Signature]</i>
И. КОНТР.	ГАЛКИНА	<i>[Signature]</i>
ГАП	ГАЛКИНА	<i>[Signature]</i>
РУК. БР.	СТРОИТЕЛЕВА	<i>[Signature]</i>

УЗЕЛ 10

СТАДИЯ	ЛИСТ	ЛИСТОВ
Р		1
ПРОМСТРОЙПРОЕКТ		

1065-01

ФОРМАТ А4



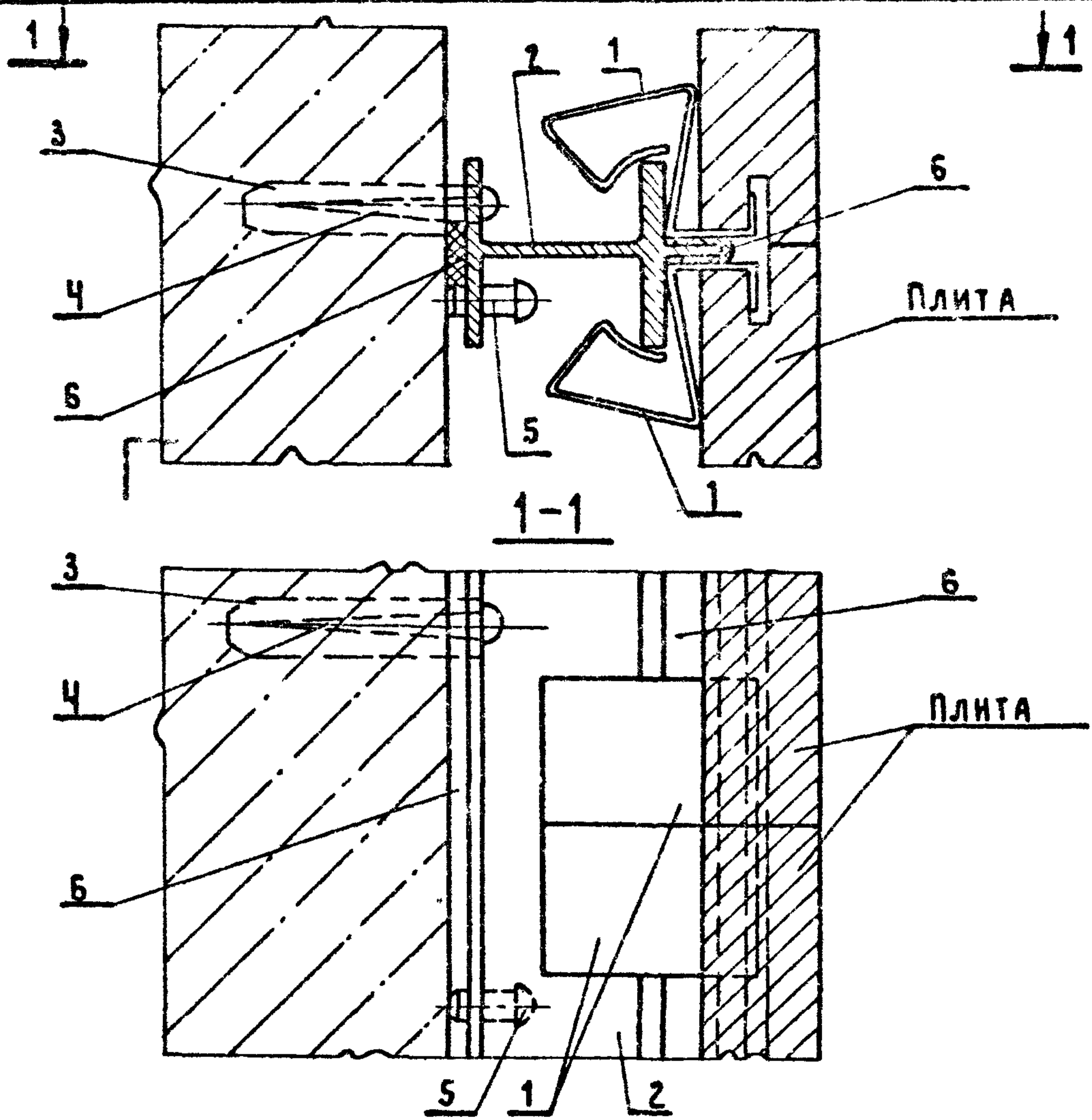
Поз. 4, 7 - кол. по проекту

Поз.	НАИМЕНОВАНИЕ	Кол.	ОБОЗНАЧЕНИЕ ДОКУМЕНТА
1	ПРУЖИНЯЩАЯ ЗАЩЕЛКА	1	1.073.9-1.2-1
2	НАПРАВЛЯЮЩАЯ НПЗ	1	1.073.9-1.2-4
3	УГОЛОК ЧПБЗБ ГОСТ 13738-80* Д1ТК ГОСТ 8617-81*	1	
4	УГОЛОК ВxВxL ГОСТ 8509-86 С235 ГОСТ 27772-88		
5	ПРОФИЛЬ СТОЙКА ПСЗ... ПС7	1	1.231.9-10.4-00.05
6	БОЛТ М5x20 ГОСТ 7798-70	3	
7	ПЛИТЫ ТЕПЛОИЗОЛЯЦИОННЫЕ ИЗ МИНЕРАЛЬНОЙ ВАТЫ $\gamma=75$		ГОСТ 10140-80
8	ГАЙКА М6.5 ГОСТ 5915-70*	3	

Поз. 4 - уголок и крепление его к строительным конструкциям по проекту

			1.073.9-1.1-14		
			УЗЕЛ 11		
			СТАДИЯ		ЛИСТ
			Р		1
			ПРОМСТРОЙПРОЕКТ		
НАЧ.ОТД.	СЕРГЕЕВ	<i>[Signature]</i>			
Н.КОНТР.	ГАЛКИНА	<i>[Signature]</i>			
ГАП	ГАЛКИНА	<i>[Signature]</i>			
РУК.БР.	СТРОИТЕЛЕВА	<i>[Signature]</i>			

1065-61



ПОЗ. 2, 6 - КОЛ. ПО ПРОЕКТУ

ПОЗ.	НАИМЕНОВАНИЕ	КОЛ.	ОБОЗНАЧЕНИЕ ДОКУМЕНТА
1	ПРУЖИНЯЩАЯ ЗАЩЕЛКА	4	1.073.9-1.2-1
2	НАПРАВЛЯЮЩАЯ НП 2		1.073.9-1.2-3
3	ДЮБЕЛЬ ИЗ ПОЛИАМИДА 45-5-8 ТУ36-941-79	1	
4	ШУРУП 4-5x60.016 ГОСТ 1144-80*	1	
5	ВИНТ М6x14.50 ГОСТ 1491-80*	1	
6	ГЕРМЕТИК ТУ21-29-26-78		

1.073.9-1.1-15

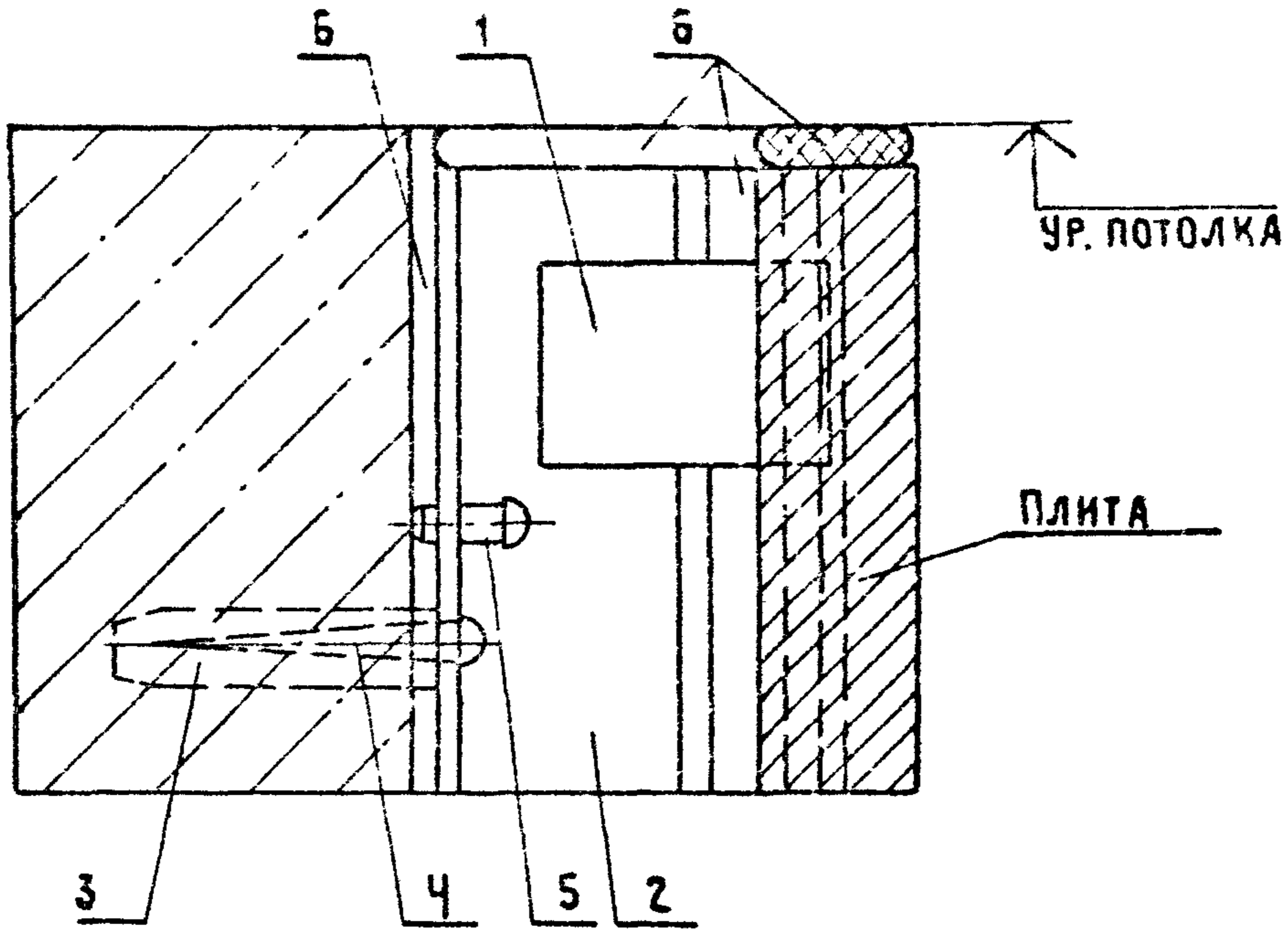
УЗЕЛ 12

СТАДИЯ	ЛИСТ	ЛИСТОВ
Р		1
ПРОМСТРОЙПРОЕКТ		

НАЧ.ОТД.	СЕРГЕЕВ	<i>[Signature]</i>
Н.КОНТР.	ГАЛКИНА	<i>[Signature]</i>
Г.АП.	ГАЛКИНА	<i>[Signature]</i>
РУК.БР.	СТРОНТЕЛЕВ	<i>[Signature]</i>

№ ВЕРСИИ ДАТА ИЗМЕНЕНИЯ ИЛИ КОЛ-ВО ЛИСТОВ

1065-01



ПОЗ.	НАИМЕНОВАНИЕ	КОЛ.	ОБОЗНАЧЕНИЕ ДОКУМЕНТА
1	ПРУЖИНЯЩАЯ ЗАЩЕЛКА	1	1.073.9 - 1.2 - 1
2	НАПРАВЛЯЮЩАЯ НПЗ		1.073.9 - 1.2 - 3
3	ДЮБЕЛЬ ИЗ ПОЛИАМИДА 45-5-8 ТУ36-941-79	1	
4	ШУРУП 4-5x60,016 ГОСТ 1144-80*	1	
5	ВИНТ М6x14,50 ГОСТ 1491-80*	1	
6	ГЕРМЕТИК ТУ21-29-26-78		

ПОЗ. 2,6 - КОЛ. ПО ПРОЕКТУ

1.073.9 - 1.1 - 16

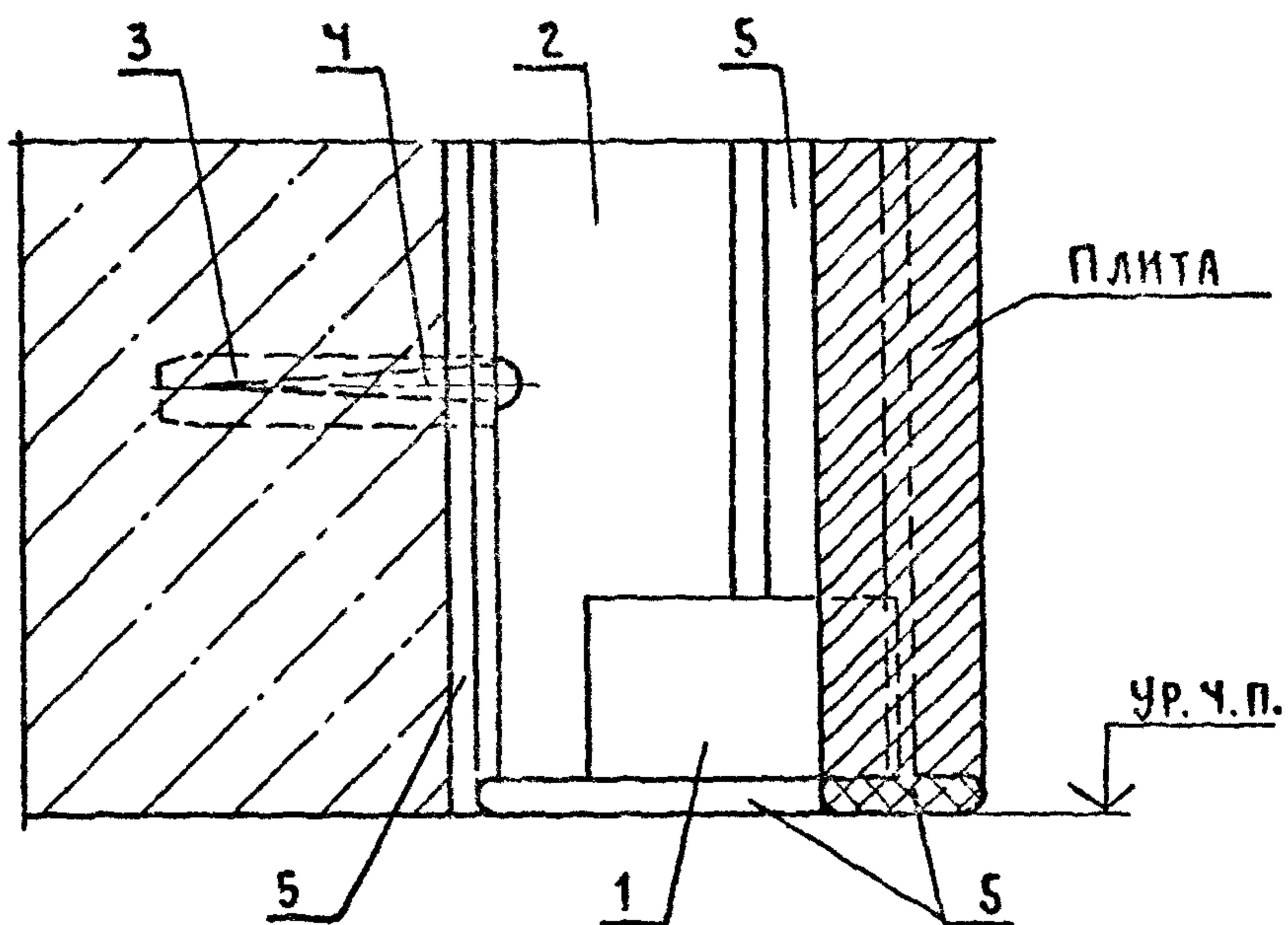
УЗЕЛ 13

СТАДИЯ	ЛИСТ	ЛИСТОВ
Р		1

ПРОМСТРОЙПРОЕКТ

НАЧ.ОТД.	СЕРГЕЕВ	
И.КОНТР.	ГАЛКИНА	
ГАП	ГАЛКИНА	
РУК.БР.	СТРОИТЕЛЕВА	

1065-01



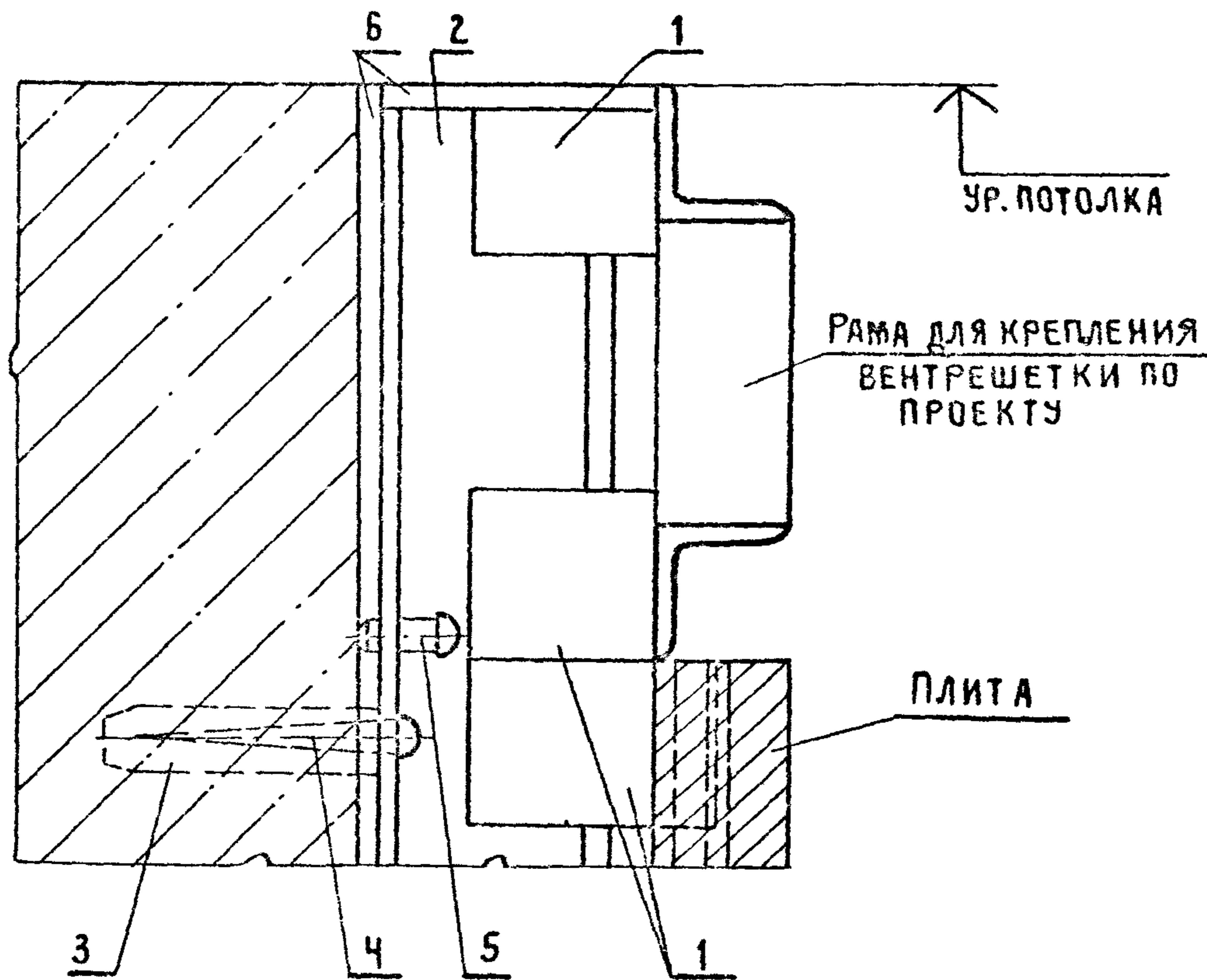
Поз	НАИМЕНОВАНИЕ	КОЛ.	ОБОЗНАЧЕНИЕ ДОКУМЕНТА
1	ПРУЖИНЯЩАЯ ЗАЩЕЛКА	1	1.073.9-1.2-1
2	НАПРАВЛЯЮЩАЯ НП 2		1.073.9-1.2-3
3	ДЮБЕЛЬ ИЗ ПОЛИАМИДА 45-5-8 ТУ 36-941-79	1	
4	ШУРУП 1-5x60.016 ГОСТ 1144-80*	1	
5	ГЕРМЕТИК ТУ 21-29-26-78		

Поз. 2,5 - кол. по проекту

ИНВ. № ПОДЛ.	ПОДПИСЬ И ДАТА			ВЗАМ. ИНВ. №		
НАЧ. ОТД.	СЕРГЕЕВ		1.073.9-1.1-17 УЗЕЛ 14	СТАДИЯ	ЛИСТ	ЛИСТОВ
Н. КОНТР.	ГАЛКИНА			Р		1
ГАП	ГАЛКИНА			ПРОМСТРОЙПРОЕКТ		
РУК. БР.	СТРОНТЕЛЕВА					

1065-01

ФОРМАТ А4



Поз.	НАИМЕНОВАНИЕ	КОЛ.	ОБОЗНАЧЕНИЕ ДОКУМЕНТА
1	ПРУЖИНАЯ ЗАЩЕЛКА	3	1.073.9-1.2-1
2	НАПРАВЛЯЮЩАЯ НПЗ		1.073.9-1.2-3
3	ДЮБЕЛЬ ИЗ ПОЛИАМИДА 45-5-8 ТУ 36-941-79	1	
4	ШУРУП 1-5x60.016 ГОСТ 1144-80*	1	
5	ВИНТ 6x14.50 ГОСТ 1491-80*	1	
6	ГЕРМЕТИК ТУ 21-29-26-78		

Поз. 2, 6 - кол. по проекту

1.073.9-1.1-18

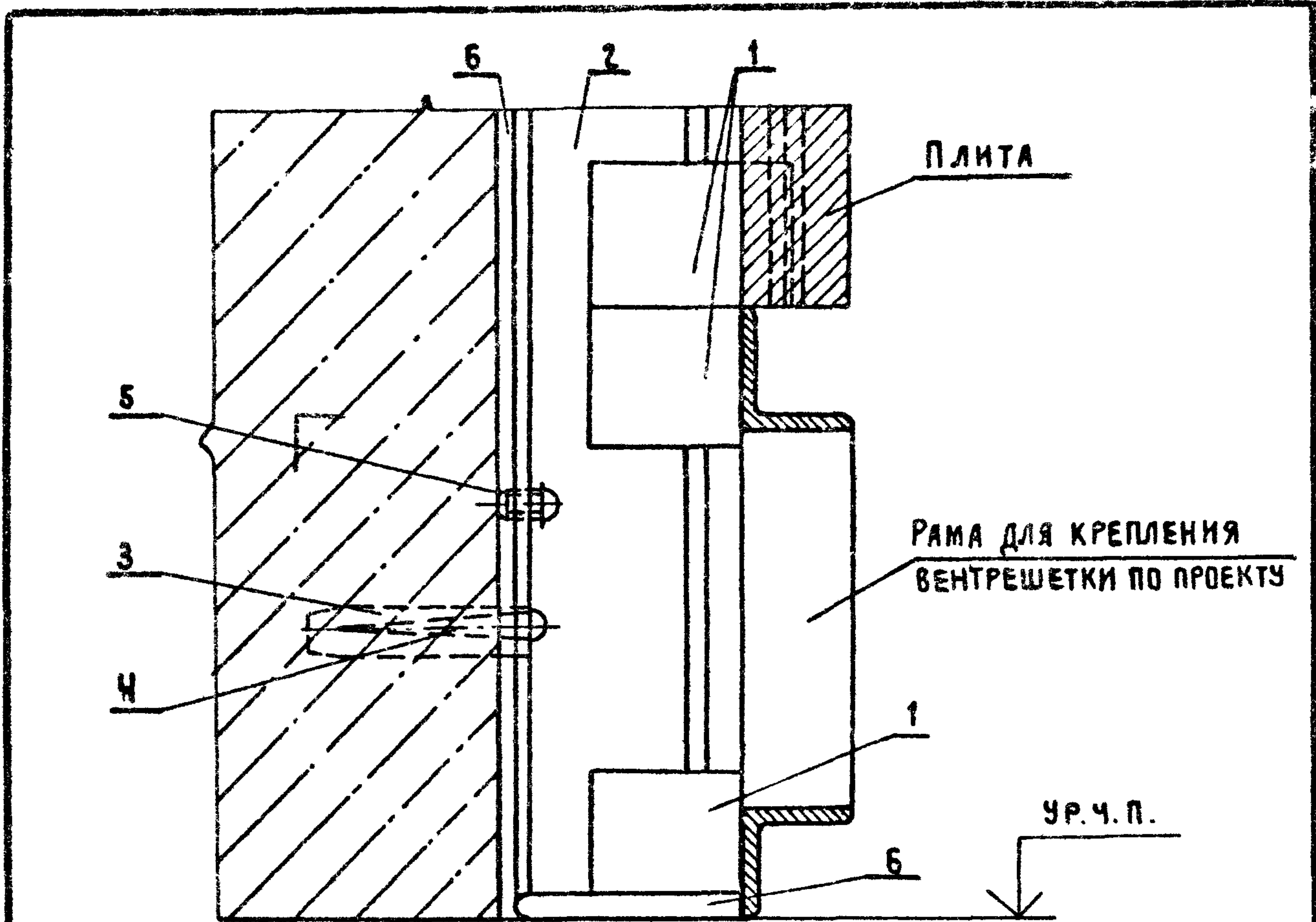
УЗЕЛ 15

СТАДИЯ	ЛИСТ	ЛИСТОВ
Р		1

ПРОМСТРОЙПРОЕКТ

1065-01

ФОРМАТ А4



ПОЗ.	НАИМЕНОВАНИЕ	КОЛ.	ОБОЗНАЧЕНИЕ ДОКУМЕНТА
1	ПРУЖИНЯЩАЯ ЗАЩЕЛКА	3	1.073.9 - 1.2 - 1
2	НАПРАВЛЯЮЩАЯ НП2		1.073.9 - 1.2 - 3
3	ДЮБЕЛЬ ИЗ ПОЛИАМИДА 45-5-8 ТУ 36-941-79	1	
4	ШУРУП 1-5x60.016 ГОСТ.1144-80*	1	
5	ВИНТ М6x14.50 ГОСТ 1491-80*	1	
6	ГЕРМЕТИК ТУ 21-29-26-78		

ПОЗ. 2, 6 - КОЛ. ПО ПРОЕКТУ

1.073.9 - 1.1 - 19

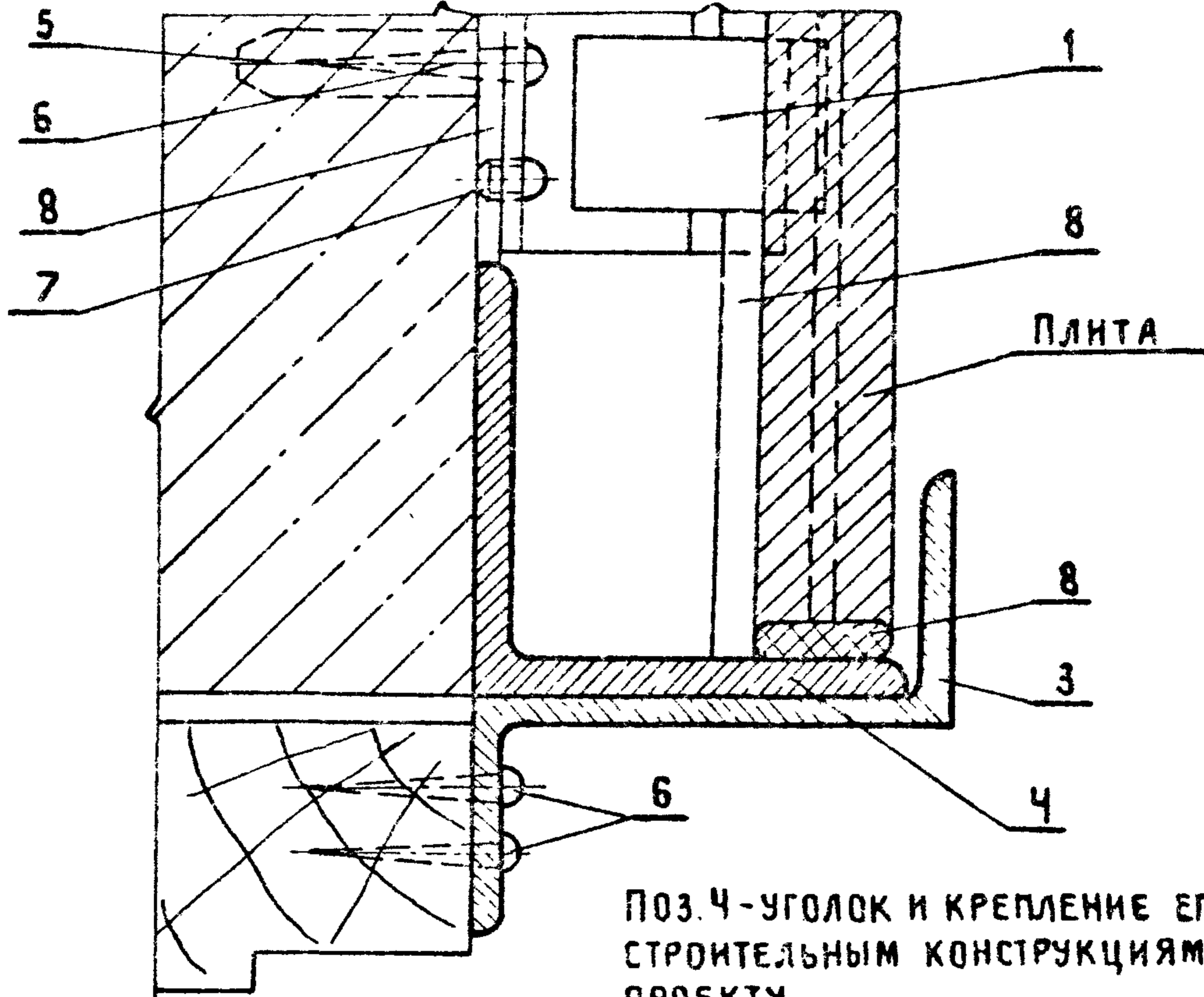
УЗЕЛ 16

СТАДИЯ	ЛИСТ	ЛИСТОВ
Р		1
ПРОМСТРОЙПРОЕКТ		

ИНВ.№ ПОДЛ. ПОДПИСЬ И ДАТА ВЗАМ.ИНВ.№

НАЧ.ОТД.	СЕРГЕЕВ	<i>[Signature]</i>
И КОНТР.	ГАЛКИНА	<i>[Signature]</i>
ГАП	ГАЛКИНА	<i>[Signature]</i>
РУК.БР.	СТРОНТЕЛЕВА	<i>[Signature]</i>

1065-01



Поз. 2, 3, 4, 8 -
кол. по проекту

ПОЗ.	НАИМЕНОВАНИЕ	КОЛ.	ОБОЗНАЧЕНИЕ ДОКУМЕНТА
1	ПРУЖИНАЯ ЗАЩЕЛКА	1	1.073.9-1.2-1
2	НАПРАВЛЯЮЩАЯ НПЗ		1.073.9-1.2-3
3	ЗЕТ <u>ГОСТ 13619-81</u> Д1Т К ГОСТ 8617-81*		
4	УГОЛОК <u>8x8x8 ГОСТ 8509-86</u> С235 ГОСТ 27772-88		
5	ДЮБЕЛЬ ИЗ ПОЛИАМИДА 45-5-8 ТУ 36-941-79	1	
6	ШУРУП 1-5x60.016 ГОСТ 1144-80*	3	
7	ВИНТ М6x14.50 ГОСТ 1491-80*	1	
8	ГЕРМЕТИК ТУ 21-29-26-78		

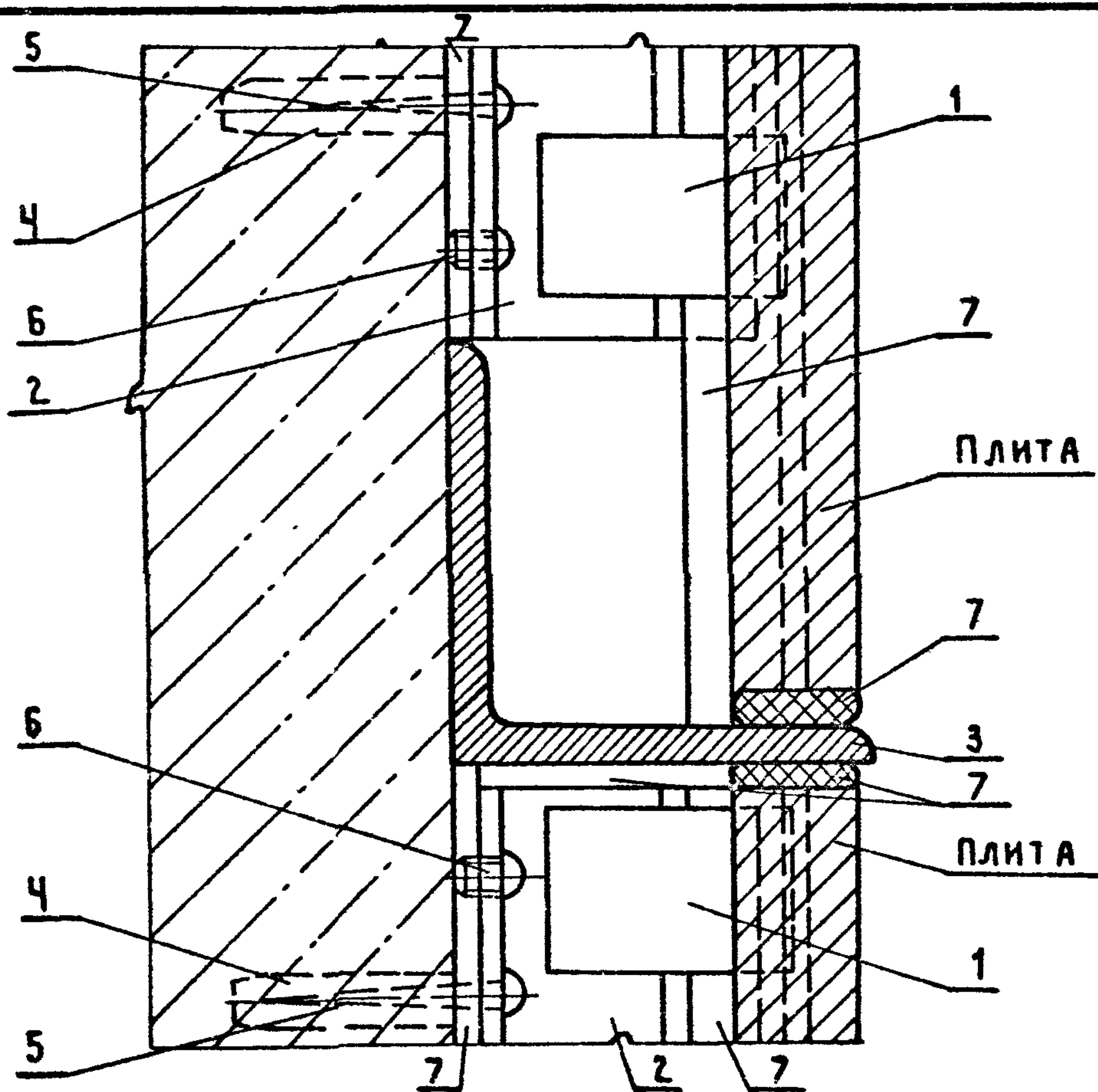
Поз. 4 - УГОЛОК И КРЕПЛЕНИЕ ЕГО К СТРОИТЕЛЬНЫМ КОНСТРУКЦИЯМ ПО ПРОЕКТУ

1.073.9-1.1-20.

НАЧ.ОТД	СЕРГЕЕВ	
Н.КОНТР.	ГАЛКИНА	
ГАП	ГАЛКИНА	
РУК.БР.	СТРОИТЕЛЕВА	

УЗЕЛ 17

СТАДИЯ	ЛИСТ	ЛИСТОВ
Р		1
ПРОМСТРОЙПРОЕКТ		



Поз. 2,3,7- кол. по проекту

Поз.	НАИМЕНОВАНИЕ	КОЛ.	ОБОЗНАЧЕНИЕ ДОКУМЕНТА
1	ПРУЖИНЯЩАЯ ЗАЩЕЛКА	2	1.073.9-1.2-1
2	НАПРАВЛЯЮЩАЯ НП2		1.073.9-1.2-3
3	УГОЛОК $\frac{b \times b \times d}{C235}$ ГОСТ 8509-86 ГОСТ 27772-88		
4	ДЮБЕЛЬ ИЗ ПОЛИАМИДА 45-5-8 ТУ36-941-79	2	
5	ШУРУП 1-5x60.016 ГОСТ 1144-80	2	
6	ВИНТ М6x14.50 ГОСТ 1491-80*	2	
7	ГЕРМЕТИК ТУ21-29-26-78		

Поз. 3 - уголок и крепление его к строительным конструкциям по проекту

1.073.9-1.1-21

УЗЕЛ 18

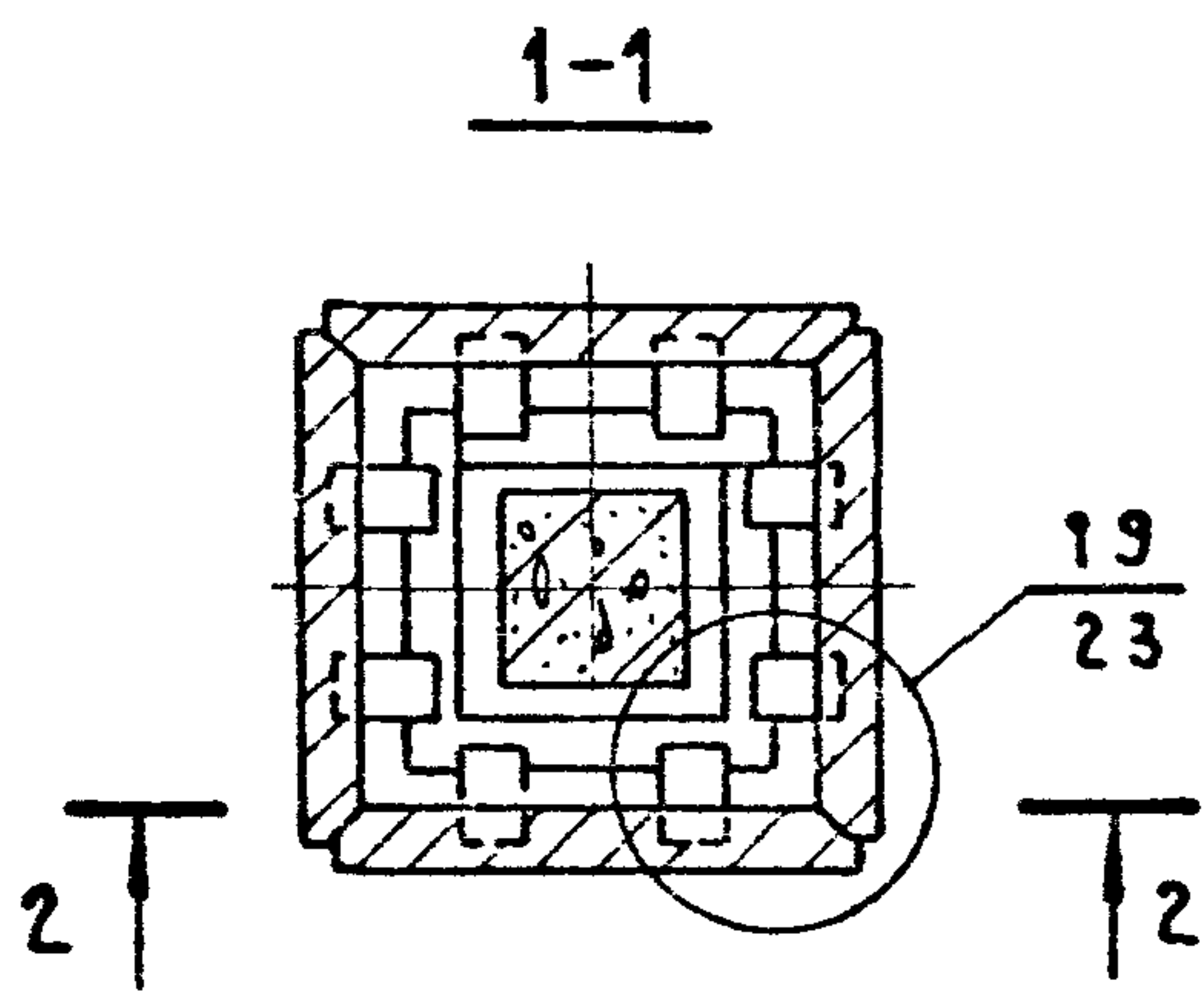
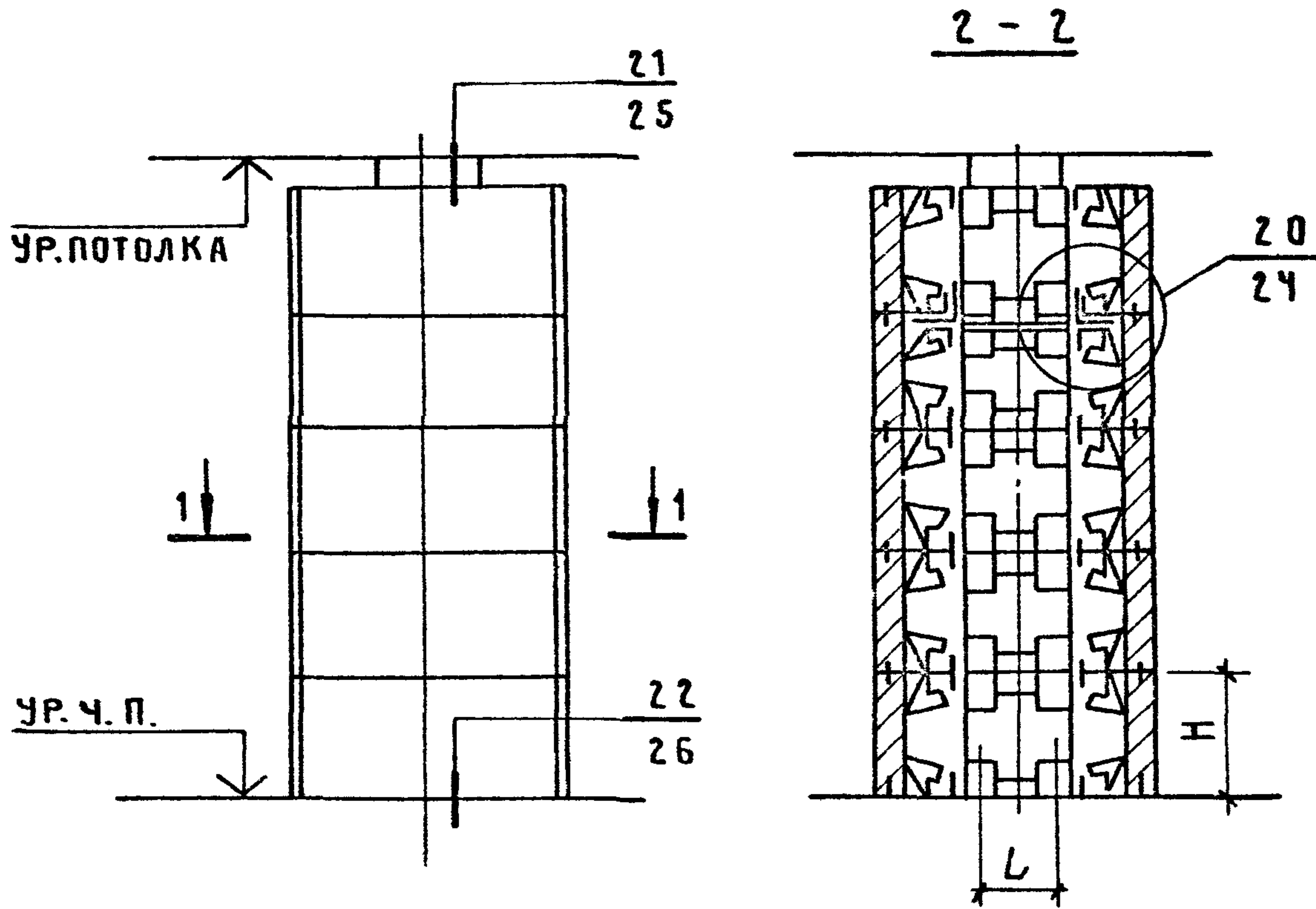
СТАДИЯ ЛИСТ ЛИСТОВ

Р 1

ПРОМСТРОЙПРОЕКТ

ИНВ.№ ПОДЛ. ПОДПИСЬ И ДАТА ВЗАМ. ИНВ.№

НАЧ.ОТД.	СЕРГЕЕВ	<i>[Signature]</i>
Н.КОНТР.	ГАЛКИНА	<i>[Signature]</i>
ГАП	ГАЛКИНА	<i>[Signature]</i>
РУК.БР.	СТРОИТЕЛЕВА	<i>[Signature]</i>



L - по проекту
H - по размеру плиты

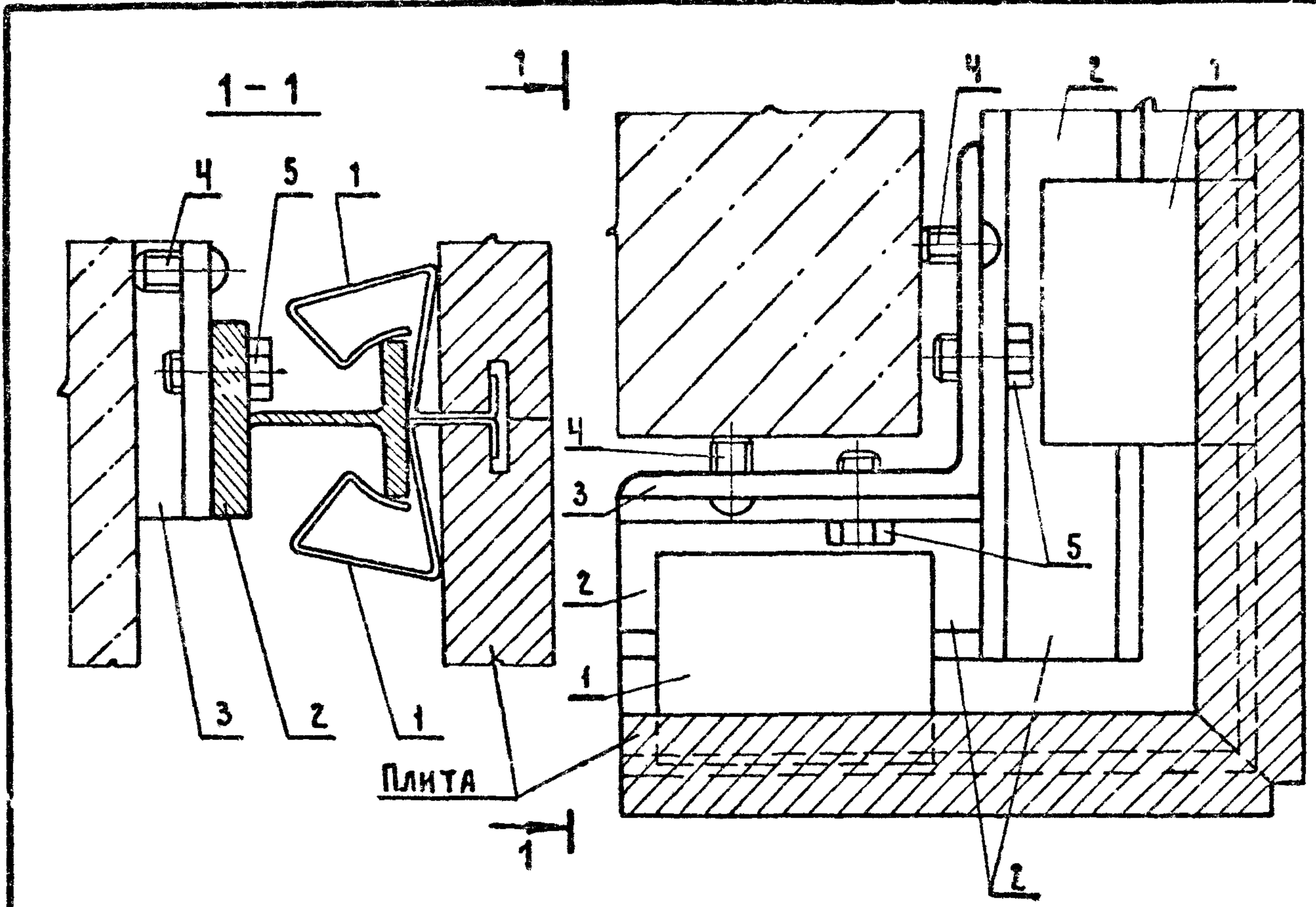
1.073.9 - 1.1 - 22

НАЧ. ОТД.	СЕРГЕЕВ	
Н. КОНТР.	ГАЛКИНА	
ГАП	ГАЛКИНА	
РЗК БР	СТРОИТЕЛЕВ	

СХЕМА КРЕПЛЕНИЯ
ОБЛИЦОВОЧНЫХ ПЛИТ
К КОЛОННАМ

СТАДИЯ	ЛИСТ	ЛИСТОВ
Р		1
ПРОМСТРОЙПРОЕКТ		

1065-01



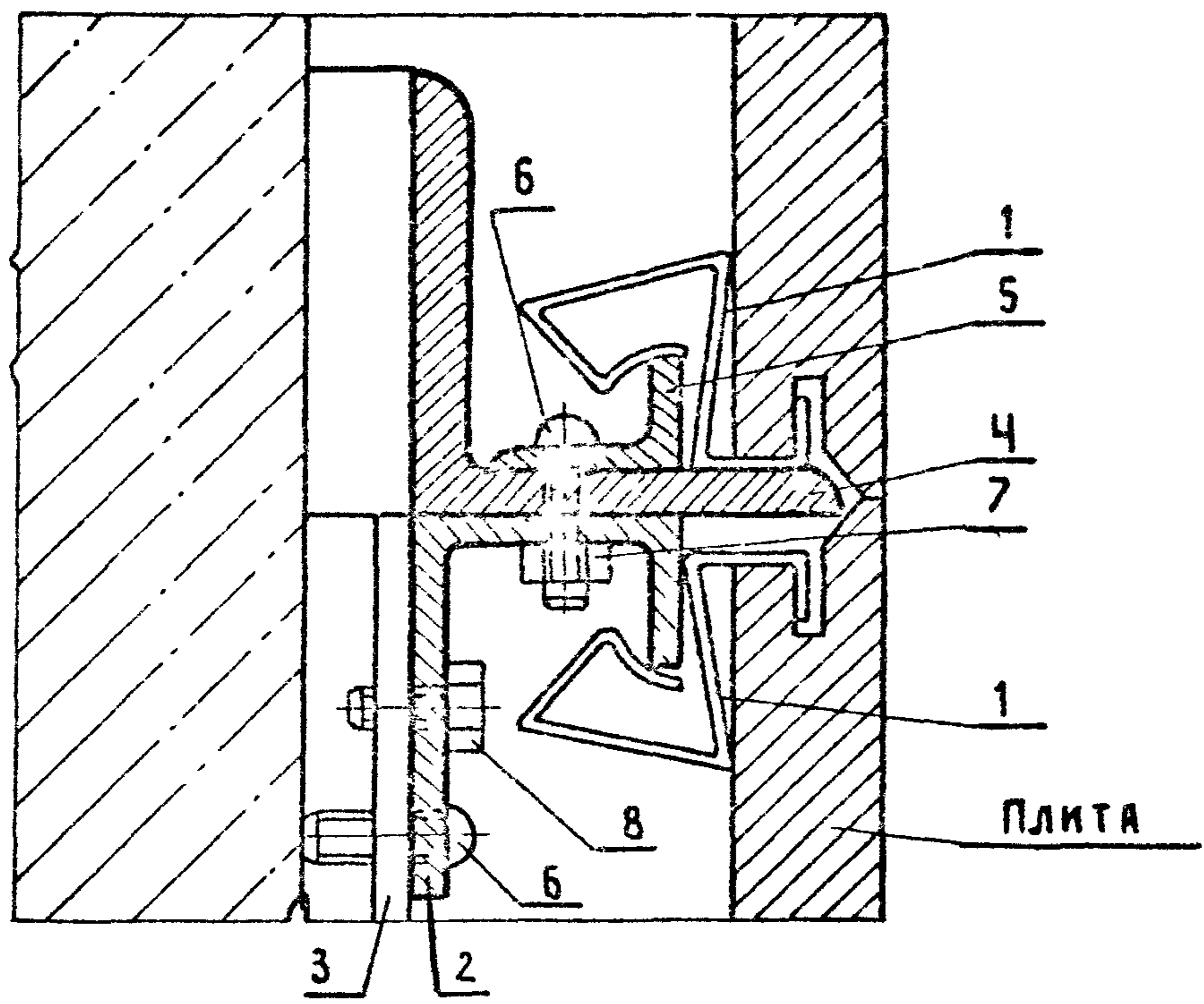
Поз.	НАИМЕНОВАНИЕ	Кол.	ОБОЗНАЧЕНИЕ ДОКУМЕНТА
1	ПРУЖИНЯЩАЯ ЗАЩЕЛКА	2	1.073.9 - 1.2 - 1
2	НАПРАВЛЯЮЩАЯ НПЧ		1.073.9 - 1.2 - 5
3	СОЕДИНИТЕЛЬНЫЙ УГОЛОК	1	1.073.9 - 1.2 - 7
4	ВИНТ М6x30.58 ГОСТ 17473-72	2	
5	БОЛТ М6x14.58 ГОСТ 7798-70	2	

Поз. 2 - кол. по проекту

ИНВ. № ПОДЛ. ПОДПИСЬ И ДАТА ВЗАМ. ИНВ. №

			1.073.9 - 1.1 - 23			
НАЧ. ОТД.	СЕРГЕЕВ	<i>Сергеев</i>	УЗЕЛ 19	СТАДИЯ	ЛИСТ	ЛИСТОВ
Н. КОНТР.	ГАЛКИНА	<i>Галкина</i>		Р		1
ГАП	ГАЛКИНА	<i>Галкина</i>		ПРОМСТРОЙПРОЕКТ		
РУК. БР.	СТРОИТЕЛЕВА	<i>Строителива</i>				

1065-01



Поз. 4-уголок по проекту

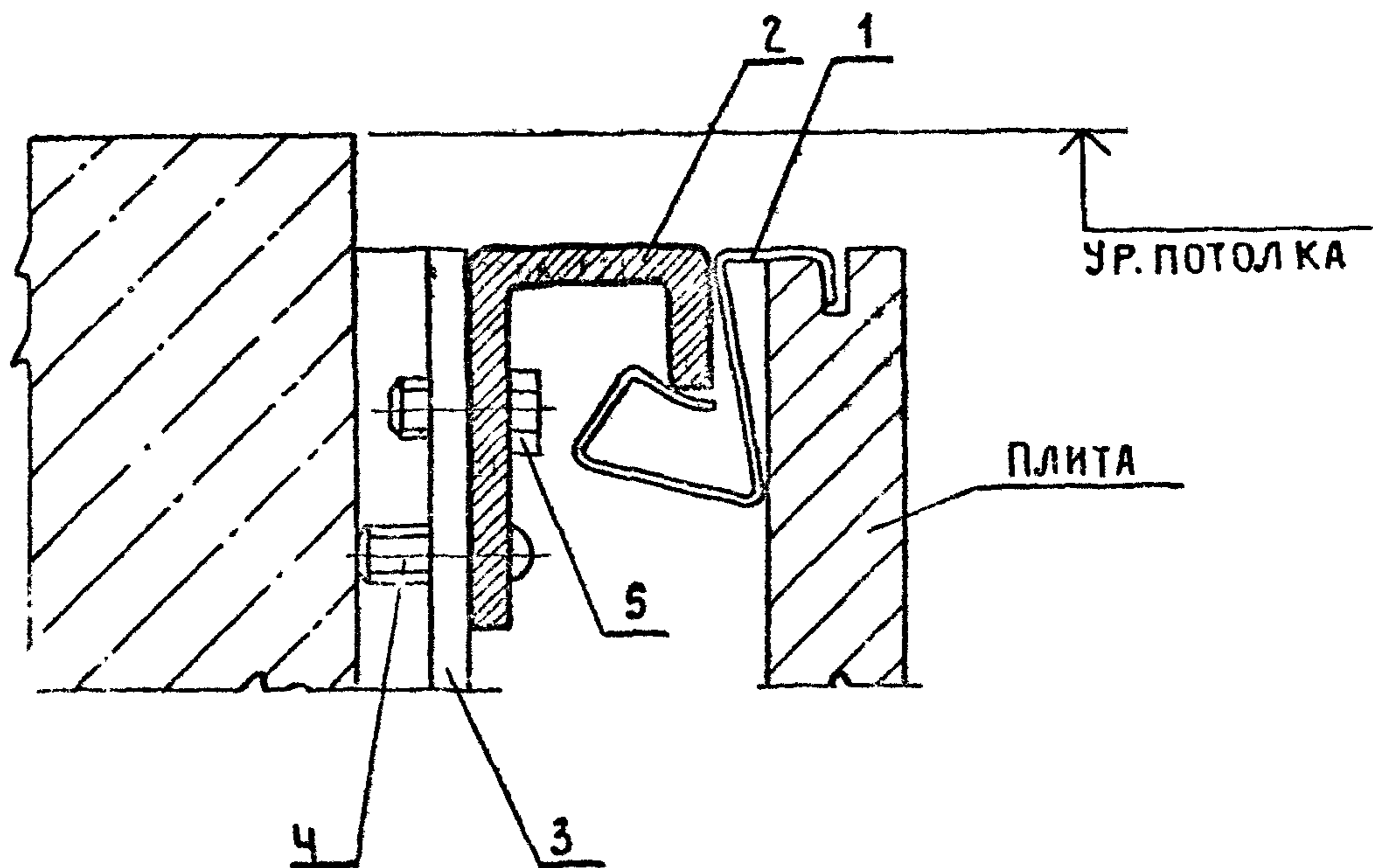
Поз. 2,4-кол. по проекту

Поз.	НАИМЕНОВАНИЕ	Кол.	ОБОЗНАЧЕНИЕ ДОКУМЕНТА
1	ПРУЖИНЯЩАЯ ЗАЩЕЛКА	2	1.073.9-1.2-1
2	НАПРАВЛЯЮЩАЯ НП5		1.073.9-1.2-6
3	СОЕДИНИТЕЛЬНЫЙ УГОЛОК	1	1.073.9-1.2-7
4	УГОЛОК $B \times B \times d$ ГОСТ 8509-86		
	C235 ГОСТ 27772-88		
5	УГОЛОК 410536 ГОСТ 13738-80*	1	
	д1TK ГОСТ 8617-81*		
6	ВИНТ М6x30.58 ГОСТ 17473-72	2	
7	ГАЙКА М65 ГОСТ 5915-70*	1	
8	БОЛТ М6x14.58 ГОСТ 7798-70	1	

1.073.9-1.1-24

НАЧ.ОТД.	СЕРГЕЕВ		УЗЕЛ 20	СТАДИЯ	ЛНСТ	ЛИСТОВ
И КОНТР.	ГАЛКИНА			Р		1
ГАП	ГАЛКИНА			ПРОМСТРОЙПРОЕКТ		
РУК.БР.	СТРОИТЕЛЕВ					

1065-01



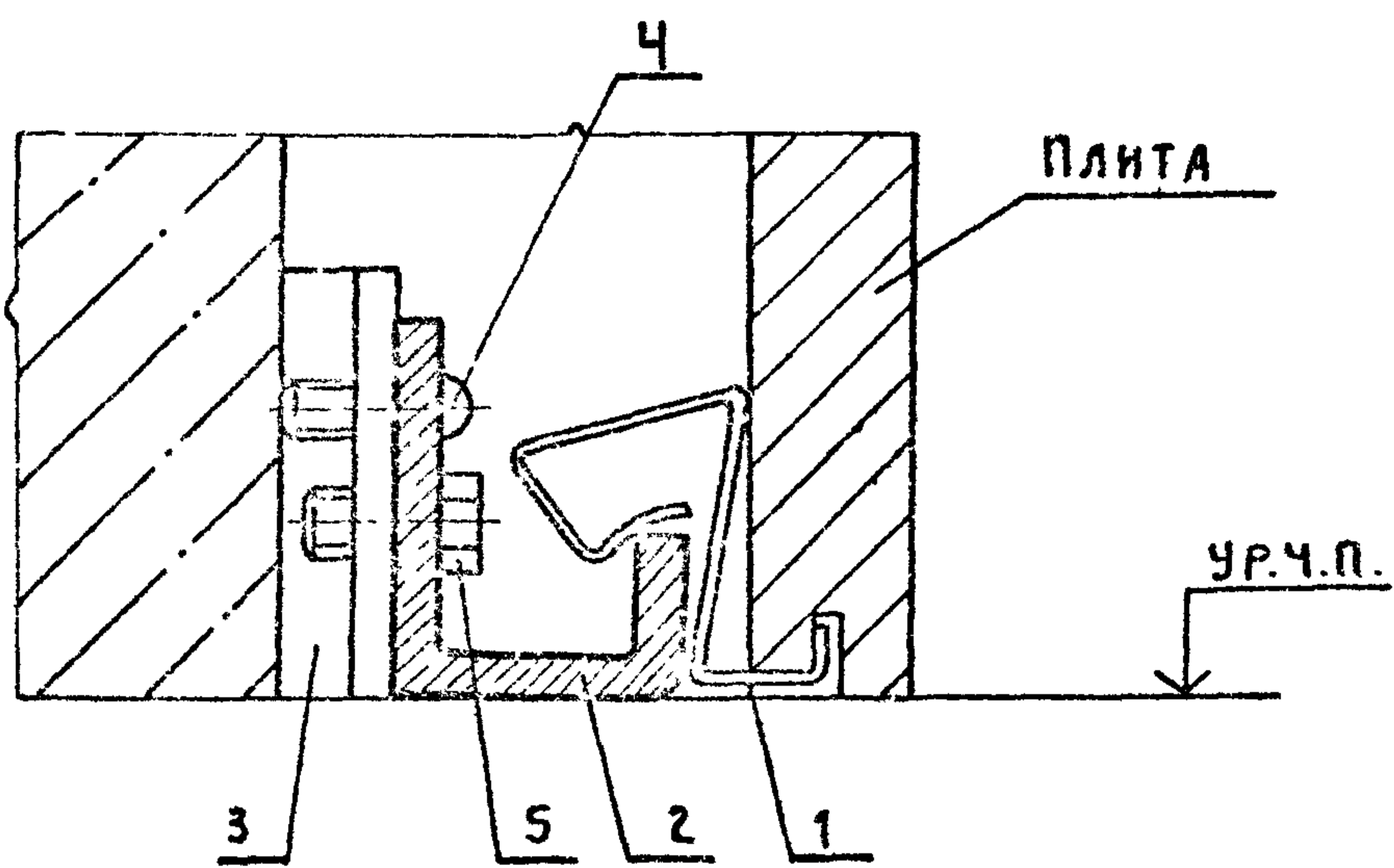
Поз.	НАИМЕНОВАНИЕ	Кол.	ОБОЗНАЧЕНИЕ ДОКУМЕНТА
1	ПРУЖИНЯЩАЯ ЗАЩЕЛКА	1	1.073.9-1.2-1
2	НАПРАВЛЯЮЩАЯ НПС		1.073.9-1.2-6
3	СОЕДИНИТЕЛЬНЫЙ УГОЛОК	1	
4	ВИНТ М6x30.58 ГОСТ 17473-72	1	
5	БОЛТ М6x14.58 ГОСТ 7798-70	1	

Поз. 2 - кол. по проекту

ИНВ. № ГОДА ПОДПИСЬ И ДАТА ВЗАМ. ИНВ. №

			1.073.9-1.1-25		
			УЗЕЛ 21		
НАЧ. ОТД.	СЕРГЕЕВ	<i>[Signature]</i>	СТАДИЯ	ЛИСТ	ЛИСТОВ
Н. КОНТР.	ГАЛКИНА	<i>[Signature]</i>	Р		1
ГАП	ГАЛКИНА	<i>[Signature]</i>	ПРОМСТРОЙПРОЕКТ		
РУК. БР.	СТРОИТЕЛЕВА	<i>[Signature]</i>			

1065-01



Поз.	НАИМЕНОВАНИЕ	КОЛ.	ОБОЗНАЧЕНИЕ ДОКУМЕНТА
1	ПРУЖИНАЯ ЗАЩЕЛКА	1	1.073.9-1.2-1
2	НАПРАВЛЯЮЩАЯ ИП5		1.073.9-1.2-6
3	СОЕДИНИТЕЛЬНЫЙ УГОЛОК	1	1.073.9-1.2-7
4	ВИНТ М6x30.58 ГОСТ 17473-72	1	
5	БОЛТ М6x14.58 ГОСТ 7798-70	1	

Поз. 2 - кол. по проекту

1.073.9-1.1-26

НАЧ.ОТД.	СЕРГЕЕВ	<i>[Signature]</i>	УЗЕЛ 27.	СТADIЯ	ЛИСТ	ЛИСТОВ
И КОНТР.	ГАЛКИНА	<i>[Signature]</i>		Р		1
ГАП	ГАЛКИНА	<i>[Signature]</i>		ПРОМСТРОЙПРОЕКТ		
РУК.БР.	СТРОИТЕЛЕВ	<i>[Signature]</i>				

1065-01

ФОРМАТ А4