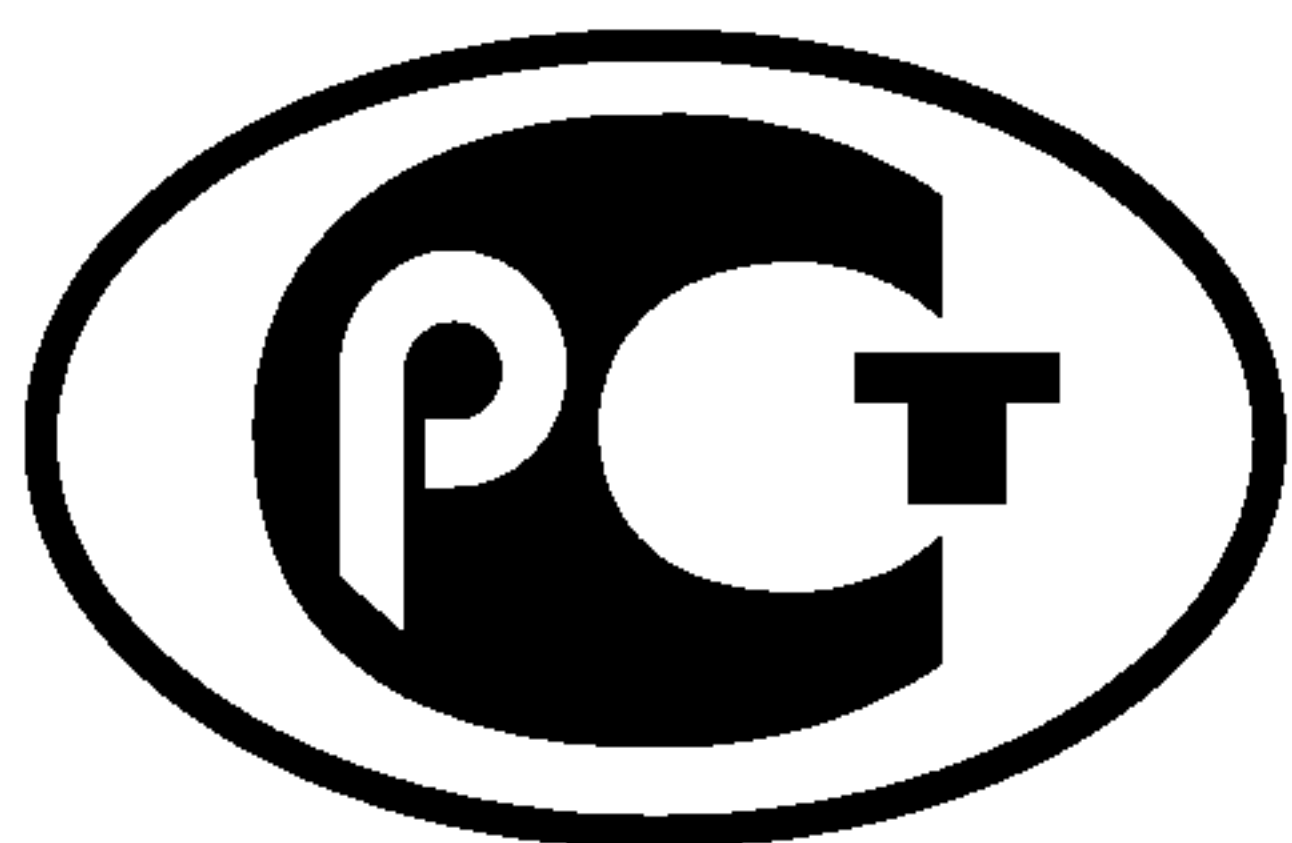


---

ФЕДЕРАЛЬНОЕ АГЕНТСТВО  
ПО ТЕХНИЧЕСКОМУ РЕГУЛИРОВАНИЮ И МЕТРОЛОГИИ

---



НАЦИОНАЛЬНЫЙ  
СТАНДАРТ  
РОССИЙСКОЙ  
ФЕДЕРАЦИИ

ГОСТ Р  
52598—  
2006  
(ИСО 15:1998)

---

Подшипники качения

**РАДИАЛЬНЫЕ И РАДИАЛЬНО-УПОРНЫЕ  
ПОДШИПНИКИ**

**Основные размеры  
Размерные ряды**

ISO 15:1998  
Rolling bearings — Radial bearings — Boundary dimensions, general plan  
(MOD)

Издание официальное

БЗ 5—2004/62



Москва  
Стандартинформ  
2007

## Предисловие

Цели и принципы стандартизации в Российской Федерации установлены Федеральным законом от 27 декабря 2002 г. № 184-ФЗ «О техническом регулировании», а правила применения национальных стандартов Российской Федерации — ГОСТ Р 1.0—2004 «Стандартизация в Российской Федерации. Основные положения»

### Сведения о стандарте

1 РАЗРАБОТАН ОАО «Всероссийский научно-исследовательский институт подшипниковой промышленности (ВНИПП)»

2 ВНЕСЕН Техническим комитетом по стандартизации ТК 307 «Подшипники качения»

3 УТВЕРЖДЕН И ВВЕДЕН В ДЕЙСТВИЕ Приказом Федерального агентства по техническому регулированию и метрологии от 28 ноября 2006 г. № 278-ст

4 Настоящий стандарт является модифицированным по отношению к международному стандарту ИСО 15:1998 «Подшипники качения. Радиальные подшипники. Основные размеры, генеральный план» (ISO 15:1998 «Rolling bearings — Radial bearings — Boundary dimensions, general plan»). При этом дополнительные положения, учитывающие потребности национальной экономики Российской Федерации приведены в пунктах 4.1, 4.3.5, которые выделены путем заключения их в рамки их тонких линий

### 5 ВВЕДЕН ВПЕРВЫЕ

*Информация об изменениях к настоящему стандарту публикуется в ежегодно издаваемом информационном указателе «Национальные стандарты», а текст изменений и поправок — в ежемесячно издаваемых информационных указателях «Национальные стандарты». В случае пересмотра (замены) или отмены настоящего стандарта соответствующее уведомление будет опубликовано в ежемесячно издаваемом информационном указателе «Национальные стандарты». Соответствующая информация, уведомление и тексты размещаются также в информационной системе общего пользования на официальном сайте Федерального агентства по техническому регулированию и метрологии в сети Интернет*

© Стандартиформ, 2007

Настоящий стандарт не может быть полностью или частично воспроизведен, тиражирован и распространен в качестве официального издания без разрешения Федерального агентства по техническому регулированию и метрологии

**Содержание**

|   |    |
|---|----|
| 1 Область применения . . . . .  | 1  |
| 2 Нормативные ссылки . . . . .  | 1  |
| 3 Обозначения . . . . .   | 2  |
| 4 Основные размеры . . . . .  | 2  |
| Приложение А (справочное) Общие правила для расширения ряда основных размеров радиальных<br>и радиально-упорных подшипников . . . . .               | 18 |
| Приложение Б (справочное) Сопоставление обозначений серий диаметров и серий ширин подшип-<br>ников по ГОСТ 3478—79 и настоящему стандарту . . . . . | 20 |
| Приложение В (справочное) Сопоставление номинальных и минимальных значений координат<br>монтажных фасок . . . . .                                   | 21 |
| Библиография . . . . .  | 22 |

Подшипники качения

**РАДИАЛЬНЫЕ И РАДИАЛЬНО-УПОРНЫЕ ПОДШИПНИКИ****Основные размеры.  
Размерные ряды**Rolling bearings. Radial and angular contact bearings. Boundary dimensions.  
General plan

Дата введения — 2007—07—01

**1 Область применения**

Настоящий стандарт устанавливает предпочтительные основные размеры шариковых радиальных и радиально-упорных, роликовых радиальных подшипников.

Общие правила для расширения ряда основных размеров радиальных и радиально-упорных шариковых подшипников указаны в приложении А.

Настоящий стандарт не распространяется на конические роликовые подшипники, игольчатые подшипники со штампованным наружным кольцом, вкладышные подшипники, самолетные подшипники и приборные прецизионные подшипники. Основные размеры на такие подшипники приведены в соответствующих стандартах.

**2 Нормативные ссылки**

Указанные ниже стандарты содержат требования, которые, при ссылке на них в данном тексте, становятся требованиями настоящего стандарта.

В настоящем стандарте использованы ссылки на следующие межгосударственные стандарты:

ГОСТ 831—75 Подшипники шариковые радиально-упорные однорядные. Типы и основные размеры. (ИСО 12044:1995 «Подшипники качения. Однорядные радиально-упорные подшипники размеры округлений наружного кольца со стороны без нагрузки», NEQ)

ГОСТ 3478—79 Подшипники качения. Основные размеры

ГОСТ 8328—75 Подшипники роликовые радиальные с короткими цилиндрическими роликами. Типы и основные размеры (ИСО 12043:1995 «Подшипники качения. Однорядные подшипники с цилиндрическими роликовыми. Размеры скруглений для запорных колец подшипника со стороны без буртика, NEQ)

**П р и м е ч а н и е** — При пользовании настоящим стандартом целесообразно проверить действие ссылочных стандартов в информационной системе общего пользования — на официальном сайте Федерального агентства по техническому регулированию и метрологии в сети Интернет или по ежегодно издаваемому информационному указателю «Национальные стандарты», который опубликован по состоянию на 1 января текущего года, и по соответствующим ежемесячно издаваемым информационным указателям, опубликованным в текущем году. Если ссылочный стандарт заменен (изменен), то при пользовании настоящим стандартом следует руководствоваться замененным (измененным) стандартом. Если ссылочный стандарт отменен без замены, то положение, в котором дана ссылка на него, применяется в части, не затрагивающей эту ссылку.



### 3 Обозначения

- $d$  — диаметр отверстия;
- $D$  — наружный диаметр;
- $B$  — ширина подшипника;
- $r$  — размер фаски;
- $r_s$  — единичный размер фаски;
- $r_{s \min}$  — наименьший единичный размер фаски

### 4 Основные размеры

4.1 Для подшипников устанавливают:

- серии диаметров: 7, 8, 9, 0, 1, 2, 3, 4;
- серии ширин: 0, 1, 2, 3, 4, 5, 6, 7, 8, 9.

Перечень серии диаметров указан в порядке увеличения размера наружного диаметра подшипника при одинаковом диаметре отверстия.

Перечень серии ширин указан в порядке увеличения размера ширины. Сопоставление обозначений серии диаметров и серии ширин подшипников по ГОСТ 3478—79 и настоящему стандарту приведено в приложении Б.

4.2 Обозначения, приведенные на рисунке 1 и в таблицах 1 — 8, являются номинальными размерами, если не указано иначе.

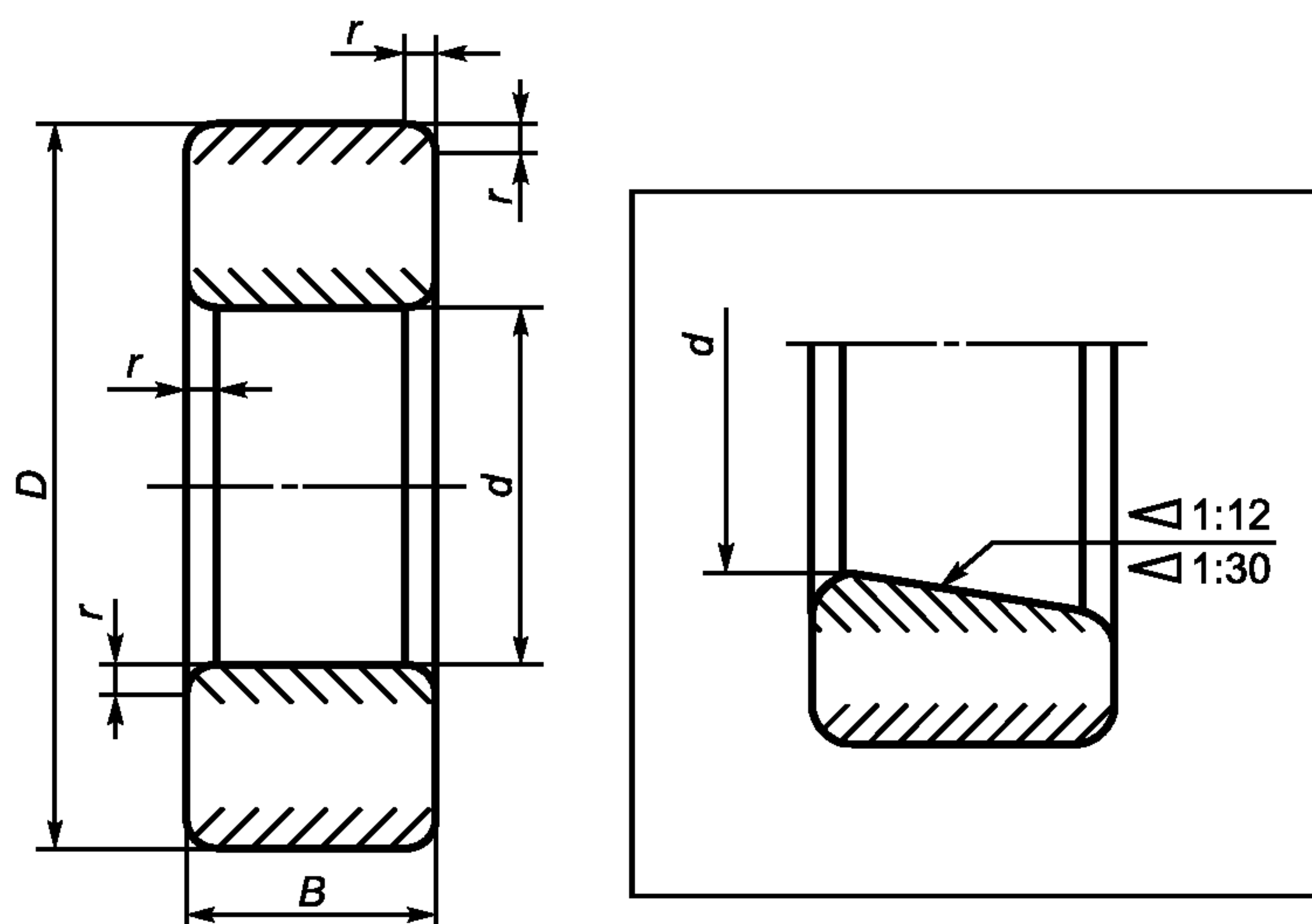


Рисунок 1 — Шариковые и роликовые радиальные и шариковые радиально-упорные подшипники

### 4.3 Размеры фасок

4.3.1 Размеры фасок, приведенные в таблицах 1 — 8, являются минимальными. Соответствующие максимальные значения приведены в ИСО 582 [1].

4.3.2 Размеры фасок, приведенные в таблицах 1 — 8, не всегда применимы к кольцам подшипников, на которые распространяется настоящий стандарт:

- размеры фасок колец подшипников со стороны канавки под стопорное установочное кольцо приведены в ИСО 464 [2];
- размеры фасок колец цилиндрических роликовых подшипников со стороны скошенных бортов и со стороны плоских упорных колец приведены в ГОСТ 8328;
- размеры фасок наружных колец радиально-упорных шариковых подшипников с ненагруженной стороны приведены в ГОСТ 831 и ИСО 12044 [3].

4.3.3 Размеры фасок внутренних колец подшипников с коническим отверстием могут быть меньше приведенных в таблицах 1 — 8.

4.3.4 Материал кольца не должен выступать за воображаемую кольцевую дугу с радиусом  $r_{s \min}$  в осевой плоскости, касательной к торцу и поверхности отверстия или наружной поверхности.

4.3.5 Сопоставление номинальных и минимальных значений координат монтажных фасок приведено в приложении В.

Т а б л и ц а 1 — Серия диаметров 7

В миллиметрах

| <i>d</i> | <i>D</i> | Серии ширин     |     |      |    |       | $r_{s \min}$ |
|----------|----------|-----------------|-----|------|----|-------|--------------|
|          |          | 1               | 2   | 3    | 4  | 1—4   |              |
|          |          | Размерные серии |     |      |    |       |              |
|          |          | 17              | 27  | 37   | 47 | 17—47 |              |
|          |          | <i>B</i>        |     |      |    |       |              |
| 0,6      | 2,0      | 0,8             | —   | —    | —  | 0,05  |              |
| 1,0      | 2,5      | 1,0             | —   | —    | —  | 0,05  |              |
| 1,5      | 3,0      | 1,0             | —   | 1,8  | —  | 0,05  |              |
| 2,0      | 4,0      | 1,2             | —   | 2,0  | —  | 0,05  |              |
| 2,5      | 5,0      | 1,5             | 1,8 | 2,3  | —  | 0,08  |              |
| 3,0      | 6,0      | 2,0             | 2,5 | 3,0  | —  | 0,08  |              |
| 4,0      | 7,0      | 2,0             | 2,5 | 3,0  | —  | 0,08  |              |
| 5,0      | 8,0      | 2,0             | 2,5 | 3,0  | —  | 0,08  |              |
| 6,0      | 10,0     | 2,5             | 3,0 | 3,5  | —  | 0,10  |              |
| 7,0      | 11,0     | 2,5             | 3,0 | 3,5  | —  | 0,10  |              |
| 8,0      | 12,0     | 2,5             | —   | 3,5  | —  | 0,10  |              |
| 9,0      | 14,0     | 3,0             | —   | 4,5  | —  | 0,10  |              |
| 10,0     | 15,0     | 3,0             | —   | 4,5  | —  | 0,10  |              |
| 12,0     | 18,0     | 4,0             | —   | 5,0  | —  | 0,20  |              |
| 15,0     | 21,0     | 4,0             | —   | 5,0  | —  | 0,20  |              |
| 17,0     | 23,0     | 4,0             | —   | 5,0  | —  | 0,20  |              |
| 20,0     | 27,0     | 4,0             | —   | 5,0  | 7  | 0,20  |              |
| 22,0     | 30,0     | 4,0             | —   | 5,0  | 7  | 0,20  |              |
| 25,0     | 32,0     | 4,0             | —   | 5,0  | 7  | 0,20  |              |
| 28,0     | 35,0     | 4,0             | —   | 5,0  | 7  | 0,20  |              |
| 30,0     | 37,0     | 4,0             | —   | 5,0  | 7  | 0,20  |              |
| 32,0     | 40,0     | 4,0             | —   | 6,0  | 8  | 0,20  |              |
| 35,0     | 44,0     | 5,0             | —   | 7,0  | 9  | 0,30  |              |
| 40,0     | 50,0     | 6,0             | —   | 8,0  | 10 | 0,30  |              |
| 45,0     | 55,0     | 6,0             | —   | 8,0  | 10 | 0,30  |              |
| 50,0     | 62,0     | 6,0             | —   | 10,0 | 12 | 0,30  |              |
| 55,0     | 68,0     | 7,0             | —   | 10,0 | 13 | 0,30  |              |
| 60,0     | 75,0     | 7,0             | —   | 12,0 | 15 | 0,30  |              |
| 65,0     | 80,0     | 7,0             | —   | 12,0 | 15 | 0,30  |              |
| 70,0     | 85,0     | 7,0             | —   | 12,0 | 15 | 0,30  |              |
| 75       | 90       | 7               | —   | 12   | 15 | 0,3   |              |
| 80       | 95       | 7               | —   | 12   | 15 | 0,3   |              |
| 85       | 105      | 10              | —   | 15   | —  | 0,6   |              |
| 90       | 110      | 10              | —   | 15   | —  | 0,6   |              |
| 95       | 115      | 10              | —   | 15   | —  | 0,6   |              |
| 100      | 120      | 10              | —   | 15   | —  | 0,6   |              |
| 105      | 125      | 10              | —   | 15   | —  | 0,6   |              |
| 110      | 135      | 13              | —   | 19   | —  | 1,0   |              |

Окончание таблица 1

В миллиметрах

| <i>d</i> | <i>D</i> | Серии ширин     |    |    |    |                          |
|----------|----------|-----------------|----|----|----|--------------------------|
|          |          | 1               | 2  | 3  | 4  | 1—4                      |
|          |          | Размерные серии |    |    |    |                          |
|          |          | 17              | 27 | 37 | 47 | 17—47                    |
|          |          | <i>B</i>        |    |    |    | <i>r<sub>s</sub> min</i> |
| 120      | 145      | 13              | —  | 19 | —  | 1,0                      |
| 130      | 160      | 16              | —  | 23 | —  | 1,0                      |
| 140      | 170      | 16              | —  | 23 | —  | 1,0                      |
| 150      | 180      | 16              | —  | 23 | —  | 1,0                      |
| 160      | 190      | 16              | —  | 23 | —  | 1,0                      |
| 170      | 200      | 16              | —  | 23 | —  | 1,0                      |
| 180      | 215      | 18              | —  | 26 | —  | 1,1                      |
| 190      | 230      | 20              | —  | 30 | —  | 1,1                      |
| 200      | 240      | 20              | —  | 30 | —  | 1,1                      |

Т а б л и ц а 2 — Серия диаметров 8

В миллиметрах

| <i>d</i> | <i>D</i> | Серии ширин     |     |     |      |    |    |    |     |                          |
|----------|----------|-----------------|-----|-----|------|----|----|----|-----|--------------------------|
|          |          | 0               | 1   | 2   | 3    | 4  | 5  | 6  | 0   | 1—6                      |
|          |          | Размерные серии |     |     |      |    |    |    |     |                          |
|          |          | 08              | 18  | 28  | 38   | 48 | 58 | 68 | 08  | 18—68                    |
|          |          | <i>B</i>        |     |     |      |    |    |    |     | <i>r<sub>s</sub> min</i> |
| 0,6      | 2,5      | —               | 1,0 | —   | 1,4  | —  | —  | —  | —   | 0,05                     |
| 1,0      | 3,0      | —               | 1,0 | —   | 1,5  | —  | —  | —  | —   | 0,05                     |
| 1,5      | 4,0      | —               | 1,2 | —   | 2,0  | —  | —  | —  | —   | 0,05                     |
| 2,0      | 5,0      | —               | 1,5 | —   | 2,3  | —  | —  | —  | —   | 0,08                     |
| 2,5      | 6,0      | —               | 1,8 | —   | 2,6  | —  | —  | —  | —   | 0,08                     |
| 3,0      | 7,0      | —               | 2,0 | —   | 3,0  | —  | —  | —  | —   | 0,10                     |
| 4,0      | 9,0      | —               | 2,5 | 3,5 | 4,0  | —  | —  | —  | —   | 0,10                     |
| 5,0      | 11,0     | —               | 3,0 | 4,0 | 5,0  | —  | —  | —  | —   | 0,15                     |
| 6,0      | 13,0     | —               | 3,5 | 5,0 | 6,0  | —  | —  | —  | —   | 0,15                     |
| 7,0      | 14,0     | —               | 3,5 | 5,0 | 6,0  | —  | —  | —  | —   | 0,15                     |
| 8,0      | 16,0     | —               | 4,0 | 5,0 | 6,0  | 8  | —  | —  | —   | 0,20                     |
| 9,0      | 17,0     | —               | 4,0 | 5,0 | 6,0  | 8  | —  | —  | —   | 0,20                     |
| 10,0     | 19,0     | —               | 5,0 | 6,0 | 7,0  | 9  | —  | —  | —   | 0,30                     |
| 12,0     | 21,0     | —               | 5,0 | 6,0 | 7,0  | 9  | —  | —  | —   | 0,30                     |
| 15,0     | 24,0     | —               | 5,0 | 6,0 | 7,0  | 9  | —  | —  | —   | 0,30                     |
| 17,0     | 26,0     | —               | 5   | 6,0 | 7,0  | 9  | —  | —  | —   | 0,30                     |
| 20,0     | 32,0     | 4               | 7   | 8,0 | 10,0 | 12 | 16 | 22 | 0,3 | 0,30                     |
| 22,0     | 34,0     | 4               | 7   | —   | 10,0 | —  | 16 | 22 | 0,3 | 0,30                     |
| 25,0     | 37,0     | 4               | 7   | 8,0 | 10,0 | 12 | 16 | 22 | 0,3 | 0,30                     |
| 28,0     | 40,0     | 4               | 7   | —   | 10,0 | —  | 16 | 22 | 0,3 | 0,30                     |
| 30,0     | 42,0     | 4               | 7   | 8,0 | 10,0 | 12 | 16 | 22 | 0,3 | 0,30                     |
| 32,0     | 44,0     | 4               | 7   | —   | 10,0 | —  | 16 | 22 | 0,3 | 0,30                     |

Продолжение таблицы 2

В миллиметрах

| <i>d</i> | <i>D</i> | Серии ширин     |    |      |      |     |     |     |                          |       |
|----------|----------|-----------------|----|------|------|-----|-----|-----|--------------------------|-------|
|          |          | 0               | 1  | 2    | 3    | 4   | 5   | 6   | 0                        | 1—6   |
|          |          | Размерные серии |    |      |      |     |     |     |                          |       |
|          |          | 08              | 18 | 28   | 38   | 48  | 58  | 68  | 08                       | 18—68 |
|          |          | <i>B</i>        |    |      |      |     |     |     | <i>r<sub>s min</sub></i> |       |
| 35,0     | 47,0     | 4               | 7  | 8,0  | 10,0 | 12  | 16  | 22  | 0,3                      | 0,30  |
| 40,0     | 52,0     | 4               | 7  | 8,0  | 10,0 | 12  | 16  | 22  | 0,3                      | 0,30  |
| 45,0     | 58,0     | 4               | 7  | 8,0  | 10,0 | 13  | 18  | 23  | 0,3                      | 0,30  |
| 50,0     | 65,0     | 5               | 7  | 10,0 | 12,0 | 15  | 20  | 27  | 0,3                      | 0,30  |
| 55,0     | 72,0     | 7               | 9  | 11,0 | 13,0 | 17  | 23  | 30  | 0,3                      | 0,30  |
| 60,0     | 78,0     | 7               | 10 | 12,0 | 14,0 | 18  | 24  | 32  | 0,3                      | 0,30  |
| 65,0     | 85,0     | 7               | 10 | 13,0 | 15,0 | 20  | 27  | 36  | 0,3                      | 0,60  |
| 70,0     | 90,0     | 8               | 10 | 13,0 | 15,0 | 20  | 27  | 36  | 0,3                      | 0,60  |
| 75       | 95       | 8               | 10 | 13   | 15   | 20  | 27  | 36  | 0,3                      | 0,60  |
| 80       | 100      | 8               | 10 | 13   | 15   | 20  | 27  | 36  | 0,3                      | 0,60  |
| 85       | 110      | 9               | 13 | 16   | 19   | 25  | 34  | 45  | 0,3                      | 1,00  |
| 90       | 115      | 9               | 13 | 16   | 19   | 25  | 34  | 45  | 0,3                      | 1,00  |
| 95       | 120      | 9               | 13 | 16   | 19   | 25  | 34  | 45  | 0,3                      | 1,00  |
| 100      | 125      | 9               | 13 | 16   | 19   | 25  | 34  | 45  | 0,3                      | 1,00  |
| 105      | 130      | 9               | 13 | 16   | 19   | 25  | 34  | 45  | 0,3                      | 1,00  |
| 110      | 140      | 10              | 16 | 19   | 23   | 30  | 40  | 54  | 0,6                      | 1,00  |
| 120      | 150      | 10              | 16 | 19   | 23   | 30  | 40  | 54  | 0,6                      | 1,00  |
| 130      | 165      | 11              | 18 | 22   | 26   | 35  | 46  | 63  | 0,6                      | 1,10  |
| 140      | 175      | 11              | 18 | 22   | 26   | 35  | 46  | 63  | 0,6                      | 1,10  |
| 150      | 190      | 13              | 20 | 24   | 30   | 40  | 54  | 71  | 0,6                      | 1,10  |
| 160      | 200      | 13              | 20 | 24   | 30   | 40  | 54  | 71  | 0,6                      | 1,10  |
| 170      | 215      | 14              | 22 | 27   | 34   | 45  | 60  | 80  | 0,6                      | 1,10  |
| 180      | 225      | 14              | 22 | 27   | 34   | 45  | 60  | 80  | 0,6                      | 1,10  |
| 190      | 240      | 16              | 24 | 30   | 37   | 50  | 67  | 90  | 1,0                      | 1,50  |
| 200      | 250      | 16              | 24 | 30   | 37   | 50  | 67  | 90  | 1,0                      | 1,50  |
| 220      | 270      | 16              | 24 | 30   | 37   | 50  | 67  | 90  | 1,0                      | 1,50  |
| 240      | 300      | 19              | 28 | 36   | 45   | 60  | 80  | 109 | 1,0                      | 2,00  |
| 260      | 320      | 19              | 28 | 36   | 45   | 60  | 80  | 109 | 1,0                      | 2,00  |
| 280      | 350      | 22              | 33 | 42   | 52   | 69  | 95  | 125 | 1,1                      | 2,00  |
| 300      | 380      | 25              | 38 | 48   | 60   | 80  | 109 | 145 | 1,5                      | 2,10  |
| 320      | 400      | 25              | 38 | 48   | 60   | 80  | 109 | 145 | 1,5                      | 2,10  |
| 340      | 420      | 25              | 38 | 48   | 60   | 80  | 109 | 145 | 1,5                      | 2,10  |
| 360      | 440      | 25              | 38 | 48   | 60   | 80  | 109 | 145 | 1,5                      | 2,10  |
| 380      | 480      | 31              | 46 | 60   | 75   | 100 | 136 | 180 | 2,0                      | 2,10  |
| 400      | 500      | 31              | 46 | 60   | 75   | 100 | 136 | 180 | 2,0                      | 2,10  |
| 420      | 520      | 31              | 46 | 60   | 75   | 100 | 136 | 180 | 2,0                      | 2,10  |
| 440      | 540      | 31              | 46 | 60   | 75   | 100 | 136 | 180 | 2,0                      | 2,10  |
| 460      | 580      | 37              | 56 | 72   | 90   | 118 | 160 | 218 | 2,1                      | 3,00  |
| 480      | 600      | 37              | 56 | 72   | 90   | 118 | 160 | 218 | 2,1                      | 3,50  |
| 500      | 620      | 37              | 56 | 72   | 90   | 118 | 160 | 218 | 2,1                      | 3,50  |
| 530      | 650      | 37              | 56 | 72   | 90   | 118 | 160 | 218 | 2,1                      | 3,50  |
| 560      | 680      | 37              | 56 | 72   | 90   | 118 | 160 | 218 | 2,1                      | 3,50  |
| 600      | 730      | 42              | 60 | 78   | 98   | 128 | 175 | 236 | 3,1                      | 3,50  |



| <i>d</i> | <i>D</i> | Серии ширин     |     |     |     |     |     |     |                          |       |
|----------|----------|-----------------|-----|-----|-----|-----|-----|-----|--------------------------|-------|
|          |          | 0               | 1   | 2   | 3   | 4   | 5   | 6   | 0                        | 1—6   |
|          |          | Размерные серии |     |     |     |     |     |     |                          |       |
|          |          | 08              | 18  | 28  | 38  | 48  | 58  | 68  | 08                       | 18—68 |
|          |          | <i>B</i>        |     |     |     |     |     |     | <i>r<sub>s</sub> min</i> |       |
| 630      | 780      | 48              | 69  | 88  | 112 | 150 | 200 | 272 | 3,1                      | 4,50  |
| 670      | 820      | 48              | 69  | 88  | 112 | 150 | 200 | 272 | 3,1                      | 4,50  |
| 710      | 870      | 50              | 74  | 95  | 118 | 160 | 218 | 290 | 4,1                      | 4,50  |
| 750      | 920      | 54              | 78  | 100 | 128 | 170 | 230 | 308 | 4,1                      | 5,50  |
| 800      | 980      | 57              | 82  | 106 | 136 | 180 | 243 | 325 | 4,1                      | 5,50  |
| 850      | 1030     | 57              | 82  | 106 | 136 | 180 | 243 | 325 | 4,1                      | 5,50  |
| 900      | 1090     | 60              | 85  | 112 | 140 | 190 | 258 | 345 | 5,1                      | 5,50  |
| 950      | 1150     | 63              | 90  | 118 | 150 | 200 | 272 | 355 | 5,1                      | 5,50  |
| 1000     | 1220     | 71              | 100 | 128 | 165 | 218 | 300 | 400 | 5,1                      | 6,50  |
| 1060     | 1280     | 71              | 100 | 128 | 165 | 218 | 300 | 400 | 5,1                      | 6,50  |
| 1120     | 1360     | 78              | 106 | 140 | 180 | 243 | 325 | 438 | 5,1                      | 6,50  |
| 1180     | 1420     | 78              | 106 | 140 | 180 | 243 | 325 | 438 | 5,1                      | 6,50  |
| 1250     | 1500     | 80              | 112 | 145 | 185 | 250 | 335 | 450 | 6,1                      | 6,50  |
| 1320     | 1600     | 88              | 122 | 165 | 206 | 280 | 375 | 500 | 6,1                      | 6,50  |
| 1400     | 1700     | 95              | 132 | 175 | 224 | 300 | 400 | 545 | 6,1                      | 7,50  |
| 1500     | 1820     | —               | 140 | 185 | 243 | 315 | —   | —   | —                        | 7,50  |
| 1600     | 1950     | —               | 155 | 200 | 265 | 345 | —   | —   | —                        | 7,50  |
| 1700     | 2060     | —               | 160 | 206 | 272 | 355 | —   | —   | —                        | 7,50  |
| 1800     | 2180     | —               | 165 | 218 | 290 | 375 | —   | —   | —                        | 9,50  |
| 1900     | 2300     | —               | 175 | 230 | 300 | 400 | —   | —   | —                        | 9,50  |
| 2000     | 2430     | —               | 190 | 250 | 325 | 425 | —   | —   | —                        | 9,50  |

Т а б л и ц а 3 — Серия диаметров 9

| <i>d</i> | <i>D</i> | Серии ширин     |     |    |     |    |    |    |                          |       |       |
|----------|----------|-----------------|-----|----|-----|----|----|----|--------------------------|-------|-------|
|          |          | 0               | 1   | 2  | 3   | 4  | 5  | 6  | 0                        | 1—3   | 4—6   |
|          |          | Размерные серии |     |    |     |    |    |    |                          |       |       |
|          |          | 09              | 19  | 29 | 39  | 49 | 59 | 69 | 09                       | 19—39 | 49—69 |
|          |          | <i>B</i>        |     |    |     |    |    |    | <i>r<sub>s</sub> min</i> |       |       |
| 1,0      | 4        | —               | 1,6 | —  | 2,3 | —  | —  | —  | —                        | 0,10  | —     |
| 1,5      | 5        | —               | 2,0 | —  | 2,6 | —  | —  | —  | —                        | 0,15  | —     |
| 2,0      | 6        | —               | 2,3 | —  | 3,0 | —  | —  | —  | —                        | 0,15  | —     |
| 2,5      | 7        | —               | 2,5 | —  | 3,5 | —  | —  | —  | —                        | 0,15  | —     |
| 3,0      | 8        | —               | 3,0 | —  | 4,0 | —  | —  | —  | —                        | 0,15  | —     |
| 4,0      | 11       | —               | 4,0 | —  | 5,0 | —  | —  | —  | —                        | 0,15  | —     |
| 5,0      | 13       | —               | 4,0 | —  | 6,0 | 10 | —  | —  | —                        | 0,20  | 0,15  |
| 6,0      | 15       | —               | 5,0 | —  | 7,0 | 10 | —  | —  | —                        | 0,20  | 0,15  |
| 7,0      | 17       | —               | 5,0 | —  | 7,0 | 10 | —  | —  | —                        | 0,30  | 0,15  |
| 8,0      | 19       | —               | 6,0 | —  | 9,0 | 11 | —  | —  | —                        | 0,30  | 0,20  |

Продолжение таблицы 3

В миллиметрах

| d    | D   | Серии ширин     |     |     |    |     |                    |     |      |       |       |
|------|-----|-----------------|-----|-----|----|-----|--------------------|-----|------|-------|-------|
|      |     | 0               | 1   | 2   | 3  | 4   | 5                  | 6   | 0    | 1—3   | 4—6   |
|      |     | Размерные серии |     |     |    |     |                    |     |      |       |       |
|      |     | 09              | 19  | 29  | 39 | 49  | 59                 | 69  | 09   | 19—39 | 49—69 |
| B    |     |                 |     |     |    |     | r <sub>s</sub> min |     |      |       |       |
| 9,0  | 20  | —               | 6,0 | —   | 9  | 11  | —                  | —   | —    | 0,30  | 0,30  |
| 10,0 | 22  | —               | 6,0 | 8,0 | 10 | 13  | 16                 | 22  | —    | 0,30  | 0,30  |
| 12,0 | 24  | —               | 6,0 | 8,0 | 10 | 13  | 16                 | 22  | —    | 0,30  | 0,30  |
| 15,0 | 28  | —               | 7,0 | 8,5 | 10 | 13  | 18                 | 23  | —    | 0,30  | 0,30  |
| 17,0 | 30  | —               | 7,0 | 8,5 | 10 | 13  | 18                 | 23  | —    | 0,30  | 0,30  |
| 20,0 | 37  | 7               | 9   | 11  | 13 | 17  | 23                 | 30  | 0,3  | 0,30  | 0,30  |
| 22,0 | 39  | 7               | 9   | 11  | 13 | 17  | 23                 | 30  | 0,3  | 0,30  | 0,30  |
| 25,0 | 42  | 7               | 9   | 11  | 13 | 17  | 23                 | 30  | 0,3  | 0,30  | 0,30  |
| 28,0 | 45  | 7               | 9   | 11  | 13 | 17  | 23                 | 30  | 0,3  | 0,30  | 0,30  |
| 30,0 | 47  | 7               | 9   | 11  | 13 | 17  | 23                 | 30  | 0,3  | 0,30  | 0,30  |
| 32,0 | 52  | 7               | 10  | 13  | 15 | 20  | 27                 | 36  | 0,3  | 0,60  | 0,60  |
| 35,0 | 55  | 7               | 10  | 13  | 15 | 20  | 27                 | 36  | 0,3  | 0,60  | 0,60  |
| 40,0 | 62  | 8               | 12  | 14  | 16 | 22  | 30                 | 40  | 0,3  | 0,60  | 0,60  |
| 45,0 | 68  | 8               | 12  | 14  | 16 | 22  | 30                 | 40  | 0,3  | 0,60  | 0,60  |
| 50,0 | 72  | 8               | 12  | 14  | 16 | 22  | 30                 | 40  | 0,3  | 0,60  | 0,60  |
| 55,0 | 80  | 9               | 13  | 16  | 19 | 25  | 34                 | 45  | 0,3  | 1,00  | 1,00  |
| 60,0 | 85  | 9               | 13  | 16  | 19 | 25  | 34                 | 45  | 0,3  | 1,00  | 1,00  |
| 65,0 | 90  | 9               | 13  | 16  | 19 | 25  | 34                 | 45  | 0,3  | 1,00  | 1,00  |
| 70,0 | 100 | 10              | 16  | 19  | 23 | 30  | 40                 | 54  | 0,6  | 1,00  | 1,00  |
| 75,0 | 105 | 10              | 16  | 19  | 23 | 30  | 40                 | 54  | 0,6  | 1,00  | 1,00  |
| 80   | 110 | 10              | 16  | 19  | 23 | 30  | 40                 | 54  | 0,6  | 1,00  | 1,00  |
| 85   | 120 | 11              | 18  | 22  | 26 | 35  | 46                 | 63  | 0,6  | 1,10  | 1,10  |
| 90   | 125 | 11              | 18  | 22  | 26 | 35  | 46                 | 63  | 0,6  | 1,10  | 1,10  |
| 95   | 130 | 11              | 18  | 22  | 26 | 35  | 46                 | 63  | 0,6  | 1,10  | 1,10  |
| 100  | 140 | 13              | 20  | 24  | 30 | 40  | 54                 | 71  | 0,6  | 1,10  | 1,10  |
| 105  | 145 | 13              | 20  | 24  | 30 | 40  | 54                 | 71  | 0,6  | 1,10  | 1,10  |
| 110  | 150 | 13              | 20  | 24  | 30 | 40  | 54                 | 71  | 0,6  | 1,10  | 1,10  |
| 120  | 165 | 14              | 22  | 27  | 34 | 45  | 60                 | 80  | 0,6  | 1,10  | 1,10  |
| 130  | 180 | 16              | 24  | 30  | 37 | 50  | 67                 | 90  | 1,0  | 1,50  | 1,50  |
| 140  | 190 | 16              | 24  | 30  | 37 | 50  | 67                 | 90  | 1,0  | 1,50  | 1,50  |
| 150  | 210 | 19              | 28  | 36  | 45 | 60  | 80                 | 109 | 1,0  | 2,00  | 2,00  |
| 160  | 220 | 19              | 28  | 36  | 45 | 60  | 80                 | 109 | 1,0  | 2,00  | 2,00  |
| 170  | 230 | 19              | 28  | 36  | 45 | 60  | 80                 | 109 | 1,0  | 2,00  | 2,00  |
| 180  | 250 | 22              | 33  | 42  | 52 | 69  | 95                 | 125 | 1,1  | 2,00  | 2,00  |
| 190  | 260 | 22              | 33  | 42  | 52 | 69  | 95                 | 125 | 1,10 | 2,00  | 2,00  |
| 200  | 280 | 25              | 38  | 48  | 60 | 80  | 109                | 145 | 1,50 | 2,10  | 2,10  |
| 220  | 300 | 25              | 38  | 48  | 60 | 80  | 109                | 145 | 1,50 | 2,10  | 2,10  |
| 240  | 320 | 25              | 38  | 48  | 60 | 80  | 109                | 145 | 1,50 | 2,10  | 2,10  |
| 260  | 360 | 31              | 46  | 60  | 75 | 100 | 136                | 180 | 2,00 | 2,10  | 2,10  |
| 280  | 380 | 31              | 46  | 60  | 75 | 100 | 136                | 180 | 2,00 | 2,10  | 2,10  |
| 300  | 420 | 37              | 56  | 72  | 90 | 118 | 160                | 218 | 2,10 | 3,00  | 3,00  |
| 320  | 440 | 37              | 56  | 72  | 90 | 118 | 160                | 218 | 2,10 | 3,00  | 3,00  |
| 340  | 460 | 37              | 56  | 72  | 90 | 118 | 160                | 218 | 2,10 | 3,00  | 3,00  |
| 360  | 480 | 37              | 56  | 72  | 90 | 118 | 160                | 218 | 2,10 | 3,00  | 3,00  |

Окончание таблицы 3

В миллиметрах

| <i>d</i> | <i>D</i> | Серии ширин     |     |     |     |     |     |     |                          |       |       |
|----------|----------|-----------------|-----|-----|-----|-----|-----|-----|--------------------------|-------|-------|
|          |          | 0               | 1   | 2   | 3   | 4   | 5   | 6   | 0                        | 1—3   | 4—6   |
|          |          | Размерные серии |     |     |     |     |     |     |                          |       |       |
|          |          | 09              | 19  | 29  | 39  | 49  | 59  | 69  | 09                       | 19—39 | 49—69 |
|          |          | <i>B</i>        |     |     |     |     |     |     | <i>r<sub>s</sub> min</i> |       |       |
| 380      | 520      | 44              | 65  | 82  | 106 | 140 | 190 | 250 | 3,00                     | 4,00  | 4,00  |
| 400      | 540      | 44              | 65  | 82  | 106 | 140 | 190 | 250 | 3,00                     | 4,00  | 4,00  |
| 420      | 560      | 44              | 65  | 82  | 106 | 140 | 190 | 250 | 3,00                     | 4,00  | 4,00  |
| 440      | 600      | 50              | 74  | 95  | 118 | 160 | 218 | 290 | 4,00                     | 4,00  | 4,00  |
| 460      | 620      | 50              | 74  | 95  | 118 | 160 | 218 | 290 | 4,00                     | 4,00  | 4,00  |
| 480      | 650      | 54              | 78  | 100 | 128 | 170 | 230 | 308 | 4,00                     | 5,00  | 5,00  |
| 500      | 670      | 54              | 78  | 100 | 128 | 170 | 230 | 308 | 4,00                     | 5,00  | 5,00  |
| 530      | 710      | 57              | 82  | 106 | 136 | 180 | 243 | 325 | 4,00                     | 5,00  | 5,00  |
| 560      | 750      | 60              | 85  | 112 | 140 | 190 | 258 | 345 | 5,00                     | 5,00  | 5,00  |
| 600      | 800      | 63              | 90  | 118 | 150 | 200 | 272 | 355 | 5,00                     | 5,00  | 5,00  |
| 630      | 850      | 71              | 100 | 128 | 165 | 218 | 300 | 400 | 5,00                     | 6,00  | 6,00  |
| 670      | 900      | 73              | 103 | 136 | 170 | 230 | 308 | 412 | 5,00                     | 6,00  | 6,00  |
| 710      | 950      | 78              | 106 | 140 | 180 | 243 | 325 | 438 | 5,00                     | 6,00  | 6,00  |
| 750      | 1000     | 80              | 112 | 145 | 185 | 250 | 335 | 450 | 6,00                     | 6,00  | 6,00  |
| 800      | 1060     | 82              | 115 | 150 | 195 | 258 | 355 | 462 | 6,00                     | 6,00  | 6,00  |
| 850      | 1120     | 85              | 118 | 155 | 200 | 272 | 365 | 488 | 6,00                     | 6,00  | 6,00  |
| 900      | 1180     | 88              | 122 | 165 | 206 | 280 | 375 | 500 | 6,00                     | 6,00  | 6,00  |
| 950      | 1250     | 95              | 132 | 175 | 224 | 300 | 400 | 545 | 6,00                     | 7,50  | 7,50  |
| 1000     | 1320     | 103             | 140 | 185 | 236 | 315 | 438 | 580 | 6,00                     | 7,50  | 7,50  |
| 1060     | 1400     | 109             | 150 | 195 | 250 | 335 | 462 | 615 | 7,50                     | 7,50  | 7,50  |
| 1120     | 1460     | 109             | 150 | 195 | 250 | 335 | 462 | 615 | 7,50                     | 7,50  | 7,50  |
| 1180     | 1540     | 115             | 160 | 206 | 272 | 355 | 488 | 650 | 7,50                     | 7,50  | 7,50  |
| 1250     | 1630     | 122             | 170 | 218 | 280 | 375 | 515 | 690 | 7,50                     | 7,50  | 7,50  |
| 1320     | 1720     | 128             | 175 | 230 | 300 | 400 | 545 | 710 | 7,50                     | 7,50  | 7,50  |
| 1400     | 1820     | —               | 185 | 243 | 315 | 425 | —   | —   | —                        | 9,50  | 9,50  |
| 1500     | 1950     | —               | 195 | 258 | 335 | 450 | —   | —   | —                        | 9,50  | 9,50  |
| 1600     | 2060     | —               | 200 | 265 | 345 | 462 | —   | —   | —                        | 9,50  | 9,50  |
| 1700     | 2180     | —               | 212 | 280 | 355 | 475 | —   | —   | —                        | 9,50  | 9,50  |
| 1800     | 2300     | —               | 218 | 290 | 375 | 500 | —   | —   | —                        | 12,00 | 12,00 |
| 1900     | 2430     | —               | 230 | 308 | 400 | 530 | —   | —   | —                        | 12,00 | 12,00 |

Т а б л и ц а 4 — Серия диаметров 0

В миллиметрах

| <i>d</i> | <i>D</i> | Серии ширин     |     |    |     |    |    |    |                          |       |  |
|----------|----------|-----------------|-----|----|-----|----|----|----|--------------------------|-------|--|
|          |          | 0               | 1   | 2  | 3   | 4  | 5  | 6  | 0                        | 1—6   |  |
|          |          | Размерные серии |     |    |     |    |    |    |                          |       |  |
|          |          | 00              | 10  | 20 | 30  | 40 | 50 | 60 | 00                       | 10—60 |  |
|          |          | <i>B</i>        |     |    |     |    |    |    | <i>r<sub>s</sub> min</i> |       |  |
| 1,5      | 6        | —               | 2,5 | —  | 3,0 | —  | —  | —  | —                        | 0,15  |  |
| 2        | 7        | —               | 2,8 | —  | 3,5 | —  | —  | —  | —                        | 0,15  |  |
| 2,5      | 8        | —               | 2,8 | —  | 4,0 | —  | —  | —  | —                        | 0,15  |  |
| 3        | 9        | —               | 3,0 | —  | 5,0 | —  | —  | —  | —                        | 0,15  |  |
| 4        | 12       | —               | 4,0 | —  | 6,0 | —  | —  | —  | —                        | 0,20  |  |



Продолжение таблицы 4

В миллиметрах

| <i>d</i> | <i>D</i> | Серии ширин     |      |    |       |     |     |     |                          |       |
|----------|----------|-----------------|------|----|-------|-----|-----|-----|--------------------------|-------|
|          |          | 0               | 1    | 2  | 3     | 4   | 5   | 6   | 0                        | 1—6   |
|          |          | Размерные серии |      |    |       |     |     |     |                          |       |
|          |          | 00              | 10   | 20 | 30    | 40  | 50  | 60  | 00                       | 10—60 |
|          |          | <i>B</i>        |      |    |       |     |     |     | <i>r<sub>s min</sub></i> |       |
| 5        | 14       | —               | 5,0  | —  | 7,0   | —   | —   | —   | —                        | 0,20  |
| 6        | 17       | —               | 6,0  | —  | 9,0   | —   | —   | —   | —                        | 0,30  |
| 7        | 19       | —               | 6,0  | 8  | 10,0  | —   | —   | —   | —                        | 0,30  |
| 8        | 22       | —               | 7,0  | 9  | 11,0  | 14  | 19  | 25  | —                        | 0,30  |
| 9        | 24       | —               | 7,0  | 10 | 12,0  | 15  | 20  | 27  | —                        | 0,30  |
| 10       | 26       | —               | 8,0  | 10 | 12,0  | 16  | 21  | 29  | —                        | 0,30  |
| 12       | 28       | 7               | 8,0  | 10 | 12,0  | 16  | 21  | 29  | 0,3                      | 0,30  |
| 15       | 32       | 8               | 9,0  | 11 | 13,0  | 17  | 23  | 30  | 0,3                      | 0,30  |
| 17       | 35       | 8               | 10,0 | 12 | 14,0  | 18  | 24  | 32  | 0,3                      | 0,30  |
| 20       | 42       | 8               | 12,0 | 14 | 16,0  | 22  | 30  | 40  | 0,3                      | 0,60  |
| 22       | 44       | 8               | 12,0 | 14 | 16,0  | 22  | 30  | 40  | 0,3                      | 0,60  |
| 25       | 47       | 8               | 12,0 | 14 | 16,0  | 22  | 30  | 40  | 0,3                      | 0,60  |
| 28       | 52       | 8               | 12,0 | 15 | 18,0  | 24  | 32  | 43  | 0,3                      | 0,60  |
| 30       | 55       | 9               | 13,0 | 16 | 19,0  | 25  | 34  | 45  | 0,3                      | 1,00  |
| 32       | 58       | 9               | 13,0 | 16 | 20,0  | 26  | 35  | 47  | 0,3                      | 1,00  |
| 35       | 62       | 9               | 14,0 | 17 | 20,0  | 27  | 36  | 48  | 0,3                      | 1,00  |
| 40       | 68       | 9               | 15,0 | 18 | 21,0  | 28  | 38  | 50  | 0,3                      | 1,00  |
| 45       | 75       | 10              | 16,0 | 19 | 23,0  | 30  | 40  | 54  | 0,6                      | 1,00  |
| 50       | 80       | 10              | 16,0 | 19 | 23,0  | 30  | 40  | 54  | 0,6                      | 1,00  |
| 55       | 90       | 11              | 18,0 | 22 | 26,0  | 35  | 46  | 63  | 0,6                      | 1,10  |
| 60       | 95       | 11              | 18,0 | 22 | 26,0  | 35  | 46  | 63  | 0,6                      | 1,10  |
| 65       | 100      | 11              | 18,0 | 22 | 26,0  | 35  | 46  | 63  | 0,6                      | 1,10  |
| 70       | 110      | 13              | 20,0 | 24 | 30,0  | 40  | 54  | 71  | 0,6                      | 1,10  |
| 75       | 115      | 13              | 20,0 | 24 | 30,0  | 40  | 54  | 71  | 0,6                      | 1,10  |
| 80       | 125      | 14              | 22,0 | 27 | 34,0  | 45  | 60  | 80  | 0,6                      | 1,10  |
| 85       | 130      | 14              | 22,0 | 27 | 34,0  | 45  | 60  | 80  | 0,6                      | 1,10  |
| 90       | 140      | 16              | 24,0 | 30 | 37,0  | 50  | 67  | 90  | 1,0                      | 1,50  |
| 95       | 145      | 16              | 24,0 | 30 | 37,0  | 50  | 67  | 90  | 1,0                      | 1,50  |
| 100      | 150      | 16              | 24,0 | 30 | 37,0  | 50  | 67  | 90  | 1,0                      | 1,50  |
| 105      | 160      | 18              | 26,0 | 33 | 41,0  | 56  | 75  | 100 | 1,0                      | 2,50  |
| 110      | 170      | 19              | 28,0 | 36 | 45,0  | 60  | 80  | 109 | 1,0                      | 2,00  |
| 120      | 180      | 19              | 28,0 | 36 | 46,0  | 60  | 80  | 109 | 1,0                      | 2,00  |
| 130      | 200      | 22              | 33,0 | 42 | 52,0  | 69  | 95  | 125 | 1,1                      | 2,00  |
| 140      | 210      | 22              | 33,0 | 42 | 53,0  | 69  | 95  | 125 | 1,1                      | 2,00  |
| 150      | 225      | 24              | 35,0 | 45 | 56,0  | 75  | 100 | 136 | 1,1                      | 2,10  |
| 160      | 240      | 25              | 38,0 | 48 | 60,0  | 80  | 109 | 145 | 1,5                      | 2,10  |
| 170      | 260      | 28              | 42,0 | 54 | 67,0  | 90  | 122 | 160 | 1,5                      | 2,10  |
| 180      | 280      | 31              | 46,0 | 60 | 74,0  | 100 | 136 | 180 | 2,0                      | 2,10  |
| 190      | 290      | 31              | 46,0 | 60 | 75,0  | 100 | 136 | 180 | 2,0                      | 2,10  |
| 200      | 310      | 34              | 51,0 | 66 | 82,0  | 109 | 150 | 200 | 2,0                      | 2,10  |
| 220      | 340      | 37              | 56,0 | 72 | 90,0  | 118 | 160 | 218 | 2,1                      | 3,00  |
| 240      | 360      | 37              | 56,0 | 72 | 92,0  | 118 | 160 | 218 | 2,1                      | 3,00  |
| 260      | 400      | 44              | 65,0 | 82 | 104,0 | 140 | 190 | 250 | 3,0                      | 4,00  |
| 280      | 420      | 44              | 65,0 | 82 | 106,0 | 140 | 190 | 250 | 3,0                      | 4,00  |
| 300      | 460      | 50              | 74,0 | 95 | 118,0 | 160 | 218 | 290 | 4,0                      | 4,00  |



Окончание таблицы 4

В миллиметрах

| <i>d</i> | <i>D</i> | Серии ширин     |       |     |       |     |     |     |                          |       |
|----------|----------|-----------------|-------|-----|-------|-----|-----|-----|--------------------------|-------|
|          |          | 0               | 1     | 2   | 3     | 4   | 5   | 6   | 0                        | 1—6   |
|          |          | Размерные серии |       |     |       |     |     |     |                          |       |
|          |          | 00              | 10    | 20  | 30    | 40  | 50  | 60  | 00                       | 10—60 |
|          |          | <i>B</i>        |       |     |       |     |     |     | <i>r<sub>s</sub> min</i> |       |
| 320      | 480      | 50              | 74,0  | 95  | 121,0 | 160 | 218 | 290 | 4,0                      | 4,00  |
| 340      | 520      | 57              | 82,0  | 106 | 133,0 | 180 | 243 | 325 | 4,0                      | 5,00  |
| 360      | 540      | 57              | 82,0  | 106 | 134,0 | 180 | 243 | 325 | 4,0                      | 5,00  |
| 380      | 560      | 57              | 82,0  | 106 | 135,0 | 180 | 243 | 325 | 4,0                      | 5,00  |
| 400      | 600      | 63              | 90,0  | 118 | 148,0 | 200 | 272 | 355 | 5,0                      | 5,00  |
| 420      | 620      | 63              | 90,0  | 118 | 150,0 | 200 | 272 | 355 | 5,0                      | 5,00  |
| 440      | 650      | 67              | 94,0  | 122 | 157,0 | 212 | 280 | 375 | 5,0                      | 6,00  |
| 460      | 680      | 71              | 100,0 | 128 | 163,0 | 218 | 300 | 400 | 5,0                      | 6,00  |
| 480      | 700      | 71              | 100,0 | 128 | 165,0 | 218 | 300 | 400 | 5,0                      | 6,00  |
| 500      | 720      | 71              | 100,0 | 128 | 167,0 | 218 | 300 | 400 | 5,0                      | 6,00  |
| 530      | 780      | 80              | 112,0 | 145 | 185,0 | 250 | 335 | 450 | 6,0                      | 6,0   |
| 560      | 820      | 82              | 115,0 | 150 | 195,0 | 258 | 355 | 462 | 6,0                      | 6,0   |
| 600      | 870      | 85              | 118,0 | 155 | 200,0 | 272 | 365 | 488 | 6,0                      | 6,0   |
| 630      | 920      | 92              | 128,0 | 170 | 212,0 | 290 | 388 | 515 | 6,0                      | 7,5   |
| 670      | 980      | 100             | 136,0 | 180 | 230,0 | 308 | 425 | 560 | 6,0                      | 7,5   |
| 710      | 1030     | 103             | 140,0 | 185 | 236,0 | 315 | 438 | 580 | 6,0                      | 7,5   |
| 750      | 1090     | 109             | 150,0 | 195 | 250,0 | 335 | 462 | 615 | 7,5                      | 7,5   |
| 800      | 1150     | 112             | 155,0 | 200 | 258,0 | 345 | 475 | 630 | 7,5                      | 7,5   |
| 850      | 1220     | 118             | 165,0 | 212 | 272,0 | 365 | 500 | 670 | 7,5                      | 7,5   |
| 900      | 1280     | 122             | 170,0 | 218 | 280,0 | 375 | 515 | 690 | 7,5                      | 7,5   |
| 950      | 1360     | 132             | 180,0 | 236 | 300,0 | 412 | 560 | 730 | 7,5                      | 7,5   |
| 1000     | 1420     | 136             | 185,0 | 243 | 308,0 | 412 | 560 | 750 | 7,5                      | 7,5   |
| 1060     | 1500     | 140             | 195,0 | 250 | 325,0 | 438 | 600 | 800 | 9,5                      | 9,5   |
| 1120     | 1580     | 145             | 200,0 | 265 | 345,0 | 462 | 615 | 825 | 9,5                      | 9,5   |
| 1180     | 1660     | 155             | 212,0 | 272 | 355,0 | 475 | 650 | 875 | 9,5                      | 9,5   |
| 1250     | 1750     | —               | 218,0 | 290 | 375,0 | 500 | —   | —   | —                        | 9,5   |
| 1320     | 1850     | —               | 230,0 | 300 | 400,0 | 530 | —   | —   | —                        | 12,0  |
| 1400     | 1950     | —               | 243,0 | 315 | 412,0 | 545 | —   | —   | —                        | 12,0  |
| 1500     | 2120     | —               | 272,0 | 355 | 462,0 | 615 | —   | —   | —                        | 12,0  |
| 1600     | 2240     | —               | 280,0 | 365 | 475,0 | 630 | —   | —   | —                        | 12,0  |
| 1700     | 2360     | —               | 290,0 | 375 | 500,0 | 650 | —   | —   | —                        | 15,0  |
| 1800     | 2500     | —               | 308,0 | 400 | 530,0 | 690 | —   | —   | —                        | 15,0  |

Т а б л и ц а 5 — Серия диаметров 1

В миллиметрах

| <i>d</i> | <i>D</i> | Серии ширин     |    |    |    |    |    |    |                          |       |
|----------|----------|-----------------|----|----|----|----|----|----|--------------------------|-------|
|          |          | 0               | 1  | 2  | 3  | 4  | 5  | 6  | 0                        | 1—6   |
|          |          | Размерные серии |    |    |    |    |    |    |                          |       |
|          |          | 01              | 11 | 21 | 31 | 41 | 51 | 61 | 01                       | 11—61 |
|          |          | <i>B</i>        |    |    |    |    |    |    | <i>r<sub>s</sub> min</i> |       |
| 5        | 15       | —               | —  | —  | 7  | —  | —  | —  | —                        | 0,3   |
| 6        | 18       | —               | —  | 8  | 10 | —  | —  | —  | —                        | 0,3   |
| 7        | 21       | —               | —  | 9  | 11 | 14 | 19 | 25 | —                        | 0,3   |

Продолжение таблицы 5

В миллиметрах

| <i>d</i> | <i>D</i> | Серии ширин     |     |     |     |     |     |     |                          |       |
|----------|----------|-----------------|-----|-----|-----|-----|-----|-----|--------------------------|-------|
|          |          | 0               | 1   | 2   | 3   | 4   | 5   | 6   | 0                        | 1—6   |
|          |          | Размерные серии |     |     |     |     |     |     |                          |       |
|          |          | 01              | 11  | 21  | 31  | 41  | 51  | 61  | 01                       | 11—61 |
|          |          | <i>B</i>        |     |     |     |     |     |     | <i>r<sub>s min</sub></i> |       |
| 8        | 23       | —               | —   | 10  | 12  | 15  | 20  | 27  | —                        | 0,3   |
| 9        | 25       | —               | —   | 10  | 12  | 16  | 21  | 29  | —                        | 0,3   |
| 10       | 28       | —               | —   | 12  | 14  | 18  | 24  | 32  | —                        | 0,3   |
| 12       | 30       | —               | —   | 12  | 14  | 18  | 24  | 32  | —                        | 0,3   |
| 15       | 33       | —               | —   | 12  | 14  | 18  | 24  | 32  | —                        | 0,3   |
| 17       | 37       | —               | —   | 13  | 15  | 20  | 27  | 36  | —                        | 0,6   |
| 20       | 44       | —               | —   | 15  | 18  | 24  | 32  | 43  | —                        | 0,6   |
| 22       | 47       | —               | —   | 16  | 19  | 25  | 34  | 45  | —                        | 1,0   |
| 25       | 50       | —               | —   | 16  | 19  | 25  | 34  | 45  | —                        | 1,0   |
| 28       | 55       | —               | —   | 17  | 20  | 27  | 36  | 48  | —                        | 1,0   |
| 30       | 58       | —               | —   | 18  | 21  | 28  | 38  | 50  | —                        | 1,0   |
| 32       | 62       | —               | —   | 19  | 23  | 30  | 40  | 54  | —                        | 1,0   |
| 35       | 68       | —               | —   | 21  | 25  | 33  | 43  | 60  | —                        | 1,1   |
| 40       | 75       | —               | —   | 22  | 26  | 35  | 46  | 63  | —                        | 1,1   |
| 45       | 80       | —               | —   | 22  | 26  | 35  | 46  | 63  | —                        | 1,1   |
| 50       | 85       | —               | —   | 22  | 26  | 35  | 46  | 63  | —                        | 1,1   |
| 55       | 95       | —               | —   | 24  | 30  | 40  | 54  | 71  | —                        | 1,1   |
| 60       | 100      | —               | —   | 24  | 30  | 40  | 54  | 71  | —                        | 1,1   |
| 65       | 110      | —               | —   | 27  | 34  | 45  | 60  | 80  | —                        | 1,5   |
| 70       | 115      | —               | —   | 27  | 34  | 45  | 60  | 80  | —                        | 1,5   |
| 75       | 125      | —               | —   | 30  | 37  | 50  | 67  | 90  | —                        | 1,5   |
| 80       | 130      | —               | —   | 30  | 37  | 50  | 67  | 90  | —                        | 1,5   |
| 85       | 140      | —               | —   | 31  | 41  | 56  | 75  | 100 | —                        | 1,5   |
| 90       | 150      | —               | —   | 33  | 45  | 60  | 80  | 109 | —                        | 2,0   |
| 95       | 160      | —               | —   | 39  | 52  | 65  | 88  | 118 | —                        | 2,0   |
| 100      | 165      | 21              | 30  | 39  | 52  | 65  | 88  | 118 | 1,1                      | 2,0   |
| 105      | 175      | 22              | 33  | 42  | 56  | 69  | 95  | 125 | 1,1                      | 2,0   |
| 110      | 180      | 22              | 33  | 42  | 56  | 69  | 95  | 125 | 1,1                      | 2,0   |
| 120      | 200      | 25              | 38  | 48  | 62  | 80  | 109 | 145 | 1,5                      | 2,0   |
| 130      | 210      | 25              | 38  | 48  | 64  | 80  | 109 | 145 | 1,5                      | 2,0   |
| 140      | 225      | 27              | 40  | 50  | 68  | 85  | 115 | 155 | 1,5                      | 2,1   |
| 150      | 250      | 31              | 46  | 60  | 80  | 100 | 136 | 180 | 2,0                      | 2,1   |
| 160      | 270      | 34              | 51  | 66  | 86  | 109 | 150 | 200 | 2,0                      | 2,1   |
| 170      | 280      | 34              | 51  | 66  | 88  | 109 | 150 | 200 | 2,0                      | 2,1   |
| 180      | 300      | 37              | 56  | 72  | 96  | 118 | 160 | 218 | 2,1                      | 3,0   |
| 190      | 320      | 42              | 60  | 78  | 104 | 128 | 175 | 236 | 3,0                      | 3,0   |
| 200      | 340      | 44              | 65  | 82  | 112 | 140 | 190 | 250 | 3,0                      | 3,0   |
| 220      | 370      | 48              | 69  | 88  | 120 | 150 | 200 | 272 | 3,0                      | 4,0   |
| 240      | 400      | 50              | 74  | 95  | 128 | 160 | 218 | 290 | 4,0                      | 4,0   |
| 260      | 440      | 57              | 82  | 106 | 144 | 180 | 243 | 325 | 4,0                      | 4,0   |
| 280      | 460      | 57              | 82  | 106 | 146 | 180 | 243 | 325 | 4,0                      | 5,0   |
| 300      | 500      | 63              | 90  | 118 | 160 | 200 | 272 | 355 | 5,0                      | 5,0   |
| 320      | 540      | 71              | 100 | 128 | 176 | 218 | 300 | 400 | 5,0                      | 5,0   |
| 340      | 580      | 78              | 106 | 140 | 190 | 243 | 325 | 438 | 5,0                      | 5,0   |

Окончание таблицы 5

В миллиметрах

| <i>d</i> | <i>D</i> | Серии ширин     |     |     |     |     |     |     |                          |       |
|----------|----------|-----------------|-----|-----|-----|-----|-----|-----|--------------------------|-------|
|          |          | 0               | 1   | 2   | 3   | 4   | 5   | 6   | 0                        | 1—6   |
|          |          | Размерные серии |     |     |     |     |     |     |                          |       |
|          |          | 01              | 11  | 21  | 31  | 41  | 51  | 61  | 01                       | 11—61 |
|          |          | <i>B</i>        |     |     |     |     |     |     | <i>r<sub>s</sub> min</i> |       |
| 360      | 600      | 78              | 106 | 140 | 192 | 243 | 325 | 438 | 5,0                      | 5,0   |
| 380      | 620      | 78              | 106 | 140 | 194 | 243 | 325 | 438 | 5,0                      | 5,0   |
| 400      | 650      | 80              | 112 | 145 | 200 | 250 | 335 | 450 | 6,0                      | 6,0   |
| 420      | 700      | 88              | 122 | 165 | 224 | 280 | 375 | 500 | 6,0                      | 6,0   |
| 440      | 720      | 88              | 122 | 165 | 226 | 280 | 375 | 500 | 6,0                      | 6,0   |
| 460      | 760      | 95              | 132 | 175 | 240 | 300 | 400 | 545 | 6,0                      | 7,5   |
| 480      | 790      | 100             | 136 | 180 | 248 | 308 | 425 | 560 | 6,0                      | 7,5   |
| 500      | 830      | 106             | 145 | 190 | 264 | 325 | 450 | 600 | 7,5                      | 7,5   |
| 530      | 870      | 109             | 150 | 195 | 272 | 335 | 462 | 615 | 7,5                      | 7,5   |
| 560      | 920      | 115             | 160 | 206 | 280 | 355 | 488 | 650 | 7,5                      | 7,5   |
| 600      | 980      | 122             | 170 | 218 | 300 | 375 | 515 | 690 | 7,5                      | 7,5   |
| 630      | 1030     | 128             | 175 | 230 | 315 | 400 | 545 | 710 | 7,5                      | 7,5   |
| 670      | 1090     | 136             | 185 | 243 | 336 | 412 | 560 | 750 | 7,5                      | 7,5   |
| 710      | 1150     | 140             | 195 | 250 | 345 | 438 | 600 | 800 | 9,5                      | 9,5   |
| 750      | 1220     | 150             | 206 | 272 | 365 | 475 | 630 | —   | 9,5                      | 9,5   |
| 800      | 1280     | 155             | 212 | 272 | 375 | 475 | 650 | —   | 9,5                      | 9,5   |
| 850      | 1360     | 165             | 224 | 290 | 400 | 500 | 690 | —   | 12,0                     | 12,0  |
| 900      | 1420     | 165             | 230 | 300 | 412 | 515 | 710 | —   | 12,0                     | 12,0  |
| 950      | 1500     | 175             | 243 | 315 | 438 | 545 | 750 | —   | 12,0                     | 12,0  |
| 1000     | 1580     | 185             | 258 | 335 | 462 | 580 | 775 | —   | 12,0                     | 12,0  |
| 1060     | 1660     | 190             | 265 | 345 | 475 | 600 | 800 | —   | 12,0                     | 15,0  |
| 1120     | 1750     | —               | 280 | 365 | 475 | 630 | —   | —   | —                        | 15,0  |
| 1180     | 1850     | —               | 290 | 388 | 500 | 670 | —   | —   | —                        | 15,0  |
| 1250     | 1950     | —               | 308 | 400 | 530 | 710 | —   | —   | —                        | 15,0  |
| 1320     | 2060     | —               | 325 | 425 | 560 | 750 | —   | —   | —                        | 15,0  |
| 1400     | 2180     | —               | 345 | 450 | 580 | 775 | —   | —   | —                        | 19,0  |
| 1500     | 2300     | —               | 355 | 462 | 600 | 800 | —   | —   | —                        | 19,0  |

Т а б л и ц а 6 — Серия диаметров 2

В миллиметрах

| <i>d</i> | <i>D</i> | Серии ширин     |    |    |    |      |    |    |                          |      |       |
|----------|----------|-----------------|----|----|----|------|----|----|--------------------------|------|-------|
|          |          | 8               | 0  | 1  | 2  | 3    | 4  | 5  | 6                        | 8    | 0—6   |
|          |          | Размерные серии |    |    |    |      |    |    |                          |      |       |
|          |          | 82              | 02 | 12 | 22 | 32   | 42 | 52 | 62                       | 82   | 02—62 |
|          |          | <i>B</i>        |    |    |    |      |    |    | <i>r<sub>s</sub> min</i> |      |       |
| 3        | 10       | 2,5             | 4  | —  | —  | 5,0  | —  | —  | —                        | 0,1  | 0,15  |
| 4        | 13       | 3,0             | 5  | —  | —  | 7,0  | —  | —  | —                        | 0,15 | 0,20  |
| 5        | 16       | 3,5             | 5  | —  | —  | 8,0  | —  | —  | —                        | 0,15 | 0,30  |
| 6        | 19       | 4,0             | 6  | —  | —  | 10,0 | —  | 18 | 23                       | 0,20 | 0,30  |
| 7        | 22       | 5,0             | 7  | —  | —  | 11,0 | —  | 20 | 27                       | 0,30 | 0,30  |



Продолжение таблицы 6

В миллиметрах

| d   | D   | Серии ширин     |    |     |     |      |     |     |     |      |                    |
|-----|-----|-----------------|----|-----|-----|------|-----|-----|-----|------|--------------------|
|     |     | 8               | 0  | 1   | 2   | 3    | 4   | 5   | 6   | 8    | 0—6                |
|     |     | Размерные серии |    |     |     |      |     |     |     |      |                    |
|     |     | 82              | 02 | 12  | 22  | 32   | 42  | 52  | 62  | 82   | 02—62              |
|     |     | B               |    |     |     |      |     |     |     |      | r <sub>s min</sub> |
| 8   | 24  | 5,0             | 8  | —   | —   | 12,0 | —   | 21  | 29  | 0,30 | 0,30               |
| 9   | 26  | 6,0             | 8  | —   | —   | 13,0 | —   | 23  | 30  | 0,30 | 0,30               |
| 10  | 30  | 7,0             | 9  | —   | 14  | 14,3 | —   | 27  | 36  | 0,30 | 0,60               |
| 12  | 32  | 7,0             | 10 | —   | 14  | 15,9 | —   | 27  | 36  | 0,30 | 0,60               |
| 15  | 35  | 8,0             | 11 | —   | 14  | 15,9 | 20  | 27  | 36  | 0,30 | 0,60               |
| 17  | 40  | 8,0             | 12 | —   | 16  | 17,5 | 22  | 30  | 40  | 0,3  | 0,60               |
| 20  | 47  | 9,0             | 14 | —   | 18  | 20,6 | 27  | 36  | 48  | 0,3  | 1,00               |
| 22  | 50  | 9,0             | 14 | —   | 18  | 20,6 | 27  | 36  | 48  | 0,3  | 1,00               |
| 25  | 52  | 10,0            | 15 | —   | 18  | 20,6 | 27  | 36  | 48  | 0,3  | 1,00               |
| 28  | 58  | 10,0            | 16 | —   | 19  | 23,0 | 30  | 40  | 54  | 0,6  | 1,00               |
| 30  | 62  | 10,0            | 16 | —   | 20  | 23,8 | 32  | 43  | 58  | 0,6  | 1,00               |
| 32  | 65  | 11,0            | 17 | —   | 21  | 25,0 | 33  | 43  | 60  | 0,6  | 1,00               |
| 35  | 72  | 12,0            | 17 | —   | 23  | 27,0 | 37  | 50  | 67  | 0,6  | 1,10               |
| 40  | 80  | 13,0            | 18 | —   | 23  | 30,2 | 40  | 54  | 71  | 0,6  | 1,10               |
| 45  | 85  | 13,0            | 19 | —   | 23  | 30,2 | 40  | 54  | 71  | 0,6  | 1,10               |
| 50  | 90  | 13,0            | 20 | —   | 23  | 30,2 | 40  | 54  | 71  | 0,6  | 1,10               |
| 55  | 100 | 14,0            | 21 | —   | 25  | 33,3 | 45  | 60  | 80  | 0,6  | 1,50               |
| 60  | 110 | 16,0            | 22 | —   | 28  | 36,5 | 50  | 67  | 90  | 1,0  | 1,50               |
| 65  | 120 | 18,0            | 23 | —   | 31  | 38,1 | 56  | 75  | 100 | 1,0  | 1,50               |
| 70  | 125 | 18,0            | 24 | —   | 31  | 39,7 | 56  | 75  | 100 | 1,0  | 1,50               |
| 75  | 130 | 18,0            | 25 | —   | 31  | 41,3 | 56  | 75  | 100 | 1,0  | 1,50               |
| 80  | 140 | 19,0            | 26 | —   | 33  | 44,4 | 60  | 80  | 109 | 1,0  | 2,00               |
| 85  | 150 | 21,0            | 28 | —   | 36  | 49,2 | 65  | 88  | 118 | 1,1  | 2,00               |
| 90  | 160 | 22,0            | 30 | —   | 40  | 52,4 | 69  | 95  | 125 | 1,1  | 2,00               |
| 95  | 170 | 24,0            | 32 | —   | 43  | 55,6 | 75  | 100 | 136 | 1,1  | 2,10               |
| 100 | 180 | 25              | 34 | —   | 46  | 60,3 | 80  | 109 | 145 | 1,50 | 2,10               |
| 105 | 190 | 27              | 36 | —   | 50  | 65,1 | 85  | 115 | 155 | 1,50 | 2,10               |
| 110 | 200 | 28              | 38 | —   | 53  | 69,8 | 90  | 122 | 160 | 1,50 | 2,10               |
| 120 | 215 | —               | 40 | 42  | 58  | 76   | 95  | 128 | 170 | —    | 2,10               |
| 130 | 230 | —               | 40 | 46  | 64  | 80   | 100 | 136 | 180 | —    | 3,00               |
| 140 | 250 | —               | 42 | 50  | 68  | 88   | 109 | 150 | 200 | —    | 3,00               |
| 150 | 270 | —               | 45 | 54  | 73  | 96   | 118 | 160 | 218 | —    | 3,00               |
| 160 | 290 | —               | 48 | 58  | 80  | 104  | 128 | 175 | 236 | —    | 3,00               |
| 170 | 310 | —               | 52 | 62  | 86  | 110  | 140 | 190 | 250 | —    | 4,00               |
| 180 | 320 | —               | 52 | 62  | 86  | 112  | 140 | 190 | 250 | —    | 4,00               |
| 190 | 340 | —               | 55 | 65  | 92  | 120  | 150 | 200 | 272 | —    | 4,00               |
| 200 | 360 | —               | 58 | 70  | 98  | 128  | 160 | 218 | 290 | —    | 4,00               |
| 220 | 400 | —               | 65 | 78  | 108 | 144  | 180 | 243 | 325 | —    | 4,00               |
| 240 | 440 | —               | 72 | 85  | 120 | 160  | 200 | 272 | 355 | —    | 4,00               |
| 260 | 480 | —               | 80 | 90  | 130 | 174  | 218 | 300 | 400 | —    | 5,00               |
| 280 | 500 | —               | 80 | 90  | 130 | 176  | 218 | 300 | 400 | —    | 5,00               |
| 300 | 540 | —               | 85 | 98  | 140 | 192  | 243 | 325 | 438 | —    | 5,00               |
| 320 | 580 | —               | 92 | 105 | 150 | 208  | 258 | 355 | 462 | —    | 5,00               |
| 340 | 620 | —               | 92 | 118 | 165 | 224  | 280 | 375 | 500 | —    | 6,00               |
| 360 | 650 | —               | 95 | 122 | 170 | 232  | 290 | 388 | 515 | —    | 6,00               |



Окончание таблицы 6

В миллиметрах

| <i>d</i> | <i>D</i> | Серии ширин     |     |     |     |     |     |     |     |                          |       |
|----------|----------|-----------------|-----|-----|-----|-----|-----|-----|-----|--------------------------|-------|
|          |          | 8               | 0   | 1   | 2   | 3   | 4   | 5   | 6   | 8                        | 0—6   |
|          |          | Размерные серии |     |     |     |     |     |     |     |                          |       |
|          |          | 82              | 02  | 12  | 22  | 32  | 42  | 52  | 62  | 82                       | 02—62 |
| <i>B</i> |          |                 |     |     |     |     |     |     |     | <i>r<sub>s</sub> min</i> |       |
| 380      | 680      | —               | 95  | 132 | 175 | 240 | 300 | 400 | 545 | —                        | 6,00  |
| 400      | 720      | —               | 103 | 140 | 185 | 256 | 315 | 438 | 580 | —                        | 6,00  |
| 420      | 760      | —               | 109 | 150 | 195 | 272 | 335 | 462 | 615 | —                        | 7,50  |
| 440      | 790      | —               | 112 | 155 | 200 | 280 | 345 | 475 | 630 | —                        | 7,50  |
| 460      | 830      | —               | 118 | 165 | 212 | 296 | 365 | 500 | 670 | —                        | 7,50  |
| 480      | 870      | —               | 125 | 170 | 224 | 310 | 388 | 530 | 710 | —                        | 7,50  |
| 500      | 920      | —               | 136 | 185 | 243 | 336 | 412 | 560 | 750 | —                        | 7,50  |
| 530      | 980      | —               | 145 | 200 | 258 | 355 | 450 | 600 | —   | —                        | 9,50  |
| 560      | 1030     | —               | 150 | 206 | 272 | 365 | 475 | 630 | —   | —                        | 9,50  |
| 600      | 1090     | —               | 155 | 212 | 280 | 388 | 488 | 670 | —   | —                        | 9,50  |
| 630      | 1150     | —               | 165 | 230 | 300 | 412 | 515 | 710 | —   | —                        | 12,00 |
| 670      | 1220     | —               | 175 | 243 | 315 | 438 | 545 | 750 | —   | —                        | 12,00 |
| 710      | 1280     | —               | 180 | 250 | 325 | 450 | 560 | 775 | —   | —                        | 12,00 |
| 750      | 1360     | —               | 195 | 265 | 345 | 475 | 615 | 825 | —   | —                        | 15,00 |
| 800      | 1420     | —               | 200 | 272 | 355 | 488 | 615 | —   | —   | —                        | 15,00 |
| 850      | 1500     | —               | 206 | 280 | 375 | 515 | 650 | —   | —   | —                        | 15,00 |
| 900      | 1580     | —               | 218 | 300 | 388 | 515 | 670 | —   | —   | —                        | 15,00 |
| 950      | 1660     | —               | 230 | 315 | 412 | 530 | 710 | —   | —   | —                        | 15,00 |
| 1000     | 1750     | —               | 243 | 330 | 425 | 560 | 750 | —   | —   | —                        | 15,00 |

Т а б л и ц а 7 — Серия диаметров 3

В миллиметрах

| <i>d</i> | <i>D</i> | Серии ширин     |    |    |    |      |                          |       |
|----------|----------|-----------------|----|----|----|------|--------------------------|-------|
|          |          | 8               | 0  | 1  | 2  | 3    | 8                        | 0—3   |
|          |          | Размерные серии |    |    |    |      |                          |       |
|          |          | 83              | 03 | 13 | 23 | 33   | 83                       | 03—33 |
| <i>B</i> |          |                 |    |    |    |      | <i>r<sub>s</sub> min</i> |       |
| 3        | 13       | —               | 5  | —  | —  | 7,0  | —                        | 0,2   |
| 4        | 16       | —               | 5  | —  | —  | 9,0  | —                        | 0,3   |
| 5        | 19       | —               | 6  | —  | —  | 10,0 | —                        | 0,3   |
| 6        | 22       | —               | 7  | —  | 11 | 13,0 | —                        | 0,3   |
| 7        | 26       | —               | 9  | —  | 13 | 15,0 | —                        | 0,3   |
| 8        | 28       | —               | 9  | —  | 13 | 15,0 | —                        | 0,3   |
| 9        | 30       | —               | 10 | —  | 14 | 16,0 | —                        | 0,6   |
| 10       | 35       | 9               | 11 | —  | 17 | 19,0 | 0,3                      | 0,6   |
| 12       | 37       | 9               | 12 | —  | 17 | 19,0 | 0,3                      | 1,0   |
| 15       | 42       | 9               | 13 | —  | 17 | 19,0 | 0,3                      | 1,0   |
| 17       | 47       | 10              | 14 | —  | 19 | 22,2 | 0,6                      | 1,0   |
| 20       | 52       | 10              | 15 | —  | 21 | 22,2 | 0,6                      | 1,1   |
| 22       | 56       | 11              | 16 | —  | 21 | 25,0 | 0,6                      | 1,1   |

Продолжение таблицы 7

В миллиметрах

| <i>d</i> | <i>D</i> | Серии ширин     |     |     |     |       |                          |       |
|----------|----------|-----------------|-----|-----|-----|-------|--------------------------|-------|
|          |          | 8               | 0   | 1   | 2   | 3     | 8                        | 0—3   |
|          |          | Размерные серии |     |     |     |       |                          |       |
|          |          | 83              | 03  | 13  | 23  | 33    | 83                       | 03—33 |
|          |          | <i>B</i>        |     |     |     |       | <i>r<sub>s min</sub></i> |       |
| 25       | 62       | 12              | 17  | —   | 24  | 25,4  | 0,6                      | 1,1   |
| 28       | 68       | 13              | 18  | —   | 24  | 30,0  | 0,6                      | 1,1   |
| 30       | 72       | 13              | 19  | —   | 27  | 30,2  | 0,6                      | 1,1   |
| 32       | 75       | 14              | 20  | —   | 28  | 32,0  | 0,6                      | 1,1   |
| 35       | 80       | 14              | 21  | —   | 31  | 34,9  | 0,6                      | 1,5   |
| 40       | 90       | 16              | 23  | —   | 33  | 36,5  | 1,0                      | 1,5   |
| 45       | 100      | 17              | 25  | —   | 36  | 39,7  | 1,0                      | 1,5   |
| 50       | 110      | 19              | 27  | —   | 40  | 44,4  | 1,0                      | 2,0   |
| 55       | 120      | 21              | 29  | —   | 43  | 49,2  | 1,1                      | 2,0   |
| 60       | 130      | 22              | 31  | —   | 46  | 54,0  | 1,1                      | 2,1   |
| 65       | 140      | 24              | 33  | —   | 48  | 58,7  | 1,1                      | 2,1   |
| 70       | 150      | 25              | 35  | —   | 51  | 63,5  | 1,5                      | 2,1   |
| 75       | 160      | 27              | 37  | —   | 55  | 68,3  | 1,5                      | 2,1   |
| 80       | 170      | 28              | 39  | —   | 58  | 68,3  | 1,5                      | 2,1   |
| 85       | 180      | 30              | 41  | —   | 60  | 73,0  | 2,0                      | 3,0   |
| 90       | 190      | 30              | 43  | —   | 64  | 73,0  | 2,0                      | 3,0   |
| 95       | 200      | 33              | 45  | —   | 67  | 77,8  | 2,0                      | 3,0   |
| 100      | 215      | 36              | 47  | 51  | 73  | 82,6  | 2,1                      | 3,0   |
| 105      | 225      | 37              | 49  | 53  | 77  | 87,3  | 2,1                      | 3,0   |
| 110      | 240      | 42              | 50  | 57  | 80  | 92,1  | 3,0                      | 3,0   |
| 120      | 260      | 44              | 55  | 62  | 86  | 106,0 | 3,0                      | 3,0   |
| 130      | 280      | 48              | 58  | 66  | 93  | 112,0 | 3,0                      | 4,0   |
| 140      | 300      | 50              | 62  | 70  | 102 | 118,0 | 4,0                      | 4,0   |
| 150      | 320      | —               | 65  | 75  | 108 | 128,0 | —                        | 4,0   |
| 160      | 340      | —               | 68  | 79  | 114 | 136,0 | —                        | 4,0   |
| 170      | 360      | —               | 72  | 84  | 120 | 140,0 | —                        | 4,0   |
| 180      | 380      | —               | 75  | 88  | 126 | 150,0 | —                        | 4,0   |
| 190      | 400      | —               | 78  | 92  | 132 | 155,0 | —                        | 5,0   |
| 200      | 420      | —               | 80  | 97  | 138 | 165,0 | —                        | 5,0   |
| 220      | 460      | —               | 88  | 106 | 145 | 180,0 | —                        | 5,0   |
| 240      | 500      | —               | 95  | 114 | 155 | 195,0 | —                        | 5,0   |
| 260      | 540      | —               | 102 | 123 | 165 | 206,0 | —                        | 6,0   |
| 280      | 580      | —               | 108 | 132 | 175 | 224,0 | —                        | 6,0   |
| 300      | 620      | —               | 109 | 140 | 185 | 236,0 | —                        | 7,5   |
| 320      | 670      | —               | 112 | 155 | 200 | 258,0 | —                        | 7,5   |
| 340      | 710      | —               | 118 | 165 | 212 | 272,0 | —                        | 7,5   |
| 360      | 750      | —               | 125 | 170 | 224 | 290,0 | —                        | 7,5   |
| 380      | 780      | —               | 128 | 175 | 230 | 300,0 | —                        | 7,5   |
| 400      | 820      | —               | 136 | 185 | 243 | 308,0 | —                        | 7,5   |
| 420      | 850      | —               | 136 | 190 | 250 | 315,0 | —                        | 9,5   |
| 440      | 900      | —               | 145 | 200 | 265 | 345,0 | —                        | 9,5   |
| 460      | 950      | —               | 155 | 212 | 280 | 365,0 | —                        | 9,5   |
| 480      | 980      | —               | 160 | 218 | 290 | 375,0 | —                        | 9,5   |
| 500      | 1030     | —               | 170 | 230 | 300 | 388,0 | —                        | 12,0  |

Окончание таблицы 7

В миллиметрах

| <i>d</i> | <i>D</i> | Серии ширин     |     |     |     |       |                          |       |
|----------|----------|-----------------|-----|-----|-----|-------|--------------------------|-------|
|          |          | 8               | 0   | 1   | 2   | 3     | 8                        | 0—3   |
|          |          | Размерные серии |     |     |     |       |                          |       |
|          |          | 83              | 03  | 13  | 23  | 33    | 83                       | 03—33 |
|          |          | <i>B</i>        |     |     |     |       | <i>r<sub>s min</sub></i> |       |
| 530      | 1090     | —               | 180 | 243 | 325 | 412,0 | —                        | 12,0  |
| 560      | 1150     | —               | 190 | 258 | 335 | 438,0 | —                        | 12,0  |
| 600      | 1220     | —               | 200 | 272 | 355 | 462,0 | —                        | 12,0  |
| 630      | 1280     | —               | 206 | 280 | 375 | 488   | —                        | 15,0  |
| 670      | 1360     | —               | 218 | 300 | 400 | 515   | —                        | 15,0  |
| 710      | 1420     | —               | 224 | 308 | 412 | 530   | —                        | 15,0  |
| 750      | 1500     | —               | 236 | 325 | 438 | 360   | —                        | 15,0  |
| 800      | 1600     | —               | 258 | 355 | 462 | 600   | —                        | 15,0  |
| 850      | 1700     | —               | 272 | 375 | 488 | 630   | —                        | 19,0  |
| 900      | 1780     | —               | 280 | 388 | 500 | 650   | —                        | 19,0  |
| 950      | 1850     | —               | 290 | 400 | 515 | 570   | —                        | 19,0  |
| 1000     | 1950     | —               | 300 | 412 | 545 | 710   | —                        | 19,0  |

Т а б л и ц а 8 — Серия диаметров 4

В миллиметрах

| <i>d</i> | <i>D</i> | Серии ширин     |    |                          | <i>d</i> | <i>D</i> | Серии ширин     |     |                          |
|----------|----------|-----------------|----|--------------------------|----------|----------|-----------------|-----|--------------------------|
|          |          | 0               | 2  | 0—2                      |          |          | 0               | 2   | 0—2                      |
|          |          | Размерные серии |    |                          |          |          | Размерные серии |     |                          |
|          |          | 04              | 24 | 04—24                    |          |          | 04              | 24  | 04—24                    |
|          |          | <i>B</i>        |    | <i>r<sub>s min</sub></i> |          |          | <i>B</i>        |     | <i>r<sub>s min</sub></i> |
| 8        | 30       | 10              | 14 | 0,6                      | 90       | 225      | 54              | 90  | 4,0                      |
| 9        | 32       | 11              | 15 | 0,6                      | 95       | 240      | 55              | 95  | 4,0                      |
| 10       | 37       | 12              | 16 | 0,6                      | 100      | 250      | 58              | 98  | 4,0                      |
| 12       | 42       | 13              | 19 | 1,0                      | 105      | 260      | 60              | 100 | 4,0                      |
| 15       | 52       | 15              | 24 | 1,1                      | 110      | 280      | 65              | 108 | 4,0                      |
| 17       | 62       | 17              | 29 | 1,1                      | 120      | 310      | 72              | 118 | 5,0                      |
| 20       | 72       | 19              | 33 | 1,1                      | 130      | 340      | 78              | 128 | 5,0                      |
| 25       | 80       | 21              | 36 | 1,5                      |          |          |                 |     |                          |
| 30       | 90       | 23              | 40 | 1,5                      | 140      | 360      | 82              | 132 | 5,0                      |
| 35       | 100      | 25              | 43 | 1,5                      | 150      | 380      | 85              | 138 | 5,0                      |
|          |          |                 |    |                          | 160      | 400      | 88              | 142 | 5,0                      |
| 40       | 110      | 27              | 46 | 2,0                      | 170      | 420      | 92              | 145 | 5,0                      |
| 45       | 120      | 29              | 50 | 2,0                      | 180      | 440      | 95              | 150 | 6,0                      |
| 50       | 130      | 31              | 53 | 2,1                      |          |          |                 |     |                          |
| 55       | 140      | 33              | 57 | 2,1                      | 190      | 460      | 98              | 155 | 6,0                      |
| 60       | 150      | 35              | 60 | 2,1                      | 200      | 480      | 102             | 160 | 6,0                      |
|          |          |                 |    |                          | 220      | 540      | 115             | 180 | 6,0                      |
| 65       | 160      | 37              | 64 | 2,1                      | 240      | 580      | 122             | 190 | 6,0                      |
| 70       | 180      | 42              | 74 | 3,0                      | 260      | 620      | 132             | 206 | 7,5                      |
| 75       | 190      | 45              | 77 | 3,0                      |          |          |                 |     |                          |
| 80       | 200      | 48              | 80 | 3,0                      | 280      | 670      | 140             | 224 | 7,5                      |
| 85       | 210      | 52              | 86 | 4,0                      | 300      | 710      | 150             | 236 | 7,5                      |

Окончание таблицы 8

В миллиметрах

| <i>d</i> | <i>D</i> | Серии ширин     |     |                          | <i>d</i> | <i>D</i> | Серии ширин     |     |                          |
|----------|----------|-----------------|-----|--------------------------|----------|----------|-----------------|-----|--------------------------|
|          |          | 0               | 2   | 0—2                      |          |          | 0               | 2   | 0—2                      |
|          |          | Размерные серии |     |                          |          |          | Размерные серии |     |                          |
|          |          | 04              | 24  | 04—24                    |          |          | 04              | 24  | 04—24                    |
|          |          | <i>B</i>        |     | <i>r<sub>s min</sub></i> |          |          | <i>B</i>        |     | <i>r<sub>s min</sub></i> |
| 320      | 750      | 155             | 250 | 9,5                      | 480      | 1120     | 230             | 365 | 15,0                     |
| 340      | 800      | 165             | 265 | 9,5                      | 500      | 1150     | 236             | 375 | 15,0                     |
| 360      | 850      | 180             | 280 | 9,5                      | 530      | 1220     | 250             | 400 | 15,0                     |
|          |          |                 |     |                          | 560      | 1280     | 258             | 412 | 15,0                     |
| 380      | 900      | 190             | 300 | 9,5                      | 600      | 1360     | 272             | 438 | 15,0                     |
| 400      | 950      | 200             | 315 | 12,0                     |          |          |                 |     |                          |
| 420      | 980      | 206             | 325 | 12,0                     | 630      | 1420     | 280             | 450 | 15,0                     |
| 440      | 1030     | 212             | 335 | 12,0                     | 670      | 1500     | 290             | 475 | 15,0                     |
| 460      | 1060     | 218             | 345 | 12,0                     |          |          |                 |     |                          |



**Приложение А**  
**(справочное)**

**Общие правила для расширения ряда основных размеров радиальных и радиально-упорных подшипников**

**А.1 Общие положения**

Для любого нового размера, не приведенного в цифрах в настоящем стандарте, следует пользоваться следующими правилами в качестве руководства.

Для рассчитанных величин основных размеров могут потребоваться изменения, с тем чтобы сохранить непрерывность ряда, достичь соответствующих пропорций подшипника и позволить выбирать предпочтительные размеры из уже существующих в ряду размеров.

А.2 Диаметры отверстия  $d > 500$  мм должны соответствовать предпочтительным значениям серии R40 ИСО 3 [4].

А.3 Наружные диаметры  $D$ , мм, вычисляются по формуле

$$D = d + f_D d^{0,9}.$$

Коэффициент  $f_D$  должен соответствовать указанному в таблице А.1.

Т а б л и ц а А.1 — Значения  $f_D$

|                 |          |      |      |      |      |      |      |      |
|-----------------|----------|------|------|------|------|------|------|------|
| Серии диаметров | 7        | 8    | 9    | 0    | 1    | 2    | 3    | 4    |
| $f_D$           | 0,3<br>4 | 0,45 | 0,62 | 0,84 | 1,12 | 1,48 | 1,92 | 2,56 |

Размеры наружного диаметра, уже встречающиеся в ряде размеров, должны быть предпочтительными. Новые размеры наружных диаметров должны быть округлены в соответствии с таблицей А.2.

Т а б л и ц а А.2 — Округление значений  $D$

Размеры в миллиметрах

| $D$   |          | Округление до ближайшего значения |
|-------|----------|-----------------------------------|
| более | не менее |                                   |
| —     | 3        | 0,5                               |
| 3     | 80       | 1                                 |
| 80    | 230      | 5                                 |
| 230   | —        | 10                                |

А.4 Ширину подшипника  $B$  следует рассчитывать по формуле

$$B = 0,5 f_B (D - d).$$

Коэффициент  $f_B$  должен соответствовать указанному в таблице А.3.

Т а б л и ц а А.3 — Значения  $f_B$

|             |      |      |      |     |   |     |     |     |
|-------------|------|------|------|-----|---|-----|-----|-----|
| Серии ширин | 0    | 1    | 2    | 3   | 4 | 5   | 6   | 7   |
| $f_B$       | 0,64 | 0,88 | 1,15 | 1,5 | 2 | 2,7 | 3,6 | 4,8 |

Новые размеры ширин подшипника должны соответствовать предпочтительным значениям серии R80, приведенным в ИСО 3 [4], и округлены в соответствии с таблицей А.4.

Т а б л и ц а А.4 — Округление значений  $B$ 

В миллиметрах

| $B$   |          | Округление до ближайшего значения |
|-------|----------|-----------------------------------|
| более | не менее |                                   |
| —     | 3        | 0,1                               |
| 3     | 4        | 0,5                               |
| 4     | 500      | 1                                 |
| 500   | —        | 5                                 |

А.5 Наименьший единичный размер фаски  $r_{s \min}$  следует выбирать из таблицы ИСО 582 [1] и он должен быть равен ближайшему значению, но не более, чем меньшее из двух значений: 7 % ширины подшипника  $B$  и 7 % секционной высоты  $(D - d)/2$ .

**Приложение Б**  
**(справочное)**

**Сопоставление обозначений серий диаметров и серий ширин подшипников по ГОСТ 3478—79  
и настоящему стандарту**

Т а б л и ц а Б.1— Подшипники шариковые и роликовые радиальные и шариковые радиально-упорные

|   |   |   |   |   |   |   |   |   |   |   |   |   |   |   |   |   |   |   |
|---|---|---|---|---|---|---|---|---|---|---|---|---|---|---|---|---|---|---|
| Серии диаметров по настоящему стандарту | 7 |   |   |   | 8 |   |   |   |   |   | 9 |   |   |   |   |   |   |   |
| Серии ширин по настоящему стандарту     | 1 | 2 | 3 | 4 | 0 | 1 | 2 | 3 | 4 | 5 | 6 | 0 | 1 | 2 | 3 | 4 | 5 | 6 |
| Серии диаметров по ГОСТ 3478—79         | 0 |   |   |   | 8 |   |   |   |   |   | 9 |   |   |   |   |   |   |   |
| Серии ширин по ГОСТ 3478—79             | 1 | — | 3 | — | 7 | 1 | 2 | 3 | 4 | 5 | 6 | 7 | 1 | 2 | 3 | 4 | 5 | 6 |

|   |   |   |   |   |   |   |   |   |   |   |   |   |   |   |   |   |   |   |   |   |   |   |
|---|---|---|---|---|---|---|---|---|---|---|---|---|---|---|---|---|---|---|---|---|---|---|
| Серии диаметров по настоящему стандарту | 0 |   |   |   |   |   | 1 |   |   |   |   |   | 2 |   |   |   |   |   |   |   |   |   |
| Серии ширин по настоящему стандарту     | 0 | 1 | 2 | 3 | 4 | 5 | 6 | 0 | 1 | 2 | 3 | 4 | 5 | 6 | 8 | 0 | 1 | 2 | 3 | 4 | 5 | 6 |
| Серии диаметров по ГОСТ 3478—79         | 1 |   |   |   |   |   | 7 |   |   |   |   |   | 2 |   |   |   |   |   |   |   |   |   |
| Серии ширин по ГОСТ 3478—79             | 7 | 0 | 2 | 3 | 4 | 5 | 6 | 7 | 1 | 2 | 3 | 4 | — | — | 8 | 0 | 1 | — | 3 | 4 | — | — |

|   |   |   |   |   |   |   |   |   |   |
|---|---|---|---|---|---|---|---|---|---|
| Серии диаметров по настоящему стандарту | 2 | 3 |   |   |   |   | 3 | 4 |   |
| Серии ширин по настоящему стандарту     | 2 | 8 | 0 | 1 | 2 | 3 | 2 | 0 | 2 |
| Серии диаметров по ГОСТ 3478—79         | 5 | 3 |   |   |   |   | 6 | 4 |   |
| Серии ширин по ГОСТ 3478—79             | 0 | 8 | 0 | 1 | — | 3 | 0 | 0 | 2 |

**Приложение В**  
**(справочное)**

**Сопоставление номинальных и минимальных значений координат монтажных фасок**

Таблица В.1

| $r$  | $r_{s \text{ min}}$ | $r$ | $r_{s \text{ min}}$ | $r$ | $r_{s \text{ min}}$ |
|------|---------------------|-----|---------------------|-----|---------------------|
| 0,10 | 0,05                | 1,5 | 1,0                 | 6,0 | 5,0                 |
| 0,15 | 0,08                | 2,0 | 1,1                 | 8,0 | 6,0                 |
| 0,2  | 0,10                | 2,5 | 1,5                 | 10  | 7,5                 |
| 0,3  | 0,15                | 3,0 | 2,0                 | 12  | 9,5                 |
| 0,4  | 0,2                 | 3,5 | 2,1                 | 15  | 12                  |
| 0,5  | 0,3                 | 4,0 | 3,0                 | 18  | 15                  |
| 1,0  | 0,6                 | 5,0 | 4,0                 | 22  | 19                  |



### Библиография

- [1] ИСО 582:1995      Подшипники качения. Размеры фасок. Максимальные величины  
(ISO 582:1995      Rolling bearings — Chamfer dimensions — Maximum failures)
- [2] ИСО 464:1995      Подшипники качения. Радиальные подшипники с установочным пружинным кольцом.  
Размеры и допуски  
(ISO 464:1995      Rolling bearings — Radial bearings with locating snap ring — Dimensions and tolerances)
- [3] ИСО 12044:1995    Подшипники качения. Однорядные радиально-упорные шариковые подшипники. Раз-  
меры фасок с ненагруженной стороны наружного кольца  
(ISO 12044:1995    Rolling bearings — Single-row angular contact ball bearings — Chamfer dimensions for outer  
ring non-thrust side)
- [4] ИСО 3:1973        Предпочтительные числа. Серия предпочтительных чисел  
(ISO 3:1973        Preferred numbers — Series of preferred numbers)

---

УДК 621.822.6:006.354

ОКС 21.100.20

Г16

ОКП 46 0000

Ключевые слова: подшипники качения, допуски, термины, определения обозначения

---

Редактор *Р.Г. Говердовская*  
Технический редактор *В.Н. Прусакова*  
Корректор *В.И. Варенцова*  
Компьютерная верстка *Л.А. Круговой*

Сдано в набор 15.01.2007. Подписано в печать 06.02.2007. Формат 60 × 84  $\frac{1}{8}$ . Бумага офсетная. Гарнитура Ариал.  
Печать офсетная. Усл. печ. л. 3,26. Уч.-изд. л. 2,40. Тираж 574 экз. Зак. 98. С 3667.

---

ФГУП «Стандартинформ», 123995 Москва, Гранатный пер., 4.  
[www.gostinfo.ru](http://www.gostinfo.ru) [info@gostinfo.ru](mailto:info@gostinfo.ru)  
Набрано во ФГУП «Стандартинформ» на ПЭВМ.  
Отпечатано в филиале ФГУП «Стандартинформ» — тип. «Московский печатник», 105062 Москва, Лялин пер., 6.